

Relatório de Interrupção em Situação de Emergência

Dezembro/2023

EMT ISE 20231201

Sumário

1. Introdução	3
2. Objetivo	3
3. Fundamentação Regulatória	3
4. Área Afetada.....	4
5. Impacto do Evento e Extensão dos Danos	67
6. Evidências	70
7. Relação de Ocorrências Expurgáveis:.....	73

1. Introdução

Com base nos requisitos regulatórios vigentes, no dia 01/01/2022 entrou em vigor o Anexo VIII (Módulo 8 do PRODIST) da resolução normativa nº 956 de 07/12/2021, que dentre outros pontos, trata dos procedimentos para a classificação e comprovação de Interrupções em Situação de Emergência e em cumprimento aos itens 193 e 228, que constam na Seção 8.2 do Anexo VIII (Módulo 8 do PRODIST), apresenta-se o Relatório de Interrupção em Situação de Emergência-ISE da Energisa Mato Grosso.

Diante disso, o Relatório de Interrupção em Situação de Emergência (EMT ISE 20231201) apresenta os detalhes de evento registrado na área de concessão da Energisa Mato Grosso (EMT).

Como premissa para detalhamento dos fatos, tomou-se como referência o horário oficial local em Cuiabá - MT, sede da concessionária, correspondente ao Fuso GMT-4h (Greenwich Mean Time -4 horas).

2. Objetivo

De modo geral, o presente documento tem como objetivo descrever os impactos causados por condições climáticas adversas no que diz respeito à prestação de serviços da Energisa Mato Grosso no mês de dezembro de 2023.

Com isto, este relatório materializa evidências que caracterizam o enquadramento do evento ocorrido no período de 07/12/2023 a 10/12/2023.

3. Fundamentação Regulatória

Conforme previsto no Anexo VIII (Módulo 8) da resolução normativa nº 956 de 07/12/2021, Seção 8.2, em seu subitem 187, a Agência Nacional de Energia Elétrica (ANEEL) estabelece exceções (expurgos) aplicadas na apuração dos indicadores Coletivos de Continuidade (DEC/FEC):

“187. Na apuração dos indicadores DEC e FEC não devem ser consideradas as seguintes situações:

[...]

c. Interrupção em Situação de Emergência - ISE;”

Sobre este contexto, destaca-se que a definição do conceito “Interrupção em Situação de Emergência” - tipificação de expurgo exposto na alínea c é apresentada no Anexo I (Módulo 1 do Prodíst) da resolução normativa nº 956 de 07/12/2021 como:

“208. Interrupção em Situação de Emergência - ISE:

Interrupção originada no sistema de distribuição, resultante de Evento que comprovadamente impossibilite a atuação imediata da distribuidora e que não tenha sido por ela provocada ou agravada e que seja:

- a. Decorrente de Evento associado a Decreto de Declaração de Situação de Emergência ou Estado de Calamidade Pública emitido por órgão competente; ou
- b. Decorrente de Evento cuja soma do CHI das interrupções ocorridas no sistema de distribuição seja superior ao CHI_{limite} da distribuidora, calculado conforme equação a seguir:

$$CHI_{limite} = 2.612 \times N^{0,35}$$

em que:

N = número de unidades consumidoras faturadas e atendidas em BT e MT do mês de outubro do ano anterior ao período de apuração.”

Cálculo do limite de CHI da Energisa Mato Grosso:

A quantidade de unidades consumidoras faturadas e atendidas em BT/AT no mês de outubro do ano anterior ao período de apuração 1.550.955.

$$\begin{aligned} \text{Limite de CHI} &= 2.612 * N^{0,35} \\ \text{Limite de CHI} &= 2.612 * 1.550.955^{0,35} \\ \text{Limite de CHI} &= 383.427 \end{aligned}$$

4. Área Afetada

No mês de dezembro de 2023 foi registrado evento climático severo, que consta no laudo em anexo ao final do relatório, onde afetou o(s) município(s) do estado do estado de Mato Grosso.

A figura 1 a seguir ilustra o mapa geoeletrico da concessão da EMT.

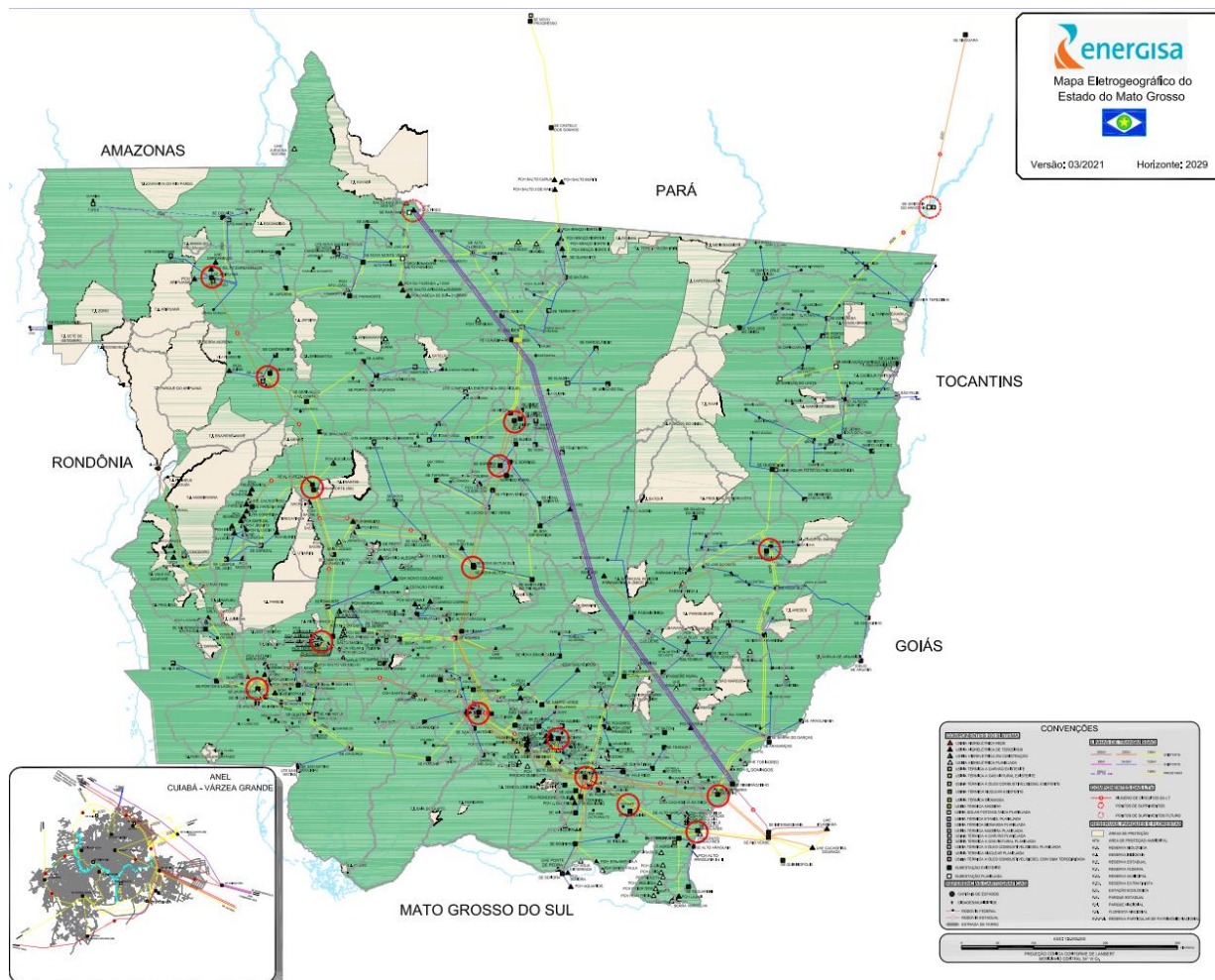
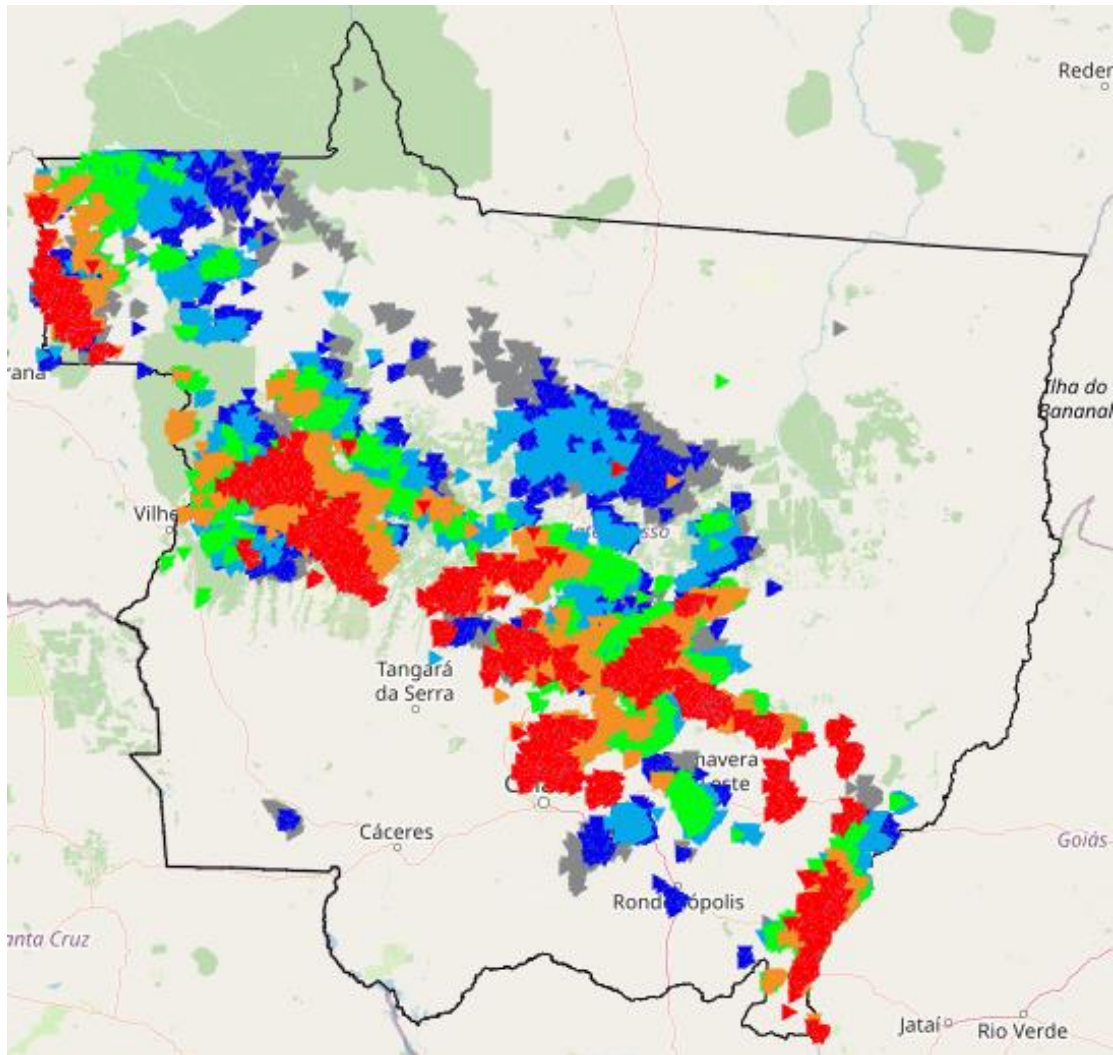


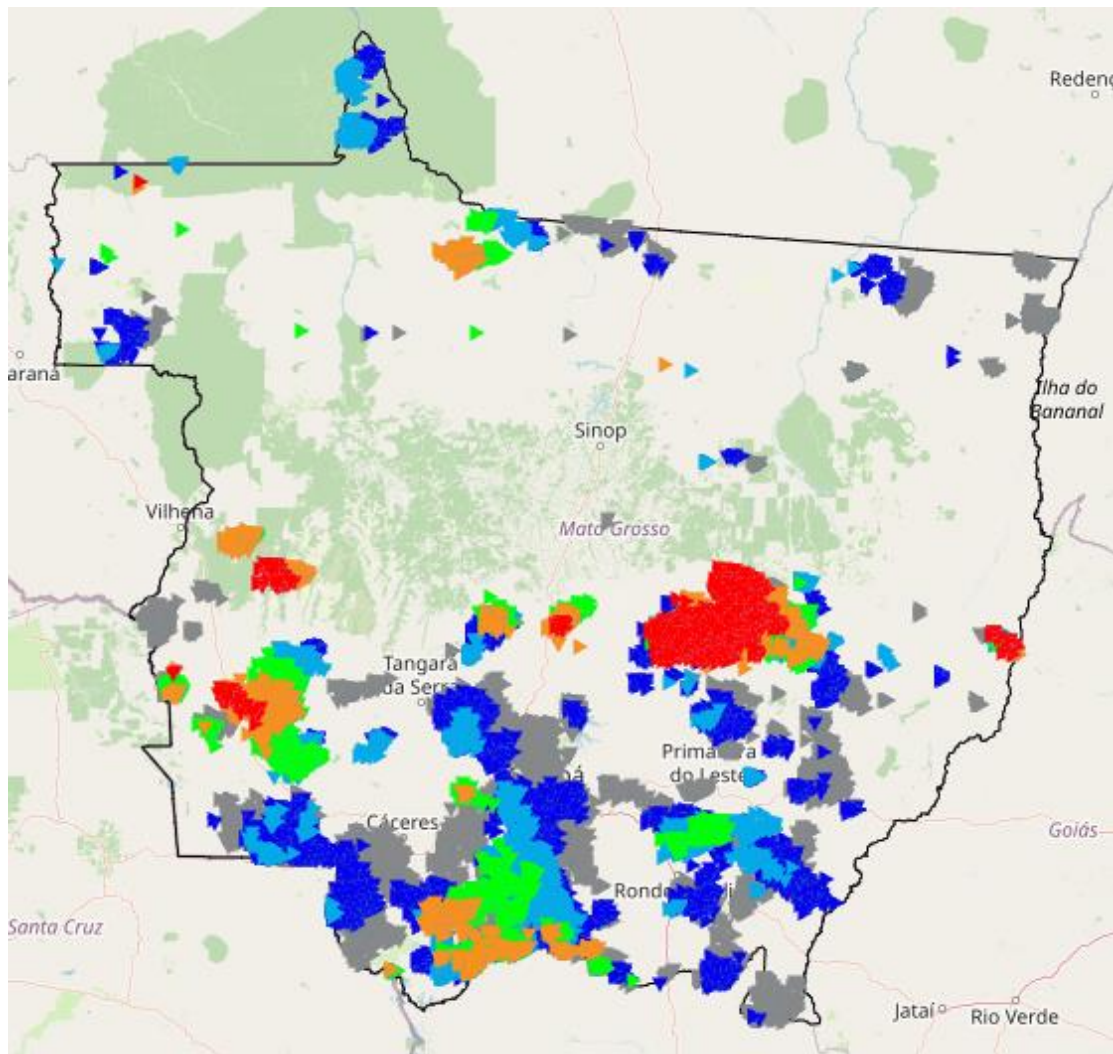
Figura 1 - Mapa geoeletrico da concessão da EMT

As figuras a seguir ilustram as descargas atmosféricas ocorridas entre os dias 07/12/2023 e 10/12/2023. Nas imagens cada símbolo representa uma descarga atmosférica durante o período.



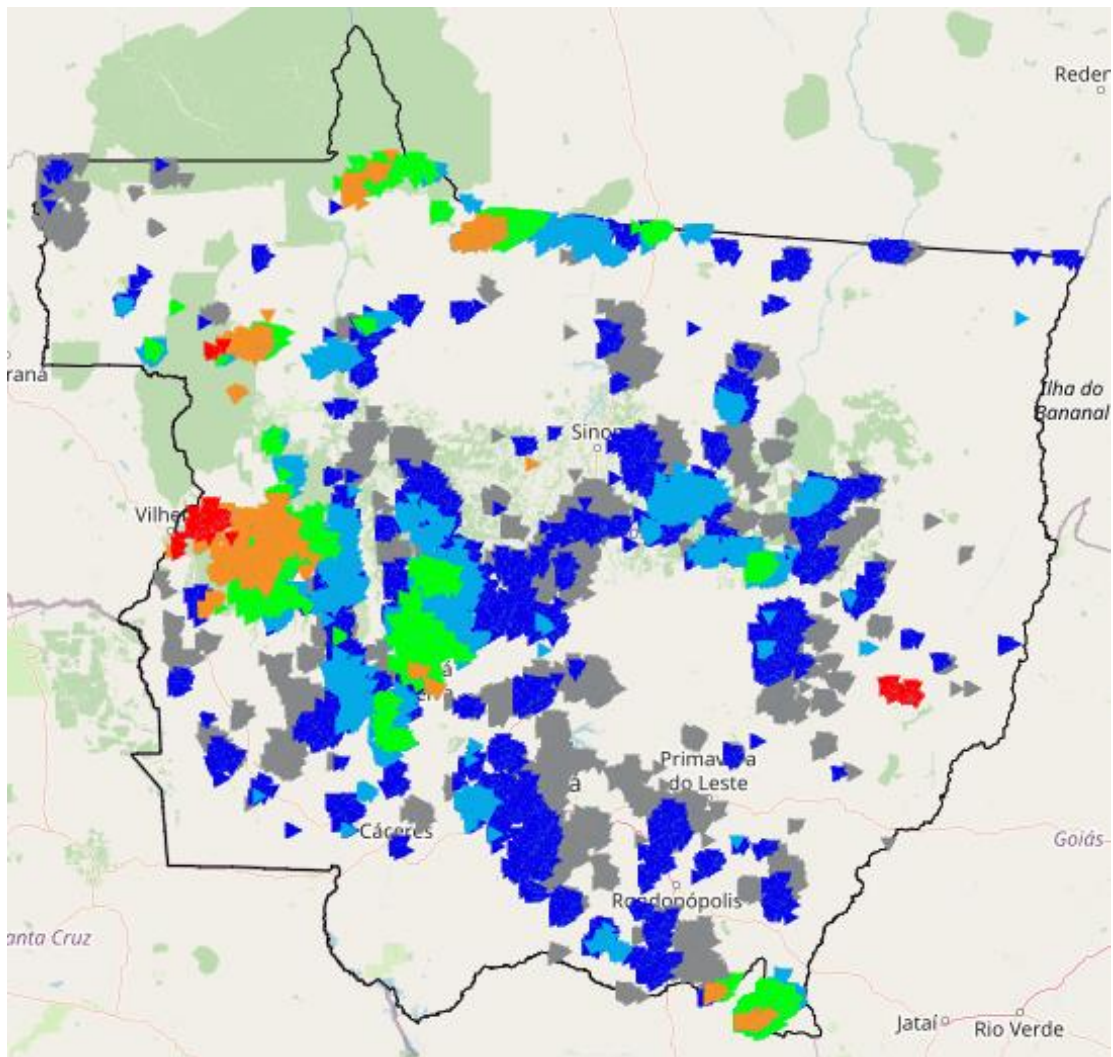
Faixa do Período		
Símbolo	Descrição	Período
▼	Período 1	07/12/2023 19:49
▼	Período 2	07/12/2023 20:39
▼	Período 3	07/12/2023 21:29
▼	Período 4	07/12/2023 22:19
▼	Período 5	07/12/2023 23:09
▼	Período 6	07/12/2023 23:59

Figura 2 - Município(s) do estado afetado(s) por descargas atmosféricas no dia 07/12/2023.
Fonte: Monitoramento NetClima



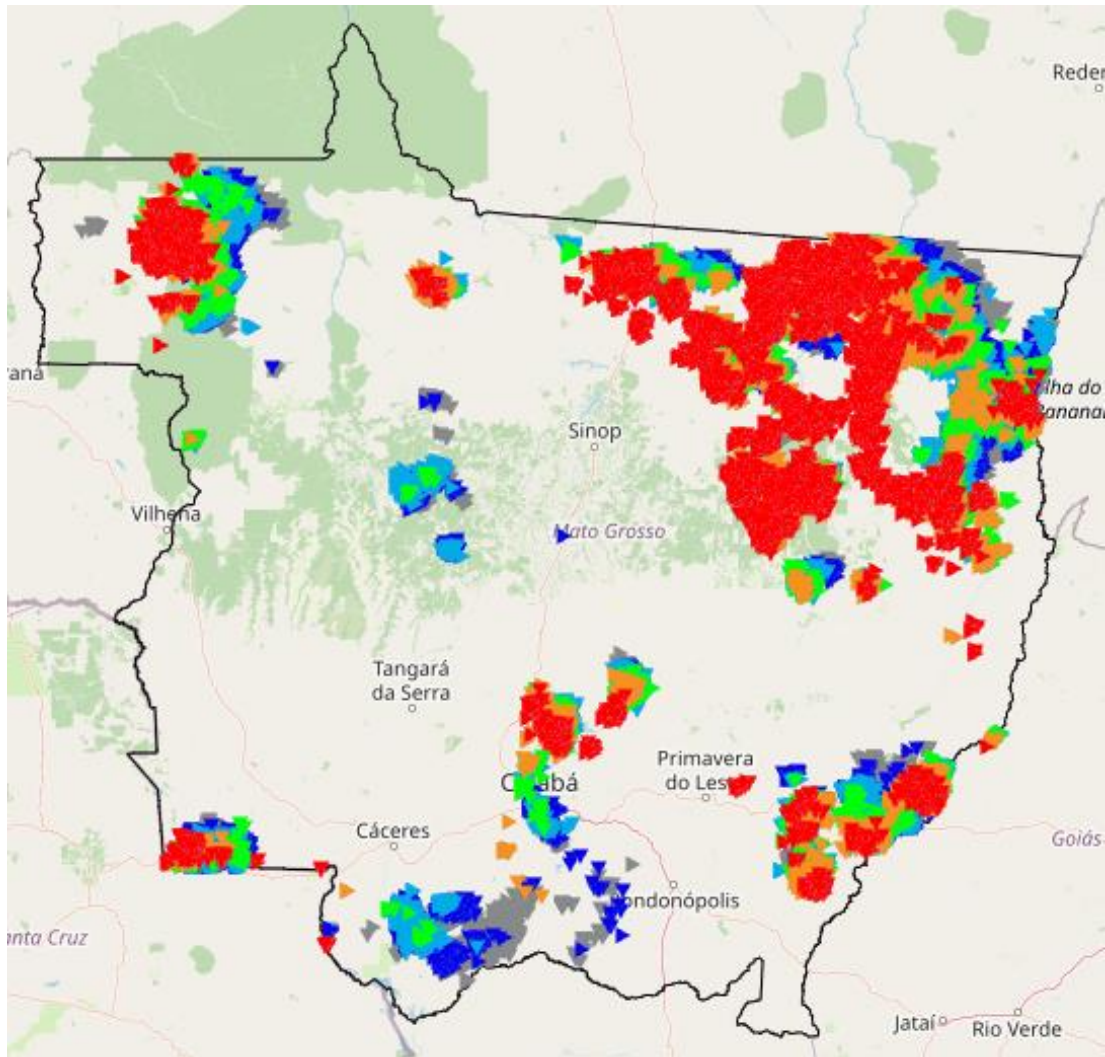
Faixa do Período		
Símbolo	Descrição	Período
▼	Período 1	08/12/2023 17:19
▼	Período 2	08/12/2023 18:39
▼	Período 3	08/12/2023 19:59
▼	Período 4	08/12/2023 21:19
▼	Período 5	08/12/2023 22:39
▼	Período 6	08/12/2023 23:59

Figura 3 - Município(s) do estado afetado(s) por descargas atmosféricas no dia 08/12/2023.
Fonte: Monitoramento NetClima



Faixa do Período		
Símbolo	Descrição	Período
▾	Período 1	09/12/2023 16:29
▾	Período 2	09/12/2023 17:59
▾	Período 3	09/12/2023 19:29
▾	Período 4	09/12/2023 20:59
▾	Período 5	09/12/2023 22:29
▾	Período 6	09/12/2023 23:59

Figura 4 - Município(s) do estado afetado(s) por descargas atmosféricas no dia 09/12/2023.
Fonte: Monitoramento NetClima



Faixa do Período		
Símbolo	Descrição	Período
▼	Período 1	10/12/2023 21:29
▼	Período 2	10/12/2023 21:59
▼	Período 3	10/12/2023 22:29
▼	Período 4	10/12/2023 22:59
▼	Período 5	10/12/2023 23:29
▼	Período 6	10/12/2023 23:59

Figura 5 - Município(s) do estado afetado(s) por descargas atmosféricas no dia 10/12/2023.
Fonte: Monitoramento NetClima

- Diagrama unifilar da(s) Subestações e Alimentadores - 07/12/2023 a 10/12/2023

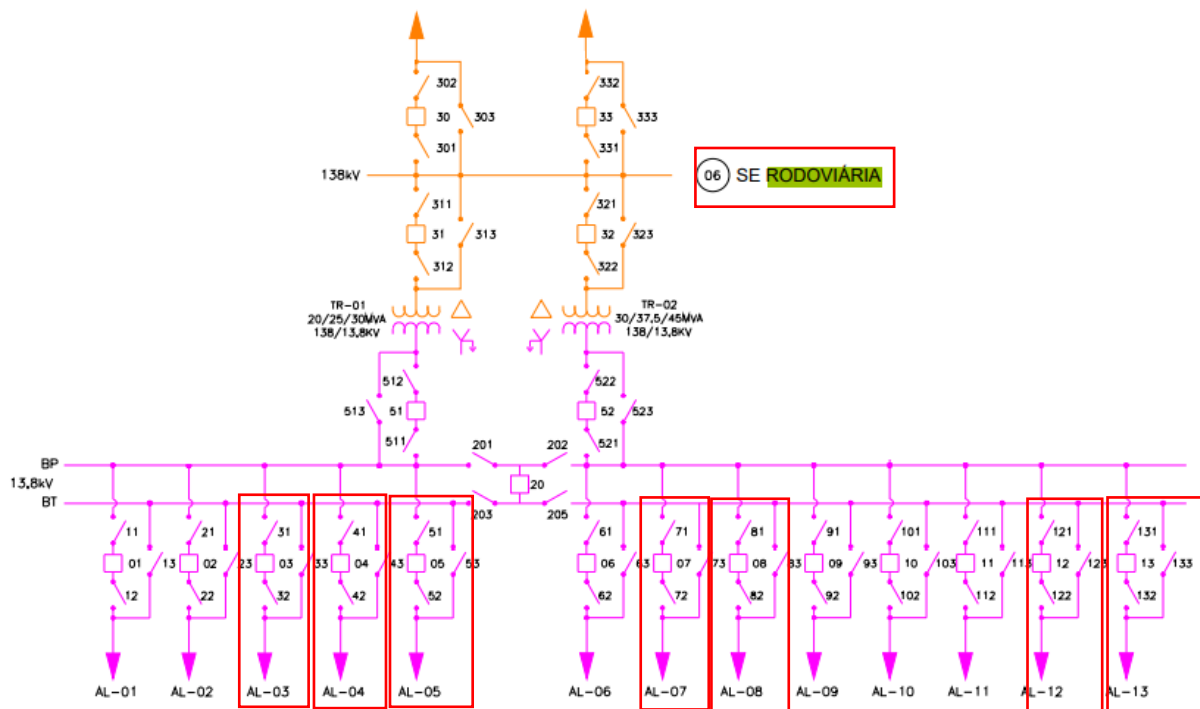


Figura 6 - Subestação CBA_RODOVIARIA, alimentador(es): 006003, 006004, 006005, 006007, 006008, 006012, 006013.

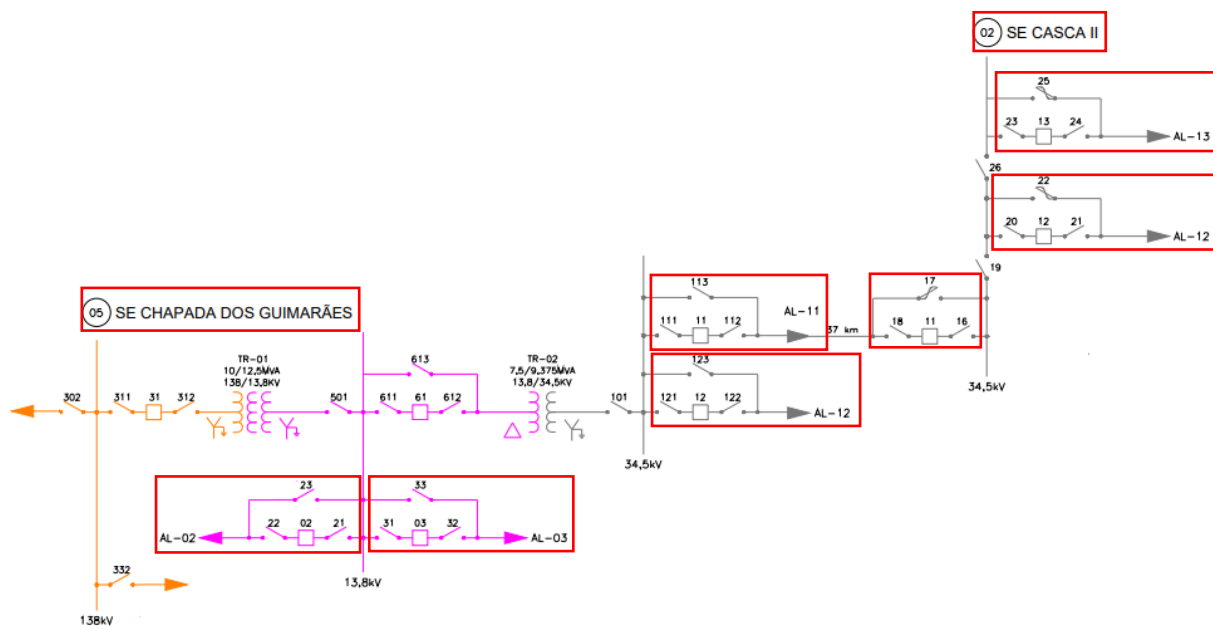


Figura 7 - Subestação CBA_CASCA II, alimentador(es): 002011, 002012, 002013.
Subestação CBA_CHAPADA, alimentador(es): 005002, 005003, 005011, 005012.

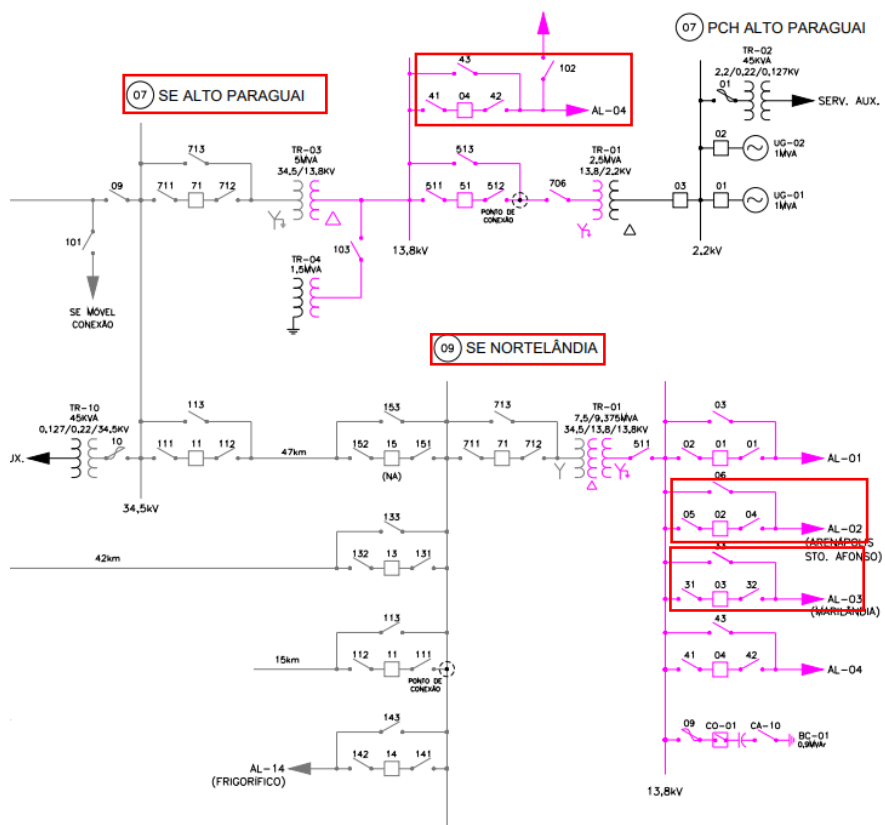


Figura 8 - Subestação TGA_PCH_ALTO PARAGUAI, alimentador(es): 007004.
Subestação TGA_NOATELANDIA, alimentador(es): 009002, 009003.

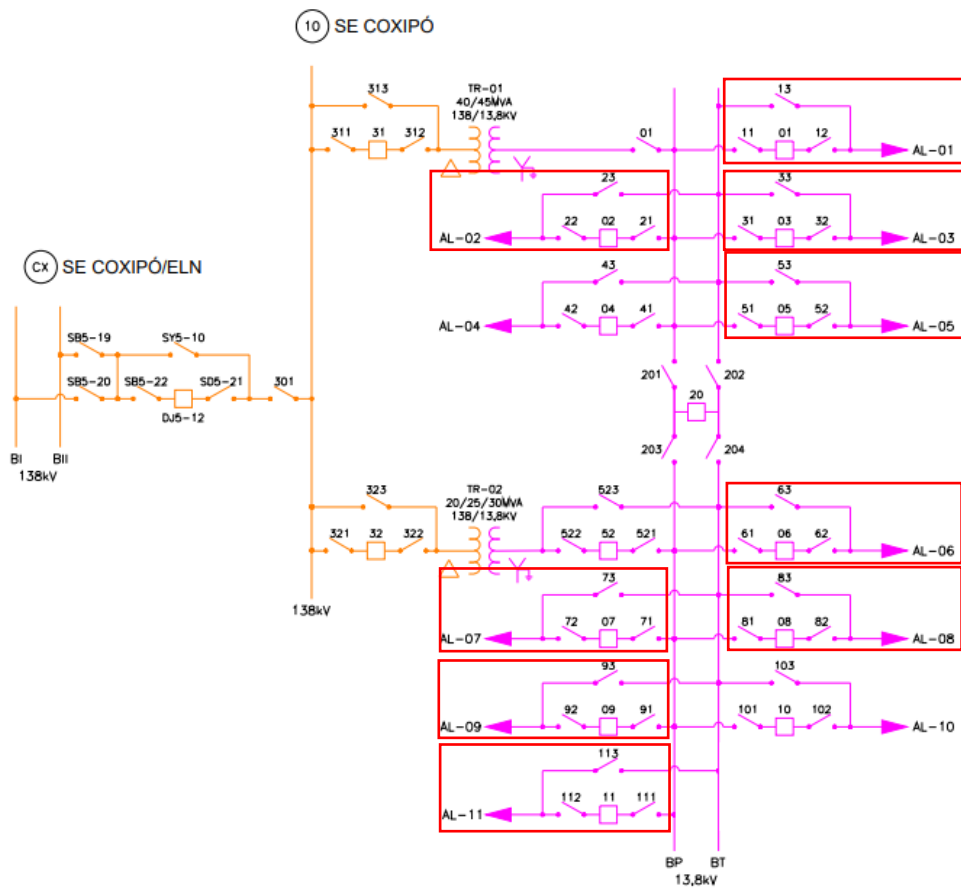


Figura 9 - Subestação CBA_COXIPÓ, alimentador(es): 010001, 010002, 010003, 010005, 010006, 010007, 010008, 010009, 010011.

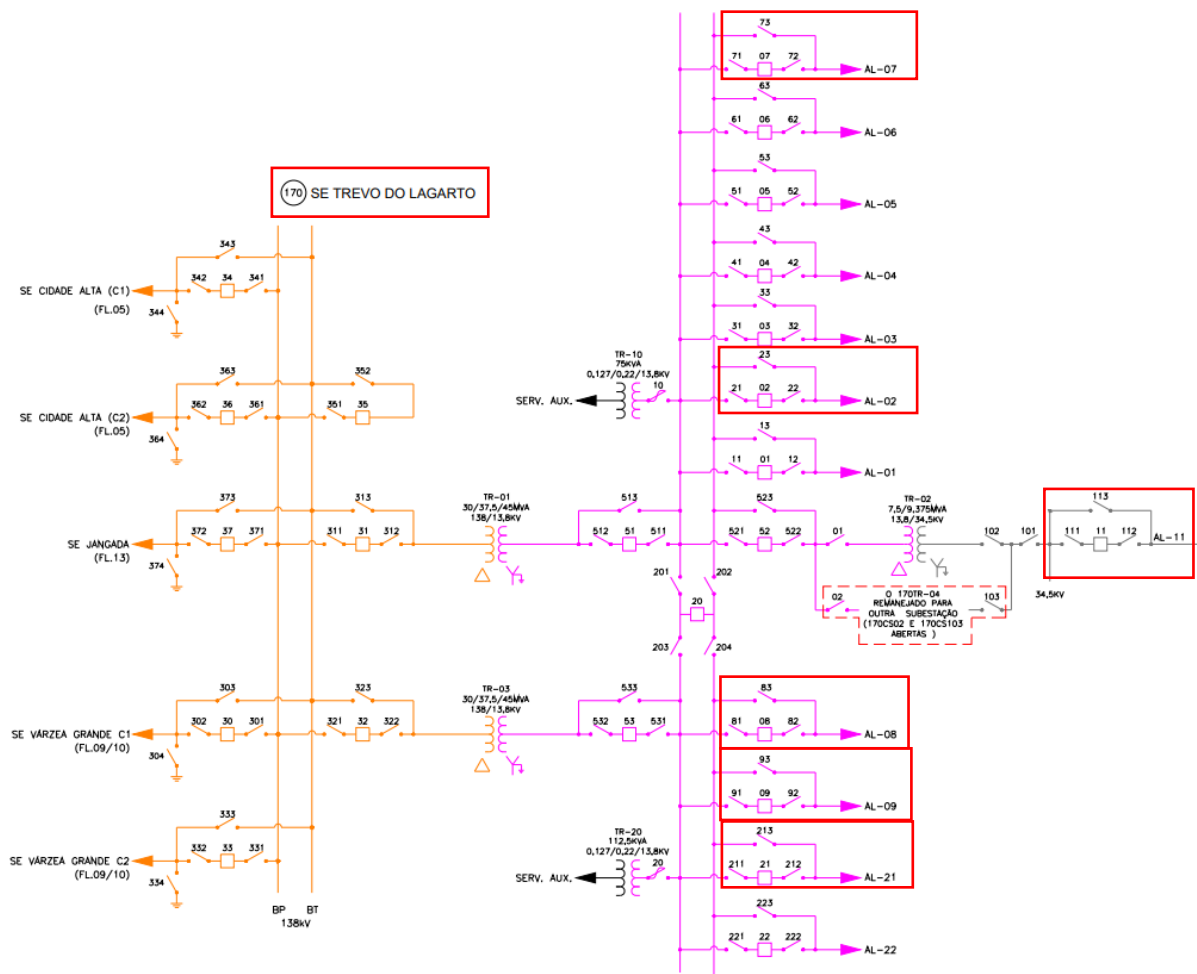


Figura 10 - Subestação CBA_TREVO_DO_LAGARTO, alimentador(es): 170002, 170007, 170008, 170009, 170011, 170021.

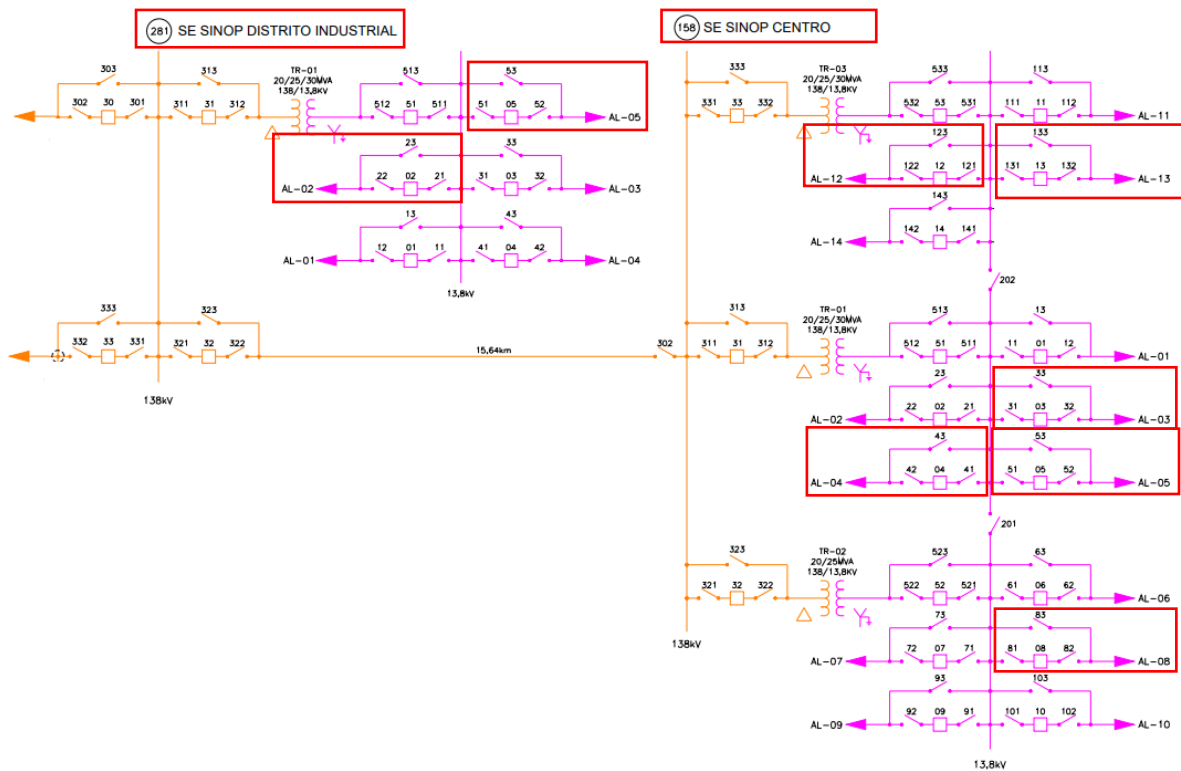


Figura 11 - Subestação SIN_SINOP_CENTRO, alimentador(es): 158003, 158004, 158005, 158008, 158012, 158013. Subestação SIN_DISTRITO, alimentador(es): 281002, 281005.

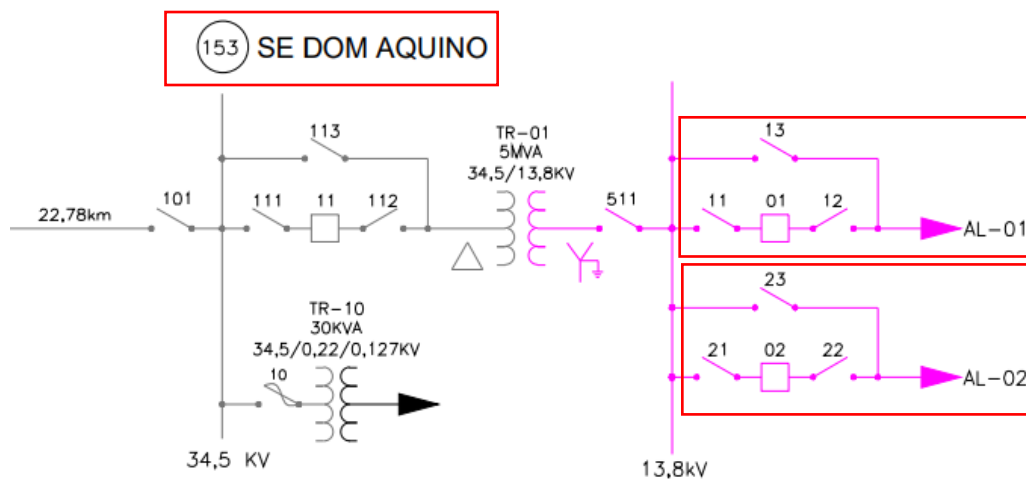


Figura 12 - Subestação RON_DOM AQUINO, alimentador(es): 153001, 153002.

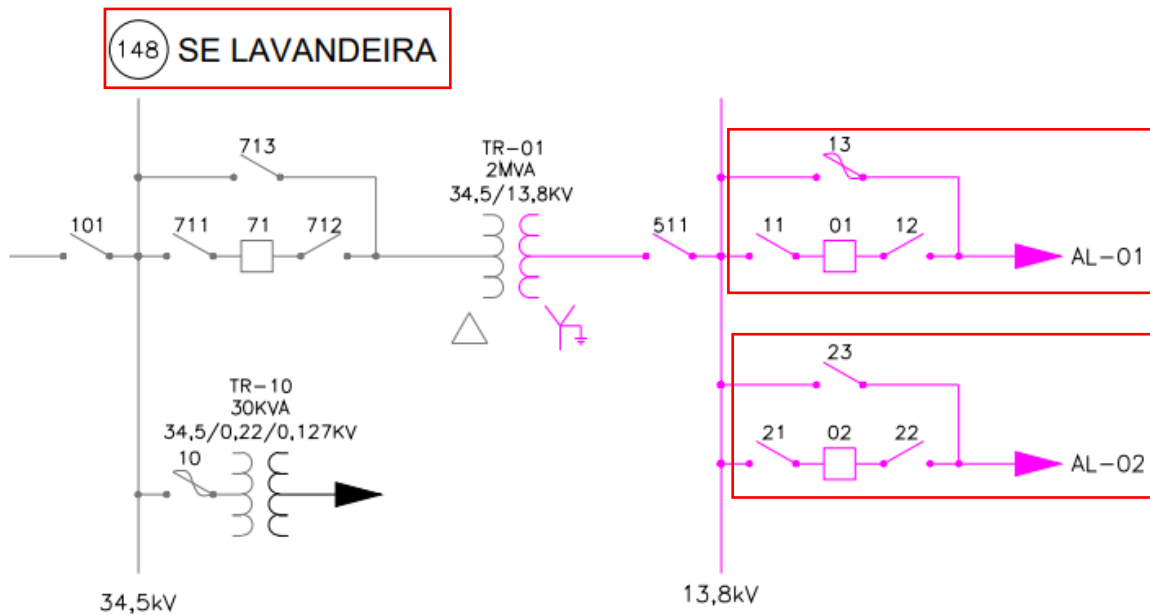


Figura 13 - Subestação CBA_LAVANDEIRA, alimentador(es): 148001, 148002.

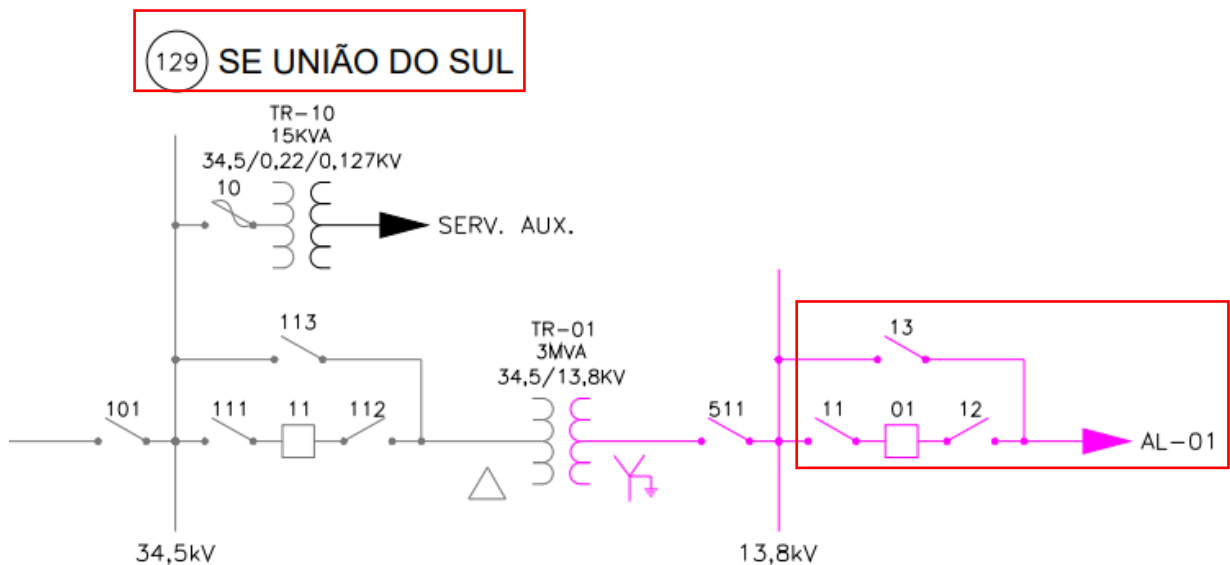


Figura 14 - Subestação SIN_UNIAO DO SUL, alimentador(es): 129001.

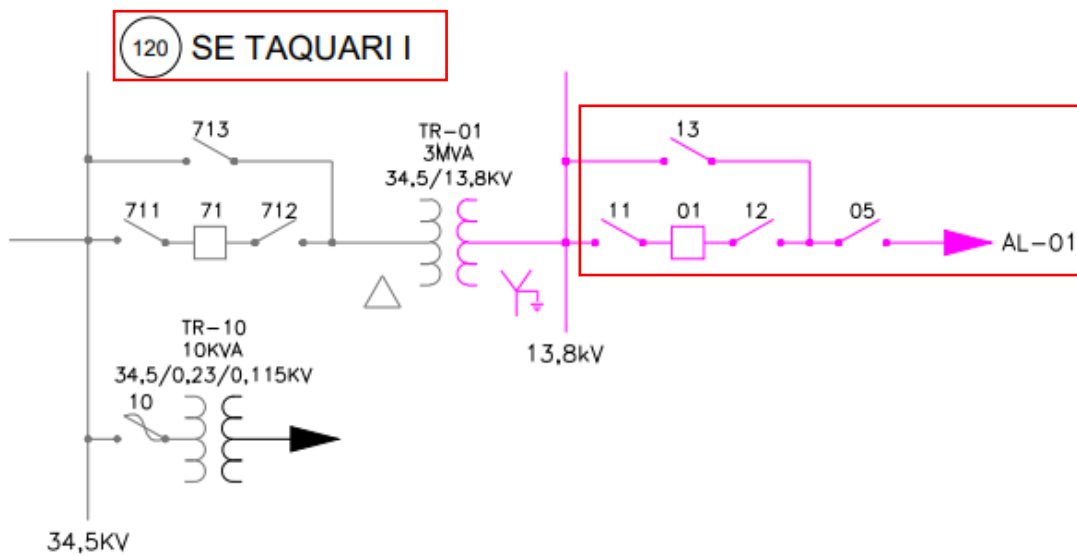


Figura 15 - Subestação RON_BURITI, alimentador(es): 120001.

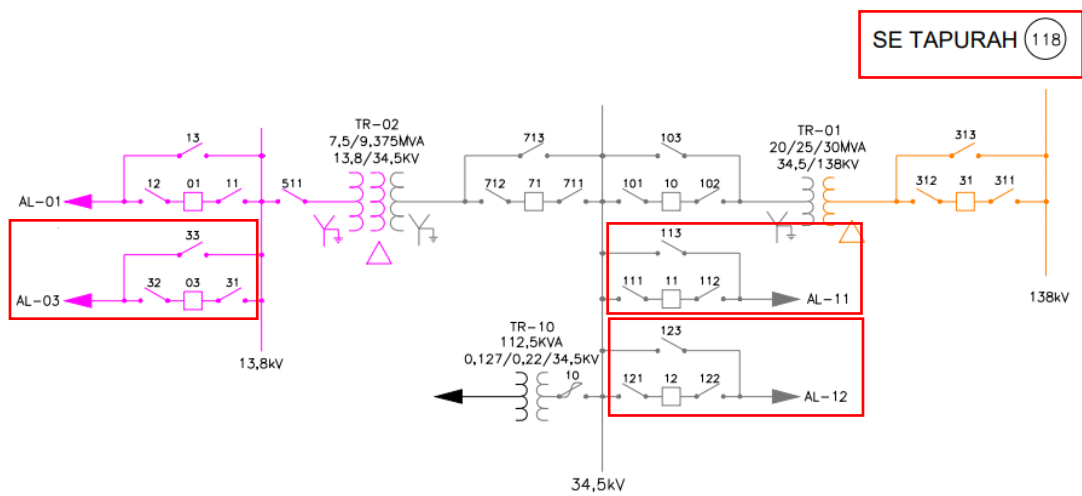


Figura 16 - Subestação SIN_TAPURAH, alimentador(es): 118003, 118011, 118012.

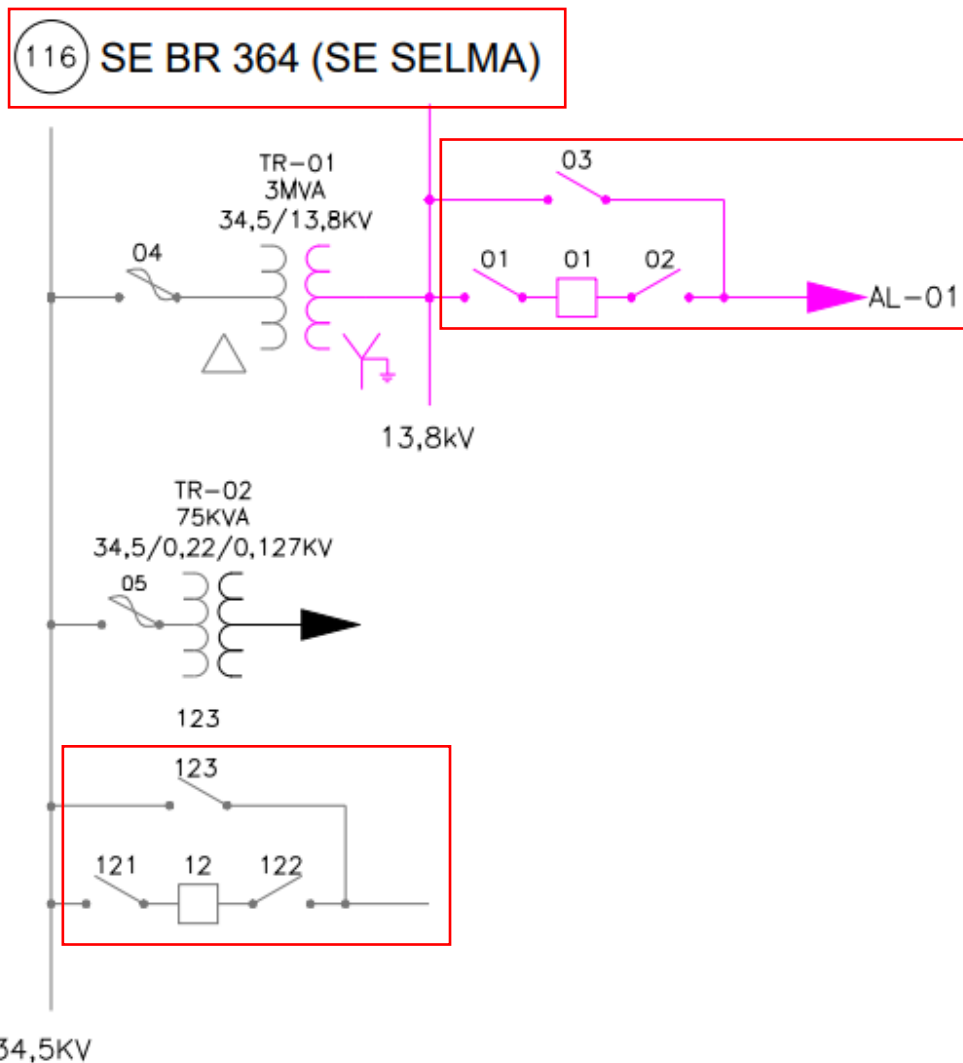


Figura 17 - Subestação RON_SELMA_ BR 364, alimentador(es): 116001, 116012.

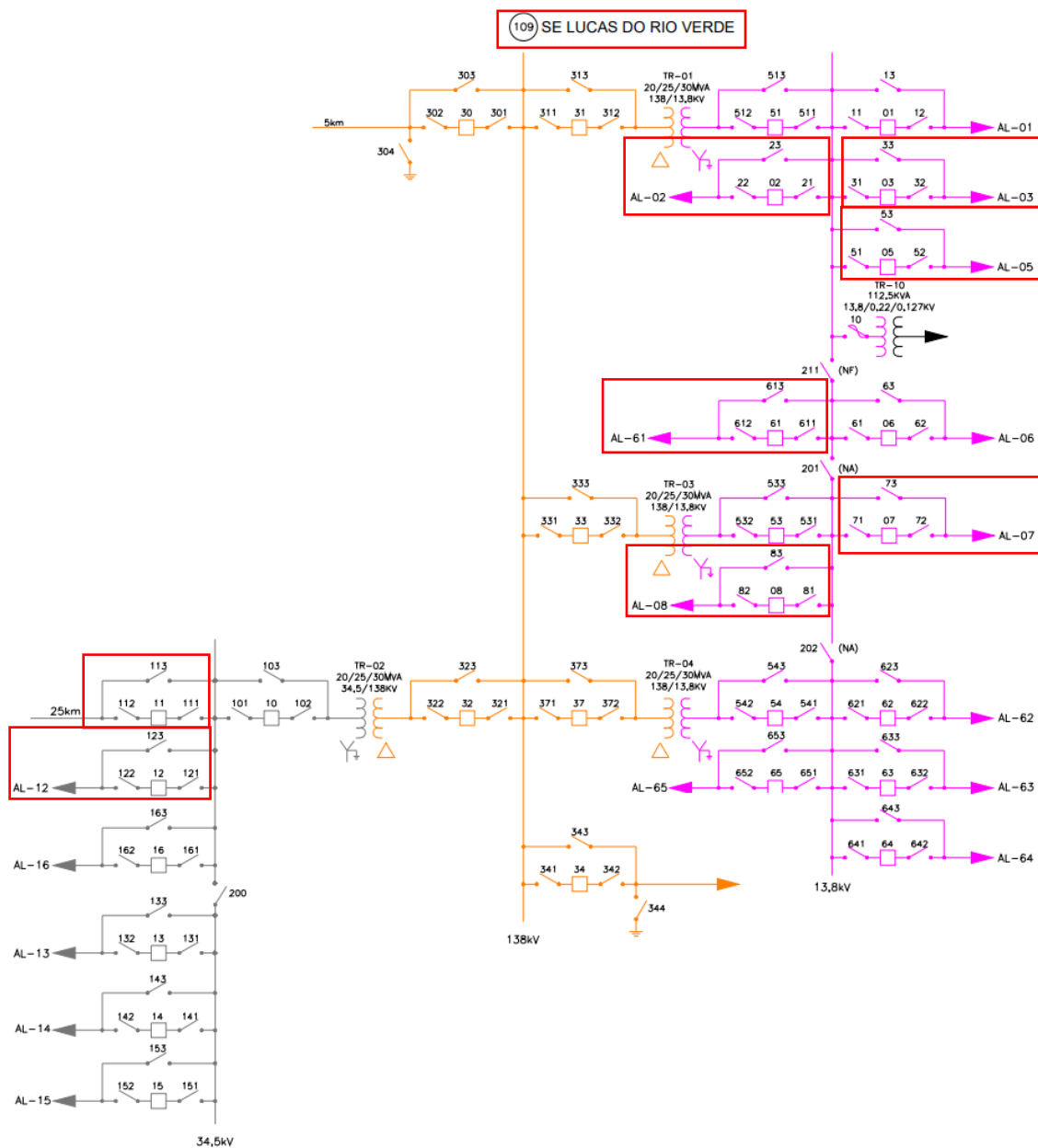


Figura 18 - Subestação SIN_LUCAS DO RIO VERDE, alimentador(es): 109002, 109003, 109005, 109007, 109008, 109011, 109012, 109061.

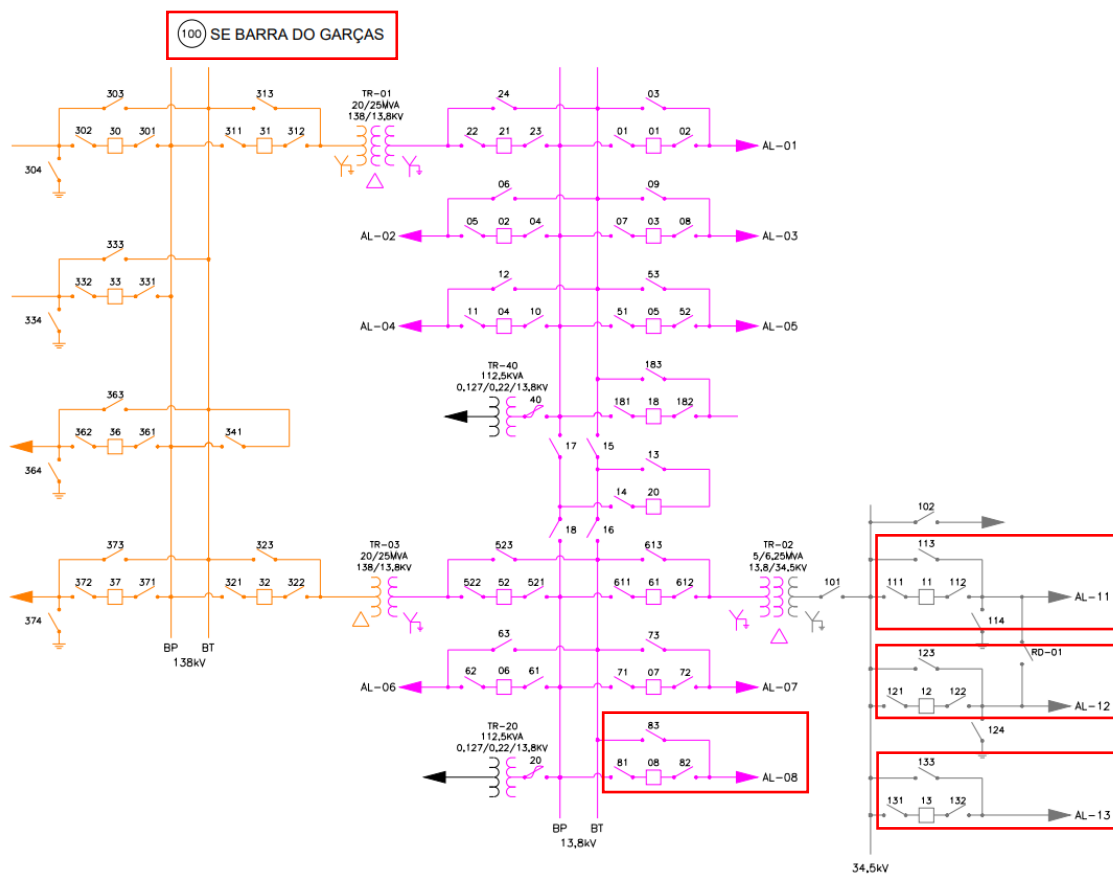


Figura 19 - Subestação BGA_BARRA DO GARCAS, alimentador(es): 100008, 100011, 100012, 100013.

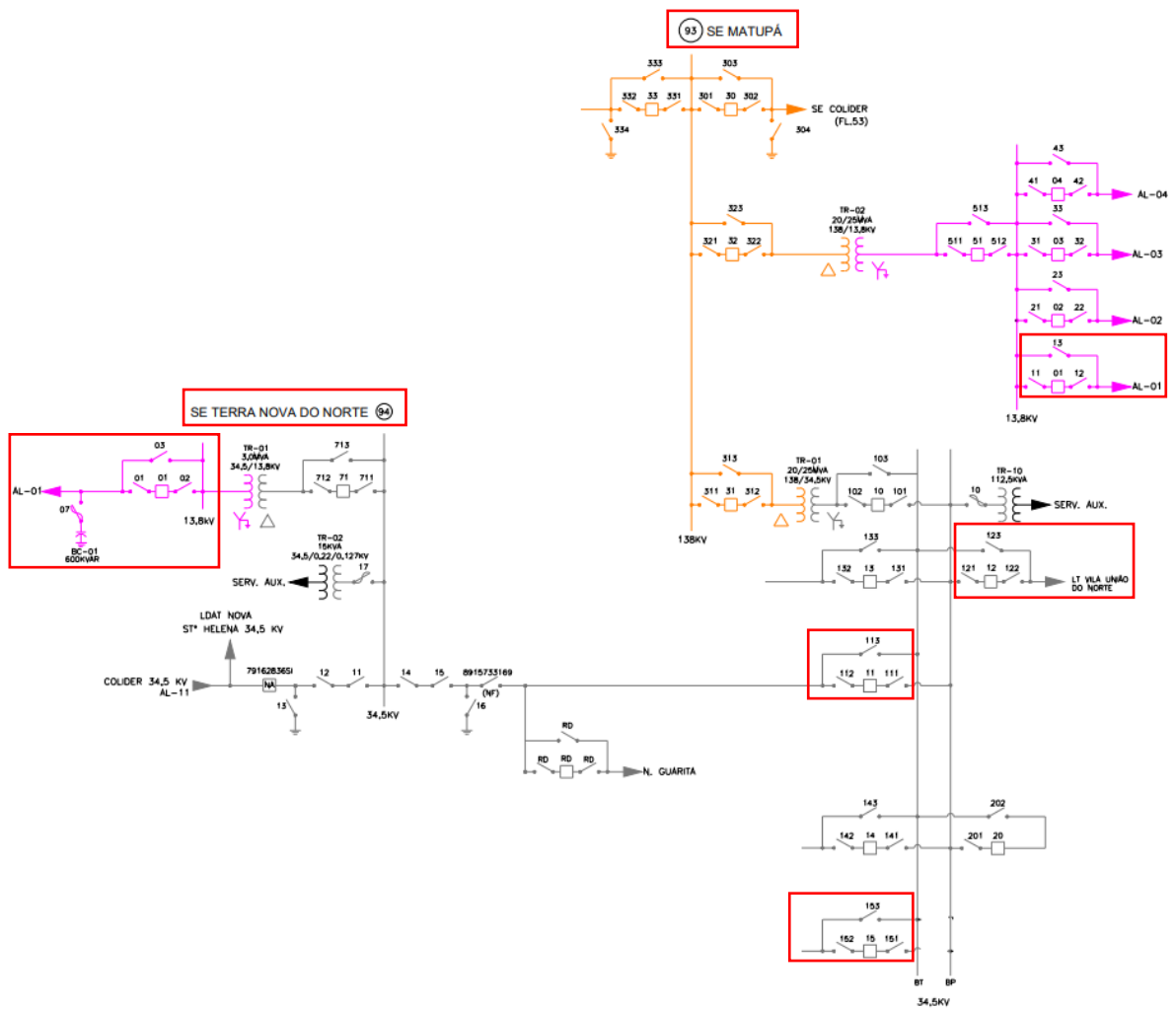


Figura 20 - Subestação SIN_MATUPA, alimentador(es): 093001, 093011, 093012, 093015. Subestação SIN_TERRA NOVA DO NORTE, alimentador(es): 094001.

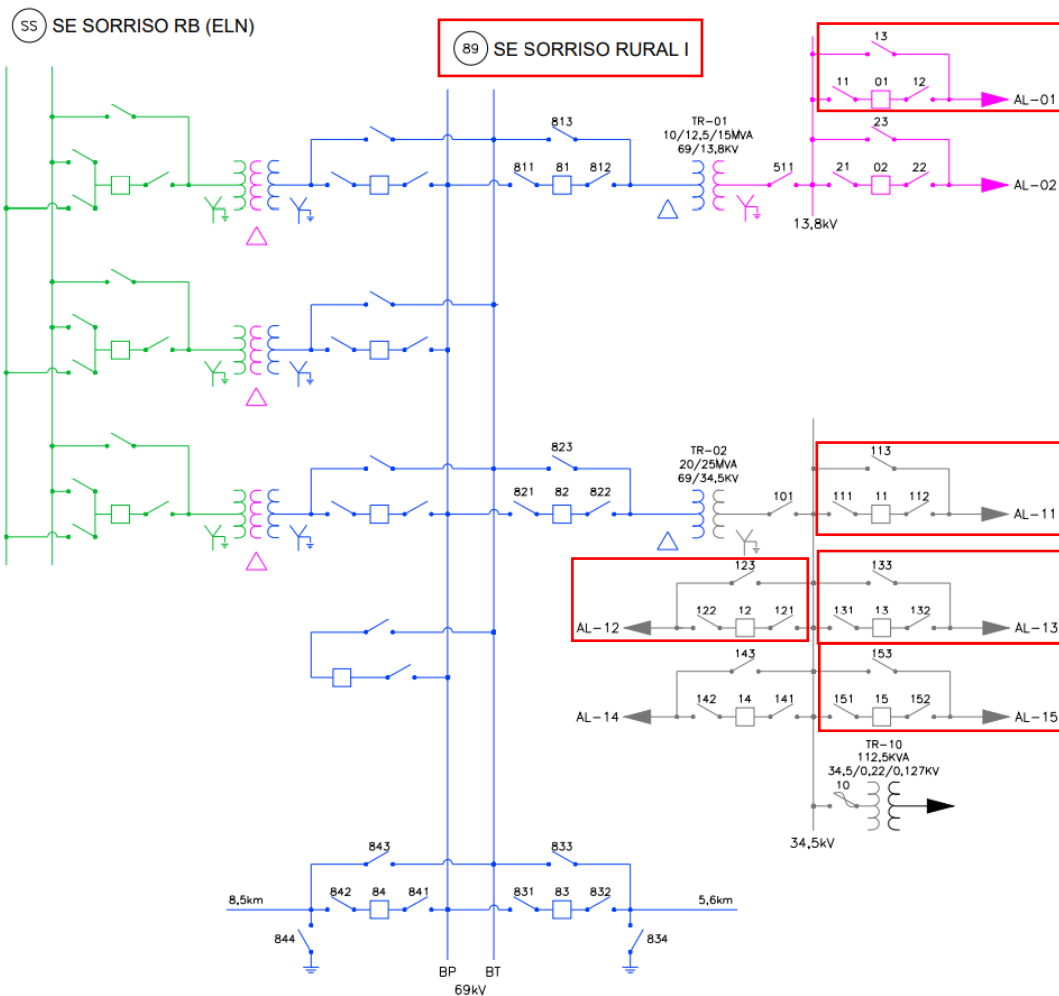


Figura 21 - Subestação SIN_SORRISO-RURAL, alimentador(es): 089001, 089011, 089012, 089013, 089015.

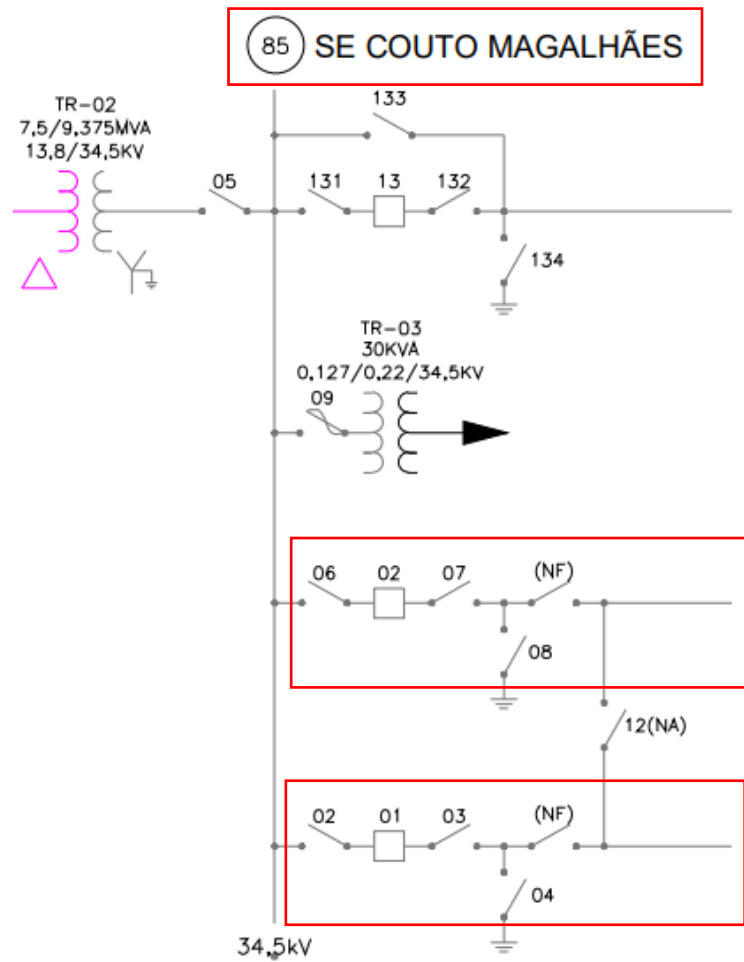


Figura 22 - Subestação RON_COUTO MAGALHAES PCH, alimentador(es): 085001, 085002.

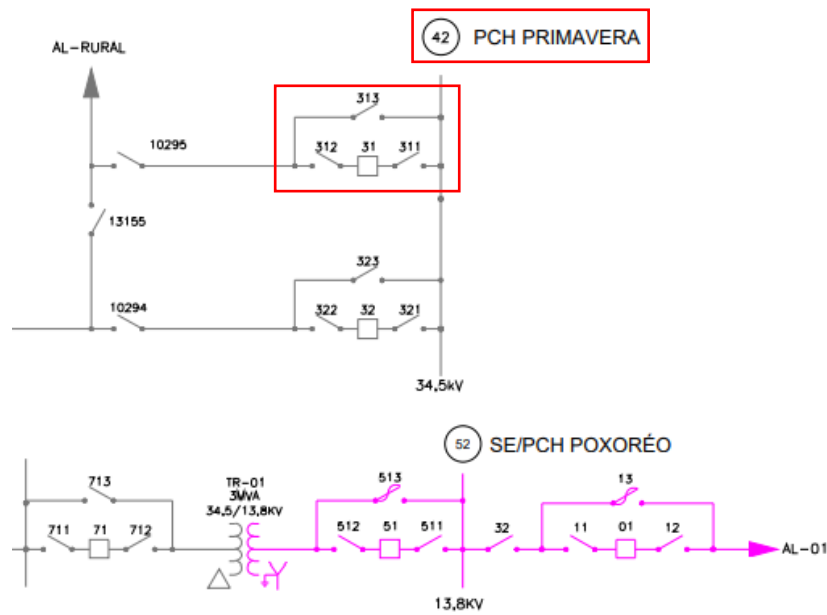


Figura 23 - Subestação RON_PCH PRIMAVERA, alimentador(es): 042031.

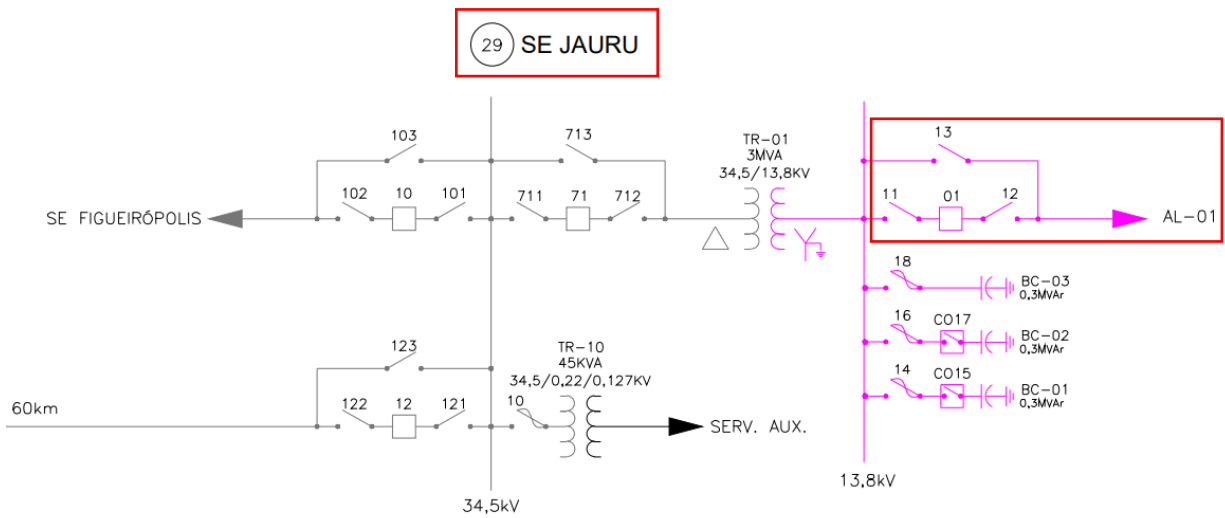


Figura 24 - Subestação CAC_JAURU_34,5KV, alimentador(es): 029001.

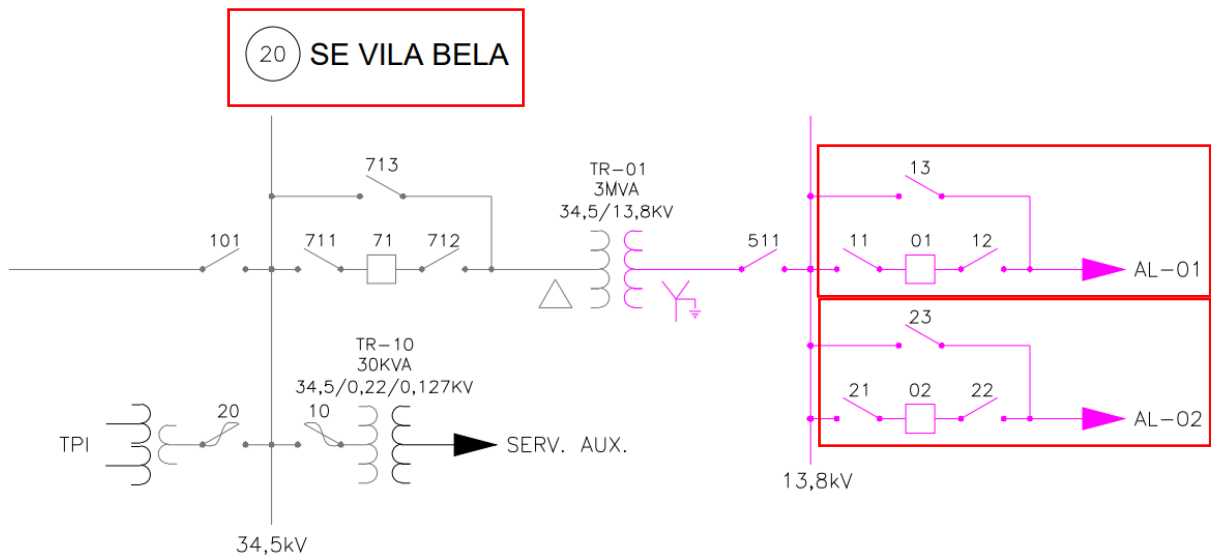


Figura 25 - Subestação CAC_VILA BELA, alimentador(es): 020001, 020002.

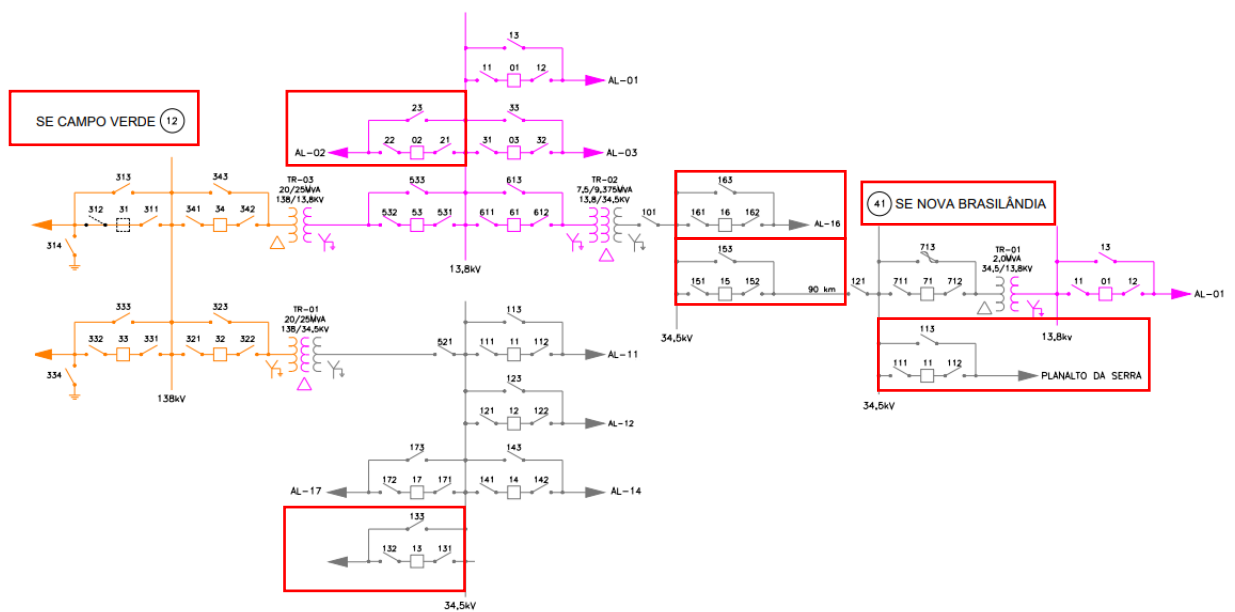


Figura 26 - Subestação RON_CAMPO VERDE, alimentador(es): 012002, 012013, 012015, 012016. Subestação RON_NOVA BRASILANDIA, alimentador(es): 041011.

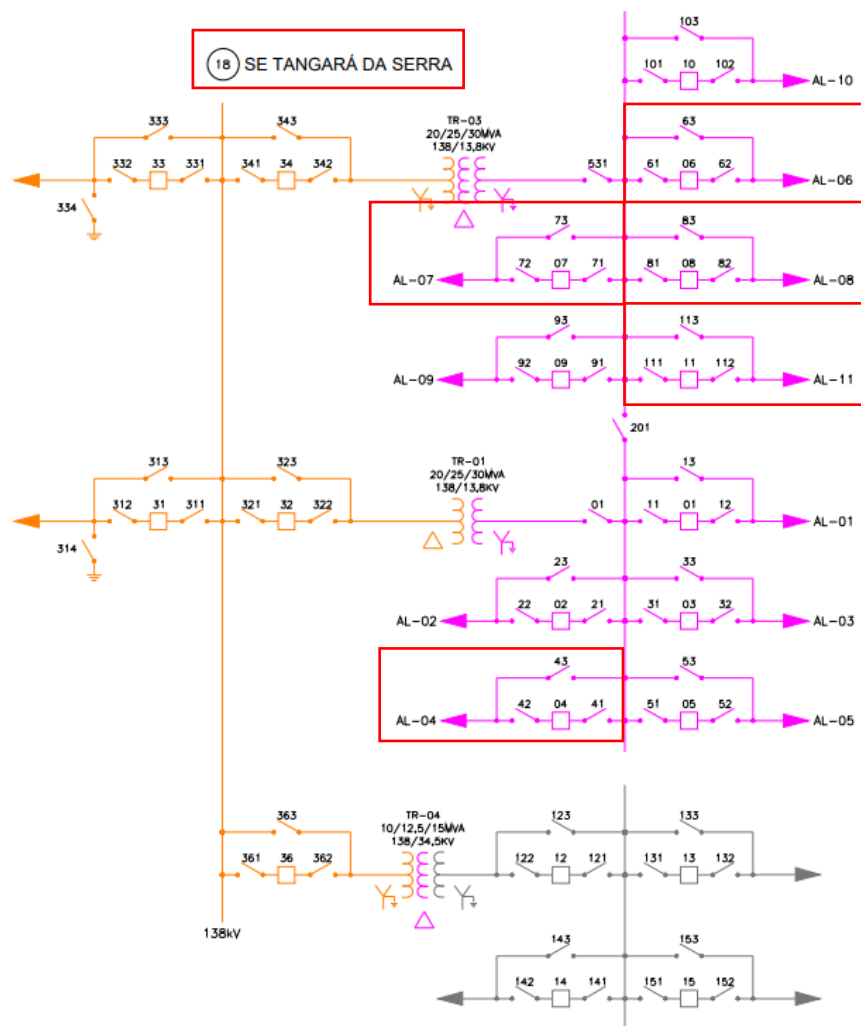


Figura 27 - Subestação TGA_TANGARA DA SERRA, alimentador(es): 018004, 018006, 018007, 018011.

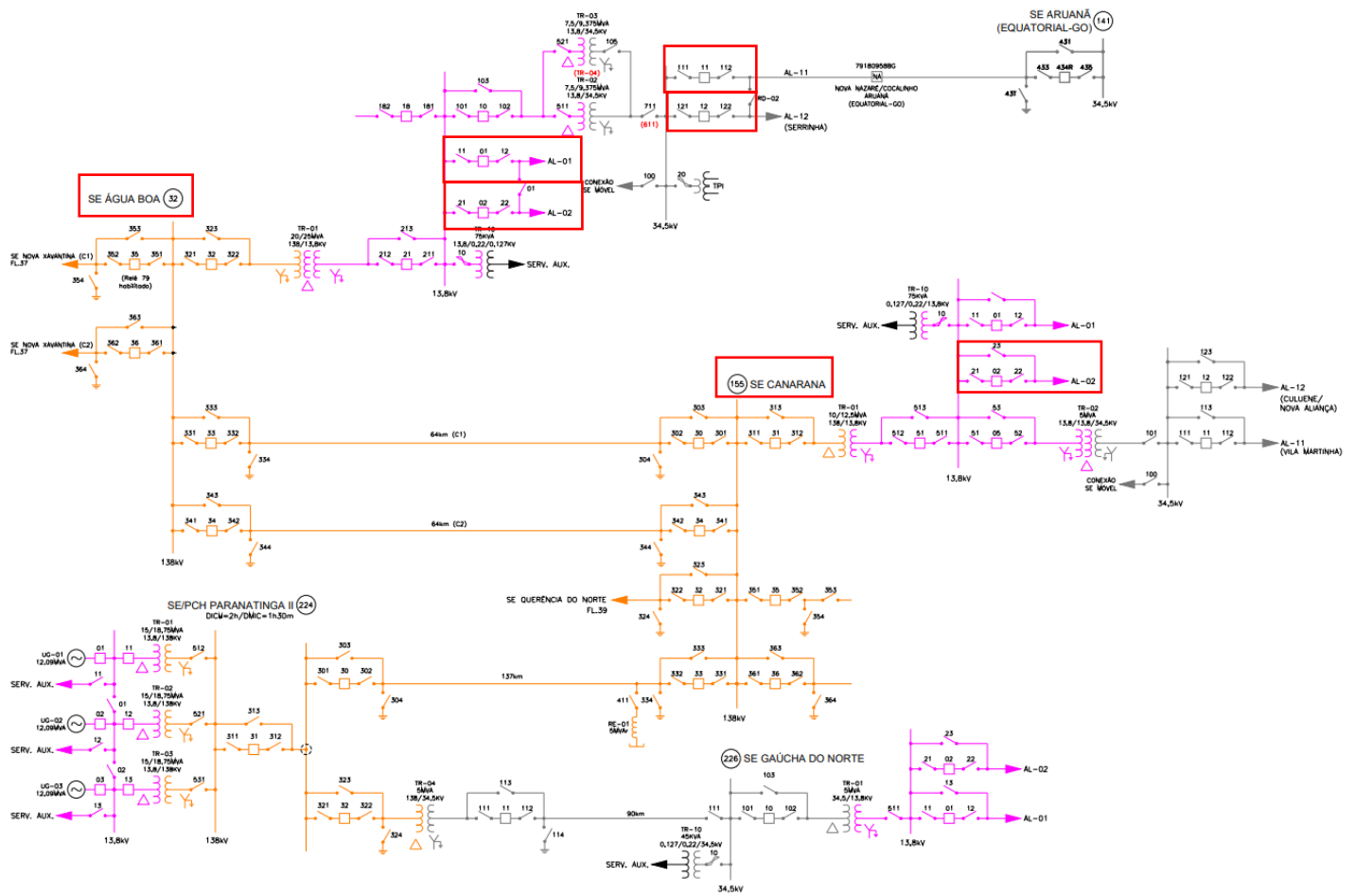


Figura 28 - Subestação BGA_AGUÁ BOA, alimentador(es): 032001, 032002, 032011, 032012. Subestação BGA_CANARANA, alimentador(es): 155002.

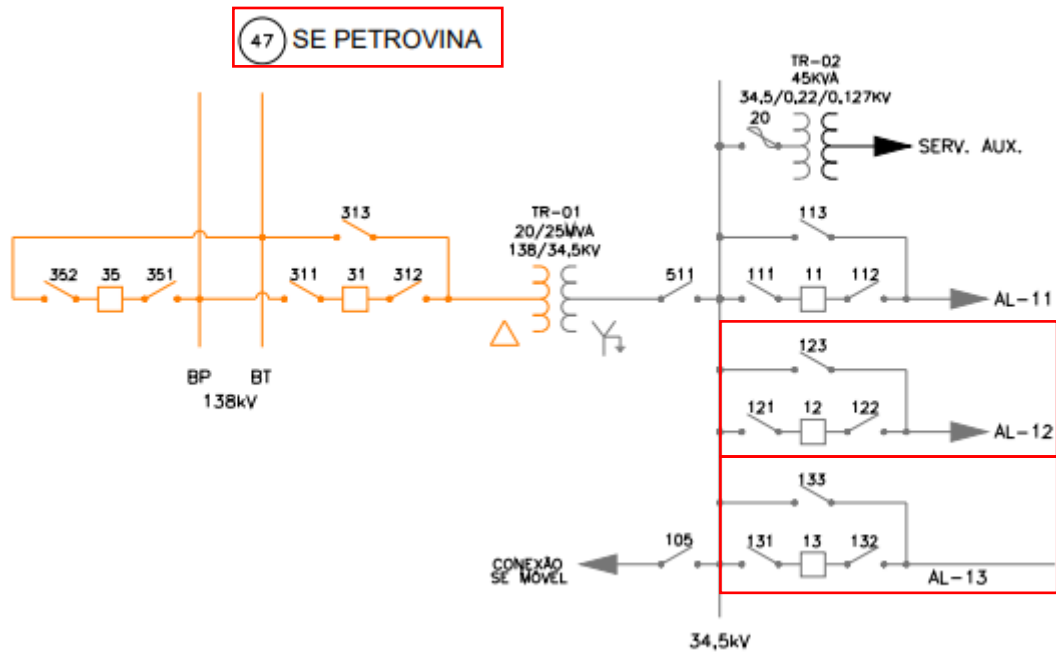


Figura 29 - Subestação RON_PETROVINA, alimentador(es): 047012, 047013.

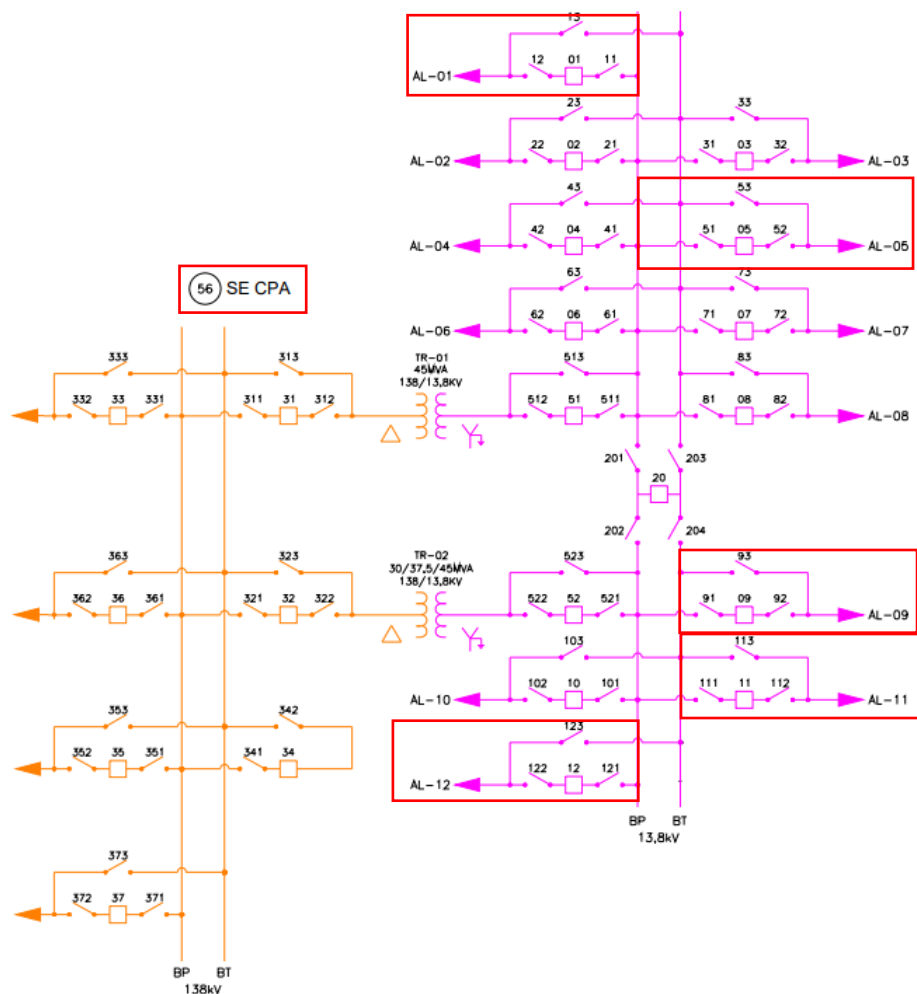


Figura 30 - Subestação CBA_CPA, alimentador(es): 056001, 056005, 056009, 056011, 056012.

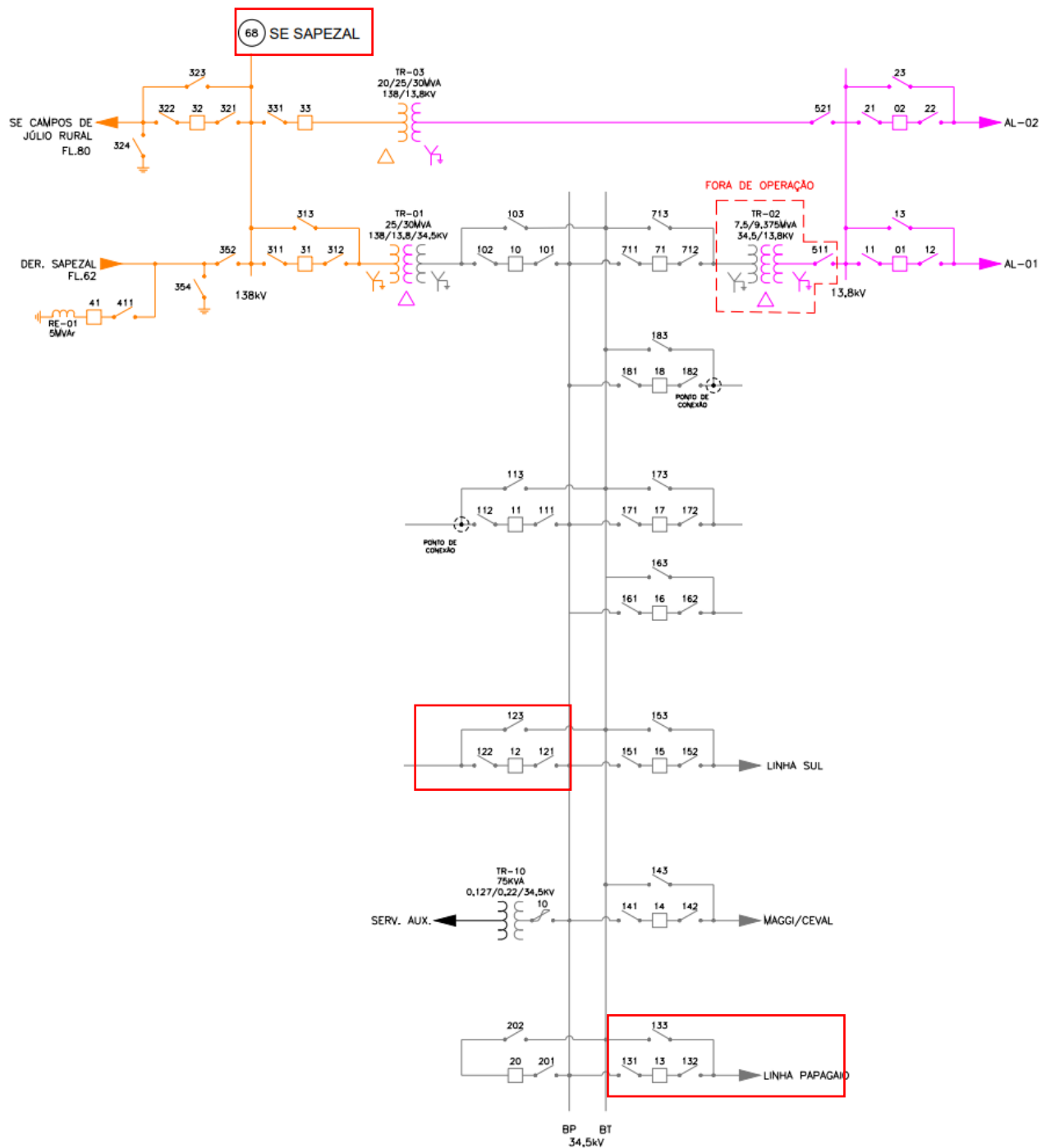


Figura 31 - Subestação TGA_SAPEZAL_NOVO, alimentador(es): 068012, 068013.

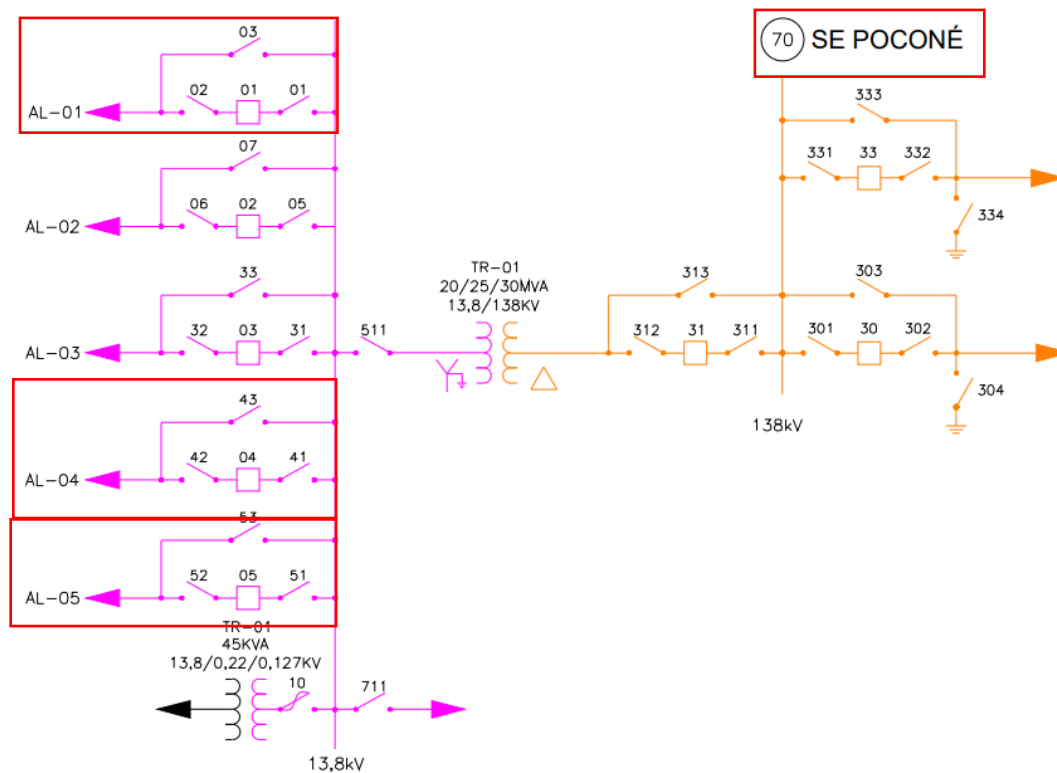


Figura 32 - Subestação CBA_POCONÉ, alimentador(es): 070001, 070004, 070005.

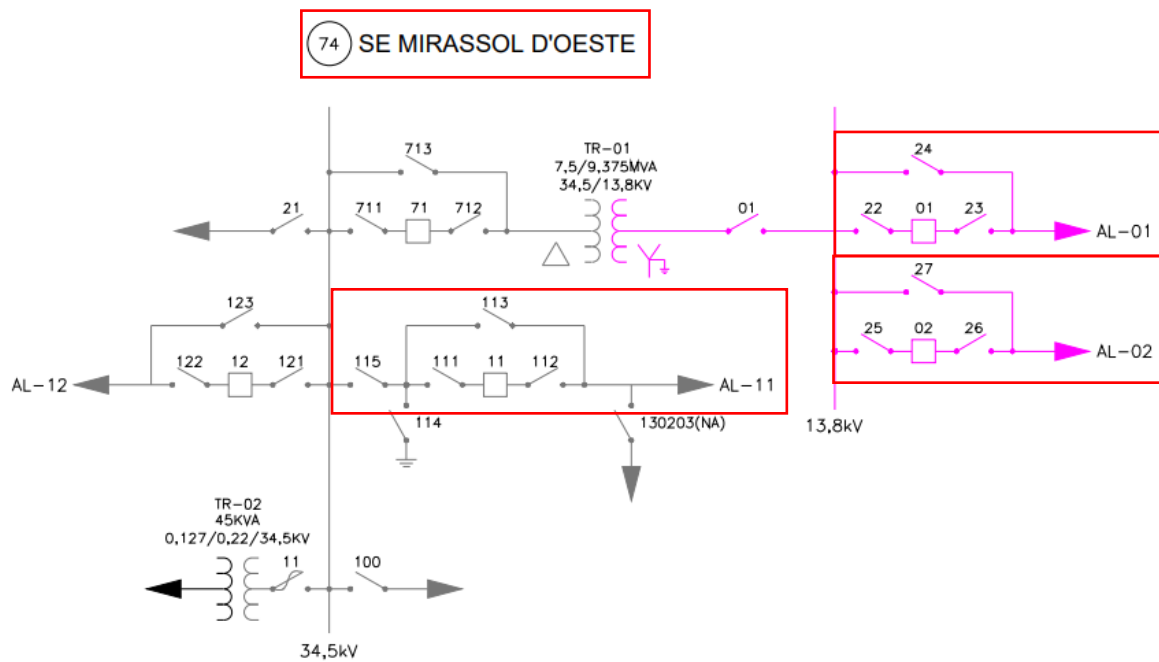


Figura 33 - Subestação CAC_MIRASSOL, alimentador(es): 074001, 074002, 074011.

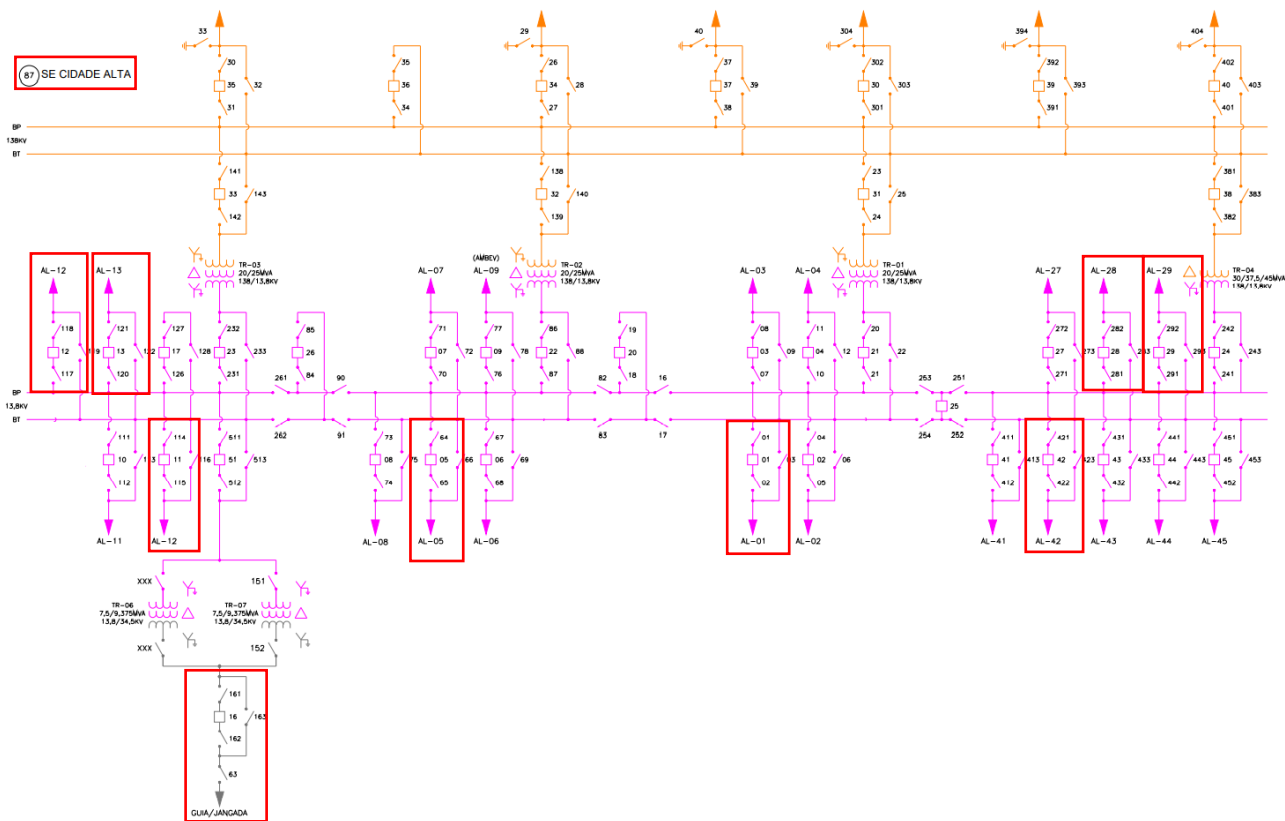


Figura 34 - Subestação CBA_CIDADE ALTA, alimentador(es): 087001, 087005, 087011, 087012, 087013, 087016, 087028, 087029, 087042.

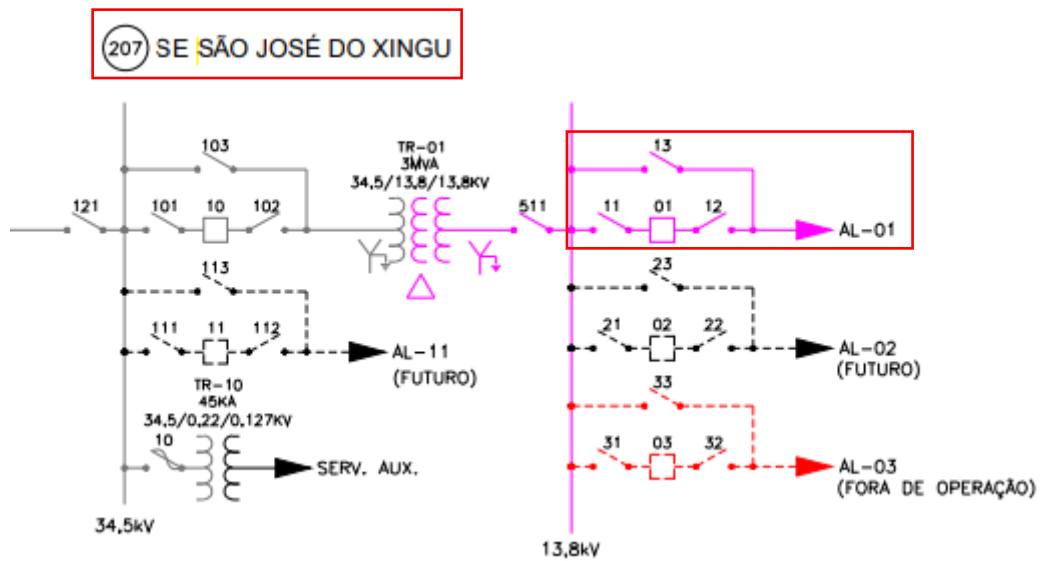


Figura 37 - Subestação CFR_SÃO JOSE XINGU, alimentador(es): 207001.

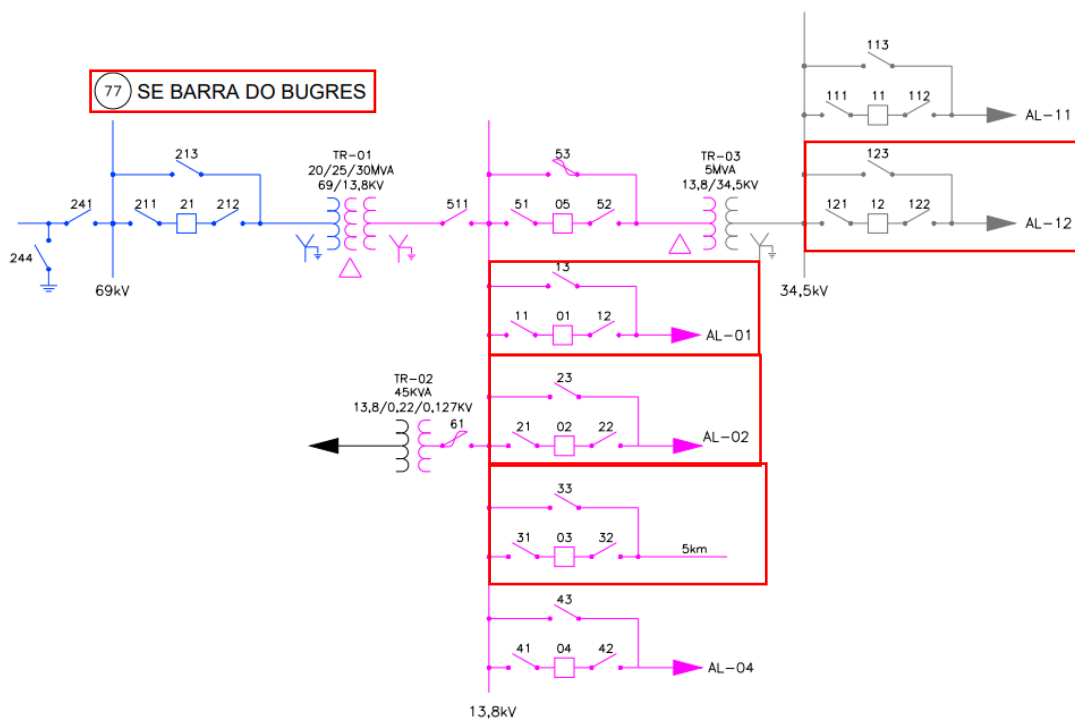


Figura 38 - Subestação TGA_BARRA DO BUGRES, alimentador(es): 077001, 077002, 077003, 077012.

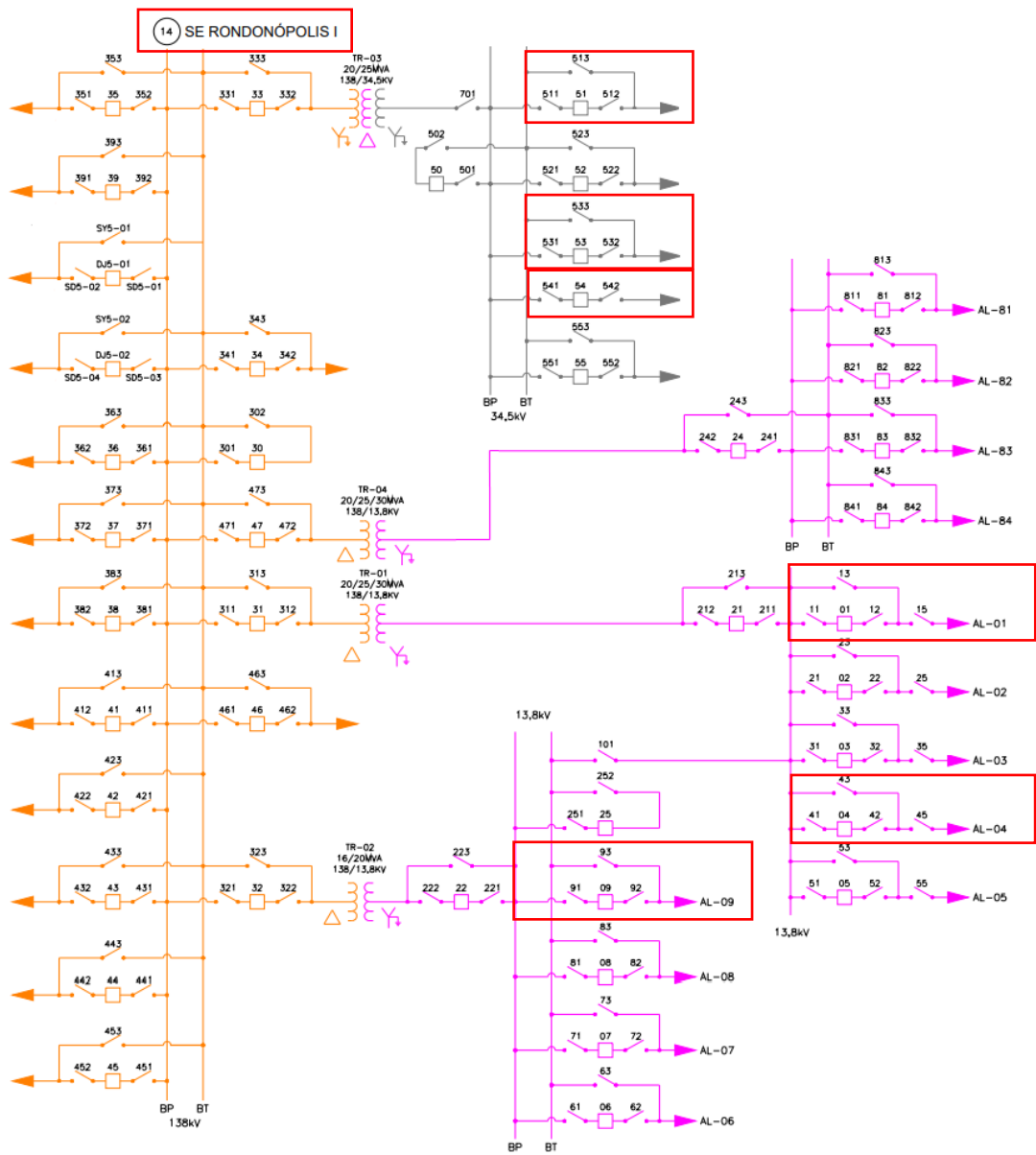


Figura 39 - Subestação RON_RONDONOPOLIS 1, alimentador(es): 014001, 014004, 014009, 014051, 014053, 014054.

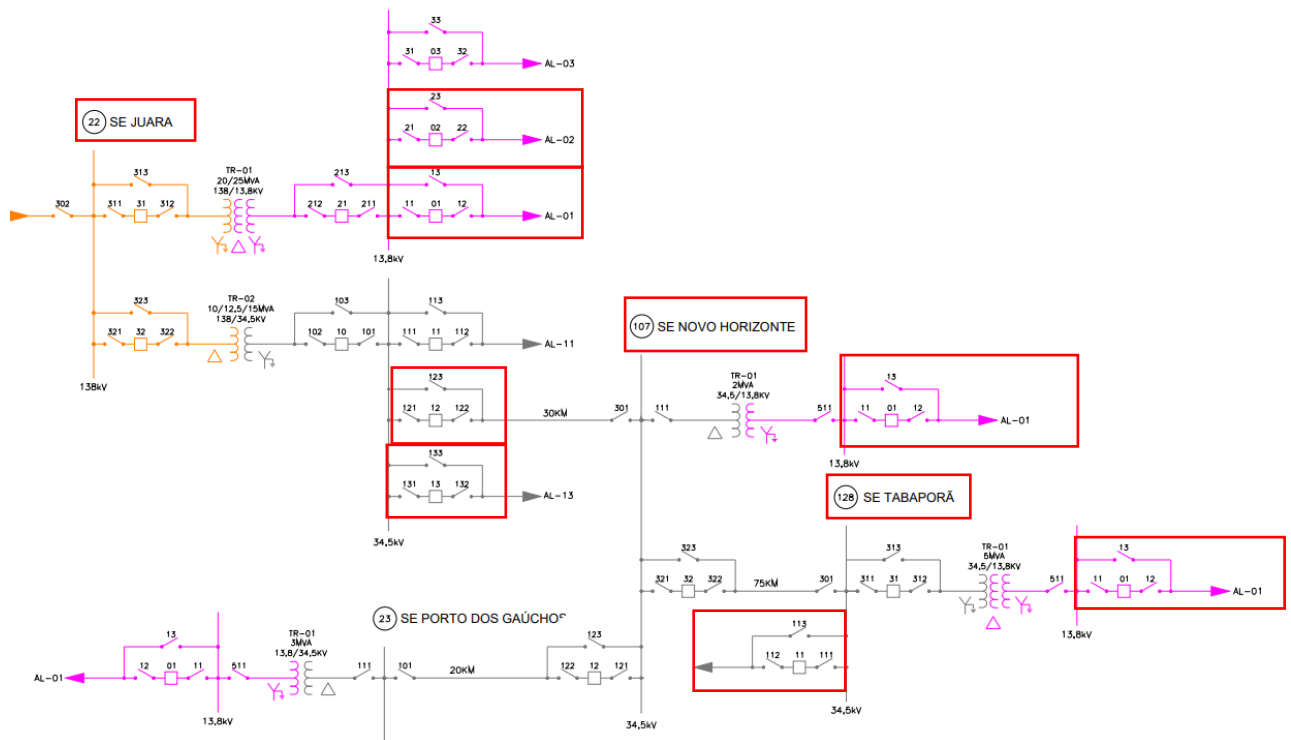


Figura 40 - Subestação JNA_ JUARA, alimentador(es): 022001, 022002, 022012, 022013. Subestação JNA_NOVO HORIZONTE DO NORTE, alimentador(es): 107001. Subestação JNA_TABAPORA, alimentador(es): 128001, 128011.

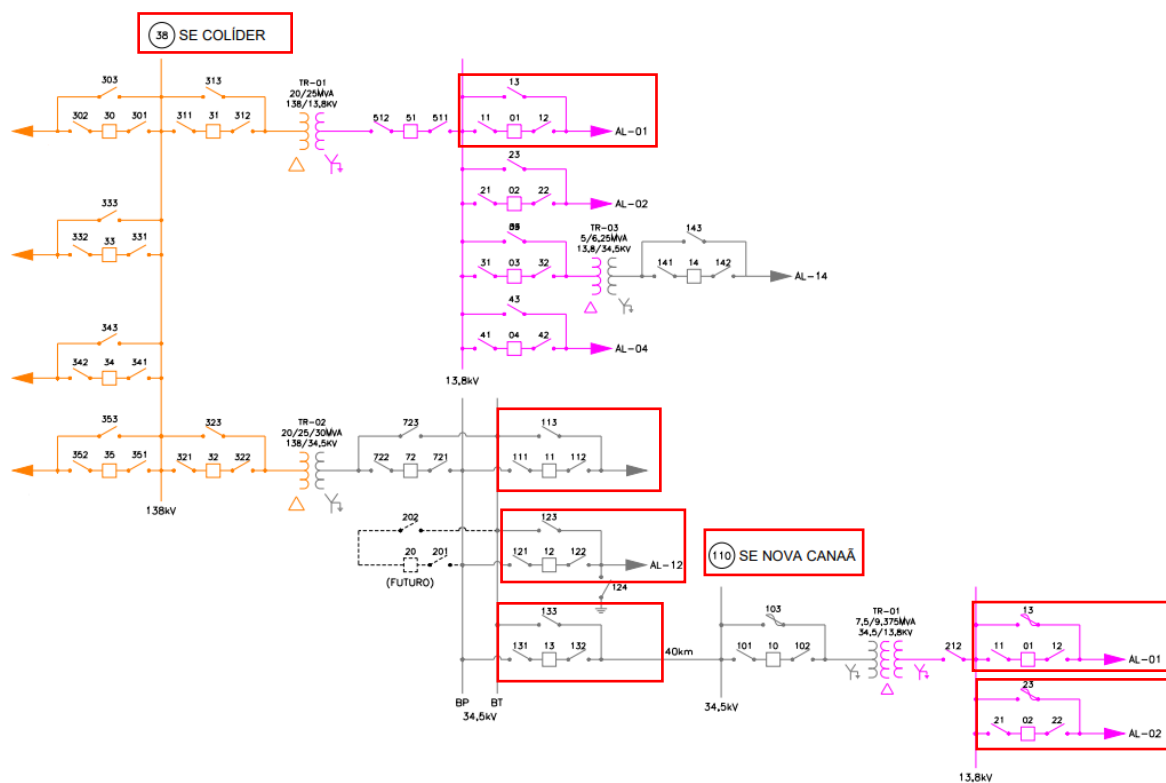


Figura 41 - Subestação SIN_COLIDER, alimentador(es): 038001, 038011, 038012, 038013. Subestação SIN_NOVA CANAÁ, alimentador(es): 110001, 110002.

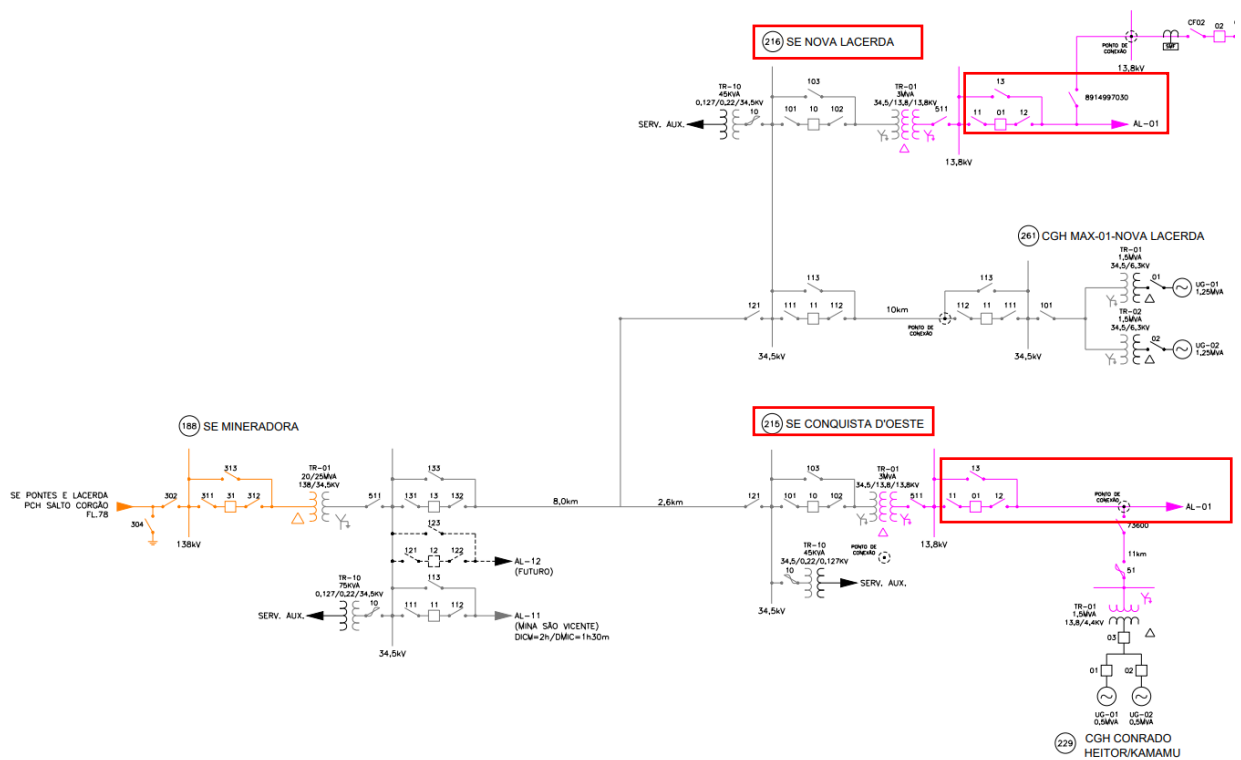


Figura 42 - Subestação CAC_CONQUISTA D' OESTE, alimentador(es): 215001.
Subestação CAC_NOVA LACERDA, alimentador(es): 216001.

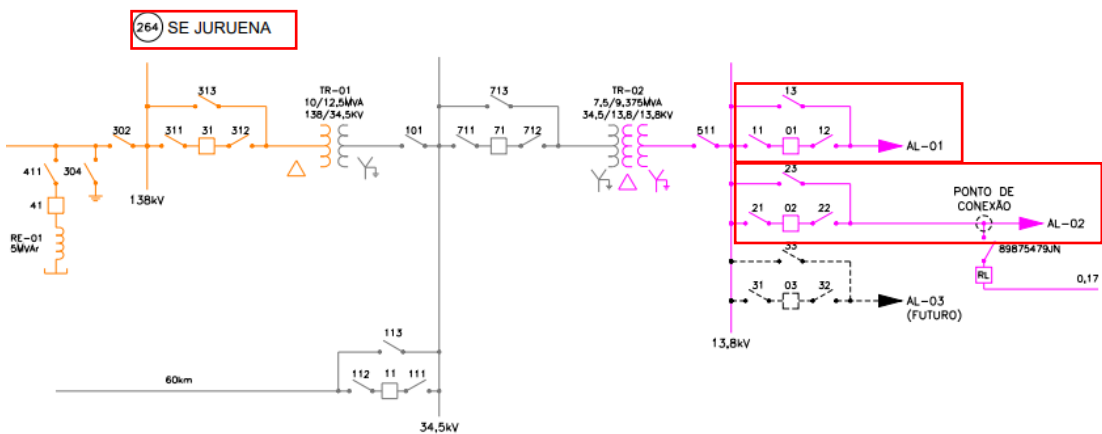


Figura 43 - Subestação JNA_JURUENA NOVA, alimentador(es): 264001, 264002.

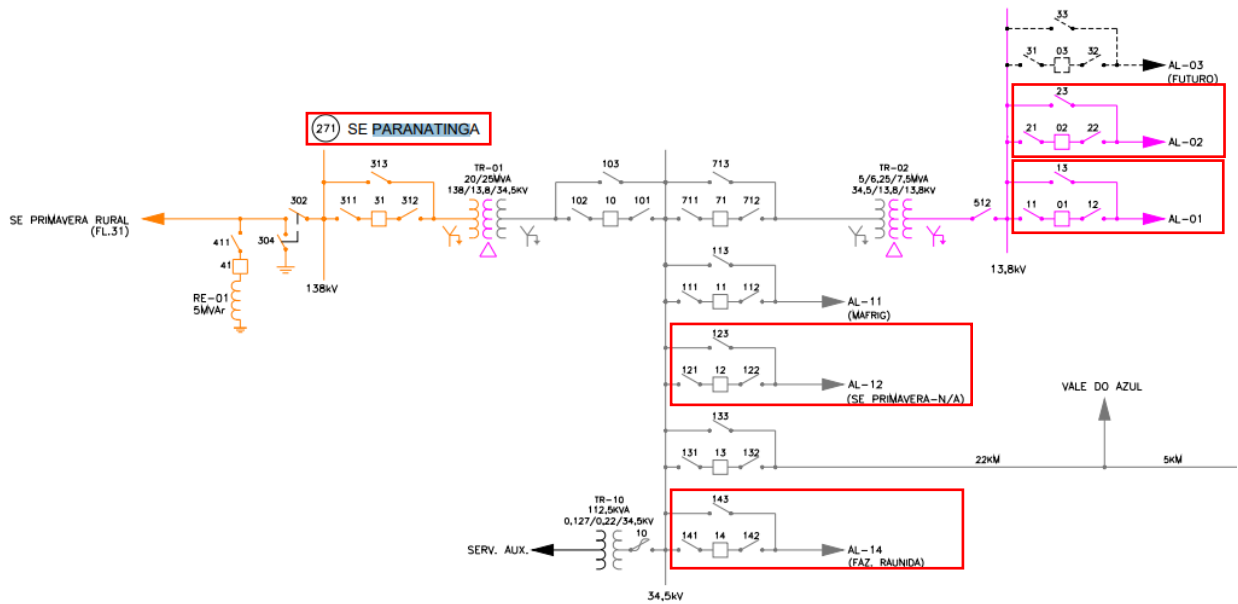


Figura 44 - Subestação RON_PARANATINGA, alimentador(es): 271001, 271002, 271012, 271014.

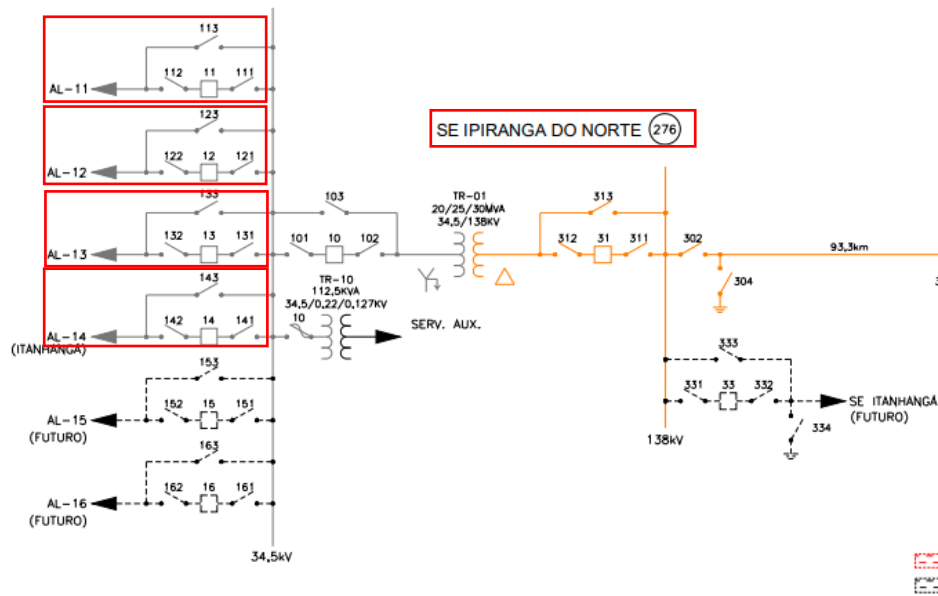


Figura 45 - Subestação SIN_IPIRANGA_DO_NORTE, alimentador(es): 276011, 276012, 276013, 276014.

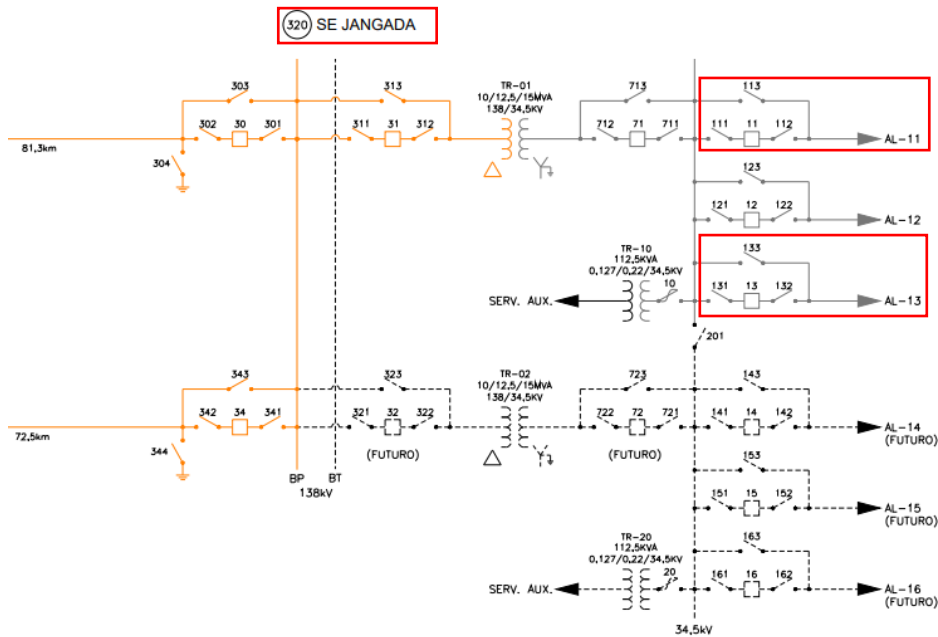


Figura 46 - Subestação CBA_JANGADA, alimentador(es): 320011, 320013.

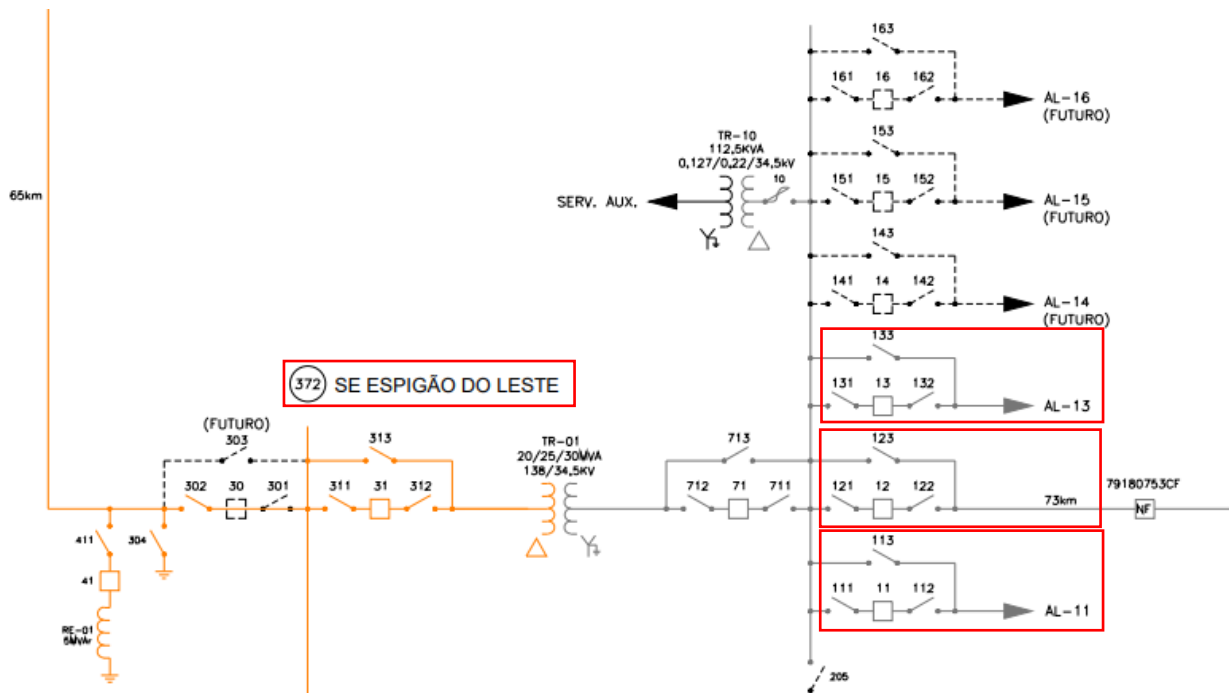


Figura 47 - Subestação CFR_ESPIGÃO, alimentador(es): 372011, 372012, 372013.

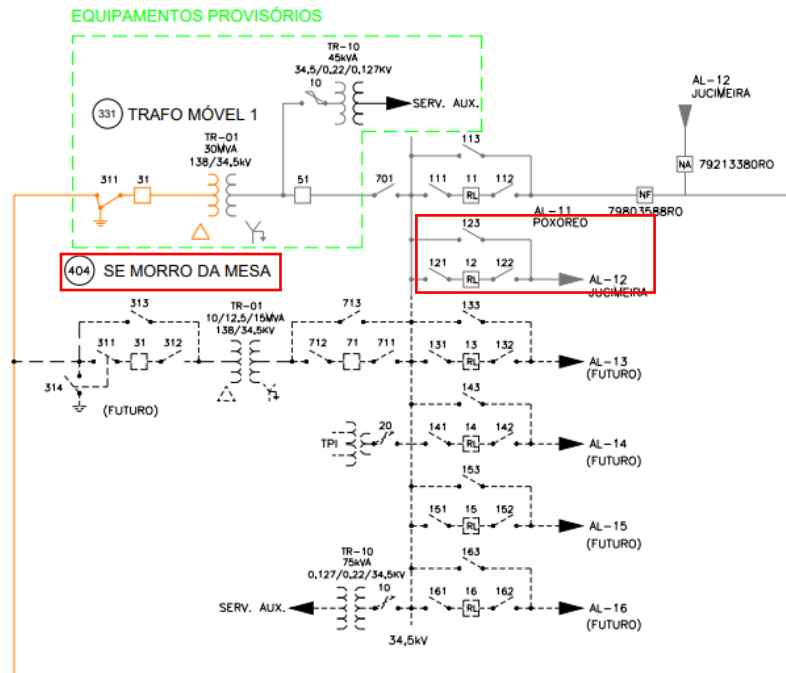


Figura 48 - Subestação SE_MORRO_DA_MESA, alimentador(es): 404012.

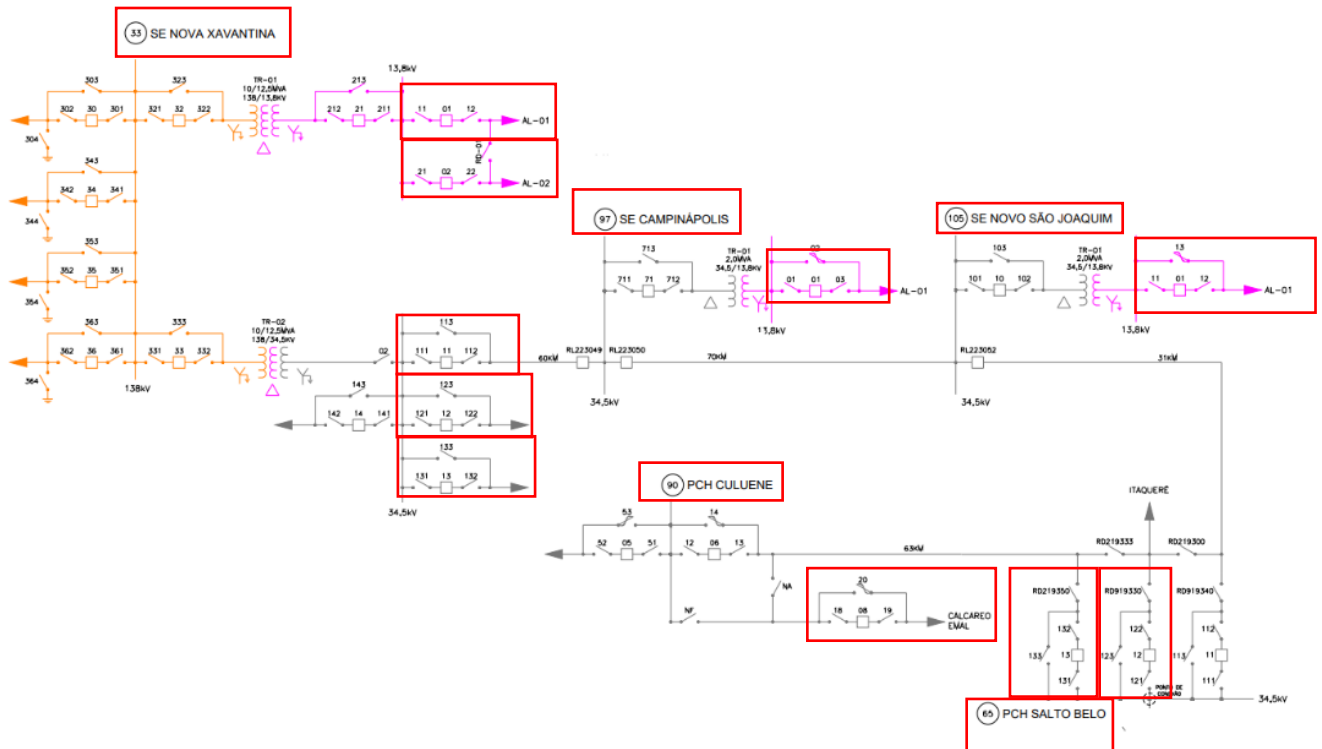


Figura 49 - Subestação BGA_NOVA XAVANTINA, alimentador(es): 033001, 033002, 033011, 033012, 033013. Subestação BGA_SALTO BELO, alimentador(es): 065012, 065013. Subestação RON_PCH_CULUENE, alimentador(es): 090008. Subestação BGA_CAMPINAPOLIS, alimentador(es): 09700

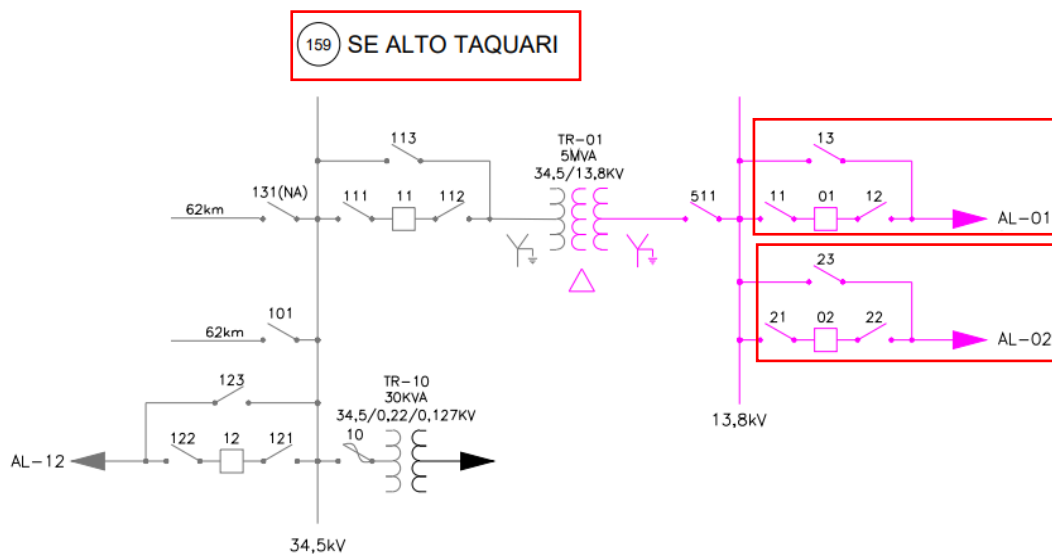


Figura 50 - Subestação RON_ALTO TAQUARI, alimentador(es): 159001, 159002.

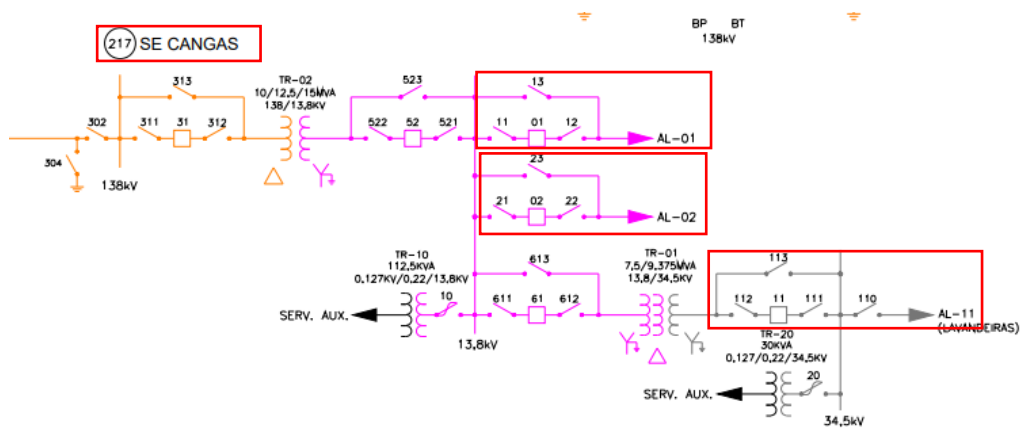


Figura 51 - Subestação CBA_CANGAS, alimentador(es): 217001, 217002, 217011.

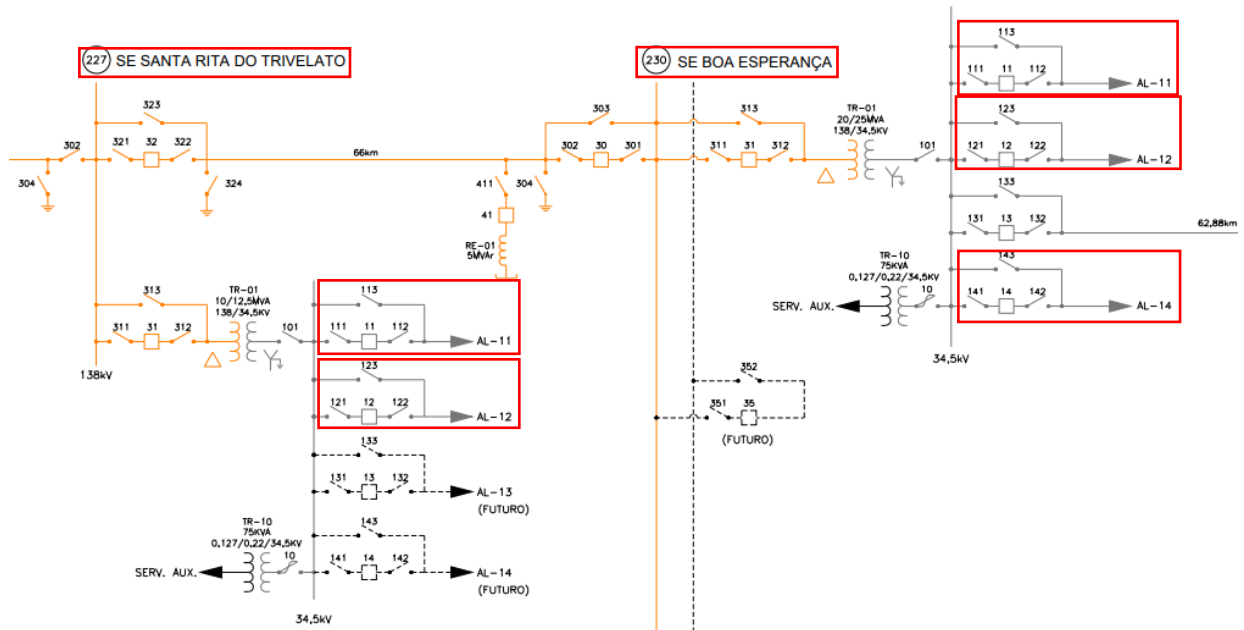


Figura 52 - Subestação SIN_STA. RITA DO TRIVELATO, alimentador(es): 227011, 227012. Subestação SIN_BOA ESPERANÇA, alimentador(es): 230011, 230012, 230014.

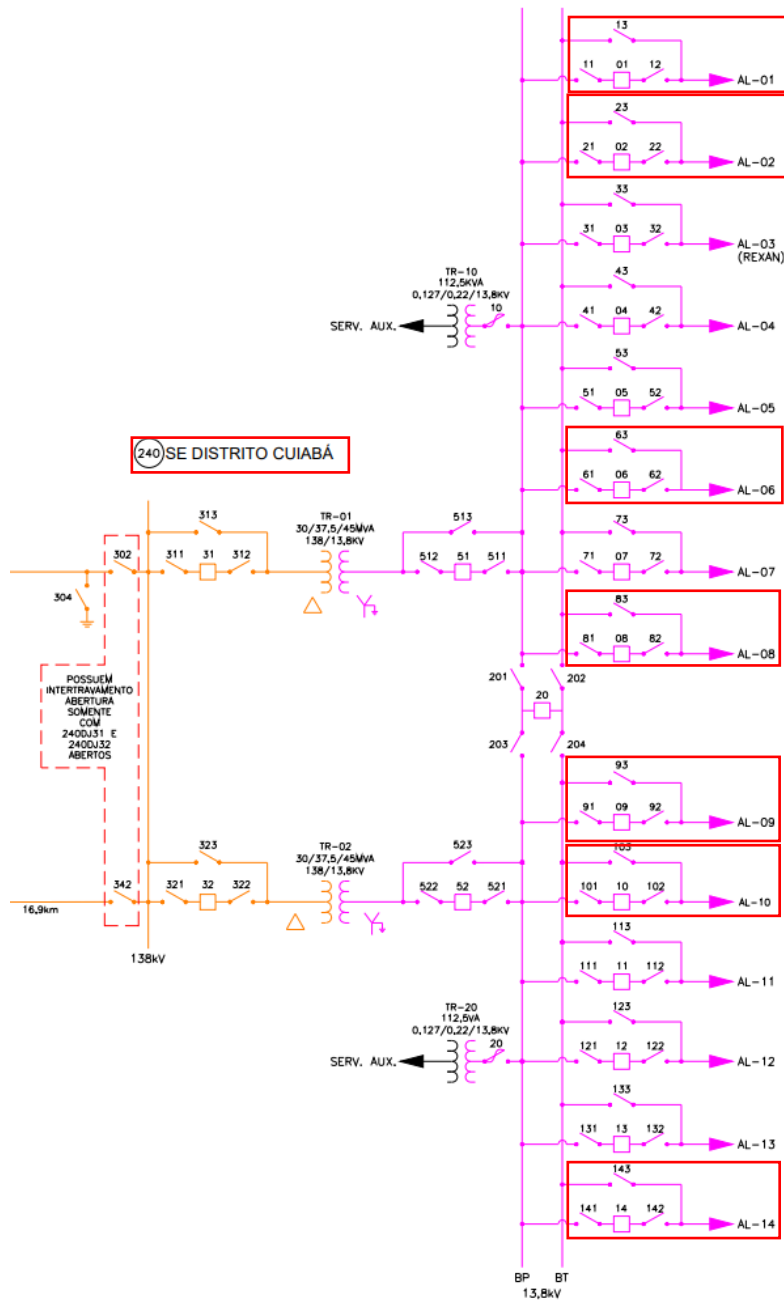


Figura 53 - Subestação CBA_DISTRITO CUIABÁ, alimentador(es): 240001, 240002, 240006, 240008, 240009, 240010, 240014.

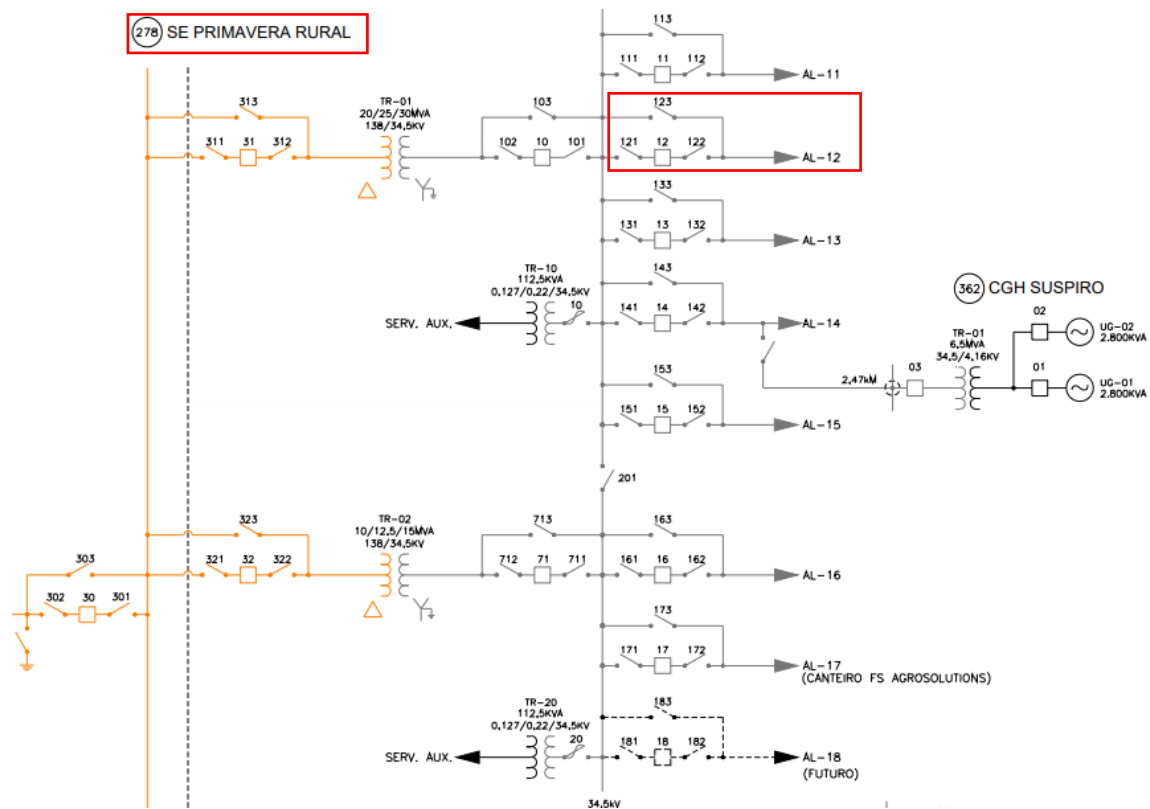


Figura 54 - Subestação RON_PRIMAVERA RURAL, alimentador(es): 278012.

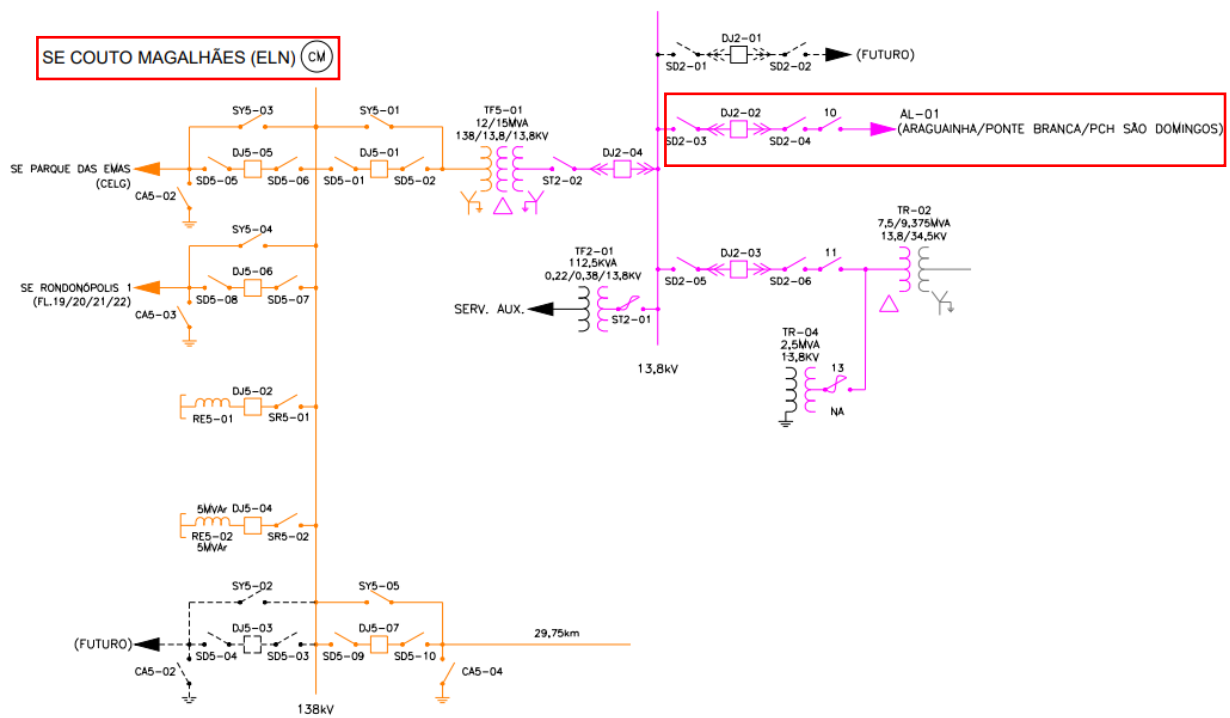


Figura 55 - Subestação BGA_COUTO MAGALHAES, alimentador(es): 900001.

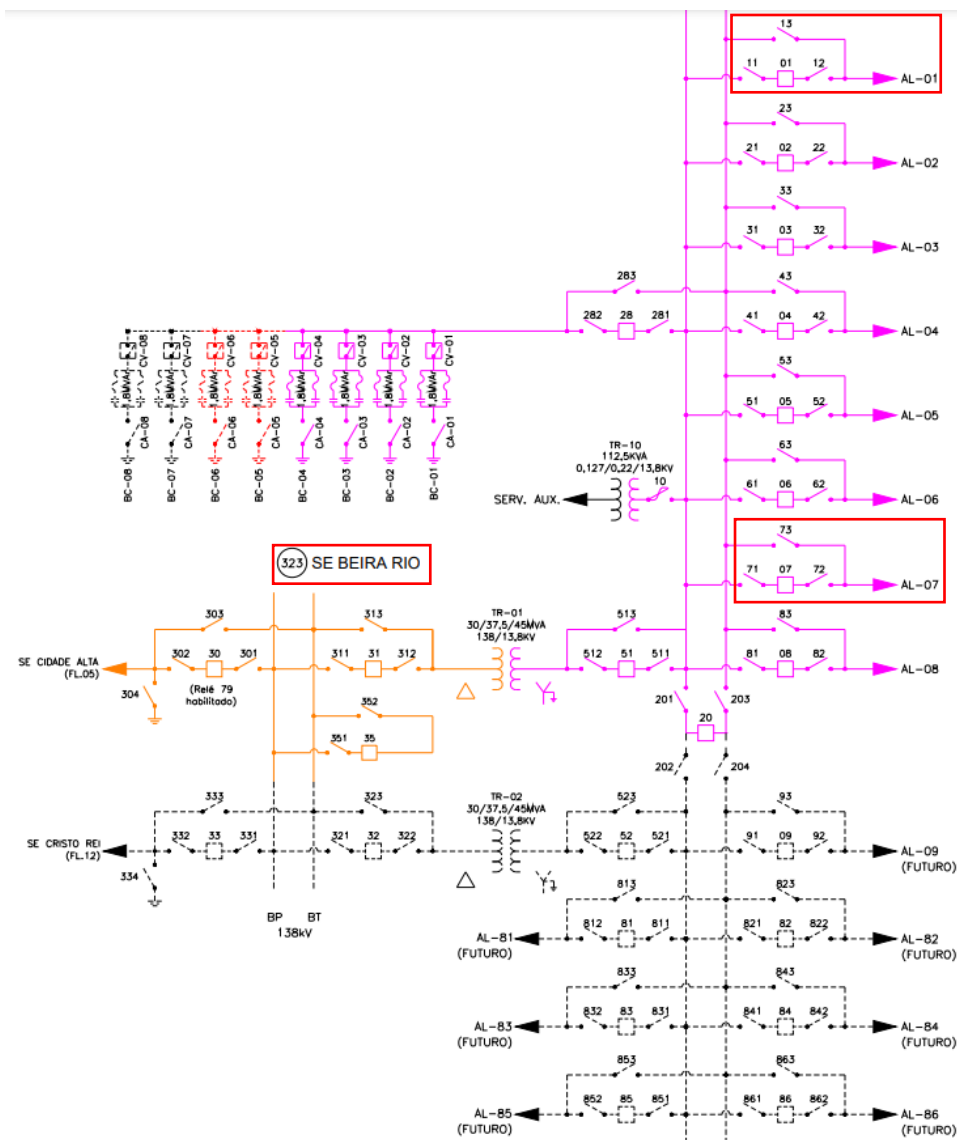


Figura 56 - Subestação CBA_BEIRA RIO, alimentador(es): 323001, 323007.

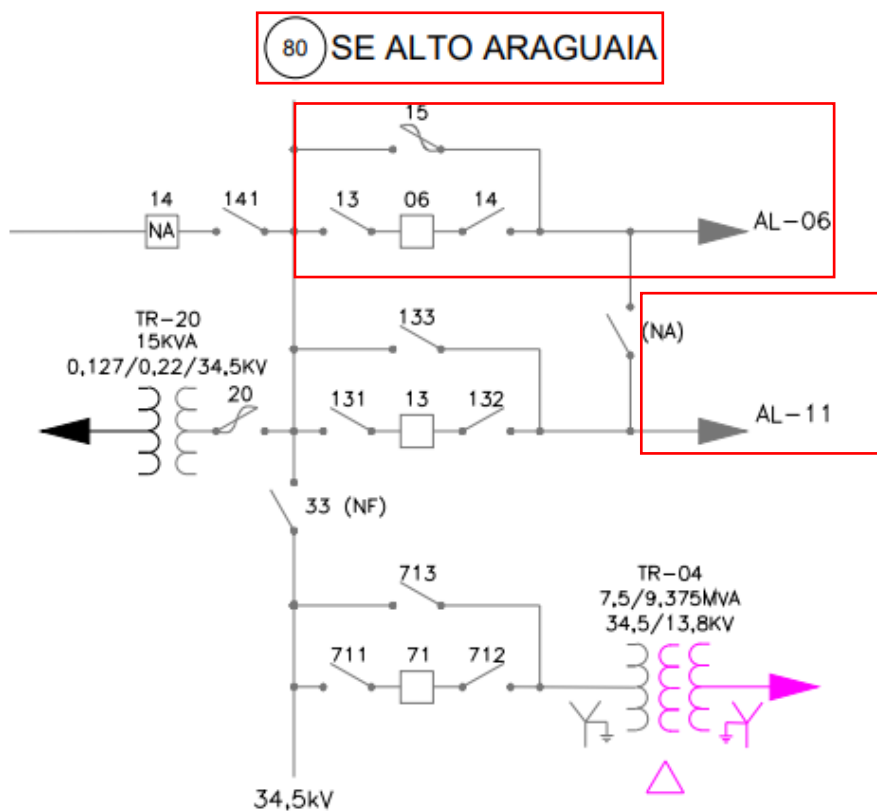


Figura 57 - Subestação RON_ALTO ARAGUAIA, alimentador(es): 080006, 080011.

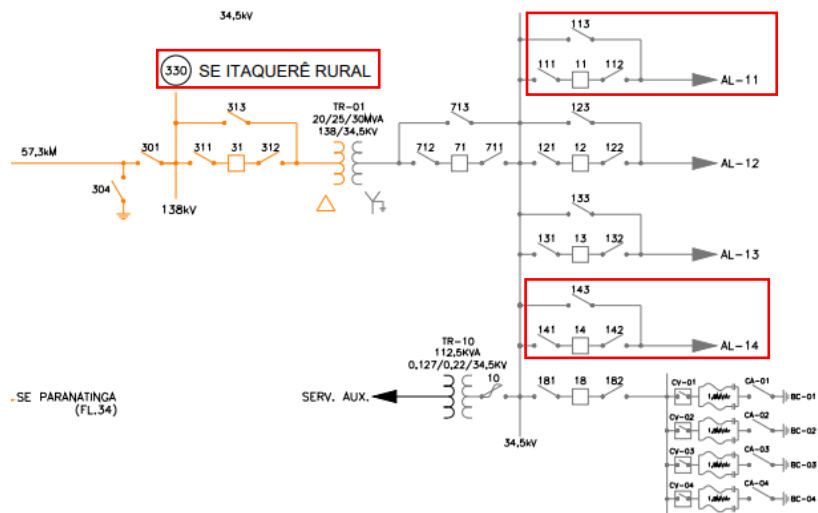


Figura 58 - Subestação BGA_ITAQUERE RURAL, alimentador(es): 330011, 330014.

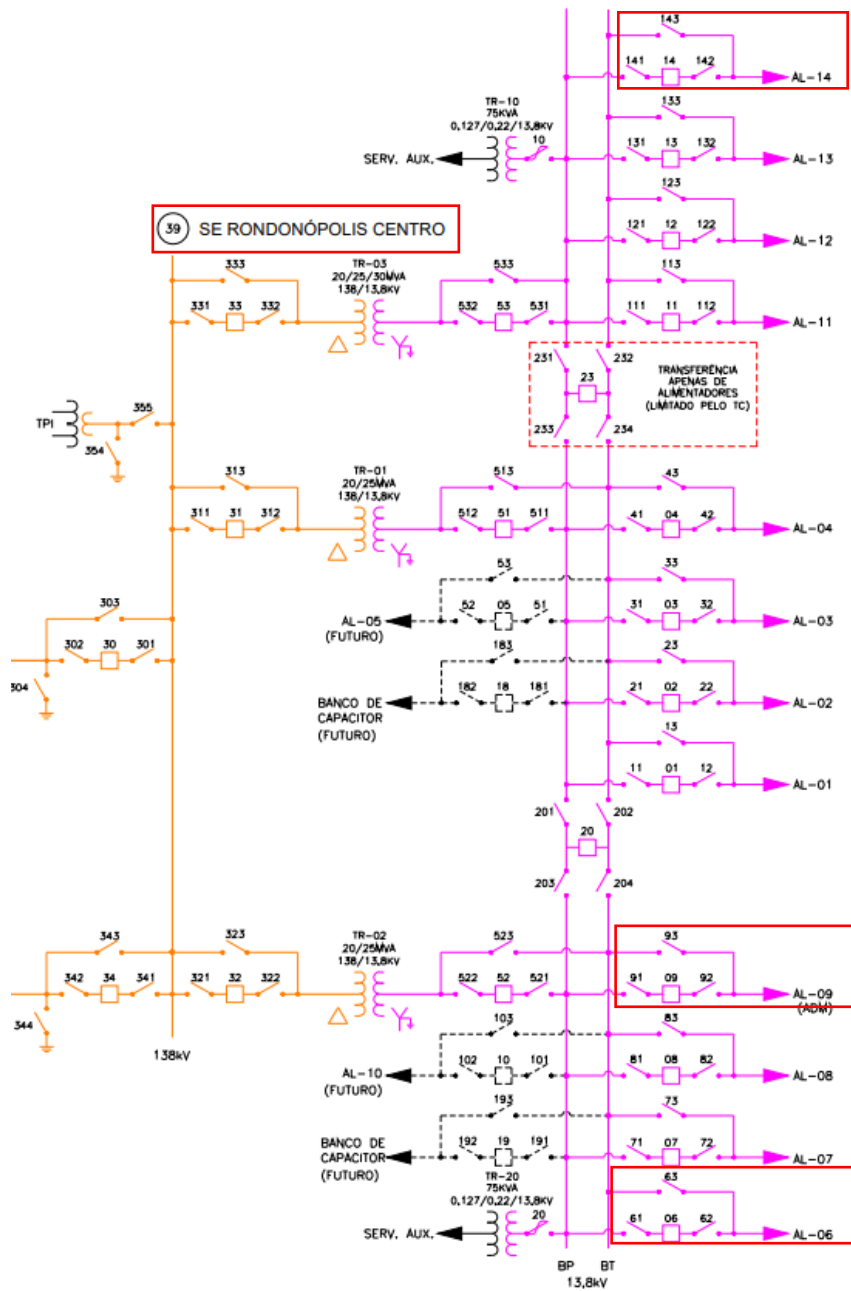


Figura 59 - Subestação RON_RONDONOPOLIS CENTRO, alimentador(es): 039006, 039009, 039014.

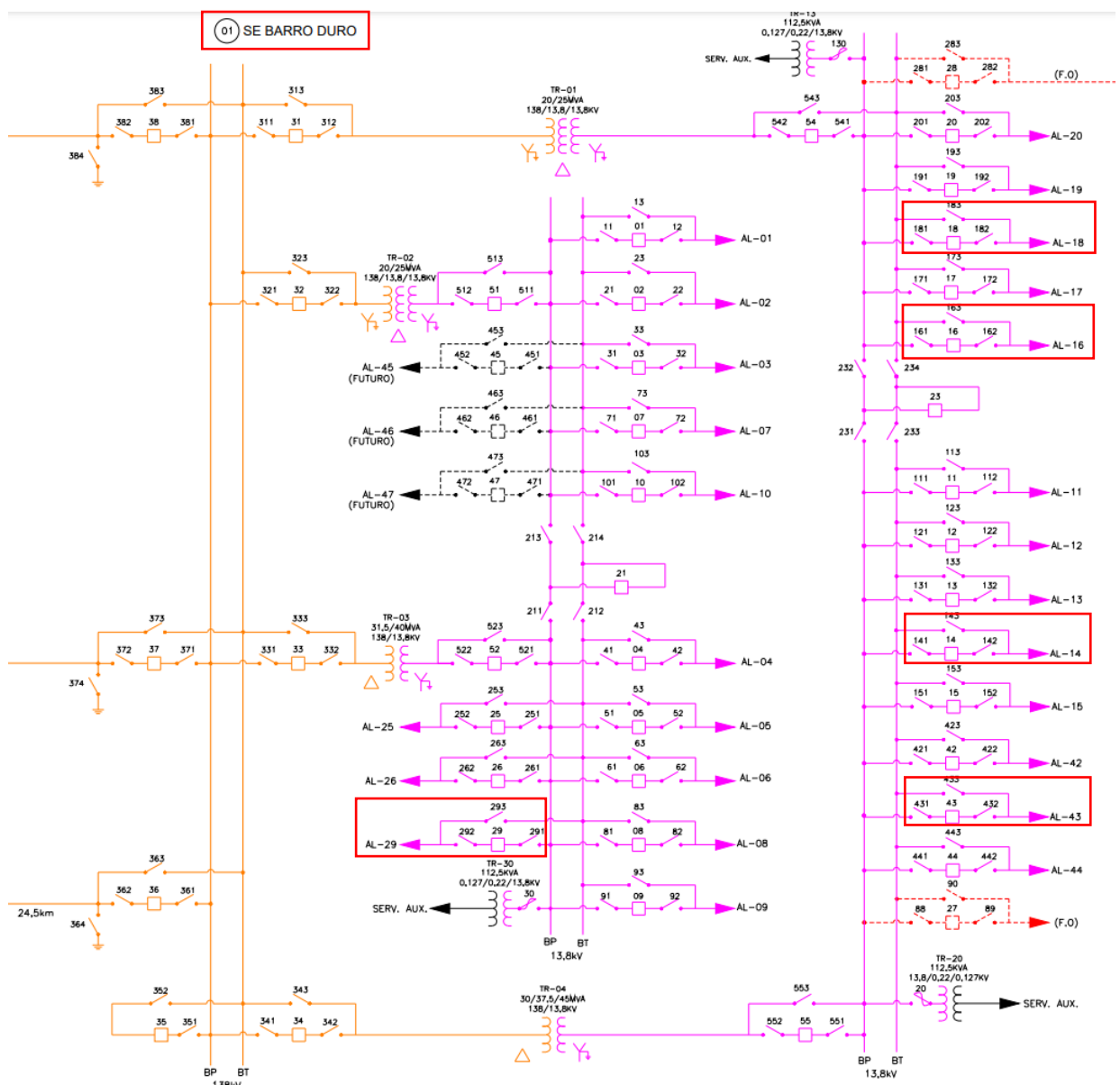


Figura 60 - Subestação CBA_BARRO DURO, alimentador(es): 001014, 001016, 001018, 001029, 001043.

- Mapa que contém LDMT (Linhas de Distribuição de Média tensão de 13,8 e 34,5 kV) e SE's

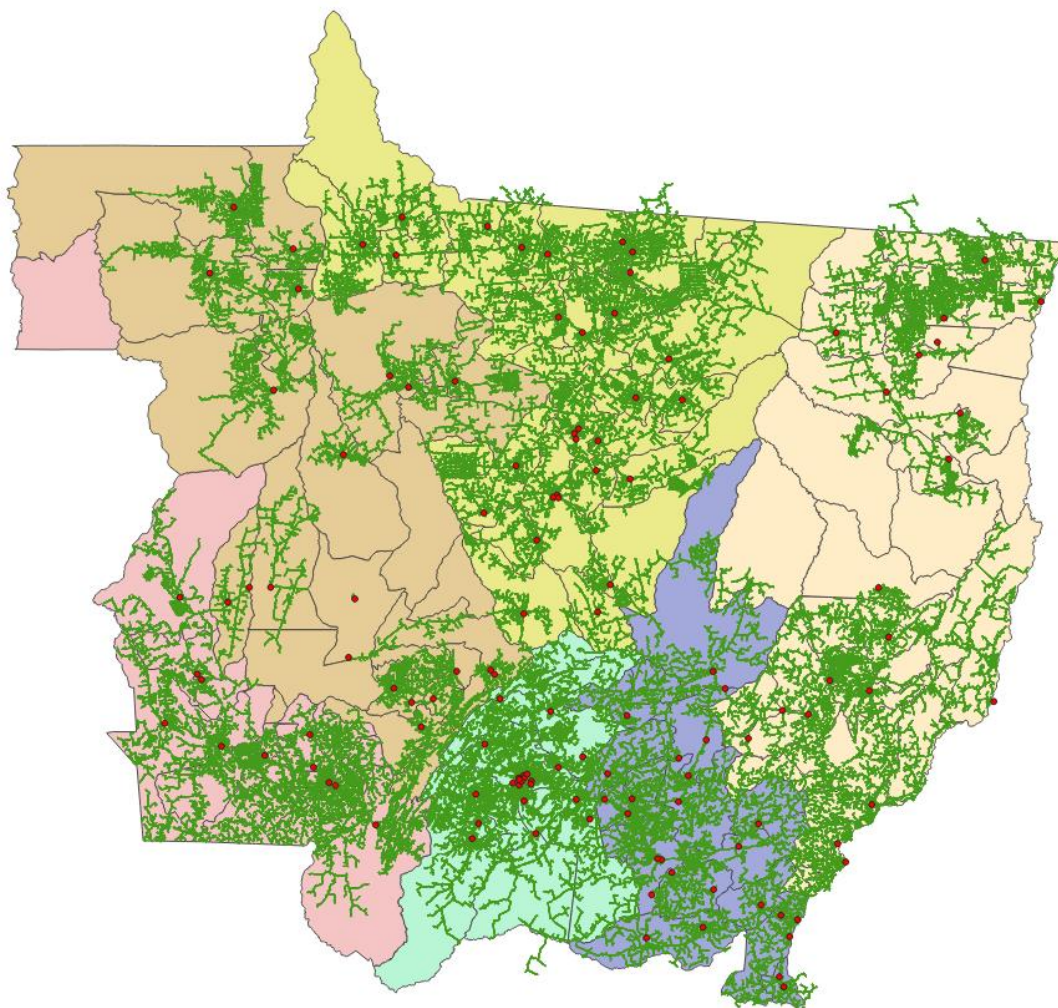


Figura 61 - Mapa da(s) SE's (pontos em vermelho) e LDMT (linhas em verde) referente ao evento no período de 07/12/2023 a 10/12/2023 (Visão Macro).

O(s) município(s) afetado(s) pelo evento, e que constam no laudo climático do Grupo Storm, encontram-se na tabela abaixo.

Tabela 1 - Resumo do(s) Município(s) afetado(s)

Código do Evento	Município
20231201	Acorizal
20231201	Água Boa
20231201	Alta Floresta
20231201	Alto Araguaia
20231201	Alto Boa Vista
20231201	Alto Garças

Código do Evento	Município
20231201	Alto Taquari
20231201	Apiacás
20231201	Araguaiana
20231201	Araguainha
20231201	Araputanga
20231201	Aripuanã
20231201	Barão de Melgaço
20231201	Barra do Bugres
20231201	Barra do Garças
20231201	Brasnorte
20231201	Cáceres
20231201	Campinápolis
20231201	Campo Novo do Parecis
20231201	Campo Verde
20231201	Campos de Júlio
20231201	Carlinda
20231201	Castanheira
20231201	Chapada dos Guimarães
20231201	Cláudia
20231201	Cocalinho
20231201	Colíder
20231201	Colniza
20231201	Comodoro
20231201	Confresa
20231201	Conquista D'Oeste
20231201	Cotriguaçu
20231201	Cuiabá
20231201	Curvelândia
20231201	Denise
20231201	Diamantino
20231201	Dom Aquino
20231201	Feliz Natal
20231201	Figueirópolis D'Oeste
20231201	General Carneiro
20231201	Glória D'Oeste
20231201	Guarantã do Norte
20231201	Guiratinga
20231201	Indiavaí
20231201	Ipiranga do Norte
20231201	Itanhangá
20231201	Itaúba

Código do Evento	Município
20231201	Itiquira
20231201	Jaciara
20231201	Jangada
20231201	Jauru
20231201	Juara
20231201	Juína
20231201	Juruena
20231201	Juscimeira
20231201	Lambari D'Oeste
20231201	Lucas do Rio Verde
20231201	Marcelândia
20231201	Matupá
20231201	Mirassol d'Oeste
20231201	Nobres
20231201	Nossa Senhora do Livramento
20231201	Nova Bandeirantes
20231201	Nova Brasilândia
20231201	Nova Canaã do Norte
20231201	Nova Guarita
20231201	Nova Lacerda
20231201	Nova Monte verde
20231201	Nova Mutum
20231201	Nova Nazaré
20231201	Nova Olímpia
20231201	Nova Santa Helena
20231201	Nova Ubiratã
20231201	Nova Xavantina
20231201	Novo Horizonte do Norte
20231201	Novo Mundo
20231201	Novo São Joaquim
20231201	Paranaíta
20231201	Paranatinga
20231201	Pedra Preta
20231201	Peixoto de Azevedo
20231201	Planalto da Serra
20231201	Poconé
20231201	Pontal do Araguaia
20231201	Ponte Branca
20231201	Pontes e Lacerda
20231201	Porto Alegre do Norte

Código do Evento	Município
20231201	Porto dos Gaúchos
20231201	Porto Esperidião
20231201	Poxoréo
20231201	Primavera do Leste
20231201	Reserva do Cabaçal
20231201	Ribeirãozinho
20231201	Rio Branco
20231201	Rondonópolis
20231201	Rosário Oeste
20231201	Salto do Céu
20231201	Santa Carmem
20231201	Santa Cruz do Xingu
20231201	Santa Rita do Trivelato
20231201	Santa Terezinha
20231201	Santo Afonso
20231201	Santo Antônio do Leste
20231201	Santo Antônio do Leverger
20231201	São Félix do Araguaia
20231201	São José do Xingu
20231201	São José dos Quatro Marcos
20231201	Sapezal
20231201	Sinop
20231201	Sorriso
20231201	Tabaporã
20231201	Tangará da Serra
20231201	Tapurah
20231201	Terra Nova do Norte
20231201	Tesouro
20231201	Torixoréu
20231201	União do Sul
20231201	Vale do São Domingos
20231201	Várzea Grande
20231201	Vera
20231201	Vila Bela da Santíssima Trindade
20231201	Vila Rica
20231201	#N/D

A seguir resumo do evento citado com seu respectivo código e descrição do documento.

Tabela 2 - Resumo do Documento para Expurgos

Código do Evento	Documento	Resumo	Código COBRADE
20231201	Laudo Climático Grupo Storm – 07/12/2023 a 10/12/2023	O evento que ocorreu entre 07/12/2023 e 10/12/2023 na área de atuação da Energisa - MT foi causado pela atuação de uma banda de nebulosidade convectiva atuando no estado do Mato Grosso.	1.3.1.2.0

Como resultado do evento listado, seguem na Tabela 3 a(s) subestação(es) afetada(s), completa ou parcialmente pelo evento 20231201.

Tabela 3 - Subestações afetadas por situação de emergência

Código do Evento	Nome Subestação	Alimentador
20231201	BGA_AGUA BOA	032012
20231201	BGA_AGUA BOA	032011
20231201	BGA_AGUA BOA	032002
20231201	BGA_AGUA BOA	032001
20231201	BGA_ARJANA/COCALINHO	141001
20231201	BGA_BARRA DO GARCAS	100013
20231201	BGA_BARRA DO GARCAS	100011
20231201	BGA_BARRA DO GARCAS	100012
20231201	BGA_BARRA DO GARCAS	100008
20231201	BGA_BARRA DO PEIXE - SAO DOMINGOS	200011
20231201	BGA_CAMPINAPOLIS	097001
20231201	BGA_CANARANA	155002
20231201	BGA_COUTO MAGALHAES	900001
20231201	BGA_ITAQUERE RURAL	330014
20231201	BGA_ITAQUERE RURAL	330011
20231201	BGA_NOVA XAVANTINA	033012
20231201	BGA_NOVA XAVANTINA	033011
20231201	BGA_NOVA XAVANTINA	033013
20231201	BGA_NOVA XAVANTINA	033002
20231201	BGA_NOVA XAVANTINA	033001
20231201	BGA_NOVO SAO JOAQUIM	105001
20231201	BGA_SALTO BELO	065012
20231201	BGA_SALTO BELO	065013
20231201	BGA_SAO DOMINGOS - TORIXOREU	024003
20231201	BGA_SAO DOMINGOS - TORIXOREU	024005
20231201	CAC_ARAPUTANGA	017002

Código do Evento	Nome Subestação	Alimentador
20231201	CAC_ARAPUTANGA	017011
20231201	CAC_ARAPUTANGA	017013
20231201	CAC_ARAPUTANGA	017012
20231201	CAC_CACERES	037012
20231201	CAC_CACERES	037007
20231201	CAC_CACERES	037011
20231201	CAC_COMODORO	273001
20231201	CAC_COMODORO	273011
20231201	CAC_CONQUISTA D`OESTE	215001
20231201	CAC_JAURU_34,5KV	029001
20231201	CAC_MIRASSOL	074011
20231201	CAC_MIRASSOL	074002
20231201	CAC_MIRASSOL	074001
20231201	CAC_NOVA LACERDA	216001
20231201	CAC_PONTES E LACERDA	021003
20231201	CAC_PONTES E LACERDA	021011
20231201	CAC_PONTES E LACERDA	021002
20231201	CAC_PONTES E LACERDA	021013
20231201	CAC_PONTES E LACERDA	021012
20231201	CAC_PONTES E LACERDA	021001
20231201	CAC_QUATRO MARCOS	055018
20231201	CAC_QUATRO MARCOS	055005
20231201	CAC_QUATRO MARCOS	055016
20231201	CAC_QUATRO MARCOS	055017
20231201	CAC_QUATRO MARCOS	055009
20231201	CAC_RESERVA	084001
20231201	CAC_VILA BELA	020001
20231201	CAC_VILA BELA	020002
20231201	CBA_PCH PONTAL DO GLORIA	292001
20231201	CBA_BARAO DE MELGACO	016001
20231201	CBA_BARRO DURO	001029
20231201	CBA_BARRO DURO	001016
20231201	CBA_BARRO DURO	001014
20231201	CBA_BARRO DURO	001043
20231201	CBA_BARRO DURO	001018
20231201	CBA_BEIRA RIO	323001
20231201	CBA_BEIRA RIO	323007
20231201	CBA_CANGAS	217001
20231201	CBA_CANGAS	217011
20231201	CBA_CANGAS	217002
20231201	CBA_CASCA II	002011

Código do Evento	Nome Subestação	Alimentador
20231201	CBA_CASCA II	002013
20231201	CBA_CASCA II	002012
20231201	CBA_CHAPADA	005012
20231201	CBA_CHAPADA	005011
20231201	CBA_CHAPADA	005003
20231201	CBA_CHAPADA	005002
20231201	CBA_CIDADE ALTA	087013
20231201	CBA_CIDADE ALTA	087012
20231201	CBA_CIDADE ALTA	087005
20231201	CBA_CIDADE ALTA	087029
20231201	CBA_CIDADE ALTA	087011
20231201	CBA_CIDADE ALTA	087028
20231201	CBA_CIDADE ALTA	087016
20231201	CBA_CIDADE ALTA	087001
20231201	CBA_CIDADE ALTA	087042
20231201	CBA_COXIPO	010003
20231201	CBA_COXIPO	010002
20231201	CBA_COXIPO	010001
20231201	CBA_COXIPO	010009
20231201	CBA_COXIPO	010012
20231201	CBA_COXIPO	010013
20231201	CBA_COXIPO	010011
20231201	CBA_COXIPO	010005
20231201	CBA_COXIPO	010008
20231201	CBA_COXIPO	010007
20231201	CBA_COXIPO	010006
20231201	CBA_CPA	056011
20231201	CBA_CPA	056005
20231201	CBA_CPA	056009
20231201	CBA_CPA	056001
20231201	CBA_CPA	056012
20231201	CBA_CRISTO REI	045007
20231201	CBA_DISTRITO CUIABA	240001
20231201	CBA_DISTRITO CUIABA	240009
20231201	CBA_DISTRITO CUIABA	240008
20231201	CBA_DISTRITO CUIABA	240002
20231201	CBA_DISTRITO CUIABA	240014
20231201	CBA_DISTRITO CUIABA	240010
20231201	CBA_DISTRITO CUIABA	240006
20231201	CBA_JANGADA	320013
20231201	CBA_JANGADA	320011

Código do Evento	Nome Subestação	Alimentador
20231201	CBA_LAVANDEIRA	148002
20231201	CBA_LAVANDEIRA	148001
20231201	CBA_NOBRES	011017
20231201	CBA_NOBRES	011019
20231201	CBA_NOBRES	011002
20231201	CBA_NOBRES	011001
20231201	CBA_POCONE	070001
20231201	CBA_POCONE	070005
20231201	CBA_POCONE	070004
20231201	CBA_RODOVIARIA	006007
20231201	CBA_RODOVIARIA	006013
20231201	CBA_RODOVIARIA	006003
20231201	CBA_RODOVIARIA	006012
20231201	CBA_RODOVIARIA	006005
20231201	CBA_RODOVIARIA	006004
20231201	CBA_RODOVIARIA	006008
20231201	CBA_SANTO ANTONIO	004011
20231201	CBA_SANTO ANTONIO	004001
20231201	CBA_SE ÁGUAS QUENTES 34,5 KV	149002
20231201	CBA_SE ÁGUAS QUENTES 34,5 KV	149001
20231201	CBA_SE MANSO 138 KV	150002
20231201	CBA_SE MANSO 138 KV	150001
20231201	CBA_TREVO_DO_LAGARTO	170011
20231201	CBA_TREVO_DO_LAGARTO	170007
20231201	CBA_TREVO_DO_LAGARTO	170002
20231201	CBA_TREVO_DO_LAGARTO	170021
20231201	CBA_TREVO_DO_LAGARTO	170009
20231201	CBA_TREVO_DO_LAGARTO	170008
20231201	CBA_VARZEA GRANDE	069017
20231201	CBA_VARZEA GRANDE	069086
20231201	CBA_VARZEA GRANDE	069012
20231201	CBA_VARZEA GRANDE	069008
20231201	CBA_VARZEA GRANDE	069019
20231201	CBA_VARZEA GRANDE	069004
20231201	CBA_VARZEA GRANDE	069007
20231201	CBA_VARZEA GRANDE	069085
20231201	CBA_VARZEA GRANDE	069002
20231201	CBA_VARZEA GRANDE	069003
20231201	CFR_SANTA TEREZINHA_NOVA	241002
20231201	CFR_ALTO BOA VISTA II_34,5	209011
20231201	CFR_BOM JESUS DO ARAGUAIA_34,5	214011

Código do Evento	Nome Subestação	Alimentador
20231201	CFR_CANABRAVA	212011
20231201	CFR_CONFRESA	206012
20231201	CFR_CONFRESA	206003
20231201	CFR_ESPIGÃO	372013
20231201	CFR_ESPIGÃO	372012
20231201	CFR_ESPIGÃO	372011
20231201	CFR_PORTO ALEGRE II	211011
20231201	CFR_SÃO JOSE XINGU	207001
20231201	CFR_VILA RICA_NOVA	231001
20231201	CFR_VILA RICA_NOVA	231003
20231201	CFR_VILA RICA_NOVA	231002
20231201	JNA_JUARA	022002
20231201	JNA_JUARA	022001
20231201	JNA_JUARA	022012
20231201	JNA_JUARA	022013
20231201	JNA_BRASNORTE	178001
20231201	JNA_BRASNORTE	178002
20231201	JNA_COLNIZA	193011
20231201	JNA_COLNIZA	193001
20231201	JNA_COLNIZA	193013
20231201	JNA_COTRIGUAÇU_NOVA	265001
20231201	JNA_JUINA	030011
20231201	JNA_JUINA	030012
20231201	JNA_JURUENA NOVA	264002
20231201	JNA_JURUENA NOVA	264001
20231201	JNA_NOVO HORIZONTE DO NORTE	107001
20231201	JNA_SE_ARIPUANÃ	280011
20231201	JNA_SE_ARIPUANÃ	280012
20231201	JNA_SE_ARIPUANÃ	280002
20231201	JNA_SE_ARIPUANÃ	280016
20231201	JNA_TABAPORA	128001
20231201	JNA_TABAPORA	128011
20231201	RON_ALTO ARAGUAIA	080011
20231201	RON_ALTO ARAGUAIA	080006
20231201	RON_ALTO GARCAS	046001
20231201	RON_ALTO TAQUARI	159002
20231201	RON_ALTO TAQUARI	159001
20231201	RON_ANHUMAS	250002
20231201	RON_ARAGUAIA RURAL	117001
20231201	RON_BURITI	120001
20231201	RON_CAMPO VERDE	012015

Código do Evento	Nome Subestação	Alimentador
20231201	RON_CAMPO VERDE	012002
20231201	RON_CAMPO VERDE	012013
20231201	RON_CAMPO VERDE	012016
20231201	RON_COUTO MAGALHAES PCH	085001
20231201	RON_COUTO MAGALHAES PCH	085002
20231201	RON_DOM AQUINO	153001
20231201	RON_DOM AQUINO	153002
20231201	RON_GUIRATINGA	015011
20231201	RON_ITIQUIRA	115001
20231201	RON_JACIARA	073014
20231201	RON_JACIARA	073013
20231201	RON_JACIARA	073001
20231201	RON_JACIARA	073016
20231201	RON_JACIARA	073011
20231201	RON_NOVA BRASILANDIA	041011
20231201	RON_PARANATIGA	271002
20231201	RON_PARANATIGA	271001
20231201	RON_PARANATIGA	271014
20231201	RON_PARANATIGA	271012
20231201	RON_PCH PRIMAVERA	042031
20231201	RON_PCH_CULUENE	090008
20231201	RON_PEDRA PRETA	028003
20231201	RON_PEDRA PRETA	028001
20231201	RON_PETROVINA	047012
20231201	RON_PETROVINA	047013
20231201	RON_PRIMAVERA DO LESTE	096015
20231201	RON_PRIMAVERA DO LESTE	096003
20231201	RON_PRIMAVERA DO LESTE	096008
20231201	RON_PRIMAVERA DO LESTE	096011
20231201	RON_PRIMAVERA DO LESTE	096005
20231201	RON_PRIMAVERA RURAL	278012
20231201	RON_RONDONOPOLIS CENTRO	039014
20231201	RON_RONDONOPOLIS CENTRO	039009
20231201	RON_RONDONOPOLIS CENTRO	039006
20231201	RON_RONDONOPOLIS 1	014053
20231201	RON_RONDONOPOLIS 1	014054
20231201	RON_RONDONOPOLIS 1	014001
20231201	RON_RONDONOPOLIS 1	014009
20231201	RON_RONDONOPOLIS 1	014051
20231201	RON_RONDONOPOLIS 1	014004
20231201	RON_SELMA_BR 364	116001

Código do Evento	Nome Subestação	Alimentador
20231201	RON_SELMA_BR 364	116012
20231201	RON_SOZINHO	171012
20231201	RON_SOZINHO	171011
20231201	RON_TESOIRO	051001
20231201	SE_MORRO_DA_MESA	404012
20231201	SIN SORRISO_RURAL	279013
20231201	SIN SORRISO_RURAL	279002
20231201	SIN_ALTA FLORESTA	019004
20231201	SIN_ALTA FLORESTA	019008
20231201	SIN_ALTA FLORESTA	019006
20231201	SIN_ALTA FLORESTA	019012
20231201	SIN_ALTA FLORESTA	019007
20231201	SIN_ALTA FLORESTA	019002
20231201	SIN_ALTA FLORESTA	019009
20231201	SIN_ALTA FLORESTA	019011
20231201	SIN_ALTA FLORESTA	019001
20231201	SIN_APIACAS	243001
20231201	SIN_BOA ESPERANÇA	230014
20231201	SIN_BOA ESPERANÇA	230012
20231201	SIN_BOA ESPERANÇA	230011
20231201	SIN_CARLINDA	154002
20231201	SIN_CLAUDIA	104001
20231201	SIN_CLAUDIA	104002
20231201	SIN_CLAUDIA	104012
20231201	SIN_CLAUDIA	104011
20231201	SIN_COLIDER	038011
20231201	SIN_COLIDER	038001
20231201	SIN_COLIDER	038012
20231201	SIN_COLIDER	038013
20231201	SIN_DISTRITO	281005
20231201	SIN_DISTRITO	281002
20231201	SIN_FELIZ NATAL	126001
20231201	SIN_FELIZ NATAL	126011
20231201	SIN_FELIZ NATAL	126002
20231201	SIN_GUARANTA	092011
20231201	SIN_GUARANTA	092002
20231201	SIN_GUARANTA	092001
20231201	SIN_IPIRANGA_DO_NORTE	276011
20231201	SIN_IPIRANGA_DO_NORTE	276013
20231201	SIN_IPIRANGA_DO_NORTE	276012
20231201	SIN_IPIRANGA_DO_NORTE	276014

Código do Evento	Nome Subestação	Alimentador
20231201	SIN_LUCAS DO RIO VERDE	109002
20231201	SIN_LUCAS DO RIO VERDE	109012
20231201	SIN_LUCAS DO RIO VERDE	109005
20231201	SIN_LUCAS DO RIO VERDE	109003
20231201	SIN_LUCAS DO RIO VERDE	109007
20231201	SIN_LUCAS DO RIO VERDE	109008
20231201	SIN_LUCAS DO RIO VERDE	109061
20231201	SIN_LUCAS DO RIO VERDE	109011
20231201	SIN_MARCELANDIA	103011
20231201	SIN_MARCELANDIA	103001
20231201	SIN_MATUPA	093012
20231201	SIN_MATUPA	093015
20231201	SIN_MATUPA	093001
20231201	SIN_MATUPA	093011
20231201	SIN_NOVA BANDEIRANTES	244001
20231201	SIN_NOVA CANAA	110001
20231201	SIN_NOVA CANAA	110002
20231201	SIN_NOVA MONTE VERDE	238013
20231201	SIN_NOVA MONTE VERDE	238012
20231201	SIN_NOVA MONTE VERDE	238002
20231201	SIN_NOVA MUTUM	119002
20231201	SIN_NOVA MUTUM	119012
20231201	SIN_NOVA MUTUM	119001
20231201	SIN_NOVA MUTUM	119006
20231201	SIN_PARANAITA	054013
20231201	SIN_PARANAITA	054002
20231201	SIN_PARANAITA	054012
20231201	SIN_PCH_BRACO NORTE I	091008
20231201	SIN_SANTA CARMEM	081001
20231201	SIN_SINOP	075013
20231201	SIN_SINOP	075012
20231201	SIN_SINOP	075006
20231201	SIN_SINOP	075005
20231201	SIN_SINOP	075002
20231201	SIN_SINOP	075004
20231201	SIN_SINOP	075001
20231201	SIN_SINOP_CENTRO	158013
20231201	SIN_SINOP_CENTRO	158008
20231201	SIN_SINOP_CENTRO	158005
20231201	SIN_SINOP_CENTRO	158003
20231201	SIN_SINOP_CENTRO	158012

Código do Evento	Nome Subestação	Alimentador
20231201	SIN_SINOP_CENTRO	158004
20231201	SIN_SORRISO	088007
20231201	SIN_SORRISO	088001
20231201	SIN_SORRISO	088004
20231201	SIN_SORRISO	088009
20231201	SIN_SORRISO-RURAL	089012
20231201	SIN_SORRISO-RURAL	089015
20231201	SIN_SORRISO-RURAL	089011
20231201	SIN_SORRISO-RURAL	089013
20231201	SIN_SORRISO-RURAL	089001
20231201	SIN_STA. RITA DO TRIVELATO	227012
20231201	SIN_STA. RITA DO TRIVELATO	227011
20231201	SIN_TAPURAH	118012
20231201	SIN_TAPURAH	118011
20231201	SIN_TAPURAH	118003
20231201	SIN_TERRA NOVA DO NORTE	094001
20231201	SIN_UNIAO DO SUL	129001
20231201	SIN_VERA	082001
20231201	SIN_VERA	082002
20231201	TGA_BARRA DO BUGRES	077001
20231201	TGA_BARRA DO BUGRES	077002
20231201	TGA_BARRA DO BUGRES	077012
20231201	TGA_BARRA DO BUGRES	077003
20231201	TGA_CAMPO NOVO PARECIS - NOVA	124004
20231201	TGA_CAMPOS DE JULIO	135001
20231201	TGA_DENISE	027001
20231201	TGA_DIAMANTINO	013002
20231201	TGA_DIAMANTINO	013001
20231201	TGA_DIAMANTINO	013011
20231201	TGA_DIAMANTINO	013012
20231201	TGA_ITANORTE	063014
20231201	TGA_NORTELANDIA	009002
20231201	TGA_NORTELANDIA	009003
20231201	TGA_NOVA OLIMPIA	078002
20231201	TGA_PCH_ALTO PARAGUAI	007004
20231201	TGA_PCH_SANTA LUCIA	139012
20231201	TGA_SAPEZAL_NOVO	068012
20231201	TGA_SAPEZAL_NOVO	068013
20231201	TGA_TANGARA DA SERRA	018006
20231201	TGA_TANGARA DA SERRA	018004
20231201	TGA_TANGARA DA SERRA	018011

Código do Evento	Nome Subestação	Alimentador
20231201	TGA_TANGARA DA SERRA	018007

5. Impacto do Evento e Extensão dos Danos

As condições climáticas adversas que permearam a área de concessão da Energisa Mato Grosso resultaram em extensos danos a rede de distribuição, entre os quais foram registrados:

- Retirada e substituição de transformadores MT/BT queimados e avariados;
- Reparo de chaves fusíveis danificadas;
- Reparo de chaves 3 operações danificadas;
- Substituição de elos queimados;
- Substituição e reparo de para-raios;
- Substituição de ramais e conexões;
- Reparo em religadores;
- Reparo de chaves faca danificadas;
- Reparo em disjuntores;
- Reparo de chaves fusíveis by pass danificadas;
- Reparo de cabo;
- Substituição e reparo de jumper.

A descrição detalhada desses equipamentos e sua importância para o sistema de distribuição podem ser encontradas abaixo.

Alimentador - linha elétrica destinada a transportar energia elétrica em média tensão.

Condutor de energia - é o meio pelo qual se transporta potência desde um determinado ponto, denominada fonte ou alimentação, até um terminal consumidor.

Transformador - é um equipamento de operação estática que por meio de indução eletromagnética transfere energia de um circuito, chamado primário, para um ou mais circuitos denominados, respectivamente, secundário e terciário, sendo, no entanto, mantida a mesma frequência, porém com tensões e correntes diferentes.

Chave fusível - é um equipamento destinado a proteção de sobrecorrentes de circuitos primários utilizados em redes aéreas de distribuição urbana e rural e em pequenas subestações de consumidor e de concessionária. É dotada de um elemento fusível que responde pelas características básicas de sua operação.

Chave 3 operações - é um dispositivo de proteção contra sobrecorrente, monofásico, com três operações de abertura (dois “religamentos automáticos”), composta de três

chaves fusíveis. As três chaves fusíveis são montadas lado a lado numa mesma estrutura, sendo interligadas mecânica e eletricamente.

Elo Fusível - é o dispositivo de proteção mais simples contra sobrecorrentes no sistema de distribuição.

Para-raios - são equipamentos protetores de linhas de transmissão e distribuição aéreas contra sobretensões causadas por manobras de chaves ou descargas atmosféricas.

Ramal de ligação - conjunto de condutores e acessórios instalados entre o ponto de derivação do sistema de distribuição da distribuidora e o ponto de conexão das instalações de utilização do acessante.

Disjuntor - é um dispositivo que protege determinada instalação elétrica contra possíveis danos relacionados a sobrecargas elétricas e curto-circuito.

Religadores automáticos - são equipamentos de interrupção de corrente elétrica dotados de uma determinada capacidade de repetição em operação de abertura e fechamento de um circuito, durante a ocorrência de um defeito.

Chave faca - é um dispositivo de manobras de abertura e fechamento de circuitos, assegurando uma desconexão visível dos condutores, além de ser utilizada em manobras entre circuitos, de forma a possibilitar transferência de cargas e isolamento de equipamentos e circuitos.

A Tabela 4 contém as datas da primeira interrupção e da última restauração para o evento caracterizado como situação de emergência.

Tabela 4 - Data e hora do início da primeira interrupção e término da última interrupção

Código do Evento	Data e hora do início da primeira interrupção	Data e hora do término da última interrupção
20231201	07/12/2023 00:30	14/12/2023 10:25

A quantidade de clientes afetados e o volume de interrupções para o evento listado pode ser encontrado na tabela a seguir.

Tabela 5 - Clientes afetados

Código do Evento	Clientes afetados	Quantidade de Interrupções
20231201	190.570	1.506

A quantidade de clientes afetados corresponde ao número de unidades consumidoras que tiveram pelo menos uma interrupção no período considerado. A quantidade de interrupções corresponde ao somatório de interrupções dos elementos afetados.

A duração média das interrupções encontra-se na tabela a seguir, assim como o tempo de restabelecimento da falta de energia de maior duração para o evento.

Tabela 6 - Duração média e mais longa das interrupções

Código do Evento	Duração média das interrupções (min)	Interrupção mais longa (min)
20231201	873	7.763

A duração média das interrupções corresponde à média das interrupções de cada ocorrência emergencial atendida no período considerado. A interrupção mais longa corresponde a duração máxima da ocorrência emergencial durante o evento.

Constatou-se no evento climático citado no relatório a ultrapassagem do limite do indicador CHI (consumidor hora interrompido).

Na tabela a seguir encontra-se o somatório das interrupções, em hora e décimo de hora.

Tabela 7 - Duração das interrupções

Código do Evento	Consumidor hora interrompidos
20231201	618.561

A Energisa Mato Grosso atuou de modo prioritário com os operadores no Centro de Operações Integrado (COI), bem como as equipes de campo. Na tabela a seguir encontram-se as quantidades de efetivos de equipes disponibilizadas durante o evento.

Tabela 8 - Efetivo de equipes

Código do Evento	Efetivo médio durante o evento	Efetivo no dia mais crítico do evento
20231201	138	159

Na tabela a seguir encontra-se os tempos de atendimento performados pelas equipes de campo durante as ocorrências do evento.

Tabela 9 - Tempos de atendimento

Código do Evento	Tempo médio de preparo (min)	Tempo médio de deslocamento (min)	Tempo médio de execução (min)	Tempo médio de atendimento (min)
20231201	908	48	62	1017

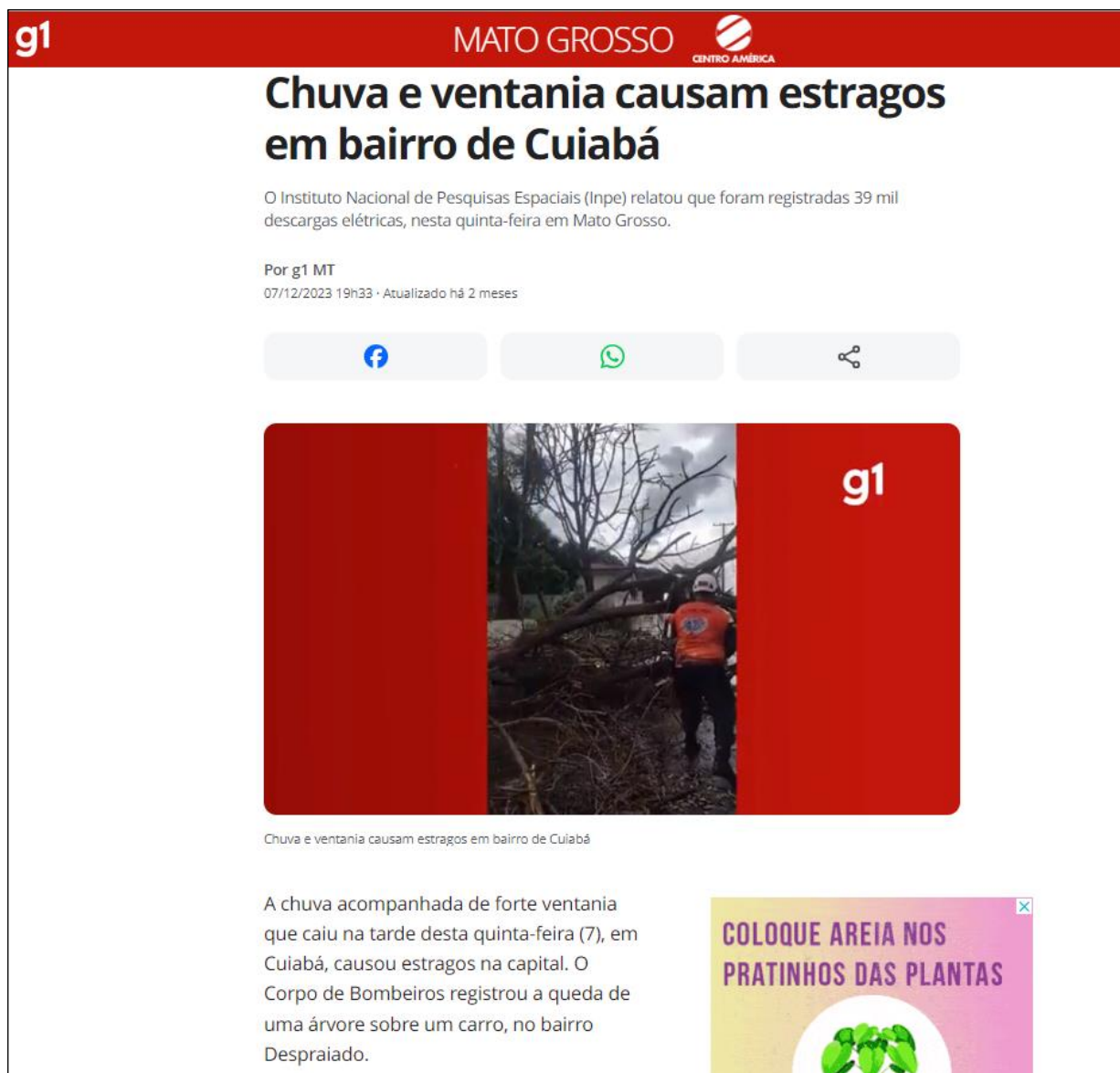
6. Evidências

Mídias:



The screenshot shows the website interface for Gazeta Digital. At the top, there is a navigation bar with currency rates (Dólar: R\$ 5.02, Euro: R\$ 5.54), a menu (Expediente, Assinante, Loja Virtual, Telefones, Política de Privacidade, Fale Conosco), and social media icons. Below this is a header with the logo 'GD gazetadigital', the location 'CUIABÁ' with a weather icon and temperature '29° 23°', and a large advertisement for 'tce.mt.gov.br'. A secondary navigation bar includes 'Plantão GD', 'Publicidade Legal', 'Editorias', 'Colunas e Opinião', 'Variedades', 'Jornal A Gazeta', 'Rádios ao Vivo', 'TVs ao Vivo', a search icon, and 'Grupo Gazeta'. The main content area features a 'Cidades' section with the date 'Quinta-feira, 07 de Dezembro de 2023, 13h38' and a '+ A | - A' toggle. The primary article is titled 'CALOR NÃO DÁ TRÉGUA' and 'Fim de semana prolongado tem alerta de temporais para MT'. It is attributed to 'Gabriel Duenhas - Especial para o GD' with the email 'redacao@gazetadigital.com.br'. The article text states that the second weekend of December will be marked by intense rains in Mato Grosso, according to the Instituto Nacional de Meteorologia (Inmet). Despite the alert for storms for the next 3 days, the heat will not give way, and high temperatures will prevail throughout the state. It further notes that on Friday (7), Cuiabá will have many clouds and isolated rain showers in the afternoon and evening, with thermometers ranging from 27°C to 39°C. On Saturday (8), a municipal holiday for Nossa Senhora da Imaculada Conceição, the capital will have rain showers during the period of the afternoon and evening. On Sunday (9) and Monday (10), the minimums will be between 26°C and 27°C, and the maximums will range from 35°C to 37°C. A 'Leia também' link points to 'Mutirão de regularização fundiária chega ao bairro Novo Paraíso 2'. To the right of the article is a video player for 'Fogo Cruzado' featuring a man in a suit, with a 'Acompanhe aqui' button. Below the video is a 'LEIA MAIS' button. At the bottom right, there is a banner for 'Entrevista da Semana' with a 'Leia aqui' button.

Figura 62 - Fim de semana prolongado tem alerta de temporais para MT. Disponível em: <<https://www.gazetadigital.com.br/editorias/cidades/fim-de-semana-prolongado-tem-alerta-de-temporais-para-mt/755635>>. Acessado em 15/02/2024.



The screenshot shows a news article from G1. At the top, there is a red header with the G1 logo on the left, 'MATO GROSSO' in the center, and a 'CENTRO AMÉRICA' logo on the right. The main title is 'Chuva e ventania causam estragos em bairro de Cuiabá'. Below the title is a sub-headline: 'O Instituto Nacional de Pesquisas Espaciais (Inpe) relatou que foram registradas 39 mil descargas elétricas, nesta quinta-feira em Mato Grosso.' The author is 'Por g1 MT' and the date is '07/12/2023 19h33 · Atualizado há 2 meses'. There are three social media sharing buttons: Facebook, WhatsApp, and a general share icon. Below the buttons is a large image showing a person in an orange safety vest standing next to a large, fallen tree trunk. The image has a red overlay on the right side with the G1 logo. Below the image is a caption: 'Chuva e ventania causam estragos em bairro de Cuiabá'. To the right of the main text is a small advertisement with a yellow and pink background, featuring the text 'COLOQUE AREIA NOS PRATINHOS DAS PLANTAS' and an image of green leaves.

Figura 63 - Chuva e ventania causam estragos em bairro de Cuiabá. Disponível em: <<https://g1.globo.com/mt/mato-grosso/noticia/2023/12/07/chuva-e-ventania-causam-estragos-em-bairro-de-cuiaba.ghtml>>. Acessado dia 15/02/2023.

Cuiabá 15 de Fevereiro de 2024 Fale conosco Sobre o FolhaMax Equipe

FOLHAMAX.COM SE TEM NOVIDADE, TEM NO
Cada gota importa.
 Juntos para preservar.
Viva e Aguas Cuiabá juntos para preservar água. Saiba mais em @iguasaneamento

AGUAS CUIABÁ **IGUA**

Opinião Política Mundo Cidades Economia Esporte Cultura Curiosidades Baladas Polícia

Cidades Sexta-Feira, 08 de Dezembro de 2023, 17h:28 | Atualizado:

TEMPORAL

Chuva e ventania derruba 10 postes e deixa 2 cidades de MT no escuro

Equipes da Energisa já estão trabalhando para restabelecer os serviços

Da Redação Compartilhar



A chuva forte que caiu na tarde desta sexta-feira (8), acompanhada de rajadas de ventos de até 70 km/h causou estragos e transtornos em algumas cidades situadas nas proximidades de Cuiabá. O temporal derrubou 10 postes de energia elétrica afetando o fornecimento para as cidades de Santo Antônio de Leverger e Barão de Melgaço, situadas a 34 km e 113 quilômetros de Cuiabá, respectivamente.

A informação é da Energisa, concessionária responsável pelo fornecimento de energia em todo o Estado. A empresa informou que por enquanto não há previsão de retorno do serviço, mas equipes estão reforçadas para recuperar o trecho o mais rápido possível em regime de mutirão.



Entrelinhas

Figura 64 - Chuva e ventania derrubam 10 postes e deixa 2 cidades de MT no escuro. Disponível em: <<https://www.folhamax.com/cidades/chuva-e-ventania-derruba-10-postes-e-deixa-2-cidades-de-mt-no-escuro/419358>>. Acessado em 15/02/2023.

7. Relação de Ocorrências Expurgáveis:

Segue abaixo a relação das ordens expurgadas para o evento climático de Setembro/2023.

- **Laudo Climático Grupo Storm - 07/12/2023 a 10/12/2023**
Código do Evento: 20231201

Tabela 10 - Subestações afetadas por situação de emergência

OS	Equipamento	Tipo Elemento	UC's Interr	Duração (min)	CHI	Efeito	Possibilidade de Manobra
20234926377141	3307918189-CH-33	Chave Fusível 3 Oper	107	363	647,35	CONEXAO DANIFICADA	Não
20234927336024	0313566194-CH-03	Chave Fusível	10	827	137,8333	DESCARGA ATMOSFERICA NA REDE	Não
20234927724519	83075876-SJ-04	Chave Fusível	11	479	87,81667	CONEXAO DANIFICADA	Sim
20234928934422	33116348SI-CH-33	Chave Fusível 3 Oper	3	1122	56,1	DESCARGA ATMOSFERICA NA REDE	Não
20234926251608	3370001005-CH-33	Chave Fusível 3 Oper	70	171	199,5	DESCARGA ATMOSFERICA NA REDE	Não
20234927715388	81050804-CP	Cabo Primário	38	1265	801,1667	DESCARGA ATMOSFERICA NA REDE	Não

OS	Equipamento	Tipo Elemento	UC's Interr	Duração (min)	CHI	Efeito	Possibilidade de Manobra
20234927336024	33401635JN-CH-33	Chave Fusível 3 Oper	15	627	156,75	CONDUTOR PARTIDO	Não
20234927442574	33116955SI-CH-33	Chave Fusível 3 Oper	1	2093	34,88333	DESCARGA ATMOSFERICA NA REDE	Não
20234927895902	80781562-CP	Cabo Primário	1	4128	68,8	CHAVE DANIFICADA	Não
20234927614389	57413413ME-TR-57	Transformador	1	250	4,166667	CONDUTOR PARTIDO	Não
20234927736487	0300733005-CH-03	Chave Fusível	1	1744	29,06667	ARVORE CAIDA SOBRE A REDE	Não
20234927940518	0391150147-CH-03	Chave Fusível	19	307	97,21667	DESCARGA ATMOSFERICA NA REDE	Não
20234928280773	33405098CF-CH-33	Chave Fusível 3 Oper	127	2050	4339,167	DESCARGA ATMOSFERICA NA REDE	Não
20234923921803	05DJ12-DJ-52	Disjuntor	1	3215	53,58333	ARVORE CAIDA SOBRE A REDE	Sim
20234923997082	03178440BG-CH-03	Chave Fusível	1	1613	26,88333	DESCARGA ATMOSFERICA NA REDE	Não
20234927994810	79801088BG-CH-79	Religador Trifásico	33	291	160,05	ARVORE CAIDA SOBRE A REDE	Não
20234927994810	0306562059-CH-03	Chave Fusível	79	157	206,7167	POSTE DANIFICADO	Não
20234927994810	0384540RO-CH-03	Chave Fusível	37	260	160,3333	CONEXAO DANIFICADA	Não
20234926319590	240DJ08-DJ-52	Disjuntor	1	615	10,25	VENTOS FORTES FECHANDO CURTO NA REDE	Não
20234929946156	8918759211-CH-88	Chave Faca	4	3151	210,0667	ARVORE CAIDA SOBRE A REDE	Não
20234928328017	5713844005-TR-57	Transformador	1	2487	41,45	DESCARGA ATMOSFERICA NA REDE	Não
20234927080077	0363555008-CH-03	Chave Fusível	212	94	332,1333	DESCARGA ATMOSFERICA NA REDE	Não
20234929794441	57180519CF-TR-57	Transformador	6	4597	459,7	DESCARGA ATMOSFERICA NA REDE	Não
20234927869426	33813247ME-CH-33	Chave Fusível 3 Oper	1783	34	1010,367	DESCARGA ATMOSFERICA NA REDE	Não
20234927869426	0359130025-CH-03	Chave Fusível	141	55	129,25	DESCARGA ATMOSFERICA NA REDE	Não
20234927080077	57848357RO-TR-17	Transformador	1575	98	2572,5	VENTOS FORTES FECHANDO CURTO NA REDE	Não
20234927869426	79162282RO-CH-79	Religador Trifásico	1	34	0,566667	POSTE DANIFICADO	Não
20234927080077	118DJ12-DJ-52	Disjuntor	141	113	265,55	OBJETO SOBRE A REDE	Não
20234927080077	118DJ12-DJ-52	Disjuntor	1	98	1,633333	OBJETO SOBRE A REDE	Não
20234924059510	03702701CA-CH-03	Chave Fusível	2	255	8,5	DESCARGA ATMOSFERICA NA REDE	Não
20234928069812	404DJ12-DJ-52	Disjuntor	23	407	156,0167	ARVORE CAIDA SOBRE A REDE	Sim
20234933072124	79807398BG-CH-79	Religador Trifásico	1	4557	75,95	VENTOS FORTES FECHANDO CURTO NA REDE	Não
20234933072124	0312546005-CH-03	Chave Fusível	1	4534	75,56667	ARVORE CAIDA SOBRE A REDE	Não
20234927750581	5712128007-TR-57	Transformador	1	1363	22,71667	CHAVE DANIFICADA	Não
20234927664361	57872990ME-TR-17	Transformador	30	390	195	DESCARGA ATMOSFERICA NA REDE	Não
20234928507400	33109635CF-CH-33	Chave Fusível 3 Oper	59	611	600,8167	DESCARGA ATMOSFERICA NA REDE	Não
20234927722537	79831349BG-CH-79	Religador Trifásico	7	409	47,71667	PARA RAO DANIFICADO	Não
20234926249135	19DJ04-DJ-52	Disjuntor	1	131	2,183333	CONDUTOR PARTIDO	Sim
20234927754064	5713849188-TR-57	Transformador	4	248	16,53333	TRANSFORMADOR QUEIMADO	Não
20234927754064	0310207161-CH-03	Chave Fusível	12	86	17,2	DESCARGA ATMOSFERICA NA REDE	Não
20234928676400	03817497TG-CH-03	Chave Fusível	12	585	117	CONEXAO DANIFICADA	Não
20234927754064	79826125ME-CH-79	Religador Trifásico	12	2	0,4	ARVORE CAIDA SOBRE A REDE	Não
20234928676400	79141098BG-CH-79	Religador Trifásico	8	675	90	VENTOS FORTES FECHANDO CURTO NA REDE	Não
20234928122322	79141098BG-CH-79	Religador Trifásico	1	4098	68,3	VENTOS FORTES FECHANDO CURTO NA REDE	Não

OS	Equipamento	Tipo Elemento	UC's Interr	Duração (min)	CHI	Efeito	Possibilidade de Manobra
20234927937909	X35081359-CH-33	Chave Fusível 3 Oper	1	1407	23,45	VENTOS FORTES FECHANDO CURTO NA REDE	Não
20234928058803	034012861N-CH-03	Chave Fusível	1	1373	22,88333	DESCARGA ATMOSFERICA NA REDE	Não
20234926894829	75DJ12-DJ-52	Disjuntor	6	480	48	VENTOS FORTES FECHANDO CURTO NA REDE	Não
20234929649430	75DJ12-DJ-52	Disjuntor	3	936	46,8	VENTOS FORTES FECHANDO CURTO NA REDE	Não
20234929541660	5766716020-TR-57	Transformador	7	3545	413,5833	CONDUTOR PARTIDO	Não
20234927462396	0307287005-CH-03	Chave Fusível	1	2046	34,1	DESCARGA ATMOSFERICA NA REDE	Não
20234926937916	0326888058-CH-03	Chave Fusível	41	875	597,9167	DESCARGA ATMOSFERICA NA REDE	Não
20234926937916	5716196006-TR-57	Transformador	1	875	14,58333	CONEXAO DANIFICADA	Não
20234928328437	45546170-SI-04	Chave Fusível	214	1273	4540,367	ARVORE CAIDA SOBRE A REDE	Não
20234924495804	3372382155-CH-33	Chave Fusível 3 Oper	8	209	27,86667	ISOLADOR DANIFICADO	Não
20234927152333	3306071035-CH-33	Chave Fusível 3 Oper	108	497	894,6	DESCARGA ATMOSFERICA NA REDE	Não
20234927152333	89413924ME-CH-88	Chave Faca	85	2	2,833333	EMENDA DANIFICADA	Não
20234927895683	5717599147-TR-57	Transformador	1681	4	112,0667	DESCARGA ATMOSFERICA NA REDE	Não
20234927895683	278DJ12-DJ-52	Disjuntor	889	781	11571,82	VENTOS FORTES FECHANDO CURTO NA REDE	Não
20234927152333	5716047009-TR-57	Transformador	658	1	10,96667	DESCARGA ATMOSFERICA NA REDE	Não
20234924495804	5798386166-TR-57	Transformador	881	277	4067,283	TRANSFORMADOR QUEIMADO	Não
20234927895683	3302099099-CH-33	Chave Fusível 3 Oper	130	2	4,333333	ARVORE CAIDA SOBRE A REDE	Não
20234927895683	5704641005-TR-57	Transformador	1	783	13,05	DESCARGA ATMOSFERICA NA REDE	Não
20234927152333	0311123034-CH-03	Chave Fusível	29	495	239,25	DESCARGA ATMOSFERICA NA REDE	Não
20234927895683	03131520ME-CH-03	Chave Fusível	52	778	674,2667	VENTOS FORTES FECHANDO CURTO NA REDE	Não
20234927895683	79869261ME-CH-79	Religador Trifásico	1	4	0,066667	DESCARGA ATMOSFERICA NA REDE	Não
20234926634988	79143301SI-CH-79	Religador Trifásico	4	465	31	VENTOS FORTES FECHANDO CURTO NA REDE	Não
20234927152333	109DJ02-DJ-52	Disjuntor	573	132	1260,6	CONEXAO DANIFICADA	Não
20234927895683	170DJ02-DJ-52	Disjuntor	610	783	7960,5	VENTOS FORTES FECHANDO CURTO NA REDE	Não
20234927895683	0307912194-CH-03	Chave Fusível	130	177	383,5	DESCARGA ATMOSFERICA NA REDE	Não
20234927152333	03824491SI-CH-03	Chave Fusível	680	3	34	DESCARGA ATMOSFERICA NA REDE	Não
20234927152333	5700572069-TR-57	Transformador	22	189	69,3	CONDUTOR PARTIDO	Não
20234927714048	0308219005-CH-03	Chave Fusível	1	7695	128,25	DESCARGA ATMOSFERICA NA REDE	Não
20234927896610	33706735TG-CH-33	Chave Fusível 3 Oper	26	433	187,6333	DESCARGA ATMOSFERICA NA REDE	Não
20234927893243	79831350BG-CH-79	Religador Trifásico	89	16	23,73333	VENTOS FORTES FECHANDO CURTO NA REDE	Não
20234926942703	79120761ME-CH-79	Religador Trifásico	29	329	159,0167	VENTOS FORTES FECHANDO CURTO NA REDE	Não
20234927498297	92DJ11-DJ-52	Disjuntor	1	312	5,2	CONDUTOR PARTIDO	Sim
20234923924449	5731340059-TR-57	Transformador	1	1712	28,53333	CONEXAO DANIFICADA	Não
20234924419577	193DJ11-DJ-52	Disjuntor	1	299	4,983333	DESCARGA ATMOSFERICA NA REDE	Não
20234927746009	73DJ14-DJ-52	Disjuntor	1	1379	22,98333	ISOLADOR DANIFICADO	Não
20234927916617	149DJ01-DJ-52	Disjuntor	801	74	987,9	ISOLADOR DANIFICADO	Não
20234927916617	57153977ME-TR-57	Transformador	2	1690	56,33333	CHAVE DANIFICADA	Não
20234929107080	0386947305-CH-03	Chave Fusível	14	2545	593,8333	VENTOS FORTES FECHANDO CURTO NA REDE	Não

OS	Equipamento	Tipo Elemento	UC's Interr	Duração (min)	CHI	Efeito	Possibilidade de Manobra
20234927916617	217CS110-DJ-52	Disjuntor	427	1800	12810	ARVORE CAIDA SOBRE A REDE	Não
20234929107080	79872253TG-CH-79	Religador Trifásico	69	391	449,65	OBJETO SOBRE A REDE	Não
20234927119913	03152319CA-CH-03	Chave Fusível	830	853	11799,83	DESCARGA ATMOSFERICA NA REDE	Não
20234927916617	03848161RO-CH-03	Chave Fusível	459	11	84,15	DESCARGA ATMOSFERICA NA REDE	Não
20234927916617	5768902062-TR-57	Transformador	9	115	17,25	TRANSFORMADOR QUEIMADO	Não
20234927916617	0376824099-CH-03	Chave Fusível	21	69	24,15	DESCARGA ATMOSFERICA NA REDE	Não
20234927916617	69DJ17-DJ-52	Disjuntor	14	27	6,3	VENTOS FORTES FECHANDO CURTO NA REDE	Não
20234927916617	69DJ17-DJ-52	Disjuntor	386	1	6,433333	VENTOS FORTES FECHANDO CURTO NA REDE	Não
20234928879067	65DJ13-DJ-52	Disjuntor	15	1186	296,5	VENTOS FORTES FECHANDO CURTO NA REDE	Não
20234929107080	19DJ08-DJ-52	Disjuntor	55	2513	2303,583	CONEXAO DANIFICADA	Não
20234923941667	19DJ08-DJ-52	Disjuntor	1	341	5,683333	CONEXAO DANIFICADA	Não
20234927152333	79021011SI-CH-79	Religador Trifásico	2157	497	17867,15	ARVORE CAIDA SOBRE A REDE	Não
20234927152333	3304640121-CH-33	Chave Fusível 3 Oper	200	1	3,333333	ISOLADOR DANIFICADO	Não
20234927152333	0307837166-CH-03	Chave Fusível	10	493	82,16667	VENTOS FORTES FECHANDO CURTO NA REDE	Não
20234926937916	14DJ01-DJ-52	Disjuntor	1	993	16,55	CONDUTOR PARTIDO	Não
20234926892800	03161927CA-CH-03	Chave Fusível	27	651	292,95	DESCARGA ATMOSFERICA NA REDE	Não
20234926892800	0301084005-CH-03	Chave Fusível	3	534	26,7	ISOLADOR DA CHAVE DANIFICADO	Não
20234926892800	5707808005-TR-17	Transformador	4	1649	109,9333	ISOLADOR DA CHAVE DANIFICADO	Não
20234929739500	0303184005-CH-03	Chave Fusível	59	4040	3972,667	VENTOS FORTES FECHANDO CURTO NA REDE	Não
20234928095135	5716520005-TR-57	Transformador	30	513	256,5	CONEXAO DANIFICADA	Não
20234929739500	03152607CA-CH-03	Chave Fusível	3	3947	197,35	ARVORE CAIDA SOBRE A REDE	Não
20234926892800	57211089BG-TR-57	Transformador	10	77	12,83333	DESCARGA ATMOSFERICA NA REDE	Não
20234926892800	330DJ11-DJ-52	Disjuntor	1173	7	136,85	VENTOS FORTES FECHANDO CURTO NA REDE	Não
20234926892800	330DJ11-DJ-52	Disjuntor	10	1	0,166667	VENTOS FORTES FECHANDO CURTO NA REDE	Não
20234927462404	0405116167-CH-03	Chave Fusível	1	4924	82,06667	CONDUTOR PARTIDO	Não
20234927754064	57819632SI-TR-57	Transformador	1793	248	7411,067	DESCARGA ATMOSFERICA NA REDE	Não
20234927754064	69DJ19-DJ-52	Disjuntor	127	248	524,9333	ARVORE CAIDA SOBRE A REDE	Não
20234929043202	8906185006-CH-88	Chave Faca	13	280	60,66667	ARVORE CAIDA SOBRE A REDE	Não
20234927917614	79223050BG-CH-79	Religador Trifásico	133	359	795,7833	CONDUTOR PARTIDO	Não
20234927680236	79223050BG-CH-79	Religador Trifásico	1	95	1,583333	CONDUTOR PARTIDO	Não
20234929097313	0320340176-CH-03	Chave Fusível	1	1543	25,71667	DESCARGA ATMOSFERICA NA REDE	Não
20234928776533	3312872147-CH-33	Chave Fusível 3 Oper	1	489	8,15	DESCARGA ATMOSFERICA NA REDE	Não
20234929554186	4373291174-CH-03	Chave Fusível	1	682	11,36667	DESCARGA ATMOSFERICA NA REDE	Não
20234928653511	0304082005-CH-03	Chave Fusível	1	576	9,6	ISOLADOR DA CHAVE DANIFICADO	Não
20234929071128	54816633SI-TR-56	Transformador	21	490	171,5	ARVORE CAIDA SOBRE A REDE	Não
20234927516280	03174186RO-CH-03	Chave Fusível	1	195	3,25	DESCARGA ATMOSFERICA NA REDE	Não
20234929153293	03702701CA-CH-03	Chave Fusível	8	1437	191,6	DESCARGA ATMOSFERICA NA REDE	Não
20234928899619	0318344175-CH-03	Chave Fusível	21	1149	402,15	DESCARGA ATMOSFERICA NA REDE	Não

OS	Equipamento	Tipo Elemento	UC's Interr	Duração (min)	CHI	Efeito	Possibilidade de Manobra
20234927959722	5729821361-TR-17	Transformador	4	278	18,53333	DESCARGA ATMOSFERICA NA REDE	Não
20234932852383	79801083CF-CH-79	Religador Trifásico	1	2043	34,05	DESCARGA ATMOSFERICA NA REDE	Não
20234929153268	06DJ03-DJ-52	Disjuntor	25	1202	500,8333	ARVORE CAIDA SOBRE A REDE	Não
20234929178035	0376046046-CH-03	Chave Fusível	89	239	354,5167	DESCARGA ATMOSFERICA NA REDE	Não
20234928966830	0311815005-CH-03	Chave Fusível	1	4110	68,5	DESCARGA ATMOSFERICA NA REDE	Não
20234927941572	0457011194-CH-03	Chave Fusível	1	1140	19	DESCARGA ATMOSFERICA NA REDE	Não
20234927972253	03836031RO-CH-03	Chave Fusível	1	1463	24,38333	VENTOS FORTES FECHANDO CURTO NA REDE	Não
20234928630797	0309480006-CH-03	Chave Fusível	1	311	5,183333	CONEXAO DANIFICADA	Não
20234927894718	5702097133-TR-57	Transformador	1	2693	44,88333	CONEXAO DANIFICADA	Não
20234929650341	05DJ12-DJ-52	Disjuntor	1	438	7,3	ARVORE CAIDA SOBRE A REDE	Não
20234929770686	5708585005-TR-57	Transformador	194	97	313,6333	DESCARGA ATMOSFERICA NA REDE	Não
20234929273222	03110082RO-CH-03	Chave Fusível	15	686	171,5	VENTOS FORTES FECHANDO CURTO NA REDE	Não
20234929770686	7801012022-CH-79	Religador Trifásico	411	218	1493,3	DESCARGA ATMOSFERICA NA REDE	Não
20234927646714	57842480SI-TR-57	Transformador	1	1519	25,31667	DESCARGA ATMOSFERICA NA REDE	Não
20234927755178	3314688073-CH-33	Chave Fusível 3 Oper	1	1197	19,95	DESCARGA ATMOSFERICA NA REDE	Não
20234927971797	03115123RO-CH-03	Chave Fusível	1	1050	17,5	DESCARGA ATMOSFERICA NA REDE	Não
20234928238517	0303666028-CH-03	Chave Fusível	1	1345	22,41667	CONDUTOR PARTIDO	Não
20234929051973	89810560JN-CH-88	Chave Faca	1	1546	25,76667	ISOLADOR DANIFICADO	Não
20234929134607	57188173ME-TR-57	Transformador	1	1183	19,71667	ARVORE CAIDA SOBRE A REDE	Não
20234929643678	79701226RO-CH-79	Religador Trifásico	1	1776	29,6	POSTE DANIFICADO	Não
20234929799502	79163347RO-CH-79	Religador Trifásico	1	1336	22,26667	VENTOS FORTES FECHANDO CURTO NA REDE	Não
20234928058749	5701852091-TR-57	Transformador	1	2412	40,2	DEFEITO NA BUCHA DO TRANSFORMADOR	Não
20234927989321	5717463008-TR-17	Transformador	1	164	2,733333	DESCARGA ATMOSFERICA NA REDE	Não
20234929989832	7907877194-CH-79	Religador Trifásico	1	1267	21,11667	VENTOS FORTES FECHANDO CURTO NA REDE	Não
20234928855422	5722063167-TR-57	Transformador	7	1264	147,4667	VENTOS FORTES FECHANDO CURTO NA REDE	Não
20234929219209	79162282RO-CH-79	Religador Trifásico	7	260	30,33333	POSTE DANIFICADO	Não
20234929744000	5715026005-TR-17	Transformador	1	5504	91,73333	DESCARGA ATMOSFERICA NA REDE	Não
20234929747070	73DJ13-DJ-52	Disjuntor	1	5509	91,81667	DESCARGA ATMOSFERICA NA REDE	Não
20234930359711	5706265005-TR-57	Transformador	36	508	304,8	ARVORE CAIDA SOBRE A REDE	Não
20234930137122	3318898046-CH-33	Chave Fusível 3 Oper	114	98	186,2	CONDUTOR PARTIDO	Não
20234930359749	0306669067-CH-03	Chave Fusível	38	388	245,7333	VENTOS FORTES FECHANDO CURTO NA REDE	Não
20234927457908	04176755SI-CH-03	Chave Fusível	1	467	7,783333	DESCARGA ATMOSFERICA NA REDE	Não
20234933402744	78104143JN-CH-79	Religador Trifásico	50	1572	1310	ARVORE CAIDA SOBRE A REDE	Não
20234927639151	79831350BG-CH-79	Religador Trifásico	1	103	1,716667	VENTOS FORTES FECHANDO CURTO NA REDE	Não
20234928607577	75DJ12-DJ-52	Disjuntor	1	1092	18,2	VENTOS FORTES FECHANDO CURTO NA REDE	Sim
20234929656246	5703778007-TR-17	Transformador	2	1088	36,26667	DESCARGA ATMOSFERICA NA REDE	Não
20234929625810	3311163034-CH-33	Chave Fusível 3 Oper	29	1053	508,95	DESCARGA ATMOSFERICA NA REDE	Não
20234929509749	0308826005-CH-03	Chave Fusível	1	711	11,85	DESCARGA ATMOSFERICA NA REDE	Não

OS	Equipamento	Tipo Elemento	UC's Interr	Duração (min)	CHI	Efeito	Possibilidade de Manobra
20234929067116	19DJ06-DJ-52	Disjuntor	1	4504	75,06667	PARA RAI0 DANIFICADO	Não
20234929071053	79802730SI-CH-79	Religador Trifásico	9	531	79,65	ARVORE CAIDA SOBRE A REDE	Não
20234929071053	79107771SI-CH-79	Religador Trifásico	6	594	59,4	ARVORE CAIDA SOBRE A REDE	Não
20234929060385	7843661152-CH-79	Religador Trifásico	99	1425	2351,25	CONDUTOR PARTIDO	Não
20234927954738	0422556005-CH-03	Chave Fusível	22	584	214,1333	DESCARGA ATMOSFERICA NA REDE	Não
20234929138647	12DJ13-DJ-52	Disjuntor	11	1492	273,5333	CHAVE DANIFICADA	Não
20234928901949	12DJ13-DJ-52	Disjuntor	1	3100	51,66667	CHAVE DANIFICADA	Não
20234929296786	03860758SI-CH-03	Chave Fusível	1	1168	19,46667	DESCARGA ATMOSFERICA NA REDE	Não
20234929981764	3310090166-CH-33	Chave Fusível 3 Oper	88	190	278,6667	ISOLADOR DANIFICADO	Não
20234930095816	5718681005-TR-57	Transformador	170	254	719,6667	DESCARGA ATMOSFERICA NA REDE	Não
20234928457256	209DJ13-DJ-52	Disjuntor	48	258	206,4	ARVORE CAIDA SOBRE A REDE	Não
20234930084386	278DJ12-DJ-52	Disjuntor	1	985	16,41667	VENTOS FORTES FECHANDO CURTO NA REDE	Não
20234929979021	5705866114-TR-17	Transformador	1	1070	17,83333	TRANSFORMADOR QUEIMADO	Não
20234930147505	0305956035-CH-03	Chave Fusível	1	845	14,08333	DESCARGA ATMOSFERICA NA REDE	Não
20234930149450	79213676SI-CH-79	Religador Trifásico	1	862	14,36667	EMENDA DANIFICADA	Não
20234930165285	33167949SI-CH-33	Chave Fusível 3 Oper	1	794	13,23333	EMENDA DANIFICADA	Não
20234930184099	5720153008-TR-57	Transformador	1	757	12,61667	DESCARGA ATMOSFERICA NA REDE	Não
20234928968593	79869261ME-CH-79	Religador Trifásico	81	521	703,35	DESCARGA ATMOSFERICA NA REDE	Não
20234927738638	X74680779-CH-03	Chave Fusível	1	1302	21,7	DESCARGA ATMOSFERICA NA REDE	Não
20234929230742	5710313009-TR-57	Transformador	1	3709	61,81667	ARVORE CAIDA SOBRE A REDE	Não
20234927653954	3310239171-CH-33	Chave Fusível 3 Oper	124	50	103,3333	DESCARGA ATMOSFERICA NA REDE	Não
20234932723726	03176025SI-CH-03	Chave Fusível	9	1036	155,4	DESCARGA ATMOSFERICA NA REDE	Não
20234932871476	0305247005-CH-03	Chave Fusível	8	842	112,2667	DESCARGA ATMOSFERICA NA REDE	Não
20234930196714	8910936108-CH-88	Chave Faca	35	342	199,5	CONEXAO DANIFICADA	Não
20234930196714	79803502RO-CH-79	Religador Trifásico	36	911	546,6	CONEXAO DANIFICADA	Não
20234929576461	03221472SI-CH-03	Chave Fusível	22	311	114,0333	DESCARGA ATMOSFERICA NA REDE	Não
20234930112580	03157783JN-CH-03	Chave Fusível	45	95	71,25	DESCARGA ATMOSFERICA NA REDE	Não
20234933466838	0310864103-CH-03	Chave Fusível	1	2217	36,95	VENTOS FORTES FECHANDO CURTO NA REDE	Não
20234928820988	0300405066-CH-03	Chave Fusível	48	823	658,4	CONDUTOR PARTIDO	Não
20234933435273	57129584JN-TR-57	Transformador	1	1289	21,48333	PARA RAI0 DANIFICADO	Não
20234932707877	79835731RO-CH-79	Religador Trifásico	2	959	31,96667	ISOLADOR DANIFICADO	Não
20234933466838	193DJ11-DJ-52	Disjuntor	7	2046	238,7	DESCARGA ATMOSFERICA NA REDE	Não
20234932866639	193DJ11-DJ-52	Disjuntor	27	1076	484,2	DESCARGA ATMOSFERICA NA REDE	Não
20234928110189	3318898046-CH-33	Chave Fusível 3 Oper	3	250	12,5	CONDUTOR PARTIDO	Não
20234928752866	69DJ04-DJ-52	Disjuntor	39	108	70,2	VENTOS FORTES FECHANDO CURTO NA REDE	Não
20234930196714	0302091099-CH-03	Chave Fusível	35	148	86,33333	ARVORE CAIDA SOBRE A REDE	Não
20234933427715	217CS110-DJ-52	Disjuntor	2	2043	68,1	ARVORE CAIDA SOBRE A REDE	Não
20234928667679	217CS110-DJ-52	Disjuntor	1	2010	33,5	ARVORE CAIDA SOBRE A REDE	Não
20234928789542	217CS110-DJ-52	Disjuntor	1	3547	59,11667	ARVORE CAIDA SOBRE A REDE	Não

OS	Equipamento	Tipo Elemento	UC's Interr	Duração (min)	CHI	Efeito	Possibilidade de Manobra
20234929779705	33858837ME-CH-33	Chave Fusível 3 Oper	1	1787	29,78333	DESCARGA ATMOSFERICA NA REDE	Não
20234929989241	3307615152-CH-33	Chave Fusível 3 Oper	1	1657	27,61667	DESCARGA ATMOSFERICA NA REDE	Não
20234929989271	03152131CA-CH-03	Chave Fusível	1	981	16,35	ISOLADOR DANIFICADO	Não
20234930147160	65DJ13-DJ-52	Disjuntor	1	1315	21,91667	VENTOS FORTES FECHANDO CURTO NA REDE	Não
20234930147832	19DJ08-DJ-52	Disjuntor	1	1348	22,46667	CONEXAO DANIFICADA	Não
20234927780429	5703043026-TR-57	Transformador	1	1714	28,56667	ISOLADOR DA CHAVE DANIFICADO	Não
20234928627822	3307175152-CH-33	Chave Fusível 3 Oper	1	3588	59,8	DESCARGA ATMOSFERICA NA REDE	Não
20234927645552	33104488SI-CH-33	Chave Fusível 3 Oper	1	1390	23,16667	DESCARGA ATMOSFERICA NA REDE	Não
20234928701263	79021011SI-CH-79	Religador Trifásico	1	3103	51,71667	ARVORE CAIDA SOBRE A REDE	Não
20234929059455	14DJ01-DJ-52	Disjuntor	1	2622	43,7	CONDUTOR PARTIDO	Não
20234930083132	0310052025-CH-03	Chave Fusível	1	1262	21,03333	DESCARGA ATMOSFERICA NA REDE	Não
20234929583291	57839325CA-TR-17	Transformador	1	180	3	CONDUTOR PARTIDO	Não
20234927603947	5717518208-TR-57	Transformador	1	445	7,416667	VENTOS FORTES FECHANDO CURTO NA REDE	Não
20234928647585	5748016006-TR-57	Transformador	1	184	3,066667	CONEXAO DANIFICADA	Não
20234927741209	89DJ11-DJ-52	Disjuntor	1	81	1,35	ARVORE CAIDA SOBRE A REDE	Não
20234928055064	79171430CA-CH-79	Religador Trifásico	1	855	14,25	DESCARGA ATMOSFERICA NA REDE	Não
20234927901074	79171430CA-CH-79	Religador Trifásico	1	4439	73,98333	DESCARGA ATMOSFERICA NA REDE	Não
20234929799838	5730555176-TR-17	Transformador	5	557	46,41667	DESCARGA ATMOSFERICA NA REDE	Não
20234928885338	03102882RO-CH-03	Chave Fusível	1	257	4,283333	VENTOS FORTES FECHANDO CURTO NA REDE	Não
20234928284996	0317955073-CH-03	Chave Fusível	1	3931	65,51667	ISOLADOR DANIFICADO	Não
20234927533691	X29763211-CH-03	Chave Fusível	1	688	11,46667	DESCARGA ATMOSFERICA NA REDE	Não
20234928284986	8972848202-CH-88	Chave Faca	1	3935	65,58333	EMENDA DANIFICADA	Não
20234928283042	03125767SI-CH-03	Chave Fusível	1	840	14	DESCARGA ATMOSFERICA NA REDE	Não
20234928294038	5763283030-TR-17	Transformador	1	2373	39,55	VENTOS FORTES FECHANDO CURTO NA REDE	Não
20234935964017	03410273CA-CH-03	Chave Fusível	4	2452	163,4667	DESCARGA ATMOSFERICA NA REDE	Não
20234927959806	03158343JN-CH-03	Chave Fusível	4	68	4,533333	DESCARGA ATMOSFERICA NA REDE	Não
20234933631435	0315215145-CH-03	Chave Fusível	17	965	273,4167	VENTOS FORTES FECHANDO CURTO NA REDE	Não
20234927881274	3310014104-CH-33	Chave Fusível 3 Oper	9	297	44,55	VENTOS FORTES FECHANDO CURTO NA REDE	Não
20234929078581	06DJ03-DJ-52	Disjuntor	1	1146	19,1	ARVORE CAIDA SOBRE A REDE	Sim
20234929079282	06DJ03-DJ-52	Disjuntor	1	1176	19,6	ARVORE CAIDA SOBRE A REDE	Não
20234929613839	5704050167-TR-57	Transformador	8	190	25,33333	VENTOS FORTES FECHANDO CURTO NA REDE	Não
20234933066062	3312033194-CH-33	Chave Fusível 3 Oper	7	1046	122,0333	DESCARGA ATMOSFERICA NA REDE	Não
20234928042941	03858563ME-CH-03	Chave Fusível	36	665	399	DESCARGA ATMOSFERICA NA REDE	Não
20234929399544	03809423SI-CH-03	Chave Fusível	42	806	564,2	POSTE DANIFICADO	Não
20234927433779	03125754SI-CH-03	Chave Fusível	1	1561	26,01667	DESCARGA ATMOSFERICA NA REDE	Não
20234927441420	5710816006-TR-17	Transformador	1	1830	30,5	CONEXAO DANIFICADA	Não
20234927544660	5796853059-TR-57	Transformador	1	543	9,05	DESCARGA ATMOSFERICA NA REDE	Não
20234927578851	5705619005-TR-57	Transformador	1	1706	28,43333	CONEXAO DANIFICADA	Não

OS	Equipamento	Tipo Elemento	UC's Interr	Duração (min)	CHI	Efeito	Possibilidade de Manobra
20234927614383	04834535SI-CH-03	Chave Fusível	1	686	11,43333	DESCARGA ATMOSFERICA NA REDE	Não
20234928068710	240DJ08-DJ-52	Disjuntor	1	1137	18,95	VENTOS FORTES FECHANDO CURTO NA REDE	Sim
20234928645823	03131520ME-CH-03	Chave Fusível	1	618	10,3	VENTOS FORTES FECHANDO CURTO NA REDE	Não
20234928635663	5482329008-TR-17	Transformador	1	549	9,15	DESCARGA ATMOSFERICA NA REDE	Não
20234928647581	54152315CA-TR-56	Transformador	1	638	10,63333	CONEXAO DANIFICADA	Não
20234928752386	81DJ01-DJ-52	Disjuntor	1	366	6,1	CRUZETA DANIFICADA	Não
20234930092890	81DJ01-DJ-52	Disjuntor	1	892	14,86667	CRUZETA DANIFICADA	Não
20234927426380	79163347RO-CH-79	Religador Trifásico	1	246	4,1	VENTOS FORTES FECHANDO CURTO NA REDE	Não
20234928108575	33178473BG-CH-33	Chave Fusível 3 Oper	1	1055	17,58333	DESCARGA ATMOSFERICA NA REDE	Não
20234929506790	33813247ME-CH-33	Chave Fusível 3 Oper	1	342	5,7	DESCARGA ATMOSFERICA NA REDE	Não
20234928760275	66719722-CP	Cabo Primário	1	524	8,733333	CONDUTOR PARTIDO	Não
20234929799609	03152510CA-CH-03	Chave Fusível	1	1003	16,71667	DESCARGA ATMOSFERICA NA REDE	Não
20234928997670	73DJ13-DJ-52	Disjuntor	1	1385	23,08333	DESCARGA ATMOSFERICA NA REDE	Não
20234928789305	7860701210-CH-79	Religador Trifásico	1	1952	32,53333	ARVORE CAIDA SOBRE A REDE	Não
20234927995029	0307810062-CH-03	Chave Fusível	1	89	1,483333	VENTOS FORTES FECHANDO CURTO NA REDE	Não
20234929078898	79704811BG-CH-79	Religador Trifásico	1	1070	17,83333	VENTOS FORTES FECHANDO CURTO NA REDE	Não
20234929609698	79865734CA-CH-79	Religador Trifásico	1	385	6,416667	EMENDA DANIFICADA	Não
20234929078874	57126859RO-TR-57	Transformador	1	1205	20,08333	DESCARGA ATMOSFERICA NA REDE	Não
20234929231915	03125745SI-CH-03	Chave Fusível	1	1328	22,13333	DESCARGA ATMOSFERICA NA REDE	Não
20234929708769	79006370ME-CH-79	Religador Trifásico	1	255	4,25	CRUZETA DANIFICADA	Não
20234929978728	8905934035-CH-88	Chave Faca	1	1030	17,16667	CRUZETA DANIFICADA	Não
20234929078953	8921520035-CH-88	Chave Faca	1	1345	22,41667	CRUZETA DANIFICADA	Não
20234930108152	03125716SI-CH-03	Chave Fusível	23	78	29,9	DESCARGA ATMOSFERICA NA REDE	Não
20234928953397	79831350BG-CH-79	Religador Trifásico	394	184	1208,267	VENTOS FORTES FECHANDO CURTO NA REDE	Não
20234932679974	7991668206-CH-79	Religador Trifásico	5	916	76,33333	EMENDA DANIFICADA	Não
20234932849170	7991668206-CH-79	Religador Trifásico	42	907	634,9	EMENDA DANIFICADA	Não
20234930120646	5702328005-TR-57	Transformador	63	160	168	CONDUTOR PARTIDO	Não
20234928102646	0302907006-CH-03	Chave Fusível	23	210	80,5	VENTOS FORTES FECHANDO CURTO NA REDE	Não
20234927551410	X44618756-CH-03	Chave Fusível	1	4307	71,78333	DESCARGA ATMOSFERICA NA REDE	Não
20234929744410	281DJ05-DJ-52	Disjuntor	871	75	1088,75	EMENDA DANIFICADA	Não
20234929744410	3305576097-CH-33	Chave Fusível 3 Oper	220	215	788,3333	DESCARGA ATMOSFERICA NA REDE	Não
20234927529665	03864978SI-CH-03	Chave Fusível	1	220	3,666667	DESCARGA ATMOSFERICA NA REDE	Não
20234932675827	5722297024-TR-57	Transformador	10	1338	223	CONEXAO DANIFICADA	Não
20234929575476	0313674028-CH-03	Chave Fusível	62	92	95,06667	ARVORE CAIDA SOBRE A REDE	Não
20234928110764	0303809005-CH-03	Chave Fusível	1	6789	113,15	DESCARGA ATMOSFERICA NA REDE	Não
20234929632554	0325401059-CH-03	Chave Fusível	187	1	3,116667	CONEXAO DANIFICADA	Não
20234929632554	0368079046-CH-03	Chave Fusível	187	3	9,35	DESCARGA ATMOSFERICA NA REDE	Não
20234930146483	33146185RO-CH-33	Chave Fusível 3 Oper	180	263	789	DESCARGA ATMOSFERICA NA REDE	Não

OS	Equipamento	Tipo Elemento	UC's Interr	Duração (min)	CHI	Efeito	Possibilidade de Manobra
20234927740038	5701126059-TR-57	Transformador	91	396	600,6	VENTOS FORTES FECHANDO CURTO NA REDE	Não
20234928942414	12DJ13-DJ-52	Disjuntor	7	1156	134,8667	CHAVE DANIFICADA	Não
20234928093180	0307649005-CH-03	Chave Fusível	403	124	832,8667	ARVORE CAIDA SOBRE A REDE	Não
20234928093180	3303647052-CH-33	Chave Fusível 3 Oper	37	353	217,6833	DESCARGA ATMOSFERICA NA REDE	Não
20234926576685	3310090166-CH-33	Chave Fusível 3 Oper	31	323	166,8833	ISOLADOR DANIFICADO	Não
20234930133797	89DJ15-DJ-52	Disjuntor	74	250	308,3333	CONEXAO DANIFICADA	Não
20234924460159	79213676SI-CH-79	Religador Trifásico	1278	124	2641,2	EMENDA DANIFICADA	Não
20234924460159	7999180133-CH-79	Religador Trifásico	285	14	66,5	ARVORE CAIDA SOBRE A REDE	Não
20234929580930	5702704210-TR-57	Transformador	37	240	148	DESCARGA ATMOSFERICA NA REDE	Não
20234930135550	0307311005-CH-03	Chave Fusível	62	198	204,6	DESCARGA ATMOSFERICA NA REDE	Não
20234926894748	7808211105-CH-79	Religador Trifásico	31	455	235,0833	DESCARGA ATMOSFERICA NA REDE	Não
20234924460159	0302562216-CH-03	Chave Fusível	1594	9	239,1	DESCARGA ATMOSFERICA NA REDE	Não
20234927077774	0303665028-CH-03	Chave Fusível	76	302	382,5333	DESCARGA ATMOSFERICA NA REDE	Não
20234929677480	03126251SI-CH-03	Chave Fusível	1	1316	21,93333	POSTE DANIFICADO	Não
20234929579835	5706390005-TR-57	Transformador	91	337	511,1167	CONEXAO DANIFICADA	Não
20234930178076	03700370ME-CH-03	Chave Fusível	1	424	7,066667	DESCARGA ATMOSFERICA NA REDE	Não
20234928937724	170DJ02-DJ-52	Disjuntor	1	348	5,8	VENTOS FORTES FECHANDO CURTO NA REDE	Não
20234927979784	5705811005-TR-57	Transformador	45	166	124,5	CONDUTOR PARTIDO	Não
20234927979784	54418409SI-TR-56	Transformador	0	329	0	CONEXAO DA CHAVE DANIFICADA	Não
20234927979784	0308538008-CH-03	Chave Fusível	8	131	17,46667	ARVORE CAIDA SOBRE A REDE	Não
20234927979784	57403915JN-TR-57	Transformador	1	77	1,283333	CONDUTOR PARTIDO	Não
20234927979784	12DJ16-DJ-52	Disjuntor	4	256	17,06667	DESCARGA ATMOSFERICA NA REDE	Sim
20234929982568	0302957006-CH-03	Chave Fusível	61	1012	1028,867	DESCARGA ATMOSFERICA NA REDE	Não
20234927633094	33136001TG-CH-33	Chave Fusível 3 Oper	85	744	1054	DESCARGA ATMOSFERICA NA REDE	Não
20234927736022	33212152SI-CH-33	Chave Fusível 3 Oper	7	292	34,06667	DESCARGA ATMOSFERICA NA REDE	Não
20234932812923	79120761ME-CH-79	Religador Trifásico	2	1110	37	VENTOS FORTES FECHANDO CURTO NA REDE	Não
20234927979784	03122635BG-CH-03	Chave Fusível	1	231	3,85	DESCARGA ATMOSFERICA NA REDE	Não
20234923914726	57173602JN-TR-57	Transformador	1	196	3,266667	DESCARGA ATMOSFERICA NA REDE	Não
20234929713086	73DJ14-DJ-52	Disjuntor	1	155	2,583333	ISOLADOR DANIFICADO	Sim
20234926315621	217CS110-DJ-52	Disjuntor	8	515	68,66667	ARVORE CAIDA SOBRE A REDE	Sim
20234933447492	149DJ02-DJ-52	Disjuntor	1	6384	106,4	ISOLADOR DANIFICADO	Não
20234930101286	33125760SI-CH-33	Chave Fusível 3 Oper	2	505	16,83333	DESCARGA ATMOSFERICA NA REDE	Não
20234927935618	3314352005-CH-33	Chave Fusível 3 Oper	1	534	8,9	VENTOS FORTES FECHANDO CURTO NA REDE	Não
20234927954488	69DJ17-DJ-52	Disjuntor	1	518	8,633333	VENTOS FORTES FECHANDO CURTO NA REDE	Não
20234929578252	04DJ11-DJ-52	Disjuntor	1	438	7,3	VENTOS FORTES FECHANDO CURTO NA REDE	Sim
20234926876711	57709570SI-TR-17	Transformador	1	163	2,716667	DESCARGA ATMOSFERICA NA REDE	Não
20234929159847	79021011SI-CH-79	Religador Trifásico	1	302	5,033333	ARVORE CAIDA SOBRE A REDE	Não
20234927901056	78213164BG-CH-79	Religador Trifásico	18	12	3,6	ARVORE CAIDA SOBRE A REDE	Não

OS	Equipamento	Tipo Elemento	UC's Interr	Duração (min)	CHI	Efeito	Possibilidade de Manobra
20234929550244	02DJ12-DJ-52	Disjuntor	1	1585	26,41667	POSTE DANIFICADO	Não
20234927901056	79221126RO-CH-79	Religador Trifásico	354	15	88,5	POSTE DANIFICADO	Não
20234929550269	79224603ME-CH-79	Religador Trifásico	2	1455	48,5	ARVORE CAIDA SOBRE A REDE	Não
20245021914623	79224603ME-CH-79	Religador Trifásico	7	506	59,03333	ARVORE CAIDA SOBRE A REDE	Não
20234924077633	5772608022-TR-57	Transformador	421	51	357,85	TRANSFORMADOR QUEIMADO	Não
20234927849306	0309480006-CH-03	Chave Fusível	239	93	370,45	DESCARGA ATMOSFERICA NA REDE	Não
20234927901056	3360899176-CH-33	Chave Fusível 3 Oper	89	12	17,8	CONDUTOR PARTIDO	Não
20234926471661	X35581672-TR-57	Transformador	75	394	492,5	TRANSFORMADOR QUEIMADO	Não
20245021935761	57843872CA-TR-17	Transformador	2	1337	44,56667	VENTOS FORTES FECHANDO CURTO NA REDE	Não
20234928903938	65DJ12-DJ-52	Disjuntor	3	1008	50,4	CONDUTOR PARTIDO	Sim
20234927901056	69DJ19-DJ-52	Disjuntor	239	12	47,8	ARVORE CAIDA SOBRE A REDE	Não
20234927901056	79223050BG-CH-79	Religador Trifásico	239	647	2577,217	CONDUTOR PARTIDO	Não
20234927898572	57826480ME-TR-57	Transformador	191	267	849,95	CONDUTOR PARTIDO	Não
20234926194726	33129040CF-CH-33	Chave Fusível 3 Oper	1	120	2	DESCARGA ATMOSFERICA NA REDE	Não
20234927849306	79221150ME-CH-79	Religador Trifásico	89	93	137,95	CONEXAO DANIFICADA	Não
20234927901056	0362761024-CH-03	Chave Fusível	524	89	777,2667	DESCARGA ATMOSFERICA NA REDE	Não
20234927576767	5701433059-TR-57	Transformador	154	679	1742,767	CONDUTOR PARTIDO	Não
20234927901056	8909378005-CH-88	Chave Faca	7	140	16,33333	CONEXAO DA CHAVE DANIFICADA	Não
20234936190078	83075876-SJ-04	Chave Fusível	1	7763	129,3833	CONEXAO DANIFICADA	Sim
20234927849306	5728282023-TR-57	Transformador	18	93	27,9	CONDUTOR PARTIDO	Não
20234926651203	0314517291-CH-03	Chave Fusível	1	295	4,916667	DESCARGA ATMOSFERICA NA REDE	Não
20234923910927	57146042ME-TR-17	Transformador	1	627	10,45	CONEXAO DANIFICADA	Não
20234924079771	33845010-CH-33	Chave Fusível 3 Oper	1	285	4,75	EMENDA DANIFICADA	Não
20234928919763	5741077028-TR-57	Transformador	1	678	11,3	DESCARGA ATMOSFERICA NA REDE	Não
20234928945102	3302966046-CH-33	Chave Fusível 3 Oper	1	571	9,516667	DESCARGA ATMOSFERICA NA REDE	Não
20234927463544	71507773-CP	Cabo Primário	1	1665	27,75	DESCARGA ATMOSFERICA NA REDE	Não
20234927598500	03167917SI-CH-03	Chave Fusível	1	1771	29,51667	ISOLADOR DANIFICADO	Não
20234926822225	X41831620-CH-33	Chave Fusível 3 Oper	1	208	3,466667	CONDUTOR PARTIDO	Não
20234927269575	03706994SI-CH-03	Chave Fusível	1	416	6,933333	DESCARGA ATMOSFERICA NA REDE	Não
20234928801602	06DJ03-DJ-52	Disjuntor	1	447	7,45	ARVORE CAIDA SOBRE A REDE	Sim
20234929550868	57153659RO-TR-57	Transformador	1	1910	31,83333	CONEXAO DANIFICADA	Não
20234929507509	0302098099-CH-03	Chave Fusível	1	1883	31,38333	VENTOS FORTES FECHANDO CURTO NA REDE	Não
20234927277921	5715841022-TR-57	Transformador	1	5628	93,8	DESCARGA ATMOSFERICA NA REDE	Não
20234927741305	5701144059-TR-57	Transformador	1	1568	26,13333	ARVORE CAIDA SOBRE A REDE	Não
20234929351610	5708925259-TR-57	Transformador	1	1095	18,25	DESCARGA ATMOSFERICA NA REDE	Não
20234929511334	05DJ12-DJ-52	Disjuntor	1	585	9,75	ARVORE CAIDA SOBRE A REDE	Sim
20234929665515	79801088BG-CH-79	Religador Trifásico	1	252	4,2	ARVORE CAIDA SOBRE A REDE	Não
20234929508764	0303869105-CH-03	Chave Fusível	1	182	3,033333	DESCARGA ATMOSFERICA NA REDE	Não

OS	Equipamento	Tipo Elemento	UC's Interr	Duração (min)	CHI	Efeito	Possibilidade de Manobra
20234927517085	57131180SI-TR-57	Transformador	1	1804	30,06667	CONEXAO DANIFICADA	Não
20234929520577	7864948005-CH-79	Religador Trifásico	1	314	5,233333	DESCARGA ATMOSFERICA NA REDE	Não
20234928765229	79174614RO-CH-79	Religador Trifásico	1	550	9,166667	VENTOS FORTES FECHANDO CURTO NA REDE	Não
20234928755339	33139260JN-CH-33	Chave Fusível 3 Oper	1	506	8,433333	DESCARGA ATMOSFERICA NA REDE	Não
20234923897100	3312872147-CH-33	Chave Fusível 3 Oper	1	216	3,6	DESCARGA ATMOSFERICA NA REDE	Não
20234928367091	240DJ02-DJ-52	Disjuntor	1	1081	18,01667	VENTOS FORTES FECHANDO CURTO NA REDE	Sim
20234928631382	5705248067-TR-17	Transformador	1	948	15,8	DESCARGA ATMOSFERICA NA REDE	Não
20234927726620	81DJ01-DJ-52	Disjuntor	1	402	6,7	CRUZETA DANIFICADA	Não
20234928873159	81DJ01-DJ-52	Disjuntor	1	273	4,55	CRUZETA DANIFICADA	Não
20234927783007	79163347RO-CH-79	Religador Trifásico	1	373	6,216667	VENTOS FORTES FECHANDO CURTO NA REDE	Não
20234929021475	0300559099-CH-03	Chave Fusível	1	428	7,133333	ARVORE CAIDA SOBRE A REDE	Não
20234927991320	0305177069-CH-03	Chave Fusível	1	1114	18,56667	CONEXAO DANIFICADA	Não
20234929394559	33813247ME-CH-33	Chave Fusível 3 Oper	1	1058	17,63333	DESCARGA ATMOSFERICA NA REDE	Não
20234929740244	79162282RO-CH-79	Religador Trifásico	1	1313	21,88333	POSTE DANIFICADO	Não
20234927649107	118DJ12-DJ-52	Disjuntor	55	255	233,75	OBJETO SOBRE A REDE	Não
20234929290145	0404955024-CH-03	Chave Fusível	875	775	11302,08	DESCARGA ATMOSFERICA NA REDE	Não
20245021919020	X34411667-CH-03	Chave Fusível	1	2058	34,3	ARVORE CAIDA SOBRE A REDE	Não
20234929121156	79704811BG-CH-79	Religador Trifásico	217	138	499,1	VENTOS FORTES FECHANDO CURTO NA REDE	Não
20234933385960	3323671165-CH-33	Chave Fusível 3 Oper	1	3397	56,61667	DESCARGA ATMOSFERICA NA REDE	Não
20234929078138	33222789JN-CH-33	Chave Fusível 3 Oper	143	84	200,2	DESCARGA ATMOSFERICA NA REDE	Não
20234926839469	79831349BG-CH-79	Religador Trifásico	4	171	11,4	PARA RAI0 DANIFICADO	Não
20234927971560	89178998CF-CH-88	Chave Faca	40	117	78	DESCARGA ATMOSFERICA NA REDE	Não
20234933263084	19DJ04-DJ-52	Disjuntor	1	4271	71,18333	CONDUTOR PARTIDO	Não
20234924058004	79006370ME-CH-79	Religador Trifásico	30	111	55,5	CRUZETA DANIFICADA	Não
20234926208404	8921520035-CH-88	Chave Faca	1888	146	4594,133	CRUZETA DANIFICADA	Não
20234933064907	7991668206-CH-79	Religador Trifásico	2	3054	101,8	EMENDA DANIFICADA	Não
20234926982814	03401286JN-CH-03	Chave Fusível	55	565	517,9167	DESCARGA ATMOSFERICA NA REDE	Não
20234926208404	75DJ12-DJ-52	Disjuntor	1	51	0,85	VENTOS FORTES FECHANDO CURTO NA REDE	Não
20234926188202	33213089BG-CH-33	Chave Fusível 3 Oper	1656	3	82,8	DESCARGA ATMOSFERICA NA REDE	Não
20234929059037	57700345ME-TR-17	Transformador	371	69	426,65	CHAVE DANIFICADA	Não
20234929445610	3316015175-CH-33	Chave Fusível 3 Oper	81	36	48,6	DESCARGA ATMOSFERICA NA REDE	Não
20234926982814	0305216194-CH-03	Chave Fusível	77	554	710,9667	DESCARGA ATMOSFERICA NA REDE	Não
20234924077350	5702541110-TR-57	Transformador	1	135	2,25	DESCARGA ATMOSFERICA NA REDE	Não
20234928509103	5709863035-TR-57	Transformador	16	512	136,5333	VENTOS FORTES FECHANDO CURTO NA REDE	Não
20234927577443	79219046ME-CH-79	Religador Trifásico	1	1080	18	ARVORE CAIDA SOBRE A REDE	Não
20234927949793	19DJ07-DJ-52	Disjuntor	183	209	637,45	PARA RAI0 DANIFICADO	Não
20234936043463	33824603SI-CH-33	Chave Fusível 3 Oper	2	3111	103,7	ARVORE CAIDA SOBRE A REDE	Não

OS	Equipamento	Tipo Elemento	UC's Interr	Duração (min)	CHI	Efeito	Possibilidade de Manobra
20234927608469	55149597-SJ-04	Chave Fusível	33	516	283,8	CONDUTOR PARTIDO	Não
20234926208404	0348075006-CH-03	Chave Fusível	2413	26	1045,633	DESCARGA ATMOSFERICA NA REDE	Não
20234926208404	0312209033-CH-03	Chave Fusível	528	5	44	DESCARGA ATMOSFERICA NA REDE	Não
20234926208404	0389968035-CH-03	Chave Fusível	1196	112	2232,533	DESCARGA ATMOSFERICA NA REDE	Não
20234927906218	03858861RO-CH-03	Chave Fusível	1	629	10,48333	VENTOS FORTES FECHANDO CURTO NA REDE	Não
20234927937955	0327963280-CH-03	Chave Fusível	1	466	7,766667	DESCARGA ATMOSFERICA NA REDE	Não
20234927650231	12DJ13-DJ-52	Disjuntor	1	844	14,06667	CHAVE DANIFICADA	Sim
20234930165151	12DJ13-DJ-52	Disjuntor	1	1236	20,6	CHAVE DANIFICADA	Não
20234927903786	03175723TG-CH-03	Chave Fusível	1	484	8,066667	DESCARGA ATMOSFERICA NA REDE	Não
20234928093481	0399906256-CH-03	Chave Fusível	1	1156	19,26667	CONDUTOR PARTIDO	Não
20234927405781	209DJ13-DJ-52	Disjuntor	1	2329	38,81667	ARVORE CAIDA SOBRE A REDE	Não
20234927125722	57408957TG-TR-57	Transformador	0	98	0	DESCARGA ATMOSFERICA NA REDE	Não
20234927720949	57406035RO-TR-57	Transformador	3	342	17,1	DESCARGA ATMOSFERICA NA REDE	Não
20234927720312	79213676SI-CH-79	Religador Trifásico	3	792	39,6	EMENDA DANIFICADA	Não
20234928104087	79213676SI-CH-79	Religador Trifásico	35	215	125,4167	EMENDA DANIFICADA	Não
20234927125722	03212006ME-CH-03	Chave Fusível	2	98	3,266667	ARVORE CAIDA SOBRE A REDE	Não
20234928104087	5705530005-TR-57	Transformador	2	215	7,166667	VENTOS FORTES FECHANDO CURTO NA REDE	Não
20234927125722	5716612005-TR-57	Transformador	35	501	292,25	CONEXAO DANIFICADA	Não
20234926879737	03824724SI-CH-03	Chave Fusível	4	253	16,86667	ARVORE CAIDA SOBRE A REDE	Não
20234926695208	170DJ02-DJ-52	Disjuntor	1	853	14,21667	VENTOS FORTES FECHANDO CURTO NA REDE	Não
20234926295245	3306071035-CH-33	Chave Fusível 3 Oper	211	258	907,3	DESCARGA ATMOSFERICA NA REDE	Não
20234928269892	53939618-SJ-04	Chave Fusível	44	530	388,6667	DESCARGA ATMOSFERICA NA REDE	Não
20234928866804	57152237CA-TR-57	Transformador	59	260	255,6667	VENTOS FORTES FECHANDO CURTO NA REDE	Não
20234929597459	X29415565-CH-03	Chave Fusível	29	30	14,5	DESCARGA ATMOSFERICA NA REDE	Não
20234926295944	79407851SI-CH-79	Religador Trifásico	310	267	1379,5	CONDUTOR PARTIDO	Não
20234927688297	79407851SI-CH-79	Religador Trifásico	210	257	899,5	CONDUTOR PARTIDO	Não
20234930086839	12DJ16-DJ-52	Disjuntor	122	315	640,5	DESCARGA ATMOSFERICA NA REDE	Não
20234929974028	230DJ12-DJ-52	Disjuntor	53	53	46,81667	PARA RAI0 DANIFICADO	Não
20234929050211	230DJ12-DJ-52	Disjuntor	47	1519	1189,883	PARA RAI0 DANIFICADO	Não
20234924401796	03835030RO-CH-03	Chave Fusível	234	24	93,6	DESCARGA ATMOSFERICA NA REDE	Não
20234927998462	79831350BG-CH-79	Religador Trifásico	92	354	542,8	VENTOS FORTES FECHANDO CURTO NA REDE	Não
20234929153063	0394062035-CH-03	Chave Fusível	12	1600	320	DESCARGA ATMOSFERICA NA REDE	Não
20234928065950	3309002104-CH-33	Chave Fusível 3 Oper	51	463	393,55	DESCARGA ATMOSFERICA NA REDE	Não
20234926564372	57819974SI-TR-57	Transformador	121	218	439,6333	DESCARGA ATMOSFERICA NA REDE	Não
20234923853710	65DJ13-DJ-52	Disjuntor	42	123	86,1	VENTOS FORTES FECHANDO CURTO NA REDE	Não
20234924401796	33106343JN-CH-33	Chave Fusível 3 Oper	210	145	507,5	ARVORE CAIDA SOBRE A REDE	Não
20234924401796	57708917ME-TR-57	Transformador	43	125	89,58333	DESCARGA ATMOSFERICA NA REDE	Não
20234929942452	57700601ME-TR-57	Transformador	409	59	402,1833	DESCARGA ATMOSFERICA NA REDE	Não

OS	Equipamento	Tipo Elemento	UC's Interr	Duração (min)	CHI	Efeito	Possibilidade de Manobra
20234929942452	0363311006-CH-03	Chave Fusível	29	181	87,48333	VENTOS FORTES FECHANDO CURTO NA REDE	Não
20234926689304	19DJ08-DJ-52	Disjuntor	83	316	437,1333	CONEXAO DANIFICADA	Não
20234927997634	57169080JN-TR-57	Transformador	631	337	3544,117	ISOLADOR DA CHAVE DANIFICADO	Não
20234927727957	93DJ12-DJ-52	Disjuntor	1	1635	27,25	ARVORE CAIDA SOBRE A REDE	Não
20234929351616	78213164BG-CH-79	Religador Trifásico	1	646	10,76667	ARVORE CAIDA SOBRE A REDE	Não
20234930092850	79224603ME-CH-79	Religador Trifásico	1	1058	17,63333	ARVORE CAIDA SOBRE A REDE	Não
20234929037080	14DJ01-DJ-52	Disjuntor	1	289	4,816667	CONDUTOR PARTIDO	Não
20234929578285	33177977SI-CH-33	Chave Fusível 3 Oper	1	469	7,816667	DESCARGA ATMOSFERICA NA REDE	Não
20234929552264	33850407ME-CH-33	Chave Fusível 3 Oper	1	606	10,1	ARVORE CAIDA SOBRE A REDE	Não
20234929613091	5714414005-TR-57	Transformador	57	300	285	DESCARGA ATMOSFERICA NA REDE	Não
20234927500558	5718084046-TR-57	Transformador	30	879	439,5	DESCARGA ATMOSFERICA NA REDE	Não
20234930101409	5715789065-TR-57	Transformador	167	92	256,0667	DESCARGA ATMOSFERICA NA REDE	Não
20234929992182	79212521SI-CH-79	Religador Trifásico	3	1260	63	EMENDA DANIFICADA	Não
20234926941717	330DJ11-DJ-52	Disjuntor	211	167	587,2833	VENTOS FORTES FECHANDO CURTO NA REDE	Não
20234926941717	79807398BG-CH-79	Religador Trifásico	165	118	324,5	VENTOS FORTES FECHANDO CURTO NA REDE	Não
20234926941717	3301560107-CH-33	Chave Fusível 3 Oper	4	170	11,33333	CONDUTOR PARTIDO	Não
20234926941717	5701326059-TR-57	Transformador	3	187	9,35	DESCARGA ATMOSFERICA NA REDE	Não
20234929651844	5708236005-TR-57	Transformador	11	1583	290,2167	CONEXAO DANIFICADA	Não
20234926941717	0300816005-CH-03	Chave Fusível	24	264	105,6	DESCARGA ATMOSFERICA NA REDE	Não
20234926941717	5703059005-TR-57	Transformador	15	141	35,25	ARVORE CAIDA SOBRE A REDE	Não
20234926184524	04400898SI-CH-03	Chave Fusível	21	188	65,8	CONEXAO DANIFICADA	Não
20234930399164	105DJ01-DJ-52	Disjuntor	4	380	25,33333	CONDUTOR PARTIDO	Não
20234923895977	57110058ME-TR-57	Transformador	1	284	4,733333	ARVORE CAIDA SOBRE A REDE	Não
20234924366669	79221150ME-CH-79	Religador Trifásico	1	414	6,9	CONEXAO DANIFICADA	Não
20234924505402	79221150ME-CH-79	Religador Trifásico	1	475	7,916667	CONEXAO DANIFICADA	Não
20234926292209	87DJ11-DJ-52	Disjuntor	1	392	6,533333	CONEXAO DA CHAVE DANIFICADA	Não
20234926616264	7812871008-CH-79	Religador Trifásico	1	306	5,1	DESCARGA ATMOSFERICA NA REDE	Não
20234928970497	0313566194-CH-03	Chave Fusível	1	550	9,166667	DESCARGA ATMOSFERICA NA REDE	Não
20234930182823	33116348SI-CH-33	Chave Fusível 3 Oper	1	369	6,15	DESCARGA ATMOSFERICA NA REDE	Não
20234924383891	0311123034-CH-03	Chave Fusível	1	432	7,2	DESCARGA ATMOSFERICA NA REDE	Não
20234926649935	0322496035-CH-03	Chave Fusível	1	387	6,45	DESCARGA ATMOSFERICA NA REDE	Não
20234929630052	03815585SI-CH-03	Chave Fusível	1	1548	25,8	DESCARGA ATMOSFERICA NA REDE	Não
20234923950989	06DJ03-DJ-52	Disjuntor	1	508	8,466667	ARVORE CAIDA SOBRE A REDE	Sim
20234926854572	06DJ03-DJ-52	Disjuntor	1	1151	19,18333	ARVORE CAIDA SOBRE A REDE	Não
20234926505509	0301465166-CH-03	Chave Fusível	1	1393	23,21667	DESCARGA ATMOSFERICA NA REDE	Não
20234928677600	0303489110-CH-03	Chave Fusível	1	1605	26,75	ARVORE CAIDA SOBRE A REDE	Não
20234928704544	04217570SI-CH-03	Chave Fusível	1	1493	24,88333	DESCARGA ATMOSFERICA NA REDE	Não
20234929023034	5704435008-TR-57	Transformador	1	1249	20,81667	DESCARGA ATMOSFERICA NA REDE	Não

OS	Equipamento	Tipo Elemento	UC's Interr	Duração (min)	CHI	Efeito	Possibilidade de Manobra
20234926343418	0308523005-CH-03	Chave Fusível	1	1415	23,58333	VENTOS FORTES FECHANDO CURTO NA REDE	Não
20234927271258	0309480006-CH-03	Chave Fusível	1	667	11,11667	CONEXAO DANIFICADA	Não
20234926678473	5705016069-TR-17	Transformador	1	1242	20,7	TRANSFORMADOR QUEIMADO	Não
20234926625558	03177779ME-CH-03	Chave Fusível	1	5095	84,91667	ARVORE CAIDA SOBRE A REDE	Não
20234924417072	37087348-CP	Cabo Primário	1	1332	22,2	ARVORE CAIDA SOBRE A REDE	Não
20234929581242	79221336ME-CH-79	Religador Trifásico	1	162	2,7	ARVORE CAIDA SOBRE A REDE	Não
20234927494909	0310364033-CH-03	Chave Fusível	1	597	9,95	ARVORE CAIDA SOBRE A REDE	Não
20234928998690	5768193046-TR-57	Transformador	59	602	591,9667	TRANSFORMADOR QUEIMADO	Não
20234927849306	78133864CF-CH-79	Religador Trifásico	311	1525	7904,583	DESCARGA ATMOSFERICA NA REDE	Não
20234927849306	79174614RO-CH-79	Religador Trifásico	244	1184	4814,933	VENTOS FORTES FECHANDO CURTO NA REDE	Não
20234928591000	89169625ME-CH-88	Chave Faca	45	721	540,75	VENTOS FORTES FECHANDO CURTO NA REDE	Não
20234927845574	57834484ME-TR-17	Transformador	263	297	1301,85	DESCARGA ATMOSFERICA NA REDE	Não
20234928175681	79864425SI-CH-79	Religador Trifásico	38	471	298,3	ARVORE CAIDA SOBRE A REDE	Não
20234926479871	81DJ01-DJ-52	Disjuntor	47	465	364,25	CRUZETA DANIFICADA	Não
20234930144469	81DJ01-DJ-52	Disjuntor	1	2877	47,95	CRUZETA DANIFICADA	Não
20234927998991	5730122169-TR-57	Transformador	304	420	2128	CONEXAO DANIFICADA	Não
20234927845574	79701226RO-CH-79	Religador Trifásico	2786	63	2925,3	POSTE DANIFICADO	Não
20234927782999	57212943ME-TR-57	Transformador	1643	4	109,5333	CONDUTOR PARTIDO	Não
20234928226212	79163347RO-CH-79	Religador Trifásico	427	453	3223,85	VENTOS FORTES FECHANDO CURTO NA REDE	Não
20234926318397	3345732175-CH-31	Chave Fusível	50	389	324,1667	DESCARGA ATMOSFERICA NA REDE	Não
20234929155905	292DJ01-DJ-52	Disjuntor	4	1266	84,4	DESCARGA ATMOSFERICA NA REDE	Sim
20234927998512	79163362RO-CH-79	Religador Trifásico	154	385	988,1667	ARVORE CAIDA SOBRE A REDE	Não
20234927845574	404DJ12-DJ-52	Disjuntor	1	164	2,733333	ARVORE CAIDA SOBRE A REDE	Não
20234928113601	57108305SI-TR-57	Transformador	99	541	892,65	TRANSFORMADOR QUEIMADO	Não
20234927845574	79704811BG-CH-79	Religador Trifásico	61	104	105,7333	VENTOS FORTES FECHANDO CURTO NA REDE	Não
20234928265814	5716231005-TR-57	Transformador	651	377	4090,45	DESCARGA ATMOSFERICA NA REDE	Não
20234927998512	79831349BG-CH-79	Religador Trifásico	34	385	218,1667	PARA RAO DANIFICADO	Não
20234927845574	59465780-CP	Cabo Primário	1931	55	1770,083	DESCARGA ATMOSFERICA NA REDE	Não
20234927782999	19DJ04-DJ-52	Disjuntor	342	259	1476,3	CONDUTOR PARTIDO	Não
20234927938628	79141098BG-CH-79	Religador Trifásico	193	326	1048,633	VENTOS FORTES FECHANDO CURTO NA REDE	Não
20234927782999	24DJ03-DJ-52	Disjuntor	2140	89	3174,333	VENTOS FORTES FECHANDO CURTO NA REDE	Não
20234928175681	7991668206-CH-79	Religador Trifásico	100	454	756,6667	EMENDA DANIFICADA	Não
20234927957068	75DJ12-DJ-52	Disjuntor	1	5574	92,9	VENTOS FORTES FECHANDO CURTO NA REDE	Não
20234926312821	03401286JN-CH-03	Chave Fusível	1	342	5,7	DESCARGA ATMOSFERICA NA REDE	Não
20234923981190	03836031RO-CH-03	Chave Fusível	36	7	4,2	CONDUTOR PARTIDO	Não
20234928001620	3312151020-CH-33	Chave Fusível 3 Oper	1	595	9,916667	DESCARGA ATMOSFERICA NA REDE	Não
20234923981190	5706430006-TR-57	Transformador	31	161	83,18333	DESCARGA ATMOSFERICA NA REDE	Não
20234923981190	03864978SI-CH-03	Chave Fusível	36	161	96,6	DESCARGA ATMOSFERICA NA REDE	Não

OS	Equipamento	Tipo Elemento	UC's Interr	Duração (min)	CHI	Efeito	Possibilidade de Manobra
20234923981190	33214806CA-CH-33	Chave Fusível 3 Oper	29	49	23,68333	VENTOS FORTES FECHANDO CURTO NA REDE	Não
20234923981190	79802730SI-CH-79	Religador Trifásico	2	7	0,233333	ARVORE CAIDA SOBRE A REDE	Não
20234927434571	5714758291-TR-57	Transformador	1	317	5,283333	DESCARGA ATMOSFERICA NA REDE	Não
20234927145122	79107771SI-CH-79	Religador Trifásico	1	465	7,75	ARVORE CAIDA SOBRE A REDE	Não
20234927769741	0314863127-CH-03	Chave Fusível	1	1062	17,7	EMENDA DANIFICADA	Não
20234927151840	3303170067-CH-33	Chave Fusível 3 Oper	1	530	8,833333	DESCARGA ATMOSFERICA NA REDE	Não
20234927499454	3326414188-CH-33	Chave Fusível 3 Oper	1	360	6	ARVORE CAIDA SOBRE A REDE	Não
20234927614152	0399906256-CH-03	Chave Fusível	1	604	10,06667	CONDUTOR PARTIDO	Não
20234928284980	89DJ15-DJ-52	Disjuntor	1	1001	16,68333	CONEXAO DANIFICADA	Não
20234927459568	7883778165-CH-79	Religador Trifásico	1	683	11,38333	ARVORE CAIDA SOBRE A REDE	Não
20234928630009	278DJ12-DJ-52	Disjuntor	1	273	4,55	VENTOS FORTES FECHANDO CURTO NA REDE	Não
20234927566059	3305846042-CH-33	Chave Fusível 3 Oper	1	654	10,9	VENTOS FORTES FECHANDO CURTO NA REDE	Não
20234928761799	3305226069-CH-33	Chave Fusível 3 Oper	1	453	7,55	DESCARGA ATMOSFERICA NA REDE	Não
20234928918303	03169789ME-CH-03	Chave Fusível	1	355	5,916667	VENTOS FORTES FECHANDO CURTO NA REDE	Não
20234928720042	03170517SI-CH-03	Chave Fusível	1	566	9,433333	DESCARGA ATMOSFERICA NA REDE	Não
20234929787703	03840401ME-CH-03	Chave Fusível	2	248	8,266667	DESCARGA ATMOSFERICA NA REDE	Não
20234929520528	78981548-SJ-04	Chave Fusível	4	1617	107,8	ARVORE CAIDA SOBRE A REDE	Não
20234929787703	0309993065-CH-03	Chave Fusível	79	248	326,5333	DESCARGA ATMOSFERICA NA REDE	Não
20234927981001	57411535ME-TR-57	Transformador	1	1264	21,06667	VENTOS FORTES FECHANDO CURTO NA REDE	Não
20234929549847	5701575058-TR-57	Transformador	1	2986	49,76667	VENTOS FORTES FECHANDO CURTO NA REDE	Não
20234926519633	03842109CA-CH-03	Chave Fusível	2	177	5,9	DESCARGA ATMOSFERICA NA REDE	Não
20234926302924	0313164008-CH-03	Chave Fusível	160	86	229,3333	DESCARGA ATMOSFERICA NA REDE	Não
20234926636607	33115201ME-CH-33	Chave Fusível 3 Oper	2	163	5,433333	VENTOS FORTES FECHANDO CURTO NA REDE	Não
20234930121256	230DJ12-DJ-52	Disjuntor	1	334	5,566667	PARA RAI0 DANIFICADO	Sim
20234929992245	03805660CA-CH-03	Chave Fusível	12	440	88	DESCARGA ATMOSFERICA NA REDE	Não
20234926635766	8912452210-CH-88	Chave Faca	1	961	16,01667	CONDUTOR PARTIDO	Não
20234929670153	79812748SI-CH-79	Religador Trifásico	1	334	5,566667	CONDUTOR PARTIDO	Não
20234927714255	217CS110-DJ-52	Disjuntor	1	362	6,033333	ARVORE CAIDA SOBRE A REDE	Não
20234929095342	79120761ME-CH-79	Religador Trifásico	1	958	15,96667	VENTOS FORTES FECHANDO CURTO NA REDE	Não
20234927380091	5784467007-TR-57	Transformador	1	207	3,45	CONEXAO DANIFICADA	Não
20234928932940	3340753133-CH-33	Chave Fusível 3 Oper	1	413	6,883333	ARVORE CAIDA SOBRE A REDE	Não
20234929112391	93DJ12-DJ-52	Disjuntor	1	1575	26,25	ARVORE CAIDA SOBRE A REDE	Não
20234929106038	14DJ01-DJ-52	Disjuntor	1	980	16,33333	CONDUTOR PARTIDO	Não
20234927935465	14DJ01-DJ-52	Disjuntor	1	69	1,15	CONDUTOR PARTIDO	Não
20234927935465	0409480035-CH-03	Chave Fusível	9	69	10,35	DESCARGA ATMOSFERICA NA REDE	Não
20234927935465	0324130198-CH-03	Chave Fusível	3	82	4,1	DESCARGA ATMOSFERICA NA REDE	Não
20234927935465	0308273070-CH-03	Chave Fusível	35	85	49,58333	DESCARGA ATMOSFERICA NA REDE	Não
20234924021265	79221863RO-CH-79	Religador Trifásico	1	268	4,466667	VENTOS FORTES FECHANDO CURTO NA REDE	Não

OS	Equipamento	Tipo Elemento	UC's Interr	Duração (min)	CHI	Efeito	Possibilidade de Manobra
20234929081662	89DJ11-DJ-52	Disjuntor	1	500	8,333333	ARVORE CAIDA SOBRE A REDE	Não
20234926995959	79223050BG-CH-79	Religador Trifásico	617	212	2180,067	CONDUTOR PARTIDO	Não
20234927041009	79221150ME-CH-79	Religador Trifásico	1	704	11,73333	CONEXAO DANIFICADA	Não
20234933399977	0362768059-CH-03	Chave Fusível	1	2927	48,78333	VENTOS FORTES FECHANDO CURTO NA REDE	Não
20234928873824	33835402RO-CH-03	Chave Fusível	1	879	14,65	ARVORE CAIDA SOBRE A REDE	Não
20234928873824	3354615142-CH-33	Chave Fusível 3 Oper	1	886	14,76667	ARVORE CAIDA SOBRE A REDE	Não
20234927760607	3314959008-CH-03	Chave Fusível	2	860	28,66667	ARVORE CAIDA SOBRE A REDE	Não
20234928865763	0308579105-CH-03	Chave Fusível	2	1123	37,43333	DESCARGA ATMOSFERICA NA REDE	Não
20234928955302	3312384148-CH-03	Chave Fusível	1	254	4,233333	DESCARGA ATMOSFERICA NA REDE	Não
20234928934170	5700469022-TR-17	Transformador	1	1273	21,21667	DESCARGA ATMOSFERICA NA REDE	Não
20234926995927	5704841005-TR-57	Transformador	18	183	54,9	DESCARGA ATMOSFERICA NA REDE	Não
20234929081606	3379792025-CH-33	Chave Fusível 3 Oper	1	287	4,783333	DESCARGA ATMOSFERICA NA REDE	Não
20234927498717	52242461-CP	Cabo Primário	1	1513	25,21667	DESCARGA ATMOSFERICA NA REDE	Não
20234926602184	06DJ03-DJ-52	Disjuntor	1	898	14,96667	ARVORE CAIDA SOBRE A REDE	Não
20234927714942	06DJ03-DJ-52	Disjuntor	1	249	4,15	ARVORE CAIDA SOBRE A REDE	Sim
20234927995946	0311090254-CH-03	Chave Fusível	1	939	15,65	DESCARGA ATMOSFERICA NA REDE	Não
20234927633656	0303862007-CH-03	Chave Fusível	1	403	6,716667	DESCARGA ATMOSFERICA NA REDE	Não
20234927658746	33221600JN-CH-33	Chave Fusível 3 Oper	1	3300	55	DESCARGA ATMOSFERICA NA REDE	Não
20245021370270	5703107021-TR-57	Transformador	180	586	1758	DESCARGA ATMOSFERICA NA REDE	Não
20234927726927	57131829ME-TR-57	Transformador	7	248	28,93333	DESCARGA ATMOSFERICA NA REDE	Não
20234930383166	5770798069-TR-57	Transformador	180	1	3	PARA RAO DANIFICADO	Não
20234924096362	X74003960-CH-03	Chave Fusível	54	363	326,7	DESCARGA ATMOSFERICA NA REDE	Não
20234923882016	0300075009-CH-03	Chave Fusível	1	625	10,41667	DESCARGA ATMOSFERICA NA REDE	Não
20234927782708	05DJ12-DJ-52	Disjuntor	1	121	2,016667	ARVORE CAIDA SOBRE A REDE	Sim
20234928122336	05DJ12-DJ-52	Disjuntor	1	864	14,4	ARVORE CAIDA SOBRE A REDE	Não
20234929551440	X34582164-CH-03	Chave Fusível	1	587	9,783333	DESCARGA ATMOSFERICA NA REDE	Não
20234930100879	8901624005-CH-88	Chave Faca	1	492	8,2	VENTOS FORTES FECHANDO CURTO NA REDE	Não
20234929259758	03850941ME-CH-03	Chave Fusível	16	107	28,53333	DESCARGA ATMOSFERICA NA REDE	Não
20234927991689	X51319525-CH-03	Chave Fusível	23	335	128,4167	DESCARGA ATMOSFERICA NA REDE	Não
20234929259707	57802099RO-TR-57	Transformador	26	79	34,23333	TRANSFORMADOR QUEIMADO	Não
20234927646411	03418161SI-CH-03	Chave Fusível	13	730	158,1667	DESCARGA ATMOSFERICA NA REDE	Não
20234929791090	0315789065-CH-03	Chave Fusível	1	1040	17,33333	DESCARGA ATMOSFERICA NA REDE	Não
20234929791075	3327821167-CH-33	Chave Fusível 3 Oper	1	1103	18,38333	CONDUTOR PARTIDO	Não
20234930118574	03703690CA-CH-03	Chave Fusível	1	1234	20,56667	ARVORE CAIDA SOBRE A REDE	Não
20234929405717	0311146254-CH-03	Chave Fusível	88	325	476,6667	DESCARGA ATMOSFERICA NA REDE	Não
20234929180396	X59119623-CH-03	Chave Fusível	1	470	7,833333	ARVORE CAIDA SOBRE A REDE	Não
20234933259232	240DJ08-DJ-52	Disjuntor	129	1469	3158,35	VENTOS FORTES FECHANDO CURTO NA REDE	Não
20234927402443	57415349SI-TR-57	Transformador	1	588	9,8	CONEXAO DANIFICADA	Não
20234927729389	3303090099-CH-33	Chave Fusível 3 Oper	1	373	6,216667	ARVORE CAIDA SOBRE A REDE	Não

OS	Equipamento	Tipo Elemento	UC's Interr	Duração (min)	CHI	Efeito	Possibilidade de Manobra
20234927997504	04153183SI-CH-31	Chave Fusível	1	1362	22,7	DESCARGA ATMOSFERICA NA REDE	Não
20234924151392	X74003960-CH-03	Chave Fusível	1	211	3,516667	VENTOS FORTES FECHANDO CURTO NA REDE	Não
20234927405916	03405845BG-CH-03	Chave Fusível	1	220	3,666667	VENTOS FORTES FECHANDO CURTO NA REDE	Não
20234928864389	03216033CA-CH-03	Chave Fusível	1	341	5,683333	DESCARGA ATMOSFERICA NA REDE	Não
20234927714066	03125055JN-CH-03	Chave Fusível	1	1550	25,83333	DESCARGA ATMOSFERICA NA REDE	Não
20234928762694	79704811BG-CH-79	Religador Trifásico	40	94	62,66667	VENTOS FORTES FECHANDO CURTO NA REDE	Não
20234928937699	0304062052-CH-03	Chave Fusível	100	821	1368,333	DESCARGA ATMOSFERICA NA REDE	Não
20234926674606	33169953JN-CH-33	Chave Fusível 3 Oper	156	131	340,6	DESCARGA ATMOSFERICA NA REDE	Não
20234926674606	04832753SI-CH-03	Chave Fusível	137	11	25,11667	CABO ENTRELAÇADO	Não
20234926674606	79826125ME-CH-79	Religador Trifásico	107	160	285,3333	ARVORE CAIDA SOBRE A REDE	Não
20234926674606	7991668206-CH-79	Religador Trifásico	58	65	62,83333	EMENDA DANIFICADA	Não
20234926674606	7991668206-CH-79	Religador Trifásico	24	20	8	EMENDA DANIFICADA	Não
20234929633919	79831350BG-CH-79	Religador Trifásico	29	976	471,7333	VENTOS FORTES FECHANDO CURTO NA REDE	Não
20234928379287	03401286JN-CH-03	Chave Fusível	40	529	352,6667	DESCARGA ATMOSFERICA NA REDE	Não
20234928775718	33176200SI-CH-33	Chave Fusível 3 Oper	13	276	59,8	DESCARGA ATMOSFERICA NA REDE	Não
20234927706738	79138672SI-CH-79	Religador Trifásico	1	1627	27,11667	ISOLADOR DANIFICADO	Não
20234924024425	281DJ05-DJ-52	Disjuntor	1	510	8,5	EMENDA DANIFICADA	Não
20234928635635	281DJ05-DJ-52	Disjuntor	1	369	6,15	EMENDA DANIFICADA	Sim
20234927535718	79802730SI-CH-79	Religador Trifásico	84	937	1311,8	ARVORE CAIDA SOBRE A REDE	Não
20234924449990	54213215ME-TR-56	Transformador	23	138	52,9	DESCARGA ATMOSFERICA NA REDE	Não
20234926188202	5703293005-TR-57	Transformador	370	34	209,6667	ARVORE CAIDA SOBRE A REDE	Não
20234930197178	5700225154-TR-57	Transformador	20	1558	519,3333	DESCARGA ATMOSFERICA NA REDE	Não
20234926311147	84DJ01-DJ-52	Disjuntor	95	745	1179,583	POSTE DANIFICADO	Não
20234926188202	12DJ13-DJ-52	Disjuntor	1442	181	4350,033	CHAVE DANIFICADA	Não
20234926188202	5747394068-TR-57	Transformador	615	240	2460	CONDUTOR PARTIDO	Não
20234930172662	209DJ13-DJ-52	Disjuntor	1	561	9,35	ARVORE CAIDA SOBRE A REDE	Não
20234926188202	89DJ15-DJ-52	Disjuntor	20	3	1	CONEXAO DANIFICADA	Não
20234927722421	209DJ13-DJ-52	Disjuntor	25	624	260	ARVORE CAIDA SOBRE A REDE	Não
20234926188202	278DJ12-DJ-52	Disjuntor	430	28	200,6667	VENTOS FORTES FECHANDO CURTO NA REDE	Não
20234926864648	79069901SI-CH-79	Religador Trifásico	15	196	49	ARVORE CAIDA SOBRE A REDE	Não
20234926296381	03168733SI-CH-03	Chave Fusível	143	370	881,8333	DESCARGA ATMOSFERICA NA REDE	Não
20234926188202	79869261ME-CH-79	Religador Trifásico	800	196	2613,333	DESCARGA ATMOSFERICA NA REDE	Não
20234926188202	0315429065-CH-03	Chave Fusível	356	3	17,8	DESCARGA ATMOSFERICA NA REDE	Não
20234924449990	0300728005-CH-03	Chave Fusível	34	74	41,93333	VENTOS FORTES FECHANDO CURTO NA REDE	Não
20234926188202	33217613SI-CH-33	Chave Fusível 3 Oper	717	218	2605,1	ARVORE CAIDA SOBRE A REDE	Não
20234929699326	X36894462-CH-03	Chave Fusível	6	24	2,4	ARVORE CAIDA SOBRE A REDE	Não
20234924449990	5759069165-TR-57	Transformador	7	61	7,116667	DESCARGA ATMOSFERICA NA REDE	Não
20234926258479	3347418028-CH-33	Chave Fusível 3 Oper	144	322	772,8	VENTOS FORTES FECHANDO CURTO NA REDE	Não

OS	Equipamento	Tipo Elemento	UC's Interr	Duração (min)	CHI	Efeito	Possibilidade de Manobra
20234928106049	5703314025-TR-57	Transformador	3	1542	77,1	ARVORE CAIDA SOBRE A REDE	Não
20234929939849	03859636BG-CH-03	Chave Fusível	1	142	2,366667	DESCARGA ATMOSFERICA NA REDE	Não
20234929081141	5719205059-TR-57	Transformador	1	156	2,6	VENTOS FORTES FECHANDO CURTO NA REDE	Não
20234929798465	0319312165-CH-03	Chave Fusível	1	1389	23,15	DESCARGA ATMOSFERICA NA REDE	Não
20234928750529	57418697ME-TR-57	Transformador	1	109	1,816667	DESCARGA ATMOSFERICA NA REDE	Não
20245021939279	03114261BG-CH-03	Chave Fusível	3	772	38,6	DESCARGA ATMOSFERICA NA REDE	Não
20234927849306	04175652SI-CH-03	Chave Fusível	321	440	2354	DESCARGA ATMOSFERICA NA REDE	Não
20234927849306	5704634005-TR-57	Transformador	3232	427	23001,07	CONEXAO DANIFICADA	Não
20234927849306	03110082RO-CH-03	Chave Fusível	2775	2	92,5	DESCARGA ATMOSFERICA NA REDE	Não
20234927849306	57106754ME-TR-57	Transformador	2778	93	4305,9	TRANSFORMADOR QUEIMADO	Não
20234929680150	03805660CA-CH-03	Chave Fusível	20	1110	370	DESCARGA ATMOSFERICA NA REDE	Não
20234929236373	78109451CF-CH-79	Religador Trifásico	26	635	275,1667	DESCARGA ATMOSFERICA NA REDE	Não
20234928965090	79831350BG-CH-79	Religador Trifásico	63	523	549,15	VENTOS FORTES FECHANDO CURTO NA REDE	Não
20234929236373	7902521067-CH-79	Religador Trifásico	1	2284	38,06667	VENTOS FORTES FECHANDO CURTO NA REDE	Não
20234923907180	92DJ11-DJ-52	Disjuntor	1	605	10,08333	CONDUTOR PARTIDO	Não
20234928459703	264DJ01-DJ-52	Disjuntor	1	794	13,23333	DESCARGA ATMOSFERICA NA REDE	Não
20234928794968	264DJ01-DJ-52	Disjuntor	1	193	3,216667	DESCARGA ATMOSFERICA NA REDE	Não
20234928859874	264DJ01-DJ-52	Disjuntor	1	336	5,6	DESCARGA ATMOSFERICA NA REDE	Não
20234928849525	79812748SI-CH-79	Religador Trifásico	1	1755	29,25	CONDUTOR PARTIDO	Não
20234928786718	3303253020-CH-33	Chave Fusível 3 Oper	3	907	45,35	DESCARGA ATMOSFERICA NA REDE	Não
20234929991084	5763502006-TR-57	Transformador	29	438	211,7	VENTOS FORTES FECHANDO CURTO NA REDE	Não
20234927863160	73DJ14-DJ-52	Disjuntor	5	176	14,66667	ISOLADOR DANIFICADO	Não
20234926366373	73DJ14-DJ-52	Disjuntor	5	278	23,16667	ISOLADOR DANIFICADO	Não
20234929124348	57115797ME-TR-57	Transformador	11	1482	271,7	DESCARGA ATMOSFERICA NA REDE	Não
20234926327528	5705539059-TR-57	Transformador	1	977	16,28333	DESCARGA ATMOSFERICA NA REDE	Não
20234927403623	0303564095-CH-03	Chave Fusível	1	413	6,883333	ARVORE CAIDA SOBRE A REDE	Não
20234927845196	04DJ11-DJ-52	Disjuntor	1	1712	28,53333	VENTOS FORTES FECHANDO CURTO NA REDE	Sim
20234926775619	19DJ08-DJ-52	Disjuntor	1135	100	1891,667	CONEXAO DANIFICADA	Não
20234926775619	93DJ12-DJ-52	Disjuntor	269	100	448,3333	ARVORE CAIDA SOBRE A REDE	Não
20234927971674	0413035009-CH-03	Chave Fusível	6	1621	162,1	ARVORE CAIDA SOBRE A REDE	Não
20234928269714	5722477059-TR-57	Transformador	1	1189	19,81667	ARVORE CAIDA SOBRE A REDE	Não
20234928875654	03214129CA-CH-03	Chave Fusível	1	3187	53,11667	DESCARGA ATMOSFERICA NA REDE	Não
20234929407000	02DJ12-DJ-52	Disjuntor	1	1709	28,48333	POSTE DANIFICADO	Não
20234929233246	02DJ12-DJ-52	Disjuntor	123	160	328	POSTE DANIFICADO	Sim
20234929004925	33179552JN-CH-33	Chave Fusível 3 Oper	1986	194	6421,4	DESCARGA ATMOSFERICA NA REDE	Não
20234929843853	0393350259-CH-03	Chave Fusível	32	37	19,73333	DESCARGA ATMOSFERICA NA REDE	Não
20234929004925	0309480006-CH-03	Chave Fusível	1493	179	4454,117	DESCARGA ATMOSFERICA NA REDE	Não
20234929004925	33850407ME-CH-33	Chave Fusível 3 Oper	1218	81	1644,3	ARVORE CAIDA SOBRE A REDE	Não

OS	Equipamento	Tipo Elemento	UC's Interr	Duração (min)	CHI	Efeito	Possibilidade de Manobra
20234929503727	03126723ME-CH-03	Chave Fusível	62	1091	1127,367	DESCARGA ATMOSFERICA NA REDE	Não
20234929023767	5702481005-TR-57	Transformador	142	244	577,4667	CONDUTOR PARTIDO	Não
20234929551757	79221863RO-CH-79	Religador Trifásico	95	789	1249,25	VENTOS FORTES FECHANDO CURTO NA REDE	Não
20234924003547	79221863RO-CH-79	Religador Trifásico	31	106	54,76667	VENTOS FORTES FECHANDO CURTO NA REDE	Não
20234929083547	89DJ11-DJ-52	Disjuntor	102	226	384,2	ARVORE CAIDA SOBRE A REDE	Não
20234929004925	57816326SI-TR-57	Transformador	1373	16	366,1333	TRANSFORMADOR QUEIMADO	Não
20234929052465	0308294146-CH-03	Chave Fusível	651	331	3591,35	CRUZETA DANIFICADA	Não
20234929541802	3301560107-CH-33	Chave Fusível 3 Oper	72	815	978	CONDUTOR PARTIDO	Não
20234929503727	5705529005-TR-57	Transformador	45	1054	790,5	DESCARGA ATMOSFERICA NA REDE	Não
20234926375849	0301586005-CH-03	Chave Fusível	1	1205	20,08333	ARVORE CAIDA SOBRE A REDE	Não
20234929404195	69DJ19-DJ-52	Disjuntor	1	355	5,916667	ARVORE CAIDA SOBRE A REDE	Não
20234929404195	79223050BG-CH-79	Religador Trifásico	3	319	15,95	CONDUTOR PARTIDO	Não
20234929458290	79221150ME-CH-79	Religador Trifásico	412	575	3948,333	CONEXAO DANIFICADA	Não
20234928719534	5702371022-TR-57	Transformador	64	204	217,6	DESCARGA ATMOSFERICA NA REDE	Não
20234930163067	0318080005-CH-03	Chave Fusível	51	853	725,05	DESCARGA ATMOSFERICA NA REDE	Não
20234927510807	3370001005-CH-33	Chave Fusível 3 Oper	92	460	705,3333	DESCARGA ATMOSFERICA NA REDE	Não
20234924096311	0313265059-CH-03	Chave Fusível	2	234	7,8	ARVORE CAIDA SOBRE A REDE	Não
20234928452538	0368079046-CH-03	Chave Fusível	64	312	332,8	DESCARGA ATMOSFERICA NA REDE	Não
20234928819525	0308988275-CH-03	Chave Fusível	2	176	5,866667	DESCARGA ATMOSFERICA NA REDE	Não
20234923880797	06DJ03-DJ-52	Disjuntor	1	672	11,2	ARVORE CAIDA SOBRE A REDE	Sim
20234926635735	79848149RO-CH-79	Religador Trifásico	1	1102	18,36667	ARVORE CAIDA SOBRE A REDE	Não
20234928013249	3309002104-CH-33	Chave Fusível 3 Oper	1	1392	23,2	ARVORE CAIDA SOBRE A REDE	Não
20234928126712	91620627-CP	Cabo Primário	1	1286	21,43333	CONEXAO DANIFICADA	Não
20234929467833	03844160CA-CH-03	Chave Fusível	1	423	7,05	TRANSFORMADOR QUEIMADO	Não
20234929539567	05DJ12-DJ-52	Disjuntor	1	67	1,16667	ARVORE CAIDA SOBRE A REDE	Não
20234929676733	5701731111-TR-57	Transformador	1	3163	52,71667	DESCARGA ATMOSFERICA NA REDE	Não
20234927441288	3366158022-CH-33	Chave Fusível 3 Oper	1	164	2,733333	CHAVE DANIFICADA	Não
20234928948133	0319485025-CH-03	Chave Fusível	1	1196	19,93333	DESCARGA ATMOSFERICA NA REDE	Não
20234929242376	0301466166-CH-03	Chave Fusível	1	532	8,866667	DESCARGA ATMOSFERICA NA REDE	Não
20234929524251	0301466166-CH-03	Chave Fusível	482	327	2626,9	DESCARGA ATMOSFERICA NA REDE	Não
20234928999209	240DJ08-DJ-52	Disjuntor	1866	138	4291,8	VENTOS FORTES FECHANDO CURTO NA REDE	Não
20234928999209	03872104JN-CH-03	Chave Fusível	9	11	1,65	ARVORE CAIDA SOBRE A REDE	Não
20234928972377	240DJ02-DJ-52	Disjuntor	942	1	15,7	VENTOS FORTES FECHANDO CURTO NA REDE	Não
20234930131782	5730609167-TR-57	Transformador	47	1641	1285,45	DESCARGA ATMOSFERICA NA REDE	Não
20234929156821	79701226RO-CH-79	Religador Trifásico	482	47	377,5667	POSTE DANIFICADO	Não
20234929181457	79701226RO-CH-79	Religador Trifásico	627	340	3553	POSTE DANIFICADO	Não
20234929102425	79701226RO-CH-79	Religador Trifásico	198	437	1442,1	POSTE DANIFICADO	Não
20234928982789	33829022CA-CH-33	Chave Fusível 3 Oper	50	129	107,5	DESCARGA ATMOSFERICA NA REDE	Não

OS	Equipamento	Tipo Elemento	UC's Interr	Duração (min)	CHI	Efeito	Possibilidade de Manobra
20234928982789	57130807ME-TR-57	Transformador	3	187	9,35	CONDUTOR PARTIDO	Não
20234928999209	33813247ME-CH-33	Chave Fusível 3 Oper	53	533	470,8167	DESCARGA ATMOSFERICA NA REDE	Não
20234932747590	79020533ME-CH-79	Religador Trifásico	207	396	1366,2	DESCARGA ATMOSFERICA NA REDE	Não
20234928982789	73DJ13-DJ-52	Disjuntor	286	187	891,3667	DESCARGA ATMOSFERICA NA REDE	Não
20234929047997	404DJ12-DJ-52	Disjuntor	773	319	4109,783	ARVORE CAIDA SOBRE A REDE	Não
20234929582029	79704811BG-CH-79	Religador Trifásico	30	351	175,5	VENTOS FORTES FECHANDO CURTO NA REDE	Não
20234928999209	03808697SI-CH-03	Chave Fusível	273	155	705,25	DESCARGA ATMOSFERICA NA REDE	Não
20234930148767	79807398BG-CH-79	Religador Trifásico	7	1712	199,7333	VENTOS FORTES FECHANDO CURTO NA REDE	Não
20234928972377	5707179005-TR-57	Transformador	160	59	157,3333	CONDUTOR PARTIDO	Não
20234928972377	X29721557-CH-03	Chave Fusível	1353	59	1330,45	VENTOS FORTES FECHANDO CURTO NA REDE	Não
20234928972377	78417257SI-CH-79	Religador Trifásico	2552	127	5401,733	VENTOS FORTES FECHANDO CURTO NA REDE	Não
20234928982789	0394964028-CH-03	Chave Fusível	1872	129	4024,8	ARVORE CAIDA SOBRE A REDE	Não
20234929106724	57868010ME-TR-57	Transformador	1	1563	26,05	DESCARGA ATMOSFERICA NA REDE	Não
20234927849306	0316954106-CH-03	Chave Fusível	5	55	4,583333	VENTOS FORTES FECHANDO CURTO NA REDE	Não
20234927849306	5706608006-TR-57	Transformador	1	441	7,35	EMENDA DANIFICADA	Não
20234927849306	7991668206-CH-79	Religador Trifásico	4	425	28,33333	EMENDA DANIFICADA	Não
20234923949058	7991668206-CH-79	Religador Trifásico	1	1489	24,81667	EMENDA DANIFICADA	Não
20234923974344	57102352RO-TR-57	Transformador	1	1501	25,01667	DESCARGA ATMOSFERICA NA REDE	Não
20234923999675	78809067SI-CH-79	Religador Trifásico	1	1446	24,1	DESCARGA ATMOSFERICA NA REDE	Não
20234924070881	0305208006-CH-03	Chave Fusível	1	1365	22,75	DESCARGA ATMOSFERICA NA REDE	Não
20234924310362	8913999149-CH-88	Chave Faca	1	1367	22,78333	CONDUTOR PARTIDO	Não
20234926511961	X42321404-CH-03	Chave Fusível	1	991	16,51667	ARVORE CAIDA SOBRE A REDE	Não
20234927714474	0310052025-CH-03	Chave Fusível	12	150	30	ARVORE CAIDA SOBRE A REDE	Não
20234927714474	5705636005-TR-17	Transformador	40	1031	687,3333	ARVORE CAIDA SOBRE A REDE	Não
20234924443959	03216890ME-CH-03	Chave Fusível	719	3	35,95	DESCARGA ATMOSFERICA NA REDE	Não
20234923902205	79219046ME-CH-79	Religador Trifásico	1	1489	24,81667	ARVORE CAIDA SOBRE A REDE	Não
20234926183642	79219046ME-CH-79	Religador Trifásico	49	394	321,7667	ARVORE CAIDA SOBRE A REDE	Não
20234926735193	19DJ06-DJ-52	Disjuntor	3	1558	77,9	PARA RAI0 DANIFICADO	Não
20234926735193	03174120RO-CH-03	Chave Fusível	28	416	194,1333	DESCARGA ATMOSFERICA NA REDE	Não
20234926634926	03174120RO-CH-03	Chave Fusível	84	433	606,2	DESCARGA ATMOSFERICA NA REDE	Não
20234926735193	3300687052-CH-33	Chave Fusível 3 Oper	17	138	39,1	POSTE DANIFICADO	Não
20234923923121	57865147CA-TR-17	Transformador	1	3283	54,71667	CONEXAO DANIFICADA	Não
20234923947345	0327963280-CH-03	Chave Fusível	1	260	4,333333	DESCARGA ATMOSFERICA NA REDE	Não
20234924075900	0351178065-CH-03	Chave Fusível	1	2596	43,26667	DESCARGA ATMOSFERICA NA REDE	Não
20234925247334	03135740RO-CH-03	Chave Fusível	1	1127	18,78333	ARVORE CAIDA SOBRE A REDE	Não
20234924443959	89DJ15-DJ-52	Disjuntor	9	152	22,8	CONEXAO DANIFICADA	Não
20234924443959	278DJ12-DJ-52	Disjuntor	16	3	0,8	VENTOS FORTES FECHANDO CURTO NA REDE	Não

OS	Equipamento	Tipo Elemento	UC's Interr	Duração (min)	CHI	Efeito	Possibilidade de Manobra
20234924443959	0305184069-CH-03	Chave Fusível	10	65	10,83333	VENTOS FORTES FECHANDO CURTO NA REDE	Não
20234924443959	7999180133-CH-79	Religador Trifásico	1	99	1,65	ARVORE CAIDA SOBRE A REDE	Não
20234924132466	X76366289-CH-03	Chave Fusível	1	126	2,1	DESCARGA ATMOSFERICA NA REDE	Não
20234926941042	0324093198-CH-03	Chave Fusível	1	477	7,95	DESCARGA ATMOSFERICA NA REDE	Não
20234926942728	0308035046-CH-03	Chave Fusível	23	178	68,23333	DESCARGA ATMOSFERICA NA REDE	Não
20234930087818	0308923005-CH-03	Chave Fusível	2	4768	158,9333	DESCARGA ATMOSFERICA NA REDE	Não
20234928123157	0308923005-CH-03	Chave Fusível	1	1362	22,7	DESCARGA ATMOSFERICA NA REDE	Não
20234927652310	33116911SI-CH-33	Chave Fusível 3 Oper	20	812	270,6667	DESCARGA ATMOSFERICA NA REDE	Não
20234926854835	5782288022-TR-57	Transformador	21	700	245	TRANSFORMADOR QUEIMADO	Não
20234929707706	5707273005-TR-57	Transformador	2	3908	130,2667	DESCARGA ATMOSFERICA NA REDE	Não
20234924037535	0313506108-CH-03	Chave Fusível	457	297	2262,15	DESCARGA ATMOSFERICA NA REDE	Não
20234928100410	57803483RO-TR-17	Transformador	4	1566	104,4	DESCARGA ATMOSFERICA NA REDE	Não
20234928100410	170DJ02-DJ-52	Disjuntor	19	1546	489,5667	VENTOS FORTES FECHANDO CURTO NA REDE	Não
20234923916744	0348143026-CH-03	Chave Fusível	23	198	75,9	DESCARGA ATMOSFERICA NA REDE	Não
20234926252218	03824491SI-CH-03	Chave Fusível	454	223	1687,367	DESCARGA ATMOSFERICA NA REDE	Não
20234926725039	X59275996-CH-03	Chave Fusível	164	604	1650,933	DESCARGA ATMOSFERICA NA REDE	Não
20234926221372	0328570282-CH-03	Chave Fusível	10	356	59,33333	DESCARGA ATMOSFERICA NA REDE	Não
20234923948133	0369349282-CH-03	Chave Fusível	875	95	1385,417	VENTOS FORTES FECHANDO CURTO NA REDE	Não
20234923948133	57111553JN-TR-57	Transformador	66	161	177,1	DESCARGA ATMOSFERICA NA REDE	Não
20234924132170	3346678073-CH-33	Chave Fusível 3 Oper	1	57	0,95	DESCARGA ATMOSFERICA NA REDE	Não
20234926596744	3308271146-CH-33	Chave Fusível 3 Oper	1	2287	38,11667	ISOLADOR DANIFICADO	Não
20234923915280	12DJ16-DJ-52	Disjuntor	1	3159	52,65	DESCARGA ATMOSFERICA NA REDE	Não
20234926308968	8910936108-CH-88	Chave Faca	1	2901	48,35	CONEXAO DANIFICADA	Não
20234923904738	04DJ11-DJ-52	Disjuntor	1	3052	50,86667	VENTOS FORTES FECHANDO CURTO NA REDE	Sim
20234923909642	03177336ME-CH-03	Chave Fusível	1	1595	26,58333	DESCARGA ATMOSFERICA NA REDE	Não
20234924024419	57116855SI-TR-57	Transformador	1	273	4,55	CHAVE DANIFICADA	Não
20234926693760	79872253TG-CH-79	Religador Trifásico	1	2725	45,41667	OBJETO SOBRE A REDE	Não
20234926197917	116DJ12-DJ-52	Disjuntor	1	2823	47,05	ISOLADOR DANIFICADO	Não
20234924039535	0308577006-CH-03	Chave Fusível	1	224	3,733333	ARVORE CAIDA SOBRE A REDE	Não
20234926343712	65DJ13-DJ-52	Disjuntor	29	435	210,25	VENTOS FORTES FECHANDO CURTO NA REDE	Não
20234926343712	33106343JN-CH-33	Chave Fusível 3 Oper	129	421	905,15	ARVORE CAIDA SOBRE A REDE	Não
20234926616035	79138857SI-CH-79	Religador Trifásico	1	930	15,5	ARVORE CAIDA SOBRE A REDE	Não
20234923883456	79138857SI-CH-79	Religador Trifásico	1	248	4,133333	ARVORE CAIDA SOBRE A REDE	Não
20234923913059	57212963ME-TR-57	Transformador	1	108	1,8	CONEXAO DANIFICADA	Não
20234926312289	0363311006-CH-03	Chave Fusível	1	939	15,65	VENTOS FORTES FECHANDO CURTO NA REDE	Não
20234924045402	03868998ME-CH-03	Chave Fusível	23	224	85,86667	CONEXAO DANIFICADA	Não
20234927881020	0310793008-CH-03	Chave Fusível	65	1352	1464,667	ARVORE CAIDA SOBRE A REDE	Não
20234927715594	57219419ME-TR-57	Transformador	1	351	5,85	DESCARGA ATMOSFERICA NA REDE	Não

OS	Equipamento	Tipo Elemento	UC's Interr	Duração (min)	CHI	Efeito	Possibilidade de Manobra
20234923952867	79171430CA-CH-79	Religador Trifásico	121	505	1018,417	DESCARGA ATMOSFERICA NA REDE	Não
20234928051960	79212521SI-CH-79	Religador Trifásico	9	2145	321,75	EMENDA DANIFICADA	Não
20234926348065	5700505152-TR-57	Transformador	87	153	221,85	DESCARGA ATMOSFERICA NA REDE	Não
20234923952867	5730644214-TR-57	Transformador	110	460	843,3333	TRANSFORMADOR QUEIMADO	Não
20234926303116	X62753292-CH-33	Chave Fusível 3 Oper	4	529	35,26667	DESCARGA ATMOSFERICA NA REDE	Não
20234923895125	5718559008-TR-17	Transformador	1	513	8,55	DESCARGA ATMOSFERICA NA REDE	Não
20234926757496	65DJ13-DJ-52	Disjuntor	539	101	907,3167	CONDUTOR PARTIDO	Não
20234926757496	79221150ME-CH-79	Religador Trifásico	1479	202	4979,3	CONEXAO DANIFICADA	Não
20234926757496	83075876-SI-04	Chave Fusível	142	135	319,5	CONEXAO DANIFICADA	Não
20234927724456	0399193175-CH-03	Chave Fusível	41	1200	820	CONDUTOR PARTIDO	Não
20234927724456	0400700006-CH-03	Chave Fusível	61	1201	1221,017	ARVORE CAIDA SOBRE A REDE	Não
20234926757496	03212464SI-CH-03	Chave Fusível	142	66	156,2	DESCARGA ATMOSFERICA NA REDE	Não
20234923921061	54220944SI-TR-56	Transformador	1	188	3,133333	DESCARGA ATMOSFERICA NA REDE	Não
20234926505361	5713772005-TR-57	Transformador	1	179	2,983333	DESCARGA ATMOSFERICA NA REDE	Não
20234926792198	57180560BG-TR-57	Transformador	1	1085	18,08333	DESCARGA ATMOSFERICA NA REDE	Não
20234923908060	5754323103-TR-57	Transformador	1	256	4,266667	TRANSFORMADOR QUEIMADO	Não
20234924132335	57210265RO-TR-57	Transformador	1	1237	20,61667	VENTOS FORTES FECHANDO CURTO NA REDE	Não
20234924077066	5703428149-TR-57	Transformador	123	273	559,65	DESCARGA ATMOSFERICA NA REDE	Não
20234926469968	7804080005-CH-79	Religador Trifásico	66	108	118,8	DESCARGA ATMOSFERICA NA REDE	Não
20234926251426	04168152SI-CH-03	Chave Fusível	21	105	36,75	CHAVE DANIFICADA	Não
20234926666462	0307938005-CH-03	Chave Fusível	1	938	15,63333	VENTOS FORTES FECHANDO CURTO NA REDE	Não
20234924042043	0301197006-CH-03	Chave Fusível	1	415	6,916667	DESCARGA ATMOSFERICA NA REDE	Não
20234924614373	05DJ12-DJ-52	Disjuntor	1	1507	25,11667	ARVORE CAIDA SOBRE A REDE	Não
20234926695196	79221336ME-CH-79	Religador Trifásico	1	1057	17,61667	ARVORE CAIDA SOBRE A REDE	Sim
20234924020612	5704980007-TR-57	Transformador	629	194	2033,767	CHAVE DANIFICADA	Não
20234924650875	79174614RO-CH-79	Religador Trifásico	634	39	412,1	VENTOS FORTES FECHANDO CURTO NA REDE	Não
20234924650875	57800705ME-TR-57	Transformador	20	105	35	CONEXAO DANIFICADA	Não
20234924650875	240DJ02-DJ-52	Disjuntor	96	124	198,4	VENTOS FORTES FECHANDO CURTO NA REDE	Não
20234927636099	03407414SI-CH-03	Chave Fusível	4	1159	77,26667	DESCARGA ATMOSFERICA NA REDE	Não
20234926317986	79163347RO-CH-79	Religador Trifásico	1	1636	27,26667	VENTOS FORTES FECHANDO CURTO NA REDE	Não
20234926517976	7907877194-CH-79	Religador Trifásico	224	248	925,8667	VENTOS FORTES FECHANDO CURTO NA REDE	Não
20234927783501	03819335ME-CH-03	Chave Fusível	10	1295	215,8333	DESCARGA ATMOSFERICA NA REDE	Não
20234923902992	33813247ME-CH-33	Chave Fusível 3 Oper	45	526	394,5	DESCARGA ATMOSFERICA NA REDE	Não
20234927822799	0323132167-CH-03	Chave Fusível	8	1096	146,1333	DESCARGA ATMOSFERICA NA REDE	Não
20234926310941	33140028JN-CH-33	Chave Fusível 3 Oper	84	308	431,2	DESCARGA ATMOSFERICA NA REDE	Não
20234924366777	118DJ12-DJ-52	Disjuntor	1	193	3,216667	OBJETO SOBRE A REDE	Não
20234926651475	5760539281-TR-17	Transformador	1	920	15,33333	TRANSFORMADOR QUEIMADO	Não
20234926821831	57154798SI-TR-57	Transformador	1	2190	36,5	TRANSFORMADOR QUEIMADO	Não

OS	Equipamento	Tipo Elemento	UC's Interr	Duração (min)	CHI	Efeito	Possibilidade de Manobra
20234924383808	57125389SI-TR-57	Transformador	1	169	2,816667	DESCARGA ATMOSFERICA NA REDE	Não
20234926559536	79807398BG-CH-79	Religador Trifásico	1	898	14,96667	VENTOS FORTES FECHANDO CURTO NA REDE	Não
20234923921209	3302099099-CH-33	Chave Fusível 3 Oper	1	375	6,25	ARVORE CAIDA SOBRE A REDE	Não
20234924172998	5770171059-TR-57	Transformador	1	80	1,333333	CONEXAO DANIFICADA	Não
20234926253920	0307627005-CH-03	Chave Fusível	1	283	4,716667	DESCARGA ATMOSFERICA NA REDE	Não
20234927106929	79865734CA-CH-79	Religador Trifásico	1	938	15,63333	EMENDA DANIFICADA	Não
20234924377243	5710375046-TR-17	Transformador	17	305	86,41667	VENTOS FORTES FECHANDO CURTO NA REDE	Não
20234927645407	3307098152-CH-33	Chave Fusível 3 Oper	66	997	1096,7	DESCARGA ATMOSFERICA NA REDE	Não
20234926292543	79826125ME-CH-79	Religador Trifásico	1	1161	19,35	ARVORE CAIDA SOBRE A REDE	Sim
20234926930560	24DJ05-DJ-52	Disjuntor	1	950	15,83333	VENTOS FORTES FECHANDO CURTO NA REDE	Não
20234926897704	5749349291-TR-57	Transformador	1	929	15,48333	DESCARGA ATMOSFERICA NA REDE	Não
20234926685532	57144192ME-TR-57	Transformador	1	1141	19,01667	DESCARGA ATMOSFERICA NA REDE	Não
20234928056018	X44618756-CH-03	Chave Fusível	1	1645	27,41667	DESCARGA ATMOSFERICA NA REDE	Não
20234929119714	79802730SI-CH-79	Religador Trifásico	5	1330	110,8333	ARVORE CAIDA SOBRE A REDE	Não
20234927753953	0308432105-CH-03	Chave Fusível	1	1080	18	DESCARGA ATMOSFERICA NA REDE	Não
20234929119662	5711235139-TR-57	Transformador	1	2052	34,2	ARVORE CAIDA SOBRE A REDE	Não
20234926348128	03816303SI-CH-03	Chave Fusível	9	177	26,55	ARVORE CAIDA SOBRE A REDE	Não
20234928056018	84DJ01-DJ-52	Disjuntor	4	1628	108,5333	POSTE DANIFICADO	Não
20234928056018	60798735-SJ-04	Chave Fusível	1	1650	27,5	CONDUTOR PARTIDO	Não
20234928001644	89DJ15-DJ-52	Disjuntor	2	1526	50,86667	CONEXAO DANIFICADA	Não
20234926705198	278DJ12-DJ-52	Disjuntor	7	45	5,25	VENTOS FORTES FECHANDO CURTO NA REDE	Não
20234928056018	209DJ13-DJ-52	Disjuntor	1	1638	27,3	ARVORE CAIDA SOBRE A REDE	Não
20234923907047	57142400CF-TR-57	Transformador	5	3120	260	TRANSFORMADOR QUEIMADO	Não
20234927821085	0304827020-CH-03	Chave Fusível	37	155	95,58333	DESCARGA ATMOSFERICA NA REDE	Não
20234923895139	7999180133-CH-79	Religador Trifásico	1	266	4,433333	ARVORE CAIDA SOBRE A REDE	Não
20234927441254	0302346005-CH-03	Chave Fusível	1	1624	27,06667	DESCARGA ATMOSFERICA NA REDE	Não
20234927491993	03224165SI-CH-03	Chave Fusível	1	2984	49,73333	ARVORE CAIDA SOBRE A REDE	Não
20234926469439	79869261ME-CH-79	Religador Trifásico	1	2498	41,63333	DESCARGA ATMOSFERICA NA REDE	Não
20234926318076	03814125SI-CH-03	Chave Fusível	1	2910	48,5	DESCARGA ATMOSFERICA NA REDE	Não
20234926502182	0305332005-CH-03	Chave Fusível	1	2819	46,98333	DESCARGA ATMOSFERICA NA REDE	Não
20234926545026	79143301SI-CH-79	Religador Trifásico	1	2802	46,7	VENTOS FORTES FECHANDO CURTO NA REDE	Não
20234926851824	79143301SI-CH-79	Religador Trifásico	1	2320	38,66667	VENTOS FORTES FECHANDO CURTO NA REDE	Não
20234927459506	X49738489-TR-57	Transformador	1	1604	26,73333	CONEXAO DANIFICADA	Não
20234927462415	57419233RO-TR-57	Transformador	1	1806	30,1	DESCARGA ATMOSFERICA NA REDE	Não
20234927487238	X74678862-CH-03	Chave Fusível	1	1609	26,81667	VENTOS FORTES FECHANDO CURTO NA REDE	Não
20234927498289	0301389005-CH-03	Chave Fusível	1	1490	24,83333	VENTOS FORTES FECHANDO CURTO NA REDE	Não
20234927506702	0312207009-CH-03	Chave Fusível	1	1570	26,16667	DESCARGA ATMOSFERICA NA REDE	Não
20234927552641	0369349282-CH-03	Chave Fusível	1	1771	29,51667	VENTOS FORTES FECHANDO CURTO NA REDE	Não

OS	Equipamento	Tipo Elemento	UC's Interr	Duração (min)	CHI	Efeito	Possibilidade de Manobra
20234927622921	0328874286-CH-03	Chave Fusível	1	1679	27,98333	DESCARGA ATMOSFERICA NA REDE	Não
20234927622918	78813176ME-CH-79	Religador Trifásico	1	1497	24,95	ARVORE CAIDA SOBRE A REDE	Não
20234927729542	33830660ME-CH-33	Chave Fusível 3 Oper	1	1657	27,61667	ARVORE CAIDA SOBRE A REDE	Não
20234927808508	0303053125-CH-03	Chave Fusível	1	1397	23,28333	DESCARGA ATMOSFERICA NA REDE	Não
20234926736676	8911383194-CH-88	Chave Faca	1	2344	39,06667	ISOLADOR DANIFICADO	Não
20234926629701	3311938145-CH-33	Chave Fusível 3 Oper	1	2591	43,18333	DESCARGA ATMOSFERICA NA REDE	Não
20234926629689	3304282207-CH-33	Chave Fusível 3 Oper	1	2413	40,21667	CONDUTOR PARTIDO	Não
20234926893259	57100533CA-TR-57	Transformador	3430	37	2115,167	PARA RAI0 DANIFICADO	Não
20234926893259	X28056836-TR-57	Transformador	328	72	393,6	ARVORE CAIDA SOBRE A REDE	Não
20234926893259	79831350BG-CH-79	Religador Trifásico	4160	66	4576	VENTOS FORTES FECHANDO CURTO NA REDE	Não
20234926893259	X55133352-CH-03	Chave Fusível	683	96	1092,8	ARVORE CAIDA SOBRE A REDE	Não
20234926858239	33166226ME-CH-33	Chave Fusível 3 Oper	26	426	184,6	CONDUTOR PARTIDO	Não
20234933496268	0310882103-CH-03	Chave Fusível	26	4410	1911	VENTOS FORTES FECHANDO CURTO NA REDE	Não
20234928920746	116DJ01-DJ-52	Disjuntor	1	2249	37,48333	ISOLADOR DANIFICADO	Não
20234926893259	8958405122-CH-88	Chave Faca	281	67	313,7833	DESCARGA ATMOSFERICA NA REDE	Não
20234927090811	69DJ04-DJ-52	Disjuntor	1	736	12,26667	VENTOS FORTES FECHANDO CURTO NA REDE	Não
20234927633233	69DJ04-DJ-52	Disjuntor	23	185	70,91667	VENTOS FORTES FECHANDO CURTO NA REDE	Não
20234924249690	69DJ04-DJ-52	Disjuntor	1	259	4,316667	VENTOS FORTES FECHANDO CURTO NA REDE	Não
20234926694749	79872253TG-CH-79	Religador Trifásico	75	267	333,75	OBJETO SOBRE A REDE	Não
20234923907329	0312968005-CH-03	Chave Fusível	1	287	4,783333	ARVORE CAIDA SOBRE A REDE	Não
20234927403331	79120761ME-CH-79	Religador Trifásico	1	398	6,633333	VENTOS FORTES FECHANDO CURTO NA REDE	Sim
20234926270382	79416069TG-CH-79	Religador Trifásico	1	2805	46,75	CONDUTOR PARTIDO	Não
20234927530475	3307615152-CH-33	Chave Fusível 3 Oper	1	153	2,55	DESCARGA ATMOSFERICA NA REDE	Não
20234929268146	04DJ11-DJ-52	Disjuntor	2	2960	98,66667	VENTOS FORTES FECHANDO CURTO NA REDE	Sim
20234929268146	65DJ13-DJ-52	Disjuntor	1	2859	47,65	VENTOS FORTES FECHANDO CURTO NA REDE	Não
20234924010836	65DJ13-DJ-52	Disjuntor	1	3193	53,21667	VENTOS FORTES FECHANDO CURTO NA REDE	Não
20234932815971	78213164BG-CH-79	Religador Trifásico	18	12	3,6	ARVORE CAIDA SOBRE A REDE	Não
20234927755518	79224603ME-CH-79	Religador Trifásico	2	351	11,7	ARVORE CAIDA SOBRE A REDE	Não
20234932815971	X51475028-CH-03	Chave Fusível	28	1551	723,8	DESCARGA ATMOSFERICA NA REDE	Não
20234929433104	54855778SU-TR-57	Transformador	5	2201	183,4167	DESCARGA ATMOSFERICA NA REDE	Não
20234930197106	81037463-SJ-04	Chave Fusível	198	644	2125,2	DESCARGA ATMOSFERICA NA REDE	Não
20234926719786	57181152ME-TR-57	Transformador	2	1145	38,16667	CONEXAO DANIFICADA	Não
20234928954514	89DJ11-DJ-52	Disjuntor	11	23	4,216667	ARVORE CAIDA SOBRE A REDE	Não
20234928954514	3391116147-CH-33	Chave Fusível 3 Oper	1	31	0,516667	DESCARGA ATMOSFERICA NA REDE	Não
20234926864709	54848302RO-TR-17	Transformador	240	279	1116	CONEXAO DANIFICADA	Não
20234928954514	3306324020-CH-33	Chave Fusível 3 Oper	23	173	66,31667	DESCARGA ATMOSFERICA NA REDE	Não
20234927750720	79223050BG-CH-79	Religador Trifásico	687	4	45,8	CONDUTOR PARTIDO	Não

OS	Equipamento	Tipo Elemento	UC's Interr	Duração (min)	CHI	Efeito	Possibilidade de Manobra
20234924403086	79223050BG-CH-79	Religador Trifásico	3	3416	170,8	CONDUTOR PARTIDO	Não
20234924403086	03126016SI-CH-03	Chave Fusível	2	1	0,033333	ARVORE CAIDA SOBRE A REDE	Não
20234926807233	0318080005-CH-03	Chave Fusível	28	235	109,6667	DESCARGA ATMOSFERICA NA REDE	Não
20234928954514	87DJ11-DJ-52	Disjuntor	10	35	5,833333	CONEXAO DA CHAVE DANIFICADA	Não
20234928954514	87DJ11-DJ-52	Disjuntor	1	5	0,083333	CONEXAO DA CHAVE DANIFICADA	Sim
20234927750720	79212910ME-CH-79	Religador Trifásico	307	73	373,5167	CONEXAO DA CHAVE DANIFICADA	Sim
20234932815971	0	Individual	5	13	1,083333	CONEXAO DA CHAVE DANIFICADA	Não
20234928954514	0	Individual	11	62	11,36667	CONEXAO DANIFICADA	Não
20234924403086	0	Individual	230	179	686,1667	CONEXAO DA CHAVE DANIFICADA	Não
20234924403086	0	Individual	2	237	7,9	CONEXAO DA CHAVE DANIFICADA	Não
20234927750720	0	Individual	14	66	15,4	CONEXAO DA CHAVE DANIFICADA	Não
20234926719786	0	Individual	57	154	146,3	CONEXAO DA CHAVE DANIFICADA	Não
20234927499287	0	Individual	1	861	14,35	CONEXAO DA CHAVE DANIFICADA	Não
20234928125796	0	Individual	76	1069	1354,067	CONEXAO DA CHAVE DANIFICADA	Não
20234928264162	0	Individual	119	694	1376,433	CONEXAO DA CHAVE DANIFICADA	Não
20234927401769	0	Individual	1	664	11,06667	CONEXAO DA CHAVE DANIFICADA	Não
20234927401363	0	Individual	1	231	3,85	CONEXAO DA CHAVE DANIFICADA	Não
20234926654296	0	Individual	54	154	138,6	CONEXAO DANIFICADA	Não
20234927737633	0	Individual	17	469	132,8833	CONEXAO DA CHAVE DANIFICADA	Não
20234927659462	0	Individual	54	315	283,5	CONEXAO DA CHAVE DANIFICADA	Não
20234932672697	0	Individual	24	3736	1494,4	CONEXAO DA CHAVE DANIFICADA	Não
20234927737658	0	Individual	1	439	7,316667	CONEXAO DANIFICADA	Não
20234923999017	0	Individual	1	555	9,25	DEFEITO NA REDE EM LOCAL ALAGADO	Não
20234927704488	0	Individual	1	455	7,583333	DEFEITO NA REDE EM LOCAL ALAGADO	Não
20234927952140	0	Individual	1	1457	24,28333	ARVORE CAIDA SOBRE A REDE	Não
20234928795326	0	Individual	1	1486	24,76667	ARVORE CAIDA SOBRE A REDE	Não
20234929980447	0	Individual	66	2826	3108,6	DESCARGA ATMOSFERICA NA REDE	Não
20234923904744	0	Individual	1	2004	33,4	DESCARGA ATMOSFERICA NA REDE	Não
20234927761808	0	Individual	7	428	49,93333	DESCARGA ATMOSFERICA NA REDE	Não
20234924013476	0	Individual	64	270	288	DESCARGA ATMOSFERICA NA REDE	Não
20234926470090	0	Individual	16	215	57,33333	DESCARGA ATMOSFERICA NA REDE	Não
20234924036766	0	Individual	2	252	8,4	DESCARGA ATMOSFERICA NA REDE	Não
20234927659373	0	Individual	9	1027	154,05	DESCARGA ATMOSFERICA NA REDE	Não
20234928718328	0	Individual	1	522	8,7	DESCARGA ATMOSFERICA NA REDE	Não
20234927742483	0	Individual	2	1090	36,33333	DESCARGA ATMOSFERICA NA REDE	Não
20234924083166	0	Individual	11	303	55,55	DESCARGA ATMOSFERICA NA REDE	Não
20234928098991	0	Individual	1	1386	23,1	DESCARGA ATMOSFERICA NA REDE	Não
20234926775619	0	Individual	38	212	134,2667	DESCARGA ATMOSFERICA NA REDE	Não
20234929632554	0	Individual	313	118	615,5667	DESCARGA ATMOSFERICA NA REDE	Não
20234926775619	0	Individual	923	1	15,38333	DESCARGA ATMOSFERICA NA REDE	Não

OS	Equipamento	Tipo Elemento	UC's Interr	Duração (min)	CHI	Efeito	Possibilidade de Manobra
20234929632554	0	Individual	10	92	15,33333	DESCARGA ATMOSFERICA NA REDE	Não
20234926775619	0	Individual	788	100	1313,333	DESCARGA ATMOSFERICA NA REDE	Não
20234936194232	0	Individual	2	4786	159,5333	DESCARGA ATMOSFERICA NA REDE	Não
20234926654346	0	Individual	66	141	155,1	DESCARGA ATMOSFERICA NA REDE	Não
20234929589159	0	Individual	28	168	78,4	DESCARGA ATMOSFERICA NA REDE	Não
20234928251388	0	Individual	29	650	314,1667	DESCARGA ATMOSFERICA NA REDE	Não
20234926775619	0	Individual	120	86	172	DESCARGA ATMOSFERICA NA REDE	Não
20234926775619	0	Individual	97	109	176,2167	DESCARGA ATMOSFERICA NA REDE	Não
20234929632554	0	Individual	98	92	150,2667	DESCARGA ATMOSFERICA NA REDE	Não
20234929982168	0	Individual	1	979	16,31667	DESCARGA ATMOSFERICA NA REDE	Não
20234929753171	0	Individual	1	1226	20,43333	DESCARGA ATMOSFERICA NA REDE	Não
20234933453403	0	Individual	1	4442	74,03333	DESCARGA ATMOSFERICA NA REDE	Não
20234927636146	0	Individual	2	1353	45,1	DESCARGA ATMOSFERICA NA REDE	Não
20234928993920	0	Individual	21	1620	567	DESCARGA ATMOSFERICA NA REDE	Não
20234927739779	0	Individual	51	356	302,6	DESCARGA ATMOSFERICA NA REDE	Não
20234926727583	0	Individual	1092	108	1965,6	DESCARGA ATMOSFERICA NA REDE	Não
20234926727583	0	Individual	198	188	620,4	DESCARGA ATMOSFERICA NA REDE	Não
20234926727583	0	Individual	110	1470	2695	DESCARGA ATMOSFERICA NA REDE	Não
20234926727583	0	Individual	47	4803	3762,35	DESCARGA ATMOSFERICA NA REDE	Não
20234926727583	0	Individual	23	275	105,4167	DESCARGA ATMOSFERICA NA REDE	Não
20234928125980	0	Individual	93	1636	2535,8	DESCARGA ATMOSFERICA NA REDE	Não
20234923918016	0	Individual	1	541	9,016667	DESCARGA ATMOSFERICA NA REDE	Não
20234927605426	0	Individual	1	1358	22,63333	DESCARGA ATMOSFERICA NA REDE	Não
20234926734882	0	Individual	26	113	48,96667	DESCARGA ATMOSFERICA NA REDE	Não
20234927497663	0	Individual	23	424	162,5333	DESCARGA ATMOSFERICA NA REDE	Não
20234927722571	0	Individual	66	986	1084,6	DESCARGA ATMOSFERICA NA REDE	Não
20234927494508	0	Individual	1	560	9,333333	DESCARGA ATMOSFERICA NA REDE	Não
20234927494906	0	Individual	1	4702	78,36667	DESCARGA ATMOSFERICA NA REDE	Não
20234924157122	0	Individual	1	1676	27,93333	DESCARGA ATMOSFERICA NA REDE	Não
20234926851898	0	Individual	1	792	13,2	DESCARGA ATMOSFERICA NA REDE	Não
20234927810140	0	Individual	1	184	3,066667	DESCARGA ATMOSFERICA NA REDE	Não
20234927810140	0	Individual	89	184	272,9333	DESCARGA ATMOSFERICA NA REDE	Não
20234923922862	0	Individual	1	429	7,15	DESCARGA ATMOSFERICA NA REDE	Não
20234927740743	0	Individual	1	4546	75,76667	DESCARGA ATMOSFERICA NA REDE	Não
20234927810140	0	Individual	4	184	12,26667	DESCARGA ATMOSFERICA NA REDE	Não
20234927892068	0	Individual	20	2545	848,3333	DESCARGA ATMOSFERICA NA REDE	Não
20234927892068	0	Individual	44	44	32,26667	DESCARGA ATMOSFERICA NA REDE	Não
20234927916089	0	Individual	33	89	48,95	DESCARGA ATMOSFERICA NA REDE	Não
20234926324622	0	Individual	97	1585	2562,417	DESCARGA ATMOSFERICA NA REDE	Não
20234928870091	0	Individual	3	2506	125,3	DESCARGA ATMOSFERICA NA REDE	Não
20234927892068	0	Individual	64	333	355,2	DESCARGA ATMOSFERICA NA REDE	Não

OS	Equipamento	Tipo Elemento	UC's Interr	Duração (min)	CHI	Efeito	Possibilidade de Manobra
20234928901050	0	Individual	8	1198	159,7333	DESCARGA ATMOSFERICA NA REDE	Não
20234928901050	0	Individual	6	1198	119,8	DESCARGA ATMOSFERICA NA REDE	Não
20234926629953	0	Individual	1	899	14,98333	DESCARGA ATMOSFERICA NA REDE	Não
20234926855642	0	Individual	862	336	4827,2	DESCARGA ATMOSFERICA NA REDE	Não
20234926855642	0	Individual	95	104	164,6667	DESCARGA ATMOSFERICA NA REDE	Não
20234929230321	0	Individual	1	2223	37,05	DESCARGA ATMOSFERICA NA REDE	Não
20234926855642	0	Individual	5	336	28	DESCARGA ATMOSFERICA NA REDE	Não
20234927947202	0	Individual	1	4289	71,48333	DESCARGA ATMOSFERICA NA REDE	Não
20234923889194	0	Individual	1	1176	19,6	DESCARGA ATMOSFERICA NA REDE	Não
20234927530774	0	Individual	1	4757	79,28333	DESCARGA ATMOSFERICA NA REDE	Não
20234926775763	0	Individual	1052	724	12694,13	DESCARGA ATMOSFERICA NA REDE	Não
20234928230667	0	Individual	835	247	3437,417	DESCARGA ATMOSFERICA NA REDE	Não
20234927896723	0	Individual	8	373	49,73333	DESCARGA ATMOSFERICA NA REDE	Não
20234926864814	0	Individual	212	372	1314,4	DESCARGA ATMOSFERICA NA REDE	Não
20234927488096	0	Individual	212	448	1582,933	DESCARGA ATMOSFERICA NA REDE	Não
20234927810140	0	Individual	55	178	163,1667	DESCARGA ATMOSFERICA NA REDE	Não
20234927488096	0	Individual	22	428	156,9333	DESCARGA ATMOSFERICA NA REDE	Não
20234927994545	0	Individual	1	444	7,4	DESCARGA ATMOSFERICA NA REDE	Não
20234927600906	0	Individual	118	269	529,0333	DESCARGA ATMOSFERICA NA REDE	Não
20234927810140	0	Individual	63	178	186,9	DESCARGA ATMOSFERICA NA REDE	Não
20234927810140	0	Individual	78	184	239,2	DESCARGA ATMOSFERICA NA REDE	Não
20234926253725	0	Individual	58	250	241,6667	DESCARGA ATMOSFERICA NA REDE	Não
20234926783220	0	Individual	1	393	6,55	DESCARGA ATMOSFERICA NA REDE	Não
20234928460128	0	Individual	23	138	52,9	DESCARGA ATMOSFERICA NA REDE	Não
20234923903919	0	Individual	1	446	7,433333	DESCARGA ATMOSFERICA NA REDE	Não
20234923895988	0	Individual	1	261	4,35	DESCARGA ATMOSFERICA NA REDE	Não
20234924472806	0	Individual	1	1322	22,03333	DESCARGA ATMOSFERICA NA REDE	Não
20234923856892	0	Individual	1	291	4,85	DESCARGA ATMOSFERICA NA REDE	Não
20234927624746	0	Individual	1	1062	17,7	DESCARGA ATMOSFERICA NA REDE	Não
20234928112561	0	Individual	572	109	1039,133	DESCARGA ATMOSFERICA NA REDE	Não
20234928226125	0	Individual	21	459	160,65	DESCARGA ATMOSFERICA NA REDE	Não
20234928112561	0	Individual	1220	2	40,66667	DESCARGA ATMOSFERICA NA REDE	Não
20234928095276	0	Individual	1	575	9,583333	DESCARGA ATMOSFERICA NA REDE	Não
20234927089294	0	Individual	47	109	85,38333	DESCARGA ATMOSFERICA NA REDE	Não
20234928112561	0	Individual	787	107	1403,483	DESCARGA ATMOSFERICA NA REDE	Não
20234928112561	0	Individual	1220	15	305	DESCARGA ATMOSFERICA NA REDE	Não
20234928112561	0	Individual	215	20	71,66667	DESCARGA ATMOSFERICA NA REDE	Não
20234926864598	0	Individual	3	595	29,75	DESCARGA ATMOSFERICA NA REDE	Não
20234928628072	0	Individual	24	1274	509,6	DESCARGA ATMOSFERICA NA REDE	Não
20234928452562	0	Individual	68	267	302,6	DESCARGA ATMOSFERICA NA REDE	Não
20234924021874	0	Individual	1	1406	23,43333	DESCARGA ATMOSFERICA NA REDE	Não

OS	Equipamento	Tipo Elemento	UC's Interr	Duração (min)	CHI	Efeito	Possibilidade de Manobra
20234924035741	0	Individual	1	1454	24,23333	DESCARGA ATMOSFERICA NA REDE	Não
20234927426286	0	Individual	1	154	2,566667	DESCARGA ATMOSFERICA NA REDE	Não
20234933135898	0	Individual	40	1167	778	DESCARGA ATMOSFERICA NA REDE	Não
20234929676725	0	Individual	52	1719	1489,8	DESCARGA ATMOSFERICA NA REDE	Não
20234929676725	0	Individual	17	251	71,11667	DESCARGA ATMOSFERICA NA REDE	Não
20234927646996	0	Individual	254	607	2569,633	DESCARGA ATMOSFERICA NA REDE	Não
20234929676725	0	Individual	56	321	299,6	DESCARGA ATMOSFERICA NA REDE	Não
20234924023909	0	Individual	146	333	810,3	DESCARGA ATMOSFERICA NA REDE	Não
20234924023909	0	Individual	4	334	22,26667	DESCARGA ATMOSFERICA NA REDE	Não
20234924023909	0	Individual	1	322	5,366667	DESCARGA ATMOSFERICA NA REDE	Não
20234926775619	0	Individual	2	109	3,633333	DESCARGA ATMOSFERICA NA REDE	Não
20234926775619	0	Individual	647	109	1175,383	DESCARGA ATMOSFERICA NA REDE	Não
20234929656451	0	Individual	1	1767	29,45	DESCARGA ATMOSFERICA NA REDE	Não
20234927688557	0	Individual	11	193	35,38333	DESCARGA ATMOSFERICA NA REDE	Não
20234924061334	0	Individual	1	152	2,533333	DESCARGA ATMOSFERICA NA REDE	Não
20234927700361	0	Individual	69	318	365,7	DESCARGA ATMOSFERICA NA REDE	Não
20234928918686	0	Individual	628	3	31,4	DESCARGA ATMOSFERICA NA REDE	Não
20234928918686	0	Individual	69	908	1044,2	DESCARGA ATMOSFERICA NA REDE	Não
20234928003244	0	Individual	873	6	87,3	DESCARGA ATMOSFERICA NA REDE	Não
20234928003244	0	Individual	873	5	72,75	DESCARGA ATMOSFERICA NA REDE	Não
20234928003244	0	Individual	34	890	504,3333	DESCARGA ATMOSFERICA NA REDE	Não
20234928003244	0	Individual	147	159	389,55	DESCARGA ATMOSFERICA NA REDE	Não
20234923907566	0	Individual	1	3023	50,38333	DESCARGA ATMOSFERICA NA REDE	Não
20234927981872	0	Individual	1	1570	26,16667	DESCARGA ATMOSFERICA NA REDE	Não
20234928114113	0	Individual	10	540	90	DESCARGA ATMOSFERICA NA REDE	Não
20234929125131	0	Individual	1	2793	46,55	DESCARGA ATMOSFERICA NA REDE	Não
20234923981186	0	Individual	58	369	356,7	DESCARGA ATMOSFERICA NA REDE	Não
20234925905025	0	Individual	90	108	162	DESCARGA ATMOSFERICA NA REDE	Não
20234924250302	0	Individual	4509	4	300,6	DESCARGA ATMOSFERICA NA REDE	Não
20234923925468	0	Individual	4013	14	936,3667	DESCARGA ATMOSFERICA NA REDE	Não
20234923925468	0	Individual	797	50	664,1667	DESCARGA ATMOSFERICA NA REDE	Não
20234926684170	0	Individual	110	785	1439,167	DESCARGA ATMOSFERICA NA REDE	Não
20234926212205	0	Individual	321	275	1471,25	DESCARGA ATMOSFERICA NA REDE	Não
20234923925468	0	Individual	4079	34	2311,433	DESCARGA ATMOSFERICA NA REDE	Não
20234924419092	0	Individual	1	609	10,15	DESCARGA ATMOSFERICA NA REDE	Não
20234924250302	0	Individual	4	151	10,06667	DESCARGA ATMOSFERICA NA REDE	Não
20234926212205	0	Individual	1	42	0,7	DESCARGA ATMOSFERICA NA REDE	Não
20234923925468	0	Individual	66	11	12,1	DESCARGA ATMOSFERICA NA REDE	Não
20234924250302	0	Individual	672	86	963,2	DESCARGA ATMOSFERICA NA REDE	Não
20234926325581	0	Individual	9	451	67,65	DESCARGA ATMOSFERICA NA REDE	Não
20234923925468	0	Individual	66	11	12,1	DESCARGA ATMOSFERICA NA REDE	Não

OS	Equipamento	Tipo Elemento	UC's Interr	Duração (min)	CHI	Efeito	Possibilidade de Manobra
20234926212205	0	Individual	484	332	2678,133	DESCARGA ATMOSFERICA NA REDE	Não
20234924419092	0	Individual	23	195	74,75	DESCARGA ATMOSFERICA NA REDE	Não
20234924419092	0	Individual	581	609	5897,15	DESCARGA ATMOSFERICA NA REDE	Não
20234924132284	0	Individual	1	1318	21,96667	DESCARGA ATMOSFERICA NA REDE	Não
20234924042134	0	Individual	1	68	1,133333	DESCARGA ATMOSFERICA NA REDE	Não
20234926557044	0	Individual	1	3738	62,3	DESCARGA ATMOSFERICA NA REDE	Não
20234926356453	0	Individual	1	1048	17,46667	DESCARGA ATMOSFERICA NA REDE	Não
2023492635224	0	Individual	1	1096	18,26667	DESCARGA ATMOSFERICA NA REDE	Não
20234926335310	0	Individual	1	1088	18,13333	DESCARGA ATMOSFERICA NA REDE	Não
20234927721962	0	Individual	52	1154	1000,133	DESCARGA ATMOSFERICA NA REDE	Não
20234924450195	0	Individual	1	1741	29,01667	DESCARGA ATMOSFERICA NA REDE	Não
20234926270088	0	Individual	1	1631	27,18333	DESCARGA ATMOSFERICA NA REDE	Não
20234924456011	0	Individual	416	79	547,7333	DESCARGA ATMOSFERICA NA REDE	Não
20234926223146	0	Individual	1	356	5,933333	DESCARGA ATMOSFERICA NA REDE	Não
20234924073452	0	Individual	1	393	6,55	DESCARGA ATMOSFERICA NA REDE	Não
20234924075924	0	Individual	1	399	6,65	DESCARGA ATMOSFERICA NA REDE	Não
20234924078395	0	Individual	1	422	7,033333	DESCARGA ATMOSFERICA NA REDE	Não
20234924615696	0	Individual	1	327	5,45	DESCARGA ATMOSFERICA NA REDE	Não
20234926308986	0	Individual	1	1364	22,73333	DESCARGA ATMOSFERICA NA REDE	Não
20234926375820	0	Individual	1	932	15,53333	DESCARGA ATMOSFERICA NA REDE	Não
20234926377986	0	Individual	11	169	30,98333	DESCARGA ATMOSFERICA NA REDE	Não
20234929118552	0	Individual	0	619	0	DESCARGA ATMOSFERICA NA REDE	Não
20234926377986	0	Individual	915	169	2577,25	DESCARGA ATMOSFERICA NA REDE	Não
20234929864457	0	Individual	1	1220	20,33333	DESCARGA ATMOSFERICA NA REDE	Não
20234929118552	0	Individual	2	652	21,73333	DESCARGA ATMOSFERICA NA REDE	Não
20234927423541	0	Individual	1	259	4,316667	DESCARGA ATMOSFERICA NA REDE	Não
20234927540685	0	Individual	1	207	3,45	DESCARGA ATMOSFERICA NA REDE	Não
20234927546003	0	Individual	1	310	5,166667	DESCARGA ATMOSFERICA NA REDE	Não
20234927708474	0	Individual	1	194	3,233333	DESCARGA ATMOSFERICA NA REDE	Não
20234927742983	0	Individual	1	76	1,266667	DESCARGA ATMOSFERICA NA REDE	Não
20234929240829	0	Individual	1	897	14,95	DESCARGA ATMOSFERICA NA REDE	Não
20234927726629	0	Individual	1	123	2,05	DESCARGA ATMOSFERICA NA REDE	Não
20234926764442	0	Individual	17	169	47,88333	DESCARGA ATMOSFERICA NA REDE	Não
20234926764442	0	Individual	52	109	94,46667	DESCARGA ATMOSFERICA NA REDE	Não
20234926764442	0	Individual	69	94	108,1	DESCARGA ATMOSFERICA NA REDE	Não
20234927529675	0	Individual	1	486	8,1	DESCARGA ATMOSFERICA NA REDE	Não
20234923895994	0	Individual	1	88	1,466667	DESCARGA ATMOSFERICA NA REDE	Não
20234924075835	0	Individual	1	254	4,233333	DESCARGA ATMOSFERICA NA REDE	Não
20234924082315	0	Individual	1	324	5,4	DESCARGA ATMOSFERICA NA REDE	Não
20234924585360	0	Individual	1	93	1,55	DESCARGA ATMOSFERICA NA REDE	Não
20234926191781	0	Individual	1	295	4,916667	DESCARGA ATMOSFERICA NA REDE	Não

OS	Equipamento	Tipo Elemento	UC's Interr	Duração (min)	CHI	Efeito	Possibilidade de Manobra
20234927721180	0	Individual	1	1017	16,95	DESCARGA ATMOSFERICA NA REDE	Não
20234927721200	0	Individual	3	864	43,2	DESCARGA ATMOSFERICA NA REDE	Não
20234927993668	0	Individual	2	1992	66,4	DESCARGA ATMOSFERICA NA REDE	Não
20234928682368	0	Individual	15	129	32,25	DESCARGA ATMOSFERICA NA REDE	Não
20234929058991	0	Individual	1	588	9,8	DESCARGA ATMOSFERICA NA REDE	Não
20234928752957	0	Individual	31	609	314,65	DESCARGA ATMOSFERICA NA REDE	Não
20234926350656	0	Individual	95	122	193,1667	DESCARGA ATMOSFERICA NA REDE	Não
20234923948220	0	Individual	19	216	68,4	DESCARGA ATMOSFERICA NA REDE	Não
20234927576986	0	Individual	1	313	5,216667	DESCARGA ATMOSFERICA NA REDE	Não
20234927459564	0	Individual	1	470	7,833333	DESCARGA ATMOSFERICA NA REDE	Não
20234928875651	0	Individual	1	4345	72,41667	DESCARGA ATMOSFERICA NA REDE	Não
20234928720069	0	Individual	1	270	4,5	DESCARGA ATMOSFERICA NA REDE	Não
20234929230194	0	Individual	7	617	71,98333	DESCARGA ATMOSFERICA NA REDE	Não
20234928238370	0	Individual	42	566	396,2	DESCARGA ATMOSFERICA NA REDE	Não
20234928665242	0	Individual	1	1558	25,96667	DESCARGA ATMOSFERICA NA REDE	Não
20234929231451	0	Individual	1	896	14,93333	DESCARGA ATMOSFERICA NA REDE	Não
20234926254026	0	Individual	1	1312	21,86667	DESCARGA ATMOSFERICA NA REDE	Não
20234928091192	0	Individual	13	1446	313,3	DESCARGA ATMOSFERICA NA REDE	Não
20234926636686	0	Individual	1	2503	41,71667	DESCARGA ATMOSFERICA NA REDE	Não
20234926650034	0	Individual	1	1168	19,46667	DESCARGA ATMOSFERICA NA REDE	Não
20234924000534	0	Individual	12	274	54,8	DESCARGA ATMOSFERICA NA REDE	Não
20234923899370	0	Individual	1	252	4,2	DESCARGA ATMOSFERICA NA REDE	Não
20234926292722	0	Individual	1	1031	17,18333	DESCARGA ATMOSFERICA NA REDE	Não
20234926316121	0	Individual	1	980	16,33333	DESCARGA ATMOSFERICA NA REDE	Não
20234929290065	0	Individual	1	321	5,35	DESCARGA ATMOSFERICA NA REDE	Não
20234929243252	0	Individual	14	245	57,16667	DESCARGA ATMOSFERICA NA REDE	Não
20234929264301	0	Individual	7	143	16,68333	DESCARGA ATMOSFERICA NA REDE	Não
20234929069752	0	Individual	3	790	39,5	DESCARGA ATMOSFERICA NA REDE	Não
20234926916490	0	Individual	1	1098	18,3	DESCARGA ATMOSFERICA NA REDE	Não
20234928771932	0	Individual	1	349	5,816667	DESCARGA ATMOSFERICA NA REDE	Não
20234928900476	0	Individual	1	415	6,916667	DESCARGA ATMOSFERICA NA REDE	Não
20234929433042	0	Individual	11	2406	441,1	DESCARGA ATMOSFERICA NA REDE	Não
20234926356259	0	Individual	2835	55	2598,75	DESCARGA ATMOSFERICA NA REDE	Não
20234927649083	0	Individual	186	542	1680,2	DESCARGA ATMOSFERICA NA REDE	Não
20234926356259	0	Individual	475	312	2470	DESCARGA ATMOSFERICA NA REDE	Não
20234926737218	0	Individual	46	141	108,1	DESCARGA ATMOSFERICA NA REDE	Não
20234927506677	0	Individual	1	2406	40,1	DESCARGA ATMOSFERICA NA REDE	Não
20234927658417	0	Individual	1	657	10,95	DESCARGA ATMOSFERICA NA REDE	Não
20234926676989	0	Individual	22	219	80,3	DESCARGA ATMOSFERICA NA REDE	Não
20234932779239	0	Individual	18	2249	674,7	DESCARGA ATMOSFERICA NA REDE	Não
20234927664305	0	Individual	5	1016	84,66667	DESCARGA ATMOSFERICA NA REDE	Não

OS	Equipamento	Tipo Elemento	UC's Interr	Duração (min)	CHI	Efeito	Possibilidade de Manobra
20234928304848	0	Individual	43	1616	1158,133	DESCARGA ATMOSFERICA NA REDE	Não
20234928324130	0	Individual	53	460	406,3333	DESCARGA ATMOSFERICA NA REDE	Não
20234928098246	0	Individual	6	1318	131,8	DESCARGA ATMOSFERICA NA REDE	Não
20234928098246	0	Individual	12	1089	217,8	DESCARGA ATMOSFERICA NA REDE	Não
20234929303833	0	Individual	4	1895	126,3333	DESCARGA ATMOSFERICA NA REDE	Não
20234926326208	0	Individual	1	2796	46,6	DESCARGA ATMOSFERICA NA REDE	Não
20234926635744	0	Individual	1	5273	87,88333	DESCARGA ATMOSFERICA NA REDE	Não
20234928100445	0	Individual	1	976	16,26667	DESCARGA ATMOSFERICA NA REDE	Não
20234928941209	0	Individual	1	1493	24,88333	DESCARGA ATMOSFERICA NA REDE	Não
20234929303911	0	Individual	7	2972	346,7333	DESCARGA ATMOSFERICA NA REDE	Não
20234929227207	0	Individual	1	2638	43,96667	DESCARGA ATMOSFERICA NA REDE	Não
20234929051298	0	Individual	1	461	7,683333	DESCARGA ATMOSFERICA NA REDE	Não
20234929259544	0	Individual	1	1223	20,38333	DESCARGA ATMOSFERICA NA REDE	Não
20234926335218	0	Individual	1	3019	50,31667	DESCARGA ATMOSFERICA NA REDE	Não
20234929123713	0	Individual	1	434	7,233333	DESCARGA ATMOSFERICA NA REDE	Não
20234928095105	0	Individual	7	1253	146,1833	DESCARGA ATMOSFERICA NA REDE	Não
20234924079142	0	Individual	508	4	33,86667	DESCARGA ATMOSFERICA NA REDE	Não
20234926857980	0	Individual	6	954	95,4	DESCARGA ATMOSFERICA NA REDE	Não
20234926506227	0	Individual	38	446	282,4667	DESCARGA ATMOSFERICA NA REDE	Não
20234924079142	0	Individual	431	4	28,73333	DESCARGA ATMOSFERICA NA REDE	Não
20234924079142	0	Individual	75	100	125	DESCARGA ATMOSFERICA NA REDE	Não
20234924079142	0	Individual	3187	63	3346,35	DESCARGA ATMOSFERICA NA REDE	Não
20234924079142	0	Individual	2	335	11,16667	DESCARGA ATMOSFERICA NA REDE	Não
20234927726155	0	Individual	14	1160	270,6667	DESCARGA ATMOSFERICA NA REDE	Não
20234923951514	0	Individual	1	109	1,816667	DESCARGA ATMOSFERICA NA REDE	Não
20234924202603	0	Individual	1	2612	43,53333	DESCARGA ATMOSFERICA NA REDE	Não
20234923916981	0	Individual	1	201	3,35	DESCARGA ATMOSFERICA NA REDE	Não
20234927895554	0	Individual	1	1782	29,7	DESCARGA ATMOSFERICA NA REDE	Não
20234923997265	0	Individual	1	1652	27,53333	DESCARGA ATMOSFERICA NA REDE	Não
20234926266398	0	Individual	84	70	98	DESCARGA ATMOSFERICA NA REDE	Não
20234926266398	0	Individual	13	2527	547,5167	DESCARGA ATMOSFERICA NA REDE	Não
20234927653695	0	Individual	3	959	47,95	DESCARGA ATMOSFERICA NA REDE	Não
20234927653746	0	Individual	4	1037	69,13333	DESCARGA ATMOSFERICA NA REDE	Não
20234927653797	0	Individual	45	948	711	DESCARGA ATMOSFERICA NA REDE	Não
20234927645555	0	Individual	1	337	5,616667	DESCARGA ATMOSFERICA NA REDE	Não
20234926356457	0	Individual	1	948	15,8	DESCARGA ATMOSFERICA NA REDE	Não
20234927409213	0	Individual	1	518	8,633333	DESCARGA ATMOSFERICA NA REDE	Não
20234927427957	0	Individual	1	486	8,1	DESCARGA ATMOSFERICA NA REDE	Não
20234924446046	0	Individual	1	262	4,366667	DESCARGA ATMOSFERICA NA REDE	Não
20234928269694	0	Individual	1	4120	68,66667	DESCARGA ATMOSFERICA NA REDE	Não
20234927665825	0	Individual	13	314	68,03333	DESCARGA ATMOSFERICA NA REDE	Não

OS	Equipamento	Tipo Elemento	UC's Interr	Duração (min)	CHI	Efeito	Possibilidade de Manobra
20234927761113	0	Individual	1	360	6	DESCARGA ATMOSFERICA NA REDE	Não
20234923995448	0	Individual	1	317	5,283333	DESCARGA ATMOSFERICA NA REDE	Não
20234927654136	0	Individual	1	1378	22,96667	DESCARGA ATMOSFERICA NA REDE	Não
20234927725023	0	Individual	1	1665	27,75	DESCARGA ATMOSFERICA NA REDE	Não
20234927762656	0	Individual	1	90	1,5	DESCARGA ATMOSFERICA NA REDE	Não
20234927727977	0	Individual	1	1452	24,2	DESCARGA ATMOSFERICA NA REDE	Não
20234923912584	0	Individual	1	368	6,133333	DESCARGA ATMOSFERICA NA REDE	Não
20234927815127	0	Individual	1	1429	23,81667	DESCARGA ATMOSFERICA NA REDE	Não
20234928666519	0	Individual	1	1668	27,8	DESCARGA ATMOSFERICA NA REDE	Não
20234928667711	0	Individual	1	3638	60,63333	DESCARGA ATMOSFERICA NA REDE	Não
20234927612536	0	Individual	3	223	11,15	DESCARGA ATMOSFERICA NA REDE	Não
20234928865787	0	Individual	3	2406	120,3	DESCARGA ATMOSFERICA NA REDE	Não
20234927954664	0	Individual	88	179	262,5333	DESCARGA ATMOSFERICA NA REDE	Não
20234929629250	0	Individual	5	1181	98,41667	DESCARGA ATMOSFERICA NA REDE	Não
20234929446108	0	Individual	88	601	881,4667	DESCARGA ATMOSFERICA NA REDE	Não
20234928311555	0	Individual	259	69	297,85	DESCARGA ATMOSFERICA NA REDE	Não
20234929415584	0	Individual	6	498	49,8	DESCARGA ATMOSFERICA NA REDE	Não
20234929412795	0	Individual	46	436	334,2667	DESCARGA ATMOSFERICA NA REDE	Não
20234927570840	0	Individual	69	189	217,35	DESCARGA ATMOSFERICA NA REDE	Não
20234928965979	0	Individual	84	210	294	DESCARGA ATMOSFERICA NA REDE	Não
20234929402475	0	Individual	16	474	126,4	DESCARGA ATMOSFERICA NA REDE	Não
20234929273278	0	Individual	47	362	283,5667	DESCARGA ATMOSFERICA NA REDE	Não
20234926375000	0	Individual	60	289	289	DESCARGA ATMOSFERICA NA REDE	Não
20234928965979	0	Individual	10	413	68,83333	DESCARGA ATMOSFERICA NA REDE	Não
20234926575104	0	Individual	253	186	784,3	DESCARGA ATMOSFERICA NA REDE	Não
20234927494074	0	Individual	1	630	10,5	DESCARGA ATMOSFERICA NA REDE	Não
20234929154258	0	Individual	1	1345	22,41667	DESCARGA ATMOSFERICA NA REDE	Não
20234929409432	0	Individual	1	608	10,13333	DESCARGA ATMOSFERICA NA REDE	Não
20234926892787	0	Individual	1	820	13,66667	DESCARGA ATMOSFERICA NA REDE	Não
20234928965388	0	Individual	1	1251	20,85	DESCARGA ATMOSFERICA NA REDE	Não
20234927645788	0	Individual	1	294	4,9	DESCARGA ATMOSFERICA NA REDE	Não
20234928919377	0	Individual	19	2358	746,7	DESCARGA ATMOSFERICA NA REDE	Não
20234928919326	0	Individual	3	1412	70,6	DESCARGA ATMOSFERICA NA REDE	Não
20234929657690	0	Individual	13	1630	353,1667	DESCARGA ATMOSFERICA NA REDE	Não
20234926807098	0	Individual	13	257	55,68333	DESCARGA ATMOSFERICA NA REDE	Não
20234927441219	0	Individual	1	110	1,833333	DESCARGA ATMOSFERICA NA REDE	Não
20234929628312	0	Individual	10	718	119,6667	DESCARGA ATMOSFERICA NA REDE	Não
20234929035262	0	Individual	7	428	49,93333	DESCARGA ATMOSFERICA NA REDE	Não
20234923883208	0	Individual	1	2040	34	DESCARGA ATMOSFERICA NA REDE	Não
20234927575863	0	Individual	1	1733	28,88333	DESCARGA ATMOSFERICA NA REDE	Não
20234927409216	0	Individual	1	1779	29,65	DESCARGA ATMOSFERICA NA REDE	Não

OS	Equipamento	Tipo Elemento	UC's Interr	Duração (min)	CHI	Efeito	Possibilidade de Manobra
20234927655389	0	Individual	1	506	8,433333	DESCARGA ATMOSFERICA NA REDE	Não
20234928716599	0	Individual	1	5782	96,36667	DESCARGA ATMOSFERICA NA REDE	Não
20234927206359	0	Individual	1	1007	16,78333	DESCARGA ATMOSFERICA NA REDE	Não
20234927573140	0	Individual	1	609	10,15	DESCARGA ATMOSFERICA NA REDE	Não
20234929369476	0	Individual	1	4017	66,95	DESCARGA ATMOSFERICA NA REDE	Não
20234927815316	0	Individual	1	1080	18	DESCARGA ATMOSFERICA NA REDE	Não
20234928668157	0	Individual	1	161	2,683333	DESCARGA ATMOSFERICA NA REDE	Não
20234928668935	0	Individual	1	541	9,016667	DESCARGA ATMOSFERICA NA REDE	Não
20234926181987	0	Individual	1	154	2,566667	DESCARGA ATMOSFERICA NA REDE	Não
20234928896555	0	Individual	6	2484	248,4	DESCARGA ATMOSFERICA NA REDE	Não
20234924100398	0	Individual	249	141	585,15	DESCARGA ATMOSFERICA NA REDE	Não
20234924059759	0	Individual	2982	64	3180,8	DESCARGA ATMOSFERICA NA REDE	Não
20234924059759	0	Individual	1	398	6,633333	DESCARGA ATMOSFERICA NA REDE	Não
20234924059759	0	Individual	312	65	338	DESCARGA ATMOSFERICA NA REDE	Não
20234924059759	0	Individual	402	6	40,2	DESCARGA ATMOSFERICA NA REDE	Não
20234924059759	0	Individual	402	5	33,5	DESCARGA ATMOSFERICA NA REDE	Não
20234924059759	0	Individual	3294	9	494,1	DESCARGA ATMOSFERICA NA REDE	Não
20234924071013	0	Individual	362	274	1653,133	DESCARGA ATMOSFERICA NA REDE	Não
20234924071013	0	Individual	382	320	2037,333	DESCARGA ATMOSFERICA NA REDE	Não
20234926506937	0	Individual	1	936	15,6	DESCARGA ATMOSFERICA NA REDE	Não
20234924075705	0	Individual	1	317	5,283333	DESCARGA ATMOSFERICA NA REDE	Não
20234926559503	0	Individual	1	958	15,96667	DESCARGA ATMOSFERICA NA REDE	Não
20234926366491	0	Individual	1	641	10,68333	DESCARGA ATMOSFERICA NA REDE	Não
20234928210210	0	Individual	31	1459	753,8167	DESCARGA ATMOSFERICA NA REDE	Não
20234927896558	0	Individual	4	1481	98,73333	DESCARGA ATMOSFERICA NA REDE	Não
20234927721911	0	Individual	44	992	727,4667	DESCARGA ATMOSFERICA NA REDE	Não
20234923924653	0	Individual	1	512	8,533333	DESCARGA ATMOSFERICA NA REDE	Não
20234923924824	0	Individual	1	490	8,166667	DESCARGA ATMOSFERICA NA REDE	Não
20234924466723	0	Individual	1	1575	26,25	DESCARGA ATMOSFERICA NA REDE	Não
20234924483241	0	Individual	1	1199	19,98333	DESCARGA ATMOSFERICA NA REDE	Não
20234926175382	0	Individual	1	1585	26,41667	DESCARGA ATMOSFERICA NA REDE	Não
20234926197928	0	Individual	1	1144	19,06667	DESCARGA ATMOSFERICA NA REDE	Não
20234926218320	0	Individual	1	1142	19,03333	DESCARGA ATMOSFERICA NA REDE	Não
20234926207974	0	Individual	1	1705	28,41667	DESCARGA ATMOSFERICA NA REDE	Não
20234923913050	0	Individual	1	515	8,583333	DESCARGA ATMOSFERICA NA REDE	Não
20234928837957	0	Individual	2	2982	99,4	DESCARGA ATMOSFERICA NA REDE	Não
20234926503134	0	Individual	633	300	3165	DESCARGA ATMOSFERICA NA REDE	Não
20234923924443	0	Individual	1	4449	74,15	DESCARGA ATMOSFERICA NA REDE	Não
20234926181761	0	Individual	1	1073	17,88333	DESCARGA ATMOSFERICA NA REDE	Não
20234926225567	0	Individual	1	1001	16,68333	DESCARGA ATMOSFERICA NA REDE	Não
20234926253771	0	Individual	1	999	16,65	DESCARGA ATMOSFERICA NA REDE	Não

OS	Equipamento	Tipo Elemento	UC's Interr	Duração (min)	CHI	Efeito	Possibilidade de Manobra
20234926324514	0	Individual	1	897	14,95	DESCARGA ATMOSFERICA NA REDE	Não
20234926559320	0	Individual	1	2677	44,61667	DESCARGA ATMOSFERICA NA REDE	Não
20234923911826	0	Individual	1	391	6,516667	DESCARGA ATMOSFERICA NA REDE	Não
20234926292193	0	Individual	1	1114	18,56667	DESCARGA ATMOSFERICA NA REDE	Não
20234926326221	0	Individual	1	1105	18,41667	DESCARGA ATMOSFERICA NA REDE	Não
20234926507620	0	Individual	1	2441	40,68333	DESCARGA ATMOSFERICA NA REDE	Não
20234926521533	0	Individual	1	2538	42,3	DESCARGA ATMOSFERICA NA REDE	Não
20234923925251	0	Individual	1	1639	27,31667	DESCARGA ATMOSFERICA NA REDE	Não
20234927624842	0	Individual	13	982	212,7667	DESCARGA ATMOSFERICA NA REDE	Não
20234926170353	0	Individual	1	1116	18,6	DESCARGA ATMOSFERICA NA REDE	Não
20234927633131	0	Individual	4	974	64,93333	DESCARGA ATMOSFERICA NA REDE	Não
20234928896500	0	Individual	3	2265	113,25	DESCARGA ATMOSFERICA NA REDE	Não
20234926757163	0	Individual	1	621	10,35	DESCARGA ATMOSFERICA NA REDE	Não
20234926249027	0	Individual	1	174	2,9	DESCARGA ATMOSFERICA NA REDE	Não
20234926732724	0	Individual	1	965	16,08333	DESCARGA ATMOSFERICA NA REDE	Não
20234926502232	0	Individual	1	1230	20,5	DESCARGA ATMOSFERICA NA REDE	Não
20234926521562	0	Individual	1	989	16,48333	DESCARGA ATMOSFERICA NA REDE	Não
20234927612347	0	Individual	33	1434	788,7	DESCARGA ATMOSFERICA NA REDE	Não
20234926335960	0	Individual	2	608	20,26667	DESCARGA ATMOSFERICA NA REDE	Não
20234924023987	0	Individual	1	1380	23	DESCARGA ATMOSFERICA NA REDE	Não
20234926175385	0	Individual	1	1143	19,05	DESCARGA ATMOSFERICA NA REDE	Não
20234923899085	0	Individual	1	1899	31,65	DESCARGA ATMOSFERICA NA REDE	Não
20234926573282	0	Individual	1	1309	21,81667	DESCARGA ATMOSFERICA NA REDE	Não
20234926316133	0	Individual	1	1448	24,13333	DESCARGA ATMOSFERICA NA REDE	Não
20234924000747	0	Individual	1	1585	26,41667	DESCARGA ATMOSFERICA NA REDE	Não
20234928266782	0	Individual	1	1147	19,11667	DESCARGA ATMOSFERICA NA REDE	Não
20234928239753	0	Individual	1	1953	32,55	DESCARGA ATMOSFERICA NA REDE	Não
20234926176894	0	Individual	1	1526	25,43333	DESCARGA ATMOSFERICA NA REDE	Não
20234926693713	0	Individual	1	1175	19,58333	DESCARGA ATMOSFERICA NA REDE	Não
20234926770739	0	Individual	1	1287	21,45	DESCARGA ATMOSFERICA NA REDE	Não
20234926689875	0	Individual	177	210	619,5	DESCARGA ATMOSFERICA NA REDE	Não
20234926310658	0	Individual	230	219	839,5	DESCARGA ATMOSFERICA NA REDE	Não
20234927538225	0	Individual	71	897	1061,45	DESCARGA ATMOSFERICA NA REDE	Não
20234926545152	0	Individual	1	801	13,35	DESCARGA ATMOSFERICA NA REDE	Não
20234926573189	0	Individual	1	2603	43,38333	DESCARGA ATMOSFERICA NA REDE	Não
20234927487480	0	Individual	482	244	1960,133	DESCARGA ATMOSFERICA NA REDE	Não
20234927781870	0	Individual	16	353	94,13333	DESCARGA ATMOSFERICA NA REDE	Não
20234927822978	0	Individual	31	1282	662,3667	DESCARGA ATMOSFERICA NA REDE	Não
20234928328311	0	Individual	22	750	275	DESCARGA ATMOSFERICA NA REDE	Não
20234926890319	0	Individual	84	754	1055,6	DESCARGA ATMOSFERICA NA REDE	Não
20234928934859	0	Individual	1	632	10,53333	DESCARGA ATMOSFERICA NA REDE	Não

OS	Equipamento	Tipo Elemento	UC's Interr	Duração (min)	CHI	Efeito	Possibilidade de Manobra
20234929081791	0	Individual	16	421	112,2667	DESCARGA ATMOSFERICA NA REDE	Não
20234927721103	0	Individual	5	1361	113,4167	DESCARGA ATMOSFERICA NA REDE	Não
20234929402424	0	Individual	3	324	16,2	DESCARGA ATMOSFERICA NA REDE	Não
20234927598512	0	Individual	1	316	5,266667	DESCARGA ATMOSFERICA NA REDE	Não
20234923967362	0	Individual	1	378	6,3	DESCARGA ATMOSFERICA NA REDE	Não
20234923856316	0	Individual	1	315	5,25	DESCARGA ATMOSFERICA NA REDE	Não
20234929096196	0	Individual	1	412	6,866667	DESCARGA ATMOSFERICA NA REDE	Não
20234929096173	0	Individual	72	959	1150,8	DESCARGA ATMOSFERICA NA REDE	Não
20234927077864	0	Individual	19	664	210,2667	DESCARGA ATMOSFERICA NA REDE	Não
20234924458369	0	Individual	608	147	1489,6	DESCARGA ATMOSFERICA NA REDE	Não
20234929096122	0	Individual	34	212	120,1333	DESCARGA ATMOSFERICA NA REDE	Não
20234926501883	0	Individual	39	237	154,05	DESCARGA ATMOSFERICA NA REDE	Não
20234926183696	0	Individual	198	74	244,2	DESCARGA ATMOSFERICA NA REDE	Não
20234927838683	0	Individual	22	456	167,2	DESCARGA ATMOSFERICA NA REDE	Não
20234927480507	0	Individual	1	2101	35,01667	DESCARGA ATMOSFERICA NA REDE	Não
20234927815259	0	Individual	1	1188	19,8	DESCARGA ATMOSFERICA NA REDE	Não
20234926511759	0	Individual	1	2410	40,16667	DESCARGA ATMOSFERICA NA REDE	Não
20234927632324	0	Individual	1	2926	48,76667	DESCARGA ATMOSFERICA NA REDE	Não
20234926649968	0	Individual	1	1395	23,25	DESCARGA ATMOSFERICA NA REDE	Não
20234928284968	0	Individual	1	839	13,98333	DESCARGA ATMOSFERICA NA REDE	Não
20234926573473	0	Individual	1	1453	24,21667	DESCARGA ATMOSFERICA NA REDE	Não
20234926207867	0	Individual	1	1119	18,65	DESCARGA ATMOSFERICA NA REDE	Não
20234927897124	0	Individual	1	182	3,033333	DESCARGA ATMOSFERICA NA REDE	Não
20234926558492	0	Individual	55	582	533,5	DESCARGA ATMOSFERICA NA REDE	Não
20234923998506	0	Individual	1	446	7,433333	DESCARGA ATMOSFERICA NA REDE	Não
20234924189531	0	Individual	1	1521	25,35	DESCARGA ATMOSFERICA NA REDE	Não
20234924310442	0	Individual	1	1410	23,5	DESCARGA ATMOSFERICA NA REDE	Não
20234924473184	0	Individual	1	1333	22,21667	DESCARGA ATMOSFERICA NA REDE	Não
20234923915461	0	Individual	1	358	5,966667	DESCARGA ATMOSFERICA NA REDE	Não
20234924040616	0	Individual	1	1800	30	DESCARGA ATMOSFERICA NA REDE	Não
20234923911315	0	Individual	1	441	7,35	DESCARGA ATMOSFERICA NA REDE	Não
20234923914765	0	Individual	1	130	2,166667	DESCARGA ATMOSFERICA NA REDE	Não
20234923997250	0	Individual	1	1850	30,83333	DESCARGA ATMOSFERICA NA REDE	Não
20234927822942	0	Individual	4	1256	83,73333	DESCARGA ATMOSFERICA NA REDE	Não
20234926557618	0	Individual	2	1543	51,43333	DESCARGA ATMOSFERICA NA REDE	Não
20234926557618	0	Individual	1866	4	124,4	DESCARGA ATMOSFERICA NA REDE	Não
20234926557618	0	Individual	136	97	219,8667	DESCARGA ATMOSFERICA NA REDE	Não
20234927827410	0	Individual	18	1130	339	DESCARGA ATMOSFERICA NA REDE	Não
20234926557618	0	Individual	4	1543	102,8667	DESCARGA ATMOSFERICA NA REDE	Não
20234926557618	0	Individual	19	210	66,5	DESCARGA ATMOSFERICA NA REDE	Não
20234932861864	0	Individual	32	3126	1667,2	DESCARGA ATMOSFERICA NA REDE	Não

OS	Equipamento	Tipo Elemento	UC's Interr	Duração (min)	CHI	Efeito	Possibilidade de Manobra
20234930137253	0	Individual	10	4632	772	DESCARGA ATMOSFERICA NA REDE	Não
20234929775626	0	Individual	1	1842	30,7	DESCARGA ATMOSFERICA NA REDE	Não
20234927688618	0	Individual	1	2815	46,91667	DESCARGA ATMOSFERICA NA REDE	Não
20234927570622	0	Individual	1	2929	48,81667	DESCARGA ATMOSFERICA NA REDE	Não
20234929001904	0	Individual	1	1181	19,68333	DESCARGA ATMOSFERICA NA REDE	Não
20234928722736	0	Individual	1	4157	69,28333	DESCARGA ATMOSFERICA NA REDE	Não
20234930139979	0	Individual	1	2950	49,16667	DESCARGA ATMOSFERICA NA REDE	Não
20234927645651	0	Individual	98	436	712,1333	DESCARGA ATMOSFERICA NA REDE	Não
20234926248393	0	Individual	291	4	19,4	DESCARGA ATMOSFERICA NA REDE	Não
20234926248393	0	Individual	93	235	364,25	DESCARGA ATMOSFERICA NA REDE	Não
20234927217142	0	Individual	121	190	383,1667	DESCARGA ATMOSFERICA NA REDE	Não
20234926248393	0	Individual	456	4	30,4	DESCARGA ATMOSFERICA NA REDE	Não
20234928676868	0	Individual	521	90	781,5	DESCARGA ATMOSFERICA NA REDE	Não
20234928598820	0	Individual	303	65	328,25	DESCARGA ATMOSFERICA NA REDE	Não
20234928598820	0	Individual	303	322	1626,1	DESCARGA ATMOSFERICA NA REDE	Não
20234930138615	0	Individual	2	1966	65,53333	DESCARGA ATMOSFERICA NA REDE	Não
20234926666301	0	Individual	628	277	2899,267	DESCARGA ATMOSFERICA NA REDE	Não
20234928598820	0	Individual	98	388	633,7333	DESCARGA ATMOSFERICA NA REDE	Não
20234927981669	0	Individual	2	444	14,8	DESCARGA ATMOSFERICA NA REDE	Não
20234926248393	0	Individual	57	902	856,9	DESCARGA ATMOSFERICA NA REDE	Não
20234928598820	0	Individual	419	35	244,4167	DESCARGA ATMOSFERICA NA REDE	Não
20234928598820	0	Individual	419	1	6,983333	DESCARGA ATMOSFERICA NA REDE	Não
20234923903586	0	Individual	163	116	315,1333	DESCARGA ATMOSFERICA NA REDE	Não
20234924484650	0	Individual	100	179	298,3333	DESCARGA ATMOSFERICA NA REDE	Não
20234926248393	0	Individual	709	1277	15089,88	DESCARGA ATMOSFERICA NA REDE	Não
20234926356259	0	Individual	2909	56	2715,067	DESCARGA ATMOSFERICA NA REDE	Não
20234927536666	0	Individual	33	247	135,85	DESCARGA ATMOSFERICA NA REDE	Não
20234926654065	0	Individual	51	167	141,95	DESCARGA ATMOSFERICA NA REDE	Não
20234926872533	0	Individual	172	185	530,3333	DESCARGA ATMOSFERICA NA REDE	Não
20234928938764	0	Individual	83	250	345,8333	DESCARGA ATMOSFERICA NA REDE	Não
20234927737575	0	Individual	24	1168	467,2	DESCARGA ATMOSFERICA NA REDE	Não
20234926814532	0	Individual	27	908	408,6	DESCARGA ATMOSFERICA NA REDE	Não
20234927741298	0	Individual	1	523	8,716667	DESCARGA ATMOSFERICA NA REDE	Não
20234926851888	0	Individual	1	944	15,73333	DESCARGA ATMOSFERICA NA REDE	Não
20234928860212	0	Individual	1	272	4,533333	DESCARGA ATMOSFERICA NA REDE	Não
20234928918850	0	Individual	1	1704	28,4	DESCARGA ATMOSFERICA NA REDE	Não
20234927499448	0	Individual	1	432	7,2	DESCARGA ATMOSFERICA NA REDE	Não
20234928708367	0	Individual	1	1810	30,16667	DESCARGA ATMOSFERICA NA REDE	Não
20234928875628	0	Individual	1	1581	26,35	DESCARGA ATMOSFERICA NA REDE	Não
20234927649601	0	Individual	1	3239	53,98333	DESCARGA ATMOSFERICA NA REDE	Não
20234926557618	0	Individual	2	1543	51,43333	DESCARGA ATMOSFERICA NA REDE	Não

OS	Equipamento	Tipo Elemento	UC's Interr	Duração (min)	CHI	Efeito	Possibilidade de Manobra
20234927705888	0	Individual	1	511	8,516667	DESCARGA ATMOSFERICA NA REDE	Não
20234928648415	0	Individual	1277	98	2085,767	DESCARGA ATMOSFERICA NA REDE	Não
20234926517695	0	Individual	242	467	1883,567	DESCARGA ATMOSFERICA NA REDE	Não
20234927863273	0	Individual	60	269	269	DESCARGA ATMOSFERICA NA REDE	Não
20234926600988	0	Individual	156	362	941,2	DESCARGA ATMOSFERICA NA REDE	Não
20234929161357	0	Individual	91	205	310,9167	DESCARGA ATMOSFERICA NA REDE	Não
20234928648415	0	Individual	2575	50	2145,833	DESCARGA ATMOSFERICA NA REDE	Não
20234926996012	0	Individual	85	228	323	DESCARGA ATMOSFERICA NA REDE	Não
20234926808893	0	Individual	307	192	982,4	DESCARGA ATMOSFERICA NA REDE	Não
20234927863222	0	Individual	1	790	13,16667	DESCARGA ATMOSFERICA NA REDE	Não
20234924025946	0	Individual	35	93	54,25	DESCARGA ATMOSFERICA NA REDE	Não
20234928648415	0	Individual	163	171	464,55	DESCARGA ATMOSFERICA NA REDE	Não
20234926517695	0	Individual	90	1902	2853	DESCARGA ATMOSFERICA NA REDE	Não
20234926517695	0	Individual	19	1921	608,3167	DESCARGA ATMOSFERICA NA REDE	Não
20234928648584	0	Individual	1	692	11,53333	DESCARGA ATMOSFERICA NA REDE	Não
20234927971060	0	Individual	1	1566	26,1	DESCARGA ATMOSFERICA NA REDE	Não
20234927911688	0	Individual	1	1620	27	DESCARGA ATMOSFERICA NA REDE	Não
20234928705398	0	Individual	1	635	10,58333	DESCARGA ATMOSFERICA NA REDE	Não
20234928628419	0	Individual	1	756	12,6	DESCARGA ATMOSFERICA NA REDE	Não
20234928647965	0	Individual	1	716	11,93333	DESCARGA ATMOSFERICA NA REDE	Não
20234928743109	0	Individual	1	609	10,15	DESCARGA ATMOSFERICA NA REDE	Não
20234926204236	0	Individual	1	1367	22,78333	DESCARGA ATMOSFERICA NA REDE	Não
20234923891477	0	Individual	1	248	4,133333	DESCARGA ATMOSFERICA NA REDE	Não
20234928941200	0	Individual	1	1313	21,88333	DESCARGA ATMOSFERICA NA REDE	Não
20234926270098	0	Individual	1	1242	20,7	DESCARGA ATMOSFERICA NA REDE	Não
20234928938981	0	Individual	1	1527	25,45	DESCARGA ATMOSFERICA NA REDE	Não
20234926316247	0	Individual	1	1243	20,71667	DESCARGA ATMOSFERICA NA REDE	Não
20234927705909	0	Individual	1	1956	32,6	DESCARGA ATMOSFERICA NA REDE	Não
20234927533225	0	Individual	1	465	7,75	DESCARGA ATMOSFERICA NA REDE	Não
20234927401574	0	Individual	1	443	7,383333	DESCARGA ATMOSFERICA NA REDE	Não
20234926472758	0	Individual	1	2859	47,65	DESCARGA ATMOSFERICA NA REDE	Não
20234926309091	0	Individual	1	1071	17,85	DESCARGA ATMOSFERICA NA REDE	Não
20234927545991	0	Individual	1	313	5,216667	DESCARGA ATMOSFERICA NA REDE	Não
20234927659289	0	Individual	6	1270	127	DESCARGA ATMOSFERICA NA REDE	Não
20234928095028	0	Individual	4	405	27	DESCARGA ATMOSFERICA NA REDE	Não
20234928973503	0	Individual	218	1084	3938,533	DESCARGA ATMOSFERICA NA REDE	Não
20234928942469	0	Individual	1	1252	20,86667	DESCARGA ATMOSFERICA NA REDE	Não
20234927659289	0	Individual	112	1043	1946,933	DESCARGA ATMOSFERICA NA REDE	Não
20234928238214	0	Individual	38	66	41,8	DESCARGA ATMOSFERICA NA REDE	Não
20234928766469	0	Individual	1	162	2,7	DESCARGA ATMOSFERICA NA REDE	Não
20234923916363	0	Individual	1	267	4,45	DESCARGA ATMOSFERICA NA REDE	Não

OS	Equipamento	Tipo Elemento	UC's Interr	Duração (min)	CHI	Efeito	Possibilidade de Manobra
20234927653797	0	Individual	5	948	79	DESCARGA ATMOSFERICA NA REDE	Não
20234928702763	0	Individual	1	219	3,65	DESCARGA ATMOSFERICA NA REDE	Não
20234928702887	0	Individual	1	190	3,166667	DESCARGA ATMOSFERICA NA REDE	Não
20234928934487	0	Individual	25	248	103,3333	DESCARGA ATMOSFERICA NA REDE	Não
20234928113978	0	Individual	1	607	10,11667	ISOLADOR DANIFICADO	Não
20234928586612	0	Individual	13	316	68,46667	CONDUTOR PARTIDO	Não
20234928586612	0	Individual	7	327	38,15	CONDUTOR PARTIDO	Não
20234928934487	0	Individual	69	110	126,5	CONDUTOR PARTIDO	Não
20234928586612	0	Individual	2	109	3,633333	CONDUTOR PARTIDO	Não
20234928934487	0	Individual	11	134	24,56667	PARA RAI0 DANIFICADO	Não
20234928586612	0	Individual	177	220	649	PARA RAI0 DANIFICADO	Não
20234924041254	0	Individual	5	340	28,33333	ARVORE CAIDA SOBRE A REDE	Não
20234928586612	0	Individual	15	323	80,75	ARVORE CAIDA SOBRE A REDE	Não
20234928934487	0	Individual	1	141	2,35	VENTOS FORTES FECHANDO CURTO NA REDE	Não
20234927634793	0	Individual	1	528	8,8	PARA RAI0 DANIFICADO	Não
20234927092102	0	Individual	1	983	16,38333	ARVORE CAIDA SOBRE A REDE	Não
20234927543500	0	Individual	33	891	490,05	CONDUTOR PARTIDO	Não
20234927605773	0	Individual	7	186	21,7	CONDUTOR PARTIDO	Não
20234927625156	0	Individual	34	65	36,83333	CONDUTOR PARTIDO	Não
20234927625156	0	Individual	11	97	17,78333	VENTOS FORTES FECHANDO CURTO NA REDE	Não
20234927535749	0	Individual	57	836	794,2	VENTOS FORTES FECHANDO CURTO NA REDE	Não
20234927625156	0	Individual	40	65	43,33333	VENTOS FORTES FECHANDO CURTO NA REDE	Não
20234927625156	0	Individual	106	1085	1916,833	VENTOS FORTES FECHANDO CURTO NA REDE	Não
20234927406163	0	Individual	1	678	11,3	ARVORE CAIDA SOBRE A REDE	Não
20234926508170	0	Individual	1	5261	87,68333	PARA RAI0 DANIFICADO	Não
20234926623999	0	Individual	1	1353	22,55	PARA RAI0 DANIFICADO	Não
20234926811422	0	Individual	638	63	669,9	ARVORE CAIDA SOBRE A REDE	Não
20234926811422	0	Individual	252	120	504	VENTOS FORTES FECHANDO CURTO NA REDE	Não
20234926811422	0	Individual	22	167	61,23333	VENTOS FORTES FECHANDO CURTO NA REDE	Não
20234926811422	0	Individual	45	272	204	VENTOS FORTES FECHANDO CURTO NA REDE	Não
20234928776929	0	Individual	12	1281	256,2	VENTOS FORTES FECHANDO CURTO NA REDE	Não
20234924035112	0	Individual	14	233	54,36667	VENTOS FORTES FECHANDO CURTO NA REDE	Não
20234924079242	0	Individual	6	91	9,1	VENTOS FORTES FECHANDO CURTO NA REDE	Não
20234924079242	0	Individual	49	161	131,4833	ARVORE CAIDA SOBRE A REDE	Não
20234924520221	0	Individual	199	160	530,6667	ARVORE CAIDA SOBRE A REDE	Não
20234923994742	0	Individual	1	1465	24,41667	VENTOS FORTES FECHANDO CURTO NA REDE	Não
20234926218211	0	Individual	1	1031	17,18333	PARA RAI0 DANIFICADO	Não
20234927850107	0	Individual	1	1122	18,7	ARVORE CAIDA SOBRE A REDE	Não
20234927406157	0	Individual	1	513	8,55	VENTOS FORTES FECHANDO CURTO NA REDE	Não

OS	Equipamento	Tipo Elemento	UC's Interr	Duração (min)	CHI	Efeito	Possibilidade de Manobra
20234923896732	0	Individual	1	766	12,76667	VENTOS FORTES FECHANDO CURTO NA REDE	Não
20234929094126	0	Individual	1	1070	17,83333	VENTOS FORTES FECHANDO CURTO NA REDE	Não
20234929281846	0	Individual	1	791	13,18333	VENTOS FORTES FECHANDO CURTO NA REDE	Não
20234929219849	0	Individual	1	846	14,1	VENTOS FORTES FECHANDO CURTO NA REDE	Não
20234924001090	0	Individual	5	163	13,58333	VENTOS FORTES FECHANDO CURTO NA REDE	Não
20234926753819	0	Individual	3	234	11,7	VENTOS FORTES FECHANDO CURTO NA REDE	Não
20234923999499	0	Individual	1	475	7,916667	VENTOS FORTES FECHANDO CURTO NA REDE	Não
20234924019816	0	Individual	1	471	7,85	VENTOS FORTES FECHANDO CURTO NA REDE	Não
20234926755782	0	Individual	1	868	14,46667	VENTOS FORTES FECHANDO CURTO NA REDE	Não
20234926493167	0	Individual	551	316	2901,933	VENTOS FORTES FECHANDO CURTO NA REDE	Não
20234924109296	0	Individual	1	202	3,366667	VENTOS FORTES FECHANDO CURTO NA REDE	Não
20234926501666	0	Individual	1	1136	18,93333	VENTOS FORTES FECHANDO CURTO NA REDE	Não
20234926505532	0	Individual	1	1201	20,01667	VENTOS FORTES FECHANDO CURTO NA REDE	Não
20234926521633	0	Individual	1	1010	16,83333	VENTOS FORTES FECHANDO CURTO NA REDE	Não
20234923856947	0	Individual	1	385	6,416667	PARA RAI0 DANIFICADO	Não
20234926207982	0	Individual	1	307	5,116667	ARVORE CAIDA SOBRE A REDE	Não
20234929778970	0	Individual	51	187	158,95	ARVORE CAIDA SOBRE A REDE	Não
20234928105971	0	Individual	31	299	154,4833	ARVORE CAIDA SOBRE A REDE	Não
20234927550751	0	Individual	108	355	639	ARVORE CAIDA SOBRE A REDE	Não
20234926249070	0	Individual	1	212	3,533333	PARA RAI0 DANIFICADO	Não
20234926779639	0	Individual	1	837	13,95	VENTOS FORTES FECHANDO CURTO NA REDE	Não
20234927740746	0	Individual	1	265	4,416667	VENTOS FORTES FECHANDO CURTO NA REDE	Não
20234927741693	0	Individual	1	321	5,35	VENTOS FORTES FECHANDO CURTO NA REDE	Não
20234929649902	0	Individual	1	258	4,3	VENTOS FORTES FECHANDO CURTO NA REDE	Não
20234926502224	0	Individual	1	948	15,8	VENTOS FORTES FECHANDO CURTO NA REDE	Não
20234926864217	0	Individual	1	795	13,25	VENTOS FORTES FECHANDO CURTO NA REDE	Não
20234929038648	0	Individual	1	83	1,383333	ARVORE CAIDA SOBRE A REDE	Não
20234927455290	0	Individual	1	674	11,23333	ARVORE CAIDA SOBRE A REDE	Não
20234927830946	0	Individual	1	1187	19,78333	ARVORE CAIDA SOBRE A REDE	Não
20234927716534	0	Individual	1	1254	20,9	VENTOS FORTES FECHANDO CURTO NA REDE	Não
20234923950335	0	Individual	1	695	11,58333	PARA RAI0 DANIFICADO	Não
20234923897679	0	Individual	1	410	6,833333	ARVORE CAIDA SOBRE A REDE	Não
20234928363437	0	Individual	11	560	102,6667	VENTOS FORTES FECHANDO CURTO NA REDE	Não
20234923875283	0	Individual	1	269	4,483333	CONDUTOR PARTIDO	Não
20234923914752	0	Individual	1	628	10,46667	ARVORE CAIDA SOBRE A REDE	Não
20234927495810	0	Individual	1	537	8,95	VENTOS FORTES FECHANDO CURTO NA REDE	Não
20234929583288	0	Individual	1	3333	55,55	VENTOS FORTES FECHANDO CURTO NA REDE	Não

OS	Equipamento	Tipo Elemento	UC's Interr	Duração (min)	CHI	Efeito	Possibilidade de Manobra
20234928459296	0	Individual	1	1252	20,86667	ARVORE CAIDA SOBRE A REDE	Não
20234926685524	0	Individual	1	874	14,56667	ARVORE CAIDA SOBRE A REDE	Não
20234926649991	0	Individual	1	911	15,18333	ARVORE CAIDA SOBRE A REDE	Não
20234926367404	0	Individual	3	244	12,2	ARVORE CAIDA SOBRE A REDE	Não
20234926367404	0	Individual	86	9	12,9	VENTOS FORTES FECHANDO CURTO NA REDE	Não
20234926367404	0	Individual	86	188	269,4667	VENTOS FORTES FECHANDO CURTO NA REDE	Não
20234923814159	0	Individual	56	263	245,4667	VENTOS FORTES FECHANDO CURTO NA REDE	Não
20234923925173	0	Individual	1	1679	27,98333	ARVORE CAIDA SOBRE A REDE	Não
20234926839025	0	Individual	1	1311	21,85	VENTOS FORTES FECHANDO CURTO NA REDE	Não
20234926812035	0	Individual	357	370	2201,5	VENTOS FORTES FECHANDO CURTO NA REDE	Não
20234926651056	0	Individual	29	246	118,9	VENTOS FORTES FECHANDO CURTO NA REDE	Não
20234926294730	0	Individual	1	249	4,15	VENTOS FORTES FECHANDO CURTO NA REDE	Não
20234926753756	0	Individual	212	177	625,4	VENTOS FORTES FECHANDO CURTO NA REDE	Não
20234923994608	0	Individual	1	318	5,3	VENTOS FORTES FECHANDO CURTO NA REDE	Não
20234924021896	0	Individual	1	572	9,533333	VENTOS FORTES FECHANDO CURTO NA REDE	Não
20234924037050	0	Individual	1	555	9,25	VENTOS FORTES FECHANDO CURTO NA REDE	Não
20234926725599	0	Individual	1	2708	45,13333	VENTOS FORTES FECHANDO CURTO NA REDE	Não
20234925966068	0	Individual	1	1158	19,3	VENTOS FORTES FECHANDO CURTO NA REDE	Não
20234926469386	0	Individual	1	1010	16,83333	VENTOS FORTES FECHANDO CURTO NA REDE	Não

ANEXO I - Resumo do Laudo de situação de emergência

- **Laudo Climático Grupo Storm - 07/12/2023 a 10/12/2023**
Código do Evento: 20231201

**Laudo das Condições Atmosféricas para o período
de 07/12/23 a 10/12/23 no estado do Mato Grosso**



SUMÁRIO

1. DESCRIÇÃO
2. ABRANGÊNCIA E DURAÇÃO
3. CLASSIFICAÇÃO COBRADE
4. EVIDÊNCIAS ENCONTRADAS NA MÍDIA
5. CONCLUSÃO
6. REFERÊNCIAS
7. RESPONSABILIDADES

1. DESCRIÇÃO

O evento que ocorreu entre 07 e 10/12/2023 no Mato Grosso – MT foi causado pela atuação de uma banda de nebulosidade convectiva associada a um sistema frontal atuando no estado do Mato Grosso. O sistema pode se ver visto na imagem no infravermelho com realce do satélite GOES-16 na Figura 1.

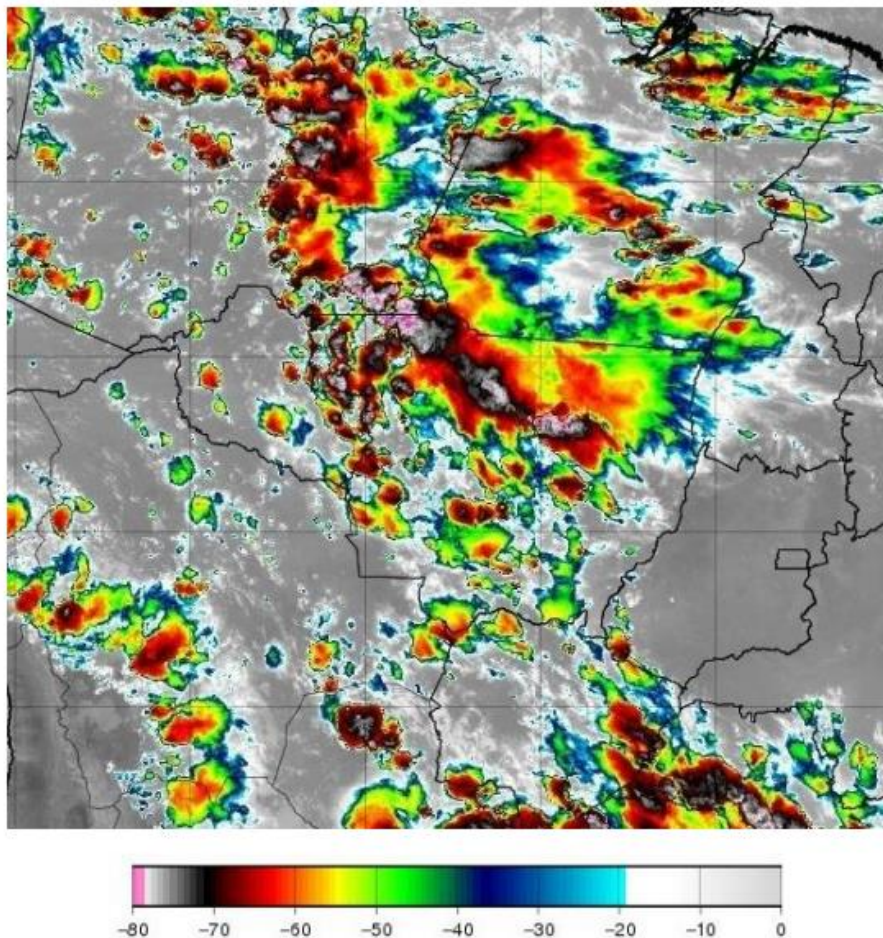


Figura 1 - Imagem de satélite no infravermelho com realce do satélite GOES-16 durante um dos períodos de máxima intensidade do evento às 21:00 UT do dia 07/12. As cores indicam diferentes temperaturas dos topos das nuvens.

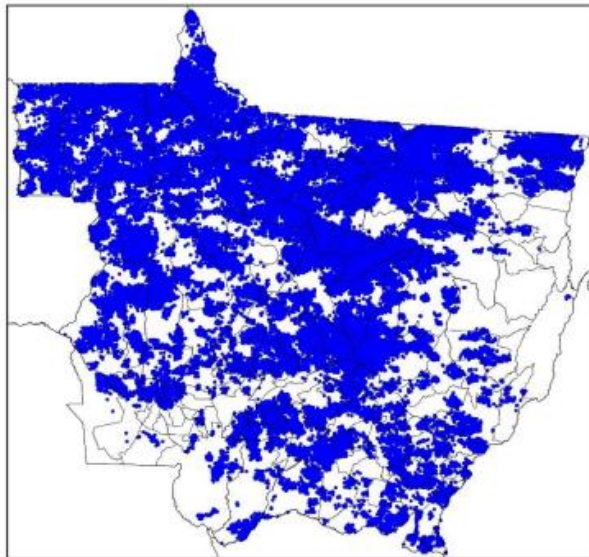
Diferentes cores na imagem nas Figuras 1 referem-se a diferentes temperaturas de topo das nuvens, conforme indicado na figura, e equivalem a diferentes altitudes. Quanto menor a temperatura de topo, isto é, mais negativa, mais alta é o topo da nuvem.

Durante os períodos de máxima extensão vertical, a tempestade atingiu temperaturas de topo inferiores a -70°C (cor preta na Figura 1) equivalente à altura da tropopausa (15-16 km). Esta altura corresponde à máxima extensão vertical que uma tempestade pode atingir.

2. ABRANGÊNCIA E DURAÇÃO

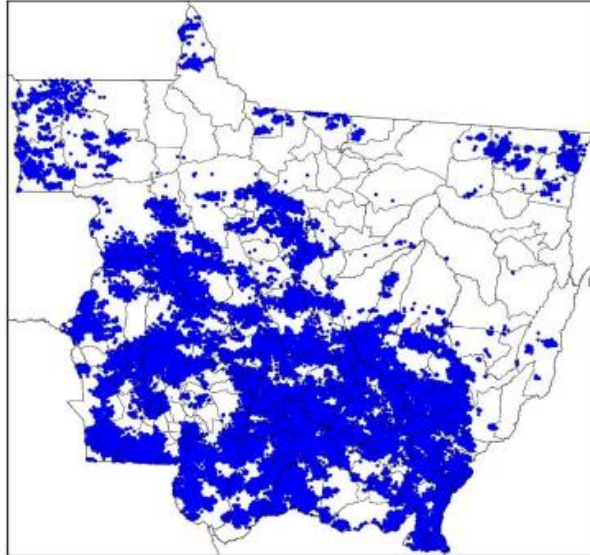
Como exemplo, a Figura 2 mostra os mapas diários de descargas atmosféricas, a Figura 3 de precipitação acumulada e a Figura 4 das máximas rajadas.

Mapa de Descargas Atmosféricas
2023-12-07



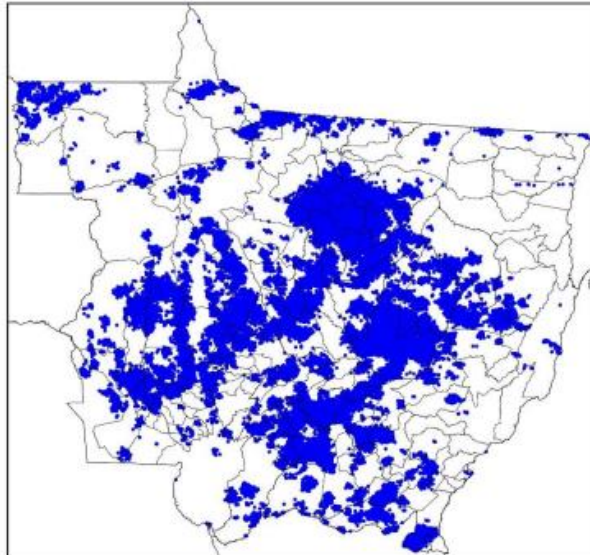
(a)

Mapa de Descargas Atmosféricas
2023-12-08



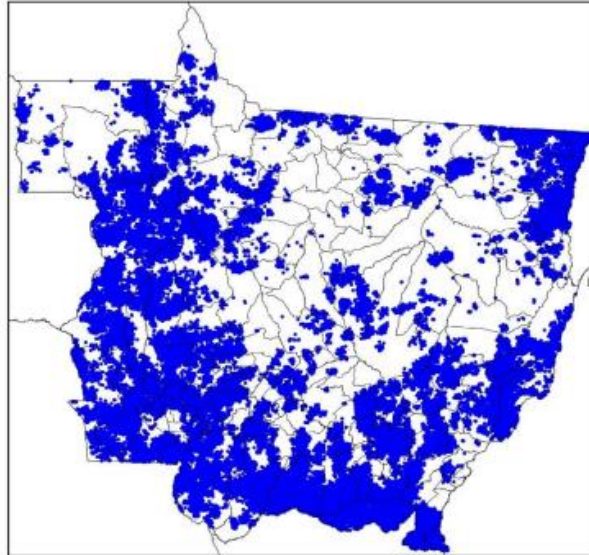
(b)

Mapa de Descargas Atmosféricas
2023-12-09



(c)

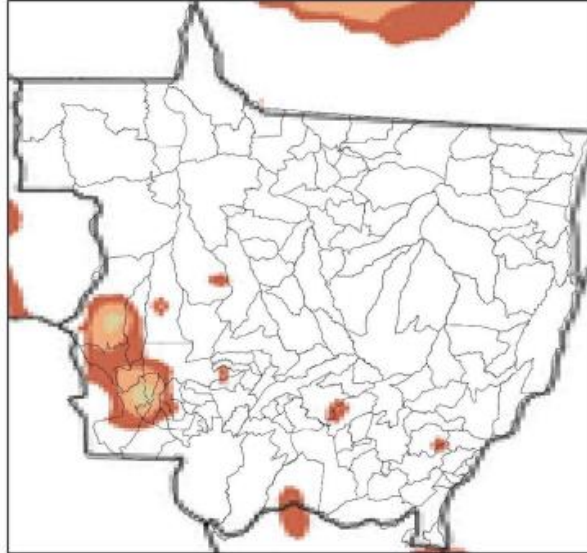
Mapa de Descargas Atmosféricas
2023-12-10



(d)

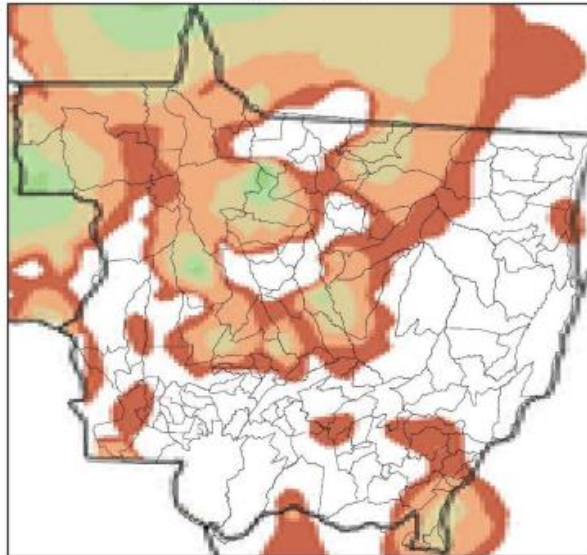
Figura 2 – Mapa de incidência de descargas atmosféricas para os dias: (a) 07/12; (b) 08/12; (c) 09/12; e (d) 10/12. Cada ponto corresponde ao local de ocorrência de uma descarga.

Mapa de Precipitação
2023-12-07



(a)

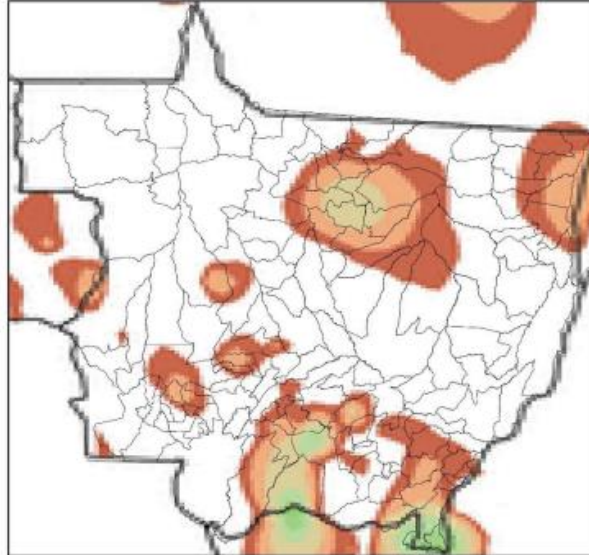
Mapa de Precipitação
2023-12-08



(b)

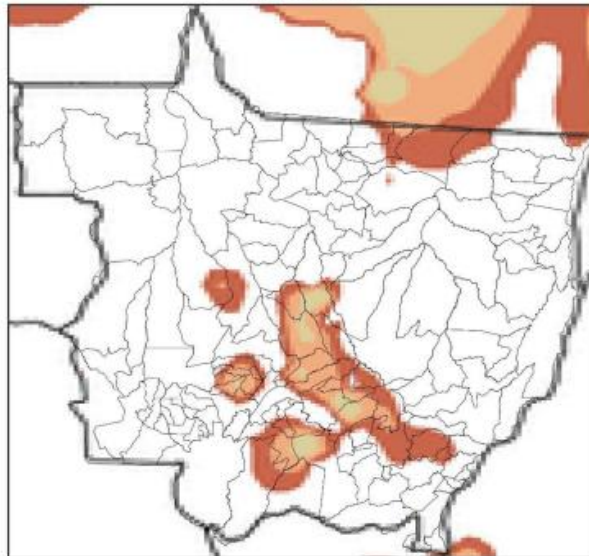
7

Mapa de Precipitação
2023-12-09



(c)

Mapa de Precipitação
2023-12-10

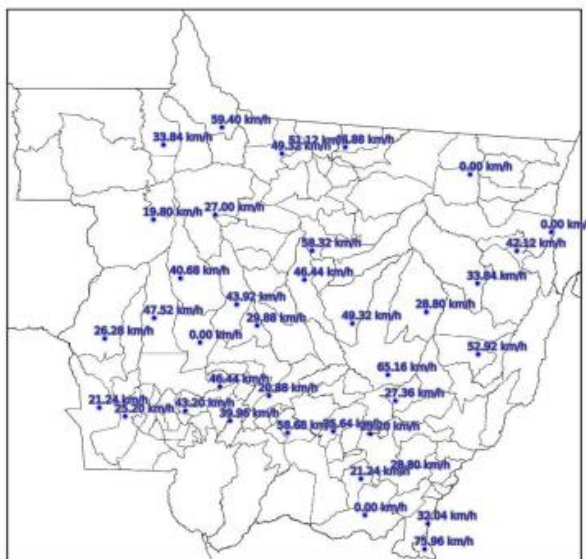


(d)



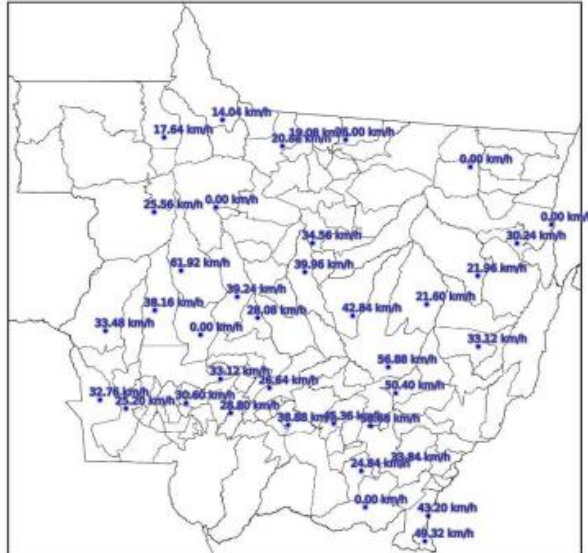
Figura 3 – Mapa de precipitação acumulada para: (a) 07/12; (b) 08/12; (c) 09/12; e (d) 10/12.

Mapa de Rajada Máxima
2023-12-07



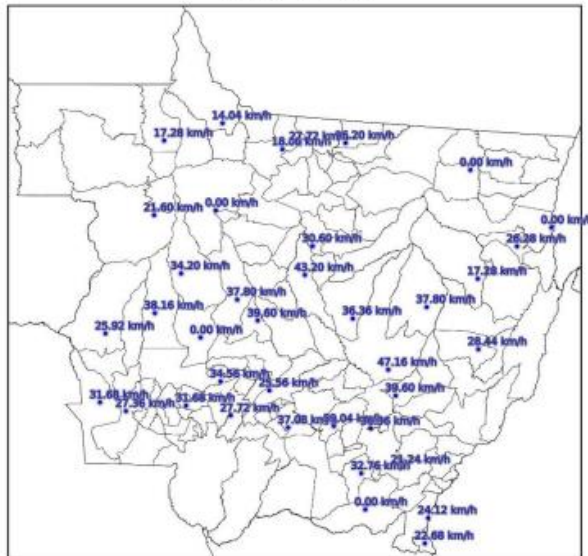
(a)

Mapa de Rajada Máxima
2023-12-08



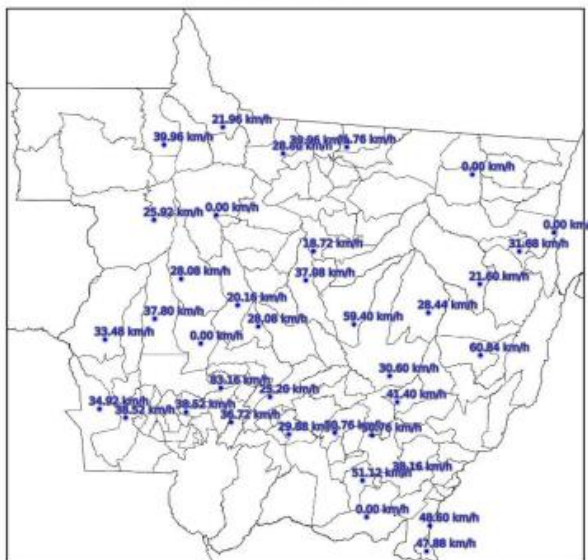
(b)

Mapa de Rajada Máxima
2023-12-09



(c)

Mapa de Rajada Máxima
2023-12-10



(d)

Figura 4 – Mapa das máximas rajadas para: (a) 07/12; (b) 08/12; (c) 09/12; e (d) 10/12.

3. CLASSIFICAÇÃO COBRADE

De modo a verificar se as condições atmosféricas associadas ao evento se enquadram em uma situação de emergência em conformidade com disposto no Anexo I da Instrução Normativa nº 01, de 24 de agosto de 2012 do Ministério da Integração Nacional referente à **Codificação Brasileira de Desastres – COBRADE** deve-se procurar descrever o evento como fazendo parte de um ou mais Subtipos preconizados como uma Interrupção em Situação de Emergência pela COBRADE e demonstrar sua intensidade condizente com uma situação de emergência conforme descrito na Instrução Normativa. A COBRADE divide os desastres naturais em cinco Grupos, treze Subgrupos, vinte e quatro Tipos e vinte e três Subtipos. Dentro desta classificação e no contexto deste relatório, encontra-se o Grupo Desastres Meteorológicos que em seu item 1.3.1.2 contempla o Subgrupo Sistemas de Grande Escala/Escala Regional acompanhado de grande ocorrência de descargas e fortes ventos.

O enquadramento leva em conta as pesquisas realizadas pelo Grupo de Eletricidade Atmosférica (ELAT) do Instituto Nacional de Pesquisas Espaciais (INPE), pela National

Weather Service (National Weather Service, 2015), bem como escalas de precipitação e de ventos (Vulnerabilidades das Megacidades Brasileiras às Mudanças Climáticas, 2013; Byers, 1944).

A partir dos dados de satélite, rede de detecção de descargas atmosféricas BrasilDAT Dataset (Pinto and Pinto, 2018) e dados de estações meteorológicas, as seguintes observações foram obtidas:

1. As imagens de satélite mostram o topo da tempestade atingindo a altura de 15-16 km, equivalente a uma altura da tropopausa, que corresponde à máxima extensão vertical que uma tempestade pode atingir nesta região. Sabe-se que quanto mais alto a altura do topo da tempestade mais severa ela tende a ser.
2. Foram registrados ventos de até 76 km/h em diversos municípios do estado no período. Com base na Escala de Beaufort, que classifica a intensidade dos ventos tendo em conta a sua velocidade, estes valores são considerados ventania, capazes de derrubar árvores sobre a rede elétrica.
3. As chuvas acumuladas durante o período da tempestade foram fortes, atingindo 40 mm.
4. A atividade elétrica da tempestade foi muito alta. Durante o evento foram registradas 1.008.669 descargas na área de concessão da Energisa - MT, valor considerado muito elevado.
5. O Índice de severidade da tempestade em termos de sua atividade elétrica total, envolvendo tanto as descargas para o solo como as descargas dentro da tempestade atingiu o valor máximo igual a 5 (a escala de severidade vai de 1 a 5) correspondente a tempestade severa.

4. EVIDÊNCIAS ENCONTRADAS NA MÍDIA

Foram encontradas evidências na mídia de tempestades em diferentes locais do estado, conforme mostrado na Figura 4.



Figura 4 – Evidências de tempestades no período no estado do Mato Grosso [4].

5. CONCLUSÃO

Os dados e informações constantes neste relatório demonstram claramente a ocorrência de um evento atípico com ventos fortes, atividade de descargas muito elevada e com chuvas fortes. Os detalhes do evento são mostrados na Tabela 1 a seguir.

Tabela 1 – Detalhes do Evento de 07/12/2023 a 10/12/2023.

Descrição	Banda de nebulosidade associada a sistema frontal provocando muitas descargas, ventos e chuvas fortes.
Código COBRADE	1.3.1.2.0 (Sistemas de Grande Escala/Escala Regional)
Hora do Início do Período	00h10min - Dia 07/12/23
Hora do Fim do Período	22h00min - Dia 10/12/23
Abrangência	Os seguintes municípios foram atingidos: Vila Rica Santa Terezinha Alto Boa Vista Confresa Santa Cruz do Xingu Porto Alegre do Norte São Félix do Araguaia São José do Xingu Ponte Branca Barra do Garças Torixoréu General Carneiro

	Pontal do Araguaia Ribeirãozinho Araguaiana Água Boa Campinápolis Nova Xavantina Novo São Joaquim Santo Antônio do Leste Cocalinho Nova Nazaré Porto Esperidião Rio Branco Araputanga São José dos Quatro Marcos Cáceres Lambari D'Oeste Reserva do Cabaçal Mirassol d'Oeste Glória D'Oeste Indiavaí Salto do Céu Figueirópolis D'Oeste Curvelândia Pontes e Lacerda Comodoro Vila Bela da Santíssima Trindade Conquista D'oeste Nova Lacerda Jauru Vale do São Domingos Rosário Oeste Várzea Grande Cuiabá Jangada Diamantino Acorizal Nossa Senhora do Livramento Nobres Chapada dos Guimarães Poconé Jacara Santo Antônio do Leverger Barão de Melgaço Campo Verde Alto Araguaia Rondonópolis Pedra Preta Itiquira Alto Taquari Guiratinga
--	--------------------------------------------------------------------------------------------------------------------------------------------------------------------------------------------------------------------------------------------------------------------------------------------------------------------------------------------------------------------------------------------------------------------------------------------------------------------------------------------------------------------------------------------------------------------------------------------------------------------------------------------------------------------------------------------------------------------------------------------------------------------------------------------------------------------------------------------------------------------------------------------------

	Alto Garças Poxoréo Araguainha Tesouro Primavera do Leste Paranatinga Juscimeira Dom Aquino Nova Brasilândia Planalto da Serra Alta Floresta Nova Bandeirantes Paranaíta Apiacás Carlinda Juara Nova Monte verde Sinop Marcelândia Santa Carmem Cláudia União do Sul Tabaporã Ipiranga do Norte Nova Santa Helena Lucas do Rio Verde Nova Mutum Santa Rita do Trivelato Tapurah Sorriso Itanhangá Porto dos Gaúchos Feliz Natal Nova Ubiratã Vera Peixoto de Azevedo Nova Guarita Matupá Guarantã do Norte Novo Mundo Terra Nova do Norte Nova Canaã do Norte Itaúba Colider Novo Horizonte do Norte Juína Brasnorte Castanheira Sapezal Campo Novo do Parecis
--	-------------------------------------------------------------------------------------------------------------------------------------------------------------------------------------------------------------------------------------------------------------------------------------------------------------------------------------------------------------------------------------------------------------------------------------------------------------------------------------------------------------------------------------------------------------------------------------------------------------------------------------------------------------------------------------------------------------------------------------------------------------------------------------------------------------------

	Campos de Júlio Tangará da Serra Barra do Bugres Santo Afonso Nova Olímpia Denise Cotriguaçu Aripuanã Colniza Juruena
--	--------------------------------------------------------------------------------------------------------------------------------------------------

6. REFERÊNCIAS

- [1] Byers, H. R., General Meteorology, 83–85, 1944.
[2] National Weather Service, Governo dos Estados Unidos. Disponível em: <<http://www.weather.gov>>. Acesso em: 08/05/2016.
[3] Pinto Jr., O., Pinto, I.R.C.A., BrasilDAT Dataset: combining data from different lightning locating systems to obtain more precise lightning information, 25th Proceedings of the International Lightning Detection Conference (ILDC), Florida, US, March 2018.
[4] Estádio MT. Disponível em: <https://www.estadaomatogrosso.com.br/cidades/bairro-de-cuiaba-fica-sem-energia-apos-tempestade/83896>

7. RESPONSABILIDADES

Este relatório foi elaborado sobre a responsabilidade técnica do Dr. Osmar Pinto Junior, pesquisador sênior e coordenador do Grupo de Eletricidade Atmosférica (ELAT) do Instituto Nacional de Pesquisas Espaciais (INPE).



Dr. Osmar Pinto Junior
Consultor Técnico