

Relatório de Interrupção em Situação de Emergência

Novembro/2023

EMT ISE 20231102

Sumário

1. Introdução	3
2. Objetivo	3
3. Fundamentação Regulatória	3
4. Área Afetada.....	4
5. Impacto do Evento e Extensão dos Danos	51
6. Evidências	54
7. Relação de Ocorrências Expurgáveis:.....	58

1. Introdução

Com base nos requisitos regulatórios vigentes, no dia 01/01/2022 entrou em vigor o Anexo VIII (Módulo 8 do PRODIST) da resolução normativa nº 956 de 07/12/2021, que dentre outros pontos, trata dos procedimentos para a classificação e comprovação de Interrupções em Situação de Emergência e em cumprimento aos itens 193 e 228, que constam na Seção 8.2 do Anexo VIII (Módulo 8 do PRODIST), apresenta-se o Relatório de Interrupção em Situação de Emergência-ISE da Energisa Mato Grosso.

Diante disso, o Relatório de Interrupção em Situação de Emergência (EMT ISE 20231102) apresenta os detalhes de evento registrado na área de concessão da Energisa Mato Grosso (EMT).

Como premissa para detalhamento dos fatos, tomou-se como referência o horário oficial local em Cuiabá - MT, sede da concessionária, correspondente ao Fuso GMT-4h (Greenwich Mean Time -4 horas).

2. Objetivo

De modo geral, o presente documento tem como objetivo descrever os impactos causados por condições climáticas adversas no que diz respeito à prestação de serviços da Energisa Mato Grosso no mês de novembro de 2023.

Com isto, este relatório materializa evidências que caracterizam o enquadramento do evento ocorrido no período de 24/11/2023 a 26/11/2023.

3. Fundamentação Regulatória

Conforme previsto no Anexo VIII (Módulo 8) da resolução normativa nº 956 de 07/12/2021, Seção 8.2, em seu subitem 187, a Agência Nacional de Energia Elétrica (ANEEL) estabelece exceções (expurgos) aplicadas na apuração dos indicadores Coletivos de Continuidade (DEC/FEC):

“187. Na apuração dos indicadores DEC e FEC não devem ser consideradas as seguintes situações:

[...]

c. Interrupção em Situação de Emergência - ISE;”

Sobre este contexto, destaca-se que a definição do conceito “Interrupção em Situação de Emergência” - tipificação de expurgo exposto na alínea c é apresentada no Anexo I (Módulo 1 do Prodíst) da resolução normativa nº 956 de 07/12/2021 como:

“208. Interrupção em Situação de Emergência - ISE:

Interrupção originada no sistema de distribuição, resultante de Evento que comprovadamente impossibilite a atuação imediata da distribuidora e que não tenha sido por ela provocada ou agravada e que seja:

- a. Decorrente de Evento associado a Decreto de Declaração de Situação de Emergência ou Estado de Calamidade Pública emitido por órgão competente; ou
- b. Decorrente de Evento cuja soma do CHI das interrupções ocorridas no sistema de distribuição seja superior ao CHI_{limite} da distribuidora, calculado conforme equação a seguir:

$$CHI_{limite} = 2.612 \times N^{0,35}$$

em que:

N = número de unidades consumidoras faturadas e atendidas em BT e MT do mês de outubro do ano anterior ao período de apuração.”

Cálculo do limite de CHI da Energisa Mato Grosso:

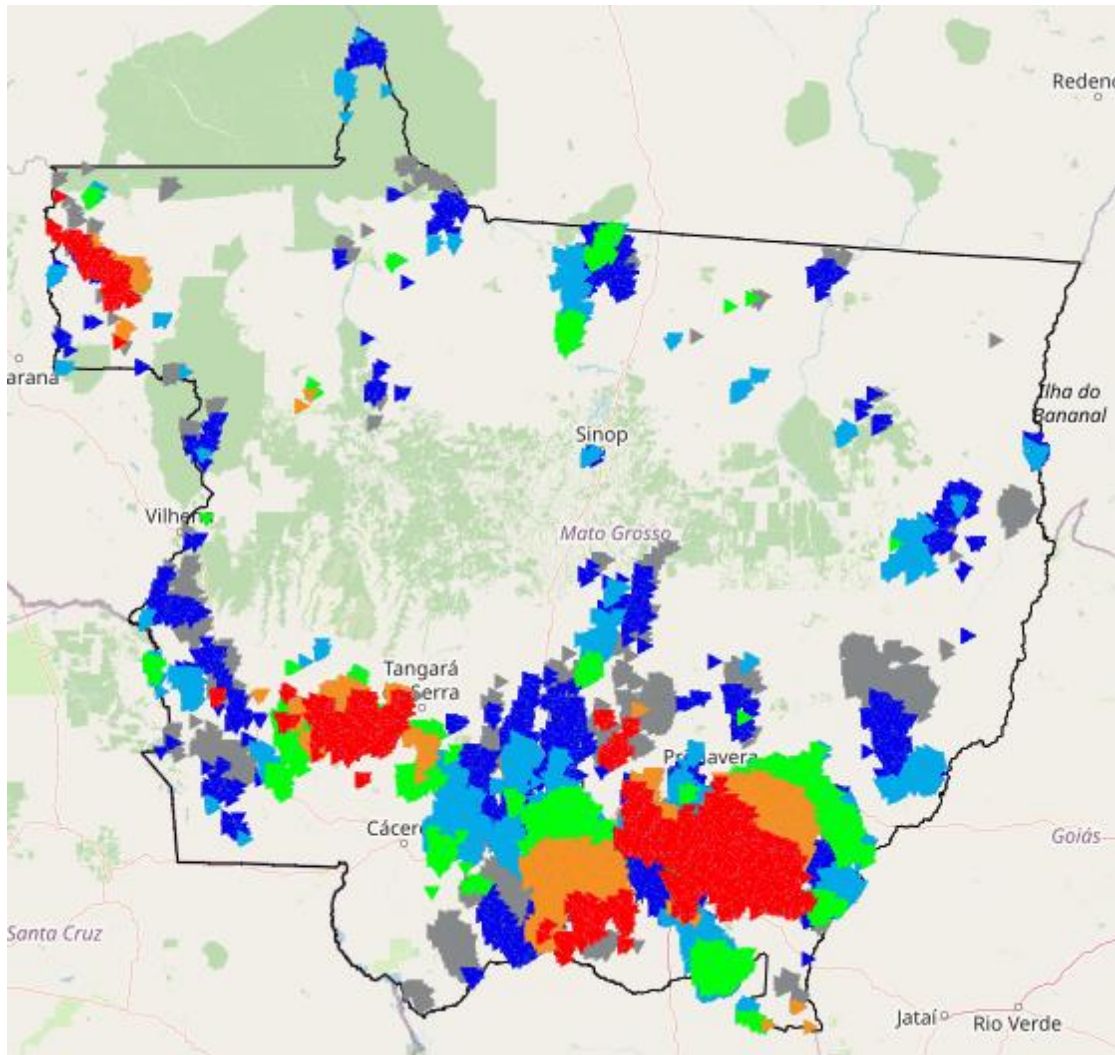
A quantidade de unidades consumidoras faturadas e atendidas em BT/AT no mês de outubro do ano anterior ao período de apuração 1.550.955.

$$\begin{aligned} \text{Limite de CHI} &= 2.612 * N^{0,35} \\ \text{Limite de CHI} &= 2.612 * 1.550.955^{0,35} \\ \text{Limite de CHI} &= 383.427 \end{aligned}$$

4. Área Afetada

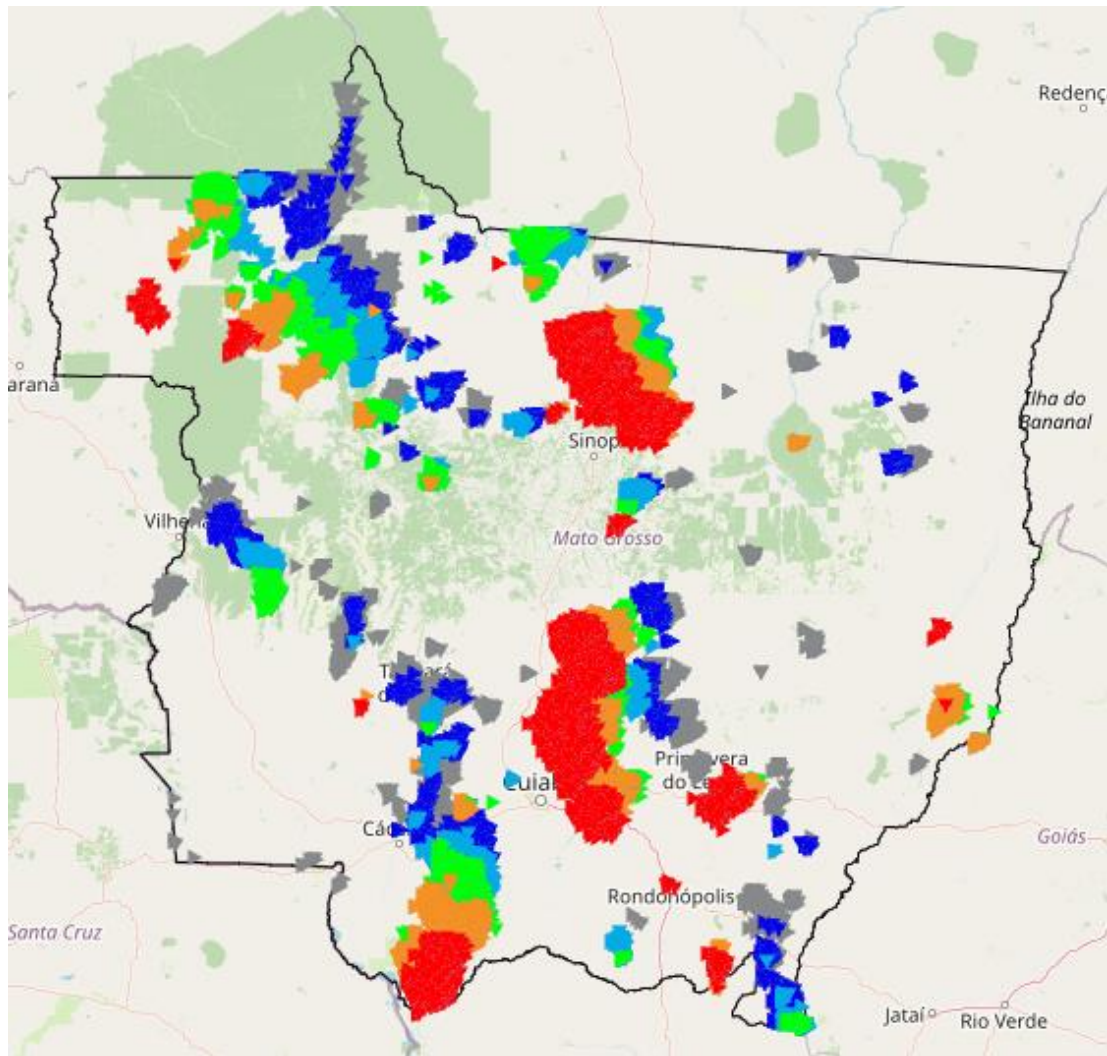
No mês de novembro de 2023 foi registrado evento climático severo, que consta no laudo em anexo ao final do relatório, onde afetou o(s) município(s) do estado do estado de Mato Grosso.

A figura 1 a seguir ilustra o mapa geoeletrico da concessão da EMT.



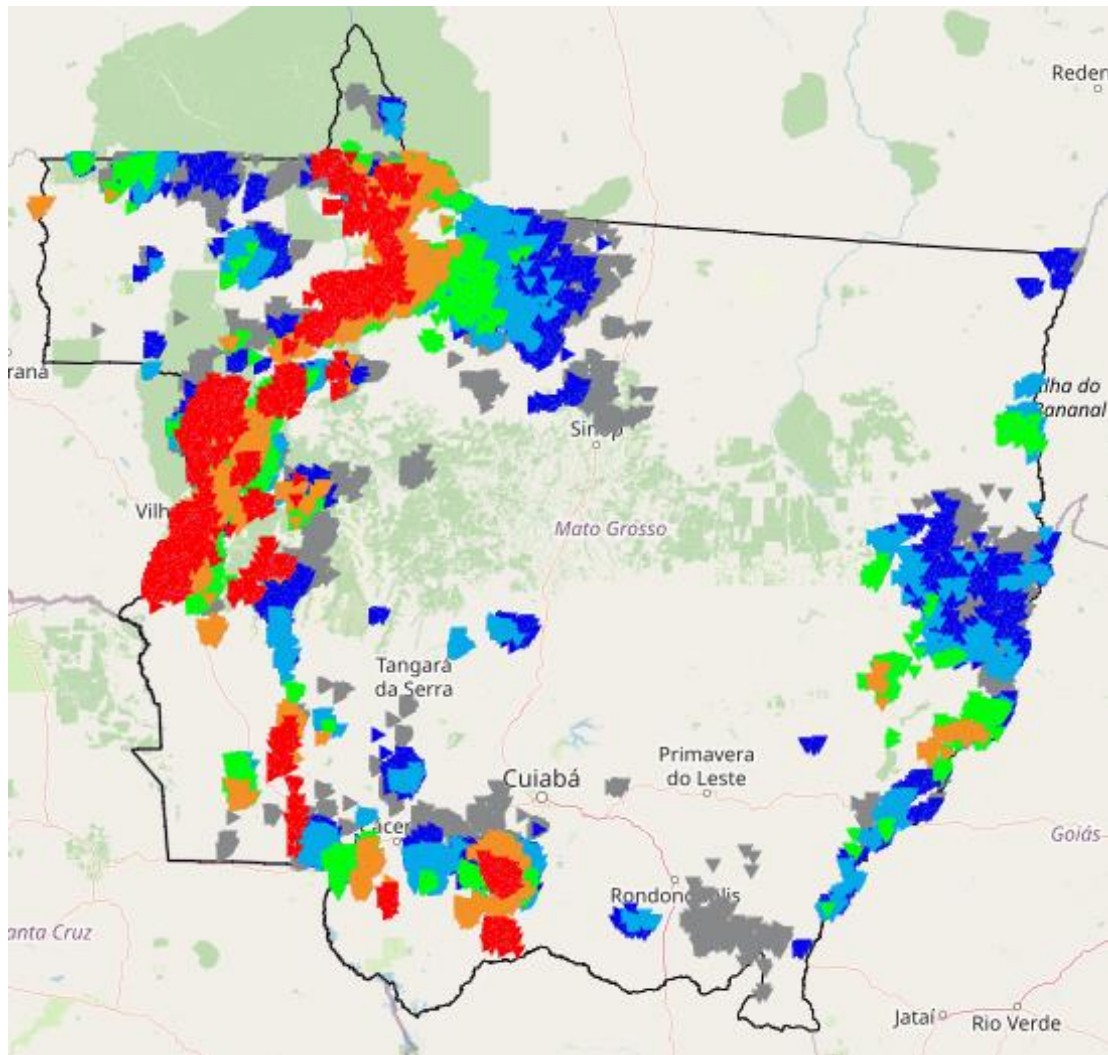
Faixa do Período		
Símbolo	Descrição	Período
▼	Período 1	24/11/2023 16:29
▼	Período 2	24/11/2023 17:59
▼	Período 3	24/11/2023 19:29
▼	Período 4	24/11/2023 20:59
▼	Período 5	24/11/2023 22:29
▼	Período 6	24/11/2023 23:59

Figura 2 - Município(s) do estado afetado(s) por descargas atmosféricas no dia 24/11/2023.
 Fonte: Monitoramento NetClima



Faixa do Período		
Símbolo	Descrição	Período
▼	Período 1	25/11/2023 18:59
▼	Período 2	25/11/2023 19:59
▼	Período 3	25/11/2023 20:59
▼	Período 4	25/11/2023 21:59
▼	Período 5	25/11/2023 22:59
▼	Período 6	25/11/2023 23:59

Figura 3 - Município(s) do estado afetado(s) por descargas atmosféricas no dia 25/11/2023.
 Fonte: Monitoramento NetClima



Faixa do Período		
Símbolo	Descrição	Período
▼	Período 1	26/11/2023 18:34
▼	Período 2	26/11/2023 19:39
▼	Período 3	26/11/2023 20:44
▼	Período 4	26/11/2023 21:49
▼	Período 5	26/11/2023 22:54
▼	Período 6	26/11/2023 23:59

Figura 4 - Município(s) do estado afetado(s) por descargas atmosféricas no dia 26/11/2023.
 Fonte: Monitoramento NetClima

- Diagrama unifilar da(s) Subestações e Alimentadores - 24/11/2023 a 26/11/2023

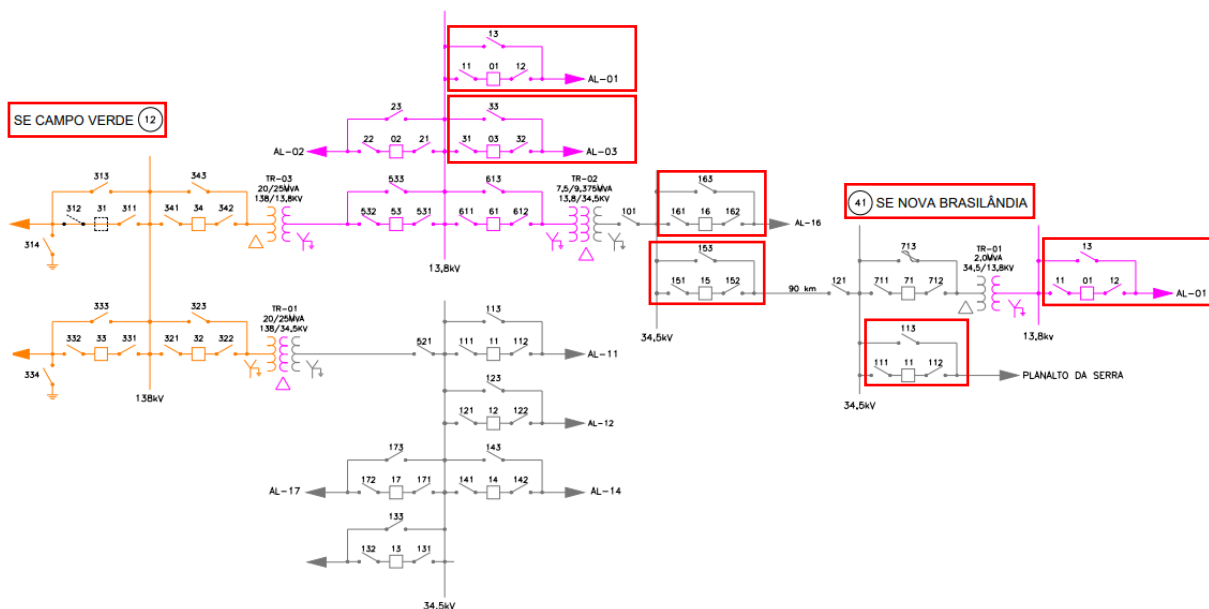


Figura 5 - Subestação RON_CAMPO VERDE, alimentador(es): 012001, 012003, 012015, 012016. Subestação RON_NOVA BRASILANDIA, alimentador(es): 041001, 041011.

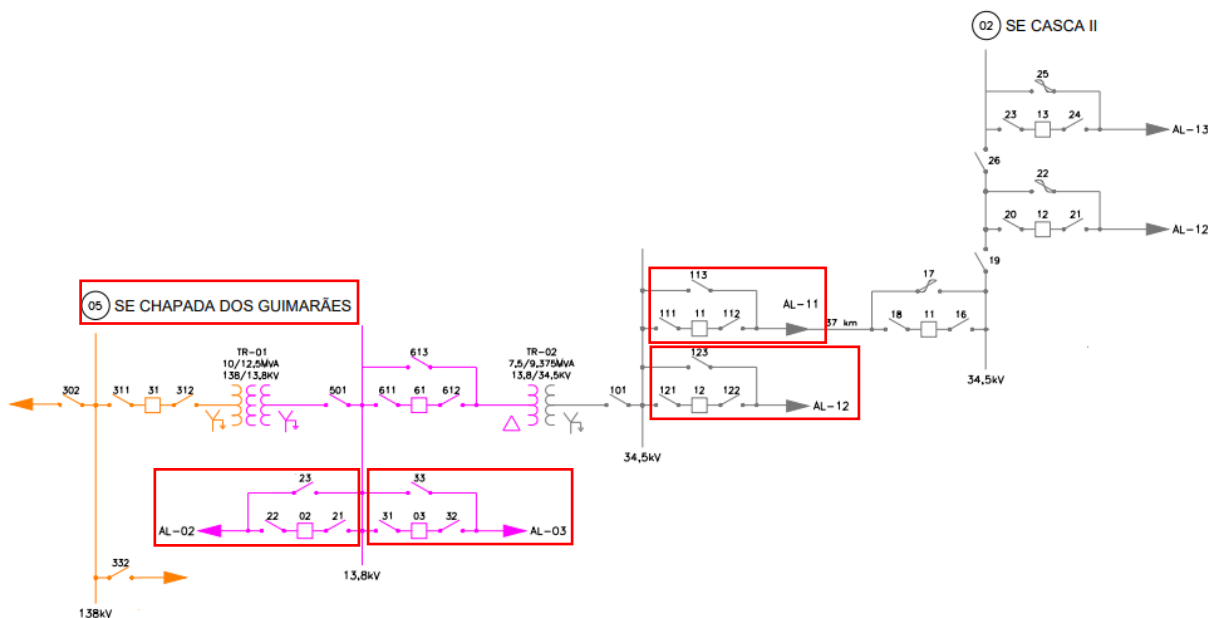
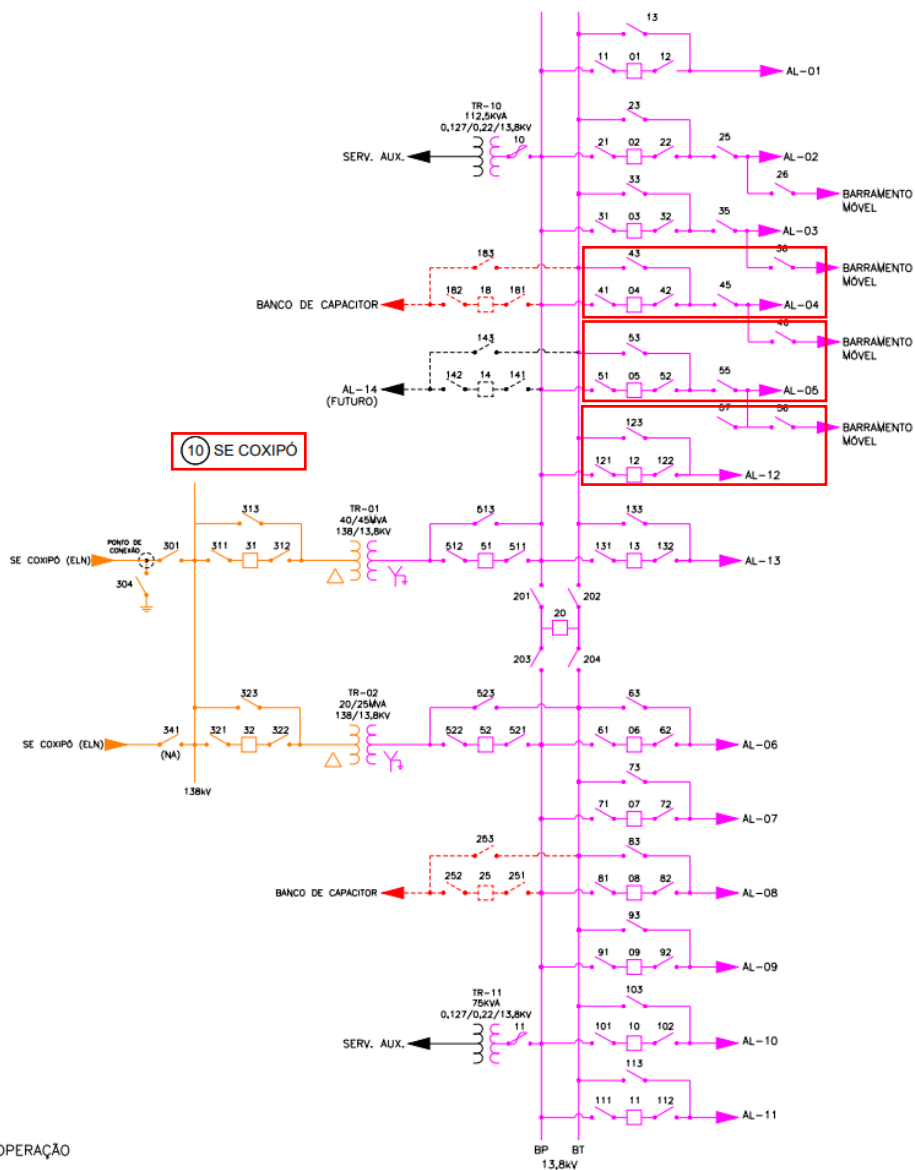


Figura 6 - Subestação CBA_CHAPADA, alimentador(es): 005002, 005003, 005011, 005012.



: OPERAÇÃO

Figura 7 - Subestação CBA_COXIPÓ, alimentador(es): 010004, 010005, 010012.

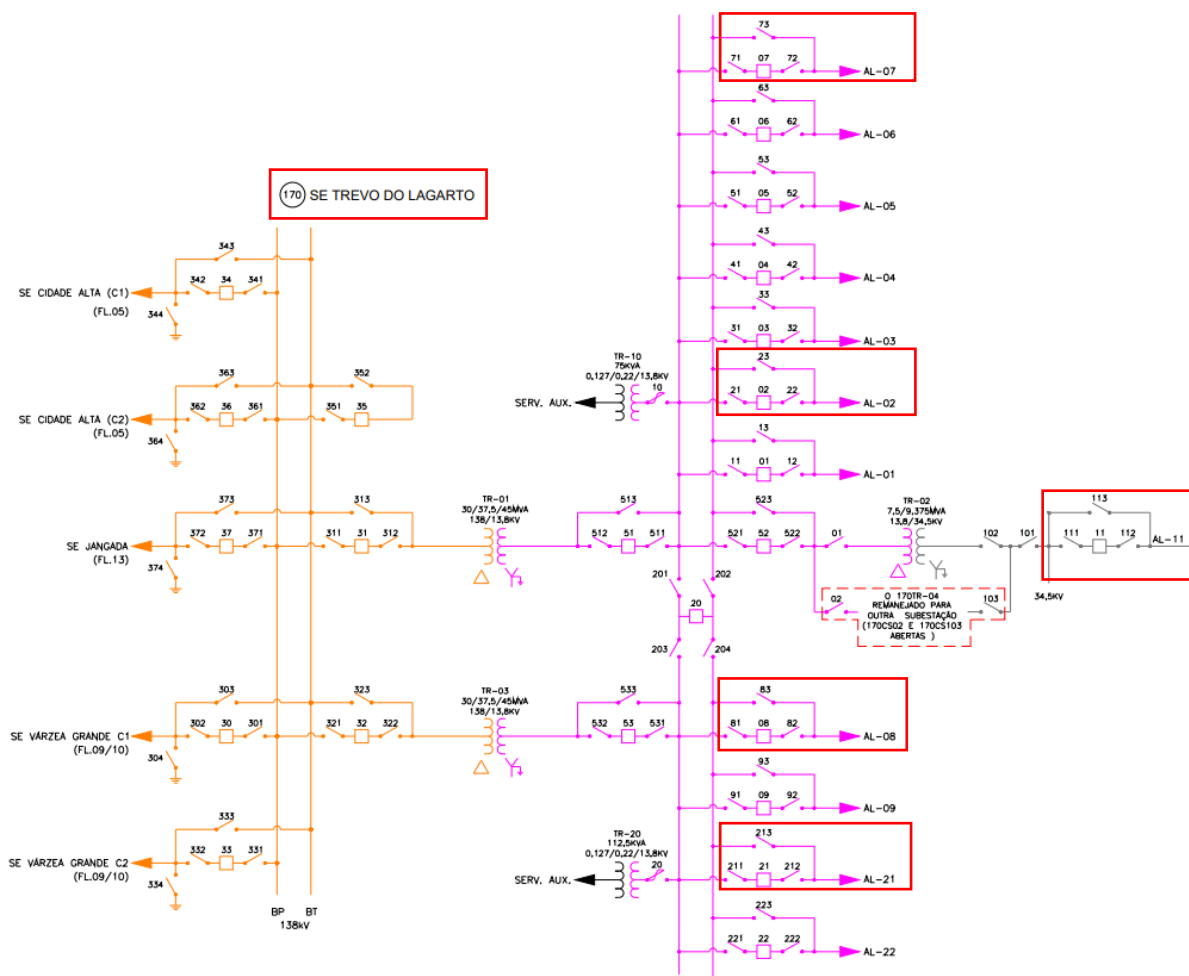


Figura 8 - Subestação CBA_TREVO_DO_LAGARTO, alimentador(es): 170002, 170007, 170008, 170011, 170021.

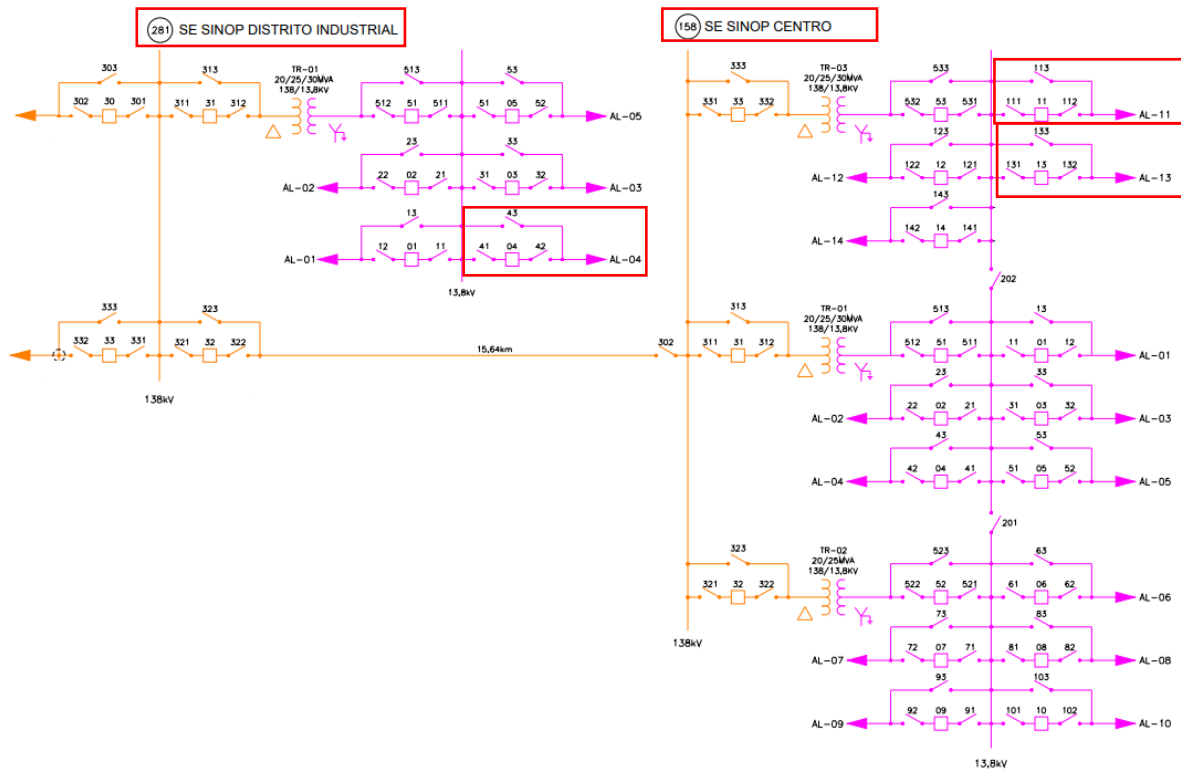


Figura 9 - Subestação SIN_SINOP_CENTRO, alimentador(es): 158011, 158013.
 Subestação SIN_DISTRITO, alimentador(es): 281004.

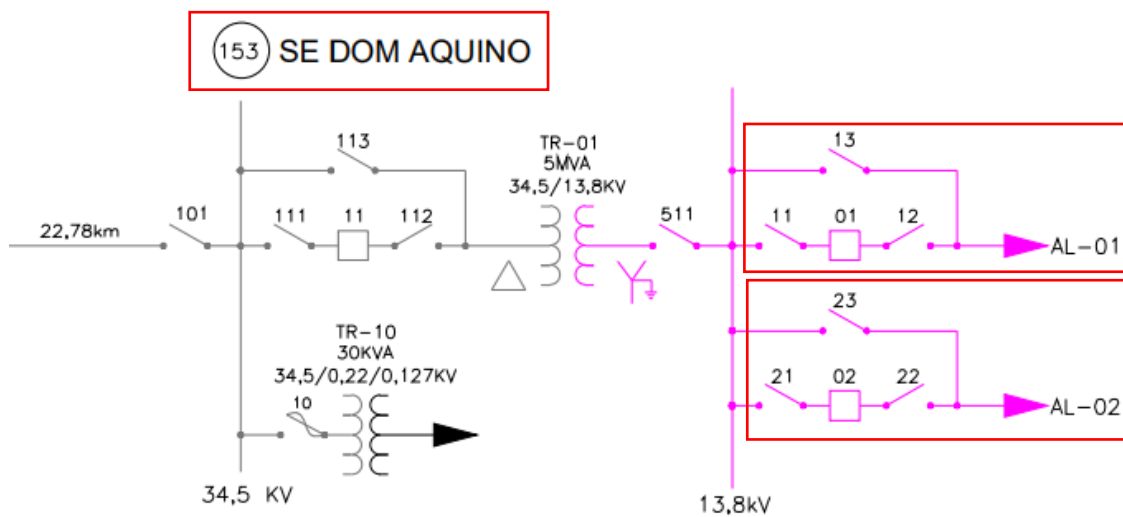


Figura 10 - Subestação RON_DOM AQUINO, alimentador(es): 153001, 153002.

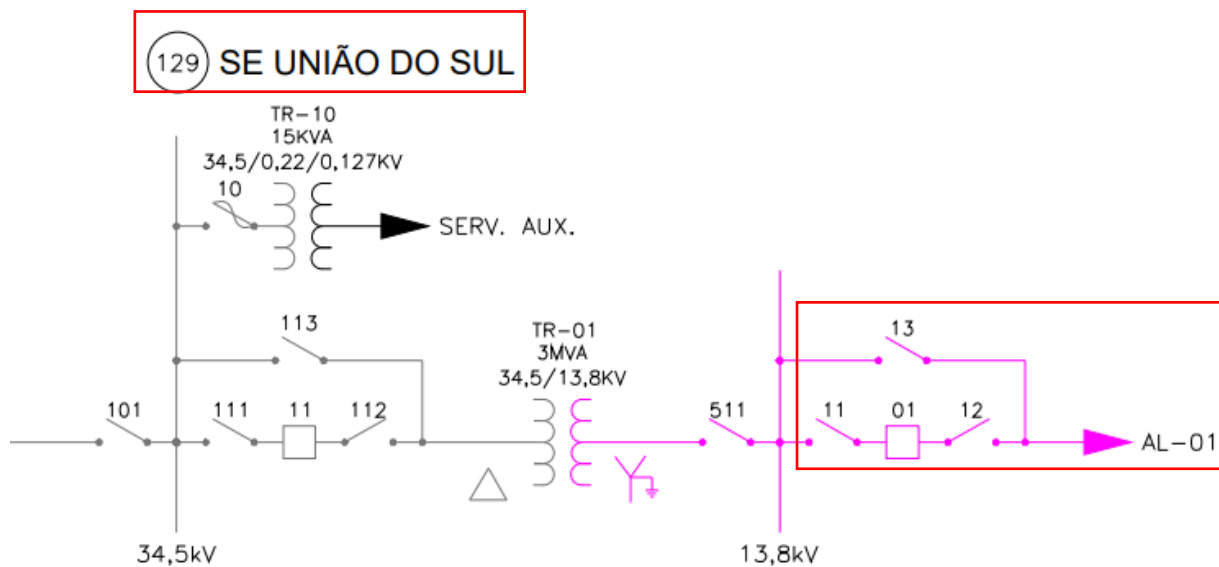


Figura 11 - Subestação SIN_UNIAO DO SUL, alimentador(es): 129001.

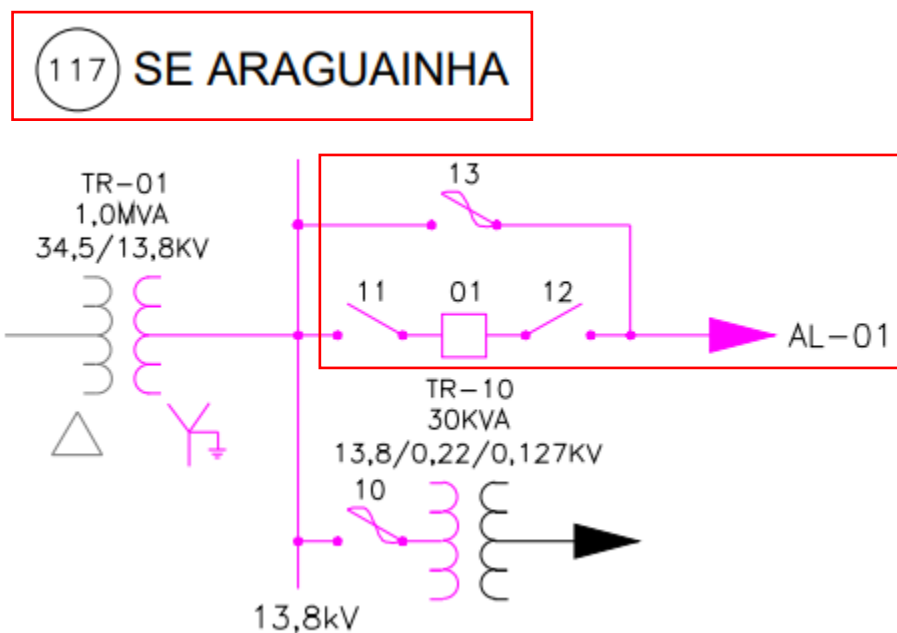


Figura 12 - Subestação RON_ARAGUAIA RURAL, alimentador(es): 117001.

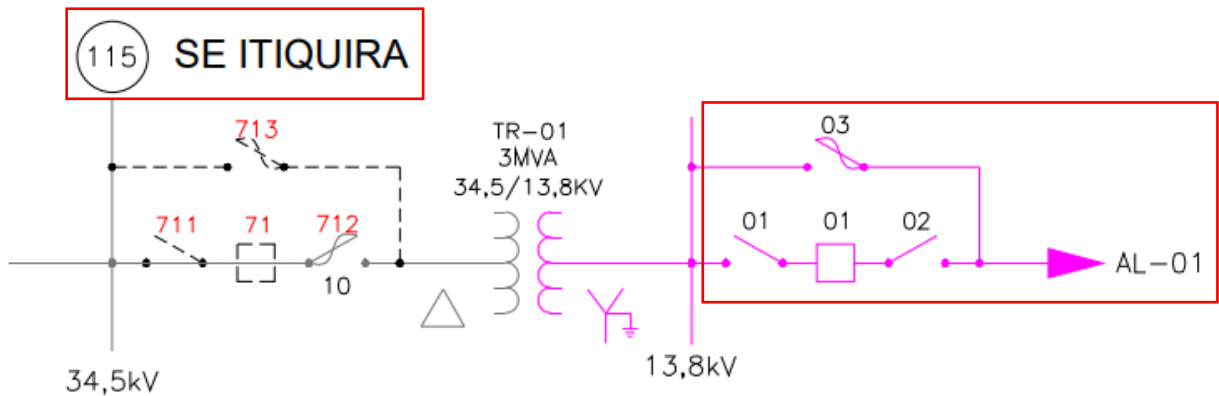


Figura 13 - Subestação RON_ITIQUIRA, alimentador(es): 115001.

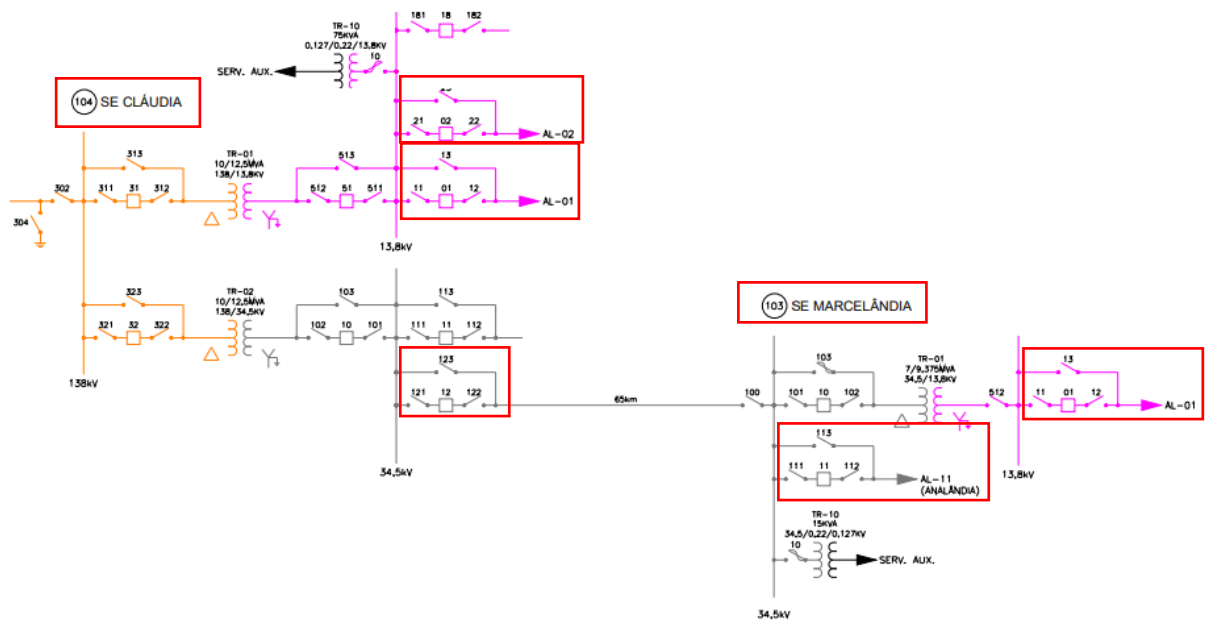


Figura 14 - Subestação SIN_MARCELANDIA, alimentador(es): 103001, 103011.
 Subestação SIN_CLAUDIA, alimentador(es): 104001, 104002, 104012.

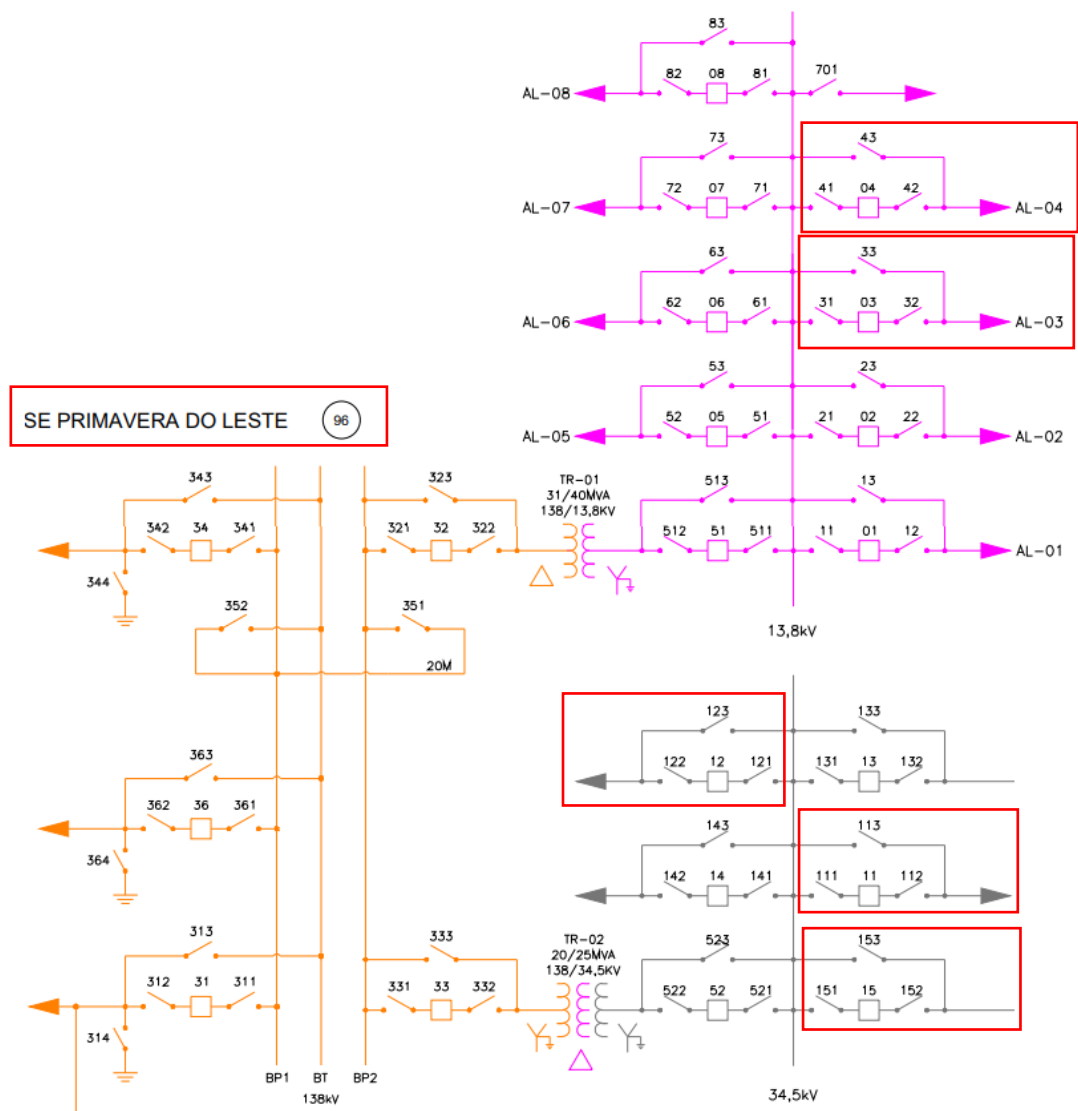


Figura 15 - Subestação RON_PRIMAVERA DO LESTE, alimentador(es): 096003, 096004, 096011, 096012, 096015.

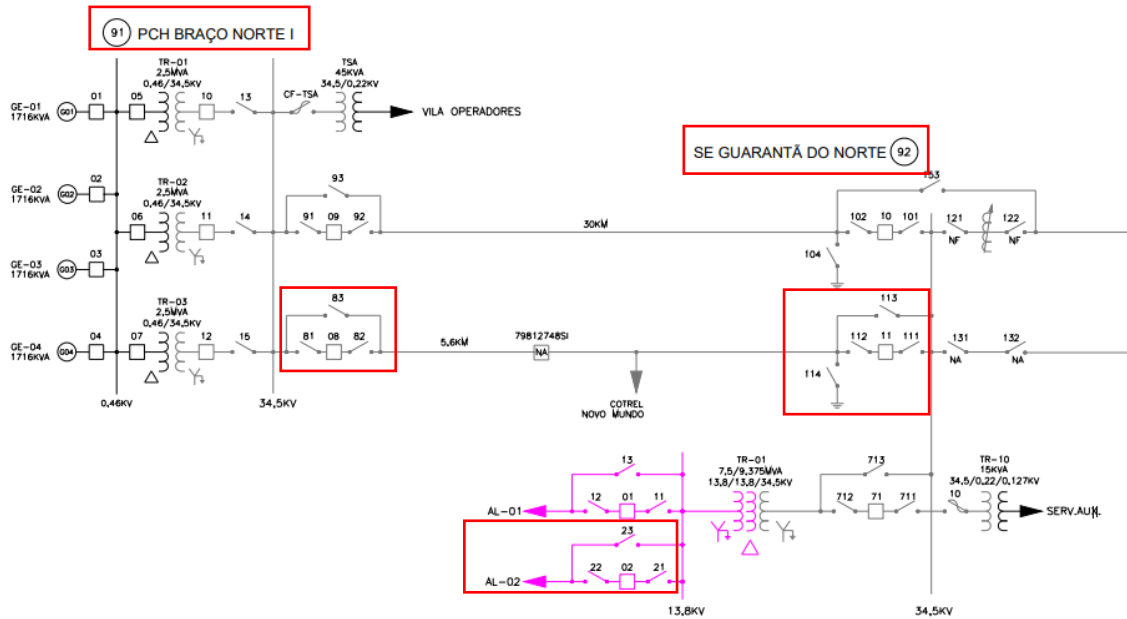


Figura 16 - Subestação SIN_PCH_BRACO NORTE I, alimentador(es): 091008.
 Subestação SIN_GUARANTA, alimentador(es): 092002, 092011.

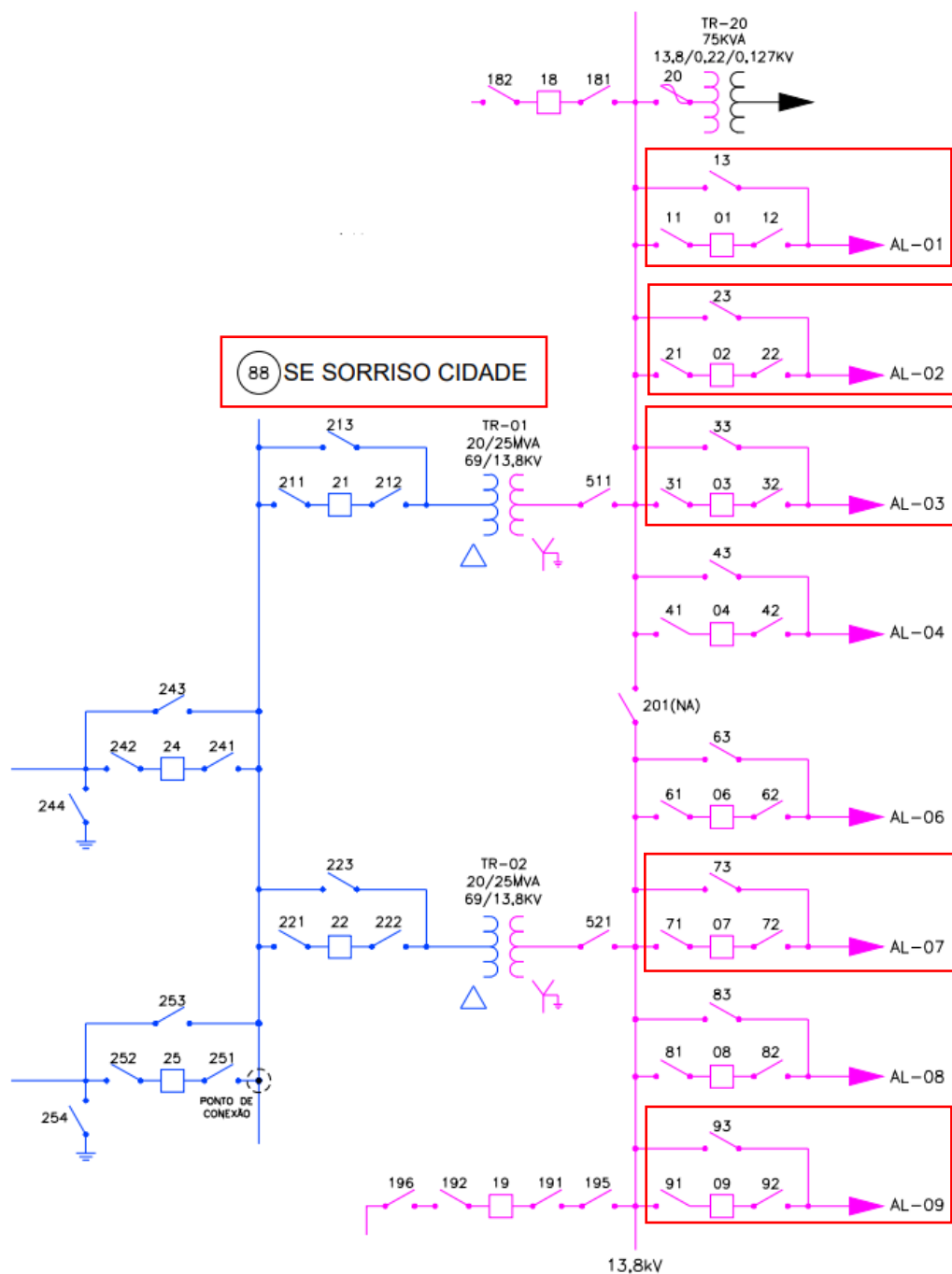


Figura 17 - Subestação SIN_SORRISO, alimentador(es): 088001, 088002, 088003, 088007, 088009.

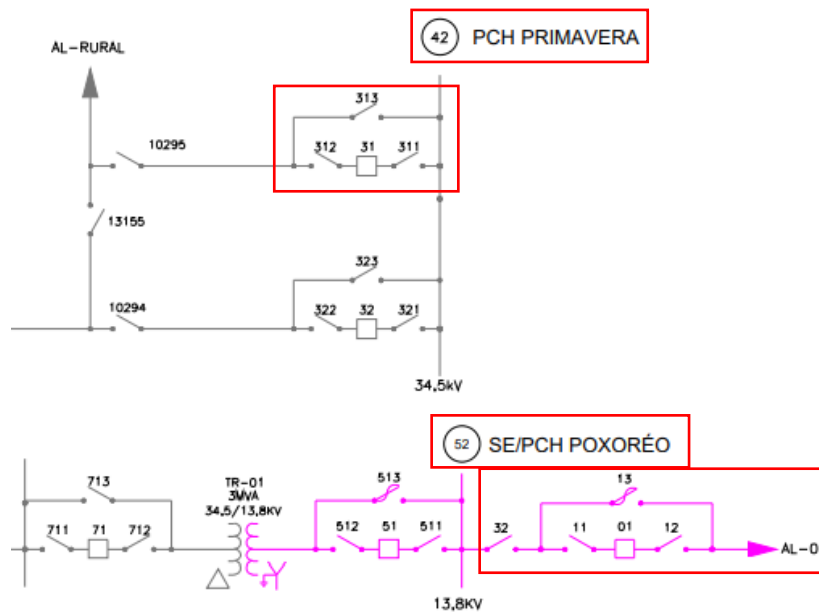


Figura 18 - Subestação RON_PCH PRIMAVERA, alimentador(es): 042031. Subestação RON_POXOREO, alimentador(es): 052001.

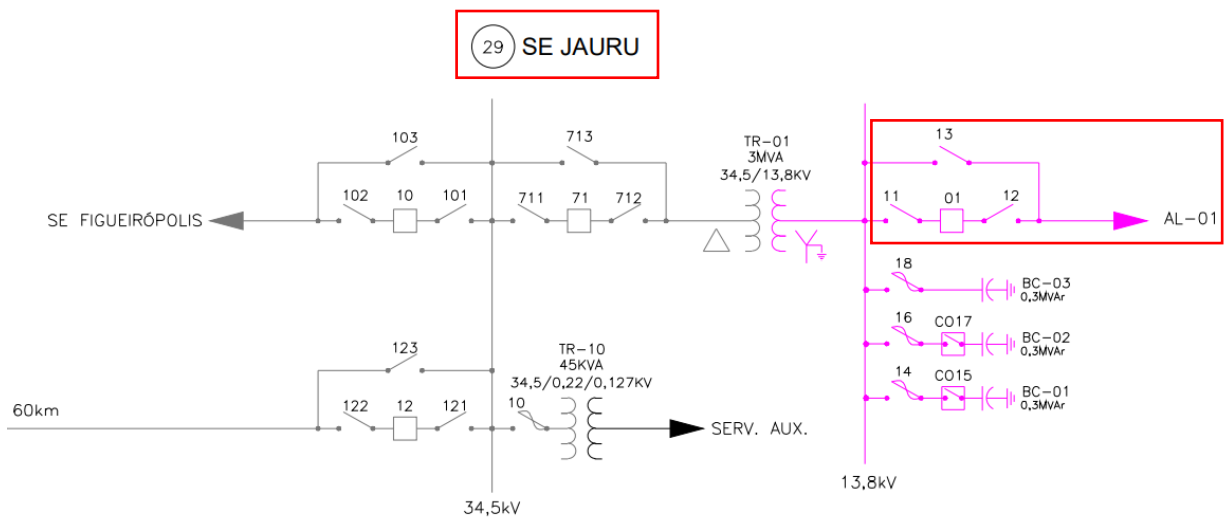


Figura 19 - Subestação CAC_JAURU_34,5KV, alimentador(es): 029001.

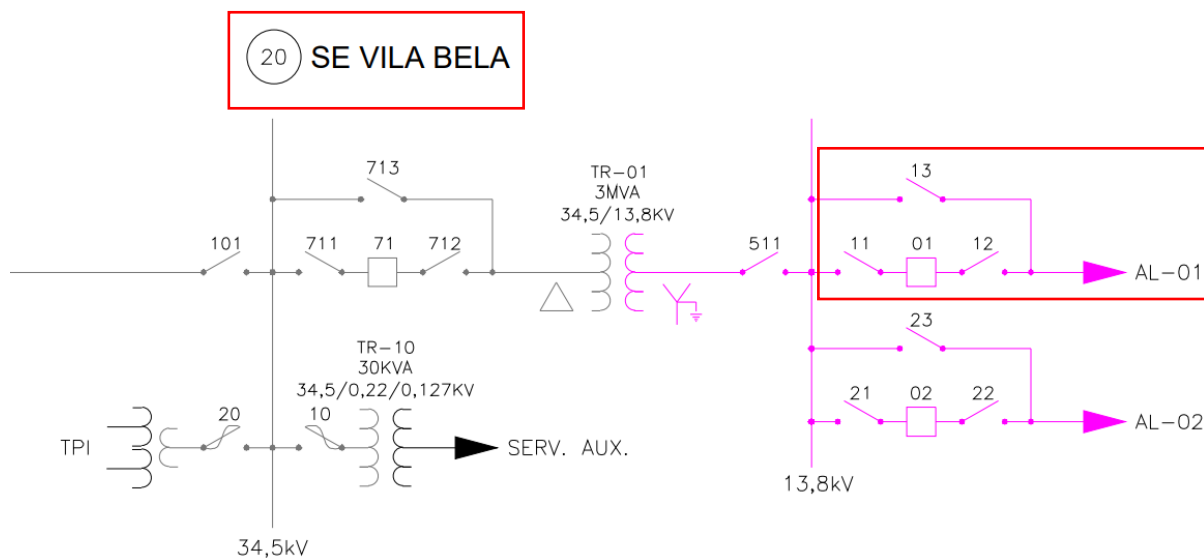


Figura 20 - Subestação CAC_VILA BELA, alimentador(es): 020001.

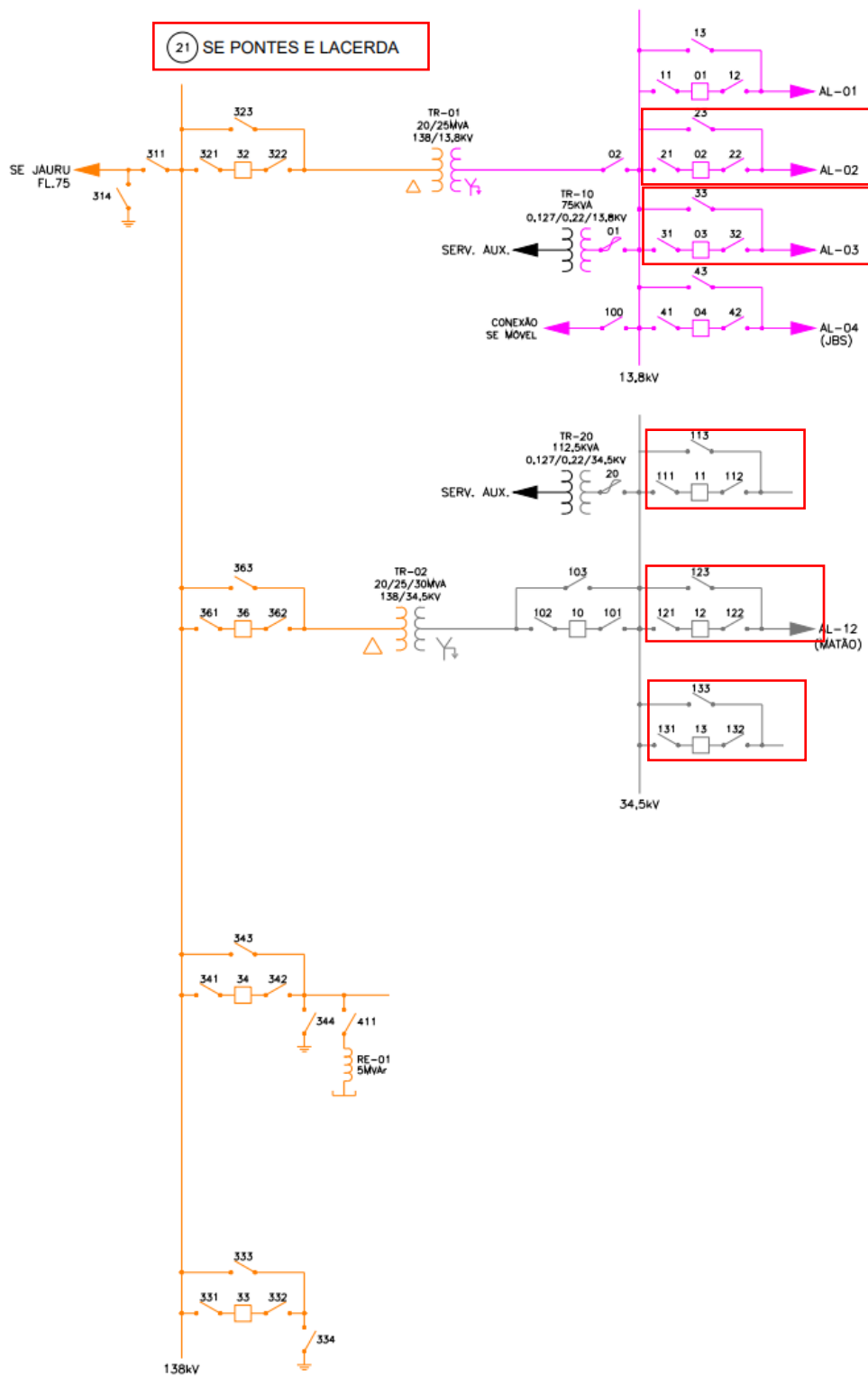


Figura 21 - Subestação CAC_PONTES E LACERDA, alimentador(es): 021002, 021003, 021011, 021012, 021013.

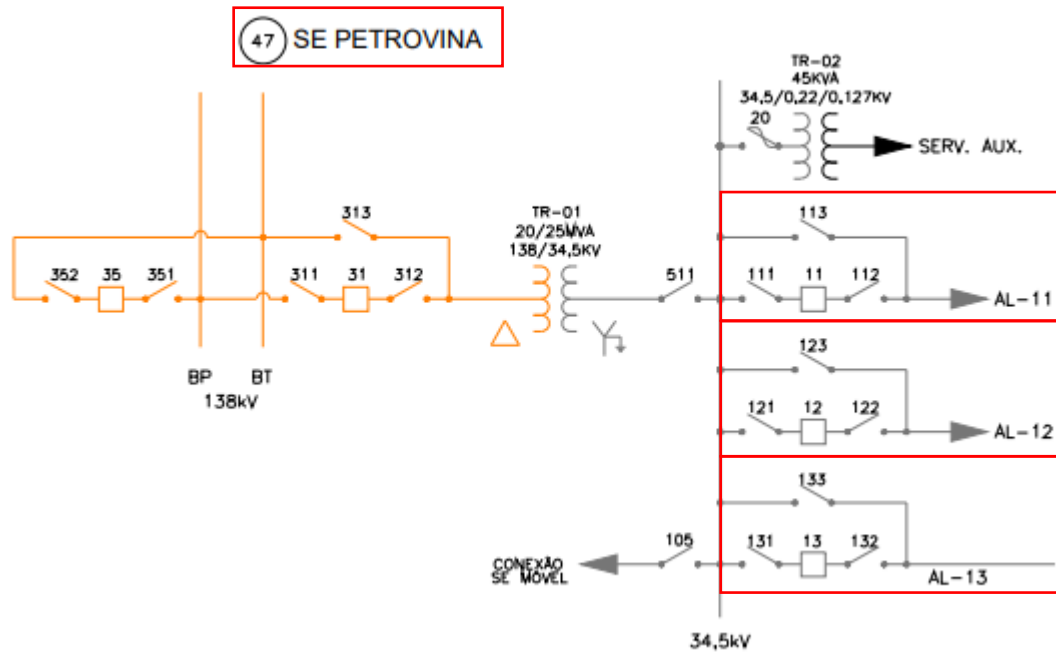


Figura 22 - Subestação RON_PETROVINA, alimentador(es): 047011, 047012, 047013.

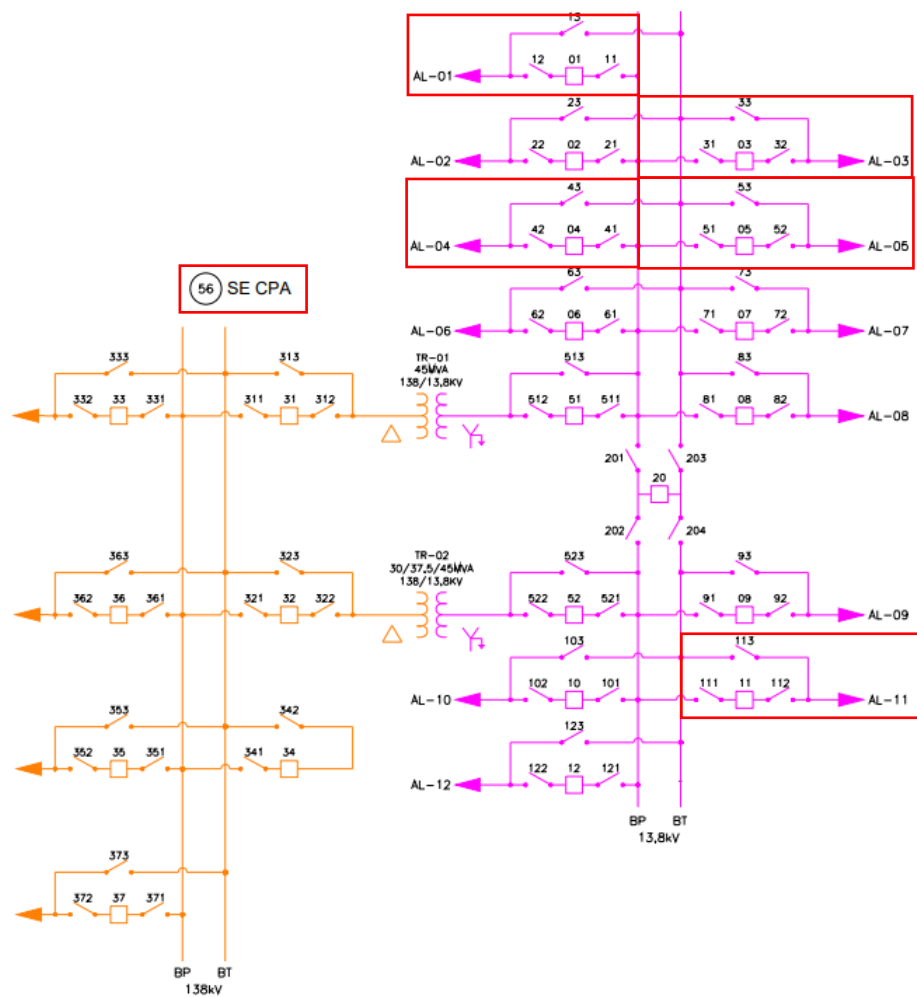


Figura 23 - Subestação CBA_CPA, alimentador(es): 056001, 056003, 056004, 056005, 056011.

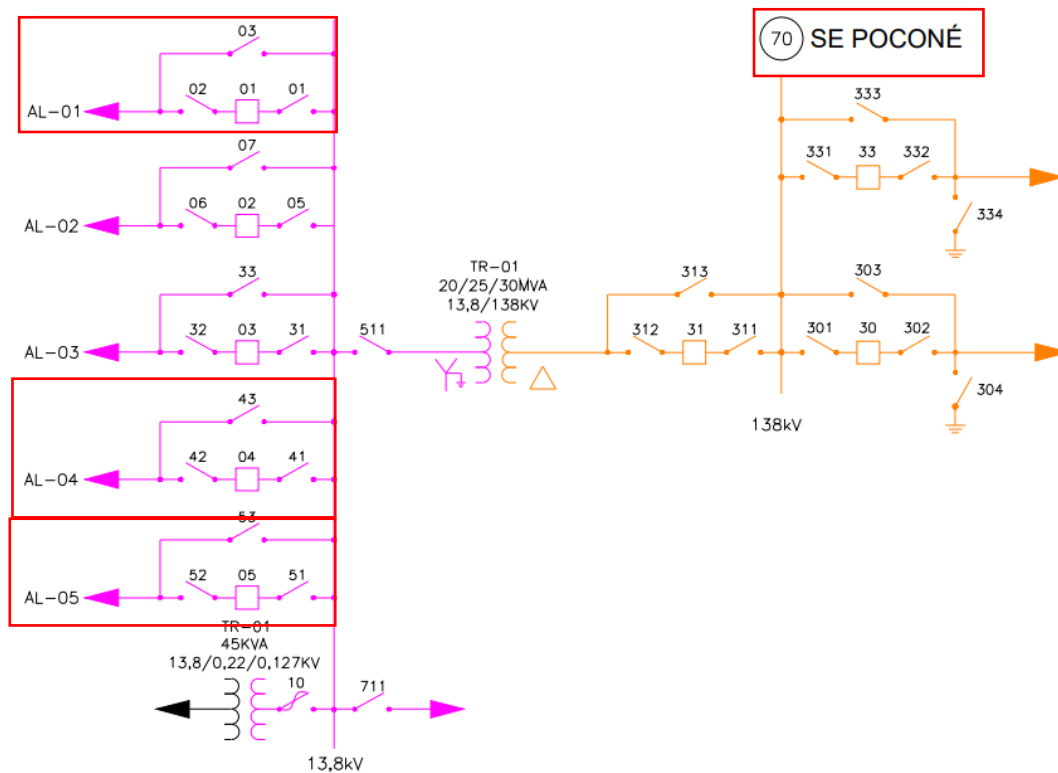


Figura 24 - Subestação CBA_POCONÉ, alimentador(es): 070001, 070004, 070005.

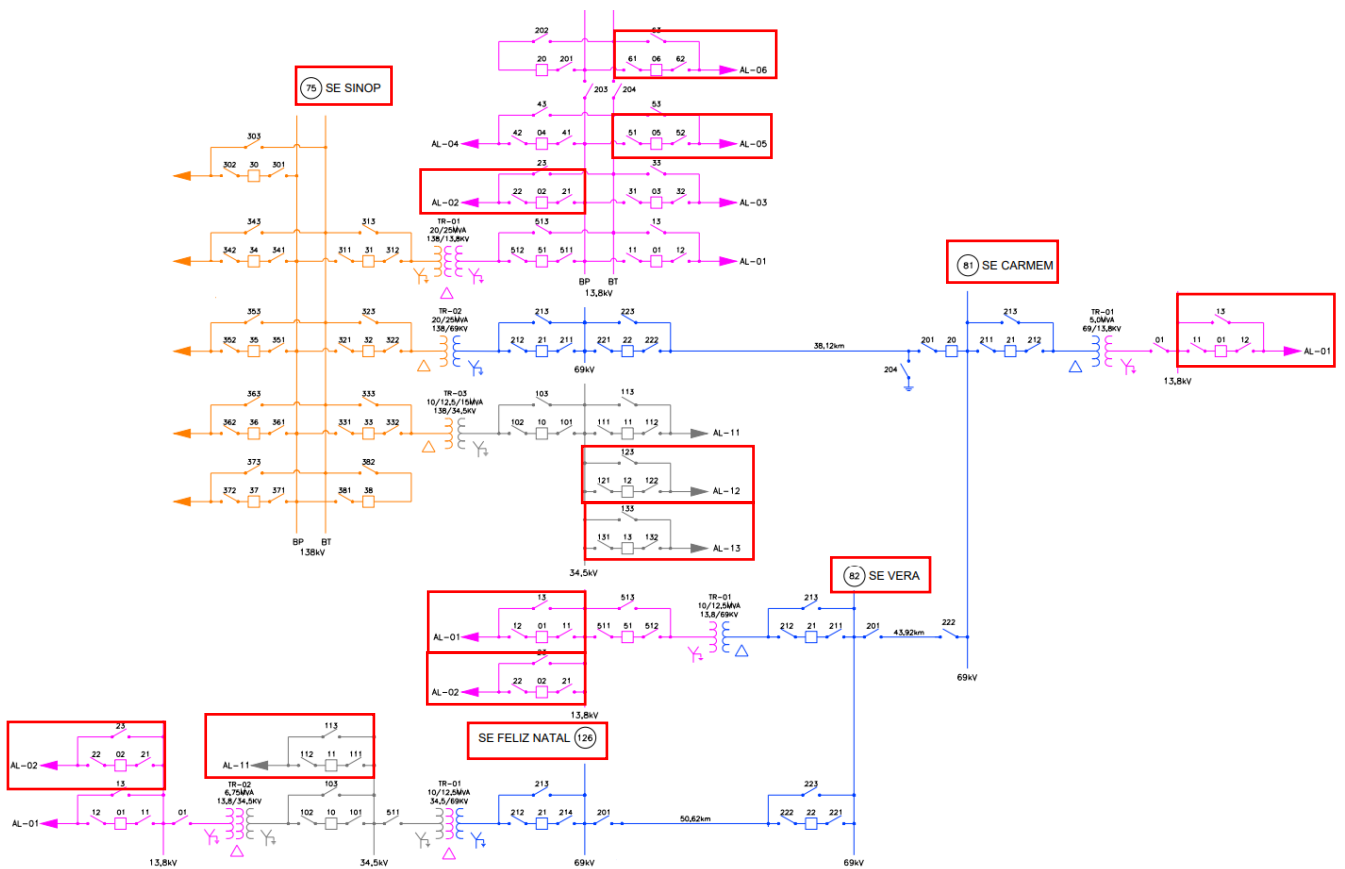


Figura 25 - Subestação SIN_SINOP, alimentador(es): 075002, 075005, 075006, 075012, 075013. Subestação SIN_SANTA CARMEM, alimentador(es): 081001. Subestação SIN_VERA, alimentador(es): 082001, 082002. Subestação SIN_FELIZ NATAL, alimentador(es): 126002, 126011.

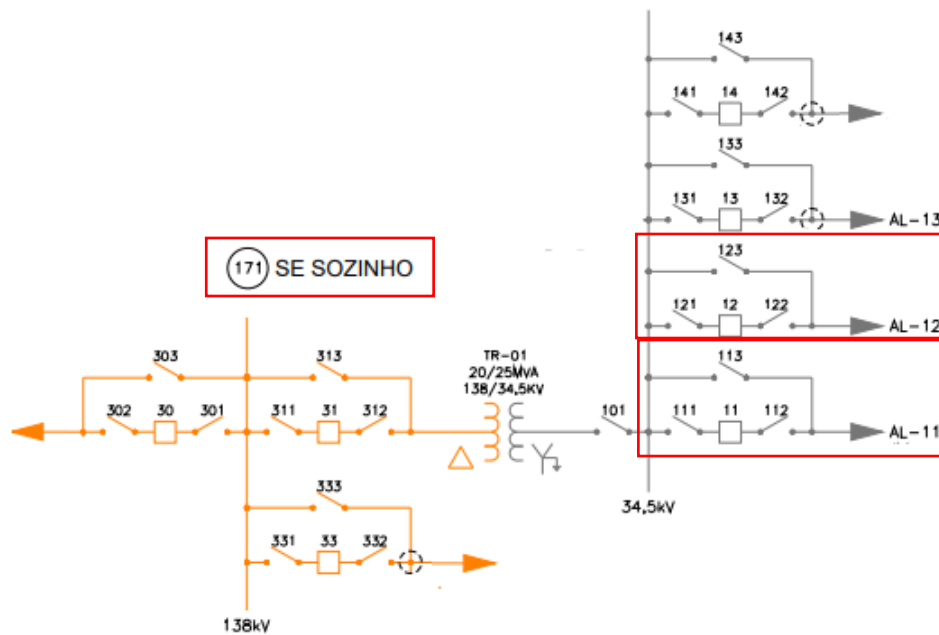


Figura 26 - Subestação RON_SOZINHO, alimentador(es): 171011, 171012.

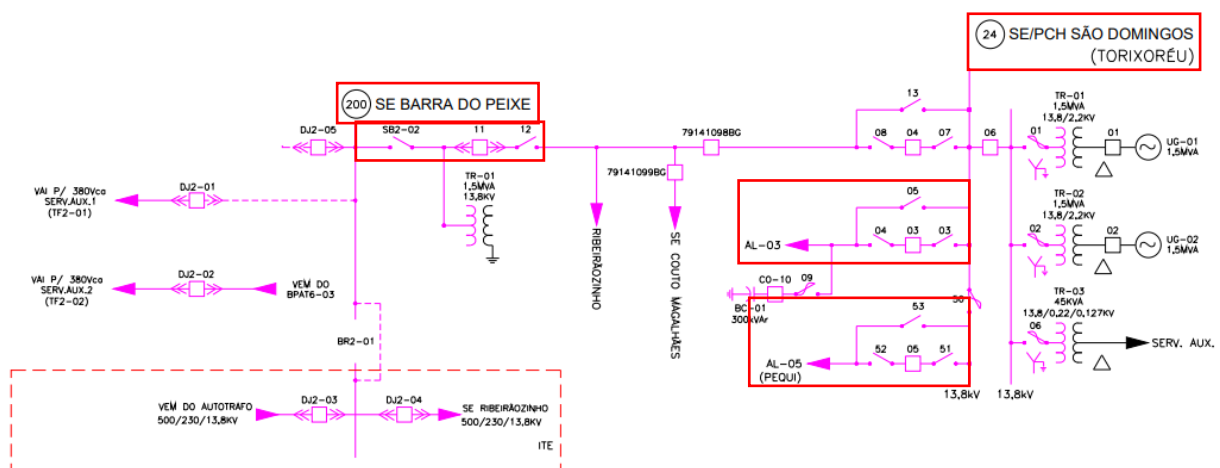


Figura 27 - Subestação BGA_SAO DOMINGOS - TORIXOREU, alimentador(es): 024003, 024005. Subestação BGA_BARRA DO PEIXE - SAO DOMINGOS, alimentador(es): 200011.

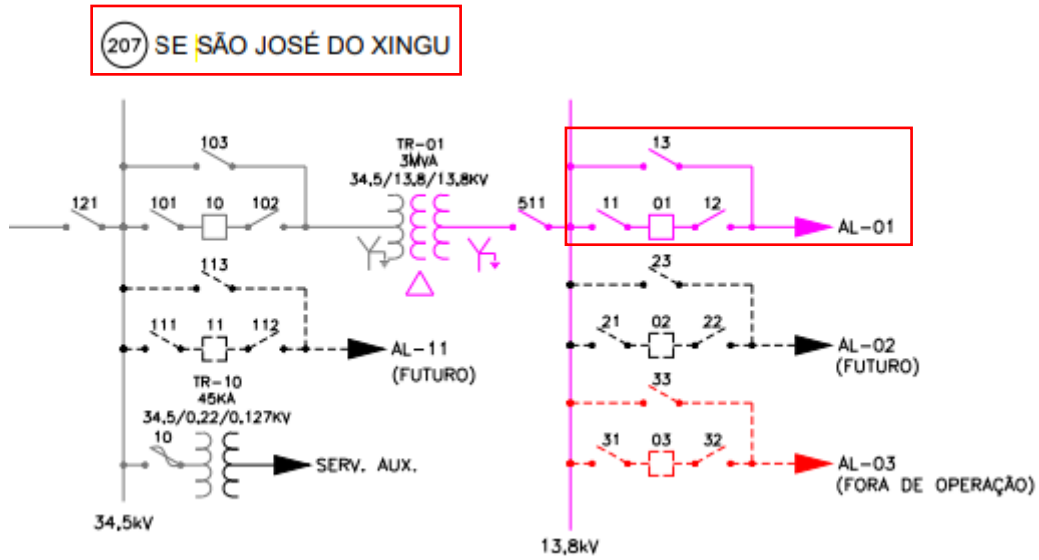


Figura 28 - Subestação CFR_SÃO JOSE XINGU, alimentador(es): 207001.

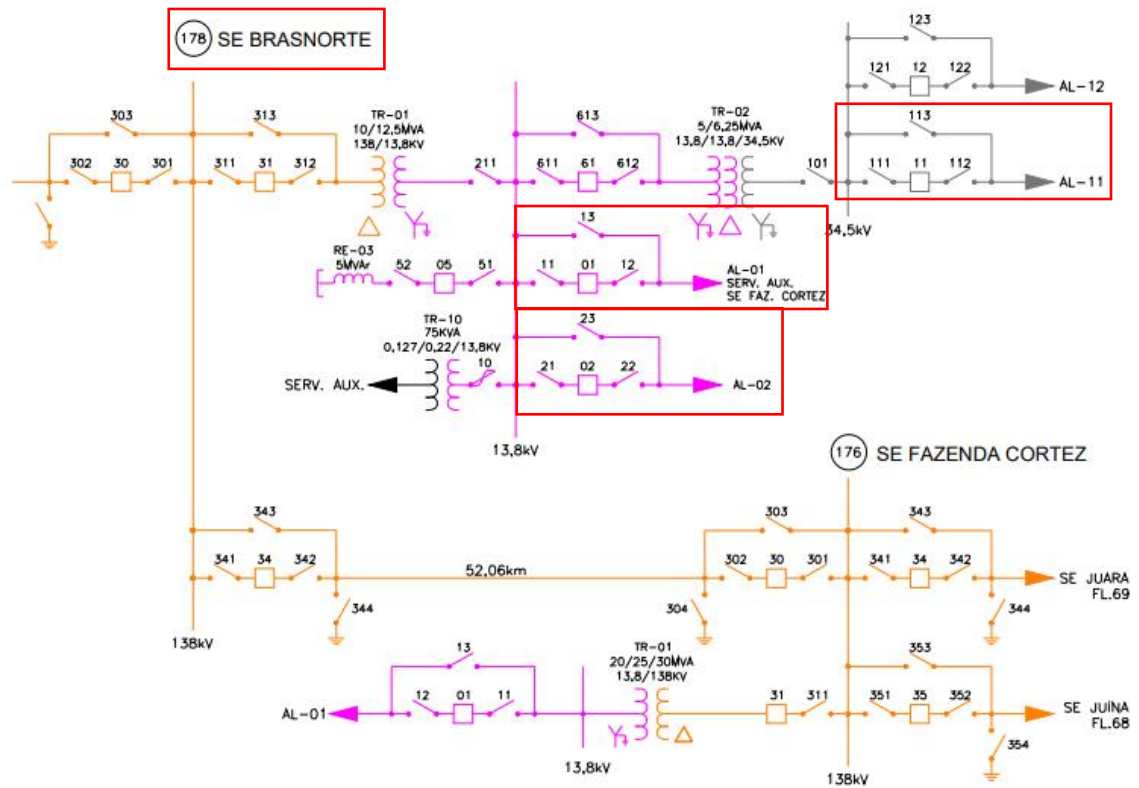


Figura 29 - Subestação JNA_BRASNORTE, alimentador(es): 178001, 178002, 178011.

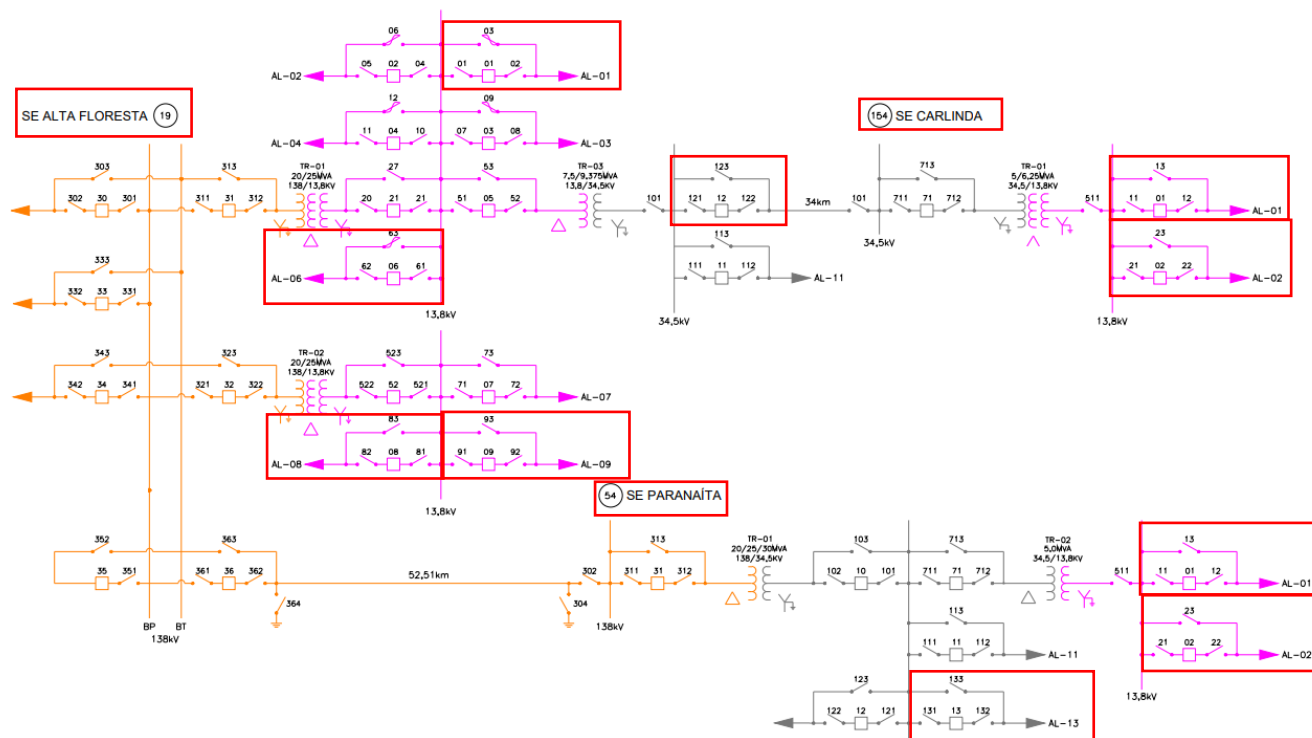


Figura 30 - Subestação SIN_ALTA FLORESTA, alimentador(es): 019001, 019006, 019008, 019009, 019012. Subestação SIN_PARANAÍTA, alimentador(es): 054001, 054002, 054013. Subestação SIN_CARLINDA, alimentador(es): 154001, 154002.

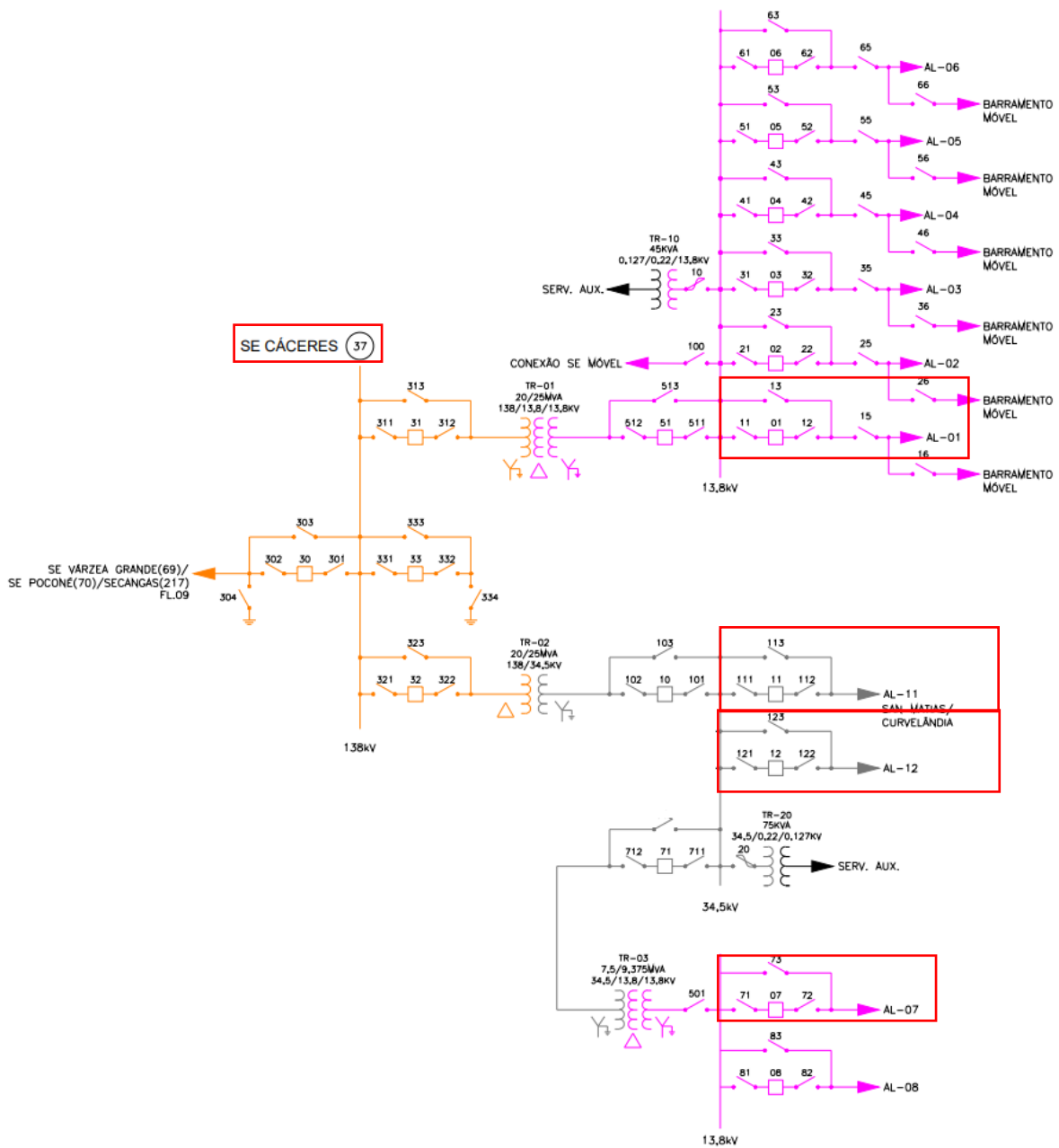


Figura 31 - Subestação CAC_CACERES, alimentador(es): 037001, 037007, 037011, 037012.

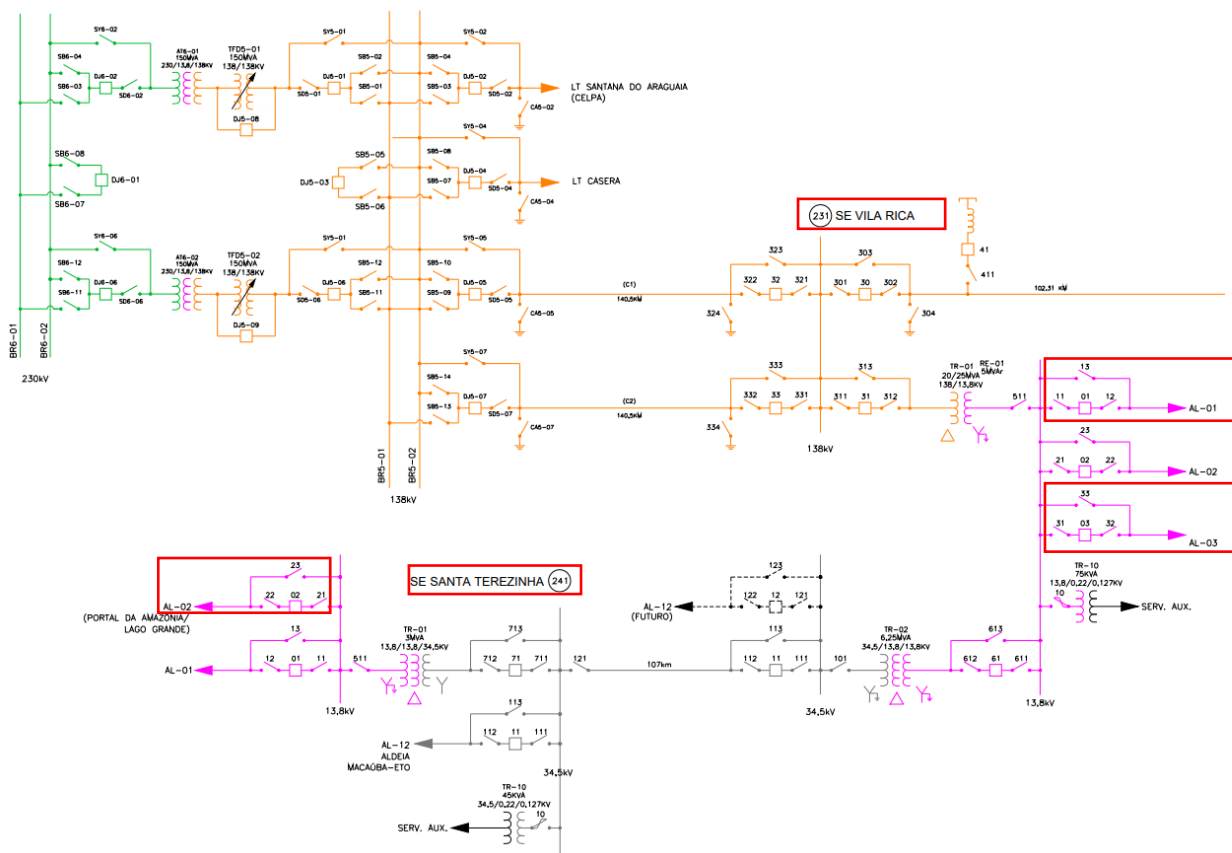


Figura 34 - Subestação CFR_VILA RICA_NOVA, alimentador(es): 231001, 231003.
 Subestação CFR_ SANTA TEREZINHA_NOVA, alimentador(es): 241002.

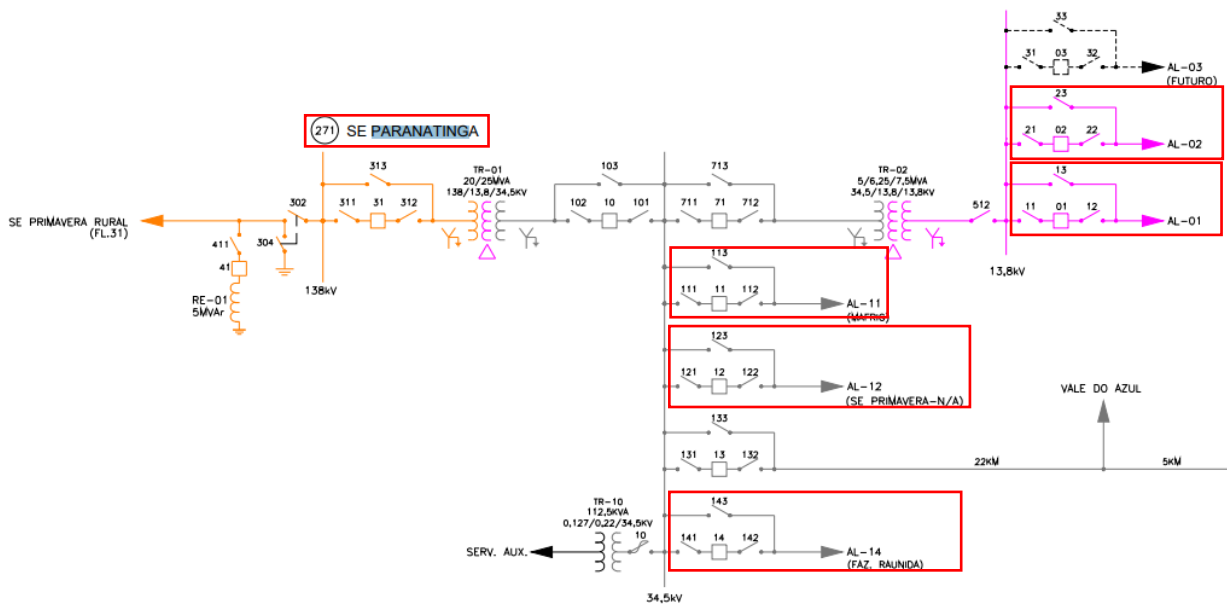


Figura 35 - Subestação RON_PARANATINGA, alimentador(es): 271001, 271002, 271011, 271012, 271014.

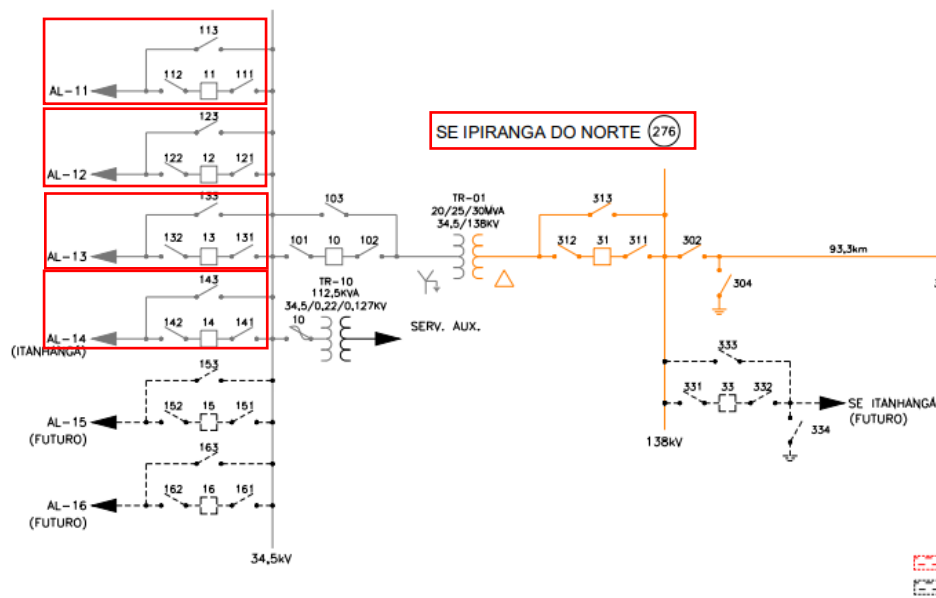


Figura 36 - Subestação SIN_IPIRANGA_DO_NORTE, alimentador(es): 276011, 276012, 276013, 276014.

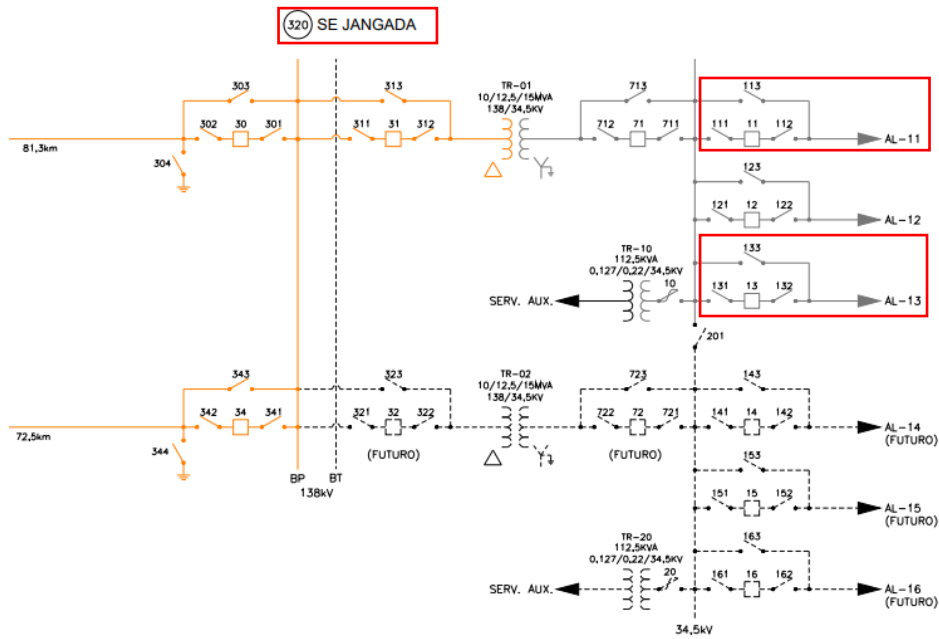


Figura 37 - Subestação CBA_JANGADA, alimentador(es): 320011, 320013.

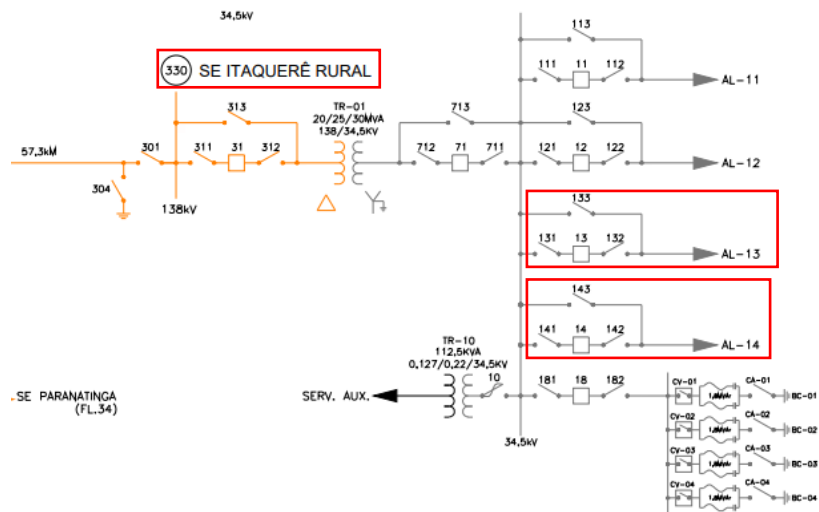


Figura 38 - Subestação BGA_ITAQUERE RURAL, alimentador(es): 330013, 330014.

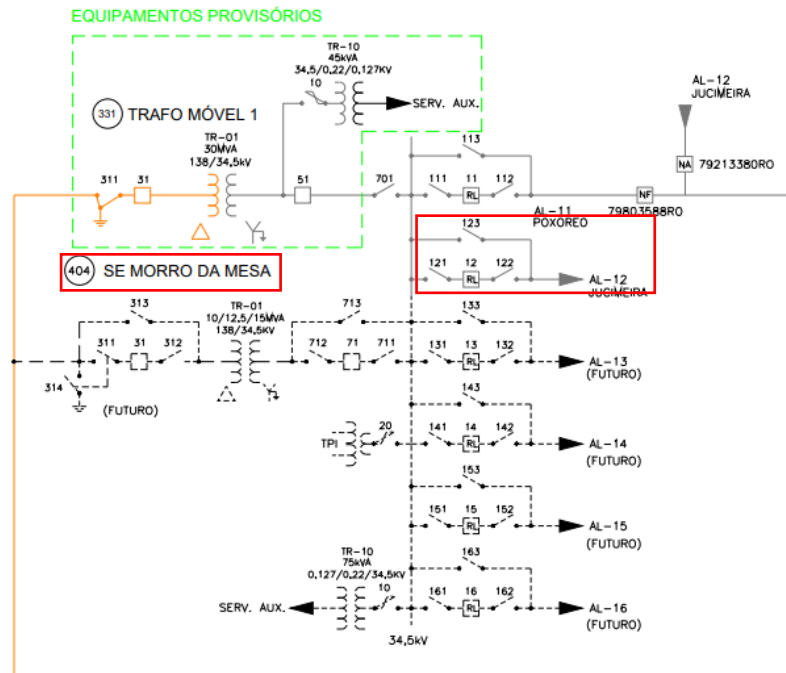


Figura 39 - Subestação SE_MORRO_DA_MESA, alimentador(es): 404012.

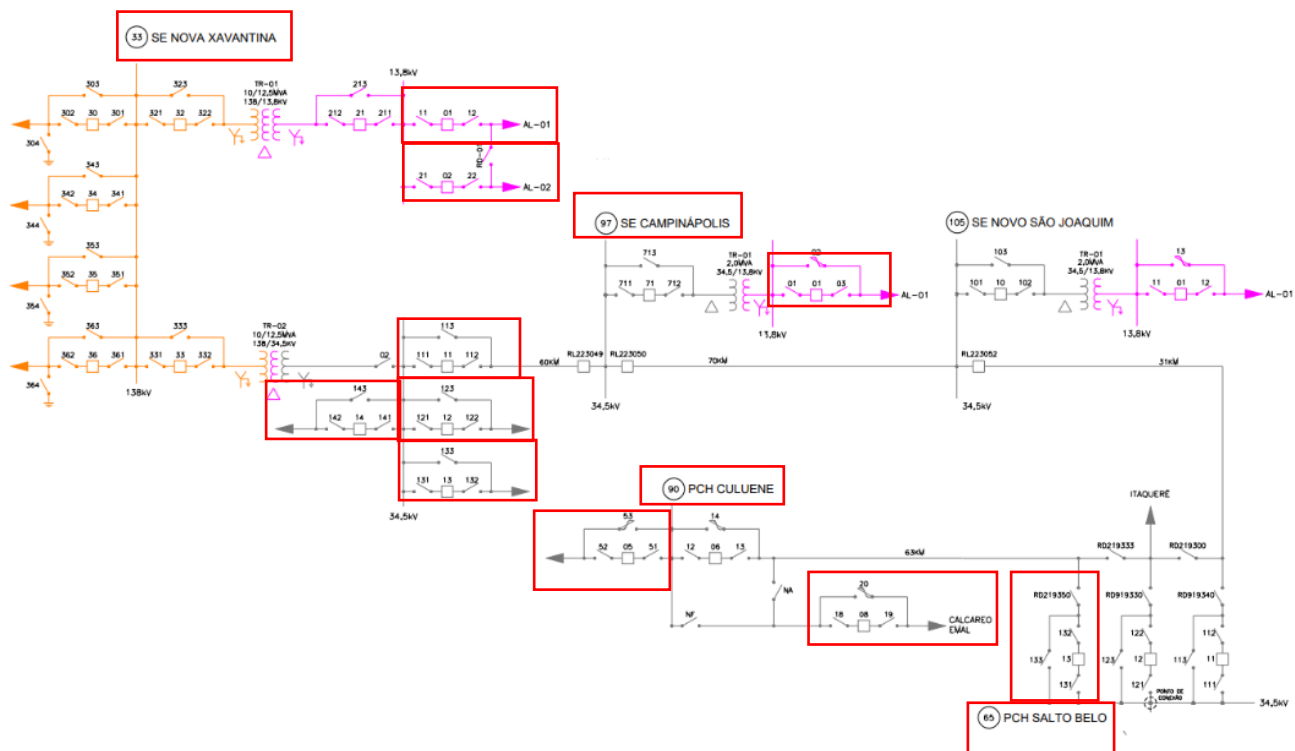


Figura 40 - Subestação BGA_NOVA XAVANTINA, alimentador(es): 033001, 033002, 033011, 033012, 033013, 033014. Subestação BGA_SALTO BELO, alimentador(es): 065013. Subestação RON_PCH_CULUENE, alimentador(es): 090005, 090008.

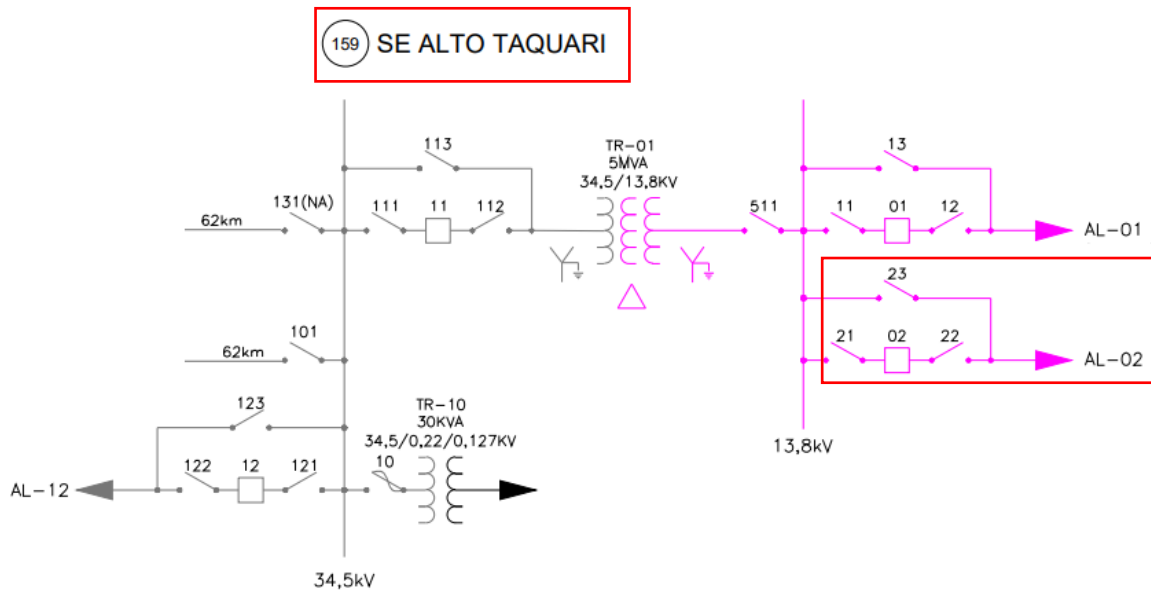


Figura 41 - Subestação RON_ALTO TAQUARI, alimentador(es): 159002.

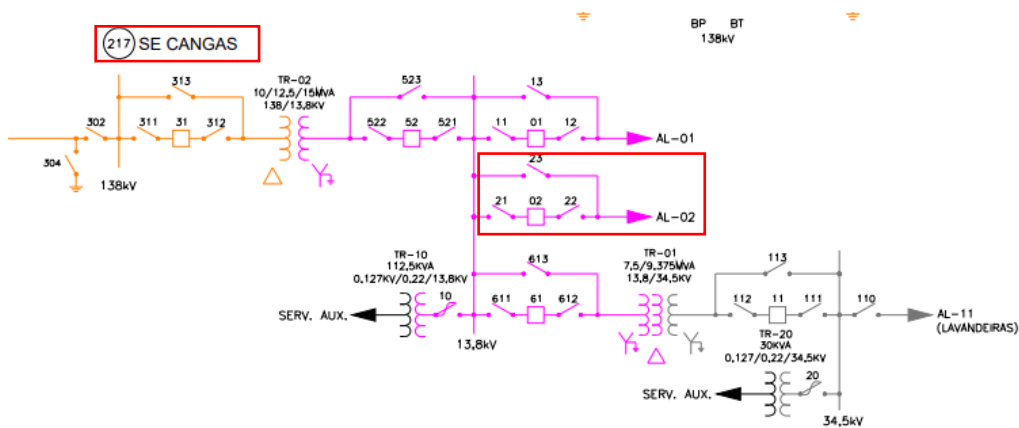


Figura 42 - Subestação CBA_CANGAS, alimentador(es): 217002.

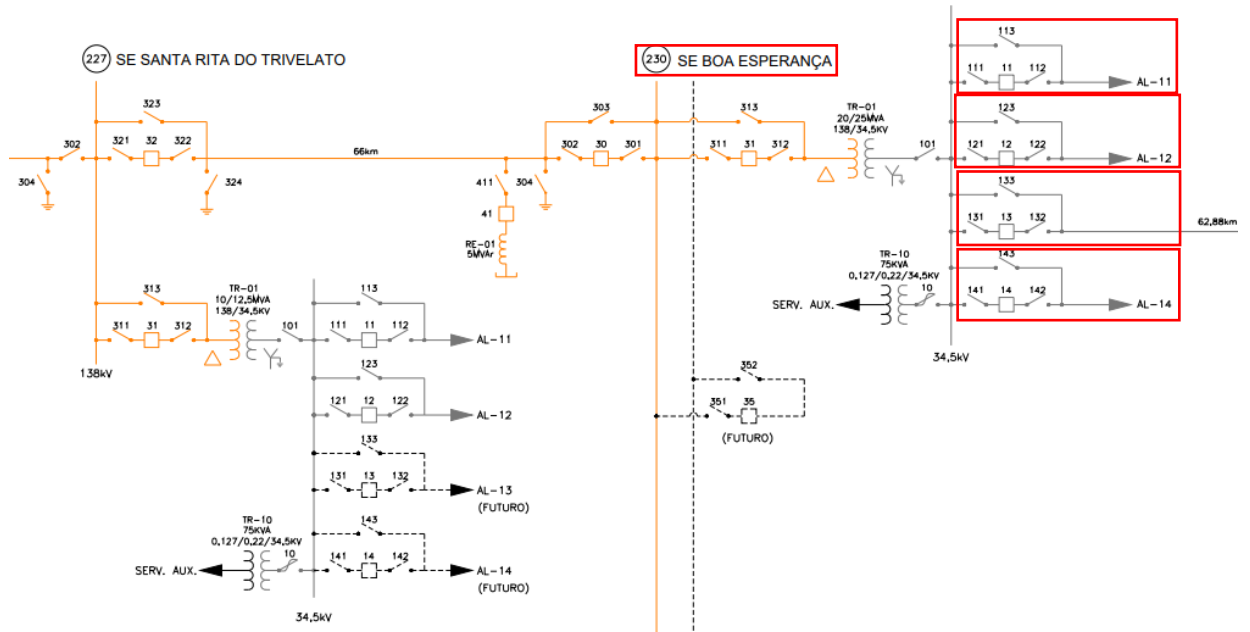


Figura 43 - Subestação SIN_BOA ESPERANÇA, alimentador(es): 230011, 230012, 230013, 230014.

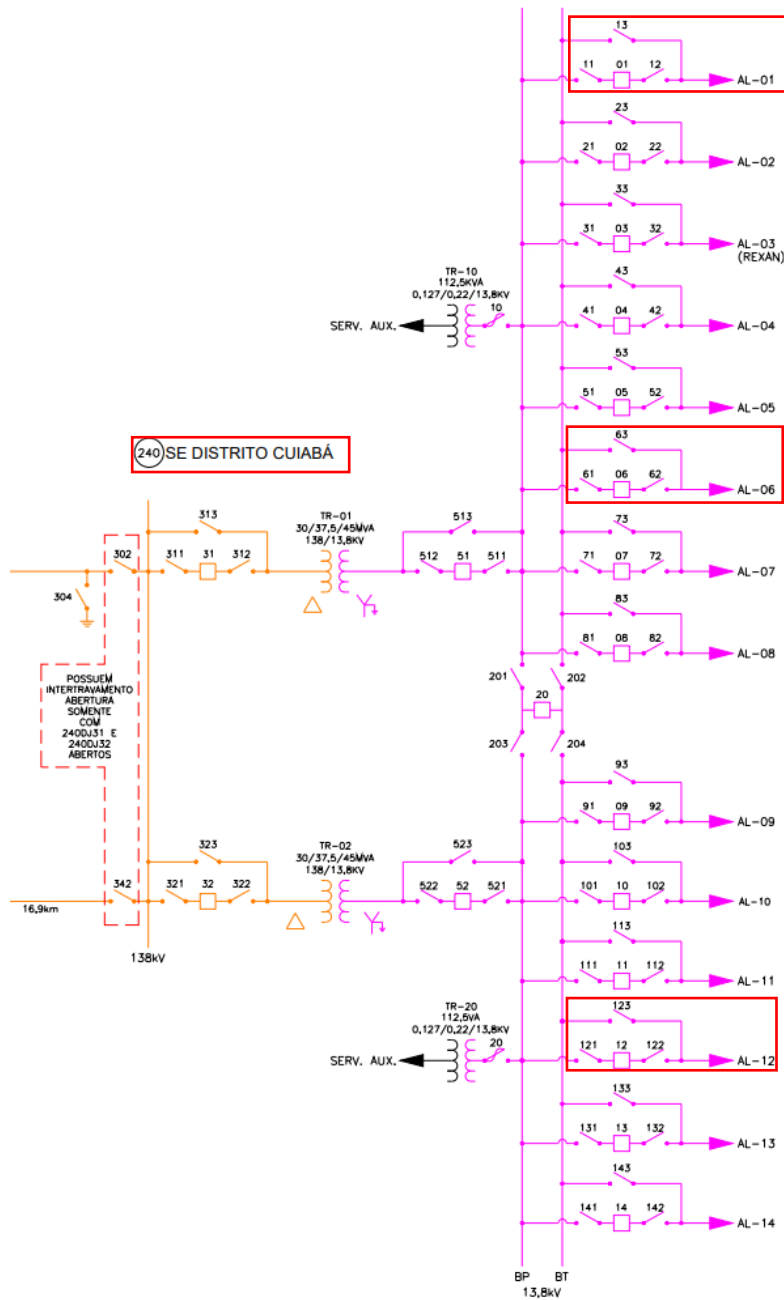


Figura 44 - Subestação CBA_DISTRITO CUIABA, alimentador(es): 240001, 240006, 240012.

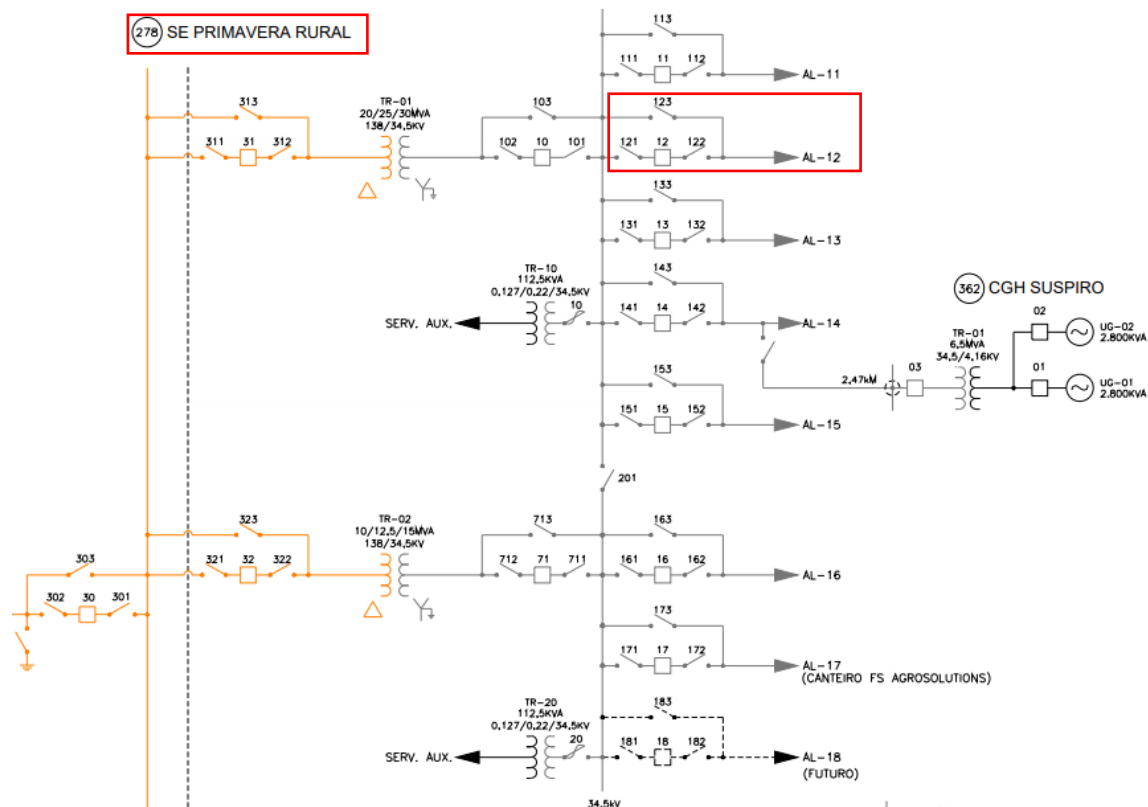


Figura 45 - Subestação RON_PRIMAVERA RURAL, alimentador(es): 278012.

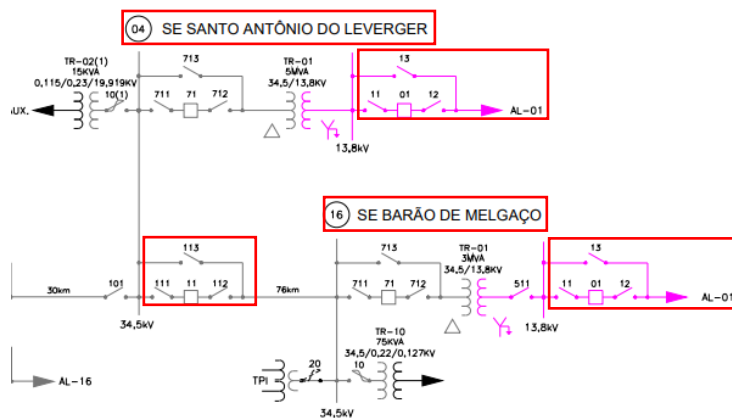


Figura 46 - Subestação CBA_SANTO ANTONIO, alimentador(es): 004001, 004011.
 Subestação CBA_BARAO DE MELGACO, alimentador(es): 016001.

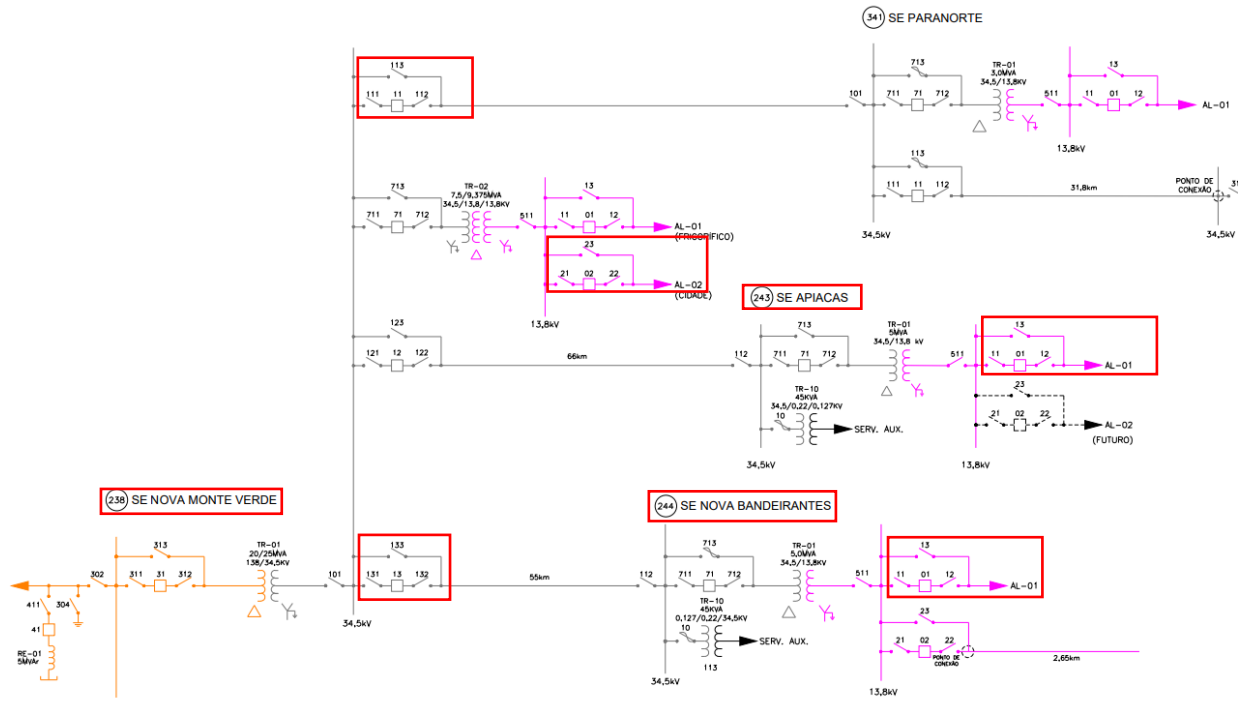


Figura 47 - Subestação SIN_NOVA MONTE VERDE, alimentador(es): 238002, 238011, 238013. Subestação SIN_APIACAS, alimentador(es): 243001. Subestação SIN_NOVA BANDEIRANTES, alimentador(es): 244001.

- Mapa que contém LDMT (Linhas de Distribuição de Média tensão de 13,8 e 34,5 kV) e SE's

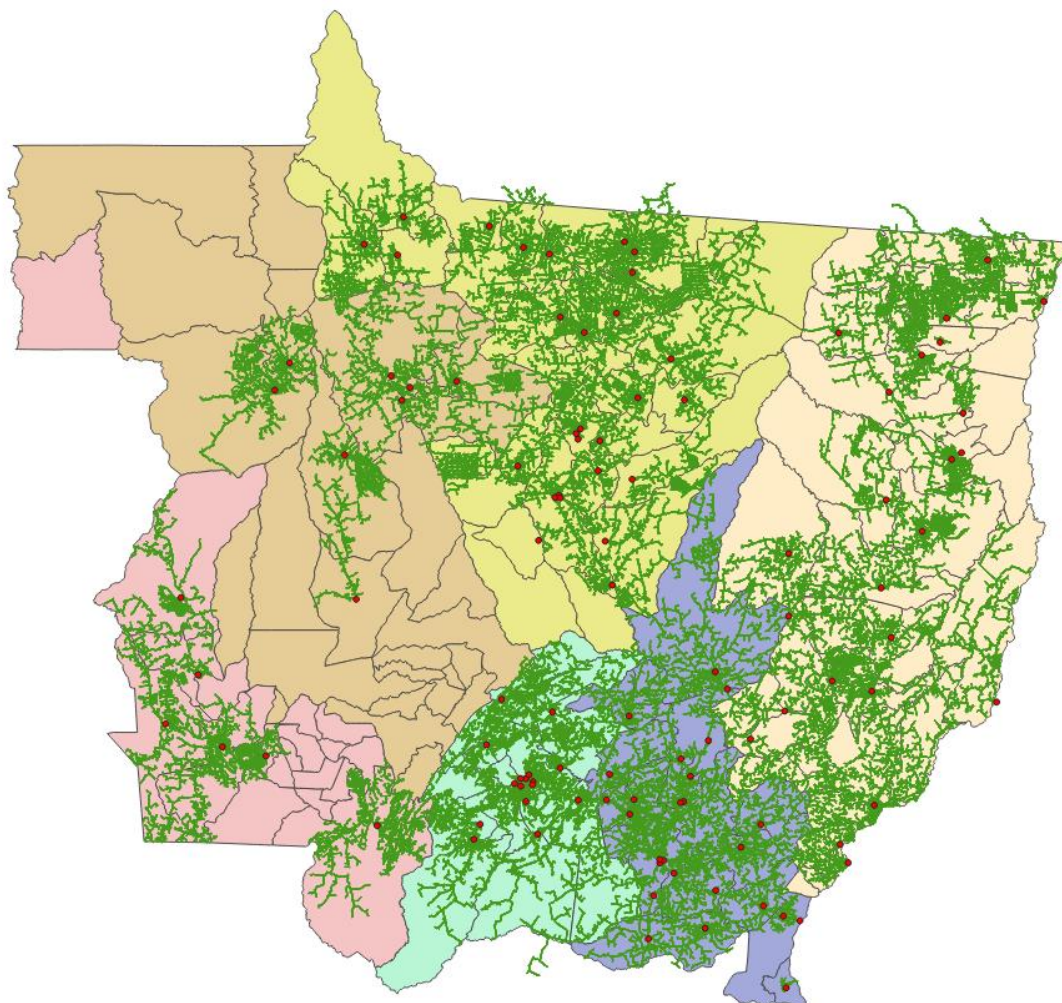


Figura 48 - Mapa da(s) SE's (pontos em vermelho) e LDMT (linhas em verde) referente ao evento no período de 24/11/2023 a 26/11/2023 (Visão Macro).

O(s) município(s) afetado(s) pelo evento, e que constam no laudo climático do Grupo Storm, encontram-se na tabela abaixo.

Tabela 1 - Resumo do(s) Município(s) afetado(s)

Código do Evento	Município
20231102	Acorizal
20231102	Água Boa
20231102	Alta Floresta
20231102	Alto Araguaia
20231102	Alto Boa Vista
20231102	Alto Garças

Código do Evento	Município
20231102	Alto Taquari
20231102	Apiacás
20231102	Araguaiana
20231102	Barão de Melgaço
20231102	Barra do Garças
20231102	Bom Jesus do Araguaia
20231102	Brasnorte
20231102	Cáceres
20231102	Campinápolis
20231102	Campo Verde
20231102	Canabrava do Norte
20231102	Canarana
20231102	Carlinda
20231102	Castanheira
20231102	Chapada dos Guimarães
20231102	Cláudia
20231102	Cocalinho
20231102	Colíder
20231102	Comodoro
20231102	Confresa
20231102	Conquista D'oeste
20231102	Cuiabá
20231102	Dom Aquino
20231102	Feliz Natal
20231102	Gaúcha do Norte
20231102	General Carneiro
20231102	Guarantã do Norte
20231102	Guiratinga
20231102	Ipiranga do Norte
20231102	Itaúba
20231102	Itiquira
20231102	Jaciara
20231102	Jangada
20231102	Jauru
20231102	Juara
20231102	Juína
20231102	Juscimeira
20231102	Marcelândia
20231102	Matupá
20231102	Nobres

Código do Evento	Município
20231102	Nossa Senhora do Livramento
20231102	Nova Bandeirantes
20231102	Nova Brasilândia
20231102	Nova Canaã do Norte
20231102	Nova Guarita
20231102	Nova Lacerda
20231102	Nova Monte verde
20231102	Nova Santa Helena
20231102	Nova Ubiratã
20231102	Nova Xavantina
20231102	Novo Horizonte do Norte
20231102	Novo Mundo
20231102	Novo São Joaquim
20231102	Paranaíta
20231102	Paranatinga
20231102	Pedra Preta
20231102	Peixoto de Azevedo
20231102	Poconé
20231102	Pontal do Araguaia
20231102	Ponte Branca
20231102	Pontes e Lacerda
20231102	Porto Alegre do Norte
20231102	Porto dos Gaúchos
20231102	Poxoréo
20231102	Primavera do Leste
20231102	Querência
20231102	Ribeirão Cascalheira
20231102	Rondonópolis
20231102	Rosário Oeste
20231102	Santa Carmem
20231102	Santa Cruz do Xingu
20231102	Santa Terezinha
20231102	Santo Antônio do Leste
20231102	Santo Antônio do Leverger
20231102	São Félix do Araguaia
20231102	São José do Povo
20231102	São José do Xingu
20231102	Sinop
20231102	Sorriso
20231102	Tabaporã

Código do Evento	Município
20231102	Terra Nova do Norte
20231102	Tesouro
20231102	Torixoréu
20231102	União do Sul
20231102	Vale do São Domingos
20231102	Várzea Grande
20231102	Vera
20231102	Vila Bela da Santíssima Trindade
20231102	Vila Rica

A seguir resumo do evento citado com seu respectivo código e descrição do documento.

Tabela 2 - Resumo do Documento para Expurgos

Código do Evento	Documento	Resumo	Código COBRADE
20231102	Laudo Climático Grupo Storm – 24/11/2023 a 26/11/2023	O evento que ocorreu entre 24/11/2023 e 26/11/2023 na área de atuação da Energisa - MT foi causado pela atuação de uma banda de nebulosidade convectiva atuando no estado do Mato Grosso.	1.3.1.2.0

Como resultado do evento listado, seguem na Tabela 3 a(s) subestação(es) afetada(s), completa ou parcialmente pelo evento 20231102.

Tabela 3 - Subestações afetadas por situação de emergência

Código do Evento	Nome Subestação	Alimentador
20231102	BGA_AGUA BOA	032001
20231102	BGA_AGUA BOA	032002
20231102	BGA_AGUA BOA	032012
20231102	BGA_AGUA BOA	032011
20231102	BGA_ARUANA/COCALINHO	141001
20231102	BGA_BARRA DO GARCAS	100013
20231102	BGA_BARRA DO GARCAS	100012
20231102	BGA_BARRA DO GARCAS	100001
20231102	BGA_BARRA DO GARCAS	100011
20231102	BGA_BARRA DO GARCAS	100004

Código do Evento	Nome Subestação	Alimentador
20231102	BGA_BARRA DO GARCAS	100006
20231102	BGA_BARRA DO GARCAS	100007
20231102	BGA_BARRA DO GARCAS	100003
20231102	BGA_BARRA DO GARCAS	100002
20231102	BGA_BARRA DO GARCAS	100008
20231102	BGA_BARRA DO PEIXE - SAO DOMINGOS	200011
20231102	BGA_CAMPINAPOLIS	097001
20231102	BGA_CANARANA	155012
20231102	BGA_CANARANA	155001
20231102	BGA_CANARANA	155011
20231102	BGA_GAUCHA DO NORTE	226002
20231102	BGA_GAUCHA DO NORTE	226001
20231102	BGA_ITAQUERE RURAL	330014
20231102	BGA_ITAQUERE RURAL	330013
20231102	BGA_ITAQUERE RURAL	330011
20231102	BGA_NOVA XAVANTINA	033013
20231102	BGA_NOVA XAVANTINA	033012
20231102	BGA_NOVA XAVANTINA	033011
20231102	BGA_NOVA XAVANTINA	033002
20231102	BGA_NOVA XAVANTINA	033014
20231102	BGA_NOVA XAVANTINA	033001
20231102	BGA_PCH_PARANATINGA II	224011
20231102	BGA_QUEENCIA DO NORTE	221013
20231102	BGA_QUEENCIA DO NORTE	221012
20231102	BGA_QUEENCIA DO NORTE	221011
20231102	BGA_RIBEIRAO CASCALHEIRA	228001
20231102	BGA_SALTO BELO	065013
20231102	BGA_SAO DOMINGOS - TORIXOREU	024003
20231102	BGA_SAO DOMINGOS - TORIXOREU	024005
20231102	CAC_CACERES	037012
20231102	CAC_CACERES	037007
20231102	CAC_CACERES	037001
20231102	CAC_CACERES	037011
20231102	CAC_COMODORO	273011
20231102	CAC_COMODORO	273004
20231102	CAC_JAURU_34,5KV	029001
20231102	CAC_NOVA LACERDA	216001
20231102	CAC_PONTES E LACERDA	021011
20231102	CAC_PONTES E LACERDA	021002
20231102	CAC_PONTES E LACERDA	021003

Código do Evento	Nome Subestação	Alimentador
20231102	CAC_PONTES E LACERDA	021012
20231102	CAC_PONTES E LACERDA	021013
20231102	CAC_VILA BELA	020001
20231102	CBA_BARAO DE MELGACO	016001
20231102	CBA_BARRO DURO	001008
20231102	CBA_BARRO DURO	001026
20231102	CBA_BARRO DURO	001014
20231102	CBA_BARRO DURO	001006
20231102	CBA_BARRO DURO	001010
20231102	CBA_CANGAS	217002
20231102	CBA_CHAPADA	005011
20231102	CBA_CHAPADA	005003
20231102	CBA_CHAPADA	005002
20231102	CBA_CHAPADA	005012
20231102	CBA_CIDADE ALTA	087002
20231102	CBA_COXIPO	010005
20231102	CBA_COXIPO	010004
20231102	CBA_COXIPO	010012
20231102	CBA_CPA	056003
20231102	CBA_CPA	056001
20231102	CBA_CPA	056004
20231102	CBA_CPA	056005
20231102	CBA_CPA	056011
20231102	CBA_DISTRITO CUIABA	240012
20231102	CBA_DISTRITO CUIABA	240001
20231102	CBA_DISTRITO CUIABA	240006
20231102	CBA_JANGADA	320013
20231102	CBA_JANGADA	320011
20231102	CBA_NOBRES	011019
20231102	CBA_NOBRES	011005
20231102	CBA_NOBRES	011001
20231102	CBA_NOBRES	011017
20231102	CBA_NOBRES	011003
20231102	CBA_NOBRES	011002
20231102	CBA_POCONE	070004
20231102	CBA_POCONE	070001
20231102	CBA_POCONE	070005
20231102	CBA_SANTO ANTONIO	004011
20231102	CBA_SANTO ANTONIO	004001
20231102	CBA_SE ÁGUAS QUENTES 34,5 KV	149001
20231102	CBA_SE ÁGUAS QUENTES 34,5 KV	149002

Código do Evento	Nome Subestação	Alimentador
20231102	CBA_SE MANSO 138 KV	150002
20231102	CBA_TREVO_DO_LAGARTO	170011
20231102	CBA_TREVO_DO_LAGARTO	170021
20231102	CBA_TREVO_DO_LAGARTO	170002
20231102	CBA_TREVO_DO_LAGARTO	170007
20231102	CBA_TREVO_DO_LAGARTO	170008
20231102	CBA_VARZEA GRANDE	069086
20231102	CBA_VARZEA GRANDE	069012
20231102	CBA_VARZEA GRANDE	069009
20231102	CBA_VARZEA GRANDE	069010
20231102	CBA_VARZEA GRANDE	069008
20231102	CBA_VARZEA GRANDE	069087
20231102	CBA_VARZEA GRANDE	069085
20231102	CFR_SANTA TEREZINHA_NOVA	241002
20231102	CFR_ALTO BOA VISTA II_34,5	209002
20231102	CFR_BOM JESUS DO ARAGUAIA_34,5	214011
20231102	CFR_CANABRAVA	212001
20231102	CFR_CANABRAVA	212011
20231102	CFR_CONFRESA	206012
20231102	CFR_CONFRESA	206003
20231102	CFR_CONFRESA	206002
20231102	CFR_ESPIGÃO	372013
20231102	CFR_ESPIGÃO	372012
20231102	CFR_PORTO ALEGRE II	211002
20231102	CFR_SÃO JOSE XINGU	207001
20231102	CFR_SERRA NOVA DOURADA II_34,5	208012
20231102	CFR_VILA RICA_NOVA	231001
20231102	CFR_VILA RICA_NOVA	231003
20231102	CFR_VILA RICA_NOVA	231002
20231102	JNA_JUARA	022011
20231102	JNA_JUARA	022012
20231102	JNA_JUARA	022001
20231102	JNA_JUARA	022013
20231102	JNA_BRASNORTE	178001
20231102	JNA_BRASNORTE	178011
20231102	JNA_BRASNORTE	178002
20231102	JNA_CASTANHEIRA	113001
20231102	JNA_JUINA	030011
20231102	JNA_JUINA	030001
20231102	JNA_JUINA	030012
20231102	JNA_NOVO HORIZONTE DO NORTE	107012

Código do Evento	Nome Subestação	Alimentador
20231102	JNA_PORTO DOS GAUCHOS	023001
20231102	JNA_TABAPORA	128011
20231102	JNA_TABAPORA	128001
20231102	RON_ALTO GARCAS	046001
20231102	RON_ALTO TAQUARI	159002
20231102	RON_ANHUMAS	250001
20231102	RON_ANHUMAS	250002
20231102	RON_ARAGUAIA RURAL	117001
20231102	RON_BUNGE	162012
20231102	RON_CAMPO VERDE	012016
20231102	RON_CAMPO VERDE	012003
20231102	RON_CAMPO VERDE	012015
20231102	RON_CAMPO VERDE	012002
20231102	RON_CAMPO VERDE	012001
20231102	RON_COUTO MAGALHAES PCH	085002
20231102	RON_DOM AQUINO	153001
20231102	RON_DOM AQUINO	153002
20231102	RON_GUIRATINGA	015001
20231102	RON_GUIRATINGA	015011
20231102	RON_ITIQUIRA	115001
20231102	RON_JACIARA	073013
20231102	RON_JACIARA	073016
20231102	RON_JACIARA	073014
20231102	RON_JACIARA	073003
20231102	RON_NOVA BRASILANDIA	041011
20231102	RON_NOVA BRASILANDIA	041001
20231102	RON_PARANATIGA	271012
20231102	RON_PARANATIGA	271014
20231102	RON_PARANATIGA	271011
20231102	RON_PARANATIGA	271001
20231102	RON_PARANATIGA	271002
20231102	RON_PCH PRIMAVERA	042031
20231102	RON_PCH_CULUENE	090005
20231102	RON_PCH_CULUENE	090008
20231102	RON_PEDRA PRETA	028002
20231102	RON_PEDRA PRETA	028001
20231102	RON_PETROVINA	047011
20231102	RON_PETROVINA	047013
20231102	RON_PETROVINA	047012
20231102	RON_POXOREO	052001
20231102	RON_PRIMAVERA DO LESTE	096011

Código do Evento	Nome Subestação	Alimentador
20231102	RON_PRIMAVERA DO LESTE	096003
20231102	RON_PRIMAVERA DO LESTE	096015
20231102	RON_PRIMAVERA DO LESTE	096012
20231102	RON_PRIMAVERA DO LESTE	096004
20231102	RON_PRIMAVERA RURAL	278012
20231102	RON_RONDONOPOLIS CENTRO	039014
20231102	RON_RONDONOPOLIS 1	014053
20231102	RON_RONDONOPOLIS 1	014051
20231102	RON_RONDONOPOLIS 1	014054
20231102	RON_RONDONOPOLIS 1	014004
20231102	RON_RONDONOPOLIS 1	014083
20231102	RON_RONDONOPOLIS 1	014082
20231102	RON_RONDONOPOLIS 1	014084
20231102	RON_SELMA_ BR 364	116001
20231102	RON_SOZINHO	171011
20231102	RON_SOZINHO	171012
20231102	RON_TESOIRO	051001
20231102	SE_MORRO_DA_MESA	404012
20231102	SIN SORRISO_RURAL	279002
20231102	SIN SORRISO_RURAL	279013
20231102	SIN SORRISO_RURAL	279011
20231102	SIN_ALTA FLORESTA	019009
20231102	SIN_ALTA FLORESTA	019006
20231102	SIN_ALTA FLORESTA	019012
20231102	SIN_ALTA FLORESTA	019001
20231102	SIN_ALTA FLORESTA	019008
20231102	SIN_APIACAS	243001
20231102	SIN_BOA ESPERANÇA	230014
20231102	SIN_BOA ESPERANÇA	230013
20231102	SIN_BOA ESPERANÇA	230011
20231102	SIN_BOA ESPERANÇA	230012
20231102	SIN_CARLINDA	154002
20231102	SIN_CARLINDA	154001
20231102	SIN_CLAUDIA	104001
20231102	SIN_CLAUDIA	104002
20231102	SIN_CLAUDIA	104012
20231102	SIN_COLIDER	038002
20231102	SIN_COLIDER	038011
20231102	SIN_COLIDER	038013
20231102	SIN_COLIDER	038001
20231102	SIN_COLIDER	038004

Código do Evento	Nome Subestação	Alimentador
20231102	SIN_COLIDER	038012
20231102	SIN_DISTRITO	281004
20231102	SIN_FELIZ NATAL	126002
20231102	SIN_FELIZ NATAL	126011
20231102	SIN_GUARANTA	092002
20231102	SIN_GUARANTA	092011
20231102	SIN_IPIRANGA_DO_NORTE	276013
20231102	SIN_IPIRANGA_DO_NORTE	276014
20231102	SIN_IPIRANGA_DO_NORTE	276011
20231102	SIN_IPIRANGA_DO_NORTE	276012
20231102	SIN_LUCAS DO RIO VERDE	109011
20231102	SIN_MARCELANDIA	103001
20231102	SIN_MARCELANDIA	103011
20231102	SIN_MATUPA	093011
20231102	SIN_MATUPA	093015
20231102	SIN_MATUPA	093012
20231102	SIN_MATUPA	093003
20231102	SIN_MATUPA	093001
20231102	SIN_NOVA BANDEIRANTES	244001
20231102	SIN_NOVA CANAA	110001
20231102	SIN_NOVA CANAA	110002
20231102	SIN_NOVA MONTE VERDE	238013
20231102	SIN_NOVA MONTE VERDE	238011
20231102	SIN_NOVA MONTE VERDE	238002
20231102	SIN_NOVA UBIRATA	327012
20231102	SIN_NOVA UBIRATA	327011
20231102	SIN_PARANAITA	054002
20231102	SIN_PARANAITA	054013
20231102	SIN_PARANAITA	054001
20231102	SIN_PCH_BRACO NORTE I	091008
20231102	SIN_SANTA CARMEM	081001
20231102	SIN_SINOP	075013
20231102	SIN_SINOP	075012
20231102	SIN_SINOP	075005
20231102	SIN_SINOP	075002
20231102	SIN_SINOP	075006
20231102	SIN_SINOP_CENTRO	158013
20231102	SIN_SINOP_CENTRO	158011
20231102	SIN_SORRISO	088001
20231102	SIN_SORRISO	088009
20231102	SIN_SORRISO	088007

Código do Evento	Nome Subestação	Alimentador
20231102	SIN_SORRISO	088003
20231102	SIN_SORRISO	088002
20231102	SIN_SORRISO-RURAL	089011
20231102	SIN_SORRISO-RURAL	089013
20231102	SIN_SORRISO-RURAL	089015
20231102	SIN_SORRISO-RURAL	089012
20231102	SIN_TERRA NOVA DO NORTE	094001
20231102	SIN_UNIAO DO SUL	129001
20231102	SIN_VERA	082001
20231102	SIN_VERA	082002
20231102	TGA_CAMPO NOVO PARECIS - NOVA	124012

5. Impacto do Evento e Extensão dos Danos

As condições climáticas adversas que permearam a área de concessão da Energisa Mato Grosso resultaram em extensos danos a rede de distribuição, entre os quais foram registrados:

- Retirada e substituição de transformadores MT/BT queimados e avariados;
- Reparo de chaves fusíveis danificadas;
- Reparo de chaves 3 operações danificadas;
- Substituição de elos queimados;
- Substituição e reparo de para-raios;
- Substituição de ramais e conexões;
- Reparo em religadores;
- Reparo de chaves faca danificadas;
- Reparo em disjuntores;
- Reparo de chaves fusíveis by pass danificadas;
- Reparo de cabo;
- Substituição e reparo de jumper.

A descrição detalhada desses equipamentos e sua importância para o sistema de distribuição podem ser encontradas abaixo.

Alimentador - linha elétrica destinada a transportar energia elétrica em média tensão.

Condutor de energia - é o meio pelo qual se transporta potência desde um determinado ponto, denominada fonte ou alimentação, até um terminal consumidor.

Transformador - é um equipamento de operação estática que por meio de indução eletromagnética transfere energia de um circuito, chamado primário, para um ou mais circuitos denominados, respectivamente, secundário e terciário, sendo, no entanto, mantida a mesma frequência, porém com tensões e correntes diferentes.

Chave fusível - é um equipamento destinado a proteção de sobrecorrentes de circuitos primários utilizados em redes aéreas de distribuição urbana e rural e em pequenas subestações de consumidor e de concessionária. É dotada de um elemento fusível que responde pelas características básicas de sua operação.

Chave 3 operações - é um dispositivo de proteção contra sobrecorrente, monofásico, com três operações de abertura (dois “religamentos automáticos”), composta de três chaves fusíveis. As três chaves fusíveis são montadas lado a lado numa mesma estrutura, sendo interligadas mecânica e eletricamente.

Elo Fusível - é o dispositivo de proteção mais simples contra sobrecorrentes no sistema de distribuição.

Para-raios - são equipamentos protetores de linhas de transmissão e distribuição aéreas contra sobretensões causadas por manobras de chaves ou descargas atmosféricas.

Ramal de ligação - conjunto de condutores e acessórios instalados entre o ponto de derivação do sistema de distribuição da distribuidora e o ponto de conexão das instalações de utilização do acessante.

Disjuntor - é um dispositivo que protege determinada instalação elétrica contra possíveis danos relacionados a sobrecargas elétricas e curto-circuito.

Religadores automáticos - são equipamentos de interrupção de corrente elétrica dotados de uma determinada capacidade de repetição em operação de abertura e fechamento de um circuito, durante a ocorrência de um defeito.

Chave faca - é um dispositivo de manobras de abertura e fechamento de circuitos, assegurando uma desconexão visível dos condutores, além de ser utilizada em manobras entre circuitos, de forma a possibilitar transferência de cargas e isolamento de equipamentos e circuitos.

A Tabela 4 contém as datas da primeira interrupção e da última restauração para o evento caracterizado como situação de emergência.

Tabela 4 - Data e hora do início da primeira interrupção e término da última interrupção

Código do Evento	Data e hora do início da primeira interrupção	Data e hora do término da última interrupção
------------------	---	--

20231102	24/11/2023 00:11	29/11/2023 18:59
----------	------------------	------------------

A quantidade de clientes afetados e o volume de interrupções para o evento listado pode ser encontrado na tabela a seguir.

Tabela 5 - Clientes afetados

Código do Evento	Clientes afetados	Quantidade de Interrupções
20231102	114.497	1.103

A quantidade de clientes afetados corresponde ao número de unidades consumidoras que tiveram pelo menos uma interrupção no período considerado. A quantidade de interrupções corresponde ao somatório de interrupções dos elementos afetados.

A duração média das interrupções encontra-se na tabela a seguir, assim como o tempo de restabelecimento da falta de energia de maior duração para o evento.

Tabela 6 - Duração média e mais longa das interrupções.

Código do Evento	Duração média das interrupções (min)	Interrupção mais longa (min)
20231102	868	6.981

A duração média das interrupções corresponde à média das interrupções de cada ocorrência emergencial atendida no período considerado. A interrupção mais longa corresponde a duração máxima da ocorrência emergencial durante o evento.

Constatou-se no evento climático citado no relatório a ultrapassagem do limite do indicador CHI (consumidor hora interrompido).

Na tabela a seguir encontra-se o somatório das interrupções, em hora e décimo de hora.

Tabela 7 - Duração das interrupções

Código do Evento	Consumidor hora interrompidos
20231102	407.198

A Energisa Mato Grosso atuou de modo prioritário com os operadores no Centro de Operações Integrado (COI), bem como as equipes de campo. Na tabela a seguir encontram-se as quantidades de efetivos de equipes disponibilizadas durante o evento.

Tabela 8 - Efetivo de equipes

Código do Evento	Efetivo médio durante o evento	Efetivo no dia mais crítico do evento
20231102	100	133

Na tabela a seguir encontra-se os tempos de atendimento realizados pelas equipes de campo durante as ocorrências do evento.

Tabela 9 - Tempos de atendimento

Código do Evento	Tempo médio de preparo (min)	Tempo médio de deslocamento (min)	Tempo médio de execução (min)	Tempo médio de atendimento (min)
20231102	871	44	56	971

6. Evidências

Mídias:



The screenshot shows a news article on the 'primeirapágina' website. The article is titled 'Sábado tem temperaturas em 37°C e alerta de chuvas intensas em MT'. It is categorized under 'TEMPO' and 'Brasil'. The author is Davi Vittorazzi, and it was published on 25/11/2023 at 06:43. The article mentions that Tangará da Serra may experience heavy rain and provides a weather forecast from Inmet (Instituto Nacional de Meteorologia) for Saturday (25th), predicting temperatures up to 37°C and heavy rain in Mato Grosso. Below the text is a photograph of a cloudy sky with sunlight breaking through.

Brasil MT MS

primeirapágina

Canal pp tv Rádio ao vivo

MENU ÚLTIMAS SEGURANÇA SAÚDE ECONOMIA ESPORTES POLÍTICA COMPORTAMENTO WEB STORIES Qua, 24 de Jan 2024 | 15:39

TEMPO

Sábado tem temperaturas em 37°C e alerta de chuvas intensas em MT

Tangará da Serra pode ter pancadas de chuva durante o dia; veja como fica sua região

Por: Davi Vittorazzi

2 min de leitura

25/11/2023 06:43 Atualizada em 25/11/2023 06:43

0 Comentários

Acessibilidade -A +A

Compartilhe agora!

WhatsApp Facebook X

A previsão do tempo do [Inmet \(Instituto Nacional de Meteorologia\)](#) indica que este sábado (25) será de calor, com temperaturas de até 37°C, como em Cuiabá, e potencial de chuvas intensas grande parte de Mato Grosso. Veja como fica o tempo em outras cidades do estado.



Figura 49 - Sábado tem temperaturas em 37°C e alerta de chuvas intensas em MT. Disponível em: <<https://primeirapagina.com.br/tempo/sabado-tem-temperaturas-em-37oc-e-alerta-de-chuvas-intensas-em-mt/>>. Acessado em 24/01/2024.



CUIABÁ
 29° 23'

Publicidade



Cuiabá, quarta-feira 24/01/2024

Plantão GD
Publicidade Legal
Editorias
Colunas e Opinião
Variedades
Jornal A Gazeta
Rádios ao Vivo
TVs ao Vivo
Grupo Gazeta

Cidades Sexta-feira, 24 de Novembro de 2023, 13h29 | - A | + A

PREVISÃO DO TEMPO
Após onda de calor, fim de semana será de chuva em MT

GD Gabriel Duenhas - Especial para o GD
 redacao@gazetadigital.com.br



O calor dará “trégua” no fim de semana em Mato Grosso, aponta o Instituto Nacional de Meteorologia (Inmet). Pancadas de chuva e trovoadas isoladas são previstas para todo o estado, deixando as temperaturas abaixo dos 40°C no estado, após sequência de dias muito quentes.

Conforme o instituto, nesta sexta-feira (24) pancadas de chuvas isoladas são previstas durante todo o dia, em Cuiabá. A mínima fica em 27°C e a máxima em 35°C. Previsão aponta chuvas isoladas no sábado (25) e no domingo (26). A mínima fica em 26°C e a máxima não passa dos 35°C.

Leia também - Cuiabá tem 5 residenciais selecionados pelo Minha Casa Minha Vida com 900 casas

Em Chapada dos Guimarães (67 km ao norte de Cuiabá), pancadas de chuva isoladas são previstas durante todo o dia. Nesta sexta, a mínima fica em 22°C e a máxima em 35°C. Nos próximos dias os termômetros marcam entre 21°C e 36°C.

Fogo Cruzado

Abílio e Botelho se alfinetam em evento ; 'Assembleia tem feito muito'

Filho de mega produtor pede Justiça gratuita, mas juiz nega benefício

Sepultamento de policial assassinado é marcado por comoção no interior

Após 'benção' da nacional, ex-chefe da AMM vai presidir nova legenda

[LEIA MAIS](#)

Entrevista da **Semana** Leia aqui

Enquete

Figura 50 - Após onda de calor, fim de semana será de chuva em MT. Disponível em: <<https://www.gazetadigital.com.br/editorias/cidades/aps-onda-de-calor-fim-de-semana-ser-de-chuva-em-mt/754345>>. Acessado em 24/01/2024.

INICIAL NOTÍCIAS ▾ PROGRAMAÇÃO EQUIPE FOTOS VÍDEOS PRO

 **Liberdade FM 104,9**
Água Boa - MT

No ar: Conexão BR
De 13:40 às 17:00

Vendaval causa sérios prejuízos em propriedade rural de Nova Xavantina

📅 25 nov, 2023 🌤️ Clima



O Vendaval aconteceu no final da tarde desta sexta-feira (24), na propriedade do senhor Milton Kresinski, a poucos quilômetros da cidade de Nova Xavantina.

Foi por volta das 16:00 quando o vento forte começou, o mesmo acabou destruindo praticamente tudo o que existia na propriedade, o galpão onde costumemente eram guardados mantimentos, veículos e maquinários foi pelos ares, o telhado ficou espalhado pelo pátio da propriedade.

Figura 51 - Vendaval causa sérios prejuízos em propriedade rural de Nova Xavantina.
Disponível em: <<https://liberdadeab.com/noticia/7132/vendaval-causa-serios-prejuizos-em-propriedade-rural-de-nova-xavantina/>>. Acessado em 24/01/2024.



Figura 52 - Vendaval causa sérios prejuízos em propriedade rural de Nova Xavantina. Disponível em: <<https://liberdadeab.com/noticia/7132/vendaval-causa-serios-prejuizos-em-propriedade-rural-de-nova-xavantina/>>. Acessado em 24/01/2024.

7. Relação de Ocorrências Expurgáveis:

Segue abaixo a relação das ordens expurgadas para o evento climático de Setembro/2023.

- Laudo Climático Grupo Storm - 24/11/2023 a 26/11/2023
 Código do Evento: 20231102

Tabela 4 - Subestações afetadas por situação de emergência

OS	Equipamento	Tipo Elemento	UC's Interr	Duração (min)	CHI	Efeito	Possibilidade de Manobra
20234888381861	5704172134-TR-57	Transformador	468	52	405,6	VENTOS FORTES FECHANDO CURTO NA REDE	Não
20234889194466	162DJ12-DJ-52	Disjuntor	8	99	13,2	DESCARGA ATMOSFERICA NA REDE	Não
20234889090797	79803598RO-CH-79	Religador Trifásico	37	117	72,15	POSTE DANIFICADO	Não
20234889090797	14DJ54-DJ-52	Disjuntor	9	1537	230,55	POSTE DANIFICADO	Não
20234888381861	79803598RO-CH-79	Religador Trifásico	468	90	702	VENTOS FORTES FECHANDO CURTO NA REDE	Não
20234889090797	0310095257-CH-03	Chave Fusível	96	394	630,4	POSTE DANIFICADO	Não
20234890229318	03704458CF-CH-03	Chave Fusível	26	1119	484,9	ARVORE CAIDA SOBRE A REDE	Não

OS	Equipamento	Tipo Elemento	UC's Interr	Duração (min)	CHI	Efeito	Possibilidade de Manobra
20234889090797	79162252RO-CH-79	Religador Trifásico	164	310	847,3333	POSTE DANIFICADO	Não
20234887018952	5712717028-TR-57	Transformador	1	512	8,533333	DESCARGA ATMOSFERICA NA REDE	Não
20234887422731	3308922213-CH-33	Chave Fusível 3 Oper	1	175	2,916667	DESCARGA ATMOSFERICA NA REDE	Não
20234887431275	5707889145-TR-17	Transformador	1	192	3,2	DESCARGA ATMOSFERICA NA REDE	Não
20234889176665	91066161-CP	Cabo Primário	1	1729	28,81667	DESCARGA ATMOSFERICA NA REDE	Não
20234887423270	3312033194-CH-33	Chave Fusível 3 Oper	1	1510	25,16667	DESCARGA ATMOSFERICA NA REDE	Não
20234890229381	33218866BG-CH-33	Chave Fusível 3 Oper	47	1108	867,9333	ARVORE CAIDA SOBRE A REDE	Não
20234888371428	X30510333-CH-03	Chave Fusível	35	137	79,91667	DESCARGA ATMOSFERICA NA REDE	Não
20234888213649	5721670254-TR-57	Transformador	1	549	9,15	DESCARGA ATMOSFERICA NA REDE	Não
20234887460384	03885870SI-CH-03	Chave Fusível	1	1352	22,53333	DESCARGA ATMOSFERICA NA REDE	Não
20234888584053	3394995114-CH-33	Chave Fusível 3 Oper	1	2527	42,11667	DESCARGA ATMOSFERICA NA REDE	Não
20234888229405	79409822JN-CH-79	Religador Trifásico	1	467	7,783333	DESCARGA ATMOSFERICA NA REDE	Não
20234888449787	3419421210-CH-33	Chave Fusível 3 Oper	1	128	2,133333	DESCARGA ATMOSFERICA NA REDE	Não
20234889158521	84253649-CH-03	Chave Fusível	4	2249	149,9333	DESCARGA ATMOSFERICA NA REDE	Não
20234887455593	5232712280-DJ-52	Disjuntor	1	92	1,533333	DESCARGA ATMOSFERICA NA REDE	Não
20234888922256	278DJ16-DJ-52	Disjuntor	1	1900	31,66667	DESCARGA ATMOSFERICA NA REDE	Não
20234889008813	5701626034-TR-57	Transformador	1	1641	27,35	DESCARGA ATMOSFERICA NA REDE	Não
20234887364300	0326888058-CH-03	Chave Fusível	1	381	6,35	DESCARGA ATMOSFERICA NA REDE	Não
20234887719676	8976317022-CH-88	Chave Faca	216	379	1364,4	DESCARGA ATMOSFERICA NA REDE	Não
20234887364300	0316859161-CH-03	Chave Fusível	2	381	12,7	DESCARGA ATMOSFERICA NA REDE	Não
20234886963553	5702541021-TR-57	Transformador	1	469	7,816667	DESCARGA ATMOSFERICA NA REDE	Não
20234886993539	X59262119-CH-03	Chave Fusível	1	1683	28,05	DESCARGA ATMOSFERICA NA REDE	Não
20234888668035	03164490BG-CH-03	Chave Fusível	1	624	10,4	DESCARGA ATMOSFERICA NA REDE	Não
20234889286121	0303423006-CH-03	Chave Fusível	2198	136	4982,133	ARVORE CAIDA SOBRE A REDE	Não
20234889248509	8901134110-CH-88	Chave Faca	786	65	851,5	CONEXAO DANIFICADA	Sim
20234887440180	0302488110-CH-03	Chave Fusível	1	458	7,633333	DESCARGA ATMOSFERICA NA REDE	Não
20234889959313	33153568JN-CH-33	Chave Fusível 3 Oper	8	944	125,8667	VENTOS FORTES FECHANDO CURTO NA REDE	Não
20234887584091	7807602134-CH-79	Religador Trifásico	13	334	72,36667	ARVORE CAIDA SOBRE A REDE	Não
20234889670218	7807602134-CH-79	Religador Trifásico	60	261	261	ARVORE CAIDA SOBRE A REDE	Não
20234889438338	3310014104-CH-33	Chave Fusível 3 Oper	176	201	589,6	DESCARGA ATMOSFERICA NA REDE	Não
20234887479540	03144566RO-CH-03	Chave Fusível	0	170	0	DESCARGA ATMOSFERICA NA REDE	Não
20234889248509	33DJ14-DJ-52	Disjuntor	1330	23	509,8333	CONEXAO DANIFICADA	Não
20234887215131	79215633SI-CH-79	Religador Trifásico	4	296	19,73333	DESCARGA ATMOSFERICA NA REDE	Não
20234886991592	3399303257-CH-33	Chave Fusível 3 Oper	14	199	46,43333	ARVORE CAIDA SOBRE A REDE	Não
20234886991592	3360899176-CH-33	Chave Fusível 3 Oper	6	221	22,1	ARVORE CAIDA SOBRE A REDE	Não
20234887013327	X33725646-CH-03	Chave Fusível	13	363	78,65	DESCARGA ATMOSFERICA NA REDE	Não
20234887545406	03415989SI-CH-03	Chave Fusível	6	440	44	DESCARGA ATMOSFERICA NA REDE	Não
20234889669723	89816396SI-CH-88	Chave Faca	66	387	425,7	ARVORE CAIDA SOBRE A REDE	Não

OS	Equipamento	Tipo Elemento	UC's Interr	Duração (min)	CHI	Efeito	Possibilidade de Manobra
20234889366001	03117550CF-CH-03	Chave Fusível	61	225	228,75	DESCARGA ATMOSFERICA NA REDE	Não
20234889286121	57134318BG-TR-57	Transformador	7	119	13,88333	ARVORE CAIDA SOBRE A REDE	Não
20234889248509	0310868006-CH-03	Chave Fusível	3050	3	152,5	CONEXAO DANIFICADA	Não
20234889248509	244DJ01-DJ-52	Disjuntor	3050	5	254,1667	CONEXAO DANIFICADA	Não
20234887183503	100DJ13-DJ-52	Disjuntor	183	346	1055,3	ARVORE CAIDA SOBRE A REDE	Não
20234889611999	206DJ12-DJ-52	Disjuntor	61	206	209,4333	DESCARGA ATMOSFERICA NA REDE	Não
20234887532307	206DJ12-DJ-52	Disjuntor	1	587	9,783333	DESCARGA ATMOSFERICA NA REDE	Sim
20234889286121	100DJ01-DJ-52	Disjuntor	1	136	2,266667	ARVORE CAIDA SOBRE A REDE	Sim
20234886881908	5734851910-TR-57	Transformador	43	478	342,5667	ARVORE CAIDA SOBRE A REDE	Não
20234887479540	0301662111-CH-03	Chave Fusível	1	199	3,316667	DESCARGA ATMOSFERICA NA REDE	Não
20234888928788	7821784282-CH-79	Religador Trifásico	1	1019	16,98333	CONEXAO DANIFICADA	Não
20234887010473	33835402RO-CH-03	Chave Fusível	1	462	7,7	DESCARGA ATMOSFERICA NA REDE	Não
20234887366809	75DJ13-DJ-52	Disjuntor	1	187	3,116667	DESCARGA ATMOSFERICA NA REDE	Não
20234889232134	5730513485-TR-17	Transformador	1	2893	48,21667	DESCARGA ATMOSFERICA NA REDE	Não
20234887010430	5715371211-TR-57	Transformador	1	257	4,283333	DESCARGA ATMOSFERICA NA REDE	Não
20234888978228	X30253045-CH-03	Chave Fusível	1	2943	49,05	DESCARGA ATMOSFERICA NA REDE	Não
20234888355149	57135216RO-TR-57	Transformador	1	1283	21,38333	PARA RAI0 DANIFICADO	Não
20234887184830	5714633133-TR-57	Transformador	1	157	2,616667	VENTOS FORTES FECHANDO CURTO NA REDE	Não
20234887081290	3384049012-CH-33	Chave Fusível 3 Oper	1	1402	23,36667	ARVORE CAIDA SOBRE A REDE	Não
20234889686894	5791907284-TR-57	Transformador	68	1482	1679,6	DESCARGA ATMOSFERICA NA REDE	Não
20234889453245	0310183091-CH-03	Chave Fusível	15	629	157,25	CONDUTOR PARTIDO	Não
20234889453245	5773732138-TR-57	Transformador	6	18	1,8	CONDUTOR PARTIDO	Não
20234889453245	03401207JN-CH-03	Chave Fusível	6	671	67,1	CONDUTOR PARTIDO	Não
20234889396565	0301120110-CH-03	Chave Fusível	2	166	5,533333	PARA RAI0 DANIFICADO	Não
20234889453245	79954837-CP	Cabo Primário	15	710	177,5	CONDUTOR PARTIDO	Não
20234888580921	0372138110-CH-03	Chave Fusível	68	1686	1910,8	CHAVE DANIFICADA	Não
20234889453245	33872873JN-CH-33	Chave Fusível 3 Oper	2	38	1,266667	CONDUTOR PARTIDO	Não
20234890475339	14DJ54-DJ-52	Disjuntor	20	1197	399	DESCARGA ATMOSFERICA NA REDE	Não
20234888521404	14DJ54-DJ-52	Disjuntor	1	5903	98,38333	DESCARGA ATMOSFERICA NA REDE	Não
20234889420644	79803598RO-CH-79	Religador Trifásico	1	1237	20,61667	DESCARGA ATMOSFERICA NA REDE	Não
20234888223501	79221863RO-CH-79	Religador Trifásico	1	6059	100,9833	DESCARGA ATMOSFERICA NA REDE	Não
20234888210028	0303800007-CH-03	Chave Fusível	1	213	3,55	DESCARGA ATMOSFERICA NA REDE	Não
20234887895047	0321153009-CH-03	Chave Fusível	1	872	14,53333	DESCARGA ATMOSFERICA NA REDE	Não
20234889658120	03130743CF-CH-03	Chave Fusível	1	1139	18,98333	DESCARGA ATMOSFERICA NA REDE	Não
20234888343059	5762161259-TR-57	Transformador	1	1742	29,03333	VENTOS FORTES FECHANDO CURTO NA REDE	Não
20234889047133	03815347SI-CH-03	Chave Fusível	120	598	1196	DESCARGA ATMOSFERICA NA REDE	Não
20234890384234	216DJ01-DJ-52	Disjuntor	9	1229	184,35	DESCARGA ATMOSFERICA NA REDE	Não
20234890016568	79221125RO-CH-79	Religador Trifásico	5	784	65,33333	DESCARGA ATMOSFERICA NA REDE	Não
20234901912790	0302706210-CH-03	Chave Fusível	12	3000	600	CONDUTOR PARTIDO	Não

OS	Equipamento	Tipo Elemento	UC's Interr	Duração (min)	CHI	Efeito	Possibilidade de Manobra
20234889084968	271DJ12-DJ-52	Disjuntor	821	150	2052,5	DESCARGA ATMOSFERICA NA REDE	Não
20234889342650	0320019059-CH-03	Chave Fusível	12	328	65,6	DESCARGA ATMOSFERICA NA REDE	Não
20234890016518	96DJ11-DJ-52	Disjuntor	11	1096	200,9333	DESCARGA ATMOSFERICA NA REDE	Não
20234889310819	0398640104-CH-03	Chave Fusível	1	1241	20,68333	DESCARGA ATMOSFERICA NA REDE	Não
20234889618104	7949384291-CH-79	Religador Trifásico	1	875	14,58333	DESCARGA ATMOSFERICA NA REDE	Não
20234889078326	79819149ME-CH-79	Religador Trifásico	1	249	4,15	DESCARGA ATMOSFERICA NA REDE	Não
20234889625405	57212637ME-TR-57	Transformador	1	2388	39,8	VENTOS FORTES FECHANDO CURTO NA REDE	Não
20234889081193	5704253005-TR-17	Transformador	41	73	49,88333	DESCARGA ATMOSFERICA NA REDE	Não
20234889078382	33707991SI-CH-33	Chave Fusível 3 Oper	147	286	700,7	DESCARGA ATMOSFERICA NA REDE	Não
20234889158581	278DJ16-DJ-52	Disjuntor	156	290	754	DESCARGA ATMOSFERICA NA REDE	Não
20234889953548	3304282207-CH-33	Chave Fusível 3 Oper	123	1120	2296	DESCARGA ATMOSFERICA NA REDE	Não
20234889061460	7830929172-CH-79	Religador Trifásico	123	156	319,8	DESCARGA ATMOSFERICA NA REDE	Não
20234889078760	5704050167-TR-57	Transformador	104	200	346,6667	DESCARGA ATMOSFERICA NA REDE	Não
20234890056098	7909369034-CH-79	Religador Trifásico	16	1212	323,2	DESCARGA ATMOSFERICA NA REDE	Não
20234889045191	03110082RO-CH-03	Chave Fusível	1	1513	25,21667	DESCARGA ATMOSFERICA NA REDE	Não
20234889025244	33702214CA-CH-33	Chave Fusível 3 Oper	1	1474	24,56667	DESCARGA ATMOSFERICA NA REDE	Não
20234889155402	03164548BG-CH-03	Chave Fusível	1	1557	25,95	DESCARGA ATMOSFERICA NA REDE	Não
20234889010713	0303423006-CH-03	Chave Fusível	1	1872	31,2	DESCARGA ATMOSFERICA NA REDE	Não
20234889201954	79164857CF-CH-79	Religador Trifásico	1	4006	66,76667	DESCARGA ATMOSFERICA NA REDE	Não
20234889375907	0300709111-CH-03	Chave Fusível	1	1083	18,05	DESCARGA ATMOSFERICA NA REDE	Não
20234889403047	0361924209-CH-03	Chave Fusível	1	1234	20,56667	DESCARGA ATMOSFERICA NA REDE	Não
20234889411417	03174265RO-CH-03	Chave Fusível	1	973	16,21667	DESCARGA ATMOSFERICA NA REDE	Não
20234889090753	3382973213-CH-88	Chave Faca	1	1768	29,46667	DESCARGA ATMOSFERICA NA REDE	Não
20234888547790	3387576213-CH-33	Chave Fusível 3 Oper	6	599	59,9	DESCARGA ATMOSFERICA NA REDE	Não
20234888547790	03149900BG-CH-03	Chave Fusível	1	674	11,23333	DESCARGA ATMOSFERICA NA REDE	Não
20234888223884	5729021211-TR-57	Transformador	1	468	7,8	DESCARGA ATMOSFERICA NA REDE	Não
20234889896898	03832233CF-CH-03	Chave Fusível	1	3202	53,36667	TRANSFORMADOR QUEIMADO	Não
20234886975488	0402077111-CH-03	Chave Fusível	1	505	8,416667	DESCARGA ATMOSFERICA NA REDE	Não
20234890223344	79215633SI-CH-79	Religador Trifásico	2	1766	58,86667	DESCARGA ATMOSFERICA NA REDE	Não
20234889798896	3358024005-CH-33	Chave Fusível 3 Oper	7	749	87,38333	DESCARGA ATMOSFERICA NA REDE	Não
20234889798896	X61460825-CH-03	Chave Fusível	52	639	553,8	DESCARGA ATMOSFERICA NA REDE	Não
20234888612378	5706769006-TR-17	Transformador	24	606	242,4	DESCARGA ATMOSFERICA NA REDE	Não
20234889798896	03153053SI-CH-03	Chave Fusível	36	711	426,6	DESCARGA ATMOSFERICA NA REDE	Não
20234889243621	33DJ12-DJ-52	Disjuntor	1	501	8,35	DESCARGA ATMOSFERICA NA REDE	Não
20234890478221	57822517BG-TR-17	Transformador	5	2824	235,3333	TRANSFORMADOR QUEIMADO	Não
20234889220081	79162293RO-CH-79	Religador Trifásico	1	1601	26,68333	DESCARGA ATMOSFERICA NA REDE	Não
20234887603450	206DJ12-DJ-52	Disjuntor	4026	139	9326,9	DESCARGA ATMOSFERICA NA REDE	Sim
20234887603450	5729112419-TR-17	Transformador	131	68	148,4667	DESCARGA ATMOSFERICA NA REDE	Não

OS	Equipamento	Tipo Elemento	UC's Interr	Duração (min)	CHI	Efeito	Possibilidade de Manobra
20234887446981	X52337463-CH-03	Chave Fusível	2	127	4,233333	VENTOS FORTES FECHANDO CURTO NA REDE	Não
20234889306942	0409073111-CH-03	Chave Fusível	372	230	1426	DESCARGA ATMOSFERICA NA REDE	Não
20234887122314	75DJ13-DJ-52	Disjuntor	4	131	8,733333	DESCARGA ATMOSFERICA NA REDE	Não
20234889201796	5717052059-TR-57	Transformador	376	47	294,5333	VENTOS FORTES FECHANDO CURTO NA REDE	Não
20234887970331	5701614034-TR-57	Transformador	9	141	21,15	ARVORE CAIDA SOBRE A REDE	Não
20234888926301	0407932257-CH-03	Chave Fusível	68	461	522,4667	DESCARGA ATMOSFERICA NA REDE	Não
20234887603450	5774522187-TR-57	Transformador	170	10	28,33333	DESCARGA ATMOSFERICA NA REDE	Não
20234887446981	0301133211-CH-03	Chave Fusível	1	67	1,16667	VENTOS FORTES FECHANDO CURTO NA REDE	Não
20234887894084	03405711BG-CH-03	Chave Fusível	145	226	546,1667	CONDUTOR PARTIDO	Não
20234888447783	7903108007-CH-79	Religador Trifásico	96	1105	1768	PARA RAI0 DANIFICADO	Não
20234888573153	7903108007-CH-79	Religador Trifásico	8	653	87,06667	DESCARGA ATMOSFERICA NA REDE	Não
20234887890793	0305032167-CH-03	Chave Fusível	123	319	653,95	DESCARGA ATMOSFERICA NA REDE	Não
20234887603450	5704927005-TR-57	Transformador	4026	18	1207,8	DESCARGA ATMOSFERICA NA REDE	Não
20234889798996	79846542JN-CH-79	Religador Trifásico	24	482	192,8	DESCARGA ATMOSFERICA NA REDE	Não
20234889799047	8907766109-CH-88	Chave Faca	107	374	666,9667	DESCARGA ATMOSFERICA NA REDE	Não
20234889380570	7810669281-CH-79	Religador Trifásico	38	1599	1012,7	DESCARGA ATMOSFERICA NA REDE	Não
20234889380570	57126531SI-TR-57	Transformador	3	434	21,7	DESCARGA ATMOSFERICA NA REDE	Não
20234888936827	5701027188-TR-17	Transformador	72	153	183,6	DESCARGA ATMOSFERICA NA REDE	Não
20234889367869	03120880CA-CH-03	Chave Fusível	31	1225	632,9167	ARVORE CAIDA SOBRE A REDE	Não
20234889367818	79954837-CP	Cabo Primário	95	1036	1640,333	CONDUTOR PARTIDO	Não
20234889201796	79162184RO-CH-79	Religador Trifásico	564	2	18,8	VENTOS FORTES FECHANDO CURTO NA REDE	Não
20234887645102	33872873JN-CH-33	Chave Fusível 3 Oper	95	472	747,3333	DESCARGA ATMOSFERICA NA REDE	Não
20234887725147	03171314ME-CH-03	Chave Fusível	372	180	1116	DESCARGA ATMOSFERICA NA REDE	Não
20234887532419	3370061005-CH-33	Chave Fusível 3 Oper	774	74	954,6	DESCARGA ATMOSFERICA NA REDE	Não
20234888566326	14DJ54-DJ-52	Disjuntor	2	175	5,833333	DESCARGA ATMOSFERICA NA REDE	Não
20234888687522	14DJ54-DJ-52	Disjuntor	24	133	53,2	DESCARGA ATMOSFERICA NA REDE	Não
20234887603450	3318092176-CH-33	Chave Fusível 3 Oper	4833	17	1369,35	DESCARGA ATMOSFERICA NA REDE	Não
20234888496104	0405109009-CH-03	Chave Fusível	2	451	15,03333	DESCARGA ATMOSFERICA NA REDE	Não
20234887970331	0325401059-CH-03	Chave Fusível	23	129	49,45	ARVORE CAIDA SOBRE A REDE	Não
20234888227465	78105290ME-CH-79	Religador Trifásico	1	4558	75,96667	DESCARGA ATMOSFERICA NA REDE	Não
20234889016101	250DJ02-DJ-52	Disjuntor	1	1914	31,9	DESCARGA ATMOSFERICA NA REDE	Não
20234886971176	216DJ01-DJ-52	Disjuntor	1	2022	33,7	DESCARGA ATMOSFERICA NA REDE	Não
20234888277649	0318599005-CH-03	Chave Fusível	1	1499	24,98333	DESCARGA ATMOSFERICA NA REDE	Não
20234888284715	58139771-CP	Cabo Primário	1	434	7,233333	DESCARGA ATMOSFERICA NA REDE	Não
20234889312970	33100263CA-CH-33	Chave Fusível 3 Oper	1	1290	21,5	DESCARGA ATMOSFERICA NA REDE	Não
20234888211149	03215520SI-CH-03	Chave Fusível	1	3400	56,66667	DESCARGA ATMOSFERICA NA REDE	Não
20234888268238	03178685CF-CH-03	Chave Fusível	1	1462	24,36667	DESCARGA ATMOSFERICA NA REDE	Não
20234888584059	128DJ11-DJ-52	Disjuntor	1	2777	46,28333	DESCARGA ATMOSFERICA NA REDE	Não

OS	Equipamento	Tipo Elemento	UC's Interr	Duração (min)	CHI	Efeito	Possibilidade de Manobra
20234888661359	0304168134-CH-03	Chave Fusível	1	638	10,63333	DESCARGA ATMOSFERICA NA REDE	Não
20234889090726	8906618059-CH-88	Chave Faca	1	1815	30,25	DESCARGA ATMOSFERICA NA REDE	Não
20234886991148	128DJ01-DJ-52	Disjuntor	1	1989	33,15	DESCARGA ATMOSFERICA NA REDE	Não
20234888273486	57218964ME-TR-57	Transformador	1	1467	24,45	DESCARGA ATMOSFERICA NA REDE	Não
20234889336248	03836031RO-CH-03	Chave Fusível	1	1010	16,83333	DESCARGA ATMOSFERICA NA REDE	Não
20234888277329	5700568110-TR-17	Transformador	1	419	6,983333	DESCARGA ATMOSFERICA NA REDE	Não
20234888268241	0304444091-CH-03	Chave Fusível	1	716	11,93333	DESCARGA ATMOSFERICA NA REDE	Não
20234886965407	0305041056-CH-03	Chave Fusível	1	540	9	ARVORE CAIDA SOBRE A REDE	Não
20234892242633	62266237-SJ-04	Chave Fusível	16	1333	355,4667	DESCARGA ATMOSFERICA NA REDE	Não
20234889420568	0302017108-CH-03	Chave Fusível	1	916	15,26667	VENTOS FORTES FECHANDO CURTO NA REDE	Não
20234889367715	0311589005-CH-03	Chave Fusível	76	397	502,8667	ARVORE CAIDA SOBRE A REDE	Não
20234888322953	03167999SI-CH-03	Chave Fusível	10	1405	234,1667	DESCARGA ATMOSFERICA NA REDE	Não
20234889122985	96DJ12-DJ-52	Disjuntor	1	181	3,016667	TRANSFORMADOR QUEIMADO	Não
20234888980822	0393281257-CH-03	Chave Fusível	1	408	6,8	VENTOS FORTES FECHANDO CURTO NA REDE	Não
20234888930422	33109970CF-CH-33	Chave Fusível 3 Oper	1	504	8,4	VENTOS FORTES FECHANDO CURTO NA REDE	Não
20234888950080	57159202SI-TR-57	Transformador	1	398	6,633333	VENTOS FORTES FECHANDO CURTO NA REDE	Não
20234889028367	03180764CF-CH-03	Chave Fusível	1	410	6,833333	VENTOS FORTES FECHANDO CURTO NA REDE	Não
20234889201930	33806886BG-CH-33	Chave Fusível 3 Oper	1	1622	27,03333	VENTOS FORTES FECHANDO CURTO NA REDE	Não
20234889342485	78178409BG-CH-79	Religador Trifásico	1	1457	24,28333	VENTOS FORTES FECHANDO CURTO NA REDE	Não
20234888947737	0498450256-CH-03	Chave Fusível	1	3026	50,43333	VENTOS FORTES FECHANDO CURTO NA REDE	Não
20234890487082	7909369034-CH-79	Religador Trifásico	23	1872	717,6	CONEXAO DANIFICADA	Não
20234889306540	78210396RO-CH-79	Religador Trifásico	11	366	67,1	DESCARGA ATMOSFERICA NA REDE	Não
20234889016106	79164917RO-CH-79	Religador Trifásico	1	467	7,783333	DESCARGA ATMOSFERICA NA REDE	Não
20234889310711	33DJ02-DJ-52	Disjuntor	1	1184	19,73333	DESCARGA ATMOSFERICA NA REDE	Não
20234889046432	65446895-CP	Cabo Primário	1	384	6,4	DESCARGA ATMOSFERICA NA REDE	Não
20234889065066	8909494133-CH-88	Chave Faca	1	413	6,883333	DESCARGA ATMOSFERICA NA REDE	Não
20234889073856	3310014104-CH-33	Chave Fusível 3 Oper	1	423	7,05	DESCARGA ATMOSFERICA NA REDE	Não
20234889481205	3323101167-CH-33	Chave Fusível 3 Oper	1	1033	17,21667	DESCARGA ATMOSFERICA NA REDE	Não
20234889686871	3323101167-CH-33	Chave Fusível 3 Oper	16	539	143,7333	VENTOS FORTES FECHANDO CURTO NA REDE	Não
20234889042686	79180655RO-CH-79	Religador Trifásico	10	985	164,1667	VENTOS FORTES FECHANDO CURTO NA REDE	Não
20234889297019	5705574005-TR-57	Transformador	1	994	16,56667	DESCARGA ATMOSFERICA NA REDE	Não
20234889641158	33DJ14-DJ-52	Disjuntor	1	1001	16,68333	DESCARGA ATMOSFERICA NA REDE	Não
20234888439746	36802462-CP	Cabo Primário	1	1292	21,53333	VENTOS FORTES FECHANDO CURTO NA REDE	Não
20234889409761	5714249005-TR-17	Transformador	83	310	428,8333	VENTOS FORTES FECHANDO CURTO NA REDE	Não
20234888210755	5720013009-TR-57	Transformador	1	612	10,2	DESCARGA ATMOSFERICA NA REDE	Não
20234888325117	0305387009-CH-03	Chave Fusível	1	348	5,8	DESCARGA ATMOSFERICA NA REDE	Não
20234889245691	3314944194-CH-33	Chave Fusível 3 Oper	1	1277	21,28333	DESCARGA ATMOSFERICA NA REDE	Não
20234901482453	X61448512-CH-03	Chave Fusível	1	2427	40,45	TRANSFORMADOR QUEIMADO	Não

OS	Equipamento	Tipo Elemento	UC's Interr	Duração (min)	CHI	Efeito	Possibilidade de Manobra
20234889481044	0380131058-CH-03	Chave Fusível	25	762	317,5	CONDUTOR PARTIDO	Não
20234889481044	79803389RO-CH-79	Religador Trifásico	52	1929	1671,8	CONDUTOR PARTIDO	Não
20234889111220	33117549CF-CH-33	Chave Fusível 3 Oper	1	1512	25,2	DESCARGA ATMOSFERICA NA REDE	Não
20234889621790	87690293-SJ-04	Chave Fusível	1	2605	43,41667	DESCARGA ATMOSFERICA NA REDE	Não
20234889641205	5709575133-TR-17	Transformador	1	1200	20	ARVORE CAIDA SOBRE A REDE	Não
20234889062862	5700521110-TR-57	Transformador	1	168	2,8	ARVORE CAIDA SOBRE A REDE	Não
20234889030962	5724168133-TR-57	Transformador	1	1650	27,5	ARVORE CAIDA SOBRE A REDE	Não
20234888373432	57146845RO-TR-57	Transformador	27	1005	452,25	DESCARGA ATMOSFERICA NA REDE	Não
20234887474806	57743496-CP	Cabo Primário	1	514	8,566667	DESCARGA ATMOSFERICA NA REDE	Não
20234890082193	79162293RO-CH-79	Religador Trifásico	44	2680	1965,333	ARVORE CAIDA SOBRE A REDE	Não
20234890267563	79832052CF-CH-79	Religador Trifásico	15	2709	677,25	DESCARGA ATMOSFERICA NA REDE	Não
20234889203010	5770065006-TR-57	Transformador	53	827	730,5167	ARVORE CAIDA SOBRE A REDE	Não
20234888565173	3307622005-CH-33	Chave Fusível 3 Oper	45	183	137,25	DESCARGA ATMOSFERICA NA REDE	Não
20234888373432	7977290149-CH-79	Religador Trifásico	113	916	1725,133	DESCARGA ATMOSFERICA NA REDE	Não
20234887093668	7813601022-CH-79	Religador Trifásico	1	205	3,416667	DESCARGA ATMOSFERICA NA REDE	Não
20234888264289	0369410133-CH-03	Chave Fusível	1	425	7,083333	DESCARGA ATMOSFERICA NA REDE	Não
20234888569219	75DJ13-DJ-52	Disjuntor	1	1433	23,88333	DESCARGA ATMOSFERICA NA REDE	Não
20234889067015	0379014206-CH-03	Chave Fusível	1	406	6,766667	DESCARGA ATMOSFERICA NA REDE	Não
20234889452817	56DJ04-DJ-52	Disjuntor	1	1336	22,26667	VENTOS FORTES FECHANDO CURTO NA REDE	Não
20234888886447	5708479006-TR-57	Transformador	1	643	10,71667	DESCARGA ATMOSFERICA NA REDE	Não
20234888609272	0476802114-CH-03	Chave Fusível	82	216	295,2	DESCARGA ATMOSFERICA NA REDE	Não
20234887983489	03210033RO-CH-03	Chave Fusível	111	140	259	DESCARGA ATMOSFERICA NA REDE	Não
20234890262138	3319091007-CH-33	Chave Fusível 3 Oper	61	1377	1399,95	ARVORE CAIDA SOBRE A REDE	Não
20234888927085	57151581SI-TR-57	Transformador	1	3613	60,21667	DESCARGA ATMOSFERICA NA REDE	Não
20234888373684	7846648021-CH-79	Religador Trifásico	1586	50	1321,667	VENTOS FORTES FECHANDO CURTO NA REDE	Não
20234888373684	57405898BG-TR-57	Transformador	262	204	890,8	VENTOS FORTES FECHANDO CURTO NA REDE	Não
20234888373684	0317080284-CH-03	Chave Fusível	1586	2	52,86667	VENTOS FORTES FECHANDO CURTO NA REDE	Não
20234887476186	03802852SI-CH-03	Chave Fusível	1	1064	17,73333	DESCARGA ATMOSFERICA NA REDE	Não
20234887052771	04406584RO-CH-03	Chave Fusível	1	153	2,55	DESCARGA ATMOSFERICA NA REDE	Não
20234887480196	03405897BG-CH-03	Chave Fusível	1	1004	16,73333	DESCARGA ATMOSFERICA NA REDE	Não
20234888324721	0309835070-CH-03	Chave Fusível	1	1321	22,01667	DESCARGA ATMOSFERICA NA REDE	Não
20234888536803	5700574069-TR-57	Transformador	1	944	15,73333	DESCARGA ATMOSFERICA NA REDE	Não
20234888340129	5701614034-TR-57	Transformador	1	210	3,5	DESCARGA ATMOSFERICA NA REDE	Não
20234889108288	3350000145-CH-33	Chave Fusível 3 Oper	24	227	90,8	ARVORE CAIDA SOBRE A REDE	Não
20234888667208	7801008104-CH-79	Religador Trifásico	24	413	165,2	DESCARGA ATMOSFERICA NA REDE	Não
20234889196305	0328816284-CH-03	Chave Fusível	14	220	51,33333	DESCARGA ATMOSFERICA NA REDE	Não
20234888501822	5788705257-TR-57	Transformador	170	129	365,5	DESCARGA ATMOSFERICA NA REDE	Não
20234889196355	03163384RO-CH-03	Chave Fusível	1	164	2,733333	DESCARGA ATMOSFERICA NA REDE	Não

OS	Equipamento	Tipo Elemento	UC's Interr	Duração (min)	CHI	Efeito	Possibilidade de Manobra
20234888389125	11DJ03-DJ-52	Disjuntor	1618	6	161,8	DESCARGA ATMOSFERICA NA REDE	Não
20234888389125	03109401CF-CH-03	Chave Fusível	1594	2	53,13333	DESCARGA ATMOSFERICA NA REDE	Não
20234888389125	5721837067-TR-57	Transformador	488	94	764,5333	DESCARGA ATMOSFERICA NA REDE	Não
20234888389125	104DJ02-DJ-52	Disjuntor	155	88	227,3333	DESCARGA ATMOSFERICA NA REDE	Não
20234888389125	57850022ME-TR-57	Transformador	343	80	457,3333	DESCARGA ATMOSFERICA NA REDE	Não
20234889404483	0318147108-CH-03	Chave Fusível	1	198	3,3	DESCARGA ATMOSFERICA NA REDE	Não
20234888468805	33702228CA-CH-33	Chave Fusível 3 Oper	316	153	805,8	DESCARGA ATMOSFERICA NA REDE	Não
20234887515112	79221863RO-CH-79	Religador Trifásico	1	4209	70,15	DESCARGA ATMOSFERICA NA REDE	Não
20234888450695	0347970046-CH-03	Chave Fusível	1	237	3,95	DESCARGA ATMOSFERICA NA REDE	Não
20234888938563	X62481701-CH-03	Chave Fusível	1	588	9,8	DESCARGA ATMOSFERICA NA REDE	Não
20234888564031	78855182SI-CH-79	Religador Trifásico	1	1409	23,48333	VENTOS FORTES FECHANDO CURTO NA REDE	Não
20234889045277	0317367021-CH-03	Chave Fusível	1	456	7,6	VENTOS FORTES FECHANDO CURTO NA REDE	Não
20234887158392	03164705BG-CH-03	Chave Fusível	1	1855	30,91667	VENTOS FORTES FECHANDO CURTO NA REDE	Não
20234887742534	03164705BG-CH-03	Chave Fusível	1	1168	19,46667	VENTOS FORTES FECHANDO CURTO NA REDE	Não
20234887756271	04858469BG-CH-03	Chave Fusível	1	1181	19,68333	VENTOS FORTES FECHANDO CURTO NA REDE	Não
20234888213643	5709590133-TR-17	Transformador	1	403	6,716667	VENTOS FORTES FECHANDO CURTO NA REDE	Não
20234888270327	33167868SI-CH-33	Chave Fusível 3 Oper	1	343	5,716667	VENTOS FORTES FECHANDO CURTO NA REDE	Não
20234888347838	0320019059-CH-03	Chave Fusível	1	1867	31,11667	VENTOS FORTES FECHANDO CURTO NA REDE	Não
20234888372716	79213676SI-CH-79	Religador Trifásico	1	1801	30,01667	VENTOS FORTES FECHANDO CURTO NA REDE	Não
20234888381291	96DJ11-DJ-52	Disjuntor	1	242	4,033333	VENTOS FORTES FECHANDO CURTO NA REDE	Não
20234888524643	5724070194-TR-57	Transformador	1	1430	23,83333	VENTOS FORTES FECHANDO CURTO NA REDE	Não
20234887646196	0301030152-CH-03	Chave Fusível	1	1446	24,1	VENTOS FORTES FECHANDO CURTO NA REDE	Não
20234888087139	03162171RO-CH-03	Chave Fusível	1	200	3,333333	DESCARGA ATMOSFERICA NA REDE	Não
20234888087139	3386863110-CH-33	Chave Fusível 3 Oper	4	184	12,26667	DESCARGA ATMOSFERICA NA REDE	Não
20234888087139	5701848091-TR-57	Transformador	22	148	54,26667	DESCARGA ATMOSFERICA NA REDE	Não
20234888345623	57217182SI-TR-57	Transformador	1	1685	28,08333	DESCARGA ATMOSFERICA NA REDE	Não
20234887987224	03164656BG-CH-03	Chave Fusível	1	973	16,21667	VENTOS FORTES FECHANDO CURTO NA REDE	Não
20234888348174	57176566SI-TR-57	Transformador	1	329	5,483333	VENTOS FORTES FECHANDO CURTO NA REDE	Não
20234887547006	5232712280-DJ-52	Disjuntor	1	1414	23,56667	DESCARGA ATMOSFERICA NA REDE	Não
20234887372910	X36967082-TR-56	Transformador	1	1542	25,7	DESCARGA ATMOSFERICA NA REDE	Não
20234888579725	3386187262-CH-33	Chave Fusível 3 Oper	1	1228	20,46667	DESCARGA ATMOSFERICA NA REDE	Não
20234887919567	5704687060-TR-57	Transformador	1	871	14,51667	DESCARGA ATMOSFERICA NA REDE	Não
20234888352154	79164917RO-CH-79	Religador Trifásico	1	1417	23,61667	VENTOS FORTES FECHANDO CURTO NA REDE	Não
20234889981694	5710920169-TR-17	Transformador	10	1439	239,8333	DESCARGA ATMOSFERICA NA REDE	Não
20234887897040	33DJ01-DJ-52	Disjuntor	1	770	12,83333	DESCARGA ATMOSFERICA NA REDE	Não
20234887462922	5719043033-TR-57	Transformador	1	209	3,483333	DESCARGA ATMOSFERICA NA REDE	Não
20234889155921	79807237CF-CH-79	Religador Trifásico	1	1247	20,78333	DESCARGA ATMOSFERICA NA REDE	Não

OS	Equipamento	Tipo Elemento	UC's Interr	Duração (min)	CHI	Efeito	Possibilidade de Manobra
20234888273898	5703807007-TR-57	Transformador	1	230	3,833333	DESCARGA ATMOSFERICA NA REDE	Não
20234888130336	79220784BG-CH-79	Religador Trifásico	20	324	108	CONEXAO DANIFICADA	Não
20234889701866	79220784BG-CH-79	Religador Trifásico	32	60	32	CONEXAO DANIFICADA	Não
20234887479520	3312872147-CH-33	Chave Fusível 3 Oper	38	102	64,6	EMENDA DANIFICADA	Não
20234889115681	03830695ME-CH-03	Chave Fusível	5	231	19,25	CONEXAO DANIFICADA	Não
20234887739547	7877268142-CH-79	Religador Trifásico	1	600	10	CONDUTOR PARTIDO	Não
20234888280515	73361386-SJ-04	Chave Fusível	1	233	3,883333	ARVORE CAIDA SOBRE A REDE	Não
20234887210152	3314944194-CH-33	Chave Fusível 3 Oper	8	308	41,06667	CONDUTOR PARTIDO	Não
20234887210152	0311476070-CH-03	Chave Fusível	8	195	26	CONDUTOR PARTIDO	Não
20234887210152	79803389RO-CH-79	Religador Trifásico	1061	159	2811,65	CONDUTOR PARTIDO	Não
20234887210152	5772574209-TR-57	Transformador	4	159	10,6	CONDUTOR PARTIDO	Não
20234889446436	0309845070-CH-03	Chave Fusível	7	660	77	DESCARGA ATMOSFERICA NA REDE	Não
20234888674500	100DJ01-DJ-52	Disjuntor	146	100	243,3333	CRUZETA DANIFICADA	Não
20234887750871	03180097BG-CH-03	Chave Fusível	5	691	57,58333	DESCARGA ATMOSFERICA NA REDE	Não
20234888948180	14DJ54-DJ-52	Disjuntor	1	175	2,916667	DESCARGA ATMOSFERICA NA REDE	Sim
20234889063280	79807907RO-CH-79	Religador Trifásico	1	765	12,75	DESCARGA ATMOSFERICA NA REDE	Não
20234888221991	75DJ13-DJ-52	Disjuntor	1	1968	32,8	DESCARGA ATMOSFERICA NA REDE	Não
20234886969056	5713438026-TR-17	Transformador	1	553	9,216667	DESCARGA ATMOSFERICA NA REDE	Não
20234888473361	5729537188-TR-57	Transformador	1	929	15,48333	DESCARGA ATMOSFERICA NA REDE	Não
20234888507193	5719387281-TR-57	Transformador	1	433	7,216667	DESCARGA ATMOSFERICA NA REDE	Não
20234888953631	5716298194-TR-57	Transformador	1	682	11,36667	DESCARGA ATMOSFERICA NA REDE	Não
20234888972483	0384059012-CH-03	Chave Fusível	1	761	12,68333	DESCARGA ATMOSFERICA NA REDE	Não
20234889010556	04825570BG-CH-03	Chave Fusível	1	723	12,05	DESCARGA ATMOSFERICA NA REDE	Não
20234889293133	0300869111-CH-03	Chave Fusível	1	365	6,083333	DESCARGA ATMOSFERICA NA REDE	Não
20234889365087	0300869111-CH-03	Chave Fusível	1	302	5,033333	DESCARGA ATMOSFERICA NA REDE	Não
20234886993535	0310505070-CH-03	Chave Fusível	1	586	9,766667	DESCARGA ATMOSFERICA NA REDE	Não
20234889408994	81037463-SJ-04	Chave Fusível	1	1398	23,3	DESCARGA ATMOSFERICA NA REDE	Não
20234888261632	3307360134-CH-33	Chave Fusível 3 Oper	1	267	4,45	ARVORE CAIDA SOBRE A REDE	Não
20234886968777	3324446188-CH-33	Chave Fusível 3 Oper	1	615	10,25	PARA RAO DANIFICADO	Não
20234888472656	78178409BG-CH-79	Religador Trifásico	1	84	1,4	VENTOS FORTES FECHANDO CURTO NA REDE	Não
20234890016421	79846542JN-CH-79	Religador Trifásico	17	1058	299,7667	VENTOS FORTES FECHANDO CURTO NA REDE	Não
20234888827653	79846542JN-CH-79	Religador Trifásico	132	409	899,8	DESCARGA ATMOSFERICA NA REDE	Não
20234888827653	03402289BG-CH-03	Chave Fusível	62	275	284,1667	DESCARGA ATMOSFERICA NA REDE	Não
20234888933645	03707476SI-CH-03	Chave Fusível	1	150	2,5	DESCARGA ATMOSFERICA NA REDE	Não
20234888364415	79954837-CP	Cabo Primário	1	1902	31,7	DESCARGA ATMOSFERICA NA REDE	Sim
20234887566022	03150216CA-CH-03	Chave Fusível	1	1345	22,41667	VENTOS FORTES FECHANDO CURTO NA REDE	Não
20234888331257	57847487RO-TR-57	Transformador	27	45	20,25	CONEXAO DANIFICADA	Não
20234889033909	X77966733-CH-03	Chave Fusível	26	157	68,03333	VENTOS FORTES FECHANDO CURTO NA REDE	Não

OS	Equipamento	Tipo Elemento	UC's Interr	Duração (min)	CHI	Efeito	Possibilidade de Manobra
20234888669995	57141300BG-TR-57	Transformador	119	162	321,3	CONDUTOR PARTIDO	Não
20234888726760	0377958257-CH-03	Chave Fusível	248	282	1165,6	CONDUTOR PARTIDO	Não
20234888972640	3354084110-CH-33	Chave Fusível 3 Oper	1	2430	40,5	DESCARGA ATMOSFERICA NA REDE	Não
20234888921537	57816224SI-TR-57	Transformador	173	369	1063,95	DESCARGA ATMOSFERICA NA REDE	Não
20234888580902	79221863RO-CH-79	Religador Trifásico	128	132	281,6	VENTOS FORTES FECHANDO CURTO NA REDE	Não
20234888206925	79221863RO-CH-79	Religador Trifásico	95	246	389,5	ARVORE CAIDA SOBRE A REDE	Não
20234888764347	5700536110-TR-57	Transformador	69	2237	2572,55	CONEXAO DANIFICADA	Não
20234888327290	0301996091-CH-03	Chave Fusível	106	287	507,0333	CONEXAO DANIFICADA	Não
20234888206925	3303020110-CH-33	Chave Fusível 3 Oper	3	319	15,95	ARVORE CAIDA SOBRE A REDE	Não
20234888764347	78109773CF-CH-79	Religador Trifásico	1963	17	556,1833	CONEXAO DANIFICADA	Não
20234889312307	0317367021-CH-03	Chave Fusível	51	309	262,65	ARVORE CAIDA SOBRE A REDE	Não
20234888764347	250DJ02-DJ-52	Disjuntor	2951	33	1623,05	CONEXAO DANIFICADA	Não
20234886988873	5703032007-TR-57	Transformador	1	155	2,583333	CONEXAO DA CHAVE DANIFICADA	Não
20234886992507	5702204091-TR-17	Transformador	1	195	3,25	DESCARGA ATMOSFERICA NA REDE	Não
20234888372697	0300485007-CH-03	Chave Fusível	1	387	6,45	DESCARGA ATMOSFERICA NA REDE	Não
20234888867127	57800715ME-TR-57	Transformador	1	798	13,3	DESCARGA ATMOSFERICA NA REDE	Não
20234887075131	3373863187-CH-33	Chave Fusível 3 Oper	1	152	2,533333	ARVORE CAIDA SOBRE A REDE	Não
20234887032746	271DJ12-DJ-52	Disjuntor	1	147	2,45	VENTOS FORTES FECHANDO CURTO NA REDE	Não
20234887029010	5707869005-TR-57	Transformador	1	443	7,383333	VENTOS FORTES FECHANDO CURTO NA REDE	Não
20234887387146	8906618059-CH-88	Chave Faca	1	147	2,45	VENTOS FORTES FECHANDO CURTO NA REDE	Não
20234889126954	271DJ12-DJ-52	Disjuntor	9	228	34,2	DESCARGA ATMOSFERICA NA REDE	Não
20234887748172	89874351SI-CH-88	Chave Faca	158	277	729,4333	ARVORE CAIDA SOBRE A REDE	Não
20234888972797	96DJ11-DJ-52	Disjuntor	72	318	381,6	CONEXAO DANIFICADA	Não
20234888228028	61483335-FT-01	FLY TAP	1	186	3,1	DEFEITO NA BUCHA DO TRANSFORMADOR	Não
20234887896212	79162287RO-CH-79	Religador Trifásico	23	333	127,65	ARVORE CAIDA SOBRE A REDE	Não
20234887011847	0402077111-CH-03	Chave Fusível	1	75	1,25	DESCARGA ATMOSFERICA NA REDE	Não
20234887428769	0301030152-CH-03	Chave Fusível	55	735	673,75	DESCARGA ATMOSFERICA NA REDE	Não
20234888398233	5702247042-TR-57	Transformador	2	199	6,633333	TRANSFORMADOR QUEIMADO	Não
20234887428769	3302591012-CH-33	Chave Fusível 3 Oper	1	735	12,25	DESCARGA ATMOSFERICA NA REDE	Não
20234889129655	90DJ08-DJ-52	Disjuntor	1	1424	23,73333	DESCARGA ATMOSFERICA NA REDE	Sim
20234889662677	5232712280-DJ-52	Disjuntor	531	237	2097,45	DESCARGA ATMOSFERICA NA REDE	Não
20234887078216	96DJ12-DJ-52	Disjuntor	1	86	1,433333	DESCARGA ATMOSFERICA NA REDE	Sim
20234887158139	7812871008-CH-79	Religador Trifásico	1	199	3,316667	DESCARGA ATMOSFERICA NA REDE	Não
20234888930458	0359087134-CH-03	Chave Fusível	1	564	9,4	DESCARGA ATMOSFERICA NA REDE	Não
20234889622097	X29721557-CH-03	Chave Fusível	1	879	14,65	DESCARGA ATMOSFERICA NA REDE	Não
20234888708453	79850680ME-CH-79	Religador Trifásico	34	643	364,3667	VENTOS FORTES FECHANDO CURTO NA REDE	Não
20234887748377	3387377213-CH-33	Chave Fusível 3 Oper	76	273	345,8	VENTOS FORTES FECHANDO CURTO NA REDE	Não
20234887705932	7909369034-CH-79	Religador Trifásico	22	366	134,2	DESCARGA ATMOSFERICA NA REDE	Não

OS	Equipamento	Tipo Elemento	UC's Interr	Duração (min)	CHI	Efeito	Possibilidade de Manobra
20234888567915	7909369034-CH-79	Religador Trifásico	99	143	235,95	DESCARGA ATMOSFERICA NA REDE	Não
20234889191555	5724210133-TR-57	Transformador	74	736	907,7333	DESCARGA ATMOSFERICA NA REDE	Não
20234887593050	0307678175-CH-03	Chave Fusível	115	64	122,6667	ARVORE CAIDA SOBRE A REDE	Não
20234887523448	3310934169-CH-03	Chave Fusível	158	83	218,5667	DESCARGA ATMOSFERICA NA REDE	Não
20234887523448	X74680779-CH-03	Chave Fusível	24	115	46	DESCARGA ATMOSFERICA NA REDE	Não
20234888708453	5704809134-TR-17	Transformador	119	130	257,8333	VENTOS FORTES FECHANDO CURTO NA REDE	Não
20234888107017	0309118012-CH-03	Chave Fusível	44	881	646,0667	VENTOS FORTES FECHANDO CURTO NA REDE	Não
20234887892579	79164917RO-CH-79	Religador Trifásico	13	455	98,58333	VENTOS FORTES FECHANDO CURTO NA REDE	Não
20234889191555	79807237CF-CH-79	Religador Trifásico	16	713	190,1333	DESCARGA ATMOSFERICA NA REDE	Não
20234887523448	04127327SI-CH-03	Chave Fusível	88	95	139,3333	DESCARGA ATMOSFERICA NA REDE	Não
20234889191555	03402666BG-CH-03	Chave Fusível	27	958	431,1	DESCARGA ATMOSFERICA NA REDE	Não
20234887593050	43109187CF-CH-33	Chave Fusível 3 Oper	1905	199	6318,25	ARVORE CAIDA SOBRE A REDE	Não
20234887593050	3302033028-CH-33	Chave Fusível 3 Oper	595	120	1190	ARVORE CAIDA SOBRE A REDE	Não
20234888708453	79817506CF-CH-79	Religador Trifásico	46	83	63,63333	VENTOS FORTES FECHANDO CURTO NA REDE	Não
20234888481068	79015624ME-CH-79	Religador Trifásico	29	553	267,2833	CONEXAO DANIFICADA	Não
20234887752440	7903108007-CH-79	Religador Trifásico	1	1220	20,33333	VENTOS FORTES FECHANDO CURTO NA REDE	Não
20234888387670	78143137SI-CH-79	Religador Trifásico	1	177	2,95	VENTOS FORTES FECHANDO CURTO NA REDE	Não
20234888928765	62481695-CP	Cabo Primário	1	1567	26,11667	VENTOS FORTES FECHANDO CURTO NA REDE	Não
20234888213667	3314944194-CH-33	Chave Fusível 3 Oper	1	549	9,15	VENTOS FORTES FECHANDO CURTO NA REDE	Não
20234888227567	3301839111-CH-33	Chave Fusível 3 Oper	1	530	8,833333	VENTOS FORTES FECHANDO CURTO NA REDE	Não
20234888279460	3310016035-CH-33	Chave Fusível 3 Oper	1	417	6,95	VENTOS FORTES FECHANDO CURTO NA REDE	Não
20234888340956	03700965ME-CH-03	Chave Fusível	1	261	4,35	VENTOS FORTES FECHANDO CURTO NA REDE	Não
20234887423659	0391970284-CH-03	Chave Fusível	1	292	4,866667	VENTOS FORTES FECHANDO CURTO NA REDE	Não
20234889191479	X30510772-TR-57	Transformador	50	200	166,6667	DESCARGA ATMOSFERICA NA REDE	Não
20234888639402	244DJ01-DJ-52	Disjuntor	15	1565	391,25	CONEXAO DANIFICADA	Não
20234888700966	3307622005-CH-33	Chave Fusível 3 Oper	1	1154	19,23333	DESCARGA ATMOSFERICA NA REDE	Não
20234888680416	7977290149-CH-79	Religador Trifásico	1	352	5,866667	DESCARGA ATMOSFERICA NA REDE	Não
20234888213652	57124160SI-TR-57	Transformador	1	1988	33,13333	DESCARGA ATMOSFERICA NA REDE	Não
20234889632693	5758640138-TR-57	Transformador	1	986	16,43333	DESCARGA ATMOSFERICA NA REDE	Não
20234888302223	33835402RO-CH-03	Chave Fusível	1	260	4,333333	DESCARGA ATMOSFERICA NA REDE	Não
20234889081882	0392024284-CH-03	Chave Fusível	1	1818	30,3	DESCARGA ATMOSFERICA NA REDE	Não
20234888928779	75DJ13-DJ-52	Disjuntor	1	869	14,48333	DESCARGA ATMOSFERICA NA REDE	Não
20234888271454	0301431109-CH-03	Chave Fusível	1	422	7,033333	DESCARGA ATMOSFERICA NA REDE	Não
20234887355565	56DJ04-DJ-52	Disjuntor	3	280	14	DESCARGA ATMOSFERICA NA REDE	Sim
20234889450672	5702535021-TR-17	Transformador	50	449	374,1667	DESCARGA ATMOSFERICA NA REDE	Não
20234889367249	3304412059-CH-33	Chave Fusível 3 Oper	1	844	14,06667	DESCARGA ATMOSFERICA NA REDE	Não
20234888281477	61452708-CP	Cabo Primário	1	400	6,666667	CRUZETA DANIFICADA	Não

OS	Equipamento	Tipo Elemento	UC's Interr	Duração (min)	CHI	Efeito	Possibilidade de Manobra
20234889299421	33114423BG-CH-33	Chave Fusível 3 Oper	1	1137	18,95	VENTOS FORTES FECHANDO CURTO NA REDE	Não
20234889306894	X29315061-TR-57	Transformador	1	316	5,266667	TRANSFORMADOR QUEIMADO	Não
20234888631530	X3176841ME-CH-03	Chave Fusível	42	292	204,4	ARVORE CAIDA SOBRE A REDE	Não
20234888610783	33123298SI-CH-33	Chave Fusível 3 Oper	7	423	49,35	DESCARGA ATMOSFERICA NA REDE	Não
20234888256664	0356849291-CH-03	Chave Fusível	1	498	8,3	DESCARGA ATMOSFERICA NA REDE	Não
20234887032516	7801008104-CH-79	Religador Trifásico	1	445	7,416667	DESCARGA ATMOSFERICA NA REDE	Não
20234889128570	0321574006-CH-03	Chave Fusível	1	365	6,083333	DESCARGA ATMOSFERICA NA REDE	Não
20234889618990	5730236133-TR-57	Transformador	5	1110	92,5	DESCARGA ATMOSFERICA NA REDE	Não
20234889345907	X38053344-CH-03	Chave Fusível	21	1460	511	DESCARGA ATMOSFERICA NA REDE	Não
20234888227443	0321574006-CH-03	Chave Fusível	1	582	9,7	DESCARGA ATMOSFERICA NA REDE	Não
20234889168938	0307433134-CH-03	Chave Fusível	48	173	138,4	VENTOS FORTES FECHANDO CURTO NA REDE	Não
20234888365900	03401203JN-CH-03	Chave Fusível	1	197	3,283333	DESCARGA ATMOSFERICA NA REDE	Não
20234889619014	3370061005-CH-33	Chave Fusível 3 Oper	2	595	19,83333	TRANSFORMADOR QUEIMADO	Não
20234888365879	21DJ11-DJ-52	Disjuntor	1	235	3,916667	ARVORE CAIDA SOBRE A REDE	Não
20234888507119	79216242CA-CH-79	Religador Trifásico	1	95	1,583333	DESCARGA ATMOSFERICA NA REDE	Não
20234888584895	21DJ11-DJ-52	Disjuntor	1	972	16,2	VENTOS FORTES FECHANDO CURTO NA REDE	Não
20234896259045	21DJ11-DJ-52	Disjuntor	2	1433	47,76667	DESCARGA ATMOSFERICA NA REDE	Não
20234889239083	3303020110-CH-33	Chave Fusível 3 Oper	57	371	352,45	DESCARGA ATMOSFERICA NA REDE	Não
20234889306872	5700060111-TR-17	Transformador	42	546	382,2	DESCARGA ATMOSFERICA NA REDE	Não
20234890045490	0306378105-CH-03	Chave Fusível	6	1015	101,5	DESCARGA ATMOSFERICA NA REDE	Não
20234888565122	3314269167-CH-33	Chave Fusível 3 Oper	10	233	38,83333	CONEXAO DANIFICADA	Não
20234889654316	216DJ01-DJ-52	Disjuntor	105	190	332,5	CONEXAO DANIFICADA	Não
20234888654780	5705801005-TR-57	Transformador	81	386	521,1	CONDUTOR PARTIDO	Não
20234889122949	3310125155-CH-33	Chave Fusível 3 Oper	69	175	201,25	CONEXAO DANIFICADA	Não
20234888428489	X69359863-CH-03	Chave Fusível	208	318	1102,4	VENTOS FORTES FECHANDO CURTO NA REDE	Não
20234889021971	0300697111-CH-03	Chave Fusível	208	476	1650,133	CONEXAO DANIFICADA	Não
20234888086783	271DJ12-DJ-52	Disjuntor	216	70	252	CONEXAO DANIFICADA	Não
20234887894062	5702196091-TR-57	Transformador	29	183	88,45	CONEXAO DANIFICADA	Não
20234888046202	3316179211-CH-33	Chave Fusível 3 Oper	643	751	8048,217	ARVORE CAIDA SOBRE A REDE	Não
20234888654386	8906618059-CH-88	Chave Faca	1	892	14,86667	CONDUTOR PARTIDO	Não
20234887442390	8906618059-CH-88	Chave Faca	106	380	671,3333	CONEXAO DANIFICADA	Não
20234890014358	8929232059-CH-88	Chave Faca	10	889	148,1667	DESCARGA ATMOSFERICA NA REDE	Não
20234889156361	79837444RO-CH-79	Religador Trifásico	1	313	5,216667	DESCARGA ATMOSFERICA NA REDE	Não
20234886883177	96DJ11-DJ-52	Disjuntor	1	550	9,166667	DESCARGA ATMOSFERICA NA REDE	Não
20234886968406	96DJ11-DJ-52	Disjuntor	1	553	9,216667	DESCARGA ATMOSFERICA NA REDE	Não
20234888248589	5753306104-TR-57	Transformador	1	438	7,3	DESCARGA ATMOSFERICA NA REDE	Não
20234887690872	5706881006-TR-57	Transformador	92	140	214,6667	DESCARGA ATMOSFERICA NA REDE	Não
20234887690872	0300153005-CH-03	Chave Fusível	310	131	676,8333	DESCARGA ATMOSFERICA NA REDE	Não

OS	Equipamento	Tipo Elemento	UC's Interr	Duração (min)	CHI	Efeito	Possibilidade de Manobra
20234889690792	33117833CF-CH-33	Chave Fusível 3 Oper	70	318	371	CONEXAO DANIFICADA	Não
20234888673793	0314803056-CH-03	Chave Fusível	34	105	59,5	ARVORE CAIDA SOBRE A REDE	Não
20234886847652	5773592006-TR-57	Transformador	74	251	309,5667	CONEXAO DANIFICADA	Não
20234887755893	33116348SI-CH-33	Chave Fusível 3 Oper	1	851	14,18333	CONEXAO DA CHAVE DANIFICADA	Não
20234889203491	0317114167-CH-03	Chave Fusível	1	1195	19,91667	DESCARGA ATMOSFERICA NA REDE	Não
20234889651848	03125749SI-CH-03	Chave Fusível	1	812	13,53333	DESCARGA ATMOSFERICA NA REDE	Não
20234889298726	03858384BG-CH-03	Chave Fusível	1	1417	23,61667	DESCARGA ATMOSFERICA NA REDE	Não
20234889299069	78702146CA-CH-79	Religador Trifásico	1	1400	23,33333	DESCARGA ATMOSFERICA NA REDE	Não
20234888980718	5700535110-TR-57	Transformador	1187	22	435,2333	DESCARGA ATMOSFERICA NA REDE	Não
20234889235997	03701483RO-CH-03	Chave Fusível	253	289	1218,617	ISOLADOR DANIFICADO	Não
20234889156388	03118921RO-CH-03	Chave Fusível	1	1257	20,95	DESCARGA ATMOSFERICA NA REDE	Não
20234889281369	03162367SI-CH-03	Chave Fusível	1	1099	18,31667	DESCARGA ATMOSFERICA NA REDE	Não
20234889083487	3317033169-CH-33	Chave Fusível 3 Oper	709	420	4963	VENTOS FORTES FECHANDO CURTO NA REDE	Não
20234889083487	0316233161-CH-03	Chave Fusível	4	417	27,8	VENTOS FORTES FECHANDO CURTO NA REDE	Não
20234889406740	0376473138-CH-03	Chave Fusível	1	1065	17,75	DESCARGA ATMOSFERICA NA REDE	Não
20234889020545	79164917RO-CH-79	Religador Trifásico	1	2988	49,8	VENTOS FORTES FECHANDO CURTO NA REDE	Não
20234889123005	0308844009-CH-03	Chave Fusível	46	235	180,1667	CONDUTOR PARTIDO	Não
20234889123355	79807237CF-CH-79	Religador Trifásico	1	4194	69,9	DESCARGA ATMOSFERICA NA REDE	Não
20234889333267	79220784BG-CH-79	Religador Trifásico	48	554	443,2	DESCARGA ATMOSFERICA NA REDE	Não
20234889408272	3308030110-CH-33	Chave Fusível 3 Oper	104	908	1573,867	DESCARGA ATMOSFERICA NA REDE	Não
20234889157735	79817506CF-CH-79	Religador Trifásico	16	79	21,06667	DESCARGA ATMOSFERICA NA REDE	Não
20234889336216	79817506CF-CH-79	Religador Trifásico	43	564	404,2	DESCARGA ATMOSFERICA NA REDE	Não
20234890363022	7806829144-CH-79	Religador Trifásico	1	1106	18,43333	TRANSFORMADOR QUEIMADO	Não
20234890076264	3311524169-CH-33	Chave Fusível 3 Oper	1	840	14	DESCARGA ATMOSFERICA NA REDE	Não
20234889053515	3306744110-CH-33	Chave Fusível 3 Oper	18	442	132,6	DESCARGA ATMOSFERICA NA REDE	Não
20234889316264	7903108007-CH-79	Religador Trifásico	3	371	18,55	DESCARGA ATMOSFERICA NA REDE	Não
20234889336216	3398223109-CH-03	Chave Fusível	15	554	138,5	DESCARGA ATMOSFERICA NA REDE	Não
20234889408272	57122970BG-TR-57	Transformador	105	901	1576,75	DESCARGA ATMOSFERICA NA REDE	Não
20234889408272	33137686CA-CH-33	Chave Fusível 3 Oper	6	941	94,1	DESCARGA ATMOSFERICA NA REDE	Não
20234888949759	5745926175-TR-57	Transformador	1	745	12,41667	DESCARGA ATMOSFERICA NA REDE	Não
20234888927584	54837225RO-TR-16	Transformador	1	589	9,816667	DESCARGA ATMOSFERICA NA REDE	Não
20234888938000	33DJ12-DJ-52	Disjuntor	1	520	8,666667	DESCARGA ATMOSFERICA NA REDE	Não
20234888950094	5766278006-TR-57	Transformador	1	421	7,016667	DESCARGA ATMOSFERICA NA REDE	Não
20234889136552	3309866275-CH-33	Chave Fusível 3 Oper	1	412	6,866667	DESCARGA ATMOSFERICA NA REDE	Não
20234889199579	54217953SI-TR-56	Transformador	1	281	4,683333	DESCARGA ATMOSFERICA NA REDE	Não
20234889308265	100DJ13-DJ-52	Disjuntor	1	77	1,283333	DESCARGA ATMOSFERICA NA REDE	Não
20234890286809	X29628055-CH-03	Chave Fusível	28	1374	641,2	ARVORE CAIDA SOBRE A REDE	Não
20234901734315	100DJ01-DJ-52	Disjuntor	1	2861	47,68333	TRANSFORMADOR QUEIMADO	Sim

OS	Equipamento	Tipo Elemento	UC's Interr	Duração (min)	CHI	Efeito	Possibilidade de Manobra
20234889074104	79804067BG-CH-79	Religador Trifásico	1	564	9,4	DESCARGA ATMOSFERICA NA REDE	Não
20234890328033	0305864152-CH-03	Chave Fusível	5	1222	101,8333	DESCARGA ATMOSFERICA NA REDE	Não
20234888887502	7977290149-CH-79	Religador Trifásico	220	207	759	CONDUTOR PARTIDO	Não
20234888887502	03931100RO-CH-03	Chave Fusível	2691	7	313,95	CONDUTOR PARTIDO	Não
20234888887502	75DJ13-DJ-52	Disjuntor	1156	99	1907,4	CONDUTOR PARTIDO	Não
20234888944808	3354084110-CH-33	Chave Fusível 3 Oper	542	442	3992,733	ARVORE CAIDA SOBRE A REDE	Não
20234888887502	57102098CF-TR-57	Transformador	2691	1	44,85	CONDUTOR PARTIDO	Não
20234890328149	X38662846-CH-03	Chave Fusível	12	1252	250,4	CONDUTOR PARTIDO	Não
20234889410969	0309055012-CH-03	Chave Fusível	97	367	593,3167	DESCARGA ATMOSFERICA NA REDE	Não
20234889088930	7846648021-CH-79	Religador Trifásico	4	278	18,53333	ISOLADOR DANIFICADO	Não
20234889088930	77810904-CP	Cabo Primário	85	246	348,5	ISOLADOR DANIFICADO	Não
20234889088930	3306744110-CH-33	Chave Fusível 3 Oper	158	316	832,1333	ISOLADOR DANIFICADO	Não
20234889303943	3386735166-CH-33	Chave Fusível 3 Oper	542	390	3523	CONDUTOR PARTIDO	Não
20234890000261	7810669281-CH-79	Religador Trifásico	32	939	500,8	DESCARGA ATMOSFERICA NA REDE	Não
20234890328149	7801008104-CH-79	Religador Trifásico	30	1174	587	CONDUTOR PARTIDO	Não
20234889657560	03143959SI-CH-03	Chave Fusível	3	468	23,4	DESCARGA ATMOSFERICA NA REDE	Não
20234889636342	03417491SI-CH-03	Chave Fusível	100	84	140	DESCARGA ATMOSFERICA NA REDE	Não
20234889410999	0305249067-CH-03	Chave Fusível	1	424	7,066667	DESCARGA ATMOSFERICA NA REDE	Não
20234890328149	78887009RO-CH-79	Religador Trifásico	23	1241	475,7167	CONDUTOR PARTIDO	Não
20234889636342	33176662JN-CH-33	Chave Fusível 3 Oper	48	76	60,8	DESCARGA ATMOSFERICA NA REDE	Não
20234889114904	21DJ11-DJ-52	Disjuntor	1	445	7,416667	DESCARGA ATMOSFERICA NA REDE	Não
20234889391494	33164496BG-CH-33	Chave Fusível 3 Oper	1	2400	40	DESCARGA ATMOSFERICA NA REDE	Não
20234889391512	33133168CF-CH-33	Chave Fusível 3 Oper	1	1293	21,55	DESCARGA ATMOSFERICA NA REDE	Não
20234889043920	0303800007-CH-03	Chave Fusível	1	644	10,73333	DESCARGA ATMOSFERICA NA REDE	Não
20234889063234	78109773CF-CH-79	Religador Trifásico	1	456	7,6	DESCARGA ATMOSFERICA NA REDE	Não
20234889014644	0317367021-CH-03	Chave Fusível	1	735	12,25	DESCARGA ATMOSFERICA NA REDE	Não
20234889617033	03164705BG-CH-03	Chave Fusível	1	879	14,65	DESCARGA ATMOSFERICA NA REDE	Não
20234889199582	41DJ11-DJ-52	Disjuntor	1	1751	29,18333	DESCARGA ATMOSFERICA NA REDE	Não
20234889423388	8918849167-CH-88	Chave Faca	1	838	13,96667	DESCARGA ATMOSFERICA NA REDE	Não
20234889155385	8918849167-CH-88	Chave Faca	1	1680	28	DESCARGA ATMOSFERICA NA REDE	Não
20234889155924	3351329257-CH-33	Chave Fusível 3 Oper	1	304	5,066667	DESCARGA ATMOSFERICA NA REDE	Não
20234889410605	3351329257-CH-33	Chave Fusível 3 Oper	1	837	13,95	DESCARGA ATMOSFERICA NA REDE	Não
20234889083487	0300826111-CH-03	Chave Fusível	16	417	111,2	VENTOS FORTES FECHANDO CURTO NA REDE	Não
20234889116514	66075004-CP	Cabo Primário	1	472	7,866667	DESCARGA ATMOSFERICA NA REDE	Sim
20234889155388	03116632RO-CH-03	Chave Fusível	1	383	6,383333	DESCARGA ATMOSFERICA NA REDE	Não
20234889192058	271DJ12-DJ-52	Disjuntor	1	244	4,066667	DESCARGA ATMOSFERICA NA REDE	Não
20234889222754	3315700210-CH-33	Chave Fusível 3 Oper	1	330	5,5	DESCARGA ATMOSFERICA NA REDE	Não

OS	Equipamento	Tipo Elemento	UC's Interr	Duração (min)	CHI	Efeito	Possibilidade de Manobra
20234889230363	7943999059-CH-79	Religador Trifásico	1	1078	17,96667	DESCARGA ATMOSFERICA NA REDE	Não
20234889299058	91066161-CP	Cabo Primário	1	1044	17,4	DESCARGA ATMOSFERICA NA REDE	Não
20234889298513	79213676SI-CH-79	Religador Trifásico	1	1058	17,63333	DESCARGA ATMOSFERICA NA REDE	Não
20234901962052	5791892006-TR-57	Transformador	1	3030	50,5	DESCARGA ATMOSFERICA NA REDE	Não
20234890259927	0306537059-CH-03	Chave Fusível	1	83	1,383333	TRANSFORMADOR QUEIMADO	Não
20234908112517	04218364ME-CH-03	Chave Fusível	1	3978	66,3	DESCARGA ATMOSFERICA NA REDE	Não
20234908112491	7949384291-CH-79	Religador Trifásico	1	3945	65,75	DESCARGA ATMOSFERICA NA REDE	Não
20234889195798	03839219CA-CH-03	Chave Fusível	1	1354	22,56667	DESCARGA ATMOSFERICA NA REDE	Não
20234890259492	0301120110-CH-03	Chave Fusível	1	742	12,36667	CONEXAO DANIFICADA	Não
20234889668637	57831075BG-TR-57	Transformador	1	1170	19,5	VENTOS FORTES FECHANDO CURTO NA REDE	Não
20234889154180	03822709CF-CH-03	Chave Fusível	64	350	373,3333	DESCARGA ATMOSFERICA NA REDE	Não
20234889155043	03223708CF-CH-03	Chave Fusível	69	275	316,25	DESCARGA ATMOSFERICA NA REDE	Não
20234889367619	5717973167-TR-57	Transformador	3	140	7	DESCARGA ATMOSFERICA NA REDE	Não
20234889385275	03859729BG-CH-03	Chave Fusível	26	501	217,1	DESCARGA ATMOSFERICA NA REDE	Não
20234889404687	04210317RO-CH-03	Chave Fusível	57	521	494,95	DESCARGA ATMOSFERICA NA REDE	Não
20234889367619	3322178189-CH-33	Chave Fusível 3 Oper	11	18	3,3	DESCARGA ATMOSFERICA NA REDE	Não
20234901799405	3311524169-CH-33	Chave Fusível 3 Oper	6	2626	262,6	DESCARGA ATMOSFERICA NA REDE	Não
20234890020215	0301122110-CH-03	Chave Fusível	76	935	1184,333	DESCARGA ATMOSFERICA NA REDE	Não
20234889367619	0377944257-CH-03	Chave Fusível	8	128	17,06667	DESCARGA ATMOSFERICA NA REDE	Não
20234889232338	5702648134-TR-17	Transformador	1	1173	19,55	DESCARGA ATMOSFERICA NA REDE	Não
20234889252126	0393280257-CH-03	Chave Fusível	1	1141	19,01667	DESCARGA ATMOSFERICA NA REDE	Não
20234889065060	0375844110-CH-03	Chave Fusível	1	350	5,833333	DESCARGA ATMOSFERICA NA REDE	Não
20234889254277	0348778291-CH-03	Chave Fusível	1	2734	45,56667	DESCARGA ATMOSFERICA NA REDE	Não
20234889293432	5701575058-TR-57	Transformador	1	2909	48,48333	DESCARGA ATMOSFERICA NA REDE	Não
20234889409376	X29721557-CH-03	Chave Fusível	1	2664	44,4	DESCARGA ATMOSFERICA NA REDE	Não
20234889247990	04704784CF-CH-03	Chave Fusível	1	1118	18,63333	DESCARGA ATMOSFERICA NA REDE	Não
20234889137132	0398640104-CH-03	Chave Fusível	1	1737	28,95	DESCARGA ATMOSFERICA NA REDE	Não
20234889284754	7829294046-CH-79	Religador Trifásico	1	118	1,966667	DESCARGA ATMOSFERICA NA REDE	Não
20234890491552	80917604-SJ-04	Chave Fusível	1	1629	27,15	ARVORE CAIDA SOBRE A REDE	Não
20234890491552	04846466SI-CH-03	Chave Fusível	6	3081	308,1	ARVORE CAIDA SOBRE A REDE	Não
20234889113793	5773744138-TR-57	Transformador	1	900	15	DESCARGA ATMOSFERICA NA REDE	Não
20234889115749	0311208033-CH-03	Chave Fusível	1	950	15,83333	DESCARGA ATMOSFERICA NA REDE	Não
20234888552305	03402666BG-CH-03	Chave Fusível	1	910	15,16667	DESCARGA ATMOSFERICA NA REDE	Não
20234888614177	33846137SI-CH-33	Chave Fusível 3 Oper	1	932	15,53333	DESCARGA ATMOSFERICA NA REDE	Não
20234888980812	5777990140-TR-57	Transformador	1	445	7,416667	DESCARGA ATMOSFERICA NA REDE	Não
20234889395410	5729315195-TR-57	Transformador	1	1143	19,05	DESCARGA ATMOSFERICA NA REDE	Não
20234889287120	03107777SI-CH-03	Chave Fusível	1	1092	18,2	DESCARGA ATMOSFERICA NA REDE	Não
20234888614128	3302403133-CH-33	Chave Fusível 3 Oper	1	966	16,1	DESCARGA ATMOSFERICA NA REDE	Não
20234890036379	5713804208-TR-17	Transformador	8	1077	143,6	DESCARGA ATMOSFERICA NA REDE	Não

OS	Equipamento	Tipo Elemento	UC's Interr	Duração (min)	CHI	Efeito	Possibilidade de Manobra
20234890036379	0301113110-CH-03	Chave Fusível	1	1079	17,98333	DESCARGA ATMOSFERICA NA REDE	Não
20234889409000	5707843134-TR-57	Transformador	1	949	15,81667	DESCARGA ATMOSFERICA NA REDE	Não
20234888227365	0428051189-CH-03	Chave Fusível	265	202	892,1667	CONEXAO DANIFICADA	Não
20234888980868	0399709257-CH-03	Chave Fusível	1	254	4,233333	DESCARGA ATMOSFERICA NA REDE	Não
20234890045514	0309405189-CH-03	Chave Fusível	152	1062	2690,4	CONDUTOR PARTIDO	Não
20234889618094	3383712165-CH-33	Chave Fusível 3 Oper	1	2855	47,58333	DESCARGA ATMOSFERICA NA REDE	Não
20234888284141	0301531105-CH-03	Chave Fusível	1	268	4,466667	DESCARGA ATMOSFERICA NA REDE	Não
20234889651844	57132791CF-TR-57	Transformador	1	1141	19,01667	DESCARGA ATMOSFERICA NA REDE	Não
20234889956121	100DJ13-DJ-52	Disjuntor	41	1442	985,3667	DESCARGA ATMOSFERICA NA REDE	Não
20234888371382	57831390CF-TR-57	Transformador	1	235	3,916667	TRANSFORMADOR QUEIMADO	Não
20234888664611	14DJ54-DJ-52	Disjuntor	1	811	13,51667	DESCARGA ATMOSFERICA NA REDE	Não
20234888928785	3306118007-CH-33	Chave Fusível 3 Oper	1	214	3,566667	DESCARGA ATMOSFERICA NA REDE	Não
20234889234978	5724285210-TR-57	Transformador	1	176	2,933333	ARVORE CAIDA SOBRE A REDE	Não
20234889081281	57402404BG-TR-57	Transformador	1	397	6,616667	ARVORE CAIDA SOBRE A REDE	Não
20234890055365	0301643034-CH-03	Chave Fusível	2	896	29,86667	DESCARGA ATMOSFERICA NA REDE	Não
20234888398649	0309055012-CH-03	Chave Fusível	58	149	144,0333	DESCARGA ATMOSFERICA NA REDE	Não
20234888398649	7846648021-CH-79	Religador Trifásico	84	38	53,2	DESCARGA ATMOSFERICA NA REDE	Não
20234888398649	3310039152-CH-33	Chave Fusível 3 Oper	152	280	709,3333	DESCARGA ATMOSFERICA NA REDE	Não
20234888398649	03402286BG-CH-03	Chave Fusível	137	311	710,1167	DESCARGA ATMOSFERICA NA REDE	Não
20234889235793	57709776SI-TR-57	Transformador	1	1182	19,7	DESCARGA ATMOSFERICA NA REDE	Não
20234888398649	79954837-CP	Cabo Primário	501	165	1377,75	DESCARGA ATMOSFERICA NA REDE	Sim
20234889235793	11DJ03-DJ-52	Disjuntor	5	1156	96,33333	DESCARGA ATMOSFERICA NA REDE	Não
20234888271982	11DJ03-DJ-52	Disjuntor	1	3280	54,66667	DESCARGA ATMOSFERICA NA REDE	Não
20234888545716	162DJ12-DJ-52	Disjuntor	1	2431	40,51667	DESCARGA ATMOSFERICA NA REDE	Sim
20234889449737	14DJ54-DJ-52	Disjuntor	1	1079	17,98333	DESCARGA ATMOSFERICA NA REDE	Não
20234888920381	78884614JN-CH-79	Religador Trifásico	1	1767	29,45	DESCARGA ATMOSFERICA NA REDE	Não
20234889113409	03803874BG-CH-03	Chave Fusível	6	1203	120,3	DESCARGA ATMOSFERICA NA REDE	Não
20234890393433	57123336CA-TR-57	Transformador	4	1252	83,46667	DESCARGA ATMOSFERICA NA REDE	Não
20234889368458	78109773CF-CH-79	Religador Trifásico	1	1361	22,68333	DESCARGA ATMOSFERICA NA REDE	Não
20234889374025	0302427214-CH-03	Chave Fusível	1	1340	22,33333	DESCARGA ATMOSFERICA NA REDE	Não
20234889278276	57808888SI-TR-57	Transformador	1099	173	3168,783	DESCARGA ATMOSFERICA NA REDE	Não
20234888227365	41DJ01-DJ-52	Disjuntor	1425	241	5723,75	CONEXAO DANIFICADA	Não
20234888227365	8918849167-CH-88	Chave Faca	2487	241	9989,45	CONEXAO DANIFICADA	Não
20234889235849	57131546ME-TR-57	Transformador	26	408	176,8	DESCARGA ATMOSFERICA NA REDE	Não
20234889278276	3351329257-CH-33	Chave Fusível 3 Oper	128	188	401,0667	DESCARGA ATMOSFERICA NA REDE	Não
20234890226760	0308050091-CH-03	Chave Fusível	2	1392	46,4	ISOLADOR DANIFICADO	Não
20234888983688	03177336ME-CH-03	Chave Fusível	1	1582	26,36667	DESCARGA ATMOSFERICA NA REDE	Não
20234888432769	8906618059-CH-88	Chave Faca	1	1324	22,06667	DESCARGA ATMOSFERICA NA REDE	Não
20234888920667	8929232059-CH-88	Chave Faca	1	1765	29,41667	DESCARGA ATMOSFERICA NA REDE	Não

OS	Equipamento	Tipo Elemento	UC's Interr	Duração (min)	CHI	Efeito	Possibilidade de Manobra
20234889044265	79213676SI-CH-79	Religador Trifásico	1	1542	25,7	DESCARGA ATMOSFERICA NA REDE	Não
20234889359507	96DJ11-DJ-52	Disjuntor	1	991	16,51667	DESCARGA ATMOSFERICA NA REDE	Não
20234889444444	96DJ11-DJ-52	Disjuntor	1	1201	20,01667	DESCARGA ATMOSFERICA NA REDE	Não
20234889278836	57219431ME-TR-57	Transformador	12	138	27,6	VENTOS FORTES FECHANDO CURTO NA REDE	Não
20234889278836	03839219CA-CH-03	Chave Fusível	13	198	42,9	VENTOS FORTES FECHANDO CURTO NA REDE	Não
20234890225543	0315428211-CH-03	Chave Fusível	19	1143	361,95	CONDUTOR PARTIDO	Não
20234889467425	0312549167-CH-03	Chave Fusível	124	1094	2260,933	DESCARGA ATMOSFERICA NA REDE	Não
20234889019834	0310216142-CH-03	Chave Fusível	13	803	173,9833	DESCARGA ATMOSFERICA NA REDE	Não
20234888488479	0472893111-CH-03	Chave Fusível	1	1538	25,63333	TRANSFORMADOR QUEIMADO	Não
20234888966069	X42107165-CH-33	Chave Fusível 3 Oper	1	132	2,2	DESCARGA ATMOSFERICA NA REDE	Não
20234888966080	03224113SI-CH-03	Chave Fusível	1	174	2,9	DESCARGA ATMOSFERICA NA REDE	Não
20234888639378	X50842292-CH-33	Chave Fusível 3 Oper	2	639	21,3	DESCARGA ATMOSFERICA NA REDE	Não
20234889345202	5731458286-TR-57	Transformador	33	242	133,1	CRUZETA DANIFICADA	Não
20234889345202	5702935206-TR-57	Transformador	90	1167	1750,5	CRUZETA DANIFICADA	Não
20234889345202	X82567852-CH-03	Chave Fusível	203	1362	4608,1	CRUZETA DANIFICADA	Não
20234889391695	79850680ME-CH-79	Religador Trifásico	1	4189	69,81667	DESCARGA ATMOSFERICA NA REDE	Não
20234888701191	04704784CF-CH-03	Chave Fusível	3	2	0,1	ARVORE CAIDA SOBRE A REDE	Não
20234889236471	5750906005-TR-57	Transformador	3	72	3,6	VENTOS FORTES FECHANDO CURTO NA REDE	Não
20234888585490	0311076194-CH-03	Chave Fusível	240	144	576	DESCARGA ATMOSFERICA NA REDE	Não
20234887110372	03118921RO-CH-03	Chave Fusível	20	258	86	DESCARGA ATMOSFERICA NA REDE	Não
20234889087309	33125760SI-CH-33	Chave Fusível 3 Oper	33	47	25,85	CONDUTOR PARTIDO	Não
20234888442755	3313760210-CH-33	Chave Fusível 3 Oper	140	355	828,3333	ISOLADOR DANIFICADO	Não
20234888661039	33DJ01-DJ-52	Disjuntor	27	473	212,85	DESCARGA ATMOSFERICA NA REDE	Não
20234888442755	5713501108-TR-17	Transformador	149	175	434,5833	ISOLADOR DANIFICADO	Não
20234888647033	79220784BG-CH-79	Religador Trifásico	74	1561	1925,233	CONDUTOR PARTIDO	Não
20234889670194	3418471008-CH-33	Chave Fusível 3 Oper	2	132	4,4	DESCARGA ATMOSFERICA NA REDE	Não
20234889367477	3302033028-CH-33	Chave Fusível 3 Oper	27	290	130,5	VENTOS FORTES FECHANDO CURTO NA REDE	Não
20234887351028	X42952237-CH-03	Chave Fusível	96	554	886,4	DESCARGA ATMOSFERICA NA REDE	Não
20234887921252	57116385SI-TR-57	Transformador	67	293	327,1833	DESCARGA ATMOSFERICA NA REDE	Não
20234888796423	5701437005-TR-57	Transformador	472	208	1636,267	CONEXAO DANIFICADA	Não
20234888796423	79215633SI-CH-79	Religador Trifásico	236	44	173,0667	CONEXAO DANIFICADA	Não
20234888442755	57115488ME-TR-57	Transformador	9	75	11,25	ISOLADOR DANIFICADO	Não
20234888442755	0399709257-CH-03	Chave Fusível	9	279	41,85	ISOLADOR DANIFICADO	Não
20234888647033	0371247280-CH-03	Chave Fusível	22	1537	563,5667	CONDUTOR PARTIDO	Não
20234887094249	7903108007-CH-79	Religador Trifásico	146	195	474,5	DESCARGA ATMOSFERICA NA REDE	Não
20234889142180	8913013009-CH-88	Chave Faca	11	271	49,68333	DESCARGA ATMOSFERICA NA REDE	Não
20234888464150	0307402046-CH-03	Chave Fusível	105	307	537,25	DESCARGA ATMOSFERICA NA REDE	Não
20234887067592	03222159CA-CH-03	Chave Fusível	199	201	666,65	DELIGADOR DANIFICADO	Não

OS	Equipamento	Tipo Elemento	UC's Interr	Duração (min)	CHI	Efeito	Possibilidade de Manobra
20234888320640	03117550CF-CH-03	Chave Fusível	76	1066	1350,267	DESCARGA ATMOSFERICA NA REDE	Não
20234888284019	5704098059-TR-57	Transformador	32	143	76,26667	DESCARGA ATMOSFERICA NA REDE	Não
20234889419223	57419268RO-TR-57	Transformador	1	2384	39,73333	DESCARGA ATMOSFERICA NA REDE	Não
20234887447338	5703310194-TR-57	Transformador	121	257	518,2833	CONDUTOR PARTIDO	Não
20234888537637	14DJ54-DJ-52	Disjuntor	6	75	7,5	VENTOS FORTES FECHANDO CURTO NA REDE	Não
20234888613317	7977290149-CH-79	Religador Trifásico	2	251	8,366667	DESCARGA ATMOSFERICA NA REDE	Não
20234888100483	3302365110-CH-33	Chave Fusível 3 Oper	6	616	61,6	VENTOS FORTES FECHANDO CURTO NA REDE	Não
20234889118603	0317066106-CH-03	Chave Fusível	135	469	1055,25	DESCARGA ATMOSFERICA NA REDE	Não
20234889118603	3322680022-CH-33	Chave Fusível 3 Oper	2	592	19,73333	DESCARGA ATMOSFERICA NA REDE	Não
20234889662739	0387488209-CH-03	Chave Fusível	60	330	330	VENTOS FORTES FECHANDO CURTO NA REDE	Não
20234887724363	75DJ13-DJ-52	Disjuntor	137	537	1226,15	DESCARGA ATMOSFERICA NA REDE	Não
20234890262392	75DJ13-DJ-52	Disjuntor	309	1641	8451,15	DESCARGA ATMOSFERICA NA REDE	Não
20234889346787	56DJ04-DJ-52	Disjuntor	1	1358	22,63333	DESCARGA ATMOSFERICA NA REDE	Não
20234889346790	03405711BG-CH-03	Chave Fusível	1	3090	51,5	DESCARGA ATMOSFERICA NA REDE	Não
20234888107302	3305160065-CH-03	Chave Fusível	1	662	11,03333	DESCARGA ATMOSFERICA NA REDE	Não
20234888371897	0428676284-CH-03	Chave Fusível	14	652	152,1333	CONDUTOR PARTIDO	Não
20234888588244	79846542JN-CH-79	Religador Trifásico	114	700	1330	DESCARGA ATMOSFERICA NA REDE	Não
20234888371897	5715596211-TR-57	Transformador	3	766	38,3	CONDUTOR PARTIDO	Não
20234888445800	5700661021-TR-57	Transformador	243	589	2385,45	DESCARGA ATMOSFERICA NA REDE	Não
20234890037575	51314578-CP	Cabo Primário	3	1146	57,3	ARVORE CAIDA SOBRE A REDE	Não
20234888642822	0322496035-CH-03	Chave Fusível	26	508	220,1333	DESCARGA ATMOSFERICA NA REDE	Não
20234889309757	5701759214-TR-57	Transformador	705	200	2350	ARVORE CAIDA SOBRE A REDE	Não
20234888371897	03162892SI-CH-03	Chave Fusível	93	430	666,5	CONDUTOR PARTIDO	Não
20234889392640	33176662JN-CH-33	Chave Fusível 3 Oper	1	577	9,616667	DESCARGA ATMOSFERICA NA REDE	Não
20234888371897	UC	Individual	29	678	327,7	CONDUTOR PARTIDO	Não
20234889116569	UC	Individual	1	1305	21,75	DESCARGA ATMOSFERICA NA REDE	Não
20234889236392	UC	Individual	1	1618	26,96667	DESCARGA ATMOSFERICA NA REDE	Não
20234888228019	UC	Individual	1	1581	26,35	DESCARGA ATMOSFERICA NA REDE	Não
20234889442523	UC	Individual	565	390	3672,5	DESCARGA ATMOSFERICA NA REDE	Não
20234889691214	UC	Individual	153	362	923,1	DESCARGA ATMOSFERICA NA REDE	Não
20234887707373	UC	Individual	23	327	125,35	VENTOS FORTES FECHANDO CURTO NA REDE	Não
20234888288444	UC	Individual	1	3235	53,91667	CONEXAO DA CHAVE DANIFICADA	Não
20234887980729	UC	Individual	1	2082	34,7	DESCARGA ATMOSFERICA NA REDE	Não
20234888284909	UC	Individual	1	262	4,366667	DESCARGA ATMOSFERICA NA REDE	Não
20234889222475	UC	Individual	1	269	4,483333	VENTOS FORTES FECHANDO CURTO NA REDE	Não
20234887470875	UC	Individual	117	154	300,3	VENTOS FORTES FECHANDO CURTO NA REDE	Não
20234888135277	UC	Individual	98	357	583,1	CONEXAO DANIFICADA	Não
2023488869664	UC	Individual	133	472	1046,267	ARVORE CAIDA SOBRE A REDE	Não
20234889410245	UC	Individual	1	1035	17,25	DESCARGA ATMOSFERICA NA REDE	Não

OS	Equipamento	Tipo Elemento	UC's Interr	Duração (min)	CHI	Efeito	Possibilidade de Manobra
20234888467293	UC	Individual	1	1429	23,81667	VENTOS FORTES FECHANDO CURTO NA REDE	Não
20234887067592	UC	Individual	2420	27	1089	DELIGADOR DANIFICADO	Não
20234887067592	UC	Individual	1494	27	672,3	DELIGADOR DANIFICADO	Não
20234889192314	UC	Individual	1	50	0,833333	EMENDA DANIFICADA	Não
20234887026202	UC	Individual	32	556	296,5333	ARVORE CAIDA SOBRE A REDE	Não
20234890232077	UC	Individual	33	1060	583	DESCARGA ATMOSFERICA NA REDE	Não
20234889192314	UC	Individual	306	50	255	EMENDA DANIFICADA	Não
20234889192314	UC	Individual	32	307	163,7333	EMENDA DANIFICADA	Não
20234889442461	UC	Individual	51	253	215,05	DESCARGA ATMOSFERICA NA REDE	Não
20234889380895	UC	Individual	314	340	1779,333	DESCARGA ATMOSFERICA NA REDE	Não
20234889192314	UC	Individual	105	50	87,5	EMENDA DANIFICADA	Não
20234889422203	UC	Individual	10	338	56,33333	DESCARGA ATMOSFERICA NA REDE	Não
20234889442461	UC	Individual	3	256	12,8	DESCARGA ATMOSFERICA NA REDE	Não
20234888282544	UC	Individual	1	178	2,966667	DESCARGA ATMOSFERICA NA REDE	Não
20234888923079	UC	Individual	1	189	3,15	DESCARGA ATMOSFERICA NA REDE	Não
20234889252123	UC	Individual	1	1620	27	DESCARGA ATMOSFERICA NA REDE	Não
20234889312997	UC	Individual	1	1444	24,06667	DESCARGA ATMOSFERICA NA REDE	Não
20234889196626	UC	Individual	1	1686	28,1	DESCARGA ATMOSFERICA NA REDE	Não
20234888327897	UC	Individual	1	3009	50,15	DESCARGA ATMOSFERICA NA REDE	Não
20234888213676	UC	Individual	1	611	10,18333	PARA RAI0 DANIFICADO	Não
20234889192314	UC	Individual	142	50	118,3333	EMENDA DANIFICADA	Não
20234889272701	UC	Individual	1	525	8,75	DESCARGA ATMOSFERICA NA REDE	Não
20234889198299	UC	Individual	1	584	9,733333	DESCARGA ATMOSFERICA NA REDE	Não
20234888582070	UC	Individual	2	556	18,53333	DESCARGA ATMOSFERICA NA REDE	Não
20234889191789	UC	Individual	4	126	8,4	ARVORE CAIDA SOBRE A REDE	Não
20234890049354	UC	Individual	37	1113	686,35	ISOLADOR DANIFICADO	Não
20234889334772	UC	Individual	97	1708	2761,267	DESCARGA ATMOSFERICA NA REDE	Não
20234888222862	UC	Individual	97	246	397,7	DESCARGA ATMOSFERICA NA REDE	Não
20234890404318	UC	Individual	1	1465	24,41667	DESCARGA ATMOSFERICA NA REDE	Não
20234889253177	UC	Individual	18	70	21	VENTOS FORTES FECHANDO CURTO NA REDE	Não
20234889253177	UC	Individual	41	357	243,95	VENTOS FORTES FECHANDO CURTO NA REDE	Não
20234888580949	UC	Individual	110	590	1081,667	CONDUTOR PARTIDO	Não
20234887522635	UC	Individual	454	235	1778,167	ARVORE CAIDA SOBRE A REDE	Não
20234889154985	UC	Individual	16	1156	308,2667	CONDUTOR PARTIDO	Não
20234890041584	UC	Individual	12	2432	486,4	DESCARGA ATMOSFERICA NA REDE	Não
20234887970168	UC	Individual	44	149	109,2667	CONDUTOR PARTIDO	Não
20234887970168	UC	Individual	169	85	239,4167	CONDUTOR PARTIDO	Não
20234887970168	UC	Individual	191	254	808,5667	CONDUTOR PARTIDO	Não
20234887970168	UC	Individual	0	391	0	CONDUTOR PARTIDO	Não
20234888845913	UC	Individual	203	614	2077,367	ARVORE CAIDA SOBRE A REDE	Não

OS	Equipamento	Tipo Elemento	UC's Interr	Duração (min)	CHI	Efeito	Possibilidade de Manobra
20234887428264	UC	Individual	1	6981	116,35	DESCARGA ATMOSFERICA NA REDE	Não
20234888432776	UC	Individual	1	4383	73,05	ARVORE CAIDA SOBRE A REDE	Não
20234889201982	UC	Individual	70	193	225,1667	VENTOS FORTES FECHANDO CURTO NA REDE	Não
20234889204535	UC	Individual	667	5	55,58333	CHAVE DANIFICADA	Não
20234889201982	UC	Individual	46	187	143,3667	VENTOS FORTES FECHANDO CURTO NA REDE	Não
20234889201982	UC	Individual	62	5	5,166667	VENTOS FORTES FECHANDO CURTO NA REDE	Não
20234888417872	UC	Individual	44	284	208,2667	VENTOS FORTES FECHANDO CURTO NA REDE	Não
20234889204535	UC	Individual	666	106	1176,6	CHAVE DANIFICADA	Não
20234889204535	UC	Individual	66	181	199,1	CHAVE DANIFICADA	Não
20234889201982	UC	Individual	116	3	5,8	VENTOS FORTES FECHANDO CURTO NA REDE	Não
20234888417872	UC	Individual	3	139	6,95	VENTOS FORTES FECHANDO CURTO NA REDE	Não
20234889204535	UC	Individual	3	5	0,25	CHAVE DANIFICADA	Não
20234889204535	UC	Individual	3	39	1,95	CHAVE DANIFICADA	Não
20234888922877	UC	Individual	12	570	114	DESCARGA ATMOSFERICA NA REDE	Não
20234888417872	UC	Individual	232	139	537,4667	VENTOS FORTES FECHANDO CURTO NA REDE	Não
20234889204535	UC	Individual	667	39	433,55	CHAVE DANIFICADA	Não
20234889204535	UC	Individual	3	106	5,3	CHAVE DANIFICADA	Não
20234890231387	UC	Individual	1	1528	25,46667	DESCARGA ATMOSFERICA NA REDE	Não
20234889231763	UC	Individual	1	464	7,733333	VENTOS FORTES FECHANDO CURTO NA REDE	Não
20234888417872	UC	Individual	36	2543	1525,8	VENTOS FORTES FECHANDO CURTO NA REDE	Não
20234887469995	UC	Individual	1	1699	28,31667	DESCARGA ATMOSFERICA NA REDE	Não
20234889252814	UC	Individual	29	376	181,7333	CONDUTOR PARTIDO	Não
20234889222163	UC	Individual	1	130	2,166667	DESCARGA ATMOSFERICA NA REDE	Não
20234888712856	UC	Individual	8	477	63,6	VENTOS FORTES FECHANDO CURTO NA REDE	Não
20234888712856	UC	Individual	214	493	1758,367	VENTOS FORTES FECHANDO CURTO NA REDE	Não
20234888712856	UC	Individual	4	705	47	VENTOS FORTES FECHANDO CURTO NA REDE	Não
20234888501472	UC	Individual	29	1251	604,65	CHAVE DANIFICADA	Não
20234887756571	UC	Individual	30	314	157	CONDUTOR PARTIDO	Não
20234890251490	UC	Individual	17	2551	722,7833	DESCARGA ATMOSFERICA NA REDE	Não
20234888621907	UC	Individual	1	1204	20,06667	DESCARGA ATMOSFERICA NA REDE	Não
20234888481160	UC	Individual	72	1324	1588,8	ARVORE CAIDA SOBRE A REDE	Não
20234889428720	UC	Individual	14	602	140,4667	ARVORE CAIDA SOBRE A REDE	Não
20234889120950	UC	Individual	1	1689	28,15	DESCARGA ATMOSFERICA NA REDE	Não
20234887603522	UC	Individual	1	651	10,85	VENTOS FORTES FECHANDO CURTO NA REDE	Não
20234889155391	UC	Individual	1	2217	36,95	VENTOS FORTES FECHANDO CURTO NA REDE	Não
20234889236471	UC	Individual	0	244	0	VENTOS FORTES FECHANDO CURTO NA REDE	Não
20234888701191	UC	Individual	928	2	30,93333	ARVORE CAIDA SOBRE A REDE	Não
20234888701191	UC	Individual	70	541	631,1667	ARVORE CAIDA SOBRE A REDE	Não

OS	Equipamento	Tipo Elemento	UC's Interr	Duração (min)	CHI	Efeito	Possibilidade de Manobra
20234888701191	UC	Individual	1	2	0,033333	ARVORE CAIDA SOBRE A REDE	Não
20234888701191	UC	Individual	788	567	7446,6	ARVORE CAIDA SOBRE A REDE	Não
20234888701191	UC	Individual	221	1	3,683333	ARVORE CAIDA SOBRE A REDE	Não
20234890251465	UC	Individual	24	1147	458,8	DESCARGA ATMOSFERICA NA REDE	Não
20234889348721	UC	Individual	214	879	3135,1	VENTOS FORTES FECHANDO CURTO NA REDE	Não
20234889348721	UC	Individual	12	877	175,4	VENTOS FORTES FECHANDO CURTO NA REDE	Não
20234888701191	UC	Individual	54	683	614,7	ARVORE CAIDA SOBRE A REDE	Não
20234888701191	UC	Individual	1	567	9,45	ARVORE CAIDA SOBRE A REDE	Não
20234888925804	UC	Individual	76	334	423,0667	CONEXAO DANIFICADA	Não
20234890262213	UC	Individual	138	1618	3721,4	DESCARGA ATMOSFERICA NA REDE	Não
20234888326763	UC	Individual	1	5279	87,98333	TRANSFORMADOR QUEIMADO	Não
20234889236096	UC	Individual	144	7	16,8	VENTOS FORTES FECHANDO CURTO NA REDE	Não
20234889724806	UC	Individual	63	435	456,75	CONDUTOR PARTIDO	Não
20234890251465	UC	Individual	1	1219	20,31667	DESCARGA ATMOSFERICA NA REDE	Não
20234889655568	UC	Individual	74	514	633,9333	CONDUTOR PARTIDO	Não
20234889236096	UC	Individual	64	35	37,33333	VENTOS FORTES FECHANDO CURTO NA REDE	Não
20234889114331	UC	Individual	58	1490	1440,333	DESCARGA ATMOSFERICA NA REDE	Não
20234888701191	UC	Individual	3	821	41,05	ARVORE CAIDA SOBRE A REDE	Não
20234889236096	UC	Individual	13	57	12,35	VENTOS FORTES FECHANDO CURTO NA REDE	Não
20234888354153	UC	Individual	1	1841	30,68333	CONEXAO DA CHAVE DANIFICADA	Não
20234889343948	UC	Individual	1	2689	44,81667	VENTOS FORTES FECHANDO CURTO NA REDE	Não
20234890280202	UC	Individual	34	1278	724,2	VENTOS FORTES FECHANDO CURTO NA REDE	Não
20234889428770	UC	Individual	1	1181	19,68333	VENTOS FORTES FECHANDO CURTO NA REDE	Não
20234888610101	UC	Individual	141	191	448,85	ISOLADOR DANIFICADO	Não
20234888610101	UC	Individual	11	539	98,81667	ISOLADOR DANIFICADO	Não
20234890686894	UC	Individual	1	1458	24,3	TRANSFORMADOR QUEIMADO	Não
20234888211426	UC	Individual	82	31	42,36667	DELIGADOR DANIFICADO	Não
20234888610101	UC	Individual	141	698	1640,3	ISOLADOR DANIFICADO	Não
20234888610101	UC	Individual	11	2	0,366667	ISOLADOR DANIFICADO	Não
20234901961236	UC	Individual	15	2568	642	DESCARGA ATMOSFERICA NA REDE	Não
20234888966053	UC	Individual	1	272	4,533333	DESCARGA ATMOSFERICA NA REDE	Não
20234889050991	UC	Individual	1	287	4,783333	DESCARGA ATMOSFERICA NA REDE	Não
20234888096768	UC	Individual	1	572	9,533333	DESCARGA ATMOSFERICA NA REDE	Não
20234888264126	UC	Individual	1	473	7,883333	DESCARGA ATMOSFERICA NA REDE	Não
20234889803097	UC	Individual	19	119	37,68333	CONDUTOR PARTIDO	Não
20234889803097	UC	Individual	396	586	3867,6	CONDUTOR PARTIDO	Não
20234901976763	UC	Individual	40	3066	2044	DESCARGA ATMOSFERICA NA REDE	Não
20234888267005	UC	Individual	290	182	879,6667	DESCARGA ATMOSFERICA NA REDE	Não
20234890225461	UC	Individual	24	1451	580,4	DESCARGA ATMOSFERICA NA REDE	Não
20234890225435	UC	Individual	62	1689	1745,3	DESCARGA ATMOSFERICA NA REDE	Não

OS	Equipamento	Tipo Elemento	UC's Interr	Duração (min)	CHI	Efeito	Possibilidade de Manobra
20234888945559	UC	Individual	88	835	1224,667	TRANSFORMADOR QUEIMADO	Não
20234889060949	UC	Individual	19	126	39,9	CONEXAO DANIFICADA	Não
20234889060949	UC	Individual	20	100	33,33333	CONEXAO DANIFICADA	Não
20234889060949	UC	Individual	6	283	28,3	CONEXAO DANIFICADA	Não
20234888224374	UC	Individual	1	276	4,6	PARA RAI0 DANIFICADO	Não
20234889697833	UC	Individual	1	1900	31,66667	DESCARGA ATMOSFERICA NA REDE	Não
20234890225409	UC	Individual	24	1049	419,6	DESCARGA ATMOSFERICA NA REDE	Não
20234889697862	UC	Individual	1	2298	38,3	DESCARGA ATMOSFERICA NA REDE	Não
20234889697885	UC	Individual	1	889	14,81667	DESCARGA ATMOSFERICA NA REDE	Não
20234890362124	UC	Individual	3	1151	57,55	DESCARGA ATMOSFERICA NA REDE	Não
20234888654072	UC	Individual	4	142	9,466667	DESCARGA ATMOSFERICA NA REDE	Não
20234889333317	UC	Individual	1	1536	25,6	DESCARGA ATMOSFERICA NA REDE	Não
20234889472850	UC	Individual	52	717	621,4	DESCARGA ATMOSFERICA NA REDE	Não
20234890362099	UC	Individual	4	1279	85,26667	DESCARGA ATMOSFERICA NA REDE	Não
20234888980932	UC	Individual	11	574	105,2333	DESCARGA ATMOSFERICA NA REDE	Não
20234890255149	UC	Individual	3	1428	71,4	DESCARGA ATMOSFERICA NA REDE	Não
20234889662702	UC	Individual	4	466	31,06667	DESCARGA ATMOSFERICA NA REDE	Não
20234888266308	UC	Individual	1	81	1,35	CONEXAO DA CHAVE DANIFICADA	Não
20234889048882	UC	Individual	1	1976	32,93333	DESCARGA ATMOSFERICA NA REDE	Não
20234888671693	UC	Individual	1	504	8,4	DESCARGA ATMOSFERICA NA REDE	Não
20234889347063	UC	Individual	1	218	3,633333	DESCARGA ATMOSFERICA NA REDE	Não
20234889420390	UC	Individual	1	97	1,616667	DESCARGA ATMOSFERICA NA REDE	Não
20234888661356	UC	Individual	1	3766	62,76667	PARA RAI0 DANIFICADO	Não
20234888991322	UC	Individual	1	2132	35,53333	ARVORE CAIDA SOBRE A REDE	Não
20234888700113	UC	Individual	77	437	560,8167	ISOLADOR DANIFICADO	Não
20234888700113	UC	Individual	8	115	15,33333	ISOLADOR DANIFICADO	Não
20234888318223	UC	Individual	1	113	1,883333	DESCARGA ATMOSFERICA NA REDE	Não
20234888876344	UC	Individual	1	501	8,35	DESCARGA ATMOSFERICA NA REDE	Não
20234889420656	UC	Individual	1	903	15,05	DESCARGA ATMOSFERICA NA REDE	Não
20234888920990	UC	Individual	1	685	11,41667	DESCARGA ATMOSFERICA NA REDE	Não
20234889123361	UC	Individual	1	1404	23,4	DESCARGA ATMOSFERICA NA REDE	Não
20234889252763	UC	Individual	2	351	11,7	CONEXAO DANIFICADA	Não
20234889252733	UC	Individual	32	225	120	DESCARGA ATMOSFERICA NA REDE	Não
20234889008801	UC	Individual	1	312	5,2	DESCARGA ATMOSFERICA NA REDE	Não
20234888972632	UC	Individual	1	246	4,1	DESCARGA ATMOSFERICA NA REDE	Não
20234890070148	UC	Individual	80	949	1265,333	ARVORE CAIDA SOBRE A REDE	Não
20234889169033	UC	Individual	88	300	440	DESCARGA ATMOSFERICA NA REDE	Não
20234890382612	UC	Individual	44	23	16,86667	CONEXAO DANIFICADA	Não
20234890382612	UC	Individual	88	1386	2032,8	CONEXAO DANIFICADA	Não
20234890076191	UC	Individual	5	1144	95,33333	DESCARGA ATMOSFERICA NA REDE	Não
20234889223401	UC	Individual	1	1642	27,36667	DESCARGA ATMOSFERICA NA REDE	Não

OS	Equipamento	Tipo Elemento	UC's Interr	Duração (min)	CHI	Efeito	Possibilidade de Manobra
20234888264110	UC	Individual	1	1615	26,91667	DESCARGA ATMOSFERICA NA REDE	Não
20234889356759	UC	Individual	1	1442	24,03333	DESCARGA ATMOSFERICA NA REDE	Não
20234888266342	UC	Individual	1	1579	26,31667	DESCARGA ATMOSFERICA NA REDE	Não
20234888272831	UC	Individual	1	3499	58,31667	DESCARGA ATMOSFERICA NA REDE	Não
20234888333919	UC	Individual	1	3086	51,43333	DESCARGA ATMOSFERICA NA REDE	Não
20234888541085	UC	Individual	1	976	16,26667	DESCARGA ATMOSFERICA NA REDE	Não
20234889023013	UC	Individual	1	301	5,016667	DESCARGA ATMOSFERICA NA REDE	Não
20234889616977	UC	Individual	1	2292	38,2	DESCARGA ATMOSFERICA NA REDE	Não
20234889939133	UC	Individual	15	1896	474	DESCARGA ATMOSFERICA NA REDE	Não
20234890328322	UC	Individual	5	1545	128,75	VENTOS FORTES FECHANDO CURTO NA REDE	Não
20234889114107	UC	Individual	153	547	1394,85	CONEXAO DA CHAVE DANIFICADA	Não
20234888675820	UC	Individual	2031	299	10121,15	DESCARGA ATMOSFERICA NA REDE	Não
20234889956205	UC	Individual	5	1569	130,75	DESCARGA ATMOSFERICA NA REDE	Não
20234888971092	UC	Individual	96	245	392	DESCARGA ATMOSFERICA NA REDE	Não
20234890328251	UC	Individual	1	883	14,71667	DESCARGA ATMOSFERICA NA REDE	Não
20234889201336	UC	Individual	21	186	65,1	VENTOS FORTES FECHANDO CURTO NA REDE	Não
20234908065754	UC	Individual	6	3848	384,8	EMENDA DANIFICADA	Não
20234886995387	UC	Individual	1	574	9,566667	DESCARGA ATMOSFERICA NA REDE	Não
20234887183438	UC	Individual	177	195	575,25	DESCARGA ATMOSFERICA NA REDE	Não
20234889154849	UC	Individual	191	318	1012,3	DESCARGA ATMOSFERICA NA REDE	Não
20234889154849	UC	Individual	1	391	6,516667	DESCARGA ATMOSFERICA NA REDE	Não
20234889453144	UC	Individual	51	1023	869,55	DESCARGA ATMOSFERICA NA REDE	Não
20234888708752	UC	Individual	141	86	202,1	DESCARGA ATMOSFERICA NA REDE	Não
20234890335348	UC	Individual	126	1500	3150	CONDUTOR PARTIDO	Não
20234887094199	UC	Individual	20	158	52,66667	DESCARGA ATMOSFERICA NA REDE	Não
20234889306455	UC	Individual	1	1828	30,46667	DESCARGA ATMOSFERICA NA REDE	Não
20234887356348	UC	Individual	4	276	18,4	DESCARGA ATMOSFERICA NA REDE	Não
20234888846207	UC	Individual	83	207	286,35	CONEXAO DANIFICADA	Não
20234888498846	UC	Individual	197	586	1924,033	DESCARGA ATMOSFERICA NA REDE	Não
20234889108325	UC	Individual	94	248	388,5333	VENTOS FORTES FECHANDO CURTO NA REDE	Não
20234889427515	UC	Individual	135	981	2207,25	VENTOS FORTES FECHANDO CURTO NA REDE	Não
20234887067640	UC	Individual	1	1557	25,95	DESCARGA ATMOSFERICA NA REDE	Não
20234888699121	UC	Individual	1	1043	17,38333	DESCARGA ATMOSFERICA NA REDE	Não
20234888940421	UC	Individual	1	539	8,983333	DESCARGA ATMOSFERICA NA REDE	Não
20234889440318	UC	Individual	1	3736	62,26667	DESCARGA ATMOSFERICA NA REDE	Não
20234889162755	UC	Individual	1	1238	20,63333	DESCARGA ATMOSFERICA NA REDE	Não
20234890037376	UC	Individual	1	849	14,15	DESCARGA ATMOSFERICA NA REDE	Não
20234888346949	UC	Individual	4	1601	106,7333	DESCARGA ATMOSFERICA NA REDE	Não
20234888321478	UC	Individual	1	225	3,75	DESCARGA ATMOSFERICA NA REDE	Não
20234888600028	UC	Individual	1	781	13,01667	DESCARGA ATMOSFERICA NA REDE	Não

OS	Equipamento	Tipo Elemento	UC's Interr	Duração (min)	CHI	Efeito	Possibilidade de Manobra
20234886978548	UC	Individual	1	1628	27,13333	DESCARGA ATMOSFERICA NA REDE	Não
20234886971501	UC	Individual	1	1610	26,83333	DESCARGA ATMOSFERICA NA REDE	Não
20234888322329	UC	Individual	1	483	8,05	DESCARGA ATMOSFERICA NA REDE	Não
20234888329321	UC	Individual	1	520	8,66667	DESCARGA ATMOSFERICA NA REDE	Não
20234887462128	UC	Individual	14	200	46,66667	POSTE DANIFICADO	Não
20234890020171	UC	Individual	2	1224	40,8	CONEXAO DANIFICADA	Não
20234889420889	UC	Individual	71	251	297,0167	ARVORE CAIDA SOBRE A REDE	Não
20234888640451	UC	Individual	158	326	858,4667	ARVORE CAIDA SOBRE A REDE	Não
20234890070073	UC	Individual	2	2340	78	DESCARGA ATMOSFERICA NA REDE	Não
20234888407185	UC	Individual	1	2606	43,43333	DESCARGA ATMOSFERICA NA REDE	Não
20234889013767	UC	Individual	1	2896	48,26667	DESCARGA ATMOSFERICA NA REDE	Não
20234889411042	UC	Individual	8	558	74,4	DESCARGA ATMOSFERICA NA REDE	Não
20234889024286	UC	Individual	1	398	6,633333	DESCARGA ATMOSFERICA NA REDE	Não
20234889047402	UC	Individual	1	334	5,56667	VENTOS FORTES FECHANDO CURTO NA REDE	Não
20234889377622	UC	Individual	382	232	1477,067	DESCARGA ATMOSFERICA NA REDE	Não
20234887196623	UC	Individual	15	179	44,75	DESCARGA ATMOSFERICA NA REDE	Não
20234888326213	UC	Individual	1	2065	34,41667	DESCARGA ATMOSFERICA NA REDE	Não
20234887029127	UC	Individual	1	2259	37,65	DESCARGA ATMOSFERICA NA REDE	Não
20234888614362	UC	Individual	72	232	278,4	ARVORE CAIDA SOBRE A REDE	Não
20234901840568	UC	Individual	3	4207	210,35	TRANSFORMADOR QUEIMADO	Não
20234888614362	UC	Individual	11	1385	253,9167	ARVORE CAIDA SOBRE A REDE	Não
20234886991664	UC	Individual	1	145	2,41667	DESCARGA ATMOSFERICA NA REDE	Não
20234888270242	UC	Individual	1	463	7,71667	DESCARGA ATMOSFERICA NA REDE	Não
20234889365165	UC	Individual	1	1125	18,75	DESCARGA ATMOSFERICA NA REDE	Não
20234889392043	UC	Individual	1	1208	20,13333	DESCARGA ATMOSFERICA NA REDE	Não
20234889435233	UC	Individual	1	1447	24,11667	DESCARGA ATMOSFERICA NA REDE	Não
20234886989161	UC	Individual	1	280	4,66667	DESCARGA ATMOSFERICA NA REDE	Não
20234888281175	UC	Individual	1	513	8,55	DESCARGA ATMOSFERICA NA REDE	Não
20234889419673	UC	Individual	1	1169	19,48333	DESCARGA ATMOSFERICA NA REDE	Não
20234888838295	UC	Individual	54	165	148,5	CONDUTOR PARTIDO	Não
20234889094963	UC	Individual	64	247	263,4667	CONEXAO DANIFICADA	Não
20234888838295	UC	Individual	63	94	98,7	CONDUTOR PARTIDO	Não
20234888610299	UC	Individual	1	2351	39,18333	DESCARGA ATMOSFERICA NA REDE	Não
20234888976546	UC	Individual	1	632	10,53333	DESCARGA ATMOSFERICA NA REDE	Não
20234889044225	UC	Individual	1	1765	29,41667	DESCARGA ATMOSFERICA NA REDE	Não
20234890267662	UC	Individual	3	1194	59,7	DESCARGA ATMOSFERICA NA REDE	Não
20234888339162	UC	Individual	1	151	2,51667	CONEXAO DANIFICADA	Não
20234889959243	UC	Individual	62	796	822,5333	CONEXAO DANIFICADA	Não
20234889056039	UC	Individual	1	3260	54,33333	DESCARGA ATMOSFERICA NA REDE	Não
20234888211528	UC	Individual	1	3293	54,88333	DESCARGA ATMOSFERICA NA REDE	Não
20234888327921	UC	Individual	1	168	2,8	DESCARGA ATMOSFERICA NA REDE	Não

OS	Equipamento	Tipo Elemento	UC's Interr	Duração (min)	CHI	Efeito	Possibilidade de Manobra
20234889242827	UC	Individual	1	1688	28,13333	DESCARGA ATMOSFERICA NA REDE	Não
20234889247986	UC	Individual	1	1680	28	DESCARGA ATMOSFERICA NA REDE	Não
20234889312580	UC	Individual	1	1200	20	DESCARGA ATMOSFERICA NA REDE	Não
20234889220870	UC	Individual	1	1751	29,18333	DESCARGA ATMOSFERICA NA REDE	Não
20234888346366	UC	Individual	4	528	35,2	DESCARGA ATMOSFERICA NA REDE	Não
20234887400140	UC	Individual	1	1281	21,35	DESCARGA ATMOSFERICA NA REDE	Não
20234887035000	UC	Individual	1	1543	25,71667	DESCARGA ATMOSFERICA NA REDE	Não
20234887444579	UC	Individual	1	1302	21,7	DESCARGA ATMOSFERICA NA REDE	Não
20234887723487	UC	Individual	38	708	448,4	DESCARGA ATMOSFERICA NA REDE	Não
20234886972419	UC	Individual	1	4997	83,28333	DESCARGA ATMOSFERICA NA REDE	Não
20234908100814	UC	Individual	1	4007	66,78333	TRANSFORMADOR QUEIMADO	Não
20234889411067	UC	Individual	53	177	156,35	CONEXAO DANIFICADA	Não
20234889340959	UC	Individual	161	154	413,2333	VENTOS FORTES FECHANDO CURTO NA REDE	Não
20234888568002	UC	Individual	14	1661	387,5667	DESCARGA ATMOSFERICA NA REDE	Não
20234888635303	UC	Individual	4	83	5,533333	VENTOS FORTES FECHANDO CURTO NA REDE	Não
20234890045545	UC	Individual	44	1002	734,8	DESCARGA ATMOSFERICA NA REDE	Não
20234889467302	UC	Individual	12	208	41,6	DESCARGA ATMOSFERICA NA REDE	Não
20234890404129	UC	Individual	1	1342	22,36667	DESCARGA ATMOSFERICA NA REDE	Não
20234886968747	UC	Individual	1	2007	33,45	DESCARGA ATMOSFERICA NA REDE	Não
20234887020262	UC	Individual	1	678	11,3	DESCARGA ATMOSFERICA NA REDE	Não
20234889285930	UC	Individual	1	1436	23,93333	DESCARGA ATMOSFERICA NA REDE	Não
20234889325586	UC	Individual	1	1277	21,28333	DESCARGA ATMOSFERICA NA REDE	Não
20234889435230	UC	Individual	1	926	15,43333	DESCARGA ATMOSFERICA NA REDE	Não
20234886983206	UC	Individual	1	2119	35,31667	DESCARGA ATMOSFERICA NA REDE	Não
20234887440770	UC	Individual	1	1468	24,46667	DESCARGA ATMOSFERICA NA REDE	Não
20234887353140	UC	Individual	1	1517	25,28333	DESCARGA ATMOSFERICA NA REDE	Não
20234888223887	UC	Individual	1	561	9,35	DESCARGA ATMOSFERICA NA REDE	Não
20234889368491	UC	Individual	1	1448	24,13333	DESCARGA ATMOSFERICA NA REDE	Não
20234889412703	UC	Individual	1	1035	17,25	DESCARGA ATMOSFERICA NA REDE	Não
20234886983254	UC	Individual	1	2139	35,65	DESCARGA ATMOSFERICA NA REDE	Não
20234889419619	UC	Individual	1	1239	20,65	DESCARGA ATMOSFERICA NA REDE	Não
20234889684705	UC	Individual	1	719	11,98333	PARA RAI0 DANIFICADO	Não
20234886999060	UC	Individual	1	1615	26,91667	VENTOS FORTES FECHANDO CURTO NA REDE	Não
20234898937514	UC	Individual	1	4460	74,33333	TRANSFORMADOR QUEIMADO	Não
20234887360253	UC	Individual	2	341	11,36667	ARVORE CAIDA SOBRE A REDE	Não
20234887156898	UC	Individual	1	466	7,766667	DESCARGA ATMOSFERICA NA REDE	Não
20234888631132	UC	Individual	100	126	210	DESCARGA ATMOSFERICA NA REDE	Não
20234890256559	UC	Individual	1	1258	20,96667	DESCARGA ATMOSFERICA NA REDE	Não
20234888429416	UC	Individual	1	340	5,666667	TRANSFORMADOR QUEIMADO	Não
20234887546325	UC	Individual	11	490	89,83333	ARVORE CAIDA SOBRE A REDE	Não

OS	Equipamento	Tipo Elemento	UC's Interr	Duração (min)	CHI	Efeito	Possibilidade de Manobra
20234889367387	UC	Individual	30	426	213	ARVORE CAIDA SOBRE A REDE	Não
20234887488518	UC	Individual	31	574	296,5667	DESCARGA ATMOSFERICA NA REDE	Não
20234888358108	UC	Individual	1	221	3,683333	TRANSFORMADOR QUEIMADO	Não
20234887063751	UC	Individual	1	386	6,433333	DESCARGA ATMOSFERICA NA REDE	Não
20234887894533	UC	Individual	1	1262	21,03333	DESCARGA ATMOSFERICA NA REDE	Não
20234887208727	UC	Individual	1	406	6,766667	DESCARGA ATMOSFERICA NA REDE	Não
20234888489083	UC	Individual	1	4251	70,85	DESCARGA ATMOSFERICA NA REDE	Não
20234889294889	UC	Individual	1	1613	26,88333	DESCARGA ATMOSFERICA NA REDE	Não
20234889412785	UC	Individual	1	2401	40,01667	DESCARGA ATMOSFERICA NA REDE	Não
20234889611752	UC	Individual	1	1261	21,01667	DESCARGA ATMOSFERICA NA REDE	Não
20234889346472	UC	Individual	1	1234	20,56667	DESCARGA ATMOSFERICA NA REDE	Não
20234886993516	UC	Individual	1	1556	25,93333	ARVORE CAIDA SOBRE A REDE	Não
20234887423282	UC	Individual	1	1459	24,31667	ARVORE CAIDA SOBRE A REDE	Não
20234889346713	UC	Individual	1	1433	23,88333	PARA RAI0 DANIFICADO	Não
20234889356958	UC	Individual	1	1444	24,06667	PARA RAI0 DANIFICADO	Não
20234887014717	UC	Individual	1	1434	23,9	ARVORE CAIDA SOBRE A REDE	Não
20234887081322	UC	Individual	1	1343	22,38333	ARVORE CAIDA SOBRE A REDE	Não
20234886974555	UC	Individual	1	333	5,55	VENTOS FORTES FECHANDO CURTO NA REDE	Não
20234888577509	UC	Individual	2	1589	52,96667	TRANSFORMADOR QUEIMADO	Não
20234889330494	UC	Individual	61	979	995,3167	DESCARGA ATMOSFERICA NA REDE	Não
20234888688959	UC	Individual	1	1204	20,06667	DESCARGA ATMOSFERICA NA REDE	Não
20234888925583	UC	Individual	1	702	11,7	DESCARGA ATMOSFERICA NA REDE	Não
20234888925601	UC	Individual	1	529	8,816667	DESCARGA ATMOSFERICA NA REDE	Não
20234888950106	UC	Individual	1	3149	52,48333	DESCARGA ATMOSFERICA NA REDE	Não
20234889042487	UC	Individual	1	3052	50,86667	DESCARGA ATMOSFERICA NA REDE	Não
20234889169170	UC	Individual	1	987	16,45	ARVORE CAIDA SOBRE A REDE	Não
2023488852721	UC	Individual	4261	116	8237,933	CONEXAO DANIFICADA	Não
20234890418122	UC	Individual	1	1842	30,7	DESCARGA ATMOSFERICA NA REDE	Não
20234889058907	UC	Individual	116	743	1436,467	DESCARGA ATMOSFERICA NA REDE	Não
20234889055698	UC	Individual	33	863	474,65	ARVORE CAIDA SOBRE A REDE	Não
20234888475039	UC	Individual	6	392	39,2	DESCARGA ATMOSFERICA NA REDE	Não
2023488852721	UC	Individual	446	99	735,9	CONEXAO DANIFICADA	Não
20234890262439	UC	Individual	2	2554	85,13333	DESCARGA ATMOSFERICA NA REDE	Não
20234889701978	UC	Individual	11	757	138,7833	DESCARGA ATMOSFERICA NA REDE	Não
20234889701928	UC	Individual	29	860	415,6667	ARVORE CAIDA SOBRE A REDE	Não
20234890418197	UC	Individual	37	1011	623,45	DESCARGA ATMOSFERICA NA REDE	Não
20234888286744	UC	Individual	1	485	8,083333	DESCARGA ATMOSFERICA NA REDE	Não
20234888928907	UC	Individual	1	1903	31,71667	DESCARGA ATMOSFERICA NA REDE	Não
20234889692222	UC	Individual	93	903	1399,65	CONDUTOR PARTIDO	Não
20234889201381	UC	Individual	15	459	114,75	DESCARGA ATMOSFERICA NA REDE	Não
20234888398362	UC	Individual	9	306	45,9	DESCARGA ATMOSFERICA NA REDE	Não

OS	Equipamento	Tipo Elemento	UC's Interr	Duração (min)	CHI	Efeito	Possibilidade de Manobra
20234888870074	UC	Individual	522	309	2688,3	DESCARGA ATMOSFERICA NA REDE	Não
20234887035573	UC	Individual	1	2115	35,25	DESCARGA ATMOSFERICA NA REDE	Não
20234887067634	UC	Individual	1	1831	30,51667	DESCARGA ATMOSFERICA NA REDE	Não
20234888966042	UC	Individual	1	584	9,733333	DESCARGA ATMOSFERICA NA REDE	Não
20234886977309	UC	Individual	1	575	9,583333	DESCARGA ATMOSFERICA NA REDE	Não
20234887028648	UC	Individual	1	1545	25,75	DESCARGA ATMOSFERICA NA REDE	Não
20234887184579	UC	Individual	1	1310	21,83333	DESCARGA ATMOSFERICA NA REDE	Não
20234888228437	UC	Individual	1	243	4,05	DESCARGA ATMOSFERICA NA REDE	Não
20234886991144	UC	Individual	1	1572	26,2	DESCARGA ATMOSFERICA NA REDE	Não
20234888435332	UC	Individual	1	1512	25,2	DESCARGA ATMOSFERICA NA REDE	Não
20234889621041	UC	Individual	180	1455	4365	ARVORE CAIDA SOBRE A REDE	Não
20234888327909	UC	Individual	1	3059	50,98333	DESCARGA ATMOSFERICA NA REDE	Não
20234889396471	UC	Individual	1	1479	24,65	DESCARGA ATMOSFERICA NA REDE	Não
20234889661229	UC	Individual	1	1396	23,26667	DESCARGA ATMOSFERICA NA REDE	Não
20234889661262	UC	Individual	1	2668	44,46667	DESCARGA ATMOSFERICA NA REDE	Não
20234889663113	UC	Individual	1	1412	23,53333	DESCARGA ATMOSFERICA NA REDE	Não
20234889391456	UC	Individual	1	1039	17,31667	DESCARGA ATMOSFERICA NA REDE	Não
20234890415360	UC	Individual	1	1747	29,11667	TRANSFORMADOR QUEIMADO	Não
20234889049066	UC	Individual	76	2026	2566,267	DESCARGA ATMOSFERICA NA REDE	Não
20234889176037	UC	Individual	1	1748	29,13333	DESCARGA ATMOSFERICA NA REDE	Não
20234889651819	UC	Individual	1	1353	22,55	DESCARGA ATMOSFERICA NA REDE	Não
20234890090554	UC	Individual	69	124	142,6	ARVORE CAIDA SOBRE A REDE	Não
20234901813915	UC	Individual	1	2426	40,43333	DESCARGA ATMOSFERICA NA REDE	Não
20234890085276	UC	Individual	1	1455	24,25	CONEXAO DA CHAVE DANIFICADA	Não
20234889027419	UC	Individual	67	39	43,55	ARVORE CAIDA SOBRE A REDE	Não
20234889027419	UC	Individual	53	39	34,45	ARVORE CAIDA SOBRE A REDE	Não
20234890085276	UC	Individual	3	44	2,2	CONEXAO DA CHAVE DANIFICADA	Não
20234889027419	UC	Individual	1	39	0,65	ARVORE CAIDA SOBRE A REDE	Não
20234890085276	UC	Individual	43	1455	1042,75	CONEXAO DA CHAVE DANIFICADA	Não
20234889089003	UC	Individual	1	598	9,966667	DESCARGA ATMOSFERICA NA REDE	Não
20234889655213	UC	Individual	118	227	446,4333	CONEXAO DANIFICADA	Não
20234889655213	UC	Individual	82	326	445,5333	CONEXAO DANIFICADA	Não
20234888700138	UC	Individual	34	507	287,3	DESCARGA ATMOSFERICA NA REDE	Não
20234889449754	UC	Individual	1	1432	23,86667	DESCARGA ATMOSFERICA NA REDE	Não
20234888264139	UC	Individual	1	121	2,016667	DESCARGA ATMOSFERICA NA REDE	Não
20234889285203	UC	Individual	1	1700	28,33333	DESCARGA ATMOSFERICA NA REDE	Não
20234888352622	UC	Individual	71	207	244,95	DESCARGA ATMOSFERICA NA REDE	Não
20234889367336	UC	Individual	2	1934	64,46667	ARVORE CAIDA SOBRE A REDE	Não
20234888352673	UC	Individual	29	239	115,5167	DESCARGA ATMOSFERICA NA REDE	Não
20234887964336	UC	Individual	1	3959	65,98333	CONEXAO DA CHAVE DANIFICADA	Não
20234886987944	UC	Individual	1	732	12,2	DESCARGA ATMOSFERICA NA REDE	Não

OS	Equipamento	Tipo Elemento	UC's Interr	Duração (min)	CHI	Efeito	Possibilidade de Manobra
20234889672932	UC	Individual	1	1145	19,08333	DESCARGA ATMOSFERICA NA REDE	Não
20234888654481	UC	Individual	1	1254	20,9	DESCARGA ATMOSFERICA NA REDE	Não
20234889365011	UC	Individual	1	1549	25,81667	DESCARGA ATMOSFERICA NA REDE	Não
20234886978540	UC	Individual	1	612	10,2	PARA RAI0 DANIFICADO	Não
20234887726279	UC	Individual	1	1219	20,31667	CONEXAO DA CHAVE DANIFICADA	Não
20234887216534	UC	Individual	1	1851	30,85	CONEXAO DA CHAVE DANIFICADA	Não
20234887362043	UC	Individual	1	1652	27,53333	CONEXAO DA CHAVE DANIFICADA	Não
20234887518208	UC	Individual	1	1405	23,41667	CONEXAO DA CHAVE DANIFICADA	Não
20234887523039	UC	Individual	1	1418	23,63333	CONEXAO DA CHAVE DANIFICADA	Não
20234887522953	UC	Individual	1	1384	23,06667	CONEXAO DA CHAVE DANIFICADA	Não
20234889654952	UC	Individual	1	1220	20,33333	CONEXAO DA CHAVE DANIFICADA	Não
20234889254210	UC	Individual	1	245	4,083333	DESCARGA ATMOSFERICA NA REDE	Não
20234888592750	UC	Individual	1	1502	25,03333	DESCARGA ATMOSFERICA NA REDE	Não
20234889285789	UC	Individual	20	620	206,6667	DESCARGA ATMOSFERICA NA REDE	Não
20234888579344	UC	Individual	1	417	6,95	ARVORE CAIDA SOBRE A REDE	Não
20234889284573	UC	Individual	1	133	2,216667	DESCARGA ATMOSFERICA NA REDE	Não
20234889449767	UC	Individual	1	1131	18,85	DESCARGA ATMOSFERICA NA REDE	Não
20234889412853	UC	Individual	1	2344	39,06667	DESCARGA ATMOSFERICA NA REDE	Não
20234886996278	UC	Individual	1	565	9,416667	DESCARGA ATMOSFERICA NA REDE	Não
20234888941349	UC	Individual	1	4784	79,73333	DESCARGA ATMOSFERICA NA REDE	Não
20234888711574	UC	Individual	321	624	3338,4	ISOLADOR DANIFICADO	Não
20234888711574	UC	Individual	11	249	45,65	ISOLADOR DANIFICADO	Não
20234888405559	UC	Individual	53	78	68,9	POSTE DANIFICADO	Não
20234889385190	UC	Individual	635	90	952,5	CONEXAO DANIFICADA	Não
20234889378879	UC	Individual	739	108	1330,2	PARA RAI0 DANIFICADO	Não
20234888711574	UC	Individual	1	249	4,15	ISOLADOR DANIFICADO	Não
20234888757335	UC	Individual	318	215	1139,5	ARVORE CAIDA SOBRE A REDE	Não
20234888711574	UC	Individual	48	475	380	ISOLADOR DANIFICADO	Não
20234888711574	UC	Individual	60	425	425	ISOLADOR DANIFICADO	Não
20234888711574	UC	Individual	16	421	112,2667	ISOLADOR DANIFICADO	Não
20234888757335	UC	Individual	110	241	441,8333	ARVORE CAIDA SOBRE A REDE	Não
20234889135352	UC	Individual	54	319	287,1	ISOLADOR DANIFICADO	Não
20234890065314	UC	Individual	195	992	3224	DESCARGA ATMOSFERICA NA REDE	Não
20234888757335	UC	Individual	400	365	2433,333	ARVORE CAIDA SOBRE A REDE	Não
20234888711574	UC	Individual	124	63	130,2	ISOLADOR DANIFICADO	Não
20234888711574	UC	Individual	5	624	52	ISOLADOR DANIFICADO	Não
20234888874700	UC	Individual	1	755	12,58333	CONEXAO DA CHAVE DANIFICADA	Não
20234889022975	UC	Individual	1	516	8,6	CONEXAO DA CHAVE DANIFICADA	Não
20234889028414	UC	Individual	1	498	8,3	CONEXAO DA CHAVE DANIFICADA	Não
20234889042499	UC	Individual	1	315	5,25	CONEXAO DA CHAVE DANIFICADA	Não
20234890231220	UC	Individual	2	1733	57,76667	CHAVE DANIFICADA	Não

OS	Equipamento	Tipo Elemento	UC's Interr	Duração (min)	CHI	Efeito	Possibilidade de Manobra
20234888714486	UC	Individual	2	1337	44,56667	POSTE DANIFICADO	Não
20234888714486	UC	Individual	417	229	1591,55	POSTE DANIFICADO	Não
20234888714486	UC	Individual	13	1347	291,85	POSTE DANIFICADO	Não
20234888714486	UC	Individual	1022	626	10662,87	POSTE DANIFICADO	Não
20234889061672	UC	Individual	230	142	544,3333	ARVORE CAIDA SOBRE A REDE	Não
20234889055673	UC	Individual	110	209	383,1667	DESCARGA ATMOSFERICA NA REDE	Não
20234888714486	UC	Individual	260	315	1365	POSTE DANIFICADO	Não
20234888714486	UC	Individual	87	1	1,45	POSTE DANIFICADO	Não
20234889213965	UC	Individual	1029	54	926,1	ARVORE CAIDA SOBRE A REDE	Não
20234897379220	UC	Individual	17	756	214,2	DESCARGA ATMOSFERICA NA REDE	Não
20234888718436	UC	Individual	385	546	3503,5	VENTOS FORTES FECHANDO CURTO NA REDE	Não
20234888714486	UC	Individual	394	421	2764,567	POSTE DANIFICADO	Não
20234889213965	UC	Individual	764	63	802,2	ARVORE CAIDA SOBRE A REDE	Não
20234889191953	UC	Individual	1	1148	19,13333	DESCARGA ATMOSFERICA NA REDE	Não
20234889055723	UC	Individual	220	494	1811,333	ISOLADOR DANIFICADO	Não
20234889221906	UC	Individual	45	284	213	DESCARGA ATMOSFERICA NA REDE	Não
20234888465098	UC	Individual	1	511	8,516667	ARVORE CAIDA SOBRE A REDE	Não
20234889344849	UC	Individual	69	219	251,85	ARVORE CAIDA SOBRE A REDE	Não
20234888983919	UC	Individual	118	198	389,4	DESCARGA ATMOSFERICA NA REDE	Não
20234888931369	UC	Individual	223	206	765,6333	DESCARGA ATMOSFERICA NA REDE	Não
20234888577527	UC	Individual	37	542	334,2333	ARVORE CAIDA SOBRE A REDE	Não
20234889427661	UC	Individual	1	371	6,183333	ARVORE CAIDA SOBRE A REDE	Não
20234889009341	UC	Individual	219	516	1883,4	DESCARGA ATMOSFERICA NA REDE	Não
20234888838295	UC	Individual	83	94	130,0333	CONDUTOR PARTIDO	Não
20234889404548	UC	Individual	106	568	1003,467	DESCARGA ATMOSFERICA NA REDE	Não
20234889245656	UC	Individual	12	356	71,2	DESCARGA ATMOSFERICA NA REDE	Não
20234889626592	UC	Individual	40	517	344,6667	DESCARGA ATMOSFERICA NA REDE	Não
20234889626592	UC	Individual	9	591	88,65	DESCARGA ATMOSFERICA NA REDE	Não
20234889245656	UC	Individual	39	686	445,9	DESCARGA ATMOSFERICA NA REDE	Não
20234890270467	UC	Individual	3	1111	55,55	VENTOS FORTES FECHANDO CURTO NA REDE	Não
20234888929306	UC	Individual	47	588	460,6	ARVORE CAIDA SOBRE A REDE	Não
20234886976678	UC	Individual	1	201	3,35	DESCARGA ATMOSFERICA NA REDE	Não
20234886973105	UC	Individual	1	174	2,9	DESCARGA ATMOSFERICA NA REDE	Não
20234886978571	UC	Individual	1	229	3,816667	DESCARGA ATMOSFERICA NA REDE	Não
20234888108895	UC	Individual	1	808	13,46667	DESCARGA ATMOSFERICA NA REDE	Não
20234888921386	UC	Individual	1	796	13,26667	DESCARGA ATMOSFERICA NA REDE	Não
20234889062781	UC	Individual	1	3282	54,7	DESCARGA ATMOSFERICA NA REDE	Não
20234890020095	UC	Individual	7	960	112	DESCARGA ATMOSFERICA NA REDE	Não
20234888316883	UC	Individual	14	176	41,06667	ISOLADOR DANIFICADO	Não
20234889075341	UC	Individual	33	301	165,55	DESCARGA ATMOSFERICA NA REDE	Não
20234888502382	UC	Individual	18	107	32,1	ARVORE CAIDA SOBRE A REDE	Não

OS	Equipamento	Tipo Elemento	UC's Interr	Duração (min)	CHI	Efeito	Possibilidade de Manobra
20234888437394	UC	Individual	1	138	2,3	DESCARGA ATMOSFERICA NA REDE	Não
20234889013216	UC	Individual	1	412	6,866667	DESCARGA ATMOSFERICA NA REDE	Não
20234889048885	UC	Individual	1	498	8,3	DESCARGA ATMOSFERICA NA REDE	Não
20234888270239	UC	Individual	1	178	2,966667	VENTOS FORTES FECHANDO CURTO NA REDE	Não
20234888360459	UC	Individual	181	141	425,35	ARVORE CAIDA SOBRE A REDE	Não

ANEXO I - Resumo do Laudo de situação de emergência

- Laudo Climático Grupo Storm - 24/11/2023 a 26/11/2023
Código do Evento: 20231102

**Laudo das Condições Atmosféricas para o período
de 24/11/23 a 26/11/23 no estado do Mato Grosso**



SUMÁRIO

1. DESCRIÇÃO
2. ABRANGÊNCIA E DURAÇÃO
3. CLASSIFICAÇÃO COBRADE
4. EVIDÊNCIAS ENCONTRADAS NA MÍDIA
5. CONCLUSÃO
6. REFERÊNCIAS
7. RESPONSABILIDADES

1. DESCRIÇÃO

O evento que ocorreu entre 24 e 26/11/2023 no Mato Grosso – MT foi causado pela atuação de uma banda de nebulosidade convectiva associada a um sistema frontal atuando no estado do Mato Grosso. O sistema pode se ver visto na imagem no infravermelho com realce do satélite GOES-16 na Figura 1.

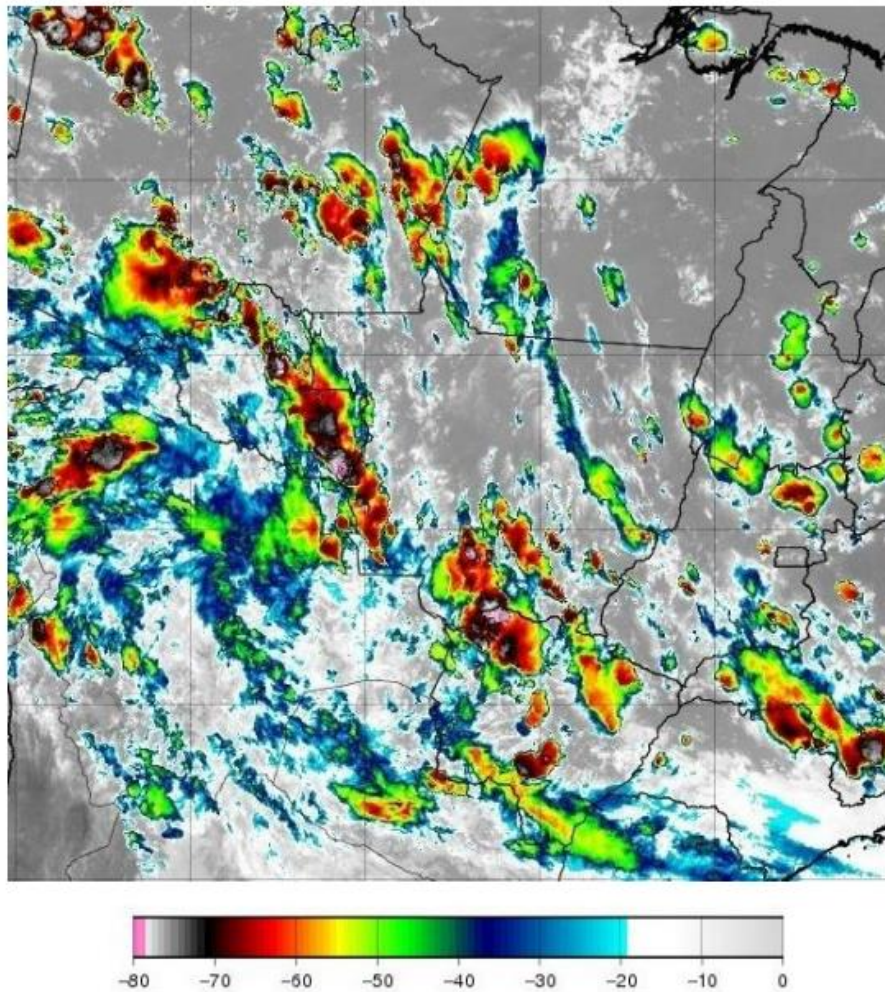


Figura 1 - Imagem de satélite no infravermelho com realce do satélite GOES-16 durante um dos períodos de máxima intensidade do evento às 21:00 UT do dia 24/11. As cores indicam diferentes temperaturas dos topos das nuvens.

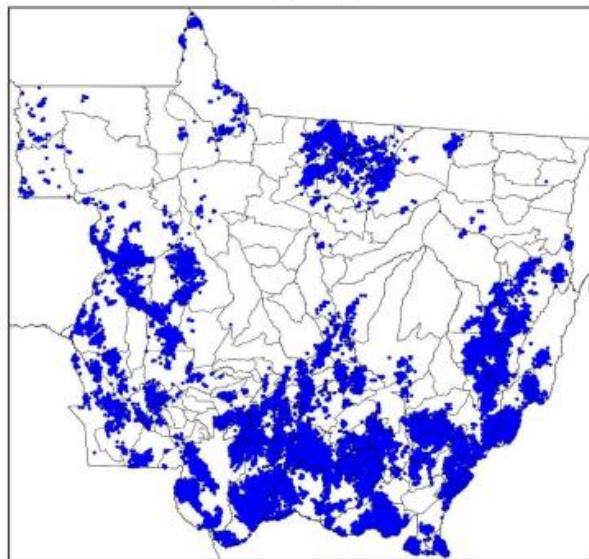
Diferentes cores na imagem nas Figuras 1 referem-se a diferentes temperaturas de topo das nuvens, conforme indicado na figura, e equivalem a diferentes altitudes. Quanto menor a temperatura de topo, isto é, mais negativa, mais alta é o topo da nuvem.

Durante os períodos de máxima extensão vertical, a tempestade atingiu temperaturas de topo inferiores a -70°C (cor preta na Figura 1) equivalente à altura da tropopausa (15-16 km). Esta altura corresponde à máxima extensão vertical que uma tempestade pode atingir.

2. ABRANGÊNCIA E DURAÇÃO

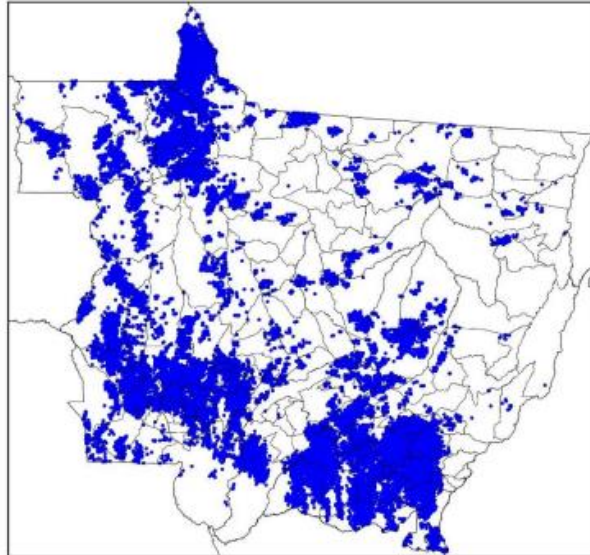
Como exemplo, a Figura 2 mostra os mapas diários de descargas atmosféricas, a Figura 3 de precipitação acumulada e a Figura 4 das máximas rajadas.

Mapa de Descargas Atmosféricas
2023-11-24



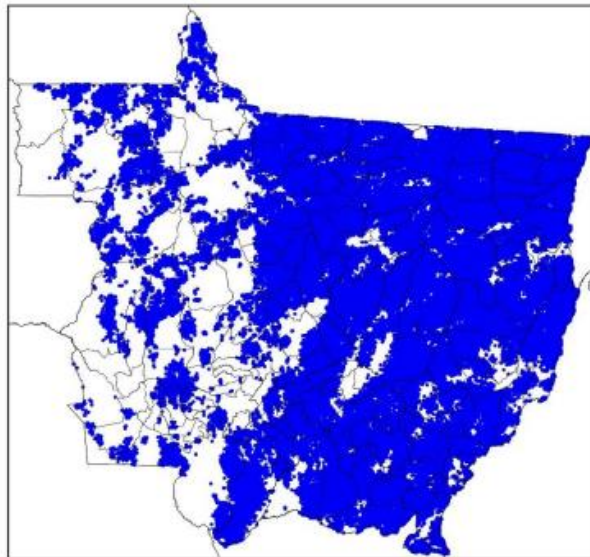
(a)

Mapa de Descargas Atmosféricas
2023-11-25



(b)

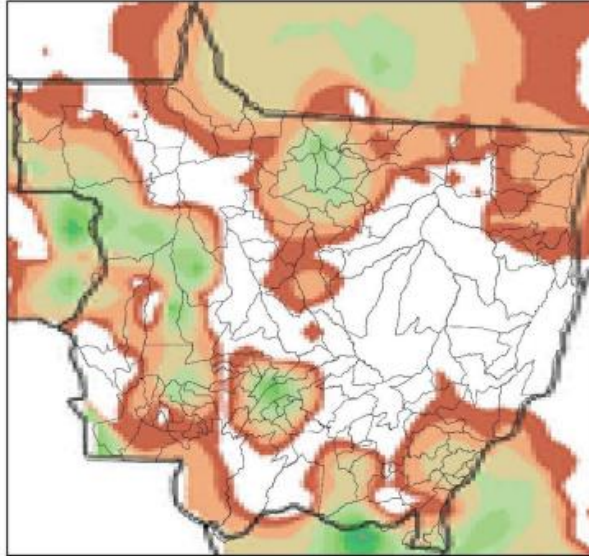
Mapa de Descargas Atmosféricas
2023-11-26



(c)

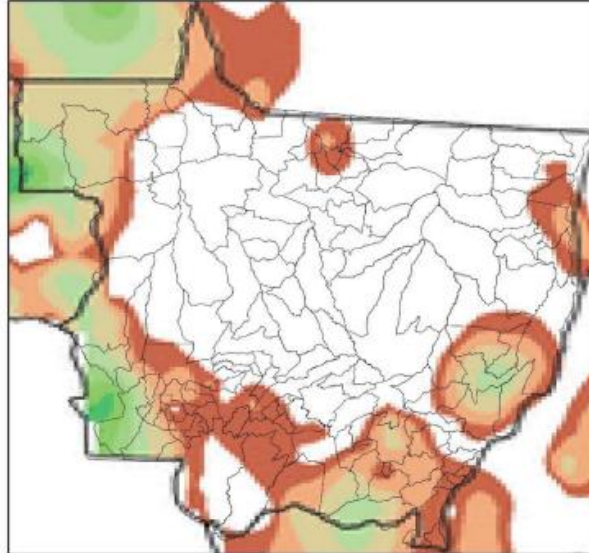
Figura 2 – Mapa de incidência de descargas atmosféricas para os dias: (a) 24/11; (b) 25/11; e (c) 26/11. Cada ponto corresponde ao local de ocorrência de uma descarga.

Mapa de Precipitação
2023-11-24



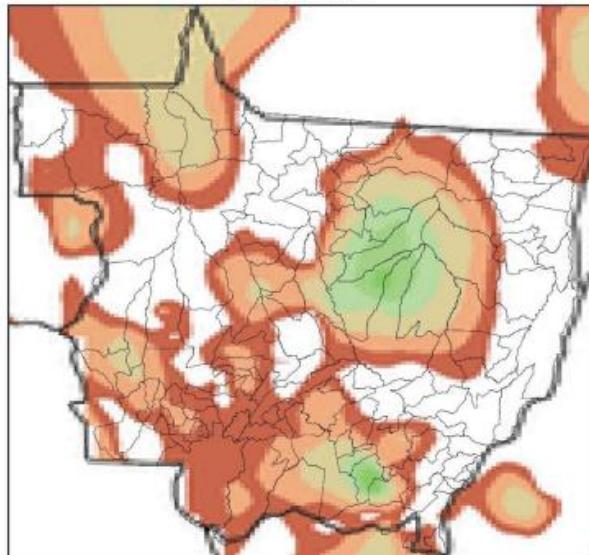
(a)

Mapa de Precipitação
2023-11-25



(b)

Mapa de Precipitação
2023-11-26

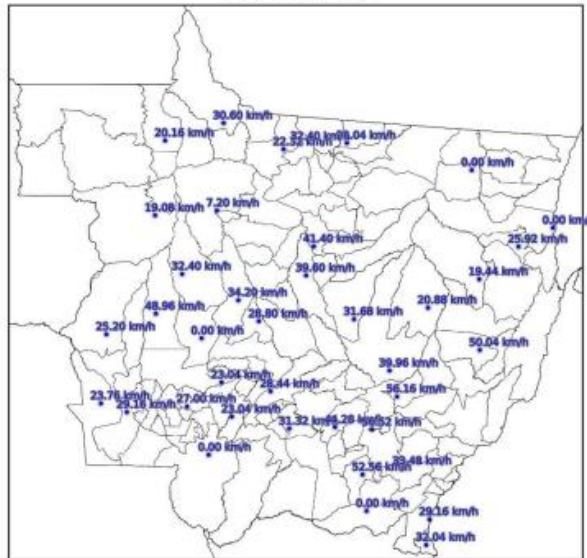


(c)



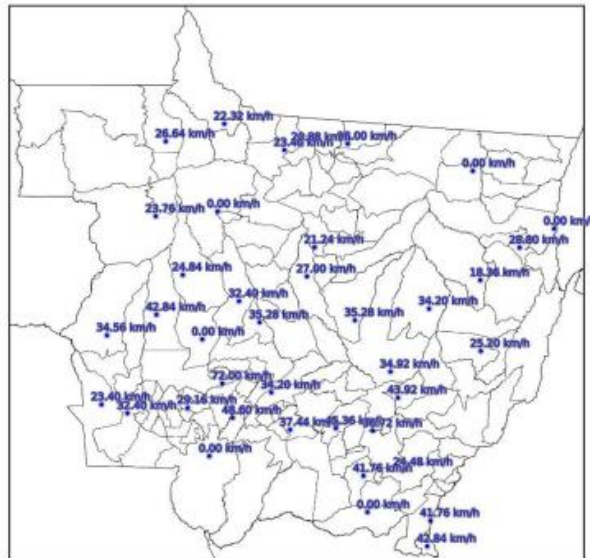
Figura 3 – Mapa de precipitação acumulada para: (a) 24/11; (b) 25/11; e (c) 26/11.

Mapa de Rajada Máxima
2023-11-24



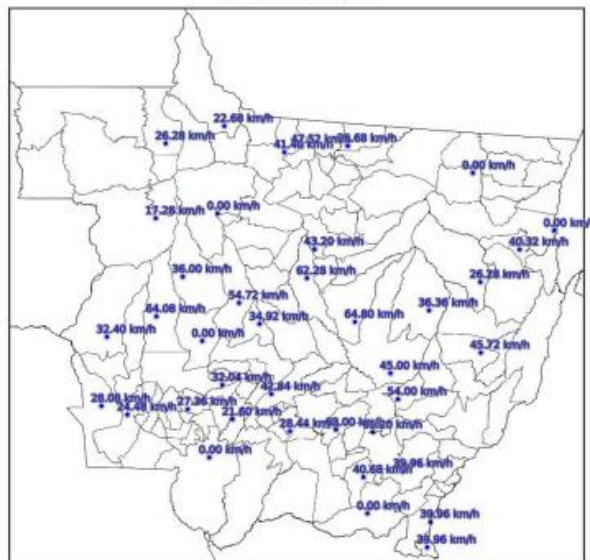
(a)

Mapa de Rajada Máxima
2023-11-25



(b)

Mapa de Rajada Máxima
2023-11-26



(c)

Figura 4 – Mapa das máximas rajadas para: (a) 24/11; (b) 25/11; e (c) 26/11.

3. CLASSIFICAÇÃO COBRADE

De modo a verificar se as condições atmosféricas associadas ao evento se enquadram em uma situação de emergência em conformidade com disposto no Anexo I da Instrução Normativa nº 01, de 24 de agosto de 2012 do Ministério da Integração Nacional referente à **Codificação Brasileira de Desastres – COBRADE** deve-se procurar descrever o evento como fazendo parte de um ou mais Subtipos preconizados como uma Interrupção em Situação de Emergência pela COBRADE e demonstrar sua intensidade condizente com uma situação de emergência conforme descrito na Instrução Normativa. A COBRADE divide os desastres naturais em cinco Grupos, treze Subgrupos, vinte e quatro Tipos e vinte e três Subtipos. Dentro desta classificação e no contexto deste relatório, encontra-se o Grupo Desastres Meteorológicos que em seu item 1.3.1.2 contempla o Subgrupo Sistemas de Grande Escala/Escala Regional acompanhado de grande ocorrência de descargas e fortes ventos.

O enquadramento leva em conta as pesquisas realizadas pelo Grupo de Eletricidade Atmosférica (ELAT) do Instituto Nacional de Pesquisas Espaciais (INPE), pela National Weather Service (National Weather Service, 2015), bem como escalas de precipitação e de ventos (Vulnerabilidades das Megacidades Brasileiras às Mudanças Climáticas, 2013; Byers, 1944).

A partir dos dados de satélite, rede de detecção de descargas atmosféricas BrasilDAT Dataset (Pinto and Pinto, 2018) e dados de estações meteorológicas, as seguintes observações foram obtidas:

1. As imagens de satélite mostram o topo da tempestade atingindo a altura de 15-16 km, equivalente a uma altura da tropopausa, que corresponde à máxima extensão vertical que uma tempestade pode atingir nesta região. Sabe-se que quanto mais alto a altura do topo da tempestade mais severa ela tende a ser.
2. Foram registrados ventos de até 79 km/h em diversos municípios do estado no período. Com base na Escala de Beaufort, que classifica a intensidade dos ventos tendo em conta a sua velocidade, estes valores são considerados ventania forte, capazes de derrubar árvores sobre a rede elétrica.
3. As chuvas acumuladas durante o período da tempestade foram fortes, atingindo 50 mm.
4. A atividade elétrica da tempestade foi muito alta. Durante o evento foram registradas 948.479 descargas na área de concessão da Energisa - MT, valor considerado muito elevado.
5. O Índice de severidade da tempestade em termos de sua atividade elétrica total, envolvendo tanto as descargas para o solo como as descargas dentro da

tempestade atingiu o valor máximo igual a 5 (a escala de severidade vai de 1 a 5) correspondente a tempestade severa.

4. EVIDÊNCIAS ENCONTRADAS NA MÍDIA

Foram encontradas evidências na mídia de tempestades em diferentes locais do estado, conforme mostrado na Figura 4.



Figura 4 – Evidências de tempestades no período no estado do Mato Grosso [4].

5. CONCLUSÃO

Os dados e informações constantes neste relatório demonstram claramente a ocorrência de um evento atípico com ventos fortes, atividade de descargas muito elevada e com chuvas fortes. Os detalhes do evento são mostrados na Tabela 1 a seguir.

Tabela 1 – Detalhes do Evento de 24/11/2023 a 26/11/2023.

Descrição	Banda de nebulosidade provocando muitas descargas, ventos e chuvas fortes.
Código COBRADE	1.3.1.2.0 (Sistemas de Grande Escala/Escala Regional)
Hora do Início do Período	00h10min - Dia 24/11/23
Hora do Fim do Período	23h50min - Dia 26/11/23
Abrangência	Os seguintes municípios foram atingidos: Acorizal Água Boa Alta Floresta Alto Araguaia Alto Boa Vista Alto Garças Alto Taquari Apiacás Araguaiana Barão de Melgaço Barra do Garças Bom Jesus do Araguaia Brasnorte Campinápolis Campo Verde Canabrava do Norte Canarana Carlinda Castanheira Chapada dos Guimarães Cláudia Cocalinho Colíder Confresa Cuiabá Dom Aquino Feliz Natal Gaúcha do Norte General Carneiro Guarantã do Norte Guiratinga Ipiranga do Norte Itaúba Itiquira Jacara Jangada Juara

Juína
Juscimeira
Luciára
Marcelândia
Matupá
Nobres
Nossa Senhora do Livramento
Nova Bandeirantes
Nova Brasilândia
Nova Canaã do Norte
Nova Guarita
Nova Monte verde
Nova Santa Helena
Nova Ubitatã
Nova Xavantina
Novo Horizonte do Norte
Novo Mundo
Novo Santo Antônio
Novo São Joaquim
Paranaíta
Paranatinga
Pedra Preta
Peixoto de Azevedo
Poconé
Pontal do Araguaia
Ponte Branca
Porto Alegre do Norte
Porto dos Gaúchos
Poxoréo
Primavera do Leste
Querência
Ribeirão Cascalheira
Rondonópolis
Rosário Oeste
Santa Carmem
Santa Cruz do Xingu
Santa Terezinha
Santo Antônio do Leste
Santo Antônio do Leverger
São Félix do Araguaia
São José do Povo
São José do Xingu
Sinop
Sorriso
Tabaporã
Terra Nova do Norte

	Tesouro Torixoréu União do Sul Várzea Grande Vera Vila Rica Cáceres Conquista D'oeste Vale do São Domingos Comodoro Vila Bela da Santíssima Trindade Pontes e Lacerda Jauru Figueirópolis D'Oeste Nova Lacerda Rondolândia
--	---

6. REFERÊNCIAS

- [1] Byers, H. R., General Meteorology, 83–85, 1944.
[2] National Weather Service, Governo dos Estados Unidos. Disponível em: <<http://www.weather.gov>>. Acesso em: 08/05/2016.
[3] Pinto Jr., O., Pinto, I.R.C.A., BrasilDAT Dataset: combining data from different lightning locating systems to obtain more precise lightning information, 25th Proceedings of the International Lightning Detection Conference (ILDC), Florida, US, March 2018.
[4] Só Notícias. Disponível em: <https://www.sonoticias.com.br/geral/barracao-desaba-durante-temporal-em-sinop/>

7. RESPONSABILIDADES

Este relatório foi elaborado sobre a responsabilidade técnica do Dr. Osmar Pinto Junior, pesquisador sênior e coordenador do Grupo de Eletricidade Atmosférica (ELAT) do Instituto Nacional de Pesquisas Espaciais (INPE).



Dr. Osmar Pinto Junior
Consultor Técnico