

Relatório de Interrupção em Situação de Emergência

Novembro/2023

EMT ISE 20231101

Sumário

1. Introdução	3
2. Objetivo	3
3. Fundamentação Regulatória	3
4. Área Afetada.....	4
5. Impacto do Evento e Extensão dos Danos	48
6. Evidências	51
7. Relação de Ocorrências Expurgáveis:.....	56

1. Introdução

Com base nos requisitos regulatórios vigentes, no dia 01/01/2022 entrou em vigor o Anexo VIII (Módulo 8 do PRODIST) da resolução normativa nº 956 de 07/12/2021, que dentre outros pontos, trata dos procedimentos para a classificação e comprovação de Interrupções em Situação de Emergência e em cumprimento aos itens 193 e 228, que constam na Seção 8.2 do Anexo VIII (Módulo 8 do PRODIST), apresenta-se o Relatório de Interrupção em Situação de Emergência-ISE da Energisa Mato Grosso.

Diante disso, o Relatório de Interrupção em Situação de Emergência (EMT ISE 20231101) apresenta os detalhes de evento registrado na área de concessão da Energisa Mato Grosso (EMT).

Como premissa para detalhamento dos fatos, tomou-se como referência o horário oficial local em Cuiabá - MT, sede da concessionária, correspondente ao Fuso GMT-4h (Greenwich Mean Time -4 horas).

2. Objetivo

De modo geral, o presente documento tem como objetivo descrever os impactos causados por condições climáticas adversas no que diz respeito à prestação de serviços da Energisa Mato Grosso no mês de novembro de 2023.

Com isto, este relatório materializa evidências que caracterizam o enquadramento do evento ocorrido no período de 06/11/2023 a 09/11/2023.

3. Fundamentação Regulatória

Conforme previsto no Anexo VIII (Módulo 8) da resolução normativa nº 956 de 07/12/2021, Seção 8.2, em seu subitem 187, a Agência Nacional de Energia Elétrica (ANEEL) estabelece exceções (expurgos) aplicadas na apuração dos indicadores Coletivos de Continuidade (DEC/FEC):

“187. Na apuração dos indicadores DEC e FEC não devem ser consideradas as seguintes situações:

[...]

c. Interrupção em Situação de Emergência - ISE;”

Sobre este contexto, destaca-se que a definição do conceito “Interrupção em Situação de Emergência” - tipificação de expurgo exposto na alínea c é apresentada no Anexo I (Módulo 1 do Prodíst) da resolução normativa nº 956 de 07/12/2021 como:

“208. Interrupção em Situação de Emergência - ISE:

Interrupção originada no sistema de distribuição, resultante de Evento que comprovadamente impossibilite a atuação imediata da distribuidora e que não tenha sido por ela provocada ou agravada e que seja:

- a. Decorrente de Evento associado a Decreto de Declaração de Situação de Emergência ou Estado de Calamidade Pública emitido por órgão competente; ou
- b. Decorrente de Evento cuja soma do CHI das interrupções ocorridas no sistema de distribuição seja superior ao CHI_{limite} da distribuidora, calculado conforme equação a seguir:

$$CHI_{limite} = 2.612 \times N^{0,35}$$

em que:

N = número de unidades consumidoras faturadas e atendidas em BT e MT do mês de outubro do ano anterior ao período de apuração.”

Cálculo do limite de CHI da Energisa Mato Grosso:

A quantidade de unidades consumidoras faturadas e atendidas em BT/AT no mês de outubro do ano anterior ao período de apuração 1.550.955.

$$\begin{aligned} \text{Limite de CHI} &= 2.612 * N^{0,35} \\ \text{Limite de CHI} &= 2.612 * 1.550.955^{0,35} \\ \text{Limite de CHI} &= 383.427 \end{aligned}$$

4. Área Afetada

No mês de novembro de 2023 foi registrado evento climático severo, que consta no laudo em anexo ao final do relatório, onde afetou o(s) município(s) do estado do estado de Mato Grosso.

A figura 1 a seguir ilustra o mapa geoeletrico da concessão da EMT.

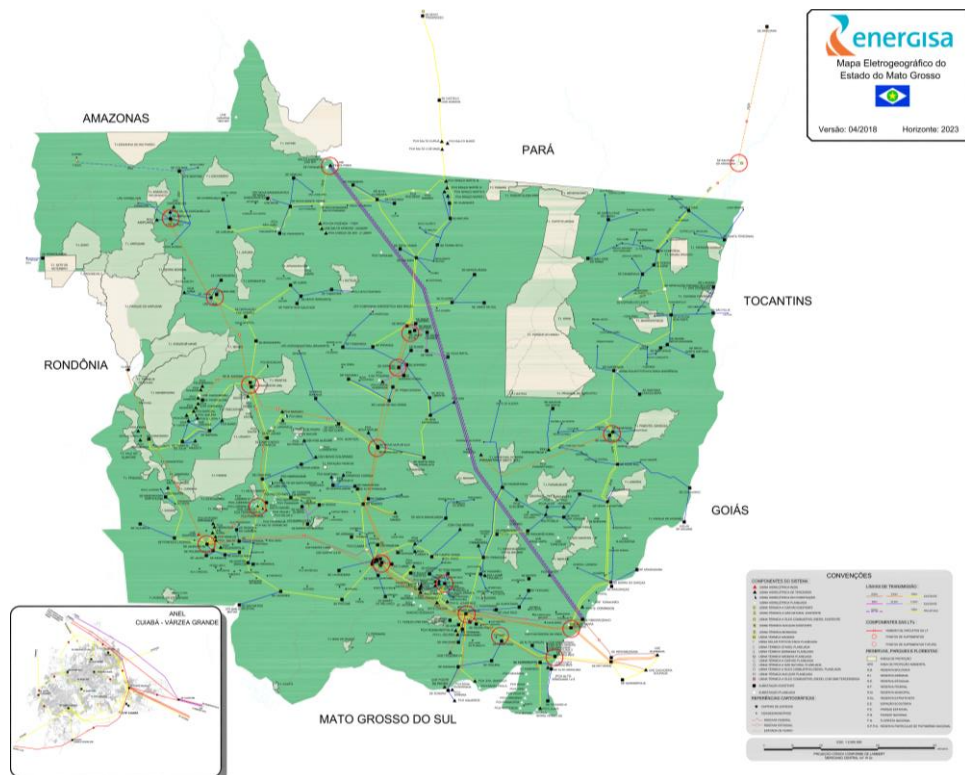
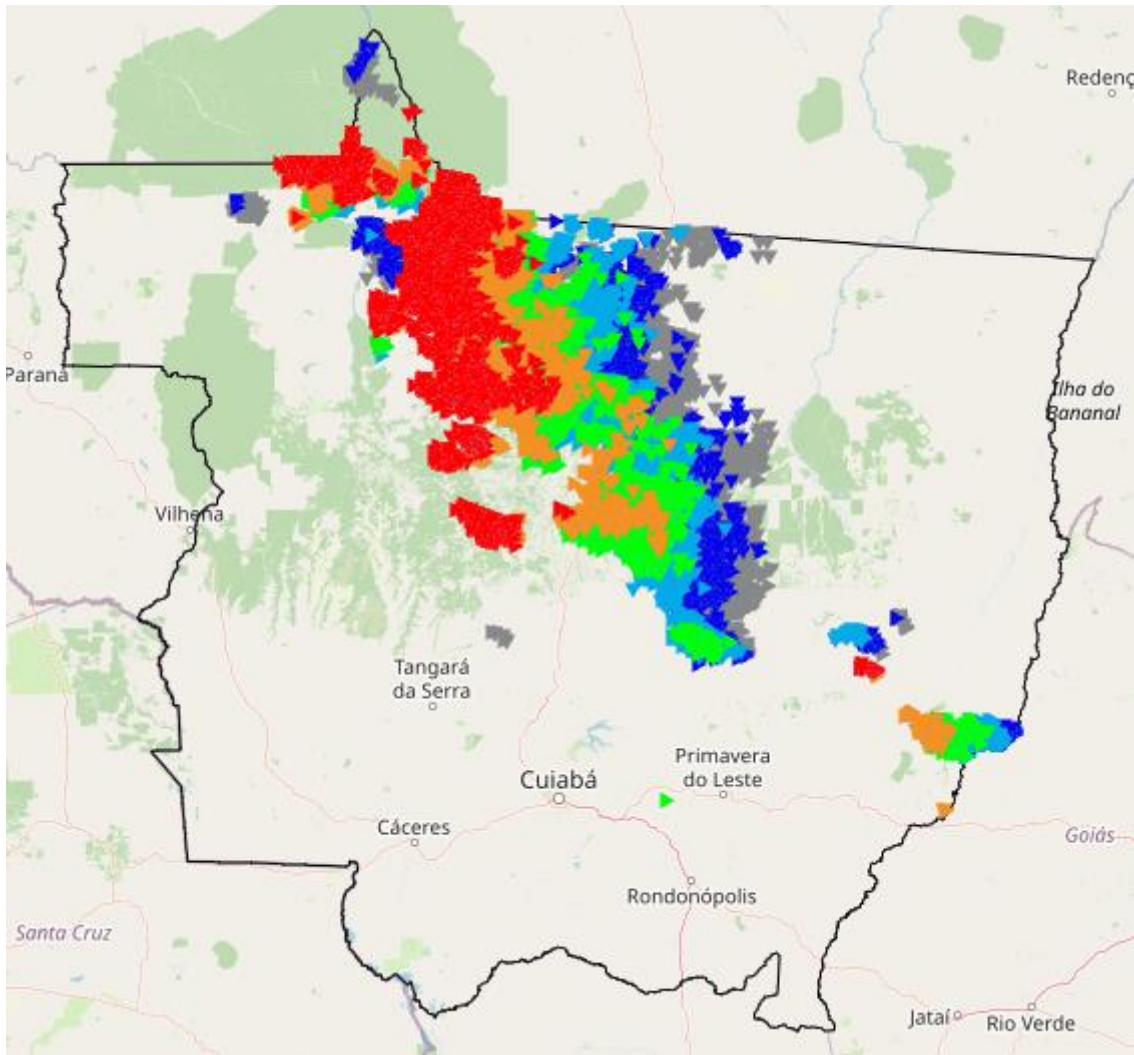


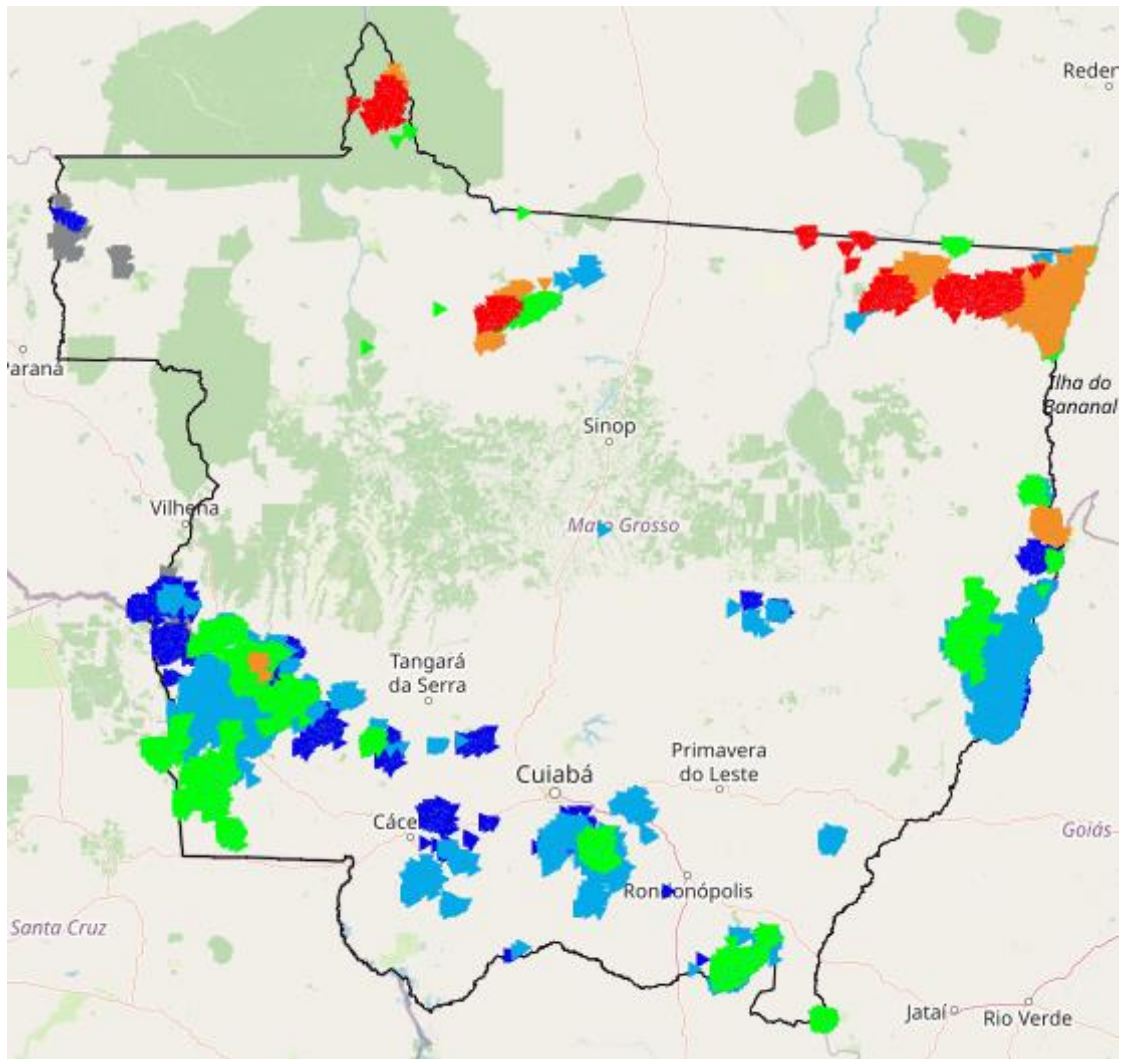
Figura 1 - Mapa geoeletrico da concessão da EMT

As figuras a seguir ilustram as descargas atmosféricas ocorridas entre os dias 06/11/2023 e 09/11/2023. Nas imagens cada símbolo representa uma descarga atmosférica durante o período.



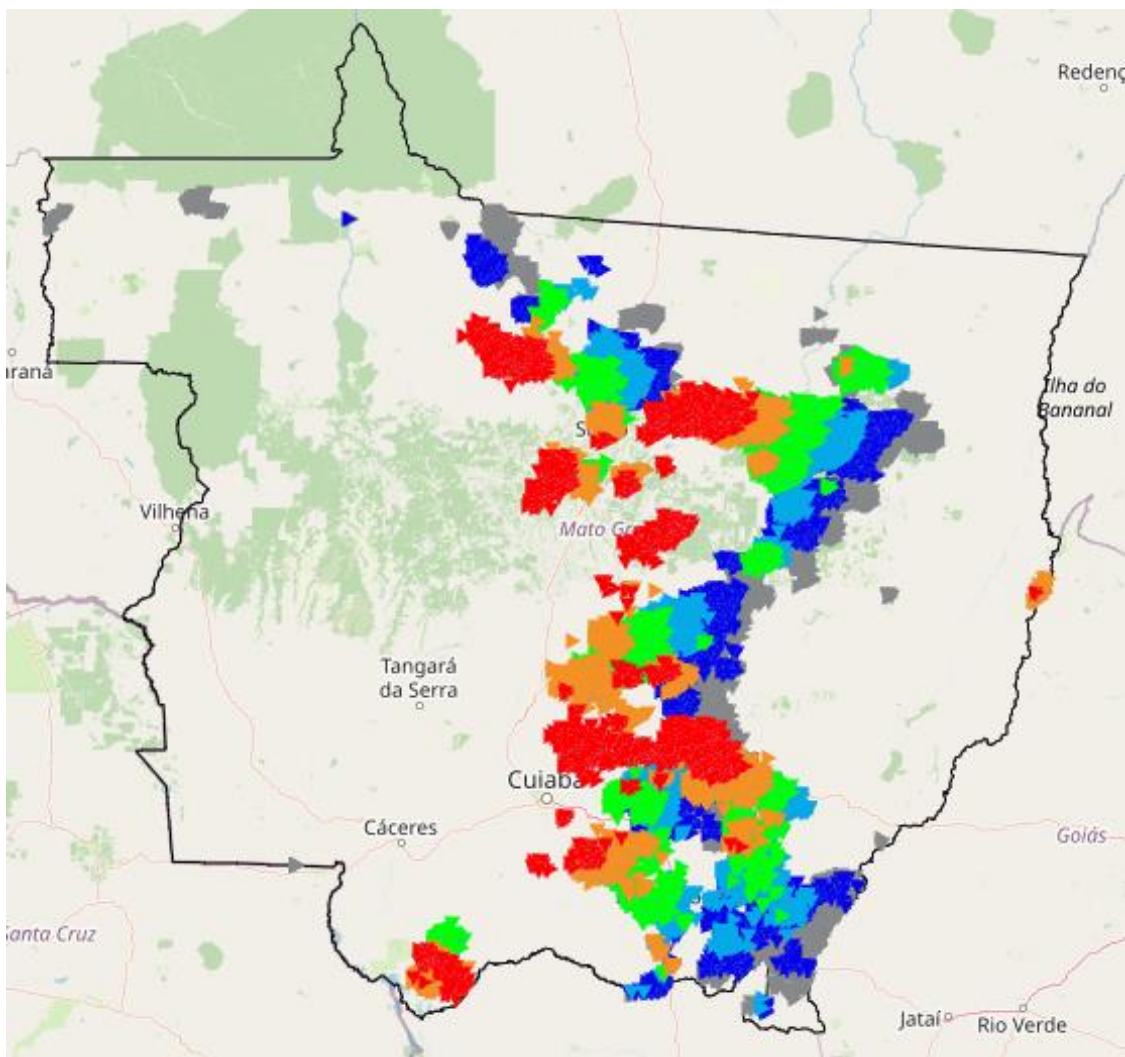
Faixa do Período		
Símbolo	Descrição	Período
▼	Período 1	06/11/2023 20:39
▼	Período 2	06/11/2023 21:19
▼	Período 3	06/11/2023 21:59
▼	Período 4	06/11/2023 22:39
▼	Período 5	06/11/2023 23:19
▼	Período 6	06/11/2023 23:59

Figura 2 - Município(s) do estado afetado(s) por descargas atmosféricas no dia 06/11/2023.
 Fonte: Monitoramento NetClima



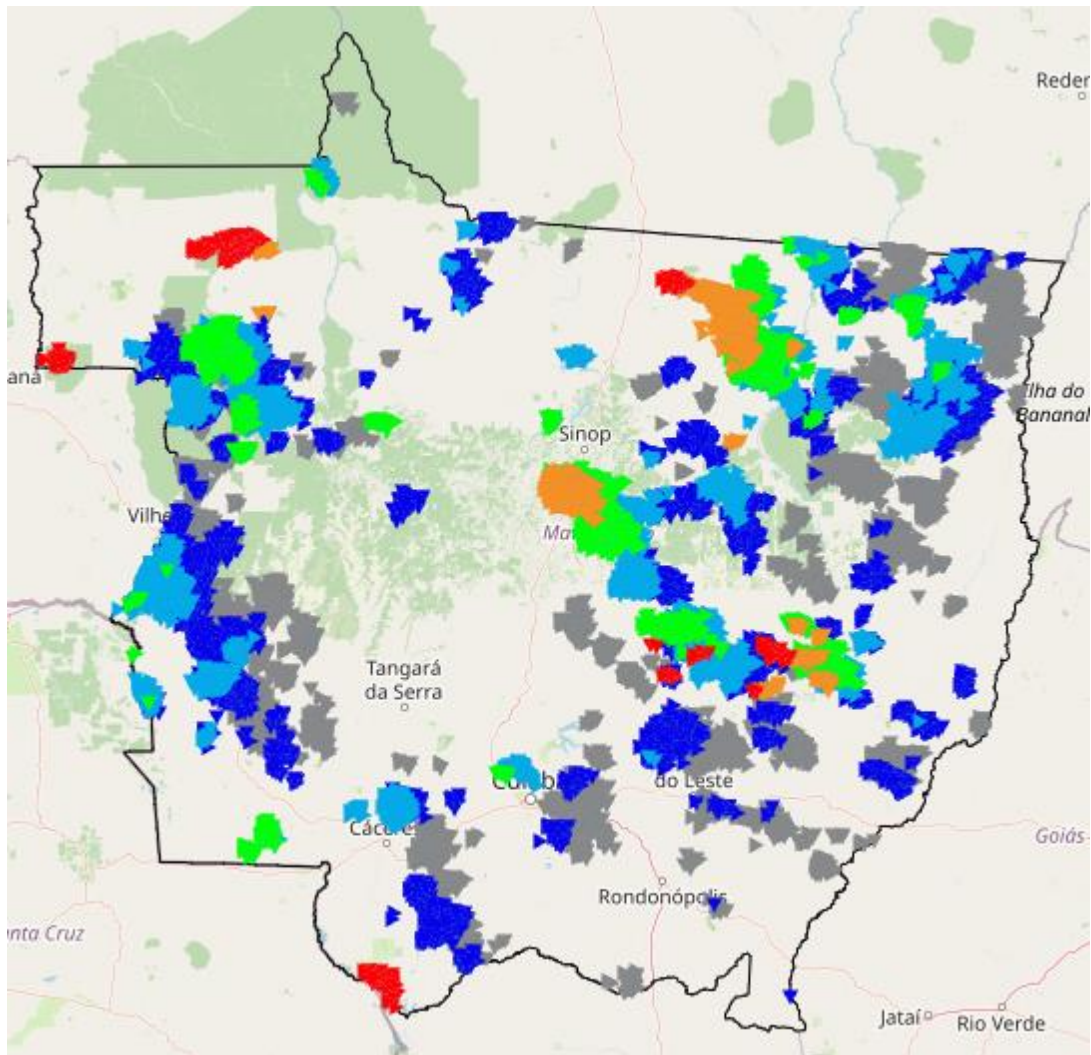
Faixa do Período		
Símbolo	Descrição	Período
▼	Período 1	07/11/2023 13:59
▼	Período 2	07/11/2023 15:59
▼	Período 3	07/11/2023 17:59
▼	Período 4	07/11/2023 19:59
▼	Período 5	07/11/2023 21:59
▼	Período 6	07/11/2023 23:59

Figura 3 - Município(s) do estado afetado(s) por descargas atmosféricas no dia 07/11/2023.
 Fonte: Monitoramento NetClima



Faixa do Período		
Símbolo	Descrição	Período
▼	Período 1	08/11/2023 18:59
▼	Período 2	08/11/2023 19:59
▼	Período 3	08/11/2023 20:59
▼	Período 4	08/11/2023 21:59
▼	Período 5	08/11/2023 22:59
▼	Período 6	08/11/2023 23:59

Figura 4 - Município(s) do estado afetado(s) por descargas atmosféricas no dia 08/11/2023.
Fonte: Monitoramento NetClima



Faixa do Período		
Símbolo	Descrição	Período
▾	Período 1	09/11/2023 16:29
▾	Período 2	09/11/2023 17:59
▾	Período 3	09/11/2023 19:29
▾	Período 4	09/11/2023 20:59
▾	Período 5	09/11/2023 22:29
▾	Período 6	09/11/2023 23:59

Figura 5 - Município(s) do estado afetado(s) por descargas atmosféricas no dia 09/11/2023.
 Fonte: Monitoramento NetClima

- Diagrama unifilar da(s) Subestações e Alimentadores - 06/11/2023 a 09/11/2023

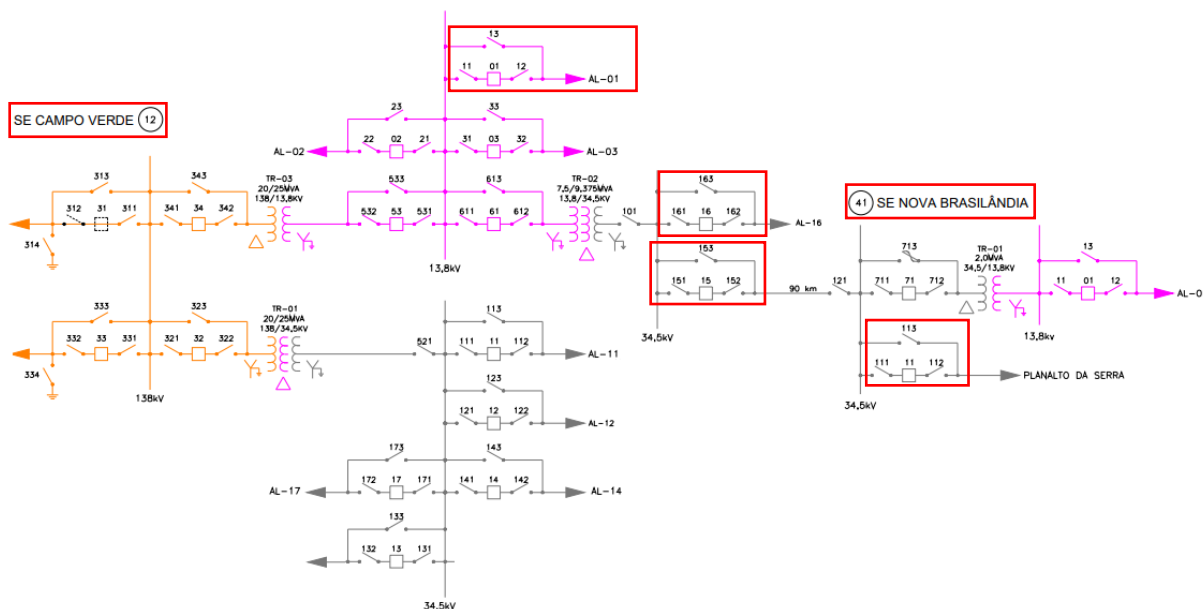


Figura 6 - Subestação RON_CAMPO VERDE, alimentador(es): 012001, 012015, 012016. Subestação RON_NOVA BRASILANDIA, alimentador(es): 041011.

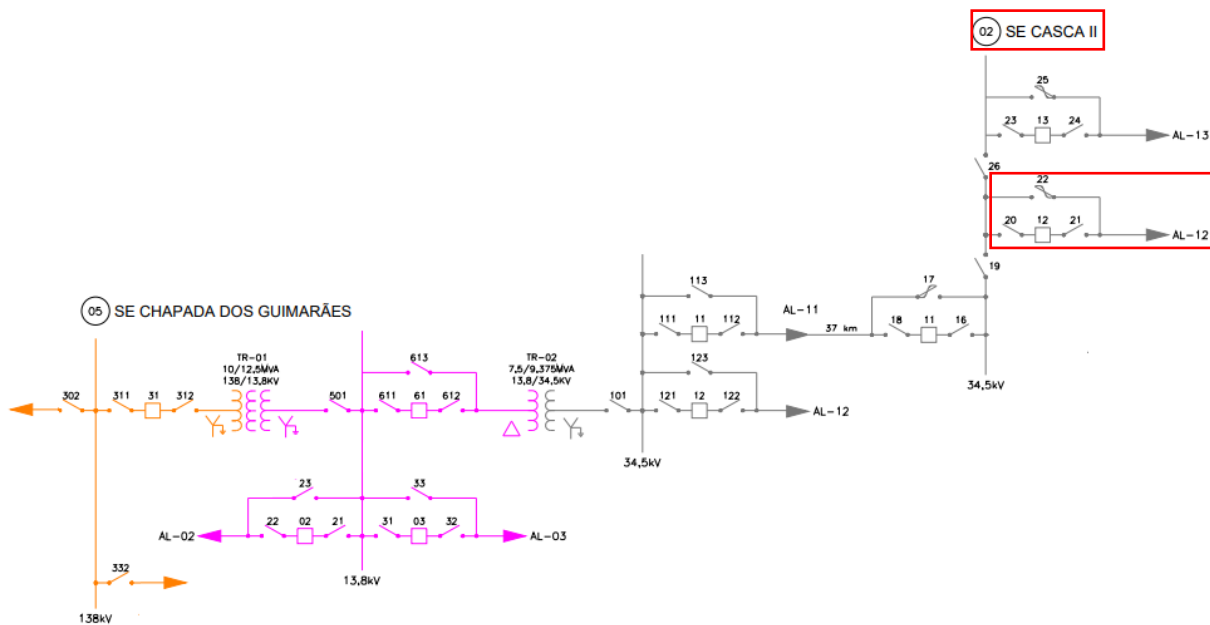


Figura 7 - Subestação CBA_CASCA II, alimentador(es): 002012.

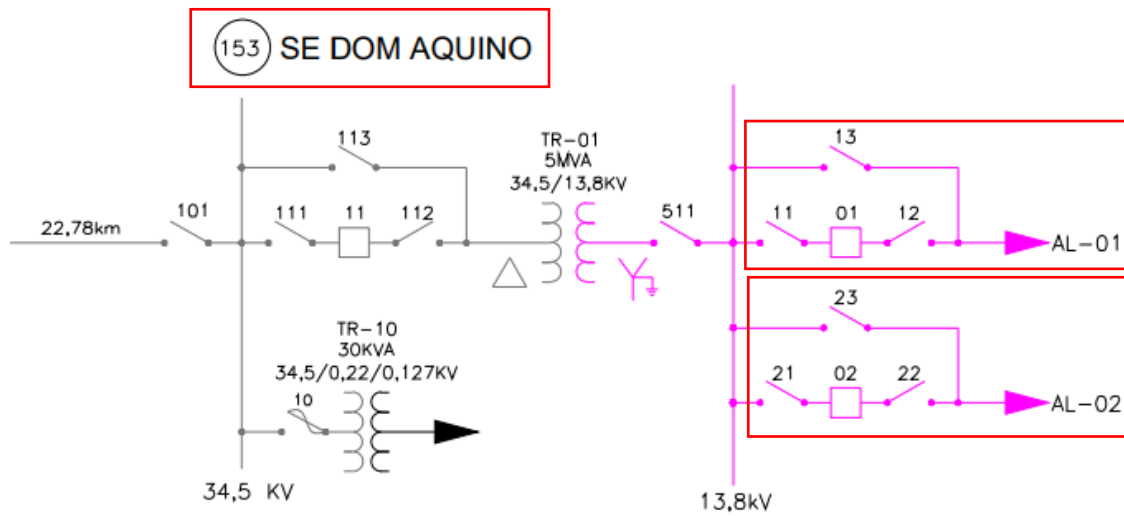


Figura 9 - Subestação RON_DOM AQUINO, alimentador(es): 153001, 153002.

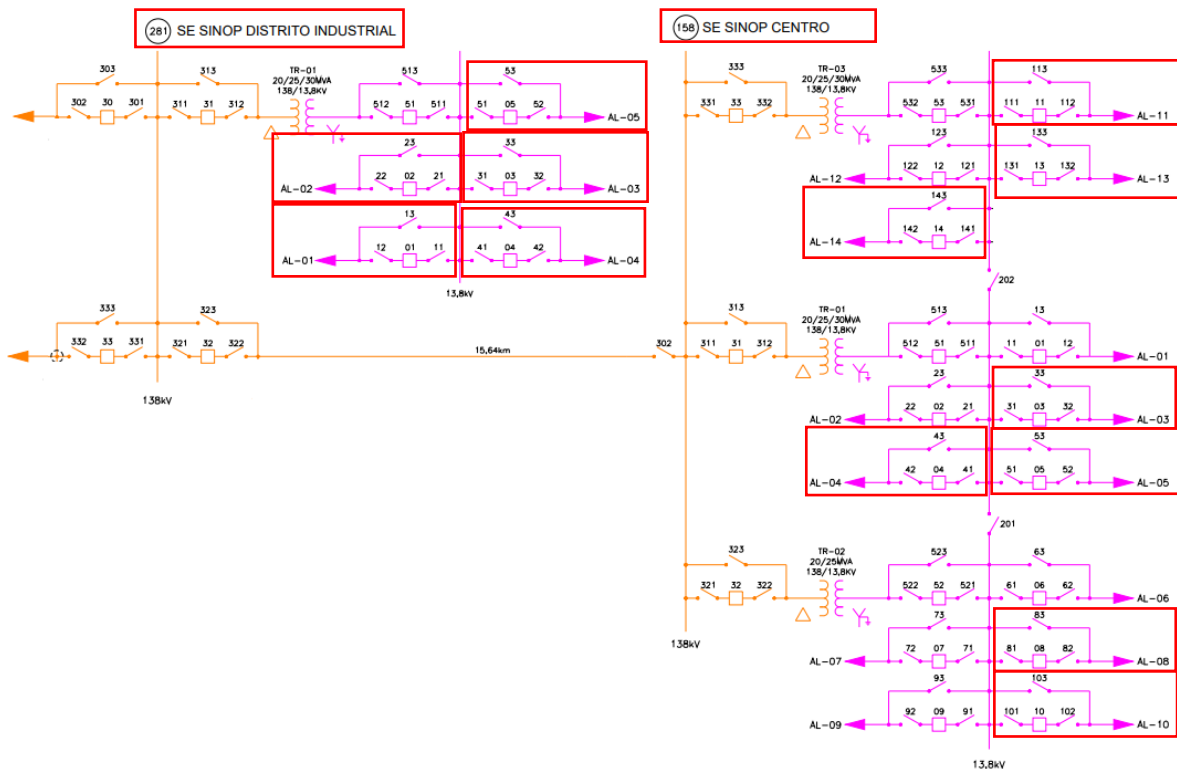


Figura 8 - Subestação SIN_SINOP_CENTRO, alimentador(es): 158003, 158004, 158005, 158008, 158010, 158011, 158013, 158014. Subestação SIN_DISTRITO, alimentador(es): 281001, 281002, 281003, 281004, 281005.

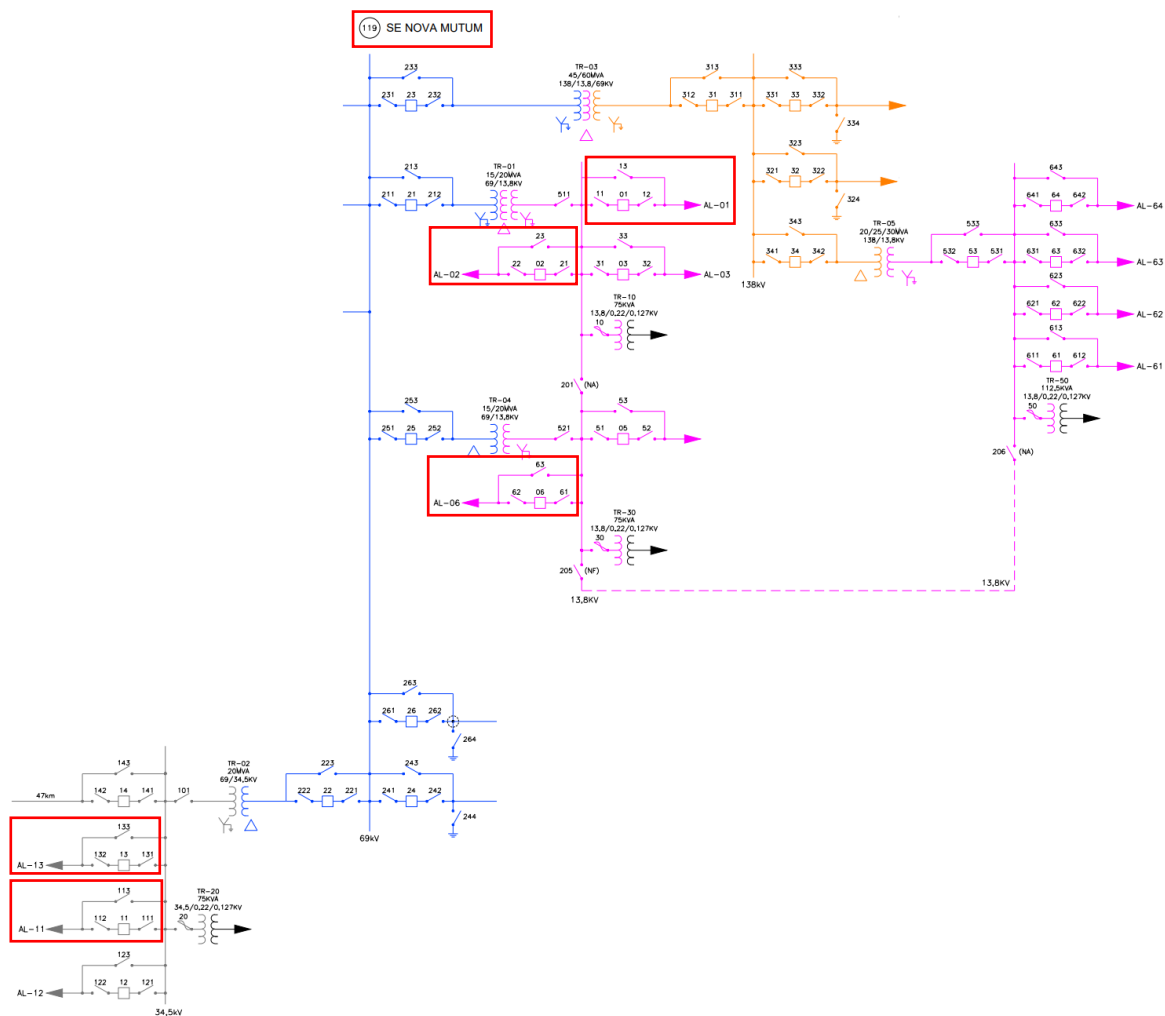


Figura 11 - Subestação SIN_NOVA MUTUM, alimentador(es): 119001, 119002, 119006, 119011, 119013.

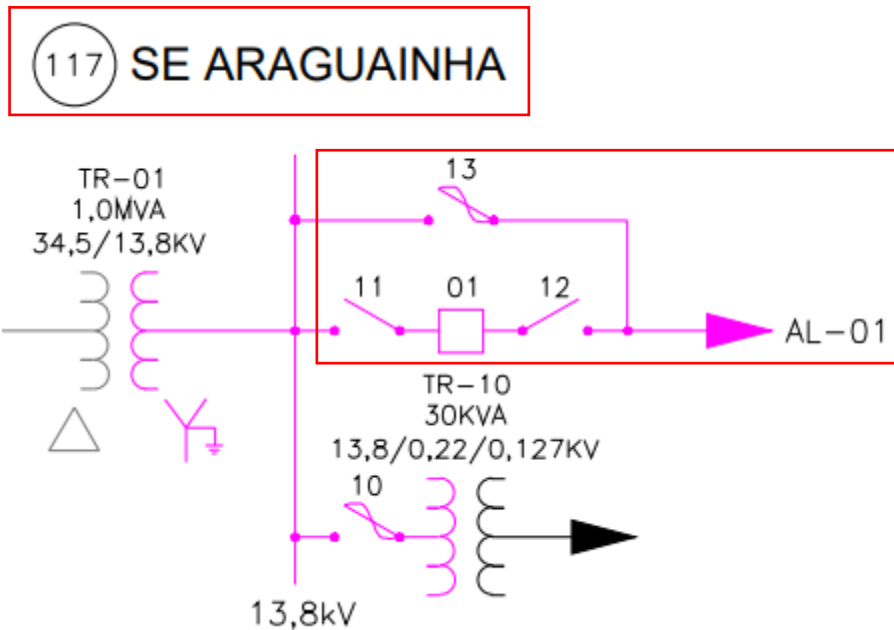


Figura 12 - Subestação RON_ARAGUAIA RURAL, alimentador(es): 117001.

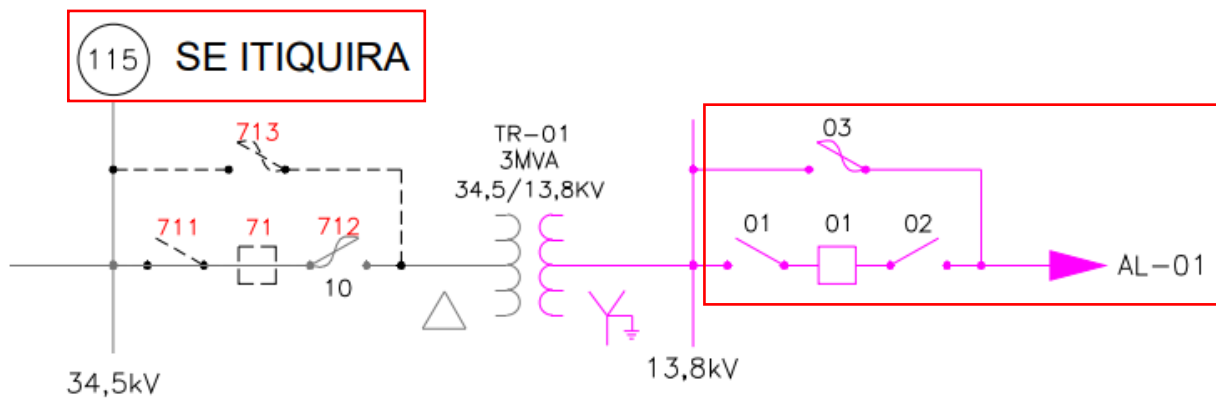


Figura 13 - Subestação RON_ITIQUIRA, alimentador(es): 115001.

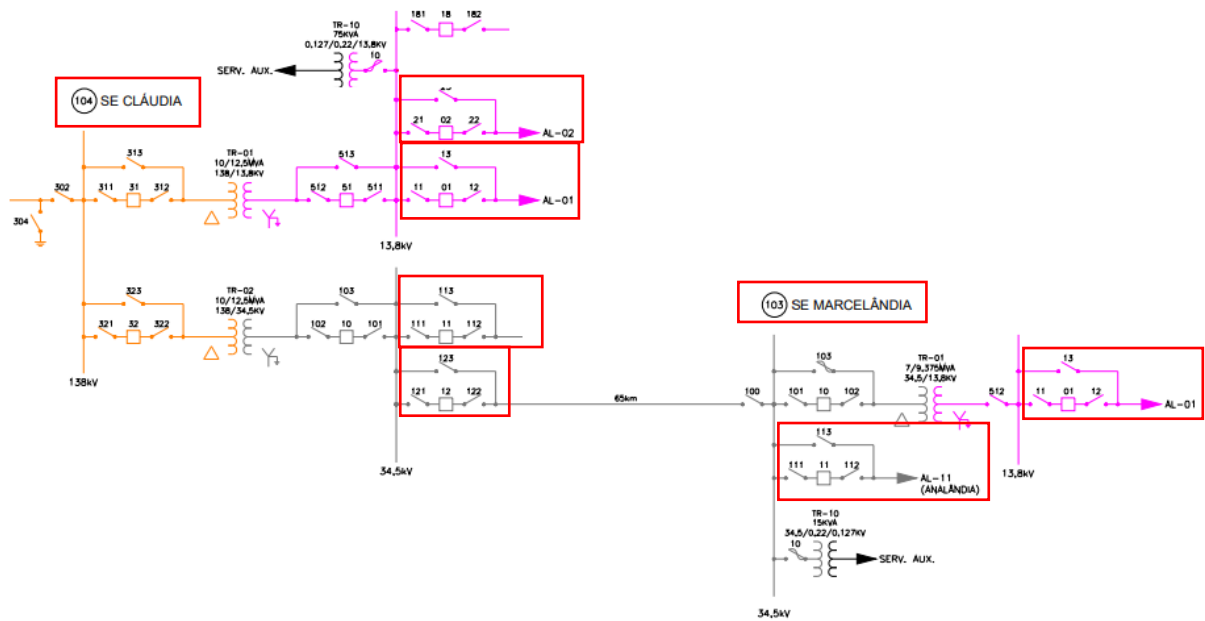


Figura 14 - Subestação SIN_MARCELÂNDIA, alimentador(es): 103001, 103011.
 Subestação SIN_CLAUDIA, alimentador(es): 104001, 104002, 104011, 104012.

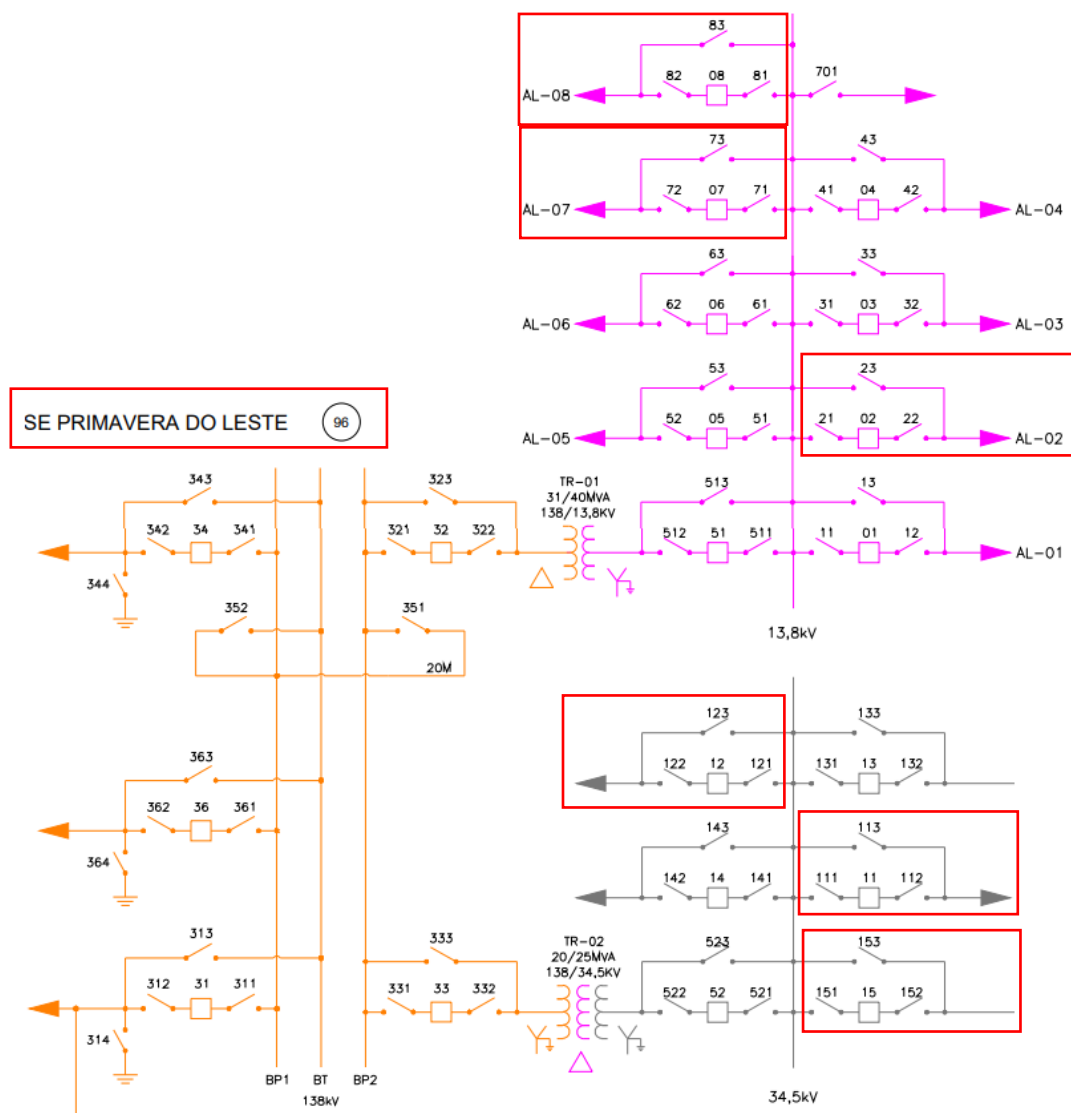


Figura 15 - Subestação RON_PRIMAVERA DO LESTE, alimentador(es): 096002, 096007, 096008, 096011, 096012, 096015.

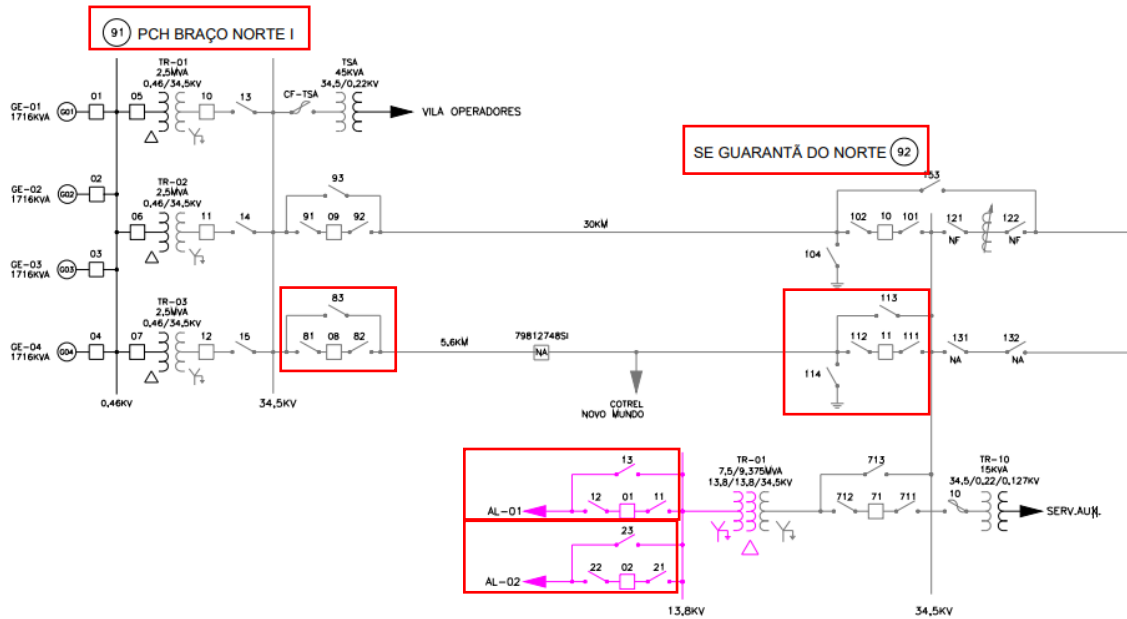


Figura 16 - Subestação SIN_PCH_BRACO NORTE I, alimentador(es): 091008.
Subestação SIN_GUARANTA, alimentador(es): 092001, 092002, 092011.

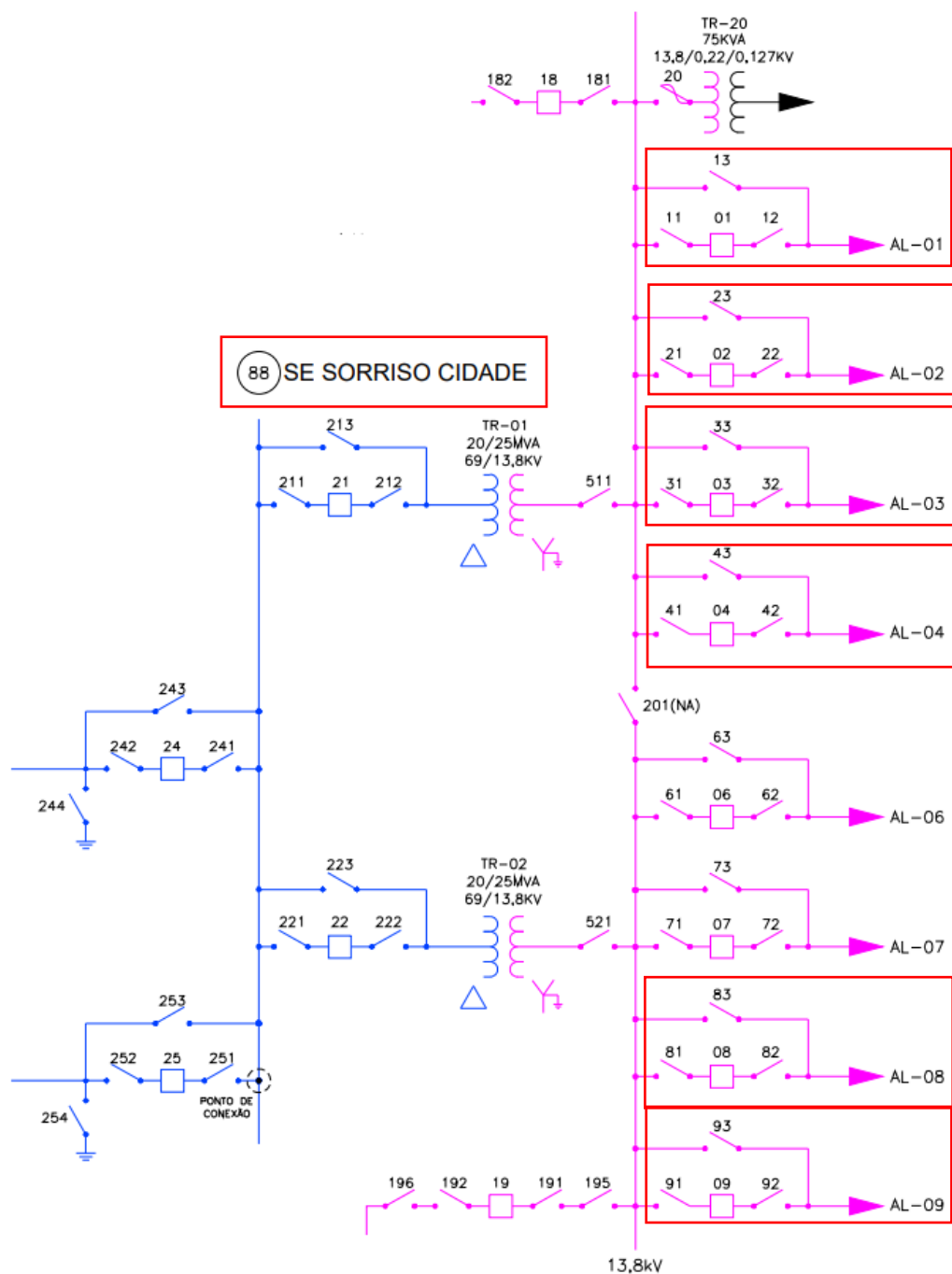


Figura 17 - Subestação SIN_SORRISO, alimentador(es): 088001, 088002, 088003, 088004, 088008, 088009.

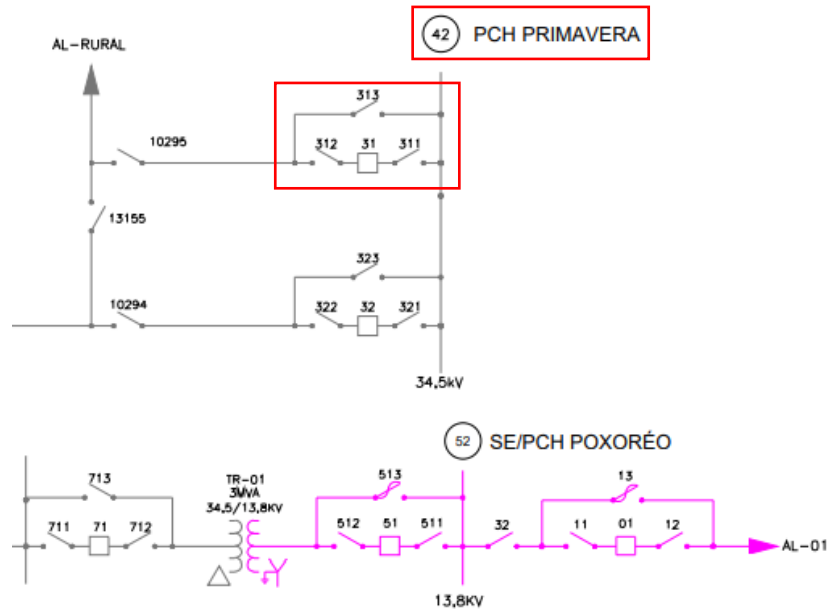


Figura 18 - Subestação RON_PCH PRIMAVERA, alimentador(es): 042031.

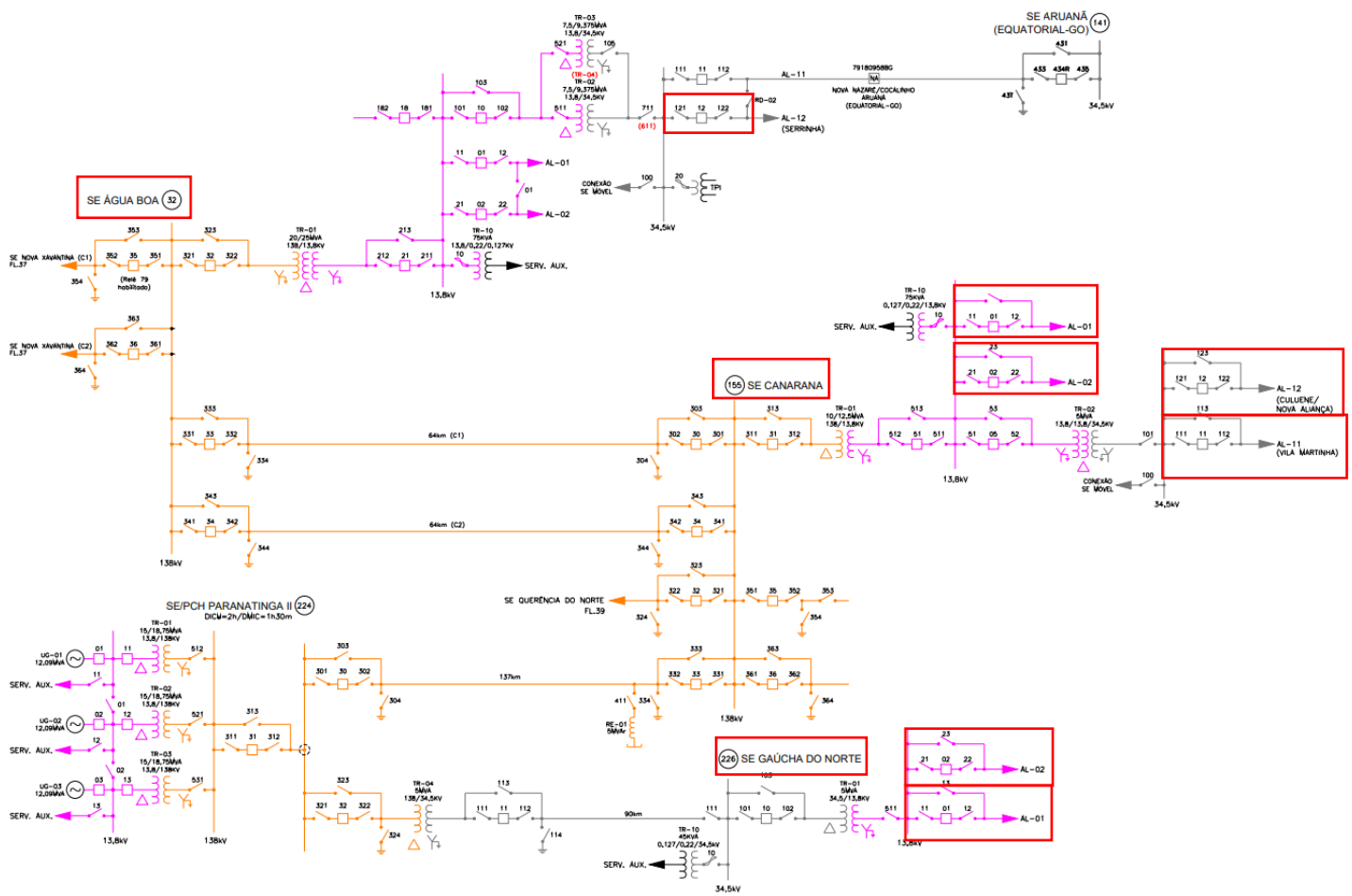


Figura 19 - Subestação BGA_AGUA BOA, alimentador(es): 032012. Subestação BGA_CANARANA, alimentador(es): 155001, 155002, 155011, 155012. Subestação BGA_GAUCHA DO NORTE, alimentador(es): 226001, 226002.

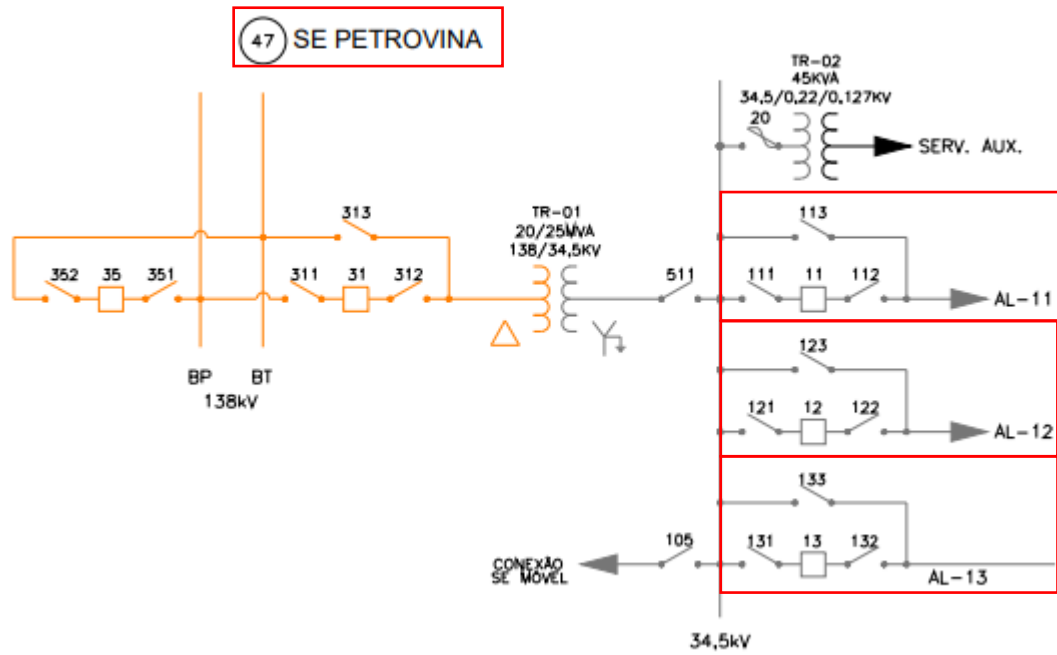


Figura 20 - Subestação RON_PETROVINA, alimentador(es): 047011, 047012, 047013.

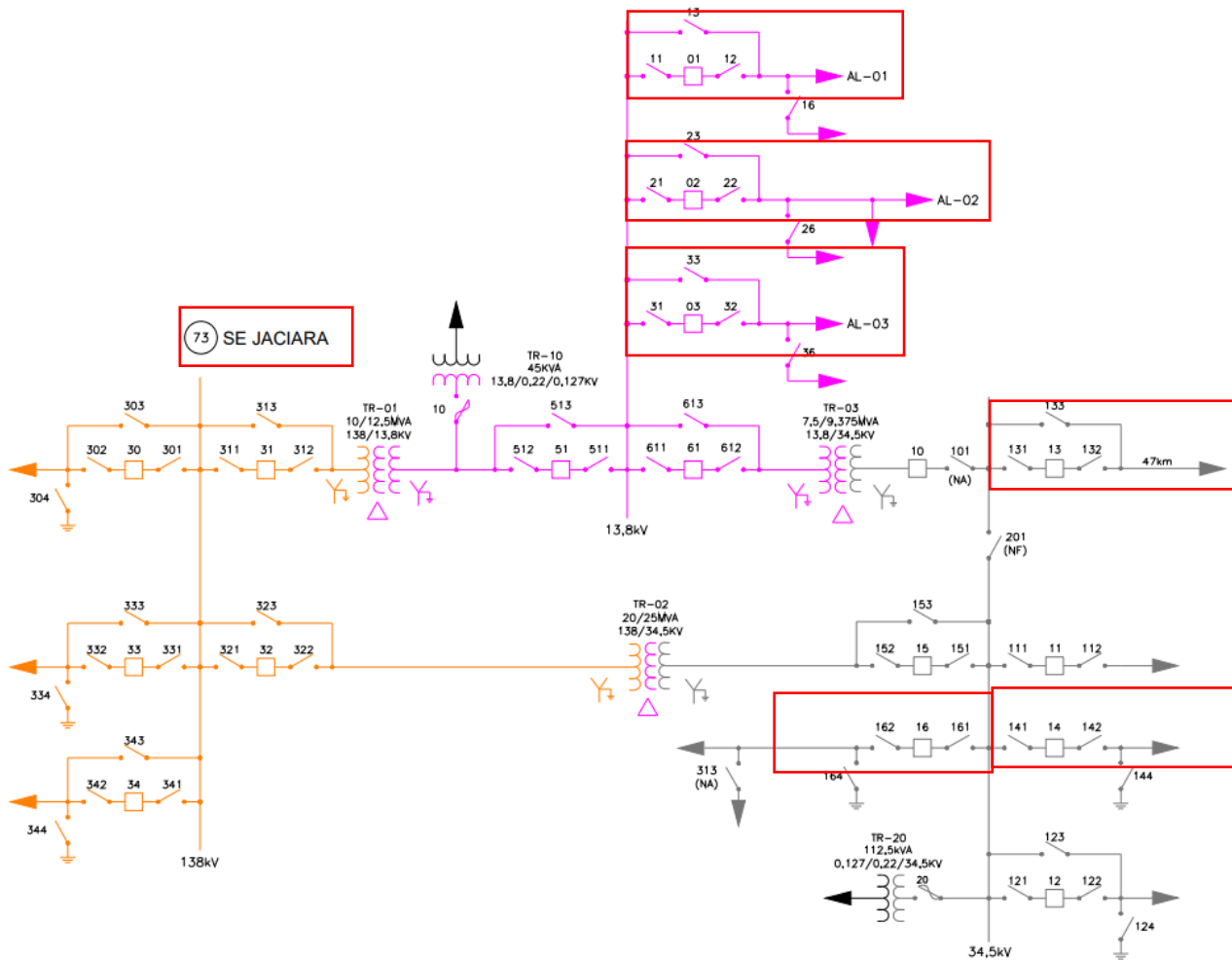


Figura 21 - Subestação RON_JACIARA, alimentador(es): 073001, 073002, 073003, 073013, 073014, 073016.

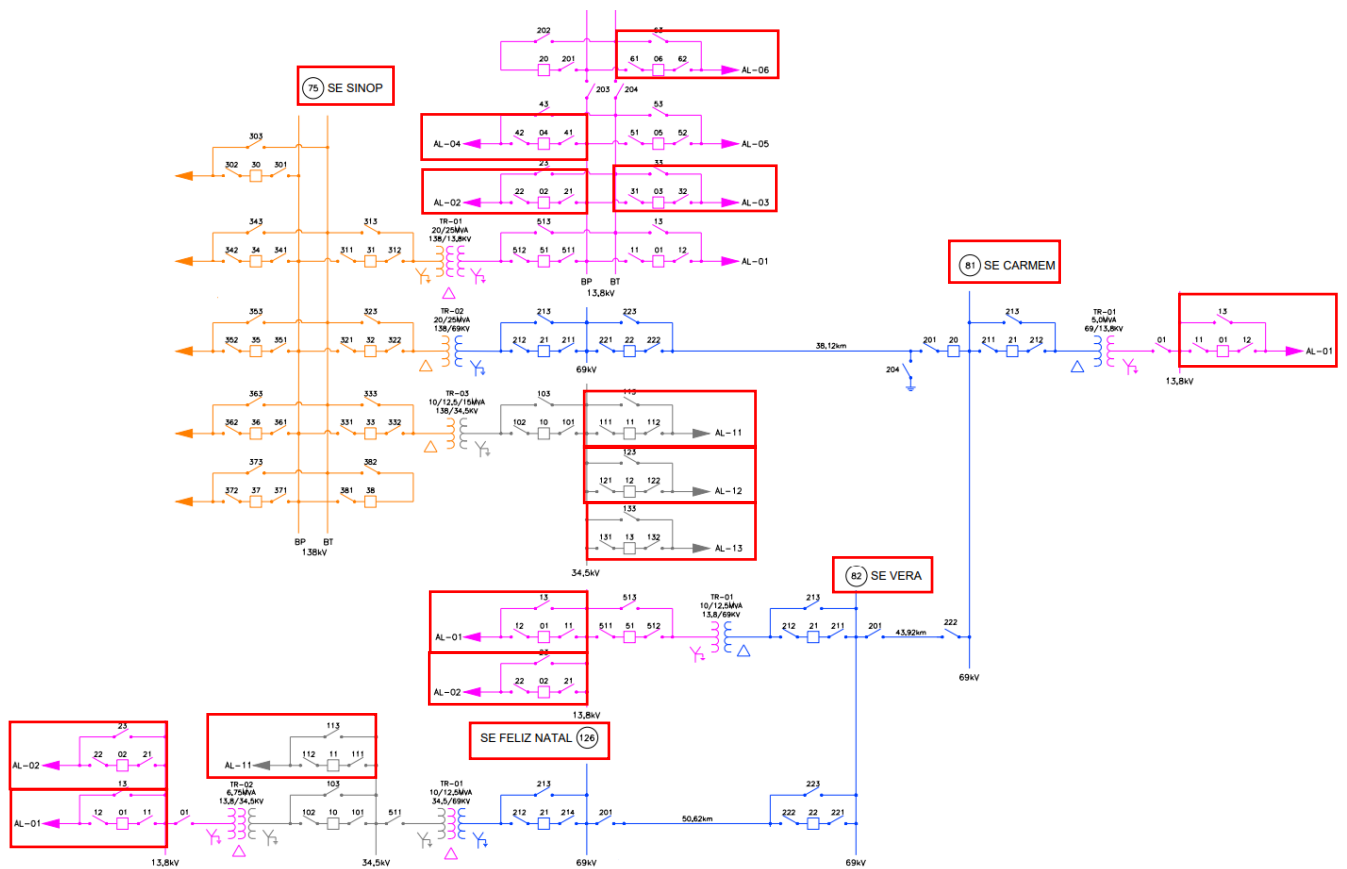


Figura 22 - Subestação SIN_SINOP, alimentador(es): 075002, 075003, 075004, 075006, 075011, 075012, 075013. Subestação SIN_SANTA CARMEM, alimentador(es): 081001. Subestação SIN_VERA, alimentador(es): 082001, 082002. Subestação SIN_FELIZ NATAL, alimentador(es): 1260

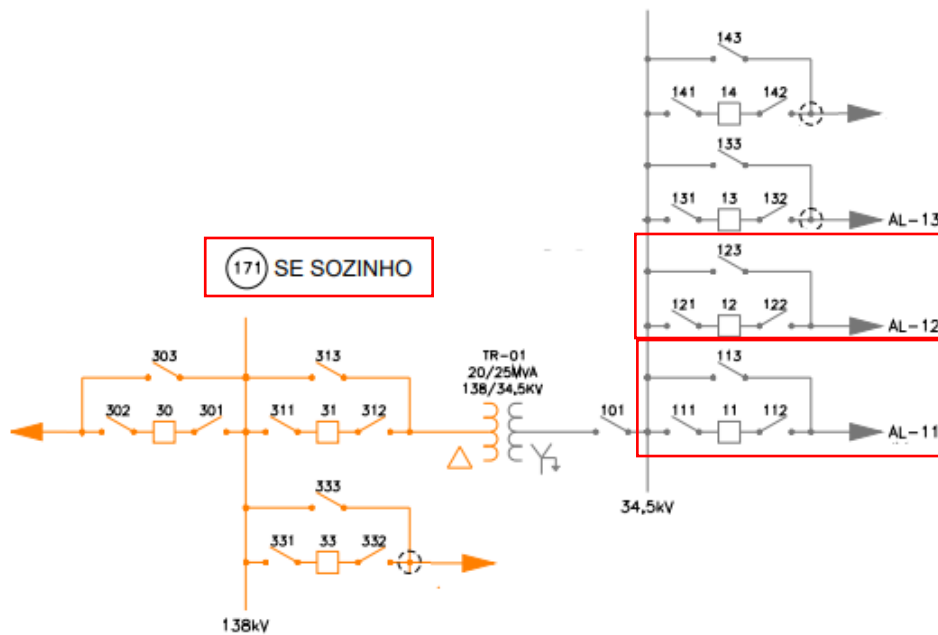


Figura 23 - Subestação RON_SOZINHO, alimentador(es): 171011, 171012.

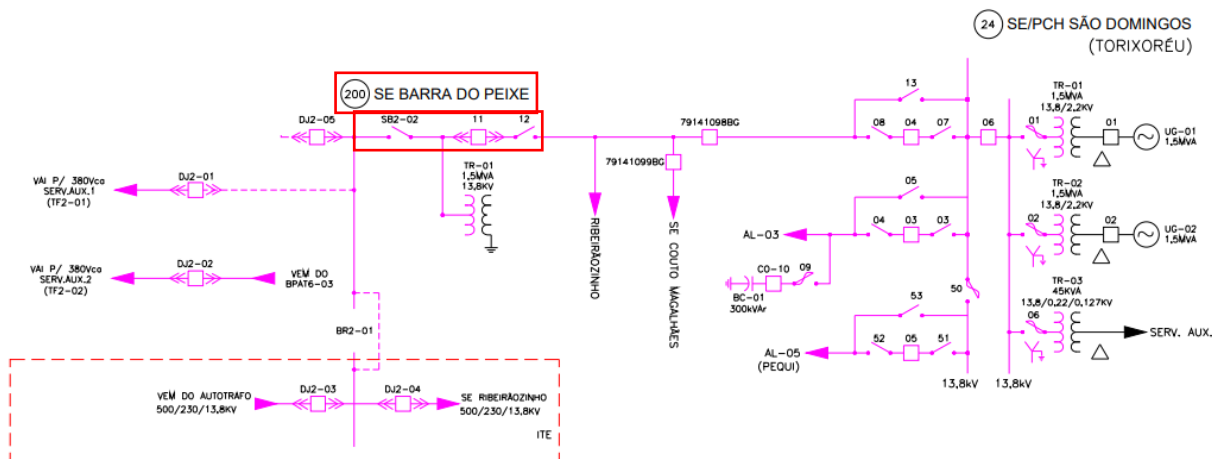


Figura 24 - Subestação BGA_BARRA DO PEIXE - SAO DOMINGOS, alimentador(es): 200011.

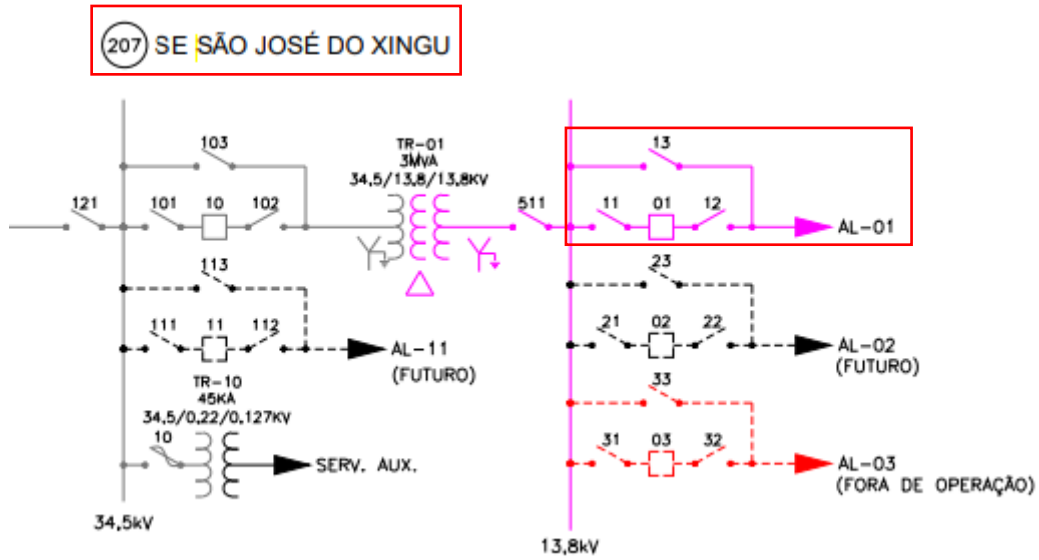


Figura 25 - Subestação CFR_SÃO JOSE XINGU, alimentador(es): 207001.

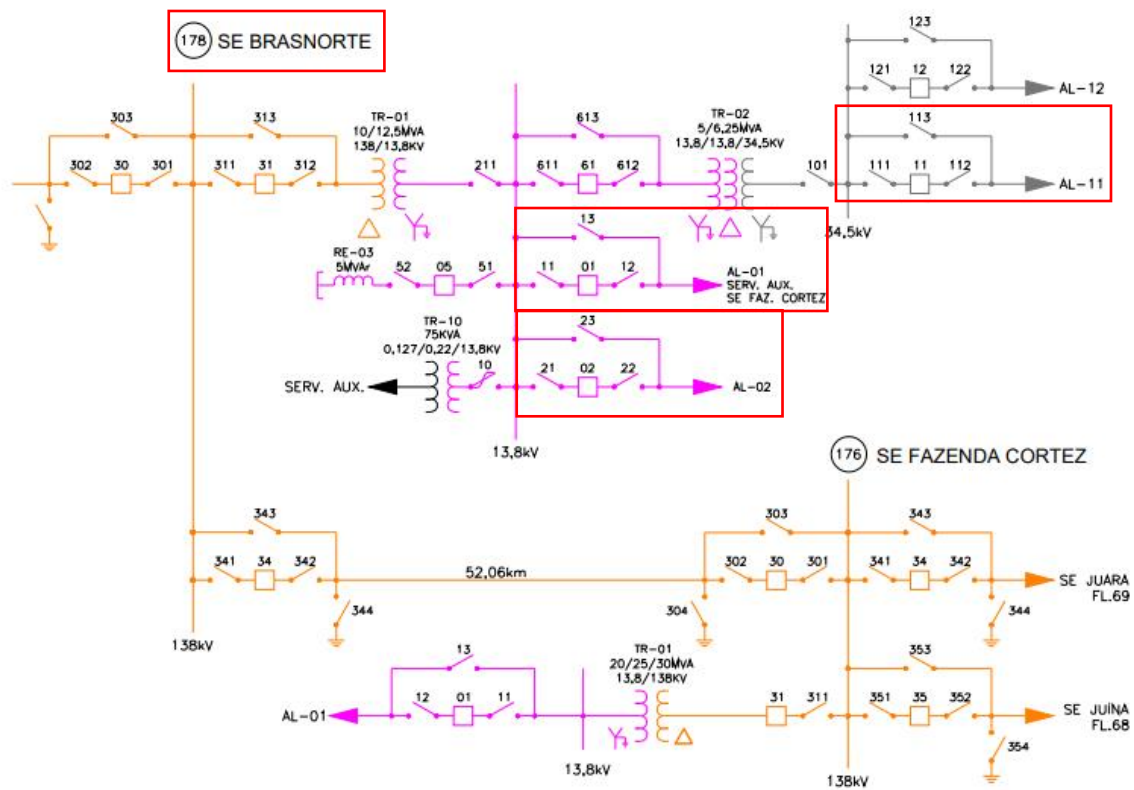


Figura 26 - Subestação JNA_BRASNORTE, alimentador(es): 178001, 178002, 178011.

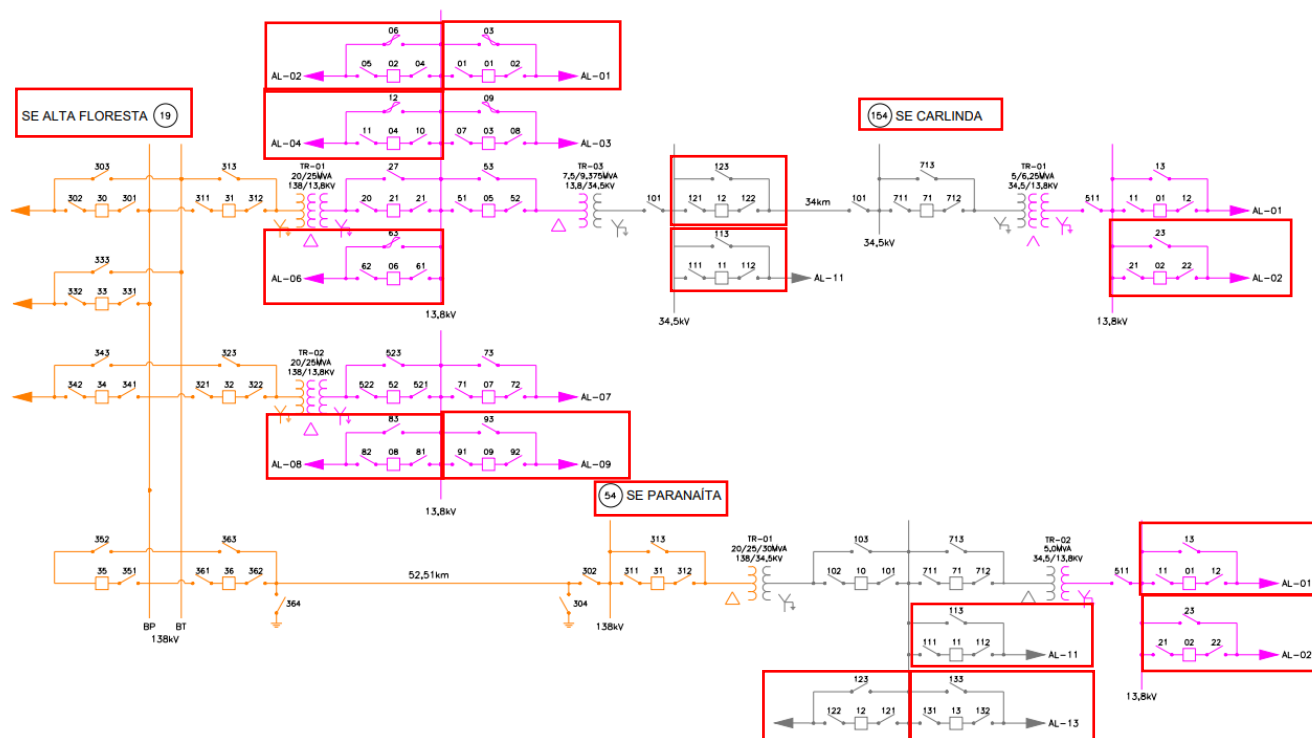


Figura 27 - Subestação SIN_ALTA FLORESTA, alimentador(es): 019001, 019002, 019004, 019006, 019008, 019009, 019011, 019012. Subestação SIN_PARANAÍTA, alimentador(es): 054001, 054002, 054011, 054012, 054013. Subestação SIN_CARLINDA, alimentador(es): 154002.

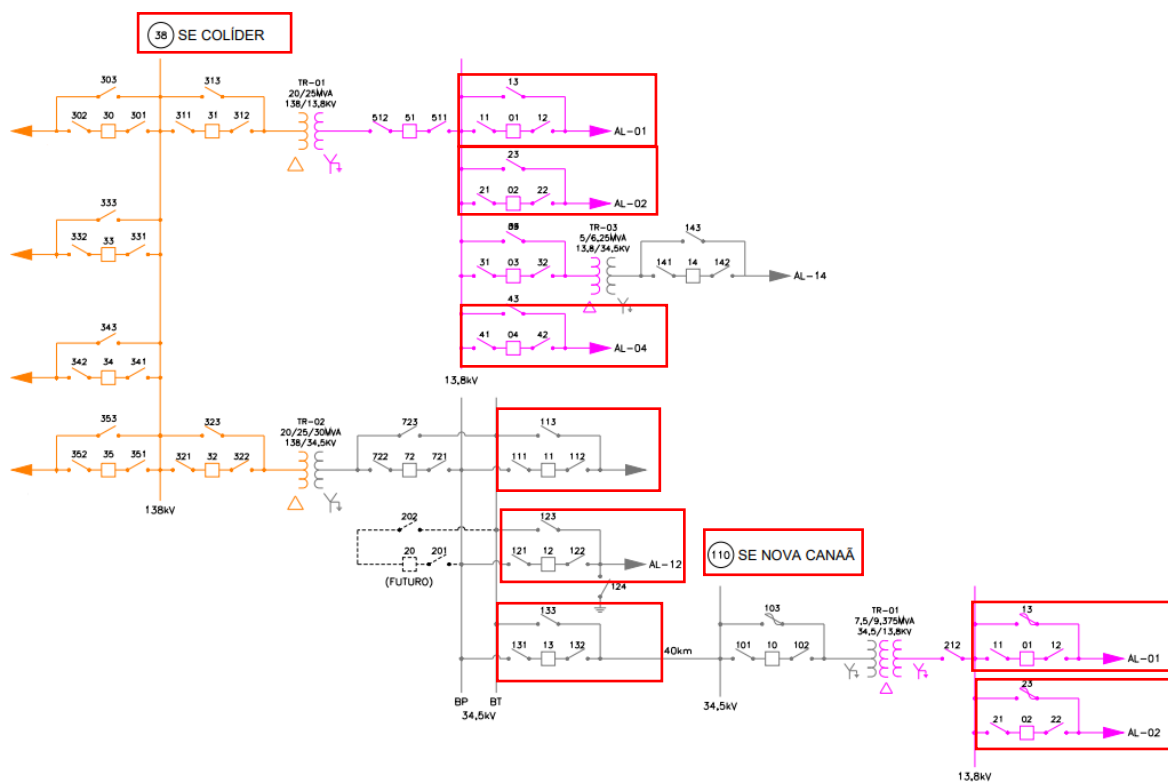


Figura 28 - Subestação SIN_COLIDER, alimentador(es): 038001, 038002, 038004, 038011, 038012, 038013. Subestação SIN_NOVA CANAÁ, alimentador(es): 110001, 110002.

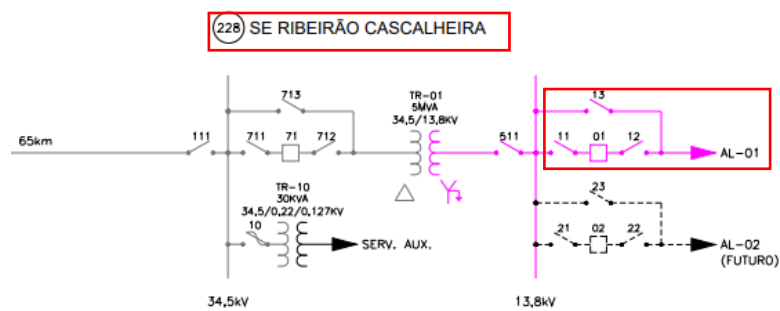


Figura 29 - Subestação BGA_RIBEIRAO CASCALHEIRA, alimentador(es): 228001.

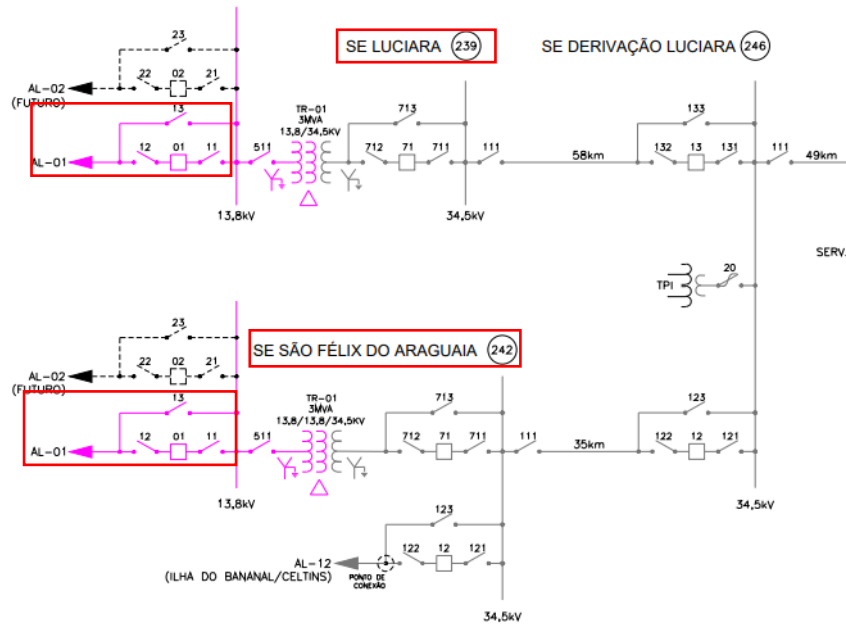


Figura 30 - Subestação CFR_LUCIARA_NOVA, alimentador(es): 239001. Subestação CFR_SAO FELIX DO ARAGUAIA_NOVA, alimentador(es): 242001.

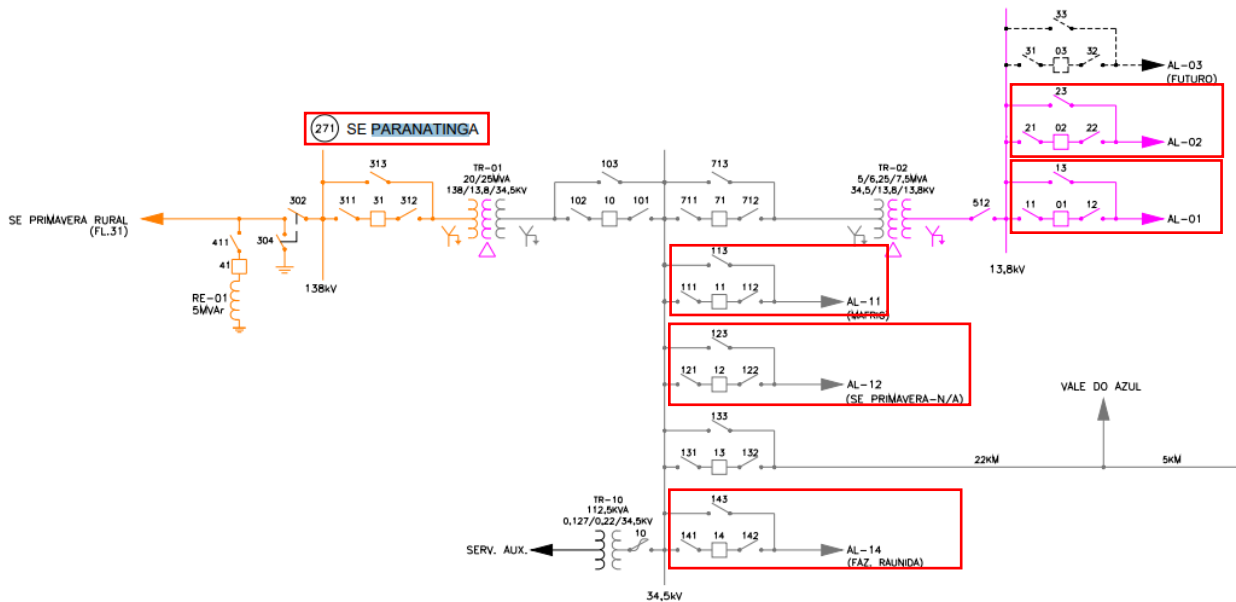


Figura 31 - Subestação RON_PARANATINGA, alimentador(es): 271001, 271002, 271011, 271012, 271014.

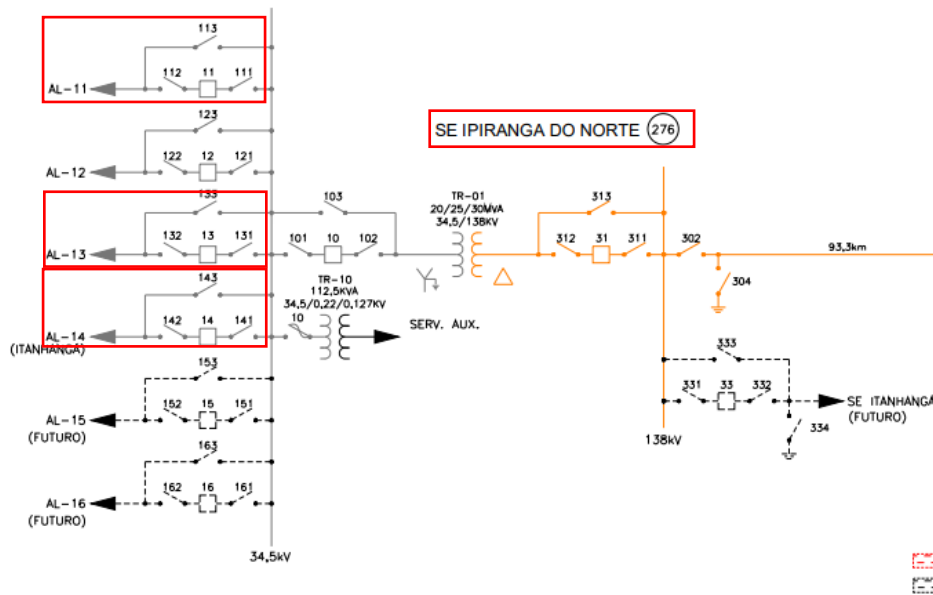


Figura 32 - Subestação SIN_IPIRANGA_DO_NORTE, alimentador(es): 276011, 276013, 276014.

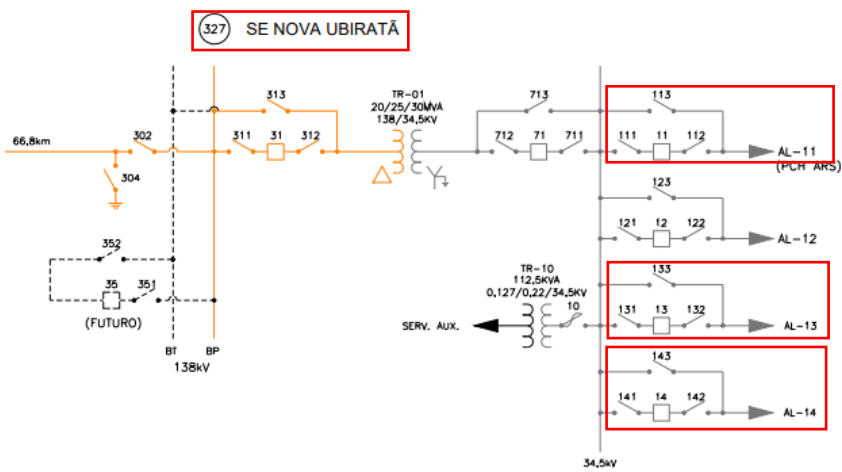


Figura 33 - Subestação SIN_NOVA_UBIRATA, alimentador(es): 327011, 327013, 327014.

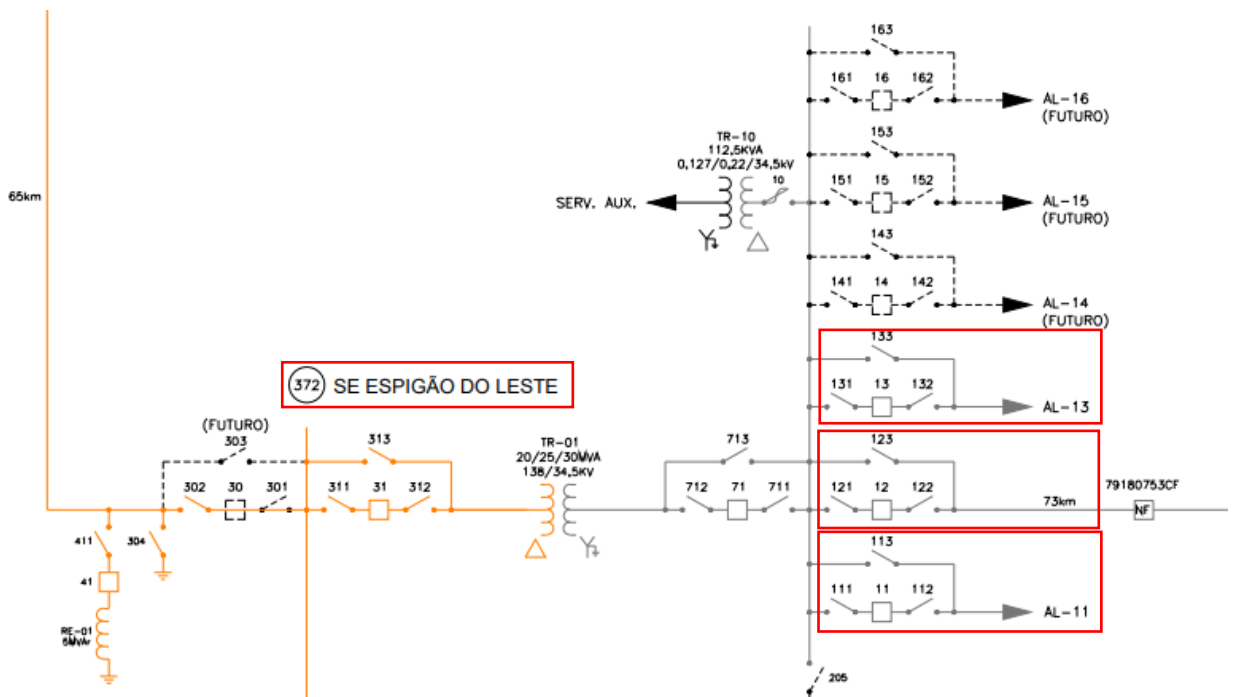


Figura 34 - Subestação CFR_ESPIGÃO, alimentador(es): 372011, 372012, 372013.

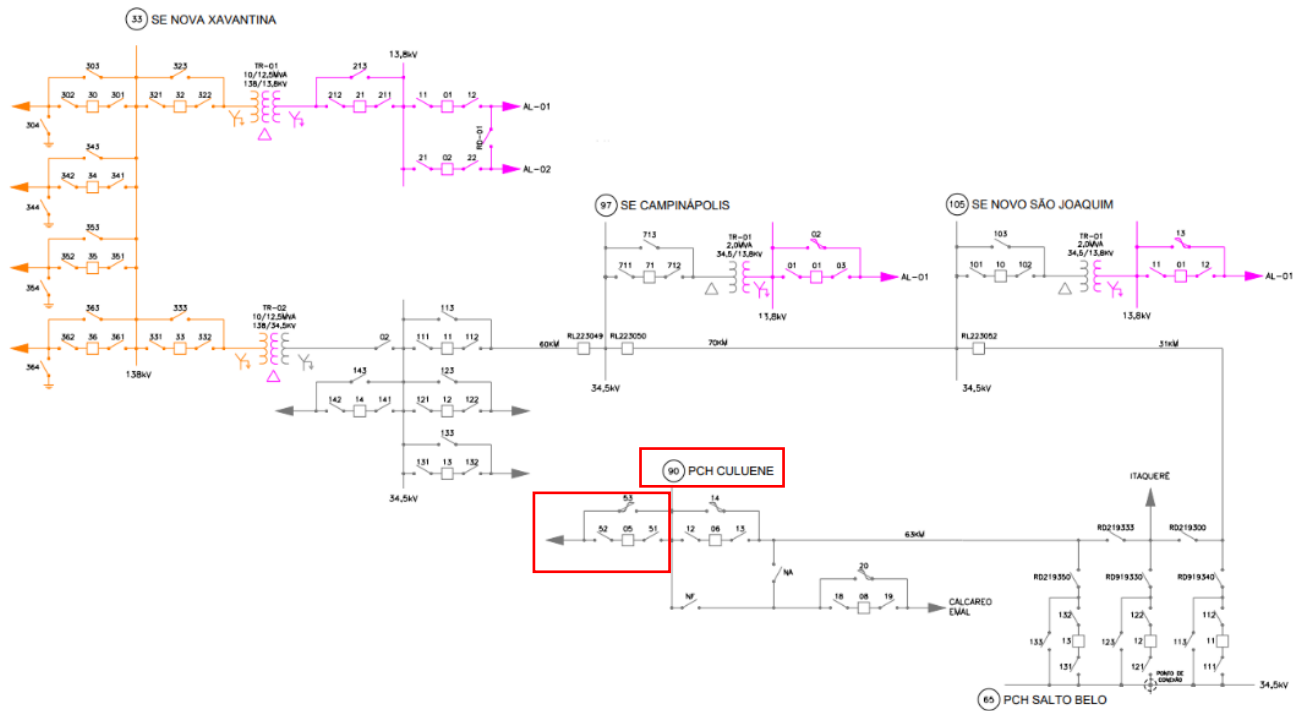


Figura 35 - Subestação RON_PCH_CULUENE, alimentador(es): 090005.

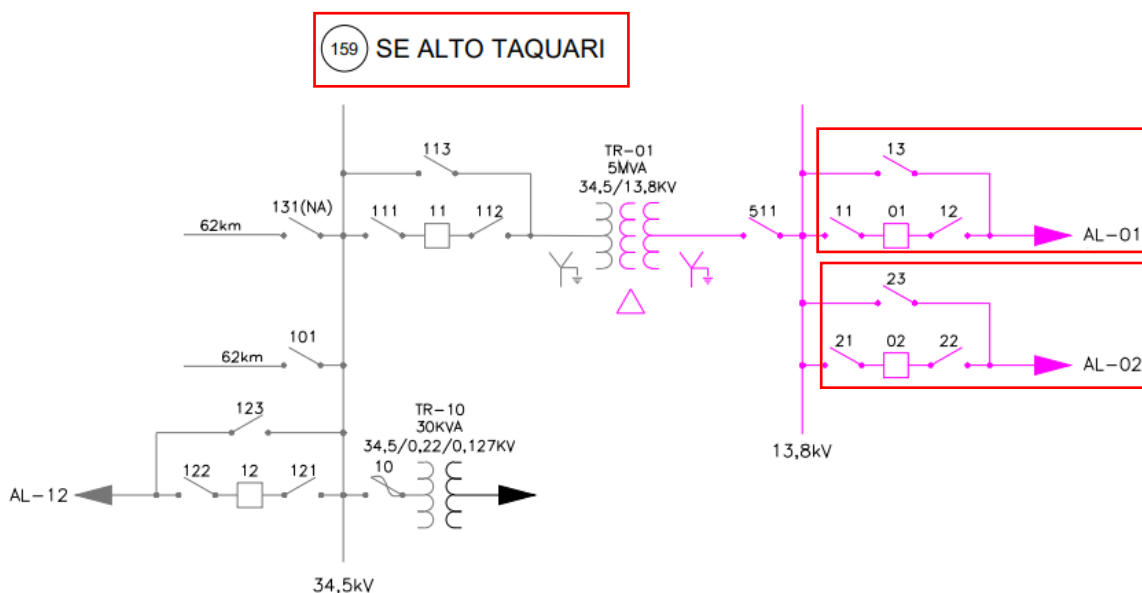


Figura 36 - Subestação RON_ALTO TAQUARI, alimentador(es): 159001, 159002.

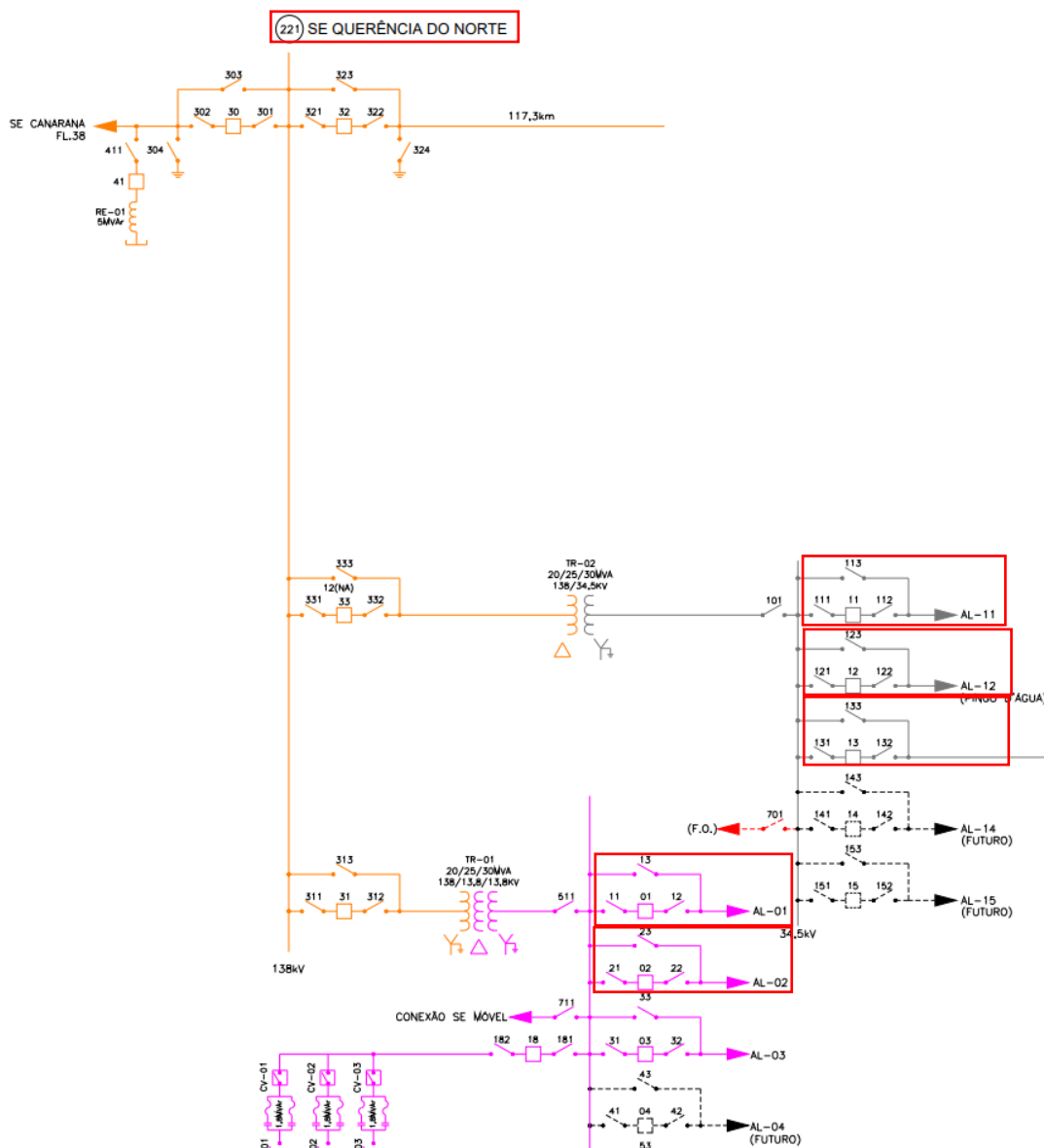


Figura 37 - Subestação BGA_Querencia do Norte, alimentador(es): 221001, 221002, 221011, 221012, 221013.

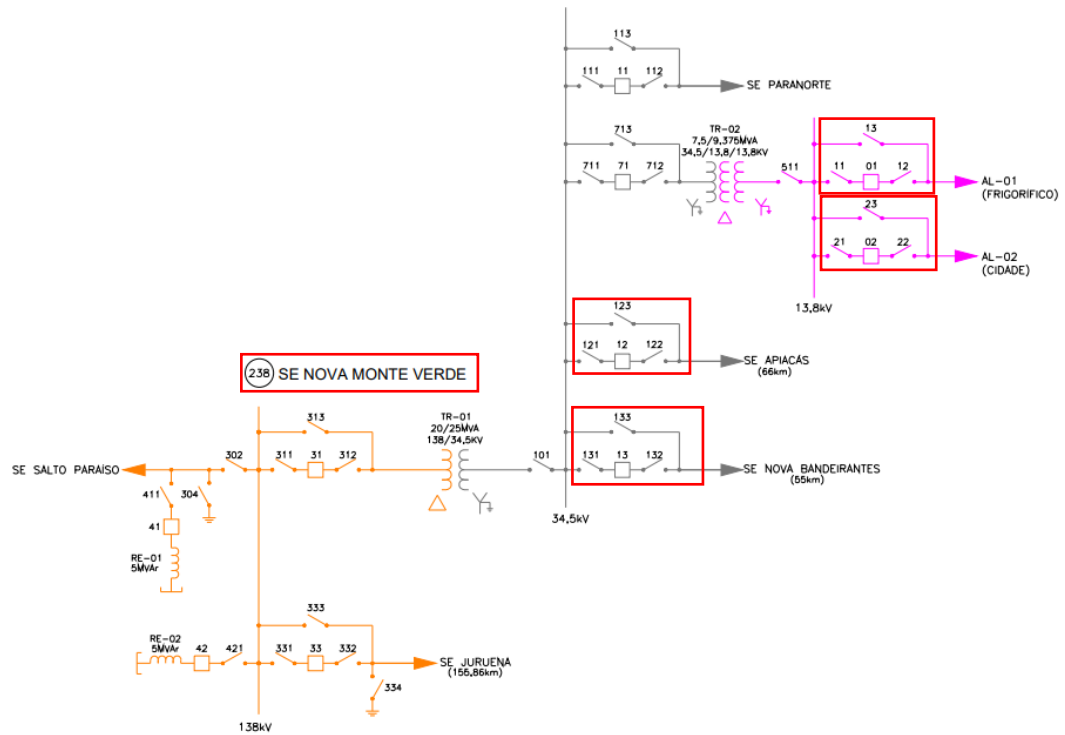


Figura 38 - Subestação SIN_NOVA MONTE VERDE, alimentador(es): 238001, 238002, 238012, 238013.

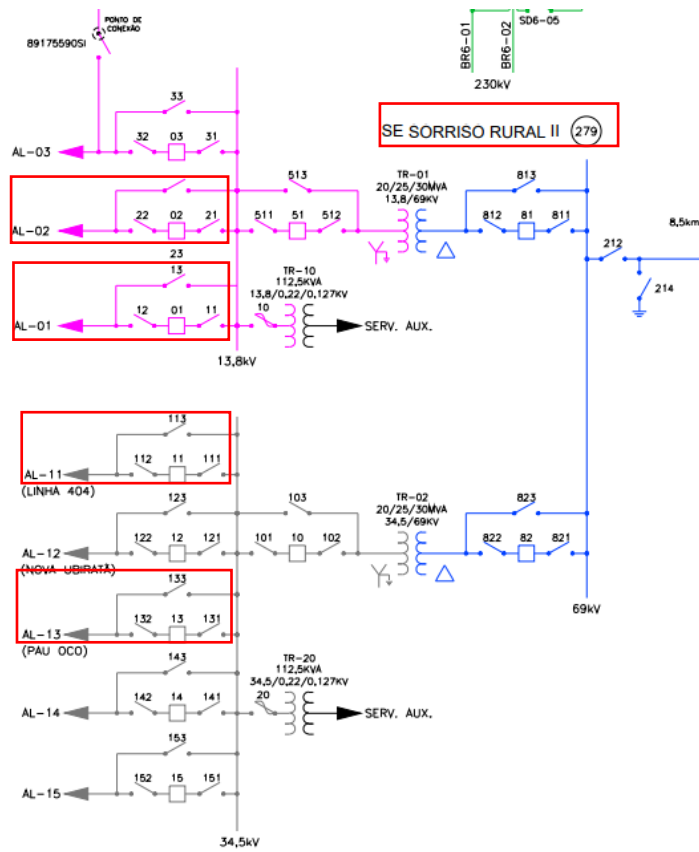


Figura 40 - Subestação SIN SORRISO_RURAL, alimentador(es): 279001, 279002, 279011, 279013.

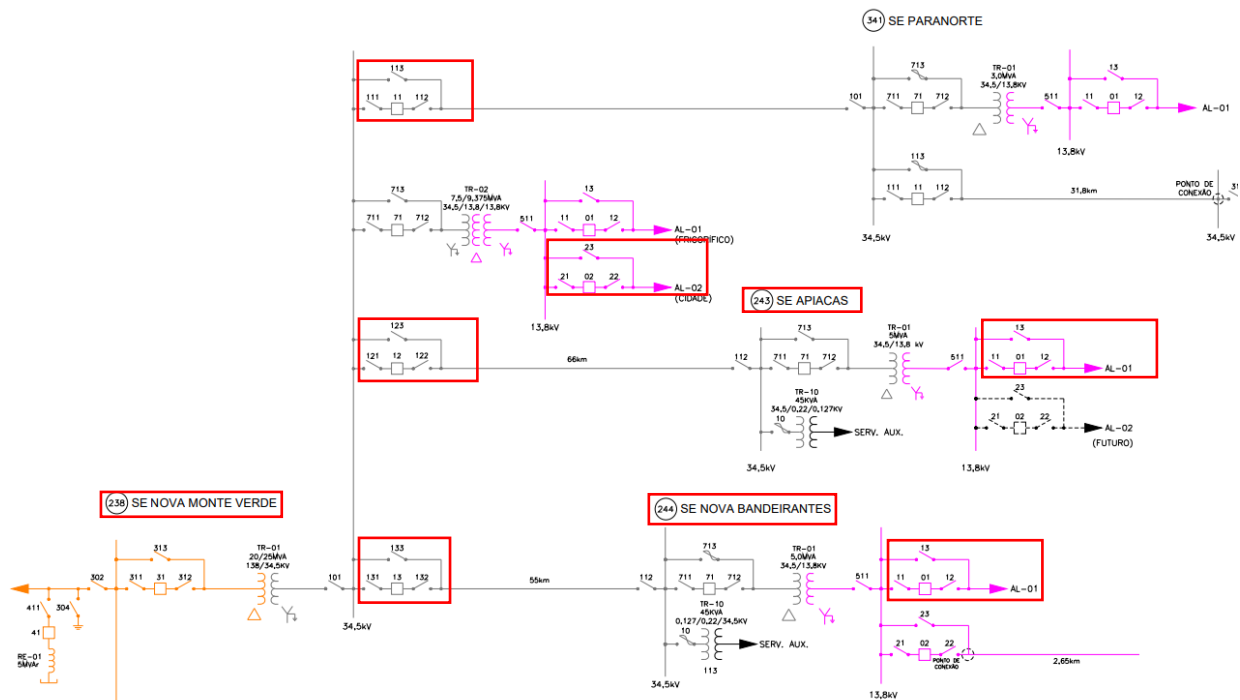


Figura 41 - Subestação SIN_NOVA MONTE VERDE, alimentador(es): 238002, 238011, 238012, 238013. Subestação SIN_APIACAS, alimentador(es): 243001. Subestação SIN_NOVA BANDEIRANTES, alimentador(es): 244001.

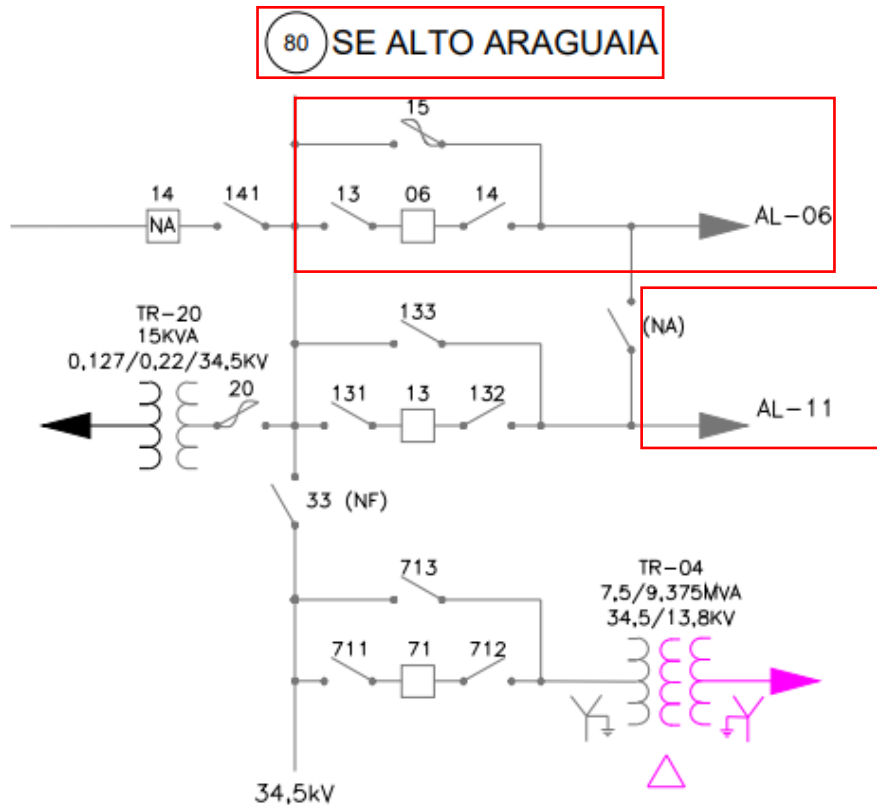


Figura 42 - Subestação RON_ALTO ARAGUAIA, alimentador(es): 080006, 080011.

- Mapa que contém LDMT (Linhas de Distribuição de Média tensão de 13,8 e 34,5 kV) e SE's

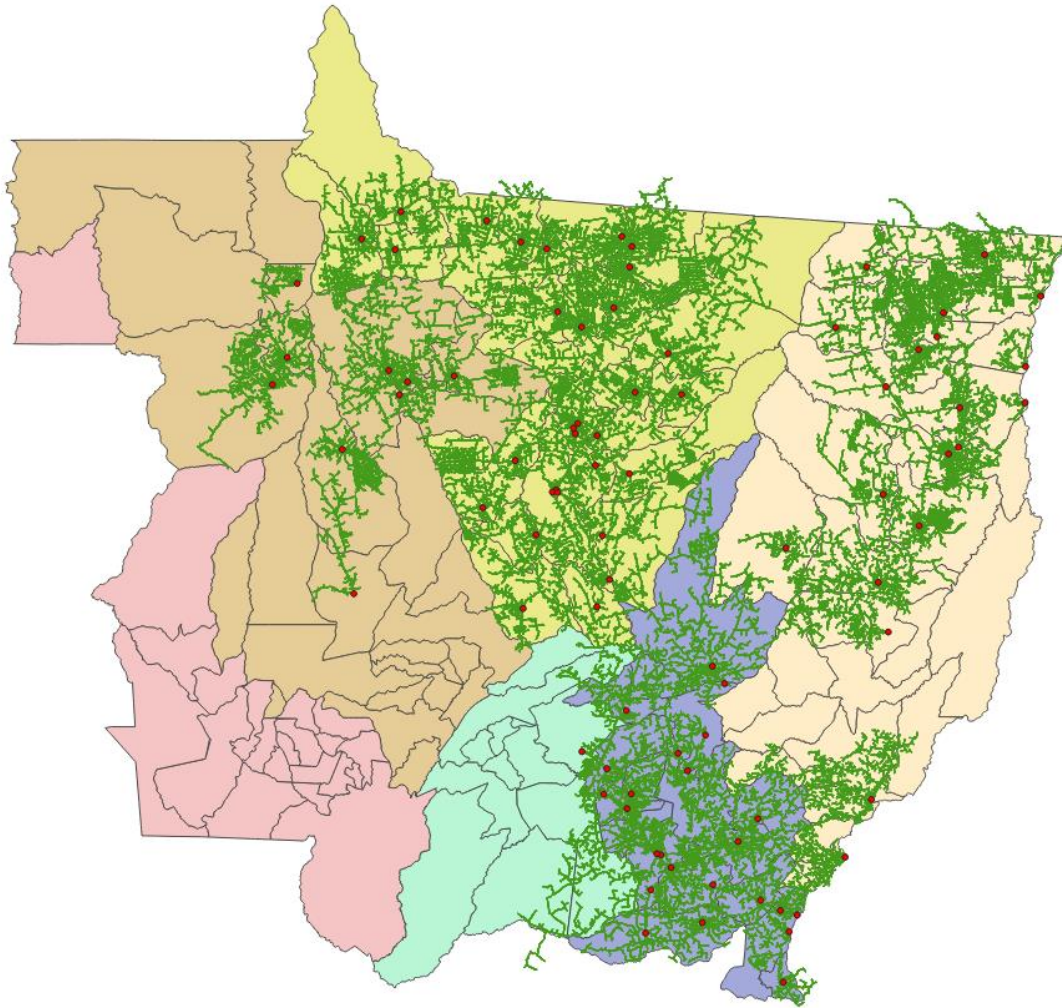


Figura 43 - Mapa da(s) SE's (pontos em vermelho) e LDMT (linhas em verde) referente ao evento no período de 06/11/2023 a 09/11/2023 (Visão Macro).

O(s) município(s) afetado(s) pelo evento, e que constam no laudo climático do Grupo Storm, encontram-se na tabela abaixo.

Tabela 1 - Resumo do(s) Município(s) afetado(s)

Código do Evento	Município
20231101	Água Boa
20231101	Alta Floresta
20231101	Alto Araguaia
20231101	Alto Boa Vista
20231101	Alto Garças
20231101	Alto Taquari

Código do Evento	Município
20231101	Apiacás
20231101	Barra do Garças
20231101	Bom Jesus do Araguaia
20231101	Brasnorte
20231101	Campo Verde
20231101	Canabrava do Norte
20231101	Canarana
20231101	Carlinda
20231101	Castanheira
20231101	Cláudia
20231101	Colíder
20231101	Confresa
20231101	Dom Aquino
20231101	Feliz Natal
20231101	Gaúcha do Norte
20231101	General Carneiro
20231101	Guarantã do Norte
20231101	Guiratinga
20231101	Ipiranga do Norte
20231101	Itanhangá
20231101	Itaúba
20231101	Itiquira
20231101	Jaciara
20231101	Juara
20231101	Juína
20231101	Juscimeira
20231101	Lucas do Rio Verde
20231101	Luciára
20231101	Marcelândia
20231101	Matupá
20231101	Nova Bandeirantes
20231101	Nova Brasilândia
20231101	Nova Canaã do Norte
20231101	Nova Guarita
20231101	Nova Monte verde
20231101	Nova Mutum
20231101	Nova Santa Helena
20231101	Nova Ubiratã
20231101	Novo Horizonte do Norte
20231101	Novo Mundo

Código do Evento	Município
20231101	Novo Santo Antônio
20231101	Paranaíta
20231101	Paranatinga
20231101	Pedra Preta
20231101	Peixoto de Azevedo
20231101	Ponte Branca
20231101	Porto Alegre do Norte
20231101	Porto dos Gaúchos
20231101	Poxoréo
20231101	Primavera do Leste
20231101	Querência
20231101	Ribeirão Cascalheira
20231101	Rondonópolis
20231101	Rosário Oeste
20231101	Santa Carmem
20231101	Santa Cruz do Xingu
20231101	Santa Rita do Trivelato
20231101	Santa Terezinha
20231101	São Félix do Araguaia
20231101	São José do Xingu
20231101	São Pedro da Cipa
20231101	Serra Nova Dourada
20231101	Sinop
20231101	Sorriso
20231101	Tabaporã
20231101	Tapurah
20231101	Terra Nova do Norte
20231101	Tesouro
20231101	União do Sul
20231101	Vera
20231101	Vila Rica

A seguir resumo do evento citado com seu respectivo código e descrição do documento.

Tabela 2 - Resumo do Documento para Expurgos

Código do Evento	Documento	Resumo	Código COBRADE
20231101	Laudo Climático Grupo Storm – 06/11/2023 a 09/11/2023	O evento que ocorreu entre 06/11/2023 e 09/11/2023 na área de atuação da Energisa - MT foi causado pela atuação de uma banda de nebulosidade convectiva atuando no estado do Mato Grosso.	1.3.1.2.0

Como resultado do evento listado, seguem na Tabela 3 a(s) subestação(es) afetada(s), completa ou parcialmente pelo evento 20231101.

Tabela 3 - Subestações afetadas por situação de emergência

Código do Evento	Nome Subestação	Alimentador
20231101	BGA_AGUA BOA	032012
20231101	BGA_BARRA DO GARCAS	100011
20231101	BGA_BARRA DO GARCAS	100012
20231101	BGA_BARRA DO PEIXE - SAO DOMINGOS	200011
20231101	BGA_CANARANA	155002
20231101	BGA_CANARANA	155001
20231101	BGA_CANARANA	155012
20231101	BGA_CANARANA	155011
20231101	BGA_COUTO MAGALHAES	900001
20231101	BGA_GAUCHA DO NORTE	226001
20231101	BGA_GAUCHA DO NORTE	226002
20231101	BGA_QUIRENCIA DO NORTE	221012
20231101	BGA_QUIRENCIA DO NORTE	221011
20231101	BGA_QUIRENCIA DO NORTE	221013
20231101	BGA_QUIRENCIA DO NORTE	221002
20231101	BGA_QUIRENCIA DO NORTE	221001
20231101	BGA_RIBEIRAO CASCALHEIRA	228001
20231101	CBA_CASCA II	002012
20231101	CFR_SANTA TEREZINHA_NOVA	241002
20231101	CFR_SANTA TEREZINHA_NOVA	241001
20231101	CFR_ALTO BOA VISTA II_34,5	209011
20231101	CFR_ALTO BOA VISTA II_34,5	209002
20231101	CFR_ALTO BOA VISTA II_34,5	209012
20231101	CFR_ALTO BOA VISTA II_34,5	209014
20231101	CFR_BOM JESUS DO ARAGUAIA_34,5	214011
20231101	CFR_CANABRAVA	212001
20231101	CFR_CANABRAVA	212011

Código do Evento	Nome Subestação	Alimentador
20231101	CFR_CONFRESA	206012
20231101	CFR_CONFRESA	206003
20231101	CFR_CONFRESA	206001
20231101	CFR_CONFRESA	206002
20231101	CFR_CONFRESA	206011
20231101	CFR_ESPIGÃO	372012
20231101	CFR_ESPIGÃO	372013
20231101	CFR_ESPIGÃO	372011
20231101	CFR_LUCIARA_NOVA	239001
20231101	CFR_PORTO ALEGRE II	211011
20231101	CFR_PORTO ALEGRE II	211002
20231101	CFR_SANTA CRUZ DO XINGU	210001
20231101	CFR_SAO FELIX DO ARAGUAIA_NOVA	242001
20231101	CFR_SÃO JOSE XINGU	207001
20231101	CFR_SERRA NOVA DOURADA II_34,5	208012
20231101	CFR_SERRA NOVA DOURADA II_34,5	208011
20231101	CFR_VILA RICA_NOVA	231003
20231101	CFR_VILA RICA_NOVA	231001
20231101	CFR_VILA RICA_NOVA	231002
20231101	JNA_JUARA	022011
20231101	JNA_JUARA	022001
20231101	JNA_JUARA	022002
20231101	JNA_JUARA	022003
20231101	JNA_JUARA	022012
20231101	JNA_JUARA	022013
20231101	JNA_BRASNORTE	178002
20231101	JNA_BRASNORTE	178011
20231101	JNA_BRASNORTE	178001
20231101	JNA_CASTANHEIRA	113001
20231101	JNA_JUINA	030011
20231101	JNA_JUINA	030012
20231101	JNA_JUINA	030001
20231101	JNA_JURUENA NOVA	264002
20231101	JNA_NOVO HORIZONTE DO NORTE	107001
20231101	JNA_NOVO HORIZONTE DO NORTE	107012
20231101	JNA_PORTO DOS GAUCHOS	023001
20231101	JNA_TABAPORA	128001
20231101	JNA_TABAPORA	128011
20231101	RON_ALTO ARAGUAIA	080011
20231101	RON_ALTO ARAGUAIA	080006
20231101	RON_ALTO GARCAS	046001

Código do Evento	Nome Subestação	Alimentador
20231101	RON_ALTO TAQUARI	159001
20231101	RON_ALTO TAQUARI	159002
20231101	RON_ANHUMAS	250001
20231101	RON_ANHUMAS	250002
20231101	RON_ARAGUAIA RURAL	117001
20231101	RON_CAMPO VERDE	012016
20231101	RON_CAMPO VERDE	012002
20231101	RON_CAMPO VERDE	012001
20231101	RON_CAMPO VERDE	012015
20231101	RON_COUTO MAGALHAES PCH	085002
20231101	RON_DOM AQUINO	153001
20231101	RON_DOM AQUINO	153002
20231101	RON_GUIRATINGA	015011
20231101	RON_GUIRATINGA	015001
20231101	RON_ITIQUIRA	115001
20231101	RON_JACIARA	073003
20231101	RON_JACIARA	073013
20231101	RON_JACIARA	073014
20231101	RON_JACIARA	073002
20231101	RON_JACIARA	073001
20231101	RON_JACIARA	073016
20231101	RON_NOVA BRASILANDIA	041011
20231101	RON_PARANATIGA	271012
20231101	RON_PARANATIGA	271014
20231101	RON_PARANATIGA	271002
20231101	RON_PARANATIGA	271001
20231101	RON_PARANATIGA	271011
20231101	RON_PCH PRIMAVERA	042031
20231101	RON_PCH_CULUENE	090005
20231101	RON_PEDRA PRETA	028002
20231101	RON_PEDRA PRETA	028001
20231101	RON_PEDRA PRETA	028003
20231101	RON_PETROVINA	047012
20231101	RON_PETROVINA	047011
20231101	RON_PETROVINA	047013
20231101	RON_PRIMAVERA DO LESTE	096015
20231101	RON_PRIMAVERA DO LESTE	096008
20231101	RON_PRIMAVERA DO LESTE	096011
20231101	RON_PRIMAVERA DO LESTE	096002
20231101	RON_PRIMAVERA DO LESTE	096007
20231101	RON_PRIMAVERA DO LESTE	096012

Código do Evento	Nome Subestação	Alimentador
20231101	RON_PRIMAVERA RURAL	278016
20231101	RON_PRIMAVERA RURAL	278015
20231101	RON_RONDONOPOLIS CENTRO	039012
20231101	RON_RONDONOPOLIS CENTRO	039004
20231101	RON_RONDONOPOLIS CENTRO	039003
20231101	RON_RONDONOPOLIS CENTRO	039007
20231101	RON_RONDONOPOLIS CENTRO	039006
20231101	RON_RONDONOPOLIS CENTRO	039008
20231101	RON_RONDONOPOLIS CENTRO	039013
20231101	RON_RONDONOPOLIS CENTRO	039002
20231101	RON_RONDONOPOLIS 1	014053
20231101	RON_RONDONOPOLIS 1	014051
20231101	RON_RONDONOPOLIS 1	014007
20231101	RON_RONDONOPOLIS 1	014001
20231101	RON_RONDONOPOLIS 1	014081
20231101	RON_RONDONOPOLIS 1	014005
20231101	RON_RONDONOPOLIS 1	014002
20231101	RON_RONDONOPOLIS 1	014054
20231101	RON_RONDONOPOLIS 1	014004
20231101	RON_RONDONOPOLIS 1	014084
20231101	RON_RONDONOPOLIS 1	014083
20231101	RON_RONDONOPOLIS 1	014009
20231101	RON_RONDONOPOLIS 1	014003
20231101	RON_SELMA_ BR 364	116001
20231101	RON_SOZINHO	171012
20231101	RON_SOZINHO	171011
20231101	RON_TESOIRO	051001
20231101	SIN SORRISO_RURAL	279011
20231101	SIN SORRISO_RURAL	279013
20231101	SIN SORRISO_RURAL	279001
20231101	SIN SORRISO_RURAL	279002
20231101	SIN_ALTA FLORESTA	019006
20231101	SIN_ALTA FLORESTA	019009
20231101	SIN_ALTA FLORESTA	019001
20231101	SIN_ALTA FLORESTA	019008
20231101	SIN_ALTA FLORESTA	019012
20231101	SIN_ALTA FLORESTA	019004
20231101	SIN_ALTA FLORESTA	019011
20231101	SIN_ALTA FLORESTA	019002
20231101	SIN_APIACAS	243001
20231101	SIN_BOA ESPERANÇA	230014

Código do Evento	Nome Subestação	Alimentador
20231101	SIN_BOA ESPERANÇA	230011
20231101	SIN_BOA ESPERANÇA	230012
20231101	SIN_CARLINDA	154002
20231101	SIN_CLAUDIA	104001
20231101	SIN_CLAUDIA	104012
20231101	SIN_CLAUDIA	104002
20231101	SIN_CLAUDIA	104011
20231101	SIN_COLIDER	038002
20231101	SIN_COLIDER	038004
20231101	SIN_COLIDER	038001
20231101	SIN_COLIDER	038011
20231101	SIN_COLIDER	038013
20231101	SIN_COLIDER	038012
20231101	SIN_DISTRITO	281001
20231101	SIN_DISTRITO	281004
20231101	SIN_DISTRITO	281002
20231101	SIN_DISTRITO	281003
20231101	SIN_DISTRITO	281005
20231101	SIN_FELIZ NATAL	126011
20231101	SIN_FELIZ NATAL	126001
20231101	SIN_FELIZ NATAL	126002
20231101	SIN_GUARANTA	092011
20231101	SIN_GUARANTA	092001
20231101	SIN_GUARANTA	092002
20231101	SIN_IPIRANGA_DO_NORTE	276014
20231101	SIN_IPIRANGA_DO_NORTE	276013
20231101	SIN_IPIRANGA_DO_NORTE	276011
20231101	SIN_LUCAS DO RIO VERDE	109003
20231101	SIN_LUCAS DO RIO VERDE	109008
20231101	SIN_LUCAS DO RIO VERDE	109012
20231101	SIN_LUCAS DO RIO VERDE	109006
20231101	SIN_LUCAS DO RIO VERDE	109002
20231101	SIN_LUCAS DO RIO VERDE	109005
20231101	SIN_LUCAS DO RIO VERDE	109007
20231101	SIN_LUCAS DO RIO VERDE	109061
20231101	SIN_LUCAS DO RIO VERDE	109014
20231101	SIN_LUCAS DO RIO VERDE	109011
20231101	SIN_MARCELANDIA	103001
20231101	SIN_MARCELANDIA	103011
20231101	SIN_MATUPA	093011
20231101	SIN_MATUPA	093015

Código do Evento	Nome Subestação	Alimentador
20231101	SIN_MATUPA	093012
20231101	SIN_MATUPA	093001
20231101	SIN_MATUPA	093004
20231101	SIN_MATUPA	093003
20231101	SIN_NOVA BANDEIRANTES	244001
20231101	SIN_NOVA CANAA	110001
20231101	SIN_NOVA CANAA	110002
20231101	SIN_NOVA MONTE VERDE	238013
20231101	SIN_NOVA MONTE VERDE	238011
20231101	SIN_NOVA MONTE VERDE	238002
20231101	SIN_NOVA MONTE VERDE	238012
20231101	SIN_NOVA MONTE VERDE	238001
20231101	SIN_NOVA MUTUM	119006
20231101	SIN_NOVA MUTUM	119002
20231101	SIN_NOVA MUTUM	119001
20231101	SIN_NOVA MUTUM	119013
20231101	SIN_NOVA MUTUM	119011
20231101	SIN_NOVA UBIRATA	327012
20231101	SIN_NOVA UBIRATA	327011
20231101	SIN_NOVA UBIRATA	327014
20231101	SIN_NOVA UBIRATA	327013
20231101	SIN_PARANAITA	054013
20231101	SIN_PARANAITA	054012
20231101	SIN_PARANAITA	054002
20231101	SIN_PARANAITA	054001
20231101	SIN_PARANAITA	054011
20231101	SIN_PCH_BRACO NORTE I	091008
20231101	SIN_SANTA CARMEM	081001
20231101	SIN_SINOP	075013
20231101	SIN_SINOP	075012
20231101	SIN_SINOP	075006
20231101	SIN_SINOP	075003
20231101	SIN_SINOP	075011
20231101	SIN_SINOP	075002
20231101	SIN_SINOP	075004
20231101	SIN_SINOP_CENTRO	158013
20231101	SIN_SINOP_CENTRO	158003
20231101	SIN_SINOP_CENTRO	158008
20231101	SIN_SINOP_CENTRO	158011
20231101	SIN_SINOP_CENTRO	158004
20231101	SIN_SINOP_CENTRO	158010

Código do Evento	Nome Subestação	Alimentador
20231101	SIN_SINOP_CENTRO	158014
20231101	SIN_SINOP_CENTRO	158005
20231101	SIN_SORRISO	088008
20231101	SIN_SORRISO	088001
20231101	SIN_SORRISO	088003
20231101	SIN_SORRISO	088004
20231101	SIN_SORRISO	088009
20231101	SIN_SORRISO	088002
20231101	SIN_SORRISO-RURAL	089012
20231101	SIN_SORRISO-RURAL	089013
20231101	SIN_STA. RITA DO TRIVELATO	227011
20231101	SIN_STA. RITA DO TRIVELATO	227012
20231101	SIN_TAPURAH	118012
20231101	SIN_TAPURAH	118001
20231101	SIN_TAPURAH	118011
20231101	SIN_TAPURAH	118003
20231101	SIN_TERRA NOVA DO NORTE	094001
20231101	SIN_UNIAO DO SUL	129001
20231101	SIN_VERA	082002
20231101	SIN_VERA	082001
20231101	TGA_CAMPO NOVO PARECIS - NOVA	124012

5. Impacto do Evento e Extensão dos Danos

As condições climáticas adversas que permearam a área de concessão da Energisa Mato Grosso resultaram em extensos danos a rede de distribuição, entre os quais foram registrados:

- Retirada e substituição de transformadores MT/BT queimados e avariados;
- Reparo de chaves fusíveis danificadas;
- Reparo de chaves 3 operações danificadas;
- Substituição de elos queimados;
- Substituição e reparo de para-raios;
- Substituição de ramais e conexões;
- Reparo em religadores;
- Reparo de chaves faca danificadas;
- Reparo em disjuntores;
- Reparo de chaves fusíveis by pass danificadas;
- Reparo de cabo;
- Substituição e reparo de jumper.

A descrição detalhada desses equipamentos e sua importância para o sistema de distribuição podem ser encontradas abaixo.

Alimentador - linha elétrica destinada a transportar energia elétrica em média tensão.

Condutor de energia - é o meio pelo qual se transporta potência desde um determinado ponto, denominada fonte ou alimentação, até um terminal consumidor.

Transformador - é um equipamento de operação estática que por meio de indução eletromagnética transfere energia de um circuito, chamado primário, para um ou mais circuitos denominados, respectivamente, secundário e terciário, sendo, no entanto, mantida a mesma frequência, porém com tensões e correntes diferentes.

Chave fusível - é um equipamento destinado a proteção de sobrecorrentes de circuitos primários utilizados em redes aéreas de distribuição urbana e rural e em pequenas subestações de consumidor e de concessionária. É dotada de um elemento fusível que responde pelas características básicas de sua operação.

Chave 3 operações - é um dispositivo de proteção contra sobrecorrente, monofásico, com três operações de abertura (dois “religamentos automáticos”), composta de três chaves fusíveis. As três chaves fusíveis são montadas lado a lado numa mesma estrutura, sendo interligadas mecânica e eletricamente.

Elo Fusível - é o dispositivo de proteção mais simples contra sobrecorrentes no sistema de distribuição.

Para-raios - são equipamentos protetores de linhas de transmissão e distribuição aéreas contra sobretensões causadas por manobras de chaves ou descargas atmosféricas.

Ramal de ligação - conjunto de condutores e acessórios instalados entre o ponto de derivação do sistema de distribuição da distribuidora e o ponto de conexão das instalações de utilização do acessante.

Disjuntor - é um dispositivo que protege determinada instalação elétrica contra possíveis danos relacionados a sobrecargas elétricas e curto-circuito.

Religadores automáticos - são equipamentos de interrupção de corrente elétrica dotados de uma determinada capacidade de repetição em operação de abertura e fechamento de um circuito, durante a ocorrência de um defeito.

Chave faca - é um dispositivo de manobras de abertura e fechamento de circuitos, assegurando uma desconexão visível dos condutores, além de ser utilizada em

manobras entre circuitos, de forma a possibilitar transferência de cargas e isolamento de equipamentos e circuitos.

A Tabela 4 contém as datas da primeira interrupção e da última restauração para o evento caracterizado como situação de emergência.

Tabela 4 - Data e hora do início da primeira interrupção e término da última interrupção

Código do Evento	Data e hora do início da primeira interrupção	Data e hora do término da última interrupção
20231101	06/11/2023 00:28	15/11/2023 19:56

A quantidade de clientes afetados e o volume de interrupções para o evento listado pode ser encontrado na tabela a seguir.

Tabela 5 - Clientes afetados

Código do Evento	Clientes afetados	Quantidade de Interrupções
20231101	132.430	1.257

A quantidade de clientes afetados corresponde ao número de unidades consumidoras que tiveram pelo menos uma interrupção no período considerado. A quantidade de interrupções corresponde ao somatório de interrupções dos elementos afetados.

A duração média das interrupções encontra-se na tabela a seguir, assim como o tempo de restabelecimento da falta de energia de maior duração para o evento.

Tabela 6 - Duração média e mais longa das interrupções.

Código do Evento	Duração média das interrupções (min)	Interrupção mais longa (min)
20231101	900	10.788

A duração média das interrupções corresponde à média das interrupções de cada ocorrência emergencial atendida no período considerado. A interrupção mais longa corresponde a duração máxima da ocorrência emergencial durante o evento.

Constatou-se no evento climático citado no relatório a ultrapassagem do limite do indicador CHI (consumidor hora interrompido).

Na tabela a seguir encontra-se o somatório das interrupções, em hora e décimo de hora.

Tabela 7 - Duração das interrupções

Código do Evento	Consumidor hora interrompidos
20231101	535.530

A Energisa Mato Grosso atuou de modo prioritário com os operadores no Centro de Operações Integrado (COI), bem como as equipes de campo. Na tabela a seguir encontram-se as quantidades de efetivos de equipes disponibilizadas durante o evento.

Tabela 8 - Efetivo de equipes

Código do Evento	Efetivo médio durante o evento	Efetivo no dia mais crítico do evento
20231101	102	57

Na tabela a seguir encontra-se os tempos de atendimento performados pelas equipes de campo durante as ocorrências do evento.

Tabela 9 - Tempos de atendimento

Código do Evento	Tempo médio de preparo (min)	Tempo médio de deslocamento (min)	Tempo médio de execução (min)	Tempo médio de atendimento (min)
20231101	917	54	61	1031

6. Evidências

Mídias:

LEVANDO A NOTÍCIA A QUALQUER LUGAR

GERAL Segunda-feira, 06 de novembro de 2023, 20:47 - A | A

GERAL / RODOVIA

Rajada de vento e chuva forte derrubam árvore sobre a MT-235 em Nova Mutum/MT

Foto: Divulgação

Redação/Djeferson Kronbauer
Nova Mutum-MT

Os motoristas que trafegam pela MT-235, que liga Nova Mutum a Santa Rita do Trivelato foram surpreendidos com uma árvore caída sobre a pista no final da tarde desta segunda-feira (06), próximo a ponte sobre o Rio Carandá, em Nova Mutum/MT.

Devido à forte chuva acompanhada por rajadas de vento, derrubaram uma árvore sobre a rodovia estadual MT-235, por sorte ninguém ficou ferido.

O tráfego veículos no local está sendo desviado pela lateral da pista, uma equipe da SPS Concessionária foi acionada e está providenciando a remoção da árvore da pista.

igapo tintas
25 ANOS DE TRADIÇÃO E CREDIBILIDADE
EM NOVA ...

AGORA COM DUAS LOJAS PARA MELHOR ATENDÊ-LO!

Av. Brasil C/Av. das Seriemas
Av. Mutum, 171N | Centro
65 98414. 3366 | 99224.8196

ÚLTIMAS NOTÍCIAS
14:11 | SORRISO
Motociclista fica ferido ao colidir com carro

Figura 44 - Rajada de vento e chuva forte derrubam árvore sobre a MT-235 em Nova Mutum/MT. Disponível em: <<https://www.powermix.com.br/geral/rajada-de-vento-e-chuva-forte-derrubam-arvore-sobre-a-mt-235-em-nova-mutummt/26988>>. Acessado em 24/01/2024.

The screenshot shows the RD NEWS website interface. At the top left is the RD NEWS logo with the tagline 'Portal de notícias de MT'. To the right is a blue banner with the text 'AB POR VOCÊ' and a weather icon showing 34° 24° and 'Cuiabá/MT'. Below the banner is a green navigation bar with various categories: CURTINHAS | CIDADES | POLÍCIA | EXECUTIVO | LEGISLATIVO | JUDICIÁRIO | ECONOMIA | ESPORTES | NACIONAL | PARTIDO | CULTURA | VARIEDADES | BEM-ESTAR | ENTREVISTA ESPECIAL | MUNDO | ÓRGÃOS | ARTIGOS | NOTÍCIAS DA SEMANA | PONTO DE VISTA | COLUNISTAS | ELEIÇÕES 2024 | EMPREGO E CONCURSO | VÍDEOS CURIOSOS.

The main content area features a green header for 'Cidades' with a sub-header 'GUARDA-CHUVA A POSTOS'. The main article title is 'Em MT, forte calor e baixa umidade predominam, mas há alerta de temporal'. Below the title is a sub-headline: 'Enquanto em Cáceres a população deve sofrer com até 44° C, Sinop tem previsão de chuva intensa'. The author is listed as 'Beatriz Passos'. The article text begins with 'Para não serem pegos desprevenidos, os mato-grossenses precisarão manter o guarda-chuva dentro da bolsa durante toda a semana. A previsão para o Estado é de pancadas de chuvas durante os próximos dias, sempre no período da tarde. Em Cuiabá, há chances de pancadas isoladas já pela manhã. A previsão é do Instituto Nacional de Meteorologia (Inmet). Embora o tempo seja chuvoso, o Inmet publicou alerta amarelo para baixa umidade relativa do ar em todo o Estado. A expectativa é de que a umidade fique entre 30% e 20%, sendo que o ideal é 60%.' There is a small 'Ilustração' watermark at the bottom right of the article.

On the right side, there is a 'CURTINHAS' section with a left and right arrow. Below it is a news item titled 'MPE acionado contra gestão Eliene' with a small photo of a woman and a text snippet: 'Depois de tentativas frustradas de instaurar CPI na Câmara Municipal de Cáceres para apurar denúncias de irregularidades no Festival Internacional de Pesca, cuja 40ª edição ocorreu em julho do ano passado, quando foram gastos mais de R\$ 10 milhões'. Below that is a 'Blog do Romilson' section with a photo of a man and the text 'POLÍTICA, NEGÓCIOS E BASTIDORES'. At the bottom right, there is a 'BRIGAS INTERNAS' section with the text 'Sem comando, MDB de Cuiabá perde futuros' and a timestamp '23-01-24 21h:06'.

Figura 45 - Em MT, forte calor e baixa umidade predominam, mas há alerta de temporal. Disponível em: <<https://www.rdnews.com.br/cidades/conteudos/184005>>. Acessado em 24/01/2024.

The screenshot shows the Olhardireto website interface. At the top, there is a navigation bar with the logo and menu items: Quem somos, Expediente, Anuncie, Fale Conosco, and the date Quarta-feira, 24 de janeiro de 2024. Below this is a secondary navigation bar with categories: Editorias, Vídeos, Olhar Agro & Negócios, Olhar Conceito, Olhar Jurídico, and Ouça Direto. A banner for the Governo de Mato Grosso is displayed. The main content area features a news article titled "Cuiabá terá semana de calor com possibilidade de chuva nos finais de tarde" with a sub-header "CONFIRA PREVISÃO". The article includes a large image of a sunset over a cityscape, a photo credit to Rogério Florentino, and a text block detailing the weather forecast for the week of November 6th to 10th, 2023. To the right of the article is a sidebar with a "CIDADES" section containing three news items: "Ministério da Saúde afirma que vai retomar 129 obras paradas em MT", "Trabalhador morre em hospital após cair de carroceria de caminhão", and "Jovem morre afogado após cair de cavalo durante travessia no Pantanal". Below these items is a "mais notícias" button. At the bottom right, there is a LATAM Airlines advertisement for "Ofertas voando!" with flight deals to São Paulo, Brasília, and João Pessoa. A "PLANTÃO OLHAR" section at the very bottom right shows a "Cidades - 14:58" update about the health ministry's decision on road works.

Figura 46 - Cuiabá terá semana de calor com possibilidade de chuva nos finais de tarde. Disponível em: <<https://www.olhardireto.com.br/noticias/exibir.asp?id=525927¬icia=cuiaba-tera-semana-de-calor-com-possibilidade-de-chuva-nos-finais-de-tarde&edicao=1>>. Acessado em 24/01/2024



Figura 47 - Vento levantou toldo na região de Barra do Garças no dia 06/11/2023

7. Relação de Ocorrências Expurgáveis:

Segue abaixo a relação das ordens expurgadas para o evento climático de Setembro/2023.

- **Laudo Climático Grupo Storm - 06/11/2023 a 09/11/2023**
Código do Evento: 20231101

Tabela 4 - Subestações afetadas por situação de emergência

OS	Equipamento	Tipo Elemento	UC's Interr	Duração (min)	CHI	Efeito	Possibilidade de Manobra
20234852940778	3364226280-CH-33	Chave Fusível 3 Oper	1	359	5,983333	DESCARGA ATMOSFERICA NA REDE	Não
20234853298134	5700319159-TR-57	Transformador	1	120	2	DESCARGA ATMOSFERICA NA REDE	Não
20234854480795	79102760SI-CH-79	Religador Trifásico	16	87	23,2	VENTOS FORTES FECHANDO CURTO NA REDE	Não
20234854480795	5736432070-TR-17	Transformador	67	102	113,9	VENTOS FORTES FECHANDO CURTO NA REDE	Não
20234856237410	5729456286-TR-57	Transformador	101	232	390,5333	POSTE DANIFICADO	Não
20234856237410	79419491RO-CH-79	Religador Trifásico	103	623	1069,483	POSTE DANIFICADO	Não
20234856297658	0313563149-CH-03	Chave Fusível	1	1141	19,01667	DESCARGA ATMOSFERICA NA REDE	Não
20234854866561	0303868012-CH-03	Chave Fusível	1	1238	20,63333	DESCARGA ATMOSFERICA NA REDE	Não
20234853173236	33153187SI-CH-33	Chave Fusível 3 Oper	3	457	22,85	DESCARGA ATMOSFERICA NA REDE	Não
20234854643559	0311123034-CH-03	Chave Fusível	1	1423	23,71667	DESCARGA ATMOSFERICA NA REDE	Não
20234854643447	0300022059-CH-03	Chave Fusível	1	902	15,03333	DESCARGA ATMOSFERICA NA REDE	Não
20234851647965	5721828210-TR-57	Transformador	1	316	5,266667	VENTOS FORTES FECHANDO CURTO NA REDE	Não
20234854573317	0301825070-CH-03	Chave Fusível	17	120	34	VENTOS FORTES FECHANDO CURTO NA REDE	Não
20234853086935	0388516256-CH-03	Chave Fusível	147	222	543,9	DESCARGA ATMOSFERICA NA REDE	Não
20234854573317	33124211JN-CH-33	Chave Fusível 3 Oper	192	1339	4284,8	VENTOS FORTES FECHANDO CURTO NA REDE	Não
20234854810493	57215127SI-TR-57	Transformador	507	96	811,2	CONEXAO DANIFICADA	Não
20234853319565	33133168CF-CH-33	Chave Fusível 3 Oper	1	1047	17,45	DESCARGA ATMOSFERICA NA REDE	Não
20234852503230	0303533059-CH-03	Chave Fusível	1	547	9,116667	DESCARGA ATMOSFERICA NA REDE	Não
20234852878121	89143614SI-CH-88	Chave Faca	1	501	8,35	DESCARGA ATMOSFERICA NA REDE	Não
20234854178397	79817506CF-CH-79	Religador Trifásico	1	156	2,6	VENTOS FORTES FECHANDO CURTO NA REDE	Não
20234853231404	0321226133-CH-03	Chave Fusível	1	1327	22,11667	VENTOS FORTES FECHANDO CURTO NA REDE	Não
20234856607553	5729809210-TR-17	Transformador	1	1008	16,8	ARVORE CAIDA SOBRE A REDE	Não
20234853167100	0312059194-CH-03	Chave Fusível	1	1832	30,53333	VENTOS FORTES FECHANDO CURTO NA REDE	Não
20234854566650	03809039SI-CH-03	Chave Fusível	1	1206	20,1	VENTOS FORTES FECHANDO CURTO NA REDE	Não
20234854394597	5703712167-TR-57	Transformador	75	777	971,25	VENTOS FORTES FECHANDO CURTO NA REDE	Não
20234856267897	0301996091-CH-03	Chave Fusível	185	1202	3706,167	ISOLADOR DA CHAVE DANIFICADO	Não
20234856840082	3313760210-CH-33	Chave Fusível 3 Oper	36	39	23,4	DESCARGA ATMOSFERICA NA REDE	Não
20234856328563	3316015175-CH-33	Chave Fusível 3 Oper	155	444	1147	DESCARGA ATMOSFERICA NA REDE	Não
20234853175470	57419764RO-TR-57	Transformador	1	431	7,183333	DESCARGA ATMOSFERICA NA REDE	Não
20234854795073	5777223007-TR-57	Transformador	1	1542	25,7	ARVORE CAIDA SOBRE A REDE	Não

OS	Equipamento	Tipo Elemento	UC's Interr	Duração (min)	CHI	Efeito	Possibilidade de Manobra
20234854575950	3348685138-CH-33	Chave Fusível 3 Oper	54	65	58,5	EMENDA DANIFICADA	Não
20234853077050	159DJ01-DJ-52	Disjuntor	124	269	555,9333	CONDUTOR PARTIDO	Não
20234854575950	82DJ02-DJ-52	Disjuntor	10	192	32	EMENDA DANIFICADA	Não
20234853077050	75DJ13-DJ-52	Disjuntor	20	101	33,66667	CONDUTOR PARTIDO	Não
20234853343599	75DJ13-DJ-52	Disjuntor	26	367	159,0333	DESCARGA ATMOSFERICA NA REDE	Não
20234854575950	3307946189-CH-33	Chave Fusível 3 Oper	44	118	86,53333	EMENDA DANIFICADA	Não
20234854575950	75DJ13-DJ-52	Disjuntor	209	1130	3936,167	EMENDA DANIFICADA	Não
20234854280644	75DJ13-DJ-52	Disjuntor	26	257	111,3667	VENTOS FORTES FECHANDO CURTO NA REDE	Não
20234854575950	7913712007-CH-79	Religador Trifásico	54	36	32,4	EMENDA DANIFICADA	Não
20234854575950	3309002104-CH-33	Chave Fusível 3 Oper	54	35	31,5	EMENDA DANIFICADA	Não
20234854575950	3309608133-CH-33	Chave Fusível 3 Oper	29	108	52,2	EMENDA DANIFICADA	Não
20234853077050	3316617058-CH-33	Chave Fusível 3 Oper	37	232	143,0667	CONDUTOR PARTIDO	Não
20234854200686	55149597-SJ-04	Chave Fusível	1	318	5,3	DESCARGA ATMOSFERICA NA REDE	Não
20234855748955	79164798BG-CH-79	Religador Trifásico	1	350	5,833333	DESCARGA ATMOSFERICA NA REDE	Não
20234855783457	79812140BG-CH-79	Religador Trifásico	1	254	4,233333	DESCARGA ATMOSFERICA NA REDE	Não
20234856218307	03810984SI-CH-03	Chave Fusível	1	110	1,833333	DESCARGA ATMOSFERICA NA REDE	Não
20234856543492	0323273210-CH-03	Chave Fusível	1	1315	21,91667	DESCARGA ATMOSFERICA NA REDE	Não
20234854826242	0310505070-CH-03	Chave Fusível	1	1302	21,7	DESCARGA ATMOSFERICA NA REDE	Não
20234856529128	242DJ01-DJ-52	Disjuntor	13	343	74,31667	CONDUTOR PARTIDO	Não
20234856529128	5702734210-TR-57	Transformador	24	372	148,8	CONDUTOR PARTIDO	Não
20234856529128	0302677070-CH-03	Chave Fusível	19	118	37,36667	CONDUTOR PARTIDO	Não
20234856529128	RE162306BY-CH-88	Chave Faca	14	416	97,06667	CONDUTOR PARTIDO	Não
20234856529128	03102715SI-CH-03	Chave Fusível	14	793	185,0333	CONDUTOR PARTIDO	Não
20234856529128	0393000259-CH-03	Chave Fusível	5	743	61,91667	CONDUTOR PARTIDO	Não
20234858169351	33116348SI-CH-33	Chave Fusível 3 Oper	1	2769	46,15	ARVORE CAIDA SOBRE A REDE	Não
20234854828151	5722390133-TR-57	Transformador	1	994	16,56667	DESCARGA ATMOSFERICA NA REDE	Não
20234854335936	33811336SI-CH-33	Chave Fusível 3 Oper	1	3055	50,91667	VENTOS FORTES FECHANDO CURTO NA REDE	Não
20234856059985	79500947-SJ-04	Chave Fusível	2	994	33,13333	DESCARGA ATMOSFERICA NA REDE	Não
20234854543965	93DJ12-DJ-52	Disjuntor	1	1500	25	DESCARGA ATMOSFERICA NA REDE	Não
20234854562939	93DJ12-DJ-52	Disjuntor	1	2842	47,36667	DESCARGA ATMOSFERICA NA REDE	Não
20234856097808	14DJ07-DJ-52	Disjuntor	1	249	4,15	DESCARGA ATMOSFERICA NA REDE	Não
20234856297373	57176046SI-TR-57	Transformador	1	1409	23,48333	DESCARGA ATMOSFERICA NA REDE	Não
20234856554020	3383183291-CH-33	Chave Fusível 3 Oper	1	1344	22,4	DESCARGA ATMOSFERICA NA REDE	Não
20234850415686	0305537034-CH-03	Chave Fusível	361	403	2424,717	DESCARGA ATMOSFERICA NA REDE	Não
20234850415686	33109762CF-CH-33	Chave Fusível 3 Oper	95	5	7,916667	DESCARGA ATMOSFERICA NA REDE	Não
20234854165601	64037748-CP	Cabo Primário	30	48	24	DESCARGA ATMOSFERICA NA REDE	Sim
20234850415686	93DJ03-DJ-52	Disjuntor	95	127	201,0833	DESCARGA ATMOSFERICA NA REDE	Não
20234849850014	57831379CF-TR-57	Transformador	238	74	293,5333	DESCARGA ATMOSFERICA NA REDE	Não
20234849850014	5777286007-TR-57	Transformador	45	134	100,5	DESCARGA ATMOSFERICA NA REDE	Não

OS	Equipamento	Tipo Elemento	UC's Interr	Duração (min)	CHI	Efeito	Possibilidade de Manobra
20234849850014	5232712280-DJ-52	Disjuntor	99	209	344,85	DESCARGA ATMOSFERICA NA REDE	Não
20234854556153	03109330CF-CH-03	Chave Fusível	7	2665	310,9167	CONDUTOR PARTIDO	Não
20234849850014	03820652JN-CH-03	Chave Fusível	283	7	33,01667	DESCARGA ATMOSFERICA NA REDE	Não
20234849850014	0318344175-CH-03	Chave Fusível	27	224	100,8	DESCARGA ATMOSFERICA NA REDE	Não
20234853147550	79213676SI-CH-79	Religador Trifásico	54	300	270	DESCARGA ATMOSFERICA NA REDE	Não
20234853374354	0330317023-CH-03	Chave Fusível	21	497	173,95	ARVORE CAIDA SOBRE A REDE	Não
20234854556153	221DJ11-DJ-52	Disjuntor	1	2717	45,28333	CONDUTOR PARTIDO	Não
20234854556276	X29721601-TR-57	Transformador	17	1092	309,4	DESCARGA ATMOSFERICA NA REDE	Não
20234854556239	03407490SI-CH-03	Chave Fusível	3	1113	55,65	DESCARGA ATMOSFERICA NA REDE	Não
20234849850014	39DJ04-DJ-52	Disjuntor	362	7	42,23333	DESCARGA ATMOSFERICA NA REDE	Não
20234849850014	39DJ04-DJ-52	Disjuntor	47	168	131,6	DESCARGA ATMOSFERICA NA REDE	Não
20234849850014	03180776SI-CH-03	Chave Fusível	3	68	3,4	DESCARGA ATMOSFERICA NA REDE	Não
20234853600630	47DJ12-DJ-52	Disjuntor	1	1181	19,68333	DESCARGA ATMOSFERICA NA REDE	Não
20234856279489	103DJ11-DJ-52	Disjuntor	1	1380	23	TRANSFORMADOR QUEIMADO	Não
20234858928644	79145411CF-CH-79	Religador Trifásico	2	3870	129	CONEXAO DANIFICADA	Não
20234852758852	79145411CF-CH-79	Religador Trifásico	1	2910	48,5	DESCARGA ATMOSFERICA NA REDE	Não
20234852766859	5702886024-TR-57	Transformador	1	2940	49	DESCARGA ATMOSFERICA NA REDE	Não
20234852767006	03709460SI-CH-03	Chave Fusível	1	3124	52,06667	DESCARGA ATMOSFERICA NA REDE	Não
20234852766985	5707094070-TR-17	Transformador	1	3123	52,05	DESCARGA ATMOSFERICA NA REDE	Não
20234852766887	79145412CF-CH-79	Religador Trifásico	1	564	9,4	DESCARGA ATMOSFERICA NA REDE	Não
20234849850603	79145412CF-CH-79	Religador Trifásico	1	2670	44,5	DESCARGA ATMOSFERICA NA REDE	Não
20234855968963	03175699SI-CH-03	Chave Fusível	1	443	7,383333	DESCARGA ATMOSFERICA NA REDE	Não
20234853742273	5703342025-TR-57	Transformador	1	1233	20,55	DESCARGA ATMOSFERICA NA REDE	Não
20234854087018	5730848059-TR-57	Transformador	1	1642	27,36667	DESCARGA ATMOSFERICA NA REDE	Não
20234854102081	54848907CF-TR-56	Transformador	1	656	10,93333	DESCARGA ATMOSFERICA NA REDE	Não
20234854358246	57143219SI-TR-57	Transformador	1	1307	21,78333	DESCARGA ATMOSFERICA NA REDE	Não
20234854801404	0310525025-CH-03	Chave Fusível	1	1280	21,33333	DESCARGA ATMOSFERICA NA REDE	Não
20234855825335	75DJ11-DJ-52	Disjuntor	1	1501	25,01667	DESCARGA ATMOSFERICA NA REDE	Não
20234855855236	79045986SI-CH-79	Religador Trifásico	1	3240	54	DESCARGA ATMOSFERICA NA REDE	Não
20234852925793	5708616166-TR-57	Transformador	1	2858	47,63333	DESCARGA ATMOSFERICA NA REDE	Não
20234854077191	372DJ12-DJ-52	Disjuntor	1	1747	29,11667	DESCARGA ATMOSFERICA NA REDE	Não
20234854391397	79880052RO-CH-79	Religador Trifásico	1	435	7,25	DESCARGA ATMOSFERICA NA REDE	Não
20234854402517	5720955134-TR-57	Transformador	1	327	5,45	DESCARGA ATMOSFERICA NA REDE	Não
20234854904790	5716868059-TR-57	Transformador	90	189	283,5	DESCARGA ATMOSFERICA NA REDE	Não
20234857267643	03803561RO-CH-03	Chave Fusível	4	979	65,26667	DESCARGA ATMOSFERICA NA REDE	Não
20234857227385	7998573111-CH-79	Religador Trifásico	17	1012	286,7333	ARVORE CAIDA SOBRE A REDE	Sim
20234853132051	7998573111-CH-79	Religador Trifásico	1	194	3,233333	DESCARGA ATMOSFERICA NA REDE	Não
20234856019955	0301851091-CH-03	Chave Fusível	1	2745	45,75	DESCARGA ATMOSFERICA NA REDE	Não
20234854087841	03210507RO-CH-03	Chave Fusível	1	97	1,616667	DESCARGA ATMOSFERICA NA REDE	Não

OS	Equipamento	Tipo Elemento	UC's Interr	Duração (min)	CHI	Efeito	Possibilidade de Manobra
20234853092917	03808352JN-CH-03	Chave Fusível	1	1414	23,56667	DESCARGA ATMOSFERICA NA REDE	Não
20234854522789	X36105319-TR-57	Transformador	1	1260	21	DESCARGA ATMOSFERICA NA REDE	Não
20234857499425	3389016138-CH-33	Chave Fusível 3 Oper	18	1339	401,7	CONDUTOR PARTIDO	Não
20234855784358	57218447RO-TR-57	Transformador	1	2986	49,76667	DESCARGA ATMOSFERICA NA REDE	Não
20234856007360	03802590SI-CH-03	Chave Fusível	1	237	3,95	DESCARGA ATMOSFERICA NA REDE	Não
20234854460859	230DJ11-DJ-52	Disjuntor	1	30	0,5	TRANSFORMADOR QUEIMADO	Não
20234853158449	230DJ11-DJ-52	Disjuntor	29	305	147,4167	ARVORE CAIDA SOBRE A REDE	Não
20234856012126	5204601070-DJ-52	Disjuntor	1	179	2,983333	DESCARGA ATMOSFERICA NA REDE	Não
20234854460859	03807484CF-CH-03	Chave Fusível	1	1256	20,93333	TRANSFORMADOR QUEIMADO	Não
20234853081662	03108405SI-CH-03	Chave Fusível	1	1683	28,05	DESCARGA ATMOSFERICA NA REDE	Não
20234853650260	X36566688-CH-03	Chave Fusível	1	851	14,18333	DESCARGA ATMOSFERICA NA REDE	Não
20234853258787	0398471256-CH-03	Chave Fusível	1	138	2,3	DESCARGA ATMOSFERICA NA REDE	Não
20234854156901	03101532CF-CH-03	Chave Fusível	1	7891	131,5167	DESCARGA ATMOSFERICA NA REDE	Não
20234853544931	X29315059-TR-57	Transformador	1	8392	139,8667	VENTOS FORTES FECHANDO CURTO NA REDE	Não
20234855949848	3309608133-CH-33	Chave Fusível 3 Oper	1	4835	80,58333	DESCARGA ATMOSFERICA NA REDE	Não
20234855832489	5793791256-TR-57	Transformador	48	1578	1262,4	DESCARGA ATMOSFERICA NA REDE	Não
20234854338993	0328570282-CH-03	Chave Fusível	7	1634	190,6333	CONDUTOR PARTIDO	Não
20234850138673	57117346CF-TR-57	Transformador	18	949	284,7	DESCARGA ATMOSFERICA NA REDE	Não
20234850225360	33838718JN-CH-33	Chave Fusível 3 Oper	1	655	10,91667	DESCARGA ATMOSFERICA NA REDE	Não
20234852774939	5210912024-DJ-52	Disjuntor	1	512	8,533333	DESCARGA ATMOSFERICA NA REDE	Não
20234853367008	57178731SI-TR-57	Transformador	1	1064	17,73333	DESCARGA ATMOSFERICA NA REDE	Não
20234853380049	0310095257-CH-03	Chave Fusível	1	1081	18,01667	DESCARGA ATMOSFERICA NA REDE	Não
20234853742254	57146932RO-TR-57	Transformador	1	765	12,75	DESCARGA ATMOSFERICA NA REDE	Não
20234852770298	0388508256-CH-03	Chave Fusível	1	3543	59,05	DESCARGA ATMOSFERICA NA REDE	Não
20234858751675	372DJ13-DJ-52	Disjuntor	17	3133	887,6833	DESCARGA ATMOSFERICA NA REDE	Não
20234857647922	66074128-CP	Cabo Primário	5	1475	122,9167	DESCARGA ATMOSFERICA NA REDE	Não
20234853381440	3314526291-CH-33	Chave Fusível 3 Oper	44	1405	1030,333	DESCARGA ATMOSFERICA NA REDE	Não
20234853619741	33109970CF-CH-33	Chave Fusível 3 Oper	6	311	31,1	DESCARGA ATMOSFERICA NA REDE	Não
20234853280397	5719398169-TR-57	Transformador	1	1501	25,01667	DESCARGA ATMOSFERICA NA REDE	Não
20234854514276	X33707432-CH-03	Chave Fusível	1	4773	79,55	DESCARGA ATMOSFERICA NA REDE	Não
20234854461304	210DJ01-DJ-52	Disjuntor	1	1347	22,45	DESCARGA ATMOSFERICA NA REDE	Não
20234856099034	79806878BG-CH-79	Religador Trifásico	1	1703	28,38333	DESCARGA ATMOSFERICA NA REDE	Sim
20234856350892	0302888024-CH-03	Chave Fusível	1	1560	26	DESCARGA ATMOSFERICA NA REDE	Não
20234849894705	03215682SI-CH-03	Chave Fusível	1	1412	23,53333	DESCARGA ATMOSFERICA NA REDE	Não
20234855792961	5702853024-TR-57	Transformador	1	3404	56,73333	DESCARGA ATMOSFERICA NA REDE	Não
20234854577195	75DJ13-DJ-52	Disjuntor	11	566	103,7667	CONDUTOR PARTIDO	Não
20234853633145	0314059105-CH-03	Chave Fusível	32	701	373,8667	DESCARGA ATMOSFERICA NA REDE	Não
20234849696126	75DJ13-DJ-52	Disjuntor	247	17	69,98333	VENTOS FORTES FECHANDO CURTO NA REDE	Não
20234853336149	8901986007-CH-88	Chave Faca	71	489	578,65	DESCARGA ATMOSFERICA NA REDE	Não
20234850143452	04809167SI-CH-03	Chave Fusível	81	379	511,65	DESCARGA ATMOSFERICA NA REDE	Não

OS	Equipamento	Tipo Elemento	UC's Interr	Duração (min)	CHI	Efeito	Possibilidade de Manobra
20234853271124	0317297138-CH-03	Chave Fusível	14	1874	437,2667	DESCARGA ATMOSFERICA NA REDE	Não
20234849691239	33130527CF-CH-33	Chave Fusível 3 Oper	279	538	2501,7	ARVORE CAIDA SOBRE A REDE	Não
20234849691239	57124395SI-TR-57	Transformador	90	125	187,5	ARVORE CAIDA SOBRE A REDE	Não
20234855995703	7873760138-CH-79	Religador Trifásico	2	1074	35,8	DESCARGA ATMOSFERICA NA REDE	Não
20234854182763	7873760138-CH-79	Religador Trifásico	41	1023	699,05	DESCARGA ATMOSFERICA NA REDE	Não
20234853631707	03159239SI-CH-03	Chave Fusível	144	54	129,6	CONEXAO DANIFICADA	Não
20234854577171	8903052058-CH-88	Chave Faca	4	1686	112,4	DESCARGA ATMOSFERICA NA REDE	Não
20234856529505	79407840SI-CH-79	Religador Trifásico	59	2145	2109,25	ARVORE CAIDA SOBRE A REDE	Não
20234849235904	3313620145-CH-33	Chave Fusível 3 Oper	22	130	47,66667	DESCARGA ATMOSFERICA NA REDE	Não
20234854876813	3309002104-CH-33	Chave Fusível 3 Oper	2	2096	69,86667	CONDUTOR PARTIDO	Não
20234849722026	79803044JN-CH-79	Religador Trifásico	16	780	208	DESCARGA ATMOSFERICA NA REDE	Não
20234854875144	03808949SI-CH-03	Chave Fusível	144	155	372	DESCARGA ATMOSFERICA NA REDE	Não
20234853336190	57167291RO-TR-57	Transformador	34	473	268,0333	DESCARGA ATMOSFERICA NA REDE	Não
20234856529468	118DJ01-DJ-52	Disjuntor	17	1426	404,0333	ARVORE CAIDA SOBRE A REDE	Não
20234853260539	5602844103-TR-16	Transformador	18	214	64,2	CONEXAO DANIFICADA	Não
20234853684865	279DJ13-DJ-52	Disjuntor	3	1973	98,65	DESCARGA ATMOSFERICA NA REDE	Não
20234852939616	279DJ13-DJ-52	Disjuntor	2	1141	38,03333	DESCARGA ATMOSFERICA NA REDE	Não
20234853545544	0302270042-CH-03	Chave Fusível	146	1651	4017,433	DESCARGA ATMOSFERICA NA REDE	Não
20234854401599	3309768092-CH-33	Chave Fusível 3 Oper	1	1100	18,33333	DESCARGA ATMOSFERICA NA REDE	Não
20234854477185	0329679216-CH-03	Chave Fusível	17	357	101,15	DESCARGA ATMOSFERICA NA REDE	Não
20234854401599	0370192282-CH-03	Chave Fusível	27	1092	491,4	DESCARGA ATMOSFERICA NA REDE	Não
20234849722026	571210715I-TR-57	Transformador	86	648	928,8	DESCARGA ATMOSFERICA NA REDE	Não
20234849722026	7871601170-CH-79	Religador Trifásico	145	990	2392,5	DESCARGA ATMOSFERICA NA REDE	Não
20234856325980	5708058012-TR-57	Transformador	1	3158	52,63333	TRANSFORMADOR QUEIMADO	Não
20234857241255	5700742007-TR-57	Transformador	1	2464	41,06667	DESCARGA ATMOSFERICA NA REDE	Não
20234849691239	03403287JN-CH-03	Chave Fusível	429	248	1773,2	ARVORE CAIDA SOBRE A REDE	Não
20234854898414	79213676SI-CH-79	Religador Trifásico	8	2211	294,8	CONDUTOR PARTIDO	Não
20234852894192	33803305RO-CH-33	Chave Fusível 3 Oper	1	2058	34,3	DESCARGA ATMOSFERICA NA REDE	Não
20234854104775	7977290149-CH-79	Religador Trifásico	1	360	6	DESCARGA ATMOSFERICA NA REDE	Não
20234852718723	5760517281-TR-57	Transformador	1	3582	59,7	DESCARGA ATMOSFERICA NA REDE	Não
20234852730952	03102831RO-CH-03	Chave Fusível	1	2249	37,48333	DESCARGA ATMOSFERICA NA REDE	Não
20234852758478	57131486SI-TR-57	Transformador	1	1854	30,9	DESCARGA ATMOSFERICA NA REDE	Não
20234852788370	7910367171-CH-79	Religador Trifásico	1	454	7,566667	DESCARGA ATMOSFERICA NA REDE	Não
20234852877859	5704776168-TR-57	Transformador	1	1491	24,85	DESCARGA ATMOSFERICA NA REDE	Não
20234852897090	04168153SI-CH-03	Chave Fusível	1	442	7,366667	DESCARGA ATMOSFERICA NA REDE	Não
20234852908006	0315634042-CH-03	Chave Fusível	1	3266	54,43333	DESCARGA ATMOSFERICA NA REDE	Não
20234853155681	103DJ11-DJ-52	Disjuntor	1	291	4,85	DESCARGA ATMOSFERICA NA REDE	Não
20234853218060	X39873488-CH-03	Chave Fusível	1	214	3,566667	DESCARGA ATMOSFERICA NA REDE	Não
20234854358288	03109855CF-CH-03	Chave Fusível	1	1269	21,15	DESCARGA ATMOSFERICA NA REDE	Não

OS	Equipamento	Tipo Elemento	UC's Interr	Duração (min)	CHI	Efeito	Possibilidade de Manobra
20234854279523	0399477209-CH-03	Chave Fusível	1	1914	31,9	DESCARGA ATMOSFERICA NA REDE	Não
20234854348796	3387682209-CH-33	Chave Fusível 3 Oper	1	184	3,066667	DESCARGA ATMOSFERICA NA REDE	Não
20234849821540	33129343JN-CH-33	Chave Fusível 3 Oper	1	1137	18,95	DESCARGA ATMOSFERICA NA REDE	Não
20234849834040	5787448159-TR-57	Transformador	1	1144	19,06667	DESCARGA ATMOSFERICA NA REDE	Não
20234850286753	75DJ11-DJ-52	Disjuntor	1	864	14,4	DESCARGA ATMOSFERICA NA REDE	Não
20234852719812	79045986SI-CH-79	Religador Trifásico	1	1761	29,35	DESCARGA ATMOSFERICA NA REDE	Não
20234852895084	03873750JN-CH-03	Chave Fusível	1	1823	30,38333	DESCARGA ATMOSFERICA NA REDE	Não
20234853591678	79832052CF-CH-79	Religador Trifásico	1	1097	18,28333	DESCARGA ATMOSFERICA NA REDE	Não
20234855750798	75DJ03-DJ-52	Disjuntor	1	285	4,75	DESCARGA ATMOSFERICA NA REDE	Não
20234855773712	X48739320-CH-03	Chave Fusível	1	290	4,833333	DESCARGA ATMOSFERICA NA REDE	Não
20234849834118	5704011194-TR-57	Transformador	1	1452	24,2	DESCARGA ATMOSFERICA NA REDE	Não
20234852771768	7999138210-CH-79	Religador Trifásico	1	511	8,516667	DESCARGA ATMOSFERICA NA REDE	Não
20234850083249	0330350167-CH-03	Chave Fusível	1	2190	36,5	DESCARGA ATMOSFERICA NA REDE	Não
20234852366331	5706656265-TR-17	Transformador	1	475	7,916667	DESCARGA ATMOSFERICA NA REDE	Não
20234854581668	79071700SI-CH-79	Religador Trifásico	1	2429	40,48333	DESCARGA ATMOSFERICA NA REDE	Não
20234854830172	57130907JN-TR-57	Transformador	1	1436	23,93333	DESCARGA ATMOSFERICA NA REDE	Não
20234855846231	33835402RO-CH-03	Chave Fusível	1	324	5,4	DESCARGA ATMOSFERICA NA REDE	Não
20234855857174	7822689254-CH-79	Religador Trifásico	1	320	5,333333	DESCARGA ATMOSFERICA NA REDE	Não
20234856340268	03133743CF-CH-03	Chave Fusível	1	978	16,3	DESCARGA ATMOSFERICA NA REDE	Não
20234849715536	64037310-CP	Cabo Primário	1	2609	43,48333	DESCARGA ATMOSFERICA NA REDE	Não
20234856328354	12DJ16-DJ-52	Disjuntor	1	1455	24,25	DESCARGA ATMOSFERICA NA REDE	Não
20234854557133	0308879133-CH-03	Chave Fusível	1	1113	18,55	DESCARGA ATMOSFERICA NA REDE	Não
20234854570675	0330086282-CH-03	Chave Fusível	1	2400	40	DESCARGA ATMOSFERICA NA REDE	Não
20234853360221	171DJ12-DJ-52	Disjuntor	28	1387	647,2667	DESCARGA ATMOSFERICA NA REDE	Não
20234854571524	171DJ12-DJ-52	Disjuntor	1	1433	23,88333	DESCARGA ATMOSFERICA NA REDE	Não
20234853331548	0302101159-CH-03	Chave Fusível	1	2634	43,9	DESCARGA ATMOSFERICA NA REDE	Não
20234854803670	03873120JN-CH-03	Chave Fusível	1	1354	22,56667	DESCARGA ATMOSFERICA NA REDE	Não
20234849794961	5718844291-TR-57	Transformador	11	20	3,666667	DESCARGA ATMOSFERICA NA REDE	Não
20234849794961	5702194145-TR-57	Transformador	679	20	226,3333	DESCARGA ATMOSFERICA NA REDE	Não
20234853267755	5708744133-TR-17	Transformador	1	203	3,383333	DESCARGA ATMOSFERICA NA REDE	Não
20234854559870	57124928JN-TR-57	Transformador	1	1662	27,7	DESCARGA ATMOSFERICA NA REDE	Não
20234856090783	57143365SI-TR-57	Transformador	1	1784	29,73333	DESCARGA ATMOSFERICA NA REDE	Não
20234855764725	33407566SI-CH-33	Chave Fusível 3 Oper	1	150	2,5	DESCARGA ATMOSFERICA NA REDE	Não
20234853283847	0308551139-CH-03	Chave Fusível	1	149	2,483333	VENTOS FORTES FECHANDO CURTO NA REDE	Não
20234853267719	78847018RO-CH-79	Religador Trifásico	1	158	2,633333	VENTOS FORTES FECHANDO CURTO NA REDE	Não
20234853579719	03806923CF-CH-03	Chave Fusível	1	753	12,55	ARVORE CAIDA SOBRE A REDE	Não
20234850115879	0318485012-CH-03	Chave Fusível	9	204	30,6	CONEXAO DANIFICADA	Não
20234849747134	5700464007-TR-17	Transformador	1	123	2,05	DESCARGA ATMOSFERICA NA REDE	Não
20234850115879	0320802281-CH-03	Chave Fusível	769	1	12,81667	CONEXAO DANIFICADA	Não

OS	Equipamento	Tipo Elemento	UC's Interr	Duração (min)	CHI	Efeito	Possibilidade de Manobra
20234850115879	04162472SI-CH-03	Chave Fusível	16	1	0,266667	CONEXAO DANIFICADA	Não
20234850115879	79817506CF-CH-79	Religador Trifásico	41	25	17,08333	CONEXAO DANIFICADA	Não
20234854645293	79822623CF-CH-79	Religador Trifásico	1	506	8,433333	CONDUTOR PARTIDO	Não
20234853260662	57131296SI-TR-57	Transformador	7	1150	134,1667	DESCARGA ATMOSFERICA NA REDE	Não
20234849747134	3348685138-CH-33	Chave Fusível 3 Oper	43	608	435,7333	DESCARGA ATMOSFERICA NA REDE	Não
20234853214068	159DJ01-DJ-52	Disjuntor	1	271	4,516667	DESCARGA ATMOSFERICA NA REDE	Não
20234849704380	75DJ13-DJ-52	Disjuntor	1	2543	42,38333	DESCARGA ATMOSFERICA NA REDE	Não
20234854240496	3301534109-CH-33	Chave Fusível 3 Oper	1	455	7,583333	DESCARGA ATMOSFERICA NA REDE	Não
20234853952185	33130527CF-CH-33	Chave Fusível 3 Oper	17	966	273,7	CONDUTOR PARTIDO	Não
20234857133639	79812140BG-CH-79	Religador Trifásico	1	1463	24,38333	DESCARGA ATMOSFERICA NA REDE	Não
20234852943152	0310994108-CH-03	Chave Fusível	90	160	240	CONEXAO DANIFICADA	Não
20234852943152	5709681133-TR-57	Transformador	11	166	30,43333	CONEXAO DANIFICADA	Não
20234854640328	0377111139-CH-03	Chave Fusível	1	1636	27,26667	DESCARGA ATMOSFERICA NA REDE	Não
20234852943152	33151888SI-CH-33	Chave Fusível 3 Oper	679	166	1878,567	CONEXAO DANIFICADA	Não
20234852943152	3310239171-CH-33	Chave Fusível 3 Oper	34	319	180,7667	CONEXAO DANIFICADA	Não
20234852943152	242DJ01-DJ-52	Disjuntor	15	319	79,75	CONEXAO DANIFICADA	Não
20234852943152	33836421RO-CH-33	Chave Fusível 3 Oper	5	160	13,33333	CONEXAO DANIFICADA	Não
20234853952185	75DJ12-DJ-52	Disjuntor	1	966	16,1	CONDUTOR PARTIDO	Não
20234852934823	8917967067-CH-88	Chave Faca	1	1774	29,56667	PARA RAO DANIFICADO	Não
20234856353871	041607902-CH-03	Chave Fusível	1	203	3,383333	DESCARGA ATMOSFERICA NA REDE	Não
20234856509416	118DJ01-DJ-52	Disjuntor	1	218	3,633333	DESCARGA ATMOSFERICA NA REDE	Não
20234856607419	118DJ01-DJ-52	Disjuntor	1	1206	20,1	DESCARGA ATMOSFERICA NA REDE	Não
20234856364732	5717467025-TR-57	Transformador	1	225	3,75	DESCARGA ATMOSFERICA NA REDE	Não
20234856094985	X88454666-TR-57	Transformador	1	258	4,3	DESCARGA ATMOSFERICA NA REDE	Não
20234849142055	0306937257-CH-03	Chave Fusível	1	1514	25,23333	DESCARGA ATMOSFERICA NA REDE	Não
20234857328830	64037748-CP	Cabo Primário	139	1124	2603,933	ARVORE CAIDA SOBRE A REDE	Não
20234857328830	57223036BG-TR-57	Transformador	18	1054	316,2	ARVORE CAIDA SOBRE A REDE	Não
20234857532746	5232712280-DJ-52	Disjuntor	2	1283	42,76667	CONEXAO DANIFICADA	Não
20234857453031	54DJ11-DJ-52	Disjuntor	3	1341	67,05	DESCARGA ATMOSFERICA NA REDE	Não
20234857328830	5703341025-TR-57	Transformador	69	925	1063,75	ARVORE CAIDA SOBRE A REDE	Não
20234853135284	5705192138-TR-57	Transformador	125	329	685,4167	DESCARGA ATMOSFERICA NA REDE	Não
20234849942910	90389899-CP	Cabo Primário	55	598	548,1667	ARVORE CAIDA SOBRE A REDE	Não
20234857328830	55573463-CP	Cabo Primário	59	995	978,4167	ARVORE CAIDA SOBRE A REDE	Não
20234853406486	14DJ81-DJ-52	Disjuntor	1	2469	41,15	DESCARGA ATMOSFERICA NA REDE	Não
20234853092953	57130521CF-TR-57	Transformador	1	2839	47,31667	DESCARGA ATMOSFERICA NA REDE	Não
20234853148588	0320651210-CH-03	Chave Fusível	1	2712	45,2	DESCARGA ATMOSFERICA NA REDE	Não
20234855979403	5783606210-TR-57	Transformador	1	99	1,65	DESCARGA ATMOSFERICA NA REDE	Não
20234855747875	221DJ11-DJ-52	Disjuntor	1	307	5,116667	DESCARGA ATMOSFERICA NA REDE	Não
20234849794961	7910367171-CH-79	Religador Trifásico	679	20	226,3333	DESCARGA ATMOSFERICA NA REDE	Não

OS	Equipamento	Tipo Elemento	UC's Interr	Duração (min)	CHI	Efeito	Possibilidade de Manobra
20234854898439	33707195SI-CH-33	Chave Fusível 3 Oper	30	78	39	CONDUTOR PARTIDO	Não
20234856731003	5793791256-TR-57	Transformador	13	692	149,9333	VENTOS FORTES FECHANDO CURTO NA REDE	Não
20234854898439	04168152SI-CH-03	Chave Fusível	30	175	87,5	CONDUTOR PARTIDO	Não
20234853322581	57705303SI-TR-17	Transformador	1	152	2,533333	VENTOS FORTES FECHANDO CURTO NA REDE	Não
20234852943152	207DJ01-DJ-52	Disjuntor	679	165	1867,25	CONEXAO DANIFICADA	Não
20234849370888	210DJ01-DJ-52	Disjuntor	1827	85	2588,25	VENTOS FORTES FECHANDO CURTO NA REDE	Não
20234849370888	79728456-CP	Cabo Primário	560	117	1092	VENTOS FORTES FECHANDO CURTO NA REDE	Sim
20234849370888	3387682209-CH-33	Chave Fusível 3 Oper	186	114	353,4	VENTOS FORTES FECHANDO CURTO NA REDE	Não
20234854528649	3387682209-CH-33	Chave Fusível 3 Oper	1	130	2,166667	VENTOS FORTES FECHANDO CURTO NA REDE	Não
20234852943152	X33698295-CH-03	Chave Fusível	1320	159	3498	CONEXAO DANIFICADA	Não
20234853783186	0396950169-CH-03	Chave Fusível	7	922	107,5667	CONDUTOR PARTIDO	Não
20234856289845	5777231007-TR-57	Transformador	64	89	94,93333	DESCARGA ATMOSFERICA NA REDE	Não
20234852890828	5705550213-TR-57	Transformador	64	246	262,4	DESCARGA ATMOSFERICA NA REDE	Não
20234852943443	75DJ11-DJ-52	Disjuntor	1	1788	29,8	DESCARGA ATMOSFERICA NA REDE	Não
20234855833852	33109852CF-CH-33	Chave Fusível 3 Oper	1	343	5,716667	DESCARGA ATMOSFERICA NA REDE	Não
20234854086116	79045986SI-CH-79	Religador Trifásico	1	370	6,166667	DESCARGA ATMOSFERICA NA REDE	Não
20234854300764	79045986SI-CH-79	Religador Trifásico	1	347	5,783333	DESCARGA ATMOSFERICA NA REDE	Não
20234856378122	57213329RO-TR-57	Transformador	4	3295	219,6667	DESCARGA ATMOSFERICA NA REDE	Não
20234857630001	X37143595-CH-03	Chave Fusível	1	1264	21,06667	TRANSFORMADOR QUEIMADO	Não
20234853098423	57178220SI-TR-57	Transformador	15	197	49,25	DESCARGA ATMOSFERICA NA REDE	Não
20234849683222	230DJ12-DJ-52	Disjuntor	226	1	3,766667	ISOLADOR DANIFICADO	Não
20234856515798	79832052CF-CH-79	Religador Trifásico	43	231	165,55	DESCARGA ATMOSFERICA NA REDE	Não
20234849650949	372DJ12-DJ-52	Disjuntor	4	313	20,86667	VENTOS FORTES FECHANDO CURTO NA REDE	Não
20234857442419	75DJ03-DJ-52	Disjuntor	487	294	2386,3	CONDUTOR PARTIDO	Não
20234854270635	5757053007-TR-57	Transformador	43	1441	1032,717	DESCARGA ATMOSFERICA NA REDE	Não
20234854401675	230DJ14-DJ-52	Disjuntor	50	339	282,5	DESCARGA ATMOSFERICA NA REDE	Não
20234849683222	230DJ14-DJ-52	Disjuntor	226	1	3,766667	ISOLADOR DANIFICADO	Não
20234849683222	79151591SI-CH-79	Religador Trifásico	1075	150	2687,5	ISOLADOR DANIFICADO	Não
20234853135308	03803561RO-CH-03	Chave Fusível	6	393	39,3	DESCARGA ATMOSFERICA NA REDE	Não
20234853411568	79071700SI-CH-79	Religador Trifásico	11	731	134,0167	DESCARGA ATMOSFERICA NA REDE	Não
20234849767955	79071700SI-CH-79	Religador Trifásico	1	1367	22,78333	DESCARGA ATMOSFERICA NA REDE	Não
20234854339633	79162262RO-CH-79	Religador Trifásico	1	1846	30,76667	DESCARGA ATMOSFERICA NA REDE	Não
20234849118829	57407219SI-TR-17	Transformador	1	598	9,966667	DESCARGA ATMOSFERICA NA REDE	Não
20234850153217	79864427SI-CH-79	Religador Trifásico	1	1147	19,11667	DESCARGA ATMOSFERICA NA REDE	Não
20234849702347	79864427SI-CH-79	Religador Trifásico	1	2792	46,53333	DESCARGA ATMOSFERICA NA REDE	Não
20234854461038	0310046105-CH-03	Chave Fusível	1	1336	22,26667	DESCARGA ATMOSFERICA NA REDE	Não
20234856158377	5778376170-TR-57	Transformador	1	1497	24,95	DESCARGA ATMOSFERICA NA REDE	Não
20234854086101	103DJ01-DJ-52	Disjuntor	1	369	6,15	DESCARGA ATMOSFERICA NA REDE	Não

OS	Equipamento	Tipo Elemento	UC's Interr	Duração (min)	CHI	Efeito	Possibilidade de Manobra
20234856220065	103DJ01-DJ-52	Disjuntor	1	1501	25,01667	DESCARGA ATMOSFERICA NA REDE	Não
20234853661097	12DJ16-DJ-52	Disjuntor	1	1212	20,2	DESCARGA ATMOSFERICA NA REDE	Sim
20234854084358	03151513SI-CH-03	Chave Fusível	1	703	11,71667	DESCARGA ATMOSFERICA NA REDE	Não
20234855994815	3393783262-CH-33	Chave Fusível 3 Oper	1	480	8	DESCARGA ATMOSFERICA NA REDE	Não
20234856217817	0314080147-CH-03	Chave Fusível	1	104	1,733333	VENTOS FORTES FECHANDO CURTO NA REDE	Não
20234853166449	5701804133-TR-17	Transformador	217	1051	3801,117	ARVORE CAIDA SOBRE A REDE	Não
20234853318603	33418006SI-CH-33	Chave Fusível 3 Oper	1	1203	20,05	DESCARGA ATMOSFERICA NA REDE	Não
20234853601570	3318494058-CH-33	Chave Fusível 3 Oper	35	1084	632,3333	VENTOS FORTES FECHANDO CURTO NA REDE	Não
20234857267457	79497859SI-CH-79	Religador Trifásico	9	1095	164,25	DESCARGA ATMOSFERICA NA REDE	Não
20234854477969	33116652RO-CH-33	Chave Fusível 3 Oper	143	378	900,9	ISOLADOR DANIFICADO	Não
20234854477969	33838718JN-CH-33	Chave Fusível 3 Oper	28	135	63	ISOLADOR DANIFICADO	Não
20234853324874	33401609JN-CH-33	Chave Fusível 3 Oper	1	520	8,666667	ARVORE CAIDA SOBRE A REDE	Não
20234853028366	5210912024-DJ-52	Disjuntor	55	517	473,9167	DESCARGA ATMOSFERICA NA REDE	Não
20234849675613	3322539167-CH-33	Chave Fusível 3 Oper	1	205	3,416667	DESCARGA ATMOSFERICA NA REDE	Não
20234855860088	0329721170-CH-03	Chave Fusível	1	742	12,36667	ARVORE CAIDA SOBRE A REDE	Não
20234853166449	0303255025-CH-03	Chave Fusível	70	461	537,8333	ARVORE CAIDA SOBRE A REDE	Não
20234853094686	0311899034-CH-03	Chave Fusível	43	724	518,8667	DESCARGA ATMOSFERICA NA REDE	Não
20234857808005	54818378JN-TR-16	Transformador	3	1864	93,2	DESCARGA ATMOSFERICA NA REDE	Não
20234850721057	3314944194-CH-33	Chave Fusível 3 Oper	278	300	1390	ARVORE CAIDA SOBRE A REDE	Não
20234853318552	5779339265-TR-57	Transformador	7	371	43,28333	VENTOS FORTES FECHANDO CURTO NA REDE	Não
20234854333183	0308160042-CH-03	Chave Fusível	3	1479	73,95	DESCARGA ATMOSFERICA NA REDE	Não
20234853163457	5727127167-TR-57	Transformador	11	322	59,03333	DESCARGA ATMOSFERICA NA REDE	Não
20234854538631	0301833070-CH-03	Chave Fusível	3	424	21,2	ARVORE CAIDA SOBRE A REDE	Não
20234851718416	33111546JN-CH-33	Chave Fusível 3 Oper	17	565	160,0833	CONEXAO DANIFICADA	Não
20234850522603	0317906145-CH-03	Chave Fusível	50	134	111,6667	CONEXAO DANIFICADA	Não
20234850553530	0309233034-CH-03	Chave Fusível	335	242	1351,167	ARVORE CAIDA SOBRE A REDE	Não
20234853695578	5771405025-TR-57	Transformador	171	173	493,05	ARVORE CAIDA SOBRE A REDE	Não
20234854221543	33130394SI-CH-33	Chave Fusível 3 Oper	8	1147	152,9333	DESCARGA ATMOSFERICA NA REDE	Não
20234854477969	5700260153-TR-57	Transformador	28	199	92,86667	ISOLADOR DANIFICADO	Não
20234853055477	33174899BG-CH-33	Chave Fusível 3 Oper	67	705	787,25	CONDUTOR PARTIDO	Não
20234849498622	159DJ01-DJ-52	Disjuntor	12	131	26,2	DESCARGA ATMOSFERICA NA REDE	Não
20234853412779	33872149JN-CH-33	Chave Fusível 3 Oper	34	696	394,4	DESCARGA ATMOSFERICA NA REDE	Não
20234849212721	5700853007-TR-57	Transformador	1	123	2,05	DESCARGA ATMOSFERICA NA REDE	Não
20234854572478	75DJ13-DJ-52	Disjuntor	1	1088	18,13333	DESCARGA ATMOSFERICA NA REDE	Não
20234855780913	75DJ13-DJ-52	Disjuntor	1	386	6,433333	DESCARGA ATMOSFERICA NA REDE	Não
20234855767181	75DJ13-DJ-52	Disjuntor	1	462	7,7	DESCARGA ATMOSFERICA NA REDE	Não
20234856245517	75DJ13-DJ-52	Disjuntor	1	1229	20,48333	DESCARGA ATMOSFERICA NA REDE	Não
20234849950569	75DJ13-DJ-52	Disjuntor	1	121	2,016667	VENTOS FORTES FECHANDO CURTO NA REDE	Não

OS	Equipamento	Tipo Elemento	UC's Interr	Duração (min)	CHI	Efeito	Possibilidade de Manobra
20234852880323	03117106CF-CH-03	Chave Fusível	1	518	8,633333	VENTOS FORTES FECHANDO CURTO NA REDE	Não
20234854820625	7913712007-CH-79	Religador Trifásico	1	1118	18,63333	VENTOS FORTES FECHANDO CURTO NA REDE	Não
20234849950518	03116341SI-CH-03	Chave Fusível	1	1132	18,86667	VENTOS FORTES FECHANDO CURTO NA REDE	Não
20234854878987	57139541JN-TR-57	Transformador	1	949	15,81667	VENTOS FORTES FECHANDO CURTO NA REDE	Não
20234853929038	0310412024-CH-03	Chave Fusível	48	961	768,8	DESCARGA ATMOSFERICA NA REDE	Não
20234853928989	3322546167-CH-33	Chave Fusível 3 Oper	72	1368	1641,6	TRANSFORMADOR QUEIMADO	Não
20234849894708	79812140BG-CH-79	Religador Trifásico	1	4351	72,51667	DESCARGA ATMOSFERICA NA REDE	Não
20234854581377	79812140BG-CH-79	Religador Trifásico	1	444	7,4	DESCARGA ATMOSFERICA NA REDE	Não
20234849895793	0310951108-CH-03	Chave Fusível	2	189	6,3	DESCARGA ATMOSFERICA NA REDE	Não
20234854806469	0304975059-CH-03	Chave Fusível	1	81	1,35	VENTOS FORTES FECHANDO CURTO NA REDE	Não
20234853347291	59136890-CP	Cabo Primário	1	1737	28,95	DESCARGA ATMOSFERICA NA REDE	Não
20234850105802	03215082SI-CH-03	Chave Fusível	1	614	10,23333	DESCARGA ATMOSFERICA NA REDE	Não
20234849895768	03400004SI-CH-03	Chave Fusível	1	405	6,75	DESCARGA ATMOSFERICA NA REDE	Não
20234850032754	75DJ12-DJ-52	Disjuntor	40	183	122	DESCARGA ATMOSFERICA NA REDE	Não
20234853314592	75DJ12-DJ-52	Disjuntor	37	578	356,4333	DESCARGA ATMOSFERICA NA REDE	Não
20234850257067	0300399007-CH-03	Chave Fusível	1	1016	16,93333	DESCARGA ATMOSFERICA NA REDE	Não
20234852248171	8903024058-CH-88	Chave Faca	1	622	10,36667	DESCARGA ATMOSFERICA NA REDE	Não
20234852902188	118DJ01-DJ-52	Disjuntor	1	1484	24,73333	DESCARGA ATMOSFERICA NA REDE	Não
20234852931385	93DJ12-DJ-52	Disjuntor	1	169	2,816667	DESCARGA ATMOSFERICA NA REDE	Sim
20234853603577	04160745RO-CH-03	Chave Fusível	1	846	14,1	DESCARGA ATMOSFERICA NA REDE	Não
20234853616866	0318972211-CH-03	Chave Fusível	1	844	14,06667	DESCARGA ATMOSFERICA NA REDE	Não
20234854082948	0305941042-CH-03	Chave Fusível	1	254	4,233333	DESCARGA ATMOSFERICA NA REDE	Não
20234854083537	5232712280-DJ-52	Disjuntor	1	356	5,933333	DESCARGA ATMOSFERICA NA REDE	Não
20234854145383	5730623167-TR-57	Transformador	1	277	4,616667	DESCARGA ATMOSFERICA NA REDE	Não
20234854806700	33109970CF-CH-33	Chave Fusível 3 Oper	1	849	14,15	DESCARGA ATMOSFERICA NA REDE	Não
20234853329074	0328874286-CH-03	Chave Fusível	1	1334	22,23333	TRANSFORMADOR QUEIMADO	Não
20234853711455	5722390133-TR-57	Transformador	38	491	310,9667	VENTOS FORTES FECHANDO CURTO NA REDE	Não
20234849119568	03837856JN-CH-03	Chave Fusível	1	260	4,333333	VENTOS FORTES FECHANDO CURTO NA REDE	Não
20234854373635	5749341291-TR-57	Transformador	1	1411	23,51667	ISOLADOR DANIFICADO	Não
20234853310179	60319186-CP	Cabo Primário	36	403	241,8	ARVORE CAIDA SOBRE A REDE	Não
20234853159093	5722400133-TR-57	Transformador	1	1544	25,73333	TRANSFORMADOR QUEIMADO	Não
20234850266779	3398483256-CH-33	Chave Fusível 3 Oper	346	83	478,6333	VENTOS FORTES FECHANDO CURTO NA REDE	Não
20234854646647	33129465SI-CH-33	Chave Fusível 3 Oper	11	628	115,1333	VENTOS FORTES FECHANDO CURTO NA REDE	Não
20234853310179	5701353007-TR-57	Transformador	10	233	38,83333	ARVORE CAIDA SOBRE A REDE	Não
20234849181418	57124652SI-TR-57	Transformador	1	401	6,683333	DESCARGA ATMOSFERICA NA REDE	Não
20234854660416	47DJ12-DJ-52	Disjuntor	1	1095	18,25	DESCARGA ATMOSFERICA NA REDE	Não
20234853101403	103DJ11-DJ-52	Disjuntor	1	311	5,183333	VENTOS FORTES FECHANDO CURTO NA REDE	Não
20234854639781	79864437SI-CH-79	Religador Trifásico	12	1209	241,8	ARVORE CAIDA SOBRE A REDE	Não

OS	Equipamento	Tipo Elemento	UC's Interr	Duração (min)	CHI	Efeito	Possibilidade de Manobra
20234853928964	0318830208-CH-03	Chave Fusível	24	320	128	DESCARGA ATMOSFERICA NA REDE	Não
20234853110676	03806856CF-CH-03	Chave Fusível	100	773	1288,333	DESCARGA ATMOSFERICA NA REDE	Não
20234854905894	33838718JN-CH-33	Chave Fusível 3 Oper	3	1253	62,65	VENTOS FORTES FECHANDO CURTO NA REDE	Não
20234853105761	0428676284-CH-03	Chave Fusível	225	776	2910	DESCARGA ATMOSFERICA NA REDE	Não
20234850624890	0390913167-CH-03	Chave Fusível	571	162	1541,7	VENTOS FORTES FECHANDO CURTO NA REDE	Não
20234850680631	79145412CF-CH-79	Religador Trifásico	48	196	156,8	VENTOS FORTES FECHANDO CURTO NA REDE	Não
20234853410943	3398470256-CH-33	Chave Fusível 3 Oper	12	491	98,2	ARVORE CAIDA SOBRE A REDE	Não
20234853146412	126DJ02-DJ-52	Disjuntor	25	345	143,75	DESCARGA ATMOSFERICA NA REDE	Não
20234853142931	126DJ02-DJ-52	Disjuntor	11	151	27,68333	ARVORE CAIDA SOBRE A REDE	Não
20234856289564	79831090CF-CH-79	Religador Trifásico	4	46	3,066667	DESCARGA ATMOSFERICA NA REDE	Não
20234853146359	79831090CF-CH-79	Religador Trifásico	5	729	60,75	DESCARGA ATMOSFERICA NA REDE	Não
20234856317379	79831090CF-CH-79	Religador Trifásico	9	1183	177,45	DESCARGA ATMOSFERICA NA REDE	Não
20234853142931	75DJ03-DJ-52	Disjuntor	11	161	29,51667	ARVORE CAIDA SOBRE A REDE	Não
20234852943829	0350116142-CH-03	Chave Fusível	44	468	343,2	DESCARGA ATMOSFERICA NA REDE	Não
20234856059909	03126016SI-CH-03	Chave Fusível	11	152	27,86667	CONDUTOR PARTIDO	Não
20234855881551	230DJ14-DJ-52	Disjuntor	29	230	111,1667	DESCARGA ATMOSFERICA NA REDE	Sim
20234853695615	119DJ13-DJ-52	Disjuntor	8	149	19,86667	CONDUTOR PARTIDO	Não
20234853143006	04177465SI-CH-03	Chave Fusível	2	297	9,9	DESCARGA ATMOSFERICA NA REDE	Não
20234856377847	3308857033-CH-33	Chave Fusível 3 Oper	25	1236	515	DESCARGA ATMOSFERICA NA REDE	Não
20234854529552	57820233CF-TR-57	Transformador	29	405	195,75	DESCARGA ATMOSFERICA NA REDE	Não
20234856059909	03179700JN-CH-03	Chave Fusível	11	235	43,08333	CONDUTOR PARTIDO	Não
20234852902202	79162262RO-CH-79	Religador Trifásico	1	440	7,333333	DESCARGA ATMOSFERICA NA REDE	Não
20234852940781	5232713280-DJ-52	Disjuntor	1	1437	23,95	DESCARGA ATMOSFERICA NA REDE	Sim
20234853161962	79864427SI-CH-79	Religador Trifásico	1	1553	25,88333	DESCARGA ATMOSFERICA NA REDE	Não
20234854300385	3312872147-CH-33	Chave Fusível 3 Oper	1	1466	24,43333	DESCARGA ATMOSFERICA NA REDE	Não
20234854402630	5701426059-TR-57	Transformador	1	1353	22,55	DESCARGA ATMOSFERICA NA REDE	Não
20234855748310	57709448SI-TR-57	Transformador	1	416	6,933333	DESCARGA ATMOSFERICA NA REDE	Não
20234855858977	5705502033-TR-57	Transformador	1	363	6,05	DESCARGA ATMOSFERICA NA REDE	Não
20234856217920	0371348133-CH-03	Chave Fusível	1	1103	18,38333	DESCARGA ATMOSFERICA NA REDE	Não
20234850318078	7903108007-CH-79	Religador Trifásico	1	1168	19,46667	DESCARGA ATMOSFERICA NA REDE	Não
20234852739321	57808859SI-TR-57	Transformador	1	313	5,216667	DESCARGA ATMOSFERICA NA REDE	Não
20234852878024	12DJ16-DJ-52	Disjuntor	1	274	4,566667	DESCARGA ATMOSFERICA NA REDE	Não
20234849096151	79102760SI-CH-79	Religador Trifásico	1	1945	32,41667	POSTE DANIFICADO	Não
20234852928996	3374007291-CH-33	Chave Fusível 3 Oper	1	102	1,7	DESCARGA ATMOSFERICA NA REDE	Não
20234854886713	8914270280-CH-88	Chave Faca	137	301	687,2833	DESCARGA ATMOSFERICA NA REDE	Não
20234854828304	03212543SI-CH-03	Chave Fusível	1	1224	20,4	DESCARGA ATMOSFERICA NA REDE	Não
20234855760412	33108463SI-CH-33	Chave Fusível 3 Oper	1	379	6,316667	DESCARGA ATMOSFERICA NA REDE	Não
20234856012039	57125309SI-TR-57	Transformador	88	1431	2098,8	CONDUTOR PARTIDO	Não

OS	Equipamento	Tipo Elemento	UC's Interr	Duração (min)	CHI	Efeito	Possibilidade de Manobra
20234856298156	3310175025-CH-33	Chave Fusível 3 Oper	1	579	9,65	VENTOS FORTES FECHANDO CURTO NA REDE	Não
20234854868276	0319455012-CH-03	Chave Fusível	866	81	1169,1	DESCARGA ATMOSFERICA NA REDE	Não
20234858589621	3325472176-CH-33	Chave Fusível 3 Oper	1	3106	51,76667	DESCARGA ATMOSFERICA NA REDE	Não
20234854610851	03807260CF-CH-03	Chave Fusível	4991	61	5074,183	DESCARGA ATMOSFERICA NA REDE	Não
20234858589621	57834714SI-TR-57	Transformador	9	3106	465,9	DESCARGA ATMOSFERICA NA REDE	Não
20234856021899	5777244007-TR-57	Transformador	56	850	793,3333	DESCARGA ATMOSFERICA NA REDE	Não
20234858589621	5760030165-TR-57	Transformador	1	3106	51,76667	DESCARGA ATMOSFERICA NA REDE	Não
20234854898388	0377958257-CH-03	Chave Fusível	108	143	257,4	DESCARGA ATMOSFERICA NA REDE	Não
20234854536880	5717249059-TR-57	Transformador	18	115	34,5	DESCARGA ATMOSFERICA NA REDE	Não
20234854536880	0316251149-CH-03	Chave Fusível	35	121	70,58333	DESCARGA ATMOSFERICA NA REDE	Não
20234854536880	5772909113-TR-57	Transformador	118	98	192,7333	DESCARGA ATMOSFERICA NA REDE	Não
20234854822054	03159164SI-CH-03	Chave Fusível	701	155	1810,917	VENTOS FORTES FECHANDO CURTO NA REDE	Não
20234853141315	5718526175-TR-57	Transformador	1	336	5,6	CONEXAO DA CHAVE DANIFICADA	Não
20234854108169	3392078284-CH-33	Chave Fusível 3 Oper	1	307	5,116667	DESCARGA ATMOSFERICA NA REDE	Não
20234855878202	03817454JN-CH-03	Chave Fusível	1	503	8,383333	PARA RAI0 DANIFICADO	Não
20234855883679	33174899BG-CH-33	Chave Fusível 3 Oper	1	420	7	VENTOS FORTES FECHANDO CURTO NA REDE	Não
20234854273000	5713530149-TR-57	Transformador	1	1944	32,4	VENTOS FORTES FECHANDO CURTO NA REDE	Não
20234853106939	57816854SI-TR-17	Transformador	1	174	2,9	DESCARGA ATMOSFERICA NA REDE	Não
20234853223392	33823299JN-CH-33	Chave Fusível 3 Oper	1	1099	18,31667	DESCARGA ATMOSFERICA NA REDE	Não
20234854832461	5704384286-TR-57	Transformador	1	1584	26,4	VENTOS FORTES FECHANDO CURTO NA REDE	Não
20234854880117	75DJ13-DJ-52	Disjuntor	1	1422	23,7	DESCARGA ATMOSFERICA NA REDE	Não
20234854568158	33707195SI-CH-33	Chave Fusível 3 Oper	1	1072	17,86667	DESCARGA ATMOSFERICA NA REDE	Não
20234854866409	5702173105-TR-57	Transformador	1	1054	17,56667	VENTOS FORTES FECHANDO CURTO NA REDE	Não
20234855973317	33130527CF-CH-33	Chave Fusível 3 Oper	1	1868	31,13333	VENTOS FORTES FECHANDO CURTO NA REDE	Não
20234853549108	79164798BG-CH-79	Religador Trifásico	1	1239	20,65	DESCARGA ATMOSFERICA NA REDE	Não
20234853550750	79812140BG-CH-79	Religador Trifásico	1	1256	20,93333	DESCARGA ATMOSFERICA NA REDE	Não
20234854581475	79812140BG-CH-79	Religador Trifásico	81	32	43,2	ARVORE CAIDA SOBRE A REDE	Não
20234856330440	03157567JN-CH-03	Chave Fusível	171	157	447,45	DESCARGA ATMOSFERICA NA REDE	Não
20234856545461	57125309SI-TR-57	Transformador	2	365	12,16667	CONDUTOR PARTIDO	Não
20234854812387	5715612007-TR-57	Transformador	51	135	114,75	POSTE DANIFICADO	Não
20234856529705	47DJ11-DJ-52	Disjuntor	10	1150	191,6667	DESCARGA ATMOSFERICA NA REDE	Não
20234854812387	03179906JN-CH-03	Chave Fusível	7	345	40,25	POSTE DANIFICADO	Não
20234855944296	03109374CF-CH-03	Chave Fusível	96	924	1478,4	DESCARGA ATMOSFERICA NA REDE	Não
20234856097899	242DJ01-DJ-52	Disjuntor	27	350	157,5	DESCARGA ATMOSFERICA NA REDE	Não
20234854812387	0306907145-CH-03	Chave Fusível	152	1785	4522	POSTE DANIFICADO	Não
20234857328863	7817403009-CH-79	Religador Trifásico	127	1266	2679,7	CONEXAO DANIFICADA	Não
20234856529705	03125716SI-CH-03	Chave Fusível	38	665	421,1667	DESCARGA ATMOSFERICA NA REDE	Não
20234854812387	03845109JN-CH-03	Chave Fusível	588	1577	15454,6	POSTE DANIFICADO	Não

OS	Equipamento	Tipo Elemento	UC's Interr	Duração (min)	CHI	Efeito	Possibilidade de Manobra
20234854985757	0301468166-CH-03	Chave Fusível	122	717	1457,9	CONDUTOR PARTIDO	Não
20234854812387	279DJ13-DJ-52	Disjuntor	13	1823	394,9833	POSTE DANIFICADO	Não
20234854812387	5704684060-TR-57	Transformador	3	2290	114,5	POSTE DANIFICADO	Não
20234854812387	93DJ03-DJ-52	Disjuntor	323	3	16,15	POSTE DANIFICADO	Não
20234857133585	03218275CF-CH-03	Chave Fusível	9	1446	216,9	DESCARGA ATMOSFERICA NA REDE	Não
20234854610851	61725921-CP	Cabo Primário	72	61	73,2	DESCARGA ATMOSFERICA NA REDE	Não
20234856314591	78109333CF-CH-79	Religador Trifásico	32	967	515,7333	VENTOS FORTES FECHANDO CURTO NA REDE	Não
20234857299207	5701614059-TR-57	Transformador	2	2352	78,4	PARA RAI0 DANIFICADO	Não
20234854610851	03162553SI-CH-33	Chave Fusível 3 Oper	1	63	1,05	DESCARGA ATMOSFERICA NA REDE	Não
20234855989654	14DJ53-DJ-52	Disjuntor	56	874	815,7333	DESCARGA ATMOSFERICA NA REDE	Não
20234856612203	5795037133-TR-57	Transformador	6	563	56,3	DESCARGA ATMOSFERICA NA REDE	Não
20234856802170	03169495JN-CH-03	Chave Fusível	8	710	94,66667	VENTOS FORTES FECHANDO CURTO NA REDE	Não
20234855878090	57126023SI-TR-57	Transformador	55	731	670,0833	DESCARGA ATMOSFERICA NA REDE	Não
20234856232078	03815546SI-CH-03	Chave Fusível	122	226	459,5333	VENTOS FORTES FECHANDO CURTO NA REDE	Não
20234856612254	5715612007-TR-57	Transformador	1	583	9,716667	DESCARGA ATMOSFERICA NA REDE	Não
20234856025790	39DJ04-DJ-52	Disjuntor	5	1053	87,75	DESCARGA ATMOSFERICA NA REDE	Não
20234857245434	79473347-FT-01	FLY TAP	75	878	1097,5	ARVORE CAIDA SOBRE A REDE	Não
20234855951867	79860723SI-CH-79	Religador Trifásico	100	920	1533,333	CONDUTOR PARTIDO	Não
20234853694157	54824578SI-TR-56	Transformador	38	117	74,1	VENTOS FORTES FECHANDO CURTO NA REDE	Não
20234856289735	79728456-CP	Cabo Primário	50	889	740,8333	DESCARGA ATMOSFERICA NA REDE	Não
20234857159440	3387682209-CH-33	Chave Fusível 3 Oper	12	1627	325,4	DESCARGA ATMOSFERICA NA REDE	Não
20234857614324	3387682209-CH-33	Chave Fusível 3 Oper	22	1518	556,6	ISOLADOR DANIFICADO	Não
20234853692879	0310517070-CH-03	Chave Fusível	65	233	252,4167	VENTOS FORTES FECHANDO CURTO NA REDE	Não
20234856381137	0393415140-CH-03	Chave Fusível	2	680	22,66667	ARVORE CAIDA SOBRE A REDE	Não
20234855829648	75DJ11-DJ-52	Disjuntor	51	778	661,3	DESCARGA ATMOSFERICA NA REDE	Não
20234854830666	75DJ11-DJ-52	Disjuntor	468	174	1357,2	CONEXAO DANIFICADA	Não
20234854830666	57138806SI-TR-57	Transformador	4798	174	13914,2	CONEXAO DANIFICADA	Não
20234856355431	79162282RO-CH-79	Religador Trifásico	9	1377	206,55	DESCARGA ATMOSFERICA NA REDE	Não
20234856366396	79162282RO-CH-79	Religador Trifásico	67	231	257,95	VENTOS FORTES FECHANDO CURTO NA REDE	Não
20234855982643	5705511176-TR-57	Transformador	153	343	874,65	ARVORE CAIDA SOBRE A REDE	Não
20234855982693	04123214SI-CH-03	Chave Fusível	1	968	16,13333	DESCARGA ATMOSFERICA NA REDE	Não
20234853781182	79831090CF-CH-79	Religador Trifásico	164	78	213,2	CONEXAO DANIFICADA	Não
20234856312131	79831090CF-CH-79	Religador Trifásico	71	72	85,2	DESCARGA ATMOSFERICA NA REDE	Não
20234857149336	0391150147-CH-03	Chave Fusível	4	1447	96,46667	DESCARGA ATMOSFERICA NA REDE	Não
20234856800569	79151591SI-CH-79	Religador Trifásico	79	809	1065,183	ARVORE CAIDA SOBRE A REDE	Não
20234856354436	5785911170-TR-17	Transformador	78	357	464,1	DESCARGA ATMOSFERICA NA REDE	Não
20234857598569	7999138210-CH-79	Religador Trifásico	22	1379	505,6333	ARVORE CAIDA SOBRE A REDE	Não
20234856558029	5708210167-TR-57	Transformador	1	1204	20,06667	DESCARGA ATMOSFERICA NA REDE	Não

OS	Equipamento	Tipo Elemento	UC's Interr	Duração (min)	CHI	Efeito	Possibilidade de Manobra
20234856161750	0362833113-CH-03	Chave Fusível	14	967	225,6333	ARVORE CAIDA SOBRE A REDE	Não
20234857227326	33109852CF-CH-33	Chave Fusível 3 Oper	47	910	712,8333	DESCARGA ATMOSFERICA NA REDE	Não
20234853406110	3359106025-CH-33	Chave Fusível 3 Oper	1	1285	21,41667	DESCARGA ATMOSFERICA NA REDE	Não
20234856518945	104DJ12-DJ-52	Disjuntor	23	1534	588,0333	CONDUTOR PARTIDO	Não
20234853406110	X69340287-CH-88	Chave Faca	2	1245	41,5	DESCARGA ATMOSFERICA NA REDE	Não
20234850243365	230DJ11-DJ-52	Disjuntor	1	1275	21,25	DESCARGA ATMOSFERICA NA REDE	Não
20234854556564	57131629SI-TR-57	Transformador	1	1217	20,28333	DESCARGA ATMOSFERICA NA REDE	Não
20234851926409	171DJ12-DJ-52	Disjuntor	1	393	6,55	DESCARGA ATMOSFERICA NA REDE	Não
20234854512688	171DJ12-DJ-52	Disjuntor	1	1677	27,95	DESCARGA ATMOSFERICA NA REDE	Não
20234849672263	X36566688-CH-03	Chave Fusível	1	363	6,05	DESCARGA ATMOSFERICA NA REDE	Não
20234854576881	5712655291-TR-57	Transformador	1	1380	23	DESCARGA ATMOSFERICA NA REDE	Não
20234854820669	0348778291-CH-03	Chave Fusível	1	1371	22,85	DESCARGA ATMOSFERICA NA REDE	Não
20234849677691	0393823140-CH-03	Chave Fusível	1	353	5,883333	DESCARGA ATMOSFERICA NA REDE	Não
20234853232521	5702199169-TR-57	Transformador	1	1717	28,61667	DESCARGA ATMOSFERICA NA REDE	Não
20234856313921	X38968597-TR-57	Transformador	1	2650	44,16667	DESCARGA ATMOSFERICA NA REDE	Não
20234850083267	5710835026-TR-57	Transformador	1	1410	23,5	VENTOS FORTES FECHANDO CURTO NA REDE	Não
20234854850177	5710242139-TR-57	Transformador	2	1077	35,9	DESCARGA ATMOSFERICA NA REDE	Não
20234854850177	33151995SI-CH-33	Chave Fusível 3 Oper	142	1077	2548,9	DESCARGA ATMOSFERICA NA REDE	Não
20234856161816	89212476SI-CH-88	Chave Faca	30	1174	587	DESCARGA ATMOSFERICA NA REDE	Não
20234854509871	0301105211-CH-03	Chave Fusível	8	889	118,5333	DESCARGA ATMOSFERICA NA REDE	Não
20234853331922	7802434214-CH-79	Religador Trifásico	1	1206	20,1	DESCARGA ATMOSFERICA NA REDE	Não
20234854862128	0393877153-CH-03	Chave Fusível	254	744	3149,6	DESCARGA ATMOSFERICA NA REDE	Não
20234855810863	33133690CF-CH-03	Chave Fusível	96	1040	1664	DESCARGA ATMOSFERICA NA REDE	Não
20234857274093	5701646034-TR-57	Transformador	7	738	86,1	PARA RAI0 DANIFICADO	Não
20234856635008	5763422138-TR-57	Transformador	50	959	799,1667	CONEXAO DANIFICADA	Não
20234854974103	03814655SI-CH-03	Chave Fusível	1	2209	36,81667	DESCARGA ATMOSFERICA NA REDE	Não
20234854806113	5744523188-TR-57	Transformador	549	325	2973,75	VENTOS FORTES FECHANDO CURTO NA REDE	Não
20234854806113	0362580256-CH-03	Chave Fusível	8	260	34,66667	VENTOS FORTES FECHANDO CURTO NA REDE	Não
20234854806113	3386688166-CH-33	Chave Fusível 3 Oper	69	260	299	VENTOS FORTES FECHANDO CURTO NA REDE	Não
20234854303363	0393285113-CH-03	Chave Fusível	11	157	28,78333	DESCARGA ATMOSFERICA NA REDE	Não
20234854806113	57153176SI-TR-17	Transformador	2	362	12,06667	VENTOS FORTES FECHANDO CURTO NA REDE	Não
20234854806113	7986999259-CH-79	Religador Trifásico	2	377	12,56667	VENTOS FORTES FECHANDO CURTO NA REDE	Não
20234854030628	5703342025-TR-57	Transformador	1	409	6,816667	DESCARGA ATMOSFERICA NA REDE	Não
20234855777159	57180763CF-TR-57	Transformador	1	3075	51,25	DESCARGA ATMOSFERICA NA REDE	Não
20234854303312	75DJ13-DJ-52	Disjuntor	9	1020	153	VENTOS FORTES FECHANDO CURTO NA REDE	Não
20234856209269	75DJ13-DJ-52	Disjuntor	73	137	166,6833	ARVORE CAIDA SOBRE A REDE	Não
20234857267549	0380494012-CH-03	Chave Fusível	1	1161	19,35	ARVORE CAIDA SOBRE A REDE	Não
20234857637056	X39469165-TR-57	Transformador	1	2551	42,51667	DESCARGA ATMOSFERICA NA REDE	Não
20234857637154	0310994108-CH-03	Chave Fusível	4	2086	139,0667	DESCARGA ATMOSFERICA NA REDE	Não

OS	Equipamento	Tipo Elemento	UC's Interr	Duração (min)	CHI	Efeito	Possibilidade de Manobra
20234855897590	57145002JN-TR-57	Transformador	1	412	6,866667	VENTOS FORTES FECHANDO CURTO NA REDE	Não
20234856010431	3309562142-CH-33	Chave Fusível 3 Oper	5	195	16,25	DESCARGA ATMOSFERICA NA REDE	Não
20234856086409	03417269SI-CH-03	Chave Fusível	1	292	4,866667	DESCARGA ATMOSFERICA NA REDE	Não
20234856086409	33103779CF-CH-31	Chave Fusível	5	1176	98	DESCARGA ATMOSFERICA NA REDE	Não
20234856086409	3313620145-CH-33	Chave Fusível 3 Oper	3	290	14,5	DESCARGA ATMOSFERICA NA REDE	Não
20234854566522	03417974SI-CH-03	Chave Fusível	119	564	1118,6	DESCARGA ATMOSFERICA NA REDE	Não
20234855817226	5716211194-TR-57	Transformador	1	3036	50,6	ARVORE CAIDA SOBRE A REDE	Não
20234855900753	7817403009-CH-79	Religador Trifásico	1	709	11,81667	DESCARGA ATMOSFERICA NA REDE	Não
20234855835817	5722346175-TR-57	Transformador	1	728	12,13333	DESCARGA ATMOSFERICA NA REDE	Não
20234854657646	89126287SI-CH-88	Chave Faca	764	131	1668,067	VENTOS FORTES FECHANDO CURTO NA REDE	Não
20234854572378	5700762007-TR-57	Transformador	309	47	242,05	DESCARGA ATMOSFERICA NA REDE	Não
20234856289685	33409504JN-CH-03	Chave Fusível	2	1216	40,53333	DESCARGA ATMOSFERICA NA REDE	Não
20234854577297	3362250288-CH-33	Chave Fusível 3 Oper	63	178	186,9	DESCARGA ATMOSFERICA NA REDE	Não
20234854897048	3374172138-CH-33	Chave Fusível 3 Oper	49	165	134,75	VENTOS FORTES FECHANDO CURTO NA REDE	Não
20234854897048	61725921-CP	Cabo Primário	27	165	74,25	VENTOS FORTES FECHANDO CURTO NA REDE	Não
20234856217123	79213676SI-CH-79	Religador Trifásico	116	6	11,6	VENTOS FORTES FECHANDO CURTO NA REDE	Não
20234856235011	15DJ11-DJ-52	Disjuntor	4	337	22,46667	DESCARGA ATMOSFERICA NA REDE	Não
20234854572378	0302534161-CH-03	Chave Fusível	3	47	2,35	DESCARGA ATMOSFERICA NA REDE	Não
20234855583614	5706948007-TR-57	Transformador	1	432	7,2	CONEXAO DA CHAVE DANIFICADA	Não
20234856552906	5744863286-TR-57	Transformador	2	451	15,03333	DESCARGA ATMOSFERICA NA REDE	Não
20234855370358	0305343091-CH-03	Chave Fusível	104	306	530,4	ARVORE CAIDA SOBRE A REDE	Não
20234856836710	57168828SI-TR-57	Transformador	99	370	610,5	VENTOS FORTES FECHANDO CURTO NA REDE	Não
20234856647619	47DJ12-DJ-52	Disjuntor	488	375	3050	EMENDA DANIFICADA	Não
20234856647619	103DJ11-DJ-52	Disjuntor	190	62	196,3333	EMENDA DANIFICADA	Não
20234854826729	79728456-CP	Cabo Primário	28	940	438,6667	ARVORE CAIDA SOBRE A REDE	Não
20234856904561	0312825059-CH-03	Chave Fusível	36	1619	971,4	CONDUTOR PARTIDO	Não
20234854952120	5711472187-TR-57	Transformador	54	798	718,2	DESCARGA ATMOSFERICA NA REDE	Não
20234853690547	79045986SI-CH-79	Religador Trifásico	501	82	684,7	DESCARGA ATMOSFERICA NA REDE	Não
20234853670132	X36618683-CH-03	Chave Fusível	84	676	946,4	VENTOS FORTES FECHANDO CURTO NA REDE	Não
20234854445377	0302113140-CH-03	Chave Fusível	100	165	275	VENTOS FORTES FECHANDO CURTO NA REDE	Não
20234853396811	03401048JN-CH-03	Chave Fusível	100	791	1318,333	CONEXAO DANIFICADA	Não
20234856647619	5701605058-TR-57	Transformador	1431	75	1788,75	EMENDA DANIFICADA	Não
20234855963526	X8552707-CH-03	Chave Fusível	13	841	182,2167	VENTOS FORTES FECHANDO CURTO NA REDE	Não
20234856647619	5730244382-TR-17	Transformador	2282	2	76,06667	EMENDA DANIFICADA	Não
20234854730359	0369349282-CH-03	Chave Fusível	59	263	258,6167	CONDUTOR PARTIDO	Não
20234856647619	0306730133-CH-03	Chave Fusível	2091	14	487,9	EMENDA DANIFICADA	Não
20234856009948	5706656265-TR-17	Transformador	15	506	126,5	DESCARGA ATMOSFERICA NA REDE	Não
20234857402690	5232713280-DJ-52	Disjuntor	18	1437	431,1	VENTOS FORTES FECHANDO CURTO NA REDE	Sim

OS	Equipamento	Tipo Elemento	UC's Interr	Duração (min)	CHI	Efeito	Possibilidade de Manobra
20234856363006	7822689254-CH-79	Religador Trifásico	2	659	21,96667	DESCARGA ATMOSFERICA NA REDE	Não
20234856363006	58131718-CP	Cabo Primário	1	672	11,2	DESCARGA ATMOSFERICA NA REDE	Não
20234854908407	5608271070-TR-16	Transformador	1	758	12,63333	DESCARGA ATMOSFERICA NA REDE	Não
20234856022235	5704384286-TR-57	Transformador	1	3322	55,36667	VENTOS FORTES FECHANDO CURTO NA REDE	Não
20234852758900	12DJ16-DJ-52	Disjuntor	1	727	12,11667	DESCARGA ATMOSFERICA NA REDE	Não
20234856611713	03814042SI-CH-03	Chave Fusível	128	536	1143,467	DESCARGA ATMOSFERICA NA REDE	Não
20234855122507	79102760SI-CH-79	Religador Trifásico	627	172	1797,4	CONDUTOR PARTIDO	Não
20234856208332	5413613210-TR-56	Transformador	1531	46	1173,767	CONDUTOR PARTIDO	Não
20234856016321	3398470256-CH-33	Chave Fusível 3 Oper	7	1304	152,1333	TRANSFORMADOR QUEIMADO	Não
20234855122507	57808931SI-TR-57	Transformador	627	504	5266,8	CONDUTOR PARTIDO	Não
20234857234716	7873760138-CH-79	Religador Trifásico	68	1493	1692,067	VENTOS FORTES FECHANDO CURTO NA REDE	Não
20234856882978	79419491RO-CH-79	Religador Trifásico	88	409	599,8667	DEFEITO NA BUCHA DO TRANSFORMADOR	Não
20234853712440	5702880024-TR-57	Transformador	687	54	618,3	VENTOS FORTES FECHANDO CURTO NA REDE	Não
20234855881879	X69340945-CH-03	Chave Fusível	88	1010	1481,333	CONEXAO DANIFICADA	Não
20234857174174	3354615142-CH-33	Chave Fusível 3 Oper	126	53	111,3	CONDUTOR PARTIDO	Não
20234854830666	33125763SI-CH-33	Chave Fusível 3 Oper	4809	35	2805,25	CONEXAO DANIFICADA	Não
20234853781631	5717006149-TR-57	Transformador	52	616	533,8667	VENTOS FORTES FECHANDO CURTO NA REDE	Não
20234854834277	X70660970-CH-33	Chave Fusível 3 Oper	58	953	921,2333	ARVORE CAIDA SOBRE A REDE	Não
20234853636215	57224168SI-TR-57	Transformador	108	577	1038,6	VENTOS FORTES FECHANDO CURTO NA REDE	Não
20234855122507	5413707210-TR-56	Transformador	196	117	382,2	CONDUTOR PARTIDO	Não
20234856564791	5210912024-DJ-52	Disjuntor	184	1217	3732,133	ARVORE CAIDA SOBRE A REDE	Sim
20234854874906	33212287SI-CH-33	Chave Fusível 3 Oper	57	733	696,35	CONDUTOR PARTIDO	Não
20234854834277	0301105211-CH-03	Chave Fusível	80	151	201,3333	ARVORE CAIDA SOBRE A REDE	Não
20234854865478	03118774RO-CH-03	Chave Fusível	12	877	175,4	ARVORE CAIDA SOBRE A REDE	Não
20234853789402	7823494286-CH-79	Religador Trifásico	76	1046	1324,933	VENTOS FORTES FECHANDO CURTO NA REDE	Não
20234857174174	5708287105-TR-57	Transformador	12	470	94	CONDUTOR PARTIDO	Não
20234854830666	5701417007-TR-57	Transformador	72	1401	1681,2	CONEXAO DANIFICADA	Não
20234857174174	0362580256-CH-03	Chave Fusível	233	507	1968,85	CONDUTOR PARTIDO	Não
20234853674193	79817506CF-CH-79	Religador Trifásico	2	637	21,23333	VENTOS FORTES FECHANDO CURTO NA REDE	Não
20234853137222	79817506CF-CH-79	Religador Trifásico	99	388	640,2	DESCARGA ATMOSFERICA NA REDE	Não
20234854830666	33883035JN-CH-33	Chave Fusível 3 Oper	1	174	2,9	CONEXAO DANIFICADA	Não
20234856647619	5701811133-TR-17	Transformador	2211	14	515,9	EMENDA DANIFICADA	Não
20234855989679	7986999259-CH-79	Religador Trifásico	39	2143	1392,95	EMENDA DANIFICADA	Não
20234855122507	231DJ03-DJ-52	Disjuntor	50	171	142,5	CONDUTOR PARTIDO	Não
20234856208332	33138278JN-CH-33	Chave Fusível 3 Oper	917	147	2246,65	CONDUTOR PARTIDO	Não
20234854830666	03154292SI-CH-03	Chave Fusível	3228	174	9361,2	CONEXAO DANIFICADA	Não
20234856647619	03403848JN-CH-03	Chave Fusível	2211	365	13450,25	EMENDA DANIFICADA	Não
20234854865478	5713908216-TR-57	Transformador	214	926	3302,733	ARVORE CAIDA SOBRE A REDE	Não

OS	Equipamento	Tipo Elemento	UC's Interr	Duração (min)	CHI	Efeito	Possibilidade de Manobra
20234856208388	X28059740-TR-57	Transformador	1	184	3,066667	VENTOS FORTES FECHANDO CURTO NA REDE	Não
20234855756839	3374007291-CH-33	Chave Fusível 3 Oper	1	481	8,016667	CONEXAO DANIFICADA	Não
20234855046639	03117615CF-CH-03	Chave Fusível	77	350	449,1667	DESCARGA ATMOSFERICA NA REDE	Não
20234855046639	3310839216-CH-33	Chave Fusível 3 Oper	53	1022	902,7667	DESCARGA ATMOSFERICA NA REDE	Não
20234854539151	03859849BG-CH-33	Chave Fusível 3 Oper	15	12	3	DESCARGA ATMOSFERICA NA REDE	Não
20234854539151	5702910024-TR-57	Transformador	1	41	0,683333	DESCARGA ATMOSFERICA NA REDE	Não
20234856378146	7873760138-CH-79	Religador Trifásico	22	151	55,36667	CONDUTOR PARTIDO	Não
20234854539151	87439579-SJ-04	Chave Fusível	167	61	169,7833	DESCARGA ATMOSFERICA NA REDE	Não
20234854539151	5706182165-TR-57	Transformador	2	12	0,4	DESCARGA ATMOSFERICA NA REDE	Não
20234855857322	59141910-SJ-04	Chave Fusível	1	1868	31,13333	DESCARGA ATMOSFERICA NA REDE	Não
20234855934764	7908868133-CH-79	Religador Trifásico	1	153	2,55	DESCARGA ATMOSFERICA NA REDE	Não
20234855698288	279DJ13-DJ-52	Disjuntor	1	276	4,6	DESCARGA ATMOSFERICA NA REDE	Não
20234855748964	0357376034-CH-03	Chave Fusível	1	1654	27,56667	VENTOS FORTES FECHANDO CURTO NA REDE	Não
20234856604359	33846137SI-CH-33	Chave Fusível 3 Oper	69	1722	1980,3	ARVORE CAIDA SOBRE A REDE	Não
20234853684633	0313151059-CH-03	Chave Fusível	69	694	798,1	ARVORE CAIDA SOBRE A REDE	Não
20234857532683	69361017-SJ-04	Chave Fusível	2	3470	115,6667	PARA RAI0 DANIFICADO	Não
20234854830666	278DJ15-DJ-52	Disjuntor	1734	174	5028,6	CONEXAO DANIFICADA	Não
20234854535214	51DJ01-DJ-52	Disjuntor	18	229	68,7	VENTOS FORTES FECHANDO CURTO NA REDE	Não
20234852891316	15DJ01-DJ-52	Disjuntor	1	156	2,6	DESCARGA ATMOSFERICA NA REDE	Não
20234853288674	90389899-CP	Cabo Primário	23	527	202,0167	DESCARGA ATMOSFERICA NA REDE	Não
20234856545287	5793866153-TR-57	Transformador	3	230	11,5	VENTOS FORTES FECHANDO CURTO NA REDE	Não
20234856545287	5714912138-TR-57	Transformador	1	311	5,183333	VENTOS FORTES FECHANDO CURTO NA REDE	Não
20234855846925	5700402140-TR-57	Transformador	63	269	282,45	CONEXAO DANIFICADA	Não
20234854901172	14DJ53-DJ-52	Disjuntor	63	326	342,3	DESCARGA ATMOSFERICA NA REDE	Não
20234856545287	03808081JN-CH-03	Chave Fusível	42	172	120,4	VENTOS FORTES FECHANDO CURTO NA REDE	Não
20234856545287	04167302RO-CH-03	Chave Fusível	39	8	5,2	VENTOS FORTES FECHANDO CURTO NA REDE	Não
20234850284484	04167302RO-CH-03	Chave Fusível	1	212	3,533333	ARVORE CAIDA SOBRE A REDE	Não
20234852933502	03808549SI-CH-03	Chave Fusível	8	708	94,4	DESCARGA ATMOSFERICA NA REDE	Não
20234854518280	0317865281-CH-03	Chave Fusível	20	419	139,6667	DESCARGA ATMOSFERICA NA REDE	Não
20234850759506	0309386106-CH-03	Chave Fusível	45	304	228	DESCARGA ATMOSFERICA NA REDE	Não
20234855951774	221DJ11-DJ-52	Disjuntor	20	291	97	ARVORE CAIDA SOBRE A REDE	Não
20234855580052	57126908JN-TR-57	Transformador	14	444	103,6	DESCARGA ATMOSFERICA NA REDE	Não
20234854825764	79847311RO-CH-79	Religador Trifásico	1	3044	50,73333	TRANSFORMADOR QUEIMADO	Não
20234850301425	79210305RO-CH-79	Religador Trifásico	78	516	670,8	DESCARGA ATMOSFERICA NA REDE	Não
20234853143031	39DJ04-DJ-52	Disjuntor	100	310	516,6667	ARVORE CAIDA SOBRE A REDE	Sim
20234854896853	5793870153-TR-57	Transformador	45	242	181,5	DESCARGA ATMOSFERICA NA REDE	Não
20234850365599	47DJ12-DJ-52	Disjuntor	39	230	149,5	DESCARGA ATMOSFERICA NA REDE	Não
20234849498713	X41358636-CH-33	Chave Fusível 3 Oper	68	338	383,0667	ARVORE CAIDA SOBRE A REDE	Não

OS	Equipamento	Tipo Elemento	UC's Interr	Duração (min)	CHI	Efeito	Possibilidade de Manobra
20234853314662	0331597286-CH-03	Chave Fusível	3	262	13,1	ARVORE CAIDA SOBRE A REDE	Não
20234849348671	79728456-CP	Cabo Primário	1	174	2,9	DESCARGA ATMOSFERICA NA REDE	Não
20234850759584	79728456-CP	Cabo Primário	1	582	9,7	DESCARGA ATMOSFERICA NA REDE	Não
20234856317484	0417568012-CH-03	Chave Fusível	1	98	1,633333	DESCARGA ATMOSFERICA NA REDE	Não
20234855585486	79728456-CP	Cabo Primário	15	1148	287	DESCARGA ATMOSFERICA NA REDE	Sim
20234857470059	33838718JN-CH-33	Chave Fusível 3 Oper	29	2667	1289,05	DESCARGA ATMOSFERICA NA REDE	Não
20234850759318	X33538122-CH-03	Chave Fusível	106	29	51,23333	DESCARGA ATMOSFERICA NA REDE	Não
20234853148951	5764120172-TR-57	Transformador	840	61	854	ARVORE CAIDA SOBRE A REDE	Não
20234854333325	5702734210-TR-57	Transformador	3	1555	77,75	ARVORE CAIDA SOBRE A REDE	Não
20234852732589	57142099CF-TR-57	Transformador	31	479	247,4833	CONEXAO DA CHAVE DANIFICADA	Não
20234853072699	79831090CF-CH-79	Religador Trifásico	1	242	4,033333	DESCARGA ATMOSFERICA NA REDE	Não
20234849127308	89218106CF-CH-88	Chave Faca	1	663	11,05	DESCARGA ATMOSFERICA NA REDE	Não
20234855765395	0324383024-CH-03	Chave Fusível	1	226	3,766667	DESCARGA ATMOSFERICA NA REDE	Não
20234851753775	03103707CF-CH-03	Chave Fusível	1	257	4,283333	DESCARGA ATMOSFERICA NA REDE	Não
20234853088100	75DJ03-DJ-52	Disjuntor	1	1955	32,58333	DESCARGA ATMOSFERICA NA REDE	Não
20234850163980	5702099133-TR-57	Transformador	1	1315	21,91667	DESCARGA ATMOSFERICA NA REDE	Não
20234850225533	0350116142-CH-03	Chave Fusível	1	671	11,18333	DESCARGA ATMOSFERICA NA REDE	Não
20234850726606	57864230SI-TR-17	Transformador	1	420	7	DESCARGA ATMOSFERICA NA REDE	Não
20234852912281	X70431028-CH-33	Chave Fusível 3 Oper	1	81	1,35	DESCARGA ATMOSFERICA NA REDE	Não
20234854557164	79880052RO-CH-79	Religador Trifásico	1	1075	17,91667	DESCARGA ATMOSFERICA NA REDE	Não
20234850221892	230DJ14-DJ-52	Disjuntor	1	1072	17,86667	DESCARGA ATMOSFERICA NA REDE	Sim
20234854318533	79847598RO-CH-79	Religador Trifásico	1	1314	21,9	DESCARGA ATMOSFERICA NA REDE	Não
20234849132635	0381774CF-CH-03	Chave Fusível	1	141	2,35	DESCARGA ATMOSFERICA NA REDE	Não
20234853660924	33129273CF-CH-33	Chave Fusível 3 Oper	1	970	16,16667	PARA RAO DANIFICADO	Não
20234856017135	54107327RO-TR-56	Transformador	1	2914	48,56667	PARA RAO DANIFICADO	Não
20234857164540	7912408210-CH-79	Religador Trifásico	1	1341	22,35	DESCARGA ATMOSFERICA NA REDE	Não
20234856159334	7818284210-CH-79	Religador Trifásico	82	2851	3896,367	ARVORE CAIDA SOBRE A REDE	Não
20234850333871	5704012070-TR-57	Transformador	70	71	82,83333	ARVORE CAIDA SOBRE A REDE	Não
20234855874136	103DJ11-DJ-52	Disjuntor	36	512	307,2	DESCARGA ATMOSFERICA NA REDE	Não
20234850333871	12DJ16-DJ-52	Disjuntor	329	583	3196,783	ARVORE CAIDA SOBRE A REDE	Não
20234850333871	12DJ16-DJ-52	Disjuntor	70	29	33,83333	ARVORE CAIDA SOBRE A REDE	Não
20234857164592	79102760SI-CH-79	Religador Trifásico	1	1917	31,95	DESCARGA ATMOSFERICA NA REDE	Não
20234855841139	0398440262-CH-03	Chave Fusível	12	1621	324,2	ARVORE CAIDA SOBRE A REDE	Não
20234857164560	03838747JN-CH-03	Chave Fusível	1	452	7,533333	DESCARGA ATMOSFERICA NA REDE	Não
20234850113716	33827452JN-CH-33	Chave Fusível 3 Oper	1	433	7,216667	TRANSFORMADOR QUEIMADO	Não
20234857333517	57126659SI-TR-57	Transformador	2	1390	46,33333	DESCARGA ATMOSFERICA NA REDE	Não
20234854578560	57117346CF-TR-57	Transformador	6	1642	164,2	VENTOS FORTES FECHANDO CURTO NA REDE	Não
20234854907104	3315487012-CH-33	Chave Fusível 3 Oper	5	2093	174,4167	DESCARGA ATMOSFERICA NA REDE	Não
20234854907104	0386601153-CH-03	Chave Fusível	1	2116	35,26667	DESCARGA ATMOSFERICA NA REDE	Não

OS	Equipamento	Tipo Elemento	UC's Interr	Duração (min)	CHI	Efeito	Possibilidade de Manobra
20234853164144	54167668RO-TR-56	Transformador	1	3109	51,81667	DESCARGA ATMOSFERICA NA REDE	Não
20234849244329	5793238153-TR-57	Transformador	1	609	10,15	DESCARGA ATMOSFERICA NA REDE	Não
20234852731854	04210107RO-CH-03	Chave Fusível	1	2963	49,38333	DESCARGA ATMOSFERICA NA REDE	Não
20234856529252	04176581SI-CH-03	Chave Fusível	1	1099	18,31667	DESCARGA ATMOSFERICA NA REDE	Não
20234855921273	5701763103-TR-57	Transformador	1	1475	24,58333	DESCARGA ATMOSFERICA NA REDE	Não
20234854805254	372DJ13-DJ-52	Disjuntor	1	2277	37,95	DESCARGA ATMOSFERICA NA REDE	Não
20234856017921	5713430149-TR-57	Transformador	5	1052	87,66667	VENTOS FORTES FECHANDO CURTO NA REDE	Não
20234856621386	33132233SI-CH-33	Chave Fusível 3 Oper	29	744	359,6	DESCARGA ATMOSFERICA NA REDE	Não
20234855180377	79806878BG-CH-79	Religador Trifásico	1	4819	80,31667	POSTE DANIFICADO	Não
20234855770983	5712188024-TR-17	Transformador	1	607	10,11667	CONEXAO DA CHAVE DANIFICADA	Não
20234853145510	231DJ03-DJ-52	Disjuntor	1	1511	25,18333	DESCARGA ATMOSFERICA NA REDE	Não
20234853596512	5707463134-TR-57	Transformador	1	1181	19,68333	DESCARGA ATMOSFERICA NA REDE	Não
20234854300314	03838156RO-CH-03	Chave Fusível	1	268	4,466667	DESCARGA ATMOSFERICA NA REDE	Não
20234853330792	75DJ13-DJ-52	Disjuntor	1	1475	24,58333	PARA RAI0 DANIFICADO	Não
20234849127290	75DJ13-DJ-52	Disjuntor	1	282	4,7	DESCARGA ATMOSFERICA NA REDE	Não
20234853320226	75DJ13-DJ-52	Disjuntor	1	1125	18,75	DESCARGA ATMOSFERICA NA REDE	Não
20234855775973	5712422210-TR-57	Transformador	1	2049	34,15	DESCARGA ATMOSFERICA NA REDE	Não
20234849748899	03143240SI-CH-03	Chave Fusível	437	19	138,3833	ISOLADOR DANIFICADO	Não
20234856368234	7913712007-CH-79	Religador Trifásico	1190	34	674,3333	ARVORE CAIDA SOBRE A REDE	Não
20234856368234	55149597-SJ-04	Chave Fusível	22	1052	385,7333	ARVORE CAIDA SOBRE A REDE	Não
20234850194607	33130527CF-CH-33	Chave Fusível 3 Oper	138	28	64,4	VENTOS FORTES FECHANDO CURTO NA REDE	Não
20234849748899	33178663CF-CH-33	Chave Fusível 3 Oper	127	217	459,3167	ISOLADOR DANIFICADO	Não
20234849748899	5762770059-TR-57	Transformador	361	64	385,0667	ISOLADOR DANIFICADO	Não
20234849748899	75DJ12-DJ-52	Disjuntor	437	3	21,85	ISOLADOR DANIFICADO	Não
20234856368234	5783758165-TR-17	Transformador	7	205	23,91667	ARVORE CAIDA SOBRE A REDE	Não
20234856368234	0393000259-CH-03	Chave Fusível	10	177	29,5	ARVORE CAIDA SOBRE A REDE	Não
20234849748899	3360767282-CH-33	Chave Fusível 3 Oper	8	19	2,533333	ISOLADOR DANIFICADO	Não
20234849748899	14DJ07-DJ-52	Disjuntor	8	3	0,4	ISOLADOR DANIFICADO	Não
20234855859000	89DJ13-DJ-52	Disjuntor	1	628	10,46667	CONEXAO DA CHAVE DANIFICADA	Não
20234853322554	89DJ13-DJ-52	Disjuntor	1	161	2,683333	DESCARGA ATMOSFERICA NA REDE	Não
20234853546206	5703947167-TR-57	Transformador	1	1308	21,8	DESCARGA ATMOSFERICA NA REDE	Não
20234849284586	14DJ53-DJ-52	Disjuntor	1	1272	21,2	DESCARGA ATMOSFERICA NA REDE	Não
20234855967528	03418372SI-CH-03	Chave Fusível	1	521	8,683333	DESCARGA ATMOSFERICA NA REDE	Não
20234849867719	79213676SI-CH-79	Religador Trifásico	3	422	21,1	TRANSFORMADOR QUEIMADO	Não
20234853320245	5719829007-TR-57	Transformador	1	1118	18,63333	DESCARGA ATMOSFERICA NA REDE	Não
20234854216448	7977290149-CH-79	Religador Trifásico	18	182	54,6	DESCARGA ATMOSFERICA NA REDE	Não
20234854870975	8931429286-CH-88	Chave Faca	189	149	469,35	CONDUTOR PARTIDO	Não
20234852730920	0310207161-CH-03	Chave Fusível	1	248	4,133333	DESCARGA ATMOSFERICA NA REDE	Não
20234854622029	89212476SI-CH-88	Chave Faca	1	1031	17,18333	PARA RAI0 DANIFICADO	Não

OS	Equipamento	Tipo Elemento	UC's Interr	Duração (min)	CHI	Efeito	Possibilidade de Manobra
20234853343513	03117531CF-CH-03	Chave Fusível	1	62	1,033333	CONDUTOR PARTIDO	Não
20234853322354	39DJ04-DJ-52	Disjuntor	4	504	33,6	DESCARGA ATMOSFERICA NA REDE	Sim
20234853343513	79221157RO-CH-79	Religador Trifásico	447	595	4432,75	CONDUTOR PARTIDO	Sim
20234854814086	03825221JN-CH-03	Chave Fusível	29	85	41,08333	CONEXAO DANIFICADA	Não
20234855978866	33176011SI-CH-33	Chave Fusível 3 Oper	31	39	20,15	ISOLADOR DANIFICADO	Não
20234849912298	7815915210-CH-79	Religador Trifásico	22	10	3,666667	ARVORE CAIDA SOBRE A REDE	Não
20234854799459	47DJ12-DJ-52	Disjuntor	21	1702	595,7	ARVORE CAIDA SOBRE A REDE	Não
20234854884882	79145411CF-CH-79	Religador Trifásico	137	1224	2794,8	DESCARGA ATMOSFERICA NA REDE	Não
20234849818947	3317719023-CH-33	Chave Fusível 3 Oper	50	55	45,83333	CONDUTOR PARTIDO	Não
20234854814086	56390502-SJ-04	Chave Fusível	219	119	434,35	CONEXAO DANIFICADA	Sim
20234849912298	57117161CF-TR-57	Transformador	367	485	2966,583	ARVORE CAIDA SOBRE A REDE	Não
20234849912298	0408920213-CH-03	Chave Fusível	22	198	72,6	ARVORE CAIDA SOBRE A REDE	Não
20234853079417	5772092209-TR-57	Transformador	1	1280	21,33333	DESCARGA ATMOSFERICA NA REDE	Não
20234850094687	126DJ02-DJ-52	Disjuntor	1	1241	20,68333	DESCARGA ATMOSFERICA NA REDE	Não
20234850153479	33405096CF-CH-33	Chave Fusível 3 Oper	1	1196	19,93333	DESCARGA ATMOSFERICA NA REDE	Não
20234852717593	33107501RO-CH-33	Chave Fusível 3 Oper	1	526	8,766667	DESCARGA ATMOSFERICA NA REDE	Não
20234853092957	5711948194-TR-17	Transformador	1	1409	23,48333	DESCARGA ATMOSFERICA NA REDE	Não
20234850086778	33707195SI-CH-33	Chave Fusível 3 Oper	1	1220	20,33333	DESCARGA ATMOSFERICA NA REDE	Não
20234850099287	33872195JN-CH-33	Chave Fusível 3 Oper	1	1245	20,75	DESCARGA ATMOSFERICA NA REDE	Não
20234856378853	04812949SI-CH-03	Chave Fusível	1	849	14,15	DESCARGA ATMOSFERICA NA REDE	Não
20234854301558	119DJ13-DJ-52	Disjuntor	1	409	6,816667	DESCARGA ATMOSFERICA NA REDE	Não
20234852895110	03153503SI-CH-03	Chave Fusível	1	1481	24,68333	DESCARGA ATMOSFERICA NA REDE	Não
20234854479566	0329146059-CH-03	Chave Fusível	32	295	157,3333	ARVORE CAIDA SOBRE A REDE	Não
20234854804153	57134395BG-TR-57	Transformador	5	1449	120,75	DESCARGA ATMOSFERICA NA REDE	Não
20234849659992	79864427SI-CH-79	Religador Trifásico	1	195	3,25	TRANSFORMADOR QUEIMADO	Não
20234855828185	33117549CF-CH-33	Chave Fusível 3 Oper	316	303	1595,8	EMENDA DANIFICADA	Não
20234854640060	8925234059-CH-88	Chave Faca	5	1483	123,5833	ARVORE CAIDA SOBRE A REDE	Não
20234853315255	0393508256-CH-03	Chave Fusível	36	522	313,2	VENTOS FORTES FECHANDO CURTO NA REDE	Não
20234855977398	7903108007-CH-79	Religador Trifásico	3	1216	60,8	VENTOS FORTES FECHANDO CURTO NA REDE	Não
20234855900682	0304751059-CH-03	Chave Fusível	1	562	9,366667	DESCARGA ATMOSFERICA NA REDE	Não
20234849821994	104DJ12-DJ-52	Disjuntor	1	177	2,95	DESCARGA ATMOSFERICA NA REDE	Não
20234851648539	104DJ12-DJ-52	Disjuntor	1	653	10,88333	DESCARGA ATMOSFERICA NA REDE	Não
20234849125196	12DJ16-DJ-52	Disjuntor	1	482	8,033333	DESCARGA ATMOSFERICA NA REDE	Não
20234854534390	03705475SI-CH-03	Chave Fusível	1	1162	19,36667	DESCARGA ATMOSFERICA NA REDE	Não
20234855825357	03705475SI-CH-03	Chave Fusível	1	116	1,933333	DESCARGA ATMOSFERICA NA REDE	Não
20234854868165	UC	Individual	1	1206	20,1	DESCARGA ATMOSFERICA NA REDE	Não
20234855824110	UC	Individual	1	321	5,35	DESCARGA ATMOSFERICA NA REDE	Não
20234855824127	UC	Individual	1	253	4,216667	DESCARGA ATMOSFERICA NA REDE	Não
20234855835116	UC	Individual	1	553	9,216667	DESCARGA ATMOSFERICA NA REDE	Não

OS	Equipamento	Tipo Elemento	UC's Interr	Duração (min)	CHI	Efeito	Possibilidade de Manobra
20234856027373	UC	Individual	1	243	4,05	DESCARGA ATMOSFERICA NA REDE	Não
20234855900773	UC	Individual	1	427	7,116667	DESCARGA ATMOSFERICA NA REDE	Não
20234854807597	UC	Individual	1	941	15,68333	VENTOS FORTES FECHANDO CURTO NA REDE	Não
20234853711544	UC	Individual	46	1319	1011,233	ARVORE CAIDA SOBRE A REDE	Não
20234850365240	UC	Individual	32	688	366,9333	DESCARGA ATMOSFERICA NA REDE	Não
20234855859628	UC	Individual	98	234	382,2	DESCARGA ATMOSFERICA NA REDE	Não
20234852730917	UC	Individual	1	838	13,96667	DESCARGA ATMOSFERICA NA REDE	Não
20234853544270	UC	Individual	1	1135	18,91667	DESCARGA ATMOSFERICA NA REDE	Não
20234850153735	UC	Individual	1	1146	19,1	DESCARGA ATMOSFERICA NA REDE	Não
20234852758435	UC	Individual	1	560	9,333333	DESCARGA ATMOSFERICA NA REDE	Não
20234853164047	UC	Individual	1	252	4,2	DESCARGA ATMOSFERICA NA REDE	Não
20234855776989	UC	Individual	1	282	4,7	DESCARGA ATMOSFERICA NA REDE	Não
20234854085583	UC	Individual	1	229	3,816667	DESCARGA ATMOSFERICA NA REDE	Não
20234852719785	UC	Individual	1	566	9,433333	DESCARGA ATMOSFERICA NA REDE	Não
20234853379417	UC	Individual	1	1047	17,45	DESCARGA ATMOSFERICA NA REDE	Não
20234853086670	UC	Individual	13	232	50,26667	DESCARGA ATMOSFERICA NA REDE	Não
20234853086695	UC	Individual	3	1626	81,3	TRANSFORMADOR QUEIMADO	Não
20234849238593	UC	Individual	4	188	12,53333	DESCARGA ATMOSFERICA NA REDE	Não
20234852766891	UC	Individual	1	281	4,683333	DESCARGA ATMOSFERICA NA REDE	Não
20234852734319	UC	Individual	1	248	4,133333	DESCARGA ATMOSFERICA NA REDE	Não
20234856086385	UC	Individual	6	977	97,7	VENTOS FORTES FECHANDO CURTO NA REDE	Não
20234853633182	UC	Individual	62	1171	1210,033	ISOLADOR DANIFICADO	Não
20234853377655	UC	Individual	29	692	334,4667	VENTOS FORTES FECHANDO CURTO NA REDE	Não
20234852903616	UC	Individual	111	515	952,75	CONDUTOR PARTIDO	Não
20234853078045	UC	Individual	108	870	1566	ARVORE CAIDA SOBRE A REDE	Não
20234855167577	UC	Individual	33	1108	609,4	DESCARGA ATMOSFERICA NA REDE	Não
20234854660232	UC	Individual	1	1867	31,11667	CONDUTOR PARTIDO	Não
20234853108339	UC	Individual	45	740	555	DESCARGA ATMOSFERICA NA REDE	Não
20234853772047	UC	Individual	36	1577	946,2	ARVORE CAIDA SOBRE A REDE	Não
20234853701331	UC	Individual	41	682	466,0333	ARVORE CAIDA SOBRE A REDE	Não
20234856622438	UC	Individual	54	149	134,1	DESCARGA ATMOSFERICA NA REDE	Não
20234850119010	UC	Individual	130	426	923	DESCARGA ATMOSFERICA NA REDE	Não
20234850292791	UC	Individual	161	256	686,9333	DESCARGA ATMOSFERICA NA REDE	Não
20234853061542	UC	Individual	1015	52	879,6667	CONEXAO DANIFICADA	Não
20234853061542	UC	Individual	168	288	806,4	CONEXAO DANIFICADA	Não
20234854572003	UC	Individual	4	1967	131,1333	ARVORE CAIDA SOBRE A REDE	Não
20234853381338	UC	Individual	18	634	190,2	CONEXAO DANIFICADA	Não
20234853701331	UC	Individual	4	726	48,4	ARVORE CAIDA SOBRE A REDE	Não
20234853952094	UC	Individual	46	1521	1166,1	DESCARGA ATMOSFERICA NA REDE	Não
20234853061542	UC	Individual	541	293	2641,883	CONEXAO DANIFICADA	Não

OS	Equipamento	Tipo Elemento	UC's Interr	Duração (min)	CHI	Efeito	Possibilidade de Manobra
20234852910290	UC	Individual	1	3102	51,7	DESCARGA ATMOSFERICA NA REDE	Não
20234854826449	UC	Individual	1	2302	38,36667	DESCARGA ATMOSFERICA NA REDE	Não
20234853221793	UC	Individual	1	1784	29,73333	PARA RAI0 DANIFICADO	Não
20234854102715	UC	Individual	1	674	11,23333	PARA RAI0 DANIFICADO	Não
20234856017984	UC	Individual	18	913	273,9	DESCARGA ATMOSFERICA NA REDE	Não
20234856531734	UC	Individual	6	1687	168,7	ARVORE CAIDA SOBRE A REDE	Não
20234849665300	UC	Individual	1	4679	77,98333	DESCARGA ATMOSFERICA NA REDE	Não
20234852769462	UC	Individual	1	3489	58,15	PARA RAI0 DANIFICADO	Não
20234856162332	UC	Individual	684	450	5130	EMENDA DANIFICADA	Não
20234853768613	UC	Individual	106	139	245,5667	DESCARGA ATMOSFERICA NA REDE	Não
20234856162332	UC	Individual	8	1064	141,8667	EMENDA DANIFICADA	Não
20234856162332	UC	Individual	278	288	1334,4	EMENDA DANIFICADA	Não
20234856683572	UC	Individual	106	57	100,7	DESCARGA ATMOSFERICA NA REDE	Não
20234856162332	UC	Individual	962	81	1298,7	EMENDA DANIFICADA	Não
20234852771824	UC	Individual	1	464	7,733333	DESCARGA ATMOSFERICA NA REDE	Não
20234853410900	UC	Individual	1	570	9,5	DESCARGA ATMOSFERICA NA REDE	Não
20234850084424	UC	Individual	19	627	198,55	DESCARGA ATMOSFERICA NA REDE	Não
20234853301329	UC	Individual	3	422	21,1	DESCARGA ATMOSFERICA NA REDE	Não
20234854540866	UC	Individual	25	313	130,4167	ARVORE CAIDA SOBRE A REDE	Não
20234849244311	UC	Individual	1	2123	35,38333	DESCARGA ATMOSFERICA NA REDE	Não
20234853092923	UC	Individual	1	460	7,666667	DESCARGA ATMOSFERICA NA REDE	Não
20234852902379	UC	Individual	1	2259	37,65	DESCARGA ATMOSFERICA NA REDE	Não
20234854178386	UC	Individual	1	10788	179,8	DESCARGA ATMOSFERICA NA REDE	Não
20234854812438	UC	Individual	1	7059	117,65	DESCARGA ATMOSFERICA NA REDE	Não
20234855966487	UC	Individual	1	1837	30,61667	DESCARGA ATMOSFERICA NA REDE	Não
20234856022487	UC	Individual	1	1672	27,86667	DESCARGA ATMOSFERICA NA REDE	Não
20234856021190	UC	Individual	1	1619	26,98333	DESCARGA ATMOSFERICA NA REDE	Não
20234856634174	UC	Individual	1	6842	114,0333	CONDUTOR PARTIDO	Não
20234850607125	UC	Individual	46	4	3,066667	CONDUTOR PARTIDO	Não
20234850607125	UC	Individual	19	280	88,66667	CONDUTOR PARTIDO	Não
20234850607125	UC	Individual	27	170	76,5	CONDUTOR PARTIDO	Não
20234855749218	UC	Individual	1	349	5,816667	DESCARGA ATMOSFERICA NA REDE	Não
20234852915073	UC	Individual	1	1886	31,43333	DESCARGA ATMOSFERICA NA REDE	Não
20234855867066	UC	Individual	1	350	5,833333	DESCARGA ATMOSFERICA NA REDE	Não
20234855767157	UC	Individual	1	200	3,333333	TRANSFORMADOR QUEIMADO	Não
20234855853748	UC	Individual	41	586	400,4333	DESCARGA ATMOSFERICA NA REDE	Não
20234856529523	UC	Individual	1	1817	30,28333	TRANSFORMADOR QUEIMADO	Não
20234849128852	UC	Individual	1	455	7,583333	DESCARGA ATMOSFERICA NA REDE	Não
20234855767169	UC	Individual	1	927	15,45	DESCARGA ATMOSFERICA NA REDE	Não
20234855881451	UC	Individual	1	679	11,31667	DESCARGA ATMOSFERICA NA REDE	Não
20234849230036	UC	Individual	1	351	5,85	VENTOS FORTES FECHANDO CURTO NA REDE	Não

OS	Equipamento	Tipo Elemento	UC's Interr	Duração (min)	CHI	Efeito	Possibilidade de Manobra
20234853395929	UC	Individual	21	421	147,35	CONEXAO DANIFICADA	Não
20234850855844	UC	Individual	36	409	245,4	VENTOS FORTES FECHANDO CURTO NA REDE	Não
20234856599743	UC	Individual	108	215	387	ARVORE CAIDA SOBRE A REDE	Não
20234855695070	UC	Individual	4	528	35,2	ARVORE CAIDA SOBRE A REDE	Não
20234849850151	UC	Individual	304	44	222,9333	DESCARGA ATMOSFERICA NA REDE	Não
20234850323890	UC	Individual	38	268	169,7333	CONDUTOR PARTIDO	Não
20234850268813	UC	Individual	167	282	784,9	CONDUTOR PARTIDO	Não
20234854967209	UC	Individual	100	604	1006,667	DESCARGA ATMOSFERICA NA REDE	Não
20234855650415	UC	Individual	370	371	2287,833	DESCARGA ATMOSFERICA NA REDE	Não
20234855650415	UC	Individual	259	432	1864,8	DESCARGA ATMOSFERICA NA REDE	Não
20234855695070	UC	Individual	108	277	498,6	ARVORE CAIDA SOBRE A REDE	Não
20234857234769	UC	Individual	2	1575	52,5	ARVORE CAIDA SOBRE A REDE	Não
20234855858345	UC	Individual	85	609	862,75	DESCARGA ATMOSFERICA NA REDE	Não
20234855695070	UC	Individual	604	204	2053,6	ARVORE CAIDA SOBRE A REDE	Não
20234854981866	UC	Individual	144	619	1485,6	DESCARGA ATMOSFERICA NA REDE	Não
20234856381111	UC	Individual	1	606	10,1	ARVORE CAIDA SOBRE A REDE	Não
20234856604687	UC	Individual	1	785	13,08333	VENTOS FORTES FECHANDO CURTO NA REDE	Não
20234849775188	UC	Individual	1	166	2,766667	DESCARGA ATMOSFERICA NA REDE	Não
20234853164020	UC	Individual	1	789	13,15	DESCARGA ATMOSFERICA NA REDE	Não
20234855835236	UC	Individual	1	398	6,633333	DESCARGA ATMOSFERICA NA REDE	Não
20234855839308	UC	Individual	1	471	7,85	DESCARGA ATMOSFERICA NA REDE	Não
20234855840903	UC	Individual	1	729	12,15	DESCARGA ATMOSFERICA NA REDE	Não
20234855900777	UC	Individual	1	438	7,3	DESCARGA ATMOSFERICA NA REDE	Não
20234853366995	UC	Individual	1	347	5,783333	CONDUTOR PARTIDO	Não
20234855874283	UC	Individual	1	1360	22,66667	ARVORE CAIDA SOBRE A REDE	Não
20234850302459	UC	Individual	1	591	9,85	VENTOS FORTES FECHANDO CURTO NA REDE	Não
20234855831132	UC	Individual	1	487	8,116667	PARA RAI0 DANIFICADO	Não
20234850099233	UC	Individual	1	928	15,46667	ARVORE CAIDA SOBRE A REDE	Não
20234850225441	UC	Individual	1	1403	23,38333	PARA RAI0 DANIFICADO	Não
20234854639943	UC	Individual	1	1969	32,81667	TRANSFORMADOR QUEIMADO	Não
20234855846175	UC	Individual	1	527	8,783333	DESCARGA ATMOSFERICA NA REDE	Não
20234854576915	UC	Individual	1	128	2,133333	VENTOS FORTES FECHANDO CURTO NA REDE	Não
20234853349994	UC	Individual	3	396	19,8	VENTOS FORTES FECHANDO CURTO NA REDE	Não
20234850346809	UC	Individual	7	275	32,08333	VENTOS FORTES FECHANDO CURTO NA REDE	Não
20234853711683	UC	Individual	1	394	6,566667	DESCARGA ATMOSFERICA NA REDE	Não
20234854355064	UC	Individual	5	1632	136	ARVORE CAIDA SOBRE A REDE	Não
20234849912298	UC	Individual	4454	450	33405	ARVORE CAIDA SOBRE A REDE	Não
20234849912298	UC	Individual	4454	3	222,7	ARVORE CAIDA SOBRE A REDE	Não
20234849912298	UC	Individual	470	2	15,66667	ARVORE CAIDA SOBRE A REDE	Não
20234852924825	UC	Individual	266	503	2229,967	CONEXAO DANIFICADA	Não

OS	Equipamento	Tipo Elemento	UC's Interr	Duração (min)	CHI	Efeito	Possibilidade de Manobra
20234852924825	UC	Individual	58	553	534,5667	CONEXAO DANIFICADA	Não
20234852924825	UC	Individual	72	625	750	CONEXAO DANIFICADA	Não
20234852924825	UC	Individual	58	1	0,966667	CONEXAO DANIFICADA	Não
20234852878530	UC	Individual	57	800	760	VENTOS FORTES FECHANDO CURTO NA REDE	Não
20234852924825	UC	Individual	405	1	6,75	CONEXAO DANIFICADA	Não
20234852924825	UC	Individual	74	610	752,3333	CONEXAO DANIFICADA	Não
20234854562926	UC	Individual	1	1147	19,11667	DESCARGA ATMOSFERICA NA REDE	Não
20234853200759	UC	Individual	1	1592	26,53333	DESCARGA ATMOSFERICA NA REDE	Não
20234853048468	UC	Individual	1	1658	27,63333	DESCARGA ATMOSFERICA NA REDE	Não
20234853218707	UC	Individual	1	4522	75,36667	DESCARGA ATMOSFERICA NA REDE	Não
20234853352673	UC	Individual	1	2692	44,86667	DESCARGA ATMOSFERICA NA REDE	Não
20234856202321	UC	Individual	1	1595	26,58333	DESCARGA ATMOSFERICA NA REDE	Não
20234856212565	UC	Individual	1	1598	26,63333	DESCARGA ATMOSFERICA NA REDE	Não
20234855824107	UC	Individual	1	1991	33,18333	DESCARGA ATMOSFERICA NA REDE	Não
20234856158343	UC	Individual	1	1347	22,45	DESCARGA ATMOSFERICA NA REDE	Não
20234856612352	UC	Individual	1	2023	33,71667	DESCARGA ATMOSFERICA NA REDE	Não
20234849241800	UC	Individual	157	508	1329,267	DESCARGA ATMOSFERICA NA REDE	Não
20234849132658	UC	Individual	1	4377	72,95	DESCARGA ATMOSFERICA NA REDE	Não
20234853553131	UC	Individual	75	4	5	ARVORE CAIDA SOBRE A REDE	Não
20234853553131	UC	Individual	329	46	252,2333	ARVORE CAIDA SOBRE A REDE	Não
20234857472631	UC	Individual	1	4701	78,35	TRANSFORMADOR QUEIMADO	Não
20234849818709	UC	Individual	80	64	85,33333	ARVORE CAIDA SOBRE A REDE	Não
20234849706450	UC	Individual	7585	153	19341,75	CONEXAO DANIFICADA	Não
20234853553131	UC	Individual	3906	4	260,4	ARVORE CAIDA SOBRE A REDE	Não
20234849818709	UC	Individual	548	229	2091,533	ARVORE CAIDA SOBRE A REDE	Não
20234856601784	UC	Individual	32	103	54,93333	VENTOS FORTES FECHANDO CURTO NA REDE	Não
20234853782968	UC	Individual	1	1739	28,98333	DESCARGA ATMOSFERICA NA REDE	Não
20234856601784	UC	Individual	54	91	81,9	VENTOS FORTES FECHANDO CURTO NA REDE	Não
20234854646836	UC	Individual	2	180	6	TRANSFORMADOR QUEIMADO	Não
20234854905945	UC	Individual	5	771	64,25	DESCARGA ATMOSFERICA NA REDE	Não
20234849891768	UC	Individual	1	1282	21,36667	DESCARGA ATMOSFERICA NA REDE	Não
20234853141309	UC	Individual	1	372	6,2	DESCARGA ATMOSFERICA NA REDE	Não
20234850459239	UC	Individual	1	965	16,08333	DESCARGA ATMOSFERICA NA REDE	Não
20234852890607	UC	Individual	1	622	10,36667	DESCARGA ATMOSFERICA NA REDE	Não
20234856818781	UC	Individual	1	956	15,93333	DESCARGA ATMOSFERICA NA REDE	Não
20234855824083	UC	Individual	1	2034	33,9	ARVORE CAIDA SOBRE A REDE	Não
20234852844963	UC	Individual	1	487	8,116667	VENTOS FORTES FECHANDO CURTO NA REDE	Não
20234856353132	UC	Individual	75	248	310	CONEXAO DANIFICADA	Não
20234853155624	UC	Individual	7	396	46,2	DESCARGA ATMOSFERICA NA REDE	Não
20234856353132	UC	Individual	75	317	396,25	CONEXAO DANIFICADA	Não

OS	Equipamento	Tipo Elemento	UC's Interr	Duração (min)	CHI	Efeito	Possibilidade de Manobra
20234856098959	UC	Individual	1	329	5,483333	DESCARGA ATMOSFERICA NA REDE	Não
20234855979426	UC	Individual	1	436	7,266667	DESCARGA ATMOSFERICA NA REDE	Não
20234853142212	UC	Individual	1	1642	27,36667	VENTOS FORTES FECHANDO CURTO NA REDE	Não
20234856334756	UC	Individual	1	2959	49,31667	DESCARGA ATMOSFERICA NA REDE	Não
20234856251206	UC	Individual	1	1239	20,65	ARVORE CAIDA SOBRE A REDE	Não
20234854896545	UC	Individual	1	111	1,85	DESCARGA ATMOSFERICA NA REDE	Não
20234857547219	UC	Individual	1	1659	27,65	CONEXAO DANIFICADA	Não
20234849946014	UC	Individual	1	339	5,65	TRANSFORMADOR QUEIMADO	Não
20234856515341	UC	Individual	10	1527	254,5	ARVORE CAIDA SOBRE A REDE	Não
20234853145494	UC	Individual	1	4161	69,35	DESCARGA ATMOSFERICA NA REDE	Não
20234849175229	UC	Individual	1	5941	99,01667	DESCARGA ATMOSFERICA NA REDE	Não
20234850094697	UC	Individual	1	1314	21,9	DESCARGA ATMOSFERICA NA REDE	Não
20234850163999	UC	Individual	1	1326	22,1	DESCARGA ATMOSFERICA NA REDE	Não
20234853069673	UC	Individual	1	326	5,433333	DESCARGA ATMOSFERICA NA REDE	Não
20234853604530	UC	Individual	1	1314	21,9	DESCARGA ATMOSFERICA NA REDE	Não
20234853635665	UC	Individual	1	1294	21,56667	DESCARGA ATMOSFERICA NA REDE	Não
20234854796125	UC	Individual	1	2733	45,55	DESCARGA ATMOSFERICA NA REDE	Não
20234855849142	UC	Individual	1	1822	30,36667	DESCARGA ATMOSFERICA NA REDE	Não
20234850197677	UC	Individual	1	2624	43,73333	DESCARGA ATMOSFERICA NA REDE	Não
20234853079458	UC	Individual	1	4192	69,86667	DESCARGA ATMOSFERICA NA REDE	Não
20234855833235	UC	Individual	1	1939	32,31667	DESCARGA ATMOSFERICA NA REDE	Não
20234854584691	UC	Individual	1	100	1,666667	DESCARGA ATMOSFERICA NA REDE	Não
20234853717249	UC	Individual	1	2118	35,3	ARVORE CAIDA SOBRE A REDE	Não
20234855071692	UC	Individual	2096	325	11353,33	EMENDA DANIFICADA	Não
20234855071692	UC	Individual	653	10	108,8333	EMENDA DANIFICADA	Não
20234855071692	UC	Individual	209	436	1518,733	EMENDA DANIFICADA	Não
20234855071692	UC	Individual	1152	491	9427,2	EMENDA DANIFICADA	Não
20234855071692	UC	Individual	360	140	840	EMENDA DANIFICADA	Não
20234853482261	UC	Individual	1	1543	25,71667	DESCARGA ATMOSFERICA NA REDE	Não
20234856021187	UC	Individual	1	1224	20,4	DESCARGA ATMOSFERICA NA REDE	Não
20234854478324	UC	Individual	1	1363	22,71667	ARVORE CAIDA SOBRE A REDE	Não
20234849850210	UC	Individual	20	767	255,6667	ARVORE CAIDA SOBRE A REDE	Não
20234853604343	UC	Individual	3	530	26,5	ARVORE CAIDA SOBRE A REDE	Não
20234853701280	UC	Individual	75	1434	1792,5	POSTE DANIFICADO	Não
20234853105695	UC	Individual	37	541	333,6167	DESCARGA ATMOSFERICA NA REDE	Não
20234856258305	UC	Individual	123	472	967,6	DESCARGA ATMOSFERICA NA REDE	Não
20234855966898	UC	Individual	27	876	394,2	DESCARGA ATMOSFERICA NA REDE	Não
20234854350285	UC	Individual	1	1395	23,25	DESCARGA ATMOSFERICA NA REDE	Não
20234856551268	UC	Individual	2	2989	99,63333	CONEXAO DANIFICADA	Não
20234849246391	UC	Individual	1	3224	53,73333	DESCARGA ATMOSFERICA NA REDE	Não
20234852366405	UC	Individual	1	424	7,066667	DESCARGA ATMOSFERICA NA REDE	Não

OS	Equipamento	Tipo Elemento	UC's Interr	Duração (min)	CHI	Efeito	Possibilidade de Manobra
20234852772420	UC	Individual	1	260	4,333333	DESCARGA ATMOSFERICA NA REDE	Não
20234852775108	UC	Individual	1	684	11,4	DESCARGA ATMOSFERICA NA REDE	Não
20234854188633	UC	Individual	1	509	8,483333	DESCARGA ATMOSFERICA NA REDE	Não
20234856526732	UC	Individual	1	896	14,93333	DESCARGA ATMOSFERICA NA REDE	Não
20234853602374	UC	Individual	1	866	14,43333	DESCARGA ATMOSFERICA NA REDE	Não
20234849119287	UC	Individual	1	736	12,26667	DESCARGA ATMOSFERICA NA REDE	Não
20234852878074	UC	Individual	1	197	3,283333	DESCARGA ATMOSFERICA NA REDE	Não
20234854808167	UC	Individual	1	961	16,01667	ARVORE CAIDA SOBRE A REDE	Não
20234855910063	UC	Individual	54	154	138,6	DESCARGA ATMOSFERICA NA REDE	Não
20234854333299	UC	Individual	1	700	11,66667	DESCARGA ATMOSFERICA NA REDE	Não
20234851926242	UC	Individual	1	589	9,816667	DESCARGA ATMOSFERICA NA REDE	Não
20234853221156	UC	Individual	1	1064	17,73333	DESCARGA ATMOSFERICA NA REDE	Não
20234853379429	UC	Individual	1	1187	19,78333	DESCARGA ATMOSFERICA NA REDE	Não
20234856647845	UC	Individual	1	835	13,91667	DESCARGA ATMOSFERICA NA REDE	Não
20234849120615	UC	Individual	1	408	6,8	DESCARGA ATMOSFERICA NA REDE	Não
20234849642523	UC	Individual	1	1451	24,18333	DESCARGA ATMOSFERICA NA REDE	Não
20234852766527	UC	Individual	1	542	9,033333	DESCARGA ATMOSFERICA NA REDE	Não
20234854346157	UC	Individual	1	51	0,85	DESCARGA ATMOSFERICA NA REDE	Não
20234856634010	UC	Individual	1	744	12,4	DESCARGA ATMOSFERICA NA REDE	Não
20234853411946	UC	Individual	1	939	15,65	DESCARGA ATMOSFERICA NA REDE	Não
20234855981641	UC	Individual	1	1316	21,93333	DESCARGA ATMOSFERICA NA REDE	Não
20234855845787	UC	Individual	1	1900	31,66667	DESCARGA ATMOSFERICA NA REDE	Não
20234856217975	UC	Individual	1	2880	48	DESCARGA ATMOSFERICA NA REDE	Não
20234853223181	UC	Individual	1	1436	23,93333	PARA RAO DANIFICADO	Não
20234856100029	UC	Individual	1	2778	46,3	PARA RAO DANIFICADO	Não
20234852727570	UC	Individual	1	207	3,45	VENTOS FORTES FECHANDO CURTO NA REDE	Não
20234857807959	UC	Individual	1	1335	22,25	TRANSFORMADOR QUEIMADO	Não
20234856611870	UC	Individual	7	1294	150,9667	ARVORE CAIDA SOBRE A REDE	Não
20234856217198	UC	Individual	33	1108	609,4	ARVORE CAIDA SOBRE A REDE	Não
20234854805471	UC	Individual	29	1924	929,9333	ARVORE CAIDA SOBRE A REDE	Não
20234856336110	UC	Individual	4	515	34,33333	ARVORE CAIDA SOBRE A REDE	Não
20234855989548	UC	Individual	14	3283	766,0333	ARVORE CAIDA SOBRE A REDE	Não
20234854515445	UC	Individual	6	1605	160,5	ARVORE CAIDA SOBRE A REDE	Não
20234853352624	UC	Individual	1	1349	22,48333	DESCARGA ATMOSFERICA NA REDE	Não
20234854394572	UC	Individual	3	1327	66,35	DESCARGA ATMOSFERICA NA REDE	Não
20234853104942	UC	Individual	1	4197	69,95	CONEXAO DA CHAVE DANIFICADA	Não
20234853216563	UC	Individual	1	1691	28,18333	DESCARGA ATMOSFERICA NA REDE	Não
20234854281994	UC	Individual	1	396	6,6	DESCARGA ATMOSFERICA NA REDE	Não
20234853782748	UC	Individual	75	19	23,75	CONEXAO DANIFICADA	Não
20234850216169	UC	Individual	1	80	1,333333	DESCARGA ATMOSFERICA NA REDE	Não
20234853681052	UC	Individual	1	278	4,633333	DESCARGA ATMOSFERICA NA REDE	Não

OS	Equipamento	Tipo Elemento	UC's Interr	Duração (min)	CHI	Efeito	Possibilidade de Manobra
20234850360914	UC	Individual	1156	546	10519,6	VENTOS FORTES FECHANDO CURTO NA REDE	Não
20234853086746	UC	Individual	24	287	114,8	DESCARGA ATMOSFERICA NA REDE	Não
20234852804951	UC	Individual	228	345	1311	DESCARGA ATMOSFERICA NA REDE	Não
20234853628334	UC	Individual	3	1520	76	DESCARGA ATMOSFERICA NA REDE	Não
20234850113764	UC	Individual	97	99	160,05	DESCARGA ATMOSFERICA NA REDE	Não
20234853676911	UC	Individual	3	513	25,65	DESCARGA ATMOSFERICA NA REDE	Não
20234850360914	UC	Individual	203	333	1126,65	VENTOS FORTES FECHANDO CURTO NA REDE	Não
20234856279258	UC	Individual	62	345	356,5	DESCARGA ATMOSFERICA NA REDE	Não
20234853332665	UC	Individual	1	419	6,983333	DESCARGA ATMOSFERICA NA REDE	Não
20234856193900	UC	Individual	97	99	160,05	VENTOS FORTES FECHANDO CURTO NA REDE	Não
20234854611243	UC	Individual	25	39	16,25	CONEXAO DANIFICADA	Não
20234849151272	UC	Individual	60	579	579	DESCARGA ATMOSFERICA NA REDE	Não
20234854548185	UC	Individual	1	1547	25,78333	CONEXAO DA CHAVE DANIFICADA	Não
20234852769048	UC	Individual	1	446	7,433333	DESCARGA ATMOSFERICA NA REDE	Não
20234853082290	UC	Individual	1	332	5,533333	DESCARGA ATMOSFERICA NA REDE	Não
20234852733982	UC	Individual	1	408	6,8	DESCARGA ATMOSFERICA NA REDE	Não
20234854490508	UC	Individual	1	1465	24,41667	DESCARGA ATMOSFERICA NA REDE	Não
20234854562017	UC	Individual	1	1530	25,5	DESCARGA ATMOSFERICA NA REDE	Não
20234856197252	UC	Individual	1	374	6,233333	DESCARGA ATMOSFERICA NA REDE	Não
20234853107354	UC	Individual	1	340	5,666667	DESCARGA ATMOSFERICA NA REDE	Não
20234853108744	UC	Individual	1	354	5,9	DESCARGA ATMOSFERICA NA REDE	Não
20234853384134	UC	Individual	146	183	445,3	CONDUTOR PARTIDO	Não
20234854561544	UC	Individual	2	542	18,06667	DESCARGA ATMOSFERICA NA REDE	Não
20234853767239	UC	Individual	48	360	288	ARVORE CAIDA SOBRE A REDE	Não
20234850120637	UC	Individual	121	129	260,15	VENTOS FORTES FECHANDO CURTO NA REDE	Não
20234850491086	UC	Individual	280	251	1171,333	VENTOS FORTES FECHANDO CURTO NA REDE	Não
20234849900862	UC	Individual	42	275	192,5	CABO ENTRELAÇADO	Não
20234853136774	UC	Individual	18	1023	306,9	CONEXAO DANIFICADA	Não
20234850141370	UC	Individual	146	733	1783,633	DESCARGA ATMOSFERICA NA REDE	Não
20234856368393	UC	Individual	33	487	267,85	DESCARGA ATMOSFERICA NA REDE	Não
20234853754378	UC	Individual	66	716	787,6	PARA RAI0 DANIFICADO	Não
20234849900862	UC	Individual	100	49	81,66667	CABO ENTRELAÇADO	Não
20234854477270	UC	Individual	1	208	3,466667	CONEXAO DANIFICADA	Não
20234855841531	UC	Individual	1	1644	27,4	VENTOS FORTES FECHANDO CURTO NA REDE	Não
20234853220796	UC	Individual	1	1139	18,98333	CONDUTOR PARTIDO	Não
20234855682249	UC	Individual	1	570	9,5	VENTOS FORTES FECHANDO CURTO NA REDE	Não
20234850086796	UC	Individual	1	175	2,916667	ARVORE CAIDA SOBRE A REDE	Não
20234855045275	UC	Individual	1	225	3,75	EMENDA DANIFICADA	Não
20234855045275	UC	Individual	44	225	165	EMENDA DANIFICADA	Não
20234849898632	UC	Individual	274	155	707,8333	ARVORE CAIDA SOBRE A REDE	Não

OS	Equipamento	Tipo Elemento	UC's Interr	Duração (min)	CHI	Efeito	Possibilidade de Manobra
20234849898632	UC	Individual	101	275	462,9167	ARVORE CAIDA SOBRE A REDE	Não
20234855045275	UC	Individual	10	94	15,66667	EMENDA DANIFICADA	Não
20234850326847	UC	Individual	185	311	958,9167	DESCARGA ATMOSFERICA NA REDE	Não
20234849898632	UC	Individual	3	132	6,6	ARVORE CAIDA SOBRE A REDE	Não
20234849898632	UC	Individual	72	236	283,2	ARVORE CAIDA SOBRE A REDE	Não
20234849898632	UC	Individual	531	132	1168,2	ARVORE CAIDA SOBRE A REDE	Não
20234849898632	UC	Individual	134	1276	2849,733	ARVORE CAIDA SOBRE A REDE	Não
20234856297376	UC	Individual	1	3844	64,06667	DESCARGA ATMOSFERICA NA REDE	Não
20234856294313	UC	Individual	1	1037	17,28333	ARVORE CAIDA SOBRE A REDE	Não
20234856380915	UC	Individual	70	231	269,5	DESCARGA ATMOSFERICA NA REDE	Não
20234855894197	UC	Individual	4	844	56,26667	DESCARGA ATMOSFERICA NA REDE	Não
20234856312243	UC	Individual	75	101	126,25	ARVORE CAIDA SOBRE A REDE	Não
20234856368437	UC	Individual	1	495	8,25	ARVORE CAIDA SOBRE A REDE	Não
20234854871008	UC	Individual	3	1922	96,1	TRANSFORMADOR QUEIMADO	Não
20234853751534	UC	Individual	3	482	24,1	ARVORE CAIDA SOBRE A REDE	Não
20234853057750	UC	Individual	49	858	700,7	DESCARGA ATMOSFERICA NA REDE	Não
20234856368437	UC	Individual	111	360	666	ARVORE CAIDA SOBRE A REDE	Não
20234852769577	UC	Individual	3	742	37,1	DESCARGA ATMOSFERICA NA REDE	Não
20234854208102	UC	Individual	1	475	7,916667	DESCARGA ATMOSFERICA NA REDE	Não
20234849672259	UC	Individual	1	1520	25,33333	DESCARGA ATMOSFERICA NA REDE	Não
20234850761369	UC	Individual	1	508	8,466667	DESCARGA ATMOSFERICA NA REDE	Não
20234852719788	UC	Individual	1	2026	33,76667	DESCARGA ATMOSFERICA NA REDE	Não
20234853156674	UC	Individual	1	261	4,35	DESCARGA ATMOSFERICA NA REDE	Não
20234854041737	UC	Individual	1	402	6,7	DESCARGA ATMOSFERICA NA REDE	Não
20234849094191	UC	Individual	1	708	11,8	DESCARGA ATMOSFERICA NA REDE	Não
20234849650332	UC	Individual	1	1633	27,21667	DESCARGA ATMOSFERICA NA REDE	Não
20234855841300	UC	Individual	1	412	6,866667	DESCARGA ATMOSFERICA NA REDE	Não
20234854849621	UC	Individual	1	1149	19,15	DESCARGA ATMOSFERICA NA REDE	Não
20234855770999	UC	Individual	1	1941	32,35	DESCARGA ATMOSFERICA NA REDE	Não
20234852758620	UC	Individual	1	178	2,966667	DESCARGA ATMOSFERICA NA REDE	Não
20234854655827	UC	Individual	1	1557	25,95	DESCARGA ATMOSFERICA NA REDE	Não
20234855846562	UC	Individual	1	681	11,35	DESCARGA ATMOSFERICA NA REDE	Não
20234856349839	UC	Individual	1	1046	17,43333	DESCARGA ATMOSFERICA NA REDE	Não
20234854799650	UC	Individual	1	2361	39,35	DESCARGA ATMOSFERICA NA REDE	Não
20234852915108	UC	Individual	1	691	11,51667	ARVORE CAIDA SOBRE A REDE	Não
20234857153912	UC	Individual	1	4413	73,55	TRANSFORMADOR QUEIMADO	Não
20234849943435	UC	Individual	29	151	72,98333	DESCARGA ATMOSFERICA NA REDE	Não
20234849158940	UC	Individual	257	433	1854,683	ARVORE CAIDA SOBRE A REDE	Não
20234854927912	UC	Individual	40	412	274,6667	ARVORE CAIDA SOBRE A REDE	Não
20234853604410	UC	Individual	84	688	963,2	DESCARGA ATMOSFERICA NA REDE	Não
20234854868201	UC	Individual	1	228	3,8	TRANSFORMADOR QUEIMADO	Não

OS	Equipamento	Tipo Elemento	UC's Interr	Duração (min)	CHI	Efeito	Possibilidade de Manobra
20234858575315	UC	Individual	1	4480	74,66667	TRANSFORMADOR QUEIMADO	Não
20234856380972	UC	Individual	1	200	3,333333	DESCARGA ATMOSFERICA NA REDE	Não
20234853268601	UC	Individual	94	1212	1898,8	POSTE DANIFICADO	Não
20234856011976	UC	Individual	1	128	2,133333	TRANSFORMADOR QUEIMADO	Não
20234861279235	UC	Individual	1	6726	112,1	TRANSFORMADOR QUEIMADO	Não
20234849930676	UC	Individual	586	249	2431,9	EMENDA DANIFICADA	Não
20234853401150	UC	Individual	59	553	543,7833	ARVORE CAIDA SOBRE A REDE	Não
20234852769057	UC	Individual	1	1582	26,36667	DESCARGA ATMOSFERICA NA REDE	Não
20234849239359	UC	Individual	1	2914	48,56667	DESCARGA ATMOSFERICA NA REDE	Não
20234850268688	UC	Individual	1	1202	20,03333	DESCARGA ATMOSFERICA NA REDE	Não
20234853633393	UC	Individual	1	1201	20,01667	DESCARGA ATMOSFERICA NA REDE	Não
20234856225995	UC	Individual	1	1436	23,93333	DESCARGA ATMOSFERICA NA REDE	Não
20234849662165	UC	Individual	1	187	3,116667	DESCARGA ATMOSFERICA NA REDE	Não
20234854218428	UC	Individual	1	220	3,666667	DESCARGA ATMOSFERICA NA REDE	Não
20234854218557	UC	Individual	1	1539	25,65	DESCARGA ATMOSFERICA NA REDE	Não
20234858569796	UC	Individual	1	4464	74,4	TRANSFORMADOR QUEIMADO	Não
20234853079052	UC	Individual	1	348	5,8	DESCARGA ATMOSFERICA NA REDE	Não
20234849667136	UC	Individual	5	92	7,666667	DESCARGA ATMOSFERICA NA REDE	Não
20234853216773	UC	Individual	18	1550	465	VENTOS FORTES FECHANDO CURTO NA REDE	Não
20234853318654	UC	Individual	4	260	17,33333	VENTOS FORTES FECHANDO CURTO NA REDE	Não
20234849943370	UC	Individual	37	192	118,4	DESCARGA ATMOSFERICA NA REDE	Não
20234850291084	UC	Individual	14	1064	248,2667	CONEXAO DANIFICADA	Não
20234857494130	UC	Individual	1	3316	55,26667	DESCARGA ATMOSFERICA NA REDE	Não
20234853107413	UC	Individual	1	511	8,516667	DESCARGA ATMOSFERICA NA REDE	Não
20234853029010	UC	Individual	1	342	5,7	VENTOS FORTES FECHANDO CURTO NA REDE	Não
20234853237071	UC	Individual	1	488	8,133333	DESCARGA ATMOSFERICA NA REDE	Não
20234856540008	UC	Individual	1	276	4,6	CONEXAO DA CHAVE DANIFICADA	Não
20234850607125	UC	Individual	38	280	177,3333	CONDUTOR PARTIDO	Não
20234850607125	UC	Individual	38	4	2,533333	CONDUTOR PARTIDO	Não
20234857416120	UC	Individual	1	1650	27,5	DESCARGA ATMOSFERICA NA REDE	Não
20234852922341	UC	Individual	305	684	3477	DESCARGA ATMOSFERICA NA REDE	Não
20234854831835	UC	Individual	126	1	2,1	DESCARGA ATMOSFERICA NA REDE	Não
20234854831835	UC	Individual	1	240	4	DESCARGA ATMOSFERICA NA REDE	Não
20234854831835	UC	Individual	3	130	6,5	DESCARGA ATMOSFERICA NA REDE	Não
20234854831835	UC	Individual	1	208	3,466667	DESCARGA ATMOSFERICA NA REDE	Não
20234853005700	UC	Individual	432	1	7,2	POSTE DANIFICADO	Não
20234855181503	UC	Individual	764	230	2928,667	CONEXAO DANIFICADA	Não
20234853307606	UC	Individual	259	102	440,3	POSTE DANIFICADO	Não
20234850166642	UC	Individual	6	78	7,8	VENTOS FORTES FECHANDO CURTO NA REDE	Não
20234854831835	UC	Individual	1	289	4,816667	DESCARGA ATMOSFERICA NA REDE	Não

OS	Equipamento	Tipo Elemento	UC's Interr	Duração (min)	CHI	Efeito	Possibilidade de Manobra
20234853005700	UC	Individual	875	2	29,16667	POSTE DANIFICADO	Não
20234853307606	UC	Individual	117	1204	2347,8	POSTE DANIFICADO	Não
20234850174740	UC	Individual	80	59	78,66667	VENTOS FORTES FECHANDO CURTO NA REDE	Não
20234850167586	UC	Individual	1465	84	2051	CONDUTOR PARTIDO	Não
20234856832354	UC	Individual	39	116	75,4	CONEXAO DANIFICADA	Não
20234854831835	UC	Individual	4	130	8,666667	DESCARGA ATMOSFERICA NA REDE	Não
20234853005700	UC	Individual	1268	209	4416,867	POSTE DANIFICADO	Não
20234850174740	UC	Individual	15	76	19	VENTOS FORTES FECHANDO CURTO NA REDE	Não
20234850167586	UC	Individual	806	300	4030	CONDUTOR PARTIDO	Não
20234850166642	UC	Individual	76	230	291,3333	VENTOS FORTES FECHANDO CURTO NA REDE	Não
20234854831835	UC	Individual	126	79	165,9	DESCARGA ATMOSFERICA NA REDE	Não
20234854831835	UC	Individual	332	175	968,3333	DESCARGA ATMOSFERICA NA REDE	Não
20234854831835	UC	Individual	6	175	17,5	DESCARGA ATMOSFERICA NA REDE	Não
20234854831835	UC	Individual	6	81	8,1	DESCARGA ATMOSFERICA NA REDE	Não
20234853005700	UC	Individual	9	155	23,25	POSTE DANIFICADO	Não
20234853005700	UC	Individual	1	336	5,6	POSTE DANIFICADO	Não
20234850167586	UC	Individual	228	54	205,2	CONDUTOR PARTIDO	Não
20234850166642	UC	Individual	335	78	435,5	VENTOS FORTES FECHANDO CURTO NA REDE	Não
20234850151331	UC	Individual	7	310	36,16667	DESCARGA ATMOSFERICA NA REDE	Não
20234855041701	UC	Individual	96	814	1302,4	VENTOS FORTES FECHANDO CURTO NA REDE	Não
20234850174740	UC	Individual	2	330	11	VENTOS FORTES FECHANDO CURTO NA REDE	Não
20234854831835	UC	Individual	317	289	1526,883	DESCARGA ATMOSFERICA NA REDE	Não
20234854831835	UC	Individual	2	32	1,066667	DESCARGA ATMOSFERICA NA REDE	Não
20234855181503	UC	Individual	14	107	24,96667	CONEXAO DANIFICADA	Não
20234853307606	UC	Individual	430	73	523,1667	POSTE DANIFICADO	Não
20234850167586	UC	Individual	123	124	254,2	CONDUTOR PARTIDO	Não
20234850166642	UC	Individual	48	389	311,2	VENTOS FORTES FECHANDO CURTO NA REDE	Não
20234854831835	UC	Individual	1	81	1,35	DESCARGA ATMOSFERICA NA REDE	Não
20234854831835	UC	Individual	3	1397	69,85	DESCARGA ATMOSFERICA NA REDE	Não
20234850483956	UC	Individual	95	518	820,1667	VENTOS FORTES FECHANDO CURTO NA REDE	Não
20234853005700	UC	Individual	280	379	1768,667	POSTE DANIFICADO	Não
20234853307606	UC	Individual	22	189	69,3	POSTE DANIFICADO	Não
20234854903988	UC	Individual	7	272	31,73333	VENTOS FORTES FECHANDO CURTO NA REDE	Não
20234852718695	UC	Individual	1	1681	28,01667	DESCARGA ATMOSFERICA NA REDE	Não
20234852734003	UC	Individual	1	1629	27,15	DESCARGA ATMOSFERICA NA REDE	Não
20234852769032	UC	Individual	1	3439	57,31667	DESCARGA ATMOSFERICA NA REDE	Não
20234852935286	UC	Individual	1	1572	26,2	DESCARGA ATMOSFERICA NA REDE	Não
20234853218026	UC	Individual	1	287	4,783333	DESCARGA ATMOSFERICA NA REDE	Não
20234853545714	UC	Individual	1	1398	23,3	DESCARGA ATMOSFERICA NA REDE	Não

OS	Equipamento	Tipo Elemento	UC's Interr	Duração (min)	CHI	Efeito	Possibilidade de Manobra
20234854535039	UC	Individual	1	1429	23,81667	DESCARGA ATMOSFERICA NA REDE	Não
20234853382461	UC	Individual	1	525	8,75	POSTE DANIFICADO	Não
20234852931305	UC	Individual	1	1787	29,78333	CONDUTOR PARTIDO	Não
20234854872600	UC	Individual	1	2469	41,15	VENTOS FORTES FECHANDO CURTO NA REDE	Não
20234856574618	UC	Individual	15	823	205,75	DESCARGA ATMOSFERICA NA REDE	Não
20234854578627	UC	Individual	36	1260	756	DESCARGA ATMOSFERICA NA REDE	Não
20234849669127	UC	Individual	86	338	484,4667	DESCARGA ATMOSFERICA NA REDE	Não
20234857607109	UC	Individual	7	1410	164,5	DESCARGA ATMOSFERICA NA REDE	Não
20234853367004	UC	Individual	1	1117	18,61667	DESCARGA ATMOSFERICA NA REDE	Não
20234853660978	UC	Individual	1	1021	17,01667	DESCARGA ATMOSFERICA NA REDE	Não
20234852719902	UC	Individual	1	344	5,733333	DESCARGA ATMOSFERICA NA REDE	Não
20234854313912	UC	Individual	1	3412	56,86667	ARVORE CAIDA SOBRE A REDE	Não
20234853347432	UC	Individual	15	426	106,5	ARVORE CAIDA SOBRE A REDE	Não
20234855716349	UC	Individual	24	156	62,4	VENTOS FORTES FECHANDO CURTO NA REDE	Não
20234850266123	UC	Individual	219	613	2237,45	ISOLADOR DANIFICADO	Não
20234856798199	UC	Individual	58	242	233,9333	CONEXAO DANIFICADA	Não
20234853101591	UC	Individual	184	415	1272,667	VENTOS FORTES FECHANDO CURTO NA REDE	Não
20234854805408	UC	Individual	34	243	137,7	CHAVE DANIFICADA	Não
20234852464789	UC	Individual	66	542	596,2	ARVORE CAIDA SOBRE A REDE	Não
20234852933402	UC	Individual	46	1179	903,9	VENTOS FORTES FECHANDO CURTO NA REDE	Não
20234853382635	UC	Individual	37	142	87,56667	CONEXAO DANIFICADA	Não
20234850717195	UC	Individual	566	419	3952,567	ARVORE CAIDA SOBRE A REDE	Não
20234852879710	UC	Individual	118	794	1561,533	ARVORE CAIDA SOBRE A REDE	Não
20234854806506	UC	Individual	96	140	224	CONEXAO DANIFICADA	Não
20234856919318	UC	Individual	3	1115	55,75	CONEXAO DA CHAVE DANIFICADA	Não
20234852879710	UC	Individual	3	106	5,3	ARVORE CAIDA SOBRE A REDE	Não
20234855936834	UC	Individual	1	251	4,183333	CONEXAO DA CHAVE DANIFICADA	Não
20234853175474	UC	Individual	1	1457	24,28333	DESCARGA ATMOSFERICA NA REDE	Não
20234851213712	UC	Individual	1	1981	33,01667	DESCARGA ATMOSFERICA NA REDE	Não
20234854548590	UC	Individual	24	236	94,4	CONEXAO DANIFICADA	Não
20234852734109	UC	Individual	118	638	1254,733	DESCARGA ATMOSFERICA NA REDE	Não
20234856718307	UC	Individual	109	283	514,1167	CONDUTOR PARTIDO	Não
20234853028449	UC	Individual	14	276	64,4	DESCARGA ATMOSFERICA NA REDE	Não
20234853560457	UC	Individual	148	117	288,6	DESCARGA ATMOSFERICA NA REDE	Não
20234853929135	UC	Individual	13	24	5,2	CONEXAO DANIFICADA	Não
20234854961140	UC	Individual	42	225	157,5	DESCARGA ATMOSFERICA NA REDE	Não
20234854851073	UC	Individual	37	324	199,8	CONEXAO DANIFICADA	Não
20234856839377	UC	Individual	36	371	222,6	CONDUTOR PARTIDO	Não
20234853129944	UC	Individual	44	185	135,6667	CONEXAO DANIFICADA	Não
20234854869706	UC	Individual	72	141	169,2	DESCARGA ATMOSFERICA NA REDE	Não

OS	Equipamento	Tipo Elemento	UC's Interr	Duração (min)	CHI	Efeito	Possibilidade de Manobra
20234853331134	UC	Individual	1	510	8,5	CONEXAO DANIFICADA	Não
20234849244380	UC	Individual	1	455	7,583333	DESCARGA ATMOSFERICA NA REDE	Não
20234852880201	UC	Individual	1	2235	37,25	DESCARGA ATMOSFERICA NA REDE	Não
20234850292406	UC	Individual	1	890	14,83333	DESCARGA ATMOSFERICA NA REDE	Não
20234852249048	UC	Individual	1	1670	27,83333	DESCARGA ATMOSFERICA NA REDE	Não
20234850174740	UC	Individual	95	59	93,41667	VENTOS FORTES FECHANDO CURTO NA REDE	Não
20234850174740	UC	Individual	5	59	4,916667	VENTOS FORTES FECHANDO CURTO NA REDE	Não
20234856591302	UC	Individual	117	232	452,4	VENTOS FORTES FECHANDO CURTO NA REDE	Não
20234856591302	UC	Individual	21	78	27,3	VENTOS FORTES FECHANDO CURTO NA REDE	Não
20234856518802	UC	Individual	15	1133	283,25	DESCARGA ATMOSFERICA NA REDE	Não
20234849829578	UC	Individual	12	387	77,4	DESCARGA ATMOSFERICA NA REDE	Não
20234857460373	UC	Individual	1	1239	20,65	CABO ENTRELAÇADO	Não
20234852743178	UC	Individual	64	236	251,7333	DESCARGA ATMOSFERICA NA REDE	Não
20234854546762	UC	Individual	31	173	89,38333	DESCARGA ATMOSFERICA NA REDE	Não
20234852743178	UC	Individual	15	178	44,5	DESCARGA ATMOSFERICA NA REDE	Não
20234854391187	UC	Individual	46	345	264,5	CONEXAO DANIFICADA	Não
20234856518853	UC	Individual	112	1279	2387,467	DESCARGA ATMOSFERICA NA REDE	Não
20234856574703	UC	Individual	5	111	9,25	DESCARGA ATMOSFERICA NA REDE	Não
20234850292396	UC	Individual	1	1024	17,06667	DESCARGA ATMOSFERICA NA REDE	Não
20234854085726	UC	Individual	1	233	3,883333	DESCARGA ATMOSFERICA NA REDE	Não
20234853064693	UC	Individual	1	1764	29,4	DESCARGA ATMOSFERICA NA REDE	Não
20234855821451	UC	Individual	1	6232	103,8667	DESCARGA ATMOSFERICA NA REDE	Não
20234856529593	UC	Individual	2	219	7,3	DESCARGA ATMOSFERICA NA REDE	Não
20234853206645	UC	Individual	148	147	362,6	CABO ENTRELAÇADO	Não
20234853206645	UC	Individual	775	22	284,1667	CABO ENTRELAÇADO	Não
20234853206645	UC	Individual	5	98	8,166667	CABO ENTRELAÇADO	Não
20234853206645	UC	Individual	770	8	102,6667	CABO ENTRELAÇADO	Não
20234853601615	UC	Individual	20	992	330,6667	ARVORE CAIDA SOBRE A REDE	Não
20234853132922	UC	Individual	20	271	90,33333	DESCARGA ATMOSFERICA NA REDE	Não
20234849095827	UC	Individual	1	2135	35,58333	DESCARGA ATMOSFERICA NA REDE	Não
20234852902352	UC	Individual	1	10424	173,7333	DESCARGA ATMOSFERICA NA REDE	Não
20234853222987	UC	Individual	1	2506	41,76667	DESCARGA ATMOSFERICA NA REDE	Não
20234856027019	UC	Individual	14	412	96,13333	DESCARGA ATMOSFERICA NA REDE	Não
20234856362861	UC	Individual	14	392	91,46667	VENTOS FORTES FECHANDO CURTO NA REDE	Não
20234849118131	UC	Individual	1	1519	25,31667	DESCARGA ATMOSFERICA NA REDE	Não
20234853684754	UC	Individual	5	745	62,08333	DESCARGA ATMOSFERICA NA REDE	Não
20234852911977	UC	Individual	1	579	9,65	DESCARGA ATMOSFERICA NA REDE	Não
20234856557745	UC	Individual	1184	50	986,6667	ARVORE CAIDA SOBRE A REDE	Não
20234855832414	UC	Individual	36	680	408	DESCARGA ATMOSFERICA NA REDE	Não
20234853100479	UC	Individual	66	668	734,8	CONDUTOR PARTIDO	Não

OS	Equipamento	Tipo Elemento	UC's Interr	Duração (min)	CHI	Efeito	Possibilidade de Manobra
20234851856641	UC	Individual	1	728	12,13333	DESCARGA ATMOSFERICA NA REDE	Não
20234856732139	UC	Individual	1	861	14,35	DESCARGA ATMOSFERICA NA REDE	Não
20234855825331	UC	Individual	1	494	8,233333	DESCARGA ATMOSFERICA NA REDE	Não
20234856629262	UC	Individual	1	847	14,11667	DESCARGA ATMOSFERICA NA REDE	Não
20234849094959	UC	Individual	1	165	2,75	DESCARGA ATMOSFERICA NA REDE	Não
20234852727591	UC	Individual	1	251	4,183333	ARVORE CAIDA SOBRE A REDE	Não
20234856568593	UC	Individual	1	86	1,433333	VENTOS FORTES FECHANDO CURTO NA REDE	Não
20234853077232	UC	Individual	1	472	7,866667	DESCARGA ATMOSFERICA NA REDE	Não
20234853079908	UC	Individual	1	470	7,833333	DESCARGA ATMOSFERICA NA REDE	Não
20234853139413	UC	Individual	1	368	6,133333	DESCARGA ATMOSFERICA NA REDE	Não
20234850151560	UC	Individual	1	1353	22,55	VENTOS FORTES FECHANDO CURTO NA REDE	Não

ANEXO I - Resumo do Laudo de situação de emergência

- Laudo Climático Grupo Storm - 06/11/2023 a 09/11/2023
Código do Evento: 20231101

**Laudo das Condições Atmosféricas para o período
de 06/11/23 a 09/11/23 no estado do Mato Grosso**



SUMÁRIO

1. DESCRIÇÃO
2. ABRANGÊNCIA E DURAÇÃO
3. CLASSIFICAÇÃO COBRADE
4. EVIDÊNCIAS ENCONTRADAS NA MÍDIA
5. CONCLUSÃO
6. REFERÊNCIAS
7. RESPONSABILIDADES

1. DESCRIÇÃO

O evento que ocorreu entre 06 e 09/11/2023 no Mato Grosso – MT foi causado pela atuação de uma banda de nebulosidade convectiva atuando no estado do Mato Grosso. O sistema pode se ver visto na imagem no infravermelho com realce do satélite GOES-16 na Figura 1.

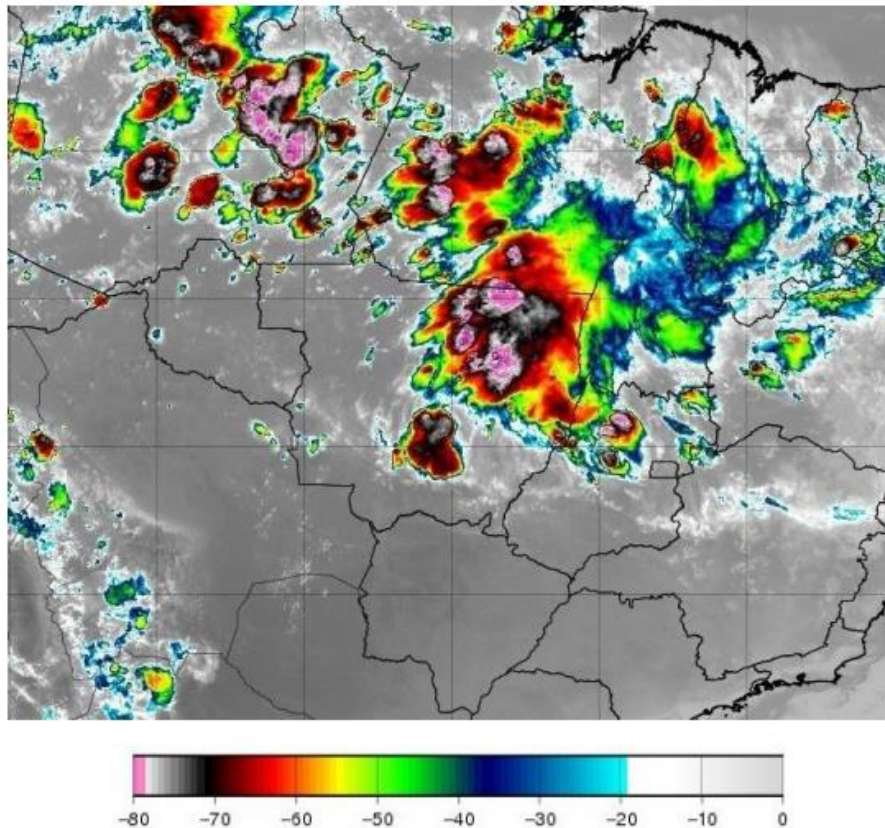


Figura 1 - Imagem de satélite no infravermelho com realce do satélite GOES-16 durante um dos períodos de máxima intensidade do evento às 21:00 UT do dia 06/11. As cores indicam diferentes temperaturas dos topos das nuvens.

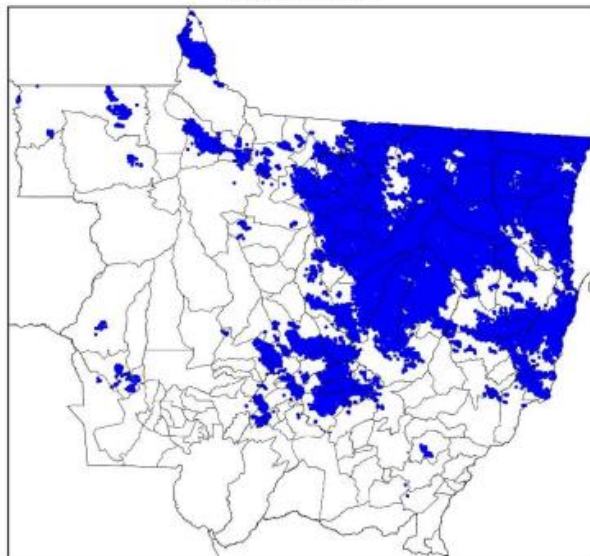
Diferentes cores na imagem nas Figuras 1 referem-se a diferentes temperaturas de topo das nuvens, conforme indicado na figura, e equivalem a diferentes altitudes. Quanto menor a temperatura de topo, isto é, mais negativa, mais alta é o topo da nuvem.

Durante os períodos de máxima extensão vertical, a tempestade atingiu temperaturas de topo inferiores a -70°C (cor preta na Figura 1) equivalente à altura da tropopausa (15-16 km). Esta altura corresponde à máxima extensão vertical que uma tempestade pode atingir.

2. ABRANGÊNCIA E DURAÇÃO

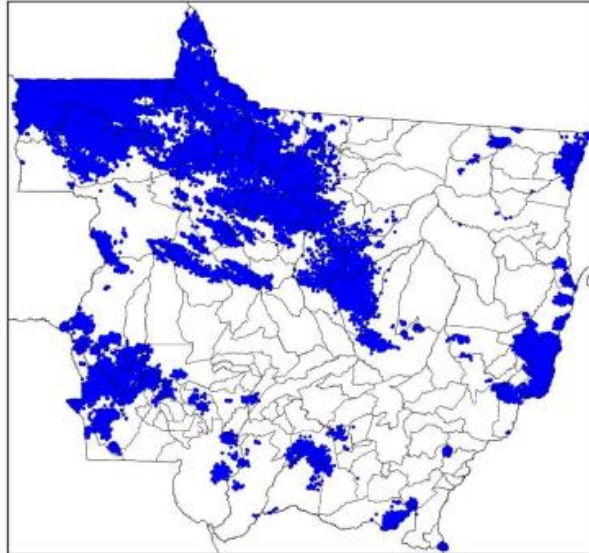
Como exemplo, a Figura 2 mostra os mapas diários de descargas atmosféricas, a Figura 3 de precipitação acumulada e a Figura 4 das máximas rajadas.

Mapa de Descargas Atmosféricas
2023-11-06



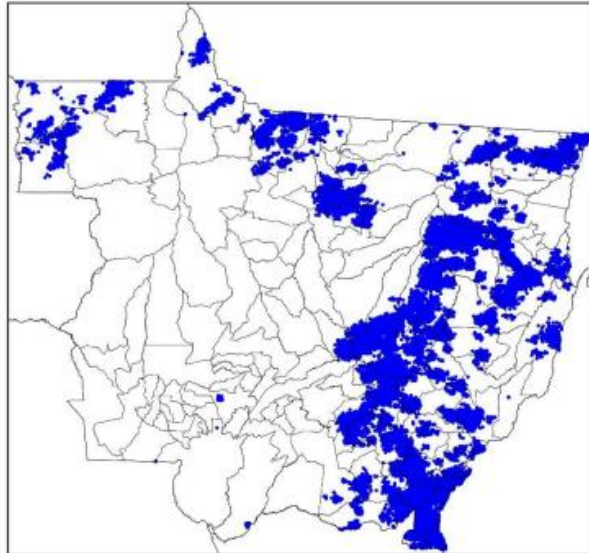
(a)

Mapa de Descargas Atmosféricas
2023-11-07



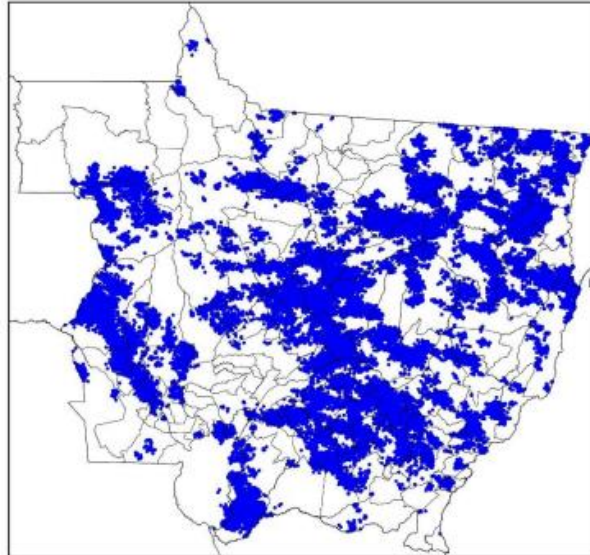
(b)

Mapa de Descargas Atmosféricas
2023-11-08



(c)

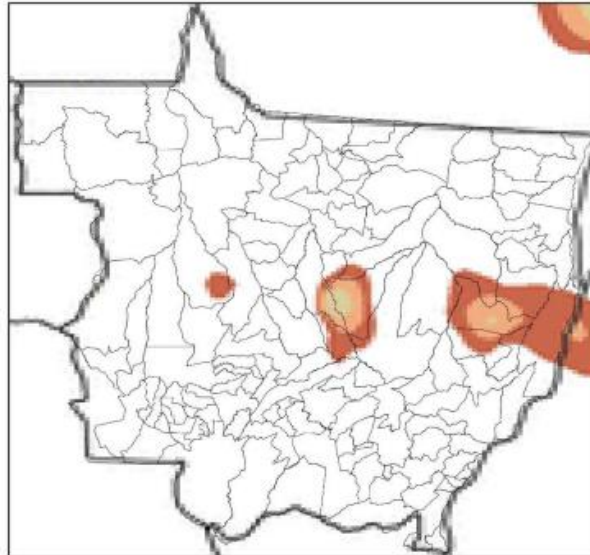
Mapa de Descargas Atmosféricas
2023-11-09



(d)

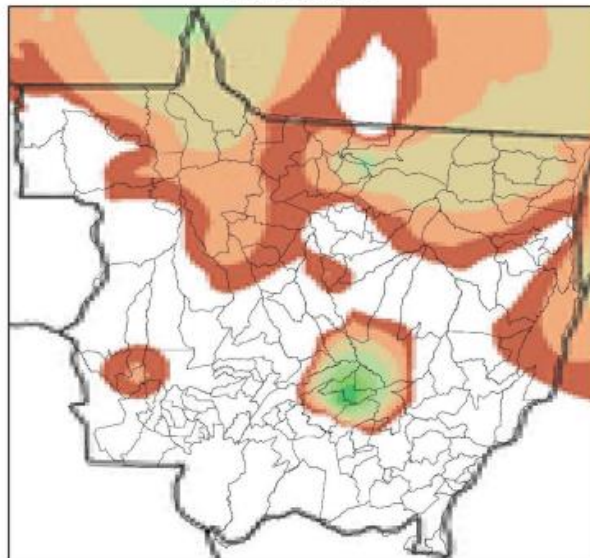
Figura 2 – Mapa de incidência de descargas atmosféricas para os dias: (a) 06/11; (b) 07/11; (c) 08/11; e (d) 09/11. Cada ponto corresponde ao local de ocorrência de uma descarga.

Mapa de Precipitação
2023-11-06



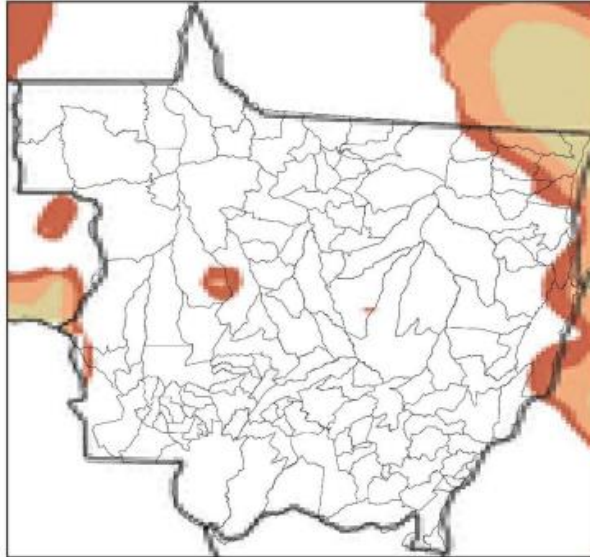
(a)

Mapa de Precipitação
2023-11-07



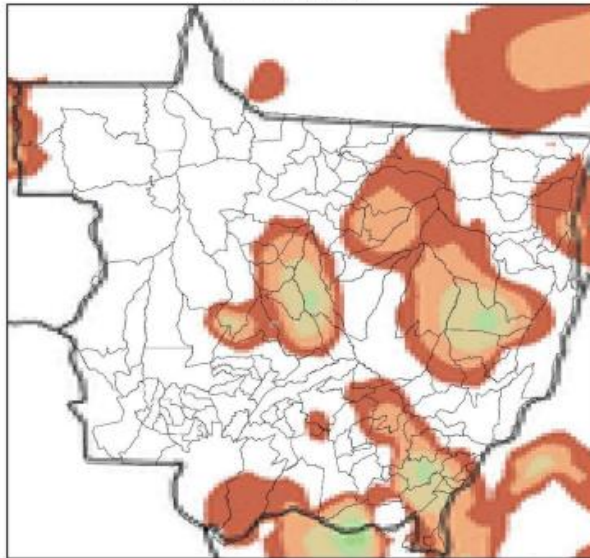
(b)

Mapa de Precipitação
2023-11-08



(c)

Mapa de Precipitação
2023-11-09

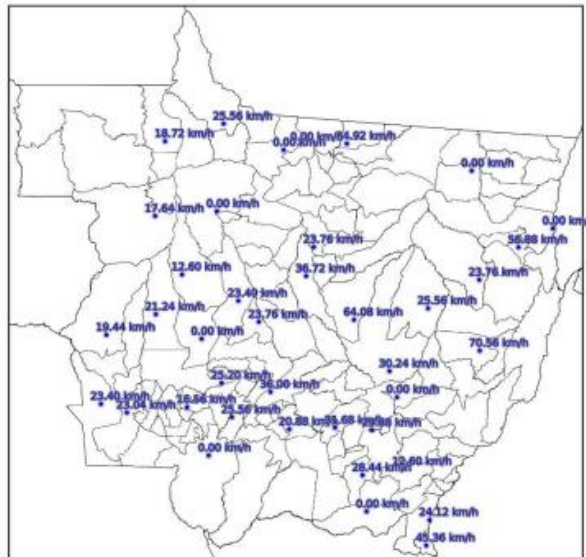


(d)



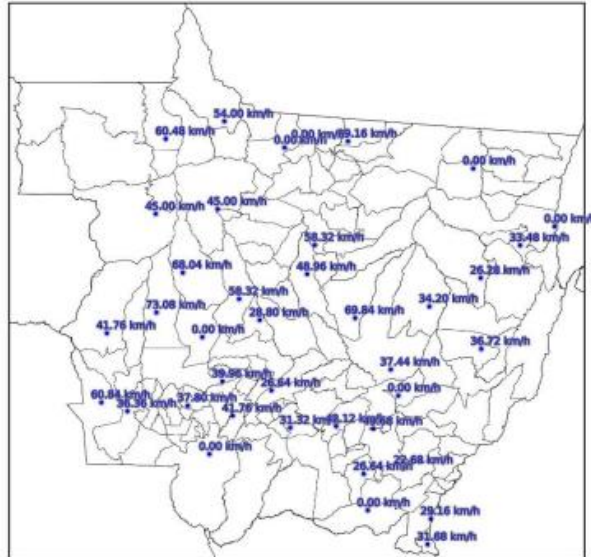
Figura 3 – Mapa de precipitação acumulada para: (a) 06/11; (b) 07/11; (c) 08/11; e (d) 09/11.

Mapa de Rajada Máxima
2023-11-06



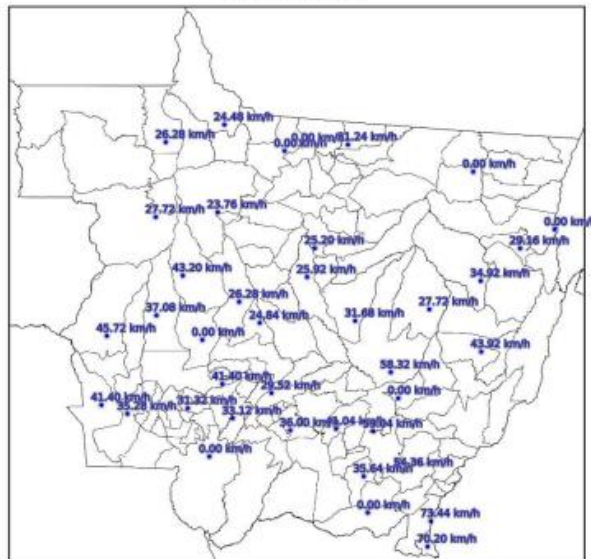
(a)

Mapa de Rajada Máxima
 2023-11-07



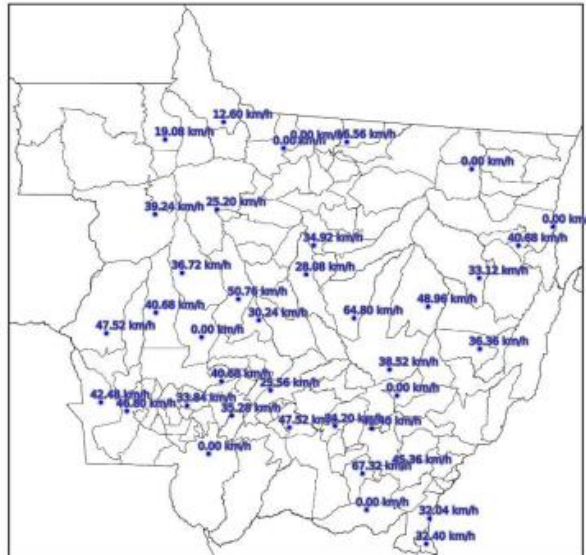
(b)

Mapa de Rajada Máxima
 2023-11-08



(c)

Mapa de Rajada Máxima
2023-11-09



(d)

Figura 4 – Mapa das máximas rajadas para: (a) 06/11; (b) 07/11; (c) 08/11; e (d) 09/11.

3. CLASSIFICAÇÃO COBRADE

De modo a verificar se as condições atmosféricas associadas ao evento se enquadram em uma situação de emergência em conformidade com disposto no Anexo I da Instrução Normativa nº 01, de 24 de agosto de 2012 do Ministério da Integração Nacional referente à **Codificação Brasileira de Desastres – COBRADE** deve-se procurar descrever o evento como fazendo parte de um ou mais Subtipos preconizados como uma Interrupção em Situação de Emergência pela COBRADE e demonstrar sua intensidade condizente com uma situação de emergência conforme descrito na Instrução Normativa. A COBRADE divide os desastres naturais em cinco Grupos, treze Subgrupos, vinte e quatro Tipos e vinte e três Subtipos. Dentro desta classificação e no contexto deste relatório, encontra-se o Grupo Desastres Meteorológicos que em seu item 1.3.1.2 contempla o Subgrupo Sistemas de Grande Escala/Escala Regional acompanhado de grande ocorrência de descargas e fortes ventos.

O enquadramento leva em conta as pesquisas realizadas pelo Grupo de Eletricidade Atmosférica (ELAT) do Instituto Nacional de Pesquisas Espaciais (INPE), pela National

Weather Service (National Weather Service, 2015), bem como escalas de precipitação e de ventos (Vulnerabilidades das Megacidades Brasileiras às Mudanças Climáticas, 2013; Byers, 1944).

A partir dos dados de satélite, rede de detecção de descargas atmosféricas BrasilDAT Dataset (Pinto and Pinto, 2018) e dados de estações meteorológicas, as seguintes observações foram obtidas:

1. As imagens de satélite mostram o topo da tempestade atingindo a altura de 15-16 km, equivalente a uma altura da tropopausa, que corresponde à máxima extensão vertical que uma tempestade pode atingir nesta região. Sabe-se que quanto mais alto a altura do topo da tempestade mais severa ela tende a ser.
2. Foram registrados ventos de até 74 km/h em diversos municípios do estado no período. Com base na Escala de Beaufort, que classifica a intensidade dos ventos tendo em conta a sua velocidade, estes valores são considerados ventania, capazes de derrubar árvores sobre a rede elétrica.
3. As chuvas acumuladas durante o período da tempestade foram fortes, atingindo 60 mm.
4. A atividade elétrica da tempestade foi muito alta. Durante o evento foram registradas 865.416 descargas na área de concessão da Energisa - MT, valor considerado muito elevado.
5. O Índice de severidade da tempestade em termos de sua atividade elétrica total, envolvendo tanto as descargas para o solo como as descargas dentro da tempestade atingiu o valor máximo igual a 5 (a escala de severidade vai de 1 a 5) correspondente a tempestade severa.

4. EVIDÊNCIAS ENCONTRADAS NA MÍDIA

Foram encontradas evidências na mídia de tempestades em diferentes locais do estado, conforme mostrado na Figura 4.

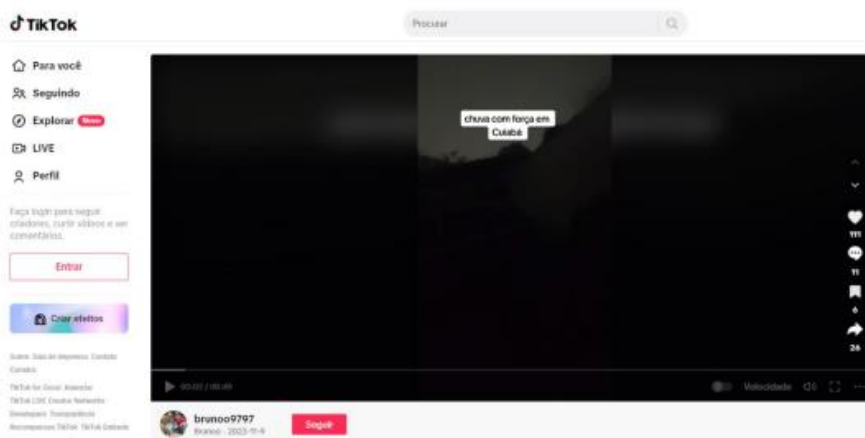


Figura 4 – Evidências de tempestades no período no estado do Mato Grosso [4].

5. CONCLUSÃO

Os dados e informações constantes neste relatório demonstram claramente a ocorrência de um evento atípico com ventos fortes, atividade de descargas muito elevada e com chuvas fortes. Os detalhes do evento são mostrados na Tabela 1 a seguir.

Tabela 1 – Detalhes do Evento de 06/11/2023 a 09/11/2023.

Descrição	Banda de nebulosidade provocando muitas descargas, ventos e chuvas fortes.
Código COBRADE	1.3.1.2.0 (Sistemas de Grande Escala/Escala Regional)
Hora do Início do Período	00h10min - Dia 06/11/23
Hora do Fim do Período	22h00min - Dia 09/11/23
Abrangência	Os seguintes municípios foram atingidos: Água Boa Alta Floresta Alto Araguaia Alto Boa Vista Alto Garças Alto Taquari Apiacás Barra do Garças Bom Jesus do Araguaia Brasnorte

	Campo Verde Canabrava do Norte Canarana Carlinda Castanheira Cláudia Colíder Confresa Dom Aquino Feliz Natal Gaúcha do Norte General Carneiro Guarantã do Norte Guiratinga Ipiranga do Norte Itanhangá Itaúba Itiquira Jaciera Juara Juína Juscimeira Lucas do Rio Verde Luciára Marcelândia Matupá Nova Bandeirantes Nova Brasilândia Nova Canaã do Norte Nova Guarita Nova Monte verde Nova Mutum Nova Santa Helena Nova Ubitatã Novo Horizonte do Norte Novo Mundo Novo Santo Antônio Paranaíta Paranatinga Pedra Preta Peixoto de Azevedo Ponte Branca Porto Alegre do Norte Porto dos Gaúchos Poxoréo Primavera do Leste Querência Ribeirão Cascalheira Rondonópolis Rosário Oeste
--	--

	Santa Carmem Santa Cruz do Xingu Santa Rita do Trivelato Santa Terezinha São Félix do Araguaia São José do Xingu São Pedro da Cipa Serra Nova Dourada Sinop Sorriso Tabaporã Tapurah Terra Nova do Norte Tesouro União do Sul Vera Vila Rica
--	--

6. REFERÊNCIAS

- [1] Byers, H. R., General Meteorology, 83–85, 1944.
[2] National Weather Service, Governo dos Estados Unidos. Disponível em: <<http://www.weather.gov>>. Acesso em: 08/05/2016.
[3] Pinto Jr., O., Pinto, I.R.C.A., BrasilDAT Dataset: combining data from different lightning locating systems to obtain more precise lightning information, 25th Proceedings of the International Lightning Detection Conference (ILDC), Florida, US, March 2018.
[4] Tiktok. Disponível em: <https://www.tiktok.com/@brunoo9797/video/7299306123029515525>

7. RESPONSABILIDADES

Este relatório foi elaborado sobre a responsabilidade técnica do Dr. Osmar Pinto Junior, pesquisador sênior e coordenador do Grupo de Eletricidade Atmosférica (ELAT) do Instituto Nacional de Pesquisas Espaciais (INPE).



Dr. Osmar Pinto Junior
Consultor Técnico