

# **Relatório de Interrupção em Situação de Emergência**

**Outubro/2024**

EMT ISE 20241001

## Sumário

1. Introdução .....	3
2. Objetivo .....	3
3. Fundamentação Regulatória.....	3
4. Área Afetada .....	4
5. Impacto do Evento e Extensão dos Danos.....	57
6. Evidências .....	61
7. Relação de Ocorrências Expurgáveis: .....	63

## 1. Introdução

Com base nos requisitos regulatórios vigentes, no dia 01/01/2022 entrou em vigor o Anexo VIII (Módulo 8 do PRODIST) da resolução normativa nº 956 de 07/12/2021, que dentre outros pontos, trata dos procedimentos para a classificação e comprovação de Interrupções em Situação de Emergência e em cumprimento aos itens 193 e 228, que constam na Seção 8.2 do Anexo VIII (Módulo 8 do PRODIST), apresenta-se o Relatório de Interrupção em Situação de Emergência-ISE da Energisa Mato Grosso.

Diante disso, o Relatório de Interrupção em Situação de Emergência (EMT ISE 20241001) apresenta os detalhes de evento registrado na área de concessão da Energisa Mato Grosso (EMT).

Como premissa para detalhamento dos fatos, tomou-se como referência o horário oficial local em Cuiabá - MT, sede da concessionária, correspondente ao Fuso GMT-4h (Greenwich Mean Time -4 horas).

## 2. Objetivo

De modo geral, o presente documento tem como objetivo descrever os impactos causados por condições climáticas adversas no que diz respeito à prestação de serviços da Energisa Mato Grosso no mês de outubro de 2024.

Com isto, este relatório materializa evidências que caracterizam o enquadramento do evento ocorrido no período de 04/10/2024 a 06/10/2024.

## 3. Fundamentação Regulatória

Conforme previsto no Anexo VIII (Módulo 8) da resolução normativa nº 956 de 07/12/2021, Seção 8.2, em seu subitem 187, a Agência Nacional de Energia Elétrica (ANEEL) estabelece exceções (expurgos) aplicadas na apuração dos indicadores Coletivos de Continuidade (DEC/FEC):

“187. Na apuração dos indicadores DEC e FEC não devem ser consideradas as seguintes situações:

[...]

c. Interrupção em Situação de Emergência - ISE;”

Sobre este contexto, destaca-se que a definição do conceito “Interrupção em Situação de Emergência” - tipificação de expurgo exposto na alínea c é apresentada no Anexo I (Módulo 1 do Prodíst) da resolução normativa nº 956 de 07/12/2021 como:

“208. Interrupção em Situação de Emergência - ISE:

Interrupção originada no sistema de distribuição, resultante de Evento que comprovadamente impossibilite a atuação imediata da distribuidora e que não tenha sido por ela provocada ou agravada e que seja:

- a. Decorrente de Evento associado a Decreto de Declaração de Situação de Emergência ou Estado de Calamidade Pública emitido por órgão competente; ou
- b. Decorrente de Evento cuja soma do CHI das interrupções ocorridas no sistema de distribuição seja superior ao  $CHI_{limite}$  da distribuidora, calculado conforme equação a seguir:

$$CHI_{limite} = 2.612 \times N^{0,35}$$

em que:

N = número de unidades consumidoras faturadas e atendidas em BT e MT do mês de outubro do ano anterior ao período de apuração.”

#### **Cálculo do limite de CHI da Energisa Mato Grosso:**

A quantidade de unidades consumidoras faturadas e atendidas em BT/AT no mês de outubro do ano anterior ao período de apuração 1.576.760.

$$\begin{aligned} \text{Limite de CHI} &= 2.612 * N^{0,35} \\ \text{Limite de CHI} &= 2.612 * 1.576.760^{0,35} \\ \text{Limite de CHI} &= 385.648 \end{aligned}$$

#### **4. Área Afetada**

No mês de outubro de 2024 foi registrado evento climático severo, que consta no laudo em anexo ao final do relatório, onde afetou o(s) município(s) do estado do estado de Mato Grosso.

A figura 1 a seguir ilustra o mapa geoeletrico da concessão da EMT.

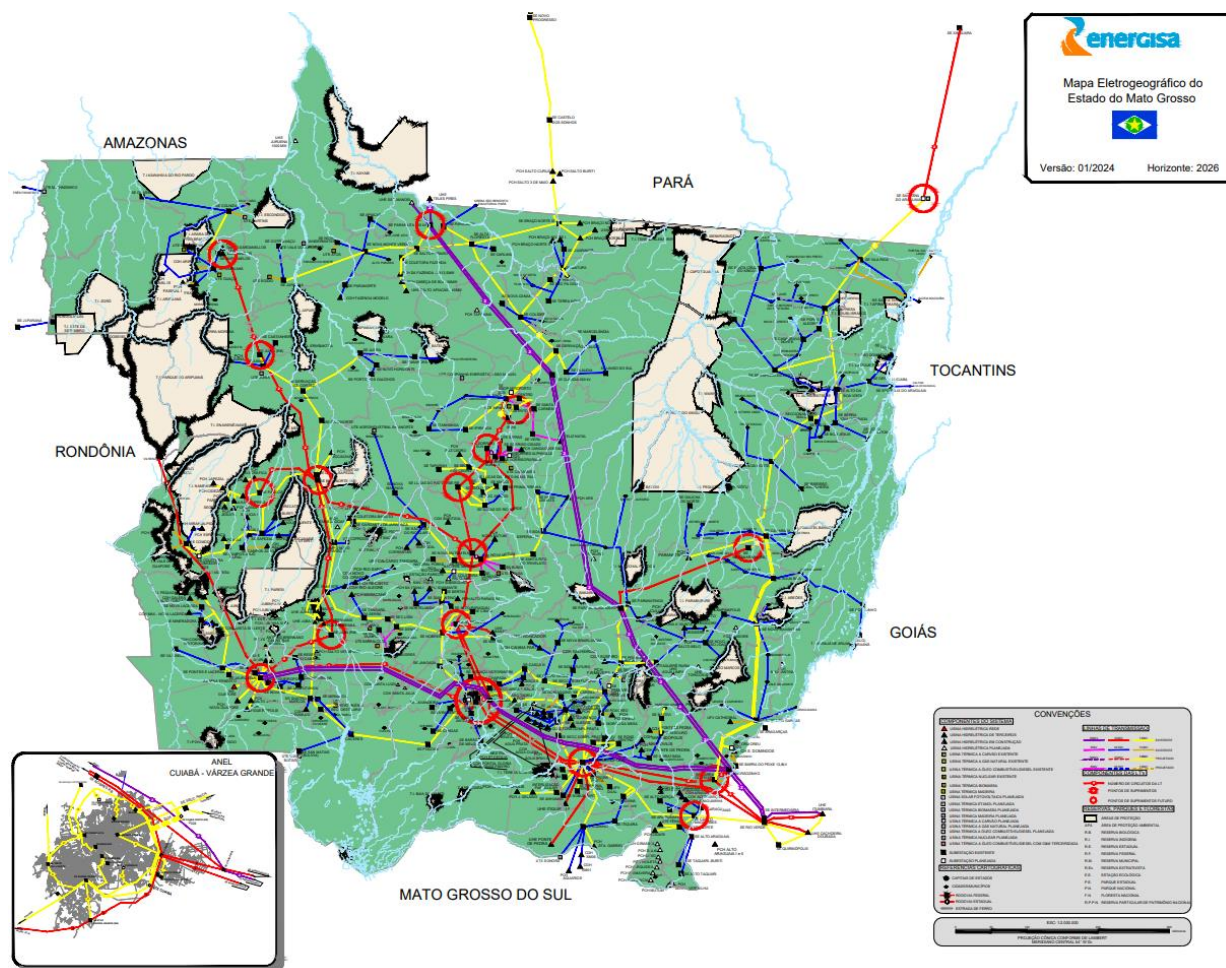
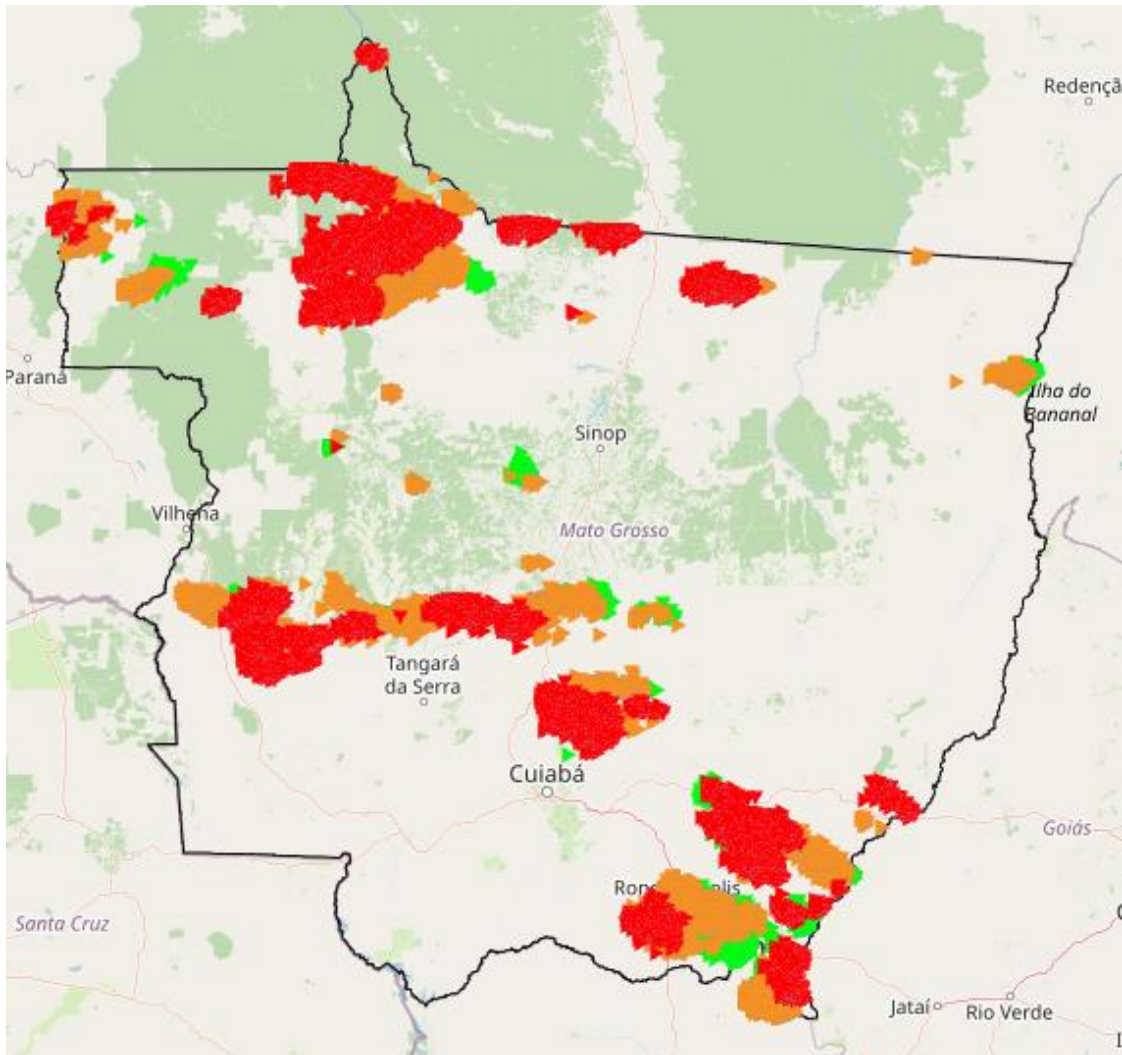


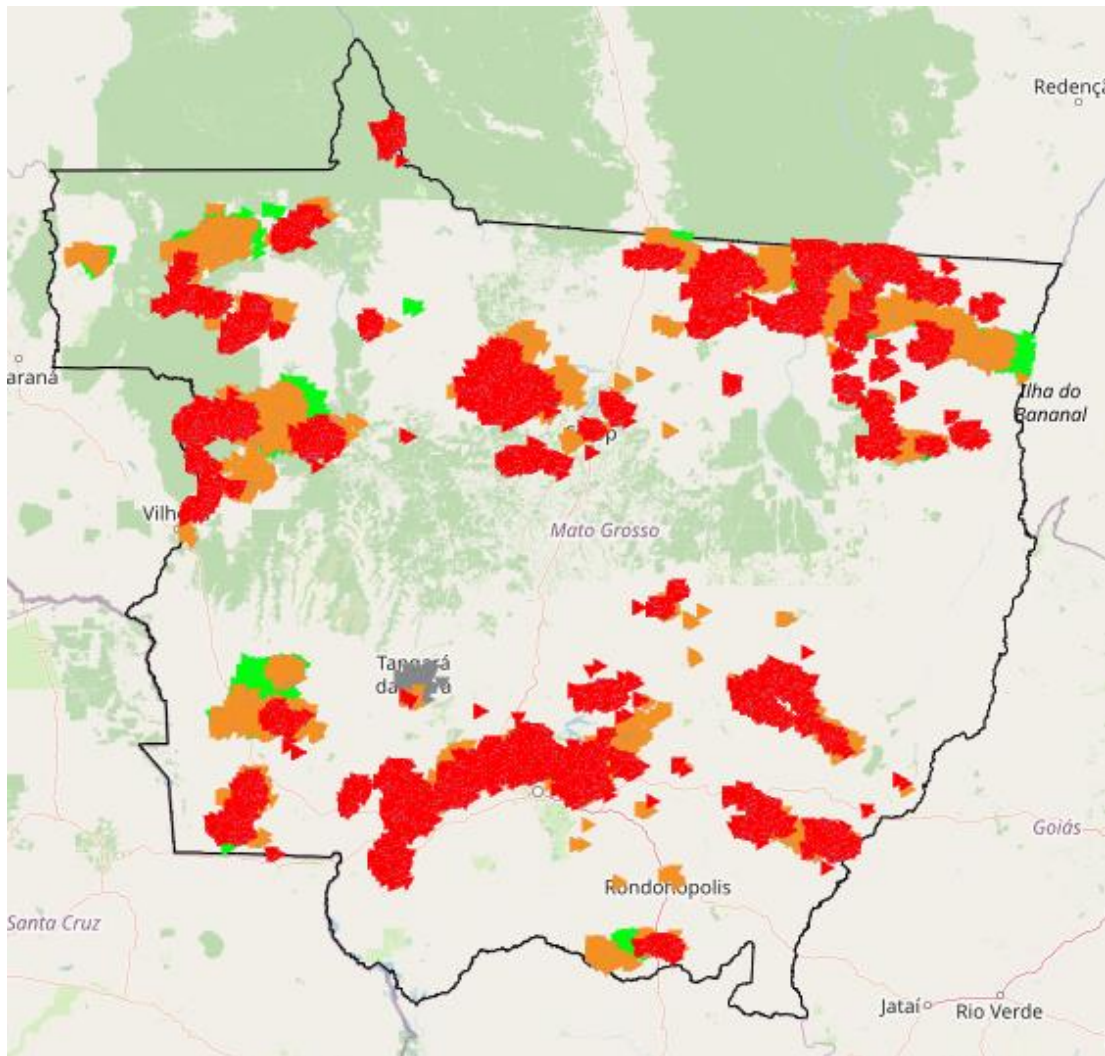
Figura 1 - Mapa geoeletrico da concessão da EMT

As figuras a seguir ilustram as descargas atmosféricas ocorridas entre os dias 04/10/2024 e 06/10/2024. Nas imagens cada símbolo representa uma descarga atmosférica durante o período.



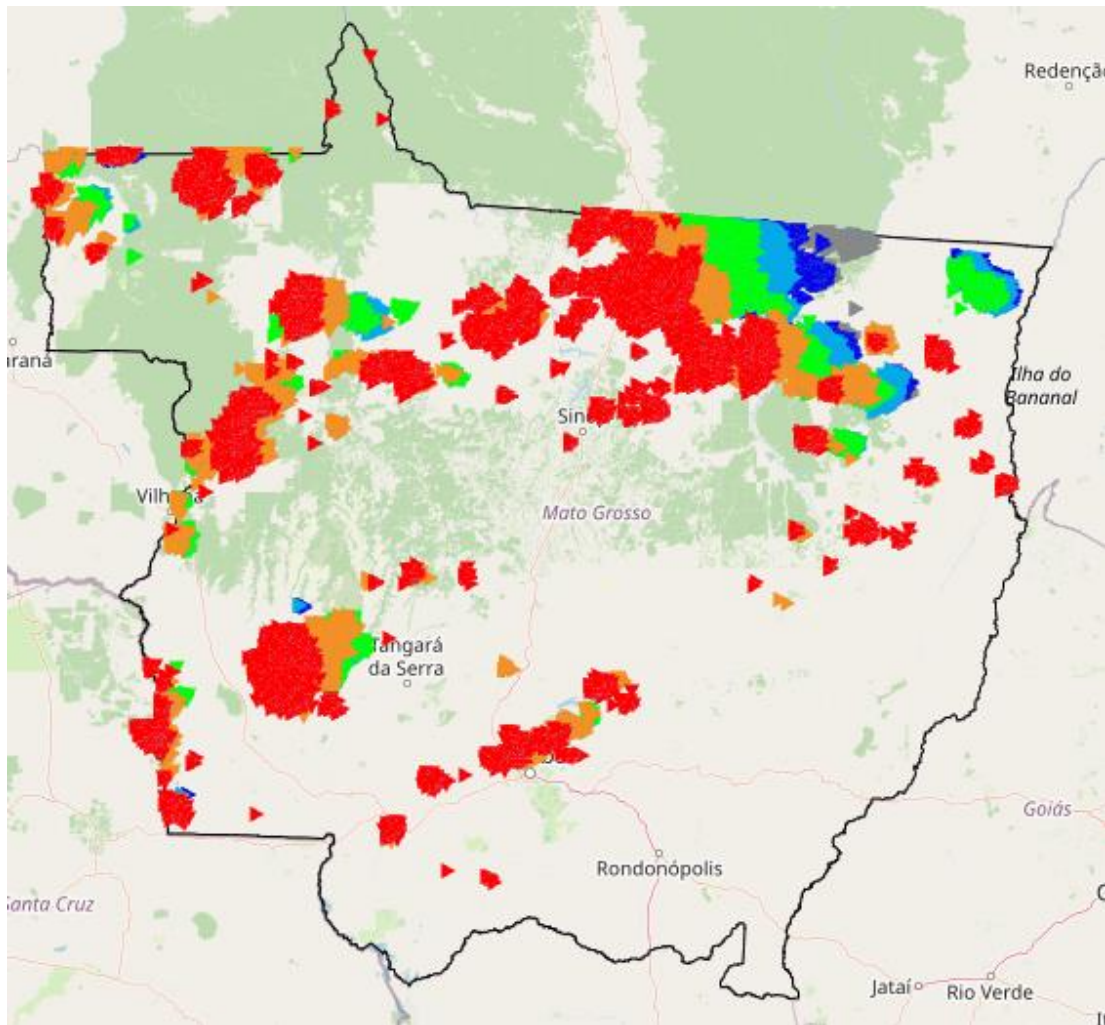
Faixa do Período		
Símbolo	Descrição	Período
▼	Período 1	04/10/2024 09:59
▼	Período 2	04/10/2024 11:59
▼	Período 3	04/10/2024 13:59
▼	Período 4	04/10/2024 15:59
▼	Período 5	04/10/2024 17:59
▼	Período 6	04/10/2024 20:00

Figura 2 - Município(s) do estado afetado(s) por descargas atmosféricas no dia 04/10/2024.  
 Fonte: Monitoramento NetClima



Faixa do Período		
Símbolo	Descrição	Período
▼	Período 1	05/10/2024 10:29
▼	Período 2	05/10/2024 11:59
▼	Período 3	05/10/2024 13:29
▼	Período 4	05/10/2024 14:59
▼	Período 5	05/10/2024 16:29
▼	Período 6	05/10/2024 18:00

Figura 3 - Município(s) do estado afetado(s) por descargas atmosféricas no dia 05/10/2024.  
 Fonte: Monitoramento NetClima



Faixa do Período		
Símbolo	Descrição	Período
▼	Período 1	06/10/2024 11:49
▼	Período 2	06/10/2024 12:39
▼	Período 3	06/10/2024 13:29
▼	Período 4	06/10/2024 14:19
▼	Período 5	06/10/2024 15:09
▼	Período 6	06/10/2024 16:00

Figura 4 - Município(s) do estado afetado(s) por descargas atmosféricas no dia 06/10/2024.  
Fonte: Monitoramento NetClima



- Diagrama unifilar da(s) Subestações e Alimentadores - 04/10/2024 a 06/10/2024

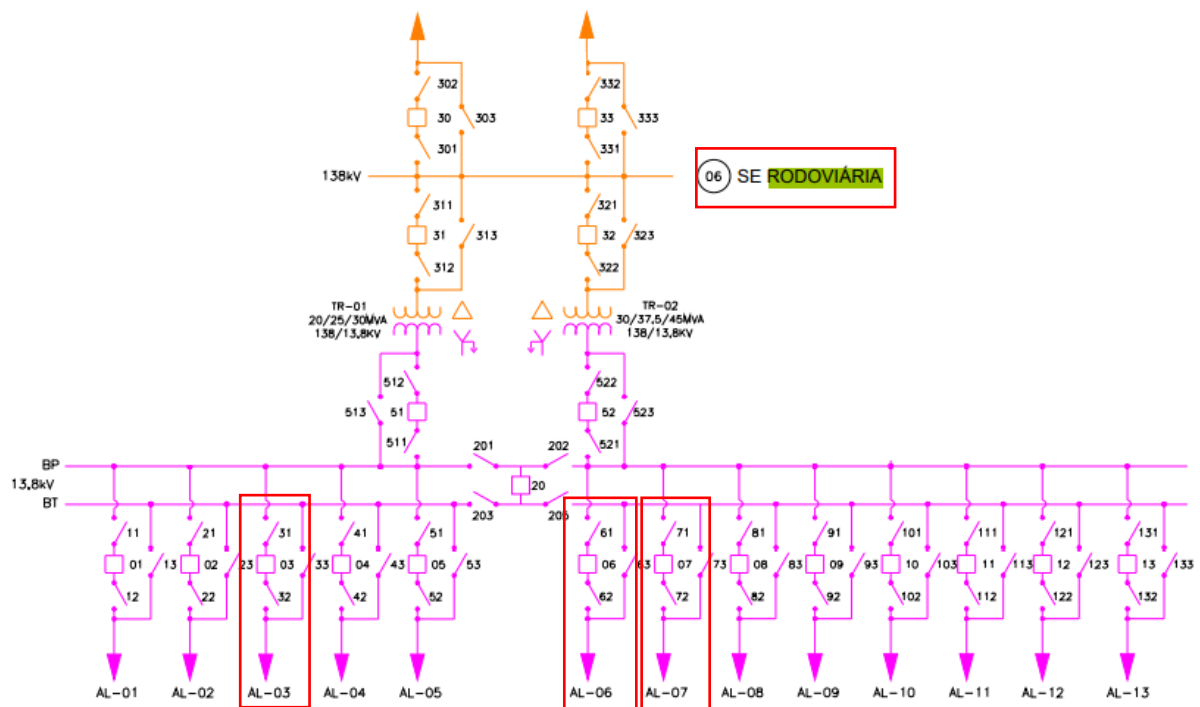


Figura 5 - Subestação RODOVIÁRIA, alimentador(es): 006003, 006006, 006007.

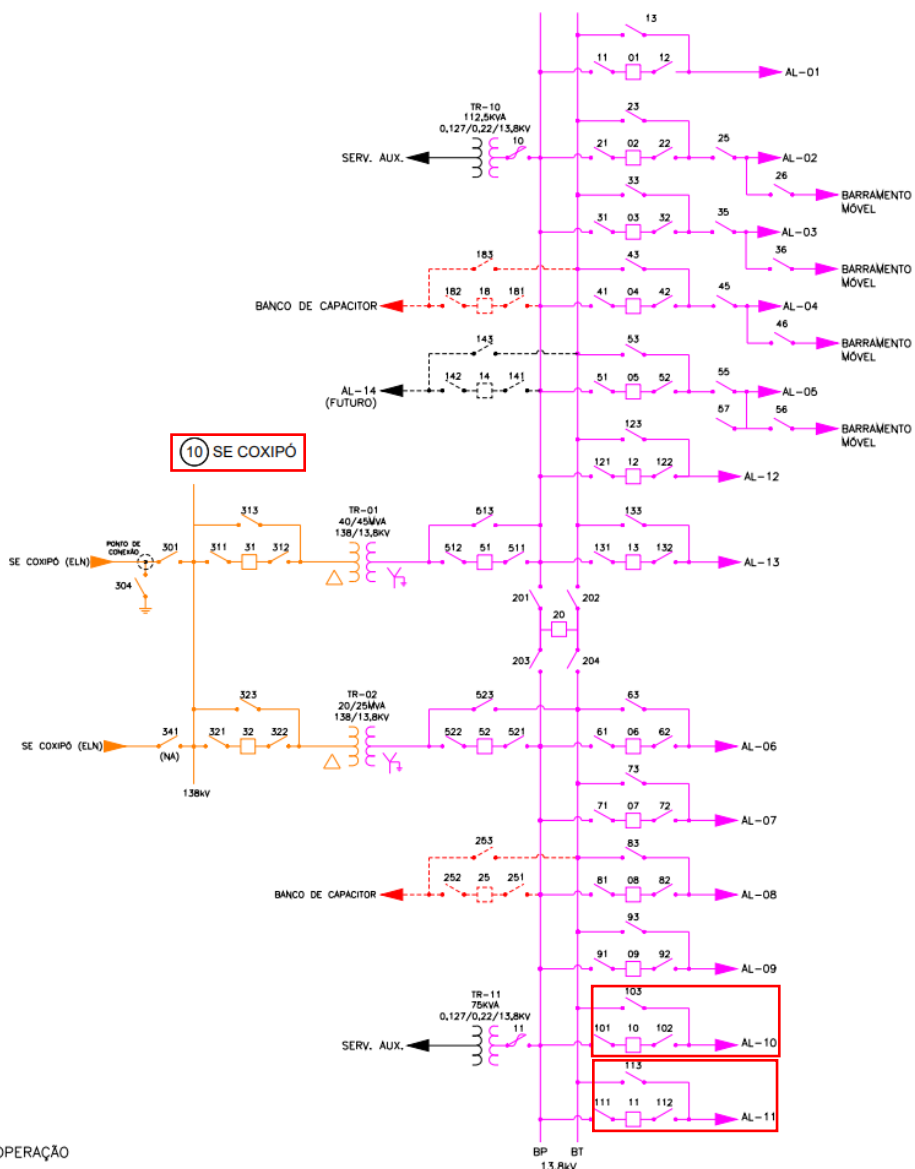


Figura 6 - Subestação COXIPO, alimentador(es): 010010, 010011.

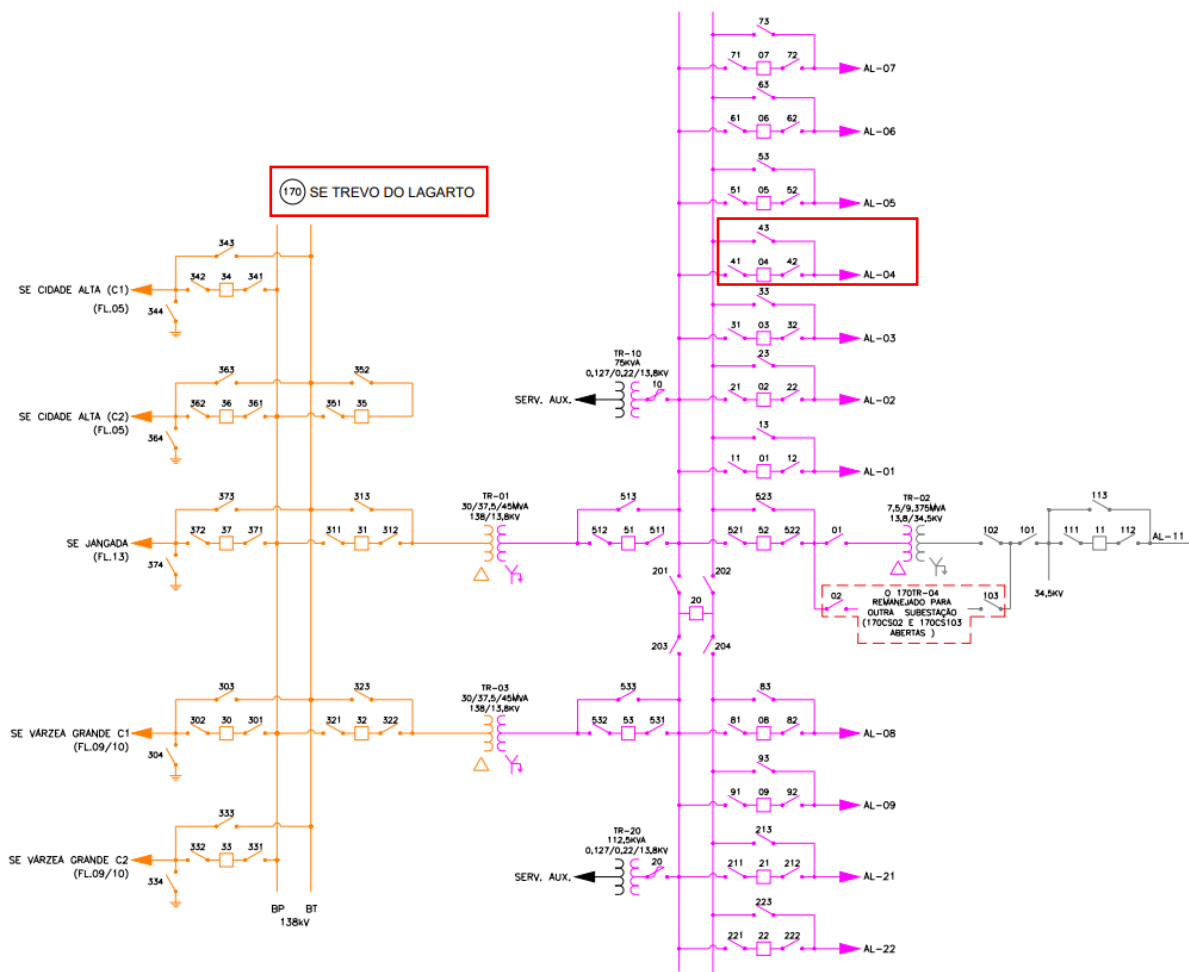


Figura 7 - Subestação TREVO LAGARTO, alimentador(es): 170004.

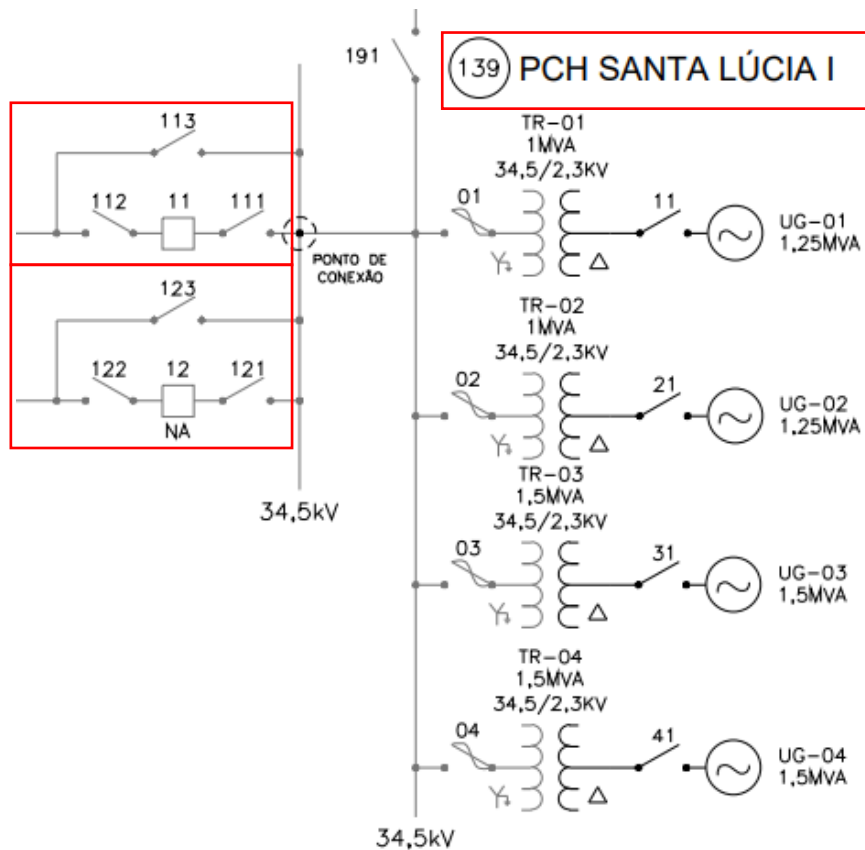


Figura 8 - Subestação SANTA LUCIA, alimentador(es): 139011, 139012.

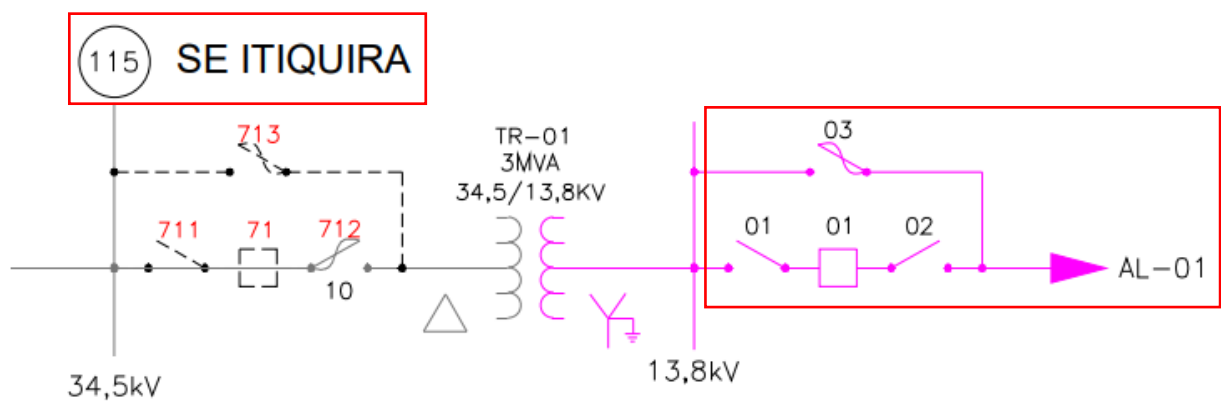


Figura 9 - Subestação ITIQUIRA, alimentador(es): 115001.

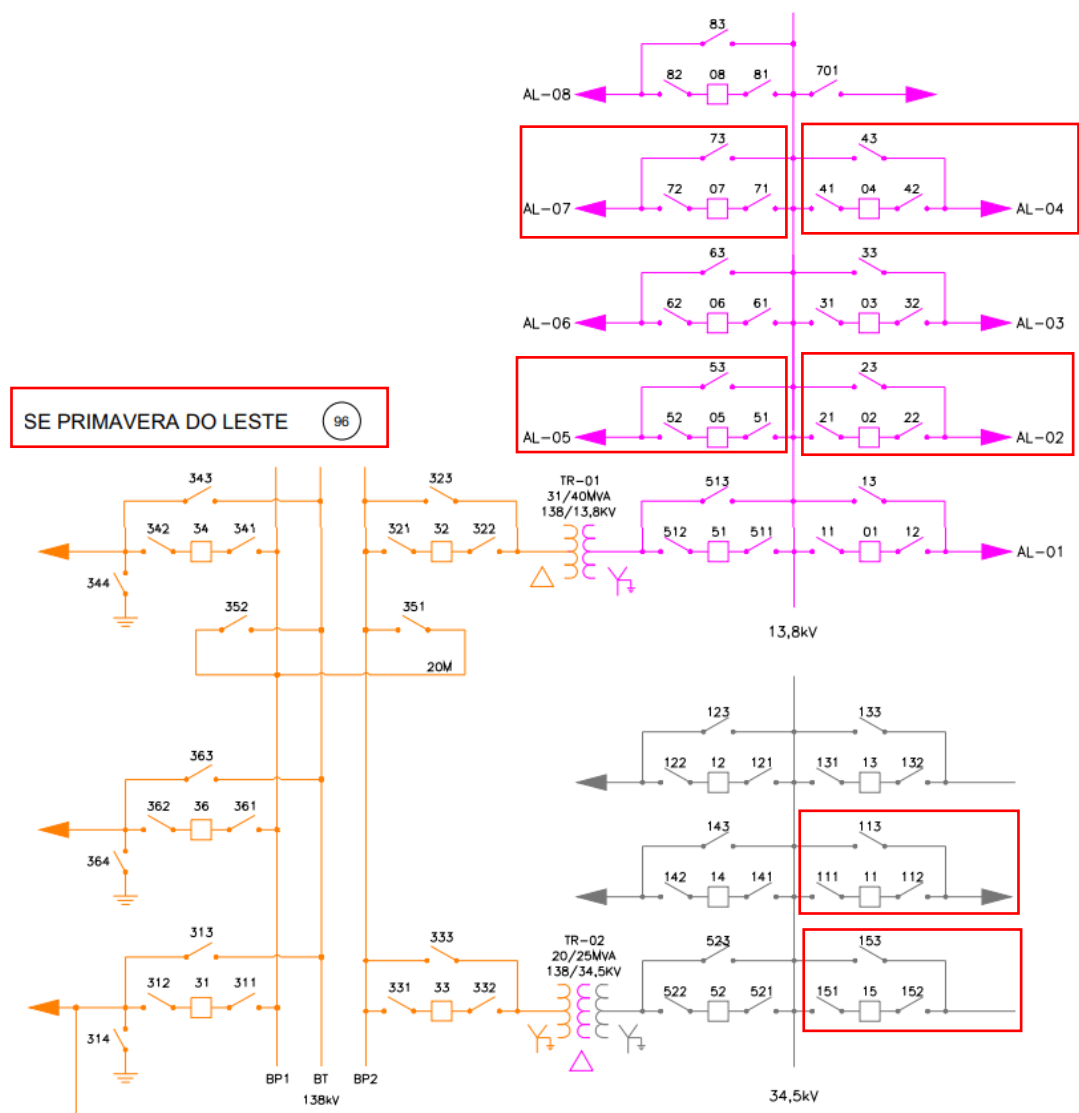


Figura 10 - Subestação PRIMAVERA DO LESTE, alimentador(es): 096002, 096004, 096005, 096007, 096011, 096015.

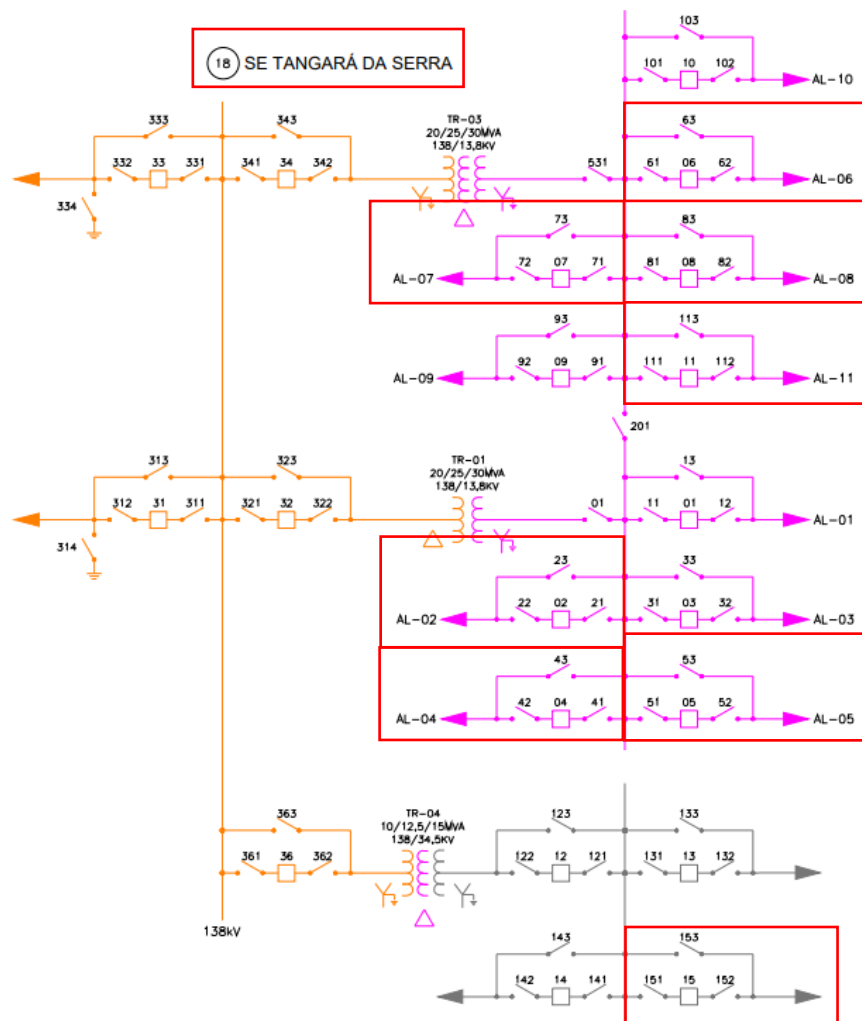


Figura 11 - Subestação TANGARA DA SERRA, alimentador(es): 018002, 018004, 018005, 018006, 018007, 018011, 018015.

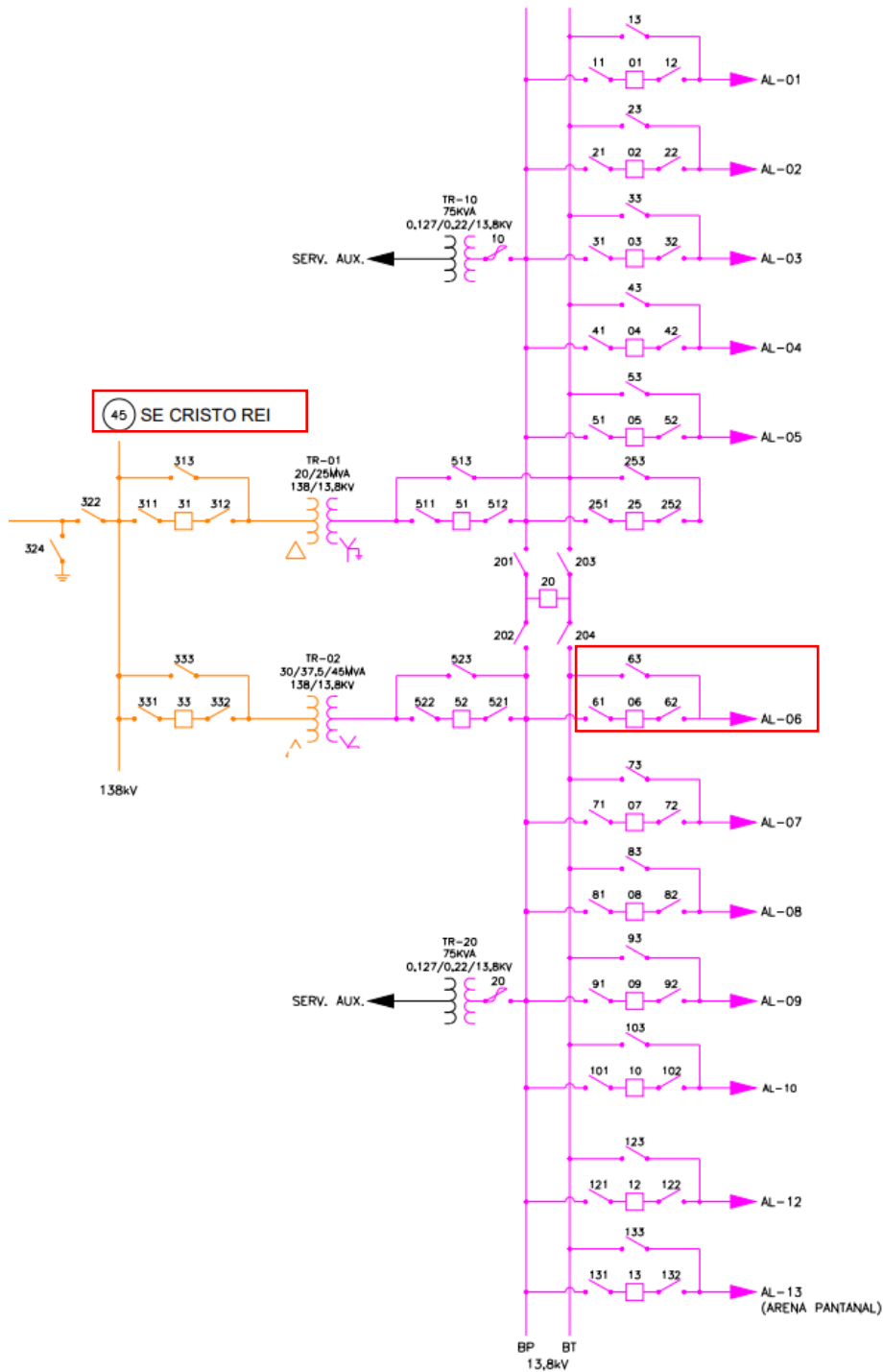


Figura 12 - Subestação CRISTO REI, alimentador(es): 045006.

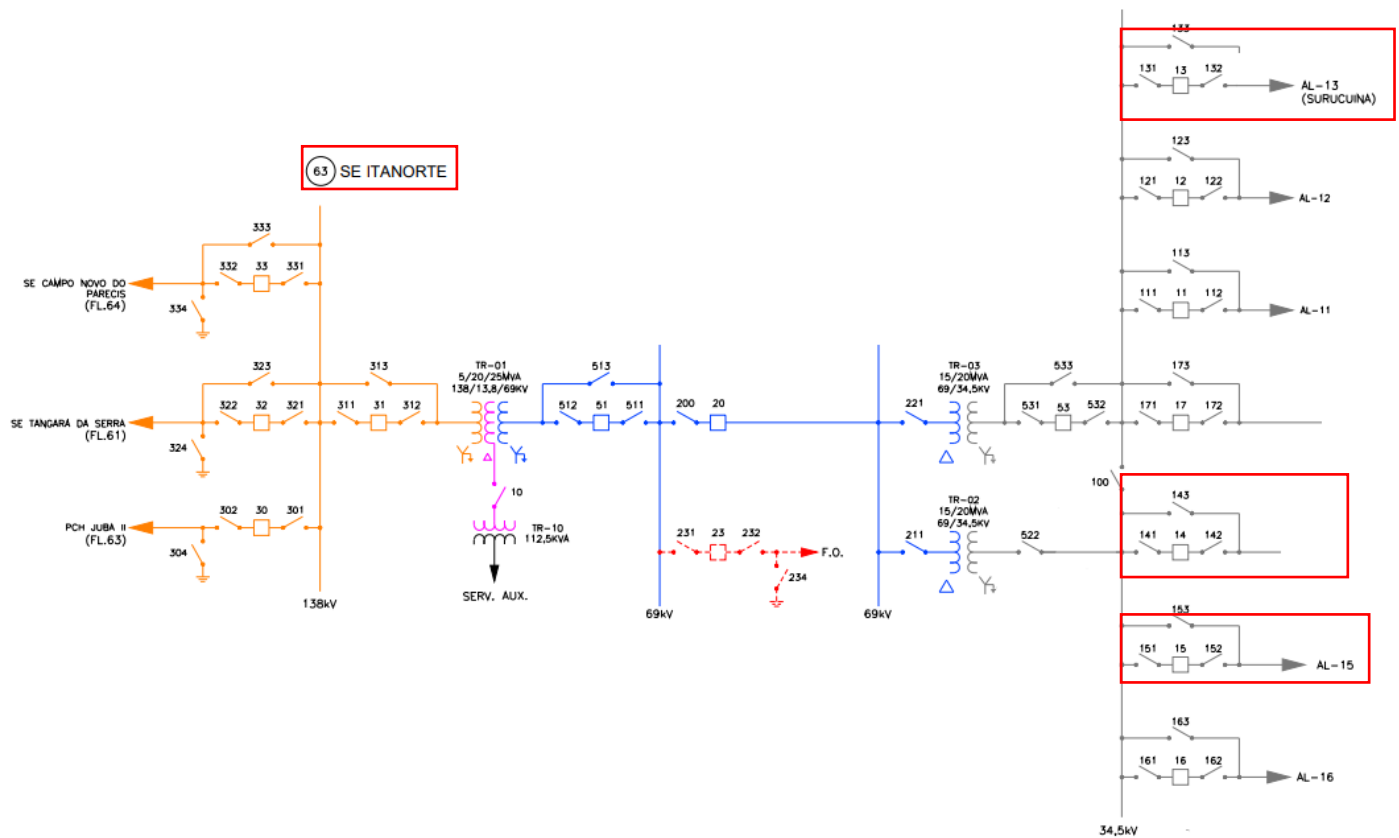


Figura 13 - Subestação ITANORTE, alimentador(es): 063013, 063014, 063015.

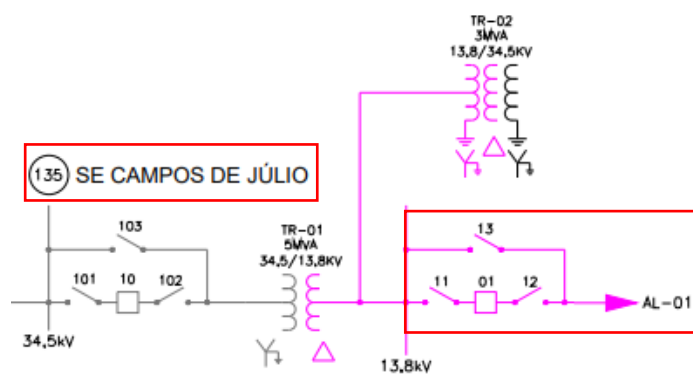


Figura 14 - Subestação CAMPOS DE JULIO, alimentador(es): 135001.



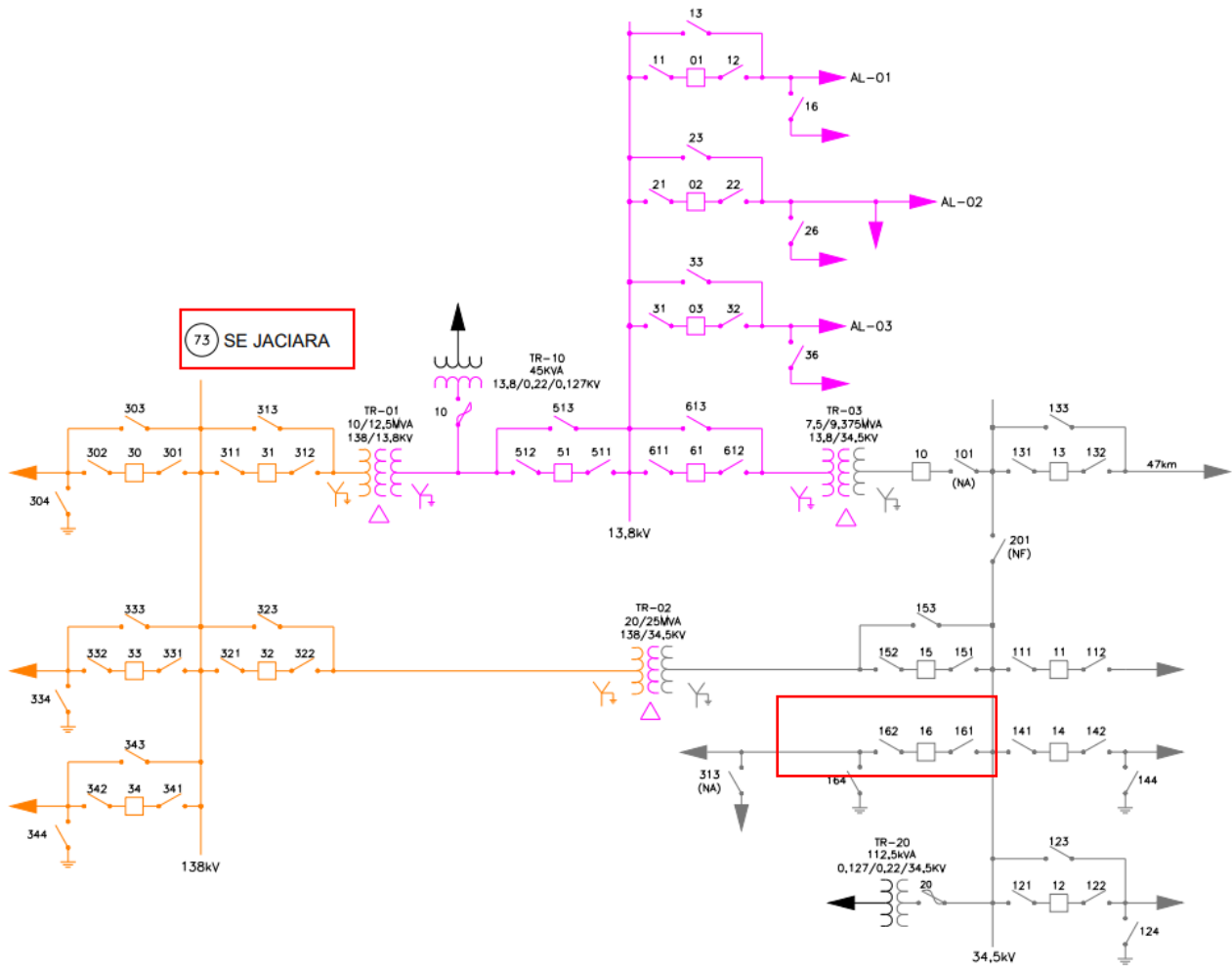


Figura 15 - Subestação JACIARA, alimentador(es): 073016.

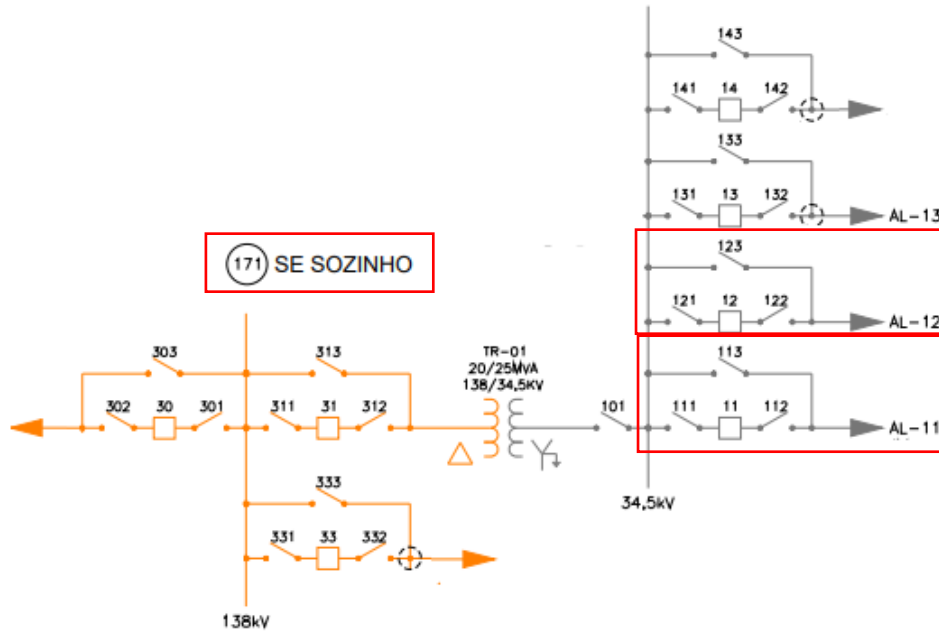


Figura 16 - Subestação SOZINHO, alimentador(es): 171011, 171012.

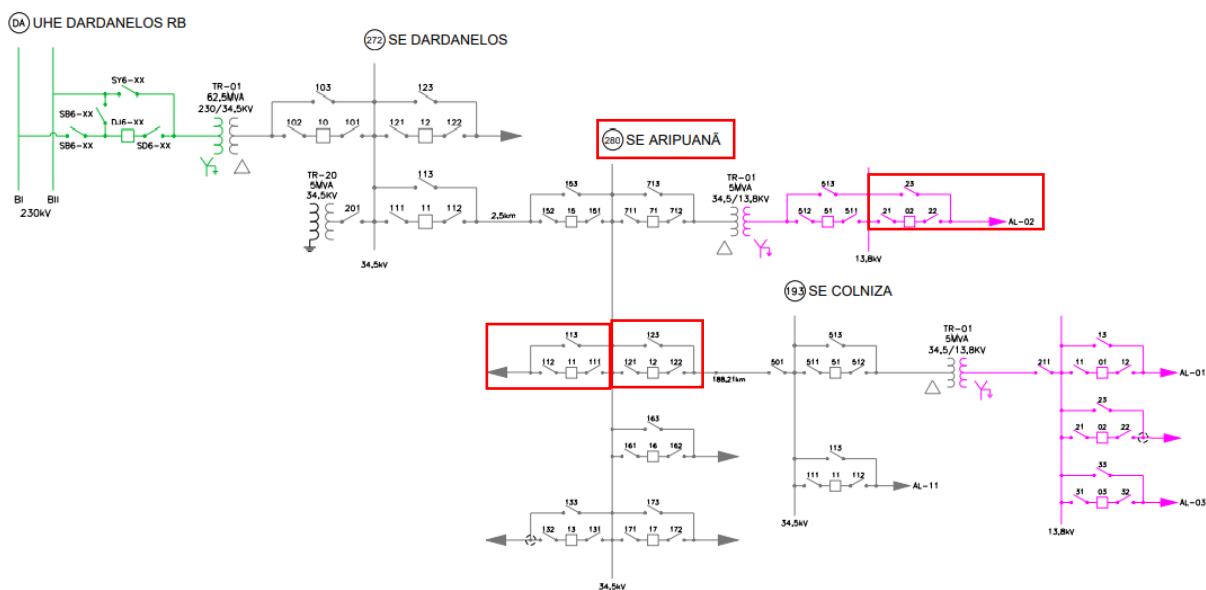


Figura 17 - Subestação ARIPUANA, alimentador(es): 280002, 280011, 280012.

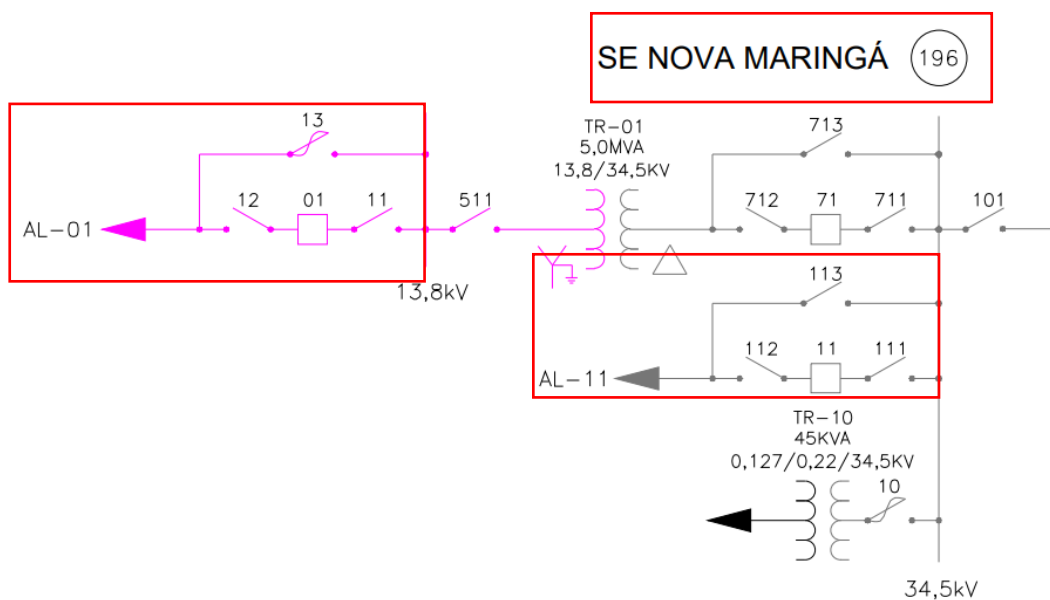


Figura 18 - Subestação NOVA MARINGÁ, alimentador(es): 196001, 196011.

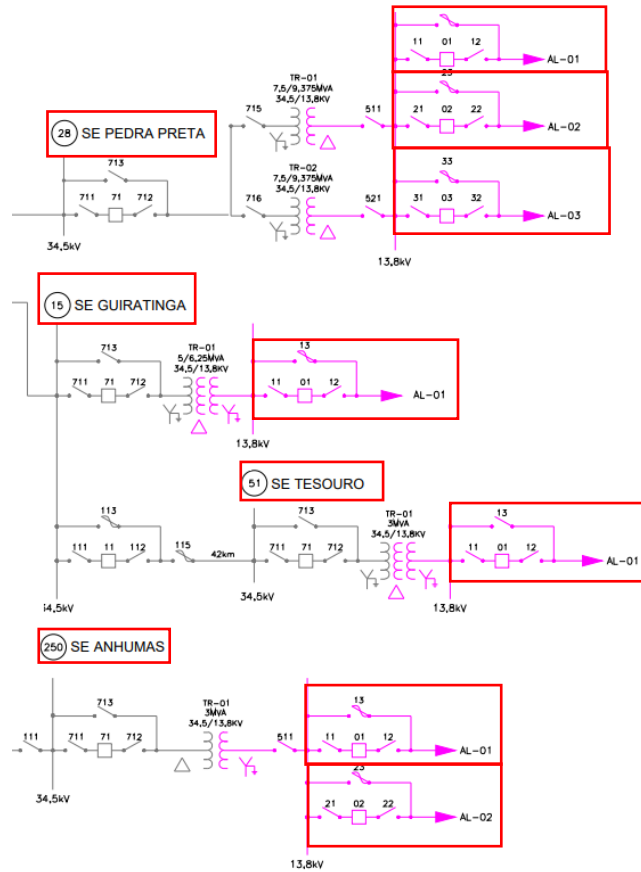


Figura 19 - Subestação GUIRATINGA, alimentador(es): 015001. Subestação PEDRA PRETA, alimentador(es): 028001, 028002, 028003. Subestação TESOURO, alimentador(es): 051001. Subestação ANHUMAS, alimentador(es): 250001, 250002.

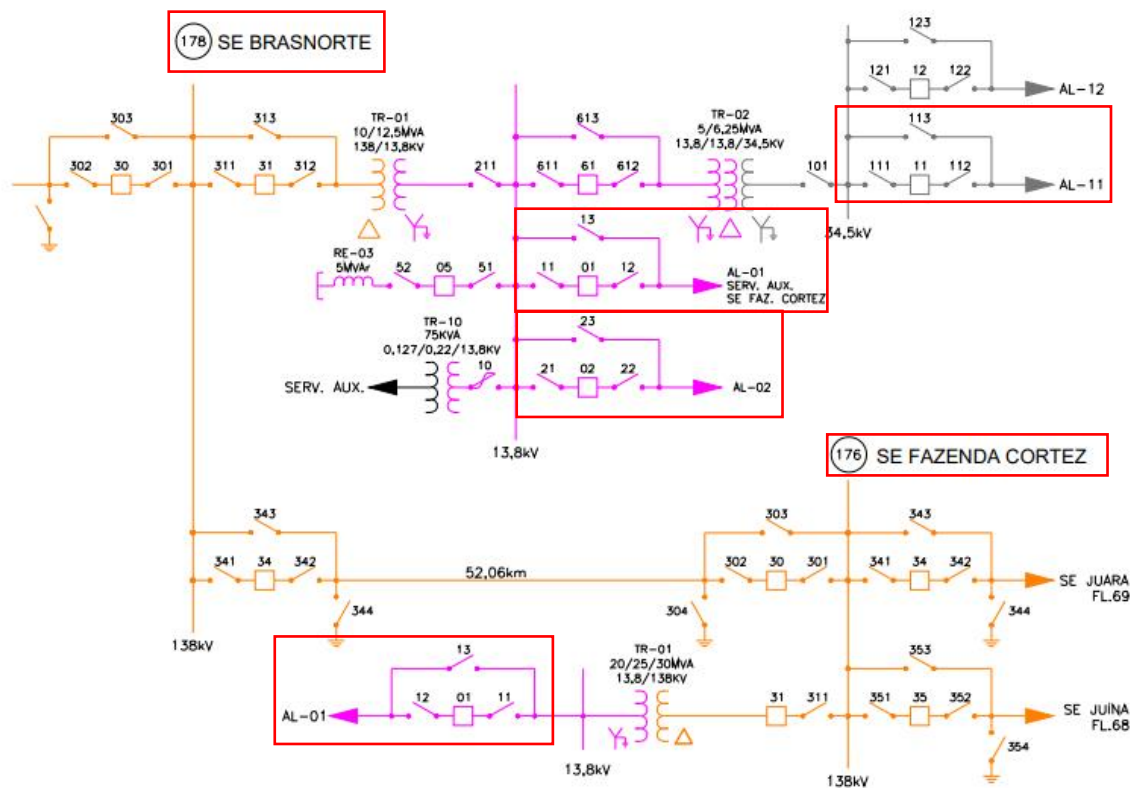


Figura 20 - Subestação MANOBRA FAZENDA CORTEZ, alimentador(es): 176001.  
 Subestação BRASNORTE, alimentador(es): 178001, 178002, 178011.

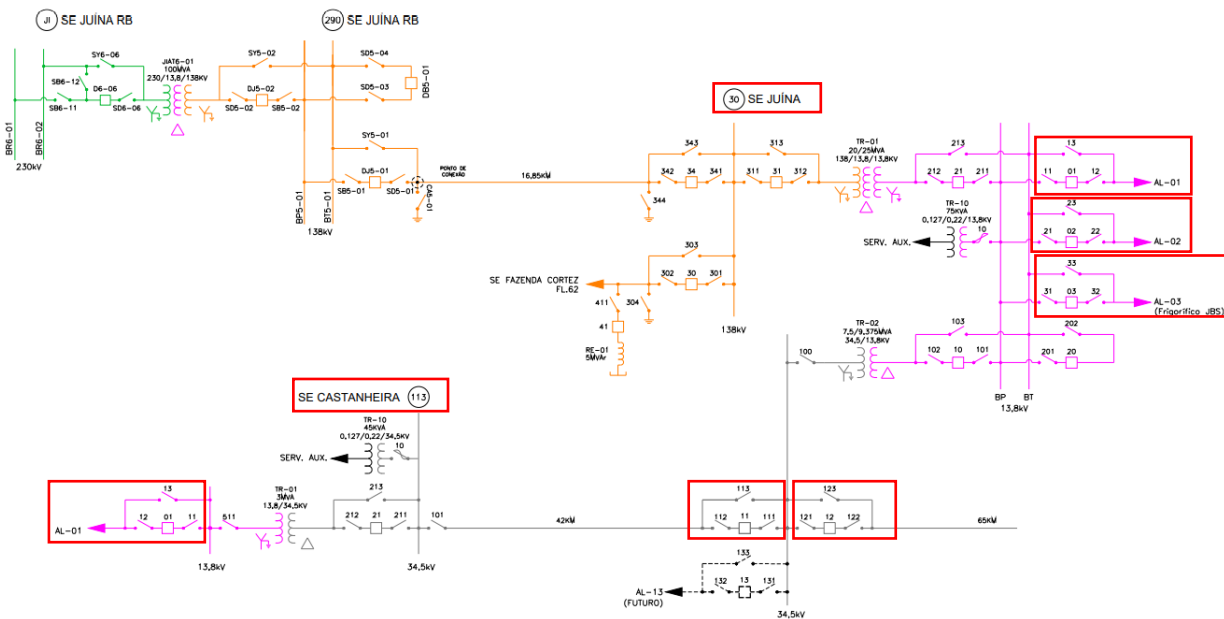


Figura 21 - Subestação JUINA, alimentador(es): 030001, 030002, 030003, 030011, 030012. Subestação CASTANHEIRA, alimentador(es): 113001.

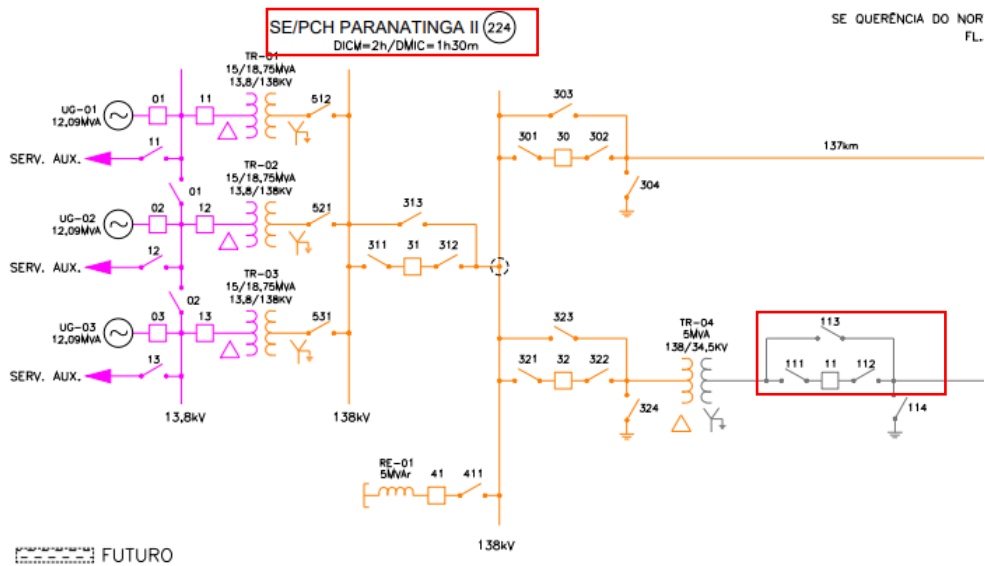


Figura 22 - Subestação PARANATINGA 2, alimentador(es): 224011.

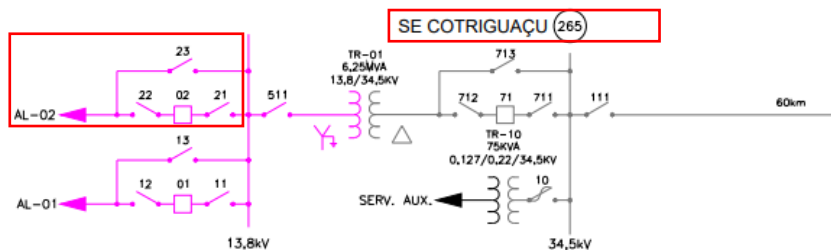


Figura 23 - Subestação COTRIGUAÇU, alimentador(es): 265002.

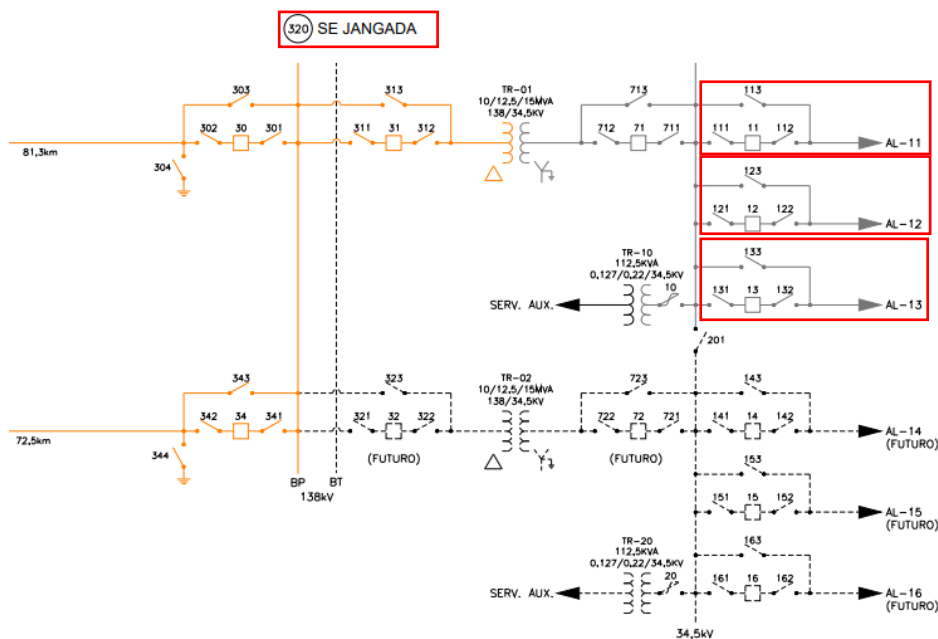


Figura 24 - Subestação JANGADA, alimentador(es): 320011, 320012, 320013.

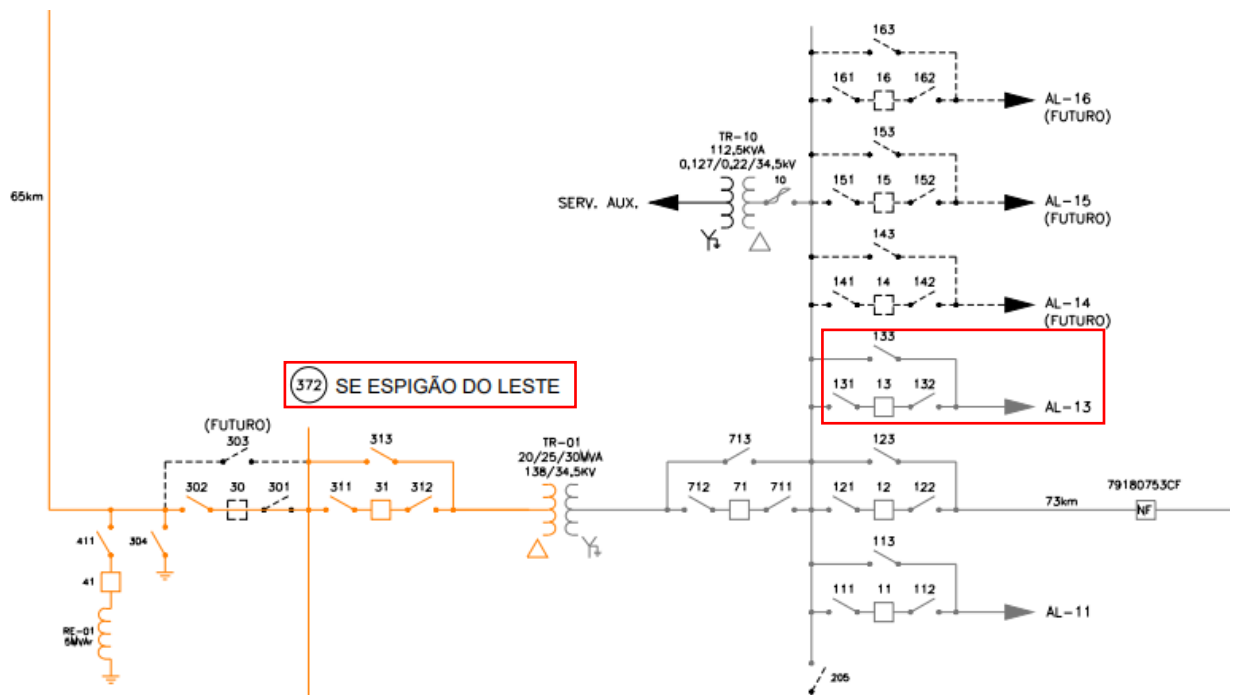


Figura 25 - Subestação ESPIGAO DO LESTE, alimentador(es): 372013.

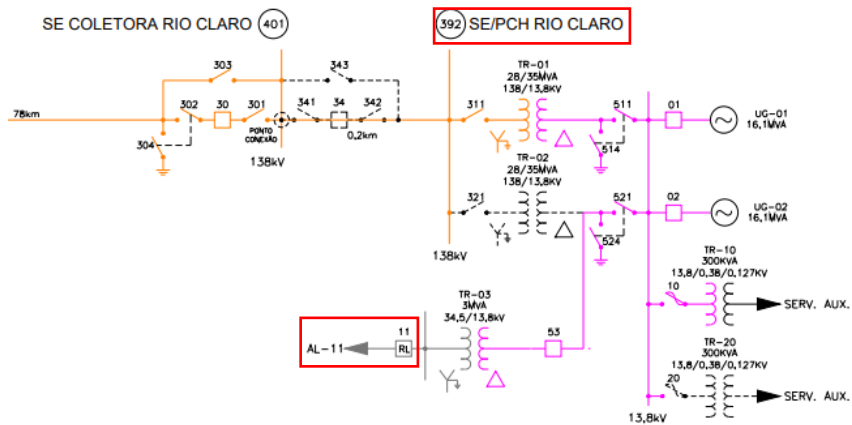


Figura 26 - Subestação PCH\_RIO CLARO, alimentador(es): 392011.



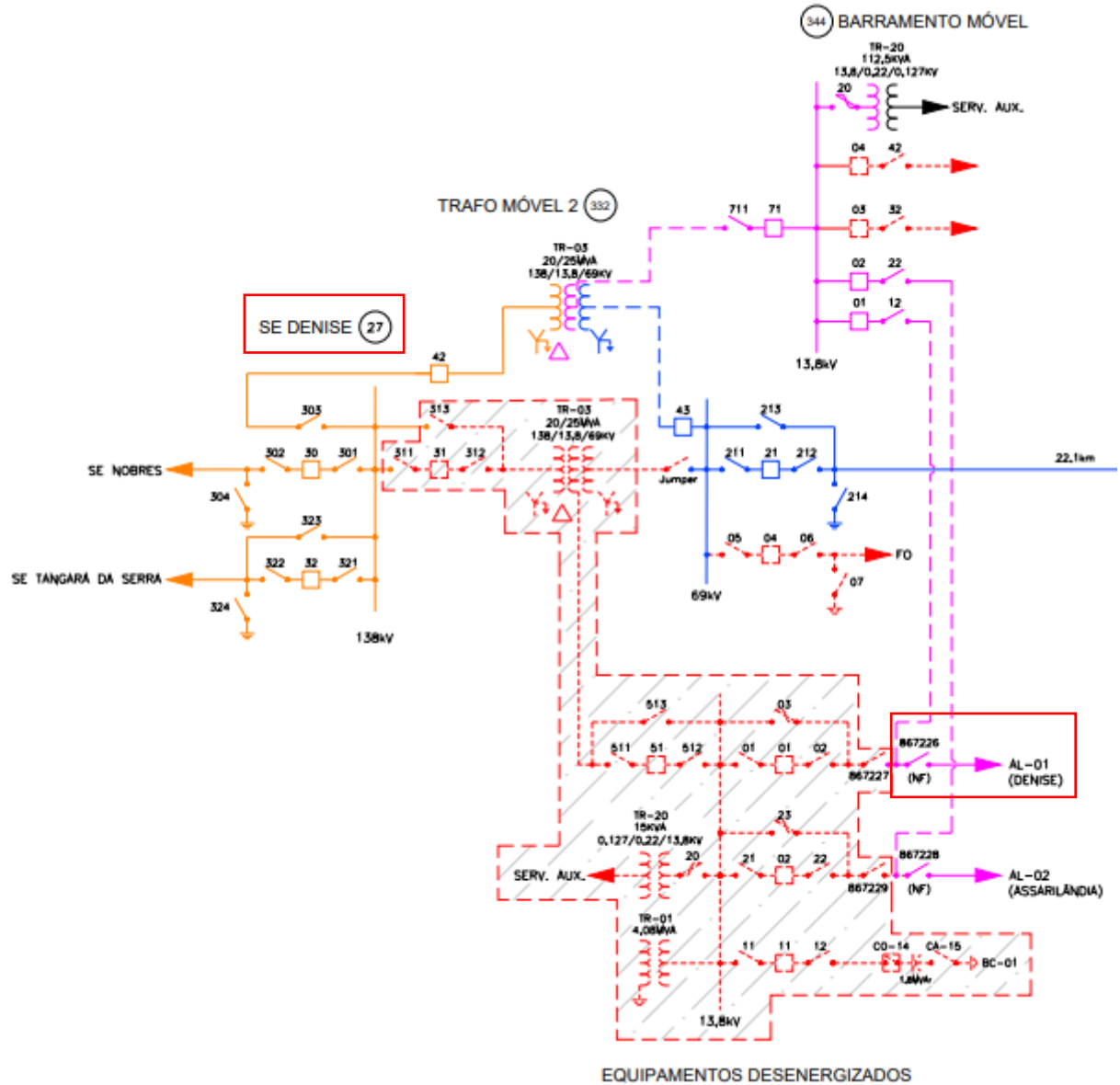


Figura 27 - Subestação DENISE, alimentador(es): 027001.

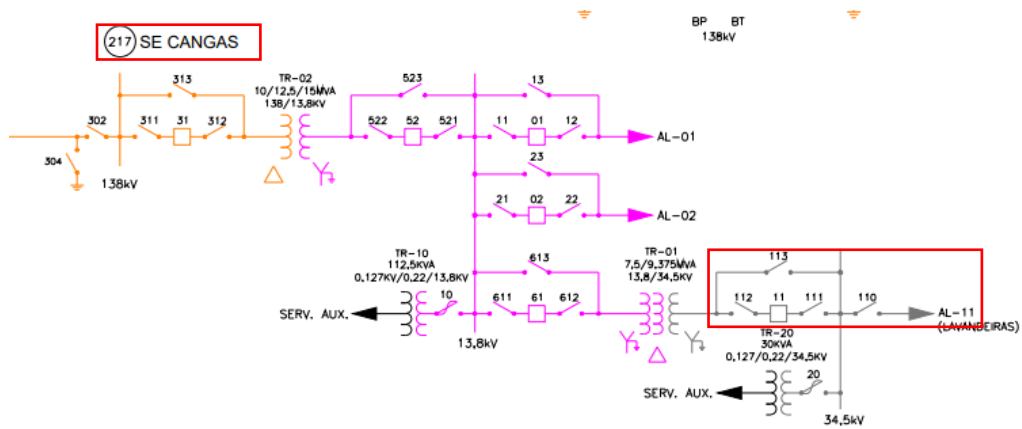


Figura 28 - Subestação CANGAS, alimentador(es): 217011.

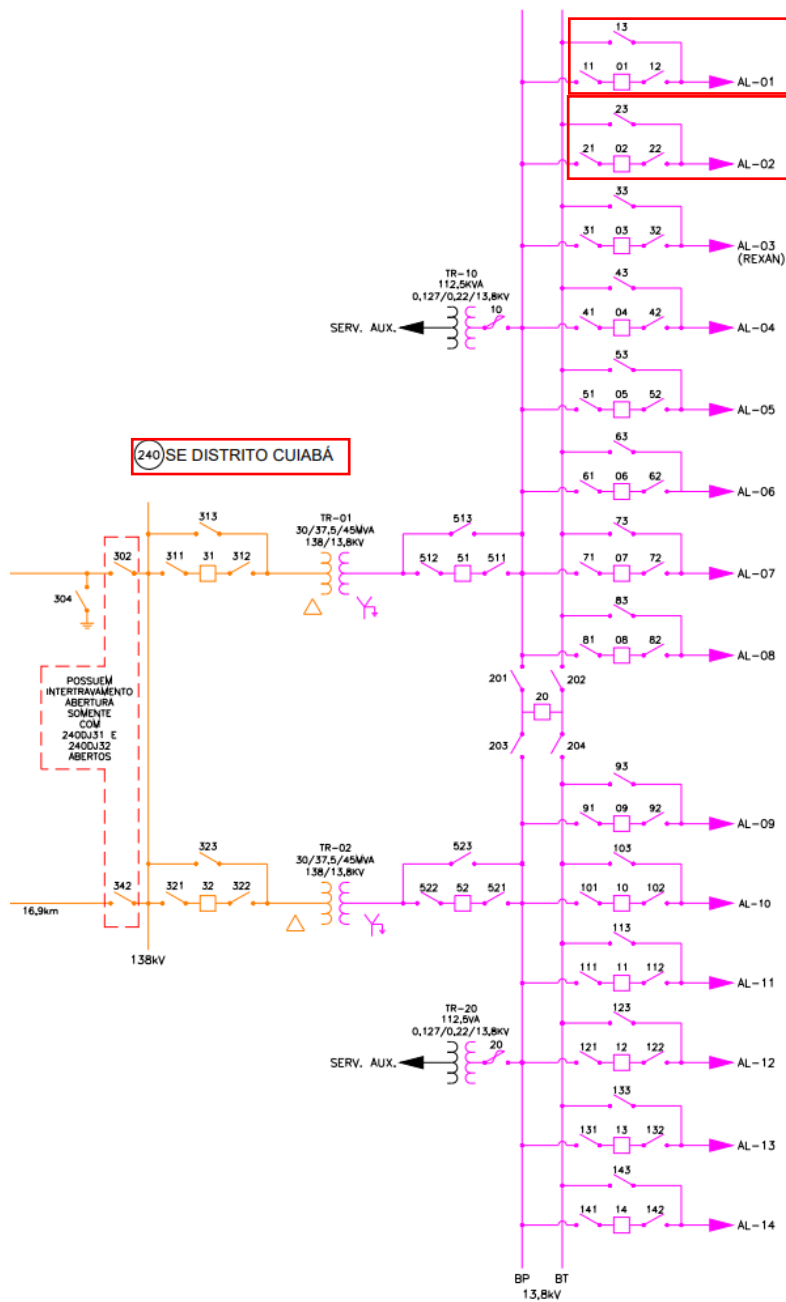


Figura 29 - Subestação DISTRITO CUIABÁ, alimentador(es): 240001, 240002.

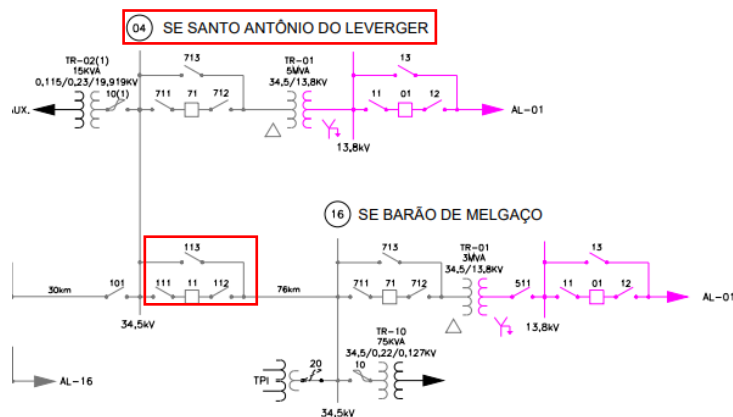


Figura 30 - Subestação SANTO ANTONIO DO LEVERGER, alimentador(es): 004011.

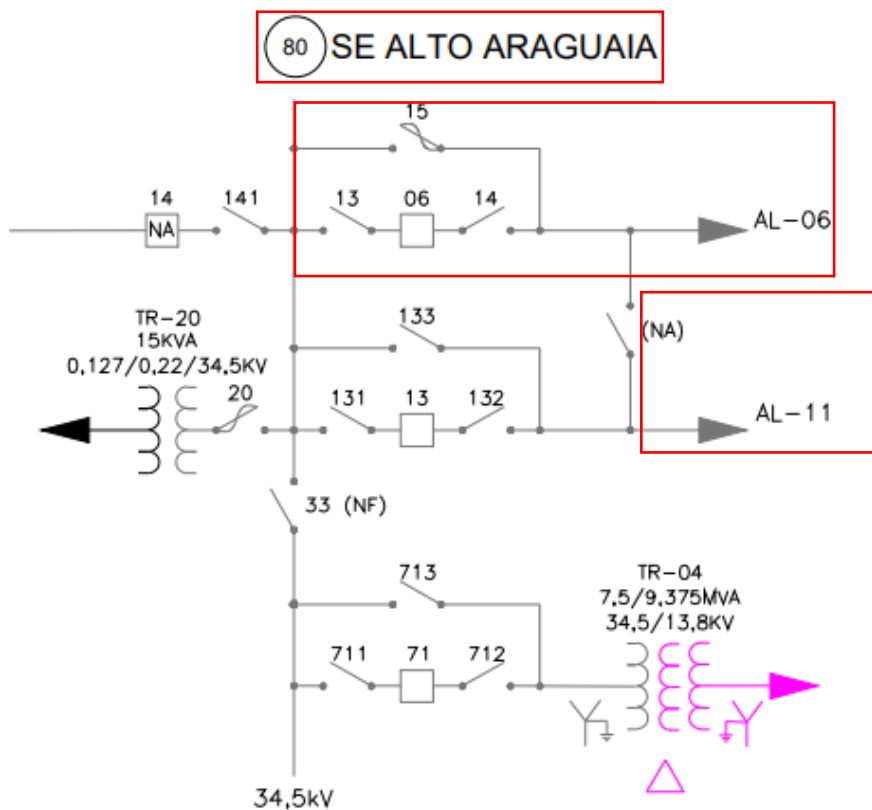


Figura 31 - Subestação ALTO ARAGUAIA, alimentador(es): 080006, 080011.

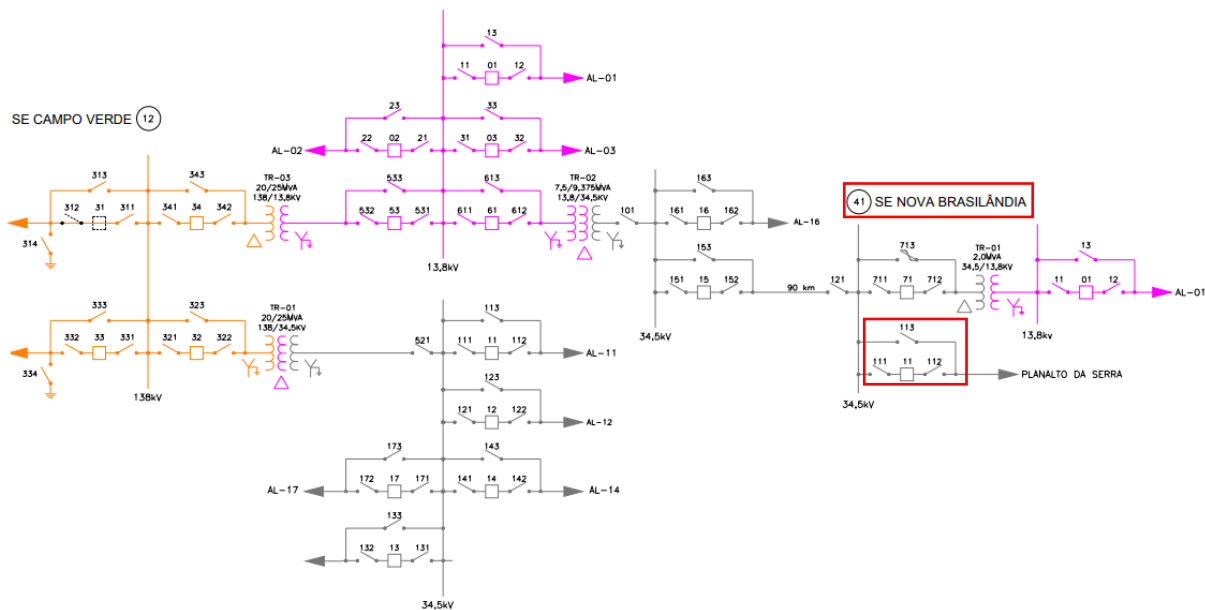


Figura 32 - Subestação NOVA BRASILANDIA, alimentador(es): 041011.

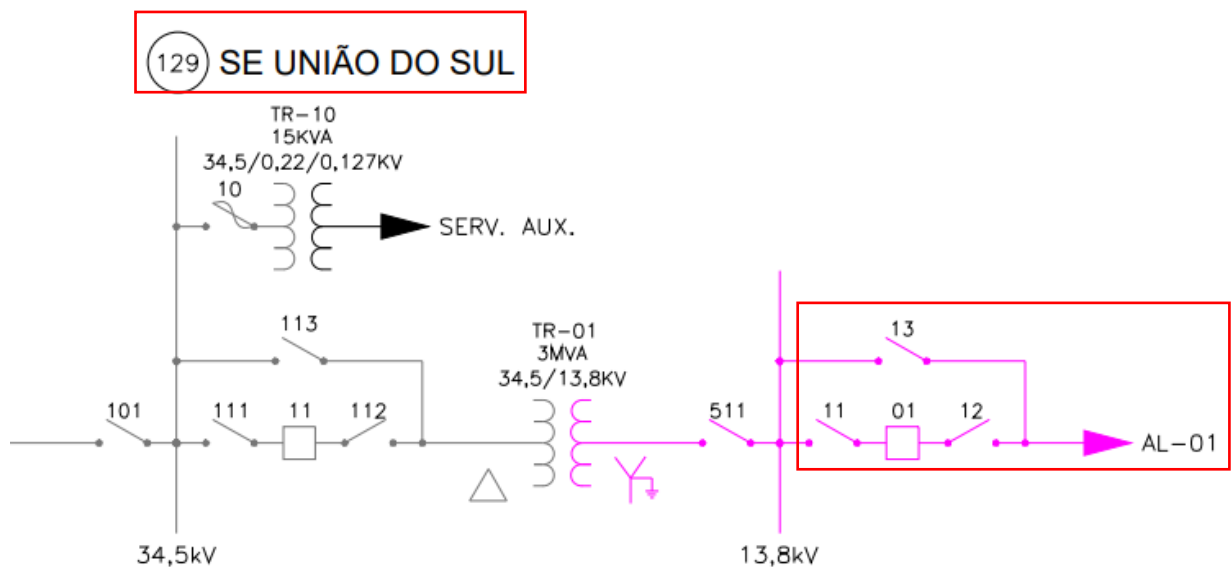


Figura 33 - Subestação UNIAO DO SUL, alimentador(es): 129001.

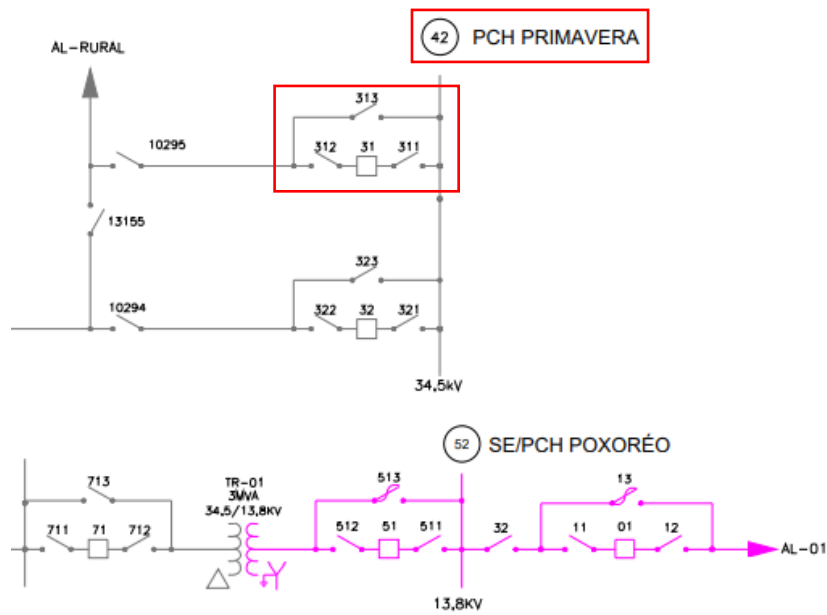


Figura 34 - Subestação PCH PRIMAVERA, alimentador(es): 042031.

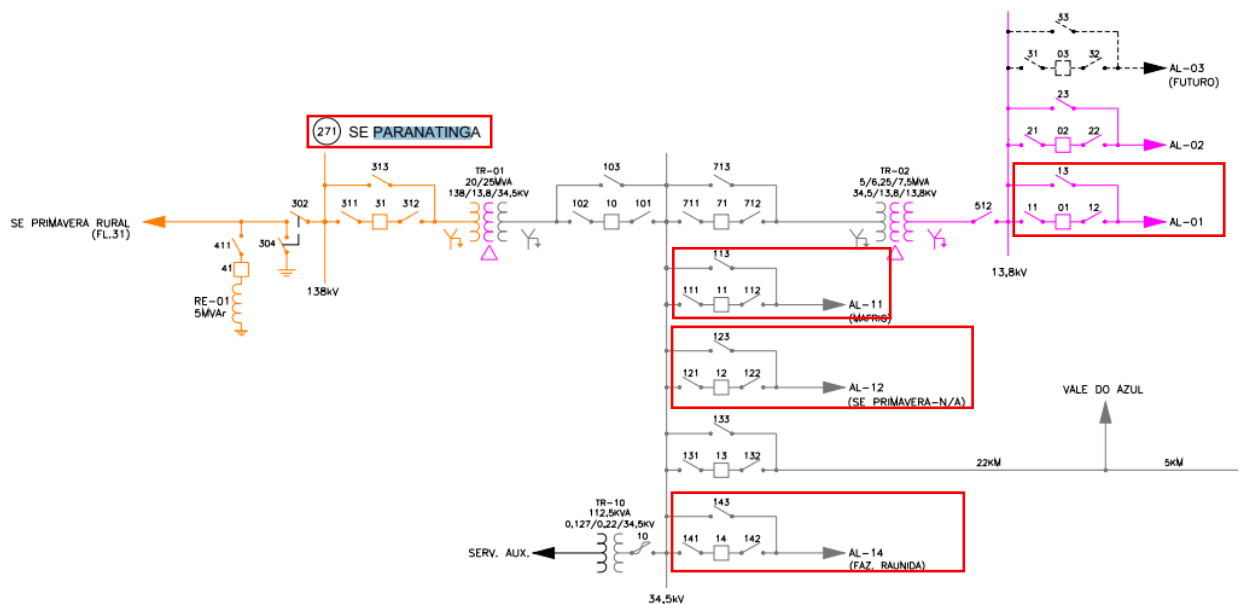


Figura 35 - Subestação PARANATINGA 138 KV, alimentador(es): 271001, 271011, 271012, 271014.

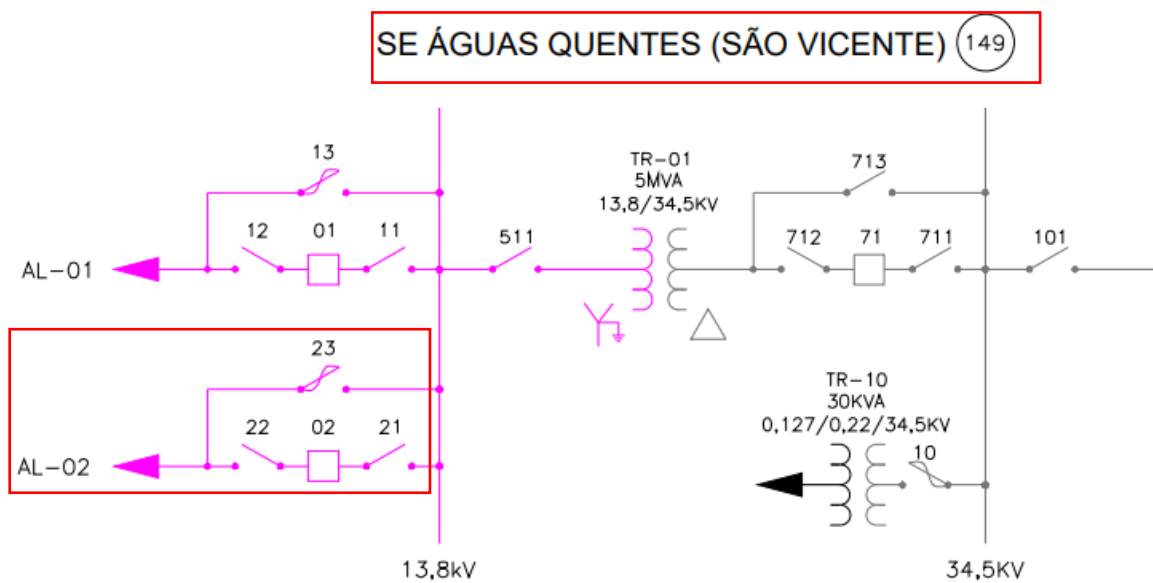


Figura 36 - Subestação AGUAS QUENTES, alimentador(es): 149002.

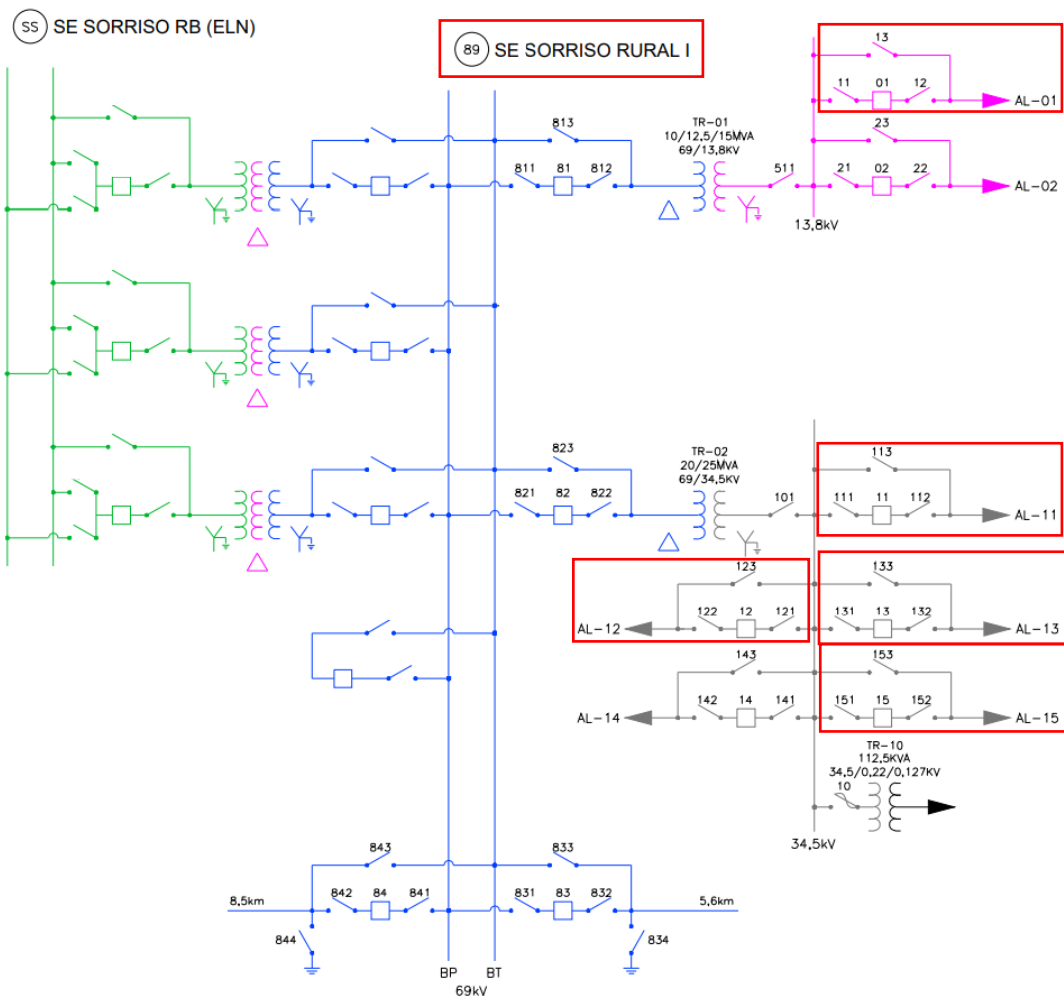


Figura 37 - Subestação SORRISO RURAL, alimentador(es): 089001, 089011, 089012, 089013, 089015.



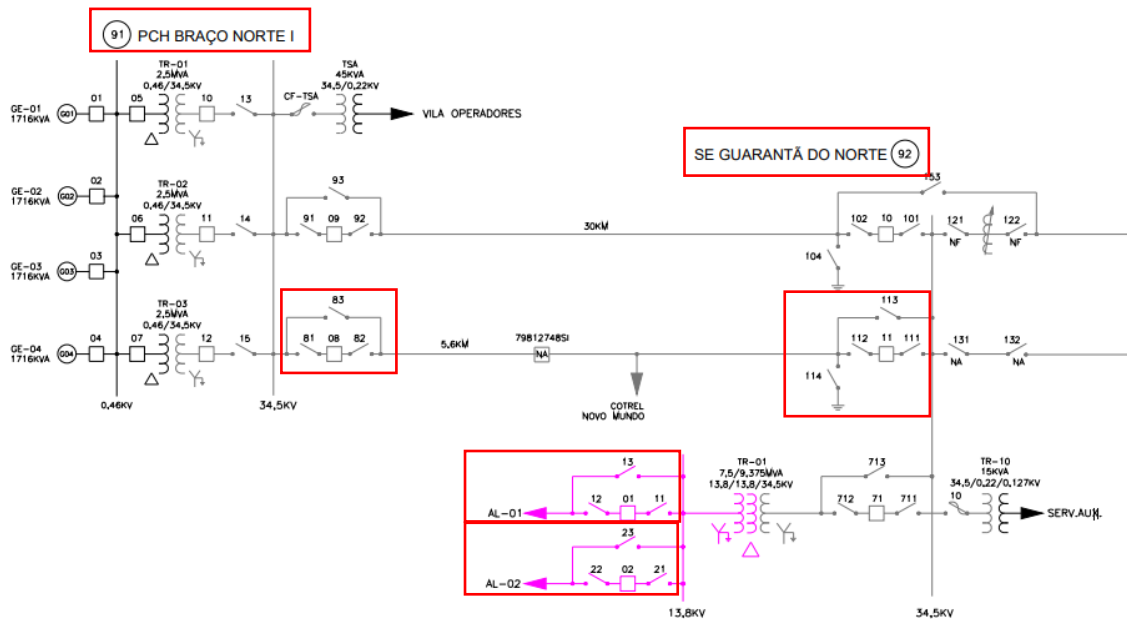


Figura 38 - Subestação BRACO NORTE 1, alimentador(es): 091008. Subestação GUARANTÁ DO NORTE, alimentador(es): 092001, 092002, 092011.

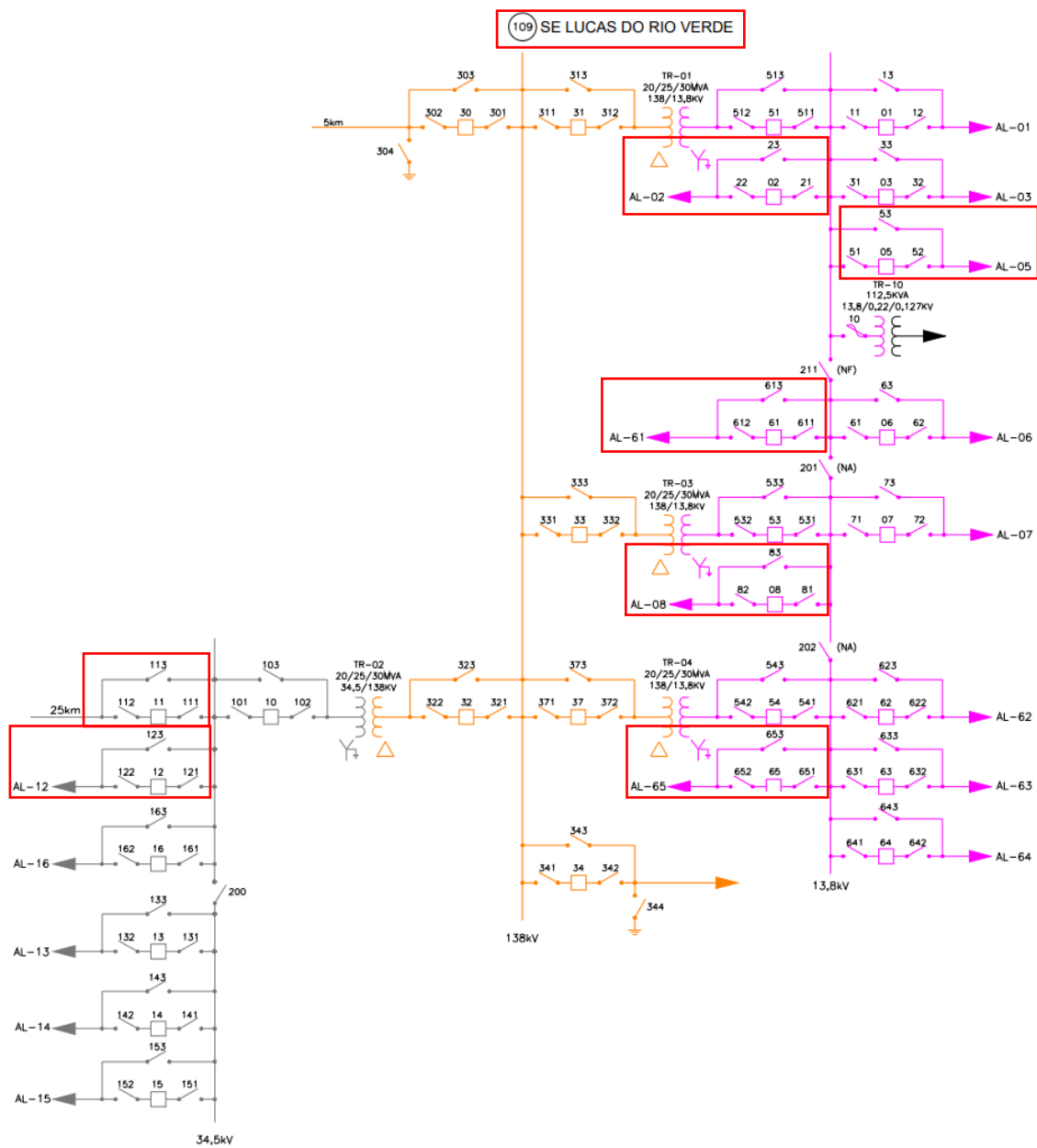


Figura 39 - Subestação LUCAS RIO VERDE, alimentador(es): 109002, 109005, 109008, 109011, 109012, 109061, 109065.

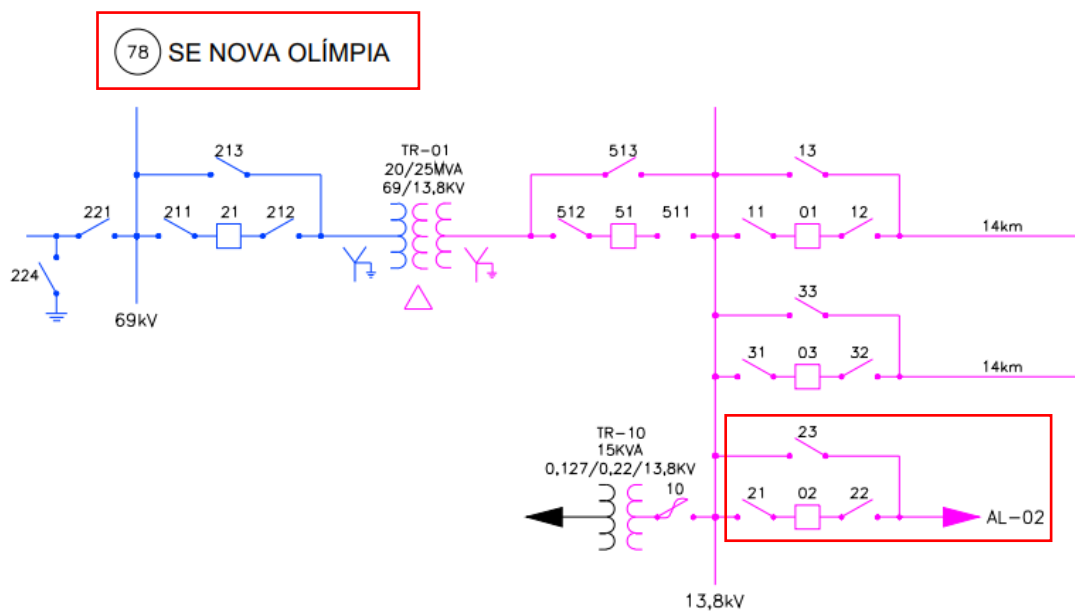


Figura 40 - Subestação NOVA OLÍMPIA, alimentador(es): 078002.

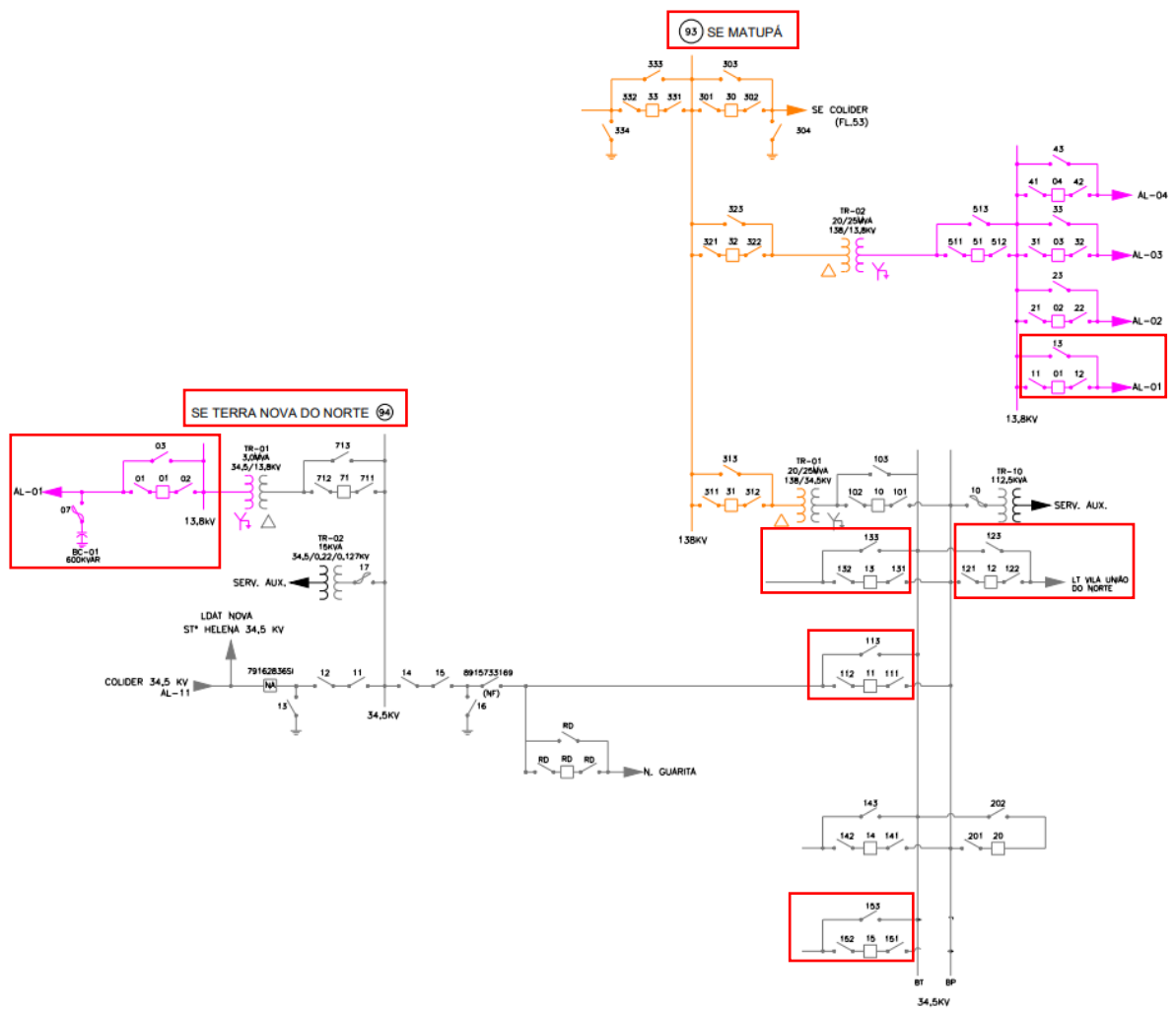


Figura 41 - Subestação MATUPÁ, alimentador(es): 093001, 093011, 093012, 093013, 093015. Subestação TERRA NOVA DO NORTE, alimentador(es): 094001.

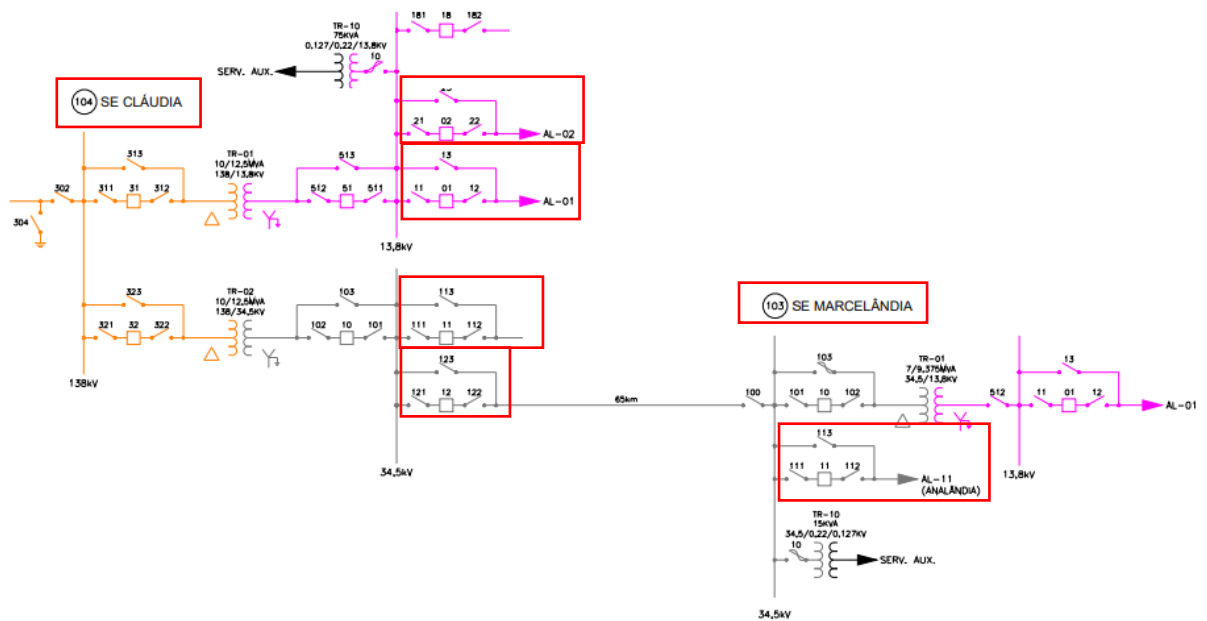


Figura 42 - Subestação MARCELÂNDIA, alimentador(es): 103011. Subestação CLÁUDIA, alimentador(es): 104001, 104002, 104011, 104012.

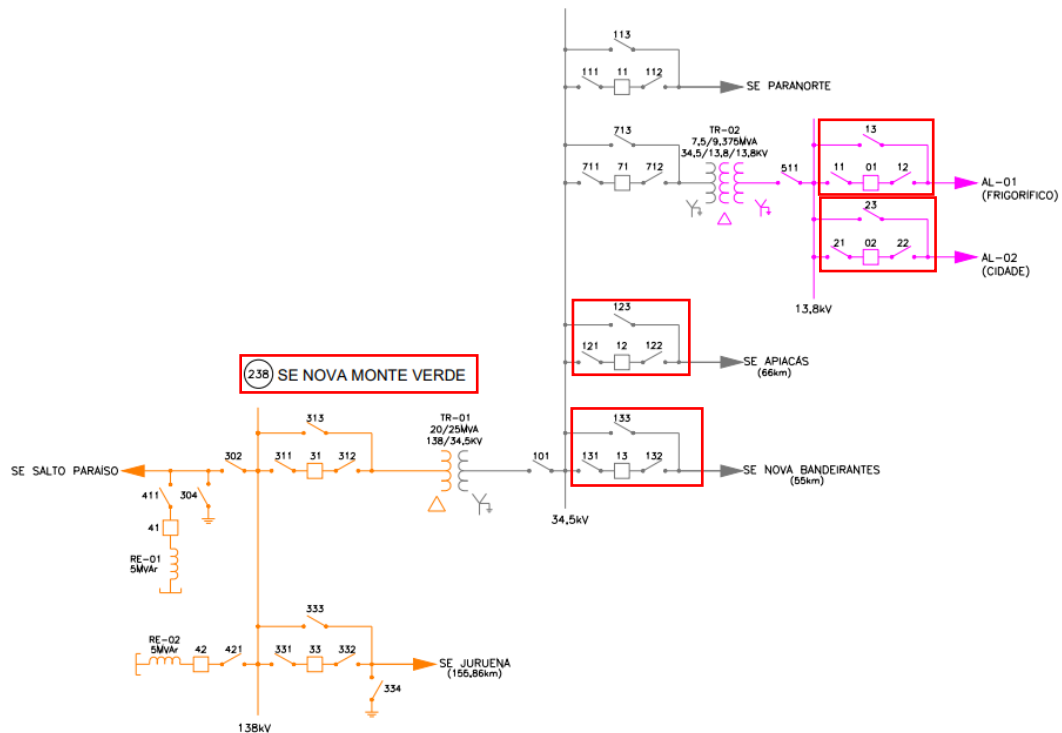


Figura 43 - Subestação NOVA MONTE VERDE, alimentador(es): 238001, 238002, 238012, 238013.

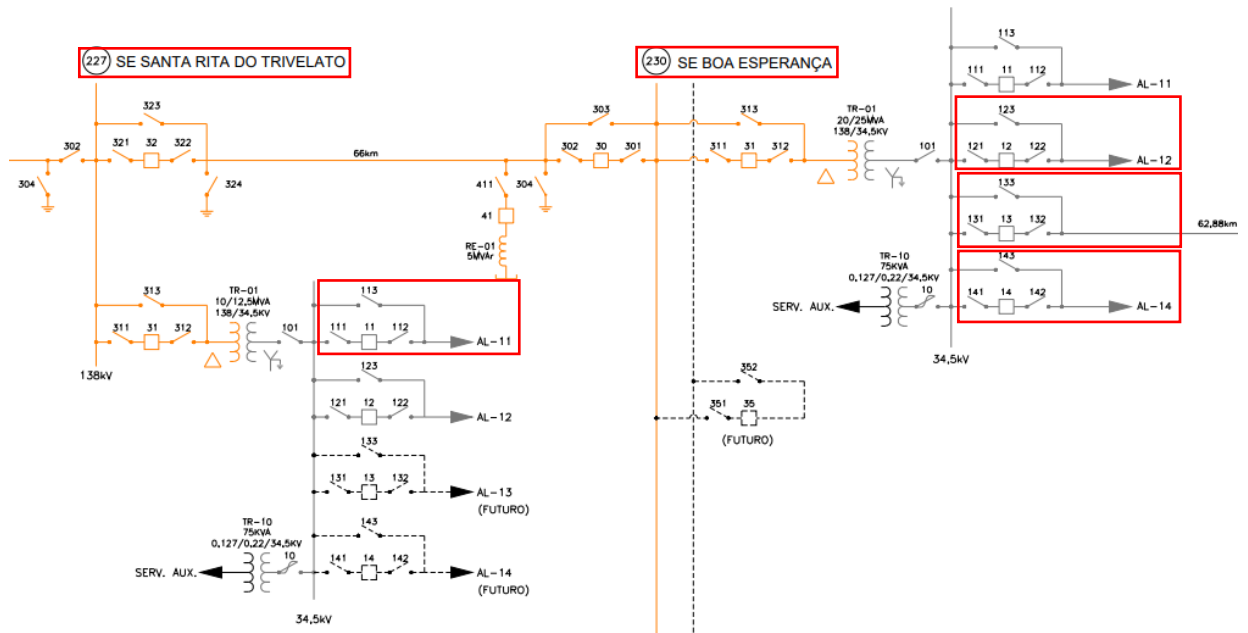


Figura 44 - Subestação SANTA RITA DO TRIVELATO, alimentador(es): 227011.  
 Subestação BOA ESPERANÇA DO NORTE, alimentador(es): 230012, 230013, 230014.

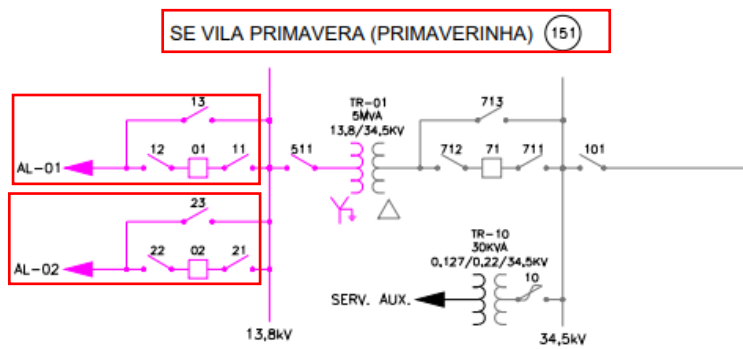


Figura 45 - Subestação PRIMAVERINHA, alimentador(es): 151001, 151002.

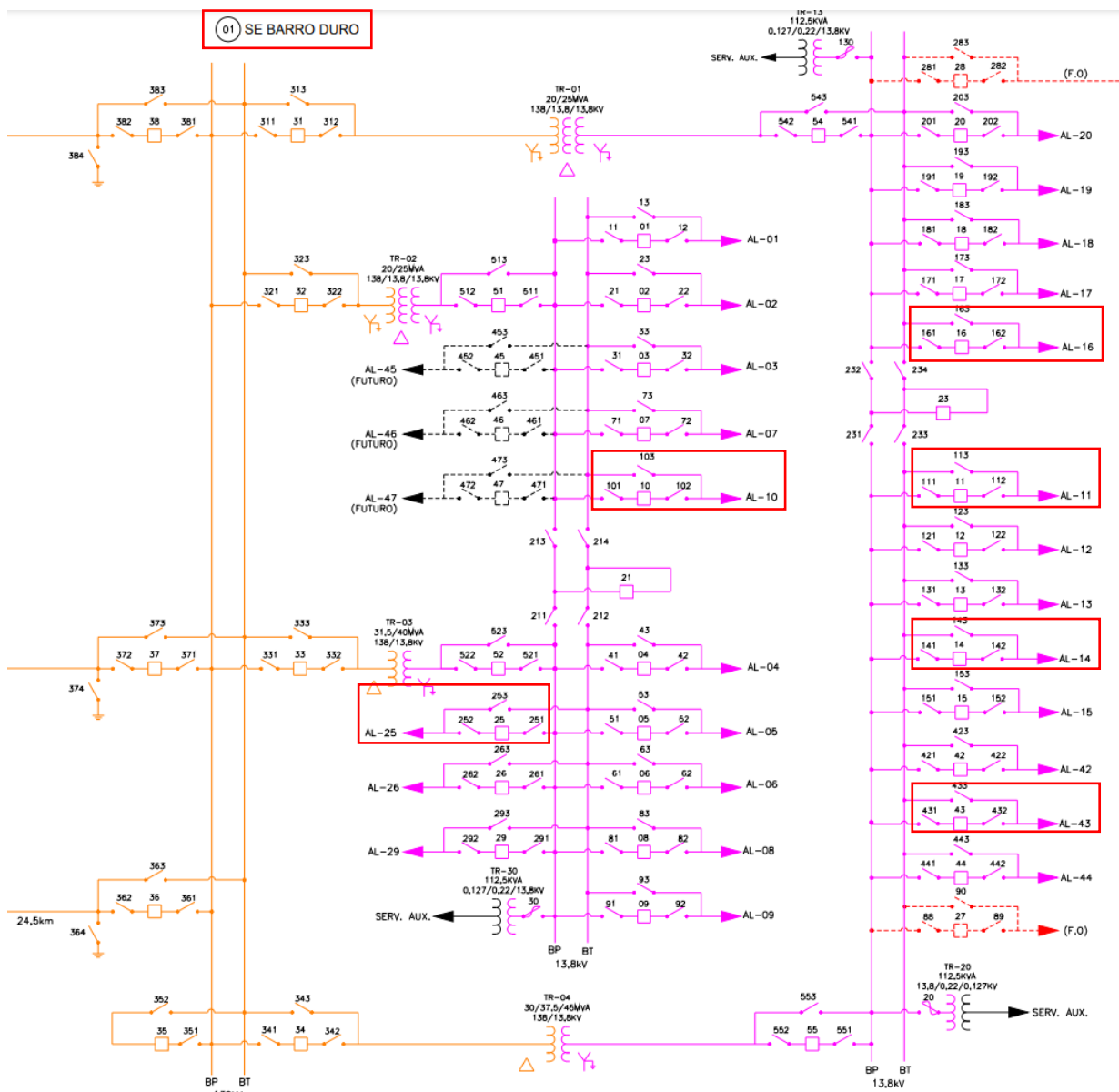


Figura 46 - Subestação BARRO DURO, alimentador(es): 001010, 001011, 001014, 001016, 001025, 001043.

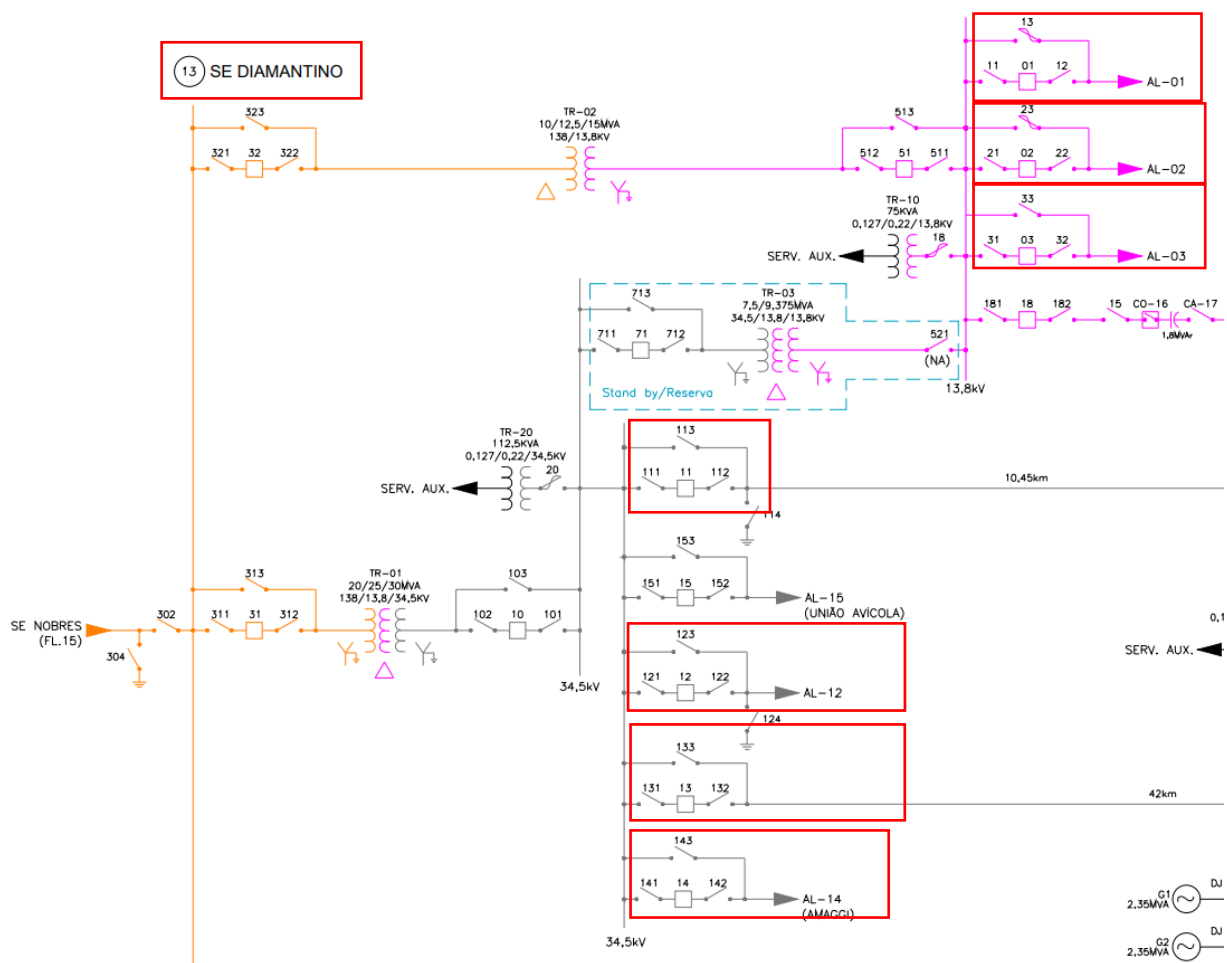


Figura 47 - Subestação DIAMANTINO, alimentador(es): 013001, 013002, 013003, 013011, 013012, 013013, 013014.



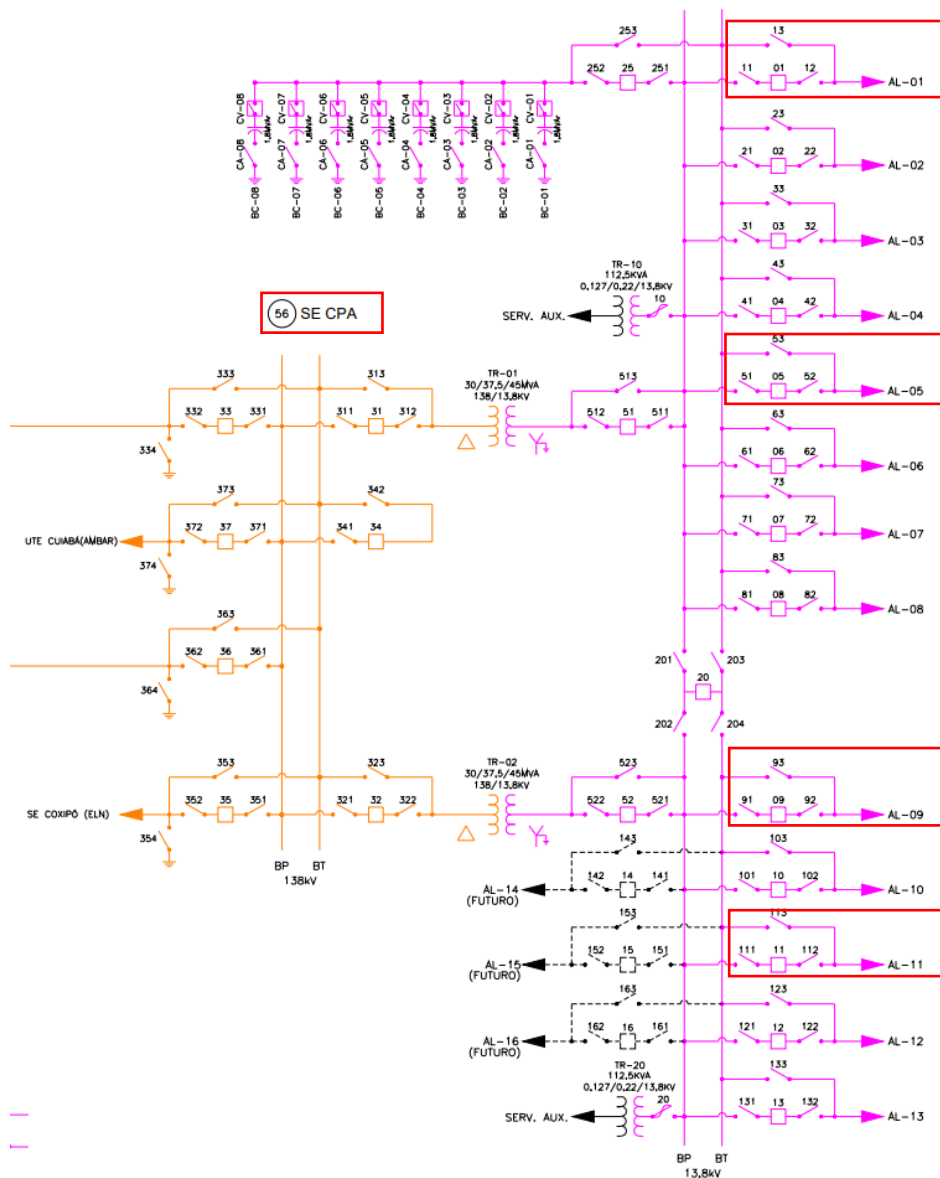


Figura 48 - Subestação CPA, alimentador(es): 056001, 056005, 056009, 056011.

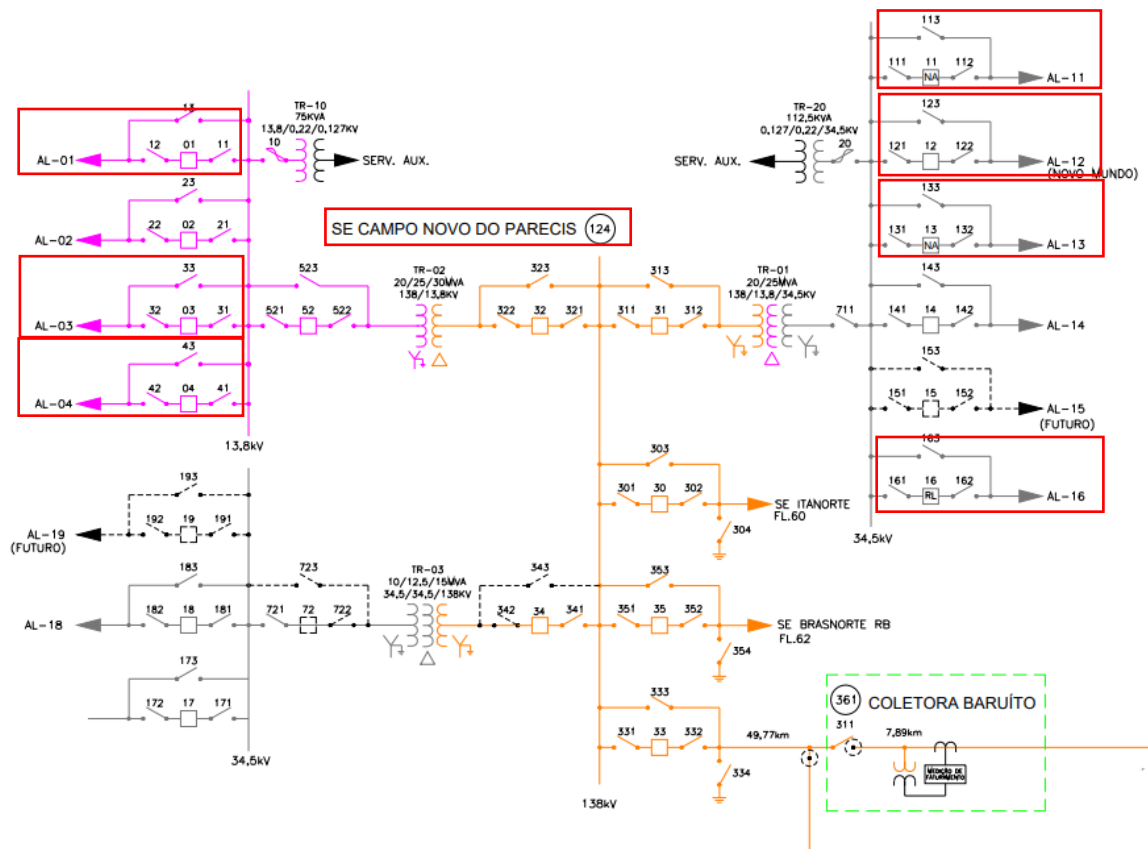


Figura 49 - Subestação CAMPO NOVO DO PARECIS, alimentador(es): 124001, 124003, 124004, 124011, 124012, 124013, 124016.

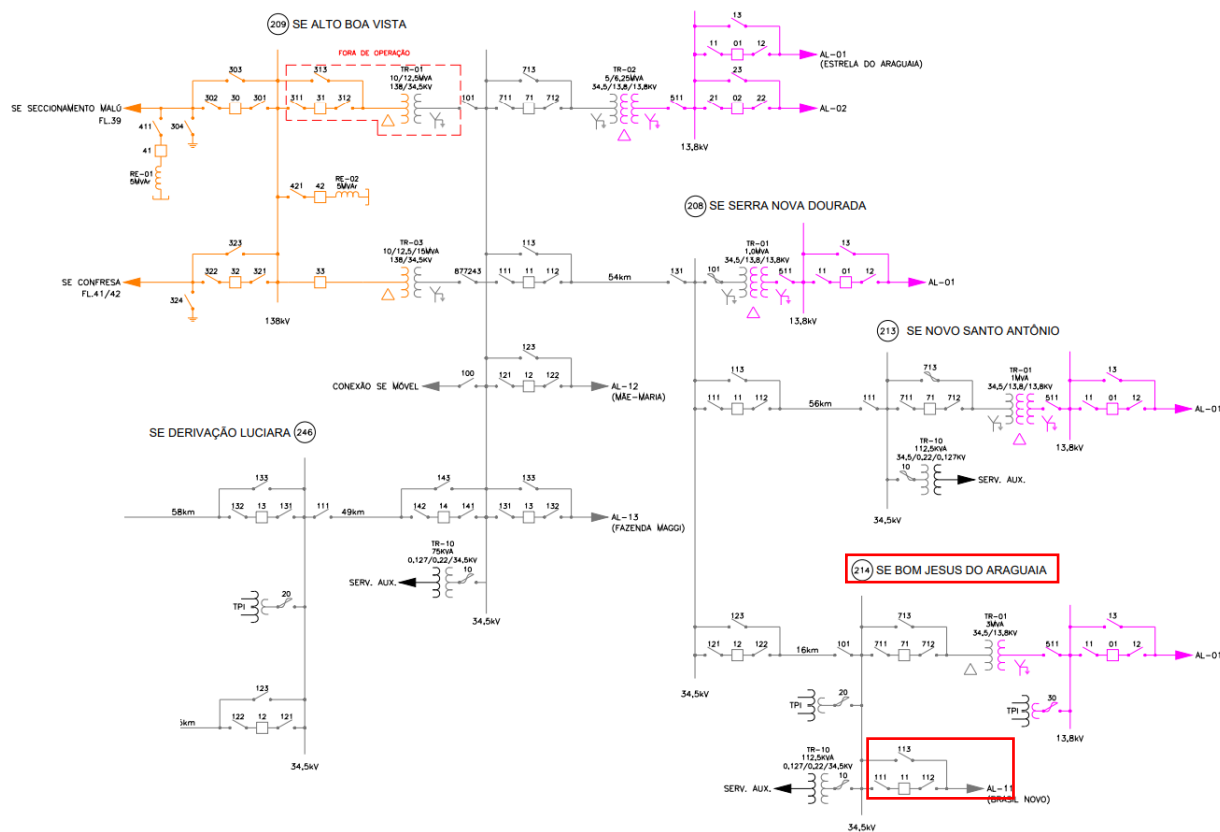


Figura 50 - Subestação BOM JESUS DO ARAGUAIA, alimentador(es): 214011.

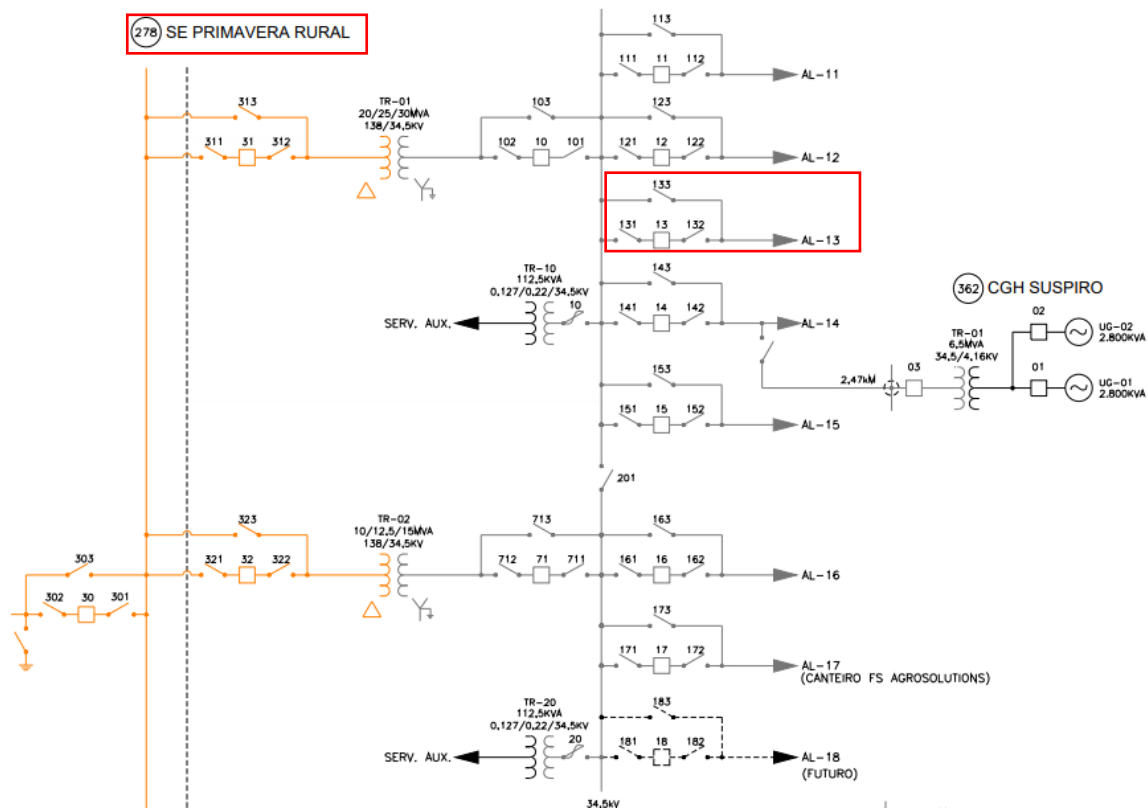


Figura 51 - Subestação PRIMAVERA RURAL, alimentador(es): 278013.

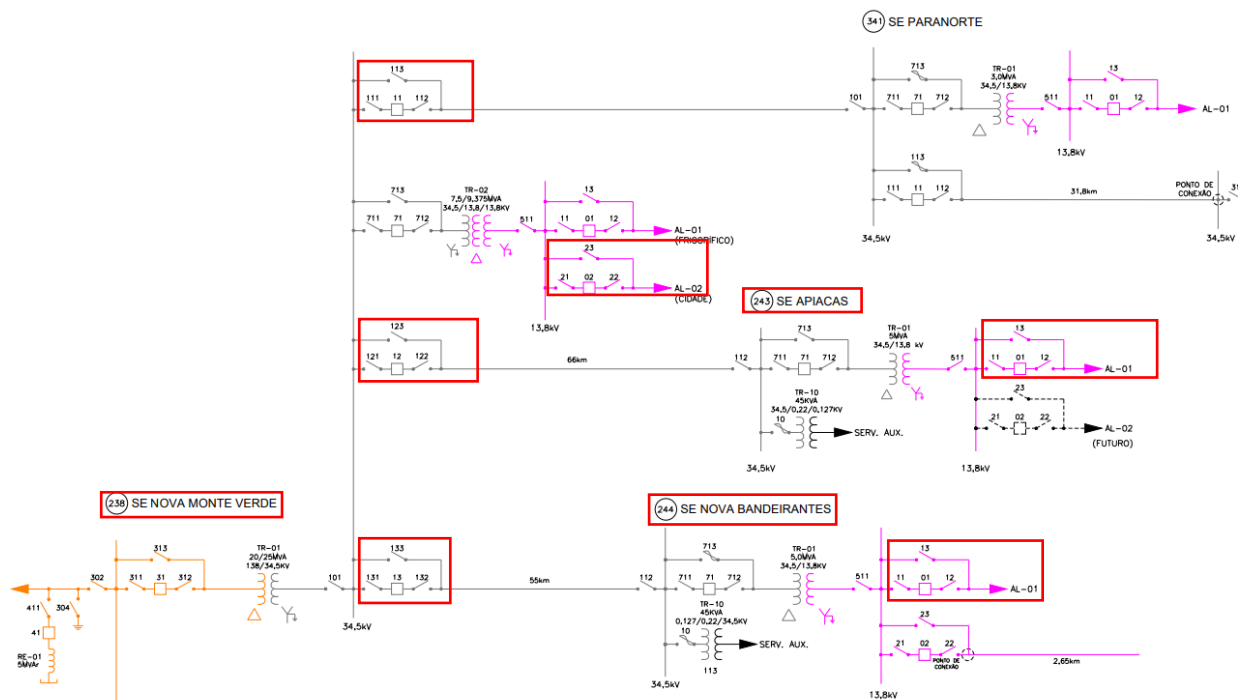


Figura 52 - Subestação NOVA MONTE VERDE, alimentador(es): 238002, 238011, 238012, 238013. Subestação APIACAS, alimentador(es): 243001. Subestação NOVA BANDEIRANTES, alimentador(es): 244001.

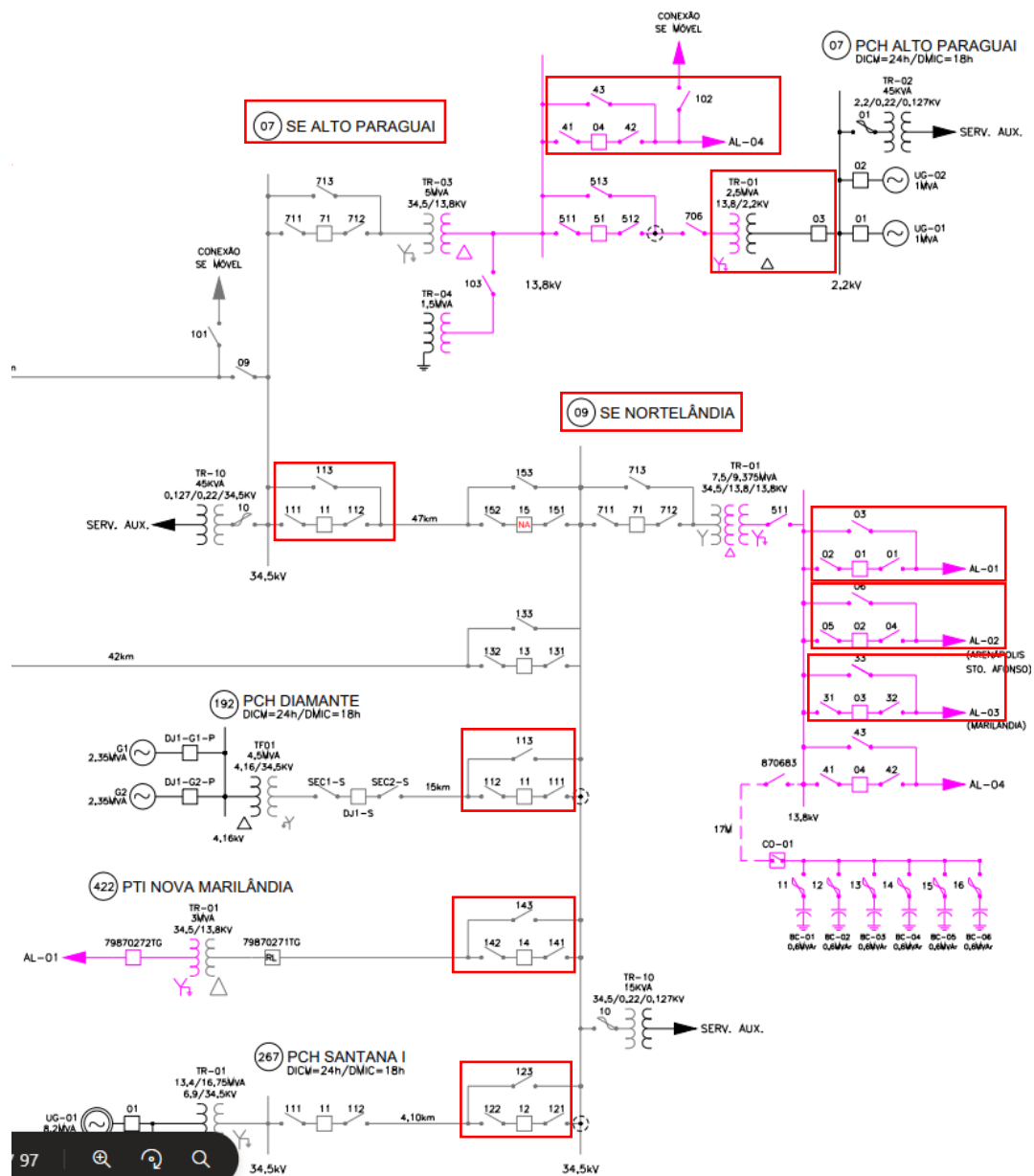


Figura 53 - Subestação ALTO PARAGUAI, alimentador(es): 007003, 007004, 007011.  
 Subestação NORTELÂNDIA, alimentador(es): 009001, 009002, 009003, 009011,  
 009012, 009014.

- Mapa que contém LDMT (Linhas de Distribuição de Média tensão de 13,8 e 34,5 kV) e SE's

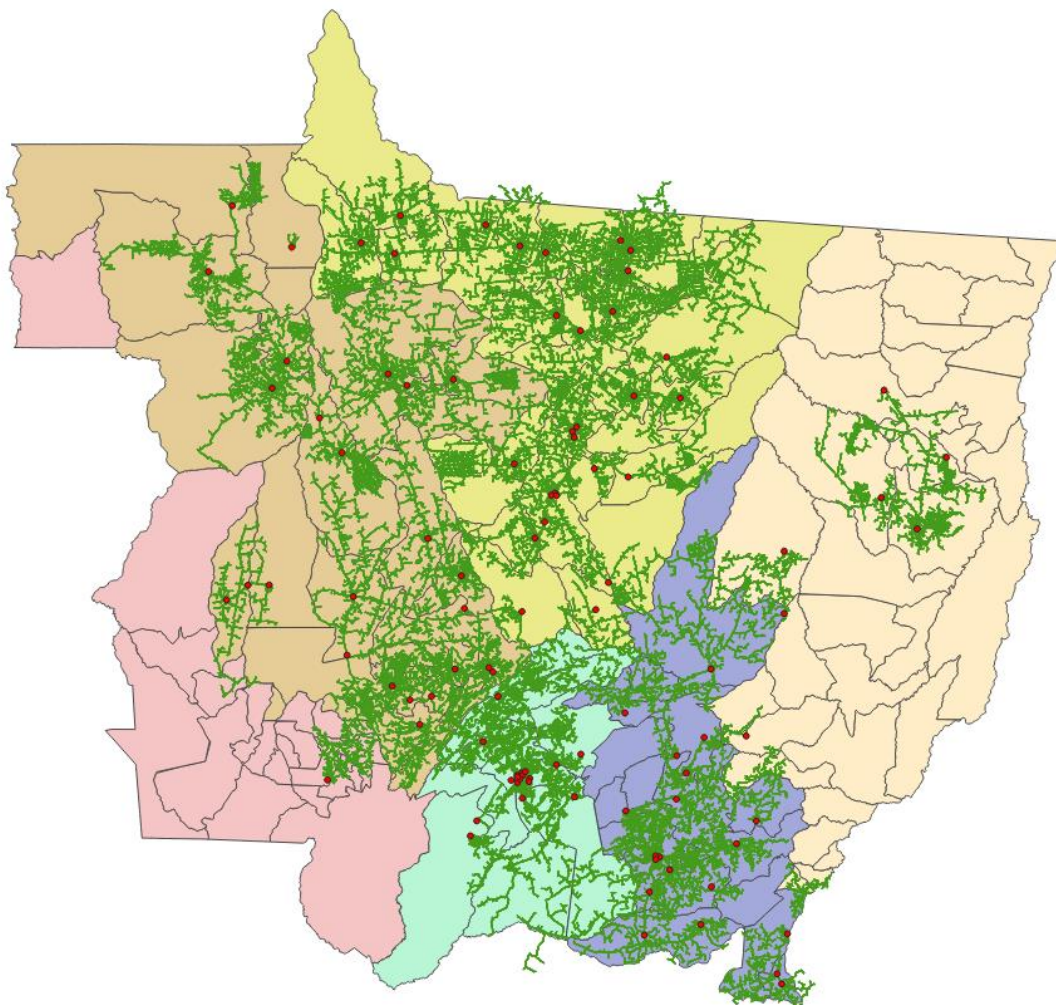


Figura 54 - Mapa da(s) SE's (pontos em vermelho) e LDMT (linhas em verde) referente ao evento no período de 04/10/2024 a 06/10/2024 (Visão Macro).

O(s) município(s) afetado(s) pelo evento, e que constam no laudo climático do Grupo Storm, encontram-se na tabela abaixo.

Tabela 1 - Resumo do(s) Município(s) afetado(s)

Código do Evento	Município
20241001	Acorizal
20241001	Alta Floresta
20241001	Alto Araguaia
20241001	Alto Garças
20241001	Alto Paraguai
20241001	Alto Taquari

Código do Evento	Município
20241001	Apiacás
20241001	Aripuanã
20241001	Barra do Bugres
20241001	Bom Jesus do Araguaia
20241001	Brasnorte
20241001	Campo Novo do Parecis
20241001	Campos de Júlio
20241001	Carlinda
20241001	Castanheira
20241001	Chapada dos Guimarães
20241001	Cláudia
20241001	Colíder
20241001	Colniza
20241001	Cotriguaçu
20241001	Cuiabá
20241001	Denise
20241001	Diamantino
20241001	Feliz Natal
20241001	Gaúcha do Norte
20241001	General Carneiro
20241001	Guarantã do Norte
20241001	Guiratinga
20241001	Ipiranga do Norte
20241001	Itanhangá
20241001	Itaúba
20241001	Itiquira
20241001	Jangada
20241001	Juara
20241001	Juína
20241001	Juscimeira
20241001	Lucas do Rio Verde
20241001	Marcelândia
20241001	Matupá
20241001	Nobres
20241001	Nortelândia
20241001	Nova Bandeirantes
20241001	Nova Canaã do Norte
20241001	Nova Guarita
20241001	Nova Marilândia
20241001	Nova Maringá
20241001	Nova Monte verde



Código do Evento	Município
20241001	Nova Mutum
20241001	Nova Olímpia
20241001	Nova Ubatã
20241001	Novo São Joaquim
20241001	Paranaíta
20241001	Paranatinga
20241001	Pedra Preta
20241001	Peixoto de Azevedo
20241001	Poconé
20241001	Ponte Branca
20241001	Porto dos Gaúchos
20241001	Porto Estrela
20241001	Poxoréo
20241001	Primavera do Leste
20241001	Querência
20241001	Ribeirão Cascalheira
20241001	Rondonópolis
20241001	Rosário Oeste
20241001	Santa Rita do Trivelato
20241001	Santo Afonso
20241001	Santo Antônio do Leverger
20241001	São Félix do Araguaia
20241001	São José do Povo
20241001	São José do Rio Claro
20241001	São José dos Quatro Marcos
20241001	São Pedro da Cipa
20241001	Sapezal
20241001	Sinop
20241001	Sorriso
20241001	Tabaporã
20241001	Tangará da Serra
20241001	Terra Nova do Norte
20241001	Tesouro
20241001	União do Sul
20241001	Várzea Grande
20241001	Vera

A seguir resumo do evento citado com seu respectivo código e descrição do documento.

Tabela 2 - Resumo do Documento para Expurgos

Código do Evento	Documento	Resumo	Código COBRADE
20241001	Laudo Climático Grupo Storm – 04/10/2024 a 06/10/2024	O evento que ocorreu entre 04/10/2024 e 06/10/2024 na área de atuação da Energisa - MT foi causado pela atuação de uma banda de nebulosidade convectiva atuando no estado do Mato Grosso.	1.3.1.2.0

Como resultado do evento listado, seguem na Tabela 3 a(s) subestação(es) afetada(s), completa ou parcialmente pelo evento 20241001.

Tabela 2 - Subestações afetadas por situação de emergência

Código do Evento	Nome Subestação	Alimentador
20241001	AGUAS QUENTES	149002
20241001	ALTA FLORESTA	019012
20241001	ALTA FLORESTA	019009
20241001	ALTA FLORESTA	019006
20241001	ALTA FLORESTA	019008
20241001	ALTA FLORESTA	019011
20241001	ALTA FLORESTA	019001
20241001	ALTA FLORESTA	019004
20241001	ALTO ARAGUAIA	080006
20241001	ALTO ARAGUAIA	080011
20241001	ALTO PARAGUAI	007011
20241001	ALTO PARAGUAI	007004
20241001	ALTO PARAGUAI	007003
20241001	ALTO TAQUARI	159001
20241001	ANHUMAS	250002
20241001	ANHUMAS	250001
20241001	APIACAS	243001
20241001	ARIPUANA	280012
20241001	ARIPUANA	280011
20241001	ARIPUANA	280002
20241001	BARRA DO BUGRES	077012
20241001	BARRA DO BUGRES	077002
20241001	BARRA DO BUGRES	077001
20241001	BARRA DO BUGRES	077004
20241001	BARRA DO BUGRES	077011
20241001	BARRO DURO	001043

Código do Evento	Nome Subestação	Alimentador
20241001	BARRO DURO	001010
20241001	BARRO DURO	001014
20241001	BARRO DURO	001016
20241001	BARRO DURO	001025
20241001	BARRO DURO	001011
20241001	BEIRA RIO	323007
20241001	BOA ESPERANCA DO NORTE	230012
20241001	BOA ESPERANCA DO NORTE	230014
20241001	BOA ESPERANCA DO NORTE	230013
20241001	BOM JESUS DO ARAGUAIA	214011
20241001	BRACO NORTE 1	091008
20241001	BRASNORTE	178001
20241001	BRASNORTE	178011
20241001	BRASNORTE	178002
20241001	BUNGE	162004
20241001	BUNGE	162012
20241001	BUNGE	162003
20241001	BURITI	120001
20241001	CAMPO NOVO DO PARECIS	124012
20241001	CAMPO NOVO DO PARECIS	124013
20241001	CAMPO NOVO DO PARECIS	124011
20241001	CAMPO NOVO DO PARECIS	124016
20241001	CAMPO NOVO DO PARECIS	124003
20241001	CAMPO NOVO DO PARECIS	124004
20241001	CAMPO NOVO DO PARECIS	124001
20241001	CAMPOS DE JULIO	135001
20241001	CANGAS	217011
20241001	CARLINDA	154002
20241001	CARLINDA	154001
20241001	CASCA 2	002011
20241001	CASTANHEIRA	113001
20241001	CHAPADA DOS GUIMARAES	005003
20241001	CHAPADA DOS GUIMARAES	005011
20241001	CHAPADA DOS GUIMARAES	005002
20241001	CHAPADA DOS GUIMARAES	005012
20241001	CIDADE ALTA	087013
20241001	CIDADE ALTA	087016
20241001	CIDADE ALTA	087008
20241001	CIDADE ALTA	087029
20241001	CIDADE ALTA	087011
20241001	CLAUDIA	104001

Código do Evento	Nome Subestação	Alimentador
20241001	CLAUDIA	104011
20241001	CLAUDIA	104002
20241001	CLAUDIA	104012
20241001	COLIDER	038002
20241001	COLIDER	038001
20241001	COLIDER	038011
20241001	COLIDER	038012
20241001	COLIDER	038013
20241001	COLNIZA	193001
20241001	COLNIZA	193011
20241001	COTRIGUACU	265002
20241001	COXIPO	010011
20241001	COXIPO	010010
20241001	CPA	056001
20241001	CPA	056009
20241001	CPA	056005
20241001	CPA	056011
20241001	CRISTO REI	045006
20241001	DENISE	027001
20241001	DIAMANTINO	013001
20241001	DIAMANTINO	013013
20241001	DIAMANTINO	013003
20241001	DIAMANTINO	013002
20241001	DIAMANTINO	013014
20241001	DIAMANTINO	013011
20241001	DIAMANTINO	013012
20241001	DISTRITO CUIABA	240001
20241001	DISTRITO CUIABA	240002
20241001	ESPIGAO DO LESTE	372013
20241001	FELIZ NATAL	126011
20241001	GAUCHA DO NORTE	226001
20241001	GUARANTA DO NORTE	092001
20241001	GUARANTA DO NORTE	092011
20241001	GUARANTA DO NORTE	092002
20241001	GUIRATINGA	015001
20241001	IPIRANGA NORTE	276011
20241001	IPIRANGA NORTE	276014
20241001	IPIRANGA NORTE	276013
20241001	IPIRANGA NORTE	276012
20241001	ITANORTE	063013
20241001	ITANORTE	063014

Código do Evento	Nome Subestação	Alimentador
20241001	ITANORTE	063015
20241001	ITAQUERE RURAL	330011
20241001	ITIQUIRA	115001
20241001	JACIARA	073016
20241001	JANGADA	320013
20241001	JANGADA	320011
20241001	JANGADA	320012
20241001	JUARA	022003
20241001	JUARA	022001
20241001	JUARA	022002
20241001	JUARA	022012
20241001	JUARA	022011
20241001	JUARA	022013
20241001	JUINA	030011
20241001	JUINA	030003
20241001	JUINA	030001
20241001	JUINA	030002
20241001	JUINA	030012
20241001	LUCAS RIO VERDE	109065
20241001	LUCAS RIO VERDE	109012
20241001	LUCAS RIO VERDE	109005
20241001	LUCAS RIO VERDE	109008
20241001	LUCAS RIO VERDE	109011
20241001	LUCAS RIO VERDE	109002
20241001	LUCAS RIO VERDE	109061
20241001	MANOBRA FAZENDA CORTEZ	176001
20241001	MARCELANDIA	103011
20241001	MATUPA	093015
20241001	MATUPA	093013
20241001	MATUPA	093012
20241001	MATUPA	093011
20241001	MATUPA	093001
20241001	MORRO DA MESA	404012
20241001	NOBRES	011017
20241001	NOBRES	011003
20241001	NOBRES	011019
20241001	NOBRES	011001
20241001	NOBRES	011005
20241001	NOBRES	011002
20241001	NORTELANDIA	009014
20241001	NORTELANDIA	009001

Código do Evento	Nome Subestação	Alimentador
20241001	NORTELANDIA	009002
20241001	NORTELANDIA	009003
20241001	NORTELANDIA	009012
20241001	NORTELANDIA	009011
20241001	NOVA BANDEIRANTES	244001
20241001	NOVA BRASILANDIA	041011
20241001	NOVA CANAA	110001
20241001	NOVA CANAA	110002
20241001	NOVA MARINGA	196001
20241001	NOVA MARINGA	196011
20241001	NOVA MONTE VERDE	238012
20241001	NOVA MONTE VERDE	238011
20241001	NOVA MONTE VERDE	238013
20241001	NOVA MONTE VERDE	238002
20241001	NOVA MONTE VERDE	238001
20241001	NOVA MUTUM	119001
20241001	NOVA OLIMPIA	078002
20241001	NOVO HORIZONTE	107012
20241001	PARANAITA	054012
20241001	PARANAITA	054002
20241001	PARANAITA	054013
20241001	PARANAITA	054001
20241001	PARANATINGA 138 KV	271014
20241001	PARANATINGA 138 KV	271012
20241001	PARANATINGA 138 KV	271011
20241001	PARANATINGA 138 KV	271001
20241001	PARANATINGA 2	224011
20241001	PCH PRIMAVERA	042031
20241001	PCH_RIO CLARO	392011
20241001	PEDRA PRETA	028003
20241001	PEDRA PRETA	028002
20241001	PEDRA PRETA	028001
20241001	PETROVINA	047011
20241001	POCONE	070005
20241001	PRIMAVERA DO LESTE	096015
20241001	PRIMAVERA DO LESTE	096011
20241001	PRIMAVERA DO LESTE	096007
20241001	PRIMAVERA DO LESTE	096002
20241001	PRIMAVERA DO LESTE	096004
20241001	PRIMAVERA DO LESTE	096005
20241001	PRIMAVERA RURAL	278013

Código do Evento	Nome Subestação	Alimentador
20241001	PRIMAVERINHA	151001
20241001	PRIMAVERINHA	151002
20241001	QUATRO MARCOS	055016
20241001	QUATRO MARCOS	055018
20241001	QUERENCIA	221013
20241001	QUERENCIA	221012
20241001	QUERENCIA	221001
20241001	RIBEIRAO CASCALHEIRA	228001
20241001	RODOVIARIA	006006
20241001	RODOVIARIA	006003
20241001	RODOVIARIA	006007
20241001	RONDONOPOLIS 1	014053
20241001	RONDONOPOLIS 1	014051
20241001	RONDONOPOLIS 1	014084
20241001	RONDONOPOLIS 1	014007
20241001	RONDONOPOLIS 1	014054
20241001	RONDONOPOLIS 1	014083
20241001	RONDONOPOLIS 1	014002
20241001	RONDONOPOLIS 1	014055
20241001	RONDONOPOLIS 1	014082
20241001	RONDONOPOLIS CENTRO	039001
20241001	RONDONOPOLIS CENTRO	039011
20241001	RONDONOPOLIS CENTRO	039009
20241001	RONDONOPOLIS CENTRO	039002
20241001	RONDONOPOLIS CENTRO	039004
20241001	RONDONOPOLIS CENTRO	039013
20241001	RONDONOPOLIS CENTRO	039008
20241001	RONDONOPOLIS CENTRO	039012
20241001	SANTA LUCIA	139012
20241001	SANTA LUCIA	139011
20241001	SANTA RITA DO TRIVELATO	227011
20241001	SANTO ANTONIO DO LEVERGER	004011
20241001	SAO JOSE DO RIO CLARO	195013
20241001	SAO JOSE DO RIO CLARO	195002
20241001	SAO JOSE DO RIO CLARO	195001
20241001	SAO JOSE DO RIO CLARO	195011
20241001	SAPEZAL	068017
20241001	SAPEZAL	068015
20241001	SAPEZAL	068001
20241001	SE COUTO MAGALHAES DE ELN 138 KV	900001

Código do Evento	Nome Subestação	Alimentador
20241001	SINOP CENTRO	158013
20241001	SINOP CENTRO	158002
20241001	SINOP DISTRITO INDUSTRIAL	281001
20241001	SINOP DISTRITO INDUSTRIAL	281002
20241001	SINOP DISTRITO INDUSTRIAL	281005
20241001	SINOP INDUSTRIAL	075011
20241001	SINOP INDUSTRIAL	075012
20241001	SINOP INDUSTRIAL	075013
20241001	SINOP INDUSTRIAL	075006
20241001	SINOP INDUSTRIAL	075005
20241001	SINOP INDUSTRIAL	075001
20241001	SORRISO CIDADE	088007
20241001	SORRISO CIDADE	088002
20241001	SORRISO CIDADE	088009
20241001	SORRISO CIDADE	088004
20241001	SORRISO CIDADE	088001
20241001	SORRISO RURAL	089015
20241001	SORRISO RURAL	089013
20241001	SORRISO RURAL	089011
20241001	SORRISO RURAL	089012
20241001	SORRISO RURAL	089001
20241001	SORRISO RURAL 2	279011
20241001	SOZINHO	171012
20241001	SOZINHO	171011
20241001	TABAPORA	128011
20241001	TABAPORA	128001
20241001	TANGARA DA SERRA	018015
20241001	TANGARA DA SERRA	018007
20241001	TANGARA DA SERRA	018006
20241001	TANGARA DA SERRA	018002
20241001	TANGARA DA SERRA	018005
20241001	TANGARA DA SERRA	018011
20241001	TANGARA DA SERRA	018004
20241001	TERRA NOVA DO NORTE	094001
20241001	TESOURO	051001
20241001	TREVO LAGARTO	170004
20241001	UNIAO DO SUL	129001
20241001	VARZEA GRANDE	069017
20241001	VARZEA GRANDE	069014
20241001	VARZEA GRANDE	069008
20241001	VARZEA GRANDE	069010



Código do Evento	Nome Subestação	Alimentador
20241001	VARZEA GRANDE	069019
20241001	VARZEA GRANDE	069005
20241001	VARZEA GRANDE	069087
20241001	VARZEA GRANDE	069002
20241001	VARZEA GRANDE	069011
20241001	VERA	082001

## 5. Impacto do Evento e Extensão dos Danos

As condições climáticas adversas que permearam a área de concessão da Energisa Mato Grosso resultaram em extensos danos a rede de distribuição, entre os quais foram registrados:

- Retirada e substituição de transformadores MT/BT queimados e avariados;
- Reparo de chaves fusíveis danificadas;
- Reparo de chaves 3 operações danificadas;
- Substituição de elos queimados;
- Substituição e reparo de para-raios;
- Substituição de ramais e conexões;
- Reparo em religadores;
- Reparo de chaves faca danificadas;
- Reparo em disjuntores;
- Reparo de chaves fusíveis by pass danificadas;
- Reparo de cabo;
- Substituição e reparo de jumper.

A descrição detalhada desses equipamentos e sua importância para o sistema de distribuição podem ser encontradas abaixo.

**Alimentador** - linha elétrica destinada a transportar energia elétrica em média tensão.

**Condutor de energia** - é o meio pelo qual se transporta potência desde um determinado ponto, denominada fonte ou alimentação, até um terminal consumidor.

**Transformador** - é um equipamento de operação estática que por meio de indução eletromagnética transfere energia de um circuito, chamado primário, para um ou mais circuitos denominados, respectivamente, secundário e terciário, sendo, no entanto, mantida a mesma frequência, porém com tensões e correntes diferentes.

**Chave fusível** - é um equipamento destinado a proteção de sobrecorrentes de circuitos primários utilizados em redes aéreas de distribuição urbana e rural e em

pequenas subestações de consumidor e de concessionária. É dotada de um elemento fusível que responde pelas características básicas de sua operação.

**Chave 3 operações** - é um dispositivo de proteção contra sobrecorrente, monofásico, com três operações de abertura (dois “religamentos automáticos”), composta de três chaves fusíveis. As três chaves fusíveis são montadas lado a lado numa mesma estrutura, sendo interligadas mecânica e eletricamente.

**Elo Fusível** - é o dispositivo de proteção mais simples contra sobrecorrentes no sistema de distribuição.

**Para-raios** - são equipamentos protetores de linhas de transmissão e distribuição aéreas contra sobretensões causadas por manobras de chaves ou descargas atmosféricas.

**Ramal de ligação** - conjunto de condutores e acessórios instalados entre o ponto de derivação do sistema de distribuição da distribuidora e o ponto de conexão das instalações de utilização do acessante.

**Disjuntor** - é um dispositivo que protege determinada instalação elétrica contra possíveis danos relacionados a sobrecargas elétricas e curto-circuito.

**Religadores automáticos** - são equipamentos de interrupção de corrente elétrica dotados de uma determinada capacidade de repetição em operação de abertura e fechamento de um circuito, durante a ocorrência de um defeito.

**Chave faca** - é um dispositivo de manobras de abertura e fechamento de circuitos, assegurando uma desconexão visível dos condutores, além de ser utilizada em manobras entre circuitos, de forma a possibilitar transferência de cargas e isolamento de equipamentos e circuitos.

A Tabela 4 contém as datas da primeira interrupção e da última restauração para o evento caracterizado como situação de emergência.

Tabela 4 - Data e hora do início da primeira interrupção e término da última interrupção

Código do Evento	Data e hora do início da primeira interrupção	Data e hora do término da última interrupção
20241001	03/10/2024 14:48	13/10/2024 22:50

A quantidade de clientes afetados e o volume de interrupções para o evento listado pode ser encontrado na tabela a seguir.

Tabela 5 - Clientes afetados

Código do Evento	Clientes afetados	Quantidade de Interrupções
20241001	220.067	1.079

A quantidade de clientes afetados corresponde ao número de unidades consumidoras que tiveram pelo menos uma interrupção no período considerado. A quantidade de interrupções corresponde ao somatório de interrupções dos elementos afetados.

A duração média das interrupções encontra-se na tabela a seguir, assim como o tempo de restabelecimento da falta de energia de maior duração para o evento.

Tabela 6 - Duração média e mais longa das interrupções.

Código do Evento	Duração média das interrupções (min)	Interrupção mais longa (min)
20241001	845	13.604

A duração média das interrupções corresponde à média das interrupções de cada ocorrência emergencial atendida no período considerado. A interrupção mais longa corresponde a duração máxima da ocorrência emergencial durante o evento.

Constatou-se no evento climático citado no relatório a ultrapassagem do limite do indicador CHI (consumidor hora interrompido).

Na tabela a seguir encontra-se o somatório das interrupções, em hora e décimo de hora.

Tabela 7 - Duração das interrupções

Código do Evento	Consumidor hora interrompidos
20241001	1.103.184

A Energisa Mato Grosso atuou de modo prioritário com os operadores no Centro de Operações Integrado (COI), bem como as equipes de campo. Na tabela a seguir encontram-se as quantidades de efetivos de equipes disponibilizadas durante o evento.

Tabela 8 - Efetivo de equipes

Código do Evento	Efetivo médio durante o evento	Efetivo no dia mais crítico do evento
------------------	--------------------------------	---------------------------------------

20241001	43,66666667	113
----------	-------------	-----

Na tabela a seguir encontra-se os tempos de atendimento performados pelas equipes de campo durante as ocorrências do evento.

Tabela 9 - Tempos de atendimento

Código do Evento	Tempo médio de preparo (min)	Tempo médio de deslocamento (min)	Tempo médio de execução (min)	Tempo médio de atendimento (min)
20241001	868,47	55,11703652	146,6969487	1070,28

Evento climático identificado pelo Grupo Storm no estado de Mato Grosso, somado às ocorrências relevantes de grande impacto no sistema elétrico da Energisa Mato Grosso, caracteriza a impossibilidade de atuação imediata da distribuidora, que precisou operar em regime de contingência para restabelecer o fornecimento aos clientes afetados.

## 6. Evidências



The screenshot shows a news article from Repórter MT. The header includes logos for RODO VIDA, PACTO PELA SEGURANÇA VIÁRIA, Nova Rota do Oeste, Governo de Mato Grosso, and ANTT. The article is dated October 3, 2024, at 17:50. The main headline is "Inmet alerta para chuvas intensas em Cuiabá e em outras 98 cidades em Mato Grosso". The sub-headline is "GERAL / VENTOS DE ATÉ 60KM/H". The article text states that Inmet issued a warning for heavy rain and strong winds in Cuiabá and 98 other cities in Mato Grosso. A photo of a city skyline is shown with a caption: "As chuvas podem chegar a até 50 milímetros, com ventos intensos de 40 a 60 km/h." The author is identified as FERNANDA ESCOUTO DO REPÓRTERMT. On the right side, there is a "APO RETO" section with several news items: "CONFRA DOS AMIGOS", "VEJA VÍDEO", "AOS 96 ANOS", "EXECUTIVO DE FÉRIAS", and "CAPELA JARDINS".

Figura 55 - Inmet alerta para chuvas intensas em Cuiabá e em outras 98 cidades em Mato Grosso. Disponível em: <<https://www.reportermt.com/geral/inmet-alerta-para-chuvas-intensas-em-cuiaba-e-em-outras-98-cidades-em-mato-grosso/212670>>. Acessado em 20/12/2024.



Figura 56 - Previsão: Cidade tem alerta de chuva intensa e calor de até 44°C no dia da eleição. Disponível em: <<https://www.tribunamt.com.br/rondonopolis/2024/10/previsao-cidade-tem-alerta-de-chuva-intensa-e-calor-de-ate-44oc-no-dia-da-eleicao/>>. Acessado em 20/12/2024.



Figura 57 - Registro feito por equipe de campo no município de Bom Jesus do Araguaia (ocorrência 20245569791029).

## 7. Relação de Ocorrências Expurgáveis:

Segue abaixo a relação das ordens expurgadas para o evento climático de Setembro/2023.

- **Laudo Climático Grupo Storm - 04/10/2024 a 06/10/2024**  
**Código do Evento: 20241001**

Tabela 3 - Subestações afetadas por situação de emergência

OS	Equipamento	Tipo Elemento	UC's Interr	Duração (min)	CHI	Efeito	Possibilidade de Manobra
20245569790362	271DJ14-DJ-52	Disjuntor	1	538	9	DESCARGA ATMOSFERICA NA REDE	Não
20245570309622	75DJ13-DJ-52	Disjuntor	543	881	7973	ARVORE CAIDA SOBRE A REDE	Não
20245570309622	0304458005-CH-03	Chave Fusível	36	249	149	ARVORE CAIDA SOBRE A REDE	Não
20245570279005	0317437021-CH-03	Chave Fusível	551	1007	9248	ARVORE CAIDA SOBRE A REDE	Não
20245567769055	57105569TG-TR-57	Transformador	2	1679	56	DESCARGA ATMOSFERICA NA REDE	Não
20245570644144	5711794005-TR-17	Transformador	58	905	875	VENTOS FORTES FECHANDO CURTO NA REDE	Não
20245570279005	04223413SI-CH-03	Chave Fusível	108	1334	2401	ARVORE CAIDA SOBRE A REDE	Não
20245566806366	5700269018-TR-57	Transformador	71	16	19	DESCARGA ATMOSFERICA NA REDE	Não
20245570279005	3303581018-CH-33	Chave Fusível 3 Oper	120	1178	2356	ARVORE CAIDA SOBRE A REDE	Não
20245570279005	57874239SI-TR-57	Transformador	11	1488	273	ARVORE CAIDA SOBRE A REDE	Não
20245569822397	5709469214-TR-57	Transformador	22	7	3	POSTE DANIFICADO	Não
20245566462307	79048621JN-CH-79	Religador Trifásico	1	1610	27	DESCARGA ATMOSFERICA NA REDE	Não
20245567503340	79858199BG-CH-79	Religador Trifásico	1	353	6	DESCARGA ATMOSFERICA NA REDE	Não
20245566201387	0305240007-CH-03	Chave Fusível	1	3281	55	DESCARGA ATMOSFERICA NA REDE	Não
20245566182549	238DJ12-DJ-52	Disjuntor	1	496	8	DESCARGA ATMOSFERICA NA REDE	Não
20245566441105	243DJ01-DJ-52	Disjuntor	1	1425	24	DESCARGA ATMOSFERICA NA REDE	Não
20245566203053	33138398JN-CH-33	Chave Fusível 3 Oper	1	3201	53	DESCARGA ATMOSFERICA NA REDE	Não
20245566668333	5702790210-TR-17	Transformador	1	1175	20	DESCARGA ATMOSFERICA NA REDE	Não
20245566201355	03873020JN-CH-03	Chave Fusível	1	329	5	DESCARGA ATMOSFERICA NA REDE	Não
20245569401145	X37830098-CH-03	Chave Fusível	1	190	3	DESCARGA ATMOSFERICA NA REDE	Não
20245569467705	0325308281-CH-03	Chave Fusível	1	1531	26	DESCARGA ATMOSFERICA NA REDE	Não
20245566186938	0383394286-CH-03	Chave Fusível	1	654	11	DESCARGA ATMOSFERICA NA REDE	Não
20245566671983	03188470ME-CH-03	Chave Fusível	1	1262	21	DESCARGA ATMOSFERICA NA REDE	Não
20245566157023	271DJ12-DJ-52	Disjuntor	1	4452	74	DESCARGA ATMOSFERICA NA REDE	Não
20245566105543	0302040005-CH-03	Chave Fusível	1	5032	84	DESCARGA ATMOSFERICA NA REDE	Não
20245569344277	0306768042-CH-03	Chave Fusível	1	1520	25	DESCARGA ATMOSFERICA NA REDE	Não
20245566203063	128DJ01-DJ-52	Disjuntor	1	3223	54	VENTOS FORTES FECHANDO CURTO NA REDE	Não
20245566796878	0313741026-CH-33	Chave Fusível 3 Oper	1	819	14	VENTOS FORTES FECHANDO CURTO NA REDE	Não
20245567402418	221DJ13-DJ-52	Disjuntor	1	475	8	VENTOS FORTES FECHANDO CURTO NA REDE	Não
20245571149939	0315651005-CH-03	Chave Fusível	4	381	25	ARVORE CAIDA SOBRE A REDE	Sim
20245571149939	79220782CF-CH-79	Religador Trifásico	1	344	6	ARVORE CAIDA SOBRE A REDE	Não

OS	Equipamento	Tipo Elemento	UC's Interr	Duração (min)	CHI	Efeito	Possibilidade de Manobra
20245570433363	230DJ12-DJ-52	Disjuntor	1	2550	42	DESCARGA ATMOSFERICA NA REDE	Não
20245566739619	0308588138-CH-03	Chave Fusível	2	1291	43	CONDUTOR PARTIDO	Não
20245567462334	14DJ84-DJ-52	Disjuntor	1	441	7	CONEXAO DA CHAVE DANIFICADA	Não
20245569441985	04887053CA-CH-03	Chave Fusível	1	339	6	DESCARGA ATMOSFERICA NA REDE	Não
20245566428429	79162181RO-CH-79	Religador Trifásico	1	700	12	PARA RAI0 DANIFICADO	Não
20245572500409	91DJ08-DJ-52	Disjuntor	85	854	1210	CONDUTOR PARTIDO	Não
20245567535829	79842702TG-CH-79	Religador Trifásico	15	263	66	DESCARGA ATMOSFERICA NA REDE	Não
20245570727094	75DJ11-DJ-52	Disjuntor	1	1216	20	DESCARGA ATMOSFERICA NA REDE	Não
20245567447278	75DJ11-DJ-52	Disjuntor	1	176	3	DESCARGA ATMOSFERICA NA REDE	Não
20245567197345	5708315006-TR-17	Transformador	408	352	2394	CONDUTOR PARTIDO	Não
20245567197345	330DJ11-DJ-52	Disjuntor	2372	350	13837	CONDUTOR PARTIDO	Não
20245567197345	5727194134-TR-57	Transformador	0	509	0	CONDUTOR PARTIDO	Não
20245572360852	4320951211-CH-33	Chave Fusível 3 Oper	17	1094	310	DESCARGA ATMOSFERICA NA REDE	Não
20245572514976	5705900006-TR-57	Transformador	2	1364	45	CRUZETA DANIFICADA	Não
20245567561526	0304279005-CH-03	Chave Fusível	3	226	11	DESCARGA ATMOSFERICA NA REDE	Não
20245567593059	59798409-CP	Cabo Primário	1	163	3	VENTOS FORTES FECHANDO CURTO NA REDE	Não
20245566665548	79810841SI-CH-79	Religador Trifásico	1	1679	28	VENTOS FORTES FECHANDO CURTO NA REDE	Não
20245572117556	04211481BG-CH-03	Chave Fusível	12	888	178	DESCARGA ATMOSFERICA NA REDE	Não
20245566592163	0304929059-CH-03	Chave Fusível	7	1551	181	VENTOS FORTES FECHANDO CURTO NA REDE	Não
20245566592163	5704059073-TR-57	Transformador	210	1874	6559	VENTOS FORTES FECHANDO CURTO NA REDE	Não
20245566592163	05DJ03-DJ-52	Disjuntor	36	1782	1069	VENTOS FORTES FECHANDO CURTO NA REDE	Não
20245566592163	5727561214-TR-17	Transformador	51	1819	1546	VENTOS FORTES FECHANDO CURTO NA REDE	Não
20245567269709	79889807TG-CH-79	Religador Trifásico	35	1227	716	POSTE DANIFICADO	Não
20245567269709	5713799007-TR-57	Transformador	11	34	6	POSTE DANIFICADO	Não
20245567269709	03170486SI-CH-03	Chave Fusível	20	2913	971	POSTE DANIFICADO	Não
20245567269709	0301729005-CH-03	Chave Fusível	11	969	178	POSTE DANIFICADO	Não
20245567269709	13DJ01-DJ-52	Disjuntor	44	1083	794	POSTE DANIFICADO	Não
20245573948786	03123544RO-CH-03	Chave Fusível	3796	123	7782	ARVORE CAIDA SOBRE A REDE	Não
20245573247501	13DJ15-DJ-52	Disjuntor	74	1816	2240	DESCARGA ATMOSFERICA NA REDE	Não
20245570753351	13DJ13-DJ-52	Disjuntor	1	1353	23	DESCARGA ATMOSFERICA NA REDE	Não
20245567447870	104DJ01-DJ-52	Disjuntor	1	229	4	DESCARGA ATMOSFERICA NA REDE	Não
20245569328376	79817168ME-CH-79	Religador Trifásico	1	2850	47	DESCARGA ATMOSFERICA NA REDE	Não
20245569395703	0306842145-CH-03	Chave Fusível	1	3180	53	DESCARGA ATMOSFERICA NA REDE	Não
20245569541600	79416049TG-CH-79	Religador Trifásico	1	1642	27	DESCARGA ATMOSFERICA NA REDE	Não
20245567514208	91DJ08-DJ-52	Disjuntor	1	174	3	DESCARGA ATMOSFERICA NA REDE	Não
20245567540897	7812660058-CH-79	Religador Trifásico	1	118	2	DESCARGA ATMOSFERICA NA REDE	Não
20245570556877	7964776024-CH-79	Religador Trifásico	1	908	15	DESCARGA ATMOSFERICA NA REDE	Não
20245570646331	5701474005-TR-57	Transformador	1	841	14	DESCARGA ATMOSFERICA NA REDE	Não



OS	Equipamento	Tipo Elemento	UC's Interr	Duração (min)	CHI	Efeito	Possibilidade de Manobra
20245570555408	79880945RO-CH-79	Religador Trifásico	1	803	13	DESCARGA ATMOSFERICA NA REDE	Não
20245570560352	79880945RO-CH-79	Religador Trifásico	1	828	14	DESCARGA ATMOSFERICA NA REDE	Não
20245570607888	7970012017-CH-79	Religador Trifásico	1	875	15	DESCARGA ATMOSFERICA NA REDE	Não
20245570643127	51DJ01-DJ-52	Disjuntor	1	839	14	DESCARGA ATMOSFERICA NA REDE	Não
20245570782630	7913571021-CH-79	Religador Trifásico	14	424	99	CONDUTOR PARTIDO	Não
20245570782630	63DJ13-DJ-52	Disjuntor	25	309	129	CONDUTOR PARTIDO	Não
20245569272365	7900880137-CH-79	Religador Trifásico	1	171	3	DESCARGA ATMOSFERICA NA REDE	Não
20245569451741	63DJ13-DJ-52	Disjuntor	1	279	5	DESCARGA ATMOSFERICA NA REDE	Não
20245569274608	79880958RO-CH-79	Religador Trifásico	1	210	4	DESCARGA ATMOSFERICA NA REDE	Não
20245569502221	79120729ME-CH-79	Religador Trifásico	1	219	4	DESCARGA ATMOSFERICA NA REDE	Não
20245569502276	30DJ03-DJ-52	Disjuntor	1	140	2	DESCARGA ATMOSFERICA NA REDE	Não
20245569401180	124DJ13-DJ-52	Disjuntor	1	368	6	DESCARGA ATMOSFERICA NA REDE	Não
20245573984989	57701019RO-TR-57	Transformador	1	3356	56	TRANSFORMADOR QUEIMADO	Não
20245568956879	79162300RO-CH-79	Religador Trifásico	1	469	8	DESCARGA ATMOSFERICA NA REDE	Não
20245573984904	244DJ01-DJ-52	Disjuntor	2	1307	44	TRANSFORMADOR QUEIMADO	Não
20245571442787	244DJ01-DJ-52	Disjuntor	213	732	2599	CONDUTOR PARTIDO	Não
20245571442787	11DJ17-DJ-52	Disjuntor	87	180	261	CONDUTOR PARTIDO	Não
20245569345137	79706651TG-CH-79	Religador Trifásico	53	206	182	DESCARGA ATMOSFERICA NA REDE	Não
20245570490749	8903172129-CH-88	Chave Faca	71	100	118	VENTOS FORTES FECHANDO CURTO NA REDE	Não
20245568202335	79880052RO-CH-79	Religador Trifásico	253	384	1619	CRUZETA DANIFICADA	Não
20245568202335	79706645TG-CH-79	Religador Trifásico	36	1210	726	CRUZETA DANIFICADA	Não
20245566809762	0357826006-CH-03	Chave Fusível	51	62	53	DESCARGA ATMOSFERICA NA REDE	Não
20245568202335	88DJ02-DJ-52	Disjuntor	11	258	47	CRUZETA DANIFICADA	Não
20245571442787	5702311006-TR-57	Transformador	334	751	4181	CONDUTOR PARTIDO	Não
20245682473750	79708637ME-CH-79	Religador Trifásico	1176	15	294	VENTOS FORTES FECHANDO CURTO NA REDE	Não
20245568202335	79048621JN-CH-79	Religador Trifásico	68	189	214	CRUZETA DANIFICADA	Não
20245569321426	3313248156-CH-33	Chave Fusível 3 Oper	1	899	15	DESCARGA ATMOSFERICA NA REDE	Não
20245569321765	79858199BG-CH-79	Religador Trifásico	1	902	15	DESCARGA ATMOSFERICA NA REDE	Não
20245569328443	0301595042-CH-03	Chave Fusível	1	869	14	DESCARGA ATMOSFERICA NA REDE	Não
20245569281309	89165231TG-CH-88	Chave Faca	1	349	6	DESCARGA ATMOSFERICA NA REDE	Não
20245569401142	3316792053-CH-33	Chave Fusível 3 Oper	1	130	2	DESCARGA ATMOSFERICA NA REDE	Não
20245569497991	79423071JN-CH-79	Religador Trifásico	1	596	10	DESCARGA ATMOSFERICA NA REDE	Não
20245569353739	78416060TG-CH-79	Religador Trifásico	1	112	2	DESCARGA ATMOSFERICA NA REDE	Não
20245569412699	195DJ13-DJ-52	Disjuntor	1	830	14	DESCARGA ATMOSFERICA NA REDE	Não
20245567555051	79154492SI-CH-79	Religador Trifásico	1	191	3	DESCARGA ATMOSFERICA NA REDE	Não
20245569374080	89400687SI-CH-88	Chave Faca	1	160	3	DESCARGA ATMOSFERICA NA REDE	Não
20245569281306	7977290149-CH-79	Religador Trifásico	1	292	5	DESCARGA ATMOSFERICA NA REDE	Não

OS	Equipamento	Tipo Elemento	UC's Interr	Duração (min)	CHI	Efeito	Possibilidade de Manobra
20245568387878	7977290149-CH-79	Religador Trifásico	1	2629	44	DESCARGA ATMOSFERICA NA REDE	Não
20245572989064	04218535RO-CH-03	Chave Fusível	1	1717	29	DESCARGA ATMOSFERICA NA REDE	Não
20245567197345	8914440188-CH-88	Chave Faca	2	350	12	CONDUTOR PARTIDO	Não
20245568330448	3302042066-CH-33	Chave Fusível 3 Oper	1	793	13	DESCARGA ATMOSFERICA NA REDE	Não
20245569241128	78884616JN-CH-79	Religador Trifásico	1	258	4	DESCARGA ATMOSFERICA NA REDE	Não
20245569365824	93DJ11-DJ-52	Disjuntor	1	1949	32	DESCARGA ATMOSFERICA NA REDE	Não
20245570753692	93DJ11-DJ-52	Disjuntor	285	100	475	ARVORE CAIDA SOBRE A REDE	Não
20245568807243	79138857SI-CH-79	Religador Trifásico	402	56	375	VENTOS FORTES FECHANDO CURTO NA REDE	Não
20245568252695	5764033060-TR-57	Transformador	60	118	118	CONEXAO DA CHAVE DANIFICADA	Não
20245567899653	14DJ84-DJ-52	Disjuntor	47	231	181	CONDUTOR PARTIDO	Não
20245567682899	79841945TG-CH-79	Religador Trifásico	8	226	30	CONEXAO DANIFICADA	Não
20245568922549	8973242293-CH-88	Chave Faca	89	334	495	CONEXAO DANIFICADA	Não
20245567170470	79841945TG-CH-79	Religador Trifásico	47	89	70	CONEXAO DANIFICADA	Não
20245567697078	7865403170-CH-79	Religador Trifásico	57	58	55	VENTOS FORTES FECHANDO CURTO NA REDE	Não
20245570185168	79162303SI-CH-79	Religador Trifásico	8	3033	404	VENTOS FORTES FECHANDO CURTO NA REDE	Não
20245570185168	79143301SI-CH-79	Religador Trifásico	403	13	87	VENTOS FORTES FECHANDO CURTO NA REDE	Não
20245570185168	63DJ13-DJ-52	Disjuntor	31	1423	735	VENTOS FORTES FECHANDO CURTO NA REDE	Não
20245568570494	63DJ13-DJ-52	Disjuntor	21	170	59	ISOLADOR DANIFICADO	Não
20245570823895	79864431SI-CH-79	Religador Trifásico	6	121	12	VENTOS FORTES FECHANDO CURTO NA REDE	Não
20245570185168	7970123189-CH-79	Religador Trifásico	7	1643	192	VENTOS FORTES FECHANDO CURTO NA REDE	Não
20245570185168	79215659SI-CH-79	Religador Trifásico	361	418	2515	VENTOS FORTES FECHANDO CURTO NA REDE	Não
20245568570494	0376686021-CH-03	Chave Fusível	54	86	77	ISOLADOR DANIFICADO	Não
20245567697078	36919570-CP	Cabo Primário	36	111	67	VENTOS FORTES FECHANDO CURTO NA REDE	Não
20245567697078	57176658JN-TR-57	Transformador	21	242	85	VENTOS FORTES FECHANDO CURTO NA REDE	Não
20245570823895	0378364214-CH-03	Chave Fusível	18	119	36	VENTOS FORTES FECHANDO CURTO NA REDE	Não
20245570185168	X40543247-CH-03	Chave Fusível	42	349	244	VENTOS FORTES FECHANDO CURTO NA REDE	Não
20245568570494	03221393ME-CH-03	Chave Fusível	60	154	154	ISOLADOR DANIFICADO	Não
20245569791029	05DJ03-DJ-52	Disjuntor	279	352	1637	VENTOS FORTES FECHANDO CURTO NA REDE	Não
20245569791029	250DJ02-DJ-52	Disjuntor	9	299	45	VENTOS FORTES FECHANDO CURTO NA REDE	Não
20245569791029	124DJ11-DJ-52	Disjuntor	33	239	131	VENTOS FORTES FECHANDO CURTO NA REDE	Não
20245569791029	124DJ11-DJ-52	Disjuntor	13	165	36	VENTOS FORTES FECHANDO CURTO NA REDE	Não
20245564560627	244DJ01-DJ-52	Disjuntor	22	542	199	VENTOS FORTES FECHANDO CURTO NA REDE	Não
20245568834427	79162566SI-CH-79	Religador Trifásico	1284	274	5864	POSTE DANIFICADO	Não
20245564570662	0312759021-CH-03	Chave Fusível	109	173	314	POSTE DANIFICADO	Não
20245569547291	250DJ01-DJ-52	Disjuntor	382	2674	17024	POSTE DANIFICADO	Não
20245566272582	57177319ME-TR-57	Transformador	164	626	1711	ARVORE CAIDA SOBRE A REDE	Não

OS	Equipamento	Tipo Elemento	UC's Interr	Duração (min)	CHI	Efeito	Possibilidade de Manobra
20245564560627	5707079187-TR-57	Transformador	480	47	376	VENTOS FORTES FECHANDO CURTO NA REDE	Não
20245564560627	09DJ01-DJ-52	Disjuntor	227	542	2051	VENTOS FORTES FECHANDO CURTO NA REDE	Não
20245570310970	0377115145-CH-03	Chave Fusível	19	1351	428	ARVORE CAIDA SOBRE A REDE	Não
20245569547291	03217489SI-CH-03	Chave Fusível	173	74	213	POSTE DANIFICADO	Não
20245567309878	104DJ01-DJ-52	Disjuntor	1	267	4	DESCARGA ATMOSFERICA NA REDE	Não
20245566756883	79708699ME-CH-79	Religador Trifásico	1	3978	66	DESCARGA ATMOSFERICA NA REDE	Não
20245569693903	79210304RO-CH-79	Religador Trifásico	1	3040	51	DESCARGA ATMOSFERICA NA REDE	Não
20245569838305	162DJ04-DJ-52	Disjuntor	1	1430	24	VENTOS FORTES FECHANDO CURTO NA REDE	Não
20245566731365	5210912024-DJ-52	Disjuntor	45	945	709	VENTOS FORTES FECHANDO CURTO NA REDE	Não
20245574576548	93DJ15-DJ-52	Disjuntor	54	1246	1121	DESCARGA ATMOSFERICA NA REDE	Não
20245570819158	79044442SI-CH-79	Religador Trifásico	90	898	1347	CONDUTOR PARTIDO	Não
20245570903181	81577462-CP	Cabo Primário	1	685	11	VENTOS FORTES FECHANDO CURTO NA REDE	Não
20245566157837	79003657RO-CH-79	Religador Trifásico	1	303	5	PARA RAI0 DANIFICADO	Não
20245570623980	7970012017-CH-79	Religador Trifásico	1	2718	45	VENTOS FORTES FECHANDO CURTO NA REDE	Não
20245566672070	03860031SI-CH-03	Chave Fusível	1	1285	21	VENTOS FORTES FECHANDO CURTO NA REDE	Não
20245567330342	7913571021-CH-79	Religador Trifásico	1	459	8	VENTOS FORTES FECHANDO CURTO NA REDE	Não
20245567150861	79817200TG-CH-79	Religador Trifásico	1	648	11	VENTOS FORTES FECHANDO CURTO NA REDE	Não
20245566121707	30DJ03-DJ-52	Disjuntor	1	468	8	DESCARGA ATMOSFERICA NA REDE	Não
20245569501303	124DJ13-DJ-52	Disjuntor	694	5	58	CABO ENTRELAÇADO	Não
20245567994353	X65921931-CH-03	Chave Fusível	3	430	21	VENTOS FORTES FECHANDO CURTO NA REDE	Não
20245569501303	162DJ12-DJ-52	Disjuntor	685	6	68	CABO ENTRELAÇADO	Não
20245569355328	11DJ17-DJ-52	Disjuntor	67	172	192	VENTOS FORTES FECHANDO CURTO NA REDE	Não
20245569501303	11DJ17-DJ-52	Disjuntor	1401	4	93	CABO ENTRELAÇADO	Sim
20245567994406	11DJ17-DJ-52	Disjuntor	84	318	445	CONEXAO DANIFICADA	Não
20245569501303	271DJ14-DJ-52	Disjuntor	1051	4	70	CABO ENTRELAÇADO	Sim
20245570494790	8919413210-CH-88	Chave Faca	1	917	15	CONEXAO DA CHAVE DANIFICADA	Não
20245566231519	79706645TG-CH-79	Religador Trifásico	54	647	582	CONEXAO DA CHAVE DANIFICADA	Não
20245568406550	327DJ14-DJ-52	Disjuntor	1	2477	41	VENTOS FORTES FECHANDO CURTO NA REDE	Não
20245570928273	77121602-FT-01	FLY TAP	1	2509	42	VENTOS FORTES FECHANDO CURTO NA REDE	Não
20245566984416	03887471RO-CH-03	Chave Fusível	181	73	220	DESCARGA ATMOSFERICA NA REDE	Não
20245570711946	0320468005-CH-03	Chave Fusível	133	740	1640	POSTE DANIFICADO	Não
20245570711946	57400395SI-TR-57	Transformador	8	293	39	POSTE DANIFICADO	Não
20245566984416	276DJ12-DJ-52	Disjuntor	50	186	155	DESCARGA ATMOSFERICA NA REDE	Não
20245567455575	3303253020-CH-33	Chave Fusível 3 Oper	51	654	556	DESCARGA ATMOSFERICA NA REDE	Não
20245566845855	0305012005-CH-03	Chave Fusível	31	888	459	CONDUTOR PARTIDO	Não
20245570711946	5721657214-TR-57	Transformador	13	2070	449	POSTE DANIFICADO	Não
20245566424548	5721693005-TR-57	Transformador	200	13497	44990	CONDUTOR PARTIDO	Sim
20245566183337	5701062066-TR-57	Transformador	30	83	41	POSTE DANIFICADO	Não

OS	Equipamento	Tipo Elemento	UC's Interr	Duração (min)	CHI	Efeito	Possibilidade de Manobra
20245568398766	0313025130-CH-03	Chave Fusível	138	130	299	CONEXAO DANIFICADA	Não
20245570711946	196DJ01-DJ-52	Disjuntor	15	207	52	POSTE DANIFICADO	Não
20245566424548	5701569058-TR-57	Transformador	205	292	998	CONDUTOR PARTIDO	Não
20245566279882	221DJ13-DJ-52	Disjuntor	101	170	286	VENTOS FORTES FECHANDO CURTO NA REDE	Não
20245566424548	3331501286-CH-33	Chave Fusível 3 Oper	4	13604	907	CONDUTOR PARTIDO	Não
20245566984416	7999138210-CH-79	Religador Trifásico	25	205	85	DESCARGA ATMOSFERICA NA REDE	Não
20245566183337	79220782CF-CH-79	Religador Trifásico	30	217	108	POSTE DANIFICADO	Não
20245567290909	79867193JN-CH-79	Religador Trifásico	1	412	7	DESCARGA ATMOSFERICA NA REDE	Não
20245567295717	79009806SI-CH-79	Religador Trifásico	1	769	13	DESCARGA ATMOSFERICA NA REDE	Não
20245567337603	79009806SI-CH-79	Religador Trifásico	1	395	7	VENTOS FORTES FECHANDO CURTO NA REDE	Não
20245567337635	0301031188-CH-03	Chave Fusível	1	476	8	VENTOS FORTES FECHANDO CURTO NA REDE	Não
20245567336846	57126086SI-TR-57	Transformador	1	474	8	VENTOS FORTES FECHANDO CURTO NA REDE	Não
20245566849952	79864437SI-CH-79	Religador Trifásico	1	966	16	VENTOS FORTES FECHANDO CURTO NA REDE	Não
20245567448381	79864437SI-CH-79	Religador Trifásico	1	296	5	VENTOS FORTES FECHANDO CURTO NA REDE	Não
20245567769852	79812140BG-CH-79	Religador Trifásico	1	105	2	VENTOS FORTES FECHANDO CURTO NA REDE	Não
20245567461899	14DJ84-DJ-52	Disjuntor	152	418	1059	DESCARGA ATMOSFERICA NA REDE	Não
20245567683207	79221865RO-CH-79	Religador Trifásico	1	1498	25	DESCARGA ATMOSFERICA NA REDE	Não
20245572405528	5702019128-TR-57	Transformador	4	1025	68	ARVORE CAIDA SOBRE A REDE	Não
20245572397885	79887399RO-CH-79	Religador Trifásico	17	903	256	VENTOS FORTES FECHANDO CURTO NA REDE	Não
20245570712130	79868440ME-CH-79	Religador Trifásico	1	1210	20	DESCARGA ATMOSFERICA NA REDE	Não
20245570679894	63DJ13-DJ-52	Disjuntor	1	726	12	DESCARGA ATMOSFERICA NA REDE	Não
20245570212265	5744459286-TR-57	Transformador	1	918	15	VENTOS FORTES FECHANDO CURTO NA REDE	Não
20245570556143	63DJ13-DJ-52	Disjuntor	2	1404	47	DESCARGA ATMOSFERICA NA REDE	Não
20245574173473	89172226JN-CH-88	Chave Faca	1	1249	21	DESCARGA ATMOSFERICA NA REDE	Não
20245574173536	3316179211-CH-33	Chave Fusível 3 Oper	9	1406	211	DESCARGA ATMOSFERICA NA REDE	Não
20245570556143	0304026137-CH-03	Chave Fusível	2	522	17	DESCARGA ATMOSFERICA NA REDE	Não
20245569444191	330DJ11-DJ-52	Disjuntor	2	84	3	TRANSFORMADOR QUEIMADO	Não
20245570450031	330DJ11-DJ-52	Disjuntor	2	2015	67	DESCARGA ATMOSFERICA NA REDE	Não
20245578394863	79215972SI-CH-79	Religador Trifásico	1	1164	19	TRANSFORMADOR QUEIMADO	Não
20245566426764	57886683SI-TR-57	Transformador	40	741	494	DESCARGA ATMOSFERICA NA REDE	Não
20245570556143	X40554837-CH-03	Chave Fusível	2	1409	47	DESCARGA ATMOSFERICA NA REDE	Não
20245570681682	0314150091-CH-03	Chave Fusível	67	1422	1588	ARVORE CAIDA SOBRE A REDE	Não
20245569499610	09DJ02-DJ-52	Disjuntor	1	76	1	TRANSFORMADOR QUEIMADO	Não
20245572071763	07DJ11-DJ-52	Disjuntor	468	282	2200	ARVORE CAIDA SOBRE A REDE	Não
20245578394863	5799124024-TR-57	Transformador	1	636	11	TRANSFORMADOR QUEIMADO	Não
20245566294579	3374172138-CH-33	Chave Fusível 3 Oper	1	720	12	CONEXAO DA CHAVE DANIFICADA	Não
20245566187176	250DJ01-DJ-52	Disjuntor	1	698	12	DESCARGA ATMOSFERICA NA REDE	Não
20245566796913	250DJ01-DJ-52	Disjuntor	1	2749	46	DESCARGA ATMOSFERICA NA REDE	Não

OS	Equipamento	Tipo Elemento	UC's Interr	Duração (min)	CHI	Efeito	Possibilidade de Manobra
20245567455312	7848019065-CH-79	Religador Trifásico	1	1925	32	DESCARGA ATMOSFERICA NA REDE	Não
20245568114611	13DJ03-DJ-52	Disjuntor	1	4250	71	DESCARGA ATMOSFERICA NA REDE	Não
20245570294644	104DJ01-DJ-52	Disjuntor	1	2958	49	DESCARGA ATMOSFERICA NA REDE	Não
20245567507891	79215964SI-CH-79	Religador Trifásico	1	1958	33	PARA RAI0 DANIFICADO	Não
20245568455108	03219724ME-CH-03	Chave Fusível	66	1	1	VENTOS FORTES FECHANDO CURTO NA REDE	Não
20245568455108	5722150005-TR-57	Transformador	104	223	387	VENTOS FORTES FECHANDO CURTO NA REDE	Não
20245568455108	79708699ME-CH-79	Religador Trifásico	38	257	163	VENTOS FORTES FECHANDO CURTO NA REDE	Não
20245568455108	79708699ME-CH-79	Religador Trifásico	28	253	118	VENTOS FORTES FECHANDO CURTO NA REDE	Sim
20245569337403	39DJ11-DJ-52	Disjuntor	1	760	13	DESCARGA ATMOSFERICA NA REDE	Não
20245570560337	0301545165-CH-03	Chave Fusível	1	1398	23	VENTOS FORTES FECHANDO CURTO NA REDE	Não
20245569271576	92DJ11-DJ-52	Disjuntor	1	932	16	VENTOS FORTES FECHANDO CURTO NA REDE	Não
20245567508303	5210912024-DJ-52	Disjuntor	1	15	0	POSTE DANIFICADO	Não
20245566157088	5730246101-TR-17	Transformador	1	623	10	DESCARGA ATMOSFERICA NA REDE	Não
20245566426958	5731655214-TR-57	Transformador	1	334	6	DESCARGA ATMOSFERICA NA REDE	Não
20245567446278	7806664007-CH-79	Religador Trifásico	1	3018	50	VENTOS FORTES FECHANDO CURTO NA REDE	Não
20245567501333	X57260109-CH-03	Chave Fusível	1	2956	49	VENTOS FORTES FECHANDO CURTO NA REDE	Não
20245567577133	79880945RO-CH-79	Religador Trifásico	1	142	2	ISOLADOR DANIFICADO	Não
20245567577133	93DJ13-DJ-52	Disjuntor	2276	142	5387	ISOLADOR DANIFICADO	Não
20245567763387	109DJ11-DJ-52	Disjuntor	841	9	126	CONDUTOR PARTIDO	Não
20245567763387	0325936214-CH-03	Chave Fusível	2930	5	244	CONDUTOR PARTIDO	Não
20245567733196	7913571021-CH-79	Religador Trifásico	28	1168	545	VENTOS FORTES FECHANDO CURTO NA REDE	Não
20245567733196	X33508167-TR-57	Transformador	36	1168	701	VENTOS FORTES FECHANDO CURTO NA REDE	Não
20245567733196	0300728005-CH-03	Chave Fusível	80	4	5	VENTOS FORTES FECHANDO CURTO NA REDE	Não
20245567763387	89DJ15-DJ-52	Disjuntor	2089	75	2611	CONDUTOR PARTIDO	Não
20245567763387	89DJ15-DJ-52	Disjuntor	1670	5	139	CONDUTOR PARTIDO	Não
20245567733196	79837444RO-CH-79	Religador Trifásico	1638	41	1119	VENTOS FORTES FECHANDO CURTO NA REDE	Não
20245567733196	79177164ME-CH-79	Religador Trifásico	171	279	795	VENTOS FORTES FECHANDO CURTO NA REDE	Não
20245567763387	227DJ11-DJ-52	Disjuntor	2089	9	313	CONDUTOR PARTIDO	Não
20245567733196	227DJ11-DJ-52	Disjuntor	59	357	351	VENTOS FORTES FECHANDO CURTO NA REDE	Não
20245567763387	162DJ12-DJ-52	Disjuntor	829	168	2321	CONDUTOR PARTIDO	Não
20245568122151	79706652TG-CH-79	Religador Trifásico	1	2751	46	DESCARGA ATMOSFERICA NA REDE	Não
20245569451815	79706652TG-CH-79	Religador Trifásico	1	321	5	DESCARGA ATMOSFERICA NA REDE	Não
20245569332737	11DJ17-DJ-52	Disjuntor	1	387	6	DESCARGA ATMOSFERICA NA REDE	Não
20245569228266	11DJ17-DJ-52	Disjuntor	1	616	10	DESCARGA ATMOSFERICA NA REDE	Não
20245569360600	11DJ17-DJ-52	Disjuntor	1	1923	32	DESCARGA ATMOSFERICA NA REDE	Não
20245568458987	5703479006-TR-57	Transformador	1	2502	42	DESCARGA ATMOSFERICA NA REDE	Não
20245569854880	7912408210-CH-79	Religador Trifásico	1	85	1	DESCARGA ATMOSFERICA NA REDE	Não
20245569497965	5707830134-TR-57	Transformador	1	173	3	DESCARGA ATMOSFERICA NA REDE	Não

OS	Equipamento	Tipo Elemento	UC's Interr	Duração (min)	CHI	Efeito	Possibilidade de Manobra
20245568117041	33104488SI-CH-33	Chave Fusível 3 Oper	1	5892	98	VENTOS FORTES FECHANDO CURTO NA REDE	Não
20245568118396	79070122SI-CH-79	Religador Trifásico	1	2958	49	VENTOS FORTES FECHANDO CURTO NA REDE	Não
20245572253527	79070122SI-CH-79	Religador Trifásico	1	1342	22	VENTOS FORTES FECHANDO CURTO NA REDE	Não
20245569394848	5704972005-TR-57	Transformador	1	162	3	VENTOS FORTES FECHANDO CURTO NA REDE	Não
20245575775185	7812235210-CH-79	Religador Trifásico	12	2111	422	DESCARGA ATMOSFERICA NA REDE	Não
20245572375697	0306509005-CH-03	Chave Fusível	1	1236	21	DESCARGA ATMOSFERICA NA REDE	Não
20245567734226	03105244TG-CH-03	Chave Fusível	36	90	54	ARVORE CAIDA SOBRE A REDE	Não
20245567801946	3315087122-CH-03	Chave Fusível	156	106	276	ARVORE CAIDA SOBRE A REDE	Não
20245568585786	271DJ14-DJ-52	Disjuntor	48	213	170	CONDUTOR PARTIDO	Não
20245567734226	X34770452-TR-57	Transformador	36	85	51	ARVORE CAIDA SOBRE A REDE	Não
20245571676860	03165976TG-CH-03	Chave Fusível	37	179	110	CONDUTOR PARTIDO	Não
20245567734226	62285595-SJ-04	Chave Fusível	116	176	340	ARVORE CAIDA SOBRE A REDE	Não
20245570120969	0317437021-CH-03	Chave Fusível	1	1356	23	CONEXAO DA CHAVE DANIFICADA	Não
20245569722378	5704931017-TR-17	Transformador	1	121	2	DESCARGA ATMOSFERICA NA REDE	Não
20245570309915	77121602-FT-01	FLY TAP	1	1731	29	VENTOS FORTES FECHANDO CURTO NA REDE	Não
20245569731873	77121602-FT-01	FLY TAP	395	348	2291	CONDUTOR PARTIDO	Não
20245574052940	02DJ11-DJ-52	Disjuntor	42	3989	2792	VENTOS FORTES FECHANDO CURTO NA REDE	Não
20245574201857	57160469SI-TR-57	Transformador	73	1552	1888	CONDUTOR PARTIDO	Não
20245569731873	276DJ12-DJ-52	Disjuntor	61	90	92	CONDUTOR PARTIDO	Não
20245570646697	226DJ01-DJ-52	Disjuntor	35	273	159	VENTOS FORTES FECHANDO CURTO NA REDE	Não
20245569731873	226DJ01-DJ-52	Disjuntor	29	168	81	CONDUTOR PARTIDO	Não
20245570336744	226DJ01-DJ-52	Disjuntor	19	3115	986	VENTOS FORTES FECHANDO CURTO NA REDE	Não
20245569731873	0302613134-CH-03	Chave Fusível	2193	41	1499	CONDUTOR PARTIDO	Não
20245570336744	03212464SI-CH-03	Chave Fusível	343	1457	8329	VENTOS FORTES FECHANDO CURTO NA REDE	Não
20245573202444	03212505SI-CH-03	Chave Fusível	73	1071	1303	ISOLADOR DANIFICADO	Não
20245570336744	271DJ12-DJ-52	Disjuntor	28	177	83	VENTOS FORTES FECHANDO CURTO NA REDE	Não
20245566177232	33408161TG-CH-33	Chave Fusível 3 Oper	1	444	7	CONEXAO DA CHAVE DANIFICADA	Não
20245569241042	7999138210-CH-79	Religador Trifásico	1	364	6	VENTOS FORTES FECHANDO CURTO NA REDE	Não
20245569241048	79107771SI-CH-79	Religador Trifásico	1	396	7	VENTOS FORTES FECHANDO CURTO NA REDE	Não
20245576601044	79107771SI-CH-79	Religador Trifásico	1	4668	78	TRANSFORMADOR QUEIMADO	Não
20245569837930	196DJ11-DJ-52	Disjuntor	1	4451	74	DESCARGA ATMOSFERICA NA REDE	Não
20245570400832	7999138210-CH-79	Religador Trifásico	67	376	420	DESCARGA ATMOSFERICA NA REDE	Não
20245570209063	3377256104-CH-33	Chave Fusível 3 Oper	96	331	530	DESCARGA ATMOSFERICA NA REDE	Não
20245570753085	7977290149-CH-79	Religador Trifásico	368	483	2962	DESCARGA ATMOSFERICA NA REDE	Não
20245570324315	7977290149-CH-79	Religador Trifásico	124	307	634	DESCARGA ATMOSFERICA NA REDE	Não
20245566619722	7977290149-CH-79	Religador Trifásico	1	120	2	DESCARGA ATMOSFERICA NA REDE	Não
20245567294902	5701476007-TR-57	Transformador	1	349	6	DESCARGA ATMOSFERICA NA REDE	Não

OS	Equipamento	Tipo Elemento	UC's Interr	Duração (min)	CHI	Efeito	Possibilidade de Manobra
20245570341333	93DJ11-DJ-52	Disjuntor	1	4376	73	VENTOS FORTES FECHANDO CURTO NA REDE	Não
20245570942415	3366507055-CH-33	Chave Fusível 3 Oper	53	260	230	POSTE DANIFICADO	Não
20245570214550	0312997194-CH-03	Chave Fusível	28	1303	608	VENTOS FORTES FECHANDO CURTO NA REDE	Não
20245570507402	7999180133-CH-79	Religador Trifásico	53	1195	1056	DESCARGA ATMOSFERICA NA REDE	Não
20245570942415	7999180133-CH-79	Religador Trifásico	37	2990	1844	POSTE DANIFICADO	Não
20245570942415	79863448SI-CH-79	Religador Trifásico	37	2474	1526	POSTE DANIFICADO	Não
20245567501496	79215659SI-CH-79	Religador Trifásico	1	501	8	ARVORE CAIDA SOBRE A REDE	Não
20245568085628	0311984210-CH-03	Chave Fusível	1	2478	41	VENTOS FORTES FECHANDO CURTO NA REDE	Não
20245566690156	330DJ11-DJ-52	Disjuntor	1	1427	24	DESCARGA ATMOSFERICA NA REDE	Não
20245567592126	7908868133-CH-79	Religador Trifásico	1	1637	27	DESCARGA ATMOSFERICA NA REDE	Não
20245566229364	79215972SI-CH-79	Religador Trifásico	1	1869	31	DESCARGA ATMOSFERICA NA REDE	Não
20245569441942	0306543059-CH-03	Chave Fusível	1	2796	47	DESCARGA ATMOSFERICA NA REDE	Não
20245566465149	X29721557-CH-03	Chave Fusível	1	1279	21	DESCARGA ATMOSFERICA NA REDE	Não
20245566492622	57175509SI-TR-57	Transformador	1	1180	20	VENTOS FORTES FECHANDO CURTO NA REDE	Não
20245571833188	5703594214-TR-57	Transformador	85	660	935	DESCARGA ATMOSFERICA NA REDE	Não
20245571036663	79887399RO-CH-79	Religador Trifásico	1	1224	20	DESCARGA ATMOSFERICA NA REDE	Não
20245570689767	79810841SI-CH-79	Religador Trifásico	1	811	14	DESCARGA ATMOSFERICA NA REDE	Não
20245570779049	57131569ME-TR-57	Transformador	1	944	16	DESCARGA ATMOSFERICA NA REDE	Não
20245571036537	5701065066-TR-17	Transformador	1	833	14	DESCARGA ATMOSFERICA NA REDE	Não
20245566157639	14DJ51-DJ-52	Disjuntor	1	100	2	DESCARGA ATMOSFERICA NA REDE	Não
20245571130008	14DJ51-DJ-52	Disjuntor	71	117	138	CONEXAO DANIFICADA	Não
20245570918136	404DJ12-DJ-52	Disjuntor	67	115	128	CONEXAO DANIFICADA	Não
20245567532762	14DJ51-DJ-52	Disjuntor	1	1760	29	DESCARGA ATMOSFERICA NA REDE	Não
20245567884551	57143325SI-TR-57	Transformador	45	472	354	DESCARGA ATMOSFERICA NA REDE	Não
20245567170506	5701978005-TR-57	Transformador	146	97	236	ARVORE CAIDA SOBRE A REDE	Não
20245570905913	250DJ01-DJ-52	Disjuntor	33	118	65	ARVORE CAIDA SOBRE A REDE	Não
20245568035397	03828595JN-CH-03	Chave Fusível	53	151	133	VENTOS FORTES FECHANDO CURTO NA REDE	Não
20245570557329	7848019065-CH-79	Religador Trifásico	1	888	15	DESCARGA ATMOSFERICA NA REDE	Não
20245569498002	13DJ14-DJ-52	Disjuntor	1	489	8	DESCARGA ATMOSFERICA NA REDE	Não
20245569327602	104DJ01-DJ-52	Disjuntor	43	994	712	CONDUTOR PARTIDO	Não
20245570200181	07DJ04-DJ-52	Disjuntor	98	284	464	VENTOS FORTES FECHANDO CURTO NA REDE	Não
20245570938862	09DJ03-DJ-52	Disjuntor	37	607	374	VENTOS FORTES FECHANDO CURTO NA REDE	Não
20245567197345	X41944941-TR-57	Transformador	3868	509	32814	CONDUTOR PARTIDO	Não
20245567197345	162DJ04-DJ-52	Disjuntor	4	509	34	CONDUTOR PARTIDO	Não
20245568591809	92DJ02-DJ-52	Disjuntor	2	606	20	ISOLADOR DANIFICADO	Não
20245569256206	0302062145-CH-03	Chave Fusível	101	349	587	DESCARGA ATMOSFERICA NA REDE	Não
20245567197345	89DJ14-DJ-52	Disjuntor	6	509	51	CONDUTOR PARTIDO	Não
20245567197345	330435900-CH-33	Chave Fusível 3 Oper	10	509	85	CONDUTOR PARTIDO	Não

OS	Equipamento	Tipo Elemento	UC's Interr	Duração (min)	CHI	Efeito	Possibilidade de Manobra
20245566664682	0309299006-CH-03	Chave Fusível	21	261	91	VENTOS FORTES FECHANDO CURTO NA REDE	Não
20245567197345	109DJ11-DJ-52	Disjuntor	135	123	277	CONDUTOR PARTIDO	Sim
20245569468156	7970012017-CH-79	Religador Trifásico	9	149	22	DESCARGA ATMOSFERICA NA REDE	Não
20245568591809	0310541210-CH-03	Chave Fusível	44	606	444	ISOLADOR DANIFICADO	Não
20245567197345	0311986103-CH-03	Chave Fusível	10	509	85	CONDUTOR PARTIDO	Não
20245571808069	7913571021-CH-79	Religador Trifásico	19	655	207	DESCARGA ATMOSFERICA NA REDE	Não
20245567197345	7913571021-CH-79	Religador Trifásico	567	509	4810	CONDUTOR PARTIDO	Não
20245567197345	7913571021-CH-79	Religador Trifásico	4210	509	35715	CONDUTOR PARTIDO	Não
20245567555036	79842702TG-CH-79	Religador Trifásico	1	229	4	EROSÃO DE POSTE	Não
20245567546044	89102614JN-CH-88	Chave Faca	1	271	5	DESCARGA ATMOSFERICA NA REDE	Não
20245567340255	14DJ54-DJ-52	Disjuntor	1	205	3	DESCARGA ATMOSFERICA NA REDE	Não
20245569838373	124DJ16-DJ-52	Disjuntor	1	371	6	VENTOS FORTES FECHANDO CURTO NA REDE	Não
20245566449809	57149530BG-TR-57	Transformador	1	158	3	VENTOS FORTES FECHANDO CURTO NA REDE	Não
20245572347403	79177164ME-CH-79	Religador Trifásico	15	1203	301	DESCARGA ATMOSFERICA NA REDE	Não
20245569412357	79177164ME-CH-79	Religador Trifásico	35	612	357	DESCARGA ATMOSFERICA NA REDE	Não
20245570806759	79210999RO-CH-79	Religador Trifásico	1750	129	3763	EROSÃO DE POSTE	Não
20245570806759	11DJ17-DJ-52	Disjuntor	261	129	561	EROSÃO DE POSTE	Não
20245568247315	0317245145-CH-03	Chave Fusível	675	183	2059	EROSÃO DE POSTE	Não
20245571432012	33105522TG-CH-33	Chave Fusível 3 Oper	2	718	24	VENTOS FORTES FECHANDO CURTO NA REDE	Não
20245570916589	88DJ01-DJ-52	Disjuntor	385	144	924	VENTOS FORTES FECHANDO CURTO NA REDE	Não
20245570916589	79210933RO-CH-79	Religador Trifásico	84	134	188	VENTOS FORTES FECHANDO CURTO NA REDE	Não
20245570916589	75DJ13-DJ-52	Disjuntor	144	226	542	VENTOS FORTES FECHANDO CURTO NA REDE	Não
20245566200109	33817216TG-CH-33	Chave Fusível 3 Oper	1	1798	30	ARVORE CAIDA SOBRE A REDE	Não
20245570746708	79706645TG-CH-79	Religador Trifásico	1	2539	42	DESCARGA ATMOSFERICA NA REDE	Não
20245570250177	0317437021-CH-03	Chave Fusível	1	2714	45	DESCARGA ATMOSFERICA NA REDE	Não
20245570180268	0307834007-CH-03	Chave Fusível	508	52	440	VENTOS FORTES FECHANDO CURTO NA REDE	Não
20245570180268	02DJ11-DJ-52	Disjuntor	339	160	904	VENTOS FORTES FECHANDO CURTO NA REDE	Não
20245570180268	02DJ11-DJ-52	Disjuntor	171	189	539	VENTOS FORTES FECHANDO CURTO NA REDE	Não
20245570180268	0303955167-CH-03	Chave Fusível	579	39	376	VENTOS FORTES FECHANDO CURTO NA REDE	Não
20245570180268	0300211258-CH-03	Chave Fusível	19	268	85	VENTOS FORTES FECHANDO CURTO NA REDE	Não
20245570180268	79858199BG-CH-79	Religador Trifásico	186	185	573	VENTOS FORTES FECHANDO CURTO NA REDE	Não
20245570180268	226DJ01-DJ-52	Disjuntor	118	197	387	VENTOS FORTES FECHANDO CURTO NA REDE	Não
20245570180268	5702358138-TR-57	Transformador	1426	4	95	VENTOS FORTES FECHANDO CURTO NA REDE	Não
20245567524023	04171218SI-CH-03	Chave Fusível	153	354	903	DESCARGA ATMOSFERICA NA REDE	Não
20245570730029	5713763007-TR-57	Transformador	20	1651	550	VENTOS FORTES FECHANDO CURTO NA REDE	Não
20245568834427	271DJ12-DJ-52	Disjuntor	3732	274	17043	POSTE DANIFICADO	Não
20245568834427	271DJ12-DJ-52	Disjuntor	1725	274	7878	POSTE DANIFICADO	Não



OS	Equipamento	Tipo Elemento	UC's Interr	Duração (min)	CHI	Efeito	Possibilidade de Manobra
20245569813885	0375934025-CH-03	Chave Fusível	231	1602	6168	VENTOS FORTES FECHANDO CURTO NA REDE	Não
20245568834427	79423071JN-CH-79	Religador Trifásico	4985	274	22765	POSTE DANIFICADO	Não
20245568834427	22DJ13-DJ-52	Disjuntor	4440	274	20276	POSTE DANIFICADO	Não
20245570144038	128DJ11-DJ-52	Disjuntor	861	272	3903	VENTOS FORTES FECHANDO CURTO NA REDE	Não
20245569849108	5707077006-TR-57	Transformador	60	2443	2443	ARVORE CAIDA SOBRE A REDE	Não
20245573575332	03145064JN-CH-03	Chave Fusível	25	1441	600	VENTOS FORTES FECHANDO CURTO NA REDE	Não
20245569484110	7977290149-CH-79	Religador Trifásico	1	4625	77	DESCARGA ATMOSFERICA NA REDE	Não
20245566213985	7977290149-CH-79	Religador Trifásico	1	3464	58	DESCARGA ATMOSFERICA NA REDE	Não
20245566182566	43417429SI-CH-33	Chave Fusível 3 Oper	1	1893	32	DESCARGA ATMOSFERICA NA REDE	Não
20245569441957	7977290149-CH-79	Religador Trifásico	1	458	8	VENTOS FORTES FECHANDO CURTO NA REDE	Não
20245566426533	128DJ11-DJ-52	Disjuntor	1	192	3	ARVORE CAIDA SOBRE A REDE	Não
20245569500302	3377256104-CH-33	Chave Fusível 3 Oper	1	262	4	ARVORE CAIDA SOBRE A REDE	Não
20245570535050	79407846SI-CH-79	Religador Trifásico	48	1813	1450	ISOLADOR DANIFICADO	Não
20245570535050	93DJ11-DJ-52	Disjuntor	36	176	106	ISOLADOR DANIFICADO	Não
20245573933017	93DJ11-DJ-52	Disjuntor	10	2119	353	VENTOS FORTES FECHANDO CURTO NA REDE	Sim
20245571997619	79138857SI-CH-79	Religador Trifásico	242	7	28	VENTOS FORTES FECHANDO CURTO NA REDE	Não
20245569488863	79812140BG-CH-79	Religador Trifásico	1	1745	29	POSTE DANIFICADO	Não
20245573933017	79812140BG-CH-79	Religador Trifásico	8	4111	548	VENTOS FORTES FECHANDO CURTO NA REDE	Não
20245569488863	14DJ84-DJ-52	Disjuntor	26	52	23	POSTE DANIFICADO	Não
20245567409339	79221865RO-CH-79	Religador Trifásico	1	443	7	DESCARGA ATMOSFERICA NA REDE	Não
20245567502473	79841945TG-CH-79	Religador Trifásico	1	402	7	DESCARGA ATMOSFERICA NA REDE	Não
20245569280922	91DJ08-DJ-52	Disjuntor	10	87	15	VENTOS FORTES FECHANDO CURTO NA REDE	Não
20245569280922	91DJ08-DJ-52	Disjuntor	115	2	4	VENTOS FORTES FECHANDO CURTO NA REDE	Sim
20245576037308	63DJ13-DJ-52	Disjuntor	16	2686	716	CONDUTOR PARTIDO	Não
20245574313919	63DJ13-DJ-52	Disjuntor	62	1808	1868	ARVORE CAIDA SOBRE A REDE	Não
20245574313977	79863448SI-CH-79	Religador Trifásico	25	1423	593	ARVORE CAIDA SOBRE A REDE	Não
20245569280922	79169905RO-CH-79	Religador Trifásico	115	5	10	VENTOS FORTES FECHANDO CURTO NA REDE	Sim
20245567505991	5716416005-TR-57	Transformador	1	1537	26	CONEXAO DA CHAVE DANIFICADA	Não
20245569301143	5701142128-TR-57	Transformador	1	636	11	CONEXAO DA CHAVE DANIFICADA	Não
20245566785779	89218767BG-CH-88	Chave Faca	1	1301	22	DESCARGA ATMOSFERICA NA REDE	Não
20245569281454	7964096165-CH-79	Religador Trifásico	1	357	6	ARVORE CAIDA SOBRE A REDE	Não
20245569291737	57105403TG-TR-57	Transformador	1	3589	60	VENTOS FORTES FECHANDO CURTO NA REDE	Não
20245567989834	8909357105-CH-88	Chave Faca	1	4198	70	VENTOS FORTES FECHANDO CURTO NA REDE	Não
20245566669739	03210608RO-CH-03	Chave Fusível	44	96	70	CONDUTOR PARTIDO	Não
20245567023796	05DJ03-DJ-52	Disjuntor	27	152	68	DESCARGA ATMOSFERICA NA REDE	Não
20245567023796	05DJ03-DJ-52	Disjuntor	18	125	37	DESCARGA ATMOSFERICA NA REDE	Não
20245567023796	5701476007-TR-57	Transformador	5	3	0	DESCARGA ATMOSFERICA NA REDE	Não

OS	Equipamento	Tipo Elemento	UC's Interr	Duração (min)	CHI	Efeito	Possibilidade de Manobra
20245566669739	3306650145-CH-33	Chave Fusível 3 Oper	26	202	88	CONDUTOR PARTIDO	Não
20245567023796	03169623ME-CH-03	Chave Fusível	70	115	134	DESCARGA ATMOSFERICA NA REDE	Não
20245566669739	250DJ02-DJ-52	Disjuntor	50	6	5	CONDUTOR PARTIDO	Sim
20245567023796	14DJ51-DJ-52	Disjuntor	38	6	4	DESCARGA ATMOSFERICA NA REDE	Não
20245566669739	14DJ51-DJ-52	Disjuntor	18	101	30	CONDUTOR PARTIDO	Não
20245567023796	124DJ11-DJ-52	Disjuntor	38	58	37	DESCARGA ATMOSFERICA NA REDE	Não
20245568321474	79146607RO-CH-79	Religador Trifásico	2	649	22	VENTOS FORTES FECHANDO CURTO NA REDE	Não
20245566669739	5709043169-TR-57	Transformador	32	324	173	CONDUTOR PARTIDO	Não
20245566669739	79162566SI-CH-79	Religador Trifásico	5	5	0	CONDUTOR PARTIDO	Não
20245567023796	5702011145-TR-57	Transformador	11	141	26	DESCARGA ATMOSFERICA NA REDE	Não
20245567023796	0312572172-CH-03	Chave Fusível	50	3	2	DESCARGA ATMOSFERICA NA REDE	Sim
20245567462320	03822364JN-CH-03	Chave Fusível	1	925	15	DESCARGA ATMOSFERICA NA REDE	Não
20245566204103	250DJ01-DJ-52	Disjuntor	1	422	7	VENTOS FORTES FECHANDO CURTO NA REDE	Não
20245567328975	5200703020-DJ-52	Disjuntor	1	1839	31	VENTOS FORTES FECHANDO CURTO NA REDE	Não
20245569337330	3312809286-CH-33	Chave Fusível 3 Oper	1	555	9	VENTOS FORTES FECHANDO CURTO NA REDE	Não
20245567189281	13DJ11-DJ-52	Disjuntor	0	2065	0	VENTOS FORTES FECHANDO CURTO NA REDE	Não
20245567189281	57153958ME-TR-57	Transformador	77	222	285	VENTOS FORTES FECHANDO CURTO NA REDE	Não
20245567189281	79215964SI-CH-79	Religador Trifásico	18	337	101	VENTOS FORTES FECHANDO CURTO NA REDE	Sim
20245569292588	55571579-CP	Cabo Primário	1	356	6	VENTOS FORTES FECHANDO CURTO NA REDE	Não
20245567266073	79708699ME-CH-79	Religador Trifásico	28	53	25	VENTOS FORTES FECHANDO CURTO NA REDE	Não
20245567266073	79708699ME-CH-79	Religador Trifásico	81	1	1	VENTOS FORTES FECHANDO CURTO NA REDE	Não
20245567266073	162DJ04-DJ-52	Disjuntor	81	2	3	VENTOS FORTES FECHANDO CURTO NA REDE	Não
20245567266073	92DJ01-DJ-52	Disjuntor	22	429	157	VENTOS FORTES FECHANDO CURTO NA REDE	Não
20245566217338	93DJ15-DJ-52	Disjuntor	1	596	10	ARVORE CAIDA SOBRE A REDE	Não
20245566739759	92DJ02-DJ-52	Disjuntor	1	427	7	CONDUTOR PARTIDO	Não
20245566252831	89DJ14-DJ-52	Disjuntor	1	1483	25	VENTOS FORTES FECHANDO CURTO NA REDE	Não
20245566725691	5700769007-TR-57	Transformador	1	1108	18	VENTOS FORTES FECHANDO CURTO NA REDE	Não
20245567992971	7864906065-CH-79	Religador Trifásico	3	791	40	ISOLADOR DANIFICADO	Não
20245567992971	5701804133-TR-17	Transformador	9	8	1	ISOLADOR DANIFICADO	Não
20245567992971	151DJ01-DJ-52	Disjuntor	2	681	23	ISOLADOR DANIFICADO	Não
20245567992971	7970012017-CH-79	Religador Trifásico	7	313	37	ISOLADOR DANIFICADO	Não
20245567992971	51DJ01-DJ-52	Disjuntor	21	22	8	ISOLADOR DANIFICADO	Não
20245567992971	79706644TG-CH-79	Religador Trifásico	3	1147	57	ISOLADOR DANIFICADO	Não
20245567992971	7913571021-CH-79	Religador Trifásico	21	762	267	ISOLADOR DANIFICADO	Sim
20245567992971	63DJ13-DJ-52	Disjuntor	2	625	21	ISOLADOR DANIFICADO	Não
20245568141374	78136533TG-CH-79	Religador Trifásico	205	69	236	POSTE DANIFICADO	Não
20245568141374	7874544JN-CH-79	Religador Trifásico	12	81	16	POSTE DANIFICADO	Não

OS	Equipamento	Tipo Elemento	UC's Interr	Duração (min)	CHI	Efeito	Possibilidade de Manobra
20245566993405	14DJ54-DJ-52	Disjuntor	4	278	19	DESCARGA ATMOSFERICA NA REDE	Não
20245567310421	79177164ME-CH-79	Religador Trifásico	1	153	3	VENTOS FORTES FECHANDO CURTO NA REDE	Não
20245569467388	57846133SI-TR-17	Transformador	25	779	325	EMENDA DANIFICADA	Não
20245568350963	11DJ17-DJ-52	Disjuntor	90	165	248	VENTOS FORTES FECHANDO CURTO NA REDE	Não
20245569467388	11DJ17-DJ-52	Disjuntor	71	178	211	EMENDA DANIFICADA	Não
20245570778887	X62478496-TR-17	Transformador	1	1034	17	CONEXAO DA CHAVE DANIFICADA	Não
20245567917717	79139806TG-CH-79	Religador Trifásico	1	3863	64	CONDUTOR PARTIDO	Não
20245567827328	276DJ13-DJ-52	Disjuntor	1	1159	19	ARVORE CAIDA SOBRE A REDE	Não
20245567991897	30DJ11-DJ-52	Disjuntor	1	216	4	VENTOS FORTES FECHANDO CURTO NA REDE	Não
20245683228379	30DJ11-DJ-52	Disjuntor	79	360	474	VENTOS FORTES FECHANDO CURTO NA REDE	Não
20245683228379	75DJ13-DJ-52	Disjuntor	201	240	804	VENTOS FORTES FECHANDO CURTO NA REDE	Não
20245683228379	03118921RO-CH-03	Chave Fusível	7	182	21	VENTOS FORTES FECHANDO CURTO NA REDE	Não
20245683228379	88DJ02-DJ-52	Disjuntor	21	220	77	VENTOS FORTES FECHANDO CURTO NA REDE	Não
20245568946485	88DJ02-DJ-52	Disjuntor	301	1	5	CONDUTOR PARTIDO	Não
20245567924337	0317437021-CH-03	Chave Fusível	397	1213	8026	ARVORE CAIDA SOBRE A REDE	Não
20245567827210	03887471RO-CH-03	Chave Fusível	101	241	406	CONEXAO DANIFICADA	Não
20245567924784	226DJ01-DJ-52	Disjuntor	1	279	5	DESCARGA ATMOSFERICA NA REDE	Não
20245569526181	226DJ01-DJ-52	Disjuntor	13	594	129	VENTOS FORTES FECHANDO CURTO NA REDE	Não
20245567801768	3363574006-CH-33	Chave Fusível 3 Oper	5	265	22	POSTE DANIFICADO	Não
20245567924784	79874488SI-CH-79	Religador Trifásico	232	279	1079	DESCARGA ATMOSFERICA NA REDE	Não
20245567801768	271DJ12-DJ-52	Disjuntor	16	181	48	POSTE DANIFICADO	Não
20245567801768	22DJ13-DJ-52	Disjuntor	1	614	10	POSTE DANIFICADO	Não
20245571633163	7999138210-CH-79	Religador Trifásico	29	520	251	DESCARGA ATMOSFERICA NA REDE	Não
20245567801768	33128296TG-CH-33	Chave Fusível 3 Oper	21	6	2	POSTE DANIFICADO	Não
20245567827210	221DJ13-DJ-52	Disjuntor	514	335	2870	CONEXAO DANIFICADA	Não
20245567801768	7977290149-CH-79	Religador Trifásico	215	614	2200	POSTE DANIFICADO	Não
20245569328420	0316232055-CH-03	Chave Fusível	1	616	10	DESCARGA ATMOSFERICA NA REDE	Não
20245569242206	22DJ13-DJ-52	Disjuntor	1	684	11	DESCARGA ATMOSFERICA NA REDE	Não
20245571095416	22DJ13-DJ-52	Disjuntor	1	975	16	DESCARGA ATMOSFERICA NA REDE	Não
20245570712095	22DJ13-DJ-52	Disjuntor	1	701	12	CONDUTOR PARTIDO	Não
20245568120256	79867193JN-CH-79	Religador Trifásico	1	1212	20	VENTOS FORTES FECHANDO CURTO NA REDE	Não
20245567307969	79867193JN-CH-79	Religador Trifásico	1	191	3	ARVORE CAIDA SOBRE A REDE	Não
20245567310159	7911195169-CH-79	Religador Trifásico	1	187	3	ARVORE CAIDA SOBRE A REDE	Não
20245569290975	03824214SI-CH-03	Chave Fusível	1	503	8	VENTOS FORTES FECHANDO CURTO NA REDE	Não
20245570516014	79864437SI-CH-79	Religador Trifásico	433	188	1357	VENTOS FORTES FECHANDO CURTO NA REDE	Não
20245570328766	5717002006-TR-57	Transformador	59	278	273	VENTOS FORTES FECHANDO CURTO NA REDE	Não
20245566930461	57181078ME-TR-57	Transformador	2	170	6	CONDUTOR PARTIDO	Não

OS	Equipamento	Tipo Elemento	UC's Interr	Duração (min)	CHI	Efeito	Possibilidade de Manobra
20245569484340	14DJ84-DJ-52	Disjuntor	368	117	718	VENTOS FORTES FECHANDO CURTO NA REDE	Não
20245570893178	14DJ84-DJ-52	Disjuntor	49	166	136	ARVORE CAIDA SOBRE A REDE	Não
20245566446170	79887399RO-CH-79	Religador Trifásico	6	395	39	VENTOS FORTES FECHANDO CURTO NA REDE	Não
20245569792568	79868440ME-CH-79	Religador Trifásico	190	361	1143	EMENDA DANIFICADA	Não
20245566930461	5712843189-TR-57	Transformador	542	222	2005	CONDUTOR PARTIDO	Não
20245576628576	0302744210-CH-03	Chave Fusível	10	3569	595	VENTOS FORTES FECHANDO CURTO NA REDE	Não
20245569792568	79841945TG-CH-79	Religador Trifásico	488	648	5270	EMENDA DANIFICADA	Não
20245568262899	79706645TG-CH-79	Religador Trifásico	1	793	13	DESCARGA ATMOSFERICA NA REDE	Não
20245569283488	79864431SI-CH-79	Religador Trifásico	1	215	4	DESCARGA ATMOSFERICA NA REDE	Não
20245570268917	8922614167-CH-88	Chave Faca	1	1384	23	DESCARGA ATMOSFERICA NA REDE	Não
20245570192602	5704019042-TR-57	Transformador	1	1349	22	DESCARGA ATMOSFERICA NA REDE	Não
20245566447189	79215659SI-CH-79	Religador Trifásico	1	244	4	DESCARGA ATMOSFERICA NA REDE	Não
20245569391859	330DJ11-DJ-52	Disjuntor	1	3401	57	DESCARGA ATMOSFERICA NA REDE	Não
20245570833483	7908868133-CH-79	Religador Trifásico	1	1297	22	DESCARGA ATMOSFERICA NA REDE	Não
20245566667698	79215972SI-CH-79	Religador Trifásico	1	1055	18	VENTOS FORTES FECHANDO CURTO NA REDE	Não
20245568216103	5713318055-TR-57	Transformador	1	1196	20	DESCARGA ATMOSFERICA NA REDE	Não
20245567713937	79887399RO-CH-79	Religador Trifásico	6	361	36	DESCARGA ATMOSFERICA NA REDE	Não
20245567713937	79887399RO-CH-79	Religador Trifásico	119	187	371	DESCARGA ATMOSFERICA NA REDE	Não
20245567713937	0327930172-CH-03	Chave Fusível	2	4	0	DESCARGA ATMOSFERICA NA REDE	Não
20245567713937	3310629281-CH-33	Chave Fusível 3 Oper	11	4	1	DESCARGA ATMOSFERICA NA REDE	Não
20245570350800	250DJ02-DJ-52	Disjuntor	256	70	299	VENTOS FORTES FECHANDO CURTO NA REDE	Não
20245570350800	79889807TG-CH-79	Religador Trifásico	164	5	14	VENTOS FORTES FECHANDO CURTO NA REDE	Não
20245570350800	14DJ51-DJ-52	Disjuntor	6	224	22	VENTOS FORTES FECHANDO CURTO NA REDE	Não
20245570350800	244DJ01-DJ-52	Disjuntor	2	5	0	VENTOS FORTES FECHANDO CURTO NA REDE	Não
20245567713937	124DJ11-DJ-52	Disjuntor	415	12	83	DESCARGA ATMOSFERICA NA REDE	Não
20245567713937	14DJ51-DJ-52	Disjuntor	137	145	331	DESCARGA ATMOSFERICA NA REDE	Não
20245569450070	238DJ13-DJ-52	Disjuntor	1	317	5	DESCARGA ATMOSFERICA NA REDE	Não
20245567597252	X68525956-CH-03	Chave Fusível	51	1992	1693	DESCARGA ATMOSFERICA NA REDE	Não
20245565811385	79162566SI-CH-79	Religador Trifásico	1	5112	85	VENTOS FORTES FECHANDO CURTO NA REDE	Não
20245567740587	79162566SI-CH-79	Religador Trifásico	1	2491	42	VENTOS FORTES FECHANDO CURTO NA REDE	Não
20245570747154	33838736JN-CH-33	Chave Fusível 3 Oper	1	753	13	VENTOS FORTES FECHANDO CURTO NA REDE	Não
20245569722381	79416049TG-CH-79	Religador Trifásico	1	1157	19	VENTOS FORTES FECHANDO CURTO NA REDE	Não
20245567495753	39DJ11-DJ-52	Disjuntor	1	728	12	DESCARGA ATMOSFERICA NA REDE	Não
20245566843261	39DJ11-DJ-52	Disjuntor	1	1317	22	DESCARGA ATMOSFERICA NA REDE	Não
20245569272053	79210304RO-CH-79	Religador Trifásico	282	348	1636	DESCARGA ATMOSFERICA NA REDE	Não
20245567615501	162DJ04-DJ-52	Disjuntor	124	156	322	DESCARGA ATMOSFERICA NA REDE	Não
20245569496650	93DJ15-DJ-52	Disjuntor	4623	4	308	VENTOS FORTES FECHANDO CURTO NA REDE	Sim

OS	Equipamento	Tipo Elemento	UC's Interr	Duração (min)	CHI	Efeito	Possibilidade de Manobra
20245568034760	7916264042-CH-79	Religador Trifásico	20	256	85	DESCARGA ATMOSFERICA NA REDE	Não
20245569496650	7916264042-CH-79	Religador Trifásico	2829	4	189	VENTOS FORTES FECHANDO CURTO NA REDE	Sim
20245569792478	79044442SI-CH-79	Religador Trifásico	14	313	73	DESCARGA ATMOSFERICA NA REDE	Não
20245569496650	7964776024-CH-79	Religador Trifásico	1540	52	1335	VENTOS FORTES FECHANDO CURTO NA REDE	Sim
20245569668945	0304159099-CH-03	Chave Fusível	88	89	131	DESCARGA ATMOSFERICA NA REDE	Não
20245567993957	93DJ13-DJ-52	Disjuntor	137	170	388	DESCARGA ATMOSFERICA NA REDE	Não
20245569723452	57419607RO-TR-57	Transformador	244	186	756	DESCARGA ATMOSFERICA NA REDE	Não
20245570210041	89131268SI-CH-88	Chave Faca	105	528	924	CONEXAO DANIFICADA	Não
20245569564968	57174601RO-TR-57	Transformador	25	421	175	DESCARGA ATMOSFERICA NA REDE	Não
20245567577133	0301545105-CH-03	Chave Fusível	2225	142	5266	ISOLADOR DANIFICADO	Não
20245567577133	89DJ15-DJ-52	Disjuntor	48	95	76	ISOLADOR DANIFICADO	Não
20245569410661	79165398TG-CH-79	Religador Trifásico	87	1124	1630	DESCARGA ATMOSFERICA NA REDE	Não
20245571966720	03171797TG-CH-03	Chave Fusível	53	656	579	DESCARGA ATMOSFERICA NA REDE	Não
20245566846588	0348778291-CH-03	Chave Fusível	6	94	9	DESCARGA ATMOSFERICA NA REDE	Não
20245567603069	14DJ55-DJ-52	Disjuntor	351	310	1813	VENTOS FORTES FECHANDO CURTO NA REDE	Não
20245568149925	5702111073-TR-57	Transformador	88	317	465	VENTOS FORTES FECHANDO CURTO NA REDE	Não
20245569389806	79845568TG-CH-79	Religador Trifásico	77	180	231	CONDUTOR PARTIDO	Não
20245567766351	227DJ11-DJ-52	Disjuntor	244	510	2074	ARVORE CAIDA SOBRE A REDE	Não
20245568355941	244DJ01-DJ-52	Disjuntor	1	4013	67	DESCARGA ATMOSFERICA NA REDE	Não
20245567659839	79706652TG-CH-79	Religador Trifásico	1	1287	21	DESCARGA ATMOSFERICA NA REDE	Não
20245571076050	5701178007-TR-57	Transformador	1	644	11	DESCARGA ATMOSFERICA NA REDE	Não
20245567631025	11DJ17-DJ-52	Disjuntor	1	1280	21	DESCARGA ATMOSFERICA NA REDE	Não
20245567917734	7912408210-CH-79	Religador Trifásico	1	1606	27	DESCARGA ATMOSFERICA NA REDE	Não
20245567632765	5701304059-TR-57	Transformador	1	177	3	DESCARGA ATMOSFERICA NA REDE	Não
20245567617546	0300236059-CH-03	Chave Fusível	1	1799	30	DESCARGA ATMOSFERICA NA REDE	Não
20245567631606	79706651TG-CH-79	Religador Trifásico	1	1152	19	DESCARGA ATMOSFERICA NA REDE	Não
20245568156698	30DJ11-DJ-52	Disjuntor	1	1171	20	DESCARGA ATMOSFERICA NA REDE	Não
20245569411521	57706280TG-TR-57	Transformador	1	443	7	VENTOS FORTES FECHANDO CURTO NA REDE	Não
20245568749839	88DJ02-DJ-52	Disjuntor	77	410	526	VENTOS FORTES FECHANDO CURTO NA REDE	Não
20245570778687	8919854211-CH-88	Chave Faca	63	133	140	VENTOS FORTES FECHANDO CURTO NA REDE	Não
20245569484016	89159969ME-CH-88	Chave Faca	14	272	63	CABO ENTRELAÇADO	Não
20245566435320	7806818145-CH-79	Religador Trifásico	72	87	104	ARVORE CAIDA SOBRE A REDE	Não
20245570778687	226DJ01-DJ-52	Disjuntor	19	209	66	VENTOS FORTES FECHANDO CURTO NA REDE	Não
20245571504094	79130367SI-CH-79	Religador Trifásico	65	577	625	DESCARGA ATMOSFERICA NA REDE	Não
20245566435320	7820871058-CH-79	Religador Trifásico	617	110	1131	ARVORE CAIDA SOBRE A REDE	Não
20245570646171	5727818167-TR-57	Transformador	7	235	27	ARVORE CAIDA SOBRE A REDE	Não
20245569484016	271DJ12-DJ-52	Disjuntor	17	176	50	CABO ENTRELAÇADO	Não
20245570646171	03166888CF-CH-03	Chave Fusível	67	163	182	ARVORE CAIDA SOBRE A REDE	Não

OS	Equipamento	Tipo Elemento	UC's Interr	Duração (min)	CHI	Efeito	Possibilidade de Manobra
20245571137565	195DJ13-DJ-52	Disjuntor	100	592	987	CONDUTOR PARTIDO	Não
20245569484016	195DJ13-DJ-52	Disjuntor	1	176	3	CABO ENTRELAÇADO	Não
20245570778687	89400687SI-CH-88	Chave Faca	287	326	1559	VENTOS FORTES FECHANDO CURTO NA REDE	Não
20245570778687	5703232026-TR-57	Transformador	40	456	304	VENTOS FORTES FECHANDO CURTO NA REDE	Não
20245570818399	79103167JN-CH-79	Religador Trifásico	65	733	794	DESCARGA ATMOSFERICA NA REDE	Não
20245570778687	7977290149-CH-79	Religador Trifásico	552	249	2291	VENTOS FORTES FECHANDO CURTO NA REDE	Não
20245568749839	22DJ13-DJ-52	Disjuntor	216	410	1476	VENTOS FORTES FECHANDO CURTO NA REDE	Não
20245569484016	7977290149-CH-79	Religador Trifásico	44	240	176	CABO ENTRELAÇADO	Não
20245566435320	128DJ01-DJ-52	Disjuntor	1	203	3	ARVORE CAIDA SOBRE A REDE	Não
20245570778687	3306608062-CH-33	Chave Fusível 3 Oper	183	4211	12844	VENTOS FORTES FECHANDO CURTO NA REDE	Não
20245567501509	93DJ11-DJ-52	Disjuntor	1	6215	104	DESCARGA ATMOSFERICA NA REDE	Não
20245569510673	57172380TG-TR-57	Transformador	1	78	1	VENTOS FORTES FECHANDO CURTO NA REDE	Não
20245569510673	79864437SI-CH-79	Religador Trifásico	660	1	11	VENTOS FORTES FECHANDO CURTO NA REDE	Sim
20245569510673	04212254SI-CH-03	Chave Fusível	12	79	16	VENTOS FORTES FECHANDO CURTO NA REDE	Não
20245570679882	14DJ84-DJ-52	Disjuntor	1	1190	20	VENTOS FORTES FECHANDO CURTO NA REDE	Não
20245570778907	14DJ84-DJ-52	Disjuntor	1	1233	21	VENTOS FORTES FECHANDO CURTO NA REDE	Não
20245570632296	4308681133-CH-33	Chave Fusível 3 Oper	76	348	441	VENTOS FORTES FECHANDO CURTO NA REDE	Sim
20245570632296	79162181RO-CH-79	Religador Trifásico	15	612	153	VENTOS FORTES FECHANDO CURTO NA REDE	Não
20245570632296	79162181RO-CH-79	Religador Trifásico	32	503	268	VENTOS FORTES FECHANDO CURTO NA REDE	Não
20245570632296	79162181RO-CH-79	Religador Trifásico	275	396	1815	VENTOS FORTES FECHANDO CURTO NA REDE	Não
20245570632296	63DJ13-DJ-52	Disjuntor	2	412	14	VENTOS FORTES FECHANDO CURTO NA REDE	Não
20245566241965	63DJ13-DJ-52	Disjuntor	1	371	6	DESCARGA ATMOSFERICA NA REDE	Não
20245566248177	67328688-CP	Cabo Primário	1	1425	24	DESCARGA ATMOSFERICA NA REDE	Não
20245568834427	79863448SI-CH-79	Religador Trifásico	227	8	30	POSTE DANIFICADO	Sim
20245569525423	79864431SI-CH-79	Religador Trifásico	194	1581	5112	ARVORE CAIDA SOBRE A REDE	Não
20245568834427	79169905RO-CH-79	Religador Trifásico	1	167	3	POSTE DANIFICADO	Não
20245569525423	5702601134-TR-57	Transformador	308	199	1022	ARVORE CAIDA SOBRE A REDE	Não
20245570206872	330DJ11-DJ-52	Disjuntor	29	1081	522	DESCARGA ATMOSFERICA NA REDE	Não
20245568834427	330DJ11-DJ-52	Disjuntor	1124	284	5320	POSTE DANIFICADO	Sim
20245568834427	7964096165-CH-79	Religador Trifásico	428	91	649	POSTE DANIFICADO	Não
20245568834427	7964096165-CH-79	Religador Trifásico	0	273	0	POSTE DANIFICADO	Não
20245569525423	79215972SI-CH-79	Religador Trifásico	116	285	551	ARVORE CAIDA SOBRE A REDE	Não
20245568834427	03136140TG-CH-03	Chave Fusível	1124	2	37	POSTE DANIFICADO	Não
20245568834427	0300460007-CH-03	Chave Fusível	10	2352	392	POSTE DANIFICADO	Não
20245566828170	54172117TG-TR-56	Transformador	1	1101	18	DESCARGA ATMOSFERICA NA REDE	Não
20245566683099	79045986SI-CH-79	Religador Trifásico	1	1227	20	DESCARGA ATMOSFERICA NA REDE	Não
20245568252818	05DJ03-DJ-52	Disjuntor	1	78	1	VENTOS FORTES FECHANDO CURTO NA REDE	Não

OS	Equipamento	Tipo Elemento	UC's Interr	Duração (min)	CHI	Efeito	Possibilidade de Manobra
20245568389980	230DJ13-DJ-52	Disjuntor	69	1135	1305	ARVORE CAIDA SOBRE A REDE	Não
20245568085628	5700546007-TR-57	Transformador	10	4229	705	VENTOS FORTES FECHANDO CURTO NA REDE	Não
20245568004213	79889807TG-CH-79	Religador Trifásico	1029	199	3413	ARVORE CAIDA SOBRE A REDE	Não
20245568004213	43407065SI-CH-03	Chave Fusível	2421	90	3632	ARVORE CAIDA SOBRE A REDE	Não
20245568004213	79003111RO-CH-79	Religador Trifásico	53	16	14	ARVORE CAIDA SOBRE A REDE	Não
20245568389949	79162566SI-CH-79	Religador Trifásico	43	966	692	ARVORE CAIDA SOBRE A REDE	Não
20245584230157	79162566SI-CH-79	Religador Trifásico	1	7813	130	DEFEITO NA BUCHA DO TRANSFORMADOR	Não
20245566299283	5709888073-TR-57	Transformador	292	275	1338	ARVORE CAIDA SOBRE A REDE	Não
20245568085628	07DJ04-DJ-52	Disjuntor	61	4190	4260	VENTOS FORTES FECHANDO CURTO NA REDE	Não
20245568085628	13DJ12-DJ-52	Disjuntor	3668	2478	151488	VENTOS FORTES FECHANDO CURTO NA REDE	Não
20245568085628	09DJ12-DJ-52	Disjuntor	76	2427	3074	VENTOS FORTES FECHANDO CURTO NA REDE	Não
20245566299283	09DJ11-DJ-52	Disjuntor	326	178	967	ARVORE CAIDA SOBRE A REDE	Não
20245568103541	55571579-CP	Cabo Primário	697	261	3032	DESCARGA ATMOSFERICA NA REDE	Não
20245568398646	79708699ME-CH-79	Religador Trifásico	92	1348	2067	ARVORE CAIDA SOBRE A REDE	Não
20245568085628	79213363RO-CH-79	Religador Trifásico	271	70	316	VENTOS FORTES FECHANDO CURTO NA REDE	Não
20245568004213	3406598145-CH-33	Chave Fusível 3 Oper	94	154	241	ARVORE CAIDA SOBRE A REDE	Não
20245567542819	5731655214-TR-57	Transformador	1	1519	25	TRANSFORMADOR QUEIMADO	Não
20245570250288	030907169-CH-03	Chave Fusível	1	1594	27	VENTOS FORTES FECHANDO CURTO NA REDE	Não
20245570359526	7964776024-CH-79	Religador Trifásico	1	1503	25	VENTOS FORTES FECHANDO CURTO NA REDE	Não
20245570655295	81577462-CP	Cabo Primário	1	1488	25	VENTOS FORTES FECHANDO CURTO NA REDE	Não
20245567754803	230DJ12-DJ-52	Disjuntor	13	650	141	ARVORE CAIDA SOBRE A REDE	Não
20245567888243	5714413145-TR-57	Transformador	1	132	2	DESCARGA ATMOSFERICA NA REDE	Não
20245567336843	151DJ02-DJ-52	Disjuntor	1	595	10	VENTOS FORTES FECHANDO CURTO NA REDE	Não
20245572143606	5718024005-TR-57	Transformador	5	1075	90	DESCARGA ATMOSFERICA NA REDE	Não
20245567872452	51DJ01-DJ-52	Disjuntor	61	35	36	ARVORE CAIDA SOBRE A REDE	Não
20245567732629	79706644TG-CH-79	Religador Trifásico	670	262	2926	ISOLADOR DANIFICADO	Não
20245575609923	79883698TG-CH-79	Religador Trifásico	5	2963	247	DESCARGA ATMOSFERICA NA REDE	Não
20245567872452	63DJ13-DJ-52	Disjuntor	76	62	79	ARVORE CAIDA SOBRE A REDE	Não
20245567732629	14DJ54-DJ-52	Disjuntor	670	198	2211	ISOLADOR DANIFICADO	Não
20245572557412	03125026JN-CH-03	Chave Fusível	5	2434	203	VENTOS FORTES FECHANDO CURTO NA REDE	Não
20245567732629	X29821215-TR-57	Transformador	29	510	246	ISOLADOR DANIFICADO	Não
20245566667094	227DJ11-DJ-52	Disjuntor	1	1298	22	EROSÃO DE POSTE	Não
20245570217018	89218315ME-CH-88	Chave Faca	1	2340	39	DESCARGA ATMOSFERICA NA REDE	Não
20245570309969	5770053006-TR-57	Transformador	1	2708	45	DESCARGA ATMOSFERICA NA REDE	Não
20245569404010	5716140005-TR-57	Transformador	1	1749	29	VENTOS FORTES FECHANDO CURTO NA REDE	Não
20245566242205	113DJ01-DJ-52	Disjuntor	1	412	7	VENTOS FORTES FECHANDO CURTO NA REDE	Não
20245568462253	0418916108-CH-03	Chave Fusível	1	2558	43	CONDUTOR PARTIDO	Não

OS	Equipamento	Tipo Elemento	UC's Interr	Duração (min)	CHI	Efeito	Possibilidade de Manobra
20245566121961	271DJ14-DJ-52	Disjuntor	1	257	4	DESCARGA ATMOSFERICA NA REDE	Não
20245567601151	75DJ13-DJ-52	Disjuntor	27	526	237	VENTOS FORTES FECHANDO CURTO NA REDE	Não
20245568252585	0317245145-CH-03	Chave Fusível	176	61	179	ARVORE CAIDA SOBRE A REDE	Não
20245683397233	327DJ14-DJ-52	Disjuntor	905	65	980	VENTOS FORTES FECHANDO CURTO NA REDE	Não
20245567627205	89803058SI-CH-88	Chave Faca	1	1388	23	EROSÃO DE POSTE	Não
20245567629957	04223413SI-CH-03	Chave Fusível	1	456	8	DESCARGA ATMOSFERICA NA REDE	Não
20245567338151	03222977JN-CH-03	Chave Fusível	2	131	4	VENTOS FORTES FECHANDO CURTO NA REDE	Não
20245570679827	79824629SI-CH-79	Religador Trifásico	10	230	38	ISOLADOR DANIFICADO	Não
20245569791907	5775926025-TR-57	Transformador	20	1	0	POSTE DANIFICADO	Não
20245575924889	5764862006-TR-57	Transformador	17	2168	614	VENTOS FORTES FECHANDO CURTO NA REDE	Não
20245570659316	57131522ME-TR-57	Transformador	121	320	645	DESCARGA ATMOSFERICA NA REDE	Não
20245570679827	226DJ01-DJ-52	Disjuntor	346	1313	7572	ISOLADOR DANIFICADO	Não
20245569791907	5704923059-TR-57	Transformador	63	1082	1136	POSTE DANIFICADO	Não
20245569791907	5717053006-TR-57	Transformador	20	3	1	POSTE DANIFICADO	Não
20245569791907	5707001055-TR-57	Transformador	20	1	0	POSTE DANIFICADO	Não
20245570679827	22DJ13-DJ-52	Disjuntor	10	721	120	ISOLADOR DANIFICADO	Não
20245569791907	79423071JN-CH-79	Religador Trifásico	19	195	62	POSTE DANIFICADO	Não
20245569791907	5700539007-TR-57	Transformador	5	1143	95	POSTE DANIFICADO	Não
20245569791907	3427775189-CH-33	Chave Fusível 3 Oper	13	180	39	POSTE DANIFICADO	Não
20245567338151	228DJ01-DJ-52	Disjuntor	346	310	1788	VENTOS FORTES FECHANDO CURTO NA REDE	Não
20245570679827	79103167JN-CH-79	Religador Trifásico	847	558	7877	ISOLADOR DANIFICADO	Não
20245570679827	221DJ13-DJ-52	Disjuntor	42	93	65	ISOLADOR DANIFICADO	Não
20245570679827	7999138210-CH-79	Religador Trifásico	2	1313	44	ISOLADOR DANIFICADO	Não
20245569791907	79220782CF-CH-79	Religador Trifásico	7	2	0	POSTE DANIFICADO	Não
20245567338151	79220782CF-CH-79	Religador Trifásico	2	310	10	VENTOS FORTES FECHANDO CURTO NA REDE	Não
20245570679827	5700394007-TR-17	Transformador	355	1114	6591	ISOLADOR DANIFICADO	Não
20245569791907	230DJ12-DJ-52	Disjuntor	106	2673	4722	POSTE DANIFICADO	Não
20245569791907	230DJ12-DJ-52	Disjuntor	6	257	26	POSTE DANIFICADO	Não
20245567338151	5715531189-TR-57	Transformador	414	131	904	VENTOS FORTES FECHANDO CURTO NA REDE	Não
20245569791907	79009806SI-CH-79	Religador Trifásico	7	1	0	POSTE DANIFICADO	Não
20245569791907	57124972JN-TR-57	Transformador	74	1429	1762	POSTE DANIFICADO	Não
20245567303226	79864437SI-CH-79	Religador Trifásico	1	254	4	CONEXAO DA CHAVE DANIFICADA	Não
20245567311647	79138857SI-CH-79	Religador Trifásico	1	225	4	CONEXAO DA CHAVE DANIFICADA	Não
20245569220760	79868440ME-CH-79	Religador Trifásico	1	577	10	CHAVE DANIFICADA	Não
20245570758211	3306996017-CH-33	Chave Fusível 3 Oper	1	1354	23	CONDUTOR PARTIDO	Não
20245567563864	8973242293-CH-88	Chave Faca	1	504	8	PARA RAI0 DANIFICADO	Não
20245567502490	79841945TG-CH-79	Religador Trifásico	1	497	8	VENTOS FORTES FECHANDO CURTO NA REDE	Não



OS	Equipamento	Tipo Elemento	UC's Interr	Duração (min)	CHI	Efeito	Possibilidade de Manobra
20245570679898	79162303SI-CH-79	Religador Trifásico	1	2628	44	VENTOS FORTES FECHANDO CURTO NA REDE	Não
20245571061543	79162303SI-CH-79	Religador Trifásico	1	2373	40	VENTOS FORTES FECHANDO CURTO NA REDE	Não
20245569239899	79143301SI-CH-79	Religador Trifásico	1	901	15	DESCARGA ATMOSFERICA NA REDE	Não
20245567317527	63DJ13-DJ-52	Disjuntor	1	638	11	VENTOS FORTES FECHANDO CURTO NA REDE	Não
20245567197345	75DJ11-DJ-52	Disjuntor	1	509	8	CONDUTOR PARTIDO	Não
20245567197345	79864431SI-CH-79	Religador Trifásico	2054	509	17425	CONDUTOR PARTIDO	Não
20245567197345	0301851091-CH-03	Chave Fusível	5957	509	50535	CONDUTOR PARTIDO	Não
20245567197345	3328676284-CH-33	Chave Fusível 3 Oper	300	509	2545	CONDUTOR PARTIDO	Não
20245567197345	79215659SI-CH-79	Religador Trifásico	0	509	0	CONDUTOR PARTIDO	Não
20245567197345	3317170189-CH-33	Chave Fusível 3 Oper	0	509	0	CONDUTOR PARTIDO	Não
20245567197345	5760368210-TR-57	Transformador	8	509	68	CONDUTOR PARTIDO	Não
20245569050218	8903189062-CH-88	Chave Faca	1	320	5	VENTOS FORTES FECHANDO CURTO NA REDE	Não
20245567546443	7908868133-CH-79	Religador Trifásico	1	362	6	VENTOS FORTES FECHANDO CURTO NA REDE	Não
20245569350629	7908868133-CH-79	Religador Trifásico	1	385	6	DESCARGA ATMOSFERICA NA REDE	Não
20245573681877	0377182145-CH-03	Chave Fusível	1178	333	6538	VENTOS FORTES FECHANDO CURTO NA REDE	Não
20245573681877	5701265007-TR-57	Transformador	36	1256	754	VENTOS FORTES FECHANDO CURTO NA REDE	Não
20245573094864	79215972SI-CH-79	Religador Trifásico	45	1299	974	ARVORE CAIDA SOBRE A REDE	Não
20245570937588	3313994108-CH-33	Chave Fusível 3 Oper	3595	7	419	ARVORE CAIDA SOBRE A REDE	Não
20245573681877	03138397JN-CH-03	Chave Fusível	3595	122	7310	VENTOS FORTES FECHANDO CURTO NA REDE	Não
20245574459490	03116632RO-CH-03	Chave Fusível	42	1352	946	DESCARGA ATMOSFERICA NA REDE	Não
20245567450188	3308181104-CH-33	Chave Fusível 3 Oper	1	1844	31	DESCARGA ATMOSFERICA NA REDE	Não
20245566500567	03408189TG-CH-03	Chave Fusível	8	184	25	VENTOS FORTES FECHANDO CURTO NA REDE	Não
20245566500567	79810841SI-CH-79	Religador Trifásico	258	5	22	VENTOS FORTES FECHANDO CURTO NA REDE	Não
20245569605090	79045986SI-CH-79	Religador Trifásico	328	202	1104	VENTOS FORTES FECHANDO CURTO NA REDE	Não
20245575798562	05126095SI-CH-03	Chave Fusível	2	2548	85	DESCARGA ATMOSFERICA NA REDE	Não
20245575677879	RE221155BY-CH-88	Chave Faca	1	2450	41	POSTE DANIFICADO	Não
20245571084188	250DJ02-DJ-52	Disjuntor	56	301	281	CONDUTOR PARTIDO	Não
20245570556670	230DJ13-DJ-52	Disjuntor	15	773	193	DESCARGA ATMOSFERICA NA REDE	Não
20245570429819	79889807TG-CH-79	Religador Trifásico	80	465	620	VENTOS FORTES FECHANDO CURTO NA REDE	Não
20245569798401	5756826129-TR-57	Transformador	136	1625	3683	POSTE DANIFICADO	Não
20245575677879	79162566SI-CH-79	Religador Trifásico	62	78	81	POSTE DANIFICADO	Não
20245566580639	13DJ03-DJ-52	Disjuntor	1	2595	43	DESCARGA ATMOSFERICA NA REDE	Não
20245569267788	09DJ14-DJ-52	Disjuntor	1	2053	34	DESCARGA ATMOSFERICA NA REDE	Não
20245566201383	13DJ02-DJ-52	Disjuntor	1	1678	28	DESCARGA ATMOSFERICA NA REDE	Não
20245569247323	79215964SI-CH-79	Religador Trifásico	1	682	11	DESCARGA ATMOSFERICA NA REDE	Não
20245569854964	39DJ11-DJ-52	Disjuntor	1	1308	22	DESCARGA ATMOSFERICA NA REDE	Não
20245566122216	8912260210-CH-88	Chave Faca	1	454	8	DESCARGA ATMOSFERICA NA REDE	Não

OS	Equipamento	Tipo Elemento	UC's Interr	Duração (min)	CHI	Efeito	Possibilidade de Manobra
20245567310408	03809451SI-CH-03	Chave Fusível	1	644	11	DESCARGA ATMOSFERICA NA REDE	Não
20245566156952	0317795149-CH-03	Chave Fusível	1	444	7	DESCARGA ATMOSFERICA NA REDE	Não
20245568039012	93DJ15-DJ-52	Disjuntor	1	1047	17	DESCARGA ATMOSFERICA NA REDE	Não
20245566124314	5778974007-TR-17	Transformador	1	413	7	DESCARGA ATMOSFERICA NA REDE	Não
20245567297198	79044442SI-CH-79	Religador Trifásico	1	363	6	DESCARGA ATMOSFERICA NA REDE	Não
20245566186950	0304356007-CH-03	Chave Fusível	1	403	7	DESCARGA ATMOSFERICA NA REDE	Não
20245566186962	230DJ12-DJ-52	Disjuntor	1	449	7	DESCARGA ATMOSFERICA NA REDE	Não
20245570453719	0307927005-CH-03	Chave Fusível	1	2740	46	ARVORE CAIDA SOBRE A REDE	Não
20245569854871	79706644TG-CH-79	Religador Trifásico	1	2930	49	VENTOS FORTES FECHANDO CURTO NA REDE	Não
20245569245241	63DJ13-DJ-52	Disjuntor	1	957	16	ARVORE CAIDA SOBRE A REDE	Não
20245569283512	3306650145-CH-33	Chave Fusível 3 Oper	1	2210	37	VENTOS FORTES FECHANDO CURTO NA REDE	Não
20245570502887	79120729ME-CH-79	Religador Trifásico	1807	1013	30508	CONDUTOR PARTIDO	Não
20245570502887	0301545105-CH-03	Chave Fusível	675	1013	11396	CONDUTOR PARTIDO	Não
20245573948786	89DJ15-DJ-52	Disjuntor	71	123	146	ARVORE CAIDA SOBRE A REDE	Não
20245566131411	5716681005-TR-57	Transformador	1	1151	19	VENTOS FORTES FECHANDO CURTO NA REDE	Não
20245566131414	79177164ME-CH-79	Religador Trifásico	1	1194	20	VENTOS FORTES FECHANDO CURTO NA REDE	Não
20245567894031	79845568TG-CH-79	Religador Trifásico	1	4240	71	VENTOS FORTES FECHANDO CURTO NA REDE	Não
20245574459454	124DJ13-DJ-52	Disjuntor	3	2123	106	DESCARGA ATMOSFERICA NA REDE	Não
20245570937588	7802557189-CH-79	Religador Trifásico	2	7	0	ARVORE CAIDA SOBRE A REDE	Não
20245570937588	244DJ01-DJ-52	Disjuntor	1756	7	205	ARVORE CAIDA SOBRE A REDE	Não
20245573681877	79706652TG-CH-79	Religador Trifásico	2	122	4	VENTOS FORTES FECHANDO CURTO NA REDE	Não
20245567310991	8914341133-CH-88	Chave Faca	1	5156	86	DESCARGA ATMOSFERICA NA REDE	Não
20245570835407	79139806TG-CH-79	Religador Trifásico	1	2865	48	DESCARGA ATMOSFERICA NA REDE	Não
20245570790820	0	Individual	1	2340	39	DESCARGA ATMOSFERICA NA REDE	Não
20245567892407	0	Individual	1	4027	67	DESCARGA ATMOSFERICA NA REDE	Não
20245575904624	0	Individual	6	4006	401	VENTOS FORTES FECHANDO CURTO NA REDE	Não
20245574987672	0	Individual	8	1546	206	DESCARGA ATMOSFERICA NA REDE	Não
20245568342845	0	Individual	4	189	13	DESCARGA ATMOSFERICA NA REDE	Não
20245574616540	0	Individual	178	1430	4242	DESCARGA ATMOSFERICA NA REDE	Não
20245575742380	0	Individual	88	1297	1902	ARVORE CAIDA SOBRE A REDE	Não
20245571794591	0	Individual	9	752	113	DESCARGA ATMOSFERICA NA REDE	Não
20245570683730	0	Individual	116	471	911	VENTOS FORTES FECHANDO CURTO NA REDE	Não
20245569256152	0	Individual	515	649	5571	DESCARGA ATMOSFERICA NA REDE	Não
20245568485631	0	Individual	53	649	573	VENTOS FORTES FECHANDO CURTO NA REDE	Não
20245566756921	0	Individual	1	3882	65	DESCARGA ATMOSFERICA NA REDE	Não
20245570241076	0	Individual	1	1005	17	DESCARGA ATMOSFERICA NA REDE	Não
20245571566201	0	Individual	992	566	9358	VENTOS FORTES FECHANDO CURTO NA REDE	Não
20245571833223	0	Individual	21	612	214	VENTOS FORTES FECHANDO CURTO NA REDE	Não

OS	Equipamento	Tipo Elemento	UC's Interr	Duração (min)	CHI	Efeito	Possibilidade de Manobra
20245567598578	0	Individual	192	220	704	CRUZETA DANIFICADA	Não
20245568138892	0	Individual	1	1462	24	VENTOS FORTES FECHANDO CURTO NA REDE	Não
20245567562362	0	Individual	1	272	5	VENTOS FORTES FECHANDO CURTO NA REDE	Não
20245569523466	0	Individual	4	316	21	DESCARGA ATMOSFERICA NA REDE	Não
20245569782078	0	Individual	8	1081	144	DESCARGA ATMOSFERICA NA REDE	Não
20245569782224	0	Individual	2	240	8	DESCARGA ATMOSFERICA NA REDE	Não
20245566183947	0	Individual	1	134	2	DESCARGA ATMOSFERICA NA REDE	Não
20245568262801	0	Individual	1	1272	21	DESCARGA ATMOSFERICA NA REDE	Não
20245578097070	0	Individual	6	2863	286	CONDUTOR PARTIDO	Não
20245571804508	0	Individual	177	366	1080	ARVORE CAIDA SOBRE A REDE	Não
20245570056661	0	Individual	195	269	874	DESCARGA ATMOSFERICA NA REDE	Não
20245571149939	0	Individual	1157	344	6633	ARVORE CAIDA SOBRE A REDE	Não
20245567331881	0	Individual	1	396	7	EROSÃO DE POSTE	Não
20245570315982	0	Individual	1	2394	40	DESCARGA ATMOSFERICA NA REDE	Não
20245570418238	0	Individual	1	2576	43	DESCARGA ATMOSFERICA NA REDE	Não
20245570341295	0	Individual	1	2353	39	DESCARGA ATMOSFERICA NA REDE	Não
20245570404709	0	Individual	1	1453	24	DESCARGA ATMOSFERICA NA REDE	Não
20245566834519	0	Individual	1015	5	85	VENTOS FORTES FECHANDO CURTO NA REDE	Sim
20245567805942	0	Individual	9	193	29	POSTE DANIFICADO	Não
20245566834519	0	Individual	1015	2	34	VENTOS FORTES FECHANDO CURTO NA REDE	Não
20245566834519	0	Individual	23	89	34	VENTOS FORTES FECHANDO CURTO NA REDE	Não
20245566834519	0	Individual	305	95	483	VENTOS FORTES FECHANDO CURTO NA REDE	Não
20245567805942	0	Individual	27	1476	664	POSTE DANIFICADO	Não
20245566834519	0	Individual	686	14	160	VENTOS FORTES FECHANDO CURTO NA REDE	Sim
20245567805942	0	Individual	98	97	158	POSTE DANIFICADO	Não
20245567805942	0	Individual	303	261	1318	POSTE DANIFICADO	Não
20245575744462	0	Individual	75	281	351	DESCARGA ATMOSFERICA NA REDE	Não
20245567805942	0	Individual	1	97	2	POSTE DANIFICADO	Não
20245566834519	0	Individual	172	91	261	VENTOS FORTES FECHANDO CURTO NA REDE	Não
20245568321577	0	Individual	321	303	1621	DESCARGA ATMOSFERICA NA REDE	Não
20245567622183	0	Individual	1	2506	42	DESCARGA ATMOSFERICA NA REDE	Não
20245566147377	0	Individual	1	1857	31	DESCARGA ATMOSFERICA NA REDE	Não
20245570185168	0	Individual	686	3	34	VENTOS FORTES FECHANDO CURTO NA REDE	Não
20245572051398	0	Individual	6	654	65	VENTOS FORTES FECHANDO CURTO NA REDE	Não
20245567805942	0	Individual	128	97	207	POSTE DANIFICADO	Não
20245567189281	0	Individual	1	222	4	VENTOS FORTES FECHANDO CURTO NA REDE	Não
20245566496981	0	Individual	1	328	5	CRUZETA DANIFICADA	Não
20245566857140	0	Individual	43	287	206	VENTOS FORTES FECHANDO CURTO NA REDE	Não
20245573500072	0	Individual	59	1090	1072	CONDUTOR PARTIDO	Não

OS	Equipamento	Tipo Elemento	UC's Interr	Duração (min)	CHI	Efeito	Possibilidade de Manobra
20245566579541	0	Individual	122	202	411	VENTOS FORTES FECHANDO CURTO NA REDE	Não
20245566579541	0	Individual	67	2708	3024	VENTOS FORTES FECHANDO CURTO NA REDE	Não
20245567308152	0	Individual	1	255	4	DESCARGA ATMOSFERICA NA REDE	Não
20245569386408	0	Individual	1	320	5	VENTOS FORTES FECHANDO CURTO NA REDE	Não
20245569457980	0	Individual	38	2	1	POSTE DANIFICADO	Não
20245573424253	0	Individual	1	2478	41	ISOLADOR DA CHAVE DANIFICADO	Não
20245566125319	0	Individual	1	237	4	CONEXAO DA CHAVE DANIFICADA	Não
20245566669114	0	Individual	1	1017	17	DESCARGA ATMOSFERICA NA REDE	Não
20245566518665	0	Individual	24	111	44	CONDUTOR PARTIDO	Não
20245566518665	0	Individual	948	32	506	CONDUTOR PARTIDO	Sim
20245566703677	0	Individual	284	43	204	VENTOS FORTES FECHANDO CURTO NA REDE	Não
20245566703677	0	Individual	169	345	972	VENTOS FORTES FECHANDO CURTO NA REDE	Não
20245566703677	0	Individual	5	92	8	VENTOS FORTES FECHANDO CURTO NA REDE	Não
20245566518665	0	Individual	3542	15	885	CONDUTOR PARTIDO	Sim
20245566518665	0	Individual	948	1	16	CONDUTOR PARTIDO	Sim
20245566518665	0	Individual	958	20	319	CONDUTOR PARTIDO	Não
20245566703677	0	Individual	12	1553	311	VENTOS FORTES FECHANDO CURTO NA REDE	Não
20245566703677	0	Individual	42	145	101	VENTOS FORTES FECHANDO CURTO NA REDE	Não
20245566703677	0	Individual	48	219	175	VENTOS FORTES FECHANDO CURTO NA REDE	Não
20245566703677	0	Individual	45	312	234	VENTOS FORTES FECHANDO CURTO NA REDE	Não
20245566703677	0	Individual	28	222	104	VENTOS FORTES FECHANDO CURTO NA REDE	Não
20245566703677	0	Individual	231	91	350	VENTOS FORTES FECHANDO CURTO NA REDE	Não
20245566703677	0	Individual	17	229	65	VENTOS FORTES FECHANDO CURTO NA REDE	Não
20245566703677	0	Individual	5	1535	128	VENTOS FORTES FECHANDO CURTO NA REDE	Não
20245566703677	0	Individual	53	379	335	VENTOS FORTES FECHANDO CURTO NA REDE	Não
20245570447800	0	Individual	81	1523	2056	VENTOS FORTES FECHANDO CURTO NA REDE	Não
20245566703677	0	Individual	225	120	450	VENTOS FORTES FECHANDO CURTO NA REDE	Não
20245566703677	0	Individual	11	335	61	VENTOS FORTES FECHANDO CURTO NA REDE	Não
20245566518665	0	Individual	948	15	237	CONDUTOR PARTIDO	Sim
20245566798050	0	Individual	625	41	427	VENTOS FORTES FECHANDO CURTO NA REDE	Não
20245566935960	0	Individual	3	1067	53	VENTOS FORTES FECHANDO CURTO NA REDE	Não
20245570646171	0	Individual	629	163	1709	ARVORE CAIDA SOBRE A REDE	Não
20245570646171	0	Individual	44	163	120	ARVORE CAIDA SOBRE A REDE	Não
20245567791853	0	Individual	73	79	96	DESCARGA ATMOSFERICA NA REDE	Não
20245567702405	0	Individual	1	2340	39	ARVORE CAIDA SOBRE A REDE	Não
20245570112837	0	Individual	282	101	475	ISOLADOR DANIFICADO	Não
20245570112837	0	Individual	211	50	176	ISOLADOR DANIFICADO	Não

OS	Equipamento	Tipo Elemento	UC's Interr	Duração (min)	CHI	Efeito	Possibilidade de Manobra
20245569699991	0	Individual	11	363	67	VENTOS FORTES FECHANDO CURTO NA REDE	Não
20245570903737	0	Individual	301	52	261	DESCARGA ATMOSFERICA NA REDE	Não
20245569699991	0	Individual	133	246	545	VENTOS FORTES FECHANDO CURTO NA REDE	Não
20245569699991	0	Individual	81	92	124	VENTOS FORTES FECHANDO CURTO NA REDE	Não
20245570112837	0	Individual	7	96	11	ISOLADOR DANIFICADO	Não
20245570112837	0	Individual	3	100	5	ISOLADOR DANIFICADO	Não
20245569845937	0	Individual	6	151	15	VENTOS FORTES FECHANDO CURTO NA REDE	Não
20245569845937	0	Individual	5	1516	126	VENTOS FORTES FECHANDO CURTO NA REDE	Não
20245569845937	0	Individual	14	1516	354	VENTOS FORTES FECHANDO CURTO NA REDE	Não
20245570112837	0	Individual	3747	101	6307	ISOLADOR DANIFICADO	Não
20245570214810	0	Individual	118	108	212	CONEXAO DA CHAVE DANIFICADA	Não
20245567860696	0	Individual	93	108	167	ARVORE CAIDA SOBRE A REDE	Não
20245569716801	0	Individual	337	226	1269	VENTOS FORTES FECHANDO CURTO NA REDE	Não
20245567621557	0	Individual	485	49	396	VENTOS FORTES FECHANDO CURTO NA REDE	Não
20245566677556	0	Individual	1	237	4	VENTOS FORTES FECHANDO CURTO NA REDE	Não
20245567315809	0	Individual	1	769	13	DESCARGA ATMOSFERICA NA REDE	Não
20245570451033	0	Individual	199	1368	4537	DESCARGA ATMOSFERICA NA REDE	Não
20245567452983	0	Individual	35	324	189	VENTOS FORTES FECHANDO CURTO NA REDE	Não
20245568071955	0	Individual	75	1531	1914	POSTE DANIFICADO	Não
20245567990370	0	Individual	5	463	39	CONEXAO DANIFICADA	Não
20245568071955	0	Individual	74	382	471	POSTE DANIFICADO	Não
20245568071955	0	Individual	276	489	2249	POSTE DANIFICADO	Não
20245568071955	0	Individual	1577	134	3522	POSTE DANIFICADO	Não
20245569468267	0	Individual	187	1277	3980	ARVORE CAIDA SOBRE A REDE	Não
20245567994353	0	Individual	143	113	269	VENTOS FORTES FECHANDO CURTO NA REDE	Não
20245568252585	0	Individual	458	198	1511	ARVORE CAIDA SOBRE A REDE	Não
20245568252585	0	Individual	880	82	1203	ARVORE CAIDA SOBRE A REDE	Sim
20245568252585	0	Individual	24	692	277	ARVORE CAIDA SOBRE A REDE	Não
20245567949553	0	Individual	61	107	109	VENTOS FORTES FECHANDO CURTO NA REDE	Não
20245570650399	0	Individual	2394	7	279	CONEXAO DANIFICADA	Sim
20245568071955	0	Individual	1167	134	2606	POSTE DANIFICADO	Não
20245568252585	0	Individual	1042	7	122	ARVORE CAIDA SOBRE A REDE	Não
20245568252585	0	Individual	41	656	448	ARVORE CAIDA SOBRE A REDE	Não
20245567949553	0	Individual	934	70	1090	VENTOS FORTES FECHANDO CURTO NA REDE	Sim
20245568071955	0	Individual	403	396	2660	POSTE DANIFICADO	Não
20245568071955	0	Individual	1640	177	4838	POSTE DANIFICADO	Não
20245568252585	0	Individual	227	8	30	ARVORE CAIDA SOBRE A REDE	Não
20245568252585	0	Individual	1	12	0	ARVORE CAIDA SOBRE A REDE	Não
20245570917964	0	Individual	72	426	511	VENTOS FORTES FECHANDO CURTO NA REDE	Não

OS	Equipamento	Tipo Elemento	UC's Interr	Duração (min)	CHI	Efeito	Possibilidade de Manobra
20245570645614	0	Individual	51	139	118	CONEXAO DANIFICADA	Não
20245567949553	0	Individual	283	2	9	VENTOS FORTES FECHANDO CURTO NA REDE	Não
20245570650399	0	Individual	2394	13	519	CONEXAO DANIFICADA	Não
20245570650399	0	Individual	1579	13	342	CONEXAO DANIFICADA	Sim
20245568252585	0	Individual	41	1930	1319	ARVORE CAIDA SOBRE A REDE	Não
20245567949553	0	Individual	12	1779	356	VENTOS FORTES FECHANDO CURTO NA REDE	Não
20245567917957	0	Individual	69	93	107	CONEXAO DANIFICADA	Não
20245569367444	0	Individual	22	320	117	VENTOS FORTES FECHANDO CURTO NA REDE	Não
20245570450551	0	Individual	1	1674	28	CONDUTOR PARTIDO	Não
20245568122545	0	Individual	40	829	553	VENTOS FORTES FECHANDO CURTO NA REDE	Não
20245566661108	0	Individual	451	197	1481	ARVORE CAIDA SOBRE A REDE	Não
20245568122545	0	Individual	151	1260	3171	VENTOS FORTES FECHANDO CURTO NA REDE	Não
20245568122545	0	Individual	298	197	978	VENTOS FORTES FECHANDO CURTO NA REDE	Não
20245568122545	0	Individual	261	1257	5468	VENTOS FORTES FECHANDO CURTO NA REDE	Não
20245566661108	0	Individual	296	165	814	ARVORE CAIDA SOBRE A REDE	Não
20245570931439	0	Individual	102	129	219	VENTOS FORTES FECHANDO CURTO NA REDE	Não
20245569501303	0	Individual	218	66	240	CABO ENTRELAÇADO	Não
20245569423594	0	Individual	138	488	1122	EMENDA DANIFICADA	Não
20245569501303	0	Individual	395	17	112	CABO ENTRELAÇADO	Sim
20245568535012	0	Individual	40	283	189	VENTOS FORTES FECHANDO CURTO NA REDE	Não
20245570496786	0	Individual	88	112	164	VENTOS FORTES FECHANDO CURTO NA REDE	Não
20245568987423	0	Individual	192	397	1270	VENTOS FORTES FECHANDO CURTO NA REDE	Não
20245567961493	0	Individual	132	225	495	CONDUTOR PARTIDO	Não
20245571402236	0	Individual	89	488	724	VENTOS FORTES FECHANDO CURTO NA REDE	Não
20245569423594	0	Individual	76	313	396	EMENDA DANIFICADA	Sim
20245569501303	0	Individual	1428	4	95	CABO ENTRELAÇADO	Sim
20245569501303	0	Individual	1999	11	366	CABO ENTRELAÇADO	Não
20245569501303	0	Individual	395	38	250	CABO ENTRELAÇADO	Não
20245569743887	0	Individual	85	393	557	VENTOS FORTES FECHANDO CURTO NA REDE	Não
20245571404695	0	Individual	431	589	4231	CHAVE DANIFICADA	Não
20245570369679	0	Individual	117	647	1262	CHAVE DANIFICADA	Não
20245569501303	0	Individual	1428	1	24	CABO ENTRELAÇADO	Não
20245568149671	0	Individual	80	296	395	CONDUTOR PARTIDO	Não
20245568224497	0	Individual	66	374	411	CONDUTOR PARTIDO	Não
20245570936312	0	Individual	97	151	244	VENTOS FORTES FECHANDO CURTO NA REDE	Não
20245569501303	0	Individual	218	46	167	CABO ENTRELAÇADO	Não
20245566793913	0	Individual	22	3	1	POSTE DANIFICADO	Não
20245566793913	0	Individual	84	105	147	POSTE DANIFICADO	Não
20245566793913	0	Individual	2	1517	51	POSTE DANIFICADO	Não

OS	Equipamento	Tipo Elemento	UC's Interr	Duração (min)	CHI	Efeito	Possibilidade de Manobra
20245566793913	0	Individual	84	347	486	POSTE DANIFICADO	Não
20245566793913	0	Individual	11	233	43	POSTE DANIFICADO	Não
20245568139132	0	Individual	1	922	15	DESCARGA ATMOSFERICA NA REDE	Não
20245569292577	0	Individual	1	3011	50	VENTOS FORTES FECHANDO CURTO NA REDE	Não
20245568119893	0	Individual	1	3756	63	VENTOS FORTES FECHANDO CURTO NA REDE	Não
20245566500567	0	Individual	3	2079	104	VENTOS FORTES FECHANDO CURTO NA REDE	Não
20245566500567	0	Individual	10	322	54	VENTOS FORTES FECHANDO CURTO NA REDE	Não
20245566500567	0	Individual	334	184	1024	VENTOS FORTES FECHANDO CURTO NA REDE	Não
20245567310411	0	Individual	1	222	4	ARVORE CAIDA SOBRE A REDE	Não
20245570502887	0	Individual	54	183	165	CONDUTOR PARTIDO	Não
20245570502887	0	Individual	26	1012	439	CONDUTOR PARTIDO	Não
20245570502887	0	Individual	10	4	1	CONDUTOR PARTIDO	Não
20245570666044	0	Individual	12	1607	321	VENTOS FORTES FECHANDO CURTO NA REDE	Não
20245570666044	0	Individual	45	661	496	VENTOS FORTES FECHANDO CURTO NA REDE	Não
20245568771415	0	Individual	1142	79	1504	VENTOS FORTES FECHANDO CURTO NA REDE	Não
20245570666044	0	Individual	33	1607	884	VENTOS FORTES FECHANDO CURTO NA REDE	Não
20245574459335	0	Individual	1	1793	30	DESCARGA ATMOSFERICA NA REDE	Não
20245566653062	0	Individual	89	89	132	PARA RAO DANIFICADO	Não
20245567348098	0	Individual	1	298	5	DESCARGA ATMOSFERICA NA REDE	Não
20245567531471	0	Individual	1	503	8	DESCARGA ATMOSFERICA NA REDE	Não
20245566462969	0	Individual	1	187	3	VENTOS FORTES FECHANDO CURTO NA REDE	Não
20245566793913	0	Individual	1	347	6	POSTE DANIFICADO	Não
20245566793913	0	Individual	1	105	2	POSTE DANIFICADO	Não
20245571669268	0	Individual	23	224	86	CONEXAO DA CHAVE DANIFICADA	Não
20245569247050	0	Individual	1	327	5	VENTOS FORTES FECHANDO CURTO NA REDE	Não
20245567673860	0	Individual	1	1777	30	TRANSFORMADOR QUEIMADO	Não
20245567340188	0	Individual	1	425	7	DESCARGA ATMOSFERICA NA REDE	Não
20245567665165	0	Individual	5	127	11	VENTOS FORTES FECHANDO CURTO NA REDE	Não
20245570430687	0	Individual	61	670	681	ARVORE CAIDA SOBRE A REDE	Não
20245567665165	0	Individual	245	107	437	VENTOS FORTES FECHANDO CURTO NA REDE	Não
20245566255982	0	Individual	1	1520	25	DESCARGA ATMOSFERICA NA REDE	Não
20245566624109	0	Individual	9	706	106	DESCARGA ATMOSFERICA NA REDE	Não
20245573951280	0	Individual	6	1521	152	CONDUTOR PARTIDO	Não
20245566124338	0	Individual	198	391	1290	CHAVE DANIFICADA	Não
20245575707349	0	Individual	1	2328	39	POSTE DANIFICADO	Não
20245570771207	0	Individual	1	2398	40	CONEXAO DA CHAVE DANIFICADA	Não
20245567532869	0	Individual	75	3	4	ARVORE CAIDA SOBRE A REDE	Não
20245569495610	0	Individual	15	112	28	VENTOS FORTES FECHANDO CURTO NA REDE	Não

OS	Equipamento	Tipo Elemento	UC's Interr	Duração (min)	CHI	Efeito	Possibilidade de Manobra
20245569495610	0	Individual	2	1741	58	VENTOS FORTES FECHANDO CURTO NA REDE	Não
20245570171945	0	Individual	727	2325	28171	POSTE DANIFICADO	Não
20245569495610	0	Individual	75	540	675	VENTOS FORTES FECHANDO CURTO NA REDE	Sim
20245568642249	0	Individual	7	423	49	CONEXAO DANIFICADA	Não
20245569495610	0	Individual	84	122	171	VENTOS FORTES FECHANDO CURTO NA REDE	Não
20245568642249	0	Individual	2	5225	174	CONEXAO DANIFICADA	Não
20245568339380	0	Individual	145	318	768	POSTE DANIFICADO	Não
20245570171945	0	Individual	28	4188	1954	POSTE DANIFICADO	Não
20245567532869	0	Individual	116	3	6	ARVORE CAIDA SOBRE A REDE	Não
20245569495610	0	Individual	84	117	164	VENTOS FORTES FECHANDO CURTO NA REDE	Não
20245567532869	0	Individual	22	109	40	ARVORE CAIDA SOBRE A REDE	Não
20245569495610	0	Individual	75	1	1	VENTOS FORTES FECHANDO CURTO NA REDE	Não
20245568642249	0	Individual	11	8388	1538	CONEXAO DANIFICADA	Não
20245569495610	0	Individual	75	245	306	VENTOS FORTES FECHANDO CURTO NA REDE	Não
20245568642249	0	Individual	21	241	84	CONEXAO DANIFICADA	Não
20245567532869	0	Individual	368	125	767	ARVORE CAIDA SOBRE A REDE	Não
20245569495610	0	Individual	2	3180	106	VENTOS FORTES FECHANDO CURTO NA REDE	Não
20245568642249	0	Individual	41	6	4	CONEXAO DANIFICADA	Não
20245570171945	0	Individual	598	202	2013	POSTE DANIFICADO	Não
20245569451726	0	Individual	1	189	3	CONEXAO DA CHAVE DANIFICADA	Não
20245570127202	0	Individual	1	675	11	DESCARGA ATMOSFERICA NA REDE	Não
20245567617543	0	Individual	1	203	3	CONDUTOR PARTIDO	Não
20245566739681	0	Individual	1	1084	18	VENTOS FORTES FECHANDO CURTO NA REDE	Não
20245567557062	0	Individual	1	426	7	VENTOS FORTES FECHANDO CURTO NA REDE	Não
20245566282651	0	Individual	1	399	7	ARVORE CAIDA SOBRE A REDE	Não
20245571391135	0	Individual	75	472	590	VENTOS FORTES FECHANDO CURTO NA REDE	Não
20245566133374	0	Individual	1	788	13	VENTOS FORTES FECHANDO CURTO NA REDE	Não
20245570469419	0	Individual	1	3752	63	DESCARGA ATMOSFERICA NA REDE	Não
20245568360911	0	Individual	1993	6	199	CONEXAO DANIFICADA	Não
20245568360911	0	Individual	69	339	390	CONEXAO DANIFICADA	Não
20245568360911	0	Individual	1284	339	7255	CONEXAO DANIFICADA	Não
20245568360911	0	Individual	1634	339	9232	CONEXAO DANIFICADA	Não
20245571967470	0	Individual	1231	35	718	VENTOS FORTES FECHANDO CURTO NA REDE	Não
20245570449352	0	Individual	106	97	171	VENTOS FORTES FECHANDO CURTO NA REDE	Não
20245571933744	0	Individual	1285	10	214	VENTOS FORTES FECHANDO CURTO NA REDE	Não
20245571933744	0	Individual	2248	10	375	VENTOS FORTES FECHANDO CURTO NA REDE	Não
20245571933744	0	Individual	1635	10	273	VENTOS FORTES FECHANDO CURTO NA REDE	Não
20245570461372	0	Individual	33	912	502	CHAVE DANIFICADA	Não



OS	Equipamento	Tipo Elemento	UC's Interr	Duração (min)	CHI	Efeito	Possibilidade de Manobra
20245568360911	0	Individual	185	94	290	CONEXAO DANIFICADA	Não
20245568255893	0	Individual	1	287	5	VENTOS FORTES FECHANDO CURTO NA REDE	Não
20245682479313	0	Individual	34	202	114	VENTOS FORTES FECHANDO CURTO NA REDE	Não
20245682479313	0	Individual	14	133	31	VENTOS FORTES FECHANDO CURTO NA REDE	Não
20245682479313	0	Individual	38	243	154	VENTOS FORTES FECHANDO CURTO NA REDE	Não
20245682479313	0	Individual	1	758	13	VENTOS FORTES FECHANDO CURTO NA REDE	Não
20245571112047	0	Individual	134	5	11	CONDUTOR PARTIDO	Não
20245569495610	0	Individual	4	343	23	VENTOS FORTES FECHANDO CURTO NA REDE	Não
20245569495610	0	Individual	22	343	126	VENTOS FORTES FECHANDO CURTO NA REDE	Não
20245569495610	0	Individual	71	529	626	VENTOS FORTES FECHANDO CURTO NA REDE	Não
20245567316533	0	Individual	1	197	3	ARVORE CAIDA SOBRE A REDE	Não
20245571112047	0	Individual	53	5	4	CONDUTOR PARTIDO	Não
20245682633588	0	Individual	31	124	64	VENTOS FORTES FECHANDO CURTO NA REDE	Não
20245682633588	0	Individual	46	299	229	VENTOS FORTES FECHANDO CURTO NA REDE	Não
20245585757773	0	Individual	1	427	7	PARA RAI0 DANIFICADO	Não
20245567330182	0	Individual	43	501	359	DESCARGA ATMOSFERICA NA REDE	Não
20245567330182	0	Individual	1	511	9	DESCARGA ATMOSFERICA NA REDE	Não
20245567340445	0	Individual	4	255	17	ISOLADOR DANIFICADO	Não
20245566705417	0	Individual	2	91	3	POSTE DANIFICADO	Não
20245566705417	0	Individual	10	1330	222	POSTE DANIFICADO	Não
20245567340445	0	Individual	160	398	1061	ISOLADOR DANIFICADO	Não
20245566705417	0	Individual	170	99	280	POSTE DANIFICADO	Não
20245566705417	0	Individual	2	52	2	POSTE DANIFICADO	Não
20245566107787	0	Individual	1	231	4	DESCARGA ATMOSFERICA NA REDE	Não
20245570324110	0	Individual	10	688	115	DESCARGA ATMOSFERICA NA REDE	Não
20245567713937	0	Individual	2584	376	16193	DESCARGA ATMOSFERICA NA REDE	Não
20245567713937	0	Individual	1309	376	8203	DESCARGA ATMOSFERICA NA REDE	Não
20245570350800	0	Individual	1435	224	5357	VENTOS FORTES FECHANDO CURTO NA REDE	Não
20245573951124	0	Individual	2	3307	110	DESCARGA ATMOSFERICA NA REDE	Não
20245570350800	0	Individual	2584	224	9647	VENTOS FORTES FECHANDO CURTO NA REDE	Não
20245570250038	0	Individual	9	593	89	DESCARGA ATMOSFERICA NA REDE	Não
20245566672051	0	Individual	1	4326	72	DESCARGA ATMOSFERICA NA REDE	Não
20245569572969	0	Individual	1	1535	26	DESCARGA ATMOSFERICA NA REDE	Não
20245569242200	0	Individual	1	3248	54	DESCARGA ATMOSFERICA NA REDE	Não
20245566233557	0	Individual	1	4777	80	DESCARGA ATMOSFERICA NA REDE	Não
20245569372788	0	Individual	1	3056	51	DESCARGA ATMOSFERICA NA REDE	Não
20245569554909	0	Individual	1	2694	45	DESCARGA ATMOSFERICA NA REDE	Não
20245569242209	0	Individual	1	3242	54	DESCARGA ATMOSFERICA NA REDE	Não
20245569279140	0	Individual	1	1732	29	DESCARGA ATMOSFERICA NA REDE	Não

OS	Equipamento	Tipo Elemento	UC's Interr	Duração (min)	CHI	Efeito	Possibilidade de Manobra
20245569573223	0	Individual	1	2650	44	DESCARGA ATMOSFERICA NA REDE	Não
20245569668374	0	Individual	1	3962	66	DESCARGA ATMOSFERICA NA REDE	Não
20245568534034	0	Individual	1	3703	62	DESCARGA ATMOSFERICA NA REDE	Não
20245568556304	0	Individual	1	2221	37	DESCARGA ATMOSFERICA NA REDE	Não
20245569215730	0	Individual	1	1857	31	DESCARGA ATMOSFERICA NA REDE	Não
20245569497998	0	Individual	1	1492	25	DESCARGA ATMOSFERICA NA REDE	Não
20245566051053	0	Individual	1	609	10	DESCARGA ATMOSFERICA NA REDE	Não
20245569326638	0	Individual	1	1892	32	DESCARGA ATMOSFERICA NA REDE	Não
20245569706914	0	Individual	1	1556	26	DESCARGA ATMOSFERICA NA REDE	Não
20245567334651	0	Individual	1	537	9	VENTOS FORTES FECHANDO CURTO NA REDE	Não
20245568531787	0	Individual	29	739	357	VENTOS FORTES FECHANDO CURTO NA REDE	Não
20245567625074	0	Individual	7	204	24	VENTOS FORTES FECHANDO CURTO NA REDE	Não
20245567683350	0	Individual	112	387	722	DESCARGA ATMOSFERICA NA REDE	Não
20245573060973	0	Individual	1	1695	28	TRANSFORMADOR QUEIMADO	Não
20245567966900	0	Individual	26	296	128	DESCARGA ATMOSFERICA NA REDE	Não
20245569272733	0	Individual	1	280	5	CONEXAO DA CHAVE DANIFICADA	Não
20245569390654	0	Individual	1	201	3	CONEXAO DA CHAVE DANIFICADA	Não
20245567790122	0	Individual	1	955	16	CONEXAO DA CHAVE DANIFICADA	Não
20245569365812	0	Individual	1	294	5	CONEXAO DA CHAVE DANIFICADA	Não
20245567455517	0	Individual	1	475	8	DESCARGA ATMOSFERICA NA REDE	Não
20245570654882	0	Individual	1	1166	19	DESCARGA ATMOSFERICA NA REDE	Não
20245567454818	0	Individual	1	357	6	VENTOS FORTES FECHANDO CURTO NA REDE	Não
20245567448442	0	Individual	1	358	6	VENTOS FORTES FECHANDO CURTO NA REDE	Não
20245567460706	0	Individual	1	345	6	VENTOS FORTES FECHANDO CURTO NA REDE	Não
20245569466334	0	Individual	1	321	5	VENTOS FORTES FECHANDO CURTO NA REDE	Não
20245569393724	0	Individual	1	310	5	VENTOS FORTES FECHANDO CURTO NA REDE	Não
20245569467333	0	Individual	98	246	402	VENTOS FORTES FECHANDO CURTO NA REDE	Não
20245570862703	0	Individual	2	981	33	DESCARGA ATMOSFERICA NA REDE	Não
20245570942750	0	Individual	87	243	352	VENTOS FORTES FECHANDO CURTO NA REDE	Não
20245571081718	0	Individual	101	455	766	EMENDA DANIFICADA	Não
20245567541425	0	Individual	49	156	127	CONDUTOR PARTIDO	Não
20245571041915	0	Individual	193	328	1055	ARVORE CAIDA SOBRE A REDE	Não
20245570241533	0	Individual	78	296	385	CONDUTOR PARTIDO	Não
20245571041915	0	Individual	172	133	381	ARVORE CAIDA SOBRE A REDE	Não
20245567697545	0	Individual	1	164	3	DESCARGA ATMOSFERICA NA REDE	Não
20245566849965	0	Individual	1	1410	23	DESCARGA ATMOSFERICA NA REDE	Não
20245568114640	0	Individual	1	1964	33	DESCARGA ATMOSFERICA NA REDE	Não
20245567615090	0	Individual	1	191	3	DESCARGA ATMOSFERICA NA REDE	Não
20245570327314	0	Individual	1	196	3	VENTOS FORTES FECHANDO CURTO NA REDE	Não

OS	Equipamento	Tipo Elemento	UC's Interr	Duração (min)	CHI	Efeito	Possibilidade de Manobra
20245570302320	0	Individual	1	310	5	VENTOS FORTES FECHANDO CURTO NA REDE	Não
20245570332108	0	Individual	1	240	4	VENTOS FORTES FECHANDO CURTO NA REDE	Não
20245570302377	0	Individual	1	187	3	VENTOS FORTES FECHANDO CURTO NA REDE	Não
20245570494736	0	Individual	1	153	3	VENTOS FORTES FECHANDO CURTO NA REDE	Não
20245566177228	0	Individual	1	55	1	VENTOS FORTES FECHANDO CURTO NA REDE	Não
20245569249298	0	Individual	1	393	7	VENTOS FORTES FECHANDO CURTO NA REDE	Não
20245569722469	0	Individual	82	276	377	DESCARGA ATMOSFERICA NA REDE	Não
20245569722469	0	Individual	124	382	789	DESCARGA ATMOSFERICA NA REDE	Não
20245573581698	0	Individual	75	1346	1682	CONDUTOR PARTIDO	Não
20245569091568	0	Individual	1	292	5	VENTOS FORTES FECHANDO CURTO NA REDE	Não
20245570506385	0	Individual	39	1541	1002	CONDUTOR PARTIDO	Não
20245566687315	0	Individual	537	145	1298	VENTOS FORTES FECHANDO CURTO NA REDE	Não
20245566687315	0	Individual	995	134	2222	VENTOS FORTES FECHANDO CURTO NA REDE	Não
20245566687315	0	Individual	176	148	434	VENTOS FORTES FECHANDO CURTO NA REDE	Não
20245570408209	0	Individual	100	176	293	CONEXAO DANIFICADA	Não
20245566112248	0	Individual	1	387	6	DESCARGA ATMOSFERICA NA REDE	Não
20245566103334	0	Individual	1	341	6	DESCARGA ATMOSFERICA NA REDE	Não
20245570250030	0	Individual	1	3973	66	DESCARGA ATMOSFERICA NA REDE	Não
20245567549431	0	Individual	1	506	8	CONEXAO DA CHAVE DANIFICADA	Não
20245567254634	0	Individual	75	188	235	CONDUTOR PARTIDO	Não
20245567536592	0	Individual	126	47	99	CONEXAO DANIFICADA	Não
20245568946616	0	Individual	95	166	263	VENTOS FORTES FECHANDO CURTO NA REDE	Não
20245569799228	0	Individual	429	196	1401	VENTOS FORTES FECHANDO CURTO NA REDE	Não
20245567675270	0	Individual	18	267	80	CONDUTOR PARTIDO	Não
20245570679259	0	Individual	269	236	1058	CONEXAO DANIFICADA	Não
20245570497103	0	Individual	41	388	265	CHAVE DANIFICADA	Não
20245567898297	0	Individual	14	55	13	CONDUTOR PARTIDO	Não
20245571310107	0	Individual	39	301	196	CONEXAO DA CHAVE DANIFICADA	Não
20245570736542	0	Individual	85	338	479	CONEXAO DANIFICADA	Não
20245570756594	0	Individual	19	98	31	VENTOS FORTES FECHANDO CURTO NA REDE	Não
20245571085047	0	Individual	1	2007	33	DESCARGA ATMOSFERICA NA REDE	Não

### ANEXO I - Resumo do Laudo de situação de emergência

- **Laudo Climático Grupo Storm - 04/10/2024 a 06/10/2024**  
**Código do Evento: 20241001**

**Laudo das Condições Atmosféricas para o período  
de 04/10/24 a 06/10/24 no estado do Mato Grosso**



## SUMÁRIO

1. DESCRIÇÃO
2. ABRANGÊNCIA E DURAÇÃO
3. CLASSIFICAÇÃO COBRADE
4. EVIDÊNCIAS ENCONTRADAS NA MÍDIA
5. CONCLUSÃO
6. REFERÊNCIAS
7. RESPONSABILIDADES

## 1. DESCRIÇÃO

O evento que ocorreu entre 04 e 06/10/2024 no Mato Grosso – MT foi causado pela atuação de uma banda de nebulosidade convectiva associada a um sistema frontal atuando no estado do Mato Grosso. O sistema pode se ver visto na imagem no infravermelho com realce do satélite GOES-16 na Figura 1.

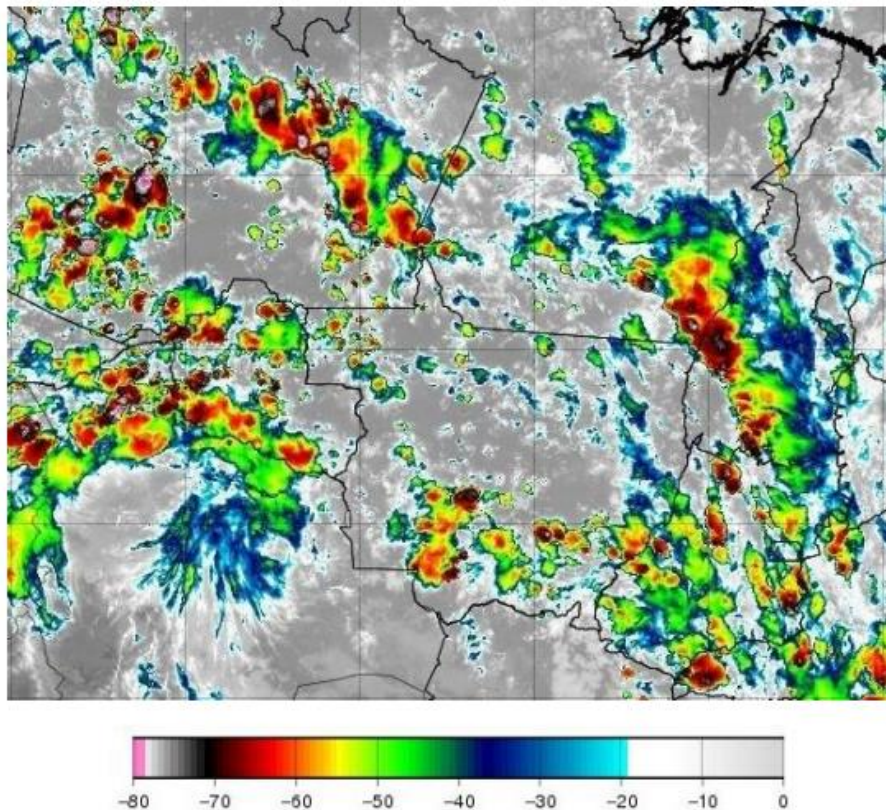


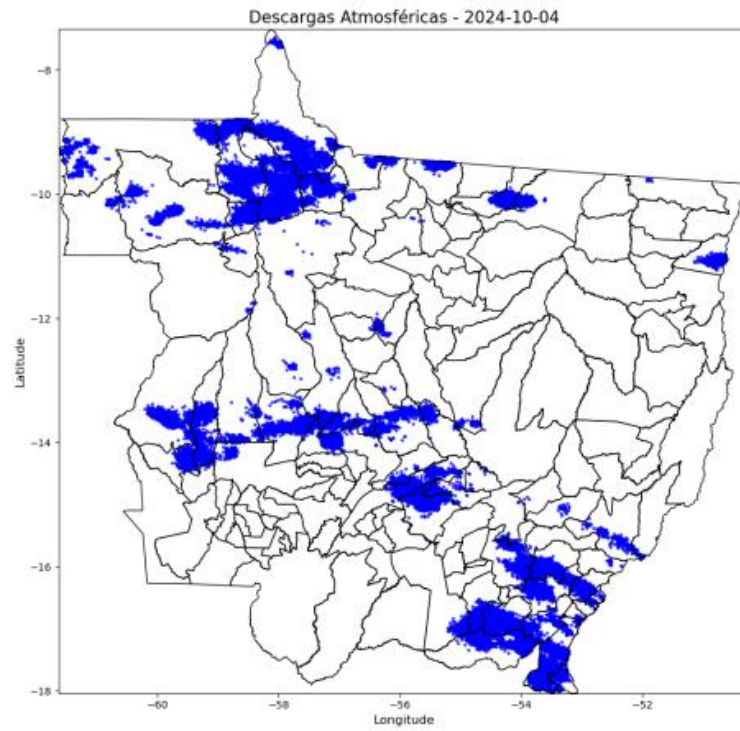
Figura 1 - Imagem de satélite no infravermelho com realce do satélite GOES-16 durante um dos períodos de máxima intensidade do evento às 21:00 UT do dia 04/10. As cores indicam diferentes temperaturas dos topos das nuvens.

Diferentes cores na imagem nas Figuras 1 referem-se a diferentes temperaturas de topo das nuvens, conforme indicado na figura, e equivalem a diferentes altitudes. Quanto menor a temperatura de topo, isto é, mais negativa, mais alta é o topo da nuvem.

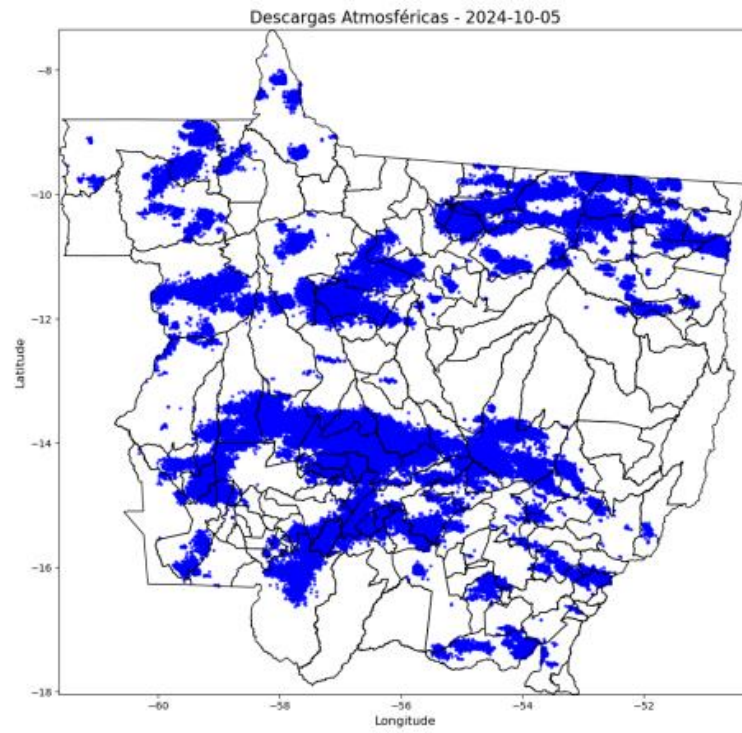
Durante os períodos de máxima extensão vertical, a tempestade atingiu temperaturas de topo inferiores a  $-70^{\circ}\text{C}$  (cor preta na Figura 1) equivalente à altura da tropopausa (15-16 km). Esta altura corresponde à máxima extensão vertical que uma tempestade pode atingir.

## **2. ABRANGÊNCIA E DURAÇÃO**

Como exemplo, a Figura 2 mostra os mapas diários de descargas atmosféricas, a Figura 3 de precipitação acumulada e a Figura 4 das máximas rajadas.







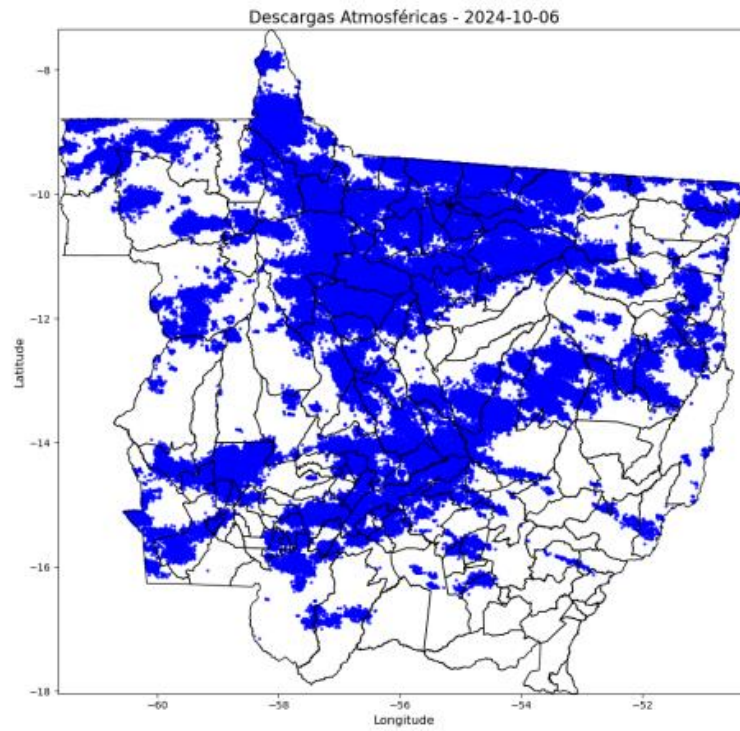
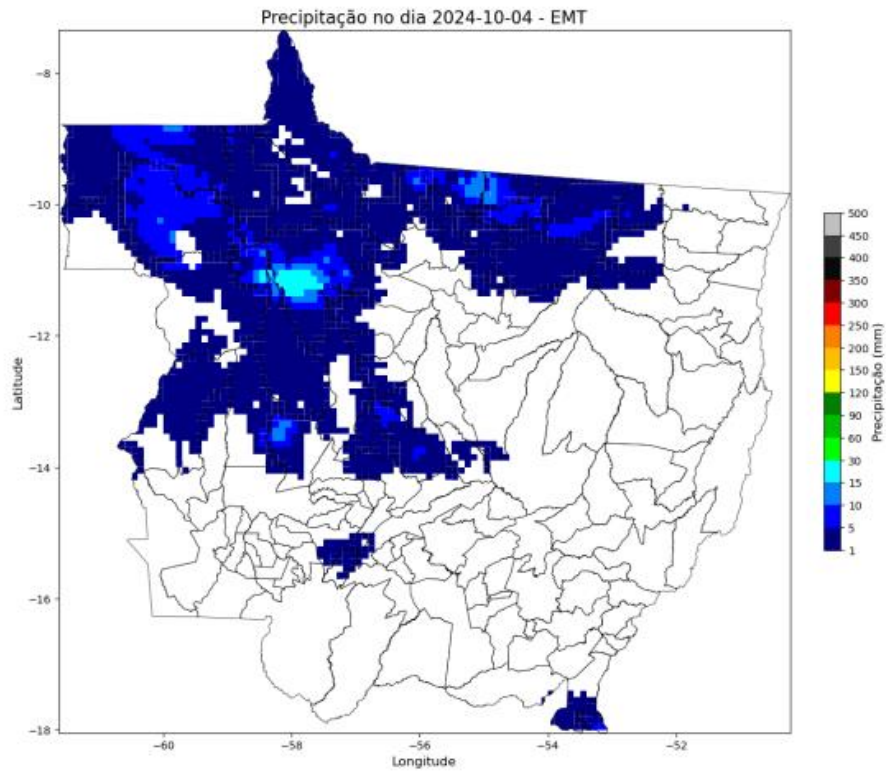
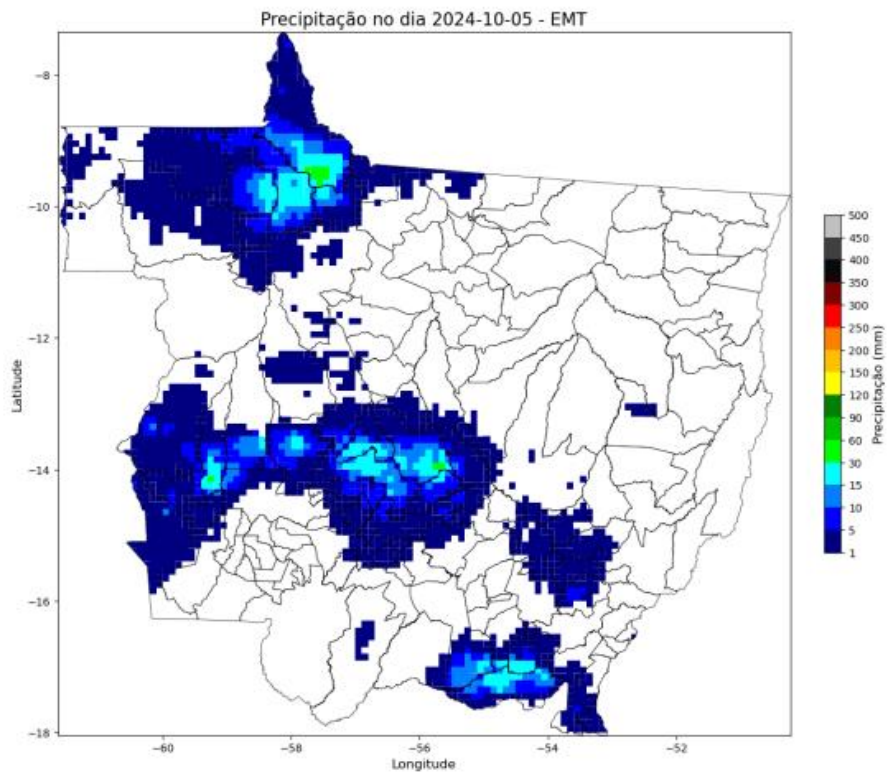


Figura 2 – Mapa de incidência de descargas atmosféricas para os dias entre 04/10 e 06/10. Cada ponto corresponde ao local de ocorrência de uma descarga.





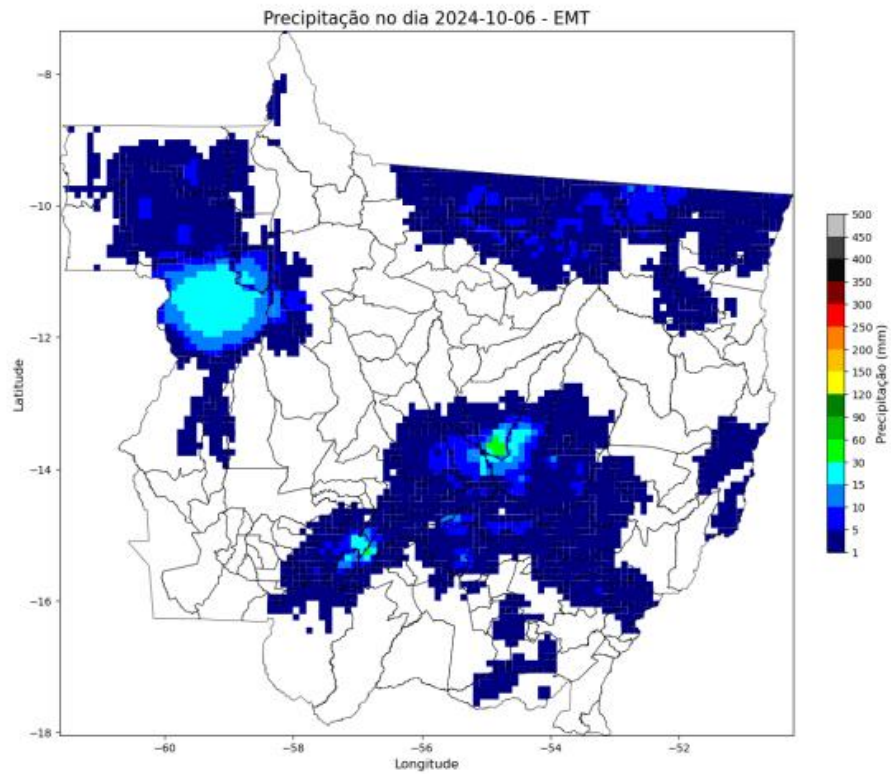
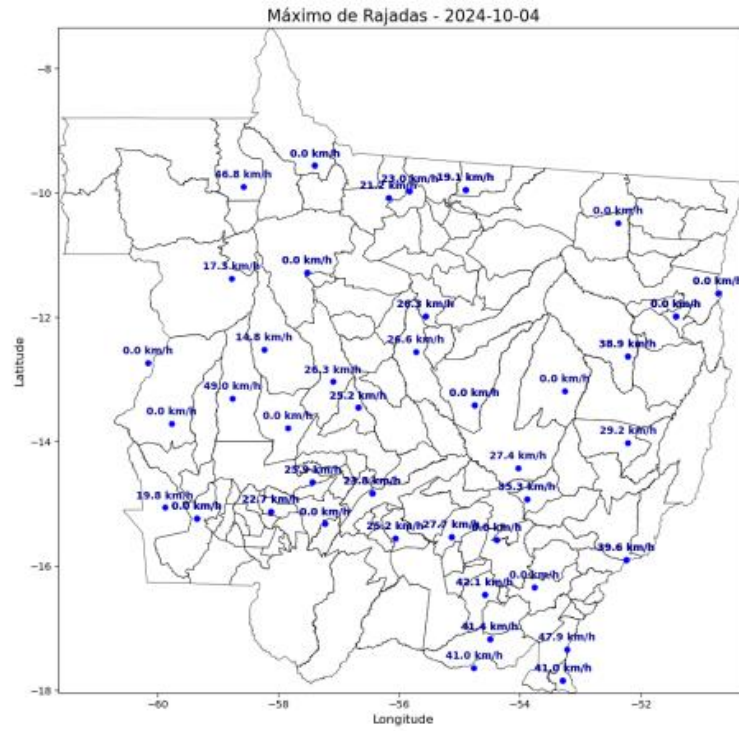
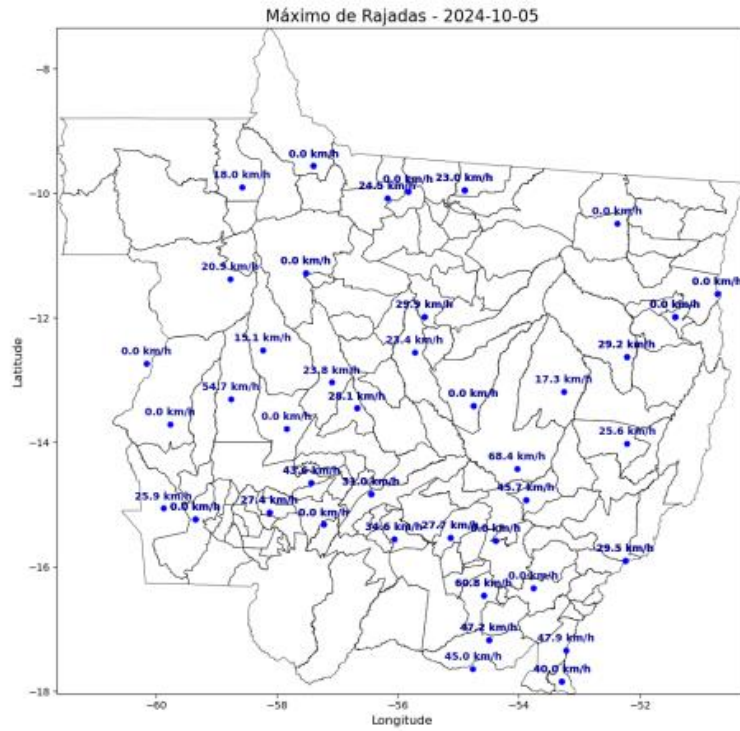


Figura 3 – Mapa de precipitação acumulada para os dias entre 04/10 e 06/10.





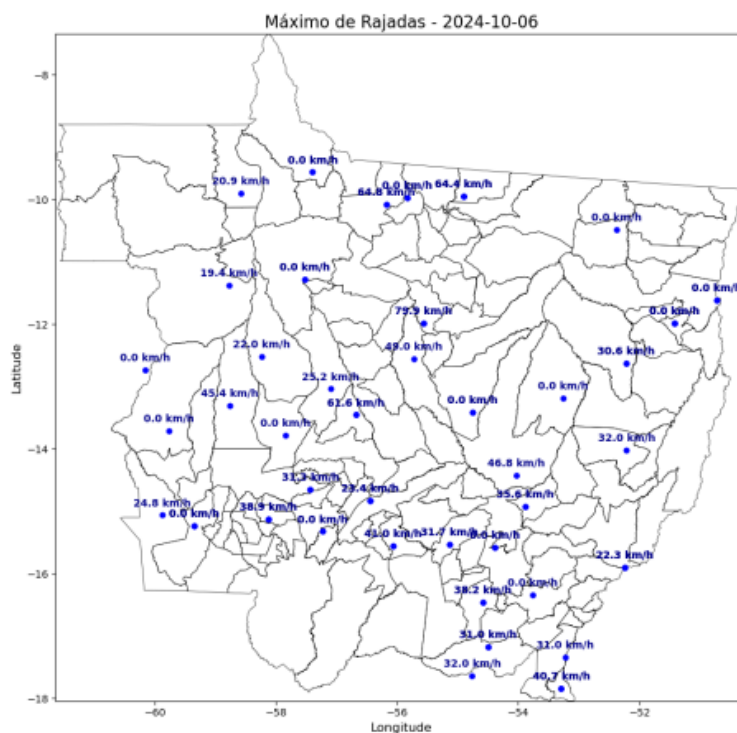


Figura 4 – Mapa das máximas rajadas para os dias entre 04/10 e 06/10.

### 3. CLASSIFICAÇÃO COBRADE

De modo a verificar se as condições atmosféricas associadas ao evento se enquadram em uma situação de emergência em conformidade com disposto no Anexo I da Instrução Normativa nº 01, de 24 de agosto de 2012 do Ministério da Integração Nacional referente à **Codificação Brasileira de Desastres – COBRADE** deve-se procurar descrever o evento como fazendo parte de um ou mais Subtipos preconizados como uma Interrupção em Situação de Emergência pela COBRADE e demonstrar sua intensidade condizente com uma situação de emergência conforme descrito na Instrução Normativa. A COBRADE divide os desastres naturais em cinco Grupos, treze Subgrupos, vinte e quatro Tipos e vinte e três Subtipos. Dentro desta classificação e no contexto deste relatório, encontra-se o Grupo Desastres Meteorológicos que em seu item 1.3.1.2 contempla o Subgrupo Sistemas de Grande Escala/Escala Regional acompanhado de grande ocorrência de descargas e fortes ventos.

O enquadramento leva em conta as pesquisas realizadas pelo Grupo de Eletricidade Atmosférica (ELAT) do Instituto Nacional de Pesquisas Espaciais (INPE), pela National



Weather Service (National Weather Service, 2015), bem como escalas de precipitação e de ventos (Vulnerabilidades das Megacidades Brasileiras às Mudanças Climáticas, 2013; Byers, 1944).

A partir dos dados de satélite, rede de detecção de descargas atmosféricas BrasilDAT Dataset (Pinto and Pinto, 2018) e dados de estações meteorológicas, as seguintes observações foram obtidas:

1. As imagens de satélite mostram o topo da tempestade atingindo a altura de 15-16 km, equivalente a uma altura da tropopausa, que corresponde à máxima extensão vertical que uma tempestade pode atingir nesta região. Sabe-se que quanto mais alto a altura do topo da tempestade mais severa ela tende a ser.
2. Foram registrados ventos de até 80 km/h em diversos municípios do estado no período. Com base na Escala de Beaufort, que classifica a intensidade dos ventos tendo em conta a sua velocidade, estes valores são considerados ventania forte, capazes de derrubar árvores sobre a rede elétrica.
3. As chuvas acumuladas durante o período da tempestade foram fortes, atingindo 90 mm.
4. A atividade elétrica da tempestade foi muito alta. Durante o evento foram registradas 737.614 descargas na área de concessão da Energisa - MT, valor considerado muito elevado.
5. O Índice de severidade da tempestade em termos de sua atividade elétrica total, envolvendo tanto as descargas para o solo como as descargas dentro da tempestade atingiu o valor máximo igual a 5 (a escala de severidade vai de 1 a 5) correspondente a tempestade severa.

#### **4. EVIDÊNCIAS ENCONTRADAS NA MÍDIA**

Foram encontradas evidências na mídia de tempestades em diferentes locais do estado, conforme mostrado na Figura 4.



Figura 4 – Evidências de tempestades no período no estado do Mato Grosso [4].

## 5. CONCLUSÃO

Os dados e informações constantes neste relatório demonstram claramente a ocorrência de um evento atípico com ventos fortes, atividade de descargas muito elevada e com chuvas fortes. Os detalhes do evento são mostrados na Tabela 1 a seguir.

Tabela 1 – Detalhes do Evento de 04/10/2024 a 06/10/2024.

Descrição	Banda de nebulosidade associada a sistema frontal provocando muitas descargas, ventos e chuvas fortes.
Código COBRADE	1.3.1.2.0 (Sistemas de Grande Escala/Escala Regional)
Hora do Início do Período	00h10min - Dia 04/10/24
Hora do Fim do Período	23h50min - Dia 06/10/24
Abrangência	Todos os municípios.

## 6. REFERÊNCIAS

- [1] Byers, H. R., General Meteorology, 83–85, 1944.

[2] National Weather Service, Governo dos Estados Unidos. Disponível em: <<http://www.weather.gov>>. Acesso em: 08/05/2016.

[3] Pinto Jr., O., Pinto, I.R.C.A., BrasilDAT Dataset: combining data from different lightning locating systems to obtain more precise lightning information, 25th Proceedings of the International Lightning Detection Conference (ILDC), Florida, US, March 2018.

[4] Último Segundo. Disponível em: <https://ultimosegundo.ig.com.br/brasil/2024-10-04/previsao-do-tempo-chuva-sexta-feira.html>

## 7. RESPONSABILIDADES

Este relatório foi elaborado sobre a responsabilidade técnica do Dr. Osmar Pinto Junior, pesquisador sênior e coordenador do Grupo de Eletricidade Atmosférica (ELAT) do Instituto Nacional de Pesquisas Espaciais (INPE).



Dr. Osmar Pinto Junior  
Consultor Técnico