

# **Relatório de Interrupção em Situação de Emergência**

**Outubro/2023**

EMT ISE 20231003

## Sumário

1. Introdução .....	3
2. Objetivo .....	3
3. Fundamentação Regulatória .....	3
4. Área Afetada.....	4
5. Impacto do Evento e Extensão dos Danos .....	111
6. Evidências .....	115
7. Relação de Ocorrências Expurgáveis:.....	117

## 1. Introdução

Com base nos requisitos regulatórios vigentes, no dia 01/01/2022 entrou em vigor o Anexo VIII (Módulo 8 do PRODIST) da resolução normativa nº 956 de 07/12/2021, que dentre outros pontos, trata dos procedimentos para a classificação e comprovação de Interrupções em Situação de Emergência e em cumprimento aos itens 193 e 228, que constam na Seção 8.2 do Anexo VIII (Módulo 8 do PRODIST), apresenta-se o Relatório de Interrupção em Situação de Emergência-ISE da Energisa Mato Grosso.

Diante disso, o Relatório de Interrupção em Situação de Emergência (EMT ISE 20231003) apresenta os detalhes de evento registrado na área de concessão da Energisa Mato Grosso (EMT).

Como premissa para detalhamento dos fatos, tomou-se como referência o horário oficial local em Cuiabá - MT, sede da concessionária, correspondente ao Fuso GMT-4h (Greenwich Mean Time -4 horas).

## 2. Objetivo

De modo geral, o presente documento tem como objetivo descrever os impactos causados por condições climáticas adversas no que diz respeito à prestação de serviços da Energisa Mato Grosso no mês de outubro de 2023.

Com isto, este relatório materializa evidências que caracterizam o enquadramento do evento ocorrido no período de 28/10/2023 a 03/11/2023.

## 3. Fundamentação Regulatória

Conforme previsto no Anexo VIII (Módulo 8) da resolução normativa nº 956 de 07/12/2021, Seção 8.2, em seu subitem 187, a Agência Nacional de Energia Elétrica (ANEEL) estabelece exceções (expurgos) aplicadas na apuração dos indicadores Coletivos de Continuidade (DEC/FEC):

“187. Na apuração dos indicadores DEC e FEC não devem ser consideradas as seguintes situações:

[...]

c. Interrupção em Situação de Emergência - ISE;”

Sobre este contexto, destaca-se que a definição do conceito “Interrupção em Situação de Emergência” - tipificação de expurgo exposto na alínea c é apresentada no Anexo I (Módulo 1 do Prodíst) da resolução normativa nº 956 de 07/12/2021 como:

“208. Interrupção em Situação de Emergência - ISE:

Interrupção originada no sistema de distribuição, resultante de Evento que comprovadamente impossibilite a atuação imediata da distribuidora e que não tenha sido por ela provocada ou agravada e que seja:

- a. Decorrente de Evento associado a Decreto de Declaração de Situação de Emergência ou Estado de Calamidade Pública emitido por órgão competente; ou
- b. Decorrente de Evento cuja soma do CHI das interrupções ocorridas no sistema de distribuição seja superior ao  $CHI_{limite}$  da distribuidora, calculado conforme equação a seguir:

$$CHI_{limite} = 2.612 \times N^{0,35}$$

Equação 1 - Cálculo do  $CHI_{limite}$  para avaliação de ISE

em que:

N = número de unidades consumidoras faturadas e atendidas em BT e MT do mês de outubro do ano anterior ao período de apuração.”

#### **Cálculo do limite de CHI da Energisa Mato Grosso:**

A quantidade de unidades consumidoras faturadas e atendidas em BT/AT no mês de outubro do ano anterior ao período de apuração 1.550.955.

$$Limite\ de\ CHI = 2.612 * N^{0,35}$$

$$Limite\ de\ CHI = 2.612 * 1.550.955^{0,35}$$

$$Limite\ de\ CHI = 383.427$$

#### **4. Área Afetada**

No mês de outubro de 2023 foi registrado evento climático severo, que consta no laudo em anexo ao final do relatório, onde afetou o(s) município(s) do estado do estado de Mato Grosso.

A figura 1 a seguir ilustra o mapa geoeletrico da concessão da EMT.

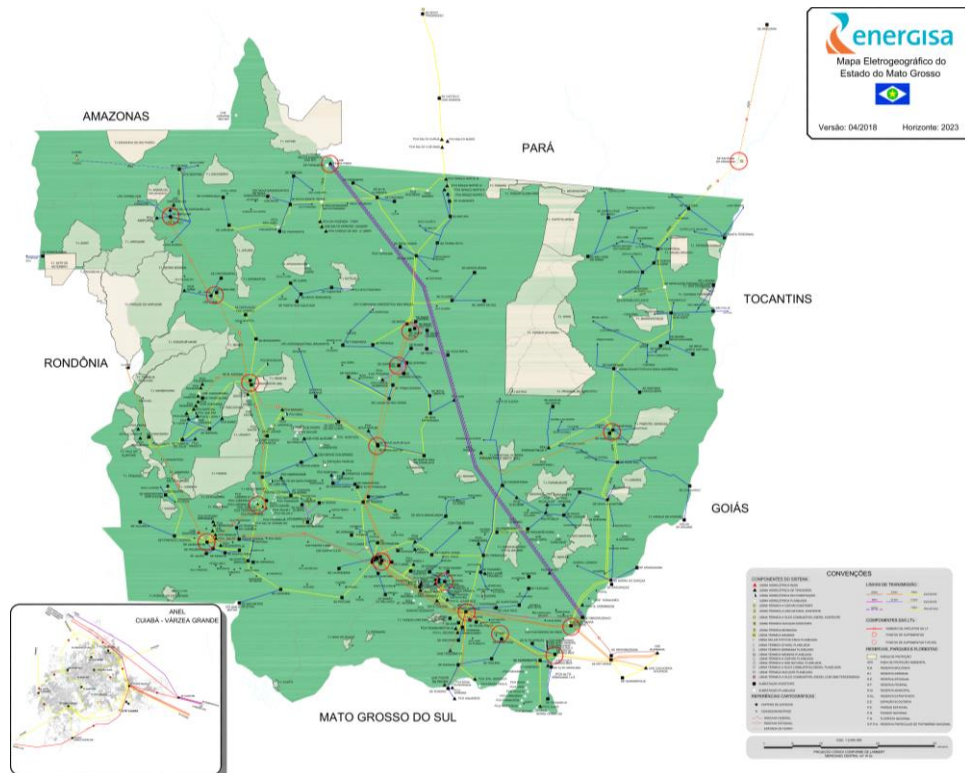
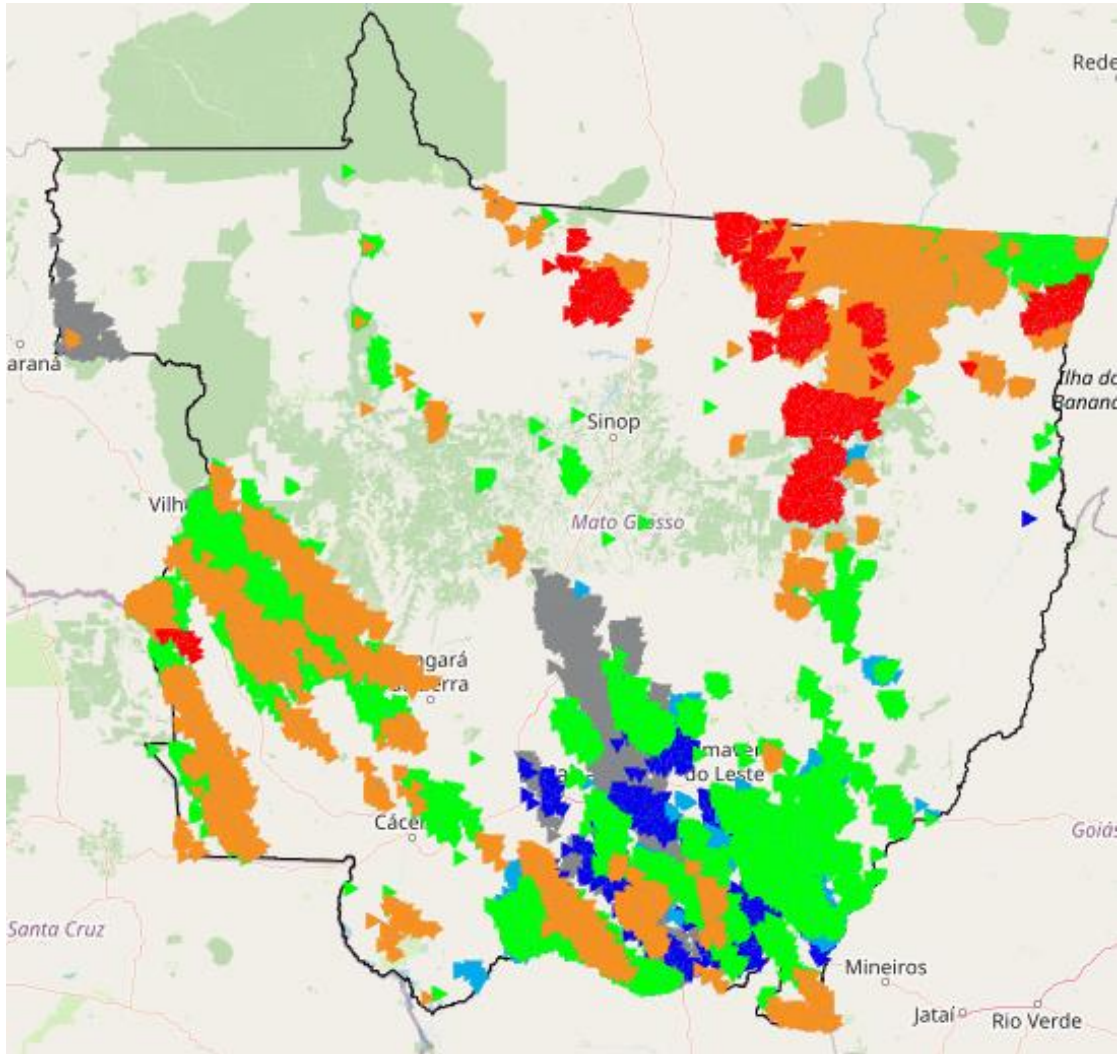


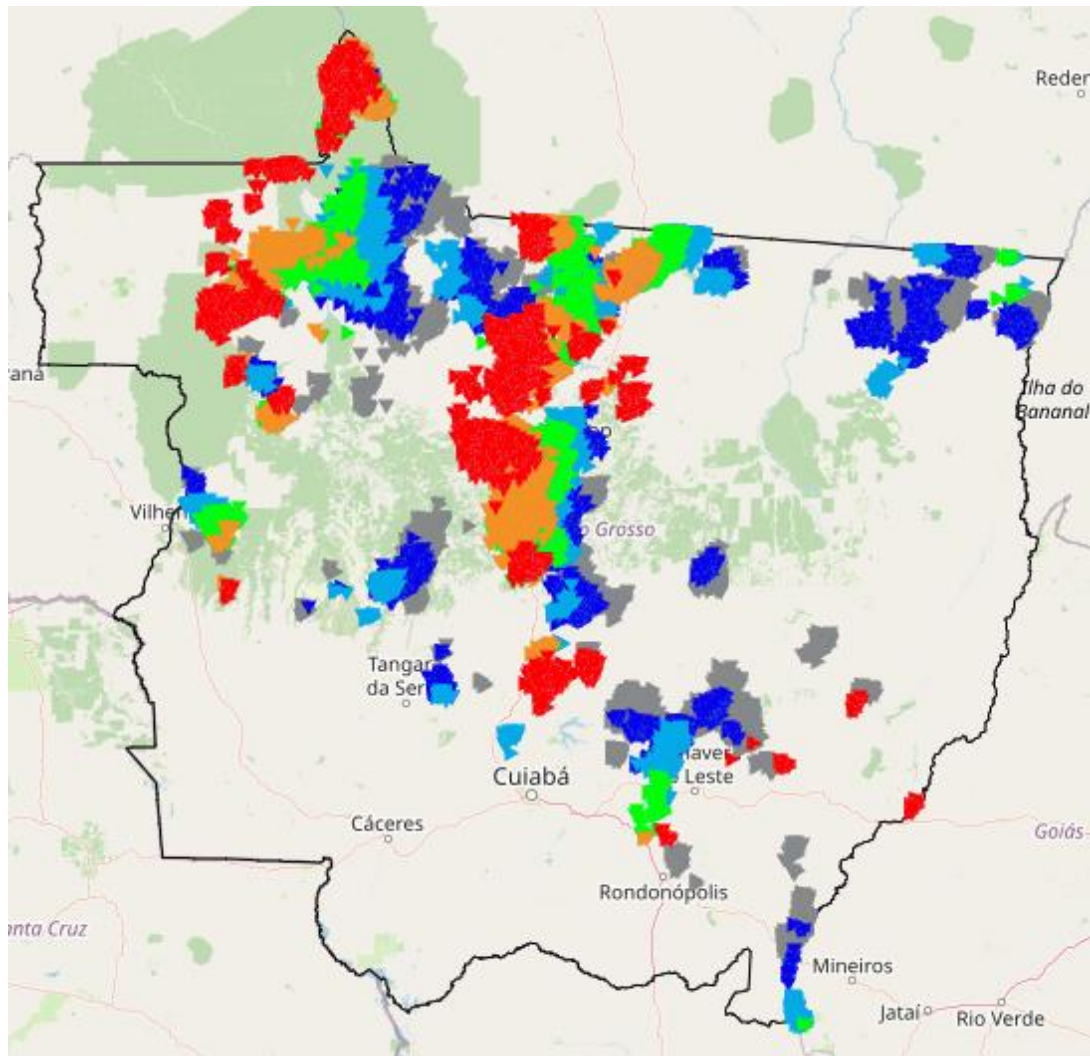
Figura 1 - Mapa geoeletrico da concessão da EMT

As figuras a seguir ilustram as descargas atmosféricas ocorridas entre os dias 28/10/2023 e 03/11/2023. Nas imagens cada símbolo representa uma descarga atmosférica durante o período.



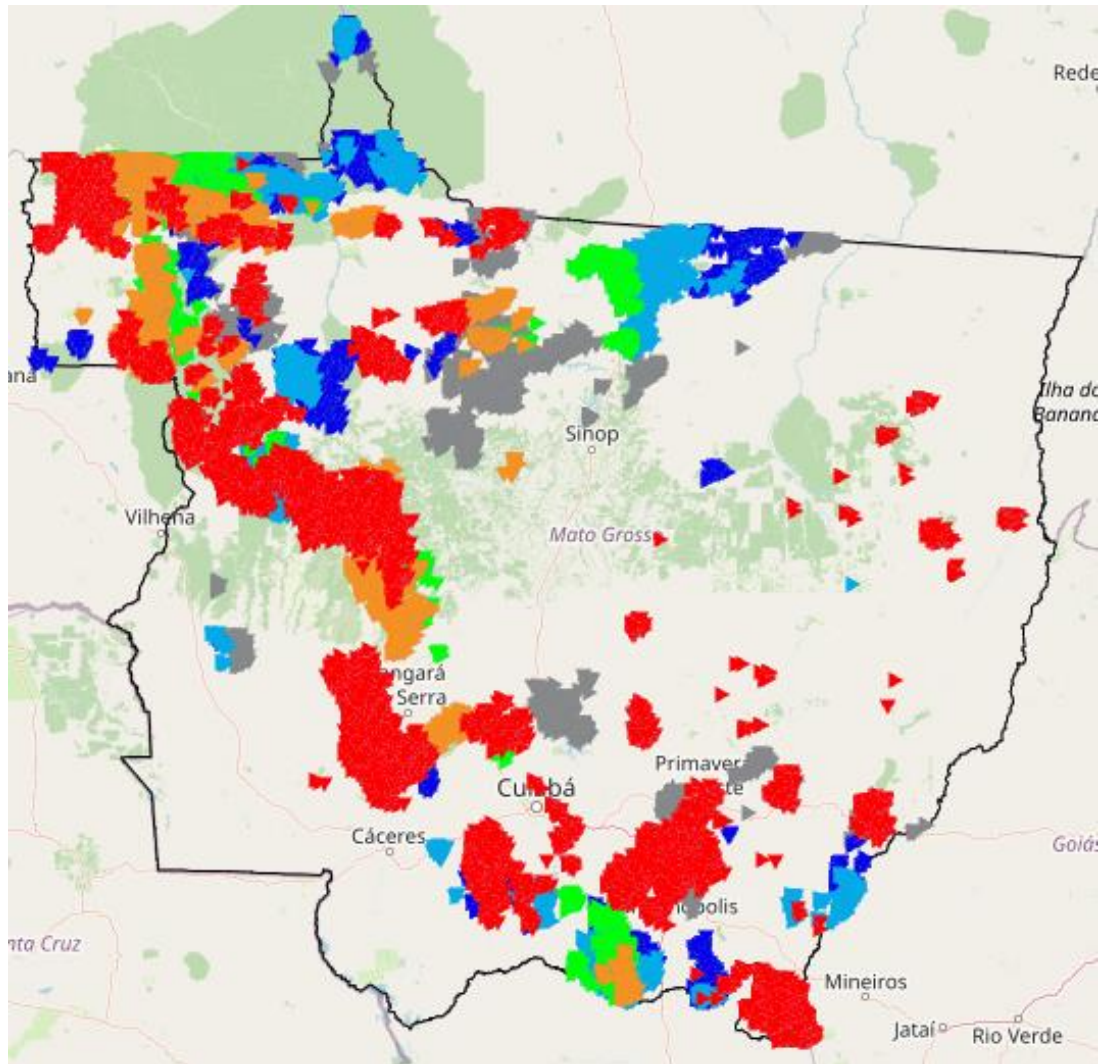
Faixa do Período		
Símbolo	Descrição	Período
▼	Período 1	28/10/2023 04:09
▼	Período 2	28/10/2023 08:19
▼	Período 3	28/10/2023 12:29
▼	Período 4	28/10/2023 16:39
▼	Período 5	28/10/2023 20:49
▼	Período 6	28/10/2023 23:59

Figura 2 - Município(s) do estado afetado(s) por descargas atmosféricas no dia 28/10/2023.  
 Fonte: Monitoramento NetClima



Faixa do Período		
Símbolo	Descrição	Período
▼	Período 1	29/10/2023 18:59
▼	Período 2	29/10/2023 19:59
▼	Período 3	29/10/2023 20:59
▼	Período 4	29/10/2023 21:59
▼	Período 5	29/10/2023 22:59
▼	Período 6	29/10/2023 23:59

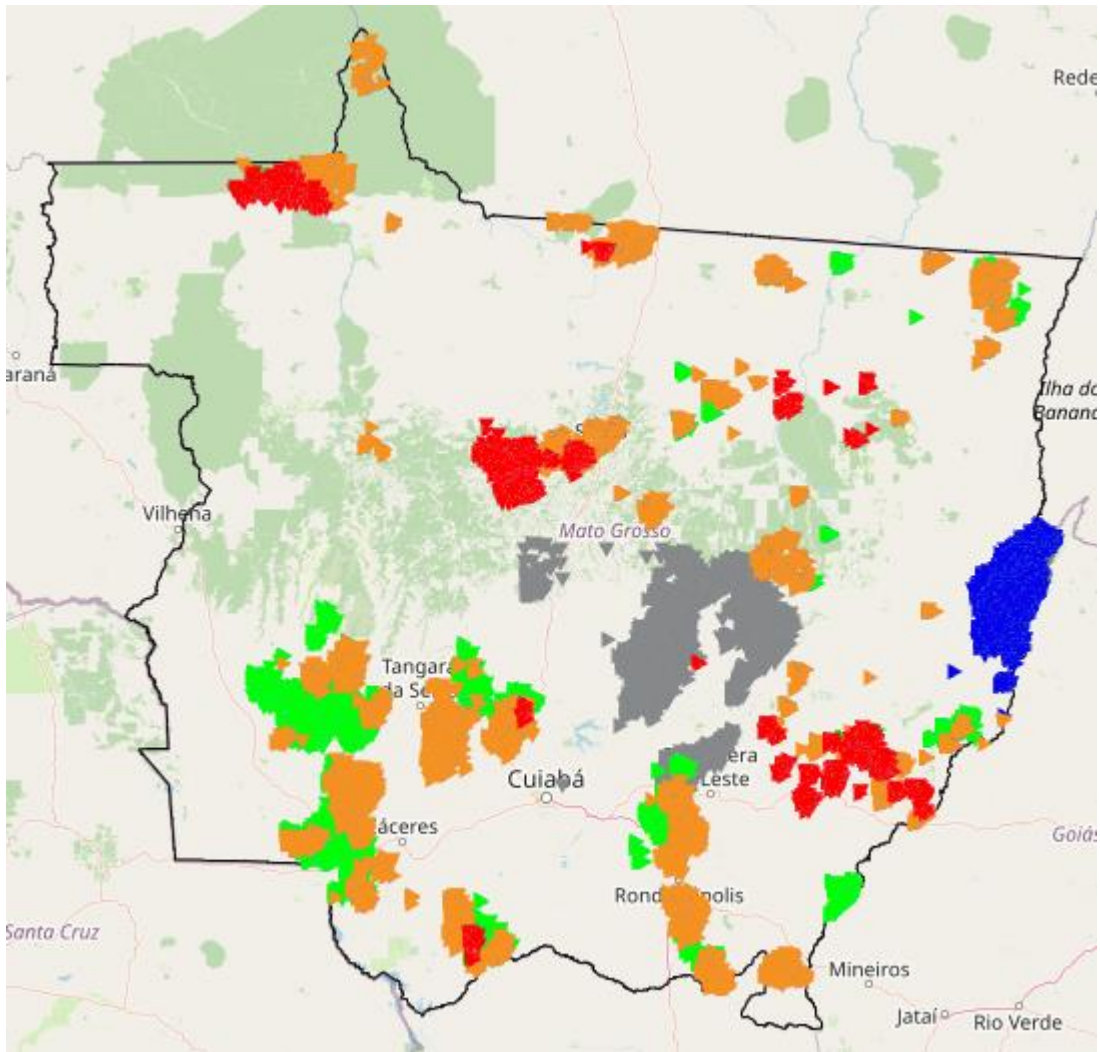
Figura 3 - Município(s) do estado afetado(s) por descargas atmosféricas no dia 29/10/2023.  
 Fonte: Monitoramento NetClima



Faixa do Período		
Símbolo	Descrição	Período
▼	Período 1	30/10/2023 02:17
▼	Período 2	30/10/2023 04:35
▼	Período 3	30/10/2023 06:54
▼	Período 4	30/10/2023 09:12
▼	Período 5	30/10/2023 11:31
▼	Período 6	30/10/2023 13:49

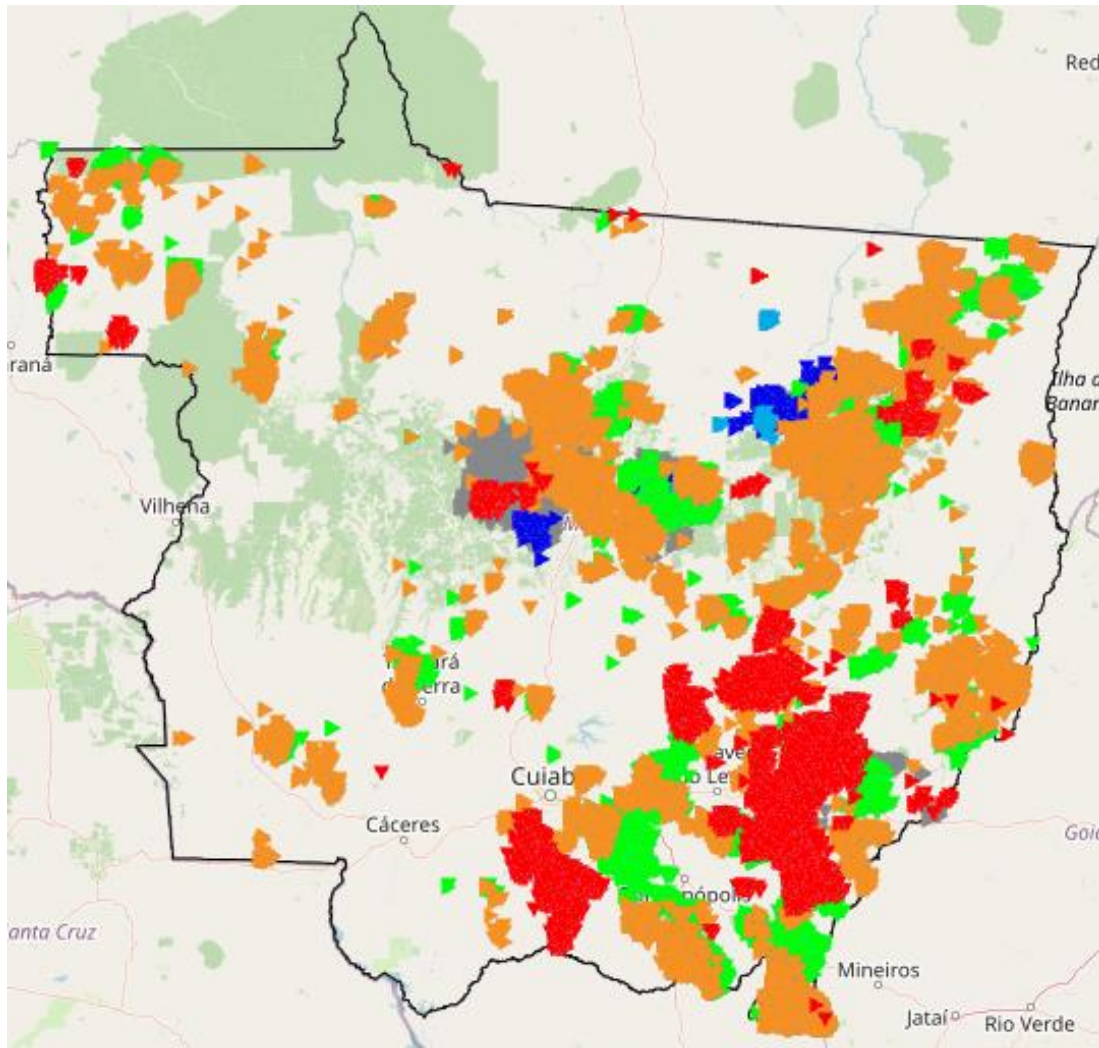
Figura 4 - Município(s) do estado afetado(s) por descargas atmosféricas no dia 30/10/2023.  
Fonte: Monitoramento NetClima





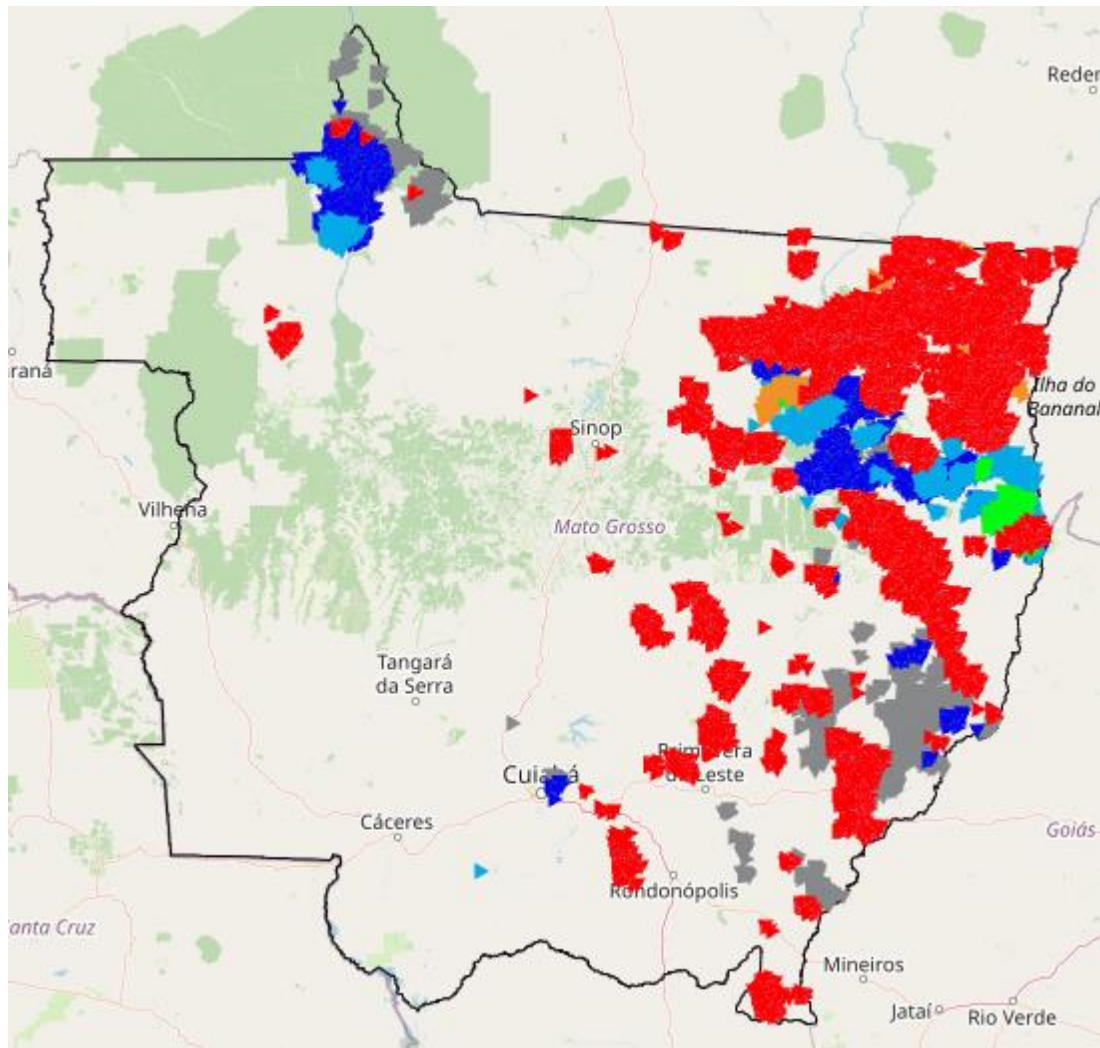
Faixa do Período		
Símbolo	Descrição	Período
▼	Período 1	31/10/2023 03:59
▼	Período 2	31/10/2023 07:59
▼	Período 3	31/10/2023 11:59
▼	Período 4	31/10/2023 15:59
▼	Período 5	31/10/2023 19:59
▼	Período 6	31/10/2023 23:59

Figura 5 - Município(s) do estado afetado(s) por descargas atmosféricas no dia 31/10/2023.  
 Fonte: Monitoramento NetClima



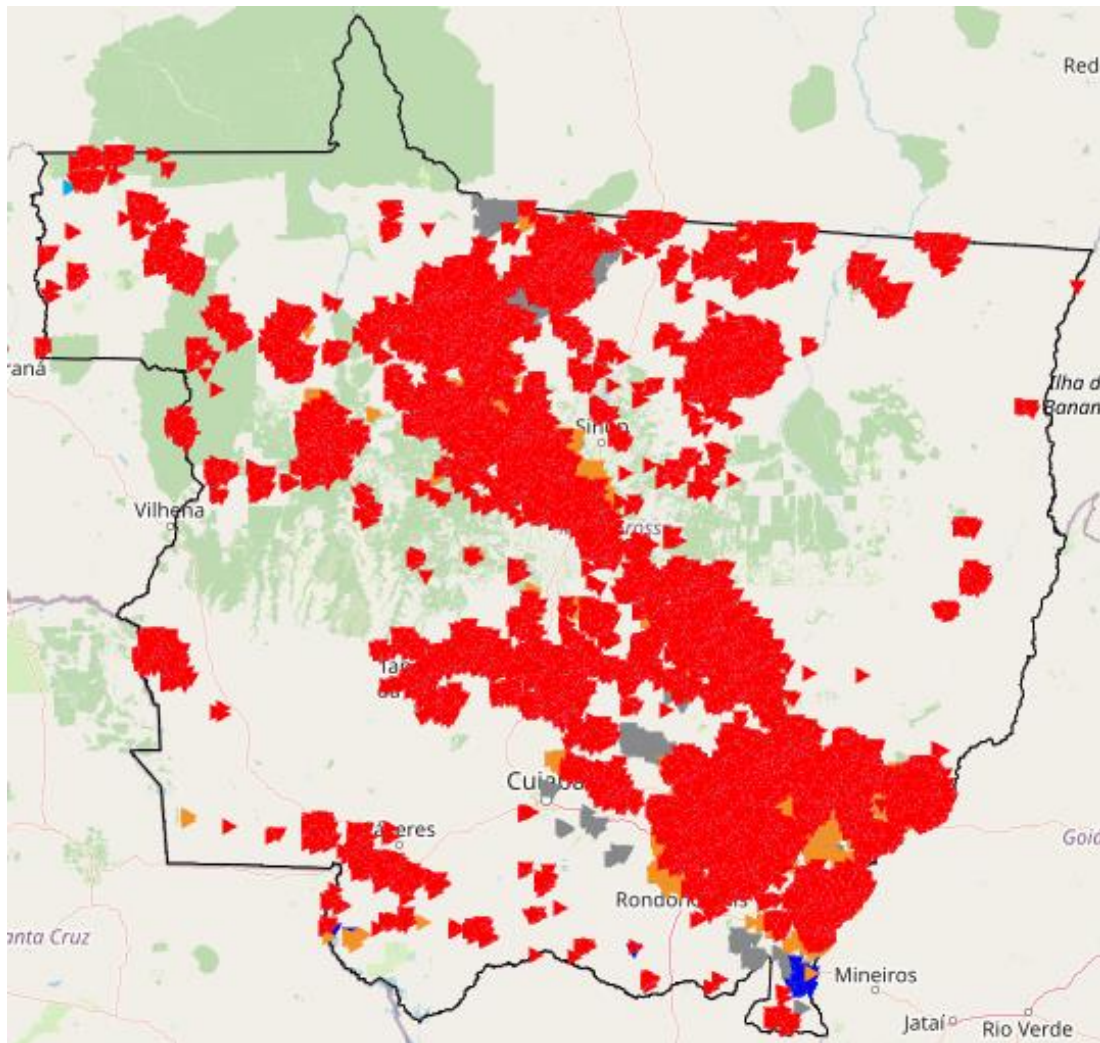
Faixa do Período		
Símbolo	Descrição	Período
▾	Período 1	01/11/2023 03:39
▾	Período 2	01/11/2023 07:19
▾	Período 3	01/11/2023 10:59
▾	Período 4	01/11/2023 14:39
▾	Período 5	01/11/2023 18:19
▾	Período 6	01/11/2023 21:59

Figura 6- Município(s) do estado afetado(s) por descargas atmosféricas no dia 01/11/2023.  
 Fonte: Monitoramento NetClima



Faixa do Período		
Símbolo	Descrição	Período
▼	Período 1	02/11/2023 02:20
▼	Período 2	02/11/2023 04:42
▼	Período 3	02/11/2023 07:04
▼	Período 4	02/11/2023 09:26
▼	Período 5	02/11/2023 11:48
▼	Período 6	02/11/2023 14:09

Figura 7- Município(s) do estado afetado(s) por descargas atmosféricas no dia 02/11/2023.  
Fonte: Monitoramento NetClima



Faixa do Período		
Símbolo	Descrição	Período
▼	Período 1	03/11/2023 02:29
▼	Período 2	03/11/2023 04:59
▼	Período 3	03/11/2023 07:29
▼	Período 4	03/11/2023 09:59
▼	Período 5	03/11/2023 12:29
▼	Período 6	03/11/2023 14:59

Figura 8- Município(s) do estado afetado(s) por descargas atmosféricas no dia 03/11/2023.  
 Fonte: Monitoramento NetClima

- Diagrama unifilar da(s) Subestações e Alimentadores - 28/10/2023 à 03/11/2023

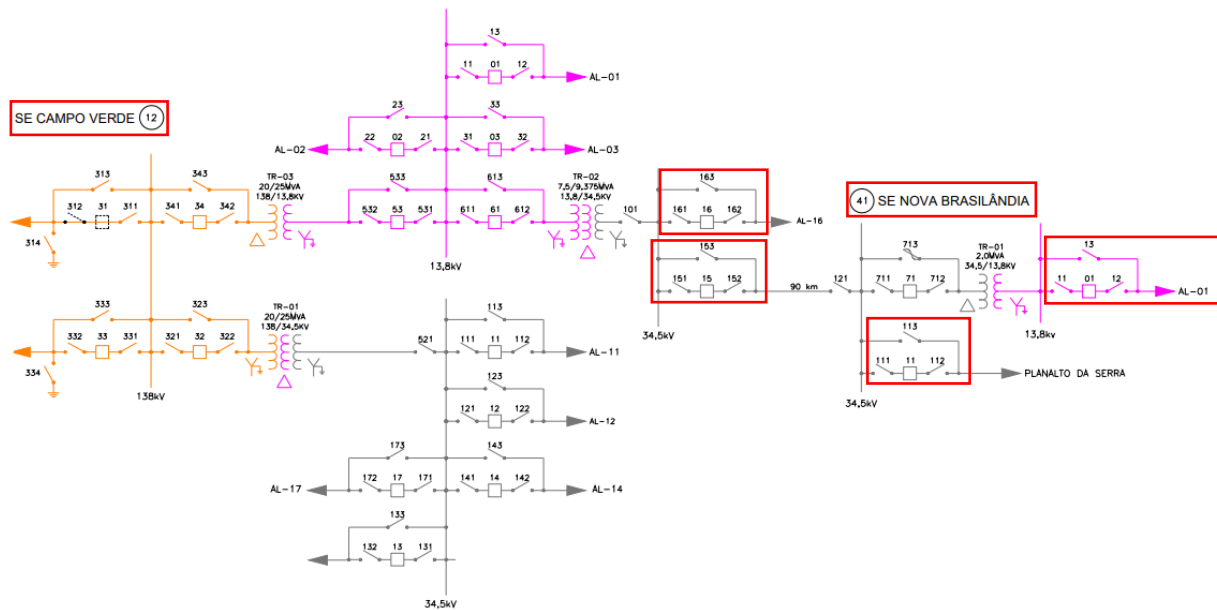


Figura 9 - Subestação RON\_CAMPO VERDE, alimentador(es): 012015, 012016.  
Subestação RON\_NOVA BRASILANDIA, alimentador(es): 041001, 041011.

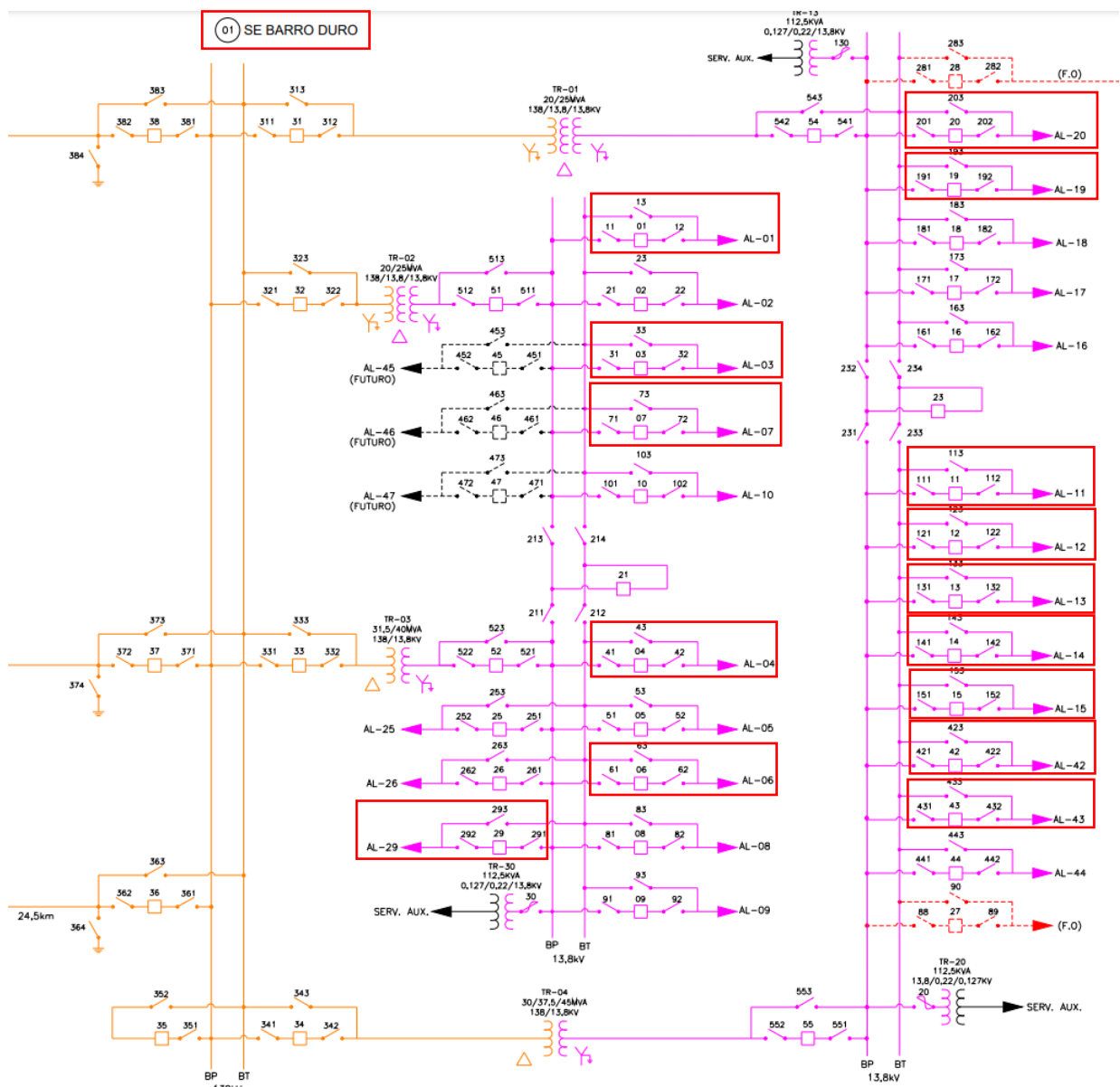


Figura 10 - Subestação CBA\_BARRO DURO, alimentador(es): 001001, 001003, 001004, 001006, 001007, 001011, 001012, 001013, 001014, 001015, 001019, 001020, 001029, 001042, 001043.

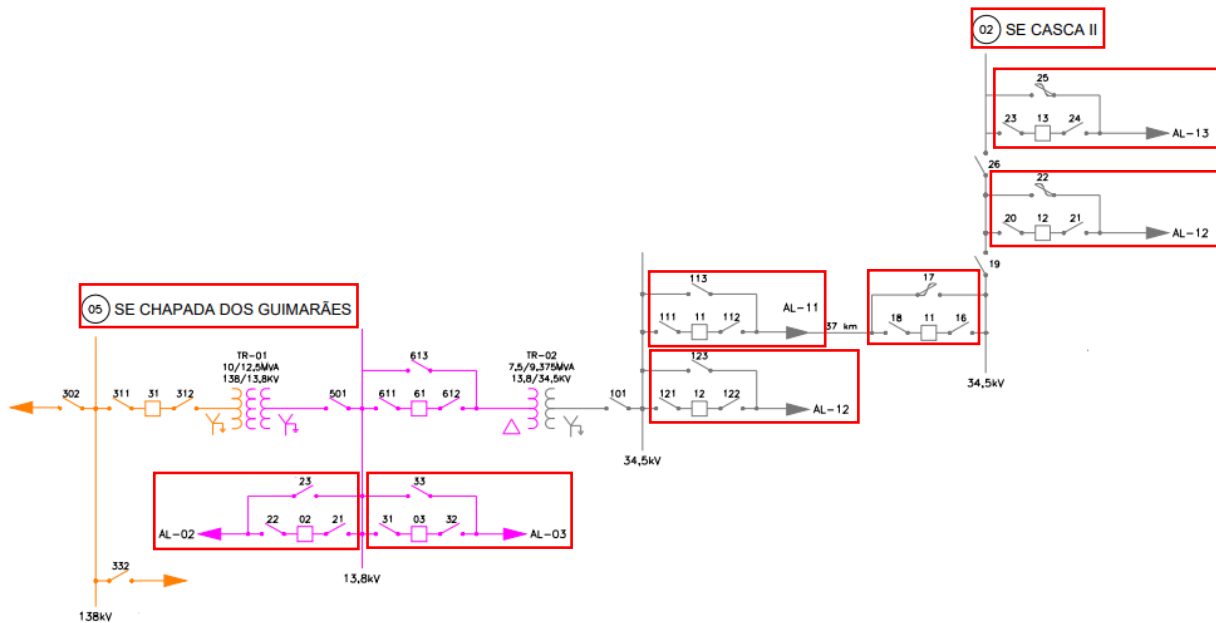


Figura 11 - Subestação CBA\_CASCA II, alimentador(es): 002011, 002012, 002013. Subestação CBA\_CHAPADA, alimentador(es): 005002, 005003, 005011, 005012.

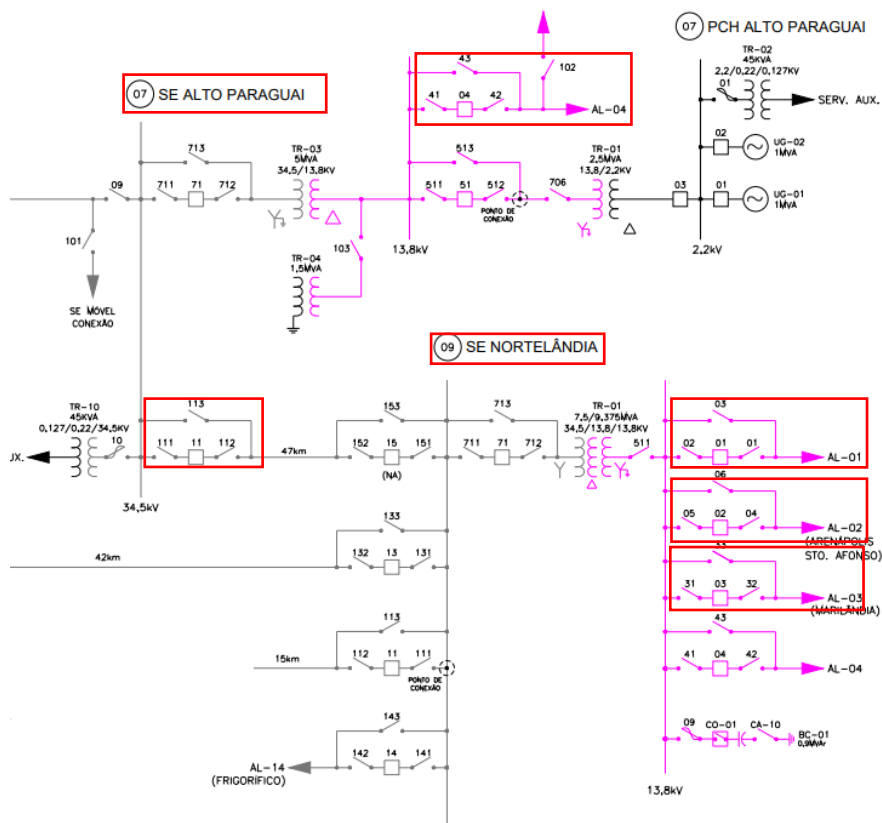
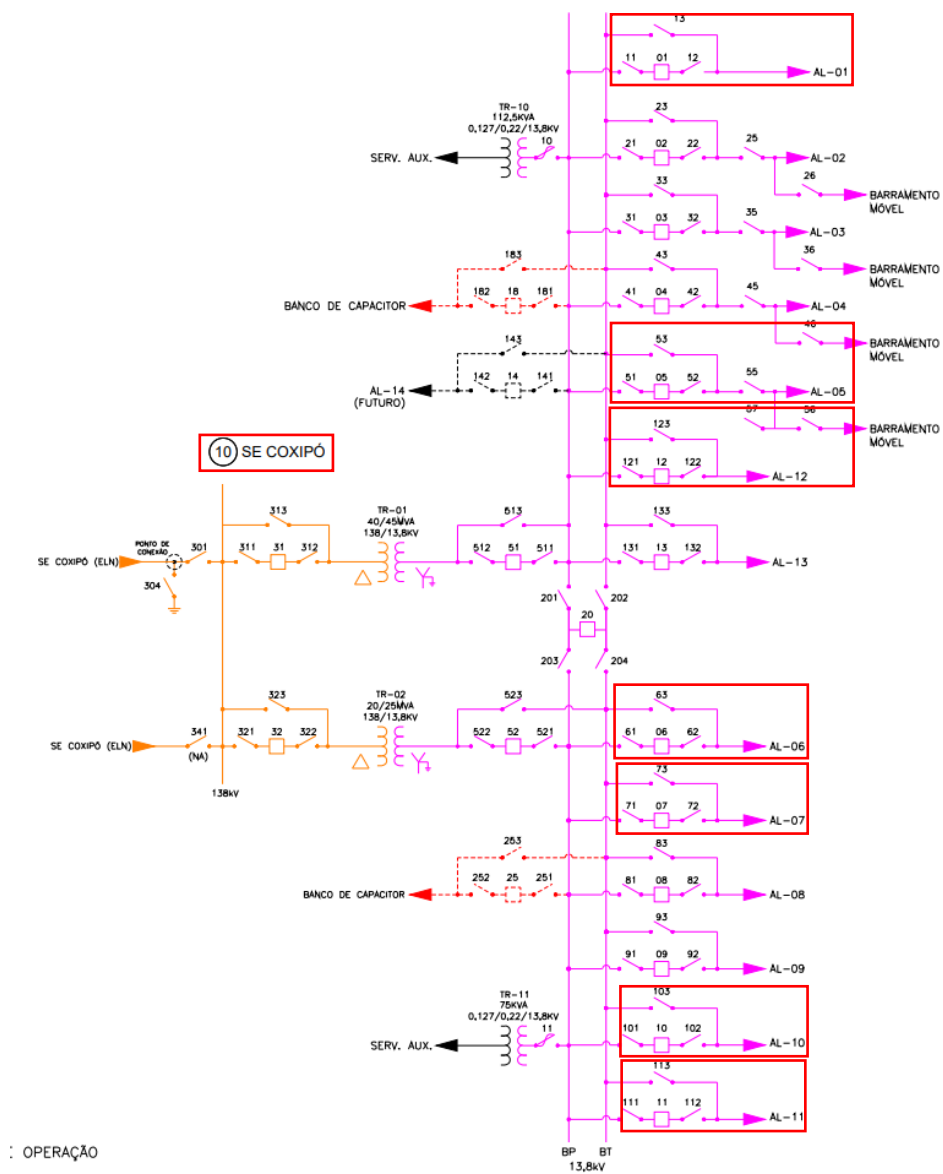


Figura 12 - Subestação TGA\_PCH\_ALTO PARAGUAI, alimentador(es): 007004, 007011. Subestação TGA\_NORTELÂNDIA, alimentador(es): 009001, 009002, 009003.



: OPERAÇÃO

Figura 13 - Subestação CBA\_COXIPÓ, alimentador(es): 010001, 010005, 010006, 010007, 010010, 010011, 010012.



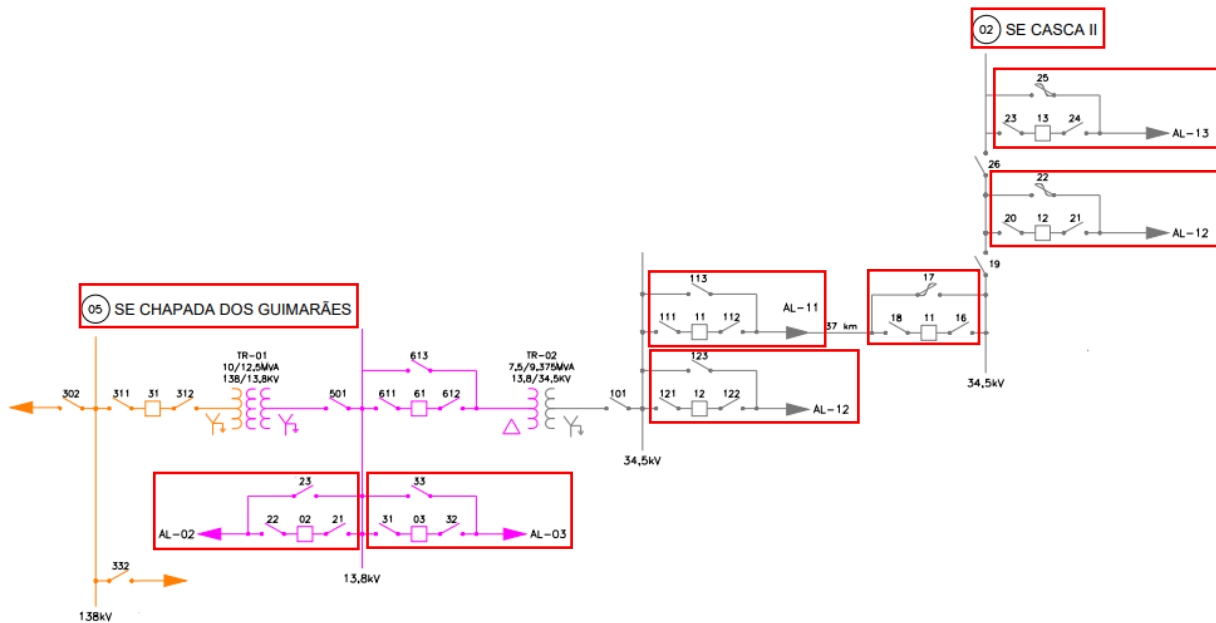


Figura 14 - Subestação CBA\_CASCA II, alimentador(es): 002012, 002013. Subestação CBA\_CHAPADA, alimentador(es): 005002, 005003, 005011, 005012.

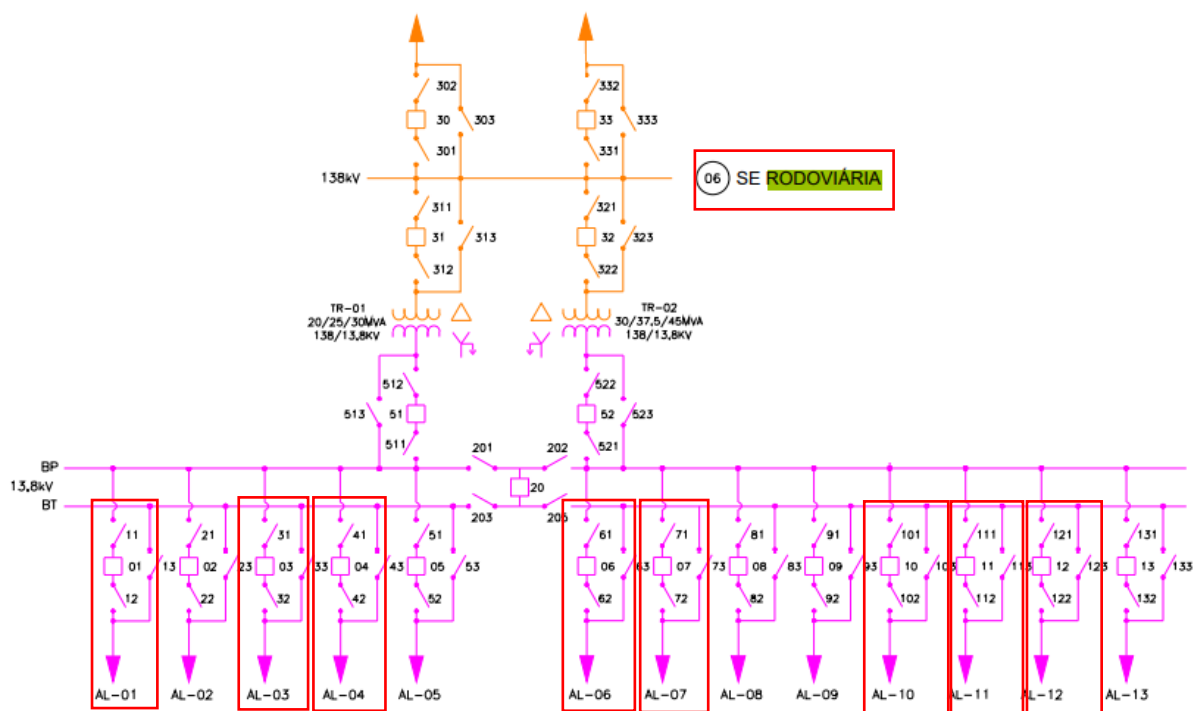


Figura 15 - Subestação CBA\_RODOVIÁRIA, alimentador(es): 006001, 006003, 006004, 006006, 006007, 006010, 006011, 006012.

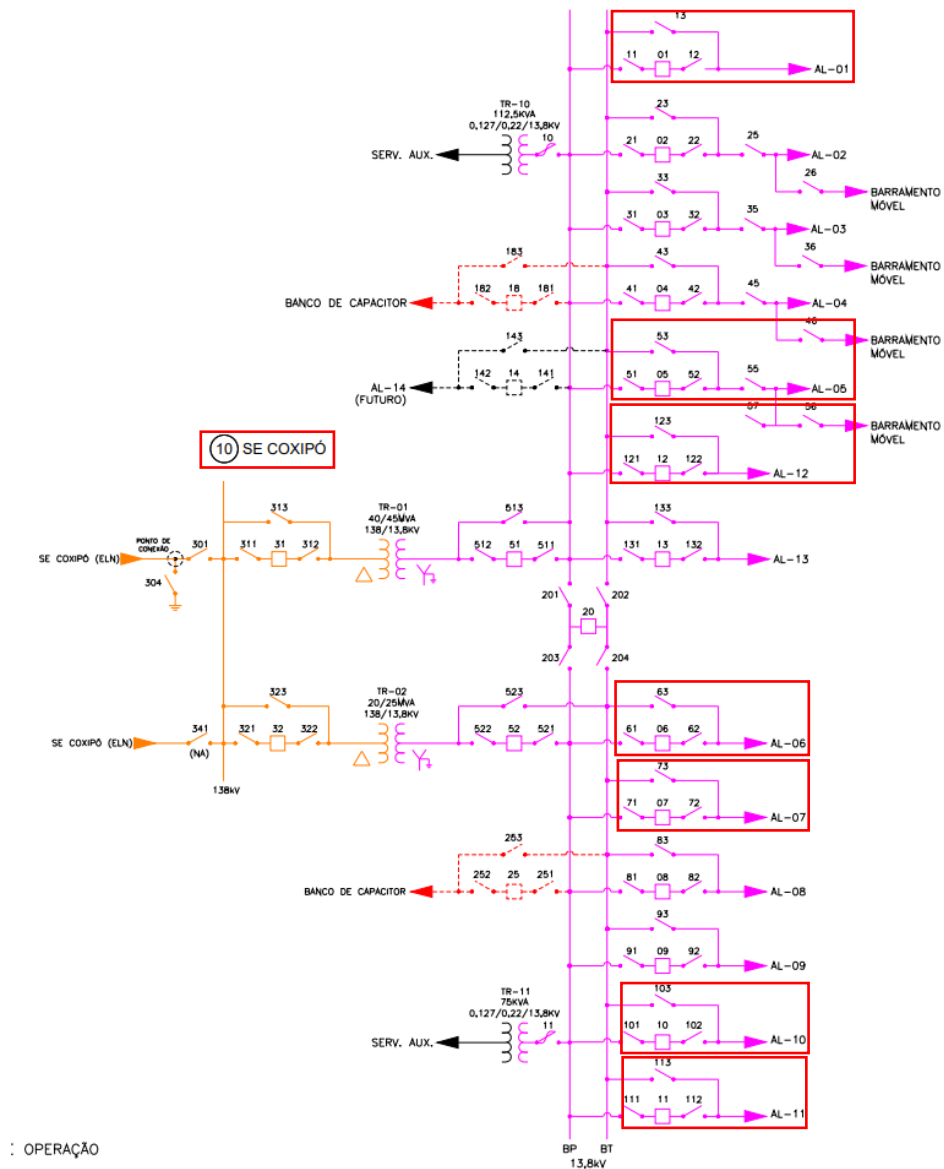


Figura 16 - Subestação CBA\_COXIPO, alimentador(es): 010001, 010005, 010006, 010007, 010010, 010011.

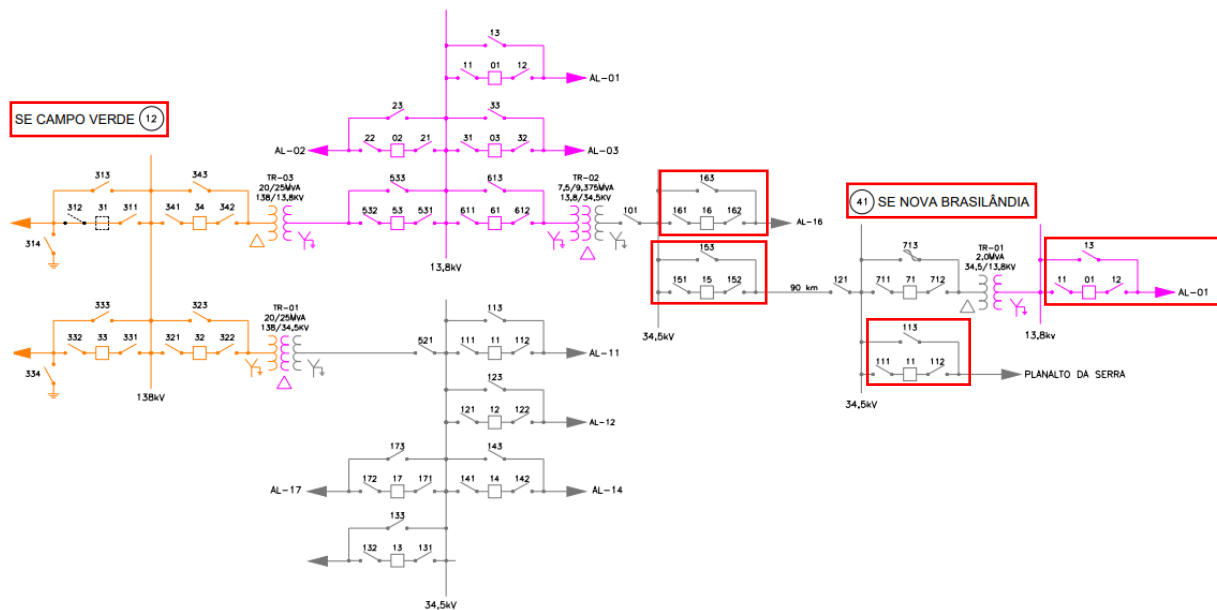


Figura 17 - Subestação RON\_CAMPO VERDE, alimentador(es): 012015, 012016.  
 Subestação RON\_NOVA BRASILÂNDIA, alimentador(es): 041001, 041011.

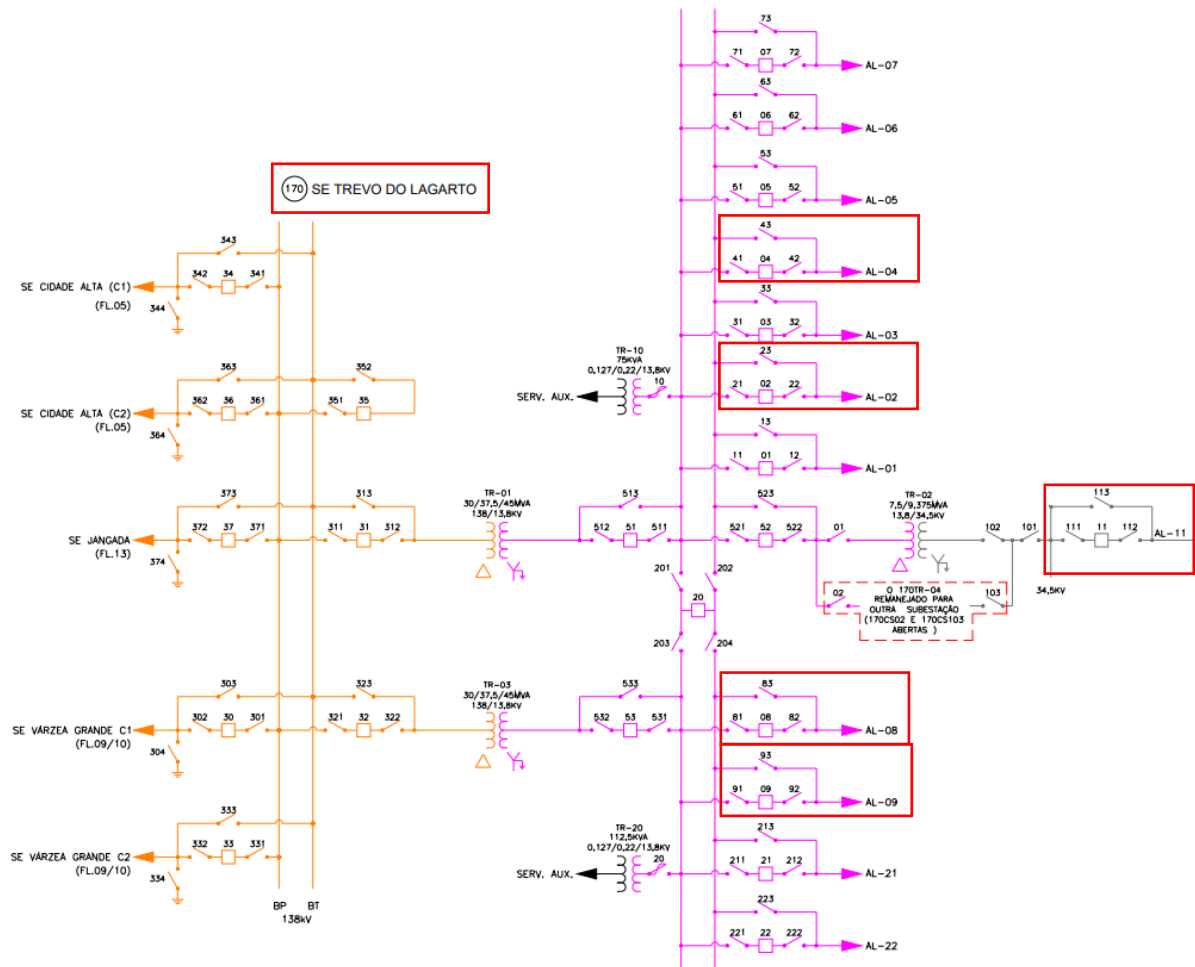


Figura 18 - Subestação CBA\_TREVO\_DO\_LAGARTO, alimentador(es): 170002, 170004, 170008, 170009, 170011.

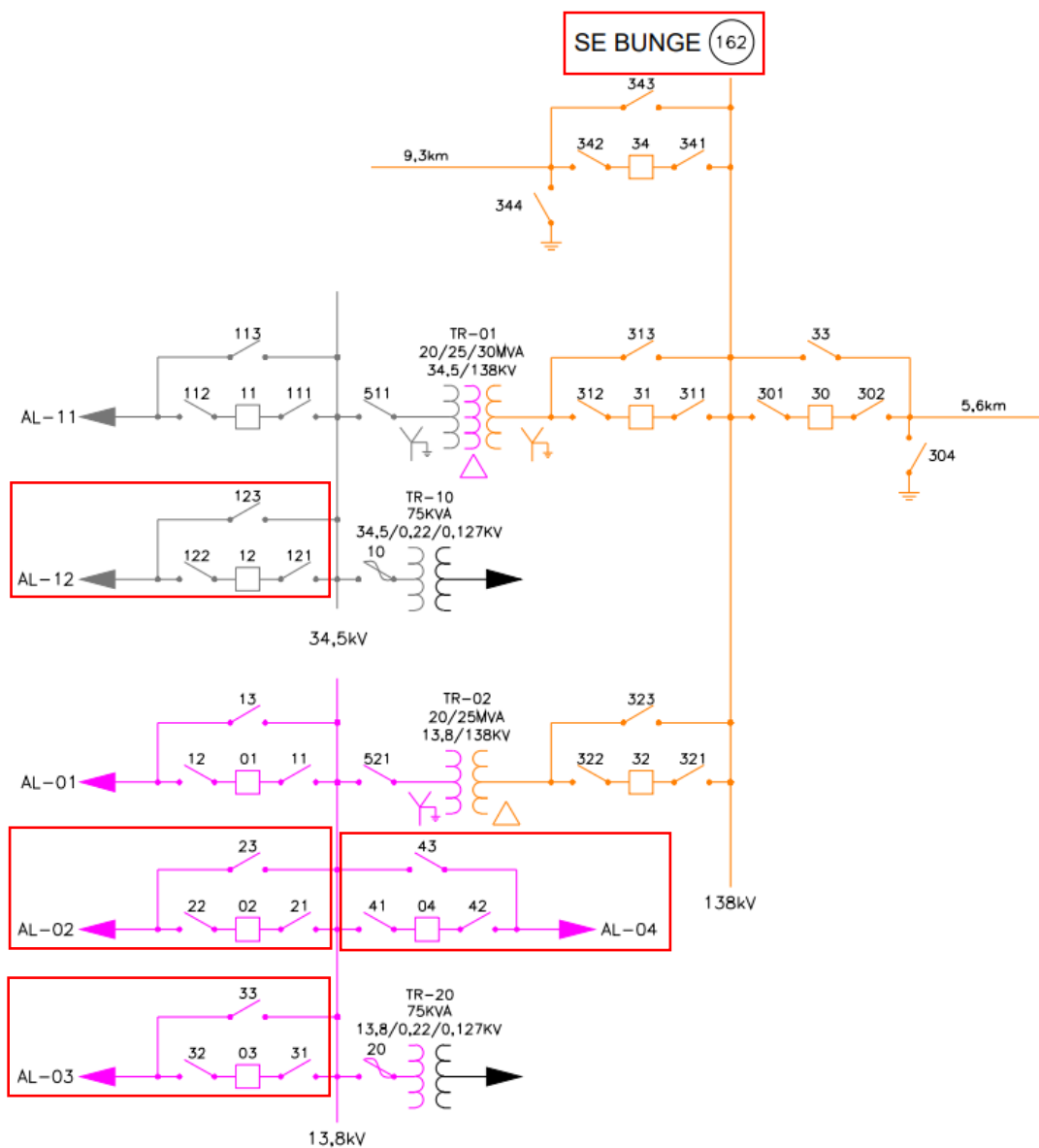


Figura 19 - Subestação RON\_BUNGE, alimentador(es): 162002, 162003, 162004, 162012.

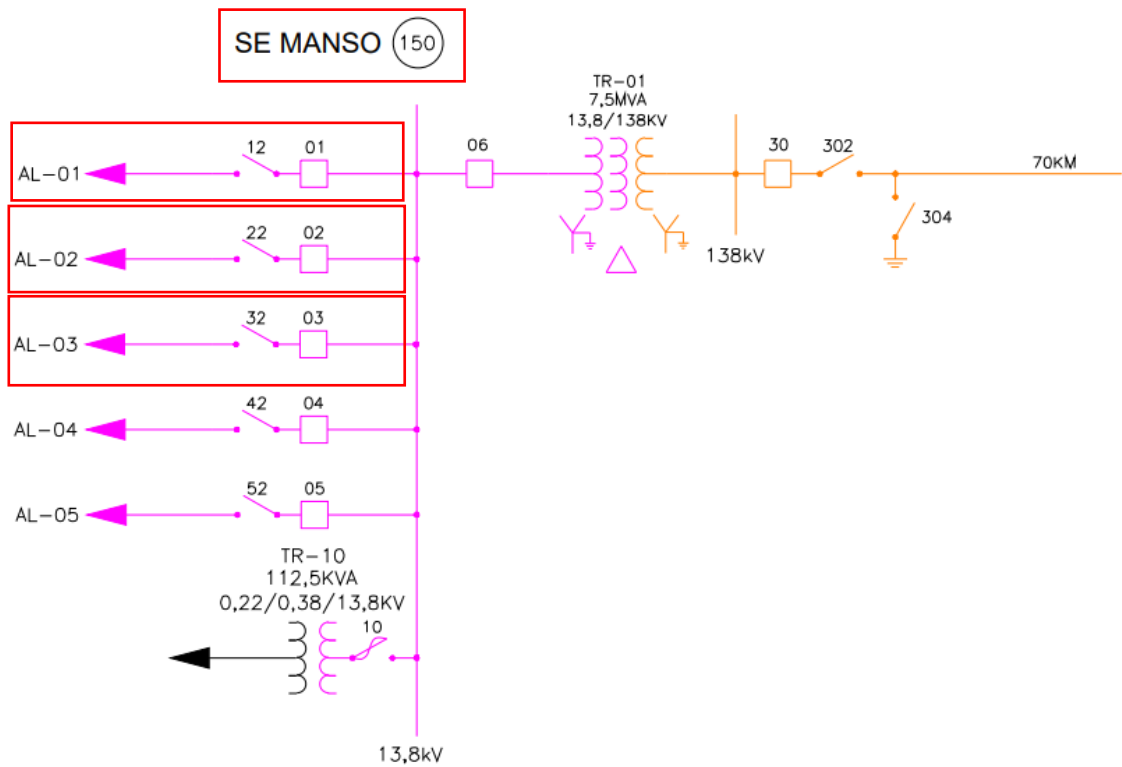


Figura 20 - Subestação CBA\_SE MANSO 138 KV, alimentador(es): 150001, 150002, 150003.

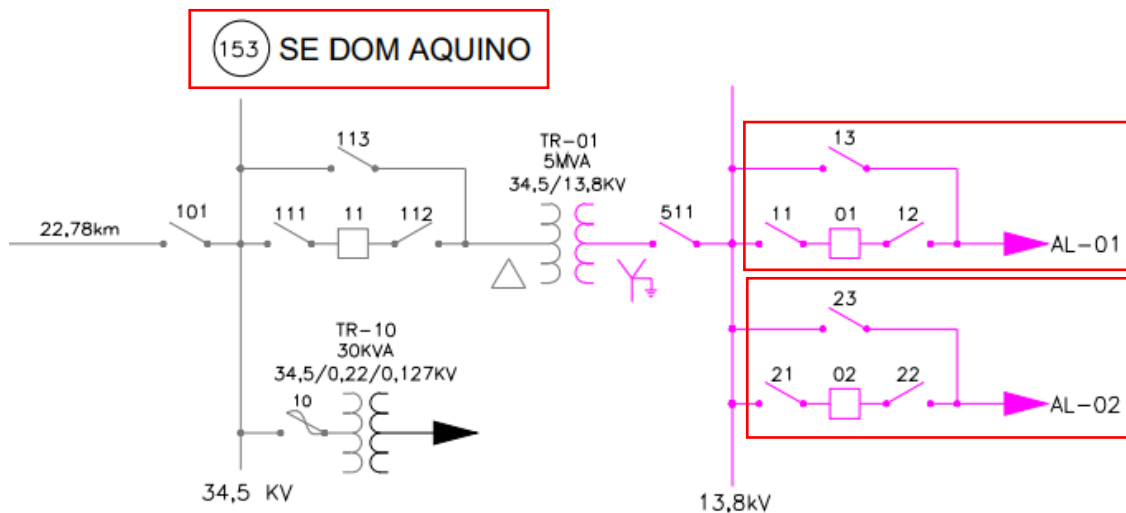


Figura 21 - Subestação RON\_DOM AQUINO, alimentador(es): 153001, 153002.

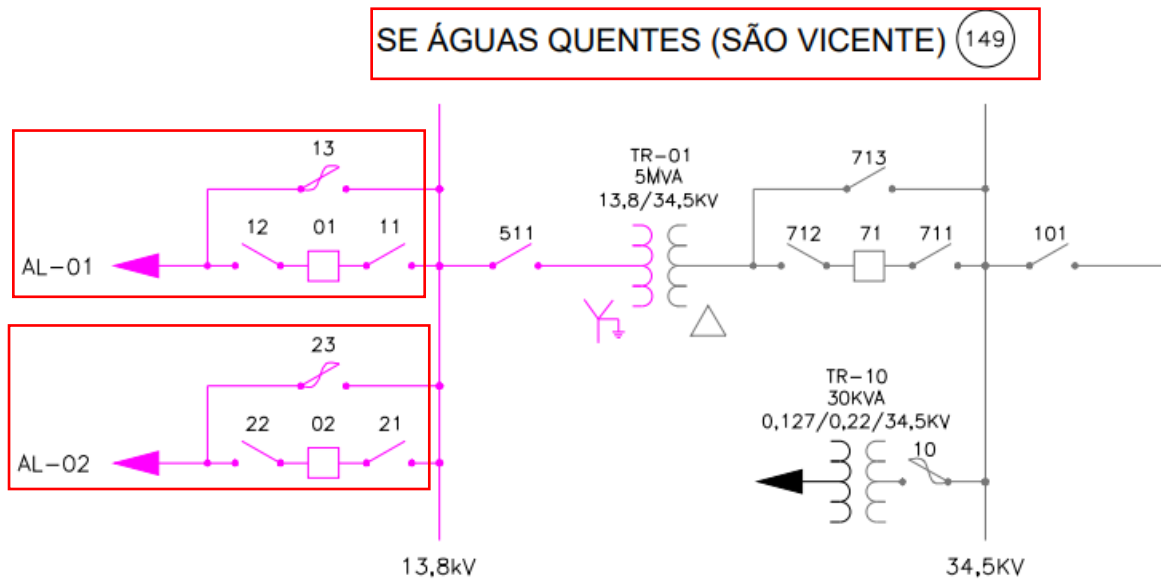


Figura 22 - Subestação CBA\_SE ÁGUAS QUENTES 34,5 KV, alimentador(es): 149001, 149002.

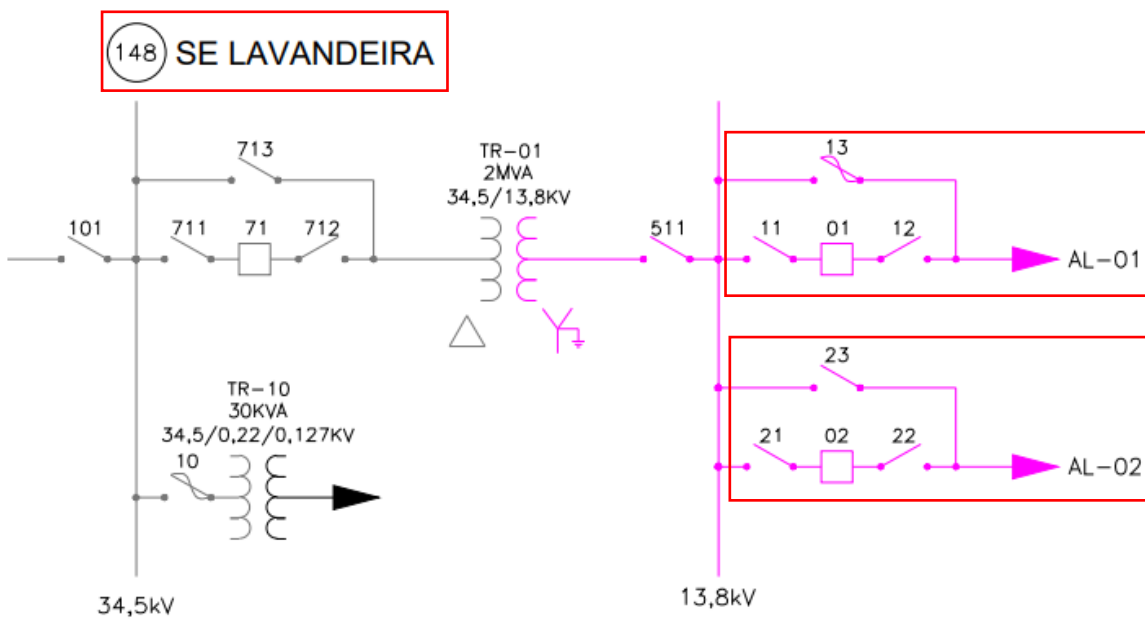


Figura 23 - Subestação CBA\_LAVANDEIRA, alimentador(es): 148001, 148002.

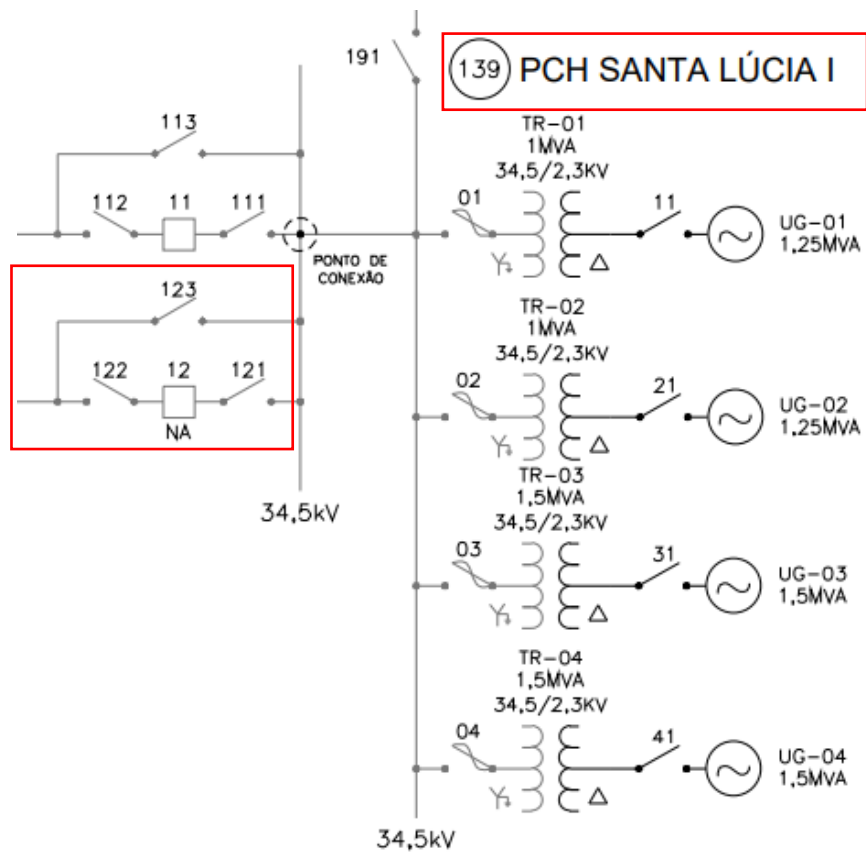


Figura 24 - Subestação TGA\_PCH\_SANTA LUCIA, alimentador(es): 139012.



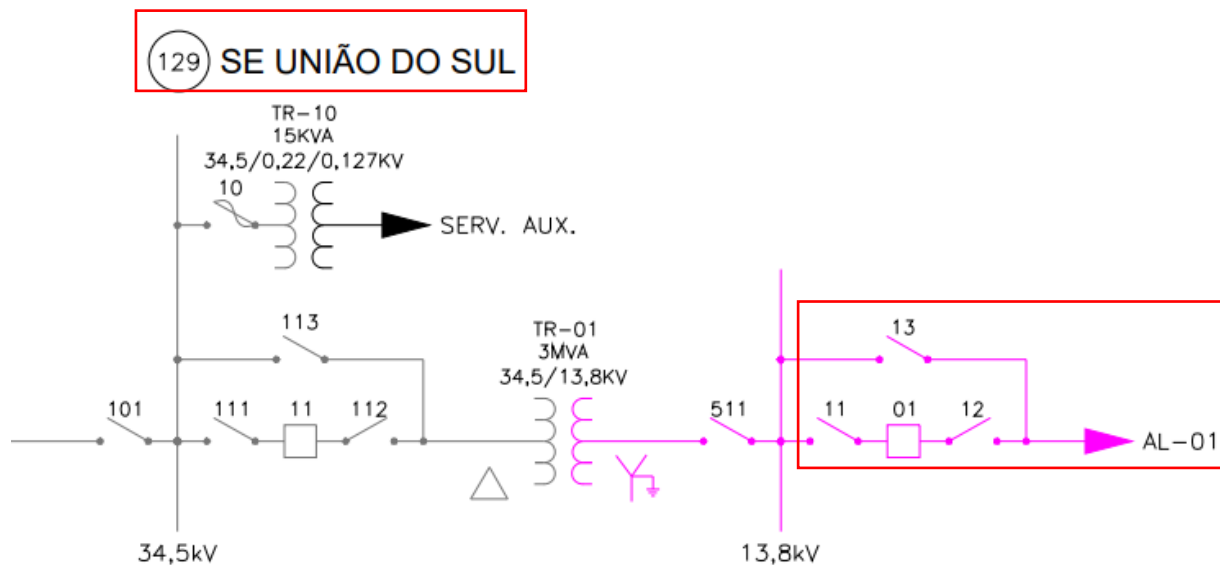


Figura 25 - Subestação SIN\_UNIAO DO SUL, alimentador(es): 129001.

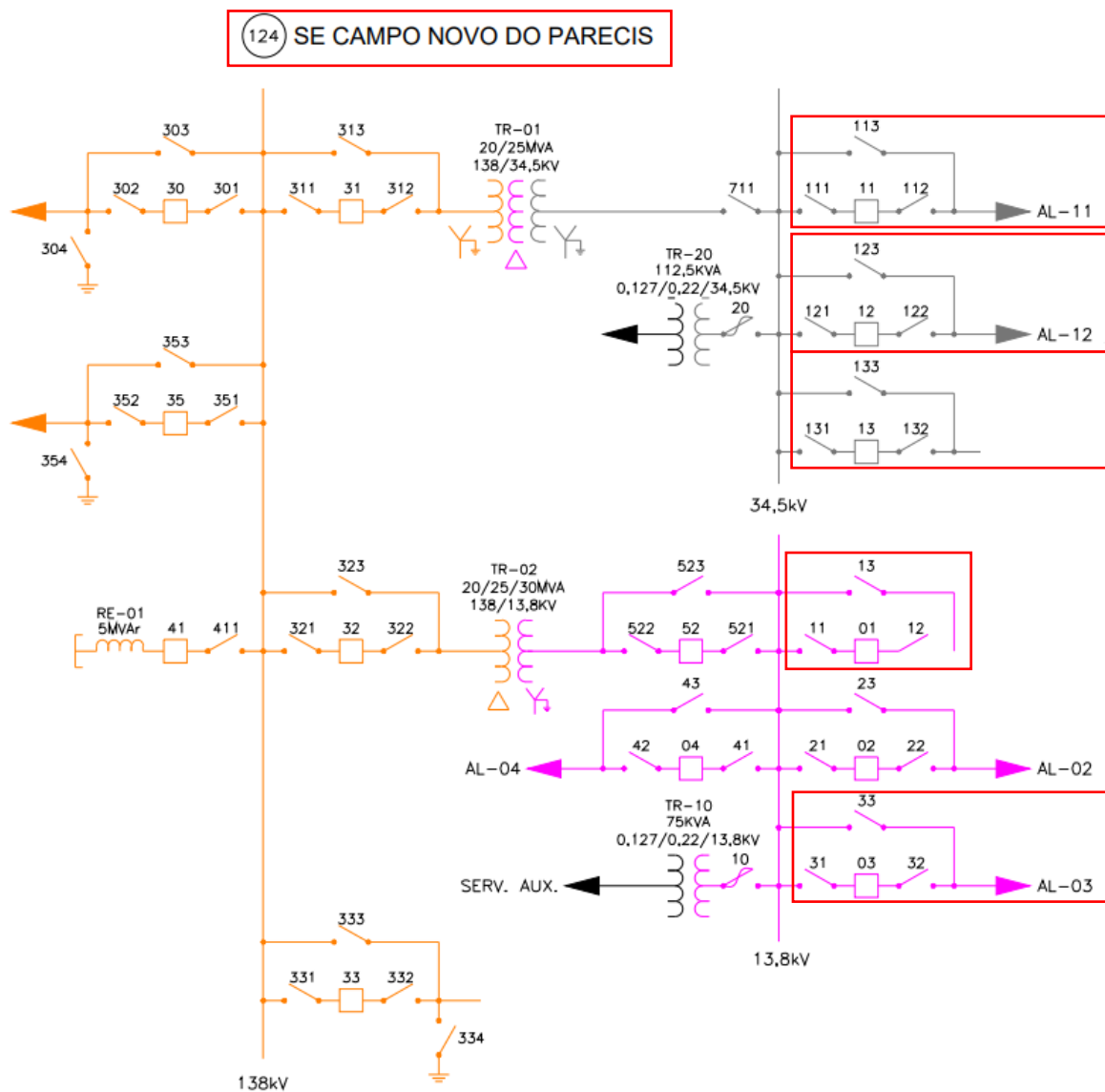


Figura 26 - Subestação TGA\_CAMPO NOVO PARECIS - NOVA, alimentador(es):  
124001, 124003, 124011, 124012, 124013.

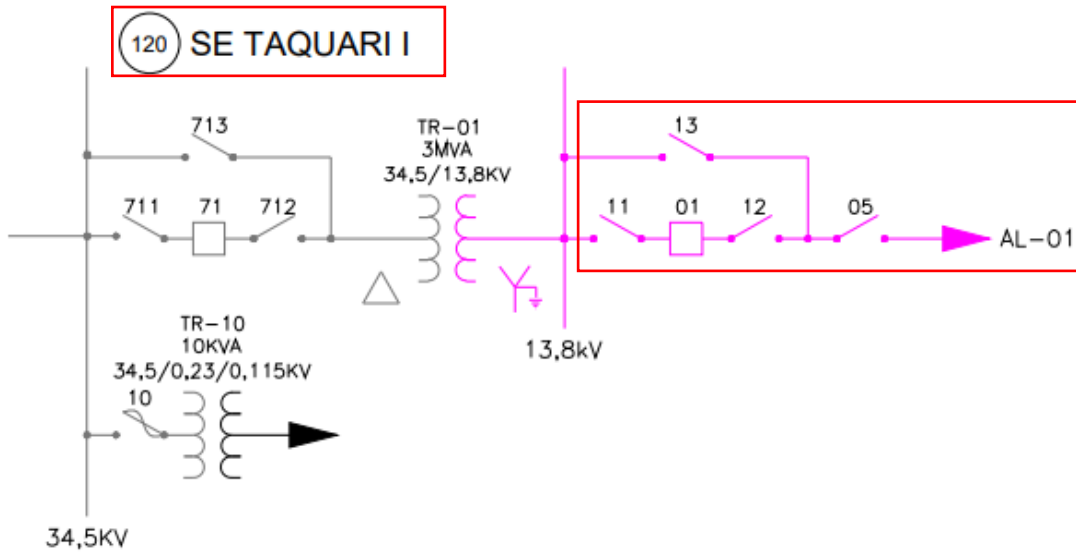


Figura 27 - Subestação RON\_BURITI, alimentador(es): 120001.

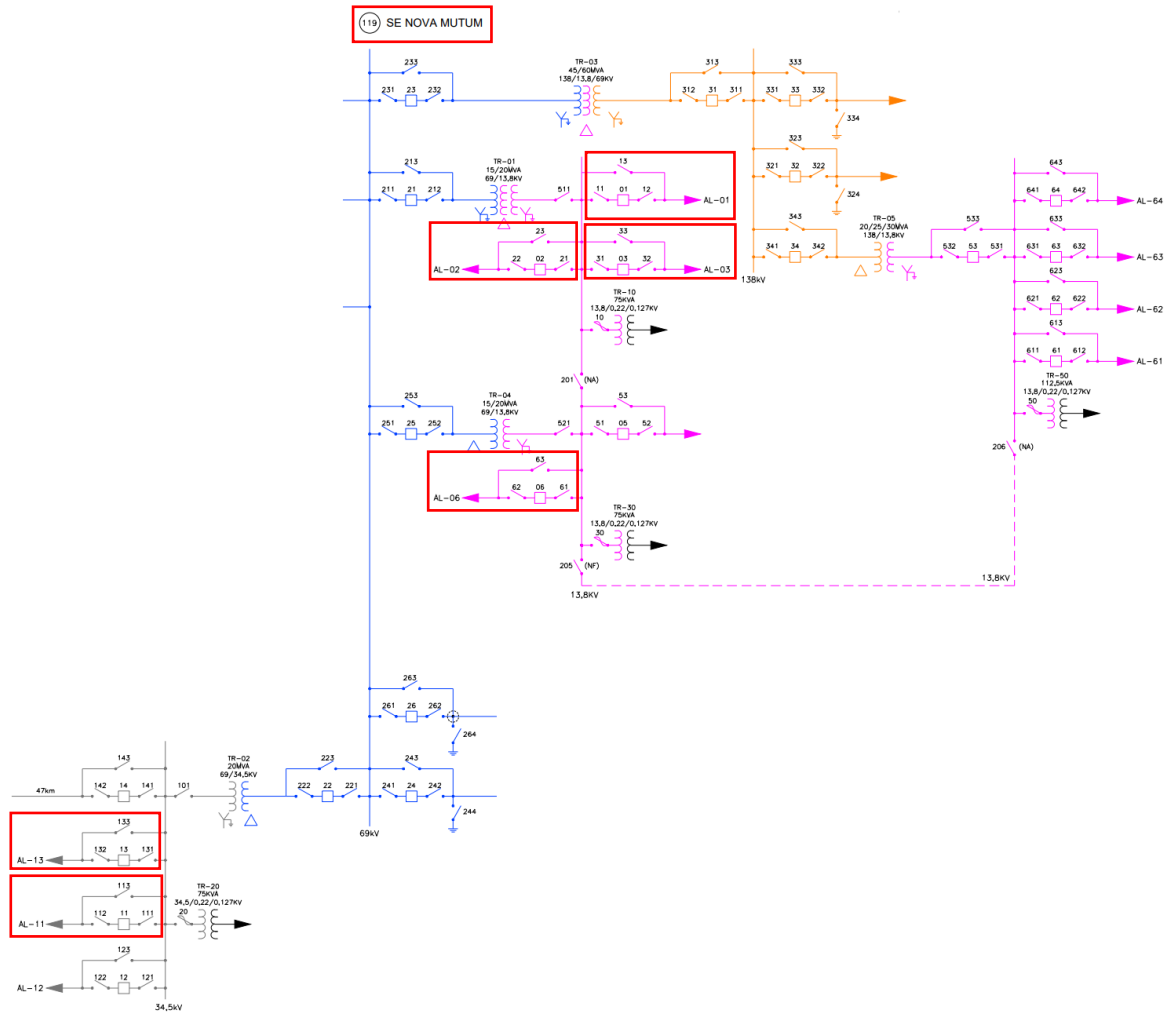


Figura 28 - Subestação SIN\_NOVA MUTUM, alimentador(es): 119001, 119002, 119003, 119006, 119011, 119013.

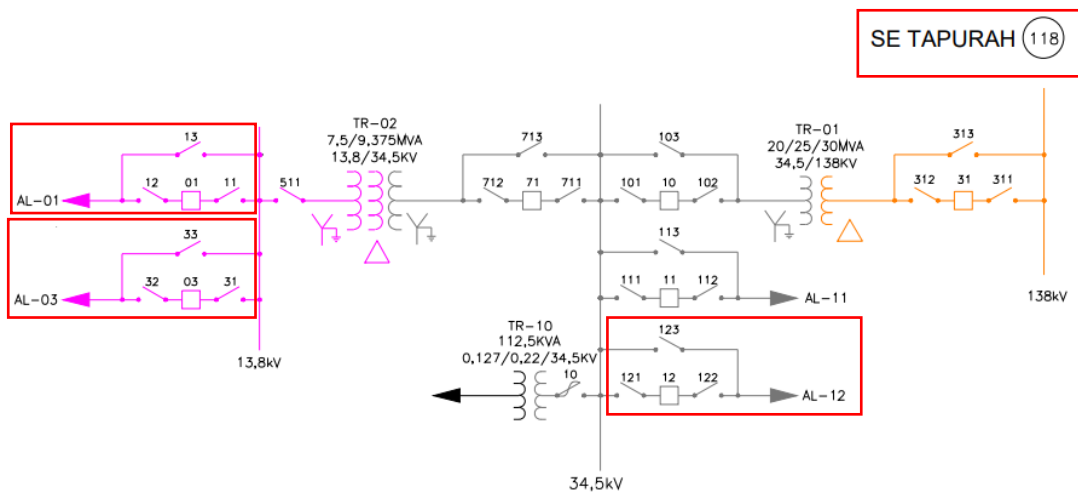


Figura 29 - Subestação SIN\_TAPURAH, alimentador(es): 118001, 118003, 118012.

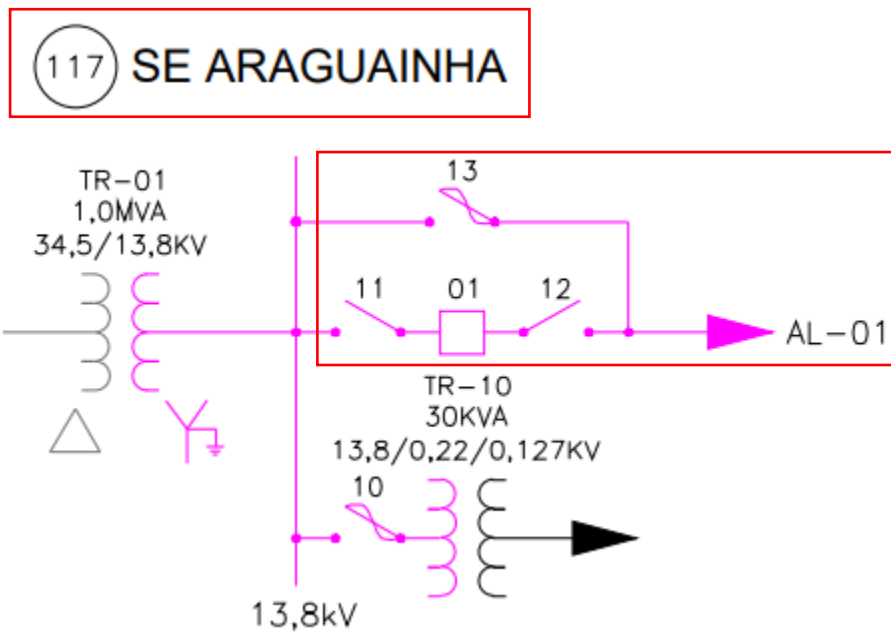


Figura 30 - Subestação RON\_ARAGUAIA RURAL, alimentador(es): 117001.

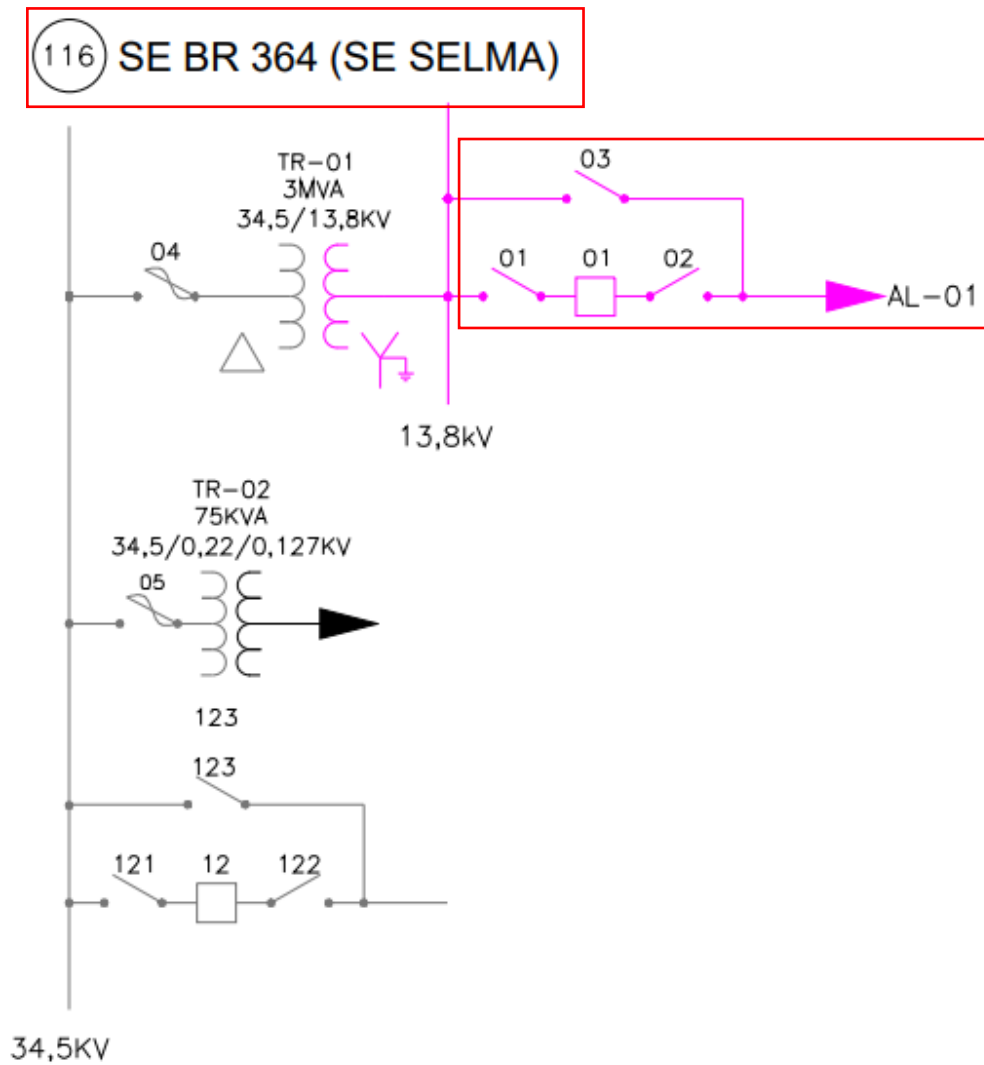


Figura 31 - Subestação RON\_SELMA\_ BR 364, alimentador(es): 116001.

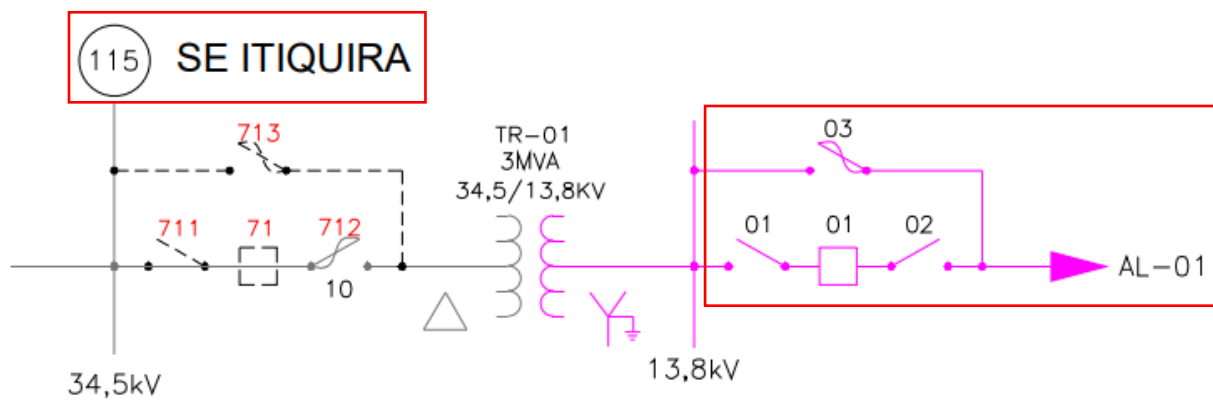


Figura 32 - Subestação RON\_ITIQUIRA, alimentador(es): 115001.

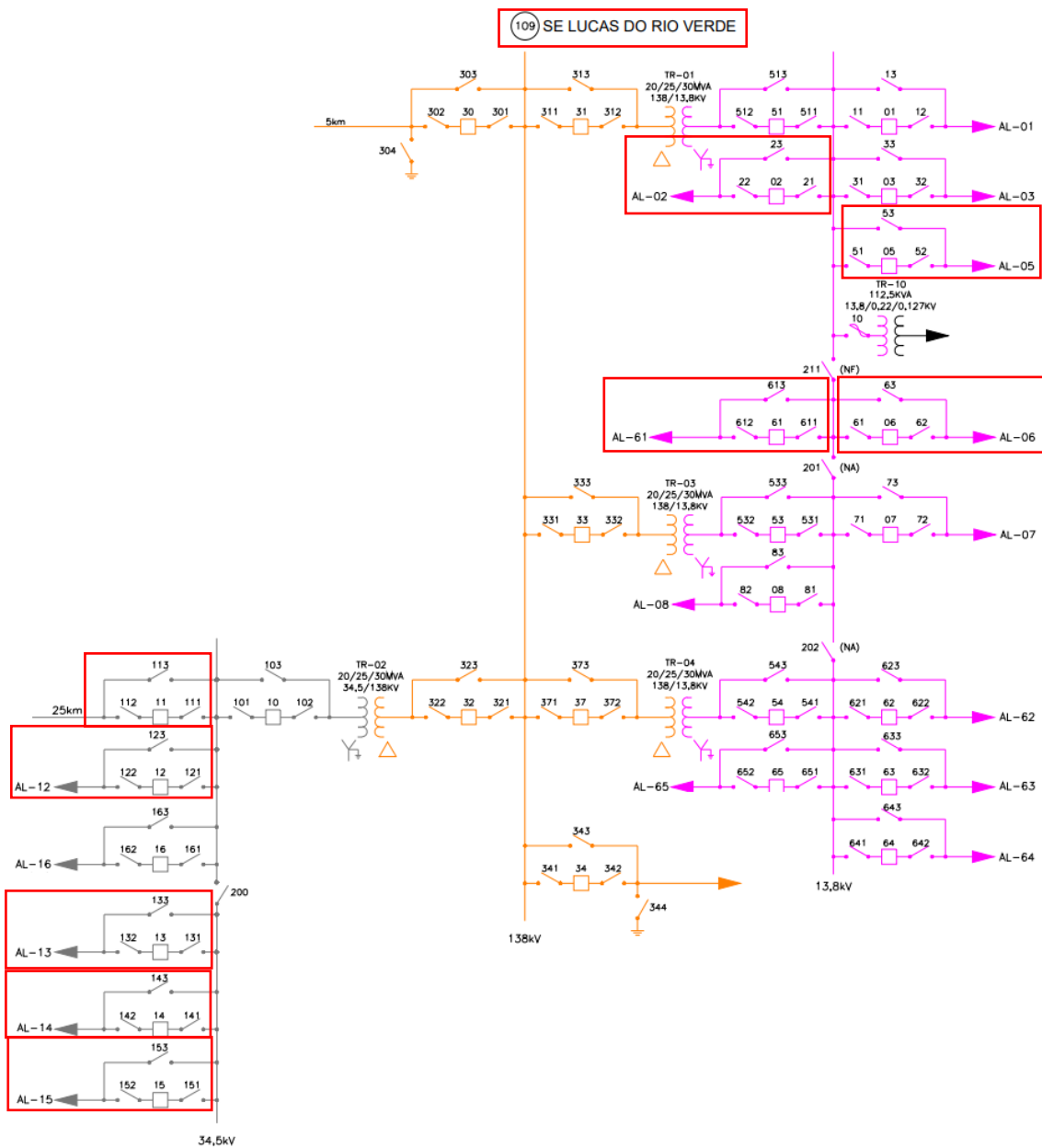


Figura 33 - Subestação SIN\_LUCAS DO RIO VERDE, alimentador(es): 109002, 109005, 109006, 109011, 109012, 109013, 109014, 109015, 109061.



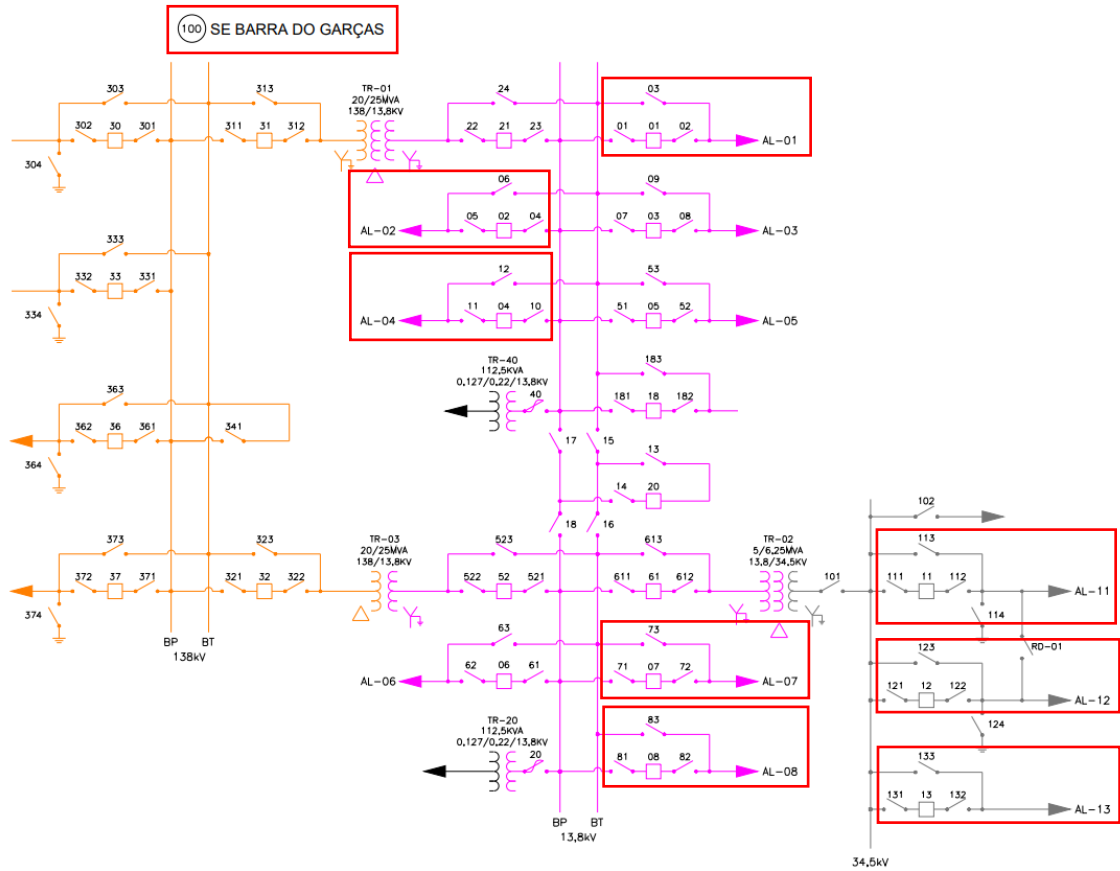


Figura 34 - Subestação BGA\_BARRA DO GARCAS, alimentador(es): 100001, 100002, 100004, 100007, 100008, 100011, 100012, 100013.

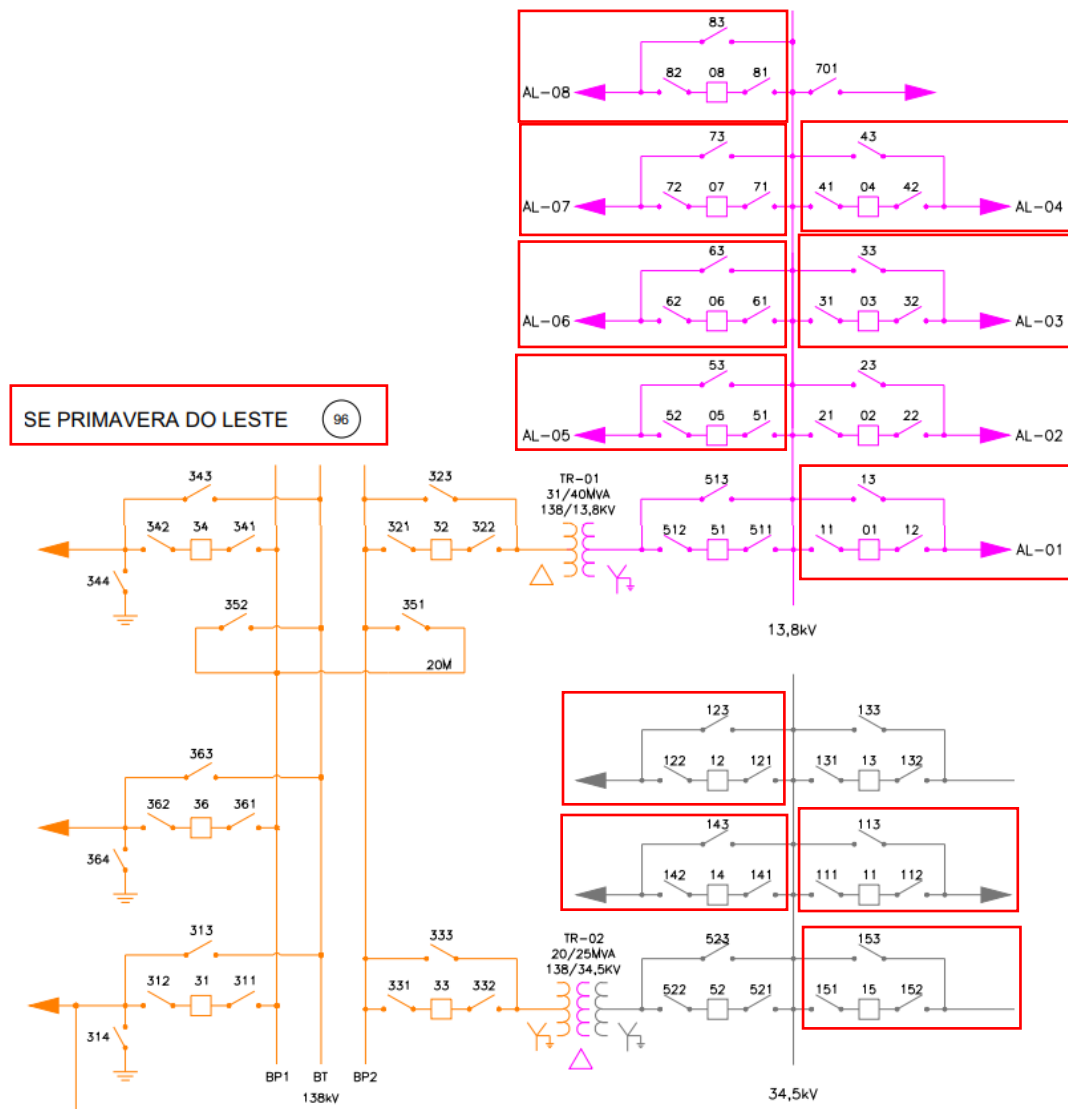


Figura 35 - Subestação RON\_PRIMAVERA DO LESTE, alimentador(es): 096001, 096003, 096004, 096005, 096006, 096007, 096008, 096011, 096012, 096014, 096015.

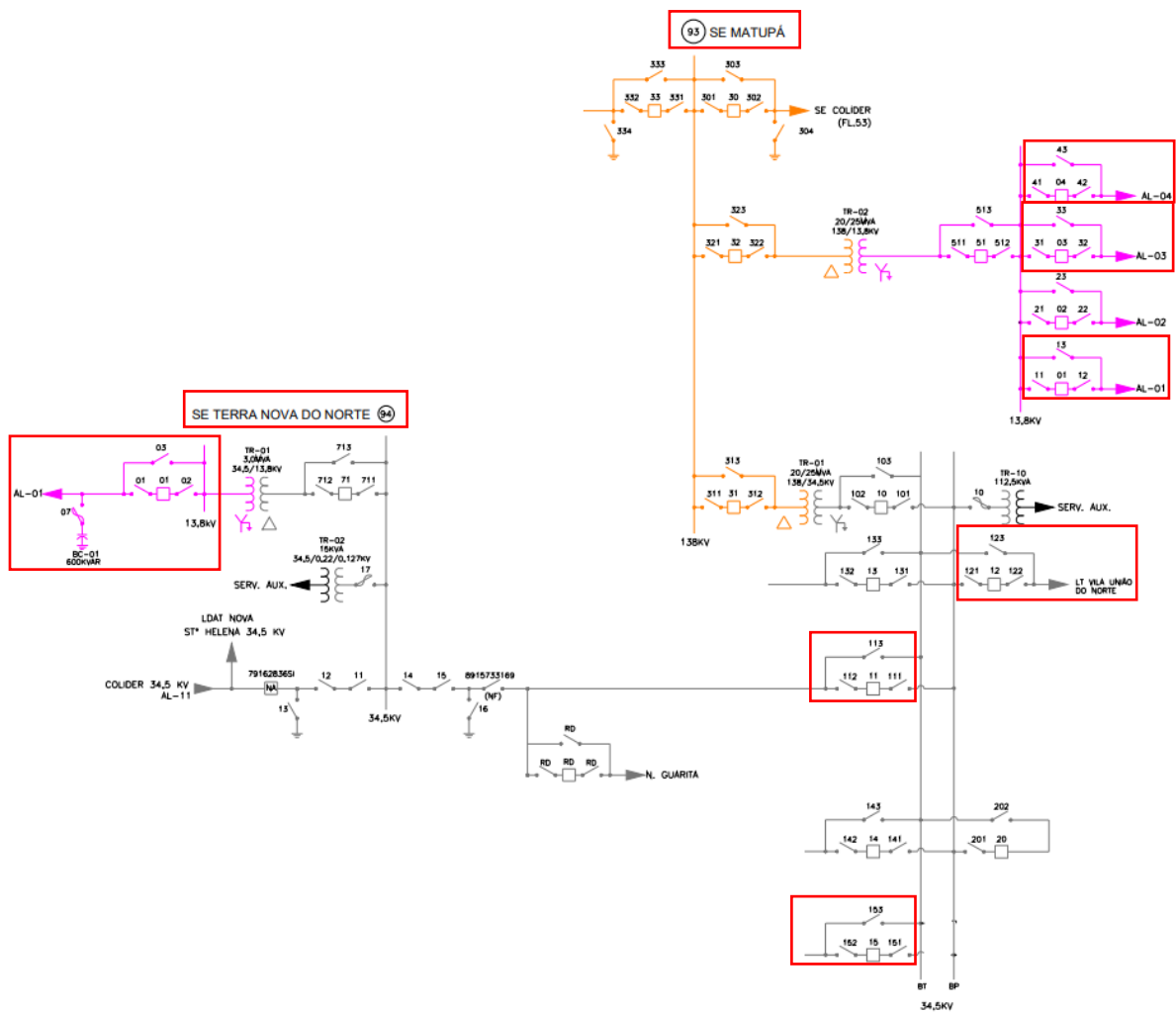


Figura 36 - Subestação SIN\_MATUPA, alimentador(es): 093001, 093003, 093004, 093011, 093012, 093015. Subestação SIN\_TERRA NOVA DO NORTE, alimentador(es): 094001.

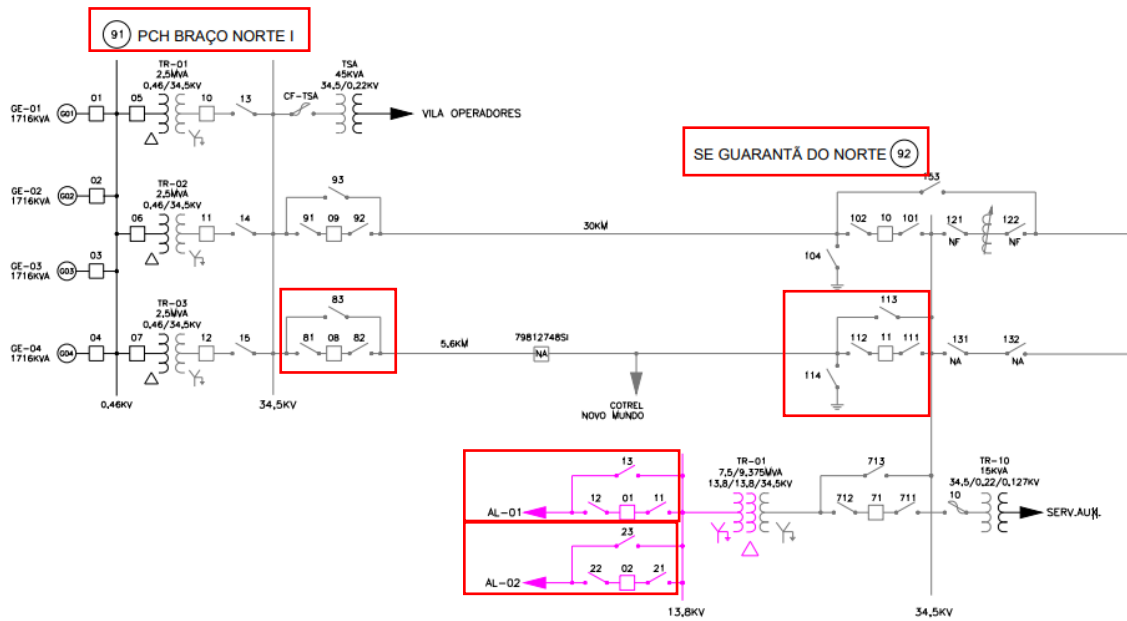


Figura 37 - Subestação SIN\_PCH\_BRACO NORTE I, alimentador(es): 091008.  
 Subestação SIN\_GUARANTA, alimentador(es): 092001, 092002, 092011.

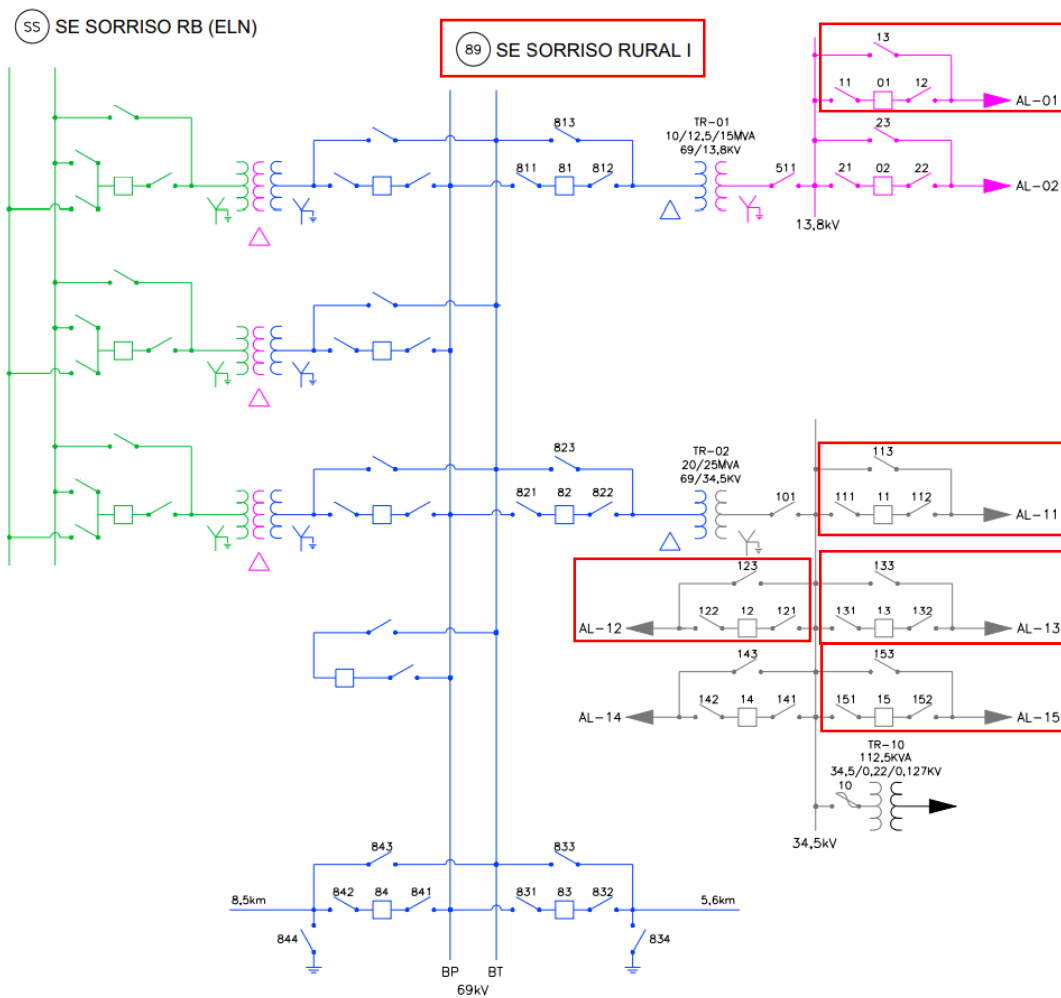


Figura 38 - Subestação SIN\_SORRISO-RURAL, alimentador(es): 089001, 089011, 089012, 089013, 089015.

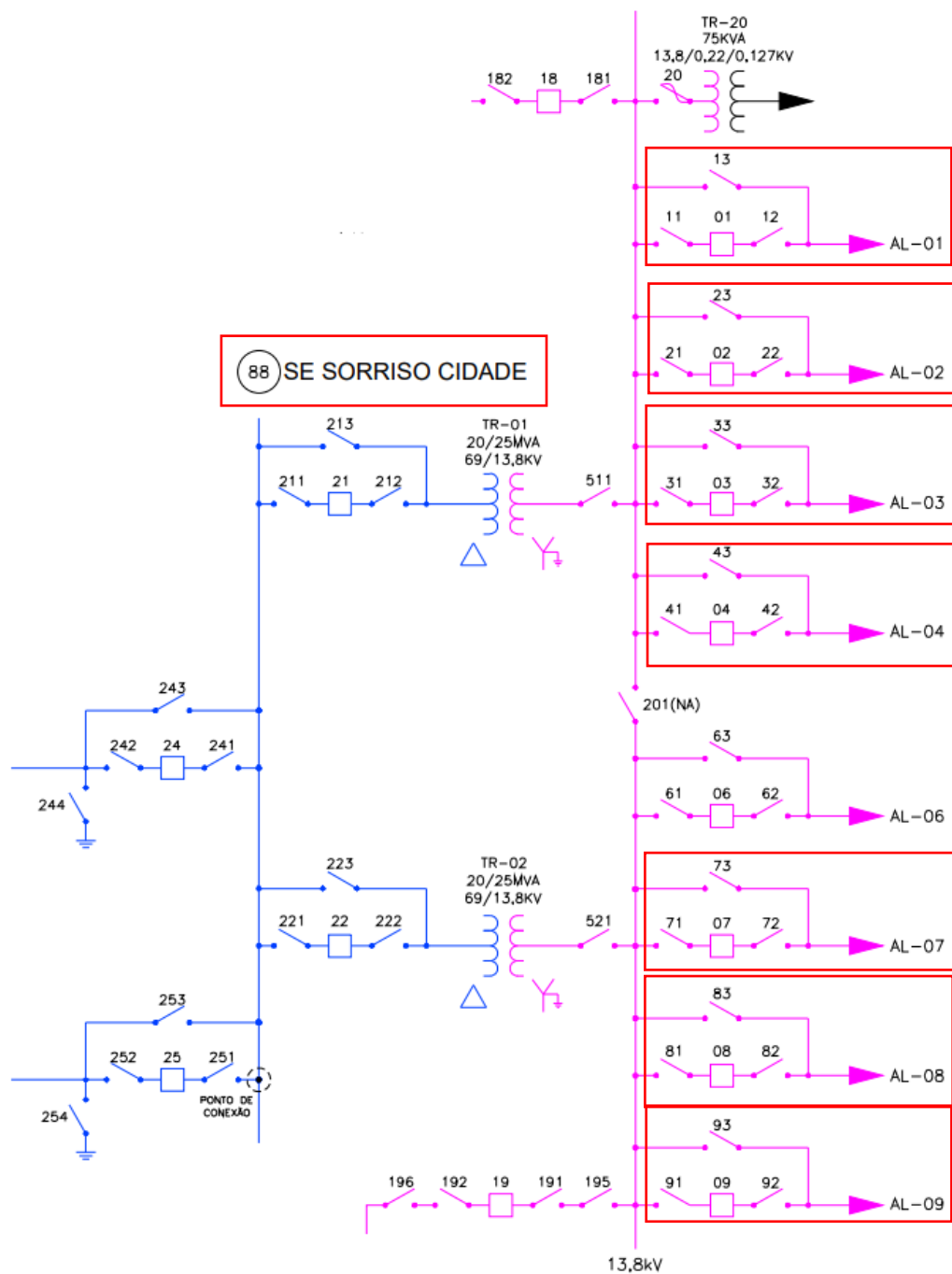


Figura 39 - Subestação SIN\_SORRISO, alimentador(es): 088001, 088002, 088003, 088004, 088007, 088008, 088009.

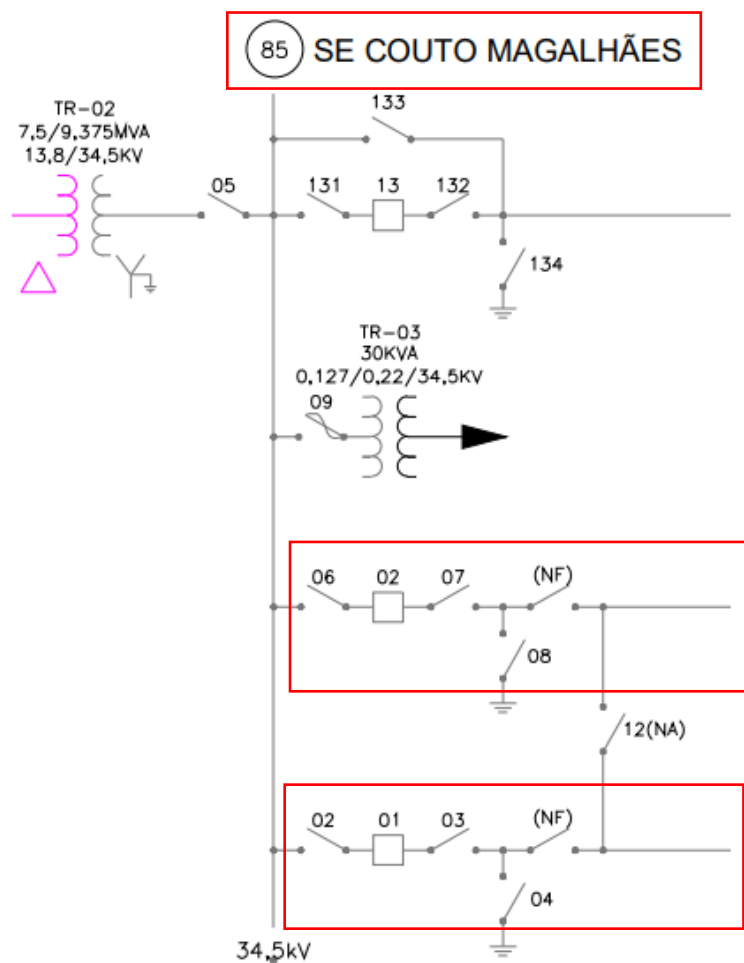


Figura 40 - Subestação RON\_COUTO MAGALHAES PCH, alimentador(es): 085001, 085002.

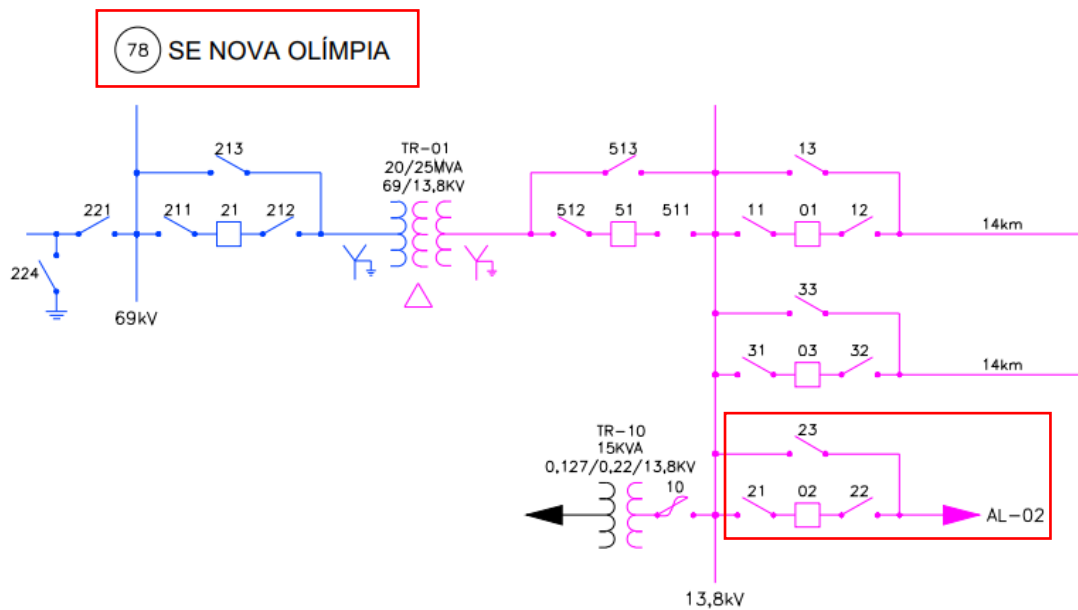


Figura 41 - Subestação TGA\_NOVA OLIMPIA, alimentador(es): 078002.

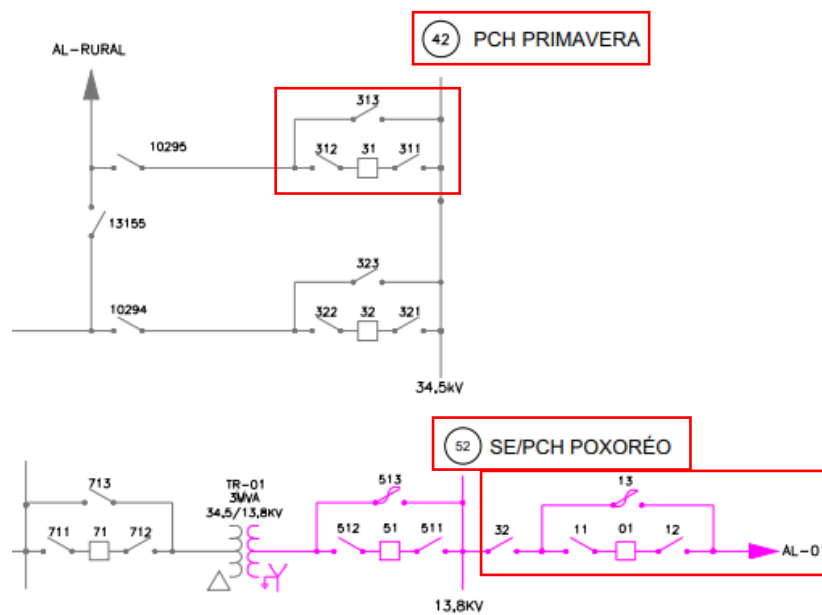


Figura 42 - Subestação RON\_PCH PRIMAVERA, alimentador(es): 042031. Subestação RON\_POXOREO, alimentador(es): 052001.



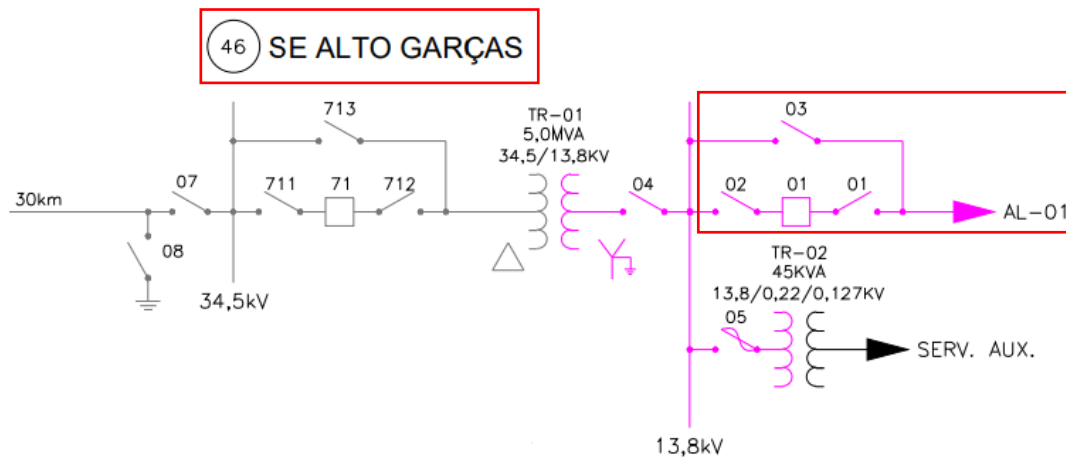


Figura 43 - Subestação RON\_ALTO GARCAS, alimentador(es): 046001.

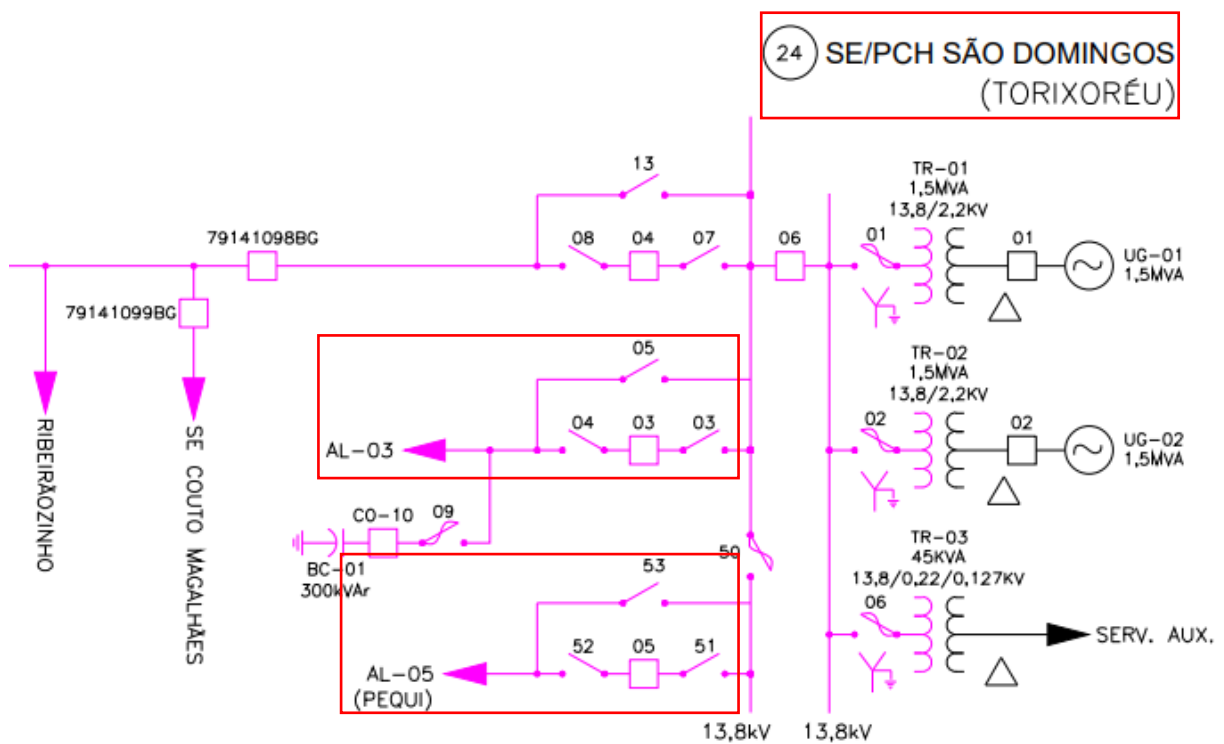


Figura 44 - Subestação BGA\_SAO DOMINGOS - TORIXOREU, alimentador(es): 024003, 024005.

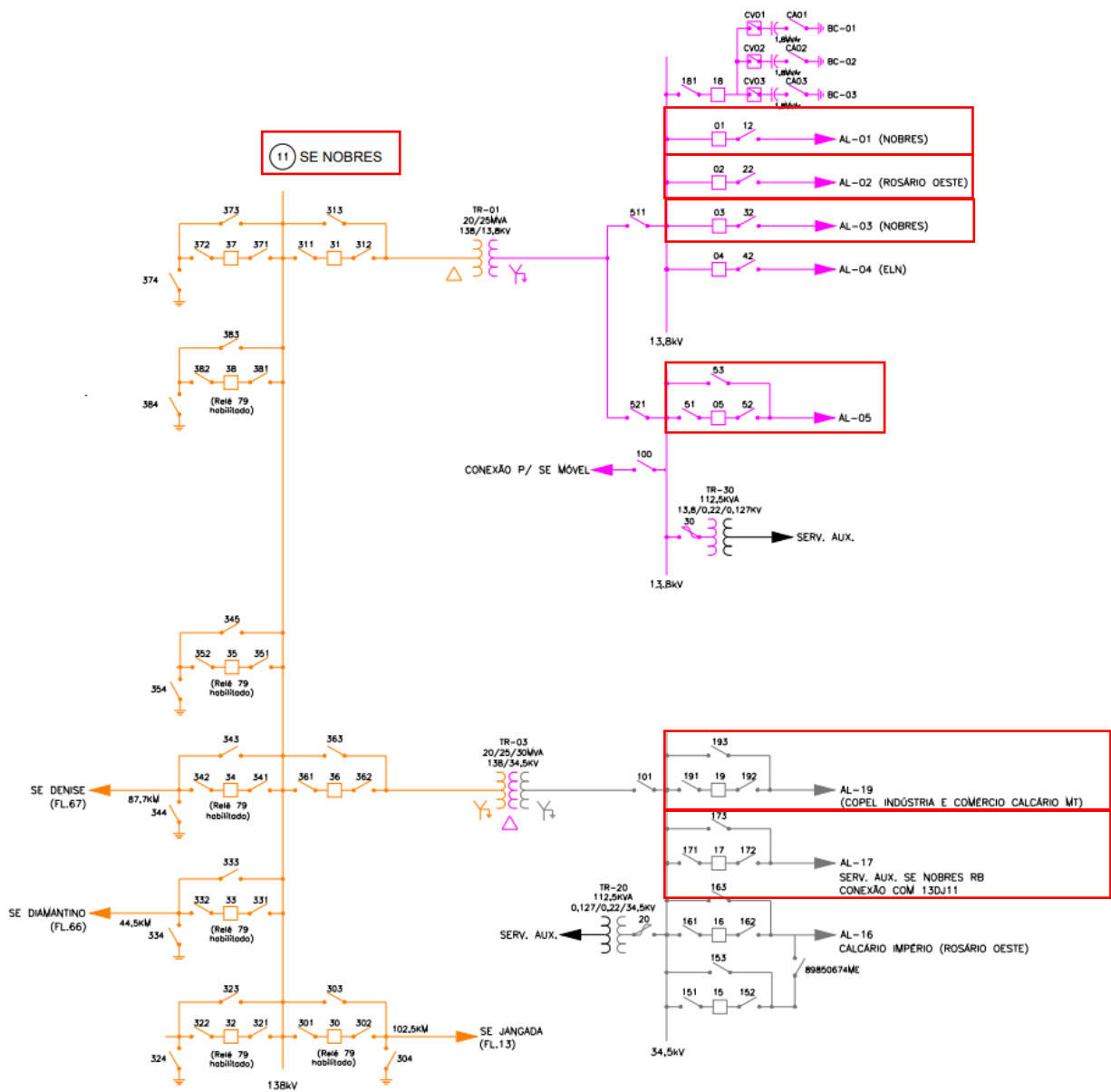


Figura 45 - Subestação CBA\_NOBRES, alimentador(es): 011001, 011002, 011003, 011005, 011017, 011019.

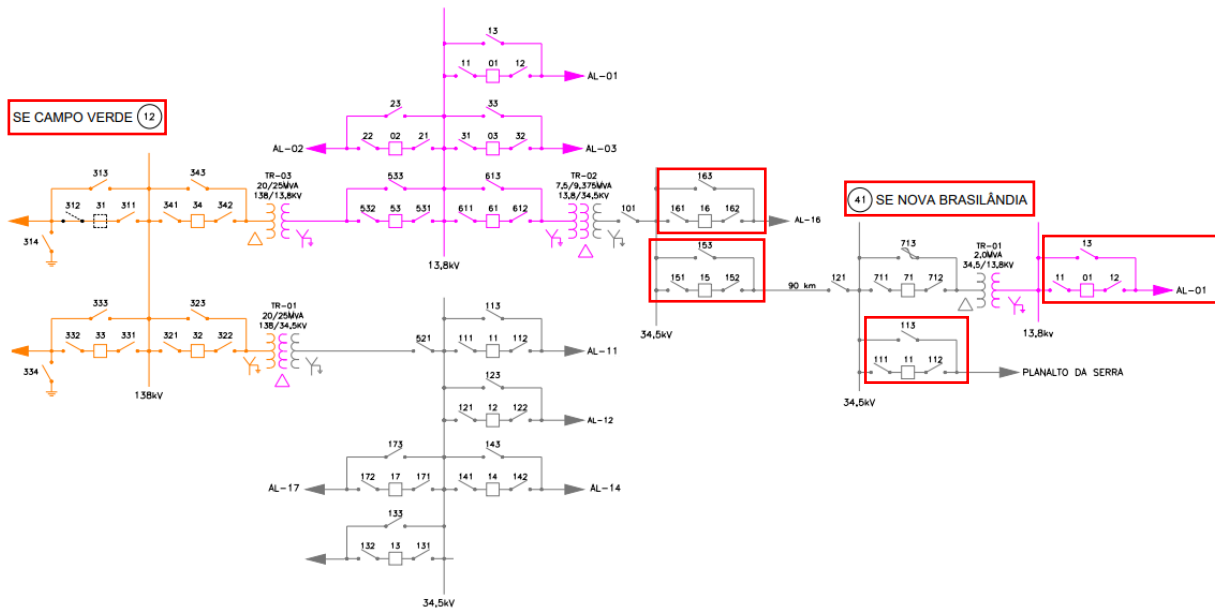


Figura 46 - Subestação RON\_CAMPO VERDE, alimentador(es): 012002, 012015, 012016. Subestação RON\_NOVA BRASILÂNDIA, alimentador(es): 041001, 041011.

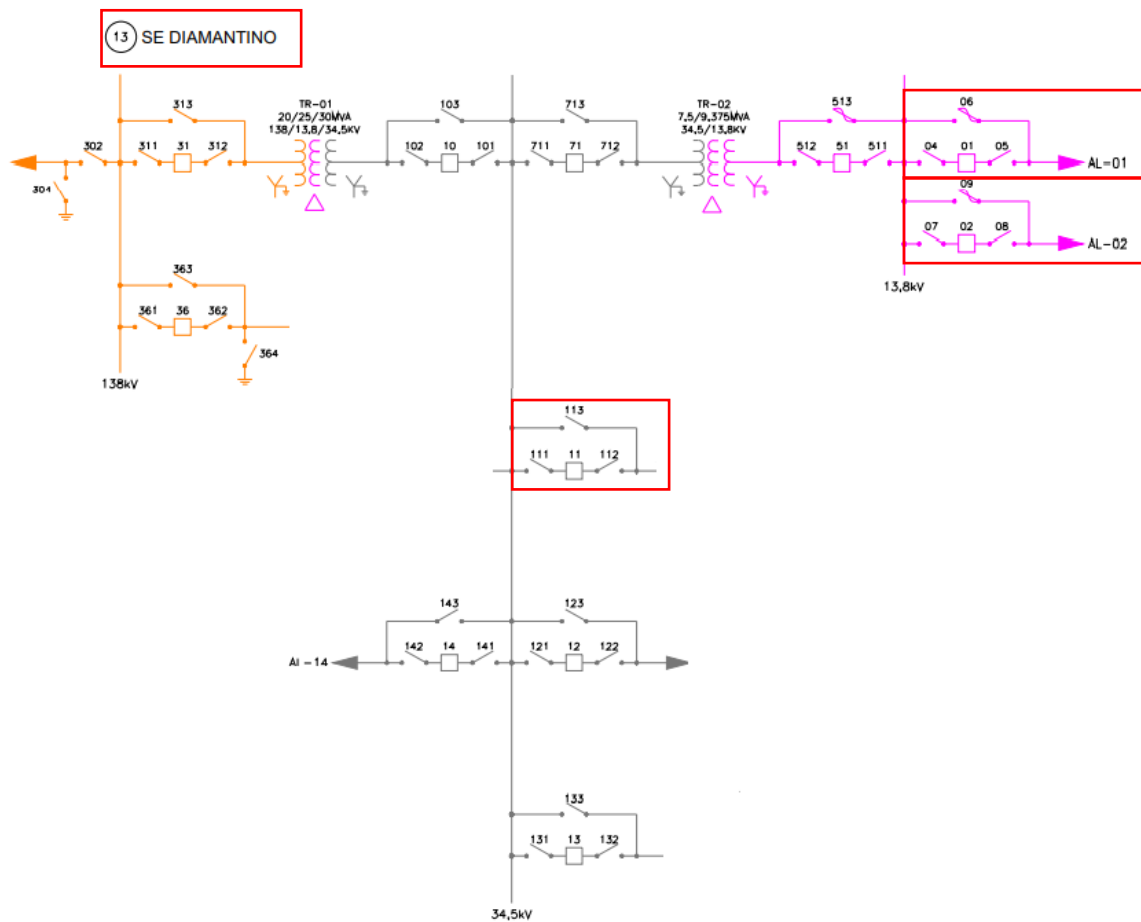


Figura 47 - Subestação TGA\_DIAMANTINO, alimentador(es): 013001, 013002, 013011.

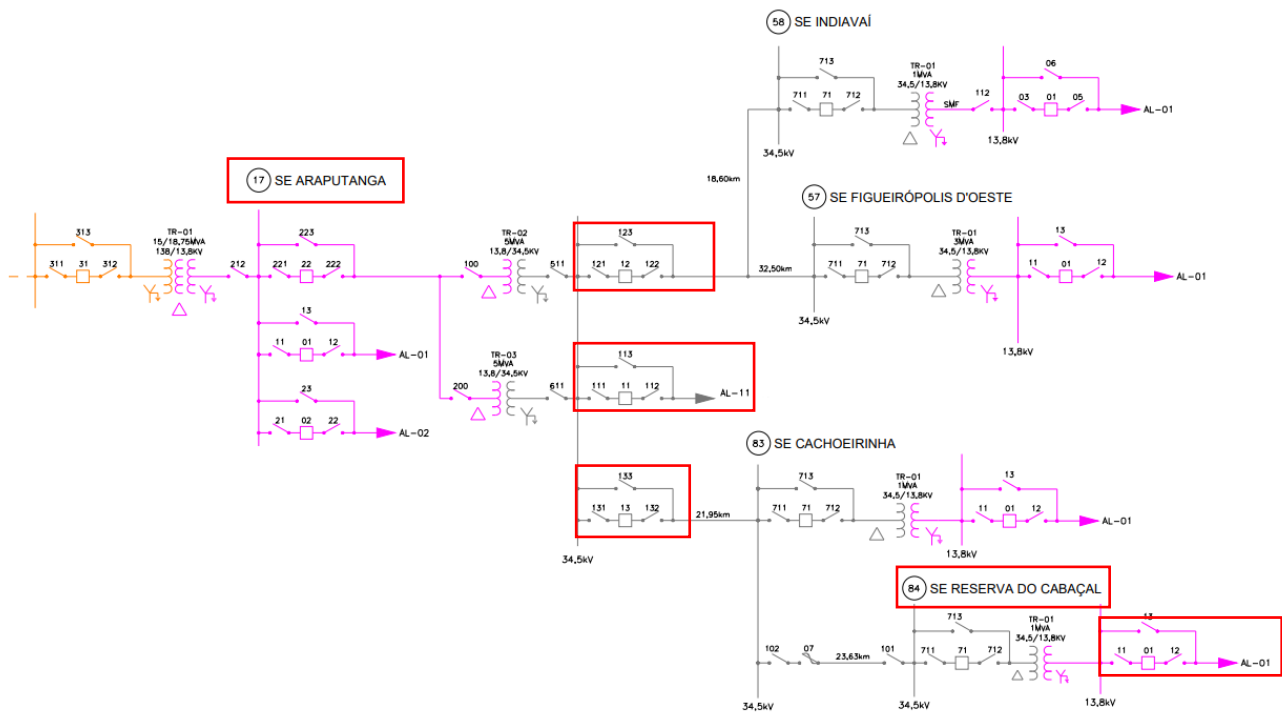


Figura 48 - Subestação CAC\_ARAPUTANGA, alimentador(es): 017011, 017012, 017013. Subestação CAC\_RESERVA, alimentador(es): 084001.

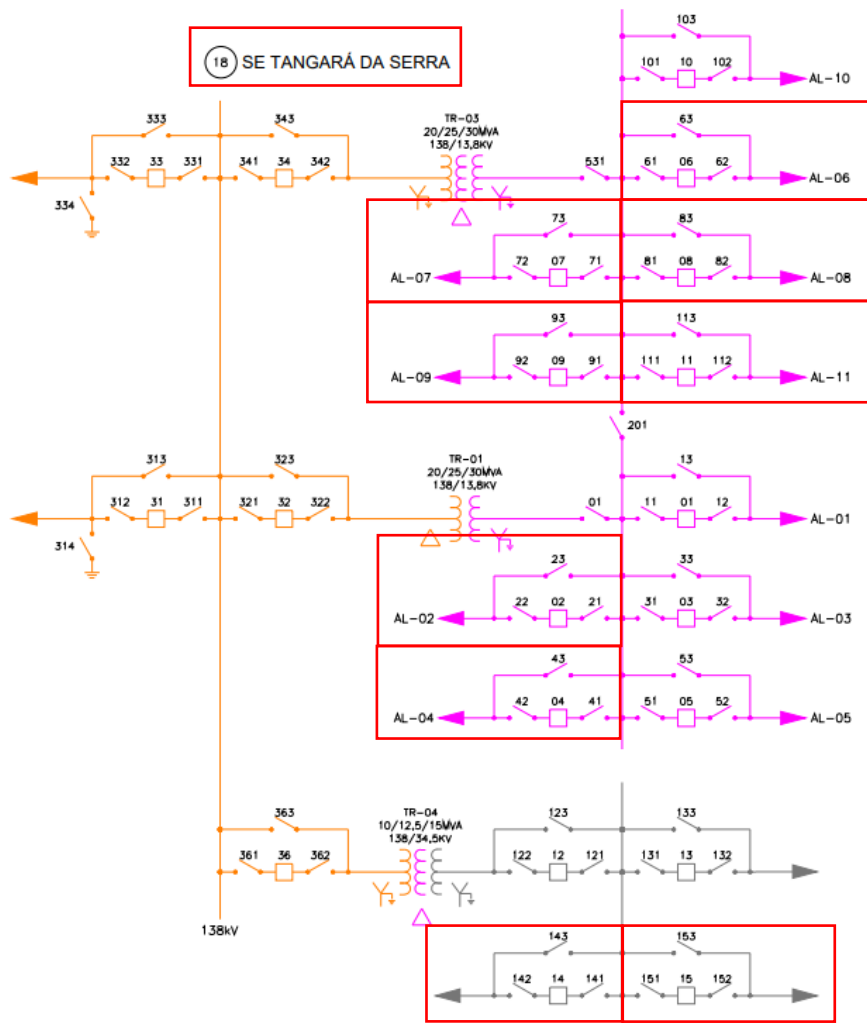


Figura 49 - Subestação TGA\_TANGARA DA SERRA, alimentador(es): 018002, 018004, 018006, 018007, 018008, 018009, 018011, 018014, 018015.

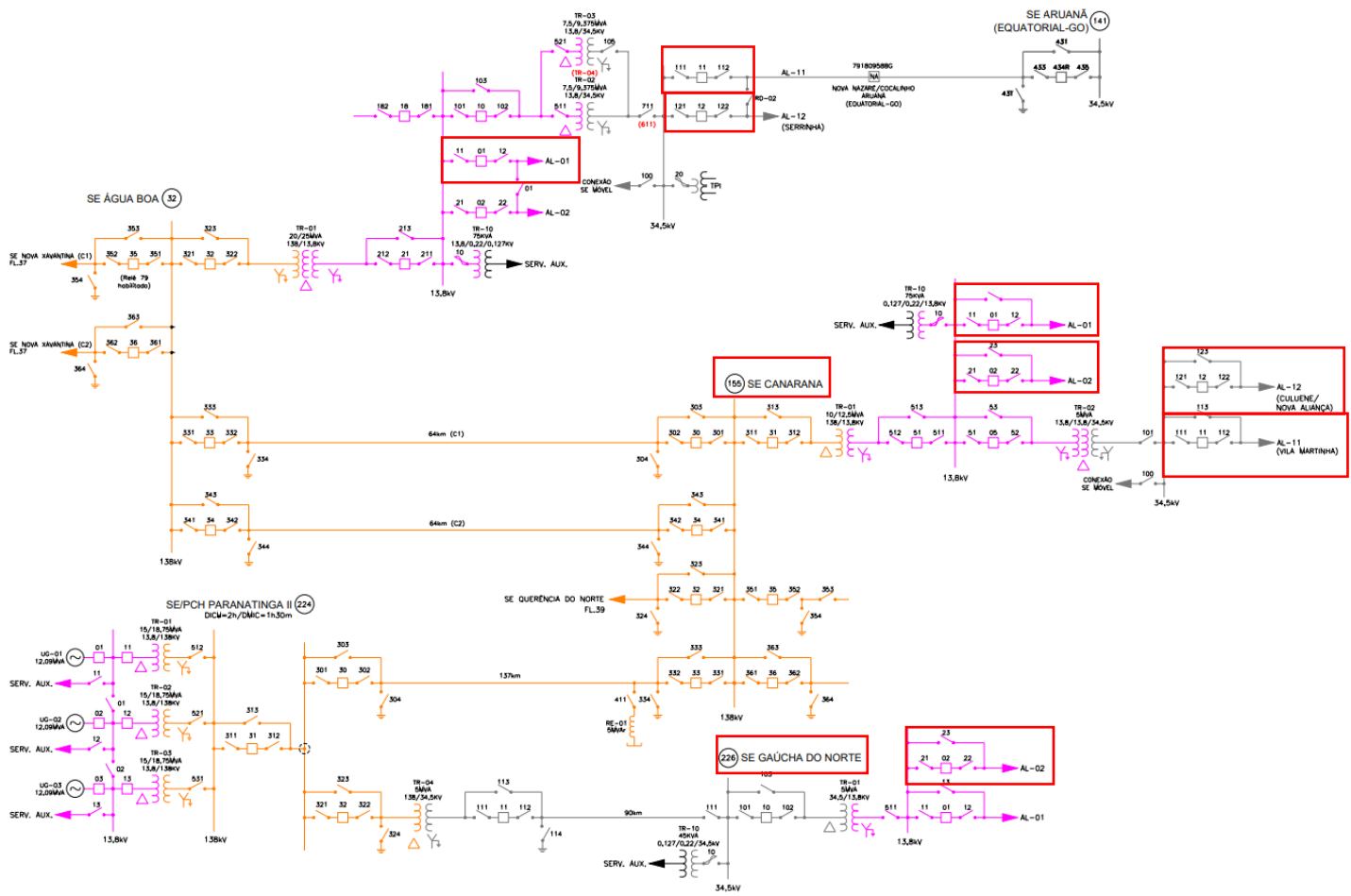


Figura 50 - Subestação BGA\_AGUA BOA, alimentador(es): 032001, 032011, 032012.  
 Subestação BGA\_CANARANA, alimentador(es): 155001, 155002, 155011, 155012.

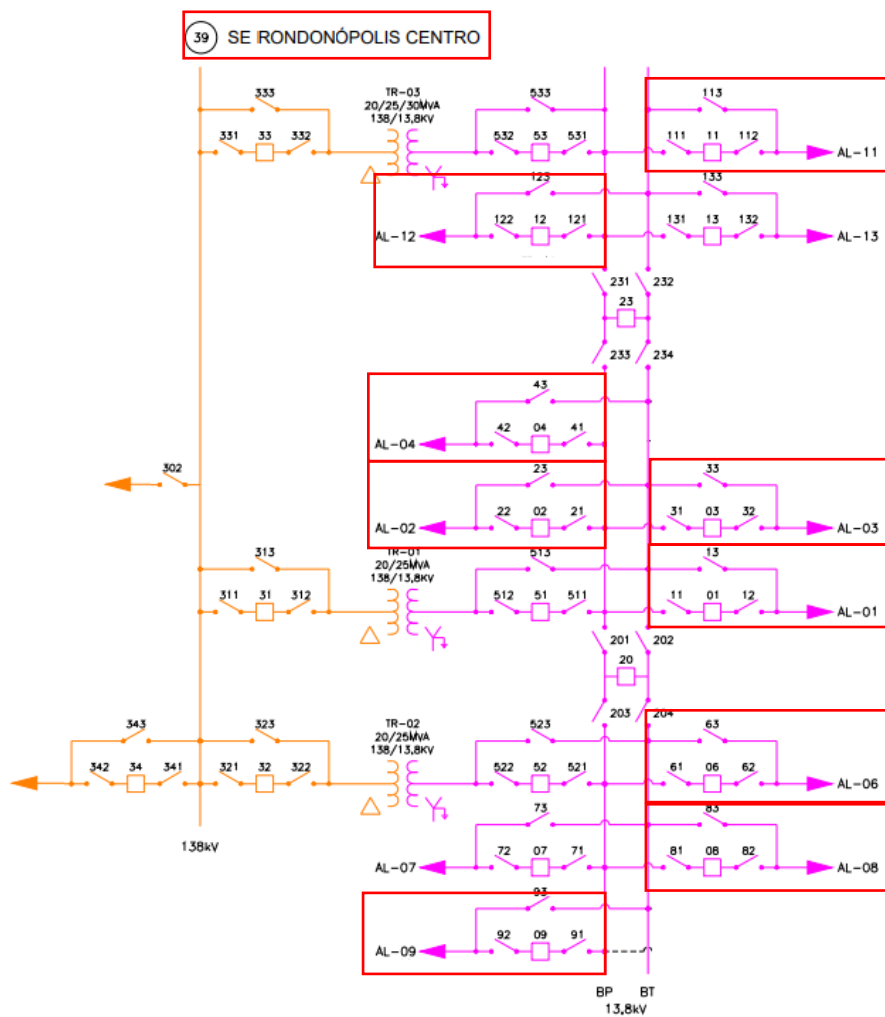


Figura 51 - Subestação RON\_RONDONOPOLIS CENTRO, alimentador(es): 039001, 039002, 039003, 039004, 039006, 039008, 039009, 039011, 039012.



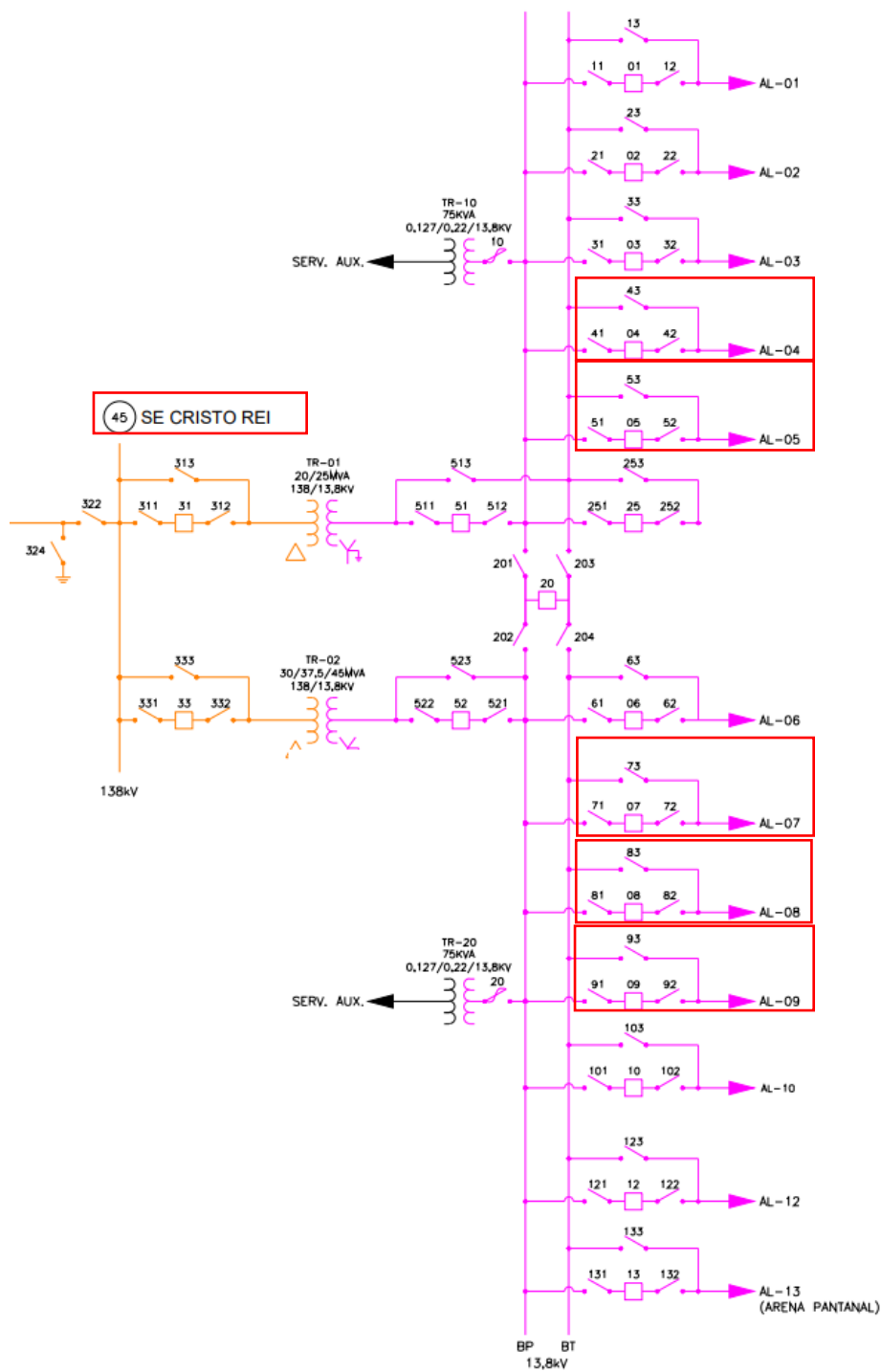


Figura 52 - Subestação CBA\_CRISTO REI, alimentador(es): 045004, 045005, 045007, 045008, 045009.

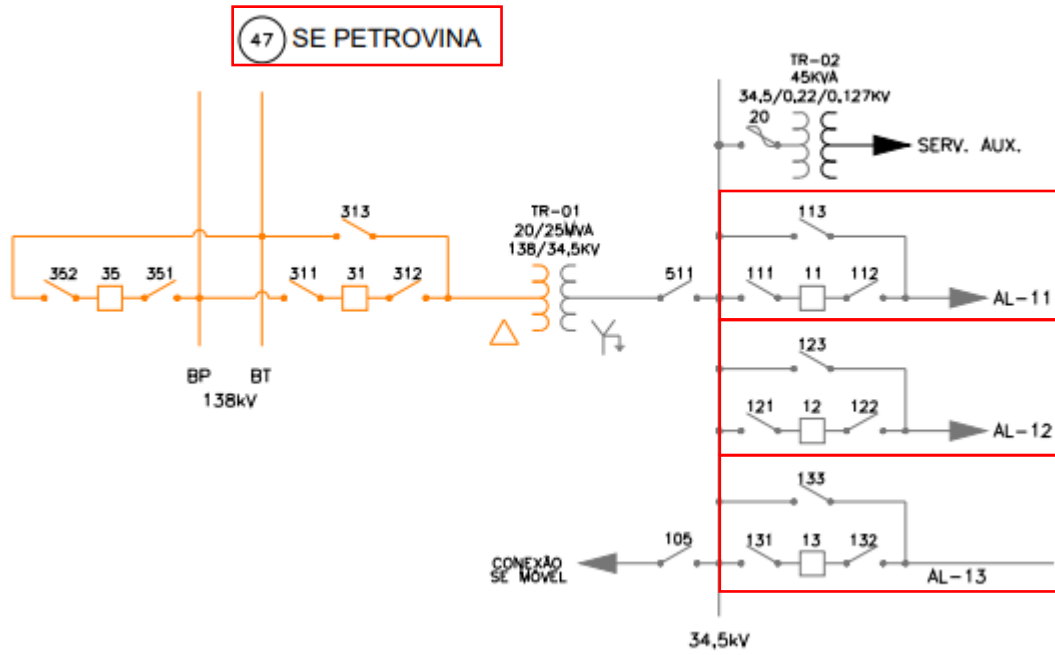


Figura 53 - Subestação RON\_PETROVINA, alimentador(es): 047011, 047012, 047013.

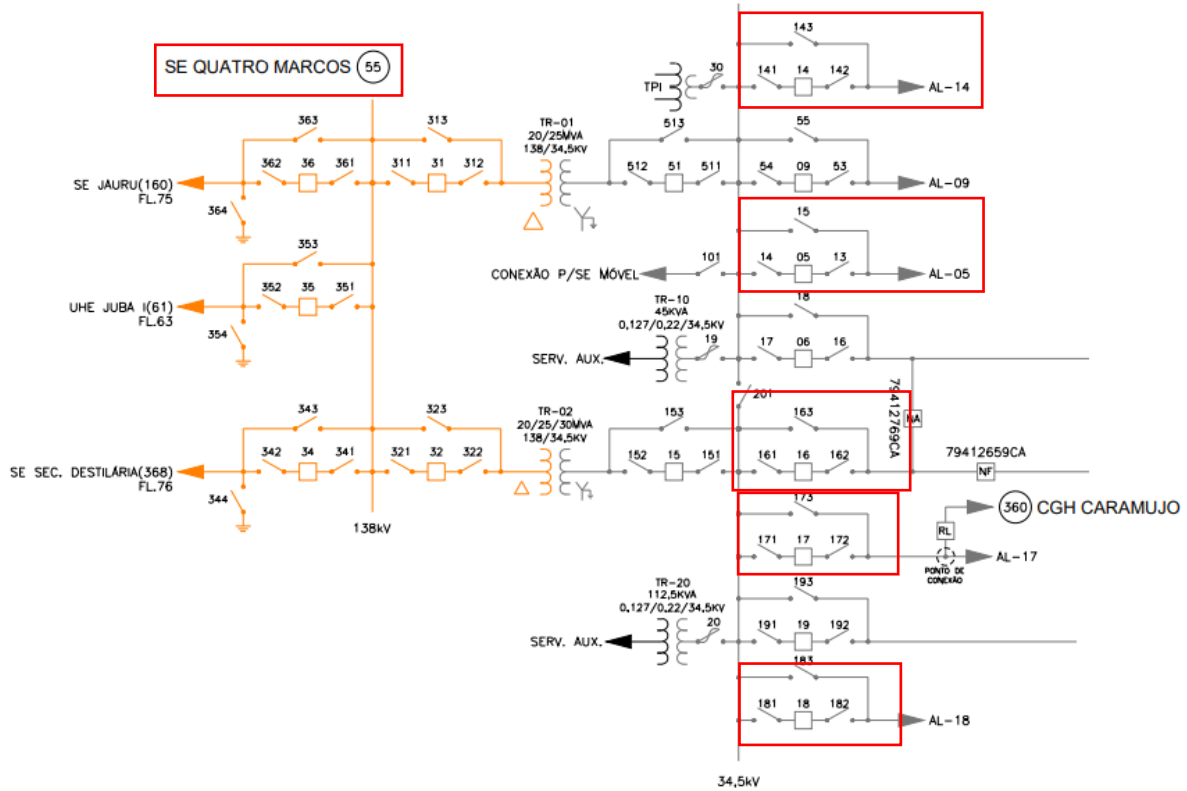


Figura 54 - Subestação CAC\_QUATRO MARCOS, alimentador(es): 055005, 055014, 055016, 055017, 055018.

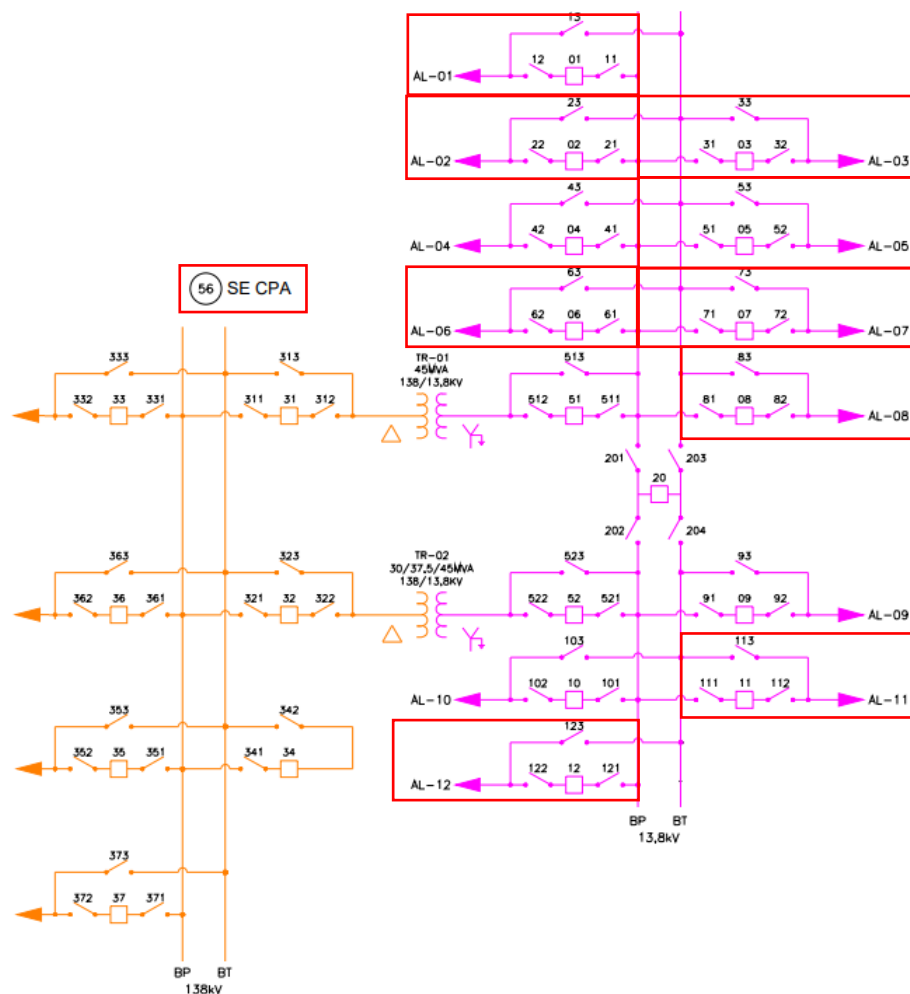


Figura 55 - Subestação CBA\_CPA, alimentador(es): 056001, 056002, 056003, 056005, 056006, 056007, 056008, 056011, 056012.

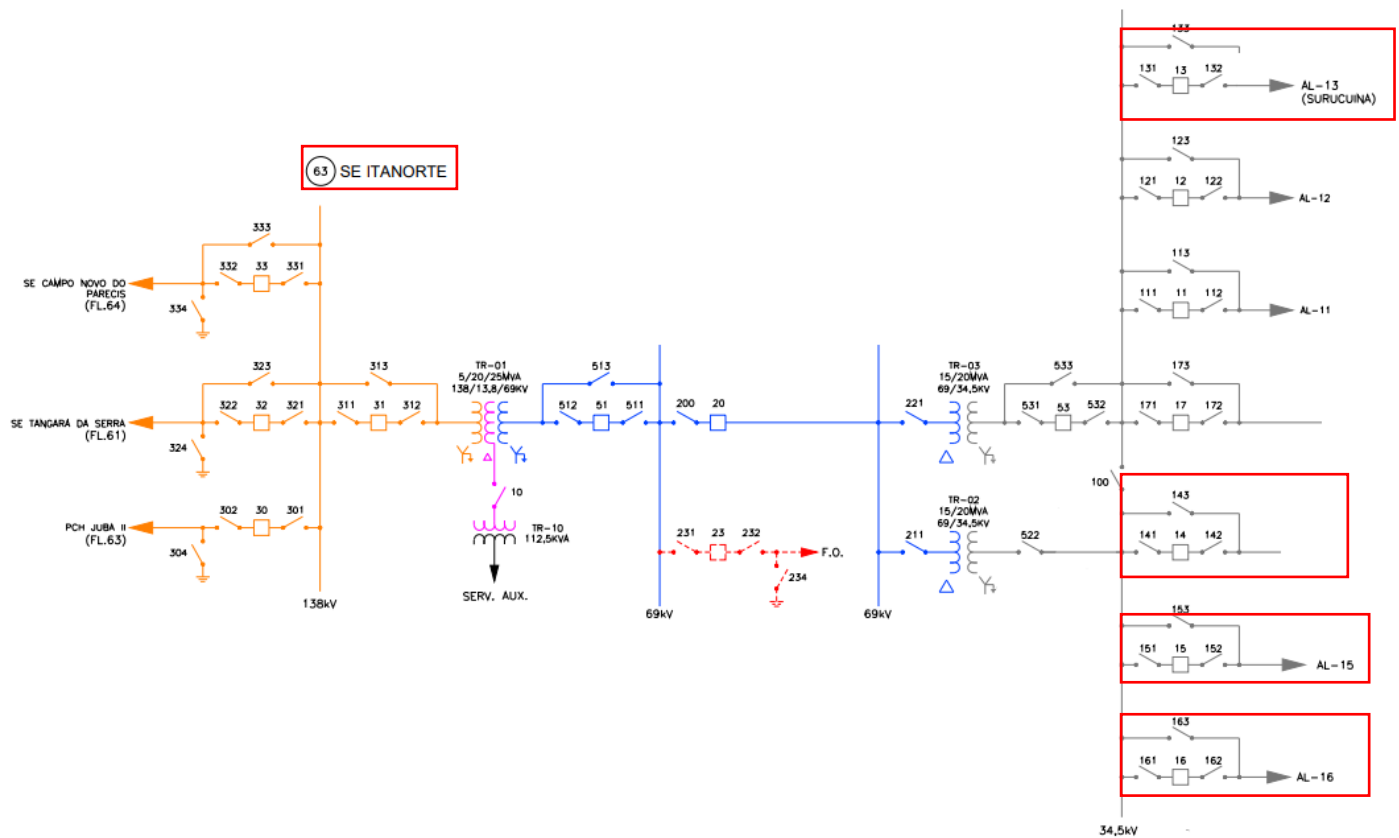


Figura 56 - Subestação TGA\_ITANORTE, alimentador(es): 063013, 063014, 063015, 063016.

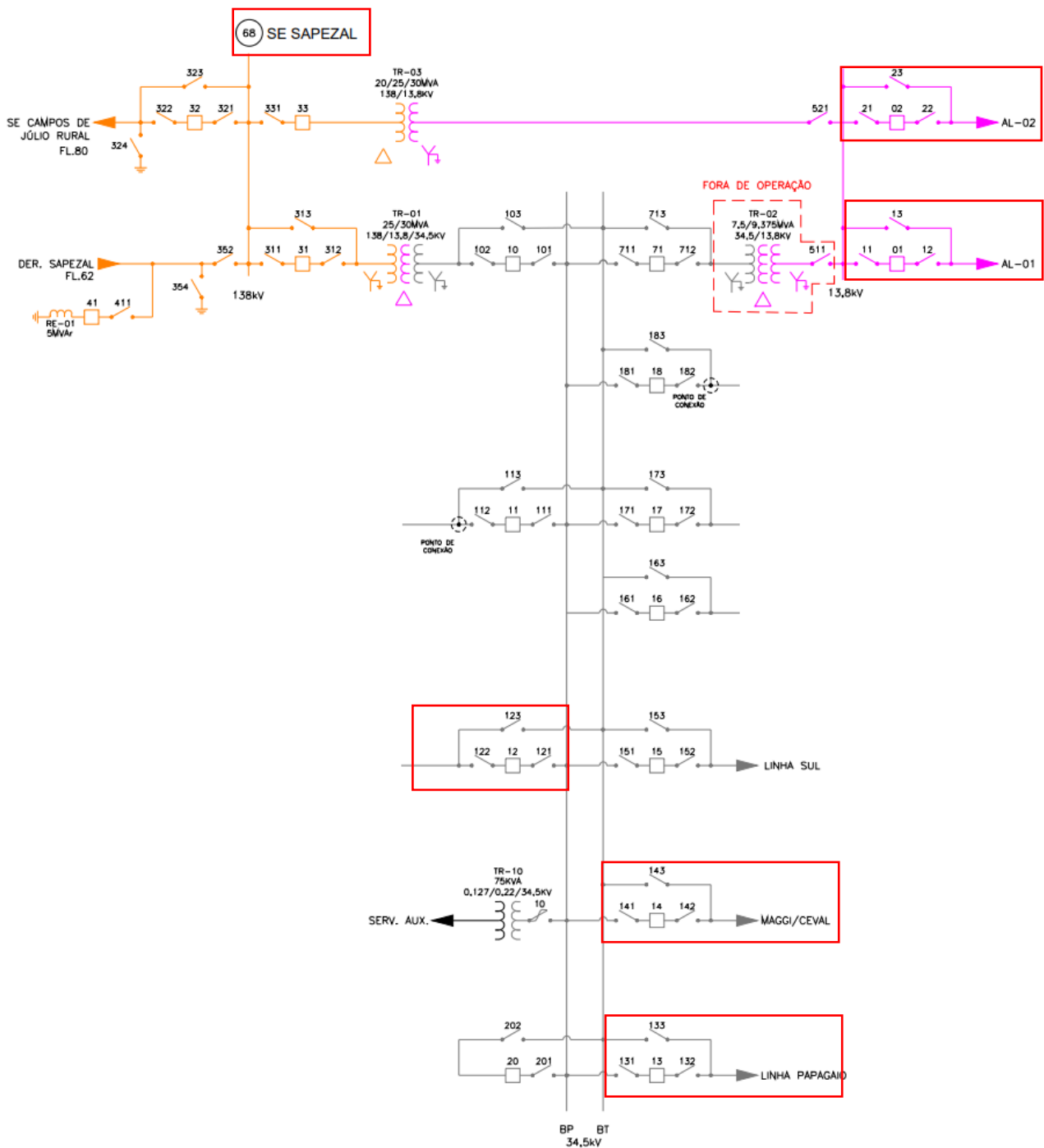


Figura 57 - Subestação TGA\_SAPEZAL\_NOVO, alimentador(es): 068001, 068002, 068012, 068013, 068014.

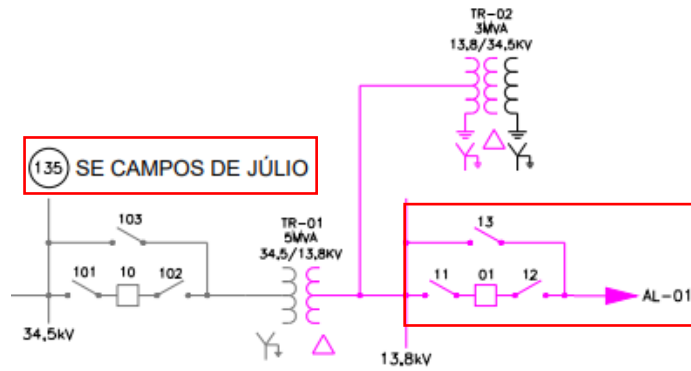


Figura 58 - Subestação TGA\_CAMPOS DE JULIO, alimentador(es): 135001.

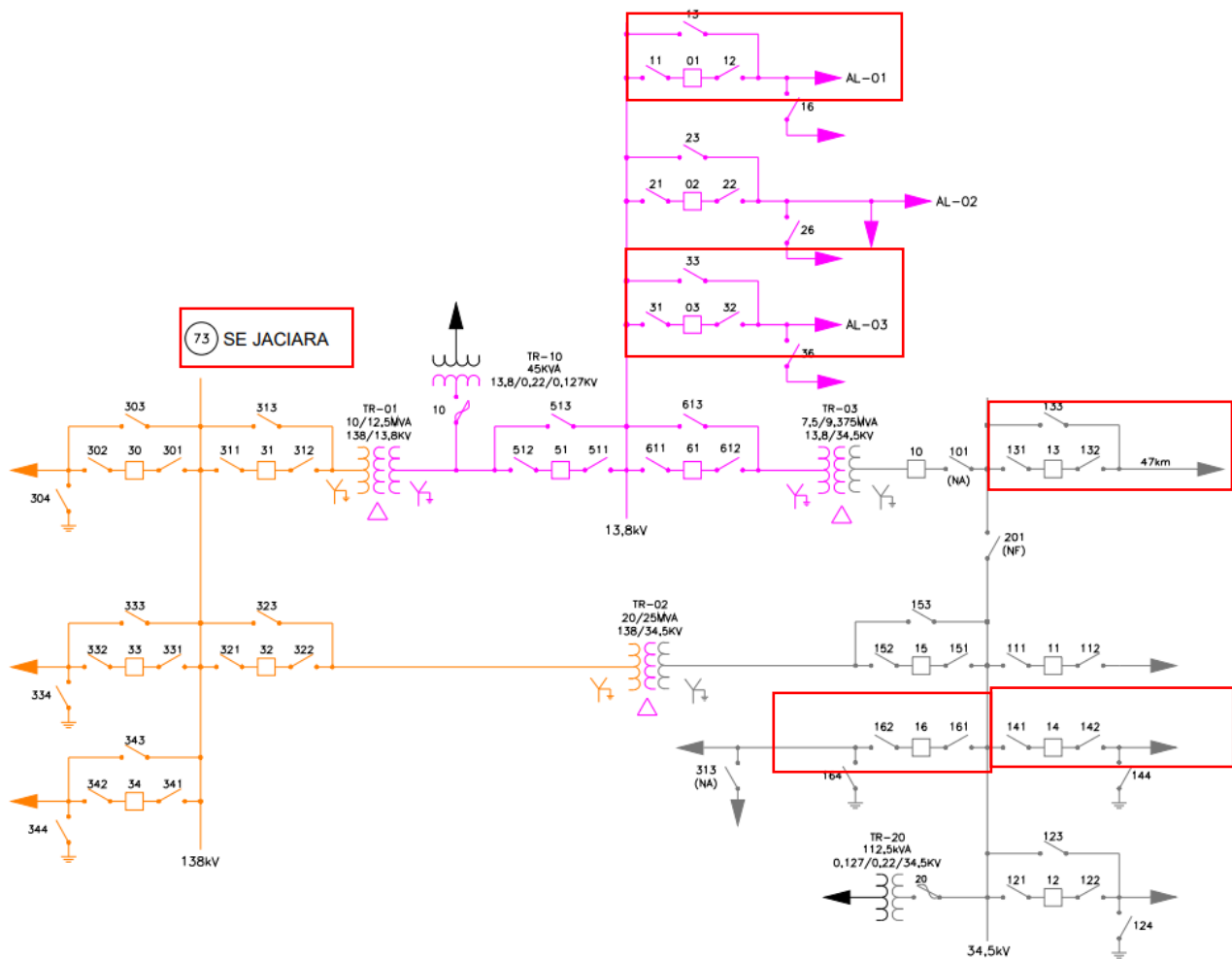


Figura 59 - Subestação RON\_JACIARA, alimentador(es): 073001, 073003, 073013, 073014, 073016.



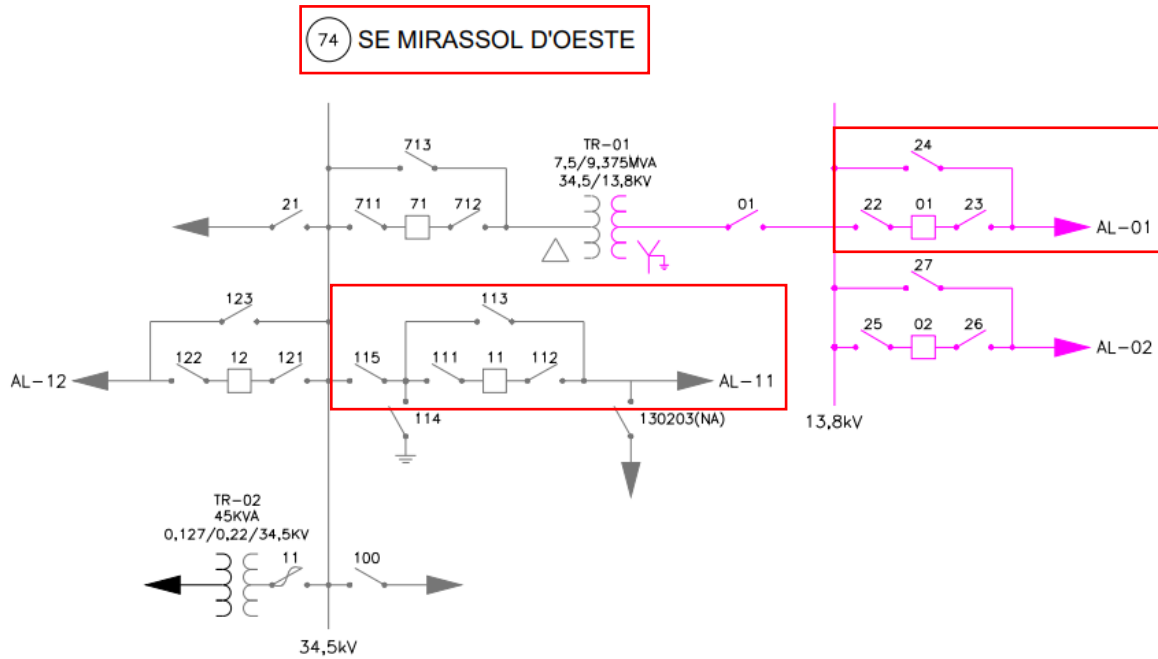


Figura 60 - Subestação CAC\_MIRASSOL, alimentador(es): 074001, 074011.

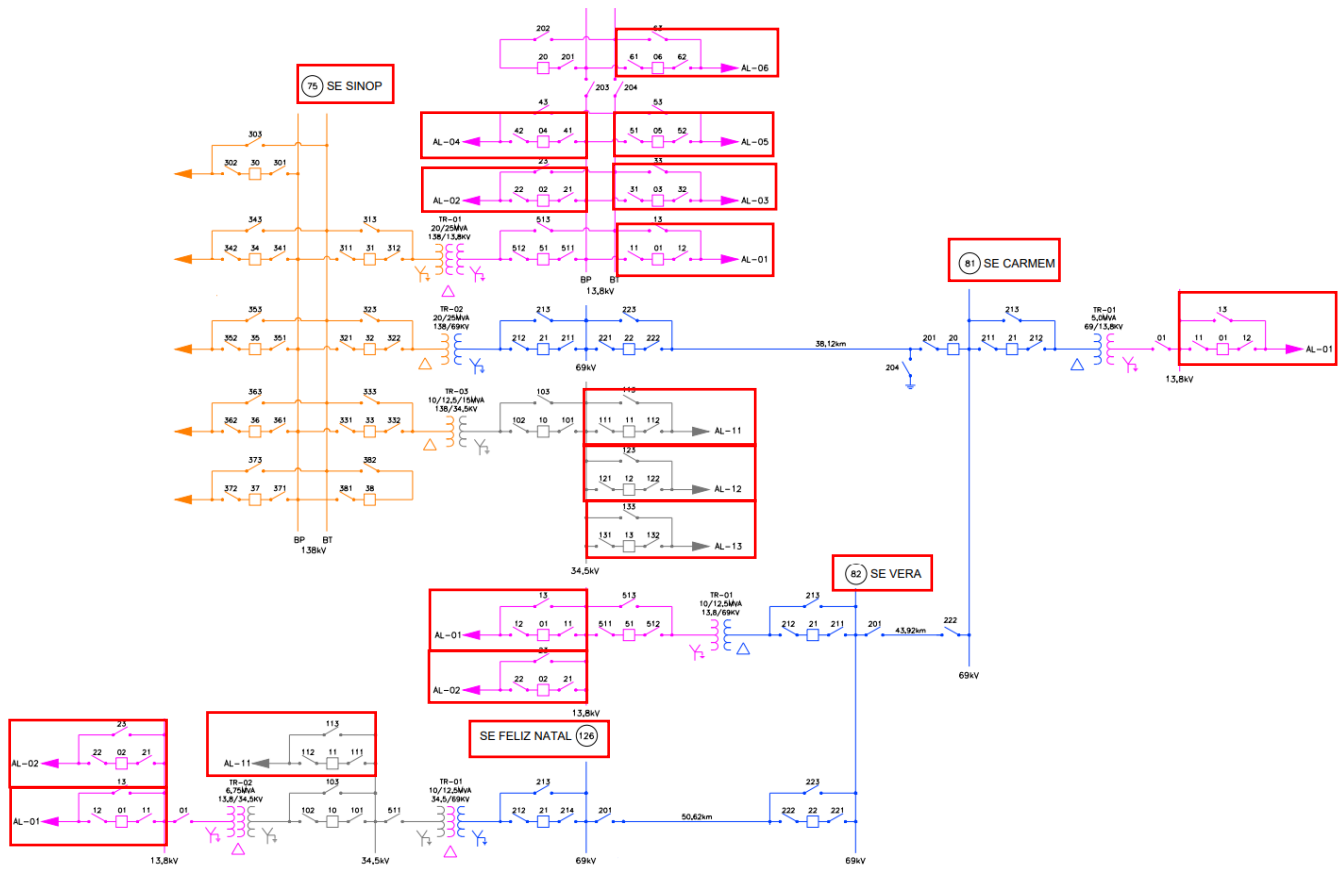


Figura 61 - Subestação SIN\_SINOP, alimentador(es): 075001, 075002, 075003, 075004, 075005, 075006, 075011, 075012, 075013. Subestação SIN\_SANTA CARMEM, alimentador(es): 081001. Subestação SIN\_VERA, alimentador(es): 082001, 082002. Subestação SIN\_FELIZ NATAL, alimentador(es): 126001, 126002, 126011

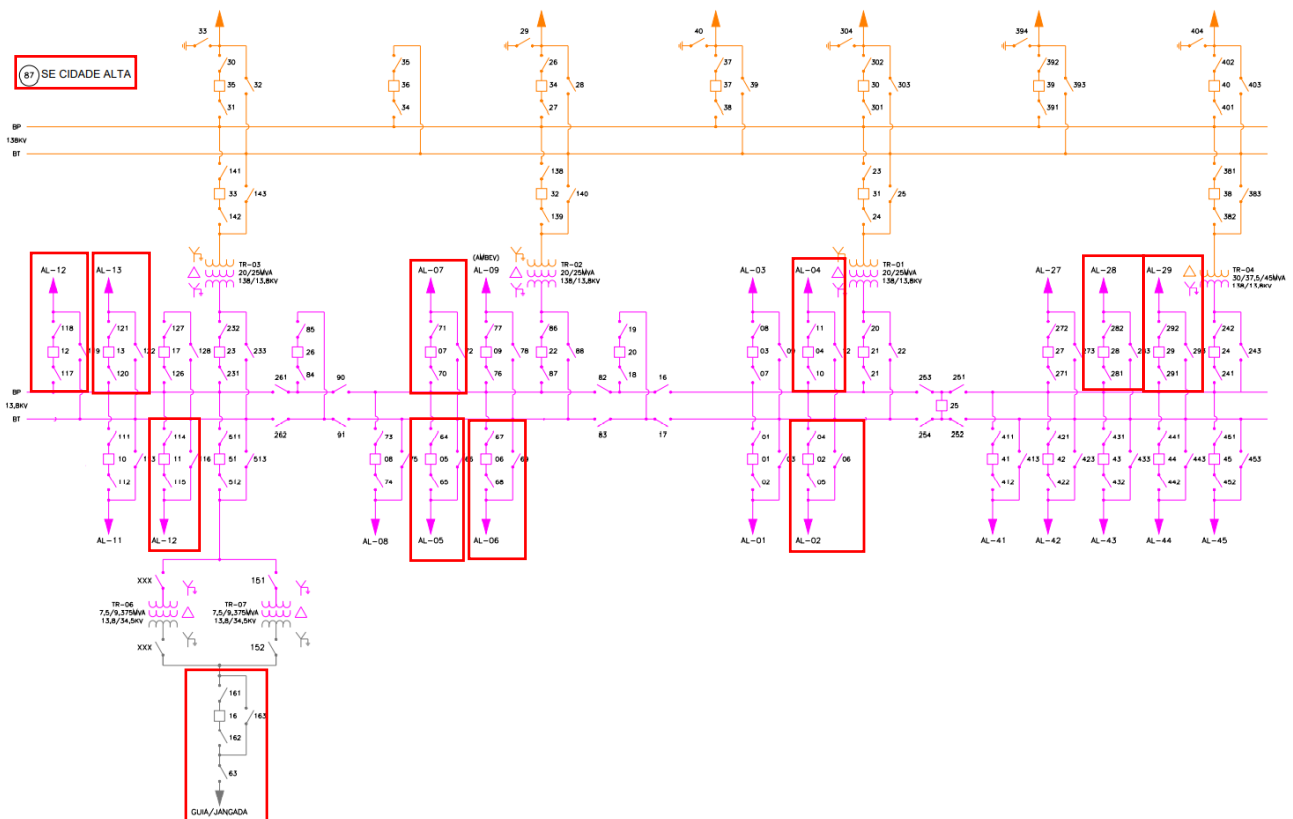


Figura 62 - Subestação CBA\_CIDADE ALTA, alimentador(es): 087002, 087004, 087005, 087006, 087007, 087011, 087012, 087013, 087016, 087028, 087029.

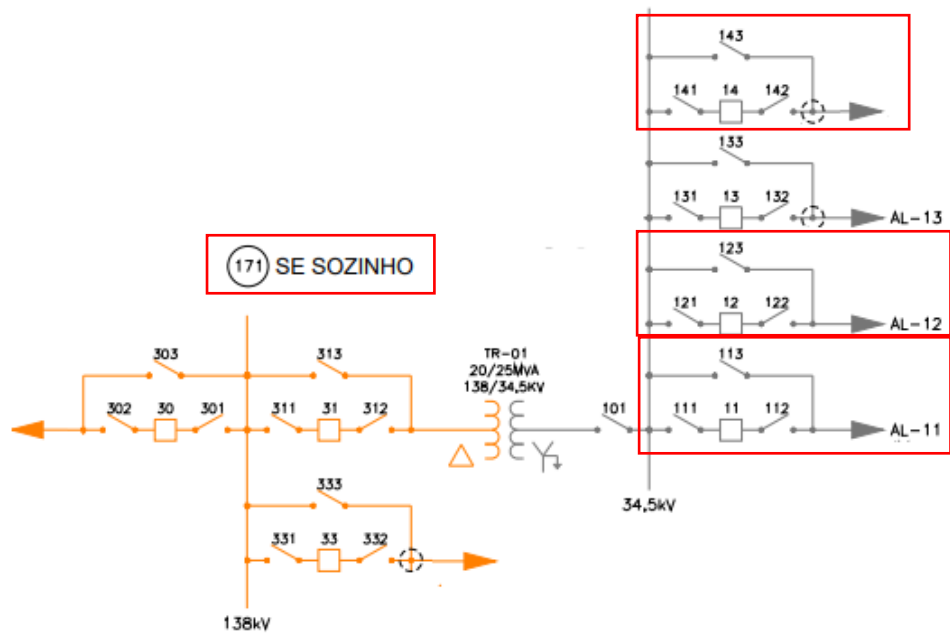


Figura 63 - Subestação RON\_SOZINHO, alimentador(es): 171011, 171012, 171014.

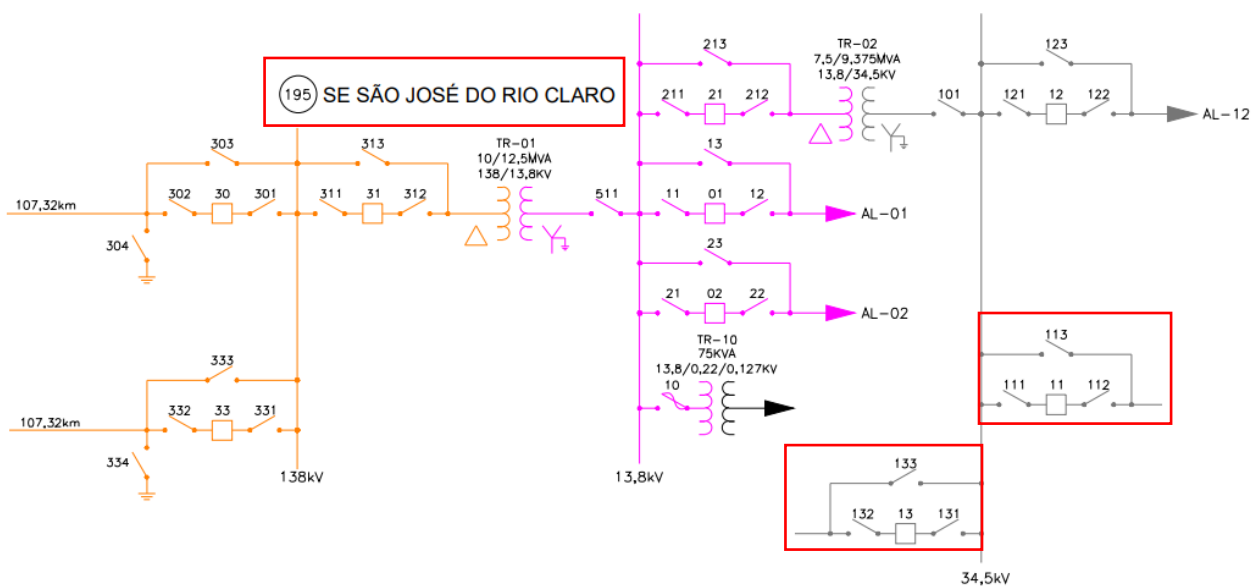


Figura 64 - Subestação TGA\_UT\_SAO JOSE RIO CLARO, alimentador(es): 195011, 195013.

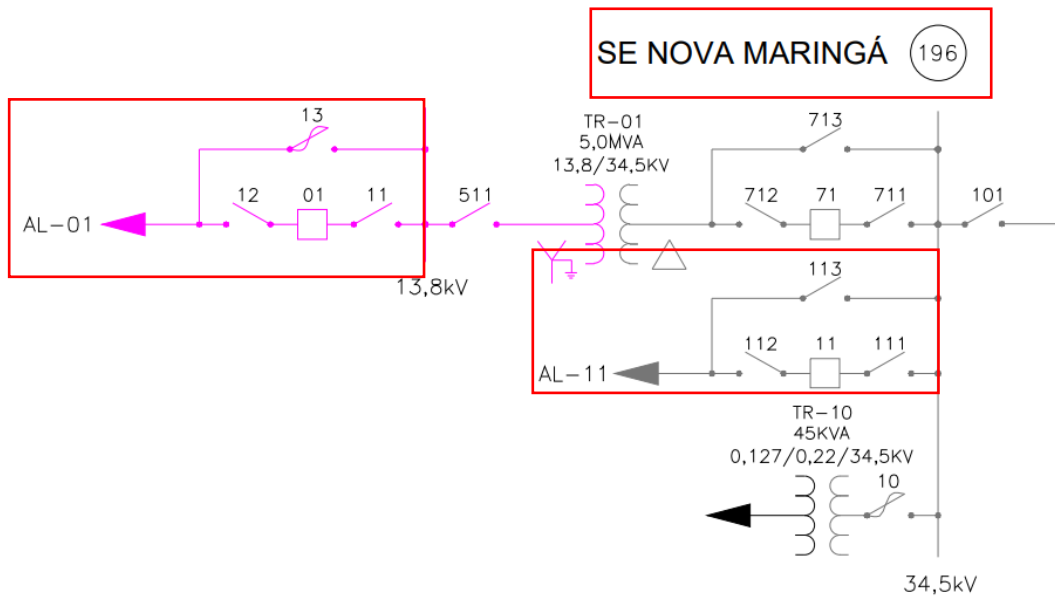


Figura 65 - Subestação TGA\_NOVA MARINGA, alimentador(es): 196001, 196011.

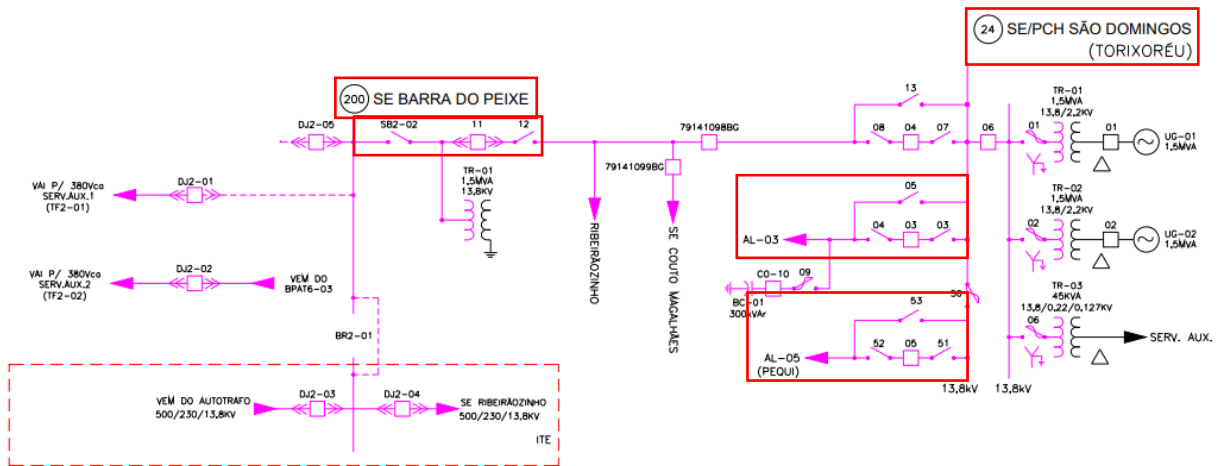


Figura 66 - Subestação BGA\_SAO DOMINGOS - TORIXOREU, alimentador(es): 024003, 024005. Subestação BGA\_BARRA DO PEIXE - SAO DOMINGOS, alimentador(es): 200011.

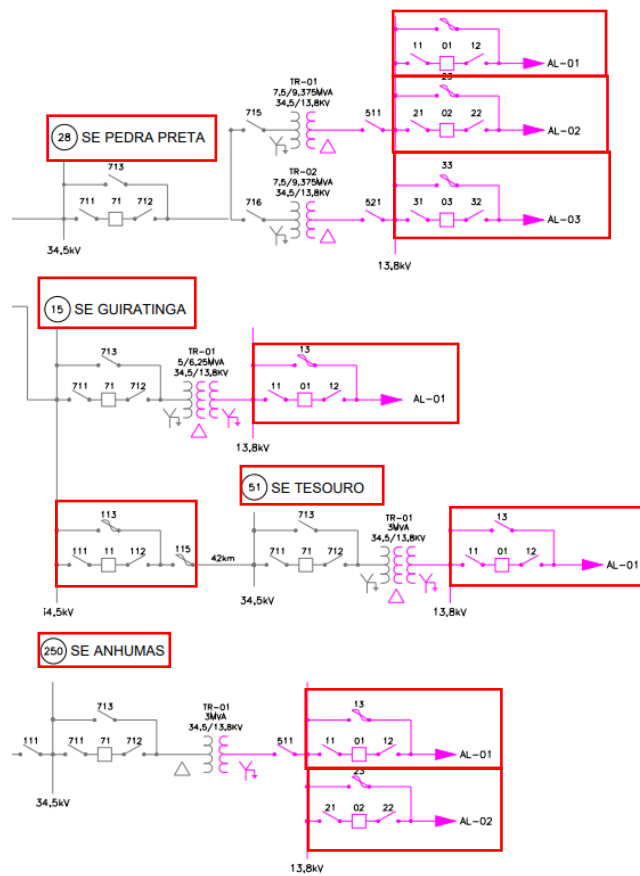


Figura 67 - Subestação RON\_GUIRATINGA, alimentador(es): 015001, 015011.  
 Subestação RON\_PEDRA PRETA, alimentador(es): 028001, 028002, 028003.

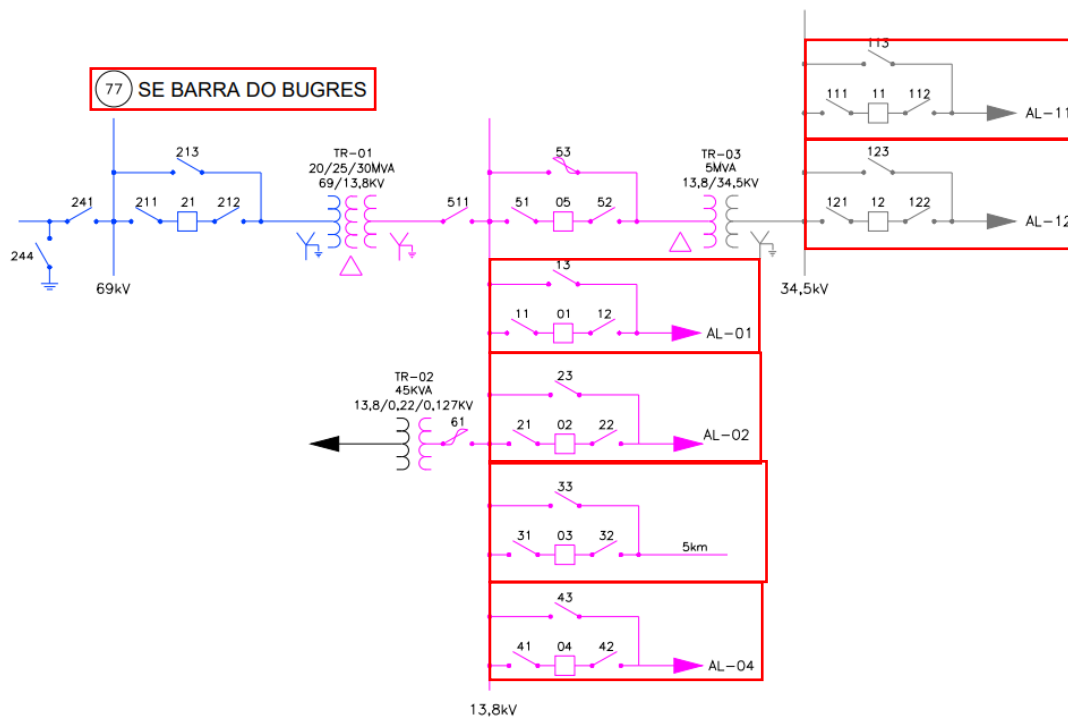


Figura 68 - Subestação TGA\_BARRA DO BUGRES, alimentador(es): 077001, 077002, 077003, 077004, 077011, 077012.

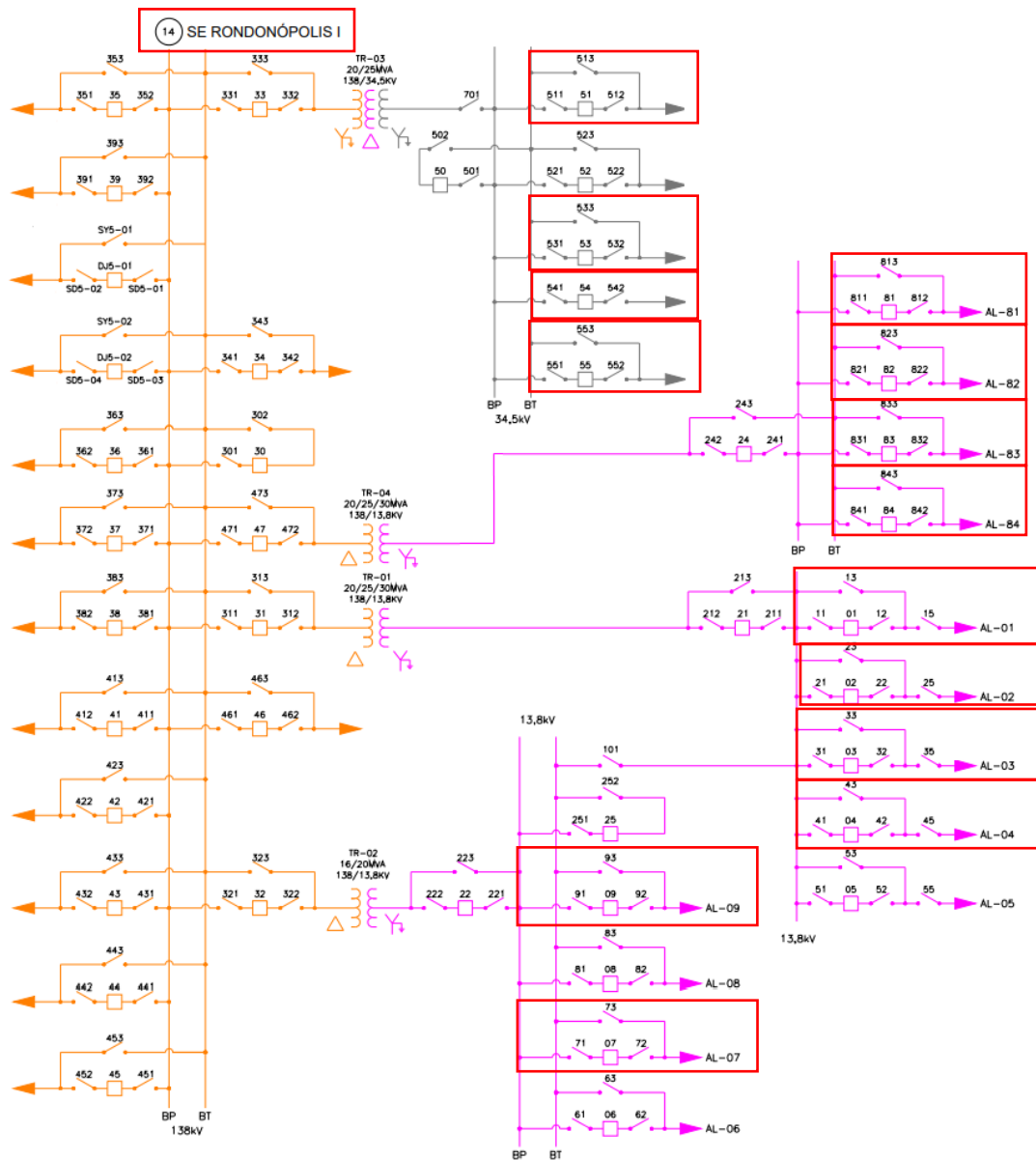


Figura 69 - Subestação RON\_RONDONOPOLIS 1, alimentador(es): 014001, 014002, 014003, 014004, 014007, 014009, 014051, 014053, 014054, 014055, 014081, 014082, 014083, 014084.



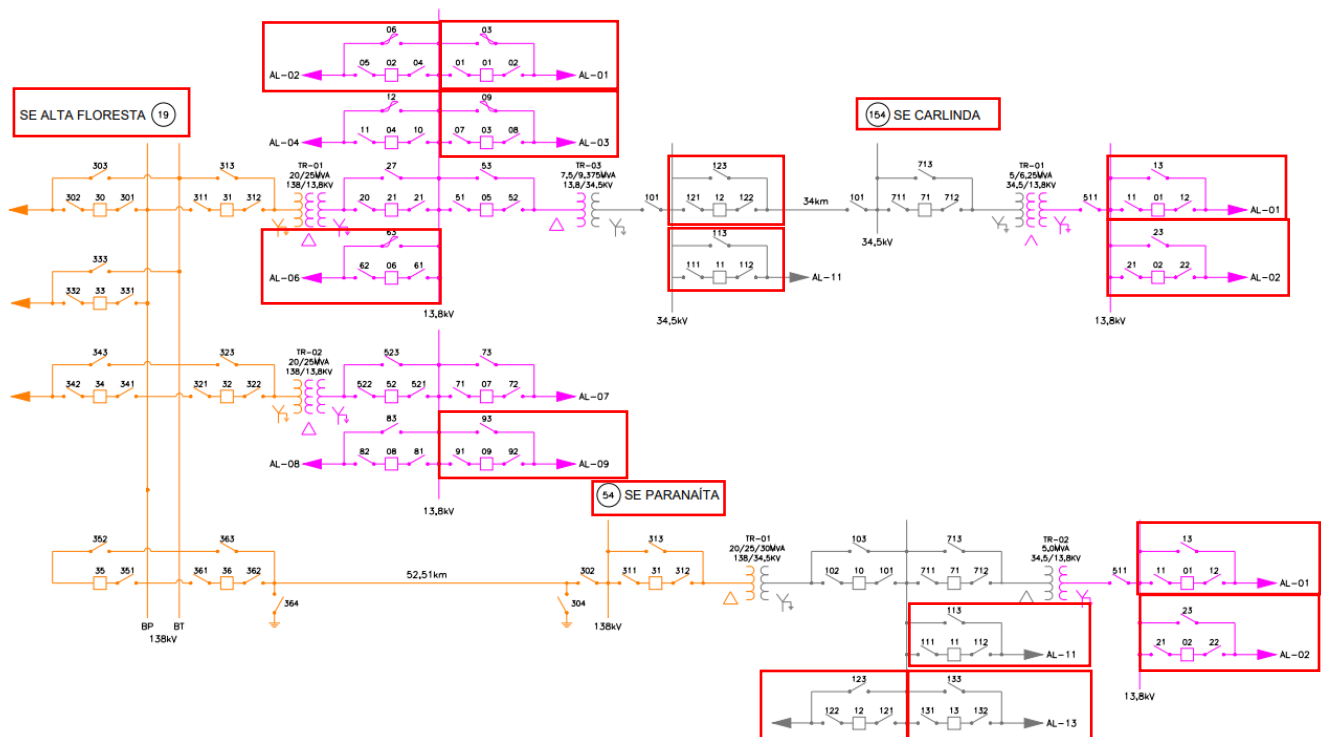


Figura 70 - Subestação SIN\_ALTA FLORESTA, alimentador(es): 019001, 019002, 019003, 019006, 019009, 019011, 019012. Subestação SIN\_PARANAÍTA, alimentador(es): 054001, 054002, 054011, 054012, 054013. Subestação SIN\_CARLINDA, alimentador(es): 154001, 154002.

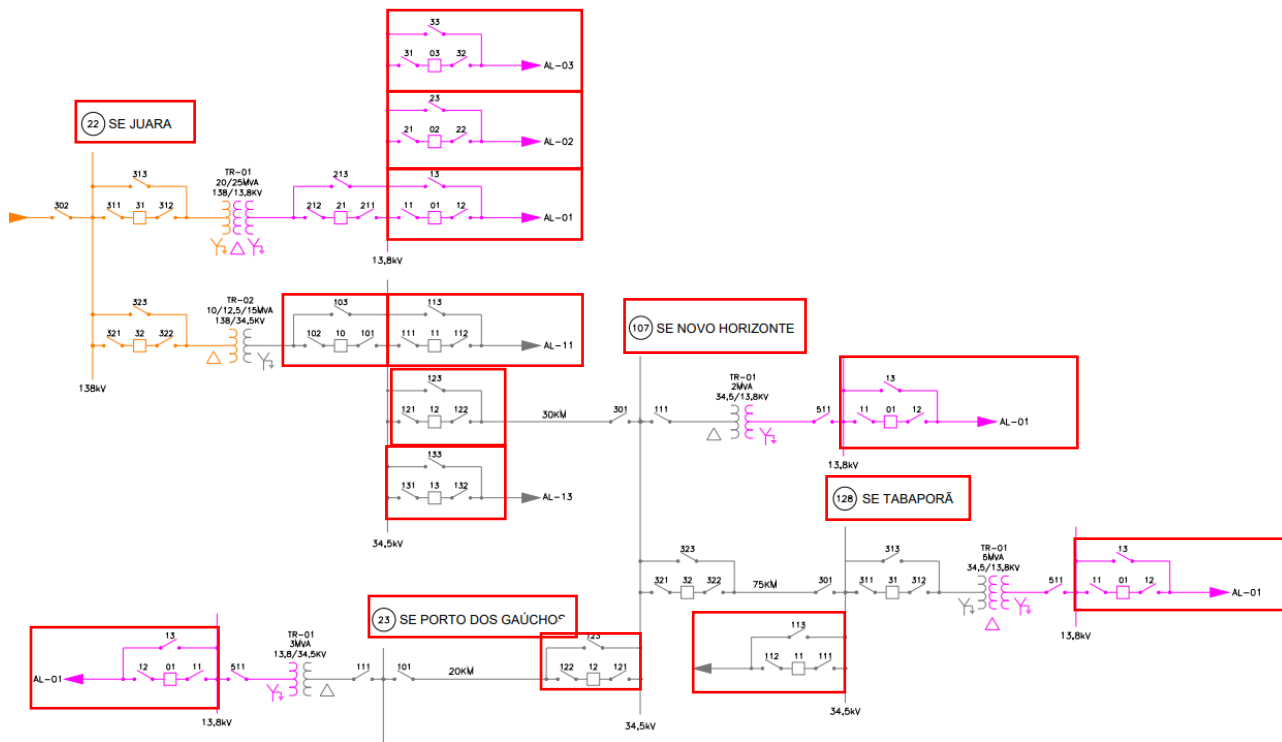


Figura 71 - Subestação JNA\_JUARA, alimentador(es): 022001, 022002, 022003, 022011, 022011, 022012, 022013. Subestação JNA\_PORTO DOS GAÚCHOS, alimentador(es): 023001. Subestação JNA\_NOVO HORIZONTE DO NORTE, alimentador(es): 107001, 107012. Subestação JNA\_TABAPORA, alimentador(es): 128001.

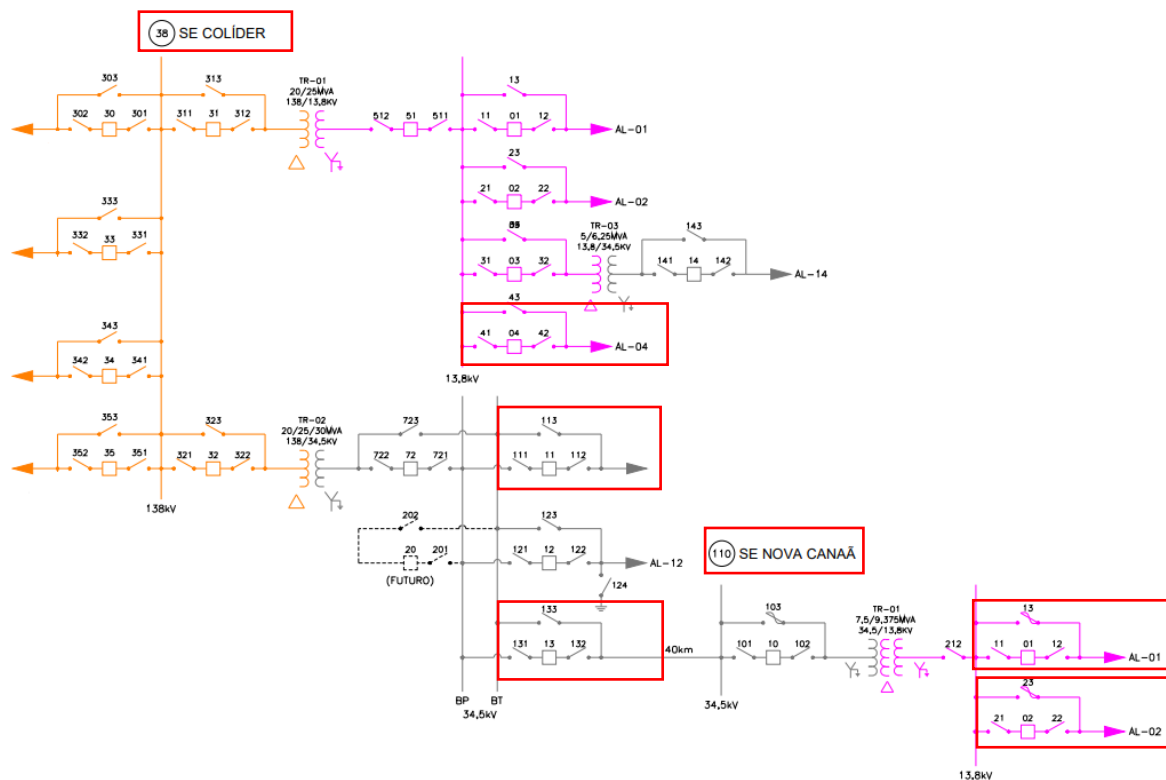


Figura 72 - Subestação SIN\_COLIDER, alimentador(es): 038004, 038011, 038013.  
 Subestação SIN\_NOVA CANAÃ, alimentador(es): 110001, 110002.

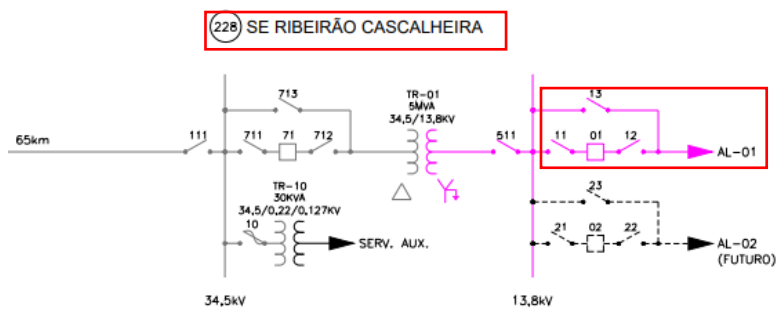


Figura 73 - Subestação BGA\_RIBEIRAO CASCALHEIRA, alimentador(es): 228001.

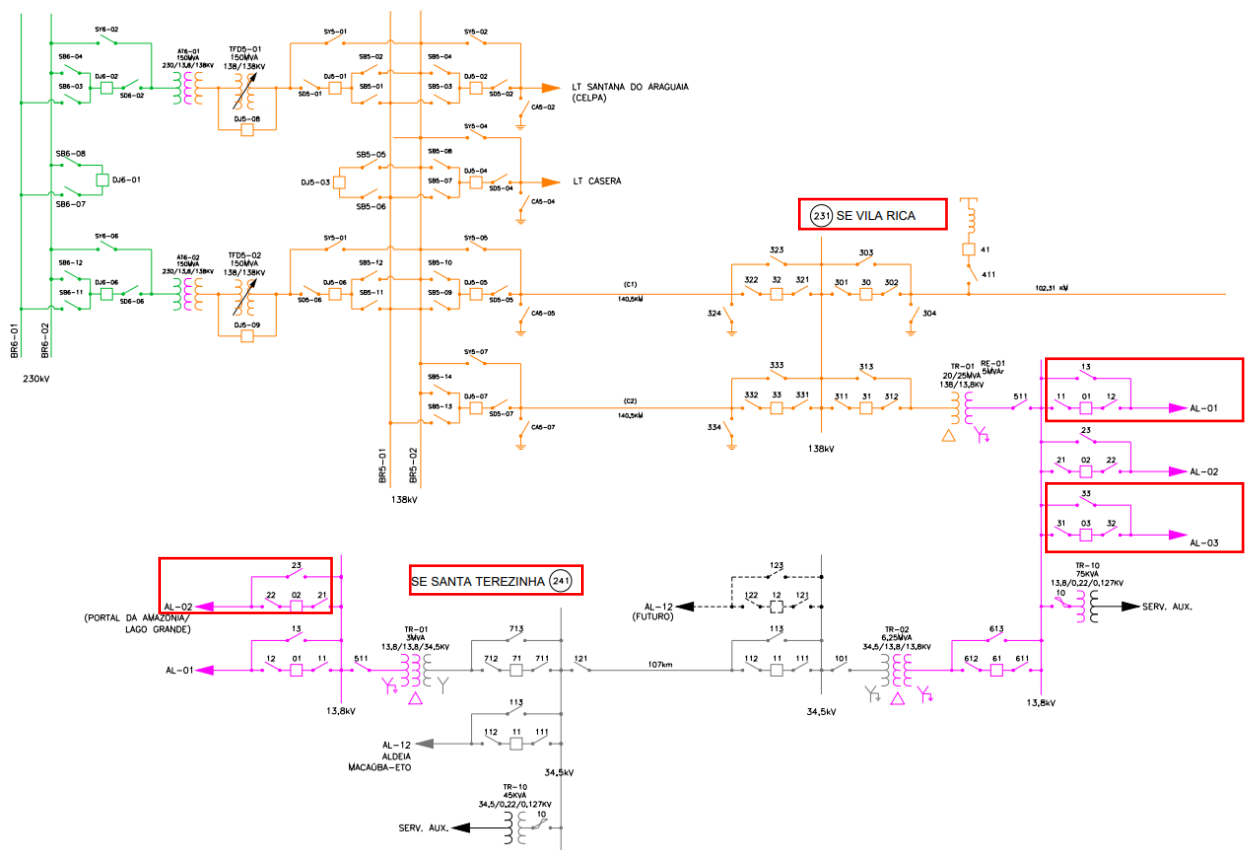


Figura 74 - Subestação CFR\_VILA RICA\_NOVA, alimentador(es): 231001, 231003.  
 Subestação CFR\_SANTA TEREZINHA\_NOVA, alimentador(es): 241002.

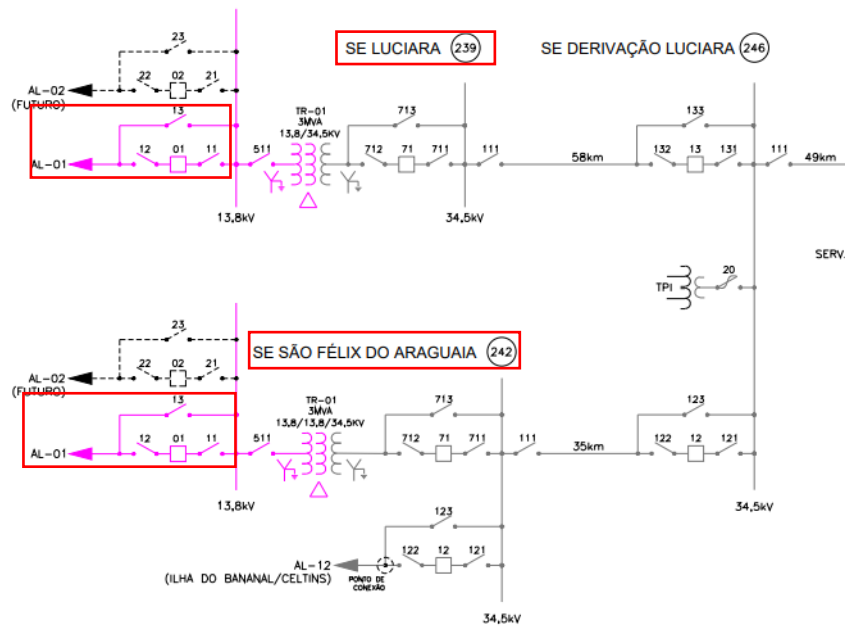


Figura 75 - Subestação CFR\_LUCIARA\_NOVA, alimentador(es): 239001. Subestação CFR\_SAO FELIX DO ARAGUAIA\_NOVA, alimentador(es): 242001.

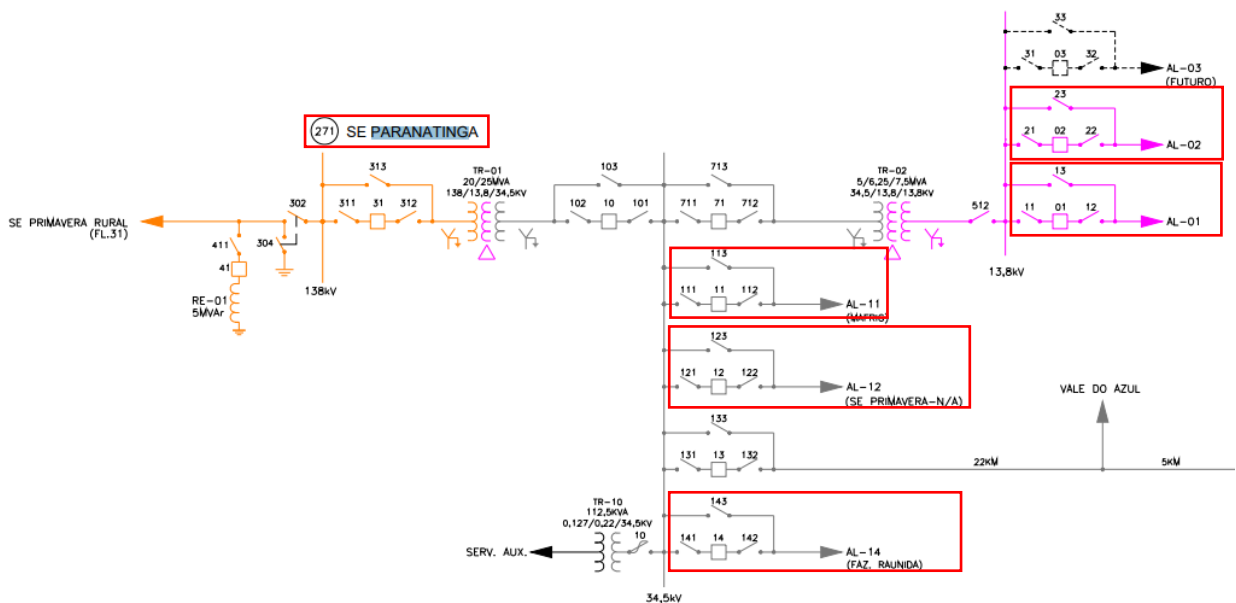


Figura 76 - Subestação RON\_PARANATINGA, alimentador(es): 271001, 271002, 271011, 271012, 271014.

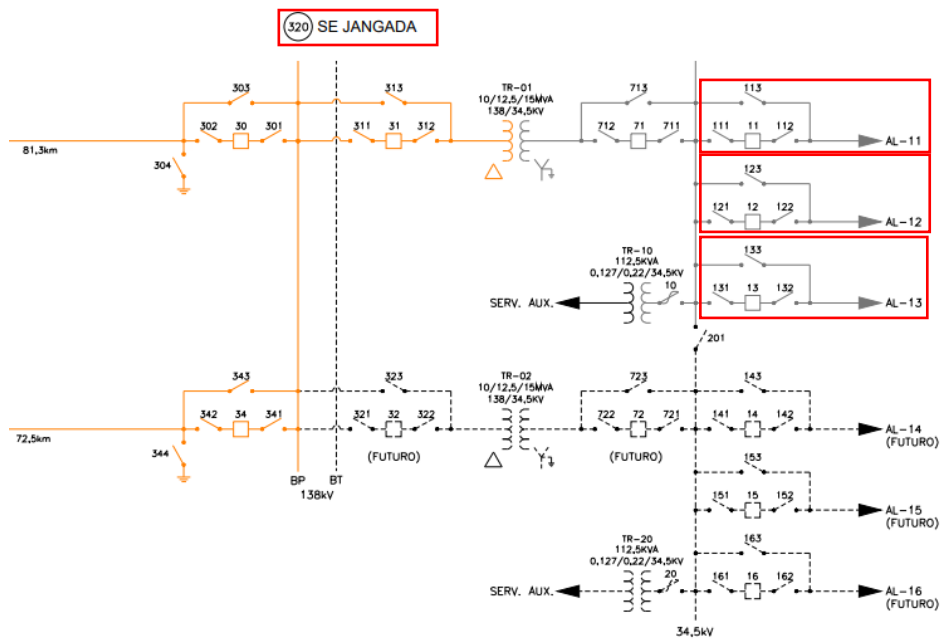


Figura 77 - Subestação CBA\_JANGADA, alimentador(es): 320011, 320012, 320013.

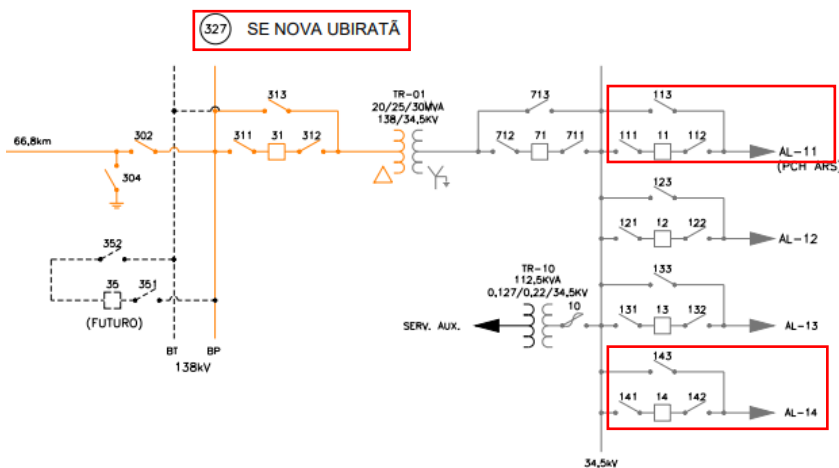


Figura 78 - Subestação SIN\_NOVA UBRATÁ, alimentador(es): 327011, 327014.

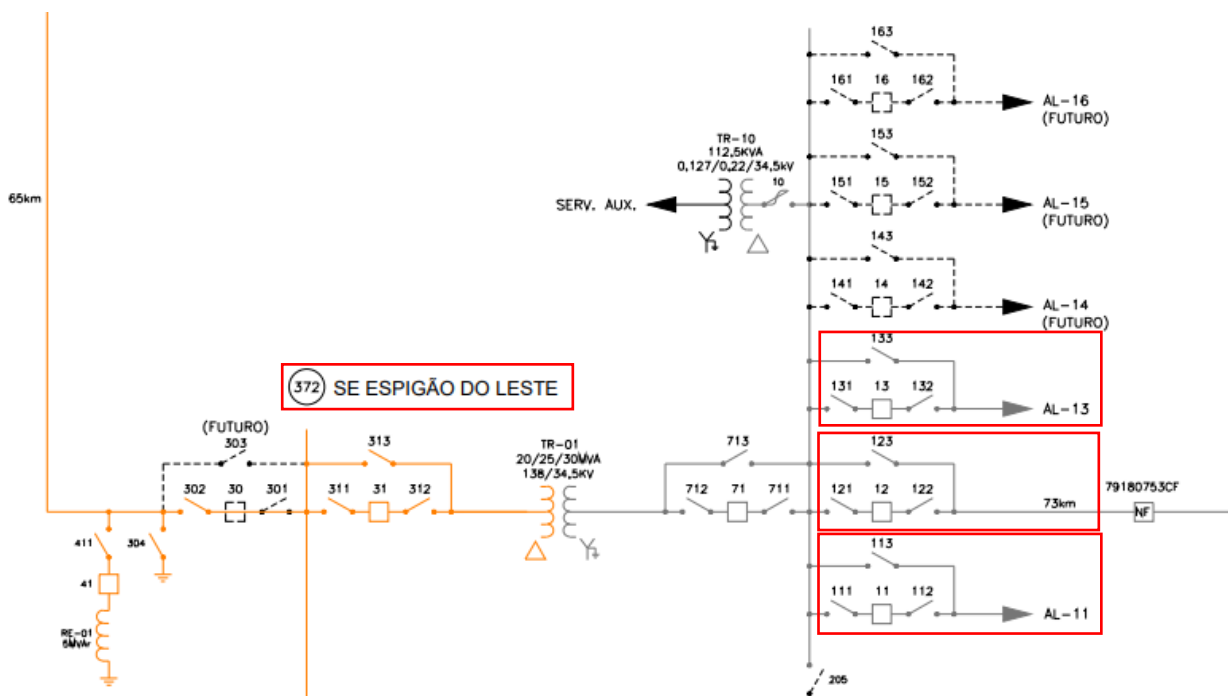


Figura 79 - Subestação CFR\_ESPIGÃO, alimentador(es): 372011, 372012, 372013.

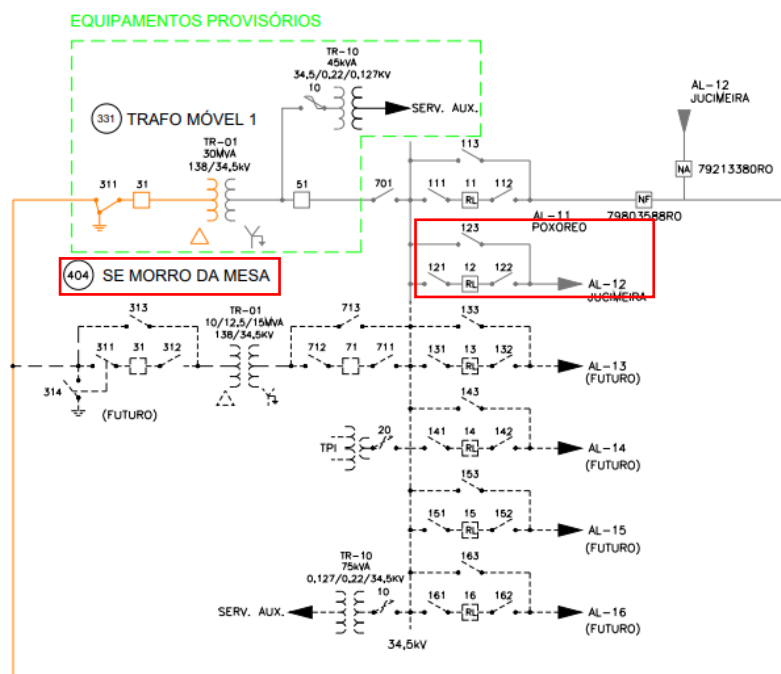


Figura 80 - Subestação SE\_MORRO\_DA\_MESA, alimentador(es): 404012.



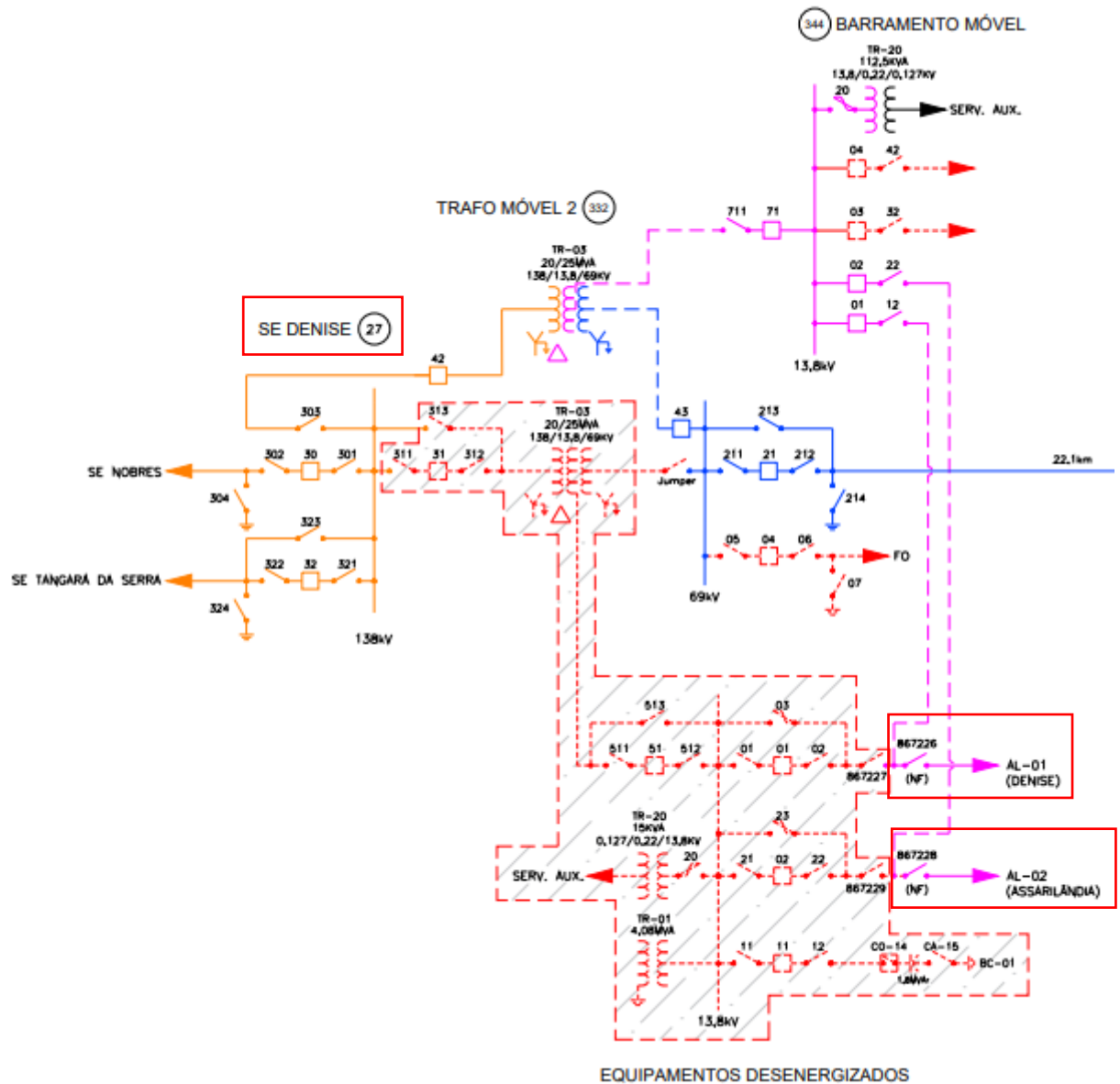


Figura 81 - Subestação TGA\_DENISE, alimentador(es): 027001, 027002.

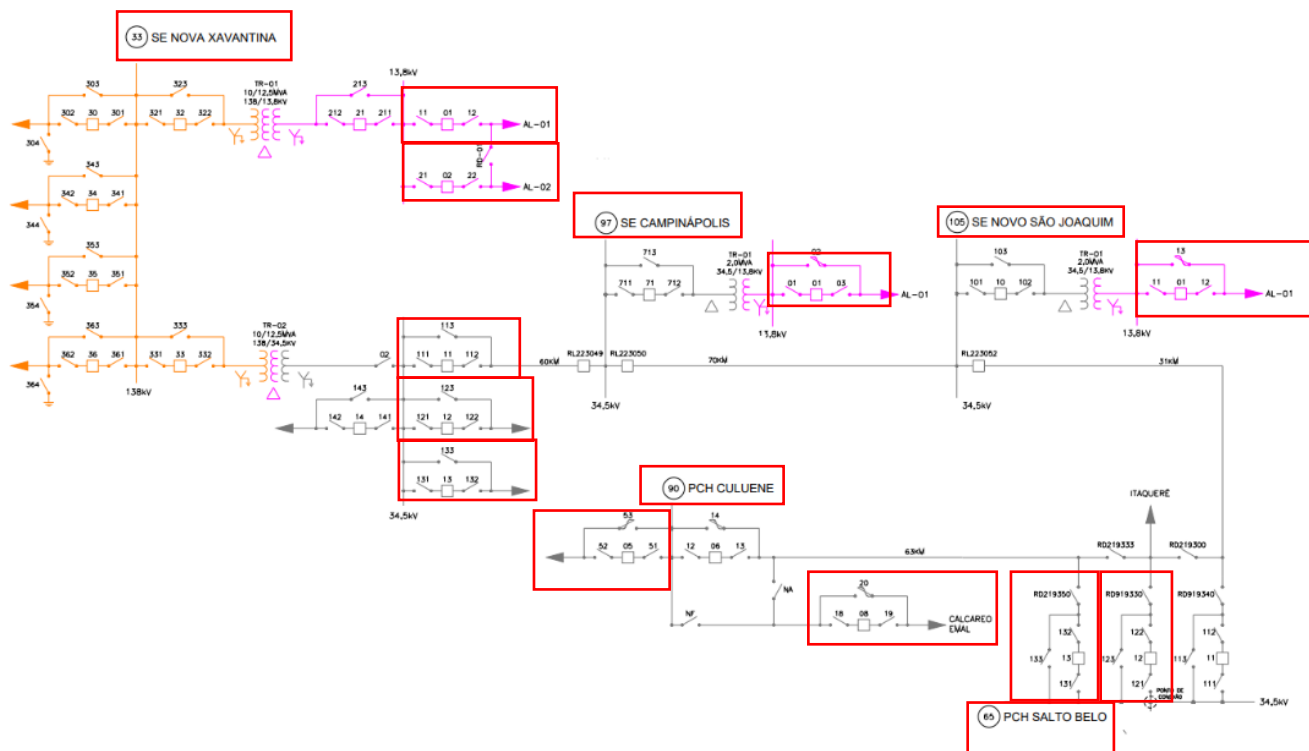


Figura 82 - Subestação BGA\_NOVA XAVANTINA, alimentador(es): 033001, 033002, 033011, 033012, 033013. Subestação BGA\_SALTO BELO, alimentador(es): 065012, 065013. Subestação RON\_PCH\_CULUENE, alimentador(es): 090005, 090008. Subestação BGA\_CAMPINAPOLIS, alimentador(es): 097001.

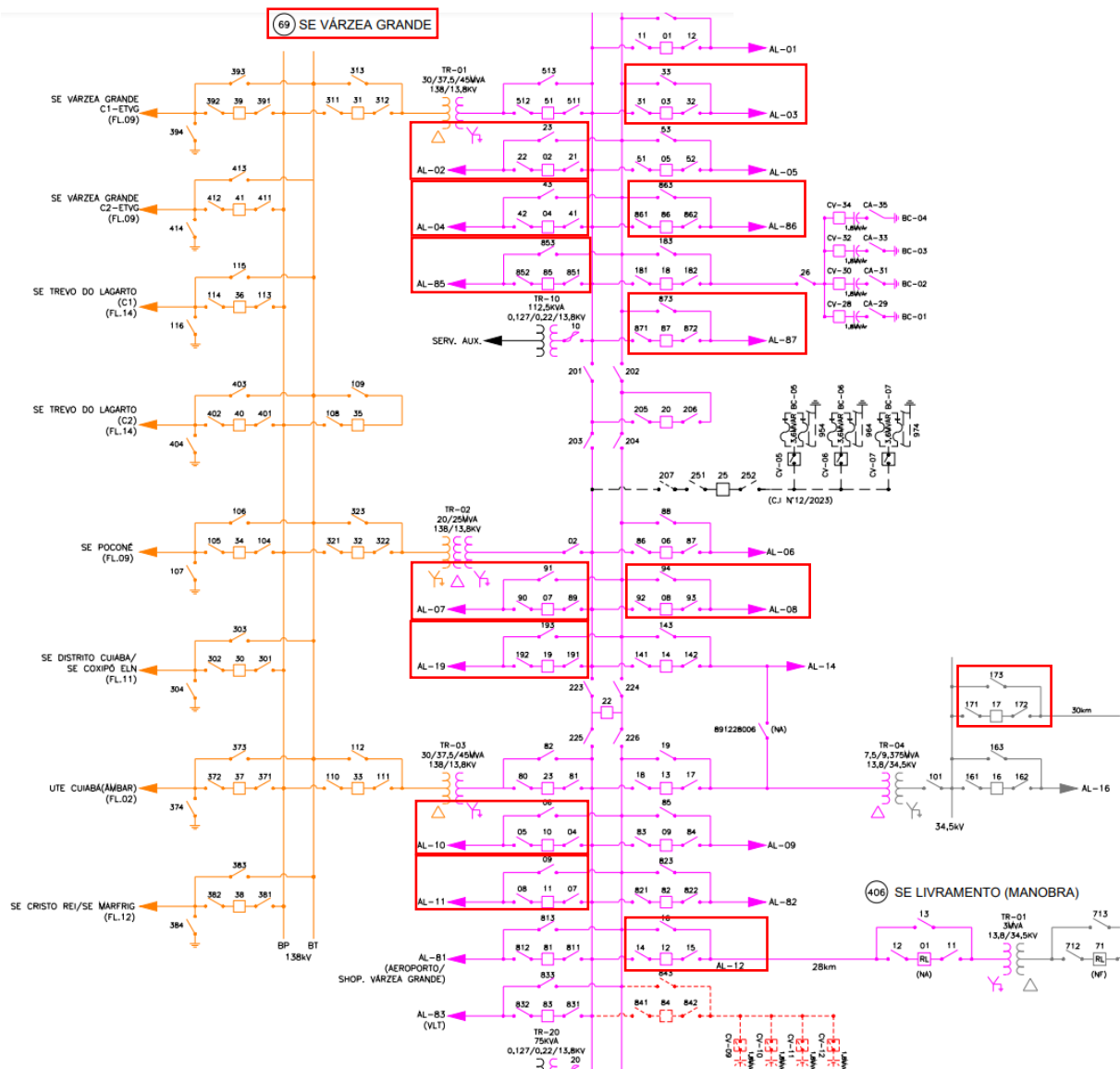


Figura 83 - Subestação CBA\_VARZEA GRANDE, alimentador(es): 069002, 069003, 069004, 069007, 069008, 069010, 069011, 069012, 069017, 069019, 069085, 069086, 069087.

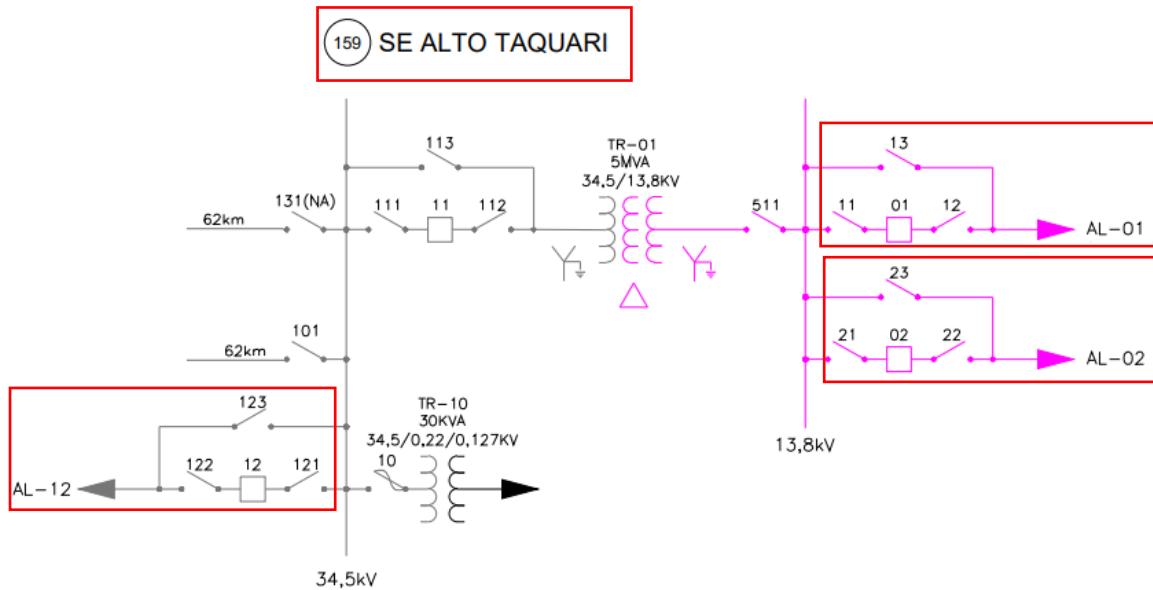


Figura 84 - Subestação RON\_ALTO TAQUARI, alimentador(es): 159001, 159002, 159012.

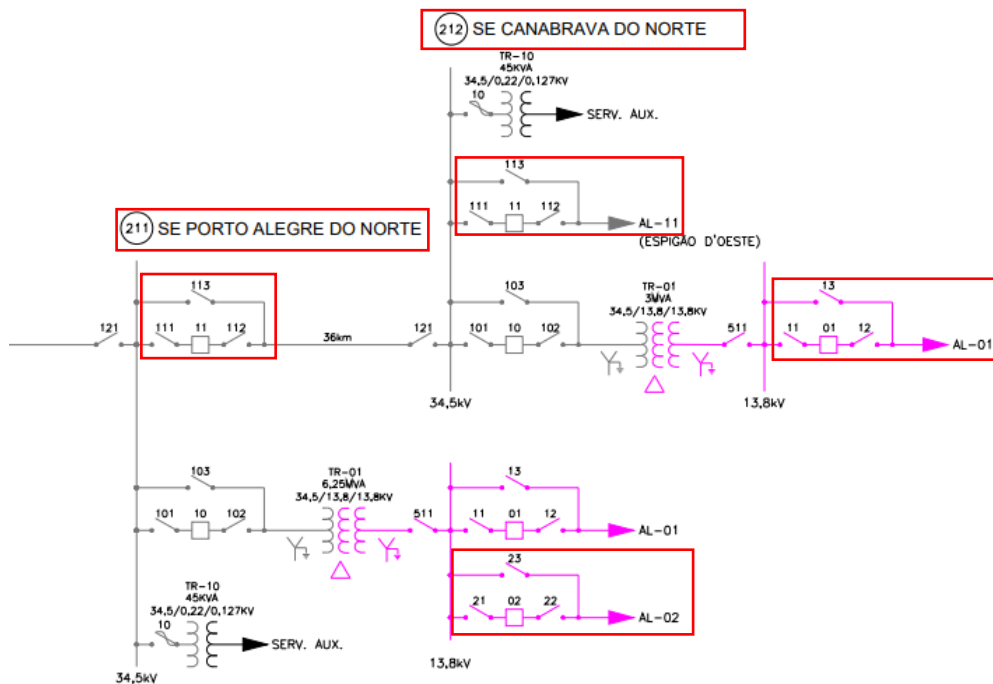


Figura 85 - Subestação CFR\_PORTO ALEGRE II, alimentador(es): 211002, 211011.  
 Subestação CFR\_CANABRAVA, alimentador(es): 212001, 212011.

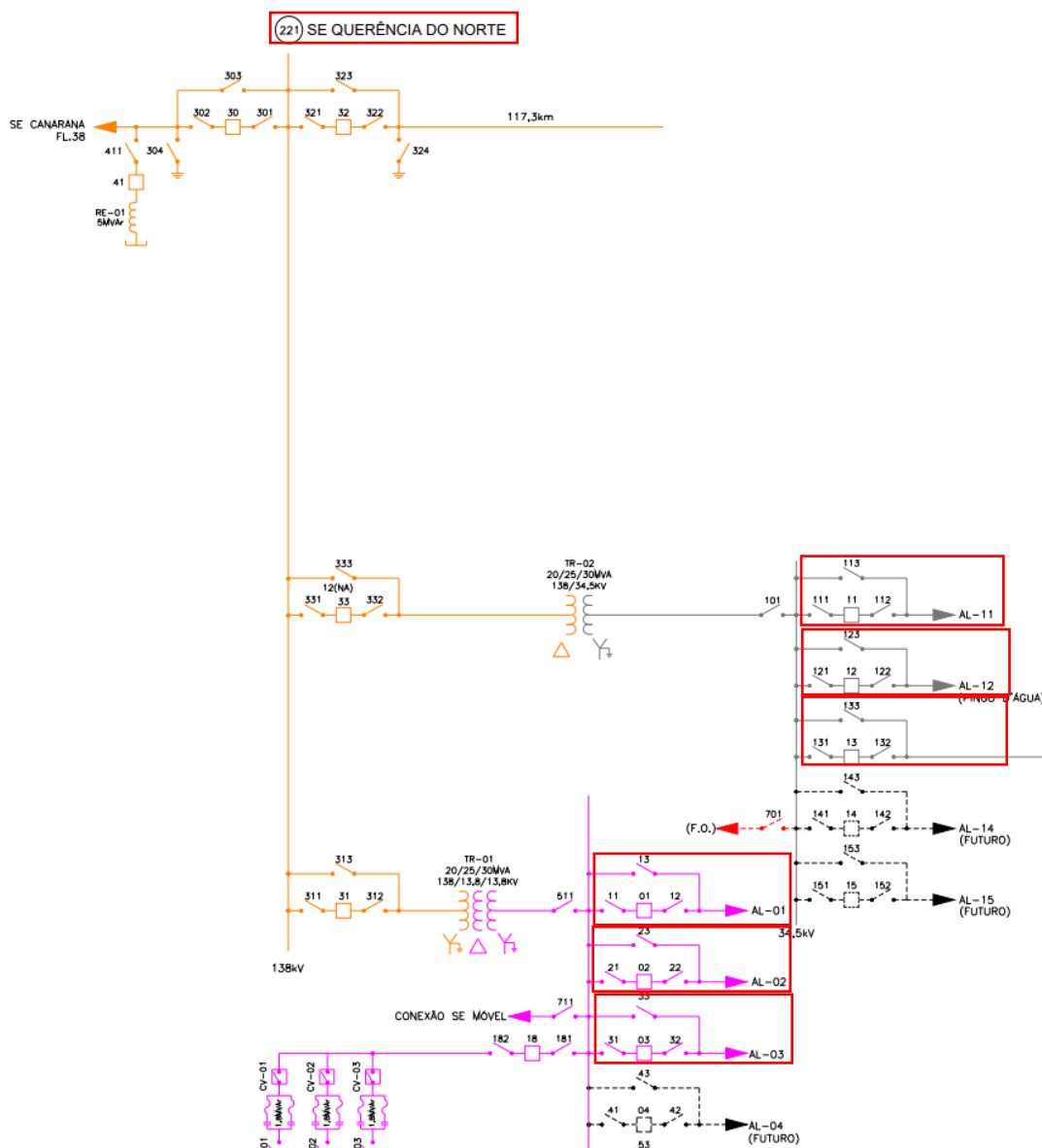


Figura 86 - Subestação BGA\_QUERENCIA DO NORTE, alimentador(es): 221001, 221002, 221003, 221011, 221012, 221013.

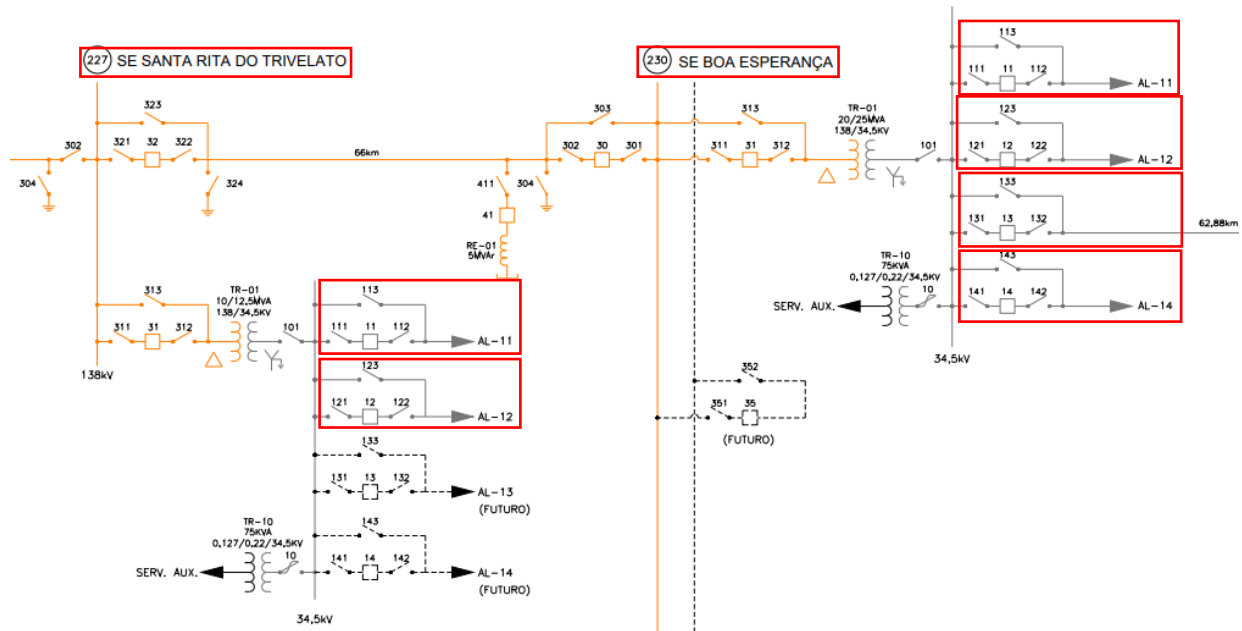


Figura 87 - Subestação SIN\_STA. RITA DO TRIVELATO, alimentador(es): 227011, 227012. Subestação SIN\_BOA ESPERANÇA, alimentador(es): 230011, 230012, 230013, 230014.

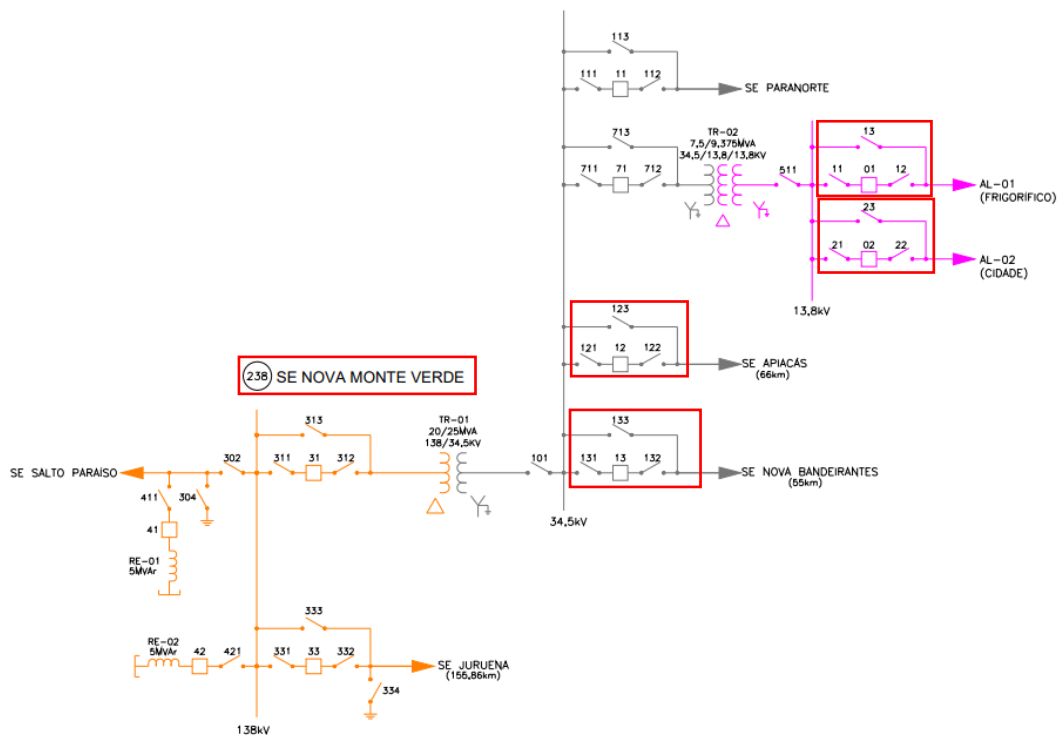


Figura 88 - Subestação SIN\_NOVA MONTE VERDE, alimentador(es): 238001, 238002, 238012, 238013.

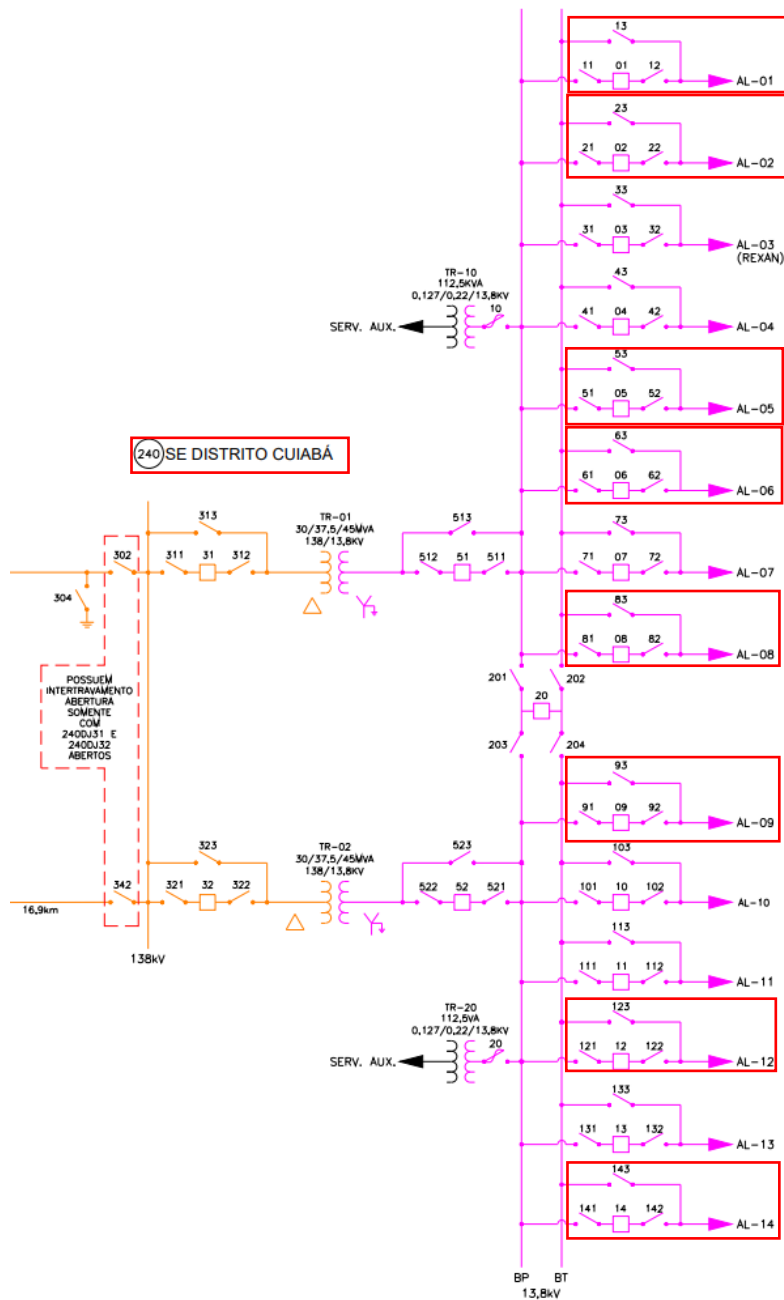


Figura 89 - Subestação CBA\_DISTRITO CUIABA, alimentador(es): 240001, 240002, 240005, 240006, 240008, 240009, 240012, 240014.



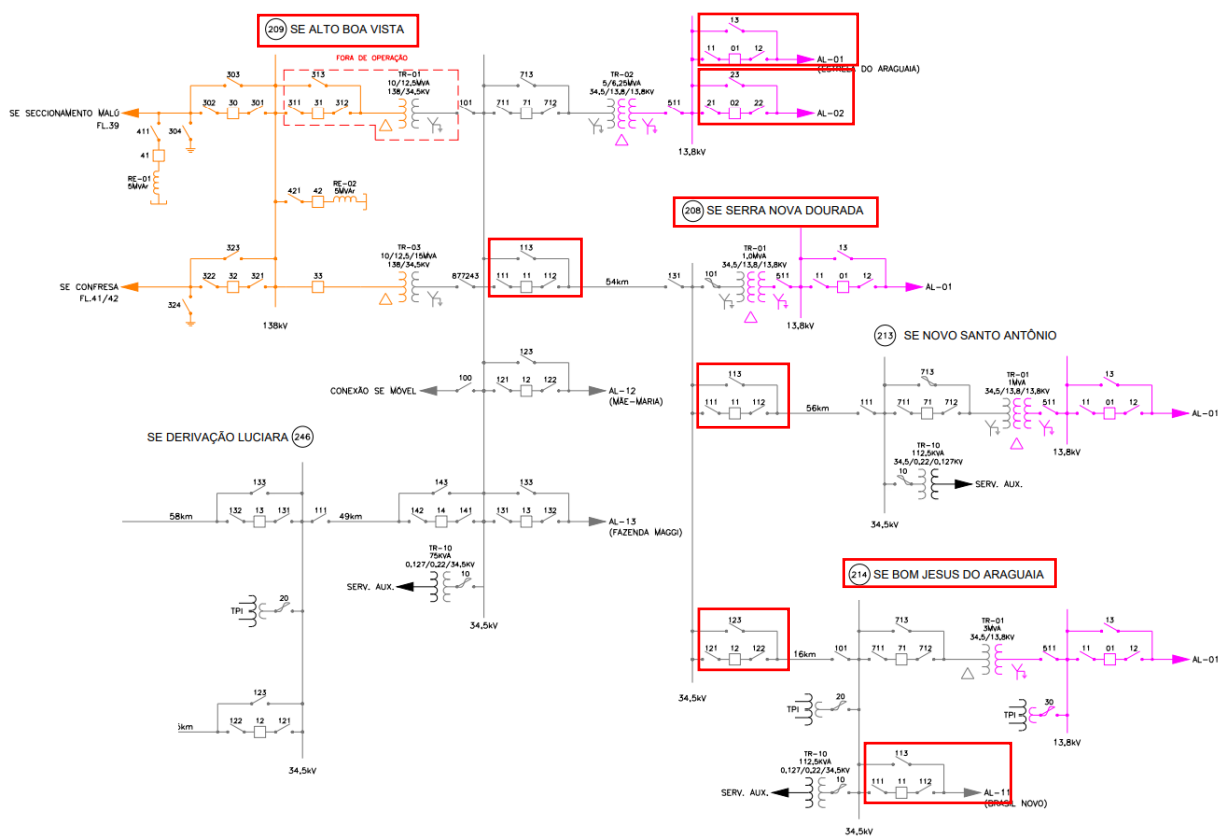


Figura 90 - Subestação CFR\_SERRA NOVA DOURADA II\_34,5, alimentador(es): 208011, 208012. Subestação CFR\_ALTO BOA VISTA II\_34,5, alimentador(es): 209001, 209002, 209011. Subestação CFR\_BOM JESUS DO ARAGUAIA\_34,5, alimentador(es): 214011.

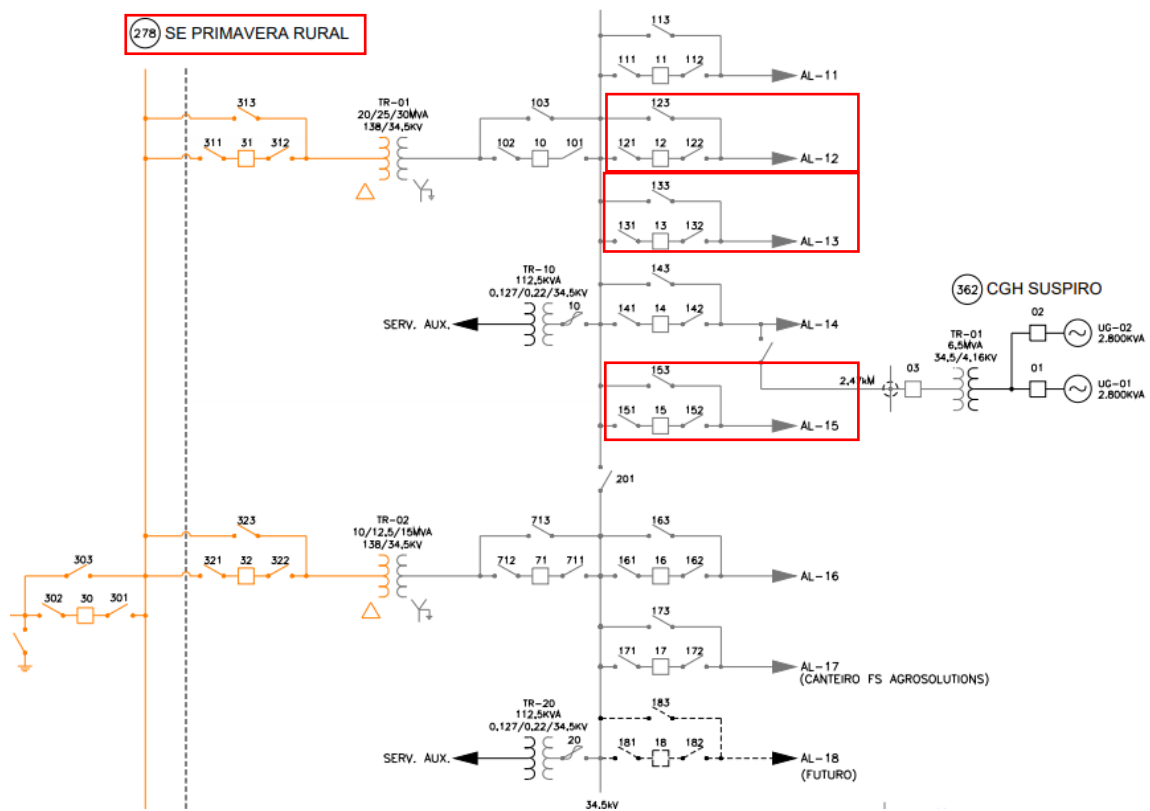


Figura 91 - Subestação RON\_PRIMAVERA RURAL, alimentador(es): 278012, 278013, 278015.

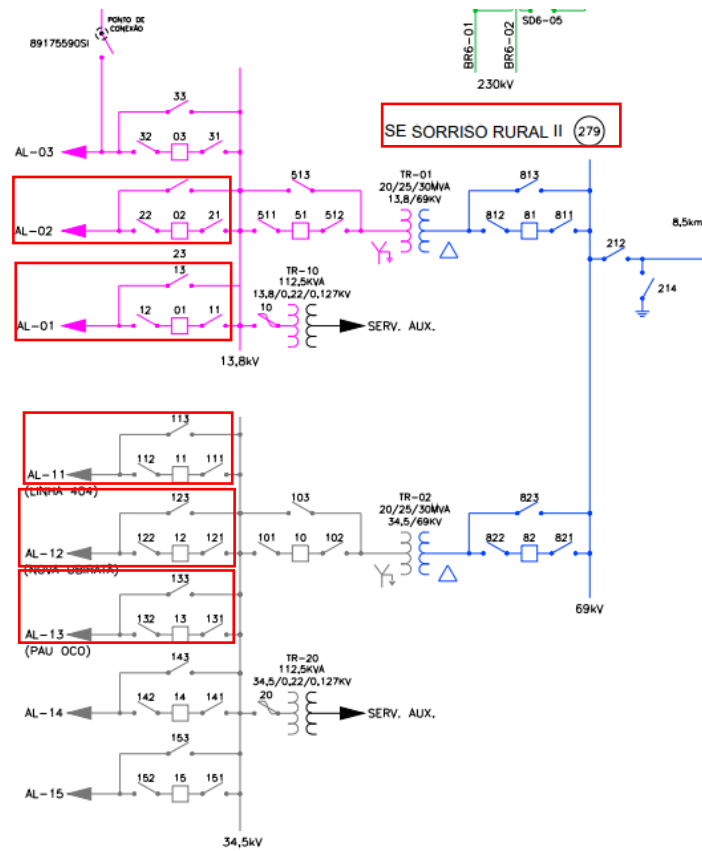


Figura 92 - Subestação SIN SORRISO\_RURAL, alimentador(es): 279001, 279002, 279011, 279012, 279013.

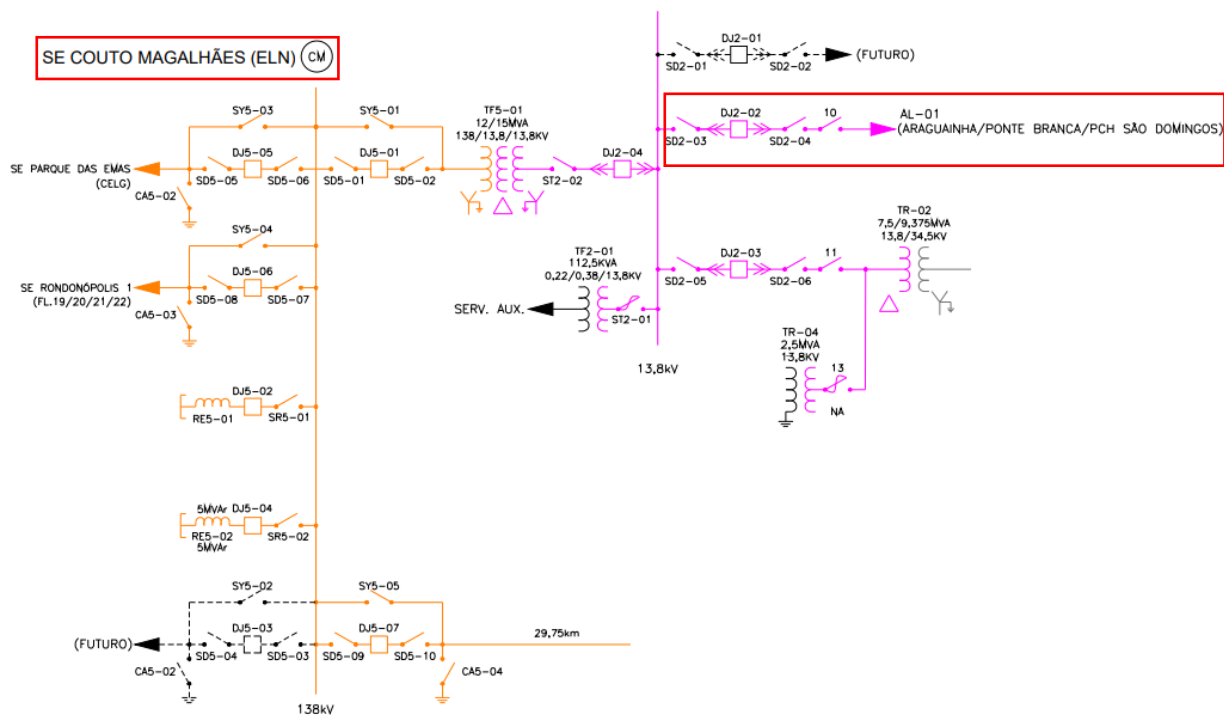


Figura 93 - Subestação BGA\_COUTO MAGALHAES, alimentador(es): 900001.

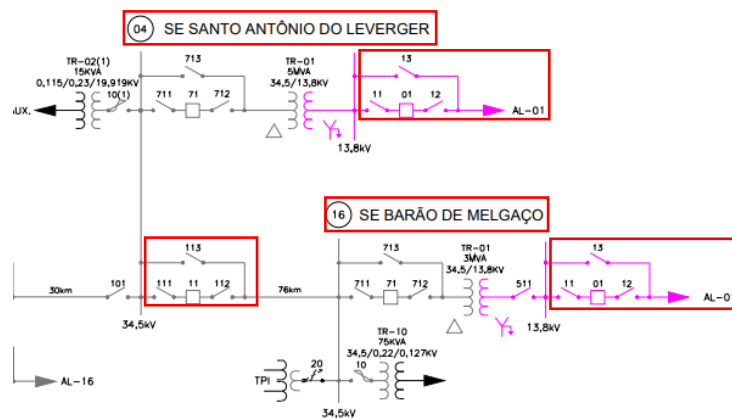


Figura 94 - Subestação CBA\_SANTO ANTONIO, alimentador(es): 004001, 004011.  
 Subestação CBA\_BARAO DE MELGACO, alimentador(es): 016001.

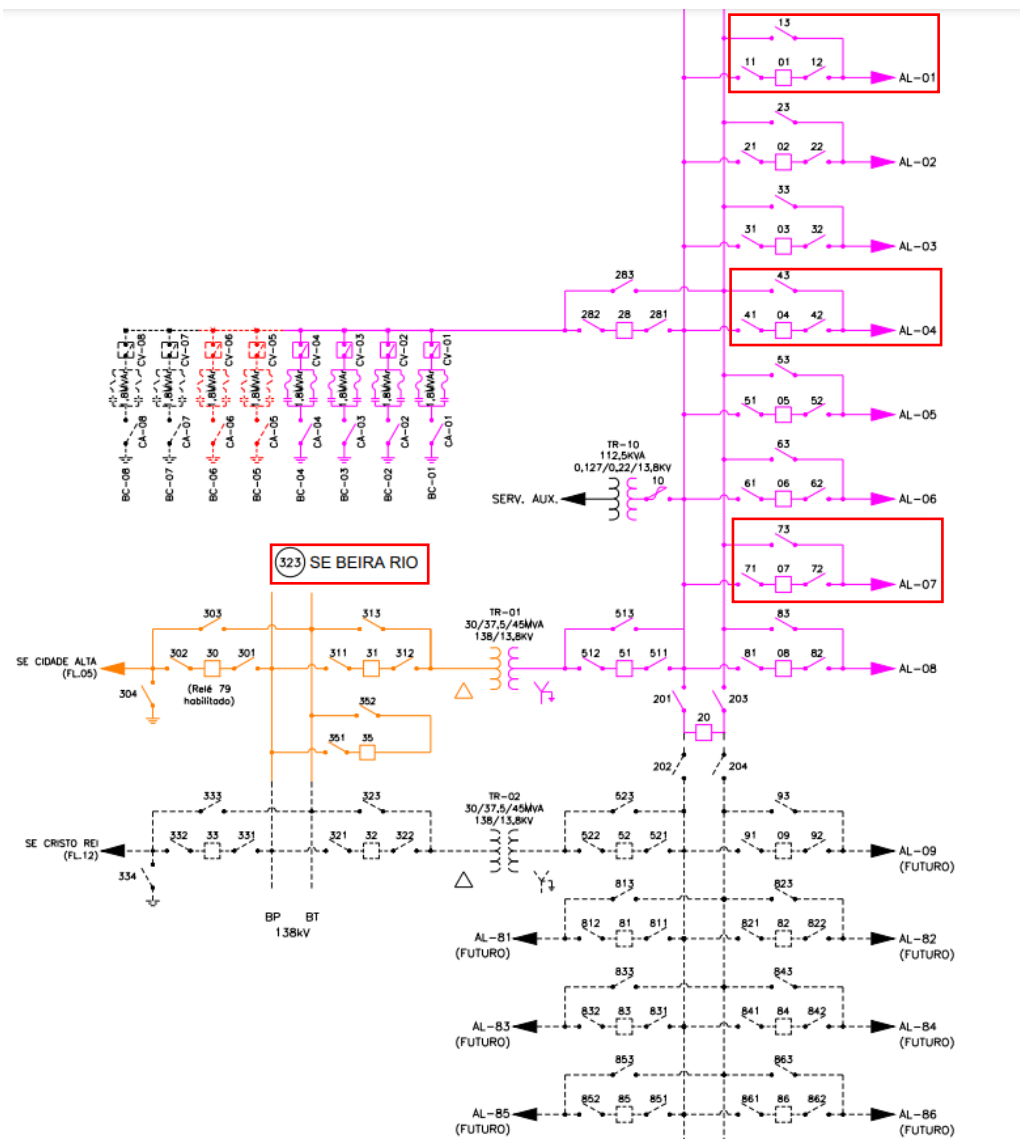


Figura 95 - Subestação CBA\_BEIRA RIO, alimentador(es): 323001, 323004, 323007.

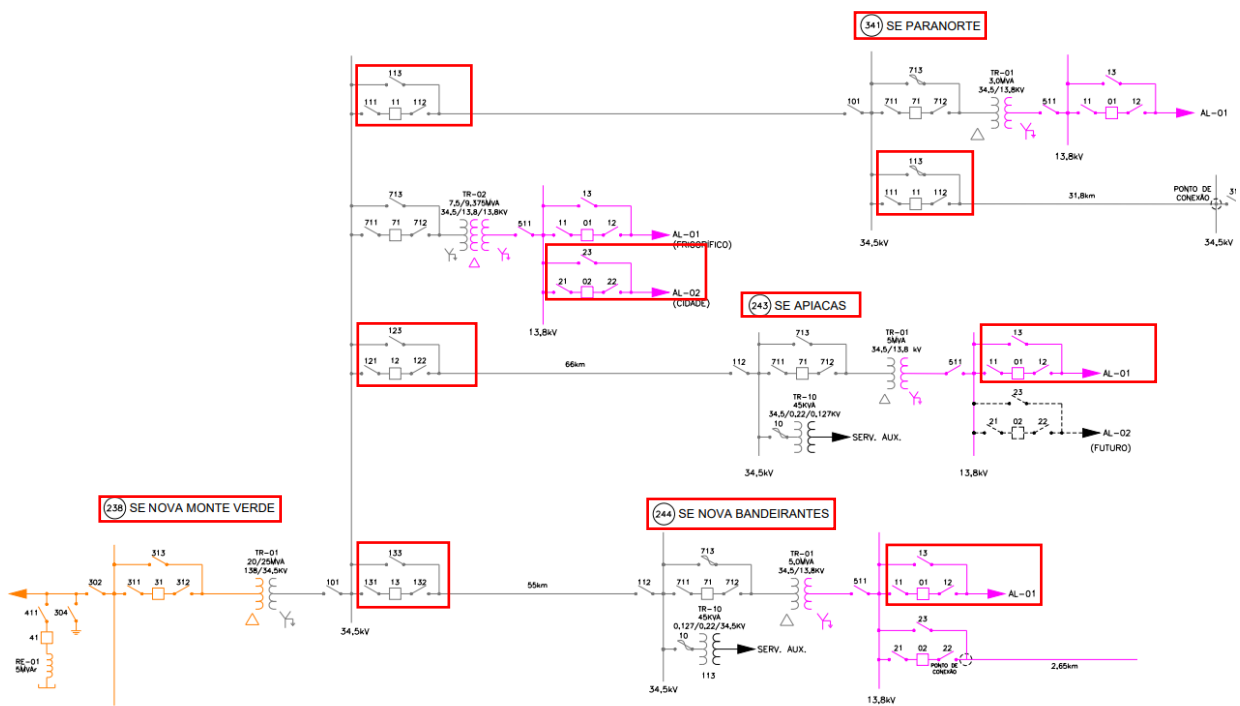


Figura 96 - Subestação SIN\_NOVA MONTE VERDE, alimentador(es): 238002, 238011, 238012, 238013. Subestação SIN\_APIACAS, alimentador(es): 243001. Subestação SIN\_NOVA BANDEIRANTES, alimentador(es): 244001. Subestação JNA\_PARANORTE, alimentador(es): 341011.

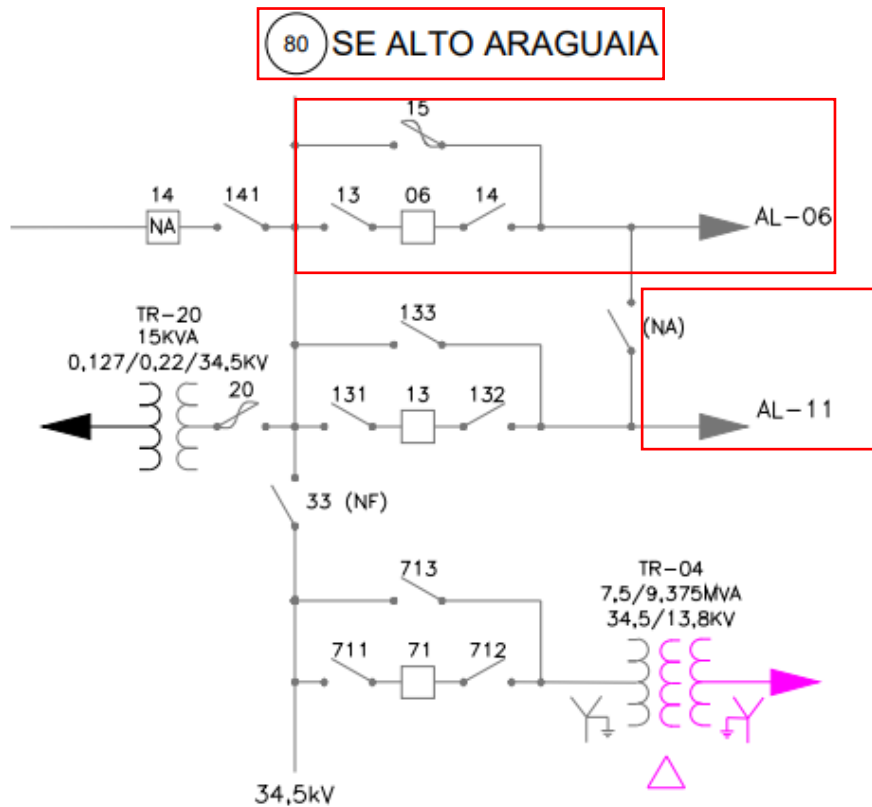


Figura 97 - Subestação RON\_ALTO ARAGUAIA, alimentador(es): 080006, 080011.

%prints\_subestacoes%

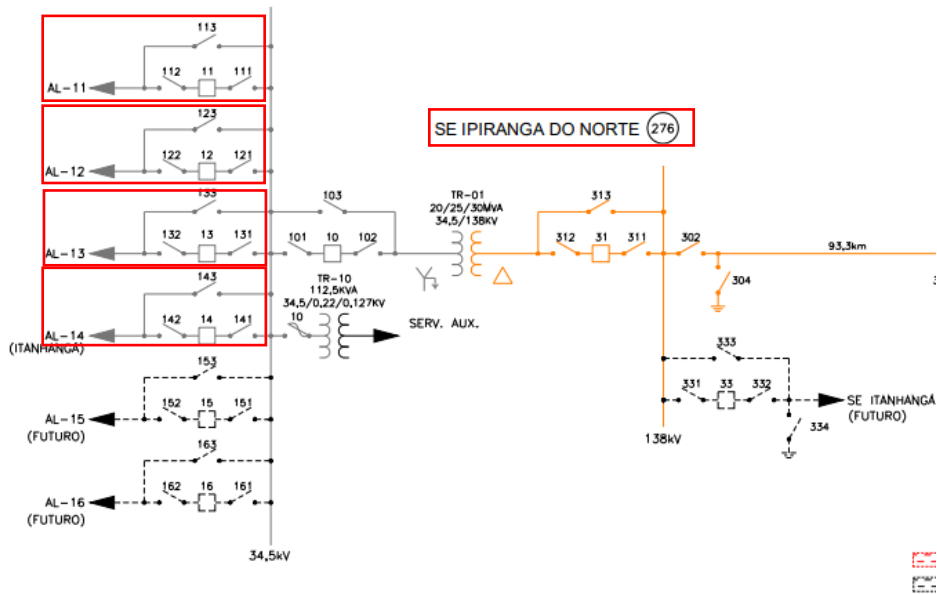


Figura 99 - Subestação SIN\_IPIRANGA\_DO\_NORTE, alimentador(es): 276011, 276012, 276013, 276014.

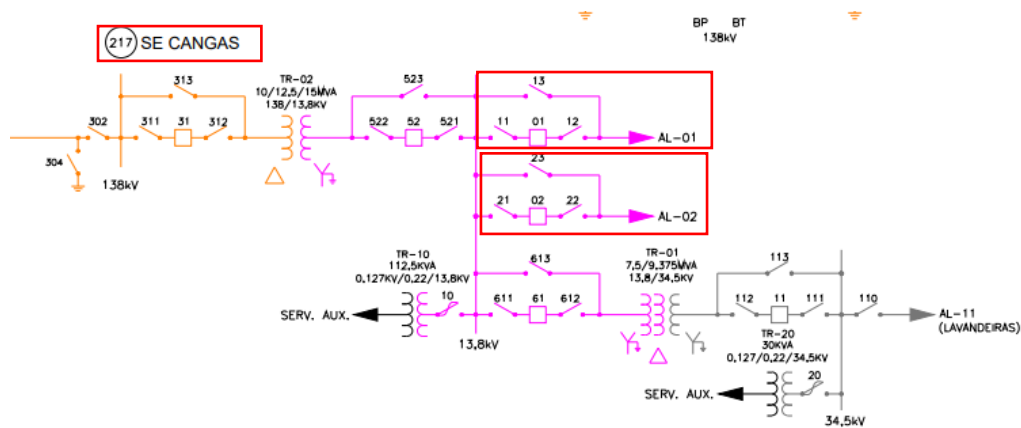


Figura 98 - Subestação CBA\_CANGAS, alimentador(es): 217001, 217002.



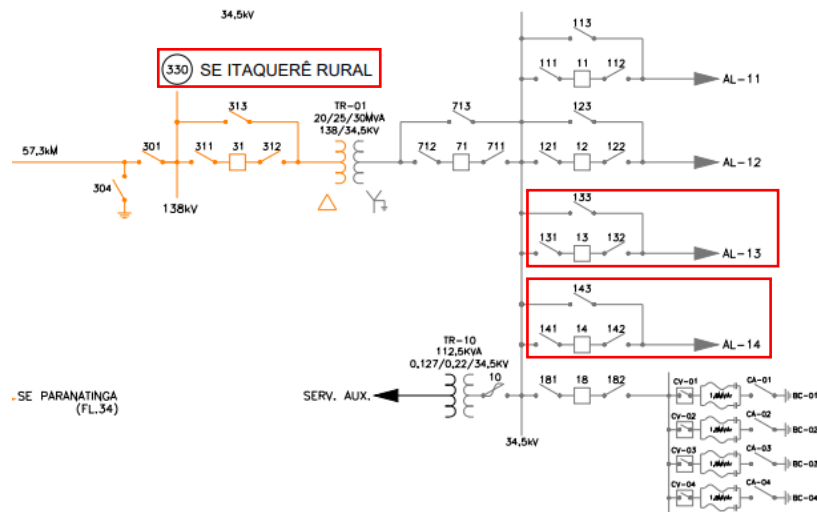


Figura 101 - Subestação BGA\_ITAQUERE RURAL, alimentador(es): 330013, 330014.

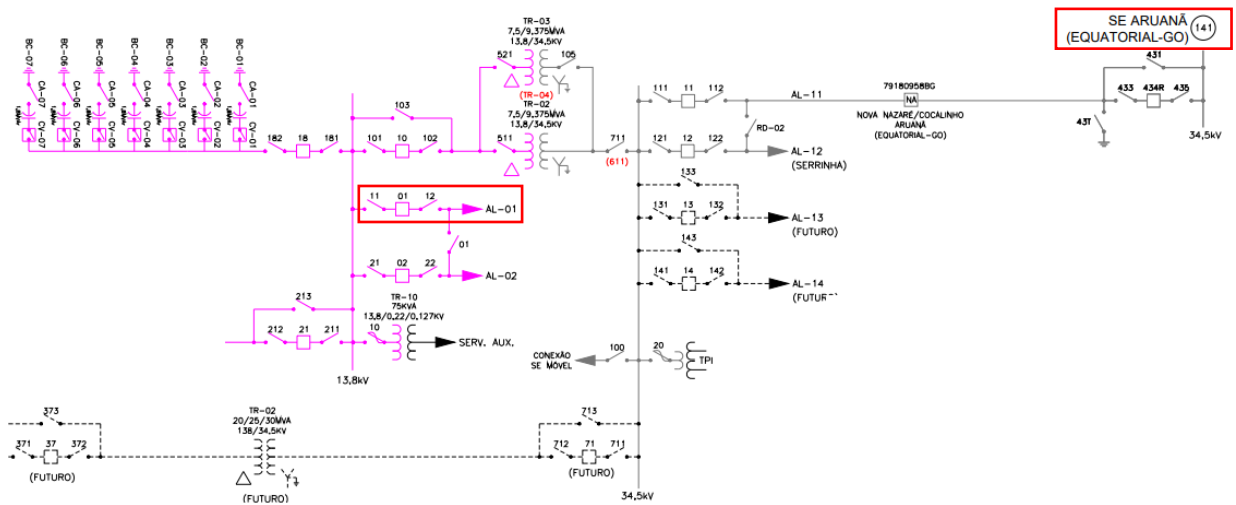


Figura 100 - Subestação BGA\_ARUANA/COCALINHO, alimentador(es): 141001.

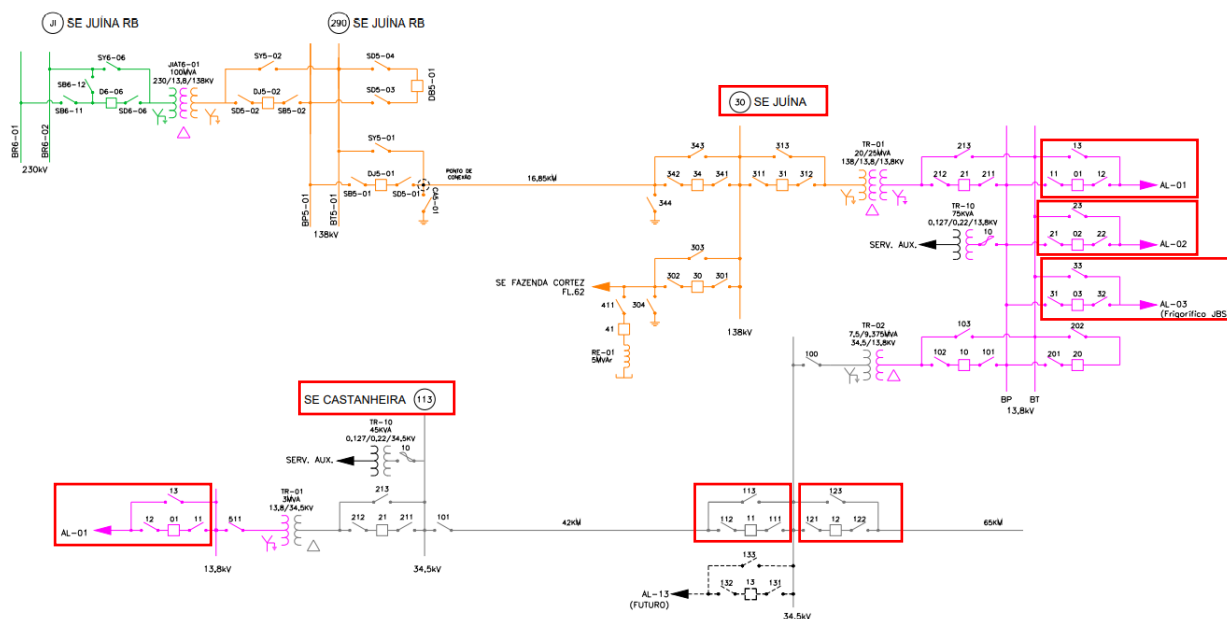


Figura 103 - Subestação JNA\_JUINA, alimentador(es): 030001, 030002, 030003, 030011, 030012. Subestação JNA\_CASTANHEIRA, alimentador(es): 113001.

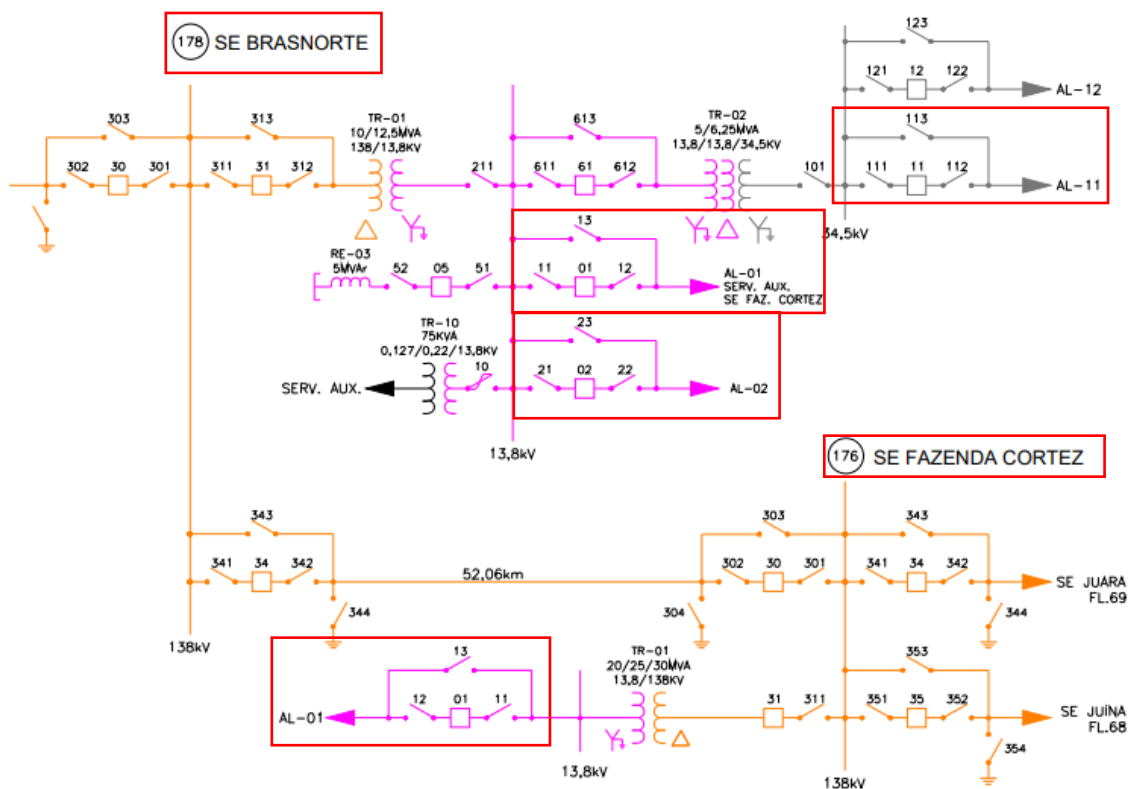


Figura 102 - Subestação JNA\_FAZENDA DO CORTEZ, alimentador(es): 176001. Subestação JNA\_BRASNORTE, alimentador(es): 178001, 178002, 178011.

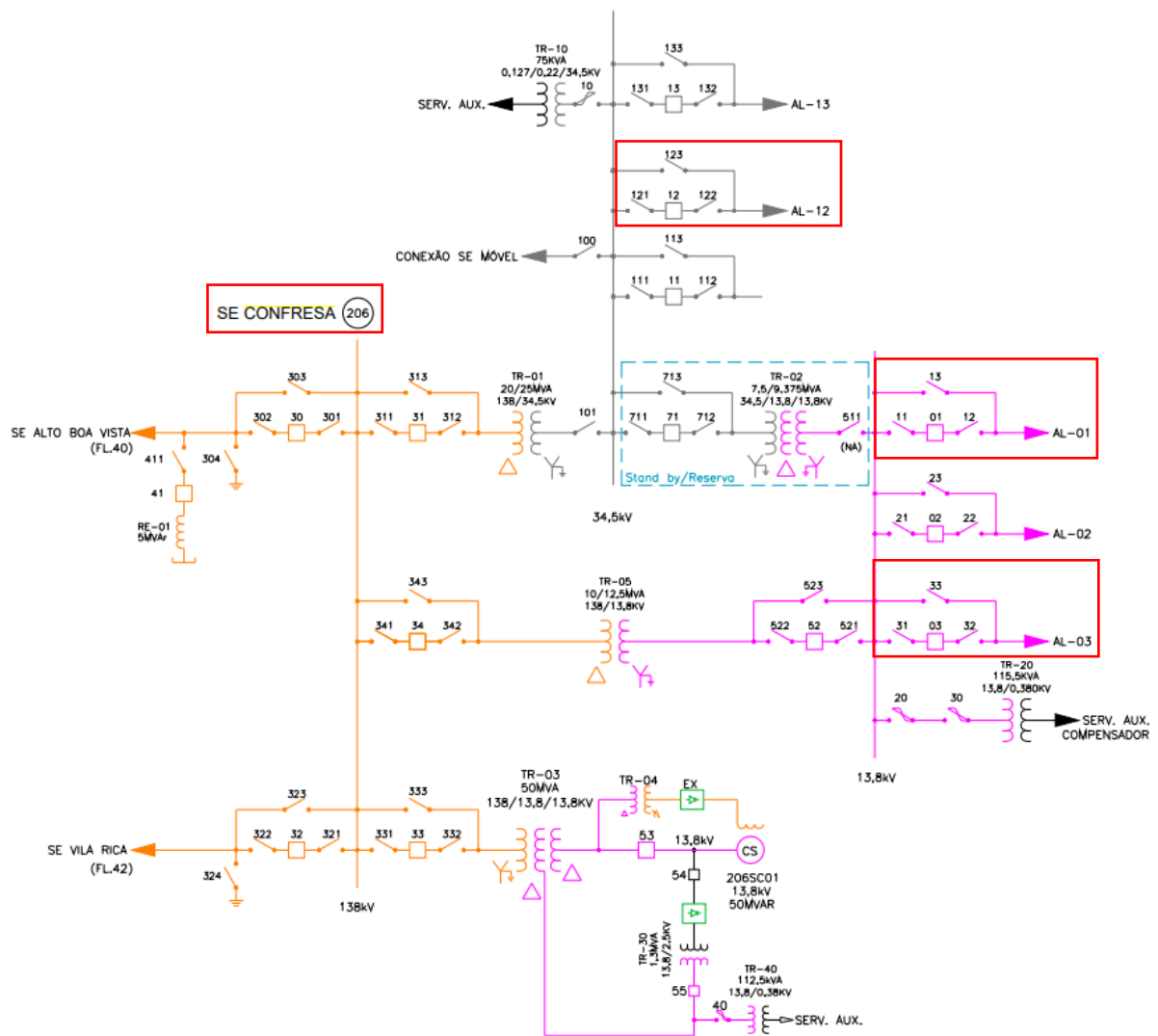


Figura 104 - Subestação CFR\_CONFRESA, alimentador(es): 206001, 206003, 206012.

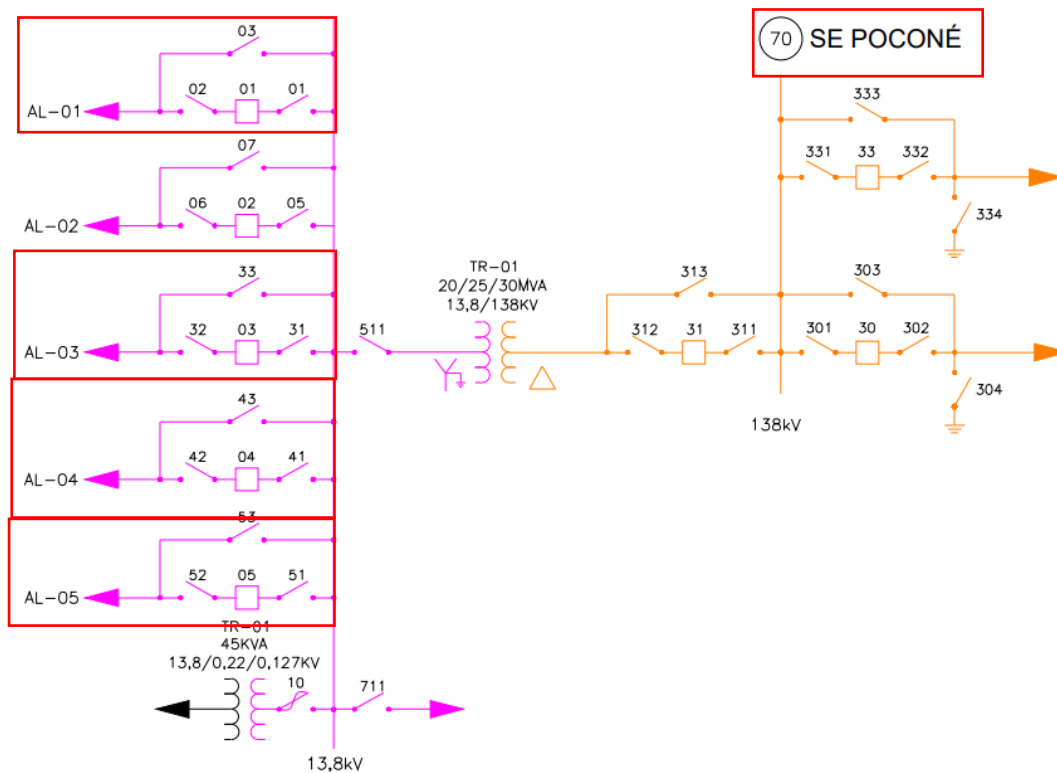


Figura 105 - Subestação CBA\_POCONÉ, alimentador(es): 070001, 070003, 070004, 070005.

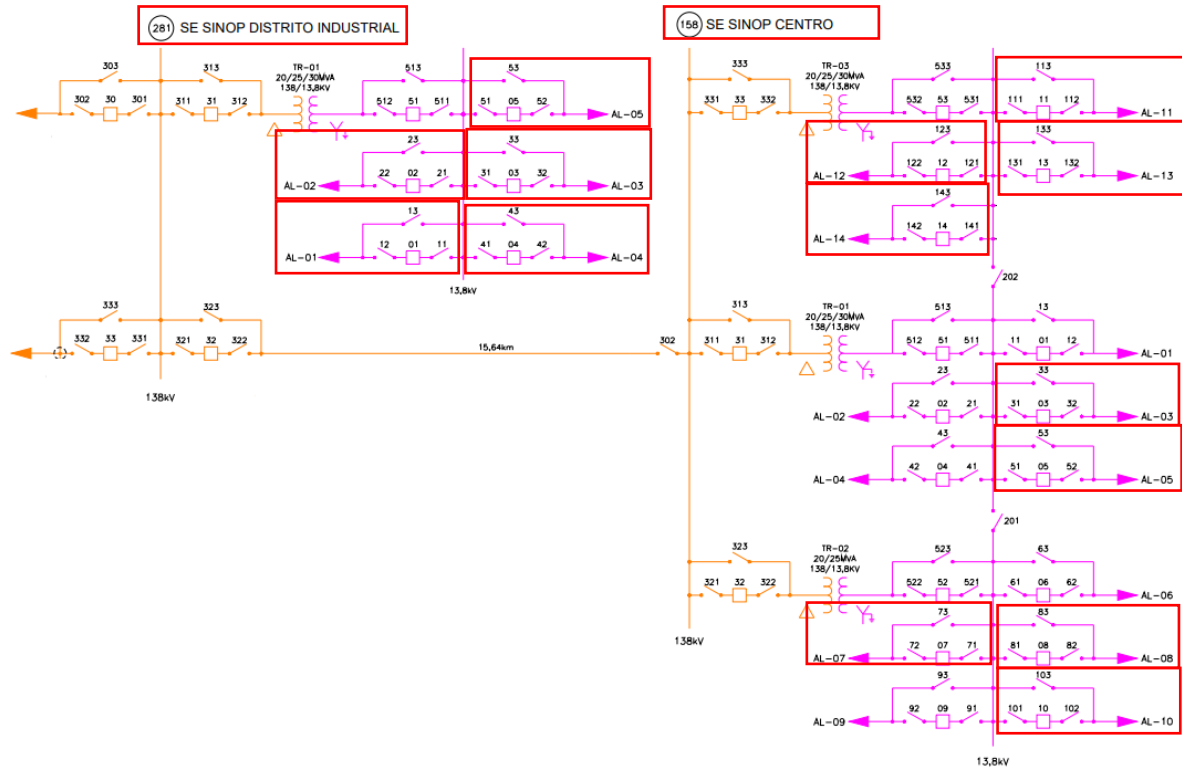


Figura 106 - Subestação SIN\_SINOP\_CENTRO, alimentador(es): 158003, 158005, 158007, 158008, 158010, 158011, 158012, 158013, 158014. Subestação

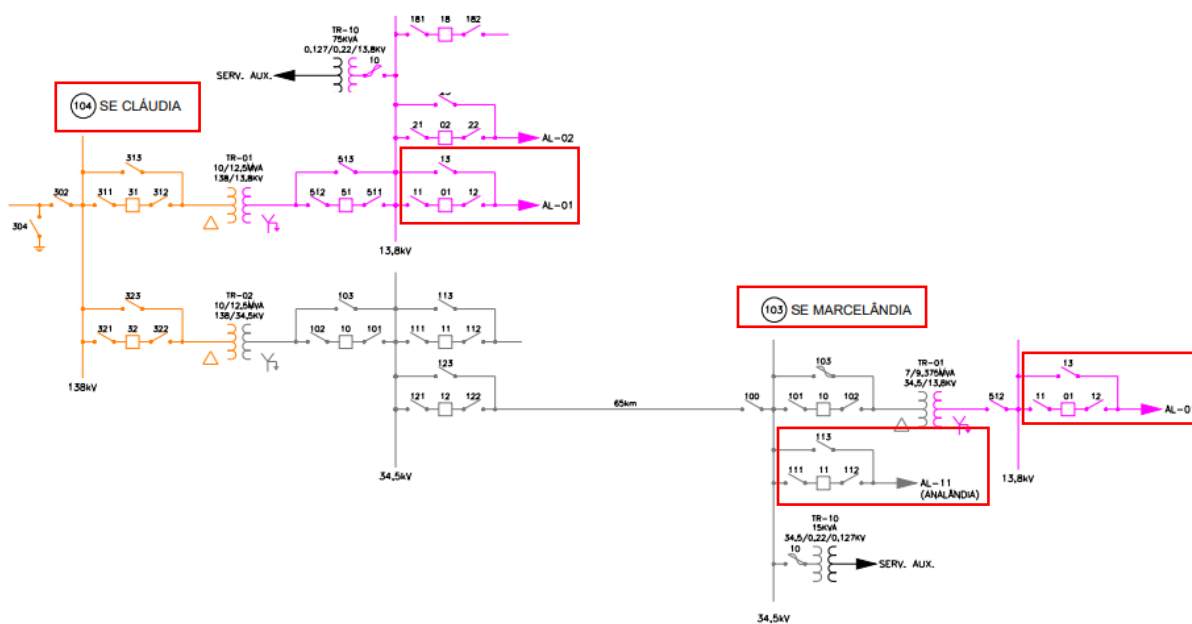


Figura 108 - Subestação SIN\_MARCELANDIA, alimentador(es): 103001, 103011.  
 Subestação SIN\_CLAUDIA, alimentador(es): 104001.

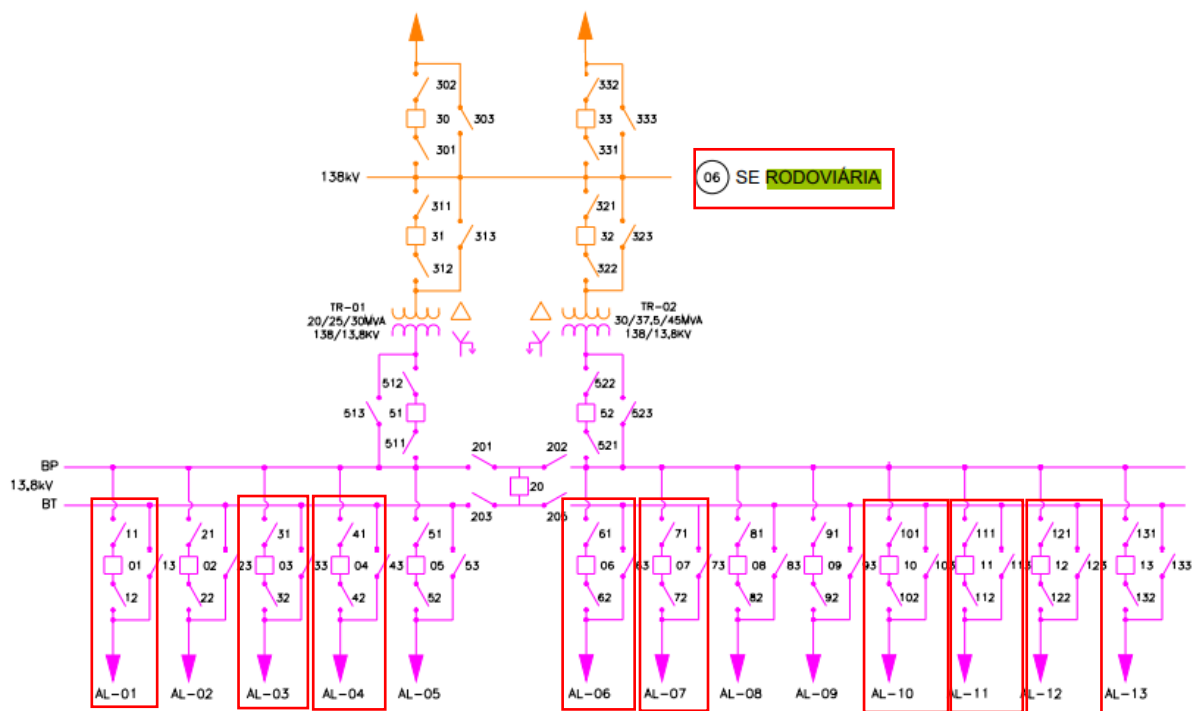


Figura 107 - Subestação CBA\_RODOVIARIA, alimentador(es): 006001, 006003,  
 006004, 006006, 006007, 006010, 006011, 006012.

- Mapa que contém LDMT (Linhas de Distribuição de Média tensão de 13,8 e 34,5 kV) e SE's - 28/10/2023 à 03/11/2023

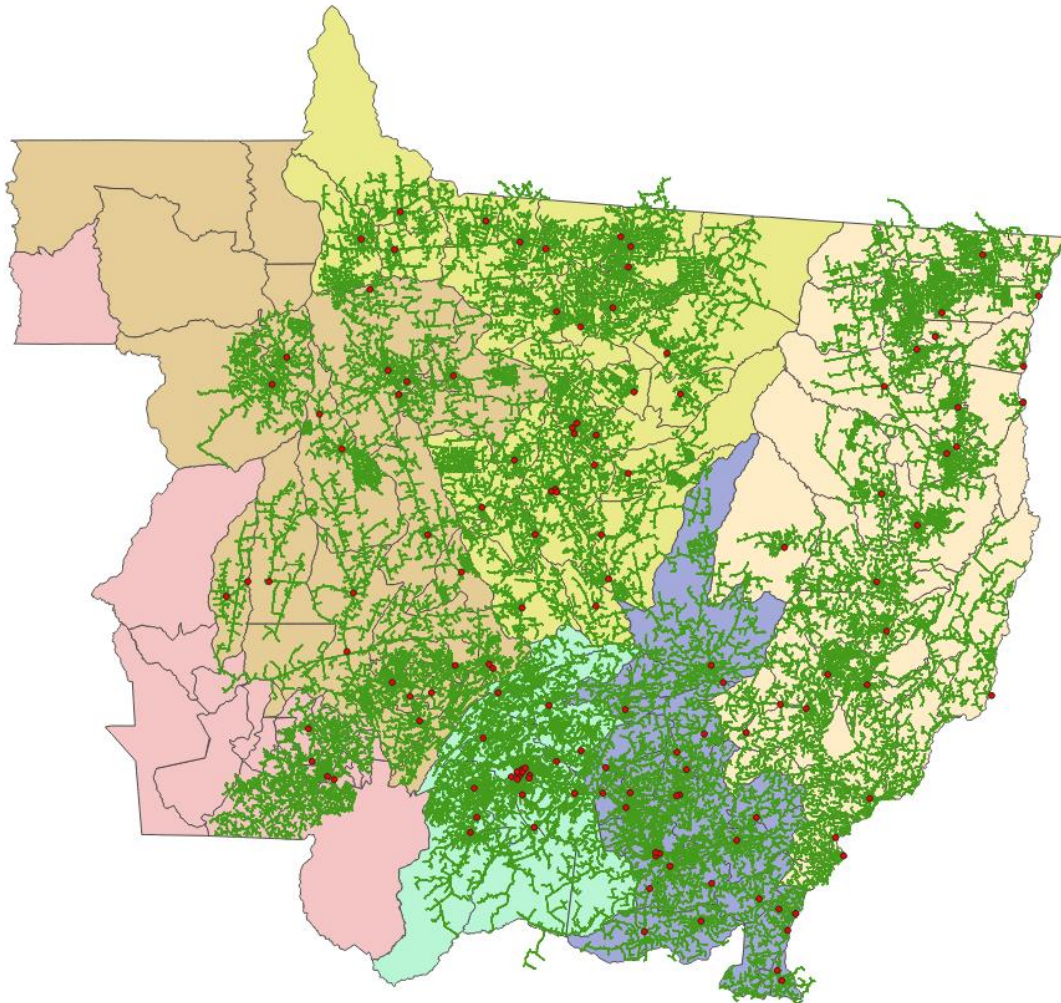


Figura 109 - Mapa da(s) SE's (pontos em vermelho) e LDMT (linhas em verde) referente ao evento no período de 28/10/2023 a 03/11/2023 (Visão Macro).

O(s) município(s) afetado(s) pelo evento, e que constam no laudo climático do Grupo Storm, encontram-se na tabela abaixo.

Tabela 1 - Resumo do(s) Município(s) afetado(s)

Código do Evento	Município
20231003	Acorizal
20231003	Água Boa
20231003	Alta Floresta
20231003	Alto Araguaia
20231003	Alto Boa Vista
20231003	Alto Garças

Código do Evento	Município
20231003	Alto Paraguai
20231003	Alto Taquari
20231003	Apiacás
20231003	Araguaiana
20231003	Araguainha
20231003	Araputanga
20231003	Arenópolis
20231003	Barão de Melgaço
20231003	Barra do Bugres
20231003	Barra do Garças
20231003	Bom Jesus do Araguaia
20231003	Brasnorte
20231003	Cáceres
20231003	Campinápolis
20231003	Campo Novo do Parecis
20231003	Campo Verde
20231003	Campos de Júlio
20231003	Canabrava do Norte
20231003	Canarana
20231003	Carlinda
20231003	Castanheira
20231003	Chapada dos Guimarães
20231003	Cláudia
20231003	Cocalinho
20231003	Colíder
20231003	Confresa
20231003	Cuiabá
20231003	Curvelândia
20231003	Denise
20231003	Diamantino
20231003	Dom Aquino
20231003	Feliz Natal
20231003	Figueirópolis D'Oeste
20231003	Gaúcha do Norte
20231003	General Carneiro
20231003	Glória D'Oeste
20231003	Guarantã do Norte
20231003	Guiratinga
20231003	Indiavaí
20231003	Ipiranga do Norte
20231003	Itanhangá



Código do Evento	Município
20231003	Itaúba
20231003	Itiquira
20231003	Jaciara
20231003	Jangada
20231003	Juara
20231003	Juína
20231003	Juscimeira
20231003	Lambari D'Oeste
20231003	Lucas do Rio Verde
20231003	Luciára
20231003	Marcelândia
20231003	Matupá
20231003	Mirassol d'Oeste
20231003	Nobres
20231003	Nortelândia
20231003	Nossa Senhora do Livramento
20231003	Nova Bandeirantes
20231003	Nova Brasilândia
20231003	Nova Canaã do Norte
20231003	Nova Guarita
20231003	Nova Marilândia
20231003	Nova Maringá
20231003	Nova Monte verde
20231003	Nova Mutum
20231003	Nova Nazaré
20231003	Nova Olímpia
20231003	Nova Santa Helena
20231003	Nova Ubiratã
20231003	Nova Xavantina
20231003	Novo Horizonte do Norte
20231003	Novo Mundo
20231003	Novo Santo Antônio
20231003	Novo São Joaquim
20231003	Paranaíta
20231003	Paranatinga
20231003	Pedra Preta
20231003	Peixoto de Azevedo
20231003	Planalto da Serra
20231003	Poconé
20231003	Pontal do Araguaia

Código do Evento	Município
20231003	Ponte Branca
20231003	Porto Alegre do Norte
20231003	Porto dos Gaúchos
20231003	Porto Esperidião
20231003	Porto Estrela
20231003	Poxoréo
20231003	Primavera do Leste
20231003	Querência
20231003	Reserva do Cabaçal
20231003	Ribeirão Cascalheira
20231003	Ribeirãozinho
20231003	Rio Branco
20231003	Rondonópolis
20231003	Rosário Oeste
20231003	Salto do Céu
20231003	Santa Carmem
20231003	Santa Cruz do Xingu
20231003	Santa Rita do Trivelato
20231003	Santa Terezinha
20231003	Santo Afonso
20231003	Santo Antônio do Leste
20231003	Santo Antônio do Leverger
20231003	São Félix do Araguaia
20231003	São José do Povo
20231003	São José do Rio Claro
20231003	São José do Xingu
20231003	São José dos Quatro Marcos
20231003	São Pedro da Cipa
20231003	Sapezal
20231003	Serra Nova Dourada
20231003	Sinop
20231003	Sorriso
20231003	Tabaporã
20231003	Tangará da Serra
20231003	Tapurah
20231003	Terra Nova do Norte
20231003	Tesouro
20231003	Torixoréu
20231003	União do Sul
20231003	Várzea Grande

Código do Evento	Município
20231003	Vera
20231003	Vila Rica

A seguir resumo do evento citado com seu respectivo código e descrição do documento.

Tabela 2 - Resumo do Documento para Expurgos

Código do Evento	Documento	Resumo	Código COBRADE
20231003	Laudo Climático Grupo Storm – 28/10/2023 à 03/11/2023	O evento que ocorreu entre 28/10/2023 e 03/11/2023 na área de atuação da Energisa - MT foi causado pela atuação de uma banda de nebulosidade convectiva associada a um sistema frontal atuando no estado do Mato Grosso.	1.3.1.2.0

Como resultado do evento listado, seguem na Tabela 3 a(s) subestações afetada(s), completa ou parcialmente pelo evento 20231003.

Tabela 3 - Subestações afetadas por situação de emergência

Código do Evento	Nome Subestação	Alimentador
20231003	BGA_AGUA BOA	032002
20231003	BGA_AGUA BOA	032012
20231003	BGA_AGUA BOA	032001
20231003	BGA_AGUA BOA	032011
20231003	BGA_ARUANA/COCALINHO	141001
20231003	BGA_BARRA DO GARCAS	100013
20231003	BGA_BARRA DO GARCAS	100011
20231003	BGA_BARRA DO GARCAS	100012
20231003	BGA_BARRA DO GARCAS	100002
20231003	BGA_BARRA DO GARCAS	100008
20231003	BGA_BARRA DO GARCAS	100007
20231003	BGA_BARRA DO GARCAS	100001
20231003	BGA_BARRA DO GARCAS	100004
20231003	BGA_BARRA DO PEIXE - SAO DOMINGOS	200011
20231003	BGA_CAMPINAPOLIS	097001
20231003	BGA_CANARANA	155002
20231003	BGA_CANARANA	155001

Código do Evento	Nome Subestação	Alimentador
20231003	BGA_CANARANA	155012
20231003	BGA_CANARANA	155011
20231003	BGA_COUTO MAGALHAES	900001
20231003	BGA_GAUCHA DO NORTE	226002
20231003	BGA_ITAQUERE RURAL	330014
20231003	BGA_ITAQUERE RURAL	330013
20231003	BGA_ITAQUERE RURAL	330011
20231003	BGA_NOVA XAVANTINA	033013
20231003	BGA_NOVA XAVANTINA	033012
20231003	BGA_NOVA XAVANTINA	033011
20231003	BGA_NOVA XAVANTINA	033001
20231003	BGA_NOVA XAVANTINA	033002
20231003	BGA_NOVO SAO JOAQUIM	105001
20231003	BGA_QUIRENCIA DO NORTE	221003
20231003	BGA_QUIRENCIA DO NORTE	221002
20231003	BGA_QUIRENCIA DO NORTE	221001
20231003	BGA_QUIRENCIA DO NORTE	221012
20231003	BGA_QUIRENCIA DO NORTE	221013
20231003	BGA_QUIRENCIA DO NORTE	221011
20231003	BGA_RIBEIRAO CASCALHEIRA	228001
20231003	BGA_SALTO BELO	065012
20231003	BGA_SALTO BELO	065013
20231003	BGA_SAO DOMINGOS - TORIXOREU	024003
20231003	BGA_SAO DOMINGOS - TORIXOREU	024005
20231003	CAC_ARAPUTANGA	017013
20231003	CAC_ARAPUTANGA	017011
20231003	CAC_ARAPUTANGA	017012
20231003	CAC_MIRASSOL	074011
20231003	CAC_MIRASSOL	074001
20231003	CAC_QUATRO MARCOS	055018
20231003	CAC_QUATRO MARCOS	055005
20231003	CAC_QUATRO MARCOS	055017
20231003	CAC_QUATRO MARCOS	055016
20231003	CAC_QUATRO MARCOS	055014
20231003	CAC_RESERVA	084001
20231003	CBA_BARAO DE MELGACO	016001
20231003	CBA_BARRO DURO	001007
20231003	CBA_BARRO DURO	001012
20231003	CBA_BARRO DURO	001019
20231003	CBA_BARRO DURO	001014
20231003	CBA_BARRO DURO	001011

Código do Evento	Nome Subestação	Alimentador
20231003	CBA_BARRO DURO	001004
20231003	CBA_BARRO DURO	001042
20231003	CBA_BARRO DURO	001001
20231003	CBA_BARRO DURO	001013
20231003	CBA_BARRO DURO	001003
20231003	CBA_BARRO DURO	001043
20231003	CBA_BARRO DURO	001006
20231003	CBA_BARRO DURO	001029
20231003	CBA_BARRO DURO	001015
20231003	CBA_BARRO DURO	001009
20231003	CBA_BARRO DURO	001020
20231003	CBA_BEIRA RIO	323004
20231003	CBA_BEIRA RIO	323001
20231003	CBA_BEIRA RIO	323007
20231003	CBA_CANGAS	217002
20231003	CBA_CANGAS	217001
20231003	CBA_CASCA II	002012
20231003	CBA_CASCA II	002011
20231003	CBA_CASCA II	002013
20231003	CBA_CHAPADA	005003
20231003	CBA_CHAPADA	005011
20231003	CBA_CHAPADA	005012
20231003	CBA_CHAPADA	005002
20231003	CBA_CIDADE ALTA	087016
20231003	CBA_CIDADE ALTA	087012
20231003	CBA_CIDADE ALTA	087005
20231003	CBA_CIDADE ALTA	087029
20231003	CBA_CIDADE ALTA	087011
20231003	CBA_CIDADE ALTA	087007
20231003	CBA_CIDADE ALTA	087028
20231003	CBA_CIDADE ALTA	087002
20231003	CBA_CIDADE ALTA	087006
20231003	CBA_CIDADE ALTA	087013
20231003	CBA_CIDADE ALTA	087004
20231003	CBA_COXIPO	010007
20231003	CBA_COXIPO	010005
20231003	CBA_COXIPO	010012
20231003	CBA_COXIPO	010006
20231003	CBA_COXIPO	010001
20231003	CBA_COXIPO	010010
20231003	CBA_COXIPO	010011

Código do Evento	Nome Subestação	Alimentador
20231003	CBA_CPA	056002
20231003	CBA_CPA	056001
20231003	CBA_CPA	056011
20231003	CBA_CPA	056007
20231003	CBA_CPA	056005
20231003	CBA_CPA	056012
20231003	CBA_CPA	056006
20231003	CBA_CPA	056008
20231003	CBA_CPA	056003
20231003	CBA_CRISTO REI	045008
20231003	CBA_CRISTO REI	045007
20231003	CBA_CRISTO REI	045004
20231003	CBA_CRISTO REI	045009
20231003	CBA_CRISTO REI	045005
20231003	CBA_DISTRITO CUIABA	240008
20231003	CBA_DISTRITO CUIABA	240014
20231003	CBA_DISTRITO CUIABA	240002
20231003	CBA_DISTRITO CUIABA	240001
20231003	CBA_DISTRITO CUIABA	240006
20231003	CBA_DISTRITO CUIABA	240005
20231003	CBA_DISTRITO CUIABA	240012
20231003	CBA_DISTRITO CUIABA	240009
20231003	CBA_JANGADA	320013
20231003	CBA_JANGADA	320012
20231003	CBA_JANGADA	320011
20231003	CBA_LAVANDEIRA	148001
20231003	CBA_LAVANDEIRA	148002
20231003	CBA_NOBRES	011017
20231003	CBA_NOBRES	011003
20231003	CBA_NOBRES	011005
20231003	CBA_NOBRES	011019
20231003	CBA_NOBRES	011001
20231003	CBA_NOBRES	011002
20231003	CBA_POCONE	070004
20231003	CBA_POCONE	070005
20231003	CBA_POCONE	070001
20231003	CBA_POCONE	070003
20231003	CBA_RODOVIARIA	006004
20231003	CBA_RODOVIARIA	006006
20231003	CBA_RODOVIARIA	006003
20231003	CBA_RODOVIARIA	006007

Código do Evento	Nome Subestação	Alimentador
20231003	CBA_RODOVIARIA	006001
20231003	CBA_RODOVIARIA	006012
20231003	CBA_RODOVIARIA	006010
20231003	CBA_RODOVIARIA	006011
20231003	CBA_SANTO ANTONIO	004011
20231003	CBA_SANTO ANTONIO	004001
20231003	CBA_SE ÁGUAS QUENTES 34,5 KV	149002
20231003	CBA_SE ÁGUAS QUENTES 34,5 KV	149001
20231003	CBA_SE MANSO 138 KV	150002
20231003	CBA_SE MANSO 138 KV	150001
20231003	CBA_SE MANSO 138 KV	150003
20231003	CBA_TREVO_DO_LAGARTO	170011
20231003	CBA_TREVO_DO_LAGARTO	170009
20231003	CBA_TREVO_DO_LAGARTO	170008
20231003	CBA_TREVO_DO_LAGARTO	170002
20231003	CBA_TREVO_DO_LAGARTO	170004
20231003	CBA_VARZEA GRANDE	069017
20231003	CBA_VARZEA GRANDE	069012
20231003	CBA_VARZEA GRANDE	069008
20231003	CBA_VARZEA GRANDE	069086
20231003	CBA_VARZEA GRANDE	069019
20231003	CBA_VARZEA GRANDE	069010
20231003	CBA_VARZEA GRANDE	069011
20231003	CBA_VARZEA GRANDE	069007
20231003	CBA_VARZEA GRANDE	069087
20231003	CBA_VARZEA GRANDE	069085
20231003	CBA_VARZEA GRANDE	069002
20231003	CBA_VARZEA GRANDE	069009
20231003	CBA_VARZEA GRANDE	069003
20231003	CBA_VARZEA GRANDE	069004
20231003	CFR_SANTA TEREZINHA_NOVA	241002
20231003	CFR_ALTO BOA VISTA II_34,5	209002
20231003	CFR_ALTO BOA VISTA II_34,5	209001
20231003	CFR_ALTO BOA VISTA II_34,5	209011
20231003	CFR_ALTO BOA VISTA II_34,5	209012
20231003	CFR_BOM JESUS DO ARAGUAIA_34,5	214011
20231003	CFR_CANABRAVA	212001
20231003	CFR_CANABRAVA	212011
20231003	CFR_CONFRESA	206012
20231003	CFR_CONFRESA	206003
20231003	CFR_CONFRESA	206001

Código do Evento	Nome Subestação	Alimentador
20231003	CFR_ESPIGÃO	372013
20231003	CFR_ESPIGÃO	372012
20231003	CFR_ESPIGÃO	372011
20231003	CFR_LUCIARA_NOVA	239001
20231003	CFR_PORTO ALEGRE II	211002
20231003	CFR_PORTO ALEGRE II	211011
20231003	CFR_SAO FELIX DO ARAGUAIA_NOVA	242001
20231003	CFR_SERRA NOVA DOURADA II_34,5	208012
20231003	CFR_SERRA NOVA DOURADA II_34,5	208011
20231003	CFR_VILA RICA_NOVA	231003
20231003	CFR_VILA RICA_NOVA	231001
20231003	JNA_JUARA	022011
20231003	JNA_JUARA	022001
20231003	JNA_JUARA	022003
20231003	JNA_JUARA	022002
20231003	JNA_JUARA	022012
20231003	JNA_JUARA	022013
20231003	JNA_BRASNORTE	178002
20231003	JNA_BRASNORTE	178011
20231003	JNA_BRASNORTE	178001
20231003	JNA_CASTANHEIRA	113001
20231003	JNA_FAZENDA DO CORTEZ	176001
20231003	JNA_JUINA	030011
20231003	JNA_JUINA	030001
20231003	JNA_JUINA	030012
20231003	JNA_JUINA	030002
20231003	JNA_JUINA	030003
20231003	JNA_NOVO HORIZONTE DO NORTE	107012
20231003	JNA_NOVO HORIZONTE DO NORTE	107001
20231003	JNA_PARANORTE	341011
20231003	JNA_PORTO DOS GAUCHOS	023001
20231003	JNA_TABAPORA	128001
20231003	JNA_TABAPORA	128011
20231003	RON_ALTO ARAGUAIA	080006
20231003	RON_ALTO ARAGUAIA	080011
20231003	RON_ALTO GARCAS	046001
20231003	RON_ALTO TAQUARI	159001
20231003	RON_ALTO TAQUARI	159012
20231003	RON_ALTO TAQUARI	159002
20231003	RON_ANHUMAS	250001
20231003	RON_ANHUMAS	250002



Código do Evento	Nome Subestação	Alimentador
20231003	RON_ARAGUAIA RURAL	117001
20231003	RON_BUNGE	162012
20231003	RON_BUNGE	162003
20231003	RON_BUNGE	162004
20231003	RON_BUNGE	162002
20231003	RON_BURITI	120001
20231003	RON_CAMPO VERDE	012015
20231003	RON_CAMPO VERDE	012016
20231003	RON_CAMPO VERDE	012002
20231003	RON_COUTO MAGALHAES PCH	085001
20231003	RON_COUTO MAGALHAES PCH	085002
20231003	RON_DOM AQUINO	153002
20231003	RON_DOM AQUINO	153001
20231003	RON_GUIRATINGA	015011
20231003	RON_GUIRATINGA	015001
20231003	RON_ITIQUIRA	115001
20231003	RON_JACIARA	073014
20231003	RON_JACIARA	073001
20231003	RON_JACIARA	073003
20231003	RON_JACIARA	073013
20231003	RON_JACIARA	073016
20231003	RON_NOVA BRASILANDIA	041001
20231003	RON_NOVA BRASILANDIA	041011
20231003	RON_PARANATIGA	271011
20231003	RON_PARANATIGA	271014
20231003	RON_PARANATIGA	271001
20231003	RON_PARANATIGA	271012
20231003	RON_PARANATIGA	271002
20231003	RON_PCH PRIMAVERA	042031
20231003	RON_PCH_CULUENE	090005
20231003	RON_PCH_CULUENE	090008
20231003	RON_PEDRA PRETA	028001
20231003	RON_PEDRA PRETA	028003
20231003	RON_PEDRA PRETA	028002
20231003	RON_PETROVINA	047012
20231003	RON_PETROVINA	047011
20231003	RON_PETROVINA	047013
20231003	RON_POXOREO	052001
20231003	RON_PRIMAVERA DO LESTE	096015
20231003	RON_PRIMAVERA DO LESTE	096011
20231003	RON_PRIMAVERA DO LESTE	096003

Código do Evento	Nome Subestação	Alimentador
20231003	RON_PRIMAVERA DO LESTE	096004
20231003	RON_PRIMAVERA DO LESTE	096012
20231003	RON_PRIMAVERA DO LESTE	096001
20231003	RON_PRIMAVERA DO LESTE	096008
20231003	RON_PRIMAVERA DO LESTE	096014
20231003	RON_PRIMAVERA DO LESTE	096007
20231003	RON_PRIMAVERA DO LESTE	096005
20231003	RON_PRIMAVERA DO LESTE	096006
20231003	RON_PRIMAVERA RURAL	278013
20231003	RON_PRIMAVERA RURAL	278015
20231003	RON_PRIMAVERA RURAL	278016
20231003	RON_PRIMAVERA RURAL	278012
20231003	RON_RONDONOPOLIS CENTRO	039001
20231003	RON_RONDONOPOLIS CENTRO	039012
20231003	RON_RONDONOPOLIS CENTRO	039014
20231003	RON_RONDONOPOLIS CENTRO	039008
20231003	RON_RONDONOPOLIS CENTRO	039006
20231003	RON_RONDONOPOLIS CENTRO	039009
20231003	RON_RONDONOPOLIS CENTRO	039003
20231003	RON_RONDONOPOLIS CENTRO	039004
20231003	RON_RONDONOPOLIS CENTRO	039011
20231003	RON_RONDONOPOLIS CENTRO	039002
20231003	RON_RONDONOPOLIS 1	014051
20231003	RON_RONDONOPOLIS 1	014055
20231003	RON_RONDONOPOLIS 1	014053
20231003	RON_RONDONOPOLIS 1	014054
20231003	RON_RONDONOPOLIS 1	014004
20231003	RON_RONDONOPOLIS 1	014084
20231003	RON_RONDONOPOLIS 1	014081
20231003	RON_RONDONOPOLIS 1	014083
20231003	RON_RONDONOPOLIS 1	014082
20231003	RON_RONDONOPOLIS 1	014009
20231003	RON_RONDONOPOLIS 1	014001
20231003	RON_RONDONOPOLIS 1	014003
20231003	RON_RONDONOPOLIS 1	014007
20231003	RON_RONDONOPOLIS 1	014002
20231003	RON_SELMA_ BR 364	116001
20231003	RON_SOZINHO	171012
20231003	RON_SOZINHO	171011
20231003	RON_SOZINHO	171014
20231003	RON_TESOIRO	051001

Código do Evento	Nome Subestação	Alimentador
20231003	SE_MORRO_DA_MESA	404012
20231003	SIN_SORRISO_RURAL	279011
20231003	SIN_SORRISO_RURAL	279013
20231003	SIN_SORRISO_RURAL	279012
20231003	SIN_SORRISO_RURAL	279001
20231003	SIN_SORRISO_RURAL	279002
20231003	SIN_ALTA FLORESTA	019011
20231003	SIN_ALTA FLORESTA	019009
20231003	SIN_ALTA FLORESTA	019001
20231003	SIN_ALTA FLORESTA	019012
20231003	SIN_ALTA FLORESTA	019002
20231003	SIN_ALTA FLORESTA	019003
20231003	SIN_ALTA FLORESTA	019006
20231003	SIN_APIACAS	243001
20231003	SIN_BOA ESPERANÇA	230014
20231003	SIN_BOA ESPERANÇA	230013
20231003	SIN_BOA ESPERANÇA	230012
20231003	SIN_BOA ESPERANÇA	230011
20231003	SIN_CARLINDA	154002
20231003	SIN_CARLINDA	154001
20231003	SIN_CLAUDIA	104001
20231003	SIN_COLIDER	038011
20231003	SIN_COLIDER	038004
20231003	SIN_COLIDER	038013
20231003	SIN_DISTRITO	281002
20231003	SIN_DISTRITO	281004
20231003	SIN_DISTRITO	281001
20231003	SIN_DISTRITO	281005
20231003	SIN_DISTRITO	281003
20231003	SIN_FELIZ NATAL	126001
20231003	SIN_FELIZ NATAL	126011
20231003	SIN_FELIZ NATAL	126002
20231003	SIN_GUARANTA	092002
20231003	SIN_GUARANTA	092011
20231003	SIN_GUARANTA	092001
20231003	SIN_IPIRANGA_DO_NORTE	276011
20231003	SIN_IPIRANGA_DO_NORTE	276013
20231003	SIN_IPIRANGA_DO_NORTE	276012
20231003	SIN_IPIRANGA_DO_NORTE	276014
20231003	SIN_LUCAS DO RIO VERDE	109012
20231003	SIN_LUCAS DO RIO VERDE	109061

Código do Evento	Nome Subestação	Alimentador
20231003	SIN_LUCAS DO RIO VERDE	109006
20231003	SIN_LUCAS DO RIO VERDE	109005
20231003	SIN_LUCAS DO RIO VERDE	109002
20231003	SIN_LUCAS DO RIO VERDE	109013
20231003	SIN_LUCAS DO RIO VERDE	109015
20231003	SIN_LUCAS DO RIO VERDE	109014
20231003	SIN_LUCAS DO RIO VERDE	109011
20231003	SIN_MARCELANDIA	103011
20231003	SIN_MARCELANDIA	103001
20231003	SIN_MATUPA	093011
20231003	SIN_MATUPA	093015
20231003	SIN_MATUPA	093004
20231003	SIN_MATUPA	093012
20231003	SIN_MATUPA	093003
20231003	SIN_MATUPA	093001
20231003	SIN_NOVA BANDEIRANTES	244001
20231003	SIN_NOVA CANAA	110002
20231003	SIN_NOVA CANAA	110001
20231003	SIN_NOVA MONTE VERDE	238011
20231003	SIN_NOVA MONTE VERDE	238013
20231003	SIN_NOVA MONTE VERDE	238002
20231003	SIN_NOVA MONTE VERDE	238012
20231003	SIN_NOVA MONTE VERDE	238001
20231003	SIN_NOVA MUTUM	119011
20231003	SIN_NOVA MUTUM	119001
20231003	SIN_NOVA MUTUM	119002
20231003	SIN_NOVA MUTUM	119003
20231003	SIN_NOVA MUTUM	119006
20231003	SIN_NOVA MUTUM	119013
20231003	SIN_NOVA UBIRATA	327011
20231003	SIN_NOVA UBIRATA	327014
20231003	SIN_PARANAITA	054013
20231003	SIN_PARANAITA	054002
20231003	SIN_PARANAITA	054011
20231003	SIN_PARANAITA	054001
20231003	SIN_PARANAITA	054012
20231003	SIN_PCH_BRACO NORTE I	091008
20231003	SIN_SANTA CARMEM	081001
20231003	SIN_SINOP	075012
20231003	SIN_SINOP	075006
20231003	SIN_SINOP	075002

Código do Evento	Nome Subestação	Alimentador
20231003	SIN_SINOP	075013
20231003	SIN_SINOP	075011
20231003	SIN_SINOP	075001
20231003	SIN_SINOP	075003
20231003	SIN_SINOP	075004
20231003	SIN_SINOP	075005
20231003	SIN_SINOP_CENTRO	158012
20231003	SIN_SINOP_CENTRO	158011
20231003	SIN_SINOP_CENTRO	158008
20231003	SIN_SINOP_CENTRO	158013
20231003	SIN_SINOP_CENTRO	158003
20231003	SIN_SINOP_CENTRO	158007
20231003	SIN_SINOP_CENTRO	158014
20231003	SIN_SINOP_CENTRO	158010
20231003	SIN_SINOP_CENTRO	158005
20231003	SIN_SORRISO	088009
20231003	SIN_SORRISO	088007
20231003	SIN_SORRISO	088001
20231003	SIN_SORRISO	088004
20231003	SIN_SORRISO	088003
20231003	SIN_SORRISO	088008
20231003	SIN_SORRISO	088002
20231003	SIN_SORRISO-RURAL	089012
20231003	SIN_SORRISO-RURAL	089015
20231003	SIN_SORRISO-RURAL	089013
20231003	SIN_SORRISO-RURAL	089011
20231003	SIN_SORRISO-RURAL	089001
20231003	SIN_STA. RITA DO TRIVELATO	227011
20231003	SIN_STA. RITA DO TRIVELATO	227012
20231003	SIN_TAPURAH	118012
20231003	SIN_TAPURAH	118001
20231003	SIN_TAPURAH	118003
20231003	SIN_TERRA NOVA DO NORTE	094001
20231003	SIN_UNIAO DO SUL	129001
20231003	SIN_VERA	082001
20231003	SIN_VERA	082002
20231003	TGA_BARRA DO BUGRES	077012
20231003	TGA_BARRA DO BUGRES	077011
20231003	TGA_BARRA DO BUGRES	077002
20231003	TGA_BARRA DO BUGRES	077003
20231003	TGA_BARRA DO BUGRES	077001

Código do Evento	Nome Subestação	Alimentador
20231003	TGA_BARRA DO BUGRES	077004
20231003	TGA_CAMPO NOVO PARECIS - NOVA	124012
20231003	TGA_CAMPO NOVO PARECIS - NOVA	124011
20231003	TGA_CAMPO NOVO PARECIS - NOVA	124001
20231003	TGA_CAMPO NOVO PARECIS - NOVA	124003
20231003	TGA_CAMPO NOVO PARECIS - NOVA	124013
20231003	TGA_CAMPOS DE JULIO	135001
20231003	TGA_DENISE	027002
20231003	TGA_DENISE	027001
20231003	TGA_DIAMANTINO	013011
20231003	TGA_DIAMANTINO	013002
20231003	TGA_DIAMANTINO	013001
20231003	TGA_ITANORTE	063013
20231003	TGA_ITANORTE	063014
20231003	TGA_ITANORTE	063015
20231003	TGA_ITANORTE	063016
20231003	TGA_NORTELANDIA	009003
20231003	TGA_NORTELANDIA	009002
20231003	TGA_NORTELANDIA	009001
20231003	TGA_NORTELANDIA	009014
20231003	TGA_NOVA MARINGA	196011
20231003	TGA_NOVA MARINGA	196001
20231003	TGA_NOVA OLIMPIA	078002
20231003	TGA_PCH_ALTO PARAGUAI	007011
20231003	TGA_PCH_ALTO PARAGUAI	007004
20231003	TGA_PCH_SANTA LUCIA	139012
20231003	TGA_SAPEZAL_NOVO	068001
20231003	TGA_SAPEZAL_NOVO	068002
20231003	TGA_SAPEZAL_NOVO	068012
20231003	TGA_SAPEZAL_NOVO	068014
20231003	TGA_SAPEZAL_NOVO	068013
20231003	TGA_TANGARA DA SERRA	018015
20231003	TGA_TANGARA DA SERRA	018006
20231003	TGA_TANGARA DA SERRA	018014
20231003	TGA_TANGARA DA SERRA	018011
20231003	TGA_TANGARA DA SERRA	018007
20231003	TGA_TANGARA DA SERRA	018008
20231003	TGA_TANGARA DA SERRA	018009
20231003	TGA_TANGARA DA SERRA	018004
20231003	TGA_TANGARA DA SERRA	018002
20231003	TGA_UT_SAO JOSE RIO CLARO	195011

Código do Evento	Nome Subestação	Alimentador
20231003	TGA_UT_SAO JOSE RIO CLARO	195013

## 5. Impacto do Evento e Extensão dos Danos

As condições climáticas adversas que permearam a área de concessão da Energisa Mato Grosso resultaram em extensos danos a rede de distribuição, entre os quais foram registrados:

- Retirada e substituição de transformadores MT/BT queimados e avariados;
- Reparo de chaves fusíveis danificadas;
- Reparo de chaves 3 operações danificadas;
- Substituição de elos queimados;
- Substituição e reparo de para-raios;
- Substituição de ramais e conexões;
- Reparo em religadores;
- Reparo de chaves faca danificadas;
- Reparo em disjuntores;
- Reparo de chaves fusíveis by pass danificadas;
- Reparo de cabo;
- Substituição e reparo de jumper.

A descrição detalhada desses equipamentos e sua importância para o sistema de distribuição podem ser encontradas abaixo.

**Alimentador** - linha elétrica destinada a transportar energia elétrica em média tensão.

**Condutor de energia** - é o meio pelo qual se transporta potência desde um determinado ponto, denominada fonte ou alimentação, até um terminal consumidor.

**Transformador** - é um equipamento de operação estática que por meio de indução eletromagnética transfere energia de um circuito, chamado primário, para um ou mais circuitos denominados, respectivamente, secundário e terciário, sendo, no entanto, mantida a mesma frequência, porém com tensões e correntes diferentes.

**Chave fusível** - é um equipamento destinado a proteção de sobrecorrentes de circuitos primários utilizados em redes aéreas de distribuição urbana e rural e em pequenas subestações de consumidor e de concessionária. É dotada de um elemento fusível que responde pelas características básicas de sua operação.

**Chave 3 operações** - é um dispositivo de proteção contra sobrecorrente, monofásico, com três operações de abertura (e, portanto dois “religamentos automáticos”),

composta de três chaves fusíveis. As três chaves fusíveis são montadas lado a lado numa mesma estrutura, sendo interligadas mecânica e eletricamente.

**Elo Fusível** - é o dispositivo de proteção mais simples contra sobrecorrentes no sistema de distribuição.

**Para-raios** - são equipamentos protetores de linhas de transmissão e distribuição aéreas contra sobretensões causadas por manobras de chaves ou descargas atmosféricas.

**Ramal de ligação** - conjunto de condutores e acessórios instalados entre o ponto de derivação do sistema de distribuição da distribuidora e o ponto de conexão das instalações de utilização do acessante.

**Disjuntor** - é um dispositivo que protege determinada instalação elétrica contra possíveis danos relacionados a sobrecargas elétricas e curto-circuitos.

**Religadores automáticos** - são equipamentos de interrupção de corrente elétrica dotados de uma determinada capacidade de repetição em operação de abertura e fechamento de um circuito, durante a ocorrência de um defeito.

**Chave faca** - é um dispositivo de manobras de abertura e fechamento de circuitos, assegurando uma desconexão visível dos condutores, além de ser utilizada em manobras entre circuitos, de forma a possibilitar transferência de cargas e isolamento de equipamentos e circuitos.

A Tabela 4 contém as datas da primeira interrupção e da última restauração para o evento caracterizado como situação de emergência.

Tabela 4 - Data e hora do início da primeira interrupção e término da última interrupção

Código do Evento	Data e hora do início da primeira interrupção	Data e hora do término da última interrupção
20231003	28/10/2023 01:52	11/11/2023 11:30

A quantidade de clientes afetados e o volume de interrupções para o evento listado pode ser encontrado na tabela a seguir.

Tabela 5 - Clientes afetados

Código do Evento	Clientes afetados	Quantidade de Interrupções
20231003	401.471	3.400



A quantidade de clientes afetados corresponde ao número de unidades consumidoras que tiveram pelo menos uma interrupção no período considerado. A quantidade de interrupções corresponde ao somatório de interrupções dos elementos afetados.

A duração média das interrupções encontra-se na tabela a seguir, assim como o tempo de restabelecimento da falta de energia de maior duração para o evento.

Tabela 6 - Duração média e mais longa das interrupções.

Código do Evento	Duração média das interrupções (min)	Interrupção mais longa (min)
20231003	868	14.083

A duração média das interrupções corresponde à média das interrupções de cada ocorrência emergencial atendida no período considerado. A interrupção mais longa corresponde a duração máxima da ocorrência emergencial durante o evento.

Constatou-se no evento climático citado no relatório a ultrapassagem do limite do indicador CHI (consumidor hora interrompido).

Na tabela a seguir encontra-se o somatório das interrupções, em hora e décimo de hora.

Tabela 7 - Duração das interrupções

Código do Evento	Consumidor hora interrompidos
20231003	1.225.671

A Energisa Mato Grosso atuou de modo prioritário com os operadores no Centro de Operações Integrado (COI), bem como as equipes de campo. Na tabela a seguir encontram-se as quantidades de efetivos de equipes disponibilizadas durante o evento.

Tabela 8 - Efetivo de equipes

Código do Evento	Efetivo médio durante o evento	Efetivo no dia mais crítico do evento
20231003	155	216

Na tabela a seguir encontra-se os tempos de atendimento realizados pelas equipes de campo durante as ocorrências do evento.

Tabela 9 - Tempos de atendimento

Código do Evento	Tempo médio de preparo (min)	Tempo médio de deslocamento (min)	Tempo médio de execução (min)	Tempo médio de atendimento (min)
20231003	909	47	67	1023

## 6. Evidências

Mídias:



The screenshot shows a news article from G1 Mato Grosso. The headline is "Árvore caídas, ruas alagadas e granizo: vejas estragos causados pela chuva em Sorriso (MT)". The sub-headline reads: "A prefeitura informou que um comitê para avaliação dos prejuízos da chuva está reunido e, em breve, serão anunciadas as medidas tomadas diante do cenário que a cidade vive." The article is attributed to "Por g1 MT" and dated "01/11/2023 18h32 · Atualizado há um mês". There are social media sharing buttons for Facebook, WhatsApp, and a general share icon. Below the text is a video player showing a flooded street with a silver car. The video is partially obscured by red bars on the left and right sides, with the G1 logo on the right. Below the video, there is a caption: "Estragos causados pela chuva em Sorriso". The main text continues: "A forte chuva que caiu na tarde desta quarta-feira (1º) em Sorriso, a 420 km de Cuiabá, deixou ruas alagadas, árvores caídas e assustou moradores. Um vídeo feito dentro de uma papelaria mostra os estragos causados pelo temporal (Assista". At the bottom right, there is a placeholder for a removed advertisement: "Anúncio removido. Saiba mais".

Figura 110 - Árvore caídas, ruas alagadas e granizo: vejas estragos causados pela chuva em Sorriso (MT). Disponível em: <<https://g1.globo.com/mt/mato-grosso/noticia/2023/11/01/arvores-caidas-ruas-alagadas-e-granizo-vejas-estragos-causados-pela-chuva-em-sorriso-mt.ghtml>>. Acessado em 28/12/2023.



Publicidade

CUIABÁ ▼  
29° 23°



Flora's Pet Shop  
O SPA D  
SEU PE

Plantão GD Publicidade Legal Editorias Colunas e Opinião Variedades Jornal A Gazeta Rádios ao Vivo TVs ao V

Cidades Sexta-feira, 03 de Novembro de 2023, 12h08 | - A | + A

**CALOR SEGUE PREDOMINANDO**  
**Inmet alerta para chuvas intensas durante o final de semana em MT; veja a previsão**



 **Gabriel Duenhas - Especial para o GD**  
redacao@gazetadigital.com.br

Luiz Leite

Instituto Nacional de Meteorologia (Inmet) aponta que o final de semana em Mato Grosso será marcado por chuvas intensas. Apesar da queda nas temperaturas, o calor segue predominando no Estado.

Conforme o instituto, nesta sexta-feira (3), Cuiabá terá pancadas de chuva e trovoadas isoladas durante tarde e noite. A mínima fica em 30°C e a máxima em 40°C. No final de semana a mínima deve variar entre 25°C e 26°C e a máxima fica em 35°C. No sábado (4), Pancadas de chuva isoladas são previstas durante todo o dia.

[Leia também - Vídeo - Câmera registra motociclista atropelando e matando criança](#)

Chapada dos Guimarães (65 km ao norte de Cuiabá), nesta sexta, tem mínima de 23°C e máxima de 37°C, com pancadas de chuva isoladas durante tarde e noite. No final de semana, há previsão de pancadas de chuva isoladas no sábado. A mínima fica entre 19°C e 24°C e a máxima entre 32°C e 38°C.

Figura 111 - Inmet alerta par chuvas intensas no final de semana em MT. Disponível em: <<https://www.gazetadigital.com.br/editorias/cidades/inmet-alerta-para-chuvas-intensas-durante-o-final-de-semana-em-mt-veja-a-previso/752383>>. Acessado em 28/12/2023.

g1

MATO GROSSO

## Tempestade provoca estragos em Cuiabá; veja vídeos

Falta de energia, queda de árvores, alagamentos e ausência de sinal de internet foram alguns dos prejuízos registrados nesta tarde.

Por g1 MT  
30/10/2023 17h54 · Atualizado há um mês



Tempestade provoca estragos escola de Cuiabá

Uma tempestade assustou moradores e provocou estragos na tarde desta segunda-feira (30), em Cuiabá. Vídeos e fotos registrados por populares mostram diversas ruas da capital alagadas, árvores caíram e inúmeros locais sem energia.



Figura 112 - Tempestade provoca estragos em Cuiabá. Disponível em: <<https://g1.globo.com/mt/mato-grosso/noticia/2023/10/30/tempestade-provoca-estragos-em-cuiaba-veja-videos.ghtml>>. Acessado em 28/12/2023.

### 7. Relação de Ocorrências Expurgáveis:

Segue abaixo a relação das ordens expurgadas para o evento climático de Outubro/2023.

- Laudo Climático Grupo Storm - 28/10/2023 à 03/11/2023  
Código do Evento: 20231003

OS	Equipamento	Tipo Elemento	UC's Interr	Duração (min)	CHI	Efeito	Possibilidade de manobra
20234827028831	5703376152-TR-57	Transformador	117	226	441	VENTOS FORTES FECHANDO CURTO NA REDE	Não
20234832815574	57103316BG-TR-57	Transformador	3	1253	63	DESCARGA ATMOSFERICA NA REDE	Não
20234837416962	3310033152-CH-33	Chave Fusível 3 Oper	31	626	323	ARVORE CAIDA SOBRE A REDE	Não
20234819439115	UC	Individual	1	453	8	CONEXAO DA CHAVE DANIFICADA	Não
20234808080650	UC	Individual	1	1658	28	DESCARGA ATMOSFERICA NA REDE	Não
20234808341906	UC	Individual	1	1143	19	DESCARGA ATMOSFERICA NA REDE	Não
20234819548047	UC	Individual	1	1387	23	DESCARGA ATMOSFERICA NA REDE	Não
20234819579269	UC	Individual	1	1192	20	DESCARGA ATMOSFERICA NA REDE	Não
20234827039582	UC	Individual	1	1631	27	DESCARGA ATMOSFERICA NA REDE	Não
20234835985684	UC	Individual	1	1444	24	DESCARGA ATMOSFERICA NA REDE	Não
20234845094987	32DJ12-DJ-52	Disjuntor	79	91	120	DESCARGA ATMOSFERICA NA REDE	Não
20234845094987	32DJ12-DJ-52	Disjuntor	698	8	93	DESCARGA ATMOSFERICA NA REDE	Não
20234847234713	32DJ12-DJ-52	Disjuntor	79	88	116	DESCARGA ATMOSFERICA NA REDE	Não
20234845094987	79877207BG-CH-79	Religador Trifásico	1172	1	20	DESCARGA ATMOSFERICA NA REDE	Não
20234845094987	32DJ12-DJ-52	Disjuntor	1172	9	176	DESCARGA ATMOSFERICA NA REDE	Não
20234844518361	54807115BG-TR-57	Transformador	1	356	6	TRANSFORMADOR QUEIMADO	Não
20234844516905	03164656BG-CH-03	Chave Fusível	8	258	34	DESCARGA ATMOSFERICA NA REDE	Não
20234847234713	32DJ12-DJ-52	Disjuntor	102	25	42	DESCARGA ATMOSFERICA NA REDE	Não
20234848196465	7843661152-CH-79	Religador Trifásico	105	1084	1897	DESCARGA ATMOSFERICA NA REDE	Não
20234847234713	32DJ12-DJ-52	Disjuntor	412	119	817	DESCARGA ATMOSFERICA NA REDE	Não
20234848432944	3353711206-CH-33	Chave Fusível 3 Oper	67	1510	1686	VENTOS FORTES FECHANDO CURTO NA REDE	Não
20234845094987	32DJ12-DJ-52	Disjuntor	517	96	827	DESCARGA ATMOSFERICA NA REDE	Não
20234845094987	32DJ12-DJ-52	Disjuntor	102	54	92	DESCARGA ATMOSFERICA NA REDE	Não
20234847234713	32DJ12-DJ-52	Disjuntor	1172	5	98	DESCARGA ATMOSFERICA NA REDE	Não
20234847619012	UC	Individual	1	1237	21	DESCARGA ATMOSFERICA NA REDE	Não
20234847403422	UC	Individual	1	1515	25	DESCARGA ATMOSFERICA NA REDE	Não
20234847428825	UC	Individual	1	1519	25	DESCARGA ATMOSFERICA NA REDE	Não
20234844499141	UC	Individual	1	1580	26	DESCARGA ATMOSFERICA NA REDE	Não
20234819469359	UC	Individual	1	519	9	DESCARGA ATMOSFERICA NA REDE	Não
20234820460888	UC	Individual	1	1337	22	DESCARGA ATMOSFERICA NA REDE	Não
20234844850659	3353711206-CH-33	Chave Fusível 3 Oper	67	382	427	ARVORE CAIDA SOBRE A REDE	Não
20234847691036	03178431BG-CH-03	Chave Fusível	8	1171	156	VENTOS FORTES FECHANDO CURTO NA REDE	Não
20234847691061	78223924BG-CH-79	Religador Trifásico	38	1601	1014	DESCARGA ATMOSFERICA NA REDE	Não
20234844527910	UC	Individual	1	143	2	DESCARGA ATMOSFERICA NA REDE	Não
20234845809887	UC	Individual	1	3113	52	VENTOS FORTES FECHANDO CURTO NA REDE	Não
20234844379261	UC	Individual	1	460	8	DESCARGA ATMOSFERICA NA REDE	Não
20234844339709	X29035404-CH-03	Chave Fusível	85	527	747	VENTOS FORTES FECHANDO CURTO NA REDE	Não
20234830934370	UC	Individual	1	1604	27	DESCARGA ATMOSFERICA NA REDE	Não
20234845809692	79180555BG-CH-79	Religador Trifásico	2401	2	80	POSTE DANIFICADO	Sim
20234845809692	79180959BG-CH-79	Religador Trifásico	3	156	8	POSTE DANIFICADO	Não

OS	Equipamento	Tipo Elemento	UC's Interr	Duração (min)	CHI	Efeito	Possibilidade de manobra
20234845809692	79180958BG-CH-79	Religador Trifásico	2229	1	37	POSTE DANIFICADO	Não
20234845809692	79180959BG-CH-79	Religador Trifásico	40	1794	1196	POSTE DANIFICADO	Não
20234845809692	79180959BG-CH-79	Religador Trifásico	128	138	294	POSTE DANIFICADO	Não
20234845809692	79180959BG-CH-79	Religador Trifásico	3	14	1	POSTE DANIFICADO	Não
20234847110971	UC	Individual	1	1137	19	DEFEITO NA REDE EM LOCAL ALAGADO	Não
20234846781670	UC	Individual	1	1346	22	DESCARGA ATMOSFERICA NA REDE	Não
20234845058447	UC	Individual	1	648	11	DESCARGA ATMOSFERICA NA REDE	Não
20234820471480	8907862155-CH-88	Chave Faca	1978	618	20373	VENTOS FORTES FECHANDO CURTO NA REDE	Não
20234808219156	100DJ13-DJ-52	Disjuntor	11	163	30	POSTE DANIFICADO	Não
20234808219156	100DJ13-DJ-52	Disjuntor	203	123	416	POSTE DANIFICADO	Não
20234808219156	100DJ13-DJ-52	Disjuntor	335	676	3774	POSTE DANIFICADO	Não
20234808219156	100DJ13-DJ-52	Disjuntor	6	31	3	POSTE DANIFICADO	Não
20234832813326	33211027BG-CH-33	Chave Fusível 3 Oper	159	206	546	DESCARGA ATMOSFERICA NA REDE	Não
20234808219156	100DJ13-DJ-52	Disjuntor	1	676	11	POSTE DANIFICADO	Não
20234820471480	100DJ13-DJ-52	Disjuntor	1	78	1	VENTOS FORTES FECHANDO CURTO NA REDE	Não
20234820471480	8907862155-CH-88	Chave Faca	1	618	10	VENTOS FORTES FECHANDO CURTO NA REDE	Não
20234808219156	100DJ13-DJ-52	Disjuntor	1643	673	18429	POSTE DANIFICADO	Não
20234820471480	100DJ13-DJ-52	Disjuntor	2198	78	2857	VENTOS FORTES FECHANDO CURTO NA REDE	Não
20234819413666	UC	Individual	1	1685	28	DESCARGA ATMOSFERICA NA REDE	Não
20234846929493	UC	Individual	1	1475	25	DESCARGA ATMOSFERICA NA REDE	Não
20234847239494	UC	Individual	1	3885	65	DESCARGA ATMOSFERICA NA REDE	Não
20234846671571	UC	Individual	1	368	6	CONDUTOR PARTIDO	Não
20234847239374	UC	Individual	1	1366	23	ARVORE CAIDA SOBRE A REDE	Não
20234845050684	UC	Individual	1	2163	36	VENTOS FORTES FECHANDO CURTO NA REDE	Não
20234847039843	UC	Individual	1	1167	19	VENTOS FORTES FECHANDO CURTO NA REDE	Não
20234844335729	7898638111-CH-79	Religador Trifásico	90	176	264	ARVORE CAIDA SOBRE A REDE	Não
20234827048608	3301704111-CH-33	Chave Fusível 3 Oper	2	324	11	CONDUTOR PARTIDO	Não
20234819582335	0300985111-CH-03	Chave Fusível	4	279	19	DESCARGA ATMOSFERICA NA REDE	Não
20234844335729	7898638111-CH-79	Religador Trifásico	90	395	592	ARVORE CAIDA SOBRE A REDE	Não
20234844942073	3300975111-CH-33	Chave Fusível 3 Oper	3	1189	59	CONDUTOR PARTIDO	Não
20234827048608	3301704111-CH-33	Chave Fusível 3 Oper	2	198	7	CONDUTOR PARTIDO	Não
20234845680375	5743545111-TR-57	Transformador	1	4227	70	CONDUTOR PARTIDO	Não
20234808385586	0302254111-CH-03	Chave Fusível	10	129	22	DESCARGA ATMOSFERICA NA REDE	Não
20234827048608	3301704111-CH-33	Chave Fusível 3 Oper	40	356	237	CONDUTOR PARTIDO	Não
20234808177274	UC	Individual	1	2642	44	DESCARGA ATMOSFERICA NA REDE	Não
20234820357096	UC	Individual	1	368	6	CONDUTOR PARTIDO	Não
20234845861241	57220229BG-TR-57	Transformador	1	381	6	ARVORE CAIDA SOBRE A REDE	Não
20234847471982	3301704111-CH-33	Chave Fusível 3 Oper	42	417	292	VENTOS FORTES FECHANDO CURTO NA REDE	Não
20234845059196	57180632BG-TR-57	Transformador	150	78	195	DESCARGA ATMOSFERICA NA REDE	Não
20234845102683	57833786BG-TR-57	Transformador	54	68	61	DESCARGA ATMOSFERICA NA REDE	Não

OS	Equipamento	Tipo Elemento	UC's Interr	Duração (min)	CHI	Efeito	Possibilidade de manobra
20234848760811	57705216BG-TR-57	Transformador	1	2888	48	DESCARGA ATMOSFERICA NA REDE	Não
20234847144384	79164821BG-CH-79	Religador Trifásico	3073	25	1280	ARVORE CAIDA SOBRE A REDE	Não
20234845657053	57180632BG-TR-57	Transformador	150	187	468	ARVORE CAIDA SOBRE A REDE	Não
20234844577246	5778196111-TR-57	Transformador	1	205	3	DESCARGA ATMOSFERICA NA REDE	Não
20234846634178	5472897111-TR-56	Transformador	28	115	54	DESCARGA ATMOSFERICA NA REDE	Não
20234845809389	03812473BG-CH-03	Chave Fusível	1	293	5	DESCARGA ATMOSFERICA NA REDE	Não
20234847073412	UC	Individual	1	216	4	DESCARGA ATMOSFERICA NA REDE	Não
20234845679602	UC	Individual	1	4084	68	DESCARGA ATMOSFERICA NA REDE	Não
20234845882193	03211148BG-CH-03	Chave Fusível	1	3322	55	DESCARGA ATMOSFERICA NA REDE	Não
20234845882218	0353956104-CH-03	Chave Fusível	9	552	83	DESCARGA ATMOSFERICA NA REDE	Não
20234847170045	33178476BG-CH-33	Chave Fusível 3 Oper	20	1283	428	DESCARGA ATMOSFERICA NA REDE	Não
20234847311058	UC	Individual	1	1192	20	DESCARGA ATMOSFERICA NA REDE	Não
20234811502667	7800979111-CH-79	Religador Trifásico	78	300	390	DESCARGA ATMOSFERICA NA REDE	Não
20234819266537	UC	Individual	1	5967	99	DESCARGA ATMOSFERICA NA REDE	Não
20234819593513	UC	Individual	1	5608	93	DESCARGA ATMOSFERICA NA REDE	Não
20234845682020	UC	Individual	1	1323	22	DESCARGA ATMOSFERICA NA REDE	Não
20234845688593	UC	Individual	1	1447	24	DESCARGA ATMOSFERICA NA REDE	Não
20234845885727	UC	Individual	1	1222	20	DESCARGA ATMOSFERICA NA REDE	Não
20234847090050	UC	Individual	1	1037	17	DESCARGA ATMOSFERICA NA REDE	Não
20234847321223	UC	Individual	1	3066	51	DESCARGA ATMOSFERICA NA REDE	Não
20234819487709	03859181BG-CH-03	Chave Fusível	150	196	490	DESCARGA ATMOSFERICA NA REDE	Não
20234827037250	UC	Individual	1	632	11	DESCARGA ATMOSFERICA NA REDE	Não
20234845606154	03826576BG-CH-03	Chave Fusível	4	253	17	DESCARGA ATMOSFERICA NA REDE	Não
20234848220505	0310075154-CH-03	Chave Fusível	26	1064	461	DESCARGA ATMOSFERICA NA REDE	Não
20234848384775	5730494472-TR-57	Transformador	1	1540	26	DESCARGA ATMOSFERICA NA REDE	Não
20234847294075	03804250BG-CH-03	Chave Fusível	19	70	22	DESCARGA ATMOSFERICA NA REDE	Não
20234847069179	UC	Individual	1	152	3	DESCARGA ATMOSFERICA NA REDE	Não
20234847080484	UC	Individual	1	248	4	DESCARGA ATMOSFERICA NA REDE	Não
20234847081901	UC	Individual	1	119	2	DESCARGA ATMOSFERICA NA REDE	Não
20234832926917	5704770159-TR-57	Transformador	1	3252	54	CHAVE DANIFICADA	Não
20234808325912	UC	Individual	1	1479	25	DESCARGA ATMOSFERICA NA REDE	Não
20234845595123	3306322107-CH-33	Chave Fusível 3 Oper	93	1395	2162	CONDUTOR PARTIDO	Não
20234845595123	3306322107-CH-33	Chave Fusível 3 Oper	13	1475	320	CONDUTOR PARTIDO	Não
20234847548734	UC	Individual	1	4056	68	DESCARGA ATMOSFERICA NA REDE	Não
20234847078594	34178475BG-CH-33	Chave Fusível 3 Oper	16	1543	411	ARVORE CAIDA SOBRE A REDE	Não
20234845628818	34178475BG-CH-33	Chave Fusível 3 Oper	16	898	239	VENTOS FORTES FECHANDO CURTO NA REDE	Não
20234847513719	03806584BG-CH-03	Chave Fusível	43	184	132	CONDUTOR PARTIDO	Não
20234847513719	03806584BG-CH-03	Chave Fusível	59	81	80	CONDUTOR PARTIDO	Não
20234847061866	UC	Individual	1	1362	23	DESCARGA ATMOSFERICA NA REDE	Não
20234845882876	UC	Individual	1	2267	38	VENTOS FORTES FECHANDO CURTO NA REDE	Não



OS	Equipamento	Tipo Elemento	UC's Interr	Duração (min)	CHI	Efeito	Possibilidade de manobra
20234819789221	3301545109-CH-33	Chave Fusível 3 Oper	66	410	451	DESCARGA ATMOSFERICA NA REDE	Não
20234847097391	UC	Individual	1	1548	26	DESCARGA ATMOSFERICA NA REDE	Não
20234838535154	5700472109-TR-57	Transformador	114	126	239	DESCARGA ATMOSFERICA NA REDE	Não
20234808344428	UC	Individual	1	2595	43	DESCARGA ATMOSFERICA NA REDE	Não
20234808174105	UC	Individual	1	1937	32	DESCARGA ATMOSFERICA NA REDE	Não
20234808251599	UC	Individual	1	4289	71	DESCARGA ATMOSFERICA NA REDE	Não
20234812401541	UC	Individual	1	2328	39	DESCARGA ATMOSFERICA NA REDE	Não
20234811057738	UC	Individual	1	2488	41	DESCARGA ATMOSFERICA NA REDE	Não
20234810699804	UC	Individual	1	2516	42	DESCARGA ATMOSFERICA NA REDE	Não
20234819436670	UC	Individual	1	1521	25	DESCARGA ATMOSFERICA NA REDE	Não
20234827078249	UC	Individual	1	785	13	DESCARGA ATMOSFERICA NA REDE	Não
20234827090740	UC	Individual	1	481	8	DESCARGA ATMOSFERICA NA REDE	Não
20234819459679	UC	Individual	1	287	5	VENTOS FORTES FECHANDO CURTO NA REDE	Não
20234811242091	UC	Individual	1	2275	38	VENTOS FORTES FECHANDO CURTO NA REDE	Não
20234827026015	UC	Individual	1	2033	34	VENTOS FORTES FECHANDO CURTO NA REDE	Não
20234808233800	UC	Individual	1	515	9	VENTOS FORTES FECHANDO CURTO NA REDE	Não
20234845861291	3386857109-CH-33	Chave Fusível 3 Oper	5	344	29	DESCARGA ATMOSFERICA NA REDE	Não
20234848458356	03806877BG-CH-03	Chave Fusível	4	1989	133	DESCARGA ATMOSFERICA NA REDE	Não
20234845970845	33145150BG-CH-33	Chave Fusível 3 Oper	97	321	519	DESCARGA ATMOSFERICA NA REDE	Não
20234845538872	79220798BG-CH-79	Religador Trifásico	55	60	55	CONDUTOR PARTIDO	Não
20234845970776	57122888BG-TR-57	Transformador	1	252	4	DESCARGA ATMOSFERICA NA REDE	Não
20234845538872	79220798BG-CH-79	Religador Trifásico	277	288	1330	CONDUTOR PARTIDO	Não
20234845538872	79220798BG-CH-79	Religador Trifásico	43	190	136	CONDUTOR PARTIDO	Não
20234847057495	X56422191-CH-03	Chave Fusível	1	267	4	DESCARGA ATMOSFERICA NA REDE	Não
20234845538872	79220798BG-CH-79	Religador Trifásico	18	102	31	CONDUTOR PARTIDO	Não
20234845538872	79220798BG-CH-79	Religador Trifásico	73	1	1	CONDUTOR PARTIDO	Não
20234844916740	33145847BG-CH-33	Chave Fusível 3 Oper	10	672	112	DESCARGA ATMOSFERICA NA REDE	Não
20234846702614	UC	Individual	1	368	6	DESCARGA ATMOSFERICA NA REDE	Não
20234845520207	UC	Individual	1	692	12	DESCARGA ATMOSFERICA NA REDE	Não
20234845885746	UC	Individual	1	1316	22	DESCARGA ATMOSFERICA NA REDE	Não
20234844372276	UC	Individual	1	612	10	DESCARGA ATMOSFERICA NA REDE	Não
20234844372005	UC	Individual	1	676	11	DESCARGA ATMOSFERICA NA REDE	Não
20234845520216	UC	Individual	1	634	11	DESCARGA ATMOSFERICA NA REDE	Não
20234846674568	UC	Individual	1	576	10	DESCARGA ATMOSFERICA NA REDE	Não
20234846954356	UC	Individual	1	2910	49	DESCARGA ATMOSFERICA NA REDE	Não
20234845813486	UC	Individual	1	169	3	DESCARGA ATMOSFERICA NA REDE	Não
20234846602652	UC	Individual	1	1547	26	DESCARGA ATMOSFERICA NA REDE	Não
20234847316031	UC	Individual	1	359	6	CONDUTOR PARTIDO	Não
20234846556341	UC	Individual	1	682	11	PARA RAO DANIFICADO	Não
20234819988188	7801518109-CH-79	Religador Trifásico	65	1463	1585	ARVORE CAIDA SOBRE A REDE	Não

OS	Equipamento	Tipo Elemento	UC's Interr	Duração (min)	CHI	Efeito	Possibilidade de manobra
20234819988188	7801518109-CH-79	Religador Trifásico	173	1428	4117	ARVORE CAIDA SOBRE A REDE	Não
20234819988188	7801518109-CH-79	Religador Trifásico	35	1513	883	ARVORE CAIDA SOBRE A REDE	Não
20234820050955	0310649103-CH-03	Chave Fusível	36	549	329	DESCARGA ATMOSFERICA NA REDE	Não
20234808407415	UC	Individual	1	2677	45	DESCARGA ATMOSFERICA NA REDE	Não
20234819566826	UC	Individual	1	464	8	DESCARGA ATMOSFERICA NA REDE	Não
20234846632371	UC	Individual	1	280	5	VENTOS FORTES FECHANDO CURTO NA REDE	Não
20234847154859	5791613159-TR-57	Transformador	32	167	89	DESCARGA ATMOSFERICA NA REDE	Não
20234819716237	UC	Individual	1	133	2	DESCARGA ATMOSFERICA NA REDE	Não
20234845007226	3308922213-CH-33	Chave Fusível 3 Oper	32	280	149	ISOLADOR DANIFICADO	Não
20234847745790	5777744213-TR-57	Transformador	2	167	6	DESCARGA ATMOSFERICA NA REDE	Não
20234847042861	03821988BG-CH-03	Chave Fusível	1	1170	20	DESCARGA ATMOSFERICA NA REDE	Não
20234845007226	3308922213-CH-33	Chave Fusível 3 Oper	9	105	16	ISOLADOR DANIFICADO	Não
20234845005371	03166582BG-CH-03	Chave Fusível	3	1880	94	DESCARGA ATMOSFERICA NA REDE	Não
20234845247650	03178925BG-CH-03	Chave Fusível	3	788	39	VENTOS FORTES FECHANDO CURTO NA REDE	Não
20234849039577	5729112477-TR-57	Transformador	1	4595	77	DESCARGA ATMOSFERICA NA REDE	Não
20234819672624	8909370104-CH-88	Chave Faca	6	251	25	VENTOS FORTES FECHANDO CURTO NA REDE	Não
20234808326370	330DJ13-DJ-52	Disjuntor	41	5	3	ISOLADOR DANIFICADO	Não
20234819672624	330DJ14-DJ-52	Disjuntor	19	670	212	VENTOS FORTES FECHANDO CURTO NA REDE	Não
20234820007513	330DJ13-DJ-52	Disjuntor	1	618	10	CONDUTOR PARTIDO	Não
20234808326370	330DJ13-DJ-52	Disjuntor	1	5	0	ISOLADOR DANIFICADO	Não
20234819672624	330DJ14-DJ-52	Disjuntor	12	977	195	VENTOS FORTES FECHANDO CURTO NA REDE	Não
20234819672624	330DJ14-DJ-52	Disjuntor	11	151	28	VENTOS FORTES FECHANDO CURTO NA REDE	Não
20234819672624	330DJ14-DJ-52	Disjuntor	11	6	1	VENTOS FORTES FECHANDO CURTO NA REDE	Não
20234820007513	330DJ13-DJ-52	Disjuntor	41	618	422	CONDUTOR PARTIDO	Não
20234846749825	330DJ14-DJ-52	Disjuntor	41	225	154	EMENDA DANIFICADA	Não
20234846951324	79180041BG-CH-79	Religador Trifásico	17	519	147	ISOLADOR DANIFICADO	Não
20234846749825	330DJ14-DJ-52	Disjuntor	1	523	9	EMENDA DANIFICADA	Não
20234846951324	79180041BG-CH-79	Religador Trifásico	11	430	79	ISOLADOR DANIFICADO	Não
20234846951324	79180041BG-CH-79	Religador Trifásico	1	519	9	ISOLADOR DANIFICADO	Não
20234846749825	330DJ14-DJ-52	Disjuntor	40	347	231	EMENDA DANIFICADA	Sim
20234846749825	330DJ14-DJ-52	Disjuntor	41	1	1	EMENDA DANIFICADA	Não
20234826711463	3306903110-CH-33	Chave Fusível 3 Oper	373	709	4408	ARVORE CAIDA SOBRE A REDE	Não
20234847157678	UC	Individual	1	980	16	DESCARGA ATMOSFERICA NA REDE	Não
20234847184094	UC	Individual	1	126	2	DESCARGA ATMOSFERICA NA REDE	Não
20234835713725	UC	Individual	1	1115	19	VENTOS FORTES FECHANDO CURTO NA REDE	Não
20234847135215	3372382155-CH-33	Chave Fusível 3 Oper	215	529	1896	DESCARGA ATMOSFERICA NA REDE	Não
20234845675540	3372382155-CH-33	Chave Fusível 3 Oper	215	1176	4214	DESCARGA ATMOSFERICA NA REDE	Não
20234844471114	57414926BG-TR-57	Transformador	8	1122	150	VENTOS FORTES FECHANDO CURTO NA REDE	Não
20234844830928	03223669BG-CH-03	Chave Fusível	37	1319	813	ARVORE CAIDA SOBRE A REDE	Não
20234830857523	UC	Individual	1	3179	53	DESCARGA ATMOSFERICA NA REDE	Não

OS	Equipamento	Tipo Elemento	UC's Interr	Duração (min)	CHI	Efeito	Possibilidade de manobra
20234827063019	UC	Individual	1	552	9	VENTOS FORTES FECHANDO CURTO NA REDE	Não
20234848165416	03115568BG-CH-03	Chave Fusível	3	1035	52	DESCARGA ATMOSFERICA NA REDE	Não
20234847281757	5709358206-TR-17	Transformador	1	3159	53	TRANSFORMADOR QUEIMADO	Não
20234846744908	57414926BG-TR-57	Transformador	5	879	73	ARVORE CAIDA SOBRE A REDE	Não
20234847546295	03178446BG-CH-03	Chave Fusível	60	250	250	DESCARGA ATMOSFERICA NA REDE	Não
20234845746139	03213132BG-CH-03	Chave Fusível	20	598	199	DESCARGA ATMOSFERICA NA REDE	Não
20234844852214	UC	Individual	1	1191	20	DESCARGA ATMOSFERICA NA REDE	Não
20234846636623	UC	Individual	1	1629	27	DESCARGA ATMOSFERICA NA REDE	Não
20234847320090	UC	Individual	1	1095	18	DESCARGA ATMOSFERICA NA REDE	Não
20234847239066	UC	Individual	1	1152	19	DESCARGA ATMOSFERICA NA REDE	Não
20234847281911	03211113BG-CH-03	Chave Fusível	99	543	896	DESCARGA ATMOSFERICA NA REDE	Não
20234846708708	UC	Individual	1	1416	24	DESCARGA ATMOSFERICA NA REDE	Não
20234827035763	79801064BG-CH-79	Religador Trifásico	101	28	47	ISOLADOR DANIFICADO	Não
20234827035763	79801064BG-CH-79	Religador Trifásico	10	173	29	ISOLADOR DANIFICADO	Não
20234819204368	5704383110-TR-57	Transformador	223	82	305	CONEXAO DANIFICADA	Não
20234819987999	5700537110-TR-57	Transformador	45	121	91	DESCARGA ATMOSFERICA NA REDE	Não
20234827035763	79801064BG-CH-79	Religador Trifásico	13	158	34	ISOLADOR DANIFICADO	Não
20234827035763	79801064BG-CH-79	Religador Trifásico	3	308	15	ISOLADOR DANIFICADO	Não
20234809327327	79164745BG-CH-79	Religador Trifásico	500	648	5400	POSTE DANIFICADO	Não
20234810383043	79801064BG-CH-79	Religador Trifásico	3	1823	91	POSTE DANIFICADO	Não
20234810383043	79801064BG-CH-79	Religador Trifásico	49	1840	1503	POSTE DANIFICADO	Não
20234819714073	79801088BG-CH-79	Religador Trifásico	8	297	40	VENTOS FORTES FECHANDO CURTO NA REDE	Não
20234819714073	79801088BG-CH-79	Religador Trifásico	1	1497	25	VENTOS FORTES FECHANDO CURTO NA REDE	Não
20234827035763	79801064BG-CH-79	Religador Trifásico	49	478	390	ISOLADOR DANIFICADO	Não
20234819204368	5704383110-TR-57	Transformador	223	123	457	CONEXAO DANIFICADA	Não
20234820319815	5700521110-TR-57	Transformador	142	25	59	DESCARGA ATMOSFERICA NA REDE	Não
20234820352950	5700520110-TR-57	Transformador	60	101	101	DESCARGA ATMOSFERICA NA REDE	Não
20234810383043	79801064BG-CH-79	Religador Trifásico	111	72	133	POSTE DANIFICADO	Não
20234819714073	79801088BG-CH-79	Religador Trifásico	880	300	4400	VENTOS FORTES FECHANDO CURTO NA REDE	Não
20234827035763	79801064BG-CH-79	Religador Trifásico	101	60	101	ISOLADOR DANIFICADO	Não
20234813313807	UC	Individual	1	673	11	DESCARGA ATMOSFERICA NA REDE	Não
20234808412849	UC	Individual	1	794	13	DESCARGA ATMOSFERICA NA REDE	Não
20234813555048	UC	Individual	1	672	11	DESCARGA ATMOSFERICA NA REDE	Não
20234819781751	UC	Individual	1	110	2	DESCARGA ATMOSFERICA NA REDE	Não
20234819782125	UC	Individual	1	1702	28	DESCARGA ATMOSFERICA NA REDE	Não
20234847471874	03103213BG-CH-03	Chave Fusível	25	624	260	DESCARGA ATMOSFERICA NA REDE	Não
20234847471751	0343268110-CH-03	Chave Fusível	5	529	44	DESCARGA ATMOSFERICA NA REDE	Não
20234844491176	0309978110-CH-03	Chave Fusível	5	323	27	DESCARGA ATMOSFERICA NA REDE	Não
20234845834086	33DJ12-DJ-52	Disjuntor	24	395	158	EMENDA DANIFICADA	Não
20234846774269	0310123110-CH-03	Chave Fusível	88	335	491	DESCARGA ATMOSFERICA NA REDE	Não

OS	Equipamento	Tipo Elemento	UC's Interr	Duração (min)	CHI	Efeito	Possibilidade de manobra
20234846742469	3301146110-CH-33	Chave Fusível 3 Oper	37	822	507	CONDUTOR PARTIDO	Não
20234845834086	33DJ12-DJ-52	Disjuntor	129	51	110	EMENDA DANIFICADA	Não
20234845834086	33DJ12-DJ-52	Disjuntor	106	99	175	EMENDA DANIFICADA	Não
20234845834086	33DJ12-DJ-52	Disjuntor	207	4	14	EMENDA DANIFICADA	Não
20234845834086	33DJ12-DJ-52	Disjuntor	92	74	113	EMENDA DANIFICADA	Não
20234844491176	0309978110-CH-03	Chave Fusível	6	244	24	DESCARGA ATMOSFERICA NA REDE	Não
20234845834086	33DJ12-DJ-52	Disjuntor	3	127	6	EMENDA DANIFICADA	Não
20234848220592	03806581BG-CH-03	Chave Fusível	1	873	15	DESCARGA ATMOSFERICA NA REDE	Não
20234847969092	0372760110-CH-03	Chave Fusível	2	294	10	DESCARGA ATMOSFERICA NA REDE	Não
20234847471824	0343298110-CH-03	Chave Fusível	10	415	69	DESCARGA ATMOSFERICA NA REDE	Não
20234845030659	5743393110-TR-57	Transformador	1	620	10	TRANSFORMADOR QUEIMADO	Não
20234846358575	3386863110-CH-33	Chave Fusível 3 Oper	123	545	1117	DESCARGA ATMOSFERICA NA REDE	Não
20234846742469	3301146110-CH-33	Chave Fusível 3 Oper	21	866	303	CONDUTOR PARTIDO	Não
20234845834086	33DJ12-DJ-52	Disjuntor	682	393	4467	EMENDA DANIFICADA	Não
20234848102258	X52322853-CH-03	Chave Fusível	5	985	82	DESCARGA ATMOSFERICA NA REDE	Não
20234845834086	33DJ12-DJ-52	Disjuntor	207	1	3	EMENDA DANIFICADA	Não
20234845834086	33DJ12-DJ-52	Disjuntor	207	2	7	EMENDA DANIFICADA	Não
20234847247023	UC	Individual	1	871	15	DESCARGA ATMOSFERICA NA REDE	Não
20234846568410	UC	Individual	1	612	10	DESCARGA ATMOSFERICA NA REDE	Não
20234845947912	UC	Individual	1	2707	45	DESCARGA ATMOSFERICA NA REDE	Não
20234846569842	UC	Individual	1	2157	36	DESCARGA ATMOSFERICA NA REDE	Não
20234846626422	UC	Individual	1	446	7	DESCARGA ATMOSFERICA NA REDE	Não
20234846572302	UC	Individual	1	685	11	DESCARGA ATMOSFERICA NA REDE	Não
20234847344799	UC	Individual	1	2937	49	DESCARGA ATMOSFERICA NA REDE	Não
20234847239420	UC	Individual	1	1047	17	DESCARGA ATMOSFERICA NA REDE	Não
20234846628423	UC	Individual	1	1588	26	DESCARGA ATMOSFERICA NA REDE	Não
20234846631854	UC	Individual	1	1600	27	DESCARGA ATMOSFERICA NA REDE	Não
20234847341571	UC	Individual	1	1398	23	DESCARGA ATMOSFERICA NA REDE	Não
20234808406394	33877411BG-CH-33	Chave Fusível 3 Oper	10	390	65	CONDUTOR PARTIDO	Não
20234820730113	UC	Individual	1	1249	21	DESCARGA ATMOSFERICA NA REDE	Não
20234845691272	78213164BG-CH-79	Religador Trifásico	69	333	383	DESCARGA ATMOSFERICA NA REDE	Não
20234845846785	04213141BG-CH-03	Chave Fusível	2	1594	53	DESCARGA ATMOSFERICA NA REDE	Não
20234844957826	79807307BG-CH-79	Religador Trifásico	513	1300	11115	POSTE DANIFICADO	Não
20234848936997	5742519207-TR-57	Transformador	1	3226	54	DESCARGA ATMOSFERICA NA REDE	Não
20234846732636	5772436207-TR-57	Transformador	1	731	12	DESCARGA ATMOSFERICA NA REDE	Não
20234844407915	UC	Individual	1	437	7	DESCARGA ATMOSFERICA NA REDE	Não
20234845870219	UC	Individual	1	935	16	DESCARGA ATMOSFERICA NA REDE	Não
20234845873793	UC	Individual	1	936	16	DESCARGA ATMOSFERICA NA REDE	Não
20234846611388	UC	Individual	1	2973	50	DESCARGA ATMOSFERICA NA REDE	Não
20234846721164	UC	Individual	1	1728	29	DESCARGA ATMOSFERICA NA REDE	Não

OS	Equipamento	Tipo Elemento	UC's Interr	Duração (min)	CHI	Efeito	Possibilidade de manobra
20234846916614	UC	Individual	1	1704	28	DESCARGA ATMOSFERICA NA REDE	Não
20234845797595	UC	Individual	1	1076	18	DESCARGA ATMOSFERICA NA REDE	Não
20234846579183	UC	Individual	1	451	8	DESCARGA ATMOSFERICA NA REDE	Não
20234844361956	UC	Individual	1	664	11	DESCARGA ATMOSFERICA NA REDE	Não
20234844361960	UC	Individual	1	436	7	DESCARGA ATMOSFERICA NA REDE	Não
20234846597033	UC	Individual	1	257	4	DESCARGA ATMOSFERICA NA REDE	Não
20234847688086	UC	Individual	1	2257	38	DESCARGA ATMOSFERICA NA REDE	Não
20234847428870	UC	Individual	1	997	17	DESCARGA ATMOSFERICA NA REDE	Não
20234844984145	0398192207-CH-03	Chave Fusível	145	109	263	VENTOS FORTES FECHANDO CURTO NA REDE	Não
20234845679522	5702639207-TR-57	Transformador	78	293	381	DESCARGA ATMOSFERICA NA REDE	Não
20234808326219	03848708BG-CH-03	Chave Fusível	17	82	23	DESCARGA ATMOSFERICA NA REDE	Não
20234808260751	0308845258-CH-03	Chave Fusível	862	54	776	DESCARGA ATMOSFERICA NA REDE	Não
20234820116460	0312420258-CH-03	Chave Fusível	97	161	260	VENTOS FORTES FECHANDO CURTO NA REDE	Não
20234808293255	0308883258-CH-03	Chave Fusível	87	70	101	DESCARGA ATMOSFERICA NA REDE	Não
20234820116460	0312420258-CH-03	Chave Fusível	46	206	158	VENTOS FORTES FECHANDO CURTO NA REDE	Não
20234808339725	0472479258-CH-03	Chave Fusível	14	115	27	DESCARGA ATMOSFERICA NA REDE	Não
20234819769536	79812140BG-CH-79	Religador Trifásico	44	303	222	CRUZETA DANIFICADA	Não
20234819769536	79812140BG-CH-79	Religador Trifásico	218	583	2118	CRUZETA DANIFICADA	Não
20234811840698	UC	Individual	1	809	13	DESCARGA ATMOSFERICA NA REDE	Não
20234819533272	UC	Individual	1	1300	22	DESCARGA ATMOSFERICA NA REDE	Não
20234838355453	UC	Individual	1	1431	24	ARVORE CAIDA SOBRE A REDE	Não
20234808365171	UC	Individual	1	284	5	VENTOS FORTES FECHANDO CURTO NA REDE	Não
20234808088580	UC	Individual	1	6190	103	VENTOS FORTES FECHANDO CURTO NA REDE	Não
20234808323040	UC	Individual	1	385	6	VENTOS FORTES FECHANDO CURTO NA REDE	Não
20234827043170	UC	Individual	1	381	6	VENTOS FORTES FECHANDO CURTO NA REDE	Não
20234845899494	33174899BG-CH-33	Chave Fusível 3 Oper	26	245	106	DESCARGA ATMOSFERICA NA REDE	Não
20234847266697	04858372BG-CH-03	Chave Fusível	10	408	68	VENTOS FORTES FECHANDO CURTO NA REDE	Não
20234847786554	221DJ11-DJ-52	Disjuntor	178	396	1175	POSTE DANIFICADO	Não
20234847786554	221DJ11-DJ-52	Disjuntor	3	172	9	POSTE DANIFICADO	Não
20234846677462	UC	Individual	1	446	7	DESCARGA ATMOSFERICA NA REDE	Não
20234845650921	UC	Individual	1	296	5	DESCARGA ATMOSFERICA NA REDE	Não
20234845993392	UC	Individual	1	772	13	DESCARGA ATMOSFERICA NA REDE	Não
20234845651414	UC	Individual	1	1525	25	DESCARGA ATMOSFERICA NA REDE	Não
20234846766142	UC	Individual	1	329	5	DESCARGA ATMOSFERICA NA REDE	Não
20234846570000	UC	Individual	1	5949	99	CONDUTOR PARTIDO	Não
20234844792404	UC	Individual	1	1276	21	VENTOS FORTES FECHANDO CURTO NA REDE	Não
20234845557074	UC	Individual	1	2884	48	VENTOS FORTES FECHANDO CURTO NA REDE	Não
20234845755660	UC	Individual	1	2547	42	VENTOS FORTES FECHANDO CURTO NA REDE	Não
20234808186980	79858199BG-CH-79	Religador Trifásico	14	222	52	CONDUTOR PARTIDO	Não
20234808186980	79858199BG-CH-79	Religador Trifásico	6	124	12	CONDUTOR PARTIDO	Não

OS	Equipamento	Tipo Elemento	UC's Interr	Duração (min)	CHI	Efeito	Possibilidade de manobra
20234808186980	79858199BG-CH-79	Religador Trifásico	6	222	22	CONDUTOR PARTIDO	Não
20234808238652	UC	Individual	1	1219	20	DESCARGA ATMOSFERICA NA REDE	Não
20234819788936	UC	Individual	1	1144	19	DESCARGA ATMOSFERICA NA REDE	Não
20234846940439	57821592BG-TR-57	Transformador	1	13	0	DESCARGA ATMOSFERICA NA REDE	Não
20234846940439	57821592BG-TR-57	Transformador	1	1208	20	DESCARGA ATMOSFERICA NA REDE	Não
20234844792381	UC	Individual	1	950	16	DESCARGA ATMOSFERICA NA REDE	Não
20234845671512	UC	Individual	1	1669	28	VENTOS FORTES FECHANDO CURTO NA REDE	Não
20234846702594	UC	Individual	1	471	8	VENTOS FORTES FECHANDO CURTO NA REDE	Não
20234808201221	03706429BG-CH-03	Chave Fusível	111	197	364	DESCARGA ATMOSFERICA NA REDE	Não
20234824107332	03825714BG-CH-03	Chave Fusível	1	1607	27	DESCARGA ATMOSFERICA NA REDE	Não
20234824107332	03825714BG-CH-03	Chave Fusível	1	1599	27	DESCARGA ATMOSFERICA NA REDE	Não
20234832754351	5753960209-TR-57	Transformador	1	172	3	TRANSFORMADOR QUEIMADO	Não
20234808261375	UC	Individual	1	1244	21	DESCARGA ATMOSFERICA NA REDE	Não
20234808362204	UC	Individual	1	1543	26	DESCARGA ATMOSFERICA NA REDE	Não
20234819435778	UC	Individual	1	191	3	DESCARGA ATMOSFERICA NA REDE	Não
20234819833863	UC	Individual	1	318	5	DESCARGA ATMOSFERICA NA REDE	Não
20234832899226	UC	Individual	1	1468	24	DESCARGA ATMOSFERICA NA REDE	Não
20234845886675	UC	Individual	1	1075	18	DESCARGA ATMOSFERICA NA REDE	Não
20234845947339	UC	Individual	1	944	16	DESCARGA ATMOSFERICA NA REDE	Não
20234846388613	UC	Individual	1	1154	19	DESCARGA ATMOSFERICA NA REDE	Não
20234847019807	UC	Individual	1	2588	43	DESCARGA ATMOSFERICA NA REDE	Não
20234846951069	UC	Individual	1	1489	25	DESCARGA ATMOSFERICA NA REDE	Não
20234820007513	330DJ13-DJ-52	Disjuntor	190	3	9	CONDUTOR PARTIDO	Não
20234808326370	330DJ13-DJ-52	Disjuntor	5	200	17	ISOLADOR DANIFICADO	Não
20234808326370	79858007BG-CH-79	Religador Trifásico	176	130	381	ISOLADOR DANIFICADO	Não
20234808326370	79180020BG-CH-79	Religador Trifásico	5	2	0	ISOLADOR DANIFICADO	Não
20234808326370	330DJ13-DJ-52	Disjuntor	185	199	614	ISOLADOR DANIFICADO	Sim
20234808326370	79858007BG-CH-79	Religador Trifásico	9	24	4	ISOLADOR DANIFICADO	Não
20234847076606	X29111887-CH-03	Chave Fusível	28	851	397	ARVORE CAIDA SOBRE A REDE	Não
20234846749825	330DJ14-DJ-52	Disjuntor	1	732	12	EMENDA DANIFICADA	Não
20234826873866	3454075275-CH-33	Chave Fusível 3 Oper	17	495	140	DESCARGA ATMOSFERICA NA REDE	Não
20234808341121	8903559275-CH-88	Chave Faca	7	1520	177	POSTE DANIFICADO	Não
20234811980629	90DJ06-DJ-52	Disjuntor	18	96	29	VENTOS FORTES FECHANDO CURTO NA REDE	Não
20234819805462	3303410275-CH-33	Chave Fusível 3 Oper	9	371	56	CONDUTOR PARTIDO	Não
20234811980629	90DJ06-DJ-52	Disjuntor	1157	856	16507	VENTOS FORTES FECHANDO CURTO NA REDE	Não
20234808341121	8907309275-CH-88	Chave Faca	35	803	468	POSTE DANIFICADO	Sim
20234808341121	65DJ13-DJ-52	Disjuntor	45	13	10	POSTE DANIFICADO	Não
20234811980629	90DJ06-DJ-52	Disjuntor	73	112	136	VENTOS FORTES FECHANDO CURTO NA REDE	Não
20234808341121	65DJ13-DJ-52	Disjuntor	10	30	5	POSTE DANIFICADO	Não
20234811980629	90DJ06-DJ-52	Disjuntor	44	3127	2293	VENTOS FORTES FECHANDO CURTO NA REDE	Não

OS	Equipamento	Tipo Elemento	UC's Interr	Duração (min)	CHI	Efeito	Possibilidade de manobra
20234808341121	65DJ13-DJ-52	Disjuntor	3	3	0	POSTE DANIFICADO	Não
20234811980629	90DJ06-DJ-52	Disjuntor	11	281	52	VENTOS FORTES FECHANDO CURTO NA REDE	Não
20234811980629	90DJ06-DJ-52	Disjuntor	18	183	55	VENTOS FORTES FECHANDO CURTO NA REDE	Não
20234808035601	UC	Individual	1	373	6	CONDUTOR PARTIDO	Não
20234827062861	UC	Individual	1	3371	56	VENTOS FORTES FECHANDO CURTO NA REDE	Não
20234845726367	79180020BG-CH-79	Religador Trifásico	183	146	445	EMENDA DANIFICADA	Sim
20234845726367	79180020BG-CH-79	Religador Trifásico	5	256	21	EMENDA DANIFICADA	Não
20234848518737	RE005578BY-CH-80	Chave Unipolar de Bypass	10	2108	351	CONDUTOR PARTIDO	Não
20234848518737	RE005578BY-CH-80	Chave Unipolar de Bypass	3	2072	104	CONDUTOR PARTIDO	Não
20234846661696	UC	Individual	1	957	16	DESCARGA ATMOSFERICA NA REDE	Não
20234832827435	5700306107-TR-57	Transformador	38	957	606	CONDUTOR PARTIDO	Não
20234829874830	5700307107-TR-57	Transformador	85	1222	1731	CONDUTOR PARTIDO	Não
20234819412757	5700303107-TR-57	Transformador	69	148	170	VENTOS FORTES FECHANDO CURTO NA REDE	Não
20234819432702	UC	Individual	1	182	3	ARVORE CAIDA SOBRE A REDE	Não
20234846108682	X30494695-CH-03	Chave Fusível	2	276	9	ARVORE CAIDA SOBRE A REDE	Não
20234845028138	3302669107-CH-33	Chave Fusível 3 Oper	18	1392	418	VENTOS FORTES FECHANDO CURTO NA REDE	Não
20234846927087	UC	Individual	1	1254	21	DESCARGA ATMOSFERICA NA REDE	Não
20234834345180	0303597117-CH-03	Chave Fusível	2	379	13	ARVORE CAIDA SOBRE A REDE	Não
20234844497933	0351621117-CH-03	Chave Fusível	2	1192	40	DESCARGA ATMOSFERICA NA REDE	Não
20234827119506	0304354117-CH-03	Chave Fusível	4	187	12	DESCARGA ATMOSFERICA NA REDE	Não
20234827124076	UC	Individual	1	439	7	DESCARGA ATMOSFERICA NA REDE	Não
20234819998464	UC	Individual	1	233	4	DESCARGA ATMOSFERICA NA REDE	Não
20234844770077	79150381CA-CH-79	Religador Trifásico	100	185	308	VENTOS FORTES FECHANDO CURTO NA REDE	Não
20234846784443	UC	Individual	1	1352	23	DESCARGA ATMOSFERICA NA REDE	Não
20234829687546	UC	Individual	1	1782	30	CONDUTOR PARTIDO	Não
20234847177951	3303904118-CH-33	Chave Fusível 3 Oper	29	456	220	VENTOS FORTES FECHANDO CURTO NA REDE	Não
20234845162118	3304056118-CH-33	Chave Fusível 3 Oper	21	306	107	ARVORE CAIDA SOBRE A REDE	Não
20234845477599	UC	Individual	1	214	4	DESCARGA ATMOSFERICA NA REDE	Não
20234845563182	UC	Individual	1	96	2	DESCARGA ATMOSFERICA NA REDE	Não
20234846670448	UC	Individual	1	448	7	VENTOS FORTES FECHANDO CURTO NA REDE	Não
20234844862029	5709859097-TR-57	Transformador	3	1391	70	TRANSFORMADOR QUEIMADO	Não
20234833904853	3305576097-CH-33	Chave Fusível 3 Oper	21	592	207	DESCARGA ATMOSFERICA NA REDE	Não
20234827193029	UC	Individual	1	452	8	DESCARGA ATMOSFERICA NA REDE	Não
20234833237399	UC	Individual	1	1085	18	DESCARGA ATMOSFERICA NA REDE	Não
20234820377294	UC	Individual	1	1323	22	ARVORE CAIDA SOBRE A REDE	Não
20234820444240	0394911099-CH-03	Chave Fusível	15	282	70	ARVORE CAIDA SOBRE A REDE	Não
20234827119557	0305093099-CH-03	Chave Fusível	14	141	33	ARVORE CAIDA SOBRE A REDE	Não
20234834453973	UC	Individual	1	1160	19	CONDUTOR PARTIDO	Não
20234832900299	UC	Individual	1	1324	22	ARVORE CAIDA SOBRE A REDE	Não
20234819581579	UC	Individual	1	294	5	ARVORE CAIDA SOBRE A REDE	Não

OS	Equipamento	Tipo Elemento	UC's Interr	Duração (min)	CHI	Efeito	Possibilidade de manobra
20234820082991	UC	Individual	1	139	2	ARVORE CAIDA SOBRE A REDE	Não
20234845753643	UC	Individual	1	152	3	ARVORE CAIDA SOBRE A REDE	Não
20234845634938	UC	Individual	1	272	5	ARVORE CAIDA SOBRE A REDE	Não
20234843153870	33161475CA-CH-33	Chave Fusível 3 Oper	1	1280	21	ARVORE CAIDA SOBRE A REDE	Não
20234843153870	33161475CA-CH-33	Chave Fusível 3 Oper	6	339	34	ARVORE CAIDA SOBRE A REDE	Não
20234843153870	33161475CA-CH-33	Chave Fusível 3 Oper	45	339	254	ARVORE CAIDA SOBRE A REDE	Não
20234845656939	0300805028-CH-03	Chave Fusível	6	320	32	ARVORE CAIDA SOBRE A REDE	Não
20234844842103	0300808028-CH-03	Chave Fusível	4	311	21	ARVORE CAIDA SOBRE A REDE	Não
20234844864625	UC	Individual	1	1070	18	ARVORE CAIDA SOBRE A REDE	Não
20234847122227	UC	Individual	1	1169	19	ARVORE CAIDA SOBRE A REDE	Não
20234820283242	5700415052-TR-57	Transformador	54	119	107	DESCARGA ATMOSFERICA NA REDE	Não
20234844942961	0302066052-CH-03	Chave Fusível	4	495	33	DESCARGA ATMOSFERICA NA REDE	Não
20234844340959	UC	Individual	1	273	5	PARA RAI0 DANIFICADO	Não
20234844343738	UC	Individual	1	264	4	PARA RAI0 DANIFICADO	Não
20234844904891	UC	Individual	1	1123	19	ARVORE CAIDA SOBRE A REDE	Não
20234831320340	0314424052-CH-03	Chave Fusível	81	876	1183	DESCARGA ATMOSFERICA NA REDE	Não
20234836997982	UC	Individual	1	928	15	DESCARGA ATMOSFERICA NA REDE	Não
20234845777850	57137464CA-TR-57	Transformador	2	279	9	VENTOS FORTES FECHANDO CURTO NA REDE	Não
20234845335890	UC	Individual	1	839	14	VENTOS FORTES FECHANDO CURTO NA REDE	Não
20234820387299	UC	Individual	1	954	16	DESCARGA ATMOSFERICA NA REDE	Não
20234838300564	5700688125-TR-57	Transformador	44	117	86	VENTOS FORTES FECHANDO CURTO NA REDE	Não
20234844942911	33410588CA-CH-33	Chave Fusível 3 Oper	38	982	622	POSTE DANIFICADO	Não
20234819748864	UC	Individual	1	1214	20	DESCARGA ATMOSFERICA NA REDE	Não
20234837511543	UC	Individual	1	905	15	DESCARGA ATMOSFERICA NA REDE	Não
20234833892167	UC	Individual	1	1020	17	DESCARGA ATMOSFERICA NA REDE	Não
20234838541608	UC	Individual	1	776	13	DESCARGA ATMOSFERICA NA REDE	Não
20234832802098	UC	Individual	1	1342	22	DESCARGA ATMOSFERICA NA REDE	Não
20234832924445	UC	Individual	1	1154	19	DESCARGA ATMOSFERICA NA REDE	Não
20234844942911	33410588CA-CH-33	Chave Fusível 3 Oper	5	1300	108	POSTE DANIFICADO	Não
20234844942911	33410588CA-CH-33	Chave Fusível 3 Oper	33	129	71	POSTE DANIFICADO	Não
20234846963508	UC	Individual	1	1373	23	VENTOS FORTES FECHANDO CURTO NA REDE	Não
20234846919367	0403548095-CH-03	Chave Fusível	8	217	29	ARVORE CAIDA SOBRE A REDE	Não
20234845804000	UC	Individual	1	1051	18	ARVORE CAIDA SOBRE A REDE	Não
20234844545926	UC	Individual	1	1326	22	DESCARGA ATMOSFERICA NA REDE	Não
20234847294173	UC	Individual	1	1127	19	VENTOS FORTES FECHANDO CURTO NA REDE	Não
20234832774835	79216240CA-CH-79	Religador Trifásico	2476	16	660	VENTOS FORTES FECHANDO CURTO NA REDE	Não
20234838300412	5700646127-TR-57	Transformador	10	354	59	ARVORE CAIDA SOBRE A REDE	Não
20234832774835	8977547127-CH-88	Chave Faca	2534	1	42	VENTOS FORTES FECHANDO CURTO NA REDE	Sim
20234819759323	UC	Individual	1	1127	19	DESCARGA ATMOSFERICA NA REDE	Não
20234820460891	UC	Individual	1	919	15	DESCARGA ATMOSFERICA NA REDE	Não



OS	Equipamento	Tipo Elemento	UC's Interr	Duração (min)	CHI	Efeito	Possibilidade de manobra
20234827028631	UC	Individual	1	183	3	DESCARGA ATMOSFERICA NA REDE	Não
20234832900243	UC	Individual	1	1052	18	DESCARGA ATMOSFERICA NA REDE	Não
20234819747758	UC	Individual	1	1089	18	CONDUTOR PARTIDO	Não
20234819448095	UC	Individual	1	370	6	VENTOS FORTES FECHANDO CURTO NA REDE	Não
20234819462161	UC	Individual	1	161	3	PARA RAI0 DANIFICADO	Não
20234847489389	X38876222-CH-03	Chave Fusível	12	1519	304	EMENDA DANIFICADA	Não
20234845958790	0304083127-CH-03	Chave Fusível	4	558	37	VENTOS FORTES FECHANDO CURTO NA REDE	Não
20234845958741	0306619127-CH-03	Chave Fusível	20	469	156	ARVORE CAIDA SOBRE A REDE	Não
20234848211749	0304436127-CH-03	Chave Fusível	2	1101	37	VENTOS FORTES FECHANDO CURTO NA REDE	Não
20234848211749	0304436127-CH-03	Chave Fusível	1	1709	28	VENTOS FORTES FECHANDO CURTO NA REDE	Não
20234844741891	0304083127-CH-03	Chave Fusível	4	435	29	EMENDA DANIFICADA	Não
20234847157404	UC	Individual	1	1178	20	VENTOS FORTES FECHANDO CURTO NA REDE	Não
20234844425609	UC	Individual	1	1652	28	VENTOS FORTES FECHANDO CURTO NA REDE	Não
20234845521901	UC	Individual	1	416	7	VENTOS FORTES FECHANDO CURTO NA REDE	Não
20234819586567	55DJ18-DJ-52	Disjuntor	1625	2	54	ARVORE CAIDA SOBRE A REDE	Sim
20234819586567	55DJ18-DJ-52	Disjuntor	101	97	163	ARVORE CAIDA SOBRE A REDE	Não
20234819586567	55DJ18-DJ-52	Disjuntor	380	6	38	ARVORE CAIDA SOBRE A REDE	Não
20234819586567	55DJ18-DJ-52	Disjuntor	279	22	102	ARVORE CAIDA SOBRE A REDE	Não
20234819586567	55DJ18-DJ-52	Disjuntor	611	3	31	ARVORE CAIDA SOBRE A REDE	Não
20234819586567	79214987CA-CH-79	Religador Trifásico	1625	15	406	ARVORE CAIDA SOBRE A REDE	Sim
20234819586567	7901359097-CH-79	Religador Trifásico	2005	4	134	ARVORE CAIDA SOBRE A REDE	Não
20234819586567	7901359097-CH-79	Religador Trifásico	22	206	76	ARVORE CAIDA SOBRE A REDE	Não
20234837703354	3304986097-CH-33	Chave Fusível 3 Oper	23	106	41	VENTOS FORTES FECHANDO CURTO NA REDE	Não
20234822531797	0304990097-CH-03	Chave Fusível	120	301	602	ARVORE CAIDA SOBRE A REDE	Não
20234819586567	55DJ18-DJ-52	Disjuntor	611	2	20	ARVORE CAIDA SOBRE A REDE	Não
20234819586567	79214987CA-CH-79	Religador Trifásico	1419	1	24	ARVORE CAIDA SOBRE A REDE	Não
20234827060988	UC	Individual	1	495	8	DESCARGA ATMOSFERICA NA REDE	Não
20234819671008	UC	Individual	1	344	6	DESCARGA ATMOSFERICA NA REDE	Não
20234820492607	UC	Individual	1	1129	19	DESCARGA ATMOSFERICA NA REDE	Não
20234827053957	UC	Individual	1	474	8	CONDUTOR PARTIDO	Não
20234846954380	UC	Individual	1	1264	21	DESCARGA ATMOSFERICA NA REDE	Não
20234845529289	UC	Individual	1	471	8	DESCARGA ATMOSFERICA NA REDE	Não
20234820376774	UC	Individual	1	1178	20	DESCARGA ATMOSFERICA NA REDE	Não
20234832794422	UC	Individual	1	209	3	DESCARGA ATMOSFERICA NA REDE	Não
20234822934642	03224461CA-CH-03	Chave Fusível	9	206	31	ARVORE CAIDA SOBRE A REDE	Não
20234831862298	0304323099-CH-03	Chave Fusível	12	1070	214	ARVORE CAIDA SOBRE A REDE	Não
20234819536265	0303000099-CH-03	Chave Fusível	3	162	8	VENTOS FORTES FECHANDO CURTO NA REDE	Não
20234829021887	0302086099-CH-03	Chave Fusível	6	1061	106	ARVORE CAIDA SOBRE A REDE	Não
20234820310583	3304419099-CH-03	Chave Fusível	80	97	129	ARVORE CAIDA SOBRE A REDE	Não
20234844488979	0304323099-CH-03	Chave Fusível	12	1134	227	CONEXAO DANIFICADA	Não

OS	Equipamento	Tipo Elemento	UC's Interr	Duração (min)	CHI	Efeito	Possibilidade de manobra
20234828301116	5703612099-TR-17	Transformador	2	153	5	ARVORE CAIDA SOBRE A REDE	Não
20234827125454	UC	Individual	1	257	4	CONDUTOR PARTIDO	Não
20234820296997	UC	Individual	1	1146	19	ARVORE CAIDA SOBRE A REDE	Não
20234820596785	UC	Individual	1	827	14	ARVORE CAIDA SOBRE A REDE	Não
20234834215967	UC	Individual	1	970	16	VENTOS FORTES FECHANDO CURTO NA REDE	Não
20234835162768	UC	Individual	1	1078	18	VENTOS FORTES FECHANDO CURTO NA REDE	Não
20234832913971	UC	Individual	1	1180	20	VENTOS FORTES FECHANDO CURTO NA REDE	Não
20234845867922	5715211099-TR-57	Transformador	4	244	16	DESCARGA ATMOSFERICA NA REDE	Não
20234847178027	0303061099-CH-03	Chave Fusível	2	182	6	ARVORE CAIDA SOBRE A REDE	Não
20234846935104	0314810099-CH-03	Chave Fusível	332	90	498	DESCARGA ATMOSFERICA NA REDE	Não
20234844454122	3302099099-CH-33	Chave Fusível 3 Oper	23	87	33	VENTOS FORTES FECHANDO CURTO NA REDE	Não
20234847178027	0303061099-CH-03	Chave Fusível	5	158	13	ARVORE CAIDA SOBRE A REDE	Não
20234844408479	UC	Individual	1	202	3	ARVORE CAIDA SOBRE A REDE	Não
20234844345907	UC	Individual	1	1627	27	ARVORE CAIDA SOBRE A REDE	Não
20234846021834	UC	Individual	1	640	11	DESCARGA ATMOSFERICA NA REDE	Não
20234846553212	UC	Individual	1	294	5	DESCARGA ATMOSFERICA NA REDE	Não
20234845615265	UC	Individual	1	236	4	DESCARGA ATMOSFERICA NA REDE	Não
20234847480917	UC	Individual	1	164	3	VENTOS FORTES FECHANDO CURTO NA REDE	Não
20234820549710	5703307005-TR-57	Transformador	24	658	263	CONDUTOR PARTIDO	Não
20234820017838	5703957005-TR-57	Transformador	32	226	121	VENTOS FORTES FECHANDO CURTO NA REDE	Não
20234820563541	57116111ME-TR-57	Transformador	71	883	1045	TRANSFORMADOR QUEIMADO	Não
20234819792013	01DJ14-DJ-52	Disjuntor	43	41	29	VENTOS FORTES FECHANDO CURTO NA REDE	Não
20234819792013	77005917-CP	Cabo Primário	2629	110	4820	VENTOS FORTES FECHANDO CURTO NA REDE	Não
20234824029050	5705607005-TR-57	Transformador	33	457	251	CONEXAO DANIFICADA	Não
20234820380230	0307770005-CH-03	Chave Fusível	65	201	218	DESCARGA ATMOSFERICA NA REDE	Não
20234819792013	77005917-CP	Cabo Primário	28	1482	692	VENTOS FORTES FECHANDO CURTO NA REDE	Não
20234820568224	0355024005-CH-03	Chave Fusível	44	313	230	VENTOS FORTES FECHANDO CURTO NA REDE	Não
20234835915769	57177195ME-TR-57	Transformador	1	196	3	DEFEITO NA BUCHA DO TRANSFORMADOR	Não
20234819631631	01DJ04-DJ-52	Disjuntor	948	108	1706	CONEXAO DANIFICADA	Não
20234820644818	5707200005-TR-57	Transformador	45	719	539	DESCARGA ATMOSFERICA NA REDE	Não
20234825946882	5701755005-TR-57	Transformador	93	323	501	CONEXAO DANIFICADA	Não
20234820549101	0311253005-CH-03	Chave Fusível	184	530	1625	CONEXAO DA CHAVE DANIFICADA	Não
20234819792013	79221336ME-CH-79	Religador Trifásico	2629	5	219	VENTOS FORTES FECHANDO CURTO NA REDE	Não
20234819631631	01DJ04-DJ-52	Disjuntor	948	9	142	CONEXAO DANIFICADA	Não
20234819762909	0312832005-CH-03	Chave Fusível	412	233	1600	DESCARGA ATMOSFERICA NA REDE	Não
20234819792013	80957859-CP	Cabo Primário	43	92	66	VENTOS FORTES FECHANDO CURTO NA REDE	Não
20234823487185	54104148ME-TR-56	Transformador	13	294	64	CONEXAO DANIFICADA	Não
20234819792013	77005917-CP	Cabo Primário	1608	98	2626	VENTOS FORTES FECHANDO CURTO NA REDE	Sim
20234820250581	0300064005-CH-03	Chave Fusível	501	330	2756	DESCARGA ATMOSFERICA NA REDE	Não
20234834354224	UC	Individual	1	1065	18	ARVORE CAIDA SOBRE A REDE	Não

OS	Equipamento	Tipo Elemento	UC's Interr	Duração (min)	CHI	Efeito	Possibilidade de manobra
20234838539633	UC	Individual	1	2434	41	CONDUTOR PARTIDO	Não
20234821402554	UC	Individual	1	2345	39	CONDUTOR PARTIDO	Não
20234845028113	57177139ME-TR-57	Transformador	16	106	28	CONEXAO DANIFICADA	Não
20234844570072	5705117005-TR-57	Transformador	2	25	1	CONDUTOR PARTIDO	Não
20234845175010	5777018005-TR-57	Transformador	17	173	49	CONDUTOR PARTIDO	Não
20234846698587	5704515005-TR-57	Transformador	97	67	108	CONDUTOR PARTIDO	Não
20234845335690	5716420005-TR-57	Transformador	74	118	146	CONDUTOR PARTIDO	Não
20234845658339	57128906ME-TR-57	Transformador	67	406	453	CONEXAO DANIFICADA	Não
20234844157252	5770089005-TR-57	Transformador	76	175	222	DESCARGA ATMOSFERICA NA REDE	Não
20234845949703	57708666ME-TR-57	Transformador	20	326	109	CONEXAO DANIFICADA	Não
20234845953444	5748087005-TR-57	Transformador	30	302	151	CONEXAO DANIFICADA	Não
20234847546805	UC	Individual	1	1438	24	DESCARGA ATMOSFERICA NA REDE	Não
20234847583863	UC	Individual	1	879	15	ARVORE CAIDA SOBRE A REDE	Não
20234820423717	0300690005-CH-03	Chave Fusível	356	337	2000	CHAVE DANIFICADA	Não
20234827125093	0312344005-CH-03	Chave Fusível	6	1093	109	ARVORE CAIDA SOBRE A REDE	Não
20234833102529	5702702005-TR-57	Transformador	78	610	793	VENTOS FORTES FECHANDO CURTO NA REDE	Não
20234819988245	UC	Individual	1	1015	17	ARVORE CAIDA SOBRE A REDE	Não
20234847274860	0300611005-CH-03	Chave Fusível	42	106	74	DESCARGA ATMOSFERICA NA REDE	Não
20234847274860	0300611005-CH-03	Chave Fusível	61	111	113	DESCARGA ATMOSFERICA NA REDE	Não
20234847342081	5701499005-TR-57	Transformador	64	159	170	CONDUTOR PARTIDO	Não
20234819980384	7910018035-CH-79	Religador Trifásico	2	4	0	ISOLADOR DANIFICADO	Não
20234819980384	217DJ02-DJ-52	Disjuntor	2	47	2	ISOLADOR DANIFICADO	Não
20234844578841	5720212035-TR-57	Transformador	1	1182	20	DESCARGA ATMOSFERICA NA REDE	Não
20234819980384	217DJ02-DJ-52	Disjuntor	527	7	61	ISOLADOR DANIFICADO	Sim
20234819980384	217DJ02-DJ-52	Disjuntor	469	5	39	ISOLADOR DANIFICADO	Não
20234819548490	0395045035-CH-03	Chave Fusível	8	108	14	VENTOS FORTES FECHANDO CURTO NA REDE	Não
20234819980384	217DJ02-DJ-52	Disjuntor	508	47	398	ISOLADOR DANIFICADO	Não
20234844578894	0309588035-CH-03	Chave Fusível	1	1413	24	POSTE DANIFICADO	Não
20234820050880	0306921035-CH-03	Chave Fusível	58	107	103	VENTOS FORTES FECHANDO CURTO NA REDE	Não
20234832775865	5789516035-TR-57	Transformador	1	973	16	CONDUTOR PARTIDO	Não
20234820449576	0309864035-CH-03	Chave Fusível	41	1012	692	VENTOS FORTES FECHANDO CURTO NA REDE	Não
20234834908265	0307026035-CH-03	Chave Fusível	5	356	30	VENTOS FORTES FECHANDO CURTO NA REDE	Não
20234819980384	7910018035-CH-79	Religador Trifásico	73	57	69	ISOLADOR DANIFICADO	Não
20234834908594	57131940ME-TR-57	Transformador	2	1670	56	VENTOS FORTES FECHANDO CURTO NA REDE	Não
20234832775808	5789514035-TR-57	Transformador	1	1504	25	VENTOS FORTES FECHANDO CURTO NA REDE	Não
20234819980384	7910018035-CH-79	Religador Trifásico	435	169	1225	ISOLADOR DANIFICADO	Não
20234819980384	7910018035-CH-79	Religador Trifásico	527	4	35	ISOLADOR DANIFICADO	Não
20234819980384	217DJ02-DJ-52	Disjuntor	16	5	1	ISOLADOR DANIFICADO	Não
20234832775895	57115926ME-TR-57	Transformador	1	275	5	VENTOS FORTES FECHANDO CURTO NA REDE	Não
20234819980384	217DJ02-DJ-52	Disjuntor	2	7	0	ISOLADOR DANIFICADO	Sim

OS	Equipamento	Tipo Elemento	UC's Interr	Duração (min)	CHI	Efeito	Possibilidade de manobra
20234819980384	7910018035-CH-79	Religador Trifásico	2	169	6	ISOLADOR DANIFICADO	Não
20234832028213	0317842046-CH-03	Chave Fusível	1	1026	17	DESCARGA ATMOSFERICA NA REDE	Não
20234844578876	03848436ME-CH-03	Chave Fusível	1	1247	21	VENTOS FORTES FECHANDO CURTO NA REDE	Não
20234821501838	5720212035-TR-57	Transformador	1	732	12	VENTOS FORTES FECHANDO CURTO NA REDE	Não
20234819980384	217DJ02-DJ-52	Disjuntor	4	62	4	ISOLADOR DANIFICADO	Não
20234844845100	57155204ME-TR-57	Transformador	1	1306	22	TRANSFORMADOR QUEIMADO	Não
20234819593370	UC	Individual	1	107	2	VENTOS FORTES FECHANDO CURTO NA REDE	Não
20234845979534	0309859035-CH-03	Chave Fusível	119	325	645	ARVORE CAIDA SOBRE A REDE	Não
20234847309823	0309588035-CH-03	Chave Fusível	1	346	6	VENTOS FORTES FECHANDO CURTO NA REDE	Não
20234845732759	0321876035-CH-03	Chave Fusível	2	318	11	VENTOS FORTES FECHANDO CURTO NA REDE	Não
20234847309848	5789549035-TR-57	Transformador	1	1239	21	DESCARGA ATMOSFERICA NA REDE	Não
20234826581702	79413717RO-CH-79	Religador Trifásico	5	8	1	ARVORE CAIDA SOBRE A REDE	Não
20234830413450	3309387194-CH-33	Chave Fusível 3 Oper	47	82	64	DESCARGA ATMOSFERICA NA REDE	Não
20234826581702	79413717RO-CH-79	Religador Trifásico	147	8	20	ARVORE CAIDA SOBRE A REDE	Não
20234826581702	79413717RO-CH-79	Religador Trifásico	44	99	73	ARVORE CAIDA SOBRE A REDE	Não
20234826581702	79413717RO-CH-79	Religador Trifásico	5	54	4	ARVORE CAIDA SOBRE A REDE	Não
20234803468636	0378920194-CH-03	Chave Fusível	27	571	257	DESCARGA ATMOSFERICA NA REDE	Não
20234826581702	79413717RO-CH-79	Religador Trifásico	142	8	19	ARVORE CAIDA SOBRE A REDE	Não
20234832524516	7809382194-CH-79	Religador Trifásico	2	1154	38	DESCARGA ATMOSFERICA NA REDE	Não
20234826581702	79413717RO-CH-79	Religador Trifásico	5	8	1	ARVORE CAIDA SOBRE A REDE	Não
20234844503028	0317196194-CH-03	Chave Fusível	2	1207	40	DESCARGA ATMOSFERICA NA REDE	Não
20234814367317	X41201665-CH-03	Chave Fusível	4	601	40	DESCARGA ATMOSFERICA NA REDE	Não
20234830413450	3309387194-CH-33	Chave Fusível 3 Oper	1	82	1	DESCARGA ATMOSFERICA NA REDE	Não
20234826581702	79413717RO-CH-79	Religador Trifásico	4	143	10	ARVORE CAIDA SOBRE A REDE	Não
20234832524516	7809382194-CH-79	Religador Trifásico	54	1154	1039	DESCARGA ATMOSFERICA NA REDE	Não
20234826581702	79413717RO-CH-79	Religador Trifásico	103	54	93	ARVORE CAIDA SOBRE A REDE	Não
20234826581702	79413717RO-CH-79	Religador Trifásico	283	143	674	ARVORE CAIDA SOBRE A REDE	Não
20234826581702	79413717RO-CH-79	Religador Trifásico	5	37	3	ARVORE CAIDA SOBRE A REDE	Não
20234844361920	UC	Individual	1	300	5	DESCARGA ATMOSFERICA NA REDE	Não
20234820165527	0317755008-CH-03	Chave Fusível	1	338	6	DESCARGA ATMOSFERICA NA REDE	Não
20234802045745	UC	Individual	1	544	9	DESCARGA ATMOSFERICA NA REDE	Não
20234801767463	UC	Individual	1	545	9	DESCARGA ATMOSFERICA NA REDE	Não
20234801789031	UC	Individual	1	391	7	DESCARGA ATMOSFERICA NA REDE	Não
20234826699527	UC	Individual	1	672	11	PARA RAIOS DANIFICADO	Não
20234832859701	UC	Individual	1	542	9	VENTOS FORTES FECHANDO CURTO NA REDE	Não
20234848897574	57216454ME-TR-57	Transformador	3	2837	142	DESCARGA ATMOSFERICA NA REDE	Não
20234848357287	5714670008-TR-57	Transformador	1	1193	20	DESCARGA ATMOSFERICA NA REDE	Não
20234844874906	UC	Individual	1	340	6	DESCARGA ATMOSFERICA NA REDE	Não
20234820435243	03850941ME-CH-03	Chave Fusível	190	361	1143	DESCARGA ATMOSFERICA NA REDE	Não
20234832903968	3321529008-CH-33	Chave Fusível 3 Oper	1	639	11	DESCARGA ATMOSFERICA NA REDE	Não

OS	Equipamento	Tipo Elemento	UC's Interr	Duração (min)	CHI	Efeito	Possibilidade de manobra
20234820608418	5715092008-TR-57	Transformador	2	402	13	DESCARGA ATMOSFERICA NA REDE	Não
20234832903968	3321529008-CH-33	Chave Fusível 3 Oper	42	520	364	DESCARGA ATMOSFERICA NA REDE	Não
20234819397060	UC	Individual	1	766	13	DESCARGA ATMOSFERICA NA REDE	Não
20234819505443	UC	Individual	1	373	6	DESCARGA ATMOSFERICA NA REDE	Não
20234819544730	UC	Individual	1	2684	45	DESCARGA ATMOSFERICA NA REDE	Não
20234819505488	UC	Individual	1	378	6	DESCARGA ATMOSFERICA NA REDE	Não
20234819542898	UC	Individual	1	3139	52	DESCARGA ATMOSFERICA NA REDE	Não
20234827039558	UC	Individual	1	520	9	DESCARGA ATMOSFERICA NA REDE	Não
20234834443952	UC	Individual	1	1392	23	ARVORE CAIDA SOBRE A REDE	Não
20234847139622	79411198RO-CH-79	Religador Trifásico	240	65	260	POSTE DANIFICADO	Sim
20234847086793	5715183008-TR-57	Transformador	1	163	3	DESCARGA ATMOSFERICA NA REDE	Não
20234847139622	89161851ME-CH-88	Chave Faca	2	1597	53	POSTE DANIFICADO	Não
20234848773221	5715093008-TR-57	Transformador	9	4017	603	DESCARGA ATMOSFERICA NA REDE	Não
20234847644356	57863307ME-TR-17	Transformador	1	856	14	DESCARGA ATMOSFERICA NA REDE	Não
20234844912368	03850695ME-CH-03	Chave Fusível	135	441	992	DESCARGA ATMOSFERICA NA REDE	Não
20234847139622	79834297ME-CH-79	Religador Trifásico	84	125	175	POSTE DANIFICADO	Não
20234844819618	0318257008-CH-03	Chave Fusível	120	363	726	DESCARGA ATMOSFERICA NA REDE	Não
20234844840722	5711059008-TR-17	Transformador	7	385	45	DESCARGA ATMOSFERICA NA REDE	Não
20234847139622	79834297ME-CH-79	Religador Trifásico	3	125	6	POSTE DANIFICADO	Não
20234844453076	5712450008-TR-57	Transformador	25	739	308	TRANSFORMADOR QUEIMADO	Não
20234847139622	79411198RO-CH-79	Religador Trifásico	14	65	15	POSTE DANIFICADO	Sim
20234847139622	79411198RO-CH-79	Religador Trifásico	3	65	3	POSTE DANIFICADO	Sim
20234844614235	UC	Individual	1	171	3	DESCARGA ATMOSFERICA NA REDE	Não
20234844372313	UC	Individual	1	590	10	DESCARGA ATMOSFERICA NA REDE	Não
20234844456537	UC	Individual	1	381	6	DESCARGA ATMOSFERICA NA REDE	Não
20234845858998	UC	Individual	1	1092	18	DESCARGA ATMOSFERICA NA REDE	Não
20234847480895	UC	Individual	1	172	3	DESCARGA ATMOSFERICA NA REDE	Não
20234845505769	UC	Individual	1	328	5	DESCARGA ATMOSFERICA NA REDE	Não
20234845782268	UC	Individual	1	328	5	DESCARGA ATMOSFERICA NA REDE	Não
20234845813441	UC	Individual	1	443	7	DESCARGA ATMOSFERICA NA REDE	Não
20234845813114	UC	Individual	1	344	6	DESCARGA ATMOSFERICA NA REDE	Não
20234846631817	UC	Individual	1	531	9	DESCARGA ATMOSFERICA NA REDE	Não
20234845470998	UC	Individual	1	611	10	DESCARGA ATMOSFERICA NA REDE	Não
20234847184072	UC	Individual	1	280	5	VENTOS FORTES FECHANDO CURTO NA REDE	Não
20234820031042	79708699ME-CH-79	Religador Trifásico	128	169	361	DESCARGA ATMOSFERICA NA REDE	Não
20234820031042	79708699ME-CH-79	Religador Trifásico	88	15	22	DESCARGA ATMOSFERICA NA REDE	Não
20234820031042	79708699ME-CH-79	Religador Trifásico	19	158	50	DESCARGA ATMOSFERICA NA REDE	Não
20234820031042	79708699ME-CH-79	Religador Trifásico	1753	24	701	DESCARGA ATMOSFERICA NA REDE	Não
20234819525782	UC	Individual	1	99	2	VENTOS FORTES FECHANDO CURTO NA REDE	Não
20234819508521	UC	Individual	1	335	6	VENTOS FORTES FECHANDO CURTO NA REDE	Não

OS	Equipamento	Tipo Elemento	UC's Interr	Duração (min)	CHI	Efeito	Possibilidade de manobra
20234835919049	UC	Individual	1	2757	46	VENTOS FORTES FECHANDO CURTO NA REDE	Não
20234844916664	0315729009-CH-03	Chave Fusível	8	314	42	PARA RAI0 DANIFICADO	Não
20234847932239	3307604009-CH-33	Chave Fusível 3 Oper	181	327	986	CONDUTOR PARTIDO	Não
20234847343096	UC	Individual	1	1367	23	VENTOS FORTES FECHANDO CURTO NA REDE	Não
20234847540291	UC	Individual	1	1235	21	VENTOS FORTES FECHANDO CURTO NA REDE	Não
20234844984064	3318698009-CH-33	Chave Fusível 3 Oper	109	475	863	VENTOS FORTES FECHANDO CURTO NA REDE	Não
20234844370806	UC	Individual	1	329	5	CONEXAO DA CHAVE DANIFICADA	Não
20234848447747	3307525005-CH-33	Chave Fusível 3 Oper	82	1337	1827	ARVORE CAIDA SOBRE A REDE	Não
20234826596420	79219470ME-CH-79	Religador Trifásico	1402	51	1192	CONEXAO DA CHAVE DANIFICADA	Não
20234819672608	87DJ05-DJ-52	Disjuntor	52	310	269	CONEXAO DANIFICADA	Não
20234819727446	5702526005-TR-57	Transformador	130	437	947	CONEXAO DANIFICADA	Não
20234819672608	87DJ05-DJ-52	Disjuntor	151	225	566	CONEXAO DANIFICADA	Não
20234833877373	5703293005-TR-57	Transformador	86	855	1226	CONDUTOR PARTIDO	Não
20234819590365	87DJ07-DJ-52	Disjuntor	231	247	951	ARVORE CAIDA SOBRE A REDE	Não
20234835532512	5703765005-TR-57	Transformador	16	593	158	DEFEITO NA BUCHA DO TRANSFORMADOR	Não
20234819590365	87DJ07-DJ-52	Disjuntor	524	98	856	ARVORE CAIDA SOBRE A REDE	Não
20234838499587	5701466005-TR-57	Transformador	26	16	7	CONEXAO DANIFICADA	Não
20234825445786	5702275005-TR-57	Transformador	61	556	565	DEFEITO NA BUCHA DO TRANSFORMADOR	Não
20234822103244	5701945005-TR-57	Transformador	38	538	341	ARVORE CAIDA SOBRE A REDE	Não
20234819672608	87DJ05-DJ-52	Disjuntor	438	104	759	CONEXAO DANIFICADA	Não
20234820387565	89850250ME-CH-88	Chave Faca	1316	134	2939	ISOLADOR DA CHAVE DANIFICADO	Não
20234819590365	87DJ07-DJ-52	Disjuntor	658	169	1853	ARVORE CAIDA SOBRE A REDE	Não
20234819672608	87DJ05-DJ-52	Disjuntor	605	10	101	CONEXAO DANIFICADA	Não
20234819672608	87DJ05-DJ-52	Disjuntor	605	4	40	CONEXAO DANIFICADA	Não
20234819578227	5700688005-TR-57	Transformador	76	656	831	ARVORE CAIDA SOBRE A REDE	Não
20234827073015	5702275005-TR-57	Transformador	61	319	324	DEFEITO NA BUCHA DO TRANSFORMADOR	Não
20234819590365	87DJ07-DJ-52	Disjuntor	523	4	35	ARVORE CAIDA SOBRE A REDE	Sim
20234827018717	UC	Individual	1	275	5	CONEXAO DA CHAVE DANIFICADA	Não
20234832759587	UC	Individual	1	1552	26	ARVORE CAIDA SOBRE A REDE	Não
20234820314432	UC	Individual	1	102	2	ISOLADOR DA CHAVE DANIFICADO	Não
20234820314552	UC	Individual	1	101	2	ISOLADOR DA CHAVE DANIFICADO	Não
20234820314588	UC	Individual	1	103	2	ISOLADOR DA CHAVE DANIFICADO	Não
20234827028445	UC	Individual	1	119	2	CONDUTOR PARTIDO	Não
20234845623010	5713117005-TR-57	Transformador	5	812	68	CHAVE DANIFICADA	Não
20234845254382	5701292005-TR-57	Transformador	91	516	783	CONEXAO DANIFICADA	Não
20234847345667	0301001005-CH-03	Chave Fusível	50	328	273	DESCARGA ATMOSFERICA NA REDE	Não
20234846345617	57118166ME-TR-57	Transformador	17	2665	755	EMENDA DANIFICADA	Não
20234844439533	UC	Individual	1	307	5	DESCARGA ATMOSFERICA NA REDE	Não
20234847039907	UC	Individual	1	8593	143	VENTOS FORTES FECHANDO CURTO NA REDE	Não
20234847294829	UC	Individual	1	8413	140	VENTOS FORTES FECHANDO CURTO NA REDE	Não

OS	Equipamento	Tipo Elemento	UC's Interr	Duração (min)	CHI	Efeito	Possibilidade de manobra
20234847315920	UC	Individual	1	8408	140	VENTOS FORTES FECHANDO CURTO NA REDE	Não
20234849650830	5765341065-TR-57	Transformador	1	3849	64	DESCARGA ATMOSFERICA NA REDE	Não
20234821423695	0301145005-CH-03	Chave Fusível	60	347	347	DESCARGA ATMOSFERICA NA REDE	Não
20234826780909	03176996ME-CH-03	Chave Fusível	71	400	473	POSTE DANIFICADO	Não
20234820352915	5718206005-TR-57	Transformador	42	253	177	CONDUTOR PARTIDO	Não
20234820827091	5704793005-TR-57	Transformador	26	27	12	ARVORE CAIDA SOBRE A REDE	Não
20234834630974	UC	Individual	1	313	5	CONDUTOR PARTIDO	Não
20234815262449	UC	Individual	1	309	5	CONDUTOR PARTIDO	Não
20234837911665	UC	Individual	1	383	6	CONDUTOR PARTIDO	Não
20234845998254	5706472005-TR-57	Transformador	74	462	570	CONEXAO DANIFICADA	Não
20234846340060	5706478005-TR-57	Transformador	62	448	463	CONEXAO DANIFICADA	Não
20234845016357	57800705ME-TR-57	Transformador	89	210	311	CONEXAO DANIFICADA	Não
20234835881820	0302483005-CH-03	Chave Fusível	63	180	189	CHAVE DANIFICADA	Não
20234827064919	0322394005-CH-03	Chave Fusível	3	1723	86	DESCARGA ATMOSFERICA NA REDE	Não
20234832815538	03222388ME-CH-03	Chave Fusível	7	561	65	ISOLADOR DANIFICADO	Não
20234819576362	5714937005-TR-57	Transformador	1	73	1	TRANSFORMADOR QUEIMADO	Não
20234820505957	5705873005-TR-17	Transformador	40	184	123	DESCARGA ATMOSFERICA NA REDE	Não
20234827064919	0322394005-CH-03	Chave Fusível	6	1296	130	DESCARGA ATMOSFERICA NA REDE	Não
20234819649781	0395600005-CH-03	Chave Fusível	501	140	1169	VENTOS FORTES FECHANDO CURTO NA REDE	Não
20234820037576	0315382005-CH-03	Chave Fusível	32	131	70	DESCARGA ATMOSFERICA NA REDE	Não
20234827082441	0307461005-CH-03	Chave Fusível	4	1054	70	DESCARGA ATMOSFERICA NA REDE	Não
20234830258660	03221128ME-CH-03	Chave Fusível	107	906	1616	ARVORE CAIDA SOBRE A REDE	Não
20234827044185	0424021005-CH-03	Chave Fusível	30	835	418	DESCARGA ATMOSFERICA NA REDE	Não
20234820561567	UC	Individual	1	898	15	CONEXAO DA CHAVE DANIFICADA	Não
20234832437692	UC	Individual	1	1616	27	CONEXAO DA CHAVE DANIFICADA	Não
20234819749737	UC	Individual	1	1052	18	DESCARGA ATMOSFERICA NA REDE	Não
20234819760042	UC	Individual	1	1054	18	DESCARGA ATMOSFERICA NA REDE	Não
20234820045552	UC	Individual	1	1121	19	DESCARGA ATMOSFERICA NA REDE	Não
20234820141521	UC	Individual	1	978	16	DESCARGA ATMOSFERICA NA REDE	Não
20234820434222	UC	Individual	1	893	15	DESCARGA ATMOSFERICA NA REDE	Não
20234820434366	UC	Individual	1	1005	17	DESCARGA ATMOSFERICA NA REDE	Não
20234827025680	UC	Individual	1	178	3	DESCARGA ATMOSFERICA NA REDE	Não
20234827015401	UC	Individual	1	747	12	DESCARGA ATMOSFERICA NA REDE	Não
20234821891489	UC	Individual	1	1020	17	DESCARGA ATMOSFERICA NA REDE	Não
20234819781960	UC	Individual	1	657	11	DESCARGA ATMOSFERICA NA REDE	Não
20234847534261	79070014ME-CH-79	Religador Trifásico	15	136	34	VENTOS FORTES FECHANDO CURTO NA REDE	Não
20234847534261	79070014ME-CH-79	Religador Trifásico	430	51	365	VENTOS FORTES FECHANDO CURTO NA REDE	Não
20234847534261	79070014ME-CH-79	Religador Trifásico	218	110	400	VENTOS FORTES FECHANDO CURTO NA REDE	Não
20234847692810	43496891-SJ-04	Chave Fusível	1	846	14	DESCARGA ATMOSFERICA NA REDE	Não
20234847017280	5716320005-TR-57	Transformador	56	448	418	CONEXAO DANIFICADA	Não

OS	Equipamento	Tipo Elemento	UC's Interr	Duração (min)	CHI	Efeito	Possibilidade de manobra
20234845692743	5706071005-TR-57	Transformador	84	214	300	TRANSFORMADOR QUEIMADO	Não
20234847534261	79070014ME-CH-79	Religador Trifásico	380	153	969	VENTOS FORTES FECHANDO CURTO NA REDE	Não
20234847692810	79120774ME-CH-79	Religador Trifásico	343	218	1246	DESCARGA ATMOSFERICA NA REDE	Não
20234847655224	57216942ME-TR-57	Transformador	84	224	314	VENTOS FORTES FECHANDO CURTO NA REDE	Não
20234847534261	56DJ01-DJ-52	Disjuntor	3017	2	101	VENTOS FORTES FECHANDO CURTO NA REDE	Não
20234847692810	79120774ME-CH-79	Religador Trifásico	90	182	273	DESCARGA ATMOSFERICA NA REDE	Não
20234844455564	5716279005-TR-57	Transformador	12	144	29	VENTOS FORTES FECHANDO CURTO NA REDE	Não
20234847287488	79221150ME-CH-79	Religador Trifásico	214	42	150	VENTOS FORTES FECHANDO CURTO NA REDE	Não
20234845211534	5716430005-TR-57	Transformador	86	165	236	CONDUTOR PARTIDO	Não
20234847534261	56DJ01-DJ-52	Disjuntor	4060	1	68	VENTOS FORTES FECHANDO CURTO NA REDE	Não
20234847704237	UC	Individual	1	550	9	DESCARGA ATMOSFERICA NA REDE	Não
20234847808828	UC	Individual	1	1128	19	DESCARGA ATMOSFERICA NA REDE	Não
20234847646497	UC	Individual	1	643	11	DESCARGA ATMOSFERICA NA REDE	Não
20234847341507	UC	Individual	1	1646	27	DESCARGA ATMOSFERICA NA REDE	Não
20234847808841	UC	Individual	1	750	13	DESCARGA ATMOSFERICA NA REDE	Não
20234847580152	UC	Individual	1	9592	160	VENTOS FORTES FECHANDO CURTO NA REDE	Não
20234847321651	UC	Individual	1	8438	141	VENTOS FORTES FECHANDO CURTO NA REDE	Não
20234847345301	UC	Individual	1	8441	141	VENTOS FORTES FECHANDO CURTO NA REDE	Não
20234847420373	UC	Individual	1	9501	158	VENTOS FORTES FECHANDO CURTO NA REDE	Não
20234847459649	UC	Individual	1	9529	159	VENTOS FORTES FECHANDO CURTO NA REDE	Não
20234847574460	UC	Individual	1	9563	159	VENTOS FORTES FECHANDO CURTO NA REDE	Não
20234847645153	UC	Individual	1	9544	159	VENTOS FORTES FECHANDO CURTO NA REDE	Não
20234847054758	0317218005-CH-03	Chave Fusível	639	80	852	CONEXAO DA CHAVE DANIFICADA	Não
20234827995591	57177883ME-TR-57	Transformador	39	1165	757	CONDUTOR PARTIDO	Não
20234826721995	5701179006-TR-57	Transformador	52	177	153	EMENDA DANIFICADA	Não
20234820444106	03829508ME-CH-03	Chave Fusível	292	347	1689	CONEXAO DANIFICADA	Não
20234819643812	UC	Individual	1	119	2	CONEXAO DA CHAVE DANIFICADA	Não
20234838256356	UC	Individual	1	1077	18	CONDUTOR PARTIDO	Não
20234846005056	5701274006-TR-57	Transformador	43	253	181	CONEXAO DANIFICADA	Não
20234846705572	UC	Individual	1	374	6	DESCARGA ATMOSFERICA NA REDE	Não
20234831223960	03219452ME-CH-03	Chave Fusível	11	180	33	VENTOS FORTES FECHANDO CURTO NA REDE	Não
20234850278910	57177757ME-TR-57	Transformador	37	130	80	CONEXAO DANIFICADA	Não
20234819429213	5705156005-TR-57	Transformador	91	266	403	CONDUTOR PARTIDO	Não
20234819748285	0300816005-CH-03	Chave Fusível	184	77	236	VENTOS FORTES FECHANDO CURTO NA REDE	Não
20234820291597	0308853005-CH-03	Chave Fusível	142	78	185	DESCARGA ATMOSFERICA NA REDE	Não
20234838500216	5704823005-TR-57	Transformador	2	799	27	CONDUTOR PARTIDO	Não
20234829609959	UC	Individual	1	392	7	EROSÃO DE POSTE	Não
20234820377256	UC	Individual	1	646	11	CONDUTOR PARTIDO	Não
20234845554290	5703530005-TR-57	Transformador	65	581	629	CONDUTOR PARTIDO	Não
20234845102641	5704660005-TR-57	Transformador	59	210	206	ARVORE CAIDA SOBRE A REDE	Não



OS	Equipamento	Tipo Elemento	UC's Interr	Duração (min)	CHI	Efeito	Possibilidade de manobra
20234846021163	240DJ09-DJ-52	Disjuntor	691	2	23	CONDUTOR PARTIDO	Não
20234846021163	89110054ME-CH-88	Chave Faca	2235	40	1490	CONDUTOR PARTIDO	Não
20234846021163	240DJ09-DJ-52	Disjuntor	2235	34	1267	CONDUTOR PARTIDO	Sim
20234846021163	89110054ME-CH-88	Chave Faca	846	50	705	CONDUTOR PARTIDO	Sim
20234846934981	240DJ14-DJ-52	Disjuntor	574	72	689	ARVORE CAIDA SOBRE A REDE	Sim
20234846934981	240DJ14-DJ-52	Disjuntor	48	90	72	ARVORE CAIDA SOBRE A REDE	Não
20234846762909	5707004005-TR-57	Transformador	101	155	261	CONEXAO DANIFICADA	Não
20234846021163	240DJ09-DJ-52	Disjuntor	1907	2	64	CONDUTOR PARTIDO	Não
20234846021163	240DJ09-DJ-52	Disjuntor	1216	73	1479	CONDUTOR PARTIDO	Não
20234846021163	240DJ09-DJ-52	Disjuntor	691	34	392	CONDUTOR PARTIDO	Sim
20234846021163	240DJ09-DJ-52	Disjuntor	2235	2	74	CONDUTOR PARTIDO	Não
20234846021163	240DJ09-DJ-52	Disjuntor	2235	9	335	CONDUTOR PARTIDO	Não
20234846021163	89110054ME-CH-88	Chave Faca	1216	60	1216	CONDUTOR PARTIDO	Não
20234847062124	240DJ01-DJ-52	Disjuntor	1434	8	191	ISOLADOR DANIFICADO	Não
20234847062124	240DJ01-DJ-52	Disjuntor	0	8	0	ISOLADOR DANIFICADO	Não
20234846021163	240DJ09-DJ-52	Disjuntor	2235	2	74	CONDUTOR PARTIDO	Não
20234846934981	240DJ14-DJ-52	Disjuntor	2219	54	1997	ARVORE CAIDA SOBRE A REDE	Não
20234847131841	79221340ME-CH-79	Religador Trifásico	718	330	3949	VENTOS FORTES FECHANDO CURTO NA REDE	Não
20234846934981	240DJ14-DJ-52	Disjuntor	787	29	380	ARVORE CAIDA SOBRE A REDE	Não
20234847062124	89213421ME-CH-88	Chave Faca	1372	8	183	ISOLADOR DANIFICADO	Não
20234846021163	240DJ09-DJ-52	Disjuntor	691	9	104	CONDUTOR PARTIDO	Não
20234846021163	89110054ME-CH-88	Chave Faca	691	40	461	CONDUTOR PARTIDO	Não
20234827124981	3313534062-CH-33	Chave Fusível 3 Oper	11	691	127	DESCARGA ATMOSFERICA NA REDE	Não
20234834528488	0315358062-CH-03	Chave Fusível	7	395	46	DESCARGA ATMOSFERICA NA REDE	Não
20234820654130	UC	Individual	1	770	13	DESCARGA ATMOSFERICA NA REDE	Não
20234846728713	5706615062-TR-57	Transformador	48	939	751	CONEXAO DA CHAVE DANIFICADA	Não
20234847644304	3313534062-CH-33	Chave Fusível 3 Oper	11	168	31	DESCARGA ATMOSFERICA NA REDE	Não
20234833597937	03218333ME-CH-03	Chave Fusível	19	492	156	DESCARGA ATMOSFERICA NA REDE	Não
20234833597937	03218333ME-CH-03	Chave Fusível	3	492	25	DESCARGA ATMOSFERICA NA REDE	Não
20234845656285	57819332ME-TR-17	Transformador	2	1396	47	TRANSFORMADOR QUEIMADO	Não
20234844941905	03708028ME-CH-03	Chave Fusível	0	1877	0	DESCARGA ATMOSFERICA NA REDE	Não
20234844941905	03708028ME-CH-03	Chave Fusível	1	1877	31	DESCARGA ATMOSFERICA NA REDE	Não
20234844941880	0318901005-CH-03	Chave Fusível	5	1505	125	CHAVE DANIFICADA	Não
20234845059634	79863441ME-CH-79	Religador Trifásico	1	85	1	ARVORE CAIDA SOBRE A REDE	Não
20234845059634	79863441ME-CH-79	Religador Trifásico	266	52	231	ARVORE CAIDA SOBRE A REDE	Não
20234847644406	03219724ME-CH-03	Chave Fusível	18	410	123	DESCARGA ATMOSFERICA NA REDE	Não
20234845059634	79863441ME-CH-79	Religador Trifásico	48	85	68	ARVORE CAIDA SOBRE A REDE	Não
20234848277152	3316181065-CH-33	Chave Fusível 3 Oper	83	833	1152	CONDUTOR PARTIDO	Não
20234845777843	UC	Individual	1	1121	19	DESCARGA ATMOSFERICA NA REDE	Não
20234847047973	UC	Individual	1	1278	21	DESCARGA ATMOSFERICA NA REDE	Não

OS	Equipamento	Tipo Elemento	UC's Interr	Duração (min)	CHI	Efeito	Possibilidade de manobra
20234845525749	UC	Individual	1	398	7	DESCARGA ATMOSFERICA NA REDE	Não
20234846643231	UC	Individual	1	211	4	DESCARGA ATMOSFERICA NA REDE	Não
20234847695786	UC	Individual	1	1032	17	DESCARGA ATMOSFERICA NA REDE	Não
20234845556015	UC	Individual	1	85	1	DESCARGA ATMOSFERICA NA REDE	Não
20234847642772	UC	Individual	1	1219	20	DESCARGA ATMOSFERICA NA REDE	Não
20234831043632	0303281065-CH-03	Chave Fusível	1	1073	18	CHAVE DANIFICADA	Não
20234832896484	33800383ME-CH-33	Chave Fusível 3 Oper	27	950	427	CHAVE DANIFICADA	Não
20234822050146	7808459022-CH-79	Religador Trifásico	105	278	486	DESCARGA ATMOSFERICA NA REDE	Não
20234820291007	0315327022-CH-03	Chave Fusível	1	488	8	DESCARGA ATMOSFERICA NA REDE	Não
20234830157600	UC	Individual	1	268	4	ARVORE CAIDA SOBRE A REDE	Não
20234847266561	7808459022-CH-79	Religador Trifásico	106	145	256	DESCARGA ATMOSFERICA NA REDE	Não
20234844812606	UC	Individual	1	14083	235	DESCARGA ATMOSFERICA NA REDE	Não
20234847473524	UC	Individual	1	1143	19	DESCARGA ATMOSFERICA NA REDE	Não
20234831496875	0319436046-CH-03	Chave Fusível	12	327	65	DESCARGA ATMOSFERICA NA REDE	Não
20234828434408	57166581ME-TR-57	Transformador	1	955	16	DESCARGA ATMOSFERICA NA REDE	Não
20234827150965	UC	Individual	1	159	3	DESCARGA ATMOSFERICA NA REDE	Não
20234845667630	5796570035-TR-57	Transformador	1	2278	38	TRANSFORMADOR QUEIMADO	Não
20234832811824	UC	Individual	1	223	4	DESCARGA ATMOSFERICA NA REDE	Não
20234819453017	UC	Individual	1	564	9	DESCARGA ATMOSFERICA NA REDE	Não
20234844779580	3307730020-CH-33	Chave Fusível 3 Oper	12	437	87	DESCARGA ATMOSFERICA NA REDE	Não
20234844766967	UC	Individual	1	1501	25	DESCARGA ATMOSFERICA NA REDE	Não
20234845471455	UC	Individual	1	658	11	DESCARGA ATMOSFERICA NA REDE	Não
20234844439910	UC	Individual	1	359	6	DESCARGA ATMOSFERICA NA REDE	Não
20234837715119	11DJ03-DJ-52	Disjuntor	2539	72	3047	CHAVE DANIFICADA	Sim
20234838473660	0302545021-CH-03	Chave Fusível	37	398	245	DESCARGA ATMOSFERICA NA REDE	Não
20234837715119	11DJ03-DJ-52	Disjuntor	105	63	110	CHAVE DANIFICADA	Não
20234819422183	0317367021-CH-03	Chave Fusível	216	291	1048	VENTOS FORTES FECHANDO CURTO NA REDE	Não
20234819422183	0317367021-CH-03	Chave Fusível	51	323	275	VENTOS FORTES FECHANDO CURTO NA REDE	Não
20234844952985	X50773532-CH-03	Chave Fusível	48	1224	979	VENTOS FORTES FECHANDO CURTO NA REDE	Não
20234819580087	UC	Individual	1	1496	25	DESCARGA ATMOSFERICA NA REDE	Não
20234827109031	UC	Individual	1	167	3	DESCARGA ATMOSFERICA NA REDE	Não
20234832438199	UC	Individual	1	536	9	VENTOS FORTES FECHANDO CURTO NA REDE	Não
20234832806736	UC	Individual	1	1597	27	VENTOS FORTES FECHANDO CURTO NA REDE	Não
20234837802480	UC	Individual	1	1309	22	VENTOS FORTES FECHANDO CURTO NA REDE	Não
20234833726164	UC	Individual	1	1459	24	VENTOS FORTES FECHANDO CURTO NA REDE	Não
20234827113339	UC	Individual	1	340	6	VENTOS FORTES FECHANDO CURTO NA REDE	Não
20234838296963	UC	Individual	1	1263	21	VENTOS FORTES FECHANDO CURTO NA REDE	Não
20234836999632	UC	Individual	1	1399	23	VENTOS FORTES FECHANDO CURTO NA REDE	Não
20234819550411	UC	Individual	1	189	3	VENTOS FORTES FECHANDO CURTO NA REDE	Não
20234846737826	7913571021-CH-79	Religador Trifásico	1609	183	4907	ISOLADOR DANIFICADO	Não

OS	Equipamento	Tipo Elemento	UC's Interr	Duração (min)	CHI	Efeito	Possibilidade de manobra
20234846737826	7913571021-CH-79	Religador Trifásico	61	2	2	ISOLADOR DANIFICADO	Não
20234847068922	0310110021-CH-03	Chave Fusível	7	361	42	ISOLADOR DANIFICADO	Não
20234847068922	0310110021-CH-03	Chave Fusível	30	396	198	ISOLADOR DANIFICADO	Não
20234845653173	5776776021-TR-57	Transformador	1	959	16	TRANSFORMADOR QUEIMADO	Não
20234847100118	79213523ME-CH-79	Religador Trifásico	987	32	526	CONEXAO DANIFICADA	Não
20234847100118	79213523ME-CH-79	Religador Trifásico	65	217	235	CONEXAO DANIFICADA	Não
20234847068922	0310110021-CH-03	Chave Fusível	38	409	259	ISOLADOR DANIFICADO	Não
20234847100118	79213523ME-CH-79	Religador Trifásico	681	74	840	CONEXAO DANIFICADA	Não
20234846737826	7913571021-CH-79	Religador Trifásico	61	59	60	ISOLADOR DANIFICADO	Não
20234844941957	0300414021-CH-03	Chave Fusível	24	371	148	DESCARGA ATMOSFERICA NA REDE	Não
20234844360948	UC	Individual	1	553	9	DESCARGA ATMOSFERICA NA REDE	Não
20234847087247	UC	Individual	1	535	9	VENTOS FORTES FECHANDO CURTO NA REDE	Não
20234847341693	UC	Individual	1	364	6	VENTOS FORTES FECHANDO CURTO NA REDE	Não
20234847352285	UC	Individual	1	347	6	VENTOS FORTES FECHANDO CURTO NA REDE	Não
20234838549843	0307966022-CH-03	Chave Fusível	1	458	8	DESCARGA ATMOSFERICA NA REDE	Não
20234832921577	79222277ME-CH-79	Religador Trifásico	243	240	972	POSTE DANIFICADO	Não
20234838300186	77999789-CP	Cabo Primário	118	500	983	CONEXAO DANIFICADA	Não
20234820485232	X40669298-CH-03	Chave Fusível	3	220	11	VENTOS FORTES FECHANDO CURTO NA REDE	Não
20234834093692	89113009ME-CH-88	Chave Faca	1	78	1	CONEXAO DANIFICADA	Não
20234832762410	X40669298-CH-03	Chave Fusível	3	310	16	ARVORE CAIDA SOBRE A REDE	Não
20234819561364	UC	Individual	1	314	5	DESCARGA ATMOSFERICA NA REDE	Não
20234819749749	UC	Individual	1	215	4	DESCARGA ATMOSFERICA NA REDE	Não
20234827108748	UC	Individual	1	445	7	DESCARGA ATMOSFERICA NA REDE	Não
20234819431685	UC	Individual	1	185	3	VENTOS FORTES FECHANDO CURTO NA REDE	Não
20234848416624	5790096022-TR-57	Transformador	5	2670	222	CHAVE DANIFICADA	Não
20234848384571	57119972ME-TR-57	Transformador	1	2634	44	DESCARGA ATMOSFERICA NA REDE	Não
20234846627935	5700514022-TR-57	Transformador	36	242	145	CONEXAO DANIFICADA	Não
20234847281819	0310177022-CH-03	Chave Fusível	2	213	7	CONDUTOR PARTIDO	Não
20234847999335	7849170022-CH-79	Religador Trifásico	98	241	394	DESCARGA ATMOSFERICA NA REDE	Não
20234847683673	0311972022-CH-03	Chave Fusível	4	265	18	DESCARGA ATMOSFERICA NA REDE	Não
20234831224435	0306716035-CH-03	Chave Fusível	9	1335	200	ARVORE CAIDA SOBRE A REDE	Não
20234819568531	0355236035-CH-03	Chave Fusível	14	212	49	DESCARGA ATMOSFERICA NA REDE	Não
20234819552658	79006370ME-CH-79	Religador Trifásico	17	51	14	DESCARGA ATMOSFERICA NA REDE	Não
20234844890014	57115448ME-TR-57	Transformador	1	1578	26	DESCARGA ATMOSFERICA NA REDE	Não
20234819980384	7910018035-CH-79	Religador Trifásico	309	4	21	ISOLADOR DANIFICADO	Não
20234820557693	0309879035-CH-03	Chave Fusível	62	355	367	DESCARGA ATMOSFERICA NA REDE	Não
20234832735121	0309350035-CH-03	Chave Fusível	4	293	20	DESCARGA ATMOSFERICA NA REDE	Não
20234827029560	0304334035-CH-03	Chave Fusível	7	975	114	TRANSFORMADOR QUEIMADO	Não
20234833598251	3306071035-CH-33	Chave Fusível 3 Oper	38	1098	695	DESCARGA ATMOSFERICA NA REDE	Não
20234819568480	0306363035-CH-03	Chave Fusível	1	226	4	DESCARGA ATMOSFERICA NA REDE	Não

OS	Equipamento	Tipo Elemento	UC's Interr	Duração (min)	CHI	Efeito	Possibilidade de manobra
20234820531543	03130892ME-CH-03	Chave Fusível	28	321	150	VENTOS FORTES FECHANDO CURTO NA REDE	Não
20234819552658	79006370ME-CH-79	Religador Trifásico	197	56	184	DESCARGA ATMOSFERICA NA REDE	Não
20234827029560	57413379ME-TR-57	Transformador	19	1593	504	TRANSFORMADOR QUEIMADO	Não
20234819264931	UC	Individual	1	206	3	DESCARGA ATMOSFERICA NA REDE	Não
20234819414175	UC	Individual	1	246	4	DESCARGA ATMOSFERICA NA REDE	Não
20234820434204	UC	Individual	1	1322	22	DESCARGA ATMOSFERICA NA REDE	Não
20234847064796	5710701046-TR-17	Transformador	1	196	3	VENTOS FORTES FECHANDO CURTO NA REDE	Não
20234847795831	0307037035-CH-03	Chave Fusível	3	385	19	DESCARGA ATMOSFERICA NA REDE	Não
20234845059122	03705651ME-CH-03	Chave Fusível	1	428	7	DESCARGA ATMOSFERICA NA REDE	Não
20234847489472	57155567ME-TR-57	Transformador	1	460	8	VENTOS FORTES FECHANDO CURTO NA REDE	Não
20234848270071	03137025ME-CH-03	Chave Fusível	3	963	48	DESCARGA ATMOSFERICA NA REDE	Não
20234844414335	UC	Individual	1	578	10	DESCARGA ATMOSFERICA NA REDE	Não
20234820017405	0301389005-CH-03	Chave Fusível	151	249	627	CONEXAO DANIFICADA	Não
20234826862877	5702296005-TR-57	Transformador	33	1177	647	DESCARGA ATMOSFERICA NA REDE	Não
20234826596420	79219470ME-CH-79	Religador Trifásico	783	33	431	CONEXAO DA CHAVE DANIFICADA	Não
20234832523869	57146058ME-TR-57	Transformador	22	1008	370	CONDUTOR PARTIDO	Não
20234826596420	79219470ME-CH-79	Religador Trifásico	451	15	113	CONEXAO DA CHAVE DANIFICADA	Não
20234819709070	0315258005-CH-03	Chave Fusível	182	488	1480	DESCARGA ATMOSFERICA NA REDE	Não
20234820330988	57413413ME-TR-57	Transformador	85	118	167	CONDUTOR PARTIDO	Não
20234820422952	0308731005-CH-03	Chave Fusível	199	340	1128	CONDUTOR PARTIDO	Não
20234820387565	79219051ME-CH-79	Religador Trifásico	360	84	504	ISOLADOR DA CHAVE DANIFICADO	Não
20234820387565	79219051ME-CH-79	Religador Trifásico	17	84	24	ISOLADOR DA CHAVE DANIFICADO	Não
20234819506900	5702297005-TR-57	Transformador	43	491	352	CONEXAO DANIFICADA	Não
20234828357429	UC	Individual	1	401	7	DESCARGA ATMOSFERICA NA REDE	Não
20234820314580	UC	Individual	1	104	2	ISOLADOR DA CHAVE DANIFICADO	Não
20234819461528	UC	Individual	1	87	1	CONDUTOR PARTIDO	Não
20234821740606	UC	Individual	1	737	12	CONDUTOR PARTIDO	Não
20234830156714	UC	Individual	1	624	10	VENTOS FORTES FECHANDO CURTO NA REDE	Não
20234844985025	57137079ME-TR-57	Transformador	40	267	178	CONEXAO DANIFICADA	Não
20234847941351	0422556005-CH-03	Chave Fusível	92	311	477	DESCARGA ATMOSFERICA NA REDE	Não
20234845946171	54181105ME-TR-56	Transformador	47	129	101	CONEXAO DANIFICADA	Não
20234845883351	5712555005-TR-57	Transformador	12	140	28	CHAVE DANIFICADA	Não
20234832748380	UC	Individual	1	339	6	DESCARGA ATMOSFERICA NA REDE	Não
20234820419648	UC	Individual	1	1434	24	DESCARGA ATMOSFERICA NA REDE	Não
20234827018742	UC	Individual	1	531	9	ARVORE CAIDA SOBRE A REDE	Não
20234845562835	03829943ME-CH-03	Chave Fusível	48	919	735	VENTOS FORTES FECHANDO CURTO NA REDE	Não
20234845794343	0341569067-CH-03	Chave Fusível	5	176	15	ARVORE CAIDA SOBRE A REDE	Não
20234844425850	UC	Individual	1	1535	26	DESCARGA ATMOSFERICA NA REDE	Não
20234846715368	UC	Individual	1	1820	30	DESCARGA ATMOSFERICA NA REDE	Não
20234846784270	UC	Individual	1	1758	29	DESCARGA ATMOSFERICA NA REDE	Não

OS	Equipamento	Tipo Elemento	UC's Interr	Duração (min)	CHI	Efeito	Possibilidade de manobra
20234847062124	89213421ME-CH-88	Chave Faca	317	8	42	ISOLADOR DANIFICADO	Não
20234847062124	240DJ01-DJ-52	Disjuntor	317	8	42	ISOLADOR DANIFICADO	Não
20234819698579	UC	Individual	1	205	3	DESCARGA ATMOSFERICA NA REDE	Não
20234820387413	UC	Individual	1	2381	40	VENTOS FORTES FECHANDO CURTO NA REDE	Não
20234845812109	8902103009-CH-88	Chave Faca	14	1150	268	ISOLADOR DANIFICADO	Não
20234820608628	0311625194-CH-03	Chave Fusível	87	463	671	ARVORE CAIDA SOBRE A REDE	Não
20234824269661	0313508194-CH-03	Chave Fusível	12	183	37	VENTOS FORTES FECHANDO CURTO NA REDE	Não
20234833022188	UC	Individual	1	2709	45	VENTOS FORTES FECHANDO CURTO NA REDE	Não
20234848355128	0312998194-CH-03	Chave Fusível	3	1221	61	ARVORE CAIDA SOBRE A REDE	Não
20234844531834	79827822RO-CH-79	Religador Trifásico	16	43	11	ARVORE CAIDA SOBRE A REDE	Não
20234847647978	0313508194-CH-03	Chave Fusível	12	464	93	ARVORE CAIDA SOBRE A REDE	Não
20234844531834	79827822RO-CH-79	Religador Trifásico	805	131	1758	ARVORE CAIDA SOBRE A REDE	Não
20234847283009	UC	Individual	1	1032	17	ARVORE CAIDA SOBRE A REDE	Não
20234820357618	149DJ01-DJ-52	Disjuntor	1134	2	38	ARVORE CAIDA SOBRE A REDE	Não
20234820357618	149DJ02-DJ-52	Disjuntor	177	1	3	ARVORE CAIDA SOBRE A REDE	Não
20234832904920	UC	Individual	1	278	5	VENTOS FORTES FECHANDO CURTO NA REDE	Não
20234845627374	0322527009-CH-03	Chave Fusível	27	1270	572	ISOLADOR DANIFICADO	Não
20234845741717	UC	Individual	1	1338	22	ARVORE CAIDA SOBRE A REDE	Não
20234821402975	150DJ03-DJ-52	Disjuntor	160	172	459	DESCARGA ATMOSFERICA NA REDE	Não
20234832819127	03169605ME-CH-03	Chave Fusível	7	562	66	DESCARGA ATMOSFERICA NA REDE	Não
20234832768914	3368482008-CH-33	Chave Fusível 3 Oper	32	418	223	DESCARGA ATMOSFERICA NA REDE	Não
20234832904033	03839547ME-CH-03	Chave Fusível	3	437	22	DESCARGA ATMOSFERICA NA REDE	Não
20234819554945	54828005ME-TR-17	Transformador	1	159	3	TRANSFORMADOR QUEIMADO	Não
20234821402975	150DJ03-DJ-52	Disjuntor	143	172	410	DESCARGA ATMOSFERICA NA REDE	Não
20234827024974	UC	Individual	1	206	3	DESCARGA ATMOSFERICA NA REDE	Não
20234819266540	UC	Individual	1	473	8	DESCARGA ATMOSFERICA NA REDE	Não
20234819267787	UC	Individual	1	669	11	DESCARGA ATMOSFERICA NA REDE	Não
20234819399707	UC	Individual	1	585	10	DESCARGA ATMOSFERICA NA REDE	Não
20234821893109	UC	Individual	1	909	15	DESCARGA ATMOSFERICA NA REDE	Não
20234844574762	0422614008-CH-03	Chave Fusível	4	406	27	PARA RAIOS DANIFICADO	Não
20234844489245	UC	Individual	1	1615	27	DESCARGA ATMOSFERICA NA REDE	Não
20234845520917	UC	Individual	1	299	5	DESCARGA ATMOSFERICA NA REDE	Não
20234845615243	UC	Individual	1	300	5	DESCARGA ATMOSFERICA NA REDE	Não
20234832728854	UC	Individual	1	219	4	DESCARGA ATMOSFERICA NA REDE	Não
20234837891441	57116173ME-TR-57	Transformador	57	21	20	CONEXAO DANIFICADA	Não
20234822209356	5777499006-TR-57	Transformador	29	203	98	CONEXAO DANIFICADA	Não
20234819699855	5706412006-TR-57	Transformador	124	153	316	ARVORE CAIDA SOBRE A REDE	Não
20234831496566	UC	Individual	1	357	6	CONDUTOR PARTIDO	Não
20234846008384	5707079006-TR-57	Transformador	59	114	112	CONEXAO DANIFICADA	Não
20234846008679	UC	Individual	1	675	11	VENTOS FORTES FECHANDO CURTO NA REDE	Não

OS	Equipamento	Tipo Elemento	UC's Interr	Duração (min)	CHI	Efeito	Possibilidade de manobra
20234823272422	0318080005-CH-03	Chave Fusível	5	360	30	DESCARGA ATMOSFERICA NA REDE	Não
20234827038010	0373555046-CH-03	Chave Fusível	8	207	28	DESCARGA ATMOSFERICA NA REDE	Não
20234827082568	3302966046-CH-33	Chave Fusível 3 Oper	50	618	515	DESCARGA ATMOSFERICA NA REDE	Não
20234820140859	UC	Individual	1	919	15	DESCARGA ATMOSFERICA NA REDE	Não
20234819489821	UC	Individual	1	429	7	DESCARGA ATMOSFERICA NA REDE	Não
20234819694547	UC	Individual	1	207	3	DESCARGA ATMOSFERICA NA REDE	Não
20234820296912	UC	Individual	1	1143	19	DESCARGA ATMOSFERICA NA REDE	Não
20234848257894	33858878ME-CH-33	Chave Fusível 3 Oper	17	829	235	DESCARGA ATMOSFERICA NA REDE	Não
20234844402724	UC	Individual	1	597	10	DESCARGA ATMOSFERICA NA REDE	Não
20234845524953	UC	Individual	1	117	2	DESCARGA ATMOSFERICA NA REDE	Não
20234845611527	UC	Individual	1	282	5	DESCARGA ATMOSFERICA NA REDE	Não
20234846596493	UC	Individual	1	461	8	DESCARGA ATMOSFERICA NA REDE	Não
20234847705773	UC	Individual	1	818	14	DESCARGA ATMOSFERICA NA REDE	Não
20234845511080	UC	Individual	1	283	5	DESCARGA ATMOSFERICA NA REDE	Não
20234845618919	UC	Individual	1	132	2	CONDUTOR PARTIDO	Não
20234819689851	69DJ19-DJ-52	Disjuntor	567	9	85	ARVORE CAIDA SOBRE A REDE	Sim
20234820283585	5748076006-TR-57	Transformador	71	228	270	CONEXAO DANIFICADA	Não
20234820309899	5708815006-TR-57	Transformador	13	123	27	ARVORE CAIDA SOBRE A REDE	Não
20234838542747	0314766006-CH-03	Chave Fusível	250	80	333	VENTOS FORTES FECHANDO CURTO NA REDE	Não
20234820075993	5702438006-TR-17	Transformador	69	58	67	CONDUTOR PARTIDO	Não
20234820027105	0303669006-CH-03	Chave Fusível	337	217	1219	ARVORE CAIDA SOBRE A REDE	Não
20234828686617	5717035006-TR-57	Transformador	67	38	42	CONDUTOR PARTIDO	Não
20234819689851	69DJ19-DJ-52	Disjuntor	45	46	35	ARVORE CAIDA SOBRE A REDE	Não
20234833627109	0400700006-CH-03	Chave Fusível	7	1579	184	CHAVE DANIFICADA	Não
20234820309899	0303462006-CH-03	Chave Fusível	3	115	6	ARVORE CAIDA SOBRE A REDE	Não
20234819689851	69DJ19-DJ-52	Disjuntor	2112	41	1443	ARVORE CAIDA SOBRE A REDE	Não
20234837531817	5706788006-TR-57	Transformador	72	25	30	CONEXAO DANIFICADA	Não
20234844596244	5716928006-TR-57	Transformador	22	370	136	CONEXAO DANIFICADA	Não
20234819689851	69DJ19-DJ-52	Disjuntor	10	111	19	ARVORE CAIDA SOBRE A REDE	Não
20234836531092	57830259ME-TR-57	Transformador	21	500	175	CONDUTOR PARTIDO	Não
20234828686617	0314766006-CH-03	Chave Fusível	250	159	663	CONDUTOR PARTIDO	Não
20234827039807	UC	Individual	1	166	3	DESCARGA ATMOSFERICA NA REDE	Não
20234820314482	UC	Individual	1	1430	24	CONDUTOR PARTIDO	Não
20234827095237	UC	Individual	1	476	8	CONDUTOR PARTIDO	Não
20234847703921	0400700006-CH-03	Chave Fusível	7	189	22	VENTOS FORTES FECHANDO CURTO NA REDE	Não
20234846108724	57177134ME-TR-57	Transformador	67	302	337	CONEXAO DANIFICADA	Não
20234847243113	0303633006-CH-03	Chave Fusível	638	125	1329	CHAVE DANIFICADA	Não
20234846019107	5704909006-TR-57	Transformador	82	215	294	CONEXAO DANIFICADA	Não
20234846957264	5723538006-TR-57	Transformador	66	58	64	CONEXAO DANIFICADA	Não
20234844802748	5704298006-TR-57	Transformador	41	231	158	CONDUTOR PARTIDO	Não

OS	Equipamento	Tipo Elemento	UC's Interr	Duração (min)	CHI	Efeito	Possibilidade de manobra
20234846169357	57213511ME-TR-57	Transformador	43	243	174	CONEXAO DANIFICADA	Não
20234847506928	5704114006-TR-57	Transformador	36	248	149	CONEXAO DANIFICADA	Não
20234847692678	5716928006-TR-57	Transformador	21	160	56	CONDUTOR PARTIDO	Não
20234844824813	0302995006-CH-03	Chave Fusível	688	223	2557	CONEXAO DANIFICADA	Não
20234845979409	57177873ME-TR-57	Transformador	60	397	397	CONEXAO DANIFICADA	Não
20234844504331	0406487006-CH-03	Chave Fusível	8	157	21	CONDUTOR PARTIDO	Não
20234847770566	57131528ME-TR-57	Transformador	43	311	223	CONEXAO DANIFICADA	Não
20234845976246	5721493006-TR-57	Transformador	124	357	738	CONEXAO DANIFICADA	Não
20234847315934	UC	Individual	1	380	6	CONEXAO DANIFICADA	Não
20234845978714	UC	Individual	1	928	15	CONEXAO DANIFICADA	Não
20234845039665	UC	Individual	1	556	9	CONDUTOR PARTIDO	Não
20234819579382	7862283153-CH-79	Religador Trifásico	76	278	352	CONDUTOR PARTIDO	Não
20234844960584	5793659153-TR-57	Transformador	2	3342	111	TRANSFORMADOR QUEIMADO	Não
20234832769768	5788088153-TR-57	Transformador	30	752	376	DESCARGA ATMOSFERICA NA REDE	Não
20234819579382	7862283153-CH-79	Religador Trifásico	80	184	245	CONDUTOR PARTIDO	Não
20234808053220	UC	Individual	1	593	10	DESCARGA ATMOSFERICA NA REDE	Não
20234808093309	UC	Individual	1	3345	56	DESCARGA ATMOSFERICA NA REDE	Não
20234808148170	UC	Individual	1	282	5	DESCARGA ATMOSFERICA NA REDE	Não
20234819414518	UC	Individual	1	732	12	DESCARGA ATMOSFERICA NA REDE	Não
20234801711950	UC	Individual	1	226	4	DESCARGA ATMOSFERICA NA REDE	Não
20234802109096	UC	Individual	1	76	1	DESCARGA ATMOSFERICA NA REDE	Não
20234802156939	UC	Individual	1	1312	22	DESCARGA ATMOSFERICA NA REDE	Não
20234808034574	UC	Individual	1	447	7	DESCARGA ATMOSFERICA NA REDE	Não
20234808072178	UC	Individual	1	584	10	DESCARGA ATMOSFERICA NA REDE	Não
20234802162827	UC	Individual	1	1286	21	DESCARGA ATMOSFERICA NA REDE	Não
20234808150004	UC	Individual	1	2741	46	DESCARGA ATMOSFERICA NA REDE	Não
20234819414554	UC	Individual	1	1987	33	DESCARGA ATMOSFERICA NA REDE	Não
20234820376823	UC	Individual	1	945	16	DESCARGA ATMOSFERICA NA REDE	Não
20234832506922	UC	Individual	1	2944	49	DESCARGA ATMOSFERICA NA REDE	Não
20234819507512	UC	Individual	1	1320	22	DESCARGA ATMOSFERICA NA REDE	Não
20234827030598	UC	Individual	1	1465	24	DESCARGA ATMOSFERICA NA REDE	Não
20234832831414	UC	Individual	1	1199	20	DESCARGA ATMOSFERICA NA REDE	Não
20234819542887	UC	Individual	1	352	6	PARA RAI0 DANIFICADO	Não
20234844338822	UC	Individual	1	114	2	DESCARGA ATMOSFERICA NA REDE	Não
20234846555906	UC	Individual	1	712	12	DESCARGA ATMOSFERICA NA REDE	Não
20234820609167	5700079288-TR-57	Transformador	57	88	84	DESCARGA ATMOSFERICA NA REDE	Não
20234848733710	5742955288-TR-57	Transformador	2	2955	99	TRANSFORMADOR QUEIMADO	Não
20234846170312	03178995CF-CH-03	Chave Fusível	20	714	238	DESCARGA ATMOSFERICA NA REDE	Não
20234845688571	UC	Individual	1	275	5	DESCARGA ATMOSFERICA NA REDE	Não
20234845805312	UC	Individual	1	1389	23	DESCARGA ATMOSFERICA NA REDE	Não

OS	Equipamento	Tipo Elemento	UC's Interr	Duração (min)	CHI	Efeito	Possibilidade de manobra
20234845682695	UC	Individual	1	246	4	DESCARGA ATMOSFERICA NA REDE	Não
20234827123224	UC	Individual	1	799	13	CONDUTOR PARTIDO	Não
20234819420883	UC	Individual	1	174	3	DESCARGA ATMOSFERICA NA REDE	Não
20234847471675	5788071113-TR-57	Transformador	1	236	4	DESCARGA ATMOSFERICA NA REDE	Não
20234845977451	33117975CF-CH-33	Chave Fusível 3 Oper	42	371	260	DESCARGA ATMOSFERICA NA REDE	Não
20234845977400	3388158113-CH-33	Chave Fusível 3 Oper	38	424	269	DESCARGA ATMOSFERICA NA REDE	Não
20234847694140	209DJ13-DJ-52	Disjuntor	713	3	36	CONDUTOR PARTIDO	Não
20234844577195	5798182262-TR-57	Transformador	1	1476	25	TRANSFORMADOR QUEIMADO	Não
20234820314852	79807237CF-CH-79	Religador Trifásico	711	358	4242	ISOLADOR DANIFICADO	Não
20234808085573	UC	Individual	1	535	9	DESCARGA ATMOSFERICA NA REDE	Não
20234830157901	UC	Individual	1	514	9	CONEXAO DA CHAVE DANIFICADA	Não
20234845514801	UC	Individual	1	1980	33	DESCARGA ATMOSFERICA NA REDE	Não
20234808356670	UC	Individual	1	984	16	DESCARGA ATMOSFERICA NA REDE	Não
20234836011216	3399303257-CH-33	Chave Fusível 3 Oper	80	714	952	ARVORE CAIDA SOBRE A REDE	Não
20234802961697	78117819CF-CH-79	Religador Trifásico	77	350	449	CONDUTOR PARTIDO	Não
20234836011216	3399303257-CH-33	Chave Fusível 3 Oper	26	473	205	ARVORE CAIDA SOBRE A REDE	Não
20234802177061	UC	Individual	1	851	14	DESCARGA ATMOSFERICA NA REDE	Não
20234819485844	UC	Individual	1	2848	47	DESCARGA ATMOSFERICA NA REDE	Não
20234844523429	212DJ11-DJ-52	Disjuntor	1060	279	4929	CONEXAO DANIFICADA	Não
20234844523429	212DJ11-DJ-52	Disjuntor	12	70	14	CONEXAO DANIFICADA	Não
20234844362753	212DJ01-DJ-52	Disjuntor	1504	37	927	VENTOS FORTES FECHANDO CURTO NA REDE	Não
20234846780402	0399312257-CH-03	Chave Fusível	20	827	276	CONDUTOR PARTIDO	Não
20234848255899	04860495CF-CH-03	Chave Fusível	70	1242	1449	DESCARGA ATMOSFERICA NA REDE	Não
20234844523429	79801082CF-CH-79	Religador Trifásico	476	1	8	CONEXAO DANIFICADA	Não
20234844523429	212DJ11-DJ-52	Disjuntor	12	2	0	CONEXAO DANIFICADA	Não
20234848476127	0399310257-CH-03	Chave Fusível	26	1570	680	DESCARGA ATMOSFERICA NA REDE	Não
20234844362753	212DJ01-DJ-52	Disjuntor	35	208	121	VENTOS FORTES FECHANDO CURTO NA REDE	Não
20234844362753	212DJ01-DJ-52	Disjuntor	43	580	416	VENTOS FORTES FECHANDO CURTO NA REDE	Não
20234844523429	212DJ11-DJ-52	Disjuntor	476	16	127	CONEXAO DANIFICADA	Sim
20234844522568	3399303257-CH-33	Chave Fusível 3 Oper	104	111	192	DESCARGA ATMOSFERICA NA REDE	Não
20234844523429	212DJ11-DJ-52	Disjuntor	476	7	56	CONEXAO DANIFICADA	Não
20234844522568	3399303257-CH-33	Chave Fusível 3 Oper	104	28	49	DESCARGA ATMOSFERICA NA REDE	Não
20234846691140	UC	Individual	1	1936	32	DESCARGA ATMOSFERICA NA REDE	Não
20234845809522	UC	Individual	1	1118	19	DESCARGA ATMOSFERICA NA REDE	Não
20234846632779	UC	Individual	1	2020	34	DESCARGA ATMOSFERICA NA REDE	Não
20234845779497	UC	Individual	1	2556	43	DESCARGA ATMOSFERICA NA REDE	Não
20234844967751	UC	Individual	1	3769	63	DESCARGA ATMOSFERICA NA REDE	Não
20234820037768	03148485CF-CH-03	Chave Fusível	17	1240	351	DESCARGA ATMOSFERICA NA REDE	Não
20234845073356	57807250CF-TR-57	Transformador	1	2103	35	DESCARGA ATMOSFERICA NA REDE	Não
20234837211300	33101900CF-CH-33	Chave Fusível 3 Oper	46	300	230	DESCARGA ATMOSFERICA NA REDE	Não



OS	Equipamento	Tipo Elemento	UC's Interr	Duração (min)	CHI	Efeito	Possibilidade de manobra
20234808081704	UC	Individual	1	369	6	DESCARGA ATMOSFERICA NA REDE	Não
20234808101510	UC	Individual	1	308	5	DESCARGA ATMOSFERICA NA REDE	Não
20234802201269	UC	Individual	1	926	15	DESCARGA ATMOSFERICA NA REDE	Não
20234819581743	UC	Individual	1	1410	24	DESCARGA ATMOSFERICA NA REDE	Não
20234845921281	03223938CF-CH-03	Chave Fusível	4	122	8	DESCARGA ATMOSFERICA NA REDE	Não
20234845925276	3393427140-CH-33	Chave Fusível 3 Oper	111	192	355	DESCARGA ATMOSFERICA NA REDE	Não
20234846754392	0377997140-CH-03	Chave Fusível	26	774	335	DESCARGA ATMOSFERICA NA REDE	Não
20234845921118	5788819140-TR-57	Transformador	1	95	2	DESCARGA ATMOSFERICA NA REDE	Não
20234845921199	0388894140-CH-03	Chave Fusível	19	95	30	DESCARGA ATMOSFERICA NA REDE	Não
20234845947458	5793435140-TR-57	Transformador	5	151	13	DESCARGA ATMOSFERICA NA REDE	Não
20234847671394	03223936CF-CH-03	Chave Fusível	79	936	1232	DESCARGA ATMOSFERICA NA REDE	Não
20234845511043	UC	Individual	1	614	10	DESCARGA ATMOSFERICA NA REDE	Não
20234847011569	UC	Individual	1	1619	27	DESCARGA ATMOSFERICA NA REDE	Não
20234845511069	UC	Individual	1	553	9	DESCARGA ATMOSFERICA NA REDE	Não
20234830411869	03142527CF-CH-03	Chave Fusível	7	1011	118	DESCARGA ATMOSFERICA NA REDE	Não
20234844496796	78109451CF-CH-79	Religador Trifásico	85	1526	2162	CONDUTOR PARTIDO	Não
20234804783225	60806905-CP	Cabo Primário	2713	110	4974	CONEXAO DANIFICADA	Não
20234808373773	79180693CF-CH-79	Religador Trifásico	251	315	1318	DESCARGA ATMOSFERICA NA REDE	Não
20234830259902	03103935CF-CH-03	Chave Fusível	539	162	1455	DESCARGA ATMOSFERICA NA REDE	Não
20234808295046	7998619256-CH-79	Religador Trifásico	83	67	93	VENTOS FORTES FECHANDO CURTO NA REDE	Não
20234832751330	57402428CF-TR-57	Transformador	18	30	9	CONEXAO DANIFICADA	Não
20234819805332	03109518CF-CH-03	Chave Fusível	1	479	8	DESCARGA ATMOSFERICA NA REDE	Não
20234819479341	0388975256-CH-03	Chave Fusível	7	235	27	DESCARGA ATMOSFERICA NA REDE	Não
20234820115331	03117205CF-CH-03	Chave Fusível	4	443	30	DESCARGA ATMOSFERICA NA REDE	Não
20234804783225	8909887256-CH-88	Chave Faca	7	14	2	CONEXAO DANIFICADA	Não
20234808373773	79180693CF-CH-79	Religador Trifásico	353	314	1847	DESCARGA ATMOSFERICA NA REDE	Não
20234819805283	03101925CF-CH-03	Chave Fusível	9	354	53	DESCARGA ATMOSFERICA NA REDE	Não
20234837703647	7893555256-CH-79	Religador Trifásico	136	288	653	DESCARGA ATMOSFERICA NA REDE	Não
20234801918735	03109859CF-CH-03	Chave Fusível	5	114	9	DESCARGA ATMOSFERICA NA REDE	Não
20234844453915	57101225CF-TR-57	Transformador	1	2345	39	TRANSFORMADOR QUEIMADO	Não
20234808295046	7998619256-CH-79	Religador Trifásico	903	224	3371	VENTOS FORTES FECHANDO CURTO NA REDE	Não
20234801750273	UC	Individual	1	280	5	DESCARGA ATMOSFERICA NA REDE	Não
20234808047272	UC	Individual	1	167	3	DESCARGA ATMOSFERICA NA REDE	Não
20234801723161	UC	Individual	1	362	6	DESCARGA ATMOSFERICA NA REDE	Não
20234808244901	UC	Individual	1	1660	28	DESCARGA ATMOSFERICA NA REDE	Não
20234819577873	UC	Individual	1	1322	22	DESCARGA ATMOSFERICA NA REDE	Não
20234820314400	UC	Individual	1	4158	69	DESCARGA ATMOSFERICA NA REDE	Não
20234801758109	UC	Individual	1	373	6	DESCARGA ATMOSFERICA NA REDE	Não
20234819413655	UC	Individual	1	719	12	DESCARGA ATMOSFERICA NA REDE	Não
20234819508456	UC	Individual	1	1375	23	DESCARGA ATMOSFERICA NA REDE	Não

OS	Equipamento	Tipo Elemento	UC's Interr	Duração (min)	CHI	Efeito	Possibilidade de manobra
20234819588547	UC	Individual	1	306	5	DESCARGA ATMOSFERICA NA REDE	Não
20234820042754	UC	Individual	1	934	16	DESCARGA ATMOSFERICA NA REDE	Não
20234826887644	UC	Individual	1	302	5	DESCARGA ATMOSFERICA NA REDE	Não
20234827065703	UC	Individual	1	1790	30	DESCARGA ATMOSFERICA NA REDE	Não
20234827078246	UC	Individual	1	282	5	DESCARGA ATMOSFERICA NA REDE	Não
20234847313835	03109330CF-CH-03	Chave Fusível	14	333	78	DESCARGA ATMOSFERICA NA REDE	Não
20234846735772	5793502256-TR-57	Transformador	1	82	1	ARVORE CAIDA SOBRE A REDE	Não
20234847313879	03704433CF-CH-03	Chave Fusível	47	533	418	DESCARGA ATMOSFERICA NA REDE	Não
20234847470462	79822667CF-CH-79	Religador Trifásico	3	592	30	CONEXAO DANIFICADA	Não
20234846934601	03101322CF-CH-03	Chave Fusível	8	1470	196	CONDUTOR PARTIDO	Não
20234846934576	57130341CF-TR-57	Transformador	1	2428	40	TRANSFORMADOR QUEIMADO	Não
20234846735772	5793502256-TR-57	Transformador	1	1460	24	ARVORE CAIDA SOBRE A REDE	Não
20234847292054	03103909CF-CH-03	Chave Fusível	6	1283	128	ARVORE CAIDA SOBRE A REDE	Não
20234847550156	60856817-CP	Cabo Primário	1	1714	29	CONDUTOR PARTIDO	Não
20234847470462	79822667CF-CH-79	Religador Trifásico	64	68	73	CONEXAO DANIFICADA	Não
20234847470462	79822667CF-CH-79	Religador Trifásico	67	253	283	CONEXAO DANIFICADA	Não
20234846785792	03133743CF-CH-03	Chave Fusível	22	1206	442	DESCARGA ATMOSFERICA NA REDE	Não
20234845016406	03178529CF-CH-03	Chave Fusível	66	90	99	DESCARGA ATMOSFERICA NA REDE	Não
20234847470462	79822667CF-CH-79	Religador Trifásico	9	322	48	CONEXAO DANIFICADA	Não
20234844370750	UC	Individual	1	68	1	DESCARGA ATMOSFERICA NA REDE	Não
20234845554921	UC	Individual	1	384	6	DESCARGA ATMOSFERICA NA REDE	Não
20234845902515	UC	Individual	1	1153	19	DESCARGA ATMOSFERICA NA REDE	Não
20234846921270	UC	Individual	1	1925	32	DESCARGA ATMOSFERICA NA REDE	Não
20234845681806	UC	Individual	1	157	3	DESCARGA ATMOSFERICA NA REDE	Não
20234844661594	UC	Individual	1	1013	17	DESCARGA ATMOSFERICA NA REDE	Não
20234844804761	UC	Individual	1	925	15	DESCARGA ATMOSFERICA NA REDE	Não
20234844830664	UC	Individual	1	880	15	DESCARGA ATMOSFERICA NA REDE	Não
20234845682014	UC	Individual	1	1440	24	DESCARGA ATMOSFERICA NA REDE	Não
20234845696244	UC	Individual	1	263	4	DESCARGA ATMOSFERICA NA REDE	Não
20234845712176	UC	Individual	1	186	3	DESCARGA ATMOSFERICA NA REDE	Não
20234846702624	UC	Individual	1	356	6	DESCARGA ATMOSFERICA NA REDE	Não
20234846785456	UC	Individual	1	167	3	DESCARGA ATMOSFERICA NA REDE	Não
20234845517860	UC	Individual	1	135	2	DESCARGA ATMOSFERICA NA REDE	Não
20234845671524	UC	Individual	1	1518	25	DESCARGA ATMOSFERICA NA REDE	Não
20234845862599	UC	Individual	1	1534	26	DESCARGA ATMOSFERICA NA REDE	Não
20234844597654	UC	Individual	1	1361	23	DESCARGA ATMOSFERICA NA REDE	Não
20234844985442	UC	Individual	1	1020	17	DESCARGA ATMOSFERICA NA REDE	Não
20234845554905	UC	Individual	1	1784	30	DESCARGA ATMOSFERICA NA REDE	Não
20234845738918	UC	Individual	1	1327	22	DESCARGA ATMOSFERICA NA REDE	Não
20234845862433	UC	Individual	1	899	15	DESCARGA ATMOSFERICA NA REDE	Não

OS	Equipamento	Tipo Elemento	UC's Interr	Duração (min)	CHI	Efeito	Possibilidade de manobra
20234846580700	UC	Individual	1	1568	26	DESCARGA ATMOSFERICA NA REDE	Não
20234846705587	UC	Individual	1	219	4	DESCARGA ATMOSFERICA NA REDE	Não
20234846766070	UC	Individual	1	781	13	DESCARGA ATMOSFERICA NA REDE	Não
20234846781801	UC	Individual	1	412	7	DESCARGA ATMOSFERICA NA REDE	Não
20234847053764	UC	Individual	1	552	9	DESCARGA ATMOSFERICA NA REDE	Não
20234845003117	UC	Individual	1	1230	20	DESCARGA ATMOSFERICA NA REDE	Não
20234845029603	UC	Individual	1	1019	17	DESCARGA ATMOSFERICA NA REDE	Não
20234845684886	UC	Individual	1	373	6	DESCARGA ATMOSFERICA NA REDE	Não
20234845792761	UC	Individual	1	1238	21	DESCARGA ATMOSFERICA NA REDE	Não
20234846610399	UC	Individual	1	956	16	DESCARGA ATMOSFERICA NA REDE	Não
20234845710927	UC	Individual	1	1061	18	DESCARGA ATMOSFERICA NA REDE	Não
20234846611544	UC	Individual	1	916	15	DESCARGA ATMOSFERICA NA REDE	Não
20234846617808	UC	Individual	1	2060	34	DESCARGA ATMOSFERICA NA REDE	Não
20234845520303	UC	Individual	1	138	2	DESCARGA ATMOSFERICA NA REDE	Não
20234845986843	UC	Individual	1	1222	20	DESCARGA ATMOSFERICA NA REDE	Não
20234847113611	UC	Individual	1	2976	50	DESCARGA ATMOSFERICA NA REDE	Não
20234847321535	UC	Individual	1	2698	45	DESCARGA ATMOSFERICA NA REDE	Não
20234847341567	UC	Individual	1	2340	39	DESCARGA ATMOSFERICA NA REDE	Não
20234847403408	UC	Individual	1	1121	19	DESCARGA ATMOSFERICA NA REDE	Não
20234847403445	UC	Individual	1	1139	19	DESCARGA ATMOSFERICA NA REDE	Não
20234827113377	UC	Individual	1	309	5	VENTOS FORTES FECHANDO CURTO NA REDE	Não
20234825990001	78148663CF-CH-79	Religador Trifásico	1	326	5	VENTOS FORTES FECHANDO CURTO NA REDE	Não
20234825990001	78148663CF-CH-79	Religador Trifásico	49	1350	1103	VENTOS FORTES FECHANDO CURTO NA REDE	Não
20234819409608	UC	Individual	1	572	10	DESCARGA ATMOSFERICA NA REDE	Não
20234845657886	UC	Individual	1	1505	25	DESCARGA ATMOSFERICA NA REDE	Não
20234844833616	UC	Individual	1	176	3	VENTOS FORTES FECHANDO CURTO NA REDE	Não
20234847694140	209DJ13-DJ-52	Disjuntor	16	3	1	CONDUTOR PARTIDO	Não
20234847694140	209DJ13-DJ-52	Disjuntor	1	787	13	CONDUTOR PARTIDO	Não
20234847694140	209DJ13-DJ-52	Disjuntor	9	690	104	CONDUTOR PARTIDO	Não
20234847694140	209DJ13-DJ-52	Disjuntor	1	958	16	CONDUTOR PARTIDO	Não
20234847694140	209DJ13-DJ-52	Disjuntor	9	1038	156	CONDUTOR PARTIDO	Não
20234847694140	209DJ13-DJ-52	Disjuntor	10	1	0	CONDUTOR PARTIDO	Não
20234820314852	79807237CF-CH-79	Religador Trifásico	16	358	95	ISOLADOR DANIFICADO	Não
20234802158891	UC	Individual	1	997	17	DESCARGA ATMOSFERICA NA REDE	Não
20234802190248	UC	Individual	1	888	15	DESCARGA ATMOSFERICA NA REDE	Não
20234802180800	UC	Individual	1	861	14	DESCARGA ATMOSFERICA NA REDE	Não
20234808138517	UC	Individual	1	360	6	DESCARGA ATMOSFERICA NA REDE	Não
20234808127478	UC	Individual	1	467	8	DESCARGA ATMOSFERICA NA REDE	Não
20234820014656	UC	Individual	1	313	5	DESCARGA ATMOSFERICA NA REDE	Não
20234820387327	UC	Individual	1	1052	18	DESCARGA ATMOSFERICA NA REDE	Não

OS	Equipamento	Tipo Elemento	UC's Interr	Duração (min)	CHI	Efeito	Possibilidade de manobra
2023484655355	UC	Individual	1	532	9	DESCARGA ATMOSFERICA NA REDE	Não
20234846626409	UC	Individual	1	636	11	DESCARGA ATMOSFERICA NA REDE	Não
20234847227449	UC	Individual	1	1480	25	DESCARGA ATMOSFERICA NA REDE	Não
20234846169637	UC	Individual	1	543	9	DESCARGA ATMOSFERICA NA REDE	Não
20234844983357	UC	Individual	1	2402	40	DESCARGA ATMOSFERICA NA REDE	Não
20234845484562	UC	Individual	1	1689	28	DESCARGA ATMOSFERICA NA REDE	Não
20234847247741	0378170113-CH-03	Chave Fusível	25	1637	682	DESCARGA ATMOSFERICA NA REDE	Não
20234847247690	03223773CF-CH-03	Chave Fusível	3	1387	69	DESCARGA ATMOSFERICA NA REDE	Não
20234844693496	372DJ11-DJ-52	Disjuntor	970	341	5513	CONEXAO DANIFICADA	Não
20234808168914	3362271259-CH-33	Chave Fusível 3 Oper	1	974	16	DESCARGA ATMOSFERICA NA REDE	Não
20234808168914	3362271259-CH-33	Chave Fusível 3 Oper	8	974	130	DESCARGA ATMOSFERICA NA REDE	Não
20234820386611	03180997CF-CH-03	Chave Fusível	1	462	8	DESCARGA ATMOSFERICA NA REDE	Não
20234847042912	33180234CF-CH-33	Chave Fusível 3 Oper	7	1174	137	ISOLADOR DANIFICADO	Não
20234848445681	57405436CF-TR-57	Transformador	1	1403	23	DESCARGA ATMOSFERICA NA REDE	Não
20234847042912	33180234CF-CH-33	Chave Fusível 3 Oper	3	1174	59	ISOLADOR DANIFICADO	Não
20234844373058	UC	Individual	1	503	8	DESCARGA ATMOSFERICA NA REDE	Não
20234808118444	UC	Individual	1	131	2	DESCARGA ATMOSFERICA NA REDE	Não
20234845645896	UC	Individual	1	438	7	DESCARGA ATMOSFERICA NA REDE	Não
20234846639086	UC	Individual	1	484	8	DESCARGA ATMOSFERICA NA REDE	Não
20234846753681	UC	Individual	1	292	5	DESCARGA ATMOSFERICA NA REDE	Não
20234819542911	UC	Individual	1	239	4	DEFEITO NA REDE EM LOCAL ALAGADO	Não
20234808035910	UC	Individual	1	209	3	DESCARGA ATMOSFERICA NA REDE	Não
20234819429484	UC	Individual	1	548	9	DESCARGA ATMOSFERICA NA REDE	Não
20234844501919	33142630CF-CH-33	Chave Fusível 3 Oper	54	439	395	DESCARGA ATMOSFERICA NA REDE	Não
20234838538563	57132990CF-TR-57	Transformador	124	462	955	VENTOS FORTES FECHANDO CURTO NA REDE	Não
20234845885721	UC	Individual	1	2744	46	DESCARGA ATMOSFERICA NA REDE	Não
20234846598751	UC	Individual	1	1943	32	DESCARGA ATMOSFERICA NA REDE	Não
20234845794843	UC	Individual	1	2854	48	DESCARGA ATMOSFERICA NA REDE	Não
20234845744894	UC	Individual	1	2934	49	DESCARGA ATMOSFERICA NA REDE	Não
20234845646079	UC	Individual	1	149	2	DESCARGA ATMOSFERICA NA REDE	Não
20234819585626	78109974CF-CH-79	Religador Trifásico	38	80	51	ARVORE CAIDA SOBRE A REDE	Não
20234819585626	78109974CF-CH-79	Religador Trifásico	57	222	211	ARVORE CAIDA SOBRE A REDE	Não
20234821399971	UC	Individual	1	1037	17	DESCARGA ATMOSFERICA NA REDE	Não
20234848187074	33109970CF-CH-33	Chave Fusível 3 Oper	63	734	771	ARVORE CAIDA SOBRE A REDE	Não
20234845836966	03117337CF-CH-03	Chave Fusível	6	291	29	DESCARGA ATMOSFERICA NA REDE	Não
20234848187074	33109970CF-CH-33	Chave Fusível 3 Oper	1	817	14	ARVORE CAIDA SOBRE A REDE	Não
20234845550524	UC	Individual	1	137	2	DESCARGA ATMOSFERICA NA REDE	Não
20234847688131	UC	Individual	1	2229	37	DESCARGA ATMOSFERICA NA REDE	Não
20234845554871	UC	Individual	1	180	3	DESCARGA ATMOSFERICA NA REDE	Não
20234847763478	UC	Individual	1	927	15	DESCARGA ATMOSFERICA NA REDE	Não

OS	Equipamento	Tipo Elemento	UC's Interr	Duração (min)	CHI	Efeito	Possibilidade de manobra
20234847392380	33148226CF-CH-33	Chave Fusível 3 Oper	509	218	1849	DESCARGA ATMOSFERICA NA REDE	Não
20234832969584	0304929166-CH-31	Chave Fusível	135	294	661	ISOLADOR DANIFICADO	Não
20234826630798	03133903CF-CH-03	Chave Fusível	8	2434	325	CONDUTOR PARTIDO	Não
20234809795963	79180023CF-CH-79	Religador Trifásico	366	58	354	VENTOS FORTES FECHANDO CURTO NA REDE	Não
20234832969584	231DJ03-DJ-52	Disjuntor	1061	84	1485	ISOLADOR DANIFICADO	Não
20234832969584	231DJ03-DJ-52	Disjuntor	938	2	31	ISOLADOR DANIFICADO	Não
20234827125768	7807779166-CH-79	Religador Trifásico	349	511	2972	VENTOS FORTES FECHANDO CURTO NA REDE	Não
20234802080548	79145413CF-CH-79	Religador Trifásico	253	175	738	VENTOS FORTES FECHANDO CURTO NA REDE	Não
20234802080548	79145413CF-CH-79	Religador Trifásico	6	175	17	VENTOS FORTES FECHANDO CURTO NA REDE	Não
20234832735241	33109852CF-CH-33	Chave Fusível 3 Oper	45	1052	789	DESCARGA ATMOSFERICA NA REDE	Não
20234845680467	57211536CF-TR-57	Transformador	1	2519	42	TRANSFORMADOR QUEIMADO	Não
20234809795963	79180023CF-CH-79	Religador Trifásico	62	229	237	VENTOS FORTES FECHANDO CURTO NA REDE	Não
20234820453497	3310091166-CH-33	Chave Fusível 3 Oper	39	345	224	ISOLADOR DANIFICADO	Não
20234802080548	79145413CF-CH-79	Religador Trifásico	9	153	23	VENTOS FORTES FECHANDO CURTO NA REDE	Não
20234809795963	79180023CF-CH-79	Religador Trifásico	79	147	194	VENTOS FORTES FECHANDO CURTO NA REDE	Não
20234809795963	79180023CF-CH-79	Religador Trifásico	39	151	98	VENTOS FORTES FECHANDO CURTO NA REDE	Não
20234832969584	231DJ03-DJ-52	Disjuntor	226	2	8	ISOLADOR DANIFICADO	Não
20234827065806	3386735166-CH-33	Chave Fusível 3 Oper	76	2087	2644	DESCARGA ATMOSFERICA NA REDE	Não
20234809795963	79180023CF-CH-79	Religador Trifásico	366	1	6	VENTOS FORTES FECHANDO CURTO NA REDE	Não
20234809795963	79180023CF-CH-79	Religador Trifásico	8	157	21	VENTOS FORTES FECHANDO CURTO NA REDE	Não
20234832969584	0304929166-CH-31	Chave Fusível	362	49	296	ISOLADOR DANIFICADO	Não
20234844644455	3386735166-CH-33	Chave Fusível 3 Oper	76	1137	1440	POSTE DANIFICADO	Não
20234832969584	231DJ03-DJ-52	Disjuntor	12	123	25	ISOLADOR DANIFICADO	Não
20234802080548	79145413CF-CH-79	Religador Trifásico	46	62	48	VENTOS FORTES FECHANDO CURTO NA REDE	Não
20234802135771	UC	Individual	1	1021	17	DESCARGA ATMOSFERICA NA REDE	Não
20234802131869	UC	Individual	1	1547	26	DESCARGA ATMOSFERICA NA REDE	Não
20234802189318	UC	Individual	1	978	16	DESCARGA ATMOSFERICA NA REDE	Não
20234802063592	UC	Individual	1	1559	26	DESCARGA ATMOSFERICA NA REDE	Não
20234802151746	UC	Individual	1	1437	24	DESCARGA ATMOSFERICA NA REDE	Não
20234808056620	UC	Individual	1	75	1	DESCARGA ATMOSFERICA NA REDE	Não
20234802178188	UC	Individual	1	1306	22	DESCARGA ATMOSFERICA NA REDE	Não
20234819560063	UC	Individual	1	1551	26	DESCARGA ATMOSFERICA NA REDE	Não
20234819565477	UC	Individual	1	1651	28	DESCARGA ATMOSFERICA NA REDE	Não
20234819607542	UC	Individual	1	1658	28	DESCARGA ATMOSFERICA NA REDE	Não
20234820387640	UC	Individual	1	2821	47	DESCARGA ATMOSFERICA NA REDE	Não
20234826671731	UC	Individual	1	699	12	DESCARGA ATMOSFERICA NA REDE	Não
20234827018863	UC	Individual	1	567	9	DESCARGA ATMOSFERICA NA REDE	Não
20234808101532	UC	Individual	1	287	5	VENTOS FORTES FECHANDO CURTO NA REDE	Não
20234845726486	3386688166-CH-33	Chave Fusível 3 Oper	50	1550	1292	DESCARGA ATMOSFERICA NA REDE	Não
20234846921791	33129040CF-CH-33	Chave Fusível 3 Oper	23	409	157	DESCARGA ATMOSFERICA NA REDE	Não

OS	Equipamento	Tipo Elemento	UC's Interr	Duração (min)	CHI	Efeito	Possibilidade de manobra
20234845883745	33129040CF-CH-33	Chave Fusível 3 Oper	23	225	86	CONDUTOR PARTIDO	Não
20234845887727	33405095CF-CH-33	Chave Fusível 3 Oper	32	253	135	DESCARGA ATMOSFERICA NA REDE	Não
20234848271977	0386736166-CH-03	Chave Fusível	5	783	65	DESCARGA ATMOSFERICA NA REDE	Não
20234845583927	3386605166-CH-33	Chave Fusível 3 Oper	20	294	98	DESCARGA ATMOSFERICA NA REDE	Não
20234845520221	UC	Individual	1	644	11	DESCARGA ATMOSFERICA NA REDE	Não
20234844426264	UC	Individual	1	1574	26	DESCARGA ATMOSFERICA NA REDE	Não
20234844576991	UC	Individual	1	1351	23	DESCARGA ATMOSFERICA NA REDE	Não
20234845752956	UC	Individual	1	2601	43	DESCARGA ATMOSFERICA NA REDE	Não
20234844988830	UC	Individual	1	956	16	DESCARGA ATMOSFERICA NA REDE	Não
20234845717186	UC	Individual	1	1134	19	DESCARGA ATMOSFERICA NA REDE	Não
20234845752875	UC	Individual	1	1155	19	DESCARGA ATMOSFERICA NA REDE	Não
20234845744914	UC	Individual	1	4480	75	DESCARGA ATMOSFERICA NA REDE	Não
20234846617043	UC	Individual	1	1812	30	DESCARGA ATMOSFERICA NA REDE	Não
20234846951154	UC	Individual	1	1390	23	DESCARGA ATMOSFERICA NA REDE	Não
20234811329955	7873760138-CH-79	Religador Trifásico	165	278	765	ARVORE CAIDA SOBRE A REDE	Não
20234819700801	03171181JN-CH-03	Chave Fusível	3	1190	60	DESCARGA ATMOSFERICA NA REDE	Não
20234844335252	57179669JN-TR-57	Transformador	1	486	8	DESCARGA ATMOSFERICA NA REDE	Não
20234832751404	33845118JN-CH-33	Chave Fusível 3 Oper	14	1525	356	DESCARGA ATMOSFERICA NA REDE	Não
20234820563688	7873761138-CH-79	Religador Trifásico	137	172	393	DESCARGA ATMOSFERICA NA REDE	Não
20234832742875	03105796JN-CH-03	Chave Fusível	3	2462	123	CONEXAO DA CHAVE DANIFICADA	Não
20234819797942	03173210JN-CH-03	Chave Fusível	3	1400	70	DESCARGA ATMOSFERICA NA REDE	Não
20234833927585	22DJ03-DJ-52	Disjuntor	970	142	2296	POSTE DANIFICADO	Não
20234827128714	5773800138-TR-57	Transformador	1	1157	19	DESCARGA ATMOSFERICA NA REDE	Não
20234832751305	57173211JN-TR-57	Transformador	3	281	14	DESCARGA ATMOSFERICA NA REDE	Não
20234819578828	03171863JN-CH-03	Chave Fusível	2	205	7	DESCARGA ATMOSFERICA NA REDE	Não
20234833927585	22DJ03-DJ-52	Disjuntor	461	344	2643	POSTE DANIFICADO	Não
20234808341373	0305242138-CH-03	Chave Fusível	138	273	628	VENTOS FORTES FECHANDO CURTO NA REDE	Não
20234820358495	0374118138-CH-03	Chave Fusível	3	273	14	DESCARGA ATMOSFERICA NA REDE	Não
20234820451741	5717202138-TR-57	Transformador	1	302	5	DESCARGA ATMOSFERICA NA REDE	Não
20234833927585	22DJ03-DJ-52	Disjuntor	2395	18	719	POSTE DANIFICADO	Não
20234835633142	33845405JN-CH-33	Chave Fusível 3 Oper	2	1189	40	DESCARGA ATMOSFERICA NA REDE	Não
20234819797917	5749253138-TR-57	Transformador	2	1361	45	DESCARGA ATMOSFERICA NA REDE	Não
20234844899072	57157222JN-TR-57	Transformador	1	2731	46	TRANSFORMADOR QUEIMADO	Não
20234819429262	UC	Individual	1	2090	35	DESCARGA ATMOSFERICA NA REDE	Não
20234819769249	UC	Individual	1	1109	18	DESCARGA ATMOSFERICA NA REDE	Não
20234819963513	UC	Individual	1	1568	26	DESCARGA ATMOSFERICA NA REDE	Não
20234827067680	UC	Individual	1	1420	24	DESCARGA ATMOSFERICA NA REDE	Não
20234820428734	UC	Individual	1	1243	21	DESCARGA ATMOSFERICA NA REDE	Não
20234827026179	UC	Individual	1	523	9	DESCARGA ATMOSFERICA NA REDE	Não
20234832822366	UC	Individual	1	1488	25	DESCARGA ATMOSFERICA NA REDE	Não

OS	Equipamento	Tipo Elemento	UC's Interr	Duração (min)	CHI	Efeito	Possibilidade de manobra
20234845960293	22DJ02-DJ-52	Disjuntor	4511	58	4361	CONEXAO DANIFICADA	Sim
20234846955846	03823424JN-CH-33	Chave Fusível 3 Oper	7	302	35	DESCARGA ATMOSFERICA NA REDE	Não
20234847489198	7873760138-CH-79	Religador Trifásico	168	381	1067	DESCARGA ATMOSFERICA NA REDE	Não
20234847014721	5714967138-TR-57	Transformador	1	411	7	DESCARGA ATMOSFERICA NA REDE	Não
20234847611188	03838747JN-CH-03	Chave Fusível	33	293	161	ARVORE CAIDA SOBRE A REDE	Não
20234844569947	3314957138-CH-33	Chave Fusível 3 Oper	12	500	100	DESCARGA ATMOSFERICA NA REDE	Não
20234845960293	22DJ02-DJ-52	Disjuntor	1240	38	785	CONEXAO DANIFICADA	Não
20234846955846	33157848JN-CH-33	Chave Fusível 3 Oper	20	312	104	DESCARGA ATMOSFERICA NA REDE	Não
20234847479153	67313593-CP	Cabo Primário	429	131	937	CONEXAO DANIFICADA	Sim
20234846735825	33403360JN-CH-33	Chave Fusível 3 Oper	30	242	121	DESCARGA ATMOSFERICA NA REDE	Não
20234847628388	3314937138-CH-33	Chave Fusível 3 Oper	22	1509	553	VENTOS FORTES FECHANDO CURTO NA REDE	Não
20234846955846	77777542-CP	Cabo Primário	74	316	390	DESCARGA ATMOSFERICA NA REDE	Não
20234845837052	7873761138-CH-79	Religador Trifásico	135	96	216	ISOLADOR DANIFICADO	Não
20234845960293	22DJ02-DJ-52	Disjuntor	807	163	2192	CONEXAO DANIFICADA	Não
20234845621436	03169495JN-CH-03	Chave Fusível	3	1070	53	DESCARGA ATMOSFERICA NA REDE	Não
20234845554901	UC	Individual	1	6059	101	CONEXAO DA CHAVE DANIFICADA	Não
20234846970425	UC	Individual	1	1252	21	EROSÃO DE POSTE	Não
20234847224882	UC	Individual	1	4014	67	DESCARGA ATMOSFERICA NA REDE	Não
20234846660312	UC	Individual	1	294	5	DESCARGA ATMOSFERICA NA REDE	Não
20234847068730	UC	Individual	1	2954	49	DESCARGA ATMOSFERICA NA REDE	Não
20234847104180	UC	Individual	1	1218	20	DESCARGA ATMOSFERICA NA REDE	Não
20234808081292	UC	Individual	1	3409	57	DESCARGA ATMOSFERICA NA REDE	Não
20234808140198	UC	Individual	1	1995	33	DESCARGA ATMOSFERICA NA REDE	Não
20234820029843	UC	Individual	1	1495	25	DESCARGA ATMOSFERICA NA REDE	Não
20234845898724	79179451JN-CH-79	Religador Trifásico	140	20	47	CHAVE DANIFICADA	Não
20234848275887	3316232161-CH-33	Chave Fusível 3 Oper	20	1069	356	DESCARGA ATMOSFERICA NA REDE	Não
20234848384521	03401068JN-CH-03	Chave Fusível	1	1280	21	ISOLADOR DANIFICADO	Não
20234844335776	UC	Individual	1	241	4	DESCARGA ATMOSFERICA NA REDE	Não
20234844428756	UC	Individual	1	192	3	DESCARGA ATMOSFERICA NA REDE	Não
20234837415759	57124626JN-TR-57	Transformador	6	1934	193	TRANSFORMADOR QUEIMADO	Não
20234820430845	57179786JN-TR-57	Transformador	1	1304	22	DESCARGA ATMOSFERICA NA REDE	Não
20234828010143	UC	Individual	1	453	8	DESCARGA ATMOSFERICA NA REDE	Não
20234808090057	UC	Individual	1	413	7	DESCARGA ATMOSFERICA NA REDE	Não
20234808417391	UC	Individual	1	2703	45	DESCARGA ATMOSFERICA NA REDE	Não
20234827437518	UC	Individual	1	477	8	DESCARGA ATMOSFERICA NA REDE	Não
20234828600431	UC	Individual	1	398	7	DESCARGA ATMOSFERICA NA REDE	Não
20234808229901	UC	Individual	1	1551	26	DESCARGA ATMOSFERICA NA REDE	Não
20234808240705	UC	Individual	1	1639	27	DESCARGA ATMOSFERICA NA REDE	Não
20234819396898	UC	Individual	1	1666	28	DESCARGA ATMOSFERICA NA REDE	Não
20234819409543	UC	Individual	1	1936	32	DESCARGA ATMOSFERICA NA REDE	Não

OS	Equipamento	Tipo Elemento	UC's Interr	Duração (min)	CHI	Efeito	Possibilidade de manobra
20234820428015	UC	Individual	1	1404	23	DESCARGA ATMOSFERICA NA REDE	Não
20234819485534	UC	Individual	1	2145	36	DESCARGA ATMOSFERICA NA REDE	Não
20234832817705	UC	Individual	1	107	2	VENTOS FORTES FECHANDO CURTO NA REDE	Não
20234832820592	UC	Individual	1	488	8	PARA RAI0 DANIFICADO	Não
20234845611438	3315186026-CH-33	Chave Fusível 3 Oper	8	783	104	VENTOS FORTES FECHANDO CURTO NA REDE	Não
20234848275710	03222840JN-CH-03	Chave Fusível	1	924	15	DESCARGA ATMOSFERICA NA REDE	Não
20234844602707	03172891JN-CH-03	Chave Fusível	2	301	10	VENTOS FORTES FECHANDO CURTO NA REDE	Não
20234849133665	X70431028-CH-33	Chave Fusível 3 Oper	37	188	116	DESCARGA ATMOSFERICA NA REDE	Não
20234848154931	3315186026-CH-33	Chave Fusível 3 Oper	8	784	105	DESCARGA ATMOSFERICA NA REDE	Não
20234844602707	03172891JN-CH-03	Chave Fusível	1	563	9	VENTOS FORTES FECHANDO CURTO NA REDE	Não
20234847458267	UC	Individual	1	846	14	DESCARGA ATMOSFERICA NA REDE	Não
20234847012725	UC	Individual	1	242	4	DESCARGA ATMOSFERICA NA REDE	Não
20234819528703	UC	Individual	1	643	11	VENTOS FORTES FECHANDO CURTO NA REDE	Não
20234813549632	57820738JN-TR-16	Transformador	1	263	4	DESCARGA ATMOSFERICA NA REDE	Não
20234819580110	UC	Individual	1	1210	20	DESCARGA ATMOSFERICA NA REDE	Não
20234819547600	5707132187-TR-57	Transformador	2	89	3	DESCARGA ATMOSFERICA NA REDE	Não
20234832611897	03403618JN-CH-03	Chave Fusível	2	888	30	DESCARGA ATMOSFERICA NA REDE	Não
20234820528444	UC	Individual	1	955	16	DESCARGA ATMOSFERICA NA REDE	Não
20234819431640	UC	Individual	1	186	3	VENTOS FORTES FECHANDO CURTO NA REDE	Não
20234808411119	UC	Individual	1	2428	40	DESCARGA ATMOSFERICA NA REDE	Não
20234820082730	UC	Individual	1	1519	25	DESCARGA ATMOSFERICA NA REDE	Não
20234820296758	UC	Individual	1	1214	20	DESCARGA ATMOSFERICA NA REDE	Não
20234820519634	UC	Individual	1	959	16	DESCARGA ATMOSFERICA NA REDE	Não
20234827113361	UC	Individual	1	287	5	DESCARGA ATMOSFERICA NA REDE	Não
20234820555476	UC	Individual	1	1210	20	DESCARGA ATMOSFERICA NA REDE	Não
20234819746516	UC	Individual	1	1796	30	PARA RAI0 DANIFICADO	Não
20234854581397	5758275026-TR-57	Transformador	1	7027	117	DESCARGA ATMOSFERICA NA REDE	Não
20234848519188	78104846JN-CH-79	Religador Trifásico	35	1266	738	ARVORE CAIDA SOBRE A REDE	Não
20234844424855	UC	Individual	1	441	7	DESCARGA ATMOSFERICA NA REDE	Não
20234844492753	0374227187-CH-03	Chave Fusível	3	1260	63	VENTOS FORTES FECHANDO CURTO NA REDE	Não
20234820659265	3310190187-CH-33	Chave Fusível 3 Oper	151	119	299	VENTOS FORTES FECHANDO CURTO NA REDE	Não
20234827514140	3374206187-CH-33	Chave Fusível 3 Oper	50	803	669	DESCARGA ATMOSFERICA NA REDE	Não
20234808335034	03809847JN-CH-03	Chave Fusível	1	333	6	DESCARGA ATMOSFERICA NA REDE	Não
20234847014812	57120099JN-TR-57	Transformador	1	4427	74	TRANSFORMADOR QUEIMADO	Não
20234819552123	UC	Individual	1	3166	53	EROSÃO DE POSTE	Não
20234820467282	UC	Individual	1	830	14	DESCARGA ATMOSFERICA NA REDE	Não
20234827019388	UC	Individual	1	537	9	DESCARGA ATMOSFERICA NA REDE	Não
20234820428081	UC	Individual	1	1577	26	VENTOS FORTES FECHANDO CURTO NA REDE	Não
20234821398984	UC	Individual	1	3055	51	VENTOS FORTES FECHANDO CURTO NA REDE	Não
20234827017398	UC	Individual	1	1665	28	VENTOS FORTES FECHANDO CURTO NA REDE	Não



OS	Equipamento	Tipo Elemento	UC's Interr	Duração (min)	CHI	Efeito	Possibilidade de manobra
20234831207552	UC	Individual	1	1922	32	VENTOS FORTES FECHANDO CURTO NA REDE	Não
20234837210652	UC	Individual	1	924	15	VENTOS FORTES FECHANDO CURTO NA REDE	Não
20234838205933	UC	Individual	1	892	15	VENTOS FORTES FECHANDO CURTO NA REDE	Não
20234848273065	57403510JN-TR-57	Transformador	1	2623	44	DESCARGA ATMOSFERICA NA REDE	Não
20234848376130	7844601187-CH-79	Religador Trifásico	105	1111	1944	VENTOS FORTES FECHANDO CURTO NA REDE	Não
20234848271581	X79390474-CH-03	Chave Fusível	1	2414	40	DESCARGA ATMOSFERICA NA REDE	Não
20234847102576	UC	Individual	1	1390	23	DESCARGA ATMOSFERICA NA REDE	Não
20234847291183	UC	Individual	1	1066	18	DESCARGA ATMOSFERICA NA REDE	Não
20234847313979	UC	Individual	1	934	16	DESCARGA ATMOSFERICA NA REDE	Não
20234845520810	UC	Individual	1	446	7	VENTOS FORTES FECHANDO CURTO NA REDE	Não
20234847577234	UC	Individual	1	1029	17	VENTOS FORTES FECHANDO CURTO NA REDE	Não
20234844371403	UC	Individual	1	477	8	VENTOS FORTES FECHANDO CURTO NA REDE	Não
20234847574608	UC	Individual	1	1141	19	VENTOS FORTES FECHANDO CURTO NA REDE	Não
20234837094389	3313907145-CH-33	Chave Fusível 3 Oper	27	1234	555	ISOLADOR DANIFICADO	Não
20234820827530	3311139145-CH-33	Chave Fusível 3 Oper	46	159	122	DESCARGA ATMOSFERICA NA REDE	Não
20234832467360	03171140JN-CH-03	Chave Fusível	10	971	162	DESCARGA ATMOSFERICA NA REDE	Não
20234829873598	57165916JN-TR-57	Transformador	1	946	16	DESCARGA ATMOSFERICA NA REDE	Não
20234837700191	5714119187-TR-57	Transformador	1	1753	29	TRANSFORMADOR QUEIMADO	Não
20234844578787	33179812JN-CH-33	Chave Fusível 3 Oper	6	1600	160	VENTOS FORTES FECHANDO CURTO NA REDE	Não
20234820453616	3302110145-CH-33	Chave Fusível 3 Oper	91	864	1310	DESCARGA ATMOSFERICA NA REDE	Não
20234832367786	03157015JN-CH-03	Chave Fusível	3	1044	52	VENTOS FORTES FECHANDO CURTO NA REDE	Não
20234832467490	03845285JN-CH-03	Chave Fusível	2	1240	41	VENTOS FORTES FECHANDO CURTO NA REDE	Não
20234819426892	0306817145-CH-03	Chave Fusível	7	1047	122	DESCARGA ATMOSFERICA NA REDE	Não
20234844505643	5733430845-TR-17	Transformador	2	3816	127	TRANSFORMADOR QUEIMADO	Não
20234830258397	5711874145-TR-57	Transformador	1	915	15	DESCARGA ATMOSFERICA NA REDE	Não
20234844369102	5706916145-TR-57	Transformador	2	1381	46	DESCARGA ATMOSFERICA NA REDE	Não
20234832742847	5711555145-TR-57	Transformador	1	1094	18	DESCARGA ATMOSFERICA NA REDE	Não
20234819786962	5705645145-TR-57	Transformador	44	95	70	DESCARGA ATMOSFERICA NA REDE	Não
20234844457681	03845390JN-CH-03	Chave Fusível	4	972	65	DESCARGA ATMOSFERICA NA REDE	Não
20234836753479	03827411JN-CH-03	Chave Fusível	10	544	91	VENTOS FORTES FECHANDO CURTO NA REDE	Não
20234832898555	3314421145-CH-33	Chave Fusível 3 Oper	15	525	131	VENTOS FORTES FECHANDO CURTO NA REDE	Não
20234832742822	5712494145-TR-57	Transformador	1	1023	17	PARA RAIOS DANIFICADO	Não
20234819786962	03125138JN-CH-03	Chave Fusível	159	86	228	DESCARGA ATMOSFERICA NA REDE	Não
20234844457630	5711259145-TR-57	Transformador	2	1033	34	DESCARGA ATMOSFERICA NA REDE	Não
20234833043292	X42318891-TR-57	Transformador	1	416	7	DESCARGA ATMOSFERICA NA REDE	Não
20234808055427	5711471145-TR-57	Transformador	20	317	106	PARA RAIOS DANIFICADO	Não
20234827031337	UC	Individual	1	1816	30	DESCARGA ATMOSFERICA NA REDE	Não
20234832898883	UC	Individual	1	1413	24	DESCARGA ATMOSFERICA NA REDE	Não
20234820274403	UC	Individual	1	2640	44	DESCARGA ATMOSFERICA NA REDE	Não
20234820036881	UC	Individual	1	2648	44	DESCARGA ATMOSFERICA NA REDE	Não

OS	Equipamento	Tipo Elemento	UC's Interr	Duração (min)	CHI	Efeito	Possibilidade de manobra
20234837805829	UC	Individual	1	981	16	DESCARGA ATMOSFERICA NA REDE	Não
20234819428814	UC	Individual	1	501	8	DESCARGA ATMOSFERICA NA REDE	Não
20234827113331	UC	Individual	1	2075	35	DESCARGA ATMOSFERICA NA REDE	Não
20234832696013	UC	Individual	1	1633	27	DESCARGA ATMOSFERICA NA REDE	Não
20234832894519	UC	Individual	1	1706	28	DESCARGA ATMOSFERICA NA REDE	Não
20234819581850	UC	Individual	1	1909	32	DESCARGA ATMOSFERICA NA REDE	Não
20234820272900	UC	Individual	1	1158	19	VENTOS FORTES FECHANDO CURTO NA REDE	Não
20234820314412	UC	Individual	1	155	3	VENTOS FORTES FECHANDO CURTO NA REDE	Não
20234827108328	UC	Individual	1	365	6	VENTOS FORTES FECHANDO CURTO NA REDE	Não
20234809009124	UC	Individual	1	961	16	VENTOS FORTES FECHANDO CURTO NA REDE	Não
20234820272906	UC	Individual	1	137	2	VENTOS FORTES FECHANDO CURTO NA REDE	Não
20234827016824	UC	Individual	1	524	9	VENTOS FORTES FECHANDO CURTO NA REDE	Não
20234827025032	UC	Individual	1	521	9	VENTOS FORTES FECHANDO CURTO NA REDE	Não
20234846699812	33125141JN-CH-33	Chave Fusível 3 Oper	25	154	64	VENTOS FORTES FECHANDO CURTO NA REDE	Não
20234845630414	03139407JN-CH-03	Chave Fusível	2	569	19	CONEXAO DANIFICADA	Não
20234847223041	03827111JN-CH-03	Chave Fusível	7	1425	166	DESCARGA ATMOSFERICA NA REDE	Não
20234848211949	03403701JN-CH-03	Chave Fusível	1	1219	20	DESCARGA ATMOSFERICA NA REDE	Não
20234848285101	57841082JN-TR-17	Transformador	1	1348	22	DESCARGA ATMOSFERICA NA REDE	Não
20234847223041	03827111JN-CH-03	Chave Fusível	1	1435	24	DESCARGA ATMOSFERICA NA REDE	Não
20234847076029	5714119187-TR-57	Transformador	1	224	4	PARA RAO DANIFICADO	Não
20234845630414	03139408JN-CH-03	Chave Fusível	133	566	1255	CONEXAO DANIFICADA	Não
20234847745567	X42611050-CH-03	Chave Fusível	3	1622	81	ARVORE CAIDA SOBRE A REDE	Não
20234848285125	57846858JN-TR-57	Transformador	1	1338	22	DESCARGA ATMOSFERICA NA REDE	Não
20234845584667	UC	Individual	1	142	2	DESCARGA ATMOSFERICA NA REDE	Não
20234845888271	UC	Individual	1	913	15	DESCARGA ATMOSFERICA NA REDE	Não
20234844347315	UC	Individual	1	3355	56	DESCARGA ATMOSFERICA NA REDE	Não
20234844521756	UC	Individual	1	2753	46	DESCARGA ATMOSFERICA NA REDE	Não
20234844941403	UC	Individual	1	3027	50	DESCARGA ATMOSFERICA NA REDE	Não
20234845873377	UC	Individual	1	5550	92	DESCARGA ATMOSFERICA NA REDE	Não
20234845888878	UC	Individual	1	1254	21	DESCARGA ATMOSFERICA NA REDE	Não
20234845890494	UC	Individual	1	1303	22	DESCARGA ATMOSFERICA NA REDE	Não
20234845958896	UC	Individual	1	1159	19	DESCARGA ATMOSFERICA NA REDE	Não
20234844958494	UC	Individual	1	3906	65	DESCARGA ATMOSFERICA NA REDE	Não
20234844865702	UC	Individual	1	2659	44	DESCARGA ATMOSFERICA NA REDE	Não
20234846702581	UC	Individual	1	409	7	VENTOS FORTES FECHANDO CURTO NA REDE	Não
20234844403873	UC	Individual	1	3069	51	VENTOS FORTES FECHANDO CURTO NA REDE	Não
20234820557594	03106177JN-CH-03	Chave Fusível	3	493	25	DESCARGA ATMOSFERICA NA REDE	Não
20234845898724	107DJ12-DJ-52	Disjuntor	575	23	220	CHAVE DANIFICADA	Não
20234845898724	107DJ01-DJ-52	Disjuntor	1175	22	431	CHAVE DANIFICADA	Não
20234847657891	5702537161-TR-57	Transformador	79	318	419	ARVORE CAIDA SOBRE A REDE	Não

OS	Equipamento	Tipo Elemento	UC's Interr	Duração (min)	CHI	Efeito	Possibilidade de manobra
20234847064029	UC	Individual	1	1444	24	DESCARGA ATMOSFERICA NA REDE	Não
20234845527696	UC	Individual	1	667	11	CHAVE DANIFICADA	Não
20234819483452	UC	Individual	1	1575	26	DESCARGA ATMOSFERICA NA REDE	Não
20234820045588	UC	Individual	1	1179	20	DESCARGA ATMOSFERICA NA REDE	Não
20234827078283	UC	Individual	1	189	3	DESCARGA ATMOSFERICA NA REDE	Não
20234819746136	UC	Individual	1	1288	21	DESCARGA ATMOSFERICA NA REDE	Não
20234832735490	UC	Individual	1	1179	20	CONDUTOR PARTIDO	Não
20234848761628	33176684JN-CH-33	Chave Fusível 3 Oper	26	2299	996	ARVORE CAIDA SOBRE A REDE	Não
20234846636596	UC	Individual	1	3239	54	ARVORE CAIDA SOBRE A REDE	Não
20234844946221	03809817JN-CH-03	Chave Fusível	1	2642	44	DESCARGA ATMOSFERICA NA REDE	Não
20234820427871	UC	Individual	1	2631	44	DESCARGA ATMOSFERICA NA REDE	Não
20234845898724	23DJ01-DJ-52	Disjuntor	1694	23	649	CHAVE DANIFICADA	Não
20234832895236	5703106139-TR-57	Transformador	133	1124	2492	CONEXAO DANIFICADA	Não
20234832730527	03169468JN-CH-03	Chave Fusível	2	2771	92	DESCARGA ATMOSFERICA NA REDE	Não
20234819245310	79844929JN-CH-79	Religador Trifásico	126	631	1325	ARVORE CAIDA SOBRE A REDE	Não
20234820386326	5748779291-TR-57	Transformador	1	350	6	DESCARGA ATMOSFERICA NA REDE	Não
20234819245310	79844929JN-CH-79	Religador Trifásico	174	21	61	ARVORE CAIDA SOBRE A REDE	Não
20234831224827	66202934-SJ-04	Chave Fusível	4	813	54	CONEXAO DANIFICADA	Não
20234819245310	79844929JN-CH-79	Religador Trifásico	48	672	538	ARVORE CAIDA SOBRE A REDE	Não
20234819410823	UC	Individual	1	324	5	DESCARGA ATMOSFERICA NA REDE	Não
20234819404736	UC	Individual	1	332	6	DESCARGA ATMOSFERICA NA REDE	Não
20234819508465	UC	Individual	1	334	6	DESCARGA ATMOSFERICA NA REDE	Não
20234819485840	UC	Individual	1	366	6	DESCARGA ATMOSFERICA NA REDE	Não
20234827039561	UC	Individual	1	844	14	DESCARGA ATMOSFERICA NA REDE	Não
20234836741122	UC	Individual	1	1400	23	DESCARGA ATMOSFERICA NA REDE	Não
20234819434639	UC	Individual	1	509	8	DESCARGA ATMOSFERICA NA REDE	Não
20234819426402	UC	Individual	1	532	9	DESCARGA ATMOSFERICA NA REDE	Não
20234819641839	UC	Individual	1	1283	21	CONDUTOR PARTIDO	Não
20234819711131	UC	Individual	1	1297	22	CONDUTOR PARTIDO	Não
20234844579716	3389100291-CH-33	Chave Fusível 3 Oper	30	582	291	VENTOS FORTES FECHANDO CURTO NA REDE	Não
20234847258400	33846506JN-CH-33	Chave Fusível 3 Oper	7	217	25	DESCARGA ATMOSFERICA NA REDE	Não
20234844579716	79844929JN-CH-79	Religador Trifásico	172	251	720	VENTOS FORTES FECHANDO CURTO NA REDE	Não
20234846720066	57138530JN-TR-57	Transformador	7	995	116	DESCARGA ATMOSFERICA NA REDE	Não
20234844579716	79171185JN-CH-79	Religador Trifásico	822	7	96	VENTOS FORTES FECHANDO CURTO NA REDE	Não
20234845682656	79844929JN-CH-79	Religador Trifásico	172	280	803	VENTOS FORTES FECHANDO CURTO NA REDE	Não
20234844579716	79171185JN-CH-79	Religador Trifásico	822	71	973	VENTOS FORTES FECHANDO CURTO NA REDE	Não
20234847080450	UC	Individual	1	1132	19	DESCARGA ATMOSFERICA NA REDE	Não
20234847604961	UC	Individual	1	944	16	DESCARGA ATMOSFERICA NA REDE	Não
20234846949356	UC	Individual	1	145	2	DESCARGA ATMOSFERICA NA REDE	Não
20234845830054	UC	Individual	1	2621	44	DESCARGA ATMOSFERICA NA REDE	Não

OS	Equipamento	Tipo Elemento	UC's Interr	Duração (min)	CHI	Efeito	Possibilidade de manobra
20234846603189	UC	Individual	1	572	10	DESCARGA ATMOSFERICA NA REDE	Não
20234846952869	UC	Individual	1	109	2	DESCARGA ATMOSFERICA NA REDE	Não
20234808201246	0310899103-CH-03	Chave Fusível	162	1209	3264	VENTOS FORTES FECHANDO CURTO NA REDE	Não
20234844862004	X41619609-CH-03	Chave Fusível	128	2995	6389	DESCARGA ATMOSFERICA NA REDE	Não
20234802110832	UC	Individual	1	2714	45	DESCARGA ATMOSFERICA NA REDE	Não
20234819999662	UC	Individual	1	5389	90	DESCARGA ATMOSFERICA NA REDE	Não
20234847304622	X34062265-CH-88	Chave Faca	1	132	2	POSTE DANIFICADO	Não
20234846556071	0354391103-CH-03	Chave Fusível	44	1348	989	CHAVE DANIFICADA	Não
20234847304622	80DJ06-DJ-52	Disjuntor	22	164	60	POSTE DANIFICADO	Não
20234847304622	X34062265-CH-88	Chave Faca	1	3718	62	POSTE DANIFICADO	Não
20234847304622	X34062265-CH-88	Chave Faca	5	248	21	POSTE DANIFICADO	Sim
20234847966562	0301773103-CH-03	Chave Fusível	216	909	3272	DESCARGA ATMOSFERICA NA REDE	Não
20234847304622	80DJ06-DJ-52	Disjuntor	187	208	648	POSTE DANIFICADO	Não
20234847304622	X34971162-CH-88	Chave Faca	5	79	7	POSTE DANIFICADO	Não
20234847304622	80DJ06-DJ-52	Disjuntor	55	139	127	POSTE DANIFICADO	Não
20234846660779	0310680103-CH-03	Chave Fusível	1	2590	43	DESCARGA ATMOSFERICA NA REDE	Não
20234844541777	UC	Individual	1	4265	71	DESCARGA ATMOSFERICA NA REDE	Não
20234832893356	0302714070-CH-03	Chave Fusível	25	1132	472	DESCARGA ATMOSFERICA NA REDE	Não
20234819772768	5204601070-DJ-52	Disjuntor	4985	120	9970	CONEXÃO DO DELIGADOR DANIFICADA	Não
20234827071374	5702726070-TR-57	Transformador	30	783	391	DESCARGA ATMOSFERICA NA REDE	Não
20234802052868	5702757070-TR-57	Transformador	13	372	81	VENTOS FORTES FECHANDO CURTO NA REDE	Não
20234819590141	0311479070-CH-03	Chave Fusível	8	2623	350	DESCARGA ATMOSFERICA NA REDE	Não
20234847339401	0316780070-CH-03	Chave Fusível	55	250	229	DESCARGA ATMOSFERICA NA REDE	Não
20234846915775	X33698295-CH-03	Chave Fusível	1	273	5	DESCARGA ATMOSFERICA NA REDE	Não
20234846915775	0308251070-CH-03	Chave Fusível	9	279	42	DESCARGA ATMOSFERICA NA REDE	Não
20234844577922	UC	Individual	1	1256	21	DESCARGA ATMOSFERICA NA REDE	Não
20234825184607	3309258208-CH-31	Chave Fusível	35	681	397	DESCARGA ATMOSFERICA NA REDE	Não
20234819651842	159DJ12-DJ-52	Disjuntor	17	502	142	ARVORE CAIDA SOBRE A REDE	Não
20234845608107	0309261208-CH-03	Chave Fusível	6	120	12	CONDUTOR PARTIDO	Não
20234847294427	159DJ02-DJ-52	Disjuntor	977	65	1058	POSTE DANIFICADO	Não
20234847294427	159DJ02-DJ-52	Disjuntor	15	1725	431	POSTE DANIFICADO	Não
20234847294427	159DJ02-DJ-52	Disjuntor	2771	44	2032	POSTE DANIFICADO	Não
20234844860295	5713572208-TR-57	Transformador	104	1152	1997	VENTOS FORTES FECHANDO CURTO NA REDE	Não
20234846926960	8919793208-CH-88	Chave Faca	9	68	10	CONEXAO DA CHAVE DANIFICADA	Não
20234847294427	159DJ02-DJ-52	Disjuntor	160	105	280	POSTE DANIFICADO	Não
20234845550174	UC	Individual	1	515	9	PARA RAI0 DANIFICADO	Não
20234846948642	03701813RO-CH-03	Chave Fusível	4	1121	75	DESCARGA ATMOSFERICA NA REDE	Não
20234844570049	5712144042-TR-57	Transformador	1	357	6	DESCARGA ATMOSFERICA NA REDE	Não
20234848423706	3317597042-CH-33	Chave Fusível 3 Oper	41	1224	836	CONEXAO DANIFICADA	Não
20234833694509	250DJ02-DJ-52	Disjuntor	47	238	186	CONDUTOR PARTIDO	Não

OS	Equipamento	Tipo Elemento	UC's Interr	Duração (min)	CHI	Efeito	Possibilidade de manobra
20234819583221	250DJ02-DJ-52	Disjuntor	36	277	166	ARVORE CAIDA SOBRE A REDE	Não
20234833694509	250DJ02-DJ-52	Disjuntor	47	9	7	CONDUTOR PARTIDO	Não
20234833694509	250DJ02-DJ-52	Disjuntor	203	449	1519	CONDUTOR PARTIDO	Não
20234833694509	250DJ02-DJ-52	Disjuntor	41	381	260	CONDUTOR PARTIDO	Não
20234819583221	250DJ02-DJ-52	Disjuntor	255	280	1190	ARVORE CAIDA SOBRE A REDE	Não
20234833694509	79162256RO-CH-79	Religador Trifásico	41	839	573	CONDUTOR PARTIDO	Não
20234833694509	79162256RO-CH-79	Religador Trifásico	164	26	71	CONDUTOR PARTIDO	Não
20234802082866	UC	Individual	1	4360	73	DESCARGA ATMOSFERICA NA REDE	Não
20234847353191	3310502103-CH-33	Chave Fusível 3 Oper	50	1462	1218	CONDUTOR PARTIDO	Não
20234844528187	0311417103-CH-03	Chave Fusível	46	1584	1214	DESCARGA ATMOSFERICA NA REDE	Não
20234847274395	UC	Individual	1	2751	46	DESCARGA ATMOSFERICA NA REDE	Não
20234845717733	0309806070-CH-03	Chave Fusível	59	376	370	VENTOS FORTES FECHANDO CURTO NA REDE	Não
20234808193572	8919345007-CH-88	Chave Faca	3	222	11	ISOLADOR DANIFICADO	Não
20234826711179	8918896007-CH-88	Chave Faca	25	140	58	CONEXAO DANIFICADA	Não
20234820299436	59854458-SJ-04	Chave Fusível	164	368	1006	CONEXAO DANIFICADA	Não
20234826711179	59858809-SJ-04	Chave Fusível	10	516	86	CONEXAO DANIFICADA	Não
20234820299436	162DJ04-DJ-52	Disjuntor	3486	5	291	CONEXAO DANIFICADA	Não
20234844845054	5703746007-TR-57	Transformador	9	213	32	DESCARGA ATMOSFERICA NA REDE	Não
20234844863579	5778978007-TR-57	Transformador	70	271	316	DESCARGA ATMOSFERICA NA REDE	Não
20234846708980	UC	Individual	1	1118	19	VENTOS FORTES FECHANDO CURTO NA REDE	Não
20234844710539	120DJ01-DJ-52	Disjuntor	14	233	54	VENTOS FORTES FECHANDO CURTO NA REDE	Não
20234845997658	0396073103-CH-03	Chave Fusível	38	850	538	EMENDA DANIFICADA	Não
20234844710539	120DJ01-DJ-52	Disjuntor	316	378	1991	VENTOS FORTES FECHANDO CURTO NA REDE	Não
20234847304622	120DJ01-DJ-52	Disjuntor	433	2440	17609	POSTE DANIFICADO	Não
20234844710539	120DJ01-DJ-52	Disjuntor	100	190	317	VENTOS FORTES FECHANDO CURTO NA REDE	Não
20234845566265	UC	Individual	1	1893	32	DESCARGA ATMOSFERICA NA REDE	Não
20234847387168	UC	Individual	1	1350	23	VENTOS FORTES FECHANDO CURTO NA REDE	Não
20234844347355	UC	Individual	1	4883	81	VENTOS FORTES FECHANDO CURTO NA REDE	Não
20234845888000	UC	Individual	1	2758	46	VENTOS FORTES FECHANDO CURTO NA REDE	Não
20234847321531	UC	Individual	1	1384	23	VENTOS FORTES FECHANDO CURTO NA REDE	Não
20234819784827	12DJ15-DJ-52	Disjuntor	170	8	23	VENTOS FORTES FECHANDO CURTO NA REDE	Sim
20234819784827	12DJ15-DJ-52	Disjuntor	1	21	0	VENTOS FORTES FECHANDO CURTO NA REDE	Não
20234838300514	7813561194-CH-79	Religador Trifásico	22	805	295	DESCARGA ATMOSFERICA NA REDE	Não
20234819784827	12DJ15-DJ-52	Disjuntor	1	81	1	VENTOS FORTES FECHANDO CURTO NA REDE	Não
20234802152269	3314944194-CH-33	Chave Fusível 3 Oper	96	352	563	DESCARGA ATMOSFERICA NA REDE	Não
20234820512677	3312872147-CH-33	Chave Fusível 3 Oper	27	228	103	VENTOS FORTES FECHANDO CURTO NA REDE	Não
20234819784827	79221126RO-CH-79	Religador Trifásico	198	2	7	VENTOS FORTES FECHANDO CURTO NA REDE	Não
20234819399190	UC	Individual	1	945	16	TRANSFORMADOR QUEIMADO	Não
20234827074940	UC	Individual	1	581	10	DESCARGA ATMOSFERICA NA REDE	Não
20234820029821	UC	Individual	1	1552	26	CONDUTOR PARTIDO	Não

OS	Equipamento	Tipo Elemento	UC's Interr	Duração (min)	CHI	Efeito	Possibilidade de manobra
20234845618892	3312033194-CH-33	Chave Fusível 3 Oper	239	173	689	DESCARGA ATMOSFERICA NA REDE	Não
20234848420768	03827675RO-CH-03	Chave Fusível	5	1456	121	DESCARGA ATMOSFERICA NA REDE	Não
20234847314580	03805070RO-CH-03	Chave Fusível	218	242	879	DESCARGA ATMOSFERICA NA REDE	Não
20234845050131	5719010194-TR-57	Transformador	9	344	52	CONEXAO DANIFICADA	Não
20234848292229	03210507RO-CH-03	Chave Fusível	176	1187	3482	DESCARGA ATMOSFERICA NA REDE	Não
20234848341893	3314944194-CH-33	Chave Fusível 3 Oper	95	1537	2434	DESCARGA ATMOSFERICA NA REDE	Não
20234845162093	57147476RO-TR-57	Transformador	1	419	7	DESCARGA ATMOSFERICA NA REDE	Não
20234845161152	57147450RO-TR-57	Transformador	1	587	10	DESCARGA ATMOSFERICA NA REDE	Não
20234848420699	3312571194-CH-33	Chave Fusível 3 Oper	23	1173	450	DESCARGA ATMOSFERICA NA REDE	Não
20234844579265	UC	Individual	1	1148	19	DESCARGA ATMOSFERICA NA REDE	Não
20234832898809	7812887147-CH-79	Religador Trifásico	86	1799	2579	DESCARGA ATMOSFERICA NA REDE	Não
20234801774129	7812887147-CH-79	Religador Trifásico	86	286	410	DESCARGA ATMOSFERICA NA REDE	Não
20234847628464	7812871008-CH-79	Religador Trifásico	76	571	723	VENTOS FORTES FECHANDO CURTO NA REDE	Não
20234844485285	UC	Individual	1	1264	21	VENTOS FORTES FECHANDO CURTO NA REDE	Não
20234819445071	0307053103-CH-03	Chave Fusível	2	2321	77	DESCARGA ATMOSFERICA NA REDE	Não
20234819482838	5714243070-TR-57	Transformador	1	946	16	DESCARGA ATMOSFERICA NA REDE	Não
20234819772768	79419491RO-CH-79	Religador Trifásico	72	120	144	CONEXÃO DO DELIGADOR DANIFICADA	Não
20234848414126	7808270070-CH-79	Religador Trifásico	16	1582	422	DESCARGA ATMOSFERICA NA REDE	Não
20234832760363	153DJ02-DJ-52	Disjuntor	204	74	252	VENTOS FORTES FECHANDO CURTO NA REDE	Não
20234832832801	0312417034-CH-03	Chave Fusível	1	11	0	DESCARGA ATMOSFERICA NA REDE	Não
20234832760363	153DJ02-DJ-52	Disjuntor	417	132	917	VENTOS FORTES FECHANDO CURTO NA REDE	Não
20234832760363	153DJ02-DJ-52	Disjuntor	183	105	320	VENTOS FORTES FECHANDO CURTO NA REDE	Não
20234811417303	3312855034-CH-33	Chave Fusível 3 Oper	167	2188	6090	VENTOS FORTES FECHANDO CURTO NA REDE	Não
20234844644353	0311352034-CH-03	Chave Fusível	1	1381	23	DESCARGA ATMOSFERICA NA REDE	Não
20234832832750	8911297034-CH-88	Chave Faca	38	172	109	CONDUTOR PARTIDO	Não
20234832832750	51319897-CP	Cabo Primário	58	1419	1372	CONDUTOR PARTIDO	Não
20234846781146	3351329257-CH-33	Chave Fusível 3 Oper	136	678	1537	ARVORE CAIDA SOBRE A REDE	Não
20234845658313	3351329257-CH-33	Chave Fusível 3 Oper	136	334	757	CONDUTOR PARTIDO	Não
20234845556174	0305537034-CH-03	Chave Fusível	6	1020	102	DESCARGA ATMOSFERICA NA REDE	Não
20234844860453	5701872034-TR-57	Transformador	85	956	1354	ARVORE CAIDA SOBRE A REDE	Não
20234845878112	3351329257-CH-33	Chave Fusível 3 Oper	136	231	524	ARVORE CAIDA SOBRE A REDE	Não
20234844644353	03164148RO-CH-03	Chave Fusível	1	325	5	DESCARGA ATMOSFERICA NA REDE	Não
20234844740990	5713734034-TR-57	Transformador	111	429	794	VENTOS FORTES FECHANDO CURTO NA REDE	Não
20234844394064	UC	Individual	1	484	8	CONDUTOR PARTIDO	Não
20234837417195	X51310399-CH-03	Chave Fusível	61	1671	1699	DESCARGA ATMOSFERICA NA REDE	Não
20234836106349	3315487012-CH-33	Chave Fusível 3 Oper	51	3661	3112	ARVORE CAIDA SOBRE A REDE	Não
20234820399564	8907651012-CH-88	Chave Faca	57	1740	1653	DESCARGA ATMOSFERICA NA REDE	Não
20234819474568	0417923012-CH-03	Chave Fusível	6	2962	296	DESCARGA ATMOSFERICA NA REDE	Não
20234846742734	03406181RO-CH-03	Chave Fusível	6	5712	571	DESCARGA ATMOSFERICA NA REDE	Não
20234819482762	3302589012-CH-33	Chave Fusível 3 Oper	83	1098	1519	DESCARGA ATMOSFERICA NA REDE	Não

OS	Equipamento	Tipo Elemento	UC's Interr	Duração (min)	CHI	Efeito	Possibilidade de manobra
20234820465704	X70648736-CH-03	Chave Fusível	2	6787	226	DESCARGA ATMOSFERICA NA REDE	Não
20234811587877	X41358636-CH-33	Chave Fusível 3 Oper	49	2942	2403	VENTOS FORTES FECHANDO CURTO NA REDE	Não
20234833043102	5702584012-TR-57	Transformador	39	1611	1047	VENTOS FORTES FECHANDO CURTO NA REDE	Não
20234845680450	83032290-CP	Cabo Primário	118	5311	10445	VENTOS FORTES FECHANDO CURTO NA REDE	Não
20234811587877	X41358636-CH-33	Chave Fusível 3 Oper	4	2912	194	VENTOS FORTES FECHANDO CURTO NA REDE	Não
20234811587877	X41358636-CH-33	Chave Fusível 3 Oper	4	2957	197	VENTOS FORTES FECHANDO CURTO NA REDE	Não
20234802178723	3302589012-CH-33	Chave Fusível 3 Oper	83	1383	1913	CONEXAO DANIFICADA	Não
20234802202086	70671966-FT-01	FLY TAP	2165	409	14758	CONEXAO DANIFICADA	Não
20234845830936	03129751RO-CH-03	Chave Fusível	13	2754	597	DESCARGA ATMOSFERICA NA REDE	Não
20234819462557	3302591012-CH-33	Chave Fusível 3 Oper	237	3015	11909	DESCARGA ATMOSFERICA NA REDE	Não
20234819590805	79838346RO-CH-79	Religador Trifásico	2045	35	1193	CONEXAO DANIFICADA	Não
20234811587877	X41358636-CH-33	Chave Fusível 3 Oper	7	2104	245	VENTOS FORTES FECHANDO CURTO NA REDE	Não
20234820042278	UC	Individual	1	1544	26	DESCARGA ATMOSFERICA NA REDE	Não
20234828033884	UC	Individual	1	1835	31	DESCARGA ATMOSFERICA NA REDE	Não
20234801696710	UC	Individual	1	756	13	VENTOS FORTES FECHANDO CURTO NA REDE	Não
20234802038058	UC	Individual	1	1475	25	VENTOS FORTES FECHANDO CURTO NA REDE	Não
20234848176719	0302635012-CH-03	Chave Fusível	25	1445	602	DESCARGA ATMOSFERICA NA REDE	Não
20234844379018	15DJ11-DJ-52	Disjuntor	372	352	2182	CONDUTOR PARTIDO	Não
20234848176719	0302635012-CH-03	Chave Fusível	12	1445	289	DESCARGA ATMOSFERICA NA REDE	Não
20234846666036	X41358636-CH-33	Chave Fusível 3 Oper	65	573	621	DESCARGA ATMOSFERICA NA REDE	Não
20234848215403	0417568012-CH-03	Chave Fusível	2	963	32	DESCARGA ATMOSFERICA NA REDE	Não
20234846630954	3309144012-CH-33	Chave Fusível 3 Oper	40	1376	917	ARVORE CAIDA SOBRE A REDE	Não
20234844379018	15DJ11-DJ-52	Disjuntor	90	120	180	CONDUTOR PARTIDO	Não
20234845611040	UC	Individual	1	4582	76	DESCARGA ATMOSFERICA NA REDE	Não
20234833599404	5747611105-TR-57	Transformador	3	1953	98	ISOLADOR DA CHAVE DANIFICADO	Não
20234801783965	03135159RO-CH-03	Chave Fusível	8	167	22	DESCARGA ATMOSFERICA NA REDE	Não
20234801780957	5708571105-TR-17	Transformador	1	249	4	DESCARGA ATMOSFERICA NA REDE	Não
20234801752080	UC	Individual	1	374	6	DESCARGA ATMOSFERICA NA REDE	Não
20234847628439	33835364RO-CH-33	Chave Fusível 3 Oper	124	116	240	DESCARGA ATMOSFERICA NA REDE	Não
20234844439450	X71503356-CH-03	Chave Fusível	55	198	181	ARVORE CAIDA SOBRE A REDE	Não
20234836182872	3323309194-CH-33	Chave Fusível 3 Oper	57	1215	1154	DESCARGA ATMOSFERICA NA REDE	Não
20234836183134	X47564360-CH-33	Chave Fusível 3 Oper	134	369	824	DESCARGA ATMOSFERICA NA REDE	Não
20234831696775	UC	Individual	1	397	7	DESCARGA ATMOSFERICA NA REDE	Não
20234832068188	UC	Individual	1	306	5	DESCARGA ATMOSFERICA NA REDE	Não
20234845679347	UC	Individual	1	274	5	DESCARGA ATMOSFERICA NA REDE	Não
20234819218402	5715692033-TR-17	Transformador	56	322	301	CONEXAO DANIFICADA	Não
20234838876778	5784868033-TR-57	Transformador	106	152	269	DESCARGA ATMOSFERICA NA REDE	Não
20234826711159	03112316RO-CH-03	Chave Fusível	1	1243	21	POSTE DANIFICADO	Não
20234801723564	X69383715-CH-33	Chave Fusível 3 Oper	98	449	733	VENTOS FORTES FECHANDO CURTO NA REDE	Não
20234820357618	7991740033-CH-79	Religador Trifásico	753	89	1117	ARVORE CAIDA SOBRE A REDE	Não

OS	Equipamento	Tipo Elemento	UC's Interr	Duração (min)	CHI	Efeito	Possibilidade de manobra
20234802135144	0302322033-CH-03	Chave Fusível	116	40	77	VENTOS FORTES FECHANDO CURTO NA REDE	Não
20234820357618	7991740033-CH-79	Religador Trifásico	753	54	678	ARVORE CAIDA SOBRE A REDE	Não
20234820357618	7991740033-CH-79	Religador Trifásico	753	60	753	ARVORE CAIDA SOBRE A REDE	Não
20234801930129	0302418033-CH-03	Chave Fusível	16	315	84	VENTOS FORTES FECHANDO CURTO NA REDE	Não
20234847575845	0309641033-CH-03	Chave Fusível	56	76	71	DESCARGA ATMOSFERICA NA REDE	Não
20234848800000	X69362807-CH-03	Chave Fusível	5	4255	355	VENTOS FORTES FECHANDO CURTO NA REDE	Não
20234844504192	UC	Individual	1	1454	24	CONEXAO DA CHAVE DANIFICADA	Não
20234844577937	UC	Individual	1	1403	23	DESCARGA ATMOSFERICA NA REDE	Não
20234844456501	UC	Individual	1	1741	29	VENTOS FORTES FECHANDO CURTO NA REDE	Não
20234807913299	0308875091-CH-03	Chave Fusível	2	908	30	VENTOS FORTES FECHANDO CURTO NA REDE	Não
20234845500275	5702176091-TR-17	Transformador	75	75	94	OBJETO SOBRE A REDE	Não
20234845536137	03123432RO-CH-03	Chave Fusível	1	1105	18	DESCARGA ATMOSFERICA NA REDE	Não
20234846671591	UC	Individual	1	483	8	DESCARGA ATMOSFERICA NA REDE	Não
20234845652625	03835042RO-CH-03	Chave Fusível	40	232	155	ARVORE CAIDA SOBRE A REDE	Não
20234819784827	41DJ01-DJ-52	Disjuntor	1506	8	201	VENTOS FORTES FECHANDO CURTO NA REDE	Não
20234819784827	41DJ11-DJ-52	Disjuntor	2372	8	316	VENTOS FORTES FECHANDO CURTO NA REDE	Não
20234808342924	79210999RO-CH-79	Religador Trifásico	5	139	12	CONDUTOR PARTIDO	Não
20234819780780	79135780RO-CH-79	Religador Trifásico	67	169	189	DESCARGA ATMOSFERICA NA REDE	Não
20234844845285	0389324147-CH-03	Chave Fusível	4	1469	98	DESCARGA ATMOSFERICA NA REDE	Não
20234808342924	79210999RO-CH-79	Religador Trifásico	267	437	1945	CONDUTOR PARTIDO	Não
20234801735613	3313361147-CH-33	Chave Fusível 3 Oper	11	60	11	VENTOS FORTES FECHANDO CURTO NA REDE	Não
20234819780780	79135780RO-CH-79	Religador Trifásico	253	171	721	DESCARGA ATMOSFERICA NA REDE	Não
20234838300452	3354469147-CH-33	Chave Fusível 3 Oper	21	1655	579	DESCARGA ATMOSFERICA NA REDE	Não
20234844967565	0317781147-CH-03	Chave Fusível	4	3172	211	ISOLADOR DANIFICADO	Não
20234832842806	3318642266-CH-33	Chave Fusível 3 Oper	45	1611	1208	DESCARGA ATMOSFERICA NA REDE	Não
20234832842870	0391279266-CH-03	Chave Fusível	11	355	65	DESCARGA ATMOSFERICA NA REDE	Não
20234845779566	79701226RO-CH-79	Religador Trifásico	62	98	101	VENTOS FORTES FECHANDO CURTO NA REDE	Não
20234845779566	79701226RO-CH-79	Religador Trifásico	183	144	439	VENTOS FORTES FECHANDO CURTO NA REDE	Não
20234845779566	79701226RO-CH-79	Religador Trifásico	1031	112	1925	VENTOS FORTES FECHANDO CURTO NA REDE	Não
20234845679501	03809458ME-CH-03	Chave Fusível	5	1421	118	CONEXAO DANIFICADA	Não
20234845779566	79701226RO-CH-79	Religador Trifásico	196	140	457	VENTOS FORTES FECHANDO CURTO NA REDE	Não
20234809108503	57166980ME-TR-57	Transformador	1	370	6	DESCARGA ATMOSFERICA NA REDE	Não
20234836107425	03135984RO-CH-03	Chave Fusível	40	487	325	DESCARGA ATMOSFERICA NA REDE	Não
20234837702988	33836421RO-CH-33	Chave Fusível 3 Oper	47	1379	1080	DESCARGA ATMOSFERICA NA REDE	Não
20234844765085	57113252RO-TR-57	Transformador	1	1323	22	DEFEITO NA BUCHA DO TRANSFORMADOR	Não
20234819419338	UC	Individual	1	297	5	DESCARGA ATMOSFERICA NA REDE	Não
20234827193087	UC	Individual	1	333	6	DESCARGA ATMOSFERICA NA REDE	Não
20234833984300	UC	Individual	1	1442	24	DESCARGA ATMOSFERICA NA REDE	Não
20234819418514	UC	Individual	1	224	4	DESCARGA ATMOSFERICA NA REDE	Não
20234820083704	UC	Individual	1	4472	75	DESCARGA ATMOSFERICA NA REDE	Não



OS	Equipamento	Tipo Elemento	UC's Interr	Duração (min)	CHI	Efeito	Possibilidade de manobra
20234819463338	UC	Individual	1	387	6	DESCARGA ATMOSFERICA NA REDE	Não
20234835714038	UC	Individual	1	1109	18	DESCARGA ATMOSFERICA NA REDE	Não
20234821399911	UC	Individual	1	894	15	DESCARGA ATMOSFERICA NA REDE	Não
20234827020210	UC	Individual	1	691	12	VENTOS FORTES FECHANDO CURTO NA REDE	Não
20234819485531	UC	Individual	1	362	6	VENTOS FORTES FECHANDO CURTO NA REDE	Não
20234844772160	271DJ02-DJ-52	Disjuntor	2639	1	44	CONDUTOR PARTIDO	Não
20234844772160	271DJ02-DJ-52	Disjuntor	158	186	490	CONDUTOR PARTIDO	Não
20234845518922	79210989RO-CH-79	Religador Trifásico	291	194	941	POSTE DANIFICADO	Não
20234847343518	5733573386-TR-57	Transformador	3	616	31	DESCARGA ATMOSFERICA NA REDE	Não
20234844772160	271DJ02-DJ-52	Disjuntor	741	186	2297	CONDUTOR PARTIDO	Não
20234844772160	271DJ02-DJ-52	Disjuntor	2639	26	1144	CONDUTOR PARTIDO	Não
20234844765211	271DJ14-DJ-52	Disjuntor	21	1	0	ISOLADOR DANIFICADO	Não
20234844765211	271DJ14-DJ-52	Disjuntor	21	220	77	ISOLADOR DANIFICADO	Não
20234847178074	57174261RO-TR-57	Transformador	21	1167	408	DESCARGA ATMOSFERICA NA REDE	Não
20234845518922	79210989RO-CH-79	Religador Trifásico	13	1663	360	POSTE DANIFICADO	Não
20234844765211	271DJ14-DJ-52	Disjuntor	1481	317	7825	ISOLADOR DANIFICADO	Não
20234844765211	271DJ14-DJ-52	Disjuntor	2	313	10	ISOLADOR DANIFICADO	Não
20234845645012	57102872RO-TR-57	Transformador	7	193	23	CONEXAO DANIFICADA	Não
20234844738794	UC	Individual	1	1693	28	DESCARGA ATMOSFERICA NA REDE	Não
20234845791678	UC	Individual	1	2922	49	DESCARGA ATMOSFERICA NA REDE	Não
20234844504581	UC	Individual	1	1431	24	DESCARGA ATMOSFERICA NA REDE	Não
20234845511035	UC	Individual	1	574	10	DESCARGA ATMOSFERICA NA REDE	Não
20234847068775	UC	Individual	1	1150	19	DESCARGA ATMOSFERICA NA REDE	Não
20234845830097	UC	Individual	1	1012	17	DESCARGA ATMOSFERICA NA REDE	Não
20234846601138	UC	Individual	1	1475	25	DESCARGA ATMOSFERICA NA REDE	Não
20234838320478	0317542149-CH-03	Chave Fusível	4	1407	94	VENTOS FORTES FECHANDO CURTO NA REDE	Não
20234844968828	UC	Individual	1	2248	37	VENTOS FORTES FECHANDO CURTO NA REDE	Não
20234820273223	UC	Individual	1	1073	18	DESCARGA ATMOSFERICA NA REDE	Não
20234838320478	0317542149-CH-03	Chave Fusível	141	1407	3306	VENTOS FORTES FECHANDO CURTO NA REDE	Não
20234844439902	UC	Individual	1	3073	51	DESCARGA ATMOSFERICA NA REDE	Não
20234818821473	X62670901-CH-03	Chave Fusível	16	4746	1266	VENTOS FORTES FECHANDO CURTO NA REDE	Não
20234832927109	0313221194-CH-03	Chave Fusível	3	336	17	VENTOS FORTES FECHANDO CURTO NA REDE	Não
20234833413195	X37581662-CH-33	Chave Fusível 3 Oper	21	324	113	DESCARGA ATMOSFERICA NA REDE	Não
20234818821473	7813223194-CH-79	Religador Trifásico	27	2772	1247	VENTOS FORTES FECHANDO CURTO NA REDE	Não
20234844398518	UC	Individual	1	226	4	PARA RAI0 DANIFICADO	Não
20234844397465	UC	Individual	1	307	5	PARA RAI0 DANIFICADO	Não
20234819971553	42DJ31-DJ-52	Disjuntor	90	4	6	POSTE DANIFICADO	Não
20234828766392	03169230RO-CH-03	Chave Fusível	4	1610	107	DESCARGA ATMOSFERICA NA REDE	Não
20234819473591	UC	Individual	1	148	2	DESCARGA ATMOSFERICA NA REDE	Não
20234848182271	3309562142-CH-33	Chave Fusível 3 Oper	30	1500	750	DESCARGA ATMOSFERICA NA REDE	Não

OS	Equipamento	Tipo Elemento	UC's Interr	Duração (min)	CHI	Efeito	Possibilidade de manobra
20234847459870	90025845-CP	Cabo Primário	84	113	158	DESCARGA ATMOSFERICA NA REDE	Não
20234846405558	UC	Individual	1	1857	31	DESCARGA ATMOSFERICA NA REDE	Não
20234801934707	0308111042-CH-03	Chave Fusível	27	379	171	CONDUTOR PARTIDO	Não
20234819429176	X37461653-TR-57	Transformador	83	738	1021	DESCARGA ATMOSFERICA NA REDE	Não
20234802153479	57128044RO-TR-57	Transformador	39	1043	678	VENTOS FORTES FECHANDO CURTO NA REDE	Não
20234821620019	59289778-FT-01	FLY TAP	2149	260	9312	CONEXAO DANIFICADA	Não
20234844537000	0308506042-CH-03	Chave Fusível	3	2651	133	VENTOS FORTES FECHANDO CURTO NA REDE	Não
20234810078264	0308130042-CH-03	Chave Fusível	3	1748	87	CONDUTOR PARTIDO	Não
20234821620019	28DJ03-DJ-52	Disjuntor	3357	1	56	CONEXAO DANIFICADA	Não
20234802961486	X28171320-CH-03	Chave Fusível	2	455	15	DESCARGA ATMOSFERICA NA REDE	Não
20234801522218	UC	Individual	1	661	11	DESCARGA ATMOSFERICA NA REDE	Não
20234808221724	UC	Individual	1	1506	25	DESCARGA ATMOSFERICA NA REDE	Não
20234819410857	UC	Individual	1	203	3	DESCARGA ATMOSFERICA NA REDE	Não
20234832817695	UC	Individual	1	346	6	DESCARGA ATMOSFERICA NA REDE	Não
20234808334846	UC	Individual	1	1112	19	DESCARGA ATMOSFERICA NA REDE	Não
20234808168380	UC	Individual	1	258	4	PARA RAI0 DANIFICADO	Não
20234819576122	UC	Individual	1	442	7	VENTOS FORTES FECHANDO CURTO NA REDE	Não
20234845949068	X37461653-TR-57	Transformador	85	141	200	DESCARGA ATMOSFERICA NA REDE	Não
20234845563701	UC	Individual	1	327	5	DESCARGA ATMOSFERICA NA REDE	Não
20234844354708	UC	Individual	1	605	10	VENTOS FORTES FECHANDO CURTO NA REDE	Não
20234844389683	UC	Individual	1	463	8	VENTOS FORTES FECHANDO CURTO NA REDE	Não
20234803030284	03174035RO-CH-03	Chave Fusível	2	605	20	DESCARGA ATMOSFERICA NA REDE	Não
20234831712373	UC	Individual	1	209	3	DESCARGA ATMOSFERICA NA REDE	Não
20234847339350	3309910070-CH-33	Chave Fusível 3 Oper	9	1713	257	DESCARGA ATMOSFERICA NA REDE	Não
20234845536825	UC	Individual	1	515	9	DESCARGA ATMOSFERICA NA REDE	Não
20234802114027	171DJ11-DJ-52	Disjuntor	60	2	2	DESCARGA ATMOSFERICA NA REDE	Não
20234844853494	5616270108-TR-16	Transformador	1	2011	34	ARVORE CAIDA SOBRE A REDE	Não
20234832813024	5702135108-TR-57	Transformador	28	327	153	CRUZETA DANIFICADA	Não
20234808342801	57803353RO-TR-57	Transformador	61	57	58	VENTOS FORTES FECHANDO CURTO NA REDE	Não
20234801920161	03838207RO-CH-03	Chave Fusível	3	315	16	DESCARGA ATMOSFERICA NA REDE	Não
20234827067783	UC	Individual	1	3387	56	CONEXAO DA CHAVE DANIFICADA	Não
20234827070419	UC	Individual	1	4339	72	CONEXAO DA CHAVE DANIFICADA	Não
20234838305893	UC	Individual	1	2660	44	CONEXAO DA CHAVE DANIFICADA	Não
20234801749293	UC	Individual	1	1410	23	VENTOS FORTES FECHANDO CURTO NA REDE	Não
20234802173166	UC	Individual	1	1565	26	VENTOS FORTES FECHANDO CURTO NA REDE	Não
20234848118694	0302046108-CH-03	Chave Fusível	11	230	42	DESCARGA ATMOSFERICA NA REDE	Não
20234844568597	UC	Individual	1	2696	45	CONEXAO DA CHAVE DANIFICADA	Não
20234838485874	33107501RO-CH-33	Chave Fusível 3 Oper	119	384	762	DESCARGA ATMOSFERICA NA REDE	Não
20234802050123	0311586108-CH-03	Chave Fusível	115	1419	2720	ARVORE CAIDA SOBRE A REDE	Não
20234832917653	0310991108-CH-03	Chave Fusível	7	1644	192	DESCARGA ATMOSFERICA NA REDE	Não

OS	Equipamento	Tipo Elemento	UC's Interr	Duração (min)	CHI	Efeito	Possibilidade de manobra
20234831598418	03406029RO-CH-03	Chave Fusível	24	3819	1528	ARVORE CAIDA SOBRE A REDE	Não
20234836961361	0310912108-CH-03	Chave Fusível	13	1291	280	ARVORE CAIDA SOBRE A REDE	Não
20234826857780	03836007RO-CH-03	Chave Fusível	21	2222	778	VENTOS FORTES FECHANDO CURTO NA REDE	Não
20234826686395	33107501RO-CH-33	Chave Fusível 3 Oper	119	1193	2366	DESCARGA ATMOSFERICA NA REDE	Não
20234827067771	UC	Individual	1	4754	79	DESCARGA ATMOSFERICA NA REDE	Não
20234844906590	03116643RO-CH-03	Chave Fusível	6	737	74	ARVORE CAIDA SOBRE A REDE	Não
20234849075694	33806138RO-CH-33	Chave Fusível 3 Oper	4	831	55	DESCARGA ATMOSFERICA NA REDE	Não
20234848989630	5718142108-TR-57	Transformador	24	4431	1772	PARA RAO DANIFICADO	Não
20234845799261	0311586108-CH-03	Chave Fusível	83	1520	2103	ARVORE CAIDA SOBRE A REDE	Não
20234849075694	0319148108-CH-03	Chave Fusível	5	6757	563	DESCARGA ATMOSFERICA NA REDE	Não
20234848290843	03701910RO-CH-03	Chave Fusível	5	2411	201	DESCARGA ATMOSFERICA NA REDE	Não
20234845799261	0311586108-CH-03	Chave Fusível	33	3160	1738	ARVORE CAIDA SOBRE A REDE	Não
20234848463440	03406220RO-CH-03	Chave Fusível	48	1677	1342	CONEXAO DA CHAVE DANIFICADA	Não
20234845653568	UC	Individual	1	2798	47	ARVORE CAIDA SOBRE A REDE	Não
20234807665387	96DJ04-DJ-52	Disjuntor	1426	2	48	CONDUTOR PARTIDO	Sim
20234820035331	79847311RO-CH-79	Religador Trifásico	116	8	15	DESCARGA ATMOSFERICA NA REDE	Não
20234807665387	96DJ04-DJ-52	Disjuntor	4060	75	5075	CONDUTOR PARTIDO	Sim
20234820035331	96DJ12-DJ-52	Disjuntor	17	124	35	DESCARGA ATMOSFERICA NA REDE	Não
20234820552576	62679625-CP	Cabo Primário	28	1477	689	DESCARGA ATMOSFERICA NA REDE	Não
20234832854271	X27566891-TR-57	Transformador	40	434	289	CONEXAO DANIFICADA	Não
20234826723579	0319820149-CH-03	Chave Fusível	9	683	102	DESCARGA ATMOSFERICA NA REDE	Não
20234807665387	89167334RO-CH-88	Chave Faca	3282	5	274	CONDUTOR PARTIDO	Não
20234807665387	96DJ04-DJ-52	Disjuntor	1211	212	4279	CONDUTOR PARTIDO	Não
20234808036726	96DJ01-DJ-52	Disjuntor	1208	54	1087	EMENDA DANIFICADA	Não
20234820035331	96DJ12-DJ-52	Disjuntor	18	50	15	DESCARGA ATMOSFERICA NA REDE	Não
20234820291706	57169380RO-TR-57	Transformador	39	1976	1284	CONEXAO DANIFICADA	Não
20234812923950	78029615-FT-01	FLY TAP	598	352	3508	CONEXAO DANIFICADA	Não
20234831224148	0318064149-CH-03	Chave Fusível	4	2558	171	CRUZETA DANIFICADA	Não
20234808251757	96DJ03-DJ-52	Disjuntor	336	42	235	ARVORE CAIDA SOBRE A REDE	Não
20234838521660	5703649149-TR-57	Transformador	58	377	364	CONDUTOR PARTIDO	Não
20234807665387	96DJ04-DJ-52	Disjuntor	31	93	48	CONDUTOR PARTIDO	Não
20234819768484	0405566149-CH-03	Chave Fusível	9	1357	204	DESCARGA ATMOSFERICA NA REDE	Não
20234819583564	33803303RO-CH-33	Chave Fusível 3 Oper	39	1313	853	DESCARGA ATMOSFERICA NA REDE	Não
20234808251757	96DJ03-DJ-52	Disjuntor	418	42	293	ARVORE CAIDA SOBRE A REDE	Não
20234808251757	96DJ03-DJ-52	Disjuntor	1070	58	1034	ARVORE CAIDA SOBRE A REDE	Não
20234820035331	79847311RO-CH-79	Religador Trifásico	116	147	284	DESCARGA ATMOSFERICA NA REDE	Não
20234808036726	96DJ01-DJ-52	Disjuntor	114	166	315	EMENDA DANIFICADA	Não
20234808036726	96DJ01-DJ-52	Disjuntor	2775	166	7678	EMENDA DANIFICADA	Não
20234809367588	UC	Individual	1	988	16	CONDUTOR PARTIDO	Não
20234847692698	5716172149-TR-57	Transformador	58	525	508	VENTOS FORTES FECHANDO CURTO NA REDE	Não

OS	Equipamento	Tipo Elemento	UC's Interr	Duração (min)	CHI	Efeito	Possibilidade de manobra
20234845684624	96DJ14-DJ-52	Disjuntor	47	5	4	ISOLADOR DANIFICADO	Não
20234845681035	278DJ12-DJ-52	Disjuntor	48	179	143	VENTOS FORTES FECHANDO CURTO NA REDE	Não
20234846920417	8915316149-CH-88	Chave Faca	2	82	3	ARVORE CAIDA SOBRE A REDE	Não
20234845681035	278DJ12-DJ-52	Disjuntor	2	130	4	VENTOS FORTES FECHANDO CURTO NA REDE	Não
20234845681035	278DJ12-DJ-52	Disjuntor	4	450	30	VENTOS FORTES FECHANDO CURTO NA REDE	Não
20234847012945	5703420149-TR-57	Transformador	31	566	292	VENTOS FORTES FECHANDO CURTO NA REDE	Não
20234847347978	57174112RO-TR-57	Transformador	122	499	1015	DESCARGA ATMOSFERICA NA REDE	Não
20234845684624	79840870RO-CH-79	Religador Trifásico	50	1	1	ISOLADOR DANIFICADO	Não
20234846934551	79880957RO-CH-79	Religador Trifásico	188	1639	5136	DESCARGA ATMOSFERICA NA REDE	Não
20234848703324	5703694149-TR-57	Transformador	85	2577	3651	CONEXAO DANIFICADA	Não
20234846598722	UC	Individual	1	218	4	CONDUTOR PARTIDO	Não
20234846612074	UC	Individual	1	205	3	CONDUTOR PARTIDO	Não
20234819971553	42DJ31-DJ-52	Disjuntor	19	199	63	POSTE DANIFICADO	Não
20234819971553	42DJ31-DJ-52	Disjuntor	4	1184	79	POSTE DANIFICADO	Não
20234820310058	278DJ13-DJ-52	Disjuntor	25	282	117	ARVORE CAIDA SOBRE A REDE	Não
20234819631177	3313019149-CH-33	Chave Fusível 3 Oper	17	2826	801	ARVORE CAIDA SOBRE A REDE	Não
20234808215108	7919841149-CH-79	Religador Trifásico	57	187	178	ISOLADOR DANIFICADO	Não
20234808215108	278DJ13-DJ-52	Disjuntor	13	177	38	ISOLADOR DANIFICADO	Não
20234808215108	278DJ13-DJ-52	Disjuntor	25	313	130	ISOLADOR DANIFICADO	Não
20234820310058	278DJ13-DJ-52	Disjuntor	70	225	263	ARVORE CAIDA SOBRE A REDE	Não
20234845684624	278DJ16-DJ-52	Disjuntor	57	165	157	ISOLADOR DANIFICADO	Sim
20234845684624	96DJ14-DJ-52	Disjuntor	57	18	17	ISOLADOR DANIFICADO	Não
20234845681035	79174643RO-CH-79	Religador Trifásico	75	613	766	VENTOS FORTES FECHANDO CURTO NA REDE	Não
20234845681035	278DJ12-DJ-52	Disjuntor	13	1599	346	VENTOS FORTES FECHANDO CURTO NA REDE	Não
20234845681035	278DJ12-DJ-52	Disjuntor	1	1389	23	VENTOS FORTES FECHANDO CURTO NA REDE	Não
20234845681035	278DJ12-DJ-52	Disjuntor	39	288	187	VENTOS FORTES FECHANDO CURTO NA REDE	Não
20234846920417	278DJ16-DJ-52	Disjuntor	57	329	313	ARVORE CAIDA SOBRE A REDE	Não
20234845681035	79174643RO-CH-79	Religador Trifásico	12	603	121	VENTOS FORTES FECHANDO CURTO NA REDE	Sim
20234827032346	5700262007-TR-57	Transformador	7	1230	143	ARVORE CAIDA SOBRE A REDE	Não
20234832776128	5777223007-TR-57	Transformador	99	311	513	EMENDA DANIFICADA	Não
20234819572369	39DJ14-DJ-52	Disjuntor	257	32	137	ARVORE CAIDA SOBRE A REDE	Não
20234819627911	5700626007-TR-57	Transformador	51	263	224	CONDUTOR PARTIDO	Não
20234832827489	5700283007-TR-17	Transformador	49	142	116	CONDUTOR PARTIDO	Não
20234808187459	0317786007-CH-03	Chave Fusível	1078	1082	19440	VENTOS FORTES FECHANDO CURTO NA REDE	Não
20234808413451	0300311007-CH-03	Chave Fusível	158	641	1688	CHAVE DANIFICADA	Não
20234819649549	5700202007-TR-57	Transformador	98	646	1055	CONEXAO DA CHAVE DANIFICADA	Não
20234808193133	54827792RO-TR-17	Transformador	58	612	592	CHAVE DANIFICADA	Não
20234819572369	39DJ14-DJ-52	Disjuntor	853	32	455	ARVORE CAIDA SOBRE A REDE	Não
20234827068406	5700202007-TR-57	Transformador	98	123	201	CONDUTOR PARTIDO	Não
20234810375847	5700130007-TR-17	Transformador	23	410	157	VENTOS FORTES FECHANDO CURTO NA REDE	Não

OS	Equipamento	Tipo Elemento	UC's Interr	Duração (min)	CHI	Efeito	Possibilidade de manobra
20234808236515	5700956007-TR-57	Transformador	48	495	396	CHAVE DANIFICADA	Não
20234819649549	8900201007-CH-88	Chave Faca	50	29	24	CONEXAO DA CHAVE DANIFICADA	Não
20234808232074	UC	Individual	1	4088	68	DESCARGA ATMOSFERICA NA REDE	Não
20234801744684	UC	Individual	1	316	5	CONDUTOR PARTIDO	Não
20234819475819	UC	Individual	1	178	3	CONDUTOR PARTIDO	Não
20234819579667	UC	Individual	1	101	2	CONDUTOR PARTIDO	Não
20234808294921	UC	Individual	1	4069	68	VENTOS FORTES FECHANDO CURTO NA REDE	Não
20234845162144	5701487007-TR-57	Transformador	55	284	260	CONDUTOR PARTIDO	Não
20234844342843	5715660007-TR-57	Transformador	141	546	1283	EMENDA DANIFICADA	Não
20234844502978	5709250007-TR-57	Transformador	35	113	66	CONEXAO DA CHAVE DANIFICADA	Não
20234847139553	54120278RO-TR-56	Transformador	11	189	35	VENTOS FORTES FECHANDO CURTO NA REDE	Não
20234846930006	5708337007-TR-17	Transformador	83	1630	2255	DEFEITO NA BUCHA DO TRANSFORMADOR	Não
20234845794365	5700947007-TR-57	Transformador	72	1067	1280	CONEXAO DANIFICADA	Não
20234808209680	7913712007-CH-79	Religador Trifásico	807	29	390	EMENDA DANIFICADA	Não
20234832754316	5719210091-TR-57	Transformador	1	237	4	PARA RAO DANIFICADO	Não
20234819660821	3301997091-CH-33	Chave Fusível 3 Oper	37	2862	1765	DESCARGA ATMOSFERICA NA REDE	Não
20234808209680	7913712007-CH-79	Religador Trifásico	21	2	1	EMENDA DANIFICADA	Não
20234808209680	7913712007-CH-79	Religador Trifásico	21	190	67	EMENDA DANIFICADA	Não
20234845691197	5719071091-TR-57	Transformador	2	2408	80	TRANSFORMADOR QUEIMADO	Não
20234833598603	5747796091-TR-57	Transformador	2	285	9	CHAVE DANIFICADA	Não
20234808209680	7913712007-CH-79	Religador Trifásico	807	264	3551	EMENDA DANIFICADA	Não
20234819660821	3301997091-CH-33	Chave Fusível 3 Oper	1	4466	74	DESCARGA ATMOSFERICA NA REDE	Não
20234844537089	0304315091-CH-03	Chave Fusível	2	1477	49	DESCARGA ATMOSFERICA NA REDE	Não
20234832900318	UC	Individual	1	1597	27	CONEXAO DA CHAVE DANIFICADA	Não
20234849269892	0310180091-CH-03	Chave Fusível	3	3960	198	POSTE DANIFICADO	Não
20234845239440	UC	Individual	1	1116	19	TRANSFORMADOR QUEIMADO	Não
20234829356231	0303936007-CH-03	Chave Fusível	6	136	14	DESCARGA ATMOSFERICA NA REDE	Não
20234829356231	0303937007-CH-03	Chave Fusível	7	1205	141	DESCARGA ATMOSFERICA NA REDE	Não
20234808237402	03164959RO-CH-03	Chave Fusível	16	473	126	DESCARGA ATMOSFERICA NA REDE	Não
20234827039543	UC	Individual	1	406	7	DESCARGA ATMOSFERICA NA REDE	Não
20234845544437	UC	Individual	1	477	8	VENTOS FORTES FECHANDO CURTO NA REDE	Não
20234845621120	UC	Individual	1	319	5	VENTOS FORTES FECHANDO CURTO NA REDE	Não
20234808193572	14DJ54-DJ-52	Disjuntor	908	1	15	ISOLADOR DANIFICADO	Sim
20234808193572	14DJ55-DJ-52	Disjuntor	908	291	4404	ISOLADOR DANIFICADO	Sim
20234808193572	14DJ55-DJ-52	Disjuntor	908	50	757	ISOLADOR DANIFICADO	Não
20234808193572	14DJ54-DJ-52	Disjuntor	1	344	6	ISOLADOR DANIFICADO	Não
20234829256712	3304712007-CH-33	Chave Fusível 3 Oper	44	363	266	ARVORE CAIDA SOBRE A REDE	Não
20234827124275	5714940007-TR-17	Transformador	78	159	207	DESCARGA ATMOSFERICA NA REDE	Não
20234802079011	79162262RO-CH-79	Religador Trifásico	79	4	5	ARVORE CAIDA SOBRE A REDE	Não
20234808193572	14DJ54-DJ-52	Disjuntor	5	507	42	ISOLADOR DANIFICADO	Não

OS	Equipamento	Tipo Elemento	UC's Interr	Duração (min)	CHI	Efeito	Possibilidade de manobra
20234808193572	14DJ54-DJ-52	Disjuntor	114	454	863	ISOLADOR DANIFICADO	Não
20234820444495	79162181RO-CH-79	Religador Trifásico	551	175	1607	VENTOS FORTES FECHANDO CURTO NA REDE	Não
20234808201106	14DJ81-DJ-52	Disjuntor	334	217	1208	ARVORE CAIDA SOBRE A REDE	Não
20234820449211	03146984RO-CH-03	Chave Fusível	245	366	1494	VENTOS FORTES FECHANDO CURTO NA REDE	Não
20234820319896	0305240007-CH-03	Chave Fusível	34	1648	934	CHAVE DANIFICADA	Não
20234808193572	8904429007-CH-88	Chave Faca	184	926	2840	ISOLADOR DANIFICADO	Não
20234808193572	79803598RO-CH-79	Religador Trifásico	12	95	19	ISOLADOR DANIFICADO	Não
20234808193572	14DJ54-DJ-52	Disjuntor	12	71	14	ISOLADOR DANIFICADO	Sim
20234808193572	8904429007-CH-88	Chave Faca	19	1019	323	ISOLADOR DANIFICADO	Não
20234808193572	14DJ55-DJ-52	Disjuntor	439	1	7	ISOLADOR DANIFICADO	Não
20234802042739	0302458007-CH-03	Chave Fusível	52	1165	1010	ARVORE CAIDA SOBRE A REDE	Não
20234802180050	0304505007-CH-03	Chave Fusível	35	262	153	VENTOS FORTES FECHANDO CURTO NA REDE	Não
20234808193572	14DJ55-DJ-52	Disjuntor	1	50	1	ISOLADOR DANIFICADO	Não
20234808193572	14DJ54-DJ-52	Disjuntor	6	172	17	ISOLADOR DANIFICADO	Não
20234808193572	8919345007-CH-88	Chave Faca	0	222	0	ISOLADOR DANIFICADO	Não
20234832825478	03160199RO-CH-03	Chave Fusível	15	1059	265	ARVORE CAIDA SOBRE A REDE	Não
20234808193572	14DJ55-DJ-52	Disjuntor	1	291	5	ISOLADOR DANIFICADO	Sim
20234808230697	54128076RO-TR-17	Transformador	137	611	1395	CONEXAO DANIFICADA	Não
20234808193572	14DJ54-DJ-52	Disjuntor	146	38	92	ISOLADOR DANIFICADO	Sim
20234808193572	8904429007-CH-88	Chave Faca	124	925	1912	ISOLADOR DANIFICADO	Não
20234832742786	0307774007-CH-03	Chave Fusível	1	1027	17	DESCARGA ATMOSFERICA NA REDE	Não
20234802091314	X30161127-CH-03	Chave Fusível	3	495	25	ARVORE CAIDA SOBRE A REDE	Não
20234819556488	5707626007-TR-57	Transformador	66	177	195	CHAVE DANIFICADA	Não
20234813619647	5778922007-TR-57	Transformador	115	867	1662	VENTOS FORTES FECHANDO CURTO NA REDE	Não
20234808193572	8904429007-CH-88	Chave Faca	461	966	7422	ISOLADOR DANIFICADO	Não
20234808193572	14DJ55-DJ-52	Disjuntor	908	4	61	ISOLADOR DANIFICADO	Não
20234808193572	14DJ54-DJ-52	Disjuntor	107	265	473	ISOLADOR DANIFICADO	Não
20234808193572	14DJ55-DJ-52	Disjuntor	439	4	29	ISOLADOR DANIFICADO	Não
20234808193572	14DJ55-DJ-52	Disjuntor	439	4	29	ISOLADOR DANIFICADO	Não
20234835208203	0303077007-CH-03	Chave Fusível	10	657	110	DESCARGA ATMOSFERICA NA REDE	Não
20234808201106	14DJ81-DJ-52	Disjuntor	242	105	423	ARVORE CAIDA SOBRE A REDE	Não
20234825946179	5700169007-TR-57	Transformador	47	1481	1160	VENTOS FORTES FECHANDO CURTO NA REDE	Não
20234808193572	14DJ54-DJ-52	Disjuntor	1	1	0	ISOLADOR DANIFICADO	Sim
20234807866912	54120212RO-TR-56	Transformador	6	235	24	VENTOS FORTES FECHANDO CURTO NA REDE	Não
20234802079011	79162262RO-CH-79	Religador Trifásico	79	78	103	ARVORE CAIDA SOBRE A REDE	Não
20234802079011	79162262RO-CH-79	Religador Trifásico	58	180	174	ARVORE CAIDA SOBRE A REDE	Não
20234819503638	0303799007-CH-03	Chave Fusível	7	2672	312	VENTOS FORTES FECHANDO CURTO NA REDE	Não
20234808193572	8904429007-CH-88	Chave Faca	1	1019	17	ISOLADOR DANIFICADO	Não
20234820032025	5700867007-TR-17	Transformador	48	155	124	DESCARGA ATMOSFERICA NA REDE	Não
20234808272851	0303174007-CH-03	Chave Fusível	329	707	3877	CONDUTOR PARTIDO	Não

OS	Equipamento	Tipo Elemento	UC's Interr	Duração (min)	CHI	Efeito	Possibilidade de manobra
20234808193572	14DJ54-DJ-52	Disjuntor	87	486	705	ISOLADOR DANIFICADO	Não
20234808193572	14DJ54-DJ-52	Disjuntor	191	1	3	ISOLADOR DANIFICADO	Não
20234808193572	14DJ54-DJ-52	Disjuntor	59	53	52	ISOLADOR DANIFICADO	Não
20234832839398	0315830007-CH-03	Chave Fusível	1	1062	18	DESCARGA ATMOSFERICA NA REDE	Não
20234808193572	14DJ54-DJ-52	Disjuntor	1	19	0	ISOLADOR DANIFICADO	Não
20234808193572	14DJ54-DJ-52	Disjuntor	5	533	44	ISOLADOR DANIFICADO	Não
20234820444495	79162181RO-CH-79	Religador Trifásico	173	178	513	VENTOS FORTES FECHANDO CURTO NA REDE	Não
20234808201106	14DJ81-DJ-52	Disjuntor	2795	111	5171	ARVORE CAIDA SOBRE A REDE	Não
20234808193572	14DJ55-DJ-52	Disjuntor	1	4	0	ISOLADOR DANIFICADO	Não
20234838497450	5703122007-TR-57	Transformador	103	204	350	VENTOS FORTES FECHANDO CURTO NA REDE	Não
20234832912896	UC	Individual	1	1918	32	DESCARGA ATMOSFERICA NA REDE	Não
20234820427882	UC	Individual	1	803	13	DESCARGA ATMOSFERICA NA REDE	Não
20234827060992	UC	Individual	1	334	6	DESCARGA ATMOSFERICA NA REDE	Não
20234801789035	UC	Individual	1	164	3	CONDUTOR PARTIDO	Não
20234827034810	UC	Individual	1	638	11	VENTOS FORTES FECHANDO CURTO NA REDE	Não
20234835328351	UC	Individual	1	964	16	ARVORE CAIDA SOBRE A REDE	Não
20234847094111	14DJ54-DJ-52	Disjuntor	668	57	635	ISOLADOR DANIFICADO	Sim
20234847094111	14DJ54-DJ-52	Disjuntor	1	57	1	ISOLADOR DANIFICADO	Sim
20234844492627	14DJ54-DJ-52	Disjuntor	128	82	175	ARVORE CAIDA SOBRE A REDE	Não
20234844492627	14DJ54-DJ-52	Disjuntor	1	194	3	ARVORE CAIDA SOBRE A REDE	Não
20234847094111	79701805RO-CH-79	Religador Trifásico	667	374	4158	ISOLADOR DANIFICADO	Sim
20234847094111	14DJ54-DJ-52	Disjuntor	327	2	11	ISOLADOR DANIFICADO	Não
20234847094111	79701805RO-CH-79	Religador Trifásico	250	227	946	ISOLADOR DANIFICADO	Não
20234847833656	0304785007-CH-03	Chave Fusível	3	482	24	VENTOS FORTES FECHANDO CURTO NA REDE	Não
20234844492627	14DJ54-DJ-52	Disjuntor	13	184	40	ARVORE CAIDA SOBRE A REDE	Não
20234846944539	79803599RO-CH-79	Religador Trifásico	13	1253	271	ARVORE CAIDA SOBRE A REDE	Não
20234846944539	79803599RO-CH-79	Religador Trifásico	1	1258	21	ARVORE CAIDA SOBRE A REDE	Não
20234844492627	14DJ54-DJ-52	Disjuntor	775	194	2506	ARVORE CAIDA SOBRE A REDE	Não
20234847094111	14DJ54-DJ-52	Disjuntor	668	54	601	ISOLADOR DANIFICADO	Sim
20234847094111	14DJ54-DJ-52	Disjuntor	327	2	11	ISOLADOR DANIFICADO	Não
20234846944539	79803599RO-CH-79	Religador Trifásico	136	1258	2851	ARVORE CAIDA SOBRE A REDE	Não
20234847094111	14DJ54-DJ-52	Disjuntor	1	54	1	ISOLADOR DANIFICADO	Sim
20234847094111	79701805RO-CH-79	Religador Trifásico	1	374	6	ISOLADOR DANIFICADO	Sim
20234847655039	5705060007-TR-57	Transformador	118	183	360	VENTOS FORTES FECHANDO CURTO NA REDE	Não
20234841394240	7903108007-CH-79	Religador Trifásico	12	512	102	ARVORE CAIDA SOBRE A REDE	Não
20234846930521	57112358RO-TR-57	Transformador	48	640	512	CONEXAO DANIFICADA	Não
20234848571457	5619447007-TR-57	Transformador	1	2032	34	DESCARGA ATMOSFERICA NA REDE	Não
20234844492627	14DJ54-DJ-52	Disjuntor	77	3	4	ARVORE CAIDA SOBRE A REDE	Não
20234848706753	03161124RO-CH-03	Chave Fusível	4	2587	172	DESCARGA ATMOSFERICA NA REDE	Não
20234848360407	03161118RO-CH-03	Chave Fusível	24	1417	567	DESCARGA ATMOSFERICA NA REDE	Não

OS	Equipamento	Tipo Elemento	UC's Interr	Duração (min)	CHI	Efeito	Possibilidade de manobra
20234841394240	7903108007-CH-79	Religador Trifásico	214	573	2044	ARVORE CAIDA SOBRE A REDE	Não
20234845540533	UC	Individual	1	1619	27	VENTOS FORTES FECHANDO CURTO NA REDE	Não
20234802096746	0318635007-CH-03	Chave Fusível	61	1490	1515	VENTOS FORTES FECHANDO CURTO NA REDE	Não
20234803677454	3314237144-CH-33	Chave Fusível 3 Oper	192	1162	3718	VENTOS FORTES FECHANDO CURTO NA REDE	Não
20234819536720	79162282RO-CH-79	Religador Trifásico	51	1615	1373	ISOLADOR DANIFICADO	Não
20234819536720	79162282RO-CH-79	Religador Trifásico	17	298	84	ISOLADOR DANIFICADO	Não
20234819536720	79162282RO-CH-79	Religador Trifásico	17	37	10	ISOLADOR DANIFICADO	Não
20234819536720	79162282RO-CH-79	Religador Trifásico	60	443	443	ISOLADOR DANIFICADO	Não
20234845343444	79162282RO-CH-79	Religador Trifásico	6	332	33	POSTE DANIFICADO	Não
20234845343444	79162282RO-CH-79	Religador Trifásico	52	1567	1358	POSTE DANIFICADO	Não
20234845343444	79162282RO-CH-79	Religador Trifásico	54	397	357	POSTE DANIFICADO	Não
20234845343444	79162282RO-CH-79	Religador Trifásico	17	279	79	POSTE DANIFICADO	Não
20234844501862	UC	Individual	1	2194	37	ARVORE CAIDA SOBRE A REDE	Não
20234847604991	UC	Individual	1	2750	46	DESCARGA ATMOSFERICA NA REDE	Não
20234813600479	171DJ12-DJ-52	Disjuntor	15	38	9	CONDUTOR PARTIDO	Não
20234802131633	5734330987-TR-57	Transformador	1	611	10	DESCARGA ATMOSFERICA NA REDE	Não
20234808213614	79807803RO-CH-79	Religador Trifásico	42	7	5	CONDUTOR PARTIDO	Não
20234813600479	171DJ12-DJ-52	Disjuntor	167	148	412	CONDUTOR PARTIDO	Não
20234808213614	79803593RO-CH-79	Religador Trifásico	135	220	495	CONDUTOR PARTIDO	Não
20234808213614	79803593RO-CH-79	Religador Trifásico	42	253	177	CONDUTOR PARTIDO	Sim
20234813600479	171DJ12-DJ-52	Disjuntor	2	38	1	CONDUTOR PARTIDO	Não
20234820399760	7819118105-CH-79	Religador Trifásico	147	606	1485	DESCARGA ATMOSFERICA NA REDE	Não
20234802094683	7819118105-CH-79	Religador Trifásico	147	244	598	DESCARGA ATMOSFERICA NA REDE	Não
20234801728632	UC	Individual	1	1716	29	DESCARGA ATMOSFERICA NA REDE	Não
20234819585832	UC	Individual	1	1175	20	DESCARGA ATMOSFERICA NA REDE	Não
20234827067779	UC	Individual	1	473	8	DESCARGA ATMOSFERICA NA REDE	Não
20234819427536	UC	Individual	1	1493	25	DESCARGA ATMOSFERICA NA REDE	Não
20234801538420	UC	Individual	1	543	9	DESCARGA ATMOSFERICA NA REDE	Não
20234801732209	UC	Individual	1	1850	31	VENTOS FORTES FECHANDO CURTO NA REDE	Não
20234848127542	3309182105-CH-33	Chave Fusível 3 Oper	10	1085	181	DESCARGA ATMOSFERICA NA REDE	Não
20234847344279	UC	Individual	1	1408	23	DESCARGA ATMOSFERICA NA REDE	Não
20234802114027	171DJ12-DJ-52	Disjuntor	2	2	0	DESCARGA ATMOSFERICA NA REDE	Não
20234802114027	171DJ12-DJ-52	Disjuntor	182	2	6	DESCARGA ATMOSFERICA NA REDE	Não
20234802114027	171DJ11-DJ-52	Disjuntor	1767	2	59	DESCARGA ATMOSFERICA NA REDE	Não
20234802114027	171DJ14-DJ-52	Disjuntor	3	2	0	DESCARGA ATMOSFERICA NA REDE	Não
20234807872407	3309002104-CH-33	Chave Fusível 3 Oper	67	589	658	CRUZETA DANIFICADA	Não
20234832860634	3309002104-CH-33	Chave Fusível 3 Oper	67	437	488	DESCARGA ATMOSFERICA NA REDE	Não
20234845005065	5705605106-TR-57	Transformador	64	3067	3271	ARVORE CAIDA SOBRE A REDE	Não
20234808295653	0304866106-CH-03	Chave Fusível	224	260	971	VENTOS FORTES FECHANDO CURTO NA REDE	Não
20234808509966	5705605106-TR-57	Transformador	64	362	386	DESCARGA ATMOSFERICA NA REDE	Não



OS	Equipamento	Tipo Elemento	UC's Interr	Duração (min)	CHI	Efeito	Possibilidade de manobra
20234847317454	5709486106-TR-57	Transformador	83	753	1042	ARVORE CAIDA SOBRE A REDE	Não
20234845949021	0317066106-CH-03	Chave Fusível	39	750	488	VENTOS FORTES FECHANDO CURTO NA REDE	Não
20234848478912	0309382106-CH-03	Chave Fusível	4	3594	240	VENTOS FORTES FECHANDO CURTO NA REDE	Não
20234845540517	UC	Individual	1	3250	54	DESCARGA ATMOSFERICA NA REDE	Não
20234819536962	79144567RO-CH-79	Religador Trifásico	151	96	242	CONDUTOR PARTIDO	Não
20234819536962	79144567RO-CH-79	Religador Trifásico	69	164	189	CONDUTOR PARTIDO	Não
20234819536962	79163362RO-CH-79	Religador Trifásico	161	1	3	CONDUTOR PARTIDO	Não
20234819536962	79144567RO-CH-79	Religador Trifásico	479	891	7113	CONDUTOR PARTIDO	Não
20234830412832	0307046091-CH-03	Chave Fusível	2	1249	42	DESCARGA ATMOSFERICA NA REDE	Não
20234848267622	03218926RO-CH-03	Chave Fusível	237	1652	6525	ARVORE CAIDA SOBRE A REDE	Não
20234832847407	79144567RO-CH-79	Religador Trifásico	47	286	224	ARVORE CAIDA SOBRE A REDE	Não
20234832847407	79144567RO-CH-79	Religador Trifásico	548	146	1333	ARVORE CAIDA SOBRE A REDE	Sim
20234832847407	79144567RO-CH-79	Religador Trifásico	12	1426	285	ARVORE CAIDA SOBRE A REDE	Não
20234832847407	79144567RO-CH-79	Religador Trifásico	26	315	137	ARVORE CAIDA SOBRE A REDE	Não
20234832847407	79144567RO-CH-79	Religador Trifásico	66	233	256	ARVORE CAIDA SOBRE A REDE	Não
20234832847407	0310458091-CH-03	Chave Fusível	549	12	110	ARVORE CAIDA SOBRE A REDE	Não
20234827192734	UC	Individual	1	2836	47	DESCARGA ATMOSFERICA NA REDE	Não
20234845903517	03107602RO-CH-03	Chave Fusível	2	537	18	ARVORE CAIDA SOBRE A REDE	Não
20234844569438	UC	Individual	1	1291	22	DESCARGA ATMOSFERICA NA REDE	Não
20234820654089	7859323167-CH-79	Religador Trifásico	56	673	628	DESCARGA ATMOSFERICA NA REDE	Não
20234820654089	7859323167-CH-79	Religador Trifásico	3	677	34	DESCARGA ATMOSFERICA NA REDE	Não
20234844476289	UC	Individual	1	1802	30	DESCARGA ATMOSFERICA NA REDE	Não
20234820081848	327DJ14-DJ-52	Disjuntor	169	2	6	DESCARGA ATMOSFERICA NA REDE	Sim
20234830627799	UC	Individual	1	4569	76	ARVORE CAIDA SOBRE A REDE	Não
20234847487310	UC	Individual	1	1492	25	DESCARGA ATMOSFERICA NA REDE	Não
20234820310017	230DJ12-DJ-52	Disjuntor	169	97	273	VENTOS FORTES FECHANDO CURTO NA REDE	Não
20234820479445	79810506SI-CH-79	Religador Trifásico	5	203	17	ARVORE CAIDA SOBRE A REDE	Não
20234820479445	79810506SI-CH-79	Religador Trifásico	7	204	24	ARVORE CAIDA SOBRE A REDE	Não
20234844447199	0314813167-CH-03	Chave Fusível	4	888	59	DESCARGA ATMOSFERICA NA REDE	Não
20234820479445	79810506SI-CH-79	Religador Trifásico	2	448	15	ARVORE CAIDA SOBRE A REDE	Não
20234820479445	79810506SI-CH-79	Religador Trifásico	20	125	42	ARVORE CAIDA SOBRE A REDE	Não
20234845076756	X57778065-CH-03	Chave Fusível	6	762	76	DESCARGA ATMOSFERICA NA REDE	Não
20234845073884	89213736SI-CH-88	Chave Faca	1072	380	6789	CHAVE DANIFICADA	Não
20234847898470	5704050167-TR-57	Transformador	88	387	568	CONDUTOR PARTIDO	Não
20234848296474	03116868SI-CH-03	Chave Fusível	1	1022	17	DESCARGA ATMOSFERICA NA REDE	Não
20234848324757	0314121167-CH-03	Chave Fusível	2	1059	35	DESCARGA ATMOSFERICA NA REDE	Não
20234845646055	UC	Individual	1	1238	21	DESCARGA ATMOSFERICA NA REDE	Não
20234847642758	UC	Individual	1	403	7	DESCARGA ATMOSFERICA NA REDE	Não
20234847622154	UC	Individual	1	863	14	DESCARGA ATMOSFERICA NA REDE	Não
20234844938225	UC	Individual	1	2341	39	VENTOS FORTES FECHANDO CURTO NA REDE	Não

OS	Equipamento	Tipo Elemento	UC's Interr	Duração (min)	CHI	Efeito	Possibilidade de manobra
20234819556264	8914341133-CH-88	Chave Faca	77	15	19	ARVORE CAIDA SOBRE A REDE	Não
20234819556264	8914341133-CH-88	Chave Faca	1	15	0	ARVORE CAIDA SOBRE A REDE	Não
20234819560807	4306019133-CH-33	Chave Fusível 3 Oper	50	83	69	DESCARGA ATMOSFERICA NA REDE	Não
20234838319873	0305712133-CH-03	Chave Fusível	3	347	17	DESCARGA ATMOSFERICA NA REDE	Não
20234808132950	03885753SI-CH-03	Chave Fusível	55	325	298	DESCARGA ATMOSFERICA NA REDE	Não
20234819556264	19DJ11-DJ-52	Disjuntor	26	70	30	ARVORE CAIDA SOBRE A REDE	Não
20234819556264	19DJ11-DJ-52	Disjuntor	77	70	90	ARVORE CAIDA SOBRE A REDE	Não
20234808035064	UC	Individual	1	302	5	DESCARGA ATMOSFERICA NA REDE	Não
20234808064220	UC	Individual	1	282	5	DESCARGA ATMOSFERICA NA REDE	Não
20234819413621	UC	Individual	1	339	6	DESCARGA ATMOSFERICA NA REDE	Não
20234819410139	UC	Individual	1	286	5	DESCARGA ATMOSFERICA NA REDE	Não
20234832912221	UC	Individual	1	1173	20	DESCARGA ATMOSFERICA NA REDE	Não
20234832736003	UC	Individual	1	347	6	DESCARGA ATMOSFERICA NA REDE	Não
20234819471794	UC	Individual	1	268	4	PARA RAI0 DANIFICADO	Não
20234848274104	0309018133-CH-03	Chave Fusível	1	1131	19	DESCARGA ATMOSFERICA NA REDE	Não
20234845795488	0301850133-CH-03	Chave Fusível	223	103	383	DESCARGA ATMOSFERICA NA REDE	Não
20234847459753	04814749SI-CH-03	Chave Fusível	57	288	274	DESCARGA ATMOSFERICA NA REDE	Não
20234847116245	5701964133-TR-57	Transformador	35	69	40	DESCARGA ATMOSFERICA NA REDE	Não
20234848551305	57217299SI-TR-17	Transformador	1	1856	31	DESCARGA ATMOSFERICA NA REDE	Não
20234848274104	0309018133-CH-03	Chave Fusível	29	969	468	DESCARGA ATMOSFERICA NA REDE	Não
20234847266646	3302176133-CH-33	Chave Fusível 3 Oper	59	145	143	DESCARGA ATMOSFERICA NA REDE	Não
20234847014949	33217278SI-CH-33	Chave Fusível 3 Oper	4	284	19	DESCARGA ATMOSFERICA NA REDE	Não
20234848181599	65456542-CP	Cabo Primário	28	1096	511	CONEXAO DANIFICADA	Não
20234848125649	03168887SI-CH-03	Chave Fusível	52	1401	1214	POSTE DANIFICADO	Não
20234846578222	7812505133-CH-79	Religador Trifásico	201	626	2097	ARVORE CAIDA SOBRE A REDE	Não
20234848274104	0309018133-CH-03	Chave Fusível	1	1017	17	DESCARGA ATMOSFERICA NA REDE	Não
20234845901827	X77822705-TR-17	Transformador	1	1678	28	DESCARGA ATMOSFERICA NA REDE	Não
20234849008209	5750385133-TR-57	Transformador	2	2854	95	TRANSFORMADOR QUEIMADO	Não
20234848274104	0309018133-CH-03	Chave Fusível	1	1108	18	DESCARGA ATMOSFERICA NA REDE	Não
20234845964320	X42117468-CH-03	Chave Fusível	2	1902	63	DESCARGA ATMOSFERICA NA REDE	Não
20234848215140	33129465SI-CH-33	Chave Fusível 3 Oper	68	1331	1508	DESCARGA ATMOSFERICA NA REDE	Não
20234844371425	UC	Individual	1	401	7	DESCARGA ATMOSFERICA NA REDE	Não
20234846733000	UC	Individual	1	88	1	DESCARGA ATMOSFERICA NA REDE	Não
20234844440971	UC	Individual	1	859	14	DESCARGA ATMOSFERICA NA REDE	Não
20234847090068	UC	Individual	1	1008	17	DESCARGA ATMOSFERICA NA REDE	Não
20234847157515	UC	Individual	1	1341	22	DESCARGA ATMOSFERICA NA REDE	Não
20234847227330	UC	Individual	1	1121	19	DESCARGA ATMOSFERICA NA REDE	Não
20234847039933	UC	Individual	1	1247	21	DESCARGA ATMOSFERICA NA REDE	Não
20234847079930	UC	Individual	1	1145	19	DESCARGA ATMOSFERICA NA REDE	Não
20234846732988	UC	Individual	1	1533	26	DESCARGA ATMOSFERICA NA REDE	Não

OS	Equipamento	Tipo Elemento	UC's Interr	Duração (min)	CHI	Efeito	Possibilidade de manobra
20234832762531	03125377SI-CH-03	Chave Fusível	12	795	159	DESCARGA ATMOSFERICA NA REDE	Não
20234808411131	UC	Individual	1	2486	41	DESCARGA ATMOSFERICA NA REDE	Não
20234844511789	0360695170-CH-03	Chave Fusível	7	1021	119	DESCARGA ATMOSFERICA NA REDE	Não
20234819746893	03860069SI-CH-03	Chave Fusível	10	495	83	ARVORE CAIDA SOBRE A REDE	Não
20234844511814	5764163170-TR-57	Transformador	1	2322	39	TRANSFORMADOR QUEIMADO	Não
20234831223655	3328738170-CH-33	Chave Fusível 3 Oper	53	1180	1042	DESCARGA ATMOSFERICA NA REDE	Não
20234819746939	X3823640SI-CH-03	Chave Fusível	16	410	109	DESCARGA ATMOSFERICA NA REDE	Não
20234810127302	UC	Individual	1	881	15	DESCARGA ATMOSFERICA NA REDE	Não
20234808389368	UC	Individual	1	1658	28	DESCARGA ATMOSFERICA NA REDE	Não
20234819716939	UC	Individual	1	1744	29	DESCARGA ATMOSFERICA NA REDE	Não
20234819460624	UC	Individual	1	1912	32	DESCARGA ATMOSFERICA NA REDE	Não
20234819746434	UC	Individual	1	1384	23	DESCARGA ATMOSFERICA NA REDE	Não
20234819980403	UC	Individual	1	200	3	DESCARGA ATMOSFERICA NA REDE	Não
20234820419269	UC	Individual	1	2366	39	DESCARGA ATMOSFERICA NA REDE	Não
20234834287357	UC	Individual	1	5392	90	DESCARGA ATMOSFERICA NA REDE	Não
20234827017217	UC	Individual	1	2096	35	DESCARGA ATMOSFERICA NA REDE	Não
20234832831883	UC	Individual	1	1705	28	DESCARGA ATMOSFERICA NA REDE	Não
20234847141976	79864425SI-CH-79	Religador Trifásico	159	307	814	ARVORE CAIDA SOBRE A REDE	Não
20234848231480	7831584170-CH-79	Religador Trifásico	39	1432	931	ARVORE CAIDA SOBRE A REDE	Não
20234847141976	79864425SI-CH-79	Religador Trifásico	254	178	754	ARVORE CAIDA SOBRE A REDE	Não
20234846784243	UC	Individual	1	1474	25	DESCARGA ATMOSFERICA NA REDE	Não
20234847119605	UC	Individual	1	2661	44	DESCARGA ATMOSFERICA NA REDE	Não
20234844372289	UC	Individual	1	341	6	DESCARGA ATMOSFERICA NA REDE	Não
20234847035633	UC	Individual	1	2598	43	DESCARGA ATMOSFERICA NA REDE	Não
20234844527913	UC	Individual	1	4053	68	DESCARGA ATMOSFERICA NA REDE	Não
20234846780871	UC	Individual	1	1756	29	DESCARGA ATMOSFERICA NA REDE	Não
20234845716796	243DJ01-DJ-52	Disjuntor	3888	203	13154	ARVORE CAIDA SOBRE A REDE	Não
20234845716796	243DJ01-DJ-52	Disjuntor	3888	711	46073	ARVORE CAIDA SOBRE A REDE	Não
20234845119629	UC	Individual	1	687	11	DESCARGA ATMOSFERICA NA REDE	Não
20234832822387	UC	Individual	1	4069	68	CONEXAO DA CHAVE DANIFICADA	Não
20234827061927	UC	Individual	1	1905	32	DESCARGA ATMOSFERICA NA REDE	Não
20234847008929	UC	Individual	1	365	6	VENTOS FORTES FECHANDO CURTO NA REDE	Não
20234846598791	UC	Individual	1	271	5	DESCARGA ATMOSFERICA NA REDE	Não
20234808321279	8900112280-CH-88	Chave Faca	30	1	1	ISOLADOR DANIFICADO	Não
20234808401860	230DJ14-DJ-52	Disjuntor	10	5	1	CONDUTOR PARTIDO	Sim
20234808321279	230DJ13-DJ-52	Disjuntor	1	1098	18	ISOLADOR DANIFICADO	Não
20234820310017	230DJ12-DJ-52	Disjuntor	3	225	11	VENTOS FORTES FECHANDO CURTO NA REDE	Não
20234808401860	230DJ14-DJ-52	Disjuntor	127	298	631	CONDUTOR PARTIDO	Não
20234808321279	230DJ13-DJ-52	Disjuntor	13	146	32	ISOLADOR DANIFICADO	Não
20234820310017	79223397SI-CH-79	Religador Trifásico	137	24	55	VENTOS FORTES FECHANDO CURTO NA REDE	Não

OS	Equipamento	Tipo Elemento	UC's Interr	Duração (min)	CHI	Efeito	Possibilidade de manobra
20234808401860	79880052RO-CH-79	Religador Trifásico	10	1	0	CONDUTOR PARTIDO	Não
20234808321279	230DJ13-DJ-52	Disjuntor	17	101	29	ISOLADOR DANIFICADO	Sim
20234808401860	79880052RO-CH-79	Religador Trifásico	433	1	7	CONDUTOR PARTIDO	Não
20234819552763	5727590167-TR-57	Transformador	28	538	251	CONDUTOR PARTIDO	Não
20234842182687	33855342SI-CH-33	Chave Fusível 3 Oper	3	307	15	DESCARGA ATMOSFERICA NA REDE	Não
20234820310017	230DJ12-DJ-52	Disjuntor	134	97	217	VENTOS FORTES FECHANDO CURTO NA REDE	Sim
20234820310017	230DJ12-DJ-52	Disjuntor	2	50	2	VENTOS FORTES FECHANDO CURTO NA REDE	Não
20234808401860	230DJ14-DJ-52	Disjuntor	433	5	36	CONDUTOR PARTIDO	Sim
20234820310017	79223397SI-CH-79	Religador Trifásico	137	16	37	VENTOS FORTES FECHANDO CURTO NA REDE	Não
20234808401860	230DJ14-DJ-52	Disjuntor	358	159	949	CONDUTOR PARTIDO	Não
20234831596853	UC	Individual	1	1272	21	CONEXAO DA CHAVE DANIFICADA	Não
20234819434662	UC	Individual	1	741	12	DESCARGA ATMOSFERICA NA REDE	Não
20234832585342	UC	Individual	1	2590	43	DESCARGA ATMOSFERICA NA REDE	Não
20234833004492	UC	Individual	1	1004	17	DESCARGA ATMOSFERICA NA REDE	Não
20234828118177	UC	Individual	1	427	7	DESCARGA ATMOSFERICA NA REDE	Não
20234820561455	UC	Individual	1	1286	21	ARVORE CAIDA SOBRE A REDE	Não
20234845923249	UC	Individual	1	798	13	CONEXAO DA CHAVE DANIFICADA	Não
20234844818100	UC	Individual	1	2577	43	DESCARGA ATMOSFERICA NA REDE	Não
20234847039925	UC	Individual	1	186	3	DESCARGA ATMOSFERICA NA REDE	Não
20234847131604	UC	Individual	1	120	2	DESCARGA ATMOSFERICA NA REDE	Não
20234847692632	3309654133-CH-33	Chave Fusível 3 Oper	54	460	414	ARVORE CAIDA SOBRE A REDE	Não
20234816617847	79130367SI-CH-79	Religador Trifásico	481	108	866	ARVORE CAIDA SOBRE A REDE	Não
20234808388798	UC	Individual	1	1359	23	DESCARGA ATMOSFERICA NA REDE	Não
20234819485007	UC	Individual	1	497	8	DESCARGA ATMOSFERICA NA REDE	Não
20234819436667	UC	Individual	1	1476	25	DESCARGA ATMOSFERICA NA REDE	Não
20234827125988	UC	Individual	1	128	2	DESCARGA ATMOSFERICA NA REDE	Não
20234847029911	0320561214-CH-03	Chave Fusível	27	64	29	DESCARGA ATMOSFERICA NA REDE	Não
20234847419020	3306420214-CH-33	Chave Fusível 3 Oper	34	170	96	ARVORE CAIDA SOBRE A REDE	Não
20234848850455	0323799214-CH-03	Chave Fusível	2	2885	96	DESCARGA ATMOSFERICA NA REDE	Não
20234848519628	5783442214-TR-17	Transformador	1	1255	21	TRANSFORMADOR QUEIMADO	Não
20234846676887	0317372214-CH-03	Chave Fusível	123	93	191	DESCARGA ATMOSFERICA NA REDE	Não
20234847542730	X43686150-CH-03	Chave Fusível	45	1032	774	DESCARGA ATMOSFERICA NA REDE	Não
20234848519628	5783442214-TR-17	Transformador	1	578	10	TRANSFORMADOR QUEIMADO	Não
20234844778630	UC	Individual	1	1072	18	DESCARGA ATMOSFERICA NA REDE	Não
20234846934200	UC	Individual	1	95	2	DESCARGA ATMOSFERICA NA REDE	Não
20234846946768	UC	Individual	1	81	1	DESCARGA ATMOSFERICA NA REDE	Não
20234846966619	UC	Individual	1	317	5	DESCARGA ATMOSFERICA NA REDE	Não
20234847056950	UC	Individual	1	1259	21	DESCARGA ATMOSFERICA NA REDE	Não
20234844499237	UC	Individual	1	331	6	DESCARGA ATMOSFERICA NA REDE	Não
20234846984213	UC	Individual	1	1259	21	DESCARGA ATMOSFERICA NA REDE	Não

OS	Equipamento	Tipo Elemento	UC's Interr	Duração (min)	CHI	Efeito	Possibilidade de manobra
20234847619026	UC	Individual	1	995	17	DESCARGA ATMOSFERICA NA REDE	Não
20234819941603	79215964SI-CH-79	Religador Trifásico	23	103	39	ISOLADOR DANIFICADO	Não
20234819941603	79215964SI-CH-79	Religador Trifásico	433	337	2432	ISOLADOR DANIFICADO	Não
20234844967135	03842014SI-CH-03	Chave Fusível	9	1377	207	DESCARGA ATMOSFERICA NA REDE	Não
20234820611414	UC	Individual	1	1231	21	ARVORE CAIDA SOBRE A REDE	Não
20234844828305	03400821SI-CH-03	Chave Fusível	133	431	955	VENTOS FORTES FECHANDO CURTO NA REDE	Não
20234848321666	0326888058-CH-03	Chave Fusível	15	994	248	CONDUTOR PARTIDO	Não
20234848459635	03417974SI-CH-03	Chave Fusível	137	1273	2907	ARVORE CAIDA SOBRE A REDE	Não
20234846656137	X82567852-CH-03	Chave Fusível	21	2333	817	DESCARGA ATMOSFERICA NA REDE	Não
20234845520300	UC	Individual	1	1781	30	DESCARGA ATMOSFERICA NA REDE	Não
20234808108946	04176581SI-CH-03	Chave Fusível	4	180	12	DESCARGA ATMOSFERICA NA REDE	Não
20234827126131	UC	Individual	1	329	5	CONEXAO DA CHAVE DANIFICADA	Não
20234819394863	UC	Individual	1	262	4	DESCARGA ATMOSFERICA NA REDE	Não
20234847475012	57138948SI-TR-57	Transformador	87	268	389	DESCARGA ATMOSFERICA NA REDE	Não
20234846969722	79004192SI-CH-79	Religador Trifásico	1086	1	18	ARVORE CAIDA SOBRE A REDE	Não
20234847836180	0307433134-CH-03	Chave Fusível	197	336	1103	DESCARGA ATMOSFERICA NA REDE	Não
20234846969722	38DJ04-DJ-52	Disjuntor	1966	63	2064	ARVORE CAIDA SOBRE A REDE	Não
20234848193047	33417251SI-CH-33	Chave Fusível 3 Oper	13	973	211	DESCARGA ATMOSFERICA NA REDE	Não
20234846596386	UC	Individual	1	365	6	DESCARGA ATMOSFERICA NA REDE	Não
20234847327690	UC	Individual	1	995	17	DESCARGA ATMOSFERICA NA REDE	Não
20234847476798	UC	Individual	1	1002	17	DESCARGA ATMOSFERICA NA REDE	Não
20234847314450	UC	Individual	1	1138	19	DESCARGA ATMOSFERICA NA REDE	Não
20234847865112	33215780SI-CH-33	Chave Fusível 3 Oper	15	359	90	VENTOS FORTES FECHANDO CURTO NA REDE	Não
20234847080433	UC	Individual	1	2854	48	DESCARGA ATMOSFERICA NA REDE	Não
20234845554853	UC	Individual	1	1450	24	DESCARGA ATMOSFERICA NA REDE	Não
20234844742459	33407082SI-CH-33	Chave Fusível 3 Oper	6	1400	140	DESCARGA ATMOSFERICA NA REDE	Não
20234819434592	UC	Individual	1	402	7	DESCARGA ATMOSFERICA NA REDE	Não
20234819447100	UC	Individual	1	543	9	DESCARGA ATMOSFERICA NA REDE	Não
20234819586147	UC	Individual	1	1555	26	DESCARGA ATMOSFERICA NA REDE	Não
20234848320042	7845023189-CH-79	Religador Trifásico	64	923	985	ISOLADOR DANIFICADO	Não
20234845949269	3343880189-CH-33	Chave Fusível 3 Oper	36	764	458	DESCARGA ATMOSFERICA NA REDE	Não
20234846720169	3369676189-CH-33	Chave Fusível 3 Oper	128	155	331	DESCARGA ATMOSFERICA NA REDE	Não
20234846612050	UC	Individual	1	2042	34	DESCARGA ATMOSFERICA NA REDE	Não
20234846658775	UC	Individual	1	392	7	DESCARGA ATMOSFERICA NA REDE	Não
20234846628390	UC	Individual	1	1960	33	VENTOS FORTES FECHANDO CURTO NA REDE	Não
20234819780388	X62298342-CH-03	Chave Fusível	8	147	20	DESCARGA ATMOSFERICA NA REDE	Não
20234847233200	04176581SI-CH-03	Chave Fusível	4	806	54	DESCARGA ATMOSFERICA NA REDE	Não
20234844406345	UC	Individual	1	510	8	DESCARGA ATMOSFERICA NA REDE	Não
20234848842101	04809167SI-CH-03	Chave Fusível	6	2681	268	ARVORE CAIDA SOBRE A REDE	Não
20234820479015	281DJ02-DJ-52	Disjuntor	1056	159	2798	VENTOS FORTES FECHANDO CURTO NA REDE	Sim

OS	Equipamento	Tipo Elemento	UC's Interr	Duração (min)	CHI	Efeito	Possibilidade de manobra
20234820479015	281DJ02-DJ-52	Disjuntor	257	68	291	VENTOS FORTES FECHANDO CURTO NA REDE	Não
20234833068974	0328300059-CH-03	Chave Fusível	535	85	758	CHAVE DANIFICADA	Não
20234839561721	8944328059-CH-88	Chave Faca	5	69	6	CONEXAO DANIFICADA	Não
20234821713061	281DJ05-DJ-52	Disjuntor	2808	31	1451	VENTOS FORTES FECHANDO CURTO NA REDE	Sim
20234839561721	57257109-SJ-04	Chave Fusível	77	1058	1358	CONEXAO DANIFICADA	Não
20234820479015	281DJ02-DJ-52	Disjuntor	10	4441	740	VENTOS FORTES FECHANDO CURTO NA REDE	Não
20234827281558	04400680SI-CH-03	Chave Fusível	198	335	1106	DESCARGA ATMOSFERICA NA REDE	Não
20234844478268	04400680SI-CH-03	Chave Fusível	197	1256	4124	POSTE DANIFICADO	Não
20234835533326	57816559SI-TR-57	Transformador	3	491	25	DESCARGA ATMOSFERICA NA REDE	Não
20234820479015	281DJ02-DJ-52	Disjuntor	343	277	1584	VENTOS FORTES FECHANDO CURTO NA REDE	Não
20234821713061	281DJ05-DJ-52	Disjuntor	2808	48	2246	VENTOS FORTES FECHANDO CURTO NA REDE	Não
20234820479015	281DJ02-DJ-52	Disjuntor	88	4451	6528	VENTOS FORTES FECHANDO CURTO NA REDE	Não
20234820479015	79006664SI-CH-79	Religador Trifásico	298	4	20	VENTOS FORTES FECHANDO CURTO NA REDE	Não
20234830263394	04824670SI-CH-03	Chave Fusível	151	425	1070	DESCARGA ATMOSFERICA NA REDE	Não
20234826887461	5701634059-TR-57	Transformador	44	352	258	VENTOS FORTES FECHANDO CURTO NA REDE	Não
20234808433079	0328300059-CH-03	Chave Fusível	534	214	1905	DESCARGA ATMOSFERICA NA REDE	Não
20234832860742	5701547059-TR-57	Transformador	39	870	565	DESCARGA ATMOSFERICA NA REDE	Não
20234821713061	281DJ05-DJ-52	Disjuntor	466	196	1522	VENTOS FORTES FECHANDO CURTO NA REDE	Não
20234827026397	UC	Individual	1	274	5	DESCARGA ATMOSFERICA NA REDE	Não
20234827030636	UC	Individual	1	251	4	DESCARGA ATMOSFERICA NA REDE	Não
20234825059419	UC	Individual	1	1177	20	DESCARGA ATMOSFERICA NA REDE	Não
20234826887483	UC	Individual	1	780	13	DESCARGA ATMOSFERICA NA REDE	Não
20234827017230	UC	Individual	1	335	6	DESCARGA ATMOSFERICA NA REDE	Não
20234827025018	UC	Individual	1	279	5	DESCARGA ATMOSFERICA NA REDE	Não
20234819579422	UC	Individual	1	1765	29	DESCARGA ATMOSFERICA NA REDE	Não
20234827113352	UC	Individual	1	153	3	DESCARGA ATMOSFERICA NA REDE	Não
20234827020181	UC	Individual	1	3098	52	CONDUTOR PARTIDO	Não
20234820427809	UC	Individual	1	1346	22	CONDUTOR PARTIDO	Não
20234820310126	UC	Individual	1	411	7	PARA RAO DANIFICADO	Não
20234820656473	UC	Individual	1	2919	49	VENTOS FORTES FECHANDO CURTO NA REDE	Não
20234848771060	0304897059-CH-03	Chave Fusível	1	2768	46	PARA RAO DANIFICADO	Não
20234844499598	43213876SI-CH-03	Chave Fusível	123	255	523	CONDUTOR PARTIDO	Não
20234847930615	5726697059-TR-57	Transformador	74	453	559	CONDUTOR PARTIDO	Não
20234849659063	5794340059-TR-57	Transformador	1	4349	72	DESCARGA ATMOSFERICA NA REDE	Não
20234845644973	5713877059-TR-57	Transformador	2	1223	41	POSTE DANIFICADO	Não
20234844471023	03824136SI-CH-03	Chave Fusível	1	1253	21	DESCARGA ATMOSFERICA NA REDE	Não
20234819499126	55148526-CP	Cabo Primário	43	1077	772	DESCARGA ATMOSFERICA NA REDE	Não
20234845947431	0322217282-CH-03	Chave Fusível	180	96	288	DESCARGA ATMOSFERICA NA REDE	Não
20234845901522	0369399282-CH-03	Chave Fusível	1	145	2	DESCARGA ATMOSFERICA NA REDE	Não
20234845901522	5763605282-TR-57	Transformador	4	154	10	DESCARGA ATMOSFERICA NA REDE	Não

OS	Equipamento	Tipo Elemento	UC's Interr	Duração (min)	CHI	Efeito	Possibilidade de manobra
20234846762830	33125783SI-CH-33	Chave Fusível 3 Oper	44	963	706	DESCARGA ATMOSFERICA NA REDE	Não
20234845947431	0322217282-CH-03	Chave Fusível	107	106	189	DESCARGA ATMOSFERICA NA REDE	Não
20234847705598	7899150282-CH-79	Religador Trifásico	117	818	1595	PARA RAO DANIFICADO	Não
20234845947431	0322217282-CH-03	Chave Fusível	53	133	117	DESCARGA ATMOSFERICA NA REDE	Não
20234844828372	55127299-SJ-04	Chave Fusível	14	1437	335	DESCARGA ATMOSFERICA NA REDE	Não
20234832819869	X48250227-CH-33	Chave Fusível 3 Oper	29	464	224	DESCARGA ATMOSFERICA NA REDE	Não
20234832524336	0371247280-CH-03	Chave Fusível	8	892	119	DESCARGA ATMOSFERICA NA REDE	Não
20234832819869	X48250227-CH-33	Chave Fusível 3 Oper	2	482	16	DESCARGA ATMOSFERICA NA REDE	Não
20234836593331	33213647SI-CH-33	Chave Fusível 3 Oper	8	1522	203	DESCARGA ATMOSFERICA NA REDE	Não
20234827018341	UC	Individual	1	220	4	DESCARGA ATMOSFERICA NA REDE	Não
20234827054065	UC	Individual	1	164	3	DESCARGA ATMOSFERICA NA REDE	Não
20234832912911	UC	Individual	1	172	3	DESCARGA ATMOSFERICA NA REDE	Não
20234827067801	UC	Individual	1	115	2	DESCARGA ATMOSFERICA NA REDE	Não
20234827026388	UC	Individual	1	514	9	CONDUTOR PARTIDO	Não
20234847708197	0371280280-CH-03	Chave Fusível	9	3121	468	DESCARGA ATMOSFERICA NA REDE	Não
20234844487495	UC	Individual	1	250	4	DESCARGA ATMOSFERICA NA REDE	Não
20234844423891	UC	Individual	1	553	9	DESCARGA ATMOSFERICA NA REDE	Não
20234832819792	X65764692-CH-03	Chave Fusível	13	829	180	DESCARGA ATMOSFERICA NA REDE	Não
20234819745441	3312350210-CH-33	Chave Fusível 3 Oper	74	140	173	ARVORE CAIDA SOBRE A REDE	Não
20234808141774	7811201210-CH-79	Religador Trifásico	80	493	657	DESCARGA ATMOSFERICA NA REDE	Não
20234810227127	5710663281-TR-57	Transformador	24	233	93	VENTOS FORTES FECHANDO CURTO NA REDE	Não
20234811993578	79002757SI-CH-79	Religador Trifásico	184	197	604	VENTOS FORTES FECHANDO CURTO NA REDE	Não
20234820386438	5702818210-TR-57	Transformador	73	265	322	DESCARGA ATMOSFERICA NA REDE	Não
20234835634171	3312160210-CH-33	Chave Fusível 3 Oper	17	410	116	CONDUTOR PARTIDO	Não
20234844197422	03121473SI-CH-03	Chave Fusível	29	228	110	ISOLADOR DANIFICADO	Não
20234813557175	0302744210-CH-03	Chave Fusível	861	121	1736	DESCARGA ATMOSFERICA NA REDE	Não
20234811993578	79002757SI-CH-79	Religador Trifásico	44	205	150	VENTOS FORTES FECHANDO CURTO NA REDE	Não
20234813892433	0302817210-CH-03	Chave Fusível	334	172	957	CONEXAO DANIFICADA	Não
20234819413727	UC	Individual	1	503	8	DESCARGA ATMOSFERICA NA REDE	Não
20234819486947	UC	Individual	1	277	5	DESCARGA ATMOSFERICA NA REDE	Não
20234845700582	91DJ08-DJ-52	Disjuntor	76	8	10	ARVORE CAIDA SOBRE A REDE	Sim
20234846394570	04417181SI-CH-03	Chave Fusível	105	534	935	DESCARGA ATMOSFERICA NA REDE	Não
20234846014328	79131621SI-CH-79	Religador Trifásico	244	261	1061	ARVORE CAIDA SOBRE A REDE	Não
20234847688797	04417181SI-CH-03	Chave Fusível	104	99	172	DESCARGA ATMOSFERICA NA REDE	Não
20234847690900	5798702210-TR-57	Transformador	34	586	332	DESCARGA ATMOSFERICA NA REDE	Não
20234846380010	7811201210-CH-79	Religador Trifásico	82	777	1062	DESCARGA ATMOSFERICA NA REDE	Não
20234844491558	UC	Individual	1	1527	25	DESCARGA ATMOSFERICA NA REDE	Não
20234846705569	UC	Individual	1	560	9	VENTOS FORTES FECHANDO CURTO NA REDE	Não
20234827025863	33111148SI-CH-33	Chave Fusível 3 Oper	20	1524	508	DESCARGA ATMOSFERICA NA REDE	Não
20234819540953	X47715722-CH-03	Chave Fusível	2	1044	35	DESCARGA ATMOSFERICA NA REDE	Não

OS	Equipamento	Tipo Elemento	UC's Interr	Duração (min)	CHI	Efeito	Possibilidade de manobra
20234834127960	33111148SI-CH-33	Chave Fusível 3 Oper	20	94	31	DESCARGA ATMOSFERICA NA REDE	Não
20234808125156	79102760SI-CH-79	Religador Trifásico	842	378	5305	EMENDA DANIFICADA	Não
20234819540953	X47715722-CH-03	Chave Fusível	3	1043	52	DESCARGA ATMOSFERICA NA REDE	Não
20234808125156	79102760SI-CH-79	Religador Trifásico	125	117	244	EMENDA DANIFICADA	Não
20234819560757	X48089767-CH-03	Chave Fusível	23	1119	429	DESCARGA ATMOSFERICA NA REDE	Não
20234819844599	5718629281-TR-57	Transformador	1	402	7	TRANSFORMADOR QUEIMADO	Não
20234819217759	0315298281-CH-03	Chave Fusível	493	477	3919	DESCARGA ATMOSFERICA NA REDE	Não
20234819410133	UC	Individual	1	644	11	DESCARGA ATMOSFERICA NA REDE	Não
20234808412003	UC	Individual	1	1144	19	DESCARGA ATMOSFERICA NA REDE	Não
20234819493858	UC	Individual	1	209	3	DESCARGA ATMOSFERICA NA REDE	Não
20234827865547	UC	Individual	1	1540	26	DESCARGA ATMOSFERICA NA REDE	Não
20234828741679	UC	Individual	1	1479	25	DESCARGA ATMOSFERICA NA REDE	Não
20234836741329	UC	Individual	1	4149	69	DESCARGA ATMOSFERICA NA REDE	Não
20234820445052	UC	Individual	1	2701	45	DESCARGA ATMOSFERICA NA REDE	Não
20234827118913	UC	Individual	1	448	7	DESCARGA ATMOSFERICA NA REDE	Não
20234847328154	0385666281-CH-03	Chave Fusível	4	632	42	ARVORE CAIDA SOBRE A REDE	Não
20234847575784	X47715722-CH-03	Chave Fusível	5	149	12	DESCARGA ATMOSFERICA NA REDE	Não
20234849895041	03855514SI-CH-03	Chave Fusível	2	4333	144	ARVORE CAIDA SOBRE A REDE	Não
20234847328380	03107780SI-CH-03	Chave Fusível	12	637	127	ARVORE CAIDA SOBRE A REDE	Não
20234848414095	89855001SI-CH-88	Chave Faca	14	1341	313	ARVORE CAIDA SOBRE A REDE	Não
20234857472664	5760224281-TR-57	Transformador	1	11815	197	TRANSFORMADOR QUEIMADO	Não
20234847107744	0320844281-CH-03	Chave Fusível	12	1179	236	ARVORE CAIDA SOBRE A REDE	Não
20234847464840	03832696SI-CH-03	Chave Fusível	8	719	96	DESCARGA ATMOSFERICA NA REDE	Não
20234846628309	UC	Individual	1	610	10	CONEXAO DANIFICADA	Não
20234844377734	UC	Individual	1	331	6	DESCARGA ATMOSFERICA NA REDE	Não
20234846553726	UC	Individual	1	674	11	DESCARGA ATMOSFERICA NA REDE	Não
20234846632834	UC	Individual	1	391	7	DESCARGA ATMOSFERICA NA REDE	Não
20234845949930	UC	Individual	1	1204	20	DESCARGA ATMOSFERICA NA REDE	Não
20234846619592	UC	Individual	1	401	7	DESCARGA ATMOSFERICA NA REDE	Não
20234846956067	UC	Individual	1	388	6	DESCARGA ATMOSFERICA NA REDE	Não
20234846617046	UC	Individual	1	675	11	DESCARGA ATMOSFERICA NA REDE	Não
20234808326137	5718012198-TR-57	Transformador	28	565	264	CONDUTOR PARTIDO	Não
20234827043915	276DJ11-DJ-52	Disjuntor	1999	44	1466	CONDUTOR PARTIDO	Não
20234827043915	276DJ11-DJ-52	Disjuntor	565	249	2345	CONDUTOR PARTIDO	Não
20234832728886	UC	Individual	1	397	7	CONEXAO DA CHAVE DANIFICADA	Não
20234819396209	UC	Individual	1	281	5	DESCARGA ATMOSFERICA NA REDE	Não
20234819414502	UC	Individual	1	559	9	DESCARGA ATMOSFERICA NA REDE	Não
20234819418256	UC	Individual	1	559	9	DESCARGA ATMOSFERICA NA REDE	Não
20234827866042	UC	Individual	1	1390	23	DESCARGA ATMOSFERICA NA REDE	Não
20234819426385	UC	Individual	1	337	6	DESCARGA ATMOSFERICA NA REDE	Não



OS	Equipamento	Tipo Elemento	UC's Interr	Duração (min)	CHI	Efeito	Possibilidade de manobra
20234807977140	UC	Individual	1	638	11	CONDUTOR PARTIDO	Não
20234844488891	0318038198-CH-03	Chave Fusível	385	104	667	CHAVE DANIFICADA	Não
20234847667328	276DJ12-DJ-52	Disjuntor	11	16	3	DESCARGA ATMOSFERICA NA REDE	Não
20234847667328	276DJ12-DJ-52	Disjuntor	121	8	16	DESCARGA ATMOSFERICA NA REDE	Sim
20234844478189	5730696198-TR-57	Transformador	22	144	53	CHAVE DANIFICADA	Não
20234846934238	UC	Individual	1	410	7	DESCARGA ATMOSFERICA NA REDE	Não
20234844437448	UC	Individual	1	1905	32	DESCARGA ATMOSFERICA NA REDE	Não
20234846639308	UC	Individual	1	2108	35	DESCARGA ATMOSFERICA NA REDE	Não
20234847061838	UC	Individual	1	1715	29	DESCARGA ATMOSFERICA NA REDE	Não
20234846954295	UC	Individual	1	349	6	ARVORE CAIDA SOBRE A REDE	Não
20234820331131	5718932172-TR-57	Transformador	53	353	312	DESCARGA ATMOSFERICA NA REDE	Não
20234837760243	79824629SI-CH-79	Religador Trifásico	120	421	842	ARVORE CAIDA SOBRE A REDE	Não
20234820319921	7830929172-CH-79	Religador Trifásico	65	1374	1489	CONDUTOR PARTIDO	Não
20234820319921	7830929172-CH-79	Religador Trifásico	1	2835	47	CONDUTOR PARTIDO	Não
20234813425125	8928985139-CH-88	Chave Faca	102	53	90	ARVORE CAIDA SOBRE A REDE	Não
20234828765800	0359315172-CH-03	Chave Fusível	13	993	215	DESCARGA ATMOSFERICA NA REDE	Não
20234837760243	276DJ12-DJ-52	Disjuntor	131	7	15	ARVORE CAIDA SOBRE A REDE	Sim
20234813425125	79846529SI-CH-79	Religador Trifásico	120	263	526	ARVORE CAIDA SOBRE A REDE	Não
20234837760243	79824629SI-CH-79	Religador Trifásico	11	52	10	ARVORE CAIDA SOBRE A REDE	Não
20234819434627	UC	Individual	1	660	11	DESCARGA ATMOSFERICA NA REDE	Não
20234819995308	UC	Individual	1	1464	24	CONDUTOR PARTIDO	Não
20234845788499	43407065SI-CH-03	Chave Fusível	26	1971	854	CONDUTOR PARTIDO	Não
20234847292208	X55546566-CH-03	Chave Fusível	17	1367	387	CONDUTOR PARTIDO	Não
20234849649629	57138662SI-TR-57	Transformador	1	4064	68	DESCARGA ATMOSFERICA NA REDE	Não
20234846944533	UC	Individual	1	4291	72	DESCARGA ATMOSFERICA NA REDE	Não
20234844342702	UC	Individual	1	2136	36	DESCARGA ATMOSFERICA NA REDE	Não
20234844386882	UC	Individual	1	3240	54	DESCARGA ATMOSFERICA NA REDE	Não
20234844414633	UC	Individual	1	3251	54	DESCARGA ATMOSFERICA NA REDE	Não
20234844496972	UC	Individual	1	1706	28	DESCARGA ATMOSFERICA NA REDE	Não
20234845595018	UC	Individual	1	5876	98	DESCARGA ATMOSFERICA NA REDE	Não
20234846660679	UC	Individual	1	4545	76	DESCARGA ATMOSFERICA NA REDE	Não
20234846711169	UC	Individual	1	4400	73	DESCARGA ATMOSFERICA NA REDE	Não
20234846929457	UC	Individual	1	434	7	DESCARGA ATMOSFERICA NA REDE	Não
20234844379230	UC	Individual	1	1911	32	DESCARGA ATMOSFERICA NA REDE	Não
20234844522707	UC	Individual	1	7092	118	DESCARGA ATMOSFERICA NA REDE	Não
20234845830101	UC	Individual	1	5467	91	DESCARGA ATMOSFERICA NA REDE	Não
20234844833290	UC	Individual	1	1196	20	DESCARGA ATMOSFERICA NA REDE	Não
20234844833633	UC	Individual	1	1145	19	DESCARGA ATMOSFERICA NA REDE	Não
20234845547402	UC	Individual	1	727	12	DESCARGA ATMOSFERICA NA REDE	Não
20234844449362	UC	Individual	1	3364	56	TRANSFORMADOR QUEIMADO	Não

OS	Equipamento	Tipo Elemento	UC's Interr	Duração (min)	CHI	Efeito	Possibilidade de manobra
20234844370676	UC	Individual	1	3341	56	PARA RAI0 DANIFICADO	Não
20234844645131	UC	Individual	1	2885	48	VENTOS FORTES FECHANDO CURTO NA REDE	Não
20234844372283	UC	Individual	1	2069	34	PARA RAI0 DANIFICADO	Não
20234846957361	79045986SI-CH-79	Religador Trifásico	46	18	14	POSTE DANIFICADO	Não
20234846957361	79045986SI-CH-79	Religador Trifásico	46	3	2	POSTE DANIFICADO	Não
20234846951087	UC	Individual	1	4240	71	DESCARGA ATMOSFERICA NA REDE	Não
20234844339349	UC	Individual	1	1947	32	VENTOS FORTES FECHANDO CURTO NA REDE	Não
20234825713061	5210912024-DJ-52	Disjuntor	524	238	2079	DESCARGA ATMOSFERICA NA REDE	Não
20234819660774	0313174024-CH-03	Chave Fusível	18	1026	308	DESCARGA ATMOSFERICA NA REDE	Não
20234825713061	5210912024-DJ-52	Disjuntor	112	140	261	DESCARGA ATMOSFERICA NA REDE	Não
20234844196503	03810815SI-CH-03	Chave Fusível	1	1155	19	DESCARGA ATMOSFERICA NA REDE	Não
20234825713061	5210912024-DJ-52	Disjuntor	31	198	102	DESCARGA ATMOSFERICA NA REDE	Não
20234825713061	5210912024-DJ-52	Disjuntor	46	247	189	DESCARGA ATMOSFERICA NA REDE	Não
20234819469611	UC	Individual	1	86	1	DESCARGA ATMOSFERICA NA REDE	Não
20234819460644	UC	Individual	1	414	7	CONDUTOR PARTIDO	Não
20234845130526	0331550024-CH-03	Chave Fusível	3	234	12	DESCARGA ATMOSFERICA NA REDE	Não
20234846957289	0313583024-CH-03	Chave Fusível	1	155	3	DESCARGA ATMOSFERICA NA REDE	Não
20234848118632	3310343024-CH-33	Chave Fusível 3 Oper	30	868	434	DESCARGA ATMOSFERICA NA REDE	Não
20234844453987	3375981024-CH-33	Chave Fusível 3 Oper	45	221	166	DESCARGA ATMOSFERICA NA REDE	Não
20234845130563	0325206024-CH-03	Chave Fusível	1	365	6	DESCARGA ATMOSFERICA NA REDE	Não
20234842445409	UC	Individual	1	506	8	DESCARGA ATMOSFERICA NA REDE	Não
20234844344829	UC	Individual	1	197	3	DESCARGA ATMOSFERICA NA REDE	Não
20234844369702	UC	Individual	1	291	5	DESCARGA ATMOSFERICA NA REDE	Não
20234826890134	0313039025-CH-03	Chave Fusível	1	1038	17	DESCARGA ATMOSFERICA NA REDE	Não
20234844500334	03125766SI-CH-03	Chave Fusível	6	968	97	DESCARGA ATMOSFERICA NA REDE	Não
20234820616364	33170547SI-CH-33	Chave Fusível 3 Oper	8	111	15	DESCARGA ATMOSFERICA NA REDE	Não
20234850229946	5444439025-TR-56	Transformador	3	4432	222	TRANSFORMADOR QUEIMADO	Não
20234844373236	UC	Individual	1	3388	56	DESCARGA ATMOSFERICA NA REDE	Não
20234847061800	UC	Individual	1	307	5	DESCARGA ATMOSFERICA NA REDE	Não
20234847061813	UC	Individual	1	323	5	DESCARGA ATMOSFERICA NA REDE	Não
20234808190777	79044442SI-CH-79	Religador Trifásico	470	127	995	DESCARGA ATMOSFERICA NA REDE	Não
20234808190777	79044442SI-CH-79	Religador Trifásico	21	125	44	DESCARGA ATMOSFERICA NA REDE	Não
20234816765448	3327821167-CH-33	Chave Fusível 3 Oper	15	256	64	DESCARGA ATMOSFERICA NA REDE	Não
20234813339027	33162598SI-CH-33	Chave Fusível 3 Oper	12	357	71	DESCARGA ATMOSFERICA NA REDE	Não
20234819712431	03125713SI-CH-03	Chave Fusível	3	252	13	DESCARGA ATMOSFERICA NA REDE	Não
20234832819941	33162598SI-CH-33	Chave Fusível 3 Oper	12	271	54	DESCARGA ATMOSFERICA NA REDE	Não
20234846975847	03810984SI-CH-03	Chave Fusível	3	178	9	DESCARGA ATMOSFERICA NA REDE	Não
20234844802887	3379792025-CH-33	Chave Fusível 3 Oper	7	563	66	DESCARGA ATMOSFERICA NA REDE	Não
20234808234026	103DJ11-DJ-52	Disjuntor	408	21	143	ARVORE CAIDA SOBRE A REDE	Não
20234808234026	103DJ11-DJ-52	Disjuntor	50	535	446	ARVORE CAIDA SOBRE A REDE	Não

OS	Equipamento	Tipo Elemento	UC's Interr	Duração (min)	CHI	Efeito	Possibilidade de manobra
20234808234026	103DJ11-DJ-52	Disjuntor	72	159	191	ARVORE CAIDA SOBRE A REDE	Não
20234819712687	79864437SI-CH-79	Religador Trifásico	56	1	1	VENTOS FORTES FECHANDO CURTO NA REDE	Não
20234808234026	103DJ11-DJ-52	Disjuntor	334	82	456	ARVORE CAIDA SOBRE A REDE	Não
20234819712687	79860723SI-CH-79	Religador Trifásico	403	1	7	VENTOS FORTES FECHANDO CURTO NA REDE	Não
20234819712687	103DJ11-DJ-52	Disjuntor	406	220	1489	VENTOS FORTES FECHANDO CURTO NA REDE	Não
20234808234026	103DJ11-DJ-52	Disjuntor	6	1605	161	ARVORE CAIDA SOBRE A REDE	Não
20234808234026	103DJ11-DJ-52	Disjuntor	2	240	8	ARVORE CAIDA SOBRE A REDE	Não
20234819712687	103DJ11-DJ-52	Disjuntor	2	226	8	VENTOS FORTES FECHANDO CURTO NA REDE	Não
20234811432886	UC	Individual	1	1475	25	DESCARGA ATMOSFERICA NA REDE	Não
20234827017749	UC	Individual	1	2194	37	DESCARGA ATMOSFERICA NA REDE	Não
20234820442693	UC	Individual	1	6594	110	DESCARGA ATMOSFERICA NA REDE	Não
20234820469289	UC	Individual	1	6744	112	DESCARGA ATMOSFERICA NA REDE	Não
20234828117788	UC	Individual	1	4394	73	DESCARGA ATMOSFERICA NA REDE	Não
20234828865402	UC	Individual	1	1301	22	DESCARGA ATMOSFERICA NA REDE	Não
20234833022253	UC	Individual	1	1547	26	DESCARGA ATMOSFERICA NA REDE	Não
20234832839024	UC	Individual	1	1161	19	DESCARGA ATMOSFERICA NA REDE	Não
20234824163288	UC	Individual	1	5415	90	DESCARGA ATMOSFERICA NA REDE	Não
20234808240800	UC	Individual	1	7067	118	DESCARGA ATMOSFERICA NA REDE	Não
20234831206908	UC	Individual	1	1383	23	DESCARGA ATMOSFERICA NA REDE	Não
20234829157704	UC	Individual	1	1793	30	CONDUTOR PARTIDO	Não
20234847709992	103DJ11-DJ-52	Disjuntor	320	157	837	DESCARGA ATMOSFERICA NA REDE	Não
20234847709992	103DJ11-DJ-52	Disjuntor	84	199	279	DESCARGA ATMOSFERICA NA REDE	Sim
20234845879740	3320725060-CH-33	Chave Fusível 3 Oper	251	356	1489	VENTOS FORTES FECHANDO CURTO NA REDE	Não
20234847709992	103DJ11-DJ-52	Disjuntor	468	7	55	DESCARGA ATMOSFERICA NA REDE	Não
20234847709992	79860723SI-CH-79	Religador Trifásico	84	14	20	DESCARGA ATMOSFERICA NA REDE	Não
20234846630624	UC	Individual	1	1569	26	DESCARGA ATMOSFERICA NA REDE	Não
20234847019691	UC	Individual	1	1354	23	DESCARGA ATMOSFERICA NA REDE	Não
20234846612044	UC	Individual	1	770	13	PARA RAI0 DANIFICADO	Não
20234848649885	0331719060-CH-03	Chave Fusível	4	4544	303	DESCARGA ATMOSFERICA NA REDE	Não
20234846921005	33707953SI-CH-33	Chave Fusível 3 Oper	17	199	56	DESCARGA ATMOSFERICA NA REDE	Não
20234846580634	UC	Individual	1	695	12	DESCARGA ATMOSFERICA NA REDE	Não
20234846601155	UC	Individual	1	552	9	DESCARGA ATMOSFERICA NA REDE	Não
20234819560707	3315749210-CH-33	Chave Fusível 3 Oper	23	381	146	DESCARGA ATMOSFERICA NA REDE	Não
20234832884234	57407387SI-TR-57	Transformador	2	1245	41	DESCARGA ATMOSFERICA NA REDE	Não
20234819780323	0325669210-CH-03	Chave Fusível	27	458	206	DESCARGA ATMOSFERICA NA REDE	Não
20234819223900	03162720SI-CH-03	Chave Fusível	127	79	167	CONEXAO DANIFICADA	Não
20234820449666	0311968210-CH-03	Chave Fusível	65	104	113	DESCARGA ATMOSFERICA NA REDE	Não
20234819411779	UC	Individual	1	273	5	DESCARGA ATMOSFERICA NA REDE	Não
20234819452992	UC	Individual	1	390	7	DESCARGA ATMOSFERICA NA REDE	Não
20234819457815	UC	Individual	1	436	7	DESCARGA ATMOSFERICA NA REDE	Não

OS	Equipamento	Tipo Elemento	UC's Interr	Duração (min)	CHI	Efeito	Possibilidade de manobra
20234820439399	UC	Individual	1	1413	24	DESCARGA ATMOSFERICA NA REDE	Não
20234827035834	UC	Individual	1	551	9	DESCARGA ATMOSFERICA NA REDE	Não
20234827062933	UC	Individual	1	448	7	DESCARGA ATMOSFERICA NA REDE	Não
20234831415052	UC	Individual	1	226	4	DESCARGA ATMOSFERICA NA REDE	Não
20234838304145	UC	Individual	1	904	15	DESCARGA ATMOSFERICA NA REDE	Não
20234827078348	UC	Individual	1	257	4	DESCARGA ATMOSFERICA NA REDE	Não
20234813566051	UC	Individual	1	270	5	CONEXAO DANIFICADA	Não
20234854570292	5711924210-TR-17	Transformador	3	7612	381	TRANSFORMADOR QUEIMADO	Não
20234846945780	3315749210-CH-33	Chave Fusível 3 Oper	23	180	69	DESCARGA ATMOSFERICA NA REDE	Não
20234846735875	5426887210-TR-16	Transformador	2	131	4	DESCARGA ATMOSFERICA NA REDE	Não
20234846501593	0325669210-CH-03	Chave Fusível	28	544	254	DESCARGA ATMOSFERICA NA REDE	Não
20234845923290	UC	Individual	1	1016	17	DESCARGA ATMOSFERICA NA REDE	Não
20234846668356	UC	Individual	1	443	7	DESCARGA ATMOSFERICA NA REDE	Não
20234844378952	UC	Individual	1	276	5	DESCARGA ATMOSFERICA NA REDE	Não
20234847557961	UC	Individual	1	1320	22	DESCARGA ATMOSFERICA NA REDE	Não
20234808320623	79170791SI-CH-79	Religador Trifásico	83	192	266	ARVORE CAIDA SOBRE A REDE	Não
20234820373278	03170511SI-CH-03	Chave Fusível	1	515	9	DESCARGA ATMOSFERICA NA REDE	Não
20234808320623	79170791SI-CH-79	Religador Trifásico	226	86	324	ARVORE CAIDA SOBRE A REDE	Não
20234833412643	0311463210-CH-03	Chave Fusível	6	587	59	ISOLADOR DANIFICADO	Não
20234828865928	UC	Individual	1	370	6	ARVORE CAIDA SOBRE A REDE	Não
20234820519784	UC	Individual	1	167	3	VENTOS FORTES FECHANDO CURTO NA REDE	Não
20234846785939	33125702SI-CH-33	Chave Fusível 3 Oper	9	847	127	DESCARGA ATMOSFERICA NA REDE	Não
20234846780453	3311451211-CH-33	Chave Fusível 3 Oper	5	1095	91	DESCARGA ATMOSFERICA NA REDE	Não
20234846013023	04168701SI-CH-03	Chave Fusível	225	202	757	CONEXAO DANIFICADA	Não
20234846249988	0301105211-CH-03	Chave Fusível	85	392	555	DESCARGA ATMOSFERICA NA REDE	Não
20234853950754	57167857SI-TR-57	Transformador	12	367	73	EMENDA DANIFICADA	Não
20234846704841	0383637211-CH-03	Chave Fusível	7	836	98	DESCARGA ATMOSFERICA NA REDE	Não
20234847280852	3325714211-CH-33	Chave Fusível 3 Oper	10	1318	220	DESCARGA ATMOSFERICA NA REDE	Não
20234848227949	57709743SI-TR-57	Transformador	1	2308	38	TRANSFORMADOR QUEIMADO	Não
20234847550223	57855015SI-TR-57	Transformador	1	347	6	PARA RAI0 DANIFICADO	Não
20234847170862	03153503SI-CH-03	Chave Fusível	5	451	38	DESCARGA ATMOSFERICA NA REDE	Não
20234845710388	UC	Individual	1	959	16	DESCARGA ATMOSFERICA NA REDE	Não
20234845886707	UC	Individual	1	976	16	DESCARGA ATMOSFERICA NA REDE	Não
20234846658803	UC	Individual	1	275	5	DESCARGA ATMOSFERICA NA REDE	Não
20234846556364	UC	Individual	1	318	5	DESCARGA ATMOSFERICA NA REDE	Não
20234845797584	UC	Individual	1	1294	22	DESCARGA ATMOSFERICA NA REDE	Não
20234846636600	UC	Individual	1	711	12	DESCARGA ATMOSFERICA NA REDE	Não
20234846781704	UC	Individual	1	252	4	DESCARGA ATMOSFERICA NA REDE	Não
20234845828592	UC	Individual	1	1027	17	DESCARGA ATMOSFERICA NA REDE	Não
20234846678162	UC	Individual	1	435	7	DESCARGA ATMOSFERICA NA REDE	Não

OS	Equipamento	Tipo Elemento	UC's Interr	Duração (min)	CHI	Efeito	Possibilidade de manobra
20234846745327	UC	Individual	1	114	2	DESCARGA ATMOSFERICA NA REDE	Não
20234846657892	UC	Individual	1	514	9	DESCARGA ATMOSFERICA NA REDE	Não
20234846753626	UC	Individual	1	202	3	ARVORE CAIDA SOBRE A REDE	Não
20234819238810	64070399-SJ-04	Chave Fusível	25	506	211	DESCARGA ATMOSFERICA NA REDE	Não
20234819476477	UC	Individual	1	523	9	DESCARGA ATMOSFERICA NA REDE	Não
20234819478050	UC	Individual	1	614	10	DESCARGA ATMOSFERICA NA REDE	Não
20234819404384	UC	Individual	1	646	11	VENTOS FORTES FECHANDO CURTO NA REDE	Não
20234819413584	UC	Individual	1	608	10	VENTOS FORTES FECHANDO CURTO NA REDE	Não
20234827036658	UC	Individual	1	255	4	VENTOS FORTES FECHANDO CURTO NA REDE	Não
20234845982632	UC	Individual	1	904	15	DESCARGA ATMOSFERICA NA REDE	Não
20234846598801	UC	Individual	1	411	7	DESCARGA ATMOSFERICA NA REDE	Não
20234846677915	UC	Individual	1	333	6	DESCARGA ATMOSFERICA NA REDE	Não
20234846658806	UC	Individual	1	303	5	DESCARGA ATMOSFERICA NA REDE	Não
20234847340975	UC	Individual	1	1492	25	DESCARGA ATMOSFERICA NA REDE	Não
20234844401120	UC	Individual	1	223	4	DESCARGA ATMOSFERICA NA REDE	Não
20234845587277	UC	Individual	1	9034	151	DESCARGA ATMOSFERICA NA REDE	Não
20234838300324	0325802188-CH-03	Chave Fusível	7	368	43	DESCARGA ATMOSFERICA NA REDE	Não
20234832895215	03170539SI-CH-03	Chave Fusível	3	244	12	ISOLADOR DA CHAVE DANIFICADO	Não
20234837601958	57212555SI-TR-57	Transformador	1	186	3	TRANSFORMADOR QUEIMADO	Não
20234819587348	33111153SI-CH-33	Chave Fusível 3 Oper	14	1605	375	ARVORE CAIDA SOBRE A REDE	Não
20234819585289	3311377188-CH-33	Chave Fusível 3 Oper	29	258	125	DESCARGA ATMOSFERICA NA REDE	Não
20234819528058	03170539SI-CH-03	Chave Fusível	3	786	39	DESCARGA ATMOSFERICA NA REDE	Não
20234820038026	33132202SI-CH-33	Chave Fusível 3 Oper	23	499	191	DESCARGA ATMOSFERICA NA REDE	Não
20234820567773	03162818SI-CH-03	Chave Fusível	1	159	3	DESCARGA ATMOSFERICA NA REDE	Não
20234819764725	4319390169-CH-33	Chave Fusível 3 Oper	34	496	281	DESCARGA ATMOSFERICA NA REDE	Não
20234844735342	5725796188-TR-57	Transformador	1	3123	52	TRANSFORMADOR QUEIMADO	Não
20234837702754	7825837188-CH-79	Religador Trifásico	218	640	2325	VENTOS FORTES FECHANDO CURTO NA REDE	Não
20234832898669	57104345SI-TR-57	Transformador	1	1952	33	TRANSFORMADOR QUEIMADO	Não
20234812227388	UC	Individual	1	2473	41	DESCARGA ATMOSFERICA NA REDE	Não
20234820356955	UC	Individual	1	2322	39	DESCARGA ATMOSFERICA NA REDE	Não
20234827015381	UC	Individual	1	1750	29	DESCARGA ATMOSFERICA NA REDE	Não
20234808858777	UC	Individual	1	2216	37	DESCARGA ATMOSFERICA NA REDE	Não
20234819499915	UC	Individual	1	524	9	DESCARGA ATMOSFERICA NA REDE	Não
20234819963874	UC	Individual	1	197	3	DESCARGA ATMOSFERICA NA REDE	Não
20234832835838	UC	Individual	1	1050	17	DESCARGA ATMOSFERICA NA REDE	Não
20234834816700	UC	Individual	1	5207	87	DESCARGA ATMOSFERICA NA REDE	Não
20234819426379	UC	Individual	1	459	8	DESCARGA ATMOSFERICA NA REDE	Não
20234820428493	UC	Individual	1	2696	45	DESCARGA ATMOSFERICA NA REDE	Não
20234823063783	UC	Individual	1	803	13	DESCARGA ATMOSFERICA NA REDE	Não
20234819485831	UC	Individual	1	1258	21	DESCARGA ATMOSFERICA NA REDE	Não

OS	Equipamento	Tipo Elemento	UC's Interr	Duração (min)	CHI	Efeito	Possibilidade de manobra
20234820376909	UC	Individual	1	908	15	DESCARGA ATMOSFERICA NA REDE	Não
20234827070471	UC	Individual	1	1469	24	VENTOS FORTES FECHANDO CURTO NA REDE	Não
20234845629212	7929742188-CH-79	Religador Trifásico	29	364	176	ISOLADOR DANIFICADO	Não
20234846926907	5724016188-TR-57	Transformador	132	45	99	ARVORE CAIDA SOBRE A REDE	Não
20234844741788	33168366SI-CH-33	Chave Fusível 3 Oper	31	275	142	DESCARGA ATMOSFERICA NA REDE	Não
20234845629212	7929742188-CH-79	Religador Trifásico	2	487	16	ISOLADOR DANIFICADO	Não
20234845794271	03213940SI-CH-03	Chave Fusível	1	1377	23	DESCARGA ATMOSFERICA NA REDE	Não
20234845629212	7929742188-CH-79	Religador Trifásico	24	429	172	ISOLADOR DANIFICADO	Não
20234847040961	3311377188-CH-33	Chave Fusível 3 Oper	29	1297	627	VENTOS FORTES FECHANDO CURTO NA REDE	Não
20234846957203	33168366SI-CH-33	Chave Fusível 3 Oper	31	404	209	DESCARGA ATMOSFERICA NA REDE	Não
20234845629212	7929742188-CH-79	Religador Trifásico	56	349	326	ISOLADOR DANIFICADO	Não
20234845629212	7929742188-CH-79	Religador Trifásico	41	281	192	ISOLADOR DANIFICADO	Não
20234845094106	5701315188-TR-57	Transformador	85	577	817	DESCARGA ATMOSFERICA NA REDE	Não
20234847177855	3326414188-CH-33	Chave Fusível 3 Oper	6	511	51	ARVORE CAIDA SOBRE A REDE	Não
20234847690875	4319390169-CH-33	Chave Fusível 3 Oper	34	262	148	VENTOS FORTES FECHANDO CURTO NA REDE	Não
20234845629212	7929742188-CH-79	Religador Trifásico	375	205	1281	ISOLADOR DANIFICADO	Não
20234846569850	UC	Individual	1	1589	26	DESCARGA ATMOSFERICA NA REDE	Não
20234845893291	UC	Individual	1	2282	38	DESCARGA ATMOSFERICA NA REDE	Não
20234846397446	UC	Individual	1	508	8	DESCARGA ATMOSFERICA NA REDE	Não
20234844433691	UC	Individual	1	1321	22	DESCARGA ATMOSFERICA NA REDE	Não
20234845961065	UC	Individual	1	1457	24	DESCARGA ATMOSFERICA NA REDE	Não
20234846226295	UC	Individual	1	2270	38	DESCARGA ATMOSFERICA NA REDE	Não
20234846927205	UC	Individual	1	673	11	DESCARGA ATMOSFERICA NA REDE	Não
20234846931131	UC	Individual	1	1552	26	DESCARGA ATMOSFERICA NA REDE	Não
20234847130312	UC	Individual	1	1078	18	DESCARGA ATMOSFERICA NA REDE	Não
20234847183951	UC	Individual	1	1076	18	DESCARGA ATMOSFERICA NA REDE	Não
20234847266412	UC	Individual	1	1046	17	DESCARGA ATMOSFERICA NA REDE	Não
20234847270772	UC	Individual	1	1080	18	DESCARGA ATMOSFERICA NA REDE	Não
20234847403381	UC	Individual	1	970	16	DESCARGA ATMOSFERICA NA REDE	Não
20234847239368	UC	Individual	1	1206	20	DESCARGA ATMOSFERICA NA REDE	Não
20234845527730	UC	Individual	1	396	7	DESCARGA ATMOSFERICA NA REDE	Não
20234845933451	UC	Individual	1	958	16	DESCARGA ATMOSFERICA NA REDE	Não
20234846638937	UC	Individual	1	426	7	DESCARGA ATMOSFERICA NA REDE	Não
20234847299189	UC	Individual	1	1324	22	DESCARGA ATMOSFERICA NA REDE	Não
20234844924521	UC	Individual	1	943	16	ARVORE CAIDA SOBRE A REDE	Não
20234819431601	UC	Individual	1	611	10	DESCARGA ATMOSFERICA NA REDE	Não
20234831917903	UC	Individual	1	1772	30	DESCARGA ATMOSFERICA NA REDE	Não
20234848468123	5722117169-TR-17	Transformador	2	1309	44	DESCARGA ATMOSFERICA NA REDE	Não
20234848557800	5710944169-TR-57	Transformador	9	1647	247	DESCARGA ATMOSFERICA NA REDE	Não
20234845633819	0318993169-CH-03	Chave Fusível	2	953	32	DESCARGA ATMOSFERICA NA REDE	Não

OS	Equipamento	Tipo Elemento	UC's Interr	Duração (min)	CHI	Efeito	Possibilidade de manobra
20234846723728	UC	Individual	1	487	8	DESCARGA ATMOSFERICA NA REDE	Não
20234847282147	UC	Individual	1	1580	26	DESCARGA ATMOSFERICA NA REDE	Não
20234809880723	57815714SI-TR-57	Transformador	1	487	8	DESCARGA ATMOSFERICA NA REDE	Não
20234809649073	57816239SI-TR-57	Transformador	1	499	8	DESCARGA ATMOSFERICA NA REDE	Não
20234832842711	33143749SI-CH-33	Chave Fusível 3 Oper	17	1571	445	DESCARGA ATMOSFERICA NA REDE	Não
20234819463254	UC	Individual	1	617	10	DESCARGA ATMOSFERICA NA REDE	Não
20234819502461	UC	Individual	1	1447	24	DESCARGA ATMOSFERICA NA REDE	Não
20234838326119	UC	Individual	1	1339	22	DESCARGA ATMOSFERICA NA REDE	Não
20234820434421	UC	Individual	1	990	17	DESCARGA ATMOSFERICA NA REDE	Não
20234832184817	UC	Individual	1	439	7	DESCARGA ATMOSFERICA NA REDE	Não
20234847280820	5771459284-TR-17	Transformador	1	456	8	TRANSFORMADOR QUEIMADO	Não
20234844589835	5731573284-TR-57	Transformador	144	472	1133	DESCARGA ATMOSFERICA NA REDE	Não
20234844385926	UC	Individual	1	707	12	DESCARGA ATMOSFERICA NA REDE	Não
20234844370414	UC	Individual	1	248	4	DESCARGA ATMOSFERICA NA REDE	Não
20234844371406	UC	Individual	1	408	7	DESCARGA ATMOSFERICA NA REDE	Não
20234846662054	UC	Individual	1	4908	82	DESCARGA ATMOSFERICA NA REDE	Não
20234847019660	UC	Individual	1	312	5	DESCARGA ATMOSFERICA NA REDE	Não
20234808101513	UC	Individual	1	497	8	DESCARGA ATMOSFERICA NA REDE	Não
20234836469115	UC	Individual	1	864	14	DESCARGA ATMOSFERICA NA REDE	Não
20234827123236	UC	Individual	1	429	7	VENTOS FORTES FECHANDO CURTO NA REDE	Não
20234847352021	UC	Individual	1	973	16	DESCARGA ATMOSFERICA NA REDE	Não
20234847119730	UC	Individual	1	1054	18	DESCARGA ATMOSFERICA NA REDE	Não
20234847121910	UC	Individual	1	156	3	DESCARGA ATMOSFERICA NA REDE	Não
20234822249438	33409381JN-CH-33	Chave Fusível 3 Oper	5	1709	142	ARVORE CAIDA SOBRE A REDE	Não
20234808290670	UC	Individual	1	3040	51	DESCARGA ATMOSFERICA NA REDE	Não
20234808290684	UC	Individual	1	3058	51	DESCARGA ATMOSFERICA NA REDE	Não
20234808293544	UC	Individual	1	3074	51	DESCARGA ATMOSFERICA NA REDE	Não
20234833982957	UC	Individual	1	1161	19	DESCARGA ATMOSFERICA NA REDE	Não
20234819426447	UC	Individual	1	2068	34	DESCARGA ATMOSFERICA NA REDE	Não
20234848428968	57849556JN-TR-57	Transformador	1	1207	20	DESCARGA ATMOSFERICA NA REDE	Não
20234848428916	33873732JN-CH-33	Chave Fusível 3 Oper	11	1337	245	ARVORE CAIDA SOBRE A REDE	Não
20234848430971	X89151515-TR-57	Transformador	1	1296	22	TRANSFORMADOR QUEIMADO	Não
20234847311602	03823429JN-CH-03	Chave Fusível	3	3297	165	ARVORE CAIDA SOBRE A REDE	Não
20234848481275	57823440JN-TR-57	Transformador	1	4151	69	DESCARGA ATMOSFERICA NA REDE	Não
20234848430995	57130652JN-TR-57	Transformador	1	1330	22	DESCARGA ATMOSFERICA NA REDE	Não
20234848431020	57160639JN-TR-57	Transformador	1	1375	23	DESCARGA ATMOSFERICA NA REDE	Não
20234848430946	57823500JN-TR-57	Transformador	1	1254	21	DESCARGA ATMOSFERICA NA REDE	Não
20234847102781	UC	Individual	1	4219	70	DESCARGA ATMOSFERICA NA REDE	Não
20234847052767	UC	Individual	1	1422	24	DESCARGA ATMOSFERICA NA REDE	Não
20234847140438	UC	Individual	1	4153	69	DESCARGA ATMOSFERICA NA REDE	Não

OS	Equipamento	Tipo Elemento	UC's Interr	Duração (min)	CHI	Efeito	Possibilidade de manobra
20234846610422	UC	Individual	1	4661	78	DESCARGA ATMOSFERICA NA REDE	Não
20234844909216	57154674SI-TR-57	Transformador	1	1277	21	ARVORE CAIDA SOBRE A REDE	Não
20234835274154	57809267SI-TR-17	Transformador	1	1376	23	ARVORE CAIDA SOBRE A REDE	Não
20234819543500	UC	Individual	1	336	6	DESCARGA ATMOSFERICA NA REDE	Não
20234832817687	UC	Individual	1	1665	28	DESCARGA ATMOSFERICA NA REDE	Não
20234808430552	UC	Individual	1	902	15	DESCARGA ATMOSFERICA NA REDE	Não
20234819507622	UC	Individual	1	3097	52	DESCARGA ATMOSFERICA NA REDE	Não
20234820309184	UC	Individual	1	1462	24	DESCARGA ATMOSFERICA NA REDE	Não
20234820654124	UC	Individual	1	1394	23	DESCARGA ATMOSFERICA NA REDE	Não
20234827437846	UC	Individual	1	626	10	DESCARGA ATMOSFERICA NA REDE	Não
20234844370423	UC	Individual	1	662	11	DESCARGA ATMOSFERICA NA REDE	Não
20234844423926	UC	Individual	1	554	9	DESCARGA ATMOSFERICA NA REDE	Não
20234844499105	UC	Individual	1	4194	70	DESCARGA ATMOSFERICA NA REDE	Não
20234844577907	UC	Individual	1	4124	69	DESCARGA ATMOSFERICA NA REDE	Não
20234844373202	UC	Individual	1	785	13	ARVORE CAIDA SOBRE A REDE	Não
20234846677907	UC	Individual	1	1375	23	VENTOS FORTES FECHANDO CURTO NA REDE	Não
20234819528761	0328895286-CH-03	Chave Fusível	58	754	729	DESCARGA ATMOSFERICA NA REDE	Não
20234819585148	5744846286-TR-57	Transformador	2	351	12	DESCARGA ATMOSFERICA NA REDE	Não
20234845056132	03160933SI-CH-03	Chave Fusível	1	1607	27	DESCARGA ATMOSFERICA NA REDE	Não
20234813589893	3322252286-CH-33	Chave Fusível 3 Oper	156	211	549	DESCARGA ATMOSFERICA NA REDE	Não
20234819585173	5744845286-TR-57	Transformador	1	208	3	DESCARGA ATMOSFERICA NA REDE	Não
20234819585199	5744859286-TR-57	Transformador	1	245	4	DESCARGA ATMOSFERICA NA REDE	Não
20234819585225	5744861286-TR-57	Transformador	1	292	5	DESCARGA ATMOSFERICA NA REDE	Não
20234808736546	5704387286-TR-57	Transformador	44	371	272	ARVORE CAIDA SOBRE A REDE	Não
20234844478214	78108277SI-CH-79	Religador Trifásico	53	1131	999	ARVORE CAIDA SOBRE A REDE	Não
20234831597720	0371028286-CH-03	Chave Fusível	14	1580	369	DESCARGA ATMOSFERICA NA REDE	Não
20234831597720	0371028286-CH-03	Chave Fusível	1	1581	26	DESCARGA ATMOSFERICA NA REDE	Não
20234832904203	5795007286-TR-57	Transformador	2	1236	41	DESCARGA ATMOSFERICA NA REDE	Não
20234820353027	33143956SI-CH-03	Chave Fusível	30	624	312	DESCARGA ATMOSFERICA NA REDE	Não
20234819585121	57808519SI-TR-57	Transformador	1	252	4	PARA RAI0 DANIFICADO	Não
20234813602488	57855584SI-TR-17	Transformador	1	300	5	DESCARGA ATMOSFERICA NA REDE	Não
20234819780259	5744867286-TR-57	Transformador	1	123	2	DESCARGA ATMOSFERICA NA REDE	Não
20234819994812	UC	Individual	1	1502	25	CONDUTOR PARTIDO	Não
20234849729739	57885857SI-TR-57	Transformador	2	4745	158	DESCARGA ATMOSFERICA NA REDE	Não
20234844742321	5731506286-TR-57	Transformador	1	274	5	DESCARGA ATMOSFERICA NA REDE	Não
20234848297610	03810880SI-CH-03	Chave Fusível	1	1192	20	ARVORE CAIDA SOBRE A REDE	Não
20234846747202	5728453286-TR-17	Transformador	1	269	4	DESCARGA ATMOSFERICA NA REDE	Não
20234845716796	238DJ12-DJ-52	Disjuntor	187	25	78	ARVORE CAIDA SOBRE A REDE	Não
20234847475126	3312809286-CH-33	Chave Fusível 3 Oper	119	196	389	DESCARGA ATMOSFERICA NA REDE	Não
20234845716796	238DJ12-DJ-52	Disjuntor	60	711	711	ARVORE CAIDA SOBRE A REDE	Não



OS	Equipamento	Tipo Elemento	UC's Interr	Duração (min)	CHI	Efeito	Possibilidade de manobra
20234845716796	238DJ12-DJ-52	Disjuntor	60	203	203	ARVORE CAIDA SOBRE A REDE	Não
20234845716796	238DJ12-DJ-52	Disjuntor	187	91	284	ARVORE CAIDA SOBRE A REDE	Não
20234848408792	57816289JN-TR-17	Transformador	1	1199	20	DESCARGA ATMOSFERICA NA REDE	Não
20234844832959	UC	Individual	1	366	6	CONEXAO DANIFICADA	Não
20234846711830	UC	Individual	1	76	1	CONDUTOR PARTIDO	Não
20234808226815	5710153025-TR-17	Transformador	2	176	6	DESCARGA ATMOSFERICA NA REDE	Não
20234824321065	119DJ01-DJ-52	Disjuntor	1274	9	191	ARVORE CAIDA SOBRE A REDE	Não
20234824321065	119DJ01-DJ-52	Disjuntor	1119	146	2723	ARVORE CAIDA SOBRE A REDE	Não
20234808416145	79223480SI-CH-79	Religador Trifásico	17	261	74	ARVORE CAIDA SOBRE A REDE	Não
20234824321065	79215925SI-CH-79	Religador Trifásico	76	113	143	ARVORE CAIDA SOBRE A REDE	Não
20234808416145	79223480SI-CH-79	Religador Trifásico	108	489	880	ARVORE CAIDA SOBRE A REDE	Não
20234824321065	03125722SI-CH-03	Chave Fusível	762	199	2527	ARVORE CAIDA SOBRE A REDE	Não
20234838300278	57810956SI-TR-17	Transformador	1	327	5	CONEXAO DANIFICADA	Não
20234824321065	119DJ01-DJ-52	Disjuntor	3693	35	2154	ARVORE CAIDA SOBRE A REDE	Não
20234826439989	UC	Individual	1	746	12	DESCARGA ATMOSFERICA NA REDE	Não
20234819451092	UC	Individual	1	391	7	DESCARGA ATMOSFERICA NA REDE	Não
20234820610091	UC	Individual	1	924	15	DESCARGA ATMOSFERICA NA REDE	Não
20234819419335	UC	Individual	1	842	14	DESCARGA ATMOSFERICA NA REDE	Não
20234832894565	UC	Individual	1	974	16	DESCARGA ATMOSFERICA NA REDE	Não
20234838541591	UC	Individual	1	395	7	DESCARGA ATMOSFERICA NA REDE	Não
20234826615615	UC	Individual	1	627	10	DESCARGA ATMOSFERICA NA REDE	Não
20234820434399	UC	Individual	1	918	15	ARVORE CAIDA SOBRE A REDE	Não
20234847833947	0392683025-CH-03	Chave Fusível	13	531	115	DESCARGA ATMOSFERICA NA REDE	Não
20234844493050	UC	Individual	1	2580	43	DESCARGA ATMOSFERICA NA REDE	Não
20234819653160	79010150SI-CH-79	Religador Trifásico	599	9	90	POSTE DANIFICADO	Não
20234819653160	119DJ11-DJ-52	Disjuntor	614	114	1167	POSTE DANIFICADO	Não
20234819653160	119DJ11-DJ-52	Disjuntor	109	53	96	POSTE DANIFICADO	Não
20234838501307	8931494280-CH-88	Chave Faca	101	158	266	VENTOS FORTES FECHANDO CURTO NA REDE	Não
20234820081848	327DJ14-DJ-52	Disjuntor	46	102	78	DESCARGA ATMOSFERICA NA REDE	Não
20234823487873	55528398-CP	Cabo Primário	242	308	1242	EMENDA DANIFICADA	Não
20234838501307	79864427SI-CH-79	Religador Trifásico	0	201	0	VENTOS FORTES FECHANDO CURTO NA REDE	Não
20234838501307	79864427SI-CH-79	Religador Trifásico	165	121	333	VENTOS FORTES FECHANDO CURTO NA REDE	Não
20234808342295	0311850280-CH-03	Chave Fusível	13	318	69	VENTOS FORTES FECHANDO CURTO NA REDE	Não
20234820081848	327DJ14-DJ-52	Disjuntor	2219	56	2071	DESCARGA ATMOSFERICA NA REDE	Não
20234820081848	327DJ14-DJ-52	Disjuntor	52	2	2	DESCARGA ATMOSFERICA NA REDE	Sim
20234820081848	327DJ14-DJ-52	Disjuntor	22	2	1	DESCARGA ATMOSFERICA NA REDE	Sim
20234838501307	8931494280-CH-88	Chave Faca	141	137	322	VENTOS FORTES FECHANDO CURTO NA REDE	Não
20234838501307	79864427SI-CH-79	Religador Trifásico	418	140	975	VENTOS FORTES FECHANDO CURTO NA REDE	Não
20234808210142	UC	Individual	1	121	2	VENTOS FORTES FECHANDO CURTO NA REDE	Não
20234838501307	79864427SI-CH-79	Religador Trifásico	342	9	51	VENTOS FORTES FECHANDO CURTO NA REDE	Não

OS	Equipamento	Tipo Elemento	UC's Interr	Duração (min)	CHI	Efeito	Possibilidade de manobra
20234844957624	UC	Individual	1	2237	37	VENTOS FORTES FECHANDO CURTO NA REDE	Não
20234820310017	230DJ12-DJ-52	Disjuntor	22	97	36	VENTOS FORTES FECHANDO CURTO NA REDE	Não
20234820310017	230DJ12-DJ-52	Disjuntor	52	97	84	VENTOS FORTES FECHANDO CURTO NA REDE	Não
20234819556264	19DJ11-DJ-52	Disjuntor	541	79	712	ARVORE CAIDA SOBRE A REDE	Não
20234819556264	19DJ11-DJ-52	Disjuntor	628	258	2700	ARVORE CAIDA SOBRE A REDE	Não
20234819556264	7964096165-CH-79	Religador Trifásico	1169	3	58	ARVORE CAIDA SOBRE A REDE	Sim
20234819397858	UC	Individual	1	787	13	DESCARGA ATMOSFERICA NA REDE	Não
20234819578930	57160332SI-TR-57	Transformador	1	1027	17	DESCARGA ATMOSFERICA NA REDE	Não
20234838300387	3352931165-CH-33	Chave Fusível 3 Oper	10	739	123	DESCARGA ATMOSFERICA NA REDE	Não
20234819414506	UC	Individual	1	664	11	DESCARGA ATMOSFERICA NA REDE	Não
20234819431753	UC	Individual	1	1640	27	DESCARGA ATMOSFERICA NA REDE	Não
20234832900269	UC	Individual	1	76	1	DESCARGA ATMOSFERICA NA REDE	Não
20234808412886	UC	Individual	1	2417	40	DESCARGA ATMOSFERICA NA REDE	Não
20234820461039	UC	Individual	1	870	14	DESCARGA ATMOSFERICA NA REDE	Não
20234808407559	UC	Individual	1	2566	43	DESCARGA ATMOSFERICA NA REDE	Não
20234819412058	UC	Individual	1	1843	31	DESCARGA ATMOSFERICA NA REDE	Não
20234819440558	UC	Individual	1	2000	33	DESCARGA ATMOSFERICA NA REDE	Não
20234847691164	57160977SI-TR-57	Transformador	1	281	5	DESCARGA ATMOSFERICA NA REDE	Não
20234844493398	54DJ11-DJ-52	Disjuntor	54	347	312	ARVORE CAIDA SOBRE A REDE	Não
20234847745683	0319312165-CH-03	Chave Fusível	40	337	225	DESCARGA ATMOSFERICA NA REDE	Não
20234844644287	7829191165-CH-79	Religador Trifásico	27	433	195	DESCARGA ATMOSFERICA NA REDE	Não
20234844493398	54DJ11-DJ-52	Disjuntor	7	288	34	ARVORE CAIDA SOBRE A REDE	Não
20234844493398	54DJ11-DJ-52	Disjuntor	14	347	81	ARVORE CAIDA SOBRE A REDE	Não
20234848328875	33159284SI-CH-33	Chave Fusível 3 Oper	30	972	486	DESCARGA ATMOSFERICA NA REDE	Não
20234848355229	03709327SI-CH-03	Chave Fusível	13	1161	252	DESCARGA ATMOSFERICA NA REDE	Não
20234848328956	33212287SI-CH-33	Chave Fusível 3 Oper	3	1073	54	DESCARGA ATMOSFERICA NA REDE	Não
20234848473925	03812893SI-CH-03	Chave Fusível	1	1431	24	ARVORE CAIDA SOBRE A REDE	Não
20234847546820	UC	Individual	1	1190	20	DESCARGA ATMOSFERICA NA REDE	Não
20234845808138	UC	Individual	1	1479	25	DESCARGA ATMOSFERICA NA REDE	Não
20234847642793	UC	Individual	1	1225	20	DESCARGA ATMOSFERICA NA REDE	Não
20234844398025	UC	Individual	1	173	3	DESCARGA ATMOSFERICA NA REDE	Não
20234846017715	UC	Individual	1	2629	44	DESCARGA ATMOSFERICA NA REDE	Não
20234847341475	UC	Individual	1	998	17	DESCARGA ATMOSFERICA NA REDE	Não
20234847546727	UC	Individual	1	2424	40	DESCARGA ATMOSFERICA NA REDE	Não
20234813463740	0320651210-CH-03	Chave Fusível	86	508	728	DESCARGA ATMOSFERICA NA REDE	Não
20234832762480	7817532210-CH-79	Religador Trifásico	169	405	1141	DESCARGA ATMOSFERICA NA REDE	Não
20234831290316	0316387210-CH-03	Chave Fusível	112	748	1396	DESCARGA ATMOSFERICA NA REDE	Não
20234820484909	57167893SI-TR-57	Transformador	3	627	31	DESCARGA ATMOSFERICA NA REDE	Não
20234819786942	3313760210-CH-33	Chave Fusível 3 Oper	29	393	190	ARVORE CAIDA SOBRE A REDE	Não
20234831290316	0316387210-CH-03	Chave Fusível	95	667	1056	DESCARGA ATMOSFERICA NA REDE	Não

OS	Equipamento	Tipo Elemento	UC's Interr	Duração (min)	CHI	Efeito	Possibilidade de manobra
20234820484982	3316953210-CH-33	Chave Fusível 3 Oper	6	315	32	DESCARGA ATMOSFERICA NA REDE	Não
20234814941827	UC	Individual	1	1011	17	DESCARGA ATMOSFERICA NA REDE	Não
20234819567305	UC	Individual	1	4703	78	DESCARGA ATMOSFERICA NA REDE	Não
20234819693894	UC	Individual	1	4059	68	DESCARGA ATMOSFERICA NA REDE	Não
20234820296968	UC	Individual	1	1526	25	DESCARGA ATMOSFERICA NA REDE	Não
20234827018731	UC	Individual	1	700	12	DESCARGA ATMOSFERICA NA REDE	Não
20234827026377	UC	Individual	1	783	13	DESCARGA ATMOSFERICA NA REDE	Não
20234808154553	UC	Individual	1	571	10	DESCARGA ATMOSFERICA NA REDE	Não
20234808159157	UC	Individual	1	501	8	DESCARGA ATMOSFERICA NA REDE	Não
20234808160378	UC	Individual	1	649	11	DESCARGA ATMOSFERICA NA REDE	Não
20234819460107	UC	Individual	1	449	7	DESCARGA ATMOSFERICA NA REDE	Não
20234819410834	UC	Individual	1	552	9	DESCARGA ATMOSFERICA NA REDE	Não
20234819419341	UC	Individual	1	521	9	DESCARGA ATMOSFERICA NA REDE	Não
20234819535215	UC	Individual	1	371	6	DESCARGA ATMOSFERICA NA REDE	Não
20234819556303	UC	Individual	1	255	4	DESCARGA ATMOSFERICA NA REDE	Não
20234820387375	UC	Individual	1	958	16	DESCARGA ATMOSFERICA NA REDE	Não
20234820492052	UC	Individual	1	5448	91	DESCARGA ATMOSFERICA NA REDE	Não
20234827015376	UC	Individual	1	759	13	DESCARGA ATMOSFERICA NA REDE	Não
20234827022156	UC	Individual	1	703	12	DESCARGA ATMOSFERICA NA REDE	Não
20234827023542	UC	Individual	1	699	12	DESCARGA ATMOSFERICA NA REDE	Não
20234827028687	UC	Individual	1	733	12	DESCARGA ATMOSFERICA NA REDE	Não
20234827028606	UC	Individual	1	655	11	DESCARGA ATMOSFERICA NA REDE	Não
20234835158536	UC	Individual	1	1470	25	DESCARGA ATMOSFERICA NA REDE	Não
20234827108930	UC	Individual	1	581	10	DESCARGA ATMOSFERICA NA REDE	Não
20234827113303	UC	Individual	1	590	10	DESCARGA ATMOSFERICA NA REDE	Não
20234828864342	UC	Individual	1	3112	52	DESCARGA ATMOSFERICA NA REDE	Não
20234836755855	UC	Individual	1	2719	45	DESCARGA ATMOSFERICA NA REDE	Não
20234827078344	UC	Individual	1	603	10	DESCARGA ATMOSFERICA NA REDE	Não
20234844370897	33124342SI-CH-33	Chave Fusível 3 Oper	120	496	992	CONDUTOR PARTIDO	Não
20234854561601	5712285210-TR-17	Transformador	1	7229	120	TRANSFORMADOR QUEIMADO	Não
20234845700582	91DJ08-DJ-52	Disjuntor	44	134	98	ARVORE CAIDA SOBRE A REDE	Não
20234854410569	57124382SI-TR-17	Transformador	1	7444	124	TRANSFORMADOR QUEIMADO	Não
20234845700582	91DJ08-DJ-52	Disjuntor	1055	101	1776	ARVORE CAIDA SOBRE A REDE	Não
20234845700582	91DJ08-DJ-52	Disjuntor	72	1219	1463	ARVORE CAIDA SOBRE A REDE	Não
20234845700582	91DJ08-DJ-52	Disjuntor	114	1235	2347	ARVORE CAIDA SOBRE A REDE	Não
20234844911082	UC	Individual	1	1175	20	DESCARGA ATMOSFERICA NA REDE	Não
20234846617955	UC	Individual	1	441	7	DESCARGA ATMOSFERICA NA REDE	Não
20234844342374	UC	Individual	1	1825	30	DESCARGA ATMOSFERICA NA REDE	Não
20234844439892	UC	Individual	1	572	10	DESCARGA ATMOSFERICA NA REDE	Não
20234844444397	UC	Individual	1	1623	27	DESCARGA ATMOSFERICA NA REDE	Não

OS	Equipamento	Tipo Elemento	UC's Interr	Duração (min)	CHI	Efeito	Possibilidade de manobra
20234846638980	UC	Individual	1	429	7	DESCARGA ATMOSFERICA NA REDE	Não
20234846700333	UC	Individual	1	488	8	DESCARGA ATMOSFERICA NA REDE	Não
20234846008688	UC	Individual	1	1098	18	DESCARGA ATMOSFERICA NA REDE	Não
20234838496278	UC	Individual	1	984	16	DESCARGA ATMOSFERICA NA REDE	Não
20234837806129	UC	Individual	1	961	16	DESCARGA ATMOSFERICA NA REDE	Não
20234837259038	UC	Individual	1	1257	21	DESCARGA ATMOSFERICA NA REDE	Não
20234847419102	33215996SI-CH-33	Chave Fusível 3 Oper	20	718	239	DESCARGA ATMOSFERICA NA REDE	Não
20234846405589	UC	Individual	1	777	13	DESCARGA ATMOSFERICA NA REDE	Não
20234846708702	UC	Individual	1	434	7	DESCARGA ATMOSFERICA NA REDE	Não
20234844498032	UC	Individual	1	279	5	DESCARGA ATMOSFERICA NA REDE	Não
20234844503628	UC	Individual	1	224	4	DESCARGA ATMOSFERICA NA REDE	Não
20234846737249	UC	Individual	1	467	8	DESCARGA ATMOSFERICA NA REDE	Não
20234847100716	UC	Individual	1	1083	18	DESCARGA ATMOSFERICA NA REDE	Não
20234808081129	0317771175-CH-03	Chave Fusível	26	375	162	ISOLADOR DANIFICADO	Não
20234808081129	0317771175-CH-03	Chave Fusível	20	523	174	ISOLADOR DANIFICADO	Não
20234820371505	79006274SI-CH-79	Religador Trifásico	129	113	243	EMENDA DANIFICADA	Não
20234832854193	0317771175-CH-03	Chave Fusível	46	724	555	CONDUTOR PARTIDO	Não
20234820371505	79006274SI-CH-79	Religador Trifásico	10	2844	474	EMENDA DANIFICADA	Não
20234820371505	79006274SI-CH-79	Religador Trifásico	30	1185	592	EMENDA DANIFICADA	Não
20234833715133	UC	Individual	1	1383	23	DESCARGA ATMOSFERICA NA REDE	Não
20234846018937	0308404175-CH-03	Chave Fusível	50	294	245	VENTOS FORTES FECHANDO CURTO NA REDE	Não
20234845794181	0318344175-CH-03	Chave Fusível	4	534	36	CHAVE DANIFICADA	Não
20234846929437	UC	Individual	1	244	4	CONEXAO DA CHAVE DANIFICADA	Não
20234844367618	UC	Individual	1	704	12	DESCARGA ATMOSFERICA NA REDE	Não
20234847684943	UC	Individual	1	882	15	DESCARGA ATMOSFERICA NA REDE	Não
20234844372443	UC	Individual	1	418	7	ARVORE CAIDA SOBRE A REDE	Não
20234830857256	UC	Individual	1	2021	34	DESCARGA ATMOSFERICA NA REDE	Não
20234819411831	UC	Individual	1	2035	34	DESCARGA ATMOSFERICA NA REDE	Não
20234844823630	UC	Individual	1	1331	22	DESCARGA ATMOSFERICA NA REDE	Não
20234844984477	UC	Individual	1	1308	22	DESCARGA ATMOSFERICA NA REDE	Não
20234844502913	33707195SI-CH-33	Chave Fusível 3 Oper	6	1337	134	DESCARGA ATMOSFERICA NA REDE	Não
20234808434994	5207506059-DJ-52	Disjuntor	2467	76	3125	ARVORE CAIDA SOBRE A REDE	Não
20234808434994	5207506059-DJ-52	Disjuntor	1286	55	1179	ARVORE CAIDA SOBRE A REDE	Não
20234838500930	5722477059-TR-57	Transformador	50	519	433	ARVORE CAIDA SOBRE A REDE	Não
20234810828165	75DJ13-DJ-52	Disjuntor	77	176	226	CONDUTOR PARTIDO	Não
20234833494389	75DJ11-DJ-52	Disjuntor	15	137	34	POSTE DANIFICADO	Não
20234819217784	5725339059-TR-57	Transformador	27	198	89	CONEXAO DANIFICADA	Não
20234810828165	75DJ13-DJ-52	Disjuntor	312	92	478	CONDUTOR PARTIDO	Não
20234821713061	281DJ05-DJ-52	Disjuntor	2902	30	1451	VENTOS FORTES FECHANDO CURTO NA REDE	Sim
20234808152560	5701058059-TR-57	Transformador	3	234	12	CHAVE DANIFICADA	Não

OS	Equipamento	Tipo Elemento	UC's Interr	Duração (min)	CHI	Efeito	Possibilidade de manobra
20234821518621	75DJ13-DJ-52	Disjuntor	6	78	8	CONEXAO DANIFICADA	Não
20234833494389	75DJ11-DJ-52	Disjuntor	2	1724	57	POSTE DANIFICADO	Não
20234809821783	03116317SI-CH-03	Chave Fusível	331	241	1330	CHAVE DANIFICADA	Não
20234821518621	75DJ13-DJ-52	Disjuntor	12	203	41	CONEXAO DANIFICADA	Não
20234833494389	75DJ11-DJ-52	Disjuntor	80	3	4	POSTE DANIFICADO	Não
20234808434994	5207506059-DJ-52	Disjuntor	174	217	629	ARVORE CAIDA SOBRE A REDE	Não
20234821518621	75DJ13-DJ-52	Disjuntor	77	151	194	CONEXAO DANIFICADA	Não
20234838050030	5701320059-TR-57	Transformador	155	206	532	OBJETO SOBRE A REDE	Não
20234838549654	5725393059-TR-57	Transformador	43	324	232	ARVORE CAIDA SOBRE A REDE	Não
20234810828165	75DJ13-DJ-52	Disjuntor	47	428	335	CONDUTOR PARTIDO	Não
20234821518621	75DJ13-DJ-52	Disjuntor	312	78	406	CONEXAO DANIFICADA	Não
20234810828165	75DJ13-DJ-52	Disjuntor	6	92	9	CONDUTOR PARTIDO	Não
20234821518621	75DJ13-DJ-52	Disjuntor	35	811	473	CONEXAO DANIFICADA	Não
20234808419483	UC	Individual	1	802	13	DESCARGA ATMOSFERICA NA REDE	Não
20234820491878	UC	Individual	1	1307	22	DESCARGA ATMOSFERICA NA REDE	Não
20234808290414	UC	Individual	1	2731	46	DESCARGA ATMOSFERICA NA REDE	Não
20234819469608	UC	Individual	1	1760	29	DESCARGA ATMOSFERICA NA REDE	Não
20234827865984	UC	Individual	1	1721	29	DESCARGA ATMOSFERICA NA REDE	Não
20234827634015	UC	Individual	1	1750	29	DESCARGA ATMOSFERICA NA REDE	Não
20234833064745	UC	Individual	1	1002	17	DESCARGA ATMOSFERICA NA REDE	Não
20234832919627	UC	Individual	1	1012	17	CONDUTOR PARTIDO	Não
20234832930095	UC	Individual	1	1036	17	CONDUTOR PARTIDO	Não
20234833984045	UC	Individual	1	859	14	CONDUTOR PARTIDO	Não
20234845896504	79143400SI-CH-79	Religador Trifásico	433	356	2569	ARVORE CAIDA SOBRE A REDE	Não
20234846957361	79045986SI-CH-79	Religador Trifásico	2	2848	95	POSTE DANIFICADO	Não
20234847019191	79215972SI-CH-79	Religador Trifásico	28	9	4	ARVORE CAIDA SOBRE A REDE	Não
20234847019191	79215972SI-CH-79	Religador Trifásico	28	10	5	ARVORE CAIDA SOBRE A REDE	Não
20234847019191	79215972SI-CH-79	Religador Trifásico	28	8	4	ARVORE CAIDA SOBRE A REDE	Não
20234846780547	57217467SI-TR-57	Transformador	9	294	44	ARVORE CAIDA SOBRE A REDE	Não
20234845896504	79143400SI-CH-79	Religador Trifásico	71	631	747	ARVORE CAIDA SOBRE A REDE	Não
20234846611211	0316840059-CH-03	Chave Fusível	122	309	628	DESCARGA ATMOSFERICA NA REDE	Não
20234846720091	57131279SI-TR-57	Transformador	23	150	57	CONEXAO DANIFICADA	Não
20234845726331	75DJ06-DJ-52	Disjuntor	2481	70	2895	CONDUTOR PARTIDO	Não
20234845726331	79501098-CP	Cabo Primário	644	71	762	CONDUTOR PARTIDO	Não
20234845726331	75DJ06-DJ-52	Disjuntor	1290	47	1011	CONDUTOR PARTIDO	Não
20234846957361	79162306SI-CH-79	Religador Trifásico	38	138	87	POSTE DANIFICADO	Não
20234847019191	79215972SI-CH-79	Religador Trifásico	21	362	127	ARVORE CAIDA SOBRE A REDE	Não
20234847019191	79215972SI-CH-79	Religador Trifásico	7	537	63	ARVORE CAIDA SOBRE A REDE	Não
20234846957361	79045355SI-CH-79	Religador Trifásico	433	11	79	POSTE DANIFICADO	Sim
20234846957361	79045355SI-CH-79	Religador Trifásico	24	233	93	POSTE DANIFICADO	Não

OS	Equipamento	Tipo Elemento	UC's Interr	Duração (min)	CHI	Efeito	Possibilidade de manobra
20234847019191	79215972SI-CH-79	Religador Trifásico	7	1363	159	ARVORE CAIDA SOBRE A REDE	Não
20234844819390	5717052059-TR-57	Transformador	53	145	128	ARVORE CAIDA SOBRE A REDE	Não
20234845896504	79143400SI-CH-79	Religador Trifásico	191	479	1525	ARVORE CAIDA SOBRE A REDE	Não
20234846612790	5701318059-TR-57	Transformador	76	1087	1377	VENTOS FORTES FECHANDO CURTO NA REDE	Não
20234846957361	79045986SI-CH-79	Religador Trifásico	376	258	1617	POSTE DANIFICADO	Não
20234846957361	79045986SI-CH-79	Religador Trifásico	38	158	100	POSTE DANIFICADO	Sim
20234846957361	79045986SI-CH-79	Religador Trifásico	11	218	40	POSTE DANIFICADO	Não
20234846957361	79045986SI-CH-79	Religador Trifásico	6	448	45	POSTE DANIFICADO	Não
20234847019191	79215972SI-CH-79	Religador Trifásico	9	1576	236	ARVORE CAIDA SOBRE A REDE	Não
20234844651093	5701318059-TR-57	Transformador	76	96	122	DESCARGA ATMOSFERICA NA REDE	Não
20234845726331	75DJ06-DJ-52	Disjuntor	173	105	303	CONDUTOR PARTIDO	Não
20234847019191	79215972SI-CH-79	Religador Trifásico	3	1633	82	ARVORE CAIDA SOBRE A REDE	Não
20234845525055	UC	Individual	1	1759	29	DESCARGA ATMOSFERICA NA REDE	Não
20234846555348	UC	Individual	1	2420	40	DESCARGA ATMOSFERICA NA REDE	Não
20234846922126	UC	Individual	1	1761	29	DESCARGA ATMOSFERICA NA REDE	Não
20234846617754	UC	Individual	1	1905	32	DESCARGA ATMOSFERICA NA REDE	Não
20234844984474	UC	Individual	1	1311	22	DESCARGA ATMOSFERICA NA REDE	Não
20234844678110	UC	Individual	1	1260	21	CONDUTOR PARTIDO	Não
20234809108807	3322536167-CH-33	Chave Fusível 3 Oper	10	230	38	DESCARGA ATMOSFERICA NA REDE	Não
20234827866320	UC	Individual	1	894	15	DESCARGA ATMOSFERICA NA REDE	Não
20234810113161	UC	Individual	1	2652	44	TRANSFORMADOR QUEIMADO	Não
20234844762901	79874488SI-CH-79	Religador Trifásico	80	324	432	VENTOS FORTES FECHANDO CURTO NA REDE	Não
20234808412525	0331319059-CH-03	Chave Fusível	45	195	146	ISOLADOR DANIFICADO	Não
20234814366944	5714657059-TR-57	Transformador	26	190	82	DESCARGA ATMOSFERICA NA REDE	Não
20234819778799	57212528SI-TR-57	Transformador	74	185	228	POSTE DANIFICADO	Não
20234844439397	5726734059-TR-57	Transformador	69	778	895	POSTE DANIFICADO	Não
20234833199132	158DJ14-DJ-52	Disjuntor	1799	161	4827	CONEXAO DANIFICADA	Não
20234819229900	5771866059-TR-17	Transformador	55	458	420	CONEXAO DANIFICADA	Não
20234837530953	5701488059-TR-57	Transformador	63	437	459	VENTOS FORTES FECHANDO CURTO NA REDE	Não
20234838260175	5701438059-TR-57	Transformador	222	816	3019	CRUZETA DANIFICADA	Não
20234819485298	04707886SI-CH-03	Chave Fusível	212	81	286	DESCARGA ATMOSFERICA NA REDE	Não
20234808412525	0331319059-CH-03	Chave Fusível	340	133	754	ISOLADOR DANIFICADO	Não
20234848504989	5701344059-TR-57	Transformador	142	409	968	ARVORE CAIDA SOBRE A REDE	Não
20234828864984	UC	Individual	1	368	6	DESCARGA ATMOSFERICA NA REDE	Não
20234819439218	UC	Individual	1	448	7	CONDUTOR PARTIDO	Não
20234844760711	5701437059-TR-57	Transformador	60	108	108	ARVORE CAIDA SOBRE A REDE	Não
20234844853342	5701354059-TR-17	Transformador	30	179	89	CONDUTOR PARTIDO	Não
20234844651037	54823995SI-TR-56	Transformador	29	87	42	VENTOS FORTES FECHANDO CURTO NA REDE	Não
20234847320034	03160846SI-CH-03	Chave Fusível	4	482	32	DESCARGA ATMOSFERICA NA REDE	Não
20234844986896	57159178SI-TR-57	Transformador	18	697	209	ARVORE CAIDA SOBRE A REDE	Não

OS	Equipamento	Tipo Elemento	UC's Interr	Duração (min)	CHI	Efeito	Possibilidade de manobra
20234844506683	89418221SI-CH-88	Chave Faca	1008	78	1310	VENTOS FORTES FECHANDO CURTO NA REDE	Não
20234844506683	89418221SI-CH-88	Chave Faca	67	262	293	VENTOS FORTES FECHANDO CURTO NA REDE	Não
20234844860609	5722142059-TR-57	Transformador	62	297	307	VENTOS FORTES FECHANDO CURTO NA REDE	Não
20234845005046	5706624059-TR-57	Transformador	41	308	210	ARVORE CAIDA SOBRE A REDE	Não
20234847459796	33167832SI-CH-33	Chave Fusível 3 Oper	4	2947	196	POSTE DANIFICADO	Não
20234845656861	0329663059-CH-03	Chave Fusível	2	128	4	DESCARGA ATMOSFERICA NA REDE	Não
20234844905742	5713020059-TR-57	Transformador	52	478	414	ARVORE CAIDA SOBRE A REDE	Não
20234845605894	54220932SI-TR-56	Transformador	36	67	40	DESCARGA ATMOSFERICA NA REDE	Não
20234847313723	58112049-SJ-04	Chave Fusível	1	195	3	CONEXAO DANIFICADA	Não
20234844506683	89418221SI-CH-88	Chave Faca	726	84	1016	VENTOS FORTES FECHANDO CURTO NA REDE	Não
20234844778735	UC	Individual	1	373	6	ARVORE CAIDA SOBRE A REDE	Não
20234845830059	UC	Individual	1	1424	24	DESCARGA ATMOSFERICA NA REDE	Não
20234846786781	UC	Individual	1	4374	73	DESCARGA ATMOSFERICA NA REDE	Não
20234844335867	UC	Individual	1	227	4	DESCARGA ATMOSFERICA NA REDE	Não
20234847387720	UC	Individual	1	2762	46	DESCARGA ATMOSFERICA NA REDE	Não
20234845003120	UC	Individual	1	209	3	ARVORE CAIDA SOBRE A REDE	Não
20234846626405	UC	Individual	1	261	4	ARVORE CAIDA SOBRE A REDE	Não
20234846559842	UC	Individual	1	445	7	VENTOS FORTES FECHANDO CURTO NA REDE	Não
20234819427436	03823569SI-CH-03	Chave Fusível	8	731	97	DESCARGA ATMOSFERICA NA REDE	Não
20234827027411	5703875167-TR-57	Transformador	74	818	1009	VENTOS FORTES FECHANDO CURTO NA REDE	Não
20234819499052	5722069167-TR-57	Transformador	8	133	18	DESCARGA ATMOSFERICA NA REDE	Não
20234819404387	UC	Individual	1	2183	36	DESCARGA ATMOSFERICA NA REDE	Não
20234827033318	UC	Individual	1	272	5	DESCARGA ATMOSFERICA NA REDE	Não
20234819453009	UC	Individual	1	1945	32	DESCARGA ATMOSFERICA NA REDE	Não
20234827028600	UC	Individual	1	2073	35	DESCARGA ATMOSFERICA NA REDE	Não
20234821894832	UC	Individual	1	2192	37	DESCARGA ATMOSFERICA NA REDE	Não
20234819587540	UC	Individual	1	122	2	VENTOS FORTES FECHANDO CURTO NA REDE	Não
20234819460650	UC	Individual	1	251	4	VENTOS FORTES FECHANDO CURTO NA REDE	Não
20234845622722	77705824-FT-01	FLY TAP	42	337	236	CONEXAO DANIFICADA	Não
20234845977326	5727569167-TR-57	Transformador	30	366	183	DEFEITO NA BUCHA DO TRANSFORMADOR	Não
20234844987741	03212331SI-CH-03	Chave Fusível	256	187	798	DESCARGA ATMOSFERICA NA REDE	Não
20234844987741	03212331SI-CH-03	Chave Fusível	146	214	521	DESCARGA ATMOSFERICA NA REDE	Não
20234844875950	5709199167-TR-57	Transformador	82	1018	1391	TRANSFORMADOR QUEIMADO	Não
20234845799573	89810587SI-CH-88	Chave Faca	435	54	392	OBJETO SOBRE A REDE	Não
20234847941440	X49432485-CH-03	Chave Fusível	108	249	448	DESCARGA ATMOSFERICA NA REDE	Não
20234844899781	57126088SI-TR-57	Transformador	74	367	453	DESCARGA ATMOSFERICA NA REDE	Não
20234845008797	8904116167-CH-88	Chave Faca	1	48	1	CONEXAO DANIFICADA	Não
20234845788710	5712864167-TR-57	Transformador	5	1358	113	TRANSFORMADOR QUEIMADO	Não
20234845050658	0303802167-CH-03	Chave Fusível	281	134	628	DESCARGA ATMOSFERICA NA REDE	Não
20234845029764	5703961167-TR-57	Transformador	43	527	378	DESCARGA ATMOSFERICA NA REDE	Não

OS	Equipamento	Tipo Elemento	UC's Interr	Duração (min)	CHI	Efeito	Possibilidade de manobra
20234845526788	0305032167-CH-03	Chave Fusível	226	678	2554	CONDUTOR PARTIDO	Não
20234844944207	04175657SI-CH-03	Chave Fusível	212	140	495	VENTOS FORTES FECHANDO CURTO NA REDE	Não
20234844741625	88DJ07-DJ-52	Disjuntor	1601	31	827	DESCARGA ATMOSFERICA NA REDE	Sim
20234845611993	0305120167-CH-03	Chave Fusível	1	214	4	DESCARGA ATMOSFERICA NA REDE	Não
20234847941476	3304058167-CH-33	Chave Fusível 3 Oper	12	202	40	DESCARGA ATMOSFERICA NA REDE	Não
20234846998106	03823569SI-CH-03	Chave Fusível	8	188	25	DESCARGA ATMOSFERICA NA REDE	Não
20234844741625	88DJ07-DJ-52	Disjuntor	1720	41	1175	DESCARGA ATMOSFERICA NA REDE	Não
20234844741625	88DJ07-DJ-52	Disjuntor	112	47	88	DESCARGA ATMOSFERICA NA REDE	Não
20234844850856	0317114167-CH-03	Chave Fusível	223	394	1464	ARVORE CAIDA SOBRE A REDE	Não
20234845008797	57764899-FT-01	FLY TAP	520	308	2669	CONEXAO DANIFICADA	Não
20234844741625	88DJ07-DJ-52	Disjuntor	180	145	435	DESCARGA ATMOSFERICA NA REDE	Não
20234844988876	0305032167-CH-03	Chave Fusível	226	354	1333	DESCARGA ATMOSFERICA NA REDE	Não
20234844741625	79418231SI-CH-79	Religador Trifásico	112	1	2	DESCARGA ATMOSFERICA NA REDE	Não
20234845516107	5703854167-TR-57	Transformador	42	656	459	ARVORE CAIDA SOBRE A REDE	Não
20234845008797	57764899-FT-01	FLY TAP	36	1022	613	CONEXAO DANIFICADA	Não
20234846690892	UC	Individual	1	473	8	DESCARGA ATMOSFERICA NA REDE	Não
20234846916499	UC	Individual	1	363	6	DESCARGA ATMOSFERICA NA REDE	Não
20234845998135	UC	Individual	1	604	10	DESCARGA ATMOSFERICA NA REDE	Não
20234845557071	UC	Individual	1	129	2	VENTOS FORTES FECHANDO CURTO NA REDE	Não
20234846686018	33125760SI-CH-33	Chave Fusível 3 Oper	219	675	2464	DESCARGA ATMOSFERICA NA REDE	Não
20234845567661	03132184SI-CH-03	Chave Fusível	214	1103	3934	DESCARGA ATMOSFERICA NA REDE	Não
20234827043915	276DJ11-DJ-52	Disjuntor	5	44	4	CONDUTOR PARTIDO	Não
20234848477379	33707182SI-CH-33	Chave Fusível 3 Oper	9	1424	214	DESCARGA ATMOSFERICA NA REDE	Não
20234847344683	UC	Individual	1	1502	25	DESCARGA ATMOSFERICA NA REDE	Não
20234819504545	89215242SI-CH-88	Chave Faca	4	50	3	ARVORE CAIDA SOBRE A REDE	Não
20234833494389	75DJ11-DJ-52	Disjuntor	5	3	0	POSTE DANIFICADO	Não
20234833494389	75DJ11-DJ-52	Disjuntor	94	3	5	POSTE DANIFICADO	Não
20234845889488	3318092176-CH-33	Chave Fusível 3 Oper	105	346	605	CONEXAO DANIFICADA	Não
20234844473392	UC	Individual	1	552	9	DESCARGA ATMOSFERICA NA REDE	Não
20234827020650	8916720167-CH-88	Chave Faca	82	1	1	DESCARGA ATMOSFERICA NA REDE	Sim
20234808872405	89DJ11-DJ-52	Disjuntor	105	235	411	CONEXAO DANIFICADA	Não
20234808191472	0314738167-CH-03	Chave Fusível	2	129	4	VENTOS FORTES FECHANDO CURTO NA REDE	Não
20234827020650	8916718167-CH-88	Chave Faca	22	182	67	DESCARGA ATMOSFERICA NA REDE	Não
20234808872405	89DJ11-DJ-52	Disjuntor	43	74	53	CONEXAO DANIFICADA	Não
20234808419320	79400625SI-CH-79	Religador Trifásico	3	168	8	DESCARGA ATMOSFERICA NA REDE	Não
20234821896847	89DJ15-DJ-52	Disjuntor	77	124	159	CONDUTOR PARTIDO	Não
20234821896847	89DJ15-DJ-52	Disjuntor	6	389	39	CONDUTOR PARTIDO	Não
20234819677702	0499006167-CH-03	Chave Fusível	12	448	90	DESCARGA ATMOSFERICA NA REDE	Não
20234808418253	04168652SI-CH-03	Chave Fusível	122	86	175	DESCARGA ATMOSFERICA NA REDE	Não
20234832926998	5725331167-TR-57	Transformador	1	491	8	DESCARGA ATMOSFERICA NA REDE	Não



OS	Equipamento	Tipo Elemento	UC's Interr	Duração (min)	CHI	Efeito	Possibilidade de manobra
20234808872405	89DJ11-DJ-52	Disjuntor	148	3	7	CONEXAO DANIFICADA	Não
20234821896847	89DJ15-DJ-52	Disjuntor	126	74	155	CONDUTOR PARTIDO	Não
20234821896847	89DJ15-DJ-52	Disjuntor	203	6	20	CONDUTOR PARTIDO	Não
20234827020650	8922207167-CH-88	Chave Faca	104	1	2	DESCARGA ATMOSFERICA NA REDE	Não
20234810080056	UC	Individual	1	2583	43	DESCARGA ATMOSFERICA NA REDE	Não
20234827019909	UC	Individual	1	675	11	DESCARGA ATMOSFERICA NA REDE	Não
20234828328298	UC	Individual	1	458	8	DESCARGA ATMOSFERICA NA REDE	Não
20234830810515	UC	Individual	1	392	7	DESCARGA ATMOSFERICA NA REDE	Não
20234819469637	UC	Individual	1	636	11	DESCARGA ATMOSFERICA NA REDE	Não
20234819542901	UC	Individual	1	1593	27	DESCARGA ATMOSFERICA NA REDE	Não
20234827093673	UC	Individual	1	1898	32	DESCARGA ATMOSFERICA NA REDE	Não
20234811841216	UC	Individual	1	1460	24	VENTOS FORTES FECHANDO CURTO NA REDE	Não
20234819504654	UC	Individual	1	591	10	VENTOS FORTES FECHANDO CURTO NA REDE	Não
20234819432322	UC	Individual	1	669	11	VENTOS FORTES FECHANDO CURTO NA REDE	Não
20234819436074	UC	Individual	1	372	6	VENTOS FORTES FECHANDO CURTO NA REDE	Não
20234819429054	UC	Individual	1	656	11	VENTOS FORTES FECHANDO CURTO NA REDE	Não
20234844371815	78430699-CP	Cabo Primário	8	148	20	DESCARGA ATMOSFERICA NA REDE	Não
20234848102309	78430699-CP	Cabo Primário	8	726	97	DESCARGA ATMOSFERICA NA REDE	Não
20234844762901	89DJ11-DJ-52	Disjuntor	41	282	193	VENTOS FORTES FECHANDO CURTO NA REDE	Não
20234844762901	79874488SI-CH-79	Religador Trifásico	94	324	508	VENTOS FORTES FECHANDO CURTO NA REDE	Não
20234844762901	89DJ11-DJ-52	Disjuntor	62	2634	2722	VENTOS FORTES FECHANDO CURTO NA REDE	Não
20234844762901	89DJ11-DJ-52	Disjuntor	44	98	72	VENTOS FORTES FECHANDO CURTO NA REDE	Não
20234844762901	79874488SI-CH-79	Religador Trifásico	5	324	27	VENTOS FORTES FECHANDO CURTO NA REDE	Não
20234845667393	33153552SI-CH-33	Chave Fusível 3 Oper	19	1572	498	VENTOS FORTES FECHANDO CURTO NA REDE	Não
20234846599953	UC	Individual	1	505	8	DESCARGA ATMOSFERICA NA REDE	Não
20234847344767	UC	Individual	1	1115	19	DESCARGA ATMOSFERICA NA REDE	Não
20234847703648	UC	Individual	1	776	13	DESCARGA ATMOSFERICA NA REDE	Não
20234823715456	3318092176-CH-33	Chave Fusível 3 Oper	104	1266	2194	DESCARGA ATMOSFERICA NA REDE	Não
20234819653160	79010150SI-CH-79	Religador Trifásico	274	16	73	POSTE DANIFICADO	Não
20234819653160	227DJ11-DJ-52	Disjuntor	5	121	10	POSTE DANIFICADO	Não
20234819653160	227DJ11-DJ-52	Disjuntor	15	1135	284	POSTE DANIFICADO	Não
20234819653160	227DJ11-DJ-52	Disjuntor	7	1672	195	POSTE DANIFICADO	Não
20234819653160	227DJ11-DJ-52	Disjuntor	54	5567	5010	POSTE DANIFICADO	Não
20234819653160	79010150SI-CH-79	Religador Trifásico	45	9	7	POSTE DANIFICADO	Não
20234819653160	119DJ11-DJ-52	Disjuntor	319	114	606	POSTE DANIFICADO	Não
20234819653160	227DJ11-DJ-52	Disjuntor	274	370	1690	POSTE DANIFICADO	Não
20234845058104	03170579SI-CH-33	Chave Fusível 3 Oper	14	3272	763	ARVORE CAIDA SOBRE A REDE	Não
20234819653160	227DJ11-DJ-52	Disjuntor	331	3	17	POSTE DANIFICADO	Não
20234819653160	7910367171-CH-79	Religador Trifásico	15	39	10	POSTE DANIFICADO	Não
20234819653160	227DJ11-DJ-52	Disjuntor	6	5556	556	POSTE DANIFICADO	Não

OS	Equipamento	Tipo Elemento	UC's Interr	Duração (min)	CHI	Efeito	Possibilidade de manobra
20234819653160	227DJ11-DJ-52	Disjuntor	45	290	217	POSTE DANIFICADO	Sim
20234820655958	UC	Individual	1	3894	65	DESCARGA ATMOSFERICA NA REDE	Não
20234827123242	UC	Individual	1	3254	54	DESCARGA ATMOSFERICA NA REDE	Não
20234846702587	UC	Individual	1	956	16	DESCARGA ATMOSFERICA NA REDE	Não
20234808184952	03212411SI-CH-03	Chave Fusível	2	241	8	DESCARGA ATMOSFERICA NA REDE	Não
20234808185254	03111156SI-CH-03	Chave Fusível	16	327	87	ARVORE CAIDA SOBRE A REDE	Não
20234844500283	3326186024-CH-33	Chave Fusível 3 Oper	6	1230	123	DESCARGA ATMOSFERICA NA REDE	Não
20234832898731	0399199023-CH-03	Chave Fusível	5	364	30	DESCARGA ATMOSFERICA NA REDE	Não
20234832856157	UC	Individual	1	163	3	DESCARGA ATMOSFERICA NA REDE	Não
20234832846716	UC	Individual	1	209	3	DESCARGA ATMOSFERICA NA REDE	Não
20234813587223	UC	Individual	1	701	12	DESCARGA ATMOSFERICA NA REDE	Não
20234819410162	UC	Individual	1	251	4	DESCARGA ATMOSFERICA NA REDE	Não
20234820014810	UC	Individual	1	1071	18	DESCARGA ATMOSFERICA NA REDE	Não
20234838712595	79138664SI-CH-79	Religador Trifásico	64	151	161	DESCARGA ATMOSFERICA NA REDE	Não
20234838712595	79138664SI-CH-79	Religador Trifásico	213	181	643	DESCARGA ATMOSFERICA NA REDE	Não
20234844362843	0353151023-CH-03	Chave Fusível	22	160	59	DESCARGA ATMOSFERICA NA REDE	Não
20234844916559	03212411SI-CH-03	Chave Fusível	2	299	10	DESCARGA ATMOSFERICA NA REDE	Não
20234845676762	3324214023-CH-33	Chave Fusível 3 Oper	26	984	426	CRUZETA DANIFICADA	Não
20234844968761	0379703023-CH-03	Chave Fusível	2	463	15	DESCARGA ATMOSFERICA NA REDE	Não
20234845713305	0309918023-CH-03	Chave Fusível	24	333	133	CONEXAO DANIFICADA	Não
20234846596420	UC	Individual	1	293	5	DESCARGA ATMOSFERICA NA REDE	Não
20234845880883	UC	Individual	1	1007	17	DESCARGA ATMOSFERICA NA REDE	Não
20234847387661	UC	Individual	1	249	4	DESCARGA ATMOSFERICA NA REDE	Não
20234832367357	0309055169-CH-03	Chave Fusível	143	346	825	DESCARGA ATMOSFERICA NA REDE	Não
20234818082554	5709039169-TR-17	Transformador	52	242	210	DESCARGA ATMOSFERICA NA REDE	Não
20234813439891	57212479SI-TR-57	Transformador	42	79	55	DESCARGA ATMOSFERICA NA REDE	Não
20234819436678	UC	Individual	1	1615	27	DESCARGA ATMOSFERICA NA REDE	Não
20234826887641	UC	Individual	1	250	4	DESCARGA ATMOSFERICA NA REDE	Não
20234837510053	UC	Individual	1	2310	38	DESCARGA ATMOSFERICA NA REDE	Não
20234845751815	UC	Individual	1	1266	21	DESCARGA ATMOSFERICA NA REDE	Não
20234820078969	57417050SI-TR-57	Transformador	1	226	4	DESCARGA ATMOSFERICA NA REDE	Não
20234846750798	03400004SI-CH-03	Chave Fusível	5	143	12	DESCARGA ATMOSFERICA NA REDE	Não
20234846701181	0328556053-CH-03	Chave Fusível	17	1148	325	DESCARGA ATMOSFERICA NA REDE	Não
20234846701234	5727740053-TR-17	Transformador	11	159	29	DESCARGA ATMOSFERICA NA REDE	Não
20234846580657	3326514176-CH-33	Chave Fusível 3 Oper	35	521	304	ARVORE CAIDA SOBRE A REDE	Não
20234826605371	5704890176-TR-57	Transformador	102	767	1304	CONEXAO DA CHAVE DANIFICADA	Não
20234844433334	3325472176-CH-33	Chave Fusível 3 Oper	36	759	455	DESCARGA ATMOSFERICA NA REDE	Não
20234827042202	UC	Individual	1	291	5	ARVORE CAIDA SOBRE A REDE	Não
20234844491084	3320462176-CH-33	Chave Fusível 3 Oper	26	312	135	DESCARGA ATMOSFERICA NA REDE	Não
20234845484356	3326514176-CH-33	Chave Fusível 3 Oper	35	467	272	DESCARGA ATMOSFERICA NA REDE	Não

OS	Equipamento	Tipo Elemento	UC's Interr	Duração (min)	CHI	Efeito	Possibilidade de manobra
20234844577060	0312869176-CH-03	Chave Fusível	37	159	98	DESCARGA ATMOSFERICA NA REDE	Não
20234848196440	0320354176-CH-03	Chave Fusível	110	821	1505	DESCARGA ATMOSFERICA NA REDE	Não
20234844577060	0312869176-CH-03	Chave Fusível	19	336	106	DESCARGA ATMOSFERICA NA REDE	Não
20234848266710	3360899176-CH-33	Chave Fusível 3 Oper	14	729	170	DESCARGA ATMOSFERICA NA REDE	Não
20234848181636	3325472176-CH-33	Chave Fusível 3 Oper	36	753	452	DESCARGA ATMOSFERICA NA REDE	Não
20234846742568	0352182176-CH-03	Chave Fusível	5	1188	99	DESCARGA ATMOSFERICA NA REDE	Não
20234845251073	UC	Individual	1	710	12	DESCARGA ATMOSFERICA NA REDE	Não
20234847090060	UC	Individual	1	180	3	DESCARGA ATMOSFERICA NA REDE	Não
20234844407911	UC	Individual	1	553	9	DESCARGA ATMOSFERICA NA REDE	Não
20234845978774	UC	Individual	1	739	12	DESCARGA ATMOSFERICA NA REDE	Não
20234847403337	UC	Individual	1	806	13	DESCARGA ATMOSFERICA NA REDE	Não
20234847557981	UC	Individual	1	1341	22	DESCARGA ATMOSFERICA NA REDE	Não
20234819493874	UC	Individual	1	433	7	DESCARGA ATMOSFERICA NA REDE	Não
20234819477473	UC	Individual	1	494	8	DESCARGA ATMOSFERICA NA REDE	Não
20234844614151	UC	Individual	1	315	5	DESCARGA ATMOSFERICA NA REDE	Não
20234846702663	UC	Individual	1	368	6	DESCARGA ATMOSFERICA NA REDE	Não
20234846787239	UC	Individual	1	307	5	DESCARGA ATMOSFERICA NA REDE	Não
20234847150702	UC	Individual	1	1486	25	DESCARGA ATMOSFERICA NA REDE	Não
20234846963398	UC	Individual	1	1627	27	DESCARGA ATMOSFERICA NA REDE	Não
20234846691839	UC	Individual	1	426	7	DESCARGA ATMOSFERICA NA REDE	Não
20234820568098	3307781066-CH-33	Chave Fusível 3 Oper	76	212	269	DESCARGA ATMOSFERICA NA REDE	Não
20234826090036	X74282072-CH-03	Chave Fusível	9	373	56	VENTOS FORTES FECHANDO CURTO NA REDE	Não
20234808261790	77DJ02-DJ-52	Disjuntor	84	317	444	ARVORE CAIDA SOBRE A REDE	Não
20234808261790	77DJ02-DJ-52	Disjuntor	49	416	340	ARVORE CAIDA SOBRE A REDE	Não
20234808261790	77DJ02-DJ-52	Disjuntor	538	233	2089	ARVORE CAIDA SOBRE A REDE	Não
20234819828024	5704317066-TR-57	Transformador	2	280	9	DESCARGA ATMOSFERICA NA REDE	Não
20234808261790	77DJ02-DJ-52	Disjuntor	163	372	1011	ARVORE CAIDA SOBRE A REDE	Não
20234808261790	77DJ02-DJ-52	Disjuntor	671	215	2404	ARVORE CAIDA SOBRE A REDE	Não
20234808261790	77DJ02-DJ-52	Disjuntor	92	261	400	ARVORE CAIDA SOBRE A REDE	Não
20234826090375	03408208TG-CH-03	Chave Fusível	6	466	47	VENTOS FORTES FECHANDO CURTO NA REDE	Não
20234834849865	0302048066-CH-03	Chave Fusível	360	119	714	DESCARGA ATMOSFERICA NA REDE	Não
20234808261790	77DJ02-DJ-52	Disjuntor	83	345	477	ARVORE CAIDA SOBRE A REDE	Não
20234820392251	5704678066-TR-17	Transformador	1	11	0	DESCARGA ATMOSFERICA NA REDE	Não
20234838509983	5712160066-TR-57	Transformador	52	273	237	VENTOS FORTES FECHANDO CURTO NA REDE	Não
20234808261790	77DJ02-DJ-52	Disjuntor	273	205	933	ARVORE CAIDA SOBRE A REDE	Não
20234808261790	77DJ02-DJ-52	Disjuntor	55	68	62	ARVORE CAIDA SOBRE A REDE	Não
20234836500470	5701066066-TR-57	Transformador	121	281	567	VENTOS FORTES FECHANDO CURTO NA REDE	Não
20234820567946	0304612066-CH-03	Chave Fusível	4	295	20	DESCARGA ATMOSFERICA NA REDE	Não
20234808261790	77DJ02-DJ-52	Disjuntor	153	290	740	ARVORE CAIDA SOBRE A REDE	Não
20234838500040	X35519874-TR-57	Transformador	151	76	191	CONDUTOR PARTIDO	Não

OS	Equipamento	Tipo Elemento	UC's Interr	Duração (min)	CHI	Efeito	Possibilidade de manobra
20234834938823	04163653TG-CH-03	Chave Fusível	581	178	1724	DESCARGA ATMOSFERICA NA REDE	Não
20234808261790	77DJ02-DJ-52	Disjuntor	38	401	254	ARVORE CAIDA SOBRE A REDE	Não
20234827054071	UC	Individual	1	722	12	DESCARGA ATMOSFERICA NA REDE	Não
20234819590796	UC	Individual	1	1489	25	DESCARGA ATMOSFERICA NA REDE	Não
20234827042218	UC	Individual	1	929	15	DESCARGA ATMOSFERICA NA REDE	Não
20234820274143	UC	Individual	1	1403	23	DESCARGA ATMOSFERICA NA REDE	Não
20234819694043	UC	Individual	1	313	5	DESCARGA ATMOSFERICA NA REDE	Não
20234836234127	UC	Individual	1	135	2	ARVORE CAIDA SOBRE A REDE	Não
20234844494806	57175152TG-TR-57	Transformador	70	51	60	VENTOS FORTES FECHANDO CURTO NA REDE	Não
20234844806251	5702041066-TR-57	Transformador	78	137	178	ARVORE CAIDA SOBRE A REDE	Não
20234844532044	03408790TG-CH-03	Chave Fusível	5	285	24	ARVORE CAIDA SOBRE A REDE	Não
20234847455357	74304409-CP	Cabo Primário	3	464	23	DESCARGA ATMOSFERICA NA REDE	Não
20234844961457	UC	Individual	1	1427	24	DESCARGA ATMOSFERICA NA REDE	Não
20234845550515	UC	Individual	1	486	8	DESCARGA ATMOSFERICA NA REDE	Não
20234844645070	UC	Individual	1	206	3	DESCARGA ATMOSFERICA NA REDE	Não
20234844979787	UC	Individual	1	1269	21	DESCARGA ATMOSFERICA NA REDE	Não
20234844344610	UC	Individual	1	674	11	DESCARGA ATMOSFERICA NA REDE	Não
20234844485273	UC	Individual	1	137	2	ARVORE CAIDA SOBRE A REDE	Não
20234844593368	UC	Individual	1	170	3	ARVORE CAIDA SOBRE A REDE	Não
20234808160556	UC	Individual	1	1508	25	DESCARGA ATMOSFERICA NA REDE	Não
20234837242604	UC	Individual	1	990	17	DESCARGA ATMOSFERICA NA REDE	Não
20234808089462	UC	Individual	1	771	13	CONDUTOR PARTIDO	Não
20234819399229	UC	Individual	1	264	4	VENTOS FORTES FECHANDO CURTO NA REDE	Não
20234839575384	UC	Individual	1	1011	17	DESCARGA ATMOSFERICA NA REDE	Não
20234809107741	3317871026-CH-33	Chave Fusível 3 Oper	14	148	35	DESCARGA ATMOSFERICA NA REDE	Não
20234808330155	57102654JN-TR-57	Transformador	38	185	117	CONEXAO DANIFICADA	Não
20234819453801	UC	Individual	1	789	13	VENTOS FORTES FECHANDO CURTO NA REDE	Não
20234847472004	79409822JN-CH-79	Religador Trifásico	47	200	157	POSTE DANIFICADO	Não
20234847472004	79409822JN-CH-79	Religador Trifásico	47	46	36	POSTE DANIFICADO	Não
20234847472004	79409822JN-CH-79	Religador Trifásico	4	1022	68	POSTE DANIFICADO	Não
20234847472004	79409822JN-CH-79	Religador Trifásico	133	1057	2343	POSTE DANIFICADO	Não
20234846631838	UC	Individual	1	248	4	VENTOS FORTES FECHANDO CURTO NA REDE	Não
20234826595550	79409822JN-CH-79	Religador Trifásico	50	591	492	ISOLADOR DANIFICADO	Não
20234826595550	79409822JN-CH-79	Religador Trifásico	9	677	102	ISOLADOR DANIFICADO	Não
20234819561377	79409822JN-CH-79	Religador Trifásico	50	116	97	OBJETO SOBRE A REDE	Não
20234820485361	3317529055-CH-33	Chave Fusível 3 Oper	14	726	169	VENTOS FORTES FECHANDO CURTO NA REDE	Não
20234820485361	3317529055-CH-33	Chave Fusível 3 Oper	24	726	290	VENTOS FORTES FECHANDO CURTO NA REDE	Não
20234826595550	79409822JN-CH-79	Religador Trifásico	6	718	72	ISOLADOR DANIFICADO	Não
20234819561377	79409822JN-CH-79	Religador Trifásico	131	198	432	OBJETO SOBRE A REDE	Não
20234826595550	79409822JN-CH-79	Religador Trifásico	122	650	1322	ISOLADOR DANIFICADO	Não

OS	Equipamento	Tipo Elemento	UC's Interr	Duração (min)	CHI	Efeito	Possibilidade de manobra
20234819561377	79409822JN-CH-79	Religador Trifásico	6	342	34	OBJETO SOBRE A REDE	Não
20234835499630	UC	Individual	1	886	15	DESCARGA ATMOSFERICA NA REDE	Não
20234832919736	UC	Individual	1	179	3	CONDUTOR PARTIDO	Não
20234820083272	UC	Individual	1	207	3	VENTOS FORTES FECHANDO CURTO NA REDE	Não
20234846072487	5713318055-TR-57	Transformador	143	277	660	CONEXAO DANIFICADA	Não
20234844412520	UC	Individual	1	398	7	DESCARGA ATMOSFERICA NA REDE	Não
20234844409994	UC	Individual	1	208	3	VENTOS FORTES FECHANDO CURTO NA REDE	Não
20234847627723	UC	Individual	1	801	13	VENTOS FORTES FECHANDO CURTO NA REDE	Não
20234847257104	UC	Individual	1	1026	17	VENTOS FORTES FECHANDO CURTO NA REDE	Não
20234847001804	UC	Individual	1	270	5	VENTOS FORTES FECHANDO CURTO NA REDE	Não
20234827120284	UC	Individual	1	1551	26	DESCARGA ATMOSFERICA NA REDE	Não
20234847256928	UC	Individual	1	1036	17	VENTOS FORTES FECHANDO CURTO NA REDE	Não
20234820559287	03165341TG-CH-03	Chave Fusível	102	230	391	DESCARGA ATMOSFERICA NA REDE	Não
20234808152498	UC	Individual	1	1548	26	PARA RAI0 DANIFICADO	Não
20234845745803	UC	Individual	1	282	5	DESCARGA ATMOSFERICA NA REDE	Não
20234835601098	5706447066-TR-57	Transformador	38	208	132	DESCARGA ATMOSFERICA NA REDE	Não
20234812924326	5706447066-TR-57	Transformador	38	177	112	CONDUTOR PARTIDO	Não
20234808155314	5701148128-TR-57	Transformador	71	236	279	ARVORE CAIDA SOBRE A REDE	Não
20234832839002	5701148128-TR-57	Transformador	71	139	164	OBJETO SOBRE A REDE	Não
20234820050632	5705417128-TR-57	Transformador	2	318	11	DESCARGA ATMOSFERICA NA REDE	Não
20234827920074	3303361130-CH-33	Chave Fusível 3 Oper	7	1102	129	DESCARGA ATMOSFERICA NA REDE	Não
20234832752023	UC	Individual	1	172	3	DESCARGA ATMOSFERICA NA REDE	Não
20234808018898	79863109ME-CH-79	Religador Trifásico	66	4	4	EMENDA DANIFICADA	Não
20234808018898	79219070TG-CH-79	Religador Trifásico	47	1	1	EMENDA DANIFICADA	Não
20234808092154	5700307020-TR-57	Transformador	50	70	58	VENTOS FORTES FECHANDO CURTO NA REDE	Não
20234808018898	79863109ME-CH-79	Religador Trifásico	2	4	0	EMENDA DANIFICADA	Não
20234819444890	0303494020-CH-03	Chave Fusível	3	816	41	DESCARGA ATMOSFERICA NA REDE	Não
20234808412502	3306996017-CH-33	Chave Fusível 3 Oper	16	183	49	DESCARGA ATMOSFERICA NA REDE	Não
20234808018898	79219070TG-CH-79	Religador Trifásico	1	342	6	EMENDA DANIFICADA	Não
20234808018898	79219070TG-CH-79	Religador Trifásico	2	251	8	EMENDA DANIFICADA	Sim
20234808018898	79219070TG-CH-79	Religador Trifásico	3	511	26	EMENDA DANIFICADA	Não
20234808018898	79219070TG-CH-79	Religador Trifásico	47	316	248	EMENDA DANIFICADA	Não
20234808018898	79219070TG-CH-79	Religador Trifásico	66	251	276	EMENDA DANIFICADA	Sim
20234808296774	UC	Individual	1	138	2	DESCARGA ATMOSFERICA NA REDE	Não
20234820238324	UC	Individual	1	969	16	DESCARGA ATMOSFERICA NA REDE	Não
20234820314848	UC	Individual	1	1000	17	DESCARGA ATMOSFERICA NA REDE	Não
20234832907333	UC	Individual	1	1397	23	DESCARGA ATMOSFERICA NA REDE	Não
20234847233103	X38226613-CH-03	Chave Fusível	2	170	6	DESCARGA ATMOSFERICA NA REDE	Não
20234844779488	03409057TG-CH-03	Chave Fusível	2	233	8	DESCARGA ATMOSFERICA NA REDE	Não
20234846599423	5700278020-TR-57	Transformador	8	10	1	CONEXAO DANIFICADA	Não

OS	Equipamento	Tipo Elemento	UC's Interr	Duração (min)	CHI	Efeito	Possibilidade de manobra
20234845627316	5700560020-TR-17	Transformador	76	165	209	CONDUTOR PARTIDO	Não
20234847280632	0311322020-CH-03	Chave Fusível	2	162	5	DESCARGA ATMOSFERICA NA REDE	Não
20234844361933	UC	Individual	1	162	3	DESCARGA ATMOSFERICA NA REDE	Não
20234844372300	UC	Individual	1	161	3	DESCARGA ATMOSFERICA NA REDE	Não
20234847011573	UC	Individual	1	154	3	DESCARGA ATMOSFERICA NA REDE	Não
20234847015927	UC	Individual	1	161	3	DESCARGA ATMOSFERICA NA REDE	Não
20234847063271	UC	Individual	1	143	2	DESCARGA ATMOSFERICA NA REDE	Não
20234847574414	UC	Individual	1	876	15	DESCARGA ATMOSFERICA NA REDE	Não
20234846954311	UC	Individual	1	165	3	DESCARGA ATMOSFERICA NA REDE	Não
20234846702584	UC	Individual	1	346	6	DESCARGA ATMOSFERICA NA REDE	Não
20234847119160	UC	Individual	1	96	2	DESCARGA ATMOSFERICA NA REDE	Não
20234847315981	UC	Individual	1	968	16	DESCARGA ATMOSFERICA NA REDE	Não
20234847401416	UC	Individual	1	990	17	DESCARGA ATMOSFERICA NA REDE	Não
20234827095716	UC	Individual	1	417	7	CONEXAO DA CHAVE DANIFICADA	Não
20234819590256	UC	Individual	1	157	3	PARA RAO DANIFICADO	Não
20234819508525	UC	Individual	1	242	4	VENTOS FORTES FECHANDO CURTO NA REDE	Não
20234845792766	UC	Individual	1	1314	22	VENTOS FORTES FECHANDO CURTO NA REDE	Não
20234847280776	03706369TG-CH-03	Chave Fusível	3	113	6	DESCARGA ATMOSFERICA NA REDE	Não
20234845519289	UC	Individual	1	2328	39	DESCARGA ATMOSFERICA NA REDE	Não
20234847008791	UC	Individual	1	1295	22	VENTOS FORTES FECHANDO CURTO NA REDE	Não
20234844460907	5701808073-TR-57	Transformador	1	840	14	CONEXAO DANIFICADA	Não
20234819541000	7916053073-CH-79	Religador Trifásico	283	248	1170	VENTOS FORTES FECHANDO CURTO NA REDE	Não
20234844415992	3301878073-CH-33	Chave Fusível 3 Oper	53	1057	934	VENTOS FORTES FECHANDO CURTO NA REDE	Não
20234844460932	5708805073-TR-57	Transformador	1	1414	24	VENTOS FORTES FECHANDO CURTO NA REDE	Não
20234833878157	0301875073-CH-03	Chave Fusível	1	1234	21	DESCARGA ATMOSFERICA NA REDE	Não
20234830706955	5714103073-TR-17	Transformador	1	2734	46	DEFEITO NA BUCHA DO TRANSFORMADOR	Não
20234819636252	79872249TG-CH-79	Religador Trifásico	60	423	423	ISOLADOR DANIFICADO	Não
20234833878840	3311805073-CH-33	Chave Fusível 3 Oper	14	997	233	DESCARGA ATMOSFERICA NA REDE	Não
20234819541000	7916053073-CH-79	Religador Trifásico	41	106	72	VENTOS FORTES FECHANDO CURTO NA REDE	Não
20234833878496	3310611073-CH-33	Chave Fusível 3 Oper	14	1126	263	DESCARGA ATMOSFERICA NA REDE	Não
20234845039878	03157719TG-CH-03	Chave Fusível	12	2104	421	ISOLADOR DANIFICADO	Não
20234819636252	79872249TG-CH-79	Religador Trifásico	139	249	577	ISOLADOR DANIFICADO	Não
20234826722921	3301997073-CH-33	Chave Fusível 3 Oper	9	690	103	CONDUTOR PARTIDO	Não
20234833878596	03173958TG-CH-03	Chave Fusível	3	1876	94	DESCARGA ATMOSFERICA NA REDE	Não
20234819541000	7916053073-CH-79	Religador Trifásico	33	370	204	VENTOS FORTES FECHANDO CURTO NA REDE	Não
20234833878246	X30451388-TR-57	Transformador	1	963	16	DESCARGA ATMOSFERICA NA REDE	Não
20234808172388	5742458073-TR-57	Transformador	1	103	2	DESCARGA ATMOSFERICA NA REDE	Não
20234819541000	7916053073-CH-79	Religador Trifásico	41	19	13	VENTOS FORTES FECHANDO CURTO NA REDE	Não
20234819550414	UC	Individual	1	3565	59	TRANSFORMADOR QUEIMADO	Não
20234819502465	UC	Individual	1	471	8	DESCARGA ATMOSFERICA NA REDE	Não

OS	Equipamento	Tipo Elemento	UC's Interr	Duração (min)	CHI	Efeito	Possibilidade de manobra
20234808411166	UC	Individual	1	1579	26	DESCARGA ATMOSFERICA NA REDE	Não
20234835984411	UC	Individual	1	1337	22	DESCARGA ATMOSFERICA NA REDE	Não
20234808093967	UC	Individual	1	173	3	DESCARGA ATMOSFERICA NA REDE	Não
20234820460780	UC	Individual	1	2634	44	DESCARGA ATMOSFERICA NA REDE	Não
20234832894569	UC	Individual	1	1246	21	DESCARGA ATMOSFERICA NA REDE	Não
20234833715258	UC	Individual	1	1140	19	DESCARGA ATMOSFERICA NA REDE	Não
20234819569800	UC	Individual	1	1702	28	DESCARGA ATMOSFERICA NA REDE	Não
20234837035213	UC	Individual	1	1056	18	DESCARGA ATMOSFERICA NA REDE	Não
20234827062974	UC	Individual	1	709	12	DESCARGA ATMOSFERICA NA REDE	Não
20234844903826	3385076073-CH-33	Chave Fusível 3 Oper	21	212	74	VENTOS FORTES FECHANDO CURTO NA REDE	Não
20234845297482	0310908073-CH-03	Chave Fusível	5	553	46	CONDUTOR PARTIDO	Não
20234845243620	03171697TG-CH-03	Chave Fusível	19	478	151	DESCARGA ATMOSFERICA NA REDE	Não
20234845161808	3312156073-CH-33	Chave Fusível 3 Oper	32	442	236	DESCARGA ATMOSFERICA NA REDE	Não
20234844490136	UC	Individual	1	249	4	DESCARGA ATMOSFERICA NA REDE	Não
20234844417006	UC	Individual	1	291	5	DESCARGA ATMOSFERICA NA REDE	Não
20234844771095	UC	Individual	1	481	8	DESCARGA ATMOSFERICA NA REDE	Não
20234844862516	UC	Individual	1	421	7	DESCARGA ATMOSFERICA NA REDE	Não
20234844473446	UC	Individual	1	375	6	VENTOS FORTES FECHANDO CURTO NA REDE	Não
20234847311163	UC	Individual	1	1274	21	VENTOS FORTES FECHANDO CURTO NA REDE	Não
20234832766236	09DJ04-DJ-52	Disjuntor	1527	442	11249	VENTOS FORTES FECHANDO CURTO NA REDE	Não
20234833322017	33402435TG-CH-33	Chave Fusível 3 Oper	15	788	197	POSTE DANIFICADO	Não
20234832769890	09DJ02-DJ-52	Disjuntor	134	2	4	VENTOS FORTES FECHANDO CURTO NA REDE	Não
20234832769890	09DJ02-DJ-52	Disjuntor	17	253	72	VENTOS FORTES FECHANDO CURTO NA REDE	Não
20234833322017	0304159019-CH-03	Chave Fusível	54	1683	1515	POSTE DANIFICADO	Não
20234832769890	79416052TG-CH-79	Religador Trifásico	1021	1	17	VENTOS FORTES FECHANDO CURTO NA REDE	Não
20234832769890	09DJ02-DJ-52	Disjuntor	1021	70	1191	VENTOS FORTES FECHANDO CURTO NA REDE	Sim
20234839436904	0302510019-CH-03	Chave Fusível	5	1431	119	VENTOS FORTES FECHANDO CURTO NA REDE	Não
20234832766236	09DJ04-DJ-52	Disjuntor	189	1	3	VENTOS FORTES FECHANDO CURTO NA REDE	Não
20234832769890	09DJ02-DJ-52	Disjuntor	4779	3	239	VENTOS FORTES FECHANDO CURTO NA REDE	Não
20234819411555	UC	Individual	1	236	4	DESCARGA ATMOSFERICA NA REDE	Não
20234827866260	UC	Individual	1	195	3	VENTOS FORTES FECHANDO CURTO NA REDE	Não
20234836598954	UC	Individual	1	914	15	VENTOS FORTES FECHANDO CURTO NA REDE	Não
20234844899045	5705271019-TR-57	Transformador	2	578	19	VENTOS FORTES FECHANDO CURTO NA REDE	Não
20234846998195	UC	Individual	1	1201	20	DESCARGA ATMOSFERICA NA REDE	Não
20234844491274	UC	Individual	1	380	6	DESCARGA ATMOSFERICA NA REDE	Não
20234808036108	UC	Individual	1	326	5	DESCARGA ATMOSFERICA NA REDE	Não
20234808419419	09DJ02-DJ-52	Disjuntor	2059	87	2986	ISOLADOR DANIFICADO	Não
20234808419419	09DJ02-DJ-52	Disjuntor	2278	75	2848	ISOLADOR DANIFICADO	Não
20234808419419	09DJ02-DJ-52	Disjuntor	1038	22	381	ISOLADOR DANIFICADO	Sim
20234808419419	09DJ02-DJ-52	Disjuntor	134	53	118	ISOLADOR DANIFICADO	Não

OS	Equipamento	Tipo Elemento	UC's Interr	Duração (min)	CHI	Efeito	Possibilidade de manobra
20234808419419	09DJ02-DJ-52	Disjuntor	520	143	1239	ISOLADOR DANIFICADO	Não
20234832945865	UC	Individual	1	1291	22	CONDUTOR PARTIDO	Não
20234846966292	09DJ14-DJ-52	Disjuntor	3	92	5	VENTOS FORTES FECHANDO CURTO NA REDE	Não
20234847209569	0311600018-CH-03	Chave Fusível	16	1927	514	DESCARGA ATMOSFERICA NA REDE	Não
20234846966292	09DJ14-DJ-52	Disjuntor	6	131	13	VENTOS FORTES FECHANDO CURTO NA REDE	Não
20234845520962	UC	Individual	1	693	12	DESCARGA ATMOSFERICA NA REDE	Não
20234845478640	UC	Individual	1	130	2	DESCARGA ATMOSFERICA NA REDE	Não
20234845527943	UC	Individual	1	184	3	VENTOS FORTES FECHANDO CURTO NA REDE	Não
20234819463283	UC	Individual	1	191	3	DESCARGA ATMOSFERICA NA REDE	Não
20234837260546	UC	Individual	1	1352	23	DESCARGA ATMOSFERICA NA REDE	Não
20234846970468	79706646TG-CH-79	Religador Trifásico	204	186	632	VENTOS FORTES FECHANDO CURTO NA REDE	Não
20234846970468	79706646TG-CH-79	Religador Trifásico	5	112	9	VENTOS FORTES FECHANDO CURTO NA REDE	Não
20234844347339	UC	Individual	1	529	9	VENTOS FORTES FECHANDO CURTO NA REDE	Não
20234808101317	79817171TG-CH-79	Religador Trifásico	484	179	1444	OBJETO SOBRE A REDE	Não
20234819453071	UC	Individual	1	525	9	DESCARGA ATMOSFERICA NA REDE	Não
20234819544768	UC	Individual	1	1258	21	DESCARGA ATMOSFERICA NA REDE	Não
20234808342869	UC	Individual	1	1090	18	DESCARGA ATMOSFERICA NA REDE	Não
20234847476832	UC	Individual	1	1179	20	DESCARGA ATMOSFERICA NA REDE	Não
20234847352292	UC	Individual	1	1204	20	PARA RAI0 DANIFICADO	Não
20234838558664	0310637130-CH-03	Chave Fusível	7	390	45	ARVORE CAIDA SOBRE A REDE	Não
20234835532221	78416060TG-CH-79	Religador Trifásico	92	160	245	CONDUTOR PARTIDO	Não
20234832870306	UC	Individual	1	158	3	DESCARGA ATMOSFERICA NA REDE	Não
20234832900325	UC	Individual	1	139	2	DESCARGA ATMOSFERICA NA REDE	Não
20234832927454	UC	Individual	1	112	2	DESCARGA ATMOSFERICA NA REDE	Não
20234808212927	UC	Individual	1	80	1	DESCARGA ATMOSFERICA NA REDE	Não
20234832902813	UC	Individual	1	134	2	DESCARGA ATMOSFERICA NA REDE	Não
20234836236365	UC	Individual	1	1371	23	DESCARGA ATMOSFERICA NA REDE	Não
20234847400980	03408639TG-CH-03	Chave Fusível	29	220	106	VENTOS FORTES FECHANDO CURTO NA REDE	Não
20234845664432	0304782017-CH-03	Chave Fusível	1	854	14	CONDUTOR PARTIDO	Não
20234846748719	UC	Individual	1	311	5	DESCARGA ATMOSFERICA NA REDE	Não
20234847117922	UC	Individual	1	173	3	DESCARGA ATMOSFERICA NA REDE	Não
20234847247020	UC	Individual	1	111	2	DESCARGA ATMOSFERICA NA REDE	Não
20234820324354	3312077018-CH-33	Chave Fusível 3 Oper	16	546	146	DESCARGA ATMOSFERICA NA REDE	Não
20234846689393	UC	Individual	1	468	8	VENTOS FORTES FECHANDO CURTO NA REDE	Não
20234819461146	UC	Individual	1	525	9	DESCARGA ATMOSFERICA NA REDE	Não
20234819469674	UC	Individual	1	462	8	DESCARGA ATMOSFERICA NA REDE	Não
20234820296870	UC	Individual	1	2929	49	DESCARGA ATMOSFERICA NA REDE	Não
20234819668776	68DJ01-DJ-52	Disjuntor	5463	1	91	VENTOS FORTES FECHANDO CURTO NA REDE	Não
20234819980356	68DJ01-DJ-52	Disjuntor	3757	79	4947	ARVORE CAIDA SOBRE A REDE	Não
20234819980356	68DJ01-DJ-52	Disjuntor	78	71	92	ARVORE CAIDA SOBRE A REDE	Não



OS	Equipamento	Tipo Elemento	UC's Interr	Duração (min)	CHI	Efeito	Possibilidade de manobra
20234819668776	68DJ01-DJ-52	Disjuntor	967	125	2015	VENTOS FORTES FECHANDO CURTO NA REDE	Não
20234819980356	68DJ01-DJ-52	Disjuntor	99	27	45	ARVORE CAIDA SOBRE A REDE	Não
20234819417418	68DJ12-DJ-52	Disjuntor	236	93	366	EMENDA DANIFICADA	Não
20234819417418	68DJ12-DJ-52	Disjuntor	4	196	13	EMENDA DANIFICADA	Não
20234819980356	68DJ01-DJ-52	Disjuntor	200	160	533	ARVORE CAIDA SOBRE A REDE	Não
20234819668776	68DJ02-DJ-52	Disjuntor	2969	172	8511	VENTOS FORTES FECHANDO CURTO NA REDE	Não
20234819668776	68DJ02-DJ-52	Disjuntor	967	4	64	VENTOS FORTES FECHANDO CURTO NA REDE	Sim
20234819980356	68DJ01-DJ-52	Disjuntor	1329	2	44	ARVORE CAIDA SOBRE A REDE	Não
20234819668776	68DJ02-DJ-52	Disjuntor	25	55	23	VENTOS FORTES FECHANDO CURTO NA REDE	Não
20234819560018	UC	Individual	1	1358	23	CONEXAO DA CHAVE DANIFICADA	Não
20234828140855	UC	Individual	1	977	16	TRANSFORMADOR QUEIMADO	Não
20234819436057	UC	Individual	1	469	8	DESCARGA ATMOSFERICA NA REDE	Não
20234820346894	UC	Individual	1	398	7	DESCARGA ATMOSFERICA NA REDE	Não
20234819593208	UC	Individual	1	671	11	DESCARGA ATMOSFERICA NA REDE	Não
20234827062954	UC	Individual	1	501	8	DESCARGA ATMOSFERICA NA REDE	Não
20234820546041	UC	Individual	1	1755	29	DESCARGA ATMOSFERICA NA REDE	Não
20234820596496	UC	Individual	1	1538	26	TRANSFORMADOR QUEIMADO	Não
20234820637853	UC	Individual	1	1748	29	VENTOS FORTES FECHANDO CURTO NA REDE	Não
20234847685737	79416069TG-CH-79	Religador Trifásico	56	263	245	ISOLADOR DANIFICADO	Não
20234847703645	UC	Individual	1	1155	19	DESCARGA ATMOSFERICA NA REDE	Não
20234844394034	UC	Individual	1	396	7	DESCARGA ATMOSFERICA NA REDE	Não
20234846614254	UC	Individual	1	315	5	DESCARGA ATMOSFERICA NA REDE	Não
20234844436722	UC	Individual	1	649	11	DESCARGA ATMOSFERICA NA REDE	Não
20234845550357	UC	Individual	1	1791	30	DESCARGA ATMOSFERICA NA REDE	Não
20234846616827	UC	Individual	1	168	3	VENTOS FORTES FECHANDO CURTO NA REDE	Não
20234846628407	UC	Individual	1	221	4	VENTOS FORTES FECHANDO CURTO NA REDE	Não
20234808258458	UC	Individual	1	1490	25	DESCARGA ATMOSFERICA NA REDE	Não
20234819429799	UC	Individual	1	1920	32	DESCARGA ATMOSFERICA NA REDE	Não
20234845920675	03136534TG-CH-03	Chave Fusível	9	614	92	VENTOS FORTES FECHANDO CURTO NA REDE	Não
20234844899010	78136533TG-CH-79	Religador Trifásico	123	466	955	CONDUTOR PARTIDO	Não
20234848422632	57136529TG-TR-57	Transformador	1	1568	26	TRANSFORMADOR QUEIMADO	Não
20234845920862	8916538156-CH-33	Chave Fusível 3 Oper	18	1333	400	CONDUTOR PARTIDO	Não
20234848539239	57136514TG-TR-57	Transformador	2	1852	62	TRANSFORMADOR QUEIMADO	Não
20234847567958	03416253TG-CH-03	Chave Fusível	5	324	27	CONDUTOR PARTIDO	Não
20234847019855	UC	Individual	1	379	6	DESCARGA ATMOSFERICA NA REDE	Não
20234847080365	UC	Individual	1	394	7	DESCARGA ATMOSFERICA NA REDE	Não
20234847320105	UC	Individual	1	302	5	DESCARGA ATMOSFERICA NA REDE	Não
20234844983453	UC	Individual	1	1351	23	VENTOS FORTES FECHANDO CURTO NA REDE	Não
20234829022560	03151049TG-CH-03	Chave Fusível	1	188	3	DESCARGA ATMOSFERICA NA REDE	Não
20234825028603	79416040TG-CH-79	Religador Trifásico	34	114	65	CONDUTOR PARTIDO	Não

OS	Equipamento	Tipo Elemento	UC's Interr	Duração (min)	CHI	Efeito	Possibilidade de manobra
20234838299065	5702119073-TR-57	Transformador	62	616	637	CONDUTOR PARTIDO	Não
20234808341031	5702059073-TR-57	Transformador	150	302	755	CONDUTOR PARTIDO	Não
20234813565703	5415124073-TR-56	Transformador	97	139	225	CONEXAO DANIFICADA	Não
20234809419534	57173334TG-TR-57	Transformador	32	368	196	TRANSFORMADOR QUEIMADO	Não
20234808417758	03408632TG-CH-03	Chave Fusível	178	223	662	VENTOS FORTES FECHANDO CURTO NA REDE	Não
20234844502243	X34835905-CH-03	Chave Fusível	1	1747	29	DESCARGA ATMOSFERICA NA REDE	Não
20234838349390	3346678073-CH-33	Chave Fusível 3 Oper	217	545	1971	CONDUTOR PARTIDO	Não
20234825028603	79416040TG-CH-79	Religador Trifásico	51	245	208	CONDUTOR PARTIDO	Não
20234834561754	03416463TG-CH-03	Chave Fusível	114	184	350	VENTOS FORTES FECHANDO CURTO NA REDE	Não
20234820460833	UC	Individual	1	990	17	DESCARGA ATMOSFERICA NA REDE	Não
20234810515788	UC	Individual	1	219	4	VENTOS FORTES FECHANDO CURTO NA REDE	Não
20234847083590	0377301073-CH-03	Chave Fusível	41	91	62	VENTOS FORTES FECHANDO CURTO NA REDE	Não
20234845627424	03813886TG-CH-03	Chave Fusível	1	149	2	VENTOS FORTES FECHANDO CURTO NA REDE	Não
20234847062320	3346678073-CH-33	Chave Fusível 3 Oper	217	146	528	DESCARGA ATMOSFERICA NA REDE	Não
20234846036033	5702062073-TR-57	Transformador	232	102	394	CONEXAO DANIFICADA	Não
20234846602497	X36838024-TR-57	Transformador	65	204	221	VENTOS FORTES FECHANDO CURTO NA REDE	Não
20234846018071	X36838024-TR-57	Transformador	65	262	284	DESCARGA ATMOSFERICA NA REDE	Não
20234845672249	57111269TG-TR-57	Transformador	2	107	4	DESCARGA ATMOSFERICA NA REDE	Não
20234845607385	5703217073-TR-57	Transformador	65	81	88	OBJETO SOBRE A REDE	Não
20234845963487	57173334TG-TR-57	Transformador	33	1589	874	VENTOS FORTES FECHANDO CURTO NA REDE	Não
20234845920776	0312648073-CH-03	Chave Fusível	5	792	66	VENTOS FORTES FECHANDO CURTO NA REDE	Não
20234847083590	03172115TG-CH-03	Chave Fusível	370	91	561	VENTOS FORTES FECHANDO CURTO NA REDE	Não
20234848420450	03171025TG-CH-03	Chave Fusível	3	1475	74	VENTOS FORTES FECHANDO CURTO NA REDE	Não
20234844999326	3303169073-CH-33	Chave Fusível 3 Oper	29	212	102	DESCARGA ATMOSFERICA NA REDE	Não
20234846554056	UC	Individual	1	529	9	DESCARGA ATMOSFERICA NA REDE	Não
20234844804696	UC	Individual	1	241	4	DESCARGA ATMOSFERICA NA REDE	Não
20234847100723	UC	Individual	1	248	4	VENTOS FORTES FECHANDO CURTO NA REDE	Não
20234846660930	UC	Individual	1	199	3	ARVORE CAIDA SOBRE A REDE	Não
20234844842831	UC	Individual	1	1389	23	VENTOS FORTES FECHANDO CURTO NA REDE	Não
20234845520404	UC	Individual	1	646	11	VENTOS FORTES FECHANDO CURTO NA REDE	Não
20234847287378	UC	Individual	1	1140	19	VENTOS FORTES FECHANDO CURTO NA REDE	Não
20234844908196	UC	Individual	1	135	2	VENTOS FORTES FECHANDO CURTO NA REDE	Não
20234827015366	UC	Individual	1	192	3	VENTOS FORTES FECHANDO CURTO NA REDE	Não
20234847567911	78817193TG-CH-79	Religador Trifásico	87	158	229	DESCARGA ATMOSFERICA NA REDE	Não
20234847704118	195DJ11-DJ-52	Disjuntor	675	58	653	VENTOS FORTES FECHANDO CURTO NA REDE	Não
20234847246903	03120312TG-CH-03	Chave Fusível	10	471	79	DESCARGA ATMOSFERICA NA REDE	Não
20234847479747	UC	Individual	1	807	13	DESCARGA ATMOSFERICA NA REDE	Não
20234847089798	UC	Individual	1	1062	18	DESCARGA ATMOSFERICA NA REDE	Não
20234847019774	UC	Individual	1	1245	21	DESCARGA ATMOSFERICA NA REDE	Não
20234844372674	UC	Individual	1	381	6	DESCARGA ATMOSFERICA NA REDE	Não

#### **ANEXO I - Resumo do Laudo de situação de emergência**

- **Laudo Climático Grupo Storm - 28/10/2023 à 03/11/2023**  
**Código do Evento: 20231003**

**Laudo das Condições Atmosféricas para o período  
de 28/10/23 a 03/11/23 no estado do Mato Grosso**



## SUMÁRIO

1. DESCRIÇÃO
2. ABRANGÊNCIA E DURAÇÃO
3. CLASSIFICAÇÃO COBRADE
4. EVIDÊNCIAS ENCONTRADAS NA MÍDIA
5. CONCLUSÃO
6. REFERÊNCIAS
7. RESPONSABILIDADES

## 1. DESCRIÇÃO

O evento que ocorreu entre 28/10 e 03/11/2023 no Mato Grosso – MT foi causado pela atuação de uma banda de nebulosidade convectiva associada a um sistema frontal atuando no estado do Mato Grosso. O sistema pode se ver visto na imagem no infravermelho com realce do satélite GOES-16 na Figura 1.

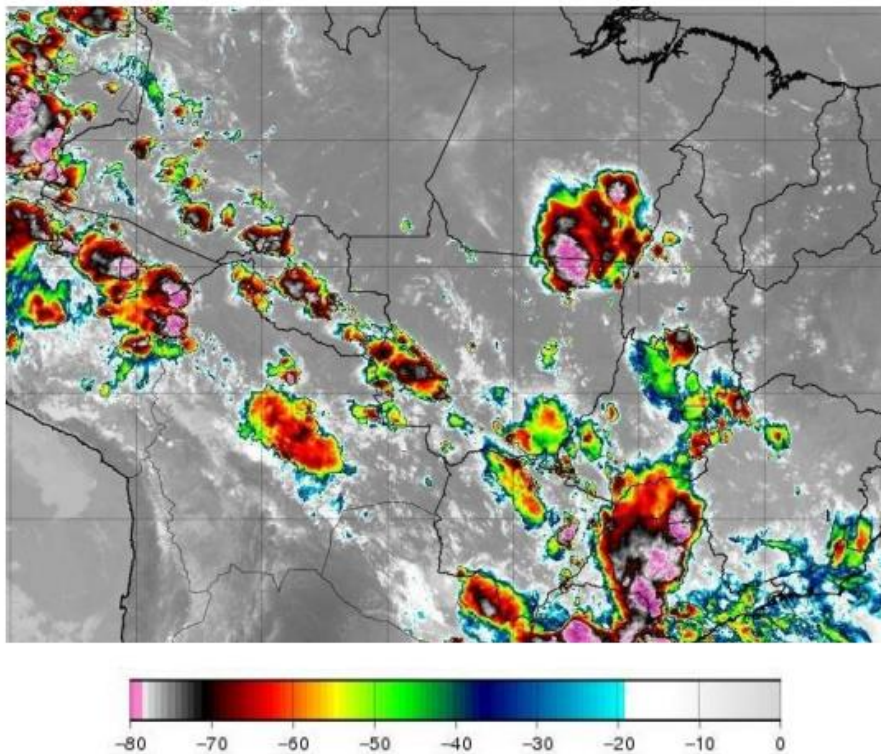


Figura 1 - Imagem de satélite no infravermelho com realce do satélite GOES-16 durante um dos períodos de máxima intensidade do evento às 21:00 UT do dia 28/10. As cores indicam diferentes temperaturas dos topos das nuvens.

Diferentes cores na imagem nas Figuras 1 referem-se a diferentes temperaturas de topo das nuvens, conforme indicado na figura, e equivalem a diferentes altitudes. Quanto menor a temperatura de topo, isto é, mais negativa, mais alta é o topo da nuvem.

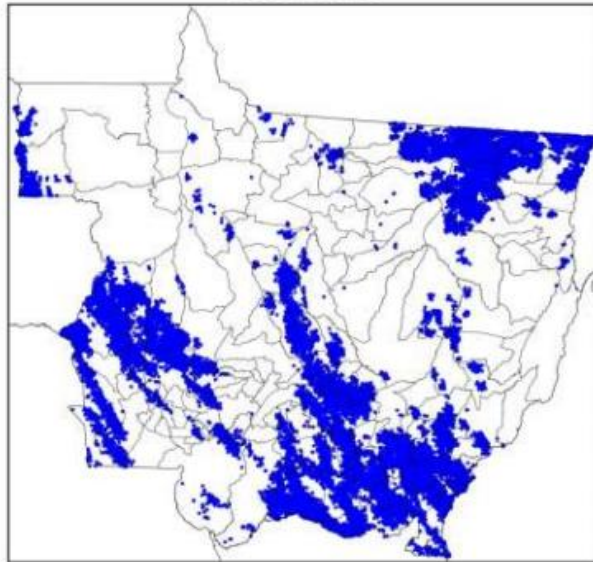
Durante os períodos de máxima extensão vertical, a tempestade atingiu temperaturas de topo inferiores a  $-70^{\circ}\text{C}$  (cor preta na Figura 1) equivalente à altura da tropopausa (15-16

km). Esta altura corresponde à máxima extensão vertical que uma tempestade pode atingir.

## 2. ABRANGÊNCIA E DURAÇÃO

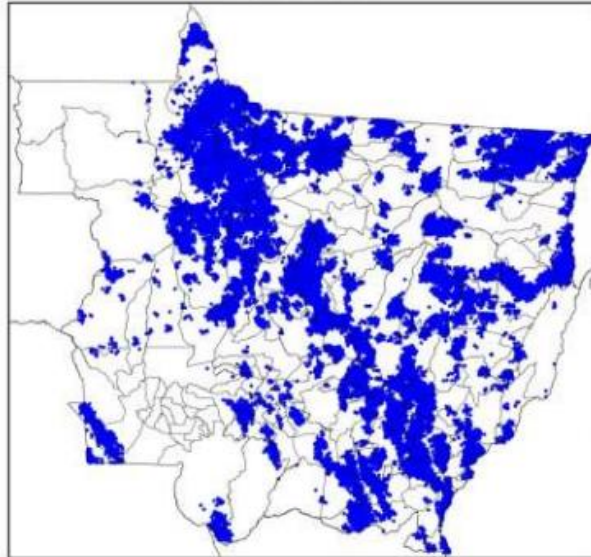
Como exemplo, a Figura 2 mostra os mapas diários de descargas atmosféricas, a Figura 3 de precipitação acumulada e a Figura 4 das máximas rajadas.

Mapa de Descargas Atmosféricas  
2023-10-28



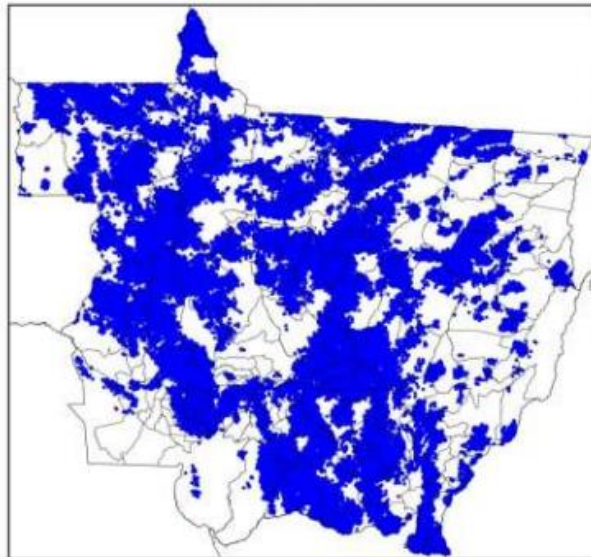
(a)

Mapa de Descargas Atmosféricas  
2023-10-29



(b)

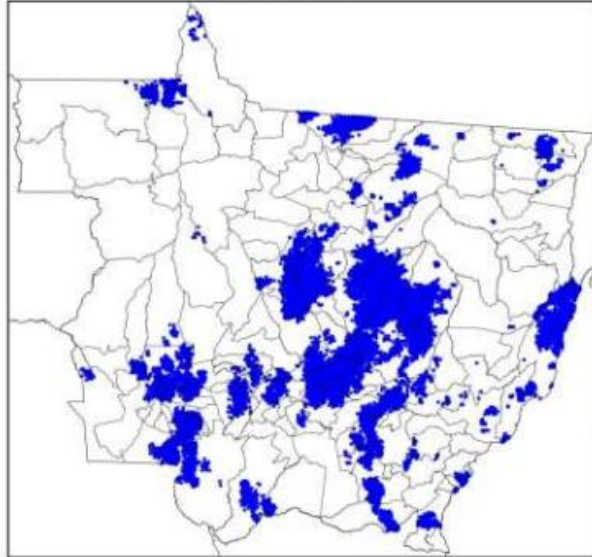
Mapa de Descargas Atmosféricas  
2023-10-30



(c)

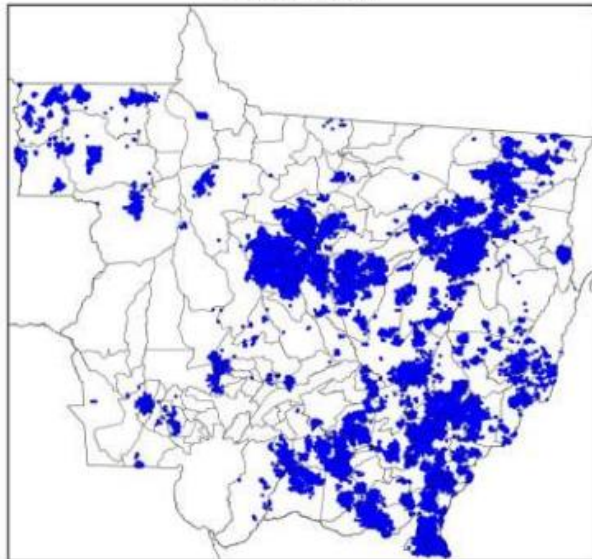


Mapa de Descargas Atmosféricas  
2023-10-31



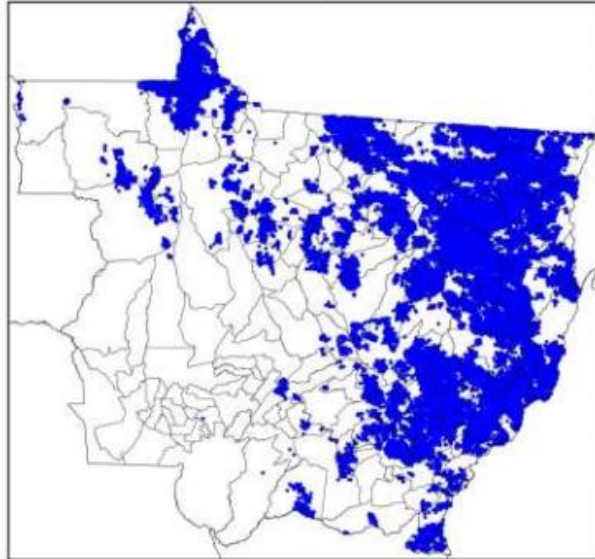
(d)

Mapa de Descargas Atmosféricas  
2023-11-01



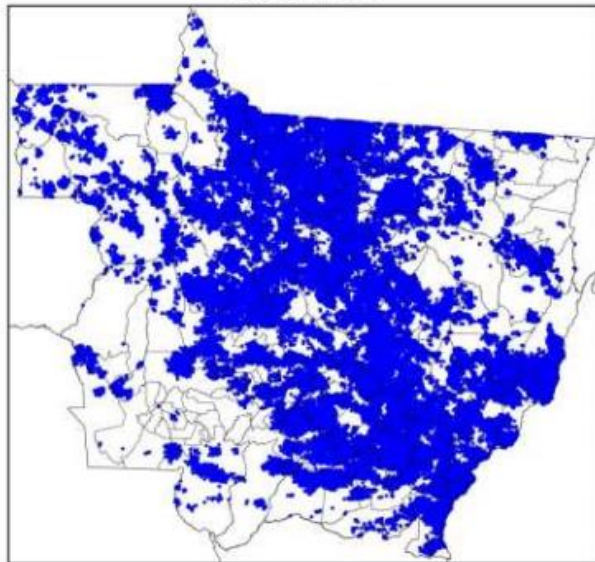
(e)

Mapa de Descargas Atmosféricas  
2023-11-02



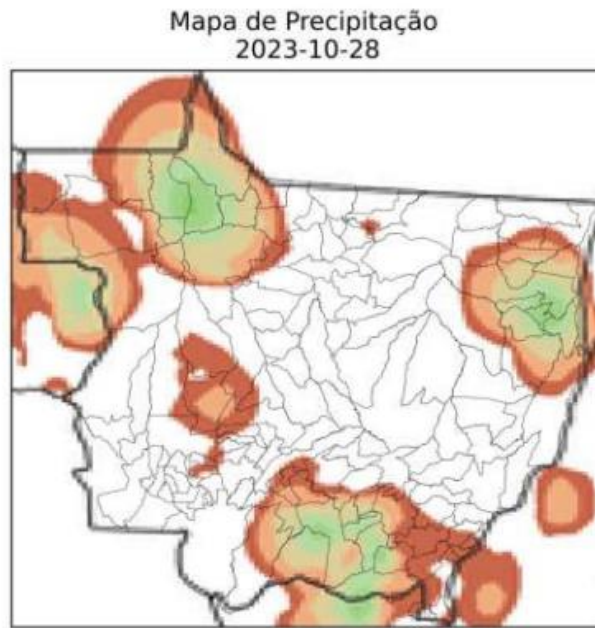
(f)

Mapa de Descargas Atmosféricas  
2023-11-03



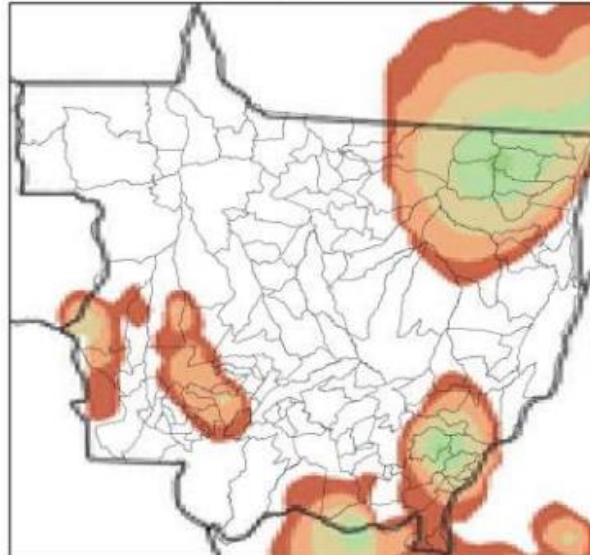
(g)

Figura 2 – Mapa de incidência de descargas atmosféricas para os dias: (a) 28/10; (b) 29/10; (c) 30/10; (d) 31/10; (e) 01/11; (f) 02/11; e (g) 03/11. Cada ponto corresponde ao local de ocorrência de uma descarga.



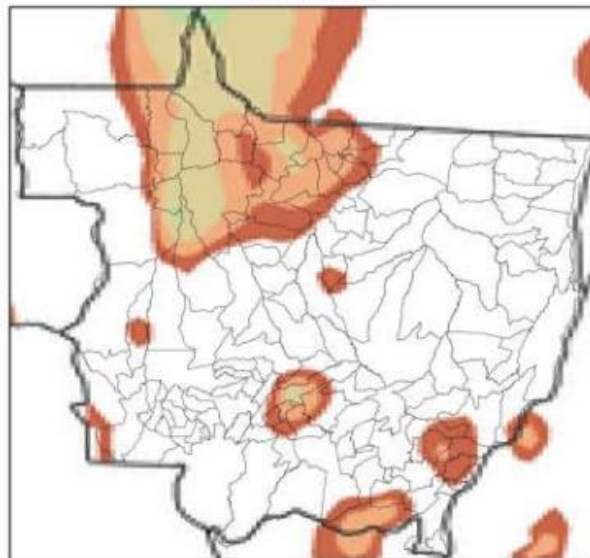
(a)

Mapa de Precipitação  
2023-10-29



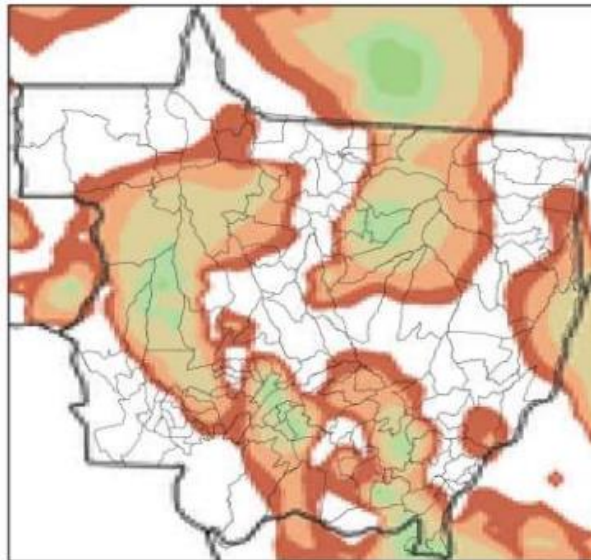
(b)

Mapa de Precipitação  
2023-10-30



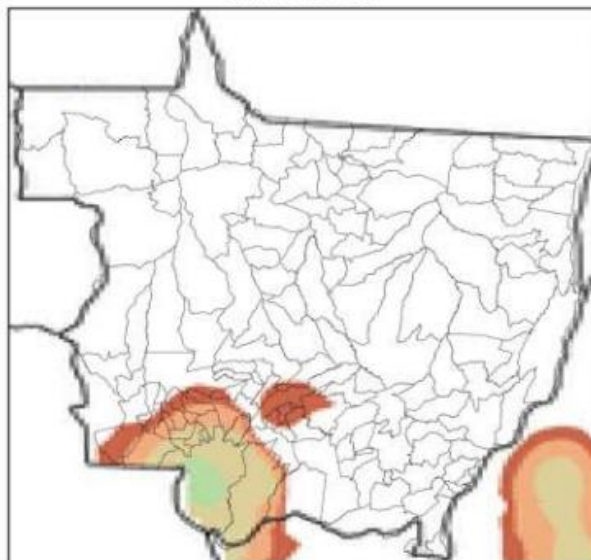
(c)

Mapa de Precipitação  
2023-10-31



(d)

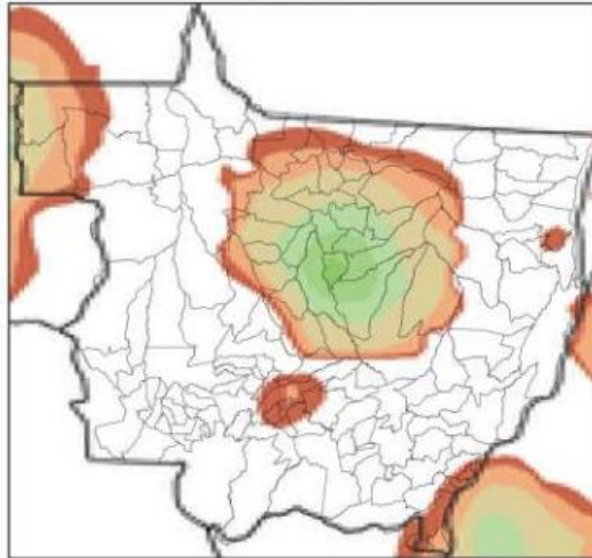
Mapa de Precipitação  
2023-11-01



(e)

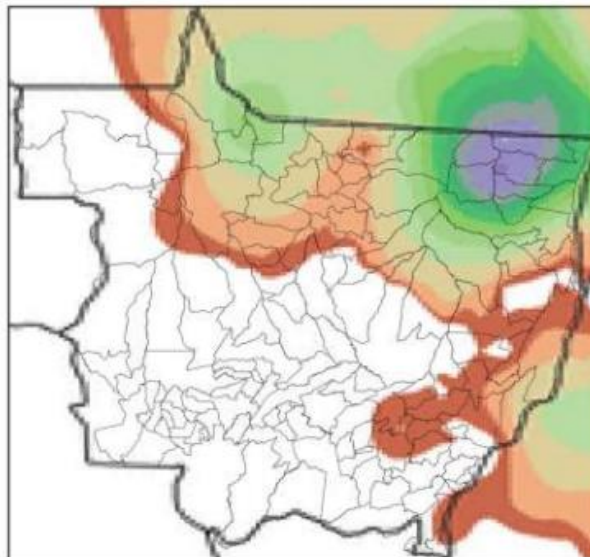
10

Mapa de Precipitação  
2023-11-02



(f)

Mapa de Precipitação  
2023-11-03



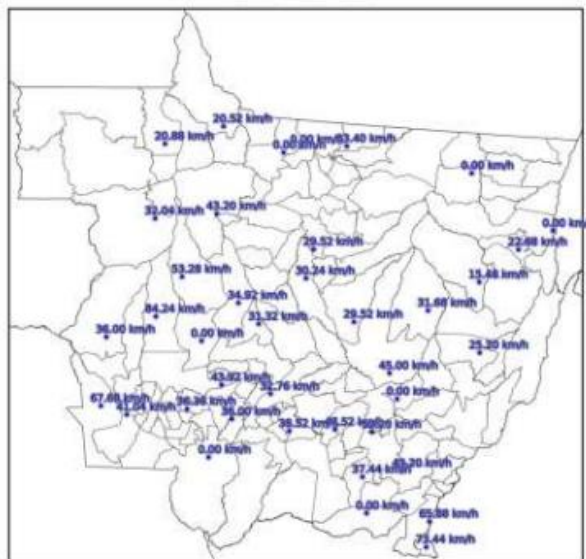
11

(g)



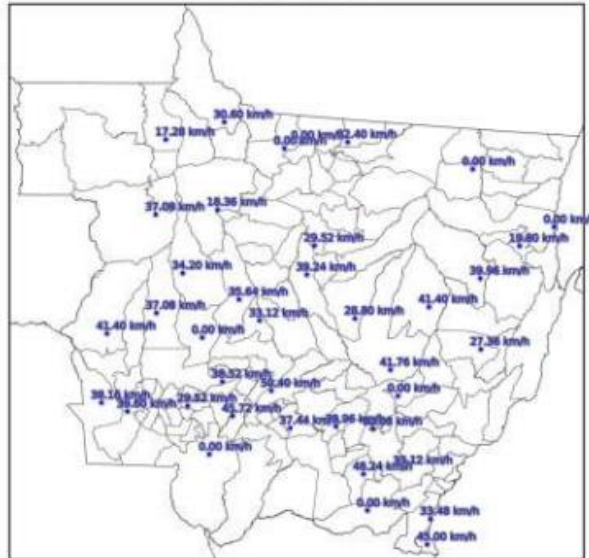
Figura 3 – Mapa de precipitação acumulada para: (a) 28/10; (b) 29/10; (c) 30/10; (d) 31/10; (e) 01/11; (f) 02/11; e (g) 03/11.

Mapa de Rajada Máxima  
 2023-10-28



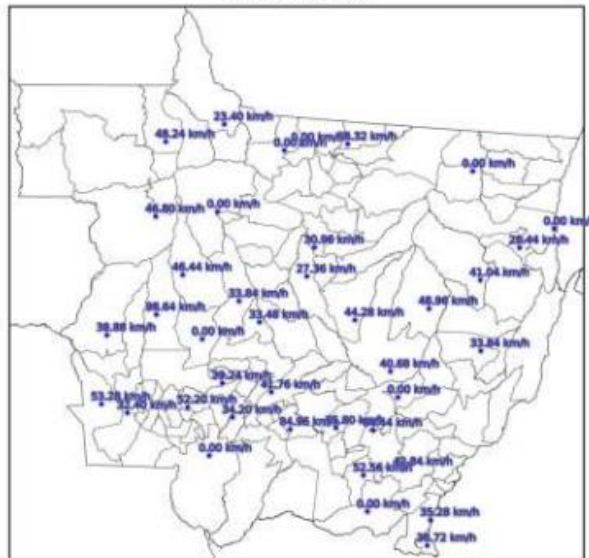
(a)

Mapa de Rajada Máxima  
2023-10-29



(b)

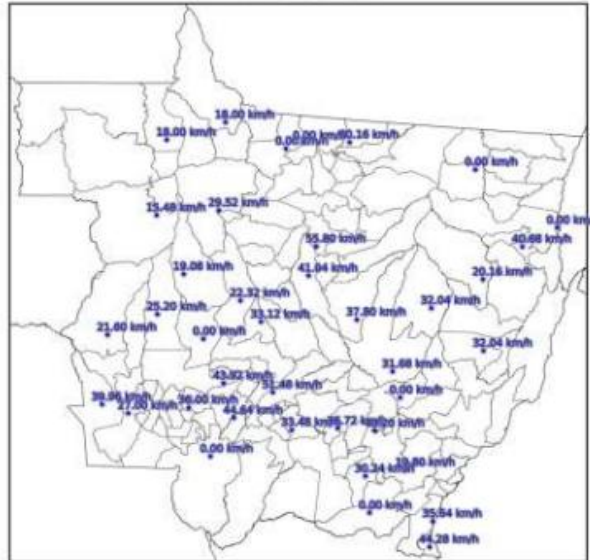
Mapa de Rajada Máxima  
2023-10-30



(c)

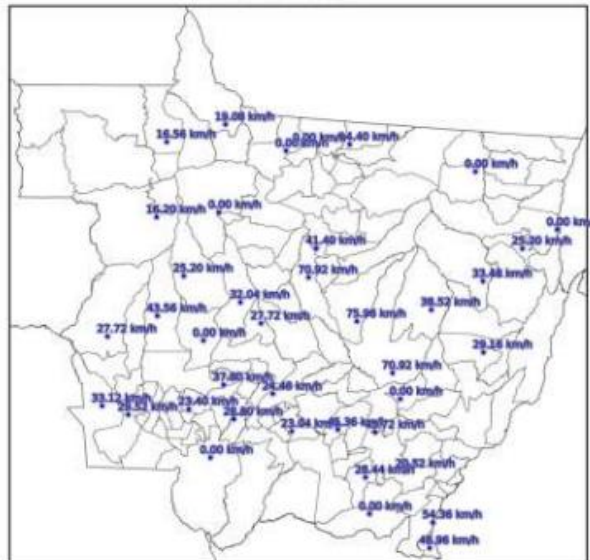


Mapa de Rajada Máxima  
2023-10-31



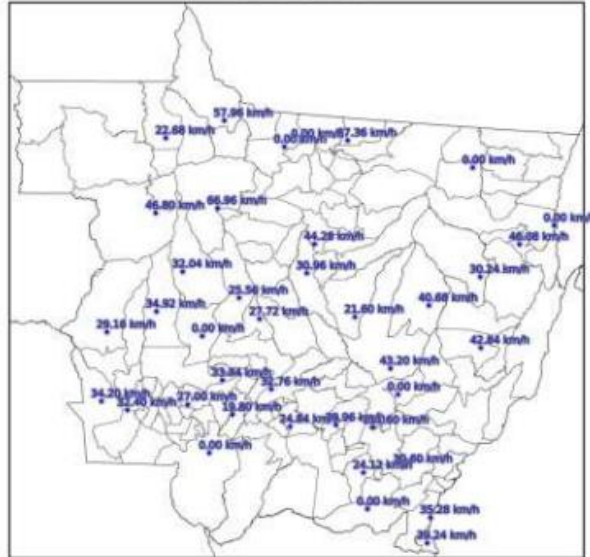
(d)

Mapa de Rajada Máxima  
2023-11-01



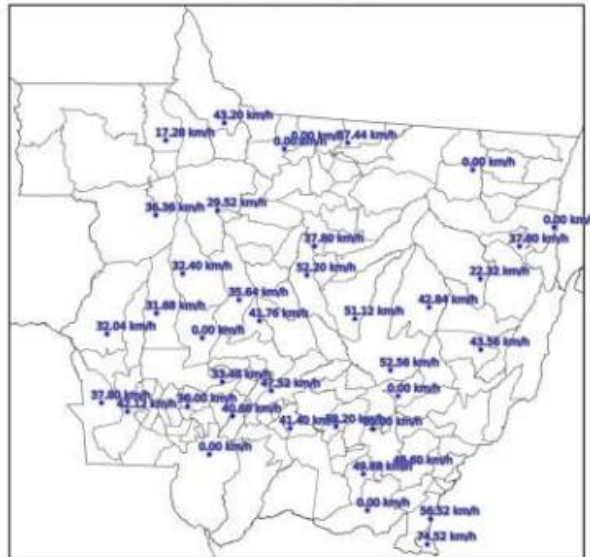
(e)

Mapa de Rajada Máxima  
2023-11-02



(f)

Mapa de Rajada Máxima  
2023-11-03



(g)

Figura 4 – Mapa das máximas rajadas para: (a) 28/10; (b) 29/10; (c) 30/10; (d) 31/10; (e) 01/11; (f) 02/11; e (g) 03/11.

### 3. CLASSIFICAÇÃO COBRADE

De modo a verificar se as condições atmosféricas associadas ao evento se enquadram em uma situação de emergência em conformidade com disposto no Anexo I da Instrução Normativa nº 01, de 24 de agosto de 2012 do Ministério da Integração Nacional referente à **Codificação Brasileira de Desastres – COBRADE** deve-se procurar descrever o evento como fazendo parte de um ou mais Subtipos preconizados como uma Interrupção em Situação de Emergência pela COBRADE e demonstrar sua intensidade condizente com uma situação de emergência conforme descrito na Instrução Normativa. A COBRADE divide os desastres naturais em cinco Grupos, treze Subgrupos, vinte e quatro Tipos e vinte e três Subtipos. Dentro desta classificação e no contexto deste relatório, encontra-se o Grupo Desastres Meteorológicos que em seu item 1.3.1.2 contempla o Subgrupo Sistemas de Grande Escala/Escala Regional acompanhado de grande ocorrência de descargas e fortes ventos.

O enquadramento leva em conta as pesquisas realizadas pelo Grupo de Eletricidade Atmosférica (ELAT) do Instituto Nacional de Pesquisas Espaciais (INPE), pela National Weather Service (National Weather Service, 2015), bem como escalas de precipitação e de ventos (Vulnerabilidades das Megacidades Brasileiras às Mudanças Climáticas, 2013; Byers, 1944).

A partir dos dados de satélite, rede de detecção de descargas atmosféricas BrasilDAT Dataset (Pinto and Pinto, 2018) e dados de estações meteorológicas, as seguintes observações foram obtidas:

1. As imagens de satélite mostram o topo da tempestade atingindo a altura de 15-16 km, equivalente a uma altura da tropopausa, que corresponde à máxima extensão vertical que uma tempestade pode atingir nesta região. Sabe-se que quanto mais alto a altura do topo da tempestade mais severa ela tende a ser.
2. Foram registrados ventos de até 88 km/h em diversos municípios do estado no período. Com base na Escala de Beaufort, que classifica a intensidade dos ventos tendo em conta a sua velocidade, estes valores são considerados tempestade, capazes de derrubar árvores sobre a rede elétrica.
3. As chuvas acumuladas durante o período da tempestade foram fortes, atingindo 120 mm.
4. A atividade elétrica da tempestade foi muito alta. Durante o evento foram registradas 1.423.865 descargas na área de concessão da Energisa - MT, valor considerado muito elevado.

5. O Índice de severidade da tempestade em termos de sua atividade elétrica total, envolvendo tanto as descargas para o solo como as descargas dentro da tempestade atingiu o valor máximo igual a 5 (a escala de severidade vai de 1 a 5) correspondente a tempestade severa.

#### 4. EVIDÊNCIAS ENCONTRADAS NA MÍDIA

Foram encontradas evidências na mídia de tempestades em diferentes locais do estado, conforme mostrado na Figura 4.



Figura 4 – Evidências de tempestades no período no estado do Mato Grosso [4].

#### 5. CONCLUSÃO

Os dados e informações constantes neste relatório demonstram claramente a ocorrência de um evento atípico com ventos fortes, atividade de descargas muito elevada e com chuvas fortes. Os detalhes do evento são mostrados na Tabela 1 a seguir.

Tabela 1 – Detalhes do Evento de 28/10/2023 a 03/11/2023.

Descrição	Banda de nebulosidade provocando muitas descargas, ventos e chuvas fortes.
Código COBRADE	1.3.1.2.0 (Sistemas de Grande Escala/Escala Regional)
Hora do Início do Período	00h10min - Dia 28/10/23
Hora do Fim do Período	23h30min - Dia 03/11/23
Abrangência	Os seguintes municípios foram atingidos:  Novo São Joaquim Cuiabá Várzea Grande Rondonópolis Chapada dos Guimarães Santo Antônio do Leverger Guiratinga Pedra Preta Tesouro Alto Paraguai Nortelândia Arenópolis Diamantino Nobres Rosário Oeste Tapurah Lucas do Rio Verde Nova Mutum Brasnorte Rosário Oeste Jacara Dom Aquino Poconé Nossa Senhora do Livramento Barra do Bugres Colíder União do Sul Tangará da Serra Campo Novo do Parecis Cláudia Sinop Marcelândia Acorizal Jangada Barão de Melgaço

Alto Garças
Juscimeira
São Pedro da Cipa
Alto Araguaia
General Carneiro
Itiquira
Torixoréu
Poxoréo
Canarana
Nova Xavantina
Barra do Garças
Araguainha
São Félix do Araguaia
Denise
Porto Estrela
Nova Olímpia
Sapezal
Alta Floresta
São José do Rio Claro
Juara
Porto dos Gaúchos
Porto Alegre do Norte
Paranatinga
São José do Povo
Juína
Pontal do Araguaia
Nova Brasilândia
Primavera do Leste
Luciára
Água Boa
Santa Terezinha
Ribeirãozinho
Araguaiana
Nova Marilândia
Santo Afonso
Ponte Branca
Novo Horizonte do Norte
Paranaíta
Vila Rica
Sorriso
Itaúba
Terra Nova do Norte
Apiacás
Santa Rita do Trivelato
Itanhangá
Santa Carmem

Vera
Nova Canaã do Norte
Castanheira
Peixoto de Azevedo
Campo Verde
Ipiranga do Norte
Cocalinho
Campinápolis
Alto Taquari
Ribeirão Cascalheira
Guarantã do Norte
Matupá
Nova Santa Helena
Gaúcha do Norte
Carlinda
Tabaporã
São José dos Quatro Marcos
Nova Guarita
Confresa
Canabrava do Norte
Querência
São José do Xingu
Bom Jesus do Araguaia
Nova Nazaré
Novo Santo Antônio
Santa Cruz do Xingu
Planalto da Serra
Serra Nova Dourada
Santo Antônio do Leste
Nova Ubiratã
Novo Mundo
Feliz Natal
Nova Bandeirantes
Nova Monte verde
Alto Boa Vista
Nova Maringá
Campos de Júlio
Santana do Araguaia

## 6. REFERÊNCIAS

- [1] Byers, H. R., General Meteorology, 83–85, 1944.  
[2] National Weather Service, Governo dos Estados Unidos. Disponível em: <<http://www.weather.gov>>. Acesso em: 08/05/2016.

[3] Pinto Jr., O., Pinto, I.R.C.A., BrasilDAT Dataset: combining data from different lightning locating systems to obtain more precise lightning information, 25th Proceedings of the International Lightning Detection Conference (ILDC), Florida, US, March 2018.

[4] G1. Disponível em:

<https://g1.globo.com/mt/mato-grosso/noticia/2023/10/30/tempestade-provoca-estragos-em-cuiaba-veja-videos.ghtml>

## 7. RESPONSABILIDADES

Este relatório foi elaborado sobre a responsabilidade técnica do Dr. Osmar Pinto Junior, pesquisador sênior e coordenador do Grupo de Eletricidade Atmosférica (ELAT) do Instituto Nacional de Pesquisas Espaciais (INPE).



Dr. Osmar Pinto Junior  
Consultor Técnico