

Relatório de Interrupção em Situação de Emergência

Outubro/2023

EMT ISE 20231002

Sumário

1. Introdução	3
2. Objetivo	3
3. Fundamentação Regulatória	3
4. Área Afetada.....	4
5. Impacto do Evento e Extensão dos Danos	101
6. Evidências	104
7. Relação de Ocorrências Expurgáveis:.....	111

1. Introdução

Com base nos requisitos regulatórios vigentes, no dia 01/01/2022 entrou em vigor o Anexo VIII (Módulo 8 do PRODIST) da resolução normativa nº 956 de 07/12/2021, que dentre outros pontos, trata dos procedimentos para a classificação e comprovação de Interrupções em Situação de Emergência e em cumprimento aos itens 193 e 228, que constam na Seção 8.2 do Anexo VIII (Módulo 8 do PRODIST), apresenta-se o Relatório de Interrupção em Situação de Emergência-ISE da Energisa Mato Grosso.

Diante disso, o Relatório de Interrupção em Situação de Emergência (EMT ISE 20231002) apresenta os detalhes de evento registrado na área de concessão da Energisa Mato Grosso (EMT).

Como premissa para detalhamento dos fatos, tomou-se como referência o horário oficial local em Cuiabá - MT, sede da concessionária, correspondente ao Fuso GMT-4h (Greenwich Mean Time -4 horas).

2. Objetivo

De modo geral, o presente documento tem como objetivo descrever os impactos causados por condições climáticas adversas no que diz respeito à prestação de serviços da Energisa Mato Grosso no mês de outubro de 2023.

Com isto, este relatório materializa evidências que caracterizam o enquadramento do evento ocorrido no período de 21/10/2023 a 27/10/2023.

3. Fundamentação Regulatória

Conforme previsto no Anexo VIII (Módulo 8) da resolução normativa nº 956 de 07/12/2021, Seção 8.2, em seu subitem 187, a Agência Nacional de Energia Elétrica (ANEEL) estabelece exceções (expurgos) aplicadas na apuração dos indicadores Coletivos de Continuidade (DEC/FEC):

“187. Na apuração dos indicadores DEC e FEC não devem ser consideradas as seguintes situações:

[...]

c. Interrupção em Situação de Emergência - ISE;”

Sobre este contexto, destaca-se que a definição do conceito “Interrupção em Situação de Emergência” - tipificação de expurgo exposto na alínea c é apresentada no Anexo I (Módulo 1 do Prodíst) da resolução normativa nº 956 de 07/12/2021 como:

“208. Interrupção em Situação de Emergência - ISE:

Interrupção originada no sistema de distribuição, resultante de Evento que comprovadamente impossibilite a atuação imediata da distribuidora e que não tenha sido por ela provocada ou agravada e que seja:

- a. Decorrente de Evento associado a Decreto de Declaração de Situação de Emergência ou Estado de Calamidade Pública emitido por órgão competente; ou
- b. Decorrente de Evento cuja soma do CHI das interrupções ocorridas no sistema de distribuição seja superior ao CHI_{limite} da distribuidora, calculado conforme equação a seguir:

$$CHI_{limite} = 2.612 \times N^{0,35}$$

Equação 1 - Cálculo do CHI_{limite} para avaliação de ISE

em que:

N = número de unidades consumidoras faturadas e atendidas em BT e MT do mês de outubro do ano anterior ao período de apuração.”

Cálculo do limite de CHI da Energisa Mato Grosso:

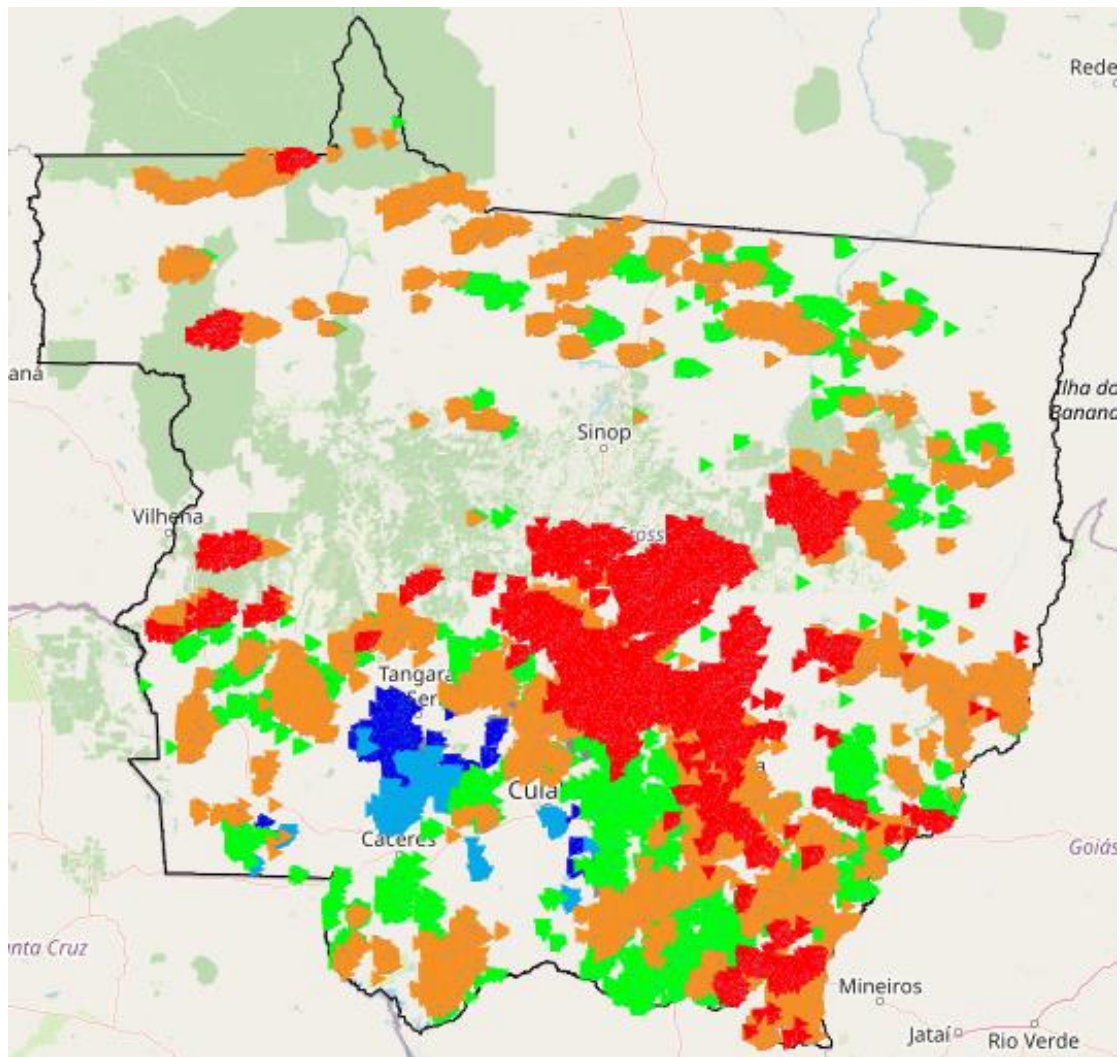
A quantidade de unidades consumidoras faturadas e atendidas em BT/AT no mês de outubro do ano anterior ao período de apuração 1.550.955.

$$\begin{aligned} \text{Limite de CHI} &= 2.612 * N^{0,35} \\ \text{Limite de CHI} &= 2.612 * 1.550.955^{0,35} \\ \text{Limite de CHI} &= 383.427 \end{aligned}$$

4. Área Afetada

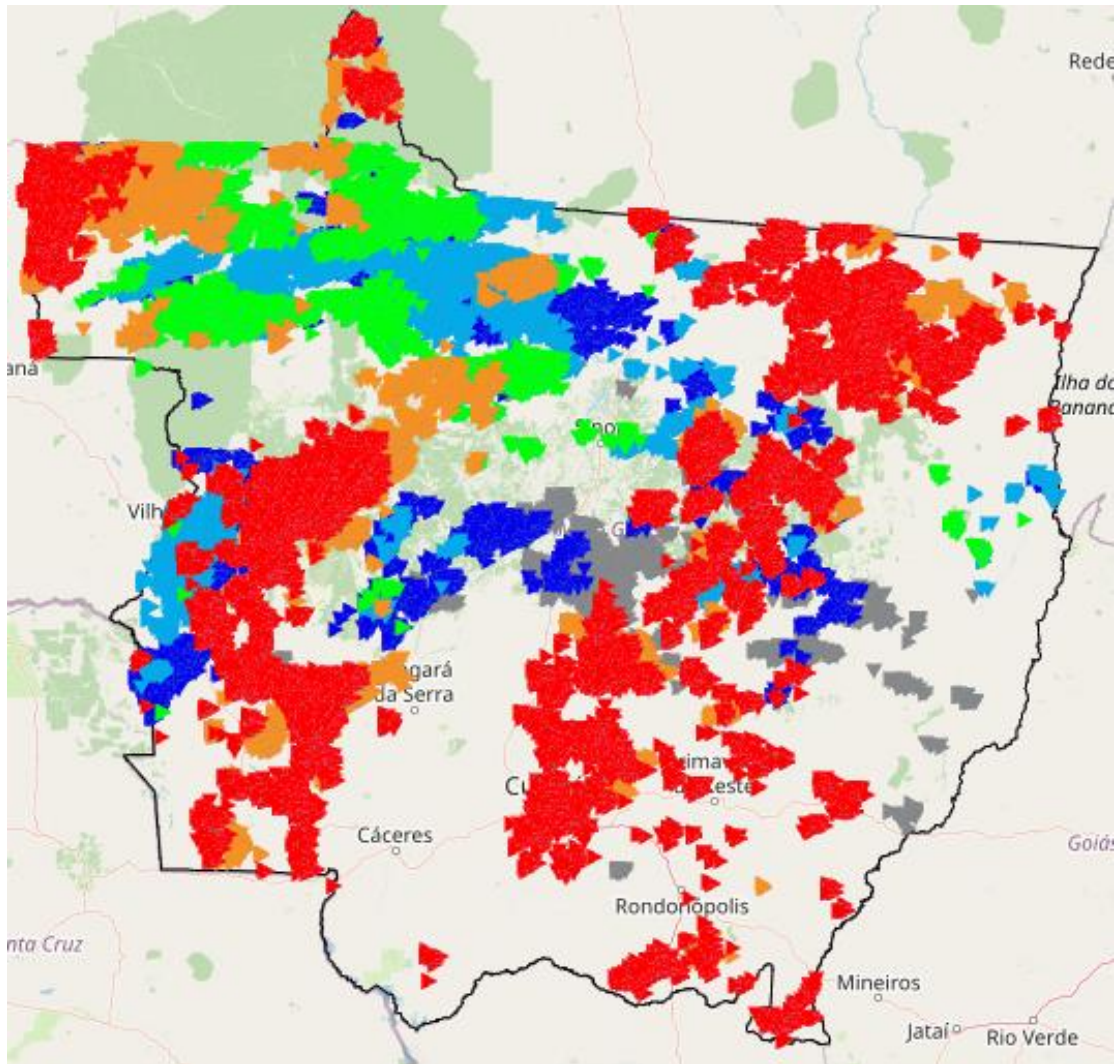
No mês de outubro de 2023 foi registrado evento climático severo, que consta no laudo em anexo ao final do relatório, onde afetou o(s) município(s) do estado do estado de Mato Grosso.

A figura 1 a seguir ilustra o mapa geoeletrico da concessão da EMT.



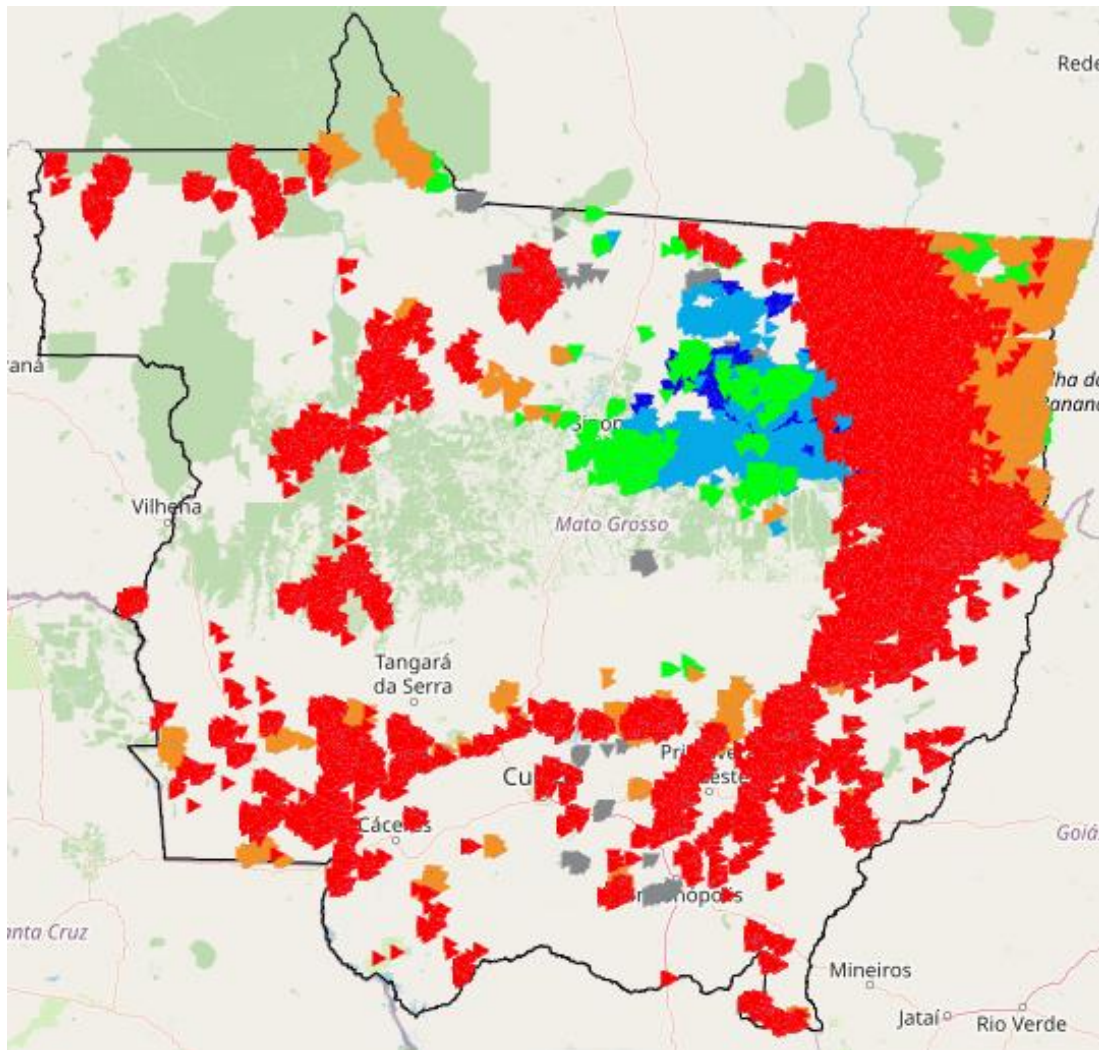
Faixa do Período		
Símbolo	Descrição	Período
▼	Período 1	21/10/2023 03:59
▼	Período 2	21/10/2023 07:59
▼	Período 3	21/10/2023 11:59
▼	Período 4	21/10/2023 15:59
▼	Período 5	21/10/2023 19:59
▼	Período 6	21/10/2023 23:59

Figura 2 - Município(s) do estado afetado(s) por descargas atmosféricas no dia 21/10/2023.
 Fonte: Monitoramento NetClima



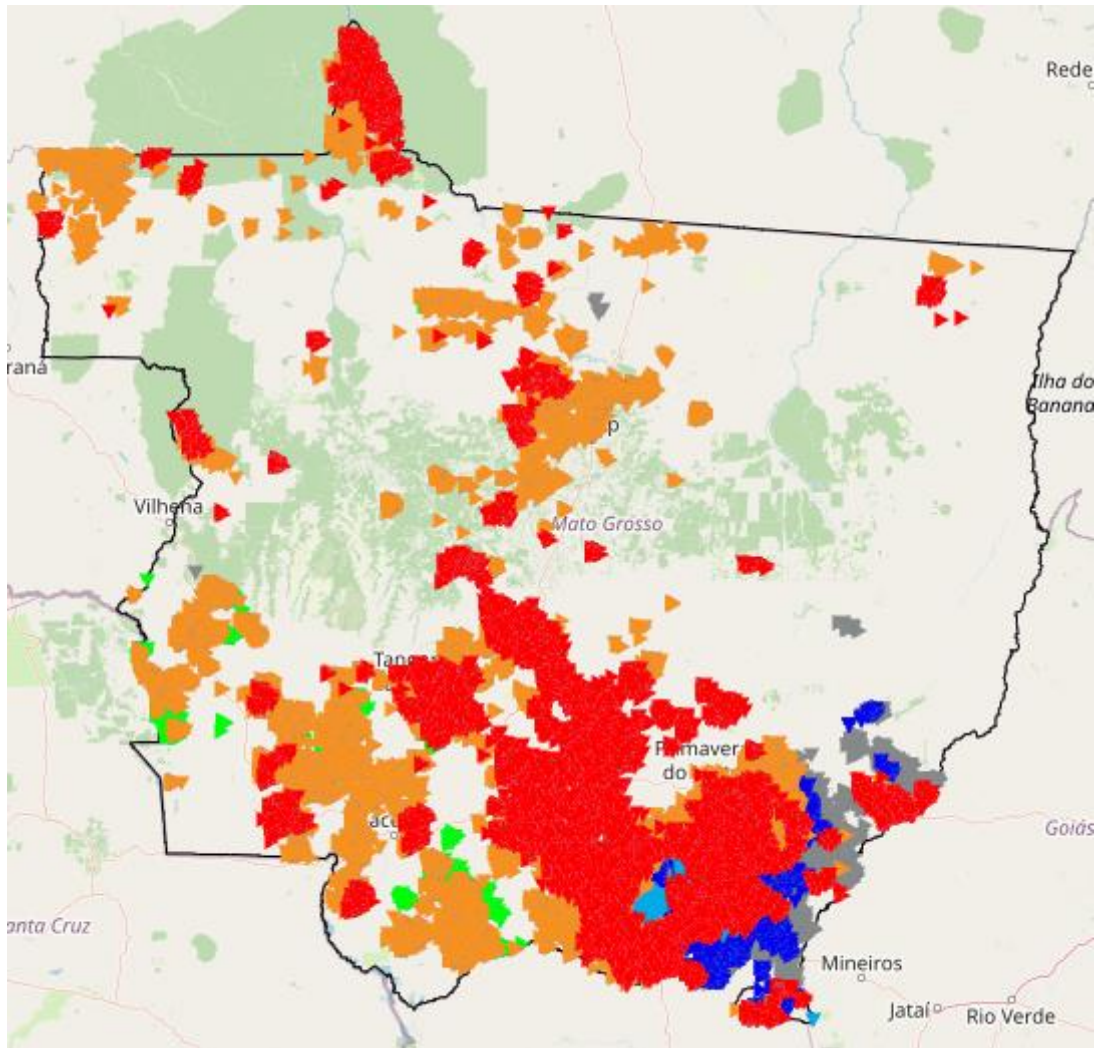
Faixa do Período		
Símbolo	Descrição	Período
▼	Período 1	22/10/2023 02:54
▼	Período 2	22/10/2023 05:49
▼	Período 3	22/10/2023 08:44
▼	Período 4	22/10/2023 11:39
▼	Período 5	22/10/2023 14:34
▼	Período 6	22/10/2023 17:29

Figura 3 - Município(s) do estado afetado(s) por descargas atmosféricas no dia 22/10/2023.
 Fonte: Monitoramento NetClima



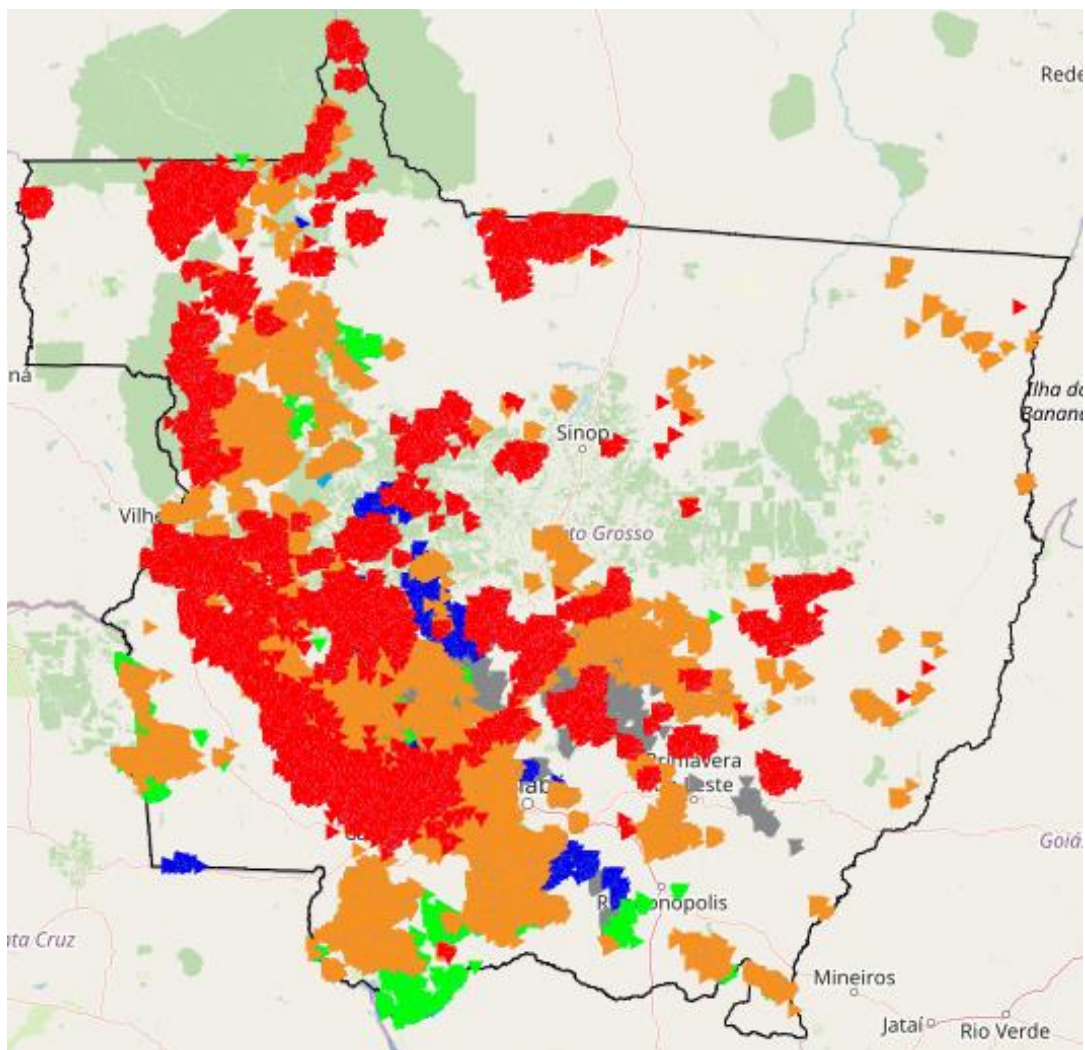
Faixa do Período		
Símbolo	Descrição	Período
▼	Período 1	23/10/2023 02:49
▼	Período 2	23/10/2023 05:39
▼	Período 3	23/10/2023 08:29
▼	Período 4	23/10/2023 11:19
▼	Período 5	23/10/2023 14:09
▼	Período 6	23/10/2023 16:59

Figura 4 - Município(s) do estado afetado(s) por descargas atmosféricas no dia 23/10/2023.
 Fonte: Monitoramento NetClima



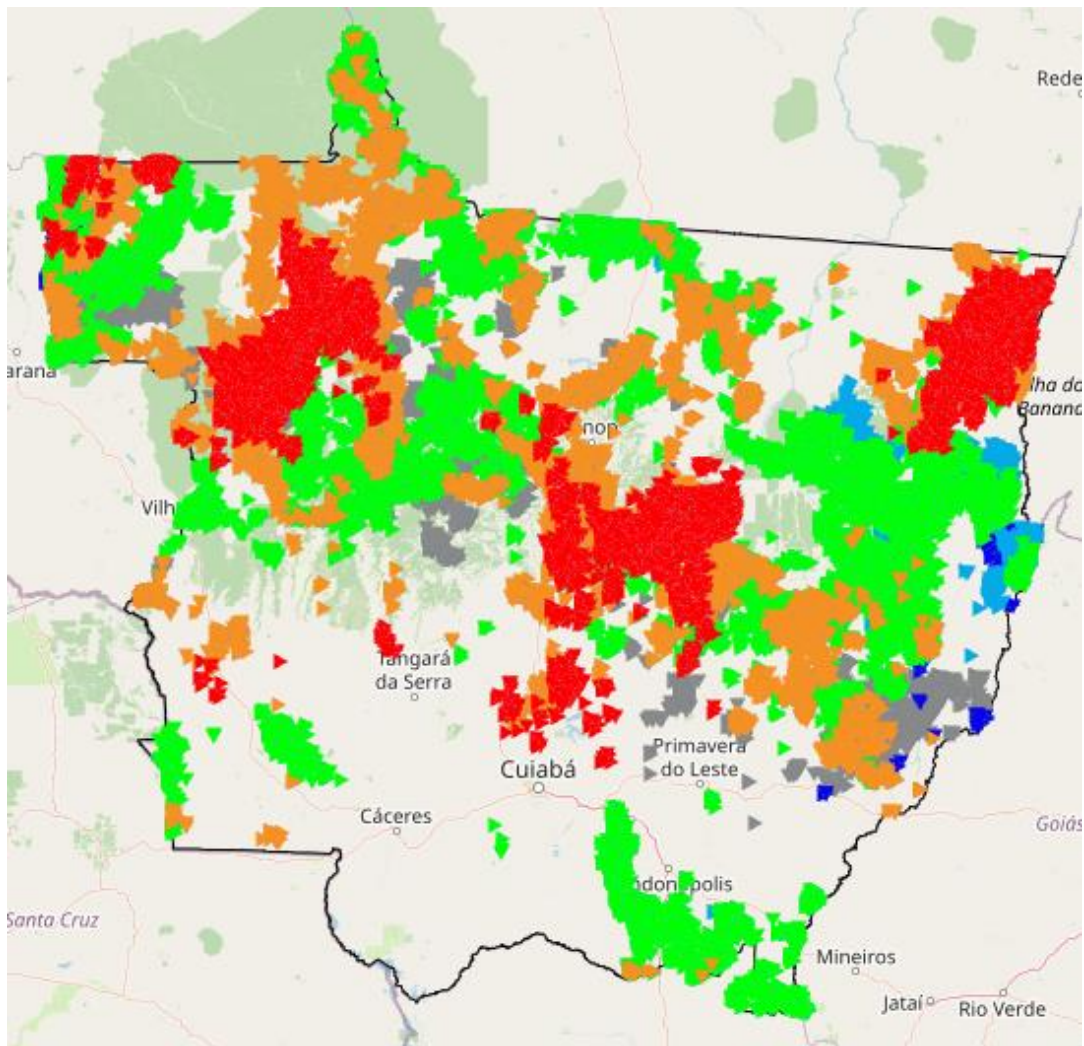
Faixa do Período		
Símbolo	Descrição	Período
▼	Período 1	24/10/2023 03:34
▼	Período 2	24/10/2023 07:09
▼	Período 3	24/10/2023 10:44
▼	Período 4	24/10/2023 14:19
▼	Período 5	24/10/2023 17:54
▼	Período 6	24/10/2023 21:29

Figura 5- Município(s) do estado afetado(s) por descargas atmosféricas no dia 24/10/2023.
 Fonte: Monitoramento NetClima



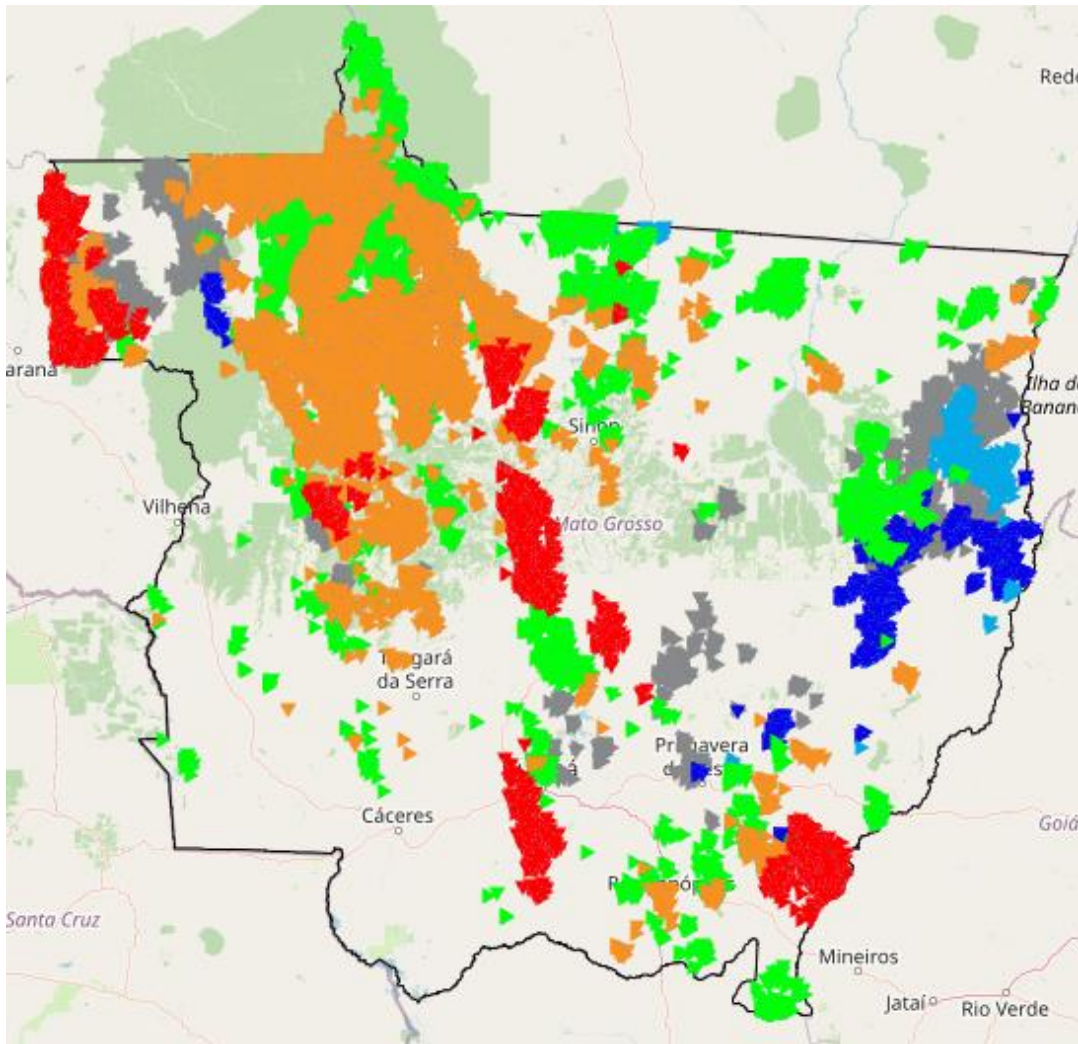
Faixa do Período		
Símbolo	Descrição	Período
▼	Período 1	25/10/2023 03:29
▼	Período 2	25/10/2023 06:59
▼	Período 3	25/10/2023 10:29
▼	Período 4	25/10/2023 13:59
▼	Período 5	25/10/2023 17:29
▼	Período 6	25/10/2023 20:59

Figura 6- Município(s) do estado afetado(s) por descargas atmosféricas no dia 25/10/2023.
 Fonte: Monitoramento NetClima



Faixa do Período		
Símbolo	Descrição	Período
▼	Período 1	26/10/2023 03:59
▼	Período 2	26/10/2023 07:59
▼	Período 3	26/10/2023 11:59
▼	Período 4	26/10/2023 15:59
▼	Período 5	26/10/2023 19:59
▼	Período 6	26/10/2023 23:59

Figura 7- Município(s) do estado afetado(s) por descargas atmosféricas no dia 26/10/2023.
 Fonte: Monitoramento NetClima



Faixa do Período		
Símbolo	Descrição	Período
▼	Período 1	27/10/2023 03:59
▼	Período 2	27/10/2023 07:59
▼	Período 3	27/10/2023 11:59
▼	Período 4	27/10/2023 15:59
▼	Período 5	27/10/2023 19:59
▼	Período 6	27/10/2023 23:59

Figura 8- Município(s) do estado afetado(s) por descargas atmosféricas no dia 27/10/2023.
Fonte: Monitoramento NetClima

- Diagrama unifilar da(s) Subestações e Alimentadores - 21/10/2023 à 27/10/2023

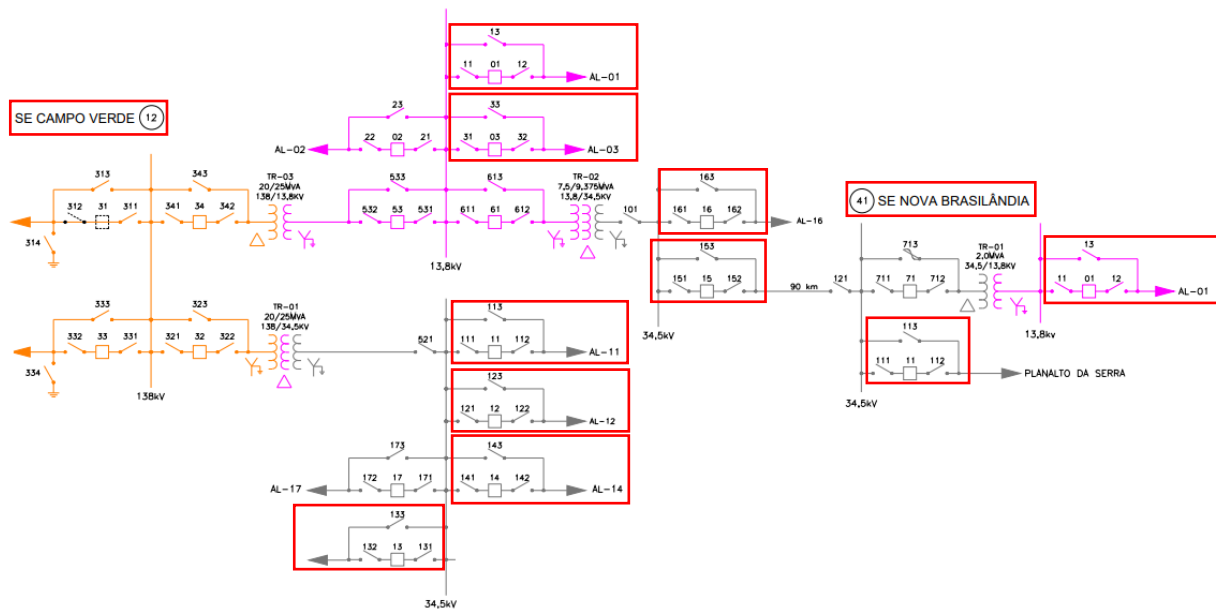


Figura 9 - Subestação RON_CAMPO VERDE, alimentador(es): 012001, 012003, 012011, 012012, 012013, 012014, 012015, 012016. Subestação RON_NOVA BRASILÂNDIA, alimentador(es): 041001, 041011.

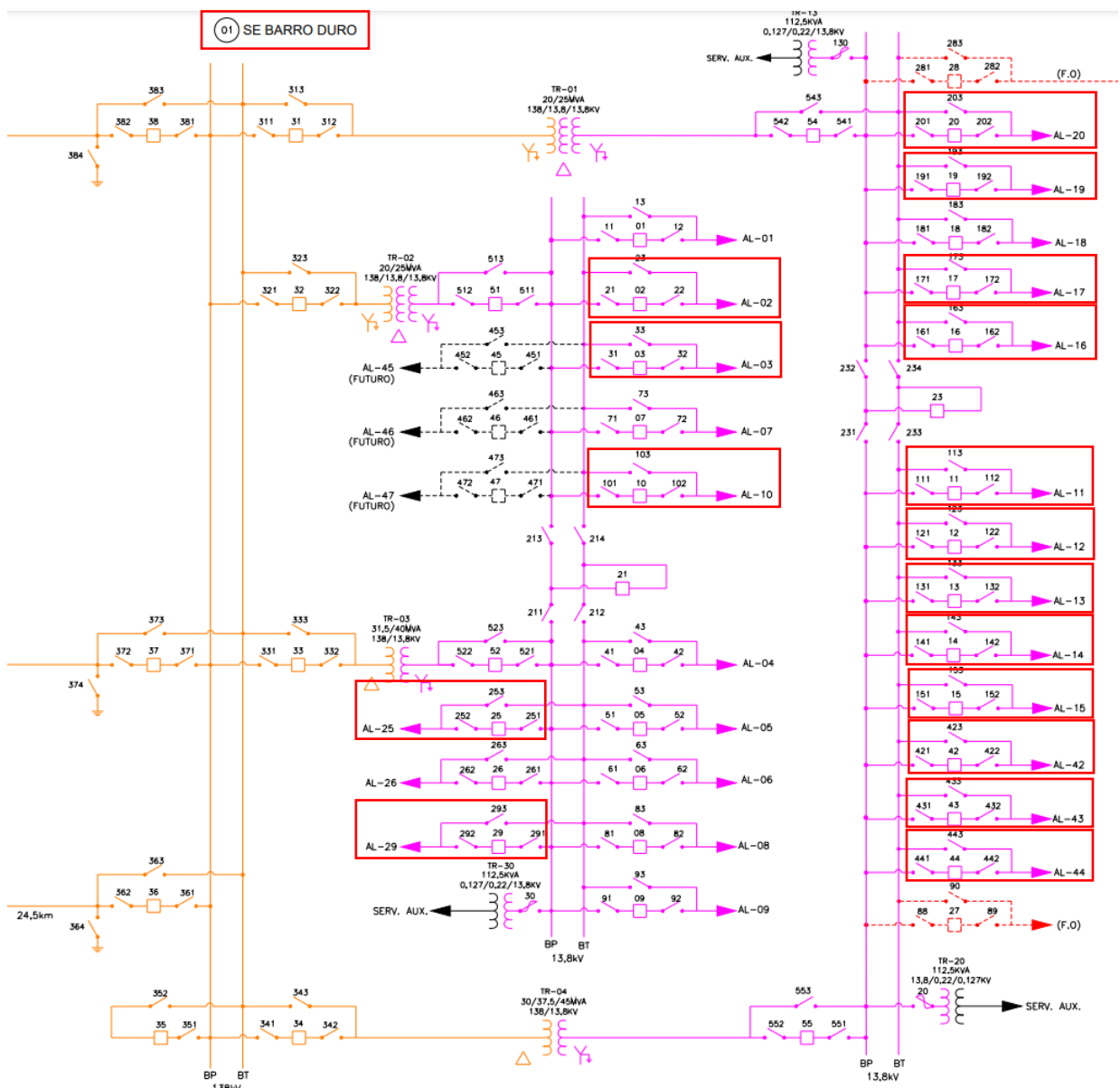


Figura 10 - Subestação CBA_BARRO DURO, alimentador(es): 001002, 001003, 001010, 001011, 001012, 001013, 001014, 001015, 001016, 001017, 001019, 001020, 001025, 001029, 001042, 001043, 001044.

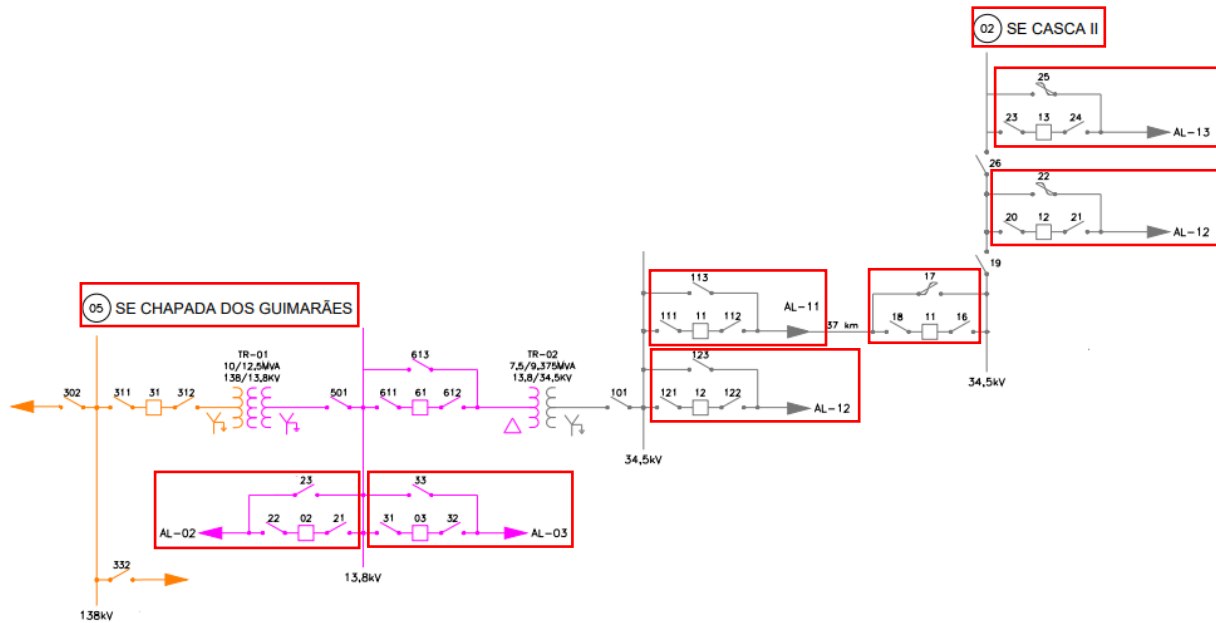


Figura 11 - Subestação CBA_CASCA II, alimentador(es): 002011, 002012, 002013.
 Subestação CBA_CHAPADA, alimentador(es): 005002, 005003, 005011, 005012.

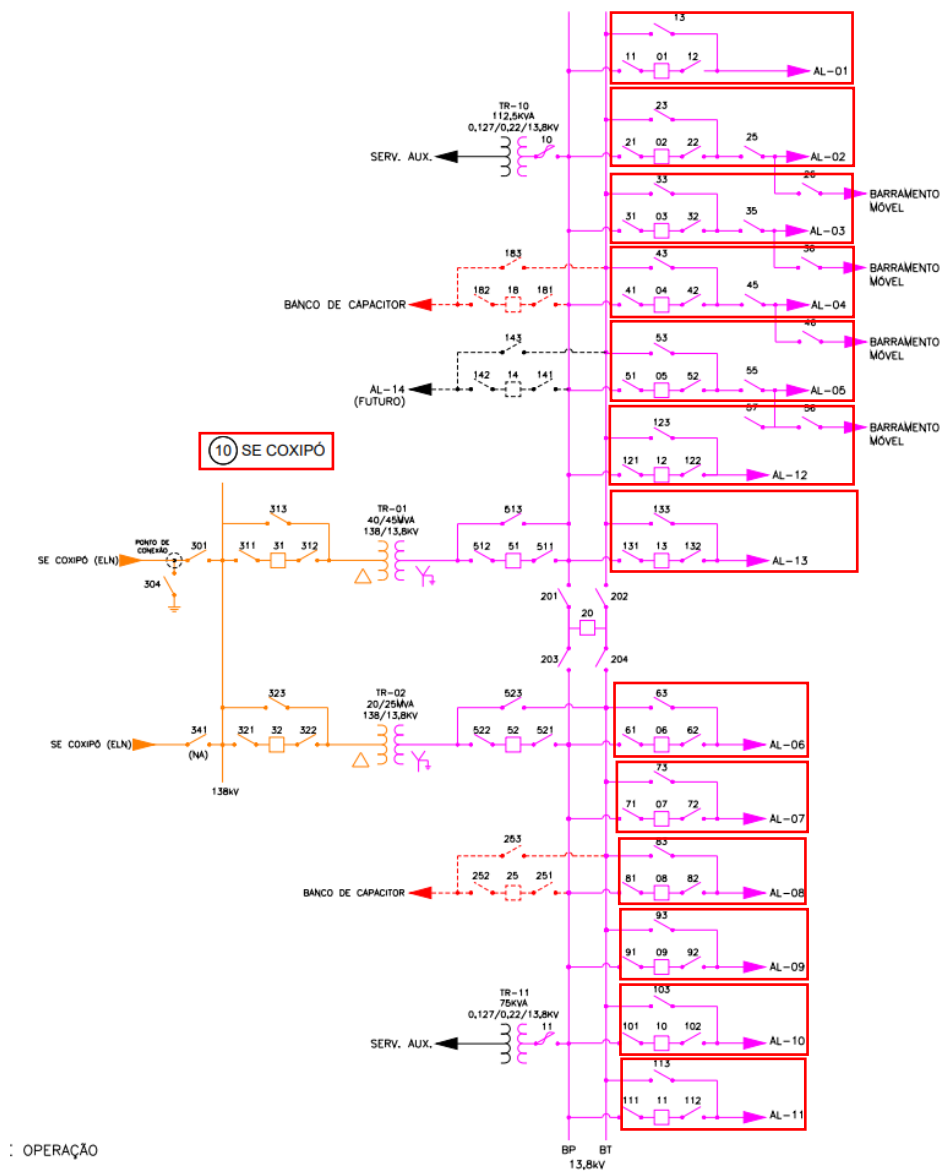


Figura 12 - Subestação CBA_COXIPO, alimentador(es): 010001, 010002, 010003, 010004, 010005, 010006, 010007, 010008, 010009, 010010, 010011, 010012, 010013.

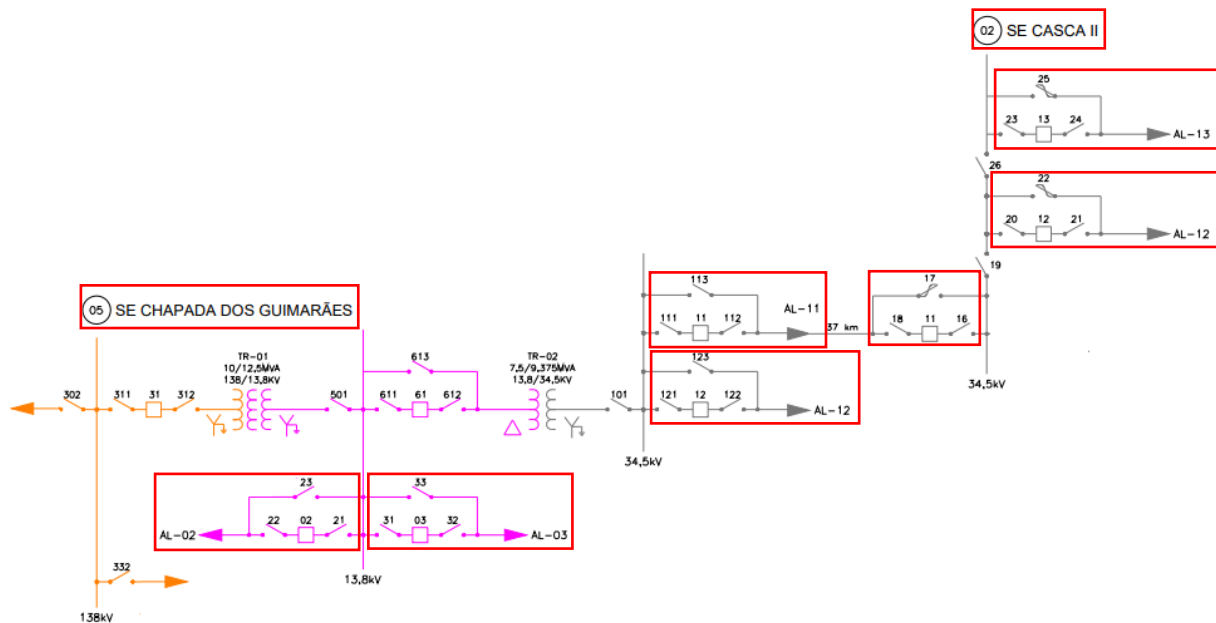


Figura 13 - Subestação CBA_CASCA II, alimentador(es): 002012, 002013. Subestação CBA_CHAPADA, alimentador(es): 005002, 005003, 005011, 005012.

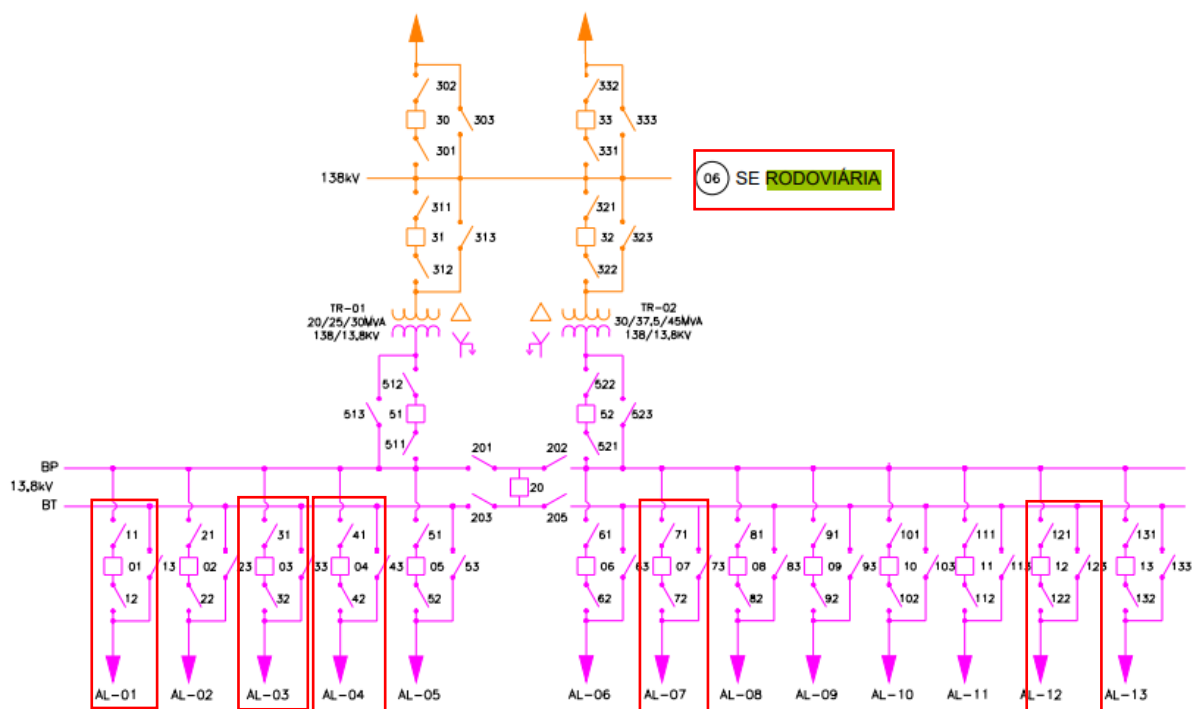


Figura 14 - Subestação CBA_RODOVIÁRIA, alimentador(es): 006001, 006003, 006004, 006007, 006012.

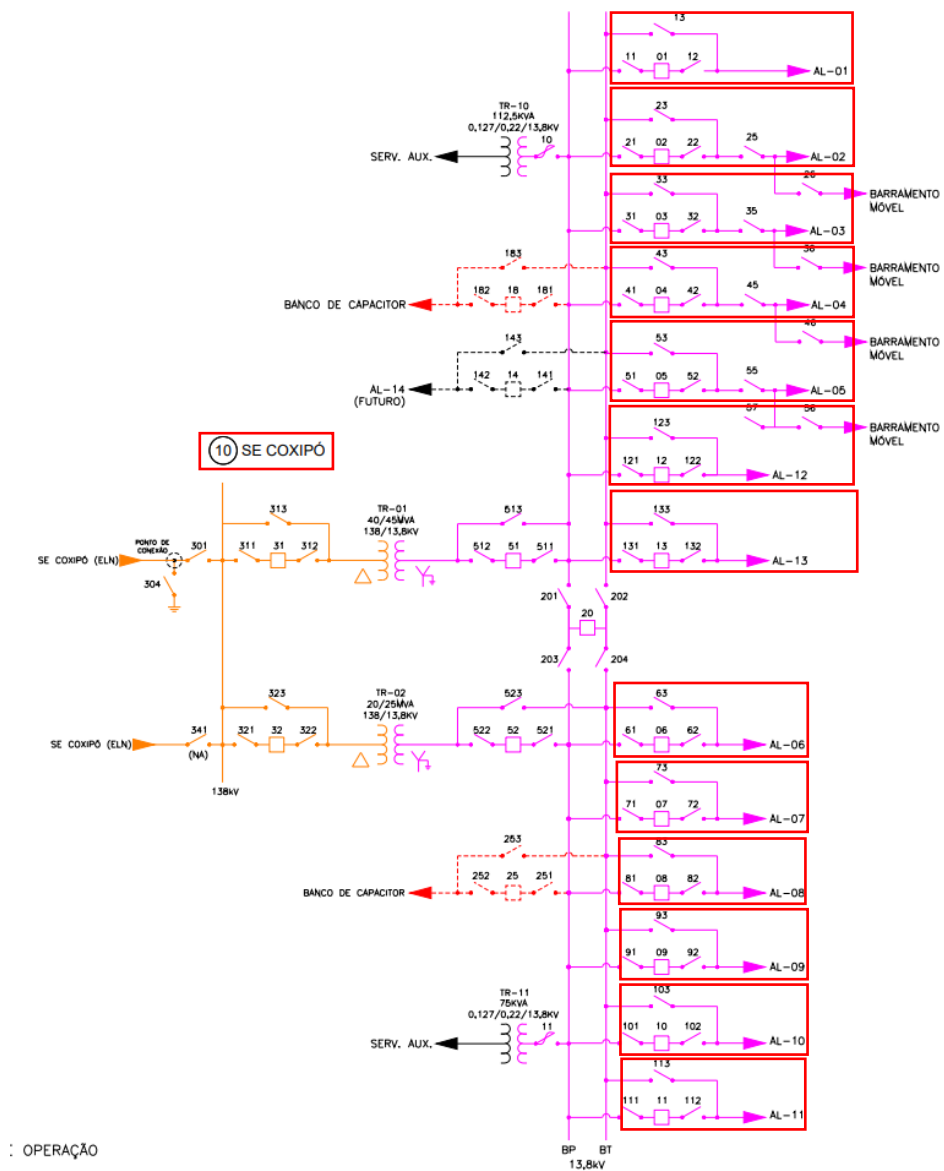


Figura 15 - Subestação CBA_COXIPO, alimentador(es): 010001, 010002, 010003, 010004, 010005, 010006, 010007, 010008, 010009, 010010, 010011.

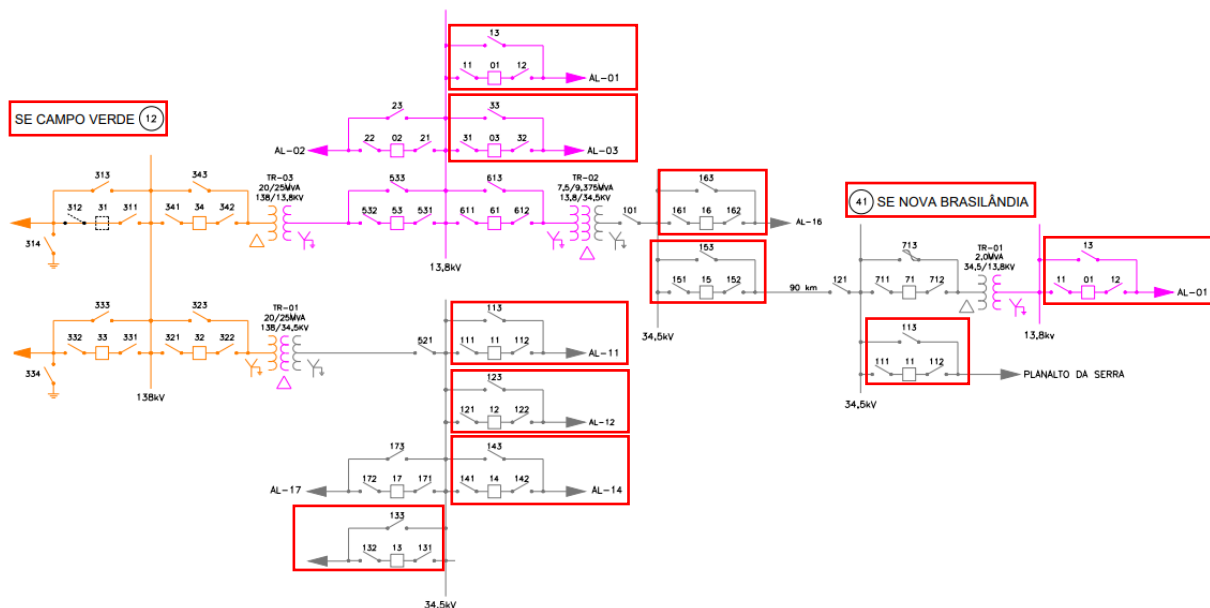


Figura 16 - Subestação RON_CAMPO VERDE, alimentador(es): 012001, 012003, 012011, 012012, 012013, 012014, 012015, 012016. Subestação RON_NOVA

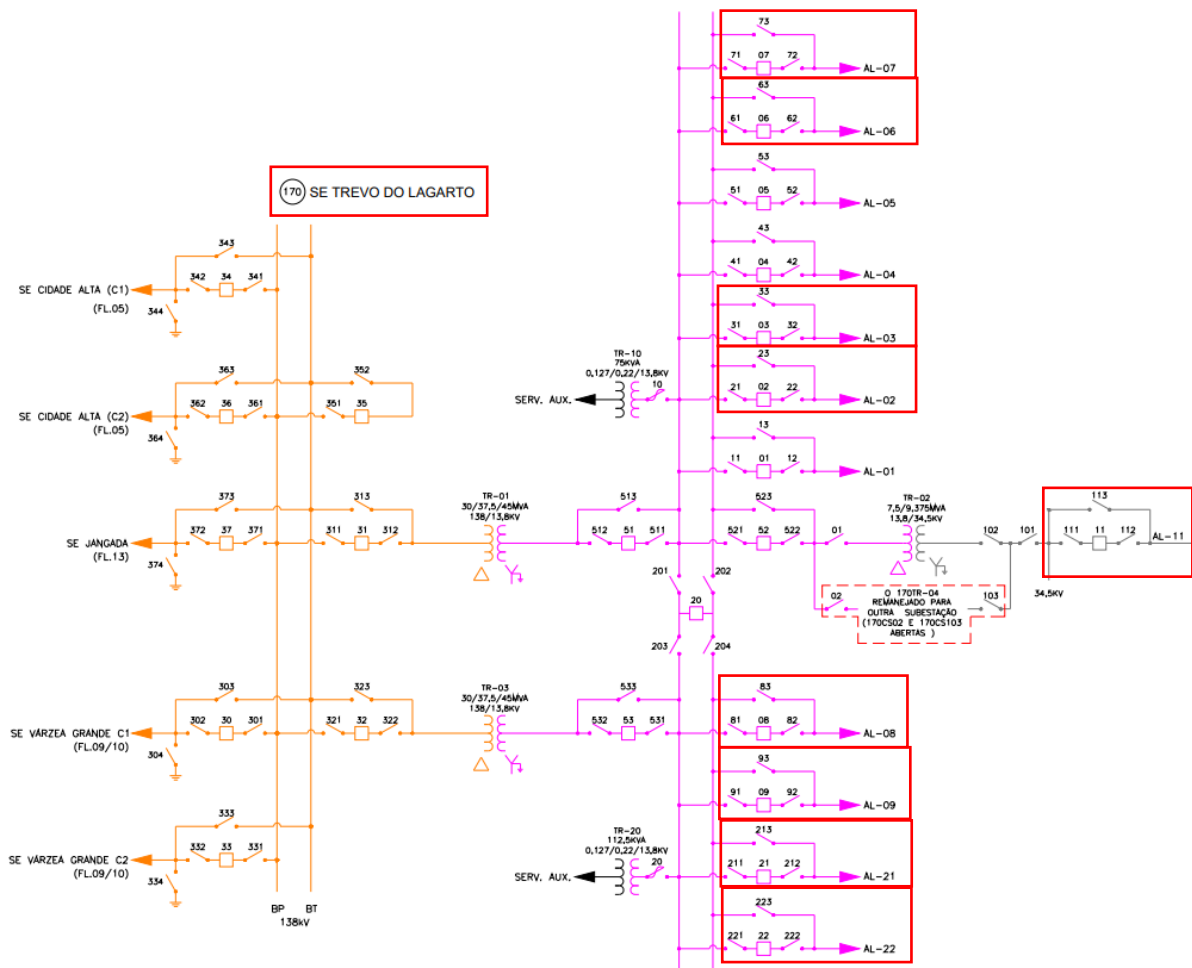


Figura 17 - Subestação CBA_TREVO_DO_LAGARTO, alimentador(es): 170002, 170003, 170006, 170007, 170008, 170009, 170011, 170021, 170022.

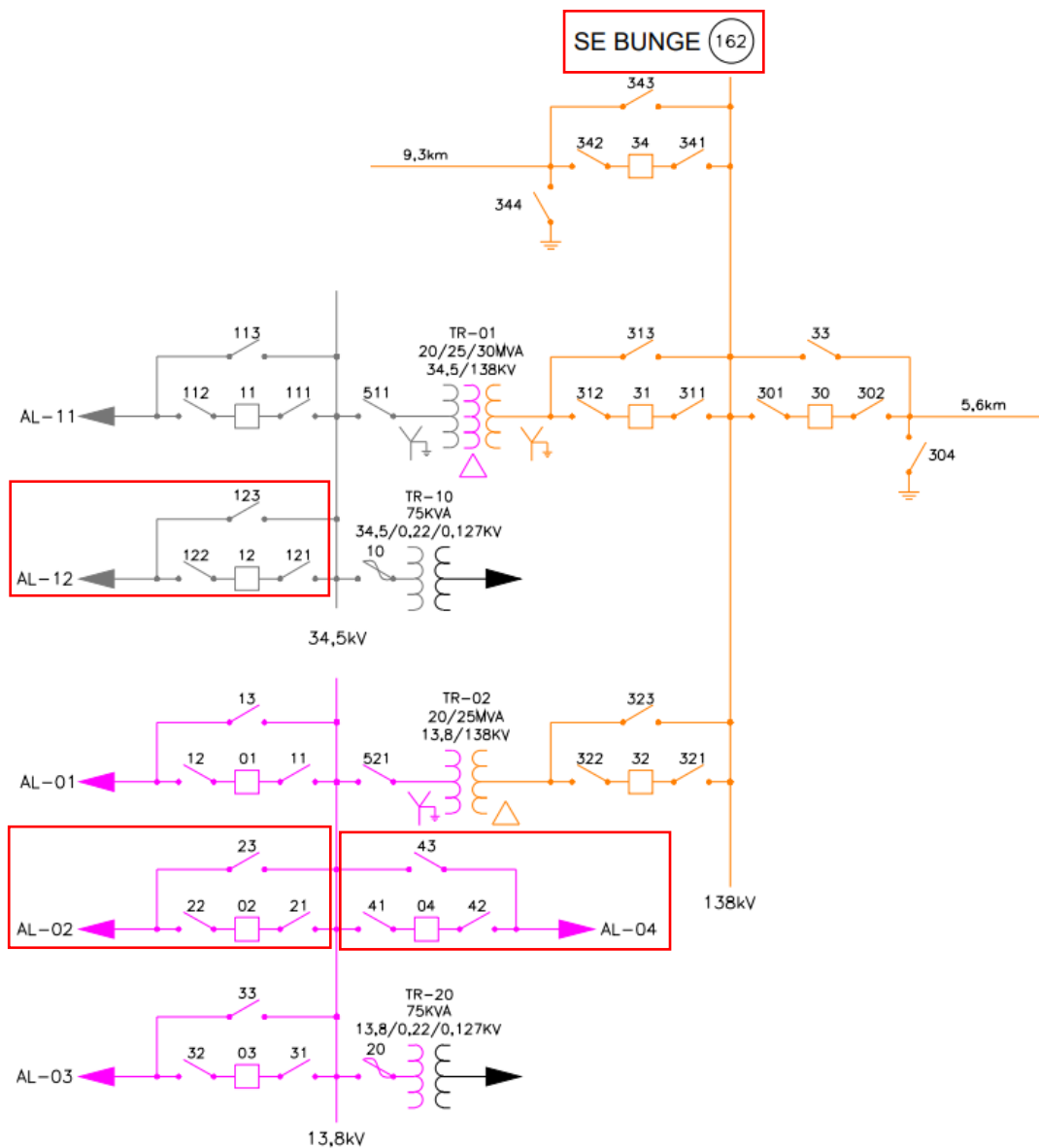


Figura 18 - Subestação RON_BUNGE, alimentador(es): 162002, 162004, 162012.

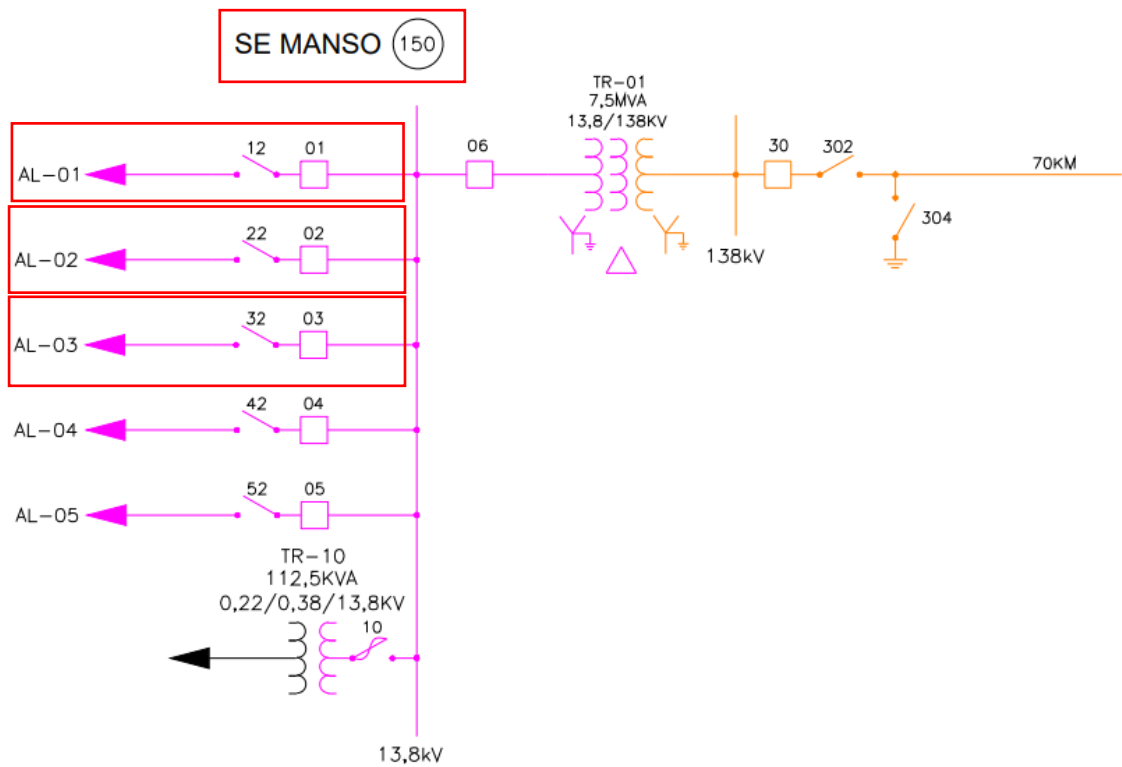


Figura 19 - Subestação CBA_SE MANSO 138 KV, alimentador(es): 150001, 150002, 150003.

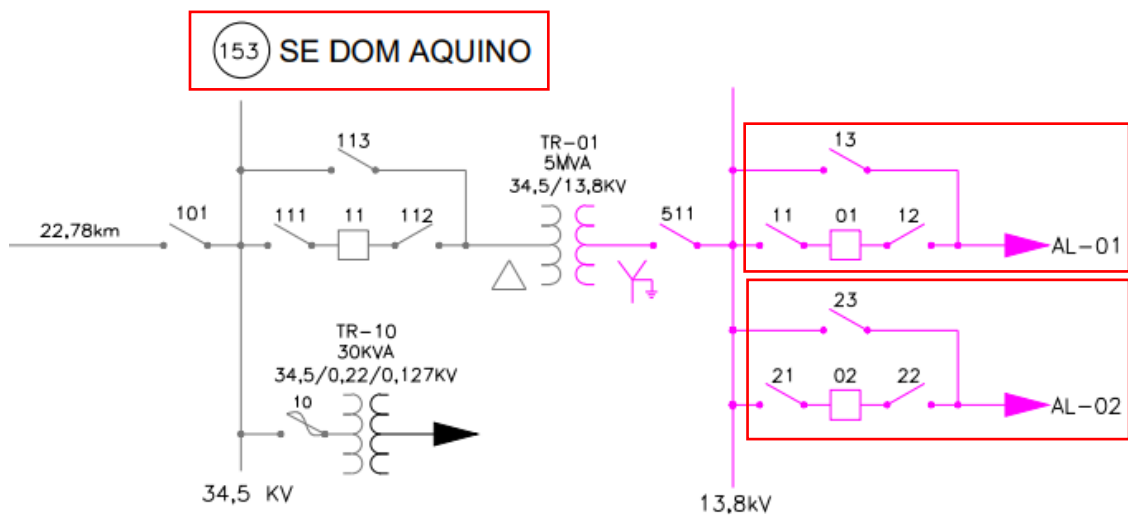


Figura 20 - Subestação RON_DOM AQUINO, alimentador(es): 153001, 153002.

SE ÁGUAS QUENTES (SÃO VICENTE) (149)

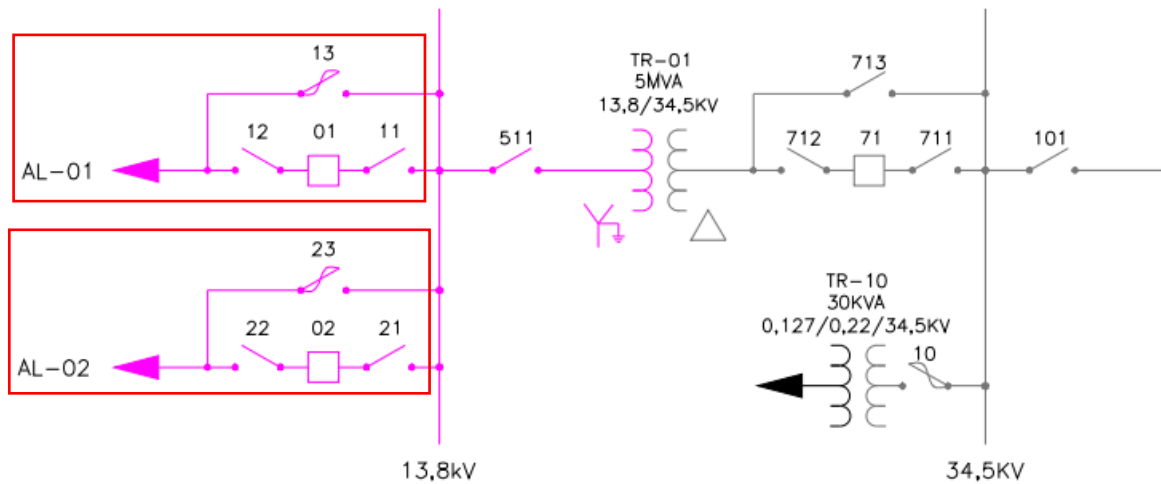


Figura 21 - Subestação CBA_SE ÁGUAS QUENTES 34,5 KV, alimentador(es): 149001, 149002.

(148) SE LAVANDEIRA

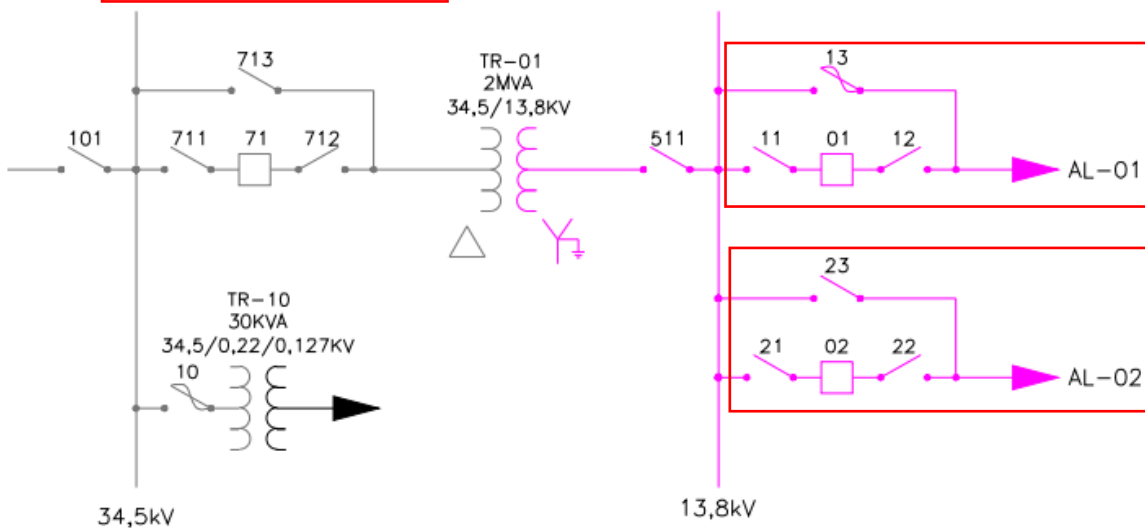


Figura 22 - Subestação CBA_LAVANDEIRA, alimentador(es): 148001, 148002.

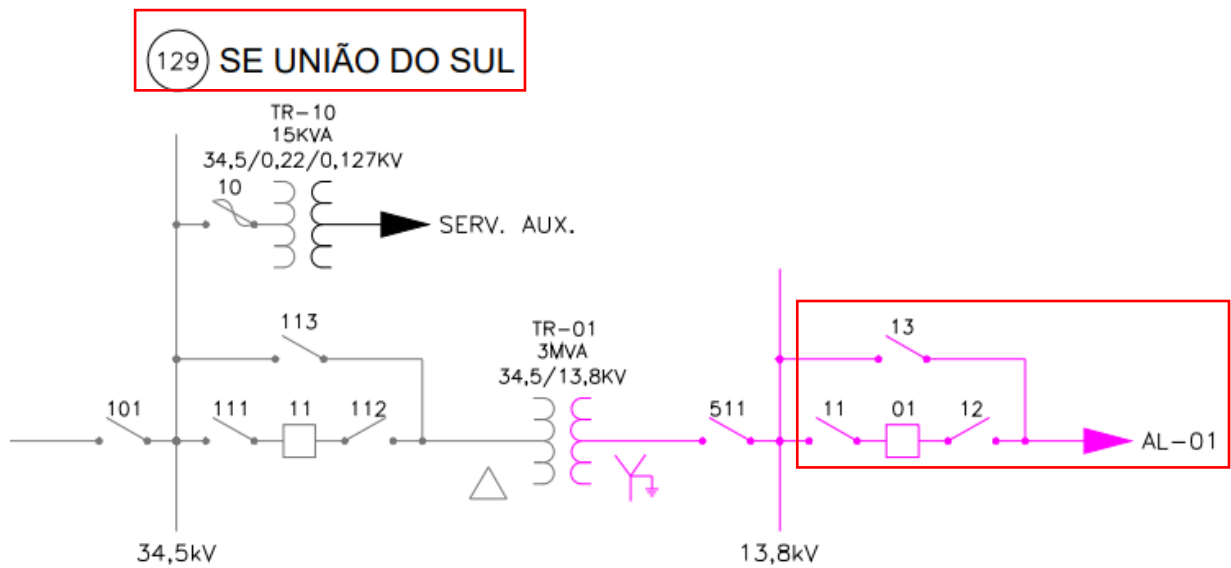


Figura 23 - Subestação SIN_UNIAO DO SUL, alimentador(es): 129001.

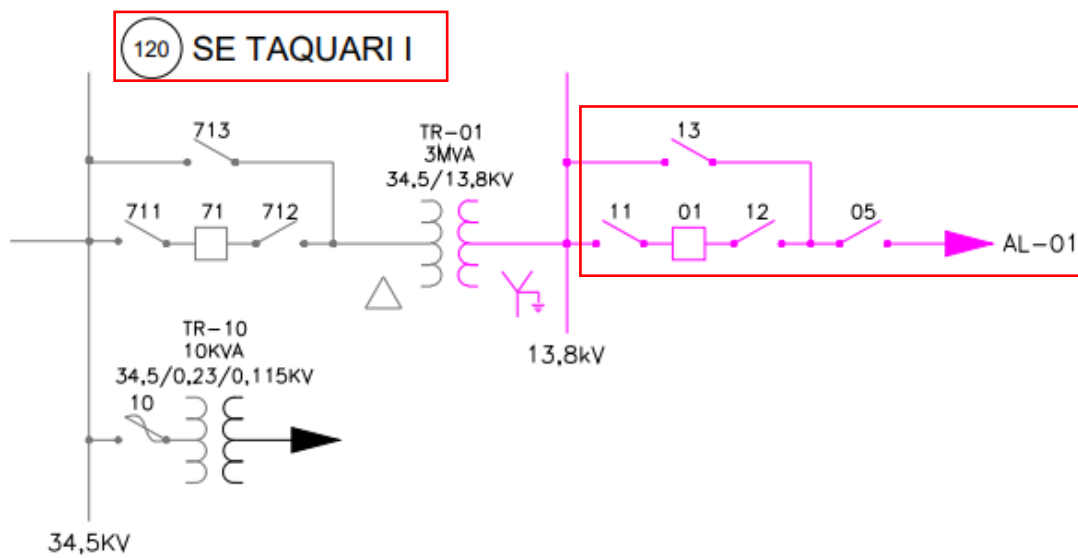


Figura 24 - Subestação RON_BURITI, alimentador(es): 120001.

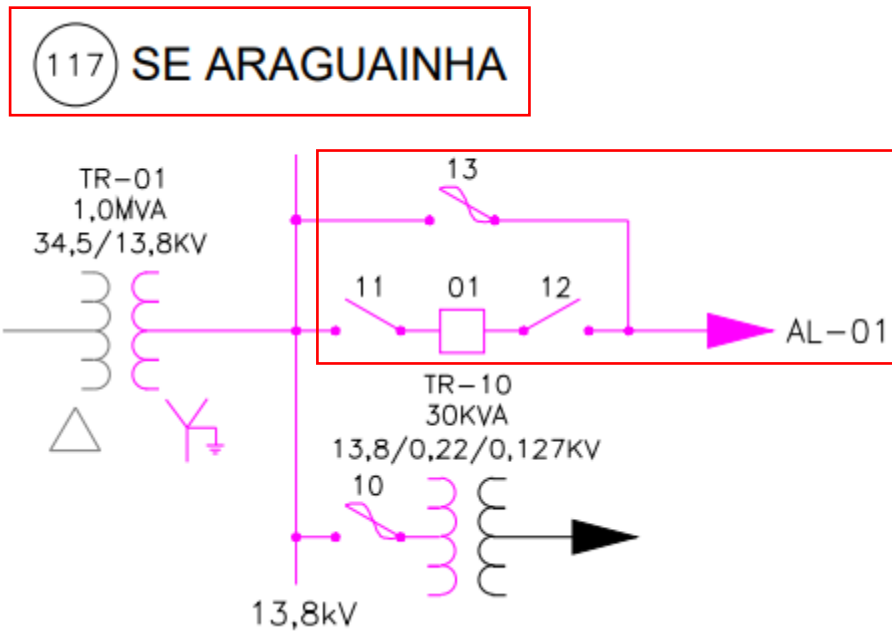


Figura 25 - Subestação RON_ARAGUAIA RURAL, alimentador(es): 117001.

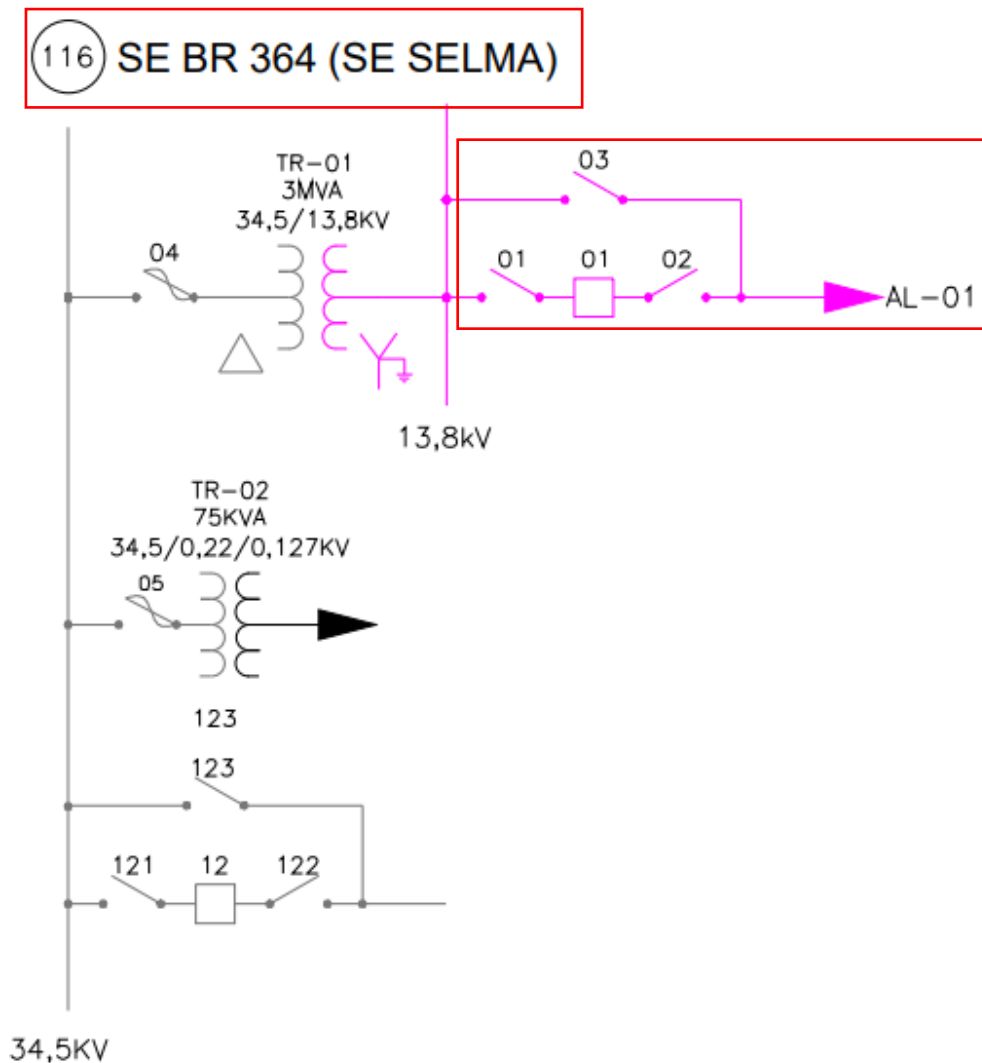


Figura 26 - Subestação RON_SELMA_ BR 364, alimentador(es): 116001.

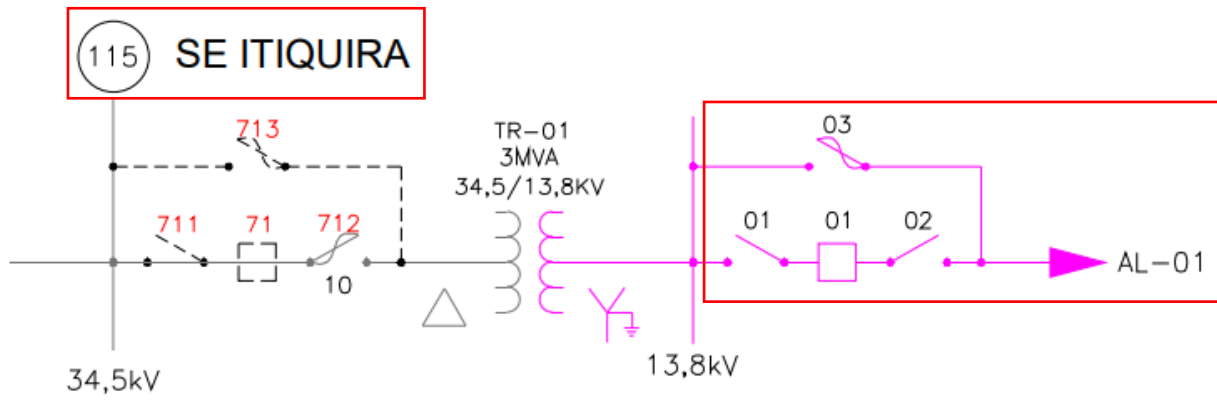


Figura 27 - Subestação RON_ITIQUIRA, alimentador(es): 115001.

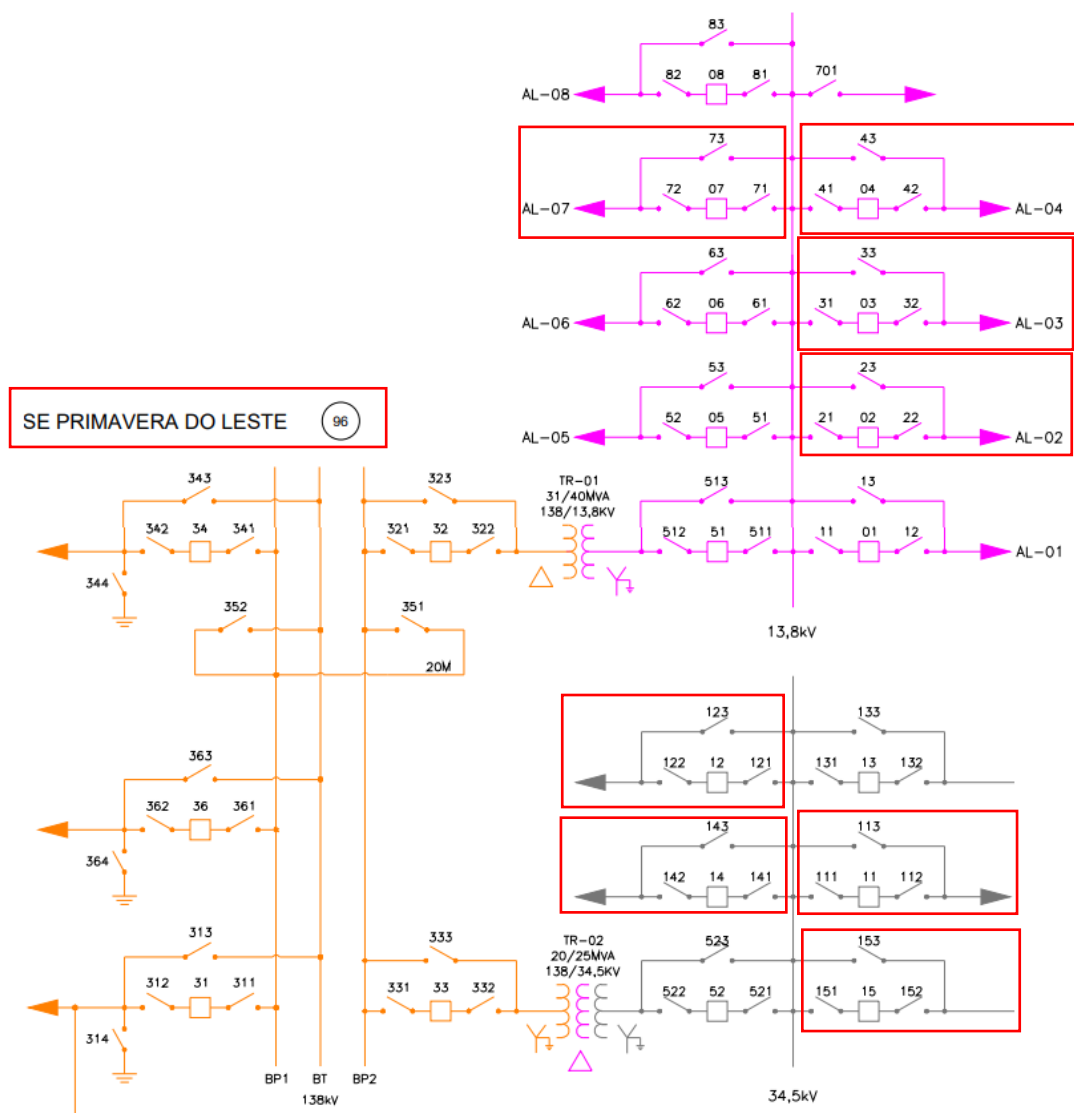


Figura 28 - Subestação RON_PRIMAVERA DO LESTE, alimentador(es): 096002, 096003, 096004, 096007, 096011, 096012, 096014, 096015.

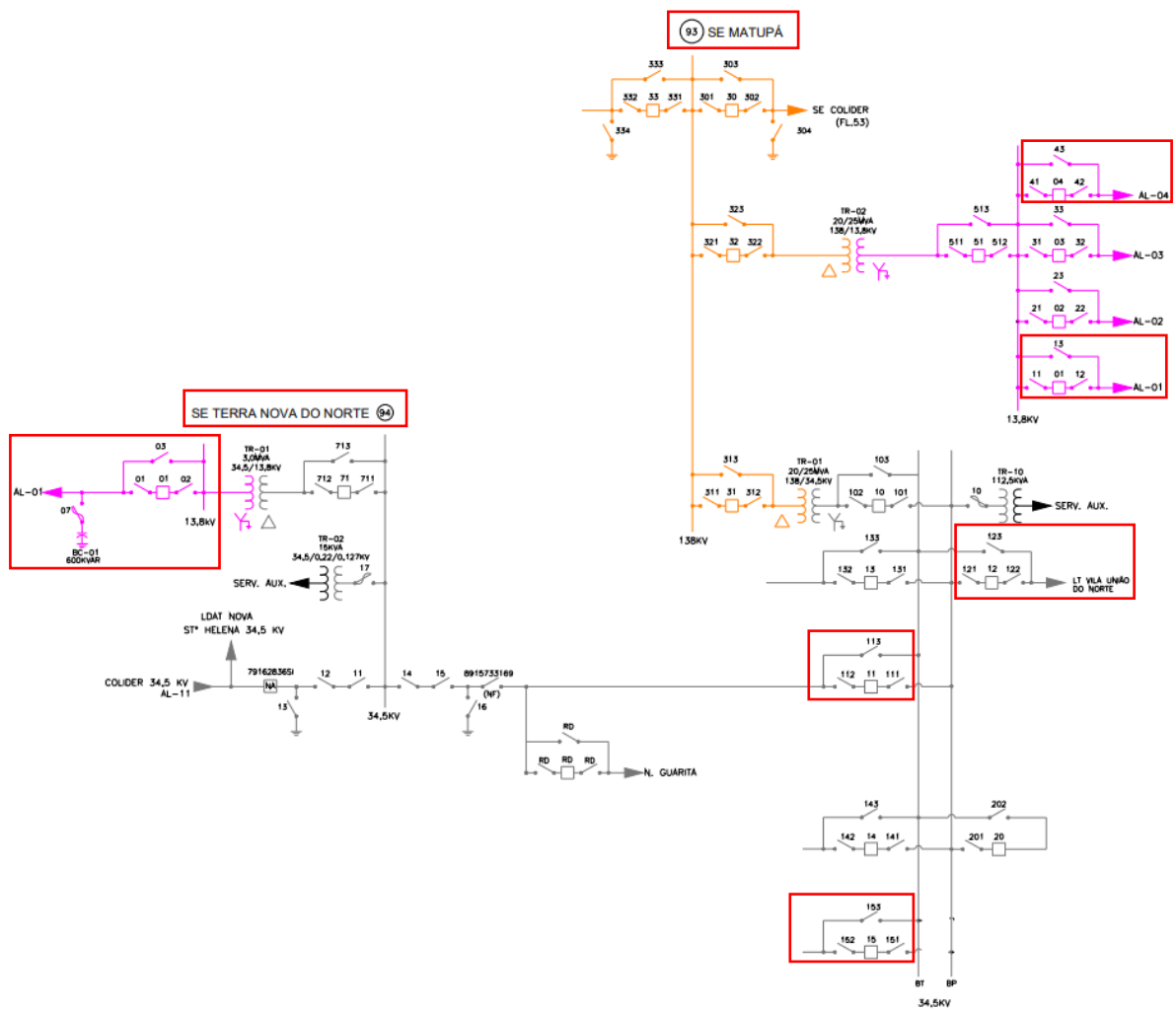


Figura 29 - Subestação SIN_MATUPA, alimentador(es): 093001, 093004, 093011, 093012, 093015. Subestação SIN_TERRA NOVA DO NORTE, alimentador(es): 094001.

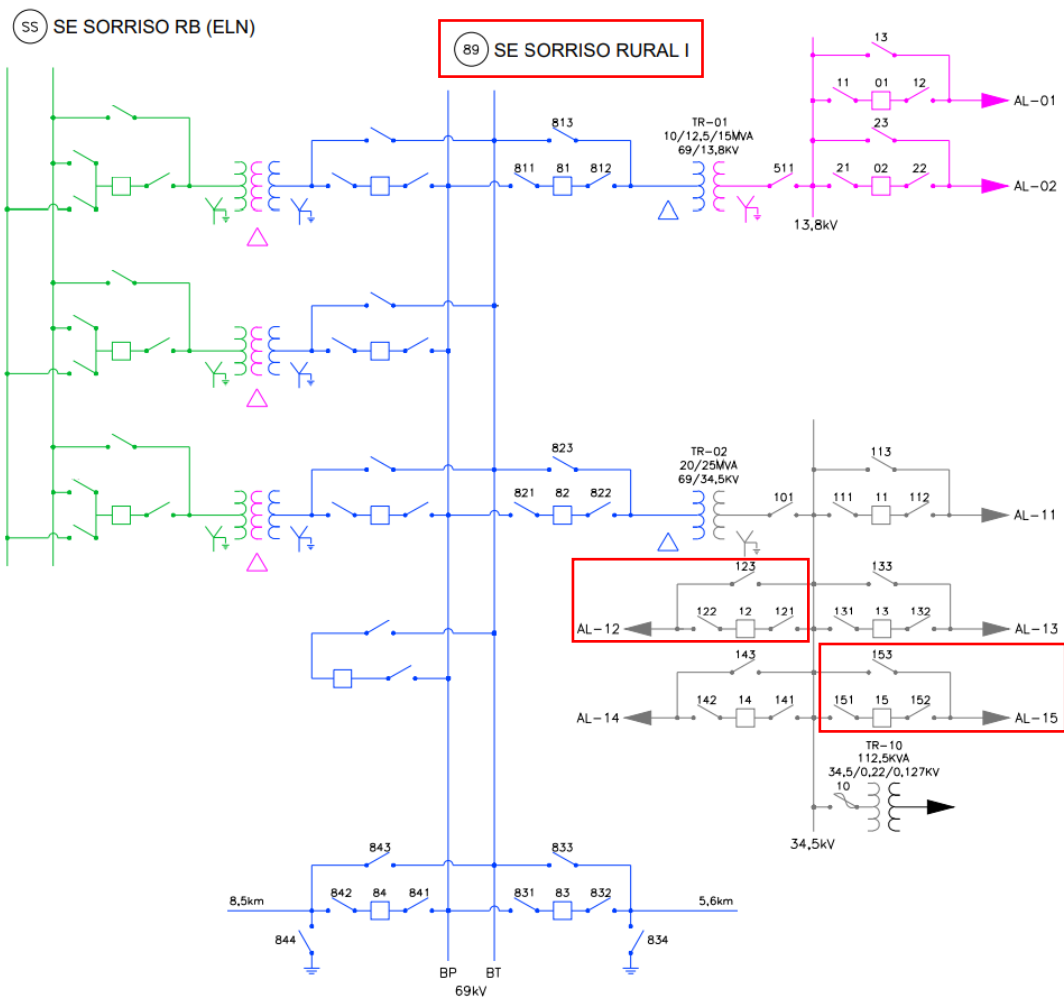


Figura 31 - Subestação SIN_SORRISO-RURAL, alimentador(es): 089012, 089015.

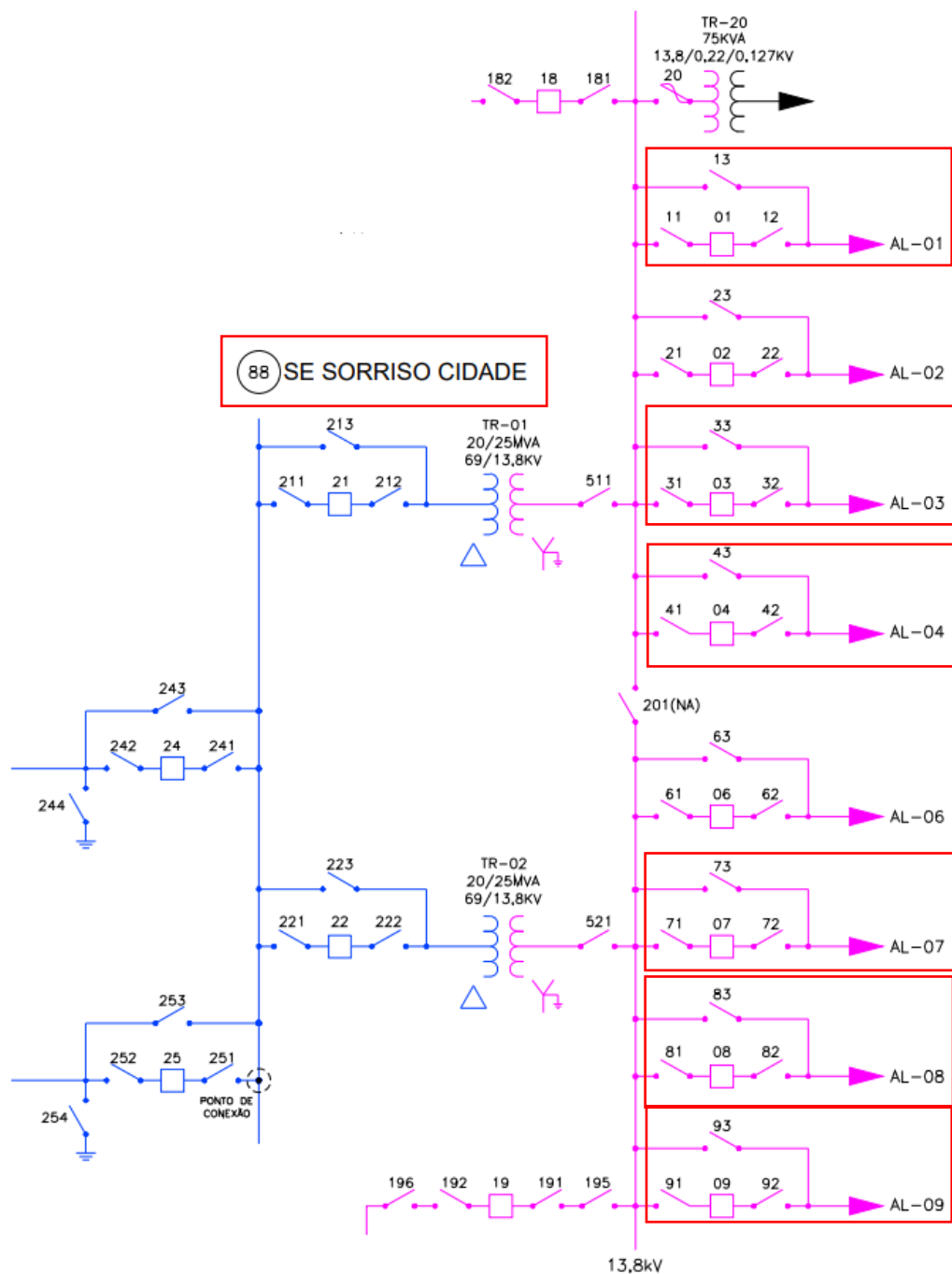


Figura 32 - Subestação SIN_SORRISO, alimentador(es): 088001, 088003, 088004, 088007, 088008, 088009.

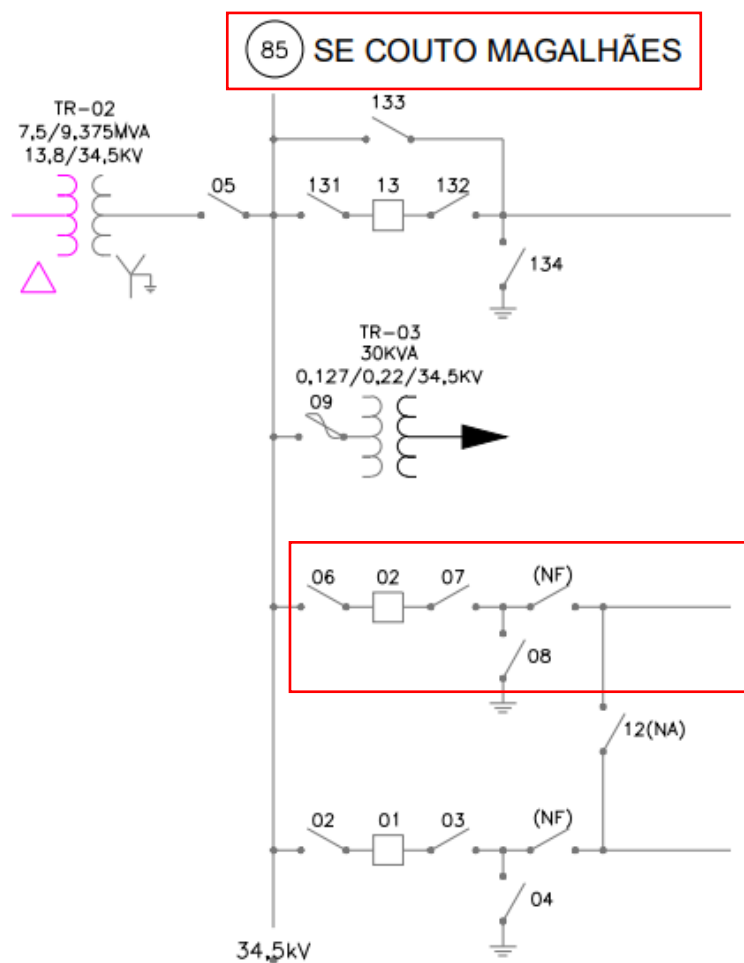


Figura 33 - Subestação RON_COUTO MAGALHAES PCH, alimentador(es): 085002.

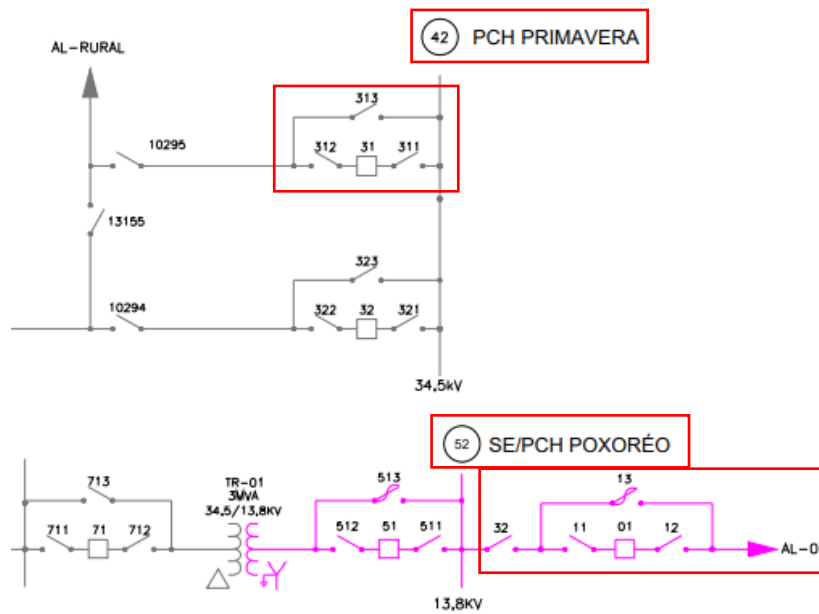


Figura 34 - Subestação RON_PCH PRIMAVERA, alimentador(es): 042031. Subestação RON_POXOREO, alimentador(es): 052001.

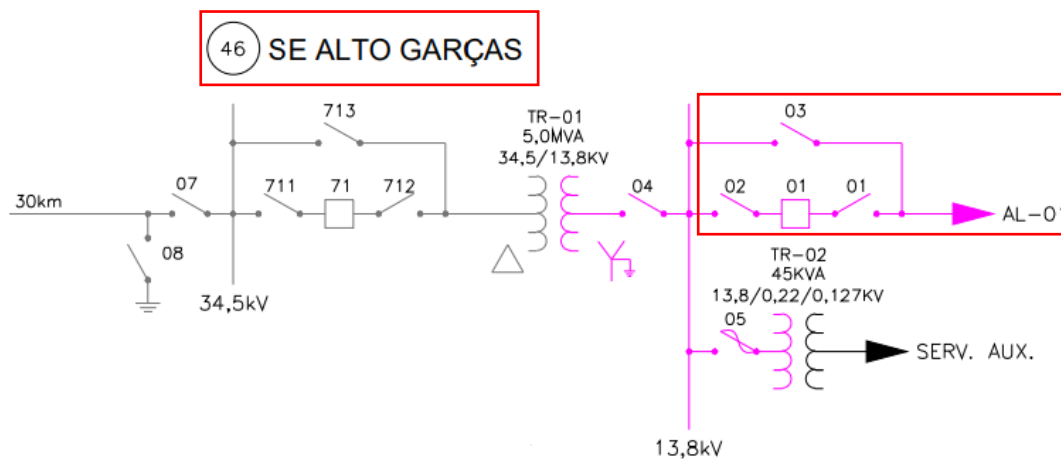


Figura 35 - Subestação RON_ALTO GARCAS, alimentador(es): 046001.

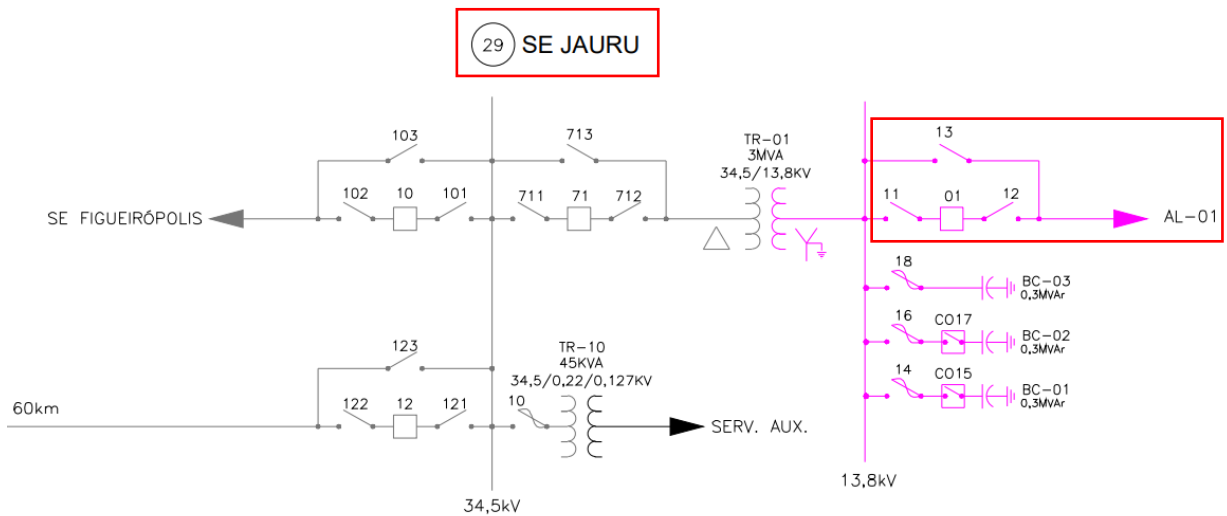


Figura 36 - Subestação CAC_JAURU_34,5KV, alimentador(es): 029001.

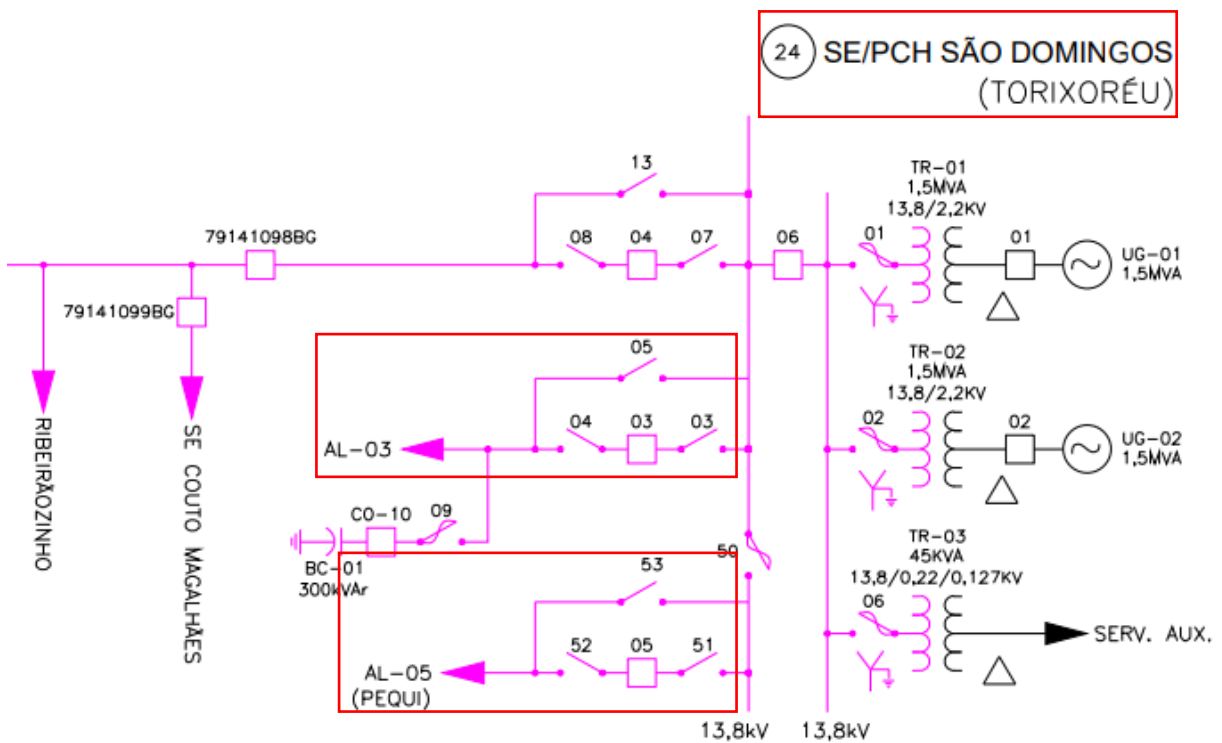


Figura 37 - Subestação BGA_SAO DOMINGOS - TORIXOREU, alimentador(es): 024003, 024005.

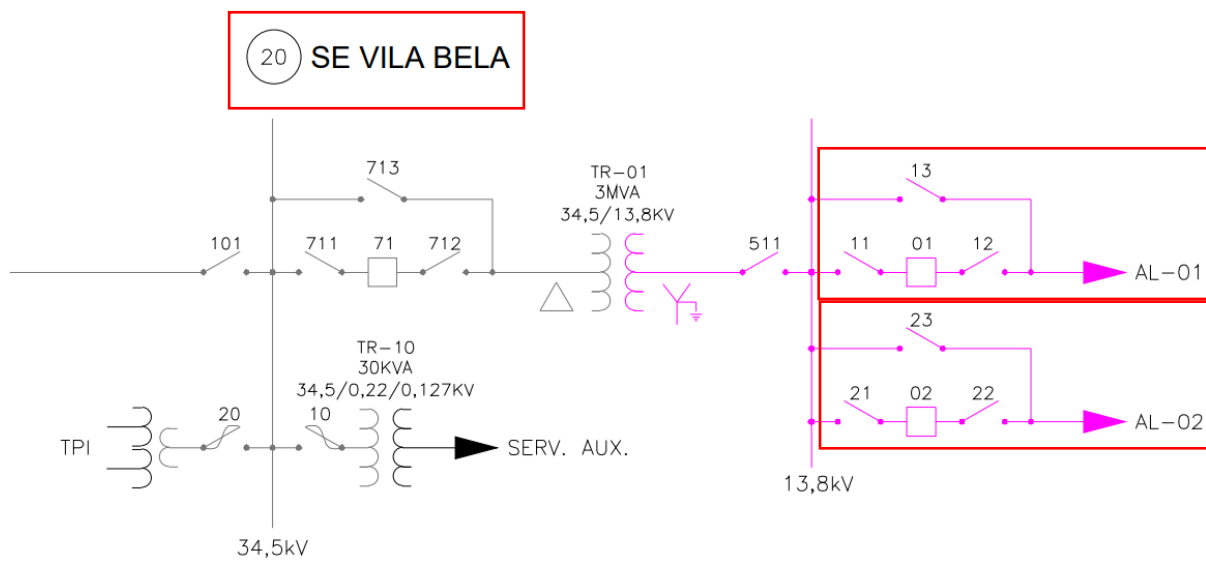


Figura 38 - Subestação CAC_VILA BELA, alimentador(es): 020001, 020002.

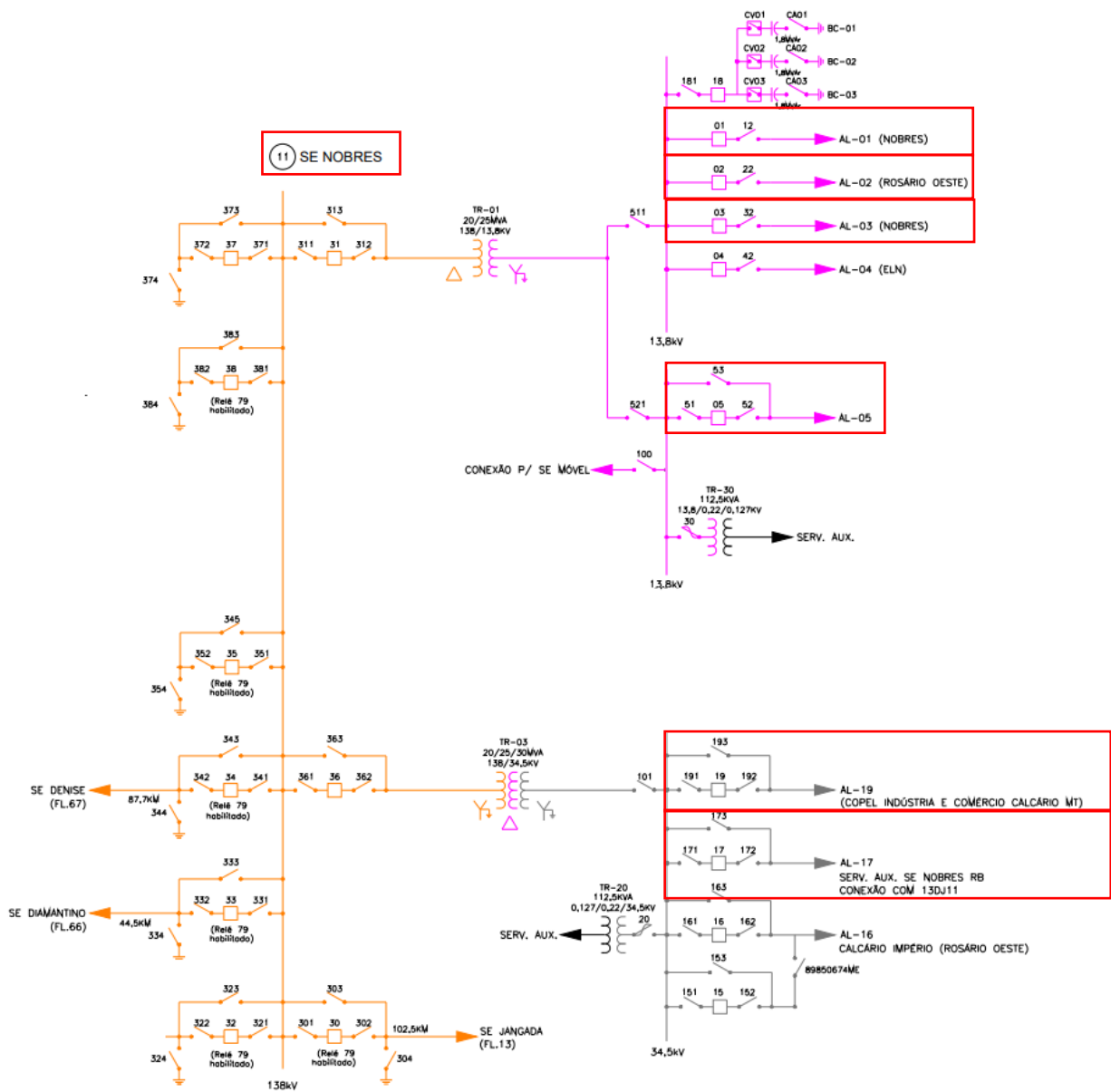


Figura 39 - Subestação CBA_NOBRES, alimentador(es): 011001, 011002, 011003, 011005, 011017, 011019.

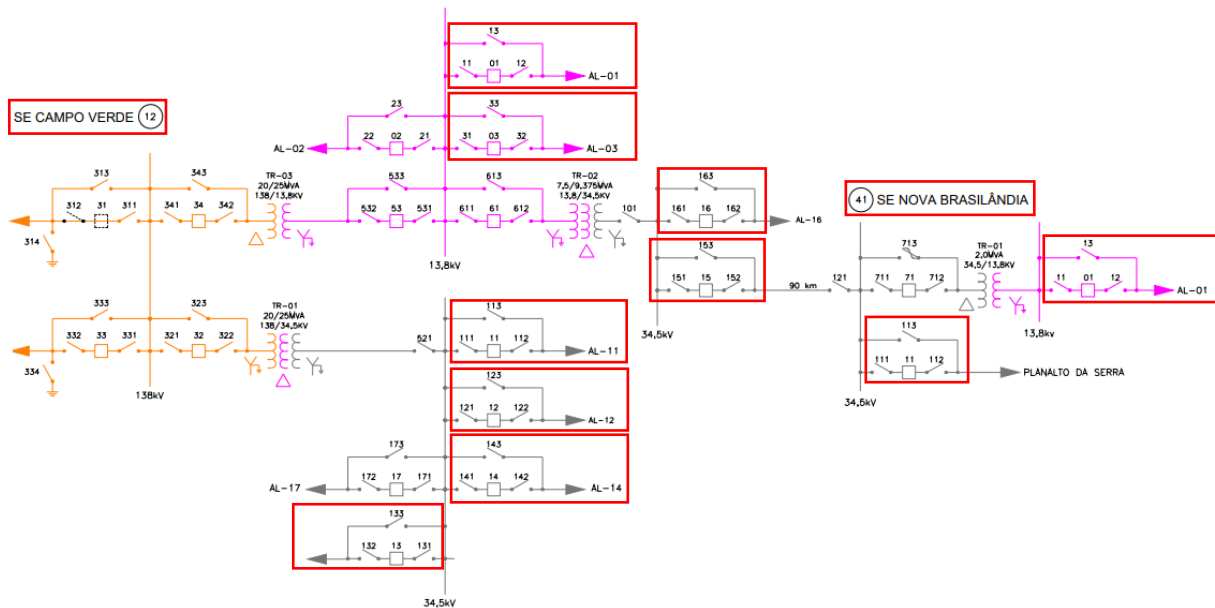


Figura 40 - Subestação RON_CAMPO VERDE, alimentador(es): 012001, 012002, 012003, 012011, 012012, 012013, 012014, 012015, 012016. Subestação RON_NOVA

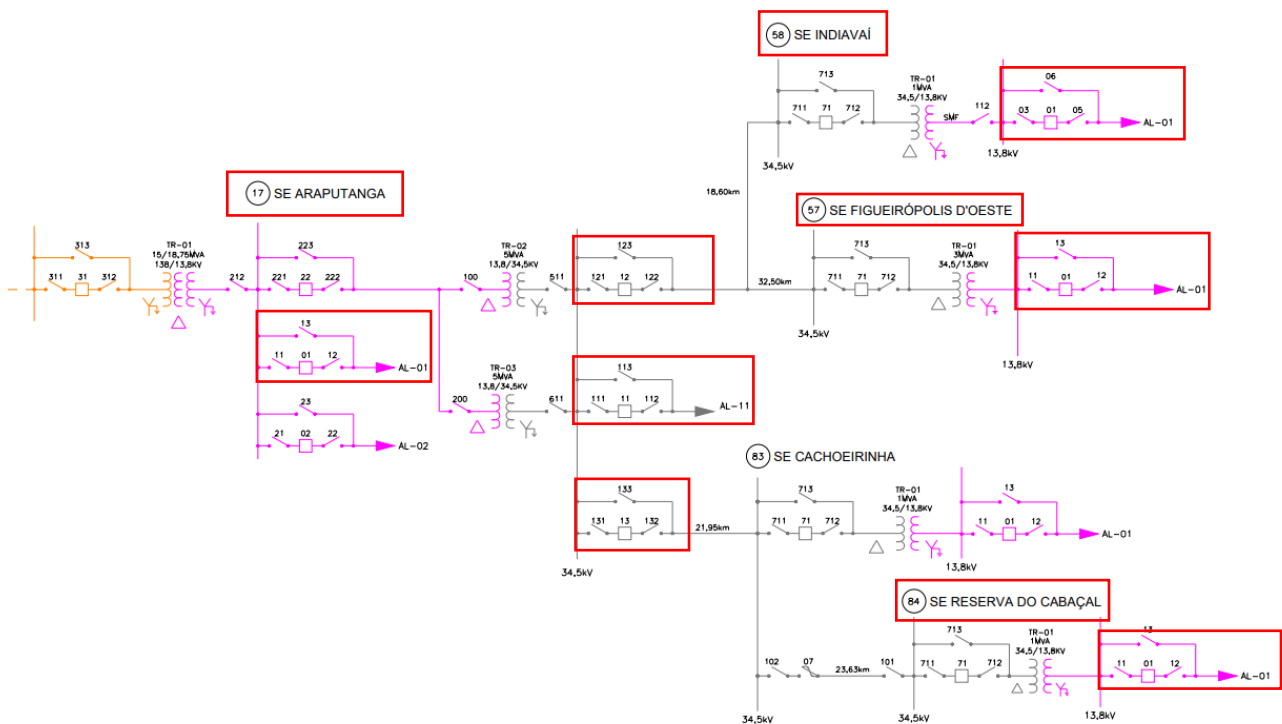


Figura 41 - Subestação CAC_ARAPUTANGA, alimentador(es): 017001, 017011, 017012, 017013. Subestação CAC_FIGUEIROPOLIS, alimentador(es): 057001.

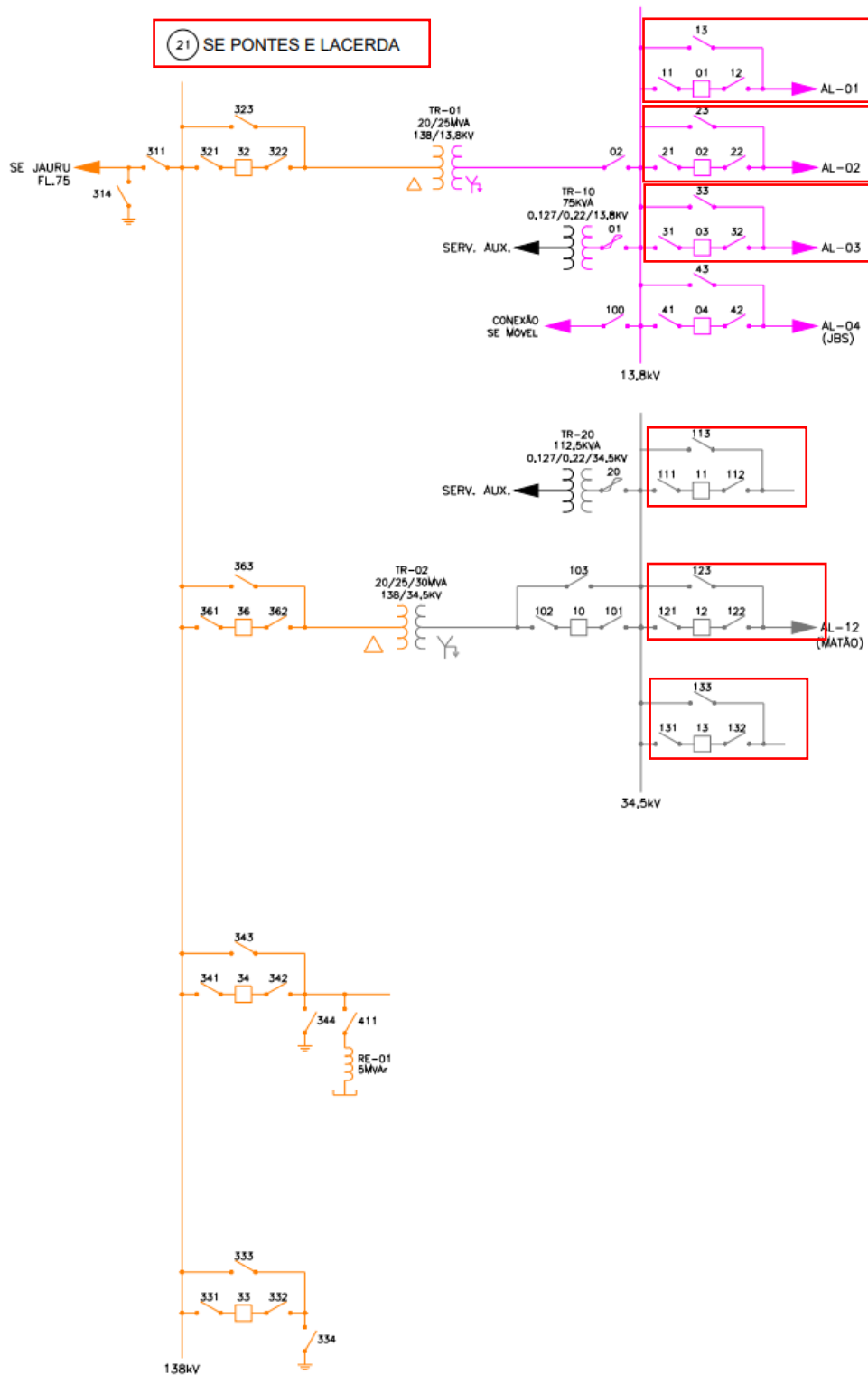


Figura 42 - Subestação CAC_PONTES E LACERDA, alimentador(es): 021001, 021002, 021003, 021011, 021012, 021013.

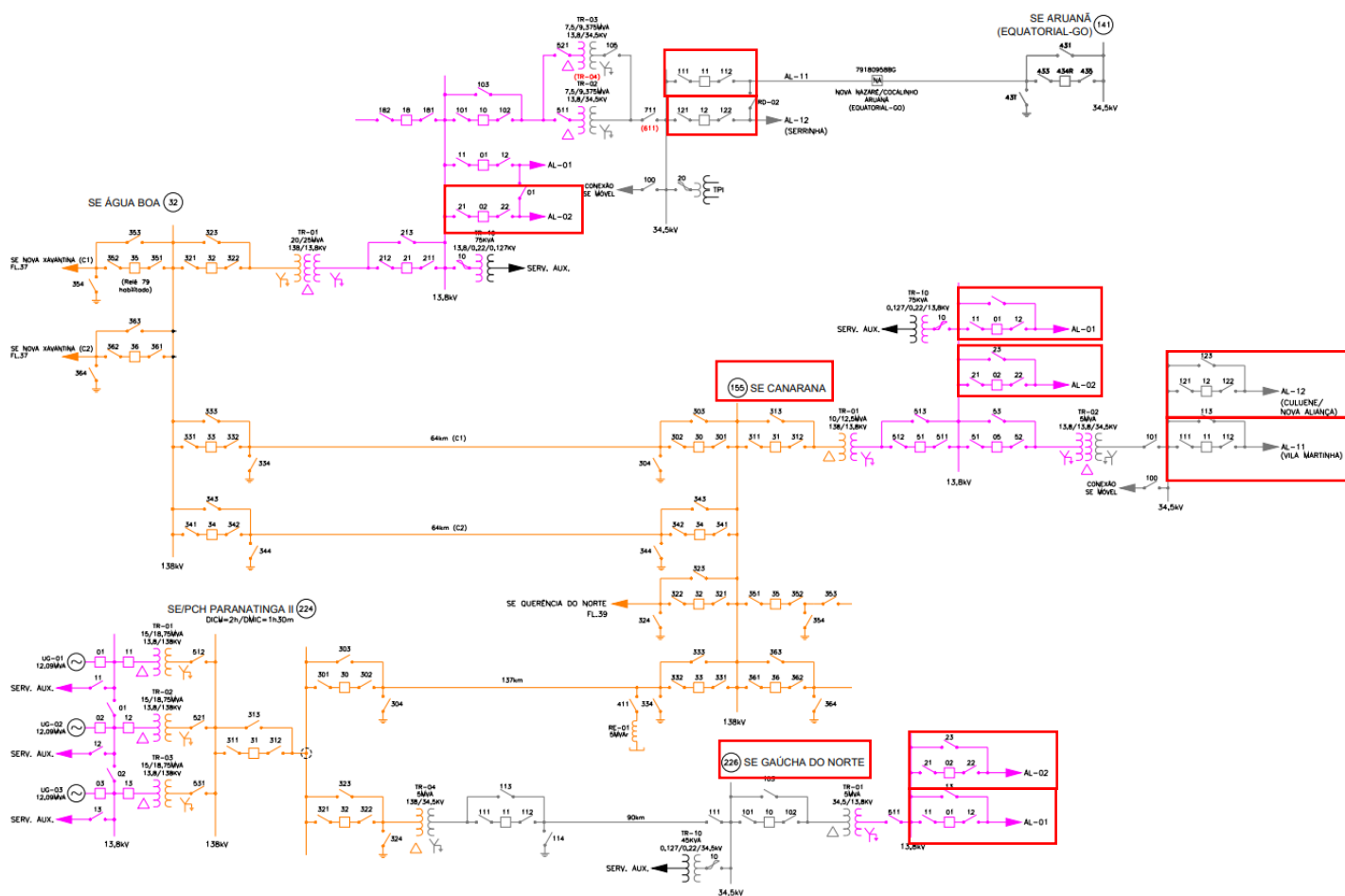


Figura 43 - Subestação BGA_AGUA BOA, alimentador(es): 032002, 032011, 032012.
 Subestação BGA_CANARANA, alimentador(es): 155001, 155002, 155011, 155012.

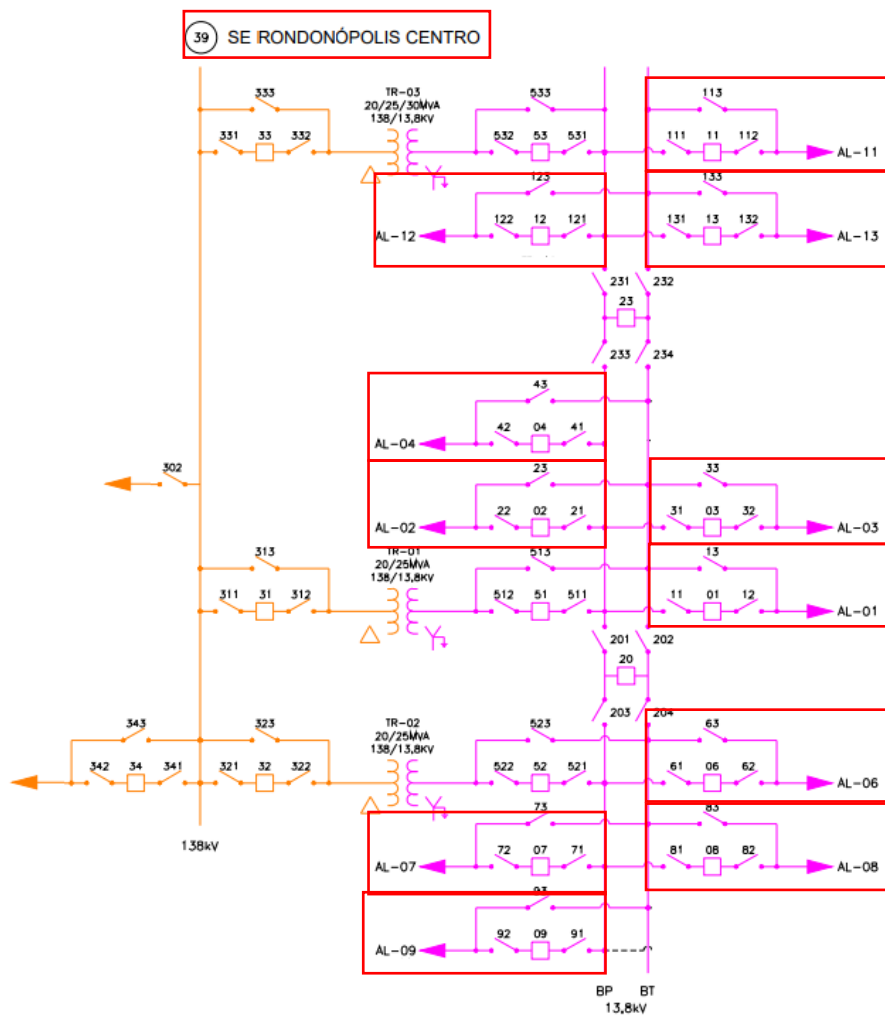


Figura 44 - Subestação RON_RONDONOPOLIS CENTRO, alimentador(es): 039001, 039002, 039003, 039004, 039006, 039007, 039008, 039009, 039011, 039012, 039013.

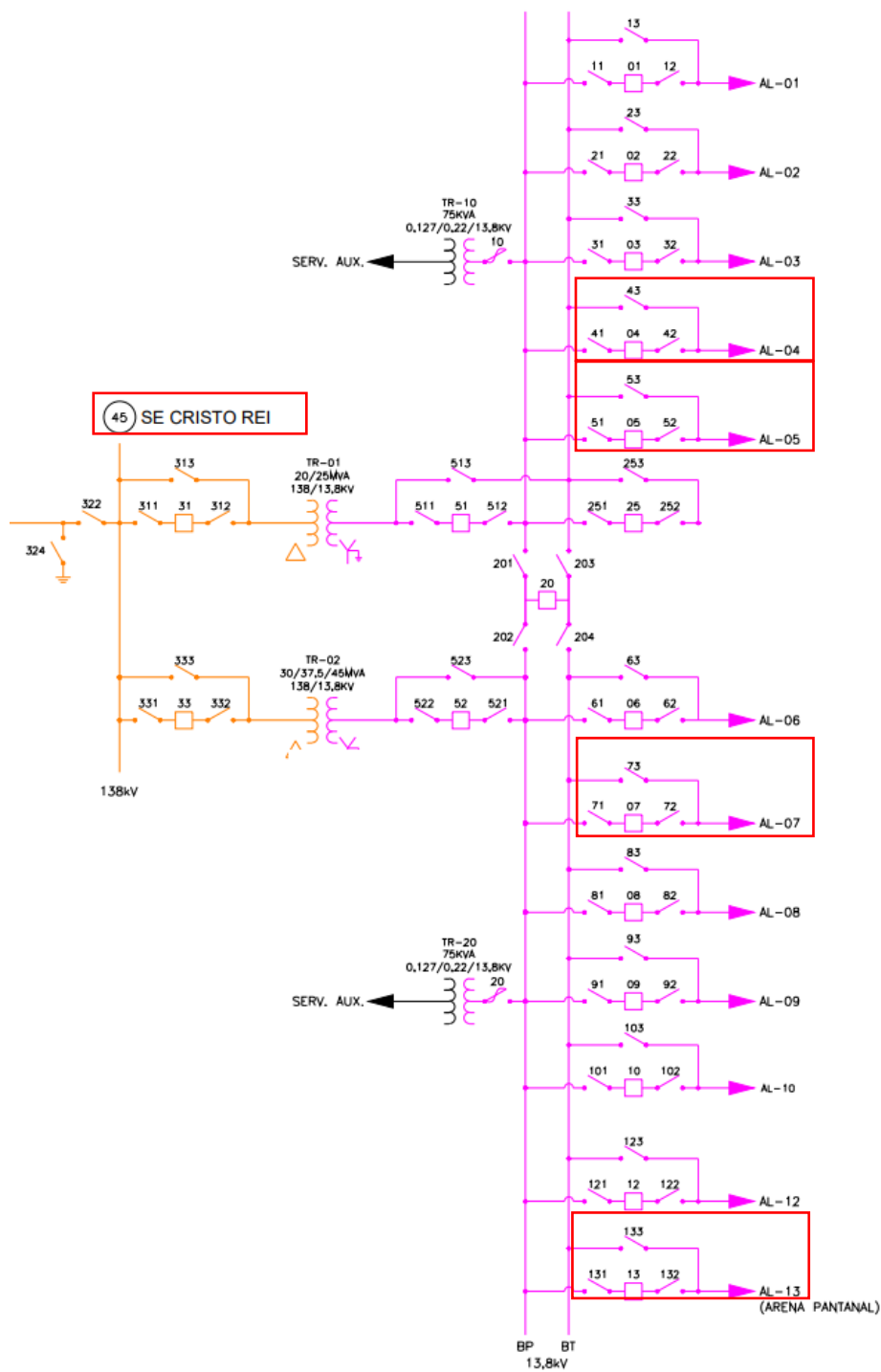


Figura 45 - Subestação CBA_CRISTO REI, alimentador(es): 045004, 045005, 045007, 045013.

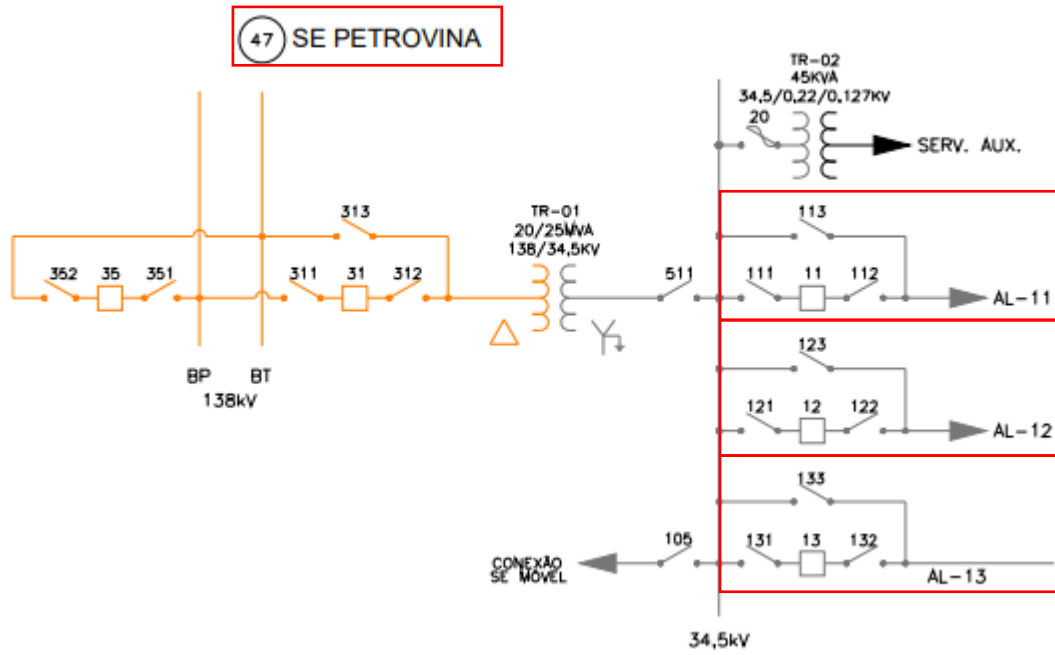


Figura 46 - Subestação RON_PETROVINA, alimentador(es): 047011, 047012, 047013.

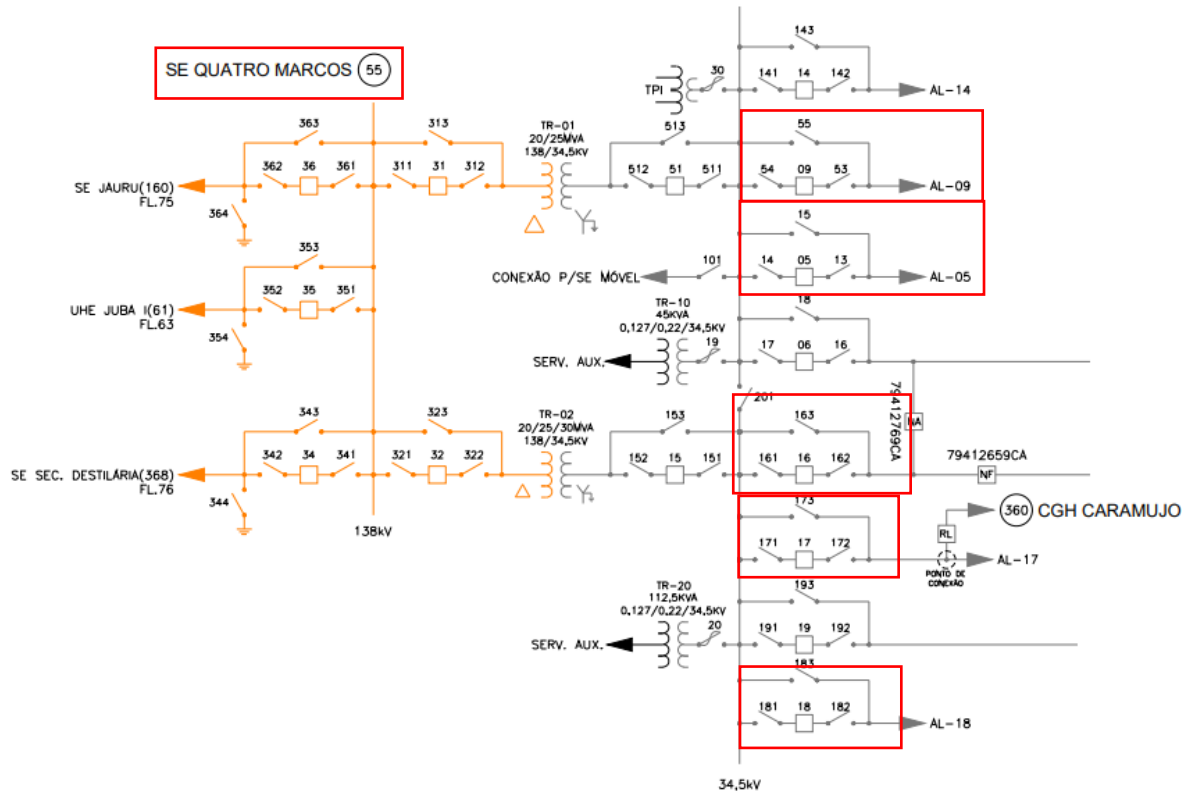


Figura 47 - Subestação CAC_QUATRO MARCOS, alimentador(es): 055005, 055009, 055016, 055017, 055018.

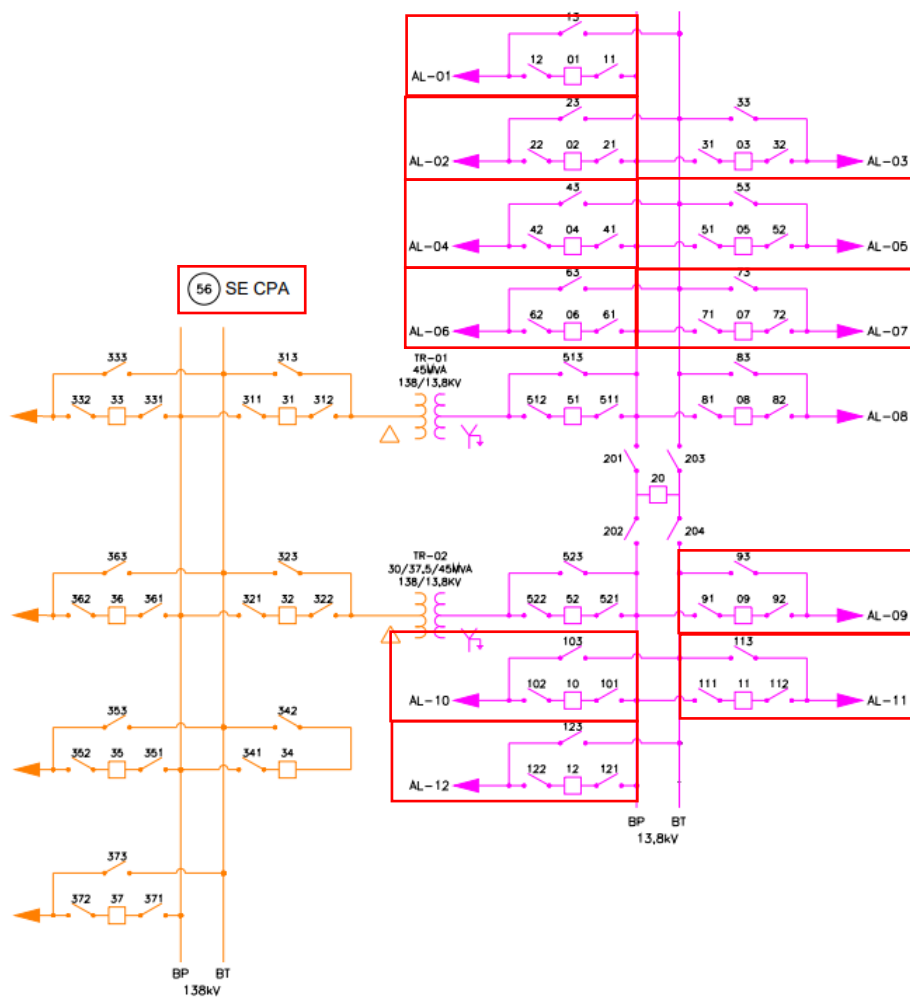


Figura 48 - Subestação CBA_CPA, alimentador(es): 056001, 056002, 056004, 056005, 056006, 056007, 056009, 056010, 056011, 056012.

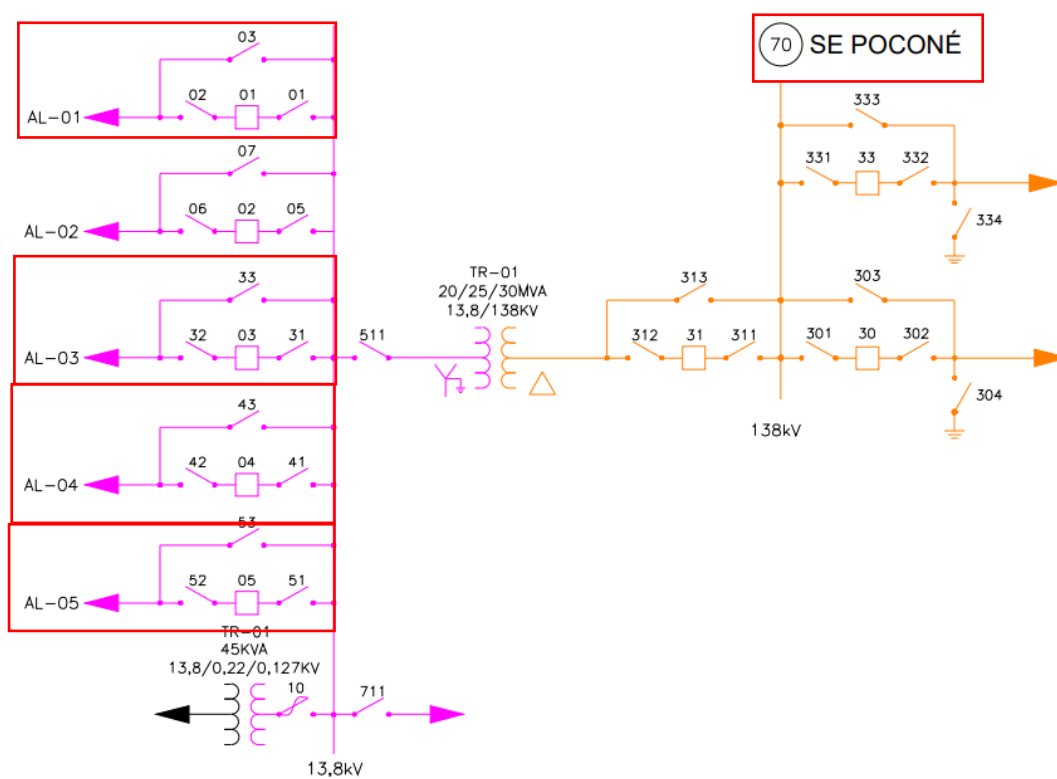


Figura 49 - Subestação CBA_POCONÉ, alimentador(es): 070001, 070003, 070004, 070005.

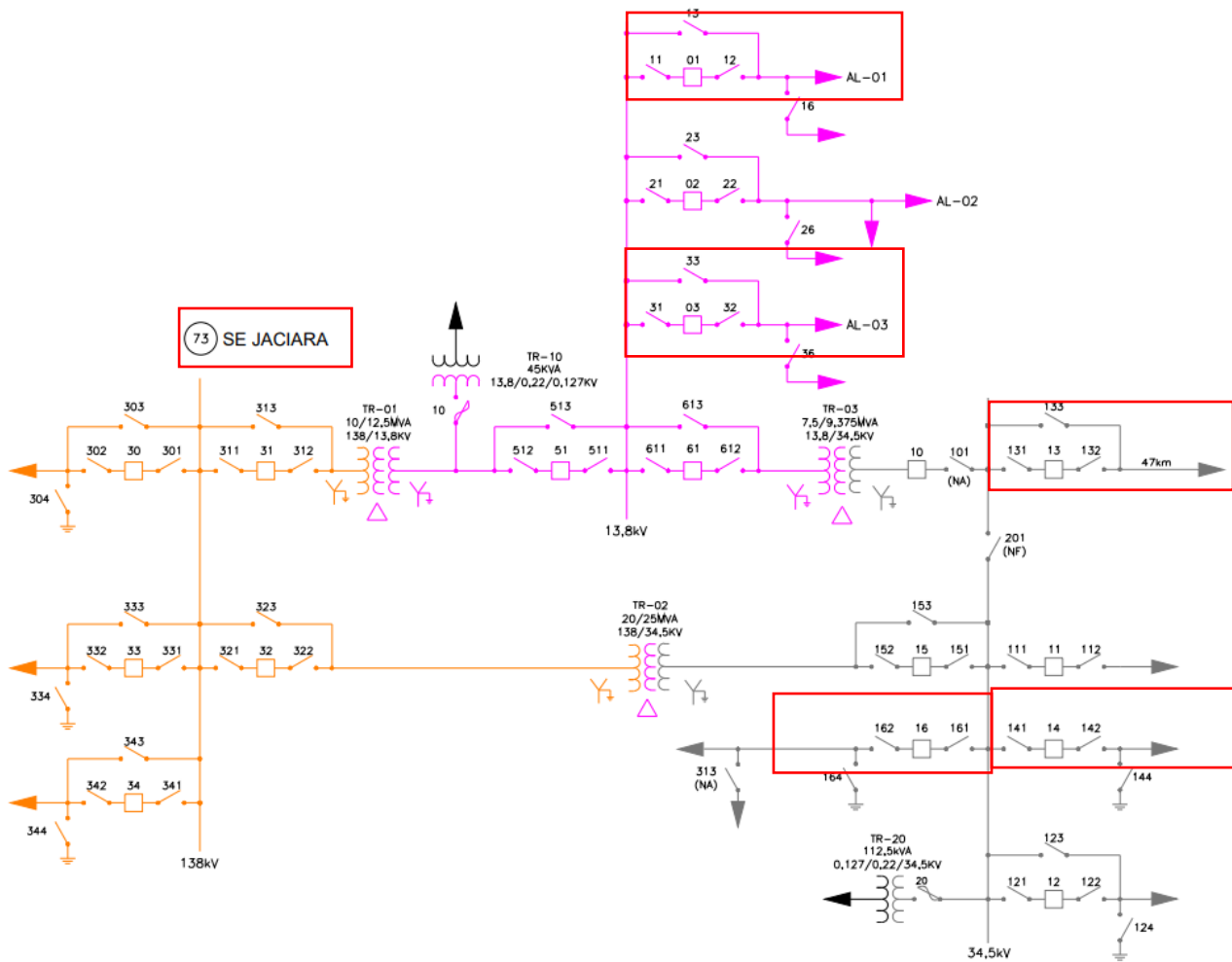


Figura 50 - Subestação RON_JACIARA, alimentador(es): 073001, 073003, 073013, 073014, 073016.

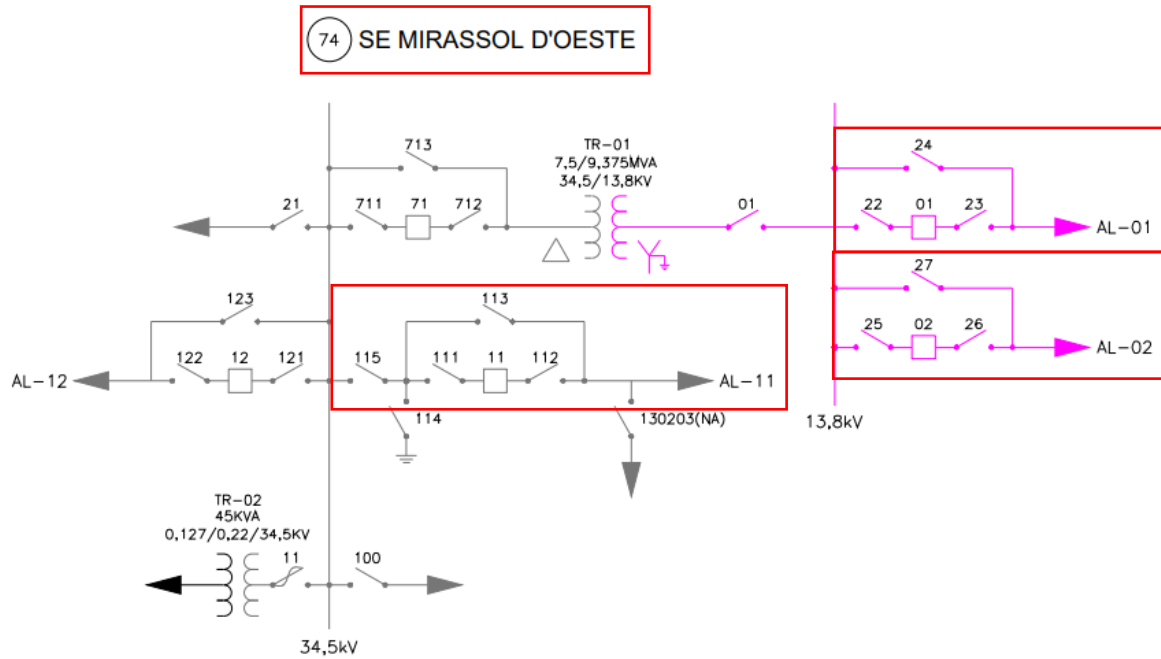


Figura 51 - Subestação CAC_MIRASSOL, alimentador(es): 074001, 074002, 074011.

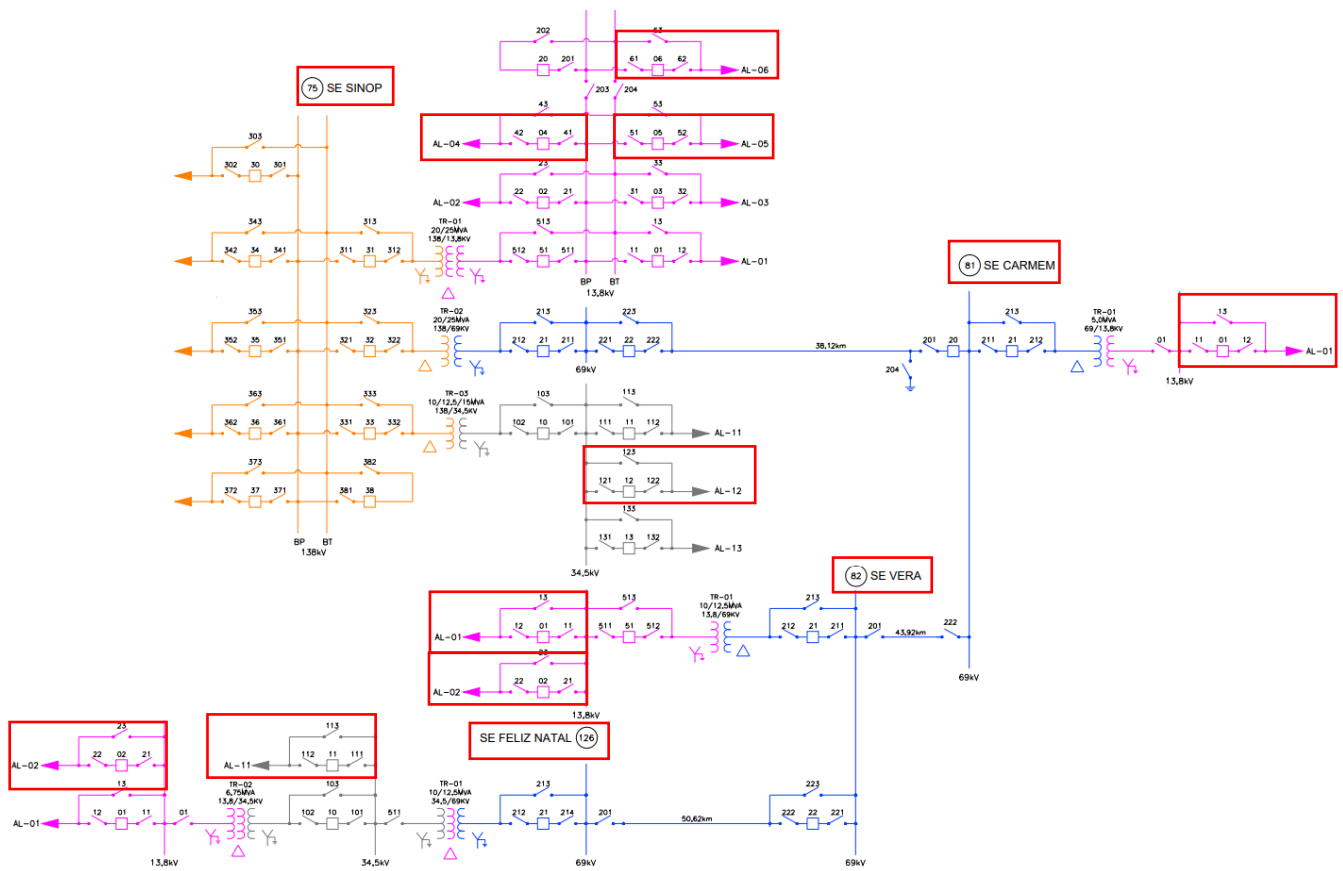


Figura 52 - Subestação SIN_SINOP, alimentador(es): 075004, 075005, 075006, 075012. Subestação SIN_SANTA CARMEM, alimentador(es): 081001. Subestação SIN_VERA, alimentador(es): 082001, 082002. Subestação SIN_FELIZ NATAL, alimentador(es): 126002, 126011.

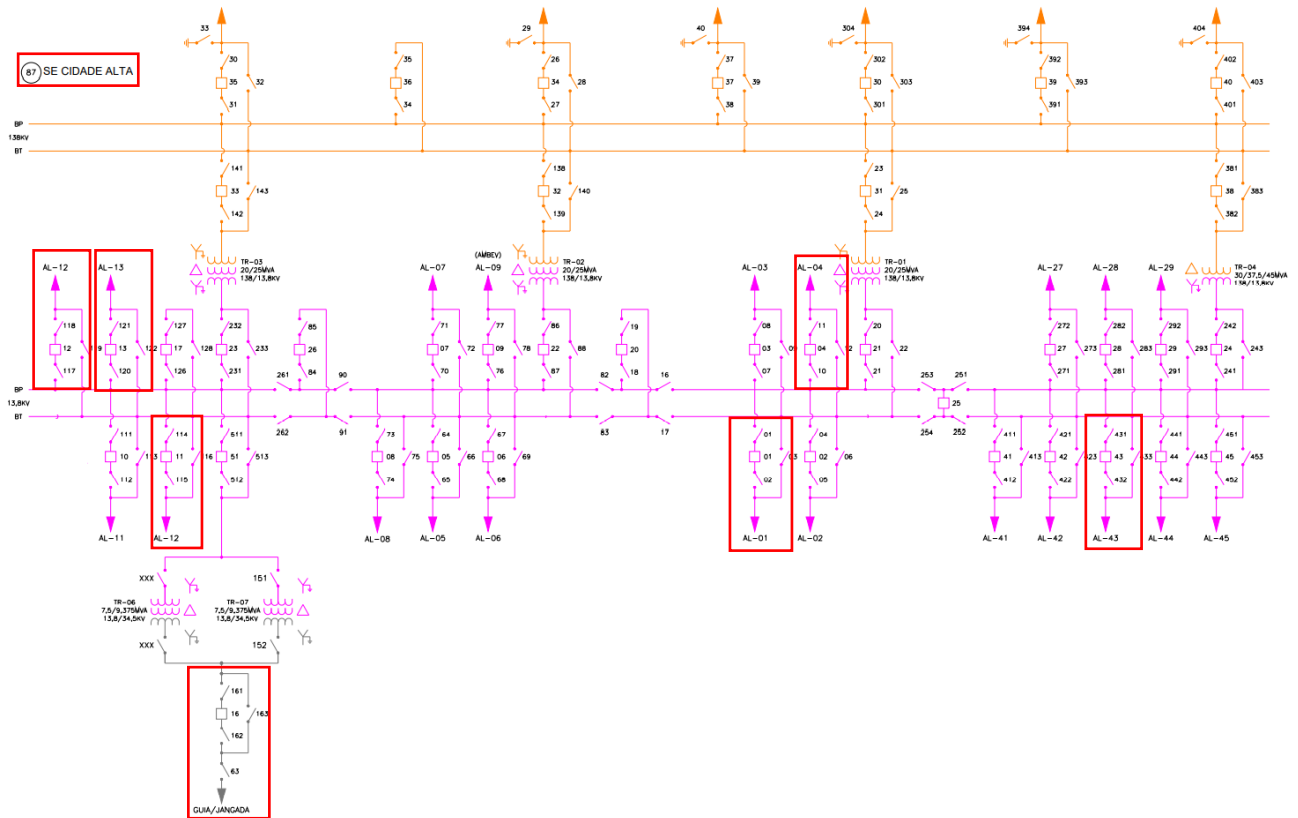


Figura 53 - Subestação CBA_CIDADE ALTA, alimentador(es): 087001, 087004, 087011, 087012, 087013, 087016, 087043.

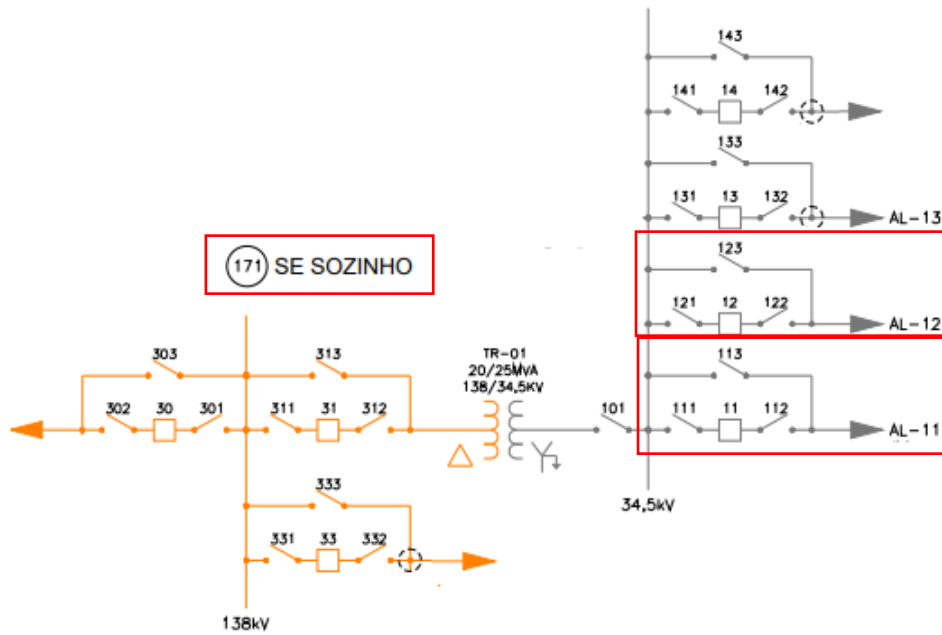


Figura 54 - Subestação RON_SOZINHO, alimentador(es): 171011, 171012.

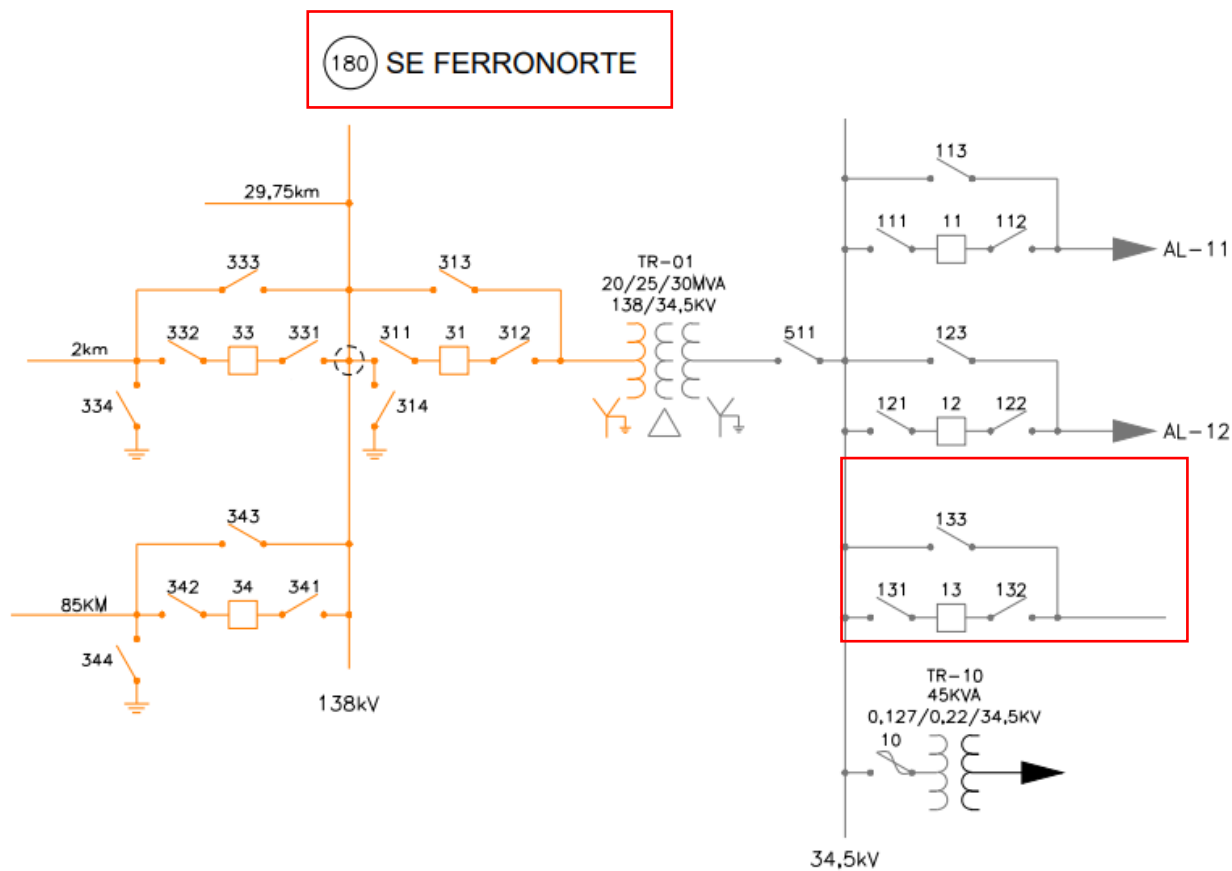


Figura 55 - Subestação RON_FERRONORTE, alimentador(es): 180013.

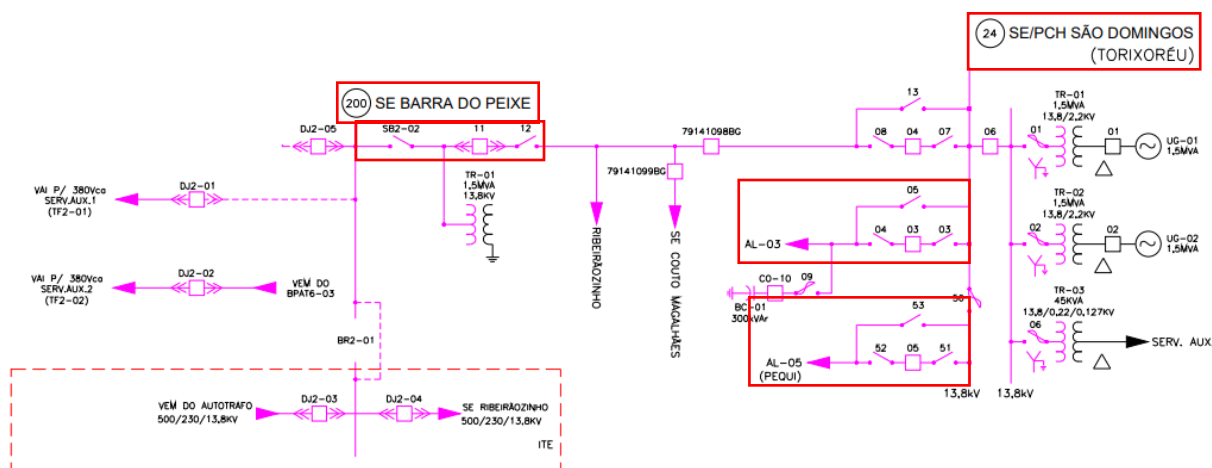


Figura 56 - Subestação BGA_SAO DOMINGOS - TORIXOREU, alimentador(es): 024003, 024005. Subestação BGA_BARRA DO PEIXE - SAO DOMINGOS, alimentador(es): 200011.

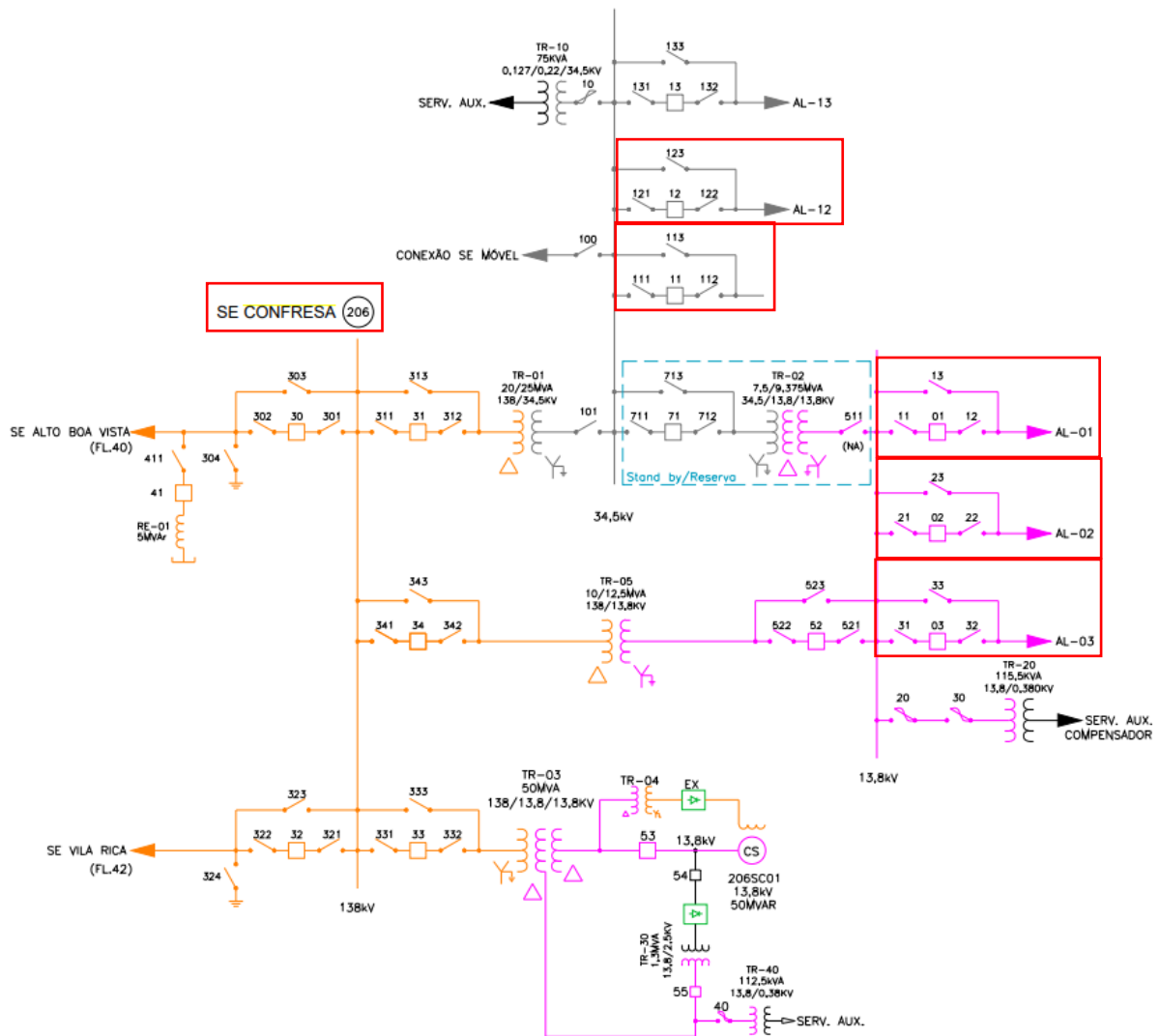


Figura 57 - Subestação CFR_CONFRESA, alimentador(es): 206001, 206002, 206003, 206011, 206012.

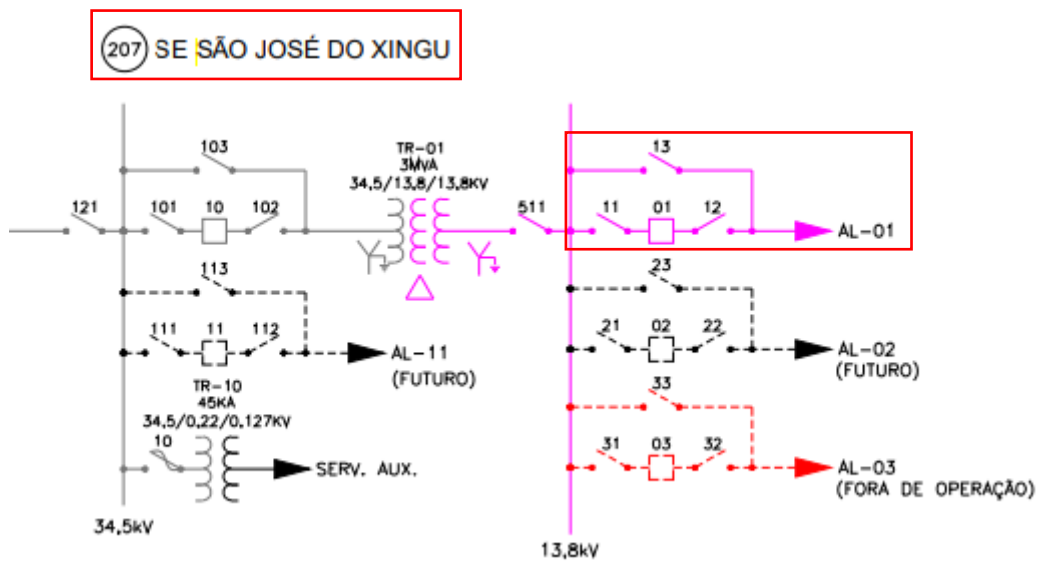


Figura 58 - Subestação CFR_SÃO JOSE XINGU, alimentador(es): 207001.

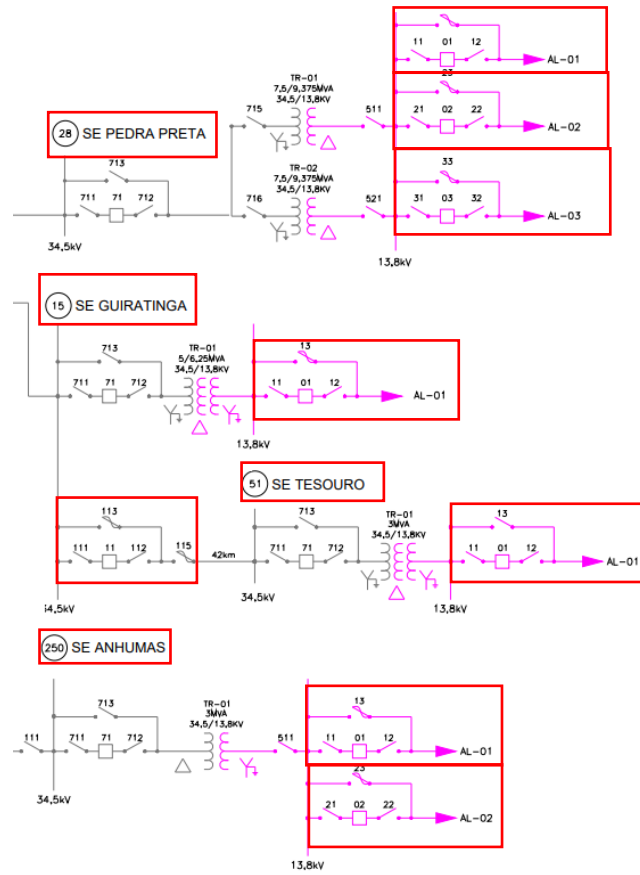


Figura 59 - Subestação RON_GUIRATINGA, alimentador(es): 015001, 015011.
Subestação RON_PEDRA PRETA, alimentador(es): 028001, 028002, 028003.

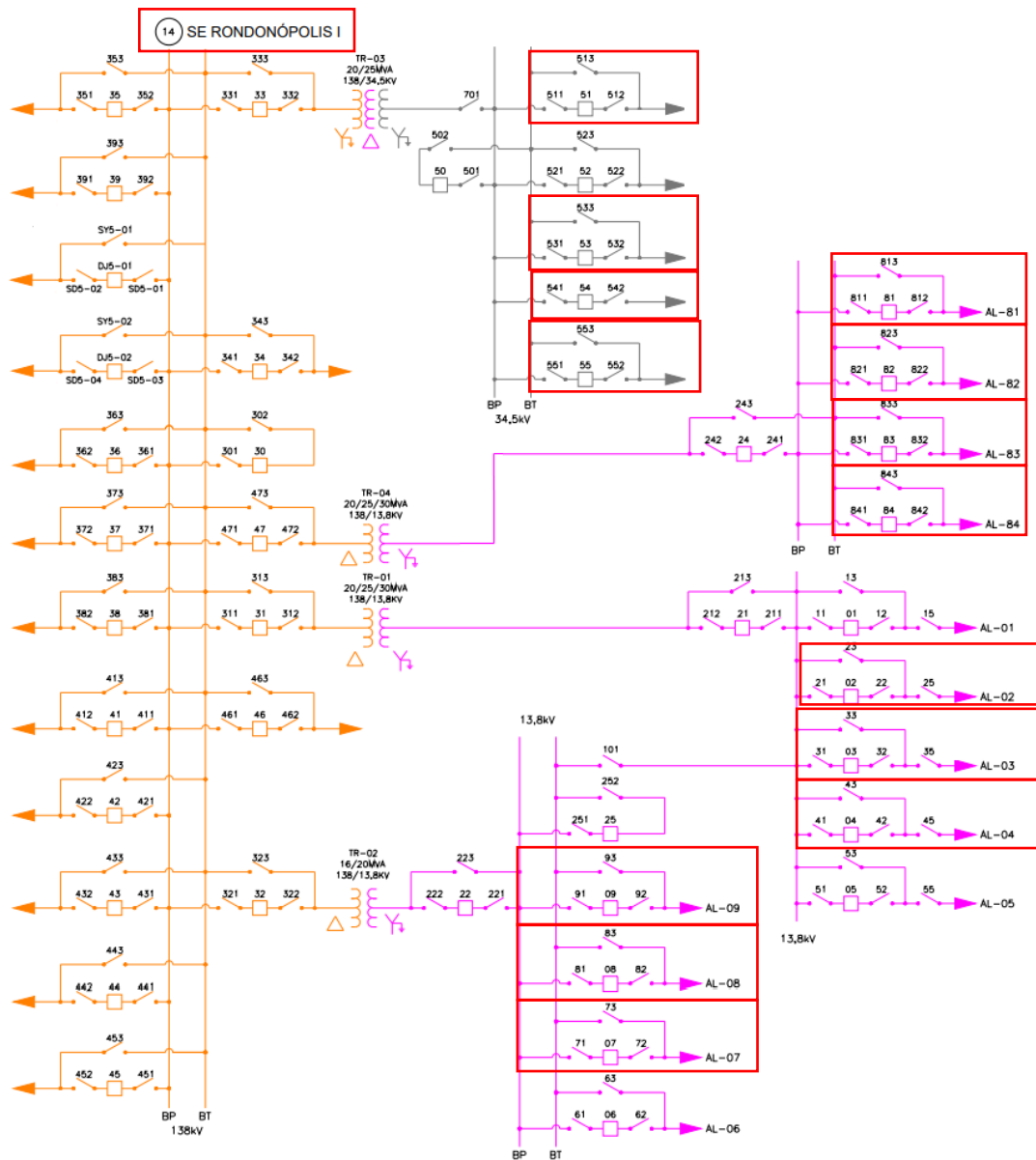


Figura 60 - Subestação RON_RONDONOPOLIS 1, alimentador(es): 014002, 014003, 014004, 014007, 014008, 014009, 014051, 014053, 014054, 014055, 014081, 014082, 014083, 014084.

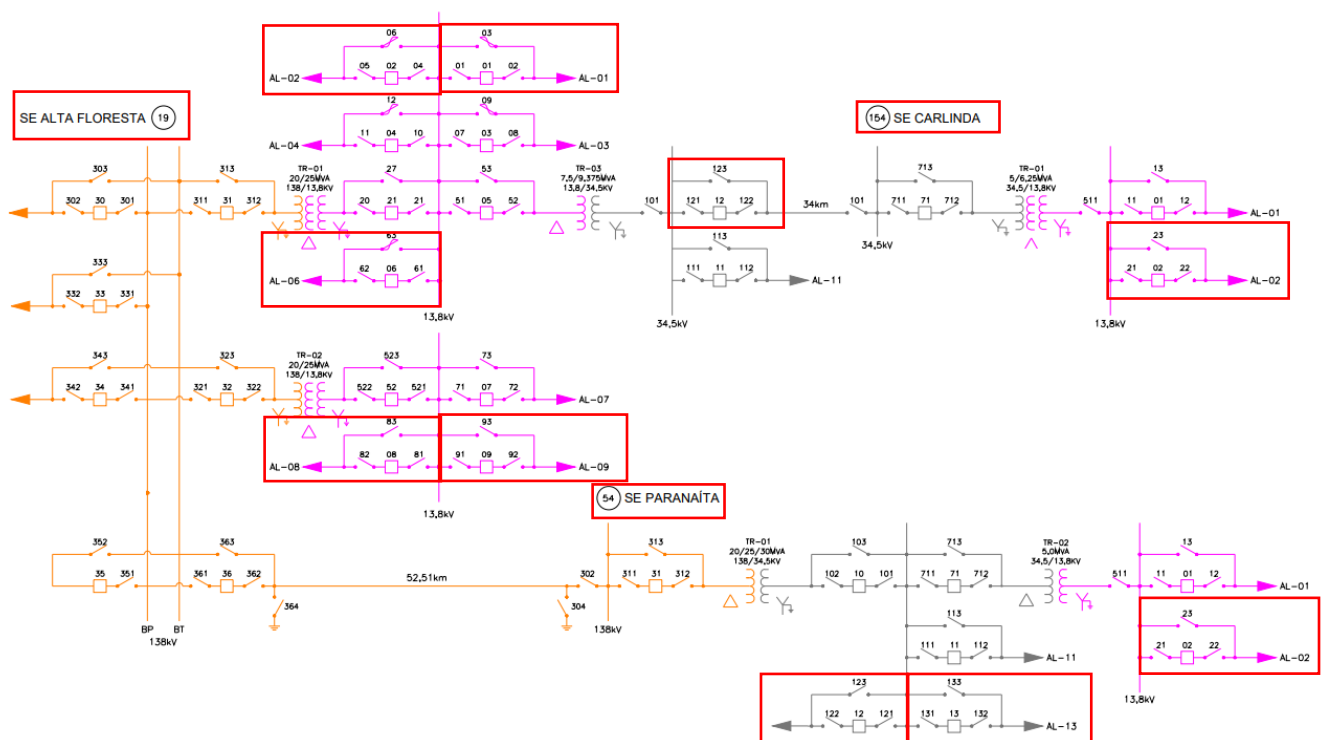


Figura 61 - Subestação SIN_ALTA FLORESTA, alimentador(es): 019001, 019002, 019006, 019008, 019009, 019012. Subestação SIN_PARANAÍTA, alimentador(es): 054002, 054012, 054013. Subestação SIN_CARLINDA, alimentador(es): 154002.

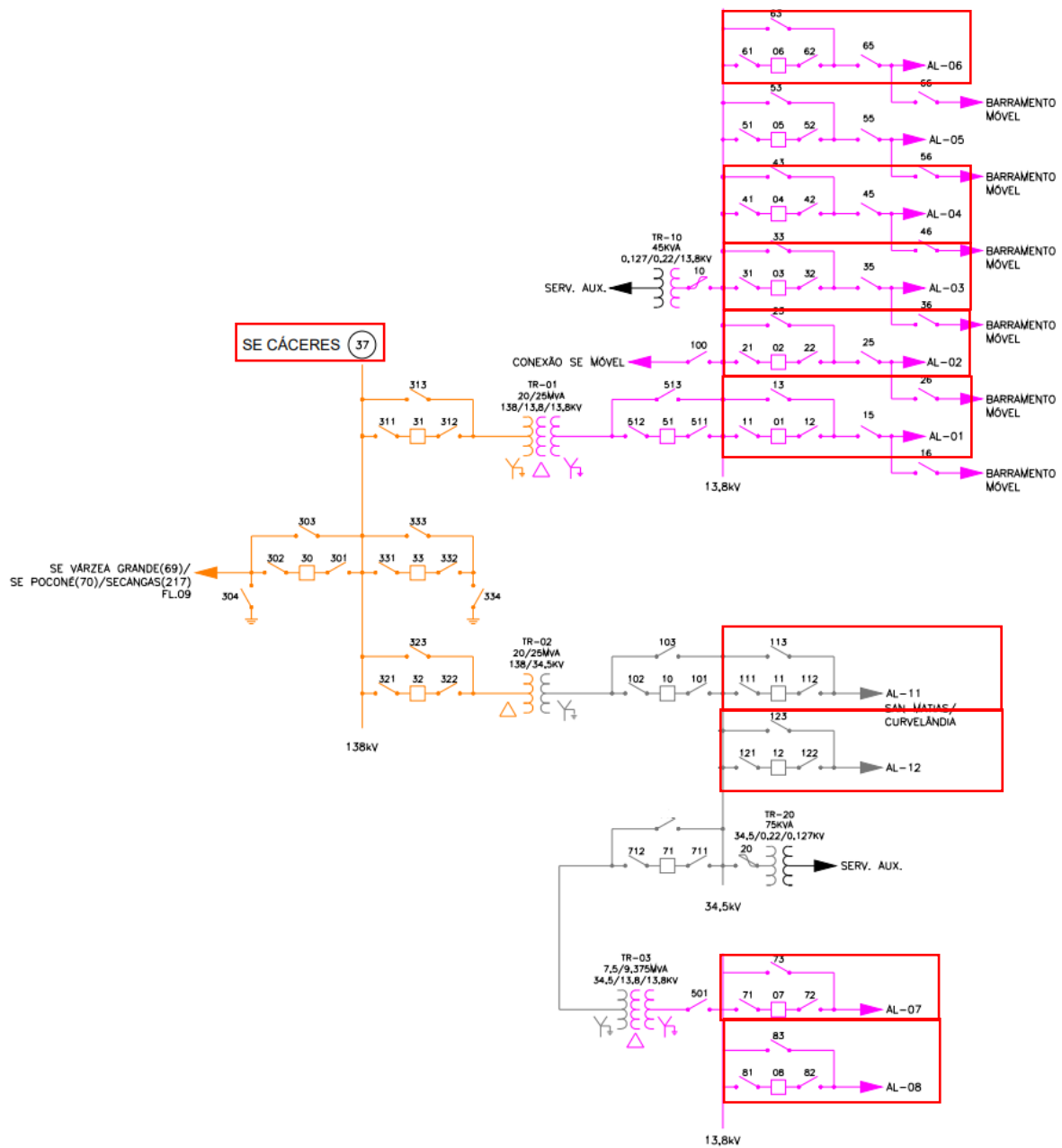


Figura 62 - Subestação CAC_CACERES, alimentador(es): 037001, 037002, 037003, 037004, 037006, 037007, 037008, 037011, 037012.

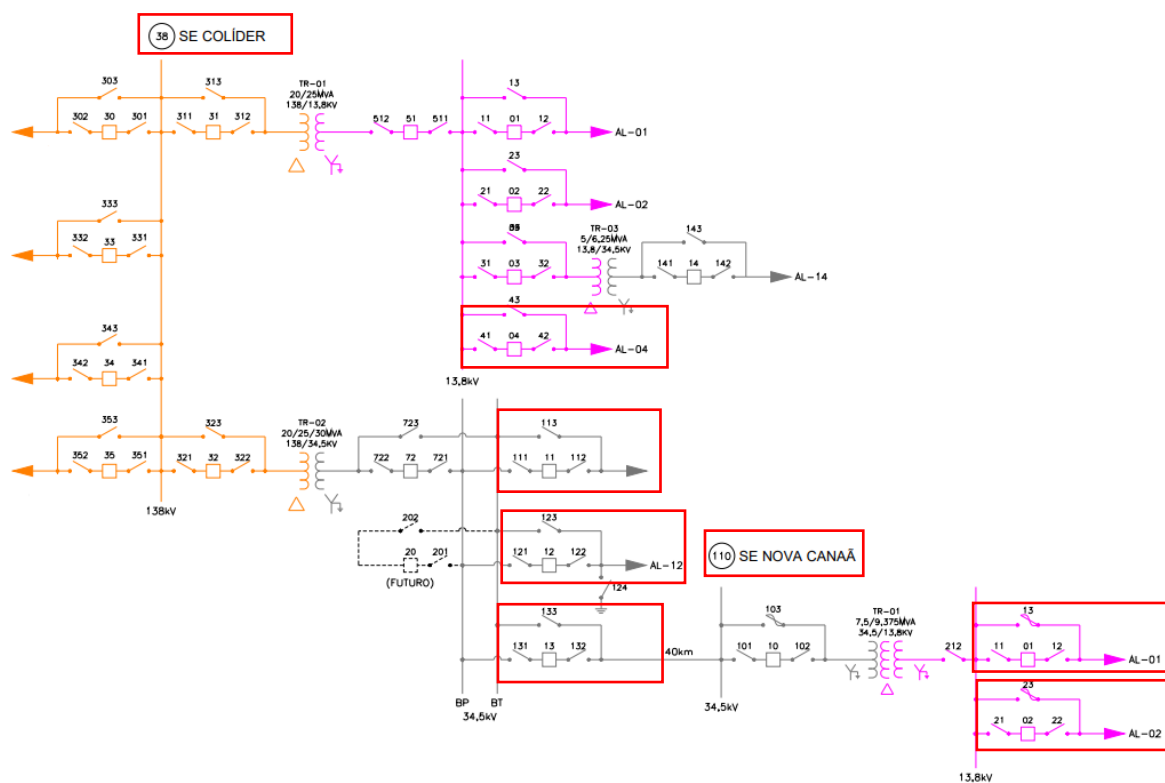


Figura 63 - Subestação SIN_COLIDER, alimentador(es): 038004, 038011, 038012, 038013. Subestação SIN_NOVA CANAÃ, alimentador(es): 110001, 110002.

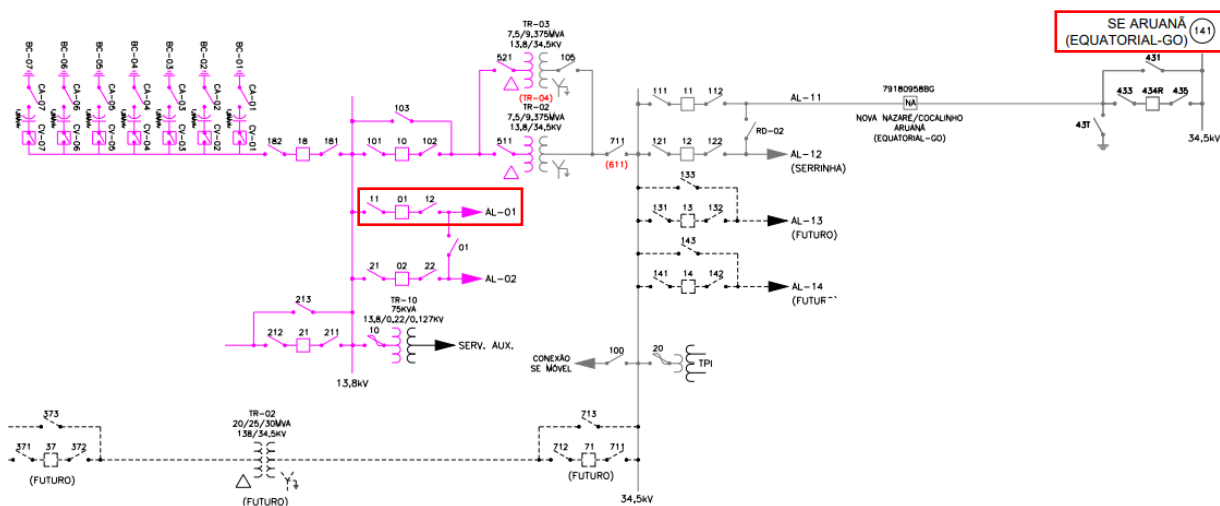


Figura 64 - Subestação BGA_ARUANA/COCALINHO, alimentador(es): 141001.

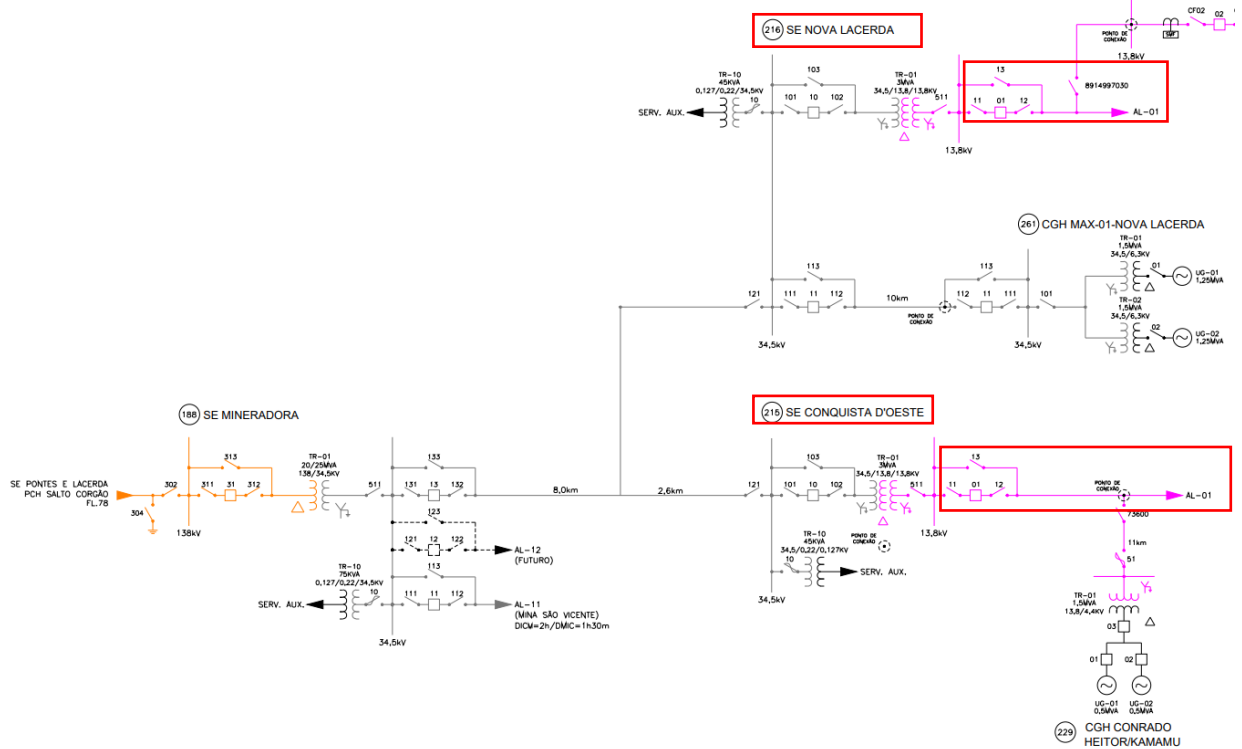


Figura 65 - Subestação CAC_CONQUISTA D'OESTE, alimentador(es): 215001.
 Subestação CAC_NOVA LACERDA, alimentador(es): 216001.

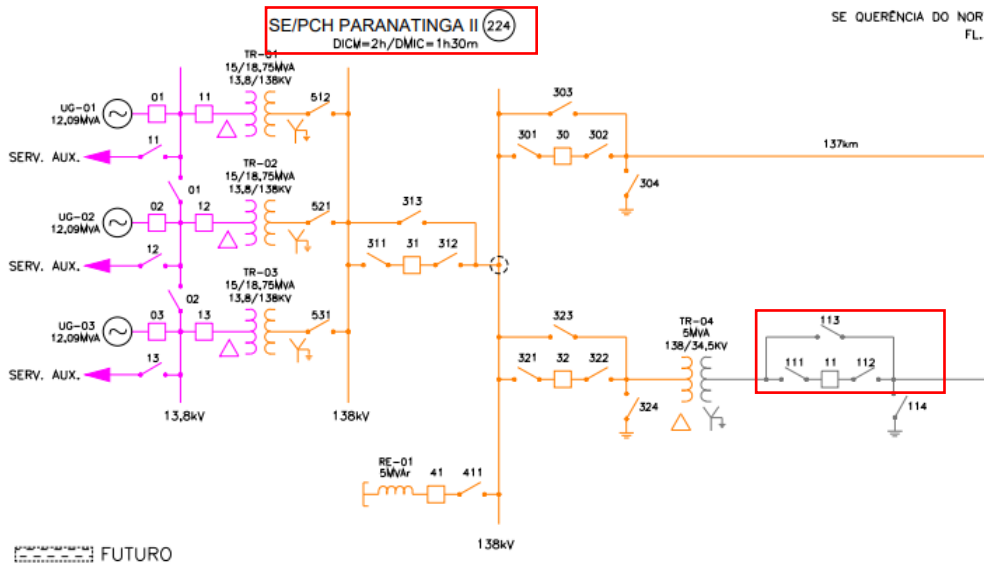


Figura 66 - Subestação BGA_PCH_PARANATINGA II, alimentador(es): 224011.

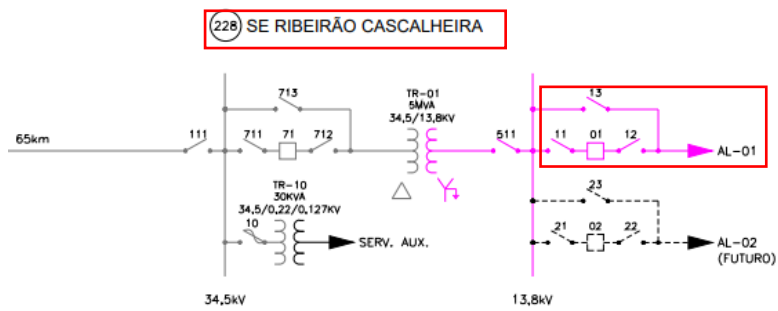


Figura 67 - Subestação BGA_RIBEIRAO CASCALHEIRA, alimentador(es): 228001.

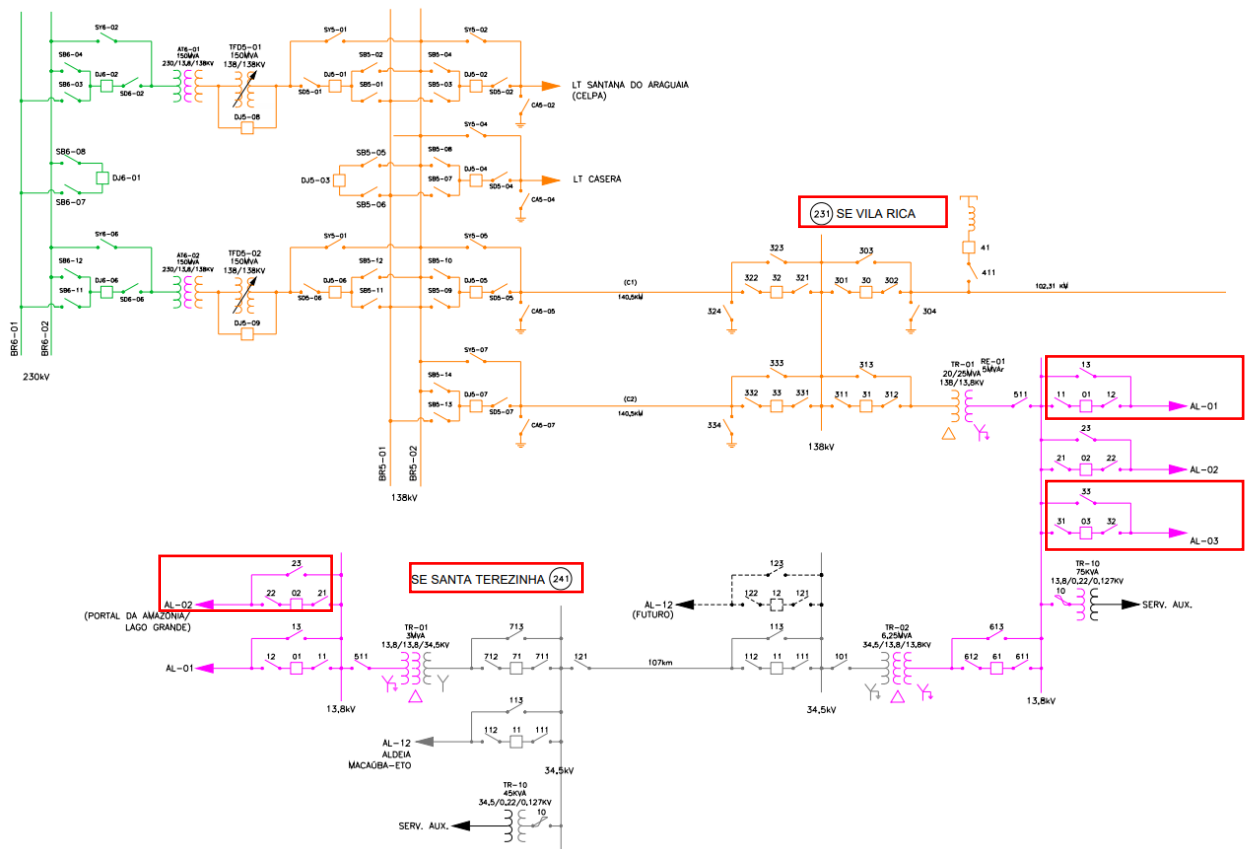


Figura 68 - Subestação CFR_VILA RICA_NOVA, alimentador(es): 231001, 231003.
Subestação CFR_SANTA TEREZINHA_NOVA, alimentador(es): 241002.

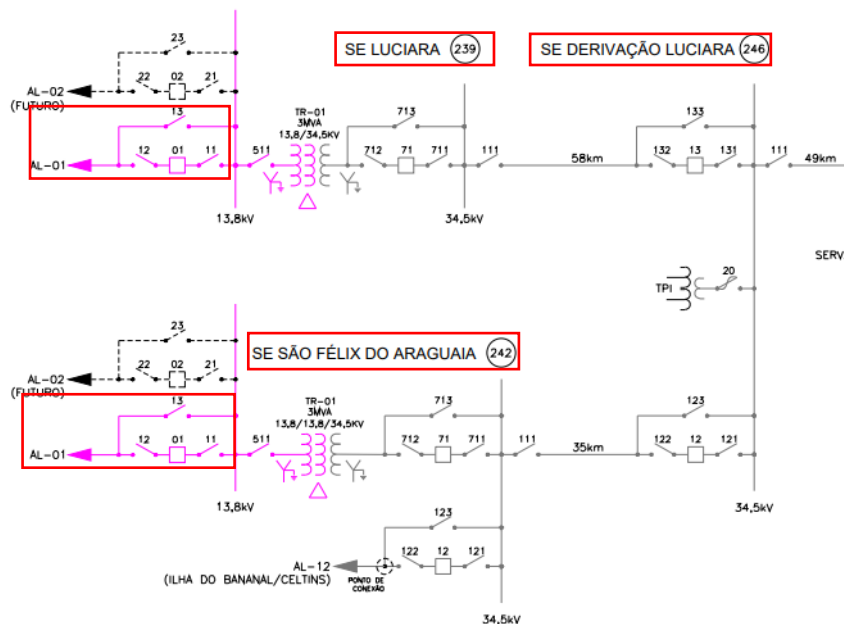


Figura 69 - Subestação CFR_LUCIARA_NOVA, alimentador(es): 239001. Subestação CFR_SAO FELIX DO ARAGUAIA_NOVA, alimentador(es): 242001.

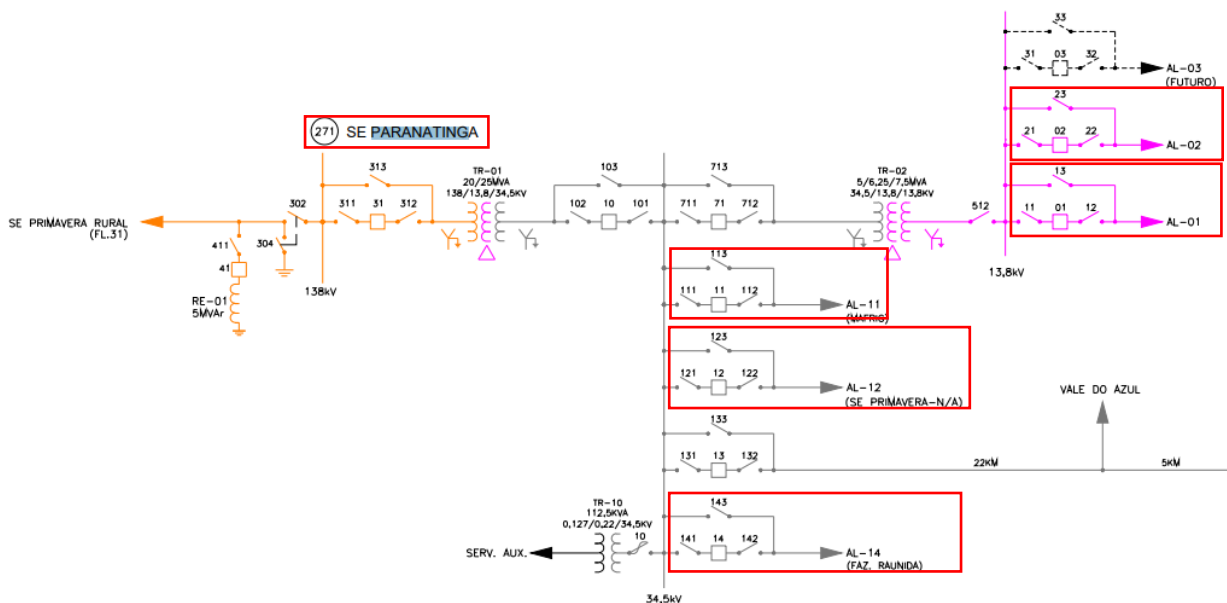


Figura 70 - Subestação RON_PARANATINGA, alimentador(es): 271001, 271002, 271011, 271012, 271014.

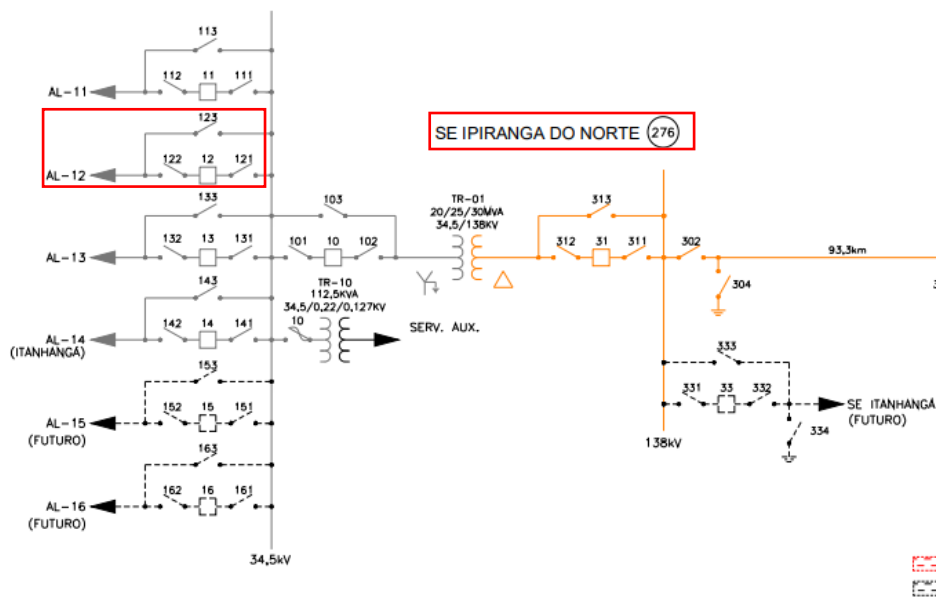


Figura 71 - Subestação SIN_IPIRANGA_DO_NORTE, alimentador(es): 276012.

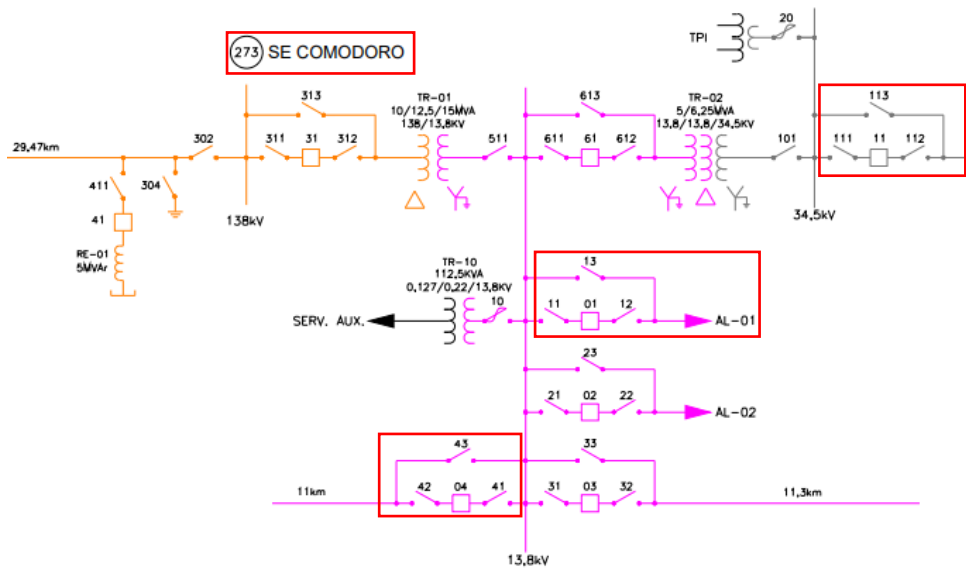


Figura 72 - Subestação CAC_COMODORO, alimentador(es): 273001, 273004, 273011.

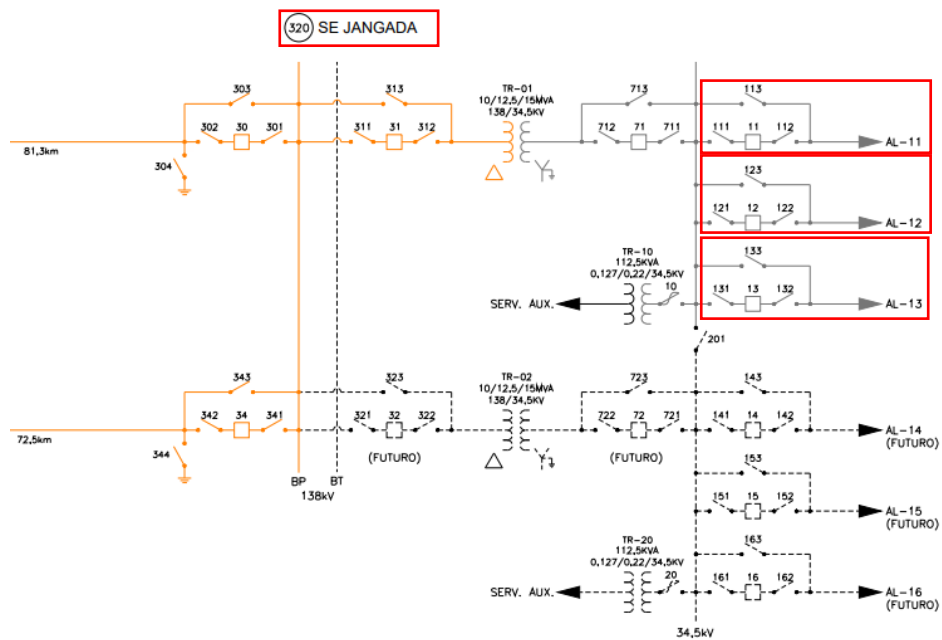


Figura 74 - Subestação CBA_JANGADA, alimentador(es): 320011, 320012, 320013.

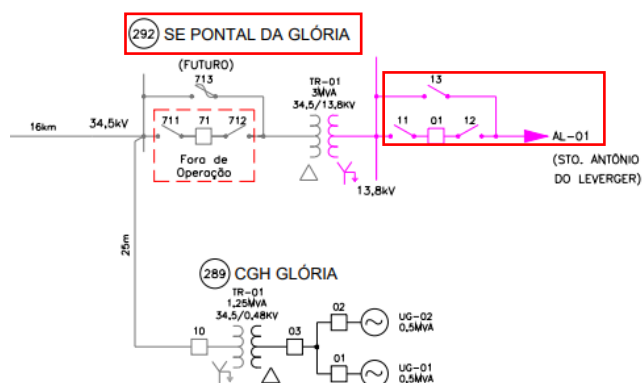


Figura 73 - Subestação CBA_PCH PONTAL DO GLORIA, alimentador(es): 292001.

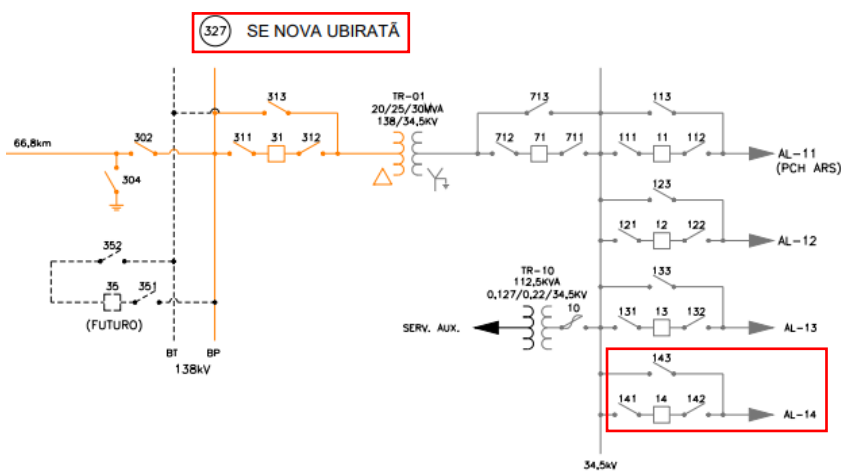


Figura 75 - Subestação SIN_NOVA UBIRATA, alimentador(es): 327014.

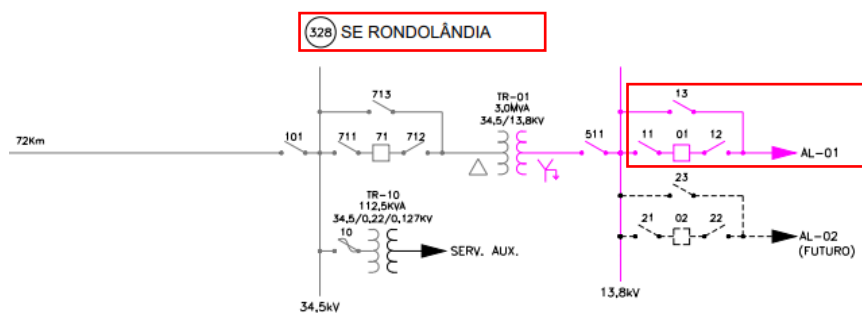


Figura 76 - Subestação CAC_SE RONDOLÂNDIA, alimentador(es): 328001.

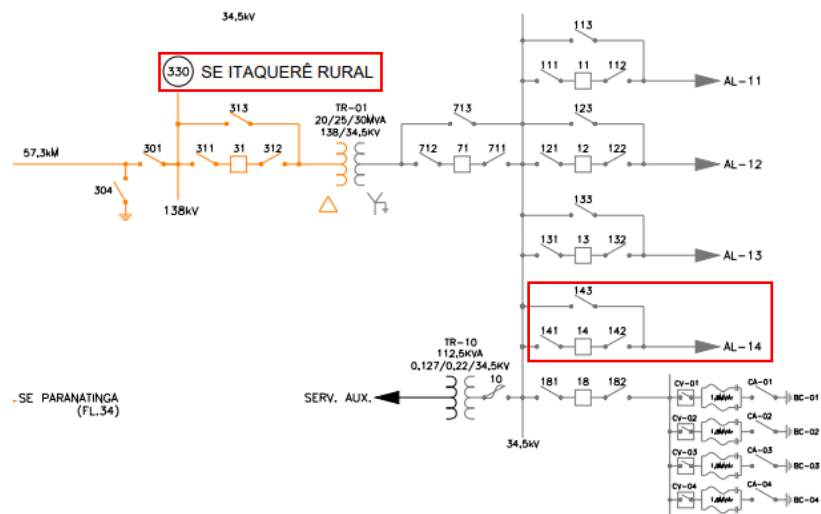


Figura 77 - Subestação BGA_ITAQUERE RURAL, alimentador(es): 330014.

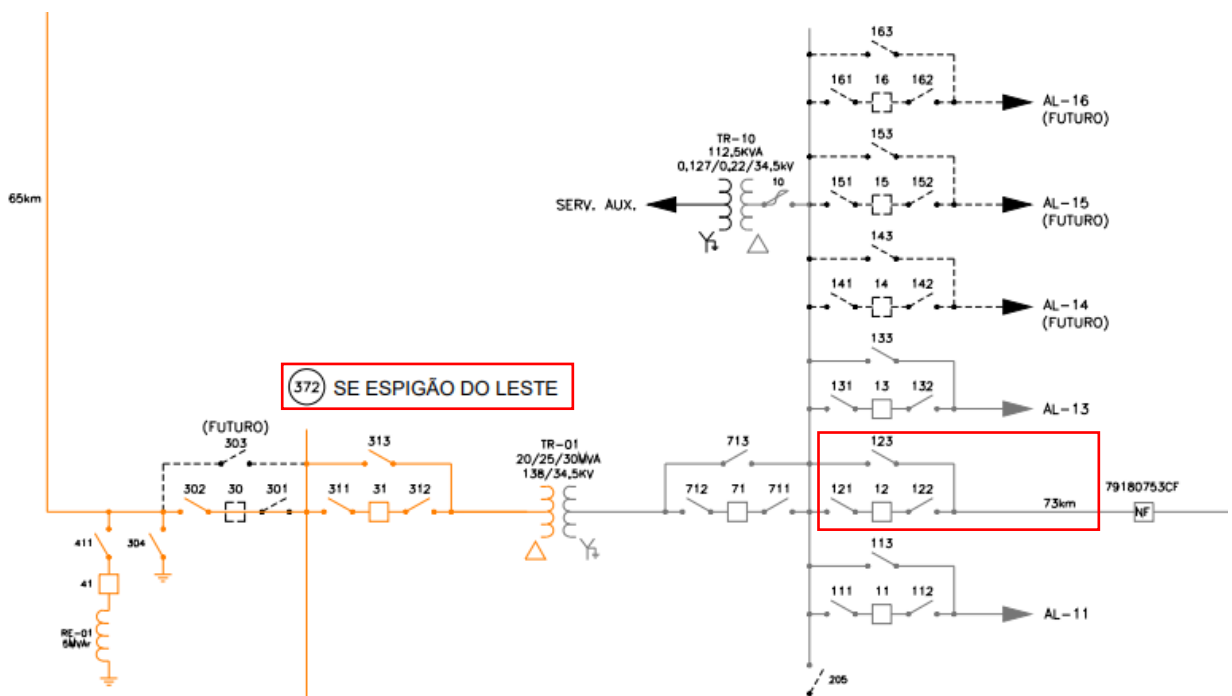


Figura 78 - Subestação CFR_ESPIGÃO, alimentador(es): 372012.

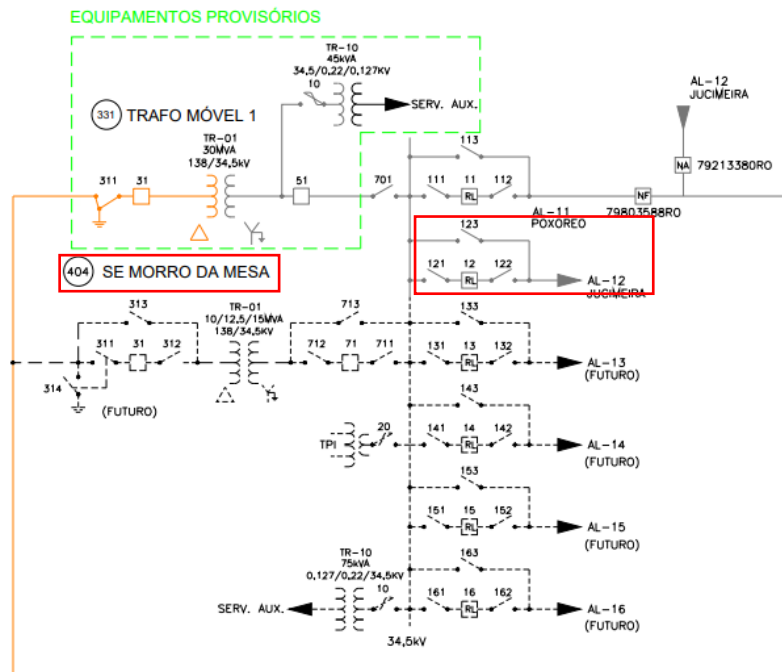


Figura 79 - Subestação SE_MORRO_DA_MESA, alimentador(es): 404012.

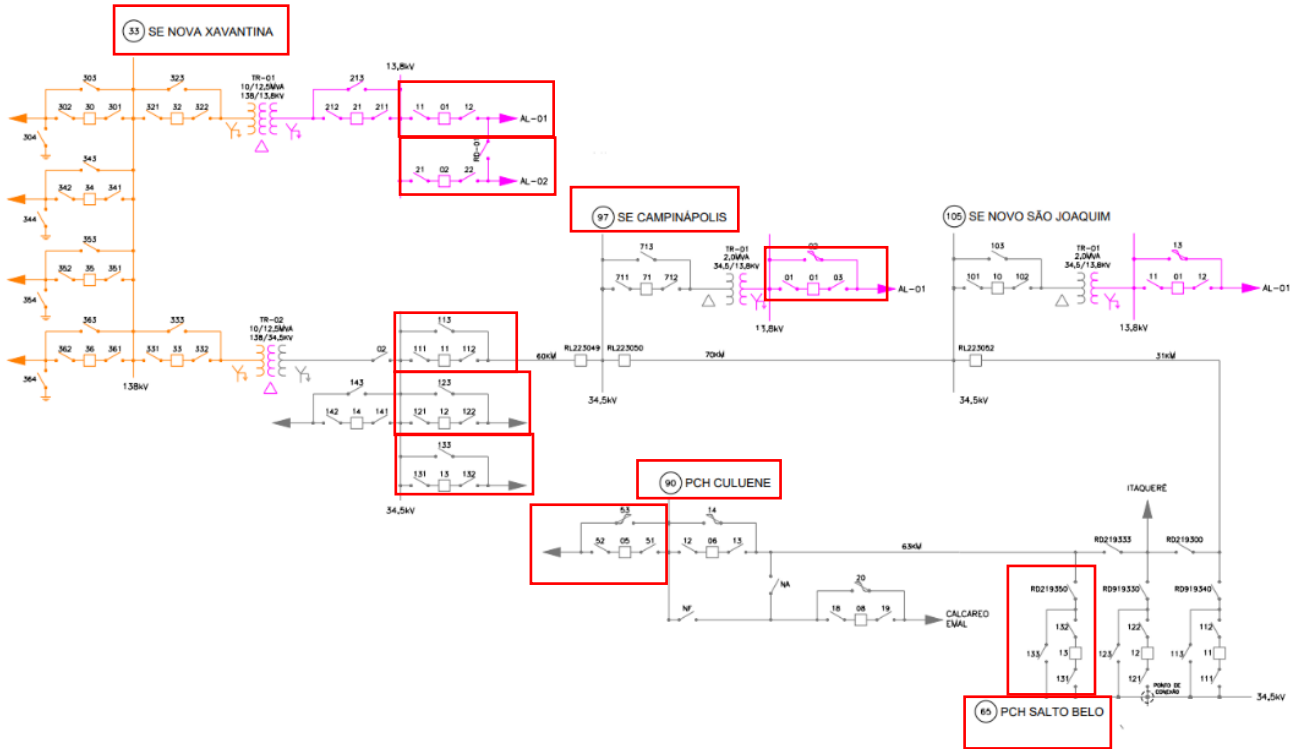


Figura 80 - Subestação BGA_NOVA XAVANTINA, alimentador(es): 033001, 033002, 033011, 033012, 033013. Subestação BGA_SALTO BELO, alimentador(es): 065013.

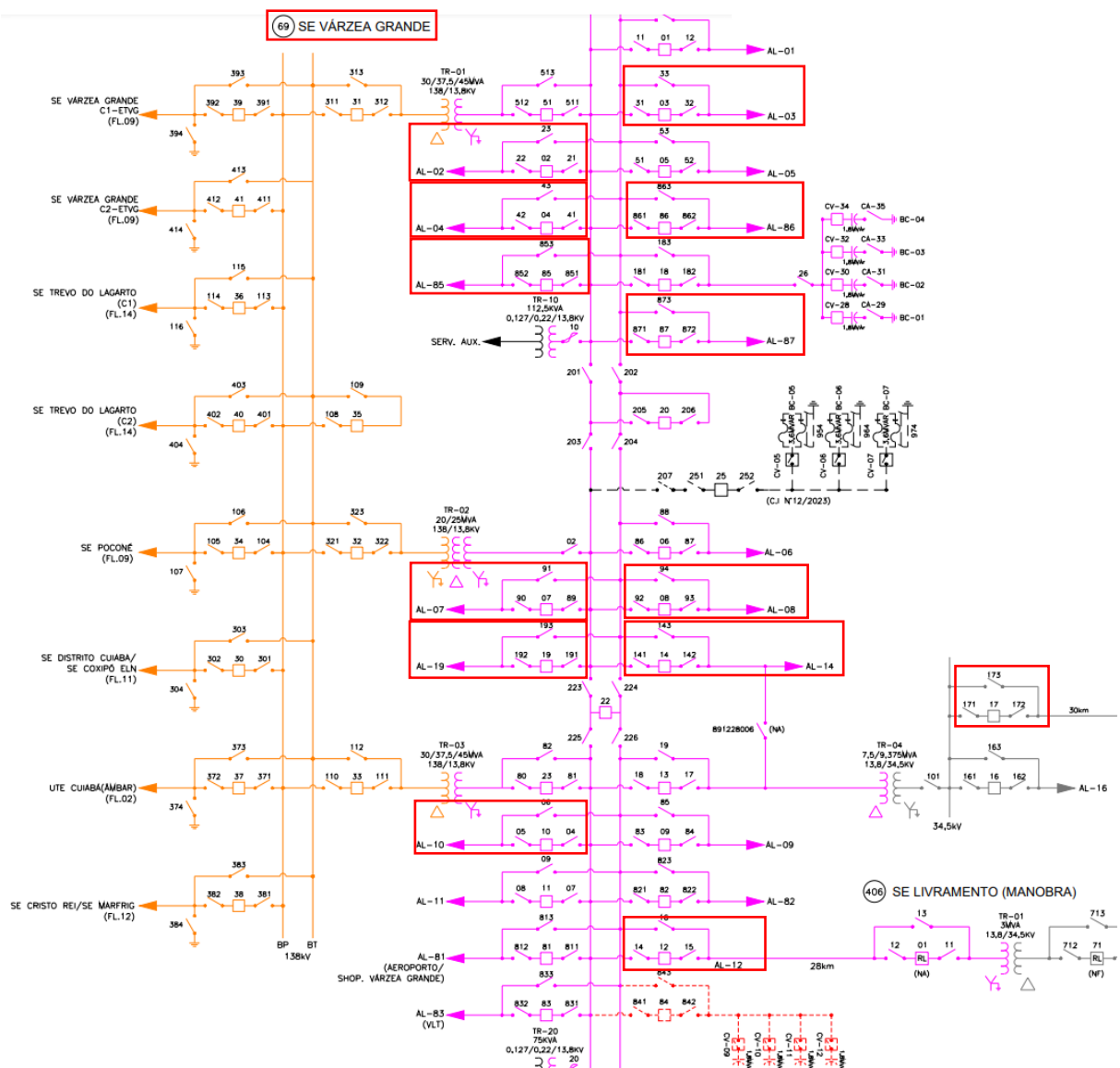


Figura 81 - Subestação CBA_VARZEA GRANDE, alimentador(es): 069002, 069003, 069004, 069007, 069008, 069010, 069012, 069014, 069017, 069019, 069085, 069086, 069087.

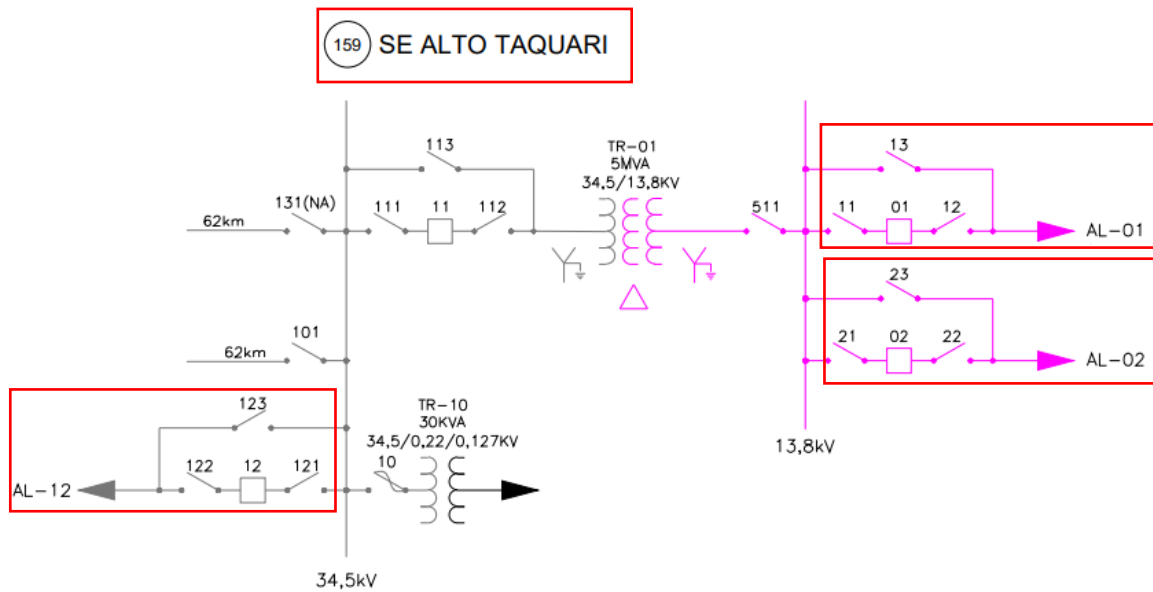


Figura 82 - Subestação RON_ALTO TAQUARI, alimentador(es): 159001, 159002, 159012.

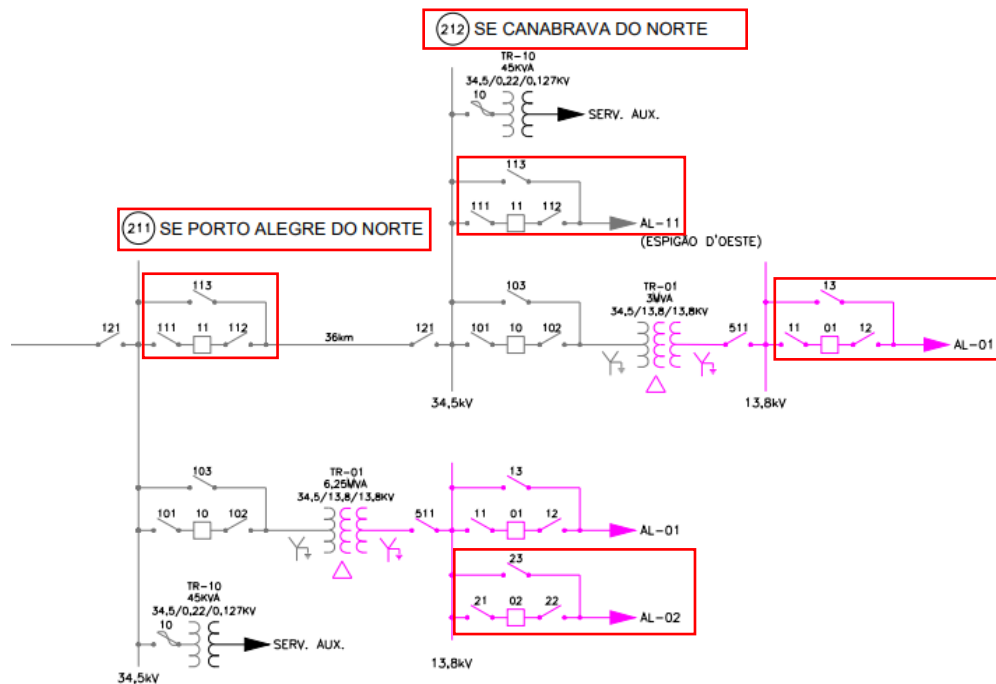


Figura 83 - Subestação CFR_PORTO ALEGRE II, alimentador(es): 211002, 211011.
 Subestação CFR_CANABRAVA, alimentador(es): 212001, 212011.

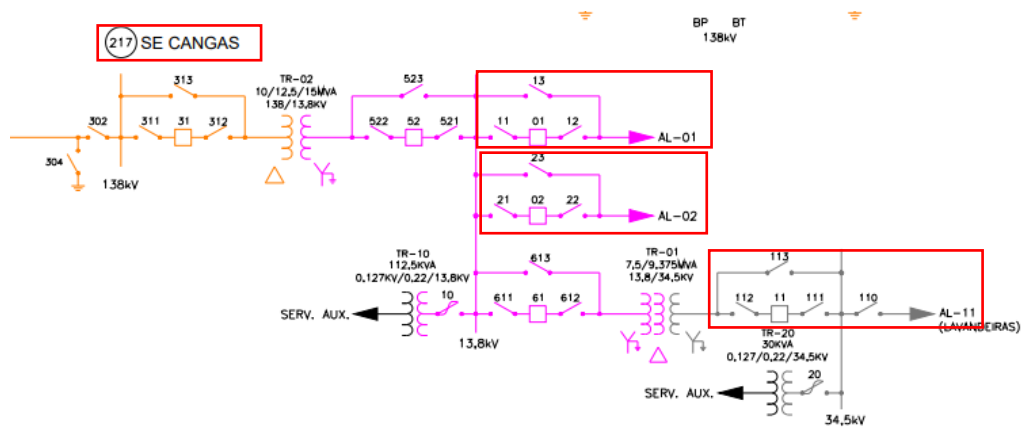


Figura 84 - Subestação CBA_CANGAS, alimentador(es): 217001, 217002, 217011.

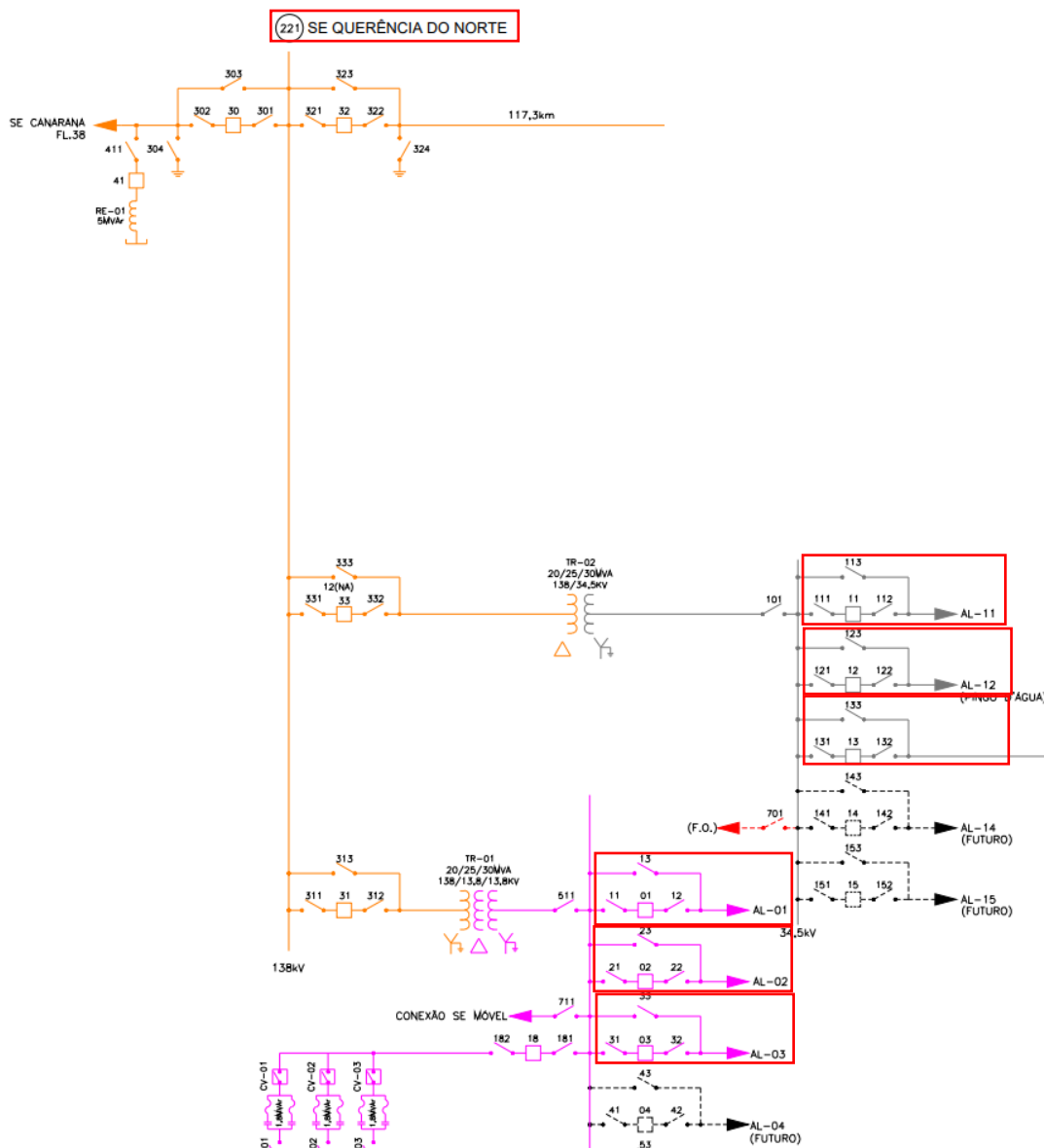


Figura 85 - Subestação BGA_URENCIA DO NORTE, alimentador(es): 221001, 221002, 221003, 221011, 221012, 221013.

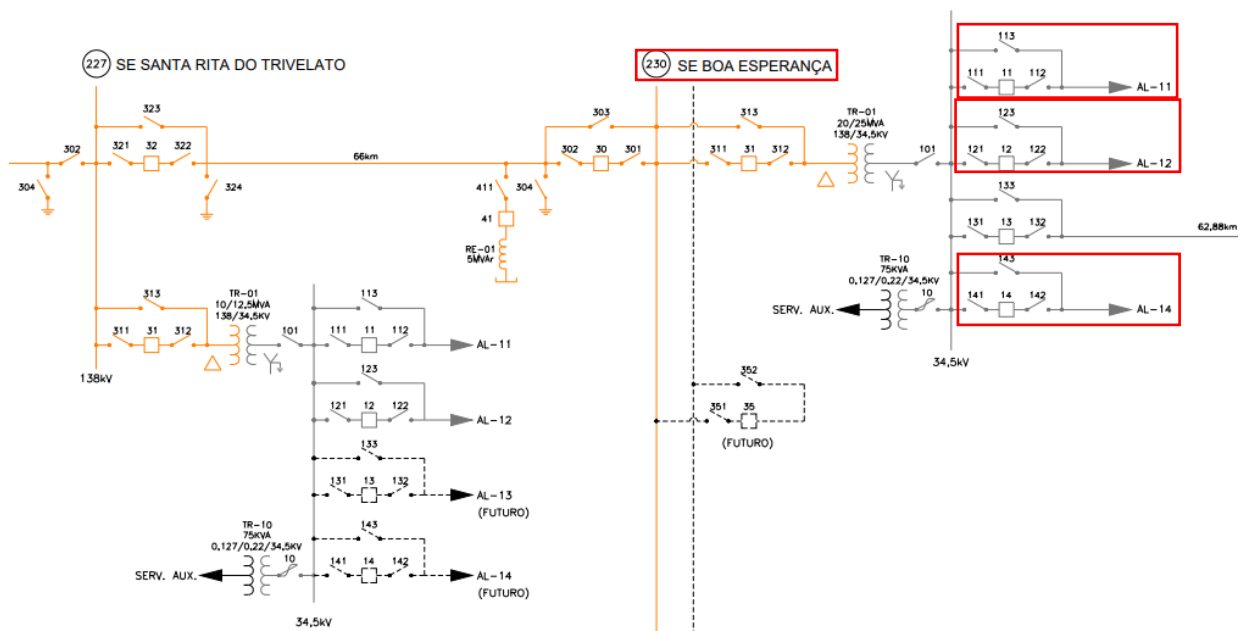


Figura 86 - Subestação SIN_BOA ESPERANÇA, alimentador(es): 230011, 230012, 230014.

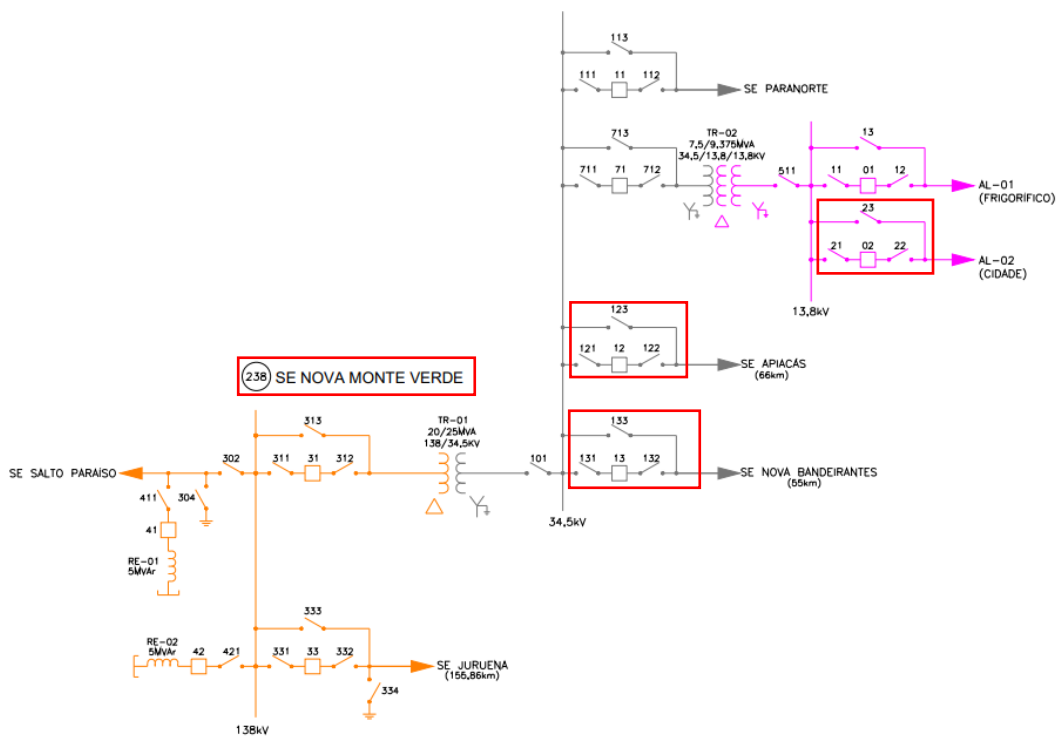


Figura 87 - Subestação SIN_NOVA MONTE VERDE, alimentador(es): 238002, 238012, 238013.

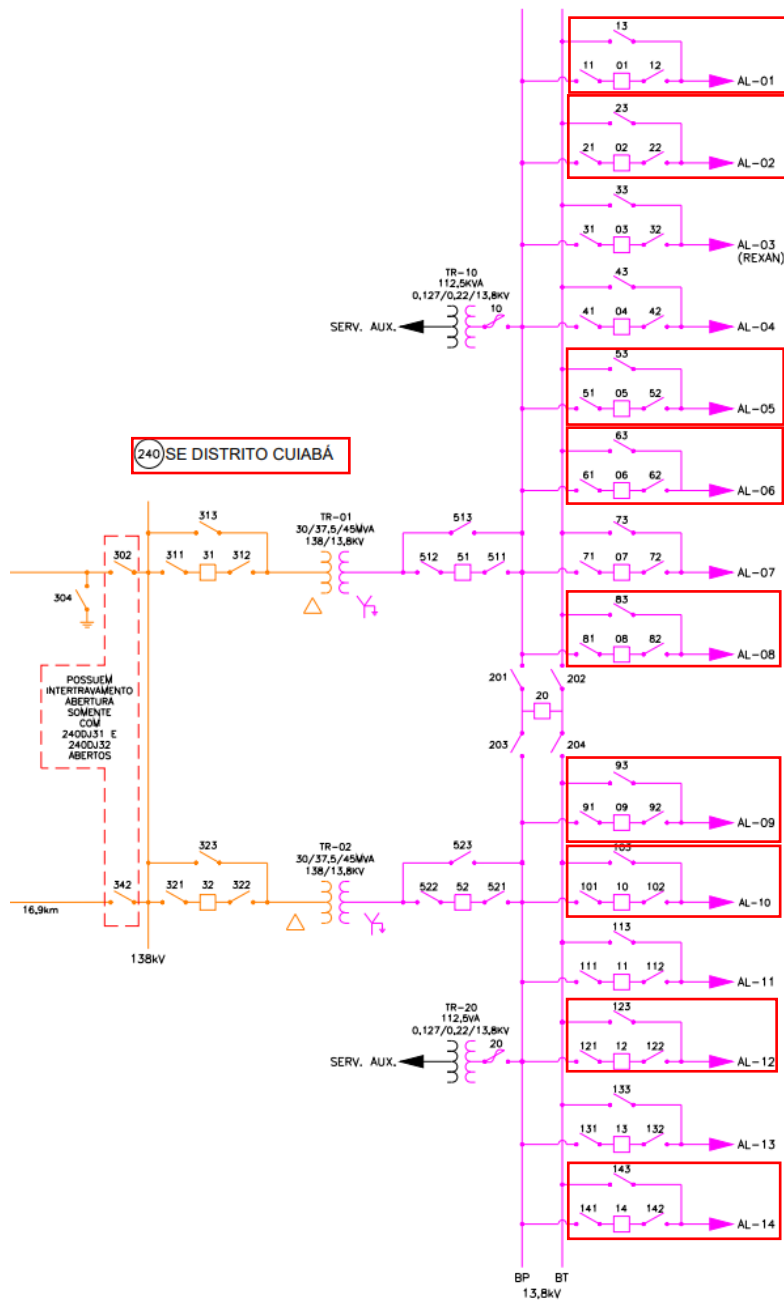


Figura 88 - Subestação CBA_DISTRITO CUIABA, alimentador(es): 240001, 240002, 240005, 240006, 240008, 240009, 240010, 240012, 240014.

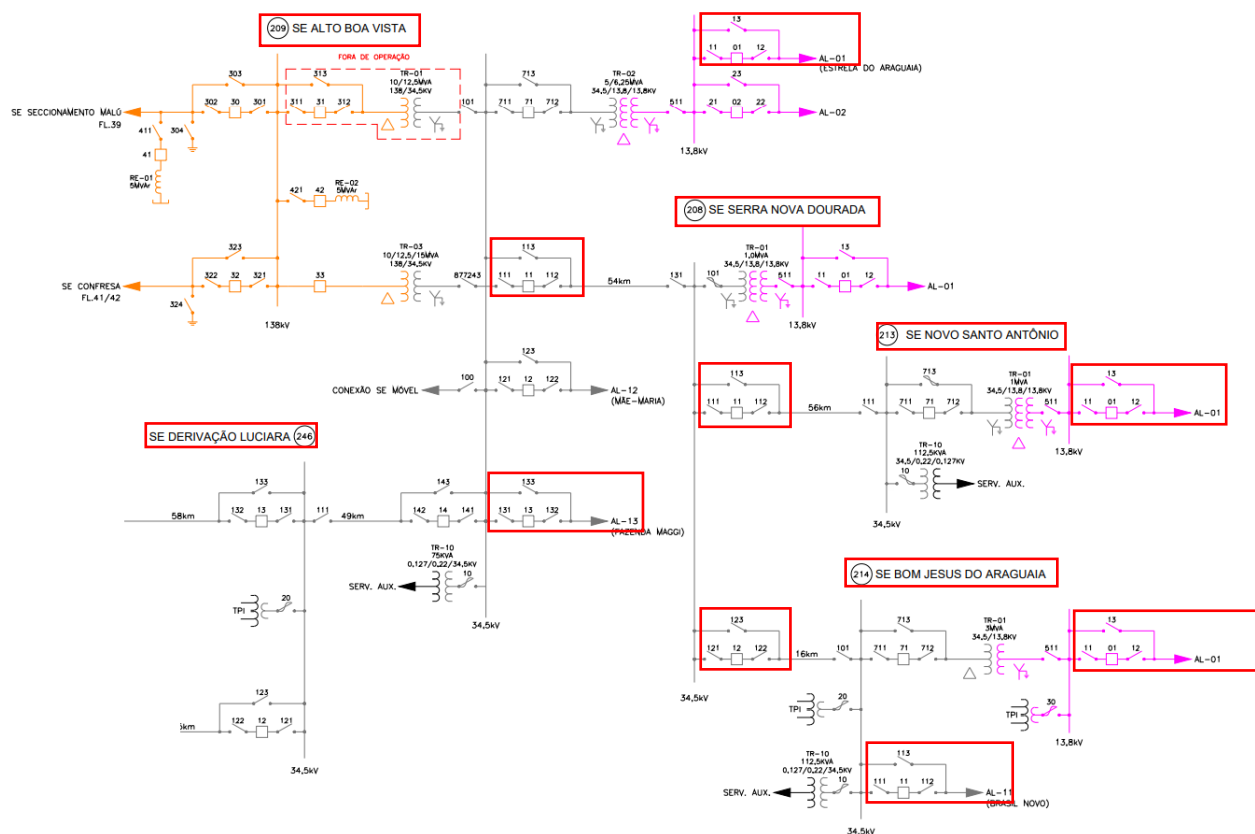


Figura 89 - Subestação CFR_SERRA NOVA DOURADA II_34,5, alimentador(es): 208011, 208012. Subestação CFR_ALTO BOA VISTA II_34,5, alimentador(es): 209001, 209011. Subestação CFR_NV SANTO ANTONIO II, alimentador(es): 213001. Subestação CFR_BOM JESUS DO ARAGUAIA_34,5,

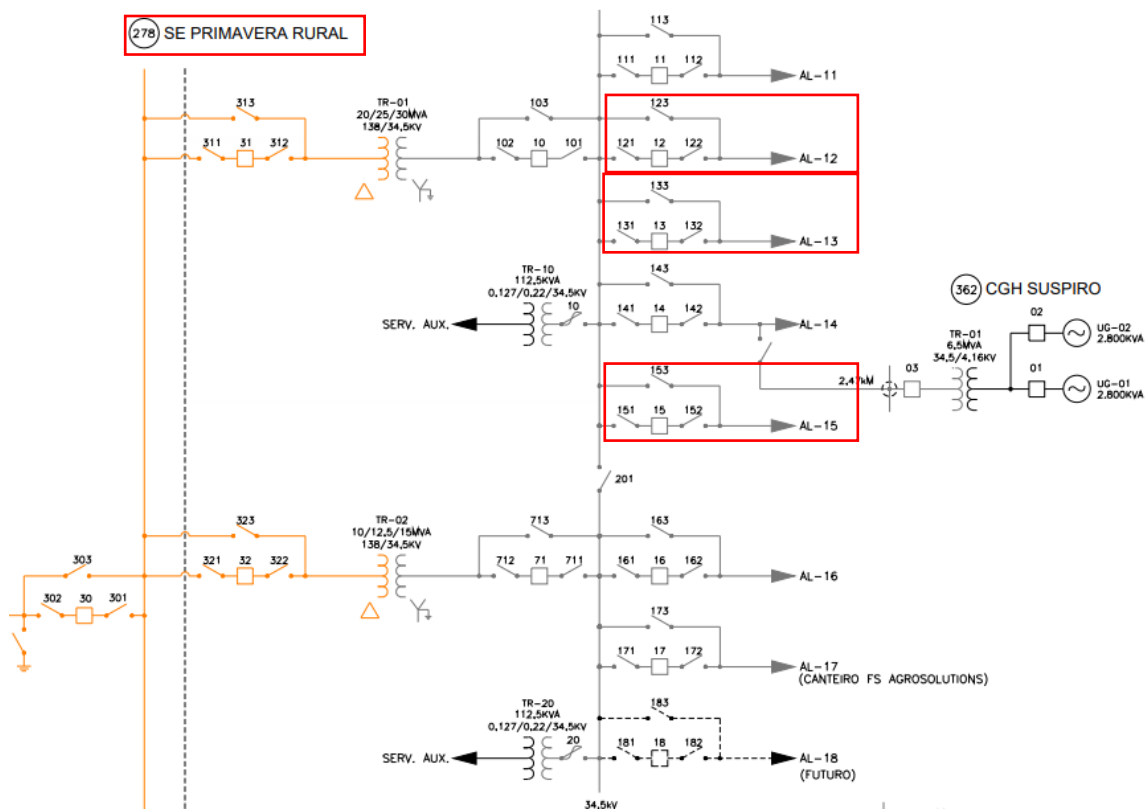


Figura 90 - Subestação RON_PRIMAVERA RURAL, alimentador(es): 278012, 278013, 278015.

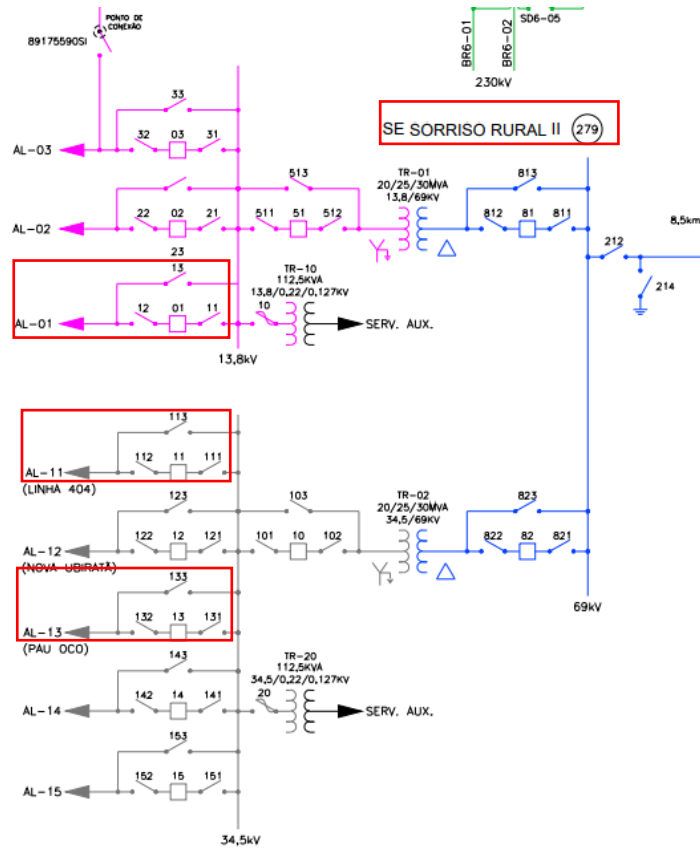


Figura 91 - Subestação SIN SORRISO_RURAL, alimentador(es): 279001, 279011, 279013.

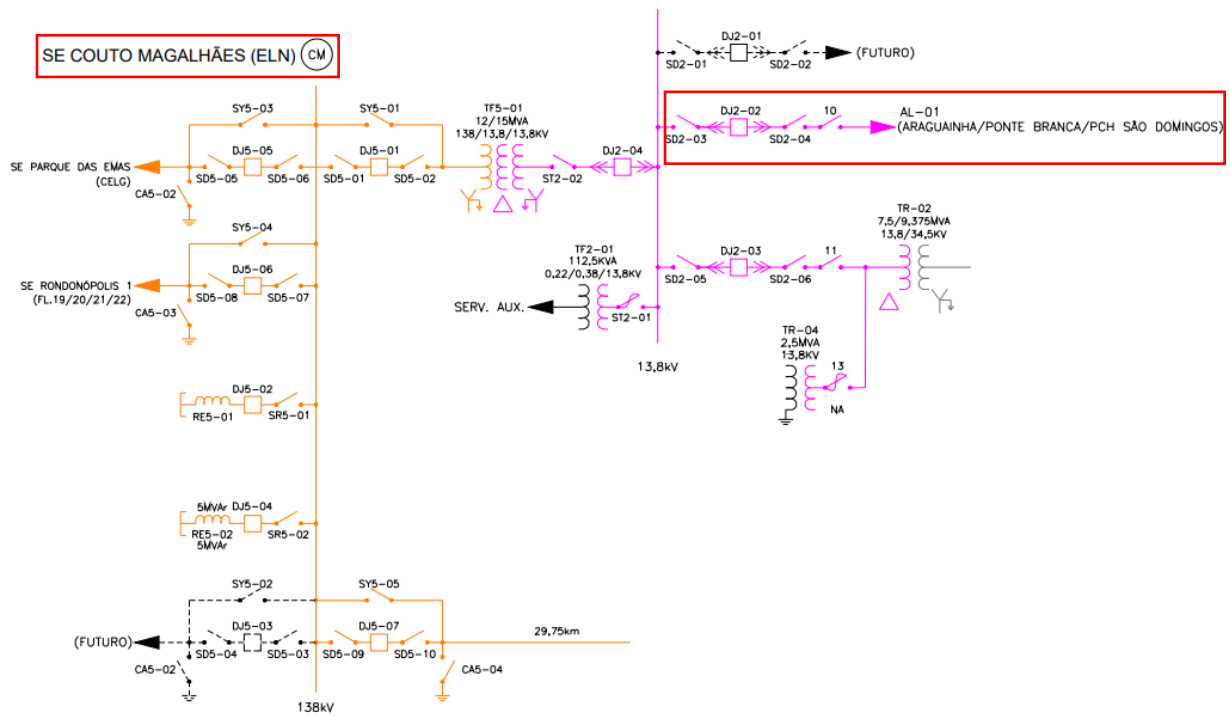


Figura 92 - Subestação BGA_COUTO MAGALHAES, alimentador(es): 900001.

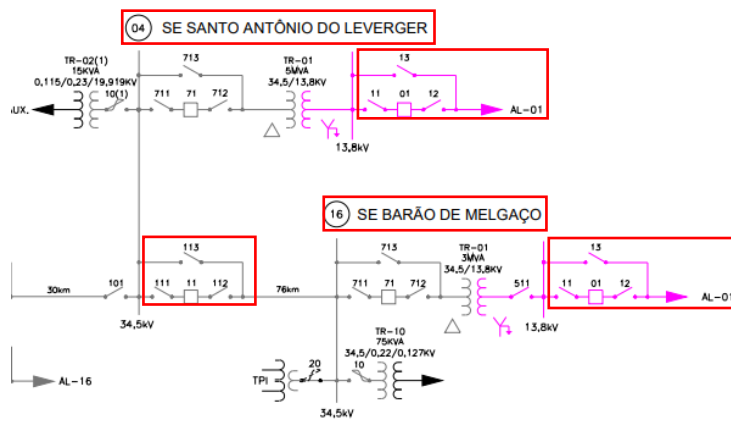


Figura 93 - Subestação CBA_SANTO ANTONIO, alimentador(es): 004001, 004011.
 Subestação CBA_BARAO DE MELGACO, alimentador(es): 016001.

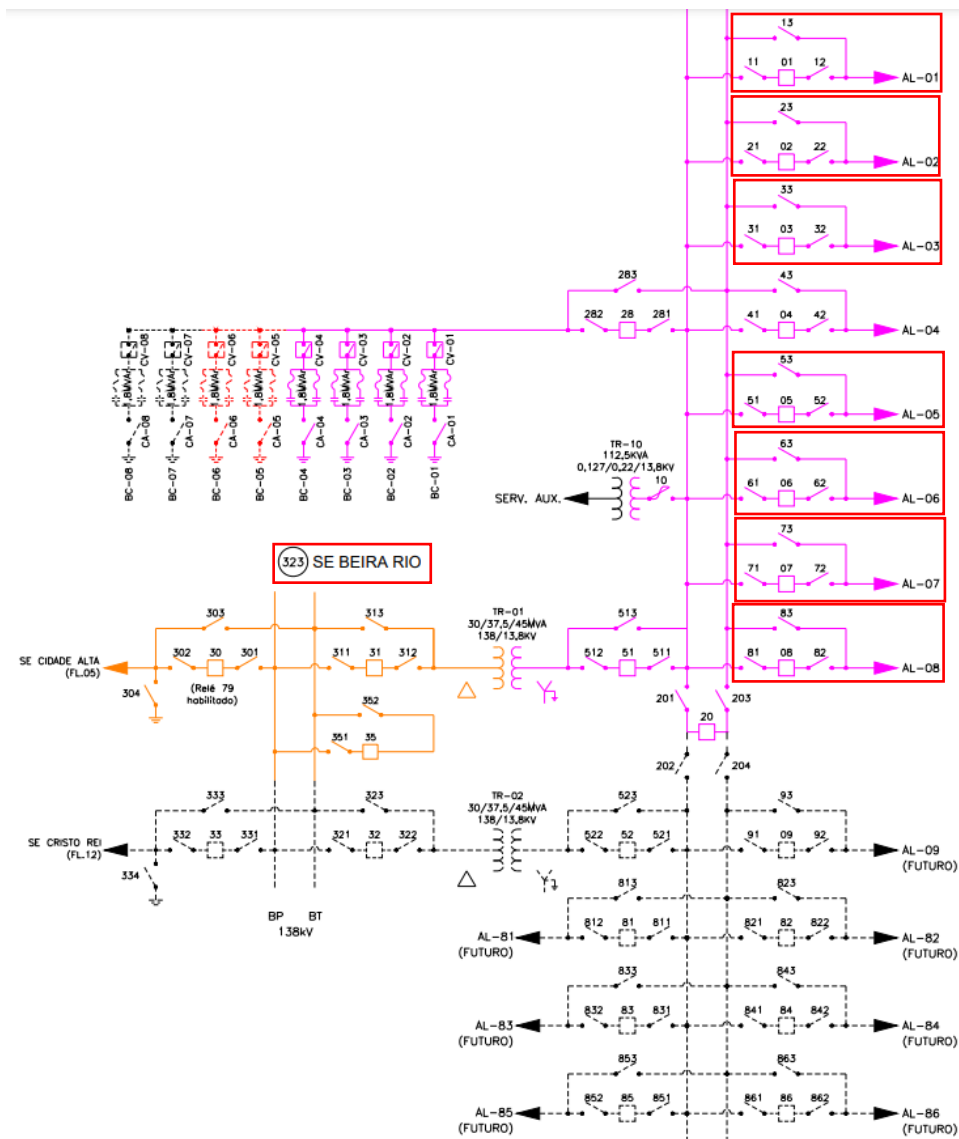


Figura 94 - Subestação CBA_BEIRA RIO, alimentador(es): 323001, 323002, 323003, 323005, 323006, 323007, 323008.

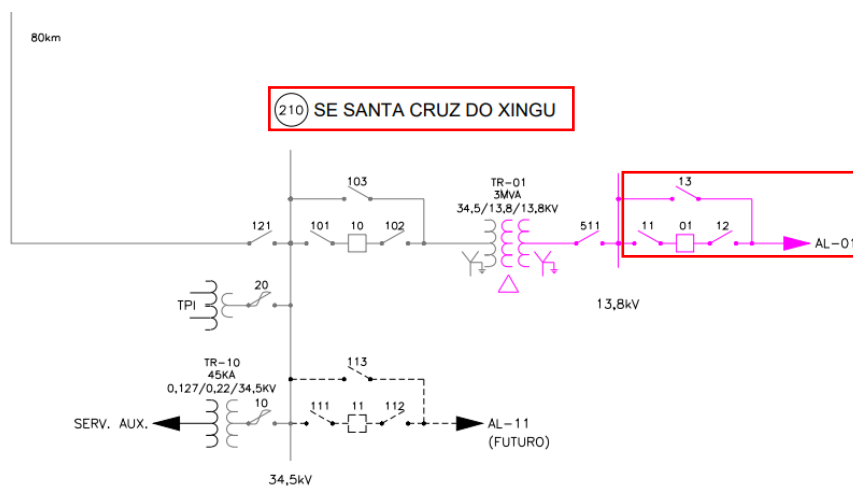


Figura 95 - Subestação CFR_SANTA CRUZ DO XINGU, alimentador(es): 210001.

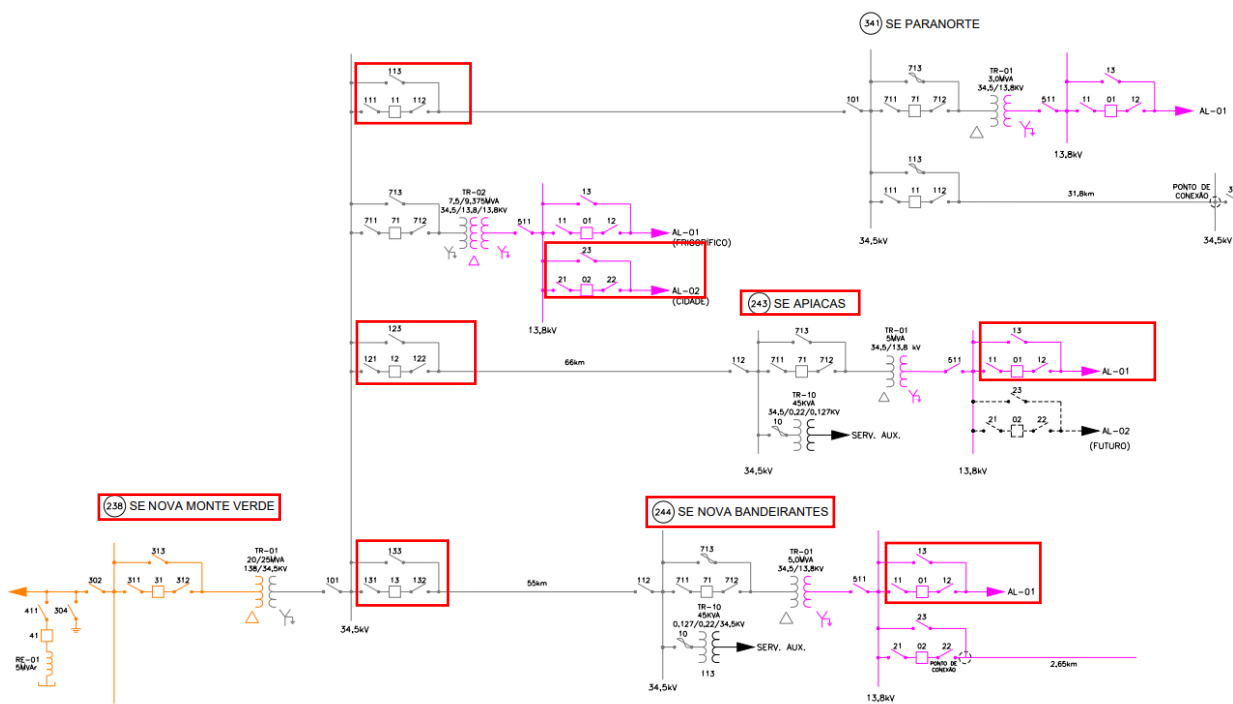


Figura 96 - Subestação SIN_NOVA MONTE VERDE, alimentador(es): 238002, 238011, 238012, 238013. Subestação SIN_APIACAS, alimentador(es): 243001. Subestação SIN_NOVA BANDEIRANTES, alimentador(es): 244001.

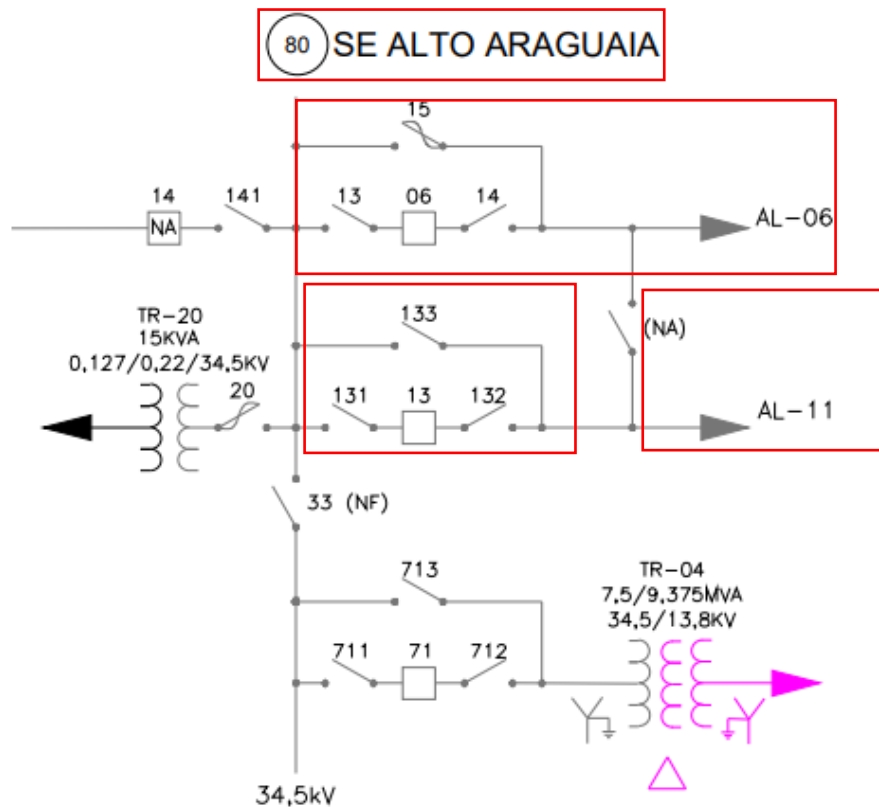


Figura 97 - Subestação RON_ALTO ARAGUAIA, alimentador(es): 080006, 080011, 080013.

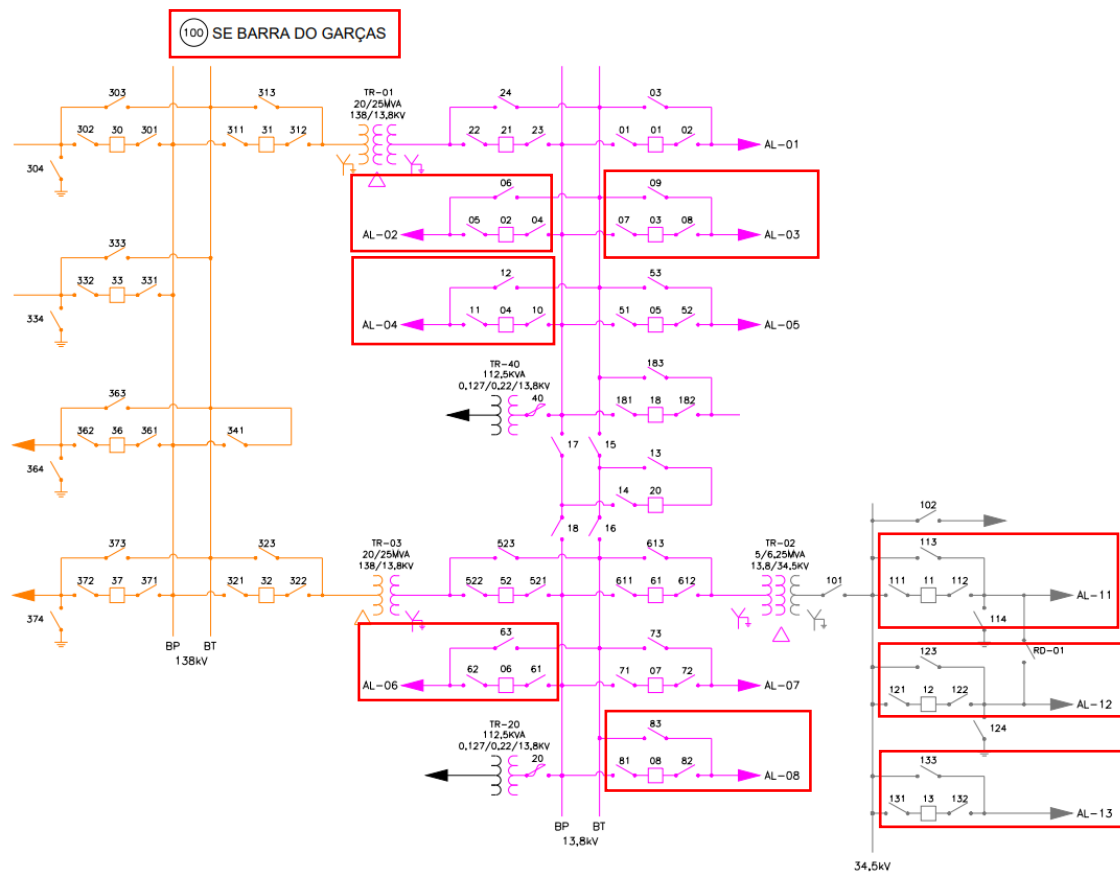


Figura 98 - Subestação BGA_BARRA DO GARCAS, alimentador(es): 100002, 100003, 100004, 100006, 100008, 100011, 100012, 100013.

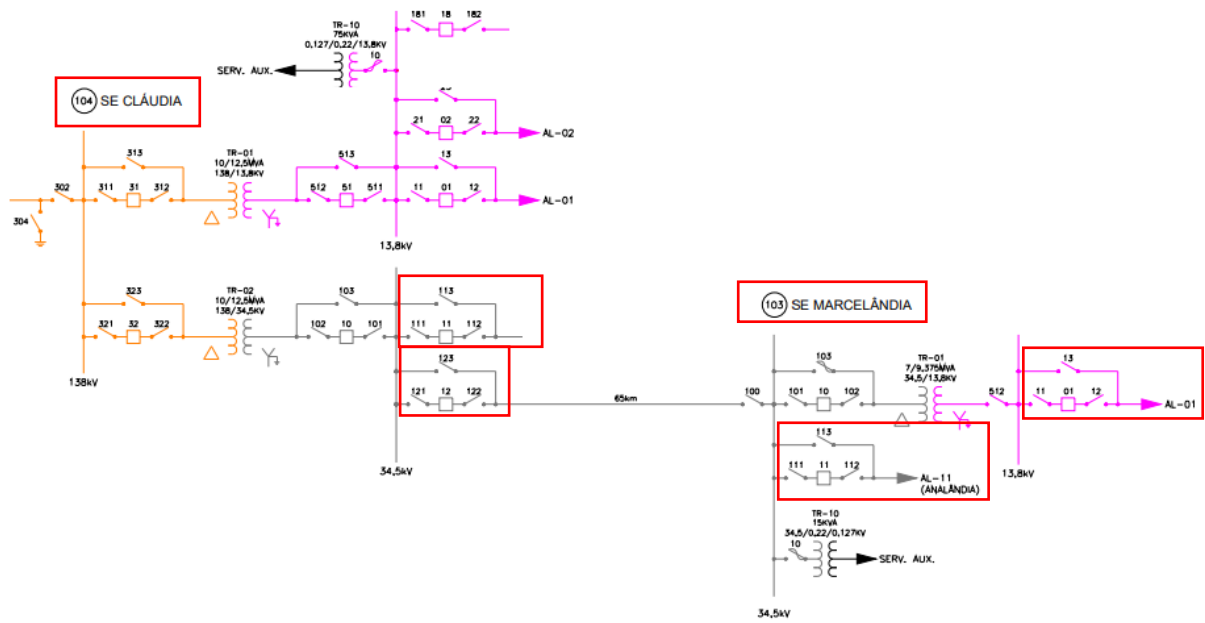


Figura 99 - Subestação SIN_MARCELÂNDIA, alimentador(es): 103001, 103011.
 Subestação SIN_CLAUDIA, alimentador(es): 104011, 104012.

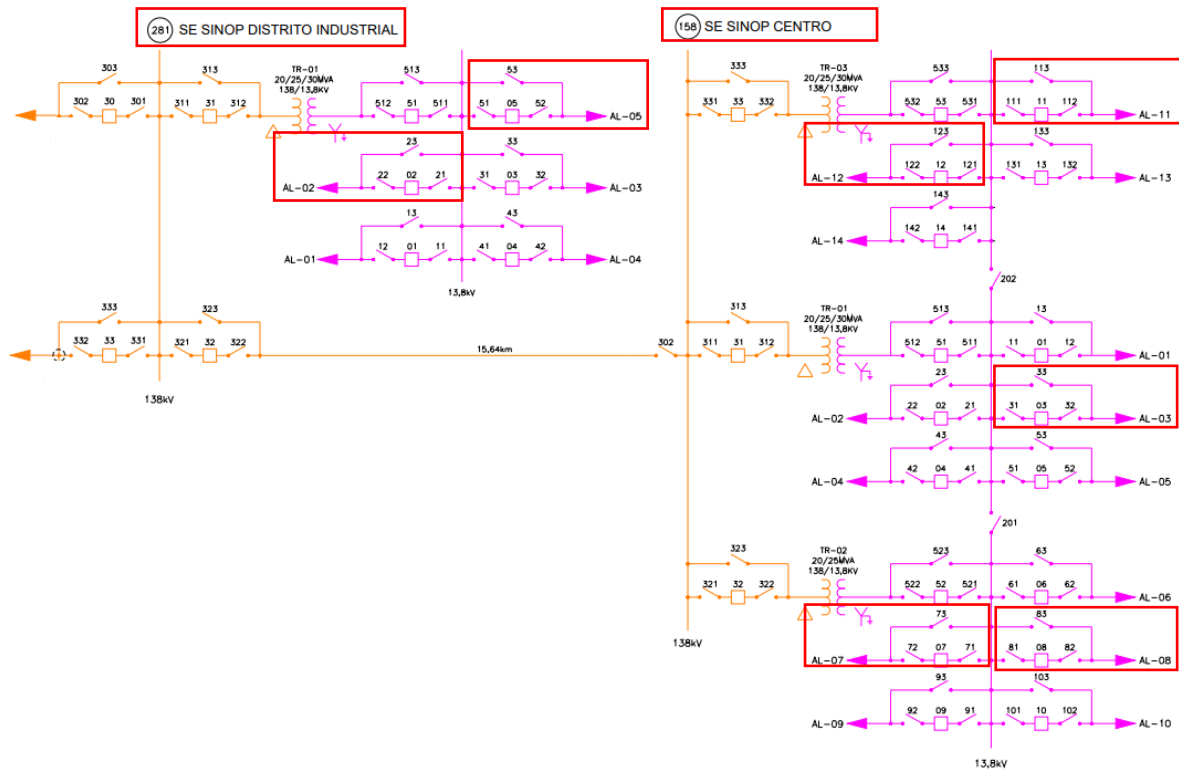


Figura 100 - Subestação SIN_SINOP_CENTRO, alimentador(es): 158003, 158007, 158008, 158011, 158012. Subestação SIN_DISTRITO, alimentador(es): 281002, 281005.

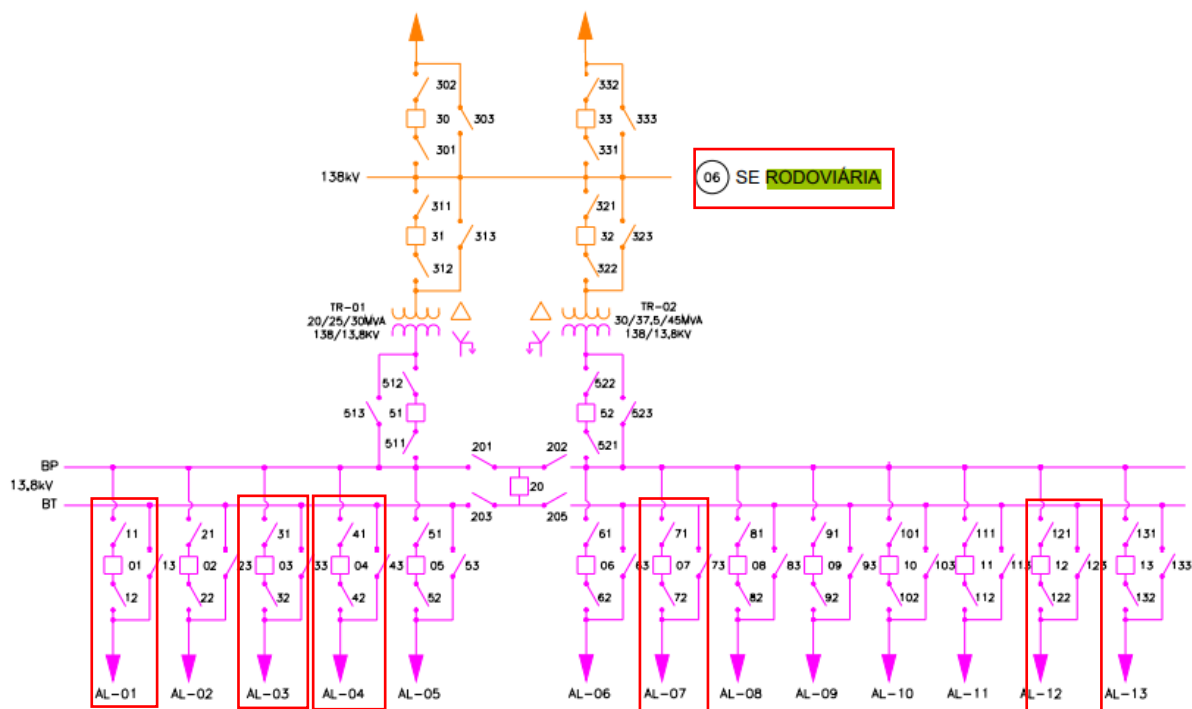


Figura 101 - Subestação CBA_RODOVIARIA, alimentador(es): 006001, 006003, 006004, 006007, 006012.

- Mapa que contém LDMT (Linhas de Distribuição de Média tensão de 13,8 e 34,5 kV) e SE's - 21/10/2023 à 27/10/2023

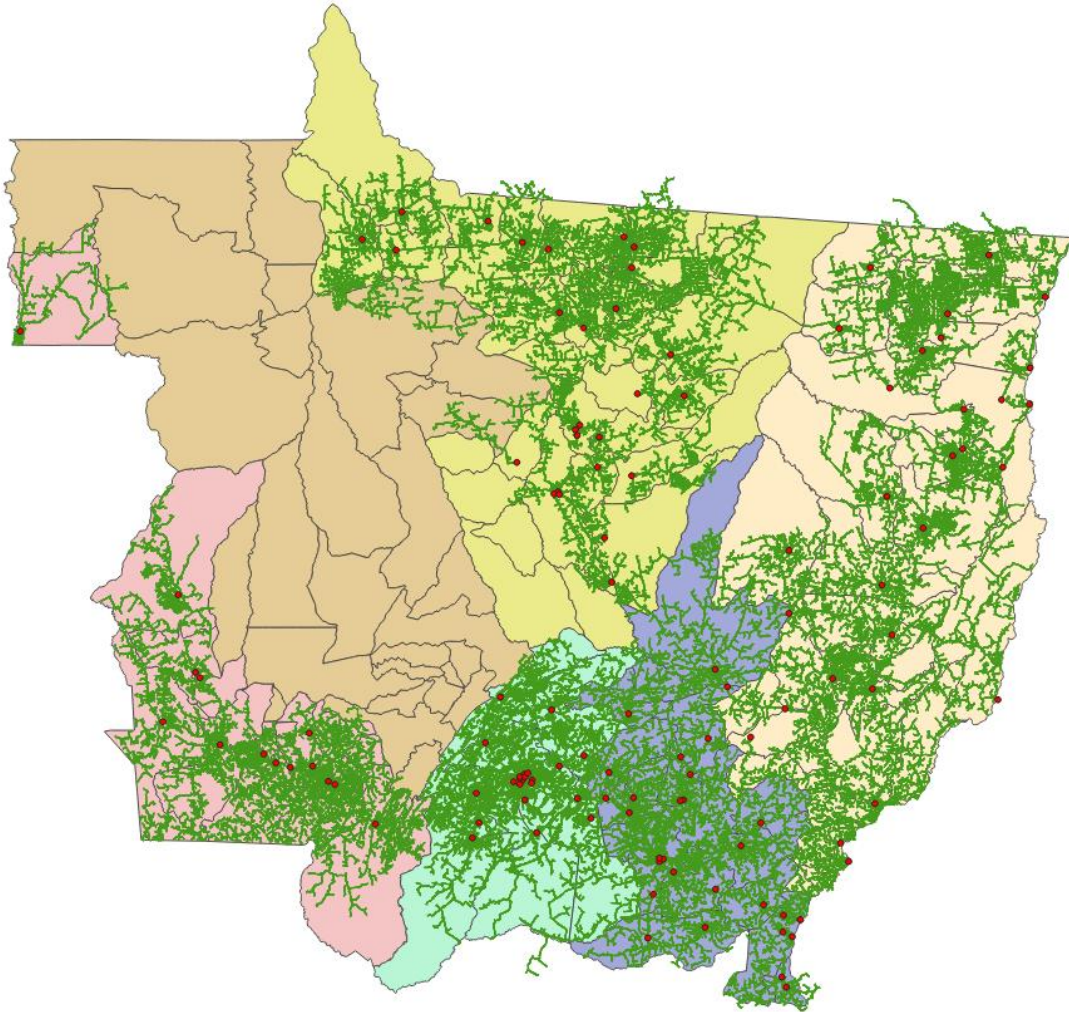


Figura 102 - Mapa da(s) SE's (pontos em vermelho) e LDMT (linhas em verde) referente ao evento no período de 21/10/2023 a 27/10/2023 (Visão Macro).

O(s) município(s) afetado(s) pelo evento, e que constam no laudo climático do Grupo Storm, encontram-se na tabela abaixo.

Tabela 1 - Resumo do(s) Município(s) afetado(s)

Código do Evento	Município
20231002	Acorizal
20231002	Água Boa
20231002	Alta Floresta
20231002	Alto Araguaia
20231002	Alto Boa Vista
20231002	Alto Garças

Código do Evento	Município
20231002	Alto Taquari
20231002	Apiacás
20231002	Araguaiana
20231002	Araputanga
20231002	Barão de Melgaço
20231002	Barra do Garças
20231002	Bom Jesus do Araguaia
20231002	Cáceres
20231002	Campinápolis
20231002	Campo Verde
20231002	Canabrava do Norte
20231002	Canarana
20231002	Carlinda
20231002	Chapada dos Guimarães
20231002	Cocalinho
20231002	Colíder
20231002	Comodoro
20231002	Confresa
20231002	Conquista D'oste
20231002	Cuiabá
20231002	Curvelândia
20231002	Dom Aquino
20231002	Feliz Natal
20231002	Figueirópolis D'Oeste
20231002	Gaúcha do Norte
20231002	General Carneiro
20231002	Glória D'Oeste
20231002	Guarantã do Norte
20231002	Guiratinga
20231002	Indiavaí
20231002	Ipiranga do Norte
20231002	Itaúba
20231002	Itiquira
20231002	Jaciara
20231002	Jangada
20231002	Jauru
20231002	Juara
20231002	Juscimeira
20231002	Lambari D'Oeste
20231002	Lucas do Rio Verde
20231002	Luciára

Código do Evento	Município
20231002	Marcelândia
20231002	Matupá
20231002	Mirassol d'Oeste
20231002	Nobres
20231002	Nossa Senhora do Livramento
20231002	Nova Bandeirantes
20231002	Nova Brasilândia
20231002	Nova Canaã do Norte
20231002	Nova Guarita
20231002	Nova Lacerda
20231002	Nova Monte verde
20231002	Nova Nazaré
20231002	Nova Santa Helena
20231002	Nova Ubiratã
20231002	Nova Xavantina
20231002	Novo Mundo
20231002	Novo Santo Antônio
20231002	Novo São Joaquim
20231002	Paranaíta
20231002	Paranatinga
20231002	Pedra Preta
20231002	Peixoto de Azevedo
20231002	Planalto da Serra
20231002	Poconé
20231002	Pontal do Araguaia
20231002	Ponte Branca
20231002	Pontes e Lacerda
20231002	Porto Alegre do Norte
20231002	Porto Esperidião
20231002	Poxoréo
20231002	Primavera do Leste
20231002	Querência
20231002	Reserva do Cabaçal
20231002	Ribeirão Cascalheira
20231002	Ribeirãozinho
20231002	Rio Branco
20231002	Rondolândia
20231002	Rondonópolis
20231002	Rosário Oeste
20231002	Salto do Céu

Código do Evento	Município
20231002	Santa Carmem
20231002	Santa Cruz do Xingu
20231002	Santa Rita do Trivelato
20231002	Santa Terezinha
20231002	Santo Antônio do Leste
20231002	Santo Antônio do Leverger
20231002	São Félix do Araguaia
20231002	São José do Povo
20231002	São José do Xingu
20231002	São José dos Quatro Marcos
20231002	São Pedro da Cipa
20231002	Serra Nova Dourada
20231002	Sinop
20231002	Sorriso
20231002	Tapurah
20231002	Terra Nova do Norte
20231002	Tesouro
20231002	Torixoréu
20231002	União do Sul
20231002	Vale do São Domingos
20231002	Várzea Grande
20231002	Vera
20231002	Vila Bela da Santíssima Trindade
20231002	Vila Rica

A seguir resumo do evento citado com seu respectivo código e descrição do documento.

Tabela 2 - Resumo do Documento para Expurgos

Código do Evento	Documento	Resumo	Código COBRADE
20231002	Laudo Climático Grupo Storm – 21/10/2023 à 27/10/2023	O evento que ocorreu entre 21/10/2023 e 27/10/2023 na área de atuação da Energisa - MT foi causado pela atuação de uma banda de nebulosidade convectiva associada a um sistema frontal atuando no estado do Mato Grosso.	1.3.1.2.0

Como resultado do evento listado, segue na Tabela 3 a(s) subestações afetadas, completa ou parcialmente pelo evento 20231002.

Tabela 3 - Subestações afetadas por situação de emergência

Código do Evento	Nome Subestação	Alimentador
20231002	BGA_AGUA BOA	032001
20231002	BGA_AGUA BOA	032012
20231002	BGA_AGUA BOA	032002
20231002	BGA_AGUA BOA	032011
20231002	BGA_ARUANA/COCALINHO	141001
20231002	BGA_BARRA DO GARCAS	100013
20231002	BGA_BARRA DO GARCAS	100011
20231002	BGA_BARRA DO GARCAS	100002
20231002	BGA_BARRA DO GARCAS	100012
20231002	BGA_BARRA DO GARCAS	100006
20231002	BGA_BARRA DO GARCAS	100003
20231002	BGA_BARRA DO GARCAS	100004
20231002	BGA_BARRA DO GARCAS	100008
20231002	BGA_BARRA DO PEIXE - SAO DOMINGOS	200011
20231002	BGA_CAMPINAPOLIS	097001
20231002	BGA_CANARANA	155002
20231002	BGA_CANARANA	155012
20231002	BGA_CANARANA	155011
20231002	BGA_CANARANA	155001
20231002	BGA_COUTO MAGALHAES	900001
20231002	BGA_GAUCHA DO NORTE	226001
20231002	BGA_GAUCHA DO NORTE	226002
20231002	BGA_ITAQUERE RURAL	330014
20231002	BGA_NOVA XAVANTINA	033011
20231002	BGA_NOVA XAVANTINA	033012
20231002	BGA_NOVA XAVANTINA	033002
20231002	BGA_NOVA XAVANTINA	033001
20231002	BGA_NOVA XAVANTINA	033013
20231002	BGA_PCH_PARANATINGA II	224011
20231002	BGA_QUIRENCIA DO NORTE	221013
20231002	BGA_QUIRENCIA DO NORTE	221011
20231002	BGA_QUIRENCIA DO NORTE	221003
20231002	BGA_QUIRENCIA DO NORTE	221002
20231002	BGA_QUIRENCIA DO NORTE	221001
20231002	BGA_QUIRENCIA DO NORTE	221012
20231002	BGA_RIBEIRAO CASCALHEIRA	228001
20231002	BGA_SALTO BELO	065013
20231002	BGA_SAO DOMINGOS - TORIXOREU	024005

Código do Evento	Nome Subestação	Alimentador
20231002	BGA_SAO DOMINGOS - TORIXOREU	024003
20231002	CAC_ARAPUTANGA	017012
20231002	CAC_ARAPUTANGA	017001
20231002	CAC_ARAPUTANGA	017013
20231002	CAC_ARAPUTANGA	017011
20231002	CAC_CACERES	037003
20231002	CAC_CACERES	037006
20231002	CAC_CACERES	037011
20231002	CAC_CACERES	037007
20231002	CAC_CACERES	037008
20231002	CAC_CACERES	037012
20231002	CAC_CACERES	037002
20231002	CAC_CACERES	037001
20231002	CAC_CACERES	037004
20231002	CAC_COMODORO	273001
20231002	CAC_COMODORO	273011
20231002	CAC_COMODORO	273004
20231002	CAC_CONQUISTA D'OESTE	215001
20231002	CAC_FIGUEIROPOLIS	057001
20231002	CAC_INDIAVAÍ	058001
20231002	CAC_JAURU_34,5KV	029001
20231002	CAC_MIRASSOL	074011
20231002	CAC_MIRASSOL	074002
20231002	CAC_MIRASSOL	074001
20231002	CAC_NOVA LACERDA	216001
20231002	CAC_PONTES E LACERDA	021011
20231002	CAC_PONTES E LACERDA	021013
20231002	CAC_PONTES E LACERDA	021003
20231002	CAC_PONTES E LACERDA	021012
20231002	CAC_PONTES E LACERDA	021002
20231002	CAC_PONTES E LACERDA	021001
20231002	CAC_QUATRO MARCOS	055018
20231002	CAC_QUATRO MARCOS	055005
20231002	CAC_QUATRO MARCOS	055017
20231002	CAC_QUATRO MARCOS	055016
20231002	CAC_QUATRO MARCOS	055009
20231002	CAC_RESERVA	084001
20231002	CAC_SE RONDOLANDIA	328001
20231002	CAC_VILA BELA	020001
20231002	CAC_VILA BELA	020002
20231002	CBA_PCH PONTAL DO GLORIA	292001

Código do Evento	Nome Subestação	Alimentador
20231002	CBA_BARAO DE MELGACO	016001
20231002	CBA_BARRO DURO	001011
20231002	CBA_BARRO DURO	001043
20231002	CBA_BARRO DURO	001013
20231002	CBA_BARRO DURO	001016
20231002	CBA_BARRO DURO	001012
20231002	CBA_BARRO DURO	001017
20231002	CBA_BARRO DURO	001042
20231002	CBA_BARRO DURO	001019
20231002	CBA_BARRO DURO	001014
20231002	CBA_BARRO DURO	001015
20231002	CBA_BARRO DURO	001029
20231002	CBA_BARRO DURO	001003
20231002	CBA_BARRO DURO	001010
20231002	CBA_BARRO DURO	001025
20231002	CBA_BARRO DURO	001044
20231002	CBA_BARRO DURO	001020
20231002	CBA_BARRO DURO	001002
20231002	CBA_BEIRA RIO	323001
20231002	CBA_BEIRA RIO	323008
20231002	CBA_BEIRA RIO	323003
20231002	CBA_BEIRA RIO	323005
20231002	CBA_BEIRA RIO	323007
20231002	CBA_BEIRA RIO	323002
20231002	CBA_BEIRA RIO	323006
20231002	CBA_CANGAS	217001
20231002	CBA_CANGAS	217002
20231002	CBA_CANGAS	217011
20231002	CBA_CASCA II	002012
20231002	CBA_CASCA II	002013
20231002	CBA_CASCA II	002011
20231002	CBA_CHAPADA	005011
20231002	CBA_CHAPADA	005002
20231002	CBA_CHAPADA	005003
20231002	CBA_CHAPADA	005012
20231002	CBA_CIDADE ALTA	087016
20231002	CBA_CIDADE ALTA	087012
20231002	CBA_CIDADE ALTA	087013
20231002	CBA_CIDADE ALTA	087001
20231002	CBA_CIDADE ALTA	087011
20231002	CBA_CIDADE ALTA	087043

Código do Evento	Nome Subestação	Alimentador
20231002	CBA_CIDADE ALTA	087004
20231002	CBA_COXIPO	010012
20231002	CBA_COXIPO	010004
20231002	CBA_COXIPO	010003
20231002	CBA_COXIPO	010013
20231002	CBA_COXIPO	010005
20231002	CBA_COXIPO	010010
20231002	CBA_COXIPO	010009
20231002	CBA_COXIPO	010011
20231002	CBA_COXIPO	010007
20231002	CBA_COXIPO	010006
20231002	CBA_COXIPO	010002
20231002	CBA_COXIPO	010008
20231002	CBA_COXIPO	010001
20231002	CBA_CPA	056010
20231002	CBA_CPA	056002
20231002	CBA_CPA	056001
20231002	CBA_CPA	056011
20231002	CBA_CPA	056004
20231002	CBA_CPA	056007
20231002	CBA_CPA	056009
20231002	CBA_CPA	056005
20231002	CBA_CPA	056006
20231002	CBA_CPA	056012
20231002	CBA_CRISTO REI	045013
20231002	CBA_CRISTO REI	045005
20231002	CBA_CRISTO REI	045004
20231002	CBA_CRISTO REI	045007
20231002	CBA_DISTRITO CUIABA	240010
20231002	CBA_DISTRITO CUIABA	240002
20231002	CBA_DISTRITO CUIABA	240001
20231002	CBA_DISTRITO CUIABA	240006
20231002	CBA_DISTRITO CUIABA	240009
20231002	CBA_DISTRITO CUIABA	240008
20231002	CBA_DISTRITO CUIABA	240014
20231002	CBA_DISTRITO CUIABA	240005
20231002	CBA_DISTRITO CUIABA	240012
20231002	CBA_JANGADA	320013
20231002	CBA_JANGADA	320011
20231002	CBA_JANGADA	320012
20231002	CBA_LAVANDEIRA	148001

Código do Evento	Nome Subestação	Alimentador
20231002	CBA_LAVANDEIRA	148002
20231002	CBA_NOBRES	011003
20231002	CBA_NOBRES	011019
20231002	CBA_NOBRES	011001
20231002	CBA_NOBRES	011017
20231002	CBA_NOBRES	011005
20231002	CBA_NOBRES	011002
20231002	CBA_POCONE	070001
20231002	CBA_POCONE	070005
20231002	CBA_POCONE	070003
20231002	CBA_POCONE	070004
20231002	CBA_RODOVIARIA	006007
20231002	CBA_RODOVIARIA	006001
20231002	CBA_RODOVIARIA	006003
20231002	CBA_RODOVIARIA	006012
20231002	CBA_RODOVIARIA	006004
20231002	CBA_SANTO ANTONIO	004011
20231002	CBA_SANTO ANTONIO	004001
20231002	CBA_SE ÁGUAS QUENTES 34,5 KV	149002
20231002	CBA_SE ÁGUAS QUENTES 34,5 KV	149001
20231002	CBA_SE MANSO 138 KV	150002
20231002	CBA_SE MANSO 138 KV	150003
20231002	CBA_SE MANSO 138 KV	150001
20231002	CBA_TREVO_DO_LAGARTO	170003
20231002	CBA_TREVO_DO_LAGARTO	170008
20231002	CBA_TREVO_DO_LAGARTO	170009
20231002	CBA_TREVO_DO_LAGARTO	170002
20231002	CBA_TREVO_DO_LAGARTO	170021
20231002	CBA_TREVO_DO_LAGARTO	170022
20231002	CBA_TREVO_DO_LAGARTO	170006
20231002	CBA_TREVO_DO_LAGARTO	170011
20231002	CBA_TREVO_DO_LAGARTO	170007
20231002	CBA_VARZEA GRANDE	069017
20231002	CBA_VARZEA GRANDE	069012
20231002	CBA_VARZEA GRANDE	069086
20231002	CBA_VARZEA GRANDE	069003
20231002	CBA_VARZEA GRANDE	069008
20231002	CBA_VARZEA GRANDE	069002
20231002	CBA_VARZEA GRANDE	069087
20231002	CBA_VARZEA GRANDE	069004
20231002	CBA_VARZEA GRANDE	069019

Código do Evento	Nome Subestação	Alimentador
20231002	CBA_VARZEA GRANDE	069007
20231002	CBA_VARZEA GRANDE	069085
20231002	CBA_VARZEA GRANDE	069010
20231002	CBA_VARZEA GRANDE	069014
20231002	CFR_SANTA TEREZINHA_NOVA	241002
20231002	CFR_246_DERIVACAO_LUCIARA	246013
20231002	CFR_ALTO BOA VISTA II_34,5	209001
20231002	CFR_ALTO BOA VISTA II_34,5	209011
20231002	CFR_BOM JESUS DO ARAGUAIA_34,5	214011
20231002	CFR_BOM JESUS DO ARAGUAIA_34,5	214001
20231002	CFR_CANABRAVA	212011
20231002	CFR_CANABRAVA	212001
20231002	CFR_CONFRESA	206012
20231002	CFR_CONFRESA	206001
20231002	CFR_CONFRESA	206003
20231002	CFR_CONFRESA	206002
20231002	CFR_CONFRESA	206011
20231002	CFR_ESPIGÃO	372012
20231002	CFR_LUCIARA_NOVA	239001
20231002	CFR_NV SANTO ANTONIO II	213001
20231002	CFR_PORTO ALEGRE II	211011
20231002	CFR_PORTO ALEGRE II	211002
20231002	CFR_SANTA CRUZ DO XINGU	210001
20231002	CFR_SAO FELIX DO ARAGUAIA_NOVA	242001
20231002	CFR_SÃO JOSE XINGU	207001
20231002	CFR_SERRA NOVA DOURADA II_34,5	208012
20231002	CFR_SERRA NOVA DOURADA II_34,5	208011
20231002	CFR_VILA RICA_NOVA	231001
20231002	CFR_VILA RICA_NOVA	231003
20231002	RON_ALTO ARAGUAIA	080011
20231002	RON_ALTO ARAGUAIA	080006
20231002	RON_ALTO ARAGUAIA	080013
20231002	RON_ALTO GARCAS	046001
20231002	RON_ALTO TAQUARI	159001
20231002	RON_ALTO TAQUARI	159002
20231002	RON_ALTO TAQUARI	159012
20231002	RON_ANHUMAS	250002
20231002	RON_ANHUMAS	250001
20231002	RON_ARAGUAIA RURAL	117001
20231002	RON_BUNGE	162004
20231002	RON_BUNGE	162002

Código do Evento	Nome Subestação	Alimentador
20231002	RON_BUNGE	162012
20231002	RON_BURITI	120001
20231002	RON_CAMPO VERDE	012016
20231002	RON_CAMPO VERDE	012011
20231002	RON_CAMPO VERDE	012013
20231002	RON_CAMPO VERDE	012014
20231002	RON_CAMPO VERDE	012001
20231002	RON_CAMPO VERDE	012002
20231002	RON_CAMPO VERDE	012012
20231002	RON_CAMPO VERDE	012003
20231002	RON_CAMPO VERDE	012015
20231002	RON_COUTO MAGALHAES PCH	085002
20231002	RON_DOM AQUINO	153001
20231002	RON_DOM AQUINO	153002
20231002	RON_FERRONORTE	180013
20231002	RON_GUIRATINGA	015001
20231002	RON_GUIRATINGA	015011
20231002	RON_ITIQUIRA	115001
20231002	RON_JACIARA	073014
20231002	RON_JACIARA	073016
20231002	RON_JACIARA	073001
20231002	RON_JACIARA	073013
20231002	RON_JACIARA	073003
20231002	RON_NOVA BRASILANDIA	041011
20231002	RON_NOVA BRASILANDIA	041001
20231002	RON_PARANATIGA	271014
20231002	RON_PARANATIGA	271011
20231002	RON_PARANATIGA	271001
20231002	RON_PARANATIGA	271012
20231002	RON_PARANATIGA	271002
20231002	RON_PCH PRIMAVERA	042031
20231002	RON_PCH_CULUENE	090005
20231002	RON_PEDRA PRETA	028001
20231002	RON_PEDRA PRETA	028002
20231002	RON_PEDRA PRETA	028003
20231002	RON_PETROVINA	047011
20231002	RON_PETROVINA	047012
20231002	RON_PETROVINA	047013
20231002	RON_POXOREO	052001
20231002	RON_PRIMAVERA DO LESTE	096011
20231002	RON_PRIMAVERA DO LESTE	096015

Código do Evento	Nome Subestação	Alimentador
20231002	RON_PRIMAVERA DO LESTE	096003
20231002	RON_PRIMAVERA DO LESTE	096012
20231002	RON_PRIMAVERA DO LESTE	096007
20231002	RON_PRIMAVERA DO LESTE	096004
20231002	RON_PRIMAVERA DO LESTE	096002
20231002	RON_PRIMAVERA DO LESTE	096014
20231002	RON_PRIMAVERA RURAL	278015
20231002	RON_PRIMAVERA RURAL	278013
20231002	RON_PRIMAVERA RURAL	278012
20231002	RON_RONDONOPOLIS CENTRO	039012
20231002	RON_RONDONOPOLIS CENTRO	039004
20231002	RON_RONDONOPOLIS CENTRO	039001
20231002	RON_RONDONOPOLIS CENTRO	039007
20231002	RON_RONDONOPOLIS CENTRO	039009
20231002	RON_RONDONOPOLIS CENTRO	039011
20231002	RON_RONDONOPOLI CENTRO	039013
20231002	RON_RONDONOPOLIS CENTRO	039002
20231002	RON_RONDONOPOLIS CENTRO	039014
20231002	RON_RONDONOPOLIS CENTRO	039003
20231002	RON_RONDONOPOLIS CENTRO	039006
20231002	RON_RONDONOPOLIS CENTRO	039008
20231002	RON_RONDONOPOLIS 1	014053
20231002	RON_RONDONOPOLIS 1	014051
20231002	RON_RONDONOPOLIS 1	014054
20231002	RON_RONDONOPOLIS 1	014081
20231002	RON_RONDONOPOLIS 1	014084
20231002	RON_RONDONOPOLIS 1	014009
20231002	RON_RONDONOPOLIS 1	014002
20231002	RON_RONDONOPOLIS 1	014004
20231002	RON_RONDONOPOLIS 1	014083
20231002	RON_RONDONOPOLIS 1	014008
20231002	RON_RONDONOPOLIS 1	014003
20231002	RON_RONDONOPOLIS 1	014055
20231002	RON_RONDONOPOLIS 1	014007
20231002	RON_RONDONOPOLIS 1	014082
20231002	RON_SELMA_ BR 364	116001
20231002	RON_SOZINHO	171011
20231002	RON_SOZINHO	171012
20231002	RON_TESOIRO	051001
20231002	SE_MORRO_DA_MESA	404012
20231002	SIN_SORRISO_RURAL	279011

Código do Evento	Nome Subestação	Alimentador
20231002	SIN SORRISO_RURAL	279013
20231002	SIN SORRISO_RURAL	279001
20231002	SIN_ALTA FLORESTA	019008
20231002	SIN_ALTA FLORESTA	019012
20231002	SIN_ALTA FLORESTA	019006
20231002	SIN_ALTA FLORESTA	019009
20231002	SIN_ALTA FLORESTA	019001
20231002	SIN_ALTA FLORESTA	019002
20231002	SIN_APIACAS	243001
20231002	SIN_BOA ESPERANÇA	230012
20231002	SIN_BOA ESPERANÇA	230014
20231002	SIN_BOA ESPERANÇA	230011
20231002	SIN_CARLINDA	154002
20231002	SIN_CLAUDIA	104012
20231002	SIN_CLAUDIA	104011
20231002	SIN_COLIDER	038004
20231002	SIN_COLIDER	038012
20231002	SIN_COLIDER	038013
20231002	SIN_COLIDER	038011
20231002	SIN_DISTRITO	281002
20231002	SIN_DISTRITO	281005
20231002	SIN_FELIZ NATAL	126011
20231002	SIN_FELIZ NATAL	126002
20231002	SIN_GUARANTA	092002
20231002	SIN_GUARANTA	092011
20231002	SIN_GUARANTA	092001
20231002	SIN_IPIRANGA_DO_NORTE	276012
20231002	SIN_MARCELANDIA	103011
20231002	SIN_MARCELANDIA	103001
20231002	SIN_MATUPA	093011
20231002	SIN_MATUPA	093015
20231002	SIN_MATUPA	093004
20231002	SIN_MATUPA	093012
20231002	SIN_MATUPA	093001
20231002	SIN_NOVA BANDEIRANTES	244001
20231002	SIN_NOVA CANAA	110002
20231002	SIN_NOVA CANAA	110001
20231002	SIN_NOVA MONTE VERDE	238011
20231002	SIN_NOVA MONTE VERDE	238013
20231002	SIN_NOVA MONTE VERDE	238002
20231002	SIN_NOVA MONTE VERDE	238012

Código do Evento	Nome Subestação	Alimentador
20231002	SIN_NOVA UBRATA	327014
20231002	SIN_PARANAITA	054013
20231002	SIN_PARANAITA	054002
20231002	SIN_PARANAITA	054012
20231002	SIN_PCH_BRACO NORTE I	091008
20231002	SIN_SANTA CARMEM	081001
20231002	SIN_SINOP	075012
20231002	SIN_SINOP	075004
20231002	SIN_SINOP	075005
20231002	SIN_SINOP	075006
20231002	SIN_SINOP_CENTRO	158008
20231002	SIN_SINOP_CENTRO	158012
20231002	SIN_SINOP_CENTRO	158011
20231002	SIN_SINOP_CENTRO	158007
20231002	SIN_SINOP_CENTRO	158003
20231002	SIN_SORRISO	088001
20231002	SIN_SORRISO	088004
20231002	SIN_SORRISO	088008
20231002	SIN_SORRISO	088009
20231002	SIN_SORRISO	088007
20231002	SIN_SORRISO	088003
20231002	SIN_SORRISO-RURAL	089012
20231002	SIN_SORRISO-RURAL	089015
20231002	SIN_TERRA NOVA DO NORTE	094001
20231002	SIN_UNIAO DO SUL	129001
20231002	SIN_VERA	082002
20231002	SIN_VERA	082001

5. Impacto do Evento e Extensão dos Danos

As condições climáticas adversas que permearam a área de concessão da Energisa Mato Grosso resultaram em extensos danos a rede de distribuição, entre os quais foram registrados:

- Retirada e substituição de transformadores MT/BT queimados e avariados;
- Reparo de chaves fusíveis danificadas;
- Reparo de chaves 3 operações danificadas;
- Substituição de elos queimados;
- Substituição e reparo de para-raios;
- Substituição de ramais e conexões;

- Reparo em religadores;
- Reparo de chaves faca danificadas;
- Reparo em disjuntores;
- Reparo de chaves fusíveis by pass danificadas;
- Reparo de cabo;
- Substituição e reparo de jumper.

A descrição detalhada desses equipamentos e sua importância para o sistema de distribuição podem ser encontradas abaixo.

Alimentador - linha elétrica destinada a transportar energia elétrica em média tensão.

Condutor de energia - é o meio pelo qual se transporta potência desde um determinado ponto, denominada fonte ou alimentação, até um terminal consumidor.

Transformador - é um equipamento de operação estática que por meio de indução eletromagnética transfere energia de um circuito, chamado primário, para um ou mais circuitos denominados, respectivamente, secundário e terciário, sendo, no entanto, mantida a mesma frequência, porém com tensões e correntes diferentes.

Chave fusível - é um equipamento destinado a proteção de sobrecorrentes de circuitos primários utilizados em redes aéreas de distribuição urbana e rural e em pequenas subestações de consumidor e de concessionária. É dotada de um elemento fusível que responde pelas características básicas de sua operação.

Chave 3 operações - é um dispositivo de proteção contra sobrecorrente, monofásico, com três operações de abertura (e, portanto dois “religamentos automáticos”), composta de três chaves fusíveis. As três chaves fusíveis são montadas lado a lado numa mesma estrutura, sendo interligadas mecânica e eletricamente.

Elo Fusível - é o dispositivo de proteção mais simples contra sobrecorrentes no sistema de distribuição.

Para-raios - são equipamentos protetores de linhas de transmissão e distribuição aéreas contra sobretensões causadas por manobras de chaves ou descargas atmosféricas.

Ramal de ligação - conjunto de condutores e acessórios instalados entre o ponto de derivação do sistema de distribuição da distribuidora e o ponto de conexão das instalações de utilização do acessante.

Disjuntor - é um dispositivo que protege determinada instalação elétrica contra possíveis danos relacionados a sobrecargas elétricas e curto-circuitos.

Religadores automáticos - são equipamentos de interrupção de corrente elétrica dotados de uma determinada capacidade de repetição em operação de abertura e fechamento de um circuito, durante a ocorrência de um defeito.

Chave faca - é um dispositivo de manobras de abertura e fechamento de circuitos, assegurando uma desconexão visível dos condutores, além de ser utilizada em manobras entre circuitos, de forma a possibilitar transferência de cargas e isolamento de equipamentos e circuitos.

A Tabela 4 contém as datas da primeira interrupção e da última restauração para o evento caracterizado como situação de emergência.

Tabela 4 - Data e hora do início da primeira interrupção e término da última interrupção

Código do Evento	Data e hora do início da primeira interrupção	Data e hora do término da última interrupção
20231002	21/10/2023 00:19	01/11/2023 15:40

A quantidade de clientes afetados e o volume de interrupções para o evento listado pode ser encontrado na tabela a seguir.

Tabela 5 - Clientes afetados

Código do Evento	Clientes afetados	Quantidade de Interrupções
20231002	301.022	2.627

A quantidade de clientes afetados corresponde ao número de unidades consumidoras que tiveram pelo menos uma interrupção no período considerado. A quantidade de interrupções corresponde ao somatório de interrupções dos elementos afetados.

A duração média das interrupções encontra-se na tabela a seguir, assim como o tempo de restabelecimento da falta de energia de maior duração para o evento.

Tabela 6 - Duração média e mais longa das interrupções.

Código do Evento	Duração média das interrupções (min)	Interrupção mais longa (min)
20231002	813	8.431

A duração média das interrupções corresponde à média das interrupções de cada ocorrência emergencial atendida no período considerado. A interrupção mais longa corresponde a duração máxima da ocorrência emergencial durante o evento.

Constatou-se no evento climático citado no relatório a ultrapassagem do limite do indicador CHI (consumidor hora interrompido).

Na tabela a seguir encontra-se o somatório das interrupções, em hora e décimo de hora.

Tabela 7 - Duração das interrupções

Código do Evento	Consumidor hora interrompidos
20231002	1.270.319

A Energisa Mato Grosso atuou de modo prioritário com os operadores no Centro de Operações Integrado (COI), bem como as equipes de campo. Na tabela a seguir encontram-se as quantidades de efetivos de equipes disponibilizadas durante o evento.

Tabela 8 - Efetivo de equipes

Código do Evento	Efetivo médio durante o evento	Efetivo no dia mais crítico do evento
20231002	141	127

Na tabela a seguir encontra-se os tempos de atendimento performados pelas equipes de campo durante as ocorrências do evento.

Tabela 9 - Tempos de atendimento

Código do Evento	Tempo médio de preparo (min)	Tempo médio de deslocamento (min)	Tempo médio de execução (min)	Tempo médio de atendimento (min)
20231002	808	50	75	933

6. Evidências

Mídias:

g1 MATO GROSSO

Chuva derruba torre de igreja e deixa moradores sem energia em MT

Ventania fez o teto de uma casa cair e destruiu os móveis da residência.

Por g1 MT
24/10/2023 13h58 · Atualizado há 2 meses



Chuva causou estragos em vários pontos da cidade

Uma chuva, que atingiu **Porto Esperidião**, a 358 km de Cuiabá, nessa segunda-feira (23), causou estragos em vários pontos da cidade. A ventania chegou a derrubar a torre de uma igreja, danificar estruturas de estabelecimentos comerciais, unidades de saúde e prédios públicos. **(Assista acima).**



Figura 103 - Chuva derruba torre de igreja e deixa moradores sem energia em MT. Disponível em: <<https://g1.globo.com/mt/mato-grosso/noticia/2023/10/24/chuva-derruba-torre-de-igreja-e-deixa-moradores-sem-energia-em-mt.ghtml>>. Acessado em 28/12/2023.



Jornal ESTADÃO
Mato Grosso

Polícia Política Cidades Judiciário Economia Brasil Esportes Mundo Opinião

CIDADES Segunda-feira, 23 de outubro de 2023, 07:23 - A | A

VEJA VÍDEO

Zona rural de MT registra chuva de granizo durante o final de semana

 **Igor Guilherme**
Repórter | Estadão Mato Grosso

Uma forte chuva de granizo foi registrada neste domingo (23), na zona rural do município de Jangada, a apenas 57 quilômetros da capital Cuiabá. O registro foi feito por um morador local. (Veja vídeo abaixo).

Não há relatos de destruição ou feridos no município por causa da chuva de granizo.

- **FIQUE ATUALIZADO:** Entre em nosso grupo do **WhatsApp** e receba informações em tempo real ([clique aqui](#))

Reprodução



Figura 104 - Zona rural de MT registra chuva de granizo durante o final de semana. Disponível em <<https://www.estadaomatogrosso.com.br/cidades/zona-rural-de-mt-registra-chuva-de-granizo-durante-o-final-de-semana/81602>>. Acessado em 28/12/2023.



olhardireto Quem somos | Expediente | Anuncie | Fale Conosco

Editorias Vídeos Olhar Agro & Negócios Olhar Conceito Olhar Jurídico Ouça Direto

NOVO PAC
DO GOVERNO FEDERAL
O MAIOR PROGRAMA DE INVESTIMENTOS DO PAÍS

NOTÍCIAS | CIDADES

MAIS CHUVA NA TERÇA

Cidade de MT tem prejuízos e estragos após passagem de forte temporal: veja vídeos

23 Out 2023 - 20:41
Da Redação - Rodrigo Costa

- A +

f t w a e

Foto: Reprodução



Figura 105 - Cidade de MT tem prejuízos e estragos após passagem de forte temporal. Disponível em: <<https://www.olhardireto.com.br/noticias/exibir.asp?id=525366¬icia=cidade-de-mt-tem-prejuizos-e-estragos-apos-passagem-de-forte-temporal-veja-videos&edicao=1>>. Acessado em 28/12/2023.

Nas gravações, é possível ver que a torre que caiu durante a chuva bloqueou a via que corta o centro da cidade. Outro vídeo mostra uma casa sem telhado e um posto de combustível e uma auto escola com as fachadas danificadas.

De acordo com informações relatadas ao Olhar Direto, algumas pessoas ficaram desabrigadas por causa da tempestade. Além disso, elas perderam móveis que foram danificados pela chuva. O temporal foi acompanhado por ventos fortes, trovoadas e raios.

De acordo com a previsão, a cidade terá mais um dia de chuva nesta terça-feira (24). A manhã será de tempo nublado. À tarde e à noite, o céu fica nublado com muitas nuvens e a previsão aponta chuva acompanhada de trovoadas, segundo o Inmet. As temperaturas variam entre 26°C (mínima) e 39°C (máxima).

Veja vídeos



Figura 106 - Cidade de MT tem prejuízos e estragos após passagem de forte temporal. Disponível em: <<https://www.olhardireto.com.br/noticias/exibir.asp?id=525366¬icia=cidade-de-mt-tem-prejuizos-e-estragos-apos-passagem-de-forte-temporal-veja-videos&edicao=1>>. Acessado em 28/12/2023.

GD gazetadigital

CUIABÁ 29° 23°

Publicidade

PRESEERVE O MEIO AMBIEN

Plantão GD Publicidade Legal Editorias Colunas e Opinião Variedades Jornal A Gazeta Rádios ao Vivo TVs ao Vivo

Cidades Sexta-feira, 27 de Outubro de 2023, 09h04 | - A | + A

PREVISÃO DO TEMPO

Instituto alerta para chuvas intensas em Mato Grosso no final de semana

GD Gabriel Duenhas - Especial para o GD
redacao@gazetadigital.com.br

Instituto Nacional de Meteorologia (Inmet) aponta que este final de semana em Mato Grosso será marcado por chuvas intensas. Após forte onda de calor, os termômetros devem ficar abaixo de 40°C.

Conforme o instituto, nesta sexta-feira (27) Cuiabá terá pancadas de chuva isoladas durante todo o dia. A mínima deve ficar em 26°C e a máxima em 37°C. No final de semana a mínima deve variar entre 27°C e 28°C e a máxima fica em 38°C. Pancadas de chuva isoladas são previstas no domingo (29).

Leia também - Idoso de 81 anos é atropelado por moto em faixa de pedestre

Chapada dos Guimarães (65 km ao norte de Cuiabá), nesta sexta, tem mínima de 22°C e máxima de 35°C, com pancadas de chuva isoladas durante todo o dia. No final de semana, há previsão de pancadas de chuva isoladas no domingo. A mínima fica em 24°C e a máxima entre 36°C e 37°C.

Figura 107 - Instituto alerta para chuvas intensas em Mato Grosso no final de semana. Disponível em: < <https://www.gazetadigital.com.br/editorias/cidades/instituto-alerta-para-chuvas-intensas-em-mato-grosso-no-final-de-semana/751711>>. Acessado em 28/12/2023.



Quem somos | Expediente | Anuncie | Fale Conosco

Editorias | Vídeos | Olhar Agro & Negócios | Olhar Conceito | Olhar Jurídico | Ouça Direto



NOTÍCIAS | CIDADES

DESTRUIÇÃO
Chuva causa transtorno e deixa ruas ilhadas em diversos bairros de Cuiabá e VG; veja vídeos

25 Out 2023 - 16:14
Da Redação - Gustavo Castro

- A + 



A forte chuva que ocorreu na noite desta terça-feira (24) trouxe prejuízos em alguns bairros de Cuiabá e Várzea Grande. O Corpo de Bombeiros foi acionado para atender ocorrências que envolviam desde destelhamento de casa até incêndio em transformadores.

Figura 108 - Chuva causa transtorno e deixa ruas ilhadas em diversos bairros de Cuiabá e VG. Disponível em: < <https://www.olhardireto.com.br/noticias/exibir.asp?id=525446¬icia=chuva-causa-transtorno-e-deixa-ruas-ilhadas-em-diversos-bairros-de-cuiaba-e-vg-veja-videos&edicao=2>>. Acessado em 28/12/2023.

7. Relação de Ocorrências Expurgáveis:

Segue abaixo a relação das ordens expurgadas para o evento climático de Outubro/2023.

- **Laudo Climático Grupo Storm - 21/10/2023 à 27/10/2023**
Código do Evento: 20231002

OS	Equipamento	Tipo Elemento	UC's Interr	Duração (min)	CHI	Efeito	Possibilidade de manobra
20234795282868	0305303152-CH-03	Chave Fusível	1	1	0	TRANSFORMADOR QUEIMADO	Não
20234786602390	03178303BG-CH-03	Chave Fusível	6	399	40	DESCARGA ATMOSFERICA NA REDE	Não
20234794182012	0305296152-CH-03	Chave Fusível	16	195	52	DESCARGA ATMOSFERICA NA REDE	Não
20234774701803	79166824BG-CH-79	Religador Trifásico	49	493	403	VENTOS FORTES FECHANDO CURTO NA REDE	Não
20234785778660	3307645152-CH-33	Chave Fusível 3 Oper	52	1009	874	DESCARGA ATMOSFERICA NA REDE	Não
20234778905119	7843661152-CH-79	Religador Trifásico	104	2106	3650	CONDUTOR PARTIDO	Não
20234794327830	0303826152-CH-03	Chave Fusível	37	775	478	ARVORE CAIDA SOBRE A REDE	Não
20234787806426	79166824BG-CH-79	Religador Trifásico	67	359	401	DESCARGA ATMOSFERICA NA REDE	Não
20234794287572	5729119415-TR-57	Transformador	2	192	6	DESCARGA ATMOSFERICA NA REDE	Não
20234801706225	03178309BG-CH-03	Chave Fusível	4	1426	95	ARVORE CAIDA SOBRE A REDE	Não
20234774701803	79166824BG-CH-79	Religador Trifásico	325	5	27	VENTOS FORTES FECHANDO CURTO NA REDE	Não
20234778905171	03223094BG-CH-03	Chave Fusível	3	3367	168	DESCARGA ATMOSFERICA NA REDE	Não
20234795437539	0308837152-CH-03	Chave Fusível	80	104	139	DESCARGA ATMOSFERICA NA REDE	Não
20234777150256	89402914BG-CH-88	Chave Faca	1262	153	3218	CONEXAO DA CHAVE DANIFICADA	Não
20234785961097	03122292BG-CH-03	Chave Fusível	3	1744	87	ARVORE CAIDA SOBRE A REDE	Não
20234795282868	0305303152-CH-03	Chave Fusível	1	247	4	TRANSFORMADOR QUEIMADO	Não
20234778554573	78071721BG-CH-79	Religador Trifásico	52	411	356	DESCARGA ATMOSFERICA NA REDE	Não
20234774701803	79166824BG-CH-79	Religador Trifásico	5	703	59	VENTOS FORTES FECHANDO CURTO NA REDE	Não
20234794327830	0303826152-CH-03	Chave Fusível	37	307	189	ARVORE CAIDA SOBRE A REDE	Não
20234787806426	79166824BG-CH-79	Religador Trifásico	861	3	43	DESCARGA ATMOSFERICA NA REDE	Não
20234786250181	0303826152-CH-03	Chave Fusível	37	356	220	DESCARGA ATMOSFERICA NA REDE	Não
20234794950079	79807346BG-CH-79	Religador Trifásico	30	120	60	DESCARGA ATMOSFERICA NA REDE	Não
20234794314203	03704512BG-CH-03	Chave Fusível	57	199	189	VENTOS FORTES FECHANDO CURTO NA REDE	Não
20234774701803	79166824BG-CH-79	Religador Trifásico	318	298	1579	VENTOS FORTES FECHANDO CURTO NA REDE	Não
20234774701803	79166824BG-CH-79	Religador Trifásico	755	6	75	VENTOS FORTES FECHANDO CURTO NA REDE	Não
20234774701803	79166824BG-CH-79	Religador Trifásico	7	202	24	VENTOS FORTES FECHANDO CURTO NA REDE	Não
20234774701803	79166824BG-CH-79	Religador Trifásico	10	447	75	VENTOS FORTES FECHANDO CURTO NA REDE	Não
20234787806426	79166824BG-CH-79	Religador Trifásico	16	340	91	DESCARGA ATMOSFERICA NA REDE	Não
20234776641785	03122208BG-CH-03	Chave Fusível	6	344	34	ARVORE CAIDA SOBRE A REDE	Não
20234774701803	79166824BG-CH-79	Religador Trifásico	101	681	1146	VENTOS FORTES FECHANDO CURTO NA REDE	Não
20234774701803	79166824BG-CH-79	Religador Trifásico	371	546	3376	VENTOS FORTES FECHANDO CURTO NA REDE	Não
20234774547340	3364634152-CH-33	Chave Fusível 3 Oper	48	494	395	DESCARGA ATMOSFERICA NA REDE	Não

OS	Equipamento	Tipo Elemento	UC's Interr	Duração (min)	CHI	Efeito	Possibilidade de manobra
20234795227691	03223983BG-CH-03	Chave Fusível	1	167	3	DESCARGA ATMOSFERICA NA REDE	Não
20234795437539	0308837152-CH-03	Chave Fusível	512	77	657	DESCARGA ATMOSFERICA NA REDE	Não
20234794950079	79807346BG-CH-79	Religador Trifásico	7	115	13	DESCARGA ATMOSFERICA NA REDE	Não
2023477554113	5700486152-TR-57	Transformador	60	350	350	CONEXAO DANIFICADA	Não
20234792670775	57223287BG-TR-57	Transformador	1	567	9	CONEXAO DANIFICADA	Não
20234778606676	0301040152-CH-03	Chave Fusível	660	51	561	DESCARGA ATMOSFERICA NA REDE	Não
20234777282389	57806586BG-TR-57	Transformador	63	161	169	VENTOS FORTES FECHANDO CURTO NA REDE	Não
20234774701803	79166824BG-CH-79	Religador Trifásico	755	5	63	VENTOS FORTES FECHANDO CURTO NA REDE	Não
20234778159028	UC	Individual	1	1241	21	DESCARGA ATMOSFERICA NA REDE	Não
20234794427518	UC	Individual	1	948	16	DESCARGA ATMOSFERICA NA REDE	Não
20234775213688	UC	Individual	1	4074	68	DESCARGA ATMOSFERICA NA REDE	Não
20234775873021	UC	Individual	1	3383	56	DESCARGA ATMOSFERICA NA REDE	Não
20234775871146	UC	Individual	1	3472	58	DESCARGA ATMOSFERICA NA REDE	Não
20234775871079	UC	Individual	1	3414	57	DESCARGA ATMOSFERICA NA REDE	Não
20234795775863	UC	Individual	1	2776	46	DESCARGA ATMOSFERICA NA REDE	Não
20234795181246	UC	Individual	1	3329	55	DESCARGA ATMOSFERICA NA REDE	Não
20234778070061	UC	Individual	1	123	2	CONDUTOR PARTIDO	Não
20234787643110	UC	Individual	1	120	2	VENTOS FORTES FECHANDO CURTO NA REDE	Não
20234786570960	UC	Individual	1	2753	46	VENTOS FORTES FECHANDO CURTO NA REDE	Não
20234795488956	57402466BG-TR-57	Transformador	2	1068	36	DESCARGA ATMOSFERICA NA REDE	Não
20234785778685	5708794206-TR-57	Transformador	61	1072	1090	DESCARGA ATMOSFERICA NA REDE	Não
20234786413153	0379014206-CH-03	Chave Fusível	47	654	512	DESCARGA ATMOSFERICA NA REDE	Não
20234795595516	78132330BG-CH-79	Religador Trifásico	74	205	253	CONDUTOR PARTIDO	Não
20234795472635	03114238BG-CH-03	Chave Fusível	2	1583	53	DESCARGA ATMOSFERICA NA REDE	Não
20234787944456	UC	Individual	1	1007	17	DESCARGA ATMOSFERICA NA REDE	Não
20234788920961	UC	Individual	1	523	9	DESCARGA ATMOSFERICA NA REDE	Não
20234793743278	UC	Individual	1	382	6	DESCARGA ATMOSFERICA NA REDE	Não
20234794017287	UC	Individual	1	383	6	DESCARGA ATMOSFERICA NA REDE	Não
20234794950016	UC	Individual	1	424	7	DESCARGA ATMOSFERICA NA REDE	Não
20234794222906	5709800202-TR-17	Transformador	1	27	0	TRANSFORMADOR QUEIMADO	Não
20234794222906	5709800202-TR-17	Transformador	1	198	3	TRANSFORMADOR QUEIMADO	Não
20234795784907	7872847202-CH-79	Religador Trifásico	131	242	528	VENTOS FORTES FECHANDO CURTO NA REDE	Não
20234776939787	57831290BG-TR-57	Transformador	3	600	30	TRANSFORMADOR QUEIMADO	Não
20234774147073	UC	Individual	1	536	9	DESCARGA ATMOSFERICA NA REDE	Não
20234787151789	UC	Individual	1	490	8	DESCARGA ATMOSFERICA NA REDE	Não
20234787151814	UC	Individual	1	587	10	DESCARGA ATMOSFERICA NA REDE	Não
20234787540844	UC	Individual	1	237	4	DESCARGA ATMOSFERICA NA REDE	Não
20234792582365	UC	Individual	1	3260	54	DESCARGA ATMOSFERICA NA REDE	Não
20234775871150	UC	Individual	1	3347	56	VENTOS FORTES FECHANDO CURTO NA REDE	Não
20234776912393	UC	Individual	1	1405	23	VENTOS FORTES FECHANDO CURTO NA REDE	Não

OS	Equipamento	Tipo Elemento	UC's Interr	Duração (min)	CHI	Efeito	Possibilidade de manobra
20234778514629	224DJ11-DJ-52	Disjuntor	861	120	1722	VENTOS FORTES FECHANDO CURTO NA REDE	Não
20234778514629	224DJ11-DJ-52	Disjuntor	83	257	356	VENTOS FORTES FECHANDO CURTO NA REDE	Não
20234794388685	5706567263-TR-57	Transformador	2	75	2	DESCARGA ATMOSFERICA NA REDE	Não
20234794189934	5735120294-TR-57	Transformador	1	1332	22	TRANSFORMADOR QUEIMADO	Não
20234795262363	3306184263-CH-33	Chave Fusível 3 Oper	30	241	120	ARVORE CAIDA SOBRE A REDE	Não
20234794332907	0306693263-CH-03	Chave Fusível	2	59	2	DESCARGA ATMOSFERICA NA REDE	Não
20234794282662	UC	Individual	1	84	1	DESCARGA ATMOSFERICA NA REDE	Não
20234794581412	UC	Individual	1	988	16	DESCARGA ATMOSFERICA NA REDE	Não
20234787519144	UC	Individual	1	1767	29	DESCARGA ATMOSFERICA NA REDE	Não
20234794329070	UC	Individual	1	1146	19	DESCARGA ATMOSFERICA NA REDE	Não
20234794699450	X29035404-CH-03	Chave Fusível	85	476	674	DESCARGA ATMOSFERICA NA REDE	Não
20234774377730	UC	Individual	1	1500	25	DESCARGA ATMOSFERICA NA REDE	Não
20234773900161	UC	Individual	1	416	7	CONDUTOR PARTIDO	Não
20234775785515	78405372BG-CH-79	Religador Trifásico	21	285	100	CONDUTOR PARTIDO	Não
20234775785515	78405372BG-CH-79	Religador Trifásico	11	1016	186	CONDUTOR PARTIDO	Não
20234775785515	78405372BG-CH-79	Religador Trifásico	10	978	163	CONDUTOR PARTIDO	Não
20234783333800	03804271BG-CH-03	Chave Fusível	65	204	221	DESCARGA ATMOSFERICA NA REDE	Não
20234785811968	7801288155-CH-79	Religador Trifásico	115	392	751	ISOLADOR DANIFICADO	Não
20234783333800	03804271BG-CH-03	Chave Fusível	1	204	3	DESCARGA ATMOSFERICA NA REDE	Não
20234785811968	7801288155-CH-79	Religador Trifásico	1	392	7	ISOLADOR DANIFICADO	Não
20234787352165	0301664111-CH-03	Chave Fusível	10	1275	212	DESCARGA ATMOSFERICA NA REDE	Não
20234774169705	UC	Individual	1	2079	35	DESCARGA ATMOSFERICA NA REDE	Não
20234775809064	UC	Individual	1	673	11	DESCARGA ATMOSFERICA NA REDE	Não
20234778468191	UC	Individual	1	314	5	DESCARGA ATMOSFERICA NA REDE	Não
20234787770188	UC	Individual	1	1017	17	DESCARGA ATMOSFERICA NA REDE	Não
20234776284420	UC	Individual	1	1577	26	DESCARGA ATMOSFERICA NA REDE	Não
20234787499026	UC	Individual	1	1381	23	DESCARGA ATMOSFERICA NA REDE	Não
20234786377836	79831349BG-CH-79	Religador Trifásico	119	300	595	VENTOS FORTES FECHANDO CURTO NA REDE	Não
20234786377836	79831349BG-CH-79	Religador Trifásico	7	198	23	VENTOS FORTES FECHANDO CURTO NA REDE	Não
20234786377836	79831349BG-CH-79	Religador Trifásico	7	104	12	VENTOS FORTES FECHANDO CURTO NA REDE	Não
20234794227792	03130567BG-CH-03	Chave Fusível	1	289	5	DESCARGA ATMOSFERICA NA REDE	Não
20234794282089	51982744-SJ-04	Chave Fusível	26	348	151	DESCARGA ATMOSFERICA NA REDE	Não
20234774435562	100DJ12-DJ-52	Disjuntor	209	1212	4222	VENTOS FORTES FECHANDO CURTO NA REDE	Não
20234774435562	79831350BG-CH-79	Religador Trifásico	1173	1086	21231	VENTOS FORTES FECHANDO CURTO NA REDE	Não
20234774435562	100DJ12-DJ-52	Disjuntor	41	749	512	VENTOS FORTES FECHANDO CURTO NA REDE	Não
20234774596935	79164825BG-CH-79	Religador Trifásico	212	688	2431	VENTOS FORTES FECHANDO CURTO NA REDE	Não
20234774435562	100DJ12-DJ-52	Disjuntor	187	777	2422	VENTOS FORTES FECHANDO CURTO NA REDE	Não
20234786377836	79831349BG-CH-79	Religador Trifásico	7	132	15	VENTOS FORTES FECHANDO CURTO NA REDE	Não
20234786377836	79831349BG-CH-79	Religador Trifásico	7	1	0	VENTOS FORTES FECHANDO CURTO NA REDE	Não
20234786914280	5700019111-TR-57	Transformador	232	92	356	CONEXAO DANIFICADA	Não

OS	Equipamento	Tipo Elemento	UC's Interr	Duração (min)	CHI	Efeito	Possibilidade de manobra
20234778275506	79831400BG-CH-79	Religador Trifásico	209	668	2327	VENTOS FORTES FECHANDO CURTO NA REDE	Não
20234774435562	100DJ12-DJ-52	Disjuntor	162	607	1639	VENTOS FORTES FECHANDO CURTO NA REDE	Não
20234774435562	79831350BG-CH-79	Religador Trifásico	608	1165	11805	VENTOS FORTES FECHANDO CURTO NA REDE	Não
20234786377836	79831349BG-CH-79	Religador Trifásico	21	1364	477	VENTOS FORTES FECHANDO CURTO NA REDE	Não
20234786377836	79831349BG-CH-79	Religador Trifásico	7	5	1	VENTOS FORTES FECHANDO CURTO NA REDE	Não
20234774435562	79831350BG-CH-79	Religador Trifásico	3	1164	58	VENTOS FORTES FECHANDO CURTO NA REDE	Não
20234774435562	79831350BG-CH-79	Religador Trifásico	1	1165	19	VENTOS FORTES FECHANDO CURTO NA REDE	Não
20234774435562	79831350BG-CH-79	Religador Trifásico	27	1317	593	VENTOS FORTES FECHANDO CURTO NA REDE	Não
20234786377836	79831349BG-CH-79	Religador Trifásico	5	946	79	VENTOS FORTES FECHANDO CURTO NA REDE	Não
20234786377836	79831349BG-CH-79	Religador Trifásico	7	1	0	VENTOS FORTES FECHANDO CURTO NA REDE	Não
20234774596935	79164825BG-CH-79	Religador Trifásico	315	680	3570	VENTOS FORTES FECHANDO CURTO NA REDE	Não
20234778275506	79831400BG-CH-79	Religador Trifásico	162	42	113	VENTOS FORTES FECHANDO CURTO NA REDE	Não
20234794220440	5709056111-TR-57	Transformador	1	4143	69	TRANSFORMADOR QUEIMADO	Não
20234774435562	79831350BG-CH-79	Religador Trifásico	117	1296	2527	VENTOS FORTES FECHANDO CURTO NA REDE	Não
20234774435562	100DJ12-DJ-52	Disjuntor	20	11	4	VENTOS FORTES FECHANDO CURTO NA REDE	Não
20234774596935	79164825BG-CH-79	Religador Trifásico	56	179	167	VENTOS FORTES FECHANDO CURTO NA REDE	Não
20234785929731	3305609111-CH-33	Chave Fusível 3 Oper	7	1615	188	CONDUTOR PARTIDO	Não
20234774435562	100DJ12-DJ-52	Disjuntor	97	1371	2216	VENTOS FORTES FECHANDO CURTO NA REDE	Não
20234786377836	79831349BG-CH-79	Religador Trifásico	119	1379	2735	VENTOS FORTES FECHANDO CURTO NA REDE	Não
20234786377836	79831349BG-CH-79	Religador Trifásico	7	3	0	VENTOS FORTES FECHANDO CURTO NA REDE	Não
20234783896551	5709591111-TR-57	Transformador	10	149	25	DESCARGA ATMOSFERICA NA REDE	Não
20234785667659	5702255111-TR-17	Transformador	2	196	7	VENTOS FORTES FECHANDO CURTO NA REDE	Não
20234786377836	79831349BG-CH-79	Religador Trifásico	16	248	66	VENTOS FORTES FECHANDO CURTO NA REDE	Não
20234774435562	100DJ12-DJ-52	Disjuntor	7	1397	163	VENTOS FORTES FECHANDO CURTO NA REDE	Não
20234786377836	79831349BG-CH-79	Religador Trifásico	3	1667	83	VENTOS FORTES FECHANDO CURTO NA REDE	Não
20234785378784	UC	Individual	1	520	9	DESCARGA ATMOSFERICA NA REDE	Não
20234787942630	UC	Individual	1	1170	20	DESCARGA ATMOSFERICA NA REDE	Não
20234791259109	UC	Individual	1	503	8	DESCARGA ATMOSFERICA NA REDE	Não
20234792724527	UC	Individual	1	333	6	DESCARGA ATMOSFERICA NA REDE	Não
20234794040406	UC	Individual	1	481	8	DESCARGA ATMOSFERICA NA REDE	Não
20234794040112	UC	Individual	1	220	4	DESCARGA ATMOSFERICA NA REDE	Não
20234794400718	57127229BG-TR-57	Transformador	1	600	10	DESCARGA ATMOSFERICA NA REDE	Não
20234787945101	5777777104-TR-57	Transformador	1	1929	32	TRANSFORMADOR QUEIMADO	Não
20234788095063	3301003104-CH-33	Chave Fusível 3 Oper	6	854	85	DESCARGA ATMOSFERICA NA REDE	Não
20234787973954	33178476BG-CH-33	Chave Fusível 3 Oper	19	804	255	DESCARGA ATMOSFERICA NA REDE	Não
20234776759063	UC	Individual	1	1179	20	DESCARGA ATMOSFERICA NA REDE	Não
20234778534181	03211732BG-CH-03	Chave Fusível	1	231	4	ISOLADOR DANIFICADO	Não
20234785108319	5700949146-TR-57	Transformador	1	202	3	DESCARGA ATMOSFERICA NA REDE	Não
20234777141338	03825596BG-CH-03	Chave Fusível	1	734	12	DESCARGA ATMOSFERICA NA REDE	Não
20234778782994	57402891BG-TR-57	Transformador	8	151	20	VENTOS FORTES FECHANDO CURTO NA REDE	Não

OS	Equipamento	Tipo Elemento	UC's Interr	Duração (min)	CHI	Efeito	Possibilidade de manobra
20234787935585	0300945146-CH-03	Chave Fusível	2	715	24	DESCARGA ATMOSFERICA NA REDE	Não
20234795417640	57812215BG-TR-57	Transformador	1	4397	73	DESCARGA ATMOSFERICA NA REDE	Não
20234795417701	57218233BG-TR-57	Transformador	1	1761	29	CONEXAO DANIFICADA	Não
20234787432486	UC	Individual	1	4868	81	PARA RAI0 DANIFICADO	Não
20234785334766	UC	Individual	1	532	9	DESCARGA ATMOSFERICA NA REDE	Não
20234785368616	UC	Individual	1	544	9	DESCARGA ATMOSFERICA NA REDE	Não
20234785331365	UC	Individual	1	479	8	DESCARGA ATMOSFERICA NA REDE	Não
20234785576071	0305003154-CH-03	Chave Fusível	11	147	27	DESCARGA ATMOSFERICA NA REDE	Não
20234785576124	0305002154-CH-03	Chave Fusível	3	120	6	DESCARGA ATMOSFERICA NA REDE	Não
20234785664211	0310075154-CH-03	Chave Fusível	26	268	116	DESCARGA ATMOSFERICA NA REDE	Não
20234785629869	UC	Individual	1	1486	25	DESCARGA ATMOSFERICA NA REDE	Não
20234787227745	UC	Individual	1	319	5	DESCARGA ATMOSFERICA NA REDE	Não
20234787809629	5775720107-TR-57	Transformador	1	2144	36	DESCARGA ATMOSFERICA NA REDE	Não
20234774445091	79141098BG-CH-79	Religador Trifásico	17	856	243	VENTOS FORTES FECHANDO CURTO NA REDE	Não
20234787809629	03122710BG-CH-03	Chave Fusível	0	2137	0	DESCARGA ATMOSFERICA NA REDE	Não
20234785328658	UC	Individual	1	2077	35	DESCARGA ATMOSFERICA NA REDE	Não
20234785600297	UC	Individual	1	1762	29	DESCARGA ATMOSFERICA NA REDE	Não
20234786408792	UC	Individual	1	2459	41	DESCARGA ATMOSFERICA NA REDE	Não
20234785821397	UC	Individual	1	1475	25	PARA RAI0 DANIFICADO	Não
20234778211433	3303659206-CH-33	Chave Fusível 3 Oper	62	186	192	ARVORE CAIDA SOBRE A REDE	Não
20234787885668	3309600152-CH-33	Chave Fusível 3 Oper	13	768	166	ARVORE CAIDA SOBRE A REDE	Não
20234774318887	UC	Individual	1	248	4	DESCARGA ATMOSFERICA NA REDE	Não
20234785989412	33114838BG-CH-33	Chave Fusível 3 Oper	12	633	127	DESCARGA ATMOSFERICA NA REDE	Não
20234778889522	33103169BG-CH-33	Chave Fusível 3 Oper	289	893	4301	DESCARGA ATMOSFERICA NA REDE	Não
20234794314681	33103169BG-CH-33	Chave Fusível 3 Oper	288	200	960	DESCARGA ATMOSFERICA NA REDE	Não
20234787046195	5775577109-TR-57	Transformador	2	1034	34	ARVORE CAIDA SOBRE A REDE	Não
20234778603739	155DJ02-DJ-52	Disjuntor	55	2	2	CONEXAO DANIFICADA	Não
20234787173118	3301546109-CH-33	Chave Fusível 3 Oper	29	455	220	POSTE DANIFICADO	Não
20234778229434	79806878BG-CH-79	Religador Trifásico	86	18	26	CONDUTOR PARTIDO	Não
20234787780548	3301530109-CH-33	Chave Fusível 3 Oper	9	283	42	DESCARGA ATMOSFERICA NA REDE	Não
20234787913737	5775517109-TR-57	Transformador	1	567	9	DESCARGA ATMOSFERICA NA REDE	Não
20234787913688	5775508109-TR-57	Transformador	1	2043	34	DESCARGA ATMOSFERICA NA REDE	Não
20234778229434	79806878BG-CH-79	Religador Trifásico	11	1639	300	CONDUTOR PARTIDO	Não
20234787672565	57821964BG-TR-57	Transformador	2	368	12	CONDUTOR PARTIDO	Não
20234777217940	0301431109-CH-03	Chave Fusível	836	55	766	VENTOS FORTES FECHANDO CURTO NA REDE	Não
20234794294135	04820213BG-CH-03	Chave Fusível	17	28	8	DESCARGA ATMOSFERICA NA REDE	Não
20234775396872	5700454109-TR-57	Transformador	63	53	56	VENTOS FORTES FECHANDO CURTO NA REDE	Não
20234787046294	57114110BG-TR-57	Transformador	1	1052	18	DESCARGA ATMOSFERICA NA REDE	Não
20234795413170	03178425BG-CH-03	Chave Fusível	9	895	134	DESCARGA ATMOSFERICA NA REDE	Não
20234778603739	79220798BG-CH-79	Religador Trifásico	55	145	133	CONEXAO DANIFICADA	Não

OS	Equipamento	Tipo Elemento	UC's Interr	Duração (min)	CHI	Efeito	Possibilidade de manobra
20234794320383	79220798BG-CH-79	Religador Trifásico	55	91	83	EMENDA DANIFICADA	Não
20234787915869	5775502109-TR-57	Transformador	1	2151	36	DESCARGA ATMOSFERICA NA REDE	Não
20234778229434	79806878BG-CH-79	Religador Trifásico	68	45	51	CONDUTOR PARTIDO	Não
20234778229434	79806878BG-CH-79	Religador Trifásico	113	1668	3141	CONDUTOR PARTIDO	Não
20234778229434	79806878BG-CH-79	Religador Trifásico	2	238	8	CONDUTOR PARTIDO	Não
20234774549563	5701544109-TR-57	Transformador	1	20	0	TRANSFORMADOR QUEIMADO	Não
20234787046245	5775583109-TR-57	Transformador	1	1044	17	DESCARGA ATMOSFERICA NA REDE	Não
20234802054284	03821758BG-CH-03	Chave Fusível	2	2509	84	DESCARGA ATMOSFERICA NA REDE	Não
20234785563209	03848900BG-CH-03	Chave Fusível	158	1011	2662	DESCARGA ATMOSFERICA NA REDE	Não
20234806740987	03820443BG-CH-03	Chave Fusível	1	2966	49	DESCARGA ATMOSFERICA NA REDE	Não
20234787913597	0306025109-CH-03	Chave Fusível	1	229	4	ARVORE CAIDA SOBRE A REDE	Não
20234778578783	5704329109-TR-57	Transformador	56	251	234	VENTOS FORTES FECHANDO CURTO NA REDE	Não
20234778603739	155DJ02-DJ-52	Disjuntor	4558	1	76	CONEXAO DANIFICADA	Não
20234778229434	79806878BG-CH-79	Religador Trifásico	18	405	122	CONDUTOR PARTIDO	Não
20234775521620	5700459109-TR-57	Transformador	108	423	761	VENTOS FORTES FECHANDO CURTO NA REDE	Não
20234778603739	79220798BG-CH-79	Religador Trifásico	336	494	2766	CONEXAO DANIFICADA	Não
20234778603739	155DJ02-DJ-52	Disjuntor	4613	1	77	CONEXAO DANIFICADA	Não
20234787913597	0306025109-CH-03	Chave Fusível	1	222	4	ARVORE CAIDA SOBRE A REDE	Não
20234778229434	79806878BG-CH-79	Religador Trifásico	66	145	159	CONDUTOR PARTIDO	Não
20234774549563	5701544109-TR-57	Transformador	1	388	6	TRANSFORMADOR QUEIMADO	Não
20234794320383	8908454109-CH-88	Chave Faca	336	105	588	EMENDA DANIFICADA	Não
20234785353561	UC	Individual	1	485	8	DESCARGA ATMOSFERICA NA REDE	Não
20234785393413	UC	Individual	1	149	2	DESCARGA ATMOSFERICA NA REDE	Não
20234785493069	UC	Individual	1	1929	32	DESCARGA ATMOSFERICA NA REDE	Não
20234787645164	UC	Individual	1	221	4	DESCARGA ATMOSFERICA NA REDE	Não
20234785502721	UC	Individual	1	3145	52	DESCARGA ATMOSFERICA NA REDE	Não
20234786480442	UC	Individual	1	1257	21	CONDUTOR PARTIDO	Não
20234774535255	UC	Individual	1	1441	24	VENTOS FORTES FECHANDO CURTO NA REDE	Não
20234774554817	UC	Individual	1	1431	24	VENTOS FORTES FECHANDO CURTO NA REDE	Não
20234794305123	UC	Individual	1	1580	26	VENTOS FORTES FECHANDO CURTO NA REDE	Não
20234776137252	UC	Individual	1	346	6	VENTOS FORTES FECHANDO CURTO NA REDE	Não
20234793799901	UC	Individual	1	423	7	DESCARGA ATMOSFERICA NA REDE	Não
20234774676803	UC	Individual	1	1397	23	VENTOS FORTES FECHANDO CURTO NA REDE	Não
20234795830835	57149285BG-TR-57	Transformador	1	2263	38	TRANSFORMADOR QUEIMADO	Não
20234775867106	UC	Individual	1	542	9	DESCARGA ATMOSFERICA NA REDE	Não
20234787526967	UC	Individual	1	1237	21	DESCARGA ATMOSFERICA NA REDE	Não
20234774813784	X41142900-CH-33	Chave Fusível 3 Oper	467	392	3051	DESCARGA ATMOSFERICA NA REDE	Não
20234787172536	UC	Individual	1	286	5	DESCARGA ATMOSFERICA NA REDE	Não
20234794221718	UC	Individual	1	4346	72	DESCARGA ATMOSFERICA NA REDE	Não
20234778300367	0387597159-CH-03	Chave Fusível	45	1511	1133	CONDUTOR PARTIDO	Não

OS	Equipamento	Tipo Elemento	UC's Interr	Duração (min)	CHI	Efeito	Possibilidade de manobra
20234778514629	226DJ01-DJ-52	Disjuntor	1643	755	20674	VENTOS FORTES FECHANDO CURTO NA REDE	Não
20234774143858	0408920213-CH-03	Chave Fusível	153	259	660	VENTOS FORTES FECHANDO CURTO NA REDE	Não
20234776092002	04806826BG-CH-03	Chave Fusível	3	105	5	DESCARGA ATMOSFERICA NA REDE	Não
20234778514629	226DJ02-DJ-52	Disjuntor	1031	755	12973	VENTOS FORTES FECHANDO CURTO NA REDE	Não
20234785467954	3308922213-CH-33	Chave Fusível 3 Oper	41	171	117	DESCARGA ATMOSFERICA NA REDE	Não
20234786041330	3387377213-CH-33	Chave Fusível 3 Oper	102	364	619	CONDUTOR PARTIDO	Não
20234785669291	UC	Individual	1	399	7	DESCARGA ATMOSFERICA NA REDE	Não
20234785393409	UC	Individual	1	1842	31	DESCARGA ATMOSFERICA NA REDE	Não
20234785491601	UC	Individual	1	463	8	DESCARGA ATMOSFERICA NA REDE	Não
20234785827021	UC	Individual	1	198	3	DESCARGA ATMOSFERICA NA REDE	Não
20234787171586	UC	Individual	1	259	4	CONDUTOR PARTIDO	Não
20234785374971	UC	Individual	1	172	3	VENTOS FORTES FECHANDO CURTO NA REDE	Não
20234776440536	330DJ14-DJ-52	Disjuntor	10	148	25	CONDUTOR PARTIDO	Não
20234787963447	330DJ14-DJ-52	Disjuntor	31	308	159	DESCARGA ATMOSFERICA NA REDE	Não
20234787963447	330DJ14-DJ-52	Disjuntor	11	167	31	DESCARGA ATMOSFERICA NA REDE	Não
20234787044993	330DJ14-DJ-52	Disjuntor	31	318	164	EMENDA DANIFICADA	Não
20234787044993	330DJ14-DJ-52	Disjuntor	11	181	33	EMENDA DANIFICADA	Não
20234776440536	330DJ14-DJ-52	Disjuntor	32	344	183	CONDUTOR PARTIDO	Não
20234778905037	78178932BG-CH-79	Religador Trifásico	28	515	240	ARVORE CAIDA SOBRE A REDE	Não
20234778905037	78178932BG-CH-79	Religador Trifásico	46	493	378	ARVORE CAIDA SOBRE A REDE	Não
20234786034225	3372382155-CH-33	Chave Fusível 3 Oper	215	514	1842	DESCARGA ATMOSFERICA NA REDE	Não
20234794327880	3303354110-CH-33	Chave Fusível 3 Oper	4	3028	202	ARVORE CAIDA SOBRE A REDE	Não
20234794327880	3303354110-CH-33	Chave Fusível 3 Oper	46	324	248	ARVORE CAIDA SOBRE A REDE	Não
20234774435448	79704811BG-CH-79	Religador Trifásico	21	82	29	ARVORE CAIDA SOBRE A REDE	Não
20234776318589	78114971BG-CH-79	Religador Trifásico	69	1247	1434	ARVORE CAIDA SOBRE A REDE	Não
20234785784541	33103204BG-CH-33	Chave Fusível 3 Oper	1	1013	17	CONEXAO DANIFICADA	Não
20234785784471	3303354110-CH-33	Chave Fusível 3 Oper	50	1004	837	CONDUTOR PARTIDO	Não
20234787319905	57102989BG-TR-57	Transformador	1	1334	22	DESCARGA ATMOSFERICA NA REDE	Não
20234774435448	79704811BG-CH-79	Religador Trifásico	9	149	22	ARVORE CAIDA SOBRE A REDE	Não
20234774435448	79704811BG-CH-79	Religador Trifásico	30	89	44	ARVORE CAIDA SOBRE A REDE	Não
20234785784541	33103204BG-CH-33	Chave Fusível 3 Oper	246	1013	4153	CONEXAO DANIFICADA	Não
20234774435448	79704811BG-CH-79	Religador Trifásico	417	239	1661	ARVORE CAIDA SOBRE A REDE	Não
20234785982860	03213186BG-CH-03	Chave Fusível	3	1303	65	DESCARGA ATMOSFERICA NA REDE	Não
20234774435448	79704811BG-CH-79	Religador Trifásico	21	66	23	ARVORE CAIDA SOBRE A REDE	Não
20234802182063	0386296111-CH-03	Chave Fusível	3	1790	89	DESCARGA ATMOSFERICA NA REDE	Não
20234802182063	0386296111-CH-03	Chave Fusível	8	1872	250	DESCARGA ATMOSFERICA NA REDE	Não
20234794896173	0372760110-CH-03	Chave Fusível	2	329	11	DESCARGA ATMOSFERICA NA REDE	Não
20234787501218	5702541110-TR-57	Transformador	89	87	129	CONEXAO DANIFICADA	Não
20234794187761	3303026110-CH-33	Chave Fusível 3 Oper	25	374	156	DESCARGA ATMOSFERICA NA REDE	Não
20234786499050	03806581BG-CH-03	Chave Fusível	1	1116	19	DESCARGA ATMOSFERICA NA REDE	Não

OS	Equipamento	Tipo Elemento	UC's Interr	Duração (min)	CHI	Efeito	Possibilidade de manobra
20234786499101	0309978110-CH-03	Chave Fusível	11	1426	261	DESCARGA ATMOSFERICA NA REDE	Não
20234779163075	0372760110-CH-03	Chave Fusível	2	218	7	DESCARGA ATMOSFERICA NA REDE	Não
20234794078840	0301111110-CH-03	Chave Fusível	80	236	315	ARVORE CAIDA SOBRE A REDE	Não
20234786498999	57145597BG-TR-57	Transformador	1	424	7	DESCARGA ATMOSFERICA NA REDE	Não
20234795595625	03166814BG-CH-03	Chave Fusível	21	1177	412	ISOLADOR DANIFICADO	Não
20234794291382	33145624BG-CH-33	Chave Fusível 3 Oper	82	749	1024	VENTOS FORTES FECHANDO CURTO NA REDE	Não
20234795781710	X52327241-CH-03	Chave Fusível	3	886	44	ARVORE CAIDA SOBRE A REDE	Não
20234794242960	3354084110-CH-33	Chave Fusível 3 Oper	25	455	190	DESCARGA ATMOSFERICA NA REDE	Não
20234778949897	33141693BG-CH-33	Chave Fusível 3 Oper	32	148	79	DESCARGA ATMOSFERICA NA REDE	Não
20234779163230	3377734110-CH-33	Chave Fusível 3 Oper	87	267	387	DESCARGA ATMOSFERICA NA REDE	Não
20234786034201	03166814BG-CH-03	Chave Fusível	21	1027	359	CONDUTOR PARTIDO	Não
20234794601931	5709380110-TR-57	Transformador	1	1623	27	PARA RAO DANIFICADO	Não
20234788266696	X52308862-TR-57	Transformador	88	439	644	ARVORE CAIDA SOBRE A REDE	Não
20234787836246	5766963110-TR-57	Transformador	61	70	71	DESCARGA ATMOSFERICA NA REDE	Não
20234795065497	UC	Individual	1	582	10	CONEXAO DA CHAVE DANIFICADA	Não
20234778604265	UC	Individual	1	1533	26	DESCARGA ATMOSFERICA NA REDE	Não
20234787735552	UC	Individual	1	78	1	DESCARGA ATMOSFERICA NA REDE	Não
20234785450248	UC	Individual	1	184	3	DESCARGA ATMOSFERICA NA REDE	Não
20234795820748	UC	Individual	1	1118	19	DESCARGA ATMOSFERICA NA REDE	Não
20234774676845	UC	Individual	1	1264	21	DESCARGA ATMOSFERICA NA REDE	Não
20234787178949	UC	Individual	1	421	7	DESCARGA ATMOSFERICA NA REDE	Não
20234795716536	UC	Individual	1	2396	40	VENTOS FORTES FECHANDO CURTO NA REDE	Não
20234786663821	7804081207-CH-79	Religador Trifásico	10	2783	464	DESCARGA ATMOSFERICA NA REDE	Não
20234785704442	3303528207-CH-33	Chave Fusível 3 Oper	83	877	1213	VENTOS FORTES FECHANDO CURTO NA REDE	Não
20234786484878	3308524207-CH-33	Chave Fusível 3 Oper	14	362	84	VENTOS FORTES FECHANDO CURTO NA REDE	Não
20234776092027	0303692207-CH-03	Chave Fusível	5	233	19	CONDUTOR PARTIDO	Não
20234786663821	7804081207-CH-79	Religador Trifásico	23	1719	659	DESCARGA ATMOSFERICA NA REDE	Não
20234794373976	7804081207-CH-79	Religador Trifásico	33	100	55	ARVORE CAIDA SOBRE A REDE	Não
20234795422210	3303528207-CH-33	Chave Fusível 3 Oper	116	856	1655	ARVORE CAIDA SOBRE A REDE	Não
20234785979482	UC	Individual	1	1159	19	DESCARGA ATMOSFERICA NA REDE	Não
20234786223112	UC	Individual	1	2434	41	DESCARGA ATMOSFERICA NA REDE	Não
20234787230401	UC	Individual	1	1534	26	DESCARGA ATMOSFERICA NA REDE	Não
20234794528436	UC	Individual	1	1271	21	DESCARGA ATMOSFERICA NA REDE	Não
20234794616395	UC	Individual	1	2496	42	DESCARGA ATMOSFERICA NA REDE	Não
20234794193122	UC	Individual	1	1582	26	DESCARGA ATMOSFERICA NA REDE	Não
20234795409341	UC	Individual	1	249	4	DESCARGA ATMOSFERICA NA REDE	Não
20234778514629	224DJ11-DJ-52	Disjuntor	315	755	3964	VENTOS FORTES FECHANDO CURTO NA REDE	Não
20234778082341	79053608-CP	Cabo Primário	31	277	143	EMENDA DANIFICADA	Não
20234777410653	UC	Individual	1	636	11	DESCARGA ATMOSFERICA NA REDE	Não
20234794427465	UC	Individual	1	861	14	DESCARGA ATMOSFERICA NA REDE	Não

OS	Equipamento	Tipo Elemento	UC's Interr	Duração (min)	CHI	Efeito	Possibilidade de manobra
20234787383758	UC	Individual	1	458	8	DESCARGA ATMOSFERICA NA REDE	Não
20234794385704	UC	Individual	1	877	15	DESCARGA ATMOSFERICA NA REDE	Não
20234777759304	79858199BG-CH-79	Religador Trifásico	14	372	87	CRUZETA DANIFICADA	Não
20234777759304	79858199BG-CH-79	Religador Trifásico	6	372	37	CRUZETA DANIFICADA	Não
20234774416301	79858199BG-CH-79	Religador Trifásico	6	246	25	CONDUTOR PARTIDO	Não
20234774416301	79858199BG-CH-79	Religador Trifásico	6	101	10	CONDUTOR PARTIDO	Não
20234778383119	221DJ11-DJ-52	Disjuntor	151	351	883	CABO ENTRELAÇADO	Sim
20234777759304	79858199BG-CH-79	Religador Trifásico	6	123	12	CRUZETA DANIFICADA	Não
20234778383119	89180297BG-CH-88	Chave Faca	11	126	23	CABO ENTRELAÇADO	Não
20234778383119	221DJ11-DJ-52	Disjuntor	28	354	165	CABO ENTRELAÇADO	Não
20234778521068	04848760BG-CH-03	Chave Fusível	52	1450	1257	VENTOS FORTES FECHANDO CURTO NA REDE	Não
20234794279479	0308883258-CH-03	Chave Fusível	86	106	152	DESCARGA ATMOSFERICA NA REDE	Não
20234774416301	79858199BG-CH-79	Religador Trifásico	14	246	57	CONDUTOR PARTIDO	Não
20234778822118	3362398258-CH-33	Chave Fusível 3 Oper	123	1056	2165	ISOLADOR DANIFICADO	Não
20234786192056	04211280BG-CH-03	Chave Fusível	74	431	532	DESCARGA ATMOSFERICA NA REDE	Não
20234778383119	89180297BG-CH-88	Chave Faca	77	105	135	CABO ENTRELAÇADO	Não
20234778545423	0300211258-CH-03	Chave Fusível	289	296	1426	VENTOS FORTES FECHANDO CURTO NA REDE	Não
20234794219244	UC	Individual	1	113	2	EROSÃO DE POSTE	Não
20234774515494	UC	Individual	1	133	2	DESCARGA ATMOSFERICA NA REDE	Não
20234794032639	UC	Individual	1	459	8	DESCARGA ATMOSFERICA NA REDE	Não
20234785428114	UC	Individual	1	240	4	DESCARGA ATMOSFERICA NA REDE	Não
20234786038404	UC	Individual	1	157	3	CONDUTOR PARTIDO	Não
20234786851121	UC	Individual	1	521	9	CONDUTOR PARTIDO	Não
20234785811273	UC	Individual	1	1640	27	PARA RAI0 DANIFICADO	Não
20234785834311	UC	Individual	1	1590	26	VENTOS FORTES FECHANDO CURTO NA REDE	Não
20234787598409	03825884BG-CH-03	Chave Fusível	2	1613	54	DESCARGA ATMOSFERICA NA REDE	Não
20234794528726	56797383-SJ-04	Chave Fusível	1	1378	23	CONEXAO DANIFICADA	Não
20234794624577	0387488209-CH-03	Chave Fusível	9	182	27	DESCARGA ATMOSFERICA NA REDE	Não
20234785828291	UC	Individual	1	1496	25	CONEXAO DA CHAVE DANIFICADA	Não
20234785668997	UC	Individual	1	1577	26	DESCARGA ATMOSFERICA NA REDE	Não
20234794234451	UC	Individual	1	1267	21	DESCARGA ATMOSFERICA NA REDE	Não
2023479444287	UC	Individual	1	988	16	DESCARGA ATMOSFERICA NA REDE	Não
20234794624605	UC	Individual	1	840	14	DESCARGA ATMOSFERICA NA REDE	Não
20234775903304	8901170209-CH-88	Chave Faca	3575	114	6792	CHAVE DANIFICADA	Não
20234778154471	03164334BG-CH-03	Chave Fusível	1	1599	27	CONDUTOR PARTIDO	Não
20234775903304	8901170209-CH-88	Chave Faca	111	495	916	CHAVE DANIFICADA	Não
20234794642028	0301180209-CH-03	Chave Fusível	14	337	79	DESCARGA ATMOSFERICA NA REDE	Não
20234776010385	57145428BG-TR-57	Transformador	111	461	853	CONDUTOR PARTIDO	Não
20234794177732	228DJ01-DJ-52	Disjuntor	899	157	2352	DESCARGA ATMOSFERICA NA REDE	Não
20234794177732	228DJ01-DJ-52	Disjuntor	2788	49	2277	DESCARGA ATMOSFERICA NA REDE	Não

OS	Equipamento	Tipo Elemento	UC's Interr	Duração (min)	CHI	Efeito	Possibilidade de manobra
20234787498869	5787265209-TR-57	Transformador	1	2618	44	TRANSFORMADOR QUEIMADO	Não
20234787550775	UC	Individual	1	1326	22	DESCARGA ATMOSFERICA NA REDE	Não
20234774676999	UC	Individual	1	1476	25	CONDUTOR PARTIDO	Não
20234774802211	UC	Individual	1	1496	25	CONDUTOR PARTIDO	Não
20234778249865	UC	Individual	1	222	4	CONDUTOR PARTIDO	Não
20234778778852	79180019BG-CH-79	Religador Trifásico	3	1059	53	VENTOS FORTES FECHANDO CURTO NA REDE	Não
20234784224336	RE005578BY-CH-80	Chave Unipolar de Bypass	13	987	214	DESCARGA ATMOSFERICA NA REDE	Não
20234776434668	3454075275-CH-33	Chave Fusível 3 Oper	17	415	118	VENTOS FORTES FECHANDO CURTO NA REDE	Não
20234778778852	79180019BG-CH-79	Religador Trifásico	1154	85	1635	VENTOS FORTES FECHANDO CURTO NA REDE	Não
20234776912289	UC	Individual	1	4143	69	DESCARGA ATMOSFERICA NA REDE	Não
20234785388826	UC	Individual	1	622	10	DESCARGA ATMOSFERICA NA REDE	Não
20234794100961	UC	Individual	1	418	7	PARA RAO DANIFICADO	Não
20234775092593	UC	Individual	1	945	16	VENTOS FORTES FECHANDO CURTO NA REDE	Não
20234774445091	24DJ05-DJ-52	Disjuntor	128	854	1822	VENTOS FORTES FECHANDO CURTO NA REDE	Não
20234774445091	24DJ05-DJ-52	Disjuntor	128	27	58	VENTOS FORTES FECHANDO CURTO NA REDE	Não
20234774445091	24DJ03-DJ-52	Disjuntor	1772	894	26403	VENTOS FORTES FECHANDO CURTO NA REDE	Não
20234778568286	5730494685-TR-57	Transformador	2	190	6	TRANSFORMADOR QUEIMADO	Não
20234776821583	5700305107-TR-57	Transformador	108	186	335	CONDUTOR PARTIDO	Não
20234776006330	UC	Individual	1	240	4	CONDUTOR PARTIDO	Não
20234779876842	5701144117-TR-57	Transformador	36	548	329	TRANSFORMADOR QUEIMADO	Não
20234785874822	79224404CA-CH-79	Religador Trifásico	126	195	409	DESCARGA ATMOSFERICA NA REDE	Não
20234778683279	5700665117-TR-57	Transformador	49	124	101	DESCARGA ATMOSFERICA NA REDE	Não
20234785938043	17DJ12-DJ-52	Disjuntor	106	4	7	VENTOS FORTES FECHANDO CURTO NA REDE	Sim
20234794443311	03153971CA-CH-03	Chave Fusível	22	1211	444	ARVORE CAIDA SOBRE A REDE	Não
20234787572406	03161405CA-CH-03	Chave Fusível	42	1092	764	CONDUTOR PARTIDO	Não
20234785874822	79224404CA-CH-79	Religador Trifásico	355	1142	6757	DESCARGA ATMOSFERICA NA REDE	Não
20234778373031	5707383117-TR-57	Transformador	1	1253	21	CONDUTOR PARTIDO	Não
20234794462997	X79150374-CH-88	Chave Faca	14	1638	382	CONDUTOR PARTIDO	Não
20234785874822	79224404CA-CH-79	Religador Trifásico	1	1142	19	DESCARGA ATMOSFERICA NA REDE	Não
20234778418821	3300313117-CH-33	Chave Fusível 3 Oper	23	1270	487	ARVORE CAIDA SOBRE A REDE	Não
20234785938043	17DJ12-DJ-52	Disjuntor	269	79	354	VENTOS FORTES FECHANDO CURTO NA REDE	Não
20234785938043	17DJ12-DJ-52	Disjuntor	281	91	426	VENTOS FORTES FECHANDO CURTO NA REDE	Não
20234785938043	17DJ12-DJ-52	Disjuntor	164	881	2408	VENTOS FORTES FECHANDO CURTO NA REDE	Não
20234785576156	03843566CA-CH-03	Chave Fusível	1	222	4	DESCARGA ATMOSFERICA NA REDE	Não
20234793050511	UC	Individual	1	720	12	DESCARGA ATMOSFERICA NA REDE	Não
20234775121045	UC	Individual	1	113	2	DESCARGA ATMOSFERICA NA REDE	Não
20234787502636	UC	Individual	1	807	13	CONDUTOR PARTIDO	Não
20234777863702	UC	Individual	1	610	10	ARVORE CAIDA SOBRE A REDE	Não
20234787928164	UC	Individual	1	1342	22	ARVORE CAIDA SOBRE A REDE	Não
20234786163092	UC	Individual	1	85	1	VENTOS FORTES FECHANDO CURTO NA REDE	Não

OS	Equipamento	Tipo Elemento	UC's Interr	Duração (min)	CHI	Efeito	Possibilidade de manobra
20234776550786	UC	Individual	1	1172	20	DESCARGA ATMOSFERICA NA REDE	Não
20234777769779	UC	Individual	1	3347	56	DESCARGA ATMOSFERICA NA REDE	Não
20234786167937	UC	Individual	1	171	3	DESCARGA ATMOSFERICA NA REDE	Não
20234786459941	UC	Individual	1	227	4	DESCARGA ATMOSFERICA NA REDE	Não
20234778568127	3304056118-CH-33	Chave Fusível 3 Oper	22	593	217	ARVORE CAIDA SOBRE A REDE	Não
20234785961471	UC	Individual	1	1531	26	DESCARGA ATMOSFERICA NA REDE	Não
20234787164033	UC	Individual	1	640	11	DESCARGA ATMOSFERICA NA REDE	Não
20234787242062	UC	Individual	1	500	8	DESCARGA ATMOSFERICA NA REDE	Não
20234787533229	UC	Individual	1	235	4	DESCARGA ATMOSFERICA NA REDE	Não
20234787183341	UC	Individual	1	573	10	DESCARGA ATMOSFERICA NA REDE	Não
20234787384900	UC	Individual	1	460	8	DESCARGA ATMOSFERICA NA REDE	Não
20234787432422	UC	Individual	1	1681	28	DESCARGA ATMOSFERICA NA REDE	Não
20234787541822	UC	Individual	1	198	3	DESCARGA ATMOSFERICA NA REDE	Não
20234794318169	UC	Individual	1	1123	19	ARVORE CAIDA SOBRE A REDE	Não
20234786163295	UC	Individual	1	90	2	VENTOS FORTES FECHANDO CURTO NA REDE	Não
20234786367883	33216044CA-CH-33	Chave Fusível 3 Oper	21	2693	943	CONDUTOR PARTIDO	Não
20234778895586	03152103CA-CH-03	Chave Fusível	6	454	45	DESCARGA ATMOSFERICA NA REDE	Não
20234787821917	79164298CA-CH-79	Religador Trifásico	34	451	256	ARVORE CAIDA SOBRE A REDE	Não
20234787821917	79164298CA-CH-79	Religador Trifásico	10	167	28	ARVORE CAIDA SOBRE A REDE	Não
20234787821917	79164298CA-CH-79	Religador Trifásico	43	22	16	ARVORE CAIDA SOBRE A REDE	Não
20234787821917	79164298CA-CH-79	Religador Trifásico	33	217	119	ARVORE CAIDA SOBRE A REDE	Não
20234786384540	0303071099-CH-03	Chave Fusível	48	255	204	ARVORE CAIDA SOBRE A REDE	Não
20234794616667	UC	Individual	1	918	15	CONDUTOR PARTIDO	Não
20234787950551	UC	Individual	1	2246	37	ARVORE CAIDA SOBRE A REDE	Não
20234774290723	5700114028-TR-57	Transformador	95	439	695	CONDUTOR PARTIDO	Não
20234785161944	3394986028-CH-33	Chave Fusível 3 Oper	2	1055	35	ARVORE CAIDA SOBRE A REDE	Não
20234795590633	5706484028-TR-57	Transformador	1	1502	25	VENTOS FORTES FECHANDO CURTO NA REDE	Não
20234787495634	X38191628-CH-03	Chave Fusível	2	1043	35	VENTOS FORTES FECHANDO CURTO NA REDE	Não
20234794886472	57125823CA-TR-57	Transformador	43	417	299	CONDUTOR PARTIDO	Não
20234785161944	3394986028-CH-33	Chave Fusível 3 Oper	12	426	85	ARVORE CAIDA SOBRE A REDE	Não
20234787882792	57152542CA-TR-57	Transformador	41	125	85	VENTOS FORTES FECHANDO CURTO NA REDE	Não
20234776735245	03801379CA-CH-03	Chave Fusível	12	354	71	ARVORE CAIDA SOBRE A REDE	Não
20234787740907	0300776028-CH-03	Chave Fusível	2	526	18	CONDUTOR PARTIDO	Não
20234785161944	3394986028-CH-33	Chave Fusível 3 Oper	9	433	65	ARVORE CAIDA SOBRE A REDE	Não
20234794599558	3305178129-CH-33	Chave Fusível 3 Oper	24	1203	481	VENTOS FORTES FECHANDO CURTO NA REDE	Não
20234794599558	3305178129-CH-33	Chave Fusível 3 Oper	4	2319	155	VENTOS FORTES FECHANDO CURTO NA REDE	Não
20234794347261	0300799028-CH-03	Chave Fusível	2	1212	40	CRUZETA DANIFICADA	Não
20234778418772	5700801028-TR-57	Transformador	32	291	155	CONDUTOR PARTIDO	Não
20234788309421	8901309028-CH-88	Chave Faca	385	9	58	CONDUTOR PARTIDO	Não
20234787976944	5700062028-TR-17	Transformador	44	155	114	CONDUTOR PARTIDO	Não

OS	Equipamento	Tipo Elemento	UC's Interr	Duração (min)	CHI	Efeito	Possibilidade de manobra
20234794709612	57410055CA-TR-57	Transformador	2	566	19	VENTOS FORTES FECHANDO CURTO NA REDE	Não
20234787740824	57110807CA-TR-57	Transformador	2	1098	37	VENTOS FORTES FECHANDO CURTO NA REDE	Não
20234794042266	3300623028-CH-33	Chave Fusível 3 Oper	41	85	58	ISOLADOR DA CHAVE DANIFICADO	Não
20234787927857	03849296CA-CH-03	Chave Fusível	27	396	178	VENTOS FORTES FECHANDO CURTO NA REDE	Não
20234794369375	3300775028-CH-33	Chave Fusível 3 Oper	41	1452	992	ISOLADOR DANIFICADO	Não
20234794168147	33410265CA-CH-33	Chave Fusível 3 Oper	5	196	16	ARVORE CAIDA SOBRE A REDE	Não
20234778300468	0300790028-CH-03	Chave Fusível	8	338	45	ARVORE CAIDA SOBRE A REDE	Não
20234785895673	0304955028-CH-03	Chave Fusível	2	356	12	ARVORE CAIDA SOBRE A REDE	Não
20234781015866	5701559028-TR-57	Transformador	99	107	177	CONEXAO DANIFICADA	Não
20234785161944	3394986028-CH-33	Chave Fusível 3 Oper	2	1075	36	ARVORE CAIDA SOBRE A REDE	Não
20234787158374	3394986028-CH-33	Chave Fusível 3 Oper	25	319	133	VENTOS FORTES FECHANDO CURTO NA REDE	Não
20234777878042	3305276028-CH-33	Chave Fusível 3 Oper	100	252	420	ARVORE CAIDA SOBRE A REDE	Não
20234794042266	3300623028-CH-33	Chave Fusível 3 Oper	41	185	126	ISOLADOR DA CHAVE DANIFICADO	Não
20234794615547	5747236028-TR-57	Transformador	1	1629	27	CONEXAO DANIFICADA	Não
20234787499999	03836836CA-CH-03	Chave Fusível	2	900	30	ARVORE CAIDA SOBRE A REDE	Não
20234787740849	5707711028-TR-17	Transformador	2	1111	37	VENTOS FORTES FECHANDO CURTO NA REDE	Não
20234788309421	90584414-CP	Cabo Primário	17	364	103	CONDUTOR PARTIDO	Não
20234787034072	3300775028-CH-33	Chave Fusível 3 Oper	42	670	469	CONDUTOR PARTIDO	Não
20234774966272	57150498CA-TR-57	Transformador	30	373	187	ARVORE CAIDA SOBRE A REDE	Não
20234787158374	3394986028-CH-33	Chave Fusível 3 Oper	25	332	138	VENTOS FORTES FECHANDO CURTO NA REDE	Não
20234787901642	57833133CA-TR-57	Transformador	2	567	19	VENTOS FORTES FECHANDO CURTO NA REDE	Não
2023477776349	3305646028-CH-33	Chave Fusível 3 Oper	44	393	288	ARVORE CAIDA SOBRE A REDE	Não
20234794168167	03161636CA-CH-03	Chave Fusível	4	1262	84	CONDUTOR PARTIDO	Não
20234787927980	5700128028-TR-57	Transformador	56	153	143	CONDUTOR PARTIDO	Não
20234786917178	03836786CA-CH-03	Chave Fusível	273	312	1420	VENTOS FORTES FECHANDO CURTO NA REDE	Não
20234794599558	3305178129-CH-33	Chave Fusível 3 Oper	14	2179	508	VENTOS FORTES FECHANDO CURTO NA REDE	Não
2023477559650	57702923CA-TR-57	Transformador	33	90	50	ARVORE CAIDA SOBRE A REDE	Não
2023477907671	UC	Individual	1	307	5	DESCARGA ATMOSFERICA NA REDE	Não
20234776535525	UC	Individual	1	98	2	CONDUTOR PARTIDO	Não
20234777235028	UC	Individual	1	86	1	CONDUTOR PARTIDO	Não
20234787914161	UC	Individual	1	120	2	CONDUTOR PARTIDO	Não
20234774503804	UC	Individual	1	190	3	CONDUTOR PARTIDO	Não
20234794031089	UC	Individual	1	445	7	CONDUTOR PARTIDO	Não
20234794265002	UC	Individual	1	455	8	CONDUTOR PARTIDO	Não
20234774387020	UC	Individual	1	326	5	CONDUTOR PARTIDO	Não
20234776767521	UC	Individual	1	2483	41	CONDUTOR PARTIDO	Não
20234776052198	UC	Individual	1	381	6	VENTOS FORTES FECHANDO CURTO NA REDE	Não
20234787735928	UC	Individual	1	1039	17	CONDUTOR PARTIDO	Não
20234776128675	UC	Individual	1	236	4	ARVORE CAIDA SOBRE A REDE	Não
20234774300738	UC	Individual	1	574	10	VENTOS FORTES FECHANDO CURTO NA REDE	Não

OS	Equipamento	Tipo Elemento	UC's Interr	Duração (min)	CHI	Efeito	Possibilidade de manobra
20234776947881	UC	Individual	1	1047	17	VENTOS FORTES FECHANDO CURTO NA REDE	Não
20234777053965	UC	Individual	1	982	16	VENTOS FORTES FECHANDO CURTO NA REDE	Não
20234778526953	UC	Individual	1	1033	17	VENTOS FORTES FECHANDO CURTO NA REDE	Não
20234774104265	UC	Individual	1	516	9	ARVORE CAIDA SOBRE A REDE	Não
20234774470149	UC	Individual	1	1508	25	ARVORE CAIDA SOBRE A REDE	Não
20234787916647	UC	Individual	1	1216	20	VENTOS FORTES FECHANDO CURTO NA REDE	Não
20234775497526	UC	Individual	1	92	2	ARVORE CAIDA SOBRE A REDE	Não
20234778726108	UC	Individual	1	1185	20	VENTOS FORTES FECHANDO CURTO NA REDE	Não
20234778959942	UC	Individual	1	1086	18	VENTOS FORTES FECHANDO CURTO NA REDE	Não
20234787171566	UC	Individual	1	341	6	VENTOS FORTES FECHANDO CURTO NA REDE	Não
20234787247735	UC	Individual	1	483	8	VENTOS FORTES FECHANDO CURTO NA REDE	Não
20234787831378	UC	Individual	1	1105	18	VENTOS FORTES FECHANDO CURTO NA REDE	Não
20234791048356	UC	Individual	1	327	5	VENTOS FORTES FECHANDO CURTO NA REDE	Não
20234792724633	UC	Individual	1	246	4	VENTOS FORTES FECHANDO CURTO NA REDE	Não
20234774435444	UC	Individual	1	1712	29	ARVORE CAIDA SOBRE A REDE	Não
20234775863331	UC	Individual	1	276	5	ARVORE CAIDA SOBRE A REDE	Não
20234778412303	UC	Individual	1	1116	19	ARVORE CAIDA SOBRE A REDE	Não
20234787950534	UC	Individual	1	1070	18	VENTOS FORTES FECHANDO CURTO NA REDE	Não
20234794114674	UC	Individual	1	466	8	VENTOS FORTES FECHANDO CURTO NA REDE	Não
20234785867454	0305629200-CH-03	Chave Fusível	6	1161	116	ARVORE CAIDA SOBRE A REDE	Não
20234787972043	7803858200-CH-79	Religador Trifásico	145	408	986	CONDUTOR PARTIDO	Não
20234794189970	74771230-CP	Cabo Primário	145	581	1404	CONDUTOR PARTIDO	Não
20234787972043	7803858200-CH-79	Religador Trifásico	4	1441	96	CONDUTOR PARTIDO	Não
20234787972043	0303859200-CH-03	Chave Fusível	14	168	39	CONDUTOR PARTIDO	Não
20234795776423	5707080200-TR-57	Transformador	2	1547	52	DESCARGA ATMOSFERICA NA REDE	Não
20234794221069	0301350200-CH-03	Chave Fusível	68	1292	1464	DESCARGA ATMOSFERICA NA REDE	Não
20234794601897	03161426CA-CH-03	Chave Fusível	78	252	328	DESCARGA ATMOSFERICA NA REDE	Não
20234794369087	UC	Individual	1	1545	26	DESCARGA ATMOSFERICA NA REDE	Não
20234794639405	UC	Individual	1	846	14	DESCARGA ATMOSFERICA NA REDE	Não
20234794385857	UC	Individual	1	139	2	DESCARGA ATMOSFERICA NA REDE	Não
20234777949634	0367207057-CH-03	Chave Fusível	5	1605	134	DESCARGA ATMOSFERICA NA REDE	Não
20234794431989	03833116CA-CH-03	Chave Fusível	10	444	74	DESCARGA ATMOSFERICA NA REDE	Não
20234778570301	57112417CA-TR-57	Transformador	1	1763	29	DESCARGA ATMOSFERICA NA REDE	Não
20234774190557	UC	Individual	1	1501	25	DESCARGA ATMOSFERICA NA REDE	Não
20234776967106	UC	Individual	1	1303	22	DESCARGA ATMOSFERICA NA REDE	Não
20234777857685	UC	Individual	1	1572	26	DESCARGA ATMOSFERICA NA REDE	Não
20234786381035	UC	Individual	1	1208	20	DESCARGA ATMOSFERICA NA REDE	Não
20234787926274	UC	Individual	1	1233	21	DESCARGA ATMOSFERICA NA REDE	Não
20234786163253	UC	Individual	1	1124	19	DESCARGA ATMOSFERICA NA REDE	Não
20234786038407	UC	Individual	1	1306	22	DESCARGA ATMOSFERICA NA REDE	Não

OS	Equipamento	Tipo Elemento	UC's Interr	Duração (min)	CHI	Efeito	Possibilidade de manobra
20234786391188	UC	Individual	1	1255	21	DESCARGA ATMOSFERICA NA REDE	Não
20234793597396	UC	Individual	1	4833	81	DESCARGA ATMOSFERICA NA REDE	Não
20234794121908	UC	Individual	1	1814	30	DESCARGA ATMOSFERICA NA REDE	Não
20234776562497	UC	Individual	1	1066	18	DESCARGA ATMOSFERICA NA REDE	Não
20234786385444	UC	Individual	1	1236	21	DESCARGA ATMOSFERICA NA REDE	Não
20234794220150	UC	Individual	1	1333	22	PARA RAO DANIFICADO	Não
20234778594169	UC	Individual	1	1041	17	VENTOS FORTES FECHANDO CURTO NA REDE	Não
20234777867933	UC	Individual	1	470	8	VENTOS FORTES FECHANDO CURTO NA REDE	Não
20234786199177	57703846CA-TR-57	Transformador	2	1180	39	DESCARGA ATMOSFERICA NA REDE	Não
20234774190097	UC	Individual	1	522	9	DESCARGA ATMOSFERICA NA REDE	Não
20234778940886	UC	Individual	1	972	16	DESCARGA ATMOSFERICA NA REDE	Não
20234775856787	UC	Individual	1	447	7	DESCARGA ATMOSFERICA NA REDE	Não
20234778107223	UC	Individual	1	1479	25	DESCARGA ATMOSFERICA NA REDE	Não
20234785938043	57DJ01-DJ-52	Disjuntor	1228	4	82	VENTOS FORTES FECHANDO CURTO NA REDE	Não
20234786517742	0300521116-CH-03	Chave Fusível	235	289	1132	DESCARGA ATMOSFERICA NA REDE	Não
20234794443387	0307497116-CH-03	Chave Fusível	1	547	9	DESCARGA ATMOSFERICA NA REDE	Não
2023477754132	UC	Individual	1	475	8	DESCARGA ATMOSFERICA NA REDE	Não
2023477774777	UC	Individual	1	668	11	DESCARGA ATMOSFERICA NA REDE	Não
20234778076812	UC	Individual	1	3326	55	DESCARGA ATMOSFERICA NA REDE	Não
20234786034495	UC	Individual	1	3950	66	DESCARGA ATMOSFERICA NA REDE	Não
20234787770015	UC	Individual	1	1502	25	DESCARGA ATMOSFERICA NA REDE	Não
20234778796712	UC	Individual	1	4219	70	DESCARGA ATMOSFERICA NA REDE	Não
20234785938043	58DJ01-DJ-52	Disjuntor	739	4	49	VENTOS FORTES FECHANDO CURTO NA REDE	Não
20234794435208	03216037CA-CH-03	Chave Fusível	4	1076	72	DESCARGA ATMOSFERICA NA REDE	Não
20234787202599	79879001CA-CH-79	Religador Trifásico	1	7	0	DESCARGA ATMOSFERICA NA REDE	Não
20234787202599	79879001CA-CH-79	Religador Trifásico	25	141	59	DESCARGA ATMOSFERICA NA REDE	Não
20234787202599	79879001CA-CH-79	Religador Trifásico	340	230	1303	DESCARGA ATMOSFERICA NA REDE	Não
20234787202599	79879001CA-CH-79	Religador Trifásico	158	204	537	DESCARGA ATMOSFERICA NA REDE	Não
20234787202599	79879001CA-CH-79	Religador Trifásico	523	7	61	DESCARGA ATMOSFERICA NA REDE	Não
20234787949154	03818127CA-CH-03	Chave Fusível	1	652	11	DESCARGA ATMOSFERICA NA REDE	Não
20234794435208	03216037CA-CH-03	Chave Fusível	1	1099	18	DESCARGA ATMOSFERICA NA REDE	Não
20234787202599	79879001CA-CH-79	Religador Trifásico	1	141	2	DESCARGA ATMOSFERICA NA REDE	Não
20234794337936	X74624635-CH-03	Chave Fusível	14	519	121	POSTE DANIFICADO	Não
20234776967161	UC	Individual	1	4126	69	DESCARGA ATMOSFERICA NA REDE	Não
20234787898558	03116734CA-CH-03	Chave Fusível	4	633	42	CONDUTOR PARTIDO	Não
20234795397948	5777815028-TR-57	Transformador	1	4204	70	TRANSFORMADOR QUEIMADO	Não
20234794114642	UC	Individual	1	229	4	DESCARGA ATMOSFERICA NA REDE	Não
20234794171959	UC	Individual	1	1450	24	DESCARGA ATMOSFERICA NA REDE	Não
20234780444487	7803634052-CH-79	Religador Trifásico	67	1098	1226	ISOLADOR DANIFICADO	Não
20234787841519	03175203CA-CH-03	Chave Fusível	59	212	208	DESCARGA ATMOSFERICA NA REDE	Não

OS	Equipamento	Tipo Elemento	UC's Interr	Duração (min)	CHI	Efeito	Possibilidade de manobra
20234776146625	5700478052-TR-57	Transformador	153	189	482	CONDUTOR PARTIDO	Não
20234774191142	5700406052-TR-57	Transformador	70	321	374	EMENDA DANIFICADA	Não
20234786640512	3314982028-CH-33	Chave Fusível 3 Oper	55	337	309	ARVORE CAIDA SOBRE A REDE	Não
20234776714012	UC	Individual	1	90	2	CONDUTOR PARTIDO	Não
20234794035725	UC	Individual	1	279	5	CONDUTOR PARTIDO	Não
20234794074771	UC	Individual	1	223	4	ARVORE CAIDA SOBRE A REDE	Não
20234774072013	UC	Individual	1	382	6	CONDUTOR PARTIDO	Não
20234794041931	UC	Individual	1	1753	29	CONDUTOR PARTIDO	Não
20234787564150	UC	Individual	1	2874	48	ARVORE CAIDA SOBRE A REDE	Não
20234786012092	UC	Individual	1	375	6	VENTOS FORTES FECHANDO CURTO NA REDE	Não
20234779071112	X38245855-CH-03	Chave Fusível	34	423	240	CONEXAO DANIFICADA	Não
20234786414680	0394989114-CH-03	Chave Fusível	7	670	78	DESCARGA ATMOSFERICA NA REDE	Não
20234777278003	X34019382-TR-57	Transformador	2	278	9	DESCARGA ATMOSFERICA NA REDE	Não
20234778940091	3377533114-CH-33	Chave Fusível 3 Oper	63	255	268	ARVORE CAIDA SOBRE A REDE	Não
20234777277978	5709617114-TR-57	Transformador	1	276	5	DESCARGA ATMOSFERICA NA REDE	Não
20234777246579	5705691114-TR-17	Transformador	2	260	9	DESCARGA ATMOSFERICA NA REDE	Não
20234794617235	5730514895-TR-17	Transformador	2	138	5	TRANSFORMADOR QUEIMADO	Não
20234777304720	57404767CA-TR-57	Transformador	2	212	7	DESCARGA ATMOSFERICA NA REDE	Não
20234777246523	57703912CA-TR-57	Transformador	1	221	4	DESCARGA ATMOSFERICA NA REDE	Não
20234776911438	UC	Individual	1	242	4	DESCARGA ATMOSFERICA NA REDE	Não
20234777087769	UC	Individual	1	342	6	DESCARGA ATMOSFERICA NA REDE	Não
20234787355080	UC	Individual	1	4653	78	DESCARGA ATMOSFERICA NA REDE	Não
20234785981648	33161654CA-CH-03	Chave Fusível	43	505	362	DESCARGA ATMOSFERICA NA REDE	Não
20234782343402	UC	Individual	1	740	12	DESCARGA ATMOSFERICA NA REDE	Não
20234785378787	UC	Individual	1	401	7	DESCARGA ATMOSFERICA NA REDE	Não
20234785429819	UC	Individual	1	549	9	DESCARGA ATMOSFERICA NA REDE	Não
20234785508313	UC	Individual	1	534	9	VENTOS FORTES FECHANDO CURTO NA REDE	Não
20234785508322	UC	Individual	1	534	9	VENTOS FORTES FECHANDO CURTO NA REDE	Não
20234785809300	57216666CA-TR-17	Transformador	79	319	420	CONDUTOR PARTIDO	Não
20234787960869	X76307807-CH-33	Chave Fusível 3 Oper	18	769	231	DESCARGA ATMOSFERICA NA REDE	Não
20234776625636	21DJ12-DJ-52	Disjuntor	128	110	235	VENTOS FORTES FECHANDO CURTO NA REDE	Não
20234783784100	5700557069-TR-57	Transformador	113	290	546	CONDUTOR PARTIDO	Não
20234776625636	21DJ12-DJ-52	Disjuntor	337	69	388	VENTOS FORTES FECHANDO CURTO NA REDE	Não
20234776555290	03216334CA-CH-03	Chave Fusível	648	285	3078	DESCARGA ATMOSFERICA NA REDE	Não
20234786575170	0303239069-CH-03	Chave Fusível	64	313	334	DESCARGA ATMOSFERICA NA REDE	Não
20234786859144	5700523069-TR-57	Transformador	131	183	400	DESCARGA ATMOSFERICA NA REDE	Não
20234786735293	0301290069-CH-03	Chave Fusível	436	101	734	DESCARGA ATMOSFERICA NA REDE	Não
20234775532291	5700383069-TR-57	Transformador	150	64	160	VENTOS FORTES FECHANDO CURTO NA REDE	Não
20234786593378	0370930069-CH-03	Chave Fusível	12	597	119	CONDUTOR PARTIDO	Não
20234778415686	X49620520-CH-03	Chave Fusível	9	239	36	DESCARGA ATMOSFERICA NA REDE	Não

OS	Equipamento	Tipo Elemento	UC's Interr	Duração (min)	CHI	Efeito	Possibilidade de manobra
20234775519057	0314718069-CH-03	Chave Fusível	27	359	162	CONDUTOR PARTIDO	Não
20234776625636	21DJ12-DJ-52	Disjuntor	2169	514	18581	VENTOS FORTES FECHANDO CURTO NA REDE	Não
20234775805448	UC	Individual	1	1909	32	DESCARGA ATMOSFERICA NA REDE	Não
20234794079264	UC	Individual	1	270	5	DESCARGA ATMOSFERICA NA REDE	Não
2023477821282	UC	Individual	1	507	8	DESCARGA ATMOSFERICA NA REDE	Não
20234778468086	UC	Individual	1	1360	23	DESCARGA ATMOSFERICA NA REDE	Não
20234779042142	UC	Individual	1	1286	21	DESCARGA ATMOSFERICA NA REDE	Não
20234794090345	UC	Individual	1	258	4	DESCARGA ATMOSFERICA NA REDE	Não
20234787884822	UC	Individual	1	1484	25	DESCARGA ATMOSFERICA NA REDE	Não
20234776836835	UC	Individual	1	440	7	DESCARGA ATMOSFERICA NA REDE	Não
2023477021138	UC	Individual	1	350	6	DESCARGA ATMOSFERICA NA REDE	Não
2023477864474	UC	Individual	1	2003	33	DESCARGA ATMOSFERICA NA REDE	Não
20234777140303	UC	Individual	1	2786	46	DESCARGA ATMOSFERICA NA REDE	Não
2023477778933	UC	Individual	1	493	8	DESCARGA ATMOSFERICA NA REDE	Não
20234778200187	UC	Individual	1	186	3	DESCARGA ATMOSFERICA NA REDE	Não
20234787958409	UC	Individual	1	824	14	DESCARGA ATMOSFERICA NA REDE	Não
20234778201389	UC	Individual	1	1700	28	DESCARGA ATMOSFERICA NA REDE	Não
20234787646245	UC	Individual	1	1375	23	DESCARGA ATMOSFERICA NA REDE	Não
20234787479305	UC	Individual	1	1818	30	CONDUTOR PARTIDO	Não
20234774110267	UC	Individual	1	3403	57	CONDUTOR PARTIDO	Não
20234778099782	UC	Individual	1	376	6	CONDUTOR PARTIDO	Não
20234776963638	UC	Individual	1	1335	22	VENTOS FORTES FECHANDO CURTO NA REDE	Não
20234777769835	UC	Individual	1	566	9	VENTOS FORTES FECHANDO CURTO NA REDE	Não
20234794385772	UC	Individual	1	1118	19	VENTOS FORTES FECHANDO CURTO NA REDE	Não
20234794614020	UC	Individual	1	917	15	VENTOS FORTES FECHANDO CURTO NA REDE	Não
2023477631104	UC	Individual	1	760	13	VENTOS FORTES FECHANDO CURTO NA REDE	Não
20234778367214	UC	Individual	1	1387	23	VENTOS FORTES FECHANDO CURTO NA REDE	Não
2023477632873	UC	Individual	1	695	12	VENTOS FORTES FECHANDO CURTO NA REDE	Não
20234778789223	UC	Individual	1	1513	25	VENTOS FORTES FECHANDO CURTO NA REDE	Não
20234794095071	UC	Individual	1	275	5	VENTOS FORTES FECHANDO CURTO NA REDE	Não
20234794391677	UC	Individual	1	1309	22	VENTOS FORTES FECHANDO CURTO NA REDE	Não
20234777956889	UC	Individual	1	571	10	CONDUTOR PARTIDO	Não
20234775698497	UC	Individual	1	731	12	CONDUTOR PARTIDO	Não
20234776128965	UC	Individual	1	1380	23	VENTOS FORTES FECHANDO CURTO NA REDE	Não
20234778980049	UC	Individual	1	1149	19	VENTOS FORTES FECHANDO CURTO NA REDE	Não
20234787185243	UC	Individual	1	477	8	VENTOS FORTES FECHANDO CURTO NA REDE	Não
20234787915700	X30510450-CH-33	Chave Fusível 3 Oper	32	648	346	ISOLADOR DANIFICADO	Não
20234775219983	3303284056-CH-33	Chave Fusível 3 Oper	90	319	478	ISOLADOR DANIFICADO	Não
20234778415636	0304144056-CH-03	Chave Fusível	25	375	156	DESCARGA ATMOSFERICA NA REDE	Não
20234776408215	76258645-SJ-04	Chave Fusível	3	1242	62	VENTOS FORTES FECHANDO CURTO NA REDE	Não

OS	Equipamento	Tipo Elemento	UC's Interr	Duração (min)	CHI	Efeito	Possibilidade de manobra
20234819562849	5705425056-TR-57	Transformador	2	5648	188	TRANSFORMADOR QUEIMADO	Não
20234785502875	0305611114-CH-03	Chave Fusível	40	177	118	DESCARGA ATMOSFERICA NA REDE	Não
20234776770052	UC	Individual	1	475	8	DESCARGA ATMOSFERICA NA REDE	Não
20234777020917	UC	Individual	1	360	6	DESCARGA ATMOSFERICA NA REDE	Não
20234776737752	UC	Individual	1	390	7	DESCARGA ATMOSFERICA NA REDE	Não
20234776770056	UC	Individual	1	474	8	DESCARGA ATMOSFERICA NA REDE	Não
20234777013478	UC	Individual	1	206	3	DESCARGA ATMOSFERICA NA REDE	Não
20234777015551	UC	Individual	1	348	6	DESCARGA ATMOSFERICA NA REDE	Não
20234785417935	UC	Individual	1	676	11	DESCARGA ATMOSFERICA NA REDE	Não
20234777139240	UC	Individual	1	321	5	DESCARGA ATMOSFERICA NA REDE	Não
20234777163194	UC	Individual	1	271	5	DESCARGA ATMOSFERICA NA REDE	Não
20234785450245	UC	Individual	1	3182	53	DESCARGA ATMOSFERICA NA REDE	Não
20234785467096	UC	Individual	1	3065	51	DESCARGA ATMOSFERICA NA REDE	Não
20234786177238	UC	Individual	1	162	3	DESCARGA ATMOSFERICA NA REDE	Não
20234786568204	UC	Individual	1	1402	23	DESCARGA ATMOSFERICA NA REDE	Não
20234787164062	UC	Individual	1	812	14	DESCARGA ATMOSFERICA NA REDE	Não
20234786486830	UC	Individual	1	2851	48	DESCARGA ATMOSFERICA NA REDE	Não
20234785868413	21DJ13-DJ-52	Disjuntor	1	4	0	ARVORE CAIDA SOBRE A REDE	Não
20234785868413	21DJ13-DJ-52	Disjuntor	61	3	3	ARVORE CAIDA SOBRE A REDE	Não
20234785868413	7905004068-CH-79	Religador Trifásico	1	100	2	ARVORE CAIDA SOBRE A REDE	Não
20234785868413	21DJ13-DJ-52	Disjuntor	1	3	0	ARVORE CAIDA SOBRE A REDE	Não
20234785868413	21DJ13-DJ-52	Disjuntor	61	4	4	ARVORE CAIDA SOBRE A REDE	Não
20234786010167	03150377CA-CH-03	Chave Fusível	1	390	7	VENTOS FORTES FECHANDO CURTO NA REDE	Não
20234785868413	21DJ13-DJ-52	Disjuntor	1978	96	3165	ARVORE CAIDA SOBRE A REDE	Não
20234785868413	21DJ13-DJ-52	Disjuntor	1	5	0	ARVORE CAIDA SOBRE A REDE	Não
20234785868413	21DJ13-DJ-52	Disjuntor	61	3	3	ARVORE CAIDA SOBRE A REDE	Não
20234785868413	7905004068-CH-79	Religador Trifásico	1978	20	659	ARVORE CAIDA SOBRE A REDE	Não
20234785868413	21DJ13-DJ-52	Disjuntor	61	5	5	ARVORE CAIDA SOBRE A REDE	Não
20234785868413	21DJ13-DJ-52	Disjuntor	1	3	0	ARVORE CAIDA SOBRE A REDE	Não
20234787012551	UC	Individual	1	666	11	DESCARGA ATMOSFERICA NA REDE	Não
20234787903482	UC	Individual	1	1282	21	DESCARGA ATMOSFERICA NA REDE	Não
20234778212402	UC	Individual	1	1478	25	DESCARGA ATMOSFERICA NA REDE	Não
20234786162674	UC	Individual	1	105	2	DESCARGA ATMOSFERICA NA REDE	Não
20234786163794	UC	Individual	1	105	2	DESCARGA ATMOSFERICA NA REDE	Não
20234786459876	UC	Individual	1	1016	17	DESCARGA ATMOSFERICA NA REDE	Não
20234787213394	UC	Individual	1	245	4	DESCARGA ATMOSFERICA NA REDE	Não
20234785375036	UC	Individual	1	265	4	DESCARGA ATMOSFERICA NA REDE	Não
20234785375075	UC	Individual	1	307	5	DESCARGA ATMOSFERICA NA REDE	Não
20234786646784	UC	Individual	1	891	15	DESCARGA ATMOSFERICA NA REDE	Não
20234794099919	UC	Individual	1	303	5	CONDUTOR PARTIDO	Não

OS	Equipamento	Tipo Elemento	UC's Interr	Duração (min)	CHI	Efeito	Possibilidade de manobra
20234795275904	0394958052-CH-03	Chave Fusível	5	1294	108	DESCARGA ATMOSFERICA NA REDE	Não
20234774333968	UC	Individual	1	379	6	DESCARGA ATMOSFERICA NA REDE	Não
20234787646043	0304320125-CH-03	Chave Fusível	12	1499	300	DESCARGA ATMOSFERICA NA REDE	Não
20234778726646	UC	Individual	1	1363	23	ARVORE CAIDA SOBRE A REDE	Não
20234778810928	UC	Individual	1	1339	22	ARVORE CAIDA SOBRE A REDE	Não
20234776627818	0403547095-CH-03	Chave Fusível	6	236	24	DESCARGA ATMOSFERICA NA REDE	Não
20234778323743	79214972CA-CH-79	Religador Trifásico	3627	8	484	ARVORE CAIDA SOBRE A REDE	Não
20234778323743	79214987CA-CH-79	Religador Trifásico	1420	60	1420	ARVORE CAIDA SOBRE A REDE	Não
20234774146336	UC	Individual	1	577	10	DESCARGA ATMOSFERICA NA REDE	Não
20234787182570	UC	Individual	1	609	10	DESCARGA ATMOSFERICA NA REDE	Não
2023477894255	UC	Individual	1	459	8	VENTOS FORTES FECHANDO CURTO NA REDE	Não
20234778311664	UC	Individual	1	106	2	VENTOS FORTES FECHANDO CURTO NA REDE	Não
20234794318182	UC	Individual	1	1432	24	VENTOS FORTES FECHANDO CURTO NA REDE	Não
20234778940204	03404803CA-CH-03	Chave Fusível	39	198	129	VENTOS FORTES FECHANDO CURTO NA REDE	Não
20234778536242	UC	Individual	1	341	6	ARVORE CAIDA SOBRE A REDE	Não
20234788054739	UC	Individual	1	802	13	CONDUTOR PARTIDO	Não
20234778533492	UC	Individual	1	331	6	ARVORE CAIDA SOBRE A REDE	Não
20234778797539	UC	Individual	1	1354	23	ARVORE CAIDA SOBRE A REDE	Não
20234787645985	X79441346-CH-03	Chave Fusível	3	3222	161	POSTE DANIFICADO	Não
20234795179377	0300548127-CH-03	Chave Fusível	256	36	154	DESCARGA ATMOSFERICA NA REDE	Não
20234787870215	0304175127-CH-03	Chave Fusível	13	529	115	EMENDA DANIFICADA	Não
20234786190973	79214908CA-CH-79	Religador Trifásico	112	304	567	CONEXAO DANIFICADA	Não
20234786190973	79214908CA-CH-79	Religador Trifásico	604	320	3221	CONEXAO DANIFICADA	Não
20234795179377	0300548127-CH-03	Chave Fusível	127	62	131	DESCARGA ATMOSFERICA NA REDE	Não
20234788020513	03418816CA-CH-03	Chave Fusível	1	2752	46	POSTE DANIFICADO	Não
20234786190973	79410995CA-CH-79	Religador Trifásico	738	151	1857	CONEXAO DANIFICADA	Não
20234778792211	04150366CA-CH-03	Chave Fusível	181	51	154	VENTOS FORTES FECHANDO CURTO NA REDE	Não
20234787809451	04152751CA-CH-03	Chave Fusível	11	1363	250	ARVORE CAIDA SOBRE A REDE	Não
20234786190973	79410995CA-CH-79	Religador Trifásico	168	53	148	CONEXAO DANIFICADA	Não
20234785929642	0306619127-CH-03	Chave Fusível	20	1137	379	DESCARGA ATMOSFERICA NA REDE	Não
20234785465155	57152507CA-TR-57	Transformador	58	125	121	DESCARGA ATMOSFERICA NA REDE	Não
20234788020513	3303651028-CH-33	Chave Fusível 3 Oper	8	1871	249	POSTE DANIFICADO	Não
20234778474198	79410995CA-CH-79	Religador Trifásico	723	20	241	VENTOS FORTES FECHANDO CURTO NA REDE	Não
20234778474198	79410995CA-CH-79	Religador Trifásico	192	15	48	VENTOS FORTES FECHANDO CURTO NA REDE	Não
20234786190973	79214908CA-CH-79	Religador Trifásico	7	690	81	CONEXAO DANIFICADA	Não
20234785829421	0314981127-CH-03	Chave Fusível	42	872	610	VENTOS FORTES FECHANDO CURTO NA REDE	Não
20234794528883	0303636127-CH-03	Chave Fusível	31	474	245	DESCARGA ATMOSFERICA NA REDE	Não
20234794336932	5707927127-TR-57	Transformador	1	451	8	DESCARGA ATMOSFERICA NA REDE	Não
20234794187723	X29405200-CH-03	Chave Fusível	9	1141	171	VENTOS FORTES FECHANDO CURTO NA REDE	Não
2023477868486	UC	Individual	1	494	8	DESCARGA ATMOSFERICA NA REDE	Não

OS	Equipamento	Tipo Elemento	UC's Interr	Duração (min)	CHI	Efeito	Possibilidade de manobra
20234778085926	UC	Individual	1	377	6	DESCARGA ATMOSFERICA NA REDE	Não
20234778102462	UC	Individual	1	343	6	DESCARGA ATMOSFERICA NA REDE	Não
20234778539674	UC	Individual	1	300	5	DESCARGA ATMOSFERICA NA REDE	Não
20234778564306	UC	Individual	1	1160	19	DESCARGA ATMOSFERICA NA REDE	Não
20234785461725	UC	Individual	1	554	9	DESCARGA ATMOSFERICA NA REDE	Não
20234785819116	UC	Individual	1	1180	20	DESCARGA ATMOSFERICA NA REDE	Não
20234786480665	UC	Individual	1	2596	43	DESCARGA ATMOSFERICA NA REDE	Não
20234787272253	UC	Individual	1	1568	26	DESCARGA ATMOSFERICA NA REDE	Não
20234787392013	UC	Individual	1	482	8	DESCARGA ATMOSFERICA NA REDE	Não
20234778553410	UC	Individual	1	1092	18	DESCARGA ATMOSFERICA NA REDE	Não
20234785502119	UC	Individual	1	515	9	DESCARGA ATMOSFERICA NA REDE	Não
20234778569226	UC	Individual	1	1214	20	DESCARGA ATMOSFERICA NA REDE	Não
20234778515698	UC	Individual	1	117	2	CONDUTOR PARTIDO	Não
20234786012034	UC	Individual	1	1084	18	CONDUTOR PARTIDO	Não
20234787436928	UC	Individual	1	375	6	CONDUTOR PARTIDO	Não
20234787437911	UC	Individual	1	388	6	CONDUTOR PARTIDO	Não
20234787845385	UC	Individual	1	994	17	CONDUTOR PARTIDO	Não
20234778564283	UC	Individual	1	293	5	ARVORE CAIDA SOBRE A REDE	Não
20234787164559	UC	Individual	1	229	4	ARVORE CAIDA SOBRE A REDE	Não
20234778564175	UC	Individual	1	277	5	ARVORE CAIDA SOBRE A REDE	Não
20234778604524	UC	Individual	1	1221	20	ARVORE CAIDA SOBRE A REDE	Não
20234787197401	UC	Individual	1	246	4	ARVORE CAIDA SOBRE A REDE	Não
20234787209665	UC	Individual	1	275	5	ARVORE CAIDA SOBRE A REDE	Não
20234787270275	UC	Individual	1	530	9	ARVORE CAIDA SOBRE A REDE	Não
20234787169965	UC	Individual	1	216	4	VENTOS FORTES FECHANDO CURTO NA REDE	Não
20234793867835	UC	Individual	1	573	10	VENTOS FORTES FECHANDO CURTO NA REDE	Não
20234778412356	UC	Individual	1	393	7	VENTOS FORTES FECHANDO CURTO NA REDE	Não
20234785363554	UC	Individual	1	436	7	VENTOS FORTES FECHANDO CURTO NA REDE	Não
20234785564494	UC	Individual	1	2955	49	VENTOS FORTES FECHANDO CURTO NA REDE	Não
20234785578511	UC	Individual	1	410	7	VENTOS FORTES FECHANDO CURTO NA REDE	Não
20234785819110	UC	Individual	1	3200	53	VENTOS FORTES FECHANDO CURTO NA REDE	Não
20234787213398	UC	Individual	1	1623	27	VENTOS FORTES FECHANDO CURTO NA REDE	Não
20234787352523	UC	Individual	1	560	9	VENTOS FORTES FECHANDO CURTO NA REDE	Não
20234787387671	UC	Individual	1	1710	29	VENTOS FORTES FECHANDO CURTO NA REDE	Não
20234787903474	UC	Individual	1	1335	22	VENTOS FORTES FECHANDO CURTO NA REDE	Não
20234785823020	X79010492-CH-03	Chave Fusível	1	227	4	CONDUTOR PARTIDO	Não
20234787665001	UC	Individual	1	177	3	DESCARGA ATMOSFERICA NA REDE	Não
20234774319818	UC	Individual	1	506	8	CONDUTOR PARTIDO	Não
20234793981007	UC	Individual	1	765	13	VENTOS FORTES FECHANDO CURTO NA REDE	Não
20234795255393	5704492098-TR-17	Transformador	1	1481	25	TRANSFORMADOR QUEIMADO	Não

OS	Equipamento	Tipo Elemento	UC's Interr	Duração (min)	CHI	Efeito	Possibilidade de manobra
20234795420807	5705973098-TR-57	Transformador	3	1487	74	TRANSFORMADOR QUEIMADO	Não
20234776544456	UC	Individual	1	181	3	DESCARGA ATMOSFERICA NA REDE	Não
20234786016520	UC	Individual	1	1219	20	DESCARGA ATMOSFERICA NA REDE	Não
20234786070082	UC	Individual	1	1082	18	DESCARGA ATMOSFERICA NA REDE	Não
20234787167320	UC	Individual	1	748	12	DESCARGA ATMOSFERICA NA REDE	Não
20234787676685	UC	Individual	1	238	4	DESCARGA ATMOSFERICA NA REDE	Não
20234786252696	UC	Individual	1	1027	17	DESCARGA ATMOSFERICA NA REDE	Não
20234787935979	UC	Individual	1	938	16	DESCARGA ATMOSFERICA NA REDE	Não
20234791481121	UC	Individual	1	400	7	DESCARGA ATMOSFERICA NA REDE	Não
20234786408560	UC	Individual	1	998	17	DESCARGA ATMOSFERICA NA REDE	Não
20234786603242	UC	Individual	1	961	16	DESCARGA ATMOSFERICA NA REDE	Não
20234787384452	UC	Individual	1	302	5	DESCARGA ATMOSFERICA NA REDE	Não
20234793857817	UC	Individual	1	269	4	DESCARGA ATMOSFERICA NA REDE	Não
20234794156889	UC	Individual	1	373	6	CONDUTOR PARTIDO	Não
20234794173220	UC	Individual	1	470	8	CONDUTOR PARTIDO	Não
20234776681093	UC	Individual	1	982	16	VENTOS FORTES FECHANDO CURTO NA REDE	Não
20234787838629	0300358099-CH-03	Chave Fusível	117	153	298	DESCARGA ATMOSFERICA NA REDE	Não
20234787838629	0300358099-CH-03	Chave Fusível	370	153	943	DESCARGA ATMOSFERICA NA REDE	Não
20234787852703	0304159099-CH-03	Chave Fusível	75	193	241	DESCARGA ATMOSFERICA NA REDE	Não
20234778570174	57404208CA-TR-57	Transformador	1	290	5	VENTOS FORTES FECHANDO CURTO NA REDE	Não
20234794152948	03101035CA-CH-03	Chave Fusível	10	155	26	DESCARGA ATMOSFERICA NA REDE	Não
20234787852703	X29403454-CH-03	Chave Fusível	5	193	16	DESCARGA ATMOSFERICA NA REDE	Não
20234774290586	UC	Individual	1	117	2	ARVORE CAIDA SOBRE A REDE	Não
20234778500009	UC	Individual	1	81	1	ARVORE CAIDA SOBRE A REDE	Não
2023477767594	UC	Individual	1	251	4	ARVORE CAIDA SOBRE A REDE	Não
20234777910858	UC	Individual	1	112	2	ARVORE CAIDA SOBRE A REDE	Não
20234778200503	X74746909-CH-03	Chave Fusível	3	1010	50	CONEXAO DANIFICADA	Não
20234776465927	UC	Individual	1	203	3	DESCARGA ATMOSFERICA NA REDE	Não
20234787821917	84DJ01-DJ-52	Disjuntor	1085	484	8752	ARVORE CAIDA SOBRE A REDE	Não
20234776807588	3303625120-CH-33	Chave Fusível 3 Oper	108	1066	1919	VENTOS FORTES FECHANDO CURTO NA REDE	Não
20234778214049	UC	Individual	1	144	2	DESCARGA ATMOSFERICA NA REDE	Não
20234777851499	UC	Individual	1	109	2	DESCARGA ATMOSFERICA NA REDE	Não
20234777851456	UC	Individual	1	173	3	DESCARGA ATMOSFERICA NA REDE	Não
20234786245063	UC	Individual	1	1108	18	DESCARGA ATMOSFERICA NA REDE	Não
20234795466839	0395463162-CH-03	Chave Fusível	12	1002	200	ARVORE CAIDA SOBRE A REDE	Não
20234794224973	UC	Individual	1	194	3	DESCARGA ATMOSFERICA NA REDE	Não
20234792044624	UC	Individual	1	1954	33	DESCARGA ATMOSFERICA NA REDE	Não
20234794156249	UC	Individual	1	1583	26	DESCARGA ATMOSFERICA NA REDE	Não
20234794221679	UC	Individual	1	191	3	DESCARGA ATMOSFERICA NA REDE	Não
20234794256381	UC	Individual	1	179	3	DESCARGA ATMOSFERICA NA REDE	Não

OS	Equipamento	Tipo Elemento	UC's Interr	Duração (min)	CHI	Efeito	Possibilidade de manobra
20234794224730	UC	Individual	1	186	3	DESCARGA ATMOSFERICA NA REDE	Não
20234794280375	UC	Individual	1	185	3	DESCARGA ATMOSFERICA NA REDE	Não
20234785868413	20DJ01-DJ-52	Disjuntor	1310	117	2555	ARVORE CAIDA SOBRE A REDE	Não
20234787637609	79836655CA-CH-79	Religador Trifásico	308	1561	8013	POSTE DANIFICADO	Não
20234785868413	20DJ02-DJ-52	Disjuntor	1947	117	3797	ARVORE CAIDA SOBRE A REDE	Não
20234785868413	20DJ02-DJ-52	Disjuntor	341	117	665	ARVORE CAIDA SOBRE A REDE	Não
20234787637609	79836655CA-CH-79	Religador Trifásico	6	189	19	POSTE DANIFICADO	Não
20234787824626	5701224068-TR-57	Transformador	119	425	843	ARVORE CAIDA SOBRE A REDE	Não
20234787637609	79836655CA-CH-79	Religador Trifásico	31	131	68	POSTE DANIFICADO	Não
20234787637609	79836655CA-CH-79	Religador Trifásico	523	6	52	POSTE DANIFICADO	Não
20234787637609	79836655CA-CH-79	Religador Trifásico	45	218	163	POSTE DANIFICADO	Não
20234787637609	79836655CA-CH-79	Religador Trifásico	133	204	452	POSTE DANIFICADO	Não
20234787977588	UC	Individual	1	951	16	DESCARGA ATMOSFERICA NA REDE	Não
20234787640597	UC	Individual	1	1357	23	DESCARGA ATMOSFERICA NA REDE	Não
20234787645118	UC	Individual	1	1545	26	DESCARGA ATMOSFERICA NA REDE	Não
20234786132607	UC	Individual	1	90	2	DESCARGA ATMOSFERICA NA REDE	Não
20234787590732	UC	Individual	1	1502	25	DESCARGA ATMOSFERICA NA REDE	Não
20234787926516	UC	Individual	1	1263	21	DESCARGA ATMOSFERICA NA REDE	Não
20234786147211	UC	Individual	1	194	3	DESCARGA ATMOSFERICA NA REDE	Não
20234786131743	UC	Individual	1	168	3	DESCARGA ATMOSFERICA NA REDE	Não
20234786161058	UC	Individual	1	98	2	DESCARGA ATMOSFERICA NA REDE	Não
20234786161101	UC	Individual	1	101	2	DESCARGA ATMOSFERICA NA REDE	Não
20234794365059	UC	Individual	1	187	3	DESCARGA ATMOSFERICA NA REDE	Não
20234794602925	UC	Individual	1	1311	22	DESCARGA ATMOSFERICA NA REDE	Não
20234775876974	UC	Individual	1	436	7	VENTOS FORTES FECHANDO CURTO NA REDE	Não
20234785980558	79020533ME-CH-79	Religador Trifásico	187	2	6	CONDUTOR PARTIDO	Não
20234785980558	292DJ01-DJ-52	Disjuntor	187	19	59	CONDUTOR PARTIDO	Sim
20234794590532	33166241ME-CH-33	Chave Fusível 3 Oper	34	311	176	ARVORE CAIDA SOBRE A REDE	Não
20234775110934	5776851067-TR-57	Transformador	2	395	13	OBJETO SOBRE A REDE	Não
20234787804189	3303170067-CH-33	Chave Fusível 3 Oper	91	313	475	VENTOS FORTES FECHANDO CURTO NA REDE	Não
20234778723957	7817814067-CH-79	Religador Trifásico	247	672	2766	VENTOS FORTES FECHANDO CURTO NA REDE	Não
20234785935895	UC	Individual	1	1205	20	DESCARGA ATMOSFERICA NA REDE	Não
20234786577713	UC	Individual	1	886	15	DESCARGA ATMOSFERICA NA REDE	Não
2023477754521	UC	Individual	1	1797	30	ARVORE CAIDA SOBRE A REDE	Não
20234776534680	57413019ME-TR-57	Transformador	57	150	142	CONEXAO DA CHAVE DANIFICADA	Não
20234776919405	5748087005-TR-57	Transformador	30	253	127	CONDUTOR PARTIDO	Não
20234783138045	5703351005-TR-57	Transformador	7	344	40	TRANSFORMADOR QUEIMADO	Não
20234776581235	5708585005-TR-57	Transformador	32	234	125	CHAVE DANIFICADA	Não
20234777436267	5703351005-TR-57	Transformador	7	235	27	TRANSFORMADOR QUEIMADO	Não
2023477962519	5707495005-TR-57	Transformador	22	420	154	CHAVE DANIFICADA	Não

OS	Equipamento	Tipo Elemento	UC's Interr	Duração (min)	CHI	Efeito	Possibilidade de manobra
20234775490850	5703601005-TR-57	Transformador	61	247	251	VENTOS FORTES FECHANDO CURTO NA REDE	Não
20234787612376	5704109005-TR-57	Transformador	63	110	116	ARVORE CAIDA SOBRE A REDE	Não
20234786573887	0316735005-CH-03	Chave Fusível	111	16	30	CONEXAO DANIFICADA	Não
20234780947700	57176826ME-TR-57	Transformador	103	285	489	DESCARGA ATMOSFERICA NA REDE	Não
20234774041015	5714636005-TR-57	Transformador	38	150	95	PARA RAI0 DANIFICADO	Não
20234786573887	77812426-FT-01	FLY TAP	270	160	720	CONEXAO DANIFICADA	Não
20234785662176	5704173005-TR-57	Transformador	46	25	19	CONEXAO DANIFICADA	Não
20234778878002	5703351005-TR-57	Transformador	7	370	43	PARA RAI0 DANIFICADO	Não
20234779421197	0377011005-CH-03	Chave Fusível	233	586	2276	CONEXAO DANIFICADA	Não
20234787007642	5758046005-TR-57	Transformador	54	320	288	CONEXAO DANIFICADA	Não
20234794332620	57130807ME-TR-57	Transformador	36	17	10	CONEXAO DANIFICADA	Não
20234779055975	5704359005-TR-57	Transformador	57	161	153	CONDUTOR PARTIDO	Não
20234775436667	5704235005-TR-57	Transformador	131	236	515	VENTOS FORTES FECHANDO CURTO NA REDE	Não
20234777436267	5703351005-TR-57	Transformador	7	327	38	TRANSFORMADOR QUEIMADO	Não
20234776915232	44893052-CP	Cabo Primário	252	310	1302	DESCARGA ATMOSFERICA NA REDE	Não
20234784664515	74589980-CP	Cabo Primário	78	113	147	CHAVE DANIFICADA	Não
20234774651725	5704171005-TR-57	Transformador	42	431	302	ARVORE CAIDA SOBRE A REDE	Não
20234780780131	5703601005-TR-57	Transformador	61	201	204	CHAVE DANIFICADA	Não
20234778243116	5703855005-TR-57	Transformador	50	291	243	CONDUTOR PARTIDO	Não
20234780945965	5704235005-TR-57	Transformador	132	207	455	VENTOS FORTES FECHANDO CURTO NA REDE	Não
20234776915232	0300645005-CH-03	Chave Fusível	49	25	20	DESCARGA ATMOSFERICA NA REDE	Não
20234787916667	UC	Individual	1	164	3	CONEXAO DANIFICADA	Não
20234776963600	UC	Individual	1	729	12	CONDUTOR PARTIDO	Não
20234785912227	UC	Individual	1	312	5	CONDUTOR PARTIDO	Não
20234787514203	UC	Individual	1	1249	21	CONDUTOR PARTIDO	Não
20234794100924	UC	Individual	1	538	9	CONDUTOR PARTIDO	Não
20234794590600	UC	Individual	1	172	3	CONDUTOR PARTIDO	Não
20234776465473	UC	Individual	1	100	2	ARVORE CAIDA SOBRE A REDE	Não
20234788011606	UC	Individual	1	617	10	CONDUTOR PARTIDO	Não
20234778483339	UC	Individual	1	559	9	VENTOS FORTES FECHANDO CURTO NA REDE	Não
20234786861991	UC	Individual	1	2101	35	CONDUTOR PARTIDO	Não
20234787168117	UC	Individual	1	1704	28	CONDUTOR PARTIDO	Não
20234777805175	UC	Individual	1	125	2	CONDUTOR PARTIDO	Não
20234776633072	0303513005-CH-03	Chave Fusível	98	155	253	ARVORE CAIDA SOBRE A REDE	Não
20234776398963	8900400005-CH-88	Chave Faca	429	145	1037	CONDUTOR PARTIDO	Não
20234776833830	0301576005-CH-03	Chave Fusível	85	223	316	ARVORE CAIDA SOBRE A REDE	Não
20234787672420	5718748005-TR-57	Transformador	18	1579	474	TRANSFORMADOR QUEIMADO	Não
20234787845829	5710384005-TR-57	Transformador	32	61	33	CONDUTOR PARTIDO	Não
20234786246910	5710384005-TR-57	Transformador	33	29	16	CONDUTOR PARTIDO	Não
20234777282250	57171318ME-TR-57	Transformador	10	90	15	ARVORE CAIDA SOBRE A REDE	Não

OS	Equipamento	Tipo Elemento	UC's Interr	Duração (min)	CHI	Efeito	Possibilidade de manobra
20234777002607	5701520005-TR-57	Transformador	52	132	114	CONEXAO DANIFICADA	Não
20234776544540	UC	Individual	1	215	4	DESCARGA ATMOSFERICA NA REDE	Não
20234787564000	UC	Individual	1	837	14	CONDUTOR PARTIDO	Não
20234774319753	UC	Individual	1	381	6	CONDUTOR PARTIDO	Não
20234786560800	UC	Individual	1	115	2	VENTOS FORTES FECHANDO CURTO NA REDE	Não
2023477935977	0321881046-CH-03	Chave Fusível	35	838	489	DESCARGA ATMOSFERICA NA REDE	Não
20234794098738	5709863035-TR-57	Transformador	59	250	246	ARVORE CAIDA SOBRE A REDE	Não
20234776657892	217DJ02-DJ-52	Disjuntor	2	402	13	CONEXAO DANIFICADA	Não
20234776657892	217DJ02-DJ-52	Disjuntor	4	136	9	CONEXAO DANIFICADA	Não
20234776657892	79411425ME-CH-79	Religador Trifásico	2	2	0	CONEXAO DANIFICADA	Não
20234787522401	89177185EN-CH-88	Chave Faca	49	163	133	VENTOS FORTES FECHANDO CURTO NA REDE	Não
20234787522401	89177185EN-CH-88	Chave Faca	7	147	17	VENTOS FORTES FECHANDO CURTO NA REDE	Não
20234776657892	217DJ02-DJ-52	Disjuntor	1073	1	18	CONEXAO DANIFICADA	Não
20234776657892	217DJ02-DJ-52	Disjuntor	545	3	27	CONEXAO DANIFICADA	Sim
20234776657892	217DJ02-DJ-52	Disjuntor	16	5	1	CONEXAO DANIFICADA	Não
20234776657892	217DJ02-DJ-52	Disjuntor	4	5	0	CONEXAO DANIFICADA	Não
20234776657892	217DJ02-DJ-52	Disjuntor	2	3	0	CONEXAO DANIFICADA	Sim
20234776657892	79411425ME-CH-79	Religador Trifásico	545	2	18	CONEXAO DANIFICADA	Não
20234778918279	57115342ME-TR-57	Transformador	1	486	8	DESCARGA ATMOSFERICA NA REDE	Não
20234776657892	217DJ02-DJ-52	Disjuntor	73	170	207	CONEXAO DANIFICADA	Não
20234794448310	5710092035-TR-17	Transformador	1	398	7	VENTOS FORTES FECHANDO CURTO NA REDE	Não
20234776657892	217DJ02-DJ-52	Disjuntor	435	402	2915	CONEXAO DANIFICADA	Não
20234778918254	0319244035-CH-03	Chave Fusível	51	511	434	DESCARGA ATMOSFERICA NA REDE	Não
20234776657892	217DJ02-DJ-52	Disjuntor	512	1	9	CONEXAO DANIFICADA	Não
20234776657892	217DJ02-DJ-52	Disjuntor	508	5	42	CONEXAO DANIFICADA	Não
20234787522401	89177185EN-CH-88	Chave Faca	2	113	4	VENTOS FORTES FECHANDO CURTO NA REDE	Não
20234787749179	0315292035-CH-03	Chave Fusível	269	84	377	VENTOS FORTES FECHANDO CURTO NA REDE	Não
20234776657892	217DJ02-DJ-52	Disjuntor	1057	5	88	CONEXAO DANIFICADA	Não
2023477796431	79413717RO-CH-79	Religador Trifásico	103	188	323	POSTE DANIFICADO	Não
20234786456537	5716016194-TR-57	Transformador	1	1403	23	DESCARGA ATMOSFERICA NA REDE	Não
2023477796431	79413717RO-CH-79	Religador Trifásico	6	1160	116	POSTE DANIFICADO	Não
20234776382409	0378920194-CH-03	Chave Fusível	27	2193	987	ARVORE CAIDA SOBRE A REDE	Não
2023477796431	79413717RO-CH-79	Religador Trifásico	5	188	16	POSTE DANIFICADO	Não
2023477796431	79413717RO-CH-79	Religador Trifásico	354	1160	6844	POSTE DANIFICADO	Não
20234787352527	UC	Individual	1	584	10	DESCARGA ATMOSFERICA NA REDE	Não
20234787496775	UC	Individual	1	550	9	VENTOS FORTES FECHANDO CURTO NA REDE	Não
20234777854123	5714989008-TR-57	Transformador	1	495	8	DESCARGA ATMOSFERICA NA REDE	Não
20234777854098	3312228194-CH-33	Chave Fusível 3 Oper	75	439	549	DESCARGA ATMOSFERICA NA REDE	Não
20234777854098	3312228194-CH-33	Chave Fusível 3 Oper	4	439	29	DESCARGA ATMOSFERICA NA REDE	Não
20234786367722	UC	Individual	1	1880	31	DESCARGA ATMOSFERICA NA REDE	Não

OS	Equipamento	Tipo Elemento	UC's Interr	Duração (min)	CHI	Efeito	Possibilidade de manobra
20234787357381	UC	Individual	1	1033	17	DESCARGA ATMOSFERICA NA REDE	Não
20234775790857	UC	Individual	1	1958	33	DESCARGA ATMOSFERICA NA REDE	Não
20234774961898	UC	Individual	1	2210	37	DESCARGA ATMOSFERICA NA REDE	Não
20234787524266	UC	Individual	1	201	3	DESCARGA ATMOSFERICA NA REDE	Não
20234785227090	UC	Individual	1	768	13	CONDUTOR PARTIDO	Não
20234786572661	UC	Individual	1	1624	27	VENTOS FORTES FECHANDO CURTO NA REDE	Não
20234776681030	UC	Individual	1	397	7	VENTOS FORTES FECHANDO CURTO NA REDE	Não
20234776714519	UC	Individual	1	322	5	VENTOS FORTES FECHANDO CURTO NA REDE	Não
20234776392060	UC	Individual	1	405	7	VENTOS FORTES FECHANDO CURTO NA REDE	Não
20234777756629	UC	Individual	1	774	13	VENTOS FORTES FECHANDO CURTO NA REDE	Não
20234787693669	79863928ME-CH-79	Religador Trifásico	730	117	1423	CONEXAO DANIFICADA	Não
20234793552544	5790069008-TR-57	Transformador	1	581	10	DESCARGA ATMOSFERICA NA REDE	Não
20234786593519	5755453008-TR-57	Transformador	1	1276	21	VENTOS FORTES FECHANDO CURTO NA REDE	Não
20234778290730	5763975008-TR-57	Transformador	1	1225	20	DESCARGA ATMOSFERICA NA REDE	Não
20234787693669	79863928ME-CH-79	Religador Trifásico	7	104	12	CONEXAO DANIFICADA	Não
20234778905012	5763927008-TR-57	Transformador	1	1363	23	DESCARGA ATMOSFERICA NA REDE	Não
20234778198630	3355455008-CH-33	Chave Fusível 3 Oper	31	293	151	DESCARGA ATMOSFERICA NA REDE	Não
20234787693669	79863928ME-CH-79	Religador Trifásico	1	230	4	CONEXAO DANIFICADA	Não
20234774653806	5717958008-TR-57	Transformador	18	522	157	DESCARGA ATMOSFERICA NA REDE	Não
20234778564138	UC	Individual	1	208	3	DESCARGA ATMOSFERICA NA REDE	Não
20234787436931	UC	Individual	1	1897	32	DESCARGA ATMOSFERICA NA REDE	Não
20234774444593	UC	Individual	1	263	4	DESCARGA ATMOSFERICA NA REDE	Não
20234776413408	UC	Individual	1	623	10	DESCARGA ATMOSFERICA NA REDE	Não
20234776413355	UC	Individual	1	673	11	DESCARGA ATMOSFERICA NA REDE	Não
20234786488131	UC	Individual	1	1388	23	DESCARGA ATMOSFERICA NA REDE	Não
20234793613798	UC	Individual	1	214	4	DESCARGA ATMOSFERICA NA REDE	Não
20234774134451	UC	Individual	1	596	10	DESCARGA ATMOSFERICA NA REDE	Não
20234777755888	UC	Individual	1	293	5	DESCARGA ATMOSFERICA NA REDE	Não
2023477871027	UC	Individual	1	486	8	DESCARGA ATMOSFERICA NA REDE	Não
20234794294396	UC	Individual	1	224	4	DESCARGA ATMOSFERICA NA REDE	Não
20234786472775	UC	Individual	1	1163	19	DESCARGA ATMOSFERICA NA REDE	Não
20234786481148	UC	Individual	1	1394	23	DESCARGA ATMOSFERICA NA REDE	Não
20234786487541	UC	Individual	1	938	16	DESCARGA ATMOSFERICA NA REDE	Não
20234786623908	UC	Individual	1	1293	22	DESCARGA ATMOSFERICA NA REDE	Não
20234787948264	UC	Individual	1	1185	20	DESCARGA ATMOSFERICA NA REDE	Não
20234793329530	UC	Individual	1	177	3	DESCARGA ATMOSFERICA NA REDE	Não
20234794470522	UC	Individual	1	1239	21	DESCARGA ATMOSFERICA NA REDE	Não
20234787783901	UC	Individual	1	1097	18	DESCARGA ATMOSFERICA NA REDE	Não
20234787650294	UC	Individual	1	153	3	CONDUTOR PARTIDO	Não
20234787831241	UC	Individual	1	2952	49	CONDUTOR PARTIDO	Não

OS	Equipamento	Tipo Elemento	UC's Interr	Duração (min)	CHI	Efeito	Possibilidade de manobra
20234778975493	UC	Individual	1	251	4	VENTOS FORTES FECHANDO CURTO NA REDE	Não
20234787247183	UC	Individual	1	1744	29	PARA RAI0 DANIFICADO	Não
20234786463912	UC	Individual	1	1163	19	VENTOS FORTES FECHANDO CURTO NA REDE	Não
20234786470705	UC	Individual	1	926	15	VENTOS FORTES FECHANDO CURTO NA REDE	Não
20234786485245	UC	Individual	1	1212	20	VENTOS FORTES FECHANDO CURTO NA REDE	Não
20234787203366	UC	Individual	1	623	10	VENTOS FORTES FECHANDO CURTO NA REDE	Não
20234787212316	UC	Individual	1	359	6	VENTOS FORTES FECHANDO CURTO NA REDE	Não
20234776737764	UC	Individual	1	1330	22	VENTOS FORTES FECHANDO CURTO NA REDE	Não
20234786464005	UC	Individual	1	1153	19	VENTOS FORTES FECHANDO CURTO NA REDE	Não
20234786474390	UC	Individual	1	1170	20	VENTOS FORTES FECHANDO CURTO NA REDE	Não
20234786832555	UC	Individual	1	758	13	ARVORE CAIDA SOBRE A REDE	Não
20234787182538	UC	Individual	1	294	5	ARVORE CAIDA SOBRE A REDE	Não
20234787510268	UC	Individual	1	427	7	VENTOS FORTES FECHANDO CURTO NA REDE	Não
20234779043643	7805027005-CH-79	Religador Trifásico	59	234	230	VENTOS FORTES FECHANDO CURTO NA REDE	Sim
20234779043499	3322989009-CH-33	Chave Fusível 3 Oper	5	1398	116	VENTOS FORTES FECHANDO CURTO NA REDE	Não
20234787856518	5715692009-TR-57	Transformador	6	538	54	CONDUTOR PARTIDO	Não
20234778198732	0319324009-CH-03	Chave Fusível	9	1209	181	VENTOS FORTES FECHANDO CURTO NA REDE	Não
20234778092930	UC	Individual	1	383	6	CONDUTOR PARTIDO	Não
2023477772249	UC	Individual	1	740	12	VENTOS FORTES FECHANDO CURTO NA REDE	Não
20234777855432	UC	Individual	1	1689	28	VENTOS FORTES FECHANDO CURTO NA REDE	Não
20234778159040	UC	Individual	1	1343	22	VENTOS FORTES FECHANDO CURTO NA REDE	Não
20234786385459	87DJ16-DJ-52	Disjuntor	185	191	589	VENTOS FORTES FECHANDO CURTO NA REDE	Não
20234786385459	79819005ME-CH-79	Religador Trifásico	1688	1	28	VENTOS FORTES FECHANDO CURTO NA REDE	Não
20234786385459	87DJ16-DJ-52	Disjuntor	1688	2	56	VENTOS FORTES FECHANDO CURTO NA REDE	Sim
20234786385459	87DJ16-DJ-52	Disjuntor	85	169	239	VENTOS FORTES FECHANDO CURTO NA REDE	Não
20234786385459	87DJ16-DJ-52	Disjuntor	97	131	212	VENTOS FORTES FECHANDO CURTO NA REDE	Não
20234791916224	UC	Individual	1	578	10	DESCARGA ATMOSFERICA NA REDE	Não
20234793216117	UC	Individual	1	552	9	DESCARGA ATMOSFERICA NA REDE	Não
20234785878235	03224681ME-CH-03	Chave Fusível	275	237	1086	CONEXAO DA CHAVE DANIFICADA	Não
20234777593901	5718094005-TR-57	Transformador	76	640	811	CONEXAO DANIFICADA	Não
20234787478001	0311765005-CH-03	Chave Fusível	3	200	10	DESCARGA ATMOSFERICA NA REDE	Não
20234777636167	5716592005-TR-57	Transformador	63	642	674	CONEXAO DANIFICADA	Não
20234787700670	0307881005-CH-03	Chave Fusível	10	1076	179	CHAVE DANIFICADA	Não
20234786596296	5722464005-TR-57	Transformador	71	264	312	DESCARGA ATMOSFERICA NA REDE	Não
20234786600007	5703002005-TR-57	Transformador	31	262	135	ARVORE CAIDA SOBRE A REDE	Não
20234787974005	0376100005-CH-03	Chave Fusível	1	535	9	ARVORE CAIDA SOBRE A REDE	Não
20234785664236	0313155005-CH-03	Chave Fusível	25	136	57	VENTOS FORTES FECHANDO CURTO NA REDE	Não
20234786591813	0312546005-CH-03	Chave Fusível	231	318	1224	DESCARGA ATMOSFERICA NA REDE	Não
20234776799832	03120800ME-CH-03	Chave Fusível	27	1572	707	DESCARGA ATMOSFERICA NA REDE	Não
20234778415795	0304091005-CH-03	Chave Fusível	72	385	462	CONEXAO DANIFICADA	Não

OS	Equipamento	Tipo Elemento	UC's Interr	Duração (min)	CHI	Efeito	Possibilidade de manobra
2023477228260	03181123ME-CH-03	Chave Fusível	37	352	217	VENTOS FORTES FECHANDO CURTO NA REDE	Não
20234794157821	0318989005-CH-03	Chave Fusível	6	245	25	VENTOS FORTES FECHANDO CURTO NA REDE	Não
20234778512953	03120800ME-CH-03	Chave Fusível	27	1168	526	DEFEITO NA REDE EM LOCAL ALAGADO	Não
20234776622192	5701316005-TR-57	Transformador	45	244	183	VENTOS FORTES FECHANDO CURTO NA REDE	Não
20234774389092	UC	Individual	1	1296	22	DESCARGA ATMOSFERICA NA REDE	Não
20234774435870	UC	Individual	1	1731	29	DESCARGA ATMOSFERICA NA REDE	Não
20234774435802	UC	Individual	1	1699	28	DESCARGA ATMOSFERICA NA REDE	Não
20234775213725	UC	Individual	1	691	12	DESCARGA ATMOSFERICA NA REDE	Não
20234787197414	UC	Individual	1	227	4	DESCARGA ATMOSFERICA NA REDE	Não
20234778746003	UC	Individual	1	1241	21	CONDUTOR PARTIDO	Não
20234787642326	UC	Individual	1	1160	19	CONDUTOR PARTIDO	Não
20234787519135	UC	Individual	1	535	9	ARVORE CAIDA SOBRE A REDE	Não
20234787404937	UC	Individual	1	98	2	ARVORE CAIDA SOBRE A REDE	Não
20234785493077	UC	Individual	1	2823	47	VENTOS FORTES FECHANDO CURTO NA REDE	Não
20234787178807	UC	Individual	1	206	3	VENTOS FORTES FECHANDO CURTO NA REDE	Não
20234787938552	57128902ME-TR-57	Transformador	6	318	32	VENTOS FORTES FECHANDO CURTO NA REDE	Não
20234776588265	0307256006-CH-03	Chave Fusível	38	1566	992	VENTOS FORTES FECHANDO CURTO NA REDE	Não
20234794260786	78297788-CP	Cabo Primário	1	453	8	CONDUTOR PARTIDO	Não
20234793799340	UC	Individual	1	381	6	ARVORE CAIDA SOBRE A REDE	Não
20234787797239	UC	Individual	1	1259	21	ARVORE CAIDA SOBRE A REDE	Não
20234785371191	UC	Individual	1	129	2	PARA RAI0 DANIFICADO	Não
20234787511117	89835802ME-CH-88	Chave Faca	250	409	1704	CONDUTOR PARTIDO	Não
20234778240570	57131585ME-TR-57	Transformador	94	282	442	CONDUTOR PARTIDO	Não
20234778731971	0308219005-CH-03	Chave Fusível	208	154	534	DESCARGA ATMOSFERICA NA REDE	Não
20234778835930	04213235ME-CH-03	Chave Fusível	61	189	192	DESCARGA ATMOSFERICA NA REDE	Não
20234778521179	0303809005-CH-03	Chave Fusível	312	313	1628	DESCARGA ATMOSFERICA NA REDE	Não
20234778732762	03413696ME-CH-03	Chave Fusível	351	225	1316	VENTOS FORTES FECHANDO CURTO NA REDE	Não
20234776531866	0303123005-CH-03	Chave Fusível	460	230	1763	VENTOS FORTES FECHANDO CURTO NA REDE	Não
20234785715182	X79468165-CH-03	Chave Fusível	1	145	2	ARVORE CAIDA SOBRE A REDE	Não
20234776567419	5710917005-TR-57	Transformador	37	180	111	ARVORE CAIDA SOBRE A REDE	Não
20234786885667	5723652005-TR-57	Transformador	4	185	12	DESCARGA ATMOSFERICA NA REDE	Não
20234778594817	0310939005-CH-03	Chave Fusível	162	308	832	DESCARGA ATMOSFERICA NA REDE	Não
20234794658763	5704810005-TR-17	Transformador	46	115	88	CONEXAO DANIFICADA	Não
20234775470866	5718012005-TR-57	Transformador	64	566	604	CONEXAO DANIFICADA	Não
20234786639890	57212979ME-TR-57	Transformador	51	280	238	DESCARGA ATMOSFERICA NA REDE	Não
20234776512862	54219741ME-TR-56	Transformador	104	255	442	PARA RAI0 DANIFICADO	Não
20234786846065	57166946ME-TR-57	Transformador	91	582	883	CONEXAO DANIFICADA	Não
20234776487260	57125202ME-TR-57	Transformador	103	464	797	CONDUTOR PARTIDO	Não
20234776536209	03116295ME-CH-03	Chave Fusível	82	392	536	VENTOS FORTES FECHANDO CURTO NA REDE	Não
20234785206782	54110159ME-TR-56	Transformador	138	196	451	CONEXAO DANIFICADA	Não

OS	Equipamento	Tipo Elemento	UC's Interr	Duração (min)	CHI	Efeito	Possibilidade de manobra
20234776557957	57131592ME-TR-57	Transformador	46	198	152	ARVORE CAIDA SOBRE A REDE	Não
20234778577628	0301667005-CH-03	Chave Fusível	363	91	551	VENTOS FORTES FECHANDO CURTO NA REDE	Não
20234778877954	5718012005-TR-57	Transformador	64	230	245	CONEXAO DANIFICADA	Não
20234776653816	3300754005-CH-33	Chave Fusível 3 Oper	73	384	467	VENTOS FORTES FECHANDO CURTO NA REDE	Não
20234776486730	0312131005-CH-03	Chave Fusível	456	174	1322	VENTOS FORTES FECHANDO CURTO NA REDE	Não
20234778565415	0307649005-CH-03	Chave Fusível	207	337	1163	DESCARGA ATMOSFERICA NA REDE	Não
2023477907046	5704917005-TR-57	Transformador	40	221	147	CONEXAO DANIFICADA	Não
20234787665743	X79468165-CH-03	Chave Fusível	1	386	6	ARVORE CAIDA SOBRE A REDE	Não
20234778123687	57219524ME-TR-57	Transformador	28	1142	533	DEFEITO NA BUCHA DO TRANSFORMADOR	Não
20234777392105	5705447005-TR-57	Transformador	151	448	1127	CONEXAO DANIFICADA	Não
20234776830615	03177176ME-CH-03	Chave Fusível	380	382	2419	VENTOS FORTES FECHANDO CURTO NA REDE	Não
20234777578728	0305303005-CH-03	Chave Fusível	48	662	530	VENTOS FORTES FECHANDO CURTO NA REDE	Não
20234776581788	UC	Individual	1	1139	19	DEFEITO NA BUCHA DO TRANSFORMADOR	Não
20234777118377	UC	Individual	1	878	15	CONDUTOR PARTIDO	Não
20234777487190	UC	Individual	1	890	15	CONDUTOR PARTIDO	Não
20234794191469	UC	Individual	1	469	8	CONDUTOR PARTIDO	Não
20234774741804	UC	Individual	1	124	2	CONDUTOR PARTIDO	Não
20234785159381	UC	Individual	1	3498	58	VENTOS FORTES FECHANDO CURTO NA REDE	Não
20234774358251	UC	Individual	1	287	5	VENTOS FORTES FECHANDO CURTO NA REDE	Não
20234774535458	UC	Individual	1	168	3	CONDUTOR PARTIDO	Não
20234794118922	UC	Individual	1	395	7	ARVORE CAIDA SOBRE A REDE	Não
20234787791946	5718392005-TR-57	Transformador	99	196	323	TRANSFORMADOR QUEIMADO	Não
20234776139663	0301824005-CH-03	Chave Fusível	779	137	1779	VENTOS FORTES FECHANDO CURTO NA REDE	Não
20234787197897	57216944ME-TR-57	Transformador	69	188	216	DESCARGA ATMOSFERICA NA REDE	Não
20234778918447	57169113ME-TR-57	Transformador	84	223	312	CONDUTOR PARTIDO	Não
20234777139415	5717871005-TR-57	Transformador	89	173	257	CONEXAO DANIFICADA	Não
20234785643323	04220601ME-CH-03	Chave Fusível	17	1024	290	DESCARGA ATMOSFERICA NA REDE	Não
20234785149035	54219682ME-TR-56	Transformador	36	80	48	CONEXAO DANIFICADA	Não
20234786462417	04219680ME-CH-03	Chave Fusível	77	415	533	VENTOS FORTES FECHANDO CURTO NA REDE	Não
20234774743468	5758036005-TR-57	Transformador	153	140	357	CONEXAO DANIFICADA	Não
20234786629627	5705684005-TR-17	Transformador	53	379	335	DESCARGA ATMOSFERICA NA REDE	Não
20234776574011	79213499ME-CH-79	Religador Trifásico	126	223	468	VENTOS FORTES FECHANDO CURTO NA REDE	Não
20234774400552	5716427005-TR-17	Transformador	96	465	744	CONEXAO DANIFICADA	Não
20234776574011	82029313-CP	Cabo Primário	1124	122	2285	VENTOS FORTES FECHANDO CURTO NA REDE	Sim
20234786573591	0304037005-CH-03	Chave Fusível	62	303	313	CONEXAO DANIFICADA	Não
20234794282269	5716553005-TR-57	Transformador	60	714	714	TRANSFORMADOR QUEIMADO	Não
20234776487629	0308773005-CH-03	Chave Fusível	341	188	1068	VENTOS FORTES FECHANDO CURTO NA REDE	Não
20234786629260	03216940ME-CH-03	Chave Fusível	262	364	1589	VENTOS FORTES FECHANDO CURTO NA REDE	Não
20234789168280	0318390005-CH-03	Chave Fusível	300	469	2345	DESCARGA ATMOSFERICA NA REDE	Não
20234787560043	5716012005-TR-57	Transformador	57	214	203	CONDUTOR PARTIDO	Não

OS	Equipamento	Tipo Elemento	UC's Interr	Duração (min)	CHI	Efeito	Possibilidade de manobra
20234785489971	78830998ME-CH-79	Religador Trifásico	72	485	582	VENTOS FORTES FECHANDO CURTO NA REDE	Não
20234785084836	0300747005-CH-03	Chave Fusível	520	133	1153	CHAVE DANIFICADA	Não
20234774813292	5703600005-TR-57	Transformador	59	291	286	ARVORE CAIDA SOBRE A REDE	Não
20234786574087	X78466578-CH-03	Chave Fusível	37	503	310	VENTOS FORTES FECHANDO CURTO NA REDE	Não
20234787667635	5763530005-TR-57	Transformador	7	318	37	ARVORE CAIDA SOBRE A REDE	Não
20234786452032	0395600005-CH-03	Chave Fusível	500	226	1883	VENTOS FORTES FECHANDO CURTO NA REDE	Não
20234778603862	5706345005-TR-57	Transformador	34	297	168	CONEXAO DANIFICADA	Não
20234776574011	82029313-CP	Cabo Primário	1415	301	7099	VENTOS FORTES FECHANDO CURTO NA REDE	Não
20234776574011	79213499ME-CH-79	Religador Trifásico	1541	3	77	VENTOS FORTES FECHANDO CURTO NA REDE	Não
20234787922388	UC	Individual	1	944	16	CONEXAO DA CHAVE DANIFICADA	Não
20234794054401	UC	Individual	1	351	6	CONEXAO DA CHAVE DANIFICADA	Não
20234777966277	UC	Individual	1	345	6	DESCARGA ATMOSFERICA NA REDE	Não
20234787247746	UC	Individual	1	638	11	DESCARGA ATMOSFERICA NA REDE	Não
20234776628324	UC	Individual	1	3983	66	CONDUTOR PARTIDO	Não
20234776586078	UC	Individual	1	2812	47	CONDUTOR PARTIDO	Não
20234794528288	UC	Individual	1	212	4	CONDUTOR PARTIDO	Não
20234794610443	UC	Individual	1	157	3	CONDUTOR PARTIDO	Não
20234786454827	UC	Individual	1	2402	40	CONDUTOR PARTIDO	Não
20234787780993	UC	Individual	1	1563	26	CONDUTOR PARTIDO	Não
20234775208183	UC	Individual	1	243	4	CONDUTOR PARTIDO	Não
20234794427307	UC	Individual	1	779	13	CONDUTOR PARTIDO	Não
20234794441281	UC	Individual	1	350	6	CONDUTOR PARTIDO	Não
20234776525432	UC	Individual	1	2844	47	VENTOS FORTES FECHANDO CURTO NA REDE	Não
20234776458488	UC	Individual	1	3976	66	VENTOS FORTES FECHANDO CURTO NA REDE	Não
20234776550495	UC	Individual	1	2852	48	VENTOS FORTES FECHANDO CURTO NA REDE	Não
20234776562269	UC	Individual	1	3971	66	VENTOS FORTES FECHANDO CURTO NA REDE	Não
20234776562307	UC	Individual	1	2861	48	VENTOS FORTES FECHANDO CURTO NA REDE	Não
20234776562055	UC	Individual	1	2873	48	VENTOS FORTES FECHANDO CURTO NA REDE	Não
20234776562152	UC	Individual	1	2897	48	VENTOS FORTES FECHANDO CURTO NA REDE	Não
20234776580849	UC	Individual	1	2927	49	VENTOS FORTES FECHANDO CURTO NA REDE	Não
20234776665584	UC	Individual	1	3956	66	VENTOS FORTES FECHANDO CURTO NA REDE	Não
20234776713827	UC	Individual	1	3990	67	VENTOS FORTES FECHANDO CURTO NA REDE	Não
20234785363381	UC	Individual	1	340	6	CONDUTOR PARTIDO	Não
20234778205731	UC	Individual	1	249	4	ARVORE CAIDA SOBRE A REDE	Não
20234776398963	89819388ME-CH-88	Chave Faca	23	139	53	CONDUTOR PARTIDO	Não
20234779099121	57800631ME-TR-57	Transformador	68	73	83	VENTOS FORTES FECHANDO CURTO NA REDE	Não
20234787604804	5702075006-TR-57	Transformador	48	98	78	DESCARGA ATMOSFERICA NA REDE	Não
20234777243509	03829508ME-CH-03	Chave Fusível	295	697	3427	CONEXAO DA CHAVE DANIFICADA	Não
20234778811955	5701213006-TR-57	Transformador	44	575	422	CONEXAO DANIFICADA	Não
20234775092438	5702127006-TR-57	Transformador	84	163	228	CONEXAO DANIFICADA	Não

OS	Equipamento	Tipo Elemento	UC's Interr	Duração (min)	CHI	Efeito	Possibilidade de manobra
20234777825842	UC	Individual	1	111	2	DESCARGA ATMOSFERICA NA REDE	Não
20234776441545	UC	Individual	1	176	3	VENTOS FORTES FECHANDO CURTO NA REDE	Não
20234776471214	240DJ10-DJ-52	Disjuntor	38	85	54	CONDUTOR PARTIDO	Sim
20234777388135	57146099ME-TR-57	Transformador	38	670	424	CONEXAO DANIFICADA	Não
20234778719040	54130812ME-TR-56	Transformador	31	292	151	CONEXAO DANIFICADA	Não
20234776654074	0304150005-CH-03	Chave Fusível	163	239	649	DESCARGA ATMOSFERICA NA REDE	Não
20234776588463	0308853005-CH-03	Chave Fusível	65	269	291	VENTOS FORTES FECHANDO CURTO NA REDE	Não
20234776408138	240DJ01-DJ-52	Disjuntor	0	70	0	ARVORE CAIDA SOBRE A REDE	Não
20234776471214	240DJ10-DJ-52	Disjuntor	1	394	7	CONDUTOR PARTIDO	Não
20234776414625	240DJ02-DJ-52	Disjuntor	1685	2	56	EMENDA DANIFICADA	Sim
20234776567580	0302339005-CH-03	Chave Fusível	134	428	956	DESCARGA ATMOSFERICA NA REDE	Não
20234776471214	240DJ10-DJ-52	Disjuntor	58	85	82	CONDUTOR PARTIDO	Sim
20234775528933	5704832005-TR-57	Transformador	49	175	143	CONEXAO DANIFICADA	Não
20234786577172	5722849005-TR-57	Transformador	32	234	125	DESCARGA ATMOSFERICA NA REDE	Não
20234778090092	0306941005-CH-03	Chave Fusível	7	204	24	CHAVE DANIFICADA	Não
20234777548990	03868527ME-CH-03	Chave Fusível	41	654	447	DESCARGA ATMOSFERICA NA REDE	Não
20234776686059	5704660005-TR-57	Transformador	61	409	416	DESCARGA ATMOSFERICA NA REDE	Não
20234776588463	5714698005-TR-57	Transformador	78	277	360	VENTOS FORTES FECHANDO CURTO NA REDE	Não
20234776471214	240DJ10-DJ-52	Disjuntor	2	85	3	CONDUTOR PARTIDO	Sim
20234776582603	03212006ME-CH-03	Chave Fusível	432	215	1548	DESCARGA ATMOSFERICA NA REDE	Não
20234776414625	240DJ02-DJ-52	Disjuntor	1818	55	1667	EMENDA DANIFICADA	Não
20234776408138	79221340ME-CH-79	Religador Trifásico	717	89	1064	ARVORE CAIDA SOBRE A REDE	Não
20234776408138	240DJ01-DJ-52	Disjuntor	4196	67	4686	ARVORE CAIDA SOBRE A REDE	Sim
20234778792117	5711741005-TR-57	Transformador	4	700	47	ARVORE CAIDA SOBRE A REDE	Não
20234777587636	5715843005-TR-57	Transformador	51	674	573	CONEXAO DANIFICADA	Não
20234786595939	5704998005-TR-17	Transformador	67	158	176	DESCARGA ATMOSFERICA NA REDE	Não
20234776654159	57153977ME-TR-57	Transformador	47	276	216	VENTOS FORTES FECHANDO CURTO NA REDE	Não
20234776414625	240DJ02-DJ-52	Disjuntor	687	208	2382	EMENDA DANIFICADA	Não
20234794058345	54177544ME-TR-56	Transformador	59	732	720	EMENDA DANIFICADA	Não
20234776536895	03110097ME-CH-03	Chave Fusível	286	543	2588	DESCARGA ATMOSFERICA NA REDE	Não
20234794135878	5716664005-TR-57	Transformador	8	1199	160	ARVORE CAIDA SOBRE A REDE	Não
20234784688532	5723573005-TR-57	Transformador	48	138	110	CONEXAO DANIFICADA	Não
20234776414625	240DJ02-DJ-52	Disjuntor	4190	3	209	EMENDA DANIFICADA	Não
20234776408138	79224609ME-CH-79	Religador Trifásico	533	1	9	ARVORE CAIDA SOBRE A REDE	Não
20234776408138	240DJ01-DJ-52	Disjuntor	893	70	1042	ARVORE CAIDA SOBRE A REDE	Não
20234776408138	240DJ01-DJ-52	Disjuntor	533	40	355	ARVORE CAIDA SOBRE A REDE	Sim
20234776430754	0308513005-CH-03	Chave Fusível	328	355	1941	VENTOS FORTES FECHANDO CURTO NA REDE	Não
20234777825782	UC	Individual	1	191	3	CONEXAO DA CHAVE DANIFICADA	Não
20234777857021	UC	Individual	1	131	2	DESCARGA ATMOSFERICA NA REDE	Não
20234778096597	UC	Individual	1	1259	21	DESCARGA ATMOSFERICA NA REDE	Não

OS	Equipamento	Tipo Elemento	UC's Interr	Duração (min)	CHI	Efeito	Possibilidade de manobra
20234794091435	UC	Individual	1	402	7	CONDUTOR PARTIDO	Não
20234776530470	UC	Individual	1	2183	36	CONDUTOR PARTIDO	Não
20234776535699	UC	Individual	1	1987	33	CONDUTOR PARTIDO	Não
20234794164500	UC	Individual	1	134	2	ARVORE CAIDA SOBRE A REDE	Não
20234778206451	5710895009-TR-57	Transformador	14	267	62	DESCARGA ATMOSFERICA NA REDE	Não
20234778148826	33413732ME-CH-33	Chave Fusível 3 Oper	60	1129	1129	ISOLADOR DANIFICADO	Não
2023477764013	UC	Individual	1	544	9	DESCARGA ATMOSFERICA NA REDE	Não
20234776770065	UC	Individual	1	1283	21	VENTOS FORTES FECHANDO CURTO NA REDE	Não
20234777086593	7848019065-CH-79	Religador Trifásico	226	94	354	DESCARGA ATMOSFERICA NA REDE	Não
20234776814691	57413007ME-TR-57	Transformador	23	1406	539	VENTOS FORTES FECHANDO CURTO NA REDE	Não
20234775954974	7820423062-CH-79	Religador Trifásico	4	466	31	DESCARGA ATMOSFERICA NA REDE	Não
20234778211934	0315353062-CH-03	Chave Fusível	4	1109	74	VENTOS FORTES FECHANDO CURTO NA REDE	Não
20234777417780	78850404ME-CH-79	Religador Trifásico	323	346	1863	ARVORE CAIDA SOBRE A REDE	Não
20234777417780	78850404ME-CH-79	Religador Trifásico	185	51	157	ARVORE CAIDA SOBRE A REDE	Não
20234777417780	78850404ME-CH-79	Religador Trifásico	162	223	602	ARVORE CAIDA SOBRE A REDE	Não
20234777417780	78850404ME-CH-79	Religador Trifásico	138	95	219	ARVORE CAIDA SOBRE A REDE	Sim
20234777417780	78850404ME-CH-79	Religador Trifásico	23	43	16	ARVORE CAIDA SOBRE A REDE	Sim
20234794228658	5790342022-TR-57	Transformador	2	390	13	DESCARGA ATMOSFERICA NA REDE	Não
20234775954974	7820423062-CH-79	Religador Trifásico	71	466	551	DESCARGA ATMOSFERICA NA REDE	Não
20234777879197	UC	Individual	1	483	8	DESCARGA ATMOSFERICA NA REDE	Não
20234786311802	UC	Individual	1	906	15	DESCARGA ATMOSFERICA NA REDE	Não
20234775785780	UC	Individual	1	652	11	DESCARGA ATMOSFERICA NA REDE	Não
2023477772422	UC	Individual	1	608	10	DESCARGA ATMOSFERICA NA REDE	Não
20234778097565	UC	Individual	1	364	6	DESCARGA ATMOSFERICA NA REDE	Não
20234778161804	UC	Individual	1	226	4	DESCARGA ATMOSFERICA NA REDE	Não
20234787370287	UC	Individual	1	207	3	DESCARGA ATMOSFERICA NA REDE	Não
20234776950122	UC	Individual	1	1332	22	DESCARGA ATMOSFERICA NA REDE	Não
20234786382021	UC	Individual	1	961	16	DESCARGA ATMOSFERICA NA REDE	Não
20234778432318	UC	Individual	1	494	8	ARVORE CAIDA SOBRE A REDE	Não
20234776792013	UC	Individual	1	414	7	ARVORE CAIDA SOBRE A REDE	Não
20234794110997	UC	Individual	1	349	6	VENTOS FORTES FECHANDO CURTO NA REDE	Não
20234778200836	UC	Individual	1	290	5	VENTOS FORTES FECHANDO CURTO NA REDE	Não
20234794155257	UC	Individual	1	332	6	VENTOS FORTES FECHANDO CURTO NA REDE	Não
20234778917032	57700891ME-TR-57	Transformador	1	1498	25	DESCARGA ATMOSFERICA NA REDE	Não
20234776001619	3370001005-CH-33	Chave Fusível 3 Oper	79	377	496	DESCARGA ATMOSFERICA NA REDE	Não
20234778904921	57119753ME-TR-57	Transformador	1	549	9	CHAVE DANIFICADA	Não
20234776001619	3370001005-CH-33	Chave Fusível 3 Oper	2	377	13	DESCARGA ATMOSFERICA NA REDE	Não
20234778497283	5714164005-TR-57	Transformador	1	1126	19	CHAVE DANIFICADA	Não
20234787836201	5714164005-TR-57	Transformador	1	1578	26	CHAVE DANIFICADA	Não
20234786372124	UC	Individual	1	1124	19	ISOLADOR DANIFICADO	Não

OS	Equipamento	Tipo Elemento	UC's Interr	Duração (min)	CHI	Efeito	Possibilidade de manobra
20234775809964	UC	Individual	1	1674	28	DESCARGA ATMOSFERICA NA REDE	Não
20234777851761	UC	Individual	1	1568	26	DESCARGA ATMOSFERICA NA REDE	Não
20234787614254	320DJ11-DJ-52	Disjuntor	2	208	7	DESCARGA ATMOSFERICA NA REDE	Não
20234787614254	320DJ11-DJ-52	Disjuntor	2	340	11	DESCARGA ATMOSFERICA NA REDE	Não
20234787614254	320DJ11-DJ-52	Disjuntor	1047	8	140	DESCARGA ATMOSFERICA NA REDE	Não
20234787614254	320DJ11-DJ-52	Disjuntor	260	105	455	DESCARGA ATMOSFERICA NA REDE	Não
20234787614254	320DJ11-DJ-52	Disjuntor	7	653	76	DESCARGA ATMOSFERICA NA REDE	Não
20234777228380	5710558065-TR-57	Transformador	87	247	358	DESCARGA ATMOSFERICA NA REDE	Não
20234787614254	320DJ11-DJ-52	Disjuntor	38	152	96	DESCARGA ATMOSFERICA NA REDE	Não
20234787741556	320DJ11-DJ-52	Disjuntor	1047	7	122	DESCARGA ATMOSFERICA NA REDE	Não
20234794314137	3316181065-CH-33	Chave Fusível 3 Oper	82	316	432	DESCARGA ATMOSFERICA NA REDE	Não
20234794415626	67583414-SJ-04	Chave Fusível	1	652	11	ARVORE CAIDA SOBRE A REDE	Não
20234787614254	320DJ11-DJ-52	Disjuntor	1	340	6	DESCARGA ATMOSFERICA NA REDE	Não
20234794400905	5790165065-TR-57	Transformador	2	306	10	DESCARGA ATMOSFERICA NA REDE	Não
20234778217489	UC	Individual	1	366	6	DESCARGA ATMOSFERICA NA REDE	Não
20234776440632	UC	Individual	1	273	5	DESCARGA ATMOSFERICA NA REDE	Não
20234787645130	UC	Individual	1	1453	24	CONDUTOR PARTIDO	Não
20234787734428	UC	Individual	1	1403	23	ARVORE CAIDA SOBRE A REDE	Não
20234787837919	UC	Individual	1	1320	22	ARVORE CAIDA SOBRE A REDE	Não
2023477768987	UC	Individual	1	145	2	VENTOS FORTES FECHANDO CURTO NA REDE	Não
20234787864191	UC	Individual	1	1276	21	ARVORE CAIDA SOBRE A REDE	Não
20234778208481	UC	Individual	1	236	4	VENTOS FORTES FECHANDO CURTO NA REDE	Não
20234787270260	UC	Individual	1	148	2	VENTOS FORTES FECHANDO CURTO NA REDE	Não
20234777893678	UC	Individual	1	637	11	VENTOS FORTES FECHANDO CURTO NA REDE	Não
20234778198688	89130897ME-CH-88	Chave Faca	323	367	1976	DESCARGA ATMOSFERICA NA REDE	Não
20234778418543	5795636022-TR-57	Transformador	7	437	51	DESCARGA ATMOSFERICA NA REDE	Não
20234794237636	5716463022-TR-57	Transformador	1	2448	41	CHAVE DANIFICADA	Não
20234778198688	3314855022-CH-33	Chave Fusível 3 Oper	41	76	52	DESCARGA ATMOSFERICA NA REDE	Não
20234778415832	5702449022-TR-57	Transformador	1	312	5	DESCARGA ATMOSFERICA NA REDE	Não
20234786449546	5790391022-TR-57	Transformador	2	248	8	DESCARGA ATMOSFERICA NA REDE	Não
20234787920234	33858838ME-CH-33	Chave Fusível 3 Oper	146	989	2407	DESCARGA ATMOSFERICA NA REDE	Não
20234778198688	29568058-CP	Cabo Primário	89	316	469	DESCARGA ATMOSFERICA NA REDE	Não
20234785968342	5702449022-TR-57	Transformador	1	126	2	TRANSFORMADOR QUEIMADO	Não
20234786623901	UC	Individual	1	742	12	DESCARGA ATMOSFERICA NA REDE	Não
20234787247205	UC	Individual	1	242	4	DESCARGA ATMOSFERICA NA REDE	Não
20234787183878	UC	Individual	1	1718	29	CHAVE DANIFICADA	Não
20234794103686	UC	Individual	1	437	7	CONDUTOR PARTIDO	Não
20234776791265	UC	Individual	1	643	11	ARVORE CAIDA SOBRE A REDE	Não
20234785353695	UC	Individual	1	242	4	VENTOS FORTES FECHANDO CURTO NA REDE	Não
20234794119911	78562580-SJ-04	Chave Fusível	42	130	91	DESCARGA ATMOSFERICA NA REDE	Não

OS	Equipamento	Tipo Elemento	UC's Interr	Duração (min)	CHI	Efeito	Possibilidade de manobra
20234776340609	0309189046-CH-03	Chave Fusível	5	208	17	CONEXAO DANIFICADA	Não
20234776137820	5768374046-TR-57	Transformador	1	252	4	TRANSFORMADOR QUEIMADO	Não
20234774535461	UC	Individual	1	1533	26	VENTOS FORTES FECHANDO CURTO NA REDE	Não
2023477353424	33125300ME-CH-33	Chave Fusível 3 Oper	30	249	124	CONEXAO DANIFICADA	Não
20234785626619	0317646021-CH-03	Chave Fusível	39	430	279	VENTOS FORTES FECHANDO CURTO NA REDE	Não
20234794417986	7913571021-CH-79	Religador Trifásico	751	340	4256	CRUZETA DANIFICADA	Não
20234773902174	79120750ME-CH-79	Religador Trifásico	763	23	292	DESCARGA ATMOSFERICA NA REDE	Não
20234787852710	57115108ME-TR-57	Transformador	2	434	14	DESCARGA ATMOSFERICA NA REDE	Não
2023477032150	78813176ME-CH-79	Religador Trifásico	31	35	18	ARVORE CAIDA SOBRE A REDE	Não
2023477032150	78813176ME-CH-79	Religador Trifásico	96	31	50	ARVORE CAIDA SOBRE A REDE	Não
20234776131972	57169801ME-TR-57	Transformador	59	221	217	ARVORE CAIDA SOBRE A REDE	Não
20234776703460	5703107021-TR-57	Transformador	1	684	11	DESCARGA ATMOSFERICA NA REDE	Não
20234776434562	78144155ME-CH-79	Religador Trifásico	4	313	21	DESCARGA ATMOSFERICA NA REDE	Não
20234773902174	79120750ME-CH-79	Religador Trifásico	763	17	216	DESCARGA ATMOSFERICA NA REDE	Não
2023477032150	78813176ME-CH-79	Religador Trifásico	127	984	2083	ARVORE CAIDA SOBRE A REDE	Não
20234794417986	7913571021-CH-79	Religador Trifásico	841	334	4682	CRUZETA DANIFICADA	Não
20234778598086	3348283021-CH-33	Chave Fusível 3 Oper	39	1424	926	CONDUTOR PARTIDO	Não
20234778598016	7807871021-CH-79	Religador Trifásico	111	1053	1948	CONDUTOR PARTIDO	Não
20234794417986	7913571021-CH-79	Religador Trifásico	68	133	151	CRUZETA DANIFICADA	Não
20234776434562	X50773532-CH-03	Chave Fusível	48	327	262	DESCARGA ATMOSFERICA NA REDE	Não
20234776434562	78105290ME-CH-79	Religador Trifásico	46	272	209	DESCARGA ATMOSFERICA NA REDE	Não
20234773902174	5700556021-TR-57	Transformador	68	956	1083	DESCARGA ATMOSFERICA NA REDE	Não
20234785834528	UC	Individual	1	1173	20	DESCARGA ATMOSFERICA NA REDE	Não
20234792870220	UC	Individual	1	549	9	DESCARGA ATMOSFERICA NA REDE	Não
20234794097884	UC	Individual	1	327	5	DESCARGA ATMOSFERICA NA REDE	Não
20234775737887	UC	Individual	1	593	10	DESCARGA ATMOSFERICA NA REDE	Não
20234787842684	UC	Individual	1	1362	23	DESCARGA ATMOSFERICA NA REDE	Não
20234792282336	UC	Individual	1	281	5	DESCARGA ATMOSFERICA NA REDE	Não
20234787908729	UC	Individual	1	796	13	CONDUTOR PARTIDO	Não
20234775878807	UC	Individual	1	470	8	ARVORE CAIDA SOBRE A REDE	Não
20234776034798	UC	Individual	1	1843	31	VENTOS FORTES FECHANDO CURTO NA REDE	Não
2023477778272	UC	Individual	1	607	10	VENTOS FORTES FECHANDO CURTO NA REDE	Não
20234794097880	UC	Individual	1	278	5	VENTOS FORTES FECHANDO CURTO NA REDE	Não
20234774360147	UC	Individual	1	3302	55	VENTOS FORTES FECHANDO CURTO NA REDE	Não
20234774897128	UC	Individual	1	2925	49	VENTOS FORTES FECHANDO CURTO NA REDE	Não
20234778097056	UC	Individual	1	427	7	VENTOS FORTES FECHANDO CURTO NA REDE	Não
20234786570696	UC	Individual	1	1286	21	VENTOS FORTES FECHANDO CURTO NA REDE	Não
20234787171560	UC	Individual	1	320	5	VENTOS FORTES FECHANDO CURTO NA REDE	Não
20234787842696	UC	Individual	1	1054	18	VENTOS FORTES FECHANDO CURTO NA REDE	Não
20234776501699	UC	Individual	1	1063	18	VENTOS FORTES FECHANDO CURTO NA REDE	Não

OS	Equipamento	Tipo Elemento	UC's Interr	Duração (min)	CHI	Efeito	Possibilidade de manobra
20234785912103	UC	Individual	1	1632	27	VENTOS FORTES FECHANDO CURTO NA REDE	Não
20234786616709	UC	Individual	1	890	15	VENTOS FORTES FECHANDO CURTO NA REDE	Não
20234786597477	UC	Individual	1	921	15	VENTOS FORTES FECHANDO CURTO NA REDE	Não
20234785964972	UC	Individual	1	1650	28	VENTOS FORTES FECHANDO CURTO NA REDE	Não
20234788078283	0308832022-CH-03	Chave Fusível	15	370	93	DESCARGA ATMOSFERICA NA REDE	Não
20234775898701	7802010021-CH-79	Religador Trifásico	60	151	151	DESCARGA ATMOSFERICA NA REDE	Não
20234778082275	7813277022-CH-79	Religador Trifásico	71	1060	1254	VENTOS FORTES FECHANDO CURTO NA REDE	Não
20234787852442	7849170022-CH-79	Religador Trifásico	98	77	126	DESCARGA ATMOSFERICA NA REDE	Não
20234788233217	57830579ME-TR-57	Transformador	3	362	18	DESCARGA ATMOSFERICA NA REDE	Não
20234795589925	X78694873-CH-03	Chave Fusível	3	1685	84	CONEXAO DANIFICADA	Não
20234788020538	5700643022-TR-57	Transformador	84	250	350	CONEXAO DANIFICADA	Não
20234776087890	45574562-CP	Cabo Primário	1	1050	18	DESCARGA ATMOSFERICA NA REDE	Não
20234777032236	33218381ME-CH-33	Chave Fusível 3 Oper	24	133	53	ARVORE CAIDA SOBRE A REDE	Não
20234778683440	7802010021-CH-79	Religador Trifásico	60	256	256	VENTOS FORTES FECHANDO CURTO NA REDE	Não
20234794099988	5700515022-TR-57	Transformador	21	251	88	CONDUTOR PARTIDO	Não
20234787785781	0313264022-CH-03	Chave Fusível	1	398	7	DESCARGA ATMOSFERICA NA REDE	Não
20234794446223	5776512022-TR-57	Transformador	2	288	10	DESCARGA ATMOSFERICA NA REDE	Não
20234795252151	0302433022-CH-03	Chave Fusível	4	2405	160	CONEXAO DANIFICADA	Não
20234787936881	5700515022-TR-57	Transformador	21	319	112	DESCARGA ATMOSFERICA NA REDE	Não
20234777032236	33218381ME-CH-33	Chave Fusível 3 Oper	24	562	225	ARVORE CAIDA SOBRE A REDE	Não
20234787888938	UC	Individual	1	2505	42	DESCARGA ATMOSFERICA NA REDE	Não
20234794023094	UC	Individual	1	218	4	DESCARGA ATMOSFERICA NA REDE	Não
20234787846420	UC	Individual	1	1015	17	DESCARGA ATMOSFERICA NA REDE	Não
20234774189935	UC	Individual	1	126	2	CONDUTOR PARTIDO	Não
20234775868783	UC	Individual	1	656	11	CONDUTOR PARTIDO	Não
20234787390356	UC	Individual	1	512	9	CONDUTOR PARTIDO	Não
20234795514327	0310699035-CH-03	Chave Fusível	1	97	2	CONDUTOR PARTIDO	Não
20234787622016	70DJ05-DJ-52	Disjuntor	2004	102	3407	ARVORE CAIDA SOBRE A REDE	Não
20234787622016	70DJ05-DJ-52	Disjuntor	12	197	39	ARVORE CAIDA SOBRE A REDE	Não
20234794615055	57700509ME-TR-57	Transformador	1	1361	23	VENTOS FORTES FECHANDO CURTO NA REDE	Não
20234778223273	5790893035-TR-57	Transformador	1	359	6	PARA RAO DANIFICADO	Não
20234774849349	57110773ME-TR-57	Transformador	1	194	3	DESCARGA ATMOSFERICA NA REDE	Não
20234794599637	03137025ME-CH-03	Chave Fusível	3	226	11	VENTOS FORTES FECHANDO CURTO NA REDE	Não
20234794099824	0306041035-CH-03	Chave Fusível	2	1203	40	DESCARGA ATMOSFERICA NA REDE	Não
20234778237573	3306071035-CH-33	Chave Fusível 3 Oper	39	191	124	VENTOS FORTES FECHANDO CURTO NA REDE	Não
20234787848938	33850187ME-CH-33	Chave Fusível 3 Oper	73	457	556	ISOLADOR DANIFICADO	Não
20234787679719	5709828035-TR-57	Transformador	123	405	830	CONDUTOR PARTIDO	Não
20234787622016	70DJ05-DJ-52	Disjuntor	84	127	178	ARVORE CAIDA SOBRE A REDE	Não
20234794423036	0421360035-CH-03	Chave Fusível	3	389	19	ARVORE CAIDA SOBRE A REDE	Não
20234778094460	03223878ME-CH-03	Chave Fusível	26	927	402	VENTOS FORTES FECHANDO CURTO NA REDE	Não

OS	Equipamento	Tipo Elemento	UC's Interr	Duração (min)	CHI	Efeito	Possibilidade de manobra
20234787860040	0305956035-CH-03	Chave Fusível	99	257	424	DESCARGA ATMOSFERICA NA REDE	Não
20234774410465	5710017035-TR-57	Transformador	1	189	3	DESCARGA ATMOSFERICA NA REDE	Não
20234794436618	5720656035-TR-17	Transformador	1	1351	23	DESCARGA ATMOSFERICA NA REDE	Não
20234776912068	5709066035-TR-57	Transformador	98	474	774	DESCARGA ATMOSFERICA NA REDE	Não
20234778099649	UC	Individual	1	157	3	DESCARGA ATMOSFERICA NA REDE	Não
20234786035968	UC	Individual	1	153	3	CONDUTOR PARTIDO	Não
20234786476313	0307927005-CH-03	Chave Fusível	322	172	923	ARVORE CAIDA SOBRE A REDE	Não
20234776666514	5716268005-TR-57	Transformador	47	241	189	DESCARGA ATMOSFERICA NA REDE	Não
20234776686433	0308731005-CH-03	Chave Fusível	199	224	743	CONDUTOR PARTIDO	Não
20234786416247	5704472005-TR-57	Transformador	82	320	437	DESCARGA ATMOSFERICA NA REDE	Não
20234786415527	0307872005-CH-03	Chave Fusível	257	332	1422	DESCARGA ATMOSFERICA NA REDE	Não
20234776574011	82029313-CP	Cabo Primário	249	350	1452	VENTOS FORTES FECHANDO CURTO NA REDE	Não
20234776574011	82029313-CP	Cabo Primário	9	122	18	VENTOS FORTES FECHANDO CURTO NA REDE	Sim
20234786596181	54181106ME-TR-56	Transformador	62	421	435	DESCARGA ATMOSFERICA NA REDE	Não
20234794716425	5752058005-TR-57	Transformador	86	375	537	CONEXAO DANIFICADA	Não
20234777896711	5716272005-TR-57	Transformador	70	372	434	CONDUTOR PARTIDO	Não
20234786455077	06DJ12-DJ-52	Disjuntor	635	110	1164	VENTOS FORTES FECHANDO CURTO NA REDE	Não
20234786551301	5477453005-TR-56	Transformador	77	536	688	ARVORE CAIDA SOBRE A REDE	Não
20234786639733	57413419ME-TR-57	Transformador	79	853	1123	CONDUTOR PARTIDO	Não
20234776473977	0307865005-CH-03	Chave Fusível	473	285	2247	VENTOS FORTES FECHANDO CURTO NA REDE	Não
20234786455077	06DJ12-DJ-52	Disjuntor	177	142	419	VENTOS FORTES FECHANDO CURTO NA REDE	Não
20234786586985	57118200ME-TR-17	Transformador	80	340	453	DESCARGA ATMOSFERICA NA REDE	Não
20234784269854	5705903005-TR-57	Transformador	68	182	206	VENTOS FORTES FECHANDO CURTO NA REDE	Não
20234786641126	54118197ME-TR-56	Transformador	45	439	329	VENTOS FORTES FECHANDO CURTO NA REDE	Não
20234786736226	03169789ME-CH-03	Chave Fusível	145	468	1131	VENTOS FORTES FECHANDO CURTO NA REDE	Não
20234786455077	06DJ12-DJ-52	Disjuntor	727	28	339	VENTOS FORTES FECHANDO CURTO NA REDE	Sim
20234786455077	06DJ12-DJ-52	Disjuntor	316	141	743	VENTOS FORTES FECHANDO CURTO NA REDE	Não
20234794655397	UC	Individual	1	92	2	CONDUTOR PARTIDO	Não
20234787264548	UC	Individual	1	477	8	CONDUTOR PARTIDO	Não
20234794075720	UC	Individual	1	598	10	CONDUTOR PARTIDO	Não
20234794307946	UC	Individual	1	603	10	CONDUTOR PARTIDO	Não
20234787497298	UC	Individual	1	1091	18	ARVORE CAIDA SOBRE A REDE	Não
20234787557050	UC	Individual	1	1727	29	CONDUTOR PARTIDO	Não
20234795547837	5741503067-TR-57	Transformador	1	1455	24	TRANSFORMADOR QUEIMADO	Não
20234787927955	33829942ME-CH-03	Chave Fusível	130	335	726	DESCARGA ATMOSFERICA NA REDE	Não
20234794221145	0341501067-CH-03	Chave Fusível	12	218	44	DESCARGA ATMOSFERICA NA REDE	Não
20234787925521	78112916ME-CH-79	Religador Trifásico	106	1066	1883	DESCARGA ATMOSFERICA NA REDE	Não
20234777940288	33829942ME-CH-03	Chave Fusível	132	221	486	DESCARGA ATMOSFERICA NA REDE	Não
20234787927955	33829942ME-CH-03	Chave Fusível	130	1050	2275	DESCARGA ATMOSFERICA NA REDE	Não
20234776408138	240DJ01-DJ-52	Disjuntor	317	33	174	ARVORE CAIDA SOBRE A REDE	Não

OS	Equipamento	Tipo Elemento	UC's Interr	Duração (min)	CHI	Efeito	Possibilidade de manobra
20234776686194	33829942ME-CH-03	Chave Fusível	132	291	640	DESCARGA ATMOSFERICA NA REDE	Não
20234787925545	57106502ME-TR-57	Transformador	2	478	16	DESCARGA ATMOSFERICA NA REDE	Não
20234787925607	0321841067-CH-03	Chave Fusível	11	753	138	DESCARGA ATMOSFERICA NA REDE	Não
20234776669010	5710511009-TR-57	Transformador	22	832	305	ARVORE CAIDA SOBRE A REDE	Não
20234787508311	0319230009-CH-03	Chave Fusível	1	159	3	DESCARGA ATMOSFERICA NA REDE	Não
20234774411467	0315908009-CH-03	Chave Fusível	20	306	102	ARVORE CAIDA SOBRE A REDE	Não
20234776782817	0314761009-CH-03	Chave Fusível	178	105	311	OBJETO SOBRE A REDE	Não
20234794221203	0321841067-CH-03	Chave Fusível	11	503	92	DESCARGA ATMOSFERICA NA REDE	Não
20234786573028	5763516009-TR-57	Transformador	13	1005	218	TRANSFORMADOR QUEIMADO	Não
20234776586013	UC	Individual	1	132	2	ARVORE CAIDA SOBRE A REDE	Não
20234775990288	UC	Individual	1	447	7	ARVORE CAIDA SOBRE A REDE	Não
20234787197280	UC	Individual	1	304	5	VENTOS FORTES FECHANDO CURTO NA REDE	Não
20234776006336	UC	Individual	1	370	6	ARVORE CAIDA SOBRE A REDE	Não
20234777009937	UC	Individual	1	1129	19	VENTOS FORTES FECHANDO CURTO NA REDE	Não
20234787169702	UC	Individual	1	194	3	VENTOS FORTES FECHANDO CURTO NA REDE	Não
20234794173205	UC	Individual	1	317	5	VENTOS FORTES FECHANDO CURTO NA REDE	Não
20234794265688	0312643194-CH-03	Chave Fusível	6	842	84	DESCARGA ATMOSFERICA NA REDE	Não
20234787913556	0312998194-CH-03	Chave Fusível	1	1565	26	ARVORE CAIDA SOBRE A REDE	Não
20234787913556	0312998194-CH-03	Chave Fusível	2	1475	49	ARVORE CAIDA SOBRE A REDE	Não
20234787583771	0311625194-CH-03	Chave Fusível	87	340	493	DESCARGA ATMOSFERICA NA REDE	Não
20234786645990	UC	Individual	1	4009	67	DESCARGA ATMOSFERICA NA REDE	Não
20234794169180	UC	Individual	1	1286	21	PARA RAO DANIFICADO	Não
20234787230370	UC	Individual	1	661	11	ARVORE CAIDA SOBRE A REDE	Não
20234787902937	UC	Individual	1	869	14	VENTOS FORTES FECHANDO CURTO NA REDE	Não
20234787904943	UC	Individual	1	949	16	VENTOS FORTES FECHANDO CURTO NA REDE	Não
20234786327731	149DJ02-DJ-52	Disjuntor	261	2	9	VENTOS FORTES FECHANDO CURTO NA REDE	Não
20234786327731	149DJ01-DJ-52	Disjuntor	1146	2	38	VENTOS FORTES FECHANDO CURTO NA REDE	Não
20234787796250	5723814009-TR-57	Transformador	2	371	12	VENTOS FORTES FECHANDO CURTO NA REDE	Não
20234778207016	0321152009-CH-03	Chave Fusível	30	1047	524	ARVORE CAIDA SOBRE A REDE	Não
20234785816831	UC	Individual	1	254	4	CONDUTOR PARTIDO	Não
20234776660739	UC	Individual	1	1490	25	ARVORE CAIDA SOBRE A REDE	Não
20234787460246	3418471008-CH-33	Chave Fusível 3 Oper	56	247	231	DESCARGA ATMOSFERICA NA REDE	Não
20234787613558	8922607022-CH-88	Chave Faca	49	409	334	DESCARGA ATMOSFERICA NA REDE	Não
20234794138074	57826133ME-TR-17	Transformador	8	1363	182	DESCARGA ATMOSFERICA NA REDE	Não
20234776555326	3368486022-CH-33	Chave Fusível 3 Oper	24	555	222	ARVORE CAIDA SOBRE A REDE	Não
20234787398598	0322478008-CH-03	Chave Fusível	28	144	67	DESCARGA ATMOSFERICA NA REDE	Não
20234777966252	UC	Individual	1	324	5	DESCARGA ATMOSFERICA NA REDE	Não
20234786649987	UC	Individual	1	1078	18	DESCARGA ATMOSFERICA NA REDE	Não
2023477754457	UC	Individual	1	517	9	DESCARGA ATMOSFERICA NA REDE	Não
20234787648567	57166598ME-TR-57	Transformador	2	1206	40	DESCARGA ATMOSFERICA NA REDE	Não

OS	Equipamento	Tipo Elemento	UC's Interr	Duração (min)	CHI	Efeito	Possibilidade de manobra
20234778976575	81923529-CP	Cabo Primário	7	728	85	CONEXAO DANIFICADA	Não
20234787515130	0302926006-CH-03	Chave Fusível	70	240	280	VENTOS FORTES FECHANDO CURTO NA REDE	Não
20234775885845	5706435006-TR-57	Transformador	86	124	178	CONEXAO DANIFICADA	Não
20234778976575	0364801006-CH-03	Chave Fusível	78	79	103	CONEXAO DANIFICADA	Não
20234794253335	33119718ME-CH-33	Chave Fusível 3 Oper	21	187	65	ARVORE CAIDA SOBRE A REDE	Não
20234776531166	0321506006-CH-03	Chave Fusível	314	106	555	VENTOS FORTES FECHANDO CURTO NA REDE	Não
20234786647215	54802197ME-TR-16	Transformador	122	49	100	DESCARGA ATMOSFERICA NA REDE	Não
20234788320313	5706405006-TR-17	Transformador	81	29	39	CONEXAO DANIFICADA	Não
20234776096855	03219019ME-CH-03	Chave Fusível	346	100	577	CONDUTOR PARTIDO	Não
20234777268375	5702485006-TR-57	Transformador	257	395	1692	VENTOS FORTES FECHANDO CURTO NA REDE	Não
20234794101478	54216887ME-TR-56	Transformador	2	1438	48	CONDUTOR PARTIDO	Não
20234787460415	57178172ME-TR-57	Transformador	28	7	3	CONEXAO DANIFICADA	Não
20234794418338	3346443006-CH-33	Chave Fusível 3 Oper	14	1391	325	DESCARGA ATMOSFERICA NA REDE	Não
20234775445826	5706435006-TR-57	Transformador	86	337	483	CONEXAO DANIFICADA	Não
20234787190830	5706099006-TR-57	Transformador	70	83	97	CONEXAO DANIFICADA	Não
20234787521913	79221151ME-CH-79	Religador Trifásico	63	71	75	DESCARGA ATMOSFERICA NA REDE	Não
20234778462818	5714625006-TR-57	Transformador	5	579	48	DESCARGA ATMOSFERICA NA REDE	Não
20234781104048	UC	Individual	1	511	9	CONEXAO DANIFICADA	Não
20234784557296	UC	Individual	1	410	7	CONEXAO DANIFICADA	Não
20234784566277	UC	Individual	1	409	7	CONEXAO DANIFICADA	Não
20234785017023	UC	Individual	1	390	6	CONEXAO DANIFICADA	Não
20234785085272	UC	Individual	1	368	6	CONEXAO DANIFICADA	Não
20234785155689	UC	Individual	1	308	5	CONEXAO DANIFICADA	Não
20234785075788	UC	Individual	1	379	6	CONEXAO DANIFICADA	Não
20234787005394	UC	Individual	1	393	7	CONEXAO DANIFICADA	Não
20234794695894	UC	Individual	1	526	9	CONEXAO DANIFICADA	Não
20234787647794	UC	Individual	1	1561	26	DESCARGA ATMOSFERICA NA REDE	Não
20234794329176	UC	Individual	1	1040	17	DESCARGA ATMOSFERICA NA REDE	Não
20234793857980	UC	Individual	1	534	9	DESCARGA ATMOSFERICA NA REDE	Não
20234786623989	UC	Individual	1	431	7	DESCARGA ATMOSFERICA NA REDE	Não
20234774193086	UC	Individual	1	129	2	CONDUTOR PARTIDO	Não
20234786034615	UC	Individual	1	515	9	CONDUTOR PARTIDO	Não
20234794135010	UC	Individual	1	400	7	CONDUTOR PARTIDO	Não
20234787789205	UC	Individual	1	261	4	CONDUTOR PARTIDO	Não
20234787564146	UC	Individual	1	113	2	CONDUTOR PARTIDO	Não
20234786487629	UC	Individual	1	171	3	VENTOS FORTES FECHANDO CURTO NA REDE	Não
20234787264498	UC	Individual	1	169	3	VENTOS FORTES FECHANDO CURTO NA REDE	Não
20234774435854	UC	Individual	1	233	4	CONDUTOR PARTIDO	Não
20234776745411	UC	Individual	1	1068	18	CONDUTOR PARTIDO	Não
20234787785691	5717998005-TR-17	Transformador	2	502	17	VENTOS FORTES FECHANDO CURTO NA REDE	Não

OS	Equipamento	Tipo Elemento	UC's Interr	Duração (min)	CHI	Efeito	Possibilidade de manobra
20234794400800	89834083ME-CH-88	Chave Faca	141	12	28	CONEXAO DANIFICADA	Não
20234778078003	5709940046-TR-57	Transformador	3	89	4	VENTOS FORTES FECHANDO CURTO NA REDE	Não
20234794400800	0319848046-CH-03	Chave Fusível	8	1154	154	CONEXAO DANIFICADA	Não
20234794121483	0373555046-CH-03	Chave Fusível	8	1179	157	DESCARGA ATMOSFERICA NA REDE	Não
20234778123711	0308044046-CH-03	Chave Fusível	18	46	14	CONEXAO DA CHAVE DANIFICADA	Não
20234776628321	UC	Individual	1	1119	19	CONEXAO DA CHAVE DANIFICADA	Não
20234787202629	UC	Individual	1	1545	26	DESCARGA ATMOSFERICA NA REDE	Não
20234787780989	UC	Individual	1	1162	19	DESCARGA ATMOSFERICA NA REDE	Não
20234787821460	UC	Individual	1	1294	22	DESCARGA ATMOSFERICA NA REDE	Não
20234787854333	UC	Individual	1	1032	17	DESCARGA ATMOSFERICA NA REDE	Não
20234787665289	UC	Individual	1	1256	21	DESCARGA ATMOSFERICA NA REDE	Não
20234794023383	UC	Individual	1	542	9	DESCARGA ATMOSFERICA NA REDE	Não
20234786595125	UC	Individual	1	4120	69	DESCARGA ATMOSFERICA NA REDE	Não
20234787209648	UC	Individual	1	578	10	DESCARGA ATMOSFERICA NA REDE	Não
20234787720924	UC	Individual	1	299	5	VENTOS FORTES FECHANDO CURTO NA REDE	Não
20234786385624	79219465ME-CH-79	Religador Trifásico	78	11	14	CONDUTOR PARTIDO	Não
20234786385624	69DJ12-DJ-52	Disjuntor	18	345	103	CONDUTOR PARTIDO	Não
20234786385624	69DJ12-DJ-52	Disjuntor	2136	85	3026	CONDUTOR PARTIDO	Não
20234786385624	79219465ME-CH-79	Religador Trifásico	78	107	139	CONDUTOR PARTIDO	Não
20234786385624	69DJ12-DJ-52	Disjuntor	4428	1	74	CONDUTOR PARTIDO	Não
20234786385624	79708187ME-CH-79	Religador Trifásico	204	32	109	CONDUTOR PARTIDO	Não
20234786385624	69DJ12-DJ-52	Disjuntor	60	345	345	CONDUTOR PARTIDO	Não
20234786385624	69DJ12-DJ-52	Disjuntor	2088	55	1914	CONDUTOR PARTIDO	Não
20234786385624	69DJ12-DJ-52	Disjuntor	204	3	10	CONDUTOR PARTIDO	Sim
20234786132839	69DJ12-DJ-52	Disjuntor	204	5	17	VENTOS FORTES FECHANDO CURTO NA REDE	Sim
20234778812081	0309131006-CH-03	Chave Fusível	120	198	396	VENTOS FORTES FECHANDO CURTO NA REDE	Não
20234786572669	0303386006-CH-03	Chave Fusível	126	220	462	DESCARGA ATMOSFERICA NA REDE	Não
20234779043452	03177779ME-CH-03	Chave Fusível	742	122	1509	CHAVE DANIFICADA	Não
20234776580926	0301379006-CH-03	Chave Fusível	202	123	414	VENTOS FORTES FECHANDO CURTO NA REDE	Não
20234778198502	0315932046-CH-03	Chave Fusível	3	1098	55	DESCARGA ATMOSFERICA NA REDE	Não
20234776409693	03169798ME-CH-03	Chave Fusível	873	312	4540	VENTOS FORTES FECHANDO CURTO NA REDE	Não
20234776635943	57216720ME-TR-57	Transformador	44	404	296	CONDUTOR PARTIDO	Não
20234786132839	69DJ12-DJ-52	Disjuntor	2088	17	592	VENTOS FORTES FECHANDO CURTO NA REDE	Não
20234776667265	57177134ME-TR-57	Transformador	67	920	1027	CONEXAO DANIFICADA	Não
20234785809825	5716928006-TR-57	Transformador	23	15	6	CONEXAO DANIFICADA	Não
20234777300402	5763304006-TR-57	Transformador	124	421	870	CONEXAO DANIFICADA	Não
20234785495578	5718490006-TR-57	Transformador	74	177	218	CONEXAO DANIFICADA	Não
20234776511817	03131520ME-CH-03	Chave Fusível	485	286	2312	VENTOS FORTES FECHANDO CURTO NA REDE	Não
20234794186964	X79800055-TR-57	Transformador	1	147	2	CONEXAO DANIFICADA	Não
20234786878348	5718174006-TR-57	Transformador	74	231	285	DESCARGA ATMOSFERICA NA REDE	Não

OS	Equipamento	Tipo Elemento	UC's Interr	Duração (min)	CHI	Efeito	Possibilidade de manobra
20234784629526	5709621006-TR-57	Transformador	66	232	255	CONEXAO DANIFICADA	Não
20234776635943	03708061ME-CH-03	Chave Fusível	24	404	162	CONDUTOR PARTIDO	Não
20234776831115	89411481ME-CH-88	Chave Faca	770	25	321	CONEXAO DANIFICADA	Não
20234776831115	91309152-CP	Cabo Primário	59	470	462	CONEXAO DANIFICADA	Sim
20234786132839	69DJ12-DJ-52	Disjuntor	2214	25	923	VENTOS FORTES FECHANDO CURTO NA REDE	Não
20234782953009	57213511ME-TR-57	Transformador	43	233	167	CONEXAO DANIFICADA	Não
20234785648570	54130821ME-TR-56	Transformador	45	20	15	CONEXAO DANIFICADA	Não
20234778116980	5706573006-TR-57	Transformador	63	923	969	CONEXAO DANIFICADA	Não
20234777163782	5706761006-TR-57	Transformador	93	900	1395	CHAVE DANIFICADA	Não
20234777290491	03826200ME-CH-03	Chave Fusível	303	545	2752	VENTOS FORTES FECHANDO CURTO NA REDE	Não
20234777013958	UC	Individual	1	949	16	DESCARGA ATMOSFERICA NA REDE	Não
20234782152657	UC	Individual	1	763	13	DEFEITO NA BUCHA DO TRANSFORMADOR	Não
20234776836902	UC	Individual	1	826	14	CONDUTOR PARTIDO	Não
20234785469301	UC	Individual	1	96	2	CONDUTOR PARTIDO	Não
20234776438641	UC	Individual	1	2864	48	CONDUTOR PARTIDO	Não
20234778356722	UC	Individual	1	1523	25	CONDUTOR PARTIDO	Não
20234773886386	UC	Individual	1	115	2	VENTOS FORTES FECHANDO CURTO NA REDE	Não
20234776735394	89781858-CP	Cabo Primário	30	585	293	DESCARGA ATMOSFERICA NA REDE	Não
20234774181657	61720194-SJ-04	Chave Fusível	475	90	713	CONEXAO DANIFICADA	Não
20234774181657	61720194-SJ-04	Chave Fusível	886	8	118	CONEXAO DANIFICADA	Não
20234794453512	5793235153-TR-57	Transformador	1	4993	83	TRANSFORMADOR QUEIMADO	Não
20234774830765	57801229CF-TR-57	Transformador	1	508	8	TRANSFORMADOR QUEIMADO	Não
20234774181657	79164837CF-CH-79	Religador Trifásico	475	17	135	CONEXAO DANIFICADA	Não
20234774181657	61720194-SJ-04	Chave Fusível	35	231	135	CONEXAO DANIFICADA	Não
20234787168423	33109220CF-CH-33	Chave Fusível 3 Oper	63	532	559	DESCARGA ATMOSFERICA NA REDE	Não
20234794254516	03148619CF-CH-03	Chave Fusível	29	173	84	DESCARGA ATMOSFERICA NA REDE	Não
20234774181657	8979102153-CH-88	Chave Faca	1	125	2	CONEXAO DANIFICADA	Não
20234778373124	57117866CF-TR-57	Transformador	2	1275	43	DESCARGA ATMOSFERICA NA REDE	Não
20234785830189	UC	Individual	1	2672	45	DESCARGA ATMOSFERICA NA REDE	Não
20234778468304	UC	Individual	1	1101	18	DESCARGA ATMOSFERICA NA REDE	Não
20234778726482	UC	Individual	1	969	16	DESCARGA ATMOSFERICA NA REDE	Não
20234778960411	UC	Individual	1	861	14	DESCARGA ATMOSFERICA NA REDE	Não
20234785629864	UC	Individual	1	401	7	DESCARGA ATMOSFERICA NA REDE	Não
20234793157963	UC	Individual	1	1627	27	DESCARGA ATMOSFERICA NA REDE	Não
20234787860631	UC	Individual	1	1182	20	DESCARGA ATMOSFERICA NA REDE	Não
20234778154659	UC	Individual	1	121	2	DESCARGA ATMOSFERICA NA REDE	Não
20234778155583	UC	Individual	1	127	2	DESCARGA ATMOSFERICA NA REDE	Não
20234787781050	UC	Individual	1	999	17	DESCARGA ATMOSFERICA NA REDE	Não
20234794172220	UC	Individual	1	1349	22	DESCARGA ATMOSFERICA NA REDE	Não
20234794172188	UC	Individual	1	2925	49	DESCARGA ATMOSFERICA NA REDE	Não

OS	Equipamento	Tipo Elemento	UC's Interr	Duração (min)	CHI	Efeito	Possibilidade de manobra
20234787523605	03133028CF-CH-03	Chave Fusível	3	1205	60	DESCARGA ATMOSFERICA NA REDE	Não
20234775326674	5743731262-TR-57	Transformador	77	121	155	VENTOS FORTES FECHANDO CURTO NA REDE	Não
20234787780479	57414146CF-TR-57	Transformador	1	1929	32	TRANSFORMADOR QUEIMADO	Não
20234785405016	UC	Individual	1	3039	51	DESCARGA ATMOSFERICA NA REDE	Não
20234778309484	UC	Individual	1	2602	43	DESCARGA ATMOSFERICA NA REDE	Não
20234778328444	UC	Individual	1	1765	29	DESCARGA ATMOSFERICA NA REDE	Não
20234778412291	UC	Individual	1	1576	26	DESCARGA ATMOSFERICA NA REDE	Não
20234778468051	UC	Individual	1	2580	43	DESCARGA ATMOSFERICA NA REDE	Não
20234785333596	UC	Individual	1	1808	30	DESCARGA ATMOSFERICA NA REDE	Não
20234787164829	UC	Individual	1	1796	30	DESCARGA ATMOSFERICA NA REDE	Não
20234794676218	UC	Individual	1	710	12	DESCARGA ATMOSFERICA NA REDE	Não
20234778328622	UC	Individual	1	2890	48	DESCARGA ATMOSFERICA NA REDE	Não
20234778127356	UC	Individual	1	1877	31	DESCARGA ATMOSFERICA NA REDE	Não
20234844842128	5722554258-TR-57	Transformador	1	8431	141	TRANSFORMADOR QUEIMADO	Não
20234787558341	03114320BG-CH-03	Chave Fusível	3	2621	131	VENTOS FORTES FECHANDO CURTO NA REDE	Não
20234778483011	UC	Individual	1	2785	46	VENTOS FORTES FECHANDO CURTO NA REDE	Não
20234795590369	33141536BG-CH-33	Chave Fusível 3 Oper	106	1675	2959	DESCARGA ATMOSFERICA NA REDE	Não
20234778604373	UC	Individual	1	1082	18	DESCARGA ATMOSFERICA NA REDE	Não
20234794329240	UC	Individual	1	1430	24	DESCARGA ATMOSFERICA NA REDE	Não
20234778195992	79801082CF-CH-79	Religador Trifásico	28	567	265	EMENDA DANIFICADA	Não
20234785954636	58461482-SJ-04	Chave Fusível	1	1224	20	CONEXAO DANIFICADA	Não
20234787394168	57109806CF-TR-57	Transformador	1	1014	17	ARVORE CAIDA SOBRE A REDE	Não
20234778195992	212DJ11-DJ-52	Disjuntor	1070	135	2408	EMENDA DANIFICADA	Não
20234778195992	212DJ11-DJ-52	Disjuntor	477	2	16	EMENDA DANIFICADA	Sim
20234778195992	79801082CF-CH-79	Religador Trifásico	1	572	10	EMENDA DANIFICADA	Não
20234778195992	8962343140-CH-88	Chave Faca	904	88	1326	EMENDA DANIFICADA	Não
20234794069814	5499911113-TR-56	Transformador	1	1123	19	DESCARGA ATMOSFERICA NA REDE	Não
20234776924023	0399709257-CH-03	Chave Fusível	216	136	490	DESCARGA ATMOSFERICA NA REDE	Não
20234778195992	79801082CF-CH-79	Religador Trifásico	448	338	2524	EMENDA DANIFICADA	Não
20234785659273	UC	Individual	1	214	4	DESCARGA ATMOSFERICA NA REDE	Não
20234787153369	UC	Individual	1	285	5	DESCARGA ATMOSFERICA NA REDE	Não
20234787208853	UC	Individual	1	164	3	DESCARGA ATMOSFERICA NA REDE	Não
20234794223157	UC	Individual	1	194	3	DESCARGA ATMOSFERICA NA REDE	Não
20234794172578	03130386CF-CH-03	Chave Fusível	46	358	274	DESCARGA ATMOSFERICA NA REDE	Não
20234785647921	78117819CF-CH-79	Religador Trifásico	77	446	572	DESCARGA ATMOSFERICA NA REDE	Não
20234774501782	206DJ12-DJ-52	Disjuntor	1368	2	46	DESCARGA ATMOSFERICA NA REDE	Não
20234774501782	206DJ12-DJ-52	Disjuntor	958	297	4742	DESCARGA ATMOSFERICA NA REDE	Não
20234774443752	57178964CF-TR-57	Transformador	127	189	400	CONDUTOR PARTIDO	Não
20234776140532	33109762CF-CH-33	Chave Fusível 3 Oper	69	420	483	DESCARGA ATMOSFERICA NA REDE	Não
20234774501782	206DJ12-DJ-52	Disjuntor	1189	97	1922	DESCARGA ATMOSFERICA NA REDE	Não

OS	Equipamento	Tipo Elemento	UC's Interr	Duração (min)	CHI	Efeito	Possibilidade de manobra
20234774501782	206DJ12-DJ-52	Disjuntor	113	12	23	DESCARGA ATMOSFERICA NA REDE	Sim
20234794369412	5786424256-TR-57	Transformador	1	1637	27	TRANSFORMADOR QUEIMADO	Não
20234794189768	3386792256-CH-33	Chave Fusível 3 Oper	14	1457	340	DESCARGA ATMOSFERICA NA REDE	Não
20234778134617	3373487256-CH-33	Chave Fusível 3 Oper	18	537	161	ARVORE CAIDA SOBRE A REDE	Não
20234786241547	03142481CF-CH-03	Chave Fusível	24	455	182	DESCARGA ATMOSFERICA NA REDE	Não
20234778122561	79180693CF-CH-79	Religador Trifásico	603	446	4482	ISOLADOR DANIFICADO	Não
20234787508668	57109339CF-TR-57	Transformador	1	2458	41	TRANSFORMADOR QUEIMADO	Não
20234774501782	206DJ12-DJ-52	Disjuntor	173	49	141	DESCARGA ATMOSFERICA NA REDE	Não
20234795103307	0308551256-CH-33	Chave Fusível 3 Oper	143	279	665	DESCARGA ATMOSFERICA NA REDE	Não
20234794078881	57807277CF-TR-17	Transformador	19	102	32	DESCARGA ATMOSFERICA NA REDE	Não
20234787505853	60922333-CP	Cabo Primário	11	862	158	DESCARGA ATMOSFERICA NA REDE	Não
20234786640461	0373490256-CH-03	Chave Fusível	18	647	194	ARVORE CAIDA SOBRE A REDE	Não
20234778134617	3373487256-CH-33	Chave Fusível 3 Oper	95	500	792	ARVORE CAIDA SOBRE A REDE	Não
20234794644254	5762948256-TR-57	Transformador	33	182	100	CABO ENTRELAÇADO	Não
20234778539630	57402975CF-TR-57	Transformador	41	222	152	CONDUTOR PARTIDO	Não
20234786638309	03142033CF-CH-03	Chave Fusível	2	1663	55	ARVORE CAIDA SOBRE A REDE	Não
20234774501782	206DJ12-DJ-52	Disjuntor	242	168	678	DESCARGA ATMOSFERICA NA REDE	Não
20234774443752	5771997256-TR-57	Transformador	63	207	217	CONDUTOR PARTIDO	Não
20234778806899	3386777256-CH-33	Chave Fusível 3 Oper	78	631	820	POSTE DANIFICADO	Não
20234774501782	206DJ12-DJ-52	Disjuntor	1368	2	46	DESCARGA ATMOSFERICA NA REDE	Não
20234786467695	5781993256-TR-57	Transformador	1	613	10	ARVORE CAIDA SOBRE A REDE	Não
20234787825656	57807277CF-TR-17	Transformador	19	103	33	DESCARGA ATMOSFERICA NA REDE	Não
20234787915801	57104009CF-TR-57	Transformador	1	2841	47	TRANSFORMADOR QUEIMADO	Não
20234776634421	03178967CF-CH-03	Chave Fusível	53	173	153	CONDUTOR PARTIDO	Não
20234778554655	79832040CF-CH-79	Religador Trifásico	997	345	5733	VENTOS FORTES FECHANDO CURTO NA REDE	Não
20234785339463	UC	Individual	1	1763	29	DESCARGA ATMOSFERICA NA REDE	Não
20234778241738	UC	Individual	1	442	7	DESCARGA ATMOSFERICA NA REDE	Não
20234776360680	UC	Individual	1	1969	33	DESCARGA ATMOSFERICA NA REDE	Não
20234787660610	UC	Individual	1	124	2	DESCARGA ATMOSFERICA NA REDE	Não
20234776128943	UC	Individual	1	144	2	DESCARGA ATMOSFERICA NA REDE	Não
20234776666181	UC	Individual	1	1018	17	DESCARGA ATMOSFERICA NA REDE	Não
20234787230618	UC	Individual	1	1799	30	DESCARGA ATMOSFERICA NA REDE	Não
20234777821204	UC	Individual	1	127	2	DESCARGA ATMOSFERICA NA REDE	Não
20234777821686	UC	Individual	1	530	9	DESCARGA ATMOSFERICA NA REDE	Não
20234785667152	UC	Individual	1	1355	23	DESCARGA ATMOSFERICA NA REDE	Não
20234787187718	UC	Individual	1	739	12	DESCARGA ATMOSFERICA NA REDE	Não
20234787393742	UC	Individual	1	236	4	DESCARGA ATMOSFERICA NA REDE	Não
20234778493082	UC	Individual	1	3064	51	DESCARGA ATMOSFERICA NA REDE	Não
20234785334938	UC	Individual	1	592	10	DESCARGA ATMOSFERICA NA REDE	Não
20234785339524	UC	Individual	1	1747	29	DESCARGA ATMOSFERICA NA REDE	Não

OS	Equipamento	Tipo Elemento	UC's Interr	Duração (min)	CHI	Efeito	Possibilidade de manobra
20234785378842	UC	Individual	1	469	8	DESCARGA ATMOSFERICA NA REDE	Não
20234785493050	UC	Individual	1	267	4	DESCARGA ATMOSFERICA NA REDE	Não
20234785713460	UC	Individual	1	425	7	DESCARGA ATMOSFERICA NA REDE	Não
20234787638114	UC	Individual	1	263	4	DESCARGA ATMOSFERICA NA REDE	Não
20234794237719	UC	Individual	1	83	1	DESCARGA ATMOSFERICA NA REDE	Não
20234794241447	UC	Individual	1	98	2	DESCARGA ATMOSFERICA NA REDE	Não
20234778331764	UC	Individual	1	301	5	DESCARGA ATMOSFERICA NA REDE	Não
20234785502116	UC	Individual	1	297	5	DESCARGA ATMOSFERICA NA REDE	Não
20234785783564	UC	Individual	1	1508	25	DESCARGA ATMOSFERICA NA REDE	Não
20234774207855	UC	Individual	1	2927	49	CONDUTOR PARTIDO	Não
20234785830220	UC	Individual	1	1181	20	PARA RAI0 DANIFICADO	Não
20234794385860	UC	Individual	1	1454	24	PARA RAI0 DANIFICADO	Não
20234785800180	78705806CF-CH-79	Religador Trifásico	205	1350	4613	CONDUTOR PARTIDO	Não
20234776412935	7986999259-CH-79	Religador Trifásico	113	10	19	VENTOS FORTES FECHANDO CURTO NA REDE	Não
20234794096829	57101958CF-TR-57	Transformador	1	1168	19	DESCARGA ATMOSFERICA NA REDE	Não
20234787667785	0386904259-CH-03	Chave Fusível	12	179	36	DESCARGA ATMOSFERICA NA REDE	Não
20234778418566	04860524BG-CH-03	Chave Fusível	9	1397	210	CONDUTOR PARTIDO	Não
20234785393822	372DJ12-DJ-52	Disjuntor	113	2	4	DESCARGA ATMOSFERICA NA REDE	Não
20234774116031	UC	Individual	1	306	5	VENTOS FORTES FECHANDO CURTO NA REDE	Não
20234776412935	7986999259-CH-79	Religador Trifásico	12	271	54	VENTOS FORTES FECHANDO CURTO NA REDE	Não
20234777752662	33141872CF-CH-33	Chave Fusível 3 Oper	5	299	25	VENTOS FORTES FECHANDO CURTO NA REDE	Não
20234776412935	7986999259-CH-79	Religador Trifásico	666	101	1121	VENTOS FORTES FECHANDO CURTO NA REDE	Não
20234776412935	7986999259-CH-79	Religador Trifásico	10	101	17	VENTOS FORTES FECHANDO CURTO NA REDE	Não
20234777752662	33141872CF-CH-33	Chave Fusível 3 Oper	46	299	229	VENTOS FORTES FECHANDO CURTO NA REDE	Não
20234786192630	0393760265-CH-03	Chave Fusível	2	139	5	ISOLADOR DANIFICADO	Não
20234785629040	0388172265-CH-03	Chave Fusível	42	891	624	DESCARGA ATMOSFERICA NA REDE	Não
20234777752662	33141872CF-CH-33	Chave Fusível 3 Oper	11	253	46	VENTOS FORTES FECHANDO CURTO NA REDE	Não
20234778515768	UC	Individual	1	1077	18	DESCARGA ATMOSFERICA NA REDE	Não
20234776813290	UC	Individual	1	1124	19	DESCARGA ATMOSFERICA NA REDE	Não
20234778515844	UC	Individual	1	83	1	DESCARGA ATMOSFERICA NA REDE	Não
20234785681849	UC	Individual	1	186	3	DESCARGA ATMOSFERICA NA REDE	Não
20234786381462	UC	Individual	1	792	13	DESCARGA ATMOSFERICA NA REDE	Não
20234774201223	UC	Individual	1	387	6	VENTOS FORTES FECHANDO CURTO NA REDE	Não
20234787638221	UC	Individual	1	1427	24	VENTOS FORTES FECHANDO CURTO NA REDE	Não
20234794054548	UC	Individual	1	489	8	VENTOS FORTES FECHANDO CURTO NA REDE	Não
20234786041395	0372906113-CH-03	Chave Fusível	1	492	8	ISOLADOR DANIFICADO	Não
20234778513102	33848713CF-CH-33	Chave Fusível 3 Oper	2	280	9	DESCARGA ATMOSFERICA NA REDE	Não
20234778568263	3362272259-CH-33	Chave Fusível 3 Oper	11	362	66	DESCARGA ATMOSFERICA NA REDE	Não
20234785393822	372DJ12-DJ-52	Disjuntor	636	2	21	DESCARGA ATMOSFERICA NA REDE	Não
20234785393822	372DJ12-DJ-52	Disjuntor	10	2	0	DESCARGA ATMOSFERICA NA REDE	Não

OS	Equipamento	Tipo Elemento	UC's Interr	Duração (min)	CHI	Efeito	Possibilidade de manobra
20234785393822	372DJ12-DJ-52	Disjuntor	34	2	1	DESCARGA ATMOSFERICA NA REDE	Não
20234787512290	0393391259-CH-03	Chave Fusível	1	266	4	DESCARGA ATMOSFERICA NA REDE	Não
20234785393822	372DJ12-DJ-52	Disjuntor	89	240	356	DESCARGA ATMOSFERICA NA REDE	Não
20234785393822	372DJ12-DJ-52	Disjuntor	5	240	20	DESCARGA ATMOSFERICA NA REDE	Não
20234785393822	372DJ12-DJ-52	Disjuntor	70	2	2	DESCARGA ATMOSFERICA NA REDE	Não
20234778513102	33848713CF-CH-33	Chave Fusível 3 Oper	3	280	14	DESCARGA ATMOSFERICA NA REDE	Não
20234778072533	UC	Individual	1	367	6	DESCARGA ATMOSFERICA NA REDE	Não
20234785817601	UC	Individual	1	1483	25	DESCARGA ATMOSFERICA NA REDE	Não
20234787352509	UC	Individual	1	294	5	DESCARGA ATMOSFERICA NA REDE	Não
20234778309509	UC	Individual	1	164	3	DESCARGA ATMOSFERICA NA REDE	Não
20234778526763	UC	Individual	1	97	2	DESCARGA ATMOSFERICA NA REDE	Não
20234778542779	UC	Individual	1	110	2	DESCARGA ATMOSFERICA NA REDE	Não
20234790333248	UC	Individual	1	255	4	VENTOS FORTES FECHANDO CURTO NA REDE	Não
20234776518758	UC	Individual	1	1183	20	DEFEITO NA REDE EM LOCAL ALAGADO	Não
20234794016491	UC	Individual	1	1571	26	DESCARGA ATMOSFERICA NA REDE	Não
20234778156073	UC	Individual	1	2710	45	DESCARGA ATMOSFERICA NA REDE	Não
20234778241730	UC	Individual	1	2571	43	DESCARGA ATMOSFERICA NA REDE	Não
20234778806950	0399803264-CH-03	Chave Fusível	127	345	730	DESCARGA ATMOSFERICA NA REDE	Não
20234778526537	UC	Individual	1	4224	70	DESCARGA ATMOSFERICA NA REDE	Não
20234787195194	UC	Individual	1	788	13	DESCARGA ATMOSFERICA NA REDE	Não
20234778493075	UC	Individual	1	975	16	DESCARGA ATMOSFERICA NA REDE	Não
20234778236367	UC	Individual	1	597	10	DESCARGA ATMOSFERICA NA REDE	Não
20234775414758	5702586140-TR-57	Transformador	104	143	248	DESCARGA ATMOSFERICA NA REDE	Não
20234787655476	57142331CF-TR-57	Transformador	4	1137	76	DESCARGA ATMOSFERICA NA REDE	Não
20234785929795	0393355140-CH-03	Chave Fusível	37	398	245	DESCARGA ATMOSFERICA NA REDE	Não
20234786384442	03877740CF-CH-03	Chave Fusível	11	1617	296	DESCARGA ATMOSFERICA NA REDE	Não
2023477821208	UC	Individual	1	178	3	DESCARGA ATMOSFERICA NA REDE	Não
20234778215644	UC	Individual	1	1586	26	DESCARGA ATMOSFERICA NA REDE	Não
20234778482817	UC	Individual	1	1387	23	DESCARGA ATMOSFERICA NA REDE	Não
20234776768653	UC	Individual	1	988	16	DESCARGA ATMOSFERICA NA REDE	Não
2023477821257	UC	Individual	1	249	4	DESCARGA ATMOSFERICA NA REDE	Não
20234785336534	UC	Individual	1	704	12	DESCARGA ATMOSFERICA NA REDE	Não
20234785337221	UC	Individual	1	673	11	DESCARGA ATMOSFERICA NA REDE	Não
20234787172163	UC	Individual	1	1668	28	DESCARGA ATMOSFERICA NA REDE	Não
20234787175280	UC	Individual	1	525	9	DESCARGA ATMOSFERICA NA REDE	Não
20234794385837	UC	Individual	1	1007	17	CONDUTOR PARTIDO	Não
20234776412935	210DJ01-DJ-52	Disjuntor	676	101	1138	VENTOS FORTES FECHANDO CURTO NA REDE	Não
20234778312751	0302785113-CH-03	Chave Fusível	350	137	799	DESCARGA ATMOSFERICA NA REDE	Não
20234785783089	5707396113-TR-57	Transformador	72	47	56	ARVORE CAIDA SOBRE A REDE	Não
20234786413273	57142163CF-TR-57	Transformador	41	1362	931	VENTOS FORTES FECHANDO CURTO NA REDE	Não

OS	Equipamento	Tipo Elemento	UC's Interr	Duração (min)	CHI	Efeito	Possibilidade de manobra
20234794619381	0393350259-CH-03	Chave Fusível	15	192	48	CONDUTOR PARTIDO	Não
20234794619381	0393350259-CH-03	Chave Fusível	5	660	55	CONDUTOR PARTIDO	Não
20234785393822	207DJ01-DJ-52	Disjuntor	1283	2	43	DESCARGA ATMOSFERICA NA REDE	Não
20234786572482	UC	Individual	1	1159	19	DESCARGA ATMOSFERICA NA REDE	Não
20234785370483	UC	Individual	1	2040	34	DESCARGA ATMOSFERICA NA REDE	Não
20234794135209	UC	Individual	1	508	8	CONDUTOR PARTIDO	Não
20234795781745	57148781CF-TR-57	Transformador	1	1775	30	TRANSFORMADOR QUEIMADO	Não
20234794690705	03402885CF-CH-03	Chave Fusível	17	1793	508	DESCARGA ATMOSFERICA NA REDE	Não
20234780445534	03402885CF-CH-03	Chave Fusível	17	389	110	DESCARGA ATMOSFERICA NA REDE	Não
20234783417053	33149720CF-CH-33	Chave Fusível 3 Oper	22	454	166	DESCARGA ATMOSFERICA NA REDE	Não
20234785333779	UC	Individual	1	620	10	DESCARGA ATMOSFERICA NA REDE	Não
20234785493014	UC	Individual	1	299	5	DESCARGA ATMOSFERICA NA REDE	Não
20234785823236	UC	Individual	1	1245	21	DESCARGA ATMOSFERICA NA REDE	Não
20234785779584	UC	Individual	1	206	3	DESCARGA ATMOSFERICA NA REDE	Não
20234787173217	UC	Individual	1	225	4	DESCARGA ATMOSFERICA NA REDE	Não
20234787921978	UC	Individual	1	1489	25	DESCARGA ATMOSFERICA NA REDE	Não
20234794191479	UC	Individual	1	1325	22	DESCARGA ATMOSFERICA NA REDE	Não
20234794226499	UC	Individual	1	1186	20	DESCARGA ATMOSFERICA NA REDE	Não
20234794294403	UC	Individual	1	1339	22	DESCARGA ATMOSFERICA NA REDE	Não
20234794619997	UC	Individual	1	972	16	DESCARGA ATMOSFERICA NA REDE	Não
20234785663308	UC	Individual	1	1371	23	DESCARGA ATMOSFERICA NA REDE	Não
20234794436724	03129017CF-CH-03	Chave Fusível	26	169	73	DESCARGA ATMOSFERICA NA REDE	Não
20234786100192	03148471CF-CH-03	Chave Fusível	18	1606	482	DESCARGA ATMOSFERICA NA REDE	Não
20234774187957	UC	Individual	1	648	11	DESCARGA ATMOSFERICA NA REDE	Não
20234778208545	UC	Individual	1	1551	26	DESCARGA ATMOSFERICA NA REDE	Não
20234778219949	UC	Individual	1	1449	24	DESCARGA ATMOSFERICA NA REDE	Não
20234794201792	UC	Individual	1	200	3	DESCARGA ATMOSFERICA NA REDE	Não
20234794616648	UC	Individual	1	1216	20	DESCARGA ATMOSFERICA NA REDE	Não
20234794234374	UC	Individual	1	1431	24	DESCARGA ATMOSFERICA NA REDE	Não
20234778536600	33149703CF-CH-33	Chave Fusível 3 Oper	124	436	901	DESCARGA ATMOSFERICA NA REDE	Não
20234787165701	3310091166-CH-33	Chave Fusível 3 Oper	39	546	355	DESCARGA ATMOSFERICA NA REDE	Não
20234787521476	61938223-SJ-04	Chave Fusível	1	250	4	CONDUTOR PARTIDO	Não
20234787733827	X34582164-CH-03	Chave Fusível	9	454	68	ARVORE CAIDA SOBRE A REDE	Não
20234778549483	33129040CF-CH-33	Chave Fusível 3 Oper	23	146	56	DESCARGA ATMOSFERICA NA REDE	Não
20234787904765	04704195CF-CH-03	Chave Fusível	1	402	7	DESCARGA ATMOSFERICA NA REDE	Não
20234785742988	61921778-SJ-04	Chave Fusível	20	300	100	CONEXAO DANIFICADA	Não
20234785829347	33405098CF-CH-33	Chave Fusível 3 Oper	21	393	138	ARVORE CAIDA SOBRE A REDE	Não
20234778118702	UC	Individual	1	290	5	CONEXAO DA CHAVE DANIFICADA	Não
20234778148096	UC	Individual	1	1292	22	EROSÃO DE POSTE	Não
20234778097005	UC	Individual	1	282	5	DESCARGA ATMOSFERICA NA REDE	Não

OS	Equipamento	Tipo Elemento	UC's Interr	Duração (min)	CHI	Efeito	Possibilidade de manobra
20234778210086	UC	Individual	1	180	3	DESCARGA ATMOSFERICA NA REDE	Não
20234778499942	UC	Individual	1	941	16	DESCARGA ATMOSFERICA NA REDE	Não
20234785666014	UC	Individual	1	1851	31	DESCARGA ATMOSFERICA NA REDE	Não
20234785912168	UC	Individual	1	294	5	DESCARGA ATMOSFERICA NA REDE	Não
20234787569605	UC	Individual	1	1196	20	DESCARGA ATMOSFERICA NA REDE	Não
20234774155243	UC	Individual	1	444	7	VENTOS FORTES FECHANDO CURTO NA REDE	Não
20234778956496	57210198RO-TR-57	Transformador	18	398	119	DESCARGA ATMOSFERICA NA REDE	Não
20234774778364	80DJ06-DJ-52	Disjuntor	18	75	23	ARVORE CAIDA SOBRE A REDE	Não
20234776738121	04220527RO-CH-03	Chave Fusível	15	1212	303	DESCARGA ATMOSFERICA NA REDE	Não
20234774778364	80DJ06-DJ-52	Disjuntor	192	277	886	ARVORE CAIDA SOBRE A REDE	Não
20234774778364	80DJ06-DJ-52	Disjuntor	45	192	144	ARVORE CAIDA SOBRE A REDE	Não
20234774778364	80DJ06-DJ-52	Disjuntor	18	63	19	ARVORE CAIDA SOBRE A REDE	Não
20234774778364	80DJ13-DJ-52	Disjuntor	10	45	8	ARVORE CAIDA SOBRE A REDE	Não
20234774778364	80DJ11-DJ-52	Disjuntor	6037	44	4427	ARVORE CAIDA SOBRE A REDE	Não
20234795514327	74014237-CP	Cabo Primário	182	1615	4899	CONDUTOR PARTIDO	Não
20234774382548	X36424232-CH-03	Chave Fusível	33	293	161	VENTOS FORTES FECHANDO CURTO NA REDE	Não
20234778555237	0317955103-CH-03	Chave Fusível	73	473	575	CONDUTOR PARTIDO	Não
20234774778364	80DJ06-DJ-52	Disjuntor	6	374	37	ARVORE CAIDA SOBRE A REDE	Não
20234778555237	0317955103-CH-03	Chave Fusível	210	373	1306	CONDUTOR PARTIDO	Não
20234775837690	UC	Individual	1	678	11	DESCARGA ATMOSFERICA NA REDE	Não
20234776092917	UC	Individual	1	477	8	DESCARGA ATMOSFERICA NA REDE	Não
20234787842290	UC	Individual	1	1339	22	DESCARGA ATMOSFERICA NA REDE	Não
20234787584819	UC	Individual	1	403	7	DESCARGA ATMOSFERICA NA REDE	Não
20234787967853	UC	Individual	1	2703	45	DESCARGA ATMOSFERICA NA REDE	Não
20234776310023	UC	Individual	1	345	6	DESCARGA ATMOSFERICA NA REDE	Não
20234794279047	UC	Individual	1	1584	26	VENTOS FORTES FECHANDO CURTO NA REDE	Não
20234774912865	5204601070-DJ-52	Disjuntor	114	4122	7832	POSTE DANIFICADO	Não
20234774912865	5204601070-DJ-52	Disjuntor	39	1143	743	POSTE DANIFICADO	Não
20234781220986	0302693070-CH-03	Chave Fusível	124	282	583	VENTOS FORTES FECHANDO CURTO NA REDE	Não
20234786041495	0308273070-CH-03	Chave Fusível	22	61	22	DESCARGA ATMOSFERICA NA REDE	Não
20234774912865	5204601070-DJ-52	Disjuntor	4833	57	4591	POSTE DANIFICADO	Não
20234774778364	159DJ01-DJ-52	Disjuntor	172	46	132	ARVORE CAIDA SOBRE A REDE	Não
20234774778364	159DJ02-DJ-52	Disjuntor	3922	46	3007	ARVORE CAIDA SOBRE A REDE	Não
20234774655852	159DJ12-DJ-52	Disjuntor	17	4141	1173	POSTE DANIFICADO	Não
20234787428049	3311828208-CH-33	Chave Fusível 3 Oper	25	1743	726	CONDUTOR PARTIDO	Não
20234774193300	UC	Individual	1	867	14	DESCARGA ATMOSFERICA NA REDE	Não
20234775784953	UC	Individual	1	1891	32	DESCARGA ATMOSFERICA NA REDE	Não
20234775107576	UC	Individual	1	2549	42	DESCARGA ATMOSFERICA NA REDE	Não
20234787558186	0305763007-CH-03	Chave Fusível	1	3111	52	CONDUTOR PARTIDO	Não
20234794615012	5705715007-TR-57	Transformador	2	1419	47	DESCARGA ATMOSFERICA NA REDE	Não

OS	Equipamento	Tipo Elemento	UC's Interr	Duração (min)	CHI	Efeito	Possibilidade de manobra
20234787927870	X48885587-CH-88	Chave Faca	104	457	792	CONEXAO DA CHAVE DANIFICADA	Não
20234787558186	X28170436-CH-03	Chave Fusível	24	2937	1175	CONDUTOR PARTIDO	Não
20234787927870	8984638007-CH-88	Chave Faca	5	75	6	CONEXAO DA CHAVE DANIFICADA	Não
20234786222942	UC	Individual	1	2844	47	DESCARGA ATMOSFERICA NA REDE	Não
20234787151802	UC	Individual	1	2105	35	DESCARGA ATMOSFERICA NA REDE	Não
20234795573676	0310625103-CH-03	Chave Fusível	2	2114	70	DESCARGA ATMOSFERICA NA REDE	Não
20234795780763	0311947103-CH-03	Chave Fusível	12	3067	613	DESCARGA ATMOSFERICA NA REDE	Não
20234774808426	UC	Individual	1	1515	25	DESCARGA ATMOSFERICA NA REDE	Não
20234785818529	UC	Individual	1	429	7	DESCARGA ATMOSFERICA NA REDE	Não
20234785402250	UC	Individual	1	2099	35	DESCARGA ATMOSFERICA NA REDE	Não
20234787348467	UC	Individual	1	543	9	DESCARGA ATMOSFERICA NA REDE	Não
20234788273011	57419342RO-TR-57	Transformador	28	378	176	CONEXAO DANIFICADA	Não
20234776279899	57212845RO-TR-57	Transformador	45	547	410	ARVORE CAIDA SOBRE A REDE	Não
20234785935844	57153670RO-TR-57	Transformador	2	1442	48	DESCARGA ATMOSFERICA NA REDE	Não
20234785467420	162DJ12-DJ-52	Disjuntor	3	68	3	EMENDA DANIFICADA	Sim
20234774764784	0308796007-CH-03	Chave Fusível	101	566	953	CONEXAO DA CHAVE DANIFICADA	Não
20234785467420	79803598RO-CH-79	Religador Trifásico	3	90	5	EMENDA DANIFICADA	Não
20234777343422	UC	Individual	1	1183	20	VENTOS FORTES FECHANDO CURTO NA REDE	Não
20234774778364	8913834208-CH-88	Chave Faca	434	1	7	ARVORE CAIDA SOBRE A REDE	Não
20234774778364	120DJ01-DJ-52	Disjuntor	434	235	1700	ARVORE CAIDA SOBRE A REDE	Sim
20234778284933	UC	Individual	1	3005	50	DESCARGA ATMOSFERICA NA REDE	Não
20234794122321	UC	Individual	1	1736	29	DESCARGA ATMOSFERICA NA REDE	Não
20234791915534	UC	Individual	1	1746	29	PARA RAO DANIFICADO	Não
20234785339479	UC	Individual	1	438	7	VENTOS FORTES FECHANDO CURTO NA REDE	Não
20234777214437	61452927-CP	Cabo Primário	568	956	9050	VENTOS FORTES FECHANDO CURTO NA REDE	Não
20234787734132	0384187194-CH-03	Chave Fusível	2	539	18	DESCARGA ATMOSFERICA NA REDE	Não
20234774367589	12DJ16-DJ-52	Disjuntor	254	90	381	CONEXAO DANIFICADA	Sim
20234774367589	12DJ16-DJ-52	Disjuntor	4	152	10	CONEXAO DANIFICADA	Não
20234774383857	12DJ14-DJ-52	Disjuntor	32	497	265	VENTOS FORTES FECHANDO CURTO NA REDE	Não
20234774383857	12DJ14-DJ-52	Disjuntor	2	39	1	VENTOS FORTES FECHANDO CURTO NA REDE	Não
20234776289523	12DJ16-DJ-52	Disjuntor	61	119	121	VENTOS FORTES FECHANDO CURTO NA REDE	Não
20234795397997	0303200194-CH-03	Chave Fusível	2	1298	43	DESCARGA ATMOSFERICA NA REDE	Não
20234774367589	12DJ16-DJ-52	Disjuntor	811	2	27	CONEXAO DANIFICADA	Sim
20234776289523	12DJ16-DJ-52	Disjuntor	243	4	16	VENTOS FORTES FECHANDO CURTO NA REDE	Sim
20234794234939	5703335194-TR-57	Transformador	113	261	492	EMENDA DANIFICADA	Não
20234774367589	12DJ16-DJ-52	Disjuntor	41	114	78	CONEXAO DANIFICADA	Não
20234787560289	X61460825-CH-03	Chave Fusível	26	437	189	CONDUTOR PARTIDO	Não
20234777214437	7912618194-CH-79	Religador Trifásico	8	96	13	VENTOS FORTES FECHANDO CURTO NA REDE	Não
20234794699970	5716223194-TR-57	Transformador	35	210	123	CONEXAO DANIFICADA	Não
20234785827659	56167367RO-TR-56	Transformador	1	245	4	ARVORE CAIDA SOBRE A REDE	Não

OS	Equipamento	Tipo Elemento	UC's Interr	Duração (min)	CHI	Efeito	Possibilidade de manobra
20234774117593	5716211194-TR-57	Transformador	124	254	525	ARVORE CAIDA SOBRE A REDE	Não
20234774367589	12DJ16-DJ-52	Disjuntor	16	202	54	CONEXAO DANIFICADA	Não
20234778199505	7912618194-CH-79	Religador Trifásico	576	280	2688	DESCARGA ATMOSFERICA NA REDE	Não
20234774367589	12DJ16-DJ-52	Disjuntor	14	114	27	CONEXAO DANIFICADA	Não
20234778567931	5707760194-TR-17	Transformador	4	545	36	ARVORE CAIDA SOBRE A REDE	Não
20234786475643	42DJ31-DJ-52	Disjuntor	8	344	46	CONDUTOR PARTIDO	Não
20234776289523	12DJ16-DJ-52	Disjuntor	254	60	254	VENTOS FORTES FECHANDO CURTO NA REDE	Não
20234778107241	UC	Individual	1	1422	24	DESCARGA ATMOSFERICA NA REDE	Não
20234794243424	UC	Individual	1	605	10	DESCARGA ATMOSFERICA NA REDE	Não
20234794226491	UC	Individual	1	597	10	DESCARGA ATMOSFERICA NA REDE	Não
20234794243311	UC	Individual	1	586	10	DESCARGA ATMOSFERICA NA REDE	Não
20234774169433	UC	Individual	1	1056	18	CONDUTOR PARTIDO	Não
20234777855889	UC	Individual	1	701	12	CONDUTOR PARTIDO	Não
20234774289731	UC	Individual	1	3451	58	CONDUTOR PARTIDO	Não
20234787422707	UC	Individual	1	353	6	VENTOS FORTES FECHANDO CURTO NA REDE	Não
20234779044798	UC	Individual	1	1104	18	VENTOS FORTES FECHANDO CURTO NA REDE	Não
20234785430534	UC	Individual	1	474	8	VENTOS FORTES FECHANDO CURTO NA REDE	Não
20234786177657	UC	Individual	1	1414	24	ARVORE CAIDA SOBRE A REDE	Não
20234785411675	7909369034-CH-79	Religador Trifásico	150	1274	3185	DESCARGA ATMOSFERICA NA REDE	Não
20234794127749	3312872147-CH-33	Chave Fusível 3 Oper	27	1593	717	DESCARGA ATMOSFERICA NA REDE	Não
20234778567992	3312872147-CH-33	Chave Fusível 3 Oper	27	568	256	DESCARGA ATMOSFERICA NA REDE	Não
20234795467269	X36894462-CH-03	Chave Fusível	120	2943	5886	CRUZETA DANIFICADA	Não
20234787607681	42DJ31-DJ-52	Disjuntor	8	179	24	CRUZETA DANIFICADA	Não
20234785225703	UC	Individual	1	2416	40	VENTOS FORTES FECHANDO CURTO NA REDE	Não
20234778606329	5701639034-TR-57	Transformador	76	1104	1398	TRANSFORMADOR QUEIMADO	Não
20234787822253	0309233034-CH-03	Chave Fusível	54	403	363	DESCARGA ATMOSFERICA NA REDE	Não
20234787904622	0305537034-CH-03	Chave Fusível	6	1503	150	DESCARGA ATMOSFERICA NA REDE	Não
20234787733744	3351329257-CH-33	Chave Fusível 3 Oper	138	1274	2930	DESCARGA ATMOSFERICA NA REDE	Não
20234773844108	UC	Individual	1	586	10	CONDUTOR PARTIDO	Não
20234774207852	UC	Individual	1	220	4	CONDUTOR PARTIDO	Não
20234776872286	UC	Individual	1	2468	41	ARVORE CAIDA SOBRE A REDE	Não
20234774386427	0311751034-CH-03	Chave Fusível	201	242	811	CONEXAO DANIFICADA	Não
20234774778364	180DJ13-DJ-52	Disjuntor	3	15	1	ARVORE CAIDA SOBRE A REDE	Não
20234776035483	33210397RO-CH-03	Chave Fusível	30	897	449	ARVORE CAIDA SOBRE A REDE	Não
20234794615493	78887008RO-CH-79	Religador Trifásico	28	4333	2022	ARVORE CAIDA SOBRE A REDE	Não
20234786601137	33210397RO-CH-03	Chave Fusível	30	807	403	DESCARGA ATMOSFERICA NA REDE	Não
20234774830644	03210385RO-CH-03	Chave Fusível	15	641	160	DESCARGA ATMOSFERICA NA REDE	Não
20234775878633	UC	Individual	1	254	4	DESCARGA ATMOSFERICA NA REDE	Não
20234774155079	UC	Individual	1	649	11	DESCARGA ATMOSFERICA NA REDE	Não
20234774289796	UC	Individual	1	135	2	DESCARGA ATMOSFERICA NA REDE	Não

OS	Equipamento	Tipo Elemento	UC's Interr	Duração (min)	CHI	Efeito	Possibilidade de manobra
20234776967097	UC	Individual	1	848	14	DESCARGA ATMOSFERICA NA REDE	Não
20234787188041	UC	Individual	1	3497	58	DESCARGA ATMOSFERICA NA REDE	Não
20234787614567	UC	Individual	1	1446	24	DESCARGA ATMOSFERICA NA REDE	Não
20234774533414	UC	Individual	1	1172	20	DESCARGA ATMOSFERICA NA REDE	Não
20234774978154	UC	Individual	1	1311	22	DESCARGA ATMOSFERICA NA REDE	Não
20234787645185	UC	Individual	1	2967	49	DESCARGA ATMOSFERICA NA REDE	Não
20234785375039	UC	Individual	1	632	11	VENTOS FORTES FECHANDO CURTO NA REDE	Não
20234794074934	UC	Individual	1	1800	30	VENTOS FORTES FECHANDO CURTO NA REDE	Não
20234787491408	UC	Individual	1	4501	75	VENTOS FORTES FECHANDO CURTO NA REDE	Não
20234794253439	7808211105-CH-79	Religador Trifásico	62	1185	1224	VENTOS FORTES FECHANDO CURTO NA REDE	Não
20234787809555	0308558105-CH-03	Chave Fusível	11	1859	341	DESCARGA ATMOSFERICA NA REDE	Não
20234794414852	5702890105-TR-57	Transformador	3	1205	60	DESCARGA ATMOSFERICA NA REDE	Não
20234776087971	5708571105-TR-17	Transformador	1	1141	19	DESCARGA ATMOSFERICA NA REDE	Não
20234787809555	5708555105-TR-17	Transformador	4	2519	168	DESCARGA ATMOSFERICA NA REDE	Não
20234787790429	X71508486-CH-03	Chave Fusível	92	1308	2006	VENTOS FORTES FECHANDO CURTO NA REDE	Não
20234794429436	33835364RO-CH-33	Chave Fusível 3 Oper	124	1375	2842	DESCARGA ATMOSFERICA NA REDE	Não
20234776329625	X41946348-CH-03	Chave Fusível	24	863	345	DESCARGA ATMOSFERICA NA REDE	Não
20234787182558	UC	Individual	1	3345	56	VENTOS FORTES FECHANDO CURTO NA REDE	Não
20234794201137	5718286194-TR-57	Transformador	5	2412	201	DESCARGA ATMOSFERICA NA REDE	Não
20234787203181	3318531194-CH-33	Chave Fusível 3 Oper	164	936	2558	ISOLADOR DANIFICADO	Não
20234787349816	UC	Individual	1	1572	26	DESCARGA ATMOSFERICA NA REDE	Não
20234776555014	8977202033-CH-88	Chave Faca	113	1501	2827	POSTE DANIFICADO	Não
20234776555014	79411198RO-CH-79	Religador Trifásico	874	2	29	POSTE DANIFICADO	Não
20234794103645	04161266RO-CH-03	Chave Fusível	114	899	1708	DESCARGA ATMOSFERICA NA REDE	Não
20234786164620	5702328033-TR-57	Transformador	63	469	492	DESCARGA ATMOSFERICA NA REDE	Não
20234776555014	73DJ14-DJ-52	Disjuntor	992	77	1273	POSTE DANIFICADO	Não
20234785980558	73DJ13-DJ-52	Disjuntor	260	89	386	CONDUTOR PARTIDO	Não
20234786662278	3309768092-CH-33	Chave Fusível 3 Oper	38	2093	1326	DESCARGA ATMOSFERICA NA REDE	Não
20234794388709	57218492RO-TR-57	Transformador	1	1449	24	TRANSFORMADOR QUEIMADO	Não
20234786662278	03835042RO-CH-03	Chave Fusível	41	2130	1455	DESCARGA ATMOSFERICA NA REDE	Não
20234786646598	79162184RO-CH-79	Religador Trifásico	152	230	583	DESCARGA ATMOSFERICA NA REDE	Não
20234776555014	8977202033-CH-88	Chave Faca	5	33	3	POSTE DANIFICADO	Não
20234775493909	57218492RO-TR-57	Transformador	1	430	7	DESCARGA ATMOSFERICA NA REDE	Não
20234785944242	79162185RO-CH-79	Religador Trifásico	26	49	21	DESCARGA ATMOSFERICA NA REDE	Não
20234785980558	73DJ13-DJ-52	Disjuntor	56	159	148	CONDUTOR PARTIDO	Não
20234786862193	79411198RO-CH-79	Religador Trifásico	745	1	12	VENTOS FORTES FECHANDO CURTO NA REDE	Não
20234786327731	7991740033-CH-79	Religador Trifásico	745	124	1540	VENTOS FORTES FECHANDO CURTO NA REDE	Não
20234785839849	79162149RO-CH-79	Religador Trifásico	1908	96	3053	DELIGADOR DANIFICADO	Sim
20234786382828	X69383715-CH-33	Chave Fusível 3 Oper	97	205	331	DESCARGA ATMOSFERICA NA REDE	Não
20234785944242	79162185RO-CH-79	Religador Trifásico	117	209	408	DESCARGA ATMOSFERICA NA REDE	Não

OS	Equipamento	Tipo Elemento	UC's Interr	Duração (min)	CHI	Efeito	Possibilidade de manobra
20234786327731	7991740033-CH-79	Religador Trifásico	3	1866	93	VENTOS FORTES FECHANDO CURTO NA REDE	Não
20234787865590	0309641033-CH-03	Chave Fusível	56	582	543	VENTOS FORTES FECHANDO CURTO NA REDE	Não
20234774365974	UC	Individual	1	767	13	DESCARGA ATMOSFERICA NA REDE	Não
20234785983391	UC	Individual	1	1137	19	CONDUTOR PARTIDO	Não
20234787842151	03161267RO-CH-03	Chave Fusível	8	442	59	VENTOS FORTES FECHANDO CURTO NA REDE	Não
20234787845932	0301851091-CH-03	Chave Fusível	4	1388	93	VENTOS FORTES FECHANDO CURTO NA REDE	Não
20234786376104	X36565783-CH-03	Chave Fusível	14	1567	366	DESCARGA ATMOSFERICA NA REDE	Não
20234795497740	03161267RO-CH-03	Chave Fusível	8	1437	192	VENTOS FORTES FECHANDO CURTO NA REDE	Não
20234786376104	X36565783-CH-03	Chave Fusível	91	875	1327	DESCARGA ATMOSFERICA NA REDE	Não
20234786599873	5709201091-TR-57	Transformador	62	379	392	DESCARGA ATMOSFERICA NA REDE	Não
20234787530945	5702203091-TR-57	Transformador	90	1422	2133	CONDUTOR PARTIDO	Não
20234778895450	0308825091-CH-03	Chave Fusível	1	706	12	VENTOS FORTES FECHANDO CURTO NA REDE	Não
20234794251672	UC	Individual	1	1714	29	DESCARGA ATMOSFERICA NA REDE	Não
20234776562328	UC	Individual	1	217	4	DESCARGA ATMOSFERICA NA REDE	Não
20234786250815	UC	Individual	1	293	5	DESCARGA ATMOSFERICA NA REDE	Não
20234787194875	UC	Individual	1	631	11	VENTOS FORTES FECHANDO CURTO NA REDE	Não
20234787794401	03161203RO-CH-03	Chave Fusível	1	441	7	VENTOS FORTES FECHANDO CURTO NA REDE	Não
20234794348340	3309768092-CH-33	Chave Fusível 3 Oper	79	446	587	DESCARGA ATMOSFERICA NA REDE	Não
20234777304880	33848215RO-CH-33	Chave Fusível 3 Oper	28	169	79	VENTOS FORTES FECHANDO CURTO NA REDE	Não
20234787616993	79210999RO-CH-79	Religador Trifásico	50	238	198	PARA RAI0 DANIFICADO	Não
20234776516561	79135780RO-CH-79	Religador Trifásico	320	150	800	VENTOS FORTES FECHANDO CURTO NA REDE	Não
20234786467837	3313332147-CH-33	Chave Fusível 3 Oper	78	2018	2623	CRUZETA DANIFICADA	Não
20234787616993	79210999RO-CH-79	Religador Trifásico	4	193	13	PARA RAI0 DANIFICADO	Não
20234787616993	79210999RO-CH-79	Religador Trifásico	208	1264	4382	PARA RAI0 DANIFICADO	Não
20234775346353	0303258147-CH-03	Chave Fusível	556	122	1131	VENTOS FORTES FECHANDO CURTO NA REDE	Não
20234787616993	79210999RO-CH-79	Religador Trifásico	5	110	9	PARA RAI0 DANIFICADO	Não
20234787616993	79210999RO-CH-79	Religador Trifásico	4	1162	77	PARA RAI0 DANIFICADO	Não
20234787616993	79210999RO-CH-79	Religador Trifásico	1	166	3	PARA RAI0 DANIFICADO	Não
20234786613121	UC	Individual	1	1235	21	DESCARGA ATMOSFERICA NA REDE	Não
20234794676315	UC	Individual	1	880	15	DESCARGA ATMOSFERICA NA REDE	Não
20234776581811	79163357RO-CH-79	Religador Trifásico	216	3	11	VENTOS FORTES FECHANDO CURTO NA REDE	Não
20234794354641	79210989RO-CH-79	Religador Trifásico	9	1094	164	VENTOS FORTES FECHANDO CURTO NA REDE	Não
20234794134548	03887377RO-CH-03	Chave Fusível	34	1000	567	DESCARGA ATMOSFERICA NA REDE	Não
20234776581811	79163357RO-CH-79	Religador Trifásico	8	178	24	VENTOS FORTES FECHANDO CURTO NA REDE	Não
20234794354641	79210989RO-CH-79	Religador Trifásico	29	1	0	VENTOS FORTES FECHANDO CURTO NA REDE	Não
20234794354641	79210989RO-CH-79	Religador Trifásico	12	950	190	VENTOS FORTES FECHANDO CURTO NA REDE	Não
20234788011543	79164002RO-CH-79	Religador Trifásico	308	3	15	VENTOS FORTES FECHANDO CURTO NA REDE	Não
20234788011543	79164002RO-CH-79	Religador Trifásico	8	313	42	VENTOS FORTES FECHANDO CURTO NA REDE	Não
20234774187747	5716899142-TR-57	Transformador	54	323	291	DESCARGA ATMOSFERICA NA REDE	Não
20234794354641	79210989RO-CH-79	Religador Trifásico	55	185	170	VENTOS FORTES FECHANDO CURTO NA REDE	Não

OS	Equipamento	Tipo Elemento	UC's Interr	Duração (min)	CHI	Efeito	Possibilidade de manobra
20234794188342	79210989RO-CH-79	Religador Trifásico	274	165	754	VENTOS FORTES FECHANDO CURTO NA REDE	Não
20234794188342	79210989RO-CH-79	Religador Trifásico	29	160	77	VENTOS FORTES FECHANDO CURTO NA REDE	Não
20234794354641	79210989RO-CH-79	Religador Trifásico	29	139	67	VENTOS FORTES FECHANDO CURTO NA REDE	Não
20234788011543	79164002RO-CH-79	Religador Trifásico	327	4	22	VENTOS FORTES FECHANDO CURTO NA REDE	Não
20234788011543	79880052RO-CH-79	Religador Trifásico	974	1	16	VENTOS FORTES FECHANDO CURTO NA REDE	Não
20234787733463	34174670RO-CH-33	Chave Fusível 3 Oper	19	3125	990	DESCARGA ATMOSFERICA NA REDE	Não
20234776581811	79163357RO-CH-79	Religador Trifásico	19	176	56	VENTOS FORTES FECHANDO CURTO NA REDE	Não
20234776581811	79880052RO-CH-79	Religador Trifásico	974	1	16	VENTOS FORTES FECHANDO CURTO NA REDE	Não
20234787508606	3317161149-CH-33	Chave Fusível 3 Oper	10	865	144	DESCARGA ATMOSFERICA NA REDE	Não
20234774187747	0308768142-CH-03	Chave Fusível	327	313	1706	DESCARGA ATMOSFERICA NA REDE	Não
20234783319084	5777275142-TR-57	Transformador	123	642	1316	DEFEITO NA BUCHA DO TRANSFORMADOR	Não
20234794354641	79210989RO-CH-79	Religador Trifásico	180	891	2673	VENTOS FORTES FECHANDO CURTO NA REDE	Não
20234788011543	79164002RO-CH-79	Religador Trifásico	974	3	49	VENTOS FORTES FECHANDO CURTO NA REDE	Sim
20234794192454	0301923142-CH-03	Chave Fusível	29	370	179	DESCARGA ATMOSFERICA NA REDE	Não
20234794354641	79210989RO-CH-79	Religador Trifásico	19	1222	387	VENTOS FORTES FECHANDO CURTO NA REDE	Não
20234788011543	79164002RO-CH-79	Religador Trifásico	19	202	64	VENTOS FORTES FECHANDO CURTO NA REDE	Não
20234787611134	UC	Individual	1	270	5	DESCARGA ATMOSFERICA NA REDE	Não
20234775389340	UC	Individual	1	693	12	DESCARGA ATMOSFERICA NA REDE	Não
20234775853426	UC	Individual	1	267	4	DESCARGA ATMOSFERICA NA REDE	Não
20234775854787	UC	Individual	1	216	4	DESCARGA ATMOSFERICA NA REDE	Não
20234794064164	UC	Individual	1	174	3	DESCARGA ATMOSFERICA NA REDE	Não
20234794219568	UC	Individual	1	1405	23	DESCARGA ATMOSFERICA NA REDE	Não
20234794333188	UC	Individual	1	209	3	DESCARGA ATMOSFERICA NA REDE	Não
20234787169383	UC	Individual	1	378	6	DESCARGA ATMOSFERICA NA REDE	Não
20234775471228	UC	Individual	1	678	11	DESCARGA ATMOSFERICA NA REDE	Não
20234789990045	UC	Individual	1	264	4	DESCARGA ATMOSFERICA NA REDE	Não
20234776522008	UC	Individual	1	1305	22	VENTOS FORTES FECHANDO CURTO NA REDE	Não
20234785835574	UC	Individual	1	233	4	VENTOS FORTES FECHANDO CURTO NA REDE	Não
20234786475643	42DJ31-DJ-52	Disjuntor	8	433	58	CONDUTOR PARTIDO	Não
20234786475643	42DJ31-DJ-52	Disjuntor	91	266	403	CONDUTOR PARTIDO	Não
20234787607681	42DJ31-DJ-52	Disjuntor	27	2	1	CRUZETA DANIFICADA	Não
20234787428185	7813223194-CH-79	Religador Trifásico	43	260	186	DESCARGA ATMOSFERICA NA REDE	Não
20234787607681	42DJ31-DJ-52	Disjuntor	1	357	6	CRUZETA DANIFICADA	Não
20234787607681	42DJ31-DJ-52	Disjuntor	5	501	42	CRUZETA DANIFICADA	Não
20234787607681	42DJ31-DJ-52	Disjuntor	231	170	654	CRUZETA DANIFICADA	Não
20234787428185	89880013RO-CH-88	Chave Faca	140	77	180	DESCARGA ATMOSFERICA NA REDE	Não
20234787607681	42DJ31-DJ-52	Disjuntor	2	246	8	CRUZETA DANIFICADA	Não
20234778918421	03701455RO-CH-03	Chave Fusível	1	2146	36	ISOLADOR DA CHAVE DANIFICADO	Não
20234794186848	UC	Individual	1	1297	22	DESCARGA ATMOSFERICA NA REDE	Não
20234787505909	3305846042-CH-33	Chave Fusível 3 Oper	31	300	155	DESCARGA ATMOSFERICA NA REDE	Não

OS	Equipamento	Tipo Elemento	UC's Interr	Duração (min)	CHI	Efeito	Possibilidade de manobra
20234794313945	57701178RO-TR-57	Transformador	1	1261	21	CONEXAO DANIFICADA	Não
20234778462734	0305912042-CH-03	Chave Fusível	6	1388	139	CONEXAO DANIFICADA	Não
20234785827453	57836167RO-TR-17	Transformador	1	1272	21	CONEXAO DANIFICADA	Não
20234795598759	0308130042-CH-03	Chave Fusível	3	3429	171	DESCARGA ATMOSFERICA NA REDE	Não
20234792927669	X37461653-TR-57	Transformador	83	240	332	DESCARGA ATMOSFERICA NA REDE	Não
20234776146601	0305931042-CH-03	Chave Fusível	6	896	90	CONDUTOR PARTIDO	Não
20234776641727	0308141042-CH-03	Chave Fusível	4	1554	104	DESCARGA ATMOSFERICA NA REDE	Não
20234787733683	3315605042-CH-33	Chave Fusível 3 Oper	60	1178	1178	DESCARGA ATMOSFERICA NA REDE	Não
20234794365489	0305862042-CH-03	Chave Fusível	7	589	69	DESCARGA ATMOSFERICA NA REDE	Não
20234774290228	0302272042-CH-03	Chave Fusível	41	155	106	VENTOS FORTES FECHANDO CURTO NA REDE	Não
20234794189910	0305941042-CH-03	Chave Fusível	50	2916	2430	CONDUTOR PARTIDO	Não
20234774603626	UC	Individual	1	2585	43	DESCARGA ATMOSFERICA NA REDE	Não
20234786474586	UC	Individual	1	2650	44	DESCARGA ATMOSFERICA NA REDE	Não
20234787167775	UC	Individual	1	616	10	DESCARGA ATMOSFERICA NA REDE	Não
20234778468126	UC	Individual	1	1409	23	DESCARGA ATMOSFERICA NA REDE	Não
20234787583719	03701054RO-CH-03	Chave Fusível	7	1875	219	VENTOS FORTES FECHANDO CURTO NA REDE	Não
20234787803884	03118774RO-CH-03	Chave Fusível	11	1970	361	VENTOS FORTES FECHANDO CURTO NA REDE	Não
20234795271764	03174120RO-CH-03	Chave Fusível	8	1228	164	DESCARGA ATMOSFERICA NA REDE	Não
20234787158314	3306638070-CH-33	Chave Fusível 3 Oper	13	650	141	DESCARGA ATMOSFERICA NA REDE	Não
20234795271764	03174120RO-CH-03	Chave Fusível	6	1228	123	DESCARGA ATMOSFERICA NA REDE	Não
20234785989348	X43169002-TR-56	Transformador	1	3754	63	CONDUTOR PARTIDO	Não
20234786405522	47DJ13-DJ-52	Disjuntor	65	170	184	VENTOS FORTES FECHANDO CURTO NA REDE	Não
20234786405522	47DJ13-DJ-52	Disjuntor	89	161	239	VENTOS FORTES FECHANDO CURTO NA REDE	Não
20234775913328	UC	Individual	1	6249	104	CONDUTOR PARTIDO	Não
20234786488025	47DJ11-DJ-52	Disjuntor	13	1069	232	ARVORE CAIDA SOBRE A REDE	Não
20234786488025	47DJ11-DJ-52	Disjuntor	27	314	141	ARVORE CAIDA SOBRE A REDE	Não
20234785210794	0303770042-CH-03	Chave Fusível	34	1992	1129	TRANSFORMADOR QUEIMADO	Não
20234786488025	47DJ11-DJ-52	Disjuntor	20	4	1	ARVORE CAIDA SOBRE A REDE	Não
20234777001636	0303770042-CH-03	Chave Fusível	115	810	1553	DESCARGA ATMOSFERICA NA REDE	Não
20234786488025	47DJ11-DJ-52	Disjuntor	20	206	69	ARVORE CAIDA SOBRE A REDE	Não
20234785210794	0303770042-CH-03	Chave Fusível	64	1942	2071	TRANSFORMADOR QUEIMADO	Não
20234786488025	47DJ11-DJ-52	Disjuntor	20	7	2	ARVORE CAIDA SOBRE A REDE	Não
20234785210794	0303770042-CH-03	Chave Fusível	17	539	153	TRANSFORMADOR QUEIMADO	Não
20234786273507	62579566-CP	Cabo Primário	634	196	2071	DESCARGA ATMOSFERICA NA REDE	Não
20234794034988	UC	Individual	1	437	7	CONEXAO DA CHAVE DANIFICADA	Não
20234775026972	UC	Individual	1	2397	40	DESCARGA ATMOSFERICA NA REDE	Não
20234787945668	UC	Individual	1	6628	110	DESCARGA ATMOSFERICA NA REDE	Não
20234794071433	UC	Individual	1	459	8	CONDUTOR PARTIDO	Não
20234787898414	5754872104-TR-57	Transformador	1	2893	48	DESCARGA ATMOSFERICA NA REDE	Não
20234786414104	79803502RO-CH-79	Religador Trifásico	362	269	1623	ARVORE CAIDA SOBRE A REDE	Não

OS	Equipamento	Tipo Elemento	UC's Interr	Duração (min)	CHI	Efeito	Possibilidade de manobra
20234786414104	79803502RO-CH-79	Religador Trifásico	174	147	426	ARVORE CAIDA SOBRE A REDE	Não
20234794528291	5747597108-TR-57	Transformador	2	4286	143	DEFEITO NA BUCHA DO TRANSFORMADOR	Não
20234778834375	3310982108-CH-33	Chave Fusível 3 Oper	53	1806	1595	DESCARGA ATMOSFERICA NA REDE	Não
20234786414104	79803502RO-CH-79	Religador Trifásico	2	247	8	ARVORE CAIDA SOBRE A REDE	Não
20234795463582	03123933RO-CH-03	Chave Fusível	4	1580	105	ARVORE CAIDA SOBRE A REDE	Não
20234786414104	79803502RO-CH-79	Religador Trifásico	1	269	4	ARVORE CAIDA SOBRE A REDE	Não
20234795575750	3310982108-CH-33	Chave Fusível 3 Oper	53	892	788	ARVORE CAIDA SOBRE A REDE	Não
20234787764634	0304833108-CH-03	Chave Fusível	7	1318	154	ARVORE CAIDA SOBRE A REDE	Não
20234785834107	5719150108-TR-57	Transformador	1	1445	24	DESCARGA ATMOSFERICA NA REDE	Não
20234786414104	79803502RO-CH-79	Religador Trifásico	282	247	1161	ARVORE CAIDA SOBRE A REDE	Não
20234795279133	0347878149-CH-03	Chave Fusível	7	2792	326	CONDUTOR PARTIDO	Não
20234786414104	79803502RO-CH-79	Religador Trifásico	2	147	5	ARVORE CAIDA SOBRE A REDE	Não
20234795575750	3310982108-CH-33	Chave Fusível 3 Oper	53	336	297	ARVORE CAIDA SOBRE A REDE	Não
20234787861290	3310982108-CH-33	Chave Fusível 3 Oper	53	189	167	DESCARGA ATMOSFERICA NA REDE	Não
20234795530290	03123488RO-CH-03	Chave Fusível	1	4154	69	ARVORE CAIDA SOBRE A REDE	Não
20234785462512	UC	Individual	1	132	2	CONEXAO DA CHAVE DANIFICADA	Não
20234793418115	UC	Individual	1	4589	76	DESCARGA ATMOSFERICA NA REDE	Não
20234794030662	UC	Individual	1	4627	77	DESCARGA ATMOSFERICA NA REDE	Não
20234793894836	UC	Individual	1	4477	75	DESCARGA ATMOSFERICA NA REDE	Não
20234775119663	UC	Individual	1	2996	50	ARVORE CAIDA SOBRE A REDE	Não
20234777816754	UC	Individual	1	403	7	ARVORE CAIDA SOBRE A REDE	Não
20234794037196	5719954149-TR-57	Transformador	1	1146	19	VENTOS FORTES FECHANDO CURTO NA REDE	Não
20234795108444	57805832RO-TR-57	Transformador	37	521	321	CONEXAO DANIFICADA	Não
20234775187468	5718327149-TR-57	Transformador	182	213	646	VENTOS FORTES FECHANDO CURTO NA REDE	Não
20234774581726	278DJ12-DJ-52	Disjuntor	54	252	227	VENTOS FORTES FECHANDO CURTO NA REDE	Não
20234774886410	79847311RO-CH-79	Religador Trifásico	116	51	99	VENTOS FORTES FECHANDO CURTO NA REDE	Não
20234774886410	96DJ12-DJ-52	Disjuntor	63	21	22	VENTOS FORTES FECHANDO CURTO NA REDE	Não
20234786454334	7977290149-CH-79	Religador Trifásico	49	1152	941	ARVORE CAIDA SOBRE A REDE	Não
20234786454334	7977290149-CH-79	Religador Trifásico	198	292	964	ARVORE CAIDA SOBRE A REDE	Não
20234775843158	54174776RO-TR-56	Transformador	89	299	444	CONEXAO DANIFICADA	Não
20234778803487	0303615149-CH-03	Chave Fusível	156	361	939	VENTOS FORTES FECHANDO CURTO NA REDE	Não
20234774886410	96DJ12-DJ-52	Disjuntor	41	21	14	VENTOS FORTES FECHANDO CURTO NA REDE	Não
20234786454334	7977290149-CH-79	Religador Trifásico	57	269	256	ARVORE CAIDA SOBRE A REDE	Não
20234787607681	42DJ31-DJ-52	Disjuntor	23	2	1	CRUZETA DANIFICADA	Não
20234786454334	7977290149-CH-79	Religador Trifásico	3	269	13	ARVORE CAIDA SOBRE A REDE	Não
20234774158061	5718327149-TR-57	Transformador	182	200	607	VENTOS FORTES FECHANDO CURTO NA REDE	Não
20234776776256	UC	Individual	1	2696	45	CONDUTOR PARTIDO	Não
20234793694881	UC	Individual	1	210	4	CONDUTOR PARTIDO	Não
20234775780587	UC	Individual	1	1723	29	PARA RAI0 DANIFICADO	Não
20234774399906	UC	Individual	1	542	9	VENTOS FORTES FECHANDO CURTO NA REDE	Não

OS	Equipamento	Tipo Elemento	UC's Interr	Duração (min)	CHI	Efeito	Possibilidade de manobra
20234786618611	3377256104-CH-33	Chave Fusível 3 Oper	19	1762	558	DESCARGA ATMOSFERICA NA REDE	Não
20234801493048	0318049149-CH-03	Chave Fusível	1	3117	52	DESCARGA ATMOSFERICA NA REDE	Não
20234774533558	89807940RO-CH-88	Chave Faca	99	293	483	CONDUTOR PARTIDO	Não
20234774797895	7919841149-CH-79	Religador Trifásico	21	612	214	CONDUTOR PARTIDO	Não
20234774797895	7919841149-CH-79	Religador Trifásico	22	603	221	CONDUTOR PARTIDO	Não
20234777191160	79174643RO-CH-79	Religador Trifásico	8	21	3	VENTOS FORTES FECHANDO CURTO NA REDE	Não
20234777191160	79174643RO-CH-79	Religador Trifásico	3	80	4	VENTOS FORTES FECHANDO CURTO NA REDE	Não
20234801493048	0318049149-CH-03	Chave Fusível	12	56	11	DESCARGA ATMOSFERICA NA REDE	Não
20234774581726	278DJ12-DJ-52	Disjuntor	15	252	63	VENTOS FORTES FECHANDO CURTO NA REDE	Não
20234778216856	278DJ15-DJ-52	Disjuntor	99	374	617	CONDUTOR PARTIDO	Não
20234777191160	79174643RO-CH-79	Religador Trifásico	56	272	254	VENTOS FORTES FECHANDO CURTO NA REDE	Não
20234777191160	79174643RO-CH-79	Religador Trifásico	18	191	57	VENTOS FORTES FECHANDO CURTO NA REDE	Não
20234801493048	0318049149-CH-03	Chave Fusível	11	3103	569	DESCARGA ATMOSFERICA NA REDE	Não
20234774533558	89106022RO-CH-88	Chave Faca	4	272	18	CONDUTOR PARTIDO	Não
20234774581726	278DJ12-DJ-52	Disjuntor	112	391	730	VENTOS FORTES FECHANDO CURTO NA REDE	Sim
20234778216856	278DJ15-DJ-52	Disjuntor	4	138	9	CONDUTOR PARTIDO	Não
20234774533558	278DJ15-DJ-52	Disjuntor	103	355	609	CONDUTOR PARTIDO	Sim
20234794401216	0319109149-CH-03	Chave Fusível	2	1944	65	ARVORE CAIDA SOBRE A REDE	Não
20234774797895	7919841149-CH-79	Religador Trifásico	14	1304	304	CONDUTOR PARTIDO	Não
20234774581726	278DJ12-DJ-52	Disjuntor	11	1683	309	VENTOS FORTES FECHANDO CURTO NA REDE	Não
20234775165973	5704044007-TR-57	Transformador	45	880	660	DESCARGA ATMOSFERICA NA REDE	Não
20234794015892	5716931007-TR-57	Transformador	53	85	75	DESCARGA ATMOSFERICA NA REDE	Não
20234775158954	5701486007-TR-57	Transformador	119	324	643	DESCARGA ATMOSFERICA NA REDE	Não
20234787598474	0304126007-CH-03	Chave Fusível	56	1106	1032	DESCARGA ATMOSFERICA NA REDE	Não
20234775097611	57146674RO-TR-57	Transformador	67	627	700	CONDUTOR PARTIDO	Não
20234774613281	8900138007-CH-88	Chave Faca	726	32	387	DESCARGA ATMOSFERICA NA REDE	Não
20234774913149	5700361007-TR-57	Transformador	41	1056	722	VENTOS FORTES FECHANDO CURTO NA REDE	Não
20234774977625	5700334007-TR-57	Transformador	42	499	349	DESCARGA ATMOSFERICA NA REDE	Não
20234776911843	57146983RO-TR-57	Transformador	93	2021	3133	CONDUTOR PARTIDO	Não
20234775822548	5707821007-TR-57	Transformador	77	1123	1441	CONDUTOR PARTIDO	Não
2023477946436	5700617007-TR-17	Transformador	133	560	1241	CONEXAO DANIFICADA	Não
20234788326312	5700970007-TR-17	Transformador	108	350	630	TRANSFORMADOR QUEIMADO	Não
20234794013358	57174857RO-TR-57	Transformador	74	93	115	DESCARGA ATMOSFERICA NA REDE	Não
20234775695620	5701174007-TR-57	Transformador	67	978	1092	ARVORE CAIDA SOBRE A REDE	Não
20234780172005	5715612007-TR-57	Transformador	100	453	755	CONEXAO DANIFICADA	Não
20234794336797	57153603RO-TR-57	Transformador	22	209	77	DESCARGA ATMOSFERICA NA REDE	Não
20234775484188	57146983RO-TR-57	Transformador	93	730	1132	VENTOS FORTES FECHANDO CURTO NA REDE	Não
20234787475164	5708342007-TR-57	Transformador	11	1520	279	CONDUTOR PARTIDO	Não
20234776035126	5700334007-TR-57	Transformador	43	1027	736	CONDUTOR PARTIDO	Não
20234794713583	0304249007-CH-03	Chave Fusível	4	510	34	CONDUTOR PARTIDO	Não

OS	Equipamento	Tipo Elemento	UC's Interr	Duração (min)	CHI	Efeito	Possibilidade de manobra
20234774703744	5718817007-TR-57	Transformador	58	134	130	DESCARGA ATMOSFERICA NA REDE	Não
20234774516099	5708080007-TR-17	Transformador	50	1010	842	DESCARGA ATMOSFERICA NA REDE	Não
20234774609010	0300418007-CH-03	Chave Fusível	281	1583	7414	VENTOS FORTES FECHANDO CURTO NA REDE	Não
20234778776391	57153661RO-TR-57	Transformador	30	1017	509	DESCARGA ATMOSFERICA NA REDE	Não
20234774590509	0300646007-CH-03	Chave Fusível	331	334	1843	DESCARGA ATMOSFERICA NA REDE	Não
20234776039783	57153759RO-TR-57	Transformador	36	2518	1511	CONDUTOR PARTIDO	Não
20234787857049	0301176007-CH-03	Chave Fusível	360	130	780	CONEXAO DANIFICADA	Não
20234794365209	04218790RO-CH-03	Chave Fusível	114	172	327	CHAVE DANIFICADA	Não
20234774613281	39DJ07-DJ-52	Disjuntor	726	84	1016	DESCARGA ATMOSFERICA NA REDE	Não
20234778776391	57146688RO-TR-57	Transformador	52	943	817	DESCARGA ATMOSFERICA NA REDE	Não
20234777189823	5700617007-TR-17	Transformador	133	567	1257	DESCARGA ATMOSFERICA NA REDE	Não
20234788326312	5700970007-TR-17	Transformador	108	419	754	TRANSFORMADOR QUEIMADO	Não
20234774613281	39DJ07-DJ-52	Disjuntor	503	210	1761	DESCARGA ATMOSFERICA NA REDE	Sim
20234778606221	57118918RO-TR-57	Transformador	83	2830	3915	VENTOS FORTES FECHANDO CURTO NA REDE	Não
20234785389160	57174857RO-TR-57	Transformador	73	222	270	VENTOS FORTES FECHANDO CURTO NA REDE	Não
20234777167214	57153661RO-TR-57	Transformador	30	276	138	CONDUTOR PARTIDO	Não
20234786382990	5700202007-TR-57	Transformador	97	299	483	DESCARGA ATMOSFERICA NA REDE	Não
20234774590982	0300764007-CH-03	Chave Fusível	122	217	441	CONEXAO DA CHAVE DANIFICADA	Não
20234779093734	57146931RO-TR-57	Transformador	103	585	1004	VENTOS FORTES FECHANDO CURTO NA REDE	Não
20234774613281	39DJ07-DJ-52	Disjuntor	726	32	387	DESCARGA ATMOSFERICA NA REDE	Não
20234774504235	5700474007-TR-17	Transformador	121	224	452	VENTOS FORTES FECHANDO CURTO NA REDE	Não
20234775247269	04160745RO-CH-03	Chave Fusível	82	2082	2845	CONEXAO DANIFICADA	Não
20234776048768	5701352007-TR-57	Transformador	94	461	722	VENTOS FORTES FECHANDO CURTO NA REDE	Não
20234784688907	5704766007-TR-17	Transformador	132	495	1089	VENTOS FORTES FECHANDO CURTO NA REDE	Não
20234794350230	03174499RO-CH-03	Chave Fusível	2	185	6	VENTOS FORTES FECHANDO CURTO NA REDE	Não
20234785867367	57167658RO-TR-57	Transformador	125	384	800	POSTE DANIFICADO	Não
20234776964162	5701486007-TR-57	Transformador	119	16	32	VENTOS FORTES FECHANDO CURTO NA REDE	Não
20234787852563	5704191007-TR-57	Transformador	2	1962	65	DESCARGA ATMOSFERICA NA REDE	Não
20234774743054	57213329RO-TR-57	Transformador	52	222	192	VENTOS FORTES FECHANDO CURTO NA REDE	Não
20234774546059	5701437007-TR-57	Transformador	168	194	543	POSTE DANIFICADO	Não
20234788229745	3304119007-CH-33	Chave Fusível 3 Oper	262	711	3105	VENTOS FORTES FECHANDO CURTO NA REDE	Não
20234778546882	5700737007-TR-57	Transformador	39	1743	1133	DESCARGA ATMOSFERICA NA REDE	Não
20234777141457	5703002007-TR-57	Transformador	118	666	1310	VENTOS FORTES FECHANDO CURTO NA REDE	Não
20234774613281	39DJ07-DJ-52	Disjuntor	77	255	327	DESCARGA ATMOSFERICA NA REDE	Não
20234777145731	5701486007-TR-57	Transformador	120	593	1186	VENTOS FORTES FECHANDO CURTO NA REDE	Não
20234777517196	5701018007-TR-17	Transformador	124	511	1056	CONDUTOR PARTIDO	Não
20234776555706	57213311RO-TR-57	Transformador	61	613	623	DESCARGA ATMOSFERICA NA REDE	Não
20234785989462	UC	Individual	1	1567	26	CONEXAO DA CHAVE DANIFICADA	Não
20234785975092	UC	Individual	1	1300	22	CONEXAO DA CHAVE DANIFICADA	Não
20234776836875	UC	Individual	1	1836	31	ARVORE CAIDA SOBRE A REDE	Não

OS	Equipamento	Tipo Elemento	UC's Interr	Duração (min)	CHI	Efeito	Possibilidade de manobra
20234778775203	UC	Individual	1	2199	37	CONDUTOR PARTIDO	Não
20234794610517	UC	Individual	1	683	11	CONDUTOR PARTIDO	Não
20234775106390	UC	Individual	1	2424	40	CONDUTOR PARTIDO	Não
20234787980828	UC	Individual	1	610	10	VENTOS FORTES FECHANDO CURTO NA REDE	Não
20234776139278	UC	Individual	1	3142	52	VENTOS FORTES FECHANDO CURTO NA REDE	Não
20234787151806	UC	Individual	1	3215	54	DESCARGA ATMOSFERICA NA REDE	Não
20234787172006	UC	Individual	1	3201	53	DESCARGA ATMOSFERICA NA REDE	Não
20234794277109	0301996091-CH-03	Chave Fusível	18	1191	357	ARVORE CAIDA SOBRE A REDE	Não
20234787572377	X36565857-CH-03	Chave Fusível	4	430	29	ISOLADOR DANIFICADO	Não
20234786467802	X69359863-CH-03	Chave Fusível	1	163	3	DESCARGA ATMOSFERICA NA REDE	Não
20234785368959	5710165091-TR-57	Transformador	13	301	65	TRANSFORMADOR QUEIMADO	Não
20234778285034	UC	Individual	1	1374	23	DESCARGA ATMOSFERICA NA REDE	Não
20234787938498	7814075108-CH-79	Religador Trifásico	26	2013	872	DESCARGA ATMOSFERICA NA REDE	Não
20234786035296	5706506007-TR-17	Transformador	2	438	15	DESCARGA ATMOSFERICA NA REDE	Não
20234775275029	14DJ54-DJ-52	Disjuntor	125	326	679	VENTOS FORTES FECHANDO CURTO NA REDE	Não
20234778211621	79164003RO-CH-79	Religador Trifásico	5	765	64	POSTE DANIFICADO	Não
20234785629093	89847885RO-CH-88	Chave Faca	99	76	125	CONDUTOR PARTIDO	Não
20234775868441	03807585RO-CH-03	Chave Fusível	124	807	1668	DESCARGA ATMOSFERICA NA REDE	Não
20234775707437	14DJ09-DJ-52	Disjuntor	3748	46	2873	POSTE DANIFICADO	Não
20234774703386	5708729007-TR-57	Transformador	164	153	418	DESCARGA ATMOSFERICA NA REDE	Não
20234775275029	14DJ54-DJ-52	Disjuntor	1	332	6	VENTOS FORTES FECHANDO CURTO NA REDE	Não
20234787913510	0308340007-CH-03	Chave Fusível	94	81	127	VENTOS FORTES FECHANDO CURTO NA REDE	Não
20234774608424	5778984007-TR-57	Transformador	77	653	838	CONDUTOR PARTIDO	Não
20234778721241	5700092007-TR-57	Transformador	119	828	1642	DESCARGA ATMOSFERICA NA REDE	Não
20234774805658	0300170007-CH-03	Chave Fusível	159	307	814	DESCARGA ATMOSFERICA NA REDE	Não
20234776536334	57146904RO-TR-57	Transformador	53	263	232	VENTOS FORTES FECHANDO CURTO NA REDE	Não
20234785507852	5700118007-TR-57	Transformador	51	470	399	CHAVE DANIFICADA	Não
20234774558075	14DJ83-DJ-52	Disjuntor	2219	282	10429	ARVORE CAIDA SOBRE A REDE	Não
20234794158525	79162300RO-CH-79	Religador Trifásico	388	117	757	CRUZETA DANIFICADA	Não
20234775275029	14DJ54-DJ-52	Disjuntor	682	332	3774	VENTOS FORTES FECHANDO CURTO NA REDE	Não
20234774538213	03167676RO-CH-03	Chave Fusível	157	1626	4255	VENTOS FORTES FECHANDO CURTO NA REDE	Não
20234778105563	5700520007-TR-17	Transformador	108	427	769	DESCARGA ATMOSFERICA NA REDE	Não
20234785629093	03118904RO-CH-03	Chave Fusível	1257	217	4546	CONDUTOR PARTIDO	Não
20234775707437	79084575RO-CH-79	Religador Trifásico	49	300	245	POSTE DANIFICADO	Não
20234775707437	14DJ09-DJ-52	Disjuntor	49	58	47	POSTE DANIFICADO	Sim
20234778533499	5700482007-TR-57	Transformador	82	384	525	DESCARGA ATMOSFERICA NA REDE	Não
20234776287463	57419189RO-TR-57	Transformador	68	461	522	CONDUTOR PARTIDO	Não
20234777544448	0300952007-CH-03	Chave Fusível	221	137	505	VENTOS FORTES FECHANDO CURTO NA REDE	Não
20234776146729	79164006RO-CH-79	Religador Trifásico	20	567	189	ARVORE CAIDA SOBRE A REDE	Não
20234783018505	5719970007-TR-57	Transformador	125	223	465	VENTOS FORTES FECHANDO CURTO NA REDE	Não

OS	Equipamento	Tipo Elemento	UC's Interr	Duração (min)	CHI	Efeito	Possibilidade de manobra
20234794204451	14DJ81-DJ-52	Disjuntor	242	3	12	ARVORE CAIDA SOBRE A REDE	Não
20234776001191	0317851007-CH-03	Chave Fusível	270	1150	5175	VENTOS FORTES FECHANDO CURTO NA REDE	Não
20234776258517	5700520007-TR-17	Transformador	107	918	1637	DESCARGA ATMOSFERICA NA REDE	Não
20234775275029	14DJ54-DJ-52	Disjuntor	101	1449	2439	VENTOS FORTES FECHANDO CURTO NA REDE	Não
20234785953134	7913712007-CH-79	Religador Trifásico	103	114	196	ARVORE CAIDA SOBRE A REDE	Não
20234785953134	7913712007-CH-79	Religador Trifásico	615	514	5268	ARVORE CAIDA SOBRE A REDE	Não
20234775707437	79084575RO-CH-79	Religador Trifásico	1958	300	9790	POSTE DANIFICADO	Não
20234794211862	5700761007-TR-57	Transformador	166	245	678	CONEXAO DA CHAVE DANIFICADA	Não
20234786036847	5709538007-TR-57	Transformador	27	98	44	CHAVE DANIFICADA	Não
20234787505796	57218719RO-TR-17	Transformador	1	1520	25	DESCARGA ATMOSFERICA NA REDE	Não
20234785827537	5718269007-TR-57	Transformador	2	3045	102	CONDUTOR PARTIDO	Não
20234778524586	5701160007-TR-57	Transformador	164	1559	4261	DESCARGA ATMOSFERICA NA REDE	Não
20234775018291	0308788007-CH-03	Chave Fusível	465	455	3526	CONEXAO DANIFICADA	Não
20234785335788	60198615-CP	Cabo Primário	663	840	9282	CHAVE DANIFICADA	Não
20234778727059	57419188RO-TR-57	Transformador	67	830	927	DESCARGA ATMOSFERICA NA REDE	Não
20234794204451	79164022RO-CH-79	Religador Trifásico	2791	1	47	ARVORE CAIDA SOBRE A REDE	Não
20234774558075	14DJ83-DJ-52	Disjuntor	2617	213	9290	ARVORE CAIDA SOBRE A REDE	Não
20234774558075	14DJ83-DJ-52	Disjuntor	87	1502	2178	ARVORE CAIDA SOBRE A REDE	Não
20234794158525	79162300RO-CH-79	Religador Trifásico	50	350	292	CRUZETA DANIFICADA	Não
20234785467420	162DJ12-DJ-52	Disjuntor	0	431	0	EMENDA DANIFICADA	Não
20234787929006	57419605RO-TR-57	Transformador	1	1820	30	DESCARGA ATMOSFERICA NA REDE	Não
20234775293262	57220468RO-TR-57	Transformador	44	2148	1575	ARVORE CAIDA SOBRE A REDE	Não
20234775707437	14DJ09-DJ-52	Disjuntor	1045	410	7141	POSTE DANIFICADO	Não
20234778683593	5700487007-TR-57	Transformador	75	805	1006	DESCARGA ATMOSFERICA NA REDE	Não
20234787231402	5700174007-TR-57	Transformador	33	676	372	DESCARGA ATMOSFERICA NA REDE	Não
20234774608424	5700945007-TR-57	Transformador	98	586	957	CONDUTOR PARTIDO	Não
20234778837107	0300483007-CH-03	Chave Fusível	209	198	690	DESCARGA ATMOSFERICA NA REDE	Não
20234776146729	79164006RO-CH-79	Religador Trifásico	22	2695	988	ARVORE CAIDA SOBRE A REDE	Não
20234774558075	14DJ83-DJ-52	Disjuntor	1180	24	472	ARVORE CAIDA SOBRE A REDE	Não
20234794253462	57112315RO-TR-57	Transformador	1	292	5	TRANSFORMADOR QUEIMADO	Não
20234775275029	14DJ54-DJ-52	Disjuntor	218	7	25	VENTOS FORTES FECHANDO CURTO NA REDE	Não
20234787843766	03174694RO-CH-03	Chave Fusível	1	1873	31	CHAVE DANIFICADA	Não
20234791806554	5778924007-TR-57	Transformador	118	514	1011	CONEXAO DANIFICADA	Não
20234775293519	03807585RO-CH-03	Chave Fusível	124	325	672	DESCARGA ATMOSFERICA NA REDE	Não
2023477872410	5778922007-TR-57	Transformador	115	864	1656	DESCARGA ATMOSFERICA NA REDE	Não
20234775707437	14DJ09-DJ-52	Disjuntor	913	58	883	POSTE DANIFICADO	Sim
20234778577400	5700520007-TR-17	Transformador	108	462	832	VENTOS FORTES FECHANDO CURTO NA REDE	Não
20234777777208	5700958007-TR-17	Transformador	117	1816	3541	DESCARGA ATMOSFERICA NA REDE	Não
20234775018291	0308788007-CH-03	Chave Fusível	48	1479	1183	CONEXAO DANIFICADA	Não
20234775868160	5700487007-TR-57	Transformador	74	1545	1905	DESCARGA ATMOSFERICA NA REDE	Não

OS	Equipamento	Tipo Elemento	UC's Interr	Duração (min)	CHI	Efeito	Possibilidade de manobra
20234794204451	14DJ81-DJ-52	Disjuntor	1265	2	42	ARVORE CAIDA SOBRE A REDE	Sim
20234794204451	14DJ81-DJ-52	Disjuntor	2791	79	3675	ARVORE CAIDA SOBRE A REDE	Não
20234794204451	14DJ81-DJ-52	Disjuntor	333	192	1066	ARVORE CAIDA SOBRE A REDE	Não
20234774558075	14DJ83-DJ-52	Disjuntor	378	101	636	ARVORE CAIDA SOBRE A REDE	Não
20234776257412	5714945007-TR-57	Transformador	98	1486	2427	VENTOS FORTES FECHANDO CURTO NA REDE	Não
20234794158525	79162300RO-CH-79	Religador Trifásico	16	434	116	CRUZETA DANIFICADA	Não
20234785467420	79803598RO-CH-79	Religador Trifásico	526	74	649	EMENDA DANIFICADA	Não
20234775275029	14DJ54-DJ-52	Disjuntor	4	1383	92	VENTOS FORTES FECHANDO CURTO NA REDE	Não
20234786463841	79019878RO-CH-79	Religador Trifásico	104	1043	1808	CONEXÃO DO DELIGADOR DANIFICADA	Não
20234778753577	57805966RO-TR-57	Transformador	41	306	209	DESCARGA ATMOSFERICA NA REDE	Sim
20234783027748	5778922007-TR-57	Transformador	115	1078	2066	DESCARGA ATMOSFERICA NA REDE	Não
20234776146729	79164006RO-CH-79	Religador Trifásico	51	910	774	ARVORE CAIDA SOBRE A REDE	Não
20234776146729	79164006RO-CH-79	Religador Trifásico	96	732	1171	ARVORE CAIDA SOBRE A REDE	Não
20234785467420	79803598RO-CH-79	Religador Trifásico	1	74	1	EMENDA DANIFICADA	Não
20234794204451	14DJ81-DJ-52	Disjuntor	242	37	149	ARVORE CAIDA SOBRE A REDE	Não
20234775292908	5715642007-TR-57	Transformador	99	1994	3290	ARVORE CAIDA SOBRE A REDE	Não
20234794158525	79162300RO-CH-79	Religador Trifásico	2	235	8	CRUZETA DANIFICADA	Não
20234794158525	79162300RO-CH-79	Religador Trifásico	21	360	126	CRUZETA DANIFICADA	Não
20234776146729	79164006RO-CH-79	Religador Trifásico	7	732	85	ARVORE CAIDA SOBRE A REDE	Não
20234778211621	79164003RO-CH-79	Religador Trifásico	398	3183	21114	POSTE DANIFICADO	Não
20234774861391	79164006RO-CH-79	Religador Trifásico	7	333	39	VENTOS FORTES FECHANDO CURTO NA REDE	Não
20234775897208	0307838007-CH-03	Chave Fusível	183	1618	4935	VENTOS FORTES FECHANDO CURTO NA REDE	Não
20234778533499	5700524007-TR-57	Transformador	120	260	520	DESCARGA ATMOSFERICA NA REDE	Não
20234774861391	79164006RO-CH-79	Religador Trifásico	169	333	938	VENTOS FORTES FECHANDO CURTO NA REDE	Não
20234774861391	79164006RO-CH-79	Religador Trifásico	20	231	77	VENTOS FORTES FECHANDO CURTO NA REDE	Não
20234787780502	54128076RO-TR-17	Transformador	136	1395	3162	CONDUTOR PARTIDO	Não
20234774558075	79174916RO-CH-79	Religador Trifásico	1057	18	317	ARVORE CAIDA SOBRE A REDE	Sim
20234794284743	UC	Individual	1	497	8	CONEXAO DA CHAVE DANIFICADA	Não
20234791916090	UC	Individual	1	230	4	CONDUTOR PARTIDO	Não
20234787575457	UC	Individual	1	119	2	CONDUTOR PARTIDO	Não
20234785650911	UC	Individual	1	1663	28	CONDUTOR PARTIDO	Não
20234794204315	UC	Individual	1	179	3	ARVORE CAIDA SOBRE A REDE	Não
20234794033984	UC	Individual	1	529	9	VENTOS FORTES FECHANDO CURTO NA REDE	Não
20234776045192	UC	Individual	1	1750	29	ARVORE CAIDA SOBRE A REDE	Não
20234774890432	3314890144-CH-33	Chave Fusível 3 Oper	151	2774	6981	VENTOS FORTES FECHANDO CURTO NA REDE	Não
20234775886004	3314237144-CH-33	Chave Fusível 3 Oper	253	847	3572	VENTOS FORTES FECHANDO CURTO NA REDE	Não
20234787928981	03419194RO-CH-03	Chave Fusível	9	3099	465	DESCARGA ATMOSFERICA NA REDE	Não
20234787679345	5712317012-TR-57	Transformador	1	2641	44	DESCARGA ATMOSFERICA NA REDE	Não
20234786484714	5702490144-TR-57	Transformador	71	1469	1738	CONDUTOR PARTIDO	Não
20234778208918	3314237144-CH-33	Chave Fusível 3 Oper	253	1520	6409	DESCARGA ATMOSFERICA NA REDE	Não

OS	Equipamento	Tipo Elemento	UC's Interr	Duração (min)	CHI	Efeito	Possibilidade de manobra
20234775848205	0302482144-CH-03	Chave Fusível	170	764	2165	DESCARGA ATMOSFERICA NA REDE	Não
20234785885844	0315090144-CH-03	Chave Fusível	1	369	6	DESCARGA ATMOSFERICA NA REDE	Não
20234785885844	0315090144-CH-03	Chave Fusível	718	369	4416	DESCARGA ATMOSFERICA NA REDE	Não
20234777893654	UC	Individual	1	3303	55	DESCARGA ATMOSFERICA NA REDE	Não
20234787217272	UC	Individual	1	624	10	DESCARGA ATMOSFERICA NA REDE	Não
20234794075243	UC	Individual	1	1325	22	CONDUTOR PARTIDO	Não
20234785644526	UC	Individual	1	471	8	CONDUTOR PARTIDO	Não
20234786252270	5211601033-DJ-52	Disjuntor	286	162	772	VENTOS FORTES FECHANDO CURTO NA REDE	Não
20234786252270	5211601033-DJ-52	Disjuntor	273	3	14	VENTOS FORTES FECHANDO CURTO NA REDE	Não
20234786862016	8911748194-CH-88	Chave Faca	16	646	172	VENTOS FORTES FECHANDO CURTO NA REDE	Não
20234774497002	5211601033-DJ-52	Disjuntor	45	193	145	POSTE DANIFICADO	Não
20234787969951	0311336091-CH-03	Chave Fusível	49	1583	1293	DESCARGA ATMOSFERICA NA REDE	Não
20234786862016	5211601033-DJ-52	Disjuntor	503	1346	11284	VENTOS FORTES FECHANDO CURTO NA REDE	Não
20234774497002	5211601033-DJ-52	Disjuntor	191	1091	3473	POSTE DANIFICADO	Não
20234786252270	5211601033-DJ-52	Disjuntor	35	325	190	VENTOS FORTES FECHANDO CURTO NA REDE	Sim
20234776555014	5211601033-DJ-52	Disjuntor	649	1774	19189	POSTE DANIFICADO	Não
20234786862016	8918778194-CH-90	Chave Unipolar de Isolacao	521	1	9	VENTOS FORTES FECHANDO CURTO NA REDE	Não
20234786252270	5211601033-DJ-52	Disjuntor	6	1878	188	VENTOS FORTES FECHANDO CURTO NA REDE	Não
20234774497002	5211601033-DJ-52	Disjuntor	273	102	464	POSTE DANIFICADO	Não
20234794227492	79162282RO-CH-79	Religador Trifásico	60	570	570	VENTOS FORTES FECHANDO CURTO NA REDE	Não
20234794227492	79162282RO-CH-79	Religador Trifásico	51	620	527	VENTOS FORTES FECHANDO CURTO NA REDE	Não
20234794227492	79162282RO-CH-79	Religador Trifásico	17	511	145	VENTOS FORTES FECHANDO CURTO NA REDE	Não
20234774305291	0395674009-CH-03	Chave Fusível	140	1501	3502	DESCARGA ATMOSFERICA NA REDE	Não
20234787902890	89174692RO-CH-88	Chave Faca	8	1609	215	VENTOS FORTES FECHANDO CURTO NA REDE	Não
20234774979591	X73963431-CH-03	Chave Fusível	202	159	535	DESCARGA ATMOSFERICA NA REDE	Não
20234794306351	79803593RO-CH-79	Religador Trifásico	69	117	135	EMENDA DANIFICADA	Não
20234776346437	79803593RO-CH-79	Religador Trifásico	55	221	203	POSTE DANIFICADO	Não
20234774413272	03164034RO-CH-03	Chave Fusível	1	4495	75	VENTOS FORTES FECHANDO CURTO NA REDE	Não
20234794306351	79803593RO-CH-79	Religador Trifásico	42	249	174	EMENDA DANIFICADA	Não
20234776346437	79803593RO-CH-79	Religador Trifásico	16	1772	473	POSTE DANIFICADO	Não
20234776346437	79803593RO-CH-79	Religador Trifásico	68	167	189	POSTE DANIFICADO	Não
20234776346437	89841020RO-CH-88	Chave Faca	3	4	0	POSTE DANIFICADO	Não
20234776346437	79803593RO-CH-79	Religador Trifásico	2	1911	64	POSTE DANIFICADO	Não
20234774413272	73961053-SJ-04	Chave Fusível	2	3186	106	VENTOS FORTES FECHANDO CURTO NA REDE	Não
20234776346437	79803593RO-CH-79	Religador Trifásico	2	1772	59	POSTE DANIFICADO	Não
20234794306351	79803593RO-CH-79	Religador Trifásico	66	166	183	EMENDA DANIFICADA	Não
20234774413272	171DJ12-DJ-52	Disjuntor	182	62	188	VENTOS FORTES FECHANDO CURTO NA REDE	Sim
20234774413272	171DJ12-DJ-52	Disjuntor	2	62	2	VENTOS FORTES FECHANDO CURTO NA REDE	Sim
20234776346437	79803593RO-CH-79	Religador Trifásico	179	1772	5286	POSTE DANIFICADO	Não
20234776346437	79803593RO-CH-79	Religador Trifásico	35	1941	1132	POSTE DANIFICADO	Não

OS	Equipamento	Tipo Elemento	UC's Interr	Duração (min)	CHI	Efeito	Possibilidade de manobra
20234786479164	79848149RO-CH-79	Religador Trifásico	18	234	70	VENTOS FORTES FECHANDO CURTO NA REDE	Não
20234786479164	79848149RO-CH-79	Religador Trifásico	18	274	82	VENTOS FORTES FECHANDO CURTO NA REDE	Não
20234786479164	79848149RO-CH-79	Religador Trifásico	656	323	3531	VENTOS FORTES FECHANDO CURTO NA REDE	Não
20234787664050	UC	Individual	1	4422	74	DESCARGA ATMOSFERICA NA REDE	Não
20234787645171	UC	Individual	1	3313	55	VENTOS FORTES FECHANDO CURTO NA REDE	Não
20234785965669	79144567RO-CH-79	Religador Trifásico	203	179	606	ISOLADOR DANIFICADO	Não
20234785965669	79144567RO-CH-79	Religador Trifásico	66	99	109	ISOLADOR DANIFICADO	Não
20234794164352	8910425092-CH-88	Chave Faca	36	1117	670	ARVORE CAIDA SOBRE A REDE	Não
20234794164352	7897019091-CH-79	Religador Trifásico	14	1432	334	ARVORE CAIDA SOBRE A REDE	Não
20234776435573	3397096108-CH-33	Chave Fusível 3 Oper	16	5494	1465	ARVORE CAIDA SOBRE A REDE	Não
20234787787392	79880958RO-CH-79	Religador Trifásico	257	1616	6922	CRUZETA DANIFICADA	Não
20234776435573	3397096108-CH-33	Chave Fusível 3 Oper	86	7215	10342	ARVORE CAIDA SOBRE A REDE	Não
20234787834857	0318147108-CH-03	Chave Fusível	64	1452	1549	DESCARGA ATMOSFERICA NA REDE	Não
20234794164352	7897019091-CH-79	Religador Trifásico	285	3340	15865	ARVORE CAIDA SOBRE A REDE	Não
20234787787392	79880958RO-CH-79	Religador Trifásico	66	1149	1264	CRUZETA DANIFICADA	Não
20234787787392	79880958RO-CH-79	Religador Trifásico	4	1148	77	CRUZETA DANIFICADA	Não
20234776435573	3397096108-CH-33	Chave Fusível 3 Oper	24	5590	2236	ARVORE CAIDA SOBRE A REDE	Não
20234775038416	UC	Individual	1	2469	41	DESCARGA ATMOSFERICA NA REDE	Não
20234794613927	UC	Individual	1	5657	94	DESCARGA ATMOSFERICA NA REDE	Não
20234787164050	UC	Individual	1	494	8	CONDUTOR PARTIDO	Não
20234778283319	79880958RO-CH-79	Religador Trifásico	49	3381	2761	VENTOS FORTES FECHANDO CURTO NA REDE	Não
20234778283319	79880958RO-CH-79	Religador Trifásico	98	123	201	VENTOS FORTES FECHANDO CURTO NA REDE	Sim
20234778283319	404DJ12-DJ-52	Disjuntor	16	112	30	VENTOS FORTES FECHANDO CURTO NA REDE	Não
20234778283319	79880958RO-CH-79	Religador Trifásico	588	78	764	VENTOS FORTES FECHANDO CURTO NA REDE	Não
20234778283319	404DJ12-DJ-52	Disjuntor	171	1	3	VENTOS FORTES FECHANDO CURTO NA REDE	Não
20234778283319	79880958RO-CH-79	Religador Trifásico	16	3469	925	VENTOS FORTES FECHANDO CURTO NA REDE	Não
20234778283319	79880958RO-CH-79	Religador Trifásico	572	254	2421	VENTOS FORTES FECHANDO CURTO NA REDE	Não
20234774461626	79144567RO-CH-79	Religador Trifásico	151	140	352	DESCARGA ATMOSFERICA NA REDE	Não
20234774461626	79144567RO-CH-79	Religador Trifásico	543	144	1303	DESCARGA ATMOSFERICA NA REDE	Não
20234785825958	57167898SI-TR-57	Transformador	4	1722	115	DESCARGA ATMOSFERICA NA REDE	Não
20234784715972	03153085SI-CH-03	Chave Fusível	23	760	291	ARVORE CAIDA SOBRE A REDE	Não
20234775248253	79223396SI-CH-79	Religador Trifásico	169	163	459	POSTE DANIFICADO	Não
20234776908528	279DJ13-DJ-52	Disjuntor	30	236	118	VENTOS FORTES FECHANDO CURTO NA REDE	Não
20234775219772	5703745167-TR-57	Transformador	15	313	78	CONDUTOR PARTIDO	Não
20234776908528	279DJ13-DJ-52	Disjuntor	27	157	71	VENTOS FORTES FECHANDO CURTO NA REDE	Não
20234776908528	279DJ13-DJ-52	Disjuntor	151	1661	4180	VENTOS FORTES FECHANDO CURTO NA REDE	Não
20234778980236	03215282SI-CH-03	Chave Fusível	1	521	9	DESCARGA ATMOSFERICA NA REDE	Não
20234779009895	0314165167-CH-03	Chave Fusível	1	739	12	CONEXAO DANIFICADA	Não
20234776908528	279DJ13-DJ-52	Disjuntor	46	149	114	VENTOS FORTES FECHANDO CURTO NA REDE	Sim
20234774977715	5723642133-TR-57	Transformador	51	180	153	ARVORE CAIDA SOBRE A REDE	Não

OS	Equipamento	Tipo Elemento	UC's Interr	Duração (min)	CHI	Efeito	Possibilidade de manobra
20234776309653	0331587133-CH-03	Chave Fusível	74	326	402	ARVORE CAIDA SOBRE A REDE	Não
20234777292280	57129430SI-TR-57	Transformador	2	743	25	DESCARGA ATMOSFERICA NA REDE	Não
20234775101298	0323009133-CH-03	Chave Fusível	29	199	96	DESCARGA ATMOSFERICA NA REDE	Não
20234777292209	57706937SI-TR-57	Transformador	1	581	10	DESCARGA ATMOSFERICA NA REDE	Não
20234775534007	0308757133-CH-03	Chave Fusível	1	246	4	DESCARGA ATMOSFERICA NA REDE	Não
20234777953957	54400800SI-TR-56	Transformador	27	799	360	CONEXAO DANIFICADA	Não
20234776555663	0308747133-CH-03	Chave Fusível	2	449	15	DESCARGA ATMOSFERICA NA REDE	Não
20234776740350	5730252871-TR-17	Transformador	1	495	8	PARA RAI0 DANIFICADO	Não
20234775211712	5734103133-TR-17	Transformador	2	698	23	DESCARGA ATMOSFERICA NA REDE	Não
20234777292305	57816249SI-TR-57	Transformador	1	972	16	DESCARGA ATMOSFERICA NA REDE	Não
20234779025462	54177988SI-TR-56	Transformador	24	263	105	DESCARGA ATMOSFERICA NA REDE	Não
20234776740327	57153176SI-TR-17	Transformador	1	450	8	DESCARGA ATMOSFERICA NA REDE	Não
20234777292330	0305712133-CH-03	Chave Fusível	3	410	20	DESCARGA ATMOSFERICA NA REDE	Não
20234776964809	UC	Individual	1	1132	19	DESCARGA ATMOSFERICA NA REDE	Não
20234778454651	UC	Individual	1	947	16	PARA RAI0 DANIFICADO	Não
20234776137795	3328738170-CH-33	Chave Fusível 3 Oper	53	211	186	DESCARGA ATMOSFERICA NA REDE	Não
20234778250228	03860069SI-CH-03	Chave Fusível	10	1425	238	ARVORE CAIDA SOBRE A REDE	Não
20234778836580	UC	Individual	1	875	15	DESCARGA ATMOSFERICA NA REDE	Não
20234776148870	UC	Individual	1	288	5	DESCARGA ATMOSFERICA NA REDE	Não
20234776288847	UC	Individual	1	152	3	DESCARGA ATMOSFERICA NA REDE	Não
20234775026946	UC	Individual	1	861	14	CONDUTOR PARTIDO	Não
20234775685184	UC	Individual	1	2076	35	DESCARGA ATMOSFERICA NA REDE	Não
20234776759561	0313307280-CH-03	Chave Fusível	2	654	22	DESCARGA ATMOSFERICA NA REDE	Não
20234774607022	79215935SI-CH-79	Religador Trifásico	30	3724	1862	VENTOS FORTES FECHANDO CURTO NA REDE	Não
20234775409587	79162566SI-CH-79	Religador Trifásico	10	180	30	ISOLADOR DANIFICADO	Não
20234776759612	0329273280-CH-33	Chave Fusível 3 Oper	5	421	35	DESCARGA ATMOSFERICA NA REDE	Não
20234775409587	79162566SI-CH-79	Religador Trifásico	394	180	1182	ISOLADOR DANIFICADO	Não
2023477772326	3309540167-CH-33	Chave Fusível 3 Oper	46	476	365	DESCARGA ATMOSFERICA NA REDE	Não
2023477772381	0344320167-CH-03	Chave Fusível	2	455	15	DESCARGA ATMOSFERICA NA REDE	Não
20234774437052	230DJ12-DJ-52	Disjuntor	18	1202	361	OBJETO SOBRE A REDE	Não
20234774437052	230DJ12-DJ-52	Disjuntor	122	129	262	OBJETO SOBRE A REDE	Não
20234774607022	79215935SI-CH-79	Religador Trifásico	9	3524	529	VENTOS FORTES FECHANDO CURTO NA REDE	Não
20234778542731	UC	Individual	1	175	3	PARA RAI0 DANIFICADO	Não
20234778104810	3309654133-CH-33	Chave Fusível 3 Oper	54	273	246	DESCARGA ATMOSFERICA NA REDE	Não
2023477627827	UC	Individual	1	566	9	DESCARGA ATMOSFERICA NA REDE	Não
20234775903234	5705950214-TR-17	Transformador	1	923	15	DESCARGA ATMOSFERICA NA REDE	Não
20234775274983	03153593SI-CH-03	Chave Fusível	35	180	105	ARVORE CAIDA SOBRE A REDE	Não
2023477773287	3378352214-CH-33	Chave Fusível 3 Oper	207	234	807	DESCARGA ATMOSFERICA NA REDE	Não
20234774336496	3306420214-CH-33	Chave Fusível 3 Oper	34	242	137	DESCARGA ATMOSFERICA NA REDE	Não
20234775872597	5708855214-TR-17	Transformador	3	733	37	DESCARGA ATMOSFERICA NA REDE	Não

OS	Equipamento	Tipo Elemento	UC's Interr	Duração (min)	CHI	Efeito	Possibilidade de manobra
2023477769869	UC	Individual	1	1553	26	DESCARGA ATMOSFERICA NA REDE	Não
2023477778413	UC	Individual	1	675	11	DESCARGA ATMOSFERICA NA REDE	Não
20234778096115	3383485216-CH-33	Chave Fusível 3 Oper	17	285	81	DESCARGA ATMOSFERICA NA REDE	Não
2023477778399	UC	Individual	1	375	6	DESCARGA ATMOSFERICA NA REDE	Não
20234778533962	57217120SI-TR-57	Transformador	3	432	22	DESCARGA ATMOSFERICA NA REDE	Não
2023477839794	UC	Individual	1	1579	26	DESCARGA ATMOSFERICA NA REDE	Não
20234777917277	UC	Individual	1	1400	23	ARVORE CAIDA SOBRE A REDE	Não
20234777049826	38DJ12-DJ-52	Disjuntor	2056	42	1439	CONEXAO DANIFICADA	Não
20234775187353	7869664189-CH-79	Religador Trifásico	439	187	1368	ARVORE CAIDA SOBRE A REDE	Não
20234775783036	UC	Individual	1	2047	34	DESCARGA ATMOSFERICA NA REDE	Não
20234775956377	UC	Individual	1	1775	30	DESCARGA ATMOSFERICA NA REDE	Não
20234776535755	UC	Individual	1	1521	25	DESCARGA ATMOSFERICA NA REDE	Não
20234775352180	UC	Individual	1	2617	44	DESCARGA ATMOSFERICA NA REDE	Não
20234778499667	UC	Individual	1	1122	19	DESCARGA ATMOSFERICA NA REDE	Não
20234777949713	3321747216-CH-33	Chave Fusível 3 Oper	212	724	2558	DESCARGA ATMOSFERICA NA REDE	Não
20234774332433	57118481SI-TR-57	Transformador	8	145	19	TRANSFORMADOR QUEIMADO	Não
20234786241682	57170272SI-TR-57	Transformador	2	1934	64	TRANSFORMADOR QUEIMADO	Não
2023477896755	62284552-SJ-04	Chave Fusível	14	627	146	DESCARGA ATMOSFERICA NA REDE	Não
20234778210070	UC	Individual	1	226	4	DESCARGA ATMOSFERICA NA REDE	Não
20234774332284	0304920059-CH-03	Chave Fusível	10	469	78	CONDUTOR PARTIDO	Não
20234785834841	0322090059-CH-03	Chave Fusível	1	1576	26	CHAVE DANIFICADA	Não
20234778113404	03706994SI-CH-03	Chave Fusível	20	1015	338	DESCARGA ATMOSFERICA NA REDE	Não
20234786192329	33175584SI-CH-33	Chave Fusível 3 Oper	4	1474	98	ARVORE CAIDA SOBRE A REDE	Não
20234785446797	03125789SI-CH-03	Chave Fusível	172	508	1456	DESCARGA ATMOSFERICA NA REDE	Não
20234778113327	0369349282-CH-03	Chave Fusível	18	128	38	DESCARGA ATMOSFERICA NA REDE	Não
20234785755535	0369349282-CH-03	Chave Fusível	18	868	260	DESCARGA ATMOSFERICA NA REDE	Não
20234778312665	33175584SI-CH-33	Chave Fusível 3 Oper	4	551	37	ARVORE CAIDA SOBRE A REDE	Não
20234775495532	UC	Individual	1	1946	32	ARVORE CAIDA SOBRE A REDE	Não
20234777910313	UC	Individual	1	2932	49	DESCARGA ATMOSFERICA NA REDE	Não
20234776826375	UC	Individual	1	1425	24	PARA RAO DANIFICADO	Não
20234774680196	79002757SI-CH-79	Religador Trifásico	190	151	478	CONDUTOR PARTIDO	Não
20234774680196	79002757SI-CH-79	Religador Trifásico	15	1257	314	CONDUTOR PARTIDO	Não
20234776394093	3312395210-CH-33	Chave Fusível 3 Oper	209	465	1620	ARVORE CAIDA SOBRE A REDE	Não
20234777866456	0310541210-CH-03	Chave Fusível	227	606	2293	DESCARGA ATMOSFERICA NA REDE	Não
20234774455626	0315269210-CH-03	Chave Fusível	440	65	477	VENTOS FORTES FECHANDO CURTO NA REDE	Não
20234774680196	79002757SI-CH-79	Religador Trifásico	22	391	143	CONDUTOR PARTIDO	Não
20234774499645	79102760SI-CH-79	Religador Trifásico	967	91	1467	VENTOS FORTES FECHANDO CURTO NA REDE	Não
20234777956529	UC	Individual	1	516	9	DESCARGA ATMOSFERICA NA REDE	Não
20234775790834	UC	Individual	1	2144	36	DESCARGA ATMOSFERICA NA REDE	Não
20234774978267	UC	Individual	1	1326	22	VENTOS FORTES FECHANDO CURTO NA REDE	Não

OS	Equipamento	Tipo Elemento	UC's Interr	Duração (min)	CHI	Efeito	Possibilidade de manobra
20234775896096	UC	Individual	1	583	10	VENTOS FORTES FECHANDO CURTO NA REDE	Não
20234777836314	UC	Individual	1	103	2	VENTOS FORTES FECHANDO CURTO NA REDE	Não
20234776329392	0325306281-CH-03	Chave Fusível	108	357	643	CABO ENTRELAÇADO	Não
20234776586938	7845568281-CH-79	Religador Trifásico	112	561	1047	ARVORE CAIDA SOBRE A REDE	Não
20234775999100	UC	Individual	1	330	6	DESCARGA ATMOSFERICA NA REDE	Não
2023477743208	103DJ11-DJ-52	Disjuntor	17	495	140	ARVORE CAIDA SOBRE A REDE	Não
2023477743208	103DJ11-DJ-52	Disjuntor	27	259	117	ARVORE CAIDA SOBRE A REDE	Não
2023477743208	103DJ11-DJ-52	Disjuntor	466	7	54	ARVORE CAIDA SOBRE A REDE	Não
2023477743208	103DJ11-DJ-52	Disjuntor	320	166	885	ARVORE CAIDA SOBRE A REDE	Não
2023477743208	103DJ11-DJ-52	Disjuntor	19	622	197	ARVORE CAIDA SOBRE A REDE	Não
2023477743208	103DJ11-DJ-52	Disjuntor	7	715	83	ARVORE CAIDA SOBRE A REDE	Não
20234774457190	RE099159BY-CH-31	Chave Fusível	467	70	545	ARVORE CAIDA SOBRE A REDE	Não
20234774457190	RE099159BY-CH-31	Chave Fusível	123	90	185	ARVORE CAIDA SOBRE A REDE	Não
20234786207059	5711627060-TR-57	Transformador	2	1820	61	TRANSFORMADOR QUEIMADO	Não
2023477743208	103DJ11-DJ-52	Disjuntor	6	348	35	ARVORE CAIDA SOBRE A REDE	Não
2023477743208	103DJ11-DJ-52	Disjuntor	3	455	23	ARVORE CAIDA SOBRE A REDE	Não
2023477743208	103DJ11-DJ-52	Disjuntor	5	320	27	ARVORE CAIDA SOBRE A REDE	Não
2023477743208	103DJ11-DJ-52	Disjuntor	1	242	4	ARVORE CAIDA SOBRE A REDE	Sim
20234777922645	UC	Individual	1	4656	78	DESCARGA ATMOSFERICA NA REDE	Não
20234778208704	UC	Individual	1	5726	95	DESCARGA ATMOSFERICA NA REDE	Não
20234778249852	UC	Individual	1	1336	22	DESCARGA ATMOSFERICA NA REDE	Não
20234778356834	UC	Individual	1	1628	27	DESCARGA ATMOSFERICA NA REDE	Não
20234777956514	UC	Individual	1	1470	25	DESCARGA ATMOSFERICA NA REDE	Não
20234777851357	UC	Individual	1	1595	27	DESCARGA ATMOSFERICA NA REDE	Não
20234777869415	UC	Individual	1	2992	50	DESCARGA ATMOSFERICA NA REDE	Não
20234777893729	UC	Individual	1	2916	49	DESCARGA ATMOSFERICA NA REDE	Não
20234778208257	UC	Individual	1	3060	51	DESCARGA ATMOSFERICA NA REDE	Não
20234778300556	UC	Individual	1	2897	48	DESCARGA ATMOSFERICA NA REDE	Não
20234778715849	UC	Individual	1	2381	40	DESCARGA ATMOSFERICA NA REDE	Não
20234777956504	UC	Individual	1	1415	24	DESCARGA ATMOSFERICA NA REDE	Não
20234778200818	UC	Individual	1	1090	18	DESCARGA ATMOSFERICA NA REDE	Não
20234775874357	UC	Individual	1	7280	121	PARA RAI0 DANIFICADO	Não
20234778509318	5708238134-TR-57	Transformador	1	331	6	DESCARGA ATMOSFERICA NA REDE	Não
20234778123151	5729814038-TR-57	Transformador	2	1672	56	DESCARGA ATMOSFERICA NA REDE	Não
20234778509265	5705748134-TR-57	Transformador	11	422	77	DESCARGA ATMOSFERICA NA REDE	Não
20234778104276	3307994134-CH-33	Chave Fusível 3 Oper	1	475	8	DESCARGA ATMOSFERICA NA REDE	Não
20234778104276	3307994134-CH-33	Chave Fusível 3 Oper	165	237	652	DESCARGA ATMOSFERICA NA REDE	Não
20234778082178	0426606210-CH-03	Chave Fusível	4	203	14	DESCARGA ATMOSFERICA NA REDE	Não
20234778370120	3315512210-CH-03	Chave Fusível	24	1286	514	DESCARGA ATMOSFERICA NA REDE	Não
20234778096659	UC	Individual	1	165	3	DESCARGA ATMOSFERICA NA REDE	Não

OS	Equipamento	Tipo Elemento	UC's Interr	Duração (min)	CHI	Efeito	Possibilidade de manobra
20234774916893	UC	Individual	1	2509	42	DESCARGA ATMOSFERICA NA REDE	Não
20234776826997	UC	Individual	1	1225	20	DESCARGA ATMOSFERICA NA REDE	Não
20234778096994	UC	Individual	1	308	5	DESCARGA ATMOSFERICA NA REDE	Não
20234777017685	93DJ11-DJ-52	Disjuntor	3321	190	10516	ARVORE CAIDA SOBRE A REDE	Não
20234779001771	93DJ15-DJ-52	Disjuntor	1560	3	78	CRUZETA DANIFICADA	Não
20234775234878	3314765211-CH-33	Chave Fusível 3 Oper	31	50	26	DESCARGA ATMOSFERICA NA REDE	Não
20234777017685	93DJ11-DJ-52	Disjuntor	379	386	2438	ARVORE CAIDA SOBRE A REDE	Não
20234779001771	93DJ15-DJ-52	Disjuntor	779	571	7413	CRUZETA DANIFICADA	Não
20234776807238	79217680SI-CH-79	Religador Trifásico	16	279	74	ARVORE CAIDA SOBRE A REDE	Não
20234787904559	5715435211-TR-57	Transformador	1	3307	55	TRANSFORMADOR QUEIMADO	Não
20234777239417	7918352211-CH-79	Religador Trifásico	938	601	9396	VENTOS FORTES FECHANDO CURTO NA REDE	Não
20234777239417	7918352211-CH-79	Religador Trifásico	22	416	153	VENTOS FORTES FECHANDO CURTO NA REDE	Não
20234779001771	93DJ15-DJ-52	Disjuntor	141	343	806	CRUZETA DANIFICADA	Não
20234779001771	93DJ15-DJ-52	Disjuntor	54	195	176	CRUZETA DANIFICADA	Não
20234776807238	79217680SI-CH-79	Religador Trifásico	117	181	353	ARVORE CAIDA SOBRE A REDE	Não
20234777239417	7918352211-CH-79	Religador Trifásico	14	585	137	VENTOS FORTES FECHANDO CURTO NA REDE	Não
20234776807238	79217680SI-CH-79	Religador Trifásico	124	945	1953	ARVORE CAIDA SOBRE A REDE	Não
20234777017685	93DJ11-DJ-52	Disjuntor	159	428	1134	ARVORE CAIDA SOBRE A REDE	Não
20234779001771	93DJ15-DJ-52	Disjuntor	1560	1	26	CRUZETA DANIFICADA	Não
20234777017685	93DJ11-DJ-52	Disjuntor	760	134	1697	ARVORE CAIDA SOBRE A REDE	Não
20234777017685	93DJ11-DJ-52	Disjuntor	166	272	753	ARVORE CAIDA SOBRE A REDE	Não
20234777893755	UC	Individual	1	549	9	DESCARGA ATMOSFERICA NA REDE	Não
20234777091451	UC	Individual	1	1255	21	DESCARGA ATMOSFERICA NA REDE	Não
20234777764603	UC	Individual	1	872	15	DESCARGA ATMOSFERICA NA REDE	Não
20234777922799	UC	Individual	1	660	11	DESCARGA ATMOSFERICA NA REDE	Não
20234778284576	UC	Individual	1	324	5	DESCARGA ATMOSFERICA NA REDE	Não
20234777878562	UC	Individual	1	781	13	DESCARGA ATMOSFERICA NA REDE	Não
20234778567844	03814890SI-CH-03	Chave Fusível	1	680	11	VENTOS FORTES FECHANDO CURTO NA REDE	Não
20234777769828	UC	Individual	1	1715	29	DESCARGA ATMOSFERICA NA REDE	Não
20234773960202	5701329188-TR-57	Transformador	95	100	158	DESCARGA ATMOSFERICA NA REDE	Não
20234774655949	7929742188-CH-79	Religador Trifásico	87	1294	1876	POSTE DANIFICADO	Não
20234778905250	33812590SI-CH-33	Chave Fusível 3 Oper	56	738	689	VENTOS FORTES FECHANDO CURTO NA REDE	Não
20234774655949	7929742188-CH-79	Religador Trifásico	41	121	83	POSTE DANIFICADO	Não
20234774655949	7929742188-CH-79	Religador Trifásico	417	161	1119	POSTE DANIFICADO	Não
20234787559997	5726077188-TR-57	Transformador	1	3164	53	TRANSFORMADOR QUEIMADO	Não
20234774655949	7929742188-CH-79	Religador Trifásico	27	367	165	POSTE DANIFICADO	Não
20234786537318	0323506188-CH-03	Chave Fusível	17	1834	520	DESCARGA ATMOSFERICA NA REDE	Não
20234786537242	3362789188-CH-33	Chave Fusível 3 Oper	55	1903	1744	VENTOS FORTES FECHANDO CURTO NA REDE	Não
20234777578703	5724147188-TR-57	Transformador	91	440	667	CONEXAO DANIFICADA	Não
20234778335230	5701211188-TR-57	Transformador	77	375	481	CONDUTOR PARTIDO	Não

OS	Equipamento	Tipo Elemento	UC's Interr	Duração (min)	CHI	Efeito	Possibilidade de manobra
20234774655949	7929742188-CH-79	Religador Trifásico	376	60	376	POSTE DANIFICADO	Não
20234778418661	64012123-SJ-04	Chave Fusível	538	622	5577	CONEXAO DANIFICADA	Não
20234777755402	UC	Individual	1	1815	30	DESCARGA ATMOSFERICA NA REDE	Não
20234778099840	UC	Individual	1	3261	54	DESCARGA ATMOSFERICA NA REDE	Não
20234776826541	UC	Individual	1	3722	62	DESCARGA ATMOSFERICA NA REDE	Não
2023477796162	UC	Individual	1	1549	26	DESCARGA ATMOSFERICA NA REDE	Não
2023477796210	UC	Individual	1	1508	25	DESCARGA ATMOSFERICA NA REDE	Não
20234778096573	UC	Individual	1	556	9	DESCARGA ATMOSFERICA NA REDE	Não
20234778228076	UC	Individual	1	4113	69	DESCARGA ATMOSFERICA NA REDE	Não
20234778303396	UC	Individual	1	2962	49	DESCARGA ATMOSFERICA NA REDE	Não
20234778497917	UC	Individual	1	2846	47	DESCARGA ATMOSFERICA NA REDE	Não
20234776826978	UC	Individual	1	5591	93	DESCARGA ATMOSFERICA NA REDE	Não
20234778110473	UC	Individual	1	3237	54	DESCARGA ATMOSFERICA NA REDE	Não
20234778493096	UC	Individual	1	1098	18	CONDUTOR PARTIDO	Não
2023477857646	UC	Individual	1	4572	76	CONDUTOR PARTIDO	Não
20234774193273	UC	Individual	1	138	2	CONDUTOR PARTIDO	Não
20234778616928	UC	Individual	1	3110	52	ARVORE CAIDA SOBRE A REDE	Não
20234774325724	UC	Individual	1	328	5	PARA RAI0 DANIFICADO	Não
20234777910257	UC	Individual	1	1420	24	PARA RAI0 DANIFICADO	Não
20234777956571	UC	Individual	1	268	4	PARA RAI0 DANIFICADO	Não
20234777878626	UC	Individual	1	461	8	VENTOS FORTES FECHANDO CURTO NA REDE	Não
20234778228021	UC	Individual	1	487	8	VENTOS FORTES FECHANDO CURTO NA REDE	Não
20234786384198	5710805169-TR-57	Transformador	3	2029	101	TRANSFORMADOR QUEIMADO	Não
20234777755724	UC	Individual	1	858	14	DESCARGA ATMOSFERICA NA REDE	Não
20234777756228	UC	Individual	1	1673	28	DESCARGA ATMOSFERICA NA REDE	Não
20234778107245	UC	Individual	1	1843	31	DESCARGA ATMOSFERICA NA REDE	Não
2023477825797	UC	Individual	1	1639	27	TRANSFORMADOR QUEIMADO	Não
20234775207030	5723735284-TR-17	Transformador	32	201	107	CONEXAO DANIFICADA	Não
20234775817377	79221403SI-CH-79	Religador Trifásico	600	272	2720	ARVORE CAIDA SOBRE A REDE	Não
20234787477812	03153259SI-CH-03	Chave Fusível	2	4383	146	ARVORE CAIDA SOBRE A REDE	Não
20234778807029	33157371SI-CH-33	Chave Fusível 3 Oper	12	1195	239	ARVORE CAIDA SOBRE A REDE	Não
20234776914964	3369429284-CH-33	Chave Fusível 3 Oper	112	715	1335	DESCARGA ATMOSFERICA NA REDE	Não
20234777086736	03816835SI-CH-03	Chave Fusível	17	571	162	DESCARGA ATMOSFERICA NA REDE	Não
20234775817377	79221403SI-CH-79	Religador Trifásico	403	164	1102	ARVORE CAIDA SOBRE A REDE	Não
20234778098421	X42634433-TR-56	Transformador	1	176	3	DESCARGA ATMOSFERICA NA REDE	Não
20234775817377	79221403SI-CH-79	Religador Trifásico	96	251	402	ARVORE CAIDA SOBRE A REDE	Não
2023477821214	UC	Individual	1	3036	51	DESCARGA ATMOSFERICA NA REDE	Não
2023477826634	UC	Individual	1	3545	59	DESCARGA ATMOSFERICA NA REDE	Não
20234777756356	UC	Individual	1	1790	30	DESCARGA ATMOSFERICA NA REDE	Não
20234776562548	UC	Individual	1	1156	19	DESCARGA ATMOSFERICA NA REDE	Não

OS	Equipamento	Tipo Elemento	UC's Interr	Duração (min)	CHI	Efeito	Possibilidade de manobra
20234778072620	UC	Individual	1	1928	32	CONDUTOR PARTIDO	Não
20234775863930	UC	Individual	1	259	4	ARVORE CAIDA SOBRE A REDE	Não
20234774966110	5703164189-TR-57	Transformador	108	369	664	ARVORE CAIDA SOBRE A REDE	Não
2023477213473	7970123189-CH-79	Religador Trifásico	266	205	909	DESCARGA ATMOSFERICA NA REDE	Não
20234775468660	0307906189-CH-03	Chave Fusível	30	348	174	DESCARGA ATMOSFERICA NA REDE	Não
20234775704129	79215919SI-CH-79	Religador Trifásico	604	778	7832	VENTOS FORTES FECHANDO CURTO NA REDE	Não
2023477213473	7970123189-CH-79	Religador Trifásico	67	122	136	DESCARGA ATMOSFERICA NA REDE	Não
20234778108567	5716295189-TR-57	Transformador	1	205	3	DESCARGA ATMOSFERICA NA REDE	Não
20234778291058	5707983189-TR-57	Transformador	1	1608	27	DESCARGA ATMOSFERICA NA REDE	Não
20234775704129	79215919SI-CH-79	Religador Trifásico	123	273	560	VENTOS FORTES FECHANDO CURTO NA REDE	Não
20234775902902	UC	Individual	1	473	8	DESCARGA ATMOSFERICA NA REDE	Não
20234776912333	UC	Individual	1	1226	20	DESCARGA ATMOSFERICA NA REDE	Não
20234774834034	UC	Individual	1	3815	64	DESCARGA ATMOSFERICA NA REDE	Não
20234775874645	UC	Individual	1	523	9	DESCARGA ATMOSFERICA NA REDE	Não
20234775938966	UC	Individual	1	443	7	DESCARGA ATMOSFERICA NA REDE	Não
20234776644650	UC	Individual	1	1260	21	DESCARGA ATMOSFERICA NA REDE	Não
20234775742690	UC	Individual	1	722	12	DESCARGA ATMOSFERICA NA REDE	Não
20234775973558	UC	Individual	1	1731	29	DESCARGA ATMOSFERICA NA REDE	Não
20234778097063	UC	Individual	1	326	5	DESCARGA ATMOSFERICA NA REDE	Não
20234778266186	UC	Individual	1	1070	18	PARA RAO DANIFICADO	Não
20234776394056	57820658JN-TR-57	Transformador	1	1413	24	DESCARGA ATMOSFERICA NA REDE	Não
20234778254856	33883035JN-CH-33	Chave Fusível 3 Oper	28	1541	719	DESCARGA ATMOSFERICA NA REDE	Não
20234777048089	33409504JN-CH-03	Chave Fusível	33	249	137	ARVORE CAIDA SOBRE A REDE	Não
20234776728429	03872175JN-CH-03	Chave Fusível	3	309	15	DESCARGA ATMOSFERICA NA REDE	Não
20234778200429	04175580SI-CH-03	Chave Fusível	31	991	512	DESCARGA ATMOSFERICA NA REDE	Não
20234779071199	03170484SI-CH-03	Chave Fusível	1	1822	30	DESCARGA ATMOSFERICA NA REDE	Não
20234785781095	03151513SI-CH-03	Chave Fusível	3	2876	144	DESCARGA ATMOSFERICA NA REDE	Não
20234778497476	33401502JN-CH-33	Chave Fusível 3 Oper	28	2955	1379	DESCARGA ATMOSFERICA NA REDE	Não
20234774192177	UC	Individual	1	277	5	DESCARGA ATMOSFERICA NA REDE	Não
20234776129204	03221421SI-CH-03	Chave Fusível	571	190	1808	DESCARGA ATMOSFERICA NA REDE	Não
20234778187080	5728453286-TR-17	Transformador	1	212	4	DESCARGA ATMOSFERICA NA REDE	Não
20234785664072	57824718SI-TR-57	Transformador	2	1567	52	DESCARGA ATMOSFERICA NA REDE	Não
20234776255937	8904268286-CH-88	Chave Faca	107	53	95	CONEXAO DA CHAVE DANIFICADA	Não
20234776255937	8904270286-CH-88	Chave Faca	536	648	5789	CONEXAO DA CHAVE DANIFICADA	Não
20234786100054	57126169SI-TR-57	Transformador	1	1402	23	TRANSFORMADOR QUEIMADO	Não
20234775842290	X27932067-CH-03	Chave Fusível	750	521	6513	DESCARGA ATMOSFERICA NA REDE	Não
20234778598118	03814230SI-CH-03	Chave Fusível	2	281	9	CONDUTOR PARTIDO	Não
20234778969107	5704276286-TR-57	Transformador	7	215	25	CONDUTOR PARTIDO	Não
20234786132944	03143953SI-CH-03	Chave Fusível	2	1648	55	DESCARGA ATMOSFERICA NA REDE	Não
20234777819842	5704387286-TR-57	Transformador	44	1295	950	DESCARGA ATMOSFERICA NA REDE	Não

OS	Equipamento	Tipo Elemento	UC's Interr	Duração (min)	CHI	Efeito	Possibilidade de manobra
20234775876966	3328133286-CH-33	Chave Fusível 3 Oper	283	643	3033	DESCARGA ATMOSFERICA NA REDE	Não
20234778462685	33143377SI-CH-33	Chave Fusível 3 Oper	12	1828	366	DESCARGA ATMOSFERICA NA REDE	Não
20234777641329	UC	Individual	1	323	5	DESCARGA ATMOSFERICA NA REDE	Não
20234778161529	UC	Individual	1	1362	23	CONDUTOR PARTIDO	Não
20234778542755	UC	Individual	1	1021	17	CONDUTOR PARTIDO	Não
20234778721625	UC	Individual	1	1044	17	CONDUTOR PARTIDO	Não
20234775248253	79223396SI-CH-79	Religador Trifásico	52	3025	2622	POSTE DANIFICADO	Não
20234775248253	79223396SI-CH-79	Religador Trifásico	11	3025	555	POSTE DANIFICADO	Não
20234775248253	79223396SI-CH-79	Religador Trifásico	11	127	23	POSTE DANIFICADO	Não
2023477825834	UC	Individual	1	311	5	DESCARGA ATMOSFERICA NA REDE	Não
20234778547002	57400754SI-TR-57	Transformador	1	1593	27	DESCARGA ATMOSFERICA NA REDE	Não
20234774464550	0306162165-CH-03	Chave Fusível	111	157	290	ARVORE CAIDA SOBRE A REDE	Não
20234777796271	UC	Individual	1	333	6	DESCARGA ATMOSFERICA NA REDE	Não
20234775885235	UC	Individual	1	2014	34	DESCARGA ATMOSFERICA NA REDE	Não
20234778249891	UC	Individual	1	217	4	DESCARGA ATMOSFERICA NA REDE	Não
20234776562509	UC	Individual	1	1506	25	DESCARGA ATMOSFERICA NA REDE	Não
20234778418706	03417269SI-CH-03	Chave Fusível	93	1298	2012	EROSÃO DE POSTE	Não
20234774600963	7912408210-CH-79	Religador Trifásico	201	182	610	EMENDA DANIFICADA	Não
20234775436179	3326172210-CH-33	Chave Fusível 3 Oper	9	756	113	ARVORE CAIDA SOBRE A REDE	Não
20234774600963	7912408210-CH-79	Religador Trifásico	333	296	1643	EMENDA DANIFICADA	Não
20234776779254	3419421210-CH-33	Chave Fusível 3 Oper	74	750	925	ARVORE CAIDA SOBRE A REDE	Não
20234774155258	UC	Individual	1	580	10	DESCARGA ATMOSFERICA NA REDE	Não
20234774198101	UC	Individual	1	422	7	DESCARGA ATMOSFERICA NA REDE	Não
20234774326541	UC	Individual	1	356	6	DESCARGA ATMOSFERICA NA REDE	Não
20234774877571	UC	Individual	1	2818	47	DESCARGA ATMOSFERICA NA REDE	Não
20234775819732	UC	Individual	1	2080	35	DESCARGA ATMOSFERICA NA REDE	Não
20234775833355	UC	Individual	1	2056	34	DESCARGA ATMOSFERICA NA REDE	Não
20234775847633	UC	Individual	1	800	13	DESCARGA ATMOSFERICA NA REDE	Não
20234775890536	UC	Individual	1	1848	31	DESCARGA ATMOSFERICA NA REDE	Não
2023477909612	UC	Individual	1	553	9	DESCARGA ATMOSFERICA NA REDE	Não
20234774411811	79006274SI-CH-79	Religador Trifásico	40	271	181	CONDUTOR PARTIDO	Não
20234776660182	0399193175-CH-03	Chave Fusível	10	474	79	DESCARGA ATMOSFERICA NA REDE	Não
20234774411811	79006274SI-CH-79	Religador Trifásico	130	98	212	CONDUTOR PARTIDO	Não
20234774377698	UC	Individual	1	110	2	CONDUTOR PARTIDO	Não
20234776618506	UC	Individual	1	1290	22	DESCARGA ATMOSFERICA NA REDE	Não
20234779054900	X28056219-TR-57	Transformador	123	354	726	TRANSFORMADOR QUEIMADO	Não
20234778201034	04400898SI-CH-03	Chave Fusível	18	176	53	CONEXAO DANIFICADA	Não
20234776914918	4361711059-CH-03	Chave Fusível	260	545	2362	DESCARGA ATMOSFERICA NA REDE	Não
20234778201034	79435463-FT-01	FLY TAP	83	600	830	CONEXAO DANIFICADA	Não
20234774756527	5706205059-TR-57	Transformador	23	118	45	ARVORE CAIDA SOBRE A REDE	Não

OS	Equipamento	Tipo Elemento	UC's Interr	Duração (min)	CHI	Efeito	Possibilidade de manobra
20234774141974	UC	Individual	1	331	6	DESCARGA ATMOSFERICA NA REDE	Não
20234776097627	UC	Individual	1	244	4	CONDUTOR PARTIDO	Não
20234778099749	UC	Individual	1	90	2	VENTOS FORTES FECHANDO CURTO NA REDE	Não
20234775178960	54217004SI-TR-56	Transformador	40	140	93	CONEXAO DANIFICADA	Não
20234775685616	5730893059-TR-57	Transformador	46	479	367	ARVORE CAIDA SOBRE A REDE	Não
20234775412836	5701158059-TR-57	Transformador	113	59	111	ARVORE CAIDA SOBRE A REDE	Não
20234778237647	0404484059-CH-03	Chave Fusível	91	210	319	VENTOS FORTES FECHANDO CURTO NA REDE	Não
20234775780829	57176727SI-TR-57	Transformador	33	269	148	ARVORE CAIDA SOBRE A REDE	Não
20234778214021	UC	Individual	1	194	3	DEFEITO NA BUCHA DO TRANSFORMADOR	Não
20234777939524	UC	Individual	1	832	14	CONDUTOR PARTIDO	Não
20234776304758	33116348SI-CH-33	Chave Fusível 3 Oper	118	389	765	DESCARGA ATMOSFERICA NA REDE	Não
20234778682813	57159441SI-TR-57	Transformador	4	194	13	DESCARGA ATMOSFERICA NA REDE	Não
20234777145629	54417940SI-TR-56	Transformador	46	235	180	VENTOS FORTES FECHANDO CURTO NA REDE	Não
20234777900835	0303802167-CH-03	Chave Fusível	280	77	359	VENTOS FORTES FECHANDO CURTO NA REDE	Não
20234774456870	5704117167-TR-57	Transformador	86	317	454	ARVORE CAIDA SOBRE A REDE	Não
20234775410130	57116338SI-TR-57	Transformador	27	306	138	CONDUTOR PARTIDO	Não
20234774334891	0317114167-CH-03	Chave Fusível	222	96	355	ARVORE CAIDA SOBRE A REDE	Não
20234774198264	UC	Individual	1	157	3	DESCARGA ATMOSFERICA NA REDE	Não
20234774305041	UC	Individual	1	232	4	CONEXAO DA CHAVE DANIFICADA	Não
20234777363380	03215251SI-CH-03	Chave Fusível	15	623	156	DESCARGA ATMOSFERICA NA REDE	Não
20234777017685	94DJ01-DJ-52	Disjuntor	2879	190	9117	ARVORE CAIDA SOBRE A REDE	Não
20234778212350	79070122SI-CH-79	Religador Trifásico	81	430	581	VENTOS FORTES FECHANDO CURTO NA REDE	Não
20234778966741	79070122SI-CH-79	Religador Trifásico	135	146	329	ARVORE CAIDA SOBRE A REDE	Não
20234778212350	79070122SI-CH-79	Religador Trifásico	46	840	644	VENTOS FORTES FECHANDO CURTO NA REDE	Não
20234778212350	79070122SI-CH-79	Religador Trifásico	22	699	256	VENTOS FORTES FECHANDO CURTO NA REDE	Não
20234778212350	79070122SI-CH-79	Religador Trifásico	82	773	1056	VENTOS FORTES FECHANDO CURTO NA REDE	Não
20234778966741	79070122SI-CH-79	Religador Trifásico	96	100	160	ARVORE CAIDA SOBRE A REDE	Não
20234774459377	57417519SI-TR-57	Transformador	1	244	4	DESCARGA ATMOSFERICA NA REDE	Não
20234777953893	03170709SI-CH-03	Chave Fusível	40	763	509	DESCARGA ATMOSFERICA NA REDE	Não
20234785396545	0308124053-CH-03	Chave Fusível	223	87	323	DESCARGA ATMOSFERICA NA REDE	Não
20234778460662	5705470176-TR-57	Transformador	63	433	455	ARVORE CAIDA SOBRE A REDE	Não
20234774456921	0320340176-CH-03	Chave Fusível	10	311	52	DESCARGA ATMOSFERICA NA REDE	Não
20234777950739	5704890176-TR-57	Transformador	102	237	403	ARVORE CAIDA SOBRE A REDE	Não
20234776285617	UC	Individual	1	1102	18	DESCARGA ATMOSFERICA NA REDE	Não
20234777851480	UC	Individual	1	389	6	DESCARGA ATMOSFERICA NA REDE	Não

ANEXO I - Resumo do Laudo de situação de emergência

- Laudo Climático Grupo Storm - 21/10/2023 à 27/10/2024
Código do Evento: 20231002

**Laudo das Condições Atmosféricas para o período
de 21/10/23 a 27/10/23 no estado do Mato Grosso**



SUMÁRIO

1. DESCRIÇÃO
2. ABRANGÊNCIA E DURAÇÃO
3. CLASSIFICAÇÃO COBRADE
4. EVIDÊNCIAS ENCONTRADAS NA MÍDIA
5. CONCLUSÃO
6. REFERÊNCIAS
7. RESPONSABILIDADES

1. DESCRIÇÃO

O evento que ocorreu entre 21 e 27/10/2023 no Mato Grosso – MT foi causado pela atuação de uma banda de nebulosidade convectiva associada a um sistema frontal atuando no estado do Mato Grosso. O sistema pode se ver visto na imagem no infravermelho com realce do satélite GOES-16 na Figura 1.

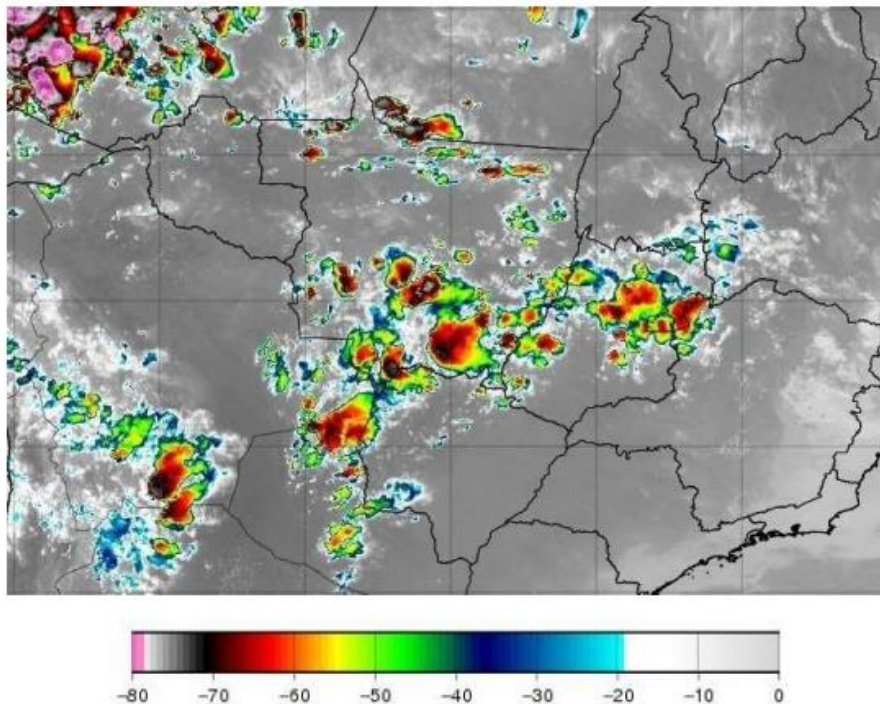


Figura 1 - Imagem de satélite no infravermelho com realce do satélite GOES-16 durante um dos períodos de máxima intensidade do evento às 21:00 UT do dia 21/10. As cores indicam diferentes temperaturas dos topos das nuvens.

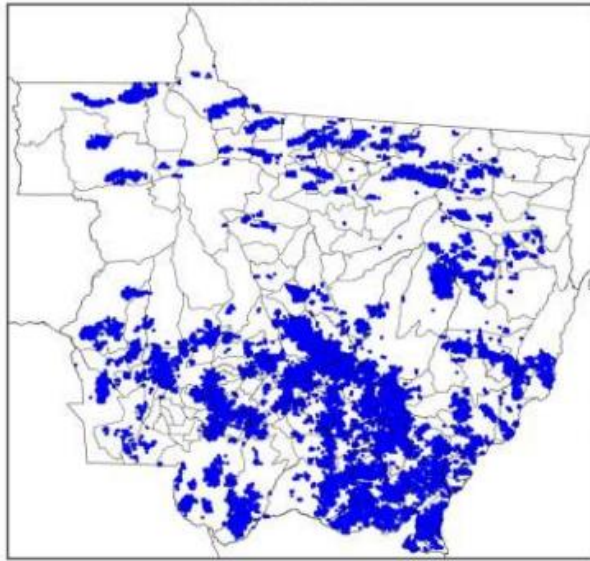
Diferentes cores na imagem nas Figuras 1 referem-se a diferentes temperaturas de topo das nuvens, conforme indicado na figura, e equivalem a diferentes altitudes. Quanto menor a temperatura de topo, isto é, mais negativa, mais alta é o topo da nuvem.

Durante os períodos de máxima extensão vertical, a tempestade atingiu temperaturas de topo inferiores a -70°C (cor preta na Figura 1) equivalente à altura da tropopausa (15-16 km). Esta altura corresponde à máxima extensão vertical que uma tempestade pode atingir.

2. ABRANGÊNCIA E DURAÇÃO

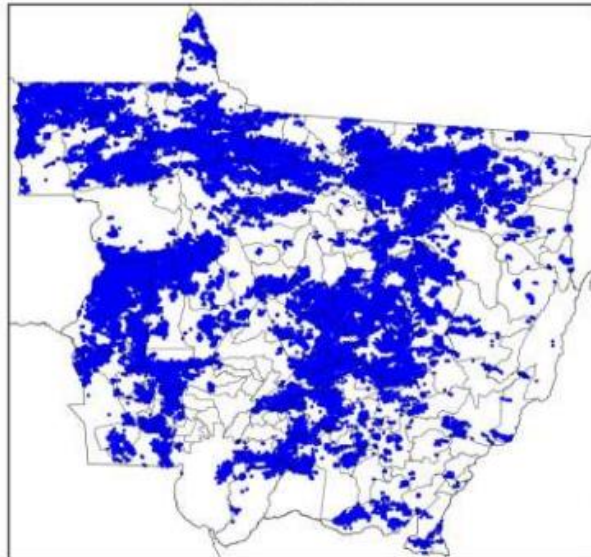
Como exemplo, a Figura 2 mostra os mapas diários de descargas atmosféricas, a Figura 3 de precipitação acumulada e a Figura 4 das máximas rajadas.

Mapa de Descargas Atmosféricas
2023-10-21



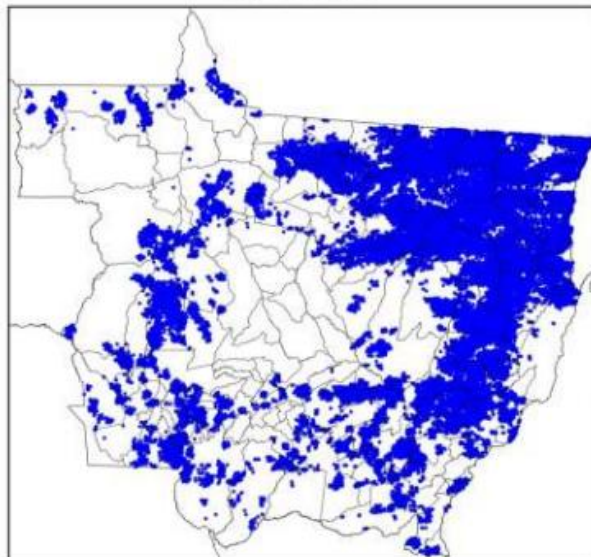
(a)

Mapa de Descargas Atmosféricas
2023-10-22



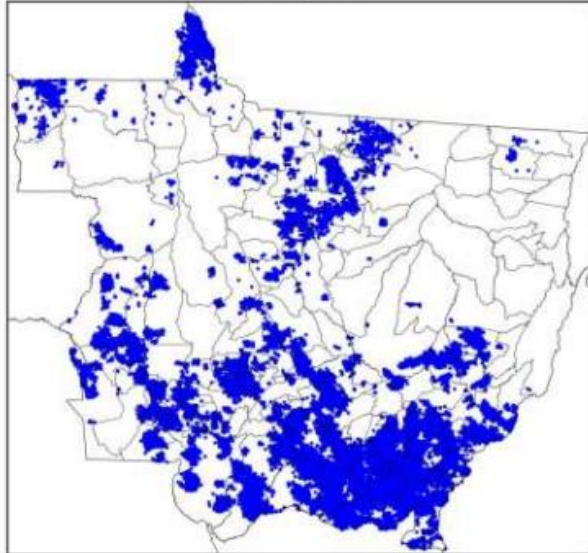
(b)

Mapa de Descargas Atmosféricas
2023-10-23



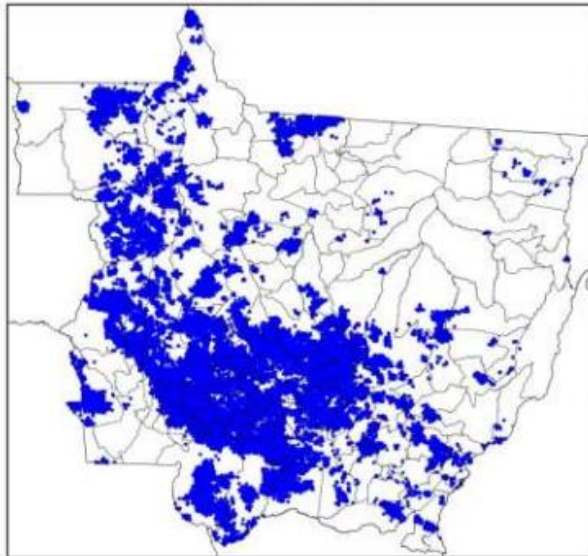
(c)

Mapa de Descargas Atmosféricas
2023-10-24



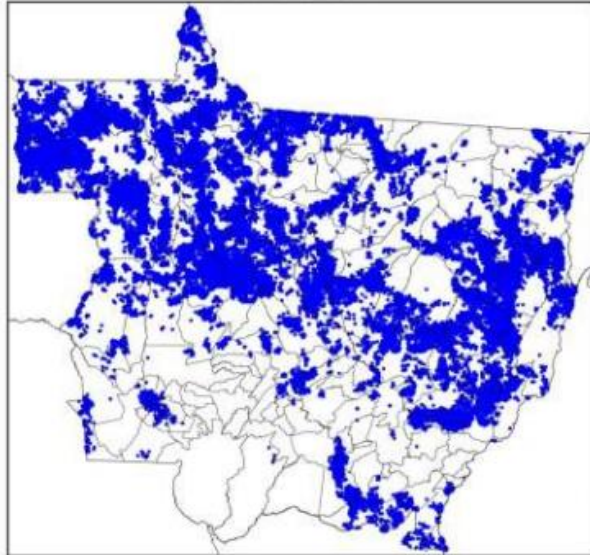
(d)

Mapa de Descargas Atmosféricas
2023-10-25



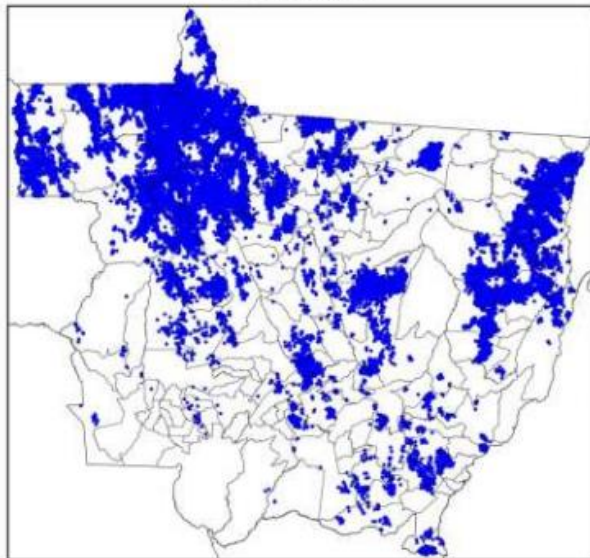
(e)

Mapa de Descargas Atmosféricas
2023-10-26



(f)

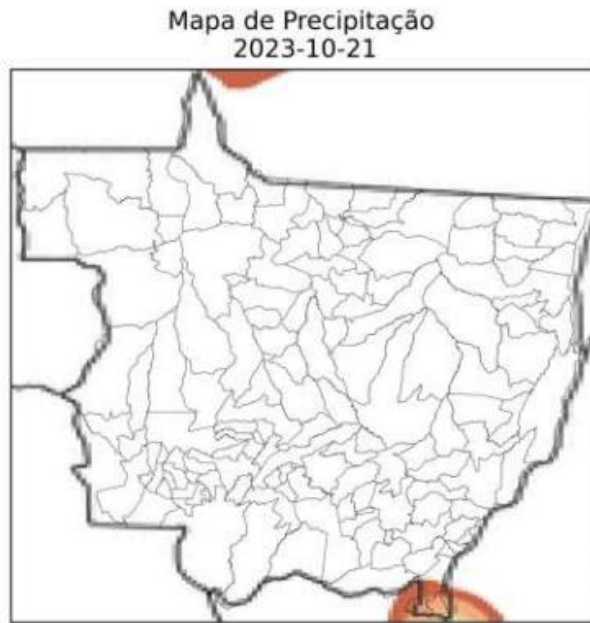
Mapa de Descargas Atmosféricas
2023-10-27



(g)

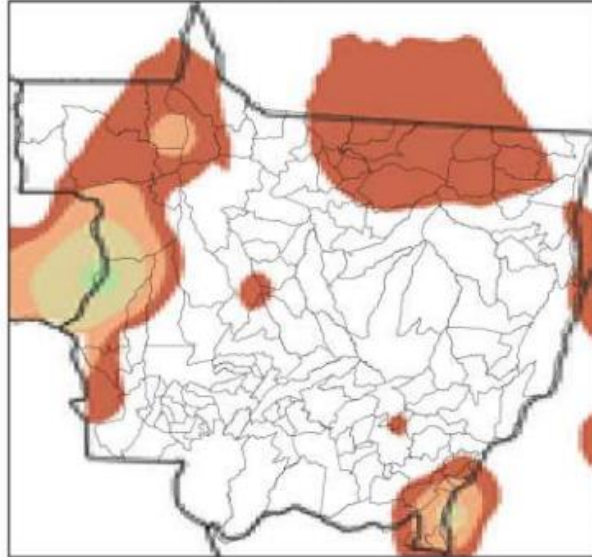
7

Figura 2 – Mapa de incidência de descargas atmosféricas para os dias: (a) 21/10; (b) 22/10; (c) 23/10; (d) 24/10; (e) 25/10; (f) 26/10; e (g) 27/10. Cada ponto corresponde ao local de ocorrência de uma descarga.



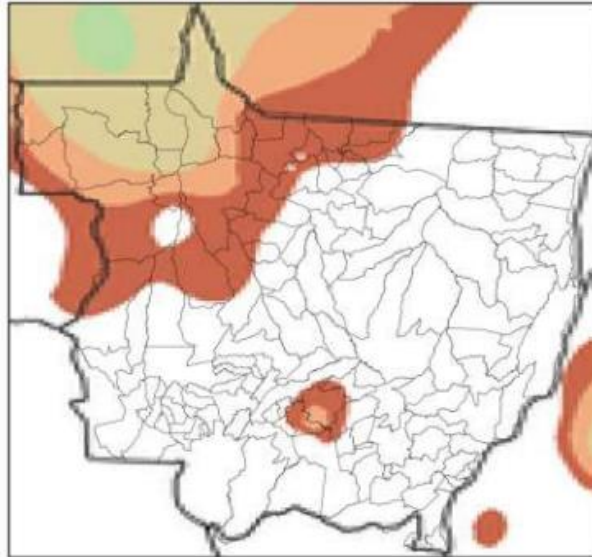
(a)

Mapa de Precipitação
2023-10-22



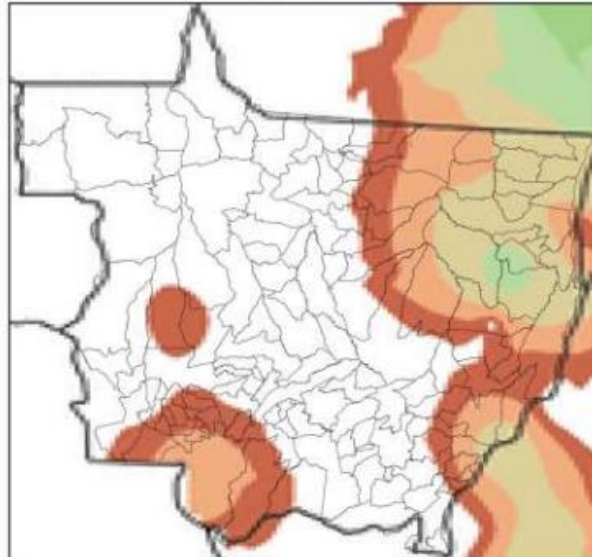
(b)

Mapa de Precipitação
2023-10-23



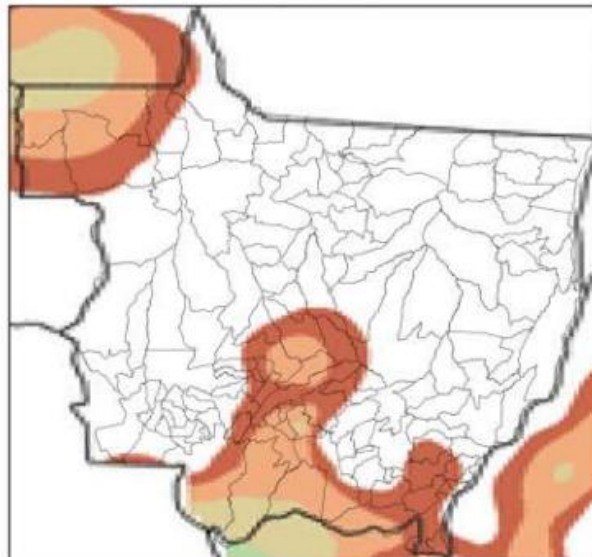
(c)

Mapa de Precipitação
2023-10-24



(d)

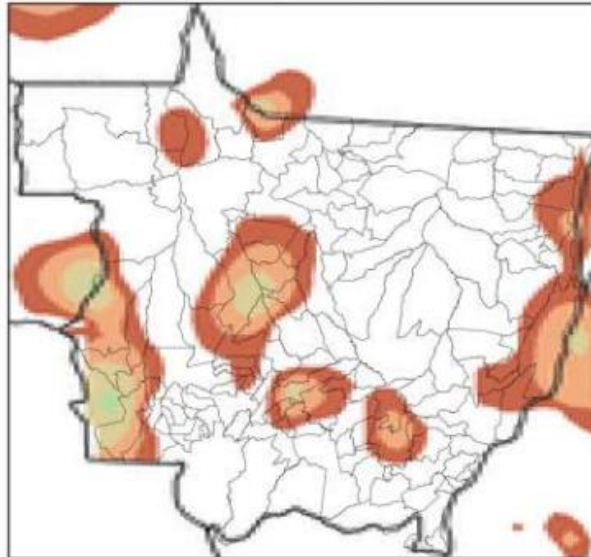
Mapa de Precipitação
2023-10-25



(e)

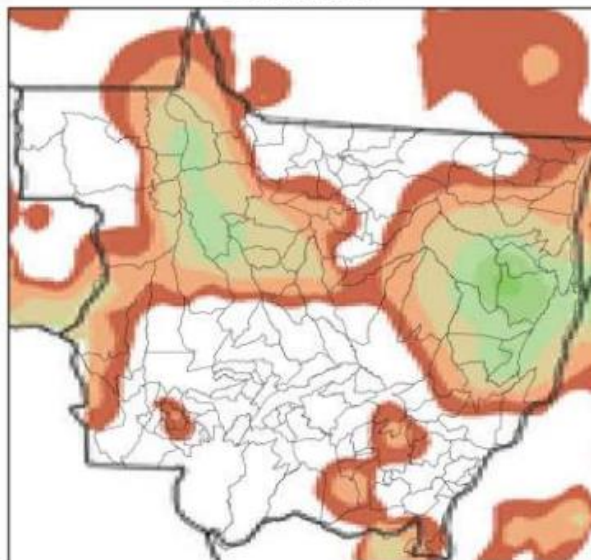
10

Mapa de Precipitação
2023-10-26



(f)

Mapa de Precipitação
2023-10-27



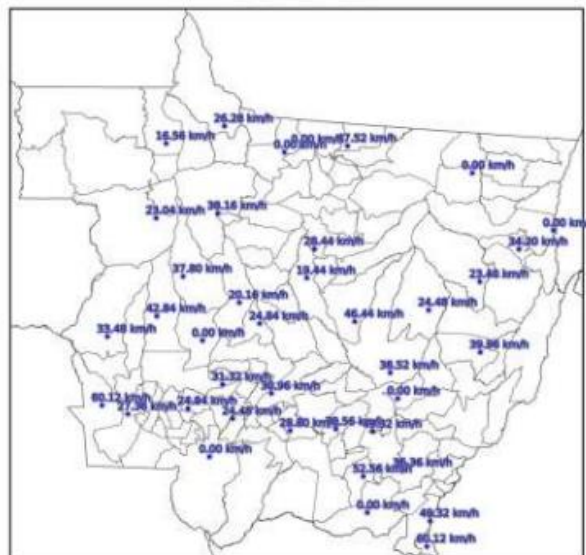
(g)

11



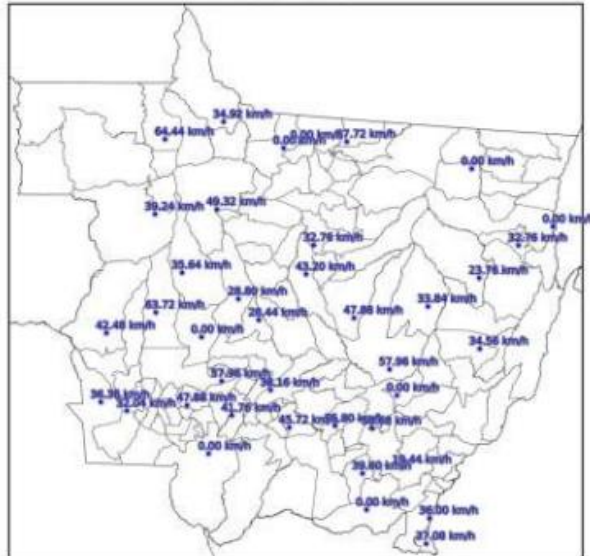
Figura 3 – Mapa de precipitação acumulada para: (a) 21/10; (b) 22/10; (c) 23/10; (d) 24/10; (e) 25/10; (f) 26/10; e (g) 27/10.

Mapa de Rajada Máxima
2023-10-21



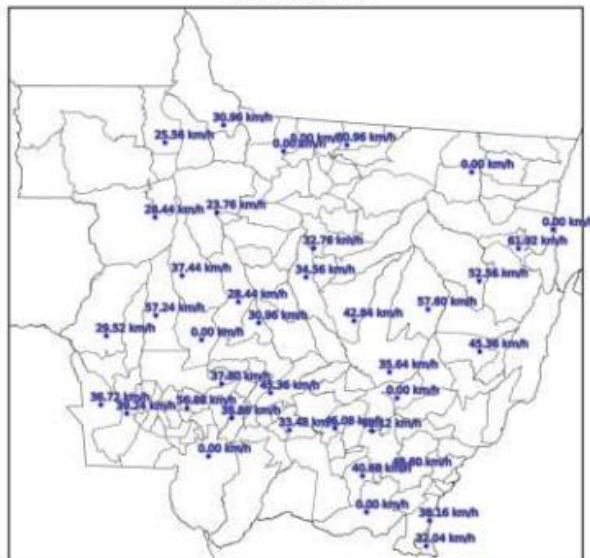
(a)

Mapa de Rajada Máxima
2023-10-22



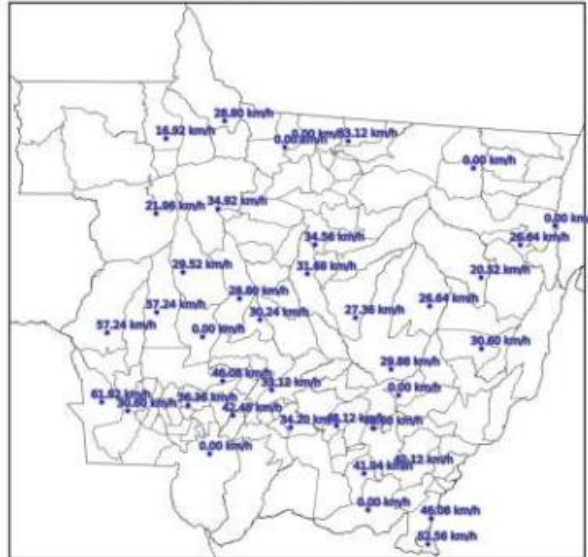
(b)

Mapa de Rajada Máxima
2023-10-23



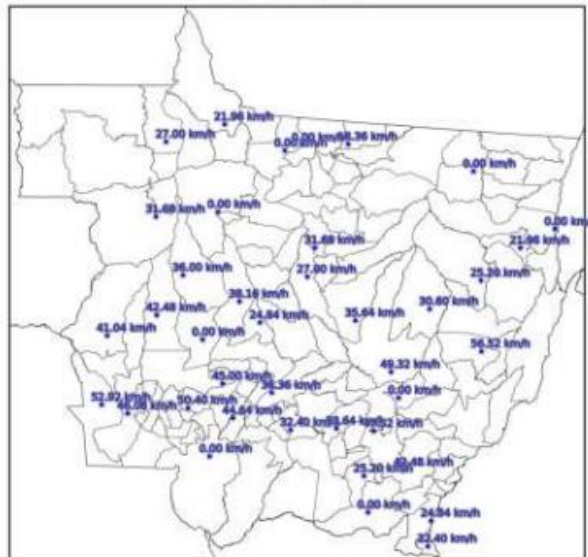
(c)

Mapa de Rajada Máxima
2023-10-24



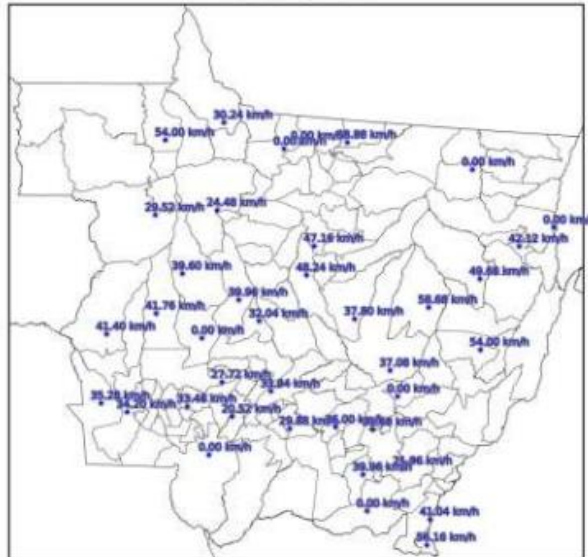
(d)

Mapa de Rajada Máxima
2023-10-25



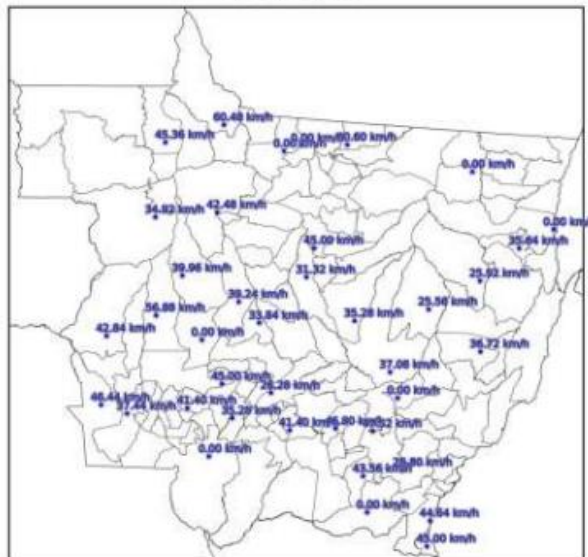
(e)

Mapa de Rajada Máxima
 2023-10-26



(f)

Mapa de Rajada Máxima
 2023-10-27



(g)

Figura 4 – Mapa das máximas rajadas para: (a) 21/10; (b) 22/10; (c) 23/10; (d) 24/10; (e) 25/10; (f) 26/10; e (g) 27/10.

3. CLASSIFICAÇÃO COBRADE

De modo a verificar se as condições atmosféricas associadas ao evento se enquadram em uma situação de emergência em conformidade com disposto no Anexo I da Instrução Normativa nº 01, de 24 de agosto de 2012 do Ministério da Integração Nacional referente à **Codificação Brasileira de Desastres – COBRADE** deve-se procurar descrever o evento como fazendo parte de um ou mais Subtipos preconizados como uma Interrupção em Situação de Emergência pela COBRADE e demonstrar sua intensidade condizente com uma situação de emergência conforme descrito na Instrução Normativa. A COBRADE divide os desastres naturais em cinco Grupos, treze Subgrupos, vinte e quatro Tipos e vinte e três Subtipos. Dentro desta classificação e no contexto deste relatório, encontra-se o Grupo Desastres Meteorológicos que em seu item 1.3.1.2 contempla o Subgrupo Sistemas de Grande Escala/Escala Regional acompanhado de grande ocorrência de descargas e fortes ventos.

O enquadramento leva em conta as pesquisas realizadas pelo Grupo de Eletricidade Atmosférica (ELAT) do Instituto Nacional de Pesquisas Espaciais (INPE), pela National Weather Service (National Weather Service, 2015), bem como escalas de precipitação e de ventos (Vulnerabilidades das Megacidades Brasileiras às Mudanças Climáticas, 2013; Byers, 1944).

A partir dos dados de satélite, rede de detecção de descargas atmosféricas BrasilDAT Dataset (Pinto and Pinto, 2018) e dados de estações meteorológicas, as seguintes observações foram obtidas:

1. As imagens de satélite mostram o topo da tempestade atingindo a altura de 15-16 km, equivalente a uma altura da tropopausa, que corresponde à máxima extensão vertical que uma tempestade pode atingir nesta região. Sabe-se que quanto mais alto a altura do topo da tempestade mais severa ela tende a ser.
2. Foram registrados ventos de até 89 km/h em diversos municípios do estado no período. Com base na Escala de Beaufort, que classifica a intensidade dos ventos tendo em conta a sua velocidade, estes valores são considerados tempestade, capazes de derrubar árvores sobre a rede elétrica.
3. As chuvas acumuladas durante o período da tempestade foram fortes, atingindo 50 mm.
4. A atividade elétrica da tempestade foi muito alta. Durante o evento foram registradas 777.595 descargas na área de concessão da Energisa - MT, valor considerado muito elevado.

5. O Índice de severidade da tempestade em termos de sua atividade elétrica total, envolvendo tanto as descargas para o solo como as descargas dentro da tempestade atingiu o valor máximo igual a 5 (a escala de severidade vai de 1 a 5) correspondente a tempestade severa.

4. EVIDÊNCIAS ENCONTRADAS NA MÍDIA

Foram encontradas evidências na mídia de tempestades em diferentes locais do estado, conforme mostrado na Figura 4.



Figura 4 – Evidências de tempestades no período no estado do Mato Grosso [4].

5. CONCLUSÃO

Os dados e informações constantes neste relatório demonstram claramente a ocorrência de um evento atípico com ventos fortes, atividade de descargas muito elevada e com chuvas fortes. Os detalhes do evento são mostrados na Tabela 1 a seguir.

Tabela 1 – Detalhes do Evento de 21/10/2023 a 27/10/2023.

Descrição	Banda de nebulosidade provocando muitas descargas, ventos e chuvas fortes.
Código COBRADE	1.3.1.2.0 (Sistemas de Grande Escala/Escala Regional)
Hora do Início do Período	00h10min - Dia 21/10/23
Hora do Fim do Período	23h59min - Dia 27/10/23
Abrangência	Os seguintes municípios foram atingidos: Novo São Joaquim Cuiabá Várzea Grande Rondonópolis Chapada dos Guimarães Santo Antônio do Leverger Guiratinga Pedra Preta Tesouro Nobres Rosário Oeste Cáceres Conquista D'oeste Jaciará Dom Aquino Poconé Nossa Senhora do Livramento Vale do São Domingos Comodoro Acorizal Jangada Barão de Melgaço Vila Bela da Santíssima Trindade Pontes e Lacerda Alto Garças Juscimeira São Pedro da Cipa Jauru Alto Araguaia General Carneiro Itiquira Torixoréu Poxoréu Canarana Nova Xavantina Barra do Garças Araguainha

São Félix do Araguaia
Figueirópolis D'Oeste
Nova Lacerda
Porto Alegre do Norte
Paranatinga
São José do Povo
Pontal do Araguaia
Nova Brasilândia
Primavera do Leste
Luciára
Água Boa
Santa Terezinha
Ribeirãozinho
Araguaiana
Ponte Branca
Rondolândia
Vila Rica
Campo Verde
Cocalinho
Campinápolis
Alto Taquari
Ribeirão Cascalheira
Gaúcha do Norte
São José dos Quatro Marcos
Confresa
Canabrava do Norte
Querência
São José do Xingu
Bom Jesus do Araguaia
Nova Nazaré
Novo Santo Antônio
Santa Cruz do Xingu
Planalto da Serra
Serra Nova Dourada
Santo Antônio do Leste
Barra do Garças
Alto Boa Vista
Santana do Araguaia
Colíder
União do Sul
Cláudia
Sinop
Marcelândia
Alta Floresta
Paranaíta
Sorriso
Itaúba
Terra Nova do Norte
Apiacás
Santa Carmem

Vera Nova Canaã do Norte Peixoto de Azevedo Ipiranga do Norte Guarantã do Norte Matupá Nova Santa Helena Carlinda Tabaporã Nova Guarita Nova Ubiratã Novo Mundo Feliz Natal Nova Bandeirantes Nova Monte verde
--

6. REFERÊNCIAS

- [1] Byers, H. R., General Meteorology, 83–85, 1944.
- [2] National Weather Service, Governo dos Estados Unidos. Disponível em: <<http://www.weather.gov>>. Acesso em: 08/05/2016.
- [3] Pinto Jr., O., Pinto, I.R.C.A., BrasilDAT Dataset: combining data from different lightning locating systems to obtain more precise lightning information, 25th Proceedings of the International Lightning Detection Conference (ILDC), Florida, US, March 2018.
- [4] G1. Disponível em: <https://g1.globo.com/mt/mato-grosso/noticia/2023/10/26/prefeitura-de-porto-esperidiao-mt-esta-em-estado-de-emergencia-apos-tempestades.ghtml>

7. RESPONSABILIDADES

Este relatório foi elaborado sobre a responsabilidade técnica do Dr. Osmar Pinto Junior, pesquisador sênior e coordenador do Grupo de Eletricidade Atmosférica (ELAT) do Instituto Nacional de Pesquisas Espaciais (INPE).



Dr. Osmar Pinto Junior
Consultor Técnico