

Relatório de Interrupção em Situação de Emergência

Outubro/2022

EMT ISE 20221002

Sumário

1. Introdução	3
2. Objetivo	3
3. Fundamentação Regulatória	3
4. Área Afetada	4
5. Impacto do Evento e Extensão dos Danos	63
6. Evidências	66
7. Relação de Ocorrências Expurgáveis:	77

1. Introdução

Com base nos requisitos regulatórios vigentes, no dia 01/01/2022 entrou em vigor o Anexo VIII (Módulo 8 do PRODIST) da resolução normativa nº 956 de 07/12/2021, que dentre outros pontos, trata dos procedimentos para a classificação e comprovação de Interrupções em Situação de Emergência e em cumprimento aos itens 193 e 228, que constam na Seção 8.2 do Anexo VIII (Módulo 8 do PRODIST), apresenta-se o Relatório de Interrupção em Situação de Emergência-ISE da Energisa Mato Grosso.

Diante disso, o Relatório de Interrupção em Situação de Emergência (EMT ISE 20221002) apresenta os detalhes de evento registrado na área de concessão da Energisa Mato Grosso (EMT).

Como premissa para detalhamento dos fatos, tomou-se como referência o horário oficial local em Cuiabá - MT, sede da concessionária, correspondente ao Fuso GMT-4h (Greenwich Mean Time -4 horas).

2. Objetivo

De modo geral, o presente documento tem como objetivo descrever os impactos causados por condições climáticas adversas no que diz respeito à prestação de serviços da Energisa Mato Grosso no mês de outubro de 2022.

Com isto, este relatório materializa evidências que caracterizam o enquadramento do evento ocorrido no período de 30/10/2022 a 31/10/2022.

3. Fundamentação Regulatória

Conforme previsto no Anexo VIII (Módulo 8) da resolução normativa nº 956 de 07/12/2021, Seção 8.2, em seu subitem 187, a Agência Nacional de Energia Elétrica (ANEEL) estabelece exceções (expurgos) aplicadas na apuração dos indicadores Coletivos de Continuidade (DEC/FEC):

“187. Na apuração dos indicadores DEC e FEC não devem ser consideradas as seguintes situações:

[...]

c. Interrupção em Situação de Emergência - ISE;”

Sobre este contexto, destaca-se que a definição do conceito “Interrupção em Situação de Emergência” - tipificação de expurgo exposto na alínea c é apresentada no Anexo I (Módulo 1 do Prodíst) da resolução normativa nº 956 de 07/12/2021 como:

“208. Interrupção em Situação de Emergência - ISE:

Interrupção originada no sistema de distribuição, resultante de Evento que comprovadamente impossibilite a atuação imediata da distribuidora e que não tenha sido por ela provocada ou agravada e que seja:

- a. Decorrente de Evento associado a Decreto de Declaração de Situação de Emergência ou Estado de Calamidade Pública emitido por órgão competente; ou
- b. Decorrente de Evento cuja soma do CHI das interrupções ocorridas no sistema de distribuição seja superior ao CHI_{limite} da distribuidora, calculado conforme equação a seguir:

$$CHI_{limite} = 2.612 \times N^{0,35}$$

Equação 1 - Cálculo do CHI_{limite} para avaliação de ISE

em que:

N = número de unidades consumidoras faturadas e atendidas em BT e MT do mês de outubro do ano anterior ao período de apuração.”

Cálculo do limite de CHI da Energisa Mato Grosso:

A quantidade de unidades consumidoras faturadas e atendidas em BT/AT no mês de outubro do ano anterior ao período de apuração 1.507.068.

$$\begin{aligned} \text{Limite de CHI} &= 2.612 * N^{0,35} \\ \text{Limite de CHI} &= 2.612 * 1.507.068^{0,35} \\ \text{Limite de CHI} &= 379.594 \end{aligned}$$

4. Área Afetada

No mês de outubro de 2022 foi registrado evento climático severo, que consta no laudo em anexo ao final do relatório, onde afetou o(s) município(s) do estado do estado de Mato Grosso.

A figura 1 a seguir ilustra o mapa geoeletrico da concessão da EMT.

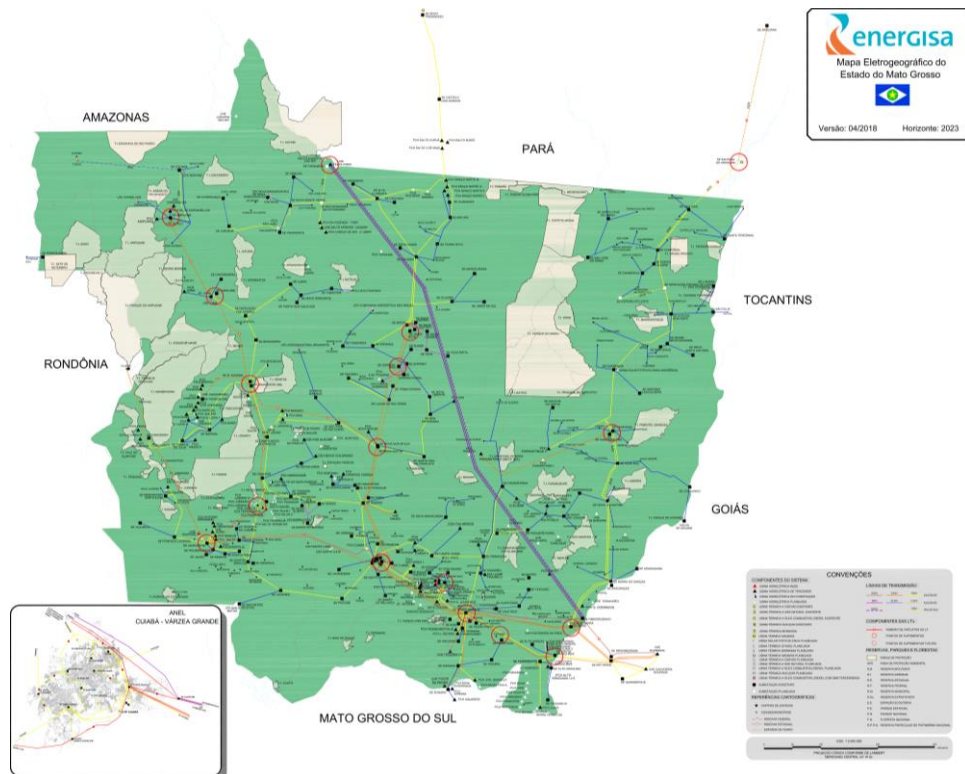
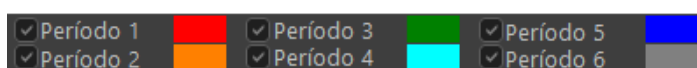
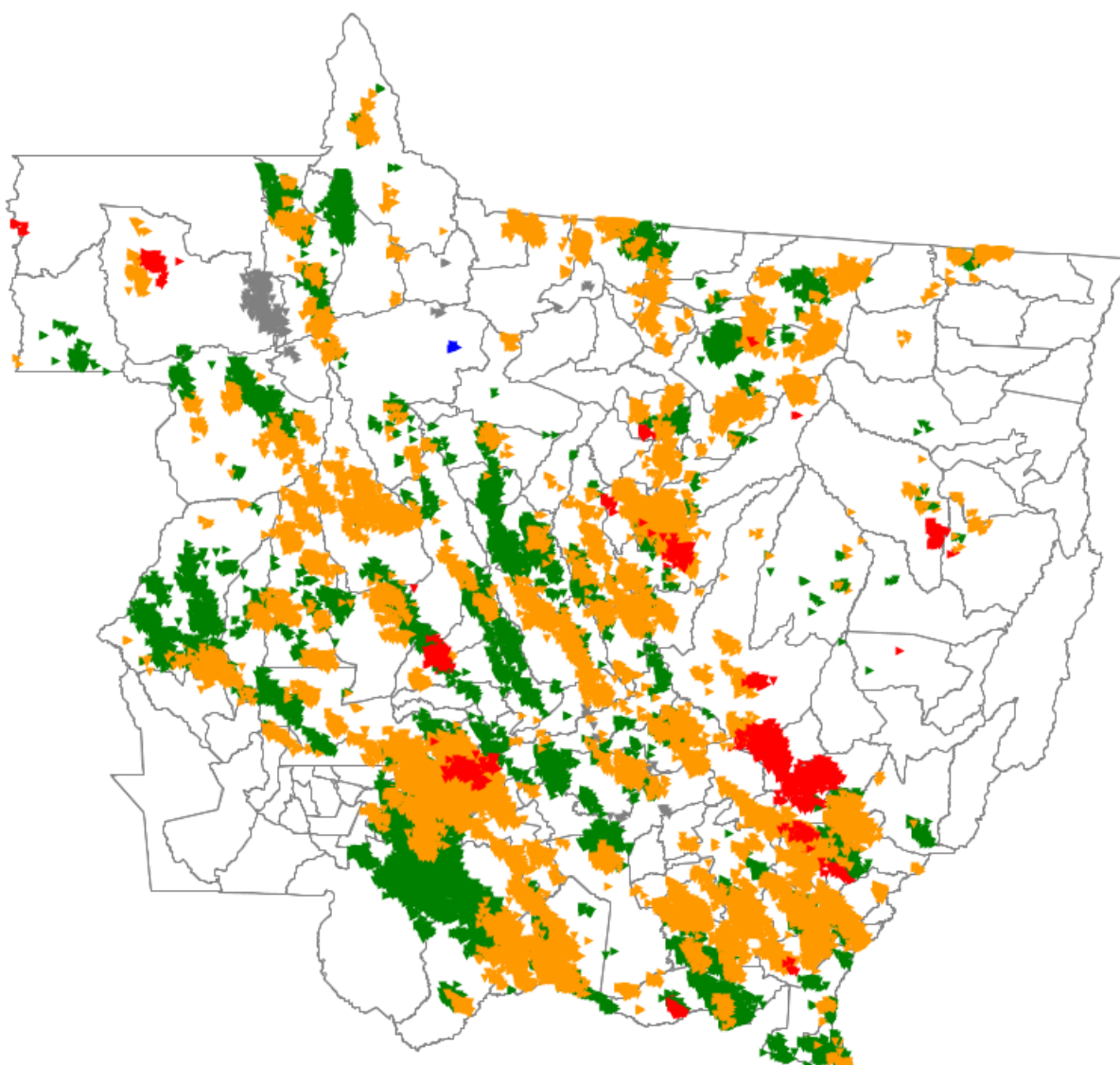


Figura 1 - Mapa geoeletrico da concessão da EMT

As figuras a seguir ilustram as áreas afetadas por situação de emergência para o mês de outubro.

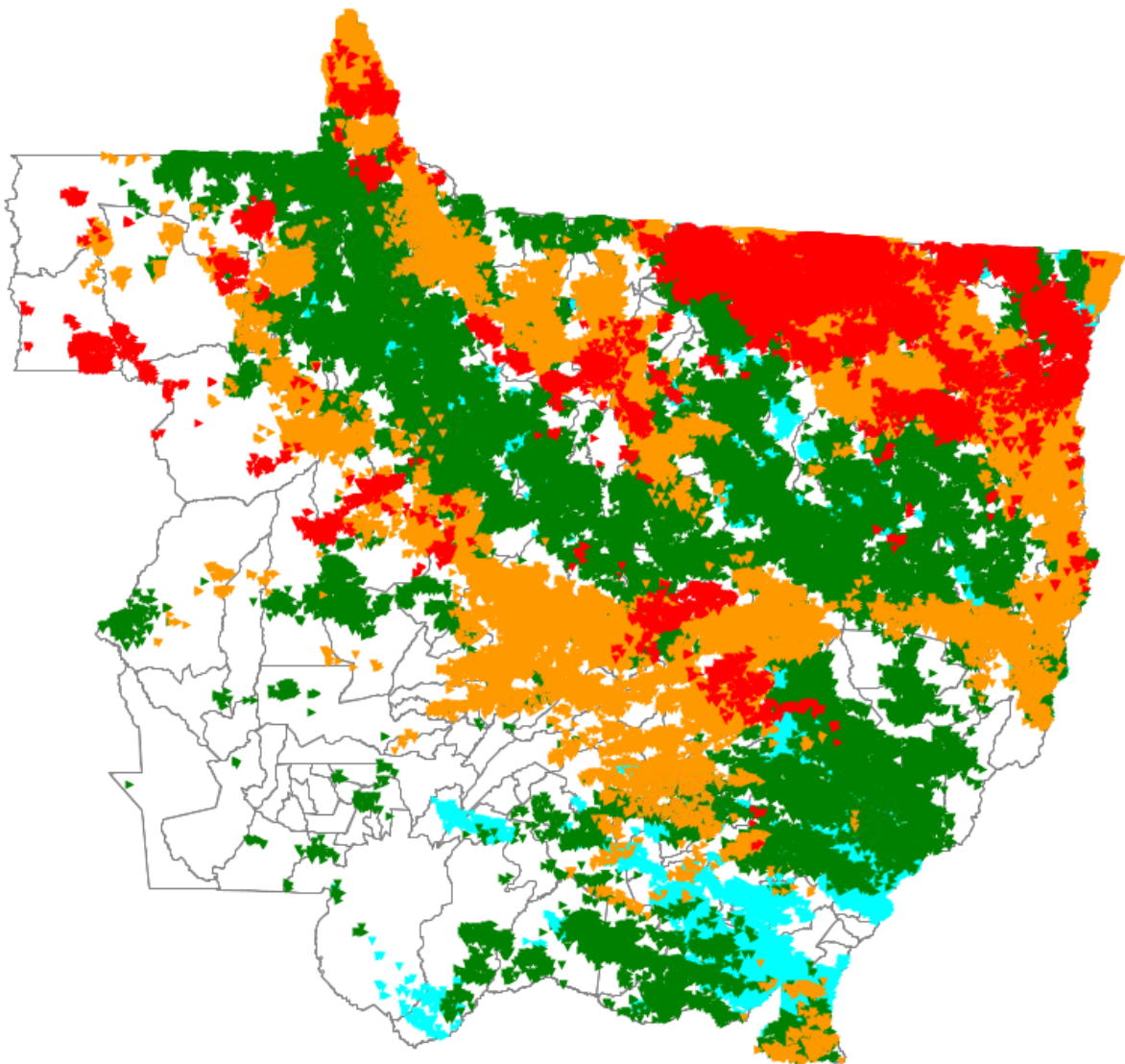
Para o evento que ocorreu do dia 30/10/2022 à 31/10/2022, cada símbolo representa uma descarga atmosférica durante o período.



Período	Faixa do Período	
	Início	Término
Período 1	30/10/2022 19:59:10	30/10/2022 23:59:00
Período 2	30/10/2022 15:59:20	30/10/2022 19:59:10
Período 3	30/10/2022 11:59:30	30/10/2022 15:59:20
Período 4	30/10/2022 07:59:40	30/10/2022 11:59:30
Período 5	30/10/2022 03:59:50	30/10/2022 07:59:40
Período 6	30/10/2022 00:00:00	30/10/2022 03:59:50

Figura 2 - Município(s) do estado afetado(s) por descargas atmosféricas no dia 30/10/2022 pelo evento 20221001 - Laudo Climático Grupo Storm - 30/10/2022 à 31/10/2022, foram registradas descargas atmosféricas nuvem-solo e intra-nuvem.

Fonte: Monitoramento NetClima



Período	Início	Término
Período 1	31/10/2022 19:59:10	31/10/2022 23:59:00
Período 2	31/10/2022 15:59:20	31/10/2022 19:59:10
Período 3	31/10/2022 11:59:30	31/10/2022 15:59:20
Período 4	31/10/2022 07:59:40	31/10/2022 11:59:30
Período 5	31/10/2022 03:59:50	31/10/2022 07:59:40
Período 6	31/10/2022 00:00:00	31/10/2022 03:59:50

Figura 3 - Município(s) do estado afetado(s) por descargas atmosféricas no dia 31/10/2022 pelo evento 20221001 - Laudo Climático Grupo Storm - 30/10/2022 à 31/10/2022, foram registradas descargas atmosféricas nuvem-solo e intra-nuvem.

Fonte: Monitoramento NetClima

- Laudo Climático Grupo Storm - 30/10/2022 à 31/10/2022
- Diagrama unifilar da(s) Subestações e Alimentadores - 30/10/2022 à 31/10/2022

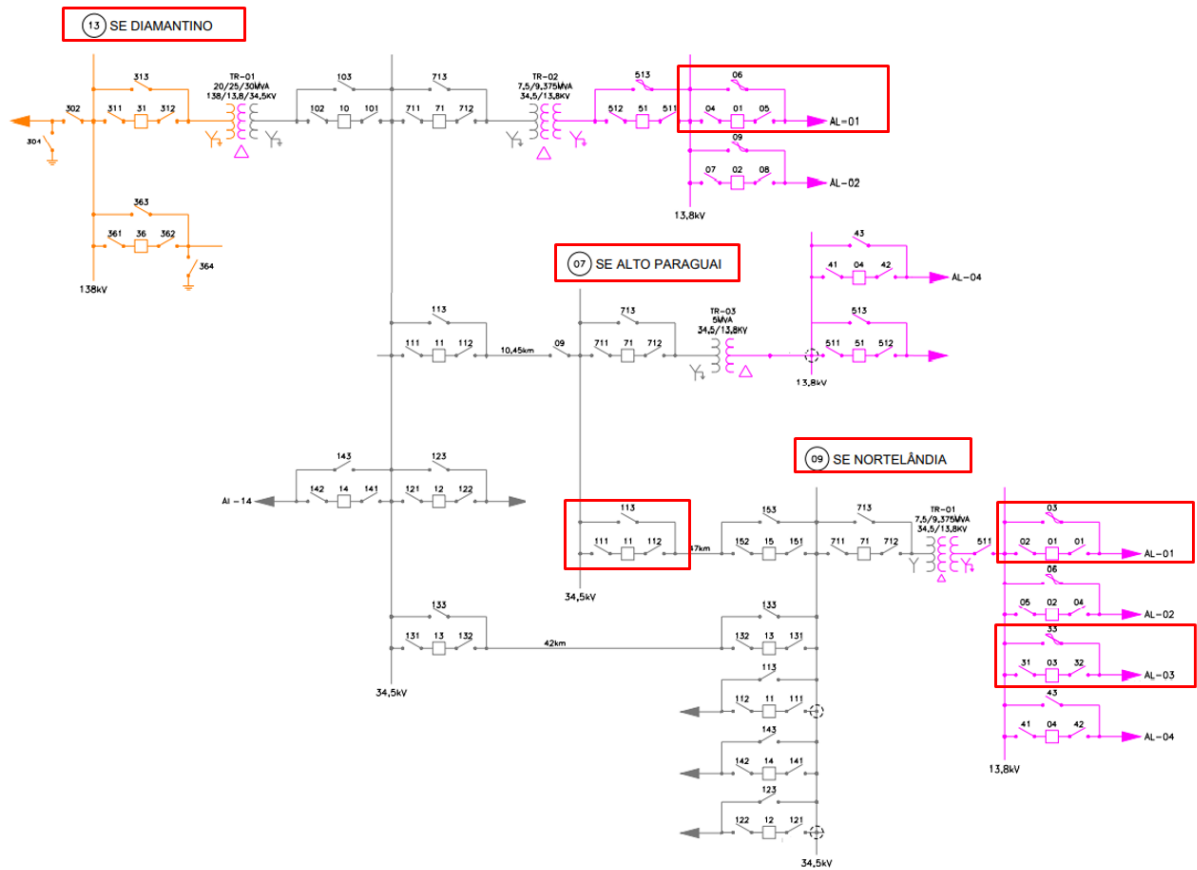


Figura 4 - Subestação ALTO PARAGUAI, alimentadores: 007011. Subestação NORTELÂNDIA, alimentadores: 009001, 009003. Subestação DIAMANTINO, alimentadores: 013001.

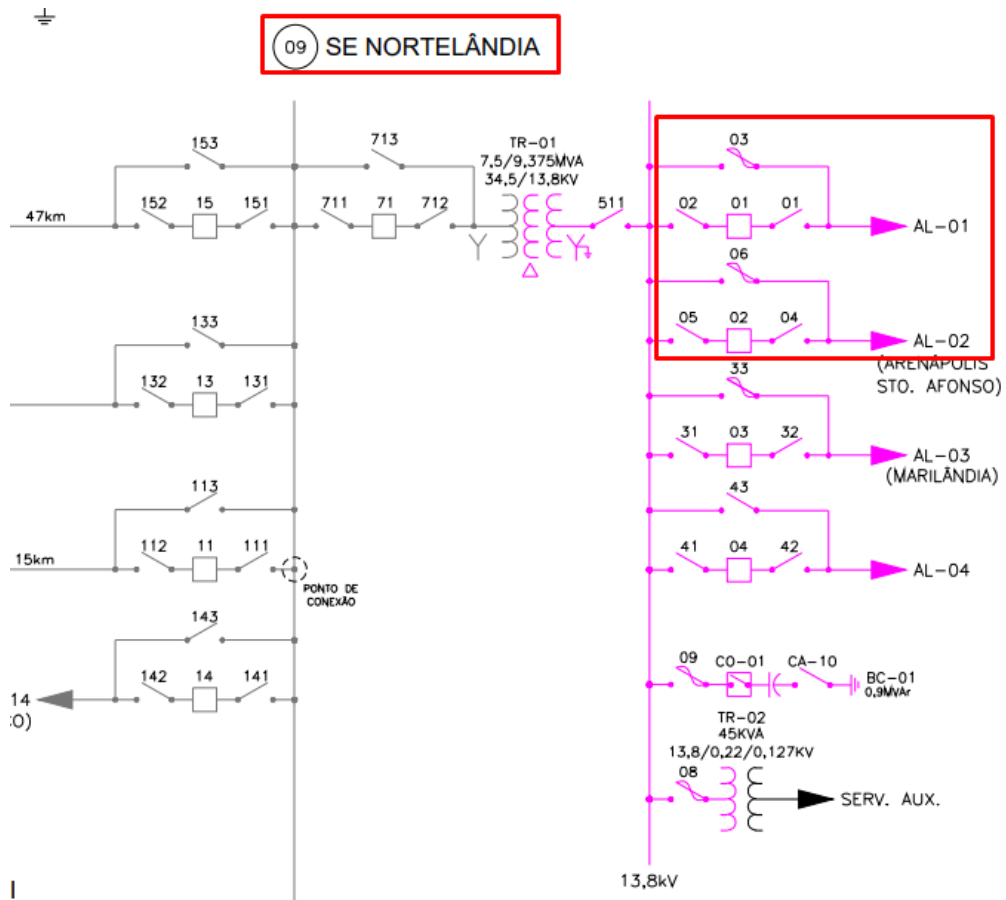


Figura 5 - Subestação NORTELÂNDIA, alimentadores: 009001, 009002.

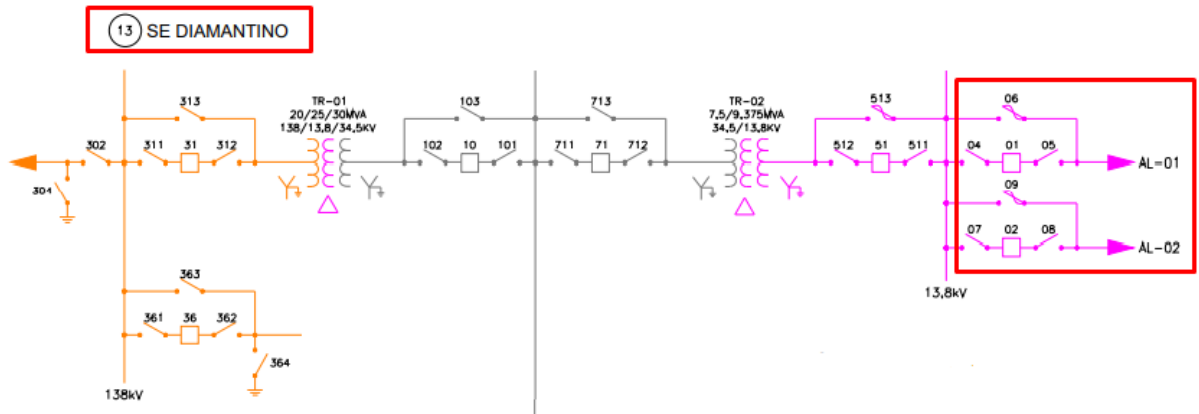


Figura 6 - Subestação DIAMANTINO, alimentadores: 013001, 013002.

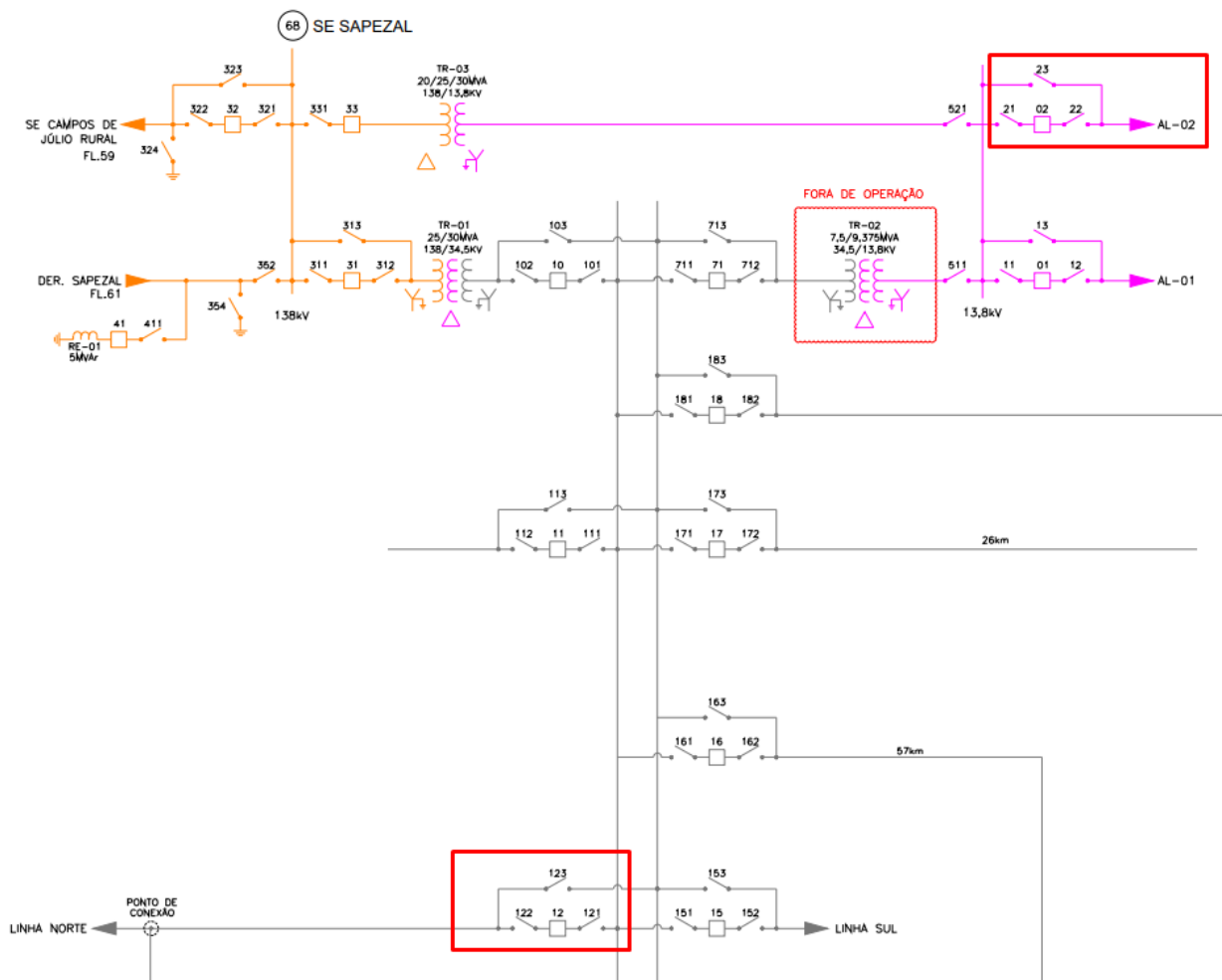


Figura 7 - Subestação SAPEZAL NOVO, alimentadores: 068002, 068012.

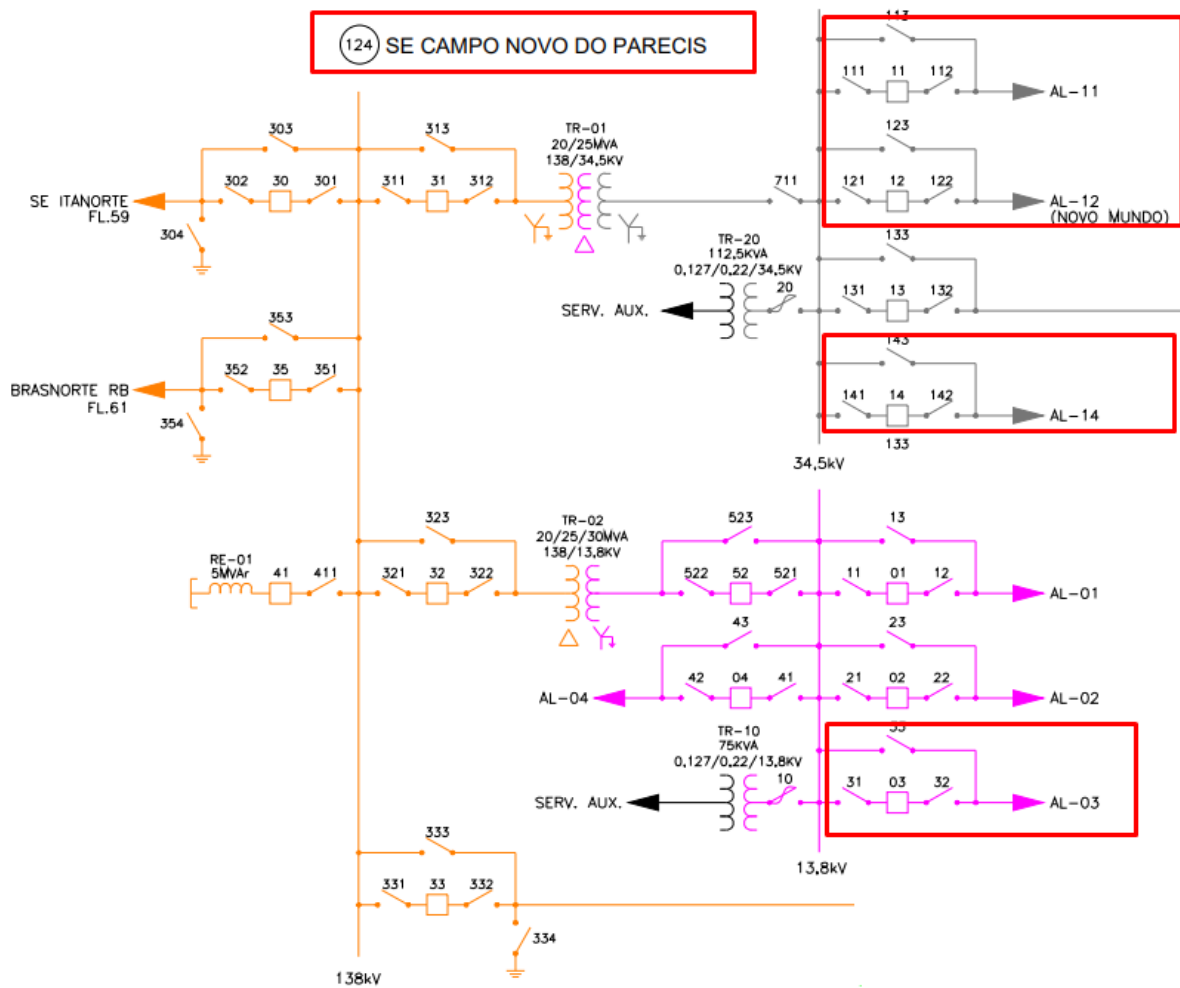


Figura 8 - Subestação CAMPO NOVO PARECIS - NOVA, alimentadores: 124003, 124011, 124012, 124014.

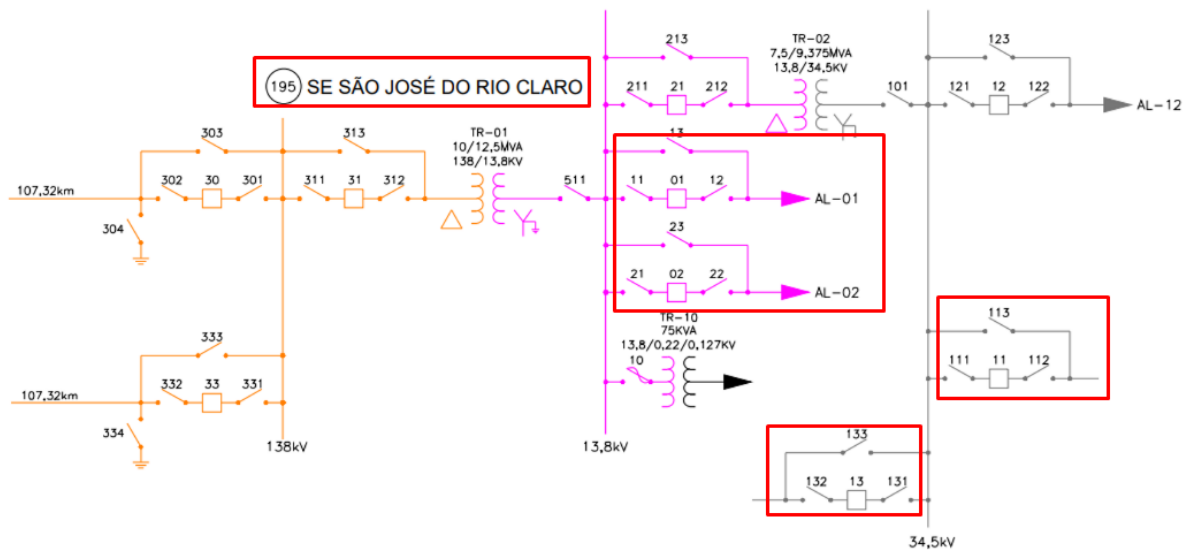


Figura 9 - Subestação UT SAO JOSE RIO CLARO, alimentadores: 195001, 195002, 195011, 195013.

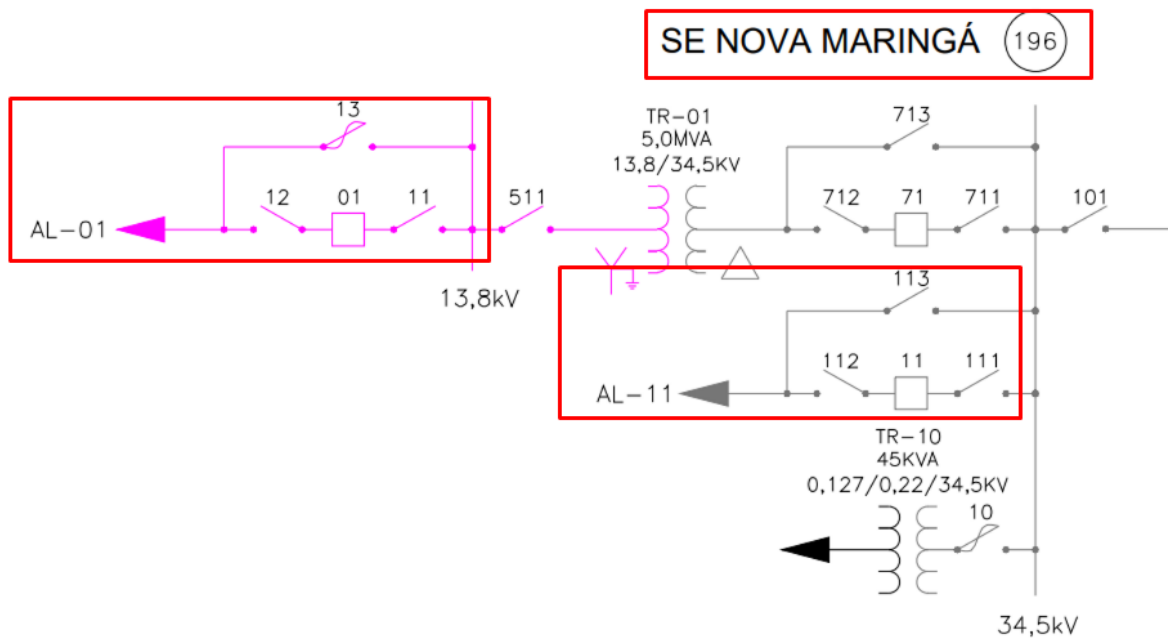


Figura 10 - Subestação NOVA MARINGÁ, alimentadores: 196001, 196011.

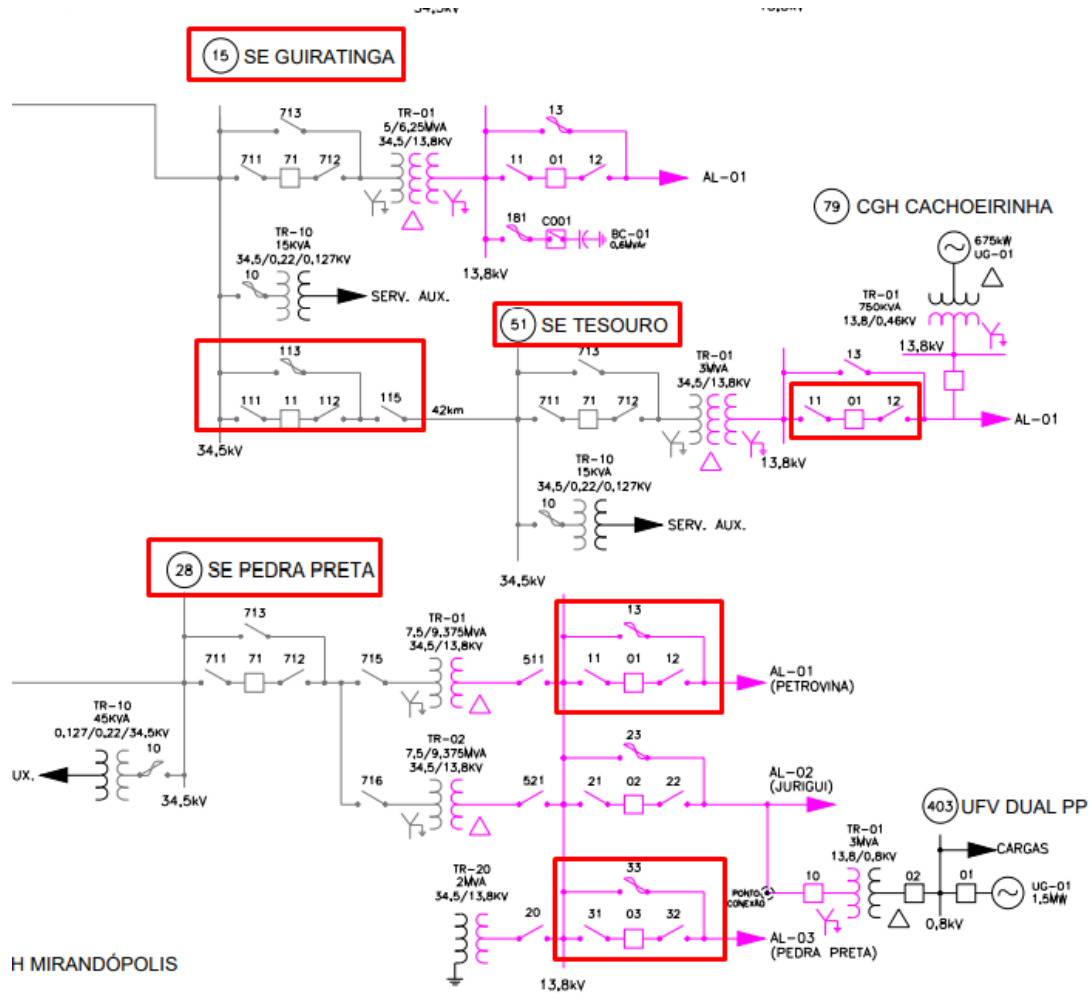


Figura 11 - Subestação GUIRATINGA, alimentadores: 015011. Subestação TESOURO, alimentadores: 051001. Subestação PEDRA PRETA, alimentadores: 028001, 028003.

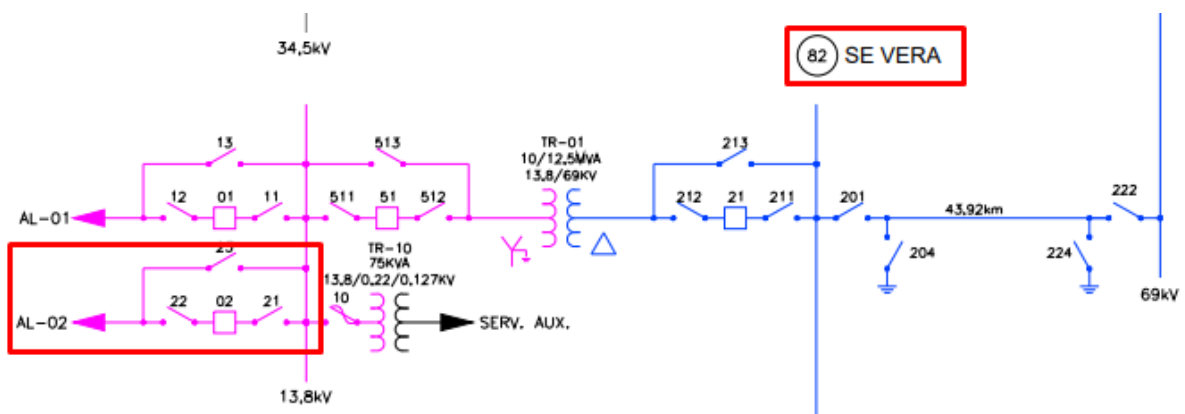


Figura 12 - Subestação VERA, alimentadores: 082002.

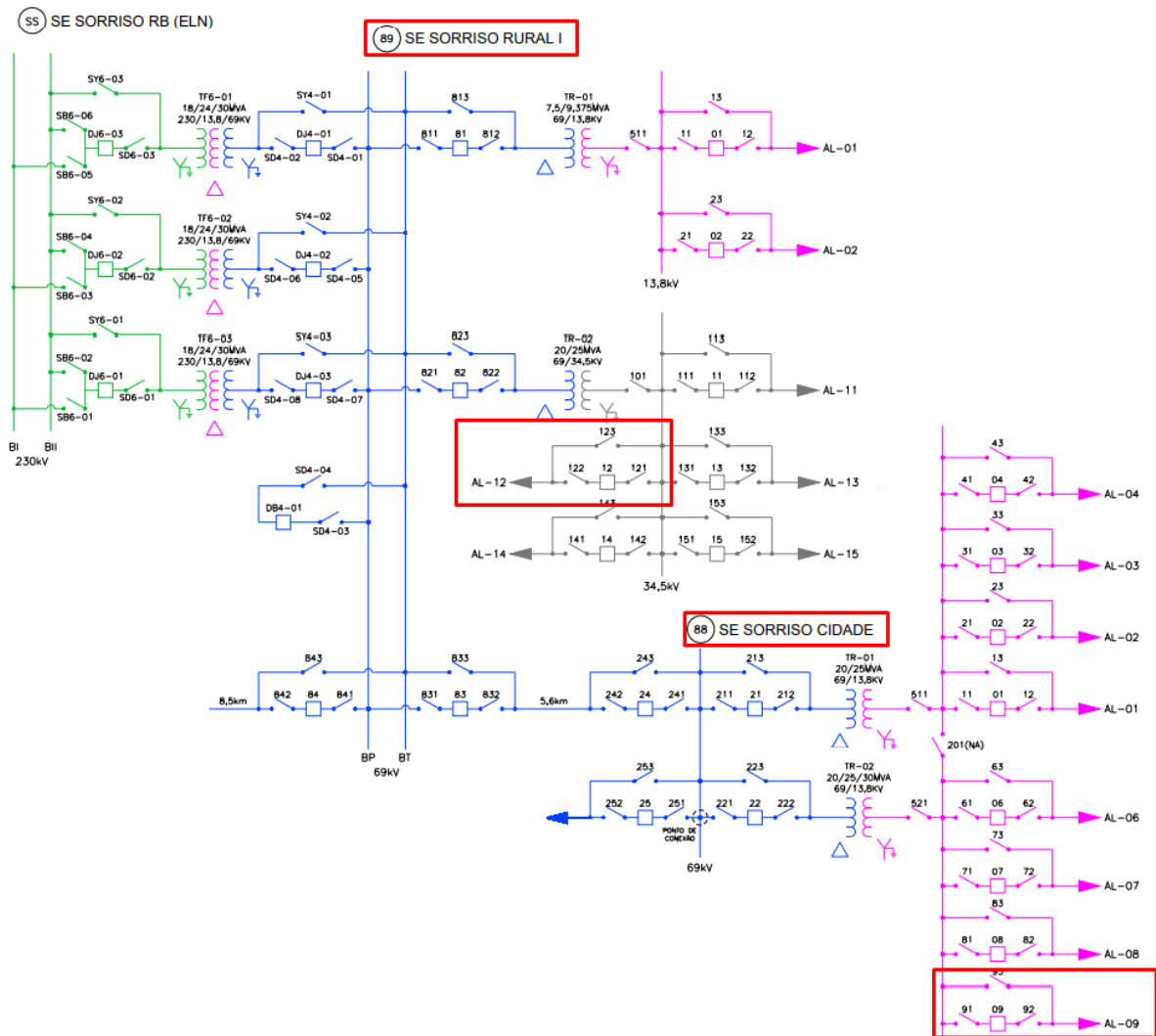


Figura 14 - Subestação SORRISO, alimentadores: 088009. Subestação SORRISO-RURAL, alimentadores: 089012.

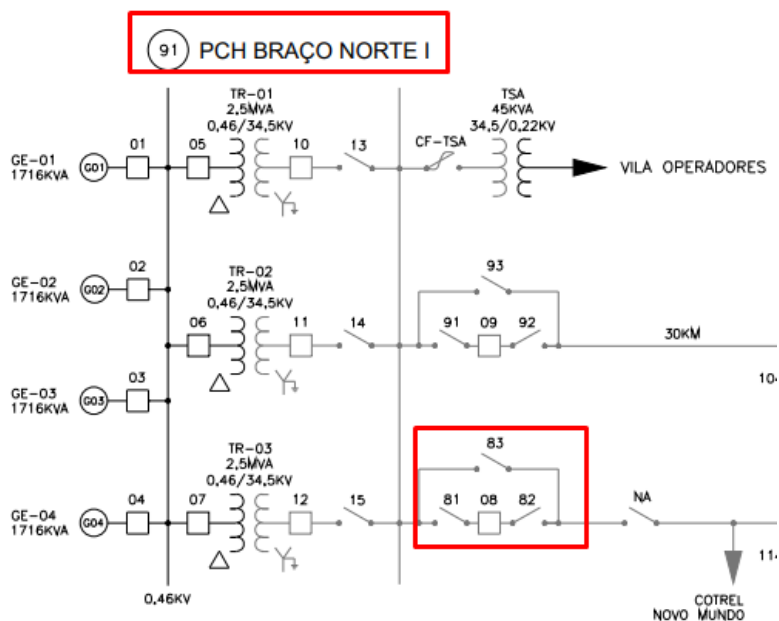


Figura 15 - Subestação PCH_BRACO NORTE I, alimentadores: 091008.

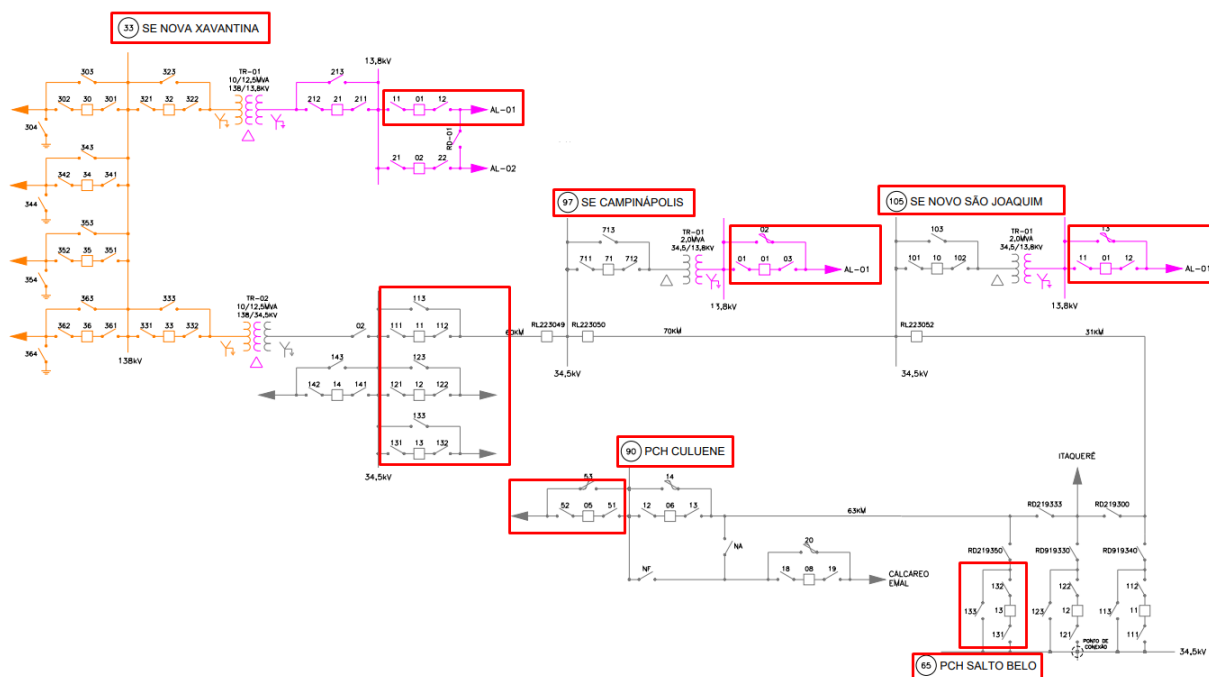


Figura 16 - Subestação SALTO BELO, alimentadores: 065013. Subestação CAMPINAPOLIS, alimentadores: 097001. Subestação NOVA XAVANTINA, alimentadores: 033001, 033011, 033012, 033013. Subestação PCH CULUENE, alimentadores: 090005. Subestação NOVO SAO JOAQUIM, alimentadores: 105001.

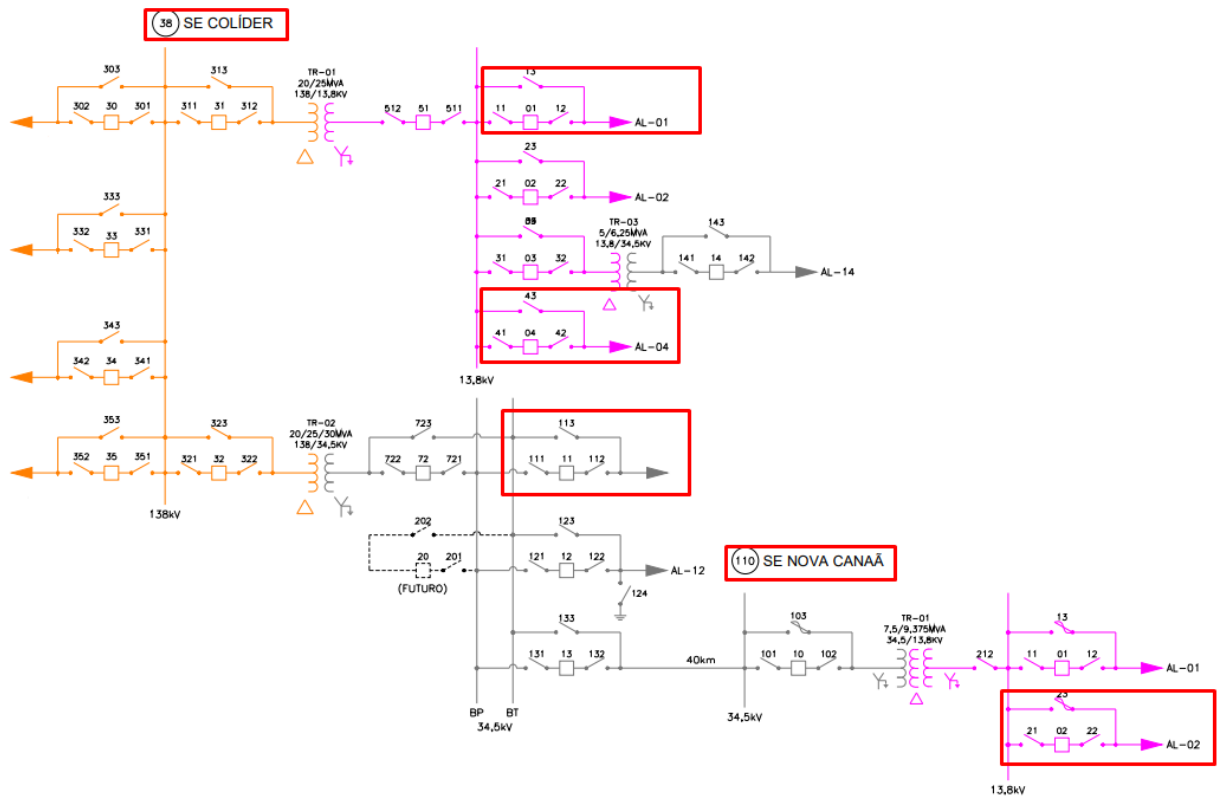


Figura 17 - Subestação NOVA CANAA, alimentadores: 110002. Subestação COLIDER, alimentadores: 038001, 038004, 038011.

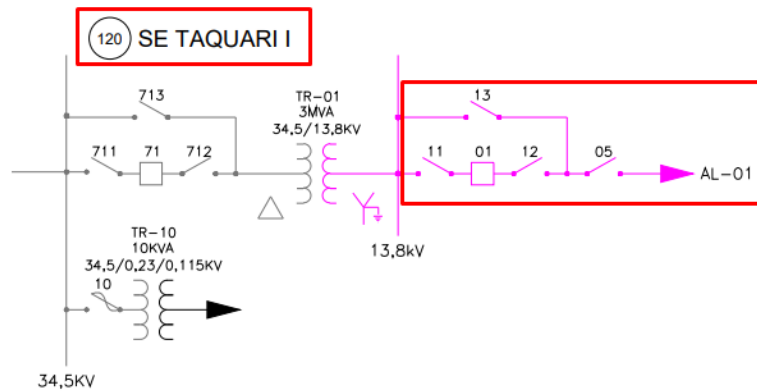


Figura 18 - Subestação TAQUARI, alimentadores: 120001.

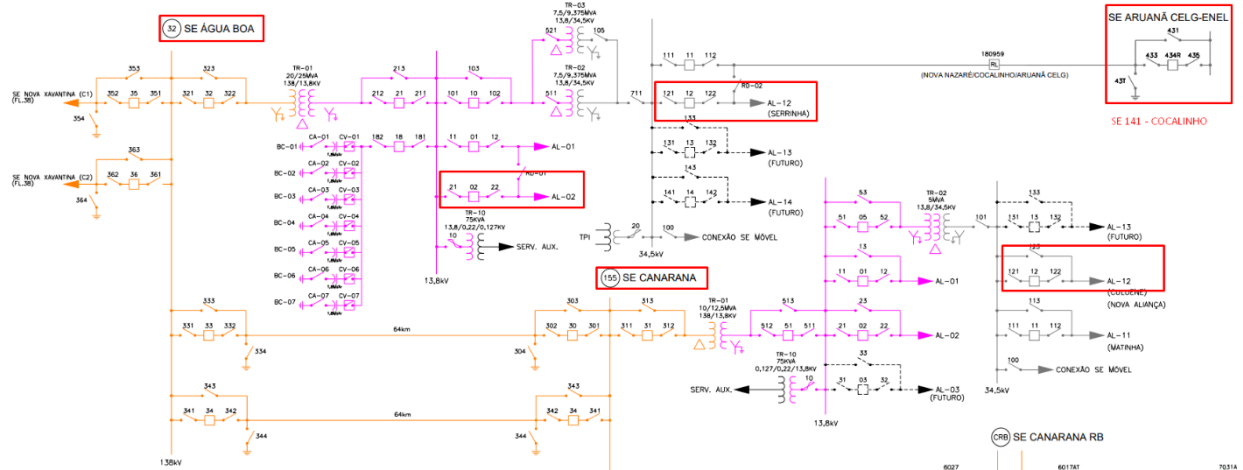


Figura 19 - Subestação ARUANA/COCALINHO, alimentadores: 141001. Subestação AGUA BOA, alimentadores: 032002, 032012. Subestação CANARANA, alimentadores: 155012.

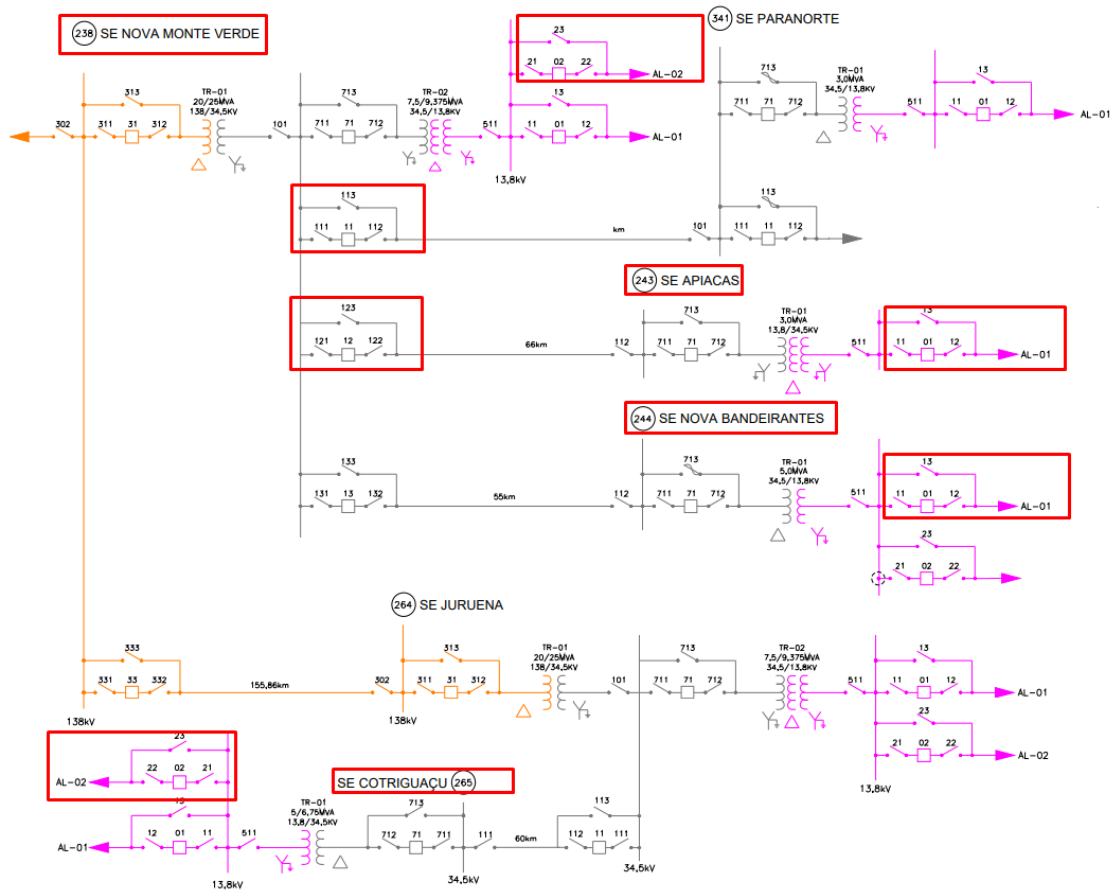


Figura 20 - Subestação APIACAS, alimentadores: 243001. Subestação NOVA BANDEIRANTES, alimentadores: 244001. Subestação COTRIGUAÇU_NOVA, alimentadores: 265002. Subestação NOVA MONTE VERDE, alimentadores: 238002, 238011, 238012.

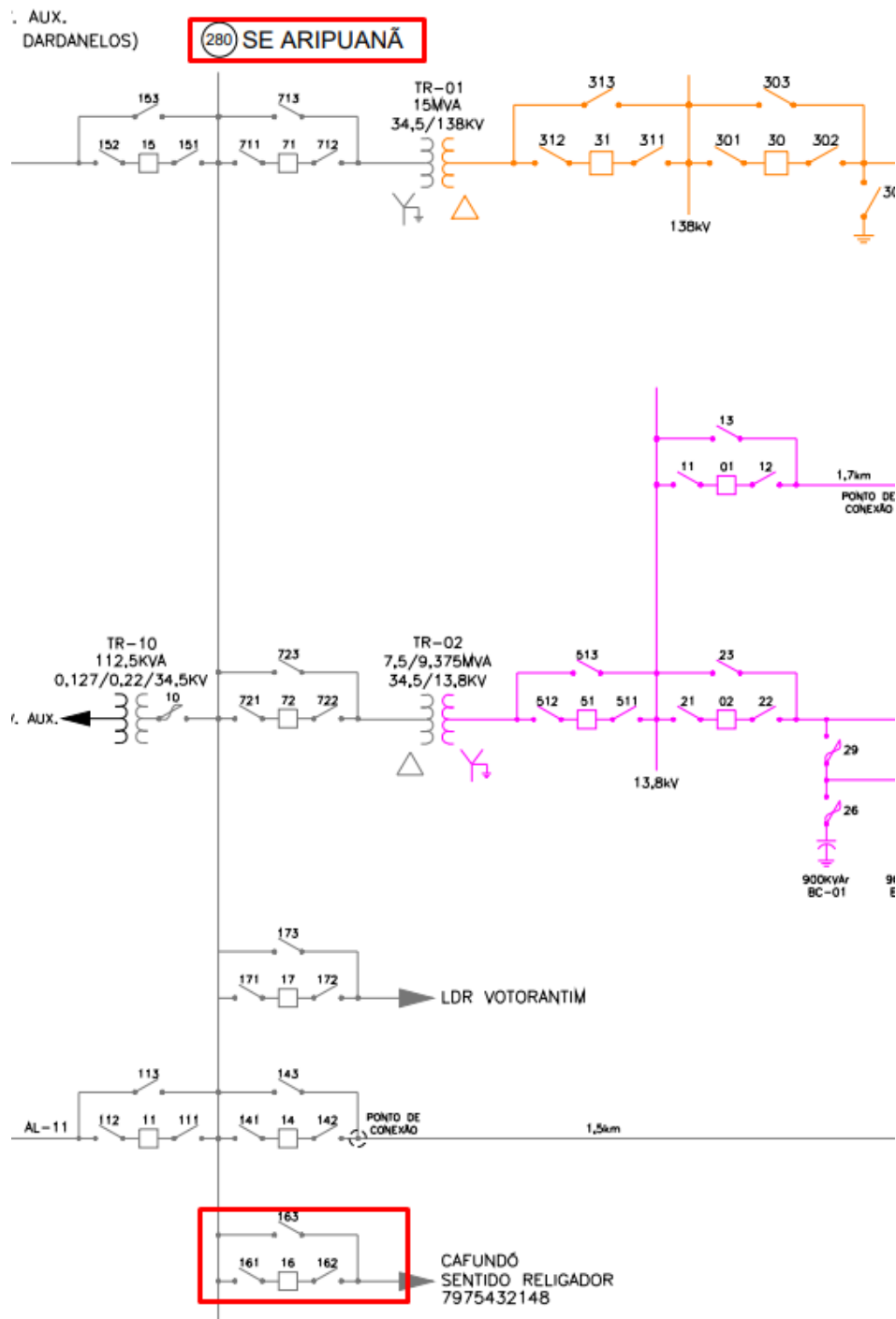


Figura 21 - Subestação ARIPUANÃ, alimentadores: 280016.

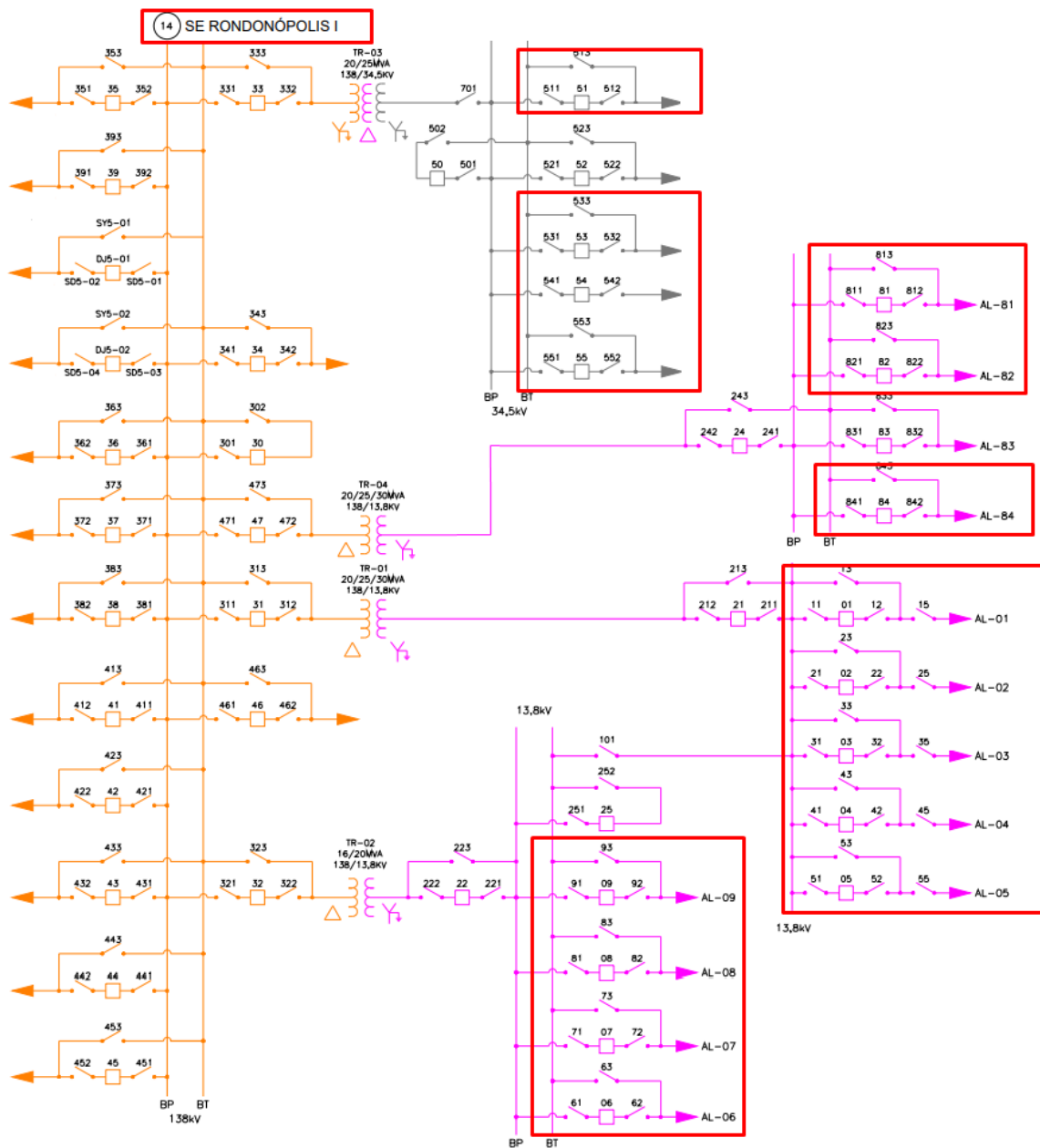


Figura 22 - Subestação RONDONOPOLIS 1, alimentadores: 014001, 014002, 014003, 014004, 014005, 014006, 014007, 014008, 014009, 014051, 014053, 014054, 014055, 014081, 014082, 014084.

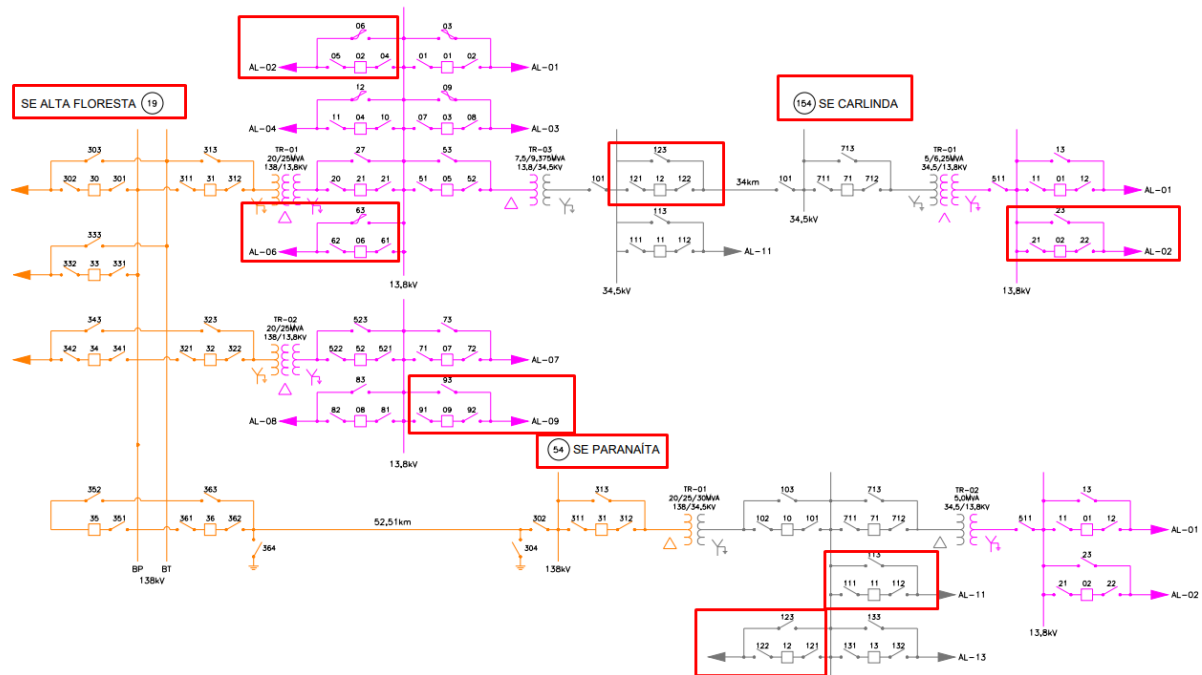


Figura 23 - Subestação ALTA FLORESTA, alimentadores: 019002, 019006, 019009, 019012. Subestação PARANAÍTA, alimentadores: 054011, 054012. Subestação CARLINDA, alimentadores: 154002.

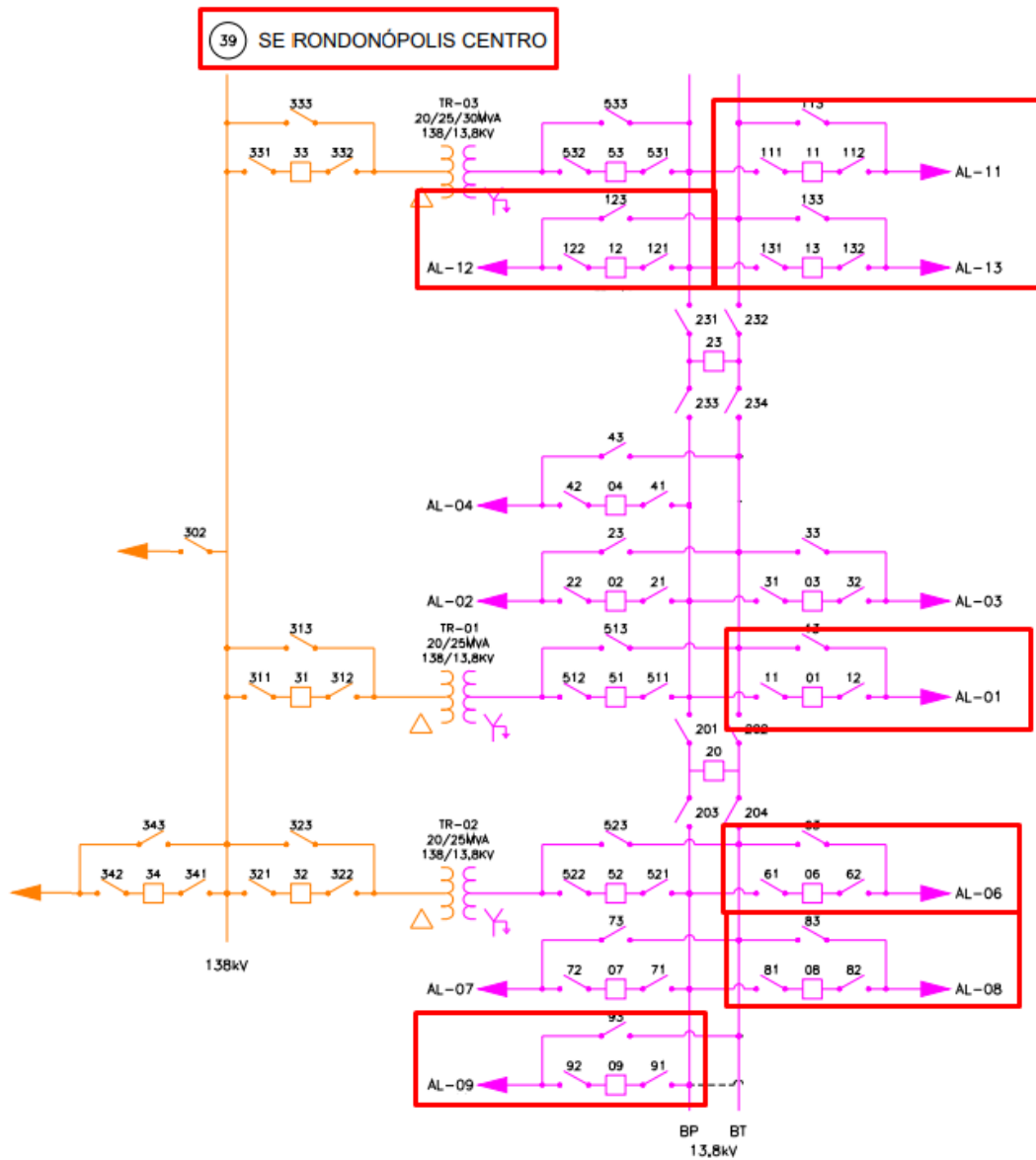


Figura 24 - Subestação RONDONOPOLIS CENTRO, alimentadores: 039001, 039006, 039008, 039009, 039011, 039012, 039013, 039014.

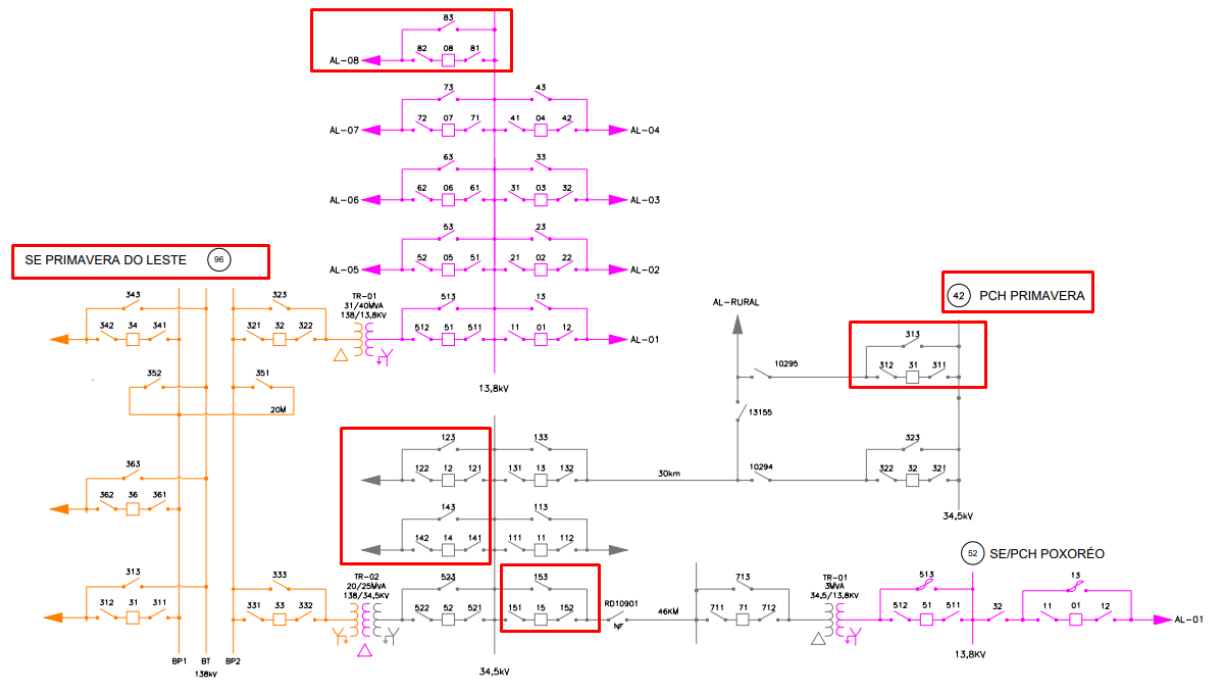


Figura 25 - Subestação PCH PRIMAVERA, alimentadores: 042031. Subestação PRIMAVERA DO LESTE, alimentadores: 096008, 096012, 096014, 096015.

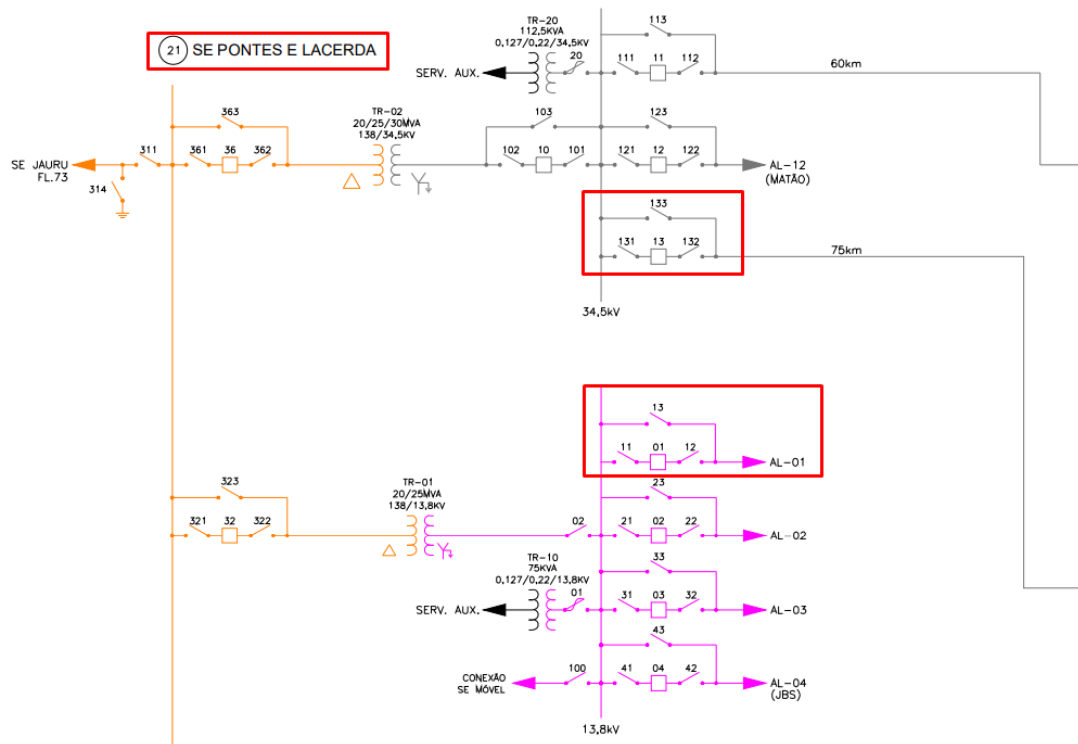


Figura 26 - Subestação PONTES E LACERDA, alimentadores: 021001, 021013.

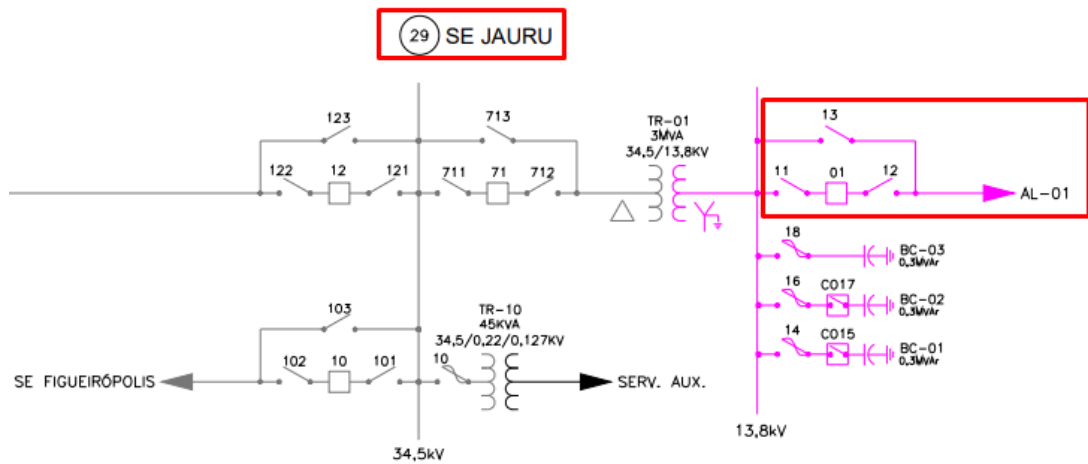


Figura 27 - Subestação JAURU 34,5kV, alimentadores: 029001.

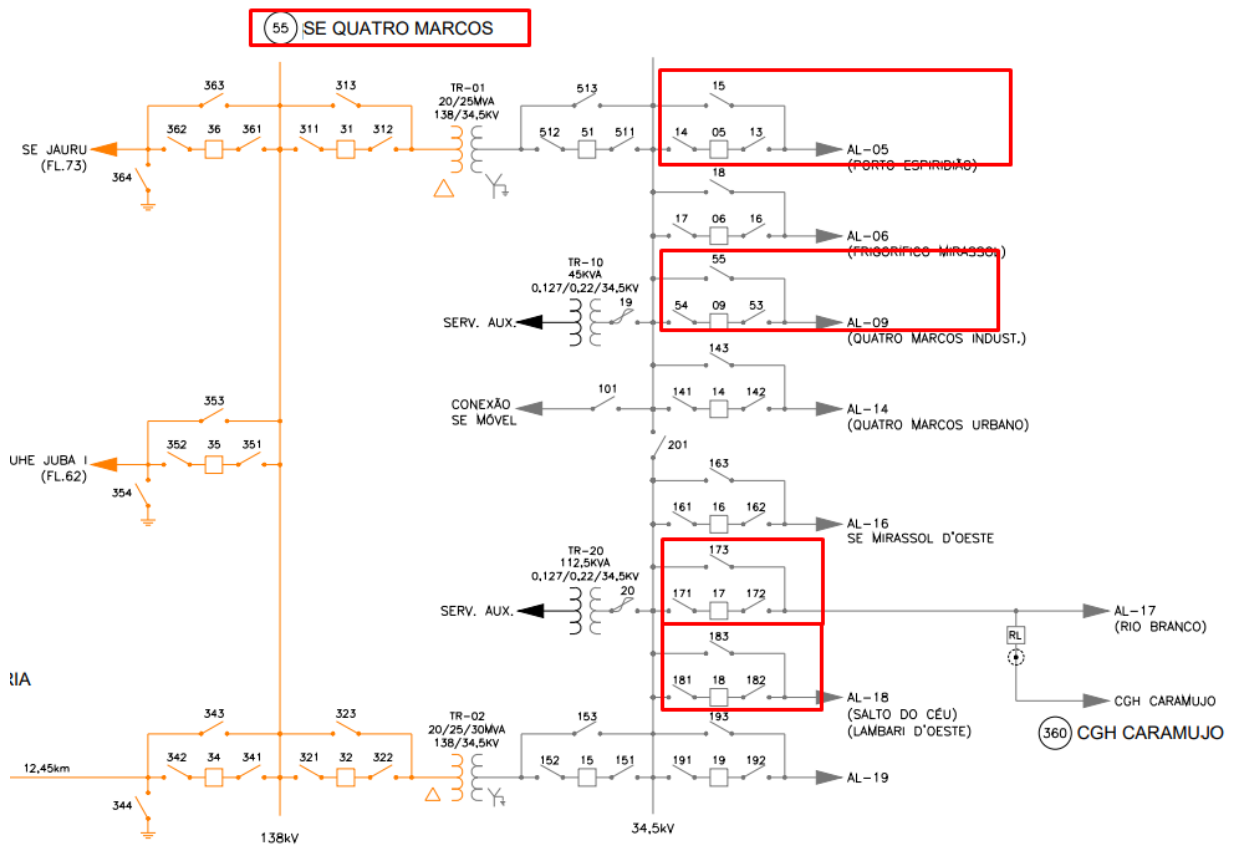


Figura 28 - Subestação QUATRO MARCOS, alimentadores: 055005, 055009, 055017, 055018.

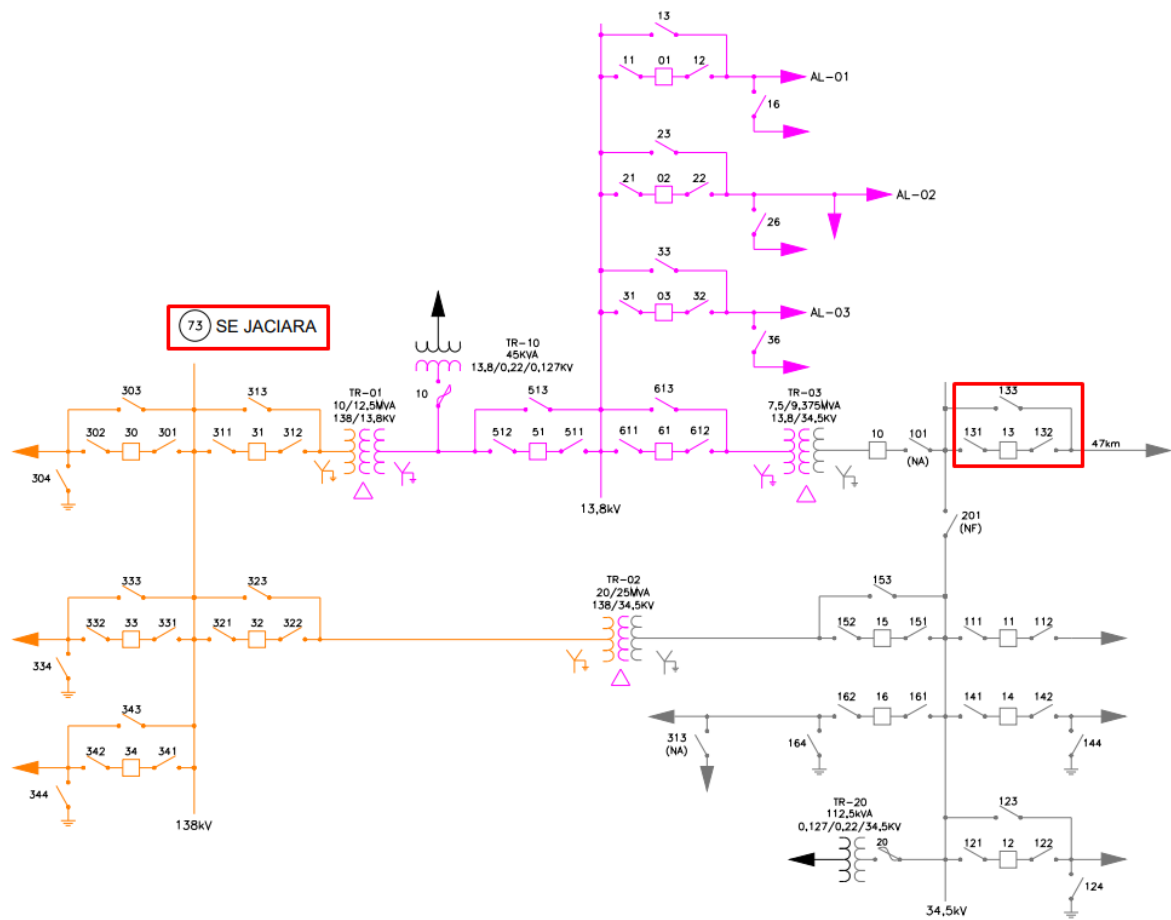


Figura 29 - Subestação JACIARA, alimentadores: 073013.

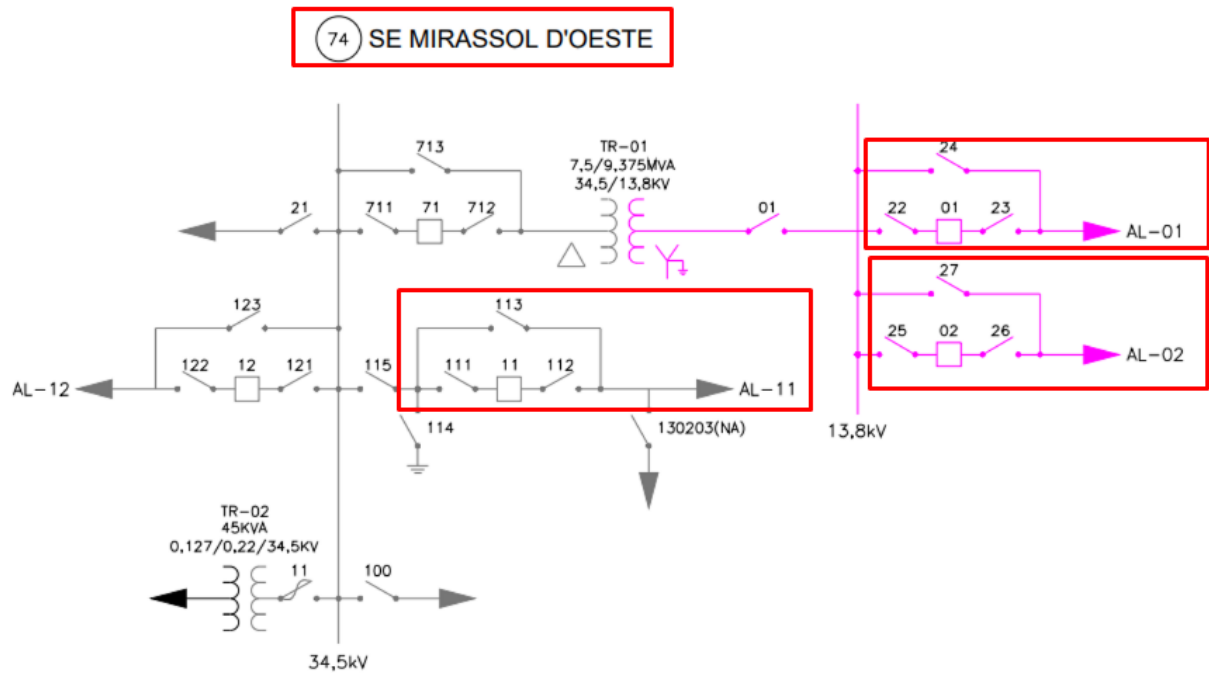


Figura 30 - Subestação MIRASSOL, alimentadores: 074001, 074002, 074011.

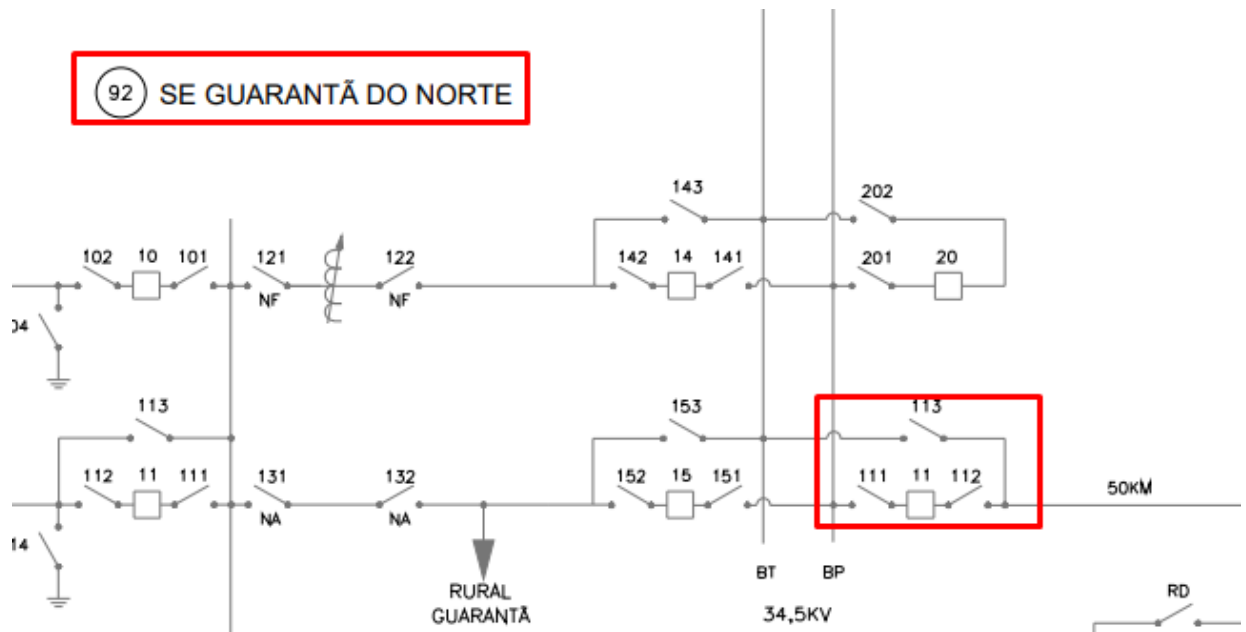


Figura 31 - Subestação GUARANTA, alimentadores: 092011.

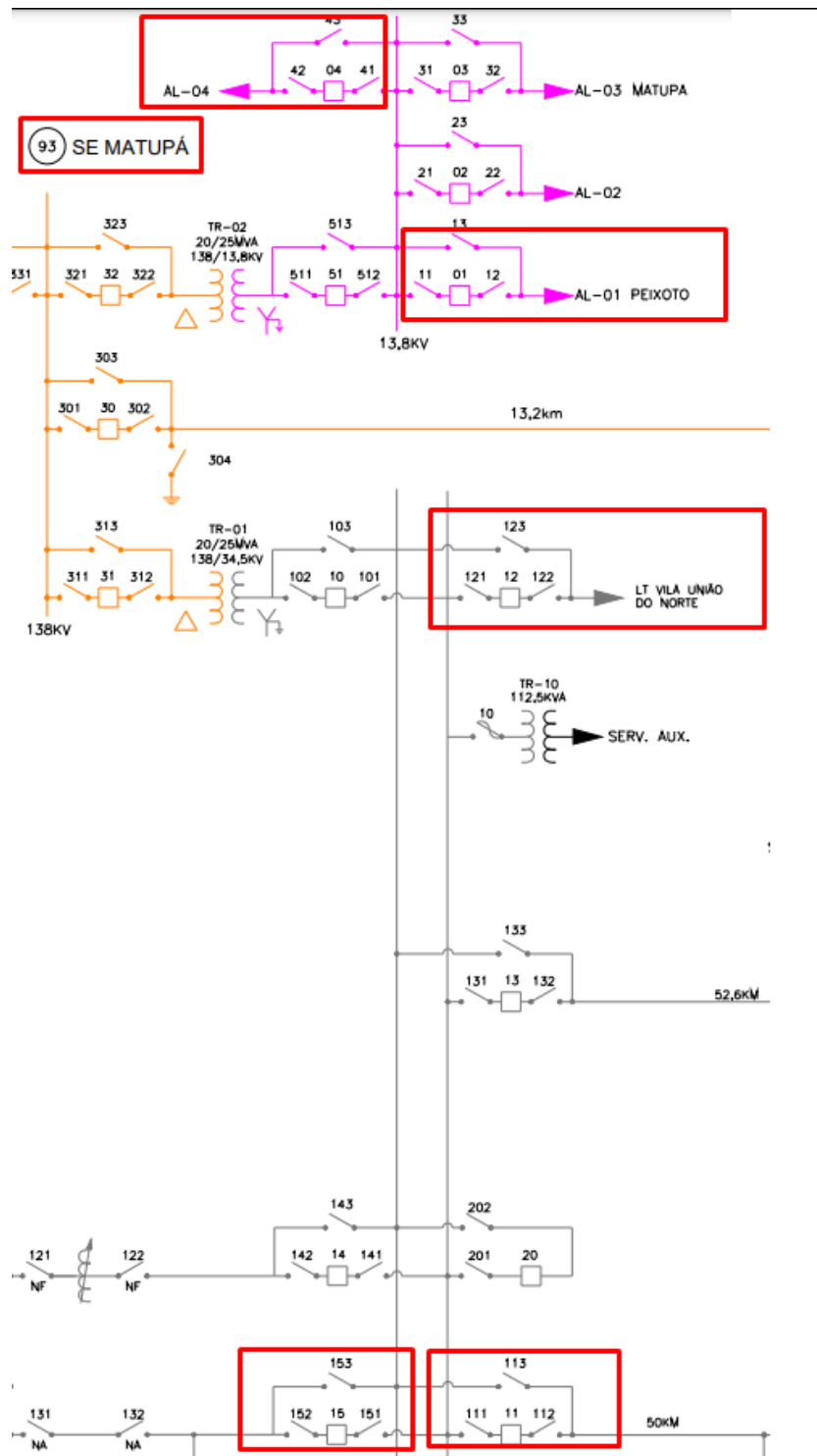


Figura 32 - Subestação MATUPÁ, alimentadores: 093001, 093004, 093011, 093012, 093015.

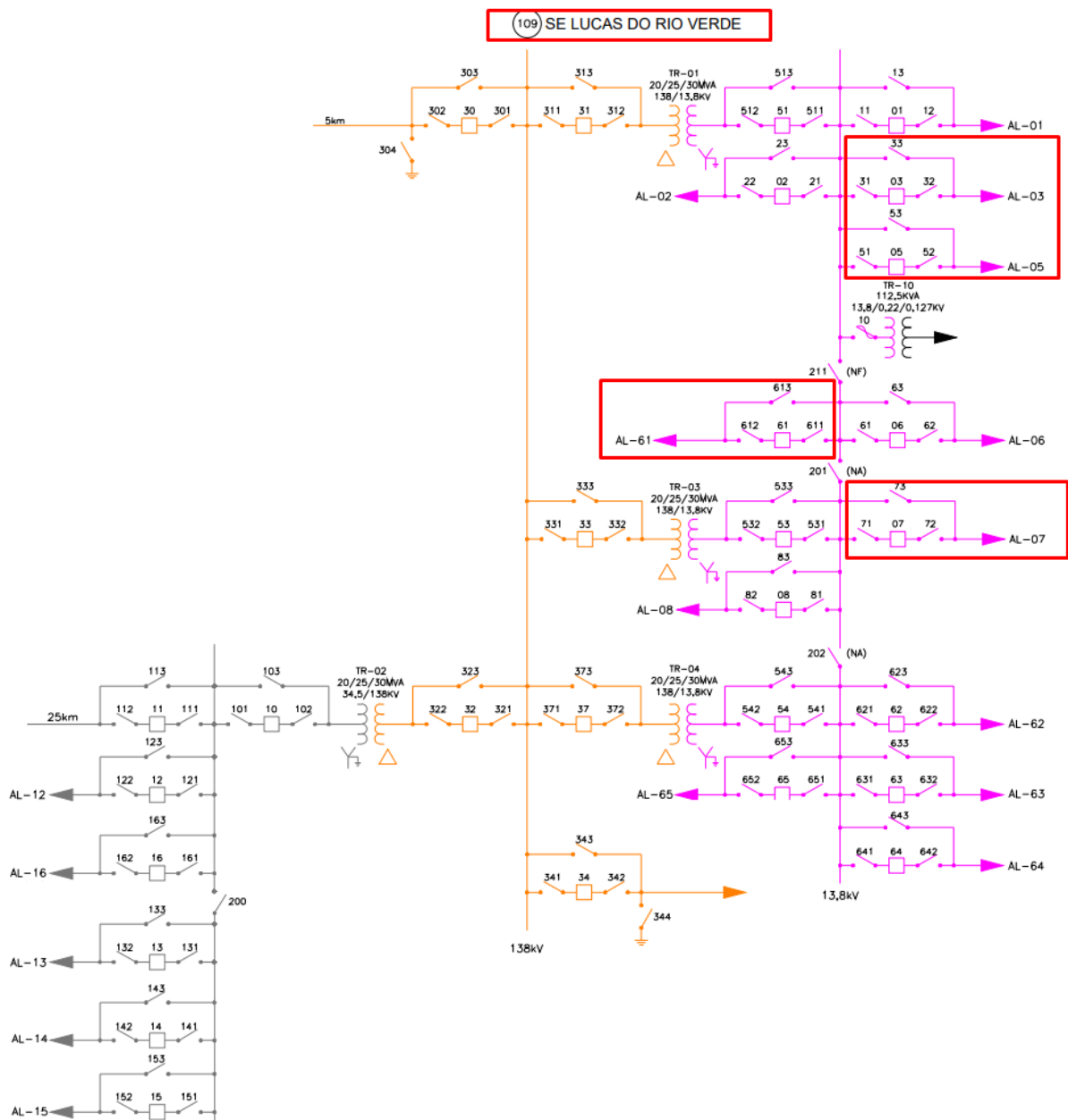


Figura 33 - Subestação LUCAS DO RIO VERDE, alimentadores: 109003, 109005, 109007, 109061.

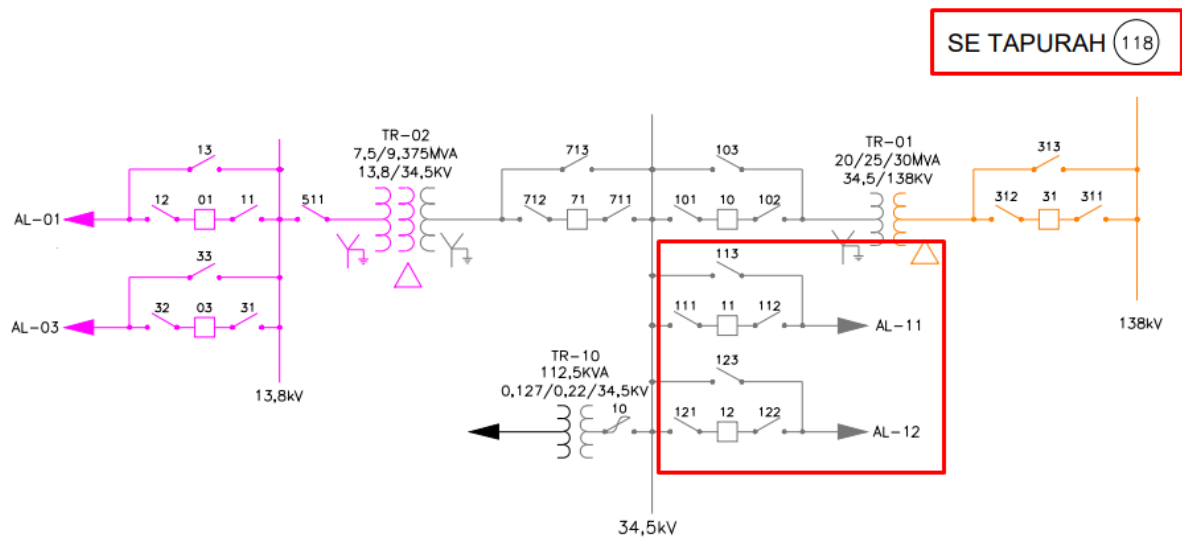


Figura 34 - Subestação TAPURAH, alimentadores: 118011, 118012.

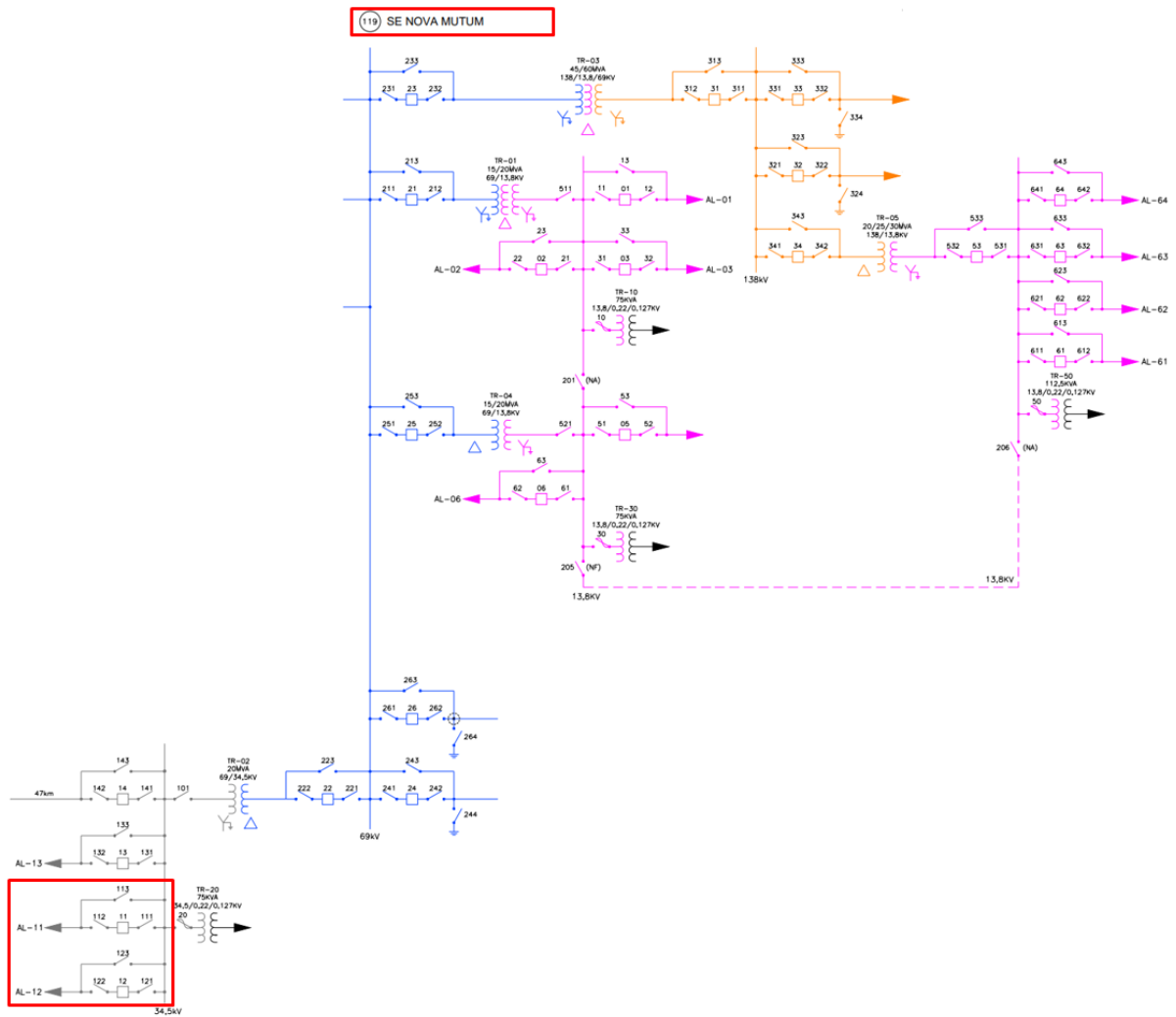


Figura 35 - Subestação NOVA MUTUM, alimentadores: 119011, 119012.

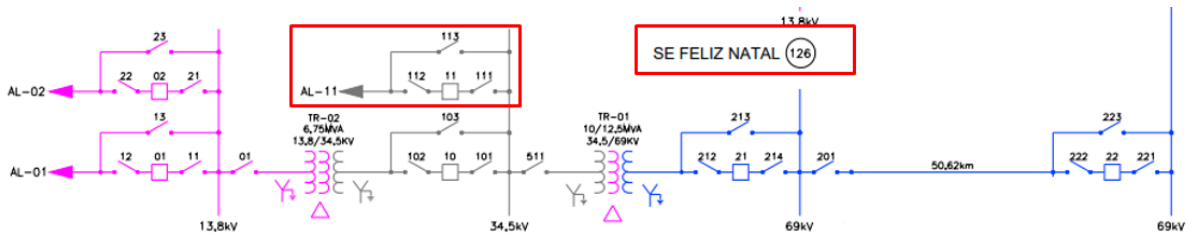


Figura 36 - Subestação FELIZ NATAL, alimentadores: 126011.

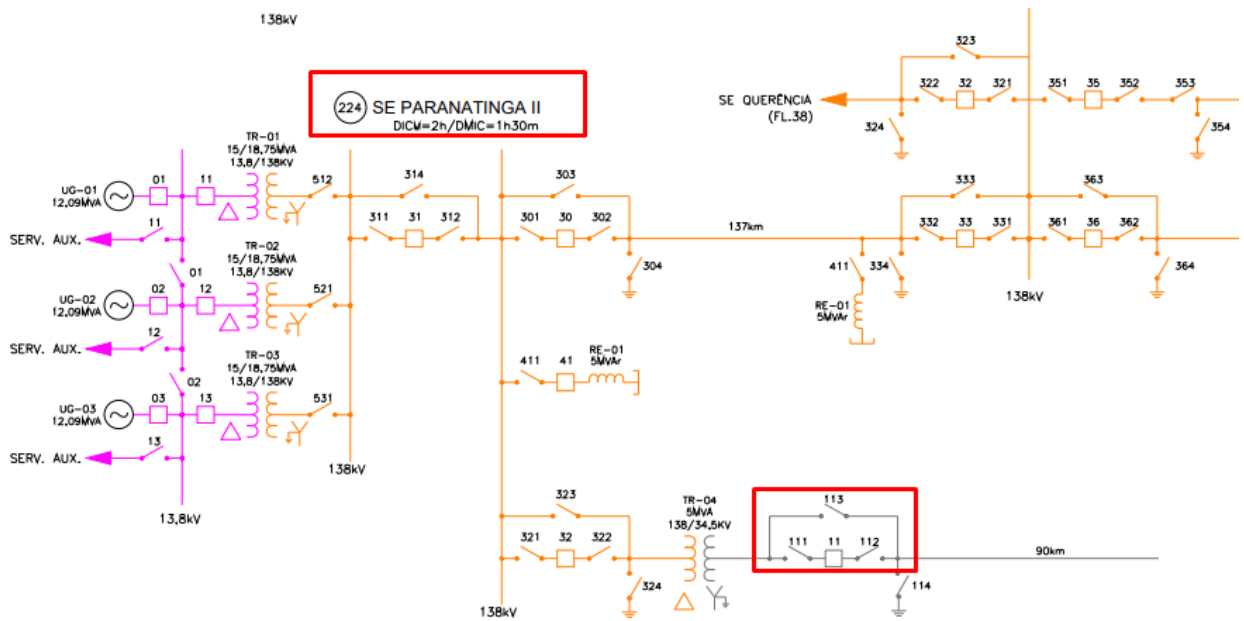


Figura 37 - Subestação PCH_PARANATINGA II, alimentadores: 224011.

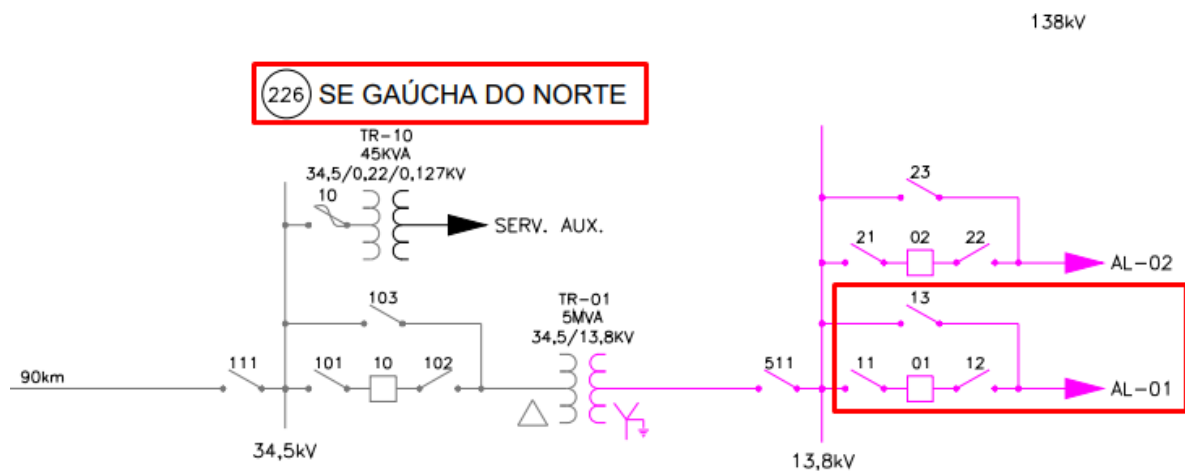


Figura 38 - Subestação GAUCHA DO NORTE, alimentadores: 226002.

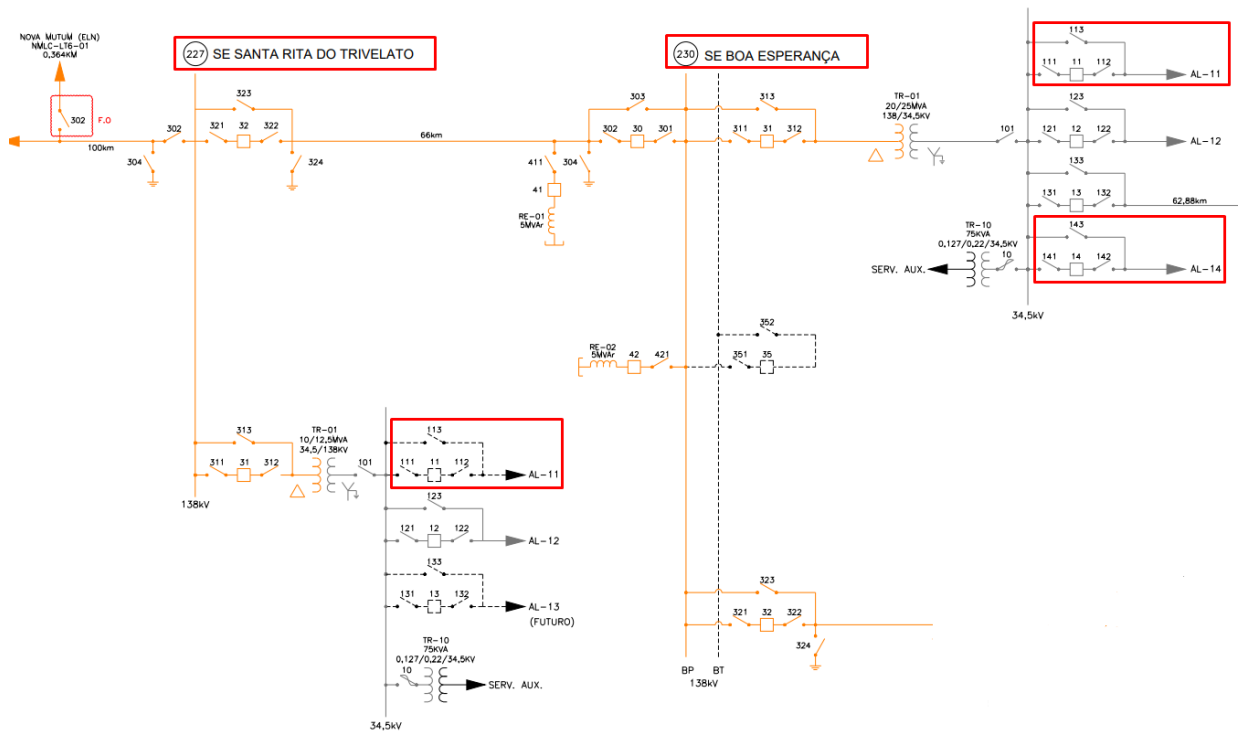


Figura 39 - Subestação STA. RITA DO TRIVELATO, alimentadores: 227011. Subestação BOA ESPERANÇA, alimentadores: 230011, 230014.

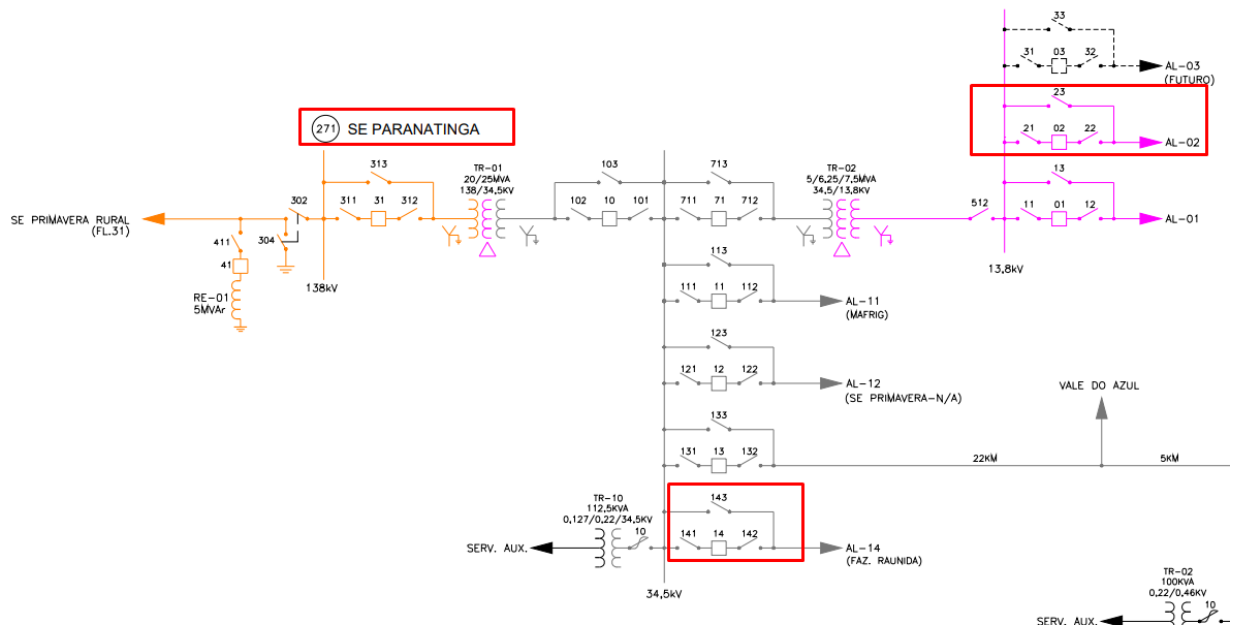


Figura 42 - Subestação PARANATINGA, alimentadores: 271002, 271014.

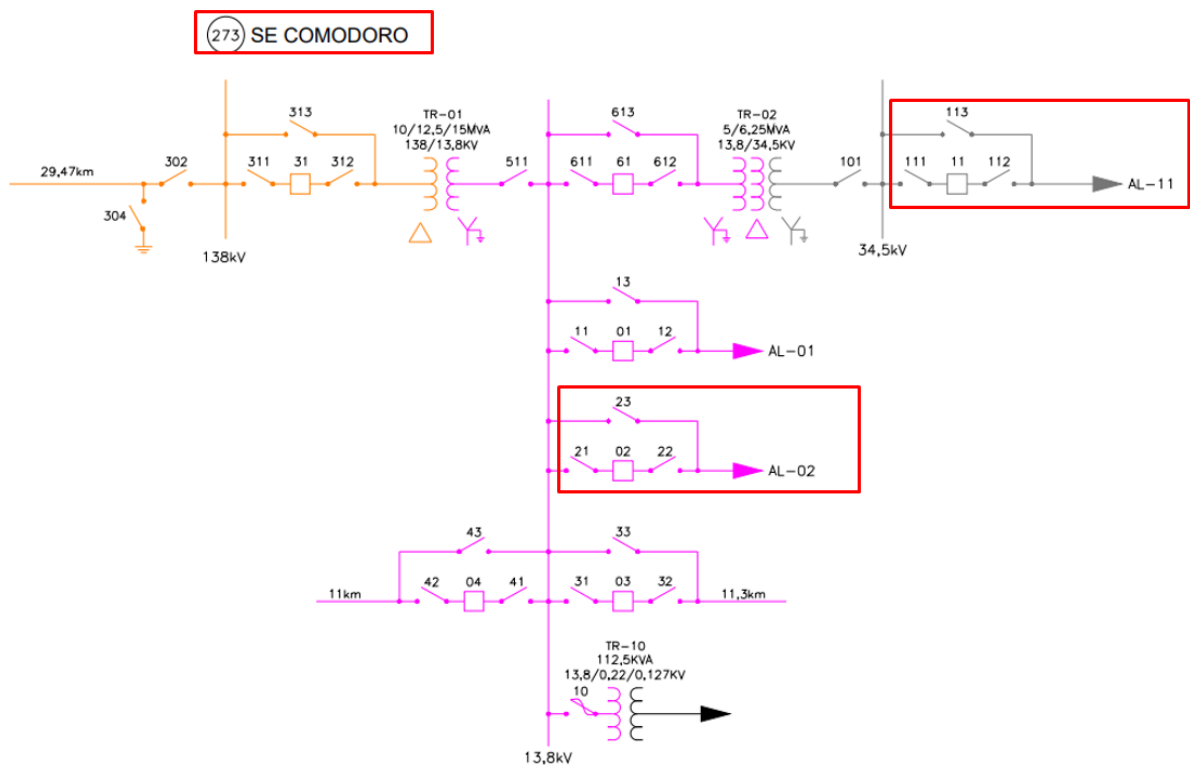


Figura 43 - Subestação COMODORO, alimentadores: 273002, 273011.

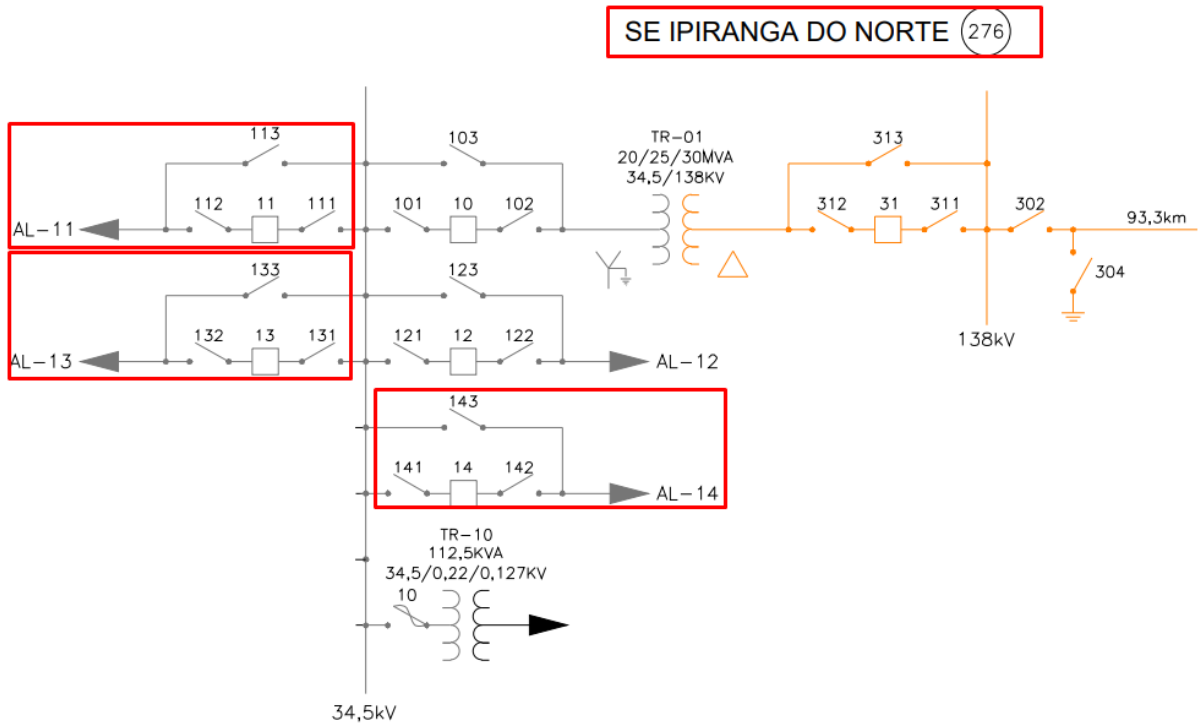


Figura 44 - Subestação IPIRANGA DO NORTE, alimentadores: 276011, 276013, 276014.

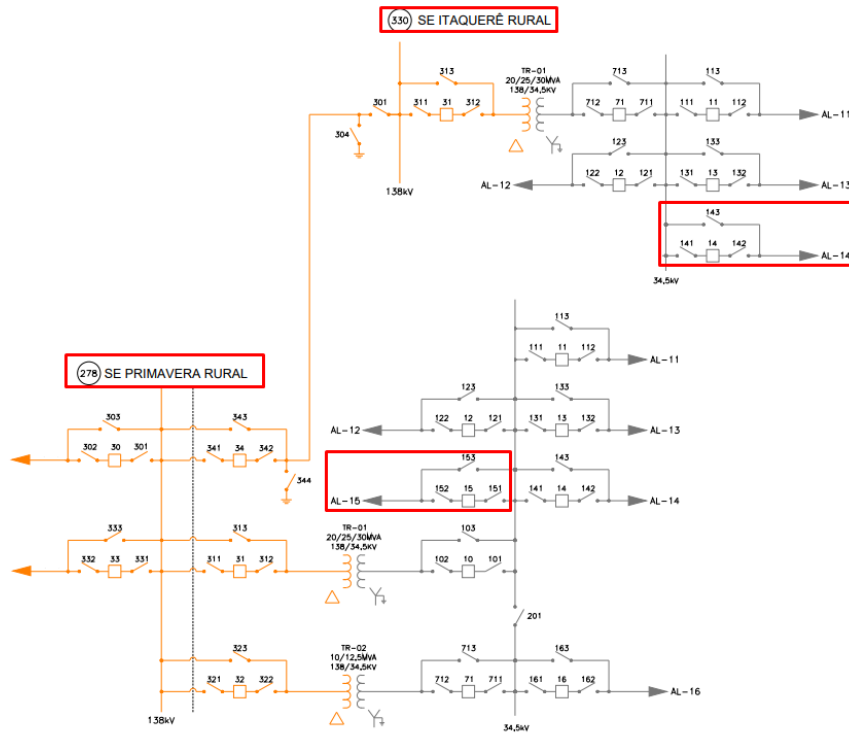


Figura 45 - Subestação PRIMAVERA RURAL, alimentadores: 278015.
Subestação ITAQUERÉ RURAL, alimentadores: 330014.

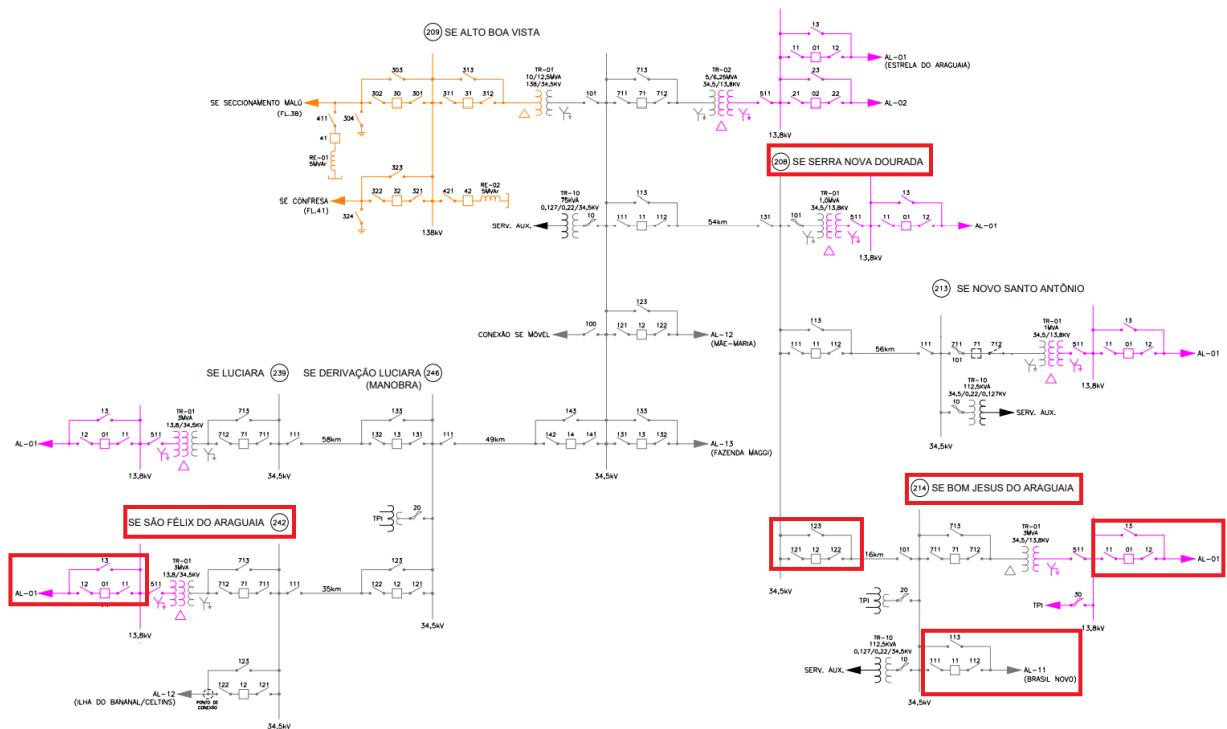


Figura 46 - Subestação SERRA NOVA DOURADA II_34,6, alimentadores: 208012. Subestação BOM JESUS DO ARAGUAIA_34,6, alimentadores: 214001, 214011. Subestação SAO FELIX DO ARAGUAIA, alimentadores: 242001.

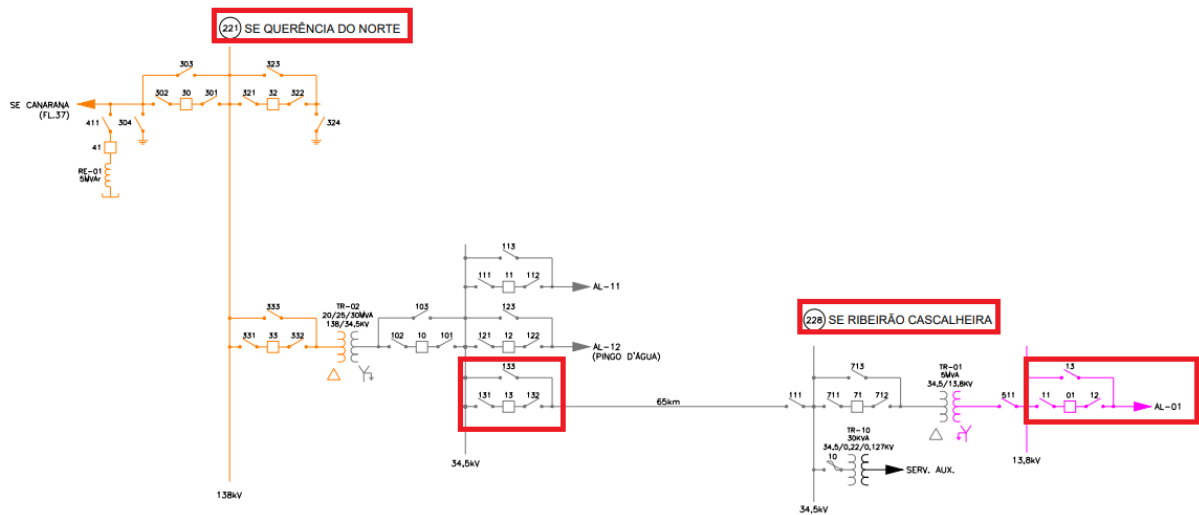


Figura 47 - Subestação QURENCIA DO NORTE, alimentadores: 221013. Subestação RIBEIRAO CASCALHE

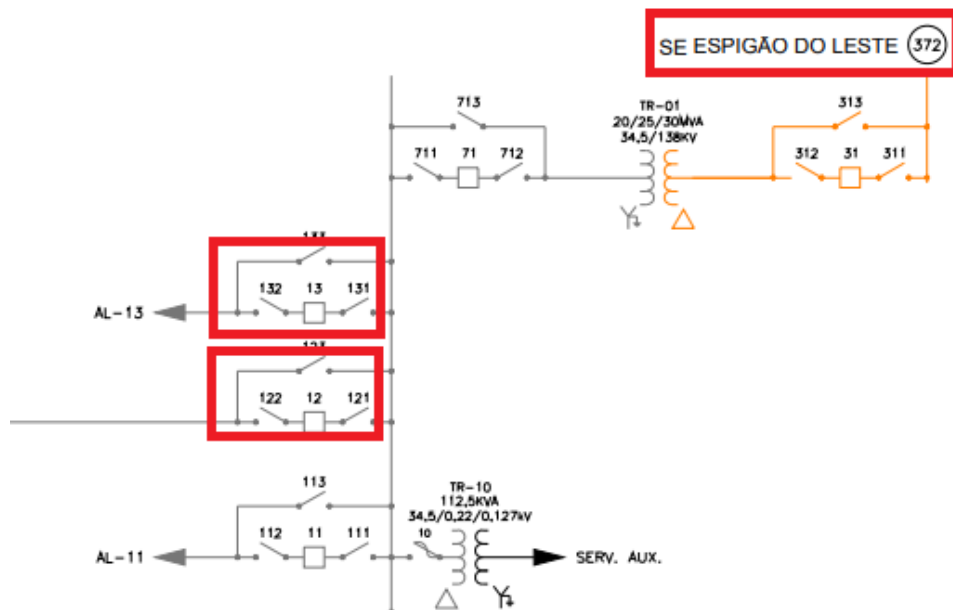


Figura 48 - Subestação ESPIGÃO, alimentadores: 372012, 372013.

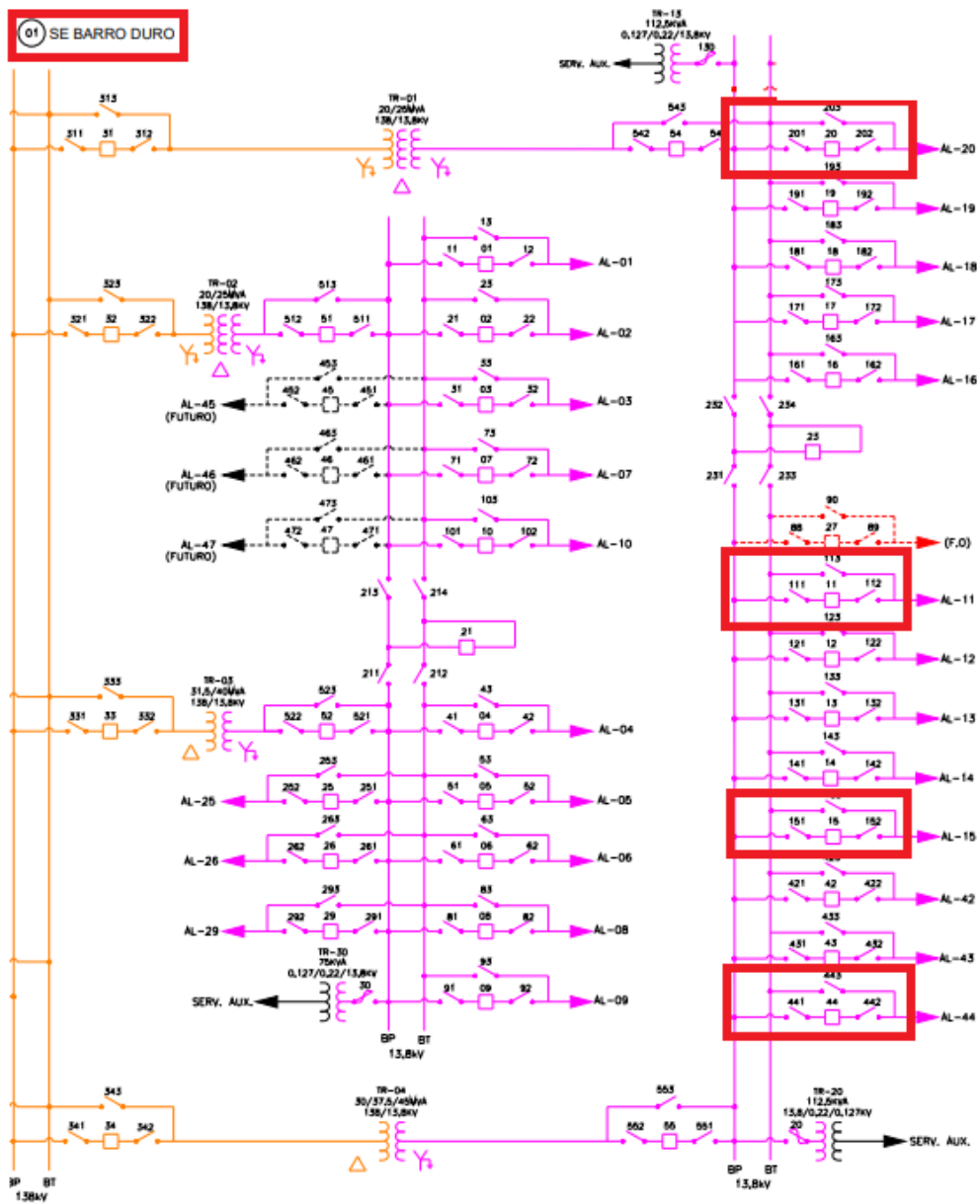


Figura 49 - Subestação BARRO DURO, alimentadores: 001011, 001015, 001020, 001044.

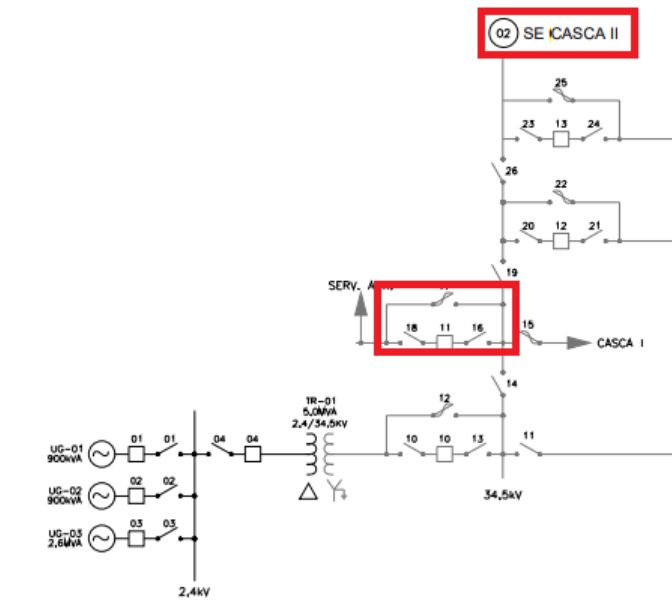


Figura 50 - Subestação CASCA II, alimentadores: 002011.

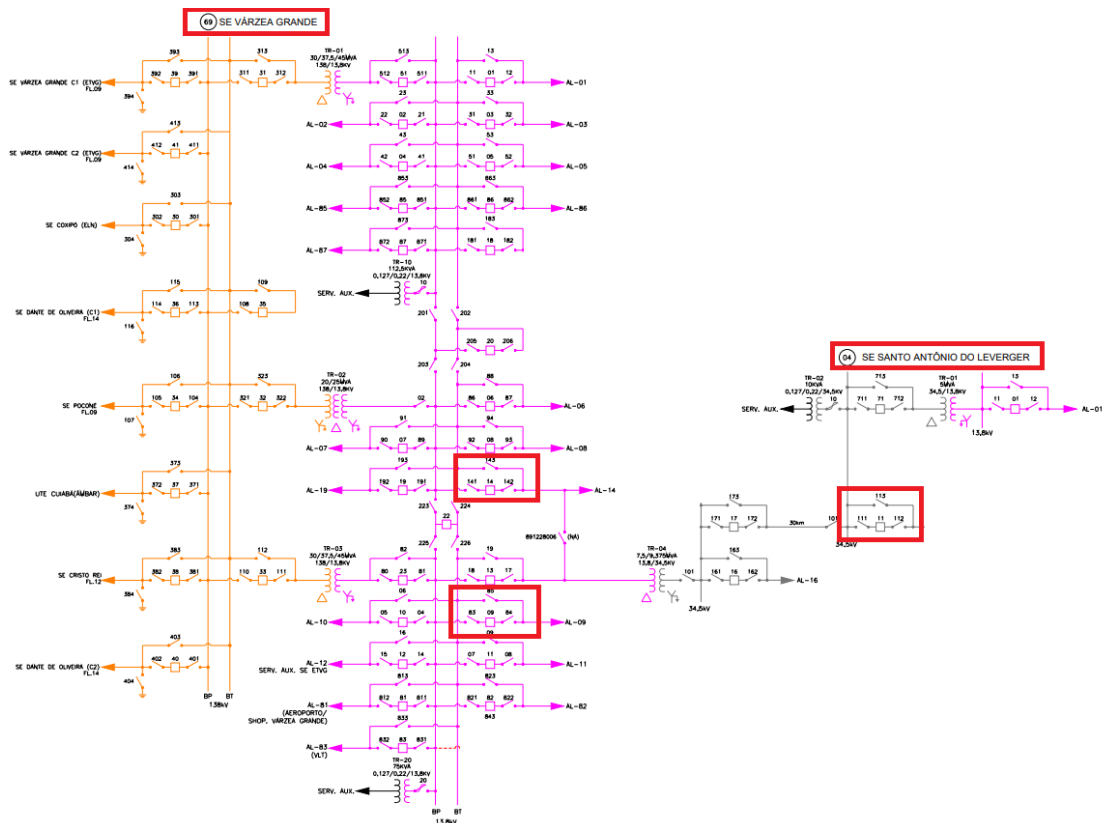


Figura 51 - Subestação SANTO ANTONIO, alimentadores: 004011. Subestação VARZEA GRANDE, alimentadores: 069009, 069014.

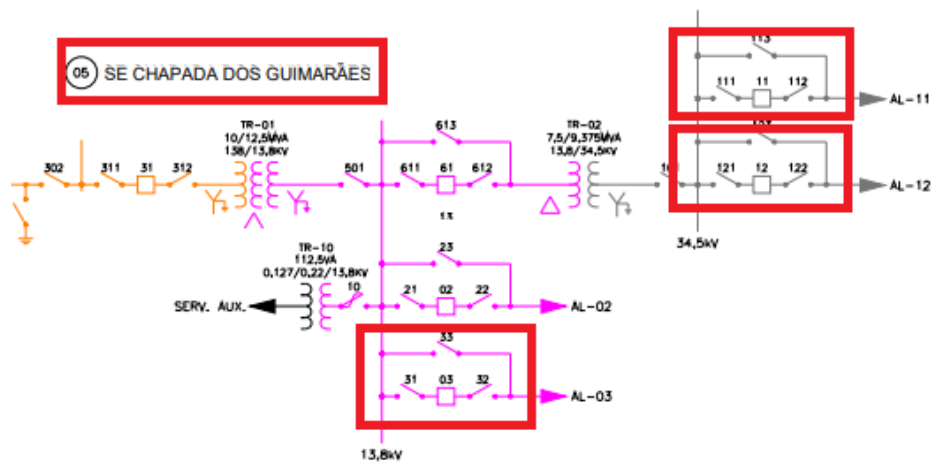


Figura 52 - Subestação CHAPADA, alimentadores: 005003, 005011, 005012.

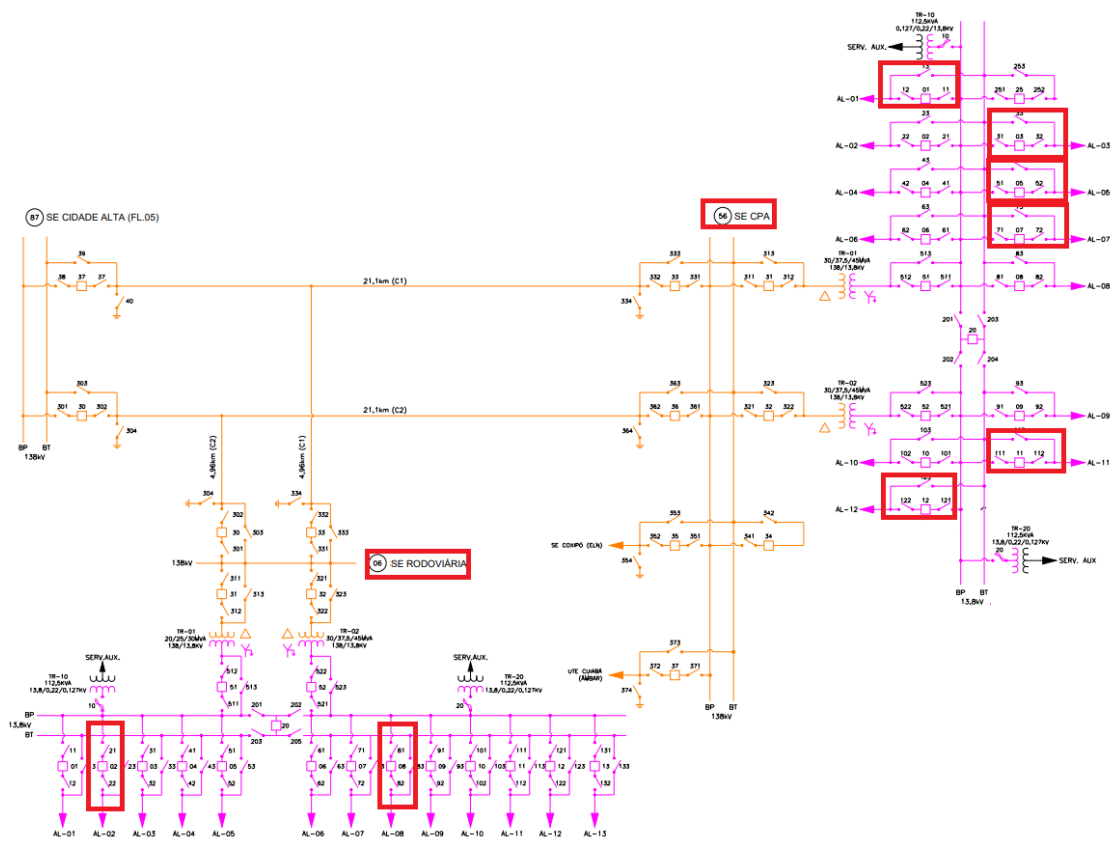


Figura 53 - Subestação RODOVIÁRIA, alimentadores: 006002, 006008. Subestação CPA, alimentadores: 056001, 056003, 056005, 056007, 056011, 056012.



Figura 54 - Subestação COXIPO, alimentadores: 010001, 010007, 010010, 010011.

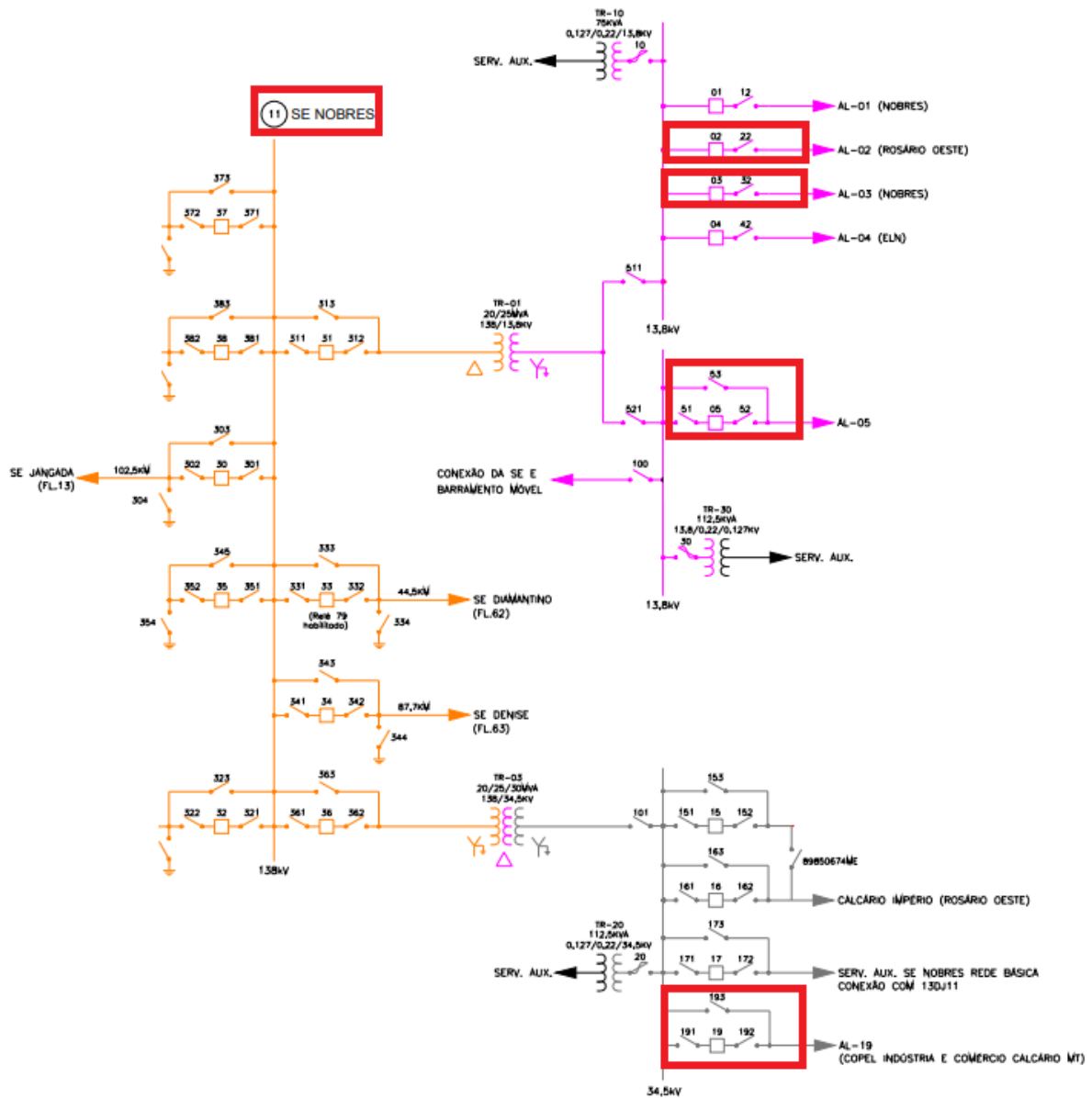


Figura 55 - Subestação NOBRES, alimentadores: 011002, 011003, 011005, 011019.

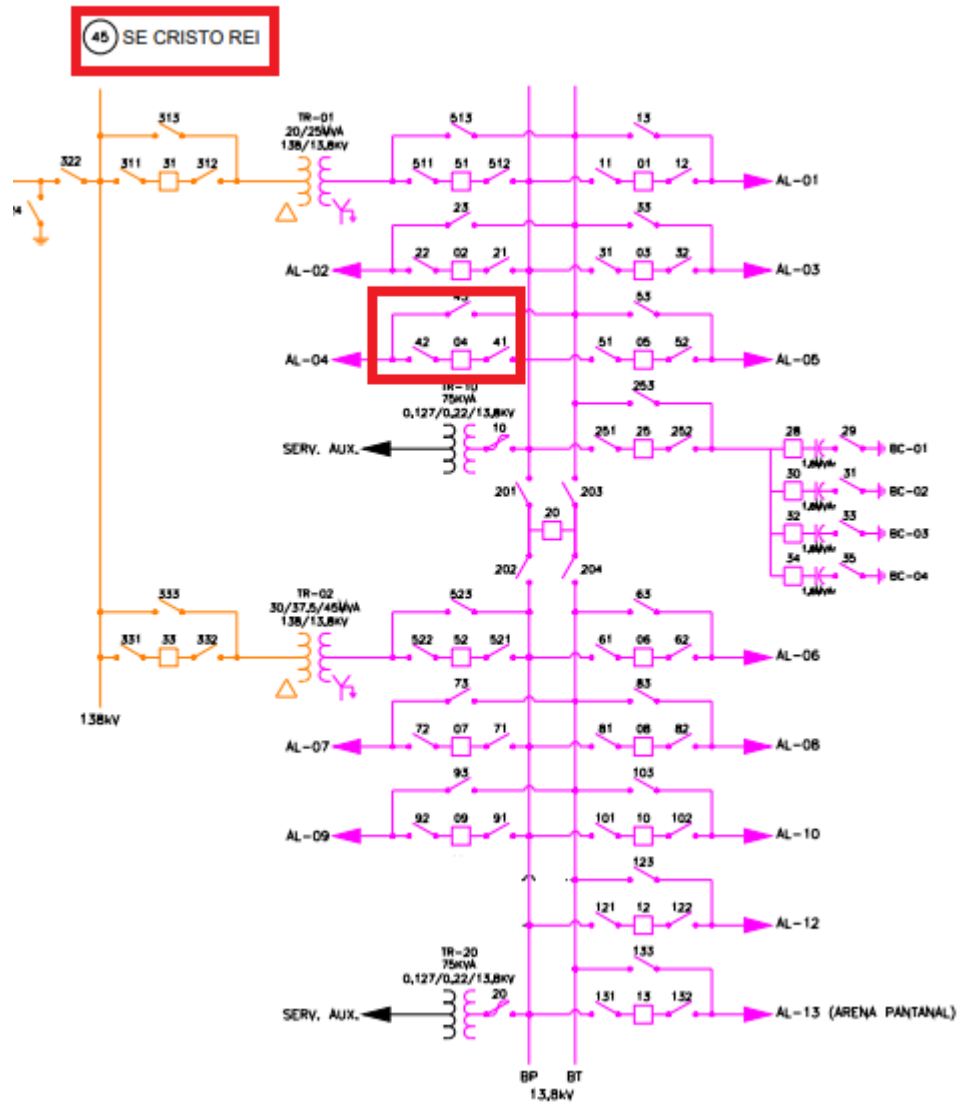


Figura 56 - Subestação CRISTO REI, alimentadores: 045004.

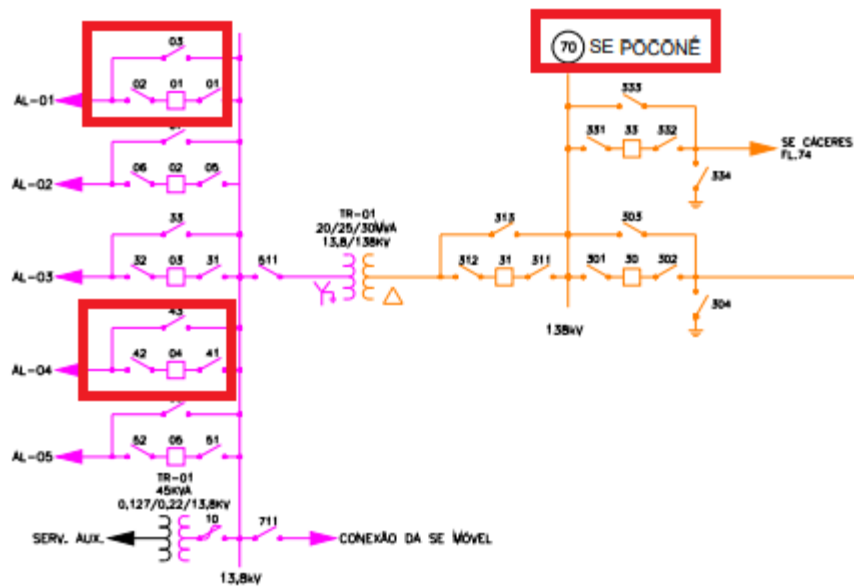


Figura 57 - Subestação POCONE, alimentadores: 070001, 070004.

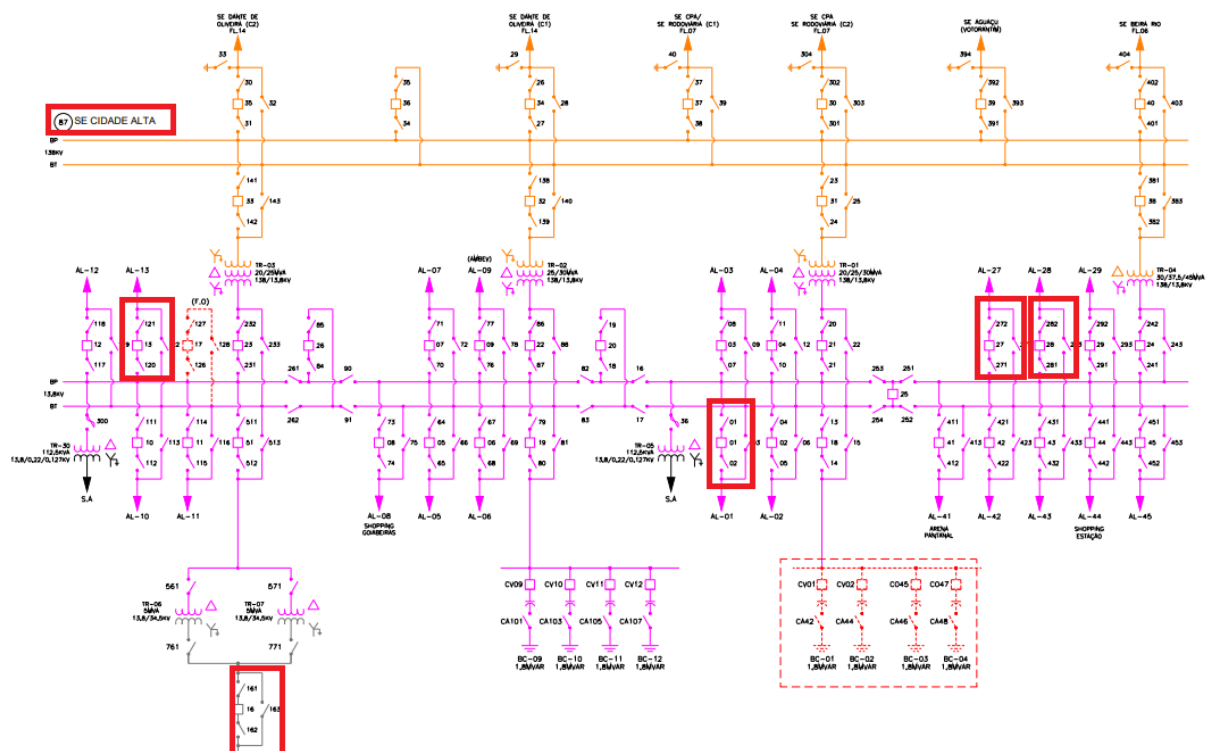


Figura 58 - Subestação CIDADE ALTA, alimentadores: 087001, 087013, 087016, 087027, 087028.

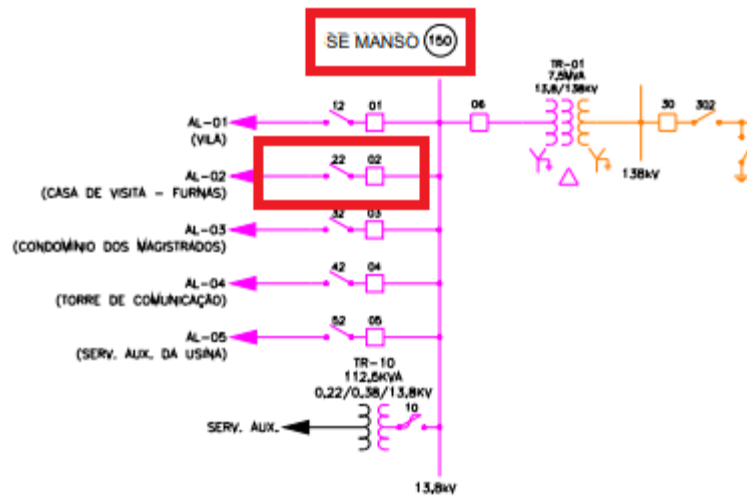


Figura 59 - Subestação SE MANSO 138 KV, alimentadores: 150002.

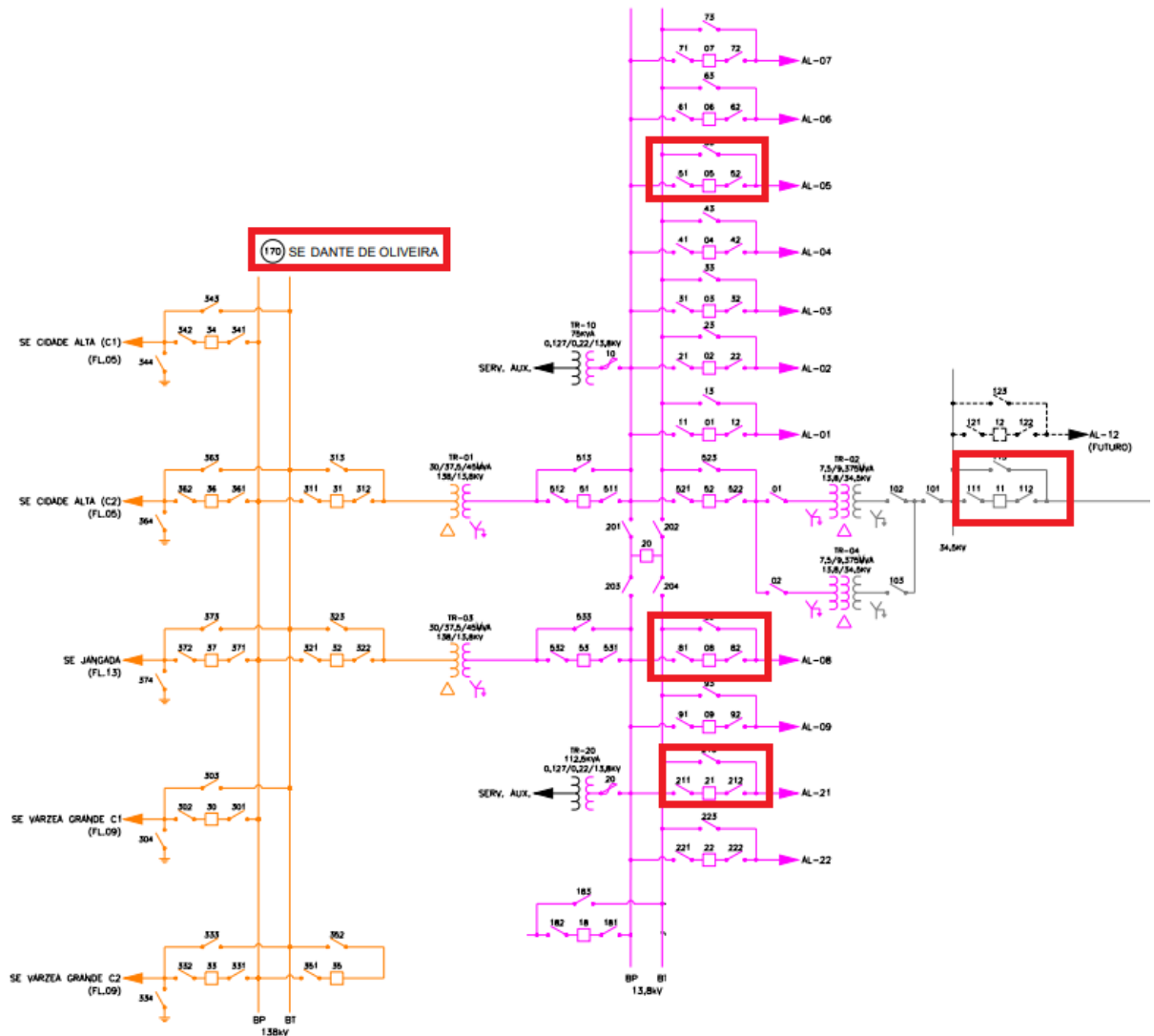


Figura 60 - Subestação DANTE DE OLIVEIRA, alimentadores: 170005, 170008, 170011, 170021.

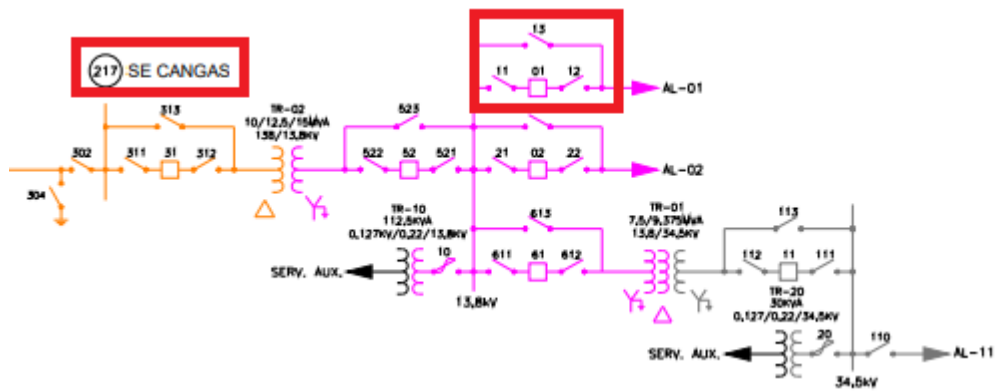


Figura 61 - Subestação CANGAS, alimentadores: 217001.

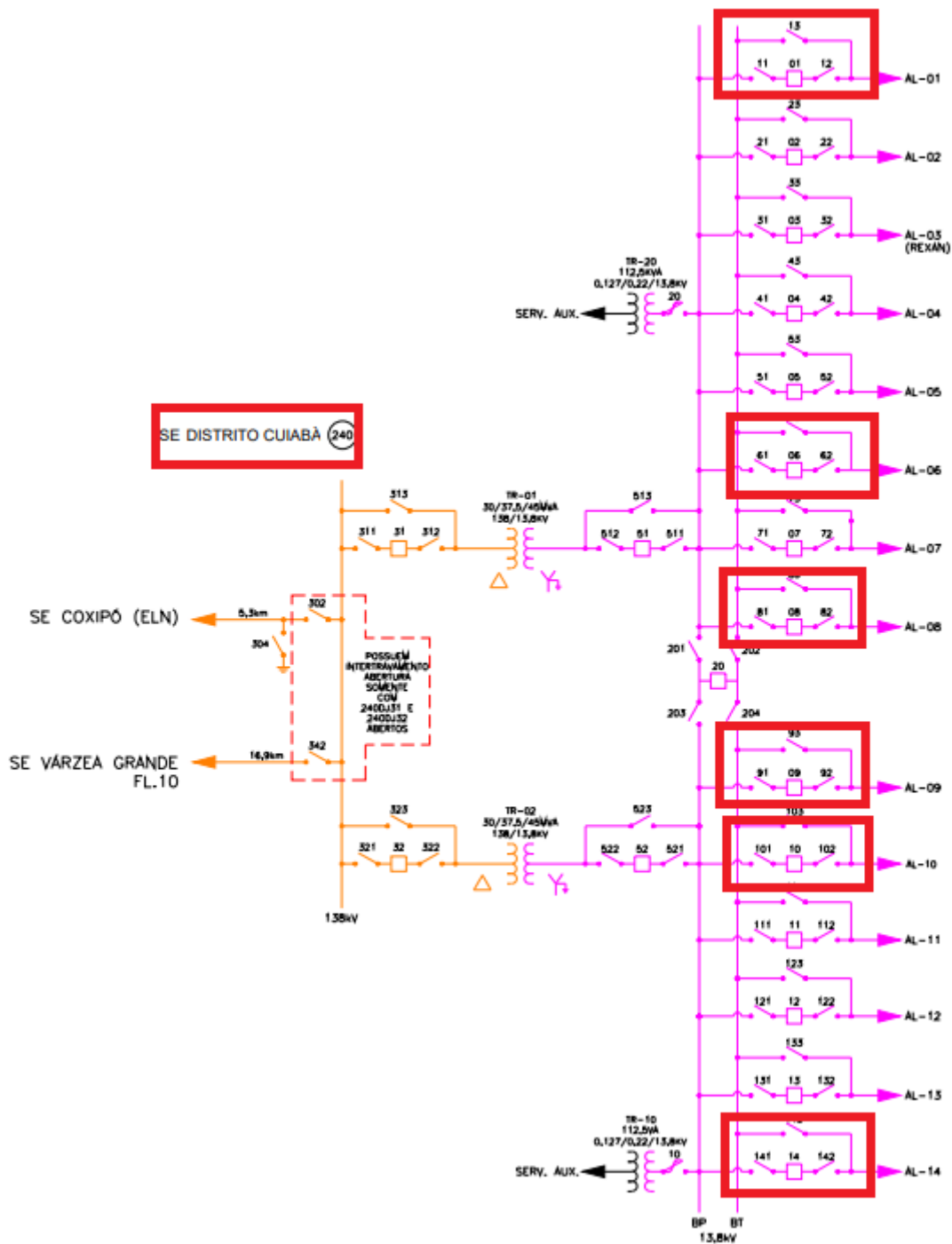


Figura 62 - Subestação DISTRITO CUIABÁ, alimentadores: 240001, 240006, 240008, 240009, 240010, 240014.

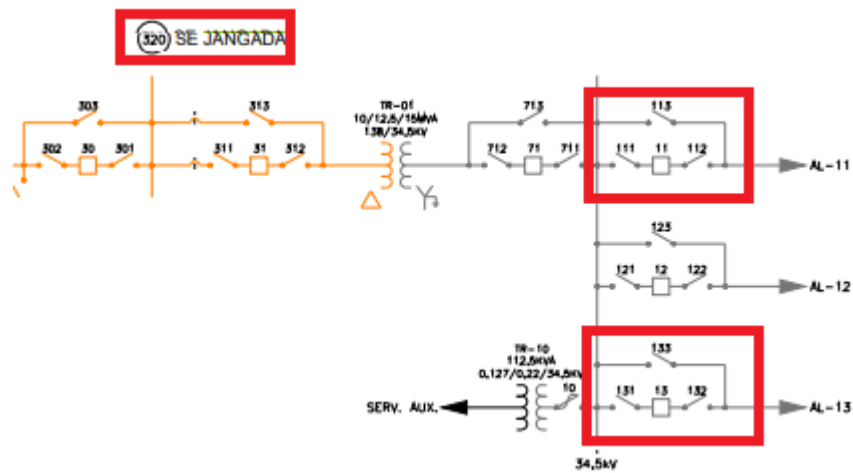


Figura 63 - Subestação JANGADA, alimentadores: 320011, 320013.

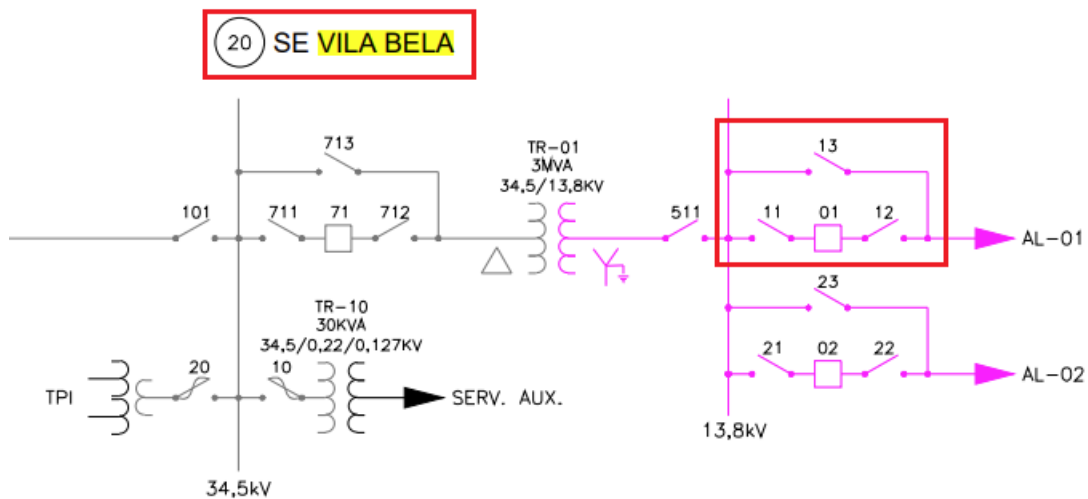


Figura 64 - Subestação VILA BELA, alimentadores: 020001.

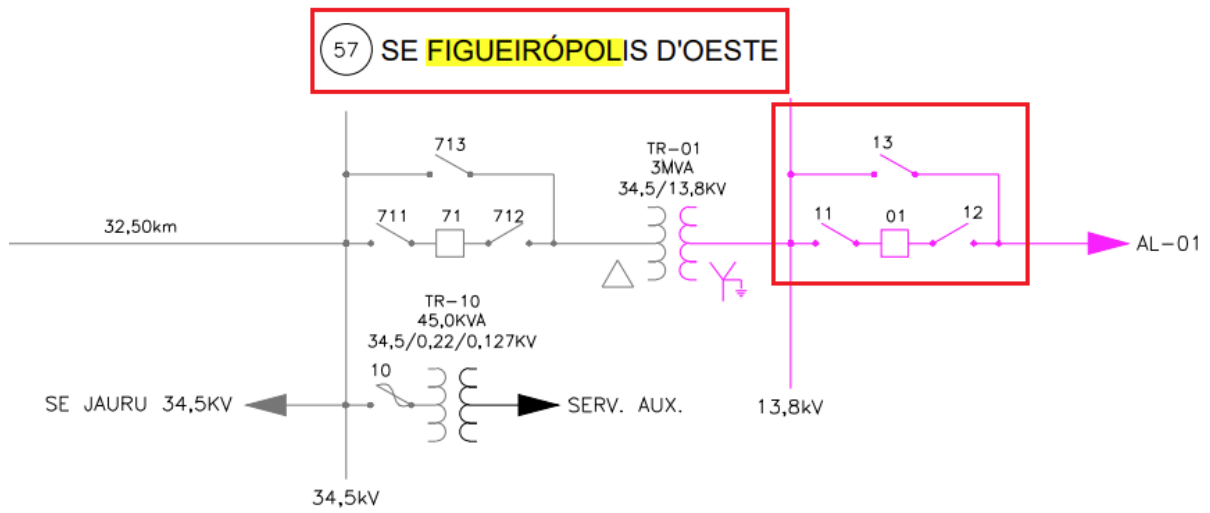


Figura 65 - Subestação FIGUEIROPOLIS, alimentadores: 057001.

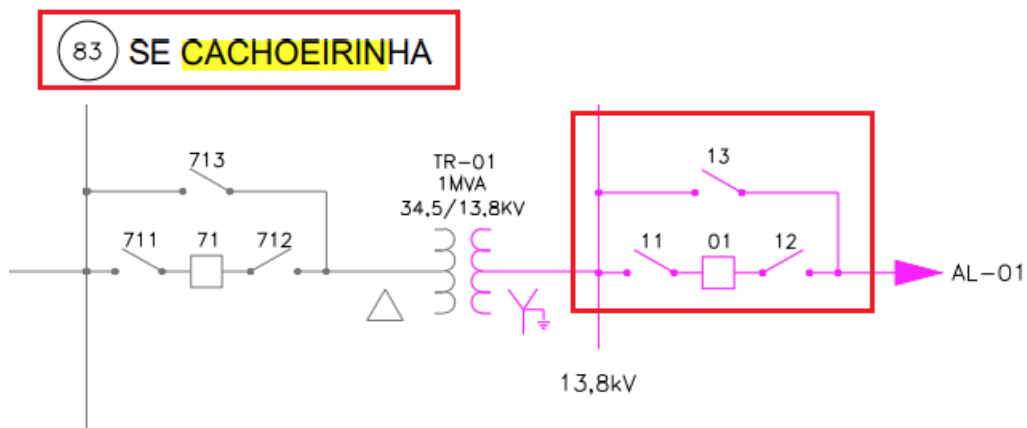


Figura 66 - Subestação CACHOEIRINHA, alimentadores: 083001.

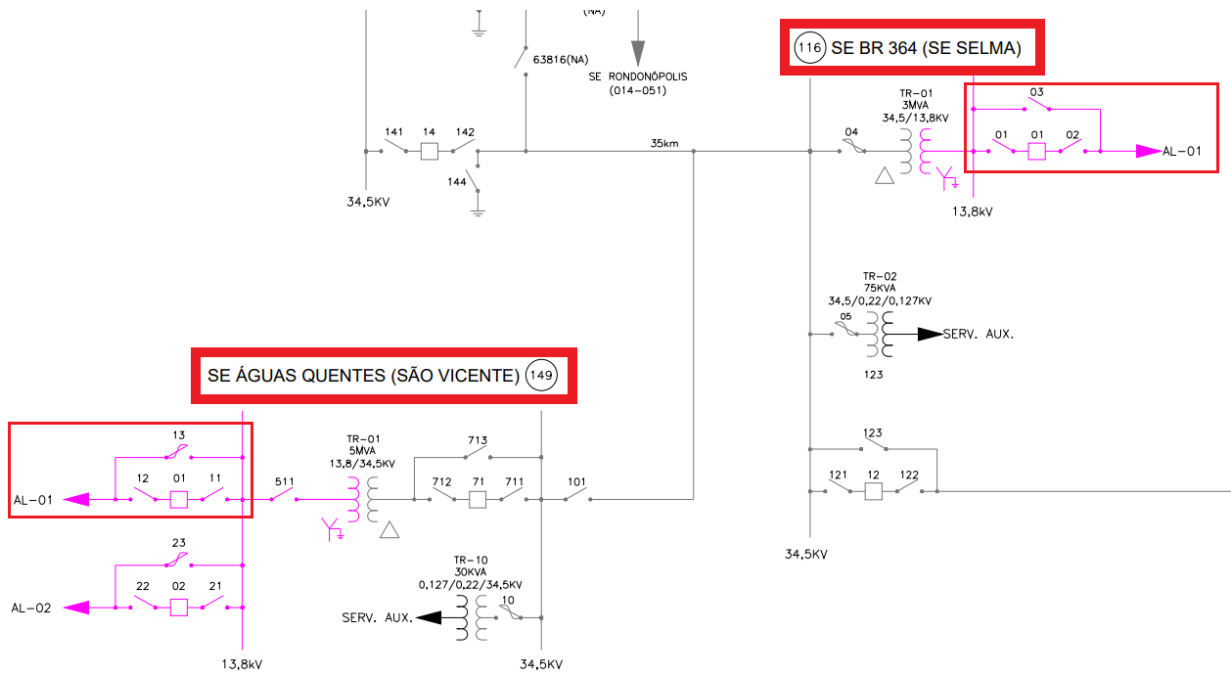


Figura 67 - Subestação SELMA BR 364, alimentadores: 116001. Subestação SE ÁGUAS QUENTES 34,5 KV, alimentadores: 149001.

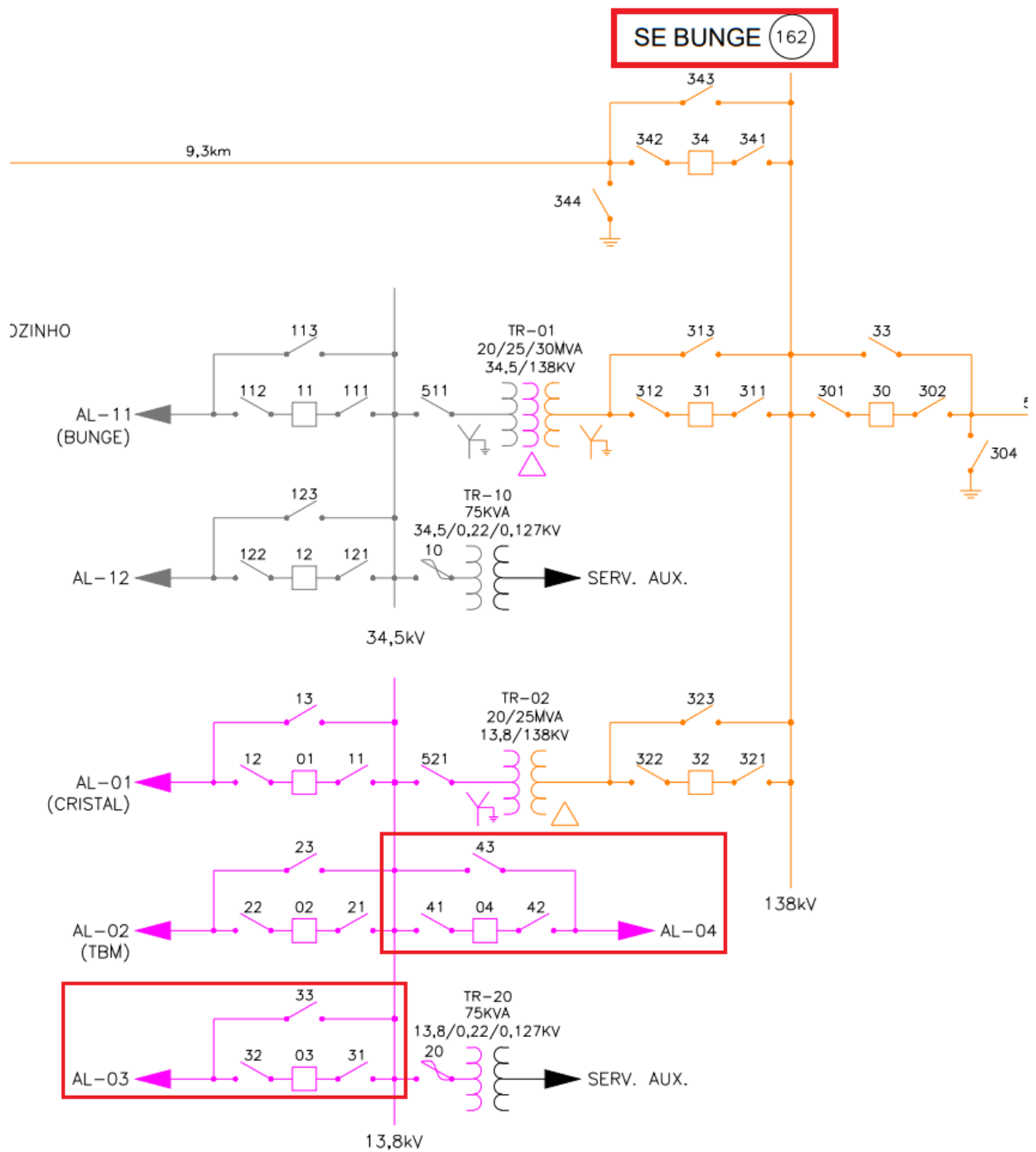


Figura 68 - Subestação BUNGE, alimentadores: 162003, 162004.

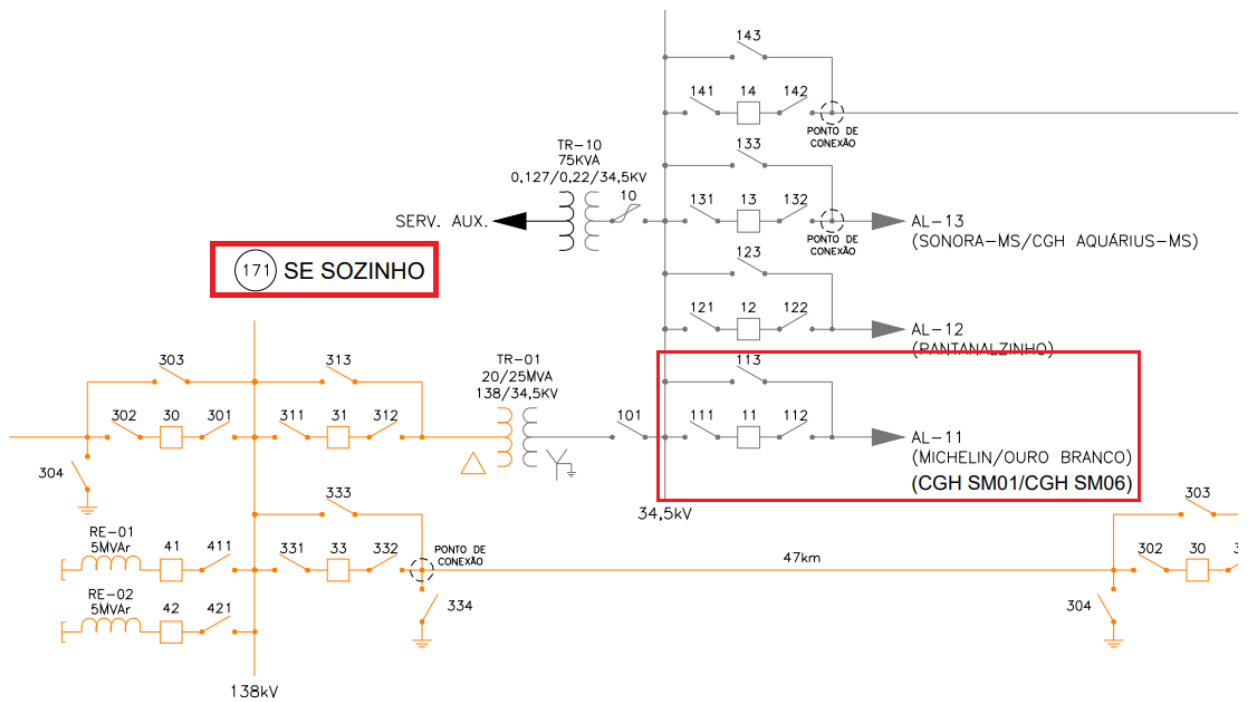


Figura 69 - Subestação SOZINHO, alimentadores: 171011.

- Mapa que contém LDMT (Linhas de Distribuição de Média tensão de 13,8 e 34,5 kV) e SE's - 30/10/2022 à 31/10/2022

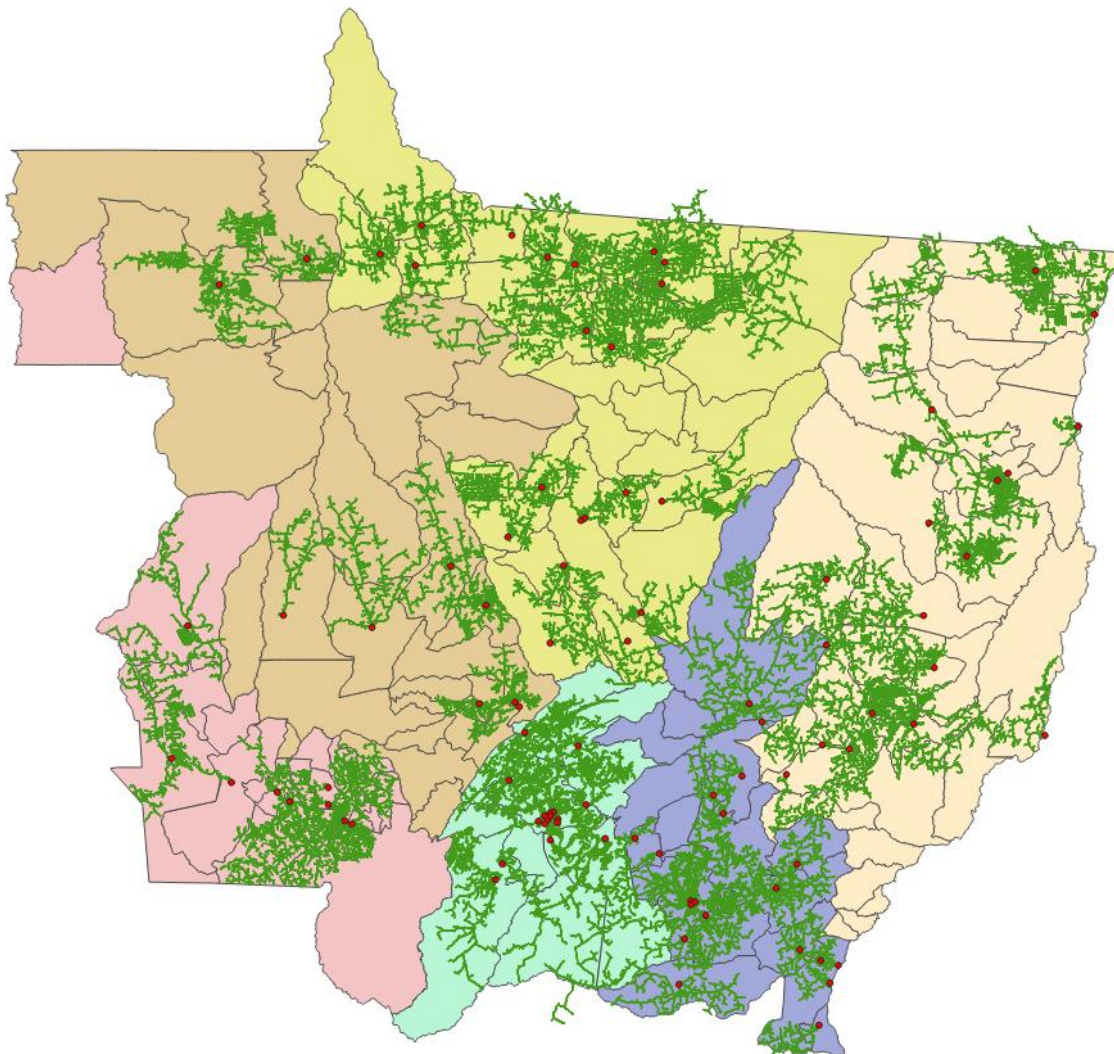


Figura 70 - Mapa da(s) SE's (quadrados em vermelho) e LDMT (linhas em verde) referente ao evento no período de 30/10/2022 a 31/10/2022 (Visão Macro).

O(s) município(s) afetado(s) pelo evento, e que constam no laudo climático do Grupo Storm, encontram-se na tabela abaixo.

Tabela 1 - Resumo do(s) Município(s) afetado(s)

Evento	Município
20221002	Acorizal
20221002	Água Boa
20221002	Alta Floresta
20221002	Alto Araguaia
20221002	Alto Garças

Evento	Município
20221002	Alto Paraguai
20221002	Alto Taquari
20221002	Apiacás
20221002	Araputanga
20221002	Aripuanã
20221002	Barão de Melgaço
20221002	Bom Jesus do Araguaia
20221002	Cáceres
20221002	Campinópolis
20221002	Campo Novo do Parecis
20221002	Campo Verde
20221002	Canarana
20221002	Carlinda
20221002	Chapada dos Guimarães
20221002	Cocalinho
20221002	Colíder
20221002	Comodoro
20221002	Confresa
20221002	Cotriguaçu
20221002	Cuiabá
20221002	Diamantino
20221002	Feliz Natal
20221002	Figueirópolis D'Oeste
20221002	Gaúcha do Norte
20221002	General Carneiro
20221002	Guarantã do Norte
20221002	Guiratinga
20221002	Indiavaí
20221002	Ipiranga do Norte
20221002	Itanhangá
20221002	Itiquira
20221002	Jaciara
20221002	Jangada
20221002	Jauru
20221002	Juara
20221002	Lucas do Rio Verde
20221002	Matupá
20221002	Mirassol d'Oeste
20221002	Nobres
20221002	Nortelândia

Evento	Município
20221002	Nossa Senhora do Livramento
20221002	Nova Bandeirantes
20221002	Nova Canaã do Norte
20221002	Nova Guarita
20221002	Nova Maringá
20221002	Nova Monte verde
20221002	Nova Mutum
20221002	Nova Nazaré
20221002	Nova Santa Helena
20221002	Nova Ubiratã
20221002	Nova Xavantina
20221002	Novo Mundo
20221002	Novo São Joaquim
20221002	Paranaíta
20221002	Paranatinga
20221002	Pedra Preta
20221002	Peixoto de Azevedo
20221002	Poconé
20221002	Pontes e Lacerda
20221002	Porto Esperidião
20221002	Poxoréo
20221002	Primavera do Leste
20221002	Querência
20221002	Ribeirão Cascalheira
20221002	Rio Branco
20221002	Rondonópolis
20221002	Rosário Oeste
20221002	Salto do Céu
20221002	Santa Cruz do Xingu
20221002	Santa Rita do Trivelato
20221002	Santa Terezinha
20221002	Santo Afonso
20221002	Santo Antônio do Leste
20221002	São Félix do Araguaia
20221002	São José do Rio Claro
20221002	São José dos Quatro Marcos
20221002	Sapezal
20221002	Serra Nova Dourada
20221002	Sorriso
20221002	Tapurah

Evento	Município
20221002	Terra Nova do Norte
20221002	Tesouro
20221002	Várzea Grande
20221002	Vera
20221002	Vila Bela da Santíssima Trindade
20221002	Vila Rica

A seguir resumo do evento citado com seu respectivo código e descrição do documento.

Tabela 2 - Resumo do Documento para Expurgos

Código do Evento	Documento	Resumo	Código COBRADE
20221002	Laudo Climático Grupo Storm – 30/10/2022 à 31/10/2022	O evento que ocorreu entre 30/10/2022 a 31/10/2022 na área de atuação da Energisa - MT foi causado pela atuação de um sistema frontal junto com uma banda de nebulosidade atuando no estado do Mato Grosso.	1.3.1.2.0

Como resultado do evento listado, seguem na Tabela 3 a(s) subestações afetada(s), completa ou parcialmente pelo evento 20221002.

Tabela 3 - Subestações afetadas por situação de emergência

Código do Evento	Subestação	Alimentador
20221002	BARRO DURO	001011
20221002	BARRO DURO	001015
20221002	BARRO DURO	001020
20221002	BARRO DURO	001044
20221002	CASCA II	002011
20221002	SANTO ANTONIO	004011
20221002	CHAPADA	005003
20221002	CHAPADA	005011
20221002	CHAPADA	005012
20221002	RODOVIARIA	006002
20221002	RODOVIARIA	006008
20221002	PCH ALTO PARAGUAI	007011
20221002	NORTELANDIA	009001
20221002	NORTELANDIA	009002
20221002	COXIPO	010001
20221002	COXIPO	010007
20221002	COXIPO	010010

Código do Evento	Subestação	Alimentador
20221002	COXIPO	010011
20221002	NOBRES	011002
20221002	NOBRES	011003
20221002	NOBRES	011005
20221002	NOBRES	011019
20221002	DIAMANTINO	013001
20221002	DIAMANTINO	013002
20221002	RONDONOPOLIS 1	014001
20221002	RONDONOPOLIS 1	014002
20221002	RONDONOPOLIS 1	014003
20221002	RONDONOPOLIS 1	014004
20221002	RONDONOPOLIS 1	014005
20221002	RONDONOPOLIS 1	014006
20221002	RONDONOPOLIS 1	014007
20221002	RONDONOPOLIS 1	014008
20221002	RONDONOPOLIS 1	014009
20221002	RONDONOPOLIS 1	014051
20221002	RONDONOPOLIS 1	014053
20221002	RONDONOPOLIS 1	014054
20221002	RONDONOPOLIS 1	014055
20221002	RONDONOPOLIS 1	014081
20221002	RONDONOPOLIS 1	014082
20221002	RONDONOPOLIS 1	014084
20221002	GUIRATINGA	015001
20221002	GUIRATINGA	015011
20221002	ARAPUTANGA	017002
20221002	ARAPUTANGA	017011
20221002	ARAPUTANGA	017012
20221002	ALTA FLORESTA	019002
20221002	ALTA FLORESTA	019006
20221002	ALTA FLORESTA	019009
20221002	ALTA FLORESTA	019012
20221002	VILA BELA	020001
20221002	PONTES E LACERDA	021001
20221002	PONTES E LACERDA	021013
20221002	PEDRA PRETA	028001
20221002	PEDRA PRETA	028003
20221002	JAURU 34,5KV	029001
20221002	AGUA BOA	032002
20221002	AGUA BOA	032012

Código do Evento	Subestação	Alimentador
20221002	NOVA XAVANTINA	033001
20221002	NOVA XAVANTINA	033011
20221002	NOVA XAVANTINA	033012
20221002	NOVA XAVANTINA	033013
20221002	COLIDER	038001
20221002	COLIDER	038004
20221002	COLIDER	038011
20221002	RONDONOPOLIS CENTRO	039001
20221002	RONDONOPOLIS CENTRO	039006
20221002	RONDONOPOLIS CENTRO	039008
20221002	RONDONOPOLIS CENTRO	039009
20221002	RONDONOPOLIS CENTRO	039011
20221002	RONDONOPOLIS CENTRO	039012
20221002	RONDONOPOLIS CENTRO	039013
20221002	RONDONOPOLIS CENTRO	039014
20221002	PCH PRIMAVERA	042031
20221002	CRISTO REI	045004
20221002	ALTO GARCAS	046001
20221002	TESOURO	051001
20221002	PARANAITA	054011
20221002	PARANAITA	054012
20221002	QUATRO MARCOS	055005
20221002	QUATRO MARCOS	055009
20221002	QUATRO MARCOS	055017
20221002	QUATRO MARCOS	055018
20221002	CPA	056001
20221002	CPA	056003
20221002	CPA	056005
20221002	CPA	056007
20221002	CPA	056011
20221002	CPA	056012
20221002	FIGUEIROPOLIS	057001
20221002	SALTO BELO	065013
20221002	SAPEZAL NOVO	068002
20221002	SAPEZAL NOVO	068012
20221002	VARZEA GRANDE	069009
20221002	VARZEA GRANDE	069014
20221002	POCONE	070001
20221002	POCONE	070004
20221002	JACIARA	073013

Código do Evento	Subestação	Alimentador
20221002	MIRASSOL	074001
20221002	MIRASSOL	074002
20221002	MIRASSOL	074011
20221002	ALTO ARAGUAIA	080011
20221002	VERA	082001
20221002	VERA	082002
20221002	CACHOEIRINHA	083001
20221002	COUTO MAGALHAES PCH	085002
20221002	CIDADE ALTA	087001
20221002	CIDADE ALTA	087013
20221002	CIDADE ALTA	087016
20221002	CIDADE ALTA	087027
20221002	CIDADE ALTA	087028
20221002	SORRISO	088001
20221002	SORRISO	088002
20221002	SORRISO	088004
20221002	SORRISO	088009
20221002	SORRISO-RURAL	089012
20221002	PCH CULUENE	090005
20221002	PCH_BRACO NORTE I	091008
20221002	GUARANTA	092011
20221002	MATUPA	093001
20221002	MATUPA	093004
20221002	MATUPA	093011
20221002	MATUPA	093012
20221002	MATUPA	093015
20221002	PRIMAVERA DO LESTE	096008
20221002	PRIMAVERA DO LESTE	096012
20221002	PRIMAVERA DO LESTE	096014
20221002	PRIMAVERA DO LESTE	096015
20221002	CAMPINAPOLIS	097001
20221002	NOVO SAO JOAQUIM	105001
20221002	LUCAS DO RIO VERDE	109003
20221002	LUCAS DO RIO VERDE	109005
20221002	LUCAS DO RIO VERDE	109007
20221002	LUCAS DO RIO VERDE	109061
20221002	NOVA CANAA	110001
20221002	NOVA CANAA	110002
20221002	SELMA BR 364	116001
20221002	ARAGUAIA RURAL	117001

Código do Evento	Subestação	Alimentador
20221002	TAPURAH	118011
20221002	TAPURAH	118012
20221002	NOVA MUTUM	119011
20221002	NOVA MUTUM	119012
20221002	BURITI	120001
20221002	CAMPO NOVO PARECIS - NOVA	124003
20221002	CAMPO NOVO PARECIS - NOVA	124011
20221002	CAMPO NOVO PARECIS - NOVA	124012
20221002	CAMPO NOVO PARECIS - NOVA	124014
20221002	FELIZ NATAL	126011
20221002	ARUANA/COCALINHO	141001
20221002	SE ÁGUAS QUENTES 34,5 KV	149001
20221002	SE MANSO 138 KV	150002
20221002	CARLINDA	154002
20221002	CANARANA	155012
20221002	BUNGE	162003
20221002	BUNGE	162004
20221002	TREVO DO LAGARTO	170005
20221002	TREVO DO LAGARTO	170008
20221002	TREVO DO LAGARTO	170011
20221002	TREVO DO LAGARTO	170021
20221002	SOZINHO	171011
20221002	UT SAO JOSE RIO CLARO	195001
20221002	UT SAO JOSE RIO CLARO	195002
20221002	UT SAO JOSE RIO CLARO	195011
20221002	UT SAO JOSE RIO CLARO	195013
20221002	NOVA MARINGA	196001
20221002	NOVA MARINGA	196011
20221002	SERRA NOVA DOURADA II_34,6	208012
20221002	BOM JESUS DO ARAGUAIA_34,6	214001
20221002	BOM JESUS DO ARAGUAIA_34,6	214011
20221002	CANGAS	217001
20221002	QUIRENIA DO NORTE	221013
20221002	PCH_PARANATINGA II	224011
20221002	GAUCHA DO NORTE	226002
20221002	STA. RITA DO TRIVELATO	227011
20221002	RIBEIRAO CASCALHEIRA	228001
20221002	BOA ESPERANÇA	230011
20221002	BOA ESPERANÇA	230014
20221002	VILA RICA_NOVA	231001

Código do Evento	Subestação	Alimentador
20221002	VILA RICA_NOVA	231002
20221002	VILA RICA_NOVA	231003
20221002	NOVA MONTE VERDE	238002
20221002	NOVA MONTE VERDE	238011
20221002	NOVA MONTE VERDE	238012
20221002	DISTRITO CUIABA	240001
20221002	DISTRITO CUIABA	240006
20221002	DISTRITO CUIABA	240008
20221002	DISTRITO CUIABA	240009
20221002	DISTRITO CUIABA	240010
20221002	DISTRITO CUIABA	240014
20221002	SANTA TEREZINHA_NOVA	241002
20221002	SAO FELIX DO ARAGUAIA_NOVA	242001
20221002	APIACAS	243001
20221002	NOVA BANDEIRANTES	244001
20221002	ANHUMAS	250001
20221002	ANHUMAS	250002
20221002	COTRIGUAÇU_NOVA	265001
20221002	COTRIGUAÇU_NOVA	265002
20221002	PARANATIGA	271002
20221002	PARANATIGA	271014
20221002	COMODORO	273002
20221002	COMODORO	273011
20221002	IPIRANGA DO NORTE	276011
20221002	IPIRANGA DO NORTE	276013
20221002	IPIRANGA DO NORTE	276014
20221002	PRIMAVERA RURAL	278015
20221002	ARIPUANÃ	280002
20221002	ARIPUANÃ	280011
20221002	ARIPUANÃ	280016
20221002	JANGADA	320011
20221002	JANGADA	320013
20221002	ITAQUERE RURAL	330014
20221002	ESPIGÃO	372012
20221002	ESPIGÃO	372013

5. Impacto do Evento e Extensão dos Danos

As condições climáticas adversas que permearam a área de concessão da Energisa Mato Grosso resultaram em extensos danos a rede de distribuição, entre os quais foram registrados:

- Retirada e substituição de transformadores MT/BT queimados e avariados;
- Reparo de chaves fusíveis danificadas;
- Reparo de chaves 3 operações danificadas;
- Substituição de elos queimados;
- Substituição e reparo de para-raios;
- Substituição de ramais e conexões;
- Reparo em religadores;
- Reparo de chaves faca danificadas;
- Reparo em disjuntores;
- Reparo de chaves fusíveis by pass danificadas;
- Reparo de cabo;
- Substituição e reparo de jumper.

A descrição detalhada desses equipamentos e sua importância para o sistema de distribuição podem ser encontradas abaixo.

Alimentador - linha elétrica destinada a transportar energia elétrica em média tensão.

Condutor de energia - é o meio pelo qual se transporta potência desde um determinado ponto, denominada fonte ou alimentação, até um terminal consumidor.

Transformador - é um equipamento de operação estática que por meio de indução eletromagnética transfere energia de um circuito, chamado primário, para um ou mais circuitos denominados, respectivamente, secundário e terciário, sendo, no entanto, mantida a mesma frequência, porém com tensões e correntes diferentes.

Chave fusível - é um equipamento destinado a proteção de sobrecorrentes de circuitos primários utilizados em redes aéreas de distribuição urbana e rural e em pequenas subestações de consumidor e de concessionária. É dotada de um elemento fusível que responde pelas características básicas de sua operação.

Chave 3 operações - é um dispositivo de proteção contra sobrecorrente, monofásico, com três operações de abertura (e, portanto dois “religamentos automáticos”), composta de três chaves fusíveis. As três chaves fusíveis são montadas lado a lado numa mesma estrutura, sendo interligadas mecânica e eletricamente.

Elo Fusível - é o dispositivo de proteção mais simples contra sobrecorrentes no sistema de distribuição.

Para-raios - são equipamentos protetores de linhas de transmissão e distribuição aéreas contra sobretensões causadas por manobras de chaves ou descargas atmosféricas.

Ramal de ligação - conjunto de condutores e acessórios instalados entre o ponto de derivação do sistema de distribuição da distribuidora e o ponto de conexão das instalações de utilização do acessante.

Disjuntor - é um dispositivo que protege determinada instalação elétrica contra possíveis danos relacionados a sobrecargas elétricas e curto-circuitos.

Religadores automáticos - são equipamentos de interrupção de corrente elétrica dotados de uma determinada capacidade de repetição em operação de abertura e fechamento de um circuito, durante a ocorrência de um defeito.

Chave faca - é um dispositivo de manobras de abertura e fechamento de circuitos, assegurando uma desconexão visível dos condutores, além de ser utilizada em manobras entre circuitos, de forma a possibilitar transferência de cargas e isolamento de equipamentos e circuitos.

A Tabela 4 contém as datas da primeira interrupção e da última restauração para o evento caracterizado como situação de emergência.

Tabela 4 - Data e hora do início da primeira interrupção e término da última interrupção

Código do Evento	Data e hora do início da primeira interrupção	Data e hora do término da última interrupção
20221002	30/10/2022 00:40	04/11/2022 15:15

A quantidade de clientes afetados e o volume de interrupções para o evento listado pode ser encontrado na tabela a seguir.

Tabela 5 - Clientes afetados

Código do Evento	Clientes afetados	Quantidade de Interrupções
20221002	147.841	584

A quantidade de clientes afetados corresponde ao número de unidades consumidoras que tiveram pelo menos uma interrupção no período considerado. A quantidade de interrupções corresponde ao somatório de interrupções dos elementos afetados.

A duração média das interrupções encontra-se na tabela a seguir, assim como o tempo de restabelecimento da falta de energia de maior duração para o evento.

Tabela 6 - Duração média e mais longa das interrupções.

Código do Evento	Duração média das interrupções (min)	Interrupção mais longa (min)
20221002	737	7.436

A duração média das interrupções corresponde à média das interrupções de cada ocorrência emergencial atendida no período considerado. A interrupção mais longa corresponde a duração máxima da ocorrência emergencial durante o evento.

Constatou-se no evento climático citado no relatório a ultrapassagem do limite do indicador CHI (consumidor hora interrompido).

Na tabela a seguir encontra-se o somatório das interrupções, em hora e décimo de hora.

Tabela 7 - Duração das interrupções

Código do Evento	Consumidor hora interrompidos
20221002	576.747

A Energisa Mato Grosso atuou de modo prioritário com os operadores no Centro de Operações Integrado (COI), bem como as equipes de campo. Na tabela a seguir encontram-se as quantidades de efetivos de equipes disponibilizadas durante o evento.

Tabela 8 - Efetivo de equipes

Código do Evento	Efetivo médio durante o evento	Efetivo no dia mais crítico do evento
20221002	72	27

Na tabela a seguir encontra-se os tempos de atendimento performados pelas equipes de campo durante as ocorrências do evento.

Tabela 9 - Tempos de atendimento

Código do Evento	Tempo médio de preparo (min)	Tempo médio de deslocamento (min)	Tempo médio de execução (min)	Tempo médio de atendimento (min)
20221002	826,93	50,22	95,42	972,56

6. Evidências

Mídias:



@AGORAMT
quinta-feira, 29 de dezembro de 2022

POLÍCIA BASTIDORES POLÍTICA VARIEDADES ▾ BRASIL ECONOMIA MUNDO MATO GROSSO

Agora MT > Destaques > Chuva e ventos fortes derrubam árvores em Rondonópolis

Destaques Notícias Polícia TV Agora Vídeos

DESTAQUES

Chuva e ventos fortes derrubam árvores em Rondonópolis

30 de outubro de 2022, 19:41

 Por Redação Agora MT

Compartilhe    



Árvore caída - Foto: Messias Filho/AGORA MT

A chuva forte que caiu em alguns pontos em Rondonópolis (MT) causou estragos em diversos locais da cidade, neste domingo (30).

Figura 71 - Chuva e ventos fortes derrubam árvores em Rondonópolis. Disponível em <<https://www.agoramt.com.br/2022/10/chuva-e-ventos-fortes-derrubam-arvores-em-rondonopolis/>>. Acessado em 29/12/2022.

Conforme informações, algumas árvores caíram em cima de casas e locais públicos.



- Foto: Messias Filho/AGORA MT

A equipe do Corpo de Bombeiros esteve nas ruas fazendo atendimentos.

Figura 72 - Chuva e ventos fortes derrubam árvores em Rondonópolis. Disponível em <<https://www.agoramt.com.br/2022/10/chuva-e-ventos-fortes-derrubam-arvores-em-rondonopolis/>>. Acessado em 29/12/2022.



- Foto: Messias Filho/AGORA MT

Figura 73- Chuva e ventos fortes derrubam árvores em Rondonópolis. Disponível em <<https://www.agoramt.com.br/2022/10/chuva-e-ventos-fortes-derrubam-arvores-em-rondonopolis/>>. Acessado em 29/12/2022.

A TRIBUNA
MATO GROSSO

CIDADE ▾ SOCIAL ▾ POLÍCIA ▾ POLÍTICA ▾ ESPORTE ▾ ESTADO ▾ NACIONAL ▾ AGRO ▾ PUBLICAÇÕES LEGAIS

Descaso: Moradores sofrem com a falta prolongada de energia elétrica

Por A Tribuna - 1 de novembro de 2022

f WhatsApp Email Print Link



1 de 2 < >

Cabo de energia rompido deixou parte da região central às escuras

Depois de várias horas do temporal que atingiu Rondonópolis na tarde de domingo (30), moradores e empresários ainda enfrentavam problemas no dia de ontem.

A principal reclamação era com a falta de energia elétrica. Houve registro também de quedas de árvores em algumas partes da cidade.

Figura 74 - Descaso: Moradores sofrem com a falta prolongada de energia elétrica. Disponível em: <<https://www.tribunamt.com.br/rondonopolis/2022/11/descaso-moradores-sofrem-com-a-falta-prolongada-de-energia-eletrica/>>. Acessado em 29/12/2022.

GERAL

Segunda-feira, 31 de outubro de 2022, 15:06 - A | A

GANGORRA CLIMÁTICA

Temporal vira o tempo em Cuiabá e termômetros vão marcar 16 graus

Tempestades, chuvas intensas e ventania também serão registradas durante a semana



Thais Bemfica/Repórter MT

Foto: Reprodução



O tempo virou em Cuiabá, no início da tarde desta segunda-feira (31) e a Capital deve ter mínima de 16 graus.

A chuva chegou com ventos fortes e baixou a temperatura. A frente fria deve manter as temperaturas amenas durante a semana.

Além de alerta laranja para declínio maior que 5 graus de temperatura para Cuiabá e outros 121 municípios, o Inmet publicou alerta laranja para

chuvas intensas e tempestades em todo o estado para segunda e terça-feira, com precipitação de 30 e 60 mm/h ou 50 e 100 mm/dia, ventos de 60 a 100 km/h com risco de corte de energia elétrica, queda de galhos de árvores, alagamentos, enchentes e de descargas elétricas.

Segundo previsões do Instituto Nacional de Meteorologia (Inmet) e do site especializado em Meteorologia VlimaTempo, Cuiabá não será o único município afetado, todo o estado registrará temperaturas mais amenas nos próximos dias, isso porque, uma frente fria chega a região. Com isso, os casacos e cobertores irão virar os 'melhores amigos' do mato-grossense.

Figura 75 - Temporal vira o tempo em Cuiabá e termômetros vão marcar 16 graus. Disponível em <<https://www.powermix.com.br/geral/temporal-vira-o-tempo-em-cuiaba-e-termometros-vo-marcar-16-graus/20958>>. Acesso em 29/12/2022

Vias de Rondonópolis seguem obstruídas por árvores mais de 24 horas após temporal

Home Destaques Vias de Rondonópolis seguem obstruídas por árvores mais de 24 horas após temporal



Reprodução

Destaques **Rondonópolis**

Fonte: Primeira Hora 31 de outubro de 2022 às 16h12

O temporal que afetou Rondonópolis na tarde de domingo (30) derrubou diversas árvores pela cidade e provocou prejuízos para vários moradores.

Entre em 1 dos nossos grupos do WhatsApp, e receba notícias em primeira hora clique aqui.

Mais de 24 horas após a ventania, ruas e avenidas da cidade seguem parcialmente obstruídas por árvores que caíram com a força do vento e não foram recolhidas até o momento.

Um dos casos é na Rua Dom Pedro II, em que galhos deixam a ponte sobre o Ribeirão Arareau em meia pista.

Outro ponto é a Avenida Governador Júlio José dos Campos, que nas imediações do SBT também está com uma das pistas no sentido rotatória do gaúcho obstruída.

Na Avenida Paulo VI, na Vila Aurora, a via também está obstruída por uma árvore que caiu, já próximo a Rua Otávio Pitaluga.

OTTECH TECNOLOGIA

SEMPRE ATUALIZANDO EQUIPAMENTOS E CONFIANDO EM NÓS PORQUE, PORQUE SEMPRE TEMOS OS MELHORES SERVIÇOS E PREÇOS.

Curitiba/Paraná
WhatsApp: 51-99198-2599
@OttechTecnologia

Posts Recentes

- Lula anuncia últimos 16 ministros do novo governo
- Gabi Martins posa de biquíni e fala sobre planos para próximo ano
- Hemocentros: a importância da manutenção dos estoques de sangue no período festivo e de férias
- Oferecido 15 novos cursos a distância focados em educação especial
- Virginia Mendes chama Fávoro de 'traidor' por defender a saúde de Cuiabá

GANHE BÔNUS 100%

GANHE ATÉ 2000000 CRIANDO SEU BÔNUS

WWW.BRASILPIX.BET

FAÇA AGORA MESMO SEU DEPÓSITO E APOSTE

BRASIL PIX BET

Figura 76 - Vias de Rondonópolis seguem obstruídas por árvores mais de 24 horas após temporal. Disponível em: <<https://primeirahora.com.br/vias-de-rondonopolis-seguem-obstruidas-por-arvores-mais-de-24-horas-apos-temporal/>>. Acessado em 29/12/2022.

Temporal causou estragos em Rondonópolis



Figura 77 - Temporal em Rondonópolis - matéria exibida no programa Bom dia Região no dia 31/10/202 pela emissora TVCA Rondonópolis. Disponível em: <https://g1.globo.com/busca/click?q=Temporal&p=2&r=1672350606161&u=https%3A%2F%2Fgloboplay.globo.com%2Fv%2F11083682%2>

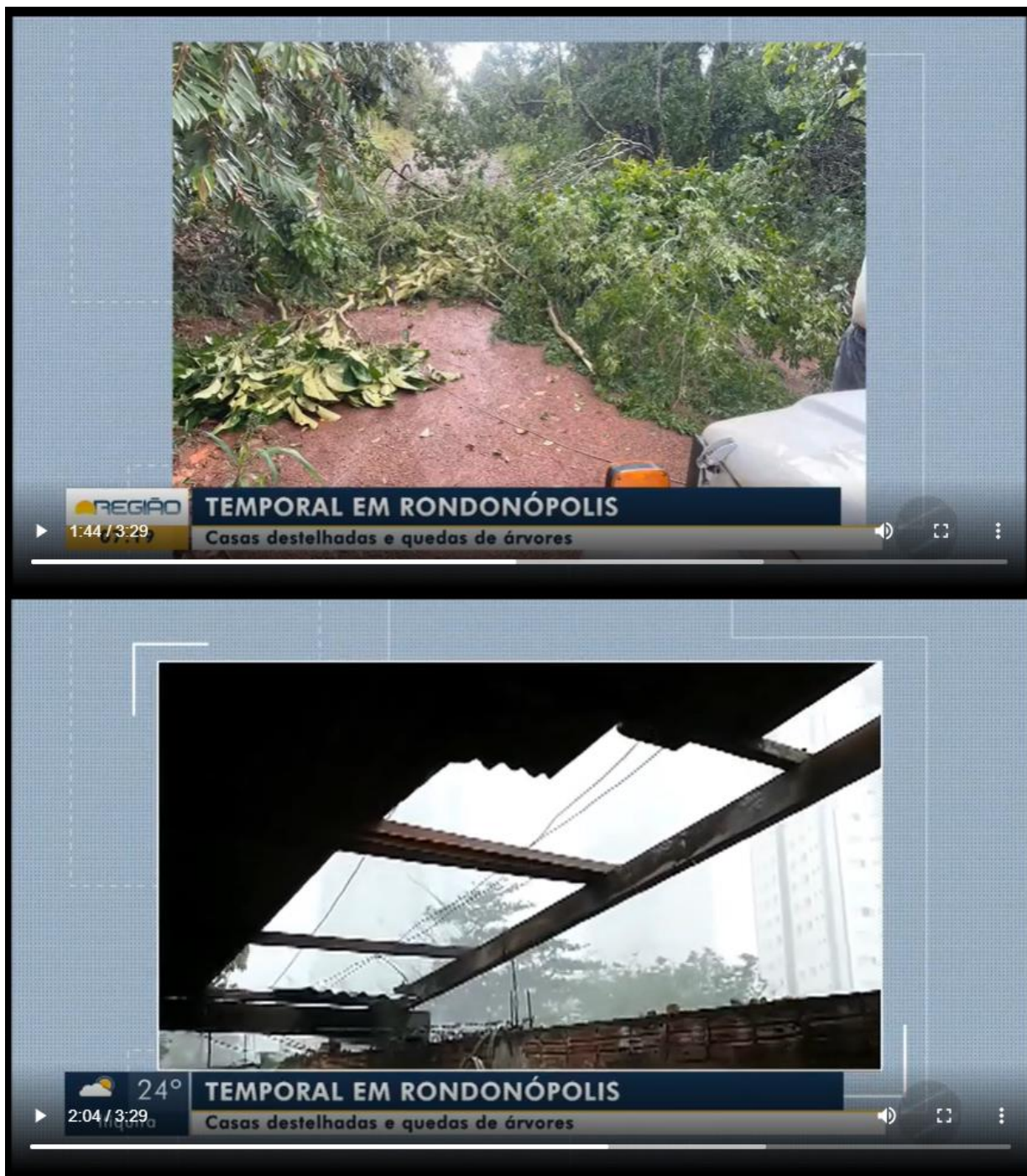


Figura 78 Temporal em Rondonópolis - matéria exibida no programa Bom dia Região no dia 31/10/2022 pela emissora TVCA Rondonópolis. Disponível em: <https://g1.globo.com/busca/click?q=Temporal&p=2&r=1672350606161&u=https%3A%2F%2Fgloboplay.globo.com%2Fv%2F11083682%2F>

Registros Fotográficos:



Figura 79 - Registro feito em Cuiabá de uma árvore na rede. Foto tirada dia 31/10/2022 - OS 20223661716598



Figura 80 - Registro feito em Chapada dos Guimarães mostrando árvore na rede. Foto tirada dia 31/10/2022 - OS 20223662012881



Figura 81 - Registro feito em Alta Floresta de uma árvore na rede. Foto tirada em 31/10/2022 - OS 20223663297394

7. Relação de Ocorrências Expurgáveis:

Segue abaixo a relação das ordens expurgadas para o evento climático de outubro/2022.

- **Laudo Climático Grupo Storm - 30/10/2022 à 31/10/2022**
Código do Evento: 20221002

OS	Equipamento	Tipo Elemento	UC's Interr	Duração (min)	CHI	Efeito	Possibilidade e de manobra
20223666543412	5700129005-TR-17	Transformador	5	2713	226,08	VENTOS FORTES FECHANDO CURTO NA REDE	Não
20223659124392	7929742188-CH-79	Religador Trifásico	352	205	1202,67	PARA RAI0 DANIFICADO	Não
20223659124392	7929742188-CH-79	Religador Trifásico	90	354	531,00	PARA RAI0 DANIFICADO	Não
20223659124392	7929742188-CH-79	Religador Trifásico	25	564	235,00	PARA RAI0 DANIFICADO	Não
20223659124392	7929742188-CH-79	Religador Trifásico	63	602	632,10	PARA RAI0 DANIFICADO	Não
20223659276098	UC	Individual	1	1875	31,25	DESCARGA ATMOSFERICA NA REDE	Não
20223659347162	0317438005-CH-03	Chave Fusível	5	184	15,33	ARVORE CAIDA SOBRE A REDE	Não
20223659331777	3328133286-CH-33	Chave Fusível 3 Oper	281	472	2210,53	VENTOS FORTES FECHANDO CURTO NA REDE	Não
20223667251725	33212287SI-CH-33	Chave Fusível 3 Oper	3	2098	104,90	ARVORE CAIDA SOBRE A REDE	Não
20223659293729	UC	Individual	1	1712	28,53	DESCARGA ATMOSFERICA NA REDE	Não
20223659436129	0310800008-CH-03	Chave Fusível	8	231	30,80	ARVORE CAIDA SOBRE A REDE	Não
20223660124193	57176582SI-TR-57	Transformador	2	580	19,33	DESCARGA ATMOSFERICA NA REDE	Não
20223659295420	5223812286-DJ-52	Disjuntor	185	73	225,08	ARVORE CAIDA SOBRE A REDE	Não
20223659295420	5224301170-DJ-52	Disjuntor	3838	283	18102,57	ARVORE CAIDA SOBRE A REDE	Não
20223659295420	5223812286-DJ-52	Disjuntor	66	283	311,30	ARVORE CAIDA SOBRE A REDE	Não
20223661299492	3309272208-CH-33	Chave Fusível 3 Oper	16	1607	428,53	POSTE DANIFICADO	Não
20223659304492	UC	Individual	1	706	11,77	CONEXAO DANIFICADA	Não
20223659304864	UC	Individual	1	1900	31,67	DESCARGA ATMOSFERICA NA REDE	Não
20223659319793	5205611005-DJ-52	Disjuntor	430	18	129,00	ARVORE CAIDA SOBRE A REDE	Não
20223659319793	5205611005-DJ-52	Disjuntor	669	11	122,65	ARVORE CAIDA SOBRE A REDE	Não
20223659319793	5205611005-DJ-52	Disjuntor	604	8	80,53	ARVORE CAIDA SOBRE A REDE	Não
20223659319793	5205611005-DJ-52	Disjuntor	2751	3	137,55	ARVORE CAIDA SOBRE A REDE	Sim

20223659319793	79120774ME-CH-79	Religador Trifásico	247	132	543,40	ARVORE CAIDA SOBRE A REDE	Não
20223659319793	79120774ME-CH-79	Religador Trifásico	183	142	433,10	ARVORE CAIDA SOBRE A REDE	Não
20223659319793	5205611005-DJ-52	Disjuntor	674	2	22,47	ARVORE CAIDA SOBRE A REDE	Não
20223659319793	5205611005-DJ-52	Disjuntor	604	1	10,07	ARVORE CAIDA SOBRE A REDE	Não
20223659628735	3300500114-CH-33	Chave Fusível 3 Oper	53	173	152,82	ARVORE CAIDA SOBRE A REDE	Não
20223659478966	57826488ME-TR-57	Transformador	39	61	39,65	ARVORE CAIDA SOBRE A REDE	Não
20223659640131	0348024005-CH-03	Chave Fusível	185	132	407,00	CONEXAO DANIFICADA	Não
20223659791121	3418471008-CH-33	Chave Fusível 3 Oper	50	199	165,83	DESCARGA ATMOSFERICA NA REDE	Não
20223659421110	UC	Individual	1	7436	123,93	CONEXAO DANIFICADA	Não
20223659633940	0300010005-CH-03	Chave Fusível	326	175	950,83	ARVORE CAIDA SOBRE A REDE	Não
20223659793978	5703763005-TR-57	Transformador	69	209	240,35	ARVORE CAIDA SOBRE A REDE	Não
20223661009715	03113351RO-CH-03	Chave Fusível	5	386	32,17	CONDUTOR PARTIDO	Não
20223659502736	5227302057-DJ-52	Disjuntor	112	66	123,20	CONEXAO DANIFICADA	Sim
20223659502736	5227302057-DJ-52	Disjuntor	62	129	133,30	CONEXAO DANIFICADA	Não
20223659502736	5227302057-DJ-52	Disjuntor	25	117	48,75	CONEXAO DANIFICADA	Não
20223659502736	5227302057-DJ-52	Disjuntor	1229	9	184,35	CONEXAO DANIFICADA	Sim
20223659742026	74603105-SJ-04	Chave Fusível	1194	88	1751,20	CONEXAO DANIFICADA	Não
20223661859181	0345559281-CH-03	Chave Fusível	18	1547	464,10	ISOLADOR DANIFICADO	Não
20223659906944	57216307CA-TR-57	Transformador	41	217	148,28	ARVORE CAIDA SOBRE A REDE	Não
20223660366954	3300500114-CH-33	Chave Fusível 3 Oper	53	470	415,17	POSTE DANIFICADO	Não
20223659826682	5714414005-TR-57	Transformador	3	194	9,70	ARVORE CAIDA SOBRE A REDE	Não
20223662780786	03167987SI-CH-03	Chave Fusível	10	1751	291,83	ARVORE CAIDA SOBRE A REDE	Não
20223659742026	5205701116-DJ-52	Disjuntor	65	12	13,00	CONEXAO DANIFICADA	Não
20223660193880	0300588068-CH-03	Chave Fusível	285	259	1230,25	VENTOS FORTES FECHANDO CURTO NA REDE	Não
20223660370992	5795806005-TR-57	Transformador	42	381	266,70	CONEXAO DANIFICADA	Não
20223661452624	03210931RO-CH-03	Chave Fusível	23	1158	443,90	DESCARGA ATMOSFERICA NA REDE	Não
20223659741990	5205101106-DJ-52	Disjuntor	1774	263	7776,03	EMENDA DANIFICADA	Não
20223659741990	5201453007-DJ-52	Disjuntor	553	315	2903,25	EMENDA DANIFICADA	Não
20223659741990	5201501012-DJ-52	Disjuntor	4907	263	21509,02	EMENDA DANIFICADA	Não
20223659741990	5201453007-DJ-52	Disjuntor	141	1243	2921,05	EMENDA DANIFICADA	Não
20223659741990	5201453007-DJ-52	Disjuntor	1	1243	20,72	EMENDA DANIFICADA	Não
20223659741990	5201453007-DJ-52	Disjuntor	60	263	263,00	EMENDA DANIFICADA	Não

20223659741990	5201453007-DJ-52	Disjuntor	709	321	3793,15	EMENDA DANIFICADA	Não
20223659741990	5201453007-DJ-52	Disjuntor	473	264	2081,20	EMENDA DANIFICADA	Não
20223659741990	5201511012-DJ-52	Disjuntor	444	264	1953,60	EMENDA DANIFICADA	Não
20223659741990	5201453007-DJ-52	Disjuntor	732	264	3220,80	EMENDA DANIFICADA	Não
20223659741990	5201453007-DJ-52	Disjuntor	575	321	3076,25	EMENDA DANIFICADA	Não
20223659978101	0307081005-CH-03	Chave Fusível	4	75	5,00	VENTOS FORTES FECHANDO CURTO NA REDE	Não
20223660256409	03416501TG-CH-03	Chave Fusível	3	123	6,15	DESCARGA ATMOSFERICA NA REDE	Não
20223660274494	03100233CA-CH-03	Chave Fusível	11	140	25,67	DESCARGA ATMOSFERICA NA REDE	Não
20223660274494	54137855CA-TR-56	Transformador	1	159	2,65	DESCARGA ATMOSFERICA NA REDE	Não
20223659824512	UC	Individual	1	7143	119,05	CONEXAO DANIFICADA	Não
20223663053751	X40835583-CH-33	Chave Fusível 3 Oper	44	1623	1190,20	ARVORE CAIDA SOBRE A REDE	Não
20223660092289	0300410007-CH-03	Chave Fusível	161	999	2680,65	VENTOS FORTES FECHANDO CURTO NA REDE	Não
20223660151262	0316210188-CH-03	Chave Fusível	89	454	673,43	DESCARGA ATMOSFERICA NA REDE	Não
20223660577508	57411574ME-TR-57	Transformador	46	385	295,17	CONDUTOR PARTIDO	Não
20223660323919	0310541210-CH-03	Chave Fusível	225	222	832,50	DESCARGA ATMOSFERICA NA REDE	Não
20223660039062	52774193-SJ-04	Chave Fusível	3390	549	31018,50	CONEXAO DANIFICADA	Não
20223659965916	5216204007-DJ-52	Disjuntor	1190	4	79,33	EMENDA DANIFICADA	Sim
20223659965916	5216204007-DJ-52	Disjuntor	608	302	3060,27	EMENDA DANIFICADA	Não
20223659965916	5216204007-DJ-52	Disjuntor	91	155	235,08	EMENDA DANIFICADA	Não
20223659965916	5216204007-DJ-52	Disjuntor	712	4	47,47	EMENDA DANIFICADA	Sim
20223659965916	5216204007-DJ-52	Disjuntor	1074	7	125,30	EMENDA DANIFICADA	Não
20223660284046	0300311007-CH-03	Chave Fusível	165	130	357,50	VENTOS FORTES FECHANDO CURTO NA REDE	Não
20223660248723	5708376007-TR-57	Transformador	106	506	893,93	VENTOS FORTES FECHANDO CURTO NA REDE	Não
20223659944957	5201405007-DJ-52	Disjuntor	274	91	415,57	EMENDA DANIFICADA	Não
20223659944957	5201405007-DJ-52	Disjuntor	587	357	3492,65	EMENDA DANIFICADA	Não
20223659944957	5201405007-DJ-52	Disjuntor	352	67	393,07	EMENDA DANIFICADA	Não
20223659944957	5201405007-DJ-52	Disjuntor	1311	92	2010,20	EMENDA DANIFICADA	Não
20223671093702	0303820007-CH-03	Chave Fusível	69	4393	5051,95	ARVORE CAIDA SOBRE A REDE	Não
20223660038322	5717143007-TR-57	Transformador	176	2466	7233,60	DESCARGA ATMOSFERICA NA REDE	Não
20223660997496	54128076RO-TR-57	Transformador	143	795	1894,75	VENTOS FORTES FECHANDO CURTO NA REDE	Não
20223660042863	0319983007-CH-03	Chave Fusível	109	350	635,83	CONDUTOR PARTIDO	Não
20223662528036	5700283007-TR-17	Transformador	53	1426	1259,63	CONDUTOR PARTIDO	Não

20223662547139	5700395007-TR-57	Transformador	72	1407	1688,40	CONDUTOR PARTIDO	Não
20223660511222	0317786007-CH-03	Chave Fusível	1069	383	6823,78	VENTOS FORTES FECHANDO CURTO NA REDE	Não
20223661664379	03161152RO-CH-03	Chave Fusível	179	1138	3395,03	CONEXAO DANIFICADA	Não
20223666195040	0303815007-CH-03	Chave Fusível	8	1376	183,47	VENTOS FORTES FECHANDO CURTO NA REDE	Não
20223661451547	5700724007-TR-57	Transformador	97	1296	2095,20	ARVORE CAIDA SOBRE A REDE	Não
20223660061890	0309803188-CH-03	Chave Fusível	839	401	5607,32	VENTOS FORTES FECHANDO CURTO NA REDE	Não
20223663789762	0301205007-CH-03	Chave Fusível	134	2460	5494,00	EMENDA DANIFICADA	Não
20223660223725	5701235007-TR-17	Transformador	62	872	901,07	CONDUTOR PARTIDO	Não
20223660092114	0301257007-CH-03	Chave Fusível	140	804	1876,00	ARVORE CAIDA SOBRE A REDE	Não
20223661804226	5701350007-TR-57	Transformador	139	1289	2986,18	ARVORE CAIDA SOBRE A REDE	Não
20223659968670	UC	Individual	1	1095	18,25	VENTOS FORTES FECHANDO CURTO NA REDE	Não
20223660145941	5700636007-TR-57	Transformador	87	514	745,30	CONDUTOR PARTIDO	Não
20223662583091	54212856RO-TR-56	Transformador	36	1437	862,20	VENTOS FORTES FECHANDO CURTO NA REDE	Não
20223660033443	5201454007-DJ-52	Disjuntor	13	311	67,38	ARVORE CAIDA SOBRE A REDE	Não
20223660033443	5201454007-DJ-52	Disjuntor	4	241	16,07	ARVORE CAIDA SOBRE A REDE	Não
20223660033443	5201454007-DJ-52	Disjuntor	143	1	2,38	ARVORE CAIDA SOBRE A REDE	Sim
20223660033443	5201454007-DJ-52	Disjuntor	2	216	7,20	ARVORE CAIDA SOBRE A REDE	Não
20223660033443	5201454007-DJ-52	Disjuntor	56	148	138,13	ARVORE CAIDA SOBRE A REDE	Não
20223660037643	0315618007-CH-03	Chave Fusível	544	267	2420,80	VENTOS FORTES FECHANDO CURTO NA REDE	Não
20223664143930	5713705007-TR-57	Transformador	34	2189	1240,43	ARVORE CAIDA SOBRE A REDE	Não
20223660013411	79210943RO-CH-79	Religador Trifásico	644	213	2286,20	EMENDA DANIFICADA	Não
20223660013411	79210943RO-CH-79	Religador Trifásico	1618	2	53,93	EMENDA DANIFICADA	Sim
20223660284722	5701128007-TR-57	Transformador	140	896	2090,67	DESCARGA ATMOSFERICA NA REDE	Não
20223661423041	63987061-CP	Cabo Primário	68	1060	1201,33	CONDUTOR PARTIDO	Não
20223660033737	UC	Individual	1	716	11,93	CONEXAO DANIFICADA	Não
20223660044808	5219502137-DJ-52	Disjuntor	245	1173	4789,75	CONDUTOR PARTIDO	Não
20223660044808	5219502137-DJ-52	Disjuntor	83	150	207,50	CONDUTOR PARTIDO	Sim
20223660044808	5219502137-DJ-52	Disjuntor	5	1172	97,67	CONDUTOR PARTIDO	Não
20223660043785	5219611289-DJ-52	Disjuntor	686	255	2915,50	ISOLADOR DANIFICADO	Não
20223660043785	5219601289-DJ-52	Disjuntor	1676	255	7123,00	ISOLADOR DANIFICADO	Não
20223660044808	5219502137-DJ-52	Disjuntor	55	191	175,08	CONDUTOR PARTIDO	Não
20223660044808	5219502137-DJ-52	Disjuntor	325	175	947,92	CONDUTOR PARTIDO	Não
20223660043785	5219513137-DJ-52	Disjuntor	101	255	429,25	ISOLADOR DANIFICADO	Não

20223660044808	5219502137-DJ-52	Disjuntor	1822	150	4555,00	CONDUTOR PARTIDO	Sim
20223666322815	03153746RO-CH-03	Chave Fusível	6	2313	231,30	VENTOS FORTES FECHANDO CURTO NA REDE	Não
20223660037228	UC	Individual	1	4467	74,45	DESCARGA ATMOSFERICA NA REDE	Não
20223660054875	UC	Individual	1	1442	24,03	CONEXAO DANIFICADA	Não
20223660056256	UC	Individual	1	7083	118,05	CONEXAO DANIFICADA	Não
20223662479403	57146968RO-TR-57	Transformador	41	1294	884,23	VENTOS FORTES FECHANDO CURTO NA REDE	Não
20223660093748	UC	Individual	1	2516	41,93	CONEXAO DANIFICADA	Não
20223660108973	5205411165-DJ-52	Disjuntor	74	204	251,60	DESCARGA ATMOSFERICA NA REDE	Não
20223661195317	0315742020-CH-03	Chave Fusível	10	950	158,33	DESCARGA ATMOSFERICA NA REDE	Não
20223660580528	5702606137-TR-57	Transformador	99	1708	2818,20	TRANSFORMADOR QUEIMADO	Não
20223660135679	UC	Individual	1	1247	20,78	CONEXAO DANIFICADA	Não
20223660140048	UC	Individual	1	2631	43,85	VENTOS FORTES FECHANDO CURTO NA REDE	Não
20223662589300	7814259169-CH-79	Religador Trifásico	185	1390	4285,83	VENTOS FORTES FECHANDO CURTO NA REDE	Não
20223660193812	79419491RO-CH-79	Religador Trifásico	68	841	953,13	POSTE DANIFICADO	Não
20223660193812	5204601070-DJ-52	Disjuntor	132	1181	2598,20	POSTE DANIFICADO	Não
20223660193812	5204601070-DJ-52	Disjuntor	4709	841	66004,48	POSTE DANIFICADO	Não
20223660160024	UC	Individual	1	2410	40,17	VENTOS FORTES FECHANDO CURTO NA REDE	Não
20223668507358	0357180007-CH-03	Chave Fusível	11	2838	520,30	ARVORE CAIDA SOBRE A REDE	Não
20223668507358	0357180007-CH-03	Chave Fusível	1	3031	50,52	ARVORE CAIDA SOBRE A REDE	Não
20223660193792	UC	Individual	1	2451	40,85	CONEXAO DANIFICADA	Não
20223661216174	0307516005-CH-03	Chave Fusível	63	900	945,00	ARVORE CAIDA SOBRE A REDE	Não
20223660203584	UC	Individual	1	2405	40,08	CONDUTOR PARTIDO	Não
20223661317107	3314076068-CH-33	Chave Fusível 3 Oper	40	947	631,33	CRUZETA DANIFICADA	Não
20223660378660	0305240007-CH-03	Chave Fusível	33	1199	659,45	ARVORE CAIDA SOBRE A REDE	Não
20223660306130	79138857SI-CH-79	Religador Trifásico	308	643	3300,73	ARVORE CAIDA SOBRE A REDE	Não
20223660306130	79138857SI-CH-79	Religador Trifásico	227	467	1766,82	ARVORE CAIDA SOBRE A REDE	Não
20223660306130	79138857SI-CH-79	Religador Trifásico	124	367	758,47	ARVORE CAIDA SOBRE A REDE	Não
20223660306130	79138857SI-CH-79	Religador Trifásico	86	638	914,47	ARVORE CAIDA SOBRE A REDE	Não
20223660240277	UC	Individual	1	2705	45,08	CONEXAO DANIFICADA	Não
20223660290629	UC	Individual	1	2399	39,98	CONEXAO DANIFICADA	Não
20223661451471	60244643-CP	Cabo Primário	811	946	12786,77	ISOLADOR DANIFICADO	Não
20223661451471	60244643-CP	Cabo Primário	5	1020	85,00	ISOLADOR DANIFICADO	Não
20223668515933	3307240137-CH-33	Chave Fusível 3 Oper	29	2740	1324,33	DESCARGA ATMOSFERICA NA REDE	Não
20223659741990	79169905RO-CH-79	Religador Trifásico	575	700	6708,33	EMENDA DANIFICADA	Não

20223660798827	5705815211-TR-57	Transformador	21	722	252,70	TRANSFORMADOR QUEIMADO	Não
20223660373033	UC	Individual	1	2602	43,37	CONEXAO DANIFICADA	Não
20223660373046	89146014ME-CH-88	Chave Faca	322	39	209,30	CONEXAO DANIFICADA	Não
20223660373046	8904067005-CH-88	Chave Faca	1170	32	624,00	CONEXAO DANIFICADA	Não
20223660033443	79807890RO-CH-79	Religador Trifásico	143	1	2,38	ARVORE CAIDA SOBRE A REDE	Não
20223660033443	79803598RO-CH-79	Religador Trifásico	886	1	14,77	ARVORE CAIDA SOBRE A REDE	Não
20223660033443	79803598RO-CH-79	Religador Trifásico	1	1	0,02	ARVORE CAIDA SOBRE A REDE	Não
20223660505847	UC	Individual	1	2917	48,62	CONEXAO DANIFICADA	Não
20223660524493	UC	Individual	1	918	15,30	CONDUTOR PARTIDO	Não
20223660624452	5777007005-TR-57	Transformador	39	87	56,55	CONEXAO DANIFICADA	Não
20223661117747	0308797133-CH-03	Chave Fusível	19	375	118,75	DESCARGA ATMOSFERICA NA REDE	Não
20223661258794	0319879007-CH-03	Chave Fusível	59	342	336,30	CHAVE DANIFICADA	Não
20223660848743	UC	Individual	1	532	8,87	CONDUTOR PARTIDO	Não
20223660888445	UC	Individual	1	5195	86,58	ARVORE CAIDA SOBRE A REDE	Não
20223661503015	33153517SI-CH-33	Chave Fusível 3 Oper	17	395	111,92	DESCARGA ATMOSFERICA NA REDE	Não
20223661455222	33122940BG-CH-33	Chave Fusível 3 Oper	16	300	80,00	ARVORE CAIDA SOBRE A REDE	Não
20223660988972	UC	Individual	1	362	6,03	DESCARGA ATMOSFERICA NA REDE	Não
20223661304411	03138092SI-CH-03	Chave Fusível	5	259	21,58	DESCARGA ATMOSFERICA NA REDE	Não
20223661041605	0308675133-CH-03	Chave Fusível	18	124	37,20	DESCARGA ATMOSFERICA NA REDE	Não
20223661139048	0300428007-CH-03	Chave Fusível	92	353	541,27	DESCARGA ATMOSFERICA NA REDE	Não
20223661717614	0304127018-CH-03	Chave Fusível	4	339	22,60	DESCARGA ATMOSFERICA NA REDE	Não
20223661451521	3304397098-CH-33	Chave Fusível 3 Oper	54	341	306,90	DESCARGA ATMOSFERICA NA REDE	Não
20223661450175	0311464210-CH-03	Chave Fusível	79	325	427,92	TRANSFORMADOR QUEIMADO	Não
20223661410948	0308251035-CH-03	Chave Fusível	16	300	80,00	DESCARGA ATMOSFERICA NA REDE	Não
20223660996354	UC	Individual	1	1725	28,75	VENTOS FORTES FECHANDO CURTO NA REDE	Não
20223661946254	78117560CF-CH-79	Religador Trifásico	3	200	10,00	TRANSFORMADOR QUEIMADO	Não
20223661946254	78117560CF-CH-79	Religador Trifásico	20	491	163,67	TRANSFORMADOR QUEIMADO	Não
20223661946254	78117560CF-CH-79	Religador Trifásico	22	423	155,10	TRANSFORMADOR QUEIMADO	Não
20223661178796	03814125SI-CH-03	Chave Fusível	3	137	6,85	DESCARGA ATMOSFERICA NA REDE	Não
20223666891284	3306945152-CH-33	Chave Fusível 3 Oper	34	449	254,43	DESCARGA ATMOSFERICA NA REDE	Não
20223661036582	5709199167-TR-57	Transformador	87	125	181,25	DESCARGA ATMOSFERICA NA REDE	Não
20223661453951	0314176024-CH-03	Chave Fusível	5	225	18,75	PARA RAO DANIFICADO	Não
20223662518519	5700379007-TR-17	Transformador	159	587	1555,55	CONDUTOR PARTIDO	Não

20223668691578	X73281949-CH-03	Chave Fusível	8	2082	277,60	ARVORE CAIDA SOBRE A REDE	Não
20223661041174	57212057ME-TR-57	Transformador	42	22	15,40	CONEXAO DANIFICADA	Não
20223661434325	5714978117-TR-57	Transformador	19	234	74,10	DEFEITO NA BUCHA DO TRANSFORMADOR	Não
20223661016800	UC	Individual	1	1967	32,78	VENTOS FORTES FECHANDO CURTO NA REDE	Não
20223662802367	0309114131-CH-03	Chave Fusível	17	412	116,73	CRUZETA DANIFICADA	Não
20223668708272	43407065SI-CH-03	Chave Fusível	29	2090	1010,17	CONDUTOR PARTIDO	Não
20223661435995	X34674980-CH-03	Chave Fusível	101	214	360,23	DESCARGA ATMOSFERICA NA REDE	Não
20223667469862	33835402RO-CH-03	Chave Fusível	97	1514	2447,63	DESCARGA ATMOSFERICA NA REDE	Não
20223661216032	0303834006-CH-03	Chave Fusível	312	104	540,80	VENTOS FORTES FECHANDO CURTO NA REDE	Não
20223662780911	33121459JN-CH-33	Chave Fusível 3 Oper	24	614	245,60	DESCARGA ATMOSFERICA NA REDE	Não
20223661450281	54168136SI-TR-56	Transformador	52	84	72,80	DESCARGA ATMOSFERICA NA REDE	Não
20223668518131	03810365SI-CH-03	Chave Fusível	3	1979	98,95	DESCARGA ATMOSFERICA NA REDE	Não
20223661715099	77789664-CP	Cabo Primário	163	961	2610,72	CONEXAO DANIFICADA	Não
20223661715099	5702863137-TR-57	Transformador	91	961	1457,52	CONEXAO DANIFICADA	Não
20223661423041	8914440188-CH-88	Chave Faca	3	125	6,25	CONDUTOR PARTIDO	Não
20223662838987	0376901035-CH-03	Chave Fusível	2	555	18,50	VENTOS FORTES FECHANDO CURTO NA REDE	Não
20223661669760	5700808007-TR-17	Transformador	168	416	1164,80	VENTOS FORTES FECHANDO CURTO NA REDE	Não
20223661455197	7916209007-CH-79	Religador Trifásico	711	175	2073,75	DELIGADOR DANIFICADO	Não
20223661138519	5207313033-DJ-52	Disjuntor	288	98	470,40	ARVORE CAIDA SOBRE A REDE	Não
20223661138519	5207313033-DJ-52	Disjuntor	8	100	13,33	ARVORE CAIDA SOBRE A REDE	Não
20223663198780	57402718BG-TR-57	Transformador	5	561	46,75	DESCARGA ATMOSFERICA NA REDE	Não
20223667769125	3397096108-CH-33	Chave Fusível 3 Oper	125	112	233,33	ARVORE CAIDA SOBRE A REDE	Não
20223667769125	3397096108-CH-33	Chave Fusível 3 Oper	1	338	5,63	ARVORE CAIDA SOBRE A REDE	Não
20223662220439	03804564JN-CH-03	Chave Fusível	4	195	13,00	DESCARGA ATMOSFERICA NA REDE	Não
20223668465649	X37001283-CH-03	Chave Fusível	2	1807	60,23	DESCARGA ATMOSFERICA NA REDE	Não
20223662589058	03808840SI-CH-03	Chave Fusível	3	456	22,80	ARVORE CAIDA SOBRE A REDE	Não
20223661209372	79219095ME-CH-79	Religador Trifásico	20	376	125,33	VENTOS FORTES FECHANDO CURTO NA REDE	Não
20223661209372	79219095ME-CH-79	Religador Trifásico	412	436	2993,87	VENTOS FORTES FECHANDO CURTO NA REDE	Não
20223661209372	79219095ME-CH-79	Religador Trifásico	8	341	45,47	VENTOS FORTES FECHANDO CURTO NA REDE	Não
20223661209372	79219095ME-CH-79	Religador Trifásico	9	129	19,35	VENTOS FORTES FECHANDO CURTO NA REDE	Não
20223661722105	5701012007-TR-57	Transformador	192	338	1081,60	VENTOS FORTES FECHANDO CURTO NA REDE	Não
20223661209372	79219095ME-CH-79	Religador Trifásico	73	447	543,85	VENTOS FORTES FECHANDO CURTO NA REDE	Não

20223661209372	79219095ME-CH-79	Religador Trifásico	34	227	128,63	VENTOS FORTES FECHANDO CURTO NA REDE	Não
20223661289372	5211701103-DJ-52	Disjuntor	258	108	464,40	ARVORE CAIDA SOBRE A REDE	Não
20223662873996	89843170TG-CH-88	Chave Faca	5	548	45,67	DESCARGA ATMOSFERICA NA REDE	Não
20223661890159	5757807006-TR-57	Transformador	1	241	4,02	DESCARGA ATMOSFERICA NA REDE	Não
20223661890159	3357806006-CH-33	Chave Fusível 3 Oper	5	237	19,75	DESCARGA ATMOSFERICA NA REDE	Não
20223662873996	03173658TG-CH-03	Chave Fusível	1	548	9,13	DESCARGA ATMOSFERICA NA REDE	Não
20223667782503	5700547052-TR-57	Transformador	9	1541	231,15	CONEXAO DA CHAVE DANIFICADA	Não
20223661248282	UC	Individual	1	4301	71,68	CONEXAO DANIFICADA	Não
20223662802457	0417317131-CH-03	Chave Fusível	46	344	263,73	CONEXAO DANIFICADA	Não
20223661367833	3307606005-CH-33	Chave Fusível 3 Oper	156	177	460,20	CHAVE DANIFICADA	Não
20223668708244	3364778280-CH-33	Chave Fusível 3 Oper	5	1766	147,17	ISOLADOR DANIFICADO	Não
20223668708244	3364778280-CH-33	Chave Fusível 3 Oper	9	1887	283,05	ISOLADOR DANIFICADO	Não
20223662778438	X66567046-CH-33	Chave Fusível 3 Oper	68	363	411,40	DESCARGA ATMOSFERICA NA REDE	Não
20223664162100	5705639103-TR-57	Transformador	137	308	703,27	ARVORE CAIDA SOBRE A REDE	Não
20223932049061	79169905RO-CH-79	Religador Trifásico	575	13	124,58	EMENDA DANIFICADA	Não
20223661402023	79164006RO-CH-79	Religador Trifásico	55	492	451,00	ARVORE CAIDA SOBRE A REDE	Não
20223661402023	79164006RO-CH-79	Religador Trifásico	117	364	709,80	ARVORE CAIDA SOBRE A REDE	Não
20223661402023	79164006RO-CH-79	Religador Trifásico	7	492	57,40	ARVORE CAIDA SOBRE A REDE	Não
20223661402023	79164006RO-CH-79	Religador Trifásico	17	346	98,03	ARVORE CAIDA SOBRE A REDE	Não
20223668227842	3304663157-CH-33	Chave Fusível 3 Oper	5	1695	141,25	VENTOS FORTES FECHANDO CURTO NA REDE	Não
20223661447632	7901359097-CH-79	Religador Trifásico	1566	10	261,00	VENTOS FORTES FECHANDO CURTO NA REDE	Sim
20223661447632	7901359097-CH-79	Religador Trifásico	274	59	269,43	VENTOS FORTES FECHANDO CURTO NA REDE	Não
20223661447632	7901359097-CH-79	Religador Trifásico	102	176	299,20	VENTOS FORTES FECHANDO CURTO NA REDE	Não
20223661795848	5706157006-TR-57	Transformador	19	155	49,08	CONDUTOR PARTIDO	Não
20223668506417	3324245280-CH-33	Chave Fusível 3 Oper	5	1773	147,75	DESCARGA ATMOSFERICA NA REDE	Não
20223661446015	UC	Individual	1	3140	52,33	DESCARGA ATMOSFERICA NA REDE	Não
20223663155644	0322060035-CH-03	Chave Fusível	28	530	247,33	DESCARGA ATMOSFERICA NA REDE	Não
20223661903457	03151996SI-CH-03	Chave Fusível	3	135	6,75	DESCARGA ATMOSFERICA NA REDE	Não
20223662083870	X42590047-CH-03	Chave Fusível	15	240	60,00	DESCARGA ATMOSFERICA NA REDE	Não
20223664146176	33848855CF-CH-33	Chave Fusível 3 Oper	122	1033	2100,43	DESCARGA ATMOSFERICA NA REDE	Não
20223661289372	3309821103-CH-33	Chave Fusível 3 Oper	114	127	241,30	ARVORE CAIDA SOBRE A REDE	Não
20223661830190	3301176209-CH-33	Chave Fusível 3 Oper	149	332	824,47	DESCARGA ATMOSFERICA NA REDE	Não
20223661454747	79021011SI-CH-79	Religador Trifásico	1962	53	1733,10	VENTOS FORTES FECHANDO CURTO NA REDE	Não

20223661454747	79021011SI-CH-79	Religador Trifásico	910	3	45,50	VENTOS FORTES FECHANDO CURTO NA REDE	Sim
20223661454747	79021011SI-CH-79	Religador Trifásico	138	1627	3742,10	VENTOS FORTES FECHANDO CURTO NA REDE	Não
20223661454747	79021011SI-CH-79	Religador Trifásico	299	130	647,83	VENTOS FORTES FECHANDO CURTO NA REDE	Não
20223661454747	79021011SI-CH-79	Religador Trifásico	555	562	5198,50	VENTOS FORTES FECHANDO CURTO NA REDE	Não
20223667821047	0311568108-CH-03	Chave Fusível	22	1393	510,77	ARVORE CAIDA SOBRE A REDE	Não
20223661643917	04762851CA-CH-03	Chave Fusível	191	624	1986,40	ARVORE CAIDA SOBRE A REDE	Não
20223661540170	5209612149-DJ-52	Disjuntor	41	108	73,80	ARVORE CAIDA SOBRE A REDE	Não
20223661540170	5209612149-DJ-52	Disjuntor	103	4	6,87	ARVORE CAIDA SOBRE A REDE	Sim
20223661540170	5209612149-DJ-52	Disjuntor	4	259	17,27	ARVORE CAIDA SOBRE A REDE	Não
20223661540170	5209612149-DJ-52	Disjuntor	2	1435	47,83	ARVORE CAIDA SOBRE A REDE	Não
20223661540170	5209612149-DJ-52	Disjuntor	11	230	42,17	ARVORE CAIDA SOBRE A REDE	Não
20223661540170	5209612149-DJ-52	Disjuntor	16	136	36,27	ARVORE CAIDA SOBRE A REDE	Não
20223662537135	04417931SI-CH-03	Chave Fusível	143	180	429,00	DESCARGA ATMOSFERICA NA REDE	Não
20223661540170	5209612149-DJ-52	Disjuntor	6	291	29,10	ARVORE CAIDA SOBRE A REDE	Não
20223661540170	5209612149-DJ-52	Disjuntor	0	230	0,00	ARVORE CAIDA SOBRE A REDE	Não
20223670377067	0319088149-CH-03	Chave Fusível	6	2739	273,90	DESCARGA ATMOSFERICA NA REDE	Não
20223662935140	33707182SI-CH-33	Chave Fusível 3 Oper	9	407	61,05	DESCARGA ATMOSFERICA NA REDE	Não
20223662345862	5717980167-TR-57	Transformador	51	284	241,40	CONDUTOR PARTIDO	Não
20223661598992	79223480SI-CH-79	Religador Trifásico	129	375	806,25	ISOLADOR DANIFICADO	Não
20223661734813	3314266216-CH-33	Chave Fusível 3 Oper	42	225	157,50	ISOLADOR DANIFICADO	Não
20223661597967	5209614149-DJ-52	Disjuntor	8	181	24,13	CONDUTOR PARTIDO	Não
20223661597967	5209614149-DJ-52	Disjuntor	3	209	10,45	CONDUTOR PARTIDO	Não
20223661597967	5209614149-DJ-52	Disjuntor	4	1121	74,73	CONDUTOR PARTIDO	Não
20223661597967	5209614149-DJ-52	Disjuntor	30	73	36,50	CONDUTOR PARTIDO	Não
20223661540170	79807939RO-CH-79	Religador Trifásico	103	118	202,57	ARVORE CAIDA SOBRE A REDE	Não
20223923546893	79214987CA-CH-79	Religador Trifásico	274	109	497,77	VENTOS FORTES FECHANDO CURTO NA REDE	Não
20223923546893	79214987CA-CH-79	Religador Trifásico	1566	56	1461,60	VENTOS FORTES FECHANDO CURTO NA REDE	Sim
20223923546893	79214987CA-CH-79	Religador Trifásico	1402	26	607,53	VENTOS FORTES FECHANDO CURTO NA REDE	Não
20223662148802	0372760110-CH-03	Chave Fusível	3	168	8,40	DESCARGA ATMOSFERICA NA REDE	Não
20223661659802	5223103166-DJ-52	Disjuntor	12	748	149,60	VENTOS FORTES FECHANDO CURTO NA REDE	Não
20223661659802	5223103166-DJ-52	Disjuntor	232	417	1612,40	VENTOS FORTES FECHANDO CURTO NA REDE	Sim
20223661659802	5223103166-DJ-52	Disjuntor	511	111	945,35	VENTOS FORTES FECHANDO CURTO NA REDE	Não

20223661659802	5223103166-DJ-52	Disjuntor	502	422	3530,73	VENTOS FORTES FECHANDO CURTO NA REDE	Não
20223661602434	79215985SI-CH-79	Religador Trifásico	221	222	817,70	CONEXAO DANIFICADA	Não
20223661602434	79215985SI-CH-79	Religador Trifásico	7	114	13,30	CONEXAO DANIFICADA	Não
20223661883751	5205505099-DJ-52	Disjuntor	393	11	72,05	VENTOS FORTES FECHANDO CURTO NA REDE	Não
20223661883751	79216224CA-CH-79	Religador Trifásico	764	11	140,07	VENTOS FORTES FECHANDO CURTO NA REDE	Sim
20223661883751	79216224CA-CH-79	Religador Trifásico	5610	11	1028,50	VENTOS FORTES FECHANDO CURTO NA REDE	Não
20223662602287	79150381CA-CH-79	Religador Trifásico	102	340	578,00	ARVORE CAIDA SOBRE A REDE	Não
20223661737650	5700248113-TR-57	Transformador	79	96	126,40	DEFEITO NA BUCHA DO TRANSFORMADOR	Não
20223663595256	0321881046-CH-03	Chave Fusível	34	648	367,20	DESCARGA ATMOSFERICA NA REDE	Não
20223661883751	79216224CA-CH-79	Religador Trifásico	5610	144	13464,00	VENTOS FORTES FECHANDO CURTO NA REDE	Não
20223663621617	3304941275-CH-33	Chave Fusível 3 Oper	72	392	470,40	DESCARGA ATMOSFERICA NA REDE	Não
20223661633977	UC	Individual	1	1318	21,97	CONEXAO DANIFICADA	Não
20223662626241	03212331SI-CH-03	Chave Fusível	269	117	524,55	DESCARGA ATMOSFERICA NA REDE	Não
20223662098003	57112899RO-TR-57	Transformador	61	173	175,88	DESCARGA ATMOSFERICA NA REDE	Não
20223661912769	0301177209-CH-03	Chave Fusível	57	263	249,85	DESCARGA ATMOSFERICA NA REDE	Não
20223661912769	0301177209-CH-03	Chave Fusível	344	449	2574,27	DESCARGA ATMOSFERICA NA REDE	Não
20223661664649	5224401284-DJ-52	Disjuntor	2046	27	920,70	ARVORE CAIDA SOBRE A REDE	Não
20223661664649	5224401284-DJ-52	Disjuntor	378	69	434,70	ARVORE CAIDA SOBRE A REDE	Não
20223661664649	5224401284-DJ-52	Disjuntor	783	200	2610,00	ARVORE CAIDA SOBRE A REDE	Não
20223661664649	5224401284-DJ-52	Disjuntor	1366	28	637,47	ARVORE CAIDA SOBRE A REDE	Não
20223662693752	5777506099-TR-57	Transformador	105	296	518,00	VENTOS FORTES FECHANDO CURTO NA REDE	Não
20223661666144	UC	Individual	1	162	2,70	DESCARGA ATMOSFERICA NA REDE	Não
20223669004224	04164627BG-CH-33	Chave Fusível 3 Oper	37	1546	953,37	CONDUTOR PARTIDO	Não
20223669806207	03701405RO-CH-03	Chave Fusível	3	2710	135,50	DESCARGA ATMOSFERICA NA REDE	Não
20223661447632	79214987CA-CH-79	Religador Trifásico	1059	125	2206,25	VENTOS FORTES FECHANDO CURTO NA REDE	Não
20223661447632	79214987CA-CH-79	Religador Trifásico	167	501	1394,45	VENTOS FORTES FECHANDO CURTO NA REDE	Não
20223661447632	79214987CA-CH-79	Religador Trifásico	60	309	309,00	VENTOS FORTES FECHANDO CURTO NA REDE	Não
20223661447632	79214987CA-CH-79	Religador Trifásico	1402	5	116,83	VENTOS FORTES FECHANDO CURTO NA REDE	Não
20223661447632	79214987CA-CH-79	Religador Trifásico	251	528	2208,80	VENTOS FORTES FECHANDO CURTO NA REDE	Não
20223661447632	79214987CA-CH-79	Religador Trifásico	29	395	190,92	VENTOS FORTES FECHANDO CURTO NA REDE	Não
20223661672713	UC	Individual	1	4212	70,20	DESCARGA ATMOSFERICA NA REDE	Não
20223662428758	X38110703-TR-57	Transformador	79	211	277,82	CONDUTOR PARTIDO	Não
20223662827704	78178409BG-CH-79	Religador Trifásico	123	218	446,90	DESCARGA ATMOSFERICA NA REDE	Não

20223662656775	3316320055-CH-33	Chave Fusível 3 Oper	15	259	64,75	CONDUTOR PARTIDO	Não
20223661688750	5206914006-DJ-52	Disjuntor	1938	6	193,80	CONEXAO DANIFICADA	Sim
20223661688750	5206914006-DJ-52	Disjuntor	799	56	745,73	CONEXAO DANIFICADA	Não
20223671301796	0304697202-CH-03	Chave Fusível	11	3247	595,28	DESCARGA ATMOSFERICA NA REDE	Não
20223661688750	5206914006-DJ-52	Disjuntor	745	180	2235,00	CONEXAO DANIFICADA	Não
20223662694241	5700680117-TR-57	Transformador	62	281	290,37	ARVORE CAIDA SOBRE A REDE	Não
20223661785298	03413587ME-CH-03	Chave Fusível	144	102	244,80	ARVORE CAIDA SOBRE A REDE	Não
20223661675202	5201408007-DJ-52	Disjuntor	958	67	1069,77	ISOLADOR DA CHAVE DANIFICADO	Sim
20223661675202	5201408007-DJ-52	Disjuntor	411	126	863,10	ISOLADOR DA CHAVE DANIFICADO	Não
20223661957137	5716966006-TR-57	Transformador	83	235	325,08	DESCARGA ATMOSFERICA NA REDE	Não
20223661852497	X53192510-CH-33	Chave Fusível 3 Oper	27	218	98,10	DESCARGA ATMOSFERICA NA REDE	Não
20223662116484	0302399006-CH-03	Chave Fusível	473	170	1340,17	DESCARGA ATMOSFERICA NA REDE	Não
20223661713531	0395848006-CH-03	Chave Fusível	550	131	1200,83	DESCARGA ATMOSFERICA NA REDE	Não
20223662953412	5700464052-TR-57	Transformador	161	413	1108,22	ARVORE CAIDA SOBRE A REDE	Não
20223662026702	0356554018-CH-03	Chave Fusível	17	230	65,17	DESCARGA ATMOSFERICA NA REDE	Não
20223662578166	57163893TG-TR-57	Transformador	61	235	238,92	VENTOS FORTES FECHANDO CURTO NA REDE	Não
20223661716598	79222267ME-CH-79	Religador Trifásico	145	72	174,00	ARVORE CAIDA SOBRE A REDE	Não
20223661716598	79222267ME-CH-79	Religador Trifásico	414	53	365,70	ARVORE CAIDA SOBRE A REDE	Não
20223661716598	79222267ME-CH-79	Religador Trifásico	509	88	746,53	ARVORE CAIDA SOBRE A REDE	Não
20223662204247	5701455007-TR-57	Transformador	47	677	530,32	CONDUTOR PARTIDO	Não
20223661730144	UC	Individual	1	3017	50,28	DESCARGA ATMOSFERICA NA REDE	Não
20223663038889	33165399TG-CH-33	Chave Fusível 3 Oper	76	405	513,00	CONDUTOR PARTIDO	Não
20223668213741	33842102CA-CH-33	Chave Fusível 3 Oper	11	2725	499,58	POSTE DANIFICADO	Não
20223661953404	0300230005-CH-03	Chave Fusível	296	82	404,53	ARVORE CAIDA SOBRE A REDE	Não
20223662978159	5754978105-TR-57	Transformador	4	313	20,87	ARVORE CAIDA SOBRE A REDE	Não
20223662204859	3310116152-CH-33	Chave Fusível 3 Oper	28	448	209,07	ARVORE CAIDA SOBRE A REDE	Não
20223668700900	78873674JN-CH-79	Religador Trifásico	220	1598	5859,33	DESCARGA ATMOSFERICA NA REDE	Não
20223667972735	03145936BG-CH-03	Chave Fusível	2	1294	43,13	DESCARGA ATMOSFERICA NA REDE	Não
20223669763822	0303091099-CH-03	Chave Fusível	3	2671	133,55	VENTOS FORTES FECHANDO CURTO NA REDE	Não
20223668889725	3386105288-CH-33	Chave Fusível 3 Oper	3	1663	83,15	CONDUTOR PARTIDO	Não
20223667972707	0303489110-CH-03	Chave Fusível	28	1219	568,87	DESCARGA ATMOSFERICA NA REDE	Não
20223669127403	3344326167-CH-33	Chave Fusível 3 Oper	3	1720	86,00	DESCARGA ATMOSFERICA NA REDE	Não

20223663155693	3304554035-CH-33	Chave Fusível 3 Oper	115	432	828,00	DESCARGA ATMOSFERICA NA REDE	Não
20223661856154	79807346BG-CH-79	Religador Trifásico	7	116	13,53	ISOLADOR DANIFICADO	Não
20223661856154	79807346BG-CH-79	Religador Trifásico	30	182	91,00	ISOLADOR DANIFICADO	Não
20223661899260	5723578005-TR-57	Transformador	46	153	117,30	ARVORE CAIDA SOBRE A REDE	Não
20223668115007	0322599062-CH-03	Chave Fusível	37	1480	912,67	DESCARGA ATMOSFERICA NA REDE	Não
20223668115007	0322599062-CH-03	Chave Fusível	2	1565	52,17	DESCARGA ATMOSFERICA NA REDE	Não
20223661762836	79120774ME-CH-79	Religador Trifásico	430	9	64,50	ARVORE CAIDA SOBRE A REDE	Não
20223661764362	UC	Individual	1	1385	23,08	DESCARGA ATMOSFERICA NA REDE	Não
20223662116362	0323577005-CH-03	Chave Fusível	55	125	114,58	ARVORE CAIDA SOBRE A REDE	Não
20223663038370	3314252062-CH-33	Chave Fusível 3 Oper	43	365	261,58	DESCARGA ATMOSFERICA NA REDE	Não
20223668172619	0313298055-CH-03	Chave Fusível	5	1283	106,92	VENTOS FORTES FECHANDO CURTO NA REDE	Não
20223663474562	5700425052-TR-57	Transformador	148	543	1339,40	ARVORE CAIDA SOBRE A REDE	Não
20223668172619	0313298055-CH-03	Chave Fusível	2	1436	47,87	VENTOS FORTES FECHANDO CURTO NA REDE	Não
20223661788780	UC	Individual	1	3567	59,45	ARVORE CAIDA SOBRE A REDE	Não
20223662370603	3300311117-CH-33	Chave Fusível 3 Oper	18	149	44,70	ARVORE CAIDA SOBRE A REDE	Não
20223661762836	79120774ME-CH-79	Religador Trifásico	137	152	347,07	ARVORE CAIDA SOBRE A REDE	Não
20223661762836	79120774ME-CH-79	Religador Trifásico	93	49	75,95	ARVORE CAIDA SOBRE A REDE	Não
20223661762836	79120774ME-CH-79	Religador Trifásico	10	361	60,17	ARVORE CAIDA SOBRE A REDE	Não
20223661762836	79120774ME-CH-79	Religador Trifásico	154	138	354,20	ARVORE CAIDA SOBRE A REDE	Não
20223662396059	0300027005-CH-03	Chave Fusível	36	1290	774,00	DESCARGA ATMOSFERICA NA REDE	Não
20223661762836	79120774ME-CH-79	Religador Trifásico	36	362	217,20	ARVORE CAIDA SOBRE A REDE	Não
20223667649502	3303659206-CH-33	Chave Fusível 3 Oper	63	1209	1269,45	DESCARGA ATMOSFERICA NA REDE	Não
20223662935177	5705464176-TR-57	Transformador	71	319	377,48	CONDUTOR PARTIDO	Não
20223662787942	0428676284-CH-03	Chave Fusível	35	256	149,33	ARVORE CAIDA SOBRE A REDE	Não
20223668506348	0322817280-CH-03	Chave Fusível	3	1502	75,10	DESCARGA ATMOSFERICA NA REDE	Não
20223662883447	33175369CA-CH-33	Chave Fusível 3 Oper	38	1556	985,47	ARVORE CAIDA SOBRE A REDE	Não
20223662883447	33175369CA-CH-33	Chave Fusível 3 Oper	32	256	136,53	ARVORE CAIDA SOBRE A REDE	Não
20223668506348	5760383280-TR-57	Transformador	1	1520	25,33	DESCARGA ATMOSFERICA NA REDE	Não
20223662770215	3315605042-CH-33	Chave Fusível 3 Oper	60	204	204,00	DESCARGA ATMOSFERICA NA REDE	Não
20223662025874	03161981CA-CH-03	Chave Fusível	64	1137	1212,80	ARVORE CAIDA SOBRE A REDE	Não
20223662827873	33103126BG-CH-33	Chave Fusível 3 Oper	66	265	291,50	DESCARGA ATMOSFERICA NA REDE	Não
20223662505929	X30119111-TR-57	Transformador	9	144	21,60	DESCARGA ATMOSFERICA NA REDE	Não
20223661949993	03110003ME-CH-03	Chave Fusível	35	320	186,67	ARVORE CAIDA SOBRE A REDE	Não

20223663594306	5702485006-TR-57	Transformador	260	568	2461,33	DEFEITO NA BUCHA DO TRANSFORMADOR	Não
20223662780837	03123693BG-CH-03	Chave Fusível	14	178	41,53	DESCARGA ATMOSFERICA NA REDE	Não
20223661831893	UC	Individual	1	2851	47,52	DESCARGA ATMOSFERICA NA REDE	Não
20223662656590	5705596005-TR-57	Transformador	20	198	66,00	ARVORE CAIDA SOBRE A REDE	Não
20223661883751	5205505099-DJ-52	Disjuntor	393	4	26,20	VENTOS FORTES FECHANDO CURTO NA REDE	Não
20223661861859	5227614198-DJ-52	Disjuntor	207	172	593,40	ARVORE CAIDA SOBRE A REDE	Não
20223661861859	5227614198-DJ-52	Disjuntor	282	447	2100,90	ARVORE CAIDA SOBRE A REDE	Não
20223665905467	3392078284-CH-33	Chave Fusível 3 Oper	50	1266	1055,00	VENTOS FORTES FECHANDO CURTO NA REDE	Não
20223665905467	3392078284-CH-33	Chave Fusível 3 Oper	66	331	364,10	VENTOS FORTES FECHANDO CURTO NA REDE	Não
20223661861859	5227614198-DJ-52	Disjuntor	245	7	28,58	ARVORE CAIDA SOBRE A REDE	Não
20223661861859	5227614198-DJ-52	Disjuntor	2416	69	2778,40	ARVORE CAIDA SOBRE A REDE	Não
20223662092976	57172199TG-TR-57	Transformador	8	75	10,00	CONEXAO DANIFICADA	Não
20223661861680	UC	Individual	1	2583	43,05	DESCARGA ATMOSFERICA NA REDE	Não
20223668480526	0369349282-CH-03	Chave Fusível	18	1454	436,20	DESCARGA ATMOSFERICA NA REDE	Não
20223662012881	5200211008-DJ-52	Disjuntor	28	85	39,67	VENTOS FORTES FECHANDO CURTO NA REDE	Sim
20223662012881	5200211008-DJ-52	Disjuntor	0	136	0,00	VENTOS FORTES FECHANDO CURTO NA REDE	Não
20223662012881	5200211008-DJ-52	Disjuntor	42	213	149,10	VENTOS FORTES FECHANDO CURTO NA REDE	Não
20223662012881	5200211008-DJ-52	Disjuntor	80	136	181,33	VENTOS FORTES FECHANDO CURTO NA REDE	Não
20223662162183	78813226ME-CH-79	Religador Trifásico	282	1473	6923,10	ARVORE CAIDA SOBRE A REDE	Não
20223661893450	79215983SI-CH-79	Religador Trifásico	147	177	433,65	ARVORE CAIDA SOBRE A REDE	Não
20223661893450	79215983SI-CH-79	Religador Trifásico	109	66	119,90	ARVORE CAIDA SOBRE A REDE	Não
20223662469877	5212611282-DJ-52	Disjuntor	1209	405	8160,75	ARVORE CAIDA SOBRE A REDE	Não
20223662161110	5715275005-TR-17	Transformador	3	98	4,90	DESCARGA ATMOSFERICA NA REDE	Não
20223667873258	0315555005-CH-03	Chave Fusível	5	1276	106,33	DESCARGA ATMOSFERICA NA REDE	Não
20223661919009	5211001189-DJ-52	Disjuntor	1383	110	2535,50	ARVORE CAIDA SOBRE A REDE	Não
20223661919009	5211001189-DJ-52	Disjuntor	110	67	122,83	ARVORE CAIDA SOBRE A REDE	Não
20223662589271	5701849133-TR-57	Transformador	18	171	51,30	DESCARGA ATMOSFERICA NA REDE	Não
20223661919009	5211001189-DJ-52	Disjuntor	14	1313	306,37	ARVORE CAIDA SOBRE A REDE	Não
20223661919009	5211001189-DJ-52	Disjuntor	826	34	468,07	ARVORE CAIDA SOBRE A REDE	Não
20223661919009	5211001189-DJ-52	Disjuntor	318	217	1150,10	ARVORE CAIDA SOBRE A REDE	Não
20223662148622	03830774ME-CH-03	Chave Fusível	11	78	14,30	ARVORE CAIDA SOBRE A REDE	Não
20223663220909	59268363-CP	Cabo Primário	11	353	64,72	DESCARGA ATMOSFERICA NA REDE	Não
20223662803099	0303982167-CH-03	Chave Fusível	184	233	714,53	VENTOS FORTES FECHANDO CURTO NA REDE	Não

20223661907426	5227114142-DJ-52	Disjuntor	171	281	800,85	ISOLADOR DANIFICADO	Não
20223661907426	5227114142-DJ-52	Disjuntor	1215	303	6135,75	ISOLADOR DANIFICADO	Não
20223661907426	5227114142-DJ-52	Disjuntor	89	300	445,00	ISOLADOR DANIFICADO	Não
20223661907426	5227114142-DJ-52	Disjuntor	325	51	276,25	ISOLADOR DANIFICADO	Não
20223661906778	UC	Individual	1	134	2,23	DESCARGA ATMOSFERICA NA REDE	Não
20223662429187	03400998SI-CH-03	Chave Fusível	2	82	2,73	DESCARGA ATMOSFERICA NA REDE	Não
20223662676152	03221128ME-CH-03	Chave Fusível	88	1160	1701,33	DESCARGA ATMOSFERICA NA REDE	Não
20223668708156	45529584-CP	Cabo Primário	12	1645	329,00	CONDUTOR PARTIDO	Não
20223661915872	UC	Individual	1	1603	26,72	ARVORE CAIDA SOBRE A REDE	Não
20223661948516	5232013065-DJ-52	Disjuntor	1399	34	792,77	ISOLADOR DANIFICADO	Não
20223661948516	5232013065-DJ-52	Disjuntor	1567	11	287,28	ISOLADOR DANIFICADO	Sim
20223661948516	5232013065-DJ-52	Disjuntor	1358	11	248,97	ISOLADOR DANIFICADO	Sim
20223662546016	33104488SI-CH-33	Chave Fusível 3 Oper	149	94	233,43	DESCARGA ATMOSFERICA NA REDE	Não
20223661948516	5232013065-DJ-52	Disjuntor	263	205	898,58	ISOLADOR DANIFICADO	Não
20223661948516	5232013065-DJ-52	Disjuntor	30	205	102,50	ISOLADOR DANIFICADO	Não
20223662546016	33104488SI-CH-33	Chave Fusível 3 Oper	25	138	57,50	DESCARGA ATMOSFERICA NA REDE	Não
20223662057570	5214901194-DJ-52	Disjuntor	476	1143	9067,80	ARVORE CAIDA SOBRE A REDE	Não
20223662057570	5214901194-DJ-52	Disjuntor	289	13	62,62	ARVORE CAIDA SOBRE A REDE	Não
20223662057570	5214901194-DJ-52	Disjuntor	23	78	29,90	ARVORE CAIDA SOBRE A REDE	Não
20223667435808	0304130028-CH-03	Chave Fusível	12	1067	213,40	ISOLADOR DANIFICADO	Não
20223662057570	5214901194-DJ-52	Disjuntor	105	611	1069,25	ARVORE CAIDA SOBRE A REDE	Não
20223662057570	5214901194-DJ-52	Disjuntor	226	1403	5284,63	ARVORE CAIDA SOBRE A REDE	Sim
20223667606314	0315530188-CH-03	Chave Fusível	4	1105	73,67	DESCARGA ATMOSFERICA NA REDE	Não
20223662977862	57219402ME-TR-57	Transformador	41	307	209,78	ARVORE CAIDA SOBRE A REDE	Não
20223662274845	3386186262-CH-33	Chave Fusível 3 Oper	75	1435	1793,75	DESCARGA ATMOSFERICA NA REDE	Não
20223661959647	UC	Individual	1	1626	27,10	DESCARGA ATMOSFERICA NA REDE	Não
20223667914950	3317719023-CH-33	Chave Fusível 3 Oper	19	1227	388,55	ARVORE CAIDA SOBRE A REDE	Não
20223662062763	0316735005-CH-03	Chave Fusível	377	10	62,83	CONEXAO DA CHAVE DANIFICADA	Não
20223667773011	03154273SI-CH-03	Chave Fusível	4	1149	76,60	CONDUTOR PARTIDO	Não
20223668180560	78817193TG-CH-79	Religador Trifásico	85	1399	1981,92	DESCARGA ATMOSFERICA NA REDE	Não
20223668210505	0309361133-CH-03	Chave Fusível	16	1368	364,80	DESCARGA ATMOSFERICA NA REDE	Não
20223662391941	0305276170-CH-03	Chave Fusível	197	207	679,65	ISOLADOR DANIFICADO	Não
20223668176365	0303081099-CH-03	Chave Fusível	37	1377	849,15	DESCARGA ATMOSFERICA NA REDE	Não

20223667749482	3309797109-CH-33	Chave Fusível 3 Oper	15	1115	278,75	DESCARGA ATMOSFERICA NA REDE	Não
20223662838047	5703036021-TR-57	Transformador	3	214	10,70	DESCARGA ATMOSFERICA NA REDE	Não
20223662027756	UC	Individual	1	3037	50,62	DESCARGA ATMOSFERICA NA REDE	Não
20223662526574	03128315ME-CH-03	Chave Fusível	13	948	205,40	VENTOS FORTES FECHANDO CURTO NA REDE	Não
20223662978159	3315875105-CH-33	Chave Fusível 3 Oper	41	181	123,68	ARVORE CAIDA SOBRE A REDE	Não
20223668884381	0379033142-CH-03	Chave Fusível	9	1460	219,00	PARA RAI0 DANIFICADO	Não
20223662045431	UC	Individual	1	1521	25,35	DESCARGA ATMOSFERICA NA REDE	Não
20223668768889	3315793065-CH-33	Chave Fusível 3 Oper	117	1552	3026,40	ARVORE CAIDA SOBRE A REDE	Não
20223662626539	57165598JN-TR-57	Transformador	45	94	70,50	DESCARGA ATMOSFERICA NA REDE	Não
20223669003716	0367996127-CH-03	Chave Fusível	8	1575	210,00	CONDUTOR PARTIDO	Não
20223662540936	3307361287-CH-33	Chave Fusível 3 Oper	252	187	785,40	DESCARGA ATMOSFERICA NA REDE	Não
20223662117595	UC	Individual	1	1502	25,03	DESCARGA ATMOSFERICA NA REDE	Não
20223662763684	3383275165-CH-33	Chave Fusível 3 Oper	116	1159	2240,73	DESCARGA ATMOSFERICA NA REDE	Não
20223668075819	80747856-CP	Cabo Primário	196	1212	3959,20	CONEXAO DANIFICADA	Não
20223667663015	0392052284-CH-03	Chave Fusível	9	1108	166,20	VENTOS FORTES FECHANDO CURTO NA REDE	Não
20223662589174	5700637022-TR-57	Transformador	24	86	34,40	ARVORE CAIDA SOBRE A REDE	Não
20223668291069	3304907035-CH-33	Chave Fusível 3 Oper	25	1383	576,25	DESCARGA ATMOSFERICA NA REDE	Não
20223662946026	3309989065-CH-33	Chave Fusível 3 Oper	4	239	15,93	DESCARGA ATMOSFERICA NA REDE	Não
20223662114193	UC	Individual	1	2368	39,47	DESCARGA ATMOSFERICA NA REDE	Não
20223662127784	79222277ME-CH-79	Religador Trifásico	236	176	692,27	ARVORE CAIDA SOBRE A REDE	Não
20223667251156	03408189TG-CH-03	Chave Fusível	5	980	81,67	VENTOS FORTES FECHANDO CURTO NA REDE	Não
20223662528818	5770861262-TR-57	Transformador	25	49	20,42	DESCARGA ATMOSFERICA NA REDE	Não
20223668270742	03108284SI-CH-03	Chave Fusível	10	1381	230,17	DESCARGA ATMOSFERICA NA REDE	Não
20223662133941	UC	Individual	1	416	6,93	VENTOS FORTES FECHANDO CURTO NA REDE	Não
20223663297394	03160337SI-CH-03	Chave Fusível	13	347	75,18	ARVORE CAIDA SOBRE A REDE	Não
20223667977345	33172346TG-CH-33	Chave Fusível 3 Oper	11	1139	208,82	ARVORE CAIDA SOBRE A REDE	Não
20223662518565	5707651022-TR-57	Transformador	112	25	46,67	ARVORE CAIDA SOBRE A REDE	Não
20223667977345	33172346TG-CH-33	Chave Fusível 3 Oper	1	1421	23,68	ARVORE CAIDA SOBRE A REDE	Não
20223667251630	3305829214-CH-03	Chave Fusível	115	978	1874,50	ARVORE CAIDA SOBRE A REDE	Não
20223662954182	0300820005-CH-03	Chave Fusível	156	234	608,40	DESCARGA ATMOSFERICA NA REDE	Não
20223663038303	0300809005-CH-03	Chave Fusível	504	277	2326,80	VENTOS FORTES FECHANDO CURTO NA REDE	Não
20223662777919	5717271021-TR-57	Transformador	8	114	15,20	CONDUTOR PARTIDO	Não
20223668480593	03707217SI-CH-03	Chave Fusível	3	1407	70,35	DESCARGA ATMOSFERICA NA REDE	Não

20223668411877	33139070JN-CH-33	Chave Fusível 3 Oper	13	1369	296,62	VENTOS FORTES FECHANDO CURTO NA REDE	Não
20223662802306	0301086005-CH-03	Chave Fusível	57	124	117,80	DESCARGA ATMOSFERICA NA REDE	Não
20223662554668	0300747005-CH-03	Chave Fusível	409	107	729,38	DESCARGA ATMOSFERICA NA REDE	Não
20223667821114	0343655152-CH-03	Chave Fusível	13	1135	245,92	DESCARGA ATMOSFERICA NA REDE	Não
20223662600443	3303090099-CH-33	Chave Fusível 3 Oper	134	1018	2273,53	ARVORE CAIDA SOBRE A REDE	Não
20223663615747	56128170ME-TR-56	Transformador	1	438	7,30	CONDUTOR PARTIDO	Não
20223924444318	7986998259-CH-79	Religador Trifásico	1	189	3,15	CABO ENTRELAÇADO	Não
20223924444318	7986998259-CH-79	Religador Trifásico	332	4	22,13	CABO ENTRELAÇADO	Não
20223924444318	7986998259-CH-79	Religador Trifásico	8	4	0,53	CABO ENTRELAÇADO	Não
20223668426415	5777243007-TR-57	Transformador	5	1379	114,92	CONDUTOR PARTIDO	Não
20223924444318	7986998259-CH-79	Religador Trifásico	321	189	1011,15	CABO ENTRELAÇADO	Não
20223924444318	7986998259-CH-79	Religador Trifásico	24	58	23,20	CABO ENTRELAÇADO	Não
20223662487065	5201455007-DJ-52	Disjuntor	100	202	336,67	ISOLADOR DANIFICADO	Sim
20223662487065	5201455007-DJ-52	Disjuntor	184	108	331,20	ISOLADOR DANIFICADO	Não
20223662487065	5225001007-DJ-52	Disjuntor	99	202	333,30	ISOLADOR DANIFICADO	Não
20223662487065	5225002007-DJ-52	Disjuntor	287	202	966,23	ISOLADOR DANIFICADO	Não
20223662487065	5201455007-DJ-52	Disjuntor	2	134	4,47	ISOLADOR DANIFICADO	Não
20223662487065	5201455007-DJ-52	Disjuntor	169	74	208,43	ISOLADOR DANIFICADO	Não
20223669258687	X30119115-TR-57	Transformador	8	2333	311,07	ARVORE CAIDA SOBRE A REDE	Não
20223667670519	0373303152-CH-03	Chave Fusível	2	990	33,00	DESCARGA ATMOSFERICA NA REDE	Não
20223662954234	5702870024-TR-57	Transformador	69	184	211,60	CONDUTOR PARTIDO	Não
20223662515624	UC	Individual	1	1438	23,97	VENTOS FORTES FECHANDO CURTO NA REDE	Não
20223662785725	3364741134-CH-33	Chave Fusível 3 Oper	91	192	291,20	DESCARGA ATMOSFERICA NA REDE	Não
20223662827506	X30165460-CH-03	Chave Fusível	30	183	91,50	DESCARGA ATMOSFERICA NA REDE	Não
20223662530524	UC	Individual	1	2761	46,02	CONDUTOR PARTIDO	Não
20223663038479	0302530021-CH-03	Chave Fusível	49	216	176,40	DESCARGA ATMOSFERICA NA REDE	Não
20223662803304	0314692005-CH-03	Chave Fusível	88	161	236,13	ARVORE CAIDA SOBRE A REDE	Não
20223662803304	0314692005-CH-03	Chave Fusível	33	278	152,90	ARVORE CAIDA SOBRE A REDE	Não
20223661402023	79164006RO-CH-79	Religador Trifásico	134	80	178,67	ARVORE CAIDA SOBRE A REDE	Não
20223662722194	53931152-FT-01	FLY TAP	2090	123	4284,50	CONEXAO DANIFICADA	Sim
20223662572751	UC	Individual	1	927	15,45	ARVORE CAIDA SOBRE A REDE	Não
20223662119290	0303636006-CH-03	Chave Fusível	308	289	1483,53	CONEXAO DA CHAVE DANIFICADA	Não
20223671761205	03165309TG-CH-03	Chave Fusível	17	2629	744,88	DESCARGA ATMOSFERICA NA REDE	Não

20223662588711	UC	Individual	1	2902	48,37	DESCARGA ATMOSFERICA NA REDE	Não
20223662540058	7986998259-CH-79	Religador Trifásico	332	2	11,07	CABO ENTRELAÇADO	Não
20223662540058	7986998259-CH-79	Religador Trifásico	8	2	0,27	CABO ENTRELAÇADO	Não
20223662540058	7986998259-CH-79	Religador Trifásico	24	8	3,20	CABO ENTRELAÇADO	Não
20223667896730	0303388018-CH-03	Chave Fusível	33	1078	592,90	DESCARGA ATMOSFERICA NA REDE	Não
20223662599431	UC	Individual	1	1054	17,57	DESCARGA ATMOSFERICA NA REDE	Não
20223662540058	7986998259-CH-79	Religador Trifásico	332	1	5,53	CABO ENTRELAÇADO	Não
20223662540058	7986998259-CH-79	Religador Trifásico	8	1	0,13	CABO ENTRELAÇADO	Não
20223662540058	7986998259-CH-79	Religador Trifásico	24	120	48,00	CABO ENTRELAÇADO	Não
20223668006258	7817863287-CH-79	Religador Trifásico	123	1175	2408,75	CONDUTOR PARTIDO	Não
20223661209372	0363924008-CH-03	Chave Fusível	31	1643	848,88	VENTOS FORTES FECHANDO CURTO NA REDE	Não
20223662012881	79708637ME-CH-79	Religador Trifásico	28	2	0,93	VENTOS FORTES FECHANDO CURTO NA REDE	Não
20223662756223	5200608005-DJ-52	Disjuntor	718	4	47,87	CONEXAO DANIFICADA	Sim
20223662756223	5200608005-DJ-52	Disjuntor	749	4	49,93	CONEXAO DANIFICADA	Sim
20223662756223	5200608005-DJ-52	Disjuntor	216	81	291,60	CONEXAO DANIFICADA	Não
20223662756223	5200608005-DJ-52	Disjuntor	6	264	26,40	CONEXAO DANIFICADA	Não
20223662756223	5200608005-DJ-52	Disjuntor	1189	53	1050,28	CONEXAO DANIFICADA	Não
20223662755722	UC	Individual	1	2771	46,18	DESCARGA ATMOSFERICA NA REDE	Não
20223662755883	UC	Individual	1	4053	67,55	VENTOS FORTES FECHANDO CURTO NA REDE	Não
20223668480763	0357500042-CH-03	Chave Fusível	18	1243	372,90	DESCARGA ATMOSFERICA NA REDE	Não
20223663615836	5705585005-TR-57	Transformador	23	342	131,10	VENTOS FORTES FECHANDO CURTO NA REDE	Não
20223661209372	7863908008-CH-79	Religador Trifásico	40	1629	1086,00	VENTOS FORTES FECHANDO CURTO NA REDE	Não
20223663694902	0300747005-CH-03	Chave Fusível	411	509	3486,65	DESCARGA ATMOSFERICA NA REDE	Não
20223668700951	33121459JN-CH-33	Chave Fusível 3 Oper	24	1344	537,60	ARVORE CAIDA SOBRE A REDE	Não
20223667917590	5707031005-TR-57	Transformador	56	1056	985,60	ARVORE CAIDA SOBRE A REDE	Não
20223662806561	76631993-SJ-04	Chave Fusível	98	114	186,20	CONEXAO DANIFICADA	Não
20223662782231	UC	Individual	1	1164	19,40	DESCARGA ATMOSFERICA NA REDE	Não
20223668805960	0309978110-CH-03	Chave Fusível	10	1369	228,17	CONDUTOR PARTIDO	Não
20223662782915	UC	Individual	1	894	14,90	CONEXAO DANIFICADA	Não
20223661209372	3363949008-CH-33	Chave Fusível 3 Oper	40	1730	1153,33	VENTOS FORTES FECHANDO CURTO NA REDE	Não
20223662797779	UC	Individual	1	1241	20,68	DESCARGA ATMOSFERICA NA REDE	Não
20223662802886	UC	Individual	1	1433	23,88	CONEXAO DANIFICADA	Não
20223662806561	8901104110-CH-88	Chave Faca	263	86	376,97	CONEXAO DANIFICADA	Não
20223663963075	72476957-CP	Cabo Primário	1044	115	2001,00	CONEXAO DANIFICADA	Não

20223667896805	33140632JN-CH-33	Chave Fusível 3 Oper	40	990	660,00	CONDUTOR PARTIDO	Não
20223662487065	5201455007-DJ-52	Disjuntor	2	233	7,77	ISOLADOR DANIFICADO	Não
20223667872813	5718373007-TR-57	Transformador	15	1331	332,75	DEFEITO NA BUCHA DO TRANSFORMADOR	Não
20223662487065	5201455007-DJ-52	Disjuntor	353	2	11,77	ISOLADOR DANIFICADO	Não
20223662822383	UC	Individual	1	2313	38,55	DESCARGA ATMOSFERICA NA REDE	Não
20223661402023	79164006RO-CH-79	Religador Trifásico	172	859	2462,47	ARVORE CAIDA SOBRE A REDE	Não
20223661402023	79164006RO-CH-79	Religador Trifásico	7	859	100,22	ARVORE CAIDA SOBRE A REDE	Não
20223661402023	79164006RO-CH-79	Religador Trifásico	17	829	234,88	ARVORE CAIDA SOBRE A REDE	Não
20223667749401	33114108BG-CH-33	Chave Fusível 3 Oper	4	878	58,53	DESCARGA ATMOSFERICA NA REDE	Não
20223662839465	5228016148-DJ-52	Disjuntor	2683	3	134,15	VENTOS FORTES FECHANDO CURTO NA REDE	Não
20223662839465	5228016148-DJ-52	Disjuntor	2362	34	1338,47	VENTOS FORTES FECHANDO CURTO NA REDE	Não
20223662839465	5228016148-DJ-52	Disjuntor	321	1	5,35	VENTOS FORTES FECHANDO CURTO NA REDE	Não
20223663963075	0373244055-CH-03	Chave Fusível	1048	87	1519,60	CONEXAO DANIFICADA	Não
20223668779584	0366470137-CH-03	Chave Fusível	3	1357	67,85	ARVORE CAIDA SOBRE A REDE	Não
20223663720761	0303942005-CH-03	Chave Fusível	126	202	424,20	DESCARGA ATMOSFERICA NA REDE	Não
20223661454747	8921013188-CH-88	Chave Faca	299	42	209,30	VENTOS FORTES FECHANDO CURTO NA REDE	Não
20223668742126	33109852CF-CH-33	Chave Fusível 3 Oper	42	1089	762,30	DESCARGA ATMOSFERICA NA REDE	Não
20223667782367	0403055018-CH-03	Chave Fusível	3	911	45,55	ARVORE CAIDA SOBRE A REDE	Não
20223663152301	5700359207-TR-57	Transformador	88	68	99,73	CONDUTOR PARTIDO	Não
20223667808081	7819329062-CH-79	Religador Trifásico	14	893	208,37	VENTOS FORTES FECHANDO CURTO NA REDE	Não
20223668512883	60255354-FT-01	FLY TAP	108	1243	2237,40	CONEXAO DANIFICADA	Não
20223663073649	35557707-FT-01	FLY TAP	58	187	180,77	CONEXAO DANIFICADA	Não
20223662057570	89224679RO-CH-88	Chave Faca	125	249	518,75	ARVORE CAIDA SOBRE A REDE	Não
20223666089988	5714906103-TR-57	Transformador	59	652	641,13	ARVORE CAIDA SOBRE A REDE	Não
20223667662879	0376671021-CH-03	Chave Fusível	8	748	99,73	VENTOS FORTES FECHANDO CURTO NA REDE	Não
20223663026133	0302683134-CH-03	Chave Fusível	425	258	1827,50	CONEXAO DANIFICADA	Não
20223663025075	UC	Individual	1	4489	74,82	DESCARGA ATMOSFERICA NA REDE	Não
20223662756223	79826126ME-CH-79	Religador Trifásico	199	104	344,93	CONEXAO DANIFICADA	Não
20223663146282	UC	Individual	1	2398	39,97	DESCARGA ATMOSFERICA NA REDE	Não
20223668056894	03823437JN-CH-03	Chave Fusível	9	939	140,85	DESCARGA ATMOSFERICA NA REDE	Não
20223663151950	79212521SI-CH-79	Religador Trifásico	103	393	674,65	ISOLADOR DANIFICADO	Não
20223662057570	89224678RO-CH-88	Chave Faca	107	30	53,50	ARVORE CAIDA SOBRE A REDE	Não
20223662119290	5206909006-DJ-52	Disjuntor	1804	6	180,40	CONEXAO DA CHAVE DANIFICADA	Não

20223663615747	5716889006-TR-57	Transformador	0	78	0,00	CONDUTOR PARTIDO	Não
20223663615747	56216858ME-TR-16	Transformador	1	77	1,28	CONDUTOR PARTIDO	Não
20223661659802	79164841CF-CH-79	Religador Trifásico	502	84	702,80	VENTOS FORTES FECHANDO CURTO NA REDE	Não

ANEXO I - Resumo do Laudo de situação de emergência

- Laudo Climático Grupo Storm - 30/10/2022 à 31/10/2022
Código do Evento: 20221002

**Laudo das Condições Atmosféricas para o Evento
no período de 30/10/22 a 31/10/22 na Área de
Atuação da Energisa - MT**



SUMÁRIO

1. DESCRIÇÃO
2. ABRANGÊNCIA E DURAÇÃO
3. CLASSIFICAÇÃO COBRADE
4. EVIDÊNCIAS ENCONTRADAS NA MÍDIA
5. CONCLUSÃO
6. REFERÊNCIAS
7. RESPONSABILIDADES

1. DESCRIÇÃO

O evento que ocorreu de 30/10/2022 a 31/10/2022 na área de atuação da Energisa – MT foi causado pela atuação de um sistema frontal junto com uma banda de nebulosidade atuando no estado do Mato Grosso. O sistema pode se ver visto na imagem no infravermelho com realce do satélite GOES-16 na Figura 1.

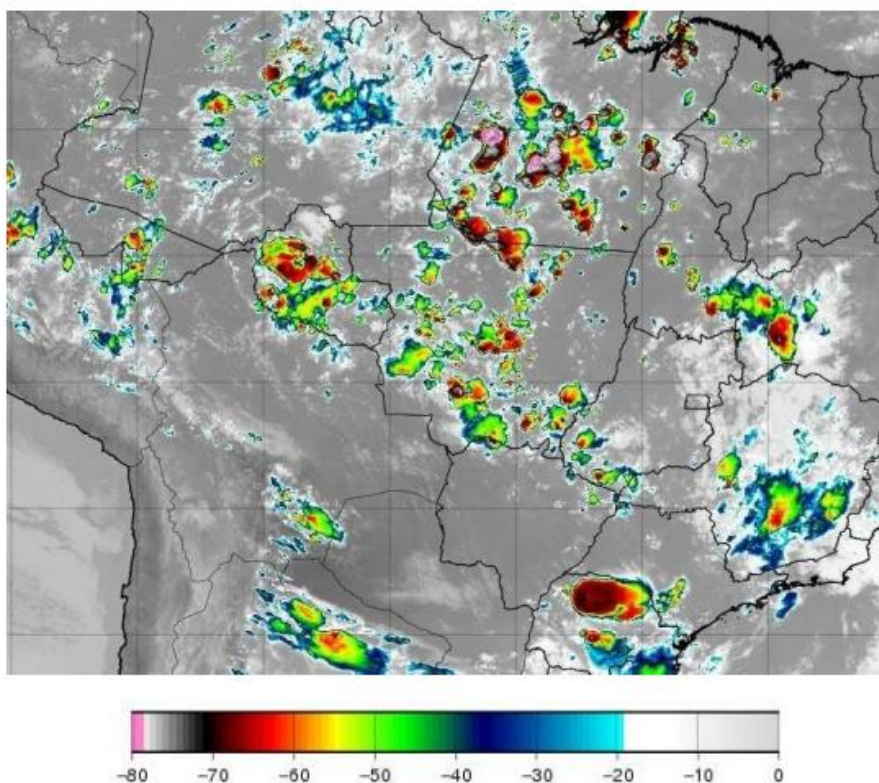


Figura 1 - Imagem de satélite no infravermelho com realce do satélite GOES-16 durante um dos períodos de máxima intensidade do evento às 21:00 UT do dia 30/10. As cores indicam diferentes temperaturas dos topos das nuvens.

Diferentes cores na imagem nas Figuras 1 referem-se a diferentes temperaturas de topo das nuvens, conforme indicado na figura, e equivalem a diferentes altitudes. Quanto menor a temperatura de topo, isto é, mais negativa, mais alta é o topo da nuvem.

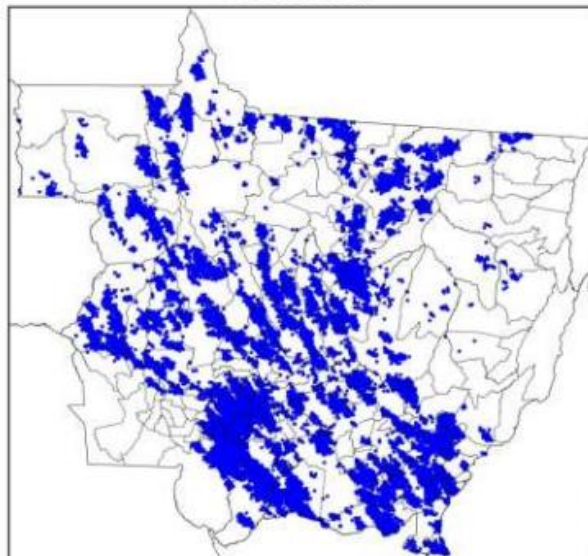
Durante os períodos de máxima extensão vertical, a tempestade atingiu temperaturas de topo inferiores a -70°C (cor preta na Figura 1) equivalente à altura da tropopausa (15-16

km). Esta altura corresponde à máxima extensão vertical que uma tempestade pode atingir.

2. ABRANGÊNCIA E DURAÇÃO

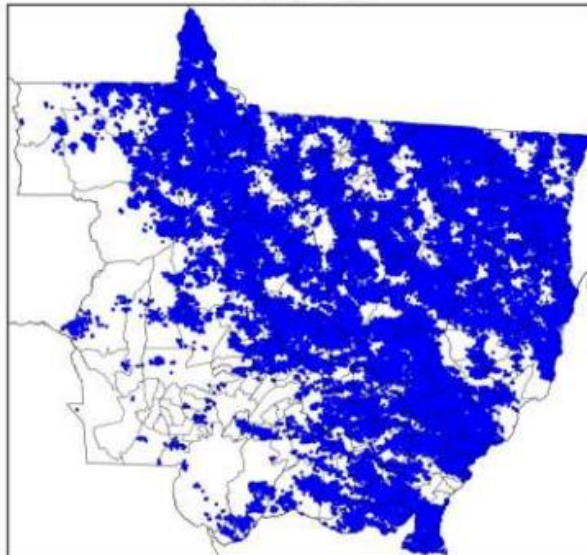
A Figura 2 mostra os mapas de incidência de descargas atmosféricas nuvem-solo e intranuvem, a Figura 3 os mapas de precipitação acumulada e a Figura 4 os mapas das máximas rajadas observadas para os diversos dias.

Mapa de Descargas Atmosféricas
2022-10-30



(a)

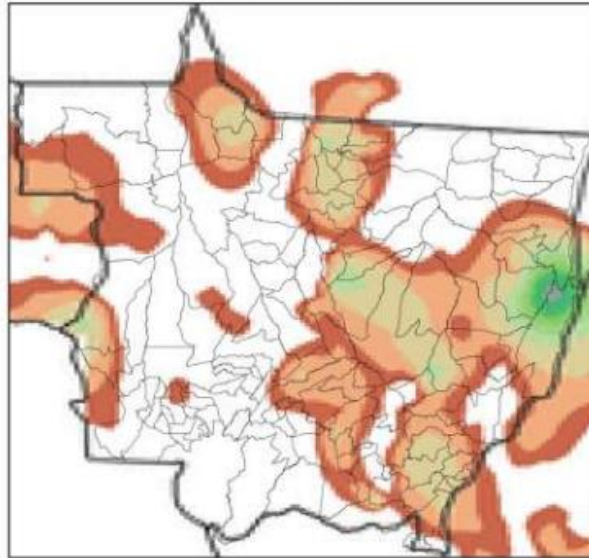
Mapa de Descargas Atmosféricas
2022-10-31



(b)

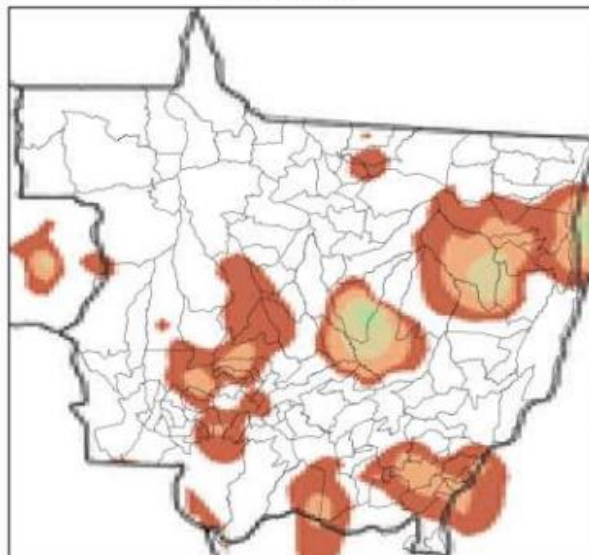
Figura 2 – Mapa de incidência de descargas atmosféricas nuvem-solo e intranuvem para os dias: (a) 30/10; e (b) 31/10. Cada ponto corresponde ao local de ocorrência de uma descarga.

Mapa de Precipitação
2022-10-30



(a)

Mapa de Precipitação
2022-10-31



(b)

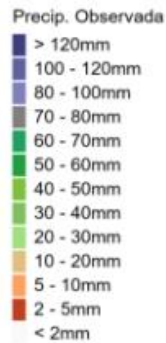


Figura 3 – Mapa de precipitação para os dias: (a) 30/10; e (b) 31/10.



(a)



(b)

Figura 4 – Mapa de máximas rajadas (com horários em UT (Horário universal) ou UTC (Horário universal coordenado) para os dias: (a) 30/10; e (b) 31/10.

3. CLASSIFICAÇÃO COBRADE

De modo a verificar se as condições atmosféricas associadas ao evento se enquadram em uma situação de emergência em conformidade com disposto no Anexo I da Instrução Normativa nº 01, de 24 de agosto de 2012 do Ministério da Integração Nacional referente à **Codificação Brasileira de Desastres – COBRADE** deve-se procurar descrever o evento como fazendo parte de um ou mais Subtipos preconizados como uma Interrupção em Situação de Emergência pela COBRADE e demonstrar sua intensidade condizente com uma situação de emergência conforme descrito na Instrução Normativa. A COBRADE divide os desastres naturais em cinco Grupos, treze Subgrupos, vinte e quatro Tipos e vinte e três Subtipos. Dentro desta classificação e no contexto deste relatório, encontra-se o Grupo Desastres Meteorológicos que em seu item 1.3.1.2 contempla o Subgrupo Sistemas de Grande Escala/Escala Regional acompanhado de grande ocorrência de descargas e fortes ventos.

O enquadramento leva em conta as pesquisas realizadas pelo Grupo de Eletricidade Atmosférica (ELAT) do Instituto Nacional de Pesquisas Espaciais (INPE), pela National Weather Service (National Weather Service, 2015), bem como escalas de precipitação e de ventos (Vulnerabilidades das Megacidades Brasileiras às Mudanças Climáticas, 2013; Byers, 1944).

A partir dos dados de satélite, rede de detecção de descargas atmosféricas BrasilDAT Dataset (Pinto and Pinto, 2018) e dados de estações meteorológicas, as seguintes observações foram obtidas:

1. As imagens de satélite mostram o topo da tempestade atingindo a altura de 15-16 km, equivalente a uma altura da tropopausa, que corresponde à máxima extensão vertical que uma tempestade pode atingir nesta região. Sabe-se que quanto mais alto a altura do topo da tempestade mais severa ela tende a ser.
2. Foram registrados ventos de até 70 km/h em diversos municípios do estado no período. Com base na Escala de Beaufort, que classifica a intensidade dos ventos tendo em conta a sua velocidade, estes valores são considerados vento muito forte, capaz de derrubar árvores sobre a rede elétrica.
3. As chuvas acumuladas durante o período da tempestade foram fortes na maior parte do estado, atingindo 100 mm.
4. A atividade elétrica da tempestade foi alta. Durante o evento foram registradas 458.213 descargas na área de concessão da Energisa – MT, valor considerado extremamente elevado.
5. O Índice de severidade da tempestade em termos de sua atividade elétrica total, envolvendo tanto as descargas para o solo como as descargas dentro da tempestade atingiu o valor máximo igual a 5 (a escala de severidade vai de 1 a 5) correspondente a tempestade severa.

4. EVIDÊNCIAS ENCONTRADAS NA MÍDIA

Foram encontradas evidências na mídia de tempestades em diferentes locais do estado, conforme mostrado na Figura 5.



Figura 5 – Evidências de tempestades no período no estado do Mato Grosso [4].

5. CONCLUSÃO

Os dados e informações constantes neste relatório demonstram claramente a ocorrência de um evento atípico com ventos fortes, atividade de descargas muito elevada e com chuvas fortes. Os detalhes do evento são mostrados na Tabela 1 a seguir.

Tabela 1 – Detalhes do Evento de 30/10/2022 a 31/10/2022.

Descrição	Sistema frontal provocando muitas descargas, chuvas fortes e ventos fortes.
Código COBRADE	1.3.1.2.0 (Sistemas de Grande Escala/Escala Regional)
Hora do Início do Evento	00:10 UT do dia 30/10/22
Hora do Fim do Evento	22:00 UT do dia 31/10/22
Abrangência	Todos municípios, sendo os mais afetados listados na Tabela 2

Tabela 2 – Municípios afetados pelo Evento de 30/10/2022 a 31/10/2022.

Acorizal
Água Boa
Alta Floresta
Alto Araguaia
Alto Boa Vista
Alto Paraguai
Alto Taquari
Apiacás
Araputanga
Aripuanã
Bom Jesus do Araguaia
Cáceres
Campinápolis
Campo Novo do Parecis
Campo Verde
Campos de Júlio
Canarana
Carlinda
Chapada dos Guimarães
Cocalinho
Colíder
Comodoro
Confresa
Cotriguaçu
Cuiabá
Diamantino
Feliz Natal
Figueirópolis D'Oeste
Gaúcha do Norte
General Carneiro
Guarantã do Norte
Guiratinga
Indiavaí
Ipiranga do Norte
Itanhangá
Itiquira
Jangada
Jauru
Juara
Lucas do Rio Verde
Matupá
Mirassol d'Oeste
Nobres
Nortelândia
Nossa Senhora do Livramento

Nova Bandeirantes
Nova Canaã do Norte
Nova Maringá
Nova Monte verde
Nova Mutum
Nova Nazaré
Nova Santa Helena
Nova Ubitatã
Nova Xavantina
Novo Mundo
Novo São Joaquim
Paranaíta
Paranatinga
Pedra Preta
Peixoto de Azevedo
Poconé
Pontes e Lacerda
Porto Esperidião
Poxoréo
Primavera do Leste
Querência
Ribeirão Cascalheira
Rio Branco
Rondonópolis
Rosário Oeste
Salto do Céu
Santa Cruz do Xingu
Santo Afonso
Santo Antônio do Leste
São Félix do Araguaia
São José do Rio Claro
São José dos Quatro Marcos
Sapezal
Serra Nova Dourada
Sorriso
Tapurah
Terra Nova do Norte
Tesouro
Várzea Grande
Vera
Vila Bela da Santíssima Trindade
Vila Rica

6. REFERÊNCIAS

- [1] Byers, H. R., General Meteorology, 83–85, 1944.
- [2] National Weather Service, Governo dos Estados Unidos. Disponível em: <<http://www.weather.gov>>. Acesso em: 08/05/2016.
- [3] Pinto Jr., O., Pinto, I.R.C.A., BrasilDAT Dataset: combining data from different lightning locating systems to obtain more precise lightning information, 25th Proceedings of the International Lightning Detection Conference (ILDC), Florida, US, March 2018.
- [4] O Bom da Notícia. Disponível em: <https://www.obomdanoticia.com.br/cidades/semana-comeca-com-alerta-de-tempestade-e-queda-de-temperatura/193136>

7. RESPONSABILIDADES

Este relatório foi elaborado sobre a responsabilidade técnica do Dr. Osmar Pinto Junior, pesquisador sênior e coordenador do Grupo de Eletricidade Atmosférica (ELAT) do Instituto Nacional de Pesquisas Espaciais (INPE).



Dr. Osmar Pinto Junior
Consultor Técnico