

Relatório de Interrupção em Situação de Emergência

Outubro/2022

EMT ISE 20221001

Sumário

1. Introdução	3
2. Objetivo	3
3. Fundamentação Regulatória	3
4. Área Afetada	4
5. Impacto do Evento e Extensão dos Danos	62
6. Evidências	65
7. Relação de Ocorrências Expurgáveis:	82

1. Introdução

Com base nos requisitos regulatórios vigentes, no dia 01/01/2022 entrou em vigor o Anexo VIII (Módulo 8 do PRODIST) da resolução normativa nº 956 de 07/12/2021, que dentre outros pontos, trata dos procedimentos para a classificação e comprovação de Interrupções em Situação de Emergência e em cumprimento aos itens 193 e 228, que constam na Seção 8.2 do Anexo VIII (Módulo 8 do PRODIST), apresenta-se o Relatório de Interrupção em Situação de Emergência-ISE da Energisa Mato Grosso.

Diante disso, o Relatório de Interrupção em Situação de Emergência (EMT ISE 20221001) apresenta os detalhes de evento registrado na área de concessão da Energisa Mato Grosso (EMT).

Como premissa para detalhamento dos fatos, tomou-se como referência o horário oficial local em Cuiabá - MT, sede da concessionária, correspondente ao Fuso GMT-4h (Greenwich Mean Time -4 horas).

2. Objetivo

De modo geral, o presente documento tem como objetivo descrever os impactos causados por condições climáticas adversas no que diz respeito à prestação de serviços da Energisa Mato Grosso no mês de outubro de 2022.

Com isto, este relatório materializa evidências que caracterizam o enquadramento do evento ocorrido no período de 01/10/2022 a 06/10/2022.

3. Fundamentação Regulatória

Conforme previsto no Anexo VIII (Módulo 8) da resolução normativa nº 956 de 07/12/2021, Seção 8.2, em seu subitem 187, a Agência Nacional de Energia Elétrica (ANEEL) estabelece exceções (expurgos) aplicadas na apuração dos indicadores Coletivos de Continuidade (DEC/FEC):

“187. Na apuração dos indicadores DEC e FEC não devem ser consideradas as seguintes situações:

[...]

c. Interrupção em Situação de Emergência - ISE;”

Sobre este contexto, destaca-se que a definição do conceito “Interrupção em Situação de Emergência” - tipificação de expurgo exposto na alínea c é apresentada no Anexo I (Módulo 1 do Prodíst) da resolução normativa nº 956 de 07/12/2021 como:

“208. Interrupção em Situação de Emergência - ISE:

Interrupção originada no sistema de distribuição, resultante de Evento que comprovadamente impossibilite a atuação imediata da distribuidora e que não tenha sido por ela provocada ou agravada e que seja:

- a. Decorrente de Evento associado a Decreto de Declaração de Situação de Emergência ou Estado de Calamidade Pública emitido por órgão competente; ou
- b. Decorrente de Evento cuja soma do CHI das interrupções ocorridas no sistema de distribuição seja superior ao CHI_{limite} da distribuidora, calculado conforme equação a seguir:

$$CHI_{limite} = 2.612 \times N^{0,35}$$

Equação 1 - Cálculo do CHI_{limite} para avaliação de ISE

em que:

N = número de unidades consumidoras faturadas e atendidas em BT e MT do mês de outubro do ano anterior ao período de apuração.”

Cálculo do limite de CHI da Energisa Mato Grosso:

A quantidade de unidades consumidoras faturadas e atendidas em BT/AT no mês de outubro do ano anterior ao período de apuração 1.507.068.

$$\begin{aligned} \text{Limite de CHI} &= 2.612 * N^{0,35} \\ \text{Limite de CHI} &= 2.612 * 1.507.068^{0,35} \\ \text{Limite de CHI} &= 379.594 \end{aligned}$$

4. Área Afetada

No mês de outubro de 2022 foi registrado evento climático severo, que consta no laudo em anexo ao final do relatório, onde afetou o(s) município(s) do estado do estado de Mato Grosso.

A figura 1 a seguir ilustra o mapa geoeletrico da concessão da EMT.

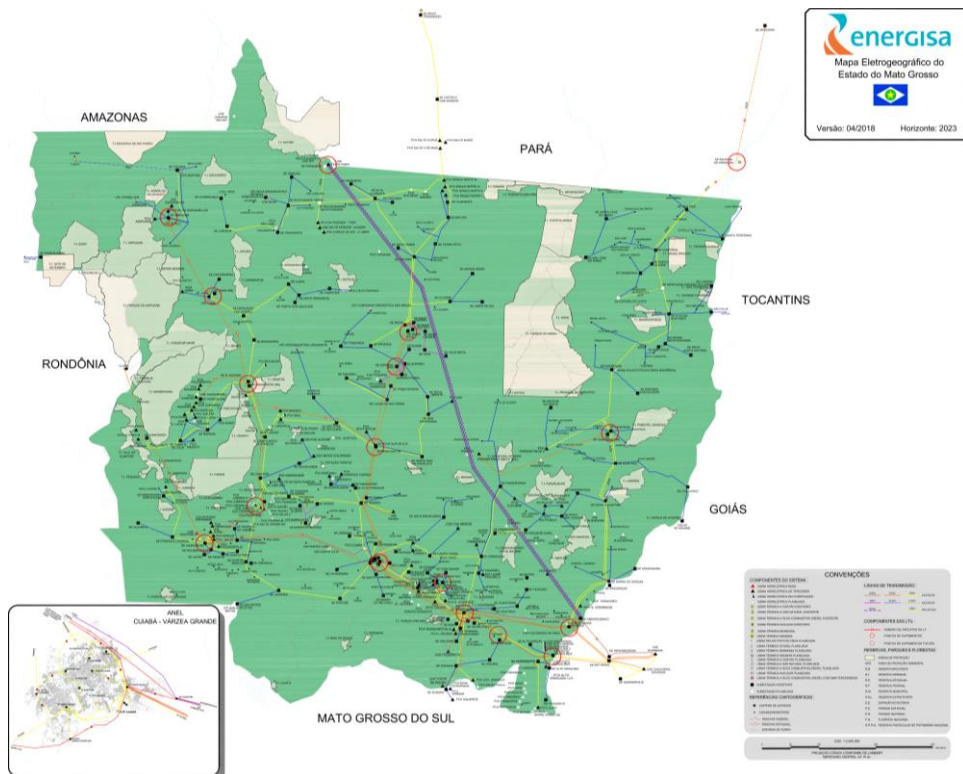


Figura 1 - Mapa geoeletrico da concessão da EMT

As figuras a seguir ilustram as áreas afetadas por situação de emergência para o mês de outubro.

Para o evento que ocorreu do dia 01/10/2022 à 06/10/2022, cada símbolo representa uma descarga atmosférica durante o período.

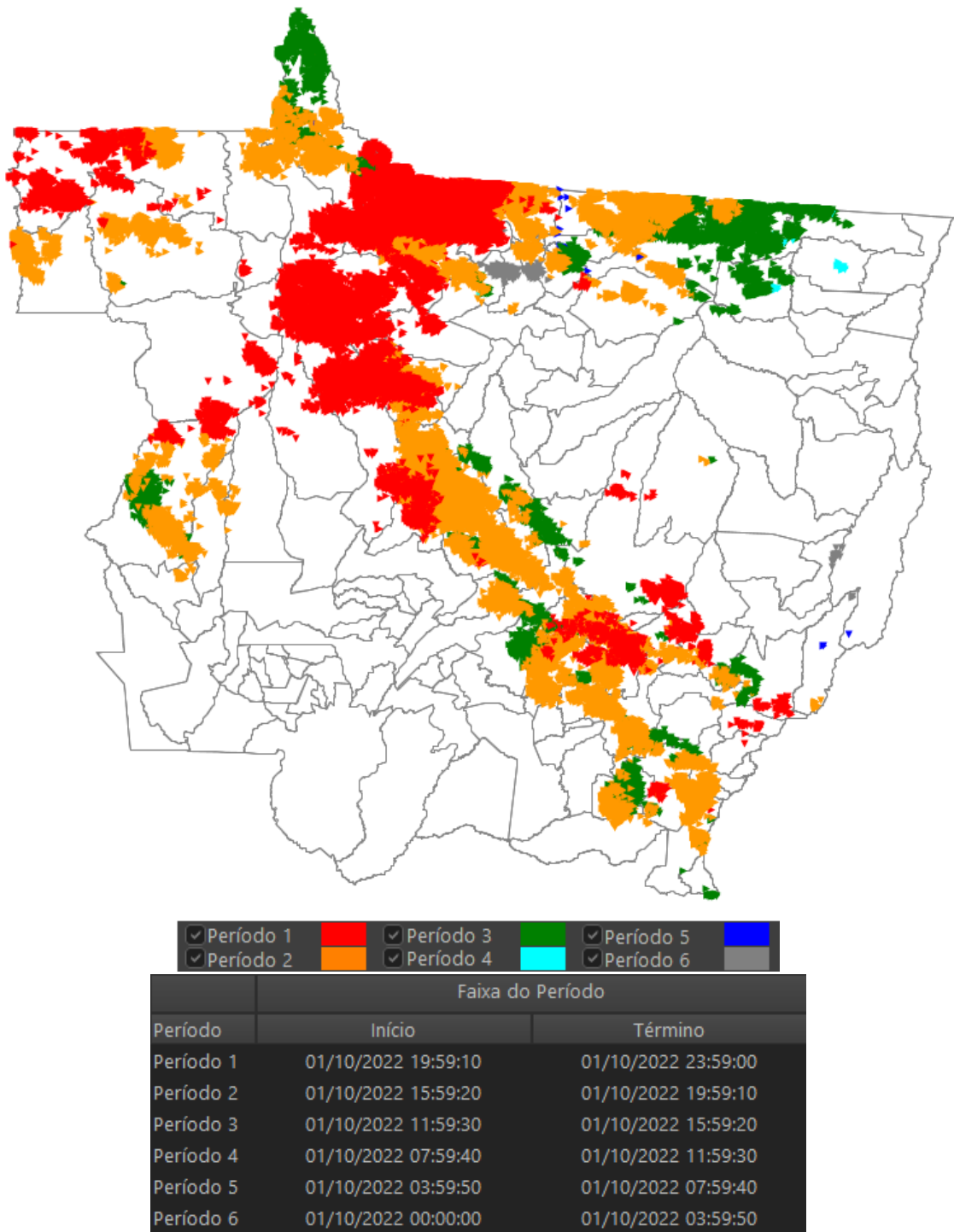
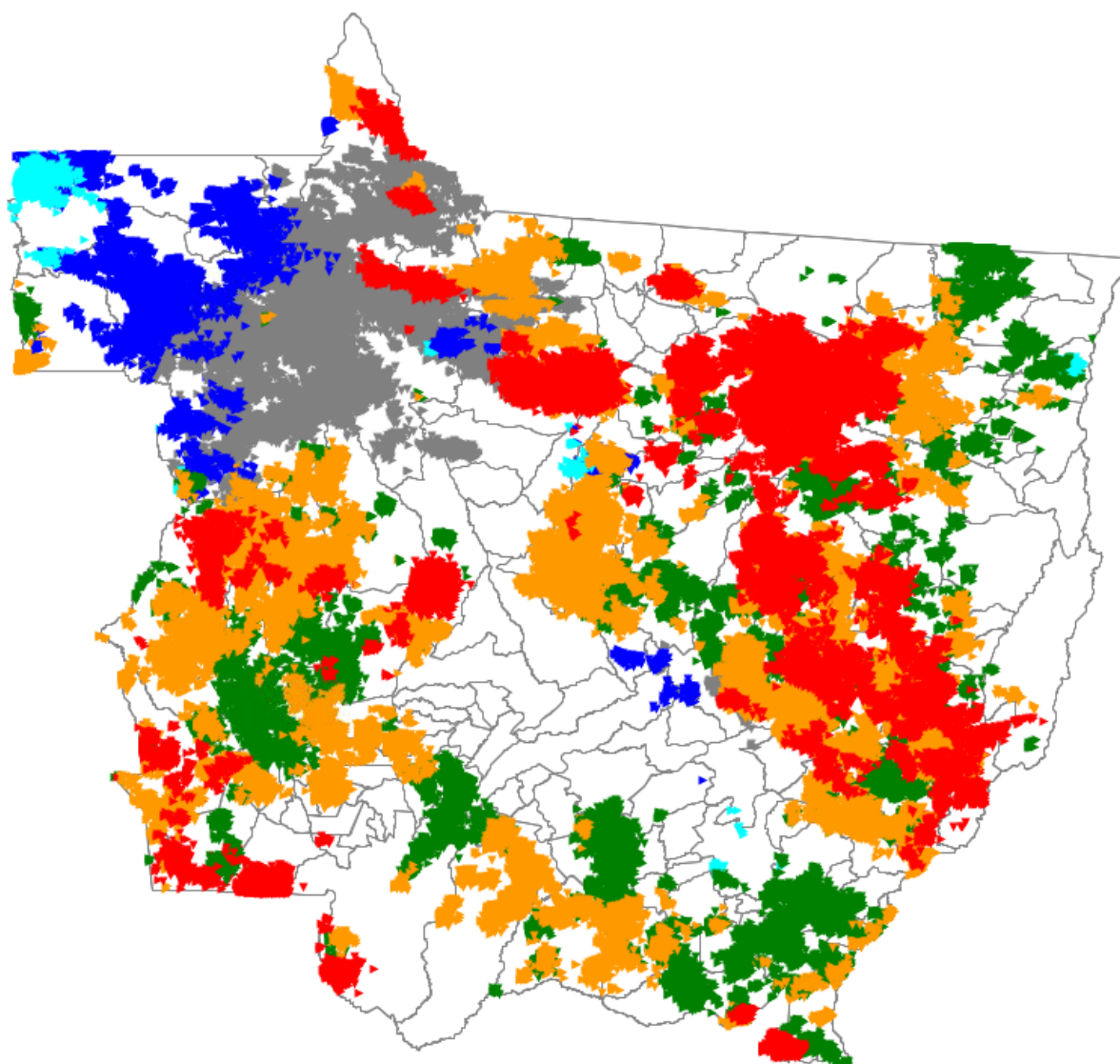


Figura 2 - Município(s) do estado afetado(s) por descargas atmosféricas no dia 01/10/2022 pelo evento 20221001 - Laudo Climático Grupo Storm - 01/10/2022 à 06/10/2022, foram registradas descargas atmosféricas nuvem-solo e intra-nuvem.

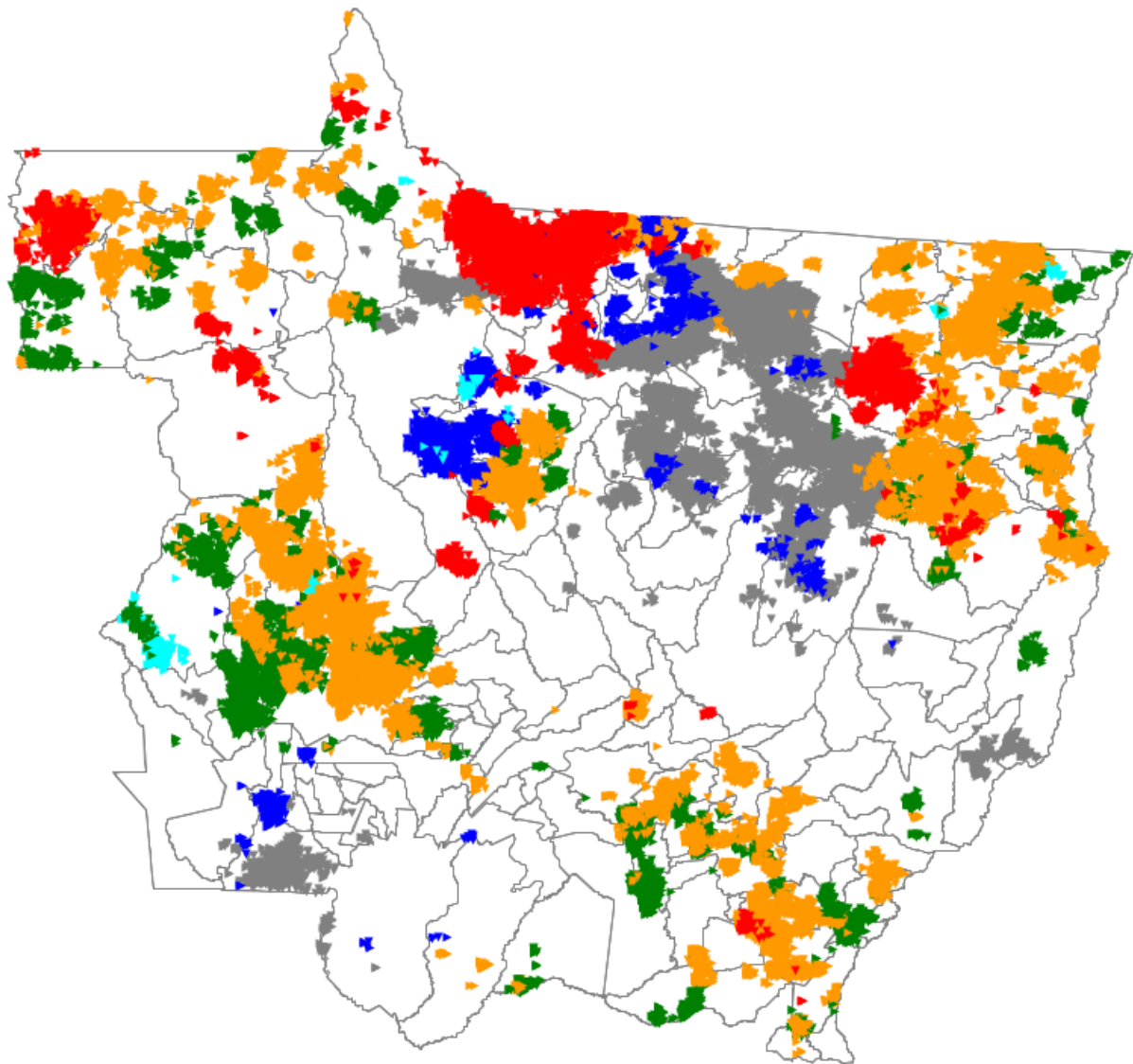
Fonte: Monitoramento NetClima



Período	Início	Término
Período 1	02/10/2022 19:59:10	02/10/2022 23:59:00
Período 2	02/10/2022 15:59:20	02/10/2022 19:59:10
Período 3	02/10/2022 11:59:30	02/10/2022 15:59:20
Período 4	02/10/2022 07:59:40	02/10/2022 11:59:30
Período 5	02/10/2022 03:59:50	02/10/2022 07:59:40
Período 6	02/10/2022 00:00:00	02/10/2022 03:59:50

Figura 3 - Município(s) do estado afetado(s) por descargas atmosféricas no dia 02/10/2022 pelo evento 20221001 - Laudo Climático Grupo Storm - 01/10/2022 à 06/10/2022, foram registradas descargas atmosféricas nuvem-solo e intra-nuvem.

Fonte: Monitoramento NetClima



Período	Início	Término
Período 1	03/10/2022 19:59:10	03/10/2022 23:59:00
Período 2	03/10/2022 15:59:20	03/10/2022 19:59:10
Período 3	03/10/2022 11:59:30	03/10/2022 15:59:20
Período 4	03/10/2022 07:59:40	03/10/2022 11:59:30
Período 5	03/10/2022 03:59:50	03/10/2022 07:59:40
Período 6	03/10/2022 00:00:00	03/10/2022 03:59:50

Figura 4 - Município(s) do estado afetado(s) por descargas atmosféricas no dia 03/10/2022 pelo evento 20221001 - Laudo Climático Grupo Storm - 01/10/2022 à 06/10/2022, foram registradas descargas atmosféricas nuvem-solo e intra-nuvem.

Fonte: Monitoramento NetClima

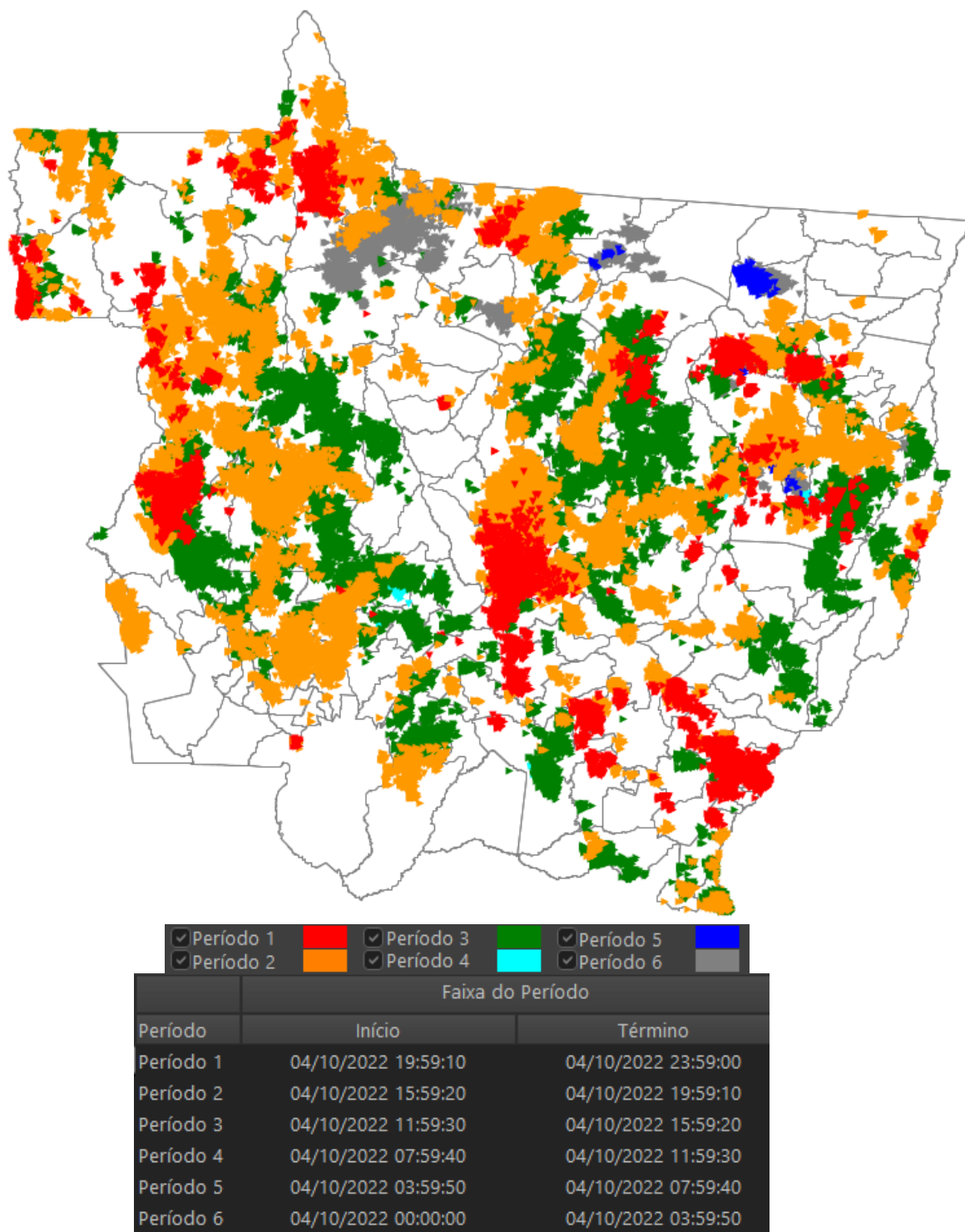


Figura 5 - Município(s) do estado afetado(s) por descargas atmosféricas no dia 04/10/2022 pelo evento 20221001 - Laudo Climático Grupo Storm - 01/10/2022 à 06/10/2022, foram registradas descargas atmosféricas nuvem-solo e intra-nuvem.

Fonte: Monitoramento NetClima

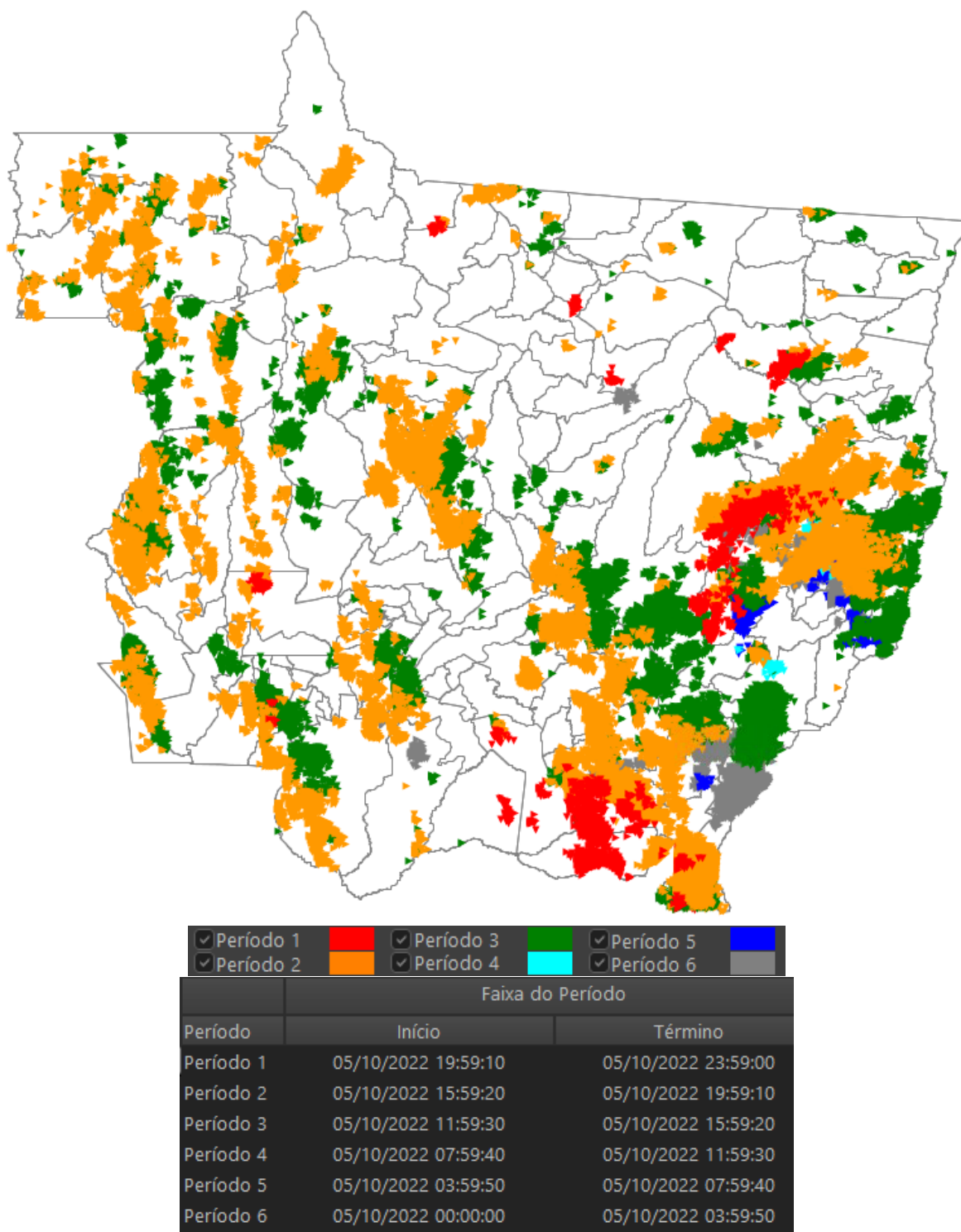
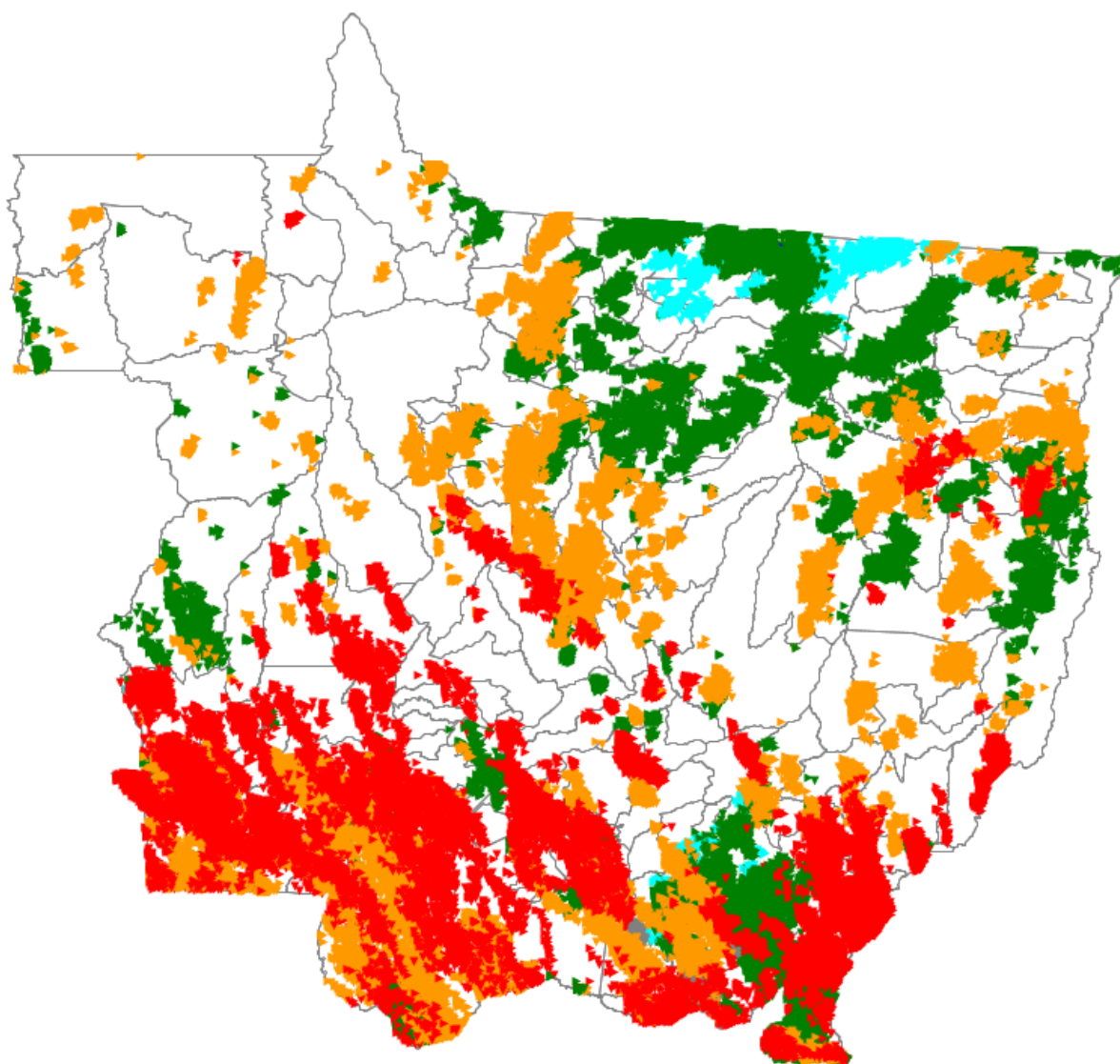


Figura 6 - Município(s) do estado afetado(s) por descargas atmosféricas no dia 05/10/2022 pelo evento 20221001 - Laudo Climático Grupo Storm - 01/10/2022 à 06/10/2022, foram registradas descargas atmosféricas nuvem-solo e intra-nuvem.

Fonte: Monitoramento NetClima



Período	Início	Término
Período 1	06/10/2022 19:59:10	06/10/2022 23:59:00
Período 2	06/10/2022 15:59:20	06/10/2022 19:59:10
Período 3	06/10/2022 11:59:30	06/10/2022 15:59:20
Período 4	06/10/2022 07:59:40	06/10/2022 11:59:30
Período 5	06/10/2022 03:59:50	06/10/2022 07:59:40
Período 6	06/10/2022 00:00:00	06/10/2022 03:59:50

Figura 7 - Município(s) do estado afetado(s) por descargas atmosféricas no dia 03/10/2022 pelo evento 20221001 - Laudo Climático Grupo Storm - 01/10/2022 à 06/10/2022, foram registradas descargas atmosféricas nuvem-solo e intra-nuvem.

Fonte: Monitoramento NetClima

- Laudo Climático Grupo Storm - 01/10/2022 à 06/10/2022
- Diagrama unifilar da(s) Subestações e Alimentadores - 01/10/2022 à 06/10/2022

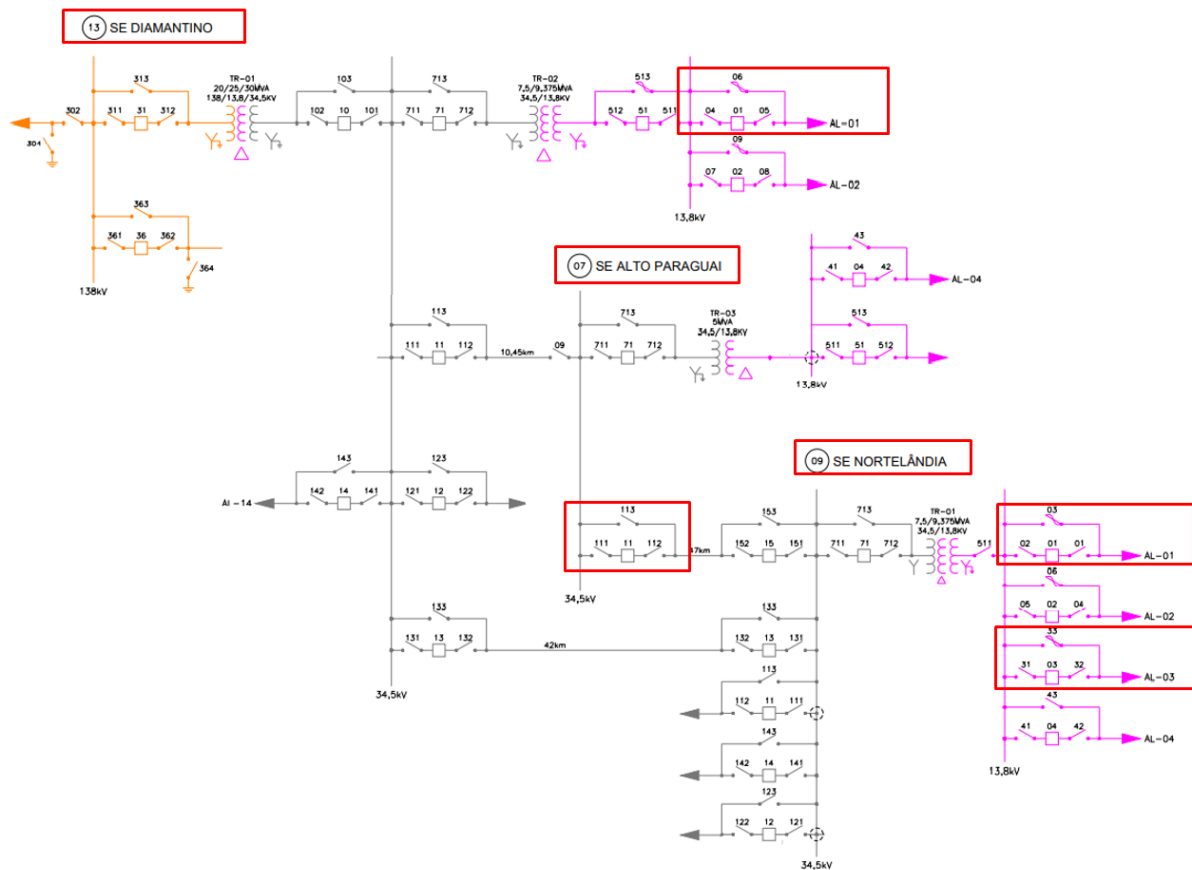


Figura 8 - Subestação PCH ALTO PARAGUAI, alimentadores: 007011. Subestação NORTELÂNDIA, alimentadores: 009001, 009003. Subestação DIAMANTINO, alimentadores: 013001.

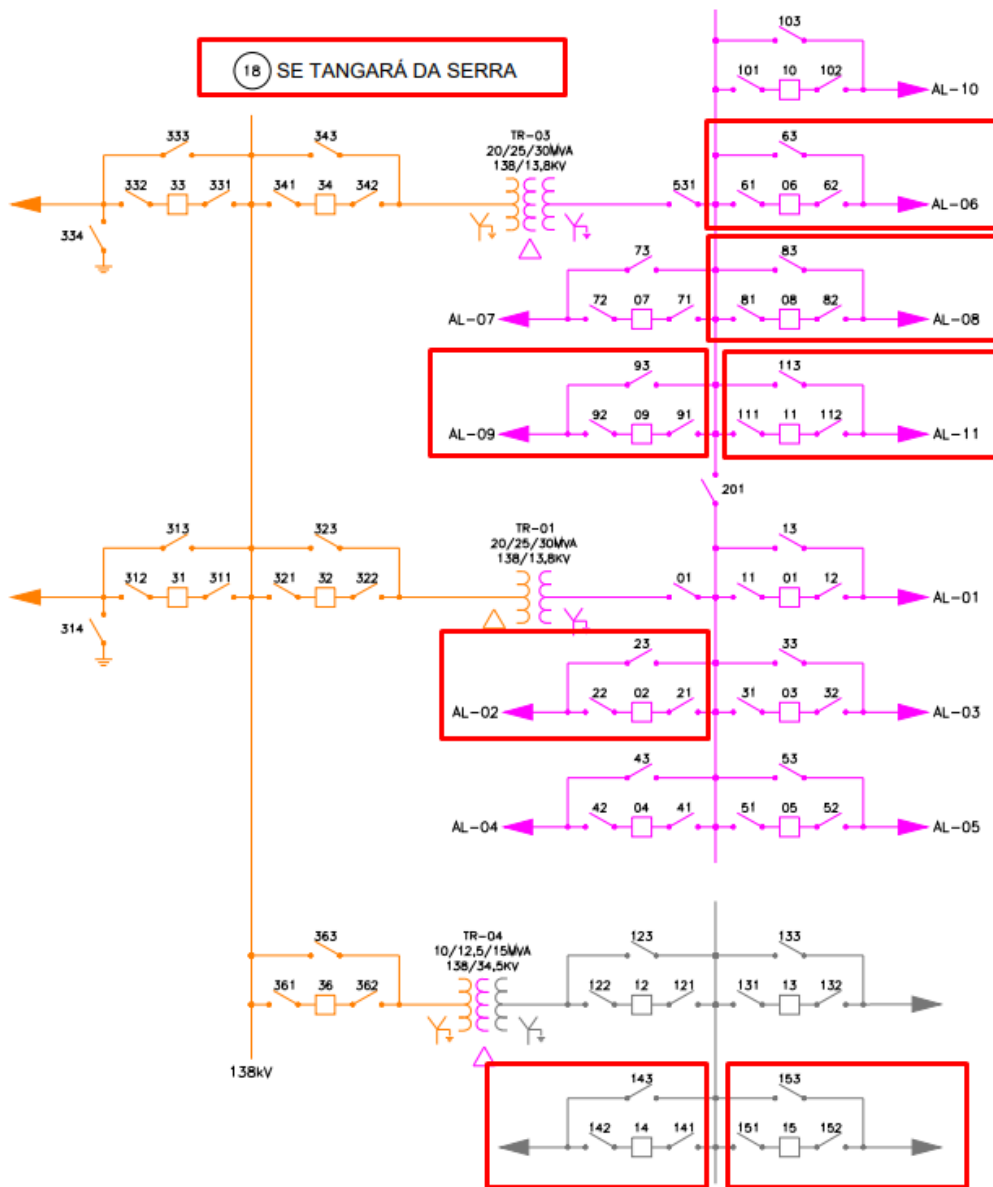


Figura 9 - Subestação TANGARA DA SERRA, alimentadores: 018002, 018006, 018008, 018009, 018011, 018014, 018015.

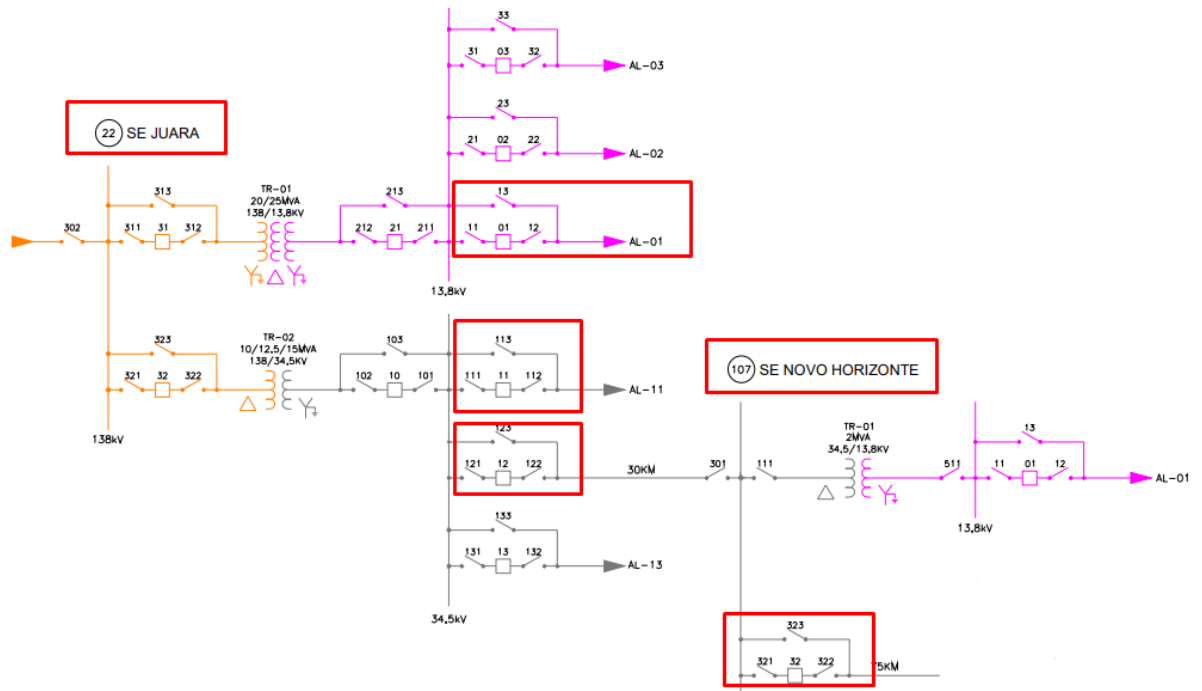


Figura 10 - Subestação JUARA, alimentadores: 022001, 022011, 022012. Subestação NOVO HORIZONTE DO NORTE, alimentadores: 107032.

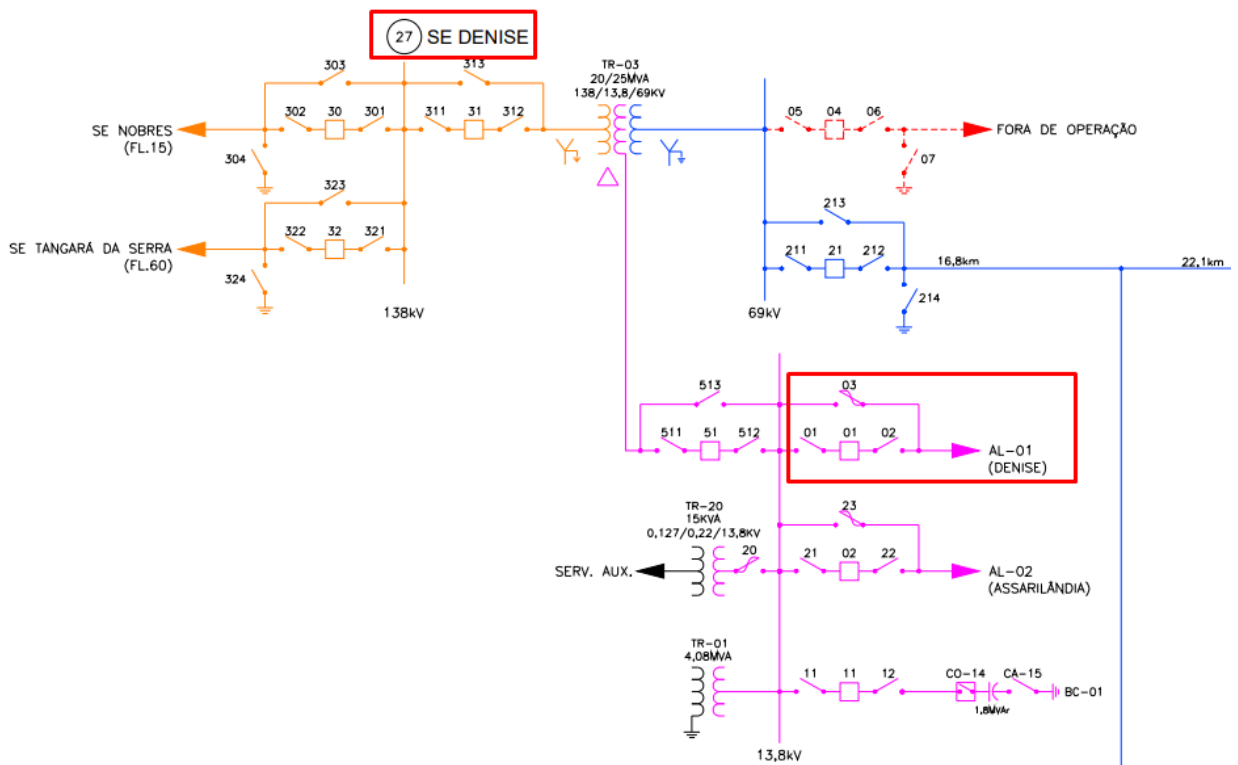


Figura 11 - Subestação DENISE, alimentadores: 027001.

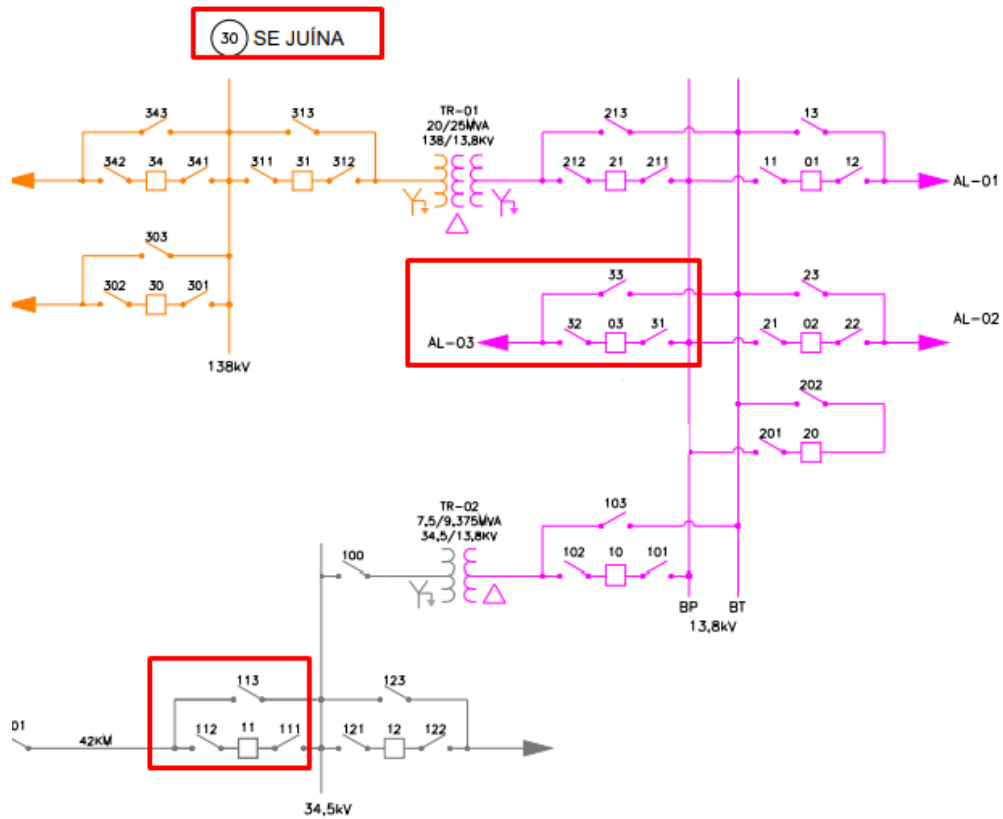


Figura 12 - Subestação JUINA, alimentadores: 030003, 030011.

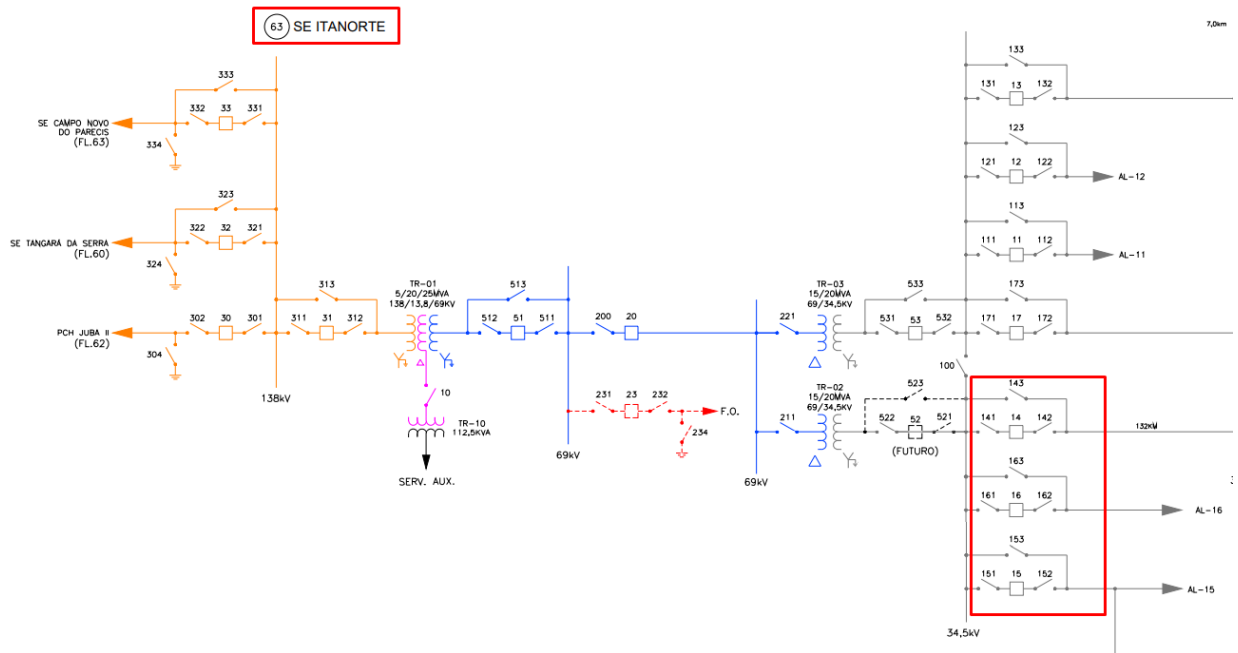


Figura 13 - Subestação ITANORTE, alimentadores: 063014, 063015, 063016.

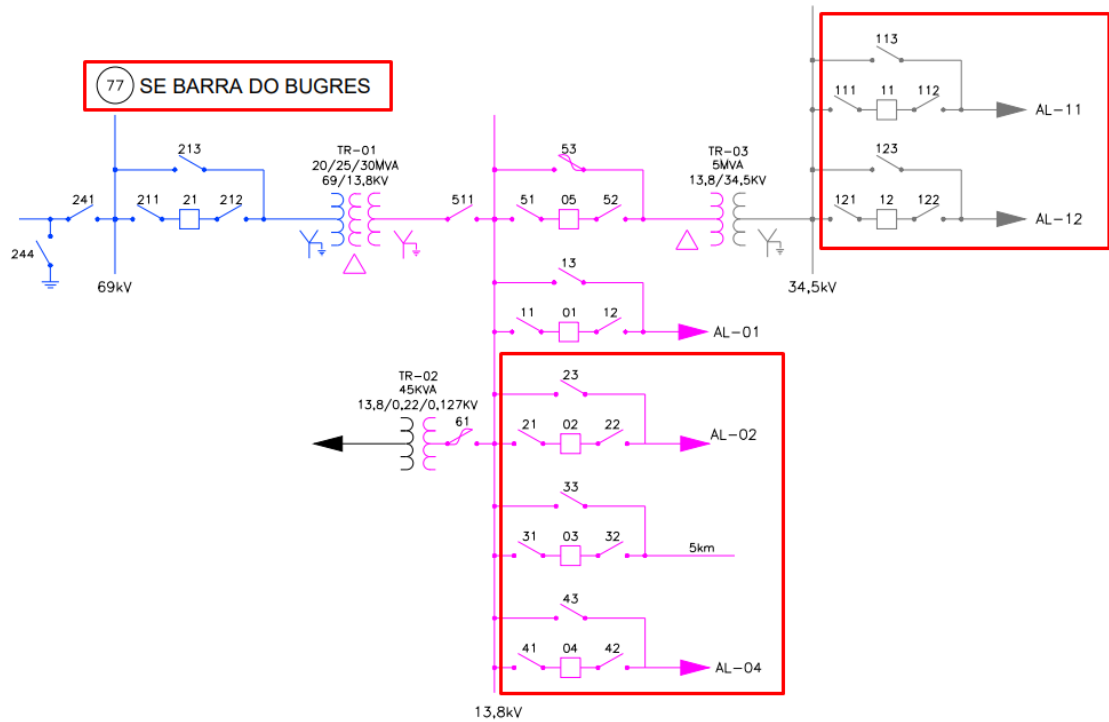


Figura 14 - Subestação BARRA DO BUGRES, alimentadores: 077002, 077003, 077004, 077011, 077012.

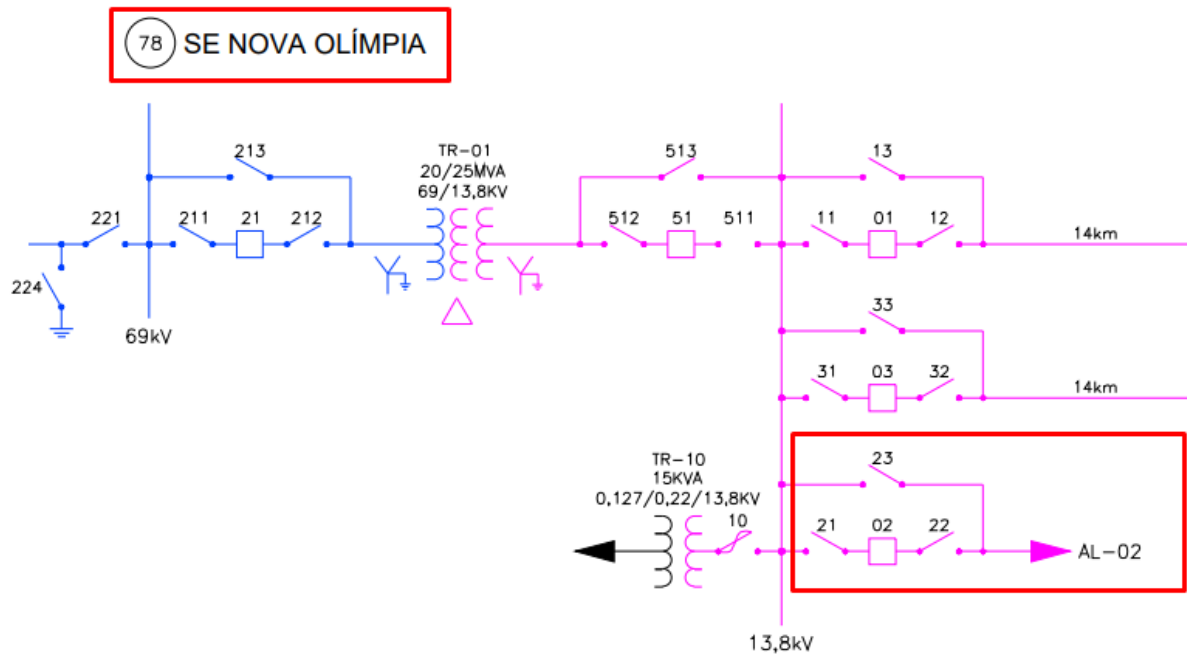


Figura 15 - Subestação NOVA OLÍMPIA, alimentadores: 078002.

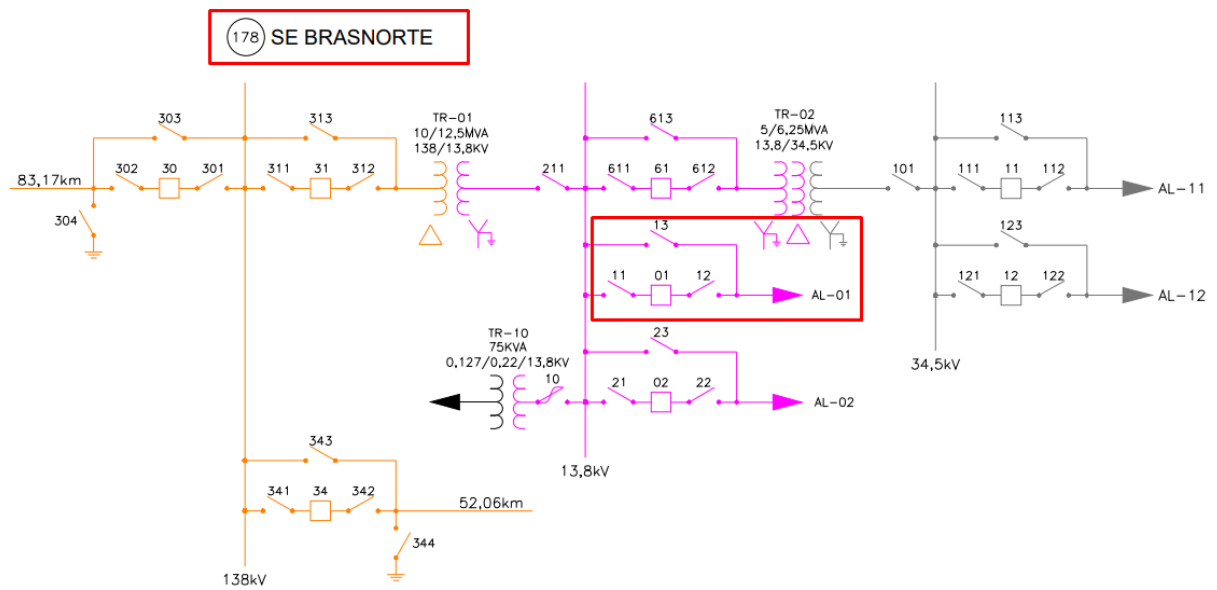


Figura 16 - Subestação BRASNORTE, alimentadores: 178001.

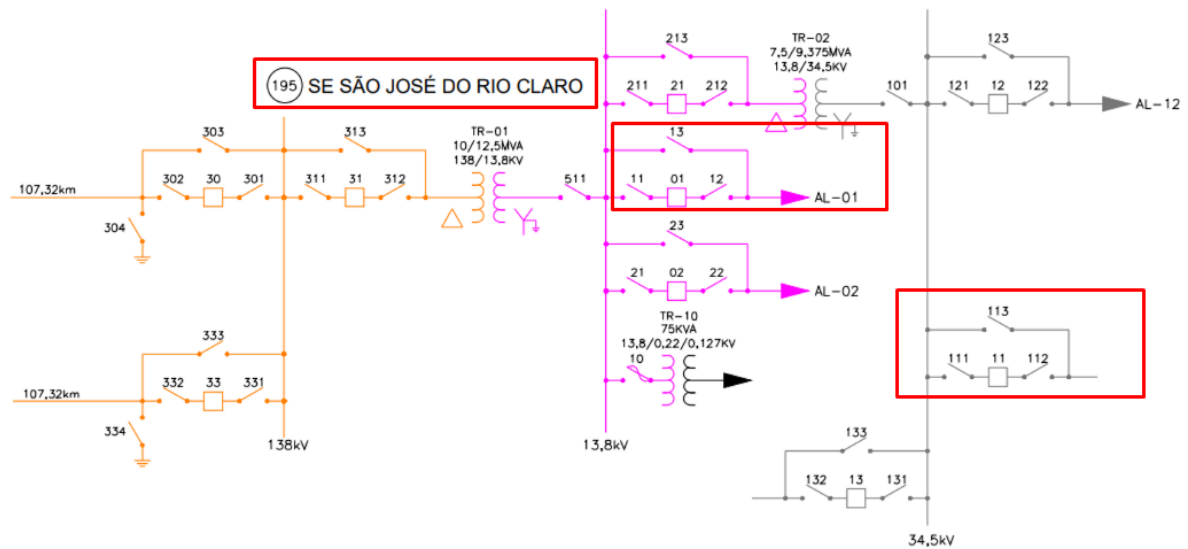


Figura 17 - Subestação UT SAO JOSE RIO CLARO, alimentadores: 195001, 195011.

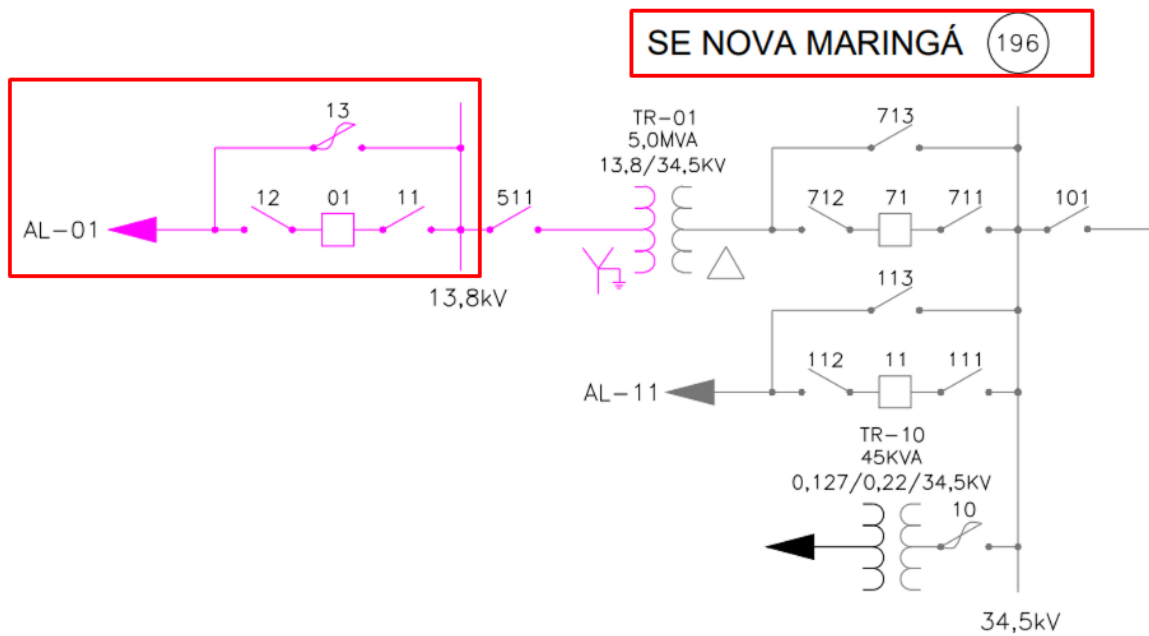


Figura 18 - Subestação NOVA MARINGA, alimentadores: 196001.

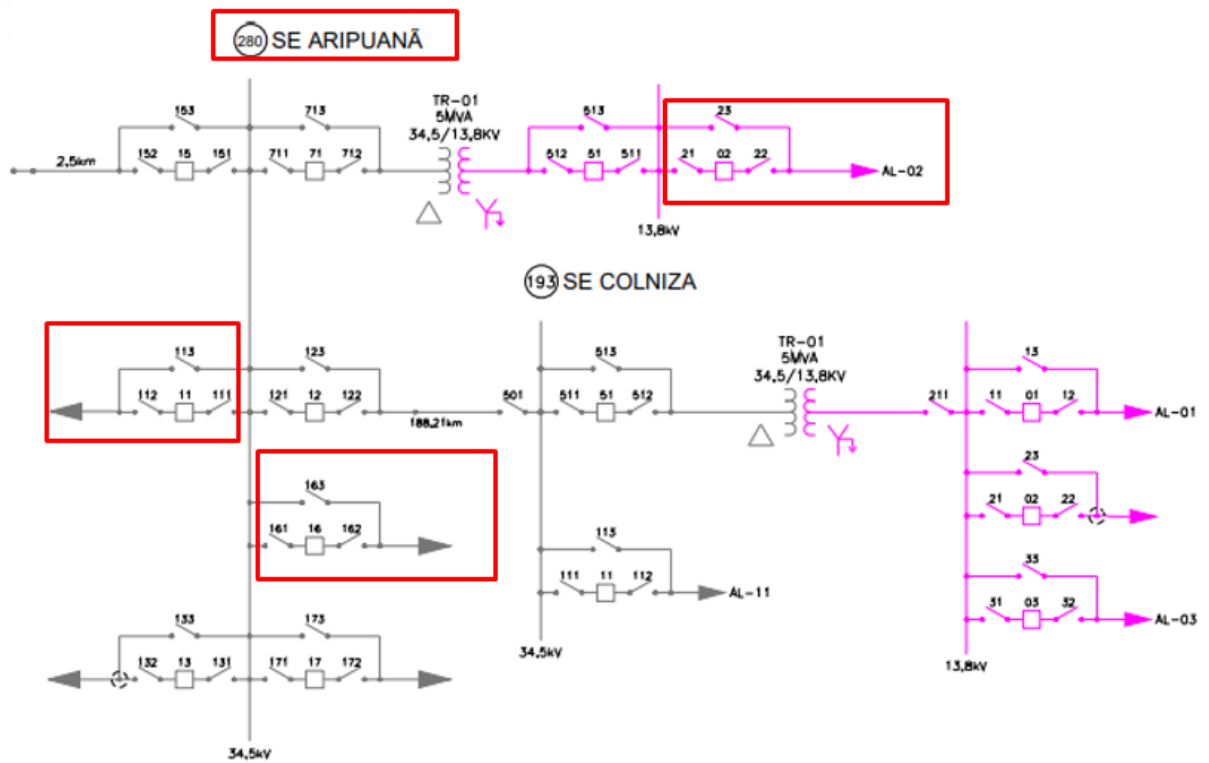


Figura 19 - Subestação ARIPUANÃ, alimentadores: 280002, 280011, 280016.

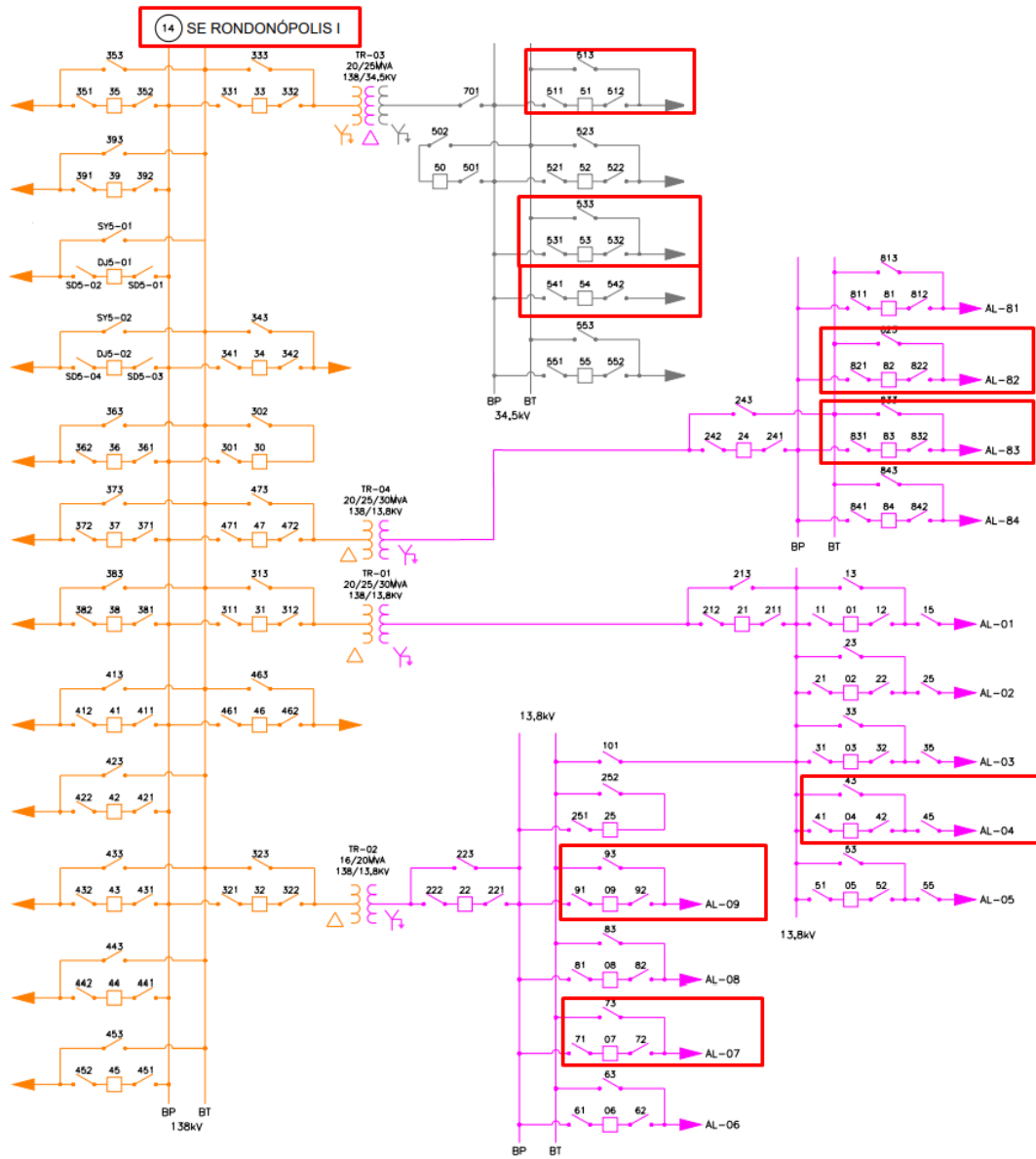


Figura 20 - Subestação RONDONOPOLIS 1, alimentadores: 014004, 014007, 014009, 014051, 014053, 014054, 014082, 014083.

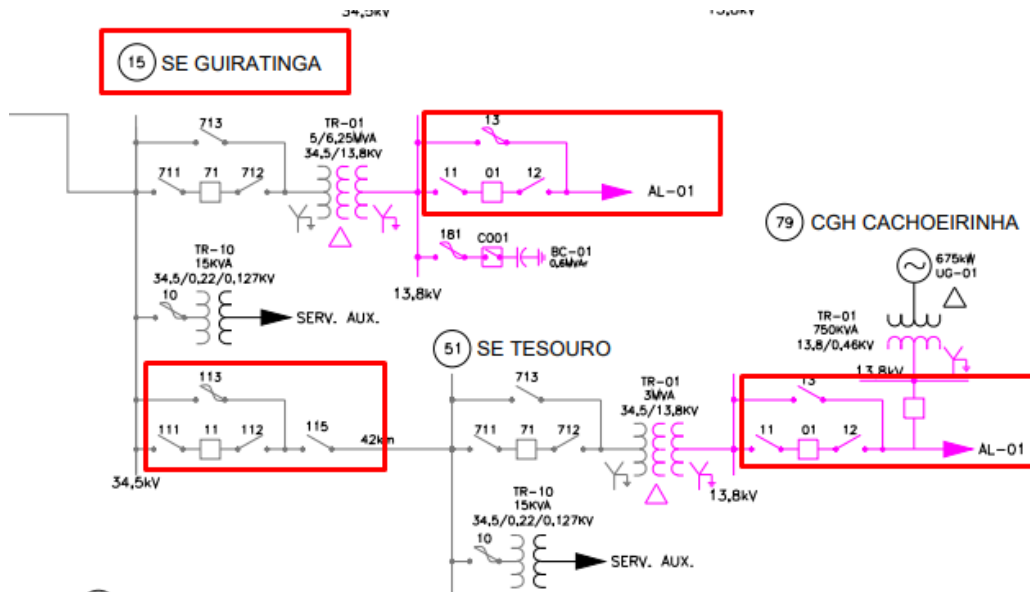


Figura 21 - Subestação GUIRATINGA, alimentadores: 015001, 015011. Subestação TESOIRO, alimentadores: 051001.

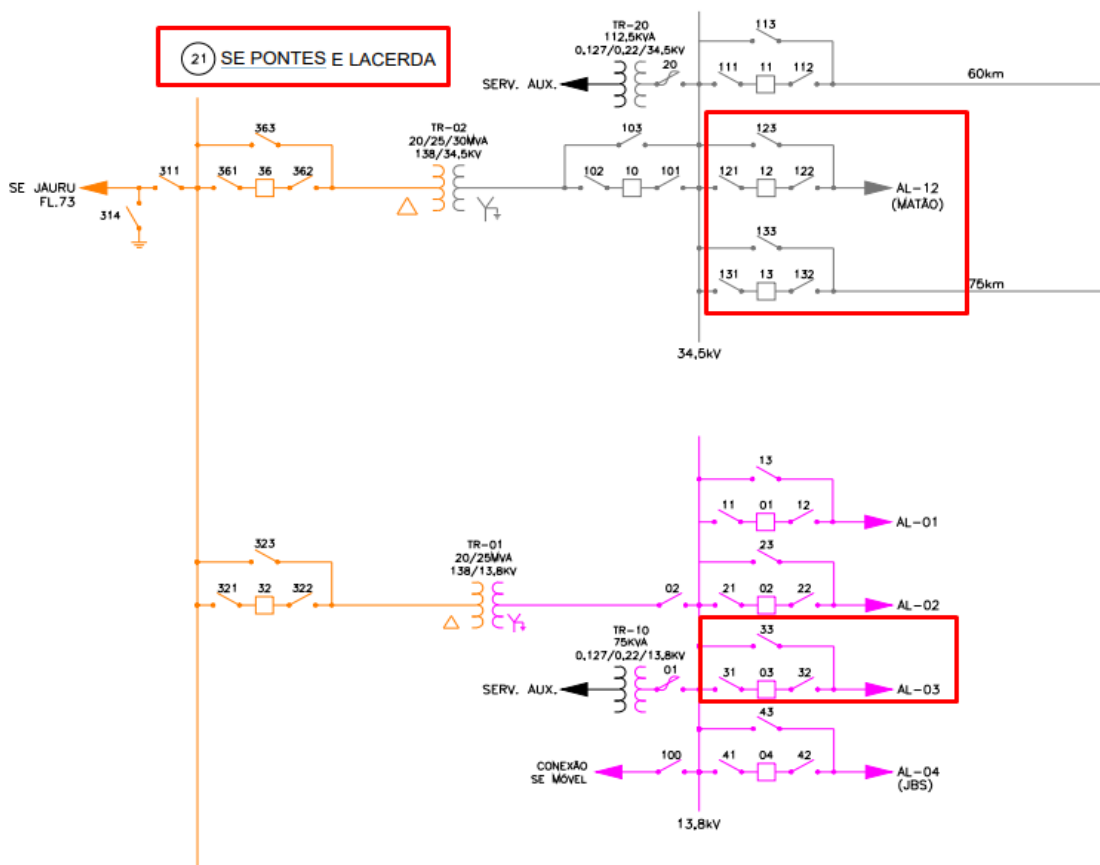


Figura 22 - Subestação PONTES E LACERDA, alimentadores: 021003, 021012, 021013.

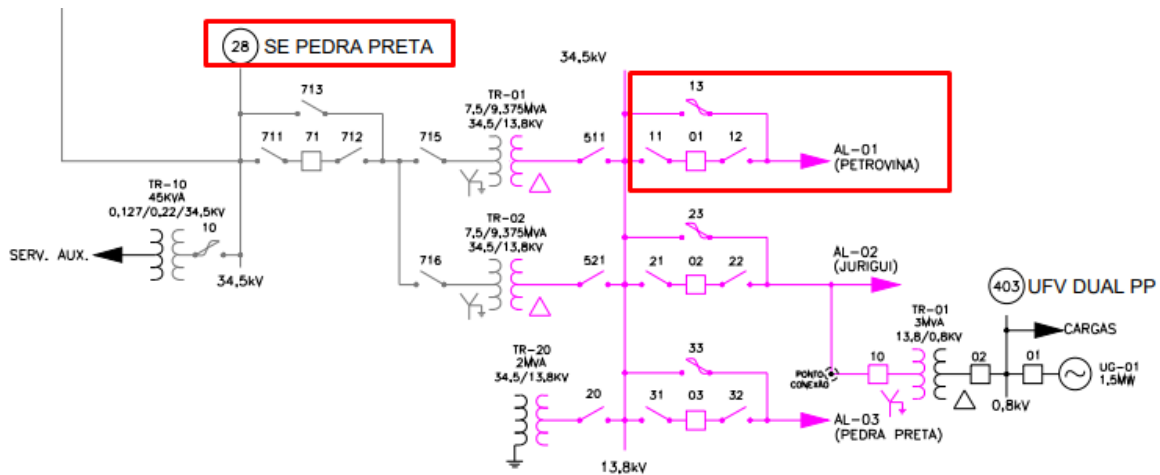


Figura 23 - Subestação PEDRA PRETA, alimentadores: 028001.

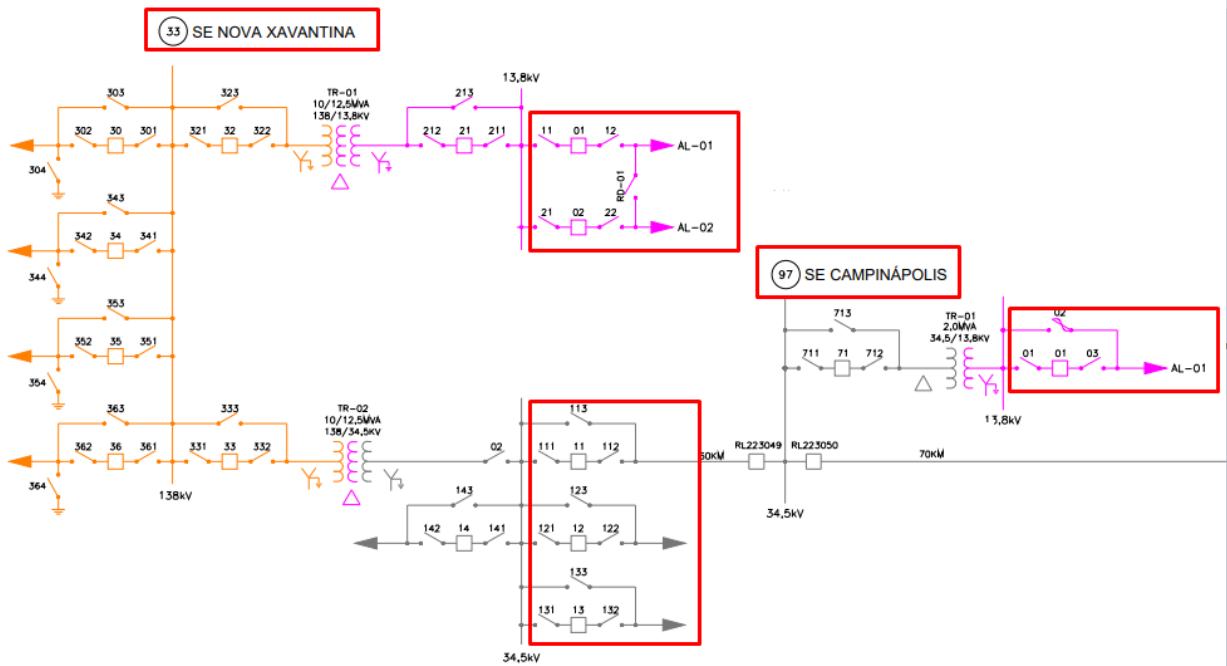


Figura 24 - Subestação NOVA XAVANTINA, alimentadores: 033001, 033002, 033011, 033012, 033013.
Subestação CAMPINAPOLIS, alimentadores: 097001.

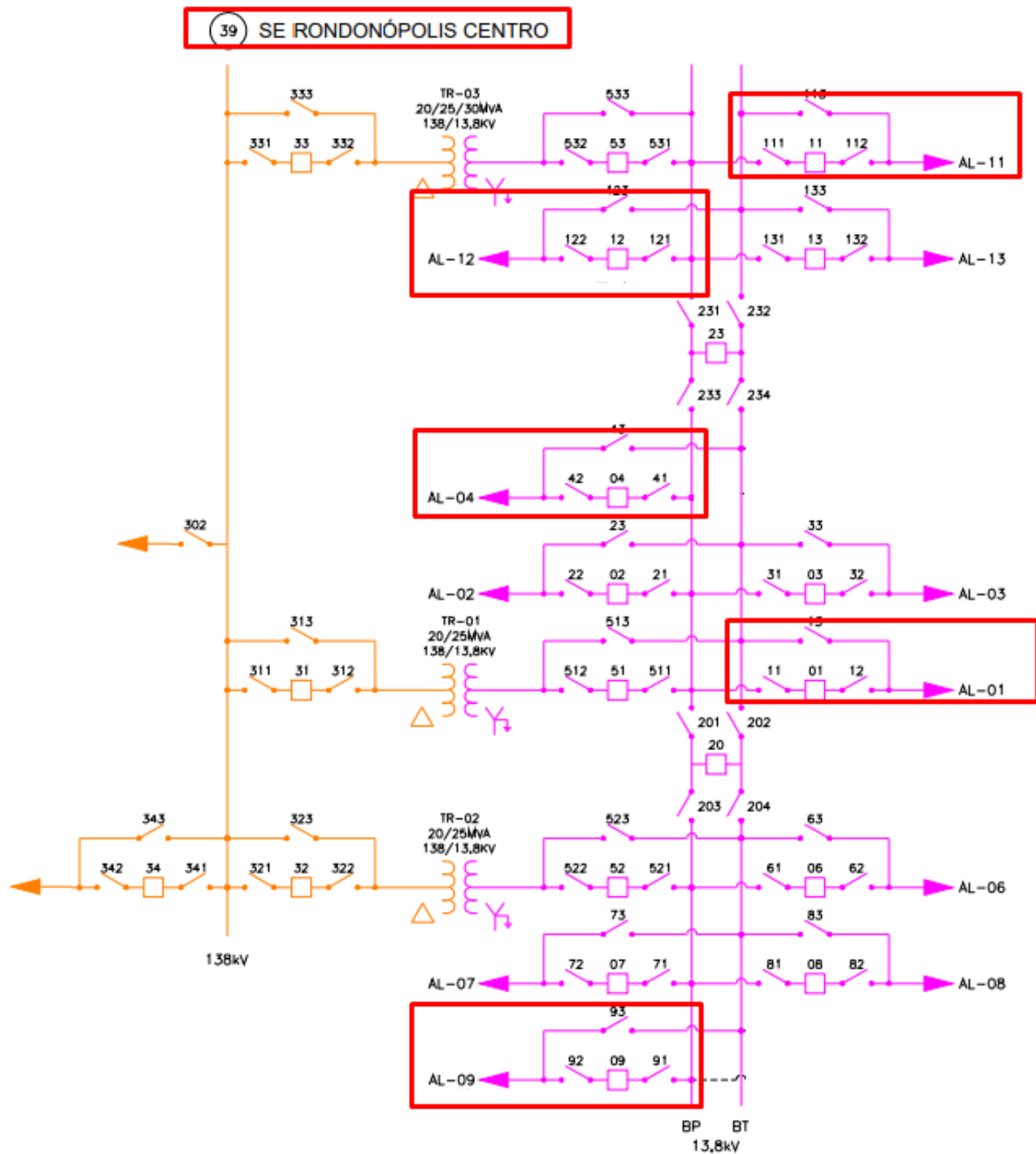


Figura 25 - Subestação RONDONOPOLIS CENTRO, alimentadores: 009001, 009004, 009009, 009011, 009012.

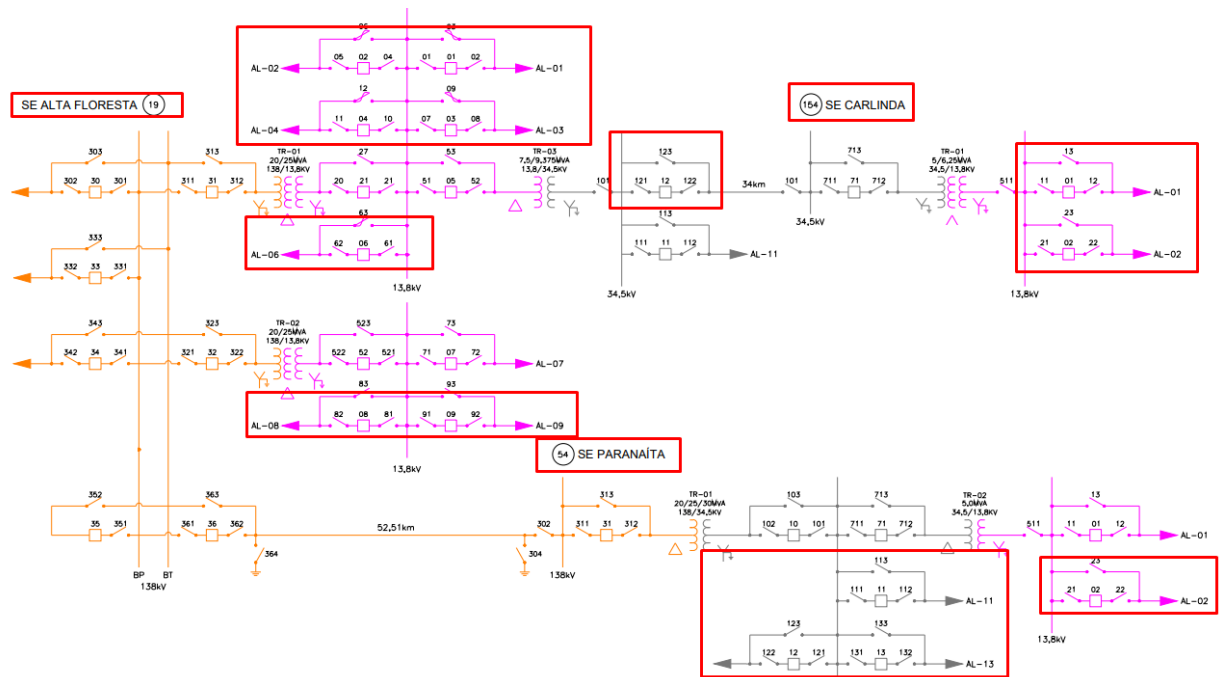


Figura 26 - Subestação ALTA FLORESTA, alimentadores: 019001, 019002, 019003, 019004, 019006, 019008, 019009, 019012. Subestação PARANAÍTA, alimentadores: 054002, 054011, 054012, 054013. Subestação CARLINDA, alimentadores: 154001, 154002.

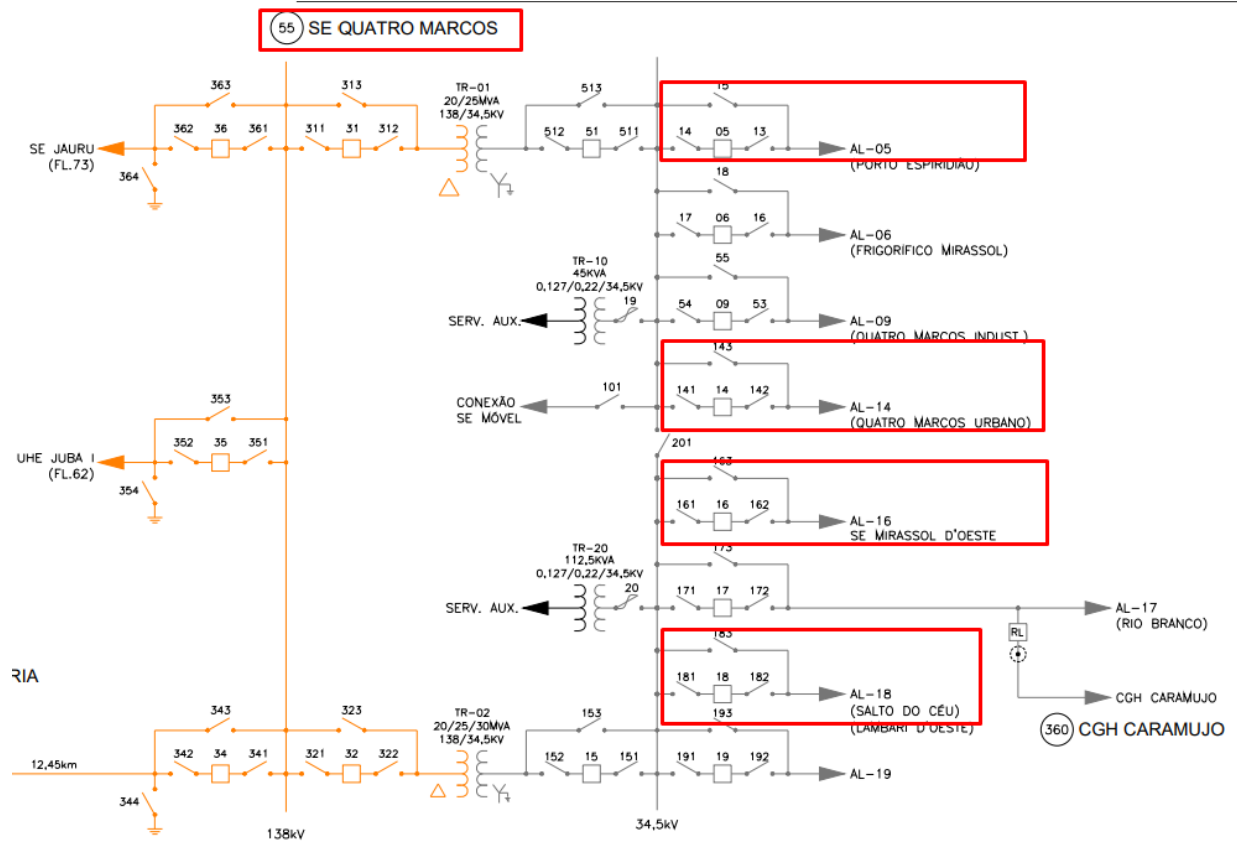


Figura 27 - Subestação QUATRO MARCOS, alimentadores: 055005, 055014, 055016, 055018.

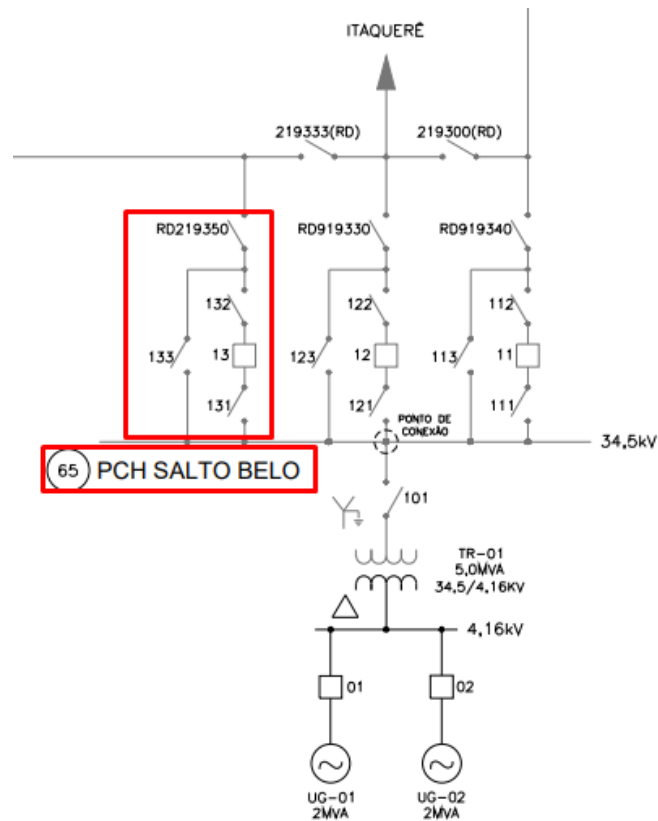


Figura 28 - Subestação SALTO BELO, alimentadores: 065013.

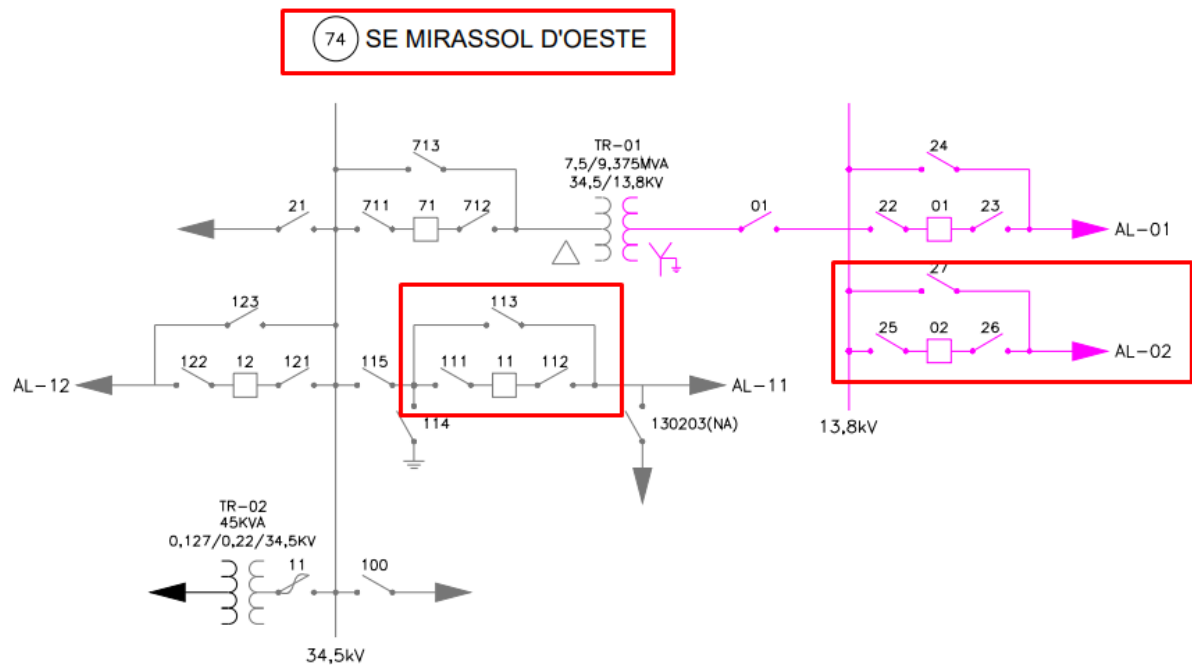


Figura 29 - Subestação MIRASSOL, alimentadores: 074002, 074011.

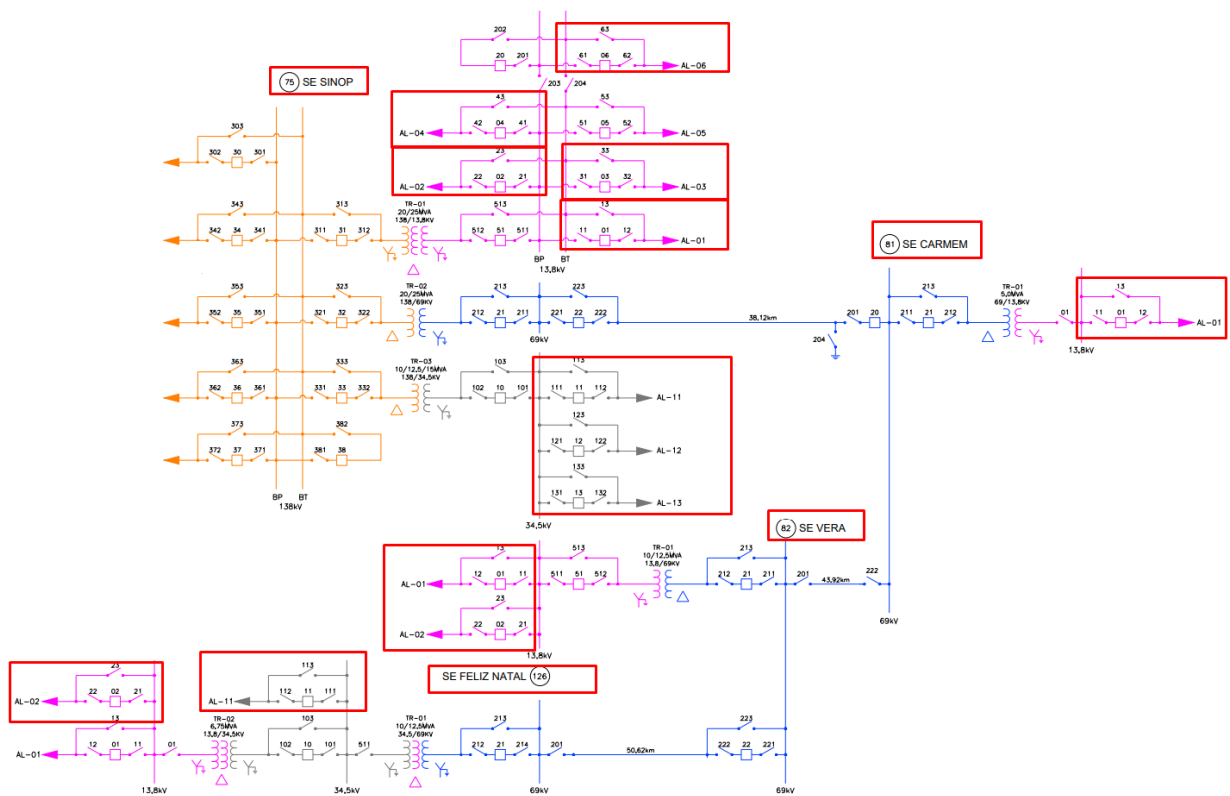


Figura 30 - Subestação SINOP, alimentadores: 075001, 075002, 075003, 075004, 075006, 075011, 075012, 075013. Subestação SANTA CARMEM, alimentadores: 081001. Subestação VERA, alimentadores: 082001, 082002. Subestação FELIZ NATAL, alimentadores: 126002, 126011.

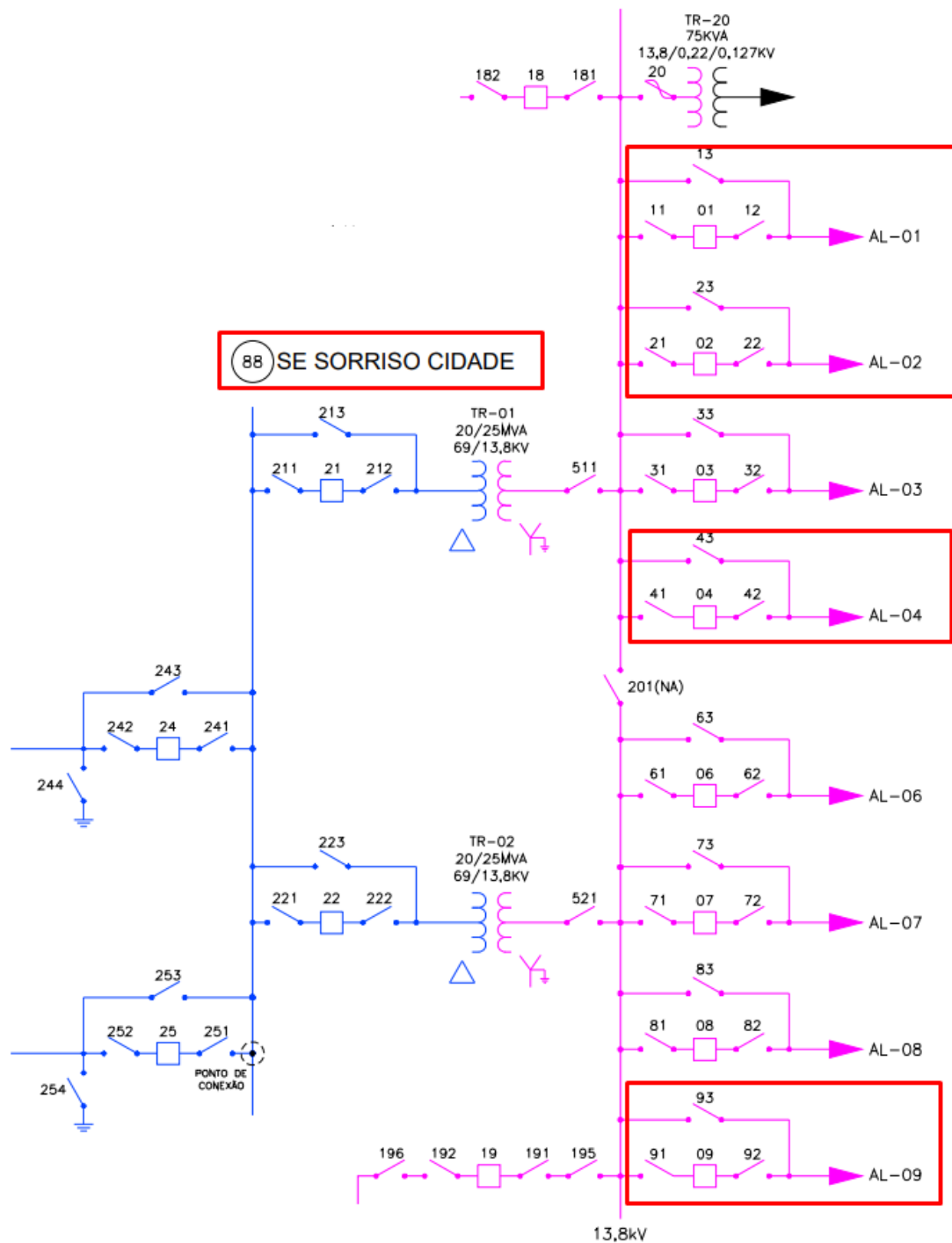


Figura 31 - Subestação SORRISO, alimentadores: 088001, 088002, 088004, 088009.

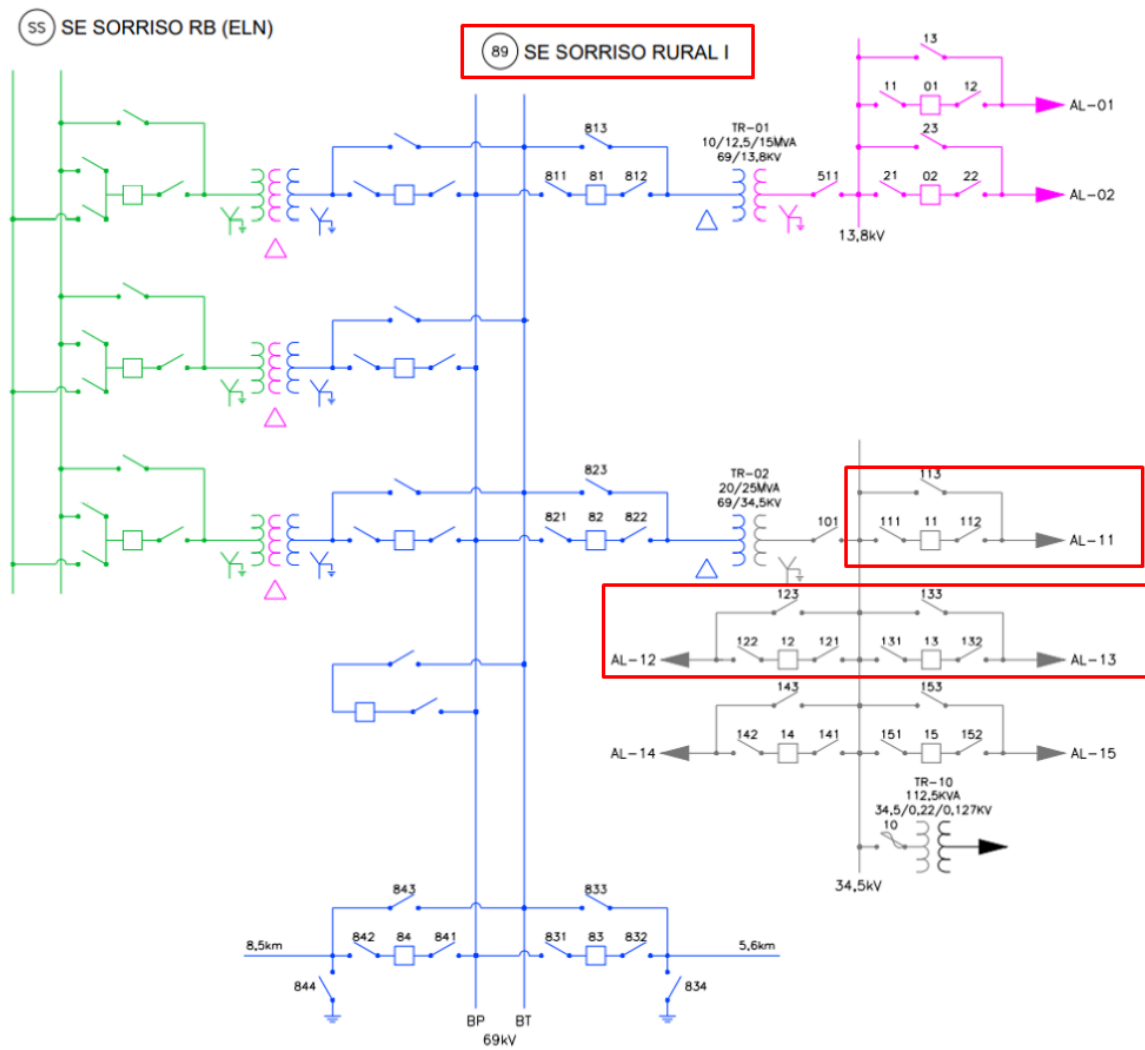


Figura 32 - Subestação SORRISO-RURAL, alimentadores: 089011, 089012, 089013.

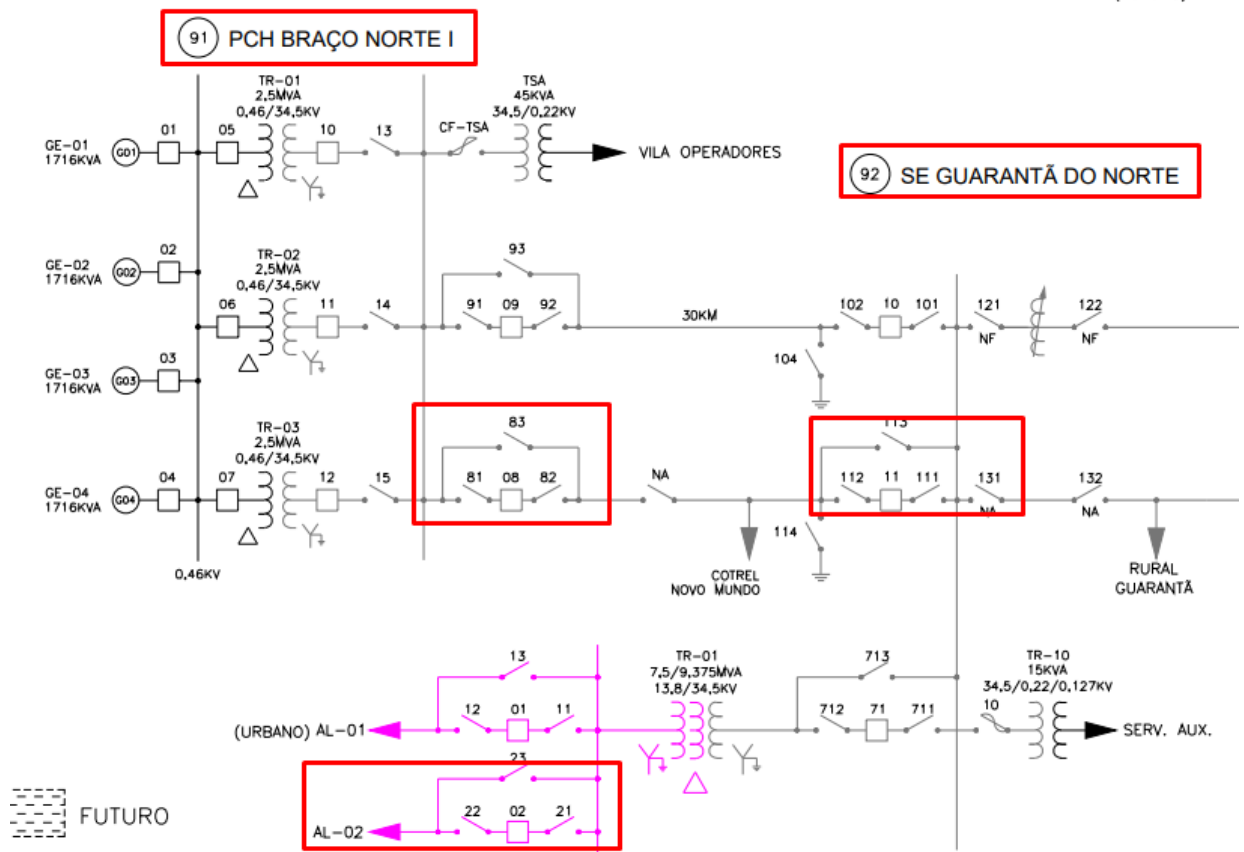


Figura 33 - Subestação PCH_BRACO NORTE I, alimentadores: 091008. Subestação GUARANTA, alimentadores: 092002, 092011.

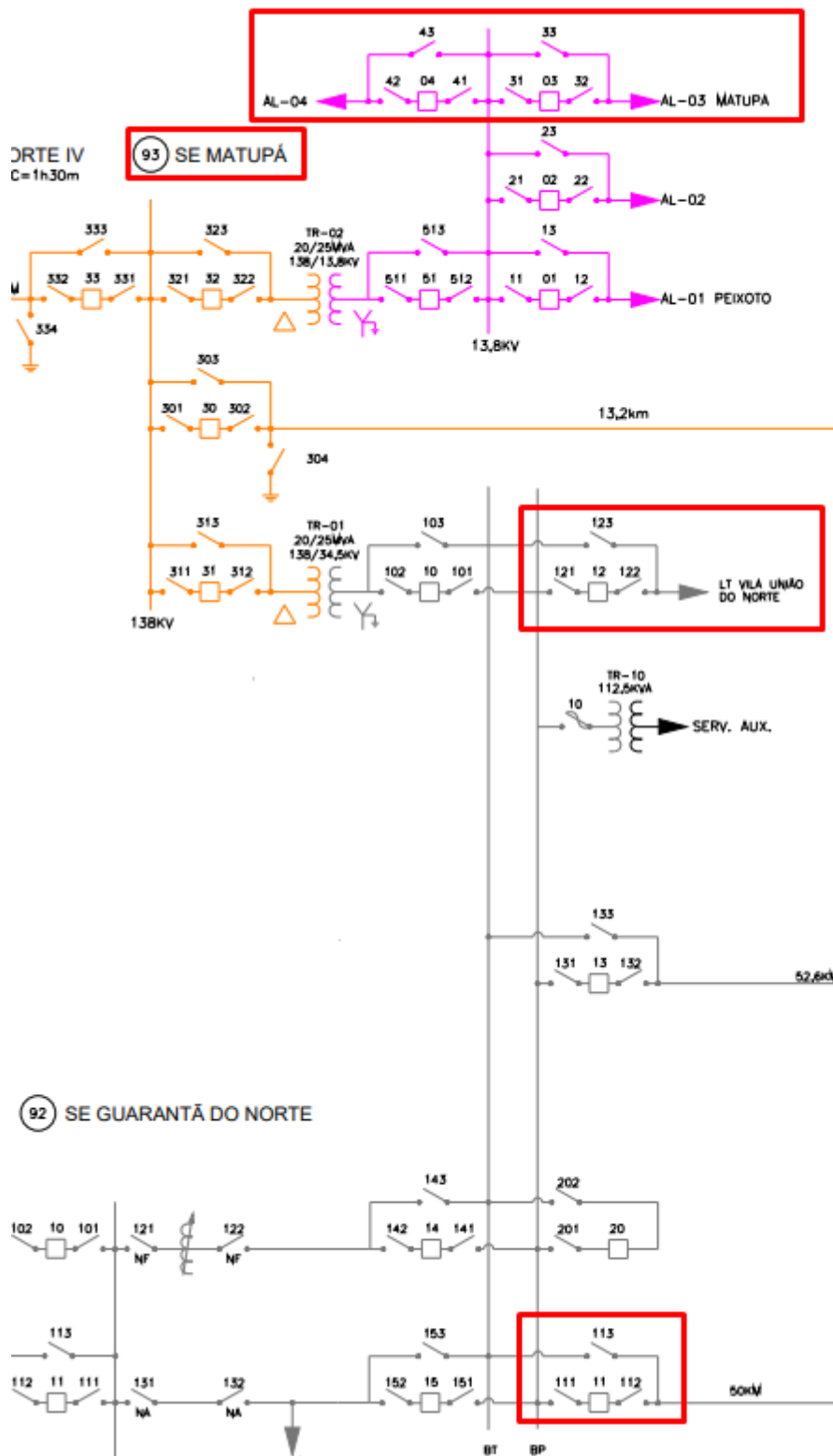


Figura 34 - Subestação MATUPÁ, alimentadores: 093003, 093004, 093011, 093012, 093015.

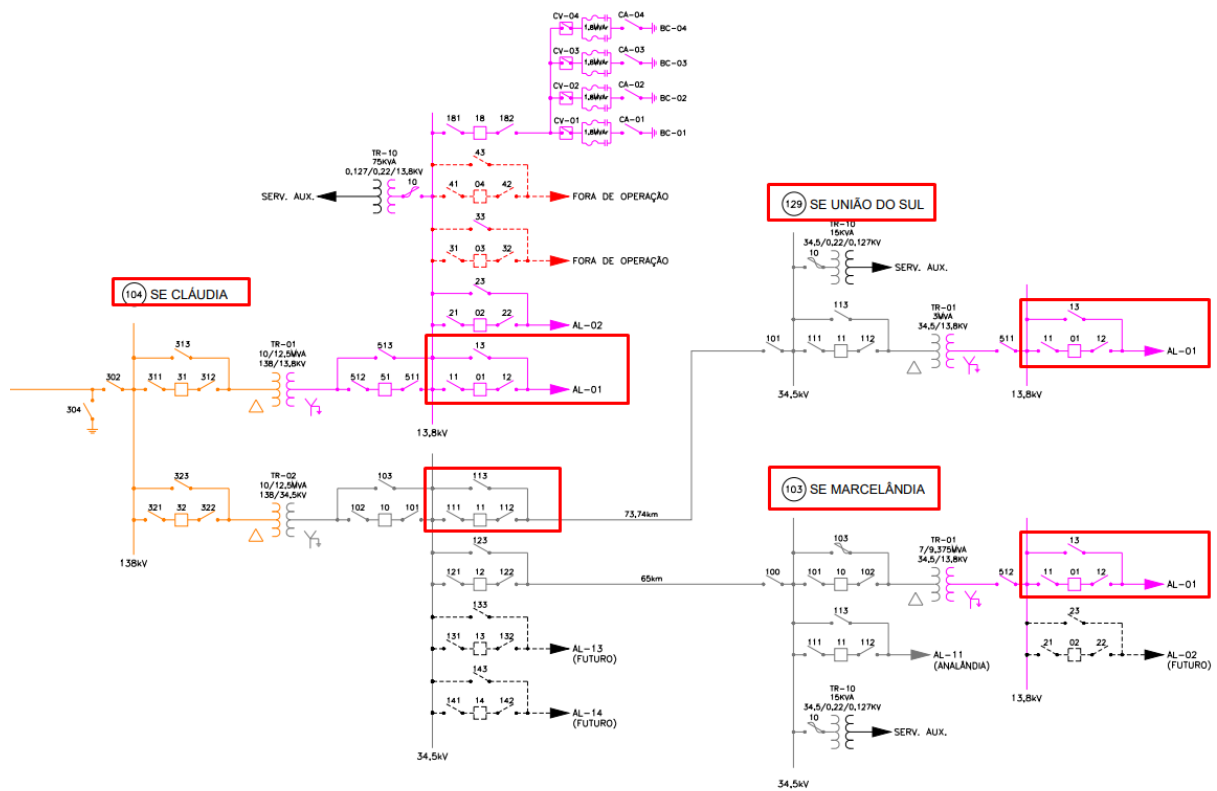


Figura 35 - Subestação MARCELÂNDIA, alimentadores: 103001. Subestação CLÁUDIA, alimentadores: 104001, 104011. Subestação UNIAO DO SUL, alimentadores: 129001.

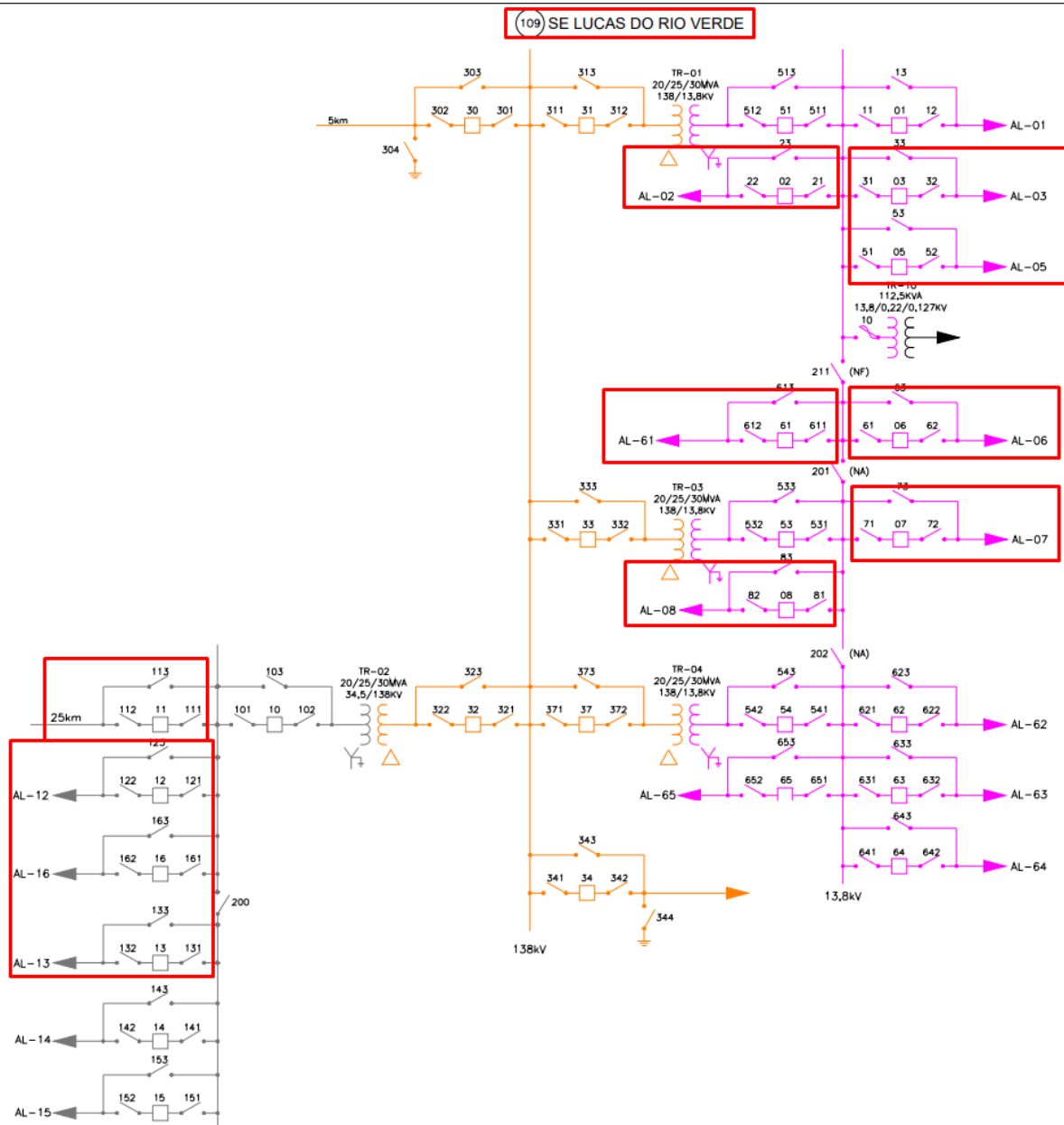


Figura 36 - Subestação LUCAS DO RIO VERDE, alimentadores: 109002, 109003, 109005, 109006, 109007, 109008, 109011, 109012, 109013, 109016, 109061.

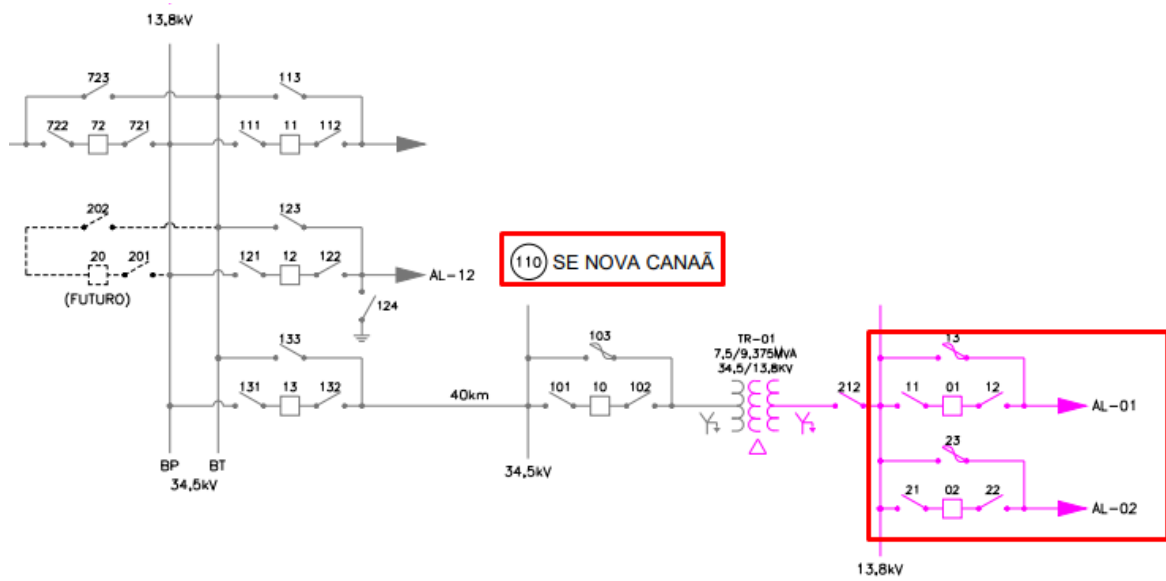


Figura 37 - Subestação NOVA CANAÃ, alimentadores: 110001, 110002.

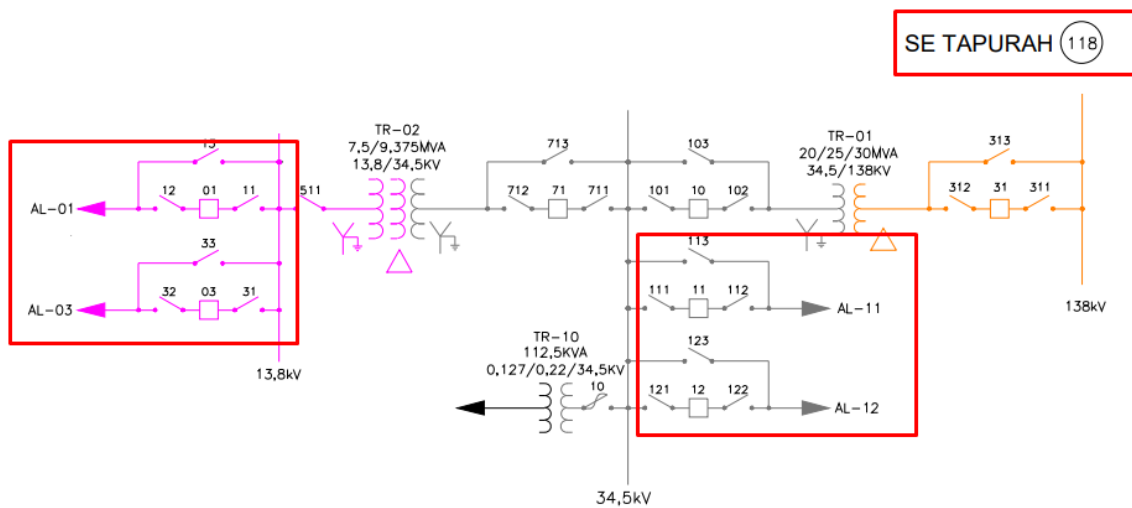


Figura 38 - Subestação TAPURAH, alimentadores: 118001, 118003, 118011, 118012.

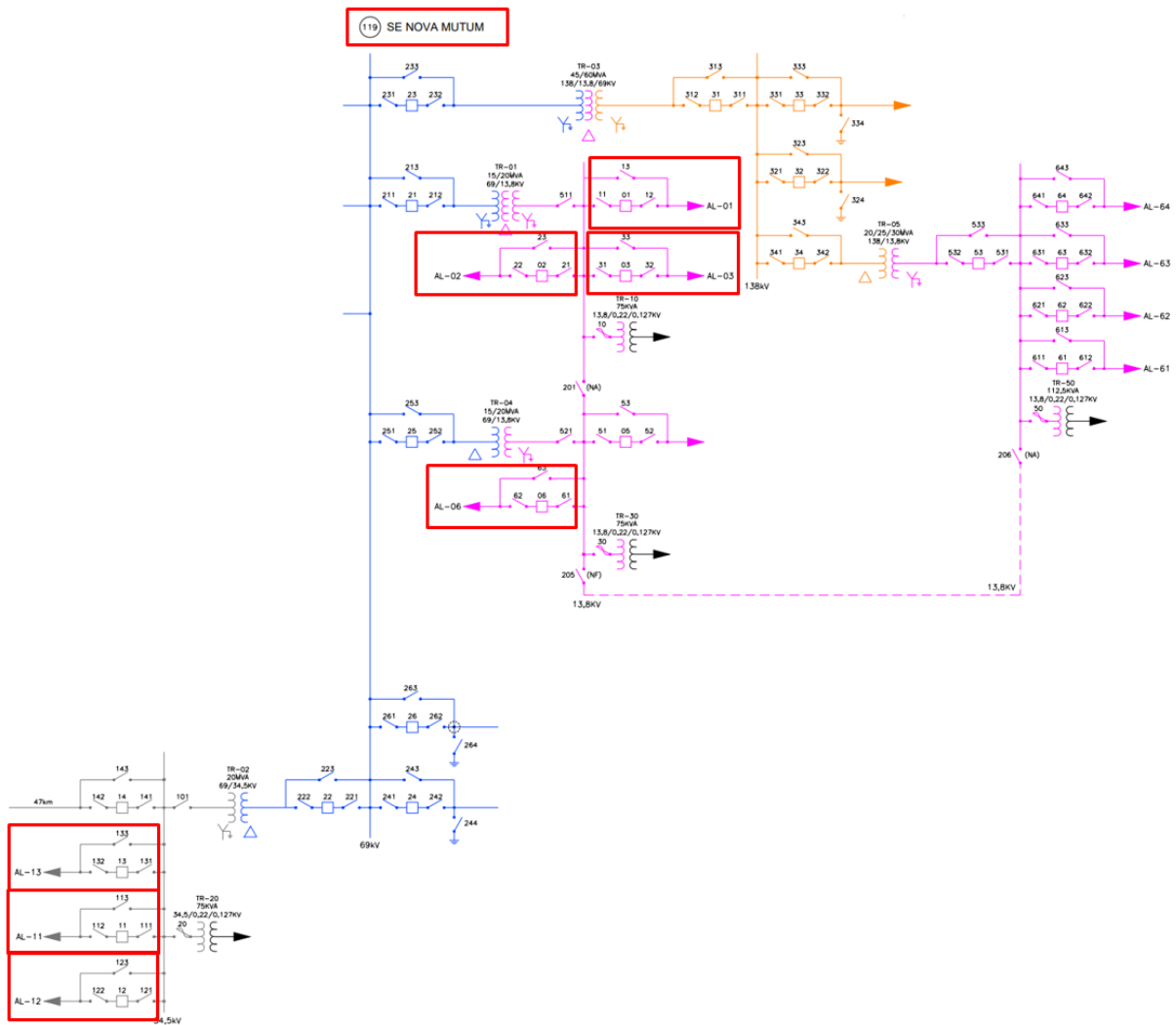


Figura 39 - Subestação NOVA MUTUM, alimentadores: 119001, 119002, 119003, 119006, 119011, 119012, 119013.

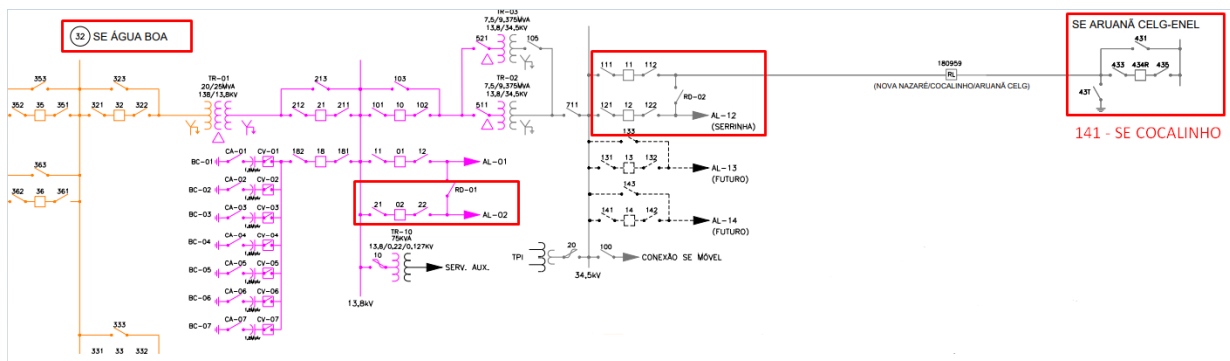


Figura 40 - Subestação ÁGUA BOA, alimentadores: 032002, 032011, 032012. Subestação ARUANA/COCALINHO, alimentadores: 141001.

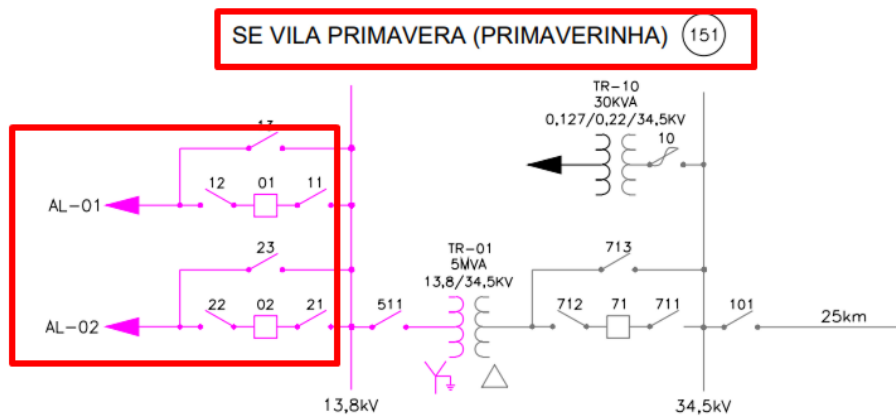


Figura 41 - Subestação PRIMAVERINHA, alimentadores: 151001, 151002.

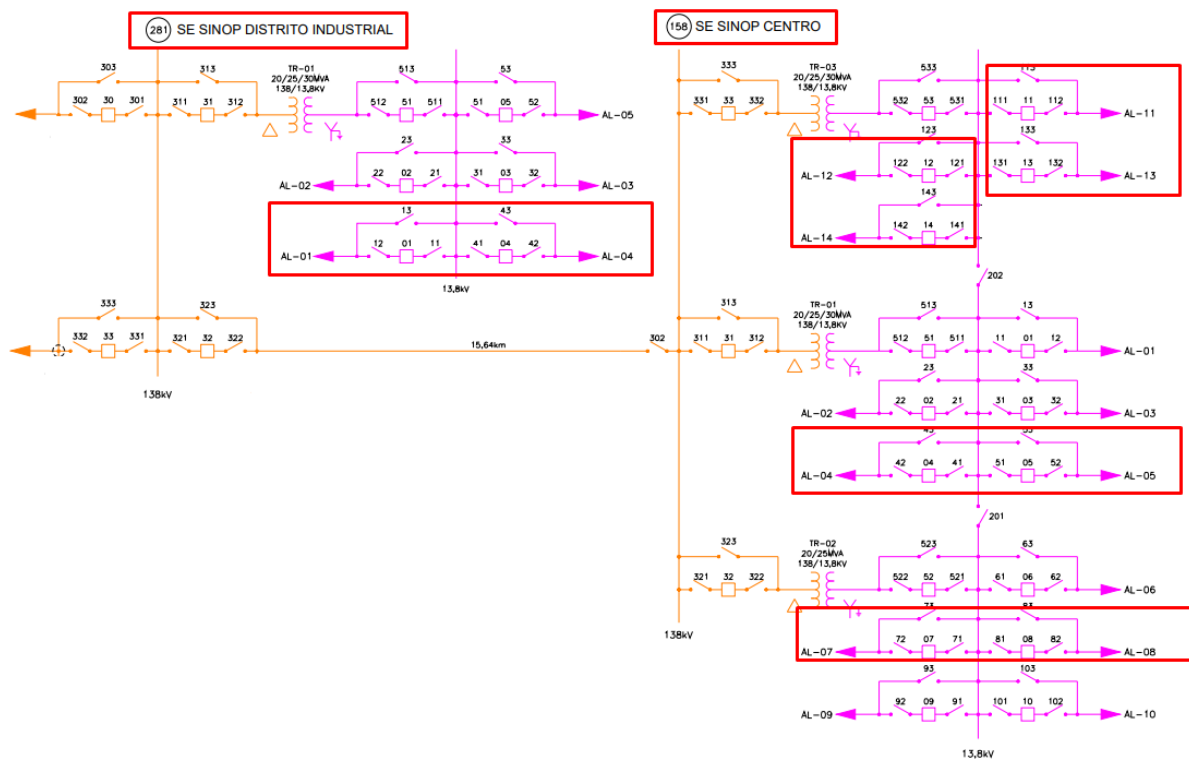


Figura 42 - Subestação SINOP_CENTRO, alimentadores: 158004, 158005, 158007, 158008, 158011, 158012, 158013, 158014. Subestação DISTRITO, alimentadores: 281001, 281004.

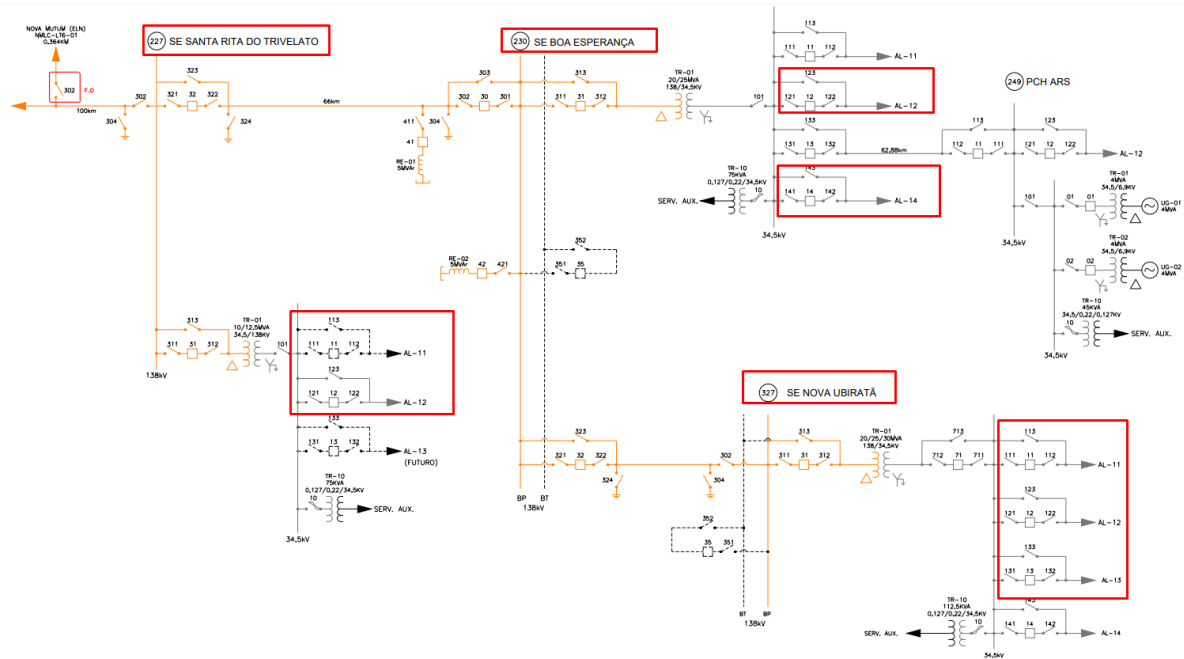


Figura 43 - Subestação STA. RITA DO TRIVELATO, alimentadores: 227011, 227012. Subestação BOA ESPERANÇA, alimentadores: 230012, 230014. Subestação NOVA UBIRATÁ, alimentadores: 327011, 327012, 327013.

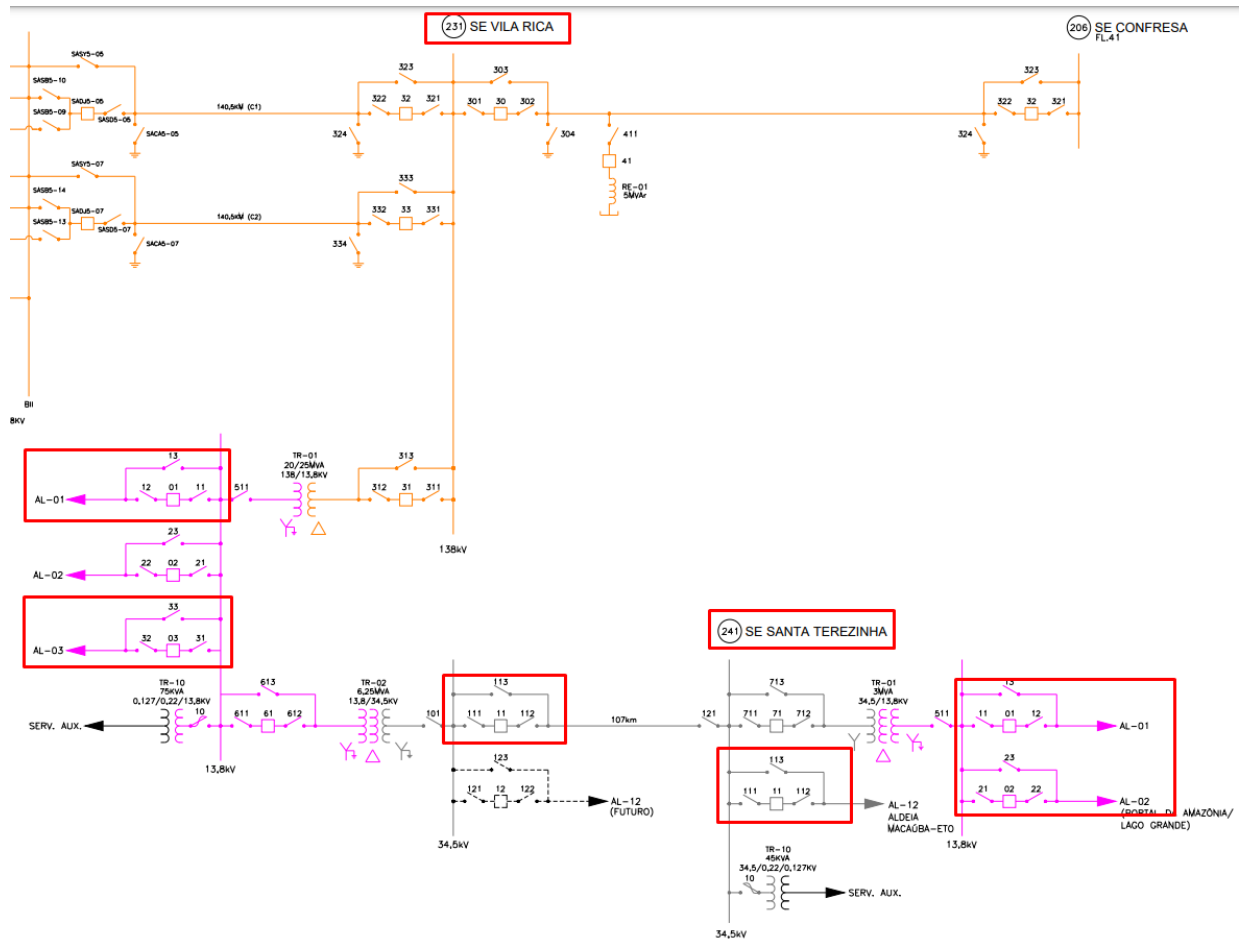


Figura 44 - Subestação VILA RICA_NOVA, alimentadores: 231001, 231003, 231011. Subestação SANTA TEREZINHA_NOVA, alimentadores: 241001, 241002, 241011.

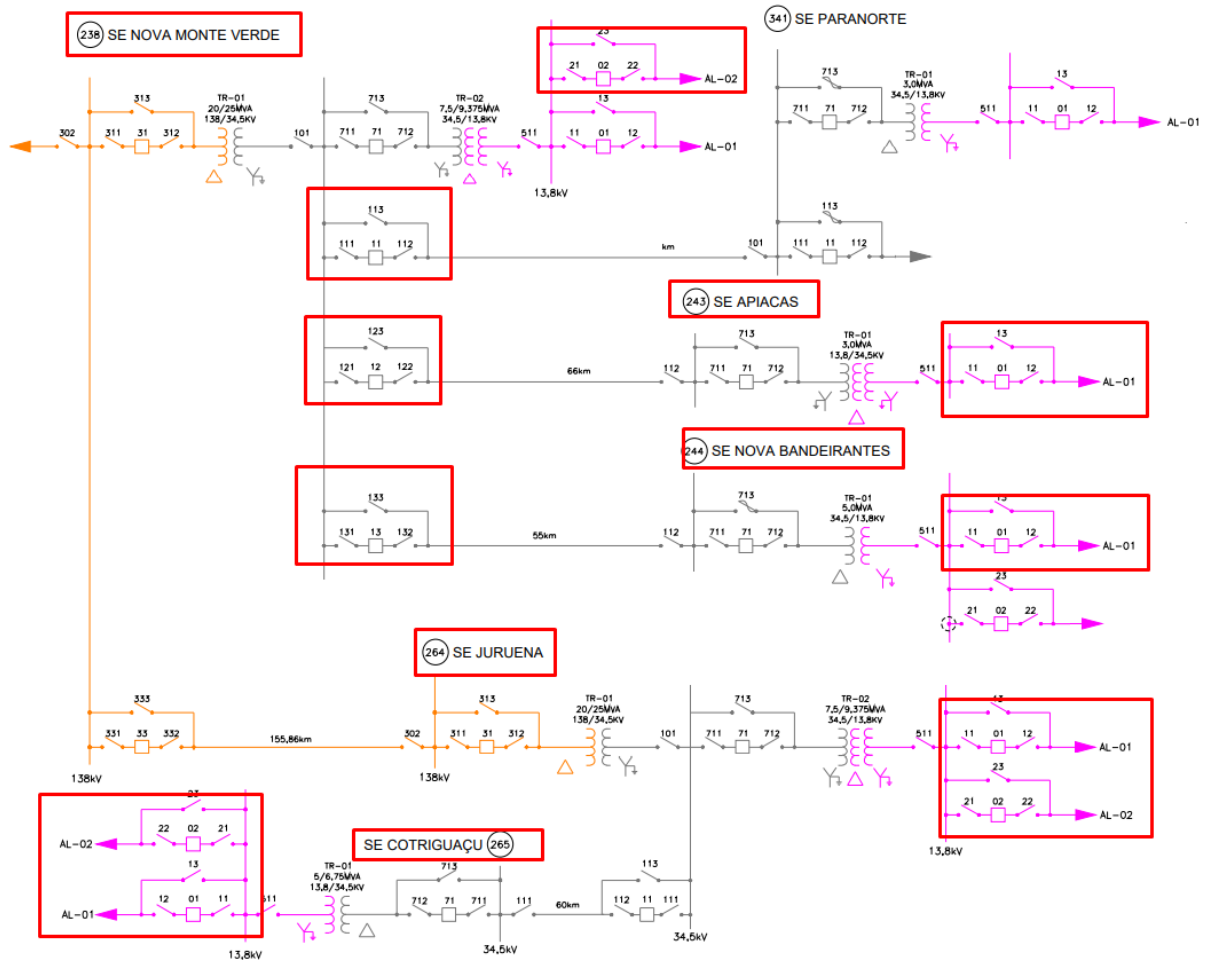


Figura 45 - Subestação NOVA MONTE VERDE, alimentadores: 238002, 238011, 238012, 238013. Subestação APIACAS, alimentadores: 243001. Subestação NOVA BANDEIRANTES, alimentadores: 244001. Subestação JURUENA NOVA, alimentadores: 264001, 264002. Subestação COTRIGUAÇU, alimentadores: 265001, 265002.

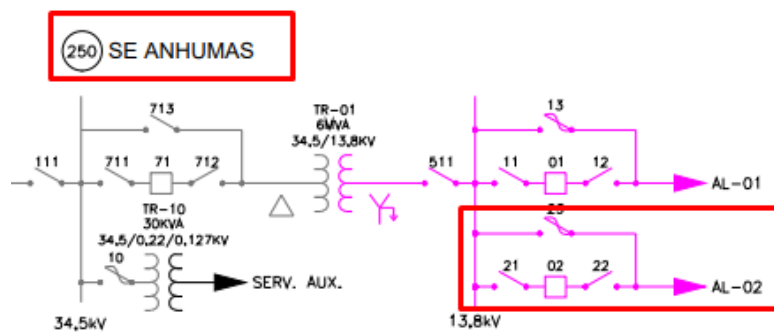


Figura 46 - Subestação ANHUMAS, alimentadores: 250002.

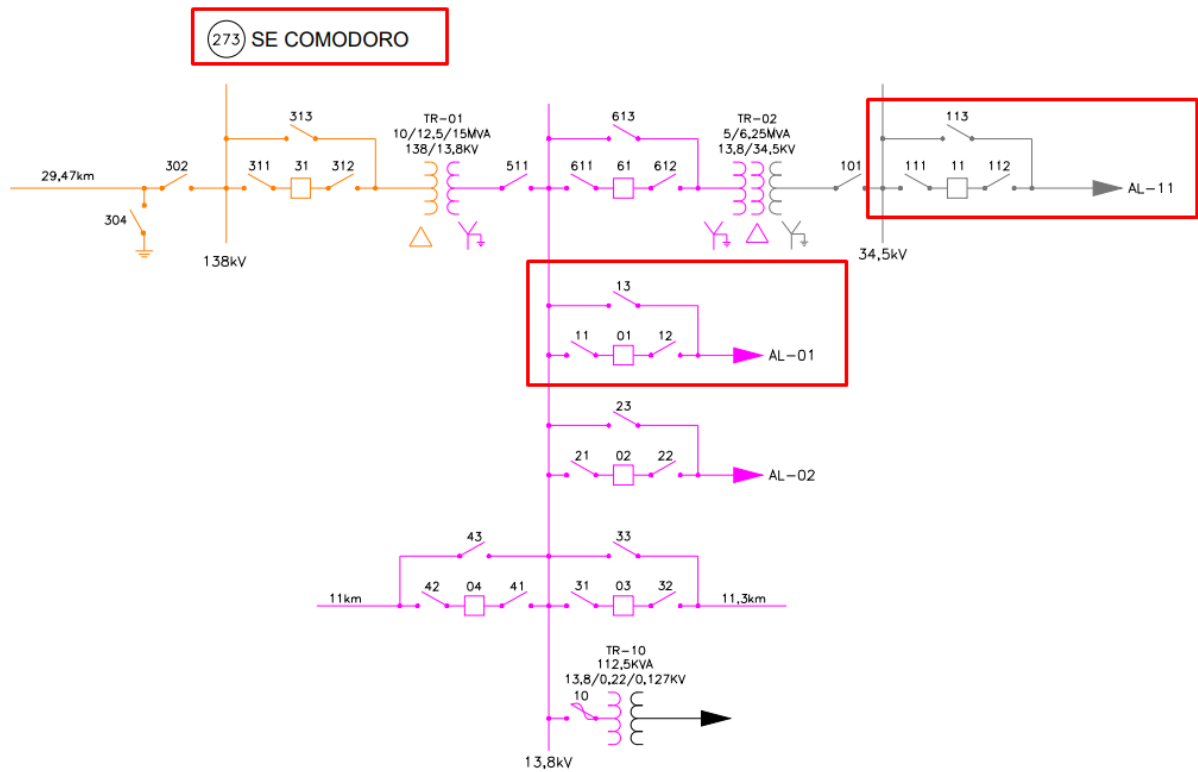


Figura 47 - Subestação COMODORO, alimentadores: 273001, 273011.

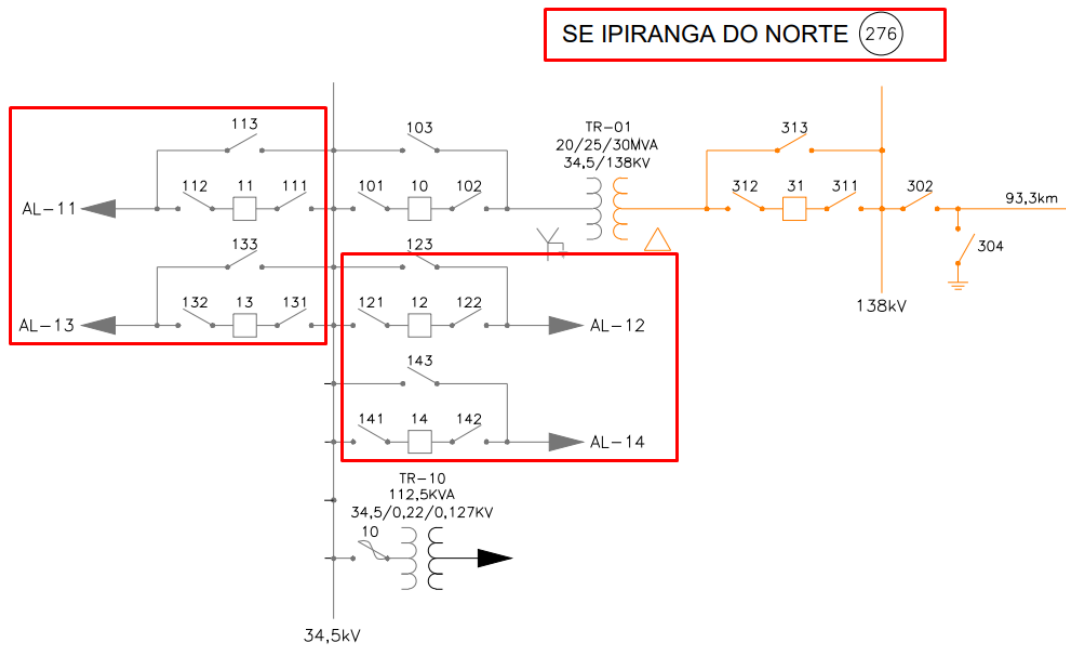


Figura 48 - Subestação IPIRANGA DO NORTE, alimentadores: 276011, 276012, 276013, 276014.

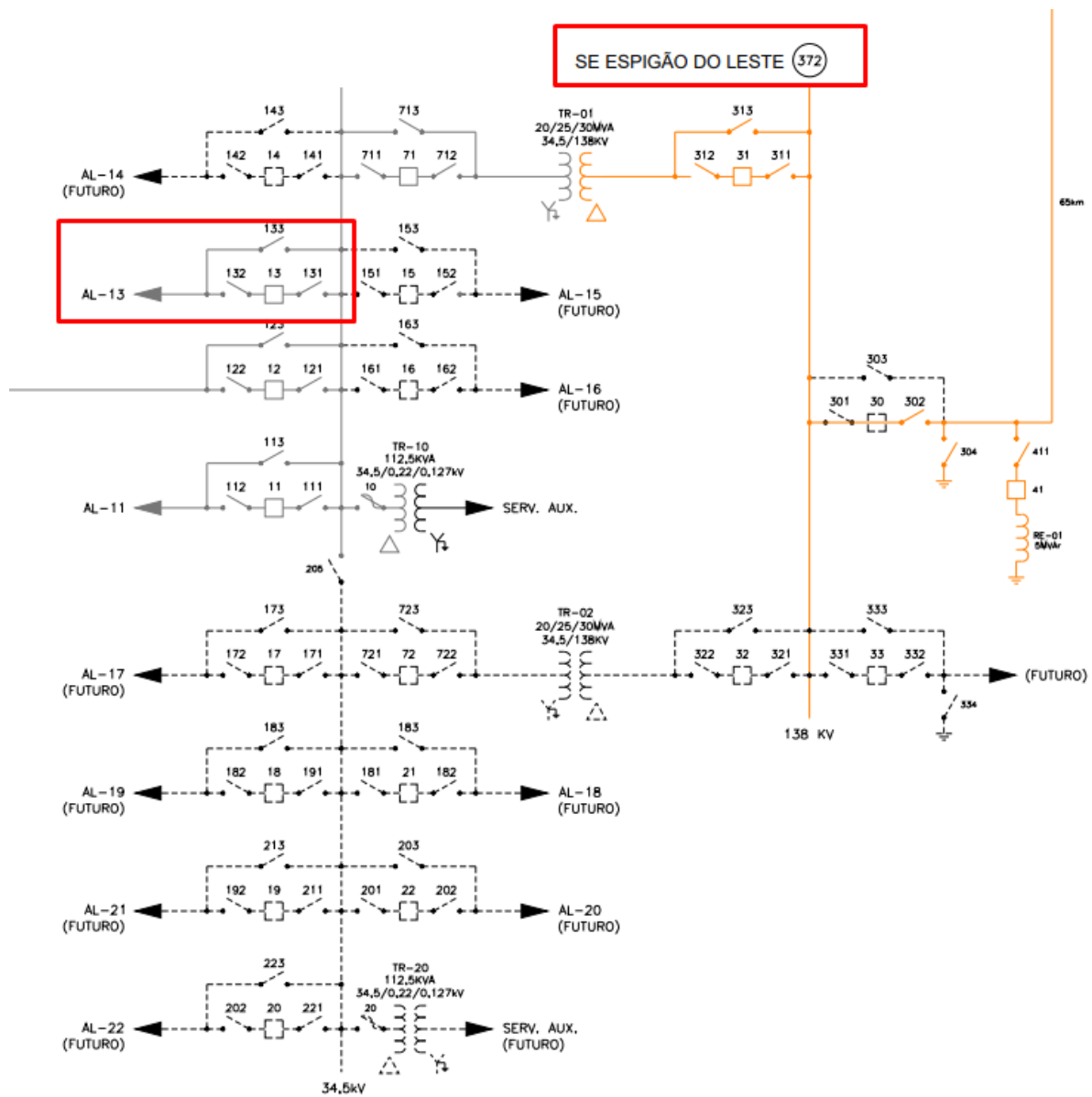


Figura 49 - Subestação ESPIGÃO, alimentadores: 372013.

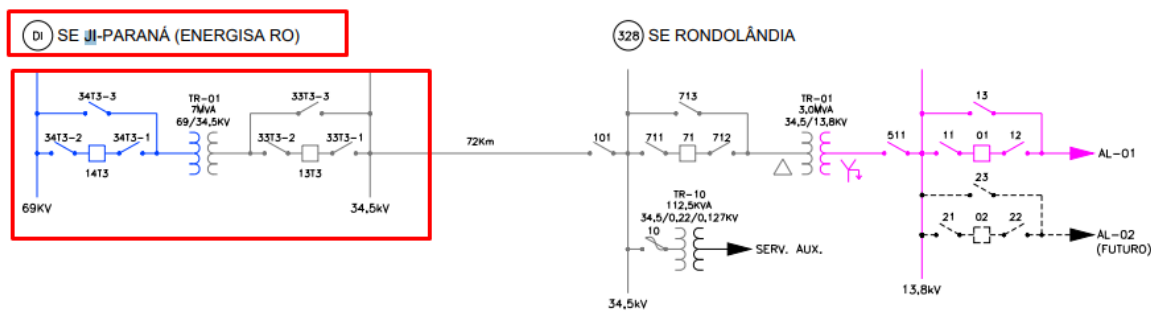


Figura 50 - Subestação JIPARANA3, alimentadores: JIPARANA.

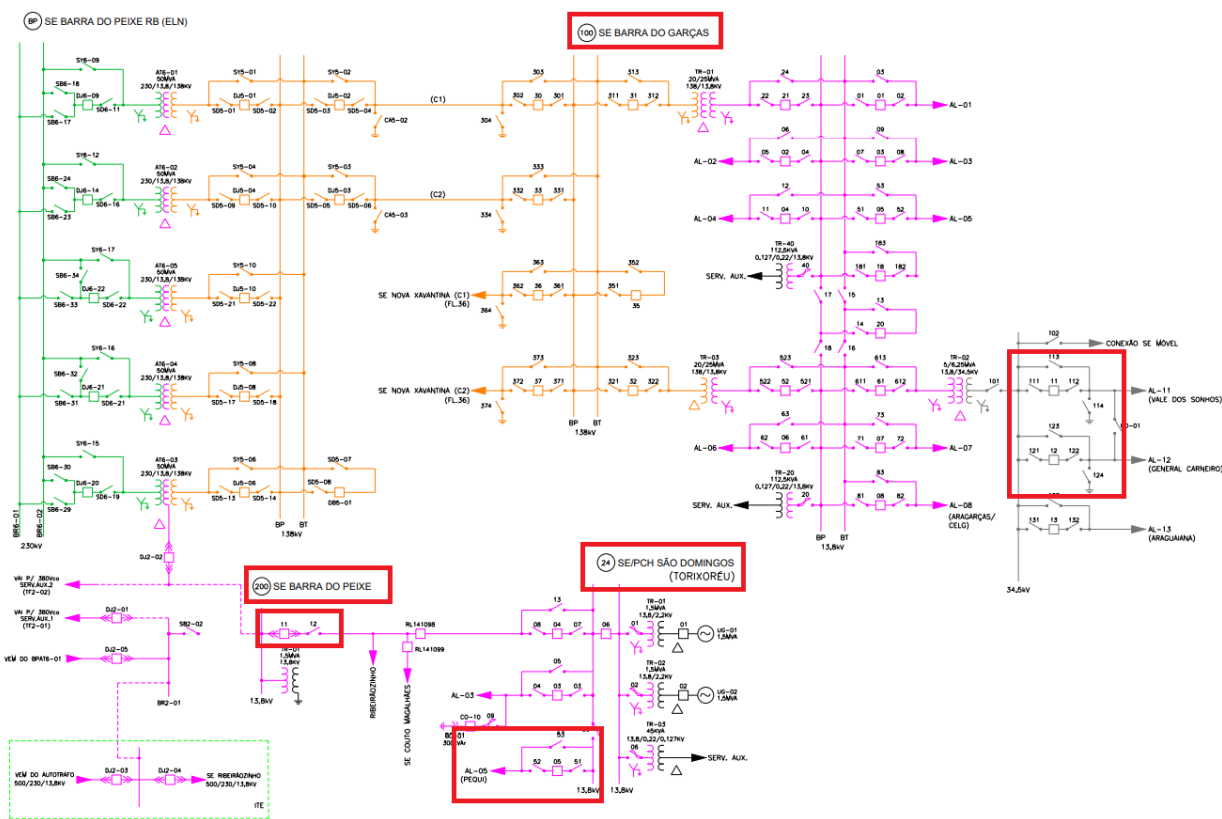


Figura 51 - Subestação SAO DOMINGOS - TORIXOREU, alimentadores: 024005. Subestação BARRA DO GARCAS, alimentadores: 100011, 100012. Subestação BARRA DO PEIXE, alimentadores: 200011.

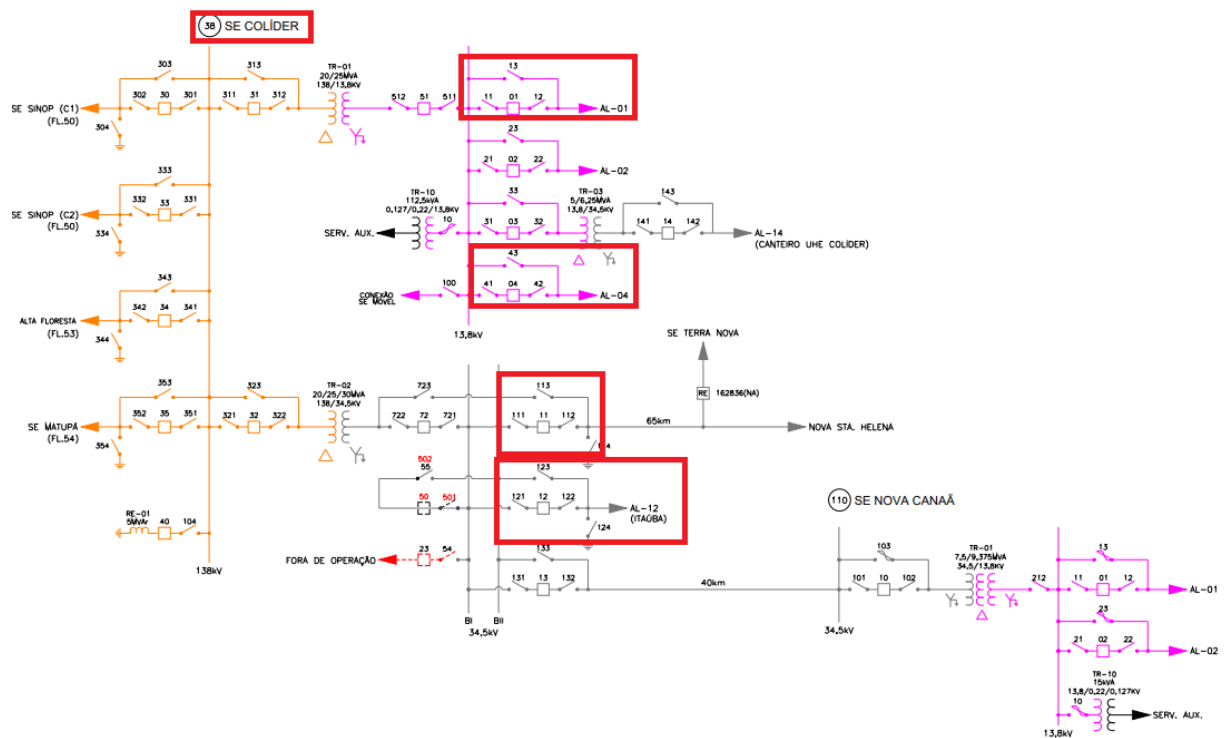


Figura 52 - Subestação COLIDER, alimentadores: 038001, 038004, 038011, 038012.

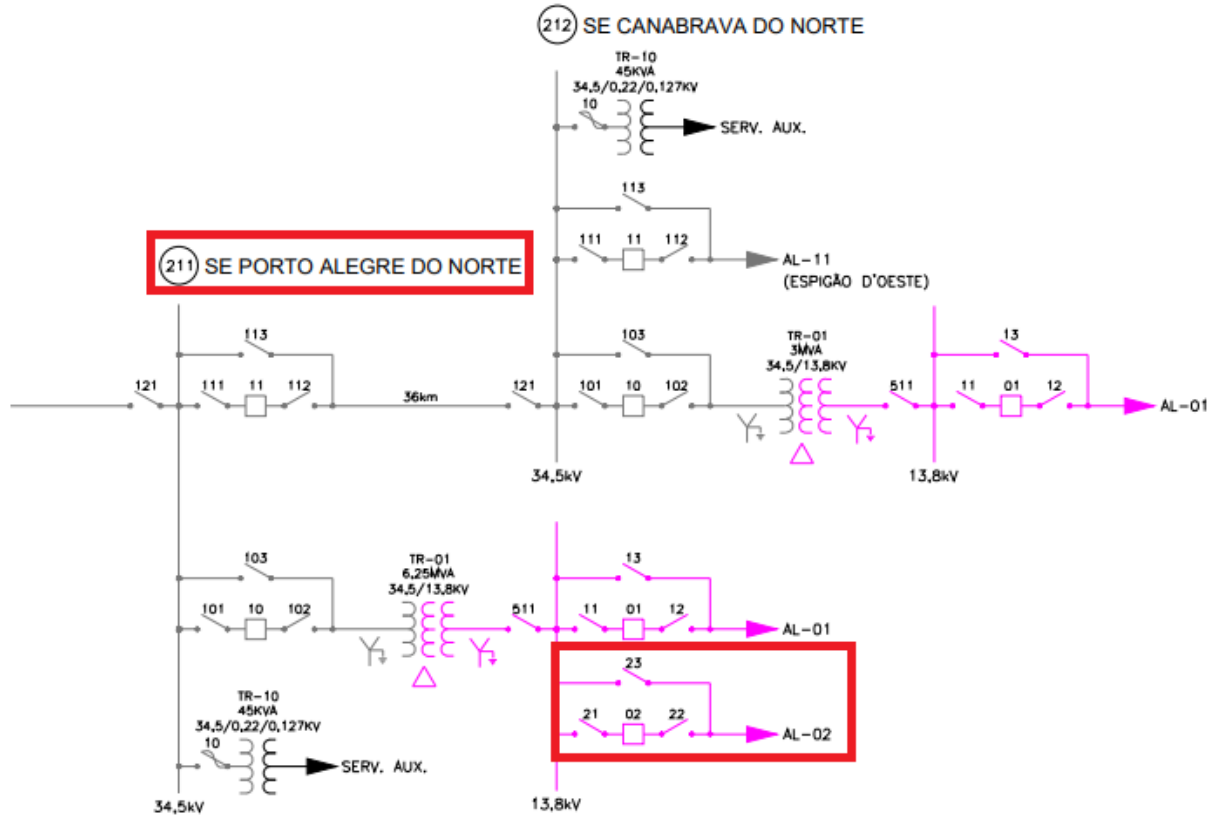


Figura 53 - Subestação PORTO ALEGRE DO NORTE, alimentadores: 211002.

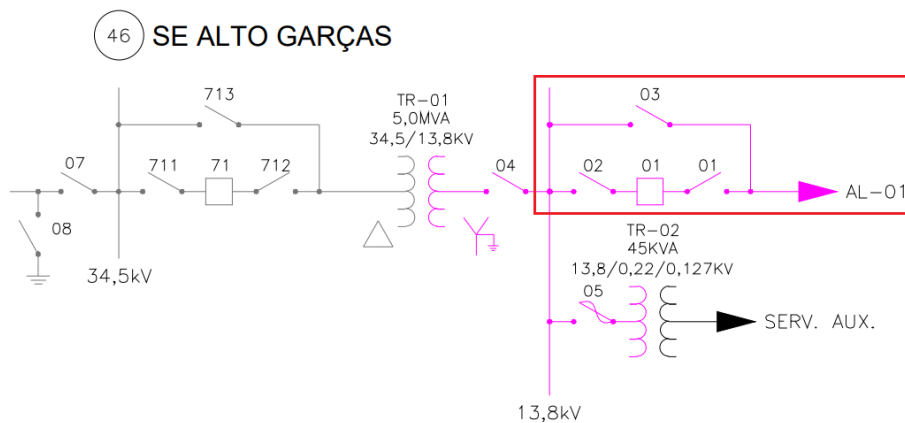


Figura 54 - Subestação ALTO GARCAS, alimentadores: 046001.

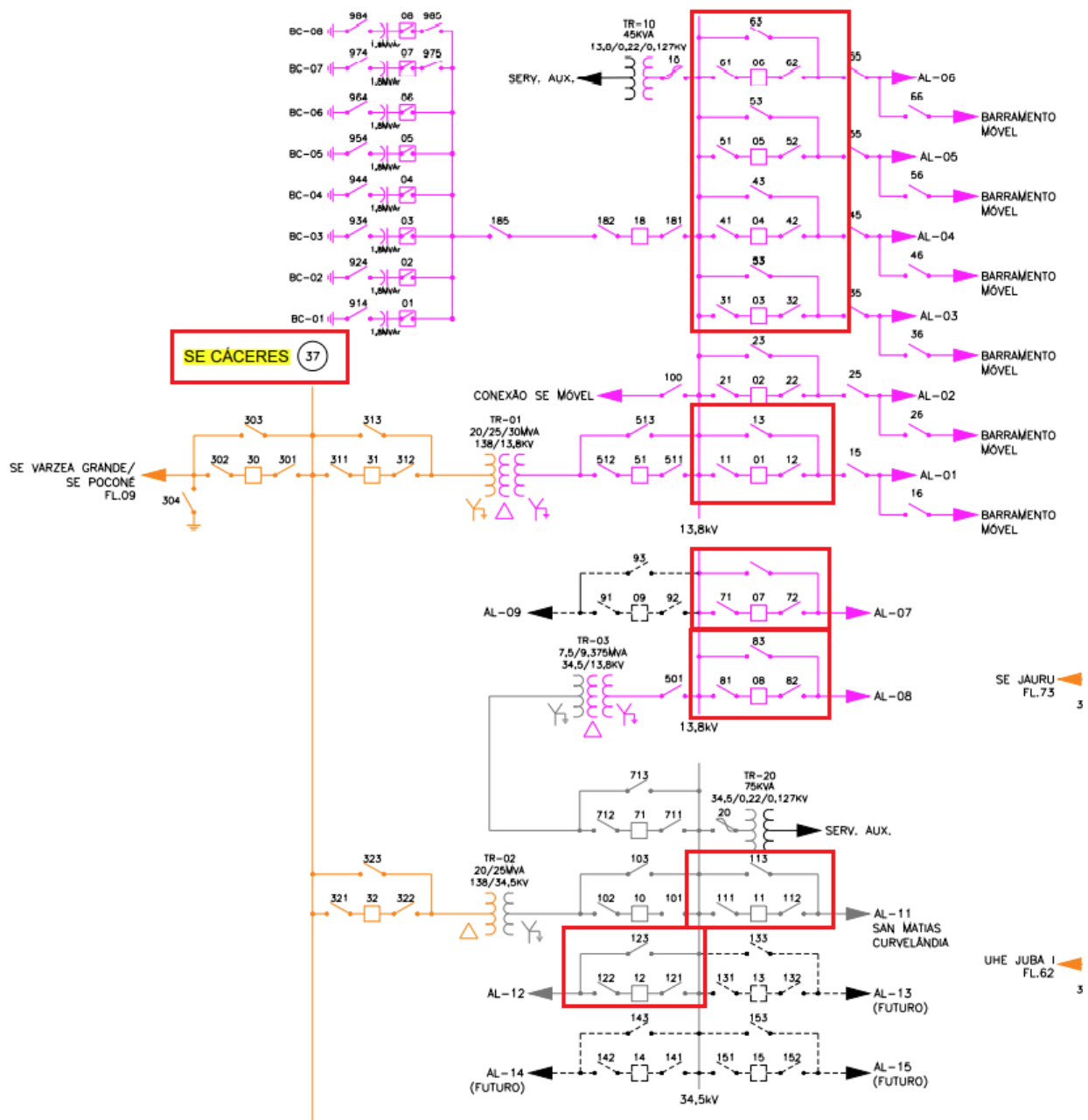


Figura 55 - Subestação CACERES, alimentadores: 037001, 037003, 037004, 037005, 037006, 037007, 037008, 037011, 037012.

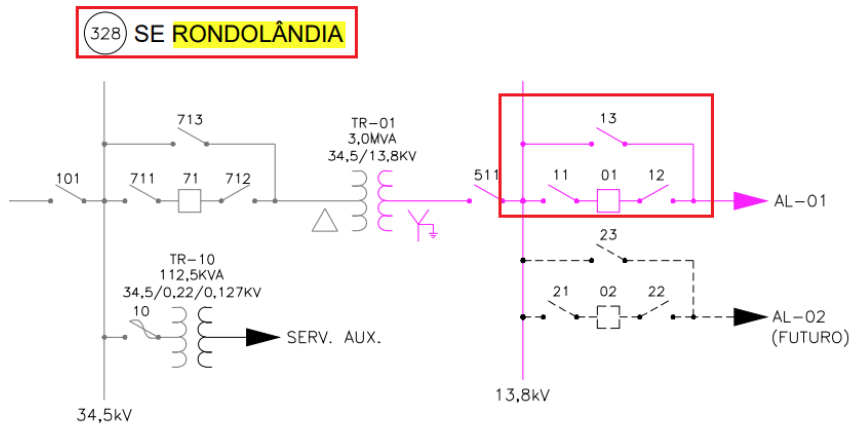


Figura 56 - Subestação SE RONDOLÂNDIA, alimentadores: 328001.

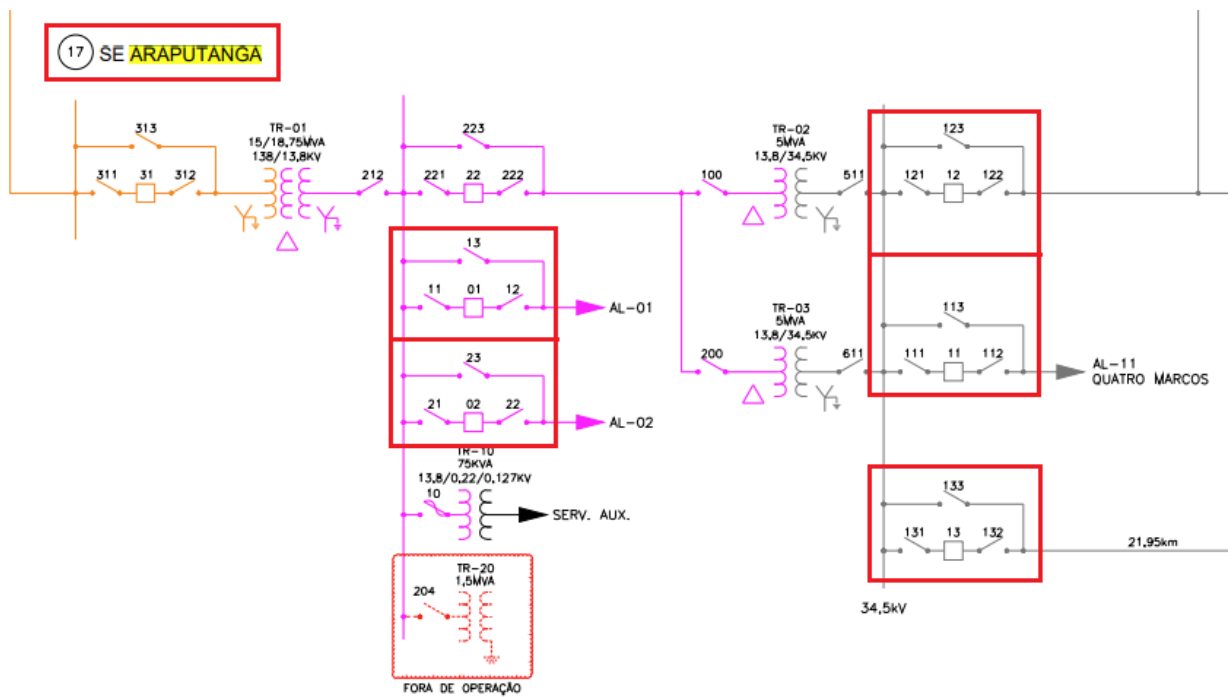


Figura 57 - Subestação ARAPUTANGA, alimentadores: 017001, 017002, 017011, 017012, 017013.

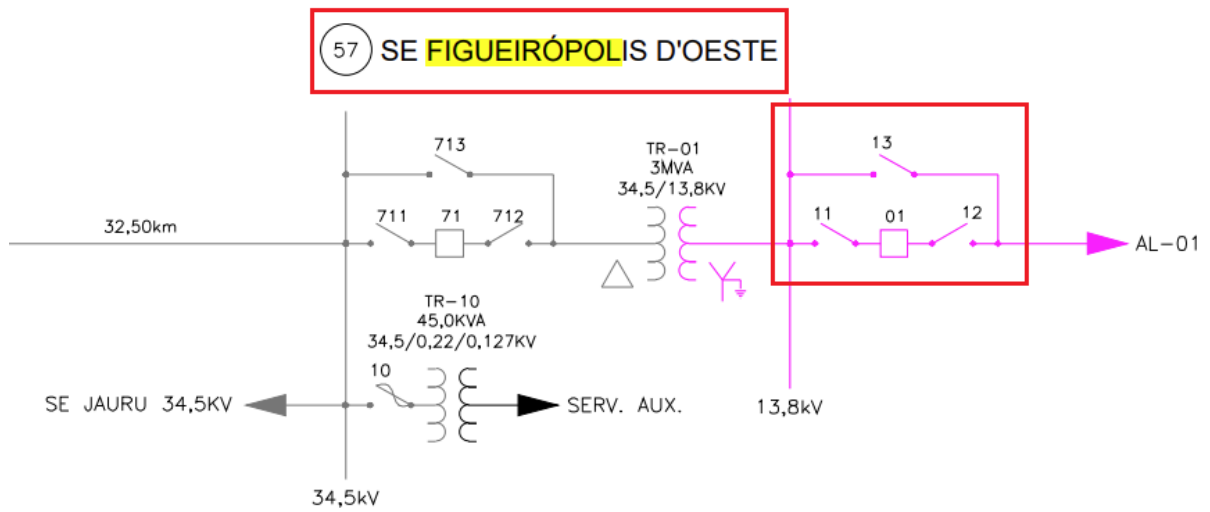


Figura 58 - Subestação FIGUEIROPOLIS, alimentadores: 057001.

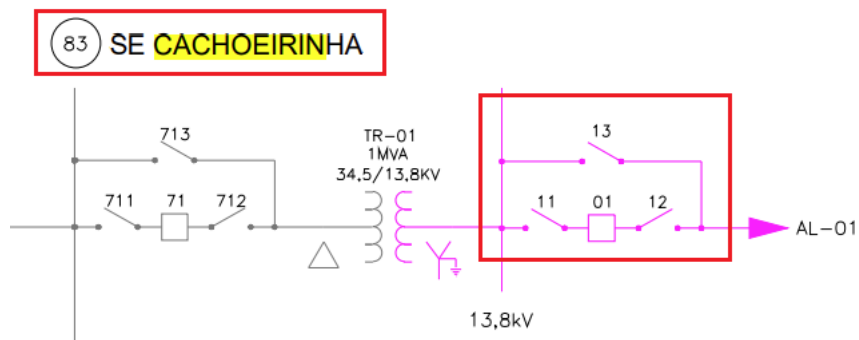


Figura 59 - Subestação CACHOEIRINHA, alimentadores: 083001.

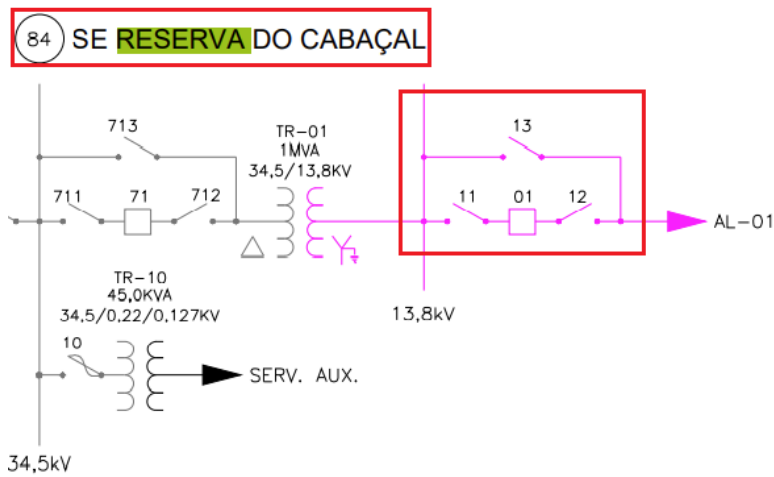


Figura 60 - Subestação RESERVA, alimentadores: 084001.

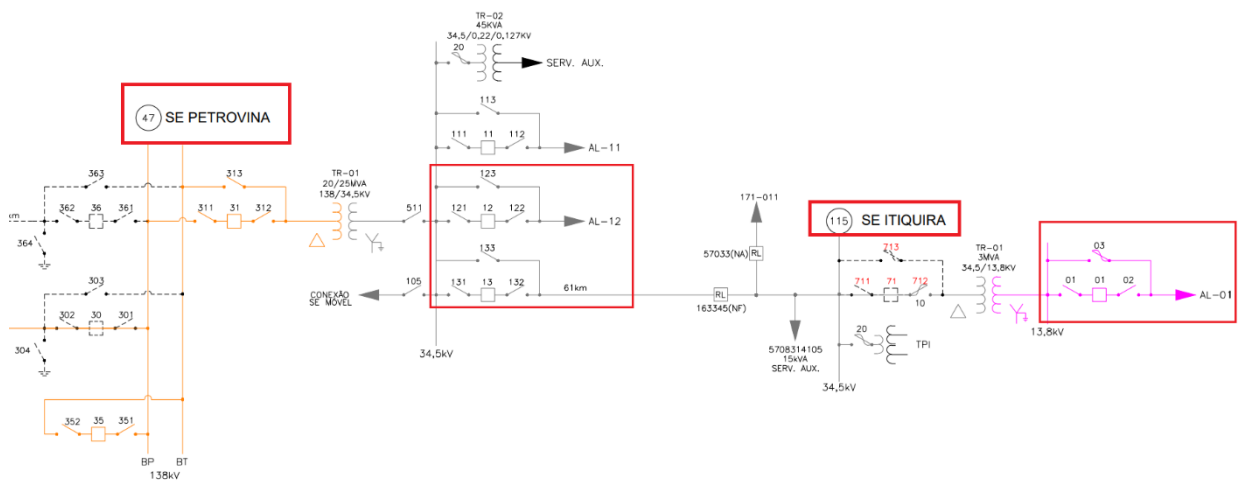


Figura 61 - Subestação PETROVINA, alimentadores: 047012, 047013. Subestação ITIQUIRA, alimentadores: 115001.

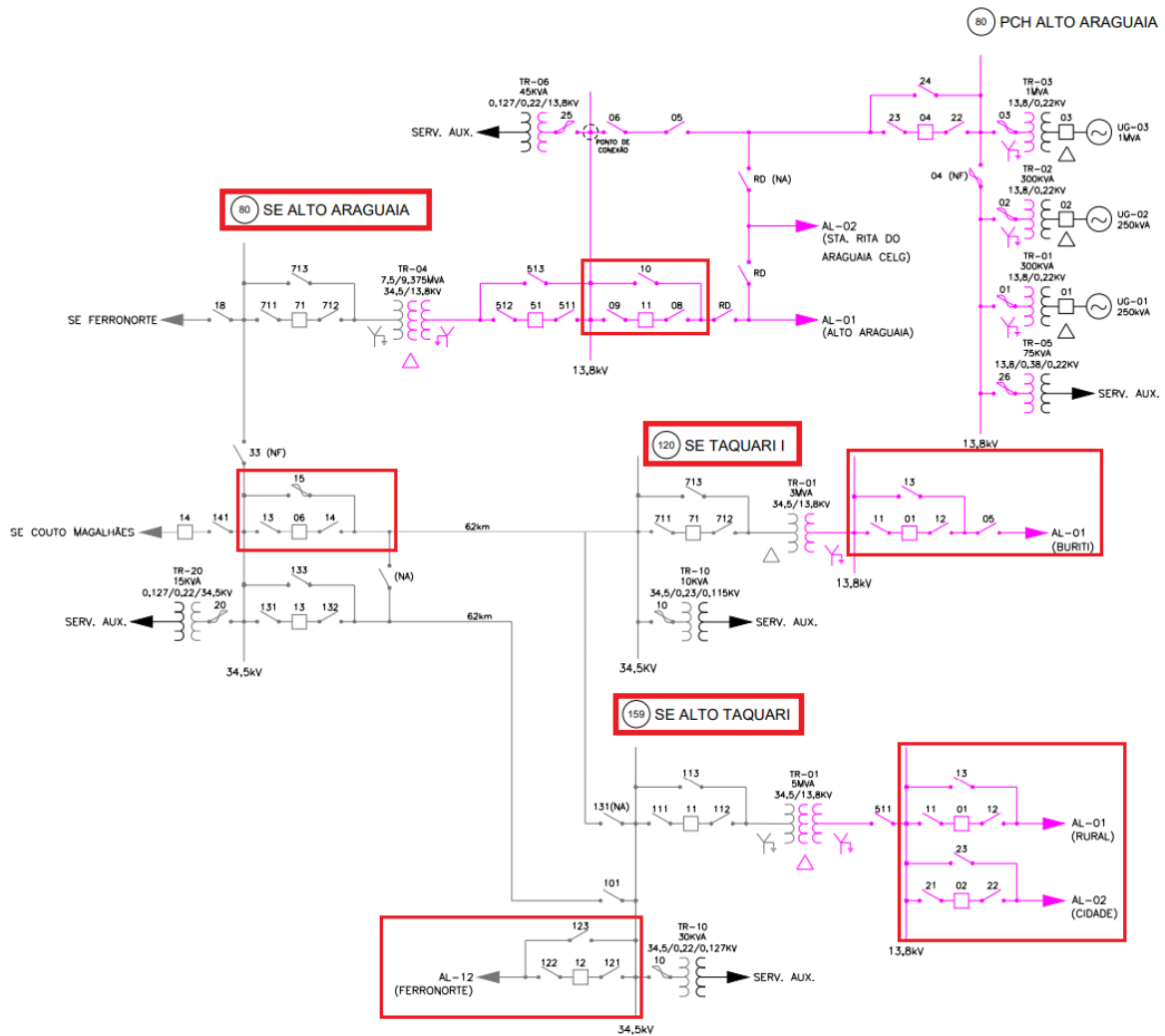


Figura 62 - Subestação ALTO ARAGUAIA, alimentadores: 080006, 080011. Subestação BURITI, alimentadores: 120001. Subestação ALTO TAQUARI, alimentadores: 159001, 159002, 159012.

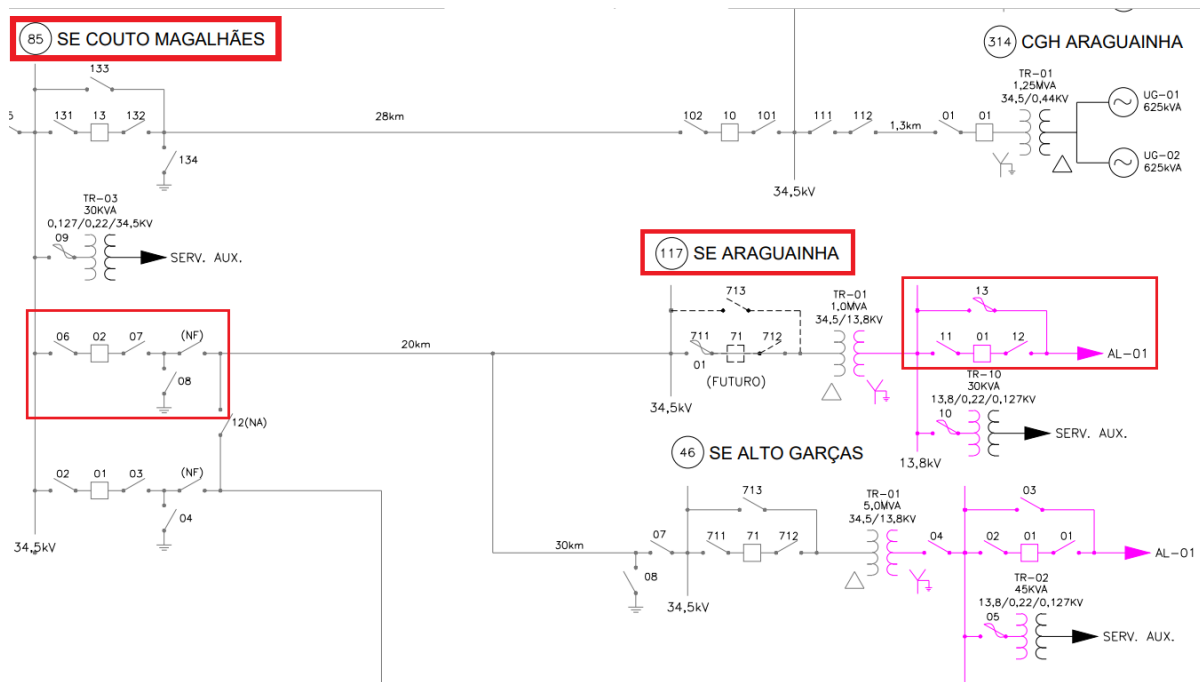


Figura 63 - Subestação COUTO MAGALHAES PCH, alimentadores: 085002. Subestação ARAGUAIA RURAL, alimentadores: 117001.

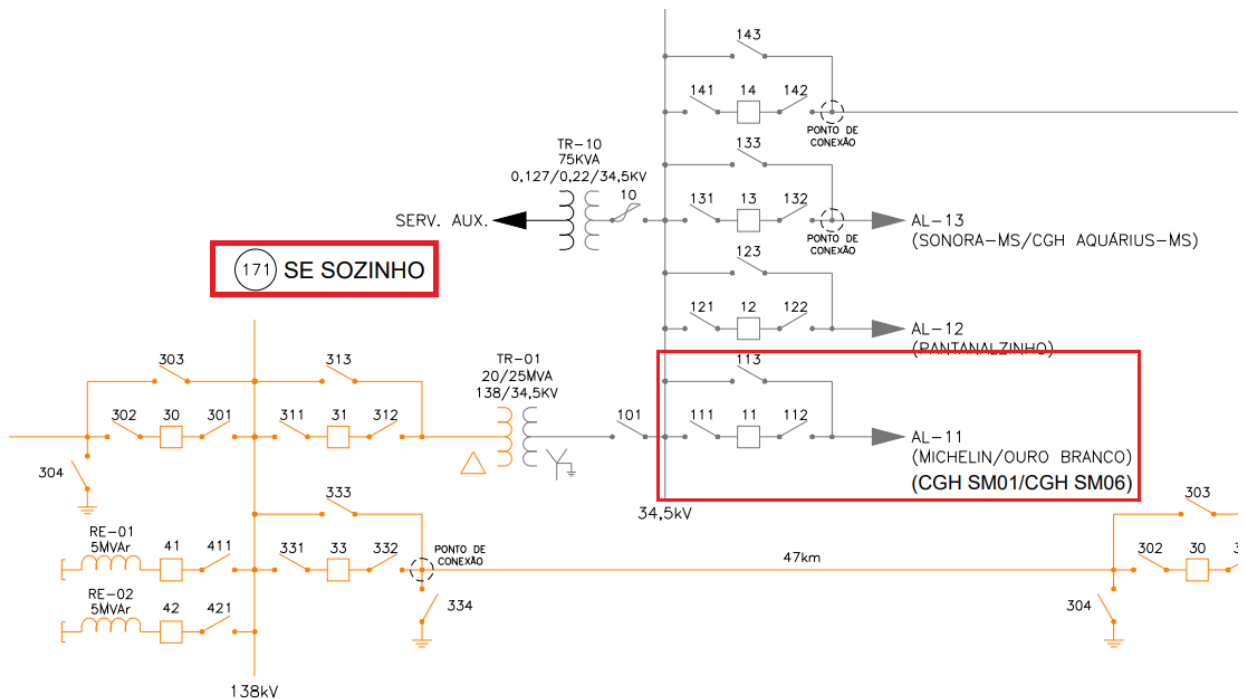


Figura 64 - Subestação SOZINHO, alimentadores: 171011.

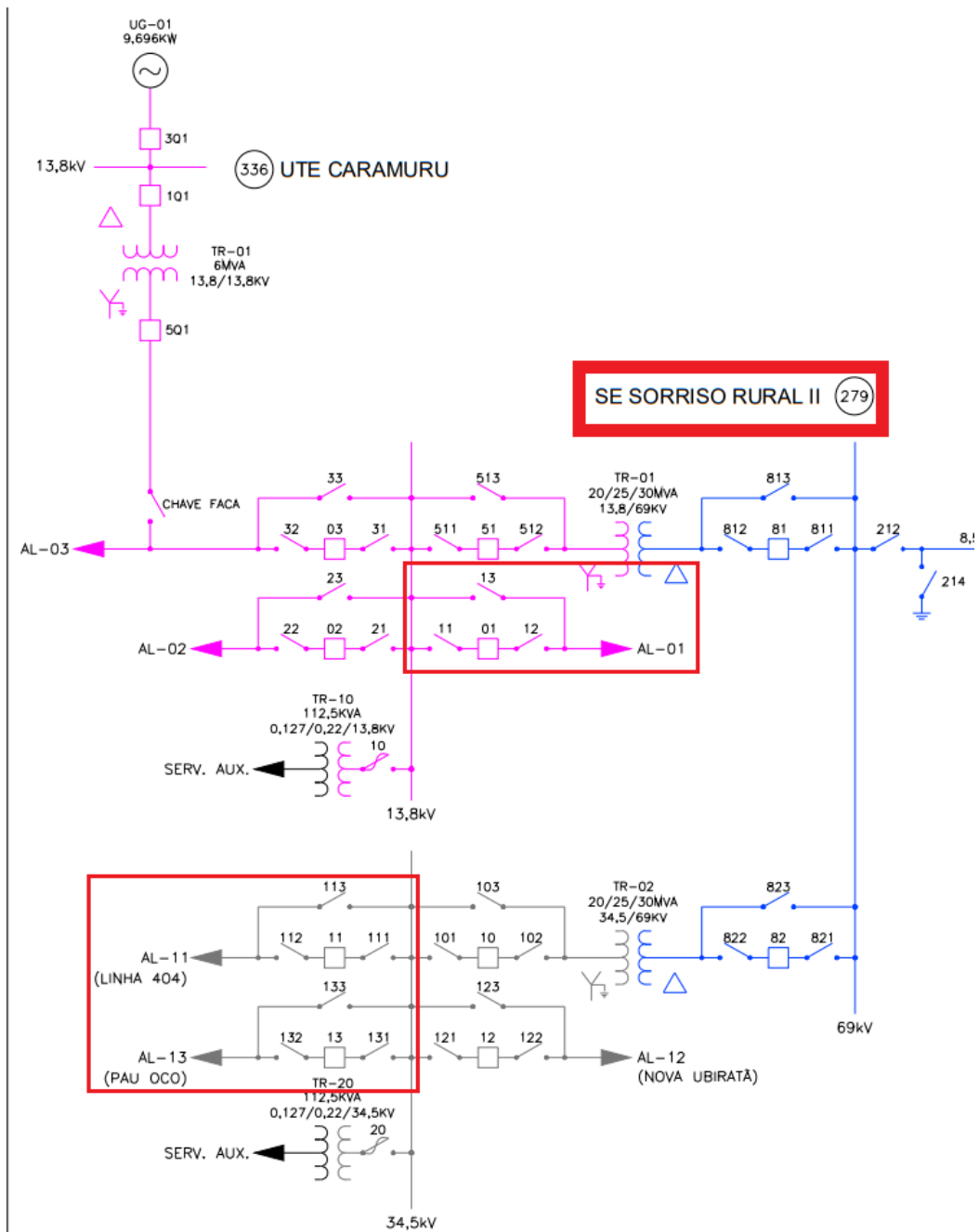


Figura 65 - Subestação SORRISO RURAL, alimentadores: 279001, 279011, 279013.

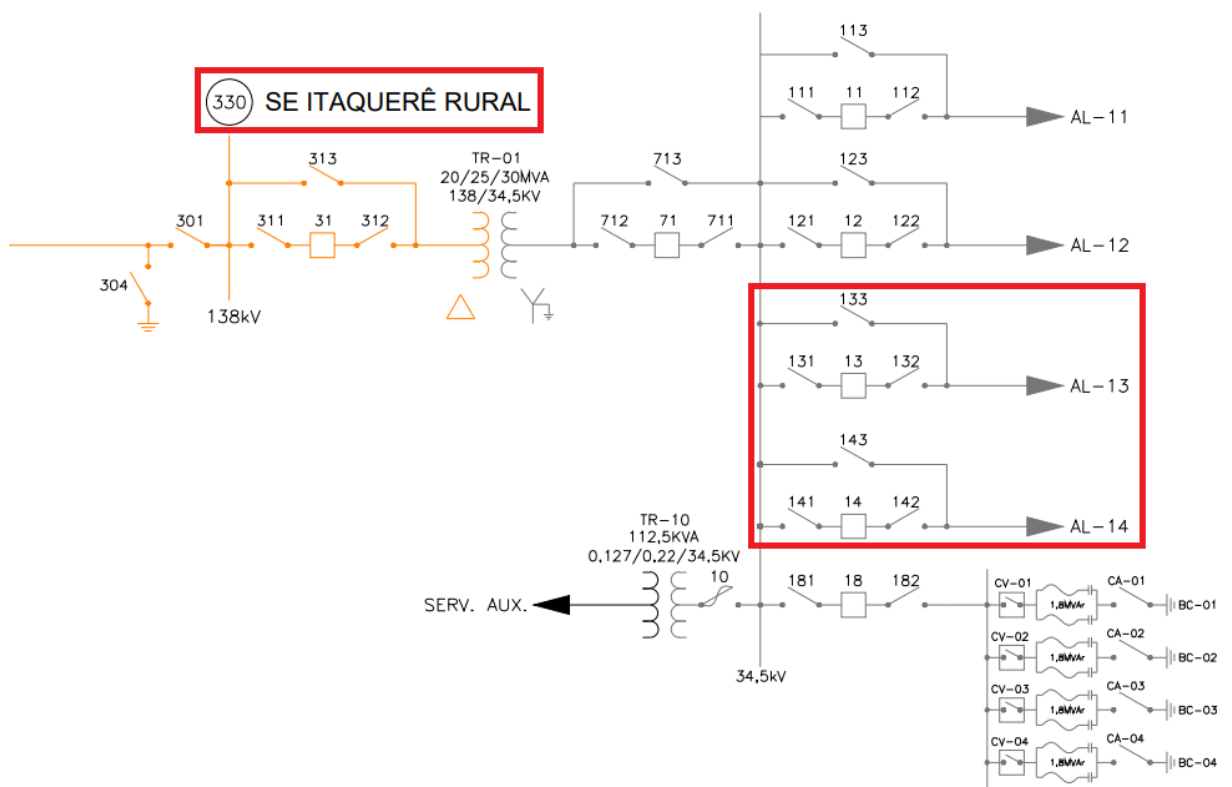


Figura 66 - Subestação ITAQUERE RURAL, alimentadores: 330013, 330014.

- Mapa que contém LDMT (Linhas de Distribuição de Média tensão de 13,8 e 34,5 kV) e SE's - 01/10/2022 à 06/10/2022

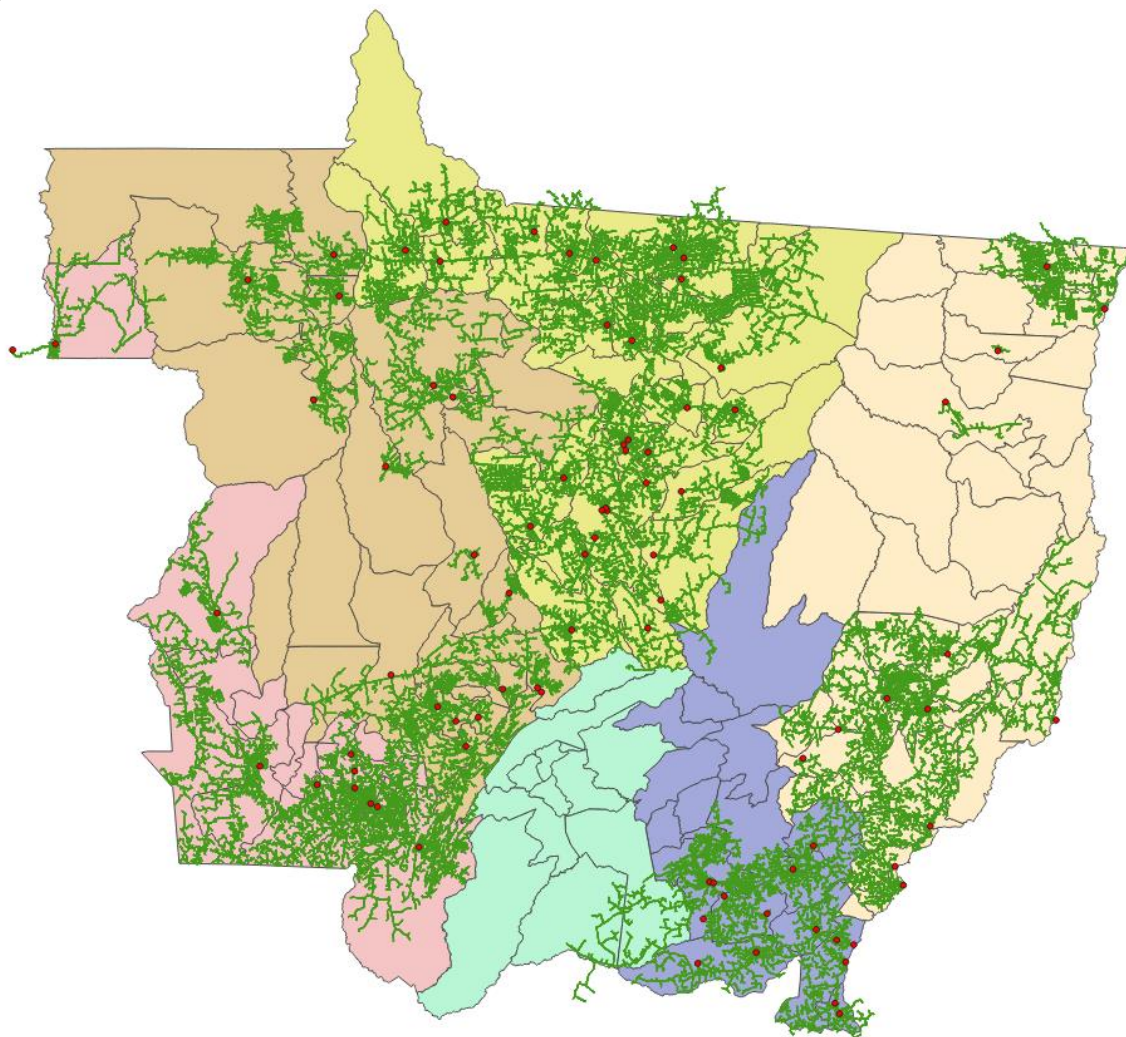


Figura 67 - Mapa da(s) SE's (quadrados em vermelho) e LDMT (linhas em verde) referente ao evento no período de 01/10/2022 a 06/10/2022 (Visão Macro).

O(s) município(s) afetado(s) pelo evento, e que constam no laudo climático do Grupo Storm, encontram-se na tabela abaixo.

Tabela 1 - Resumo do(s) Município(s) afetado(s)

Evento	Município
20221001	Alta Floresta
20221001	Rondonópolis
20221001	Sinop
20221001	Novo São Joaquim
20221001	Alto Paraguai

Evento	Município
20221001	Sorriso
20221001	Guarantã do Norte
20221001	Aripuanã
20221001	Novo Mundo
20221001	Tapurah
20221001	Carlinda
20221001	Lucas do Rio Verde
20221001	Nova Nazaré
20221001	Pedra Preta
20221001	Santa Carmem
20221001	Tangará da Serra
20221001	Santa Terezinha
20221001	Colniza
20221001	Nova Ubiratã
20221001	Mirassol d'Oeste
20221001	Nova Mutum
20221001	Figueirópolis D'Oeste
20221001	Apiacás
20221001	Cáceres
20221001	Matupá
20221001	Nova Xavantina
20221001	Santa Rita do Trivelato
20221001	Feliz Natal
20221001	Peixoto de Azevedo
20221001	Comodoro
20221001	Paranaíta
20221001	Guiratinga
20221001	Cocalinho
20221001	Alto Araguaia
20221001	Cláudia
20221001	Brasnorte
20221001	São José do Rio Claro
20221001	Nova Santa Helena
20221001	Rondolândia
20221001	Juara
20221001	Juruena
20221001	Alto Garças
20221001	Pontal do Araguaia
20221001	Porto Esperidião
20221001	Nova Olímpia

Evento	Município
20221001	Denise
20221001	Vila Rica
20221001	General Carneiro
20221001	Campinápolis
20221001	Nova Bandeirantes
20221001	Nova Canaã do Norte
20221001	Colíder
20221001	Itaúba
20221001	São José dos Quatro Marcos
20221001	Itiquira
20221001	Ipiranga do Norte
20221001	São José do Povo
20221001	Cotriguaçu
20221001	Canarana
20221001	Torixoréu
20221001	Água Boa
20221001	Nova Monte verde
20221001	Barra do Garças
20221001	Alto Taquari
20221001	Pontes e Lacerda
20221001	União do Sul
20221001	Barra do Bugres
20221001	Castanheira
20221001	Araputanga
20221001	Reserva do Cabaçal
20221001	Vera
20221001	Nortelândia
20221001	Santo Antônio do Leste
20221001	Juína
20221001	Santo Afonso
20221001	Bom Jesus do Araguaia
20221001	Nova Marilândia
20221001	Nova Guarita
20221001	Diamantino
20221001	Glória D'Oeste
20221001	Curvelândia
20221001	Vila Bela da Santíssima Trindade
20221001	São Pedro da Cipa
20221001	Porto dos Gaúchos
20221001	Juscimeira

Evento	Município
20221001	Nova Maringá
20221001	Ribeirãozinho
20221001	Porto Estrela
20221001	Porto Alegre do Norte
20221001	Terra Nova do Norte
20221001	Novo Horizonte do Norte
20221001	Itanhangá
20221001	Marcelândia
20221001	Tesouro

A seguir resumo do evento citado com seu respectivo código e descrição do documento.

Tabela 2 - Resumo do Documento para Expurgos

Código do Evento	Documento	Resumo	Código COBRADE
20221001	Laudo Climático Grupo Storm – 01/10/2022 à 06/10/2022	O evento que ocorreu entre 01/10/2022 a 06/10/2022 na área de atuação da Energisa - MT foi causado pela atuação de um sistema frontal junto com uma banda de nebulosidade atuando no estado do Mato Grosso.	1.3.1.2.0

Como resultado do evento listado, seguem na Tabela 3 a(s) subestações afetada(s), completa ou parcialmente pelo evento 20221001.

Tabela 3 - Subestações afetadas por situação de emergência

Código do Evento	Subestação	Alimentador
20221001	PCH ALTO PARAGUAI	007011
20221001	NORTELANDIA	009001
20221001	NORTELANDIA	009003
20221001	DIAMANTINO	013001
20221001	RONDONOPOLIS 1	014004
20221001	RONDONOPOLIS 1	014007
20221001	RONDONOPOLIS 1	014009
20221001	RONDONOPOLIS 1	014051
20221001	RONDONOPOLIS 1	014053
20221001	RONDONOPOLIS 1	014054
20221001	RONDONOPOLIS 1	014082
20221001	RONDONOPOLIS 1	014083
20221001	GUIRATINGA	015001
20221001	GUIRATINGA	015011

Código do Evento	Subestação	Alimentador
20221001	ARAPUTANGA	017001
20221001	ARAPUTANGA	017002
20221001	ARAPUTANGA	017011
20221001	ARAPUTANGA	017012
20221001	ARAPUTANGA	017013
20221001	TANGARA DA SERRA	018002
20221001	TANGARA DA SERRA	018006
20221001	TANGARA DA SERRA	018008
20221001	TANGARA DA SERRA	018009
20221001	TANGARA DA SERRA	018011
20221001	TANGARA DA SERRA	018014
20221001	TANGARA DA SERRA	018015
20221001	ALTA FLORESTA	019001
20221001	ALTA FLORESTA	019002
20221001	ALTA FLORESTA	019003
20221001	ALTA FLORESTA	019004
20221001	ALTA FLORESTA	019006
20221001	ALTA FLORESTA	019008
20221001	ALTA FLORESTA	019009
20221001	ALTA FLORESTA	019012
20221001	PONTES E LACERDA	021003
20221001	PONTES E LACERDA	021012
20221001	PONTES E LACERDA	021013
20221001	JUARA	022001
20221001	JUARA	022011
20221001	JUARA	022012
20221001	SAO DOMINGOS - TORIXOREU	024005
20221001	DENISE	027001
20221001	PEDRA PRETA	028001
20221001	JUINA	030003
20221001	JUINA	030011
20221001	AGUA BOA	032002
20221001	AGUA BOA	032011
20221001	AGUA BOA	032012
20221001	NOVA XAVANTINA	033001
20221001	NOVA XAVANTINA	033002
20221001	NOVA XAVANTINA	033011
20221001	NOVA XAVANTINA	033012
20221001	NOVA XAVANTINA	033013
20221001	CACERES	037001

Código do Evento	Subestação	Alimentador
20221001	CACERES	037003
20221001	CACERES	037004
20221001	CACERES	037005
20221001	CACERES	037006
20221001	CACERES	037007
20221001	CACERES	037008
20221001	CACERES	037011
20221001	CACERES	037012
20221001	COLIDER	038001
20221001	COLIDER	038004
20221001	COLIDER	038011
20221001	COLIDER	038012
20221001	RONDONOPOLIS CENTRO	039001
20221001	RONDONOPOLIS CENTRO	039004
20221001	RONDONOPOLIS CENTRO	039009
20221001	RONDONOPOLIS CENTRO	039011
20221001	RONDONOPOLIS CENTRO	039012
20221001	ALTO GARCAS	046001
20221001	PETROVINA	047012
20221001	PETROVINA	047013
20221001	TESOURO	051001
20221001	PARANAITA	054002
20221001	PARANAITA	054011
20221001	PARANAITA	054012
20221001	PARANAITA	054013
20221001	QUATRO MARCOS	055005
20221001	QUATRO MARCOS	055014
20221001	QUATRO MARCOS	055016
20221001	QUATRO MARCOS	055018
20221001	FIGUEIROPOLIS	057001
20221001	ITANORTE	063014
20221001	ITANORTE	063015
20221001	ITANORTE	063016
20221001	SALTO BELO	065013
20221001	MIRASSOL	074002
20221001	MIRASSOL	074011
20221001	SINOP	075001
20221001	SINOP	075002
20221001	SINOP	075003
20221001	SINOP	075004

Código do Evento	Subestação	Alimentador
20221001	SINOP	075006
20221001	SINOP	075011
20221001	SINOP	075012
20221001	SINOP	075013
20221001	BARRA DO BUGRES	077002
20221001	BARRA DO BUGRES	077003
20221001	BARRA DO BUGRES	077004
20221001	BARRA DO BUGRES	077011
20221001	BARRA DO BUGRES	077012
20221001	NOVA OLIMPIA	078002
20221001	ALTO ARAGUAIA	080006
20221001	ALTO ARAGUAIA	080011
20221001	SANTA CARMEM	081001
20221001	VERA	082001
20221001	VERA	082002
20221001	CACHOEIRINHA	083001
20221001	RESERVA	084001
20221001	COUTO MAGALHAES PCH	085002
20221001	SORRISO	088001
20221001	SORRISO	088002
20221001	SORRISO	088004
20221001	SORRISO	088009
20221001	SORRISO-RURAL	089011
20221001	SORRISO-RURAL	089012
20221001	SORRISO-RURAL	089013
20221001	PCH_BRACO NORTE I	091008
20221001	GUARANTA	092002
20221001	GUARANTA	092011
20221001	MATUPA	093003
20221001	MATUPA	093004
20221001	MATUPA	093011
20221001	MATUPA	093012
20221001	MATUPA	093015
20221001	CAMPINAPOLIS	097001
20221001	BARRA DO GARCAS	100011
20221001	BARRA DO GARCAS	100012
20221001	MARCELANDIA	103001
20221001	CLAUDIA	104001
20221001	CLAUDIA	104011
20221001	NOVO HORIZONTE DO NORTE	107032

Código do Evento	Subestação	Alimentador
20221001	LUCAS DO RIO VERDE	109002
20221001	LUCAS DO RIO VERDE	109003
20221001	LUCAS DO RIO VERDE	109005
20221001	LUCAS DO RIO VERDE	109006
20221001	LUCAS DO RIO VERDE	109007
20221001	LUCAS DO RIO VERDE	109008
20221001	LUCAS DO RIO VERDE	109011
20221001	LUCAS DO RIO VERDE	109012
20221001	LUCAS DO RIO VERDE	109013
20221001	LUCAS DO RIO VERDE	109016
20221001	LUCAS DO RIO VERDE	109061
20221001	NOVA CANAA	110001
20221001	NOVA CANAA	110002
20221001	ITIQUIRA	115001
20221001	ARAGUAIA RURAL	117001
20221001	TAPURAH	118001
20221001	TAPURAH	118003
20221001	TAPURAH	118011
20221001	TAPURAH	118012
20221001	NOVA MUTUM	119001
20221001	NOVA MUTUM	119002
20221001	NOVA MUTUM	119003
20221001	NOVA MUTUM	119006
20221001	NOVA MUTUM	119011
20221001	NOVA MUTUM	119012
20221001	NOVA MUTUM	119013
20221001	BURITI	120001
20221001	FELIZ NATAL	126002
20221001	FELIZ NATAL	126011
20221001	UNIAO DO SUL	129001
20221001	ARUANA/COCALINHO	141001
20221001	PRIMAVERINHA	151001
20221001	PRIMAVERINHA	151002
20221001	CARLINDA	154001
20221001	CARLINDA	154002
20221001	SINOP_CENTRO	158004
20221001	SINOP_CENTRO	158005
20221001	SINOP_CENTRO	158007
20221001	SINOP_CENTRO	158008
20221001	SINOP_CENTRO	158011

Código do Evento	Subestação	Alimentador
20221001	SINOP_CENTRO	158012
20221001	SINOP_CENTRO	158013
20221001	SINOP_CENTRO	158014
20221001	ALTO TAQUARI	159001
20221001	ALTO TAQUARI	159002
20221001	ALTO TAQUARI	159012
20221001	SOZINHO	171011
20221001	BRASNORTE	178001
20221001	UT SAO JOSE RIO CLARO	195001
20221001	UT SAO JOSE RIO CLARO	195011
20221001	NOVA MARINGA	196001
20221001	BARRA DO PEIXE - SAO DOMINGOS	200011
20221001	PORTO ALEGRE II	211002
20221001	STA. RITA DO TRIVELATO	227011
20221001	STA. RITA DO TRIVELATO	227012
20221001	BOA ESPERANÇA	230012
20221001	BOA ESPERANÇA	230014
20221001	VILA RICA_NOVA	231001
20221001	VILA RICA_NOVA	231003
20221001	VILA RICA_NOVA	231011
20221001	NOVA MONTE VERDE	238002
20221001	NOVA MONTE VERDE	238011
20221001	NOVA MONTE VERDE	238012
20221001	NOVA MONTE VERDE	238013
20221001	SANTA TEREZINHA_NOVA	241001
20221001	SANTA TEREZINHA_NOVA	241002
20221001	SANTA TEREZINHA_NOVA	241011
20221001	APIACAS	243001
20221001	NOVA BANDEIRANTES	244001
20221001	ANHUMAS	250002
20221001	JURUENA NOVA	264001
20221001	JURUENA NOVA	264002
20221001	COTRIGUAÇU_NOVA	265001
20221001	COTRIGUAÇU_NOVA	265002
20221001	COMODORO	273001
20221001	COMODORO	273011
20221001	IPIRANGA DO NORTE	276011
20221001	IPIRANGA DO NORTE	276012
20221001	IPIRANGA DO NORTE	276013
20221001	IPIRANGA DO NORTE	276014

Código do Evento	Subestação	Alimentador
20221001	SORRISO RURAL	279001
20221001	SORRISO RURAL	279011
20221001	SORRISO RURAL	279013
20221001	ARIPUANÃ	280002
20221001	ARIPUANÃ	280011
20221001	ARIPUANÃ	280016
20221001	DISTRITO	281001
20221001	DISTRITO	281004
20221001	NOVA UBIRATA	327011
20221001	NOVA UBIRATA	327012
20221001	NOVA UBIRATA	327013
20221001	SE RONDOLANDIA	328001
20221001	ITAQUERE RURAL	330013
20221001	ITAQUERE RURAL	330014
20221001	ESPIGÃO	372013
20221001	JI-PARANA - RONDONIA	JIPARANA

5. Impacto do Evento e Extensão dos Danos

As condições climáticas adversas que permearam a área de concessão da Energisa Mato Grosso resultaram em extensos danos a rede de distribuição, entre os quais foram registrados:

- Retirada e substituição de transformadores MT/BT queimados e avariados;
- Reparo de chaves fusíveis danificadas;
- Reparo de chaves 3 operações danificadas;
- Substituição de elos queimados;
- Substituição e reparo de para-raios;
- Substituição de ramais e conexões;
- Reparo em religadores;
- Reparo de chaves faca danificadas;
- Reparo em disjuntores;
- Reparo de chaves fusíveis by pass danificadas;
- Reparo de cabo;
- Substituição e reparo de jumper.

A descrição detalhada desses equipamentos e sua importância para o sistema de distribuição podem ser encontradas abaixo.

Alimentador - linha elétrica destinada a transportar energia elétrica em média tensão.

Condutor de energia - é o meio pelo qual se transporta potência desde um determinado ponto, denominada fonte ou alimentação, até um terminal consumidor.

Transformador - é um equipamento de operação estática que por meio de indução eletromagnética transfere energia de um circuito, chamado primário, para um ou mais circuitos denominados, respectivamente, secundário e terciário, sendo, no entanto, mantida a mesma frequência, porém com tensões e correntes diferentes.

Chave fusível - é um equipamento destinado a proteção de sobrecorrentes de circuitos primários utilizados em redes aéreas de distribuição urbana e rural e em pequenas subestações de consumidor e de concessionária. É dotada de um elemento fusível que responde pelas características básicas de sua operação.

Chave 3 operações - é um dispositivo de proteção contra sobrecorrente, monofásico, com três operações de abertura (e, portanto dois “religamentos automáticos”), composta de três chaves fusíveis. As três chaves fusíveis são montadas lado a lado numa mesma estrutura, sendo interligadas mecânica e eletricamente.

Elo Fusível - é o dispositivo de proteção mais simples contra sobrecorrentes no sistema de distribuição.

Para-raios - são equipamentos protetores de linhas de transmissão e distribuição aéreas contra sobretensões causadas por manobras de chaves ou descargas atmosféricas.

Ramal de ligação - conjunto de condutores e acessórios instalados entre o ponto de derivação do sistema de distribuição da distribuidora e o ponto de conexão das instalações de utilização do acessante.

Disjuntor - é um dispositivo que protege determinada instalação elétrica contra possíveis danos relacionados a sobrecargas elétricas e curto-circuitos.

Religadores automáticos - são equipamentos de interrupção de corrente elétrica dotados de uma determinada capacidade de repetição em operação de abertura e fechamento de um circuito, durante a ocorrência de um defeito.

Chave faca - é um dispositivo de manobras de abertura e fechamento de circuitos, assegurando uma desconexão visível dos condutores, além de ser utilizada em manobras entre circuitos, de forma a possibilitar transferência de cargas e isolamento de equipamentos e circuitos.

A Tabela 4 contém as datas da primeira interrupção e da última restauração para o evento caracterizado como situação de emergência.

Tabela 4 - Data e hora do início da primeira interrupção e término da última interrupção

Código do Evento	Data e hora do início da primeira interrupção	Data e hora do término da última interrupção
20221001	01/10/2022 01:17	13/10/2022 17:21

A quantidade de clientes afetados e o volume de interrupções para o evento listado pode ser encontrado na tabela a seguir.

Tabela 5 - Clientes afetados

Código do Evento	Clientes afetados	Quantidade de Interrupções
20221001	209.352	1049

A quantidade de clientes afetados corresponde ao número de unidades consumidoras que tiveram pelo menos uma interrupção no período considerado. A quantidade de interrupções corresponde ao somatório de interrupções dos elementos afetados.

A duração média das interrupções encontra-se na tabela a seguir, assim como o tempo de restabelecimento da falta de energia de maior duração para o evento.

Tabela 6 - Duração média e mais longa das interrupções.

Código do Evento	Duração média das interrupções (min)	Interrupção mais longa (min)
20221001	784	10.546

A duração média das interrupções corresponde à média das interrupções de cada ocorrência emergencial atendida no período considerado. A interrupção mais longa corresponde a duração máxima da ocorrência emergencial durante o evento.

Constatou-se no evento climático citado no relatório a ultrapassagem do limite do indicador CHI (consumidor hora interrompido).

Na tabela a seguir encontra-se o somatório das interrupções, em hora e décimo de hora.

Tabela 7 - Duração das interrupções

Código do Evento	Consumidor hora interrompidos
20221001	993.458

A Energisa Mato Grosso atuou de modo prioritário com os operadores no Centro de Operações Integrado (COI), bem como as equipes de campo. Na tabela a seguir encontram-se as quantidades de efetivos de equipes disponibilizadas durante o evento.

Tabela 8 - Efetivo de equipes

Código do Evento	Efetivo médio durante o evento	Efetivo no dia mais crítico do evento
20221001	54	70

Na tabela a seguir encontra-se os tempos de atendimento performados pelas equipes de campo durante as ocorrências do evento.

Tabela 9 - Tempos de atendimento

Código do Evento	Tempo médio de preparo (min)	Tempo médio de deslocamento (min)	Tempo médio de execução (min)	Tempo médio de atendimento (min)
20221001	812,00	63,64	144,50	1020,14

6. Evidências

Mídias:



g1 | ge | gshow | globoplay

ASSINE JÁ

g1 MATO GROSSO CENTRO AMÉRICA

g1

Vídeo: chuva forte provoca estragos em MT; parte de um restaurante ficou destelhado em Sinop (MT)

Árvores caíram em diversos pontos da cidade e parte de um restaurante ficou destelhado. A Energisa informou que, momento, equipes atuam nos locais para recuperar o fornecimento da eletricidade,

Por Anderson Hentges e João Carlos Morandi, TV Centro América
03/10/2022 11h29 - Atualizado há 2 meses

Facebook Twitter WhatsApp Telegram LinkedIn Share



Chuva forte provoca estragos em Sinop — Foto: Anderson Hentges e João Carlos Morandi/TV Centro América

Figura 68 - Chuva forte provoca estragos em MT; parte de um restaurante ficou destelhado em Sinop (MT). Disponível em: <<https://g1.globo.com/mt/mato-grosso/noticia/2022/10/03/chuva-forte-provoca-estragos-em-sinop-mt-veja-video.ghtml>> Acessado em 28/12/2022.

Nesse domingo (2), uma forte chuva com ventania causou grandes estragos em **Sinop**, a 503 km de Cuiabá. Árvores caíram em diversos pontos da cidade, o que causou transtornos no trânsito.

A ventania chegou a destelhar parte de um restaurante no Jardim Jacarandás e gerou prejuízos aos proprietários



A ventania chegou a destelhar parte de um restaurante no Jardim Jacarandás. — Foto: Anderson Hentges e João Carlos Morandi/Tv Centro América

Segundo a empresa de distribuição de energia elétrica em Mato grosso, Energisa, no momento, equipes atuam nos locais que ficaram em situação de contingência, para recuperar o fornecimento da eletricidade.

Em alguns bairros, a energia elétrica voltou por volta das 23h do domingo (2), informou a Energisa.

Alguns bairros da cidade sofreram com a falta de de energia, dentre eles, o Distrito Industrial Sul, Jardim Terra Rica Menino Jesus I e II, Jardim Paulista I e II, Jardim Ibirapuera, São Francisco, Bom Jardim, Boa Vista, Condomínio Flamboyant e, áreas rurais ao longo da MT-140 e estradas adjacentes (chácaras São Cristóvão, comunidade Nossa Senhora de Fátima, comunidade Branca de Neve, comunidade Campo Verde).

Figura 69 - Estragos causados pela chuva. Disponível em: <<https://g1.globo.com/mt/mato-grosso/noticia/2022/10/03/chuva-forte-provoca-estragos-em-sinop-mt-veja-video.ghtml>>. Acessado em 28/12/2022.




Cidades

Segunda-Feira, 03 de Outubro de 2022, 11h:49 | Atualizado:

PANCADA

Chuva forte provoca estragos em MT

G1

Compartilhar   



Nesse domingo (2), uma forte chuva com ventania causou grandes estragos em Sinop, a 503 km de Cuiabá. Árvores caíram em diversos pontos da cidade, o que causou transtornos no trânsito.

A ventania chegou a destelhar parte de um restaurante no Jardim Jacarandás e gerou prejuízos aos proprietários. Segundo a empresa de distribuição de energia elétrica em Mato grosso, Energisa, no momento, equipes atuam nos locais que ficaram em situação de contingência, para recuperar o fornecimento da eletricidade.

Em alguns bairros, a energia elétrica voltou por volta das 23h do domingo (2), informou a Energisa. Alguns bairros da cidade sofreram com a falta de energia, dentre eles, o Distrito Industrial Sul, Jardim Terra Rica Menino Jesus I e II, Jardim Paulista I e II, Jardim Ibirapuera, São Francisco, Bom Jardim, Boa Vista, Condomínio Flamboyant e, áreas rurais ao longo da MT-140 e estradas adjacentes (chácara São Cristóvão, comunidade Nossa Senhora de Fátima, comunidade Branca de Neve, comunidade Campo Verde).

Figura 70 - Chuva forte provoca estragos em MT. Disponível em <<https://www.folhamax.com/cidades/chuva-forte-provoca-estragos-em-mt/369396>>. Acessado em 28/12/2022.

SEGURANÇA

Temporal danifica comércios e derruba árvores em Sinop

Cerca de 10 bairros e a zona rural foram atingidos. Não há registro de feridos

Por: Davi Vittorazzi e Gustavo Nolasco

03/10/2022 11:58 , atualizado em 03/10/2022 12:07



Um forte temporal na noite desse domingo (2) derrubou árvores e danificou prédios de Sinop, a 503 km de Cuiabá. Cerca de 10 bairros e a zona rural foram atingidos.



Caminhão foi atingido por queda de galpão.

Um caminhão que estava debaixo de um galpão foi atingido com parte do teto que cedeu.

Registros de imagens mostram estabelecimentos comerciais e diversas árvores caídas pela cidade. Um carro também foi atingido com a queda de árvores.

Segundo a concessionária Energisa, a rede elétrica também sofreu danos com o temporal e 12 bairros da cidade e zona rural foram afetados.

Figura 71 - Temporal danifica comércios e derruba árvores em Sinop. Disponível em: <<https://primeirapagina.com.br/seguranca/temporal-danifica-comercios-e-derruba-arvores-em-sinop/>>. Acessado em 28/12/2022



The screenshot shows the website 'alto norte' with a radio station banner for 'BAND 90.5 FM' and the slogan 'À sua rádio, do seu jeito!'. The main navigation bar includes 'Home', 'Destaques', 'TopFm', 'AliançaFm', and 'BandFm'. A breadcrumb trail reads 'Home > Destaques > Meio Ambiente > Chuva forte provoca estragos e destelha restaurante em Sinop (MT)'. The article is categorized under 'Meio Ambiente' and has the title 'Chuva forte provoca estragos e destelha restaurante em Sinop (MT)'. The author is Mauro Batista, and it was published 3 months ago. The text states: 'A Energisa informou que as equipes atuaram nos locais para recuperar o fornecimento da eletricidade.' The article is attributed to 'Via G1/MT'. A photo shows a white bus and a silver car in front of a red building with a damaged roof. The caption reads: 'Chuva forte provoca estragos em Sinop — Foto por: Anderson Hentges e João Carlos Morandi/Tv Centro América'. Below the photo, the text says: 'No domingo (2), uma forte chuva com ventania causou grandes estragos em Sinop, a 503 km de Cuiabá. Árvores caíram em diversos pontos da cidade, o que causou transtornos no trânsito.' On the right side of the page, there is a 'Tendência' button, a '2023' graphic, a 'DEZEMBRO VERMELHO' banner, social media icons for Facebook, Twitter, and Instagram, and a 'Recentes' section with a link to 'País gera 135 mil novos postos de trabalho em...'

Figura 72 - Chuva forte provoca estragos e destelha restaurante em Sinop (MT). Disponível em < https://altonorte.com.br/chuva-forte-provoca-estragos-e-destelha-restaurante-em-sinop-mt/?utm_source=rss&utm_medium=rss&utm_campaign=chuva-forte-provoca-estragos-e-destelha-restaurante-em-sinop-mt>. Acessado em 28/12/2022.

Repórter MT CONEXÃO PODER POLÍCIA GERAL PODERES OPINIÃO VARIEDADES NACIONAL ENTREVISTA PAPO RET

04 de outubro de 2022, 12h:00 - A | A 

GERAL / RISCO POTENCIAL

Mato Grosso tem alerta de temporal com raios

Alerta climático é para esta terça-feira (04) e quarta-feira (05).

THAÍS BEMFICA
DO REPÓRTER MT

O Instituto Nacional de Meteorologia (Inmet) publicou um alerta amarelo de perigo potencial para chuvas intensas em todo o Estado. De acordo com o aviso, que se inicia às 10h da manhã de terça-feira (04) e segue até o mesmo horário de quarta-feira (05), as chuvas poderão atingir até 50 mm/dia, ventos intensos, de 40 a 60 km/h também poderão ser registrados, o que poderá derrubar, ligeiramente, temperaturas na capital mato-grossense.

Isso porquê a chegada de uma nova frente fria ao sudeste do país estimulou formação de áreas de instabilidade e muitas nuvens carregadas se espalharem na região. Sendo essa frente fria também responsável por ajudar a formar nuvens carregadas também no centro-oeste. Com isso, Cuiabá e o restante do estado podem receber chuvas moderadas, fortes e até, temporais.

RepórterMT/Reprodução



O alerta ainda destaca risco de corte de energia elétrica, queda de galhos de árvores, alagamentos e descargas elétricas no estado.

Figura 73 - Mato Grosso tem alerta de temporal. Disponível em <<https://www.reportermt.com/geral/mato-grosso-tem-alerta-de-temporal-com-raios/180895>>. Acessado em 28/12/2022.

Tempestades causam queda de 576 postes de energia em menos de 15 dias

Os danos são maiores em regiões rurais no interior de Mato Grosso onde a força dos ventos é maior, chegando a 100km/h, conforme dados meteorológicos monitorados pela distribuidora.

Por: Redação PP

06/10/2022 19:43 , atualizado em 07/10/2022 08:13



Os temporais registrados em cidades do interior de Mato Grosso causaram a queda de 576 postes de energia elétrica entre os dias 24 de setembro e 6 de outubro, conforme informações da concessionária de energia (Energisa).



Figura 74 - Tempestades causam queda de 576 postes de energia em menos de 15 dias. Disponível em < <https://primeirapagina.com.br/tempo/tempestades-causam-queda-de-576-postes-de-energia-em-menos-de-15-dias/>>. Acessado em 28/12/2022.

Cuiabá, 28 de Dezembro de 2022

FOLHAMAX.COM Opinião Política Mundo Cidades Economia Esporte Cultura

PREVISÃO DO TEMPO

MT possui dois alertas de tempestades

BRENDA CLOSS
 Da Redação

Compartilhar   



A previsão do tempo para este final de semana é de muitas chuvas. De acordo com o Instituto Nacional de Meteorologia (Inmet), Mato Grosso possui dois alertas vigentes de tempestades cortando o estado: um para a região Sul e outro para a região Norte.

O alerta que vale para o norte e centro do estado é o de chuvas intensas e se estende para 111 municípios, onde o volume de chuvas esperado é entre 20 e 30 mm/h ou até 50 mm/dia. Há o risco de corte de energia elétrica, queda de galhos de árvores, alagamentos e de descargas elétricas, além de rajadas de vento.

Já para os moradores da região sul do estado, a chuva pode cair entre 30 e 60 mm/h ou 50 e 100 mm/dia com ventos intensos (60-100 km/h), e pode haver queda de granizo. As instruções para os mato-grossenses é não se abrigar em baixo de árvores, pois há leve risco de queda e descargas elétricas e não estacionar veículos próximos a torres de transmissão e placas de propaganda.

Em caso de socorro, a população deve buscar ajuda ligando no Corpo de Bombeiros (193) e Defesa Civil (199). A temperatura mínima para Cuiabá na sexta-feira (7) é de 25° C e máxima de 30°C.

Figura 75 - MT possui dois alertas de tempestades. Disponível em <<https://www.folhamax.com/cidades/mt-possui-dois-alertas-de-tempestades/369934>>. Acessado em 28/12/2022.

Quarta-feira, 28 de Dezembro de 2022 Eleições | PÁGINA INICIAL | EXPEDIENTE | FALE CONOSCO

OBOMDA NOTÍCIA

obom davida POLÍTICA POLÍCIA CIDADES AGRO & ECONOMIA ESPORTES SAÚDE & BEM ESTAR

CIDADES Sexta-feira, 07 de outubro de 2022, 14:23 - A | A

BALANÇO

Tempestade derruba cerca de 600 postes em MT



O Bom da Notícia/ com assessoria



De acordo com dados da Energisa, as tempestades que estão atingindo o estado derrubaram 576 postes desde o dia 24 de setembro. Os monitoramentos meteorológicos da concessionária mostram que a força dos ventos chega a 100km/h. Os danos são maiores em regiões rurais no interior de Mato Grosso. "

Nesta quinta-feira, por exemplo, nós temos todas as cidades do sudoeste de Mato Grosso atingidas por tempestades. As árvores estão sendo arremessadas às vezes quase que inteiras sobre a rede. E o pior é que os caminhos estão também bloqueados. Na MT-175 havia várias árvores impedindo a passagem dos veículos hoje à tarde. E a gente também precisa trabalhar com segurança pra não colocar em risco nossas equipes, ressaltou José Nelson Quadrado Júnior, gerente de operações da Energisa Mato Grosso.

Figura 76 - Tempestade derruba cerca de 600 postes em MT. Disponível em <<https://www.obomdanoticia.com.br/cidades/tempestade-derruba-cerca-de-600-postes-em-mt/190316>>. Acessado em 28/12/2022.

NOITE DE ESTRAGOS

Chuva derruba árvores e causa incêndio em rede elétrica



Da Redação



Gilberto Leite

As chuvas desta quinta-feira (06) trouxeram um alívio esperado para o calorão que perdurou durante toda a semana. Mas, enquanto trouxe alívio, as chuvas também foram responsáveis por uma série de estragos em diversos municípios do estado. Estão entre os estragos listados a queda de várias árvores e um incêndio na rede elétrica.

Segundo o Corpo de Bombeiros (CBM), seis árvores caíram em Cuiabá entre as 19h de quinta e 7h desta sexta-feira.

Além da queda de árvores, um incêndio foi registrado em uma rede elétrica em Várzea Grande.

O Estadão Mato Grosso pediu à Energisa o balanço dos estragos na rede elétrica causados pelas chuvas. A reportagem ainda não recebeu o retorno da concessionária de energia.

Figura 77 - Chuva derruba árvores e causa incêndio em rede elétrica. Disponível em: <<https://www.oimpresomt.com.br/policia/chuva-derruba-arvores-e-causa-incendio-em-rede-eletrica/29657>>. Acessado em 28/12/2022.



energisa

HOME ALTO TAQUARI NOTÍCIAS ENTRETENIMENTO

TV TAQUARI
REDE RECORD

TVTAQUARI.COM.BR

71 CIDADES DE MT TÊM PERIGO DE TEMPESTADE E POSSIBILIDADE DE GRANIZO

7 de outubro de 2022 - 09:39 | Postado por: Julio

O Instituto Nacional de Meteorologia (Inmet) emitiu alerta com perigo de tempestade para 71 cidades de Mato Grosso com possibilidade de queda de granizo, incluindo Cuiabá.



Segundo o órgão, o índice pluviométrico pode ficar entre 30mm/h e 60 mm/h ou 50 e 100 mm/dia. Os ventos serão intensos, com velocidade de 60km/h a 100 km/h. De acordo com o Inmet, as regiões afetadas se concentram no centro-sul do estado, além das regiões sudeste, nordeste e norte.

Na capital, a previsão aponta mínima de 25 °C e máxima de 30 °C para esta sexta-feira (6), com possibilidade de pancadas de chuva acompanhadas de trovoadas a qualquer hora do dia e da noite.

Figura 78 - 71 Cidades de MT tem perigo de tempestade e possibilidade de granizo. Disponível em: <<https://tvtaquari.com.br/71-cidades-de-mt-tem-perigo-de-tempestade-e-possibilidade-de-granizo/>>. Acessado em 28/12/2022.

07 de outubro de 2022, 09h:40 - A | A



GERAL / RISCO POTENCIAL

Cuiabá e outras 117 cidades em MT têm alerta de tempestade

As chuvas continuaram aliviando as temperaturas da Capital até meados da próxima semana, Chapada dos Guimarães poderá registrar 17 graus

THAÍS BEMFICA
DO REPÓRTER MT

O Inmet (Instituto Nacional de Meteorologia) divulgou alerta amarelo de perigo potencial de chuvas intensas, ventos intensos e queda de granizo para Cuiabá e outros 117 municípios. O alerta vai ao encontro com as chuvas registradas na Capital no fim do dia e toda a noite de quinta-feira (06), que foram acompanhadas de fortes ventos. De acordo com previsões do site especializado em meteorologia ClimaTempo, as chuvas continuaram aliviando as temperaturas da Capital até meados da próxima semana.



Bem Paraná/Reprodução

O Inmet (Instituto Nacional de Meteorologia) divulgou alerta laranja de perigo de tempestade

Conforme o alerta, Cuiabá, Várzea Grande, Chapada dos Guimarães, Cáceres, Nobres, Rondonópolis, Tangará da Serra estão entre os 71 municípios, que podem registrar índice pluviômetro de 20 e 30 mm/h ou 60mm/dia, ventos intensos de 40 a 60 km/h. O Inmet ainda destaca, risco de corte de energia elétrica, queda de árvores, alagamentos e de descargas elétricas.

Figura 79 - Cuiabá e outras 117 cidades em MT tem alerta de tempestade. Disponível em: <<https://www.reportermt.com/geral/cuiaba-e-outras-117-cidades-em-mt-tem-alerta-de-tempestade/181027>>. Acessado em 28/12/2022.

Cidades

Sexta-Feira, 07 de Outubro de 2022, 08h:53 | Atualizado:

FINAL DE SEMANA

71 cidades de MT têm perigo de tempestade e possibilidade de granizo

RODRIGO COSTA
Gazeta Digital

Compartilhar   



O Instituto Nacional de Meteorologia (Inmet) emitiu alerta com perigo de tempestade para 71 cidades de Mato Grosso com possibilidade de queda de granizo, incluindo Cuiabá. Segundo o órgão, o índice pluviométrico pode ficar entre 30mm/h e 60 mm/h ou 50 e 100 mm/dia.

Os ventos serão intensos, com velocidade de 60km/h a 100 km/h. De acordo com o Inmet, as regiões afetadas se concentram no centro-sul do estado, além das regiões sudeste, nordeste e norte.

Na capital, a previsão aponta mínima de 25 °C e máxima de 30 °C para esta sexta-feira (6), com possibilidade de pancadas de chuva acompanhadas de trovoadas a qualquer hora do dia e da noite. No sábado (8), a temperatura volta a subir e máxima será de 36 °C em Cuiabá. A chance de chover é de 90%, segundo o site Climatempo.

Em Chapada dos Guimarães (a 67 km de Cuiabá), a sexta-feira será inteira de clima ameno. O dia amanhece com 19 °C de mínima e a máxima não passa dos 26 °C.

Figura 80 - 71 cidades de MT tem perigo de tempestade e possibilidade de granizo. Disponível em: <<https://www.folhamax.com/cidades/71-cidades-de-mt-tem-perigo-de-tempestade-e-possibilidade-de-granizo/369981>>. Acessado em 28/12/2022.

Registros Fotográficos:



Figura 81 - Poste caído no chão em Nova Canaã do alimentador 110001. Foto tirada em 01/10/2022.



Figura 82 - Poste caído no chão em Nova Canaã do alimentador 110001. Foto tirada em 01/10/2022.



Figura 83 - Poste quebrado em Matupá no alimentador 093011. Foto tirada em 01/10/2022.

7. Relação de Ocorrências Expurgáveis:

Segue abaixo a relação das ordens expurgadas para o evento climático de outubro/2022.

- **Laudo Climático Grupo Storm - 01/10/2022 à 06/10/2022**
Código do Evento: 20221001

OS	Equipamento	Tipo Elemento	UC's Interr	Duração (min)	CHI	Efeito	Possibilidade de manobra
20223580534065	UC	Individual	1	10483	174,72	CONEXAO DANIFICADA	Não
20223580450007	UC	Individual	1	10546	175,77	CONEXAO DANIFICADA	Não
20223582410545	UC	Individual	1	9391	156,52	CONEXAO DANIFICADA	Não
20223581226153	UC	Individual	1	6880	114,67	CONDUTOR PARTIDO	Não
20223581793730	UC	Individual	1	5802	96,70	DESCARGA ATMOSFERICA NA REDE	Não
20223580600437	UC	Individual	1	5796	96,60	DESCARGA ATMOSFERICA NA REDE	Não
20223588585613	X36573713-TR-57	Transformador	45	4479	3359,25	CONDUTOR PARTIDO	Não
20223581426538	UC	Individual	1	4403	73,38	CONDUTOR PARTIDO	Não
20223581605167	8916661024-CH-88	Chave Faca	4	3703	246,87	POSTE DANIFICADO	Não
20223588171847	0300808028-CH-03	Chave Fusível	4	4327	288,47	ISOLADOR DANIFICADO	Não
20223567408492	UC	Individual	1	8650	144,17	DESCARGA ATMOSFERICA NA REDE	Não
20223582329171	UC	Individual	1	2780	46,33	CONEXAO DANIFICADA	Não
20223587455397	03116874SI-CH-03	Chave Fusível	2	2684	89,47	DESCARGA ATMOSFERICA NA REDE	Não
20223587180368	5760274281-TR-57	Transformador	2	5756	191,87	DEFEITO NA BUCHA DO TRANSFORMADOR	Não
20223580754283	79803588RO-CH-79	Religador Trifásico	3	3071	153,55	POSTE DANIFICADO	Não
20223580754283	8908990091-CH-88	Chave Faca	697	586	6807,37	POSTE DANIFICADO	Não
20223581189640	8908608042-CH-88	Chave Faca	4	2747	183,13	POSTE DANIFICADO	Não
20223581189640	8908608042-CH-88	Chave Faca	25	2747	1144,58	POSTE DANIFICADO	Não
20223581189640	8908608042-CH-88	Chave Faca	9	2747	412,05	POSTE DANIFICADO	Não
20223580420604	UC	Individual	1	3221	53,68	VENTOS FORTES FECHANDO CURTO NA REDE	Não
20223582402614	UC	Individual	1	2287	38,12	CONEXAO DANIFICADA	Não
20223587106874	03417828SI-CH-03	Chave Fusível	2	3802	126,73	VENTOS FORTES FECHANDO CURTO NA REDE	Não
20223573480434	89546554BG-CH-88	Chave Faca	4	3690	246,00	ISOLADOR DANIFICADO	Não
20223581767441	79407840SI-CH-79	Religador Trifásico	8	2064	275,20	VENTOS FORTES FECHANDO CURTO NA REDE	Não
20223582425537	5211701103-DJ-52	Disjuntor	115	272	521,33	POSTE DANIFICADO	Não

OS	Equipamento	Tipo Elemento	UC's Interr	Duração (min)	CHI	Efeito	Possibilidade de manobra
20223585662327	5704515091-TR-17	Transformador	2	2667	88,90	CONDUTOR PARTIDO	Não
20223585748167	5700354099-TR-57	Transformador	38	1908	1208,40	VENTOS FORTES FECHANDO CURTO NA REDE	Não
20223572154499	5202405154-DJ-52	Disjuntor	2	4493	149,77	CRUZETA DANIFICADA	Não
20223572154499	5202405154-DJ-52	Disjuntor	1	4467	74,45	CRUZETA DANIFICADA	Não
20223582425537	5211701103-DJ-52	Disjuntor	129	34	73,10	POSTE DANIFICADO	Não
20223582425537	5211701103-DJ-52	Disjuntor	144	1526	3662,40	POSTE DANIFICADO	Não
20223581343960	79846529SI-CH-79	Religador Trifásico	118	1778	3496,73	CONDUTOR PARTIDO	Não
20223585372467	33408215TG-CH-33	Chave Fusível 3 Oper	3	1382	69,10	CONDUTOR PARTIDO	Não
20223582337025	79019878RO-CH-79	Religador Trifásico	70	1584	1848,00	ISOLADOR DANIFICADO	Não
20223585352211	3310887103-CH-33	Chave Fusível 3 Oper	169	3035	8548,58	CONDUTOR PARTIDO	Não
20223585332878	X30264427-CH-03	Chave Fusível	10	1497	249,50	ISOLADOR DANIFICADO	Não
20223585372439	78843284TG-CH-79	Religador Trifásico	45	1391	1043,25	CONDUTOR PARTIDO	Não
20223581375261	5211901025-DJ-52	Disjuntor	44	1613	1182,87	POSTE DANIFICADO	Não
20223581375261	89127329SI-CH-88	Chave Faca	1206	49	984,90	POSTE DANIFICADO	Não
20223585283446	03404803CA-CH-03	Chave Fusível	39	1443	937,95	DESCARGA ATMOSFERICA NA REDE	Não
20223585372439	78843284TG-CH-79	Religador Trifásico	5	1333	111,08	CONDUTOR PARTIDO	Não
20223583813194	5726865171-TR-57	Transformador	55	1493	1368,58	DESCARGA ATMOSFERICA NA REDE	Não
20223584628642	03161963CA-CH-03	Chave Fusível	55	1233	1130,25	VENTOS FORTES FECHANDO CURTO NA REDE	Não
20223581665331	5215101167-DJ-52	Disjuntor	22	1473	540,10	VENTOS FORTES FECHANDO CURTO NA REDE	Não
20223581343960	5227612198-DJ-52	Disjuntor	10	109	18,17	CONDUTOR PARTIDO	Não
20223585361542	7863264068-CH-79	Religador Trifásico	380	640	4053,33	POSTE DANIFICADO	Não
20223584023098	5701168028-TR-57	Transformador	138	1390	3197,00	TRANSFORMADOR QUEIMADO	Não
20223585110846	3477532116-CH-33	Chave Fusível 3 Oper	39	1272	826,80	DESCARGA ATMOSFERICA NA REDE	Não
20223584614557	03102520RO-CH-03	Chave Fusível	2	1243	41,43	ARVORE CAIDA SOBRE A REDE	Não
20223570298001	UC	Individual	1	4745	79,08	CONDUTOR PARTIDO	Não
20223584609018	5704132099-TR-17	Transformador	4	1325	88,33	ARVORE CAIDA SOBRE A REDE	Não
20223584945021	03112828RO-CH-03	Chave Fusível	29	1767	854,05	ARVORE CAIDA SOBRE A REDE	Não
20223582435468	5210911024-DJ-52	Disjuntor	3	1130	56,50	POSTE DANIFICADO	Não
20223585352183	0210843208-CH-03	Chave Fusível	4	1447	96,47	CONDUTOR PARTIDO	Não

OS	Equipamento	Tipo Elemento	UC's Interr	Duração (min)	CHI	Efeito	Possibilidade de manobra
20223585352183	3309272208-CH-33	Chave Fusível 3 Oper	12	567	113,40	CONDUTOR PARTIDO	Não
20223580382279	UC	Individual	1	1929	32,15	CONDUTOR PARTIDO	Não
20223574749428	UC	Individual	1	2611	43,52	CONEXAO DANIFICADA	Não
20223584597910	5701466200-TR-57	Transformador	30	1179	589,50	DESCARGA ATMOSFERICA NA REDE	Não
20223584476179	57415087SI-TR-57	Transformador	19	1555	492,42	DESCARGA ATMOSFERICA NA REDE	Não
20223585528989	03818131CA-CH-03	Chave Fusível	9	1215	182,25	VENTOS FORTES FECHANDO CURTO NA REDE	Não
20223581746711	UC	Individual	1	1281	21,35	DESCARGA ATMOSFERICA NA REDE	Não
20223584592349	0305163028-CH-03	Chave Fusível	7	1235	144,08	ARVORE CAIDA SOBRE A REDE	Não
20223582337025	79019878RO-CH-79	Religador Trifásico	31	1221	630,85	ISOLADOR DANIFICADO	Não
20223583813775	78702591CA-CH-79	Religador Trifásico	82	1242	1697,40	ARVORE CAIDA SOBRE A REDE	Não
20223584420790	3301716073-CH-33	Chave Fusível 3 Oper	21	992	347,20	DESCARGA ATMOSFERICA NA REDE	Não
20223582433770	5204601070-DJ-52	Disjuntor	4913	1045	85568,08	POSTE DANIFICADO	Não
20223582433770	79419491RO-CH-79	Religador Trifásico	68	1045	1184,33	POSTE DANIFICADO	Não
20223591694612	5702917024-TR-57	Transformador	84	1187	1661,80	TRANSFORMADOR QUEIMADO	Não
20223584495997	7805663127-CH-79	Religador Trifásico	20	1212	404,00	ARVORE CAIDA SOBRE A REDE	Não
20223584495997	7805663127-CH-79	Religador Trifásico	59	1209	1188,85	ARVORE CAIDA SOBRE A REDE	Não
20223582319190	57100149CA-TR-57	Transformador	5	1071	89,25	VENTOS FORTES FECHANDO CURTO NA REDE	Não
20223581620997	UC	Individual	1	1193	19,88	DESCARGA ATMOSFERICA NA REDE	Não
20223584061466	3363204125-CH-33	Chave Fusível 3 Oper	31	1238	639,63	DESCARGA ATMOSFERICA NA REDE	Não
20223582671706	79417176SI-CH-79	Religador Trifásico	15	825	206,25	VENTOS FORTES FECHANDO CURTO NA REDE	Não
20223584029049	57214598CA-TR-57	Transformador	2	1701	56,70	DESCARGA ATMOSFERICA NA REDE	Não
20223573251075	UC	Individual	1	2926	48,77	ARVORE CAIDA SOBRE A REDE	Não
20223678379436	5207411052-DJ-52	Disjuntor	36	1134	680,40	CONDUTOR PARTIDO	Não
20223582322768	79169905RO-CH-79	Religador Trifásico	6	1228	122,80	CONDUTOR PARTIDO	Não
20223582322768	3315135144-CH-33	Chave Fusível 3 Oper	174	193	559,70	CONDUTOR PARTIDO	Não
20223582322768	3315135144-CH-33	Chave Fusível 3 Oper	1	193	3,22	CONDUTOR PARTIDO	Não
20223584023098	0300561028-CH-03	Chave Fusível	18	1079	323,70	TRANSFORMADOR QUEIMADO	Não
20223584029049	03214036CA-CH-03	Chave Fusível	5	1683	140,25	DESCARGA ATMOSFERICA NA REDE	Não
20223678379436	5207411052-DJ-52	Disjuntor	62	1109	1145,97	CONDUTOR PARTIDO	Não
20223581796876	0303061099-CH-03	Chave Fusível	8	1084	144,53	DESCARGA ATMOSFERICA NA REDE	Não

OS	Equipamento	Tipo Elemento	UC's Interr	Duração (min)	CHI	Efeito	Possibilidade de manobra
20223582671706	79417176SI-CH-79	Religador Trifásico	13	759	164,45	VENTOS FORTES FECHANDO CURTO NA REDE	Não
20223587224678	3310343024-CH-33	Chave Fusível 3 Oper	30	1332	666,00	DESCARGA ATMOSFERICA NA REDE	Não
20223582713243	5205101106-DJ-52	Disjuntor	1774	758	22411,53	ISOLADOR DA CHAVE DANIFICADO	Não
20223580749826	78836879CA-CH-79	Religador Trifásico	19	3159	1000,35	DESCARGA ATMOSFERICA NA REDE	Não
20223584431066	72623384-CP	Cabo Primário	18	1160	348,00	CONEXAO DANIFICADA	Não
20223582713243	5201511012-DJ-52	Disjuntor	17	754	213,63	ISOLADOR DA CHAVE DANIFICADO	Não
20223583910534	X48250240-CH-33	Chave Fusível 3 Oper	52	1346	1166,53	VENTOS FORTES FECHANDO CURTO NA REDE	Não
20223582356957	7977292042-CH-79	Religador Trifásico	97	983	1589,18	ARVORE CAIDA SOBRE A REDE	Não
20223581015913	UC	Individual	1	1309	21,82	CONEXAO DANIFICADA	Não
20223584028969	03102917BG-CH-03	Chave Fusível	5	967	80,58	DESCARGA ATMOSFERICA NA REDE	Não
20223581461810	UC	Individual	1	1100	18,33	VENTOS FORTES FECHANDO CURTO NA REDE	Não
20223582713243	5201511012-DJ-52	Disjuntor	47	706	553,03	ISOLADOR DA CHAVE DANIFICADO	Não
20223583604704	0317285025-CH-03	Chave Fusível	20	1110	370,00	DESCARGA ATMOSFERICA NA REDE	Não
20223581348434	UC	Individual	1	1136	18,93	DESCARGA ATMOSFERICA NA REDE	Não
20223583606796	53994939-FT-01	FLY TAP	177	1002	2955,90	CONEXAO DANIFICADA	Não
20223581055970	UC	Individual	1	1263	21,05	CONDUTOR PARTIDO	Não
20223580754283	79803588RO-CH-79	Religador Trifásico	14	1389	324,10	POSTE DANIFICADO	Não
20223582713243	5201511012-DJ-52	Disjuntor	381	68	431,80	ISOLADOR DA CHAVE DANIFICADO	Não
20223582713243	5201511012-DJ-52	Disjuntor	1	68	1,13	ISOLADOR DA CHAVE DANIFICADO	Não
20223584023074	33159001SI-CH-03	Chave Fusível	10	1157	192,83	DESCARGA ATMOSFERICA NA REDE	Não
20223582671706	79417176SI-CH-79	Religador Trifásico	68	659	746,87	VENTOS FORTES FECHANDO CURTO NA REDE	Não
20223580754283	79803588RO-CH-79	Religador Trifásico	697	1358	15775,43	POSTE DANIFICADO	Não
20223583597359	3302046052-CH-33	Chave Fusível 3 Oper	48	676	540,80	CONEXAO DANIFICADA	Não
20223584026323	3382155073-CH-33	Chave Fusível 3 Oper	15	707	176,75	DESCARGA ATMOSFERICA NA REDE	Não
20223582356957	7977292042-CH-79	Religador Trifásico	12	905	181,00	ARVORE CAIDA SOBRE A REDE	Não
20223582541270	0301411073-CH-03	Chave Fusível	9	747	112,05	VENTOS FORTES FECHANDO CURTO NA REDE	Não
20223583468300	78817179TG-CH-79	Religador Trifásico	91	700	1061,67	DESCARGA ATMOSFERICA NA REDE	Não
20223574872543	UC	Individual	1	2042	34,03	VENTOS FORTES FECHANDO CURTO NA REDE	Não

OS	Equipamento	Tipo Elemento	UC's Interr	Duração (min)	CHI	Efeito	Possibilidade de manobra
20223582713243	5201511012-DJ-52	Disjuntor	268	598	2671,07	ISOLADOR DA CHAVE DANIFICADO	Não
20223582713243	5201511012-DJ-52	Disjuntor	1	598	9,97	ISOLADOR DA CHAVE DANIFICADO	Não
20223582356957	7977292042-CH-79	Religador Trifásico	68	847	959,93	ARVORE CAIDA SOBRE A REDE	Não
20223583542722	52782932-CP	Cabo Primário	109	724	1315,27	ARVORE CAIDA SOBRE A REDE	Não
20223583406863	0362755024-CH-03	Chave Fusível	53	737	651,02	CONEXAO DANIFICADA	Não
20223582337025	79019878RO-CH-79	Religador Trifásico	4	801	53,40	ISOLADOR DANIFICADO	Não
20223581606374	UC	Individual	1	881	14,68	CONEXAO DANIFICADA	Não
20223580754283	79803588RO-CH-79	Religador Trifásico	170	1206	3417,00	POSTE DANIFICADO	Sim
20223582485738	5212001208-DJ-52	Disjuntor	162	587	1584,90	CRUZETA DANIFICADA	Não
20223582871129	5208401120-DJ-52	Disjuntor	1082	814	14679,13	VENTOS FORTES FECHANDO CURTO NA REDE	Não
20223582871129	5201713117-DJ-52	Disjuntor	79	811	1067,82	VENTOS FORTES FECHANDO CURTO NA REDE	Não
20223582871129	5201713117-DJ-52	Disjuntor	137	2	4,57	VENTOS FORTES FECHANDO CURTO NA REDE	Não
20223582871129	5201713117-DJ-52	Disjuntor	14	795	185,50	VENTOS FORTES FECHANDO CURTO NA REDE	Não
20223585763635	79410995CA-CH-79	Religador Trifásico	727	812	9838,73	VENTOS FORTES FECHANDO CURTO NA REDE	Não
20223583232994	33821271TG-CH-33	Chave Fusível 3 Oper	74	556	685,73	DESCARGA ATMOSFERICA NA REDE	Não
20223582485738	5212001208-DJ-52	Disjuntor	92	491	752,87	CRUZETA DANIFICADA	Não
20223582208990	3301345117-CH-33	Chave Fusível 3 Oper	312	692	3598,40	CONEXAO DANIFICADA	Não
20223582871129	5201713117-DJ-52	Disjuntor	104	164	284,27	VENTOS FORTES FECHANDO CURTO NA REDE	Não
20223582871129	5201713117-DJ-52	Disjuntor	19	14	4,43	VENTOS FORTES FECHANDO CURTO NA REDE	Não
20223582476607	5204712042-DJ-52	Disjuntor	552	390	3588,00	ARVORE CAIDA SOBRE A REDE	Não
20223582541327	5206316055-DJ-52	Disjuntor	279	346	1608,90	DESCARGA ATMOSFERICA NA REDE	Não
20223582541327	5206316055-DJ-52	Disjuntor	1	346	5,77	DESCARGA ATMOSFERICA NA REDE	Não
20223582871129	5208301117-DJ-52	Disjuntor	94	645	1010,50	VENTOS FORTES FECHANDO CURTO NA REDE	Não
20223583018645	5704224007-TR-17	Transformador	2	701	23,37	DESCARGA ATMOSFERICA NA REDE	Não
20223582337282	33161448CA-CH-33	Chave Fusível 3 Oper	39	461	299,65	VENTOS FORTES FECHANDO CURTO NA REDE	Não
20223582425537	5211701103-DJ-52	Disjuntor	115	376	720,67	POSTE DANIFICADO	Não

OS	Equipamento	Tipo Elemento	UC's Interr	Duração (min)	CHI	Efeito	Possibilidade de manobra
20223582942058	5714978117-TR-57	Transformador	18	494	148,20	CONEXAO DANIFICADA	Não
20223582785405	0415011073-CH-03	Chave Fusível	500	157	1308,33	VENTOS FORTES FECHANDO CURTO NA REDE	Não
20223582946517	5719305007-TR-57	Transformador	28	472	220,27	DESCARGA ATMOSFERICA NA REDE	Não
20223582416492	5700029007-TR-57	Transformador	46	393	301,30	ARVORE CAIDA SOBRE A REDE	Não
20223582476607	5204712042-DJ-52	Disjuntor	8	268	35,73	ARVORE CAIDA SOBRE A REDE	Não
20223582476607	5204712042-DJ-52	Disjuntor	66	268	294,80	ARVORE CAIDA SOBRE A REDE	Não
20223582485781	0300426069-CH-03	Chave Fusível	294	321	1572,90	VENTOS FORTES FECHANDO CURTO NA REDE	Não
20223581605167	5210912024-DJ-52	Disjuntor	595	513	5087,25	POSTE DANIFICADO	Não
20223581605167	8916661024-CH-88	Chave Faca	13	150	32,50	POSTE DANIFICADO	Não
20223582432465	5701035066-TR-57	Transformador	100	323	538,33	DESCARGA ATMOSFERICA NA REDE	Não
20223582866379	X59902981-CH-03	Chave Fusível	13	467	101,18	VENTOS FORTES FECHANDO CURTO NA REDE	Não
20223582871129	5201713117-DJ-52	Disjuntor	19	3	0,95	VENTOS FORTES FECHANDO CURTO NA REDE	Não
20223582871129	5201713117-DJ-52	Disjuntor	104	492	852,80	VENTOS FORTES FECHANDO CURTO NA REDE	Não
20223582871129	5201713117-DJ-52	Disjuntor	19	2	0,63	VENTOS FORTES FECHANDO CURTO NA REDE	Não
20223582713243	5201511012-DJ-52	Disjuntor	113	129	242,95	ISOLADOR DA CHAVE DANIFICADO	Não
20223582085760	5770169059-TR-57	Transformador	88	404	592,53	ARVORE CAIDA SOBRE A REDE	Não
20223582857199	5705263066-TR-57	Transformador	104	277	480,13	CONDUTOR PARTIDO	Não
20223582825793	03843596CA-CH-03	Chave Fusível	143	397	946,18	VENTOS FORTES FECHANDO CURTO NA REDE	Não
20223582817302	5723917167-TR-57	Transformador	70	103	120,17	DESCARGA ATMOSFERICA NA REDE	Não
20223582794537	57175232CA-TR-57	Transformador	72	364	436,80	VENTOS FORTES FECHANDO CURTO NA REDE	Não
20223582774283	3300140028-CH-33	Chave Fusível 3 Oper	22	355	130,17	VENTOS FORTES FECHANDO CURTO NA REDE	Não
20223582848620	3318092176-CH-33	Chave Fusível 3 Oper	98	504	823,20	ARVORE CAIDA SOBRE A REDE	Não
20223582541327	5206316055-DJ-52	Disjuntor	1	121	2,02	DESCARGA ATMOSFERICA NA REDE	Não
20223582541327	5206316055-DJ-52	Disjuntor	6	121	12,10	DESCARGA ATMOSFERICA NA REDE	Não
20223582871129	5201713117-DJ-52	Disjuntor	19	252	79,80	VENTOS FORTES FECHANDO CURTO NA REDE	Não

OS	Equipamento	Tipo Elemento	UC's Interr	Duração (min)	CHI	Efeito	Possibilidade de manobra
20223581836546	5210961024-DJ-52	Disjuntor	309	331	1704,65	VENTOS FORTES FECHANDO CURTO NA REDE	Não
20223583267141	0328598024-CH-03	Chave Fusível	529	348	3068,20	VENTOS FORTES FECHANDO CURTO NA REDE	Não
20223581807989	0326556280-CH-03	Chave Fusível	179	336	1002,40	DESCARGA ATMOSFERICA NA REDE	Não
20223582797423	7905578275-CH-79	Religador Trifásico	16	502	133,87	CONDUTOR PARTIDO	Não
20223582681908	5700003028-TR-57	Transformador	33	261	143,55	VENTOS FORTES FECHANDO CURTO NA REDE	Não
20223581665331	5215101167-DJ-52	Disjuntor	546	351	3194,10	VENTOS FORTES FECHANDO CURTO NA REDE	Não
20223582435468	5210911024-DJ-52	Disjuntor	41	330	225,50	POSTE DANIFICADO	Não
20223581665331	5215102167-DJ-52	Disjuntor	51	329	279,65	VENTOS FORTES FECHANDO CURTO NA REDE	Não
20223569757149	43108405SI-CH-03	Chave Fusível	102	438	744,60	DESCARGA ATMOSFERICA NA REDE	Não
20223581605167	5210912024-DJ-52	Disjuntor	24	335	134,00	POSTE DANIFICADO	Não
20223581628672	5210913024-DJ-52	Disjuntor	90	323	484,50	DESCARGA ATMOSFERICA NA REDE	Não
20223581767441	79407840SI-CH-79	Religador Trifásico	76	317	401,53	VENTOS FORTES FECHANDO CURTO NA REDE	Não
20223585763635	79410995CA-CH-79	Religador Trifásico	1	357	5,95	VENTOS FORTES FECHANDO CURTO NA REDE	Não
20223582758810	3303600104-CH-33	Chave Fusível 3 Oper	1	1627	27,12	ISOLADOR DANIFICADO	Não
20223582758810	3303600104-CH-33	Chave Fusível 3 Oper	10	1627	271,17	ISOLADOR DANIFICADO	Não
20223582322768	79169905RO-CH-79	Religador Trifásico	174	380	1102,00	CONDUTOR PARTIDO	Não
20223582322768	79169905RO-CH-79	Religador Trifásico	1	380	6,33	CONDUTOR PARTIDO	Não
20223582322768	79169905RO-CH-79	Religador Trifásico	331	377	2079,78	CONDUTOR PARTIDO	Não
20223582326910	5701487028-TR-57	Transformador	61	190	193,17	VENTOS FORTES FECHANDO CURTO NA REDE	Não
20223581695247	5227911167-DJ-52	Disjuntor	171	295	840,75	VENTOS FORTES FECHANDO CURTO NA REDE	Não
20223582666014	78817175TG-CH-79	Religador Trifásico	81	385	519,75	VENTOS FORTES FECHANDO CURTO NA REDE	Não
20223582423602	3301196017-CH-33	Chave Fusível 3 Oper	413	492	3386,60	ARVORE CAIDA SOBRE A REDE	Não
20223582435468	5210911024-DJ-52	Disjuntor	33	21	11,55	POSTE DANIFICADO	Não
20223582666014	78817174TG-CH-79	Religador Trifásico	103	382	655,77	VENTOS FORTES FECHANDO CURTO NA REDE	Não
20223582495513	03175525SI-CH-03	Chave Fusível	1089	380	6897,00	CONEXAO DANIFICADA	Não

OS	Equipamento	Tipo Elemento	UC's Interr	Duração (min)	CHI	Efeito	Possibilidade de manobra
20223582495513	43417166SI-CH-03	Chave Fusível	5	88	7,33	CONEXAO DANIFICADA	Não
20223582408240	0310041073-CH-03	Chave Fusível	36	67	40,20	VENTOS FORTES FECHANDO CURTO NA REDE	Não
20223582404599	5705276066-TR-57	Transformador	96	95	152,00	DESCARGA ATMOSFERICA NA REDE	Não
20223581212715	79215932SI-CH-79	Religador Trifásico	31	387	199,95	ISOLADOR DANIFICADO	Não
20223582435468	5210911024-DJ-52	Disjuntor	36	242	145,20	POSTE DANIFICADO	Não
20223583350491	X53931124-CH-03	Chave Fusível	859	188	2691,53	VENTOS FORTES FECHANDO CURTO NA REDE	Não
20223582476607	5204712042-DJ-52	Disjuntor	8	8	1,07	ARVORE CAIDA SOBRE A REDE	Não
20223582476607	5204712042-DJ-52	Disjuntor	618	8	82,40	ARVORE CAIDA SOBRE A REDE	Não
20223582471072	X59127689-CH-88	Chave Faca	90	414	621,00	ARVORE CAIDA SOBRE A REDE	Não
20223574897068	0308958091-CH-03	Chave Fusível	18	1620	486,00	ARVORE CAIDA SOBRE A REDE	Sim
20223580754283	79803588RO-CH-79	Religador Trifásico	126	570	1197,00	POSTE DANIFICADO	Sim
20223581615714	79212521SI-CH-79	Religador Trifásico	70	224	261,33	ISOLADOR DANIFICADO	Não
20223582412171	5717976167-TR-57	Transformador	61	216	219,60	CONDUTOR PARTIDO	Não
20223580794919	UC	Individual	1	517	8,62	DESCARGA ATMOSFERICA NA REDE	Não
20223582407905	5714959028-TR-57	Transformador	90	130	195,00	VENTOS FORTES FECHANDO CURTO NA REDE	Não
20223582391076	33137830CA-CH-33	Chave Fusível 3 Oper	9	430	64,50	ARVORE CAIDA SOBRE A REDE	Não
20223582864328	03102715SI-CH-03	Chave Fusível	36	120	72,00	DESCARGA ATMOSFERICA NA REDE	Não
20223572913212	UC	Individual	1	2114	35,23	VENTOS FORTES FECHANDO CURTO NA REDE	Não
20223582412307	03816843SI-CH-03	Chave Fusível	3	284	14,20	DESCARGA ATMOSFERICA NA REDE	Não
20223581615714	79212521SI-CH-79	Religador Trifásico	33	177	97,35	ISOLADOR DANIFICADO	Não
20223582322768	79169905RO-CH-79	Religador Trifásico	205	232	792,67	CONDUTOR PARTIDO	Não
20223582328755	78164900BG-CH-79	Religador Trifásico	31	259	133,82	CONDUTOR PARTIDO	Não
20223582328610	5700008028-TR-57	Transformador	64	78	83,20	VENTOS FORTES FECHANDO CURTO NA REDE	Não
20223581212715	79215932SI-CH-79	Religador Trifásico	2	273	9,10	ISOLADOR DANIFICADO	Não
20223582848229	0302898024-CH-03	Chave Fusível	449	117	875,55	DESCARGA ATMOSFERICA NA REDE	Não
20223581864460	57703178CA-TR-57	Transformador	63	85	89,25	VENTOS FORTES FECHANDO CURTO NA REDE	Não
20223581151878	79022409SI-CH-79	Religador Trifásico	386	282	1814,20	POSTE DANIFICADO	Não

OS	Equipamento	Tipo Elemento	UC's Interr	Duração (min)	CHI	Efeito	Possibilidade de manobra
20223583397699	03167858SI-CH-03	Chave Fusível	407	212	1438,07	VENTOS FORTES FECHANDO CURTO NA REDE	Não
20223581235348	79163345RO-CH-79	Religador Trifásico	80	2	2,67	CONDUTOR PARTIDO	Não
20223581235348	5204713042-DJ-52	Disjuntor	45	338	253,50	CONDUTOR PARTIDO	Não
20223585763635	79410995CA-CH-79	Religador Trifásico	10	171	28,50	VENTOS FORTES FECHANDO CURTO NA REDE	Não
20223581767441	79407840SI-CH-79	Religador Trifásico	79	128	168,53	VENTOS FORTES FECHANDO CURTO NA REDE	Não
20223582468606	X29412591-CH-03	Chave Fusível	23	1481	567,72	ARVORE CAIDA SOBRE A REDE	Não
20223581425454	55591684-SJ-04	Chave Fusível	18	732	219,60	CONEXAO DANIFICADA	Não
20223581695247	5227911167-DJ-52	Disjuntor	49	134	109,43	VENTOS FORTES FECHANDO CURTO NA REDE	Não
20223581375261	5211901025-DJ-52	Disjuntor	1206	212	4261,20	POSTE DANIFICADO	Não
20223581605167	5210912024-DJ-52	Disjuntor	83	137	189,52	POSTE DANIFICADO	Não
20223581099916	8910064152-CH-88	Chave Faca	57	266	252,70	ARVORE CAIDA SOBRE A REDE	Não
20223582360953	3386105288-CH-33	Chave Fusível 3 Oper	3	3158	157,90	ISOLADOR DANIFICADO	Não
20223582313242	0356204128-CH-03	Chave Fusível	40	236	157,33	CONDUTOR PARTIDO	Não
20223571367798	UC	Individual	1	2962	49,37	DESCARGA ATMOSFERICA NA REDE	Não
20223574337582	UC	Individual	1	1525	25,42	DESCARGA ATMOSFERICA NA REDE	Não
20223582028316	03223314SI-CH-03	Chave Fusível	29	625	302,08	ARVORE CAIDA SOBRE A REDE	Não
20223585763635	79410995CA-CH-79	Religador Trifásico	175	104	303,33	VENTOS FORTES FECHANDO CURTO NA REDE	Não
20223678379436	5207411052-DJ-52	Disjuntor	1669	34	945,77	0	Não
20223581235348	5204713042-DJ-52	Disjuntor	14	250	58,33	CONDUTOR PARTIDO	Não
20223582871129	5201713117-DJ-52	Disjuntor	19	54	17,10	VENTOS FORTES FECHANDO CURTO NA REDE	Não
20223582471072	59122954-CP	Cabo Primário	97	219	354,05	ARVORE CAIDA SOBRE A REDE	Não
20223582471072	89154361SI-CH-88	Chave Faca	1	105	1,75	ARVORE CAIDA SOBRE A REDE	Não
20223582328755	78164900BG-CH-79	Religador Trifásico	52	135	117,00	CONDUTOR PARTIDO	Não
20223581189640	8908608042-CH-88	Chave Faca	138	69	158,70	POSTE DANIFICADO	Não
20223581740140	0378948007-CH-03	Chave Fusível	4	286	19,07	DESCARGA ATMOSFERICA NA REDE	Não
20223582100056	0318878176-CH-03	Chave Fusível	2	585	19,50	VENTOS FORTES FECHANDO CURTO NA REDE	Não
20223581870660	04162342SI-CH-03	Chave Fusível	125	169	352,08	CONDUTOR PARTIDO	Não

OS	Equipamento	Tipo Elemento	UC's Interr	Duração (min)	CHI	Efeito	Possibilidade de manobra
20223581950940	33153517SI-CH-33	Chave Fusível 3 Oper	17	1336	378,53	DESCARGA ATMOSFERICA NA REDE	Não
20223574347526	3309540167-CH-33	Chave Fusível 3 Oper	46	1587	1216,70	VENTOS FORTES FECHANDO CURTO NA REDE	Não
20223581733716	3300065073-CH-33	Chave Fusível 3 Oper	8	261	34,80	DESCARGA ATMOSFERICA NA REDE	Não
20223582194375	3307098152-CH-33	Chave Fusível 3 Oper	38	470	297,67	DESCARGA ATMOSFERICA NA REDE	Não
20223570639142	UC	Individual	1	3122	52,03	DESCARGA ATMOSFERICA NA REDE	Não
20223581739955	57149162BG-TR-57	Transformador	6	1913	191,30	DESCARGA ATMOSFERICA NA REDE	Não
20223581376145	79801088BG-CH-79	Religador Trifásico	770	83	1065,17	VENTOS FORTES FECHANDO CURTO NA REDE	Não
20223574744732	7801008104-CH-79	Religador Trifásico	15	1580	395,00	ARVORE CAIDA SOBRE A REDE	Não
20223581481625	3310720103-CH-33	Chave Fusível 3 Oper	184	1560	4784,00	DESCARGA ATMOSFERICA NA REDE	Não
20223581235348	5204713042-DJ-52	Disjuntor	12	204	40,80	CONDUTOR PARTIDO	Não
20223581189640	5225002007-DJ-52	Disjuntor	32	263	140,27	POSTE DANIFICADO	Não
20223581376145	79801088BG-CH-79	Religador Trifásico	170	71	201,17	VENTOS FORTES FECHANDO CURTO NA REDE	Não
20223581375261	5211901025-DJ-52	Disjuntor	5785	70	6749,17	POSTE DANIFICADO	Não
20223581375261	5211901025-DJ-52	Disjuntor	79	70	92,17	POSTE DANIFICADO	Não
20223573010046	UC	Individual	1	1819	30,32	DESCARGA ATMOSFERICA NA REDE	Não
20223581598032	04843230TG-CH-03	Chave Fusível	98	1527	2494,10	DESCARGA ATMOSFERICA NA REDE	Não
20223581734657	03210385RO-CH-03	Chave Fusível	14	1435	334,83	VENTOS FORTES FECHANDO CURTO NA REDE	Não
20223582797387	X34652315-CH-33	Chave Fusível 3 Oper	7	352	41,07	VENTOS FORTES FECHANDO CURTO NA REDE	Não
20223581565583	04848668BG-CH-03	Chave Fusível	6	1494	149,40	VENTOS FORTES FECHANDO CURTO NA REDE	Não
20223581212715	79215932SI-CH-79	Religador Trifásico	60	100	100,00	ISOLADOR DANIFICADO	Não
20223581424548	5215901208-DJ-52	Disjuntor	52	133	115,27	DESCARGA ATMOSFERICA NA REDE	Não
20223582806917	74481692-SJ-04	Chave Fusível	2584	56	2411,73	CONEXAO DANIFICADA	Sim
20223573653267	UC	Individual	1	1570	26,17	CONEXAO DANIFICADA	Não
20223581424548	5215901208-DJ-52	Disjuntor	115	131	251,08	DESCARGA ATMOSFERICA NA REDE	Não
20223581481734	5722479059-TR-57	Transformador	34	146	82,73	DESCARGA ATMOSFERICA NA REDE	Não
20223580800731	UC	Individual	1	244	4,07	VENTOS FORTES FECHANDO CURTO NA REDE	Não
20223581343960	79846529SI-CH-79	Religador Trifásico	118	31	60,97	CONDUTOR PARTIDO	Não

OS	Equipamento	Tipo Elemento	UC's Interr	Duração (min)	CHI	Efeito	Possibilidade de manobra
20223580996464	5201815073-DJ-52	Disjuntor	16	213	56,80	ISOLADOR DANIFICADO	Não
20223571438252	UC	Individual	1	2741	45,68	DESCARGA ATMOSFERICA NA REDE	Não
20223573482051	5704065073-TR-57	Transformador	75	1937	2421,25	POSTE DANIFICADO	Não
20223581425454	55591684-SJ-04	Chave Fusível	11	537	98,45	CONEXAO DANIFICADA	Não
20223581295927	79045986SI-CH-79	Religador Trifásico	7	41	4,78	DESCARGA ATMOSFERICA NA REDE	Não
20223581722501	03149670BG-CH-03	Chave Fusível	3	1524	76,20	DESCARGA ATMOSFERICA NA REDE	Não
20223581220636	X28170436-CH-03	Chave Fusível	23	1115	427,42	CONDUTOR PARTIDO	Não
20223581189640	5225002007-DJ-52	Disjuntor	232	197	761,73	POSTE DANIFICADO	Não
20223581376145	79801088BG-CH-79	Religador Trifásico	940	3	47,00	VENTOS FORTES FECHANDO CURTO NA REDE	Não
20223581099916	8910064152-CH-88	Chave Faca	1948	55	1785,67	ARVORE CAIDA SOBRE A REDE	Sim
20223581374936	03820831JN-CH-03	Chave Fusível	76	4664	5907,73	CONDUTOR PARTIDO	Não
20223581235348	5204713042-DJ-52	Disjuntor	3	108	5,40	CONDUTOR PARTIDO	Não
20223581235348	5204713042-DJ-52	Disjuntor	80	95	126,67	CONDUTOR PARTIDO	Não
20223580996464	5201815073-DJ-52	Disjuntor	1	162	2,70	ISOLADOR DANIFICADO	Sim
20223580996464	5201815073-DJ-52	Disjuntor	125	162	337,50	ISOLADOR DANIFICADO	Sim
20223581425454	8929289139-CH-88	Chave Faca	2	43	1,43	CONEXAO DANIFICADA	Não
20223582328755	78164900BG-CH-79	Religador Trifásico	83	404	558,87	CONDUTOR PARTIDO	Não
20223581290195	57806549BG-TR-57	Transformador	4	1748	116,53	DESCARGA ATMOSFERICA NA REDE	Não
20223581734737	3309182105-CH-33	Chave Fusível 3 Oper	10	539	89,83	DESCARGA ATMOSFERICA NA REDE	Não
20223581318500	03168067SI-CH-03	Chave Fusível	3	1363	68,15	CONDUTOR PARTIDO	Não
20223581318500	57128591SI-TR-57	Transformador	1	1363	22,72	CONDUTOR PARTIDO	Não
20223572906873	57417042SI-TR-57	Transformador	2	1786	59,53	DESCARGA ATMOSFERICA NA REDE	Não
20223581375050	3310241025-CH-33	Chave Fusível 3 Oper	42	1949	1364,30	DESCARGA ATMOSFERICA NA REDE	Não
20223580996464	5201815073-DJ-52	Disjuntor	52	89	77,13	ISOLADOR DANIFICADO	Não
20223571002119	UC	Individual	1	2805	46,75	VENTOS FORTES FECHANDO CURTO NA REDE	Não
20223581230607	0370862BG-CH-03	Chave Fusível	2	1422	47,40	VENTOS FORTES FECHANDO CURTO NA REDE	Não
20223581235348	5211501105-DJ-52	Disjuntor	2868	3	143,40	CONDUTOR PARTIDO	Não
20223581235348	5204713042-DJ-52	Disjuntor	59	2	1,97	CONDUTOR PARTIDO	Não
20223581235348	5204713042-DJ-52	Disjuntor	93	2	3,10	CONDUTOR PARTIDO	Não

OS	Equipamento	Tipo Elemento	UC's Interr	Duração (min)	CHI	Efeito	Possibilidade de manobra
20223570794478	UC	Individual	1	2837	47,28	CONEXAO DANIFICADA	Não
20223580279032	5217111105-DJ-52	Disjuntor	4	720	48,00	EMENDA DANIFICADA	Não
20223581089581	0301580073-CH-03	Chave Fusível	4	57	3,80	ISOLADOR DANIFICADO	Não
20223581013461	03210329RO-CH-03	Chave Fusível	23	456	174,80	ARVORE CAIDA SOBRE A REDE	Não
20223580996464	5201815073-DJ-52	Disjuntor	26	2	0,87	ISOLADOR DANIFICADO	Não
20223580990479	X34629834-TR-17	Transformador	3	1123	56,15	DEFEITO NA BUCHA DO TRANSFORMADOR	Não
20223581093353	03127274BG-CH-03	Chave Fusível	3	376	18,80	DESCARGA ATMOSFERICA NA REDE	Não
20223581722298	03218286RO-CH-03	Chave Fusível	15	1563	390,75	DESCARGA ATMOSFERICA NA REDE	Não
20223580990847	0303845099-CH-03	Chave Fusível	5	75	6,25	ARVORE CAIDA SOBRE A REDE	Não
20223580914828	3303048125-CH-33	Chave Fusível 3 Oper	8	1095	146,00	VENTOS FORTES FECHANDO CURTO NA REDE	Não
20223580766211	3305624263-CH-33	Chave Fusível 3 Oper	39	1198	778,70	CONDUTOR PARTIDO	Não
20223573642433	79215925SI-CH-79	Religador Trifásico	15	1310	327,50	ARVORE CAIDA SOBRE A REDE	Não
20223573995249	UC	Individual	1	1203	20,05	CONEXAO DANIFICADA	Não
20223580379854	7977522057-CH-79	Religador Trifásico	271	245	1106,58	VENTOS FORTES FECHANDO CURTO NA REDE	Não
20223580754283	5201451007-DJ-52	Disjuntor	1255	4	83,67	POSTE DANIFICADO	Não
20223580754283	5201451007-DJ-52	Disjuntor	0	4	0,00	POSTE DANIFICADO	Não
20223580754283	5201451007-DJ-52	Disjuntor	1414	4	94,27	POSTE DANIFICADO	Não
20223580754283	5201451007-DJ-52	Disjuntor	1010	3	50,50	POSTE DANIFICADO	Sim
20223580760522	03116810SI-CH-03	Chave Fusível	8	1146	152,80	DESCARGA ATMOSFERICA NA REDE	Não
20223581092110	3316015175-CH-33	Chave Fusível 3 Oper	19	892	282,47	CONDUTOR PARTIDO	Não
20223580379854	7977522057-CH-79	Religador Trifásico	19	90	28,50	VENTOS FORTES FECHANDO CURTO NA REDE	Não
20223580778797	3303581018-CH-33	Chave Fusível 3 Oper	22	918	336,60	CONDUTOR PARTIDO	Não
20223580749826	78836879CA-CH-79	Religador Trifásico	165	1676	4609,00	DESCARGA ATMOSFERICA NA REDE	Não
20223580700906	3392779023-CH-33	Chave Fusível 3 Oper	22	1123	411,77	DESCARGA ATMOSFERICA NA REDE	Não
20223580773384	03860349SI-CH-03	Chave Fusível	5	2558	213,17	DESCARGA ATMOSFERICA NA REDE	Não
20223581015817	X52348374-CH-03	Chave Fusível	3	159	7,95	ARVORE CAIDA SOBRE A REDE	Não
20223580566133	03101035CA-CH-03	Chave Fusível	11	1032	189,20	ARVORE CAIDA SOBRE A REDE	Não
20223580783166	33134967BG-CH-33	Chave Fusível 3 Oper	8	1034	137,87	DESCARGA ATMOSFERICA NA REDE	Não
20223572727948	UC	Individual	1	1702	28,37	VENTOS FORTES FECHANDO CURTO NA REDE	Não

OS	Equipamento	Tipo Elemento	UC's Interr	Duração (min)	CHI	Efeito	Possibilidade de manobra
20223580279032	5217111105-DJ-52	Disjuntor	7	504	58,80	EMENDA DANIFICADA	Não
20223580510176	03829409CA-CH-03	Chave Fusível	13	1572	340,60	DESCARGA ATMOSFERICA NA REDE	Não
20223580379854	7977522057-CH-79	Religador Trifásico	152	4	10,13	VENTOS FORTES FECHANDO CURTO NA REDE	Não
20223574543216	3302589012-CH-33	Chave Fusível 3 Oper	81	1052	1420,20	ARVORE CAIDA SOBRE A REDE	Não
20223571841484	UC	Individual	1	2273	37,88	DESCARGA ATMOSFERICA NA REDE	Não
20223580379854	7977522057-CH-79	Religador Trifásico	19	129	40,85	VENTOS FORTES FECHANDO CURTO NA REDE	Não
20223580506131	5715291059-TR-57	Transformador	56	174	162,40	CONDUTOR PARTIDO	Não
20223580566347	3306317152-CH-33	Chave Fusível 3 Oper	12	896	179,20	ARVORE CAIDA SOBRE A REDE	Não
20223580279032	5217111105-DJ-52	Disjuntor	18	439	131,70	EMENDA DANIFICADA	Não
20223580379854	7977522057-CH-79	Religador Trifásico	2	72	2,40	VENTOS FORTES FECHANDO CURTO NA REDE	Não
20223580474961	3404923152-CH-33	Chave Fusível 3 Oper	9	140	21,00	DESCARGA ATMOSFERICA NA REDE	Não
20223572193725	UC	Individual	1	2022	33,70	VENTOS FORTES FECHANDO CURTO NA REDE	Não
20223580379854	7977522057-CH-79	Religador Trifásico	150	47	117,50	VENTOS FORTES FECHANDO CURTO NA REDE	Não
20223580417221	03136534TG-CH-03	Chave Fusível	9	2364	354,60	ARVORE CAIDA SOBRE A REDE	Não
20223580355092	78402274BG-CH-79	Religador Trifásico	49	737	601,88	ARVORE CAIDA SOBRE A REDE	Não
20223580355092	78402274BG-CH-79	Religador Trifásico	24	206	82,40	ARVORE CAIDA SOBRE A REDE	Não
20223573930945	7910441024-CH-79	Religador Trifásico	41	665	454,42	POSTE DANIFICADO	Não
20223580279032	5217111105-DJ-52	Disjuntor	93	5	7,75	EMENDA DANIFICADA	Sim
20223580279032	5217111105-DJ-52	Disjuntor	1602	4	106,80	EMENDA DANIFICADA	Não
20223573644395	UC	Individual	1	635	10,58	CONEXAO DANIFICADA	Não
20223575203199	5731293059-TR-57	Transformador	72	138	165,60	CONEXAO DANIFICADA	Não
20223574642754	79162182RO-CH-79	Religador Trifásico	200	306	1020,00	DESCARGA ATMOSFERICA NA REDE	Não
20223574897068	0308958091-CH-03	Chave Fusível	3	360	18,00	ARVORE CAIDA SOBRE A REDE	Não
20223574873461	5713571208-TR-57	Transformador	100	1272	2120,00	ARVORE CAIDA SOBRE A REDE	Não
20223574642754	79162182RO-CH-79	Religador Trifásico	87	272	394,40	DESCARGA ATMOSFERICA NA REDE	Não
20223574075164	UC	Individual	1	404	6,73	CONEXAO DANIFICADA	Não
20223574063007	0319881208-CH-03	Chave Fusível	194	577	1865,63	DESCARGA ATMOSFERICA NA REDE	Não
20223574851173	5700575020-TR-57	Transformador	76	90	114,00	ARVORE CAIDA SOBRE A REDE	Não
20223570322027	UC	Individual	1	2107	35,12	CONEXAO DANIFICADA	Não

OS	Equipamento	Tipo Elemento	UC's Interr	Duração (min)	CHI	Efeito	Possibilidade de manobra
20223574642754	79162182RO-CH-79	Religador Trifásico	24	153	61,20	DESCARGA ATMOSFERICA NA REDE	Não
20223574869820	03143001SI-CH-03	Chave Fusível	20	1778	592,67	DESCARGA ATMOSFERICA NA REDE	Não
20223575286900	57106432SI-TR-57	Transformador	1	712	11,87	CONDUTOR PARTIDO	Não
20223573851059	7964776024-CH-79	Religador Trifásico	4	373	24,87	ISOLADOR DANIFICADO	Não
20223575286900	33224169SI-CH-33	Chave Fusível 3 Oper	19	245	77,58	CONDUTOR PARTIDO	Não
20223574803039	3326339280-CH-33	Chave Fusível 3 Oper	1	1620	27,00	VENTOS FORTES FECHANDO CURTO NA REDE	Não
20223574571507	33409793TG-CH-33	Chave Fusível 3 Oper	53	197	174,02	DESCARGA ATMOSFERICA NA REDE	Não
20223574026041	89807904RO-CH-88	Chave Faca	11	110	20,17	CONEXAO DANIFICADA	Não
20223573851059	7964776024-CH-79	Religador Trifásico	482	325	2610,83	ISOLADOR DANIFICADO	Não
20223574775700	78817193TG-CH-79	Religador Trifásico	85	123	174,25	ARVORE CAIDA SOBRE A REDE	Não
20223574088116	5204712042-DJ-52	Disjuntor	547	206	1878,03	VENTOS FORTES FECHANDO CURTO NA REDE	Não
20223568236455	03811431SI-CH-03	Chave Fusível	2	5148	171,60	ARVORE CAIDA SOBRE A REDE	Não
20223574770286	03808601SI-CH-03	Chave Fusível	13	1805	391,08	ARVORE CAIDA SOBRE A REDE	Não
20223580355092	78402274BG-CH-79	Religador Trifásico	24	300	120,00	ARVORE CAIDA SOBRE A REDE	Não
20223574766648	0373636289-CH-03	Chave Fusível	73	114	138,70	DESCARGA ATMOSFERICA NA REDE	Não
20223570787356	5208101175-DJ-52	Disjuntor	73	1776	2160,80	VENTOS FORTES FECHANDO CURTO NA REDE	Não
20223574681597	03103447BG-CH-03	Chave Fusível	68	98	111,07	VENTOS FORTES FECHANDO CURTO NA REDE	Não
20223574747381	0325150167-CH-03	Chave Fusível	4	235	15,67	ARVORE CAIDA SOBRE A REDE	Não
20223574759989	0310980073-CH-03	Chave Fusível	2	2120	70,67	DESCARGA ATMOSFERICA NA REDE	Não
20223566831389	UC	Individual	1	4594	76,57	DESCARGA ATMOSFERICA NA REDE	Não
20223571341554	UC	Individual	1	1558	25,97	DESCARGA ATMOSFERICA NA REDE	Não
20223574642754	79162182RO-CH-79	Religador Trifásico	1	1	0,02	DESCARGA ATMOSFERICA NA REDE	Não
20223574642754	79162182RO-CH-79	Religador Trifásico	1268	1	21,13	DESCARGA ATMOSFERICA NA REDE	Não
20223571927777	UC	Individual	1	1273	21,22	DESCARGA ATMOSFERICA NA REDE	Não
20223574621073	57815979SI-TR-57	Transformador	2	1511	50,37	DESCARGA ATMOSFERICA NA REDE	Não
20223574770264	33151995SI-CH-33	Chave Fusível 3 Oper	21	1446	506,10	ARVORE CAIDA SOBRE A REDE	Não
20223574026041	5215901208-DJ-52	Disjuntor	167	155	431,42	CONEXAO DANIFICADA	Não
20223574559628	5758930168-TR-57	Transformador	2	1504	50,13	DESCARGA ATMOSFERICA NA REDE	Não
20223574559146	5770171059-TR-57	Transformador	25	32	13,33	ARVORE CAIDA SOBRE A REDE	Não

OS	Equipamento	Tipo Elemento	UC's Interr	Duração (min)	CHI	Efeito	Possibilidade de manobra
20223574066095	3303901099-CH-33	Chave Fusível 3 Oper	131	201	438,85	ARVORE CAIDA SOBRE A REDE	Não
20223574750186	5728791TG-TR-57	Transformador	2	589	19,63	DESCARGA ATMOSFERICA NA REDE	Não
20223574584154	74265888-CP	Cabo Primário	4	166	11,07	VENTOS FORTES FECHANDO CURTO NA REDE	Não
20223574584154	0304753066-CH-03	Chave Fusível	5	166	13,83	VENTOS FORTES FECHANDO CURTO NA REDE	Não
20223573026108	UC	Individual	1	447	7,45	DESCARGA ATMOSFERICA NA REDE	Não
20223574744732	7801008104-CH-79	Religador Trifásico	7	205	23,92	ARVORE CAIDA SOBRE A REDE	Não
20223574680718	3375728107-CH-33	Chave Fusível 3 Oper	47	707	553,82	DESCARGA ATMOSFERICA NA REDE	Não
20223573480434	5209006142-DJ-52	Disjuntor	76	300	380,00	ISOLADOR DANIFICADO	Não
20223570129186	UC	Individual	1	2053	34,22	DESCARGA ATMOSFERICA NA REDE	Não
20223573000272	3310343024-CH-33	Chave Fusível 3 Oper	30	1712	856,00	DESCARGA ATMOSFERICA NA REDE	Não
20223584595087	5700185018-TR-57	Transformador	47	222	173,90	DESCARGA ATMOSFERICA NA REDE	Não
20223574427773	57847815RO-TR-57	Transformador	4	207	13,80	ARVORE CAIDA SOBRE A REDE	Não
20223574088116	5204712042-DJ-52	Disjuntor	8	83	11,07	VENTOS FORTES FECHANDO CURTO NA REDE	Não
20223574088116	5204712042-DJ-52	Disjuntor	71	83	98,22	VENTOS FORTES FECHANDO CURTO NA REDE	Não
20223574604484	3302033028-CH-33	Chave Fusível 3 Oper	69	296	340,40	CONDUTOR PARTIDO	Não
20223574057007	57174281RO-TR-57	Transformador	52	124	107,47	CONDUTOR PARTIDO	Não
20223582941739	72249521-SJ-04	Chave Fusível	253	424	1787,87	CONEXAO DANIFICADA	Não
20223574080241	57102865RO-TR-57	Transformador	48	63	50,40	POSTE DANIFICADO	Não
20223574675836	57102940BG-TR-57	Transformador	21	377	131,95	TRANSFORMADOR QUEIMADO	Não
20223573851059	7964776024-CH-79	Religador Trifásico	106	169	298,57	ISOLADOR DANIFICADO	Não
20223574803039	3326339280-CH-33	Chave Fusível 3 Oper	13	1440	312,00	VENTOS FORTES FECHANDO CURTO NA REDE	Não
20223580355018	51923986-CP	Cabo Primário	374	213	1327,70	DESCARGA ATMOSFERICA NA REDE	Não
20223582941739	72249521-SJ-04	Chave Fusível	1642	415	11357,17	CONEXAO DANIFICADA	Não
20223582941739	8904028137-CH-88	Chave Faca	531	37	327,45	CONEXAO DANIFICADA	Não
20223573651934	5212001208-DJ-52	Disjuntor	331	195	1075,75	DESCARGA ATMOSFERICA NA REDE	Não
20223573930945	7910441024-CH-79	Religador Trifásico	91	132	200,20	POSTE DANIFICADO	Não
20223574766226	3301716073-CH-33	Chave Fusível 3 Oper	21	430	150,50	DESCARGA ATMOSFERICA NA REDE	Não
20223574744732	7801008104-CH-79	Religador Trifásico	16	144	38,40	ARVORE CAIDA SOBRE A REDE	Não

OS	Equipamento	Tipo Elemento	UC's Interr	Duração (min)	CHI	Efeito	Possibilidade de manobra
20223574025578	79416051TG-CH-79	Religador Trifásico	45	72	54,00	POSTE DANIFICADO	Não
20223574770215	X59126427-CH-03	Chave Fusível	8	1345	179,33	ARVORE CAIDA SOBRE A REDE	Não
20223573673217	79702656CA-CH-79	Religador Trifásico	765	2	25,50	VENTOS FORTES FECHANDO CURTO NA REDE	Não
20223568673433	UC	Individual	1	2859	47,65	DESCARGA ATMOSFERICA NA REDE	Não
20223573651934	5212001208-DJ-52	Disjuntor	97	164	265,13	DESCARGA ATMOSFERICA NA REDE	Não
20223573930945	7910441024-CH-79	Religador Trifásico	12	97	19,40	POSTE DANIFICADO	Não
20223573642433	79215925SI-CH-79	Religador Trifásico	18	164	49,20	ARVORE CAIDA SOBRE A REDE	Sim
20223574326518	0302173154-CH-03	Chave Fusível	17	618	175,10	ISOLADOR DANIFICADO	Não
20223573000410	5723713280-TR-57	Transformador	39	2630	1709,50	CONDUTOR PARTIDO	Não
20223574803039	3326339280-CH-33	Chave Fusível 3 Oper	92	1389	2129,80	VENTOS FORTES FECHANDO CURTO NA REDE	Não
20223574334628	0301085066-CH-03	Chave Fusível	49	115	93,92	VENTOS FORTES FECHANDO CURTO NA REDE	Não
20223574278516	5757057012-TR-57	Transformador	62	983	1015,77	CONDUTOR PARTIDO	Não
20223573673217	5205505099-DJ-52	Disjuntor	5803	140	13540,33	VENTOS FORTES FECHANDO CURTO NA REDE	Não
20223573673217	5205505099-DJ-52	Disjuntor	287	139	664,88	VENTOS FORTES FECHANDO CURTO NA REDE	Não
20223574641916	04803127SI-CH-03	Chave Fusível	44	1310	960,67	CONDUTOR PARTIDO	Não
20223571472719	5206315055-DJ-52	Disjuntor	0	1464	0,00	VENTOS FORTES FECHANDO CURTO NA REDE	Não
20223574078921	X65753242-CH-03	Chave Fusível	2	1370	45,67	ARVORE CAIDA SOBRE A REDE	Não
20223571472719	5206315055-DJ-52	Disjuntor	99	1451	2394,15	VENTOS FORTES FECHANDO CURTO NA REDE	Não
20223570940045	UC	Individual	1	1529	25,48	DESCARGA ATMOSFERICA NA REDE	Não
20223573930945	7910441024-CH-79	Religador Trifásico	27	48	21,60	POSTE DANIFICADO	Não
20223574061659	03100863CA-CH-03	Chave Fusível	16	283	75,47	ISOLADOR DANIFICADO	Não
20223571350773	UC	Individual	1	1373	22,88	DESCARGA ATMOSFERICA NA REDE	Não
20223574681622	3372752104-CH-33	Chave Fusível 3 Oper	1	202	3,37	VENTOS FORTES FECHANDO CURTO NA REDE	Não
20223574681622	3372752104-CH-33	Chave Fusível 3 Oper	39	202	131,30	VENTOS FORTES FECHANDO CURTO NA REDE	Não
20223572346845	79006664SI-CH-79	Religador Trifásico	10	1506	251,00	POSTE DANIFICADO	Não
20223574310911	3310039152-CH-33	Chave Fusível 3 Oper	26	335	145,17	DESCARGA ATMOSFERICA NA REDE	Não

OS	Equipamento	Tipo Elemento	UC's Interr	Duração (min)	CHI	Efeito	Possibilidade de manobra
20223574652163	0300808028-CH-03	Chave Fusível	4	347	23,13	ISOLADOR DANIFICADO	Não
20223571000304	5211912025-DJ-52	Disjuntor	3	1468	73,40	CABO ENTRELAÇADO	Não
20223571827190	UC	Individual	1	1203	20,05	CONDUTOR PARTIDO	Não
20223574062928	X36881528-TR-16	Transformador	3	586	29,30	DESCARGA ATMOSFERICA NA REDE	Não
20223574082603	8914088167-CH-88	Chave Faca	141	82	192,70	POSTE DANIFICADO	Não
20223570330194	UC	Individual	1	1706	28,43	DESCARGA ATMOSFERICA NA REDE	Não
20223571072852	UC	Individual	1	1375	22,92	CONEXAO DANIFICADA	Não
20223571472719	5206315055-DJ-52	Disjuntor	0	1376	0,00	VENTOS FORTES FECHANDO CURTO NA REDE	Não
20223571472719	5206315055-DJ-52	Disjuntor	1	1376	22,93	VENTOS FORTES FECHANDO CURTO NA REDE	Não
20223573673217	5205505099-DJ-52	Disjuntor	103	33	56,65	VENTOS FORTES FECHANDO CURTO NA REDE	Não
20223574025144	X48250240-CH-33	Chave Fusível 3 Oper	52	1433	1241,93	DESCARGA ATMOSFERICA NA REDE	Não
20223570376862	3315749210-CH-33	Chave Fusível 3 Oper	2	2561	85,37	ARVORE CAIDA SOBRE A REDE	Não
20223573673217	5205505099-DJ-52	Disjuntor	765	5	63,75	VENTOS FORTES FECHANDO CURTO NA REDE	Sim
20223573771164	0312935156-CH-03	Chave Fusível	5	387	32,25	VENTOS FORTES FECHANDO CURTO NA REDE	Não
20223573267708	5204712042-DJ-52	Disjuntor	552	141	1297,20	ARVORE CAIDA SOBRE A REDE	Não
20223573770983	63991952-CP	Cabo Primário	9	1323	198,45	DESCARGA ATMOSFERICA NA REDE	Não
20223573267708	5204712042-DJ-52	Disjuntor	66	103	113,30	ARVORE CAIDA SOBRE A REDE	Não
20223573267708	5204712042-DJ-52	Disjuntor	8	103	13,73	ARVORE CAIDA SOBRE A REDE	Não
20223573974423	33179232JN-CH-33	Chave Fusível 3 Oper	23	1084	415,53	ARVORE CAIDA SOBRE A REDE	Não
20223573480434	79180019BG-CH-79	Religador Trifásico	1120	2	37,33	ISOLADOR DANIFICADO	Não
20223573480434	5206513207-DJ-52	Disjuntor	47	8	6,27	ISOLADOR DANIFICADO	Não
20223573480434	5206513207-DJ-52	Disjuntor	1196	2	39,87	ISOLADOR DANIFICADO	Não
20223573596434	0304804028-CH-03	Chave Fusível	3	94	4,70	ISOLADOR DANIFICADO	Não
20223571896567	79102760SI-CH-79	Religador Trifásico	706	985	11590,17	POSTE DANIFICADO	Não
20223573859408	03165188TG-CH-03	Chave Fusível	6	1353	135,30	VENTOS FORTES FECHANDO CURTO NA REDE	Não
20223574220322	X37252607-CH-03	Chave Fusível	5	1718	143,17	DESCARGA ATMOSFERICA NA REDE	Não
20223573397923	0304966154-CH-03	Chave Fusível	44	326	239,07	DESCARGA ATMOSFERICA NA REDE	Não
20223573397945	33158662JN-CH-33	Chave Fusível 3 Oper	7	4196	489,53	CONDUTOR PARTIDO	Não

OS	Equipamento	Tipo Elemento	UC's Interr	Duração (min)	CHI	Efeito	Possibilidade de manobra
20223573370309	57168263JN-TR-57	Transformador	3	1041	52,05	DESCARGA ATMOSFERICA NA REDE	Não
20223573392297	0311410020-CH-03	Chave Fusível	5	129	10,75	DESCARGA ATMOSFERICA NA REDE	Não
20223574675836	57102940BG-TR-57	Transformador	21	185	64,75	TRANSFORMADOR QUEIMADO	Não
20223573475157	03180457BG-CH-03	Chave Fusível	3	1147	57,35	DESCARGA ATMOSFERICA NA REDE	Não
20223573192015	3301789073-CH-33	Chave Fusível 3 Oper	20	1577	525,67	CONDUTOR PARTIDO	Não
20223570937898	5232712280-DJ-52	Disjuntor	48	1209	967,20	VENTOS FORTES FECHANDO CURTO NA REDE	Não
20223570937898	5232712280-DJ-52	Disjuntor	1	1209	20,15	VENTOS FORTES FECHANDO CURTO NA REDE	Não
20223572154499	5202405154-DJ-52	Disjuntor	119	708	1404,20	CRUZETA DANIFICADA	Não
20223573019832	5717980167-TR-57	Transformador	50	93	77,50	OBJETO SOBRE A REDE	Não
20223573175010	55594349-SJ-04	Chave Fusível	37	311	191,78	CONDUTOR PARTIDO	Não
20223573398756	5715688210-TR-57	Transformador	2	923	30,77	DESCARGA ATMOSFERICA NA REDE	Não
20223573175010	8918265198-CH-88	Chave Faca	0	100	0,00	CONDUTOR PARTIDO	Não
20223571163912	UC	Individual	1	1049	17,48	DESCARGA ATMOSFERICA NA REDE	Não
20223571064128	UC	Individual	1	1062	17,70	DESCARGA ATMOSFERICA NA REDE	Não
20223572997639	5706058007-TR-57	Transformador	73	417	507,35	CONDUTOR PARTIDO	Não
20223568868444	04162342SI-CH-03	Chave Fusível	44	2836	2079,73	CHAVE DANIFICADA	Não
20223573000390	3322252286-CH-33	Chave Fusível 3 Oper	159	927	2456,55	DESCARGA ATMOSFERICA NA REDE	Não
20223573007179	0343281110-CH-03	Chave Fusível	17	1097	310,82	ARVORE CAIDA SOBRE A REDE	Não
20223573132975	0303083111-CH-03	Chave Fusível	3	2516	125,80	DESCARGA ATMOSFERICA NA REDE	Não
20223572986215	03408711TG-CH-03	Chave Fusível	3	295	14,75	VENTOS FORTES FECHANDO CURTO NA REDE	Não
20223572927508	5711178066-TR-57	Transformador	76	567	718,20	ARVORE CAIDA SOBRE A REDE	Não
20223570452103	57846055SI-TR-57	Transformador	3	1342	67,10	DESCARGA ATMOSFERICA NA REDE	Não
20223573039150	79812144BG-CH-79	Religador Trifásico	4	698	46,53	CONDUTOR PARTIDO	Não
20223572903535	0321469214-CH-03	Chave Fusível	27	763	343,35	DESCARGA ATMOSFERICA NA REDE	Não
20223572884853	33116324SI-CH-33	Chave Fusível 3 Oper	9	612	91,80	DESCARGA ATMOSFERICA NA REDE	Não
20223572154499	5202405154-DJ-52	Disjuntor	2	586	19,53	CRUZETA DANIFICADA	Não
20223571854932	57131612SI-TR-57	Transformador	108	773	1391,40	PARA RAIOS DANIFICADO	Não
20223572884853	33116324SI-CH-33	Chave Fusível 3 Oper	19	599	189,68	DESCARGA ATMOSFERICA NA REDE	Não
20223572895700	33844296JN-CH-33	Chave Fusível 3 Oper	20	1268	422,67	DESCARGA ATMOSFERICA NA REDE	Não

OS	Equipamento	Tipo Elemento	UC's Interr	Duração (min)	CHI	Efeito	Possibilidade de manobra
20223571755220	5232801162-DJ-52	Disjuntor	1520	742	18797,33	ARVORE CAIDA SOBRE A REDE	Não
20223571755220	5213T3JIPA-DJ-52	Disjuntor	0	742	0,00	ARVORE CAIDA SOBRE A REDE	Não
20223573039150	79812144BG-CH-79	Religador Trifásico	18	569	170,70	CONDUTOR PARTIDO	Não
20223573039150	79812144BG-CH-79	Religador Trifásico	2	144	4,80	CONDUTOR PARTIDO	Não
20223572060534	5703366140-TR-57	Transformador	53	521	460,22	VENTOS FORTES FECHANDO CURTO NA REDE	Não
20223572009869	5223111166-DJ-52	Disjuntor	0	446	0,00	CONDUTOR PARTIDO	Não
20223572009869	5223111166-DJ-52	Disjuntor	4	440	29,33	CONDUTOR PARTIDO	Não
20223572267139	5210011111-DJ-52	Disjuntor	620	376	3885,33	ARVORE CAIDA SOBRE A REDE	Não
20223572009869	5224102153-DJ-52	Disjuntor	1526	380	9664,67	CONDUTOR PARTIDO	Não
20223572009869	5224102153-DJ-52	Disjuntor	42	380	266,00	CONDUTOR PARTIDO	Não
20223572009869	5224101153-DJ-52	Disjuntor	1250	379	7895,83	CONDUTOR PARTIDO	Não
20223572009869	5224111153-DJ-52	Disjuntor	1	379	6,32	CONDUTOR PARTIDO	Não
20223572009869	5223111166-DJ-52	Disjuntor	16	379	101,07	CONDUTOR PARTIDO	Não
20223573039150	79812144BG-CH-79	Religador Trifásico	2	424	14,13	CONDUTOR PARTIDO	Não
20223572009869	5223111166-DJ-52	Disjuntor	5	356	29,67	CONDUTOR PARTIDO	Não
20223572009869	5223111166-DJ-52	Disjuntor	3	352	17,60	CONDUTOR PARTIDO	Não
20223572009869	5223111166-DJ-52	Disjuntor	20	215	71,67	CONDUTOR PARTIDO	Não
20223572009869	5223111166-DJ-52	Disjuntor	0	215	0,00	CONDUTOR PARTIDO	Não
20223572538688	79173825TG-CH-79	Religador Trifásico	104	163	282,53	VENTOS FORTES FECHANDO CURTO NA REDE	Não
20223572538688	79173825TG-CH-79	Religador Trifásico	1	163	2,72	VENTOS FORTES FECHANDO CURTO NA REDE	Não
20223572538688	79173825TG-CH-79	Religador Trifásico	24	157	62,80	VENTOS FORTES FECHANDO CURTO NA REDE	Não
20223570685436	5203211152-DJ-52	Disjuntor	1745	809	23528,42	VENTOS FORTES FECHANDO CURTO NA REDE	Não
20223570685436	5203211152-DJ-52	Disjuntor	50	802	668,33	VENTOS FORTES FECHANDO CURTO NA REDE	Não
20223570685436	5203211152-DJ-52	Disjuntor	28	1	0,47	VENTOS FORTES FECHANDO CURTO NA REDE	Não
20223572538688	79173825TG-CH-79	Religador Trifásico	65	128	138,67	VENTOS FORTES FECHANDO CURTO NA REDE	Não
20223571367845	5223012167-DJ-52	Disjuntor	6	582	58,20	ISOLADOR DANIFICADO	Não
20223571367845	5223012167-DJ-52	Disjuntor	15	140	35,00	ISOLADOR DANIFICADO	Não

OS	Equipamento	Tipo Elemento	UC's Interr	Duração (min)	CHI	Efeito	Possibilidade de manobra
20223572346845	79006664SI-CH-79	Religador Trifásico	52	695	602,33	POSTE DANIFICADO	Não
20223571022211	5223014167-DJ-52	Disjuntor	128	638	1361,07	EMENDA DANIFICADA	Não
20223572267139	5210011111-DJ-52	Disjuntor	332	4	22,13	ARVORE CAIDA SOBRE A REDE	Não
20223570975927	5209211210-DJ-52	Disjuntor	105	651	1139,25	POSTE DANIFICADO	Não
20223571368431	5210907024-DJ-52	Disjuntor	187	18	56,10	CHAVE DANIFICADA	Sim
20223571368431	5210907024-DJ-52	Disjuntor	7	18	2,10	CHAVE DANIFICADA	Não
20223572267139	5210011111-DJ-52	Disjuntor	149	116	288,07	ARVORE CAIDA SOBRE A REDE	Não
20223571368431	5210907024-DJ-52	Disjuntor	180	444	1332,00	CHAVE DANIFICADA	Não
20223572346845	79006664SI-CH-79	Religador Trifásico	17	613	173,68	POSTE DANIFICADO	Não
20223572267139	5210011111-DJ-52	Disjuntor	8	93	12,40	ARVORE CAIDA SOBRE A REDE	Não
20223571367845	5223012167-DJ-52	Disjuntor	113	2	3,77	ISOLADOR DANIFICADO	Não
20223571367845	5223012167-DJ-52	Disjuntor	15	441	110,25	ISOLADOR DANIFICADO	Não
20223572267139	5210011111-DJ-52	Disjuntor	32	69	36,80	ARVORE CAIDA SOBRE A REDE	Não
20223572009869	5223111166-DJ-52	Disjuntor	0	121	0,00	CONDUTOR PARTIDO	Não
20223572009869	5223111166-DJ-52	Disjuntor	20	121	40,33	CONDUTOR PARTIDO	Não
20223571351385	5210911024-DJ-52	Disjuntor	33	410	225,50	CONDUTOR PARTIDO	Não
20223572267139	5210011111-DJ-52	Disjuntor	143	52	123,93	ARVORE CAIDA SOBRE A REDE	Não
20223570678575	0444426058-CH-03	Chave Fusível	428	708	5050,40	VENTOS FORTES FECHANDO CURTO NA REDE	Não
20223572382354	0306531059-CH-03	Chave Fusível	30	549	274,50	DESCARGA ATMOSFERICA NA REDE	Não
20223571367845	5223012167-DJ-52	Disjuntor	113	4	7,53	ISOLADOR DANIFICADO	Não
20223572619436	54707418SI-TR-56	Transformador	35	244	142,33	CONDUTOR PARTIDO	Não
20223571344173	5207513059-DJ-52	Disjuntor	6	355	35,50	ARVORE CAIDA SOBRE A REDE	Não
20223571344173	5207513059-DJ-52	Disjuntor	293	355	1733,58	ARVORE CAIDA SOBRE A REDE	Não
20223572279305	03855697SI-CH-03	Chave Fusível	10	336	56,00	DESCARGA ATMOSFERICA NA REDE	Não
20223571022211	5223014167-DJ-52	Disjuntor	444	424	3137,60	EMENDA DANIFICADA	Não
20223571472719	33821271TG-CH-33	Chave Fusível 3 Oper	13	389	84,28	VENTOS FORTES FECHANDO CURTO NA REDE	Não
20223571472719	89804355TG-CH-88	Chave Faca	41	300	205,00	VENTOS FORTES FECHANDO CURTO NA REDE	Não
20223571367845	5223012167-DJ-52	Disjuntor	41	281	192,02	ISOLADOR DANIFICADO	Não
20223571115994	5205411165-DJ-52	Disjuntor	15	247	61,75	VENTOS FORTES FECHANDO CURTO NA REDE	Não

OS	Equipamento	Tipo Elemento	UC's Interr	Duração (min)	CHI	Efeito	Possibilidade de manobra
20223571909694	5700656206-TR-57	Transformador	109	53	96,28	VENTOS FORTES FECHANDO CURTO NA REDE	Não
20223571896567	79102760SI-CH-79	Religador Trifásico	267	86	382,70	POSTE DANIFICADO	Não
20223571344116	5228016148-DJ-52	Disjuntor	138	241	554,30	ARVORE CAIDA SOBRE A REDE	Não
20223571896632	5701077129-TR-57	Transformador	40	219	146,00	ARVORE CAIDA SOBRE A REDE	Não
20223571897211	0312513287-CH-03	Chave Fusível	60	279	279,00	CONDUTOR PARTIDO	Não
20223571351385	5215102167-DJ-52	Disjuntor	51	203	172,55	CONDUTOR PARTIDO	Não
20223571351385	5210911024-DJ-52	Disjuntor	8	200	26,67	CONDUTOR PARTIDO	Não
20223571351385	5215101167-DJ-52	Disjuntor	568	200	1893,33	CONDUTOR PARTIDO	Não
20223570942476	0304124059-CH-03	Chave Fusível	759	389	4920,85	DESCARGA ATMOSFERICA NA REDE	Não
20223571900768	3322043211-CH-33	Chave Fusível 3 Oper	29	262	126,63	ARVORE CAIDA SOBRE A REDE	Não
20223571024260	79831364BG-CH-79	Religador Trifásico	118	265	521,17	CABO ENTRELAÇADO	Não
20223571367688	0311333020-CH-03	Chave Fusível	79	288	379,20	VENTOS FORTES FECHANDO CURTO NA REDE	Não
20223570975927	5209211210-DJ-52	Disjuntor	22	310	113,67	POSTE DANIFICADO	Não
20223571863211	33116348SI-CH-33	Chave Fusível 3 Oper	4	269	17,93	DESCARGA ATMOSFERICA NA REDE	Não
20223571914429	33162598SI-CH-33	Chave Fusível 3 Oper	14	1587	370,30	DESCARGA ATMOSFERICA NA REDE	Não
20223571863211	33116348SI-CH-33	Chave Fusível 3 Oper	115	268	513,67	DESCARGA ATMOSFERICA NA REDE	Não
20223571351385	5210911024-DJ-52	Disjuntor	6	165	16,50	CONDUTOR PARTIDO	Não
20223570685436	5203211152-DJ-52	Disjuntor	124	365	754,33	VENTOS FORTES FECHANDO CURTO NA REDE	Sim
20223571894428	3366603174-CH-33	Chave Fusível 3 Oper	208	481	1667,47	DESCARGA ATMOSFERICA NA REDE	Não
20223571910955	33812542SI-CH-33	Chave Fusível 3 Oper	4	772	51,47	DESCARGA ATMOSFERICA NA REDE	Não
20223570161204	5712116188-TR-57	Transformador	3	685	34,25	POSTE DANIFICADO	Não
20223572471875	03417491SI-CH-03	Chave Fusível	5	1407	117,25	VENTOS FORTES FECHANDO CURTO NA REDE	Não
20223571344173	5207513059-DJ-52	Disjuntor	125	154	320,83	ARVORE CAIDA SOBRE A REDE	Não
20223570787356	5208101175-DJ-52	Disjuntor	37	325	200,42	VENTOS FORTES FECHANDO CURTO NA REDE	Não
20223570666637	5232711280-DJ-52	Disjuntor	243	339	1372,95	DESCARGA ATMOSFERICA NA REDE	Não
20223571828863	0328951210-CH-03	Chave Fusível	298	223	1107,57	VENTOS FORTES FECHANDO CURTO NA REDE	Não
20223571344116	5228016148-DJ-52	Disjuntor	223	158	587,23	ARVORE CAIDA SOBRE A REDE	Não
20223571344116	5228016148-DJ-52	Disjuntor	735	155	1898,75	ARVORE CAIDA SOBRE A REDE	Não

OS	Equipamento	Tipo Elemento	UC's Interr	Duração (min)	CHI	Efeito	Possibilidade de manobra
20223571411024	5222711171-DJ-52	Disjuntor	15	53	13,25	DESCARGA ATMOSFERICA NA REDE	Não
20223571411024	5222711171-DJ-52	Disjuntor	723	49	590,45	DESCARGA ATMOSFERICA NA REDE	Sim
20223571411024	5222711171-DJ-52	Disjuntor	401	45	300,75	DESCARGA ATMOSFERICA NA REDE	Não
20223571008241	5208913167-DJ-52	Disjuntor	98	218	356,07	VENTOS FORTES FECHANDO CURTO NA REDE	Não
20223571367845	5223012167-DJ-52	Disjuntor	72	117	140,40	ISOLADOR DANIFICADO	Não
20223567179205	UC	Individual	1	2874	47,90	DESCARGA ATMOSFERICA NA REDE	Não
20223571845943	64486134-CP	Cabo Primário	412	488	3350,93	CONDUTOR PARTIDO	Não
20223571845943	4305297170-CH-03	Chave Fusível	35	257	149,92	CONDUTOR PARTIDO	Não
20223571845943	5224301170-DJ-52	Disjuntor	3385	7	394,92	CONDUTOR PARTIDO	Não
20223570676242	7943999059-CH-79	Religador Trifásico	49	298	243,37	DESCARGA ATMOSFERICA NA REDE	Não
20223570298497	8904960024-CH-88	Chave Faca	2	511	17,03	POSTE DANIFICADO	Não
20223571813806	X48830618-CH-03	Chave Fusível	20	671	223,67	DESCARGA ATMOSFERICA NA REDE	Não
20223566644100	UC	Individual	1	3440	57,33	CONEXAO DANIFICADA	Não
20223571024260	79831364BG-CH-79	Religador Trifásico	170	3	8,50	CABO ENTRELAÇADO	Não
20223571351385	5210911024-DJ-52	Disjuntor	15	73	18,25	CONDUTOR PARTIDO	Não
20223571115994	5205411165-DJ-52	Disjuntor	59	54	53,10	VENTOS FORTES FECHANDO CURTO NA REDE	Não
20223570937898	5232712280-DJ-52	Disjuntor	3	217	10,85	VENTOS FORTES FECHANDO CURTO NA REDE	Não
20223570993609	79162303SI-CH-79	Religador Trifásico	58	193	186,57	POSTE DANIFICADO	Não
20223571852938	57842067SI-TR-57	Transformador	2	1251	41,70	ARVORE CAIDA SOBRE A REDE	Não
20223571368431	5210907024-DJ-52	Disjuntor	14	30	7,00	CHAVE DANIFICADA	Não
20223571000304	5211912025-DJ-52	Disjuntor	55	177	162,25	CABO ENTRELAÇADO	Não
20223571051945	79217681SI-CH-79	Religador Trifásico	436	126	915,60	DESCARGA ATMOSFERICA NA REDE	Não
20223571472719	5206315055-DJ-52	Disjuntor	692	119	1372,47	VENTOS FORTES FECHANDO CURTO NA REDE	Não
20223571051945	79217681SI-CH-79	Religador Trifásico	1776	123	3640,80	DESCARGA ATMOSFERICA NA REDE	Não
20223570676242	7943999059-CH-79	Religador Trifásico	121	241	486,02	DESCARGA ATMOSFERICA NA REDE	Não
20223571820321	33215996SI-CH-33	Chave Fusível 3 Oper	22	598	219,27	DESCARGA ATMOSFERICA NA REDE	Não
20223571019873	03125760SI-CH-03	Chave Fusível	220	158	579,33	ARVORE CAIDA SOBRE A REDE	Não
20223571022211	5223014167-DJ-52	Disjuntor	365	141	857,75	EMENDA DANIFICADA	Não
20223571344116	5228016148-DJ-52	Disjuntor	1264	68	1432,53	ARVORE CAIDA SOBRE A REDE	Sim

OS	Equipamento	Tipo Elemento	UC's Interr	Duração (min)	CHI	Efeito	Possibilidade de manobra
20223568567209	UC	Individual	1	1596	26,60	CONEXAO DANIFICADA	Não
20223570666637	5232711280-DJ-52	Disjuntor	204	239	812,60	DESCARGA ATMOSFERICA NA REDE	Não
20223571115994	5205411165-DJ-52	Disjuntor	74	82	101,13	VENTOS FORTES FECHANDO CURTO NA REDE	Não
20223571000304	5211912025-DJ-52	Disjuntor	31	121	62,52	CABO ENTRELAÇADO	Não
20223571367688	0311333020-CH-03	Chave Fusível	255	114	484,50	VENTOS FORTES FECHANDO CURTO NA REDE	Não
20223571813757	0309683133-CH-03	Chave Fusível	17	609	172,55	CONDUTOR PARTIDO	Não
20223571008241	5208913167-DJ-52	Disjuntor	9	100	15,00	VENTOS FORTES FECHANDO CURTO NA REDE	Não
20223571472719	33821271TG-CH-33	Chave Fusível 3 Oper	41	60	41,00	VENTOS FORTES FECHANDO CURTO NA REDE	Sim
20223571024260	79831364BG-CH-79	Religador Trifásico	170	75	212,50	CABO ENTRELAÇADO	Não
20223571366643	0307799174-CH-03	Chave Fusível	45	365	273,75	CONDUTOR PARTIDO	Não
20223571344116	5228016148-DJ-52	Disjuntor	345	2	11,50	ARVORE CAIDA SOBRE A REDE	Não
20223570691433	57806549BG-TR-57	Transformador	4	1630	108,67	DESCARGA ATMOSFERICA NA REDE	Não
20223571369042	3305833152-CH-33	Chave Fusível 3 Oper	28	1352	630,93	CONDUTOR PARTIDO	Não
20223566681945	UC	Individual	1	3265	54,42	DESCARGA ATMOSFERICA NA REDE	Não
20223571813737	03815062SI-CH-03	Chave Fusível	5	1523	126,92	DESCARGA ATMOSFERICA NA REDE	Não
20223571008241	5208913167-DJ-52	Disjuntor	22	70	25,67	VENTOS FORTES FECHANDO CURTO NA REDE	Não
20223571376562	57141954CF-TR-57	Transformador	9	464	69,60	CONEXAO DANIFICADA	Não
20223571344547	5706243165-TR-57	Transformador	78	477	620,10	ARVORE CAIDA SOBRE A REDE	Não
20223571472719	5206315055-DJ-52	Disjuntor	887	17	251,32	VENTOS FORTES FECHANDO CURTO NA REDE	Sim
20223571410866	03820687JN-CH-03	Chave Fusível	3	327	16,35	DESCARGA ATMOSFERICA NA REDE	Não
20223571410866	03841672JN-CH-03	Chave Fusível	2	327	10,90	DESCARGA ATMOSFERICA NA REDE	Não
20223570676242	7943999059-CH-79	Religador Trifásico	210	138	483,00	DESCARGA ATMOSFERICA NA REDE	Não
20223571000304	5211912025-DJ-52	Disjuntor	115	63	120,75	CABO ENTRELAÇADO	Não
20223570975927	5209211210-DJ-52	Disjuntor	3125	71	3697,92	POSTE DANIFICADO	Sim
20223570975927	5209211210-DJ-52	Disjuntor	425	69	488,75	POSTE DANIFICADO	Não
20223570666637	5232711280-DJ-52	Disjuntor	135	129	290,25	DESCARGA ATMOSFERICA NA REDE	Não
20223571004560	5201815073-DJ-52	Disjuntor	1	60	1,00	ARVORE CAIDA SOBRE A REDE	Não
20223571004560	5201815073-DJ-52	Disjuntor	193	60	193,00	ARVORE CAIDA SOBRE A REDE	Não

OS	Equipamento	Tipo Elemento	UC's Interr	Duração (min)	CHI	Efeito	Possibilidade de manobra
20223570993609	79162303SI-CH-79	Religador Trifásico	62	36	37,20	POSTE DANIFICADO	Não
20223571053442	0303098028-CH-03	Chave Fusível	6	360	36,00	ISOLADOR DANIFICADO	Não
20223571845943	64486134-CP	Cabo Primário	693	261	3014,55	CONDUTOR PARTIDO	Sim
20223570787356	5208101175-DJ-52	Disjuntor	1877	55	1720,58	VENTOS FORTES FECHANDO CURTO NA REDE	Não
20223570787356	5208101175-DJ-52	Disjuntor	4	55	3,67	VENTOS FORTES FECHANDO CURTO NA REDE	Não
20223571053659	03213132BG-CH-03	Chave Fusível	20	247	82,33	DESCARGA ATMOSFERICA NA REDE	Não
20223571004560	5201815073-DJ-52	Disjuntor	26	6	2,60	ARVORE CAIDA SOBRE A REDE	Não
20223570685436	5203211152-DJ-52	Disjuntor	28	41	19,13	VENTOS FORTES FECHANDO CURTO NA REDE	Não
20223566077860	UC	Individual	1	4139	68,98	CONEXAO DANIFICADA	Não
20223570666637	5232711280-DJ-52	Disjuntor	67	45	50,25	DESCARGA ATMOSFERICA NA REDE	Não
20223570904702	0304603059-CH-03	Chave Fusível	40	663	442,00	POSTE DANIFICADO	Não
20223570971267	78139111JN-CH-79	Religador Trifásico	74	441	543,90	DESCARGA ATMOSFERICA NA REDE	Não
20223570939115	0307949189-CH-03	Chave Fusível	2	428	14,27	CONEXAO DANIFICADA	Não
20223570685436	5214101905-DJ-52	Disjuntor	2358	8	314,40	VENTOS FORTES FECHANDO CURTO NA REDE	Não
20223570704076	7845558281-CH-79	Religador Trifásico	47	1195	936,08	ARVORE CAIDA SOBRE A REDE	Não
20223570109962	3328133286-CH-33	Chave Fusível 3 Oper	281	504	2360,40	ARVORE CAIDA SOBRE A REDE	Não
20223570941847	03166814BG-CH-03	Chave Fusível	21	109	38,15	CRUZETA DANIFICADA	Não
20223570676318	3427775189-CH-33	Chave Fusível 3 Oper	12	432	86,40	ISOLADOR DANIFICADO	Não
20223569219614	33126600SI-CH-33	Chave Fusível 3 Oper	30	3051	1525,50	ARVORE CAIDA SOBRE A REDE	Não
20223570676421	03167901SI-CH-31	Chave Fusível	173	1794	5172,70	DESCARGA ATMOSFERICA NA REDE	Não
20223566111225	UC	Individual	1	3933	65,55	DESCARGA ATMOSFERICA NA REDE	Não
20223570099857	3306737133-CH-33	Chave Fusível 3 Oper	106	402	710,20	DESCARGA ATMOSFERICA NA REDE	Não
20223570590367	04810517SI-CH-03	Chave Fusível	0	290	0,00	DESCARGA ATMOSFERICA NA REDE	Não
20223570590367	04810517SI-CH-03	Chave Fusível	28	290	135,33	DESCARGA ATMOSFERICA NA REDE	Não
20223565885745	UC	Individual	1	4389	73,15	CONDUTOR PARTIDO	Não
20223570709701	81463360-CP	Cabo Primário	3	191	9,55	CONDUTOR PARTIDO	Não
20223570440903	57131612SI-TR-57	Transformador	108	1001	1801,80	DESCARGA ATMOSFERICA NA REDE	Não
20223570308782	04176251SI-CH-03	Chave Fusível	174	165	478,50	DESCARGA ATMOSFERICA NA REDE	Não
20223570376862	3315749210-CH-33	Chave Fusível 3 Oper	17	945	267,75	ARVORE CAIDA SOBRE A REDE	Não
20223570375850	0317990059-CH-03	Chave Fusível	44	1715	1257,67	DESCARGA ATMOSFERICA NA REDE	Não

OS	Equipamento	Tipo Elemento	UC's Interr	Duração (min)	CHI	Efeito	Possibilidade de manobra
20223570371523	X30252277-CH-03	Chave Fusível	273	948	4313,40	DESCARGA ATMOSFERICA NA REDE	Não
20223567976519	UC	Individual	1	1655	27,58	DESCARGA ATMOSFERICA NA REDE	Não
20223570352378	0303941167-CH-03	Chave Fusível	433	60	433,00	DESCARGA ATMOSFERICA NA REDE	Não
20223566278648	UC	Individual	1	3656	60,93	DESCARGA ATMOSFERICA NA REDE	Não
20223570375636	03837869JN-CH-03	Chave Fusível	8	4373	583,07	ARVORE CAIDA SOBRE A REDE	Não
20223570359249	03153593SI-CH-03	Chave Fusível	35	544	317,33	DESCARGA ATMOSFERICA NA REDE	Não
20223570354220	0392987206-CH-03	Chave Fusível	29	118	57,03	DESCARGA ATMOSFERICA NA REDE	Não
20223570357272	X74315194-CH-03	Chave Fusível	21	191	66,85	ISOLADOR DA CHAVE DANIFICADO	Não
20223570531161	3306127028-CH-33	Chave Fusível 3 Oper	49	219	178,85	ISOLADOR DANIFICADO	Não
20223567304765	UC	Individual	1	2270	37,83	DESCARGA ATMOSFERICA NA REDE	Não
20223570329923	5719796216-TR-57	Transformador	2	1745	58,17	DESCARGA ATMOSFERICA NA REDE	Não
20223570380322	5745386188-TR-57	Transformador	69	1100	1265,00	CONDUTOR PARTIDO	Não
20223570324162	0310041073-CH-03	Chave Fusível	36	160	96,00	DESCARGA ATMOSFERICA NA REDE	Não
20223570324025	57139245JN-TR-57	Transformador	3	1143	57,15	DESCARGA ATMOSFERICA NA REDE	Não
20223570324913	0444426058-CH-03	Chave Fusível	428	1017	7254,60	DESCARGA ATMOSFERICA NA REDE	Não
20223570176379	0313105189-CH-03	Chave Fusível	2	193	6,43	CONEXAO DANIFICADA	Não
20223570324099	3309498133-CH-33	Chave Fusível 3 Oper	94	623	976,03	DESCARGA ATMOSFERICA NA REDE	Não
20223570329840	5796348210-TR-57	Transformador	2	1511	50,37	DESCARGA ATMOSFERICA NA REDE	Não
20223571367636	33103791CF-CH-33	Chave Fusível 3 Oper	7	191	22,28	ARVORE CAIDA SOBRE A REDE	Não
20223570193900	57724080-CP	Cabo Primário	3502	142	8288,07	EMENDA DANIFICADA	Não
20223570193900	X49430414-CH-88	Chave Faca	311	78	404,30	EMENDA DANIFICADA	Não
20223570323808	57837862JN-TR-57	Transformador	2	3878	129,27	ARVORE CAIDA SOBRE A REDE	Não
20223570323808	03837845JN-CH-03	Chave Fusível	3	21	1,05	ARVORE CAIDA SOBRE A REDE	Não
20223566601022	UC	Individual	1	3011	50,18	DESCARGA ATMOSFERICA NA REDE	Não
20223570310067	X34582164-CH-03	Chave Fusível	9	15	2,25	VENTOS FORTES FECHANDO CURTO NA REDE	Não
20223567963977	UC	Individual	1	1558	25,97	DESCARGA ATMOSFERICA NA REDE	Não
20223570324786	57180442BG-TR-57	Transformador	3	1162	58,10	DESCARGA ATMOSFERICA NA REDE	Não
20223570310067	X34582164-CH-03	Chave Fusível	9	211	31,65	VENTOS FORTES FECHANDO CURTO NA REDE	Não
20223566676399	UC	Individual	1	2806	46,77	DESCARGA ATMOSFERICA NA REDE	Não
20223566601496	UC	Individual	1	2951	49,18	DESCARGA ATMOSFERICA NA REDE	Não

OS	Equipamento	Tipo Elemento	UC's Interr	Duração (min)	CHI	Efeito	Possibilidade de manobra
20223570234707	X55609063-CH-03	Chave Fusível	4	874	58,27	DESCARGA ATMOSFERICA NA REDE	Não
20223570232070	0317371214-CH-03	Chave Fusível	146	852	2073,20	POSTE DANIFICADO	Não
20223566606516	UC	Individual	1	2920	48,67	VENTOS FORTES FECHANDO CURTO NA REDE	Não
20223570214869	5701988133-TR-57	Transformador	93	527	816,85	VENTOS FORTES FECHANDO CURTO NA REDE	Não
20223570145728	54217975SI-TR-57	Transformador	36	457	274,20	CONDUTOR PARTIDO	Não
20223566519515	UC	Individual	1	2897	48,28	DESCARGA ATMOSFERICA NA REDE	Não
20223569936058	0302683134-CH-03	Chave Fusível	424	217	1533,47	ISOLADOR DANIFICADO	Não
20223570060894	57123213SI-TR-57	Transformador	122	369	750,30	CONEXAO DANIFICADA	Não
20223569948382	57832943SI-TR-57	Transformador	2	526	17,53	VENTOS FORTES FECHANDO CURTO NA REDE	Não
20223567417107	7860339281-CH-79	Religador Trifásico	3	2624	131,20	CONEXAO DANIFICADA	Não
20223568586158	79102760SI-CH-79	Religador Trifásico	707	639	7529,55	POSTE DANIFICADO	Não
20223570087722	7885823211-CH-79	Religador Trifásico	55	1049	961,58	ARVORE CAIDA SOBRE A REDE	Não
20223569703623	5707894134-TR-57	Transformador	169	164	461,93	DESCARGA ATMOSFERICA NA REDE	Não
20223569671566	79130367SI-CH-79	Religador Trifásico	444	213	1576,20	ARVORE CAIDA SOBRE A REDE	Não
20223566883296	5207511059-DJ-52	Disjuntor	27	1945	875,25	POSTE DANIFICADO	Não
20223569697836	03176752SI-CH-03	Chave Fusível	29	176	85,07	DESCARGA ATMOSFERICA NA REDE	Não
20223568755973	5701997133-TR-57	Transformador	48	474	379,20	CONDUTOR PARTIDO	Não
20223569671566	79130367SI-CH-79	Religador Trifásico	29	154	74,43	ARVORE CAIDA SOBRE A REDE	Não
20223567022089	79000153SI-CH-79	Religador Trifásico	60	1822	1822,00	VENTOS FORTES FECHANDO CURTO NA REDE	Não
20223569905698	03709328SI-CH-03	Chave Fusível	2	877	29,23	DESCARGA ATMOSFERICA NA REDE	Não
20223566920277	UC	Individual	1	1831	30,52	DESCARGA ATMOSFERICA NA REDE	Não
20223569813724	03162504SI-CH-03	Chave Fusível	599	103	1028,28	DESCARGA ATMOSFERICA NA REDE	Não
20223567975391	52304842-CP	Cabo Primário	42	943	660,10	CONDUTOR PARTIDO	Não
20223567975391	3302562110-CH-33	Chave Fusível 3 Oper	10	272	45,33	CONDUTOR PARTIDO	Não
20223566653404	UC	Individual	1	2163	36,05	DESCARGA ATMOSFERICA NA REDE	Não
20223566786936	UC	Individual	1	1982	33,03	DESCARGA ATMOSFERICA NA REDE	Não
20223569697646	3354084110-CH-33	Chave Fusível 3 Oper	13	220	47,67	VENTOS FORTES FECHANDO CURTO NA REDE	Não
20223569660765	0331008167-CH-03	Chave Fusível	20	1460	486,67	DESCARGA ATMOSFERICA NA REDE	Não

OS	Equipamento	Tipo Elemento	UC's Interr	Duração (min)	CHI	Efeito	Possibilidade de manobra
20223566503965	UC	Individual	1	2310	38,50	DESCARGA ATMOSFERICA NA REDE	Não
20223569626133	5707949189-TR-57	Transformador	2	38	1,27	DESCARGA ATMOSFERICA NA REDE	Não
20223569697646	3354084110-CH-33	Chave Fusível 3 Oper	12	131	26,20	VENTOS FORTES FECHANDO CURTO NA REDE	Sim
20223569652570	5707738028-TR-57	Transformador	3	464	23,20	CRUZETA DANIFICADA	Não
20223569625857	0302003028-CH-03	Chave Fusível	3	563	28,15	ISOLADOR DANIFICADO	Não
20223566520436	UC	Individual	1	2215	36,92	DESCARGA ATMOSFERICA NA REDE	Não
20223568361559	57418379SI-TR-57	Transformador	3	494	24,70	DESCARGA ATMOSFERICA NA REDE	Não
20223569690822	03885753SI-CH-03	Chave Fusível	1	1559	25,98	DESCARGA ATMOSFERICA NA REDE	Não
20223569583213	3318473188-CH-33	Chave Fusível 3 Oper	22	491	180,03	DESCARGA ATMOSFERICA NA REDE	Não
20223569300207	0307799174-CH-03	Chave Fusível	45	392	294,00	EMENDA DANIFICADA	Não
20223569697242	03408531JN-CH-03	Chave Fusível	17	2125	602,08	ARVORE CAIDA SOBRE A REDE	Não
20223568429523	79180021BG-CH-79	Religador Trifásico	1	295	4,92	DESCARGA ATMOSFERICA NA REDE	Não
20223568429523	79180021BG-CH-79	Religador Trifásico	5	295	24,58	DESCARGA ATMOSFERICA NA REDE	Não
20223569670543	33111310JN-CH-33	Chave Fusível 3 Oper	19	1993	631,12	VENTOS FORTES FECHANDO CURTO NA REDE	Não
20223568429523	79180021BG-CH-79	Religador Trifásico	7	294	34,30	DESCARGA ATMOSFERICA NA REDE	Não
20223568246676	79217678SI-CH-79	Religador Trifásico	18	425	127,50	EMENDA DANIFICADA	Não
20223568139098	5704889176-TR-57	Transformador	52	1105	957,67	TRANSFORMADOR QUEIMADO	Não
20223569670543	33111310JN-CH-33	Chave Fusível 3 Oper	10	1971	328,50	VENTOS FORTES FECHANDO CURTO NA REDE	Não
20223569023982	3352931165-CH-33	Chave Fusível 3 Oper	10	575	95,83	DESCARGA ATMOSFERICA NA REDE	Não
20223570127153	78836879CA-CH-79	Religador Trifásico	13	2071	448,72	VENTOS FORTES FECHANDO CURTO NA REDE	Não
20223568586609	79165444JN-CH-79	Religador Trifásico	2049	160	5464,00	VENTOS FORTES FECHANDO CURTO NA REDE	Não
20223566533870	UC	Individual	1	2085	34,75	DESCARGA ATMOSFERICA NA REDE	Não
20223568360785	0328556053-CH-03	Chave Fusível	17	391	110,78	ARVORE CAIDA SOBRE A REDE	Não
20223566854905	3313476148-CH-03	Chave Fusível	38	2968	1879,73	VENTOS FORTES FECHANDO CURTO NA REDE	Não
20223569219438	0303489110-CH-03	Chave Fusível	28	1213	566,07	ARVORE CAIDA SOBRE A REDE	Não
20223566906410	UC	Individual	1	1530	25,50	CONEXAO DANIFICADA	Não
20223568368118	5701878133-TR-17	Transformador	78	489	635,70	CONDUTOR PARTIDO	Não
20223568868444	04162342SI-CH-03	Chave Fusível	80	440	586,67	CHAVE DANIFICADA	Não

OS	Equipamento	Tipo Elemento	UC's Interr	Duração (min)	CHI	Efeito	Possibilidade de manobra
20223568586158	79102760SI-CH-79	Religador Trifásico	163	144	391,20	POSTE DANIFICADO	Não
20223568735602	0322118059-CH-03	Chave Fusível	21	1421	497,35	VENTOS FORTES FECHANDO CURTO NA REDE	Não
20223570127153	78836879CA-CH-79	Religador Trifásico	170	2043	5788,50	VENTOS FORTES FECHANDO CURTO NA REDE	Não
20223567394565	5790926025-TR-57	Transformador	132	1208	2657,60	CONEXAO DANIFICADA	Não
20223569690822	03885753SI-CH-03	Chave Fusível	52	1444	1251,47	DESCARGA ATMOSFERICA NA REDE	Não
20223569697646	3354084110-CH-33	Chave Fusível 3 Oper	25	387	161,25	VENTOS FORTES FECHANDO CURTO NA REDE	Não
20223568523423	79107771SI-CH-79	Religador Trifásico	102	168	285,60	EMENDA DANIFICADA	Não
20223568674682	03190001SI-CH-03	Chave Fusível	18	559	167,70	ARVORE CAIDA SOBRE A REDE	Não
20223568586158	79102760SI-CH-79	Religador Trifásico	104	109	188,93	POSTE DANIFICADO	Não
20223566975439	57810539SI-TR-57	Transformador	2	1835	61,17	TRANSFORMADOR QUEIMADO	Não
20223569690797	0317280133-CH-03	Chave Fusível	3	1839	91,95	DESCARGA ATMOSFERICA NA REDE	Não
20223568288518	5701318059-TR-57	Transformador	78	397	516,10	CONDUTOR PARTIDO	Não
20223566826071	5211001189-DJ-52	Disjuntor	4	1461	97,40	POSTE DANIFICADO	Não
20223569655552	03860069SI-CH-03	Chave Fusível	10	1779	296,50	VENTOS FORTES FECHANDO CURTO NA REDE	Não
20223568969368	0369372282-CH-03	Chave Fusível	6	641	64,10	DESCARGA ATMOSFERICA NA REDE	Não
20223568654057	0305553207-CH-03	Chave Fusível	2	218	7,27	ISOLADOR DA CHAVE DANIFICADO	Não
20223568916133	03126946JN-CH-03	Chave Fusível	4	1583	105,53	DESCARGA ATMOSFERICA NA REDE	Não
20223568635625	5779342202-TR-57	Transformador	104	132	228,80	CONEXAO DANIFICADA	Não
20223567972107	52333533-SJ-04	Chave Fusível	236	611	2403,27	DESCARGA ATMOSFERICA NA REDE	Não
20223568635950	0301545165-CH-03	Chave Fusível	12	528	105,60	DESCARGA ATMOSFERICA NA REDE	Não
20223566054982	UC	Individual	1	2818	46,97	CONDUTOR PARTIDO	Não
20223568616100	0372308152-CH-03	Chave Fusível	2	166	5,53	DESCARGA ATMOSFERICA NA REDE	Não
20223566397031	5222711171-DJ-52	Disjuntor	4	2192	146,13	POSTE DANIFICADO	Não
20223567964626	0308499059-CH-03	Chave Fusível	190	325	1029,17	DESCARGA ATMOSFERICA NA REDE	Não
20223568246676	79217678SI-CH-79	Religador Trifásico	5	258	21,50	EMENDA DANIFICADA	Não
20223568612475	57103234BG-TR-57	Transformador	3	387	19,35	TRANSFORMADOR QUEIMADO	Não
20223568650799	0369333282-CH-03	Chave Fusível	2	519	17,30	DESCARGA ATMOSFERICA NA REDE	Não
20223567022089	79000153SI-CH-79	Religador Trifásico	1	1304	21,73	VENTOS FORTES FECHANDO CURTO NA REDE	Não

OS	Equipamento	Tipo Elemento	UC's Interr	Duração (min)	CHI	Efeito	Possibilidade de manobra
20223567608159	79407840SI-CH-79	Religador Trifásico	147	1380	3381,00	POSTE DANIFICADO	Não
20223568666816	55600772-CP	Cabo Primário	102	390	663,00	EMENDA DANIFICADA	Não
20223568666816	8914126167-CH-88	Chave Faca	23	176	67,47	EMENDA DANIFICADA	Não
20223567136321	79215975SI-CH-79	Religador Trifásico	3	1239	61,95	VENTOS FORTES FECHANDO CURTO NA REDE	Não
20223568652533	03215517SI-CH-03	Chave Fusível	4	378	25,20	DESCARGA ATMOSFERICA NA REDE	Não
20223567067753	5702870024-TR-57	Transformador	69	1274	1465,10	DESCARGA ATMOSFERICA NA REDE	Não
20223568635876	03824349SI-CH-03	Chave Fusível	2	434	14,47	DESCARGA ATMOSFERICA NA REDE	Não
20223566520777	UC	Individual	1	1910	31,83	DESCARGA ATMOSFERICA NA REDE	Não
20223567188791	UC	Individual	1	1159	19,32	CONDUTOR PARTIDO	Não
20223566826071	5211001189-DJ-52	Disjuntor	327	1319	7188,55	POSTE DANIFICADO	Não
20223568041574	5701439059-TR-57	Transformador	31	428	221,13	DESCARGA ATMOSFERICA NA REDE	Não
20223568650649	03220881SI-CH-03	Chave Fusível	4	412	27,47	DESCARGA ATMOSFERICA NA REDE	Não
20223567009719	04814749SI-CH-03	Chave Fusível	52	1369	1186,47	DESCARGA ATMOSFERICA NA REDE	Não
20223568246676	79217678SI-CH-79	Religador Trifásico	285	175	831,25	EMENDA DANIFICADA	Não
20223568551315	0305237028-CH-03	Chave Fusível	16	383	102,13	ISOLADOR DANIFICADO	Não
20223568069769	3303020110-CH-33	Chave Fusível 3 Oper	42	463	324,10	EMENDA DANIFICADA	Não
20223568024822	0300185059-CH-03	Chave Fusível	217	1194	4318,30	VENTOS FORTES FECHANDO CURTO NA REDE	Não
20223568540528	03125760SI-CH-03	Chave Fusível	220	441	1617,00	DESCARGA ATMOSFERICA NA REDE	Não
20223568376267	03159126SI-CH-03	Chave Fusível	326	395	2146,17	DESCARGA ATMOSFERICA NA REDE	Não
20223568370285	03157492JN-CH-03	Chave Fusível	2	225	7,50	CONDUTOR PARTIDO	Não
20223567969616	3315231211-CH-33	Chave Fusível 3 Oper	60	398	398,00	DESCARGA ATMOSFERICA NA REDE	Não
20223568363748	3322043211-CH-33	Chave Fusível 3 Oper	29	436	210,73	ARVORE CAIDA SOBRE A REDE	Não
20223568586352	3314266216-CH-33	Chave Fusível 3 Oper	42	487	340,90	ISOLADOR DANIFICADO	Não
20223567314140	5713020059-TR-57	Transformador	52	1016	880,53	ARVORE CAIDA SOBRE A REDE	Não
20223568358331	03834876SI-CH-03	Chave Fusível	2	257	8,57	DESCARGA ATMOSFERICA NA REDE	Não
20223568370354	X35435549-CH-03	Chave Fusível	19	152	48,13	ARVORE CAIDA SOBRE A REDE	Não
20223568363715	33177977SI-CH-33	Chave Fusível 3 Oper	69	328	377,20	VENTOS FORTES FECHANDO CURTO NA REDE	Não
20223568359308	33151889SI-CH-33	Chave Fusível 3 Oper	14	2502	583,80	VENTOS FORTES FECHANDO CURTO NA REDE	Não
20223568392836	33116911SI-CH-33	Chave Fusível 3 Oper	9	1734	260,10	DESCARGA ATMOSFERICA NA REDE	Não

OS	Equipamento	Tipo Elemento	UC's Interr	Duração (min)	CHI	Efeito	Possibilidade de manobra
20223568370238	33168240JN-CH-33	Chave Fusível 3 Oper	272	1682	7625,07	CONDUTOR PARTIDO	Não
20223568287737	57211211BG-TR-57	Transformador	10	265	44,17	DESCARGA ATMOSFERICA NA REDE	Não
20223568354887	X36953139-CH-03	Chave Fusível	3	277	13,85	DESCARGA ATMOSFERICA NA REDE	Não
20223568370307	7883077198-CH-79	Religador Trifásico	37	308	189,93	ARVORE CAIDA SOBRE A REDE	Não
20223567417107	7860339281-CH-79	Religador Trifásico	13	1754	380,03	CONEXAO DANIFICADA	Não
20223567942682	3306903110-CH-33	Chave Fusível 3 Oper	367	332	2030,73	CONEXAO DANIFICADA	Não
20223567942682	8906902110-CH-88	Chave Faca	270	116	522,00	CONEXAO DANIFICADA	Não
20223568358448	3309244207-CH-33	Chave Fusível 3 Oper	22	1016	372,53	CONDUTOR PARTIDO	Não
20223567240224	5701438059-TR-57	Transformador	217	978	3537,10	DESCARGA ATMOSFERICA NA REDE	Não
20223568043544	57125405SI-TR-57	Transformador	32	271	144,53	DESCARGA ATMOSFERICA NA REDE	Não
20223567256713	33130394SI-CH-33	Chave Fusível 3 Oper	177	1024	3020,80	VENTOS FORTES FECHANDO CURTO NA REDE	Não
20223568167139	0321339176-CH-03	Chave Fusível	75	314	392,50	DESCARGA ATMOSFERICA NA REDE	Não
20223567022089	79000153SI-CH-79	Religador Trifásico	26	1017	440,70	VENTOS FORTES FECHANDO CURTO NA REDE	Não
20223567181466	43108405SI-CH-03	Chave Fusível	102	1007	1711,90	DESCARGA ATMOSFERICA NA REDE	Não
20223568235931	5702148133-TR-57	Transformador	40	820	546,67	DESCARGA ATMOSFERICA NA REDE	Não
20223567022089	79000153SI-CH-79	Religador Trifásico	230	1009	3867,83	VENTOS FORTES FECHANDO CURTO NA REDE	Não
20223567089326	3316953210-CH-33	Chave Fusível 3 Oper	6	1265	126,50	POSTE DANIFICADO	Não
20223568116335	3380122287-CH-33	Chave Fusível 3 Oper	38	1545	978,50	DESCARGA ATMOSFERICA NA REDE	Não
20223568236455	03811431SI-CH-03	Chave Fusível	26	1663	720,63	ARVORE CAIDA SOBRE A REDE	Não
20223566826071	5211001189-DJ-52	Disjuntor	1378	1039	23862,37	POSTE DANIFICADO	Não
20223566826071	5211001189-DJ-52	Disjuntor	38	77	48,77	POSTE DANIFICADO	Não
20223568139001	5705719211-TR-57	Transformador	17	179	50,72	ARVORE CAIDA SOBRE A REDE	Não
20223568236394	3379076202-CH-33	Chave Fusível 3 Oper	69	1195	1374,25	CONEXAO DA CHAVE DANIFICADA	Não
20223568116534	03127369SI-CH-03	Chave Fusível	7	2244	261,80	DESCARGA ATMOSFERICA NA REDE	Não
20223568236664	03180443BG-CH-03	Chave Fusível	3	22	1,10	DESCARGA ATMOSFERICA NA REDE	Não
20223567022089	79000153SI-CH-79	Religador Trifásico	355	953	5638,58	VENTOS FORTES FECHANDO CURTO NA REDE	Não
20223568552746	0300185059-CH-03	Chave Fusível	583	228	2215,40	VENTOS FORTES FECHANDO CURTO NA REDE	Não
20223568106338	33121330JN-CH-33	Chave Fusível 3 Oper	28	959	447,53	ARVORE CAIDA SOBRE A REDE	Não

OS	Equipamento	Tipo Elemento	UC's Interr	Duração (min)	CHI	Efeito	Possibilidade de manobra
20223568166503	7911195169-CH-79	Religador Trifásico	702	167	1953,90	DESCARGA ATMOSFERICA NA REDE	Não
20223566291541	UC	Individual	1	2072	34,53	CONEXAO DANIFICADA	Não
20223568236664	04402935BG-CH-03	Chave Fusível	3	240	12,00	DESCARGA ATMOSFERICA NA REDE	Não
20223568100472	5729111282-TR-57	Transformador	15	1051	262,75	DESCARGA ATMOSFERICA NA REDE	Não
20223568090654	5701878133-TR-17	Transformador	78	1040	1352,00	CONDUTOR PARTIDO	Não
20223566645217	5704844284-TR-17	Transformador	3	1582	79,10	TRANSFORMADOR QUEIMADO	Não
20223568116473	03846161SI-CH-03	Chave Fusível	15	2402	600,50	VENTOS FORTES FECHANDO CURTO NA REDE	Não
20223566826071	5211001189-DJ-52	Disjuntor	914	11	167,57	POSTE DANIFICADO	Não
20223567976165	0304885176-CH-03	Chave Fusível	228	189	718,20	DESCARGA ATMOSFERICA NA REDE	Não
20223567944502	04217020SI-CH-03	Chave Fusível	191	837	2664,45	DESCARGA ATMOSFERICA NA REDE	Não
20223568004743	03213684SI-CH-03	Chave Fusível	140	826	1927,33	DESCARGA ATMOSFERICA NA REDE	Não
20223568122143	7853532152-CH-79	Religador Trifásico	57	674	640,30	DESCARGA ATMOSFERICA NA REDE	Não
20223567981153	0304825152-CH-03	Chave Fusível	8	105	14,00	DESCARGA ATMOSFERICA NA REDE	Não
20223568122016	3302386133-CH-33	Chave Fusível 3 Oper	230	883	3384,83	DESCARGA ATMOSFERICA NA REDE	Não
20223567417107	7860339281-CH-79	Religador Trifásico	26	1414	612,73	CONEXAO DANIFICADA	Não
20223566964139	0345698281-CH-03	Chave Fusível	11	1195	219,08	DESCARGA ATMOSFERICA NA REDE	Não
20223566920267	79102760SI-CH-79	Religador Trifásico	820	801	10947,00	POSTE DANIFICADO	Não
20223567944900	0367478162-CH-03	Chave Fusível	89	688	1020,53	DESCARGA ATMOSFERICA NA REDE	Não
20223567569332	0300191059-CH-03	Chave Fusível	239	675	2688,75	CHAVE DANIFICADA	Não
20223567607343	0305307059-CH-03	Chave Fusível	576	692	6643,20	ARVORE CAIDA SOBRE A REDE	Não
20223566835629	5223012167-DJ-52	Disjuntor	18	751	225,30	ISOLADOR DANIFICADO	Não
20223566835629	5223012167-DJ-52	Disjuntor	6	713	71,30	ISOLADOR DANIFICADO	Não
20223567136321	79215975SI-CH-79	Religador Trifásico	723	436	5253,80	VENTOS FORTES FECHANDO CURTO NA REDE	Não
20223566883296	5207511059-DJ-52	Disjuntor	48	553	442,40	POSTE DANIFICADO	Não
20223676705175	79215920SI-CH-79	Religador Trifásico	355	53	313,58	CONEXAO DANIFICADA	Não
20223566883296	5207511059-DJ-52	Disjuntor	4	440	29,33	POSTE DANIFICADO	Não
20223566835629	5223012167-DJ-52	Disjuntor	15	628	157,00	ISOLADOR DANIFICADO	Não
20223566835629	5223012167-DJ-52	Disjuntor	94	31	48,57	ISOLADOR DANIFICADO	Não
20223567244396	03175525SI-CH-03	Chave Fusível	1088	422	7652,27	DESCARGA ATMOSFERICA NA REDE	Não
20223676705175	79215920SI-CH-79	Religador Trifásico	1547	24	618,80	CONEXAO DANIFICADA	Não

OS	Equipamento	Tipo Elemento	UC's Interr	Duração (min)	CHI	Efeito	Possibilidade de manobra
20223567264878	5203313110-DJ-52	Disjuntor	873	287	4175,85	CONEXAO DANIFICADA	Não
20223566883296	5207511059-DJ-52	Disjuntor	12	373	74,60	POSTE DANIFICADO	Não
20223567562907	0326791059-CH-03	Chave Fusível	423	352	2481,60	VENTOS FORTES FECHANDO CURTO NA REDE	Não
20223567096731	5207501059-DJ-52	Disjuntor	178	342	1014,60	CONEXAO DANIFICADA	Não
20223566806005	5212901053-DJ-52	Disjuntor	78	593	770,90	ARVORE CAIDA SOBRE A REDE	Não
20223566977519	5208912167-DJ-52	Disjuntor	5	338	28,17	ISOLADOR DANIFICADO	Sim
20223566977519	5208912167-DJ-52	Disjuntor	202	338	1137,93	ISOLADOR DANIFICADO	Sim
20223566806005	5212901053-DJ-52	Disjuntor	1352	546	12303,20	ARVORE CAIDA SOBRE A REDE	Não
20223567061537	5215808059-DJ-52	Disjuntor	365	285	1733,75	CONEXAO DANIFICADA	Sim
20223566835629	5223012167-DJ-52	Disjuntor	22	499	182,97	ISOLADOR DANIFICADO	Não
20223568024822	0300185059-CH-03	Chave Fusível	583	299	2905,28	VENTOS FORTES FECHANDO CURTO NA REDE	Não
20223567061537	5215808059-DJ-52	Disjuntor	192	275	880,00	CONEXAO DANIFICADA	Não
20223567264878	5203313110-DJ-52	Disjuntor	5	153	12,75	CONEXAO DANIFICADA	Não
20223567061537	5215808059-DJ-52	Disjuntor	270	257	1156,50	CONEXAO DANIFICADA	Não
20223567116523	5215101167-DJ-52	Disjuntor	22	233	85,43	VENTOS FORTES FECHANDO CURTO NA REDE	Não
20223566995373	79215985SI-CH-79	Religador Trifásico	227	279	1055,55	VENTOS FORTES FECHANDO CURTO NA REDE	Não
20223567608159	79407840SI-CH-79	Religador Trifásico	15	360	90,00	POSTE DANIFICADO	Não
20223567061537	79131214SI-CH-79	Religador Trifásico	383	1	6,38	CONEXAO DANIFICADA	Não
20223566855059	7999180133-CH-79	Religador Trifásico	4	360	24,00	EMENDA DANIFICADA	Não
20223566920267	79102760SI-CH-79	Religador Trifásico	104	288	499,20	POSTE DANIFICADO	Não
20223567369985	3310241025-CH-33	Chave Fusível 3 Oper	42	1814	1269,80	CONDUTOR PARTIDO	Não
20223567061537	5215808059-DJ-52	Disjuntor	383	190	1212,83	CONEXAO DANIFICADA	Sim
20223567256985	0301133211-CH-03	Chave Fusível	167	108	300,60	DESCARGA ATMOSFERICA NA REDE	Não
20223567417151	0307799174-CH-03	Chave Fusível	45	215	161,25	ISOLADOR DANIFICADO	Não
20223567061537	5215808059-DJ-52	Disjuntor	739	171	2106,15	CONEXAO DANIFICADA	Não
20223567958850	5763025059-TR-57	Transformador	173	74	213,37	VENTOS FORTES FECHANDO CURTO NA REDE	Não
20223566806005	5210411058-DJ-52	Disjuntor	187	424	1321,47	ARVORE CAIDA SOBRE A REDE	Não
20223567026211	03162503SI-CH-03	Chave Fusível	915	279	4254,75	DESCARGA ATMOSFERICA NA REDE	Não

OS	Equipamento	Tipo Elemento	UC's Interr	Duração (min)	CHI	Efeito	Possibilidade de manobra
20223567096731	5207501059-DJ-52	Disjuntor	355	144	852,00	CONEXAO DANIFICADA	Sim
20223566835629	5223012167-DJ-52	Disjuntor	3	366	18,30	ISOLADOR DANIFICADO	Não
20223566892197	5210916024-DJ-52	Disjuntor	19	127	40,22	VENTOS FORTES FECHANDO CURTO NA REDE	Não
20223566892197	5210916024-DJ-52	Disjuntor	3	127	6,35	VENTOS FORTES FECHANDO CURTO NA REDE	Não
20223567280889	5208911167-DJ-52	Disjuntor	198	5	16,50	VENTOS FORTES FECHANDO CURTO NA REDE	Não
20223567061537	5215808059-DJ-52	Disjuntor	1597	111	2954,45	CONEXAO DANIFICADA	Não
20223566892197	5210905024-DJ-52	Disjuntor	79	217	285,72	VENTOS FORTES FECHANDO CURTO NA REDE	Não
20223567116523	5215101167-DJ-52	Disjuntor	546	80	728,00	VENTOS FORTES FECHANDO CURTO NA REDE	Não
20223567096731	5207501059-DJ-52	Disjuntor	2295	89	3404,25	CONEXAO DANIFICADA	Não
20223566835629	5223012167-DJ-52	Disjuntor	64	303	323,20	ISOLADOR DANIFICADO	Não
20223566826071	5211001189-DJ-52	Disjuntor	4	178	11,87	POSTE DANIFICADO	Não
20223567143439	57802930SI-TR-57	Transformador	141	56	131,60	VENTOS FORTES FECHANDO CURTO NA REDE	Não
20223566855059	7999180133-CH-79	Religador Trifásico	583	216	2098,80	EMENDA DANIFICADA	Não
20223566835629	5223012167-DJ-52	Disjuntor	5	253	21,08	ISOLADOR DANIFICADO	Não
20223567271998	57151600SI-TR-57	Transformador	2	609	20,30	DESCARGA ATMOSFERICA NA REDE	Não
20223566610019	5227612198-DJ-52	Disjuntor	1	609	10,15	EMENDA DANIFICADA	Não
20223566826071	5211001189-DJ-52	Disjuntor	109	93	168,95	POSTE DANIFICADO	Não
20223567107282	3321620024-CH-33	Chave Fusível 3 Oper	42	1451	1015,70	VENTOS FORTES FECHANDO CURTO NA REDE	Não
20223566892197	5210905024-DJ-52	Disjuntor	420	75	525,00	VENTOS FORTES FECHANDO CURTO NA REDE	Não
20223567271961	03151595SI-CH-03	Chave Fusível	4	468	31,20	DESCARGA ATMOSFERICA NA REDE	Não
20223566892197	5210905024-DJ-52	Disjuntor	754	66	829,40	VENTOS FORTES FECHANDO CURTO NA REDE	Não
20223567020062	57400330SI-TR-57	Transformador	1	681	11,35	DESCARGA ATMOSFERICA NA REDE	Não
20223567020062	04159370SI-CH-03	Chave Fusível	29	669	323,35	DESCARGA ATMOSFERICA NA REDE	Não
20223566855059	7999180133-CH-79	Religador Trifásico	26	101	43,77	EMENDA DANIFICADA	Não
20223566826071	5211001189-DJ-52	Disjuntor	839	21	293,65	POSTE DANIFICADO	Não
20223566806005	5210411058-DJ-52	Disjuntor	77	181	232,28	ARVORE CAIDA SOBRE A REDE	Não

OS	Equipamento	Tipo Elemento	UC's Interr	Duração (min)	CHI	Efeito	Possibilidade de manobra
20223566892197	5210905024-DJ-52	Disjuntor	4576	31	2364,27	VENTOS FORTES FECHANDO CURTO NA REDE	Não
20223566860413	33124757JN-CH-33	Chave Fusível 3 Oper	96	557	891,20	DESCARGA ATMOSFERICA NA REDE	Não
20223565931013	5211001189-DJ-52	Disjuntor	259	1554	6708,10	POSTE DANIFICADO	Não
20223566932684	3383776133-CH-33	Chave Fusível 3 Oper	201	461	1544,35	DESCARGA ATMOSFERICA NA REDE	Não
20223566879342	0369796025-CH-03	Chave Fusível	130	1475	3195,83	POSTE DANIFICADO	Não
20223566832139	5232711280-DJ-52	Disjuntor	621	115	1190,25	CONEXAO DANIFICADA	Não
20223566920267	79102760SI-CH-79	Religador Trifásico	924	5	77,00	POSTE DANIFICADO	Não
20223566855059	7999180133-CH-79	Religador Trifásico	7	45	5,25	EMENDA DANIFICADA	Não
20223566892117	5712591214-TR-57	Transformador	7	359	41,88	DESCARGA ATMOSFERICA NA REDE	Não
20223566919715	3319291210-CH-33	Chave Fusível 3 Oper	47	1242	972,90	DESCARGA ATMOSFERICA NA REDE	Não
20223566797269	79162566SI-CH-79	Religador Trifásico	443	179	1321,62	VENTOS FORTES FECHANDO CURTO NA REDE	Não
20223566878167	0373797138-CH-03	Chave Fusível	3	1443	72,15	ARVORE CAIDA SOBRE A REDE	Não
20223566806005	5210411058-DJ-52	Disjuntor	95	111	175,75	ARVORE CAIDA SOBRE A REDE	Não
20223566832139	5232711280-DJ-52	Disjuntor	3	57	2,85	CONEXAO DANIFICADA	Não
20223566832139	5232711280-DJ-52	Disjuntor	67	57	63,65	CONEXAO DANIFICADA	Não
20223566826071	5211001189-DJ-52	Disjuntor	1563	62	1615,10	POSTE DANIFICADO	Não
20223566858982	57152140CA-TR-57	Transformador	14	189	44,10	CONDUTOR PARTIDO	Não
20223566806005	5210411058-DJ-52	Disjuntor	2	60	2,00	ARVORE CAIDA SOBRE A REDE	Não
20223566859309	57145777BG-TR-57	Transformador	2	346	11,53	DESCARGA ATMOSFERICA NA REDE	Não
20223566793636	0303399152-CH-03	Chave Fusível	243	122	494,10	VENTOS FORTES FECHANDO CURTO NA REDE	Não
20223566519116	3396991188-CH-33	Chave Fusível 3 Oper	20	1005	335,00	EMENDA DANIFICADA	Não
20223566835629	5223012167-DJ-52	Disjuntor	133	18	39,90	ISOLADOR DANIFICADO	Não
20223566610019	5227612198-DJ-52	Disjuntor	127	375	793,75	EMENDA DANIFICADA	Não
20223566826071	5211001189-DJ-52	Disjuntor	839	19	265,68	POSTE DANIFICADO	Não
20223566650254	UC	Individual	1	266	4,43	VENTOS FORTES FECHANDO CURTO NA REDE	Não
20223566789507	5712597025-TR-57	Transformador	57	135	128,25	DESCARGA ATMOSFERICA NA REDE	Não
20223565931013	5211001189-DJ-52	Disjuntor	72	1365	1638,00	POSTE DANIFICADO	Não
20223566794056	04168928SI-CH-03	Chave Fusível	32	254	135,47	CONEXAO DANIFICADA	Não
20223566794824	0311463210-CH-03	Chave Fusível	6	1181	118,10	ARVORE CAIDA SOBRE A REDE	Não

OS	Equipamento	Tipo Elemento	UC's Interr	Duração (min)	CHI	Efeito	Possibilidade de manobra
20223566787593	0404136023-CH-03	Chave Fusível	20	1163	387,67	VENTOS FORTES FECHANDO CURTO NA REDE	Não
20223566790044	33179449JN-CH-33	Chave Fusível 3 Oper	25	944	393,33	ARVORE CAIDA SOBRE A REDE	Não
20223566785782	X65486577-CH-03	Chave Fusível	21	832	291,20	DESCARGA ATMOSFERICA NA REDE	Não
20223566777315	3307594174-CH-33	Chave Fusível 3 Oper	20	321	107,00	DESCARGA ATMOSFERICA NA REDE	Não
20223566610019	5227612198-DJ-52	Disjuntor	3184	180	9552,00	EMENDA DANIFICADA	Não
20223566277563	0306161165-CH-03	Chave Fusível	82	811	1108,37	DESCARGA ATMOSFERICA NA REDE	Não
20223566728034	0301147110-CH-03	Chave Fusível	86	93	133,30	ARVORE CAIDA SOBRE A REDE	Não
20223566636461	0300059059-CH-03	Chave Fusível	523	221	1926,38	DESCARGA ATMOSFERICA NA REDE	Não
20223565490574	UC	Individual	1	1930	32,17	VENTOS FORTES FECHANDO CURTO NA REDE	Não
20223566647294	0323009133-CH-03	Chave Fusível	32	183	97,60	DESCARGA ATMOSFERICA NA REDE	Não
20223566606591	0303648059-CH-03	Chave Fusível	625	180	1875,00	DESCARGA ATMOSFERICA NA REDE	Não
20223566643225	0304747059-CH-03	Chave Fusível	79	146	192,23	DESCARGA ATMOSFERICA NA REDE	Não
20223566522267	03116949SI-CH-03	Chave Fusível	166	131	362,43	DESCARGA ATMOSFERICA NA REDE	Não
20223566309689	7949401187-CH-79	Religador Trifásico	933	538	8365,90	ISOLADOR DANIFICADO	Não
20223566638308	X33756172-CH-03	Chave Fusível	30	103	51,50	DESCARGA ATMOSFERICA NA REDE	Não
20223566397031	5222711171-DJ-52	Disjuntor	60	308	308,00	POSTE DANIFICADO	Não
20223566728034	0301147110-CH-03	Chave Fusível	86	100	143,33	ARVORE CAIDA SOBRE A REDE	Não
20223566623030	03707365SI-CH-03	Chave Fusível	13	612	132,60	DESCARGA ATMOSFERICA NA REDE	Não
20223566397031	5222711171-DJ-52	Disjuntor	20	276	92,00	POSTE DANIFICADO	Não
20223566312957	7975432148-CH-79	Religador Trifásico	644	115	1234,33	ARVORE CAIDA SOBRE A REDE	Não
20223566397031	5222711171-DJ-52	Disjuntor	121	208	419,47	POSTE DANIFICADO	Não
20223566397031	5222711171-DJ-52	Disjuntor	211	191	671,68	POSTE DANIFICADO	Não
20223566309689	7949401187-CH-79	Religador Trifásico	16	365	97,33	ISOLADOR DANIFICADO	Não
20223566312957	7975432148-CH-79	Religador Trifásico	1715	11	314,42	ARVORE CAIDA SOBRE A REDE	Não
20223566312957	79165407JN-CH-79	Religador Trifásico	1263	5	105,25	ARVORE CAIDA SOBRE A REDE	Não
20223566215083	5205412165-DJ-52	Disjuntor	136	428	970,13	DESCARGA ATMOSFERICA NA REDE	Não
20223566312957	79165407JN-CH-79	Religador Trifásico	1263	27	568,35	ARVORE CAIDA SOBRE A REDE	Não
20223565941889	5209311211-DJ-52	Disjuntor	566	813	7669,30	VENTOS FORTES FECHANDO CURTO NA REDE	Não
20223566312957	7975432148-CH-79	Religador Trifásico	545	190	1725,83	ARVORE CAIDA SOBRE A REDE	Não

OS	Equipamento	Tipo Elemento	UC's Interr	Duração (min)	CHI	Efeito	Possibilidade de manobra
20223566215083	5205412165-DJ-52	Disjuntor	5	382	31,83	DESCARGA ATMOSFERICA NA REDE	Não
20223566306475	7906240145-CH-79	Religador Trifásico	338	248	1397,07	DESCARGA ATMOSFERICA NA REDE	Não
20223566312957	7975432148-CH-79	Religador Trifásico	551	110	1010,17	ARVORE CAIDA SOBRE A REDE	Não
20223566105027	79217678SI-CH-79	Religador Trifásico	270	507	2281,50	VENTOS FORTES FECHANDO CURTO NA REDE	Não
20223679052017	5228016148-DJ-52	Disjuntor	500	146	1216,67	ARVORE CAIDA SOBRE A REDE	Sim
20223566312957	7975432148-CH-79	Religador Trifásico	763	59	750,28	ARVORE CAIDA SOBRE A REDE	Sim
20223566215083	5205412165-DJ-52	Disjuntor	19	242	76,63	DESCARGA ATMOSFERICA NA REDE	Não
20223566306475	7906240145-CH-79	Religador Trifásico	1026	145	2479,50	DESCARGA ATMOSFERICA NA REDE	Não
20223566215083	5205411165-DJ-52	Disjuntor	73	239	290,78	DESCARGA ATMOSFERICA NA REDE	Não
20223566215083	5205411165-DJ-52	Disjuntor	1	214	3,57	DESCARGA ATMOSFERICA NA REDE	Não
20223679052017	5228016148-DJ-52	Disjuntor	1859	85	2633,58	ARVORE CAIDA SOBRE A REDE	Não
20223566105027	79217678SI-CH-79	Religador Trifásico	38	389	246,37	VENTOS FORTES FECHANDO CURTO NA REDE	Não
20223566215083	5205412165-DJ-52	Disjuntor	54	178	160,20	DESCARGA ATMOSFERICA NA REDE	Não
20223566076106	5211913025-DJ-52	Disjuntor	44	409	299,93	DESCARGA ATMOSFERICA NA REDE	Não
20223679052017	5228016148-DJ-52	Disjuntor	345	4	23,00	ARVORE CAIDA SOBRE A REDE	Não
20223566076106	5211913025-DJ-52	Disjuntor	55	379	347,42	DESCARGA ATMOSFERICA NA REDE	Não
20223566067330	79102760SI-CH-79	Religador Trifásico	710	386	4567,67	DESCARGA ATMOSFERICA NA REDE	Não
20223566179281	3328133286-CH-33	Chave Fusível 3 Oper	281	189	885,15	DESCARGA ATMOSFERICA NA REDE	Não
20223566125416	0398733025-CH-03	Chave Fusível	239	479	1908,02	DESCARGA ATMOSFERICA NA REDE	Não
20223566155295	5201901133-DJ-52	Disjuntor	3	195	9,75	CONDUTOR PARTIDO	Não
20223566023468	79165444JN-CH-79	Religador Trifásico	2119	373	13173,12	ARVORE CAIDA SOBRE A REDE	Não
20223566302466	3499196024-CH-33	Chave Fusível 3 Oper	5	306	25,50	CONDUTOR PARTIDO	Não
20223566141553	79417176SI-CH-79	Religador Trifásico	28	171	79,80	ISOLADOR DANIFICADO	Não
20223566067330	79102760SI-CH-79	Religador Trifásico	149	305	757,42	DESCARGA ATMOSFERICA NA REDE	Não
20223566155295	5201901133-DJ-52	Disjuntor	377	119	747,72	CONDUTOR PARTIDO	Não
20223566155295	5201901133-DJ-52	Disjuntor	2	111	3,70	CONDUTOR PARTIDO	Sim
20223566023468	79165444JN-CH-79	Religador Trifásico	13	320	69,33	ARVORE CAIDA SOBRE A REDE	Não
20223566215083	5205411165-DJ-52	Disjuntor	74	4	4,93	DESCARGA ATMOSFERICA NA REDE	Não
20223566165438	5224301170-DJ-52	Disjuntor	3820	57	3629,00	ARVORE CAIDA SOBRE A REDE	Não
20223566165438	5223812286-DJ-52	Disjuntor	250	57	237,50	ARVORE CAIDA SOBRE A REDE	Não

OS	Equipamento	Tipo Elemento	UC's Interr	Duração (min)	CHI	Efeito	Possibilidade de manobra
20223566141553	79417176SI-CH-79	Religador Trifásico	68	96	108,80	ISOLADOR DANIFICADO	Não
20223566155295	5201901133-DJ-52	Disjuntor	3270	29	1580,50	CONDUTOR PARTIDO	Não
20223566067330	79102760SI-CH-79	Religador Trifásico	14	182	42,47	DESCARGA ATMOSFERICA NA REDE	Não
20223566165158	0392783023-CH-03	Chave Fusível	3	196	9,80	DESCARGA ATMOSFERICA NA REDE	Não
20223566192842	57154317SI-TR-17	Transformador	2	471	15,70	DESCARGA ATMOSFERICA NA REDE	Não
20223566076106	5211913025-DJ-52	Disjuntor	48	156	124,80	DESCARGA ATMOSFERICA NA REDE	Não
20223566042894	3308328023-CH-33	Chave Fusível 3 Oper	205	211	720,92	DESCARGA ATMOSFERICA NA REDE	Não
20223566028246	7964776024-CH-79	Religador Trifásico	27	167	75,15	DESCARGA ATMOSFERICA NA REDE	Não
20223566013486	7912408210-CH-79	Religador Trifásico	393	183	1198,65	ISOLADOR DANIFICADO	Não
20223566154541	04130193SI-CH-03	Chave Fusível	245	170	694,17	ARVORE CAIDA SOBRE A REDE	Não
20223566191343	33111301JN-CH-33	Chave Fusível 3 Oper	19	632	200,13	DESCARGA ATMOSFERICA NA REDE	Não
20223566179190	7811201210-CH-79	Religador Trifásico	81	381	514,35	ARVORE CAIDA SOBRE A REDE	Não
20223566067330	79102760SI-CH-79	Religador Trifásico	104	83	143,87	DESCARGA ATMOSFERICA NA REDE	Não
20223566003326	5222711171-DJ-52	Disjuntor	416	151	1046,93	ARVORE CAIDA SOBRE A REDE	Não
20223566028246	7964776024-CH-79	Religador Trifásico	565	91	856,92	DESCARGA ATMOSFERICA NA REDE	Não
20223565941889	5209311211-DJ-52	Disjuntor	636	180	1908,00	VENTOS FORTES FECHANDO CURTO NA REDE	Não
20223565996297	03217476SI-CH-03	Chave Fusível	3	587	29,35	POSTE DANIFICADO	Não
20223566029115	79417176SI-CH-79	Religador Trifásico	28	70	32,67	VENTOS FORTES FECHANDO CURTO NA REDE	Não
20223566029115	79417176SI-CH-79	Religador Trifásico	68	69	78,20	VENTOS FORTES FECHANDO CURTO NA REDE	Não
20223566013486	7912408210-CH-79	Religador Trifásico	194	87	281,30	ISOLADOR DANIFICADO	Não
20223566071512	X35178111-CH-03	Chave Fusível	20	75	25,00	DESCARGA ATMOSFERICA NA REDE	Não
20223566079247	0322087167-CH-03	Chave Fusível	10	127	21,17	DESCARGA ATMOSFERICA NA REDE	Não
20223566079247	33162598SI-CH-33	Chave Fusível 3 Oper	4	94	6,27	DESCARGA ATMOSFERICA NA REDE	Não
20223565929873	0348674026-CH-03	Chave Fusível	469	201	1571,15	VENTOS FORTES FECHANDO CURTO NA REDE	Não
20223565941889	5209311211-DJ-52	Disjuntor	264	88	387,20	VENTOS FORTES FECHANDO CURTO NA REDE	Não
20223565931013	5211001189-DJ-52	Disjuntor	1148	107	2047,27	POSTE DANIFICADO	Não
20223565931013	5211001189-DJ-52	Disjuntor	1182	78	1536,60	POSTE DANIFICADO	Não
20223566062240	3389016138-CH-33	Chave Fusível 3 Oper	34	619	350,77	DESCARGA ATMOSFERICA NA REDE	Não

OS	Equipamento	Tipo Elemento	UC's Interr	Duração (min)	CHI	Efeito	Possibilidade de manobra
20223566022035	3327815211-CH-33	Chave Fusível 3 Oper	2	364	12,13	VENTOS FORTES FECHANDO CURTO NA REDE	Não
20223565941889	5209311211-DJ-52	Disjuntor	3253	3	162,65	VENTOS FORTES FECHANDO CURTO NA REDE	Sim
20223565912723	0302898024-CH-03	Chave Fusível	448	144	1075,20	CONEXAO DANIFICADA	Não
20223565654533	62253681-CP	Cabo Primário	196	458	1496,13	CONDUTOR PARTIDO	Não
20223565905952	53629110-CP	Cabo Primário	126	297	623,70	CONEXAO DANIFICADA	Não
20223565905952	79223480SI-CH-79	Religador Trifásico	3	196	9,80	CONEXAO DANIFICADA	Não
20223565893812	7811201210-CH-79	Religador Trifásico	81	140	189,00	VENTOS FORTES FECHANDO CURTO NA REDE	Não
20223565886242	03167804SI-CH-03	Chave Fusível	3	129	6,45	DESCARGA ATMOSFERICA NA REDE	Não
20223565860845	03417457SI-CH-03	Chave Fusível	42	127	88,90	DESCARGA ATMOSFERICA NA REDE	Não
20223566062172	78106168JN-CH-79	Religador Trifásico	8	235	31,33	CONDUTOR PARTIDO	Não
20223566062172	78106168JN-CH-79	Religador Trifásico	158	235	618,83	CONDUTOR PARTIDO	Não

ANEXO I - Resumo do Laudo de situação de emergência

- Laudo Climático Grupo Storm - 01/10/2022 à 06/10/2022
Código do Evento: 20221001

**Laudo das Condições Atmosféricas para o Evento
no período de 01/10/22 a 06/10/22 na Área de
Atuação da Energisa - MT**



SUMÁRIO

1. DESCRIÇÃO
2. ABRANGÊNCIA E DURAÇÃO
3. CLASSIFICAÇÃO COBRADE
4. EVIDÊNCIAS ENCONTRADAS NA MÍDIA
5. CONCLUSÃO
6. REFERÊNCIAS
7. RESPONSABILIDADES

1. DESCRIÇÃO

O evento que ocorreu entre 01/10/2022 a 06/10/2022 na área de atuação da Energisa – MT foi causado pela atuação de um sistema frontal junto com uma banda de nebulosidade atuando no estado do Mato Grosso. O sistema pode se ver visto na imagem no infravermelho com realce do satélite GOES-16 na Figura 1.

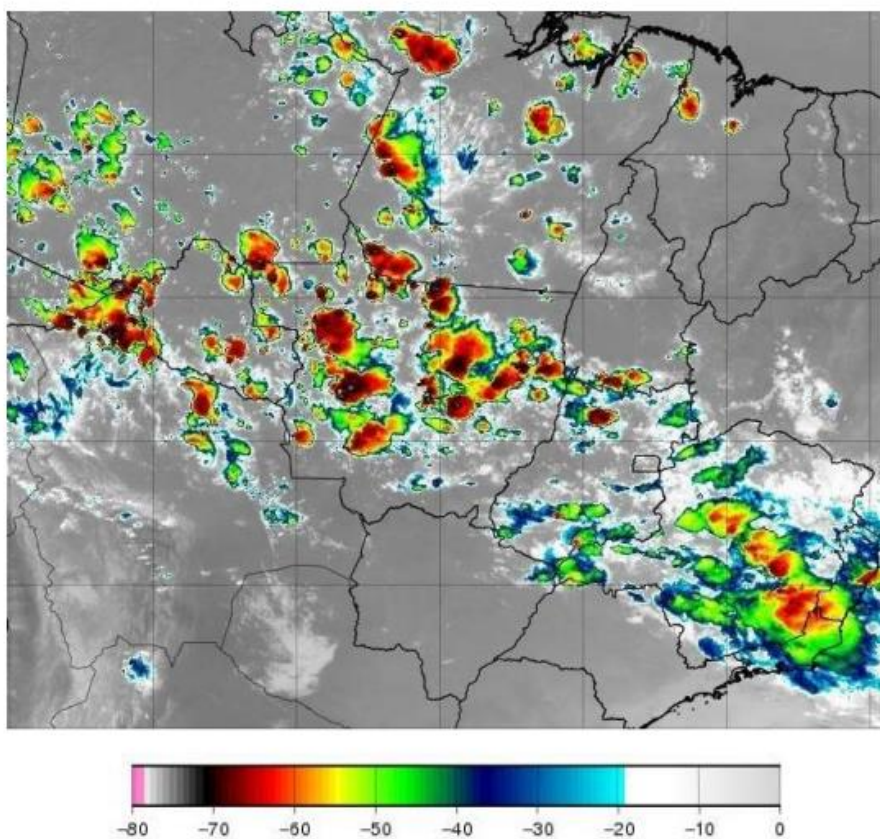


Figura 1 - Imagem de satélite no infravermelho com realce do satélite GOES-16 durante um dos períodos de máxima intensidade do evento às 21:00 UT do dia 04/10. As cores indicam diferentes temperaturas dos topos das nuvens.

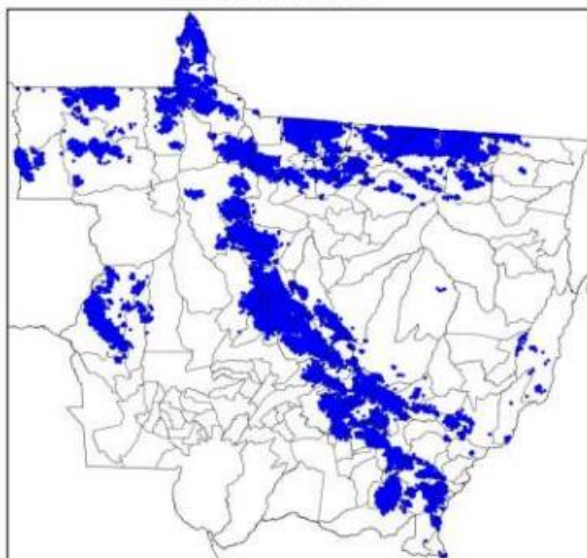
Diferentes cores na imagem nas Figuras 1 referem-se a diferentes temperaturas de topo das nuvens, conforme indicado na figura, e equivalem a diferentes altitudes. Quanto menor a temperatura de topo, isto é, mais negativa, mais alta é o topo da nuvem.

Durante os períodos de máxima extensão vertical, a tempestade atingiu temperaturas de topo inferiores a -70°C (cor preta na Figura 1) equivalente à altura da tropopausa (15-16 km). Esta altura corresponde à máxima extensão vertical que uma tempestade pode atingir.

2. ABRANGÊNCIA E DURAÇÃO

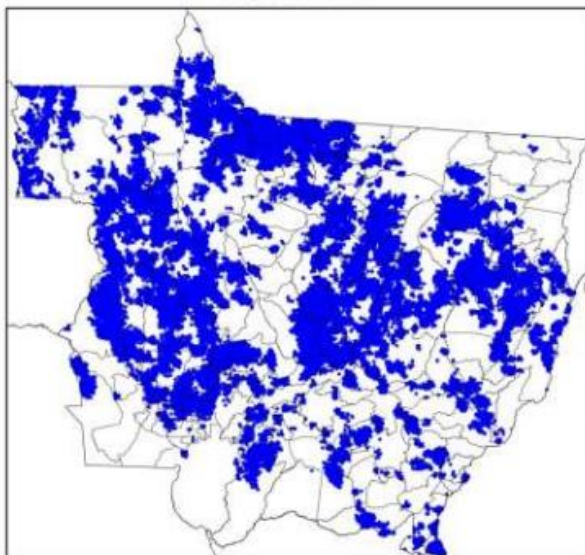
A Figura 2 mostra os mapas de incidência de descargas atmosféricas nuvem-solo e intranuvem, a Figura 3 os mapas de precipitação acumulada e a Figura 4 os mapas das máximas rajadas observadas para os diversos dias.

Mapa de Descargas Atmosféricas
2022-10-01



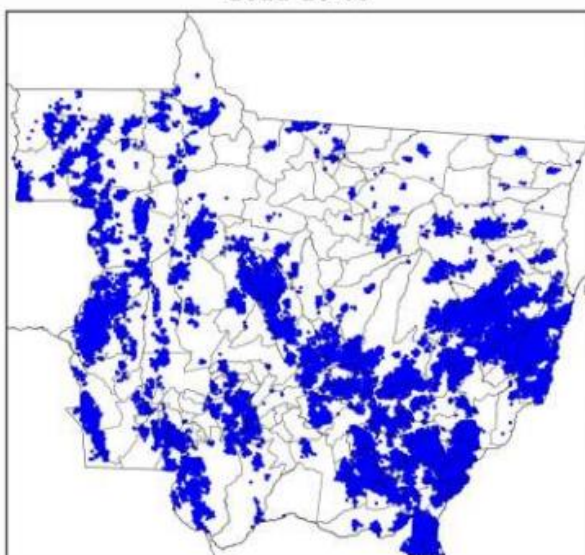
(a)

Mapa de Descargas Atmosféricas
2022-10-04



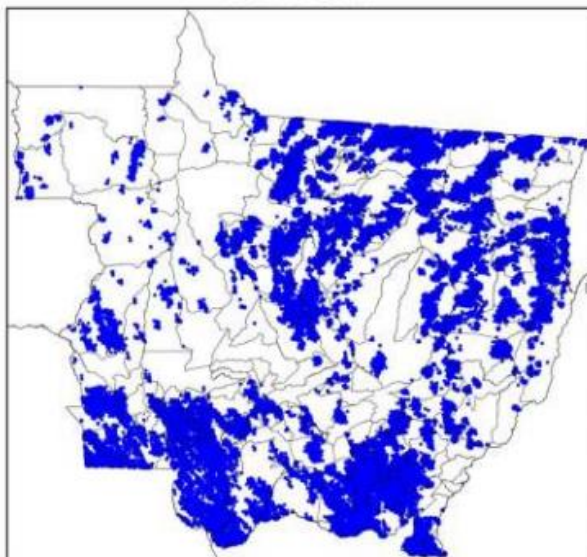
(d)

Mapa de Descargas Atmosféricas
2022-10-05



(e)

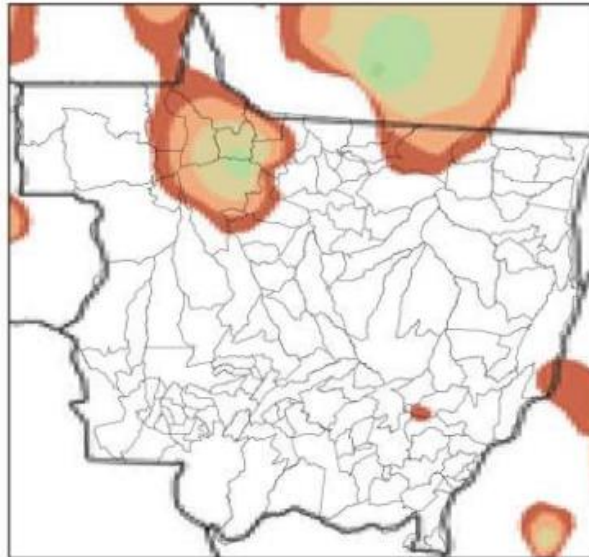
Mapa de Descargas Atmosféricas
2022-10-06



(f)

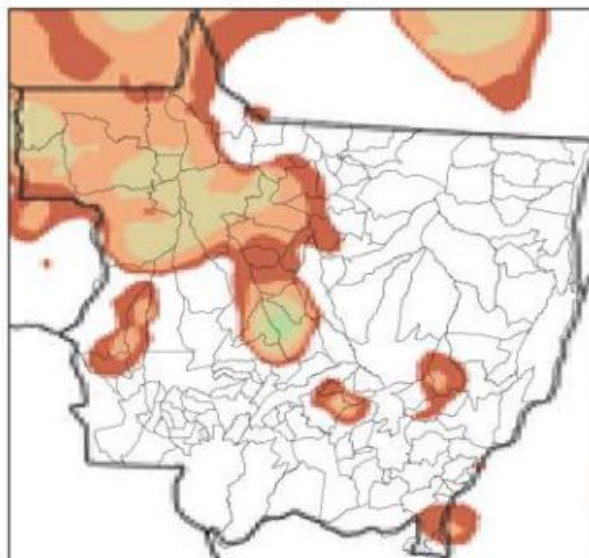
Figura 2 – Mapa de incidência de descargas atmosféricas nuvem-solo e intranuvem para os dias: (a) 01/10; (b) 02/10; (c) 03/10; (d) 04/10; (e) 05/10; e (f) 06/10. Cada ponto corresponde ao local de ocorrência de uma descarga.

Mapa de Precipitação
2022-10-01



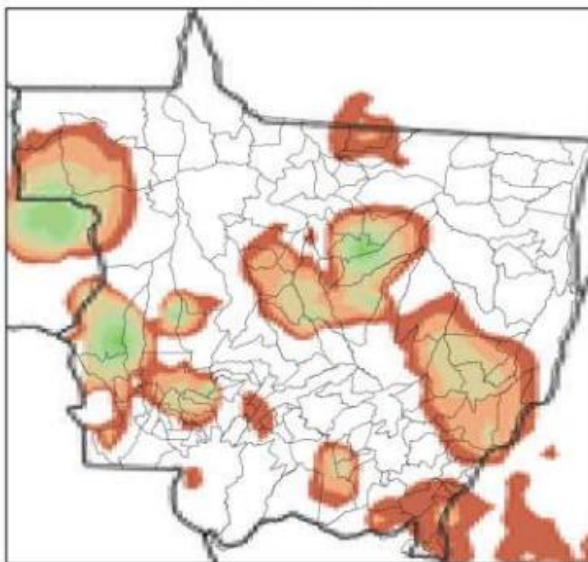
(a)

Mapa de Precipitação
2022-10-02



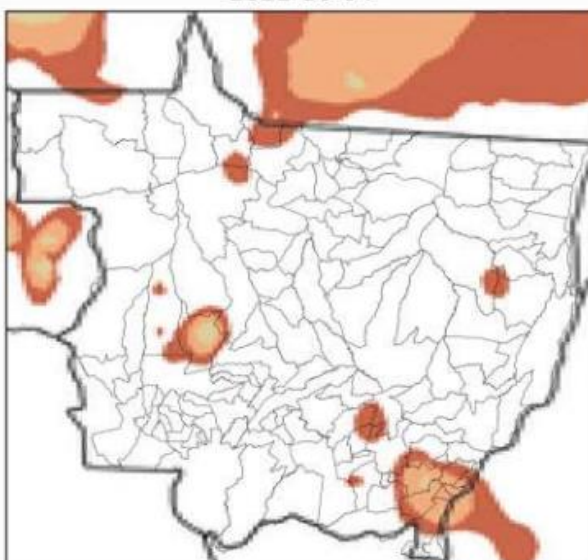
(b)

Mapa de Precipitação
2022-10-03



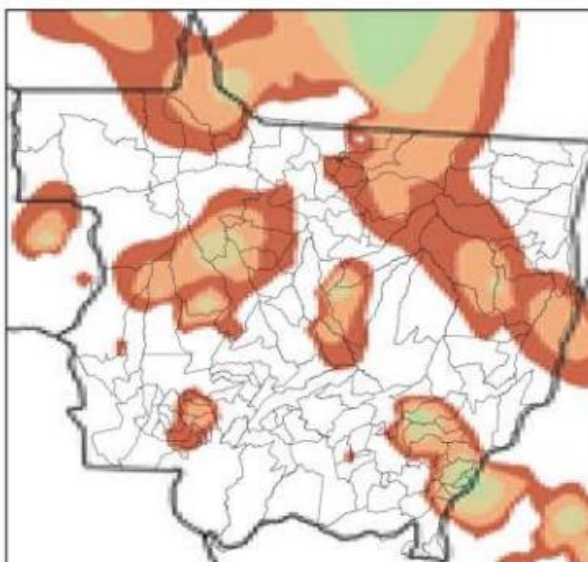
(c)

Mapa de Precipitação
2022-10-04



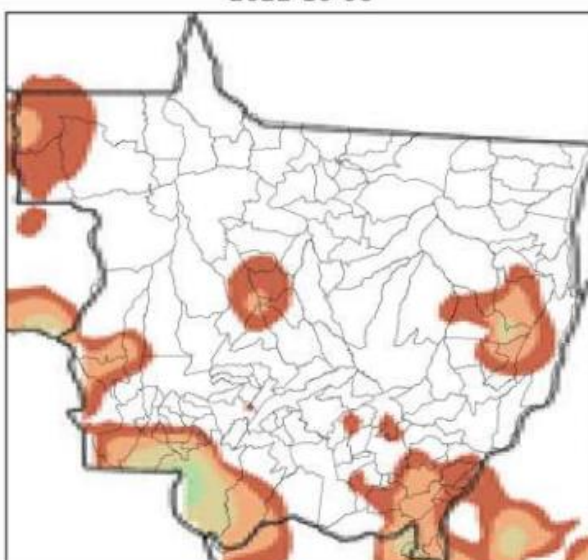
(d)

Mapa de Precipitação
2022-10-05



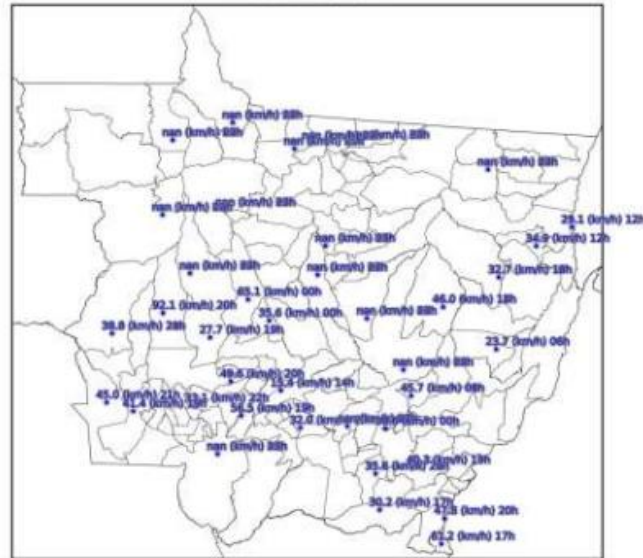
(e)

Mapa de Precipitação
2022-10-06



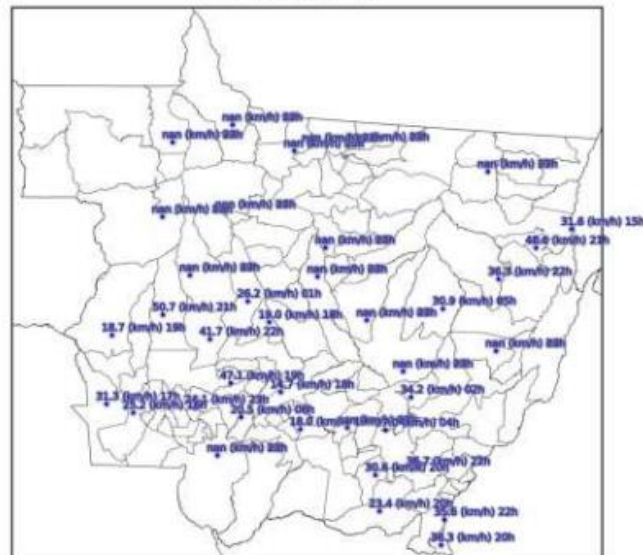
(f)

Mapa de Rajada Máxima
2022-10-02



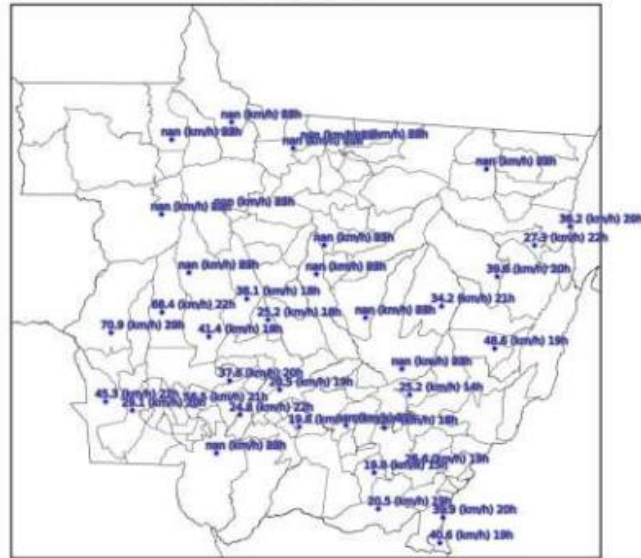
(b)

Mapa de Rajada Máxima
2022-10-03



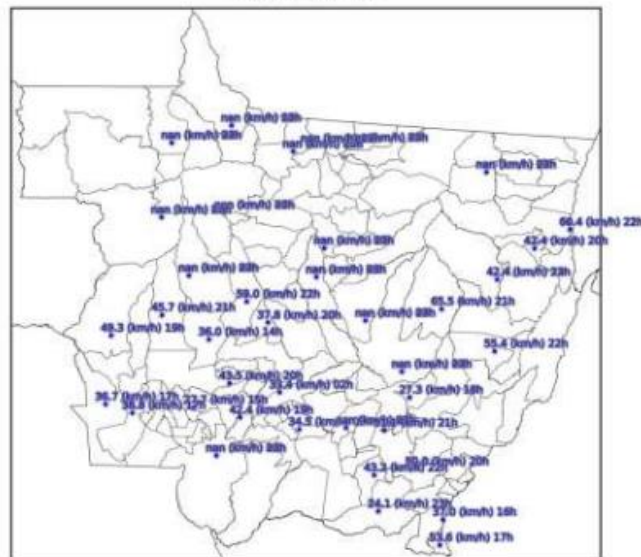
(c)

Mapa de Rajada Máxima
2022-10-04



(d)

Mapa de Rajada Máxima
2022-10-05



(e)

1.3.1.2 contempla o Subgrupo Sistemas de Grande Escala/Escala Regional acompanhado de grande ocorrência de descargas e fortes ventos.

O enquadramento leva em conta as pesquisas realizadas pelo Grupo de Eletricidade Atmosférica (ELAT) do Instituto Nacional de Pesquisas Espaciais (INPE), pela National Weather Service (National Weather Service, 2015), bem como escalas de precipitação e de ventos (Vulnerabilidades das Megacidades Brasileiras às Mudanças Climáticas, 2013; Byers, 1944).

A partir dos dados de satélite, rede de detecção de descargas atmosféricas BrasilDAT Dataset (Pinto and Pinto, 2018) e dados de estações meteorológicas, as seguintes observações foram obtidas:

1. As imagens de satélite mostram o topo da tempestade atingindo a altura de 15-16 km, equivalente a uma altura da tropopausa, que corresponde à máxima extensão vertical que uma tempestade pode atingir nesta região. Sabe-se que quanto mais alto a altura do topo da tempestade mais severa ela tende a ser.
2. Foram registrados ventos de até 93 km/h em diversos municípios do estado no período. Com base na Escala de Beaufort, que classifica a intensidade dos ventos tendo em conta a sua velocidade, estes valores são considerados vento muito forte, capaz de derrubar árvores sobre a rede elétrica.
3. As chuvas acumuladas durante o período da tempestade foram fortes na maior parte do estado, atingindo 50 mm.
4. A atividade elétrica da tempestade foi alta. Durante o evento foram registradas 1.243.650 descargas na área de concessão da Energisa – MT, valor considerado extremamente elevado.
5. O Índice de severidade da tempestade em termos de sua atividade elétrica total, envolvendo tanto as descargas para o solo como as descargas dentro da tempestade atingiu o valor máximo igual a 5 (a escala de severidade vai de 1 a 5) correspondente a tempestade severa.

4. EVIDÊNCIAS ENCONTRADAS NA MÍDIA

Foram encontradas evidências na mídia de tempestades em diferentes locais do estado, conforme mostrado na Figura 5.



Figura 5 – Evidências de tempestades no período no estado do Mato Grosso [4].

5. CONCLUSÃO

Os dados e informações constantes neste relatório demonstram claramente a ocorrência de um evento atípico com ventos fortes, atividade de descargas muito elevada e com chuvas fortes. Os detalhes do evento são mostrados na Tabela 1 a seguir.

Tabela 1 – Detalhes do Evento de 01/10/2022 a 06/10/2022.

Descrição	Sistema frontal provocando muitas descargas, chuvas fortes e ventos fortes.
Código COBRADE	1.3.1.2.0 (Sistemas de Grande Escala/Escala Regional)
Hora do Início do Evento	00:10 UT do dia 01/10/22
Hora do Fim do Evento	23:50 UT do dia 06/10/22
Abrangência	Municípios listados na Tabela 2

Tabela 2 – Municípios afetados pelo Evento de 01/10/2022 a 06/10/2022.

Água Boa
Alta Floresta
Alto Araguaia
Alto Garças
Alto Paraguai
Alto Taquari
Apiacás
Araputanga
Aripuanã
Barra do Bugres
Barra do Garças
Bom Jesus do Araguaia
Brasnorte
Cáceres
Campinápolis
Canabrava do Norte
Canarana
Carlinda
Castanheira
Cláudia
Cocalinho
Colíder
Colniza
Comodoro
Confresa
Cotriguaçu
Curvelândia
Denise
Diamantino
Feliz Natal
Figueirópolis D'Oeste
General Carneiro
Glória D'Oeste
Guarantã do Norte
Guiratinga
Ipiranga do Norte
Itanhangá
Itaúba
Itiquira
Jauru
Juara
Juina
Juruena
Juscimeira
Lucas do Rio Verde
Marcelândia
Matupá
Mirassol d'Oeste
Nortelândia
Nova Bandeirantes

Nova Canaã do Norte
Nova Guarita
Nova Marilândia
Nova Maringá
Nova Monte verde
Nova Mutum
Nova Nazaré
Nova Olímpia
Nova Santa Helena
Nova Ubiratã
Nova Xavantina
Novo Horizonte do Norte
Novo Mundo
Novo São Joaquim
Paranaíba
Pedra Preta
Peixoto de Azevedo
Pontal do Araguaia
Ponte Branca
Pontes e Lacerda
Porto Alegre do Norte
Porto dos Gaúchos
Porto Esperidião
Porto Estrela
Reserva do Cabaçal
Ribeirãozinho
Rio Branco
Rondolândia
Rondonópolis
Santa Carmem
Santa Rita do Trivelato
Santa Terezinha
Santo Afonso
Santo Antônio do Leste
São José do Povo
São José do Rio Claro
São José do Xingu
São José dos Quatro Marcos
São Pedro da Cipa
Sinop
Sorriso
Tabaporã
Tangará da Serra
Tapurah
Terra Nova do Norte
Tesouro
Torixoréu
União do Sul
Vera
Vila Bela da Santíssima Trindade
Vila Rica

6. REFERÊNCIAS

- [1] Byers, H. R., General Meteorology, 83–85, 1944.
- [2] National Weather Service, Governo dos Estados Unidos. Disponível em: <<http://www.weather.gov>>. Acesso em: 08/05/2016.
- [3] Pinto Jr., O., Pinto, I.R.C.A., BrasilDAT Dataset: combining data from different lightning locating systems to obtain more precise lightning information, 25th Proceedings of the International Lightning Detection Conference (ILDC), Florida, US, March 2018.
- [4] HNT. Disponível em: <https://www.hnt.com.br/cidades/chuva-deixa-rastros-de-destruicao-em-cidades-do-norte-do-estado/301844>

7. RESPONSABILIDADES

Este relatório foi elaborado sobre a responsabilidade técnica do Dr. Osmar Pinto Junior, pesquisador sênior e coordenador do Grupo de Eletricidade Atmosférica (ELAT) do Instituto Nacional de Pesquisas Espaciais (INPE).



Dr. Osmar Pinto Junior
Consultor Técnico