

Relatório de Interrupção em Situação de Emergência

Setembro/2024

EMT ISE 20240902

Sumário

1. Introdução	3
2. Objetivo	3
3. Fundamentação Regulatória.....	3
4. Área Afetada	4
5. Impacto do Evento e Extensão dos Danos.....	23
6. Evidências:	27
7. Relação de Ocorrências Expurgáveis:	32

1. Introdução

Com base nos requisitos regulatórios vigentes, no dia 01/01/2022 entrou em vigor o Anexo VIII (Módulo 8 do PRODIST) da resolução normativa nº 956 de 07/12/2021, que dentre outros pontos, trata dos procedimentos para a classificação e comprovação de Interrupções em Situação de Emergência e em cumprimento aos itens 193 e 228, que constam na Seção 8.2 do Anexo VIII (Módulo 8 do PRODIST), apresenta-se o Relatório de Interrupção em Situação de Emergência-ISE da Energisa Mato Grosso.

Diante disso, o Relatório de Interrupção em Situação de Emergência (EMT ISE 20240902) apresenta os detalhes de evento registrado na área de concessão da Energisa Mato Grosso (EMT).

Como premissa para detalhamento dos fatos, tomou-se como referência o horário oficial local em Cuiabá - MT, sede da concessionária, correspondente ao Fuso GMT-4h (Greenwich Mean Time -4 horas).

2. Objetivo

De modo geral, o presente documento tem como objetivo descrever os impactos causados por condições climáticas adversas no que diz respeito à prestação de serviços da Energisa Mato Grosso no mês de setembro de 2024.

Com isto, este relatório materializa evidências que caracterizam o enquadramento do evento ocorrido no período de 26/09/2024 a 30/09/2024.

3. Fundamentação Regulatória

Conforme previsto no Anexo VIII (Módulo 8) da resolução normativa nº 956 de 07/12/2021, Seção 8.2, em seu subitem 187, a Agência Nacional de Energia Elétrica (ANEEL) estabelece exceções (expurgos) aplicadas na apuração dos indicadores Coletivos de Continuidade (DEC/FEC):

“187. Na apuração dos indicadores DEC e FEC não devem ser consideradas as seguintes situações:

[...]

c. Interrupção em Situação de Emergência - ISE;”

Sobre este contexto, destaca-se que a definição do conceito “Interrupção em Situação de Emergência” - tipificação de expurgo exposto na alínea c é apresentada no Anexo I (Módulo 1 do Prodíst) da resolução normativa nº 956 de 07/12/2021 como:

“208. Interrupção em Situação de Emergência - ISE:

Interrupção originada no sistema de distribuição, resultante de Evento que comprovadamente impossibilite a atuação imediata da distribuidora e que não tenha sido por ela provocada ou agravada e que seja:

- a. Decorrente de Evento associado a Decreto de Declaração de Situação de Emergência ou Estado de Calamidade Pública emitido por órgão competente; ou
- b. Decorrente de Evento cuja soma do CHI das interrupções ocorridas no sistema de distribuição seja superior ao CHI_{limite} da distribuidora, calculado conforme equação a seguir:

$$CHI_{limite} = 2.612 \times N^{0,35}$$

em que:

N = número de unidades consumidoras faturadas e atendidas em BT e MT do mês de outubro do ano anterior ao período de apuração.”

Cálculo do limite de CHI da Energisa Mato Grosso:

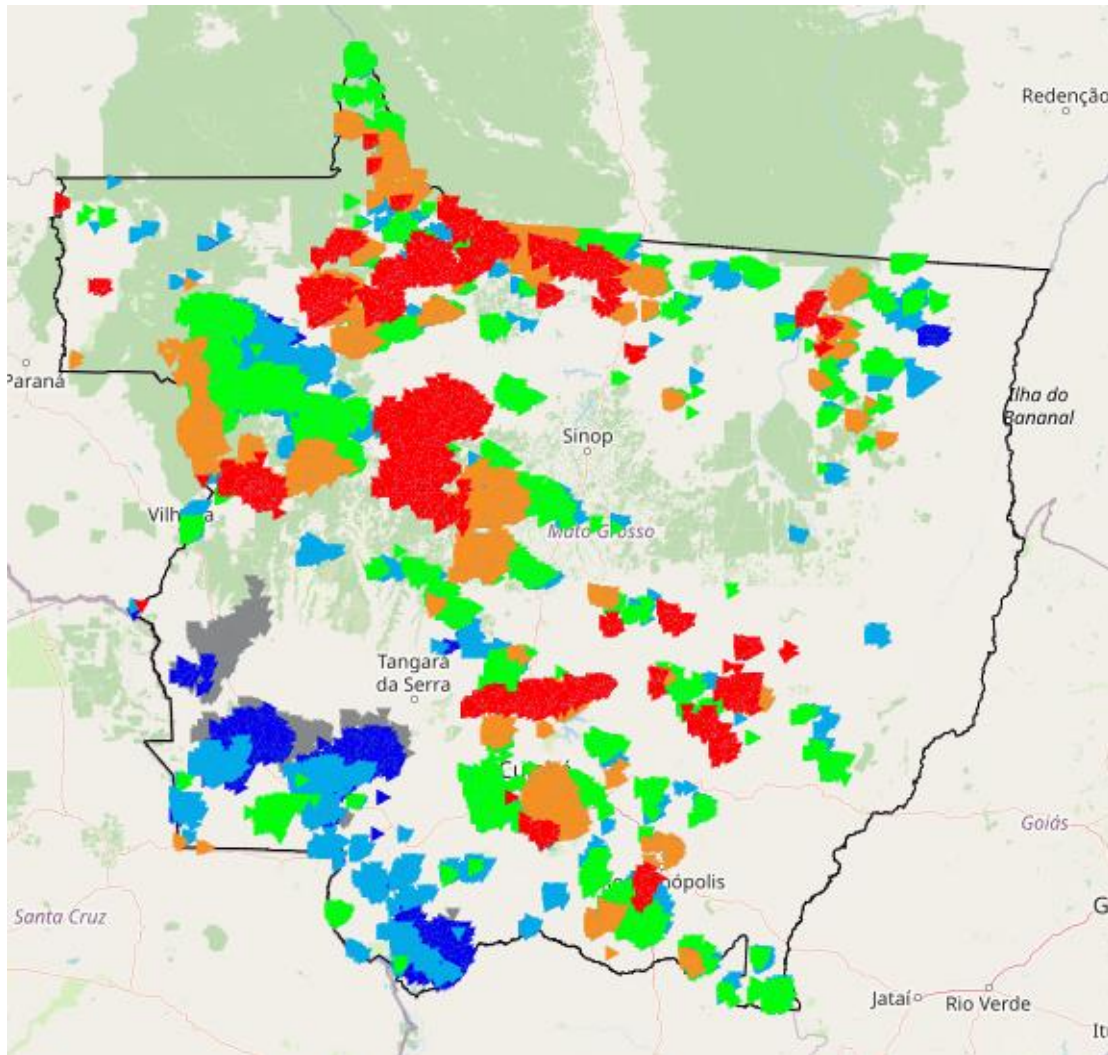
A quantidade de unidades consumidoras faturadas e atendidas em BT/AT no mês de outubro do ano anterior ao período de apuração 1.576.760.

$$\begin{aligned} \text{Limite de CHI} &= 2.612 * N^{0,35} \\ \text{Limite de CHI} &= 2.612 * 1.576.760^{0,35} \\ \text{Limite de CHI} &= 385.648 \end{aligned}$$

4. Área Afetada

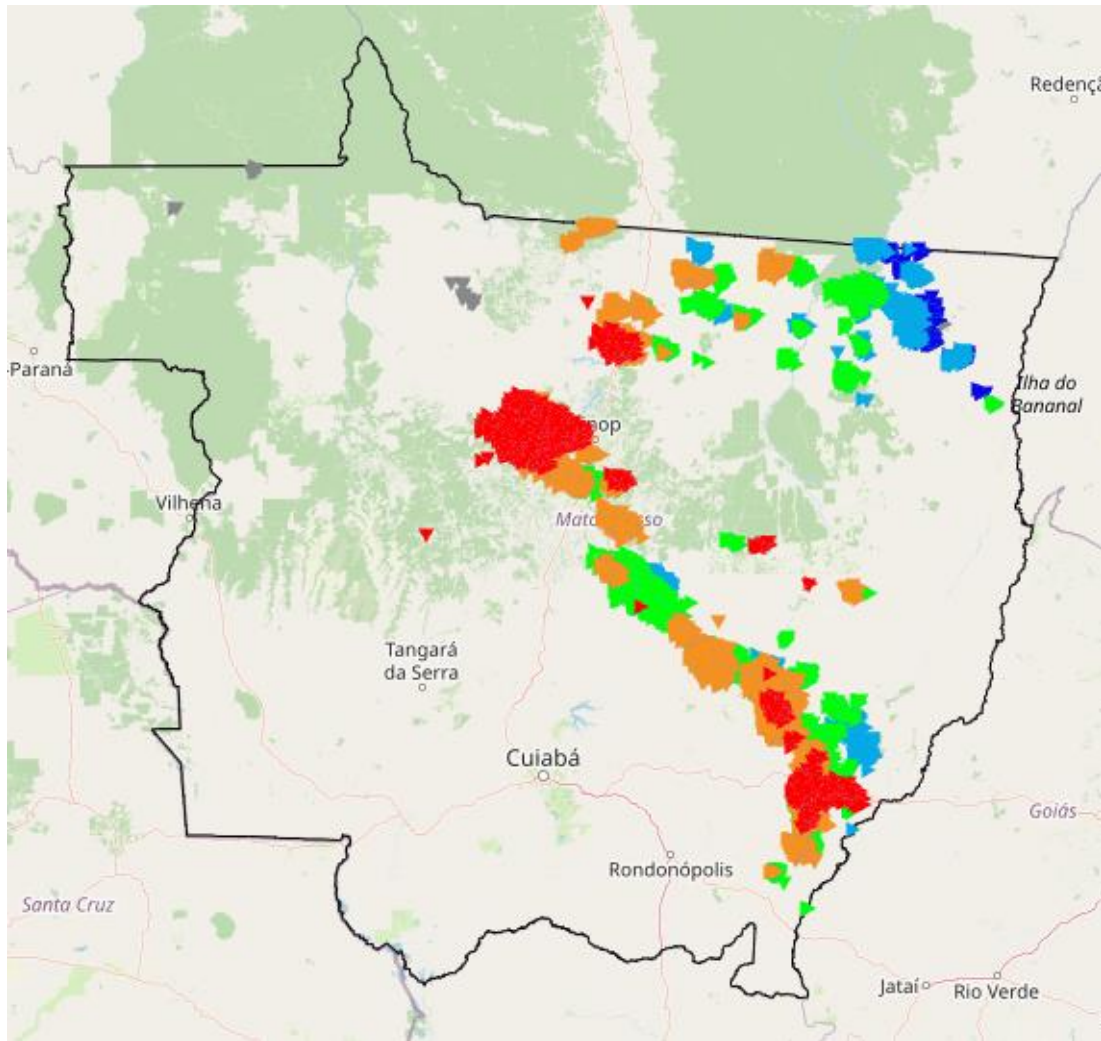
No mês de setembro de 2024 foi registrado evento climático severo, que consta no laudo em anexo ao final do relatório, onde afetou o(s) município(s) do estado do estado de Mato Grosso.

A figura 1 a seguir ilustra o mapa geoeletrico da concessão da EMT.



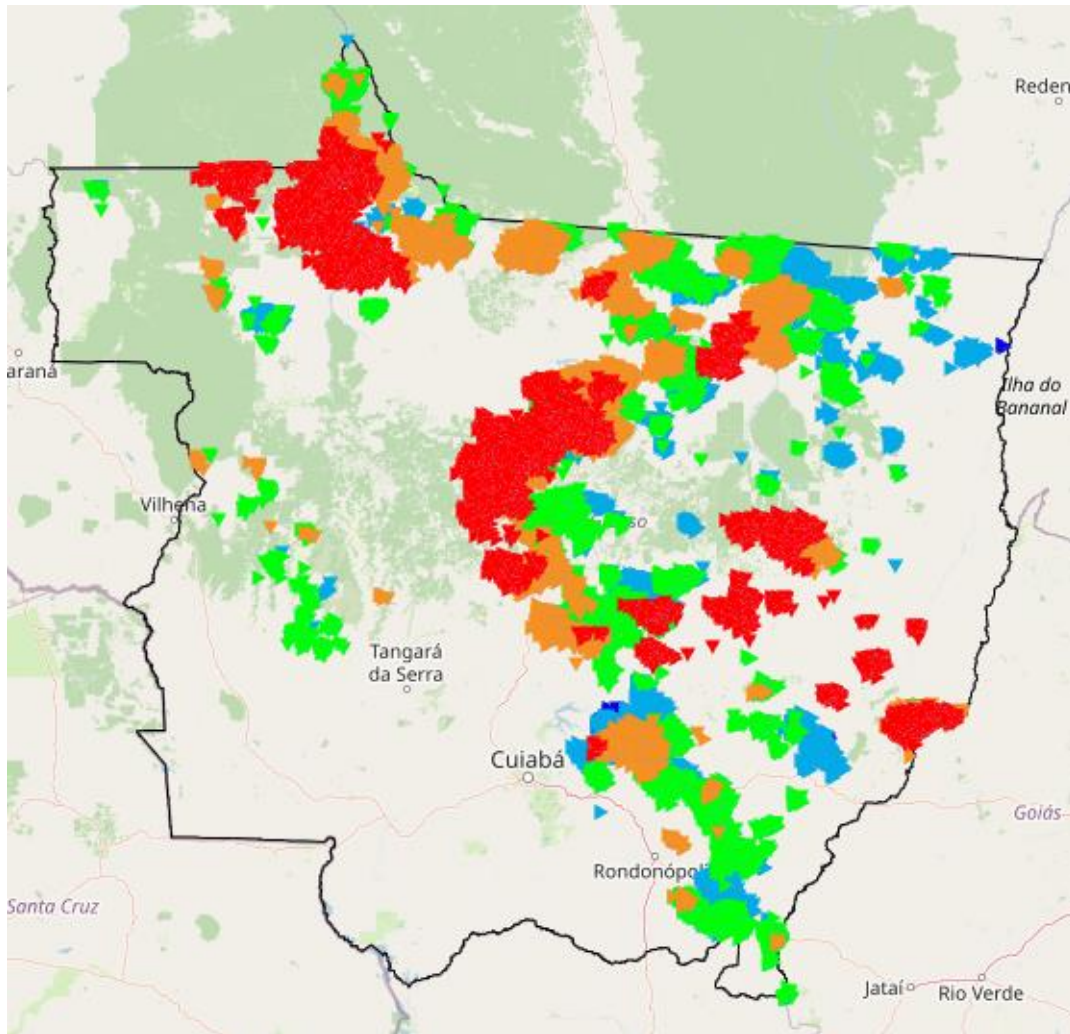
Faixa do Período		
Símbolo	Descrição	Período
▼	Período 1	26/09/2024 11:59
▼	Período 2	26/09/2024 13:59
▼	Período 3	26/09/2024 15:59
▼	Período 4	26/09/2024 17:59
▼	Período 5	26/09/2024 19:59
▼	Período 6	26/09/2024 22:00

Figura 2 - Município(s) do estado afetado(s) por descargas atmosféricas no dia 26/09/2024.
Fonte: Monitoramento NetClima



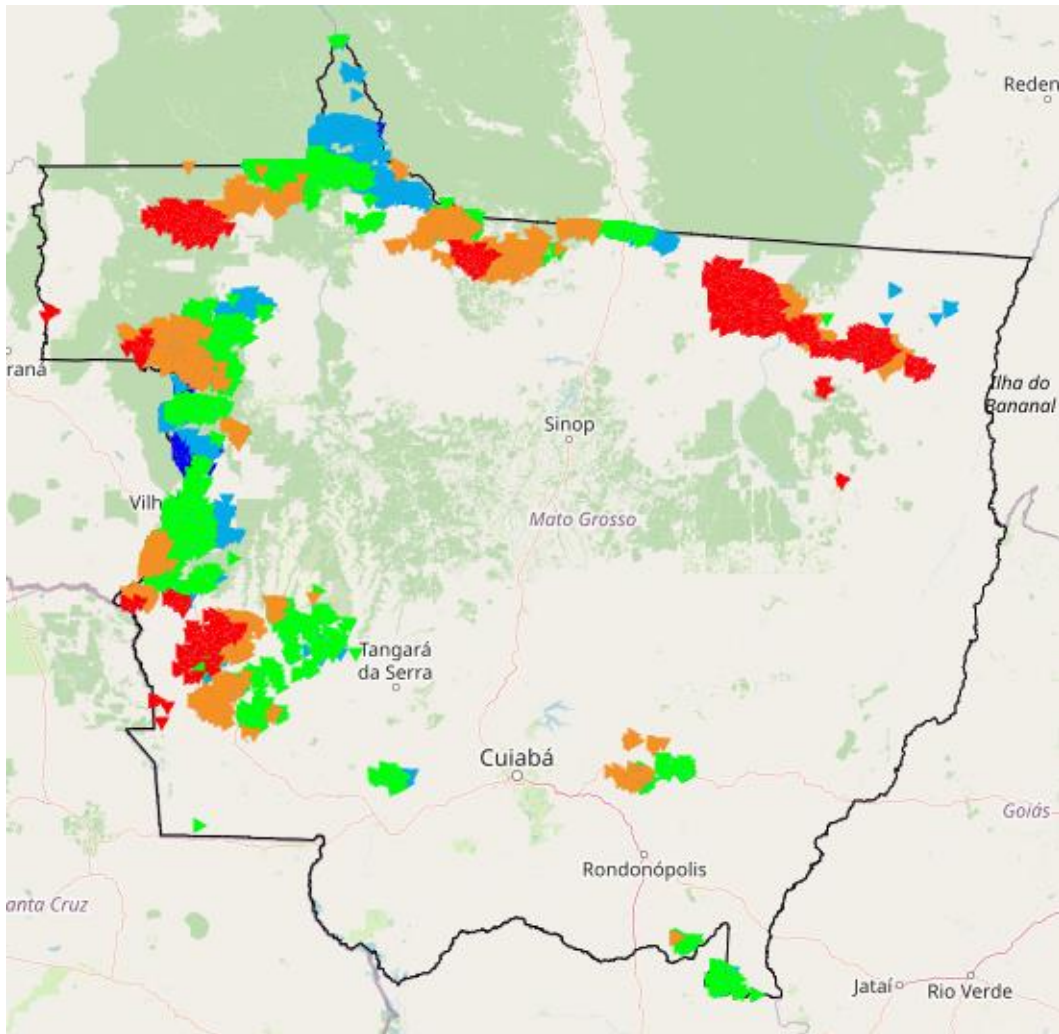
Faixa do Período		
Símbolo	Descrição	Período
▼	Período 1	27/09/2024 11:59
▼	Período 2	27/09/2024 13:59
▼	Período 3	27/09/2024 15:59
▼	Período 4	27/09/2024 17:59
▼	Período 5	27/09/2024 19:59
▼	Período 6	27/09/2024 22:00

Figura 3 - Município(s) do estado afetado(s) por descargas atmosféricas no dia 27/09/2024. Fonte: Monitoramento NetClima



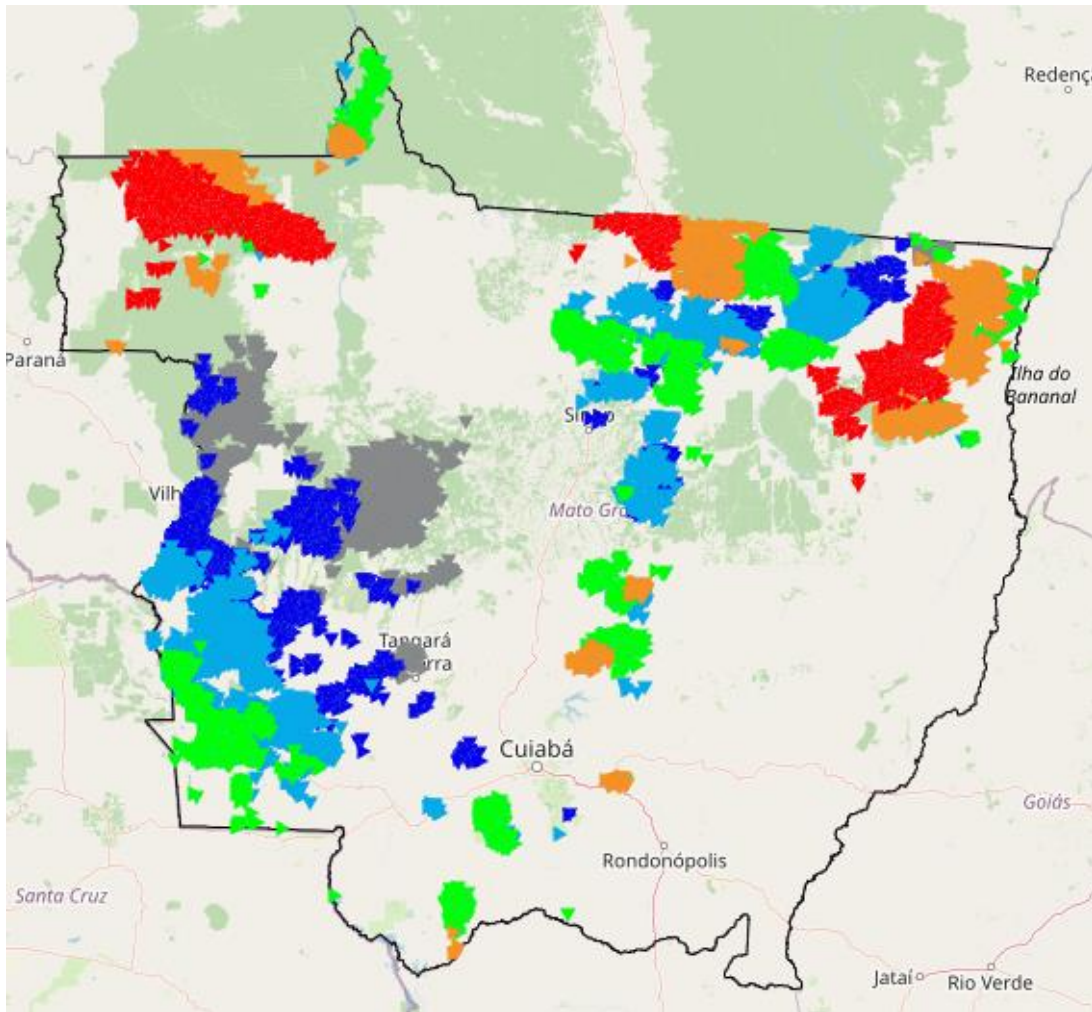
Faixa do Período		
Símbolo	Descrição	Período
▼	Período 1	28/09/2024 11:59
▼	Período 2	28/09/2024 13:59
▼	Período 3	28/09/2024 15:59
▼	Período 4	28/09/2024 17:59
▼	Período 5	28/09/2024 19:59
▼	Período 6	28/09/2024 22:00

Figura 4 - Município(s) do estado afetado(s) por descargas atmosféricas no dia 28/09/2024. Fonte: Monitoramento NetClima



Faixa do Período		
Símbolo	Descrição	Período
▼	Período 1	29/09/2024 11:59
▼	Período 2	29/09/2024 13:59
▼	Período 3	29/09/2024 15:59
▼	Período 4	29/09/2024 17:59
▼	Período 5	29/09/2024 19:59
▼	Período 6	29/09/2024 22:00

Figura 5 - Município(s) do estado afetado(s) por descargas atmosféricas no dia 29/09/2024. Fonte: Monitoramento NetClima



Faixa do Período		
Símbolo	Descrição	Período
▼	Período 1	30/09/2024 11:59
▼	Período 2	30/09/2024 13:59
▼	Período 3	30/09/2024 15:59
▼	Período 4	30/09/2024 17:59
▼	Período 5	30/09/2024 19:59
▼	Período 6	30/09/2024 22:00

Figura 6 - Município(s) do estado afetado(s) por descargas atmosféricas no dia 30/09/2024. Fonte: Monitoramento NetClima

- Diagrama unifilar da(s) Subestações e Alimentadores - 26/09/2024 a 30/09/2024

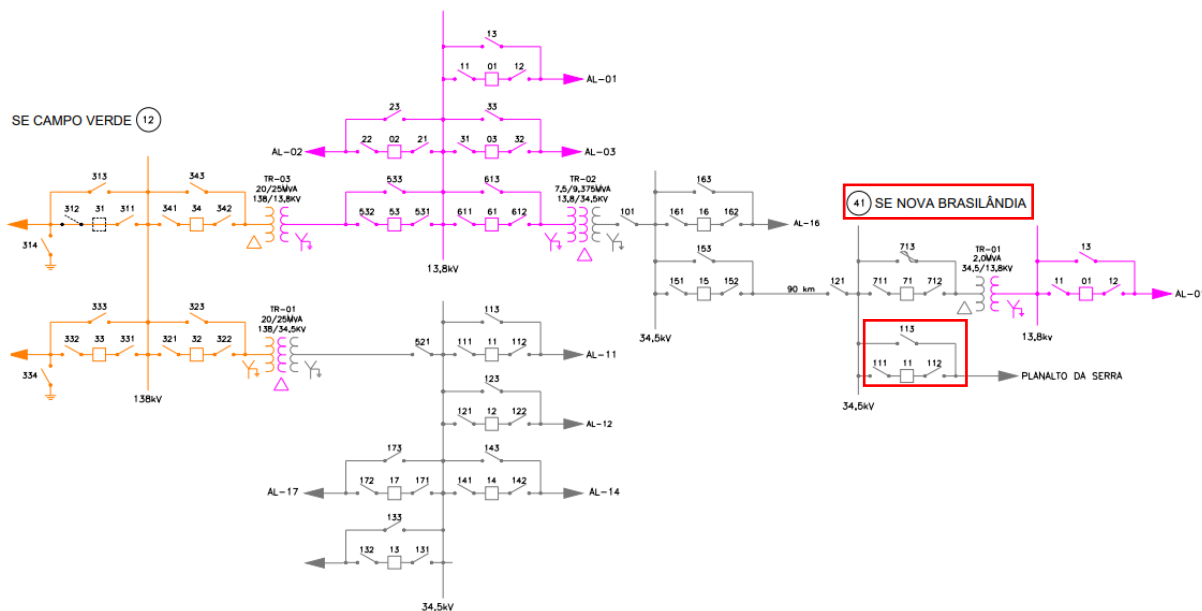


Figura 7 - Subestação NOVA BRASILÂNDIA, alimentador(es): 041011.

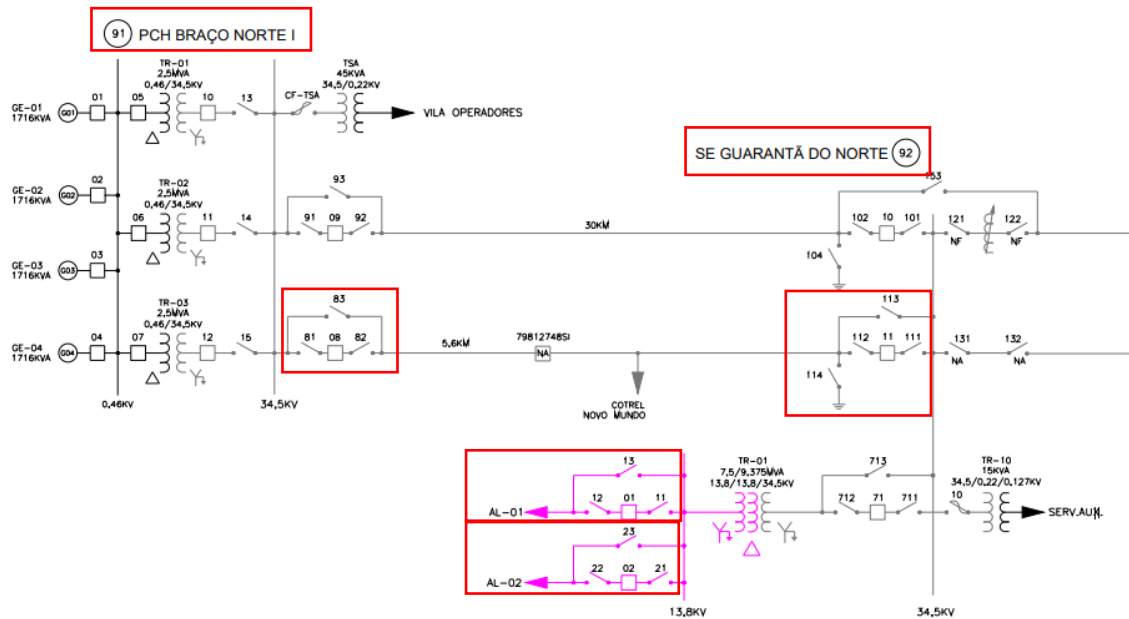


Figura 8 - Subestação BRACO NORTE 1, alimentador(es): 091008. Subestação GUARANTA DO NORTE, alimentador(es): 092001, 092002, 092011.

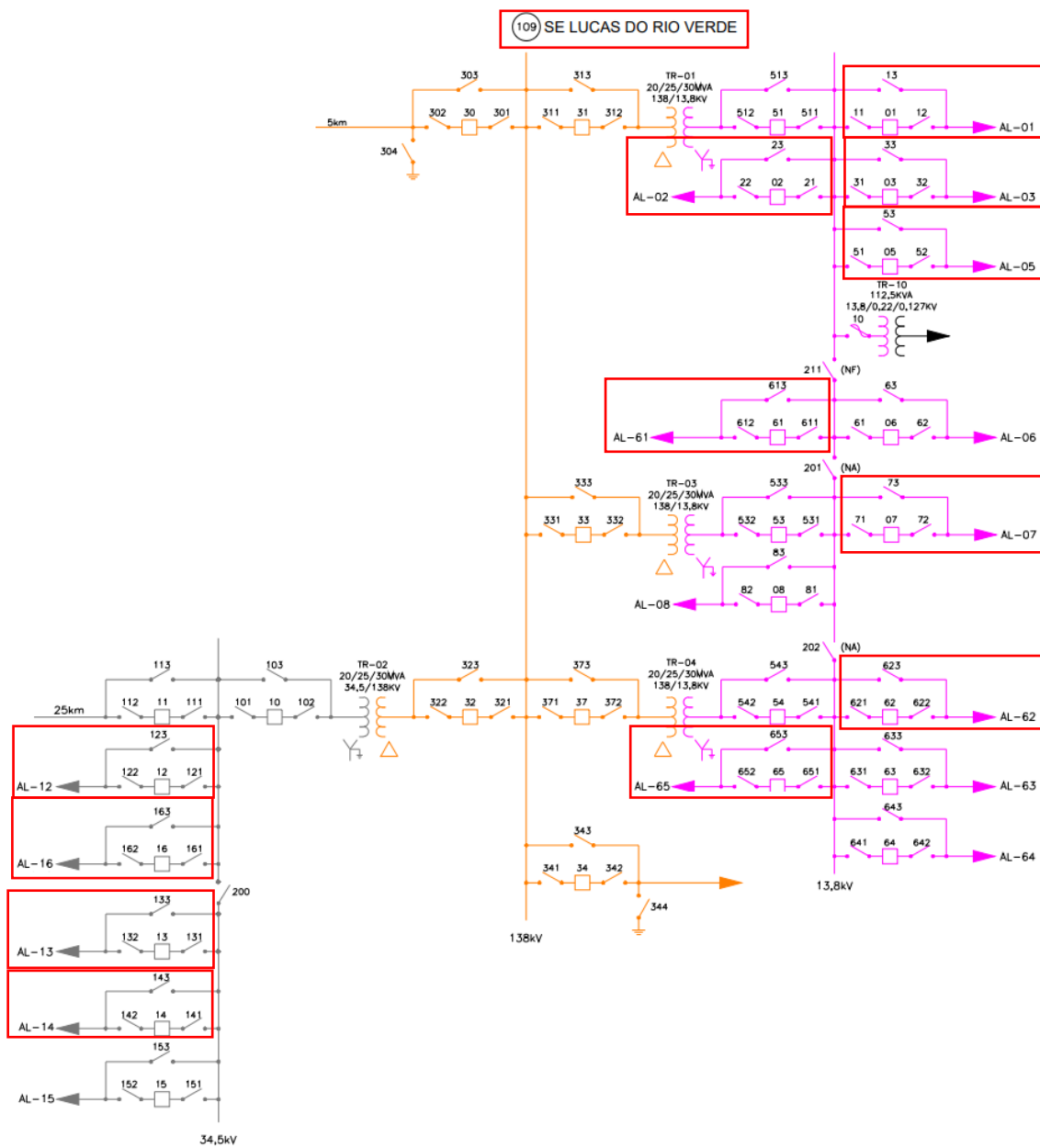


Figura 9 - Subestação LUCAS RIO VERDE, alimentador(es): 109001, 109002, 109003, 109005, 109007, 109012, 109013, 109014, 109016, 109061, 109062, 109065.

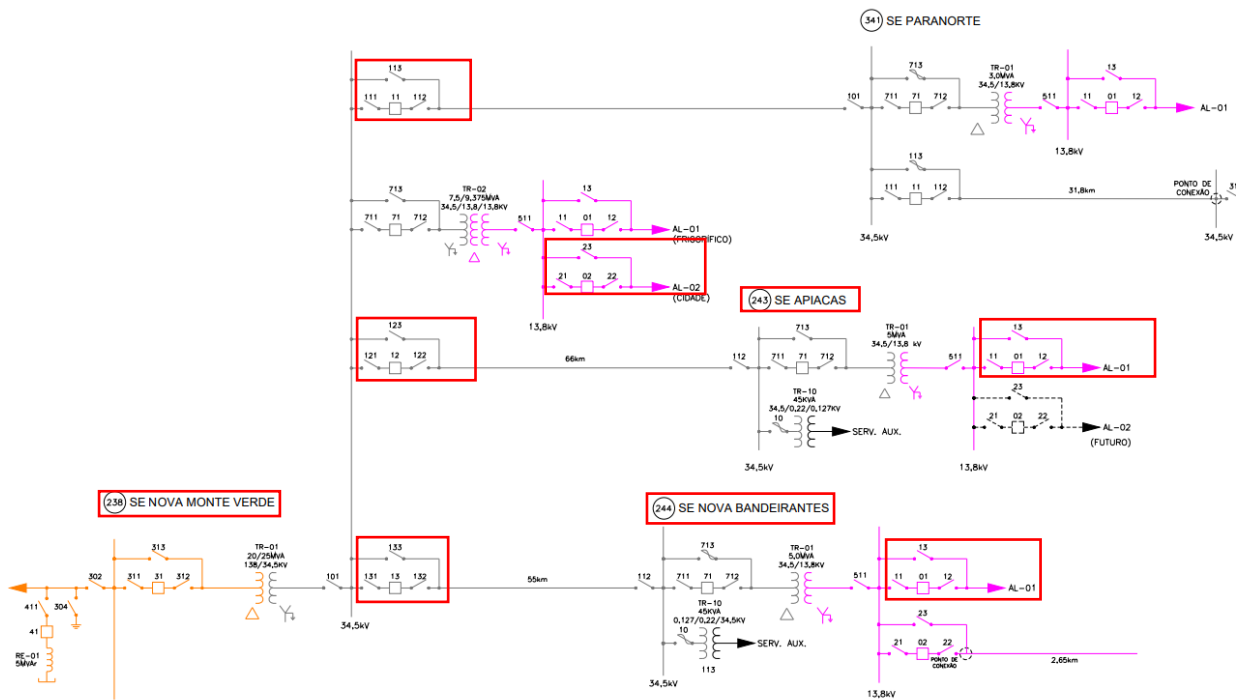


Figura 10 - Subestação NOVA MONTE VERDE, alimentador(es): 238002, 238011, 238012, 238013. Subestação APIACAS, alimentador(es): 243001. Subestação NOVA BANDEIRANTES, alimentador(es): 244001.

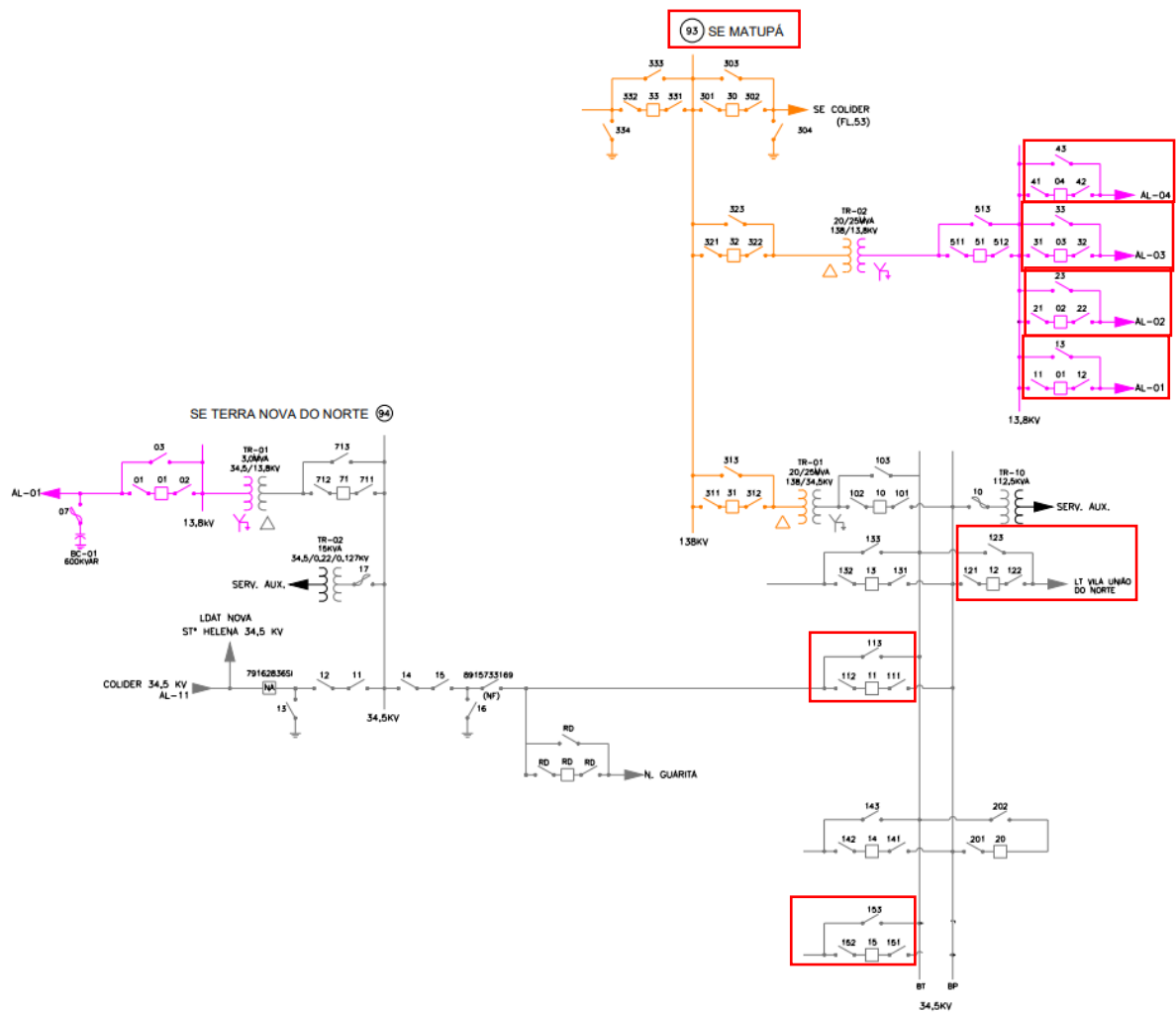


Figura 11 - Subestação MATUPÁ, alimentador(es): 093001, 093002, 093003, 093004, 093011, 093012, 093015.

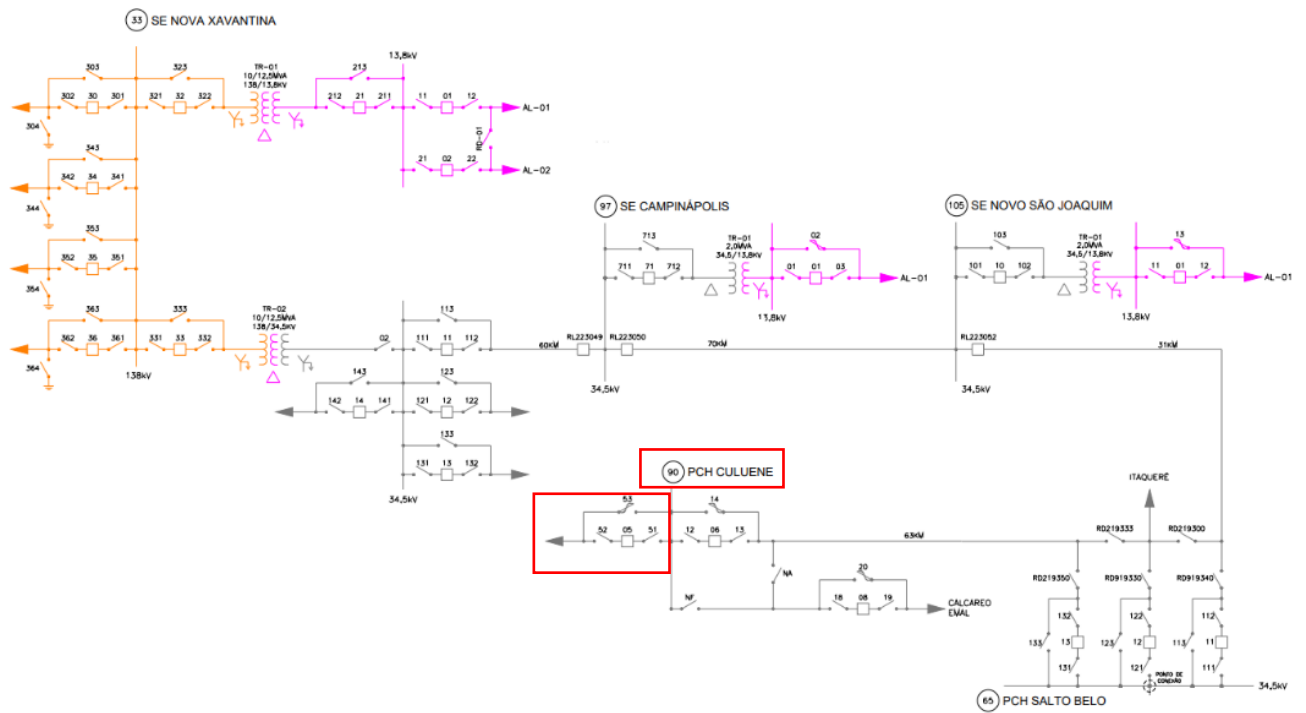


Figura 12 - Subestação CULUENE, alimentador(es): 090005.

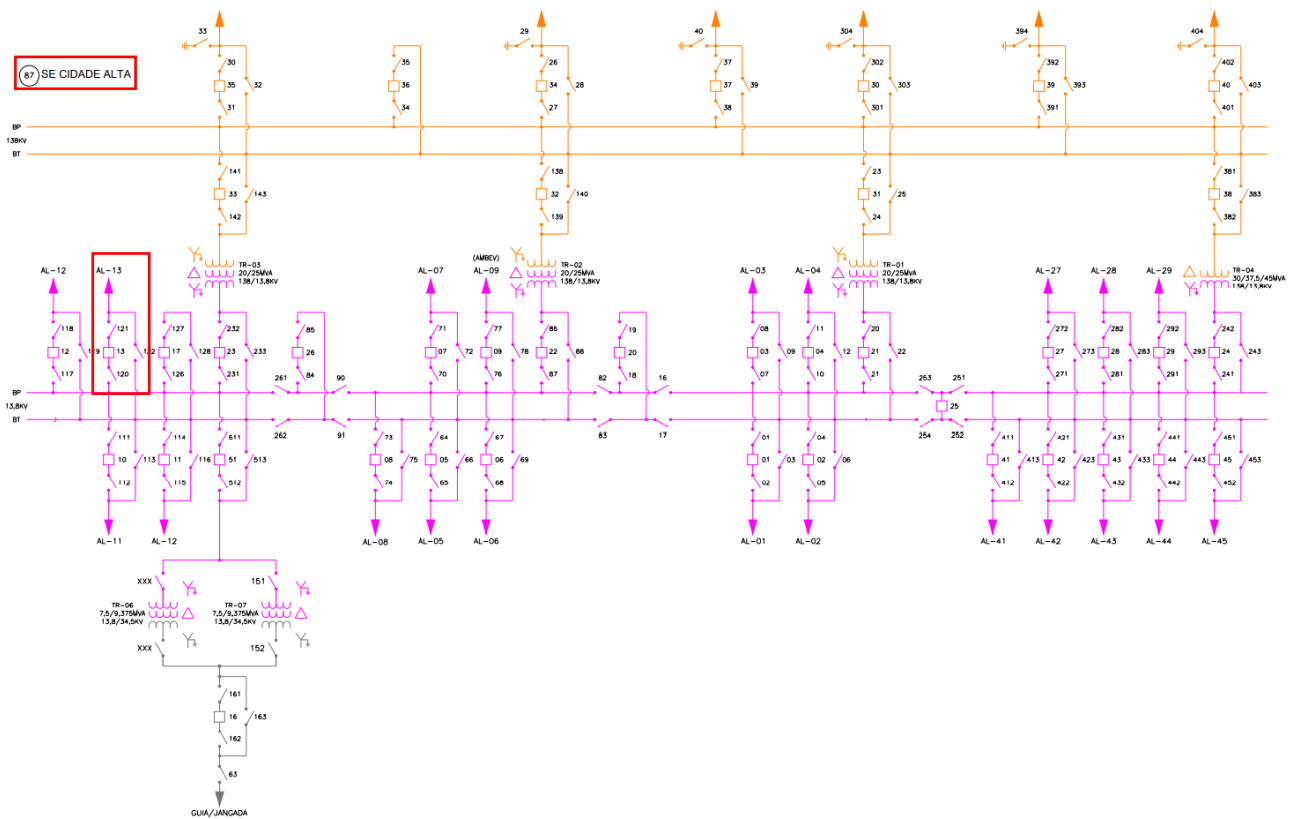


Figura 13 - Subestação CIDADE ALTA, alimentador(es): 087013.

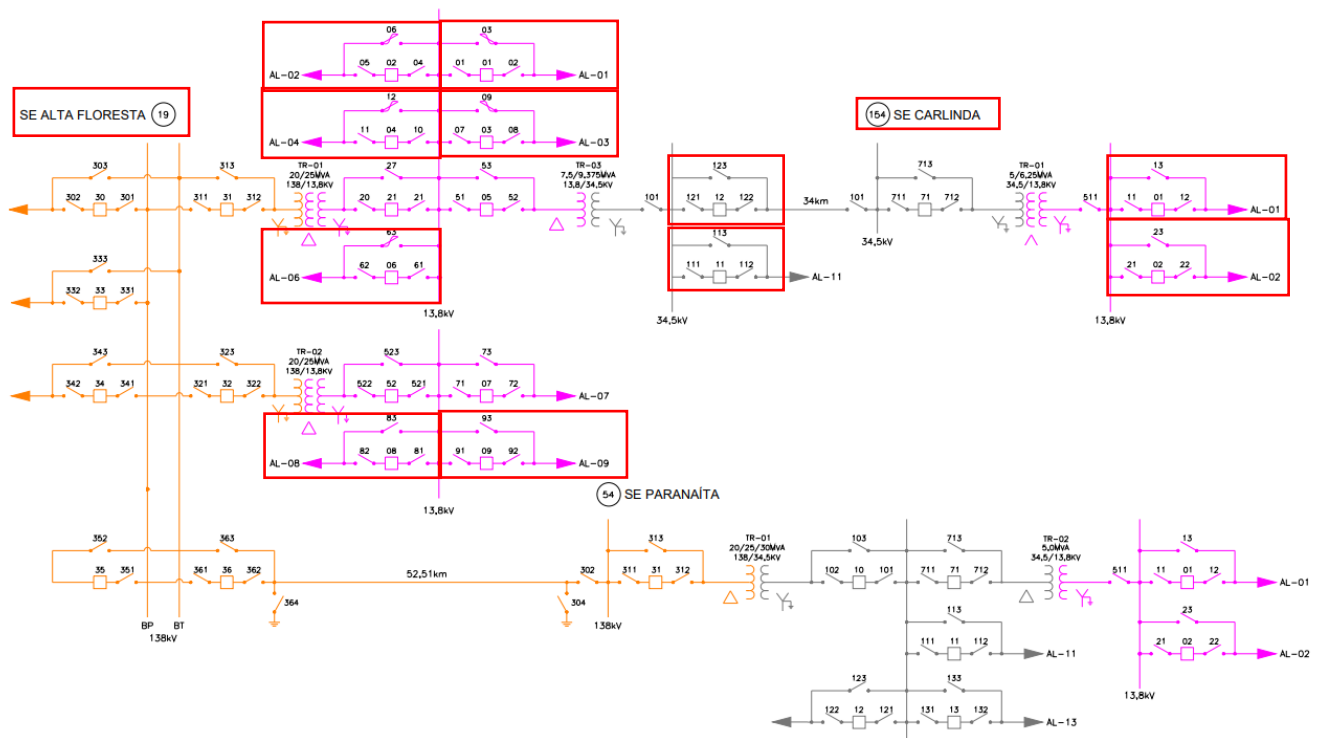


Figura 14 - Subestação ALTA FLORESTA, alimentador(es): 019001, 019002, 019003, 019004, 019006, 019008, 019009, 019011, 019012. Subestação CARLINDA, alimentador(es): 154001, 154002.

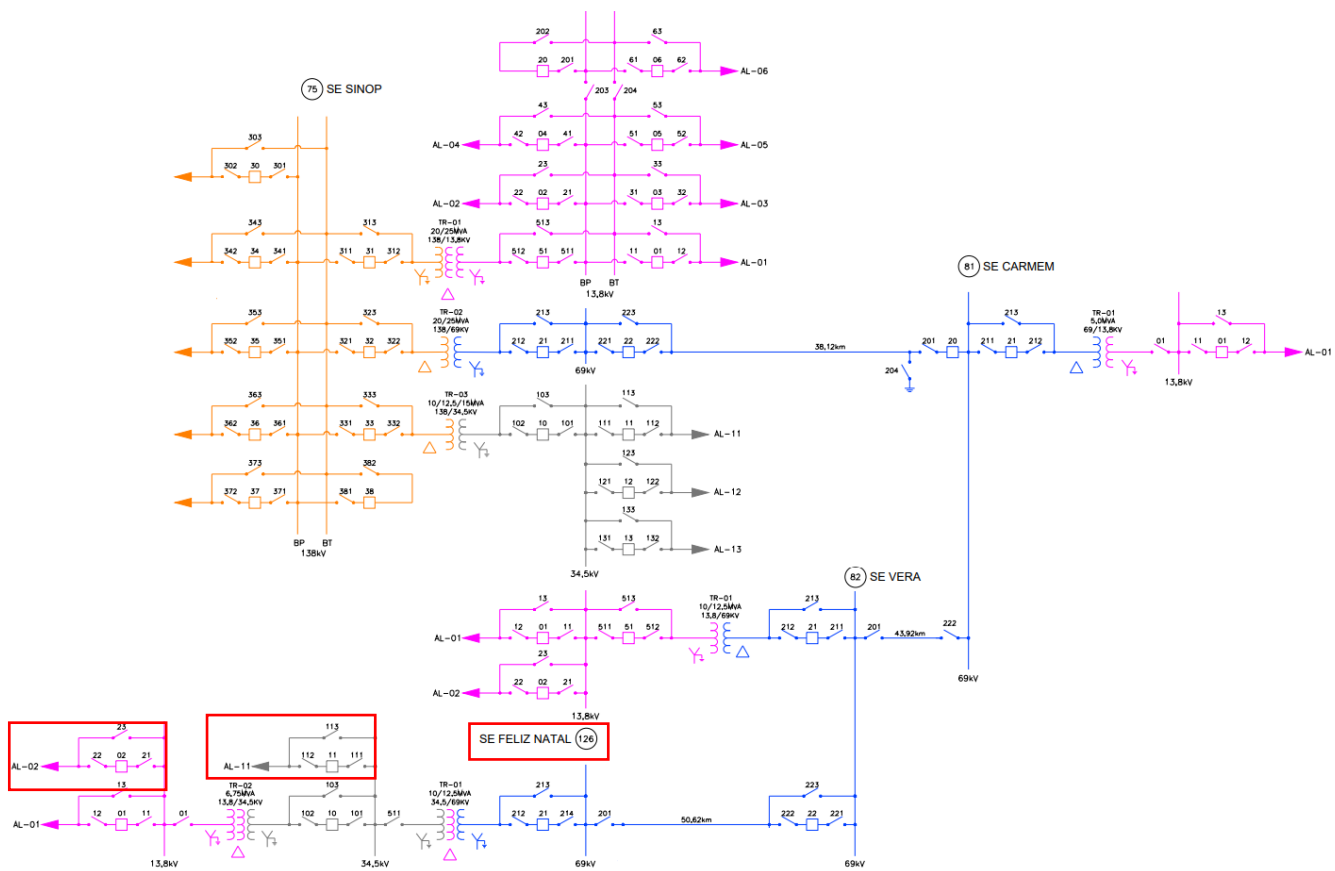


Figura 15 - Subestação FELIZ NATAL, alimentador(es): 126002, 126011.

- Mapa que contém LDMT (Linhas de Distribuição de Média tensão de 13,8 e 34,5 kV) e SE's

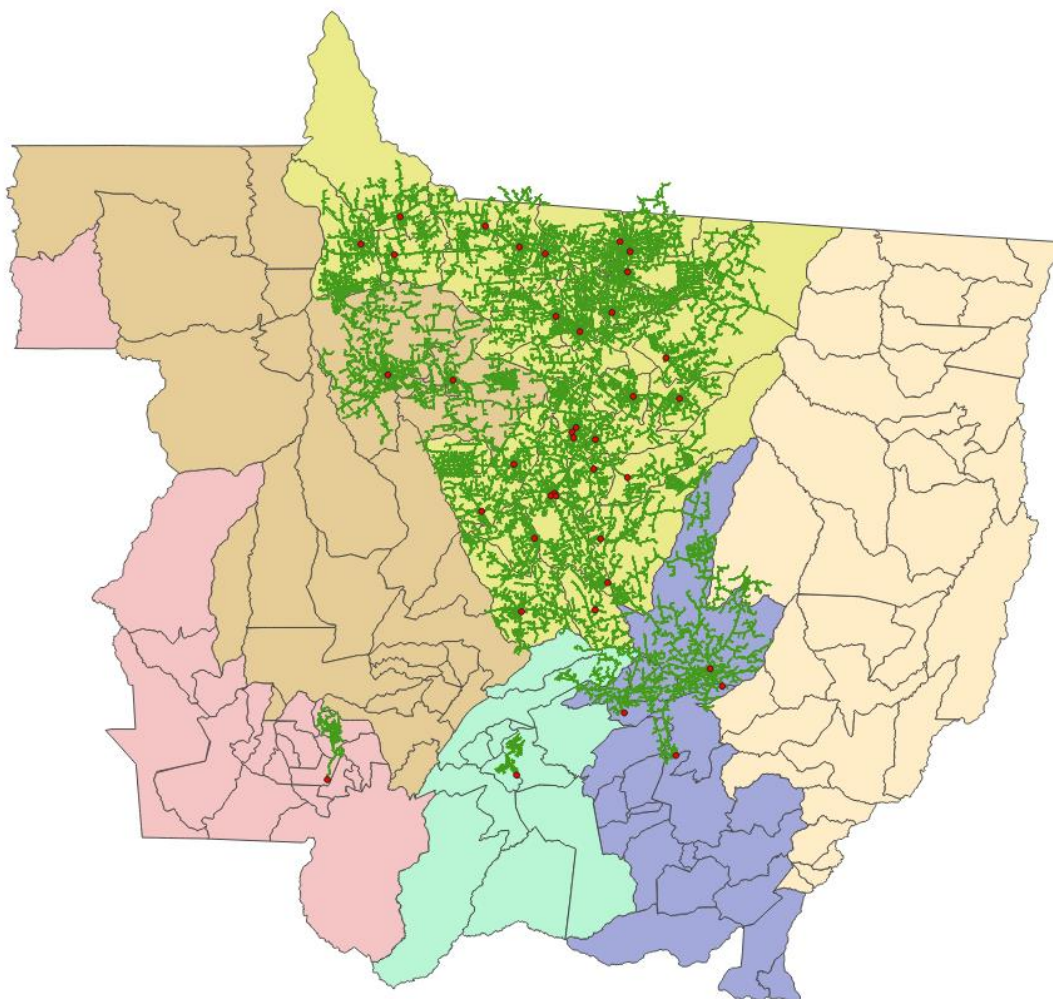


Figura 16 - Mapa da(s) SE's (pontos em vermelho) e LDMT (linhas em verde) referente ao evento no período de 26/09/2024 a 30/09/2024 (Visão Macro).

O(s) município(s) afetado(s) pelo evento, e que constam no laudo climático do Grupo Storm, encontram-se na tabela abaixo.

Tabela 1 - Resumo do(s) Município(s) afetado(s)

Código do Evento	Município
20240902	Alta Floresta
20240902	Apiacás
20240902	Carlinda
20240902	Cláudia
20240902	Colíder
20240902	Feliz Natal

Código do Evento	Município
20240902	Guarantã do Norte
20240902	Ipiranga do Norte
20240902	Itanhangá
20240902	Itaúba
20240902	Juara
20240902	Lucas do Rio Verde
20240902	Marcelândia
20240902	Matupá
20240902	Nova Bandeirantes
20240902	Nova Canaã do Norte
20240902	Nova Guarita
20240902	Nova Monte verde
20240902	Nova Mutum
20240902	Nova Santa Helena
20240902	Nova Ubitatã
20240902	Novo Mundo
20240902	Paranaíta
20240902	Paranatinga

A seguir resumo do evento citado com seu respectivo código e descrição do documento.

Tabela 2 - Resumo do Documento para Expurgos

Código do Evento	Documento	Resumo	Código COBRADE
20240902	Laudo Climático Grupo Storm – 26/09/2024 a 30/09/2024	O evento que ocorreu entre 26/09/2024 e 30/09/2024 na área de atuação da Energisa - MT foi causado pela atuação de uma banda de nebulosidade convectiva atuando no estado do Mato Grosso.	1.3.1.2.0

Como resultado do evento listado, seguem na Tabela 3 a(s) subestação(es) afetada(s), completa ou parcialmente pelo evento 20240902.

Tabela 3 - Subestações afetadas por situação de emergência

Código do Evento	Nome Subestação	Alimentador
20240902	ALTA FLORESTA	019006
20240902	ALTA FLORESTA	019002

Código do Evento	Nome Subestação	Alimentador
20240902	ALTA FLORESTA	019003
20240902	ALTA FLORESTA	019009
20240902	ALTA FLORESTA	019008
20240902	ALTA FLORESTA	019012
20240902	ALTA FLORESTA	019001
20240902	ALTA FLORESTA	019004
20240902	ALTA FLORESTA	019011
20240902	APIACAS	243001
20240902	BOA ESPERANCA DO NORTE	230014
20240902	BOA ESPERANCA DO NORTE	230012
20240902	BOA ESPERANCA DO NORTE	230011
20240902	BRACO NORTE 1	091008
20240902	CARLINDA	154002
20240902	CARLINDA	154001
20240902	CIDADE ALTA	087013
20240902	CLAUDIA	104002
20240902	CLAUDIA	104011
20240902	CLAUDIA	104001
20240902	COLIDER	038002
20240902	COLIDER	038011
20240902	COLIDER	038013
20240902	COLIDER	038004
20240902	COLIDER	038001
20240902	COLIDER	038012
20240902	CULUENE	090005
20240902	FELIZ NATAL	126002
20240902	FELIZ NATAL	126011
20240902	GUARANTA DO NORTE	092002
20240902	GUARANTA DO NORTE	092011
20240902	GUARANTA DO NORTE	092001
20240902	IPIRANGA NORTE	276011
20240902	IPIRANGA NORTE	276014
20240902	IPIRANGA NORTE	276013
20240902	IPIRANGA NORTE	276012
20240902	JUARA	022002
20240902	JUARA	022012
20240902	JUARA	022001
20240902	JUARA	022011
20240902	JUARA	022003

Código do Evento	Nome Subestação	Alimentador
20240902	JUARA	022013
20240902	LUCAS RIO VERDE	109007
20240902	LUCAS RIO VERDE	109014
20240902	LUCAS RIO VERDE	109016
20240902	LUCAS RIO VERDE	109012
20240902	LUCAS RIO VERDE	109065
20240902	LUCAS RIO VERDE	109061
20240902	LUCAS RIO VERDE	109002
20240902	LUCAS RIO VERDE	109013
20240902	LUCAS RIO VERDE	109005
20240902	LUCAS RIO VERDE	109001
20240902	LUCAS RIO VERDE	109062
20240902	LUCAS RIO VERDE	109003
20240902	MARCELANDIA	103011
20240902	MARCELANDIA	103001
20240902	MATUPA	093011
20240902	MATUPA	093015
20240902	MATUPA	093001
20240902	MATUPA	093004
20240902	MATUPA	093003
20240902	MATUPA	093012
20240902	MATUPA	093002
20240902	NOVA BANDEIRANTES	244001
20240902	NOVA BRASILANDIA	041011
20240902	NOVA CANAA	110001
20240902	NOVA CANAA	110002
20240902	NOVA MONTE VERDE	238002
20240902	NOVA MONTE VERDE	238012
20240902	NOVA MONTE VERDE	238011
20240902	NOVA MONTE VERDE	238013

5. Impacto do Evento e Extensão dos Danos

As condições climáticas adversas que permearam a área de concessão da Energisa Mato Grosso resultaram em extensos danos a rede de distribuição, entre os quais foram registrados:

- Retirada e substituição de transformadores MT/BT queimados e avariados;
- Reparo de chaves fusíveis danificadas;
- Reparo de chaves 3 operações danificadas;

- Substituição de elos queimados;
- Substituição e reparo de para-raios;
- Substituição de ramais e conexões;
- Reparo em religadores;
- Reparo de chaves faca danificadas;
- Reparo em disjuntores;
- Reparo de chaves fusíveis by pass danificadas;
- Reparo de cabo;
- Substituição e reparo de jumper.

A descrição detalhada desses equipamentos e sua importância para o sistema de distribuição podem ser encontradas abaixo.

Alimentador - linha elétrica destinada a transportar energia elétrica em média tensão.

Condutor de energia - é o meio pelo qual se transporta potência desde um determinado ponto, denominada fonte ou alimentação, até um terminal consumidor.

Transformador - é um equipamento de operação estática que por meio de indução eletromagnética transfere energia de um circuito, chamado primário, para um ou mais circuitos denominados, respectivamente, secundário e terciário, sendo, no entanto, mantida a mesma frequência, porém com tensões e correntes diferentes.

Chave fusível - é um equipamento destinado a proteção de sobrecorrentes de circuitos primários utilizados em redes aéreas de distribuição urbana e rural e em pequenas subestações de consumidor e de concessionária. É dotada de um elemento fusível que responde pelas características básicas de sua operação.

Chave 3 operações - é um dispositivo de proteção contra sobrecorrente, monofásico, com três operações de abertura (dois “religamentos automáticos”), composta de três chaves fusíveis. As três chaves fusíveis são montadas lado a lado numa mesma estrutura, sendo interligadas mecânica e eletricamente.

Elo Fusível - é o dispositivo de proteção mais simples contra sobrecorrentes no sistema de distribuição.

Para-raios - são equipamentos protetores de linhas de transmissão e distribuição aéreas contra sobretensões causadas por manobras de chaves ou descargas atmosféricas.

Ramal de ligação - conjunto de condutores e acessórios instalados entre o ponto de derivação do sistema de distribuição da distribuidora e o ponto de conexão das instalações de utilização do acessante.

Disjuntor - é um dispositivo que protege determinada instalação elétrica contra possíveis danos relacionados a sobrecargas elétricas e curto-circuito.

Religadores automáticos - são equipamentos de interrupção de corrente elétrica dotados de uma determinada capacidade de repetição em operação de abertura e fechamento de um circuito, durante a ocorrência de um defeito.

Chave faca - é um dispositivo de manobras de abertura e fechamento de circuitos, assegurando uma desconexão visível dos condutores, além de ser utilizada em manobras entre circuitos, de forma a possibilitar transferência de cargas e isolamento de equipamentos e circuitos.

A Tabela 4 contém as datas da primeira interrupção e da última restauração para o evento caracterizado como situação de emergência.

Tabela 4 - Data e hora do início da primeira interrupção e término da última interrupção

Código do Evento	Data e hora do início da primeira interrupção	Data e hora do término da última interrupção
20240902	26/09/2024 05:20	04/10/2024 09:00

A quantidade de clientes afetados e o volume de interrupções para o evento listado pode ser encontrado na tabela a seguir.

Tabela 5 - Clientes afetados

Código do Evento	Clientes afetados	Quantidade de Interrupções
20240902	126.358	919

A quantidade de clientes afetados corresponde ao número de unidades consumidoras que tiveram pelo menos uma interrupção no período considerado. A quantidade de interrupções corresponde ao somatório de interrupções dos elementos afetados.

A duração média das interrupções encontra-se na tabela a seguir, assim como o tempo de restabelecimento da falta de energia de maior duração para o evento.

Tabela 6 - Duração média e mais longa das interrupções.

Código do Evento	Duração média das interrupções (min)	Interrupção mais longa (min)
20240902	1121	8.633

A duração média das interrupções corresponde à média das interrupções de cada ocorrência emergencial atendida no período considerado. A interrupção mais longa corresponde a duração máxima da ocorrência emergencial durante o evento.

Constatou-se no evento climático citado no relatório a ultrapassagem do limite do indicador CHI (consumidor hora interrompido).

Na tabela a seguir encontra-se o somatório das interrupções, em hora e décimo de hora.

Tabela 7 - Duração das interrupções

Código do Evento	Consumidor hora interrompidos
20240902	601.370

A Energisa Mato Grosso atuou de modo prioritário com os operadores no Centro de Operações Integrado (COI), bem como as equipes de campo. Na tabela a seguir encontram-se as quantidades de efetivos de equipes disponibilizadas durante o evento.

Tabela 8 - Efetivo de equipes

Código do Evento	Efetivo médio durante o evento	Efetivo no dia mais crítico do evento
20240902	48	36

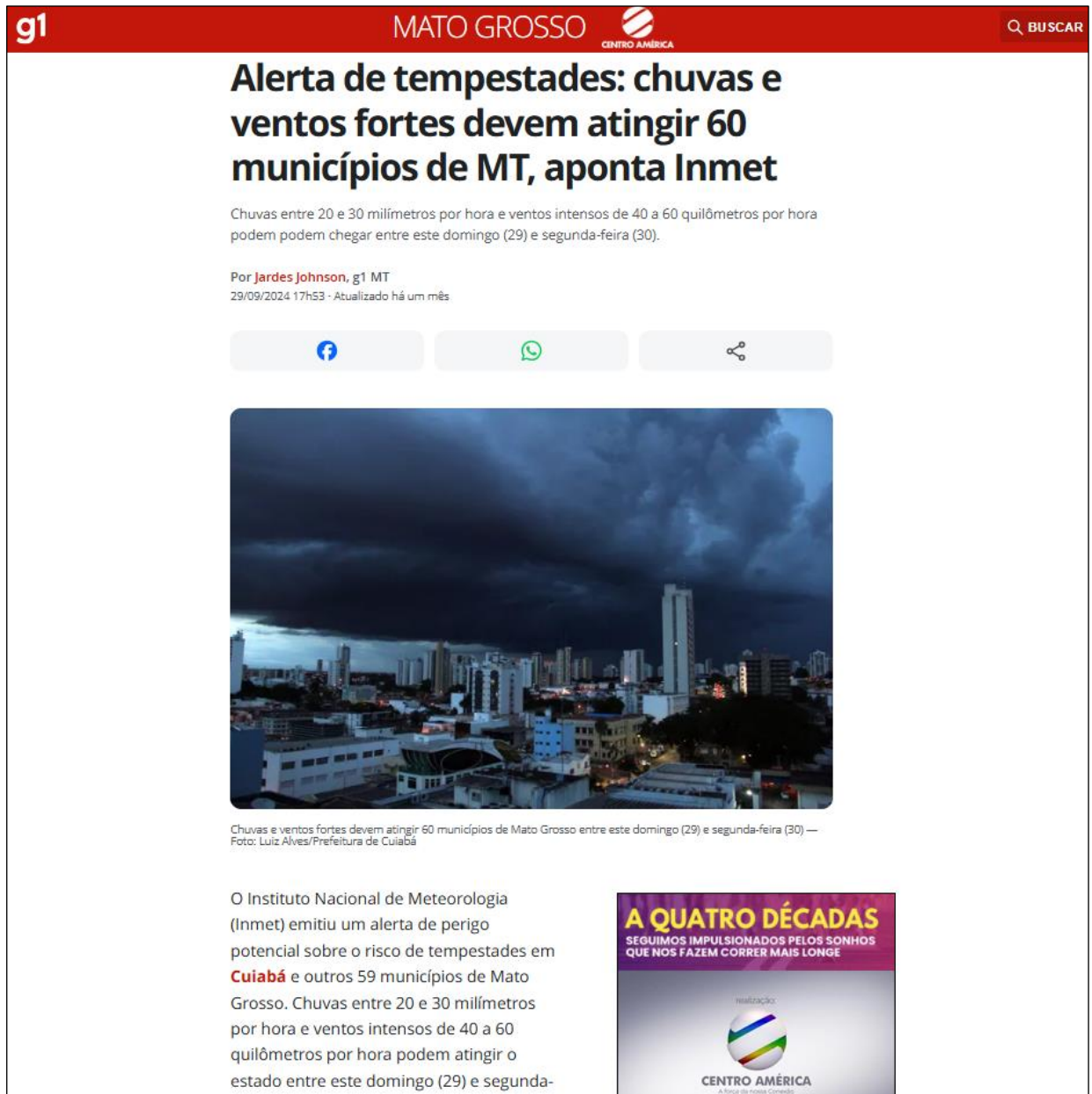
Na tabela a seguir encontra-se os tempos de atendimento performados pelas equipes de campo durante as ocorrências do evento.

Tabela 9 - Tempos de atendimento

Código do Evento	Tempo médio de preparo (min)	Tempo médio de deslocamento (min)	Tempo médio de execução (min)	Tempo médio de atendimento (min)
20240902	1234	45	142	1421

Evento climático identificado pelo Grupo Storm no estado de Mato Grosso, somado às ocorrências relevantes de grande impacto no sistema elétrico da Energisa Mato Grosso, caracteriza a impossibilidade de atuação imediata da distribuidora, que precisou operar em regime de contingência para restabelecer o fornecimento aos clientes afetados.

6. Evidências:



The screenshot shows a news article from g1 titled "Alerta de tempestades: chuvas e ventos fortes devem atingir 60 municípios de MT, aponta Inmet". The article reports that heavy rain (20-30 mm/h) and strong winds (40-60 km/h) are expected to hit 60 municipalities in Mato Grosso between Sunday (29) and Monday (30). The article is by Jades Johnson, dated 29/09/2024. Below the text is a photo of a city at night under a dark, stormy sky. A sidebar on the right features a logo for "CENTRO AMÉRICA" with the text "A QUATRO DÉCADAS SEGUIMOS IMPULSIONADOS PELOS SONHOS QUE NOS FAZEM CORRER MAIS LONGE".

Figura 17 - Alerta de tempestades: chuvas e ventos fortes devem atingir 60 municípios de MT, aponta Inmet. Disponível em: <<https://g1.globo.com/mt/mato-grosso/noticia/2024/09/29/alerta-de-tempestades-chuvas-e-ventos-fortes-devem-atingir-60-municipios-de-mt-aponta-inmet.ghtml>>. Acessado em 23/011/2024.



Palanque
Mato Grosso

23 DE NOVEMBRO DE 2024 4:34 PM

CHUVAS E VENTOS FORTES DEVEM ATINGIR 60 MUNICÍPIOS DE MT

Chuvas entre 20 e 30 milímetros por hora e ventos intensos de 40 a 60 quilômetros por hora podem chegar entre este domingo (29) e segunda-feira (30).

30 de setembro de 2024 | 13:02

Foto: Ilustração | Freepik

Por Jardes Johnson, g1 MT

O Instituto Nacional de Meteorologia (Inmet) emitiu um alerta de perigo potencial sobre o risco de tempestades em Cuiabá e outros 59 municípios de Mato Grosso. Chuvas entre 20 e 30 milímetros por hora e ventos intensos de 40 a 60 quilômetros por hora podem atingir o estado entre este domingo (29) e segunda-feira (30). *(Confira a lista dos 60 municípios no fim da matéria)*

limão

STF NEGA PEDIDO DE HABEAS CORPUS A LOBISTA

JULGAMENTO DE BOLSONARO E DEMAIS INDICIADOS PODE OCORRER EM 2025

STF PRORROGA PARA 2025 PRAZO DE CONCILIAÇÃO SOBRE MARCO TEMPORAL

Figura 18 - Chuvas e ventos fortes devem atingir 60 municípios de MT. Disponível em: <<https://palanquematogrosso.com.br/destaque/chuvas-e-ventos-fortes-devem-atingir-60-municipios-de-mt/>>. Acessado em 23/11/2024.



Figura 19 - Vídeos mostram temporal em Sorriso; veja como se proteger em tempestades. Disponível em: < <https://primeirapagina.com.br/tempo/videos-mostram-temporal-em-sorriso-veja-como-se-proteger-em-tempestades/>>. Acessado em 23/11/2024.



Figura 20 - Temporal causa diversos estragos e deixa cidade no Nortão por mais de 12 horas sem energia. Disponível em: < <https://www.sonoticias.com.br/geral/temporal-causa-diversos-estragos-e-deixa-cidade-por-mais-de-12-horas-sem-energia-no-nortao/>>. Acessado em 26/11/2024.



Figura 21 - Registro de queimada feito por equipe de campo (ocorrências 20245530850661) no município de Ipiranga do Norte.



Figura 22 - Estragos causados pela ventania no município de Itanhagá (169 quilômetros de Sinop)



Figura 23- Estragos causados pela ventania no município de Itanhagá (169 quilômetros de Sinop)



Figura 24 - Estragos causados pela chuva em Boa Esperança do Norte

7. Relação de Ocorrências Expurgáveis:

Segue abaixo a relação das ordens expurgadas para o evento climático de Setembro/2023.

- **Laudo Climático Grupo Storm - 26/09/2024 a 30/09/2024**
Código do Evento: 20240902

Subestações afetadas por situação de emergência

OS	Equipamento	Tipo Elemento	UC's Interr	Duração (min)	CHI	Efeito	Possibilidade de Manobra
20245549065822	93DJ01-DJ-52	Chave Fusível 3 Oper	65	457	495,0833	DESCARGA ATMOSFERICA NA REDE	Não
20245546492297	33111150SI-CH-33	Transformador	32	143	76,26667	DESCARGA ATMOSFERICA NA REDE	Não
20245530850225	79138857SI-CH-79	Religador Trifásico	195	10	32,5	DESCARGA ATMOSFERICA NA REDE	Não
20245558847774	03170517SI-CH-03	Transformador	79	619	815,0167	CONDUTOR PARTIDO	Não
20245559270763	5727853167-TR-57	Transformador	54	759	683,1	ARVORE CAIDA SOBRE A REDE	Não
20245552675351	7945993280-CH-79	Chave Fusível 3 Oper	52	1097	950,7333	ARVORE CAIDA SOBRE A REDE	Não
20245546382517	57832625SI-TR-57	Chave Fusível 3 Oper	73	501	609,55	ARVORE CAIDA SOBRE A REDE	Não
20245542821011	227DJ11-DJ-52	Chave Fusível	117	573	1117,35	DESCARGA ATMOSFERICA NA REDE	Não
20245530963749	3308837133-CH-33	Transformador	119	75	148,75	DESCARGA ATMOSFERICA NA REDE	Não
20245530850225	57131675SI-TR-57	Chave Fusível 3 Oper	129	1490	3203,5	DESCARGA ATMOSFERICA NA REDE	Não
20245556690039	89824620SI-CH-88	Transformador	58	131	126,6333	VENTOS FORTES FECHANDO CURTO NA REDE	Não
20245546281312	230DJ14-DJ-52	Transformador	11	312	57,2	ARVORE CAIDA SOBRE A REDE	Não
20245530697868	33125783SI-CH-33	Religador Trifásico	581	230	2227,167	ARVORE CAIDA SOBRE A REDE	Não
20245530928812	79221405SI-CH-79	Chave Fusível	111	107	197,95	DESCARGA ATMOSFERICA NA REDE	Não
20245559182310	5701571058-TR-57	Cabo Primário	780	831	10803	VENTOS FORTES FECHANDO CURTO NA REDE	Não
20245555862936	58111980-CP	Transformador	76	238	301,4667	ARVORE CAIDA SOBRE A REDE	Não
20245559167257	79212521SI-CH-79	Transformador	75	617	771,25	ARVORE CAIDA SOBRE A REDE	Não
20245539758906	57215236SI-TR-17	Chave Fusível	11	1782	326,7	PARA RAIOS DANIFICADO	Não
20245558254117	5708082167-TR-57	Chave Fusível	10	388	64,66667	CONEXAO DANIFICADA	Não
20245556469843	X43303051-CH-03	Transformador	33	1229	675,95	ARVORE CAIDA SOBRE A REDE	Não
20245559730248	75DJ11-DJ-52	Transformador	42	151	105,7	ARVORE CAIDA SOBRE A REDE	Não
20245558254117	75DJ11-DJ-52	Chave Fusível	554	388	3582,533	CONEXAO DANIFICADA	Não
20245558254117	89417173SI-CH-88	Chave Fusível	441	505	3711,75	CONEXAO DANIFICADA	Não
20245561112372	327DJ14-DJ-52	Chave Fusível	6	1331	133,1	VENTOS FORTES FECHANDO CURTO NA REDE	Não
20245542755318	327DJ14-DJ-52	Transformador	4	1336	89,06667	DESCARGA ATMOSFERICA NA REDE	Não
20245544026883	4329129198-CH-33	Chave Fusível	7	928	108,2667	VENTOS FORTES FECHANDO CURTO NA REDE	Não
20245546329482	79138857SI-CH-79	Chave Fusível	28	325	151,6667	ARVORE CAIDA SOBRE A REDE	Não
20245559508680	79215983SI-CH-79	Transformador	23	1349	517,1167	DESCARGA ATMOSFERICA NA REDE	Não
20245546343960	33124436SI-CH-33	Chave Fusível	1	126	2,1	VENTOS FORTES FECHANDO CURTO NA REDE	Não
20245558276485	79102760SI-CH-79	Chave Fusível	33	1121	616,55	ARVORE CAIDA SOBRE A REDE	Não
20245530850225	79102760SI-CH-79	Chave Fusível 3 Oper	30	185	92,5	DESCARGA ATMOSFERICA NA REDE	Não

OS	Equipamento	Tipo Elemento	UC's Interr	Duração (min)	CHI	Efeito	Possibilidade de Manobra
20245559853704	79070122SI-CH-79	Chave Fusível	9	1561	234,15	DESCARGA ATMOSFERICA NA REDE	Não
20245546343960	5702018133-TR-57	Chave Faca	4	11	0,733333	VENTOS FORTES FECHANDO CURTO NA REDE	Não
20245546427676	103DJ11-DJ-52	Religador Trifásico	196	315	1029	VENTOS FORTES FECHANDO CURTO NA REDE	Não
20245530516086	33171684JN-CH-33	Transformador	1	190	3,166667	DESCARGA ATMOSFERICA NA REDE	Não
20245530517324	33167829SI-CH-03	Religador Trifásico	354	50	295	CONDUTOR PARTIDO	Não
20245556557191	79814627SI-CH-79	Individual	1	1683	28,05	DESCARGA ATMOSFERICA NA REDE	Não
20245546381892	57812886SI-TR-17	Individual	1	1344	22,4	DESCARGA ATMOSFERICA NA REDE	Não
20245531142581	79417176SI-CH-79	Individual	1	1310	21,83333	DESCARGA ATMOSFERICA NA REDE	Não
20245546383139	79417176SI-CH-79	Individual	1	1328	22,13333	DESCARGA ATMOSFERICA NA REDE	Não
20245530181401	93DJ12-DJ-52	Individual	1	1907	31,78333	DESCARGA ATMOSFERICA NA REDE	Não
20245546387737	271DJ12-DJ-52	Individual	1	2272	37,86667	DESCARGA ATMOSFERICA NA REDE	Não
20245552681779	75DJ11-DJ-52	Individual	1	4149	69,15	DESCARGA ATMOSFERICA NA REDE	Não
20245559364308	0306617059-CH-03	Individual	1	2503	41,71667	DESCARGA ATMOSFERICA NA REDE	Não
20245559743008	109DJ16-DJ-52	Individual	1	1590	26,5	DESCARGA ATMOSFERICA NA REDE	Não
20245531132340	5779552059-TR-57	Individual	1	1286	21,43333	DESCARGA ATMOSFERICA NA REDE	Não
20245558247422	57108269SI-TR-57	Individual	1	4221	70,35	DESCARGA ATMOSFERICA NA REDE	Não
20245537031802	5799145133-TR-57	Individual	1	545	9,083333	DESCARGA ATMOSFERICA NA REDE	Não
20245546449008	78809067SI-CH-79	Individual	1	2242	37,36667	DESCARGA ATMOSFERICA NA REDE	Não
20245531259967	5702710210-TR-57	Individual	1	191	3,183333	VENTOS FORTES FECHANDO CURTO NA REDE	Não
20245530701868	03815546SI-CH-03	Individual	1	1532	25,53333	PARA RAO DANIFICADO	Não
20245558224775	158DJ01-DJ-52	Individual	1	2253	37,55	ARVORE CAIDA SOBRE A REDE	Não
20245530184027	158DJ01-DJ-52	Individual	1	748	12,46667	VENTOS FORTES FECHANDO CURTO NA REDE	Não
20245537215521	X62265552-CH-03	Individual	1	158	2,633333	ARVORE CAIDA SOBRE A REDE	Não
20245559000703	5702710210-TR-57	Individual	1	653	10,88333	ARVORE CAIDA SOBRE A REDE	Não
20245559026937	3326186024-CH-33	Individual	1	3011	50,18333	VENTOS FORTES FECHANDO CURTO NA REDE	Não
20245558870332	79138664SI-CH-79	Individual	1	702	11,7	ARVORE CAIDA SOBRE A REDE	Não
20245545800485	276DJ14-DJ-52	Individual	1	419	6,983333	VENTOS FORTES FECHANDO CURTO NA REDE	Não
20245558295691	03118428SI-CH-03	Individual	1	3615	60,25	VENTOS FORTES FECHANDO CURTO NA REDE	Não
20245558894467	33114001RO-CH-33	Individual	1	342	5,7	VENTOS FORTES FECHANDO CURTO NA REDE	Não
20245559028956	0408133053-CH-03	Individual	1	271	4,516667	VENTOS FORTES FECHANDO CURTO NA REDE	Não
20245546617141	128DJ11-DJ-52	Individual	1	1516	25,26667	VENTOS FORTES FECHANDO CURTO NA REDE	Não
20245543834638	22DJ13-DJ-52	Chave Fusível	11	525	96,25	ARVORE CAIDA SOBRE A REDE	Não
20245537059218	57128572SI-TR-57	Individual	1	664	11,06667	VENTOS FORTES FECHANDO CURTO NA REDE	Não
20245560711533	75DJ13-DJ-52	Chave Faca	995	409	6782,583	VENTOS FORTES FECHANDO CURTO NA REDE	Não
20245538876871	0303197059-CH-03	Chave Fusível 3 Oper	6	1236	123,6	DESCARGA ATMOSFERICA NA REDE	Não
20245546410288	5759336172-TR-17	Chave Fusível	192	343	1097,6	VENTOS FORTES FECHANDO CURTO NA REDE	Não
20245546300225	33168879SI-CH-33	Disjuntor	1246	111	2305,1	VENTOS FORTES FECHANDO CURTO NA REDE	Não
20245543187181	5210912024-DJ-52	Chave Fusível	1	228	3,8	DESCARGA ATMOSFERICA NA REDE	Não

OS	Equipamento	Tipo Elemento	UC's Interr	Duração (min)	CHI	Efeito	Possibilidade de Manobra
20245559903626	109DJ16-DJ-52	Transformador	1	4351	72,51667	TRANSFORMADOR QUEIMADO	Não
20245546035615	8990923024-CH-88	Transformador	2	1815	60,5	PARA RAO DANIFICADO	Não
20245560903345	76792926-CP	Transformador	1	1263	21,05	TRANSFORMADOR QUEIMADO	Não
20245562576258	3369663189-CH-33	Transformador	1	2347	39,11667	TRANSFORMADOR QUEIMADO	Não
20245546300225	271DJ14-DJ-52	Disjuntor	2606	55	2388,833	VENTOS FORTES FECHANDO CURTO NA REDE	Não
20245531193586	276DJ11-DJ-52	Individual	1	710	11,83333	DESCARGA ATMOSFERICA NA REDE	Não
20245531230865	3302176133-CH-33	Individual	1	664	11,06667	DESCARGA ATMOSFERICA NA REDE	Não
20245531244215	5232712280-DJ-52	Individual	1	711	11,85	DESCARGA ATMOSFERICA NA REDE	Não
20245537054708	3309540167-CH-33	Individual	1	269	4,483333	DESCARGA ATMOSFERICA NA REDE	Não
20245537218313	03855102SI-CH-03	Individual	1	3426	57,1	DESCARGA ATMOSFERICA NA REDE	Não
20245537382228	7945993280-CH-79	Individual	1	370	6,166667	DESCARGA ATMOSFERICA NA REDE	Não
20245545907382	7945993280-CH-79	Individual	1	323	5,383333	DESCARGA ATMOSFERICA NA REDE	Não
20245547449238	7945993280-CH-79	Individual	1	1845	30,75	DESCARGA ATMOSFERICA NA REDE	Não
20245559341218	0392052284-CH-03	Individual	1	1142	19,03333	DESCARGA ATMOSFERICA NA REDE	Não
20245537031805	79407851SI-CH-79	Individual	1	556	9,266667	DESCARGA ATMOSFERICA NA REDE	Não
20245549788097	03824615SI-CH-03	Individual	1	1878	31,3	DESCARGA ATMOSFERICA NA REDE	Não
20245545758868	33415616SI-CH-33	Individual	1	2248	37,46667	DESCARGA ATMOSFERICA NA REDE	Não
20245537021149	7912408210-CH-79	Individual	1	189	3,15	DESCARGA ATMOSFERICA NA REDE	Não
20245537054723	7912408210-CH-79	Individual	1	335	5,583333	DESCARGA ATMOSFERICA NA REDE	Não
20245537080315	03812640SI-CH-03	Individual	1	512	8,533333	DESCARGA ATMOSFERICA NA REDE	Não
20245537152320	0426752284-CH-03	Individual	1	238	3,966667	DESCARGA ATMOSFERICA NA REDE	Não
20245545755497	79213673SI-CH-79	Individual	1	491	8,183333	DESCARGA ATMOSFERICA NA REDE	Não
20245558999039	8905112167-CH-88	Individual	1	652	10,86667	DESCARGA ATMOSFERICA NA REDE	Não
20245537219826	55588046-SJ-04	Individual	1	632	10,53333	DESCARGA ATMOSFERICA NA REDE	Não
20245538177728	0313174024-CH-03	Individual	1	1729	28,81667	DESCARGA ATMOSFERICA NA REDE	Não
20245551300036	104DJ11-DJ-52	Individual	1	1806	30,1	DESCARGA ATMOSFERICA NA REDE	Não
20245546991194	230DJ12-DJ-52	Individual	1	2085	34,75	DESCARGA ATMOSFERICA NA REDE	Não
20245539106134	230DJ12-DJ-52	Individual	1	410	6,833333	DESCARGA ATMOSFERICA NA REDE	Não
20245540346469	158DJ14-DJ-52	Individual	1	3178	52,96667	DESCARGA ATMOSFERICA NA REDE	Não
20245546401071	5210912024-DJ-52	Individual	1	1591	26,51667	DESCARGA ATMOSFERICA NA REDE	Não
20245546474831	5210912024-DJ-52	Individual	1	1244	20,73333	DESCARGA ATMOSFERICA NA REDE	Não
20245547805635	79832789SI-CH-79	Individual	1	826	13,76667	DESCARGA ATMOSFERICA NA REDE	Não
20245559463198	79138857SI-CH-79	Individual	1	1610	26,83333	DESCARGA ATMOSFERICA NA REDE	Não
20245558593128	3345037134-CH-33	Transformador	1	1210	20,16667	DESCARGA ATMOSFERICA NA REDE	Não
20245547181727	03169668SI-CH-03	Individual	1	841	14,01667	DESCARGA ATMOSFERICA NA REDE	Não
20245563617213	5702711210-TR-57	Chave Fusível 3 Oper	9	3218	482,7	VENTOS FORTES FECHANDO CURTO NA REDE	Não
20245555538470	8999009281-CH-88	Transformador	1	542	9,033333	DESCARGA ATMOSFERICA NA REDE	Não
20245546063258	57808587SI-TR-57	Disjuntor	84	1947	2725,8	VENTOS FORTES FECHANDO CURTO NA REDE	Não
20245546037590	33106032BG-CH-33	Chave Fusível 3 Oper	30	421	210,5	DESCARGA ATMOSFERICA NA REDE	Não
20245546742909	103DJ11-DJ-52	Disjuntor	57	116	110,2	CONDUTOR PARTIDO	Não

OS	Equipamento	Tipo Elemento	UC's Interr	Duração (min)	CHI	Efeito	Possibilidade de Manobra
20245546742909	79070122SI-CH-79	Disjuntor	35	251	146,4167	CONDUTOR PARTIDO	Não
20245545928932	79812745SI-CH-79	Chave Fusível 3 Oper	30	356	178	VENTOS FORTES FECHANDO CURTO NA REDE	Não
20245559654544	5727818167-TR-57	Disjuntor	92	287	440,0667	CONEXAO DANIFICADA	Não
20245559654544	03157517SI-CH-03	Disjuntor	440	67	491,3333	CONEXAO DANIFICADA	Sim
20245546063258	0325196058-CH-03	Disjuntor	17	413	117,0167	VENTOS FORTES FECHANDO CURTO NA REDE	Não
20245542569913	79215964SI-CH-79	Disjuntor	56	467	435,8667	VENTOS FORTES FECHANDO CURTO NA REDE	Não
20245546742909	7910441024-CH-79	Disjuntor	21	1206	422,1	CONDUTOR PARTIDO	Não
20245540583908	79171823JN-CH-79	Religador Trifásico	32	252	134,4	ISOLADOR DANIFICADO	Não
20245540583908	271DJ13-DJ-52	Religador Trifásico	3	150	7,5	ISOLADOR DANIFICADO	Não
20245546062929	79102760SI-CH-79	Religador Trifásico	33	298	163,9	ARVORE CAIDA SOBRE A REDE	Não
20245545911914	0359242025-CH-03	Chave Fusível	77	271	347,7833	CHAVE DANIFICADA	Não
20245542569913	93DJ12-DJ-52	Disjuntor	8	583	77,73333	VENTOS FORTES FECHANDO CURTO NA REDE	Não
20245546087013	93DJ12-DJ-52	Chave Fusível	2	2711	90,36667	ISOLADOR DANIFICADO	Não
20245546087013	58882398-CP	Transformador	1	2523	42,05	ISOLADOR DANIFICADO	Não
20245546063258	109DJ16-DJ-52	Disjuntor	291	92	446,2	VENTOS FORTES FECHANDO CURTO NA REDE	Não
20245559654544	5210912024-DJ-52	Disjuntor	381	174	1104,9	CONEXAO DANIFICADA	Não
20245546063258	5716882059-TR-57	Disjuntor	405	14	94,5	VENTOS FORTES FECHANDO CURTO NA REDE	Sim
20245546063258	79143400SI-CH-79	Religador Trifásico	405	187	1262,25	VENTOS FORTES FECHANDO CURTO NA REDE	Não
20245542569913	04213835SI-CH-03	Disjuntor	39	319	207,35	VENTOS FORTES FECHANDO CURTO NA REDE	Não
20245542569913	79212519SI-CH-79	Disjuntor	10	1683	280,5	VENTOS FORTES FECHANDO CURTO NA REDE	Não
20245558531874	79846529SI-CH-79	Religador Trifásico	205	358	1223,167	CONDUTOR PARTIDO	Não
20245558531874	276DJ14-DJ-52	Religador Trifásico	170	193	546,8333	CONDUTOR PARTIDO	Não
20245558531874	276DJ14-DJ-52	Religador Trifásico	345	17	97,75	CONDUTOR PARTIDO	Não
20245558531874	03809882JN-CH-03	Chave Faca	167	125	347,9167	CONDUTOR PARTIDO	Não
20245558531874	79864437SI-CH-79	Religador Trifásico	383	9	57,45	CONDUTOR PARTIDO	Não
20245545988332	79138664SI-CH-79	Chave Fusível 3 Oper	58	590	570,3333	DESCARGA ATMOSFERICA NA REDE	Não
20245545776627	79832789SI-CH-79	Chave Faca	112	433	808,2667	DESCARGA ATMOSFERICA NA REDE	Não
20245558531874	89DJ11-DJ-52	Religador Trifásico	175	244	711,6667	CONDUTOR PARTIDO	Não
20245557380293	0348778291-CH-03	Chave Fusível	6	1247	124,7	ARVORE CAIDA SOBRE A REDE	Não
20245530238590	22DJ13-DJ-52	Individual	1	810	13,5	DESCARGA ATMOSFERICA NA REDE	Não
20245530222596	128DJ01-DJ-52	Individual	1	658	10,96667	DESCARGA ATMOSFERICA NA REDE	Não
20245530271238	57154949SI-TR-57	Individual	1	295	4,916667	DESCARGA ATMOSFERICA NA REDE	Não
20245546331101	3369663189-CH-33	Individual	1	4187	69,78333	DESCARGA ATMOSFERICA NA REDE	Não
20245552840575	57221534SI-TR-57	Individual	1	2562	42,7	DESCARGA ATMOSFERICA NA REDE	Não
20245552938125	3322546167-CH-33	Individual	1	2543	42,38333	DESCARGA ATMOSFERICA NA REDE	Não
20245550956401	54176761SI-TR-56	Individual	1	351	5,85	ARVORE CAIDA SOBRE A REDE	Não
20245558529556	0392683025-CH-03	Religador Trifásico	238	236	936,1333	ARVORE CAIDA SOBRE A REDE	Não
20245558960072	57107716SI-TR-17	Chave Fusível	221	476	1753,267	DESCARGA ATMOSFERICA NA REDE	Não

OS	Equipamento	Tipo Elemento	UC's Interr	Duração (min)	CHI	Efeito	Possibilidade de Manobra
20245554964860	5210912024-DJ-52	Transformador	1	1121	18,68333	PARA RAI0 DANIFICADO	Não
20245537294855	271DJ14-DJ-52	Religador Trifásico	410	275	1879,167	ARVORE CAIDA SOBRE A REDE	Não
20245530512890	271DJ14-DJ-52	Transformador	1	159	2,65	DESCARGA ATMOSFERICA NA REDE	Não
20245537294855	93DJ01-DJ-52	Religador Trifásico	60	134	134	ARVORE CAIDA SOBRE A REDE	Não
20245559081355	X41301469-TR-57	Individual	1	169	2,816667	CONEXAO DA CHAVE DANIFICADA	Não
20245537144882	0308809133-CH-03	Individual	1	589	9,816667	ARVORE CAIDA SOBRE A REDE	Não
20245541029873	5730907167-TR-57	Individual	1	1153	19,21667	DESCARGA ATMOSFERICA NA REDE	Não
20245530490438	5232712280-DJ-52	Individual	1	403	6,716667	DESCARGA ATMOSFERICA NA REDE	Não
20245531277177	57170957SI-TR-57	Individual	1	618	10,3	VENTOS FORTES FECHANDO CURTO NA REDE	Não
20245546472013	88DJ03-DJ-52	Transformador	48	1006	804,8	CONEXAO DANIFICADA	Não
20245559372320	5726989211-TR-57	Disjuntor	6	193	19,3	VENTOS FORTES FECHANDO CURTO NA REDE	Sim
20245557661172	33108910SI-CH-33	Chave Fusível	3	1475	73,75	VENTOS FORTES FECHANDO CURTO NA REDE	Não
20245546222994	5702045133-TR-17	Religador Trifásico	160	234	624	POSTE DANIFICADO	Não
20245564300617	3319696211-CH-33	Transformador	1	5654	94,23333	TRANSFORMADOR QUEIMADO	Não
20245559372320	0366555SI-CH-03	Disjuntor	126	188	394,8	VENTOS FORTES FECHANDO CURTO NA REDE	Não
20245559372320	7945993280-CH-79	Disjuntor	168	351	982,8	VENTOS FORTES FECHANDO CURTO NA REDE	Não
20245546222994	227DJ11-DJ-52	Religador Trifásico	187	122	380,2333	POSTE DANIFICADO	Não
20245553549178	227DJ11-DJ-52	Chave Fusível 3 Oper	19	367	116,2167	DESCARGA ATMOSFERICA NA REDE	Não
20245561189166	5775980286-TR-57	Cabo Primário	9	2764	414,6	ARVORE CAIDA SOBRE A REDE	Não
20245552445804	3314269167-CH-33	Chave Fusível	19	1168	369,8667	CONEXAO DANIFICADA	Não
20245559372320	79407851SI-CH-79	Disjuntor	126	7	14,7	VENTOS FORTES FECHANDO CURTO NA REDE	Não
20245546222994	7912408210-CH-79	Chave Faca	20	2792	930,6667	POSTE DANIFICADO	Não
20245559032380	33117343SI-CH-33	Individual	1	1981	33,01667	CONEXAO DA CHAVE DANIFICADA	Não
20245547173696	0405325167-CH-03	Individual	1	3099	51,65	CONEXAO DA CHAVE DANIFICADA	Não
20245555553133	79151993SI-CH-79	Individual	1	1288	21,46667	DESCARGA ATMOSFERICA NA REDE	Não
20245548940918	79151993SI-CH-79	Individual	1	3246	54,1	DESCARGA ATMOSFERICA NA REDE	Não
20245548378416	78159300SI-CH-79	Individual	1	359	5,983333	VENTOS FORTES FECHANDO CURTO NA REDE	Não
20245530434414	79215984SI-CH-79	Chave Fusível 3 Oper	34	232	131,4667	DESCARGA ATMOSFERICA NA REDE	Não
20245546364081	5711855059-TR-57	Chave Fusível	73	1635	1989,25	DESCARGA ATMOSFERICA NA REDE	Não
20245530812810	5701804133-TR-17	Individual	1	1133	18,88333	DESCARGA ATMOSFERICA NA REDE	Não
20245530812792	79212521SI-CH-79	Individual	1	1206	20,1	DESCARGA ATMOSFERICA NA REDE	Não
20245545776914	03108241SI-CH-03	Chave Fusível	261	347	1509,45	VENTOS FORTES FECHANDO CURTO NA REDE	Não
20245559386776	75DJ11-DJ-52	Chave Fusível 3 Oper	207	2125	7331,25	VENTOS FORTES FECHANDO CURTO NA REDE	Não
20245546134326	0326981171-CH-03	Chave Fusível 3 Oper	41	465	317,75	ARVORE CAIDA SOBRE A REDE	Não
20245559386776	158DJ14-DJ-52	Religador Trifásico	1388	79	1827,533	VENTOS FORTES FECHANDO CURTO NA REDE	Não
20245559386776	158DJ14-DJ-52	Religador Trifásico	18	206	61,8	VENTOS FORTES FECHANDO CURTO NA REDE	Não
20245559386776	327DJ14-DJ-52	Religador Trifásico	105	1109	1940,75	VENTOS FORTES FECHANDO CURTO NA REDE	Não
20245540998259	4329129198-CH-33	Individual	1	303	5,05	CONEXAO DA CHAVE DANIFICADA	Não

OS	Equipamento	Tipo Elemento	UC's Interr	Duração (min)	CHI	Efeito	Possibilidade de Manobra
20245537250173	5736877786-TR-57	Individual	1	427	7,116667	DESCARGA ATMOSFERICA NA REDE	Não
20245545730720	79168759SI-CH-79	Individual	1	5007	83,45	DESCARGA ATMOSFERICA NA REDE	Não
20245559464626	0307158134-CH-03	Individual	1	208	3,466667	DESCARGA ATMOSFERICA NA REDE	Não
20245559365391	5796115291-TR-57	Individual	1	1220	20,33333	DESCARGA ATMOSFERICA NA REDE	Não
20245559423545	79860723SI-CH-79	Individual	1	214	3,566667	DESCARGA ATMOSFERICA NA REDE	Não
20245559504485	0375905059-CH-03	Individual	1	92	1,533333	DESCARGA ATMOSFERICA NA REDE	Não
20245559032338	0314521282-CH-03	Individual	1	1631	27,18333	DESCARGA ATMOSFERICA NA REDE	Não
20245530184530	5745200189-TR-57	Individual	1	422	7,033333	DESCARGA ATMOSFERICA NA REDE	Não
20245546670158	33809998JN-CH-33	Chave Fusível	4	77	5,133333	DESCARGA ATMOSFERICA NA REDE	Não
20245559038132	33167829SI-CH-03	Transformador	1	90	1,5	VENTOS FORTES FECHANDO CURTO NA REDE	Não
20245562921167	7910441024-CH-79	Transformador	1	3141	52,35	TRANSFORMADOR QUEIMADO	Não
20245546670183	57176231SI-TR-57	Chave Fusível	1	124	2,066667	DESCARGA ATMOSFERICA NA REDE	Não
20245554314253	5714781023-TR-57	Chave Faca	41	1129	771,4833	ARVORE CAIDA SOBRE A REDE	Não
20245546321926	03113128RO-CH-03	Individual	1	199	3,316667	DESCARGA ATMOSFERICA NA REDE	Não
20245552554684	93DJ12-DJ-52	Individual	1	4511	75,18333	DESCARGA ATMOSFERICA NA REDE	Não
20245558843544	93DJ12-DJ-52	Individual	1	4615	76,91667	DESCARGA ATMOSFERICA NA REDE	Não
20245552828933	3321747216-CH-33	Individual	1	267	4,45	DESCARGA ATMOSFERICA NA REDE	Não
20245554228528	0308370023-CH-03	Individual	1	117	1,95	DESCARGA ATMOSFERICA NA REDE	Não
20245559000700	109DJ16-DJ-52	Individual	1	4476	74,6	DESCARGA ATMOSFERICA NA REDE	Não
20245559174826	0302651059-CH-03	Chave Fusível 3 Oper	130	1071	2320,5	VENTOS FORTES FECHANDO CURTO NA REDE	Não
20245561075112	33159001SI-CH-33	Chave Fusível 3 Oper	26	994	430,7333	DESCARGA ATMOSFERICA NA REDE	Não
20245543413186	33116324SI-CH-33	Chave Fusível 3 Oper	130	620	1343,333	ARVORE CAIDA SOBRE A REDE	Não
20245559416909	158DJ01-DJ-52	Religador Trifásico	858	29	414,7	VENTOS FORTES FECHANDO CURTO NA REDE	Não
20245562584922	04800037SI-CH-03	Transformador	1	5468	91,13333	TRANSFORMADOR QUEIMADO	Não
20245559348849	54DJ11-DJ-52	Chave Fusível	38	393	248,9	DESCARGA ATMOSFERICA NA REDE	Não
20245560855823	79138664SI-CH-79	Transformador	5	990	82,5	CONEXAO DANIFICADA	Não
20245537405514	276DJ14-DJ-52	Individual	1	1732	28,86667	DESCARGA ATMOSFERICA NA REDE	Não
20245537973956	0321413214-CH-03	Individual	1	2648	44,13333	DESCARGA ATMOSFERICA NA REDE	Não
20245531054895	03215700SI-CH-03	Individual	1	2658	44,3	DESCARGA ATMOSFERICA NA REDE	Não
20245531133772	89168846SI-CH-88	Individual	1	2416	40,26667	DESCARGA ATMOSFERICA NA REDE	Não
20245531142639	276DJ12-DJ-52	Individual	1	2158	35,96667	DESCARGA ATMOSFERICA NA REDE	Não
20245552677170	22DJ13-DJ-52	Individual	1	1344	22,4	DESCARGA ATMOSFERICA NA REDE	Não
20245546149820	0375884059-CH-03	Individual	1	2627	43,78333	DESCARGA ATMOSFERICA NA REDE	Não
20245559377691	33823790SI-CH-33	Individual	1	1613	26,88333	DESCARGA ATMOSFERICA NA REDE	Não
20245546425402	5701927142-TR-57	Transformador	42	396	277,2	DESCARGA ATMOSFERICA NA REDE	Não
20245546425324	57128490SI-TR-57	Chave Fusível	3	1277	63,85	ARVORE CAIDA SOBRE A REDE	Não
20245549008628	33175768JN-CH-33	Individual	1	4223	70,38333	VENTOS FORTES FECHANDO CURTO NA REDE	Não
20245530655663	8992723024-CH-88	Disjuntor	300	27	135	VENTOS FORTES FECHANDO CURTO NA REDE	Não
20245537423304	89814037SI-CH-88	Chave Fusível 3 Oper	83	707	978,0167	DESCARGA ATMOSFERICA NA REDE	Não

OS	Equipamento	Tipo Elemento	UC's Interr	Duração (min)	CHI	Efeito	Possibilidade de Manobra
20245544628357	7999180133-CH-79	Chave Fusível 3 Oper	68	243	275,4	DESCARGA ATMOSFERICA NA REDE	Não
20245551687727	5718929172-TR-57	Chave Fusível 3 Oper	32	110	58,66667	DESCARGA ATMOSFERICA NA REDE	Não
20245543348173	79171188JN-CH-79	Chave Fusível 3 Oper	68	1152	1305,6	DESCARGA ATMOSFERICA NA REDE	Não
20245530733530	276DJ11-DJ-52	Individual	1	1346	22,43333	DESCARGA ATMOSFERICA NA REDE	Não
20245531251305	276DJ11-DJ-52	Individual	1	1024	17,06667	DESCARGA ATMOSFERICA NA REDE	Não
20245537285372	0392739282-CH-03	Individual	1	3409	56,81667	VENTOS FORTES FECHANDO CURTO NA REDE	Não
20245537297886	79415024SI-CH-79	Individual	1	384	6,4	VENTOS FORTES FECHANDO CURTO NA REDE	Não
20245545859752	7910367171-CH-79	Chave Fusível 3 Oper	40	257	171,3333	ARVORE CAIDA SOBRE A REDE	Não
20245559362793	04131795SI-CH-03	Chave Fusível	1	404	6,733333	DESCARGA ATMOSFERICA NA REDE	Não
20245546349679	5232712280-DJ-52	Chave Fusível	4	1292	86,13333	CONEXAO DA CHAVE DANIFICADA	Não
20245561781092	79138857SI-CH-79	Chave Fusível	24	1542	616,8	ARVORE CAIDA SOBRE A REDE	Não
20245531257106	230DJ14-DJ-52	Transformador	1	725	12,08333	ARVORE CAIDA SOBRE A REDE	Não
20245546006058	230DJ14-DJ-52	Individual	1	542	9,033333	VENTOS FORTES FECHANDO CURTO NA REDE	Não
20245545905774	57151429SI-TR-57	Transformador	125	471	981,25	DESCARGA ATMOSFERICA NA REDE	Não
20245558404212	7945993280-CH-79	Transformador	125	1127	2347,917	DESCARGA ATMOSFERICA NA REDE	Não
20245559137367	0305276170-CH-03	Transformador	73	217	264,0167	DESCARGA ATMOSFERICA NA REDE	Não
20245544644165	227DJ11-DJ-52	Religador Trifásico	645	289	3106,75	VENTOS FORTES FECHANDO CURTO NA REDE	Não
20245544775269	5701317188-TR-57	Chave Fusível	389	117	758,55	DESCARGA ATMOSFERICA NA REDE	Não
20245531495915	230DJ14-DJ-52	Chave Fusível	389	114	739,1	VENTOS FORTES FECHANDO CURTO NA REDE	Não
20245544644165	65406673-CP	Religador Trifásico	276	247	1136,2	VENTOS FORTES FECHANDO CURTO NA REDE	Não
20245558981047	8917531210-CH-88	Individual	1	1847	30,78333	DESCARGA ATMOSFERICA NA REDE	Não
20245561436870	7912408210-CH-79	Chave Fusível 3 Oper	37	1875	1156,25	CONDUTOR PARTIDO	Não
20245549452628	3419421210-CH-33	Religador Trifásico	644	295	3166,333	VENTOS FORTES FECHANDO CURTO NA REDE	Não
20245549452628	7910367171-CH-79	Religador Trifásico	1	7169	119,4833	VENTOS FORTES FECHANDO CURTO NA REDE	Não
20245559765948	5763799284-TR-57	Chave Fusível	3	533	26,65	POSTE DANIFICADO	Não
20245559331182	57815928SI-TR-57	Chave Faca	31	77	39,78333	ISOLADOR DANIFICADO	Não
20245530914011	104DJ11-DJ-52	Chave Fusível 3 Oper	16	551	146,9333	CONDUTOR PARTIDO	Não
20245549452628	104DJ11-DJ-52	Religador Trifásico	276	149	685,4	VENTOS FORTES FECHANDO CURTO NA REDE	Não
20245537157250	5232712280-DJ-52	Individual	1	324	5,4	DESCARGA ATMOSFERICA NA REDE	Não
20245559313202	5701986133-TR-57	Individual	1	4270	71,16667	DESCARGA ATMOSFERICA NA REDE	Não
20245555867027	57176793SI-TR-57	Individual	1	2853	47,55	DESCARGA ATMOSFERICA NA REDE	Não
20245530643772	03407414SI-CH-03	Individual	1	8633	143,8833	DESCARGA ATMOSFERICA NA REDE	Não
20245546280392	0310211025-CH-03	Individual	1	2426	40,43333	DESCARGA ATMOSFERICA NA REDE	Não
20245559238607	3345068134-CH-33	Individual	1	1788	29,8	DESCARGA ATMOSFERICA NA REDE	Não
20245544750301	5702143133-TR-57	Individual	1	5416	90,26667	DESCARGA ATMOSFERICA NA REDE	Não
20245546677892	5758959168-TR-57	Religador Trifásico	19	5	1,583333	VENTOS FORTES FECHANDO CURTO NA REDE	Não
20245530850661	X29761688-CH-03	Disjuntor	106	586	1035,267	VENTOS FORTES FECHANDO CURTO NA REDE	Não
20245530769571	57802478SI-TR-57	Disjuntor	5	9	0,75	EMENDA DANIFICADA	Não

OS	Equipamento	Tipo Elemento	UC's Interr	Duração (min)	CHI	Efeito	Possibilidade de Manobra
20245530850661	57176793SI-TR-57	Religador Trifásico	115	219	419,75	VENTOS FORTES FECHANDO CURTO NA REDE	Não
20245530850661	X36579840-TR-57	Disjuntor	19	1126	356,5667	VENTOS FORTES FECHANDO CURTO NA REDE	Não
20245530850661	119DJ12-DJ-52	Disjuntor	479	1461	11663,65	VENTOS FORTES FECHANDO CURTO NA REDE	Não
20245543153415	119DJ12-DJ-52	Religador Trifásico	40	48	32	DESCARGA ATMOSFERICA NA REDE	Não
20245543153415	3317170189-CH-33	Disjuntor	5	1	0,083333	DESCARGA ATMOSFERICA NA REDE	Não
20245545970069	79215964SI-CH-79	Chave Fusível	507	287	2425,15	CHAVE DANIFICADA	Não
20245530850661	X38662846-CH-03	Disjuntor	150	363	907,5	VENTOS FORTES FECHANDO CURTO NA REDE	Não
20245530850661	03174391RO-CH-03	Chave Faca	235	17	66,58333	VENTOS FORTES FECHANDO CURTO NA REDE	Não
20245530769571	03174391RO-CH-03	Disjuntor	2452	1	40,86667	EMENDA DANIFICADA	Não
20245530769571	271DJ12-DJ-52	Disjuntor	63	28	29,4	EMENDA DANIFICADA	Não
20245530769571	57167487SI-TR-17	Disjuntor	5	1	0,083333	EMENDA DANIFICADA	Não
20245530850661	81452071-SJ-04	Disjuntor	493	1361	11182,88	VENTOS FORTES FECHANDO CURTO NA REDE	Não
20245530850661	65424935-SJ-04	Disjuntor	235	1025	4014,583	VENTOS FORTES FECHANDO CURTO NA REDE	Não
20245530850661	109DJ16-DJ-52	Disjuntor	834	380	5282	VENTOS FORTES FECHANDO CURTO NA REDE	Não
20245543153415	79143400SI-CH-79	Religador Trifásico	5	528	44	DESCARGA ATMOSFERICA NA REDE	Não
20245530850661	5706624059-TR-57	Disjuntor	472	1348	10604,27	VENTOS FORTES FECHANDO CURTO NA REDE	Não
20245530850661	03862972SI-CH-03	Disjuntor	73	185	225,0833	VENTOS FORTES FECHANDO CURTO NA REDE	Não
20245530850661	79864437SI-CH-79	Disjuntor	36	1181	708,6	VENTOS FORTES FECHANDO CURTO NA REDE	Não
20245530850661	5210912024-DJ-52	Disjuntor	92	1228	1882,933	VENTOS FORTES FECHANDO CURTO NA REDE	Não
20245530850661	03217161SI-CH-03	Religador Trifásico	92	3	4,6	VENTOS FORTES FECHANDO CURTO NA REDE	Não
20245546677892	0300048059-CH-03	Religador Trifásico	56	97	90,53333	VENTOS FORTES FECHANDO CURTO NA REDE	Não
20245530850661	158DJ01-DJ-52	Disjuntor	521	1156	10037,93	VENTOS FORTES FECHANDO CURTO NA REDE	Não
20245530850661	03158525JN-CH-03	Disjuntor	834	741	10299,9	VENTOS FORTES FECHANDO CURTO NA REDE	Não
20245530850661	03407025SI-CH-03	Disjuntor	56	358	334,1333	VENTOS FORTES FECHANDO CURTO NA REDE	Não
20245530769571	57131417SI-TR-57	Disjuntor	1868	9	280,2	EMENDA DANIFICADA	Não
20245546677892	5708410059-TR-57	Chave Fusível	56	357	333,2	VENTOS FORTES FECHANDO CURTO NA REDE	Não
20245546677892	128DJ11-DJ-52	Religador Trifásico	7	813	94,85	VENTOS FORTES FECHANDO CURTO NA REDE	Não
20245530850661	109DJ13-DJ-52	Disjuntor	85	343	485,9167	VENTOS FORTES FECHANDO CURTO NA REDE	Sim
20245530769571	109DJ13-DJ-52	Disjuntor	584	165	1606	EMENDA DANIFICADA	Não
20245547807071	0370124024-CH-33	Individual	1	2933	48,88333	DESCARGA ATMOSFERICA NA REDE	Não
20245556775814	57805170JN-TR-57	Individual	1	2333	38,88333	DESCARGA ATMOSFERICA NA REDE	Não
20245545798232	79130367SI-CH-79	Individual	1	671	11,18333	VENTOS FORTES FECHANDO CURTO NA REDE	Não
20245561599457	03815337SI-CH-03	Transformador	1	4909	81,81667	CONDUTOR PARTIDO	Não
20245559733005	33146194RO-CH-33	Chave Fusível 3 Oper	24	418	167,2	POSTE DANIFICADO	Não
20245530827148	271DJ14-DJ-52	Disjuntor	11	472	86,53333	VENTOS FORTES FECHANDO CURTO NA REDE	Não
20245546366620	03175764JN-CH-03	Transformador	5	1300	108,3333	VENTOS FORTES FECHANDO CURTO NA REDE	Não

OS	Equipamento	Tipo Elemento	UC's Interr	Duração (min)	CHI	Efeito	Possibilidade de Manobra
20245552681485	79171188JN-CH-79	Transformador	21	2383	834,05	VENTOS FORTES FECHANDO CURTO NA REDE	Não
20245530827148	276DJ11-DJ-52	Disjuntor	10	7	1,166667	VENTOS FORTES FECHANDO CURTO NA REDE	Não
20245530827148	93DJ01-DJ-52	Disjuntor	104	248	429,8667	VENTOS FORTES FECHANDO CURTO NA REDE	Não
20245546282988	0405325167-CH-03	Chave Fusível	3	1308	65,4	VENTOS FORTES FECHANDO CURTO NA REDE	Não
20245563019312	57131675SI-TR-57	Chave Fusível	22	5311	1947,367	VENTOS FORTES FECHANDO CURTO NA REDE	Não
20245546471306	79138857SI-CH-79	Transformador	5	1177	98,08333	ARVORE CAIDA SOBRE A REDE	Não
20245546478815	279DJ01-DJ-52	Religador Trifásico	381	230	1460,5	ARVORE CAIDA SOBRE A REDE	Não
20245559022516	7945993280-CH-79	Individual	1	1518	25,3	DESCARGA ATMOSFERICA NA REDE	Não
20245559068061	03415931SI-CH-03	Individual	1	1874	31,23333	DESCARGA ATMOSFERICA NA REDE	Não
20245544629305	5709060169-TR-57	Individual	1	2462	41,03333	VENTOS FORTES FECHANDO CURTO NA REDE	Não
20245544064645	227DJ11-DJ-52	Individual	1	3698	61,63333	VENTOS FORTES FECHANDO CURTO NA REDE	Não
20245559745635	88DJ03-DJ-52	Chave Fusível	2	491	16,36667	ARVORE CAIDA SOBRE A REDE	Não
20245552686230	03864941SI-CH-03	Religador Trifásico	74	1870	2306,333	ARVORE CAIDA SOBRE A REDE	Não
20245530192896	5701814133-TR-17	Religador Trifásico	148	185	456,3333	CONDUTOR PARTIDO	Não
20245537253402	0302706210-CH-03	Chave Fusível	5	201	16,75	DESCARGA ATMOSFERICA NA REDE	Não
20245546448079	33212163SI-CH-33	Chave Fusível 3 Oper	9	1823	273,45	ARVORE CAIDA SOBRE A REDE	Não
20245546051726	0302706210-CH-03	Chave Fusível 3 Oper	3	1638	81,9	CONEXAO DANIFICADA	Não
20245546241149	89811306SI-CH-88	Chave Fusível	2	550	18,33333	DESCARGA ATMOSFERICA NA REDE	Não
20245547737594	230DJ12-DJ-52	Transformador	3	1363	68,15	CONEXAO DANIFICADA	Não
20245546049190	129DJ01-DJ-52	Chave Fusível	11	1566	287,1	VENTOS FORTES FECHANDO CURTO NA REDE	Não
20245537493534	230DJ12-DJ-52	Chave Fusível	1	1116	18,6	DESCARGA ATMOSFERICA NA REDE	Não
20245543568966	03125745SI-CH-03	Chave Fusível 3 Oper	23	651	249,55	DESCARGA ATMOSFERICA NA REDE	Não
20245530192896	33125760SI-CH-33	Religador Trifásico	504	185	1554	CONDUTOR PARTIDO	Não
20245542504478	0316978059-CH-03	Chave Fusível 3 Oper	6	989	98,9	ARVORE CAIDA SOBRE A REDE	Não
20245546189407	79882266SI-CH-79	Chave Fusível	9	439	65,85	DESCARGA ATMOSFERICA NA REDE	Não
20245546073704	89DJ11-DJ-52	Chave Fusível	4	340	22,66667	DESCARGA ATMOSFERICA NA REDE	Não
20245546625174	79832789SI-CH-79	Chave Fusível	2	2103	70,1	VENTOS FORTES FECHANDO CURTO NA REDE	Não
20245530767064	5701634059-TR-57	Chave Faca	104	413	715,8667	VENTOS FORTES FECHANDO CURTO NA REDE	Não
20245530658518	03116961SI-CH-03	Individual	1	210	3,5	DESCARGA ATMOSFERICA NA REDE	Não
20245552542950	79070122SI-CH-79	Individual	1	345	5,75	DESCARGA ATMOSFERICA NA REDE	Não
20245559032405	0396879059-CH-03	Individual	1	131	2,183333	DESCARGA ATMOSFERICA NA REDE	Não
20245530658496	3318092176-CH-33	Individual	1	5759	95,98333	DESCARGA ATMOSFERICA NA REDE	Não
20245530385533	57823249JN-TR-57	Individual	1	5959	99,31667	DESCARGA ATMOSFERICA NA REDE	Não
20245530643961	X66567046-CH-33	Individual	1	5768	96,13333	DESCARGA ATMOSFERICA NA REDE	Não
20245530653096	03127677SI-CH-03	Individual	1	386	6,433333	DESCARGA ATMOSFERICA NA REDE	Não
20245543676856	79070122SI-CH-79	Individual	1	1525	25,41667	DESCARGA ATMOSFERICA NA REDE	Não
20245537163814	03179442JN-CH-03	Individual	1	3641	60,68333	DESCARGA ATMOSFERICA NA REDE	Não
20245546004690	57217054SI-TR-57	Individual	1	361	6,016667	DESCARGA ATMOSFERICA NA REDE	Não

OS	Equipamento	Tipo Elemento	UC's Interr	Duração (min)	CHI	Efeito	Possibilidade de Manobra
20245530250123	5712828175-TR-57	Individual	1	6038	100,6333	DESCARGA ATMOSFERICA NA REDE	Não
20245537329742	0315289059-CH-03	Individual	1	2084	34,73333	DESCARGA ATMOSFERICA NA REDE	Não
20245545729800	79102760SI-CH-79	Individual	1	169	2,816667	VENTOS FORTES FECHANDO CURTO NA REDE	Não
20245540735618	243DJ01-DJ-52	Individual	1	1342	22,36667	VENTOS FORTES FECHANDO CURTO NA REDE	Não
20245531072225	271DJ12-DJ-52	Disjuntor	125	408	850	ISOLADOR DANIFICADO	Não
20245531072225	109DJ16-DJ-52	Disjuntor	2	43	1,433333	ISOLADOR DANIFICADO	Não
20245531072225	75DJ11-DJ-52	Disjuntor	2	1	0,033333	ISOLADOR DANIFICADO	Não
20245531072225	276DJ14-DJ-52	Disjuntor	165	43	118,25	ISOLADOR DANIFICADO	Não
20245531072225	65424935-SJ-04	Disjuntor	165	1	2,75	ISOLADOR DANIFICADO	Não
20245531072225	77133763-SJ-04	Disjuntor	138	405	931,5	ISOLADOR DANIFICADO	Não
20245558715112	109DJ16-DJ-52	Religador Trifásico	63	177	185,85	VENTOS FORTES FECHANDO CURTO NA REDE	Não
20245546323733	5704683060-TR-57	Disjuntor	26	422	182,8667	VENTOS FORTES FECHANDO CURTO NA REDE	Não
20245530698956	109DJ01-DJ-52	Disjuntor	76	1616	2046,933	VENTOS FORTES FECHANDO CURTO NA REDE	Não
20245530698956	04217570SI-CH-03	Disjuntor	2	100	3,333333	VENTOS FORTES FECHANDO CURTO NA REDE	Não
20245530698956	158DJ01-DJ-52	Chave Faca	684	2	22,8	VENTOS FORTES FECHANDO CURTO NA REDE	Não
20245558996055	79212519SI-CH-79	Cabo Primário	91	650	985,8333	CONEXAO DANIFICADA	Não
20245554965787	33171543JN-CH-33	Chave Fusível	27	550	247,5	CONDUTOR PARTIDO	Não
20245530860639	276DJ14-DJ-52	Disjuntor	1	104	1,733333	CHAVE DANIFICADA	Não
20245530860639	276DJ14-DJ-52	Disjuntor	94	104	162,9333	CHAVE DANIFICADA	Não
20245530758941	276DJ14-DJ-52	Religador Trifásico	27	140	63	VENTOS FORTES FECHANDO CURTO NA REDE	Não
20245546323733	57834576SI-TR-17	Disjuntor	24	289	115,6	VENTOS FORTES FECHANDO CURTO NA REDE	Não
20245546219680	7910441024-CH-79	Disjuntor	25	2	0,833333	POSTE DANIFICADO	Não
20245530698956	0370124024-CH-33	Disjuntor	590	131	1288,167	VENTOS FORTES FECHANDO CURTO NA REDE	Sim
20245558715112	79864437SI-CH-79	Religador Trifásico	19	289	91,51667	VENTOS FORTES FECHANDO CURTO NA REDE	Não
20245530758941	79138664SI-CH-79	Religador Trifásico	167	1688	4698,267	VENTOS FORTES FECHANDO CURTO NA REDE	Não
20245559003303	276DJ12-DJ-52	Disjuntor	21	24	8,4	CONDUTOR PARTIDO	Não
20245530698956	79832789SI-CH-79	Chave Faca	9	218	32,7	VENTOS FORTES FECHANDO CURTO NA REDE	Não
20245530698956	33838155RO-CH-33	Chave Faca	2	206	6,866667	VENTOS FORTES FECHANDO CURTO NA REDE	Não
20245531270727	22DJ13-DJ-52	Transformador	88	317	464,9333	VENTOS FORTES FECHANDO CURTO NA REDE	Não
20245550533874	5745399060-TR-57	Transformador	88	362	530,9333	DESCARGA ATMOSFERICA NA REDE	Não
20245546323733	03871125SI-CH-03	Disjuntor	29	185	89,41667	VENTOS FORTES FECHANDO CURTO NA REDE	Sim
20245546219680	3322546167-CH-33	Disjuntor	659	201	2207,65	POSTE DANIFICADO	Não
20245558747908	57153073SI-TR-57	Disjuntor	34	221	125,2333	ISOLADOR DANIFICADO	Não
20245558747908	79006664SI-CH-79	Disjuntor	55	353	323,5833	ISOLADOR DANIFICADO	Sim
20245558222034	03417708SI-CH-03	Chave Fusível 3 Oper	23	1411	540,8833	DESCARGA ATMOSFERICA NA REDE	Não
20245561152839	5210912024-DJ-52	Chave Fusível	3	1727	86,35	ARVORE CAIDA SOBRE A REDE	Não
20245559003303	5210912024-DJ-52	Disjuntor	24	193	77,2	CONDUTOR PARTIDO	Não
20245546323733	5210912024-DJ-52	Disjuntor	7	1177	137,3167	VENTOS FORTES FECHANDO CURTO NA REDE	Não

OS	Equipamento	Tipo Elemento	UC's Interr	Duração (min)	CHI	Efeito	Possibilidade de Manobra
20245558844395	76792926-CP	Disjuntor	5	269	22,41667	VENTOS FORTES FECHANDO CURTO NA REDE	Não
20245546011535	57400684SI-TR-57	Transformador	1	183	3,05	VENTOS FORTES FECHANDO CURTO NA REDE	Não
20245558715169	79880052RO-CH-79	Religador Trifásico	46	361	276,7667	ISOLADOR DANIFICADO	Não
20245558715169	57212138SI-TR-57	Chave Fusível 3 Oper	23	167	64,01667	ISOLADOR DANIFICADO	Não
20245530698956	79415024SI-CH-79	Disjuntor	1	15	0,25	VENTOS FORTES FECHANDO CURTO NA REDE	Não
20245530698956	03709016SI-CH-03	Disjuntor	9	131	19,65	VENTOS FORTES FECHANDO CURTO NA REDE	Sim
20245530698956	3327212211-CH-33	Disjuntor	94	15	23,5	VENTOS FORTES FECHANDO CURTO NA REDE	Não
20245558996055	5702205254-TR-57	Cabo Primário	610	650	6608,333	CONEXAO DANIFICADA	Não
20245558715112	88DJ03-DJ-52	Religador Trifásico	1	177	2,95	VENTOS FORTES FECHANDO CURTO NA REDE	Não
20245558864694	0399149282-CH-03	Chave Fusível	271	333	1504,05	CHAVE DANIFICADA	Não
20245559003303	3325767188-CH-33	Disjuntor	29	126	60,9	CONDUTOR PARTIDO	Sim
20245531117679	79215935SI-CH-79	Chave Fusível	27	375	168,75	VENTOS FORTES FECHANDO CURTO NA REDE	Não
20245558715169	79215935SI-CH-79	Religador Trifásico	148	166	409,4667	ISOLADOR DANIFICADO	Não
20245558715169	03176752SI-CH-03	Religador Trifásico	148	30	74	ISOLADOR DANIFICADO	Não
20245559440009	5730248171-TR-17	Transformador	31	112	57,86667	CHAVE DANIFICADA	Não
20245558403598	0308732133-CH-03	Chave Fusível 3 Oper	18	957	287,1	PARA RAO DANIFICADO	Não
20245530698956	227DJ11-DJ-52	Disjuntor	4	22	1,466667	VENTOS FORTES FECHANDO CURTO NA REDE	Não
20245530698956	79215935SI-CH-79	Disjuntor	15	1616	404	VENTOS FORTES FECHANDO CURTO NA REDE	Não
20245546178818	03176752SI-CH-03	Religador Trifásico	161	2292	6150,2	POSTE DANIFICADO	Não
20245559003303	0327090167-CH-03	Disjuntor	33	446	245,3	CONDUTOR PARTIDO	Não
20245546323733	88DJ03-DJ-52	Disjuntor	21	49	17,15	VENTOS FORTES FECHANDO CURTO NA REDE	Não
20245546219680	5799133133-TR-57	Disjuntor	25	106	44,16667	POSTE DANIFICADO	Não
20245554449067	7911195169-CH-79	Transformador	46	78	59,8	DESCARGA ATMOSFERICA NA REDE	Não
20245548486914	7911195169-CH-79	Individual	1	581	9,683333	DESCARGA ATMOSFERICA NA REDE	Não
20245537179008	79213673SI-CH-79	Individual	1	482	8,033333	VENTOS FORTES FECHANDO CURTO NA REDE	Não
20245546062343	230DJ12-DJ-52	Chave Fusível	3	1202	60,1	DESCARGA ATMOSFERICA NA REDE	Não
20245546010930	33151995SI-CH-33	Chave Fusível	22	2344	859,4667	VENTOS FORTES FECHANDO CURTO NA REDE	Não
20245546010954	03176215SI-CH-03	Chave Fusível	6	2392	239,2	VENTOS FORTES FECHANDO CURTO NA REDE	Não
20245546032148	57153321SI-TR-57	Chave Fusível	3	1292	64,6	DESCARGA ATMOSFERICA NA REDE	Não
20245539061942	79212521SI-CH-79	Individual	1	1609	26,81667	DESCARGA ATMOSFERICA NA REDE	Não
20245531133572	04168152SI-CH-03	Individual	1	2452	40,86667	DESCARGA ATMOSFERICA NA REDE	Não
20245543075765	9871089SI-CH-88	Individual	1	1324	22,06667	DESCARGA ATMOSFERICA NA REDE	Não
20245559365626	57842279SI-TR-57	Individual	1	1283	21,38333	ARVORE CAIDA SOBRE A REDE	Não
20245545795825	158DJ14-DJ-52	Individual	1	4933	82,21667	VENTOS FORTES FECHANDO CURTO NA REDE	Não
20245558534665	75DJ12-DJ-52	Disjuntor	399	4	26,6	ISOLADOR DANIFICADO	Sim
20245546007150	79871089SI-CH-79	Transformador	3	298	14,9	ARVORE CAIDA SOBRE A REDE	Não
20245558534665	8970200210-CH-88	Disjuntor	205	353	1206,083	ISOLADOR DANIFICADO	Não

OS	Equipamento	Tipo Elemento	UC's Interr	Duração (min)	CHI	Efeito	Possibilidade de Manobra
20245546081921	103DJ11-DJ-52	Religador Trifásico	1	1529	25,48333	ARVORE CAIDA SOBRE A REDE	Não
20245558534665	79860723SI-CH-79	Religador Trifásico	1	816	13,6	ISOLADOR DANIFICADO	Não
20245564941103	5701324059-TR-57	Transformador	1	5648	94,13333	TRANSFORMADOR QUEIMADO	Não
20245546382639	03816453SI-CH-03	Chave Fusível	42	1342	939,4	DESCARGA ATMOSFERICA NA REDE	Não
20245537375945	79812745SI-CH-79	Religador Trifásico	39	247	160,55	CONDUTOR PARTIDO	Não
20245552682909	5765402170-TR-57	Transformador	66	1223	1345,3	ARVORE CAIDA SOBRE A REDE	Não
20245546081921	79171823JN-CH-79	Religador Trifásico	74	196	241,7333	ARVORE CAIDA SOBRE A REDE	Não
20245564491726	3307994134-CH-33	Transformador	1	4276	71,26667	TRANSFORMADOR QUEIMADO	Não
20245558534665	109DJ16-DJ-52	Disjuntor	219	610	2226,5	ISOLADOR DANIFICADO	Não
20245558534665	0320142059-CH-03	Religador Trifásico	398	444	2945,2	ISOLADOR DANIFICADO	Não
20245537375945	158DJ01-DJ-52	Religador Trifásico	359	150	897,5	CONDUTOR PARTIDO	Não
20245546081921	158DJ01-DJ-52	Religador Trifásico	324	102	550,8	ARVORE CAIDA SOBRE A REDE	Não
20245552675437	158DJ01-DJ-52	Transformador	79	555	730,75	CONDUTOR PARTIDO	Não
20245559408571	158DJ01-DJ-52	Individual	1	1292	21,53333	DESCARGA ATMOSFERICA NA REDE	Não
20245559517051	03824557SI-CH-03	Individual	1	4448	74,13333	DESCARGA ATMOSFERICA NA REDE	Não
20245548573051	276DJ14-DJ-52	Individual	1	6301	105,0167	DESCARGA ATMOSFERICA NA REDE	Não
20245559438554	276DJ14-DJ-52	Individual	1	1514	25,23333	DESCARGA ATMOSFERICA NA REDE	Não
20245559271064	276DJ14-DJ-52	Individual	1	3171	52,85	VENTOS FORTES FECHANDO CURTO NA REDE	Não
20245559517423	276DJ14-DJ-52	Individual	1	2876	47,93333	CONDUTOR PARTIDO	Não
20245550636338	79802317SI-CH-79	Individual	1	6209	103,4833	VENTOS FORTES FECHANDO CURTO NA REDE	Não
20245551299527	03802620SI-CH-03	Individual	1	5755	95,91667	VENTOS FORTES FECHANDO CURTO NA REDE	Não
20245558236504	7910441024-CH-79	Individual	1	5572	92,86667	VENTOS FORTES FECHANDO CURTO NA REDE	Não
20245552641473	7910441024-CH-79	Individual	1	551	9,183333	CONDUTOR PARTIDO	Não
20245547186223	276DJ12-DJ-52	Individual	1	5978	99,63333	VENTOS FORTES FECHANDO CURTO NA REDE	Não
20245537051640	57814134SI-TR-57	Chave Fusível 3 Oper	154	432	1108,8	VENTOS FORTES FECHANDO CURTO NA REDE	Não
20245559437556	5701927142-TR-57	Transformador	22	495	181,5	CONEXAO DANIFICADA	Não
20245546139307	04168468SI-CH-03	Chave Fusível 3 Oper	24	499	199,6	VENTOS FORTES FECHANDO CURTO NA REDE	Não
20245537080312	0317188025-CH-03	Individual	1	169	2,816667	DESCARGA ATMOSFERICA NA REDE	Não
20245545741460	79006664SI-CH-79	Individual	1	593	9,883333	DESCARGA ATMOSFERICA NA REDE	Não
20245537167378	3313077024-CH-33	Individual	1	126	2,1	DESCARGA ATMOSFERICA NA REDE	Não
20245530948078	75DJ13-DJ-52	Individual	1	1160	19,33333	DESCARGA ATMOSFERICA NA REDE	Não
20245559376892	0303197059-CH-03	Individual	1	1541	25,68333	DESCARGA ATMOSFERICA NA REDE	Não
20245559978576	109DJ16-DJ-52	Individual	1	1454	24,23333	DESCARGA ATMOSFERICA NA REDE	Não
20245530237833	79130367SI-CH-79	Individual	1	1657	27,61667	VENTOS FORTES FECHANDO CURTO NA REDE	Não
20245558302177	57135051RO-TR-57	Religador Trifásico	8	430	57,33333	VENTOS FORTES FECHANDO CURTO NA REDE	Não
20245545804372	79164002RO-CH-79	Chave Fusível	682	501	5694,7	CONEXAO DANIFICADA	Não
20245546270439	271DJ14-DJ-52	Religador Trifásico	367	423	2587,35	ISOLADOR DANIFICADO	Não
20245546270439	33872873JN-CH-33	Religador Trifásico	328	292	1596,267	ISOLADOR DANIFICADO	Não

OS	Equipamento	Tipo Elemento	UC's Interr	Duração (min)	CHI	Efeito	Possibilidade de Manobra
20245559649357	03407085SI-CH-03	Transformador	2	552	18,4	DEFEITO NA BUCHA DO TRANSFORMADOR	Não
20245561207279	3315749210-CH-33	Transformador	1	1700	28,33333	CONDUTOR PARTIDO	Não
20245558302177	0309054169-CH-03	Religador Trifásico	328	358	1957,067	VENTOS FORTES FECHANDO CURTO NA REDE	Não
20245558302177	03709016SI-CH-03	Religador Trifásico	301	444	2227,4	VENTOS FORTES FECHANDO CURTO NA REDE	Não
20245559174076	79009806SI-CH-79	Chave Faca	404	43	289,5333	CONEXAO DANIFICADA	Não
20245546419836	03707680SI-CH-03	Chave Fusível 3 Oper	6	2862	286,2	DESCARGA ATMOSFERICA NA REDE	Não
20245558302177	5726066188-TR-57	Religador Trifásico	58	477	461,1	VENTOS FORTES FECHANDO CURTO NA REDE	Não
20245558521515	79138857SI-CH-79	Disjuntor	170	61	172,8333	CONDUTOR PARTIDO	Não
20245541429810	279DJ01-DJ-52	Religador Trifásico	695	398	4610,167	VENTOS FORTES FECHANDO CURTO NA REDE	Não
20245564350806	0314730167-CH-33	Transformador	2	4216	140,5333	TRANSFORMADOR QUEIMADO	Não
20245561207242	7945993280-CH-79	Transformador	1	3972	66,2	TRANSFORMADOR QUEIMADO	Não
20245558521515	7945993280-CH-79	Religador Trifásico	4149	96	6638,4	CONDUTOR PARTIDO	Não
20245558521515	X34103017-CH-03	Disjuntor	267	309	1375,05	CONDUTOR PARTIDO	Não
20245546299098	X29814529-TR-17	Individual	1	1424	23,73333	DESCARGA ATMOSFERICA NA REDE	Não
20245546343258	93DJ03-DJ-52	Individual	1	1345	22,41667	DESCARGA ATMOSFERICA NA REDE	Não
20245546425573	0323009133-CH-03	Individual	1	1220	20,33333	DESCARGA ATMOSFERICA NA REDE	Não
20245558852048	79138857SI-CH-79	Individual	1	3260	54,33333	DESCARGA ATMOSFERICA NA REDE	Não
20245546474813	89824620SI-CH-88	Individual	1	1191	19,85	DESCARGA ATMOSFERICA NA REDE	Não
20245558898711	230DJ14-DJ-52	Individual	1	1898	31,63333	DESCARGA ATMOSFERICA NA REDE	Não
20245558898699	03808697SI-CH-03	Individual	1	1761	29,35	DESCARGA ATMOSFERICA NA REDE	Não
20245546301604	5716882059-TR-57	Individual	1	1399	23,31667	DESCARGA ATMOSFERICA NA REDE	Não
20245558870341	33117343SI-CH-33	Individual	1	232	3,86667	CONEXAO DANIFICADA	Não
20245559036213	59125095-CP	Individual	1	2109	35,15	PARA RAO DANIFICADO	Não
20245545725629	0360115133-CH-03	Individual	1	891	14,85	VENTOS FORTES FECHANDO CURTO NA REDE	Não
20245560829428	0304477059-CH-03	Transformador	41	1004	686,0667	ARVORE CAIDA SOBRE A REDE	Não
20245546130395	8914338133-CH-88	Chave Fusível	1	366	6,1	VENTOS FORTES FECHANDO CURTO NA REDE	Não
20245546136305	0358978189-CH-03	Individual	1	2651	44,18333	VENTOS FORTES FECHANDO CURTO NA REDE	Não
20245559463913	57143280SI-TR-57	Individual	1	1489	24,81667	VENTOS FORTES FECHANDO CURTO NA REDE	Não
20245531163065	98710895IC-CH-88	Disjuntor	1	228	3,8	EMENDA DANIFICADA	Não
20245561638199	5232712280-DJ-52	Chave Fusível 3 Oper	76	1701	2154,6	CONDUTOR PARTIDO	Não
20245558324884	03821681JN-CH-03	Disjuntor	214	432	1540,8	VENTOS FORTES FECHANDO CURTO NA REDE	Não
20245558324884	5722008211-TR-17	Disjuntor	2966	6	296,6	VENTOS FORTES FECHANDO CURTO NA REDE	Não
20245558324884	79215972SI-CH-79	Disjuntor	619	8	82,53333	VENTOS FORTES FECHANDO CURTO NA REDE	Sim
20245531163065	4329129198-CH-33	Disjuntor	30	2	1	EMENDA DANIFICADA	Não
20245558866283	79832789SI-CH-79	Chave Fusível 3 Oper	26	223	96,63333	VENTOS FORTES FECHANDO CURTO NA REDE	Não
20245558324884	8903530059-CH-88	Disjuntor	391	4	26,06667	VENTOS FORTES FECHANDO CURTO NA REDE	Não
20245558324884	89143614SI-CH-88	Disjuntor	99	169	278,85	VENTOS FORTES FECHANDO CURTO NA REDE	Não
20245531163065	0392259172-CH-03	Religador Trifásico	1	127	2,116667	EMENDA DANIFICADA	Não

OS	Equipamento	Tipo Elemento	UC's Interr	Duração (min)	CHI	Efeito	Possibilidade de Manobra
20245531144191	119DJ12-DJ-52	Transformador	71	744	880,4	DEFEITO NA BUCHA DO TRANSFORMADOR	Não
20245531163065	03125357SI-CH-03	Disjuntor	9072	228	34473,6	EMENDA DANIFICADA	Não
20245531163065	5718713211-TR-57	Religador Trifásico	9072	127	19202,4	EMENDA DANIFICADA	Não
20245559083639	79814627SI-CH-79	Chave Fusível 3 Oper	133	701	1553,883	VENTOS FORTES FECHANDO CURTO NA REDE	Não
20245552678631	0321814023-CH-03	Religador Trifásico	190	754	2387,667	VENTOS FORTES FECHANDO CURTO NA REDE	Não
20245552678631	5705511176-TR-57	Religador Trifásico	511	60	511	VENTOS FORTES FECHANDO CURTO NA REDE	Não
20245558446936	79812739SI-CH-79	Religador Trifásico	3530	123	7236,5	VENTOS FORTES FECHANDO CURTO NA REDE	Não
20245557123749	79812739SI-CH-79	Transformador	1	2890	48,16667	TRANSFORMADOR QUEIMADO	Não
20245559174853	271DJ12-DJ-52	Transformador	1	231	3,85	DESCARGA ATMOSFERICA NA REDE	Não
20245530986260	276DJ14-DJ-52	Transformador	13	61	13,21667	VENTOS FORTES FECHANDO CURTO NA REDE	Não
20245559313769	33707195SI-CH-33	Religador Trifásico	511	127	1081,617	VENTOS FORTES FECHANDO CURTO NA REDE	Não
20245559313769	5743839189-TR-57	Religador Trifásico	190	218	690,3333	VENTOS FORTES FECHANDO CURTO NA REDE	Não
20245559308773	X28059740-TR-57	Individual	1	2849	47,48333	CONEXAO DA CHAVE DANIFICADA	Não
20245558899504	5706623059-TR-57	Individual	1	3281	54,68333	DESCARGA ATMOSFERICA NA REDE	Não
20245559028959	79864437SI-CH-79	Individual	1	2888	48,13333	DESCARGA ATMOSFERICA NA REDE	Não
20245530696375	158DJ01-DJ-52	Individual	1	200	3,333333	DESCARGA ATMOSFERICA NA REDE	Não
20245560050660	158DJ01-DJ-52	Individual	1	2506	41,76667	DESCARGA ATMOSFERICA NA REDE	Não
20245549787986	X66567046-CH-33	Individual	1	4626	77,1	DESCARGA ATMOSFERICA NA REDE	Não
20245558688605	5701548059-TR-57	Individual	1	468	7,8	DESCARGA ATMOSFERICA NA REDE	Não
20245537418796	276DJ14-DJ-52	Individual	1	1569	26,15	PARA RAO DANIFICADO	Não
20245559765007	276DJ14-DJ-52	Individual	1	1295	21,58333	VENTOS FORTES FECHANDO CURTO NA REDE	Não
20245545741480	276DJ14-DJ-52	Individual	1	499	8,316667	PARA RAO DANIFICADO	Não
20245530978016	79864437SI-CH-79	Individual	1	1259	20,98333	VENTOS FORTES FECHANDO CURTO NA REDE	Não
20245558753766	0310211025-CH-03	Individual	1	1645	27,41667	VENTOS FORTES FECHANDO CURTO NA REDE	Não
20245559146484	22DJ13-DJ-52	Individual	1	435	7,25	VENTOS FORTES FECHANDO CURTO NA REDE	Não
20245546711805	03162573SI-CH-03	Individual	1	2414	40,23333	VENTOS FORTES FECHANDO CURTO NA REDE	Não
20245545728962	75DJ13-DJ-52	Individual	1	389	6,483333	VENTOS FORTES FECHANDO CURTO NA REDE	Não
20245558981215	78824625SI-CH-79	Individual	1	4794	79,9	ARVORE CAIDA SOBRE A REDE	Não
20245558851405	03176529SI-CH-03	Transformador	10	798	133	DESCARGA ATMOSFERICA NA REDE	Não
20245558846134	109DJ16-DJ-52	Individual	1	2124	35,4	DESCARGA ATMOSFERICA NA REDE	Não
20245559622790	271DJ14-DJ-52	Individual	1	2879	47,98333	DESCARGA ATMOSFERICA NA REDE	Não
20245559545465	276DJ11-DJ-52	Individual	1	1427	23,78333	VENTOS FORTES FECHANDO CURTO NA REDE	Não
20245559688916	03159879JN-CH-03	Individual	1	1345	22,41667	VENTOS FORTES FECHANDO CURTO NA REDE	Não
20245559464993	33143774SI-CH-33	Individual	1	1049	17,48333	VENTOS FORTES FECHANDO CURTO NA REDE	Não
20245559371247	57130149SI-TR-57	Individual	1	1579	26,31667	VENTOS FORTES FECHANDO CURTO NA REDE	Não
20245559764857	7812505133-CH-79	Individual	1	1275	21,25	VENTOS FORTES FECHANDO CURTO NA REDE	Não
20245543987816	230DJ14-DJ-52	Chave Fusível	12	1530	306	ARVORE CAIDA SOBRE A REDE	Não
20245537303019	5765479170-TR-57	Chave Fusível	23	402	154,1	DESCARGA ATMOSFERICA NA REDE	Não

OS	Equipamento	Tipo Elemento	UC's Interr	Duração (min)	CHI	Efeito	Possibilidade de Manobra
20245559193744	0312577254-CH-03	Chave Fusível	8	1279	170,5333	DESCARGA ATMOSFERICA NA REDE	Não
20245531261122	03802897SI-CH-03	Transformador	1	659	10,98333	DESCARGA ATMOSFERICA NA REDE	Não
20245559507844	5708759133-TR-17	Chave Fusível	1	1841	30,68333	DESCARGA ATMOSFERICA NA REDE	Não
20245546015102	79217686SI-CH-79	Chave Fusível 3 Oper	30	1459	729,5	DESCARGA ATMOSFERICA NA REDE	Não
20245545731785	93DJ03-DJ-52	Individual	1	1695	28,25	DESCARGA ATMOSFERICA NA REDE	Não
20245530238193	227DJ11-DJ-52	Individual	1	1843	30,71667	DESCARGA ATMOSFERICA NA REDE	Não
20245537382270	227DJ11-DJ-52	Individual	1	1471	24,51667	DESCARGA ATMOSFERICA NA REDE	Não
20245537723847	57135659RO-TR-57	Individual	1	1404	23,4	DESCARGA ATMOSFERICA NA REDE	Não
20245537953491	57824276SI-TR-17	Individual	1	1414	23,56667	DESCARGA ATMOSFERICA NA REDE	Não
20245546999245	33131026SI-CH-33	Individual	1	1946	32,43333	DESCARGA ATMOSFERICA NA REDE	Não
20245547104594	230DJ14-DJ-52	Individual	1	1667	27,78333	DESCARGA ATMOSFERICA NA REDE	Não
20245559465316	79880052RO-CH-79	Individual	1	2593	43,21667	DESCARGA ATMOSFERICA NA REDE	Não
20245547958019	88DJ03-DJ-52	Individual	1	1565	26,08333	DESCARGA ATMOSFERICA NA REDE	Não
20245537044487	79407851SI-CH-79	Individual	1	2214	36,9	VENTOS FORTES FECHANDO CURTO NA REDE	Não
20245559496750	57168305SI-TR-17	Religador Trifásico	8	552	73,6	EMENDA DANIFICADA	Não
20245547967911	33104488SI-CH-33	Religador Trifásico	71	440	520,6667	DESCARGA ATMOSFERICA NA REDE	Não
20245546015040	5778389286-TR-57	Chave Fusível 3 Oper	136	192	435,2	DESCARGA ATMOSFERICA NA REDE	Não
20245537377726	7912408210-CH-79	Individual	1	1839	30,65	DESCARGA ATMOSFERICA NA REDE	Não
20245537115795	3360201281-CH-33	Individual	1	382	6,366667	PARA RAI0 DANIFICADO	Não
20245558896560	7910367171-CH-79	Individual	1	1609	26,81667	VENTOS FORTES FECHANDO CURTO NA REDE	Não
20245546384901	8902004133-CH-88	Individual	1	2705	45,08333	DESCARGA ATMOSFERICA NA REDE	Não
20245531375973	79407839SI-CH-79	Individual	1	628	10,46667	DESCARGA ATMOSFERICA NA REDE	Não
20245546710564	230DJ12-DJ-52	Individual	1	1274	21,23333	DESCARGA ATMOSFERICA NA REDE	Não
20245546369084	230DJ12-DJ-52	Individual	1	2677	44,61667	DESCARGA ATMOSFERICA NA REDE	Não
20245547957009	79221405SI-CH-79	Individual	1	1965	32,75	DESCARGA ATMOSFERICA NA REDE	Não
20245561366704	104DJ11-DJ-52	Transformador	5	1528	127,3333	DESCARGA ATMOSFERICA NA REDE	Não
20245546776619	03409367JN-CH-03	Chave Fusível	2	2325	77,5	VENTOS FORTES FECHANDO CURTO NA REDE	Não
20245537251135	75DJ11-DJ-52	Chave Fusível	24	1915	766	VENTOS FORTES FECHANDO CURTO NA REDE	Não
20245559327963	7911195169-CH-79	Individual	1	1858	30,96667	DESCARGA ATMOSFERICA NA REDE	Não
20245558907770	7911195169-CH-79	Individual	1	2161	36,01667	DESCARGA ATMOSFERICA NA REDE	Não
20245559071920	327DJ14-DJ-52	Individual	1	2123	35,38333	DESCARGA ATMOSFERICA NA REDE	Não
20245533198744	79882266SI-CH-79	Religador Trifásico	1559	283	7353,283	ARVORE CAIDA SOBRE A REDE	Não
20245533198744	79215972SI-CH-79	Religador Trifásico	69	180	207	ARVORE CAIDA SOBRE A REDE	Não
20245553702472	75DJ12-DJ-52	Chave Fusível	1	3056	50,93333	DESCARGA ATMOSFERICA NA REDE	Não
20245552539705	79407840SI-CH-79	Chave Fusível 3 Oper	40	652	434,6667	DESCARGA ATMOSFERICA NA REDE	Não
20245537215533	79871089SI-CH-79	Individual	1	2186	36,43333	DESCARGA ATMOSFERICA NA REDE	Não
20245537218209	03872585SI-CH-03	Individual	1	276	4,6	DESCARGA ATMOSFERICA NA REDE	Não
20245537287801	79102760SI-CH-79	Individual	1	3282	54,7	DESCARGA ATMOSFERICA NA REDE	Não
20245537363166	X53603123-CH-03	Individual	1	2917	48,61667	DESCARGA ATMOSFERICA NA REDE	Não

OS	Equipamento	Tipo Elemento	UC's Interr	Duração (min)	CHI	Efeito	Possibilidade de Manobra
20245546189798	119DJ12-DJ-52	Individual	1	1420	23,66667	DESCARGA ATMOSFERICA NA REDE	Não
20245530201651	0499006167-CH-03	Individual	1	3095	51,58333	DESCARGA ATMOSFERICA NA REDE	Não
20245530253952	55499636-SJ-04	Individual	1	3604	60,06667	DESCARGA ATMOSFERICA NA REDE	Não
20245530520273	79814627SI-CH-79	Individual	1	3361	56,01667	DESCARGA ATMOSFERICA NA REDE	Não
20245531061568	8918064058-CH-88	Individual	1	2940	49	DESCARGA ATMOSFERICA NA REDE	Não
20245531132293	79417176SI-CH-79	Individual	1	2910	48,5	DESCARGA ATMOSFERICA NA REDE	Não
20245546059261	5701304059-TR-57	Individual	1	1607	26,78333	DESCARGA ATMOSFERICA NA REDE	Não
20245540713021	243DJ01-DJ-52	Individual	1	2943	49,05	ARVORE CAIDA SOBRE A REDE	Não
20245537212805	79812739SI-CH-79	Chave Fusível	127	441	933,45	DESCARGA ATMOSFERICA NA REDE	Não
20245557380610	109DJ16-DJ-52	Transformador	22	1449	531,3	DESCARGA ATMOSFERICA NA REDE	Não
20245546409856	0346659138-CH-03	Chave Fusível	2	520	17,33333	DESCARGA ATMOSFERICA NA REDE	Não
20245546765205	4348350172-CH-03	Transformador	4	2298	153,2	DESCARGA ATMOSFERICA NA REDE	Não
20245546273090	109DJ16-DJ-52	Transformador	1	1865	31,08333	DESCARGA ATMOSFERICA NA REDE	Não
20245559853729	5210912024-DJ-52	Chave Fusível	2	2044	68,13333	DESCARGA ATMOSFERICA NA REDE	Não
20245559693156	5714639060-TR-57	Transformador	1	121	2,016667	ARVORE CAIDA SOBRE A REDE	Não
20245546773020	158DJ01-DJ-52	Transformador	2	888	29,6	DESCARGA ATMOSFERICA NA REDE	Não
20245537101262	5731418059-TR-57	Chave Fusível	25	665	277,0833	DESCARGA ATMOSFERICA NA REDE	Não
20245537101262	57125424SI-TR-57	Chave Fusível	157	325	850,4167	DESCARGA ATMOSFERICA NA REDE	Não
20245546765240	54215800SI-TR-56	Chave Fusível	2	904	30,13333	DESCARGA ATMOSFERICA NA REDE	Não
20245542755111	0316957210-CH-03	Transformador	1	690	11,5	DESCARGA ATMOSFERICA NA REDE	Não
20245560031925	276DJ14-DJ-52	Chave Fusível 3 Oper	176	87	255,2	DESCARGA ATMOSFERICA NA REDE	Não
20245531054910	03804964JN-CH-03	Individual	1	5751	95,85	DESCARGA ATMOSFERICA NA REDE	Não
20245537049277	0362768059-CH-03	Individual	1	5081	84,68333	DESCARGA ATMOSFERICA NA REDE	Não
20245537051267	79802317SI-CH-79	Individual	1	2238	37,3	DESCARGA ATMOSFERICA NA REDE	Não
20245559142355	22DJ13-DJ-52	Individual	1	603	10,05	DESCARGA ATMOSFERICA NA REDE	Não
20245541030077	5702915024-TR-57	Individual	1	1852	30,86667	DESCARGA ATMOSFERICA NA REDE	Não

ANEXO I - Resumo do Laudo de situação de emergência

- **Laudo Climático Grupo Storm - 26/09/2024 a 30/09/2024**
Código do Evento: 20240902

**Laudo das Condições Atmosféricas para o período
de 26/09/24 a 30/09/24 no estado do Mato Grosso**



SUMÁRIO

1. DESCRIÇÃO
2. ABRANGÊNCIA E DURAÇÃO
3. CLASSIFICAÇÃO COBRADE
4. EVIDÊNCIAS ENCONTRADAS NA MÍDIA
5. CONCLUSÃO
6. REFERÊNCIAS
7. RESPONSABILIDADES

1. DESCRIÇÃO

O evento que ocorreu entre 26 e 30/09/2024 no Mato Grosso – MT foi causado pela atuação de uma banda de nebulosidade convectiva associada a um sistema frontal atuando no estado do Mato Grosso. O sistema pode se ver visto na imagem no infravermelho com realce do satélite GOES-16 na Figura 1.

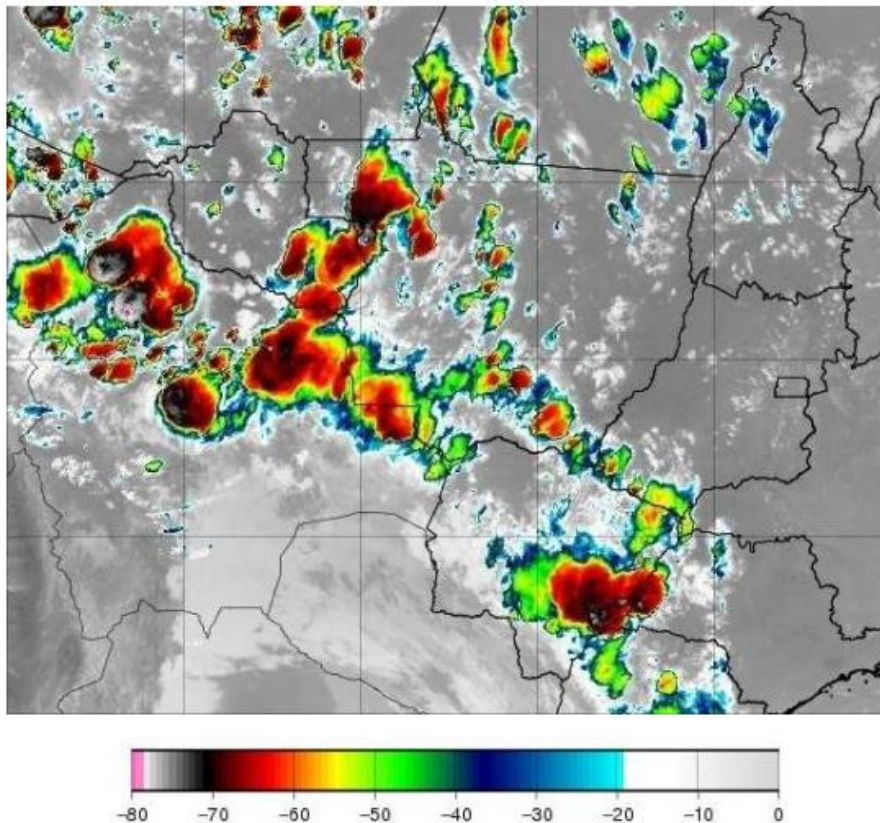


Figura 1 - Imagem de satélite no infravermelho com realce do satélite GOES-16 durante um dos períodos de máxima intensidade do evento às 21:00 UT do dia 26/09. As cores indicam diferentes temperaturas dos topos das nuvens.

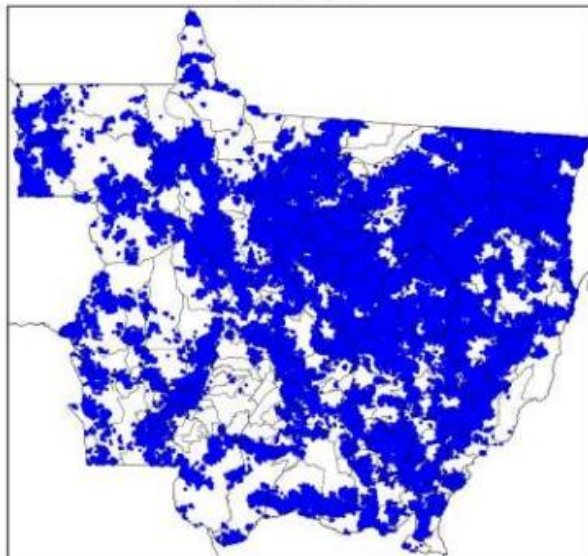
Diferentes cores na imagem nas Figuras 1 referem-se a diferentes temperaturas de topo das nuvens, conforme indicado na figura, e equivalem a diferentes altitudes. Quanto menor a temperatura de topo, isto é, mais negativa, mais alta é o topo da nuvem.

Durante os períodos de máxima extensão vertical, a tempestade atingiu temperaturas de topo inferiores a -70°C (cor preta na Figura 1) equivalente à altura da tropopausa (15-16 km). Esta altura corresponde à máxima extensão vertical que uma tempestade pode atingir.

2. ABRANGÊNCIA E DURAÇÃO

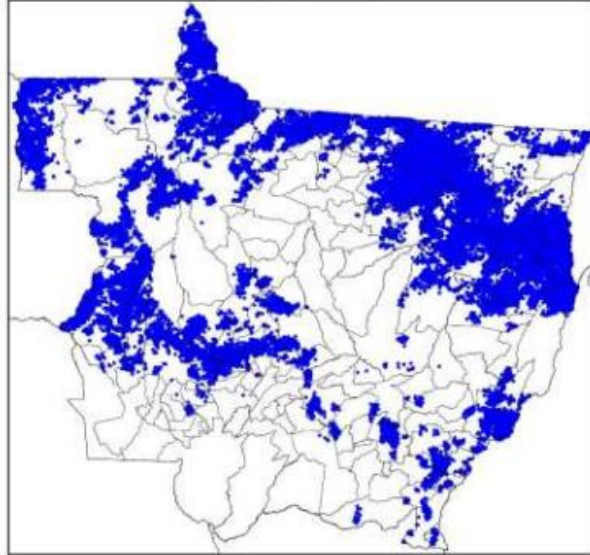
Como exemplo, a Figura 2 mostra os mapas diários de descargas atmosféricas, a Figura 3 de precipitação acumulada e a Figura 4 das máximas rajadas.

Mapa de Descargas Atmosféricas
2024-10-26



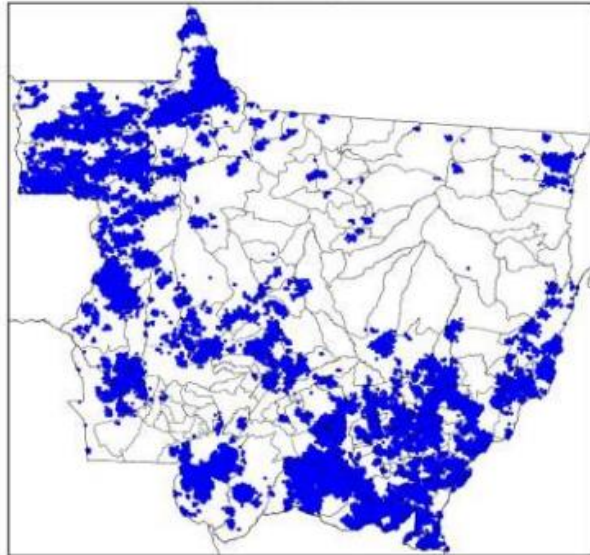
(a)

Mapa de Descargas Atmosféricas
2024-10-27



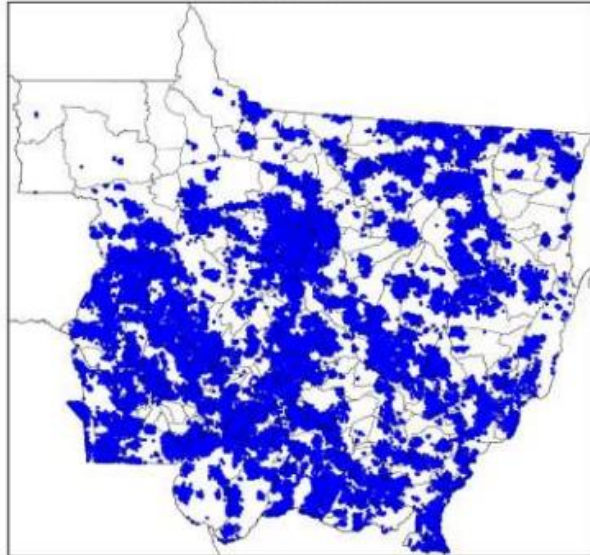
(b)

Mapa de Descargas Atmosféricas
2024-10-28



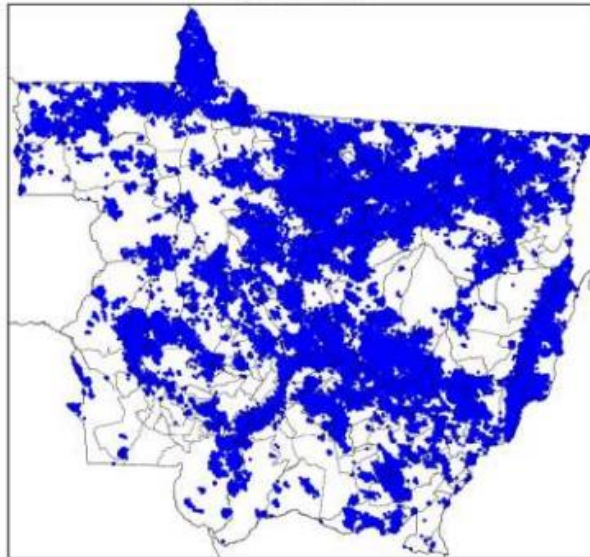
(c)

Mapa de Descargas Atmosféricas
2024-10-29



(d)

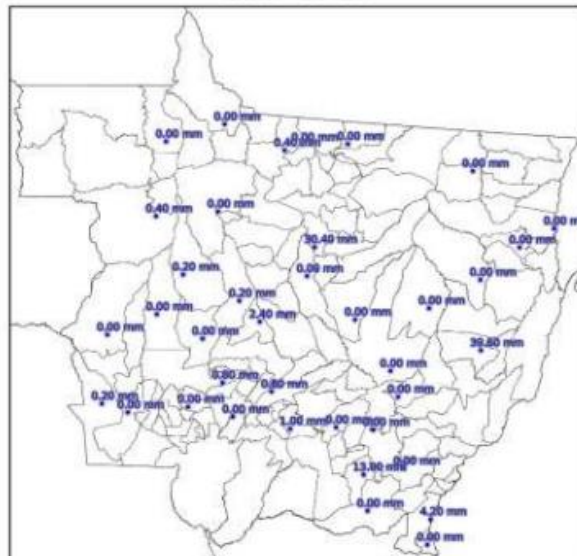
Mapa de Descargas Atmosféricas
2024-10-30



(e)

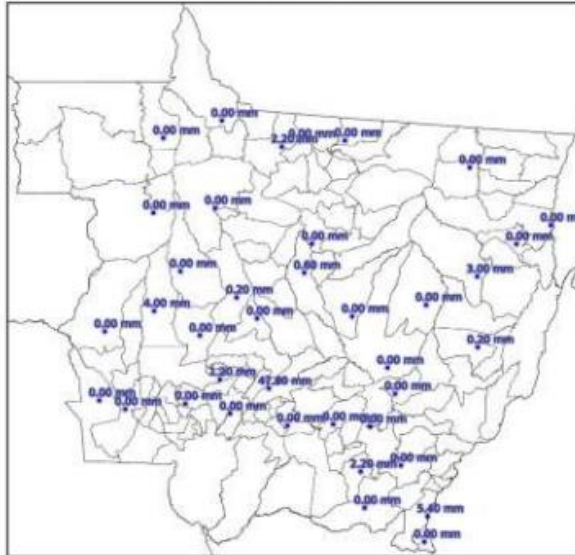
Figura 2 – Mapa de incidência de descargas atmosféricas para os dias: (a) 26/09; (b) 27/09; (c) 28/09; (d) 29/09; e (e) 30/09. Cada ponto corresponde ao local de ocorrência de uma descarga.

Mapa de Precipitação Acumulada
2024-10-26



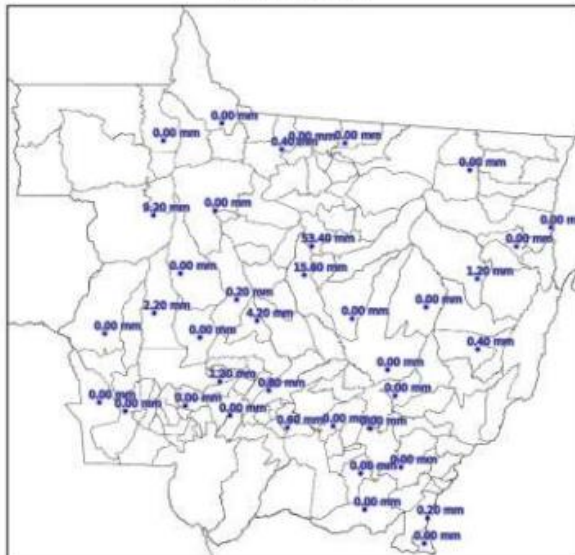
(a)

Mapa de Precipitação Acumulada
2024-10-29



(d)

Mapa de Precipitação Acumulada
2024-10-30

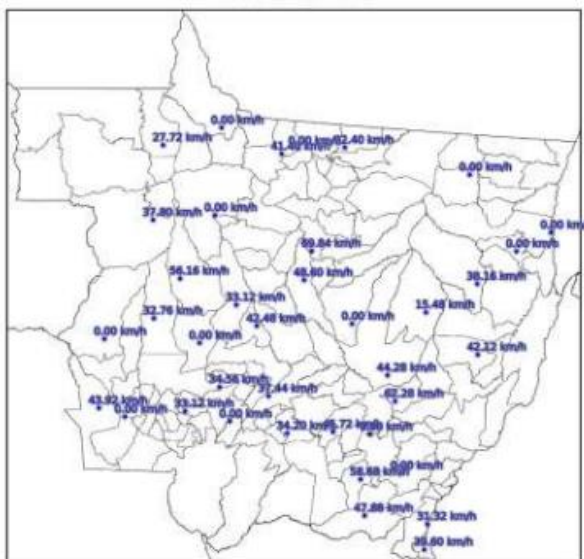


(e)



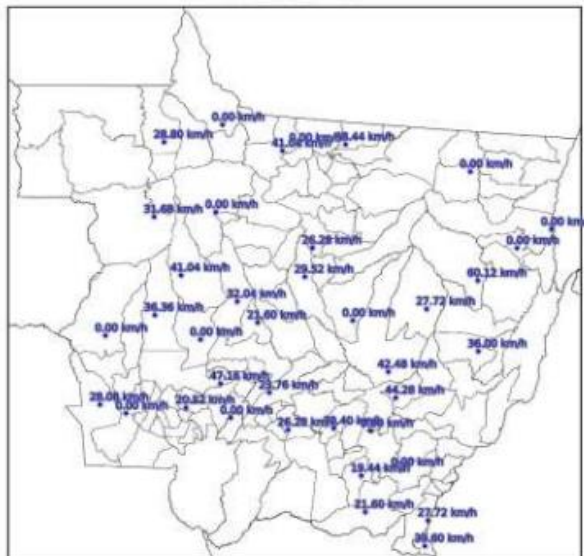
Figura 3 – Mapa de precipitação acumulada para: (a) 26/09; (b) 27/09; (c) 28/09; (d) 29/09; e (e) 30/09.

Mapa de Rajada Máxima
2024-10-26



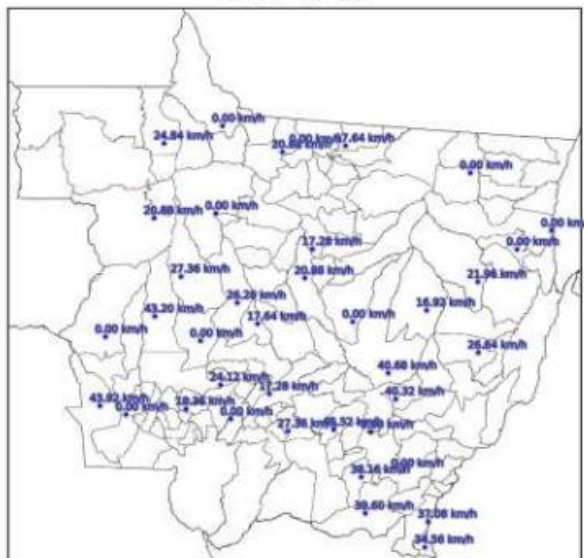
(a)

Mapa de Rajada Máxima
2024-10-27



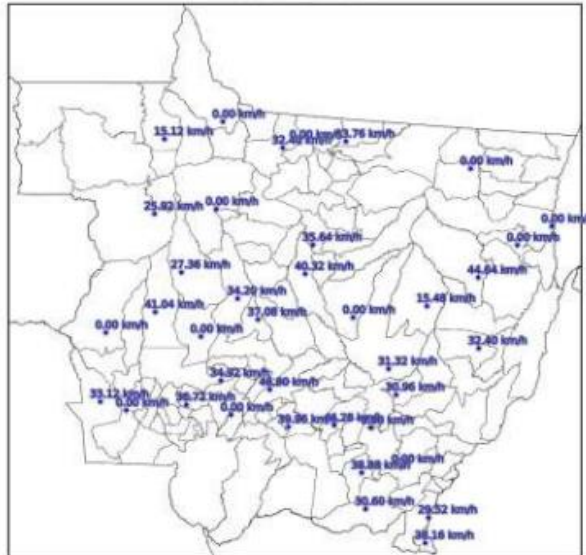
(b)

Mapa de Rajada Máxima
2024-10-28



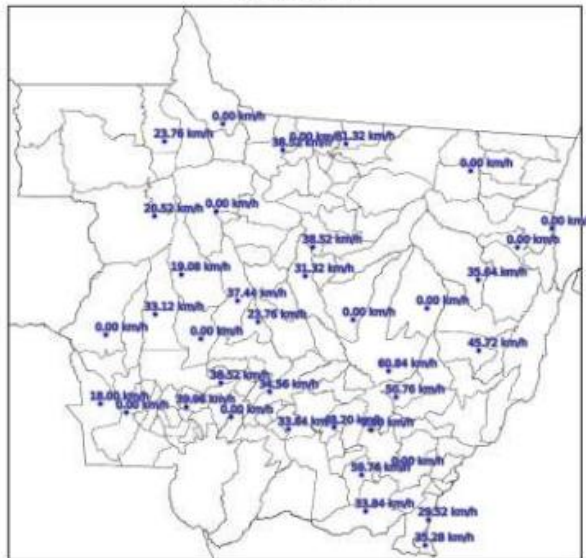
(c)

Mapa de Rajada Máxima
2024-10-29



(d)

Mapa de Rajada Máxima
2024-10-30



(e)

Figura 4 – Mapa das máximas rajadas para: (a) 26/09; (b) 27/09; (c) 28/09; (d) 29/09; e (e) 30/09.

3. CLASSIFICAÇÃO COBRADE

De modo a verificar se as condições atmosféricas associadas ao evento se enquadram em uma situação de emergência em conformidade com disposto no Anexo I da Instrução Normativa nº 01, de 24 de agosto de 2012 do Ministério da Integração Nacional referente à **Codificação Brasileira de Desastres – COBRADE** deve-se procurar descrever o evento como fazendo parte de um ou mais Subtipos preconizados como uma Interrupção em Situação de Emergência pela COBRADE e demonstrar sua intensidade condizente com uma situação de emergência conforme descrito na Instrução Normativa. A COBRADE divide os desastres naturais em cinco Grupos, treze Subgrupos, vinte e quatro Tipos e vinte e três Subtipos. Dentro desta classificação e no contexto deste relatório, encontra-se o Grupo Desastres Meteorológicos que em seu item 1.3.1.2 contempla o Subgrupo Sistemas de Grande Escala/Escala Regional acompanhado de grande ocorrência de descargas e fortes ventos.

O enquadramento leva em conta as pesquisas realizadas pelo Grupo de Eletricidade Atmosférica (ELAT) do Instituto Nacional de Pesquisas Espaciais (INPE), pela National Weather Service (National Weather Service, 2015), bem como escalas de precipitação e de ventos (Vulnerabilidades das Megacidades Brasileiras às Mudanças Climáticas, 2013; Byers, 1944).

A partir dos dados de satélite, rede de detecção de descargas atmosféricas BrasilDAT Dataset (Pinto and Pinto, 2018) e dados de estações meteorológicas, as seguintes observações foram obtidas:

1. As imagens de satélite mostram o topo da tempestade atingindo a altura de 15-16 km, equivalente a uma altura da tropopausa, que corresponde à máxima extensão vertical que uma tempestade pode atingir nesta região. Sabe-se que quanto mais alto a altura do topo da tempestade mais severa ela tende a ser.
2. Foram registrados ventos de até 89 km/h em diversos municípios do estado no período. Com base na Escala de Beaufort, que classifica a intensidade dos ventos tendo em conta a sua velocidade, estes valores são considerados tempestade, capazes de derrubar árvores sobre a rede elétrica.
3. As chuvas acumuladas durante o período da tempestade foram fortes, atingindo 60 mm.
4. A atividade elétrica da tempestade foi muito alta. Durante o evento foram registradas 1.286.685 descargas na área de concessão da Energisa - MT, valor considerado muito elevado.

5. O Índice de severidade da tempestade em termos de sua atividade elétrica total, envolvendo tanto as descargas para o solo como as descargas dentro da tempestade atingiu o valor máximo igual a 5 (a escala de severidade vai de 1 a 5) correspondente a tempestade severa.

4. EVIDÊNCIAS ENCONTRADAS NA MÍDIA

Foram encontradas evidências na mídia de tempestades em diferentes locais do estado, conforme mostrado na Figura 4.



Figura 4 – Evidências de tempestades no período no estado do Mato Grosso [4].

5. CONCLUSÃO

Os dados e informações constantes neste relatório demonstram claramente a ocorrência de um evento atípico com ventos fortes, atividade de descargas muito elevada e com chuvas fortes. Os detalhes do evento são mostrados na Tabela 1 a seguir.

Tabela 1 – Detalhes do Evento de 26/09/2024 a 30/09/2024.

Descrição	Banda de nebulosidade associada a sistema frontal provocando muitas descargas, ventos e chuvas fortes.
Código COBRADE	1.3.1.2.0 (Sistemas de Grande Escala/Escala Regional)
Hora do Início do Período	00h10min - Dia 26/09/24
Hora do Fim do Período	22h00min - Dia 30/09/24
Abrangência	Todos municípios.

6. REFERÊNCIAS

- [1] Byers, H. R., General Meteorology, 83–85, 1944.
[2] National Weather Service, Governo dos Estados Unidos. Disponível em: <<http://www.weather.gov>>. Acesso em: 08/05/2016.
[3] Pinto Jr., O., Pinto, I.R.C.A., BrasilDAT Dataset: combining data from different lightning locating systems to obtain more precise lightning information, 25th Proceedings of the International Lightning Detection Conference (ILDC), Florida, US, March 2018.
[4] Cenário MT. Disponível em: <https://www.cenariomt.com.br/mato-grosso/temporal-provoca-estragos-e-deixa-itanhanga-sem-energia-eletrica/>

7. RESPONSABILIDADES

Este relatório foi elaborado sobre a responsabilidade técnica do Dr. Osmar Pinto Junior, pesquisador sênior e coordenador do Grupo de Eletricidade Atmosférica (ELAT) do Instituto Nacional de Pesquisas Espaciais (INPE).



Dr. Osmar Pinto Junior
Consultor Técnico