

Relatório de Interrupção em Situação de Emergência

Setembro/2023

EMT ISE 20230902

Sumário

1. Introdução	3
2. Objetivo	3
3. Fundamentação Regulatória	3
4. Área Afetada.....	4
5. Impacto do Evento e Extensão dos Danos	93
6. Evidências	97
7. Relação de Ocorrências Expurgáveis:.....	101

1. Introdução

Com base nos requisitos regulatórios vigentes, no dia 01/01/2022 entrou em vigor o Anexo VIII (Módulo 8 do PRODIST) da resolução normativa nº 956 de 07/12/2021, que dentre outros pontos, trata dos procedimentos para a classificação e comprovação de Interrupções em Situação de Emergência e em cumprimento aos itens 193 e 228, que constam na Seção 8.2 do Anexo VIII (Módulo 8 do PRODIST), apresenta-se o Relatório de Interrupção em Situação de Emergência-ISE da Energisa Mato Grosso.

Diante disso, o Relatório de Interrupção em Situação de Emergência (EMT ISE 20230902) apresenta os detalhes de evento registrado na área de concessão da Energisa Mato Grosso (EMT).

Como premissa para detalhamento dos fatos, tomou-se como referência o horário oficial local em Cuiabá - MT, sede da concessionária, correspondente ao Fuso GMT-4h (Greenwich Mean Time -4 horas).

2. Objetivo

De modo geral, o presente documento tem como objetivo descrever os impactos causados por condições climáticas adversas no que diz respeito à prestação de serviços da Energisa Mato Grosso no mês de setembro de 2023.

Com isto, este relatório materializa evidências que caracterizam o enquadramento do evento ocorrido no período de 27/09/2023 a 02/10/2023.

3. Fundamentação Regulatória

Conforme previsto no Anexo VIII (Módulo 8) da resolução normativa nº 956 de 07/12/2021, Seção 8.2, em seu subitem 187, a Agência Nacional de Energia Elétrica (ANEEL) estabelece exceções (expurgos) aplicadas na apuração dos indicadores Coletivos de Continuidade (DEC/FEC):

“187. Na apuração dos indicadores DEC e FEC não devem ser consideradas as seguintes situações:

[...]

c. Interrupção em Situação de Emergência - ISE;”

Sobre este contexto, destaca-se que a definição do conceito “Interrupção em Situação de Emergência” - tipificação de expurgo exposto na alínea c é apresentada no Anexo I (Módulo 1 do Prodíst) da resolução normativa nº 956 de 07/12/2021 como:

“208. Interrupção em Situação de Emergência - ISE:

Interrupção originada no sistema de distribuição, resultante de Evento que comprovadamente impossibilite a atuação imediata da distribuidora e que não tenha sido por ela provocada ou agravada e que seja:

- a. Decorrente de Evento associado a Decreto de Declaração de Situação de Emergência ou Estado de Calamidade Pública emitido por órgão competente; ou
- b. Decorrente de Evento cuja soma do CHI das interrupções ocorridas no sistema de distribuição seja superior ao CHI_{limite} da distribuidora, calculado conforme equação a seguir:

$$CHI_{limite} = 2.612 \times N^{0,35}$$

Equação 1 - Cálculo do CHI_{limite} para avaliação de ISE

em que:

N = número de unidades consumidoras faturadas e atendidas em BT e MT do mês de outubro do ano anterior ao período de apuração.”

Cálculo do limite de CHI da Energisa Mato Grosso:

A quantidade de unidades consumidoras faturadas e atendidas em BT/AT no mês de outubro do ano anterior ao período de apuração 1.550.955.

$$\begin{aligned} \text{Limite de CHI} &= 2.612 * N^{0,35} \\ \text{Limite de CHI} &= 2.612 * 1.550.955^{0,35} \\ \text{Limite de CHI} &= 383.427 \end{aligned}$$

4. Área Afetada

No mês de setembro de 2023 foi registrado evento climático severo, que consta no laudo em anexo ao final do relatório, onde afetou o(s) município(s) do estado do estado de Mato Grosso.

A figura 1 a seguir ilustra o mapa geoeletrico da concessão da EMT.

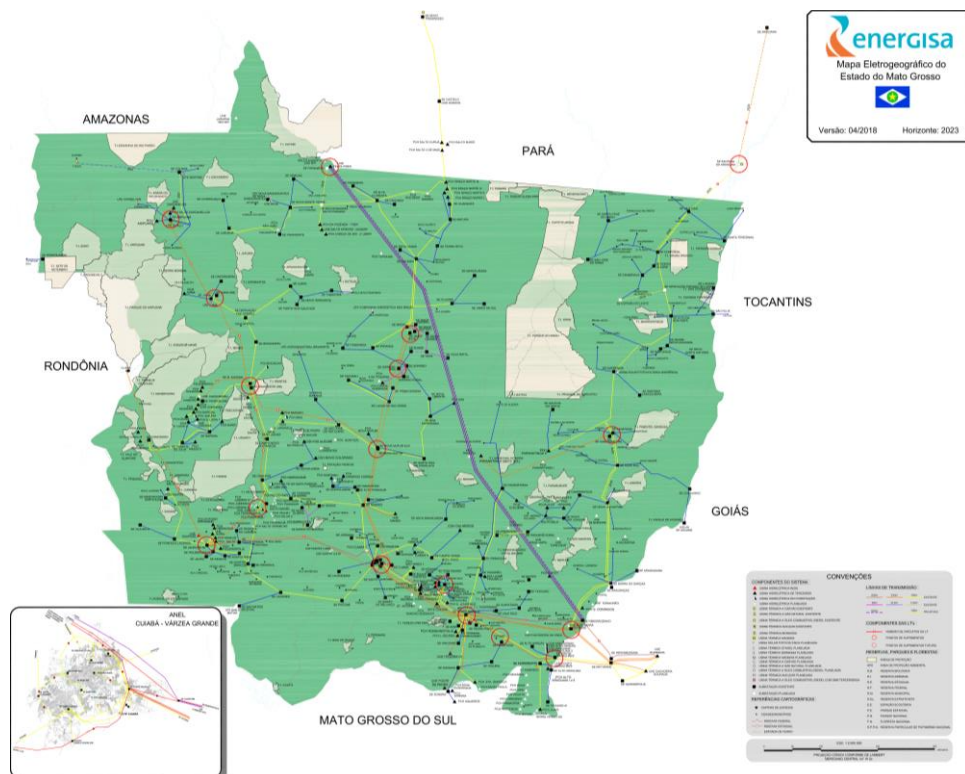
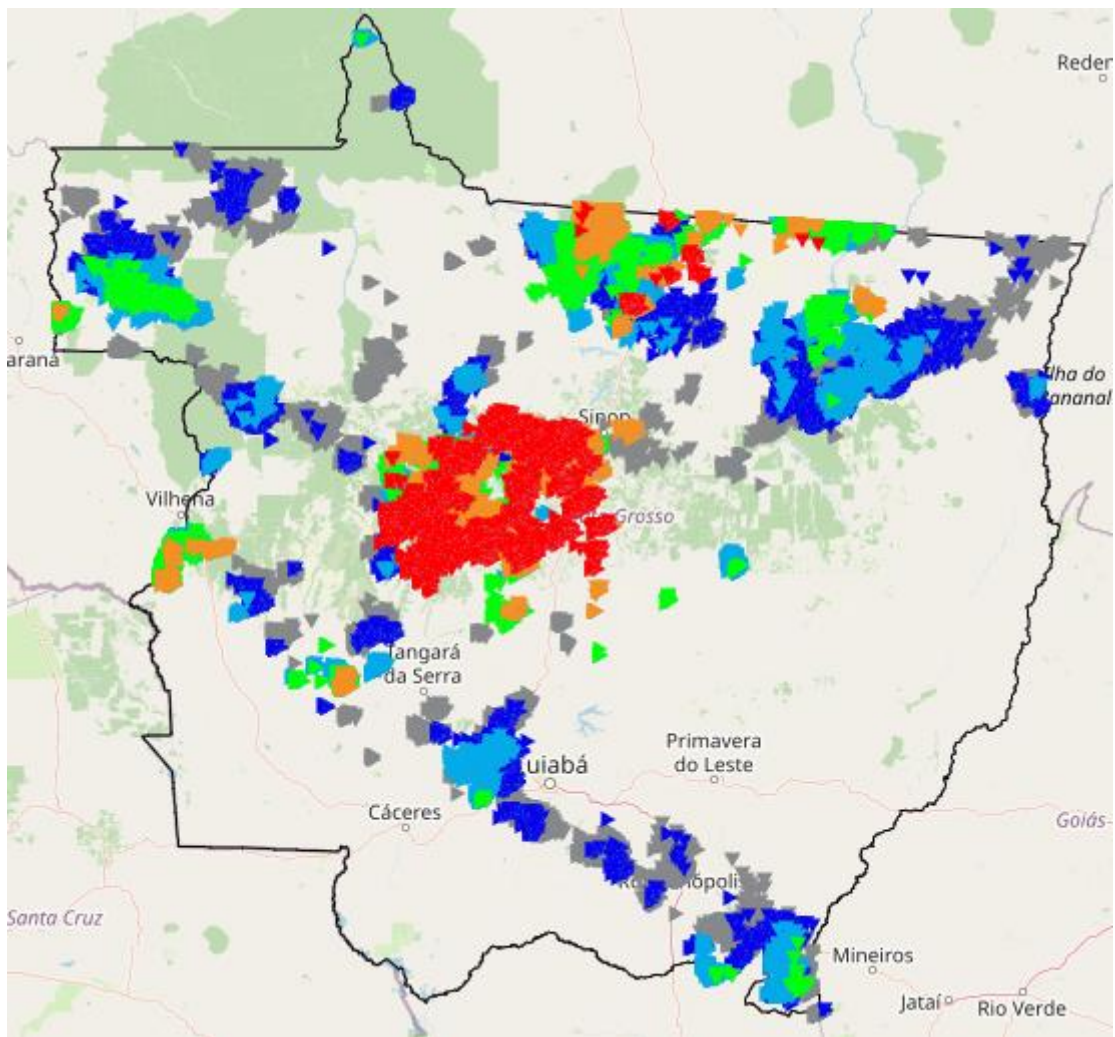


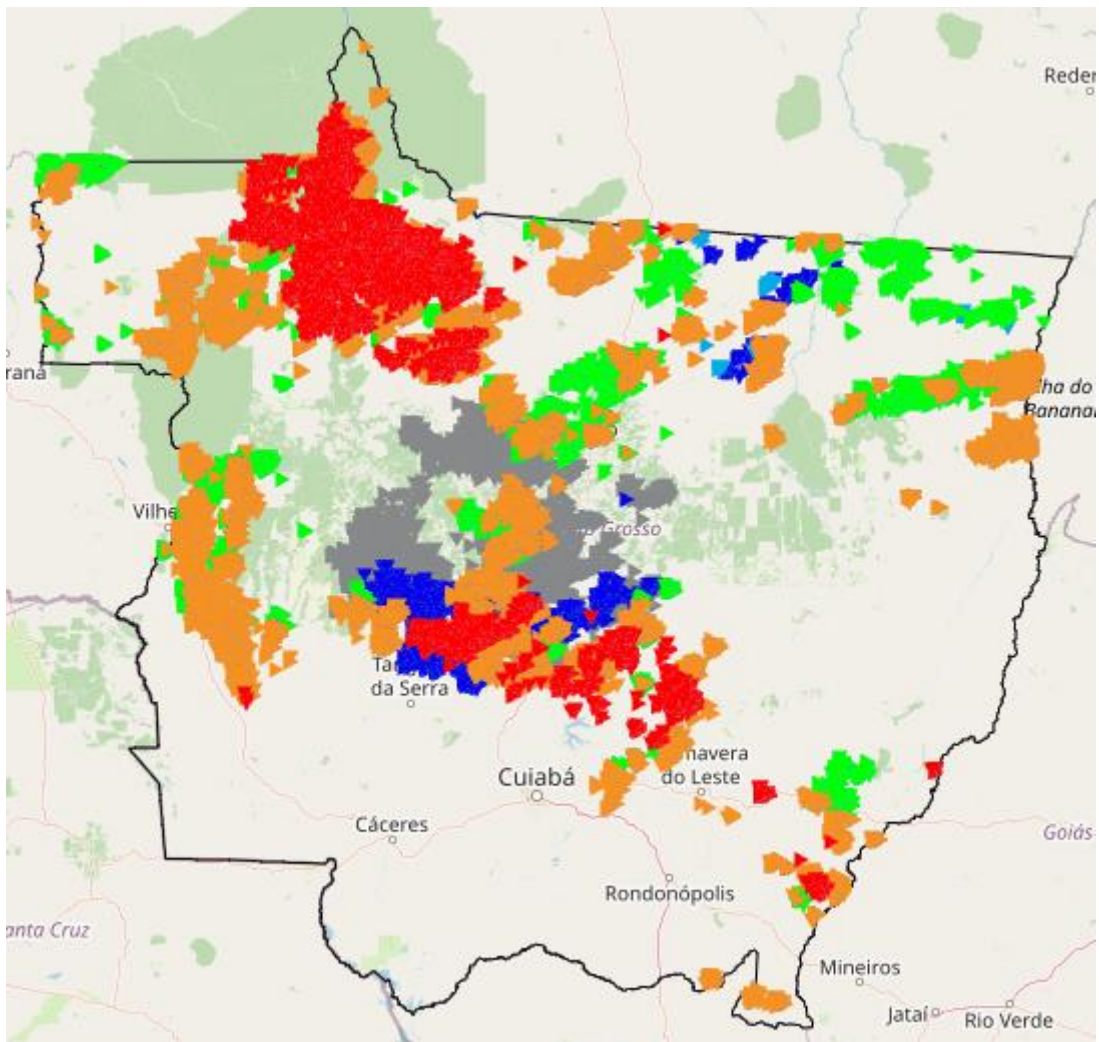
Figura 1 - Mapa geoeletrico da concessão da EMT

As figuras a seguir ilustram as descargas atmosféricas ocorridas entre os dias 16/09/2023 e 19/09/2023. Nas imagens cada símbolo representa uma descarga atmosférica durante o período.



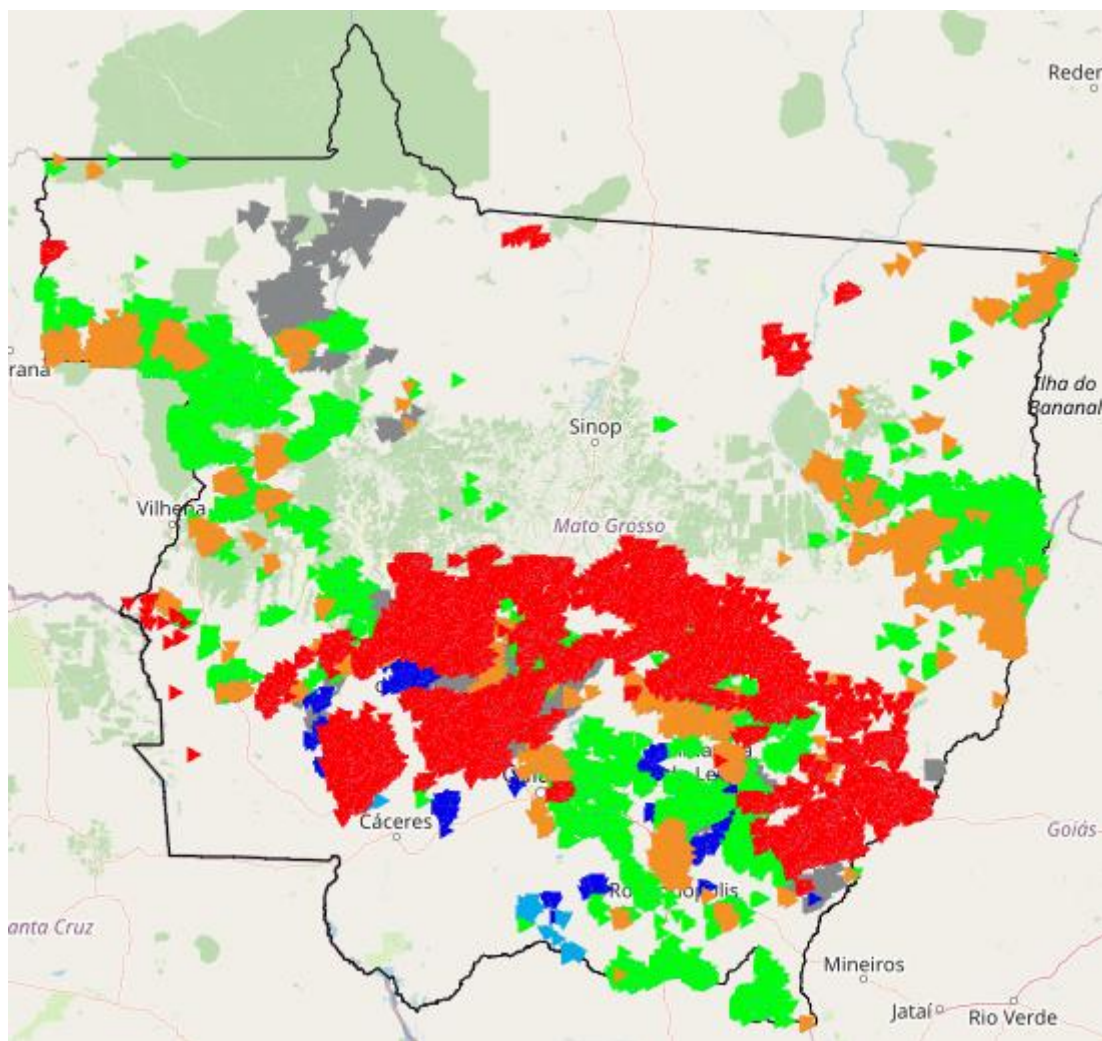
Faixa do Período		
Símbolo	Descrição	Período
▼	Período 1	27/09/2023 18:09
▼	Período 2	27/09/2023 19:19
▼	Período 3	27/09/2023 20:29
▼	Período 4	27/09/2023 21:39
▼	Período 5	27/09/2023 22:49
▼	Período 6	27/09/2023 23:59

Figura 2 - Município(s) do estado afetado(s) por descargas atmosféricas no dia 27/09/2023 (a partir das 17:00). Fonte: Monitoramento NetClima



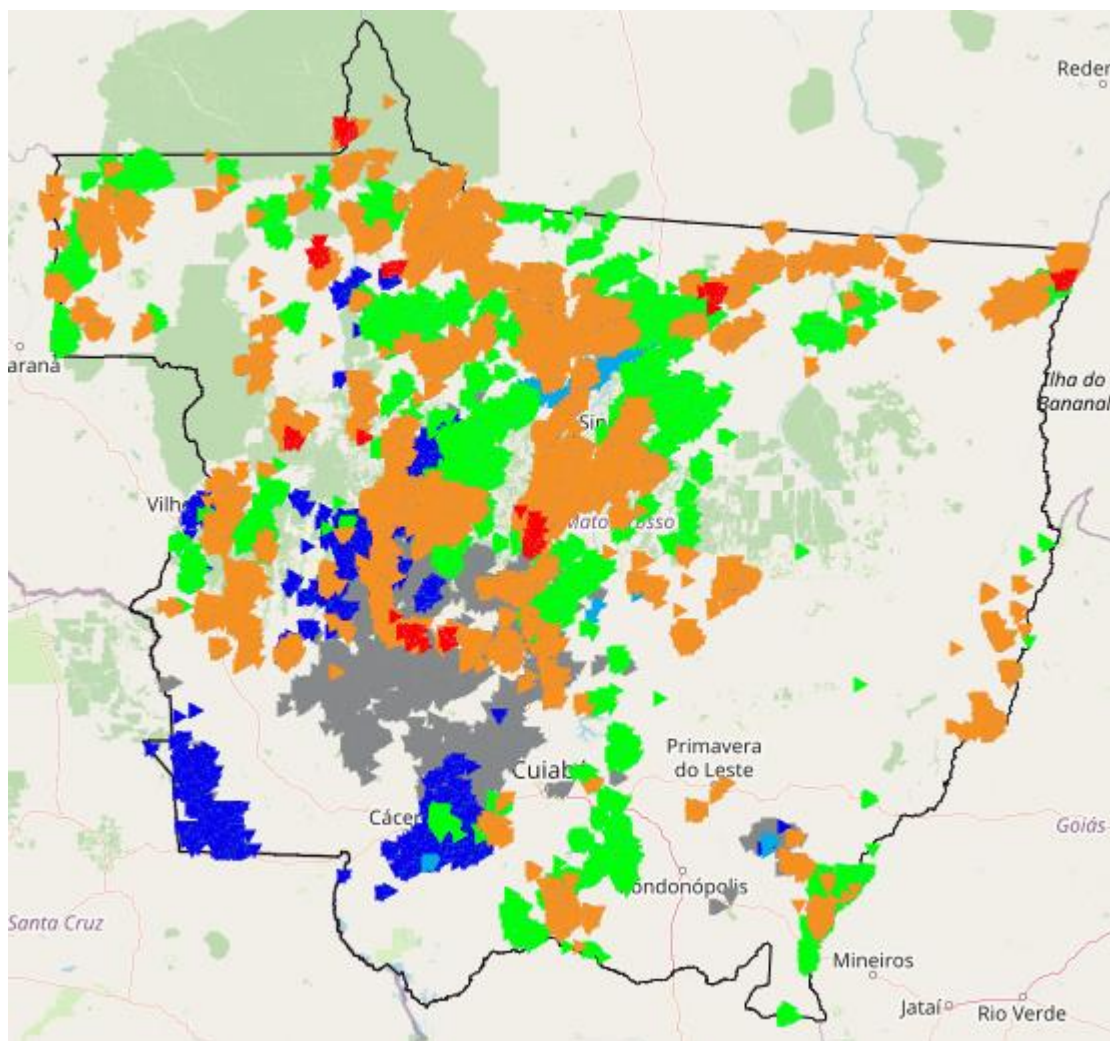
Faixa do Período		
Símbolo	Descrição	Período
▼	Período 1	28/09/2023 03:59
▼	Período 2	28/09/2023 07:59
▼	Período 3	28/09/2023 11:59
▼	Período 4	28/09/2023 15:59
▼	Período 5	28/09/2023 19:59
▼	Período 6	28/09/2023 23:59

Figura 3 - Município(s) do estado afetado(s) por descargas atmosféricas no dia 28/09/2023.
Fonte: Monitoramento NetClima



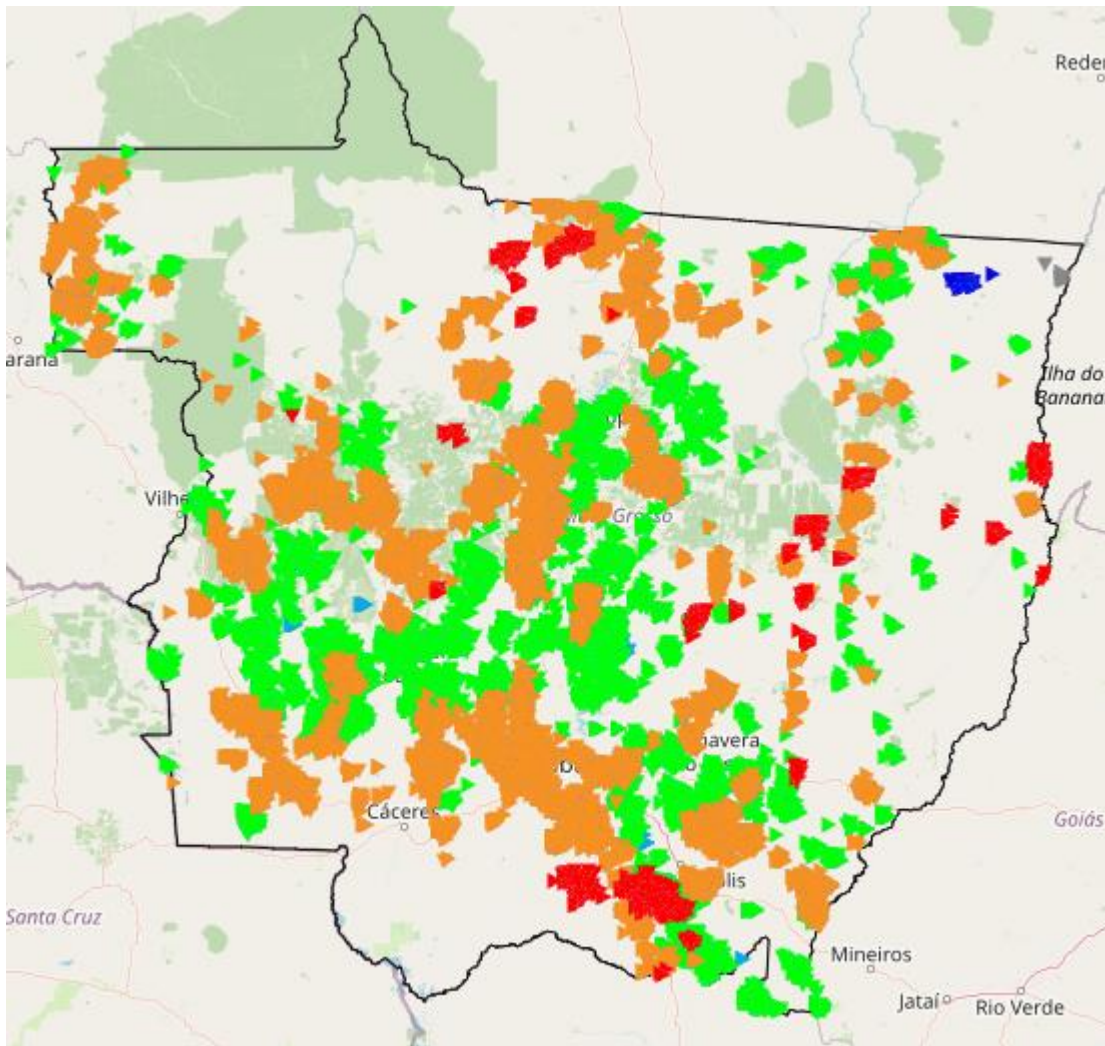
Faixa do Período		
Símbolo	Descrição	Período
▼	Período 1	29/09/2023 03:59
▼	Período 2	29/09/2023 07:59
▼	Período 3	29/09/2023 11:59
▼	Período 4	29/09/2023 15:59
▼	Período 5	29/09/2023 19:59
▼	Período 6	29/09/2023 23:59

Figura 4 - Município(s) do estado afetado(s) por descargas atmosféricas no dia 29/09/2023.
Fonte: Monitoramento NetClima



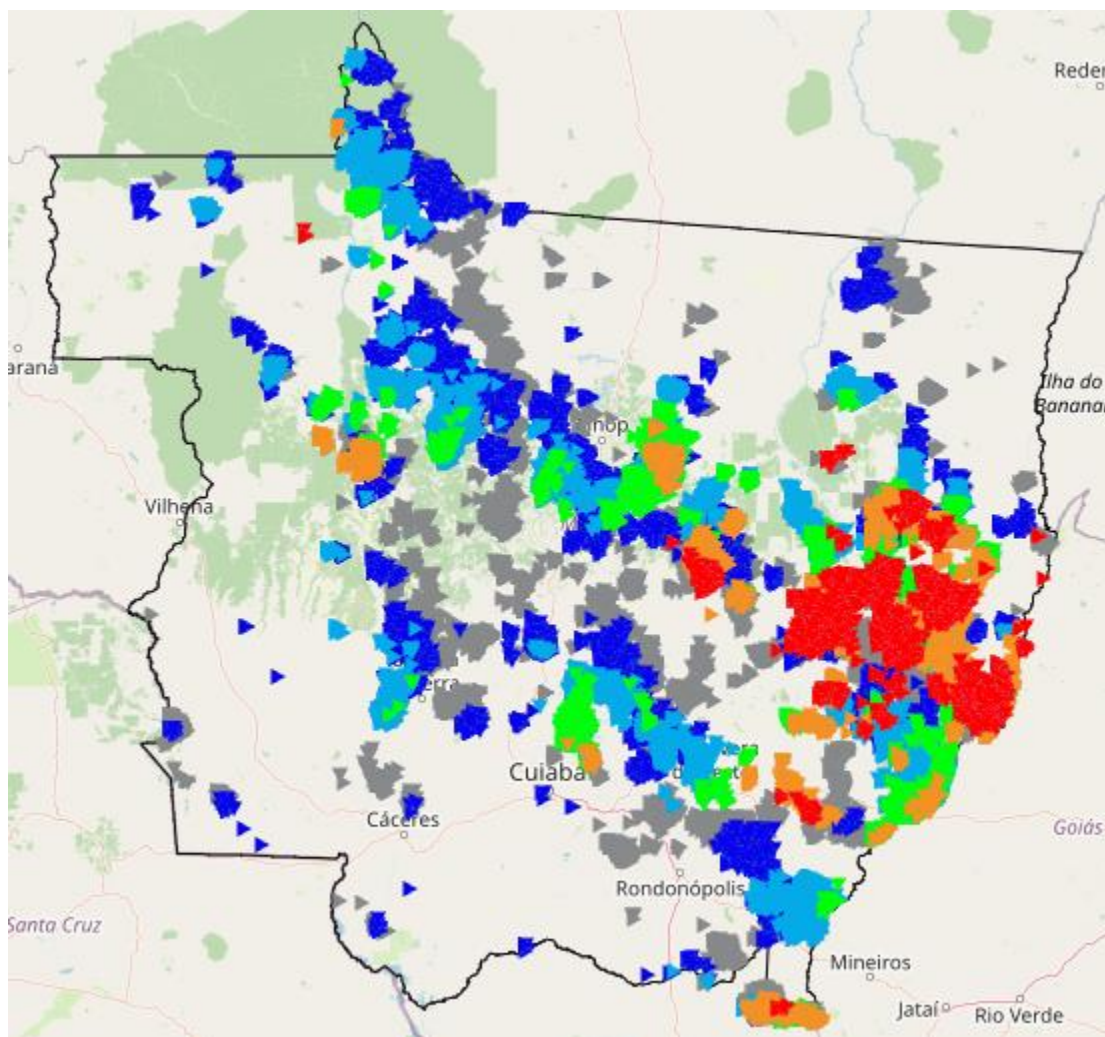
Faixa do Período		
Símbolo	Descrição	Período
▾	Período 1	30/09/2023 03:59
▾	Período 2	30/09/2023 07:59
▾	Período 3	30/09/2023 11:59
▾	Período 4	30/09/2023 15:59
▾	Período 5	30/09/2023 19:59
▾	Período 6	30/09/2023 23:59

Figura 5 - Município(s) do estado afetado(s) por descargas atmosféricas no dia 30/09/2023.
Fonte: Monitoramento NetClima



Faixa do Período		
Símbolo	Descrição	Período
▾	Período 1	01/10/2023 03:59
▾	Período 2	01/10/2023 07:59
▾	Período 3	01/10/2023 11:59
▾	Período 4	01/10/2023 15:59
▾	Período 5	01/10/2023 19:59
▾	Período 6	01/10/2023 23:59

Figura 6- Município(s) do estado afetado(s) por descargas atmosféricas no dia 01/10/2023.
Fonte: Monitoramento NetClima



Faixa do Período		
Símbolo	Descrição	Período
▼	Período 1	02/10/2023 03:59
▼	Período 2	02/10/2023 07:59
▼	Período 3	02/10/2023 11:59
▼	Período 4	02/10/2023 15:59
▼	Período 5	02/10/2023 19:59
▼	Período 6	02/10/2023 23:59

Figura 7 - Município(s) do estado afetado(s) por descargas atmosféricas no dia 02/10/2023.
Fonte: Monitoramento NetClima

- Diagrama unifilar da(s) Subestações e Alimentadores - 27/09/2023 à 02/10/2023

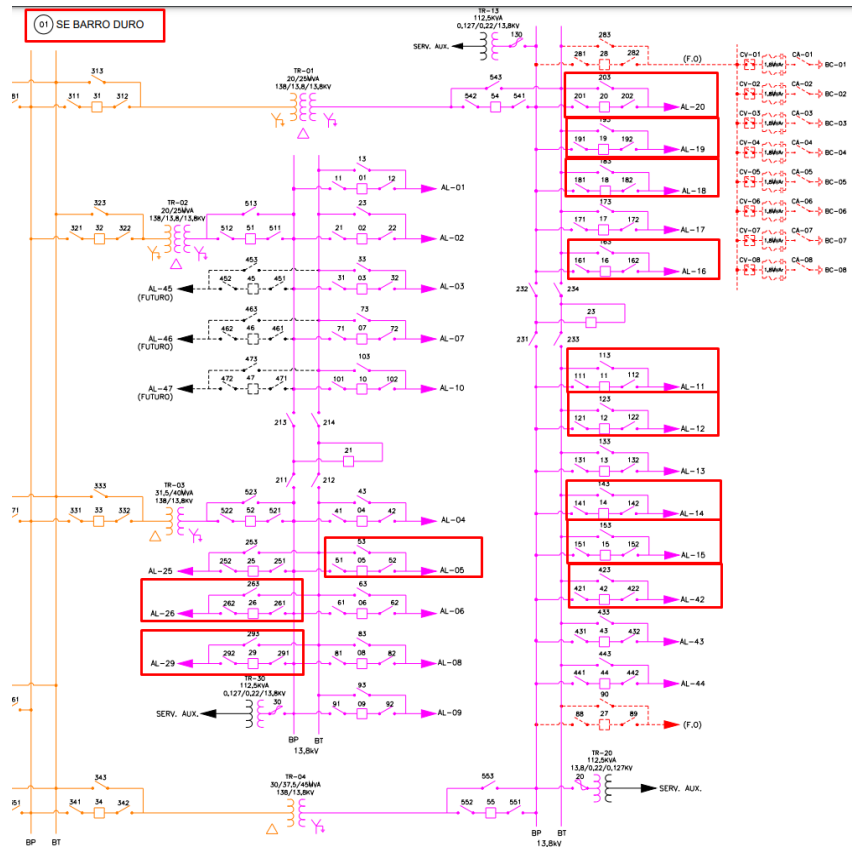


Figura 8 - Subestação BARRO DURO, alimentadores: 001001, 001005, 001011, 001014, 001015, 001017, 001018, 001019, 001020, 001029, 001042, 001044.

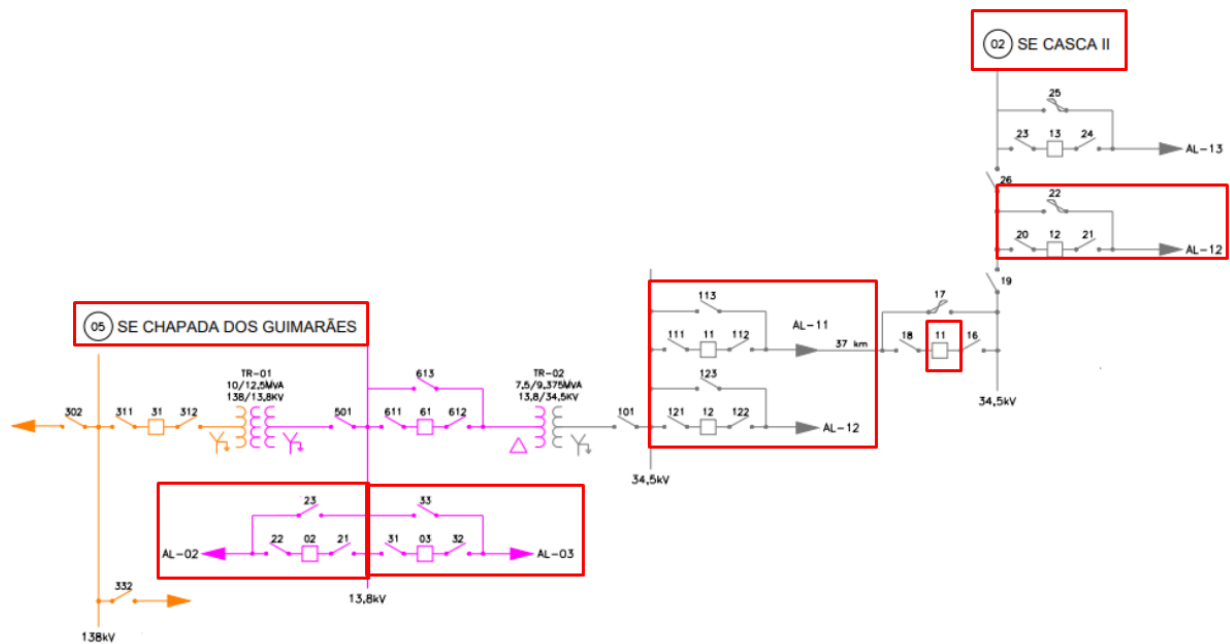


Figura 9 Subestação CASCA II, alimentadores: 002011, 002012. Subestação CHAPADA, alimentadores: 005002, 005003, 005011, 005012.

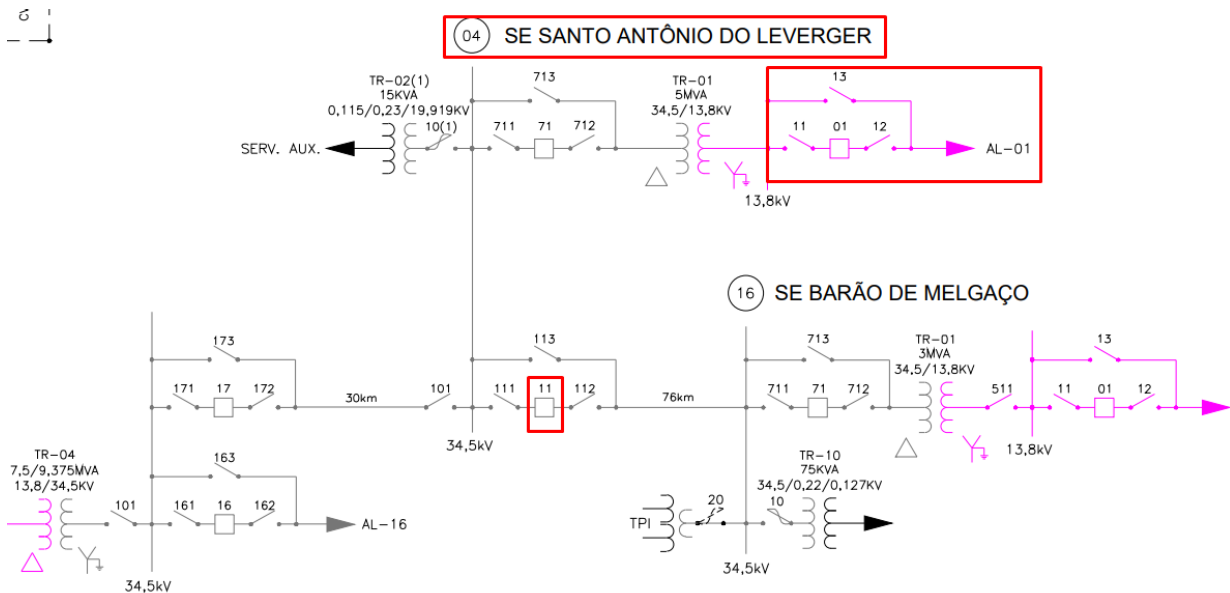


Figura 10 - Subestação SANTO ANTONIO, alimentadores: 004001, 004011.

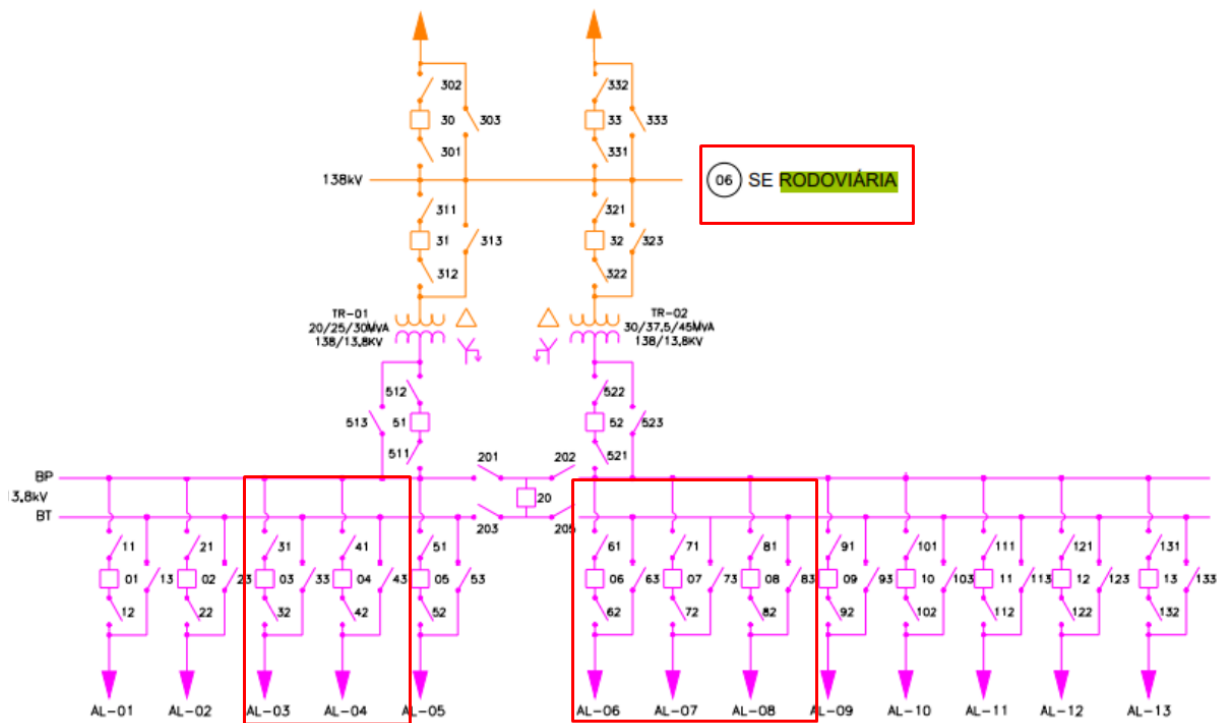


Figura 11 - Subestação RODOVIÁRIA, alimentadores: 006003, 006004, 006006, 006007, 006008.

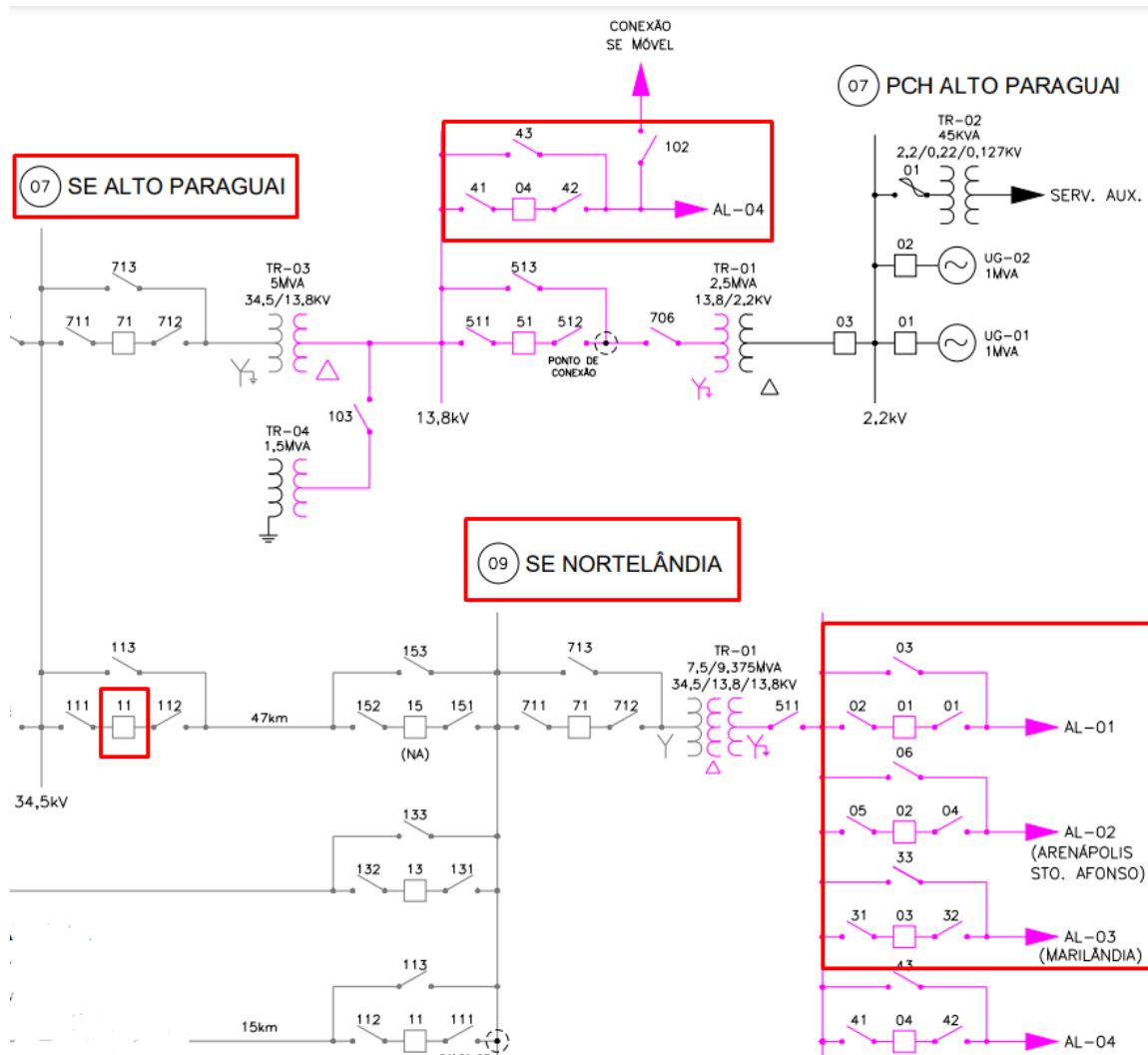


Figura 12 - Subestação PCH ALTO PARAGUAI, alimentadores: 007004, 007011. Subestação NORTELÂNDIA, alimentadores: 009001, 009002, 009003.

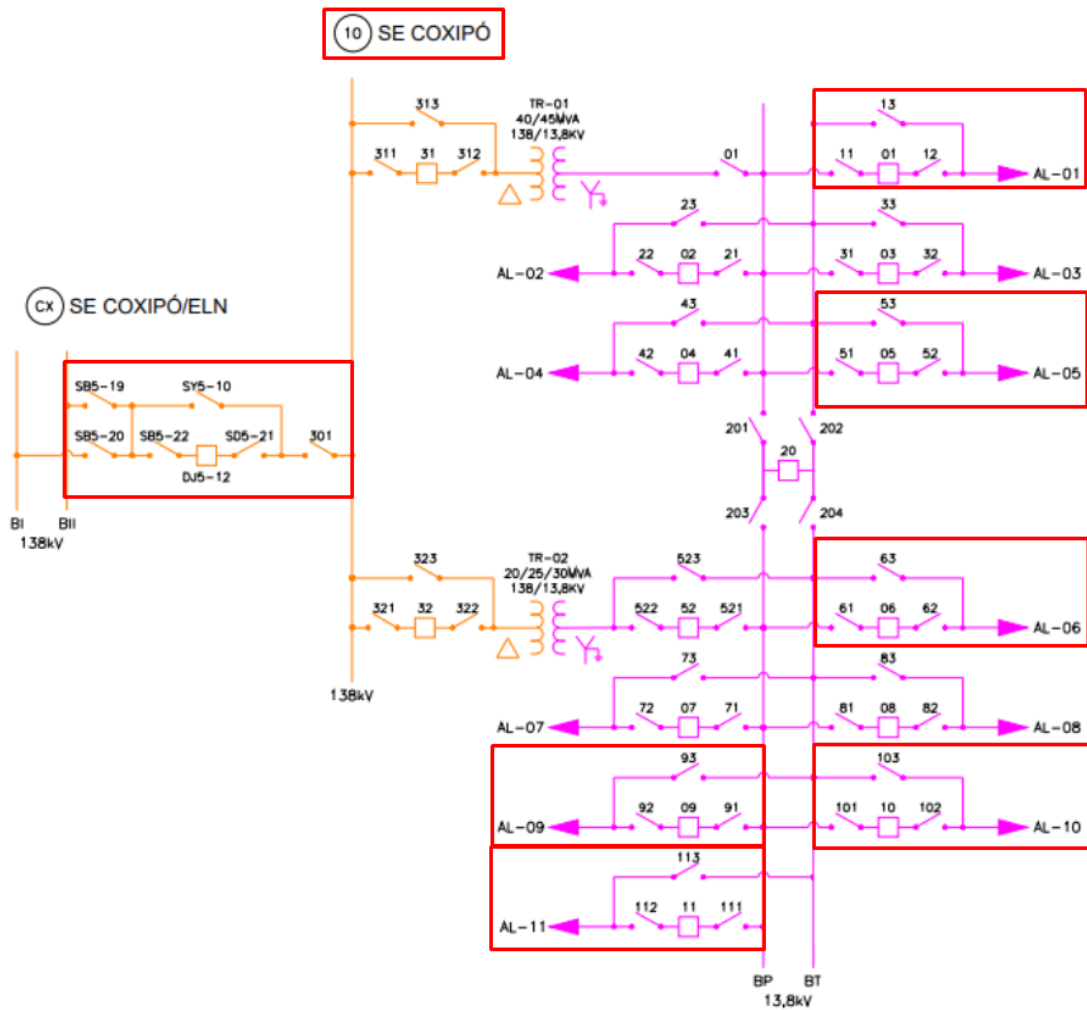


Figura 13-Subestação COXIPÓ, alimentadores: 010001, 010005, 010006, 010009, 010010, 010011, 010012.

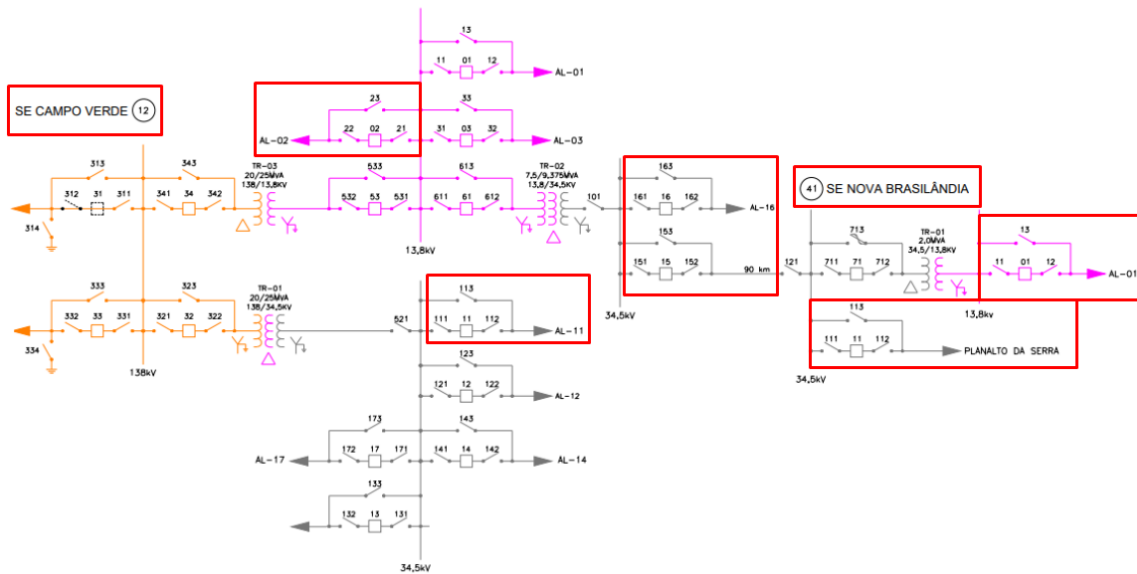


Figura 14-Subestação CAMPO VERDE, alimentadores: 012002, 012011, 012015, 012016.
Subestação NOVA BRASILANDIA, alimentadores: 041001, 041011.

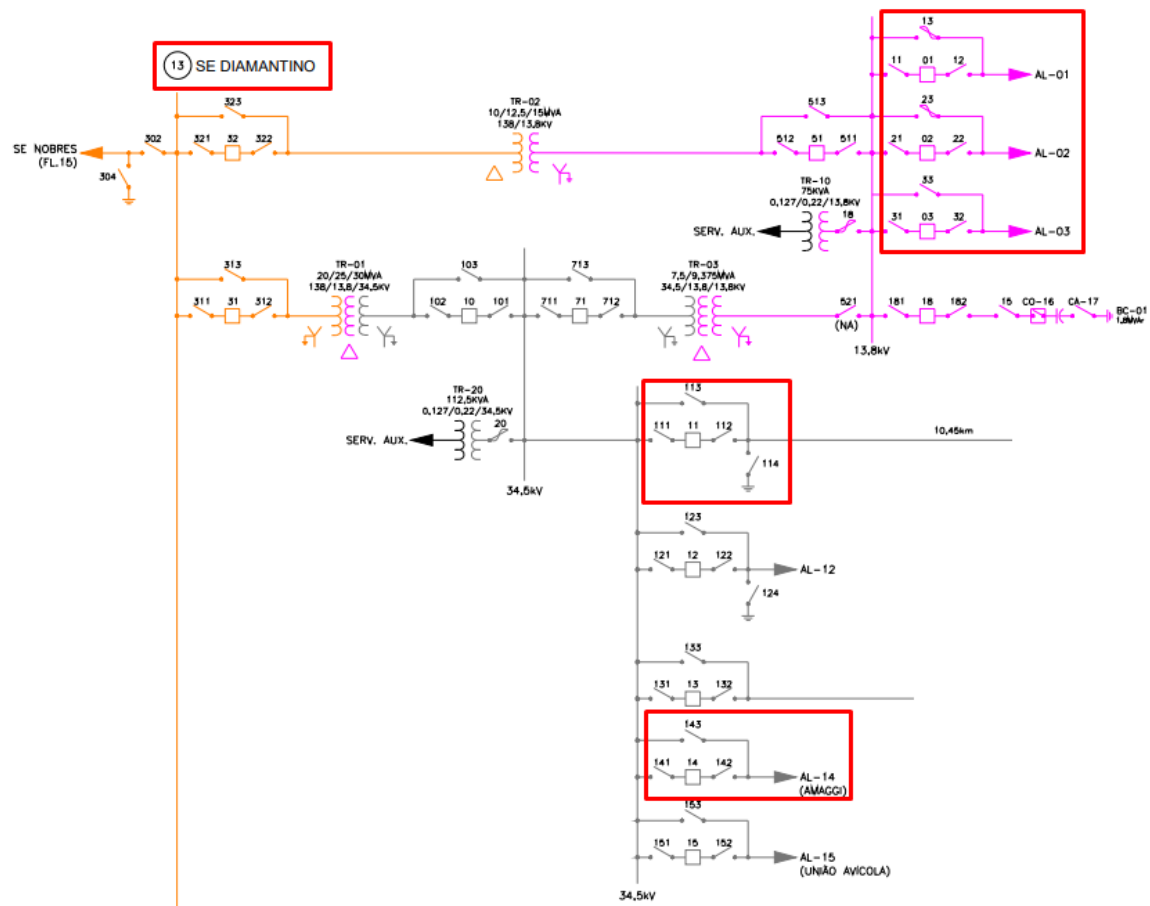


Figura 15-Subestação DIAMANTINO, alimentadores: 013001, 013002, 013003, 013011, 013014.

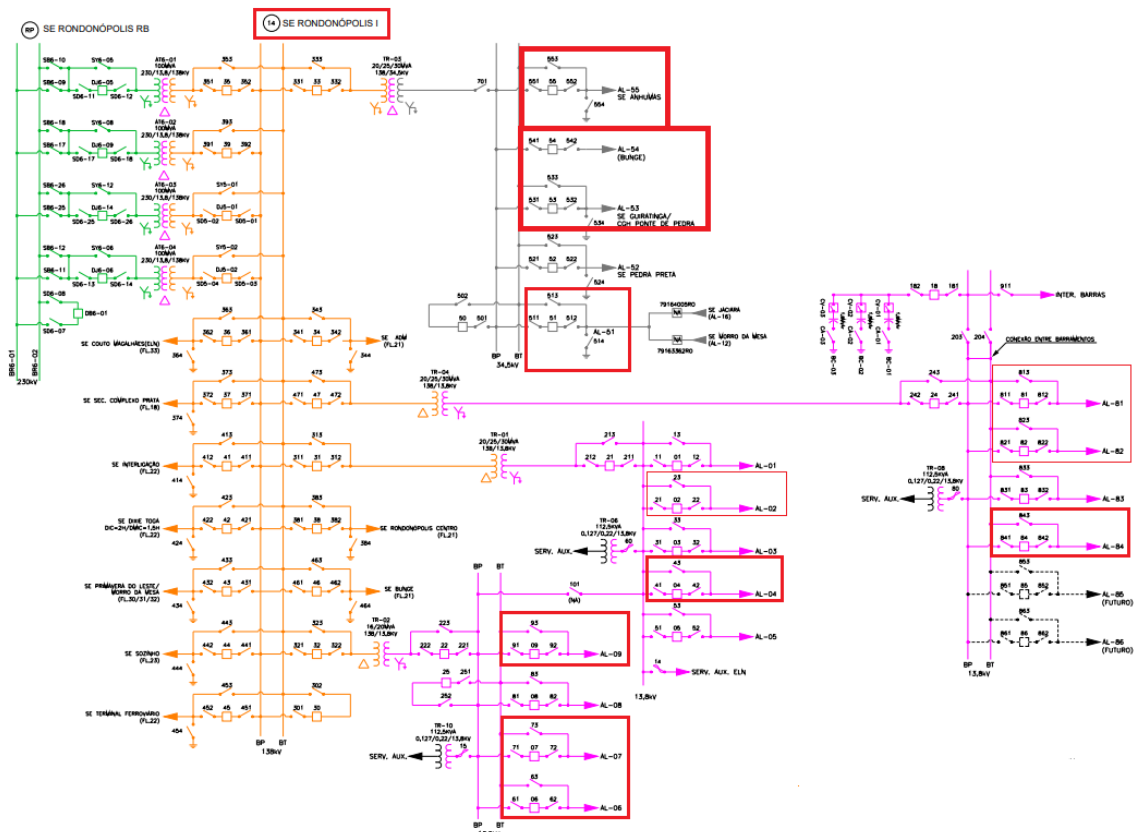


Figura 16-Subestação RONDONOPOLIS 1, alimentadores: 014002, 014004, 014006, 014007, 014009, 014051, 014053, 014054, 014055, 014081, 014082, 014084.

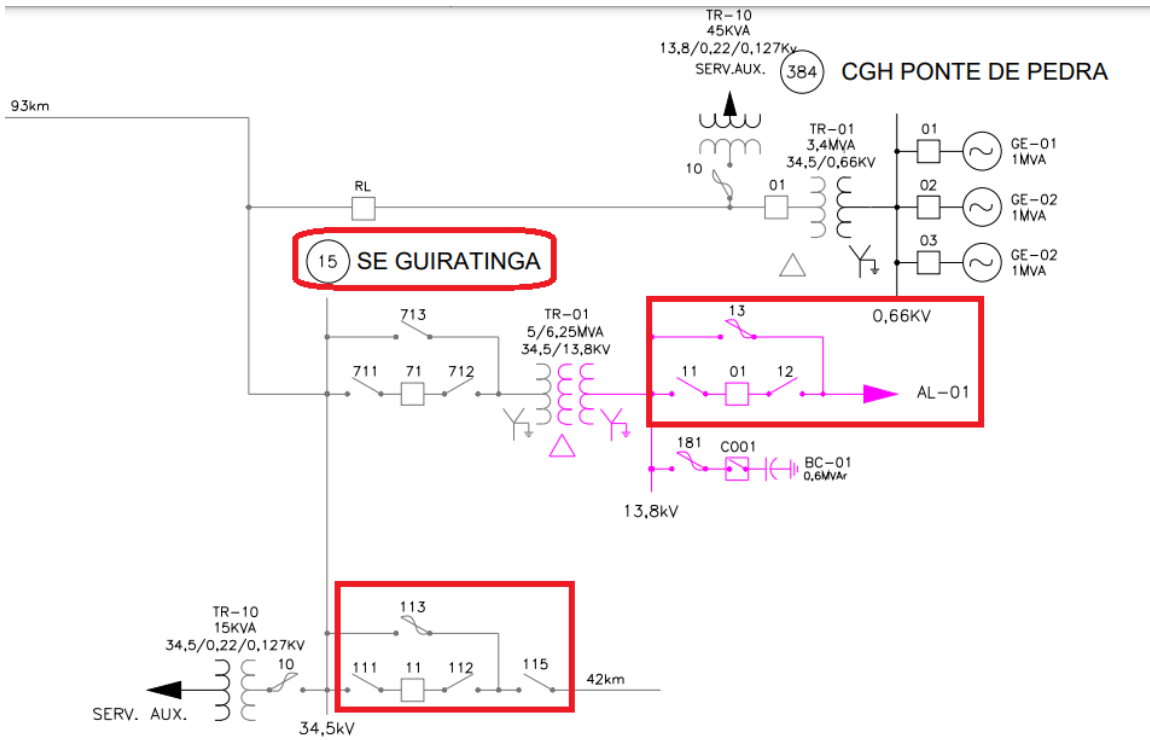


Figura 17-Subestação GUIRATINGA, alimentadores: 015001, 015011.

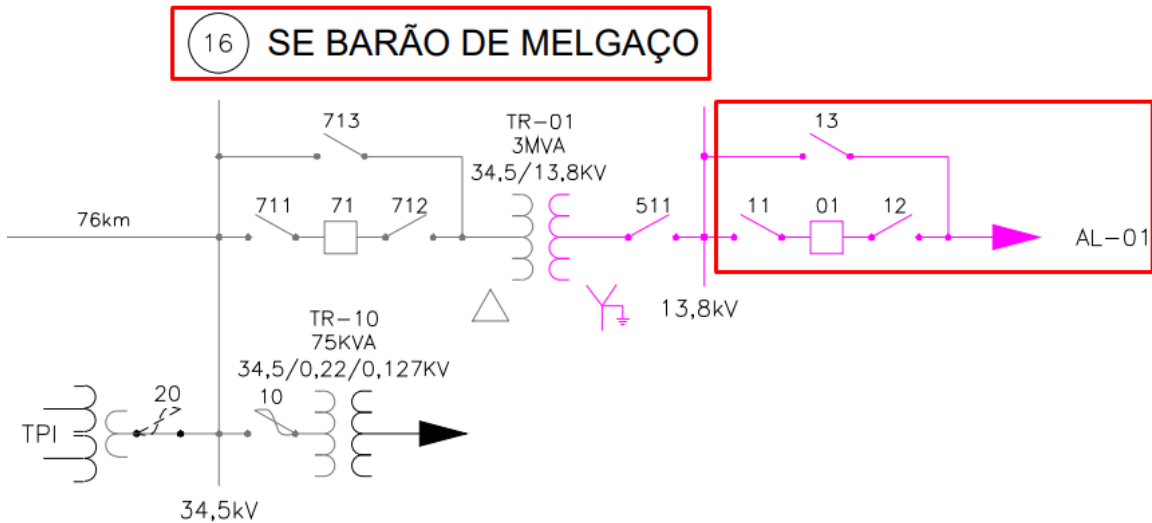


Figura 18-Subestação BARAO DE MELGACO, alimentadores: 016001.

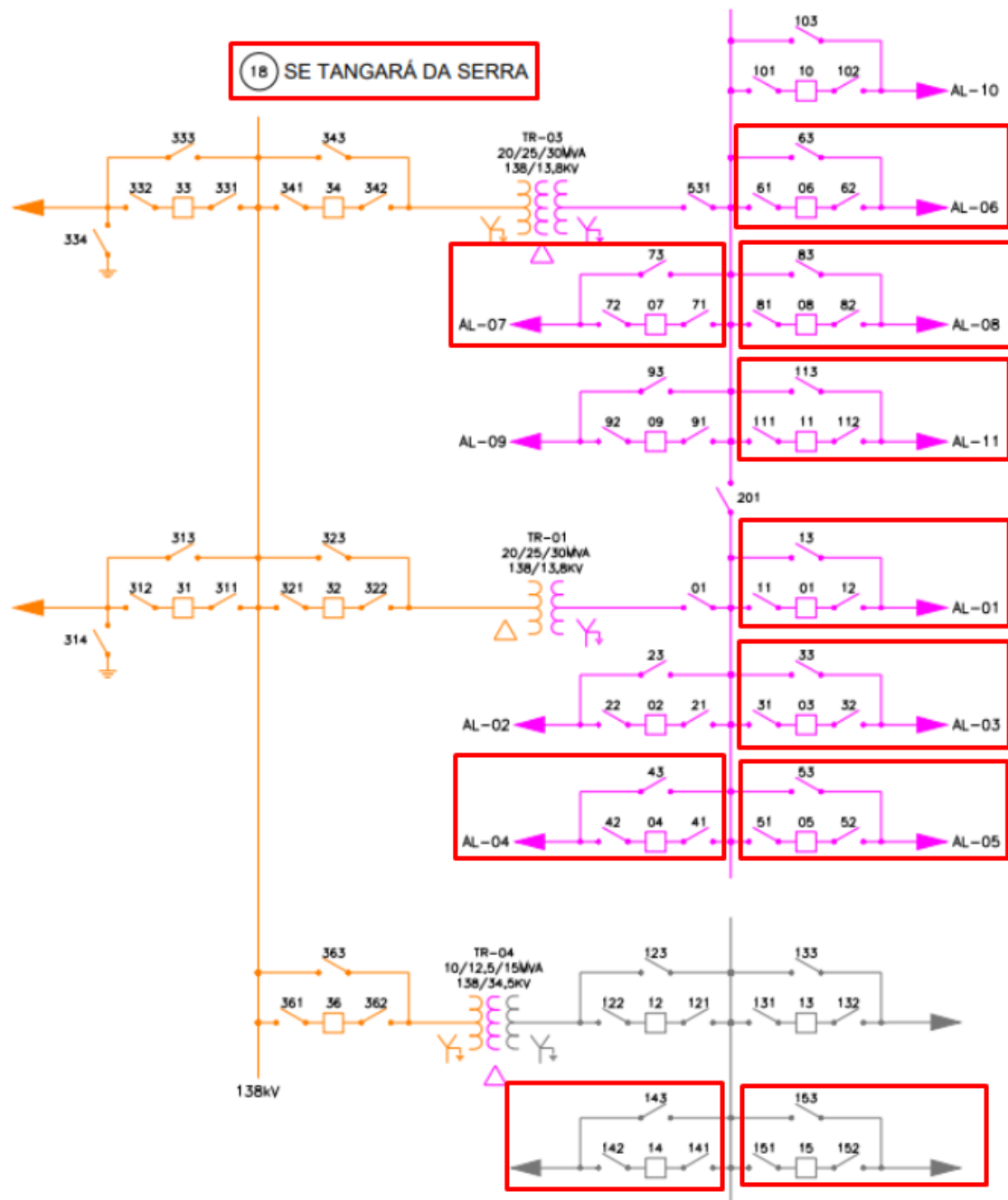


Figura 19-Subestação TANGARA DA SERRA, alimentadores: 018001, 018003, 018004, 018005, 018006, 018007, 018008, 018011, 018014, 018015.

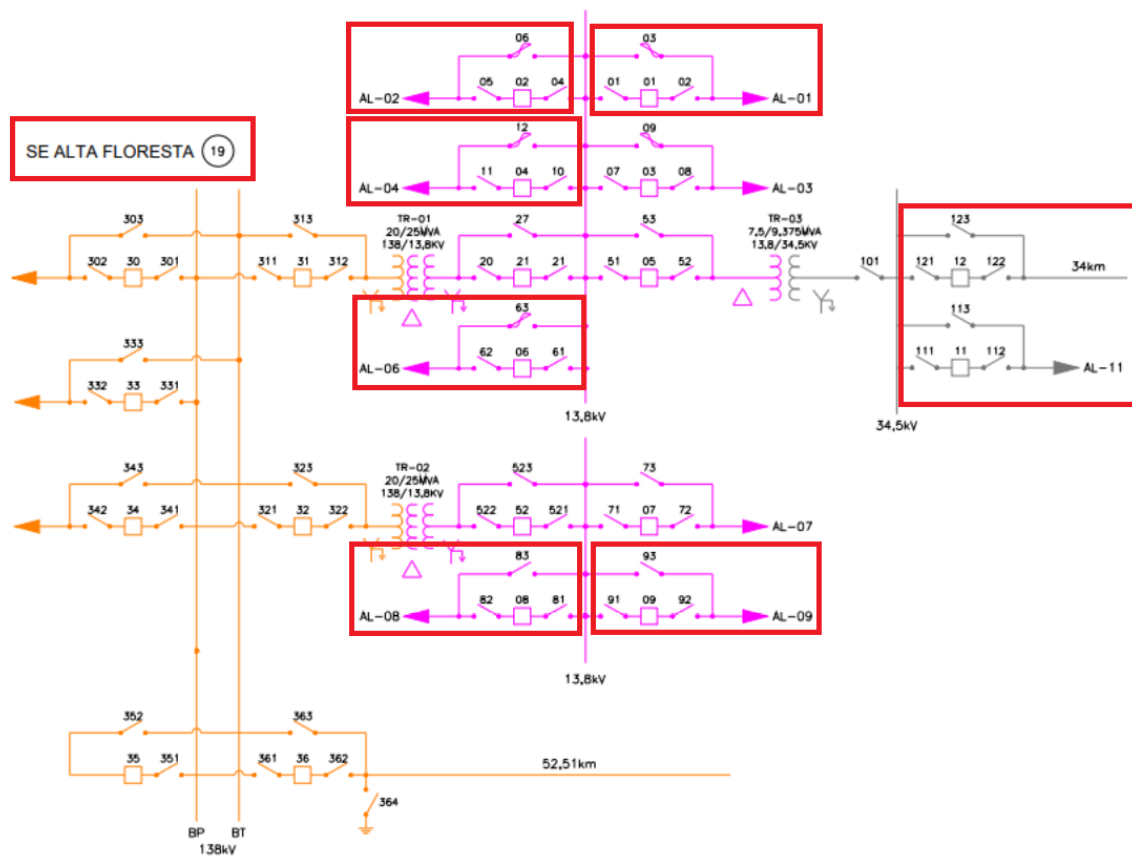


Figura 20-Subestação ALTA FLORESTA, alimentadores: 019001, 019002, 019004, 019006, 019008, 019009, 019011, 019012.

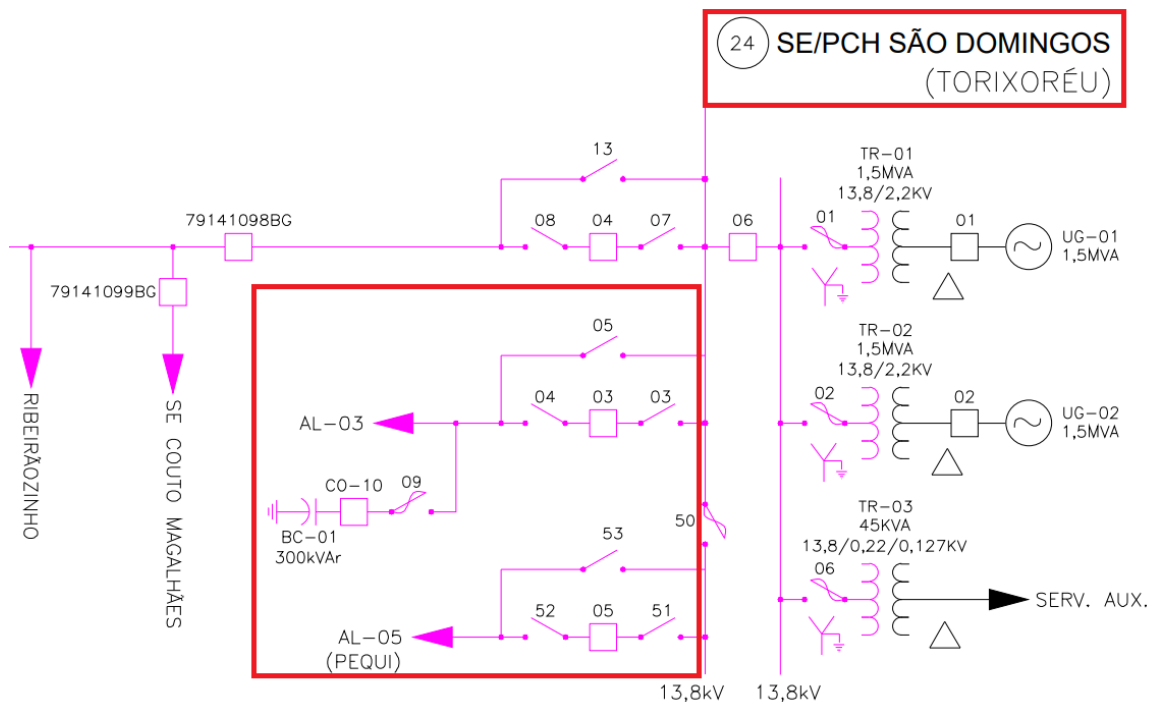


Figura 21-Subestação SAO DOMINGOS - TORIXOREU, alimentadores: 024003, 024005.

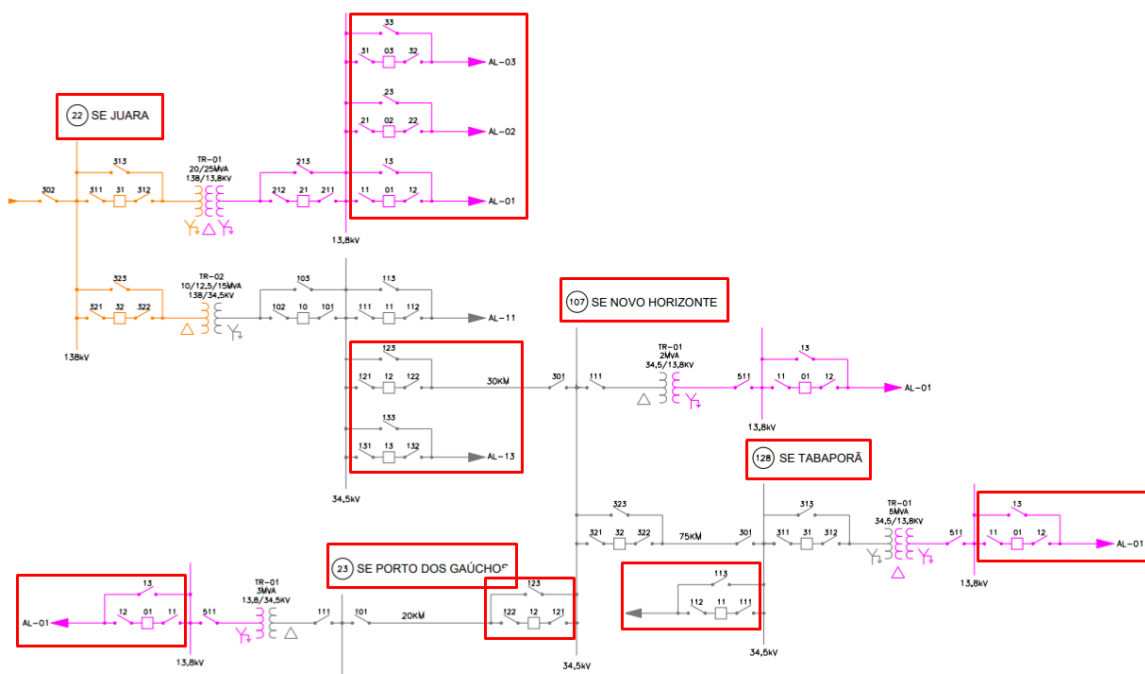


Figura 22-Subestação JUARA, alimentadores: 022001, 022002, 022003, 022012, 022013. Subestação PORTO DOS GAUCHOS, alimentadores: 023001. Subestação NOVO HORIZONTE DO NORTE, alimentadores: 107012. Subestação TABAPORA, alimentadores: 128001, 128011.

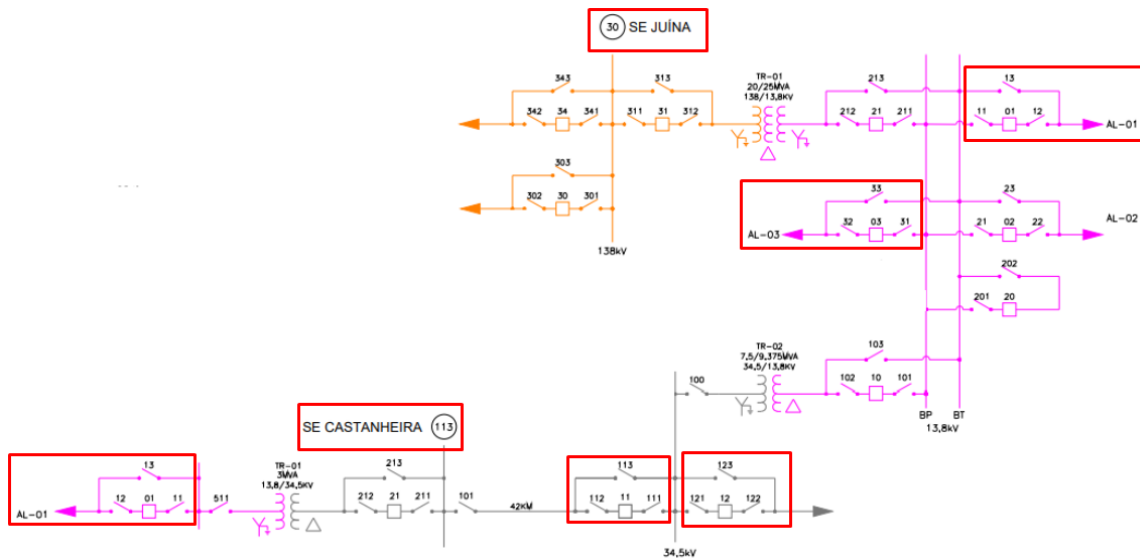


Figura 23-Subestação JUINA, alimentadores: 030001, 030003, 030011, 030012. Subestação CASTANHEIRA, alimentadores: 113001.

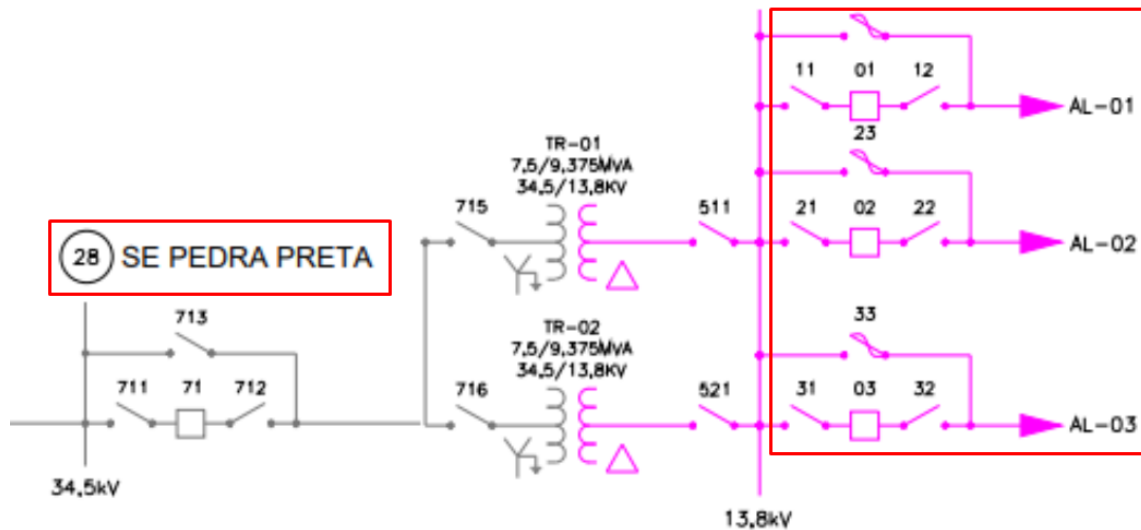


Figura 24-Subestação PEDRA PRETA, alimentadores: 028001, 028002, 028003.

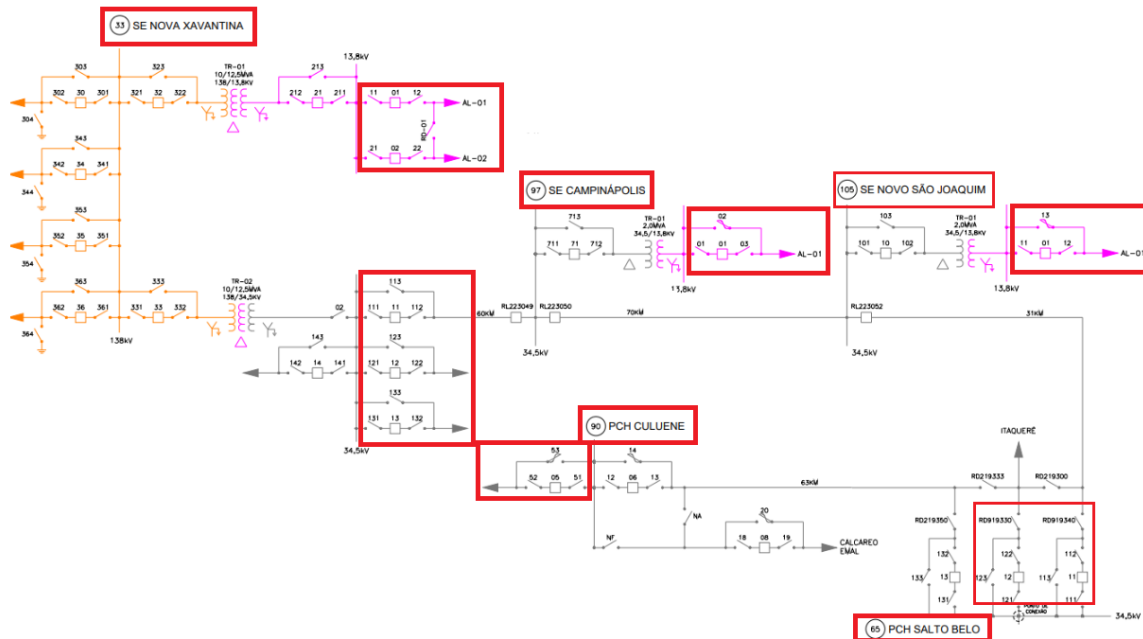


Figura 25-Subestação NOVA XAVANTINA, alimentadores: 033001, 033002, 033011, 033012, 033013. Subestação SALTO BELO, alimentadores: 065012, 065013. Subestação PCH CULUENE, alimentadores: 090005. Subestação CAMPINÁPOLIS, alimentadores: 097001. Subestação NOVO SÃO JO

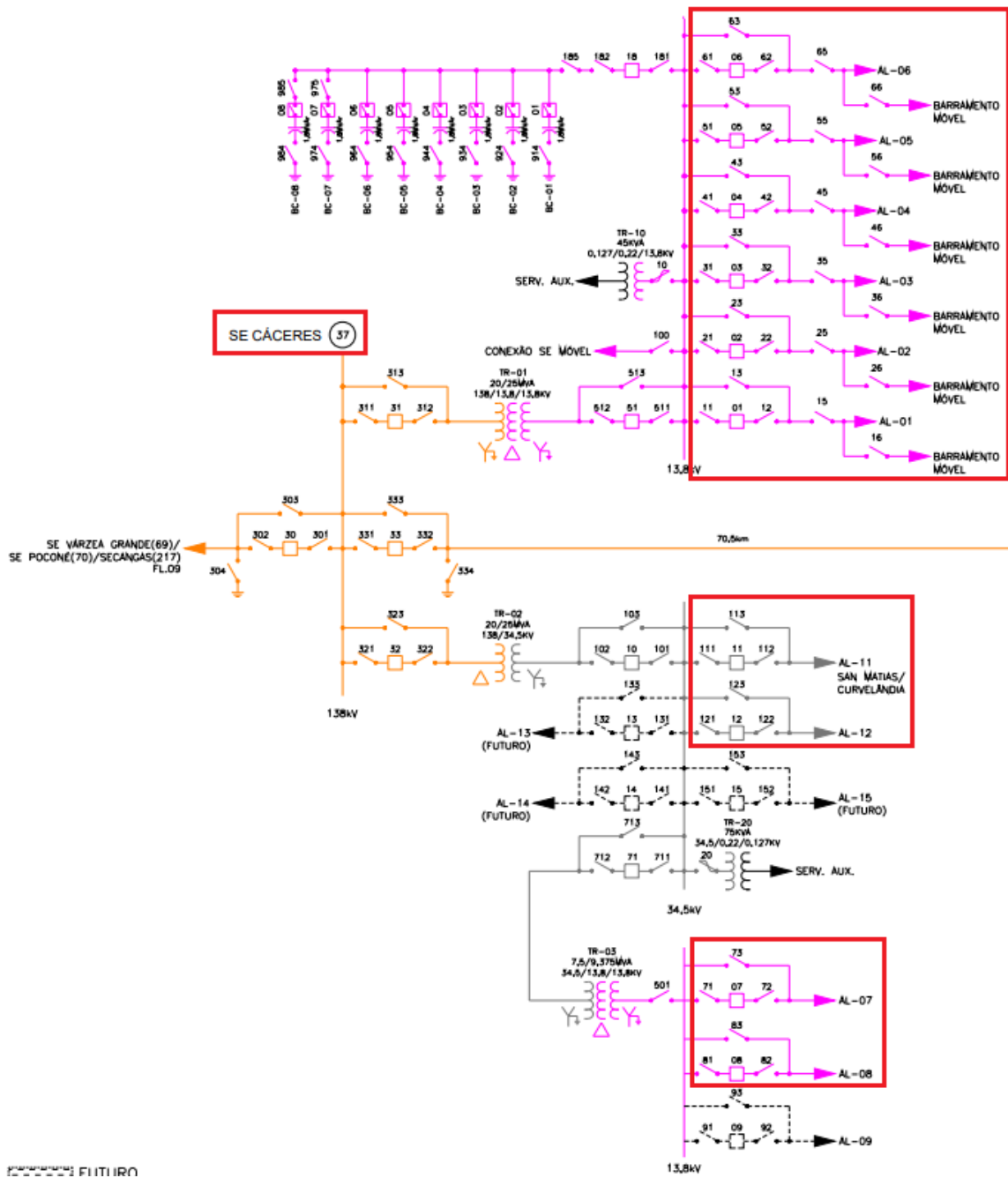


Figura 26-Subestação CACERES, alimentadores: 037001, 037002, 037003, 037004, 037005, 037006, 037007, 037008, 037011, 037012.

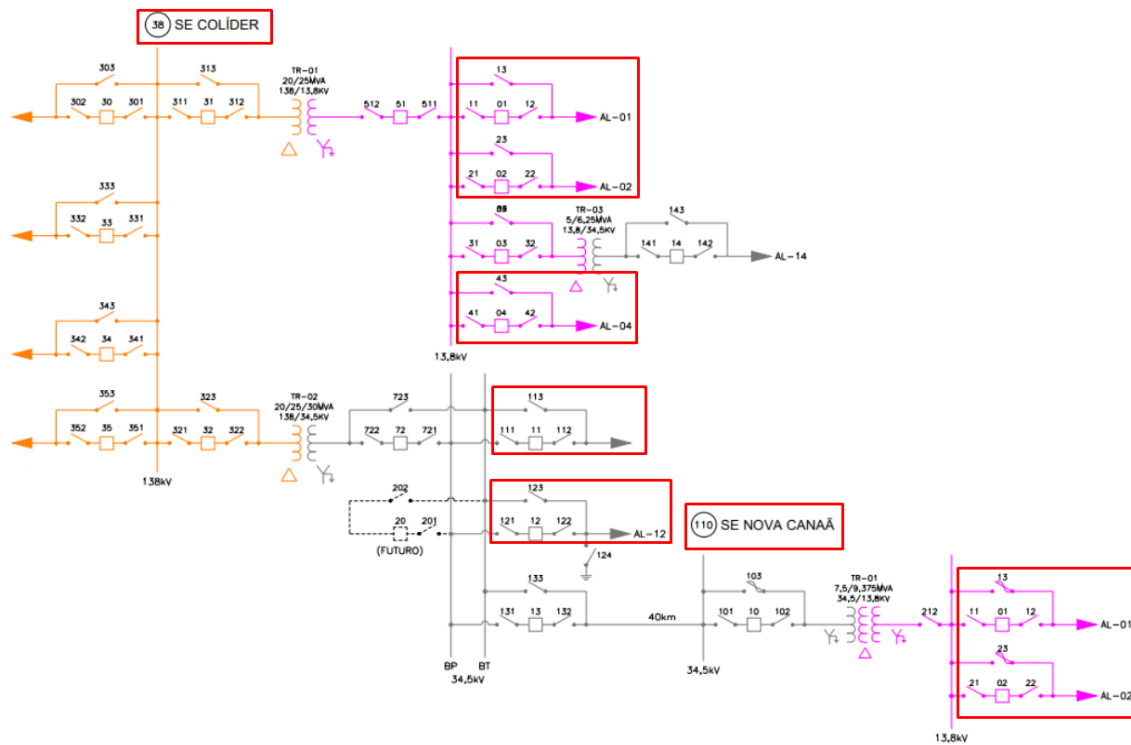


Figura 27-Subestação COLIDER, alimentadores: 038001, 038002, 038004, 038011, 038013.
Subestação NOVA CANAÃ, alimentadores: 110001, 110002.

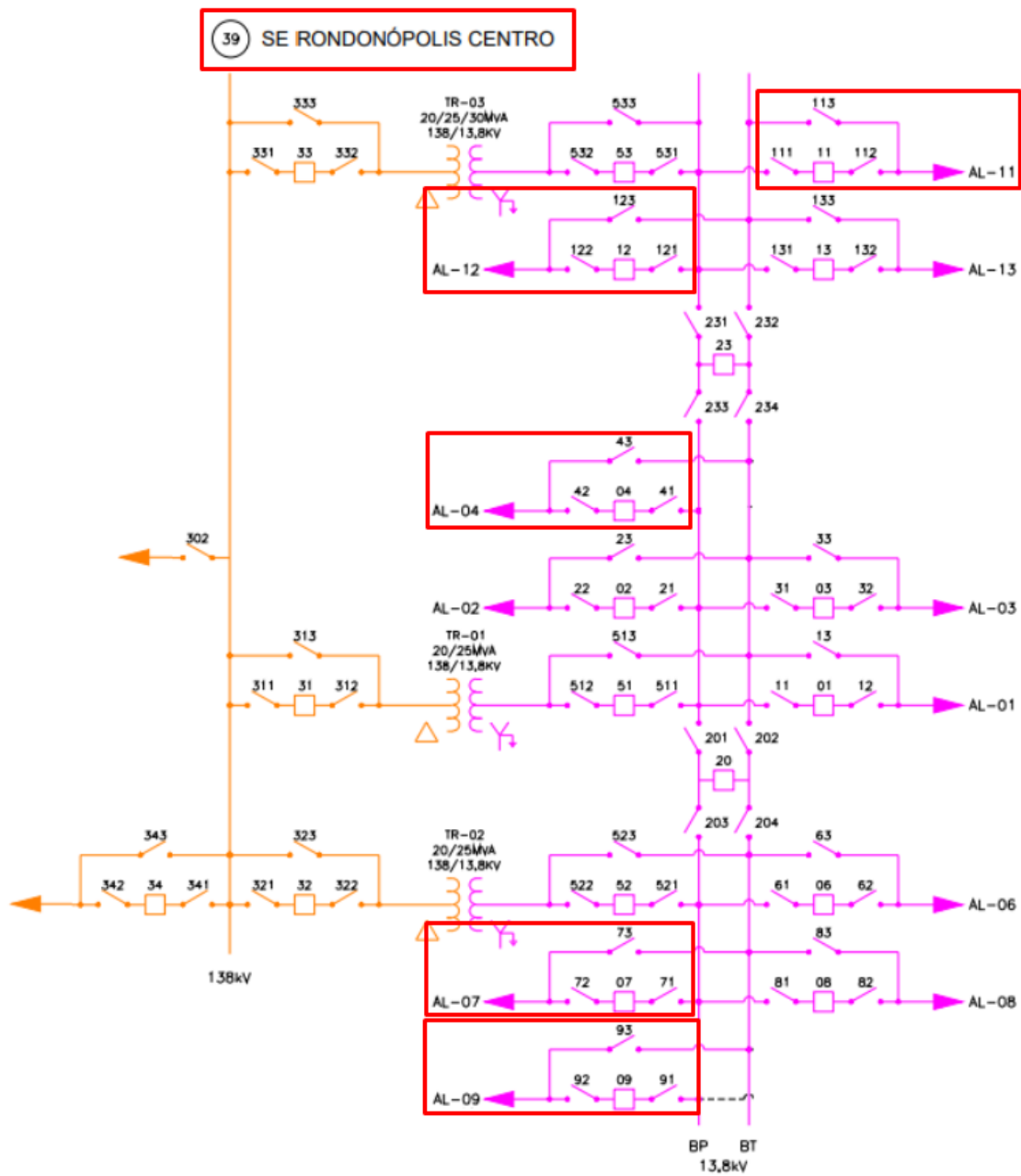


Figura 28-Subestação RONDONOPOLIS CENTRO, alimentadores: 039004, 039007, 039009, 039011, 039012.

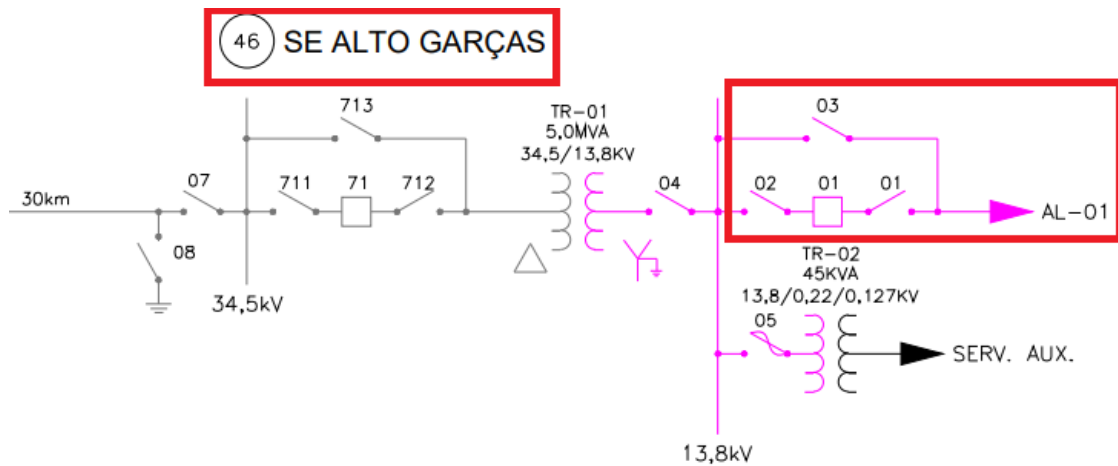


Figura 29-Subestação ALTO GARCAS, alimentadores: 046001.

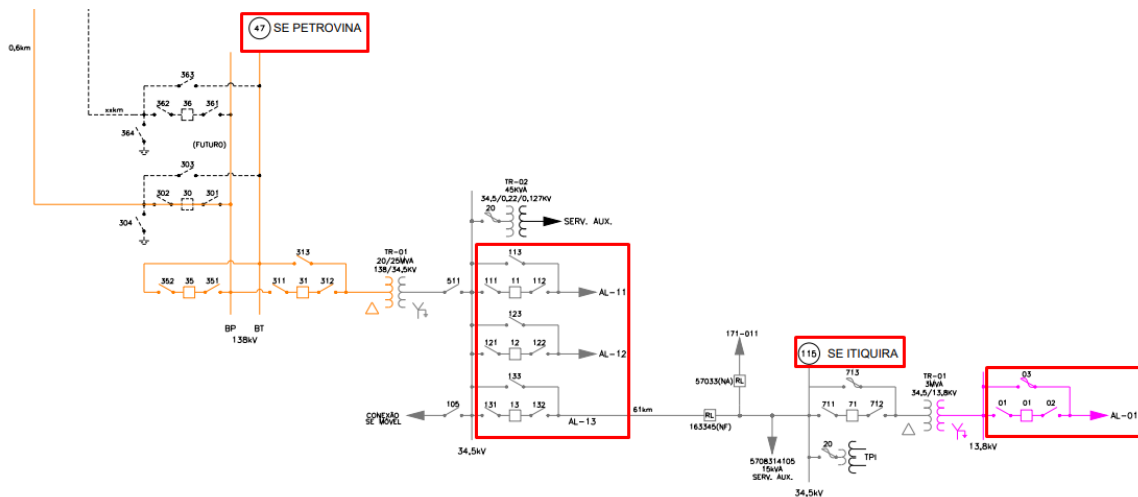


Figura 30-Subestação PETROVINA, alimentadores: 047011, 047012, 047013. Subestação ITIQUIRA, alimentadores: 115001.

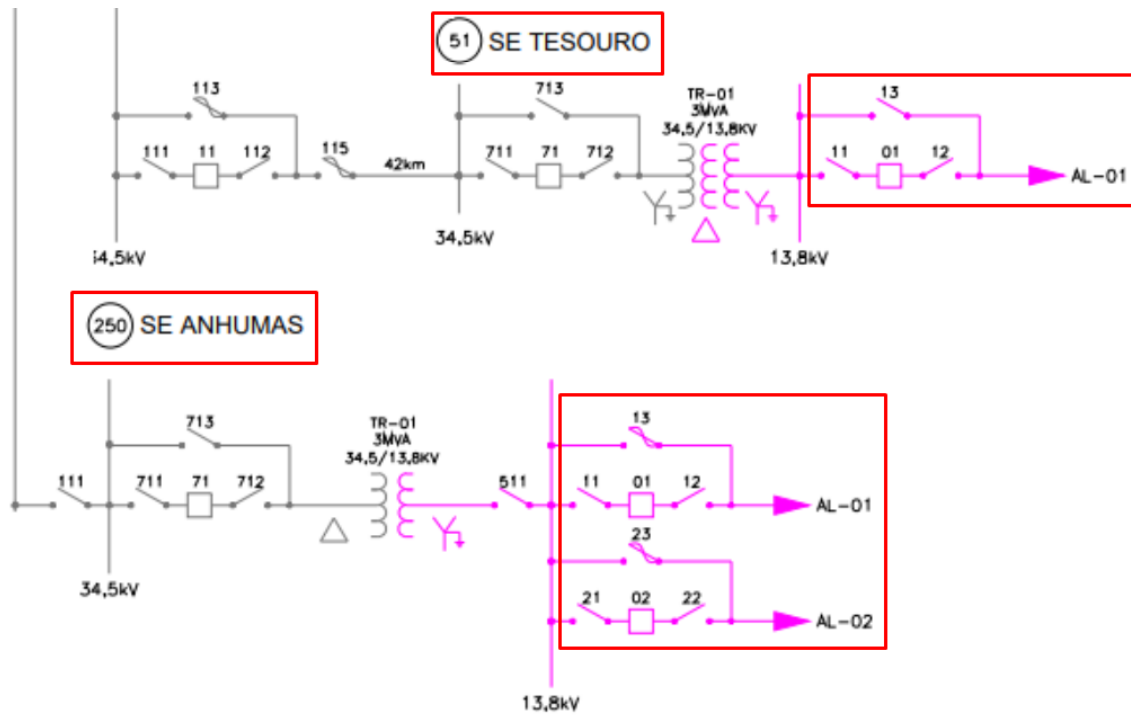


Figura 31-Subestação TESOURO, alimentadores: 051001. Subestação ANHUMAS, alimentadores: 250001, 250002.

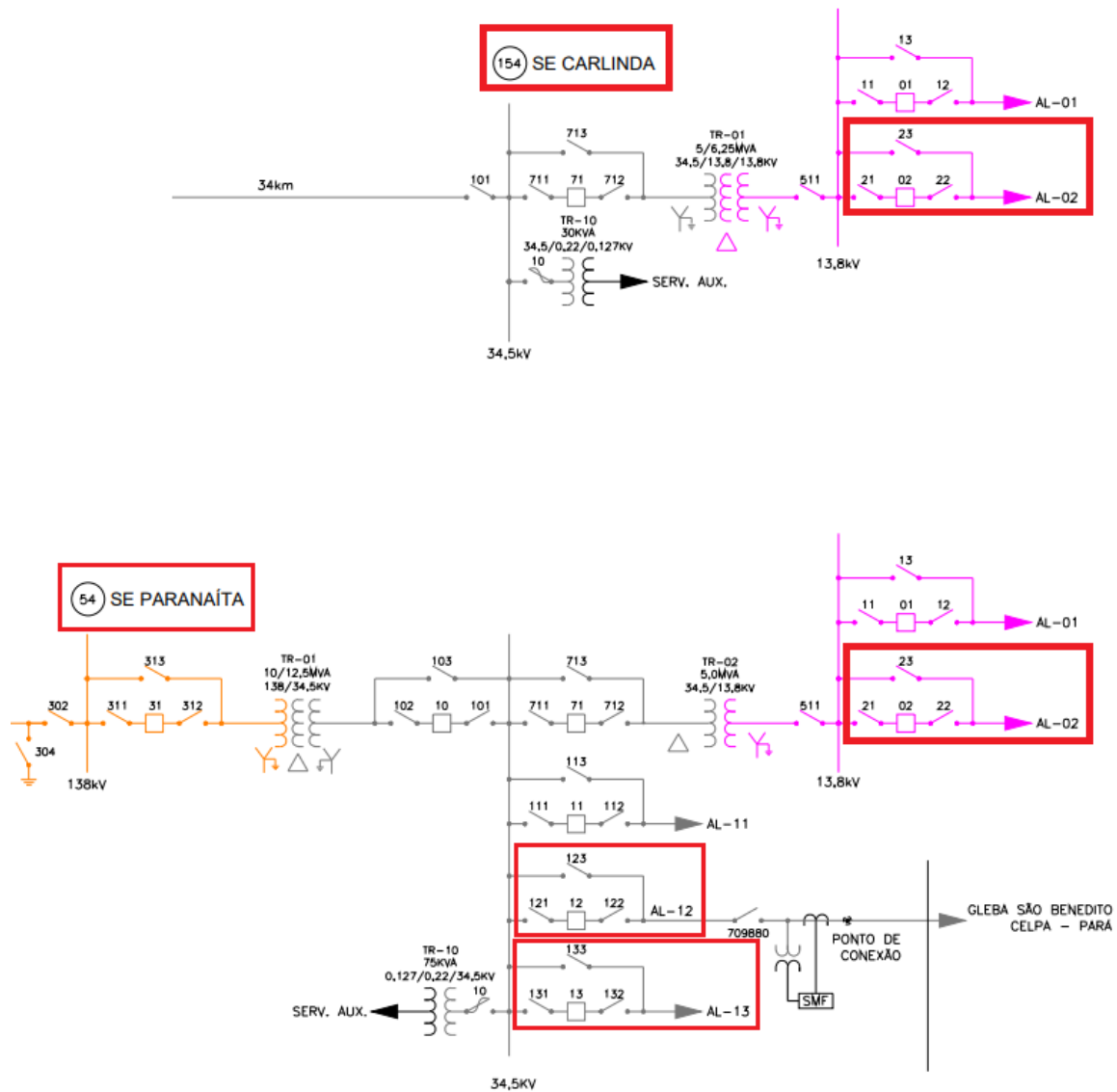


Figura 32-Subestação PARANAÍTA, alimentadores: 054002, 054012, 054013. Subestação CARLINDA, alimentadores: 154002.

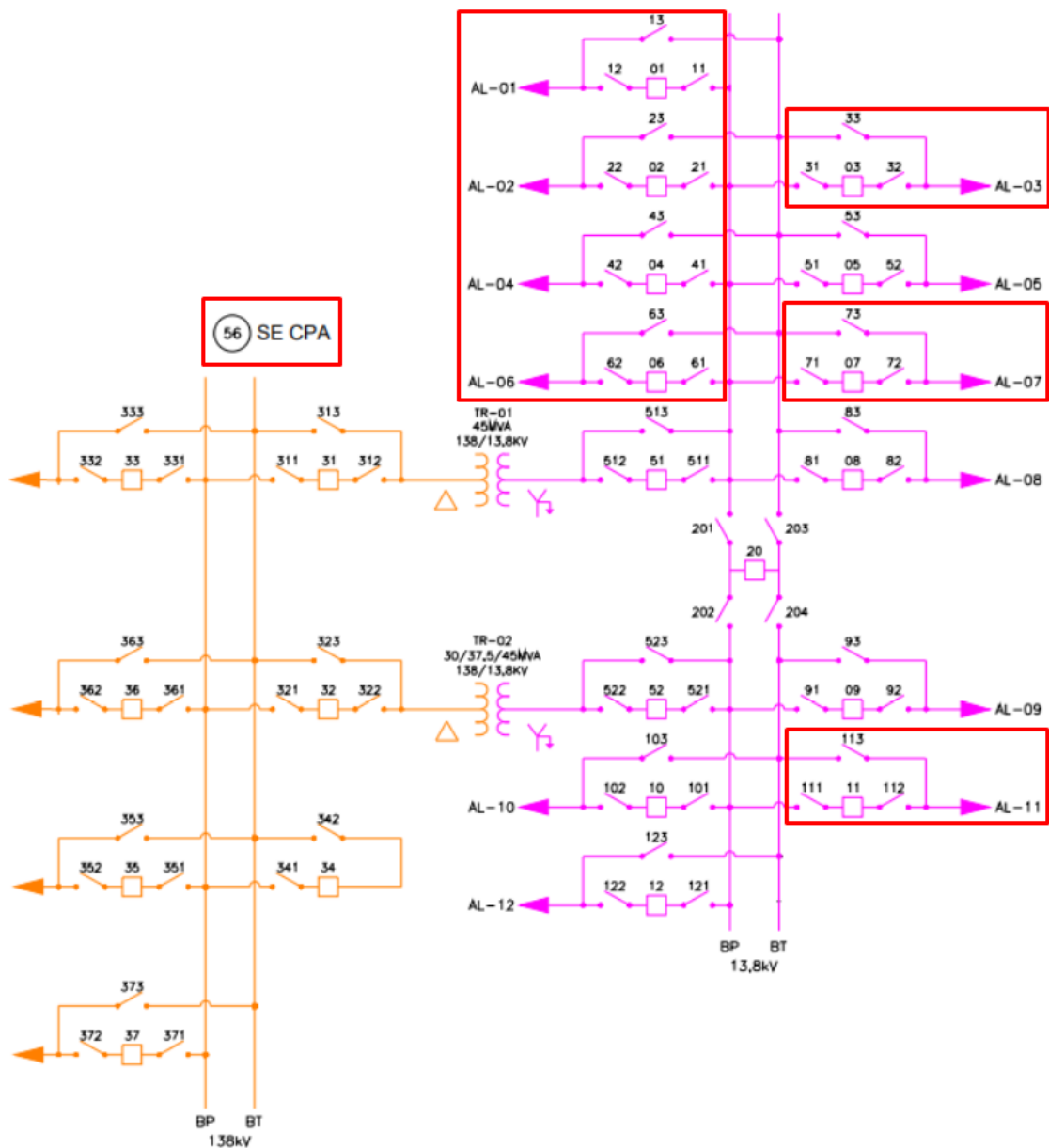


Figura 33-Subestação CPA, alimentadores: 056001, 056002, 056003, 056004, 056006, 056007, 056011.

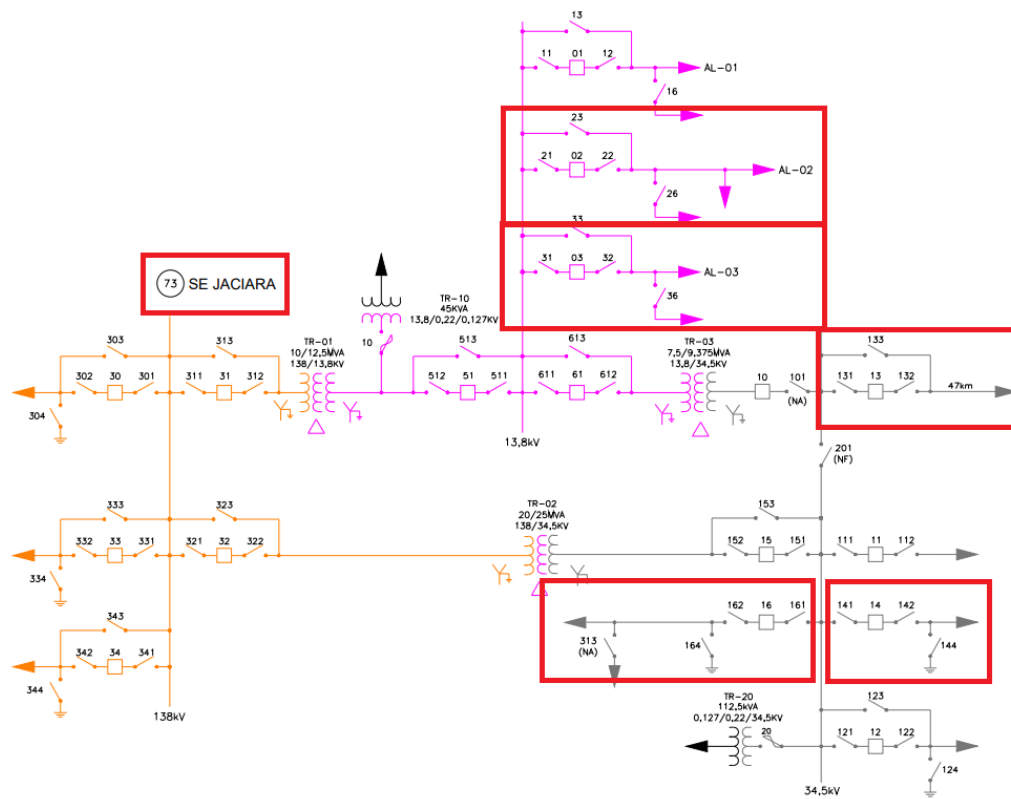


Figura 34-Subestação JACIARA, alimentadores: 073002, 073003, 073013, 073014, 073016.

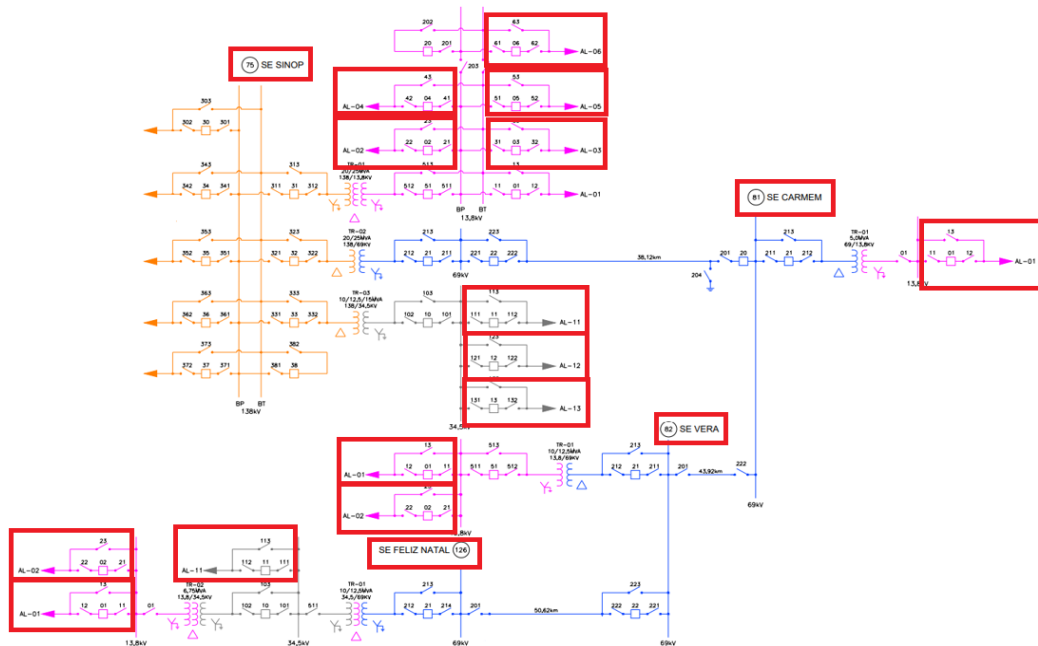


Figura 35-Subestação SINOP, alimentadores: 075002, 075003, 075004, 075005, 075006, 075011, 075012, 075013. Subestação SANTA CARMEM, alimentadores: 081001. Subestação VERA, alimentadores: 082001, 082002. Subestação FELIZ NATAL, alimentadores: 126001, 126002, 12601

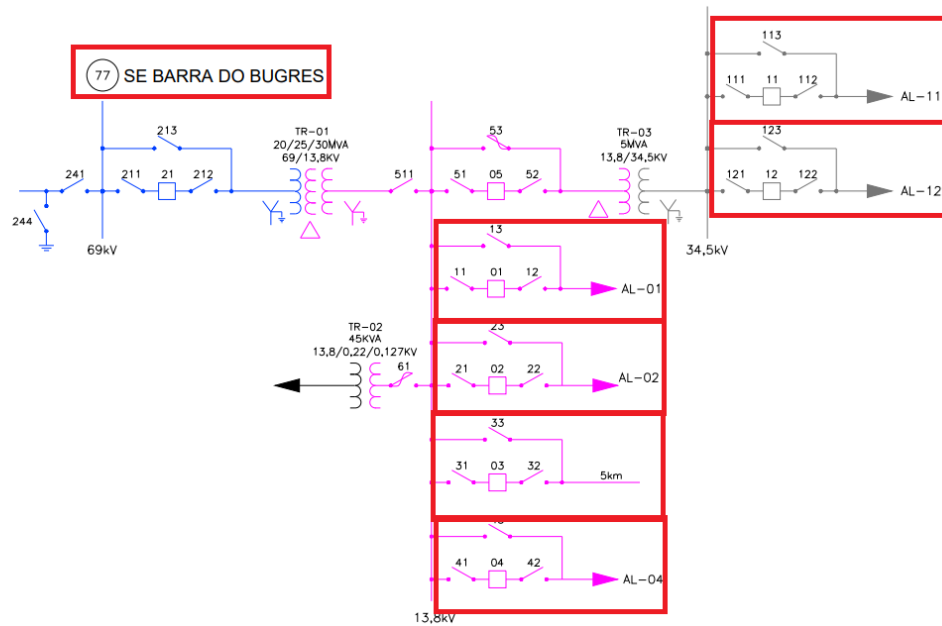


Figura 36-Subestação BARRA DO BUGRES, alimentadores: 077001, 077002, 077003, 077004, 077011, 077012.

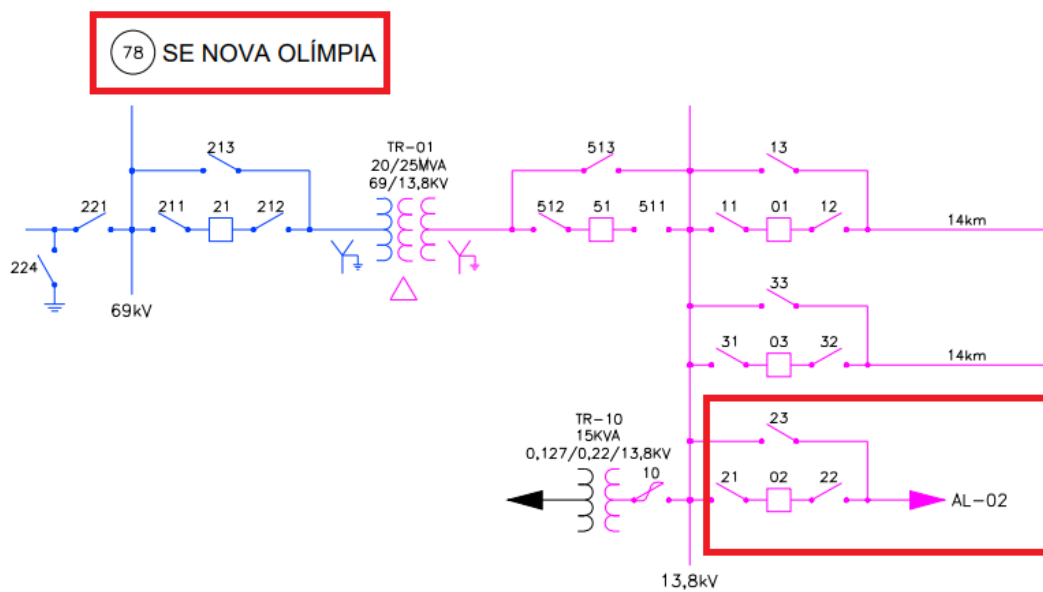


Figura 37-Subestação NOVA OLÍMPIA, alimentadores: 078002.

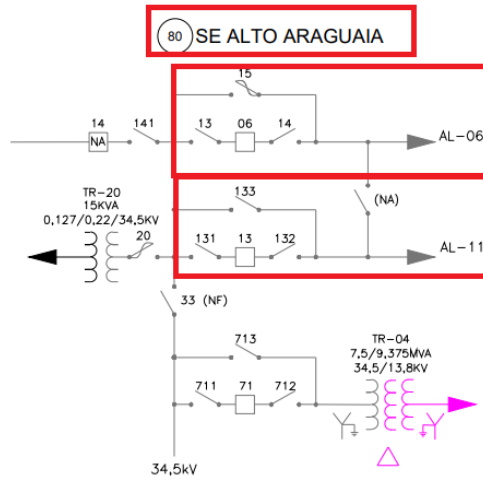


Figura 38-Subestação ALTO ARAGUAIA, alimentadores: 080006, 080011, 080013.

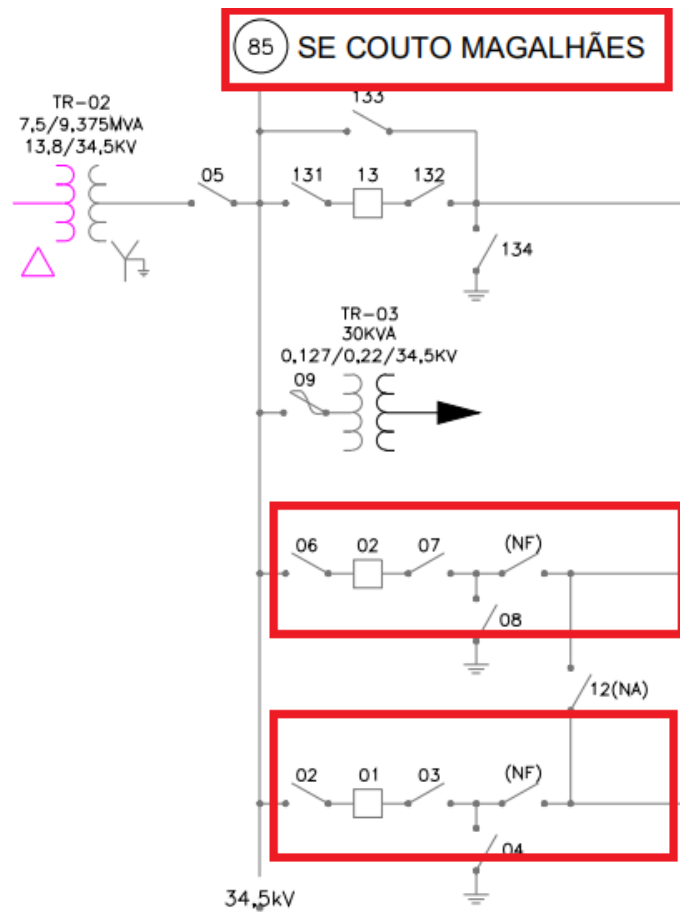


Figura 39-Subestação COUTO MAGALHAES PCH, alimentadores: 085001, 085002.

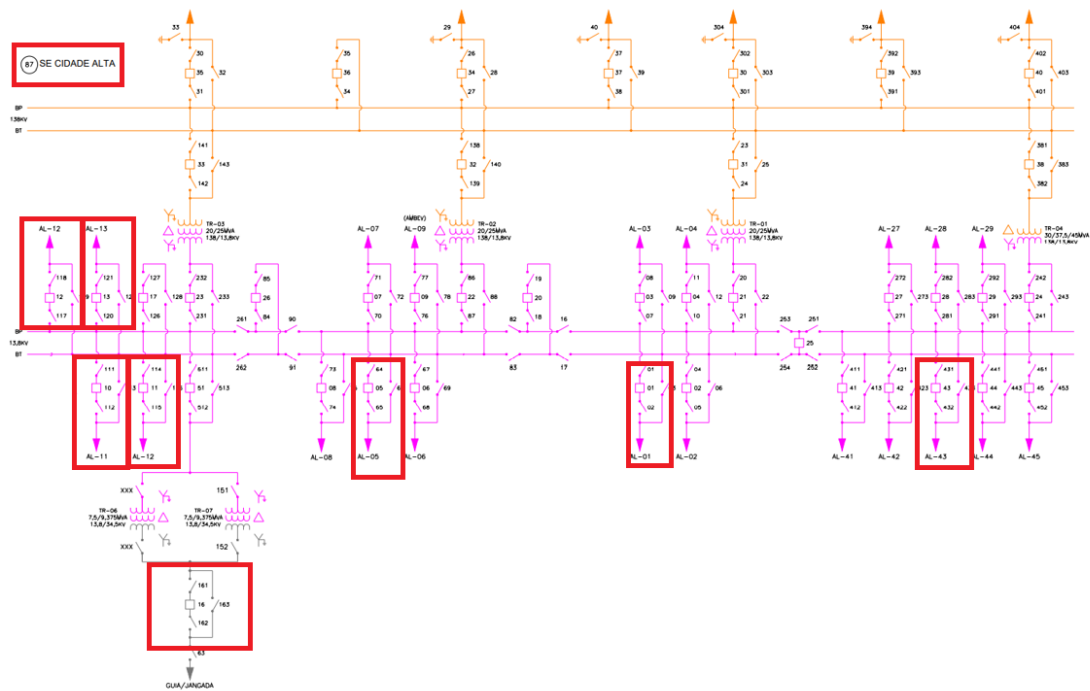


Figura 40-Subestação CIDADE ALTA, alimentadores: 087001, 087005, 087011, 087012, 087013, 087016, 087043.

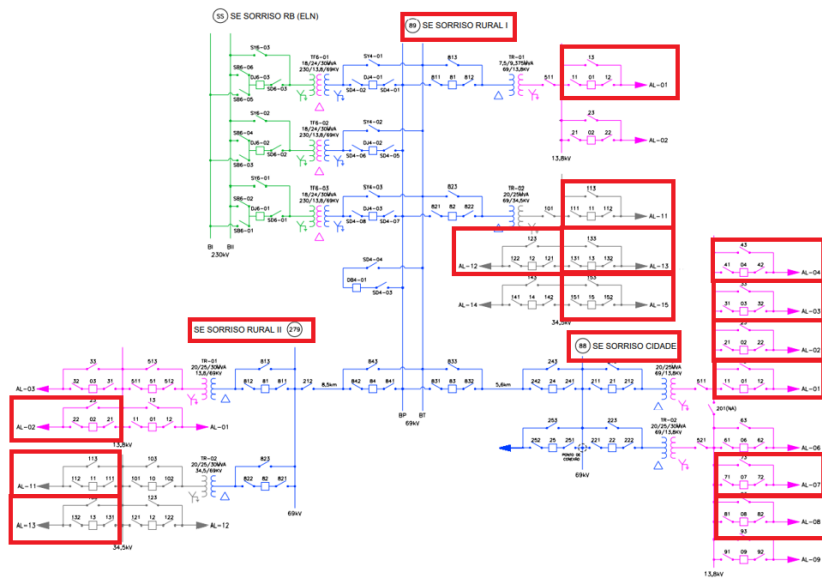


Figura 41-Subestação SORRISO, alimentadores: 088001, 088002, 088003, 088004, 088007, 088008. Subestação SORRISO-RURAL, alimentadores: 089001, 089011, 089012, 089013, 089015.

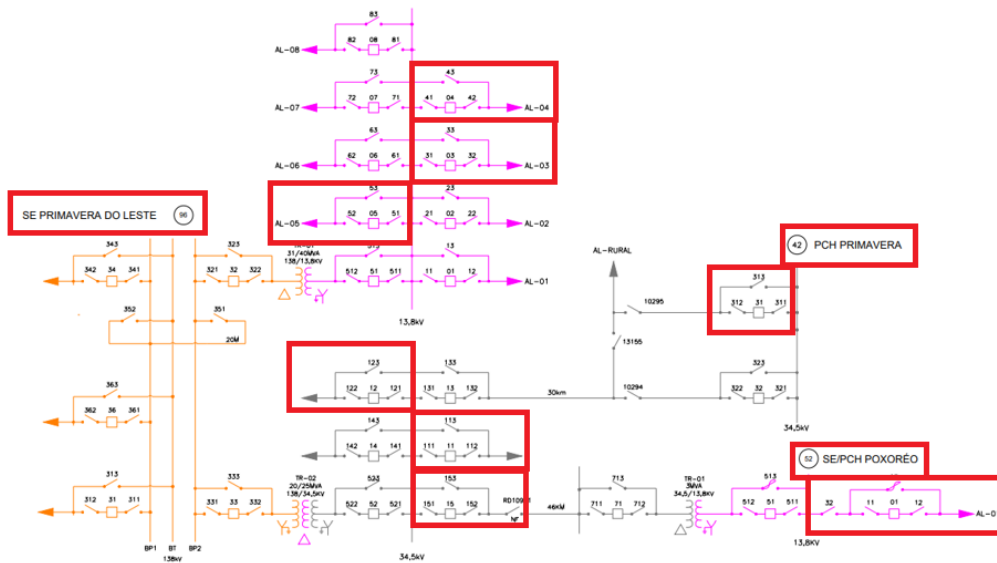


Figura 42-Subestação PCH PRIMAVERA, alimentadores: 042031. Subestação POXOREO, alimentadores: 052001. Subestação PRIMAVERA DO LESTE, alimentadores: 096004, 096005, 096011, 096012, 096015.

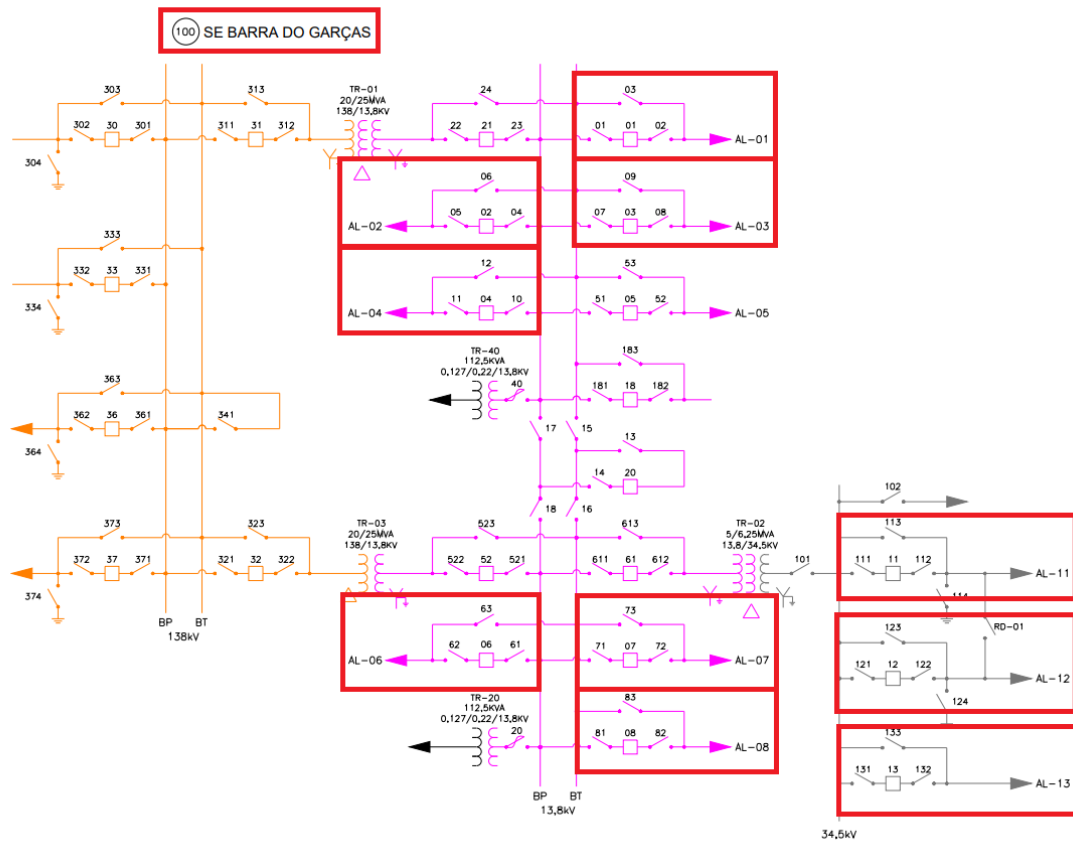


Figura 43-Subestação BARRA DO GARCAS, alimentadores: 100001, 100002, 100003, 100004, 100006, 100007, 100008, 100011, 100012, 100013.

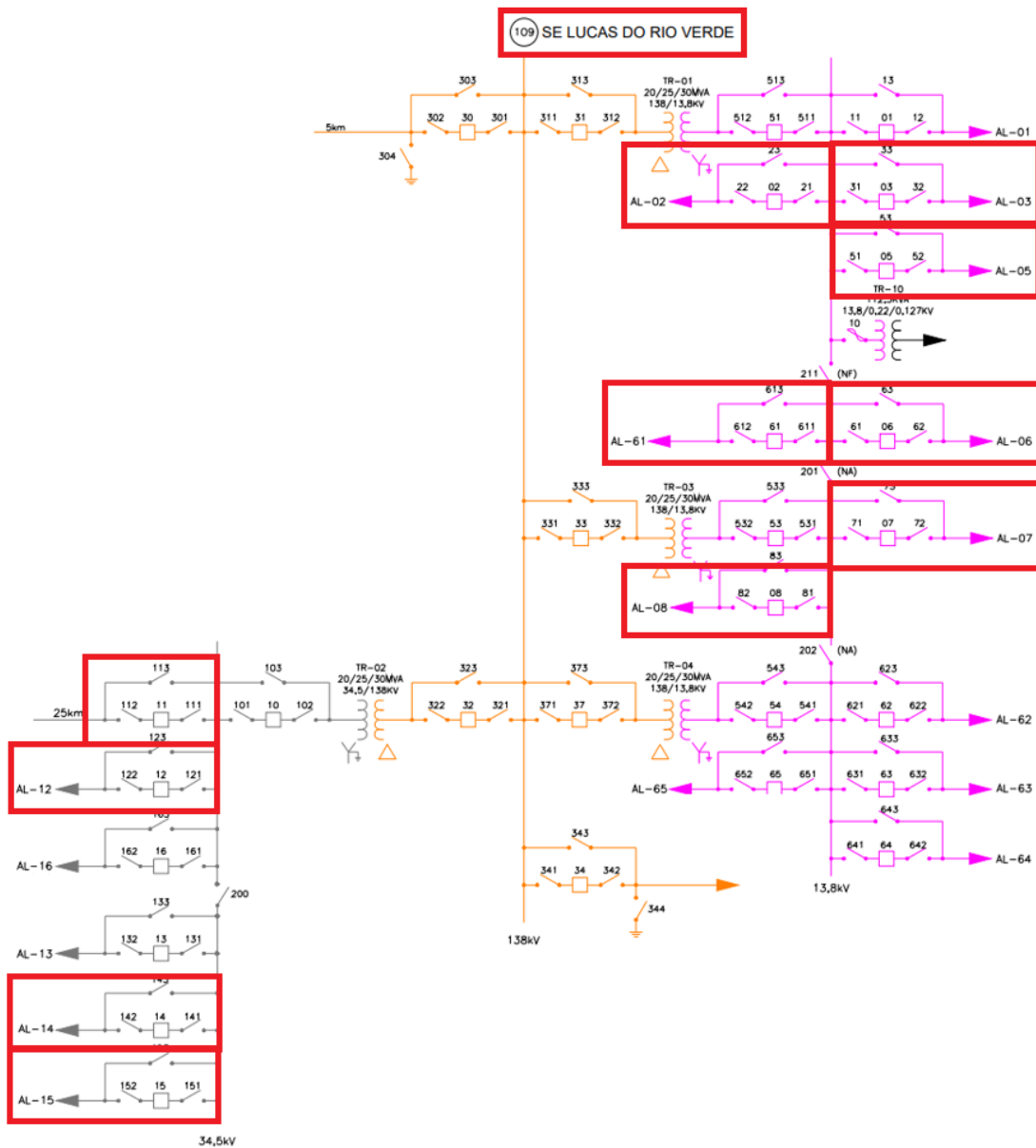


Figura 44-Subestação LUCAS DO RIO VERDE, alimentadores: 109002, 109003, 109005, 109006, 109007, 109008, 109011, 109012, 109014, 109015, 109061.

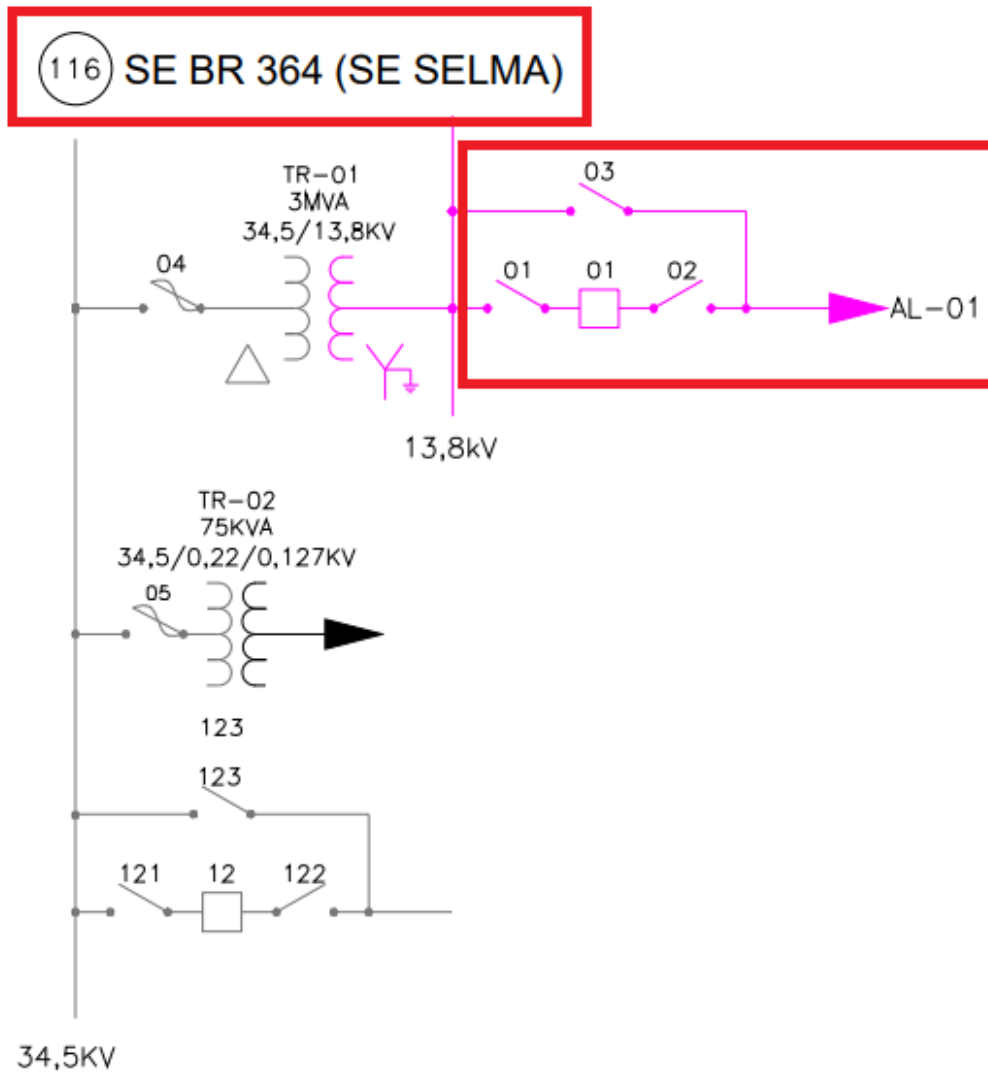


Figura 45-Subestação SELMA BR 364, alimentadores: 116001.

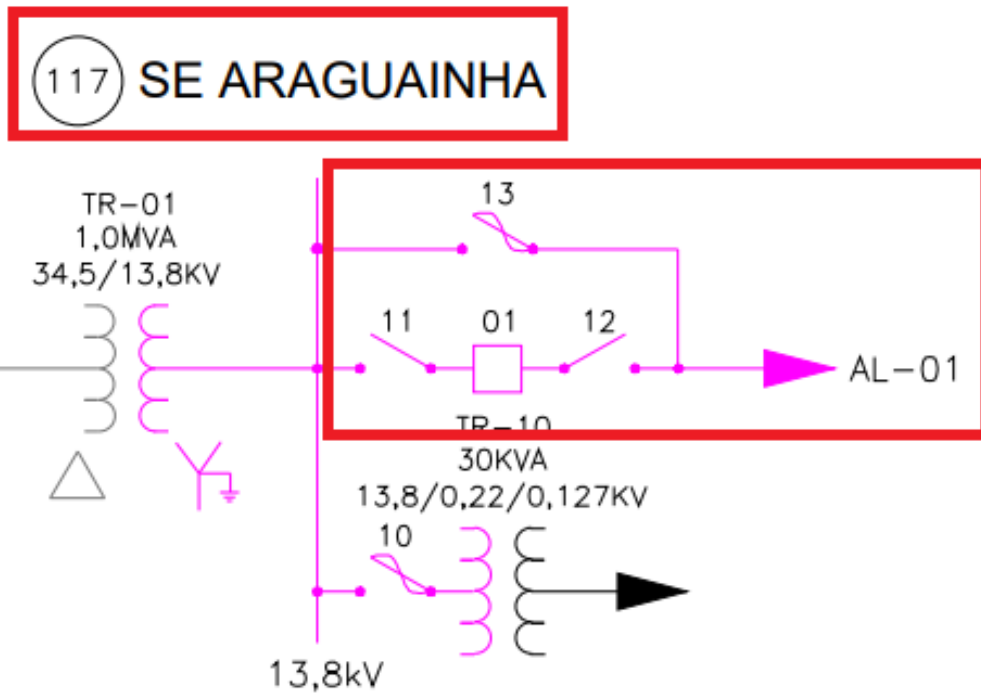


Figura 46-Subestação ARAGUAIA RURAL, alimentadores: 117001.

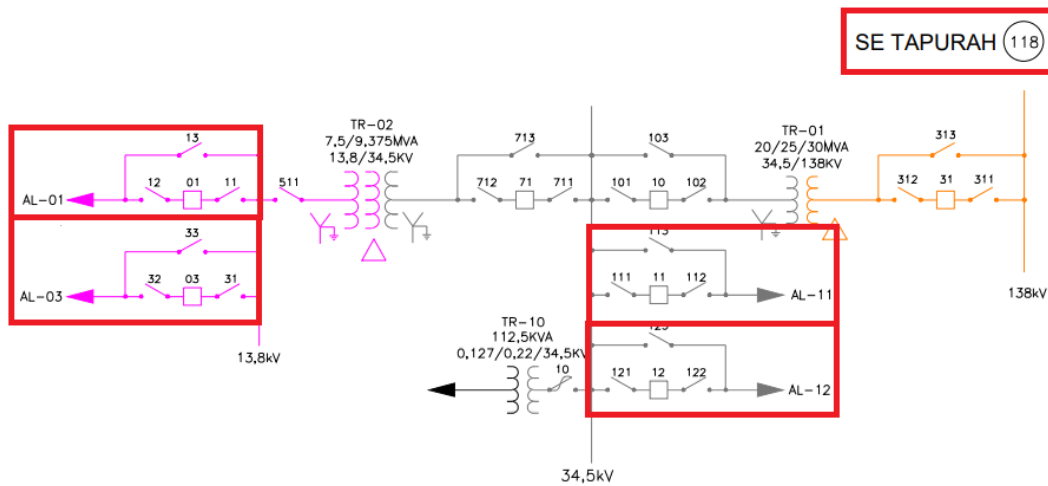


Figura 47-Subestação TAPURAH, alimentadores: 118001, 118003, 118011, 118012.

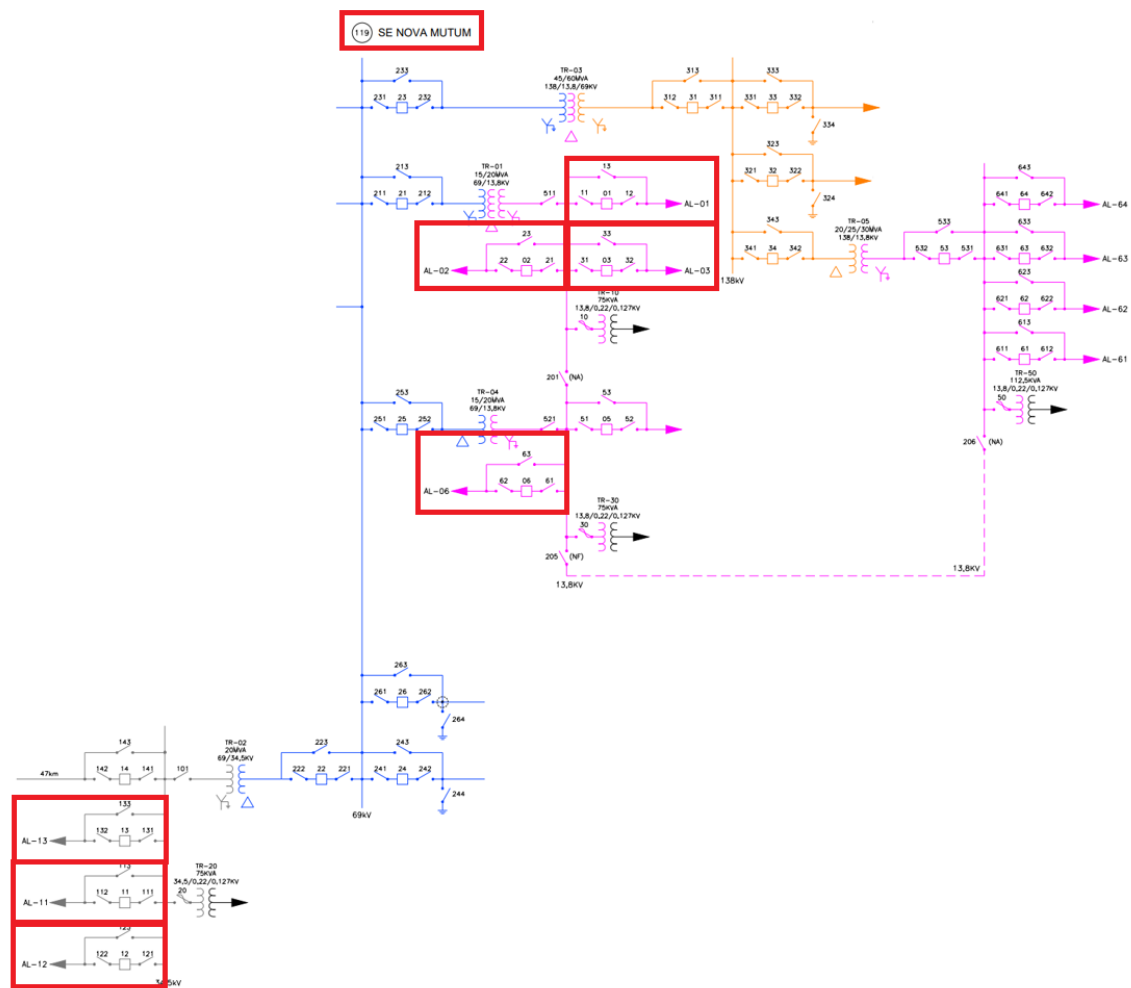


Figura 48-Subestação NOVA MUTUM, alimentadores: 119001, 119002, 119003, 119006, 119011, 119012, 119013.

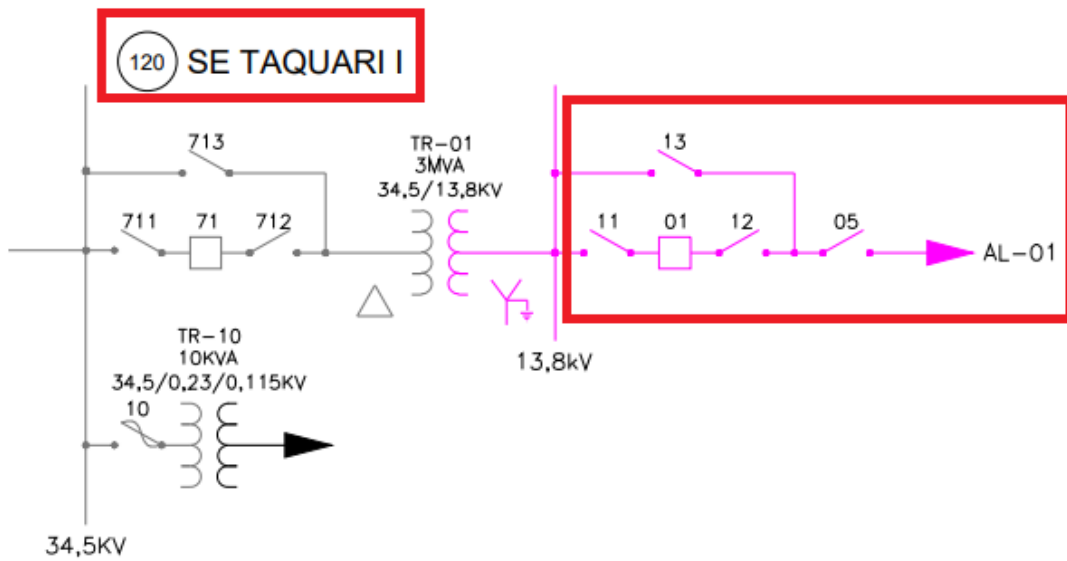


Figura 49-Subestação BURITI, alimentadores: 120001.

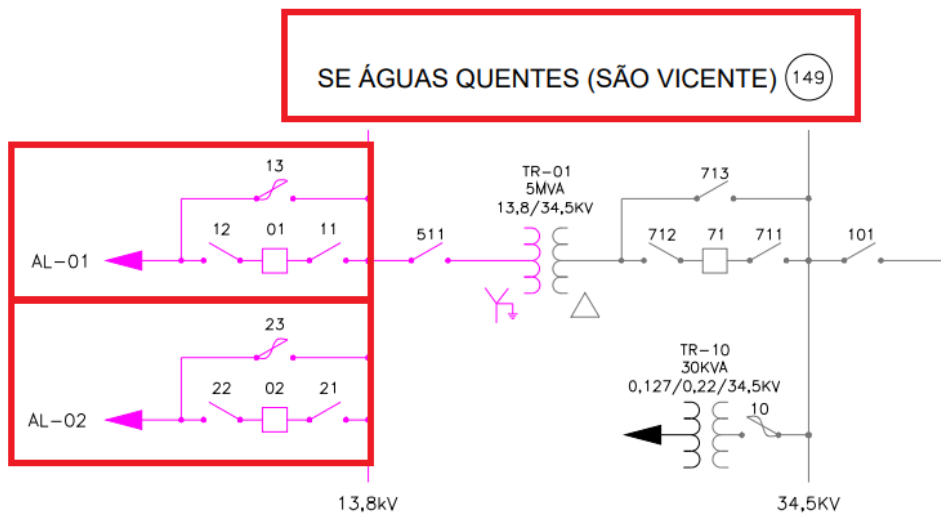


Figura 50-Subestação SE ÁGUAS QUENTES 34,5 KV, alimentadores: 149001, 149002.

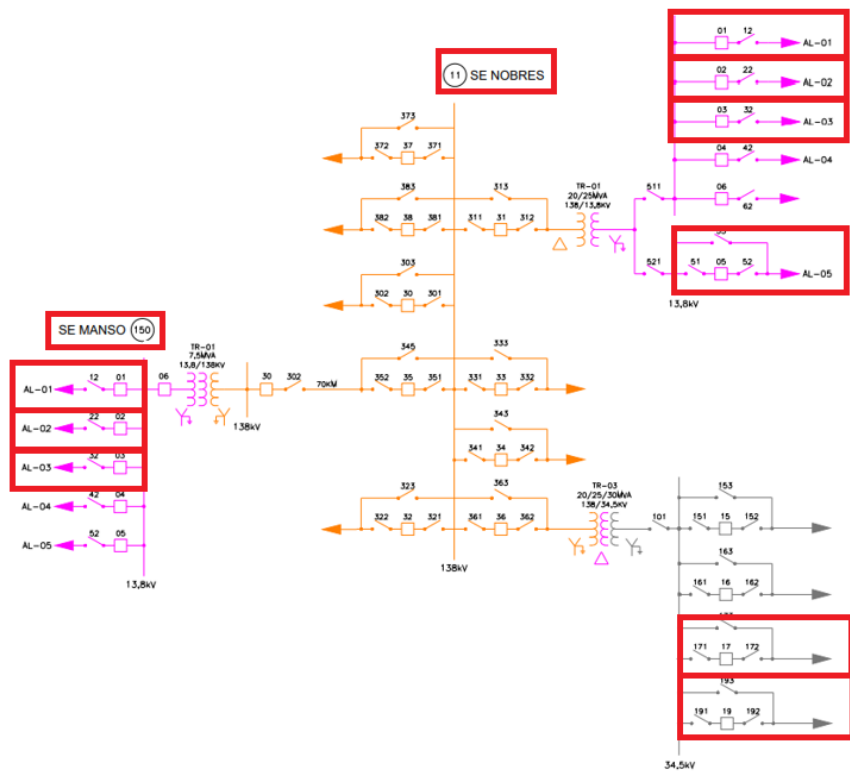


Figura 51-Subestação NOBRES, alimentadores: 011001, 011002, 011003, 011005, 011017, 011019. Subestação SE MANSO 138 KV, alimentadores: 150001, 150002, 150003.

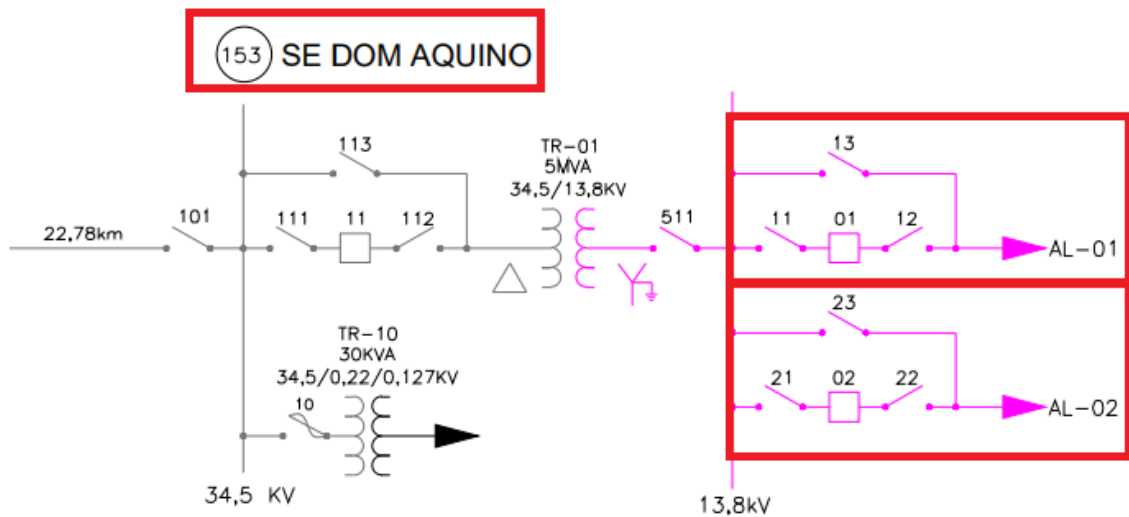


Figura 52-Subestação DOM AQUINO, alimentadores: 153001, 153002.

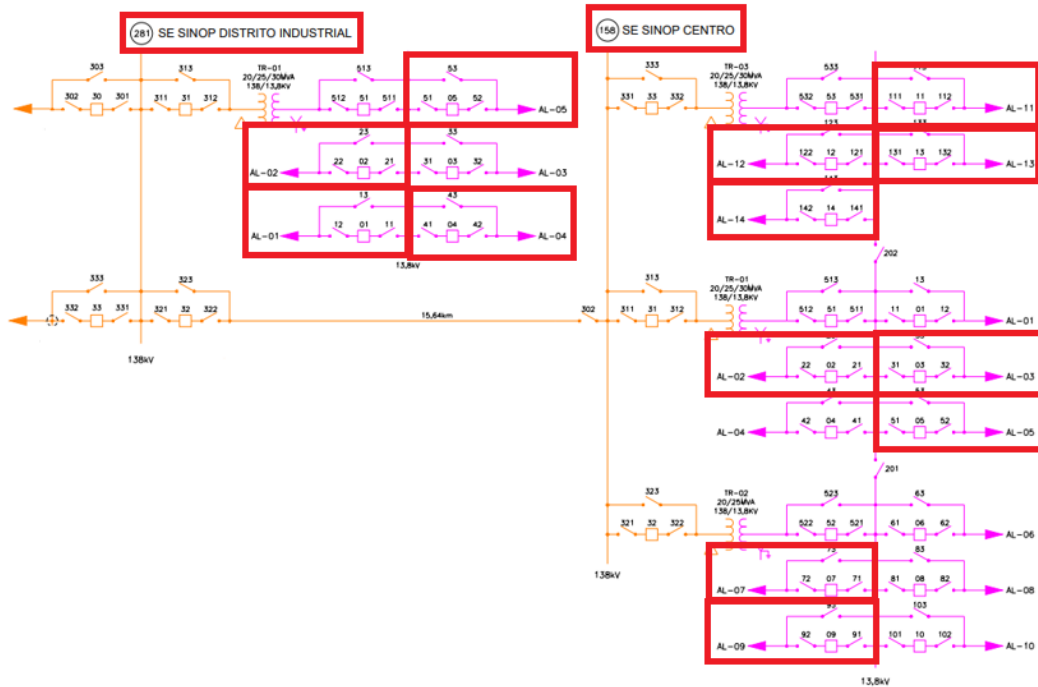


Figura 53-Subestação SINOP_CENTRO, alimentadores: 158002, 158003, 158005, 158007, 158008, 158011, 158012, 158013, 158014. Subestação DISTRITO, alimentadores: 281001, 281002, 281004, 281005.

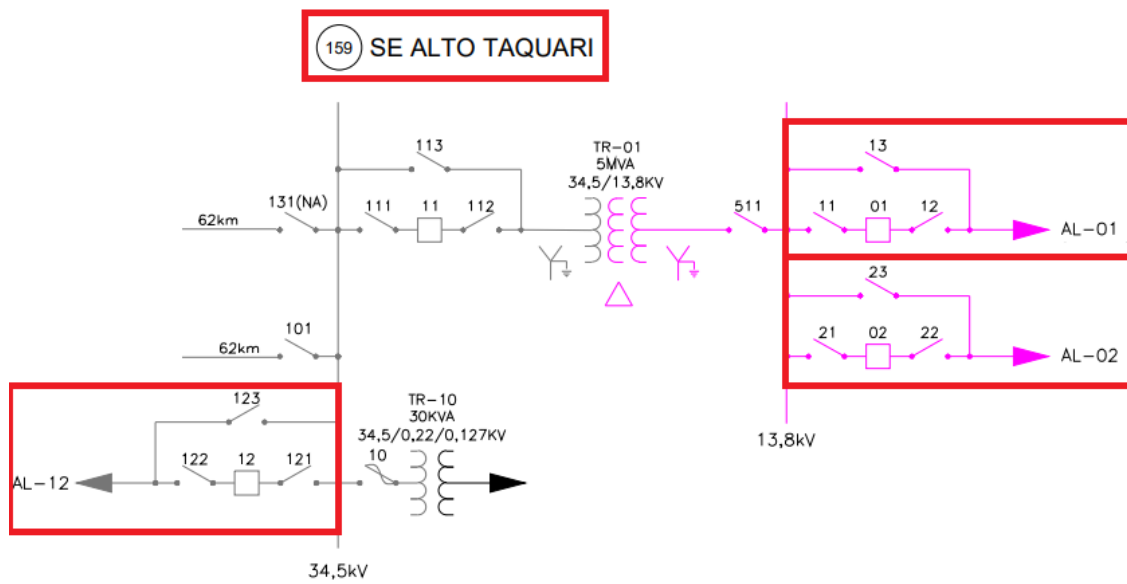


Figura 54-Subestação ALTO TAQUARI, alimentadores: 159001, 159002, 159012.

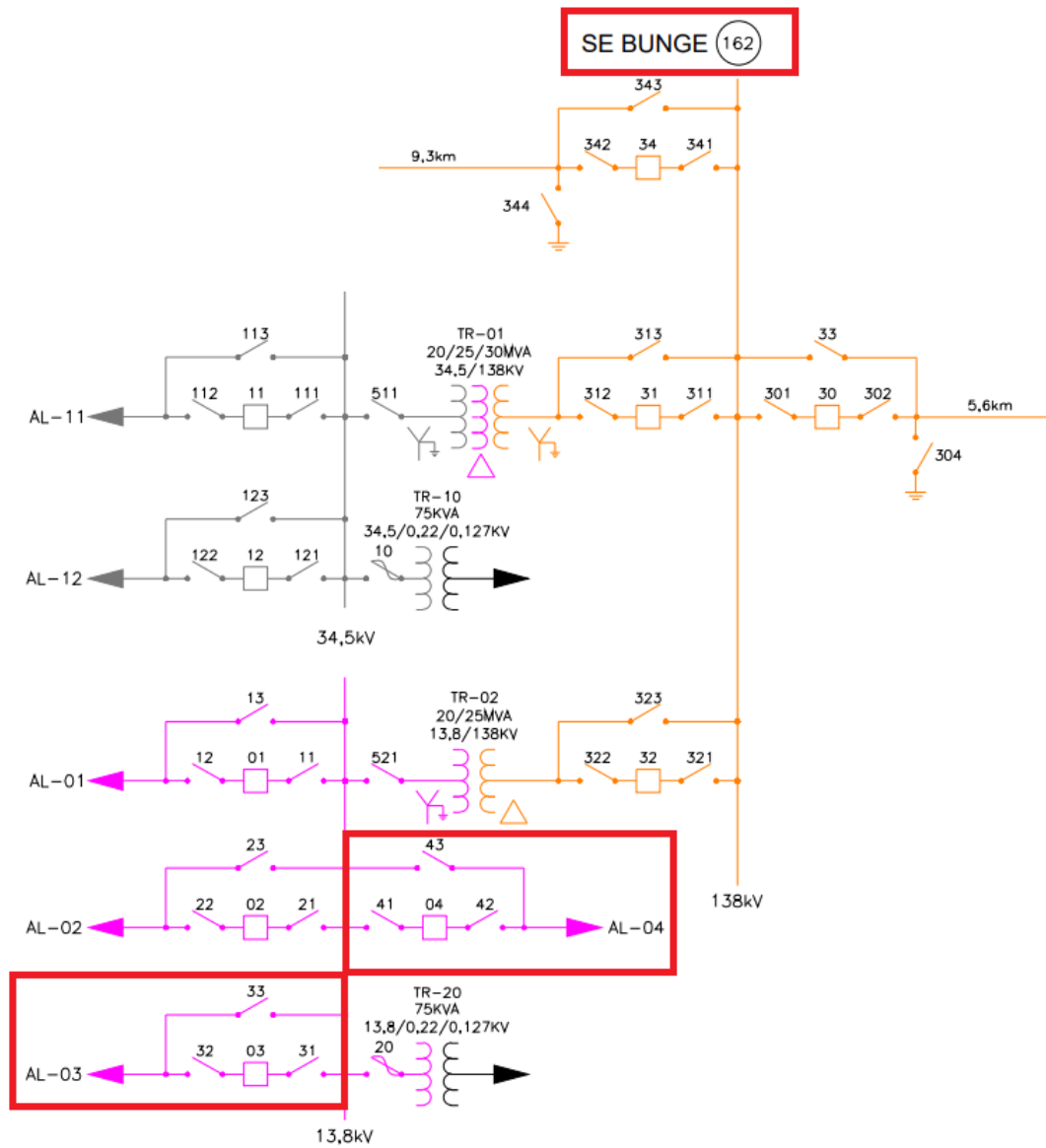


Figura 55-Subestação BUNGE, alimentadores: 162003, 162004.

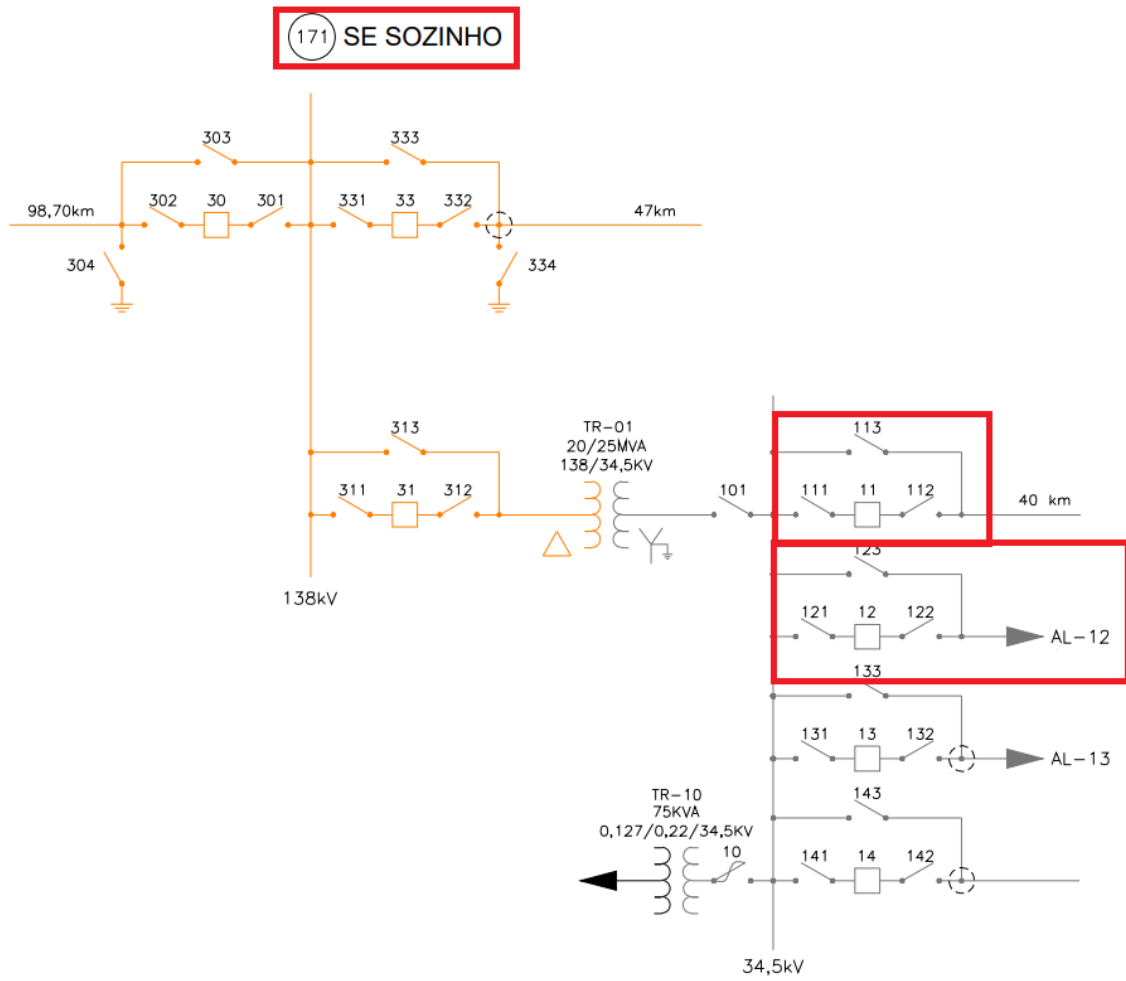


Figura 56-Subestação SOZINHO, alimentadores: 171011, 171012.

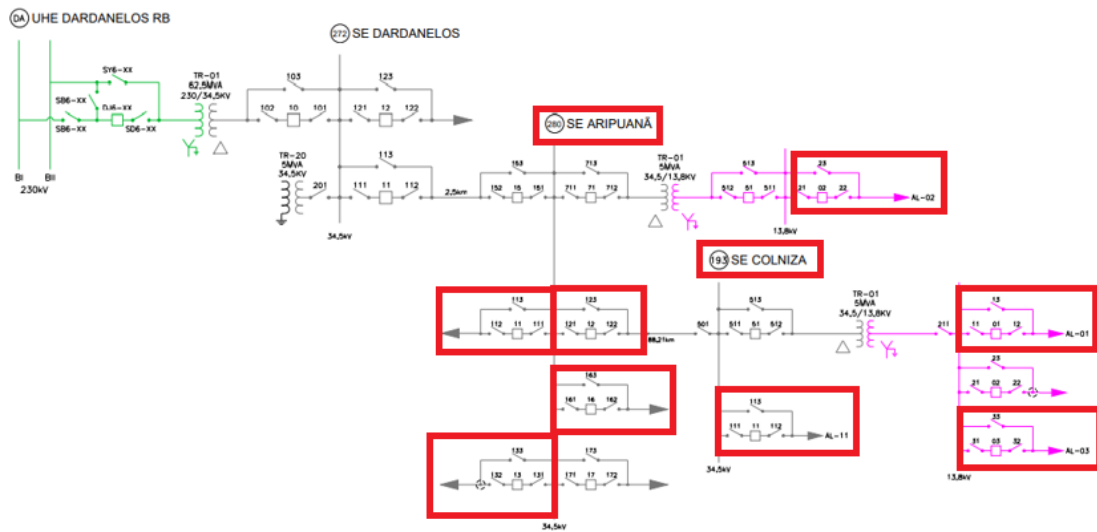


Figura 57-Subestação COLNIZA, alimentadores: 193001, 193003, 193011, 193013. Subestação ARIPUANÃ, alimentadores: 280002, 280011, 280012, 280016.

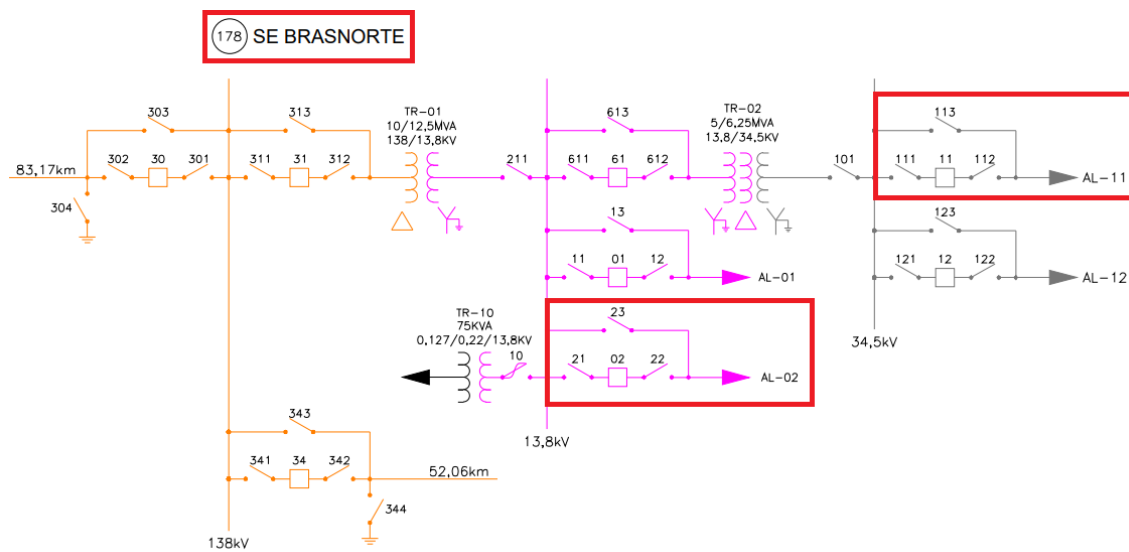


Figura 58-Subestação BRASNORTE, alimentadores: 178002, 178011.

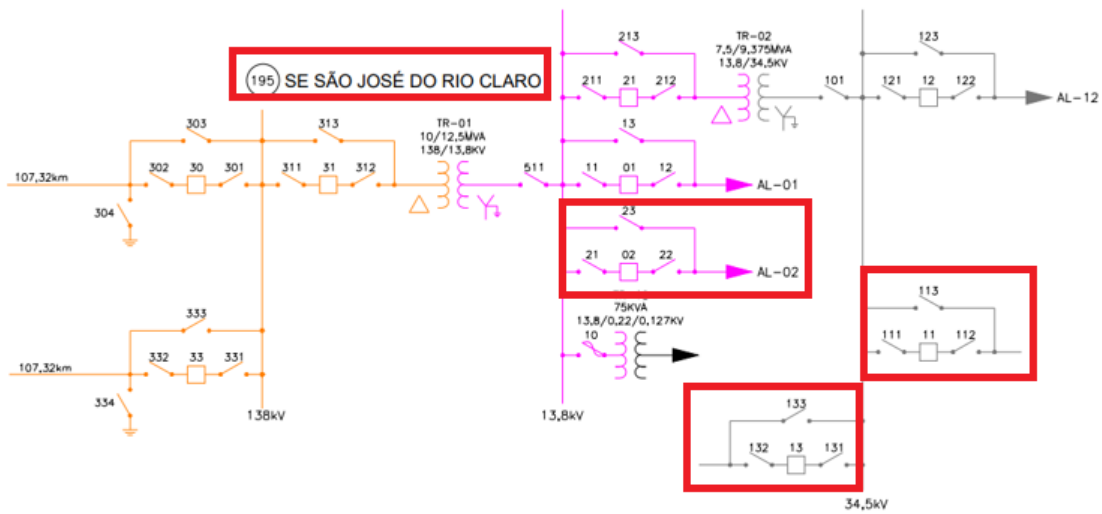


Figura 59-Subestação UT SAO JOSE RIO CLARO, alimentadores: 195002, 195011, 195013.

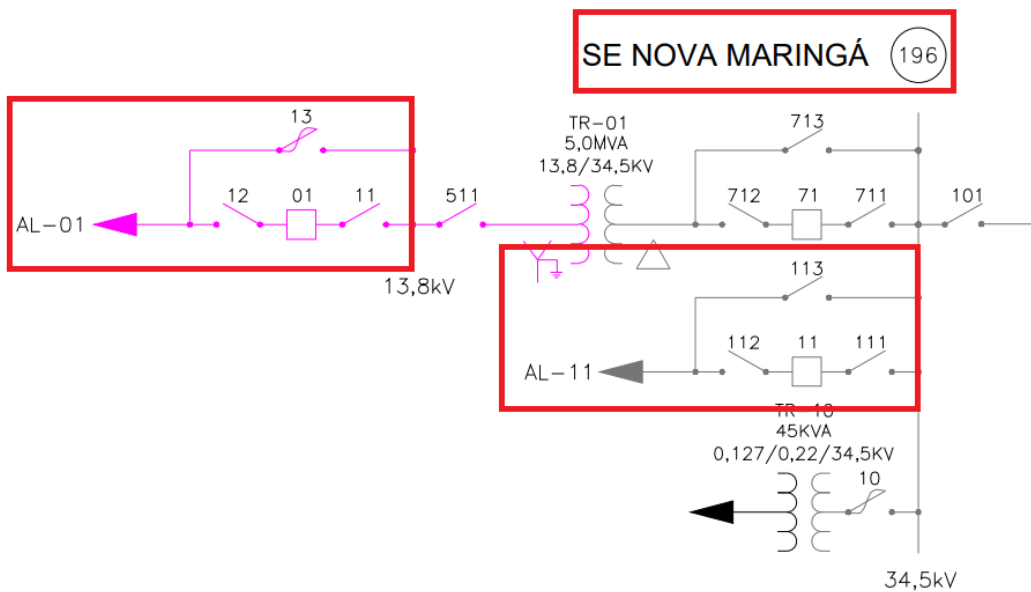


Figura 60-Subestação NOVA MARINGA, alimentadores: 196001, 196011.

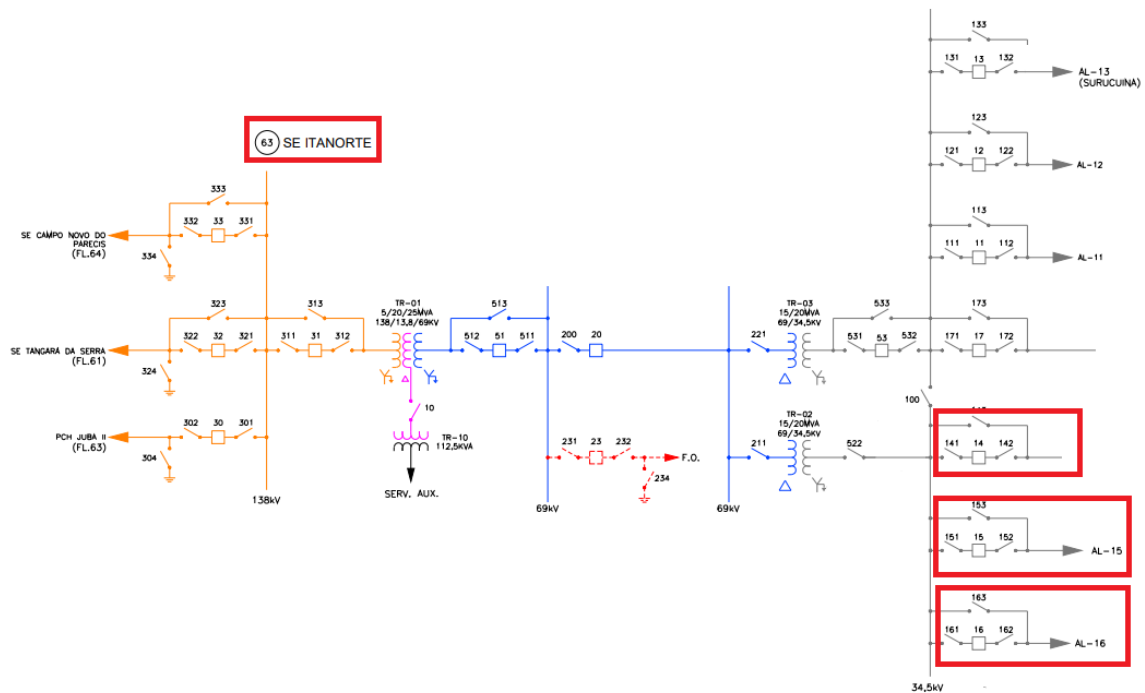


Figura 61-Subestação ITANORTE, alimentadores: 063014, 063015, 063016.

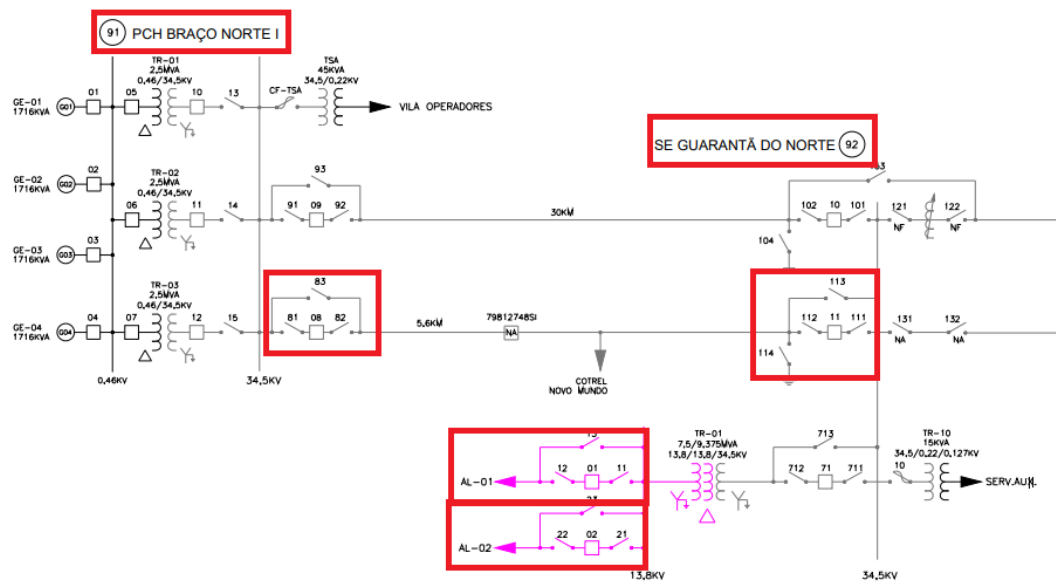


Figura 62-Subestação PCH_BRAÇO NORTE I, alimentadores: 091008. Subestação GUARANTA, alimentadores: 092001, 092002, 092011.

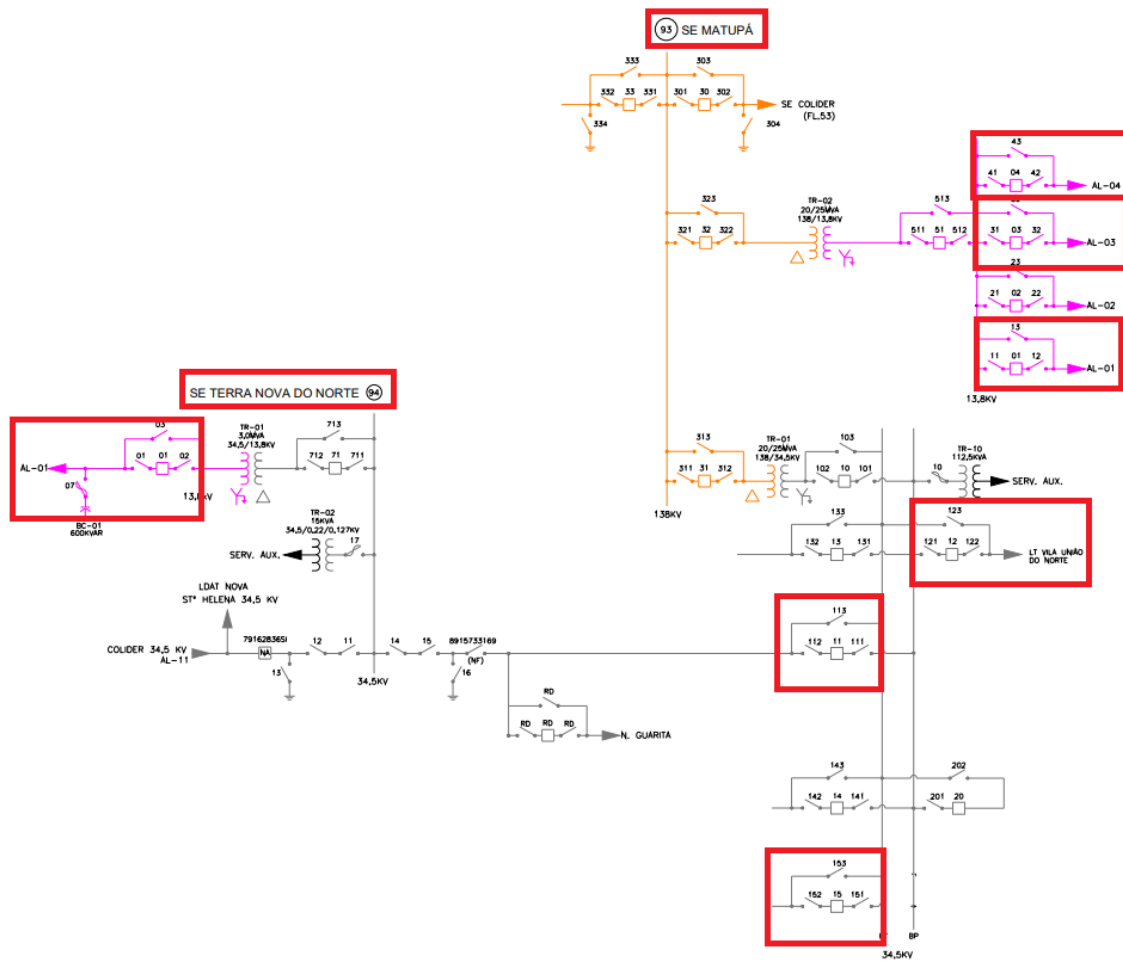


Figura 63-Subestação MATUPÁ, alimentadores: 093001, 093003, 093004, 093011, 093012, 093015. Subestação TERRA NOVA DO NORTE, alimentadores: 094001.

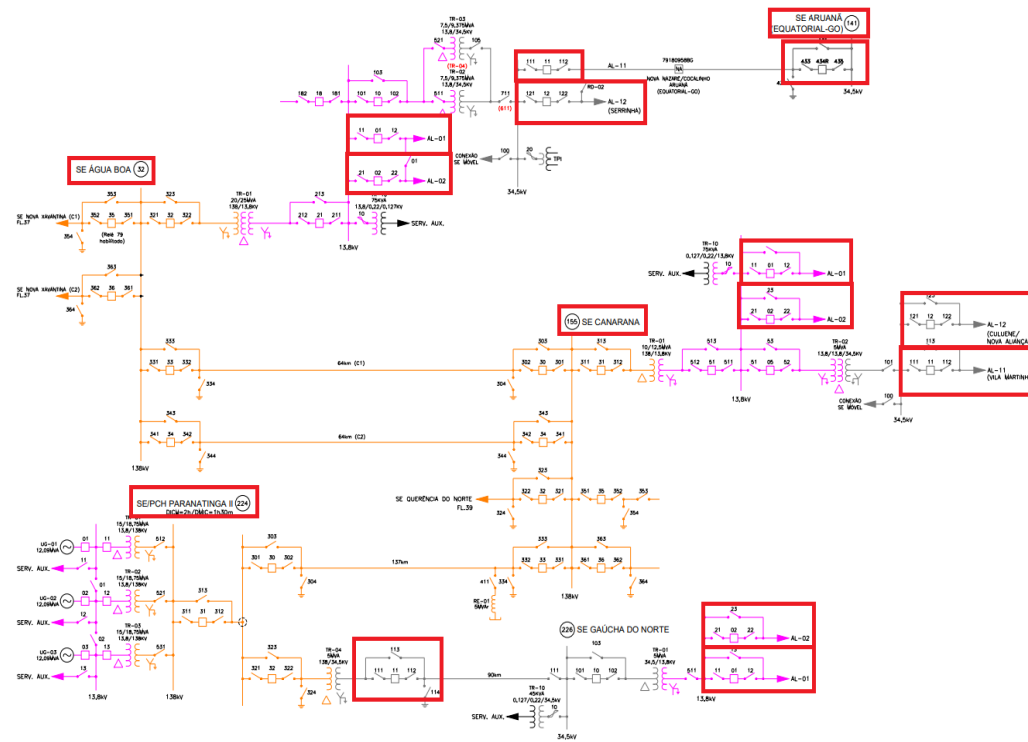


Figura 64 - Subestação AGUA BOA, alimentadores: 032001, 032002, 032011, 032012. Subestação ARUANA/COCALINHO, alimentadores: 141001. Subestação CANARANA, alimentadores: 150001, 150002, 150011, 150012. Subestação PCH_PARANATINGA II, alimentadores: 224011. Subestação

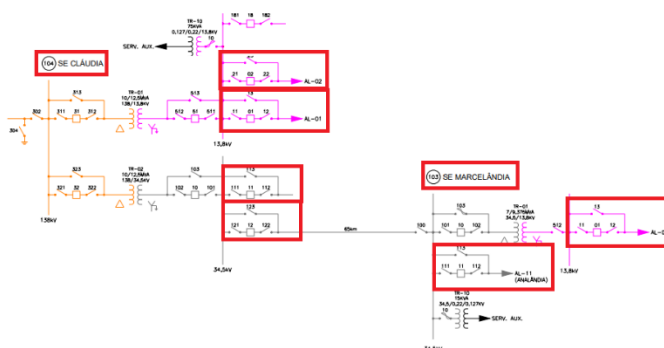


Figura 65-Subestação MARCELÂNDIA, alimentadores: 103001, 103011. Subestação CLÁUDIA, alimentadores: 104001, 104002, 104011, 104012. Subestação UNIAO DO SUL, alimentadores: 129001.

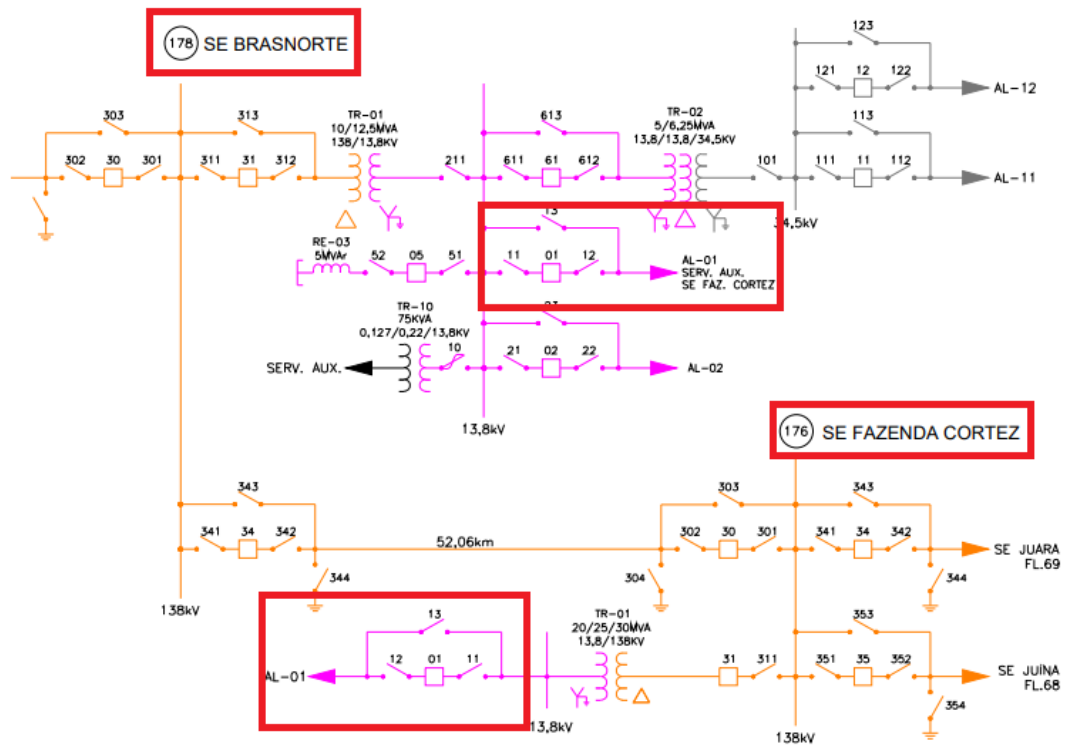


Figura 66-Subestação FAZENDA DO CORTEZ, alimentadores: 176001. Subestação BRASNOORTE, alimentadores: 178001.

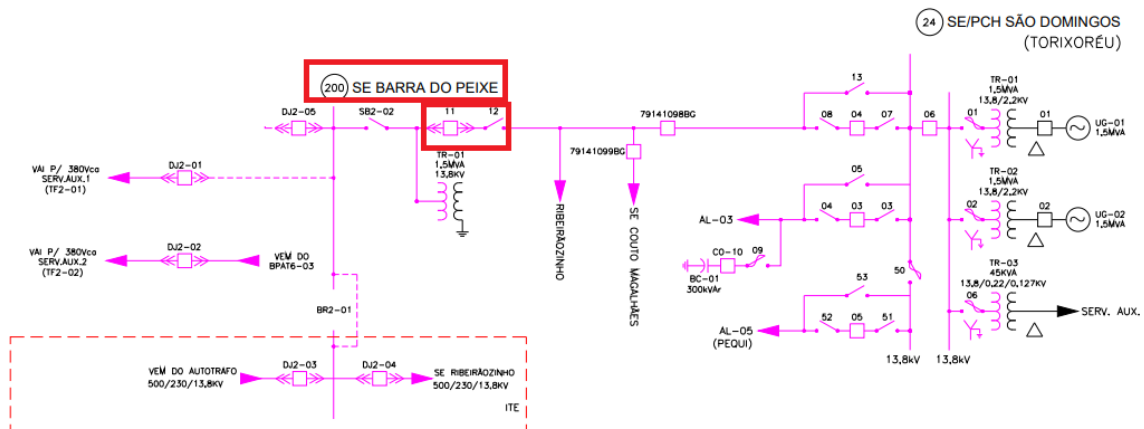


Figura 67-Subestação BARRA DO PEIXE - SAO DOMINGOS, alimentadores: 200011.

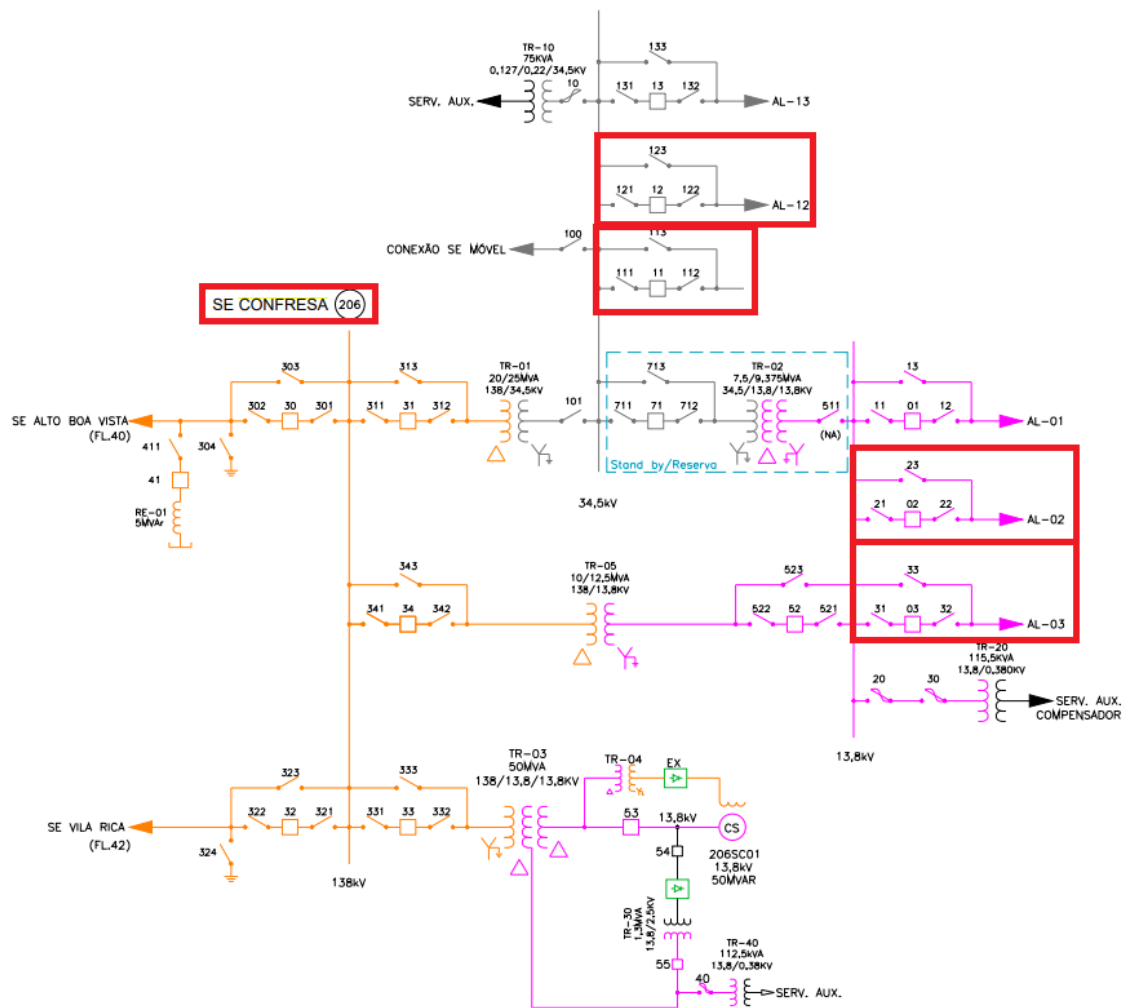


Figura 68-Subestação CONFRESA, alimentadores: 206002, 206003, 206011, 206012.

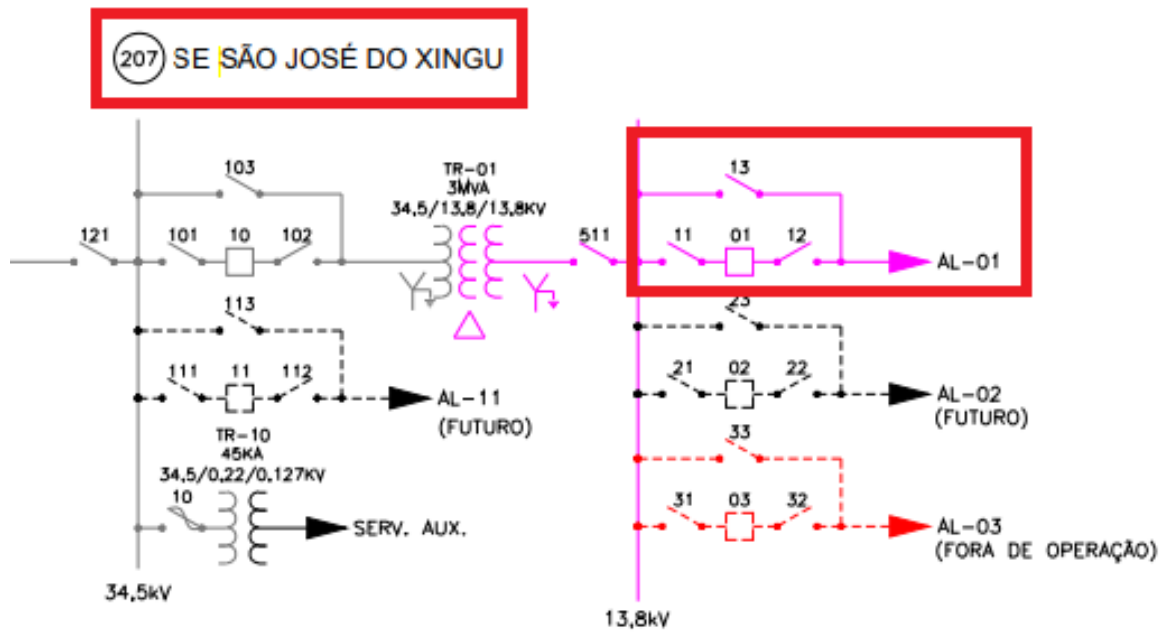


Figura 69-Subestação SÃO JOSE XINGU, alimentadores: 207001.

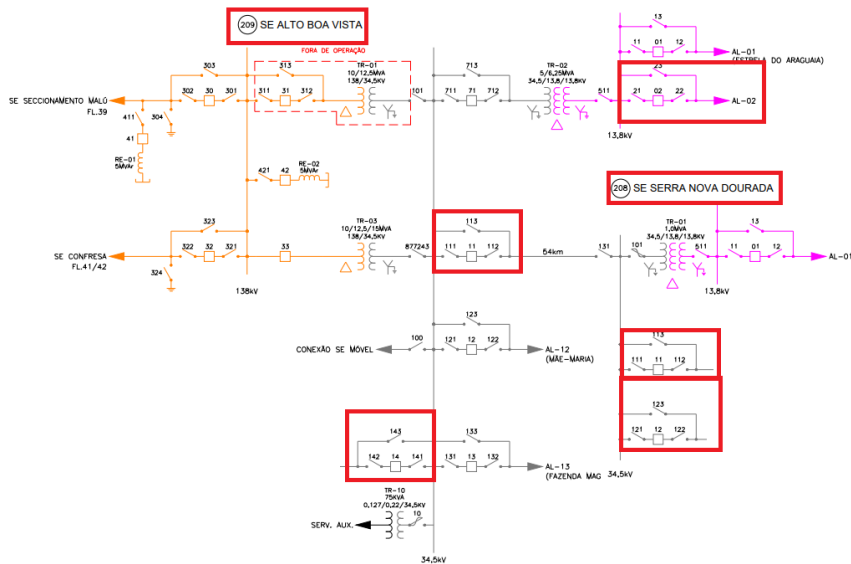


Figura 70-Subestação SERRA NOVA DOURADA II_34,6, alimentadores: 208011, 208012.
Subestação ALTO BOA VISTA II_34,6, alimentadores: 209002, 209011, 209014.

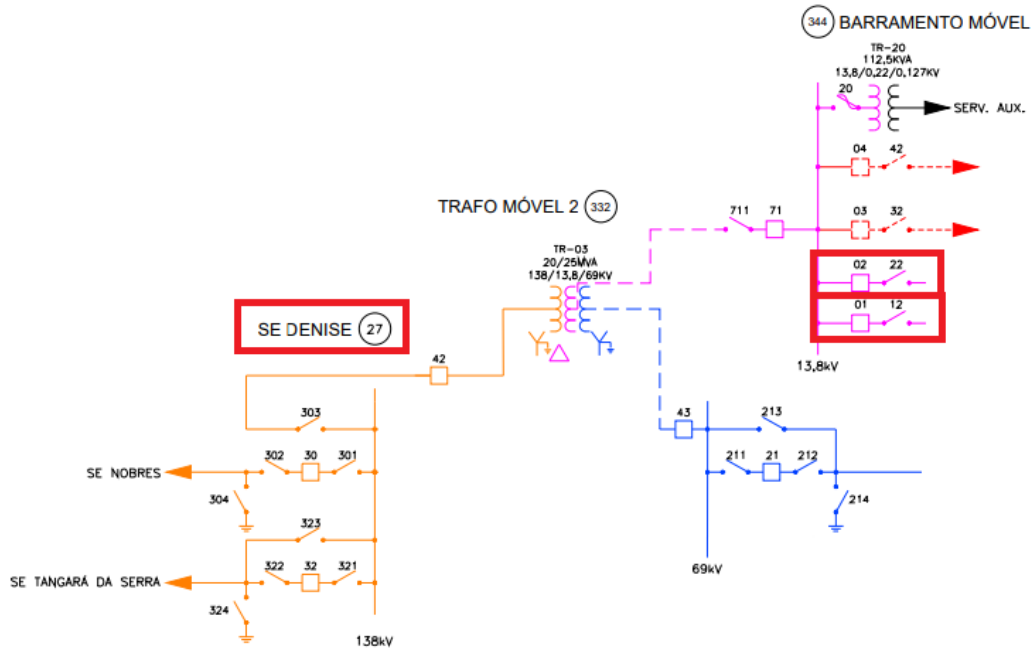


Figura 71-Subestação DENISE, alimentadores: 027001, 027002.

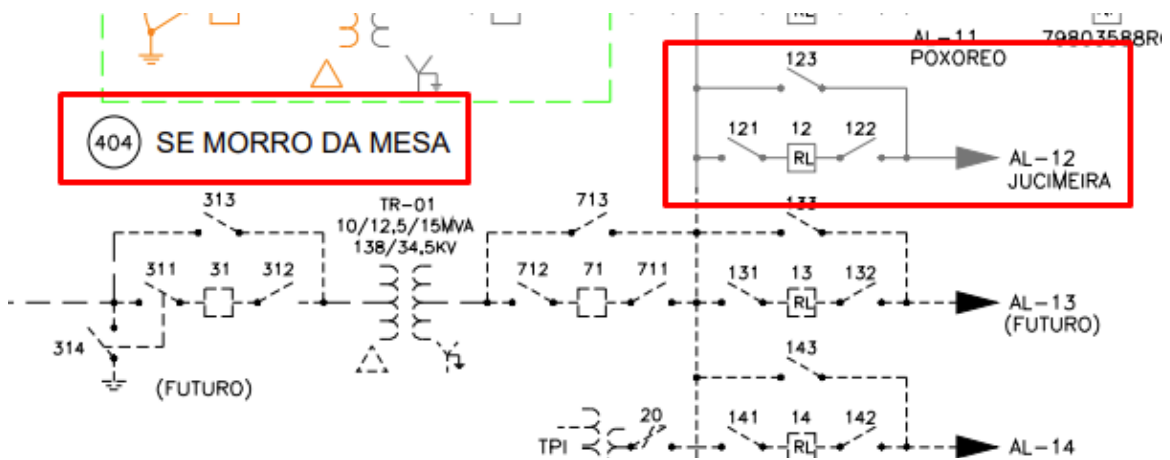


Figura 72-Subestação SE_MORRO_DA_MESA, alimentadores: 404012.

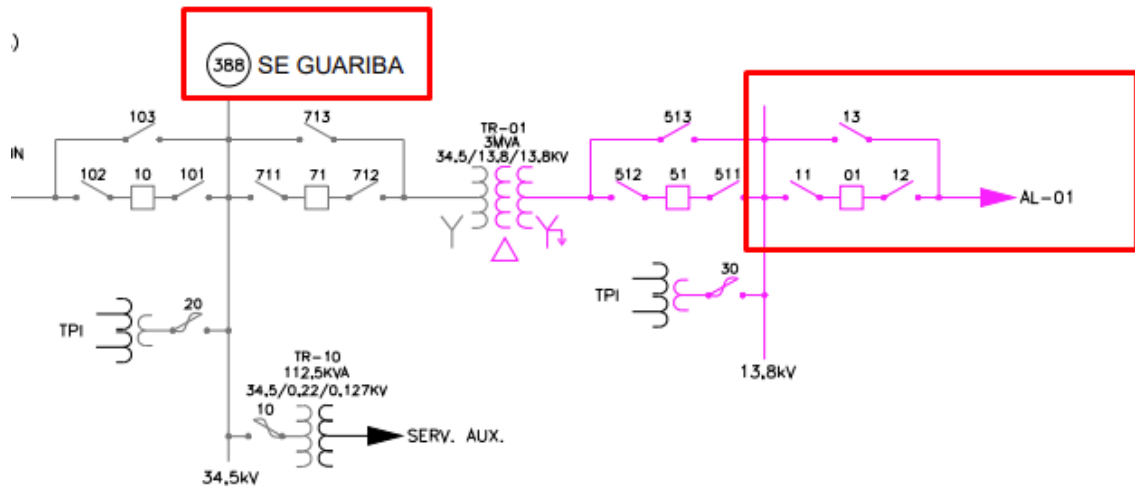


Figura 73-Subestação GUARIBA, alimentadores: 388001.

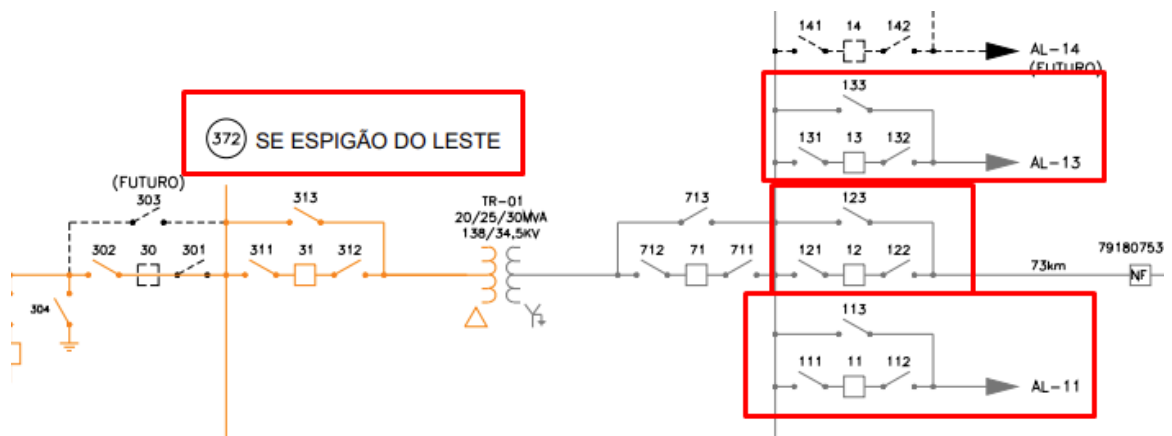


Figura 74-Subestação ESPIGÃO, alimentadores: 372011, 372012, 372013.

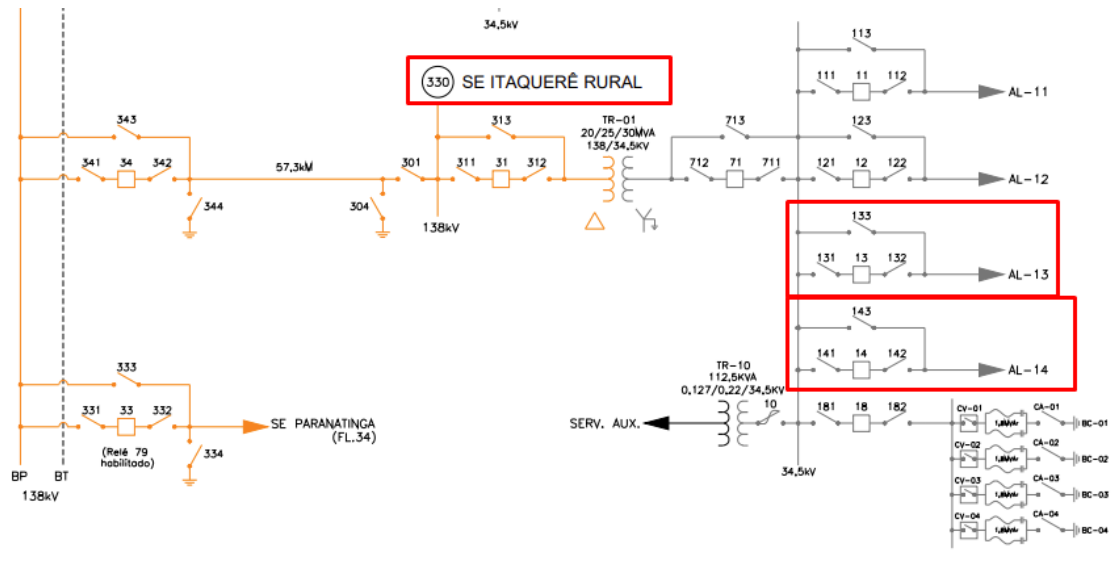


Figura 75-Subestação ITAQUERÊ RURAL, alimentadores: 330013, 330014.

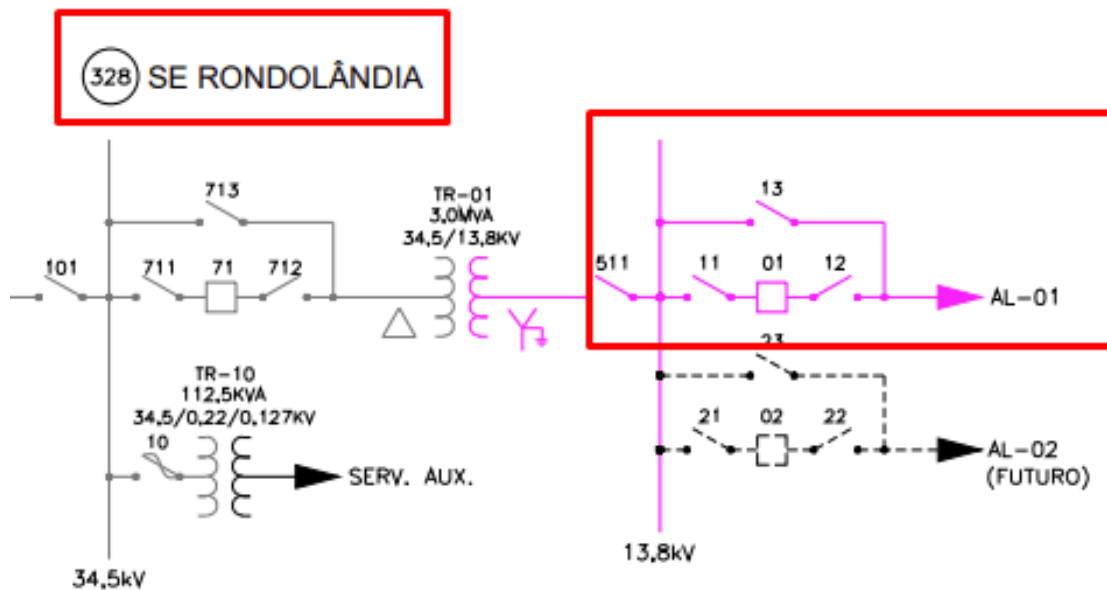


Figura 76-Subestação SE RONDOLÂNDIA, alimentadores: 328001.

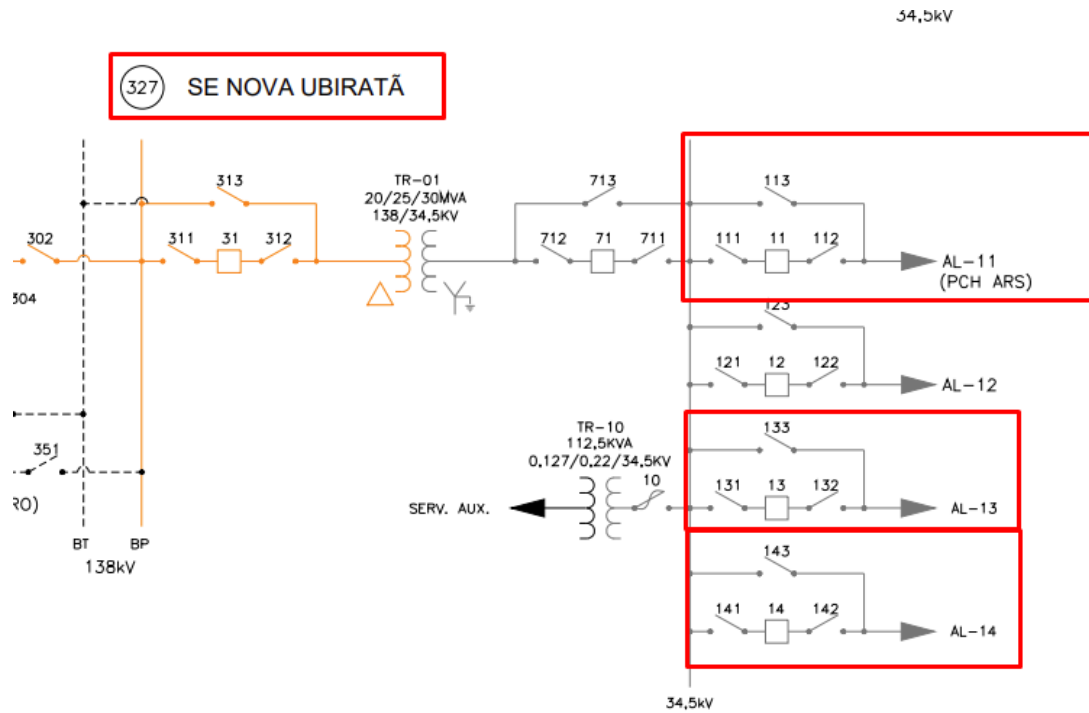


Figura 77-Subestação NOVA UBIRATA, alimentadores: 327011, 327013, 327014.

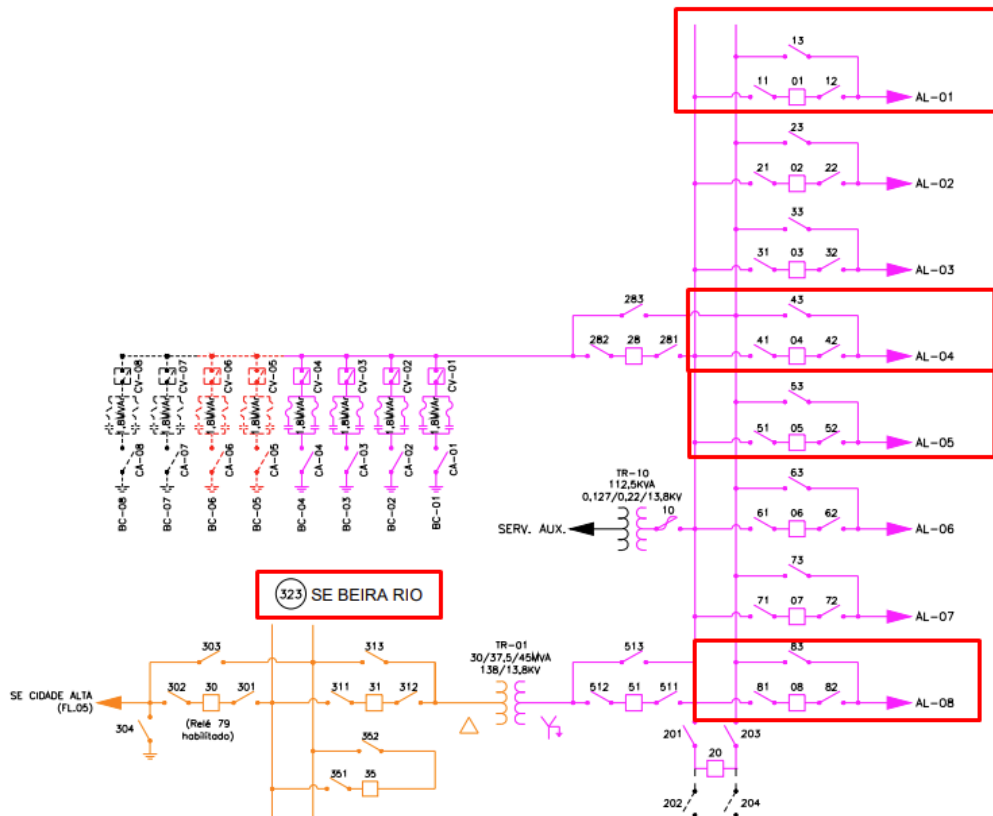


Figura 78-Subestação BEIRA RIO, alimentadores: 323001, 323004, 323005, 323008.

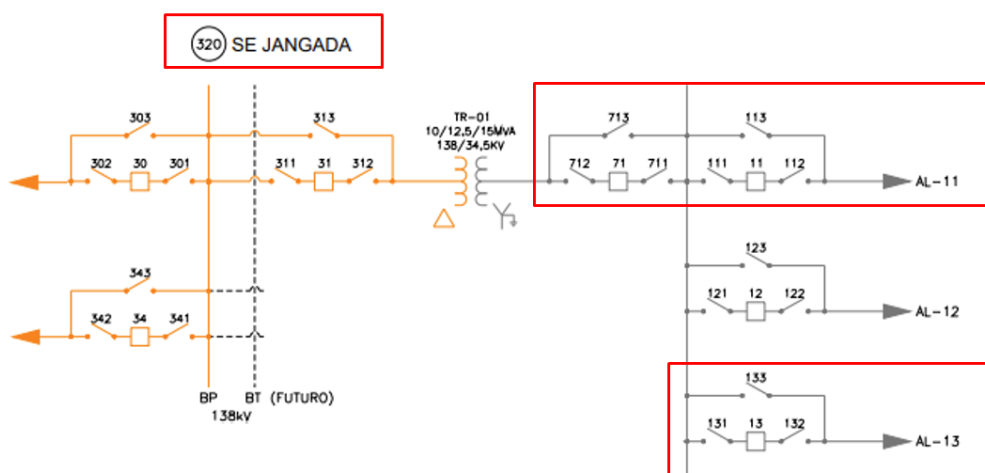


Figura 79-Subestação JANGADA, alimentadores: 320011, 320013.

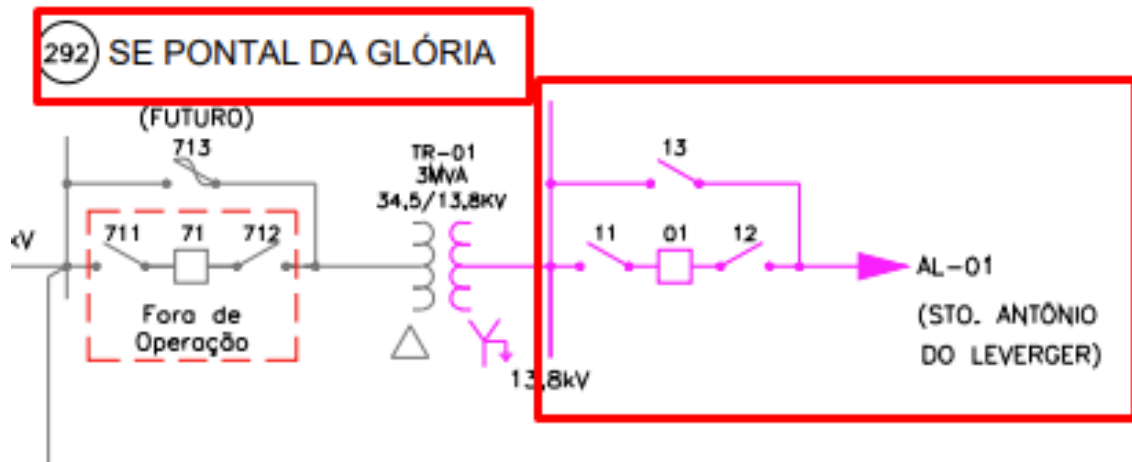


Figura 80-Subestação PCH PONTAL DO GLORIA, alimentadores: 292001.

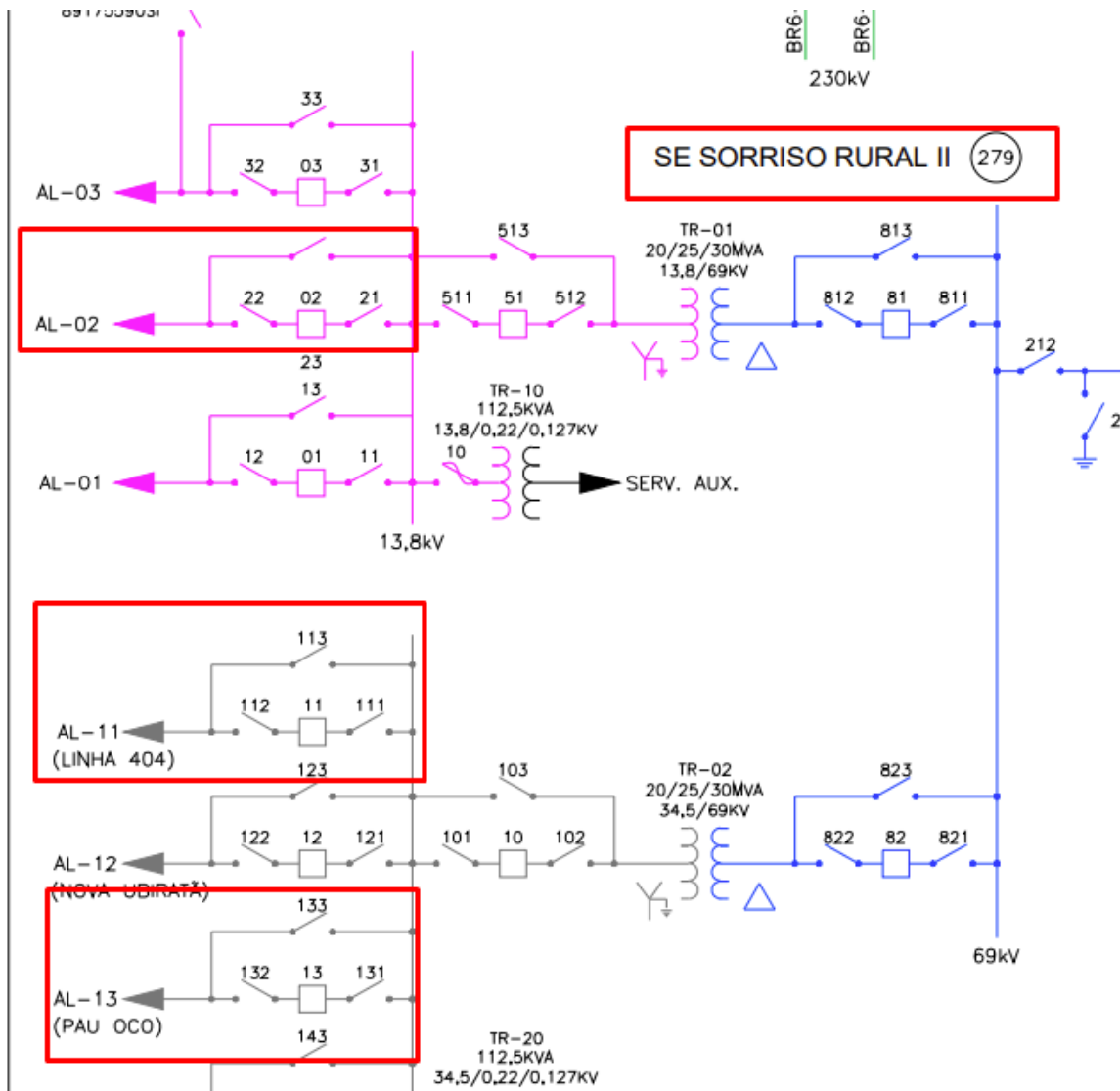


Figura 81-Subestação SORRISO RURAL, alimentadores: 279002, 279011, 279013.

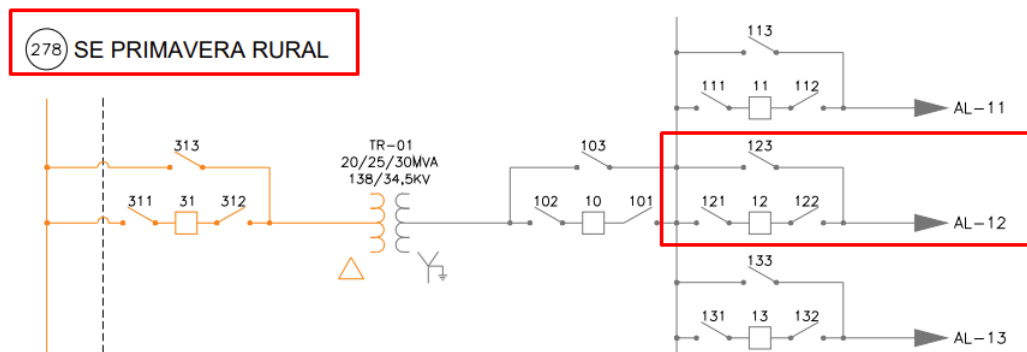


Figura 82-Subestação PRIMAVERA RURAL, alimentadores: 278012.

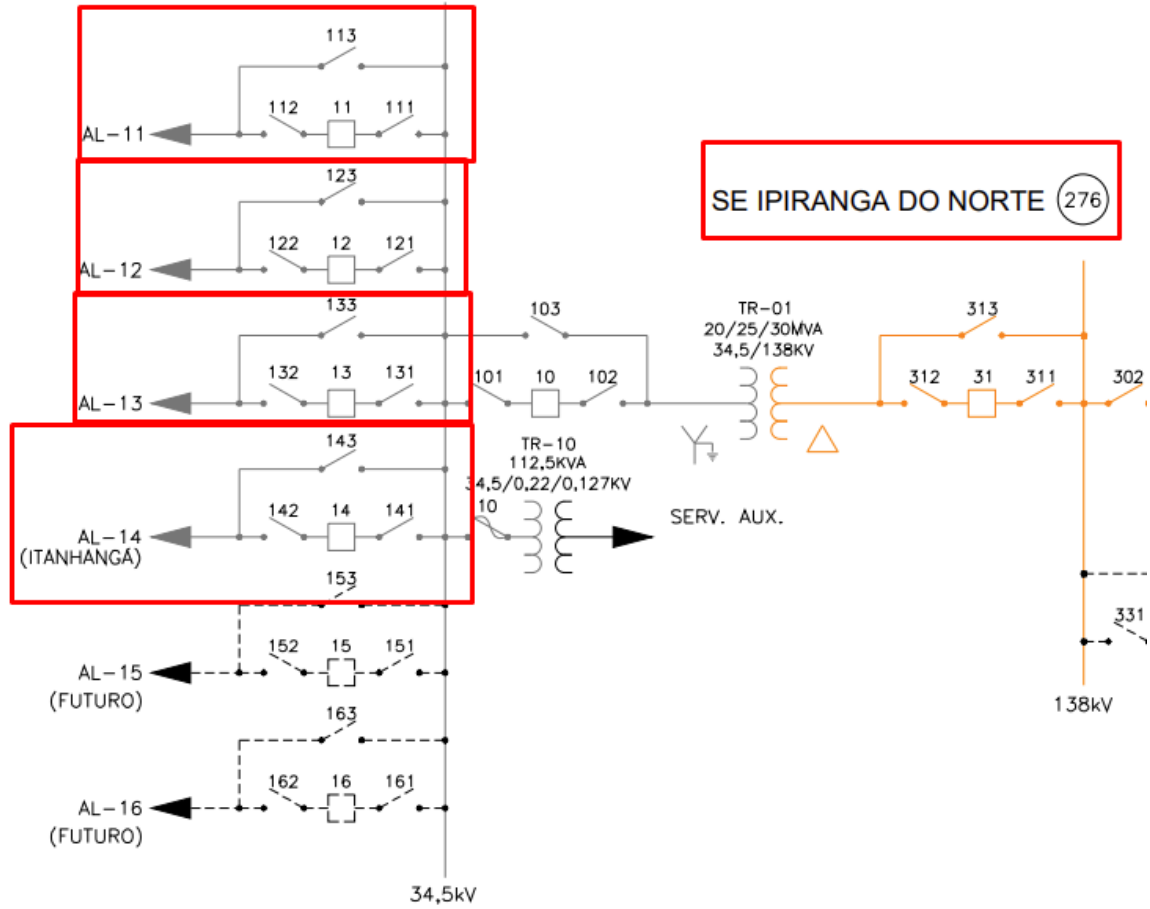


Figura 83-Subestação IPIRANGA DO NORTE, alimentadores: 276011, 276012, 276013, 276014.

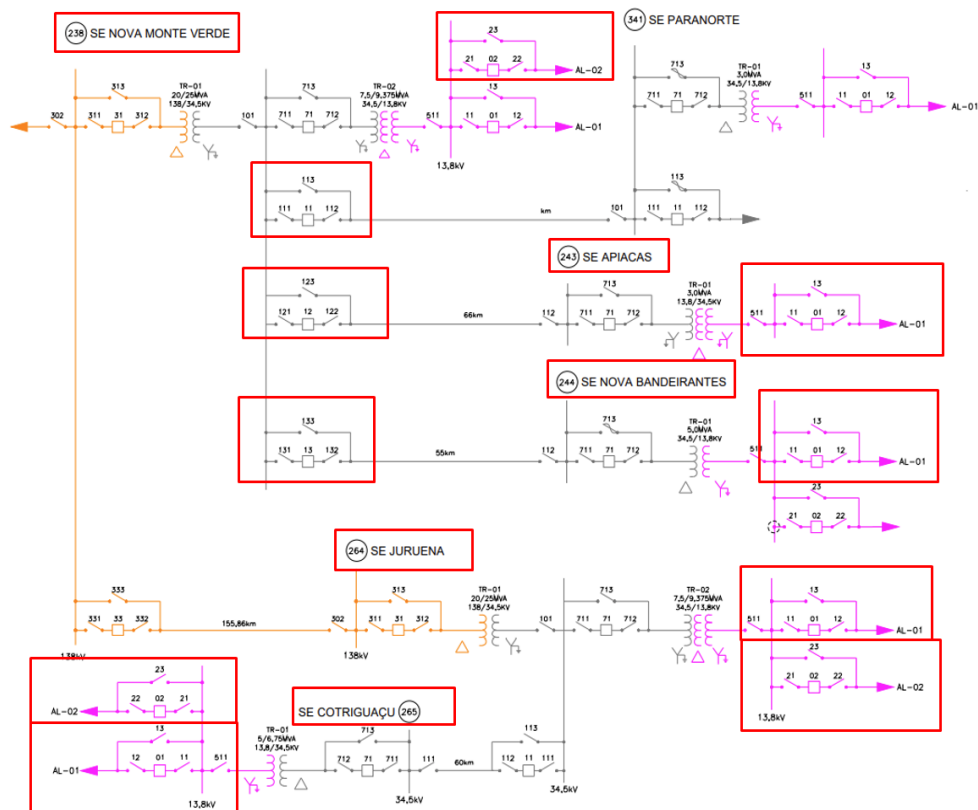


Figura 84 - Subestação NOVA MONTE VERDE, alimentadores: 238002, 238011, 238012, 238013. Subestação APIACAS, alimentadores: 243001. Subestação NOVA BANDEIRANTES, alimentadores: 244001. Subestação JURUENA NOVA, alimentadores: 264001, 264002. Subestação COTRIGUAÇU,

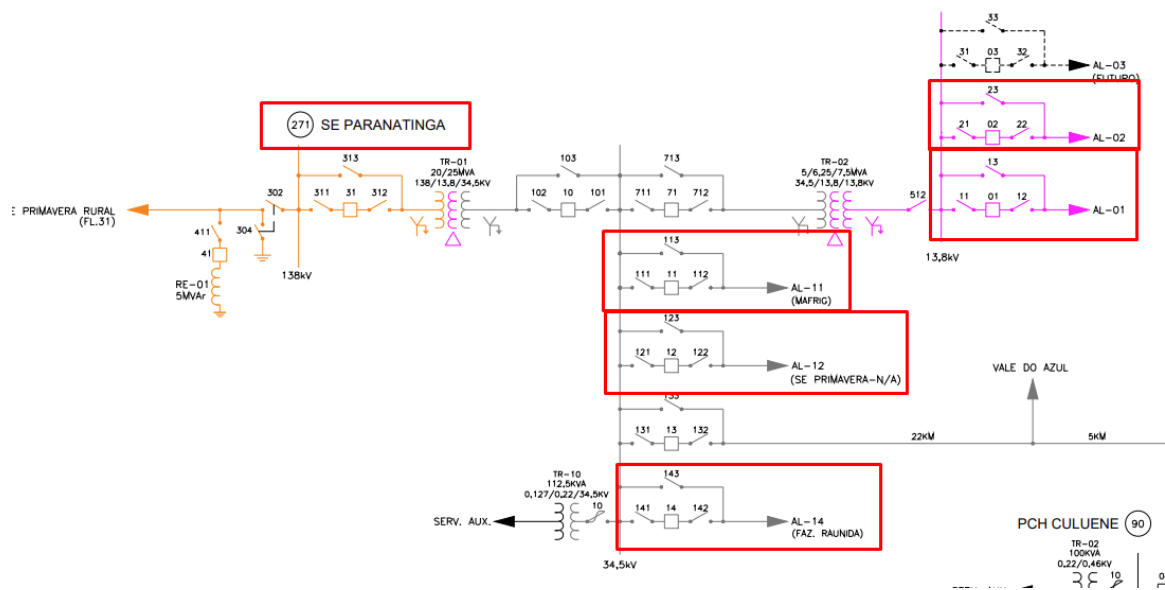


Figura 85-Subestação PARANATINGA, alimentadores: 271001, 271002, 271011, 271012, 271014.

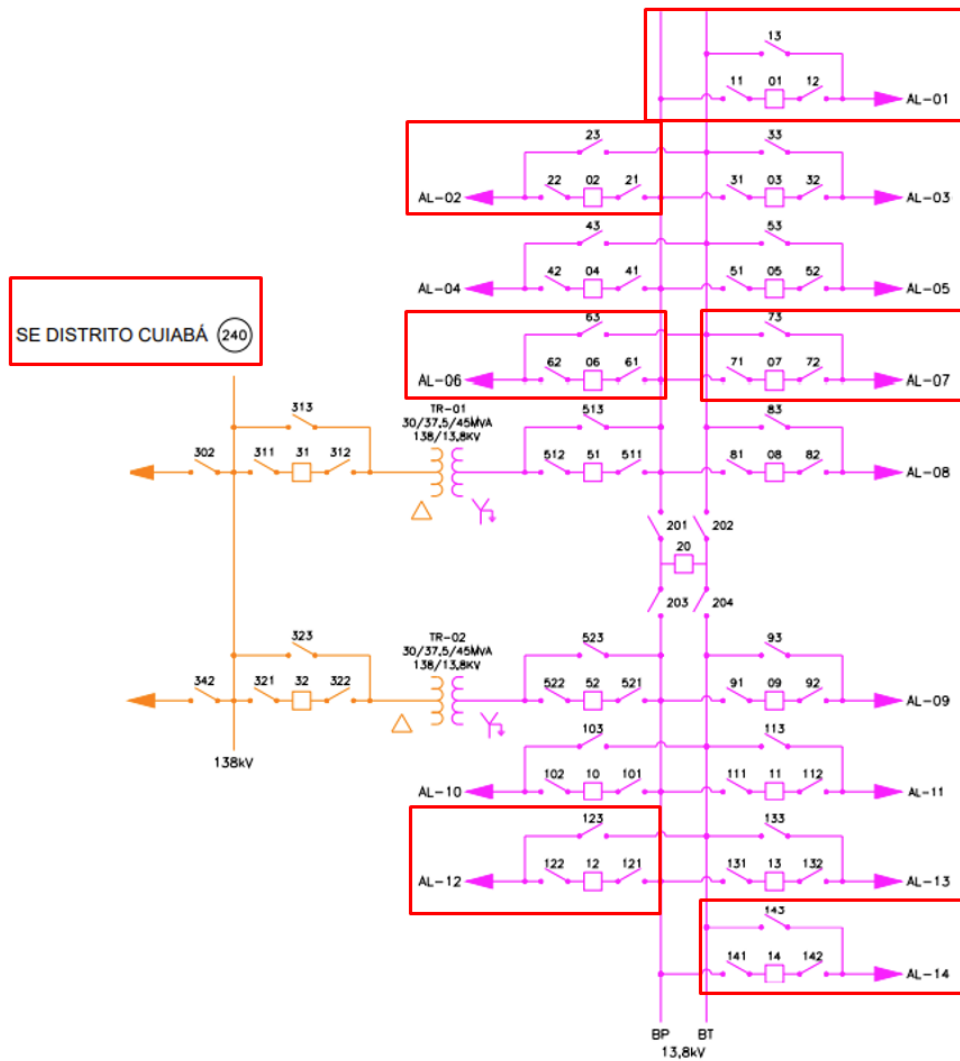


Figura 86-Subestação DISTRITO CUIABA, alimentadores: 240001, 240002, 240006, 240007, 240012, 240014.

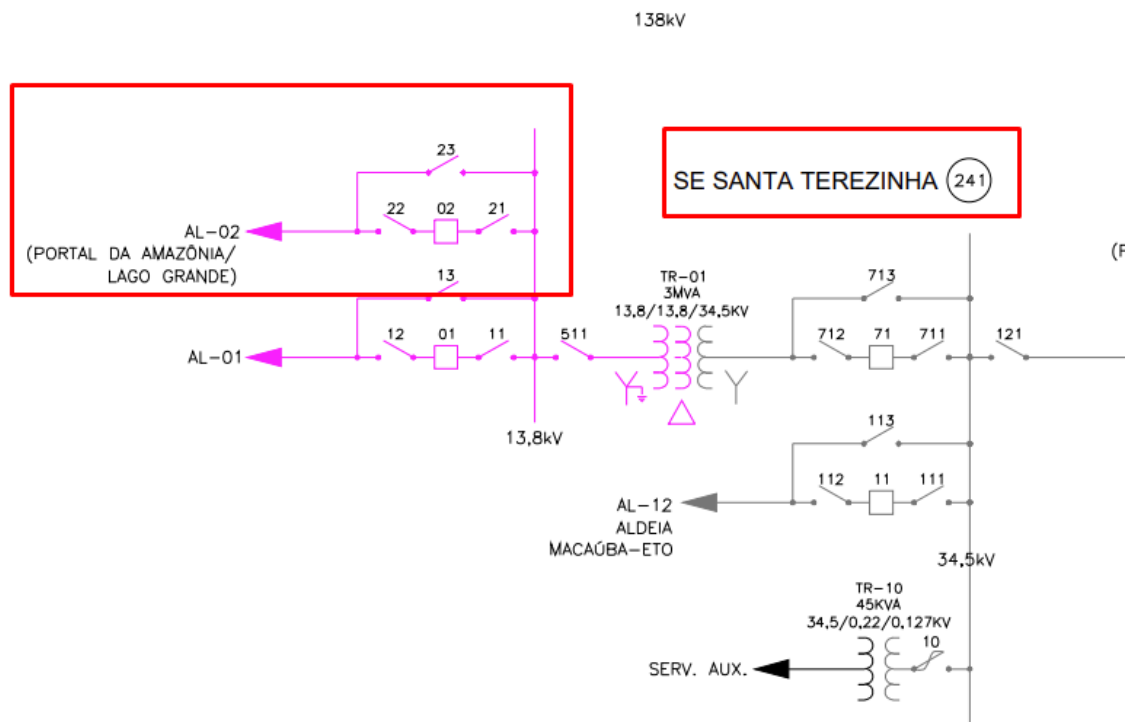


Figura 87-Subestação SANTA TEREZINHA_NOVA, alimentadores: 241002.

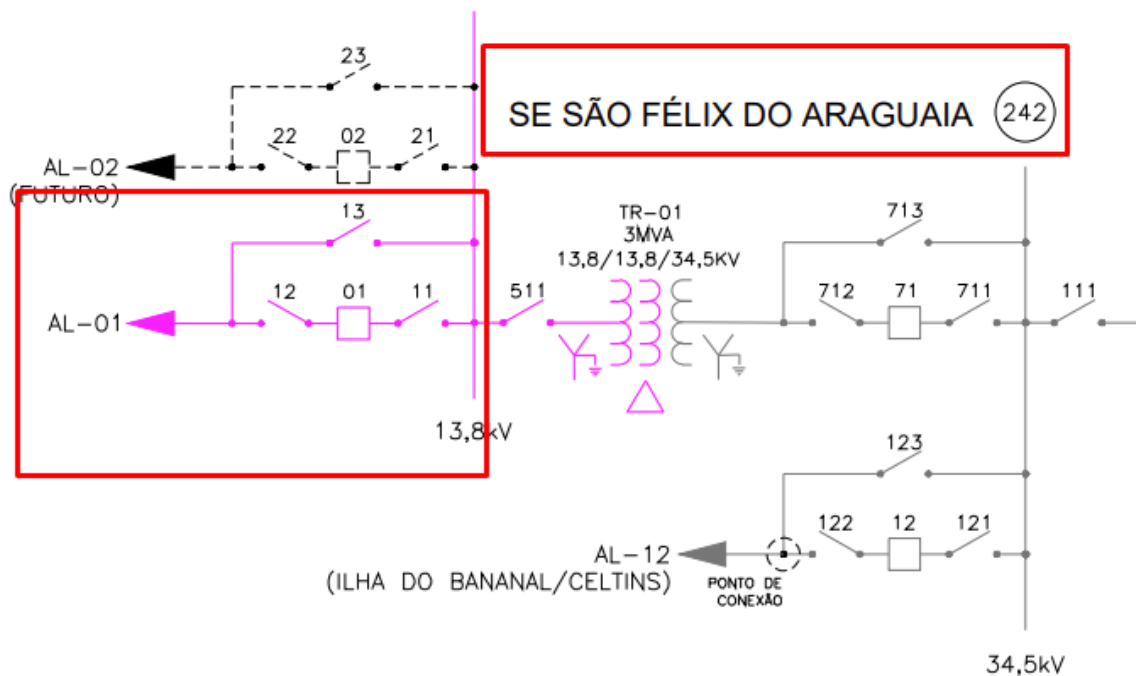


Figura 88-Subestação SAO FELIX DO ARAGUAIA_NOVA, alimentadores: 242001.

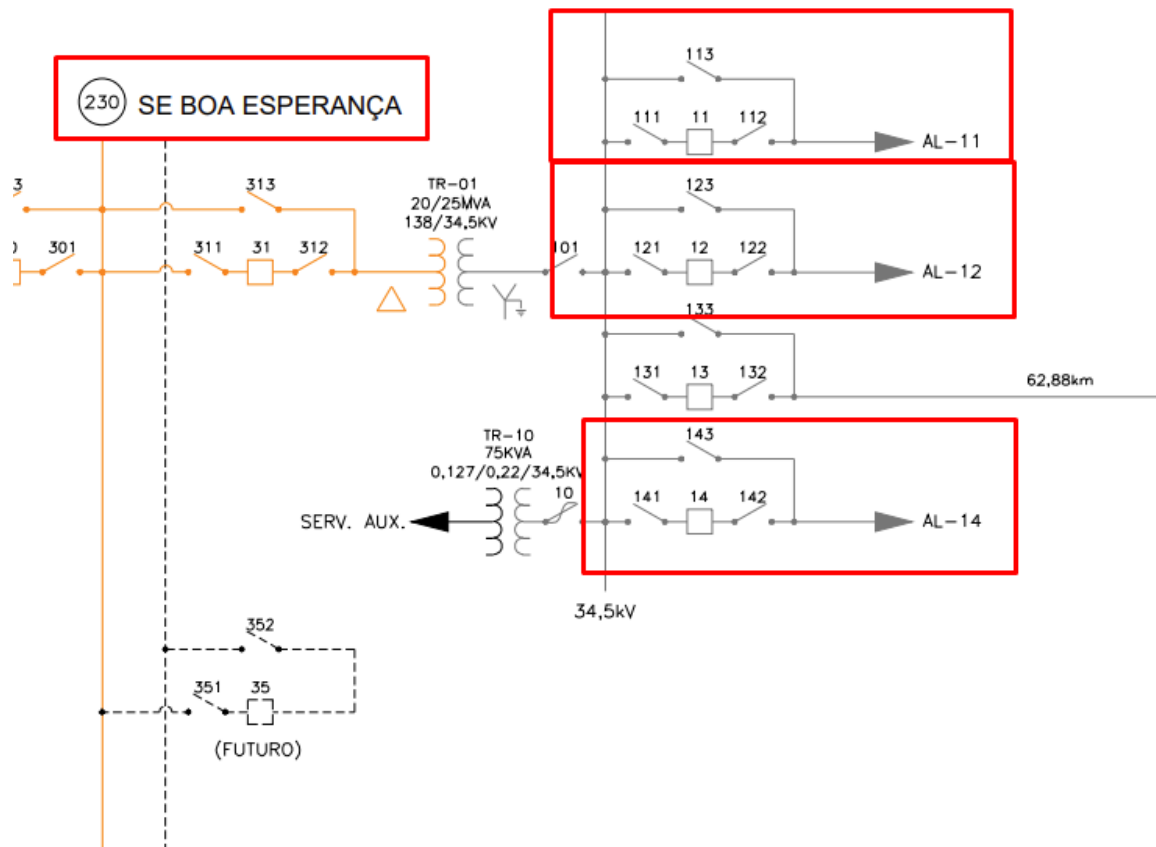


Figura 89-Subestação BOA ESPERANÇA, alimentadores: 230011, 230012, 230014.

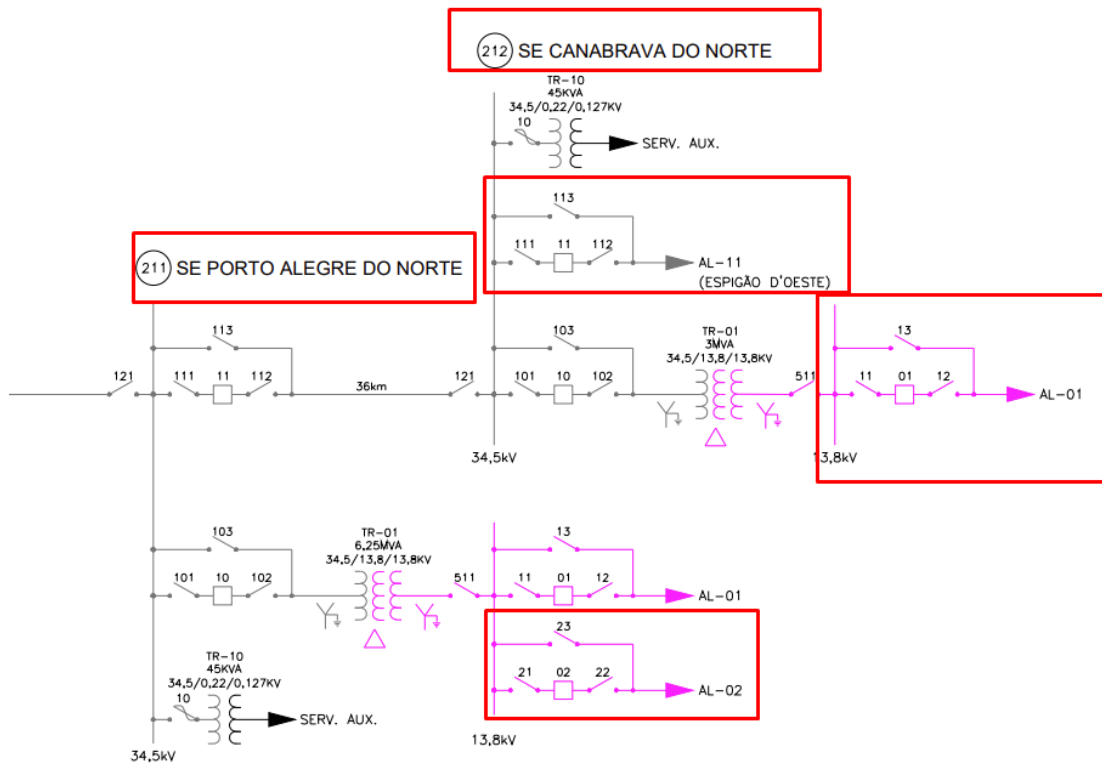


Figura 90-Subestação PORTO ALEGRE II, alimentadores: 211002. Subestação CANABRAVA, alimentadores: 212001, 212011.

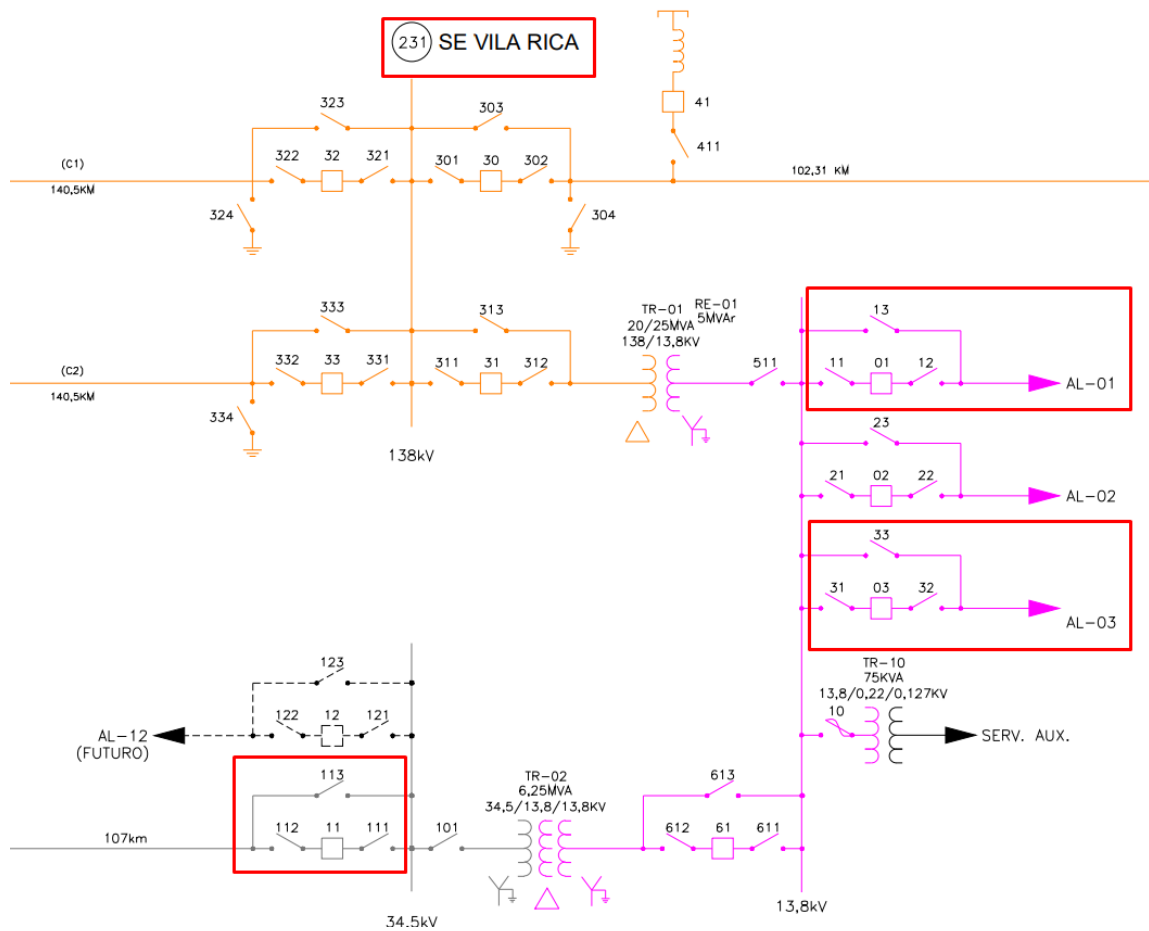


Figura 91-Subestação VILA RICA, alimentadores: 231001, 231003, 231011

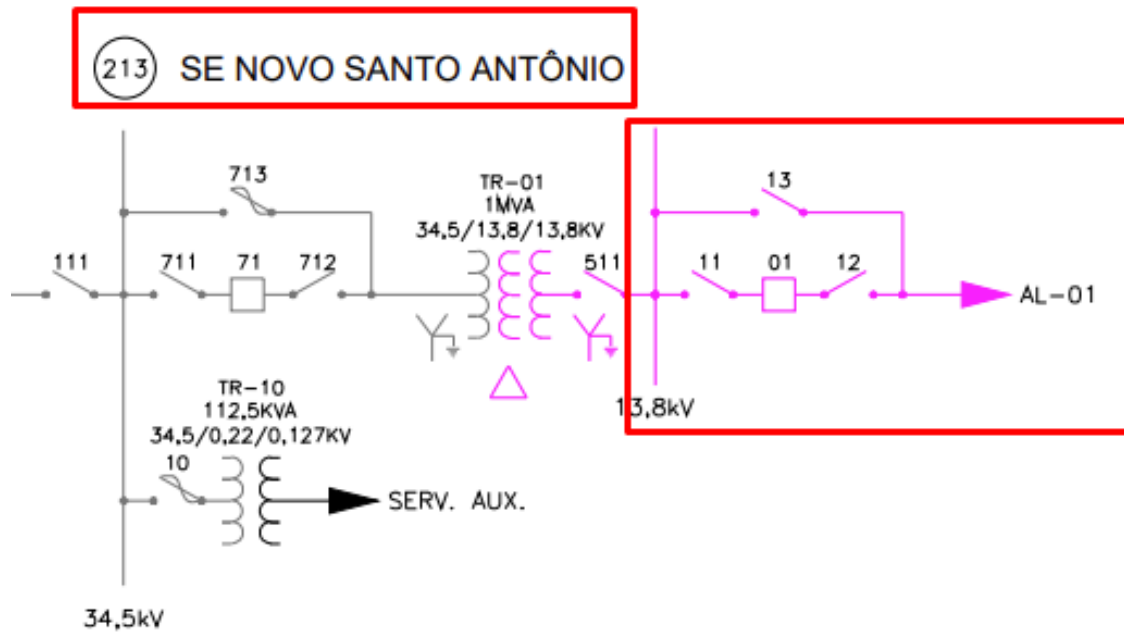


Figura 92 - Subestação NV SANTO ANTONIO II, alimentadores: 213001.

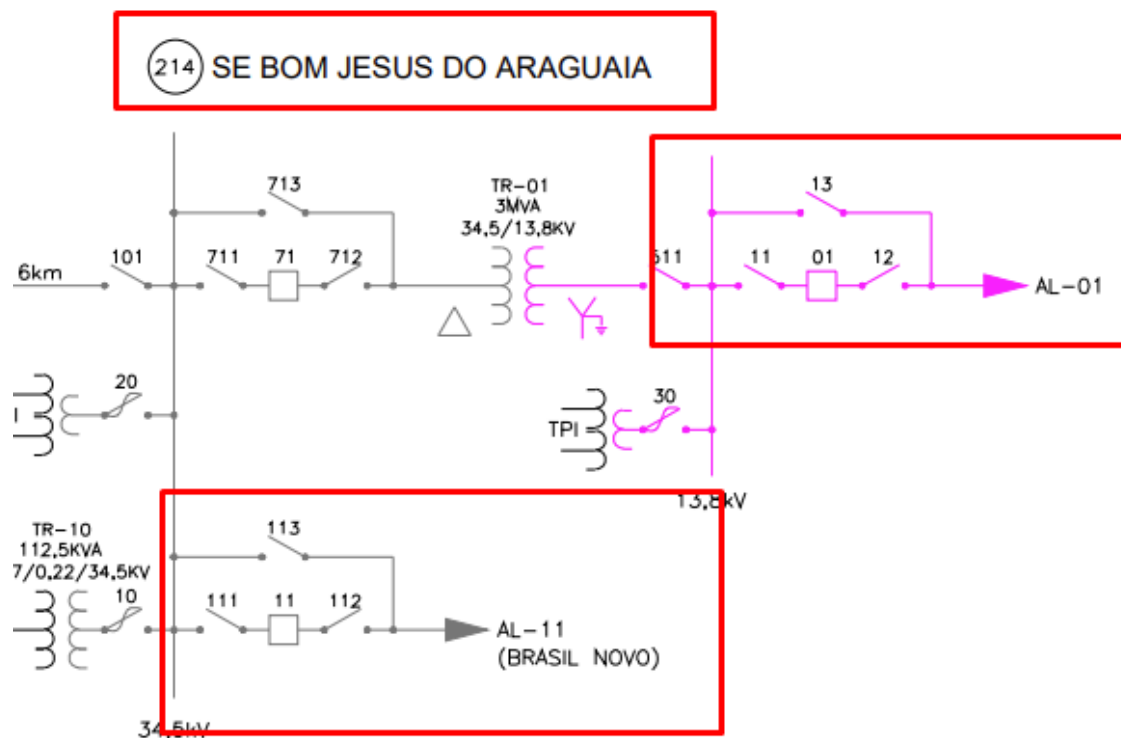


Figura 93-Subestação BOM JESUS DO ARAGUAIA_34,6, alimentadores: 214001, 214011.

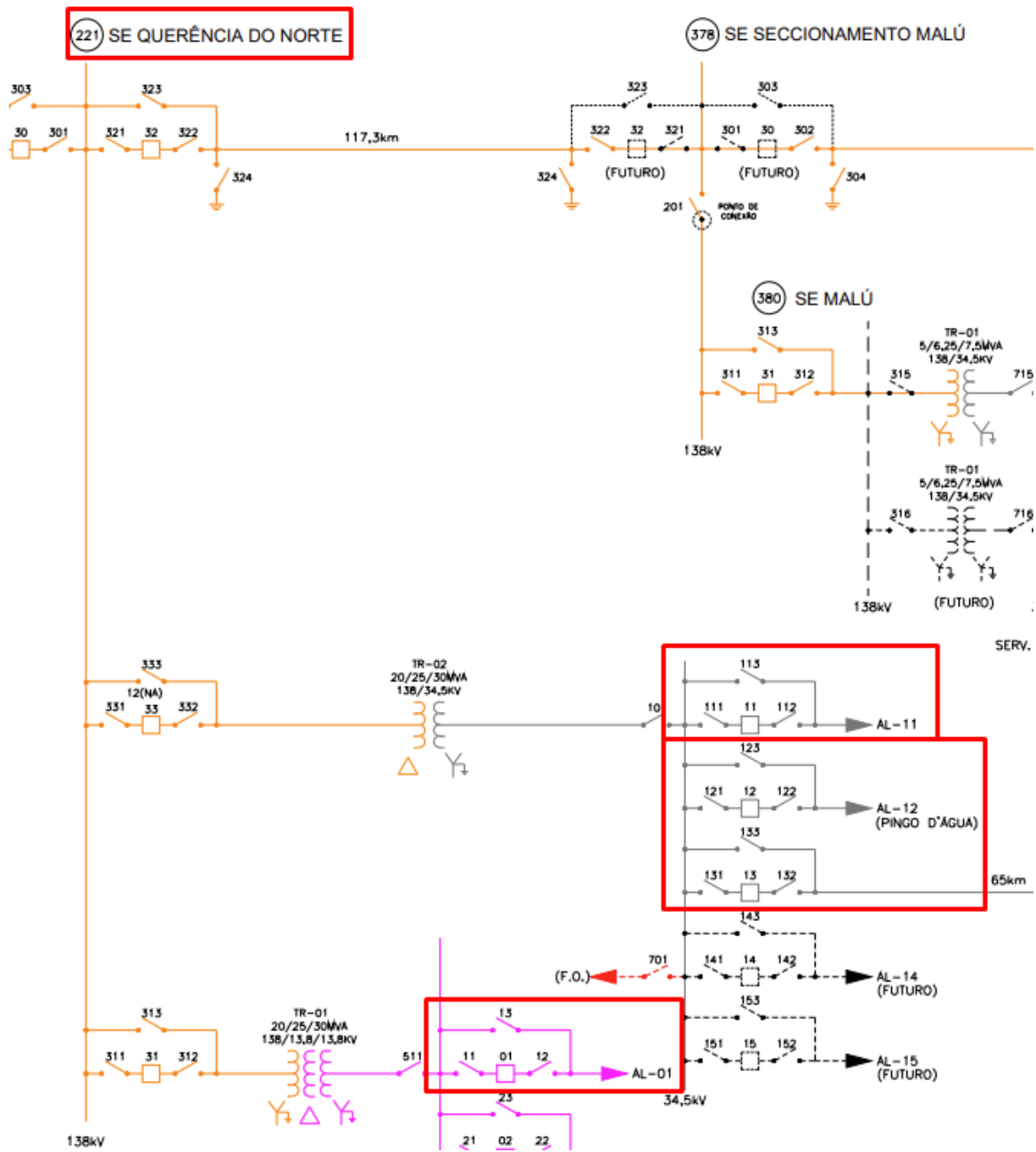


Figura 94-Subestação QURENCIA DO NORTE, alimentadores: 221001, 221011, 221012, 221013.

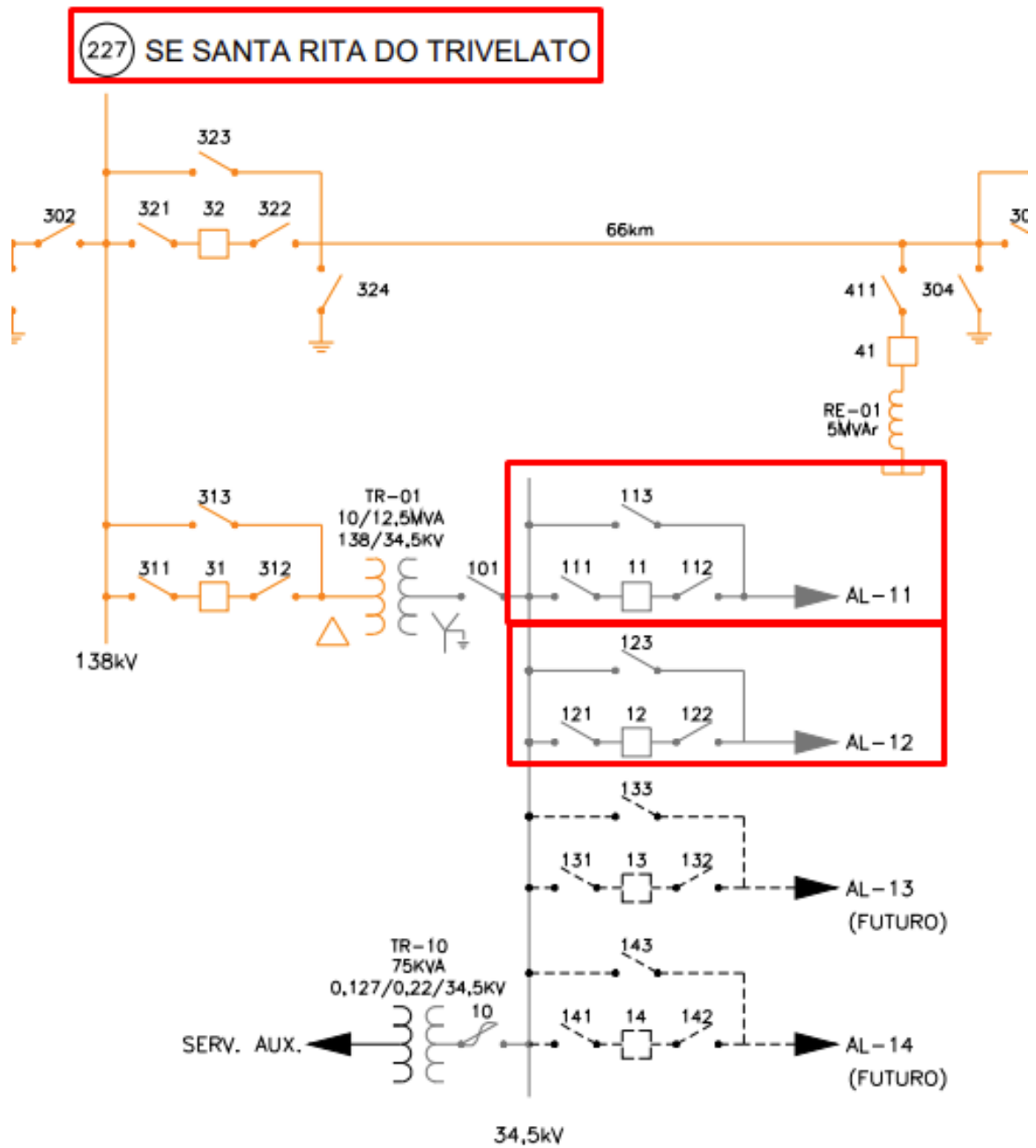


Figura 95-Subestação STA. RITA DO TRIVELATO, alimentadores: 227011, 227012.

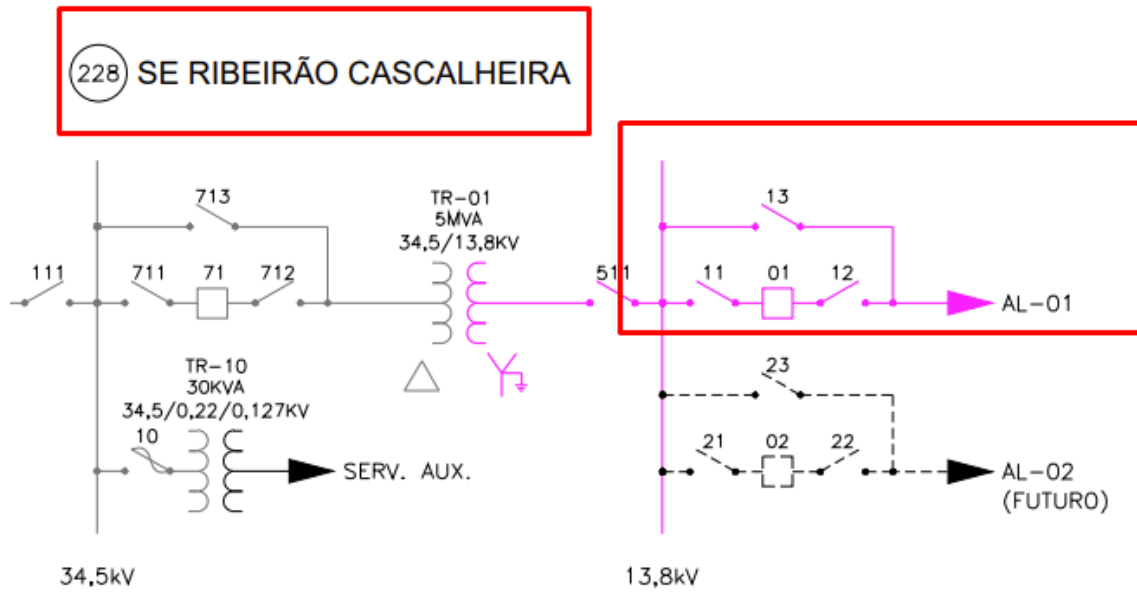


Figura 96-Subestação RIBEIRAO CASCALHEIRA, alimentadores: 228001.

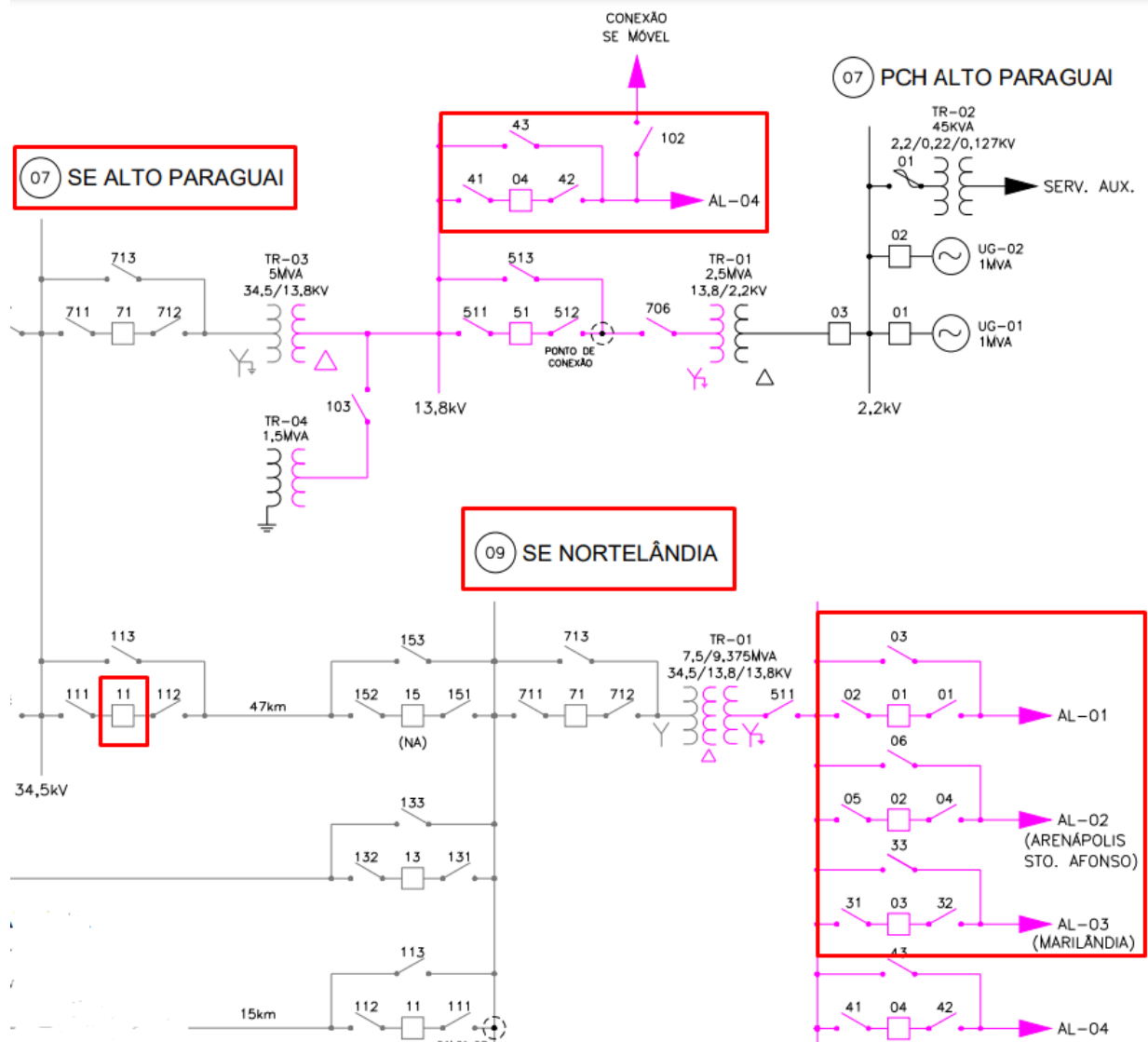


Figura 97 - Subestação PCH ALTO PARAGUAI, alimentadores: 007004, 007011. Subestação NORTELÂNDIA, alimentadores: 009001, 009002, 009003.

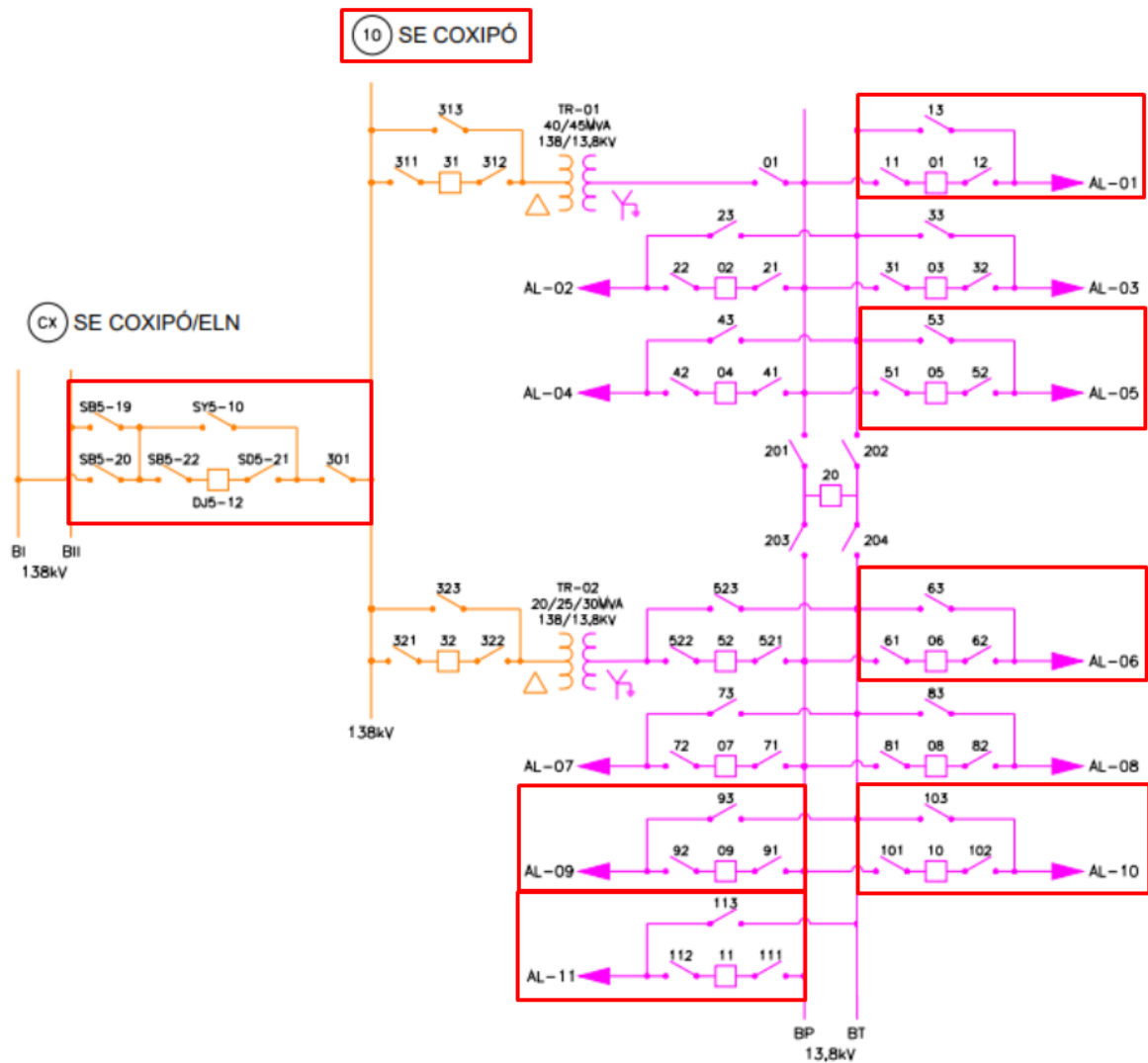


Figura 98 - Subestação COXIPÓ, alimentadores: 010001, 010005, 010006, 010009, 010010, 010011, 010012.

- Mapa que contém LDMT (Linhas de Distribuição de Média tensão de 13,8 e 34,5 kV) e SE's - 27/09/2023 à 02/10/2023

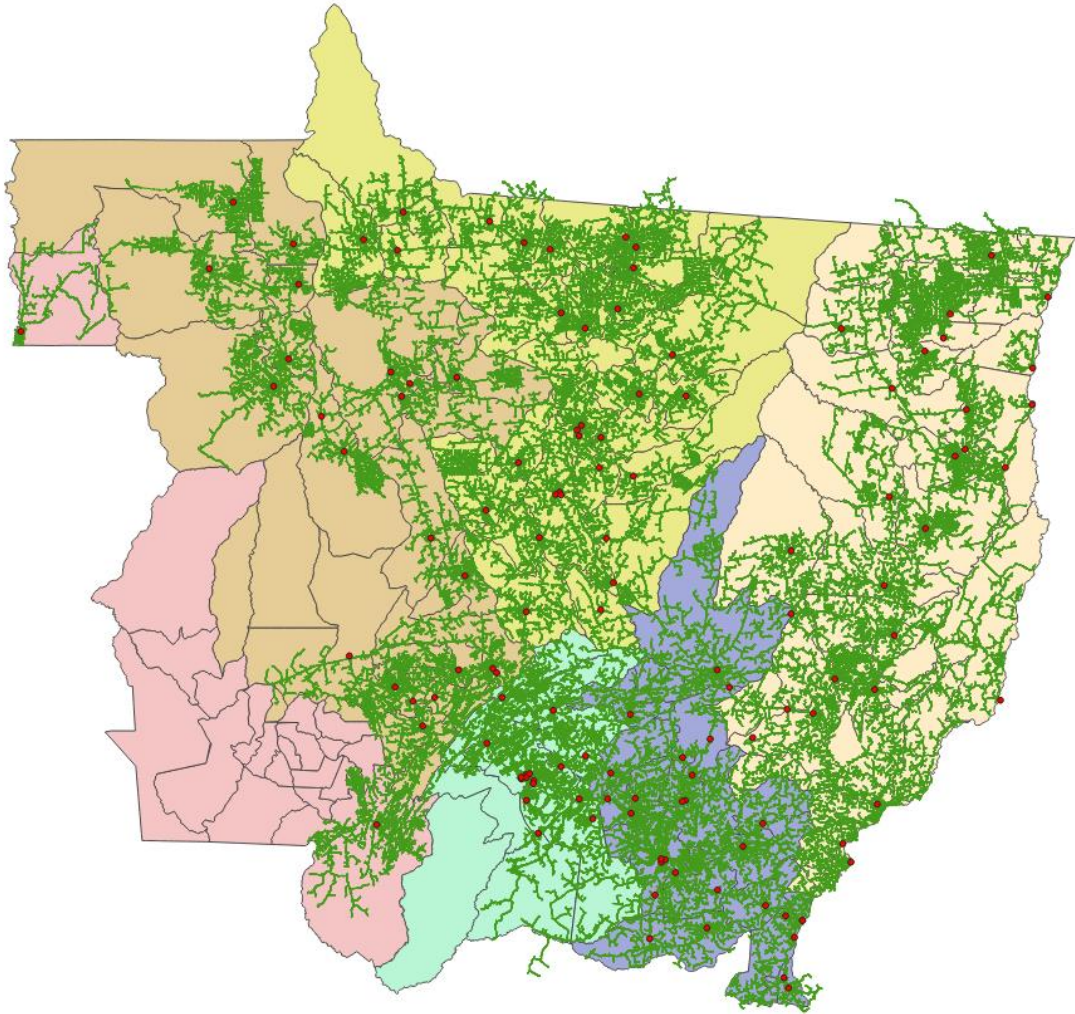


Figura 99 – Mapa da(s) SE's (quadrados em vermelho) e LDMT (linhas em verde) referente ao evento no período de 27/09/2023 a 02/10/2023 (Visão Macro).

O(s) município(s) afetado(s) pelo evento, e que constam no laudo climático do Grupo Storm, encontram-se na tabela abaixo.

Tabela 1 - Resumo do(s) Município(s) afetado(s)

Evento	Município
20230902	Acorizal
20230902	Água Boa
20230902	Alta Floresta
20230902	Alto Araguaia
20230902	Alto Boa Vista
20230902	Alto Garças
20230902	Alto Paraguai
20230902	Alto Taquari
20230902	Apiacás
20230902	Araguaiana
20230902	Araguainha
20230902	Arenópolis
20230902	Aripuanã
20230902	Barão de Melgaço
20230902	Barra do Bugres
20230902	Barra do Garças
20230902	Bom Jesus do Araguaia
20230902	Brasnorte
20230902	Cáceres
20230902	Campinápolis
20230902	Campo Verde
20230902	Canabrava do Norte
20230902	Canarana
20230902	Carlinda
20230902	Castanheira
20230902	Chapada dos Guimarães
20230902	Cláudia
20230902	Cocalinho
20230902	Colíder
20230902	Colniza
20230902	Confresa
20230902	Cotriguaçu
20230902	Cuiabá
20230902	Curvelândia
20230902	Denise
20230902	Diamantino
20230902	Dom Aquino

Evento	Município
20230902	Feliz Natal
20230902	Gaúcha do Norte
20230902	General Carneiro
20230902	Guarantã do Norte
20230902	Guiratinga
20230902	Ipiranga do Norte
20230902	Itanhangá
20230902	Itaúba
20230902	Itiquira
20230902	Jaciara
20230902	Jangada
20230902	Juara
20230902	Juína
20230902	Juruena
20230902	Juscimeira
20230902	Lucas do Rio Verde
20230902	Luciára
20230902	Marcelândia
20230902	Matupá
20230902	Nobres
20230902	Nortelândia
20230902	Nossa Senhora do Livramento
20230902	Nova Bandeirantes
20230902	Nova Brasilândia
20230902	Nova Canaã do Norte
20230902	Nova Guarita
20230902	Nova Marilândia
20230902	Nova Maringá
20230902	Nova Monte verde
20230902	Nova Mutum
20230902	Nova Nazaré
20230902	Nova Olímpia
20230902	Nova Santa Helena
20230902	Nova Ubiratã
20230902	Nova Xavantina
20230902	Novo Horizonte do Norte
20230902	Novo Mundo
20230902	Novo São Joaquim
20230902	Paranaíta
20230902	Paranatinga

Evento	Município
20230902	Pedra Preta
20230902	Peixoto de Azevedo
20230902	Planalto da Serra
20230902	Pontal do Araguaia
20230902	Ponte Branca
20230902	Porto Alegre do Norte
20230902	Porto dos Gaúchos
20230902	Porto Estrela
20230902	Poxoréo
20230902	Primavera do Leste
20230902	Querência
20230902	Ribeirão Cascalheira
20230902	Ribeirãozinho
20230902	Rondolândia
20230902	Rondonópolis
20230902	Rosário Oeste
20230902	Santa Carmem
20230902	Santa Cruz do Xingu
20230902	Santa Rita do Trivelato
20230902	Santa Terezinha
20230902	Santo Afonso
20230902	Santo Antônio do Leste
20230902	Santo Antônio do Leverger
20230902	São Félix do Araguaia
20230902	São José do Povo
20230902	São José do Rio Claro
20230902	São José do Xingu
20230902	São Pedro da Cipa
20230902	Serra Nova Dourada
20230902	Sinop
20230902	Sorriso
20230902	Tabaporã
20230902	Tangará da Serra
20230902	Tapurah
20230902	Terra Nova do Norte
20230902	Tesouro
20230902	Torixoréu
20230902	União do Sul
20230902	Várzea Grande
20230902	Vera

Evento	Município
20230902	Vila Rica

A seguir resumo do evento citado com seu respectivo código e descrição do documento.

Tabela 2 - Resumo do Documento para Expurgos

Código do Evento	Documento	Resumo	Código COBRADE
20230902	Laudo Climático Grupo Storm – 27/09/2023 à 02/10/2023	O evento que ocorreu entre 27/09/2023 a 03/10/2023 na área de atuação da Energisa - MT foi causado pela atuação de uma banda de nebulosidade convectiva atuando no Estado do Mato Grosso.	1.3.1.2.0

Como resultado do evento listado, seguem na Tabela 3 a(s) subestações afetada(s), completa ou parcialmente pelo evento 20230902.

Tabela 3 - Subestações afetadas por situação de emergência

Código do Evento	Subestação	Alimentador
20230902	AGUA BOA	032011
20230902	MATUPA	093012
20230902	TAPURAH	118012
20230902	CANARANA	155012
20230902	SANTA CARMEM	081001
20230902	NOVA MONTE VERDE	238002
20230902	COTRIGUAÇU_NOVA	265001
20230902	NORTELANDIA	009003
20230902	QURENCIA DO NORTE	221013
20230902	ESPIGÃO	372012
20230902	FELIZ NATAL	126001
20230902	MATUPA	093004
20230902	BOA ESPERANÇA	230014
20230902	JANGADA	320011
20230902	CAMPINAPOLIS	097001
20230902	NOVA XAVANTINA	033011
20230902	SELMA_ BR 364	116001
20230902	CIDADE ALTA	087016
20230902	SIN SORRISO_RURAL	279013

Código do Evento	Subestação	Alimentador
20230902	CIDADE ALTA	087011
20230902	CLAUDIA	104011
20230902	NORTELANDIA	009002
20230902	PRIMAVERA DO LESTE	096015
20230902	BARRA DO GARCAS	100012
20230902	BRASNORTE	178011
20230902	TAPURAH	118001
20230902	LUCAS DO RIO VERDE	109011
20230902	NOBRES	011005
20230902	MARCELANDIA	103011
20230902	TANGARA DA SERRA	018006
20230902	ITAQUERE RURAL	330013
20230902	RONDONOPOLIS 1	014051
20230902	BUNGE	162004
20230902	JUARA	022001
20230902	BARRA DO PEIXE - SAO DOMINGOS	200011
20230902	JANGADA	320013
20230902	RODOVIARIA	006007
20230902	POXOREO	052001
20230902	NOVA UBIRATA	327013
20230902	RONDONOPOLIS 1	014055
20230902	SANTO ANTONIO	004011
20230902	ARIPUANÃ	280011
20230902	LUCAS DO RIO VERDE	109061
20230902	CANARANA	155002
20230902	RONDONOPOLIS 1	014053
20230902	TAPURAH	118003
20230902	CONFRESA	206011
20230902	JACIARA	073016
20230902	SINOP_CENTRO	158011
20230902	BARRA DO GARCAS	100001
20230902	DIAMANTINO	013001
20230902	PARANATIGA	271014
20230902	MATUPA	093015
20230902	UT_SAO JOSE RIO CLARO	195011
20230902	RONDONOPOLIS CENTRO	039009
20230902	SE ÁGUAS QUENTES 34,5 KV	149001
20230902	PEDRA PRETA	028001
20230902	CAC_CACERES	037011
20230902	DENISE	027001

Código do Evento	Subestação	Alimentador
20230902	ALTA FLORESTA	019012
20230902	GUARANTA	092011
20230902	FELIZ NATAL	126011
20230902	NOVA UBIRATA	327011
20230902	ITANORTE	063015
20230902	RONDONOPOLIS 1	014054
20230902	GUIRATINGA	015001
20230902	SIN SORRISO_RURAL	279011
20230902	APIACAS	243001
20230902	NOVA MUTUM	119002
20230902	VILA RICA_NOVA	231003
20230902	BARRA DO BUGRES	077003
20230902	FAZENDA DO CORTEZ	176001
20230902	DIAMANTINO	013011
20230902	NOVA XAVANTINA	033012
20230902	BARRO DURO	001017
20230902	NOVA MUTUM	119001
20230902	SINOP	075004
20230902	RONDONOPOLIS 1	014002
20230902	NOVA MUTUM	119012
20230902	SALTO BELO	065012
20230902	BARRA DO GARCAS	100006
20230902	SINOP_CENTRO	158003
20230902	IPIRANGA_DO_NORTE	276011
20230902	MATUPA	093011
20230902	DENISE	027002
20230902	SINOP_CENTRO	158013
20230902	SOZINHO	171011
20230902	SANTA TEREZINHA_NOVA	241002
20230902	AGUA BOA	032012
20230902	AGUA BOA	032001
20230902	DISTRITO CUIABA	240014
20230902	PCH PRIMAVERA	042031
20230902	ALTA FLORESTA	019001
20230902	NOVA MONTE VERDE	238013
20230902	ARIPUANÃ	280012
20230902	SINOP_CENTRO	158008
20230902	BARRA DO GARCAS	100011
20230902	SORRISO	088008
20230902	PRIMAVERA DO LESTE	096012

Código do Evento	Subestação	Alimentador
20230902	CASCA II	002012
20230902	CARLINDA	154002
20230902	JURUENA NOVA	264002
20230902	CAC_SE RONDOLANDIA	328001
20230902	DOM AQUINO	153002
20230902	CAMPO VERDE	012002
20230902	NOVA XAVANTINA	033001
20230902	IPIRANGA_DO_NORTE	276014
20230902	BOM JESUS DO ARAGUAIA_34,5	214011
20230902	BARRO DURO	001015
20230902	RONDONOPOLIS CENTRO	039011
20230902	BUNGE	162003
20230902	SORRISO-RURAL	089013
20230902	SORRISO	088001
20230902	NOBRES	011002
20230902	COUTO MAGALHAES PCH	085002
20230902	NOBRES	011003
20230902	CAC_CACERES	037012
20230902	JUINA	030011
20230902	JUINA	030012
20230902	PRIMAVERA DO LESTE	096011
20230902	BARRO DURO	001001
20230902	COLIDER	038011
20230902	NOVA MARINGA	196001
20230902	CPA	056011
20230902	BRASNORTE	178001
20230902	BARRO DURO	001011
20230902	ALTO TAQUARI	159002
20230902	COLNIZA	193011
20230902	ALTO TAQUARI	159001
20230902	COLNIZA	193001
20230902	DISTRITO CUIABA	240002
20230902	CANARANA	155011
20230902	NOVA CANAA	110002
20230902	CIDADE ALTA	087012
20230902	ALTA FLORESTA	019009
20230902	LUCAS DO RIO VERDE	109002
20230902	ARAGUAIA RURAL	117001
20230902	CANABRAVA	212011
20230902	ALTO GARCAS	046001

Código do Evento	Subestação	Alimentador
20230902	JACIARA	073013
20230902	STA. RITA DO TRIVELATO	227011
20230902	CASCA II	002011
20230902	CAMPO VERDE	012016
20230902	CLAUDIA	104001
20230902	RONDONOPOLIS 1	014004
20230902	RODOVIARIA	006003
20230902	PARANATIGA	271002
20230902	JUARA	022012
20230902	VILA RICA_NOVA	231011
20230902	ALTA FLORESTA	019006
20230902	JACIARA	073014
20230902	BARRA DO GARCAS	100007
20230902	BARRA DO GARCAS	100008
20230902	NOVA XAVANTINA	033002
20230902	RONDONOPOLIS CENTRO	039012
20230902	RONDONOPOLIS CENTRO	039007
20230902	NOVO SAO JOAQUIM	105001
20230902	RONDONOPOLIS 1	014006
20230902	BEIRA RIO	323004
20230902	RIBEIRAO CASCALHEIRA	228001
20230902	SORRISO	088004
20230902	ALTO ARAGUAIA	080006
20230902	SORRISO	088007
20230902	ARIPUANÃ	280016
20230902	BARRO DURO	001019
20230902	COLNIZA	193013
20230902	NOVA BANDEIRANTES	244001
20230902	UNIAO DO SUL	129001
20230902	LUCAS DO RIO VERDE	109005
20230902	GAUCHA DO NORTE	226002
20230902	ALTO ARAGUAIA	080011
20230902	VERA	082002
20230902	CHAPADA	005011
20230902	ARUANA/COCALINHO	141001
20230902	CPA	056001
20230902	BARRA DO GARCAS	100002
20230902	NOVA CANAA	110001
20230902	SINOP	075012
20230902	UT_SAO JOSE RIO CLARO	195002

Código do Evento	Subestação	Alimentador
20230902	CIDADE ALTA	087043
20230902	NOVA MARINGA	196011
20230902	COUTO MAGALHAES PCH	085001
20230902	RONDONOPOLIS 1	014009
20230902	DISTRITO CUIABA	240012
20230902	LUCAS DO RIO VERDE	109007
20230902	PORTO ALEGRE II	211002
20230902	TANGARA DA SERRA	018008
20230902	CONFRESA	206012
20230902	DIAMANTINO	013002
20230902	JUARA	022013
20230902	LUCAS DO RIO VERDE	109006
20230902	BARRO DURO	001014
20230902	PRIMAVERA RURAL	278012
20230902	SINOP_CENTRO	158005
20230902	DIAMANTINO	013014
20230902	LUCAS DO RIO VERDE	109015
20230902	SINOP	075006
20230902	SERRA NOVA DOURADA II_34,5	208012
20230902	NOVA MUTUM	119003
20230902	QURENCIA DO NORTE	221001
20230902	CONFRESA	206002
20230902	LUCIARA_NOVA	239001
20230902	FELIZ NATAL	126002
20230902	CIDADE ALTA	087005
20230902	CANABRAVA	212001
20230902	NOBRES	011017
20230902	PARANATIGA	271001
20230902	DISTRITO	281002
20230902	TANGARA DA SERRA	018003
20230902	DISTRITO	281001
20230902	CAC_CACERES	037003
20230902	BARRA DO BUGRES	077012
20230902	CIDADE ALTA	087001
20230902	COXIPO	010001
20230902	TAPURAH	118011
20230902	COLIDER	038001
20230902	BARRA DO GARCAS	100013
20230902	SAO DOMINGOS - TORIXOREU	024005
20230902	PETROVINA	047011

Código do Evento	Subestação	Alimentador
20230902	BARRO DURO	001044
20230902	PETROVINA	047012
20230902	TANGARA DA SERRA	018007
20230902	MATUPA	093001
20230902	BEIRA RIO	323001
20230902	ARIPUANÃ	280002
20230902	SORRISO	088002
20230902	ANHUMAS	250001
20230902	QURENCIA DO NORTE	221012
20230902	NOVA BRASILANDIA	041001
20230902	TANGARA DA SERRA	018015
20230902	LUCAS DO RIO VERDE	109012
20230902	TANGARA DA SERRA	018014
20230902	NOVO HORIZONTE DO NORTE	107012
20230902	BARRA DO BUGRES	077011
20230902	NOVA XAVANTINA	033013
20230902	LUCAS DO RIO VERDE	109003
20230902	SINOP_CENTRO	158007
20230902	TANGARA DA SERRA	018011
20230902	RONDONOPOLIS 1	014082
20230902	VERA	082001
20230902	VILA RICA_NOVA	231001
20230902	JUARA	022003
20230902	ESPIGÃO	372013
20230902	BARRA DO GARCAS	100003
20230902	BURITI	120001
20230902	CONFRESA	206003
20230902	BEIRA RIO	323005
20230902	SINOP	075002
20230902	BARRO DURO	001042
20230902	CAC_CACERES	037006
20230902	COLIDER	038004
20230902	CANARANA	155001
20230902	COXIPO	010005
20230902	CPA	056004
20230902	ALTO TAQUARI	159012
20230902	SÃO JOSE XINGU	207001
20230902	DOM AQUINO	153001
20230902	STA. RITA DO TRIVELATO	227012
20230902	DISTRITO	281005

Código do Evento	Subestação	Alimentador
20230902	NORTELANDIA	009001
20230902	COLIDER	038013
20230902	LUCAS DO RIO VERDE	109014
20230902	PRIMAVERA DO LESTE	096004
20230902	PCH_BRACO NORTE I	091008
20230902	CLAUDIA	104012
20230902	SE MANSO 138 KV	150002
20230902	CPA	056006
20230902	CHAPADA	005012
20230902	TABAPORA	128001
20230902	SINOP	075003
20230902	BARRO DURO	001020
20230902	SERRA NOVA DOURADA II_34,5	208011
20230902	COXIPO	010012
20230902	CAC_CACERES	037001
20230902	ITANORTE	063014
20230902	NOVA MONTE VERDE	238012
20230902	DISTRITO	281004
20230902	SINOP_CENTRO	158012
20230902	JURUENA NOVA	264001
20230902	ITAQUERE RURAL	330014
20230902	NOVA MUTUM	119011
20230902	TESOURO	051001
20230902	BRASNORTE	178002
20230902	SAO FELIX DO ARAGUAIA_NOVA	242001
20230902	BOA ESPERANÇA	230012
20230902	NOVA OLIMPIA	078002
20230902	NOBRES	011019
20230902	TANGARA DA SERRA	018001
20230902	PRIMAVERA DO LESTE	096005
20230902	NV SANTO ANTONIO II	213001
20230902	MARCELANDIA	103001
20230902	CIDADE ALTA	087013
20230902	CHAPADA	005003
20230902	SAO DOMINGOS - TORIXOREU	024003
20230902	JACIARA	073003
20230902	SORRISO-RURAL	089001
20230902	COLNIZA	193003
20230902	RONDONOPOLIS 1	014007
20230902	SALTO BELO	065013

Código do Evento	Subestação	Alimentador
20230902	NOVA MUTUM	119013
20230902	MORRO_DA_MESA	404012
20230902	LUCAS DO RIO VERDE	109008
20230902	BARRO DURO	001018
20230902	DIAMANTINO	013003
20230902	RONDONOPOLIS CENTRO	039004
20230902	RONDONOPOLIS 1	014081
20230902	ANHUMAS	250002
20230902	BARRA DO BUGRES	077001
20230902	ALTO ARAGUAIA	080013
20230902	NOVA MONTE VERDE	238011
20230902	RODOVIARIA	006004
20230902	BARRO DURO	001029
20230902	BEIRA RIO	323008
20230902	RODOVIARIA	006008
20230902	SORRISO	088003
20230902	CLAUDIA	104002
20230902	COXIPO	010006
20230902	NOVA BRASILANDIA	041011
20230902	ITANORTE	063016
20230902	NOVA MUTUM	119006
20230902	SINOP_CENTRO	158002
20230902	SINOP	075013
20230902	CAC_CACERES	037002
20230902	TANGARA DA SERRA	018005
20230902	PARANAITA	054013
20230902	GAUCHA DO NORTE	226001
20230902	COLIDER	038002
20230902	IPIRANGA_DO_NORTE	276013
20230902	TERRA NOVA DO NORTE	094001
20230902	ALTO BOA VISTA II_34,5	209011
20230902	PCH_PARANATINGA II	224011
20230902	PARANAITA	054012
20230902	ALTO BOA VISTA II_34,5	209014
20230902	PCH PONTAL DO GLORIA	292001
20230902	GUARIBA	388001
20230902	ESPIGÃO	372011
20230902	PCH_ALTO PARAGUAI	007004
20230902	TABAPORA	128011
20230902	GUARANTA	092001

Código do Evento	Subestação	Alimentador
20230902	JUINA	030001
20230902	BOA ESPERANÇA	230011
20230902	BARRA DO BUGRES	077002
20230902	SORRISO-RURAL	089012
20230902	PARANATIGA	271011
20230902	COTRIGUAÇU_NOVA	265002
20230902	CHAPADA	005002
20230902	GUIRATINGA	015011
20230902	BARAO DE MELGACO	016001
20230902	AGUA BOA	032002
20230902	RODOVIARIA	006006
20230902	COXIPO	010009
20230902	DISTRITO CUIABA	240006
20230902	JACIARA	073002
20230902	CPA	056002
20230902	MATUPA	093003
20230902	CAC_CACERES	037007
20230902	PORTO DOS GAUCHOS	023001
20230902	SIN SORRISO_RURAL	279002
20230902	CPA	056003
20230902	CAC_CACERES	037005
20230902	GUARANTA	092002
20230902	CAC_CACERES	037004
20230902	NOBRES	011001
20230902	CPA	056007
20230902	DISTRITO CUIABA	240007
20230902	PEDRA PRETA	028002
20230902	NOVA UBIRATA	327014
20230902	BARRO DURO	001005
20230902	BARRA DO BUGRES	077004
20230902	PARANAITA	054002
20230902	SANTO ANTONIO	004001
20230902	QURENCIA DO NORTE	221011
20230902	SINOP	075005
20230902	SINOP	075011
20230902	PEDRA PRETA	028003
20230902	DISTRITO CUIABA	240001
20230902	CAMPO VERDE	012011
20230902	SORRISO-RURAL	089011
20230902	SE MANSO 138 KV	150001

Código do Evento	Subestação	Alimentador
20230902	PRIMAVERA DO LESTE	096003
20230902	JUINA	030003
20230902	JUARA	022002
20230902	PETROVINA	047013
20230902	SE ÁGUAS QUENTES 34,5 KV	149002
20230902	UT_SAO JOSE RIO CLARO	195013
20230902	RONDONOPOLIS 1	014084
20230902	PARANATIGA	271012
20230902	ITIQUIRA	115001
20230902	COXIPO	010011
20230902	SOZINHO	171012
20230902	ALTA FLORESTA	019002
20230902	ALTA FLORESTA	019004
20230902	COUTO MAGALHAES	900001
20230902	SINOP_CENTRO	158014
20230902	PCH_ALTO PARAGUAI	007011
20230902	ALTA FLORESTA	019008
20230902	PCH_CULUENE	090005
20230902	TANGARA DA SERRA	018004
20230902	COXIPO	010010
20230902	CASTANHEIRA	113001
20230902	BARRA DO GARCAS	100004
20230902	CAMPO VERDE	012015
20230902	BOM JESUS DO ARAGUAIA_34,5	214001
20230902	SE MANSO 138 KV	150003
20230902	SORRISO-RURAL	089015
20230902	IPIRANGA_DO_NORTE	276012
20230902	ALTO BOA VISTA II_34,5	209002
20230902	ALTA FLORESTA	019011
20230902	CAC_CACERES	037008

5. Impacto do Evento e Extensão dos Danos

As condições climáticas adversas que permearam a área de concessão da Energisa Mato Grosso resultaram em extensos danos a rede de distribuição, entre os quais foram registrados:

- Retirada e substituição de transformadores MT/BT queimados e avariados;
- Reparo de chaves fusíveis danificadas;

- Reparo de chaves 3 operações danificadas;
- Substituição de elos queimados;
- Substituição e reparo de para-raios;
- Substituição de ramais e conexões;
- Reparo em religadores;
- Reparo de chaves faca danificadas;
- Reparo em disjuntores;
- Reparo de chaves fusíveis by pass danificadas;
- Reparo de cabo;
- Substituição e reparo de jumper.

A descrição detalhada desses equipamentos e sua importância para o sistema de distribuição podem ser encontradas abaixo.

Alimentador - linha elétrica destinada a transportar energia elétrica em média tensão.

Condutor de energia - é o meio pelo qual se transporta potência desde um determinado ponto, denominada fonte ou alimentação, até um terminal consumidor.

Transformador - é um equipamento de operação estática que por meio de indução eletromagnética transfere energia de um circuito, chamado primário, para um ou mais circuitos denominados, respectivamente, secundário e terciário, sendo, no entanto, mantida a mesma frequência, porém com tensões e correntes diferentes.

Chave fusível - é um equipamento destinado a proteção de sobrecorrentes de circuitos primários utilizados em redes aéreas de distribuição urbana e rural e em pequenas subestações de consumidor e de concessionária. É dotada de um elemento fusível que responde pelas características básicas de sua operação.

Chave 3 operações - é um dispositivo de proteção contra sobrecorrente, monofásico, com três operações de abertura (e, portanto dois “religamentos automáticos”), composta de três chaves fusíveis. As três chaves fusíveis são montadas lado a lado numa mesma estrutura, sendo interligadas mecânica e eletricamente.

Elo Fusível - é o dispositivo de proteção mais simples contra sobrecorrentes no sistema de distribuição.

Para-raios - são equipamentos protetores de linhas de transmissão e distribuição aéreas contra sobretensões causadas por manobras de chaves ou descargas atmosféricas.

Ramal de ligação - conjunto de condutores e acessórios instalados entre o ponto de derivação do sistema de distribuição da distribuidora e o ponto de conexão das instalações de utilização do acessante.

Disjuntor - é um dispositivo que protege determinada instalação elétrica contra possíveis danos relacionados a sobrecargas elétricas e curto-circuitos.

Religadores automáticos - são equipamentos de interrupção de corrente elétrica dotados de uma determinada capacidade de repetição em operação de abertura e fechamento de um circuito, durante a ocorrência de um defeito.

Chave faca - é um dispositivo de manobras de abertura e fechamento de circuitos, assegurando uma desconexão visível dos condutores, além de ser utilizada em manobras entre circuitos, de forma a possibilitar transferência de cargas e isolamento de equipamentos e circuitos.

A Tabela 4 contém as datas da primeira interrupção e da última restauração para o evento caracterizado como situação de emergência.

Tabela 4 - Data e hora do início da primeira interrupção e término da última interrupção

Código do Evento	Data e hora do início da primeira interrupção	Data e hora do término da última interrupção
20230902	27/09/2023 00:01	09/10/2023 18:00

A quantidade de clientes afetados e o volume de interrupções para o evento listado pode ser encontrado na tabela a seguir.

Tabela 5 - Clientes afetados

Código do Evento	Clientes afetados	Quantidade de Interrupções
20230902	251.210	2.742

A quantidade de clientes afetados corresponde ao número de unidades consumidoras que tiveram pelo menos uma interrupção no período considerado. A quantidade de interrupções corresponde ao somatório de interrupções dos elementos afetados.

A duração média das interrupções encontra-se na tabela a seguir, assim como o tempo de restabelecimento da falta de energia de maior duração para o evento.

Tabela 6 - Duração média e mais longa das interrupções.

Código do Evento	Duração média das interrupções (min)	Interrupção mais longa (min)
20230902	775	11.720

A duração média das interrupções corresponde à média das interrupções de cada ocorrência emergencial atendida no período considerado. A interrupção mais longa corresponde a duração máxima da ocorrência emergencial durante o evento.

Constatou-se no evento climático citado no relatório a ultrapassagem do limite do indicador CHI (consumidor hora interrompido).

Na tabela a seguir encontra-se o somatório das interrupções, em hora e décimo de hora.

Tabela 7 - Duração das interrupções

Código do Evento	Consumidor hora interrompidos
20230902	757.486

A Energisa Mato Grosso atuou de modo prioritário com os operadores no Centro de Operações Integrado (COI), bem como as equipes de campo. Na tabela a seguir encontram-se as quantidades de efetivos de equipes disponibilizadas durante o evento.

Tabela 8 - Efetivo de equipes

Código do Evento	Efetivo médio durante o evento	Efetivo no dia mais crítico do evento
20230902	157	161

Na tabela a seguir encontra-se os tempos de atendimento performados pelas equipes de campo durante as ocorrências do evento.

Tabela 9 - Tempos de atendimento

Código do Evento	Tempo médio de preparo (min)	Tempo médio de deslocamento (min)	Tempo médio de execução (min)	Tempo médio de atendimento (min)
20230902	778	48	61	886

6. Evidências

Mídias:



CALORÃO PROVOCA PICOS DE CONSUMO DE ENERGIA E DANOS

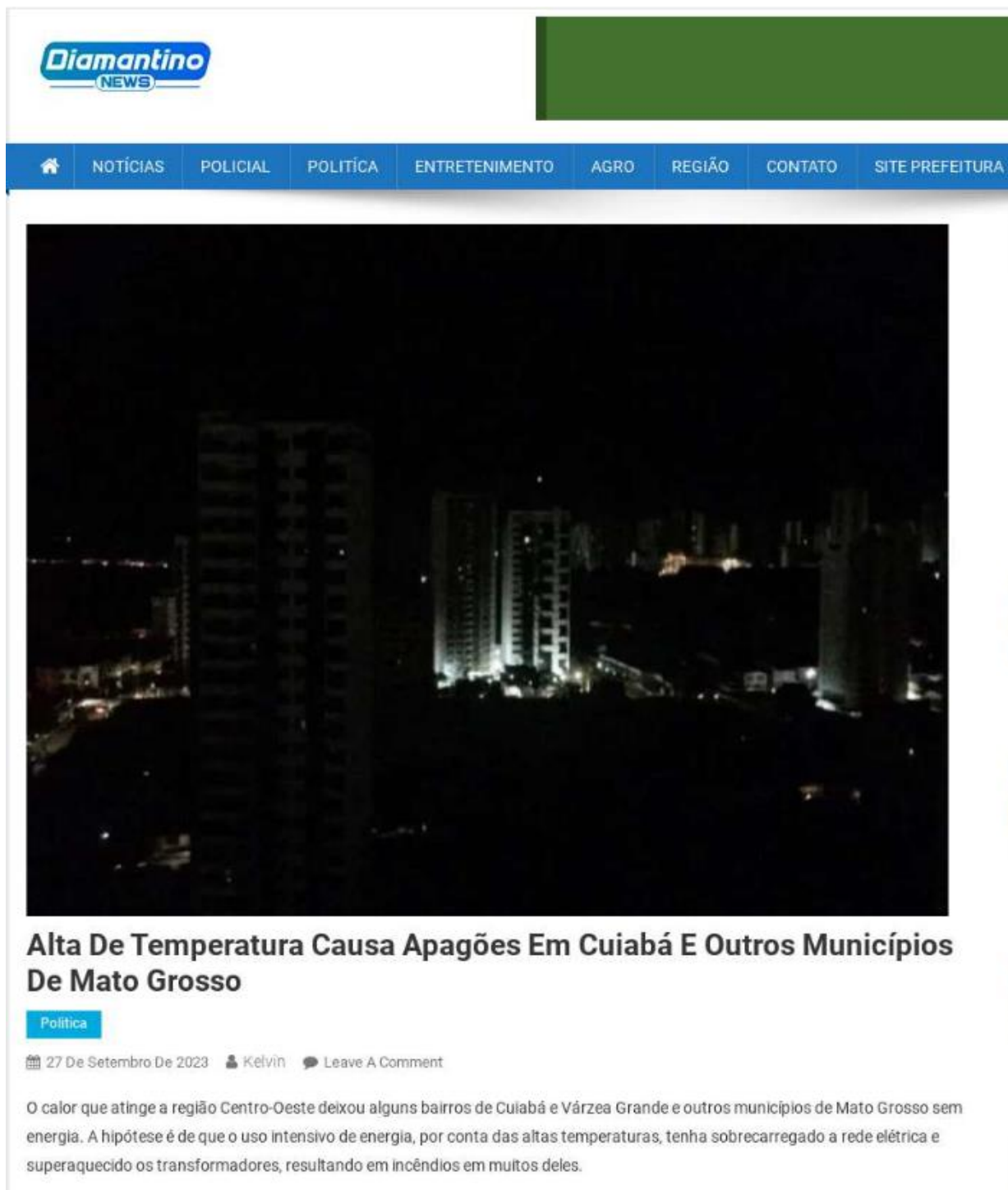
Redação EB / Assessoria Energisa 27/09/2023 Geral

Em Tangará da Serra, o início da semana foi marcado por apagões e oscilações por volta das 22h até a madrugada

A série histórica de calor no país impacta fortemente no consumo e nas estruturas que levam energia às casas e empresas. Mato Grosso registrou em agosto a maior carga já medida em 23 anos, chegando ao pico de 2.2 gigawatts de demanda máxima distribuída no ano. Os números são da concessionária de distribuição de energia no estado, a Energisa.



Figura 100 - CALORÃO PROVOCA PICOS DE CONSUMO DE ENERGIA E DANOS. Disponível em: <<http://www.diariodaserra.com.br/Noticia/Detalhes/MjAxMzkw/Calorao-provo-ca-picos-de-consumo-de-energia-e-danos>>. Acessado dia 30/11/2023.



The screenshot shows a news article on the 'Diamantino NEWS' website. The article title is 'Alta De Temperatura Causa Apagões Em Cuiabá E Outros Municípios De Mato Grosso'. It is categorized under 'Política' and was published on '27 De Setembro De 2023'. The author is 'Kelvin' and there is a 'Leave A Comment' option. The article text states: 'O calor que atinge a região Centro-Oeste deixou alguns bairros de Cuiabá e Várzea Grande e outros municípios de Mato Grosso sem energia. A hipótese é de que o uso intensivo de energia, por conta das altas temperaturas, tenha sobrecarregado a rede elétrica e superaquecido os transformadores, resultando em incêndios em muitos deles.' The image above the text shows a night view of a city with several tall buildings illuminated.

Figura 101 - Alta de Temperatura Causa Apagões Em Cuiabá E Outros Municípios De Mato Grosso. Disponível em: <<https://diamantinonewsmt.com.br/alta-de-temperatura-causa-apagoes-em-cuiaba-e-outros-municipios-de-mato-grosso/>>. Acessado em 30/11/2023.

I Sorriso e mais 7 municípios ficam no escuro e novos apagões podem acontecer em MT

f Facebook

Twitter

Whatsapp



GERAL 27/09/2023 às 08:11

O calor extremo registrado em Mato Grosso nas últimas semanas fez com que muitos mato-grossenses utilizassem muito mais energia que o comum para tentar refrescar suas casas, o que ocasionou sobrecarga e um apagão em várias cidades na noite desta segunda-feira (25) e madrugada de terça (26). Houve interrupção em oito municípios, incluindo Cuiabá e Várzea Grande, após a capital registrar 39 graus.

Figura 102 - Sorriso e mais 7 municípios ficam no escuro e novos apagões podem acontecer em MT. Disponível em: <<https://www.nortaoonline.com/noticias/sorriso-e-mais-7-municipios-ficam-no-escuro-e-novos-apagoes-podem-acontecer-em-mt-25593/>>. Acessado em 30/11/2023.

Onda de calor extremo gera maior consumo de energia dos últimos 23 anos em Mato Grosso

Publicado 27/09/2023 - 12:15
por Da Redação



Transformadores não têm suportado os picos de carga causados pelo clima severo

Conteúdo/ODOC – Mato Grosso registrou em agosto a maior carga já medida em 23 anos, chegando ao pico de 2.2 gigawatts de demanda máxima distribuída no ano. A série histórica de calor no país impacta no consumo e nas estruturas que levam energia às casas e empresas. Os números são da Energisa, que está com um plano de ação contra os efeitos do fenômeno El Niño, que tem influenciado no clima extremo.

Para se ter uma ideia do sofrimento térmico dos mato-grossenses, o HotCities, site que monitora a temperatura das cidades do mundo, apontou que na terça-feira (26), Cuiabá foi a cidade mais quente do país atingindo 43,8°C.



ECONOMIA / 30/11/2023 - 07:16
Receita paga nesta quinta lote residual de restituição do IR



EDUCAÇÃO / 30/11/2023 - 07:16
Inscrições para vagas remanescentes do Fies terminam nesta quinta



CULINÁRIA / 30/11/2023 - 07:16
Sabia que dá para fazer Anéis de Cebola na airfryer? veja só como e super rápido e fácil de fazer hummm!!



OPINIÃO / 30/11/2023 - 06:30
GABRIEL NOVIS NEVES – Descrição à moda da casa



OPINIÃO / 30/11/2023 - 06:20
GONÇALO ANTUNES DE BARROS – A Dança Dialética da Realidade

POLÍTICA MT

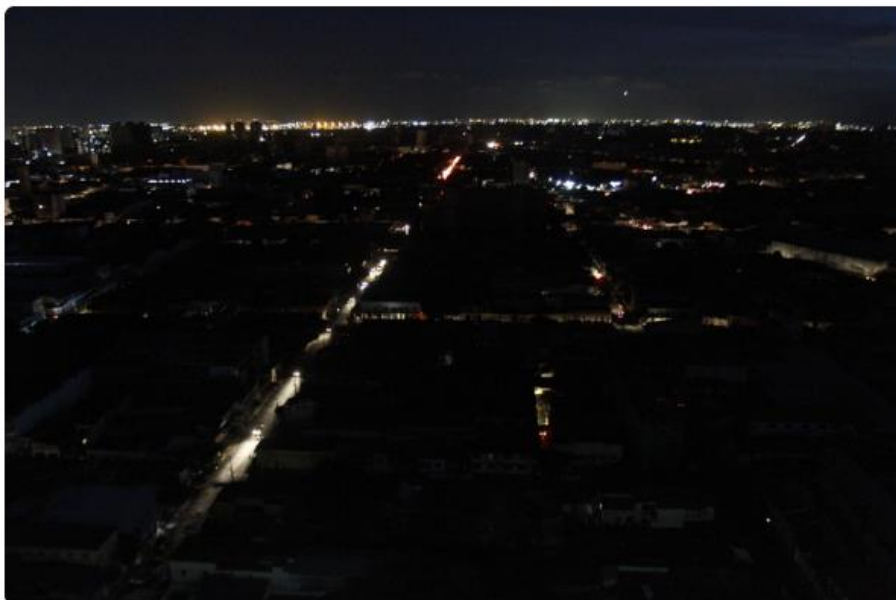


POLÍTICA MT / 29/11/2023 - 19:45
Deputados derrubam vetos do governo. Só no PLDO foram derrubados quatro vetos

POLÍTICA MT / 29/11/2023 - 18:15

Figura 103 - Onda de calor extremo gera maior consumo de energia dos últimos 23 anos em Mato Grosso. Disponível em: <<https://odocumento.com.br/onda-de-calor-extremo-gera-maior-consumo-de-energia-dos-ultimos-23-anos-em-mato-grosso/>>. Acessado em 30/11/2023

Calor extremo causa apagão em Mato Grosso e desafia concessionária de Energia



Marlenne Maria - R9News com assessoria | 27 setembro 2023



O estado de Mato Grosso tem enfrentado uma crise energética preocupante nas últimas semanas devido ao calor extremo. As temperaturas recordes registradas na região levaram os mato-grossenses a buscar maneiras desesperadas de se refrescar em suas casas, resultando em uma demanda sem precedentes por energia elétrica. Essa busca por alívio térmico acabou causando sobrecarga na rede elétrica e, como resultado, um apagão afetou várias cidades na noite de segunda-feira (25) e durante a madrugada de terça-feira (26).

Figura 104 - Calor extremo causa apagão em Mato Grosso e desafia concessionária de Energia. Acesso em: <<https://r9news.com.br/calor-extremo-causa-apagao-em-mato-grosso-e-desafia-concessionaria-de-energia/>>. Acesso em 30/11/2023

7. Relação de Ocorrências Expurgáveis:

Segue abaixo a relação das ordens expurgadas para o evento climático de Setembro/2023.

- Laudo Climático Grupo Storm - 27/09/2023 à 02/10/2023
Código do Evento: 20230902

OS	Equipamento	Tipo Elemento	UC's Interr	Duração (min)	CHI	Efeito	Possibilidade de manobra
20234703590144	5700872007-TR-57	Transformador	83	401	555	VENTOS FORTES FECHANDO CURTO NA REDE	Não
20234703540264	UC	Individual	1	2470	41	VENTOS FORTES FECHANDO CURTO NA REDE	Não
20234705109673	0301006005-CH-03	Chave Fusível	118	204	401	DESCARGA ATMOSFERICA NA REDE	Não
20234704662485	5705496073-TR-57	Transformador	98	176	287	VENTOS FORTES FECHANDO CURTO NA REDE	Não
20234706416825	54110159ME-TR-56	Transformador	132	105	231	CONEXAO DANIFICADA	Não
20234705011776	UC	Individual	1	235	4	VENTOS FORTES FECHANDO CURTO NA REDE	Não
20234706982176	5719969007-TR-57	Transformador	68	509	577	CONEXAO DANIFICADA	Não
20234706447249	5704199005-TR-57	Transformador	96	191	306	CONEXAO DANIFICADA	Não
20234706790450	04127327SI-CH-03	Chave Fusível	228	155	589	VENTOS FORTES FECHANDO CURTO NA REDE	Não
20234706955595	5716504005-TR-57	Transformador	92	238	365	CONEXAO DANIFICADA	Não
20234707286692	57131292SI-TR-57	Transformador	27	314	141	DESCARGA ATMOSFERICA NA REDE	Não
20234706802458	0300211258-CH-03	Chave Fusível	291	212	1028	DESCARGA ATMOSFERICA NA REDE	Não
20234706620635	UC	Individual	1	246	4	DESCARGA ATMOSFERICA NA REDE	Não
20234706627526	UC	Individual	1	755	13	PARA RAO DANIFICADO	Não
20234707124819	5700754007-TR-57	Transformador	111	569	1053	CONDUTOR PARTIDO	Não
20234706906692	0393057262-CH-03	Chave Fusível	709	707	8354	VENTOS FORTES FECHANDO CURTO NA REDE	Não
20234706741076	32DJ11-DJ-52	Disjuntor	1945	392	12707	ARVORE CAIDA SOBRE A REDE	Não
20234706741076	32DJ11-DJ-52	Disjuntor	14	387	90	ARVORE CAIDA SOBRE A REDE	Não
20234706741076	32DJ11-DJ-52	Disjuntor	64	346	369	ARVORE CAIDA SOBRE A REDE	Não
20234706741076	32DJ11-DJ-52	Disjuntor	2389	24	956	ARVORE CAIDA SOBRE A REDE	Não
20234707148264	03125697SI-CH-03	Chave Fusível	1	284	5	DESCARGA ATMOSFERICA NA REDE	Não
20234707092690	5700053111-TR-57	Transformador	20	246	82	DESCARGA ATMOSFERICA NA REDE	Não
20234713688986	5701169109-TR-57	Transformador	52	274	237	DESCARGA ATMOSFERICA NA REDE	Não
20234706797111	79807400BG-CH-79	Religador Trifásico	19	19	6	DESCARGA ATMOSFERICA NA REDE	Não
20234706780554	UC	Individual	1	806	13	DESCARGA ATMOSFERICA NA REDE	Não
20234706786256	79163111BG-CH-79	Religador Trifásico	35	446	260	ISOLADOR DANIFICADO	Não
20234706786256	79163111BG-CH-79	Religador Trifásico	199	254	842	ISOLADOR DANIFICADO	Não
20234706780521	UC	Individual	1	835	14	VENTOS FORTES FECHANDO CURTO NA REDE	Não
20234706946020	03123295BG-CH-03	Chave Fusível	236	114	448	DESCARGA ATMOSFERICA NA REDE	Não
20234706789487	79858055BG-CH-79	Religador Trifásico	222	77	285	CONEXÃO DO DELIGADOR DANIFICADA	Não
20234706797111	5203212152-DJ-52	Disjuntor	17	1594	452	DESCARGA ATMOSFERICA NA REDE	Não
20234706797111	5203212152-DJ-52	Disjuntor	2	282	9	DESCARGA ATMOSFERICA NA REDE	Não
20234706797111	5203212152-DJ-52	Disjuntor	1307	22	479	DESCARGA ATMOSFERICA NA REDE	Não
20234706787047	UC	Individual	1	218	4	DESCARGA ATMOSFERICA NA REDE	Não
20234706790925	UC	Individual	1	137	2	DESCARGA ATMOSFERICA NA REDE	Não
20234706797111	8906610152-CH-88	Chave Faca	639	147	1566	DESCARGA ATMOSFERICA NA REDE	Não
20234706797111	8906610152-CH-88	Chave Faca	508	140	1185	DESCARGA ATMOSFERICA NA REDE	Não
20234706797111	8906610152-CH-88	Chave Faca	78	105	136	DESCARGA ATMOSFERICA NA REDE	Não
20234713395085	3392839025-CH-33	Chave Fusível 3 Oper	17	538	152	CONEXAO DANIFICADA	Não
20234706995055	33178604CF-CH-33	Chave Fusível 3 Oper	138	102	235	DESCARGA ATMOSFERICA NA REDE	Não

OS	Equipamento	Tipo Elemento	UC's Interr	Duração (min)	CHI	Efeito	Possibilidade de manobra
20234707282587	57807072JN-TR-57	Transformador	1	289	5	DESCARGA ATMOSFERICA NA REDE	Não
20234713445092	8999592209-CH-88	Chave Faca	103	429	736	DESCARGA ATMOSFERICA NA REDE	Não
20234706877987	330DJ13-DJ-52	Disjuntor	9	499	75	ISOLADOR DANIFICADO	Não
20234706877987	330DJ13-DJ-52	Disjuntor	174	427	1238	ISOLADOR DANIFICADO	Não
20234706877987	330DJ13-DJ-52	Disjuntor	5	264	22	ISOLADOR DANIFICADO	Não
20234706877987	330DJ13-DJ-52	Disjuntor	41	32	22	ISOLADOR DANIFICADO	Não
20234706877987	330DJ13-DJ-52	Disjuntor	1	32	1	ISOLADOR DANIFICADO	Não
20234726603602	0362931258-CH-03	Chave Fusível	40	431	287	DESCARGA ATMOSFERICA NA REDE	Não
20234707249371	89861921BG-CH-88	Chave Faca	5	639	53	DESCARGA ATMOSFERICA NA REDE	Não
20234707249371	89861921BG-CH-88	Chave Faca	103	638	1095	DESCARGA ATMOSFERICA NA REDE	Não
20234707249371	89861921BG-CH-88	Chave Faca	412	550	3777	DESCARGA ATMOSFERICA NA REDE	Não
20234706876224	UC	Individual	1	606	10	DESCARGA ATMOSFERICA NA REDE	Não
20234706876213	UC	Individual	1	517	9	DESCARGA ATMOSFERICA NA REDE	Não
20234706878559	UC	Individual	1	276	5	ARVORE CAIDA SOBRE A REDE	Não
20234707286598	03212411SI-CH-03	Chave Fusível	2	292	10	ARVORE CAIDA SOBRE A REDE	Não
20234713873106	0387488209-CH-03	Chave Fusível	10	1690	282	DESCARGA ATMOSFERICA NA REDE	Não
20234707125166	3305804152-CH-33	Chave Fusível 3 Oper	177	633	1867	ARVORE CAIDA SOBRE A REDE	Não
20234714091231	03815284SI-CH-03	Chave Fusível	1	1722	29	ARVORE CAIDA SOBRE A REDE	Não
20234706907171	79223050BG-CH-79	Religador Trifásico	63	592	622	ISOLADOR DANIFICADO	Não
20234706907171	79223050BG-CH-79	Religador Trifásico	5	580	48	ISOLADOR DANIFICADO	Não
20234706907171	79223050BG-CH-79	Religador Trifásico	16	191	51	ISOLADOR DANIFICADO	Não
20234706907171	79223050BG-CH-79	Religador Trifásico	1638	43	1174	ISOLADOR DANIFICADO	Não
20234713445855	0308958091-CH-03	Chave Fusível	21	486	170	VENTOS FORTES FECHANDO CURTO NA REDE	Não
20234706921069	UC	Individual	1	2012	34	DESCARGA ATMOSFERICA NA REDE	Não
20234718210073	3372044109-CH-33	Chave Fusível 3 Oper	6	1994	199	ARVORE CAIDA SOBRE A REDE	Não
20234706923917	UC	Individual	1	335	6	DESCARGA ATMOSFERICA NA REDE	Não
20234706981313	57167658RO-TR-57	Transformador	123	289	592	VENTOS FORTES FECHANDO CURTO NA REDE	Não
20234713621980	3311828208-CH-33	Chave Fusível 3 Oper	24	612	245	CONDUTOR PARTIDO	Não
20234713621980	3311828208-CH-33	Chave Fusível 3 Oper	1	598	10	CONDUTOR PARTIDO	Não
20234706923939	UC	Individual	1	406	7	DESCARGA ATMOSFERICA NA REDE	Não
20234713445167	0387737209-CH-03	Chave Fusível	15	730	183	DESCARGA ATMOSFERICA NA REDE	Não
20234713403176	5744455167-TR-57	Transformador	18	249	75	VENTOS FORTES FECHANDO CURTO NA REDE	Não
20234706935914	UC	Individual	1	1903	32	VENTOS FORTES FECHANDO CURTO NA REDE	Não
20234706935864	UC	Individual	1	431	7	DESCARGA ATMOSFERICA NA REDE	Não
20234713403149	5703696167-TR-57	Transformador	9	211	32	VENTOS FORTES FECHANDO CURTO NA REDE	Não
20234713682111	5754056110-TR-57	Transformador	1	311	5	DESCARGA ATMOSFERICA NA REDE	Não
20234706955215	UC	Individual	1	620	10	DESCARGA ATMOSFERICA NA REDE	Não
20234706970988	UC	Individual	1	511	9	DESCARGA ATMOSFERICA NA REDE	Não
20234706970929	UC	Individual	1	143	2	DESCARGA ATMOSFERICA NA REDE	Não
20234706907171	79223051BG-CH-79	Religador Trifásico	1460	1	24	ISOLADOR DANIFICADO	Não

OS	Equipamento	Tipo Elemento	UC's Interr	Duração (min)	CHI	Efeito	Possibilidade de manobra
20234713719182	5772762109-TR-57	Transformador	118	445	875	DESCARGA ATMOSFERICA NA REDE	Não
20234718254631	0309929042-CH-03	Chave Fusível	9	2021	303	VENTOS FORTES FECHANDO CURTO NA REDE	Não
20234713445335	3387456209-CH-33	Chave Fusível 3 Oper	24	750	300	DESCARGA ATMOSFERICA NA REDE	Não
20234707332141	57708231ME-TR-57	Transformador	1	256	4	DESCARGA ATMOSFERICA NA REDE	Não
20234706973572	UC	Individual	1	663	11	DESCARGA ATMOSFERICA NA REDE	Não
20234707286729	03407178SI-CH-03	Chave Fusível	2	196	7	DESCARGA ATMOSFERICA NA REDE	Não
20234706981005	UC	Individual	1	3056	51	VENTOS FORTES FECHANDO CURTO NA REDE	Não
20234706978936	UC	Individual	1	2319	39	DESCARGA ATMOSFERICA NA REDE	Não
20234707919385	33210131RO-CH-33	Chave Fusível 3 Oper	14	1987	464	CONDUTOR PARTIDO	Não
20234707919385	33210131RO-CH-33	Chave Fusível 3 Oper	62	740	765	CONDUTOR PARTIDO	Não
20234707332099	5716225022-TR-57	Transformador	1	192	3	TRANSFORMADOR QUEIMADO	Não
20234707131270	57107980SI-TR-57	Transformador	4	66	4	TRANSFORMADOR QUEIMADO	Não
20234707473218	5716899142-TR-57	Transformador	55	314	288	CONDUTOR PARTIDO	Não
20234706989149	UC	Individual	1	284	5	DESCARGA ATMOSFERICA NA REDE	Não
20234718911826	0343247110-CH-03	Chave Fusível	21	2991	1047	DESCARGA ATMOSFERICA NA REDE	Não
20234706995207	UC	Individual	1	1511	25	DESCARGA ATMOSFERICA NA REDE	Não
20234707001680	UC	Individual	1	455	8	DESCARGA ATMOSFERICA NA REDE	Não
20234707244931	5706181007-TR-67	Transformador	2	55	2	VENTOS FORTES FECHANDO CURTO NA REDE	Não
20234707001691	UC	Individual	1	592	10	VENTOS FORTES FECHANDO CURTO NA REDE	Não
20234707544798	3327815211-CH-33	Chave Fusível 3 Oper	2	288	10	DESCARGA ATMOSFERICA NA REDE	Não
20234707148350	0305848042-CH-03	Chave Fusível	45	74	56	DESCARGA ATMOSFERICA NA REDE	Não
20234707247514	5700295107-TR-17	Transformador	20	138	46	DESCARGA ATMOSFERICA NA REDE	Não
20234713545407	3353969152-CH-33	Chave Fusível 3 Oper	23	634	243	DESCARGA ATMOSFERICA NA REDE	Não
20234714019965	5707724028-TR-17	Transformador	2	1589	53	CONDUTOR PARTIDO	Não
20234707022231	UC	Individual	1	475	8	CONEXAO DA CHAVE DANIFICADA	Não
20234707022173	UC	Individual	1	477	8	CONDUTOR PARTIDO	Não
20234707025738	UC	Individual	1	105	2	VENTOS FORTES FECHANDO CURTO NA REDE	Não
20234707025639	UC	Individual	1	559	9	DESCARGA ATMOSFERICA NA REDE	Não
20234713688341	0386865166-CH-03	Chave Fusível	4	426	28	CONEXAO DANIFICADA	Não
20234718155839	33103204BG-CH-33	Chave Fusível 3 Oper	1	1871	31	CONDUTOR PARTIDO	Não
20234718155839	33103204BG-CH-33	Chave Fusível 3 Oper	247	1871	7702	CONDUTOR PARTIDO	Não
20234707028878	47DJ11-DJ-52	Disjuntor	46	294	225	ARVORE CAIDA SOBRE A REDE	Não
20234707028878	47DJ11-DJ-52	Disjuntor	30	156	78	ARVORE CAIDA SOBRE A REDE	Não
20234713950342	03178466BG-CH-03	Chave Fusível	3	1549	77	DESCARGA ATMOSFERICA NA REDE	Não
20234713950342	03178466BG-CH-03	Chave Fusível	9	1543	231	DESCARGA ATMOSFERICA NA REDE	Não
20234707043861	UC	Individual	1	502	8	DESCARGA ATMOSFERICA NA REDE	Não
20234707123665	UC	Individual	1	460	8	CONDUTOR PARTIDO	Não
20234707080410	UC	Individual	1	1877	31	DESCARGA ATMOSFERICA NA REDE	Não
20234707663280	0307461005-CH-03	Chave Fusível	4	387	26	VENTOS FORTES FECHANDO CURTO NA REDE	Não
20234707113676	UC	Individual	1	529	9	VENTOS FORTES FECHANDO CURTO NA REDE	Não

OS	Equipamento	Tipo Elemento	UC's Interr	Duração (min)	CHI	Efeito	Possibilidade de manobra
20234713445284	0387496209-CH-03	Chave Fusível	1	596	10	DESCARGA ATMOSFERICA NA REDE	Não
20234707123712	UC	Individual	1	303	5	DESCARGA ATMOSFERICA NA REDE	Não
20234713425791	0320340176-CH-03	Chave Fusível	12	558	112	DESCARGA ATMOSFERICA NA REDE	Não
20234707142773	UC	Individual	1	117	2	VENTOS FORTES FECHANDO CURTO NA REDE	Não
20234707130703	UC	Individual	1	1463	24	VENTOS FORTES FECHANDO CURTO NA REDE	Não
20234719431575	3307645152-CH-33	Chave Fusível 3 Oper	52	2918	2529	VENTOS FORTES FECHANDO CURTO NA REDE	Não
20234718419367	03122900BG-CH-03	Chave Fusível	53	2109	1863	DESCARGA ATMOSFERICA NA REDE	Não
20234707142704	UC	Individual	1	3481	58	DESCARGA ATMOSFERICA NA REDE	Não
20234707526949	57102865RO-TR-57	Transformador	50	503	419	CONDUTOR PARTIDO	Não
20234707142640	UC	Individual	1	329	5	DESCARGA ATMOSFERICA NA REDE	Não
20234707154218	UC	Individual	1	1729	29	DESCARGA ATMOSFERICA NA REDE	Não
20234713682136	0372760110-CH-03	Chave Fusível	2	211	7	DESCARGA ATMOSFERICA NA REDE	Não
20234707152265	119DJ12-DJ-52	Disjuntor	91	98	149	CONDUTOR PARTIDO	Não
20234707152265	119DJ12-DJ-52	Disjuntor	113	19	36	CONDUTOR PARTIDO	Não
20234707155324	UC	Individual	1	1959	33	DESCARGA ATMOSFERICA NA REDE	Não
20234707154318	UC	Individual	1	658	11	DESCARGA ATMOSFERICA NA REDE	Não
20234707157007	UC	Individual	1	462	8	DESCARGA ATMOSFERICA NA REDE	Não
20234713681931	57117988CF-TR-57	Transformador	2	460	15	DESCARGA ATMOSFERICA NA REDE	Não
20234707195801	87DJ43-DJ-52	Disjuntor	10	432	72	CONEXAO DANIFICADA	Não
20234707195801	87DJ43-DJ-52	Disjuntor	473	39	307	CONEXAO DANIFICADA	Sim
20234707195801	87DJ43-DJ-52	Disjuntor	555	2	19	CONEXAO DANIFICADA	Sim
20234713438895	5792419286-TR-57	Transformador	1	258	4	DESCARGA ATMOSFERICA NA REDE	Não
20234713687720	X29034794-CH-03	Chave Fusível	195	141	458	DESCARGA ATMOSFERICA NA REDE	Não
20234707222485	UC	Individual	1	572	10	DESCARGA ATMOSFERICA NA REDE	Não
20234707222068	UC	Individual	1	241	4	ARVORE CAIDA SOBRE A REDE	Não
20234707430296	5702012128-TR-57	Transformador	38	149	94	OBJETO SOBRE A REDE	Não
20234707222143	UC	Individual	1	297	5	DESCARGA ATMOSFERICA NA REDE	Não
20234707222702	UC	Individual	1	594	10	DESCARGA ATMOSFERICA NA REDE	Não
20234707629263	8917538210-CH-88	Chave Faca	214	69	246	ISOLADOR DANIFICADO	Não
20234707241623	UC	Individual	1	2008	33	DESCARGA ATMOSFERICA NA REDE	Não
20234795473027	57803488RO-TR-57	Transformador	2	70	2	TRANSFORMADOR QUEIMADO	Não
20234718225428	57872161JN-TR-57	Transformador	1	1768	29	ARVORE CAIDA SOBRE A REDE	Não
20234707241728	UC	Individual	1	2940	49	DESCARGA ATMOSFERICA NA REDE	Não
20234707240792	79847311RO-CH-79	Religador Trifásico	6	335	34	VENTOS FORTES FECHANDO CURTO NA REDE	Não
20234707240792	79847311RO-CH-79	Religador Trifásico	27	319	144	VENTOS FORTES FECHANDO CURTO NA REDE	Não
20234707240792	79847311RO-CH-79	Religador Trifásico	11	245	45	VENTOS FORTES FECHANDO CURTO NA REDE	Não
20234707240792	79847311RO-CH-79	Religador Trifásico	69	214	246	VENTOS FORTES FECHANDO CURTO NA REDE	Sim
20234707240792	79847311RO-CH-79	Religador Trifásico	3	147	7	VENTOS FORTES FECHANDO CURTO NA REDE	Sim
20234707251755	UC	Individual	1	472	8	DESCARGA ATMOSFERICA NA REDE	Não
20234707246333	UC	Individual	1	494	8	VENTOS FORTES FECHANDO CURTO NA REDE	Não

OS	Equipamento	Tipo Elemento	UC's Interr	Duração (min)	CHI	Efeito	Possibilidade de manobra
20234707251642	UC	Individual	1	352	6	VENTOS FORTES FECHANDO CURTO NA REDE	Não
20234707249751	UC	Individual	1	121	2	DESCARGA ATMOSFERICA NA REDE	Não
20234718245507	33102983BG-CH-33	Chave Fusível 3 Oper	59	1849	1818	DESCARGA ATMOSFERICA NA REDE	Não
20234713445092	8999591209-CH-88	Chave Faca	8	124	17	DESCARGA ATMOSFERICA NA REDE	Não
20234707254603	UC	Individual	1	459	8	DESCARGA ATMOSFERICA NA REDE	Não
20234718306535	5728895110-TR-57	Transformador	1	1894	32	DESCARGA ATMOSFERICA NA REDE	Não
20234713545129	7843661152-CH-79	Religador Trifásico	104	400	693	DESCARGA ATMOSFERICA NA REDE	Não
20234713403243	57121903SI-TR-57	Transformador	2	338	11	TRANSFORMADOR QUEIMADO	Não
20234713455744	0301350200-CH-03	Chave Fusível	68	299	339	DESCARGA ATMOSFERICA NA REDE	Não
20234707580451	8971621170-CH-88	Chave Faca	329	145	795	EMENDA DANIFICADA	Não
20234707268965	79154491SI-CH-79	Religador Trifásico	747	308	3835	ARVORE CAIDA SOBRE A REDE	Não
20234707272218	UC	Individual	1	1952	33	DESCARGA ATMOSFERICA NA REDE	Não
20234707268973	UC	Individual	1	1774	30	DESCARGA ATMOSFERICA NA REDE	Não
20234707270793	UC	Individual	1	392	7	VENTOS FORTES FECHANDO CURTO NA REDE	Não
20234713398124	57816818SI-TR-57	Transformador	1	245	4	DESCARGA ATMOSFERICA NA REDE	Não
20234707273537	UC	Individual	1	3317	55	DESCARGA ATMOSFERICA NA REDE	Não
20234707745003	5701463007-TR-57	Transformador	162	486	1312	VENTOS FORTES FECHANDO CURTO NA REDE	Não
20234707281749	UC	Individual	1	1806	30	DESCARGA ATMOSFERICA NA REDE	Não
20234707277231	UC	Individual	1	176	3	PARA RAO DANIFICADO	Não
20234713402923	0375905059-CH-03	Chave Fusível	33	1839	1011	POSTE DANIFICADO	Não
20234707393277	5701265007-TR-57	Transformador	108	118	212	VENTOS FORTES FECHANDO CURTO NA REDE	Não
20234707287133	01DJ19-DJ-52	Disjuntor	3166	67	3535	ARVORE CAIDA SOBRE A REDE	Não
20234707287133	01DJ18-DJ-52	Disjuntor	3774	65	4088	ARVORE CAIDA SOBRE A REDE	Não
20234707287133	01DJ19-DJ-52	Disjuntor	1732	28	808	ARVORE CAIDA SOBRE A REDE	Sim
20234707286454	UC	Individual	1	4351	73	DESCARGA ATMOSFERICA NA REDE	Não
20234707293653	UC	Individual	1	1749	29	TRANSFORMADOR QUEIMADO	Não
20234707286936	5232713280-DJ-52	Disjuntor	132	235	517	POSTE DANIFICADO	Não
20234707286936	5232713280-DJ-52	Disjuntor	451	112	842	POSTE DANIFICADO	Não
20234707286936	5232713280-DJ-52	Disjuntor	3	2	0	POSTE DANIFICADO	Não
20234707286936	5232713280-DJ-52	Disjuntor	83	2	3	POSTE DANIFICADO	Não
20234707366735	01DJ14-DJ-52	Disjuntor	1035	311	5365	CONDUTOR PARTIDO	Não
20234707366735	01DJ14-DJ-52	Disjuntor	251	307	1284	CONDUTOR PARTIDO	Não
20234707366735	01DJ14-DJ-52	Disjuntor	164	259	708	CONDUTOR PARTIDO	Sim
20234707365975	87DJ11-DJ-52	Disjuntor	1898	98	3100	CONEXAO DA CHAVE DANIFICADA	Não
20234707365975	87DJ11-DJ-52	Disjuntor	540	70	630	CONEXAO DA CHAVE DANIFICADA	Sim
20234707366735	01DJ14-DJ-52	Disjuntor	1280	70	1493	CONDUTOR PARTIDO	Não
20234707366735	01DJ14-DJ-52	Disjuntor	1544	58	1493	CONDUTOR PARTIDO	Sim
20234706786256	79163111BG-CH-79	Religador Trifásico	32	1529	815	ISOLADOR DANIFICADO	Não
20234706786256	79163111BG-CH-79	Religador Trifásico	3	337	17	ISOLADOR DANIFICADO	Não
20234706786256	79163111BG-CH-79	Religador Trifásico	199	104	345	ISOLADOR DANIFICADO	Não

OS	Equipamento	Tipo Elemento	UC's Interr	Duração (min)	CHI	Efeito	Possibilidade de manobra
20234707294413	UC	Individual	1	1757	29	DESCARGA ATMOSFERICA NA REDE	Não
20234707846160	0316735005-CH-03	Chave Fusível	384	317	2029	VENTOS FORTES FECHANDO CURTO NA REDE	Não
20234707748619	0308803005-CH-03	Chave Fusível	111	241	446	ARVORE CAIDA SOBRE A REDE	Não
20234707291214	38DJ11-DJ-52	Disjuntor	8	1395	186	VENTOS FORTES FECHANDO CURTO NA REDE	Não
20234707291214	38DJ11-DJ-52	Disjuntor	389	127	823	VENTOS FORTES FECHANDO CURTO NA REDE	Não
20234707291214	38DJ11-DJ-52	Disjuntor	1711	2	57	VENTOS FORTES FECHANDO CURTO NA REDE	Sim
20234707291023	UC	Individual	1	1608	27	DESCARGA ATMOSFERICA NA REDE	Não
20234707361490	7970123189-CH-79	Religador Trifásico	228	364	1383	ISOLADOR DANIFICADO	Não
20234707361490	7970123189-CH-79	Religador Trifásico	104	281	487	ISOLADOR DANIFICADO	Não
20234707293861	UC	Individual	1	267	4	VENTOS FORTES FECHANDO CURTO NA REDE	Não
20234707289804	UC	Individual	1	257	4	VENTOS FORTES FECHANDO CURTO NA REDE	Não
20234707581107	0312832005-CH-03	Chave Fusível	429	292	2088	VENTOS FORTES FECHANDO CURTO NA REDE	Não
20234707293985	UC	Individual	1	567	9	VENTOS FORTES FECHANDO CURTO NA REDE	Não
20234707918848	33803303RO-CH-33	Chave Fusível 3 Oper	39	480	312	CHAVE DANIFICADA	Não
20234707746855	78705603-CP	Cabo Primário	313	225	1174	CONEXAO DANIFICADA	Não
20234707304895	UC	Individual	1	1628	27	DESCARGA ATMOSFERICA NA REDE	Não
20234707361395	UC	Individual	1	1336	22	DESCARGA ATMOSFERICA NA REDE	Não
20234708282841	33165825JN-CH-33	Chave Fusível 3 Oper	19	634	201	DESCARGA ATMOSFERICA NA REDE	Não
20234707334235	126DJ01-DJ-52	Disjuntor	652	145	1576	ARVORE CAIDA SOBRE A REDE	Não
20234707334235	126DJ01-DJ-52	Disjuntor	702	109	1275	ARVORE CAIDA SOBRE A REDE	Não
20234713545630	3307159152-CH-33	Chave Fusível 3 Oper	24	492	197	DESCARGA ATMOSFERICA NA REDE	Não
20234707506516	51309184-SJ-04	Chave Fusível	812	230	3113	TRANSFORMADOR QUEIMADO	Não
20234718291613	5702748005-TR-57	Transformador	19	1362	431	ARVORE CAIDA SOBRE A REDE	Não
20234707392105	UC	Individual	1	439	7	DESCARGA ATMOSFERICA NA REDE	Não
20234707499225	5207512059-DJ-52	Disjuntor	270	258	1161	ISOLADOR DANIFICADO	Não
20234707499225	5207512059-DJ-52	Disjuntor	9	68	10	ISOLADOR DANIFICADO	Não
20234707499225	5207512059-DJ-52	Disjuntor	160	10	27	ISOLADOR DANIFICADO	Não
20234707499225	5207512059-DJ-52	Disjuntor	422	5	35	ISOLADOR DANIFICADO	Sim
20234707392192	UC	Individual	1	272	5	DESCARGA ATMOSFERICA NA REDE	Não
20234713425646	79124796-CP	Cabo Primário	1	364	6	DESCARGA ATMOSFERICA NA REDE	Não
20234707756439	88414901-CP	Cabo Primário	493	351	2884	VENTOS FORTES FECHANDO CURTO NA REDE	Não
20234707380991	09DJ04-DJ-52	Disjuntor	1	114	2	ARVORE CAIDA SOBRE A REDE	Não
20234707380991	09DJ04-DJ-52	Disjuntor	190	60	190	ARVORE CAIDA SOBRE A REDE	Não
20234707380991	09DJ04-DJ-52	Disjuntor	1521	2	51	ARVORE CAIDA SOBRE A REDE	Sim
20234707398282	126DJ11-DJ-52	Disjuntor	466	103	800	ARVORE CAIDA SOBRE A REDE	Não
20234707398282	126DJ11-DJ-52	Disjuntor	54	21	19	ARVORE CAIDA SOBRE A REDE	Não
20234707593142	0302082108-CH-03	Chave Fusível	547	66	602	VENTOS FORTES FECHANDO CURTO NA REDE	Não
20234707389590	UC	Individual	1	253	4	VENTOS FORTES FECHANDO CURTO NA REDE	Não
20234707389640	UC	Individual	1	185	3	ARVORE CAIDA SOBRE A REDE	Não
20234707392599	UC	Individual	1	306	5	DESCARGA ATMOSFERICA NA REDE	Não

OS	Equipamento	Tipo Elemento	UC's Interr	Duração (min)	CHI	Efeito	Possibilidade de manobra
20234707392068	UC	Individual	1	1354	23	DESCARGA ATMOSFERICA NA REDE	Não
20234707392398	UC	Individual	1	637	11	VENTOS FORTES FECHANDO CURTO NA REDE	Não
20234717212492	03807665RO-CH-03	Chave Fusível	1	1288	21	DESCARGA ATMOSFERICA NA REDE	Não
20234714056616	03877477BG-CH-03	Chave Fusível	5	1306	109	DESCARGA ATMOSFERICA NA REDE	Não
20234707397448	UC	Individual	1	4539	76	DESCARGA ATMOSFERICA NA REDE	Não
20234707399155	79863928ME-CH-79	Religador Trifásico	489	590	4809	ARVORE CAIDA SOBRE A REDE	Não
20234713445386	X36847206-CH-03	Chave Fusível	1	296	5	DESCARGA ATMOSFERICA NA REDE	Não
20234707399155	79863928ME-CH-79	Religador Trifásico	44	158	116	ARVORE CAIDA SOBRE A REDE	Não
20234707399155	79863928ME-CH-79	Religador Trifásico	201	118	395	ARVORE CAIDA SOBRE A REDE	Não
20234707399131	UC	Individual	1	1614	27	DESCARGA ATMOSFERICA NA REDE	Não
20234707413970	UC	Individual	1	196	3	VENTOS FORTES FECHANDO CURTO NA REDE	Não
20234713445479	X36847110-CH-03	Chave Fusível	222	410	1517	DESCARGA ATMOSFERICA NA REDE	Não
20234707402921	UC	Individual	1	2914	49	DESCARGA ATMOSFERICA NA REDE	Não
20234707402985	UC	Individual	1	1565	26	DESCARGA ATMOSFERICA NA REDE	Não
20234707425940	79215975SI-CH-79	Religador Trifásico	5	220	18	CONDUTOR PARTIDO	Não
20234713397865	57222996JN-TR-57	Transformador	6	198	20	DESCARGA ATMOSFERICA NA REDE	Não
20234707425940	79215975SI-CH-79	Religador Trifásico	758	70	884	CONDUTOR PARTIDO	Não
20234707414820	UC	Individual	1	634	11	DESCARGA ATMOSFERICA NA REDE	Não
20234707415548	UC	Individual	1	93	2	CONDUTOR PARTIDO	Não
20234707469633	UC	Individual	1	1401	23	VENTOS FORTES FECHANDO CURTO NA REDE	Não
20234707469372	UC	Individual	1	1620	27	DESCARGA ATMOSFERICA NA REDE	Não
20234707436922	UC	Individual	1	233	4	DESCARGA ATMOSFERICA NA REDE	Não
20234707450884	79049245JN-CH-79	Religador Trifásico	1622	93	2514	ARVORE CAIDA SOBRE A REDE	Não
20234707450884	79049245JN-CH-79	Religador Trifásico	283	69	325	ARVORE CAIDA SOBRE A REDE	Não
20234707469647	UC	Individual	1	241	4	DESCARGA ATMOSFERICA NA REDE	Não
20234707425940	5207506059-DJ-52	Disjuntor	174	211	612	CONDUTOR PARTIDO	Não
20234707425940	5207506059-DJ-52	Disjuntor	2993	58	2893	CONDUTOR PARTIDO	Não
20234707706532	03117761CF-CH-03	Chave Fusível	1	133	2	DESCARGA ATMOSFERICA NA REDE	Não
20234717373615	57122341BG-TR-57	Transformador	1	1546	26	TRANSFORMADOR QUEIMADO	Não
20234715117642	0343411152-CH-03	Chave Fusível	6	1335	134	DESCARGA ATMOSFERICA NA REDE	Não
20234713438361	5701411059-TR-57	Transformador	67	224	250	VENTOS FORTES FECHANDO CURTO NA REDE	Não
20234707469505	UC	Individual	1	1440	24	DESCARGA ATMOSFERICA NA REDE	Não
20234713438410	5728122059-TR-57	Transformador	58	221	214	CONEXAO DANIFICADA	Não
20234713438968	03808782SI-CH-03	Chave Fusível	1	156	3	VENTOS FORTES FECHANDO CURTO NA REDE	Não
20234707463975	UC	Individual	1	1565	26	VENTOS FORTES FECHANDO CURTO NA REDE	Não
20234713682005	0398974265-CH-03	Chave Fusível	1	417	7	VENTOS FORTES FECHANDO CURTO NA REDE	Não
20234707286936	5232713280-DJ-52	Disjuntor	3	22	1	POSTE DANIFICADO	Não
20234707286936	5232713280-DJ-52	Disjuntor	83	22	30	POSTE DANIFICADO	Não
20234707474744	UC	Individual	1	1601	27	DESCARGA ATMOSFERICA NA REDE	Não
20234718311999	3353711206-CH-33	Chave Fusível 3 Oper	67	1797	2007	VENTOS FORTES FECHANDO CURTO NA REDE	Não

OS	Equipamento	Tipo Elemento	UC's Interr	Duração (min)	CHI	Efeito	Possibilidade de manobra
20234718223692	33179022JN-CH-33	Chave Fusível 3 Oper	18	1584	475	DESCARGA ATMOSFERICA NA REDE	Não
20234713715569	0311333020-CH-03	Chave Fusível	339	494	2791	VENTOS FORTES FECHANDO CURTO NA REDE	Não
20234713438748	03167858SI-CH-03	Chave Fusível	393	179	1172	DESCARGA ATMOSFERICA NA REDE	Não
20234707479309	UC	Individual	1	936	16	CONDUTOR PARTIDO	Não
20234713439222	0306269175-CH-03	Chave Fusível	205	302	1032	VENTOS FORTES FECHANDO CURTO NA REDE	Não
20234707792864	5706265005-TR-57	Transformador	59	237	233	EMENDA DANIFICADA	Não
20234713395384	03108405SI-CH-03	Chave Fusível	104	291	504	VENTOS FORTES FECHANDO CURTO NA REDE	Não
20234713403406	03815096SI-CH-03	Chave Fusível	51	323	275	ARVORE CAIDA SOBRE A REDE	Não
20234718915057	57109753CF-TR-57	Transformador	1	2770	46	TRANSFORMADOR QUEIMADO	Não
20234718951084	5712121007-TR-57	Transformador	1	2656	44	TRANSFORMADOR QUEIMADO	Não
20234708282809	57111386JN-TR-57	Transformador	1	441	7	DESCARGA ATMOSFERICA NA REDE	Não
20234707503919	UC	Individual	1	182	3	DESCARGA ATMOSFERICA NA REDE	Não
20234707511140	UC	Individual	1	347	6	DESCARGA ATMOSFERICA NA REDE	Não
20234707507680	UC	Individual	1	310	5	DESCARGA ATMOSFERICA NA REDE	Não
20234707815949	5704923005-TR-57	Transformador	8	251	33	VENTOS FORTES FECHANDO CURTO NA REDE	Não
20234707574422	UC	Individual	1	1217	20	DESCARGA ATMOSFERICA NA REDE	Não
20234707539591	7912264148-CH-79	Religador Trifásico	401	334	2232	DESCARGA ATMOSFERICA NA REDE	Não
20234707539591	7912264148-CH-79	Religador Trifásico	45	205	154	DESCARGA ATMOSFERICA NA REDE	Não
20234713438863	03842444SI-CH-03	Chave Fusível	3	314	16	DESCARGA ATMOSFERICA NA REDE	Não
20234707647658	79139777TG-CH-79	Religador Trifásico	6	236	24	DESCARGA ATMOSFERICA NA REDE	Não
20234714031099	0311863005-CH-03	Chave Fusível	6	1263	126	DESCARGA ATMOSFERICA NA REDE	Não
20234713593718	0363527005-CH-03	Chave Fusível	11	61	11	VENTOS FORTES FECHANDO CURTO NA REDE	Não
20234717372678	0309233034-CH-03	Chave Fusível	54	1440	1296	DESCARGA ATMOSFERICA NA REDE	Não
20234713438519	X28059740-TR-57	Transformador	94	328	514	ARVORE CAIDA SOBRE A REDE	Não
20234718311104	3310502103-CH-33	Chave Fusível 3 Oper	50	1483	1236	DESCARGA ATMOSFERICA NA REDE	Não
20234707572380	UC	Individual	1	49	1	VENTOS FORTES FECHANDO CURTO NA REDE	Não
20234707748787	03177399ME-CH-03	Chave Fusível	10	107	18	VENTOS FORTES FECHANDO CURTO NA REDE	Não
20234707588402	13DJ02-DJ-52	Disjuntor	4077	34	2310	VENTOS FORTES FECHANDO CURTO NA REDE	Não
20234718419317	5702218202-TR-17	Transformador	1	1684	28	TRANSFORMADOR QUEIMADO	Não
20234713403431	0300015059-CH-03	Chave Fusível	6	350	35	DESCARGA ATMOSFERICA NA REDE	Não
20234707574177	UC	Individual	1	1363	23	DESCARGA ATMOSFERICA NA REDE	Não
20234713541687	3399303257-CH-33	Chave Fusível 3 Oper	105	252	441	VENTOS FORTES FECHANDO CURTO NA REDE	Não
20234707582675	UC	Individual	1	1078	18	DESCARGA ATMOSFERICA NA REDE	Não
20234713438639	0314730167-CH-03	Chave Fusível	11	2022	371	VENTOS FORTES FECHANDO CURTO NA REDE	Não
20234713873322	5752426005-TR-57	Transformador	4	1184	79	CONEXAO DANIFICADA	Não
20234713395252	5708237059-TR-57	Transformador	56	598	558	ARVORE CAIDA SOBRE A REDE	Não
20234707586267	UC	Individual	1	486	8	ARVORE CAIDA SOBRE A REDE	Não
20234713438567	5728777167-TR-57	Transformador	124	213	440	CONEXAO DANIFICADA	Não
20234713778265	33151995SI-CH-33	Chave Fusível 3 Oper	21	1102	386	CONEXAO DA CHAVE DANIFICADA	Não
20234707611231	UC	Individual	1	670	11	ARVORE CAIDA SOBRE A REDE	Não

OS	Equipamento	Tipo Elemento	UC's Interr	Duração (min)	CHI	Efeito	Possibilidade de manobra
20234707602413	UC	Individual	1	239	4	DESCARGA ATMOSFERICA NA REDE	Não
20234716451118	3393427140-CH-33	Chave Fusível 3 Oper	112	1428	2666	DESCARGA ATMOSFERICA NA REDE	Não
20234707611485	UC	Individual	1	1358	23	DESCARGA ATMOSFERICA NA REDE	Não
20234713403016	0362768059-CH-03	Chave Fusível	168	171	479	VENTOS FORTES FECHANDO CURTO NA REDE	Não
20234718518805	03844329CA-CH-03	Chave Fusível	1	1155	19	ARVORE CAIDA SOBRE A REDE	Não
20234713681848	5715923067-TR-17	Transformador	9	211	32	DESCARGA ATMOSFERICA NA REDE	Não
20234707610396	UC	Individual	1	187	3	PARA RAO DANIFICADO	Não
20234713444955	5703134175-TR-57	Transformador	16	293	78	VENTOS FORTES FECHANDO CURTO NA REDE	Não
20234707623820	UC	Individual	1	2530	42	DESCARGA ATMOSFERICA NA REDE	Não
20234707626348	UC	Individual	1	324	5	VENTOS FORTES FECHANDO CURTO NA REDE	Não
20234707628428	UC	Individual	1	88	1	DESCARGA ATMOSFERICA NA REDE	Não
20234707628992	UC	Individual	1	232	4	DESCARGA ATMOSFERICA NA REDE	Não
20234718881721	0308404175-CH-03	Chave Fusível	50	296	247	VENTOS FORTES FECHANDO CURTO NA REDE	Não
20234718204987	57838647JN-TR-57	Transformador	1	1457	24	DESCARGA ATMOSFERICA NA REDE	Não
20234716450860	0302418033-CH-03	Chave Fusível	15	1401	350	VENTOS FORTES FECHANDO CURTO NA REDE	Não
20234707637552	UC	Individual	1	206	3	DESCARGA ATMOSFERICA NA REDE	Não
20234714055465	3306996017-CH-33	Chave Fusível 3 Oper	16	1205	321	DESCARGA ATMOSFERICA NA REDE	Não
20234713438465	0303648059-CH-03	Chave Fusível	614	157	1607	ARVORE CAIDA SOBRE A REDE	Não
20234714031210	4306857207-CH-33	Chave Fusível 3 Oper	98	1079	1762	VENTOS FORTES FECHANDO CURTO NA REDE	Não
20234714066776	5702247042-TR-57	Transformador	110	1324	2427	VENTOS FORTES FECHANDO CURTO NA REDE	Não
20234711629765	03162512SI-CH-03	Chave Fusível	10	591	98	CONEXAO DANIFICADA	Não
20234708039311	5700553020-TR-57	Transformador	68	400	453	ARVORE CAIDA SOBRE A REDE	Não
20234711629765	03162512SI-CH-03	Chave Fusível	20	121	40	CONEXAO DANIFICADA	Não
20234707658516	UC	Individual	1	1549	26	VENTOS FORTES FECHANDO CURTO NA REDE	Não
20234707658482	UC	Individual	1	256	4	DESCARGA ATMOSFERICA NA REDE	Não
20234707658608	UC	Individual	1	452	8	DESCARGA ATMOSFERICA NA REDE	Não
20234713397979	X72815114-CH-03	Chave Fusível	16	205	55	DESCARGA ATMOSFERICA NA REDE	Não
20234707659398	UC	Individual	1	1521	25	DESCARGA ATMOSFERICA NA REDE	Não
20234714017881	78142609CF-CH-79	Religador Trifásico	18	2818	845	POSTE DANIFICADO	Não
20234714017881	78142609CF-CH-79	Religador Trifásico	206	1048	3598	POSTE DANIFICADO	Sim
20234714017881	78142609CF-CH-79	Religador Trifásico	3	930	46	POSTE DANIFICADO	Não
20234707691739	5701631034-TR-57	Transformador	108	226	407	DESCARGA ATMOSFERICA NA REDE	Não
20234707659412	UC	Individual	1	1539	26	VENTOS FORTES FECHANDO CURTO NA REDE	Não
20234707690387	UC	Individual	1	1543	26	DESCARGA ATMOSFERICA NA REDE	Não
20234707660172	UC	Individual	1	1525	25	VENTOS FORTES FECHANDO CURTO NA REDE	Não
20234707690276	UC	Individual	1	1581	26	DESCARGA ATMOSFERICA NA REDE	Não
20234707689864	UC	Individual	1	1551	26	DESCARGA ATMOSFERICA NA REDE	Não
20234707689252	UC	Individual	1	1548	26	DESCARGA ATMOSFERICA NA REDE	Não
20234713873157	0311786034-CH-03	Chave Fusível	15	996	249	DESCARGA ATMOSFERICA NA REDE	Não
20234713403312	33178800SI-CH-33	Chave Fusível 3 Oper	40	326	217	DESCARGA ATMOSFERICA NA REDE	Não

OS	Equipamento	Tipo Elemento	UC's Interr	Duração (min)	CHI	Efeito	Possibilidade de manobra
20234707662043	79863519ME-CH-79	Religador Trifásico	1	218	4	ARVORE CAIDA SOBRE A REDE	Não
20234707662043	79863519ME-CH-79	Religador Trifásico	38	218	138	ARVORE CAIDA SOBRE A REDE	Não
20234707662043	79863519ME-CH-79	Religador Trifásico	7	70	8	ARVORE CAIDA SOBRE A REDE	Sim
20234707662054	162DJ04-DJ-52	Disjuntor	1254	5	104	ISOLADOR DANIFICADO	Não
20234707662054	162DJ04-DJ-52	Disjuntor	964	5	80	ISOLADOR DANIFICADO	Não
20234707662054	162DJ04-DJ-52	Disjuntor	663	4	44	ISOLADOR DANIFICADO	Não
20234707689816	UC	Individual	1	1631	27	DESCARGA ATMOSFERICA NA REDE	Não
20234707689724	UC	Individual	1	150	3	DESCARGA ATMOSFERICA NA REDE	Não
20234707669381	UC	Individual	1	1551	26	DESCARGA ATMOSFERICA NA REDE	Não
20234707690008	UC	Individual	1	1485	25	DESCARGA ATMOSFERICA NA REDE	Não
20234707738945	33873141TG-CH-33	Chave Fusível 3 Oper	24	13	5	CONEXAO DANIFICADA	Não
20234714551619	03427572SI-CH-03	Chave Fusível	81	1678	2265	POSTE DANIFICADO	Não
20234707690287	UC	Individual	1	1557	26	DESCARGA ATMOSFERICA NA REDE	Não
20234713398015	0303724020-CH-03	Chave Fusível	10	1619	270	POSTE DANIFICADO	Não
20234707689398	UC	Individual	1	1551	26	DESCARGA ATMOSFERICA NA REDE	Não
20234707662054	162DJ04-DJ-52	Disjuntor	1	487	8	ISOLADOR DANIFICADO	Não
20234707662054	162DJ04-DJ-52	Disjuntor	6	475	48	ISOLADOR DANIFICADO	Não
20234707662054	162DJ04-DJ-52	Disjuntor	44	149	109	ISOLADOR DANIFICADO	Não
20234707662054	162DJ04-DJ-52	Disjuntor	575	72	690	ISOLADOR DANIFICADO	Não
20234707662054	162DJ04-DJ-52	Disjuntor	37	68	42	ISOLADOR DANIFICADO	Não
20234707690383	UC	Individual	1	1140	19	DESCARGA ATMOSFERICA NA REDE	Não
20234707689369	UC	Individual	1	554	9	ARVORE CAIDA SOBRE A REDE	Não
20234718205012	57820850JN-TR-57	Transformador	2	1470	49	DESCARGA ATMOSFERICA NA REDE	Não
20234707681528	320DJ11-DJ-52	Disjuntor	209	146	509	VENTOS FORTES FECHANDO CURTO NA REDE	Não
20234707681528	320DJ11-DJ-52	Disjuntor	836	32	446	VENTOS FORTES FECHANDO CURTO NA REDE	Não
20234707681528	320DJ11-DJ-52	Disjuntor	4	14	1	VENTOS FORTES FECHANDO CURTO NA REDE	Não
20234707681528	320DJ11-DJ-52	Disjuntor	258	14	60	VENTOS FORTES FECHANDO CURTO NA REDE	Não
20234713398234	71344447-CP	Cabo Primário	64	475	507	ISOLADOR DANIFICADO	Não
20234707884464	03118101ME-CH-03	Chave Fusível	28	85	40	VENTOS FORTES FECHANDO CURTO NA REDE	Não
20234714065856	03827219JN-CH-03	Chave Fusível	7	1061	124	ARVORE CAIDA SOBRE A REDE	Não
20234707681227	UC	Individual	1	1288	21	DESCARGA ATMOSFERICA NA REDE	Não
20234707690461	UC	Individual	1	1054	18	CONDUTOR PARTIDO	Não
20234707745371	5771814024-TR-57	Transformador	15	91	23	DESCARGA ATMOSFERICA NA REDE	Não
20234707730555	UC	Individual	1	1548	26	DESCARGA ATMOSFERICA NA REDE	Não
20234707738623	27DJ02-DJ-52	Disjuntor	12	524	105	CRUZETA DANIFICADA	Não
20234707738623	27DJ02-DJ-52	Disjuntor	9	348	52	CRUZETA DANIFICADA	Não
20234707738623	27DJ02-DJ-52	Disjuntor	8	290	39	CRUZETA DANIFICADA	Não
20234707698538	UC	Individual	1	125	2	CONDUTOR PARTIDO	Não
20234707738623	27DJ02-DJ-52	Disjuntor	500	92	767	CRUZETA DANIFICADA	Não
20234707738623	27DJ02-DJ-52	Disjuntor	26	73	32	CRUZETA DANIFICADA	Não

OS	Equipamento	Tipo Elemento	UC's Interr	Duração (min)	CHI	Efeito	Possibilidade de manobra
20234707726390	UC	Individual	1	1547	26	DESCARGA ATMOSFERICA NA REDE	Não
20234718247701	5753843213-TR-57	Transformador	5	1449	121	TRANSFORMADOR QUEIMADO	Não
20234707725905	UC	Individual	1	1589	26	DESCARGA ATMOSFERICA NA REDE	Não
20234707712931	UC	Individual	1	1095	18	CONDUTOR PARTIDO	Não
20234713654421	3407009066-CH-33	Chave Fusível 3 Oper	13	235	51	VENTOS FORTES FECHANDO CURTO NA REDE	Não
20234707731259	UC	Individual	1	1077	18	DESCARGA ATMOSFERICA NA REDE	Não
20234707725847	UC	Individual	1	170	3	VENTOS FORTES FECHANDO CURTO NA REDE	Não
20234713679186	5706178007-TR-57	Transformador	8	881	117	CONDUTOR PARTIDO	Não
20234713541122	3321872188-CH-33	Chave Fusível 3 Oper	232	337	1303	VENTOS FORTES FECHANDO CURTO NA REDE	Não
20234707730716	UC	Individual	1	291	5	VENTOS FORTES FECHANDO CURTO NA REDE	Não
20234707726289	UC	Individual	1	403	7	DESCARGA ATMOSFERICA NA REDE	Não
20234714328238	0380648153-CH-03	Chave Fusível	18	1197	359	ARVORE CAIDA SOBRE A REDE	Não
20234708011733	0302006022-CH-03	Chave Fusível	193	301	968	DESCARGA ATMOSFERICA NA REDE	Não
20234707731046	UC	Individual	1	2608	43	ARVORE CAIDA SOBRE A REDE	Não
20234718154905	03135236RO-CH-03	Chave Fusível	1	1407	23	DESCARGA ATMOSFERICA NA REDE	Não
20234718154905	03135236RO-CH-03	Chave Fusível	1	1386	23	DESCARGA ATMOSFERICA NA REDE	Não
20234718154905	03135236RO-CH-03	Chave Fusível	1	1374	23	DESCARGA ATMOSFERICA NA REDE	Não
20234718154905	03135236RO-CH-03	Chave Fusível	2	1339	45	DESCARGA ATMOSFERICA NA REDE	Não
20234718154905	03135236RO-CH-03	Chave Fusível	12	1300	260	DESCARGA ATMOSFERICA NA REDE	Não
20234713661783	4377480009-CH-33	Chave Fusível 3 Oper	94	337	528	DESCARGA ATMOSFERICA NA REDE	Não
20234707791064	57178220SI-TR-57	Transformador	46	92	71	ARVORE CAIDA SOBRE A REDE	Não
20234707731311	UC	Individual	1	471	8	CONDUTOR PARTIDO	Não
20234707726192	UC	Individual	1	304	5	VENTOS FORTES FECHANDO CURTO NA REDE	Não
20234713873270	0309275070-CH-03	Chave Fusível	12	1093	219	ARVORE CAIDA SOBRE A REDE	Não
20234713873270	0309275070-CH-03	Chave Fusível	8	1082	144	ARVORE CAIDA SOBRE A REDE	Não
20234713873270	0309275070-CH-03	Chave Fusível	10	972	162	ARVORE CAIDA SOBRE A REDE	Não
20234708197912	03408632TG-CH-03	Chave Fusível	180	324	972	VENTOS FORTES FECHANDO CURTO NA REDE	Não
20234707850138	3313755122-CH-33	Chave Fusível 3 Oper	16	151	40	DESCARGA ATMOSFERICA NA REDE	Não
20234707737513	UC	Individual	1	1343	22	DESCARGA ATMOSFERICA NA REDE	Não
20234718205117	0393130140-CH-03	Chave Fusível	13	1472	319	DESCARGA ATMOSFERICA NA REDE	Não
20234707743018	UC	Individual	1	1216	20	DESCARGA ATMOSFERICA NA REDE	Não
20234707743121	UC	Individual	1	367	6	DESCARGA ATMOSFERICA NA REDE	Não
20234707742957	UC	Individual	1	2379	40	DESCARGA ATMOSFERICA NA REDE	Não
20234707743185	UC	Individual	1	1402	23	DESCARGA ATMOSFERICA NA REDE	Não
20234707742683	UC	Individual	1	433	7	DESCARGA ATMOSFERICA NA REDE	Não
20234707742838	UC	Individual	1	4273	71	DESCARGA ATMOSFERICA NA REDE	Não
20234714060685	X53603123-CH-03	Chave Fusível	4	1170	78	CONDUTOR PARTIDO	Não
20234707742809	UC	Individual	1	2542	42	DESCARGA ATMOSFERICA NA REDE	Não
20234714030981	5717446284-TR-57	Transformador	3	1126	56	ISOLADOR DA CHAVE DANIFICADO	Não
20234707755597	UC	Individual	1	1021	17	DESCARGA ATMOSFERICA NA REDE	Não

OS	Equipamento	Tipo Elemento	UC's Interr	Duração (min)	CHI	Efeito	Possibilidade de manobra
20234708014549	5703162020-TR-17	Transformador	2	262	9	DESCARGA ATMOSFERICA NA REDE	Não
20234707907266	571084645I-TR-17	Transformador	15	211	53	DESCARGA ATMOSFERICA NA REDE	Não
20234707755605	UC	Individual	1	76	1	DESCARGA ATMOSFERICA NA REDE	Não
20234707755830	UC	Individual	1	921	15	DESCARGA ATMOSFERICA NA REDE	Não
20234714065932	0428621060-CH-03	Chave Fusível	46	1141	875	VENTOS FORTES FECHANDO CURTO NA REDE	Não
20234707755802	UC	Individual	1	396	7	DESCARGA ATMOSFERICA NA REDE	Não
20234707755548	UC	Individual	1	1143	19	DESCARGA ATMOSFERICA NA REDE	Não
20234707755775	UC	Individual	1	1048	17	DESCARGA ATMOSFERICA NA REDE	Não
20234713857392	03101884CF-CH-03	Chave Fusível	27	994	447	ISOLADOR DANIFICADO	Não
20234707755762	UC	Individual	1	1139	19	VENTOS FORTES FECHANDO CURTO NA REDE	Não
20234707755853	UC	Individual	1	545	9	DESCARGA ATMOSFERICA NA REDE	Não
20234707974271	5764734188-TR-57	Transformador	58	234	226	CONDUTOR PARTIDO	Não
20234707755754	UC	Individual	1	2848	47	DESCARGA ATMOSFERICA NA REDE	Não
20234707366735	01DJ17-DJ-52	Disjuntor	2089	16	557	CONDUTOR PARTIDO	Não
20234707755482	UC	Individual	1	1215	20	DESCARGA ATMOSFERICA NA REDE	Não
20234707757184	UC	Individual	1	1026	17	DESCARGA ATMOSFERICA NA REDE	Não
20234707813489	0300333007-CH-03	Chave Fusível	139	385	892	CHAVE DANIFICADA	Não
20234707768758	UC	Individual	1	365	6	DESCARGA ATMOSFERICA NA REDE	Não
20234707813489	0300333007-CH-03	Chave Fusível	329	82	450	CHAVE DANIFICADA	Não
20234716450471	5719981007-TR-57	Transformador	56	1010	943	CONEXAO DANIFICADA	Não
20234707768524	UC	Individual	1	517	9	DESCARGA ATMOSFERICA NA REDE	Não
20234714056498	57127754ME-TR-57	Transformador	4	1059	71	ARVORE CAIDA SOBRE A REDE	Não
20234707768576	UC	Individual	1	107	2	CONDUTOR PARTIDO	Não
20234707499225	791623065I-CH-79	Religador Trifásico	938	1	16	ISOLADOR DANIFICADO	Não
20234707768271	UC	Individual	1	126	2	DESCARGA ATMOSFERICA NA REDE	Não
20234718222262	X29111265-TR-16	Transformador	1	1024	17	DESCARGA ATMOSFERICA NA REDE	Não
20234707768472	UC	Individual	1	1316	22	DESCARGA ATMOSFERICA NA REDE	Não
20234707768476	UC	Individual	1	2617	44	DESCARGA ATMOSFERICA NA REDE	Não
20234707767528	UC	Individual	1	994	17	DESCARGA ATMOSFERICA NA REDE	Não
20234707768316	UC	Individual	1	410	7	DESCARGA ATMOSFERICA NA REDE	Não
20234708019417	5701026066-TR-57	Transformador	79	256	337	ARVORE CAIDA SOBRE A REDE	Não
20234707772001	19DJ06-DJ-52	Disjuntor	796	50	663	VENTOS FORTES FECHANDO CURTO NA REDE	Não
20234707782428	UC	Individual	1	1039	17	PARA RAI0 DANIFICADO	Não
20234707782441	UC	Individual	1	897	15	DESCARGA ATMOSFERICA NA REDE	Não
20234713425869	82240547-CP	Cabo Primário	150	165	412	VENTOS FORTES FECHANDO CURTO NA REDE	Não
20234713425869	82240547-CP	Cabo Primário	100	159	265	VENTOS FORTES FECHANDO CURTO NA REDE	Não
20234718361591	0392739282-CH-03	Chave Fusível	4	1610	107	DESCARGA ATMOSFERICA NA REDE	Não
20234714084314	5700398140-TR-57	Transformador	100	1079	1798	CONEXAO DANIFICADA	Não
20234707782686	UC	Individual	1	874	15	DESCARGA ATMOSFERICA NA REDE	Não
20234717211863	0311635108-CH-03	Chave Fusível	55	1292	1184	DESCARGA ATMOSFERICA NA REDE	Não

OS	Equipamento	Tipo Elemento	UC's Interr	Duração (min)	CHI	Efeito	Possibilidade de manobra
20234714327455	03814125SI-CH-03	Chave Fusível	3	1166	58	DESCARGA ATMOSFERICA NA REDE	Não
20234714017844	3326441188-CH-33	Chave Fusível 3 Oper	54	1023	921	ISOLADOR DANIFICADO	Não
20234707789668	UC	Individual	1	1295	22	CONDUTOR PARTIDO	Não
20234707784057	UC	Individual	1	399	7	DESCARGA ATMOSFERICA NA REDE	Não
20234713624045	0300403005-CH-03	Chave Fusível	36	104	62	ARVORE CAIDA SOBRE A REDE	Não
20234712135493	0304421007-CH-03	Chave Fusível	19	1374	435	POSTE DANIFICADO	Não
20234707789672	UC	Individual	1	957	16	VENTOS FORTES FECHANDO CURTO NA REDE	Não
20234713778127	7817856281-CH-79	Religador Trifásico	213	912	3238	DESCARGA ATMOSFERICA NA REDE	Não
20234712135493	0304421007-CH-03	Chave Fusível	74	382	471	POSTE DANIFICADO	Sim
20234707789445	UC	Individual	1	3766	63	DESCARGA ATMOSFERICA NA REDE	Não
20234706786256	79163111BG-CH-79	Religador Trifásico	3	1161	58	ISOLADOR DANIFICADO	Não
20234706786256	79163111BG-CH-79	Religador Trifásico	199	7	23	ISOLADOR DANIFICADO	Não
20234717637352	03147635RO-CH-03	Chave Fusível	54	1280	1152	ARVORE CAIDA SOBRE A REDE	Não
20234707787328	UC	Individual	1	1024	17	DESCARGA ATMOSFERICA NA REDE	Não
20234707916440	0325669210-CH-03	Chave Fusível	28	163	76	ARVORE CAIDA SOBRE A REDE	Não
20234707788514	UC	Individual	1	1299	22	DESCARGA ATMOSFERICA NA REDE	Não
20234718306468	3315260025-CH-03	Chave Fusível	14	2353	549	POSTE DANIFICADO	Não
20234707789335	UC	Individual	1	1591	27	VENTOS FORTES FECHANDO CURTO NA REDE	Não
20234707789720	UC	Individual	1	968	16	DESCARGA ATMOSFERICA NA REDE	Não
20234707788730	UC	Individual	1	973	16	DESCARGA ATMOSFERICA NA REDE	Não
20234707788912	UC	Individual	1	2771	46	VENTOS FORTES FECHANDO CURTO NA REDE	Não
20234707789498	UC	Individual	1	287	5	VENTOS FORTES FECHANDO CURTO NA REDE	Não
20234713398034	0300560020-CH-03	Chave Fusível	77	277	355	DESCARGA ATMOSFERICA NA REDE	Não
20234707788850	UC	Individual	1	187	3	CONDUTOR PARTIDO	Não
20234713438663	04127327SI-CH-03	Chave Fusível	228	199	756	CONEXAO DA CHAVE DANIFICADA	Não
20234707789422	UC	Individual	1	2666	44	DESCARGA ATMOSFERICA NA REDE	Não
20234713425947	4302467133-CH-33	Chave Fusível 3 Oper	143	280	667	ARVORE CAIDA SOBRE A REDE	Não
20234707800693	UC	Individual	1	1267	21	DESCARGA ATMOSFERICA NA REDE	Não
20234707793342	UC	Individual	1	228	4	CONEXAO DA CHAVE DANIFICADA	Não
20234715322782	57808962SI-TR-57	Transformador	1	1135	19	DESCARGA ATMOSFERICA NA REDE	Não
20234714657418	0318037108-CH-03	Chave Fusível	4	956	64	DESCARGA ATMOSFERICA NA REDE	Não
20234707799756	UC	Individual	1	955	16	DESCARGA ATMOSFERICA NA REDE	Não
20234713857238	3313823188-CH-33	Chave Fusível 3 Oper	62	946	978	DESCARGA ATMOSFERICA NA REDE	Não
20234718223908	5715752170-TR-57	Transformador	3	1263	63	DESCARGA ATMOSFERICA NA REDE	Não
20234722669006	5718366042-TR-57	Transformador	1	2516	42	VENTOS FORTES FECHANDO CURTO NA REDE	Não
20234720044573	0302111145-CH-03	Chave Fusível	2	2745	92	DESCARGA ATMOSFERICA NA REDE	Não
20234707799771	UC	Individual	1	325	5	DESCARGA ATMOSFERICA NA REDE	Não
20234707794899	UC	Individual	1	1405	23	DESCARGA ATMOSFERICA NA REDE	Não
20234707795354	UC	Individual	1	990	17	DESCARGA ATMOSFERICA NA REDE	Não
20234707799981	UC	Individual	1	1210	20	DESCARGA ATMOSFERICA NA REDE	Não

OS	Equipamento	Tipo Elemento	UC's Interr	Duração (min)	CHI	Efeito	Possibilidade de manobra
2023470779956	UC	Individual	1	1101	18	VENTOS FORTES FECHANDO CURTO NA REDE	Não
20234707799780	UC	Individual	1	2781	46	DESCARGA ATMOSFERICA NA REDE	Não
20234707800865	UC	Individual	1	1069	18	DESCARGA ATMOSFERICA NA REDE	Não
20234718154811	0320180188-CH-03	Chave Fusível	57	1300	1235	ARVORE CAIDA SOBRE A REDE	Não
20234707800884	UC	Individual	1	1411	24	DESCARGA ATMOSFERICA NA REDE	Não
20234718217449	5712985007-TR-57	Transformador	1	1186	20	DESCARGA ATMOSFERICA NA REDE	Não
20234707810002	UC	Individual	1	2400	40	DESCARGA ATMOSFERICA NA REDE	Não
20234707810193	UC	Individual	1	1350	23	DESCARGA ATMOSFERICA NA REDE	Não
20234715116272	0312845042-CH-03	Chave Fusível	183	1130	3446	DESCARGA ATMOSFERICA NA REDE	Não
20234707805165	UC	Individual	1	1275	21	DESCARGA ATMOSFERICA NA REDE	Não
20234716978105	3307203134-CH-33	Chave Fusível 3 Oper	98	1215	1985	CONDUTOR PARTIDO	Não
20234708270402	0308026188-CH-03	Chave Fusível	29	853	412	DESCARGA ATMOSFERICA NA REDE	Não
20234708270402	0308026188-CH-03	Chave Fusível	116	245	474	DESCARGA ATMOSFERICA NA REDE	Não
20234707810007	UC	Individual	1	2702	45	DESCARGA ATMOSFERICA NA REDE	Não
20234713835820	0324236210-CH-03	Chave Fusível	8	864	115	DESCARGA ATMOSFERICA NA REDE	Não
20234715116272	57169395RO-TR-57	Transformador	53	1142	1009	DESCARGA ATMOSFERICA NA REDE	Não
20234715117110	0379332140-CH-03	Chave Fusível	45	1086	814	DESCARGA ATMOSFERICA NA REDE	Não
20234707897082	03848954CF-CH-03	Chave Fusível	63	63	66	DESCARGA ATMOSFERICA NA REDE	Não
20234707897082	03848954CF-CH-03	Chave Fusível	14	63	15	DESCARGA ATMOSFERICA NA REDE	Não
20234707810054	UC	Individual	1	1279	21	DESCARGA ATMOSFERICA NA REDE	Não
20234707810077	UC	Individual	1	1142	19	DESCARGA ATMOSFERICA NA REDE	Não
20234707810058	UC	Individual	1	837	14	DESCARGA ATMOSFERICA NA REDE	Não
20234707907777	79104101JN-CH-79	Religador Trifásico	353	302	1777	ISOLADOR DANIFICADO	Não
20234707810988	UC	Individual	1	1319	22	DESCARGA ATMOSFERICA NA REDE	Não
20234707820562	92DJ11-DJ-52	Disjuntor	3471	3	174	POSTE DANIFICADO	Não
20234707821390	UC	Individual	1	961	16	DESCARGA ATMOSFERICA NA REDE	Não
20234714084506	4311523169-CH-33	Chave Fusível 3 Oper	69	1064	1224	ARVORE CAIDA SOBRE A REDE	Não
20234707820562	79131621SI-CH-79	Religador Trifásico	335	4	22	POSTE DANIFICADO	Sim
20234716763645	7814259169-CH-79	Religador Trifásico	17	1205	341	CONDUTOR PARTIDO	Não
20234716763645	7814259169-CH-79	Religador Trifásico	166	968	2678	CONDUTOR PARTIDO	Não
20234707820562	79215968SI-CH-79	Religador Trifásico	2527	3	126	POSTE DANIFICADO	Sim
20234707820562	79855976SI-CH-79	Religador Trifásico	22	1351	495	POSTE DANIFICADO	Não
20234707820562	79855976SI-CH-79	Religador Trifásico	61	102	104	POSTE DANIFICADO	Não
20234707820562	79855976SI-CH-79	Religador Trifásico	105	78	137	POSTE DANIFICADO	Não
20234714066728	03809703JN-CH-03	Chave Fusível	7	976	114	DESCARGA ATMOSFERICA NA REDE	Não
20234718256574	0325934214-CH-03	Chave Fusível	75	1327	1659	DESCARGA ATMOSFERICA NA REDE	Não
20234707821315	UC	Individual	1	1264	21	DESCARGA ATMOSFERICA NA REDE	Não
20234713763287	57144091ME-TR-57	Transformador	1	855	14	DESCARGA ATMOSFERICA NA REDE	Não
20234707821387	UC	Individual	1	840	14	DESCARGA ATMOSFERICA NA REDE	Não
20234707821244	UC	Individual	1	796	13	DESCARGA ATMOSFERICA NA REDE	Não

OS	Equipamento	Tipo Elemento	UC's Interr	Duração (min)	CHI	Efeito	Possibilidade de manobra
20234707821009	UC	Individual	1	885	15	DESCARGA ATMOSFERICA NA REDE	Não
20234707821271	UC	Individual	1	875	15	DESCARGA ATMOSFERICA NA REDE	Não
20234707846225	UC	Individual	1	1270	21	DESCARGA ATMOSFERICA NA REDE	Não
20234707824895	UC	Individual	1	1186	20	DESCARGA ATMOSFERICA NA REDE	Não
20234707821362	UC	Individual	1	876	15	DESCARGA ATMOSFERICA NA REDE	Não
20234713389737	78817177ME-CH-79	Religador Trifásico	54	281	253	ARVORE CAIDA SOBRE A REDE	Não
20234713389737	78817177ME-CH-79	Religador Trifásico	1	281	5	ARVORE CAIDA SOBRE A REDE	Não
20234713425998	04814749SI-CH-03	Chave Fusível	51	289	246	DESCARGA ATMOSFERICA NA REDE	Não
20234707876574	178DJ11-DJ-52	Disjuntor	482	280	2249	DESCARGA ATMOSFERICA NA REDE	Não
20234707876574	178DJ11-DJ-52	Disjuntor	231	189	728	DESCARGA ATMOSFERICA NA REDE	Não
20234707876574	178DJ11-DJ-52	Disjuntor	10	117	20	DESCARGA ATMOSFERICA NA REDE	Não
20234707876574	178DJ11-DJ-52	Disjuntor	3	54	3	DESCARGA ATMOSFERICA NA REDE	Não
20234707662043	7970012017-CH-79	Religador Trifásico	1	185	3	ARVORE CAIDA SOBRE A REDE	Não
20234707662043	7970012017-CH-79	Religador Trifásico	2	185	6	ARVORE CAIDA SOBRE A REDE	Não
20234707662043	7970012017-CH-79	Religador Trifásico	36	174	104	ARVORE CAIDA SOBRE A REDE	Não
20234707662043	7970012017-CH-79	Religador Trifásico	258	9	39	ARVORE CAIDA SOBRE A REDE	Não
20234707662043	7970012017-CH-79	Religador Trifásico	4	9	1	ARVORE CAIDA SOBRE A REDE	Não
20234707662043	7970012017-CH-79	Religador Trifásico	1	8	0	ARVORE CAIDA SOBRE A REDE	Não
20234707662043	7970012017-CH-79	Religador Trifásico	251	8	33	ARVORE CAIDA SOBRE A REDE	Não
20234707873304	UC	Individual	1	4055	68	DESCARGA ATMOSFERICA NA REDE	Não
20234707858890	UC	Individual	1	2364	39	DESCARGA ATMOSFERICA NA REDE	Não
20234707662054	162DJ04-DJ-52	Disjuntor	81	1	1	ISOLADOR DANIFICADO	Não
20234718518830	89844274JN-CH-88	Chave Faca	4	1373	92	ARVORE CAIDA SOBRE A REDE	Não
20234713857170	0311053169-CH-03	Chave Fusível	1	868	14	PARA RAI0 DANIFICADO	Não
20234718210136	3353113206-CH-33	Chave Fusível 3 Oper	20	1186	395	DESCARGA ATMOSFERICA NA REDE	Não
20234707873201	UC	Individual	1	2282	38	DESCARGA ATMOSFERICA NA REDE	Não
20234713831295	03178388CF-CH-03	Chave Fusível	65	825	894	VENTOS FORTES FECHANDO CURTO NA REDE	Não
20234707681528	79817168ME-CH-79	Religador Trifásico	258	14	60	VENTOS FORTES FECHANDO CURTO NA REDE	Não
20234707681528	79817168ME-CH-79	Religador Trifásico	4	14	1	VENTOS FORTES FECHANDO CURTO NA REDE	Não
20234707870440	UC	Individual	1	914	15	VENTOS FORTES FECHANDO CURTO NA REDE	Não
20234707876606	UC	Individual	1	882	15	DESCARGA ATMOSFERICA NA REDE	Não
20234707873224	UC	Individual	1	1199	20	DESCARGA ATMOSFERICA NA REDE	Não
20234707875169	UC	Individual	1	1442	24	DESCARGA ATMOSFERICA NA REDE	Não
20234713426305	54153121SI-TR-56	Transformador	57	975	926	TRANSFORMADOR QUEIMADO	Não
20234707877129	UC	Individual	1	3837	64	DESCARGA ATMOSFERICA NA REDE	Não
20234707882199	UC	Individual	1	1059	18	CONDUTOR PARTIDO	Não
20234718169221	7810669281-CH-79	Religador Trifásico	5	2367	197	ARVORE CAIDA SOBRE A REDE	Não
20234718169221	7810669281-CH-79	Religador Trifásico	1	1163	19	ARVORE CAIDA SOBRE A REDE	Não
20234718169221	7810669281-CH-79	Religador Trifásico	29	1098	531	ARVORE CAIDA SOBRE A REDE	Não
20234718169221	7810669281-CH-79	Religador Trifásico	26	1007	436	ARVORE CAIDA SOBRE A REDE	Não

OS	Equipamento	Tipo Elemento	UC's Interr	Duração (min)	CHI	Efeito	Possibilidade de manobra
20234718169221	7810669281-CH-79	Religador Trifásico	22	891	327	ARVORE CAIDA SOBRE A REDE	Não
20234718911850	57134387BG-TR-57	Transformador	2	2315	77	DESCARGA ATMOSFERICA NA REDE	Não
20234718164890	3354052110-CH-33	Chave Fusível 3 Oper	2	970	32	DESCARGA ATMOSFERICA NA REDE	Não
20234707890812	UC	Individual	1	2651	44	DESCARGA ATMOSFERICA NA REDE	Não
20234714086161	57178589BG-TR-17	Transformador	2	935	31	DESCARGA ATMOSFERICA NA REDE	Não
20234707890790	UC	Individual	1	1000	17	DESCARGA ATMOSFERICA NA REDE	Não
20234707890681	UC	Individual	1	883	15	DESCARGA ATMOSFERICA NA REDE	Não
20234707907442	79044442SI-CH-79	Religador Trifásico	495	64	528	DESCARGA ATMOSFERICA NA REDE	Não
20234707891358	UC	Individual	1	1052	18	VENTOS FORTES FECHANDO CURTO NA REDE	Não
20234707891361	UC	Individual	1	128	2	DESCARGA ATMOSFERICA NA REDE	Não
20234707892397	UC	Individual	1	859	14	DESCARGA ATMOSFERICA NA REDE	Não
20234714963180	5752217009-TR-57	Transformador	1	985	16	ARVORE CAIDA SOBRE A REDE	Não
20234707913831	79153094SI-CH-79	Religador Trifásico	145	98	237	VENTOS FORTES FECHANDO CURTO NA REDE	Não
20234713835871	04810076SI-CH-03	Chave Fusível	8	760	101	DESCARGA ATMOSFERICA NA REDE	Não
20234707904142	UC	Individual	1	1091	18	VENTOS FORTES FECHANDO CURTO NA REDE	Não
20234713835908	5700528007-TR-57	Transformador	125	752	1567	CONEXAO DANIFICADA	Não
20234713717917	0331346280-CH-03	Chave Fusível	58	705	682	DESCARGA ATMOSFERICA NA REDE	Não
20234718298290	3301545109-CH-33	Chave Fusível 3 Oper	66	1375	1512	CONEXAO DANIFICADA	Não
20234707913897	UC	Individual	1	1129	19	DESCARGA ATMOSFERICA NA REDE	Não
20234713929830	33212152SI-CH-33	Chave Fusível 3 Oper	7	791	92	VENTOS FORTES FECHANDO CURTO NA REDE	Não
20234718319899	03163621TG-CH-03	Chave Fusível	1	2397	40	POSTE DANIFICADO	Não
20234718319899	03163621TG-CH-03	Chave Fusível	2	1444	48	POSTE DANIFICADO	Não
20234713950250	0346649022-CH-03	Chave Fusível	26	813	352	DESCARGA ATMOSFERICA NA REDE	Não
20234707963266	UC	Individual	1	635	11	DESCARGA ATMOSFERICA NA REDE	Não
20234708005515	UC	Individual	1	666	11	DESCARGA ATMOSFERICA NA REDE	Não
20234708005202	UC	Individual	1	763	13	CONDUTOR PARTIDO	Não
20234713657886	57108490SI-TR-57	Transformador	41	619	423	DESCARGA ATMOSFERICA NA REDE	Não
20234708012865	78984550-CP	Cabo Primário	59	237	233	CONEXAO DA CHAVE DANIFICADA	Não
20234708012865	79164821BG-CH-79	Religador Trifásico	2514	13	545	CONEXAO DA CHAVE DANIFICADA	Sim
20234708012865	79164821BG-CH-79	Religador Trifásico	3052	10	509	CONEXAO DA CHAVE DANIFICADA	Não
20234708186873	5752061005-TR-57	Transformador	74	37	46	CONEXAO DANIFICADA	Não
20234708018023	UC	Individual	1	1054	18	VENTOS FORTES FECHANDO CURTO NA REDE	Não
20234708018602	UC	Individual	1	1014	17	VENTOS FORTES FECHANDO CURTO NA REDE	Não
20234708112370	119DJ02-DJ-52	Disjuntor	83	204	282	CONEXAO DANIFICADA	Não
20234708112370	119DJ02-DJ-52	Disjuntor	874	76	1107	CONEXAO DANIFICADA	Não
20234708112370	119DJ02-DJ-52	Disjuntor	886	65	960	CONEXAO DANIFICADA	Não
20234708112370	119DJ02-DJ-52	Disjuntor	1573	37	970	CONEXAO DANIFICADA	Não
20234708112370	119DJ02-DJ-52	Disjuntor	1506	37	929	CONEXAO DANIFICADA	Não
20234713438712	54168429SI-TR-56	Transformador	38	264	167	EMENDA DANIFICADA	Não
20234713715679	5701088007-TR-17	Transformador	2	563	19	DESCARGA ATMOSFERICA NA REDE	Não

OS	Equipamento	Tipo Elemento	UC's Interr	Duração (min)	CHI	Efeito	Possibilidade de manobra
20234713389737	78817177ME-CH-79	Religador Trifásico	12	197	39	ARVORE CAIDA SOBRE A REDE	Não
20234713389737	78817177ME-CH-79	Religador Trifásico	1	68	1	ARVORE CAIDA SOBRE A REDE	Não
20234713389737	78817177ME-CH-79	Religador Trifásico	42	68	48	ARVORE CAIDA SOBRE A REDE	Não
20234708865331	UC	Individual	1	568	9	DESCARGA ATMOSFERICA NA REDE	Não
20234707662054	79162267RO-CH-79	Religador Trifásico	2322	1	39	ISOLADOR DANIFICADO	Não
20234709152981	7964776024-CH-79	Religador Trifásico	44	352	258	CHAVE DANIFICADA	Não
20234709152981	7964776024-CH-79	Religador Trifásico	559	250	2329	CHAVE DANIFICADA	Não
20234711021969	79103167JN-CH-79	Religador Trifásico	345	248	1426	ISOLADOR DANIFICADO	Não
20234711021969	79103167JN-CH-79	Religador Trifásico	335	146	815	ISOLADOR DANIFICADO	Não
20234713394210	04413988ME-CH-03	Chave Fusível	233	110	427	VENTOS FORTES FECHANDO CURTO NA REDE	Não
20234713629525	76849949-CP	Cabo Primário	196	212	693	EMENDA DANIFICADA	Sim
20234713589006	5703332025-TR-57	Transformador	60	185	185	DESCARGA ATMOSFERICA NA REDE	Não
20234713404075	80DJ13-DJ-52	Disjuntor	10	400	67	ARVORE CAIDA SOBRE A REDE	Não
20234713404075	159DJ01-DJ-52	Disjuntor	171	121	345	ARVORE CAIDA SOBRE A REDE	Não
20234713404075	159DJ02-DJ-52	Disjuntor	3917	120	7834	ARVORE CAIDA SOBRE A REDE	Não
20234713404075	159DJ12-DJ-52	Disjuntor	16	120	32	ARVORE CAIDA SOBRE A REDE	Não
20234709152981	7964776024-CH-79	Religador Trifásico	559	97	904	CHAVE DANIFICADA	Não
20234716213204	03153176SI-CH-03	Chave Fusível	1	575	10	DESCARGA ATMOSFERICA NA REDE	Não
20234713436840	UC	Individual	1	2127	35	CONDUTOR PARTIDO	Não
20234713724293	03125794SI-CH-03	Chave Fusível	4	192	13	VENTOS FORTES FECHANDO CURTO NA REDE	Não
20234713856928	7877135026-CH-79	Religador Trifásico	8	290	39	DESCARGA ATMOSFERICA NA REDE	Não
20234713856928	7877135026-CH-79	Religador Trifásico	14	254	59	DESCARGA ATMOSFERICA NA REDE	Não
20234713856928	7877135026-CH-79	Religador Trifásico	23	169	65	DESCARGA ATMOSFERICA NA REDE	Não
20234714059021	33179345JN-CH-33	Chave Fusível 3 Oper	151	378	951	ARVORE CAIDA SOBRE A REDE	Não
20234713451384	UC	Individual	1	579	10	DESCARGA ATMOSFERICA NA REDE	Não
20234713865318	7803268065-CH-79	Religador Trifásico	269	282	1264	DESCARGA ATMOSFERICA NA REDE	Não
20234713450881	UC	Individual	1	159	3	DESCARGA ATMOSFERICA NA REDE	Não
20234717748266	03172603JN-CH-03	Chave Fusível	6	123	12	DESCARGA ATMOSFERICA NA REDE	Não
20234713681761	5772220152-TR-57	Transformador	107	136	243	CONEXAO DANIFICADA	Não
20234713454051	UC	Individual	1	166	3	DESCARGA ATMOSFERICA NA REDE	Não
20234717748358	33172918JN-CH-33	Chave Fusível 3 Oper	20	549	183	VENTOS FORTES FECHANDO CURTO NA REDE	Não
20234714056553	03834576SI-CH-03	Chave Fusível	1	359	6	DESCARGA ATMOSFERICA NA REDE	Não
20234713454054	UC	Individual	1	267	4	DESCARGA ATMOSFERICA NA REDE	Não
20234713872827	0305392009-CH-03	Chave Fusível	5	278	23	CHAVE DANIFICADA	Não
20234713872827	0321374005-CH-03	Chave Fusível	1	278	5	CHAVE DANIFICADA	Não
20234713724116	57413431ME-TR-57	Transformador	51	193	164	DESCARGA ATMOSFERICA NA REDE	Não
20234718229848	0303800007-CH-03	Chave Fusível	26	714	309	VENTOS FORTES FECHANDO CURTO NA REDE	Não
20234713857443	3353972152-CH-33	Chave Fusível 3 Oper	19	242	77	VENTOS FORTES FECHANDO CURTO NA REDE	Não
20234713454149	UC	Individual	1	425	7	DESCARGA ATMOSFERICA NA REDE	Não
20234713460605	UC	Individual	1	273	5	DESCARGA ATMOSFERICA NA REDE	Não

OS	Equipamento	Tipo Elemento	UC's Interr	Duração (min)	CHI	Efeito	Possibilidade de manobra
20234713455395	UC	Individual	1	608	10	CONDUTOR PARTIDO	Não
20234713460590	UC	Individual	1	348	6	DESCARGA ATMOSFERICA NA REDE	Não
20234713857305	5796318210-TR-57	Transformador	1	236	4	DESCARGA ATMOSFERICA NA REDE	Não
20234713724148	5700664022-TR-57	Transformador	123	190	390	DESCARGA ATMOSFERICA NA REDE	Não
20234713460586	UC	Individual	1	560	9	DESCARGA ATMOSFERICA NA REDE	Não
20234713460575	UC	Individual	1	647	11	DESCARGA ATMOSFERICA NA REDE	Não
20234713460562	UC	Individual	1	1657	28	DESCARGA ATMOSFERICA NA REDE	Não
20234718322558	5703908167-TR-57	Transformador	83	881	1219	CONDUTOR PARTIDO	Não
20234713559328	UC	Individual	1	240	4	CONDUTOR PARTIDO	Não
20234713559162	UC	Individual	1	445	7	DESCARGA ATMOSFERICA NA REDE	Não
20234713559247	UC	Individual	1	723	12	DESCARGA ATMOSFERICA NA REDE	Não
20234713559207	UC	Individual	1	445	7	ARVORE CAIDA SOBRE A REDE	Não
20234713856869	0311333020-CH-03	Chave Fusível	339	217	1226	VENTOS FORTES FECHANDO CURTO NA REDE	Não
20234713552780	UC	Individual	1	598	10	DESCARGA ATMOSFERICA NA REDE	Não
20234713553563	UC	Individual	1	592	10	DESCARGA ATMOSFERICA NA REDE	Não
20234713559293	UC	Individual	1	294	5	DESCARGA ATMOSFERICA NA REDE	Não
20234713553135	UC	Individual	1	374	6	DESCARGA ATMOSFERICA NA REDE	Não
20234713559264	UC	Individual	1	211	4	DESCARGA ATMOSFERICA NA REDE	Não
20234713557491	UC	Individual	1	730	12	DESCARGA ATMOSFERICA NA REDE	Não
20234717953076	79137364CA-CH-79	Religador Trifásico	170	499	1414	ISOLADOR DANIFICADO	Não
20234717953076	79137364CA-CH-79	Religador Trifásico	194	350	1132	ISOLADOR DANIFICADO	Não
20234713559335	UC	Individual	1	3501	58	DESCARGA ATMOSFERICA NA REDE	Não
20234713559243	UC	Individual	1	1883	31	DESCARGA ATMOSFERICA NA REDE	Não
20234713561044	UC	Individual	1	199	3	DESCARGA ATMOSFERICA NA REDE	Não
20234713570319	UC	Individual	1	2161	36	DESCARGA ATMOSFERICA NA REDE	Não
20234718879999	3310241025-CH-33	Chave Fusível 3 Oper	42	1658	1161	ISOLADOR DANIFICADO	Não
20234718879999	3310241025-CH-33	Chave Fusível 3 Oper	3	1548	77	ISOLADOR DANIFICADO	Não
20234713562886	UC	Individual	1	381	6	DESCARGA ATMOSFERICA NA REDE	Não
20234714017917	0398682166-CH-03	Chave Fusível	2	294	10	CONEXAO DANIFICADA	Não
20234718546915	33126930JN-CH-33	Chave Fusível 3 Oper	55	1071	982	DESCARGA ATMOSFERICA NA REDE	Não
20234713570229	UC	Individual	1	3044	51	DESCARGA ATMOSFERICA NA REDE	Não
20234713564907	UC	Individual	1	463	8	DESCARGA ATMOSFERICA NA REDE	Não
20234713566836	UC	Individual	1	1619	27	DESCARGA ATMOSFERICA NA REDE	Não
20234718247729	X61945506-CH-03	Chave Fusível	8	675	90	CONDUTOR PARTIDO	Não
20234713873533	03223773CF-CH-03	Chave Fusível	3	186	9	DESCARGA ATMOSFERICA NA REDE	Não
20234718285077	58134737-CP	Cabo Primário	86	724	1038	CONEXAO DANIFICADA	Não
20234718416477	33178691CF-CH-33	Chave Fusível 3 Oper	20	935	312	CONDUTOR PARTIDO	Não
20234713567402	UC	Individual	1	1870	31	DESCARGA ATMOSFERICA NA REDE	Não
20234718277397	0308339023-CH-03	Chave Fusível	9	762	114	DESCARGA ATMOSFERICA NA REDE	Não
20234713570295	UC	Individual	1	179	3	DESCARGA ATMOSFERICA NA REDE	Não

OS	Equipamento	Tipo Elemento	UC's Interr	Duração (min)	CHI	Efeito	Possibilidade de manobra
20234719410147	5787611104-TR-57	Transformador	1	1886	31	TRANSFORMADOR QUEIMADO	Não
20234713570009	UC	Individual	1	244	4	DESCARGA ATMOSFERICA NA REDE	Não
20234713587276	UC	Individual	1	691	12	DESCARGA ATMOSFERICA NA REDE	Não
20234713570899	UC	Individual	1	206	3	DESCARGA ATMOSFERICA NA REDE	Não
20234718210161	03213187BG-CH-03	Chave Fusível	25	581	242	DESCARGA ATMOSFERICA NA REDE	Não
20234719302209	0386561256-CH-03	Chave Fusível	3	1863	93	DESCARGA ATMOSFERICA NA REDE	Não
20234717637073	7860759282-CH-79	Religador Trifásico	30	508	254	ARVORE CAIDA SOBRE A REDE	Não
20234718281310	0303202194-CH-03	Chave Fusível	8	715	95	CONDUTOR PARTIDO	Não
20234718204928	57812264CF-TR-57	Transformador	2	594	20	DEFEITO NA BUCHA DO TRANSFORMADOR	Não
20234713819842	0356739139-CH-03	Chave Fusível	64	113	121	DESCARGA ATMOSFERICA NA REDE	Não
20234713859273	0386601153-CH-03	Chave Fusível	1	83	1	ARVORE CAIDA SOBRE A REDE	Não
20234713848633	5700445019-TR-57	Transformador	15	159	40	DESCARGA ATMOSFERICA NA REDE	Não
20234713587145	UC	Individual	1	134	2	DESCARGA ATMOSFERICA NA REDE	Não
20234713587311	UC	Individual	1	1703	28	DESCARGA ATMOSFERICA NA REDE	Não
20234713606370	UC	Individual	1	2200	37	DESCARGA ATMOSFERICA NA REDE	Não
20234713606401	UC	Individual	1	192	3	DESCARGA ATMOSFERICA NA REDE	Não
20234713848676	0303660020-CH-03	Chave Fusível	2	176	6	DESCARGA ATMOSFERICA NA REDE	Não
20234713606770	UC	Individual	1	134	2	DESCARGA ATMOSFERICA NA REDE	Não
20234713606849	UC	Individual	1	886	15	CONDUTOR PARTIDO	Não
20234713606651	UC	Individual	1	583	10	DESCARGA ATMOSFERICA NA REDE	Não
20234713606393	UC	Individual	1	1559	26	DESCARGA ATMOSFERICA NA REDE	Não
20234713606655	UC	Individual	1	437	7	DESCARGA ATMOSFERICA NA REDE	Não
20234714019805	57139776TG-TR-57	Transformador	1	250	4	PARA RAI0 DANIFICADO	Não
20234718261322	X33968711-CH-03	Chave Fusível	2	570	19	CONEXAO DA CHAVE DANIFICADA	Não
20234713606916	UC	Individual	1	255	4	DESCARGA ATMOSFERICA NA REDE	Não
20234713606367	UC	Individual	1	411	7	VENTOS FORTES FECHANDO CURTO NA REDE	Não
20234718281249	03210385RO-CH-03	Chave Fusível	15	668	167	ARVORE CAIDA SOBRE A REDE	Não
20234713598867	UC	Individual	1	257	4	DESCARGA ATMOSFERICA NA REDE	Não
20234713606793	UC	Individual	1	726	12	DESCARGA ATMOSFERICA NA REDE	Não
20234713606888	UC	Individual	1	3025	50	DESCARGA ATMOSFERICA NA REDE	Não
20234713606663	UC	Individual	1	427	7	VENTOS FORTES FECHANDO CURTO NA REDE	Não
20234725507012	57149168BG-TR-57	Transformador	5	3324	277	DESCARGA ATMOSFERICA NA REDE	Não
20234713604088	UC	Individual	1	1528	25	DESCARGA ATMOSFERICA NA REDE	Não
20234713604264	UC	Individual	1	334	6	DESCARGA ATMOSFERICA NA REDE	Não
20234718285245	03102113CF-CH-03	Chave Fusível	13	701	152	ARVORE CAIDA SOBRE A REDE	Não
20234713605069	UC	Individual	1	128	2	VENTOS FORTES FECHANDO CURTO NA REDE	Não
20234718322583	5701438059-TR-57	Transformador	220	797	2922	VENTOS FORTES FECHANDO CURTO NA REDE	Não
20234713606638	UC	Individual	1	368	6	DESCARGA ATMOSFERICA NA REDE	Não
20234713619787	UC	Individual	1	536	9	DESCARGA ATMOSFERICA NA REDE	Não
20234713609739	UC	Individual	1	2134	36	DESCARGA ATMOSFERICA NA REDE	Não

OS	Equipamento	Tipo Elemento	UC's Interr	Duração (min)	CHI	Efeito	Possibilidade de manobra
20234718460968	0303026058-CH-03	Chave Fusível	68	606	687	VENTOS FORTES FECHANDO CURTO NA REDE	Não
20234714014850	034152995I-CH-03	Chave Fusível	3	213	11	POSTE DANIFICADO	Não
20234713619648	UC	Individual	1	548	9	VENTOS FORTES FECHANDO CURTO NA REDE	Não
20234718579364	57172848JN-TR-57	Transformador	1	1152	19	DESCARGA ATMOSFERICA NA REDE	Não
20234713619717	UC	Individual	1	435	7	DESCARGA ATMOSFERICA NA REDE	Não
20234718911754	57130301CF-TR-57	Transformador	1	1551	26	TRANSFORMADOR QUEIMADO	Não
20234718261179	3300887020-CH-33	Chave Fusível 3 Oper	81	429	579	VENTOS FORTES FECHANDO CURTO NA REDE	Não
20234713619720	UC	Individual	1	191	3	DESCARGA ATMOSFERICA NA REDE	Não
20234713611841	UC	Individual	1	402	7	DESCARGA ATMOSFERICA NA REDE	Não
20234713619690	UC	Individual	1	457	8	DESCARGA ATMOSFERICA NA REDE	Não
20234713619728	UC	Individual	1	628	10	CONDUTOR PARTIDO	Não
20234713619767	UC	Individual	1	568	9	DESCARGA ATMOSFERICA NA REDE	Não
20234713619763	UC	Individual	1	168	3	CONDUTOR PARTIDO	Não
20234718263844	03140654JN-CH-03	Chave Fusível	4	741	49	DESCARGA ATMOSFERICA NA REDE	Não
20234713619471	UC	Individual	1	477	8	DESCARGA ATMOSFERICA NA REDE	Não
20234713627429	UC	Individual	1	336	6	DESCARGA ATMOSFERICA NA REDE	Não
20234713628327	UC	Individual	1	499	8	DESCARGA ATMOSFERICA NA REDE	Não
20234713628332	UC	Individual	1	196	3	DESCARGA ATMOSFERICA NA REDE	Não
20234713623323	UC	Individual	1	116	2	DESCARGA ATMOSFERICA NA REDE	Não
20234713624162	UC	Individual	1	85	1	DESCARGA ATMOSFERICA NA REDE	Não
20234713628386	UC	Individual	1	354	6	VENTOS FORTES FECHANDO CURTO NA REDE	Não
20234713627243	UC	Individual	1	215	4	DESCARGA ATMOSFERICA NA REDE	Não
20234715322154	33809635JN-CH-33	Chave Fusível 3 Oper	24	198	79	DESCARGA ATMOSFERICA NA REDE	Não
20234713628283	UC	Individual	1	553	9	VENTOS FORTES FECHANDO CURTO NA REDE	Não
20234713628335	UC	Individual	1	192	3	ARVORE CAIDA SOBRE A REDE	Não
20234713628365	UC	Individual	1	82	1	ARVORE CAIDA SOBRE A REDE	Não
20234718949978	0360993214-CH-03	Chave Fusível	2	1617	54	ARVORE CAIDA SOBRE A REDE	Não
20234713628971	UC	Individual	1	1467	24	DESCARGA ATMOSFERICA NA REDE	Não
20234713631597	UC	Individual	1	548	9	DESCARGA ATMOSFERICA NA REDE	Não
20234713873194	5702204091-TR-17	Transformador	99	146	241	EMENDA DANIFICADA	Não
20234713646528	UC	Individual	1	464	8	DESCARGA ATMOSFERICA NA REDE	Não
20234713863216	X3126878RO-CH-03	Chave Fusível	78	128	166	DESCARGA ATMOSFERICA NA REDE	Não
20234718361556	541705975I-TR-16	Transformador	1	700	12	ARVORE CAIDA SOBRE A REDE	Não
20234713650093	UC	Individual	1	738	12	DESCARGA ATMOSFERICA NA REDE	Não
20234713650581	UC	Individual	1	596	10	DESCARGA ATMOSFERICA NA REDE	Não
20234713675348	UC	Individual	1	461	8	DESCARGA ATMOSFERICA NA REDE	Não
20234713655594	UC	Individual	1	378	6	DESCARGA ATMOSFERICA NA REDE	Não
20234713656459	UC	Individual	1	323	5	DESCARGA ATMOSFERICA NA REDE	Não
20234716450313	5722069167-TR-57	Transformador	8	372	50	VENTOS FORTES FECHANDO CURTO NA REDE	Não
20234713674854	UC	Individual	1	1527	25	ARVORE CAIDA SOBRE A REDE	Não

OS	Equipamento	Tipo Elemento	UC's Interr	Duração (min)	CHI	Efeito	Possibilidade de manobra
20234713674831	UC	Individual	1	143	2	CONDUTOR PARTIDO	Não
20234713950189	0324112009-CH-03	Chave Fusível	10	158	26	DESCARGA ATMOSFERICA NA REDE	Não
20234718302368	03108179SI-CH-03	Chave Fusível	3	691	35	DESCARGA ATMOSFERICA NA REDE	Não
20234724792447	33114423BG-CH-33	Chave Fusível 3 Oper	35	2002	1168	DESCARGA ATMOSFERICA NA REDE	Não
20234718298221	0392794133-CH-03	Chave Fusível	1	644	11	DESCARGA ATMOSFERICA NA REDE	Não
20234713675074	UC	Individual	1	3273	55	VENTOS FORTES FECHANDO CURTO NA REDE	Não
20234713666531	119DJ02-DJ-52	Disjuntor	912	170	2584	CONEXAO DANIFICADA	Não
20234713666531	119DJ02-DJ-52	Disjuntor	886	87	1285	CONEXAO DANIFICADA	Não
20234713666531	119DJ02-DJ-52	Disjuntor	1574	52	1364	CONEXAO DANIFICADA	Não
20234713666531	119DJ02-DJ-52	Disjuntor	1506	52	1305	CONEXAO DANIFICADA	Não
20234713675308	UC	Individual	1	1760	29	DESCARGA ATMOSFERICA NA REDE	Não
20234718734537	03172014TG-CH-03	Chave Fusível	4	1400	93	DESCARGA ATMOSFERICA NA REDE	Não
20234713677484	UC	Individual	1	589	10	VENTOS FORTES FECHANDO CURTO NA REDE	Não
20234713713922	UC	Individual	1	1960	33	DESCARGA ATMOSFERICA NA REDE	Não
20234713713937	UC	Individual	1	309	5	DESCARGA ATMOSFERICA NA REDE	Não
20234713692775	UC	Individual	1	519	9	DESCARGA ATMOSFERICA NA REDE	Não
20234719422263	03213018BG-CH-03	Chave Fusível	1	1771	30	DESCARGA ATMOSFERICA NA REDE	Não
20234719422263	03213018BG-CH-03	Chave Fusível	59	1768	1739	DESCARGA ATMOSFERICA NA REDE	Não
20234713714075	UC	Individual	1	343	6	VENTOS FORTES FECHANDO CURTO NA REDE	Não
20234718546595	33170908JN-CH-33	Chave Fusível 3 Oper	5	955	80	DESCARGA ATMOSFERICA NA REDE	Não
20234713715143	UC	Individual	1	431	7	DESCARGA ATMOSFERICA NA REDE	Não
20234718935359	3326372188-CH-33	Chave Fusível 3 Oper	76	1605	2033	CONDUTOR PARTIDO	Não
20234713721163	UC	Individual	1	541	9	DESCARGA ATMOSFERICA NA REDE	Não
20234718222111	X29761767-TR-57	Transformador	24	504	202	CONEXAO DANIFICADA	Não
20234713719080	UC	Individual	1	380	6	ARVORE CAIDA SOBRE A REDE	Não
20234714017881	0380501153-CH-03	Chave Fusível	206	1780	6111	POSTE DANIFICADO	Não
20234713721185	UC	Individual	1	416	7	DESCARGA ATMOSFERICA NA REDE	Não
20234719431480	0314443103-CH-03	Chave Fusível	7	1548	181	DESCARGA ATMOSFERICA NA REDE	Não
20234714031210	4306857207-CH-33	Chave Fusível 3 Oper	98	90	147	VENTOS FORTES FECHANDO CURTO NA REDE	Não
20234713734586	UC	Individual	1	414	7	DESCARGA ATMOSFERICA NA REDE	Não
20234713745842	UC	Individual	1	366	6	DESCARGA ATMOSFERICA NA REDE	Não
20234713745232	UC	Individual	1	1505	25	DESCARGA ATMOSFERICA NA REDE	Não
20234718272228	5706624066-TR-17	Transformador	1	564	9	CONDUTOR PARTIDO	Não
20234713775755	UC	Individual	1	391	7	DESCARGA ATMOSFERICA NA REDE	Não
20234713772812	UC	Individual	1	291	5	DESCARGA ATMOSFERICA NA REDE	Não
20234717372270	5709208023-TR-57	Transformador	103	341	585	DESCARGA ATMOSFERICA NA REDE	Não
20234713813479	UC	Individual	1	298	5	DESCARGA ATMOSFERICA NA REDE	Não
20234714551425	X42907843-CH-03	Chave Fusível	9	226	34	ARVORE CAIDA SOBRE A REDE	Não
20234713808123	UC	Individual	1	489	8	DESCARGA ATMOSFERICA NA REDE	Não
20234713836384	UC	Individual	1	398	7	DESCARGA ATMOSFERICA NA REDE	Não

OS	Equipamento	Tipo Elemento	UC's Interr	Duração (min)	CHI	Efeito	Possibilidade de manobra
20234713836700	UC	Individual	1	358	6	DESCARGA ATMOSFERICA NA REDE	Não
20234718258984	80674144-CP	Cabo Primário	67	321	358	DESCARGA ATMOSFERICA NA REDE	Não
20234713842252	UC	Individual	1	614	10	VENTOS FORTES FECHANDO CURTO NA REDE	Não
20234713841746	UC	Individual	1	1855	31	VENTOS FORTES FECHANDO CURTO NA REDE	Não
20234725519981	5707705175-TR-57	Transformador	1	3026	50	DESCARGA ATMOSFERICA NA REDE	Não
20234718314013	03174431RO-CH-03	Chave Fusível	4	614	41	OBJETO SOBRE A REDE	Não
20234713850794	UC	Individual	1	279	5	DESCARGA ATMOSFERICA NA REDE	Não
20234713864112	UC	Individual	1	807	13	DESCARGA ATMOSFERICA NA REDE	Não
20234718522571	5724210133-TR-57	Transformador	54	795	716	DESCARGA ATMOSFERICA NA REDE	Não
20234717133857	57124028JN-TR-57	Transformador	1	250	4	VENTOS FORTES FECHANDO CURTO NA REDE	Não
20234713895862	UC	Individual	1	512	9	DESCARGA ATMOSFERICA NA REDE	Não
20234718154618	0308779133-CH-03	Chave Fusível	1	310	5	DESCARGA ATMOSFERICA NA REDE	Não
20234713948177	UC	Individual	1	1665	28	DESCARGA ATMOSFERICA NA REDE	Não
20234713927817	UC	Individual	1	348	6	DESCARGA ATMOSFERICA NA REDE	Não
20234713948132	UC	Individual	1	1266	21	DESCARGA ATMOSFERICA NA REDE	Não
20234713948161	UC	Individual	1	450	8	DESCARGA ATMOSFERICA NA REDE	Não
20234723370803	0349650139-CH-03	Chave Fusível	1	1550	26	ARVORE CAIDA SOBRE A REDE	Não
20234718718277	5715244008-TR-17	Transformador	1	592	10	TRANSFORMADOR QUEIMADO	Não
20234713988367	UC	Individual	1	1450	24	DESCARGA ATMOSFERICA NA REDE	Não
20234713988382	UC	Individual	1	3054	51	CONDUTOR PARTIDO	Não
20234719460623	57102161CF-TR-57	Transformador	1	1597	27	TRANSFORMADOR QUEIMADO	Não
20234718546753	03172490JN-CH-03	Chave Fusível	1	661	11	CONDUTOR PARTIDO	Não
20234718228099	0309821202-CH-03	Chave Fusível	2	298	10	DESCARGA ATMOSFERICA NA REDE	Não
20234724940082	3301967073-CH-33	Chave Fusível 3 Oper	10	2051	342	VENTOS FORTES FECHANDO CURTO NA REDE	Não
20234714022784	UC	Individual	1	1721	29	ARVORE CAIDA SOBRE A REDE	Não
20234714045953	UC	Individual	1	5566	93	DESCARGA ATMOSFERICA NA REDE	Não
20234718461117	03806780CF-CH-03	Chave Fusível	5	575	48	DESCARGA ATMOSFERICA NA REDE	Não
20234714055773	UC	Individual	1	1759	29	VENTOS FORTES FECHANDO CURTO NA REDE	Não
20234718249097	0341818066-CH-03	Chave Fusível	12	261	52	ARVORE CAIDA SOBRE A REDE	Não
20234714056904	UC	Individual	1	1281	21	DESCARGA ATMOSFERICA NA REDE	Não
20234718193475	03402850CF-CH-03	Chave Fusível	3	262	13	DESCARGA ATMOSFERICA NA REDE	Não
20234714058313	UC	Individual	1	121	2	DESCARGA ATMOSFERICA NA REDE	Não
20234714058647	UC	Individual	1	1423	24	DESCARGA ATMOSFERICA NA REDE	Não
20234718162118	54181104ME-TR-56	Transformador	67	218	243	CONEXAO DANIFICADA	Não
20234725530370	57103439BG-TR-57	Transformador	1	3046	51	TRANSFORMADOR QUEIMADO	Não
20234714058658	UC	Individual	1	1532	26	DESCARGA ATMOSFERICA NA REDE	Não
20234718158435	5714407005-TR-57	Transformador	20	212	71	CONDUTOR PARTIDO	Não
20234726302306	03826913CF-CH-03	Chave Fusível	1	4492	75	ARVORE CAIDA SOBRE A REDE	Não
20234714060422	UC	Individual	1	1185	20	DESCARGA ATMOSFERICA NA REDE	Não
20234714062001	UC	Individual	1	1301	22	CONDUTOR PARTIDO	Não

OS	Equipamento	Tipo Elemento	UC's Interr	Duração (min)	CHI	Efeito	Possibilidade de manobra
20234718948975	5706874207-TR-57	Transformador	1	1357	23	TRANSFORMADOR QUEIMADO	Não
20234718229997	0304285207-CH-03	Chave Fusível	9	259	39	VENTOS FORTES FECHANDO CURTO NA REDE	Não
20234719460427	3306996017-CH-33	Chave Fusível 3 Oper	16	1584	422	VENTOS FORTES FECHANDO CURTO NA REDE	Não
20234717748491	0413752122-CH-03	Chave Fusível	8	154	21	DESCARGA ATMOSFERICA NA REDE	Não
20234714070447	UC	Individual	1	568	9	DESCARGA ATMOSFERICA NA REDE	Não
20234714072998	UC	Individual	1	1699	28	DESCARGA ATMOSFERICA NA REDE	Não
20234726285289	5703505206-TR-57	Transformador	1	4389	73	TRANSFORMADOR QUEIMADO	Não
20234714087784	UC	Individual	1	2744	46	DESCARGA ATMOSFERICA NA REDE	Não
20234721244832	571082325I-TR-57	Transformador	1	1698	28	DESCARGA ATMOSFERICA NA REDE	Não
20234714087780	UC	Individual	1	1352	23	ARVORE CAIDA SOBRE A REDE	Não
20234714093079	UC	Individual	1	1630	27	DESCARGA ATMOSFERICA NA REDE	Não
20234714093031	UC	Individual	1	311	5	CONEXAO DA CHAVE DANIFICADA	Não
20234714093028	UC	Individual	1	2854	48	DESCARGA ATMOSFERICA NA REDE	Não
20234718222039	0349597022-CH-03	Chave Fusível	8	207	28	DESCARGA ATMOSFERICA NA REDE	Não
20234718261259	5724240210-TR-57	Transformador	2	1310	44	TRANSFORMADOR QUEIMADO	Não
20234718948993	5742525207-TR-57	Transformador	1	1383	23	TRANSFORMADOR QUEIMADO	Não
20234714202673	UC	Individual	1	302	5	DESCARGA ATMOSFERICA NA REDE	Não
20234714579888	UC	Individual	1	164	3	DESCARGA ATMOSFERICA NA REDE	Não
20234714621110	UC	Individual	1	339	6	VENTOS FORTES FECHANDO CURTO NA REDE	Não
20234714910669	372DJ12-DJ-52	Disjuntor	15	350	87	ISOLADOR DANIFICADO	Não
20234714910669	372DJ12-DJ-52	Disjuntor	2	350	12	ISOLADOR DANIFICADO	Não
20234714910669	372DJ12-DJ-52	Disjuntor	4	188	13	ISOLADOR DANIFICADO	Não
20234714910669	372DJ12-DJ-52	Disjuntor	32	188	100	ISOLADOR DANIFICADO	Não
20234714910669	372DJ12-DJ-52	Disjuntor	26	163	71	ISOLADOR DANIFICADO	Não
20234714910669	372DJ12-DJ-52	Disjuntor	20	129	43	ISOLADOR DANIFICADO	Não
20234714910669	372DJ12-DJ-52	Disjuntor	763	4	51	ISOLADOR DANIFICADO	Sim
20234714910669	372DJ12-DJ-52	Disjuntor	15	4	1	ISOLADOR DANIFICADO	Sim
20234714826724	UC	Individual	1	337	6	DESCARGA ATMOSFERICA NA REDE	Não
20234718285120	571084235I-TR-57	Transformador	12	330	66	CONDUTOR PARTIDO	Não
20234714871206	118DJ01-DJ-52	Disjuntor	151	153	385	CONDUTOR PARTIDO	Não
20234714871206	118DJ01-DJ-52	Disjuntor	773	31	399	CONDUTOR PARTIDO	Não
20234715090949	UC	Individual	1	411	7	ARVORE CAIDA SOBRE A REDE	Não
20234714954503	UC	Individual	1	1423	24	DESCARGA ATMOSFERICA NA REDE	Não
20234714954268	UC	Individual	1	371	6	DESCARGA ATMOSFERICA NA REDE	Não
20234715090006	UC	Individual	1	245	4	DESCARGA ATMOSFERICA NA REDE	Não
20234718701508	5701552059-TR-57	Transformador	66	589	648	CONDUTOR PARTIDO	Não
20234715228548	UC	Individual	1	1506	25	DESCARGA ATMOSFERICA NA REDE	Não
20234720641103	5709859110-TR-17	Transformador	2	1510	50	PARA RAI0 DANIFICADO	Não
20234715273801	UC	Individual	1	1477	25	DESCARGA ATMOSFERICA NA REDE	Não
20234718228260	0310505070-CH-03	Chave Fusível	34	203	115	DESCARGA ATMOSFERICA NA REDE	Não

OS	Equipamento	Tipo Elemento	UC's Interr	Duração (min)	CHI	Efeito	Possibilidade de manobra
20234715418914	UC	Individual	1	160	3	CONDUTOR PARTIDO	Não
20234715635877	UC	Individual	1	1173	20	DESCARGA ATMOSFERICA NA REDE	Não
20234715623909	UC	Individual	1	298	5	CONEXAO DANIFICADA	Não
20234715661483	UC	Individual	1	1218	20	DESCARGA ATMOSFERICA NA REDE	Não
20234719433950	33215982SI-CH-33	Chave Fusível 3 Oper	12	1451	290	DESCARGA ATMOSFERICA NA REDE	Não
20234715624144	UC	Individual	1	1154	19	CONDUTOR PARTIDO	Não
20234715838580	UC	Individual	1	1547	26	VENTOS FORTES FECHANDO CURTO NA REDE	Não
20234718252691	X36566688-CH-03	Chave Fusível	3	250	13	ARVORE CAIDA SOBRE A REDE	Não
20234718854711	57131015SI-TR-57	Transformador	1	1102	18	TRANSFORMADOR QUEIMADO	Não
20234715838410	UC	Individual	1	107	2	CONDUTOR PARTIDO	Não
20234718739449	5715689009-TR-57	Transformador	1	1050	17	DESCARGA ATMOSFERICA NA REDE	Não
20234714871206	03415091SI-CH-03	Chave Fusível	2	126	4	CONDUTOR PARTIDO	Não
20234718210223	0384609149-CH-03	Chave Fusível	209	139	484	ARVORE CAIDA SOBRE A REDE	Não
20234718161129	03800586ME-CH-03	Chave Fusível	2	112	4	VENTOS FORTES FECHANDO CURTO NA REDE	Não
20234716067131	UC	Individual	1	1466	24	VENTOS FORTES FECHANDO CURTO NA REDE	Não
20234717637456	5705614007-TR-57	Transformador	91	55	83	DESCARGA ATMOSFERICA NA REDE	Não
20234718408301	0305392009-CH-03	Chave Fusível	6	218	22	CONEXAO DA CHAVE DANIFICADA	Não
20234716067425	UC	Individual	1	408	7	DESCARGA ATMOSFERICA NA REDE	Não
20234718306515	5700335209-TR-57	Transformador	51	238	202	CONDUTOR PARTIDO	Não
20234716213417	UC	Individual	1	244	4	DESCARGA ATMOSFERICA NA REDE	Não
20234716881169	7975432148-CH-79	Religador Trifásico	183	255	778	VENTOS FORTES FECHANDO CURTO NA REDE	Não
20234716881169	7975432148-CH-79	Religador Trifásico	546	147	1338	VENTOS FORTES FECHANDO CURTO NA REDE	Sim
20234716881169	7975432148-CH-79	Religador Trifásico	356	138	819	VENTOS FORTES FECHANDO CURTO NA REDE	Não
20234716255633	UC	Individual	1	123	2	DESCARGA ATMOSFERICA NA REDE	Não
20234716881169	280DJ16-DJ-52	Disjuntor	366	9	55	VENTOS FORTES FECHANDO CURTO NA REDE	Não
20234723830990	0393198259-CH-03	Chave Fusível	1	1619	27	DESCARGA ATMOSFERICA NA REDE	Não
20234725494577	57108631SI-TR-57	Transformador	1	2744	46	TRANSFORMADOR QUEIMADO	Não
20234716897300	UC	Individual	1	1184	20	DESCARGA ATMOSFERICA NA REDE	Não
20234718205037	0328849025-CH-03	Chave Fusível	94	102	160	ARVORE CAIDA SOBRE A REDE	Não
20234717066899	UC	Individual	1	1430	24	DESCARGA ATMOSFERICA NA REDE	Não
20234717373615	57122341BG-TR-57	Transformador	1	35	1	TRANSFORMADOR QUEIMADO	Não
20234718228222	5700845007-TR-57	Transformador	141	119	280	EMENDA DANIFICADA	Não
20234717522366	UC	Individual	1	1166	19	CONDUTOR PARTIDO	Não
20234718285077	8928086175-CH-88	Chave Faca	1	186	3	CONEXAO DANIFICADA	Não
20234717327450	UC	Individual	1	115	2	DESCARGA ATMOSFERICA NA REDE	Não
20234718231616	57116428SI-TR-17	Transformador	75	143	179	DESCARGA ATMOSFERICA NA REDE	Não
20234717521058	UC	Individual	1	1248	21	DESCARGA ATMOSFERICA NA REDE	Não
20234717436260	UC	Individual	1	1412	24	ARVORE CAIDA SOBRE A REDE	Não
20234717426468	UC	Individual	1	966	16	DESCARGA ATMOSFERICA NA REDE	Não
20234718949905	33111152SI-CH-33	Chave Fusível 3 Oper	72	1203	1444	ARVORE CAIDA SOBRE A REDE	Não

OS	Equipamento	Tipo Elemento	UC's Interr	Duração (min)	CHI	Efeito	Possibilidade de manobra
20234717652035	UC	Individual	1	1215	20	CONDUTOR PARTIDO	Não
20234718259086	57128908ME-TR-57	Transformador	101	163	274	CONEXAO DANIFICADA	Não
20234717702565	UC	Individual	1	1557	26	DESCARGA ATMOSFERICA NA REDE	Não
20234717742812	UC	Individual	1	1256	21	DESCARGA ATMOSFERICA NA REDE	Não
20234717795600	79102760SI-CH-79	Religador Trifásico	964	59	948	VENTOS FORTES FECHANDO CURTO NA REDE	Não
20234718217847	5712887167-TR-17	Transformador	40	76	51	DESCARGA ATMOSFERICA NA REDE	Não
20234717845344	UC	Individual	1	94	2	VENTOS FORTES FECHANDO CURTO NA REDE	Não
20234717812358	UC	Individual	1	261	4	DESCARGA ATMOSFERICA NA REDE	Não
20234718263797	3310239171-CH-33	Chave Fusível 3 Oper	32	152	81	DESCARGA ATMOSFERICA NA REDE	Não
20234717845567	UC	Individual	1	1027	17	DESCARGA ATMOSFERICA NA REDE	Não
20234718924515	5453249263-TR-56	Transformador	3	1133	57	DESCARGA ATMOSFERICA NA REDE	Não
20234718093224	UC	Individual	1	183	3	DESCARGA ATMOSFERICA NA REDE	Não
20234718093065	UC	Individual	1	174	3	ARVORE CAIDA SOBRE A REDE	Não
20234718092914	UC	Individual	1	1486	25	DESCARGA ATMOSFERICA NA REDE	Não
20234720044732	X42262717-TR-17	Transformador	1	1456	24	DESCARGA ATMOSFERICA NA REDE	Não
20234718152114	UC	Individual	1	2811	47	VENTOS FORTES FECHANDO CURTO NA REDE	Não
20234718152105	UC	Individual	1	1100	18	DESCARGA ATMOSFERICA NA REDE	Não
20234718156496	UC	Individual	1	980	16	VENTOS FORTES FECHANDO CURTO NA REDE	Não
20234718156490	UC	Individual	1	1311	22	DESCARGA ATMOSFERICA NA REDE	Não
20234718156505	UC	Individual	1	1090	18	DESCARGA ATMOSFERICA NA REDE	Não
20234718860639	3301602151-CH-33	Chave Fusível 3 Oper	119	1078	2138	DESCARGA ATMOSFERICA NA REDE	Não
20234718160219	UC	Individual	1	341	6	ARVORE CAIDA SOBRE A REDE	Não
20234718162868	UC	Individual	1	3988	66	DESCARGA ATMOSFERICA NA REDE	Não
20234721151067	03130351CF-CH-03	Chave Fusível	17	1409	399	DESCARGA ATMOSFERICA NA REDE	Não
20234718163825	UC	Individual	1	152	3	DESCARGA ATMOSFERICA NA REDE	Não
20234718769527	0302599151-CH-03	Chave Fusível	205	1023	3495	DESCARGA ATMOSFERICA NA REDE	Não
20234725697002	57154964SI-TR-57	Transformador	1	2847	47	DESCARGA ATMOSFERICA NA REDE	Não
20234720640905	X42697770-CH-03	Chave Fusível	1	1289	21	ARVORE CAIDA SOBRE A REDE	Não
20234718259158	5703696111-TR-57	Transformador	58	110	106	DESCARGA ATMOSFERICA NA REDE	Não
20234718275162	03171731TG-CH-03	Chave Fusível	19	145	46	DESCARGA ATMOSFERICA NA REDE	Não
20234718170762	UC	Individual	1	914	15	DESCARGA ATMOSFERICA NA REDE	Não
20234718169558	UC	Individual	1	1492	25	DESCARGA ATMOSFERICA NA REDE	Não
20234718170772	UC	Individual	1	1749	29	DESCARGA ATMOSFERICA NA REDE	Não
20234718285170	03161267RO-CH-03	Chave Fusível	8	145	19	ARVORE CAIDA SOBRE A REDE	Não
20234718171366	UC	Individual	1	1645	27	DESCARGA ATMOSFERICA NA REDE	Não
20234718951487	78801927-CP	Cabo Primário	5	1165	97	ISOLADOR DANIFICADO	Não
20234718213317	UC	Individual	1	1311	22	DESCARGA ATMOSFERICA NA REDE	Não
20234716881169	79837912JN-CH-79	Religador Trifásico	546	155	1411	VENTOS FORTES FECHANDO CURTO NA REDE	Não
20234718214009	UC	Individual	1	1112	19	DESCARGA ATMOSFERICA NA REDE	Não
20234718213341	79221403SI-CH-79	Religador Trifásico	1191	89	1767	ARVORE CAIDA SOBRE A REDE	Não

OS	Equipamento	Tipo Elemento	UC's Interr	Duração (min)	CHI	Efeito	Possibilidade de manobra
20234718220089	UC	Individual	1	1528	25	DESCARGA ATMOSFERICA NA REDE	Não
20234718215364	13DJ03-DJ-52	Disjuntor	113	306	576	VENTOS FORTES FECHANDO CURTO NA REDE	Não
20234718215364	13DJ03-DJ-52	Disjuntor	56	157	147	VENTOS FORTES FECHANDO CURTO NA REDE	Não
20234718215364	13DJ03-DJ-52	Disjuntor	2	157	5	VENTOS FORTES FECHANDO CURTO NA REDE	Não
20234718215364	13DJ03-DJ-52	Disjuntor	319	128	681	VENTOS FORTES FECHANDO CURTO NA REDE	Não
20234718215364	13DJ03-DJ-52	Disjuntor	100	106	177	VENTOS FORTES FECHANDO CURTO NA REDE	Não
20234718739542	5717942007-TR-57	Transformador	17	904	256	CONEXAO DANIFICADA	Não
20234718222355	UC	Individual	1	5644	94	DESCARGA ATMOSFERICA NA REDE	Não
20234718312801	5700249113-TR-57	Transformador	72	198	238	DEFEITO NA BUCHA DO TRANSFORMADOR	Não
20234718222371	UC	Individual	1	1421	24	DESCARGA ATMOSFERICA NA REDE	Não
20234718224189	UC	Individual	1	1326	22	DESCARGA ATMOSFERICA NA REDE	Não
20234718224543	UC	Individual	1	156	3	VENTOS FORTES FECHANDO CURTO NA REDE	Não
20234718226756	UC	Individual	1	1129	19	DESCARGA ATMOSFERICA NA REDE	Não
20234718227373	UC	Individual	1	959	16	ARVORE CAIDA SOBRE A REDE	Não
20234718228723	UC	Individual	1	236	4	CONDUTOR PARTIDO	Não
20234718966927	031593445I-CH-03	Chave Fusível	3	1090	55	ARVORE CAIDA SOBRE A REDE	Não
20234718231055	UC	Individual	1	70	1	DESCARGA ATMOSFERICA NA REDE	Não
20234718949955	X43686150-CH-03	Chave Fusível	45	951	713	DESCARGA ATMOSFERICA NA REDE	Não
20234718579380	57172484JN-TR-57	Transformador	1	553	9	DESCARGA ATMOSFERICA NA REDE	Não
20234718959287	03827675RO-CH-03	Chave Fusível	5	1116	93	ARVORE CAIDA SOBRE A REDE	Não
20234718244062	UC	Individual	1	2440	41	DESCARGA ATMOSFERICA NA REDE	Não
20234718245620	UC	Individual	1	1168	19	DESCARGA ATMOSFERICA NA REDE	Não
20234720279077	3312114020-CH-33	Chave Fusível 3 Oper	6	1291	129	DESCARGA ATMOSFERICA NA REDE	Não
20234719071527	5731458286-TR-57	Transformador	1	953	16	DESCARGA ATMOSFERICA NA REDE	Não
20234718313922	0300266018-CH-03	Chave Fusível	7	145	17	VENTOS FORTES FECHANDO CURTO NA REDE	Não
20234718285336	0302016022-CH-03	Chave Fusível	79	83	109	ARVORE CAIDA SOBRE A REDE	Não
20234718246734	UC	Individual	1	1415	24	DESCARGA ATMOSFERICA NA REDE	Não
20234718550882	032150645I-CH-03	Chave Fusível	2	370	12	DESCARGA ATMOSFERICA NA REDE	Não
20234718248962	UC	Individual	1	1292	22	DESCARGA ATMOSFERICA NA REDE	Não
20234718252912	UC	Individual	1	1417	24	DESCARGA ATMOSFERICA NA REDE	Não
20234718252926	UC	Individual	1	1364	23	DESCARGA ATMOSFERICA NA REDE	Não
20234718251786	UC	Individual	1	1256	21	DESCARGA ATMOSFERICA NA REDE	Não
20234724505179	3326414188-CH-33	Chave Fusível 3 Oper	6	1410	141	DESCARGA ATMOSFERICA NA REDE	Não
20234718256733	UC	Individual	1	1140	19	DESCARGA ATMOSFERICA NA REDE	Não
20234718257378	UC	Individual	1	329	5	DESCARGA ATMOSFERICA NA REDE	Não
20234718260116	UC	Individual	1	2840	47	ARVORE CAIDA SOBRE A REDE	Não
20234718260106	UC	Individual	1	1207	20	DESCARGA ATMOSFERICA NA REDE	Não
20234718261629	UC	Individual	1	1332	22	VENTOS FORTES FECHANDO CURTO NA REDE	Não
20234718948952	0306046207-CH-03	Chave Fusível	8	845	113	DESCARGA ATMOSFERICA NA REDE	Não
20234718519817	74526094-CP	Cabo Primário	24	188	75	DESCARGA ATMOSFERICA NA REDE	Não

OS	Equipamento	Tipo Elemento	UC's Interr	Duração (min)	CHI	Efeito	Possibilidade de manobra
20234718854757	03170486SI-CH-03	Chave Fusível	4	907	60	DESCARGA ATMOSFERICA NA REDE	Não
20234718904776	5730759169-TR-57	Transformador	2	823	27	VENTOS FORTES FECHANDO CURTO NA REDE	Não
20234718306515	5700335209-TR-57	Transformador	51	56	48	CONDUTOR PARTIDO	Não
20234718460801	57118200ME-TR-17	Transformador	81	238	321	CONEXAO DANIFICADA	Não
20234718949861	0303809020-CH-03	Chave Fusível	4	962	64	DESCARGA ATMOSFERICA NA REDE	Não
20234718519868	3382443174-CH-33	Chave Fusível 3 Oper	10	215	36	DESCARGA ATMOSFERICA NA REDE	Não
20234718271968	UC	Individual	1	1942	32	CONDUTOR PARTIDO	Não
20234718270873	UC	Individual	1	196	3	DESCARGA ATMOSFERICA NA REDE	Não
20234718272597	UC	Individual	1	1320	22	CONDUTOR PARTIDO	Não
20234718275006	UC	Individual	1	209	3	CONDUTOR PARTIDO	Não
20234718401572	5779061111-TR-57	Transformador	32	136	73	CONEXAO DANIFICADA	Não
20234718275009	UC	Individual	1	964	16	DESCARGA ATMOSFERICA NA REDE	Não
20234718831591	X65919628-CH-03	Chave Fusível	10	843	140	DESCARGA ATMOSFERICA NA REDE	Não
20234718282462	UC	Individual	1	999	17	DESCARGA ATMOSFERICA NA REDE	Não
20234718522596	5723017133-TR-57	Transformador	2	265	9	DESCARGA ATMOSFERICA NA REDE	Não
20234718284349	UC	Individual	1	823	14	DESCARGA ATMOSFERICA NA REDE	Não
20234718285327	UC	Individual	1	234	4	CONDUTOR PARTIDO	Não
20234718417299	5777009005-TR-57	Transformador	23	161	62	CONDUTOR PARTIDO	Não
20234719521395	03153466SI-CH-03	Chave Fusível	13	1137	246	DESCARGA ATMOSFERICA NA REDE	Não
20234718401637	5706011213-TR-57	Transformador	122	89	181	DESCARGA ATMOSFERICA NA REDE	Não
20234718769202	03809119SI-CH-03	Chave Fusível	2	785	26	DESCARGA ATMOSFERICA NA REDE	Não
20234718313578	0300107007-CH-03	Chave Fusível	12	240	48	EMENDA DANIFICADA	Sim
20234718313578	0300107007-CH-03	Chave Fusível	802	240	3208	EMENDA DANIFICADA	Sim
20234718305729	UC	Individual	1	189	3	CONDUTOR PARTIDO	Não
20234714910669	79832052CF-CH-79	Religador Trifásico	15	1	0	ISOLADOR DANIFICADO	Não
20234714910669	79832052CF-CH-79	Religador Trifásico	762	1	13	ISOLADOR DANIFICADO	Não
20234718313578	8900104007-CH-88	Chave Faca	253	197	831	EMENDA DANIFICADA	Sim
20234718313578	8900104007-CH-88	Chave Faca	15	197	49	EMENDA DANIFICADA	Sim
20234718521564	0308380058-CH-03	Chave Fusível	283	145	684	VENTOS FORTES FECHANDO CURTO NA REDE	Não
20234724742196	0303273266-CH-03	Chave Fusível	470	1195	9361	ARVORE CAIDA SOBRE A REDE	Não
20234718320761	UC	Individual	1	2211	37	CONDUTOR PARTIDO	Não
20234718324143	UC	Individual	1	1149	19	DESCARGA ATMOSFERICA NA REDE	Não
20234718633242	5763883007-TR-57	Transformador	48	408	326	VENTOS FORTES FECHANDO CURTO NA REDE	Não
20234718859100	0303249147-CH-03	Chave Fusível	9	753	113	ARVORE CAIDA SOBRE A REDE	Não
20234718550962	5701681059-TR-57	Transformador	6	82	8	EMENDA DANIFICADA	Não
20234718771993	5714008005-TR-57	Transformador	2	686	23	DESCARGA ATMOSFERICA NA REDE	Não
20234718495627	5772762109-TR-57	Transformador	118	62	122	DESCARGA ATMOSFERICA NA REDE	Não
20234723002374	5754129147-TR-57	Transformador	1	1199	20	DESCARGA ATMOSFERICA NA REDE	Não
20234718407178	UC	Individual	1	327	5	CONDUTOR PARTIDO	Não
20234718578670	54177591ME-TR-56	Transformador	53	210	186	CONEXAO DANIFICADA	Não

OS	Equipamento	Tipo Elemento	UC's Interr	Duração (min)	CHI	Efeito	Possibilidade de manobra
20234727347759	X70648736-CH-03	Chave Fusível	2	5326	178	VENTOS FORTES FECHANDO CURTO NA REDE	Não
20234718881795	57167658RO-TR-57	Transformador	124	617	1275	CONEXAO DANIFICADA	Não
20234718581164	0307756005-CH-03	Chave Fusível	395	124	816	VENTOS FORTES FECHANDO CURTO NA REDE	Não
20234718854663	0300414021-CH-03	Chave Fusível	22	420	154	DESCARGA ATMOSFERICA NA REDE	Não
20234719878190	57863417ME-TR-57	Transformador	39	50	33	CONEXAO DANIFICADA	Não
20234718629749	7915835067-CH-79	Religador Trifásico	1245	17	353	ISOLADOR DANIFICADO	Não
20234718629749	7915835067-CH-79	Religador Trifásico	1245	18	374	ISOLADOR DANIFICADO	Não
20234718653253	UC	Individual	1	453	8	DESCARGA ATMOSFERICA NA REDE	Não
20234718656021	UC	Individual	1	421	7	DESCARGA ATMOSFERICA NA REDE	Não
20234718831728	0328874286-CH-03	Chave Fusível	31	661	342	DESCARGA ATMOSFERICA NA REDE	Não
20234718831728	0328874286-CH-03	Chave Fusível	4	434	29	DESCARGA ATMOSFERICA NA REDE	Não
20234718831728	0328874286-CH-03	Chave Fusível	191	233	742	DESCARGA ATMOSFERICA NA REDE	Não
20234718657873	UC	Individual	1	713	12	VENTOS FORTES FECHANDO CURTO NA REDE	Não
20234718657877	UC	Individual	1	591	10	DESCARGA ATMOSFERICA NA REDE	Não
20234719290928	03101917CF-CH-03	Chave Fusível	1	438	7	CONDUTOR PARTIDO	Não
20234718657885	UC	Individual	1	266	4	DESCARGA ATMOSFERICA NA REDE	Não
20234718905458	0300773028-CH-03	Chave Fusível	31	332	172	ARVORE CAIDA SOBRE A REDE	Não
20234718657849	UC	Individual	1	371	6	DESCARGA ATMOSFERICA NA REDE	Não
20234722669170	5706000042-TR-17	Transformador	1	435	7	DESCARGA ATMOSFERICA NA REDE	Não
20234718771930	03139999JN-CH-03	Chave Fusível	21	210	74	DESCARGA ATMOSFERICA NA REDE	Não
20234718660170	UC	Individual	1	517	9	ARVORE CAIDA SOBRE A REDE	Não
20234718629749	7915835067-CH-79	Religador Trifásico	1245	27	560	ISOLADOR DANIFICADO	Não
20234725028979	57128512SI-TR-57	Transformador	77	887	1138	DESCARGA ATMOSFERICA NA REDE	Não
20234718732571	5716890006-TR-57	Transformador	15	151	38	DESCARGA ATMOSFERICA NA REDE	Não
20234719877887	5729257933-TR-17	Transformador	1	583	10	DESCARGA ATMOSFERICA NA REDE	Não
20234718661615	UC	Individual	1	143	2	VENTOS FORTES FECHANDO CURTO NA REDE	Não
20234718665547	UC	Individual	1	325	5	DESCARGA ATMOSFERICA NA REDE	Não
20234718663786	UC	Individual	1	622	10	DESCARGA ATMOSFERICA NA REDE	Não
20234718935270	3324214023-CH-33	Chave Fusível 3 Oper	26	325	141	VENTOS FORTES FECHANDO CURTO NA REDE	Não
20234718966888	33840904RO-CH-33	Chave Fusível 3 Oper	164	232	634	DESCARGA ATMOSFERICA NA REDE	Não
20234718665551	UC	Individual	1	595	10	DESCARGA ATMOSFERICA NA REDE	Não
20234718665531	UC	Individual	1	155	3	DESCARGA ATMOSFERICA NA REDE	Não
20234718666756	UC	Individual	1	3269	54	DESCARGA ATMOSFERICA NA REDE	Não
20234719488666	33803507RO-CH-33	Chave Fusível 3 Oper	3	476	24	VENTOS FORTES FECHANDO CURTO NA REDE	Não
20234718629749	7915835067-CH-79	Religador Trifásico	786	282	3694	ISOLADOR DANIFICADO	Não
20234718629749	7915835067-CH-79	Religador Trifásico	459	38	291	ISOLADOR DANIFICADO	Não
20234718666759	UC	Individual	1	491	8	DESCARGA ATMOSFERICA NA REDE	Não
20234719455343	33154597SI-CH-33	Chave Fusível 3 Oper	108	506	911	ARVORE CAIDA SOBRE A REDE	Não
20234723551855	3310302025-CH-33	Chave Fusível 3 Oper	15	743	186	DESCARGA ATMOSFERICA NA REDE	Não
20234718670780	UC	Individual	1	180	3	DESCARGA ATMOSFERICA NA REDE	Não

OS	Equipamento	Tipo Elemento	UC's Interr	Duração (min)	CHI	Efeito	Possibilidade de manobra
20234718674671	UC	Individual	1	686	11	DESCARGA ATMOSFERICA NA REDE	Não
20234719480795	3317245025-CH-33	Chave Fusível 3 Oper	27	152	68	DESCARGA ATMOSFERICA NA REDE	Não
20234718674683	UC	Individual	1	230	4	DESCARGA ATMOSFERICA NA REDE	Não
20234724844582	5775275174-TR-57	Transformador	2	770	26	DESCARGA ATMOSFERICA NA REDE	Não
20234718674674	UC	Individual	1	462	8	DESCARGA ATMOSFERICA NA REDE	Não
20234719417132	33109762CF-CH-33	Chave Fusível 3 Oper	69	338	389	DESCARGA ATMOSFERICA NA REDE	Não
20234718674686	UC	Individual	1	216	4	DESCARGA ATMOSFERICA NA REDE	Não
20234718674695	UC	Individual	1	207	3	DESCARGA ATMOSFERICA NA REDE	Não
20234723219014	03804010CF-CH-03	Chave Fusível	2	652	22	DESCARGA ATMOSFERICA NA REDE	Não
20234718676269	UC	Individual	1	1716	29	DESCARGA ATMOSFERICA NA REDE	Não
20234718679322	UC	Individual	1	1853	31	VENTOS FORTES FECHANDO CURTO NA REDE	Não
20234718679338	UC	Individual	1	202	3	DESCARGA ATMOSFERICA NA REDE	Não
20234718681649	UC	Individual	1	1744	29	DESCARGA ATMOSFERICA NA REDE	Não
20234719934594	03178912BG-CH-03	Chave Fusível	18	359	108	DESCARGA ATMOSFERICA NA REDE	Não
20234718681627	UC	Individual	1	241	4	VENTOS FORTES FECHANDO CURTO NA REDE	Não
20234718696530	UC	Individual	1	526	9	DESCARGA ATMOSFERICA NA REDE	Não
20234723967760	51942156-CP	Cabo Primário	13	1558	338	DESCARGA ATMOSFERICA NA REDE	Não
20234718747555	5716258058-TR-57	Transformador	28	133	62	VENTOS FORTES FECHANDO CURTO NA REDE	Não
20234718694602	UC	Individual	1	197	3	CONEXAO DA CHAVE DANIFICADA	Não
20234718695356	UC	Individual	1	241	4	VENTOS FORTES FECHANDO CURTO NA REDE	Não
20234718831662	0428676284-CH-03	Chave Fusível	36	184	110	DESCARGA ATMOSFERICA NA REDE	Não
20234718696547	UC	Individual	1	153	3	DESCARGA ATMOSFERICA NA REDE	Não
20234718696567	UC	Individual	1	282	5	DESCARGA ATMOSFERICA NA REDE	Não
20234718698629	UC	Individual	1	543	9	DESCARGA ATMOSFERICA NA REDE	Não
20234718697416	UC	Individual	1	457	8	DESCARGA ATMOSFERICA NA REDE	Não
20234718698620	UC	Individual	1	229	4	DESCARGA ATMOSFERICA NA REDE	Não
20234718875141	0303503206-CH-03	Chave Fusível	17	193	55	DESCARGA ATMOSFERICA NA REDE	Não
20234718699420	UC	Individual	1	1804	30	DESCARGA ATMOSFERICA NA REDE	Não
20234718772056	5613817138-TR-56	Transformador	2	171	6	DESCARGA ATMOSFERICA NA REDE	Não
20234718699423	UC	Individual	1	1848	31	DESCARGA ATMOSFERICA NA REDE	Não
20234722826417	57162322SI-TR-17	Transformador	1	594	10	DESCARGA ATMOSFERICA NA REDE	Não
20234718699414	UC	Individual	1	892	15	DESCARGA ATMOSFERICA NA REDE	Não
20234718700032	UC	Individual	1	512	9	DESCARGA ATMOSFERICA NA REDE	Não
20234718700911	UC	Individual	1	701	12	DESCARGA ATMOSFERICA NA REDE	Não
20234718935207	57158187JN-TR-57	Transformador	3	272	14	ARVORE CAIDA SOBRE A REDE	Não
20234718700905	UC	Individual	1	788	13	VENTOS FORTES FECHANDO CURTO NA REDE	Não
20234718700896	UC	Individual	1	1947	32	DESCARGA ATMOSFERICA NA REDE	Não
20234718700887	UC	Individual	1	504	8	VENTOS FORTES FECHANDO CURTO NA REDE	Não
20234718701766	UC	Individual	1	598	10	DESCARGA ATMOSFERICA NA REDE	Não
20234718703175	UC	Individual	1	392	7	DESCARGA ATMOSFERICA NA REDE	Não

OS	Equipamento	Tipo Elemento	UC's Interr	Duração (min)	CHI	Efeito	Possibilidade de manobra
20234718705047	UC	Individual	1	1958	33	DESCARGA ATMOSFERICA NA REDE	Não
20234718744270	0311249022-CH-03	Chave Fusível	2	98	3	DESCARGA ATMOSFERICA NA REDE	Não
20234718710921	UC	Individual	1	782	13	DESCARGA ATMOSFERICA NA REDE	Não
20234718911514	03401932JN-CH-03	Chave Fusível	5	212	18	DESCARGA ATMOSFERICA NA REDE	Não
20234719429775	5779681259-TR-57	Transformador	1	331	6	TRANSFORMADOR QUEIMADO	Não
20234718712069	UC	Individual	1	187	3	DESCARGA ATMOSFERICA NA REDE	Não
20234726970690	03134746BG-CH-03	Chave Fusível	3	4463	223	DESCARGA ATMOSFERICA NA REDE	Não
20234718712908	UC	Individual	1	348	6	ARVORE CAIDA SOBRE A REDE	Não
20234718712152	UC	Individual	1	160	3	DESCARGA ATMOSFERICA NA REDE	Não
20234718713649	UC	Individual	1	364	6	DESCARGA ATMOSFERICA NA REDE	Não
20234718713088	UC	Individual	1	535	9	DESCARGA ATMOSFERICA NA REDE	Não
20234718924540	57176954ME-TR-57	Transformador	94	257	403	CONDUTOR PARTIDO	Não
20234718713630	UC	Individual	1	166	3	DESCARGA ATMOSFERICA NA REDE	Não
20234718713645	UC	Individual	1	521	9	DESCARGA ATMOSFERICA NA REDE	Não
20234718713807	UC	Individual	1	284	5	DESCARGA ATMOSFERICA NA REDE	Não
20234718713626	UC	Individual	1	267	4	DESCARGA ATMOSFERICA NA REDE	Não
20234718894344	0325058281-CH-03	Chave Fusível	96	217	347	DESCARGA ATMOSFERICA NA REDE	Não
20234721244516	03816793SI-CH-03	Chave Fusível	4	515	34	ARVORE CAIDA SOBRE A REDE	Não
20234718715452	UC	Individual	1	374	6	ARVORE CAIDA SOBRE A REDE	Não
20234725697077	33709823SI-CH-33	Chave Fusível 3 Oper	4	2104	140	DESCARGA ATMOSFERICA NA REDE	Não
20234724841466	0306260018-CH-03	Chave Fusível	5	873	73	DESCARGA ATMOSFERICA NA REDE	Não
20234719429718	03128274TG-CH-03	Chave Fusível	8	336	45	DESCARGA ATMOSFERICA NA REDE	Não
20234718715473	UC	Individual	1	525	9	CONDUTOR PARTIDO	Não
20234718716687	UC	Individual	1	627	10	DESCARGA ATMOSFERICA NA REDE	Não
20234721151352	7817911280-CH-79	Religador Trifásico	44	529	388	PARA RAI0 DANIFICADO	Não
20234718753520	60201130-CP	Cabo Primário	413	96	661	CRUZETA DANIFICADA	Não
20234718753520	8915700144-CH-88	Chave Faca	41	96	66	CRUZETA DANIFICADA	Não
20234718753520	60201130-CP	Cabo Primário	1	96	2	CRUZETA DANIFICADA	Não
20234718717599	UC	Individual	1	1892	32	DESCARGA ATMOSFERICA NA REDE	Não
20234718717291	UC	Individual	1	1483	25	DESCARGA ATMOSFERICA NA REDE	Não
20234731196370	5701828111-TR-57	Transformador	1	4546	76	TRANSFORMADOR QUEIMADO	Não
20234718717812	UC	Individual	1	122	2	VENTOS FORTES FECHANDO CURTO NA REDE	Não
20234718719236	UC	Individual	1	1903	32	VENTOS FORTES FECHANDO CURTO NA REDE	Não
20234718718255	UC	Individual	1	97	2	DESCARGA ATMOSFERICA NA REDE	Não
20234718719298	UC	Individual	1	519	9	DESCARGA ATMOSFERICA NA REDE	Não
20234718718666	UC	Individual	1	309	5	DESCARGA ATMOSFERICA NA REDE	Não
20234718718550	UC	Individual	1	174	3	DESCARGA ATMOSFERICA NA REDE	Não
20234718719278	UC	Individual	1	206	3	DESCARGA ATMOSFERICA NA REDE	Não
20234725592839	5711569008-TR-57	Transformador	1	1717	29	DESCARGA ATMOSFERICA NA REDE	Não
20234718912706	5710339156-TR-17	Transformador	4	219	15	DESCARGA ATMOSFERICA NA REDE	Não

OS	Equipamento	Tipo Elemento	UC's Interr	Duração (min)	CHI	Efeito	Possibilidade de manobra
20234725507447	0310899103-CH-03	Chave Fusível	162	1610	4347	DESCARGA ATMOSFERICA NA REDE	Não
20234718719259	UC	Individual	1	562	9	CONDUTOR PARTIDO	Não
20234718722514	UC	Individual	1	216	4	DESCARGA ATMOSFERICA NA REDE	Não
20234718722517	UC	Individual	1	657	11	DESCARGA ATMOSFERICA NA REDE	Não
20234718722533	UC	Individual	1	448	7	DESCARGA ATMOSFERICA NA REDE	Não
20234721151431	74533217-CP	Cabo Primário	30	532	266	CONDUTOR PARTIDO	Não
20234718723893	UC	Individual	1	639	11	DESCARGA ATMOSFERICA NA REDE	Não
20234719422331	0301659111-CH-03	Chave Fusível	3	382	19	ARVORE CAIDA SOBRE A REDE	Não
20234718951060	X73249238-CH-03	Chave Fusível	5	259	22	DESCARGA ATMOSFERICA NA REDE	Não
20234718723896	UC	Individual	1	1772	30	DESCARGA ATMOSFERICA NA REDE	Não
20234724842944	73642403-CP	Cabo Primário	12	819	164	DESCARGA ATMOSFERICA NA REDE	Não
20234719410097	5701061073-TR-57	Transformador	94	219	343	CONDUTOR PARTIDO	Não
20234725651678	57102978BG-TR-57	Transformador	1	1887	31	TRANSFORMADOR QUEIMADO	Não
20234719521090	03849907JN-CH-03	Chave Fusível	22	445	163	DESCARGA ATMOSFERICA NA REDE	Não
20234718728323	UC	Individual	1	475	8	CONDUTOR PARTIDO	Não
20234718728314	UC	Individual	1	235	4	DESCARGA ATMOSFERICA NA REDE	Não
20234718731166	UC	Individual	1	421	7	CONDUTOR PARTIDO	Não
20234722495293	0319162108-CH-03	Chave Fusível	3	371	19	DESCARGA ATMOSFERICA NA REDE	Não
20234718731181	UC	Individual	1	1868	31	DESCARGA ATMOSFERICA NA REDE	Não
20234718733242	UC	Individual	1	747	12	DESCARGA ATMOSFERICA NA REDE	Não
20234718733258	UC	Individual	1	477	8	DESCARGA ATMOSFERICA NA REDE	Não
20234718733952	UC	Individual	1	376	6	VENTOS FORTES FECHANDO CURTO NA REDE	Não
20234718733248	UC	Individual	1	1797	30	DESCARGA ATMOSFERICA NA REDE	Não
20234718734948	UC	Individual	1	399	7	DESCARGA ATMOSFERICA NA REDE	Não
20234718771846	0415341018-CH-03	Chave Fusível	3	65	3	DESCARGA ATMOSFERICA NA REDE	Não
20234720280607	5701552059-TR-57	Transformador	66	366	403	CONDUTOR PARTIDO	Não
20234719521551	0312546194-CH-03	Chave Fusível	5	426	36	DESCARGA ATMOSFERICA NA REDE	Não
20234718734467	5719969007-TR-57	Transformador	67	116	130	CONEXAO DANIFICADA	Não
20234718740167	UC	Individual	1	133	2	CONDUTOR PARTIDO	Não
20234718742588	UC	Individual	1	1680	28	DESCARGA ATMOSFERICA NA REDE	Não
20234718741143	UC	Individual	1	374	6	DESCARGA ATMOSFERICA NA REDE	Não
20234718741262	UC	Individual	1	613	10	DESCARGA ATMOSFERICA NA REDE	Não
20234719308906	0371451284-CH-03	Chave Fusível	62	266	275	DESCARGA ATMOSFERICA NA REDE	Não
20234720851966	8916538156-CH-33	Chave Fusível 3 Oper	18	391	117	DESCARGA ATMOSFERICA NA REDE	Não
20234718742651	UC	Individual	1	1517	25	DESCARGA ATMOSFERICA NA REDE	Não
20234718742952	UC	Individual	1	2964	49	DESCARGA ATMOSFERICA NA REDE	Não
20234718745924	UC	Individual	1	1653	28	DESCARGA ATMOSFERICA NA REDE	Não
20234718744070	UC	Individual	1	160	3	DESCARGA ATMOSFERICA NA REDE	Não
20234718745938	UC	Individual	1	1752	29	DESCARGA ATMOSFERICA NA REDE	Não
20234725736868	33180960BG-CH-33	Chave Fusível 3 Oper	12	1915	383	ARVORE CAIDA SOBRE A REDE	Não

OS	Equipamento	Tipo Elemento	UC's Interr	Duração (min)	CHI	Efeito	Possibilidade de manobra
20234719480373	03804918JN-CH-03	Chave Fusível	1	341	6	DESCARGA ATMOSFERICA NA REDE	Não
20234719480373	5749019138-TR-57	Transformador	1	306	5	DESCARGA ATMOSFERICA NA REDE	Não
20234718745949	UC	Individual	1	1839	31	DESCARGA ATMOSFERICA NA REDE	Não
20234718745918	UC	Individual	1	478	8	VENTOS FORTES FECHANDO CURTO NA REDE	Não
20234718750942	UC	Individual	1	452	8	DESCARGA ATMOSFERICA NA REDE	Não
20234718750960	UC	Individual	1	400	7	CONDUTOR PARTIDO	Não
20234718748274	UC	Individual	1	791	13	VENTOS FORTES FECHANDO CURTO NA REDE	Não
20234723699848	X37583455-CH-03	Chave Fusível	2	546	18	CONDUTOR PARTIDO	Não
20234719934186	57154479SI-TR-57	Transformador	6	403	40	DESCARGA ATMOSFERICA NA REDE	Não
20234718750939	UC	Individual	1	515	9	DESCARGA ATMOSFERICA NA REDE	Não
20234720448810	5702070108-TR-57	Transformador	98	418	683	CONDUTOR PARTIDO	Não
20234718752590	UC	Individual	1	369	6	DESCARGA ATMOSFERICA NA REDE	Não
20234718752679	UC	Individual	1	883	15	DESCARGA ATMOSFERICA NA REDE	Não
20234718754142	UC	Individual	1	491	8	DESCARGA ATMOSFERICA NA REDE	Não
20234719434010	3396976188-CH-33	Chave Fusível 3 Oper	35	278	162	ISOLADOR DANIFICADO	Não
20234718755798	UC	Individual	1	128	2	DESCARGA ATMOSFERICA NA REDE	Não
20234718629749	7915835067-CH-79	Religador Trifásico	459	3	23	ISOLADOR DANIFICADO	Não
20234718771059	UC	Individual	1	498	8	DESCARGA ATMOSFERICA NA REDE	Não
20234718770511	UC	Individual	1	444	7	DESCARGA ATMOSFERICA NA REDE	Não
20234718771093	UC	Individual	1	390	6	DESCARGA ATMOSFERICA NA REDE	Não
20234720280047	5700227007-TR-57	Transformador	10	287	48	DESCARGA ATMOSFERICA NA REDE	Não
20234718819832	UC	Individual	1	1657	28	DESCARGA ATMOSFERICA NA REDE	Não
20234718817986	UC	Individual	1	442	7	DESCARGA ATMOSFERICA NA REDE	Não
20234722584367	5729035401-TR-57	Transformador	9	440	66	DESCARGA ATMOSFERICA NA REDE	Não
20234718854546	UC	Individual	1	430	7	DESCARGA ATMOSFERICA NA REDE	Não
20234718854256	UC	Individual	1	568	9	PARA RAI0 DANIFICADO	Não
20234718854250	UC	Individual	1	350	6	DESCARGA ATMOSFERICA NA REDE	Não
20234718855749	UC	Individual	1	249	4	ARVORE CAIDA SOBRE A REDE	Não
20234726302176	5710636073-TR-57	Transformador	1	3407	57	TRANSFORMADOR QUEIMADO	Não
20234718855437	UC	Individual	1	491	8	DESCARGA ATMOSFERICA NA REDE	Não
20234718871887	UC	Individual	1	678	11	VENTOS FORTES FECHANDO CURTO NA REDE	Não
20234718871711	UC	Individual	1	707	12	VENTOS FORTES FECHANDO CURTO NA REDE	Não
20234718872339	UC	Individual	1	521	9	DESCARGA ATMOSFERICA NA REDE	Não
20234718876292	UC	Individual	1	4668	78	DESCARGA ATMOSFERICA NA REDE	Não
20234718876276	UC	Individual	1	178	3	DESCARGA ATMOSFERICA NA REDE	Não
20234724098029	57154480SI-TR-57	Transformador	2	375	12	DESCARGA ATMOSFERICA NA REDE	Não
20234718886040	UC	Individual	1	294	5	DESCARGA ATMOSFERICA NA REDE	Não
20234718886036	UC	Individual	1	690	11	VENTOS FORTES FECHANDO CURTO NA REDE	Não
20234719480820	57814929SI-TR-57	Transformador	48	243	194	OBJETO SOBRE A REDE	Não
20234718886046	UC	Individual	1	542	9	DESCARGA ATMOSFERICA NA REDE	Não

OS	Equipamento	Tipo Elemento	UC's Interr	Duração (min)	CHI	Efeito	Possibilidade de manobra
20234718891448	UC	Individual	1	338	6	CONDUTOR PARTIDO	Não
20234723551352	03179138JN-CH-03	Chave Fusível	24	381	152	DESCARGA ATMOSFERICA NA REDE	Não
20234718894508	UC	Individual	1	1799	30	DESCARGA ATMOSFERICA NA REDE	Não
20234718905870	UC	Individual	1	1758	29	CONDUTOR PARTIDO	Não
20234718906966	UC	Individual	1	1650	28	DESCARGA ATMOSFERICA NA REDE	Não
20234718909769	UC	Individual	1	819	14	CONEXAO DANIFICADA	Não
20234718911452	UC	Individual	1	1232	21	DESCARGA ATMOSFERICA NA REDE	Não
20234718924641	7991740033-CH-79	Religador Trifásico	755	122	1535	POSTE DANIFICADO	Não
20234718921017	5211601033-DJ-52	Disjuntor	329	481	2637	POSTE DANIFICADO	Não
20234718921017	5211601033-DJ-52	Disjuntor	45	112	84	POSTE DANIFICADO	Não
20234718921017	5211601033-DJ-52	Disjuntor	272	1	5	POSTE DANIFICADO	Não
20234718959363	73DJ13-DJ-52	Disjuntor	1	460	8	CONEXAO DANIFICADA	Não
20234718959363	73DJ13-DJ-52	Disjuntor	151	290	730	CONEXAO DANIFICADA	Não
20234718959363	73DJ13-DJ-52	Disjuntor	155	268	692	CONEXAO DANIFICADA	Não
20234718959363	73DJ13-DJ-52	Disjuntor	9	131	20	CONEXAO DANIFICADA	Não
20234722495516	57701927RO-TR-57	Transformador	1	303	5	DESCARGA ATMOSFERICA NA REDE	Não
20234720852435	5701268256-TR-57	Transformador	95	267	423	CONEXAO DANIFICADA	Não
20234718928612	UC	Individual	1	578	10	VENTOS FORTES FECHANDO CURTO NA REDE	Não
20234718924592	96DJ15-DJ-52	Disjuntor	3	14	1	ISOLADOR DANIFICADO	Não
20234718924592	96DJ15-DJ-52	Disjuntor	490	3	24	ISOLADOR DANIFICADO	Não
20234718924592	96DJ15-DJ-52	Disjuntor	56	3	3	ISOLADOR DANIFICADO	Sim
20234718924592	96DJ15-DJ-52	Disjuntor	945	3	47	ISOLADOR DANIFICADO	Sim
20234718932502	UC	Individual	1	245	4	DESCARGA ATMOSFERICA NA REDE	Não
20234718932506	UC	Individual	1	1328	22	DESCARGA ATMOSFERICA NA REDE	Não
20234718930202	UC	Individual	1	2700	45	PARA RAI0 DANIFICADO	Não
20234718949036	UC	Individual	1	440	7	CONDUTOR PARTIDO	Não
20234718950810	UC	Individual	1	227	4	ARVORE CAIDA SOBRE A REDE	Não
20234718951310	UC	Individual	1	217	4	DESCARGA ATMOSFERICA NA REDE	Não
20234718951897	UC	Individual	1	250	4	VENTOS FORTES FECHANDO CURTO NA REDE	Não
20234722495394	5719167108-TR-57	Transformador	1	138	2	DESCARGA ATMOSFERICA NA REDE	Não
20234718952993	UC	Individual	1	1161	19	CONEXAO DANIFICADA	Não
20234718955480	UC	Individual	1	5863	98	DESCARGA ATMOSFERICA NA REDE	Não
20234718956494	UC	Individual	1	395	7	DESCARGA ATMOSFERICA NA REDE	Não
20234719403603	5707177005-TR-57	Transformador	68	47	53	CONDUTOR PARTIDO	Não
20234718956500	UC	Individual	1	1684	28	DESCARGA ATMOSFERICA NA REDE	Não
20234718958387	UC	Individual	1	1539	26	DESCARGA ATMOSFERICA NA REDE	Não
20234720362549	5792502170-TR-57	Transformador	1	182	3	CONEXAO DA CHAVE DANIFICADA	Não
20234718958573	UC	Individual	1	145	2	DESCARGA ATMOSFERICA NA REDE	Não
20234718958912	12DJ16-DJ-52	Disjuntor	10	92	15	VENTOS FORTES FECHANDO CURTO NA REDE	Não
20234718958912	12DJ16-DJ-52	Disjuntor	306	78	398	VENTOS FORTES FECHANDO CURTO NA REDE	Não

OS	Equipamento	Tipo Elemento	UC's Interr	Duração (min)	CHI	Efeito	Possibilidade de manobra
20234718958912	12DJ16-DJ-52	Disjuntor	826	1	14	VENTOS FORTES FECHANDO CURTO NA REDE	Sim
20234718962435	UC	Individual	1	539	9	DESCARGA ATMOSFERICA NA REDE	Não
20234718962466	UC	Individual	1	1925	32	DESCARGA ATMOSFERICA NA REDE	Não
20234718962426	UC	Individual	1	1734	29	CONDUTOR PARTIDO	Não
20234724098148	5731441286-TR-57	Transformador	1	288	5	CONEXAO DANIFICADA	Não
20234725420096	03809996JN-CH-03	Chave Fusível	2	1311	44	DESCARGA ATMOSFERICA NA REDE	Não
20234724844619	5775286174-TR-57	Transformador	1	446	7	DESCARGA ATMOSFERICA NA REDE	Não
20234719289863	UC	Individual	1	1154	19	PARA RAI0 DANIFICADO	Não
20234719291470	79212994ME-CH-79	Religador Trifásico	1440	1	24	ARVORE CAIDA SOBRE A REDE	Sim
20234719184069	UC	Individual	1	156	3	DESCARGA ATMOSFERICA NA REDE	Não
20234719289136	UC	Individual	1	340	6	DESCARGA ATMOSFERICA NA REDE	Não
20234731060087	5727893286-TR-57	Transformador	1	5574	93	TRANSFORMADOR QUEIMADO	Não
20234719934066	0323009133-CH-03	Chave Fusível	28	139	65	CONEXAO DA CHAVE DANIFICADA	Não
20234719290326	UC	Individual	1	441	7	DESCARGA ATMOSFERICA NA REDE	Não
20234719291442	UC	Individual	1	394	7	DESCARGA ATMOSFERICA NA REDE	Não
20234719293072	79213676SI-CH-79	Religador Trifásico	96	458	733	POSTE DANIFICADO	Não
20234719290907	UC	Individual	1	375	6	VENTOS FORTES FECHANDO CURTO NA REDE	Não
20234719293072	79213676SI-CH-79	Religador Trifásico	336	171	958	POSTE DANIFICADO	Não
20234719293072	79213676SI-CH-79	Religador Trifásico	372	80	496	POSTE DANIFICADO	Não
20234719291416	UC	Individual	1	1311	22	CONEXAO DA CHAVE DANIFICADA	Não
20234719294732	UC	Individual	1	127	2	VENTOS FORTES FECHANDO CURTO NA REDE	Não
20234719299025	UC	Individual	1	1611	27	DESCARGA ATMOSFERICA NA REDE	Não
20234725533926	X30481346-CH-03	Chave Fusível	8	1547	206	ARVORE CAIDA SOBRE A REDE	Não
20234725352529	0302150105-CH-03	Chave Fusível	66	1223	1345	ARVORE CAIDA SOBRE A REDE	Não
20234719291470	323DJ04-DJ-52	Disjuntor	1821	13	395	ARVORE CAIDA SOBRE A REDE	Não
20234719298955	UC	Individual	1	210	4	VENTOS FORTES FECHANDO CURTO NA REDE	Não
20234719299034	14DJ55-DJ-52	Disjuntor	75	220	275	ISOLADOR DANIFICADO	Não
20234719299034	14DJ55-DJ-52	Disjuntor	341	54	307	ISOLADOR DANIFICADO	Não
20234719299034	250DJ01-DJ-52	Disjuntor	108	2	4	ISOLADOR DANIFICADO	Não
20234719299034	14DJ55-DJ-52	Disjuntor	28	2	1	ISOLADOR DANIFICADO	Sim
20234719299034	250DJ02-DJ-52	Disjuntor	293	2	10	ISOLADOR DANIFICADO	Não
20234724792396	0311152194-CH-03	Chave Fusível	12	257	51	CONDUTOR PARTIDO	Não
20234720640274	0317203148-CH-03	Chave Fusível	1	160	3	DESCARGA ATMOSFERICA NA REDE	Não
20234719304485	UC	Individual	1	1538	26	DESCARGA ATMOSFERICA NA REDE	Não
20234721445231	03219452ME-CH-03	Chave Fusível	11	201	37	DESCARGA ATMOSFERICA NA REDE	Não
20234724726628	X28759568-CH-03	Chave Fusível	7	345	40	DESCARGA ATMOSFERICA NA REDE	Não
20234718924641	7991740033-CH-79	Religador Trifásico	3	733	37	POSTE DANIFICADO	Não
20234720448066	0301485073-CH-03	Chave Fusível	15	144	36	VENTOS FORTES FECHANDO CURTO NA REDE	Não
20234718924641	7991740033-CH-79	Religador Trifásico	752	18	226	POSTE DANIFICADO	Não
20234719309065	UC	Individual	1	1575	26	DESCARGA ATMOSFERICA NA REDE	Não

OS	Equipamento	Tipo Elemento	UC's Interr	Duração (min)	CHI	Efeito	Possibilidade de manobra
20234724939878	X52180460-CH-03	Chave Fusível	1	383	6	DESCARGA ATMOSFERICA NA REDE	Não
20234719404850	UC	Individual	1	328	5	CONDUTOR PARTIDO	Não
20234719413608	UC	Individual	1	1303	22	VENTOS FORTES FECHANDO CURTO NA REDE	Não
20234723002458	5709253207-TR-57	Transformador	1	179	3	TRANSFORMADOR QUEIMADO	Não
20234725494511	57836398RO-TR-57	Transformador	1	1282	21	DESCARGA ATMOSFERICA NA REDE	Não
20234719415796	UC	Individual	1	1248	21	DESCARGA ATMOSFERICA NA REDE	Não
20234725352529	X30165348-TR-57	Transformador	55	1220	1118	ARVORE CAIDA SOBRE A REDE	Não
20234721151302	3369796025-CH-33	Chave Fusível 3 Oper	141	156	367	DESCARGA ATMOSFERICA NA REDE	Não
20234719418470	UC	Individual	1	120	2	VENTOS FORTES FECHANDO CURTO NA REDE	Não
20234719420774	UC	Individual	1	121	2	VENTOS FORTES FECHANDO CURTO NA REDE	Não
20234719420771	UC	Individual	1	328	5	DESCARGA ATMOSFERICA NA REDE	Não
20234719420852	UC	Individual	1	447	7	DESCARGA ATMOSFERICA NA REDE	Não
20234725543368	5702007108-TR-57	Transformador	95	1529	2421	CONDUTOR PARTIDO	Não
20234719422662	79165442JN-CH-79	Religador Trifásico	304	271	1373	ARVORE CAIDA SOBRE A REDE	Não
20234719422662	79165442JN-CH-79	Religador Trifásico	95	99	157	ARVORE CAIDA SOBRE A REDE	Não
20234719424259	UC	Individual	1	1477	25	DESCARGA ATMOSFERICA NA REDE	Não
20234725430570	57169944JN-TR-57	Transformador	1	1262	21	ARVORE CAIDA SOBRE A REDE	Não
20234721151431	3366001174-CH-03	Chave Fusível	17	140	40	CONDUTOR PARTIDO	Não
20234719421531	79812140BG-CH-79	Religador Trifásico	178	456	1353	CONDUTOR PARTIDO	Não
20234719421531	79812140BG-CH-79	Religador Trifásico	84	235	329	CONDUTOR PARTIDO	Não
20234724959511	5720150008-TR-57	Transformador	1	499	8	DESCARGA ATMOSFERICA NA REDE	Não
20234725008398	03827009JN-CH-03	Chave Fusível	3	461	23	DESCARGA ATMOSFERICA NA REDE	Não
20234719433248	79801088BG-CH-79	Religador Trifásico	774	236	3044	EMENDA DANIFICADA	Não
20234719433248	79801088BG-CH-79	Religador Trifásico	95	200	317	EMENDA DANIFICADA	Não
20234719433248	79801088BG-CH-79	Religador Trifásico	8	126	17	EMENDA DANIFICADA	Não
20234719291470	323DJ05-DJ-52	Disjuntor	1132	4	75	ARVORE CAIDA SOBRE A REDE	Não
20234719428606	UC	Individual	1	1226	20	PARA RAI0 DANIFICADO	Não
20234724842881	5713463009-TR-17	Transformador	2	112	4	VENTOS FORTES FECHANDO CURTO NA REDE	Não
20234725267473	0322663134-CH-03	Chave Fusível	2	1143	38	VENTOS FORTES FECHANDO CURTO NA REDE	Não
20234719429468	UC	Individual	1	475	8	VENTOS FORTES FECHANDO CURTO NA REDE	Não
20234726199637	X33919134-CH-03	Chave Fusível	7	2634	307	CONDUTOR PARTIDO	Não
20234724812426	0380712008-CH-03	Chave Fusível	1	233	4	DESCARGA ATMOSFERICA NA REDE	Não
20234724812426	0380712008-CH-03	Chave Fusível	8	233	31	DESCARGA ATMOSFERICA NA REDE	Não
20234723830408	33403318JN-CH-33	Chave Fusível 3 Oper	56	220	205	DESCARGA ATMOSFERICA NA REDE	Não
20234724946235	79215984SI-CH-79	Religador Trifásico	91	466	707	POSTE DANIFICADO	Não
20234724939828	X80231352-CH-03	Chave Fusível	27	420	189	DESCARGA ATMOSFERICA NA REDE	Não
20234719432314	UC	Individual	1	1483	25	DESCARGA ATMOSFERICA NA REDE	Não
20234721021617	0399193175-CH-03	Chave Fusível	10	49	8	CONEXAO DANIFICADA	Não
20234725224408	5703143174-TR-57	Transformador	31	1106	571	DESCARGA ATMOSFERICA NA REDE	Não
20234725008449	33176662JN-CH-33	Chave Fusível 3 Oper	6	486	49	DESCARGA ATMOSFERICA NA REDE	Não

OS	Equipamento	Tipo Elemento	UC's Interr	Duração (min)	CHI	Efeito	Possibilidade de manobra
20234719448805	UC	Individual	1	4223	70	DESCARGA ATMOSFERICA NA REDE	Não
20234719444039	UC	Individual	1	584	10	CONDUTOR PARTIDO	Não
20234719441596	UC	Individual	1	530	9	CONDUTOR PARTIDO	Não
20234719456713	79842876TG-CH-79	Religador Trifásico	2	141	5	VENTOS FORTES FECHANDO CURTO NA REDE	Não
20234719448814	UC	Individual	1	1121	19	DESCARGA ATMOSFERICA NA REDE	Não
20234719448785	UC	Individual	1	1088	18	DESCARGA ATMOSFERICA NA REDE	Não
20234725729434	5726237254-TR-57	Transformador	1	1593	27	TRANSFORMADOR QUEIMADO	Não
20234721611166	0317851007-CH-03	Chave Fusível	281	129	604	DESCARGA ATMOSFERICA NA REDE	Não
20234719457314	UC	Individual	1	423	7	VENTOS FORTES FECHANDO CURTO NA REDE	Não
20234719457255	UC	Individual	1	229	4	VENTOS FORTES FECHANDO CURTO NA REDE	Não
20234720967736	0319976007-CH-03	Chave Fusível	118	104	205	DESCARGA ATMOSFERICA NA REDE	Não
20234724097940	03707236SI-CH-03	Chave Fusível	5	91	8	DESCARGA ATMOSFERICA NA REDE	Não
20234719466888	UC	Individual	1	422	7	VENTOS FORTES FECHANDO CURTO NA REDE	Não
20234725788437	0310110021-CH-03	Chave Fusível	16	1463	390	DESCARGA ATMOSFERICA NA REDE	Não
20234725788437	0310110021-CH-03	Chave Fusível	57	255	242	DESCARGA ATMOSFERICA NA REDE	Não
20234724939981	0318956008-CH-03	Chave Fusível	6	416	42	DESCARGA ATMOSFERICA NA REDE	Não
20234719475120	UC	Individual	1	318	5	VENTOS FORTES FECHANDO CURTO NA REDE	Não
20234719479634	UC	Individual	1	100	2	DESCARGA ATMOSFERICA NA REDE	Não
20234727415013	57154475SI-TR-57	Transformador	1	4392	73	TRANSFORMADOR QUEIMADO	Não
20234724930153	0320147008-CH-03	Chave Fusível	16	368	98	DESCARGA ATMOSFERICA NA REDE	Não
20234724812586	5701213207-TR-57	Transformador	1	317	5	TRANSFORMADOR QUEIMADO	Não
20234723967331	X35335008-CH-03	Chave Fusível	23	161	62	VENTOS FORTES FECHANDO CURTO NA REDE	Não
20234723830760	0300010005-CH-03	Chave Fusível	343	171	978	VENTOS FORTES FECHANDO CURTO NA REDE	Não
20234725254370	3303653206-CH-33	Chave Fusível 3 Oper	71	1062	1257	DESCARGA ATMOSFERICA NA REDE	Não
20234724842917	5720105009-TR-57	Transformador	6	339	34	ARVORE CAIDA SOBRE A REDE	Não
20234723163747	0309068073-CH-03	Chave Fusível	18	164	49	DESCARGA ATMOSFERICA NA REDE	Não
20234719479830	UC	Individual	1	422	7	VENTOS FORTES FECHANDO CURTO NA REDE	Não
20234719479645	UC	Individual	1	1437	24	DESCARGA ATMOSFERICA NA REDE	Não
20234719483802	UC	Individual	1	338	6	VENTOS FORTES FECHANDO CURTO NA REDE	Não
20234719483652	UC	Individual	1	498	8	CONDUTOR PARTIDO	Não
20234725028954	57855576SI-TR-17	Transformador	1	275	5	DESCARGA ATMOSFERICA NA REDE	Não
20234725535084	0302046108-CH-03	Chave Fusível	12	1417	283	CONDUTOR PARTIDO	Não
20234726897504	0340234111-CH-03	Chave Fusível	1	3947	66	DESCARGA ATMOSFERICA NA REDE	Não
20234724842214	03153466SI-CH-03	Chave Fusível	13	316	68	ARVORE CAIDA SOBRE A REDE	Não
20234719483768	UC	Individual	1	1339	22	VENTOS FORTES FECHANDO CURTO NA REDE	Não
20234719483537	UC	Individual	1	375	6	VENTOS FORTES FECHANDO CURTO NA REDE	Não
20234724792510	0306046207-CH-03	Chave Fusível	8	221	29	DESCARGA ATMOSFERICA NA REDE	Não
20234721133077	8912745149-CH-88	Chave Faca	78	711	924	CONDUTOR PARTIDO	Não
20234719489145	UC	Individual	1	339	6	DESCARGA ATMOSFERICA NA REDE	Não
20234725283121	0343613109-CH-03	Chave Fusível	85	1029	1458	VENTOS FORTES FECHANDO CURTO NA REDE	Não

OS	Equipamento	Tipo Elemento	UC's Interr	Duração (min)	CHI	Efeito	Possibilidade de manobra
20234719854945	24DJ05-DJ-52	Disjuntor	100	632	1053	CONDUTOR PARTIDO	Não
20234719854945	24DJ05-DJ-52	Disjuntor	28	117	55	CONDUTOR PARTIDO	Não
20234724841432	33165399TG-CH-33	Chave Fusível 3 Oper	72	179	215	DESCARGA ATMOSFERICA NA REDE	Não
20234719489093	UC	Individual	1	356	6	CONDUTOR PARTIDO	Não
20234724792559	5779342202-TR-57	Transformador	105	172	301	TRANSFORMADOR QUEIMADO	Não
20234726374021	03164959RO-CH-03	Chave Fusível	6	3090	309	CABO ENTRELAÇADO	Não
20234726374021	03164959RO-CH-03	Chave Fusível	10	3010	502	CABO ENTRELAÇADO	Não
20234719575391	UC	Individual	1	2592	43	DESCARGA ATMOSFERICA NA REDE	Não
20234719514937	UC	Individual	1	242	4	DESCARGA ATMOSFERICA NA REDE	Não
20234724840767	5701450059-TR-57	Transformador	45	279	209	CONEXAO DANIFICADA	Não
20234719575860	UC	Individual	1	324	5	VENTOS FORTES FECHANDO CURTO NA REDE	Não
20234722495012	7848019065-CH-79	Religador Trifásico	226	108	407	ARVORE CAIDA SOBRE A REDE	Não
20234721704130	141DJ01-DJ-52	Disjuntor	40	1551	1034	ARVORE CAIDA SOBRE A REDE	Não
20234721704130	141DJ01-DJ-52	Disjuntor	132	677	1489	ARVORE CAIDA SOBRE A REDE	Não
20234721704130	141DJ01-DJ-52	Disjuntor	2	611	20	ARVORE CAIDA SOBRE A REDE	Não
20234719656674	UC	Individual	1	234	4	DESCARGA ATMOSFERICA NA REDE	Não
20234721704130	141DJ01-DJ-52	Disjuntor	2101	5	175	ARVORE CAIDA SOBRE A REDE	Sim
20234719829530	UC	Individual	1	311	5	VENTOS FORTES FECHANDO CURTO NA REDE	Não
20234719829453	UC	Individual	1	1039	17	VENTOS FORTES FECHANDO CURTO NA REDE	Não
20234719828841	UC	Individual	1	1531	26	DESCARGA ATMOSFERICA NA REDE	Não
20234724989791	3307803006-CH-33	Chave Fusível 3 Oper	123	361	740	VENTOS FORTES FECHANDO CURTO NA REDE	Não
20234722826613	5771469284-TR-57	Transformador	1	63	1	DESCARGA ATMOSFERICA NA REDE	Não
20234719968220	UC	Individual	1	1352	23	DESCARGA ATMOSFERICA NA REDE	Não
20234719968301	UC	Individual	1	1335	22	DESCARGA ATMOSFERICA NA REDE	Não
20234720171044	UC	Individual	1	1518	25	DESCARGA ATMOSFERICA NA REDE	Não
20234725214515	33401609JN-CH-33	Chave Fusível 3 Oper	34	984	558	VENTOS FORTES FECHANDO CURTO NA REDE	Não
20234720112270	227DJ11-DJ-52	Disjuntor	399	247	1643	ISOLADOR DANIFICADO	Não
20234720112270	227DJ11-DJ-52	Disjuntor	27	97	44	ISOLADOR DANIFICADO	Não
20234725976930	0373249128-CH-03	Chave Fusível	51	997	847	ISOLADOR DANIFICADO	Não
20234720332267	UC	Individual	1	1435	24	DESCARGA ATMOSFERICA NA REDE	Não
20234725452423	03169605ME-CH-03	Chave Fusível	7	1160	135	ARVORE CAIDA SOBRE A REDE	Não
20234720523032	UC	Individual	1	1458	24	DESCARGA ATMOSFERICA NA REDE	Não
20234720597422	UC	Individual	1	266	4	EMENDA DANIFICADA	Não
20234720684941	33DJ02-DJ-52	Disjuntor	1243	78	1616	VENTOS FORTES FECHANDO CURTO NA REDE	Não
20234720684941	33DJ02-DJ-52	Disjuntor	2907	74	3585	VENTOS FORTES FECHANDO CURTO NA REDE	Não
20234720687232	UC	Individual	1	2976	50	DESCARGA ATMOSFERICA NA REDE	Não
20234720710488	UC	Individual	1	1346	22	DESCARGA ATMOSFERICA NA REDE	Não
20234720831993	UC	Individual	1	1131	19	DESCARGA ATMOSFERICA NA REDE	Não
20234720803508	UC	Individual	1	1246	21	DESCARGA ATMOSFERICA NA REDE	Não
20234720831510	UC	Individual	1	1185	20	DESCARGA ATMOSFERICA NA REDE	Não

OS	Equipamento	Tipo Elemento	UC's Interr	Duração (min)	CHI	Efeito	Possibilidade de manobra
20234720956115	UC	Individual	1	993	17	VENTOS FORTES FECHANDO CURTO NA REDE	Não
20234720956018	UC	Individual	1	3955	66	DESCARGA ATMOSFERICA NA REDE	Não
20234720956463	UC	Individual	1	850	14	DESCARGA ATMOSFERICA NA REDE	Não
20234720996600	UC	Individual	1	1482	25	VENTOS FORTES FECHANDO CURTO NA REDE	Não
20234721025450	UC	Individual	1	270	5	CONDUTOR PARTIDO	Não
20234725639730	0311588021-CH-03	Chave Fusível	12	1401	280	DESCARGA ATMOSFERICA NA REDE	Não
20234721233750	UC	Individual	1	2911	49	DESCARGA ATMOSFERICA NA REDE	Não
20234721233811	UC	Individual	1	199	3	CONDUTOR PARTIDO	Não
20234721162913	119DJ12-DJ-52	Disjuntor	91	100	152	EMENDA DANIFICADA	Não
20234721162913	119DJ12-DJ-52	Disjuntor	113	34	64	EMENDA DANIFICADA	Não
20234721342816	UC	Individual	1	1057	18	DESCARGA ATMOSFERICA NA REDE	Não
20234721358477	UC	Individual	1	1278	21	DESCARGA ATMOSFERICA NA REDE	Não
20234721476824	UC	Individual	1	2338	39	DESCARGA ATMOSFERICA NA REDE	Não
20234721959572	100DJ11-DJ-52	Disjuntor	584	913	8887	VENTOS FORTES FECHANDO CURTO NA REDE	Não
20234721959572	100DJ11-DJ-52	Disjuntor	27	174	78	VENTOS FORTES FECHANDO CURTO NA REDE	Não
20234724586575	5703108005-TR-57	Transformador	121	113	228	CONEXAO DANIFICADA	Não
20234721959572	100DJ11-DJ-52	Disjuntor	155	99	256	VENTOS FORTES FECHANDO CURTO NA REDE	Não
20234721959572	100DJ11-DJ-52	Disjuntor	182	62	188	VENTOS FORTES FECHANDO CURTO NA REDE	Não
20234721515684	UC	Individual	1	2908	48	DESCARGA ATMOSFERICA NA REDE	Não
20234721514640	UC	Individual	1	1262	21	DESCARGA ATMOSFERICA NA REDE	Não
20234721716333	UC	Individual	1	1282	21	DESCARGA ATMOSFERICA NA REDE	Não
20234731095124	33146175RO-CH-33	Chave Fusível 3 Oper	15	5464	1366	EMENDA DANIFICADA	Não
20234721717078	UC	Individual	1	1251	21	DESCARGA ATMOSFERICA NA REDE	Não
20234721930718	UC	Individual	1	1100	18	DESCARGA ATMOSFERICA NA REDE	Não
20234721715777	UC	Individual	1	1374	23	DESCARGA ATMOSFERICA NA REDE	Não
20234725029032	5731438286-TR-57	Transformador	4	372	25	DESCARGA ATMOSFERICA NA REDE	Não
20234722134036	UC	Individual	1	1329	22	DESCARGA ATMOSFERICA NA REDE	Não
20234722134249	UC	Individual	1	1295	22	DESCARGA ATMOSFERICA NA REDE	Não
20234722134352	UC	Individual	1	2761	46	VENTOS FORTES FECHANDO CURTO NA REDE	Não
20234722121347	UC	Individual	1	967	16	DESCARGA ATMOSFERICA NA REDE	Não
20234722134612	UC	Individual	1	1234	21	DESCARGA ATMOSFERICA NA REDE	Não
20234722134156	UC	Individual	1	341	6	DESCARGA ATMOSFERICA NA REDE	Não
20234726954102	5708264169-TR-17	Transformador	1	3793	63	TRANSFORMADOR QUEIMADO	Não
20234722435441	79164798BG-CH-79	Religador Trifásico	83	173	239	DESCARGA ATMOSFERICA NA REDE	Não
20234722852646	109DJ06-DJ-52	Disjuntor	14	158	37	ARVORE CAIDA SOBRE A REDE	Não
20234722852646	109DJ06-DJ-52	Disjuntor	229	35	134	ARVORE CAIDA SOBRE A REDE	Sim
20234722852646	109DJ06-DJ-52	Disjuntor	1513	9	227	ARVORE CAIDA SOBRE A REDE	Sim
20234722569804	UC	Individual	1	1364	23	DESCARGA ATMOSFERICA NA REDE	Não
20234722584946	UC	Individual	1	1077	18	CONDUTOR PARTIDO	Não
20234725010802	7898357166-CH-79	Religador Trifásico	136	341	773	VENTOS FORTES FECHANDO CURTO NA REDE	Não

OS	Equipamento	Tipo Elemento	UC's Interr	Duração (min)	CHI	Efeito	Possibilidade de manobra
20234722852646	109DJ02-DJ-52	Disjuntor	3	143	7	ARVORE CAIDA SOBRE A REDE	Não
20234722852646	109DJ02-DJ-52	Disjuntor	369	71	437	ARVORE CAIDA SOBRE A REDE	Sim
20234719299034	79803598RO-CH-79	Religador Trifásico	87	1	1	ISOLADOR DANIFICADO	Não
20234725887653	0309499034-CH-03	Chave Fusível	13	1708	370	DESCARGA ATMOSFERICA NA REDE	Não
20234725010735	33124211JN-CH-33	Chave Fusível 3 Oper	48	351	281	VENTOS FORTES FECHANDO CURTO NA REDE	Não
20234725214539	5703817007-TR-57	Transformador	1	867	14	POSTE DANIFICADO	Não
20234722899531	UC	Individual	1	994	17	DESCARGA ATMOSFERICA NA REDE	Não
20234721133077	RG019874SA-CH-88	Chave Faca	3	557	28	CONDUTOR PARTIDO	Não
20234721162913	119DJ12-DJ-52	Disjuntor	111	170	314	EMENDA DANIFICADA	Não
20234721162913	119DJ12-DJ-52	Disjuntor	2	34	1	EMENDA DANIFICADA	Não
20234725444646	5717849007-TR-57	Transformador	114	1041	1978	CONEXAO DANIFICADA	Não
20234723094520	UC	Individual	1	1327	22	DESCARGA ATMOSFERICA NA REDE	Não
20234723109635	UC	Individual	1	1225	20	DESCARGA ATMOSFERICA NA REDE	Não
20234723265905	UC	Individual	1	1111	19	DESCARGA ATMOSFERICA NA REDE	Não
20234723265401	UC	Individual	1	893	15	DESCARGA ATMOSFERICA NA REDE	Não
20234721959572	100DJ11-DJ-52	Disjuntor	182	1	3	VENTOS FORTES FECHANDO CURTO NA REDE	Não
20234724792396	0311152194-CH-03	Chave Fusível	12	119	24	CONDUTOR PARTIDO	Não
20234723341992	UC	Individual	1	1014	17	DESCARGA ATMOSFERICA NA REDE	Não
20234723406949	UC	Individual	1	974	16	CONDUTOR PARTIDO	Não
20234724792559	5779342202-TR-57	Transformador	105	27	47	TRANSFORMADOR QUEIMADO	Não
20234726192645	5453249263-TR-56	Transformador	3	2318	116	TRANSFORMADOR QUEIMADO	Não
20234723575021	UC	Individual	1	1268	21	DESCARGA ATMOSFERICA NA REDE	Não
20234723754226	UC	Individual	1	1257	21	DESCARGA ATMOSFERICA NA REDE	Não
20234723754319	UC	Individual	1	1241	21	VENTOS FORTES FECHANDO CURTO NA REDE	Não
20234725460246	3301878073-CH-33	Chave Fusível 3 Oper	5	1098	92	DESCARGA ATMOSFERICA NA REDE	Não
20234725460246	3301878073-CH-33	Chave Fusível 3 Oper	49	1083	884	DESCARGA ATMOSFERICA NA REDE	Não
20234723908907	UC	Individual	1	2803	47	VENTOS FORTES FECHANDO CURTO NA REDE	Não
20234723909320	UC	Individual	1	1107	18	DESCARGA ATMOSFERICA NA REDE	Não
20234725187170	5766963110-TR-57	Transformador	61	746	758	DESCARGA ATMOSFERICA NA REDE	Não
20234723909205	UC	Individual	1	1337	22	DESCARGA ATMOSFERICA NA REDE	Não
20234724185746	UC	Individual	1	2417	40	DESCARGA ATMOSFERICA NA REDE	Não
20234727318709	5728551053-TR-57	Transformador	6	4065	406	DESCARGA ATMOSFERICA NA REDE	Não
20234724343742	UC	Individual	1	432	7	DESCARGA ATMOSFERICA NA REDE	Não
20234724471651	UC	Individual	1	402	7	CONDUTOR PARTIDO	Não
20234724459458	UC	Individual	1	1232	21	DESCARGA ATMOSFERICA NA REDE	Não
20234724609980	UC	Individual	1	2376	40	DESCARGA ATMOSFERICA NA REDE	Não
20234724698011	UC	Individual	1	846	14	DESCARGA ATMOSFERICA NA REDE	Não
20234724698259	UC	Individual	1	1226	20	DESCARGA ATMOSFERICA NA REDE	Não
20234725446516	57144349RO-TR-57	Transformador	1	780	13	VENTOS FORTES FECHANDO CURTO NA REDE	Não
20234724740680	79829753ME-CH-79	Religador Trifásico	190	446	1412	CONDUTOR PARTIDO	Não

OS	Equipamento	Tipo Elemento	UC's Interr	Duração (min)	CHI	Efeito	Possibilidade de manobra
20234724740680	79829753ME-CH-79	Religador Trifásico	9	264	40	CONDUTOR PARTIDO	Não
20234724740680	79829753ME-CH-79	Religador Trifásico	4	169	11	CONDUTOR PARTIDO	Não
20234724740680	11DJ17-DJ-52	Disjuntor	6	14	1	CONDUTOR PARTIDO	Não
20234724981222	0314491211-CH-03	Chave Fusível	73	170	207	ARVORE CAIDA SOBRE A REDE	Não
20234724980519	5700108111-TR-57	Transformador	64	240	256	DESCARGA ATMOSFERICA NA REDE	Não
20234725040633	0300698111-CH-03	Chave Fusível	21	386	135	DESCARGA ATMOSFERICA NA REDE	Não
20234725041193	57163103BG-TR-57	Transformador	85	374	530	VENTOS FORTES FECHANDO CURTO NA REDE	Não
20234724748518	100DJ06-DJ-52	Disjuntor	828	206	2843	CONEXAO DANIFICADA	Não
20234724748518	100DJ06-DJ-52	Disjuntor	2168	106	3830	CONEXAO DANIFICADA	Não
20234724748518	100DJ06-DJ-52	Disjuntor	58	91	88	CONEXAO DANIFICADA	Não
20234724748518	100DJ06-DJ-52	Disjuntor	2166	86	3105	CONEXAO DANIFICADA	Não
20234726252448	5745532280-TR-17	Transformador	2	2401	80	TRANSFORMADOR QUEIMADO	Não
20234724761203	33DJ02-DJ-52	Disjuntor	2685	133	5952	ARVORE CAIDA SOBRE A REDE	Não
20234724761203	33DJ02-DJ-52	Disjuntor	1465	47	1148	ARVORE CAIDA SOBRE A REDE	Não
20234724759439	UC	Individual	1	1233	21	DESCARGA ATMOSFERICA NA REDE	Não
20234725618725	03116945SI-CH-03	Chave Fusível	21	1208	423	CONDUTOR PARTIDO	Não
20234724775576	UC	Individual	1	1225	20	CONDUTOR PARTIDO	Não
20234725041132	5779336111-TR-57	Transformador	55	247	226	DESCARGA ATMOSFERICA NA REDE	Não
20234724779792	UC	Individual	1	802	13	VENTOS FORTES FECHANDO CURTO NA REDE	Não
20234725029644	0301619111-CH-03	Chave Fusível	330	318	1749	ARVORE CAIDA SOBRE A REDE	Não
20234725282668	3302743128-CH-33	Chave Fusível 3 Oper	105	798	1396	DESCARGA ATMOSFERICA NA REDE	Não
20234725296842	0324132198-CH-03	Chave Fusível	2	776	26	CHAVE DANIFICADA	Não
20234725035203	57169794ME-TR-57	Transformador	66	332	365	CONEXAO DANIFICADA	Não
20234722852646	89159299SI-CH-88	Chave Faca	372	1	6	ARVORE CAIDA SOBRE A REDE	Não
20234724976300	5703147174-TR-57	Transformador	50	154	128	CONEXAO DANIFICADA	Não
20234722852646	79160889SI-CH-79	Religador Trifásico	1513	1	25	ARVORE CAIDA SOBRE A REDE	Não
20234724946212	5705566146-TR-57	Transformador	259	117	505	DESCARGA ATMOSFERICA NA REDE	Não
20234724829926	UC	Individual	1	711	12	DESCARGA ATMOSFERICA NA REDE	Não
20234724829773	UC	Individual	1	3631	61	DESCARGA ATMOSFERICA NA REDE	Não
20234725431252	03165209TG-CH-03	Chave Fusível	7	831	97	DESCARGA ATMOSFERICA NA REDE	Não
20234725431252	3306996017-CH-33	Chave Fusível 3 Oper	9	831	125	DESCARGA ATMOSFERICA NA REDE	Não
20234724841755	UC	Individual	1	1045	17	DESCARGA ATMOSFERICA NA REDE	Não
20234725485312	3302828128-CH-33	Chave Fusível 3 Oper	52	744	645	CONDUTOR PARTIDO	Não
20234725169879	7803858200-CH-79	Religador Trifásico	9	944	142	VENTOS FORTES FECHANDO CURTO NA REDE	Não
20234725169879	7803858200-CH-79	Religador Trifásico	137	492	1123	VENTOS FORTES FECHANDO CURTO NA REDE	Não
20234719854945	24DJ05-DJ-52	Disjuntor	28	237	111	CONDUTOR PARTIDO	Não
20234724940121	5711093145-TR-57	Transformador	7	1223	143	TRANSFORMADOR QUEIMADO	Não
20234725431634	5701168028-TR-57	Transformador	146	789	1920	CONDUTOR PARTIDO	Não
20234725166481	5717118167-TR-57	Transformador	59	390	384	DESCARGA ATMOSFERICA NA REDE	Não
20234725415685	0315407073-CH-03	Chave Fusível	13	743	161	VENTOS FORTES FECHANDO CURTO NA REDE	Não

OS	Equipamento	Tipo Elemento	UC's Interr	Duração (min)	CHI	Efeito	Possibilidade de manobra
20234724940284	7903998007-CH-79	Religador Trifásico	19	326	103	CONDUTOR PARTIDO	Não
20234724940284	7903998007-CH-79	Religador Trifásico	1	326	5	CONDUTOR PARTIDO	Não
20234724940284	7903998007-CH-79	Religador Trifásico	640	123	1312	CONDUTOR PARTIDO	Não
20234724935493	UC	Individual	1	2500	42	DESCARGA ATMOSFERICA NA REDE	Não
20234724946874	UC	Individual	1	559	9	DESCARGA ATMOSFERICA NA REDE	Não
20234724994276	UC	Individual	1	545	9	DESCARGA ATMOSFERICA NA REDE	Não
20234725460195	78817183TG-CH-79	Religador Trifásico	16	680	181	DESCARGA ATMOSFERICA NA REDE	Não
20234725211077	03177068ME-CH-03	Chave Fusível	18	398	119	DESCARGA ATMOSFERICA NA REDE	Não
20234724940284	7903998007-CH-79	Religador Trifásico	640	2	21	CONDUTOR PARTIDO	Não
20234725029325	UC	Individual	1	340	6	CONEXAO DANIFICADA	Não
20234718924641	79411198RO-CH-79	Religador Trifásico	752	1	13	POSTE DANIFICADO	Não
20234731053770	03706752TG-CH-03	Chave Fusível	766	352	4494	VENTOS FORTES FECHANDO CURTO NA REDE	Não
20234731053770	03706752TG-CH-03	Chave Fusível	587	197	1927	VENTOS FORTES FECHANDO CURTO NA REDE	Não
20234725260760	3370163282-CH-33	Chave Fusível 3 Oper	17	431	122	CONEXAO DANIFICADA	Não
20234725192169	03107316RO-CH-03	Chave Fusível	505	309	2601	VENTOS FORTES FECHANDO CURTO NA REDE	Não
20234725548705	04822858BG-CH-03	Chave Fusível	7	494	58	DESCARGA ATMOSFERICA NA REDE	Não
20234725218424	57175232CA-TR-57	Transformador	74	311	384	CONEXAO DA CHAVE DANIFICADA	Não
20234725214591	5705566146-TR-57	Transformador	259	274	1183	CONDUTOR PARTIDO	Não
20234725416441	5704532130-TR-17	Transformador	3	398	20	DESCARGA ATMOSFERICA NA REDE	Não
20234725119263	UC	Individual	1	200	3	DESCARGA ATMOSFERICA NA REDE	Não
20234725665161	0311194130-CH-03	Chave Fusível	2	602	20	DESCARGA ATMOSFERICA NA REDE	Não
20234726253693	5745534280-TR-17	Transformador	1	1643	27	TRANSFORMADOR QUEIMADO	Não
20234725122580	UC	Individual	1	2231	37	DESCARGA ATMOSFERICA NA REDE	Não
20234725122254	UC	Individual	1	684	11	VENTOS FORTES FECHANDO CURTO NA REDE	Não
20234725140718	213DJ01-DJ-52	Disjuntor	1011	238	4010	VENTOS FORTES FECHANDO CURTO NA REDE	Não
20234725140718	208DJ11-DJ-52	Disjuntor	97	210	340	VENTOS FORTES FECHANDO CURTO NA REDE	Não
20234725140718	208DJ11-DJ-52	Disjuntor	44	171	125	VENTOS FORTES FECHANDO CURTO NA REDE	Não
20234725140718	208DJ11-DJ-52	Disjuntor	251	127	531	VENTOS FORTES FECHANDO CURTO NA REDE	Não
20234725437655	03115012BG-CH-03	Chave Fusível	7	404	47	DESCARGA ATMOSFERICA NA REDE	Não
20234725122568	UC	Individual	1	264	4	DESCARGA ATMOSFERICA NA REDE	Não
20234725140877	UC	Individual	1	696	12	DESCARGA ATMOSFERICA NA REDE	Não
20234725140880	UC	Individual	1	353	6	CONDUTOR PARTIDO	Não
20234725140968	UC	Individual	1	388	6	VENTOS FORTES FECHANDO CURTO NA REDE	Não
20234725141155	UC	Individual	1	3487	58	DESCARGA ATMOSFERICA NA REDE	Não
20234725422670	57163103BG-TR-57	Transformador	85	352	499	ARVORE CAIDA SOBRE A REDE	Não
20234725187653	0301105110-CH-03	Chave Fusível	24	116	46	DESCARGA ATMOSFERICA NA REDE	Não
20234725145841	UC	Individual	1	290	5	DESCARGA ATMOSFERICA NA REDE	Não
20234725448179	0375651209-CH-03	Chave Fusível	151	438	1102	CONEXAO DA CHAVE DANIFICADA	Não
20234725352493	04168152SI-CH-03	Chave Fusível	3	651	33	CONEXAO DA CHAVE DANIFICADA	Não
20234725352493	04168152SI-CH-03	Chave Fusível	84	635	889	CONEXAO DA CHAVE DANIFICADA	Não

OS	Equipamento	Tipo Elemento	UC's Interr	Duração (min)	CHI	Efeito	Possibilidade de manobra
20234725352493	04168152SI-CH-03	Chave Fusível	171	608	1733	CONEXAO DA CHAVE DANIFICADA	Não
20234725146861	UC	Individual	1	324	5	DESCARGA ATMOSFERICA NA REDE	Não
20234725146954	UC	Individual	1	248	4	VENTOS FORTES FECHANDO CURTO NA REDE	Não
20234725482754	57132640CF-TR-57	Transformador	2	474	16	DESCARGA ATMOSFERICA NA REDE	Não
20234725485276	03111249TG-CH-03	Chave Fusível	4	332	22	DESCARGA ATMOSFERICA NA REDE	Não
20234725166603	UC	Individual	1	3481	58	DESCARGA ATMOSFERICA NA REDE	Não
20234725404955	3313517024-CH-33	Chave Fusível 3 Oper	43	300	215	DESCARGA ATMOSFERICA NA REDE	Não
20234725283045	33101900CF-CH-33	Chave Fusível 3 Oper	46	250	192	DESCARGA ATMOSFERICA NA REDE	Não
20234725383273	33163552TG-CH-33	Chave Fusível 3 Oper	19	282	89	DESCARGA ATMOSFERICA NA REDE	Não
20234725166987	UC	Individual	1	600	10	DESCARGA ATMOSFERICA NA REDE	Não
20234725167012	UC	Individual	1	481	8	DESCARGA ATMOSFERICA NA REDE	Não
20234725167252	UC	Individual	1	2073	35	DESCARGA ATMOSFERICA NA REDE	Não
20234725485394	0310505070-CH-03	Chave Fusível	34	528	299	CONDUTOR PARTIDO	Não
20234725456586	5733573510-TR-17	Transformador	1	390	7	VENTOS FORTES FECHANDO CURTO NA REDE	Não
20234725167498	UC	Individual	1	595	10	DESCARGA ATMOSFERICA NA REDE	Não
20234725476171	03153466SI-CH-03	Chave Fusível	13	357	77	ISOLADOR DANIFICADO	Não
20234725224322	X36836719-TR-57	Transformador	33	198	109	VENTOS FORTES FECHANDO CURTO NA REDE	Não
20234731053770	03706752TG-CH-03	Chave Fusível	587	150	1468	VENTOS FORTES FECHANDO CURTO NA REDE	Não
20234725474740	33218866BG-CH-33	Chave Fusível 3 Oper	23	441	169	DESCARGA ATMOSFERICA NA REDE	Não
20234726061092	5799788166-TR-57	Transformador	1	1602	27	CONEXAO DANIFICADA	Não
20234725168326	UC	Individual	1	355	6	DESCARGA ATMOSFERICA NA REDE	Não
20234725168106	UC	Individual	1	637	11	DESCARGA ATMOSFERICA NA REDE	Não
20234725168050	UC	Individual	1	340	6	DESCARGA ATMOSFERICA NA REDE	Não
20234725207604	0300161028-CH-03	Chave Fusível	182	124	376	ARVORE CAIDA SOBRE A REDE	Não
20234725168236	UC	Individual	1	419	7	DESCARGA ATMOSFERICA NA REDE	Não
20234727327961	5753297104-TR-57	Transformador	1	3395	57	ARVORE CAIDA SOBRE A REDE	Não
20234725168926	UC	Individual	1	534	9	DESCARGA ATMOSFERICA NA REDE	Não
20234725440052	0304285207-CH-03	Chave Fusível	9	286	43	ISOLADOR DANIFICADO	Não
20234725441164	57841258RO-TR-57	Transformador	1	258	4	ARVORE CAIDA SOBRE A REDE	Não
20234725169431	UC	Individual	1	600	10	DESCARGA ATMOSFERICA NA REDE	Não
20234726066894	33141536BG-CH-33	Chave Fusível 3 Oper	103	1622	2784	DESCARGA ATMOSFERICA NA REDE	Não
20234725169321	UC	Individual	1	391	7	DESCARGA ATMOSFERICA NA REDE	Não
20234725169487	UC	Individual	1	842	14	CONEXAO DA CHAVE DANIFICADA	Não
20234725169414	UC	Individual	1	451	8	DESCARGA ATMOSFERICA NA REDE	Não
20234725192127	57833961BG-TR-57	Transformador	40	79	53	DESCARGA ATMOSFERICA NA REDE	Não
20234725731929	33111152SI-CH-33	Chave Fusível 3 Oper	11	582	107	CONDUTOR PARTIDO	Não
20234725731929	33111152SI-CH-33	Chave Fusível 3 Oper	61	446	453	CONDUTOR PARTIDO	Não
20234725170016	UC	Individual	1	759	13	DESCARGA ATMOSFERICA NA REDE	Não
20234795463711	5701514073-TR-17	Transformador	2	237	8	ARVORE CAIDA SOBRE A REDE	Não
20234725422983	0307181111-CH-03	Chave Fusível	1	291	5	DESCARGA ATMOSFERICA NA REDE	Não

OS	Equipamento	Tipo Elemento	UC's Interr	Duração (min)	CHI	Efeito	Possibilidade de manobra
20234725171285	UC	Individual	1	3069	51	DESCARGA ATMOSFERICA NA REDE	Não
20234725171300	UC	Individual	1	3429	57	DESCARGA ATMOSFERICA NA REDE	Não
20234725171288	UC	Individual	1	3097	52	DESCARGA ATMOSFERICA NA REDE	Não
20234725656479	X38191515-CH-03	Chave Fusível	7	603	70	ARVORE CAIDA SOBRE A REDE	Não
20234725720923	0321135155-CH-03	Chave Fusível	3	593	30	DESCARGA ATMOSFERICA NA REDE	Não
20234726298409	3309617111-CH-33	Chave Fusível 3 Oper	12	1967	393	CONDUTOR PARTIDO	Não
20234725745061	0302047020-CH-03	Chave Fusível	1	632	11	DESCARGA ATMOSFERICA NA REDE	Não
20234725674649	5766714137-TR-57	Transformador	1	609	10	TRANSFORMADOR QUEIMADO	Não
20234725171929	UC	Individual	1	512	9	DESCARGA ATMOSFERICA NA REDE	Não
20234725171861	UC	Individual	1	288	5	DESCARGA ATMOSFERICA NA REDE	Não
20234725173068	12DJ02-DJ-52	Disjuntor	1305	191	4154	CONDUTOR PARTIDO	Não
20234725173068	12DJ02-DJ-52	Disjuntor	2316	73	2818	CONDUTOR PARTIDO	Não
20234725172561	UC	Individual	1	620	10	ARVORE CAIDA SOBRE A REDE	Não
20234725448076	0301085066-CH-03	Chave Fusível	47	324	254	ARVORE CAIDA SOBRE A REDE	Não
20234725172558	UC	Individual	1	2113	35	DESCARGA ATMOSFERICA NA REDE	Não
20234725172688	UC	Individual	1	584	10	VENTOS FORTES FECHANDO CURTO NA REDE	Não
20234725172981	UC	Individual	1	2192	37	ARVORE CAIDA SOBRE A REDE	Não
20234725687909	33405098CF-CH-33	Chave Fusível 3 Oper	21	518	181	DESCARGA ATMOSFERICA NA REDE	Não
20234725454220	03809153SI-CH-03	Chave Fusível	5	267	22	DESCARGA ATMOSFERICA NA REDE	Não
20234725183125	UC	Individual	1	1948	32	DESCARGA ATMOSFERICA NA REDE	Não
20234725609490	X61463887-CH-33	Chave Fusível 3 Oper	8	544	73	ARVORE CAIDA SOBRE A REDE	Não
20234725183547	UC	Individual	1	1735	29	ARVORE CAIDA SOBRE A REDE	Não
20234725445247	33216193CA-CH-33	Chave Fusível 3 Oper	26	184	80	ARVORE CAIDA SOBRE A REDE	Não
20234727444443	X42831953-TR-57	Transformador	1	3562	59	TRANSFORMADOR QUEIMADO	Não
20234725408788	0310035025-CH-03	Chave Fusível	23	211	81	DESCARGA ATMOSFERICA NA REDE	Não
20234725184376	UC	Individual	1	650	11	DESCARGA ATMOSFERICA NA REDE	Não
20234725572240	57210287RO-TR-57	Transformador	21	533	187	CRUZETA DANIFICADA	Não
20234725185340	UC	Individual	1	1675	28	DESCARGA ATMOSFERICA NA REDE	Não
20234725185401	UC	Individual	1	543	9	VENTOS FORTES FECHANDO CURTO NA REDE	Não
20234725185323	UC	Individual	1	320	5	DESCARGA ATMOSFERICA NA REDE	Não
20234725548804	57211051BG-TR-57	Transformador	1	467	8	DESCARGA ATMOSFERICA NA REDE	Não
20234725432136	0306731144-CH-03	Chave Fusível	9	261	39	VENTOS FORTES FECHANDO CURTO NA REDE	Não
20234725187065	UC	Individual	1	532	9	DESCARGA ATMOSFERICA NA REDE	Não
20234725511230	3308187105-CH-33	Chave Fusível 3 Oper	19	432	137	DESCARGA ATMOSFERICA NA REDE	Não
20234725404882	0319912009-CH-03	Chave Fusível	2	164	5	CHAVE DANIFICADA	Não
20234726370054	33408201TG-CH-33	Chave Fusível 3 Oper	45	2057	1543	VENTOS FORTES FECHANDO CURTO NA REDE	Não
20234725190536	UC	Individual	1	2987	50	DESCARGA ATMOSFERICA NA REDE	Não
20234725679368	0303077007-CH-03	Chave Fusível	10	595	99	DESCARGA ATMOSFERICA NA REDE	Não
20234725189618	UC	Individual	1	4688	78	VENTOS FORTES FECHANDO CURTO NA REDE	Não
20234725189741	UC	Individual	1	4663	78	DESCARGA ATMOSFERICA NA REDE	Não

OS	Equipamento	Tipo Elemento	UC's Interr	Duração (min)	CHI	Efeito	Possibilidade de manobra
20234725189648	UC	Individual	1	1842	31	DESCARGA ATMOSFERICA NA REDE	Não
20234725190508	UC	Individual	1	334	6	DESCARGA ATMOSFERICA NA REDE	Não
20234725191401	UC	Individual	1	669	11	DESCARGA ATMOSFERICA NA REDE	Não
20234725190801	UC	Individual	1	376	6	DESCARGA ATMOSFERICA NA REDE	Não
20234725190528	UC	Individual	1	163	3	CHAVE DANIFICADA	Não
20234725516580	0300999073-CH-03	Chave Fusível	14	413	96	DESCARGA ATMOSFERICA NA REDE	Não
20234725191452	UC	Individual	1	120	2	VENTOS FORTES FECHANDO CURTO NA REDE	Não
20234725191433	UC	Individual	1	554	9	DESCARGA ATMOSFERICA NA REDE	Não
20234725191407	UC	Individual	1	273	5	DESCARGA ATMOSFERICA NA REDE	Não
20234725191693	UC	Individual	1	536	9	ARVORE CAIDA SOBRE A REDE	Não
20234725192408	UC	Individual	1	2273	38	DESCARGA ATMOSFERICA NA REDE	Não
20234725542298	03410002CA-CH-03	Chave Fusível	12	323	65	ARVORE CAIDA SOBRE A REDE	Não
20234725195884	UC	Individual	1	535	9	DESCARGA ATMOSFERICA NA REDE	Não
20234725192941	UC	Individual	1	457	8	DESCARGA ATMOSFERICA NA REDE	Não
20234725195880	UC	Individual	1	143	2	DESCARGA ATMOSFERICA NA REDE	Não
20234725647164	3300887020-CH-33	Chave Fusível 3 Oper	81	516	697	VENTOS FORTES FECHANDO CURTO NA REDE	Não
20234725266750	0306269175-CH-03	Chave Fusível	205	99	338	VENTOS FORTES FECHANDO CURTO NA REDE	Não
20234727318683	57812851SI-TR-57	Transformador	1	3236	54	DESCARGA ATMOSFERICA NA REDE	Não
20234725203705	UC	Individual	1	139	2	DESCARGA ATMOSFERICA NA REDE	Não
20234725204944	UC	Individual	1	3486	58	DESCARGA ATMOSFERICA NA REDE	Não
20234725203476	UC	Individual	1	222	4	DESCARGA ATMOSFERICA NA REDE	Não
20234725203678	UC	Individual	1	156	3	CONDUTOR PARTIDO	Não
20234725205637	UC	Individual	1	1556	26	VENTOS FORTES FECHANDO CURTO NA REDE	Não
20234725205683	UC	Individual	1	1435	24	VENTOS FORTES FECHANDO CURTO NA REDE	Não
20234725205668	UC	Individual	1	435	7	DESCARGA ATMOSFERICA NA REDE	Não
20234725205623	UC	Individual	1	231	4	VENTOS FORTES FECHANDO CURTO NA REDE	Não
20234725755313	57113907RO-TR-57	Transformador	1	598	10	ARVORE CAIDA SOBRE A REDE	Não
20234725205914	UC	Individual	1	1569	26	DESCARGA ATMOSFERICA NA REDE	Não
20234726345907	0314715022-CH-03	Chave Fusível	2	1975	66	DESCARGA ATMOSFERICA NA REDE	Não
20234725732140	57812410CF-TR-57	Transformador	5	489	41	DESCARGA ATMOSFERICA NA REDE	Não
20234725208339	UC	Individual	1	1636	27	DESCARGA ATMOSFERICA NA REDE	Não
20234725209027	UC	Individual	1	104	2	DESCARGA ATMOSFERICA NA REDE	Não
20234725445366	3305276028-CH-33	Chave Fusível 3 Oper	100	160	267	ARVORE CAIDA SOBRE A REDE	Não
20234726342680	0311256033-CH-03	Chave Fusível	2	1710	57	CONEXAO DANIFICADA	Não
20234725212281	UC	Individual	1	677	11	DESCARGA ATMOSFERICA NA REDE	Não
20234725212259	UC	Individual	1	1904	32	DESCARGA ATMOSFERICA NA REDE	Não
20234725788614	0391836021-CH-03	Chave Fusível	4	679	45	DESCARGA ATMOSFERICA NA REDE	Não
20234725687462	33178507CF-CH-33	Chave Fusível 3 Oper	7	329	38	CONDUTOR PARTIDO	Não
20234725213807	UC	Individual	1	1633	27	DESCARGA ATMOSFERICA NA REDE	Não
20234725213783	UC	Individual	1	153	3	VENTOS FORTES FECHANDO CURTO NA REDE	Não

OS	Equipamento	Tipo Elemento	UC's Interr	Duração (min)	CHI	Efeito	Possibilidade de manobra
20234725213799	UC	Individual	1	46	1	DESCARGA ATMOSFERICA NA REDE	Não
20234726269807	03181184ME-CH-03	Chave Fusível	5	1518	126	DESCARGA ATMOSFERICA NA REDE	Não
20234725788502	33858840ME-CH-33	Chave Fusível 3 Oper	4	515	34	DESCARGA ATMOSFERICA NA REDE	Não
20234725445210	78809257SI-CH-79	Religador Trifásico	31	154	80	VENTOS FORTES FECHANDO CURTO NA REDE	Não
20234725217311	UC	Individual	1	322	5	DESCARGA ATMOSFERICA NA REDE	Não
20234725638718	74296966-CP	Cabo Primário	10	338	56	DESCARGA ATMOSFERICA NA REDE	Não
20234725217614	UC	Individual	1	700	12	VENTOS FORTES FECHANDO CURTO NA REDE	Não
20234725219613	UC	Individual	1	412	7	DESCARGA ATMOSFERICA NA REDE	Não
20234725219630	UC	Individual	1	618	10	DESCARGA ATMOSFERICA NA REDE	Não
20234725223393	UC	Individual	1	342	6	DESCARGA ATMOSFERICA NA REDE	Não
20234725223276	UC	Individual	1	359	6	DESCARGA ATMOSFERICA NA REDE	Não
20234725223381	UC	Individual	1	285	5	DESCARGA ATMOSFERICA NA REDE	Não
20234725224852	UC	Individual	1	3483	58	DESCARGA ATMOSFERICA NA REDE	Não
20234725223251	UC	Individual	1	2910	49	DESCARGA ATMOSFERICA NA REDE	Não
20234725542322	3394986028-CH-33	Chave Fusível 3 Oper	24	350	140	ARVORE CAIDA SOBRE A REDE	Não
20234725224822	UC	Individual	1	1850	31	DESCARGA ATMOSFERICA NA REDE	Não
20234725422025	0300161028-CH-03	Chave Fusível	182	453	1374	CRUZETA DANIFICADA	Não
20234725651610	03173706TG-CH-03	Chave Fusível	15	409	102	DESCARGA ATMOSFERICA NA REDE	Não
20234725227059	UC	Individual	1	536	9	VENTOS FORTES FECHANDO CURTO NA REDE	Não
20234725227074	UC	Individual	1	373	6	CONDUTOR PARTIDO	Não
20234725227053	UC	Individual	1	229	4	DESCARGA ATMOSFERICA NA REDE	Não
20234725227050	UC	Individual	1	781	13	CONDUTOR PARTIDO	Não
20234725229064	UC	Individual	1	323	5	DESCARGA ATMOSFERICA NA REDE	Não
20234725896274	57170640RO-TR-17	Transformador	1	816	14	PARA RAI0 DANIFICADO	Não
20234725251273	UC	Individual	1	175	3	VENTOS FORTES FECHANDO CURTO NA REDE	Não
20234725257981	UC	Individual	1	385	6	DESCARGA ATMOSFERICA NA REDE	Não
20234725656535	0398075166-CH-03	Chave Fusível	5	382	32	CONDUTOR PARTIDO	Não
20234725266435	UC	Individual	1	459	8	DESCARGA ATMOSFERICA NA REDE	Não
20234725266378	UC	Individual	1	495	8	DESCARGA ATMOSFERICA NA REDE	Não
20234725452364	0300785073-CH-03	Chave Fusível	51	162	138	DESCARGA ATMOSFERICA NA REDE	Não
20234725641325	3382155073-CH-33	Chave Fusível 3 Oper	15	345	86	DESCARGA ATMOSFERICA NA REDE	Não
20234725270917	UC	Individual	1	1880	31	DESCARGA ATMOSFERICA NA REDE	Não
20234725283357	UC	Individual	1	733	12	CONDUTOR PARTIDO	Não
20234725474688	57139557JN-TR-17	Transformador	1	179	3	DESCARGA ATMOSFERICA NA REDE	Não
20234725291048	UC	Individual	1	387	6	DESCARGA ATMOSFERICA NA REDE	Não
20234725365186	UC	Individual	1	42	1	DESCARGA ATMOSFERICA NA REDE	Não
20234725385772	UC	Individual	1	1310	22	DESCARGA ATMOSFERICA NA REDE	Não
20234725392005	UC	Individual	1	1675	28	DESCARGA ATMOSFERICA NA REDE	Não
20234725448076	8904696066-CH-88	Chave Faca	33	79	43	ARVORE CAIDA SOBRE A REDE	Não
20234725448076	8904696066-CH-88	Chave Faca	2	74	2	ARVORE CAIDA SOBRE A REDE	Não

OS	Equipamento	Tipo Elemento	UC's Interr	Duração (min)	CHI	Efeito	Possibilidade de manobra
20234725409494	UC	Individual	1	373	6	DESCARGA ATMOSFERICA NA REDE	Não
20234725409468	UC	Individual	1	1349	22	DESCARGA ATMOSFERICA NA REDE	Não
20234725765313	57820488BG-TR-57	Transformador	18	329	99	CABO ENTRELACADO	Não
20234725418152	UC	Individual	1	42	1	DESCARGA ATMOSFERICA NA REDE	Não
20234725418171	UC	Individual	1	1774	30	DESCARGA ATMOSFERICA NA REDE	Não
20234725421428	UC	Individual	1	1324	22	CONDUTOR PARTIDO	Não
20234725422341	UC	Individual	1	394	7	DESCARGA ATMOSFERICA NA REDE	Não
20234725422338	UC	Individual	1	182	3	DESCARGA ATMOSFERICA NA REDE	Não
20234725422353	UC	Individual	1	449	7	DESCARGA ATMOSFERICA NA REDE	Não
20234725488790	3312312012-CH-33	Chave Fusível 3 Oper	21	143	50	VENTOS FORTES FECHANDO CURTO NA REDE	Não
20234725430704	UC	Individual	1	260	4	DESCARGA ATMOSFERICA NA REDE	Não
20234725430860	UC	Individual	1	222	4	CONDUTOR PARTIDO	Não
20234725431822	UC	Individual	1	469	8	CONDUTOR PARTIDO	Não
20234726322393	51986166-CP	Cabo Primário	7	1695	198	ARVORE CAIDA SOBRE A REDE	Não
20234725438120	UC	Individual	1	350	6	DESCARGA ATMOSFERICA NA REDE	Não
20234725436134	79021011SI-CH-79	Religador Trifásico	257	73	313	VENTOS FORTES FECHANDO CURTO NA REDE	Não
20234725436134	79021011SI-CH-79	Religador Trifásico	3014	3	151	VENTOS FORTES FECHANDO CURTO NA REDE	Não
20234725439644	UC	Individual	1	3507	58	DESCARGA ATMOSFERICA NA REDE	Não
20234725440468	UC	Individual	1	157	3	CONDUTOR PARTIDO	Não
20234725441228	79162566SI-CH-79	Religador Trifásico	10	470	78	ARVORE CAIDA SOBRE A REDE	Sim
20234725441228	79162566SI-CH-79	Religador Trifásico	31	183	95	ARVORE CAIDA SOBRE A REDE	Não
20234725441228	79162566SI-CH-79	Religador Trifásico	400	123	820	ARVORE CAIDA SOBRE A REDE	Não
20234725442693	UC	Individual	1	371	6	DESCARGA ATMOSFERICA NA REDE	Não
20234725618700	57808778SI-TR-57	Transformador	1	239	4	DESCARGA ATMOSFERICA NA REDE	Não
20234725444253	UC	Individual	1	1095	18	VENTOS FORTES FECHANDO CURTO NA REDE	Não
20234725997205	0313554062-CH-03	Chave Fusível	2	1094	36	VENTOS FORTES FECHANDO CURTO NA REDE	Não
20234725443968	UC	Individual	1	338	6	DESCARGA ATMOSFERICA NA REDE	Não
20234725444920	UC	Individual	1	196	3	DESCARGA ATMOSFERICA NA REDE	Não
20234725445857	UC	Individual	1	168	3	DESCARGA ATMOSFERICA NA REDE	Não
20234725445842	UC	Individual	1	261	4	DESCARGA ATMOSFERICA NA REDE	Não
20234726165651	5718931172-TR-57	Transformador	41	1140	779	DESCARGA ATMOSFERICA NA REDE	Não
20234725446401	UC	Individual	1	291	5	DESCARGA ATMOSFERICA NA REDE	Não
20234725732165	5700425202-TR-57	Transformador	92	360	552	DESCARGA ATMOSFERICA NA REDE	Não
20234725448494	UC	Individual	1	1158	19	ARVORE CAIDA SOBRE A REDE	Não
20234725453208	UC	Individual	1	1644	27	DESCARGA ATMOSFERICA NA REDE	Não
20234725483881	79162293RO-CH-79	Religador Trifásico	6	4551	455	POSTE DANIFICADO	Não
20234725483881	79162293RO-CH-79	Religador Trifásico	20	2901	967	POSTE DANIFICADO	Não
20234726988706	03815302SI-CH-03	Chave Fusível	2	2766	92	DESCARGA ATMOSFERICA NA REDE	Não
20234725454865	UC	Individual	1	1524	25	DESCARGA ATMOSFERICA NA REDE	Não
20234725455002	UC	Individual	1	283	5	DESCARGA ATMOSFERICA NA REDE	Não

OS	Equipamento	Tipo Elemento	UC's Interr	Duração (min)	CHI	Efeito	Possibilidade de manobra
20234725456521	UC	Individual	1	1636	27	DESCARGA ATMOSFERICA NA REDE	Não
20234725456517	UC	Individual	1	286	5	DESCARGA ATMOSFERICA NA REDE	Não
20234725458807	104DJ11-DJ-52	Disjuntor	187	241	751	ISOLADOR DANIFICADO	Não
20234725458807	104DJ11-DJ-52	Disjuntor	49	120	98	ISOLADOR DANIFICADO	Não
20234725458807	104DJ11-DJ-52	Disjuntor	123	79	162	ISOLADOR DANIFICADO	Não
20234725458807	104DJ11-DJ-52	Disjuntor	7	3	0	ISOLADOR DANIFICADO	Sim
20234725456486	UC	Individual	1	255	4	CONDUTOR PARTIDO	Não
20234725458807	129DJ01-DJ-52	Disjuntor	1446	2	48	ISOLADOR DANIFICADO	Não
20234725468671	UC	Individual	1	215	4	DESCARGA ATMOSFERICA NA REDE	Não
20234725468602	UC	Individual	1	196	3	DESCARGA ATMOSFERICA NA REDE	Não
20234725472241	7911195169-CH-79	Religador Trifásico	341	110	625	VENTOS FORTES FECHANDO CURTO NA REDE	Não
20234725472241	7911195169-CH-79	Religador Trifásico	365	59	359	VENTOS FORTES FECHANDO CURTO NA REDE	Não
20234725472499	UC	Individual	1	221	4	DESCARGA ATMOSFERICA NA REDE	Não
20234725475721	UC	Individual	1	1151	19	DESCARGA ATMOSFERICA NA REDE	Não
20234725665330	03139999JN-CH-03	Chave Fusível	21	226	79	DESCARGA ATMOSFERICA NA REDE	Não
20234725665463	5750910005-TR-57	Transformador	3	202	10	CHAVE DANIFICADA	Não
20234725486081	UC	Individual	1	1487	25	DESCARGA ATMOSFERICA NA REDE	Não
20234725486246	UC	Individual	1	543	9	DESCARGA ATMOSFERICA NA REDE	Não
20234725486284	19DJ06-DJ-52	Disjuntor	306	188	959	ARVORE CAIDA SOBRE A REDE	Não
20234725486284	19DJ06-DJ-52	Disjuntor	96	76	122	ARVORE CAIDA SOBRE A REDE	Não
20234725486284	19DJ06-DJ-52	Disjuntor	395	51	336	ARVORE CAIDA SOBRE A REDE	Não
20234726217008	0305003154-CH-03	Chave Fusível	10	1346	224	DESCARGA ATMOSFERICA NA REDE	Não
20234725487255	UC	Individual	1	214	4	DESCARGA ATMOSFERICA NA REDE	Não
20234725487250	UC	Individual	1	222	4	DESCARGA ATMOSFERICA NA REDE	Não
20234725731897	7810881169-CH-79	Religador Trifásico	30	259	129	DESCARGA ATMOSFERICA NA REDE	Não
20234726081847	X29882589-TR-17	Transformador	1	1214	20	DESCARGA ATMOSFERICA NA REDE	Não
20234725720794	5701349188-TR-57	Transformador	86	356	510	CONDUTOR PARTIDO	Não
20234725493863	UC	Individual	1	226	4	DESCARGA ATMOSFERICA NA REDE	Não
20234726081822	3369312167-CH-33	Chave Fusível 3 Oper	58	1133	1095	DESCARGA ATMOSFERICA NA REDE	Não
20234726199917	57172352TG-TR-57	Transformador	1	1209	20	DESCARGA ATMOSFERICA NA REDE	Não
20234726357269	0313174024-CH-03	Chave Fusível	18	1612	484	ISOLADOR DANIFICADO	Não
20234725496559	UC	Individual	1	1101	18	CONDUTOR PARTIDO	Não
20234725639655	0304966154-CH-03	Chave Fusível	37	121	75	DESCARGA ATMOSFERICA NA REDE	Não
20234725902551	3302988025-CH-33	Chave Fusível 3 Oper	68	412	467	CONEXAO DANIFICADA	Não
20234725911685	0310095025-CH-03	Chave Fusível	36	624	374	DESCARGA ATMOSFERICA NA REDE	Não
20234725505457	UC	Individual	1	316	5	DESCARGA ATMOSFERICA NA REDE	Não
20234725507215	UC	Individual	1	332	6	DESCARGA ATMOSFERICA NA REDE	Não
20234725507230	UC	Individual	1	439	7	CONDUTOR PARTIDO	Não
20234725507192	UC	Individual	1	2473	41	DESCARGA ATMOSFERICA NA REDE	Não
20234725507212	UC	Individual	1	959	16	DESCARGA ATMOSFERICA NA REDE	Não

OS	Equipamento	Tipo Elemento	UC's Interr	Duração (min)	CHI	Efeito	Possibilidade de manobra
20234725507218	UC	Individual	1	288	5	DESCARGA ATMOSFERICA NA REDE	Não
20234726165702	03709668SI-CH-03	Chave Fusível	1	1069	18	DESCARGA ATMOSFERICA NA REDE	Não
20234726061048	3331489134-CH-33	Chave Fusível 3 Oper	72	1068	1282	ARVORE CAIDA SOBRE A REDE	Não
20234725516458	UC	Individual	1	1629	27	DESCARGA ATMOSFERICA NA REDE	Não
20234725516848	79168759SI-CH-79	Religador Trifásico	851	138	1957	VENTOS FORTES FECHANDO CURTO NA REDE	Não
20234725516848	79168759SI-CH-79	Religador Trifásico	0	41	0	VENTOS FORTES FECHANDO CURTO NA REDE	Não
20234725516848	79168759SI-CH-79	Religador Trifásico	57	41	39	VENTOS FORTES FECHANDO CURTO NA REDE	Não
20234725518353	7999180133-CH-79	Religador Trifásico	550	271	2484	ARVORE CAIDA SOBRE A REDE	Não
20234725518353	7999180133-CH-79	Religador Trifásico	1	271	5	ARVORE CAIDA SOBRE A REDE	Não
20234725518353	7999180133-CH-79	Religador Trifásico	40	216	144	ARVORE CAIDA SOBRE A REDE	Não
20234725638599	57218237RO-TR-57	Transformador	72	88	106	CRUZETA DANIFICADA	Não
20234725525285	7908868133-CH-79	Religador Trifásico	258	525	2258	ARVORE CAIDA SOBRE A REDE	Não
20234725525285	7908868133-CH-79	Religador Trifásico	213	368	1306	ARVORE CAIDA SOBRE A REDE	Não
20234725525285	7908868133-CH-79	Religador Trifásico	356	93	552	ARVORE CAIDA SOBRE A REDE	Não
20234725797848	54212422SI-TR-56	Transformador	36	319	191	VENTOS FORTES FECHANDO CURTO NA REDE	Não
20234725527506	UC	Individual	1	1219	20	DESCARGA ATMOSFERICA NA REDE	Não
20234725531252	79407851SI-CH-79	Religador Trifásico	49	249	203	ISOLADOR DANIFICADO	Não
20234725531252	79407851SI-CH-79	Religador Trifásico	6	134	13	ISOLADOR DANIFICADO	Não
20234725530800	UC	Individual	1	1342	22	DESCARGA ATMOSFERICA NA REDE	Não
20234725458807	104DJ11-DJ-52	Disjuntor	172	7	20	ISOLADOR DANIFICADO	Não
20234725530809	UC	Individual	1	1557	26	DESCARGA ATMOSFERICA NA REDE	Não
20234725532353	UC	Individual	1	3006	50	DESCARGA ATMOSFERICA NA REDE	Não
20234725862873	3318092176-CH-33	Chave Fusível 3 Oper	101	324	545	DESCARGA ATMOSFERICA NA REDE	Não
20234725586690	79873355JN-CH-79	Religador Trifásico	227	29	110	VENTOS FORTES FECHANDO CURTO NA REDE	Não
20234725588651	79803502RO-CH-79	Religador Trifásico	2	1697	57	ARVORE CAIDA SOBRE A REDE	Não
20234725588651	79803502RO-CH-79	Religador Trifásico	28	1697	792	ARVORE CAIDA SOBRE A REDE	Não
20234725588651	79803502RO-CH-79	Religador Trifásico	917	139	2124	ARVORE CAIDA SOBRE A REDE	Não
20234725588651	79803502RO-CH-79	Religador Trifásico	3	139	7	ARVORE CAIDA SOBRE A REDE	Não
20234725535904	UC	Individual	1	356	6	DESCARGA ATMOSFERICA NA REDE	Não
20234725806474	3326514176-CH-33	Chave Fusível 3 Oper	36	297	178	DESCARGA ATMOSFERICA NA REDE	Não
20234725542504	UC	Individual	1	2741	46	CONDUTOR PARTIDO	Não
20234725542496	UC	Individual	1	2755	46	DESCARGA ATMOSFERICA NA REDE	Não
20234726322255	5720693210-TR-57	Transformador	2	1449	48	TRANSFORMADOR QUEIMADO	Não
20234726072239	X40007617-CH-03	Chave Fusível	54	1081	973	DESCARGA ATMOSFERICA NA REDE	Não
20234725862999	33116348SI-CH-33	Chave Fusível 3 Oper	117	361	704	DESCARGA ATMOSFERICA NA REDE	Não
20234726193677	4319390169-CH-33	Chave Fusível 3 Oper	33	1161	639	DESCARGA ATMOSFERICA NA REDE	Não
20234725546083	UC	Individual	1	2840	47	CONDUTOR PARTIDO	Não
20234725546277	UC	Individual	1	391	7	DESCARGA ATMOSFERICA NA REDE	Não
20234725546010	UC	Individual	1	281	5	DESCARGA ATMOSFERICA NA REDE	Não
20234727430911	03844099CA-CH-33	Chave Fusível 3 Oper	7	2864	334	DESCARGA ATMOSFERICA NA REDE	Não

OS	Equipamento	Tipo Elemento	UC's Interr	Duração (min)	CHI	Efeito	Possibilidade de manobra
20234725546155	UC	Individual	1	2766	46	CONDUTOR PARTIDO	Não
20234725548109	UC	Individual	1	1093	18	DESCARGA ATMOSFERICA NA REDE	Não
20234725567449	UC	Individual	1	2402	40	DESCARGA ATMOSFERICA NA REDE	Não
20234725572329	UC	Individual	1	1035	17	DESCARGA ATMOSFERICA NA REDE	Não
20234725584564	UC	Individual	1	2471	41	DESCARGA ATMOSFERICA NA REDE	Não
20234725606091	UC	Individual	1	140	2	DESCARGA ATMOSFERICA NA REDE	Não
20234725610972	UC	Individual	1	1228	20	DESCARGA ATMOSFERICA NA REDE	Não
20234725611007	UC	Individual	1	1078	18	DESCARGA ATMOSFERICA NA REDE	Não
20234725618838	UC	Individual	1	1539	26	DESCARGA ATMOSFERICA NA REDE	Não
20234726298290	3393258153-CH-33	Chave Fusível 3 Oper	34	1354	767	ARVORE CAIDA SOBRE A REDE	Não
20234725655341	103DJ11-DJ-52	Disjuntor	46	1384	1061	ARVORE CAIDA SOBRE A REDE	Não
20234725655341	103DJ11-DJ-52	Disjuntor	9	1369	205	ARVORE CAIDA SOBRE A REDE	Não
20234725655341	103DJ11-DJ-52	Disjuntor	2	892	30	ARVORE CAIDA SOBRE A REDE	Não
20234725655341	103DJ11-DJ-52	Disjuntor	141	220	517	ARVORE CAIDA SOBRE A REDE	Não
20234725655341	103DJ11-DJ-52	Disjuntor	269	126	565	ARVORE CAIDA SOBRE A REDE	Não
20234725458807	129DJ01-DJ-52	Disjuntor	1446	32	771	ISOLADOR DANIFICADO	Não
20234725655341	103DJ11-DJ-52	Disjuntor	401	32	214	ARVORE CAIDA SOBRE A REDE	Sim
20234725655341	103DJ11-DJ-52	Disjuntor	7	32	4	ARVORE CAIDA SOBRE A REDE	Não
20234725744084	89125320SI-CH-88	Chave Faca	6	45	5	ISOLADOR DANIFICADO	Não
20234726065930	5722982134-TR-57	Transformador	5	985	82	ARVORE CAIDA SOBRE A REDE	Não
20234725640272	UC	Individual	1	2780	46	DESCARGA ATMOSFERICA NA REDE	Não
20234725640674	UC	Individual	1	1192	20	DESCARGA ATMOSFERICA NA REDE	Não
20234725640677	UC	Individual	1	895	15	DESCARGA ATMOSFERICA NA REDE	Não
20234726199964	57173947TG-TR-57	Transformador	4	1072	71	DESCARGA ATMOSFERICA NA REDE	Não
20234725648814	UC	Individual	1	196	3	DESCARGA ATMOSFERICA NA REDE	Não
20234726326681	5789402008-TR-57	Transformador	1	1255	21	TRANSFORMADOR QUEIMADO	Não
20234725888554	0309030133-CH-03	Chave Fusível	3	376	19	DESCARGA ATMOSFERICA NA REDE	Não
20234725659021	UC	Individual	1	969	16	DESCARGA ATMOSFERICA NA REDE	Não
20234725659104	UC	Individual	1	1106	18	VENTOS FORTES FECHANDO CURTO NA REDE	Não
20234725676580	79164002RO-CH-79	Religador Trifásico	604	155	1560	ISOLADOR DANIFICADO	Não
20234725676580	79164002RO-CH-79	Religador Trifásico	358	149	889	ISOLADOR DANIFICADO	Não
20234725676580	79164002RO-CH-79	Religador Trifásico	241	146	586	ISOLADOR DANIFICADO	Não
20234725676580	79164002RO-CH-79	Religador Trifásico	93	7	11	ISOLADOR DANIFICADO	Não
20234725665837	UC	Individual	1	2476	41	DESCARGA ATMOSFERICA NA REDE	Não
20234726248412	7869664189-CH-79	Religador Trifásico	441	1059	7784	ISOLADOR DANIFICADO	Não
20234726069860	57136407TG-TR-57	Transformador	1	939	16	DESCARGA ATMOSFERICA NA REDE	Não
20234726086987	33142251JN-CH-33	Chave Fusível 3 Oper	115	939	1800	DESCARGA ATMOSFERICA NA REDE	Não
20234725675740	UC	Individual	1	2745	46	ARVORE CAIDA SOBRE A REDE	Não
20234726182777	0300969111-CH-03	Chave Fusível	104	1052	1823	CONEXAO DANIFICADA	Não
20234725676781	UC	Individual	1	1048	17	DESCARGA ATMOSFERICA NA REDE	Não

OS	Equipamento	Tipo Elemento	UC's Interr	Duração (min)	CHI	Efeito	Possibilidade de manobra
20234725676772	UC	Individual	1	825	14	DESCARGA ATMOSFERICA NA REDE	Não
20234726066819	89823785SI-CH-03	Chave Fusível	2	851	28	DESCARGA ATMOSFERICA NA REDE	Não
20234725680030	UC	Individual	1	1160	19	DESCARGA ATMOSFERICA NA REDE	Não
20234725681680	UC	Individual	1	258	4	CONDUTOR PARTIDO	Não
20234726295330	5764108172-TR-57	Transformador	1	1267	21	TRANSFORMADOR QUEIMADO	Não
20234725686767	5210915024-DJ-52	Disjuntor	189	254	800	ISOLADOR DANIFICADO	Não
20234725686767	5210915024-DJ-52	Disjuntor	2	80	3	ISOLADOR DANIFICADO	Não
20234725686767	5210915024-DJ-52	Disjuntor	3	80	4	ISOLADOR DANIFICADO	Não
20234721704130	79180959BG-CH-79	Religador Trifásico	2	1	0	ARVORE CAIDA SOBRE A REDE	Não
20234725688123	UC	Individual	1	157	3	CONDUTOR PARTIDO	Não
20234725689825	UC	Individual	1	1211	20	DESCARGA ATMOSFERICA NA REDE	Não
20234725689843	UC	Individual	1	2462	41	DESCARGA ATMOSFERICA NA REDE	Não
20234725693247	UC	Individual	1	1402	23	DESCARGA ATMOSFERICA NA REDE	Não
20234725693244	UC	Individual	1	114	2	VENTOS FORTES FECHANDO CURTO NA REDE	Não
20234725695220	UC	Individual	1	134	2	DESCARGA ATMOSFERICA NA REDE	Não
20234725697618	UC	Individual	1	1039	17	DESCARGA ATMOSFERICA NA REDE	Não
20234725697506	UC	Individual	1	2440	41	ARVORE CAIDA SOBRE A REDE	Não
20234726233110	57828767TG-TR-57	Transformador	1	1081	18	DESCARGA ATMOSFERICA NA REDE	Não
20234725728796	UC	Individual	1	2891	48	DESCARGA ATMOSFERICA NA REDE	Não
20234725728952	UC	Individual	1	919	15	DESCARGA ATMOSFERICA NA REDE	Não
20234725732392	UC	Individual	1	4061	68	DESCARGA ATMOSFERICA NA REDE	Não
20234725737055	UC	Individual	1	843	14	DESCARGA ATMOSFERICA NA REDE	Não
20234725737063	UC	Individual	1	2658	44	DESCARGA ATMOSFERICA NA REDE	Não
20234725441228	79162566SI-CH-79	Religador Trifásico	431	26	187	ARVORE CAIDA SOBRE A REDE	Não
20234726199501	33142693CF-CH-33	Chave Fusível 3 Oper	52	763	661	DESCARGA ATMOSFERICA NA REDE	Não
20234725744349	UC	Individual	1	864	14	DESCARGA ATMOSFERICA NA REDE	Não
20234725750699	UC	Individual	1	2404	40	DESCARGA ATMOSFERICA NA REDE	Não
20234725750678	UC	Individual	1	310	5	CONDUTOR PARTIDO	Não
20234725751645	UC	Individual	1	346	6	CONDUTOR PARTIDO	Não
20234726121298	33104515JN-CH-33	Chave Fusível 3 Oper	35	917	535	DESCARGA ATMOSFERICA NA REDE	Não
20234725889293	57121874SI-TR-57	Transformador	1	227	4	DESCARGA ATMOSFERICA NA REDE	Não
20234725441228	79162566SI-CH-79	Religador Trifásico	431	14	101	ARVORE CAIDA SOBRE A REDE	Não
20234725764561	UC	Individual	1	977	16	DESCARGA ATMOSFERICA NA REDE	Não
20234726233146	57172350TG-TR-57	Transformador	1	1016	17	DESCARGA ATMOSFERICA NA REDE	Não
20234725811909	57171313ME-TR-57	Transformador	105	120	210	CONDUTOR PARTIDO	Não
20234725768707	UC	Individual	1	892	15	DESCARGA ATMOSFERICA NA REDE	Não
20234725772242	UC	Individual	1	2156	36	DESCARGA ATMOSFERICA NA REDE	Não
20234726250354	X73259280-CH-33	Chave Fusível 3 Oper	10	869	145	ISOLADOR DANIFICADO	Não
20234726001526	5763589005-TR-57	Transformador	109	650	1181	CONDUTOR PARTIDO	Não
20234726069908	57178707SI-TR-57	Transformador	7	750	87	CONEXAO DANIFICADA	Não

OS	Equipamento	Tipo Elemento	UC's Interr	Duração (min)	CHI	Efeito	Possibilidade de manobra
20234726293890	57416342TG-TR-57	Transformador	1	1124	19	DESCARGA ATMOSFERICA NA REDE	Não
20234721704130	79180958BG-CH-79	Religador Trifásico	2215	1	37	ARVORE CAIDA SOBRE A REDE	Não
20234725775544	UC	Individual	1	3721	62	DESCARGA ATMOSFERICA NA REDE	Não
20234726264445	5775503109-TR-57	Transformador	1	943	16	DEFEITO NA BUCHA DO TRANSFORMADOR	Não
20234726087891	5701614059-TR-57	Transformador	93	852	1321	DESCARGA ATMOSFERICA NA REDE	Não
20234725791433	7903998007-CH-79	Religador Trifásico	1	388	6	CONDUTOR PARTIDO	Não
20234725791433	7903998007-CH-79	Religador Trifásico	659	388	4262	CONDUTOR PARTIDO	Não
20234726273772	0307983108-CH-03	Chave Fusível	19	1046	331	POSTE DANIFICADO	Não
20234725802987	UC	Individual	1	3755	63	DESCARGA ATMOSFERICA NA REDE	Não
20234725801422	UC	Individual	1	2666	44	CONEXAO DA CHAVE DANIFICADA	Não
20234725813058	UC	Individual	1	720	12	DESCARGA ATMOSFERICA NA REDE	Não
20234726049332	54168156SI-TR-56	Transformador	34	579	328	CONEXAO DANIFICADA	Não
20234726044880	5700518152-TR-57	Transformador	55	485	445	VENTOS FORTES FECHANDO CURTO NA REDE	Não
20234725923559	UC	Individual	1	308	5	POSTE DANIFICADO	Não
20234726369970	78843285TG-CH-79	Religador Trifásico	98	987	1612	DESCARGA ATMOSFERICA NA REDE	Não
20234725925896	UC	Individual	1	602	10	DESCARGA ATMOSFERICA NA REDE	Não
20234726005756	5700008111-TR-17	Transformador	200	250	833	CONEXAO DANIFICADA	Não
20234726069365	0310075154-CH-03	Chave Fusível	25	328	137	CRUZETA DANIFICADA	Não
20234725964515	UC	Individual	1	349	6	DESCARGA ATMOSFERICA NA REDE	Não
20234725964518	UC	Individual	1	446	7	CONDUTOR PARTIDO	Não
20234726488842	82152937-SJ-04	Chave Fusível	27	990	446	DESCARGA ATMOSFERICA NA REDE	Não
20234726199570	5733919650-TR-17	Transformador	1	259	4	CRUZETA DANIFICADA	Não
20234726342648	33402070BG-CH-33	Chave Fusível 3 Oper	39	658	428	CONDUTOR PARTIDO	Não
20234726342648	33402070BG-CH-33	Chave Fusível 3 Oper	14	529	123	CONDUTOR PARTIDO	Não
20234725967972	UC	Individual	1	2078	35	VENTOS FORTES FECHANDO CURTO NA REDE	Não
20234726199453	03826576BG-CH-03	Chave Fusível	4	379	25	DESCARGA ATMOSFERICA NA REDE	Não
20234725976634	79045986SI-CH-79	Religador Trifásico	9	357	54	ISOLADOR DANIFICADO	Não
20234725976634	79045986SI-CH-79	Religador Trifásico	8	279	37	ISOLADOR DANIFICADO	Não
20234725976634	79045986SI-CH-79	Religador Trifásico	28	221	103	ISOLADOR DANIFICADO	Não
20234727360296	57705302SI-TR-57	Transformador	1	1947	32	DESCARGA ATMOSFERICA NA REDE	Não
20234725975960	UC	Individual	1	242	4	DESCARGA ATMOSFERICA NA REDE	Não
20234726283346	03101532CF-CH-03	Chave Fusível	41	520	355	DESCARGA ATMOSFERICA NA REDE	Não
20234725977429	UC	Individual	1	2111	35	DESCARGA ATMOSFERICA NA REDE	Não
20234725985512	UC	Individual	1	1597	27	VENTOS FORTES FECHANDO CURTO NA REDE	Não
20234726121343	7817856281-CH-79	Religador Trifásico	212	237	837	ISOLADOR DANIFICADO	Não
20234726265922	5766121289-TR-57	Transformador	1	503	8	DESCARGA ATMOSFERICA NA REDE	Não
20234725989591	UC	Individual	1	3033	51	DESCARGA ATMOSFERICA NA REDE	Não
20234725991437	82DJ02-DJ-52	Disjuntor	1114	102	1894	CABO ENTRELAÇADO	Não
20234726378773	0304675157-CH-03	Chave Fusível	10	716	119	ISOLADOR DANIFICADO	Não
20234726933445	5765451170-TR-57	Transformador	1	1607	27	TRANSFORMADOR QUEIMADO	Não

OS	Equipamento	Tipo Elemento	UC's Interr	Duração (min)	CHI	Efeito	Possibilidade de manobra
20234725999085	UC	Individual	1	3510	59	VENTOS FORTES FECHANDO CURTO NA REDE	Não
20234725999082	UC	Individual	1	522	9	DESCARGA ATMOSFERICA NA REDE	Não
20234726086928	X57732791-CH-03	Chave Fusível	73	148	180	DESCARGA ATMOSFERICA NA REDE	Não
20234726285226	0307831005-CH-03	Chave Fusível	4	486	32	DESCARGA ATMOSFERICA NA REDE	Não
20234726808125	0325527188-CH-03	Chave Fusível	120	1452	2904	ARVORE CAIDA SOBRE A REDE	Não
20234726000452	UC	Individual	1	365	6	DESCARGA ATMOSFERICA NA REDE	Não
20234726001208	UC	Individual	1	184	3	CONEXAO DA CHAVE DANIFICADA	Não
20234726001105	UC	Individual	1	319	5	DESCARGA ATMOSFERICA NA REDE	Não
20234726371949	57218191BG-TR-57	Transformador	3	580	29	DESCARGA ATMOSFERICA NA REDE	Não
20234726001842	UC	Individual	1	839	14	DESCARGA ATMOSFERICA NA REDE	Não
20234726280972	33706612TG-CH-33	Chave Fusível 3 Oper	17	244	69	DESCARGA ATMOSFERICA NA REDE	Não
20234726012944	UC	Individual	1	2226	37	DESCARGA ATMOSFERICA NA REDE	Não
20234726012929	UC	Individual	1	186	3	DESCARGA ATMOSFERICA NA REDE	Não
20234726013029	UC	Individual	1	182	3	DESCARGA ATMOSFERICA NA REDE	Não
20234726017186	UC	Individual	1	1607	27	DESCARGA ATMOSFERICA NA REDE	Não
20234726087833	57409148JN-TR-57	Transformador	8	178	24	DESCARGA ATMOSFERICA NA REDE	Não
20234726025864	UC	Individual	1	1492	25	DESCARGA ATMOSFERICA NA REDE	Não
20234726328864	33157031JN-CH-33	Chave Fusível 3 Oper	18	483	145	ARVORE CAIDA SOBRE A REDE	Não
20234726026054	UC	Individual	1	301	5	DESCARGA ATMOSFERICA NA REDE	Não
20234726030257	UC	Individual	1	459	8	VENTOS FORTES FECHANDO CURTO NA REDE	Não
20234726031777	UC	Individual	1	417	7	DESCARGA ATMOSFERICA NA REDE	Não
20234726031787	UC	Individual	1	1961	33	PARA RAI0 DANIFICADO	Não
20234726031756	UC	Individual	1	427	7	DESCARGA ATMOSFERICA NA REDE	Não
20234726033365	UC	Individual	1	1816	30	DESCARGA ATMOSFERICA NA REDE	Não
20234726033376	UC	Individual	1	1512	25	ARVORE CAIDA SOBRE A REDE	Não
20234726033495	UC	Individual	1	215	4	VENTOS FORTES FECHANDO CURTO NA REDE	Não
20234726990213	03141462BG-CH-03	Chave Fusível	8	1621	216	PARA RAI0 DANIFICADO	Não
20234726040286	UC	Individual	1	554	9	DESCARGA ATMOSFERICA NA REDE	Não
20234726416371	0319901025-CH-03	Chave Fusível	8	751	100	DESCARGA ATMOSFERICA NA REDE	Não
20234726357321	03706820SI-CH-03	Chave Fusível	2	578	19	DESCARGA ATMOSFERICA NA REDE	Não
20234726044223	73DJ13-DJ-52	Disjuntor	2	194	6	VENTOS FORTES FECHANDO CURTO NA REDE	Não
20234726044223	73DJ13-DJ-52	Disjuntor	8	194	26	VENTOS FORTES FECHANDO CURTO NA REDE	Não
20234726044223	73DJ13-DJ-52	Disjuntor	0	140	0	VENTOS FORTES FECHANDO CURTO NA REDE	Não
20234726044223	73DJ13-DJ-52	Disjuntor	303	65	328	VENTOS FORTES FECHANDO CURTO NA REDE	Não
20234726045530	UC	Individual	1	1441	24	DESCARGA ATMOSFERICA NA REDE	Não
20234726048583	UC	Individual	1	1962	33	DESCARGA ATMOSFERICA NA REDE	Não
20234726324010	03163623TG-CH-03	Chave Fusível	1	388	6	DESCARGA ATMOSFERICA NA REDE	Não
20234726048523	UC	Individual	1	111	2	DESCARGA ATMOSFERICA NA REDE	Não
20234726048714	UC	Individual	1	4471	75	DESCARGA ATMOSFERICA NA REDE	Não
20234726048896	UC	Individual	1	1689	28	DESCARGA ATMOSFERICA NA REDE	Não

OS	Equipamento	Tipo Elemento	UC's Interr	Duração (min)	CHI	Efeito	Possibilidade de manobra
20234726221852	3326514176-CH-33	Chave Fusível 3 Oper	36	194	116	ARVORE CAIDA SOBRE A REDE	Não
20234726049410	UC	Individual	1	535	9	DESCARGA ATMOSFERICA NA REDE	Não
20234726049675	UC	Individual	1	233	4	ARVORE CAIDA SOBRE A REDE	Não
20234726121417	03885753SI-CH-03	Chave Fusível	56	68	63	DESCARGA ATMOSFERICA NA REDE	Não
20234726165609	5702100145-TR-57	Transformador	83	139	192	DESCARGA ATMOSFERICA NA REDE	Não
20234726265879	57408449TG-TR-57	Transformador	2	269	9	DESCARGA ATMOSFERICA NA REDE	Não
20234726063983	UC	Individual	1	365	6	DESCARGA ATMOSFERICA NA REDE	Não
20234726065144	UC	Individual	1	452	8	DESCARGA ATMOSFERICA NA REDE	Não
20234726065153	UC	Individual	1	359	6	DESCARGA ATMOSFERICA NA REDE	Não
20234726065159	UC	Individual	1	81	1	VENTOS FORTES FECHANDO CURTO NA REDE	Não
20234726962560	57885871SI-TR-57	Transformador	1	1436	24	CONEXAO DANIFICADA	Não
20234726306661	0384187194-CH-03	Chave Fusível	2	383	13	DESCARGA ATMOSFERICA NA REDE	Não
20234726066162	UC	Individual	1	199	3	DESCARGA ATMOSFERICA NA REDE	Não
20234726067723	UC	Individual	1	1560	26	CONDUTOR PARTIDO	Não
20234726067726	UC	Individual	1	156	3	DESCARGA ATMOSFERICA NA REDE	Não
20234726069427	7910367171-CH-79	Religador Trifásico	1	344	6	ARVORE CAIDA SOBRE A REDE	Não
20234726069427	7910367171-CH-79	Religador Trifásico	61	313	318	ARVORE CAIDA SOBRE A REDE	Não
20234726069427	7910367171-CH-79	Religador Trifásico	16	148	39	ARVORE CAIDA SOBRE A REDE	Não
20234727375560	03820446BG-CH-03	Chave Fusível	1	1846	31	DESCARGA ATMOSFERICA NA REDE	Não
20234726071612	UC	Individual	1	332	6	CONDUTOR PARTIDO	Não
20234726277453	3310946169-CH-33	Chave Fusível 3 Oper	111	305	564	DESCARGA ATMOSFERICA NA REDE	Não
20234726071615	UC	Individual	1	205	3	DESCARGA ATMOSFERICA NA REDE	Não
20234726071606	UC	Individual	1	345	6	DESCARGA ATMOSFERICA NA REDE	Não
20234726071742	UC	Individual	1	121	2	DESCARGA ATMOSFERICA NA REDE	Não
20234726302230	0377126287-CH-03	Chave Fusível	1	350	6	DESCARGA ATMOSFERICA NA REDE	Não
20234726608021	0349751021-CH-03	Chave Fusível	23	813	312	DESCARGA ATMOSFERICA NA REDE	Não
20234726072508	5232713280-DJ-52	Disjuntor	12	302	60	POSTE DANIFICADO	Não
20234726072508	5232713280-DJ-52	Disjuntor	3	258	13	POSTE DANIFICADO	Não
20234726072508	5232713280-DJ-52	Disjuntor	72	258	310	POSTE DANIFICADO	Não
20234726072508	5232713280-DJ-52	Disjuntor	587	1	10	POSTE DANIFICADO	Não
20234726073234	UC	Individual	1	1730	29	DESCARGA ATMOSFERICA NA REDE	Não
20234726369293	03221421SI-CH-03	Chave Fusível	564	521	4897	DESCARGA ATMOSFERICA NA REDE	Não
20234726077833	UC	Individual	1	279	5	DESCARGA ATMOSFERICA NA REDE	Não
20234726078981	UC	Individual	1	361	6	CONDUTOR PARTIDO	Não
20234726322280	57172927JN-TR-57	Transformador	1	340	6	DESCARGA ATMOSFERICA NA REDE	Não
20234726322393	0210011155-CH-03	Chave Fusível	11	337	62	ARVORE CAIDA SOBRE A REDE	Não
20234726081573	UC	Individual	1	77	1	DESCARGA ATMOSFERICA NA REDE	Não
20234726284222	3302440022-CH-33	Chave Fusível 3 Oper	216	284	1022	DESCARGA ATMOSFERICA NA REDE	Não
20234726083010	UC	Individual	1	168	3	VENTOS FORTES FECHANDO CURTO NA REDE	Não
20234726083007	UC	Individual	1	159	3	DESCARGA ATMOSFERICA NA REDE	Não

OS	Equipamento	Tipo Elemento	UC's Interr	Duração (min)	CHI	Efeito	Possibilidade de manobra
20234726084765	UC	Individual	1	264	4	VENTOS FORTES FECHANDO CURTO NA REDE	Não
20234726083592	UC	Individual	1	258	4	VENTOS FORTES FECHANDO CURTO NA REDE	Não
20234726359206	0300999073-CH-03	Chave Fusível	14	454	106	DESCARGA ATMOSFERICA NA REDE	Não
20234726087508	UC	Individual	1	269	4	DESCARGA ATMOSFERICA NA REDE	Não
20234726163999	79044442SI-CH-79	Religador Trifásico	470	247	1935	CHAVE DANIFICADA	Não
20234726316548	5772355258-TR-57	Transformador	54	209	188	EMENDA DANIFICADA	Não
20234726163999	79044442SI-CH-79	Religador Trifásico	21	176	62	CHAVE DANIFICADA	Não
20234726152723	UC	Individual	1	156	3	DESCARGA ATMOSFERICA NA REDE	Não
20234726161129	UC	Individual	1	227	4	VENTOS FORTES FECHANDO CURTO NA REDE	Não
20234726161167	UC	Individual	1	231	4	VENTOS FORTES FECHANDO CURTO NA REDE	Não
20234726165588	330DJ13-DJ-52	Disjuntor	176	240	704	CONEXAO DANIFICADA	Não
20234726165588	330DJ13-DJ-52	Disjuntor	9	221	33	CONEXAO DANIFICADA	Não
20234726165588	330DJ13-DJ-52	Disjuntor	1	1	0	CONEXAO DANIFICADA	Não
20234726165588	330DJ13-DJ-52	Disjuntor	41	1	1	CONEXAO DANIFICADA	Não
20234726169370	UC	Individual	1	222	4	VENTOS FORTES FECHANDO CURTO NA REDE	Não
20234726173910	UC	Individual	1	219	4	VENTOS FORTES FECHANDO CURTO NA REDE	Não
20234726194653	79803389RO-CH-79	Religador Trifásico	30	356	178	ISOLADOR DANIFICADO	Não
20234726194653	79803389RO-CH-79	Religador Trifásico	26	243	105	ISOLADOR DANIFICADO	Não
20234726180276	155DJ11-DJ-52	Disjuntor	98	466	761	VENTOS FORTES FECHANDO CURTO NA REDE	Não
20234726180276	155DJ11-DJ-52	Disjuntor	68	451	511	VENTOS FORTES FECHANDO CURTO NA REDE	Não
20234726180276	155DJ11-DJ-52	Disjuntor	109	354	643	VENTOS FORTES FECHANDO CURTO NA REDE	Não
20234726180276	155DJ11-DJ-52	Disjuntor	14	251	59	VENTOS FORTES FECHANDO CURTO NA REDE	Não
20234726180276	155DJ11-DJ-52	Disjuntor	112	184	343	VENTOS FORTES FECHANDO CURTO NA REDE	Não
20234726180276	155DJ11-DJ-52	Disjuntor	30	156	78	VENTOS FORTES FECHANDO CURTO NA REDE	Não
20234726180276	155DJ11-DJ-52	Disjuntor	34	93	53	VENTOS FORTES FECHANDO CURTO NA REDE	Não
20234726366123	89804355TG-CH-88	Chave Faca	12	373	75	DESCARGA ATMOSFERICA NA REDE	Não
20234726183011	UC	Individual	1	177	3	DESCARGA ATMOSFERICA NA REDE	Não
20234726192606	UC	Individual	1	2719	45	PARA RAO DANIFICADO	Não
20234726511977	5708951133-TR-17	Transformador	1	624	10	DESCARGA ATMOSFERICA NA REDE	Não
20234726193970	5207512059-DJ-52	Disjuntor	438	143	1044	VENTOS FORTES FECHANDO CURTO NA REDE	Não
20234726193970	5207512059-DJ-52	Disjuntor	828	39	538	VENTOS FORTES FECHANDO CURTO NA REDE	Não
20234726193970	5207512059-DJ-52	Disjuntor	281	37	173	VENTOS FORTES FECHANDO CURTO NA REDE	Não
20234726194710	UC	Individual	1	3435	57	VENTOS FORTES FECHANDO CURTO NA REDE	Não
20234727360321	57885876SI-TR-57	Transformador	1	1672	28	DESCARGA ATMOSFERICA NA REDE	Não
20234726199761	UC	Individual	1	1705	28	CONDUTOR PARTIDO	Não
20234726200329	327DJ14-DJ-52	Disjuntor	48	255	204	CRUZETA DANIFICADA	Não
20234726200329	327DJ14-DJ-52	Disjuntor	2187	64	2333	CRUZETA DANIFICADA	Não
20234726200329	327DJ14-DJ-52	Disjuntor	22	3	1	CRUZETA DANIFICADA	Não
20234726200329	327DJ14-DJ-52	Disjuntor	51	3	3	CRUZETA DANIFICADA	Não
20234726200329	327DJ14-DJ-52	Disjuntor	168	3	8	CRUZETA DANIFICADA	Não

OS	Equipamento	Tipo Elemento	UC's Interr	Duração (min)	CHI	Efeito	Possibilidade de manobra
20234726199771	UC	Individual	1	1756	29	DESCARGA ATMOSFERICA NA REDE	Não
20234726343732	041594845I-CH-03	Chave Fusível	345	319	1834	ISOLADOR DANIFICADO	Não
20234726202154	UC	Individual	1	1630	27	CONDUTOR PARTIDO	Não
20234726351525	03147101RO-CH-03	Chave Fusível	18	326	98	ARVORE CAIDA SOBRE A REDE	Não
20234726351087	0308124053-CH-03	Chave Fusível	221	311	1146	ARVORE CAIDA SOBRE A REDE	Não
20234726220682	119DJ13-DJ-52	Disjuntor	5	1280	107	ARVORE CAIDA SOBRE A REDE	Não
20234726220682	119DJ13-DJ-52	Disjuntor	27	382	172	ARVORE CAIDA SOBRE A REDE	Não
20234726220682	119DJ13-DJ-52	Disjuntor	18	368	110	ARVORE CAIDA SOBRE A REDE	Não
20234726220682	119DJ13-DJ-52	Disjuntor	25	357	149	ARVORE CAIDA SOBRE A REDE	Não
20234726220682	119DJ13-DJ-52	Disjuntor	4	346	23	ARVORE CAIDA SOBRE A REDE	Não
20234726220682	119DJ13-DJ-52	Disjuntor	22	339	124	ARVORE CAIDA SOBRE A REDE	Não
20234726220682	119DJ13-DJ-52	Disjuntor	45	82	61	ARVORE CAIDA SOBRE A REDE	Não
20234726512105	0314799059-CH-03	Chave Fusível	62	641	662	DESCARGA ATMOSFERICA NA REDE	Não
20234726221226	UC	Individual	1	1149	19	CONDUTOR PARTIDO	Não
20234726438491	03224148SI-CH-03	Chave Fusível	61	606	616	POSTE DANIFICADO	Não
20234726221250	UC	Individual	1	399	7	DESCARGA ATMOSFERICA NA REDE	Não
20234726221231	UC	Individual	1	169	3	DESCARGA ATMOSFERICA NA REDE	Não
20234726223512	330DJ14-DJ-52	Disjuntor	33	666	366	VENTOS FORTES FECHANDO CURTO NA REDE	Não
20234726223512	330DJ14-DJ-52	Disjuntor	11	255	47	VENTOS FORTES FECHANDO CURTO NA REDE	Não
20234726224345	79411489ME-CH-79	Religador Trifásico	755	119	1497	DELIGADOR DANIFICADO	Não
20234726246981	0392625167-CH-03	Chave Fusível	4	30	2	CONEXAO DANIFICADA	Não
20234726227100	UC	Individual	1	1314	22	VENTOS FORTES FECHANDO CURTO NA REDE	Não
20234726383208	5703554059-TR-57	Transformador	88	384	563	ARVORE CAIDA SOBRE A REDE	Não
20234726232972	UC	Individual	1	1289	21	DESCARGA ATMOSFERICA NA REDE	Não
20234726343694	8929447060-CH-88	Chave Faca	61	131	133	CONDUTOR PARTIDO	Não
20234726322369	04808901SI-CH-03	Chave Fusível	137	215	491	DESCARGA ATMOSFERICA NA REDE	Não
20234726333415	0400867156-CH-03	Chave Fusível	6	214	21	DESCARGA ATMOSFERICA NA REDE	Não
20234726234045	UC	Individual	1	162	3	DESCARGA ATMOSFERICA NA REDE	Não
20234726233888	75DJ13-DJ-52	Disjuntor	115	147	282	ARVORE CAIDA SOBRE A REDE	Não
20234726233888	75DJ13-DJ-52	Disjuntor	7	61	7	ARVORE CAIDA SOBRE A REDE	Não
20234726233888	75DJ13-DJ-52	Disjuntor	306	61	311	ARVORE CAIDA SOBRE A REDE	Não
20234727199370	5783758165-TR-17	Transformador	3	1299	65	DESCARGA ATMOSFERICA NA REDE	Não
20234726069427	7910367171-CH-79	Religador Trifásico	16	94	25	ARVORE CAIDA SOBRE A REDE	Não
20234726392239	33803303RO-CH-33	Chave Fusível 3 Oper	39	392	255	DESCARGA ATMOSFERICA NA REDE	Não
20234726236481	UC	Individual	1	2833	47	DESCARGA ATMOSFERICA NA REDE	Não
20234726234558	UC	Individual	1	166	3	VENTOS FORTES FECHANDO CURTO NA REDE	Não
20234726240489	UC	Individual	1	3000	50	ARVORE CAIDA SOBRE A REDE	Não
20234726240492	UC	Individual	1	352	6	CONDUTOR PARTIDO	Não
20234726240471	UC	Individual	1	1305	22	DESCARGA ATMOSFERICA NA REDE	Não
20234726435556	3318092176-CH-33	Chave Fusível 3 Oper	101	483	813	DESCARGA ATMOSFERICA NA REDE	Não

OS	Equipamento	Tipo Elemento	UC's Interr	Duração (min)	CHI	Efeito	Possibilidade de manobra
20234726240772	UC	Individual	1	1793	30	DESCARGA ATMOSFERICA NA REDE	Não
20234726241717	UC	Individual	1	115	2	VENTOS FORTES FECHANDO CURTO NA REDE	Não
20234727345259	57127267BG-TR-57	Transformador	1	1583	26	DESCARGA ATMOSFERICA NA REDE	Não
20234726270280	79811537SI-CH-79	Religador Trifásico	31	440	227	POSTE DANIFICADO	Não
20234726419515	33174899BG-CH-33	Chave Fusível 3 Oper	19	432	137	CONDUTOR PARTIDO	Não
20234726419515	33174899BG-CH-33	Chave Fusível 3 Oper	7	339	40	CONDUTOR PARTIDO	Não
20234726383102	3346678073-CH-33	Chave Fusível 3 Oper	215	311	1114	CONDUTOR PARTIDO	Não
20234726306583	0322938008-CH-03	Chave Fusível	99	143	236	DESCARGA ATMOSFERICA NA REDE	Não
20234726251683	79804358TG-CH-79	Religador Trifásico	241	87	349	ARVORE CAIDA SOBRE A REDE	Não
20234726310604	5719931167-TR-17	Transformador	20	129	43	DESCARGA ATMOSFERICA NA REDE	Não
20234726249569	UC	Individual	1	507	8	DESCARGA ATMOSFERICA NA REDE	Não
20234726336317	5716578005-TR-57	Transformador	86	211	302	CONEXAO DANIFICADA	Não
20234726358404	0347857149-CH-03	Chave Fusível	79	231	304	DESCARGA ATMOSFERICA NA REDE	Não
20234726251372	UC	Individual	1	179	3	DESCARGA ATMOSFERICA NA REDE	Não
20234726378889	03210148RO-CH-03	Chave Fusível	26	269	117	DESCARGA ATMOSFERICA NA REDE	Não
20234731153456	0310468007-CH-03	Chave Fusível	1	11720	195	POSTE DANIFICADO	Não
20234731153456	03848161RO-CH-03	Chave Fusível	7	2758	322	POSTE DANIFICADO	Não
20234727423686	3348230021-CH-33	Chave Fusível 3 Oper	94	1343	2104	DESCARGA ATMOSFERICA NA REDE	Não
20234726487621	5717980167-TR-57	Transformador	54	428	385	DESCARGA ATMOSFERICA NA REDE	Não
20234726253004	UC	Individual	1	1488	25	DESCARGA ATMOSFERICA NA REDE	Não
20234726457219	5702019108-TR-57	Transformador	69	461	530	CONDUTOR PARTIDO	Não
20234726255270	155DJ12-DJ-52	Disjuntor	628	900	9420	VENTOS FORTES FECHANDO CURTO NA REDE	Não
20234726405938	8905098167-CH-88	Chave Faca	659	378	4152	CHAVE DANIFICADA	Não
20234726255270	155DJ12-DJ-52	Disjuntor	149	145	360	VENTOS FORTES FECHANDO CURTO NA REDE	Não
20234726255270	155DJ12-DJ-52	Disjuntor	380	104	659	VENTOS FORTES FECHANDO CURTO NA REDE	Não
20234726254307	UC	Individual	1	1821	30	DESCARGA ATMOSFERICA NA REDE	Não
20234726254950	UC	Individual	1	1402	23	VENTOS FORTES FECHANDO CURTO NA REDE	Não
20234726254303	UC	Individual	1	1375	23	VENTOS FORTES FECHANDO CURTO NA REDE	Não
20234726346017	57113364RO-TR-57	Transformador	1	200	3	DESCARGA ATMOSFERICA NA REDE	Não
20234726357164	79803593RO-CH-79	Religador Trifásico	35	473	276	DESCARGA ATMOSFERICA NA REDE	Não
20234726357164	79803593RO-CH-79	Religador Trifásico	2	472	16	DESCARGA ATMOSFERICA NA REDE	Não
20234726357164	79803593RO-CH-79	Religador Trifásico	71	459	543	DESCARGA ATMOSFERICA NA REDE	Não
20234726357164	79803593RO-CH-79	Religador Trifásico	69	371	427	DESCARGA ATMOSFERICA NA REDE	Não
20234726255317	UC	Individual	1	200	3	CONDUTOR PARTIDO	Não
20234726255404	UC	Individual	1	2800	47	VENTOS FORTES FECHANDO CURTO NA REDE	Não
20234726599308	03406765RO-CH-03	Chave Fusível	6	629	63	DESCARGA ATMOSFERICA NA REDE	Não
20234726315667	5700479152-TR-57	Transformador	76	108	137	VENTOS FORTES FECHANDO CURTO NA REDE	Não
20234731321039	5785028073-TR-57	Transformador	1	3011	50	DESCARGA ATMOSFERICA NA REDE	Não
20234726449274	5706911059-TR-57	Transformador	46	429	329	ARVORE CAIDA SOBRE A REDE	Não
20234727347925	0399193175-CH-03	Chave Fusível	10	1505	251	ISOLADOR DANIFICADO	Não

OS	Equipamento	Tipo Elemento	UC's Interr	Duração (min)	CHI	Efeito	Possibilidade de manobra
20234726262609	UC	Individual	1	1233	21	DESCARGA ATMOSFERICA NA REDE	Não
20234726262606	UC	Individual	1	320	5	CONDUTOR PARTIDO	Não
20234726402294	5717050059-TR-57	Transformador	42	338	237	ARVORE CAIDA SOBRE A REDE	Não
20234726263370	UC	Individual	1	321	5	DESCARGA ATMOSFERICA NA REDE	Não
20234726224345	7913571021-CH-79	Religador Trifásico	863	3	43	DELIGADOR DANIFICADO	Não
20234726373997	33165258TG-CH-33	Chave Fusível 3 Oper	18	274	82	DESCARGA ATMOSFERICA NA REDE	Não
20234727347870	0328082175-CH-03	Chave Fusível	15	1376	344	DESCARGA ATMOSFERICA NA REDE	Não
20234726270237	UC	Individual	1	1777	30	DESCARGA ATMOSFERICA NA REDE	Não
20234726820942	3313332147-CH-33	Chave Fusível 3 Oper	78	1017	1322	VENTOS FORTES FECHANDO CURTO NA REDE	Não
20234726608690	5718910007-TR-57	Transformador	1	557	9	VENTOS FORTES FECHANDO CURTO NA REDE	Não
20234726282201	02DJ11-DJ-52	Disjuntor	15	151	38	POSTE DANIFICADO	Não
20234726282201	02DJ11-DJ-52	Disjuntor	70	85	99	POSTE DANIFICADO	Não
20234726282201	02DJ11-DJ-52	Disjuntor	0	85	0	POSTE DANIFICADO	Não
20234726282201	02DJ11-DJ-52	Disjuntor	69	72	83	POSTE DANIFICADO	Não
20234726072508	79864430SI-CH-79	Religador Trifásico	587	1	10	POSTE DANIFICADO	Não
20234726315786	271DJ12-DJ-52	Disjuntor	23	213	82	VENTOS FORTES FECHANDO CURTO NA REDE	Não
20234726315786	271DJ12-DJ-52	Disjuntor	1	187	3	VENTOS FORTES FECHANDO CURTO NA REDE	Não
20234726315786	271DJ12-DJ-52	Disjuntor	30	187	94	VENTOS FORTES FECHANDO CURTO NA REDE	Não
20234726315786	271DJ12-DJ-52	Disjuntor	41	118	81	VENTOS FORTES FECHANDO CURTO NA REDE	Não
20234726315786	271DJ12-DJ-52	Disjuntor	43	91	65	VENTOS FORTES FECHANDO CURTO NA REDE	Não
20234726474400	57176114SI-TR-57	Transformador	49	405	331	CONDUTOR PARTIDO	Não
20234726281664	UC	Individual	1	999	17	DESCARGA ATMOSFERICA NA REDE	Não
20234727189086	03139508JN-CH-03	Chave Fusível	5	1117	93	DESCARGA ATMOSFERICA NA REDE	Não
20234726282936	UC	Individual	1	1498	25	DESCARGA ATMOSFERICA NA REDE	Não
20234726287212	79170791SI-CH-79	Religador Trifásico	306	175	892	ARVORE CAIDA SOBRE A REDE	Não
20234726340023	0301037066-CH-03	Chave Fusível	102	139	236	VENTOS FORTES FECHANDO CURTO NA REDE	Não
20234726282923	UC	Individual	1	299	5	DESCARGA ATMOSFERICA NA REDE	Não
20234726284447	UC	Individual	1	100	2	CONDUTOR PARTIDO	Não
20234726463943	5709812109-TR-57	Transformador	51	381	324	VENTOS FORTES FECHANDO CURTO NA REDE	Não
20234726286455	UC	Individual	1	1689	28	DESCARGA ATMOSFERICA NA REDE	Não
20234726383257	3307606005-CH-33	Chave Fusível 3 Oper	162	220	594	VENTOS FORTES FECHANDO CURTO NA REDE	Não
20234726372854	57147258RO-TR-57	Transformador	1	173	3	DESCARGA ATMOSFERICA NA REDE	Não
20234726954251	0305002154-CH-03	Chave Fusível	3	1101	55	DESCARGA ATMOSFERICA NA REDE	Não
20234726465316	3306969009-CH-33	Chave Fusível 3 Oper	164	289	790	DESCARGA ATMOSFERICA NA REDE	Não
20234726287271	UC	Individual	1	2553	43	DESCARGA ATMOSFERICA NA REDE	Não
20234726463580	7817856281-CH-79	Religador Trifásico	212	348	1230	VENTOS FORTES FECHANDO CURTO NA REDE	Não
20234726294528	UC	Individual	1	2673	45	DESCARGA ATMOSFERICA NA REDE	Não
20234726294269	UC	Individual	1	1352	23	DESCARGA ATMOSFERICA NA REDE	Não
20234726295056	UC	Individual	1	3170	53	DESCARGA ATMOSFERICA NA REDE	Não
20234726354866	5713485026-TR-57	Transformador	1	129	2	DESCARGA ATMOSFERICA NA REDE	Não

OS	Equipamento	Tipo Elemento	UC's Interr	Duração (min)	CHI	Efeito	Possibilidade de manobra
20234727347684	0301340156-CH-03	Chave Fusível	2	1341	45	DESCARGA ATMOSFERICA NA REDE	Não
20234726752257	0300010005-CH-03	Chave Fusível	339	759	4288	CHAVE DANIFICADA	Não
20234726391617	5703877005-TR-57	Transformador	33	234	129	DESCARGA ATMOSFERICA NA REDE	Não
20234726300601	UC	Individual	1	234	4	DESCARGA ATMOSFERICA NA REDE	Não
20234726300517	UC	Individual	1	62	1	CONDUTOR PARTIDO	Não
20234726301114	UC	Individual	1	1374	23	DESCARGA ATMOSFERICA NA REDE	Não
20234726888424	7913550062-CH-79	Religador Trifásico	928	227	3511	DELIGADOR DANIFICADO	Não
20234726888424	7913550062-CH-79	Religador Trifásico	34	227	129	DELIGADOR DANIFICADO	Não
20234726788889	5701467059-TR-57	Transformador	7	859	100	ARVORE CAIDA SOBRE A REDE	Não
20234726301149	UC	Individual	1	1243	21	DESCARGA ATMOSFERICA NA REDE	Não
20234726590290	5701304059-TR-57	Transformador	62	504	521	ARVORE CAIDA SOBRE A REDE	Não
20234726336341	5705411005-TR-17	Transformador	44	71	52	DESCARGA ATMOSFERICA NA REDE	Não
20234726301737	UC	Individual	1	119	2	VENTOS FORTES FECHANDO CURTO NA REDE	Não
20234727454406	3397140108-CH-33	Chave Fusível 3 Oper	87	1682	2439	ARVORE CAIDA SOBRE A REDE	Não
20234726304689	UC	Individual	1	229	4	DESCARGA ATMOSFERICA NA REDE	Não
20234726304704	UC	Individual	1	2686	45	DESCARGA ATMOSFERICA NA REDE	Não
20234727081252	0329273280-CH-03	Chave Fusível	3	2756	138	VENTOS FORTES FECHANDO CURTO NA REDE	Não
20234727081252	0329273280-CH-03	Chave Fusível	2	1104	37	VENTOS FORTES FECHANDO CURTO NA REDE	Não
20234726369230	7811201210-CH-79	Religador Trifásico	81	163	220	DESCARGA ATMOSFERICA NA REDE	Não
20234726307113	UC	Individual	1	1471	25	DESCARGA ATMOSFERICA NA REDE	Não
20234726335245	0388039023-CH-03	Chave Fusível	11	61	11	DESCARGA ATMOSFERICA NA REDE	Não
20234725676580	79880052RO-CH-79	Religador Trifásico	10	2	0	ISOLADOR DANIFICADO	Não
20234726310496	UC	Individual	1	1292	22	EROSÃO DE POSTE	Não
20234726983746	0422614008-CH-03	Chave Fusível	4	1114	74	DESCARGA ATMOSFERICA NA REDE	Não
20234730366474	57211930BG-TR-57	Transformador	1	1237	21	TRANSFORMADOR QUEIMADO	Não
20234726313359	UC	Individual	1	1007	17	DESCARGA ATMOSFERICA NA REDE	Não
20234726358291	03827570RO-CH-03	Chave Fusível	16	105	28	DESCARGA ATMOSFERICA NA REDE	Não
20234726313356	UC	Individual	1	1910	32	DESCARGA ATMOSFERICA NA REDE	Não
20234727222121	0319455012-CH-03	Chave Fusível	15	1268	317	DESCARGA ATMOSFERICA NA REDE	Não
20234726314983	UC	Individual	1	1315	22	CONDUTOR PARTIDO	Não
20234727199991	33125303SI-CH-33	Chave Fusível 3 Oper	16	1064	284	DESCARGA ATMOSFERICA NA REDE	Não
20234726803911	03103213BG-CH-03	Chave Fusível	24	869	348	DESCARGA ATMOSFERICA NA REDE	Não
20234726463543	5722092210-TR-57	Transformador	1	291	5	DESCARGA ATMOSFERICA NA REDE	Não
20234726314779	UC	Individual	1	1482	25	DESCARGA ATMOSFERICA NA REDE	Não
20234726925895	57143378SI-TR-57	Transformador	1	1000	17	DESCARGA ATMOSFERICA NA REDE	Não
20234726320007	79221405SI-CH-79	Religador Trifásico	404	3	20	ARVORE CAIDA SOBRE A REDE	Não
20234726316806	UC	Individual	1	981	16	DESCARGA ATMOSFERICA NA REDE	Não
20234726320007	79221405SI-CH-79	Religador Trifásico	306	75	383	ARVORE CAIDA SOBRE A REDE	Não
20234726320007	79221405SI-CH-79	Religador Trifásico	97	73	118	ARVORE CAIDA SOBRE A REDE	Não
20234726425822	0302240042-CH-03	Chave Fusível	366	271	1653	VENTOS FORTES FECHANDO CURTO NA REDE	Não

OS	Equipamento	Tipo Elemento	UC's Interr	Duração (min)	CHI	Efeito	Possibilidade de manobra
20234726355002	0308802005-CH-03	Chave Fusível	258	77	331	VENTOS FORTES FECHANDO CURTO NA REDE	Não
20234726512145	0301582042-CH-03	Chave Fusível	253	371	1564	VENTOS FORTES FECHANDO CURTO NA REDE	Não
20234726320256	UC	Individual	1	204	3	DESCARGA ATMOSFERICA NA REDE	Não
20234726463892	0302270042-CH-03	Chave Fusível	247	299	1231	VENTOS FORTES FECHANDO CURTO NA REDE	Não
20234726220682	119DJ13-DJ-52	Disjuntor	45	8	6	ARVORE CAIDA SOBRE A REDE	Não
20234726324396	UC	Individual	1	4577	76	DESCARGA ATMOSFERICA NA REDE	Não
20234726962409	78834266ME-CH-79	Religador Trifásico	62	1005	1038	DESCARGA ATMOSFERICA NA REDE	Não
20234726325528	UC	Individual	1	279	5	CONDUTOR PARTIDO	Não
20234726925988	3306420214-CH-33	Chave Fusível 3 Oper	34	949	538	DESCARGA ATMOSFERICA NA REDE	Não
20234726329362	UC	Individual	1	315	5	CONDUTOR PARTIDO	Não
20234726329381	UC	Individual	1	422	7	DESCARGA ATMOSFERICA NA REDE	Não
20234726928471	03883660TG-CH-03	Chave Fusível	6	981	98	ISOLADOR DANIFICADO	Não
20234726331031	UC	Individual	1	907	15	VENTOS FORTES FECHANDO CURTO NA REDE	Não
20234726599359	3313015025-CH-33	Chave Fusível 3 Oper	87	448	650	DESCARGA ATMOSFERICA NA REDE	Não
20234726333746	UC	Individual	1	1410	23	DESCARGA ATMOSFERICA NA REDE	Não
20234726333766	UC	Individual	1	1042	17	DESCARGA ATMOSFERICA NA REDE	Não
20234726538198	77809686-FT-01	FLY TAP	208	292	1012	CONEXAO DANIFICADA	Não
20234726337201	UC	Individual	1	1092	18	DESCARGA ATMOSFERICA NA REDE	Não
20234726337294	UC	Individual	1	245	4	DESCARGA ATMOSFERICA NA REDE	Não
20234726339598	UC	Individual	1	407	7	DESCARGA ATMOSFERICA NA REDE	Não
20234726339634	UC	Individual	1	1150	19	VENTOS FORTES FECHANDO CURTO NA REDE	Não
20234726339658	UC	Individual	1	229	4	DESCARGA ATMOSFERICA NA REDE	Não
20234726339612	UC	Individual	1	1905	32	VENTOS FORTES FECHANDO CURTO NA REDE	Não
20234726339669	UC	Individual	1	176	3	ARVORE CAIDA SOBRE A REDE	Não
20234726923635	33101636SI-CH-33	Chave Fusível 3 Oper	5	944	79	DESCARGA ATMOSFERICA NA REDE	Não
20234726988769	03164619BG-CH-03	Chave Fusível	4	929	62	DESCARGA ATMOSFERICA NA REDE	Não
20234726343514	UC	Individual	1	1177	20	DESCARGA ATMOSFERICA NA REDE	Não
20234726476584	5700636022-TR-17	Transformador	22	259	95	VENTOS FORTES FECHANDO CURTO NA REDE	Não
20234726449222	89218578-CP	Cabo Primário	30	215	107	CONDUTOR PARTIDO	Não
20234726351892	UC	Individual	1	1891	32	VENTOS FORTES FECHANDO CURTO NA REDE	Não
20234726351913	UC	Individual	1	172	3	CONDUTOR PARTIDO	Não
20234726351904	UC	Individual	1	1373	23	DESCARGA ATMOSFERICA NA REDE	Não
20234727028471	3364966009-CH-33	Chave Fusível 3 Oper	10	1034	172	CONDUTOR PARTIDO	Não
20234726353955	UC	Individual	1	929	15	DESCARGA ATMOSFERICA NA REDE	Não
20234726353972	UC	Individual	1	1894	32	VENTOS FORTES FECHANDO CURTO NA REDE	Não
20234726358583	UC	Individual	1	3040	51	DESCARGA ATMOSFERICA NA REDE	Não
20234726315786	79174643RO-CH-79	Religador Trifásico	1	91	2	VENTOS FORTES FECHANDO CURTO NA REDE	Não
20234726315786	79174643RO-CH-79	Religador Trifásico	86	91	130	VENTOS FORTES FECHANDO CURTO NA REDE	Não
20234726315786	79174643RO-CH-79	Religador Trifásico	30	91	46	VENTOS FORTES FECHANDO CURTO NA REDE	Não
20234726362318	UC	Individual	1	49	1	DESCARGA ATMOSFERICA NA REDE	Não

OS	Equipamento	Tipo Elemento	UC's Interr	Duração (min)	CHI	Efeito	Possibilidade de manobra
20234726362388	UC	Individual	1	1232	21	CONDUTOR PARTIDO	Não
20234726362302	UC	Individual	1	1208	20	DESCARGA ATMOSFERICA NA REDE	Não
20234726392803	8900053028-CH-88	Chave Faca	329	35	192	ISOLADOR DA CHAVE DANIFICADO	Não
20234726372287	UC	Individual	1	1170	20	DESCARGA ATMOSFERICA NA REDE	Não
20234726372295	UC	Individual	1	1462	24	DESCARGA ATMOSFERICA NA REDE	Não
20234726372280	UC	Individual	1	885	15	ARVORE CAIDA SOBRE A REDE	Não
20234726958870	03173013TG-CH-03	Chave Fusível	1	4025	67	POSTE DANIFICADO	Não
20234726373165	UC	Individual	1	530	9	CONDUTOR PARTIDO	Não
20234727075702	03169919JN-CH-03	Chave Fusível	45	955	716	ARVORE CAIDA SOBRE A REDE	Não
20234727075702	03169919JN-CH-03	Chave Fusível	9	783	117	ARVORE CAIDA SOBRE A REDE	Não
20234730953128	57105104TG-TR-57	Transformador	1	2269	38	TRANSFORMADOR QUEIMADO	Não
20234727080341	03819786SI-CH-03	Chave Fusível	9	944	142	ARVORE CAIDA SOBRE A REDE	Não
20234726392482	UC	Individual	1	1270	21	DESCARGA ATMOSFERICA NA REDE	Não
20234726392479	UC	Individual	1	1123	19	VENTOS FORTES FECHANDO CURTO NA REDE	Não
20234726392985	UC	Individual	1	2461	41	DESCARGA ATMOSFERICA NA REDE	Não
20234726392989	UC	Individual	1	839	14	DESCARGA ATMOSFERICA NA REDE	Não
20234726449222	03863537ME-CH-03	Chave Fusível	53	97	86	CONDUTOR PARTIDO	Não
20234726396867	UC	Individual	1	167	3	VENTOS FORTES FECHANDO CURTO NA REDE	Não
20234726727796	5715642007-TR-57	Transformador	96	473	757	VENTOS FORTES FECHANDO CURTO NA REDE	Não
20234726403572	UC	Individual	1	961	16	DESCARGA ATMOSFERICA NA REDE	Não
20234727196705	57121868JN-TR-57	Transformador	3	870	44	TRANSFORMADOR QUEIMADO	Não
20234726782662	5793791256-TR-57	Transformador	138	548	1260	DESCARGA ATMOSFERICA NA REDE	Não
20234726448880	UC	Individual	1	737	12	DESCARGA ATMOSFERICA NA REDE	Não
20234726472336	UC	Individual	1	709	12	DESCARGA ATMOSFERICA NA REDE	Não
20234726357164	79807803RO-CH-79	Religador Trifásico	108	1	2	DESCARGA ATMOSFERICA NA REDE	Não
20234727336357	03163462TG-CH-03	Chave Fusível	43	967	693	DESCARGA ATMOSFERICA NA REDE	Não
20234726981412	3326186024-CH-33	Chave Fusível 3 Oper	6	619	62	DESCARGA ATMOSFERICA NA REDE	Não
20234727216851	0310210142-CH-03	Chave Fusível	3	740	37	CHAVE DANIFICADA	Não
20234726723893	57223503ME-TR-57	Transformador	79	174	229	CONDUTOR PARTIDO	Não
20234726726501	UC	Individual	1	316	5	DESCARGA ATMOSFERICA NA REDE	Não
20234727620807	33847773RO-CH-33	Chave Fusível 3 Oper	212	692	2445	DESCARGA ATMOSFERICA NA REDE	Não
20234726929495	0312546194-CH-03	Chave Fusível	5	253	21	DESCARGA ATMOSFERICA NA REDE	Não
20234726730663	UC	Individual	1	318	5	DESCARGA ATMOSFERICA NA REDE	Não
20234726740484	UC	Individual	1	243	4	DESCARGA ATMOSFERICA NA REDE	Não
20234726740539	UC	Individual	1	382	6	DESCARGA ATMOSFERICA NA REDE	Não
20234726743320	UC	Individual	1	620	10	DESCARGA ATMOSFERICA NA REDE	Não
20234726954196	0305905042-CH-03	Chave Fusível	7	259	30	DESCARGA ATMOSFERICA NA REDE	Não
20234726954196	0308134042-CH-03	Chave Fusível	1	259	4	DESCARGA ATMOSFERICA NA REDE	Não
20234727380151	0307983108-CH-03	Chave Fusível	19	759	240	POSTE DANIFICADO	Não
20234726751286	UC	Individual	1	705	12	DESCARGA ATMOSFERICA NA REDE	Não

OS	Equipamento	Tipo Elemento	UC's Interr	Duração (min)	CHI	Efeito	Possibilidade de manobra
20234727316555	3314947042-CH-33	Chave Fusível 3 Oper	34	557	316	DESCARGA ATMOSFERICA NA REDE	Não
20234727231649	0301895073-CH-03	Chave Fusível	2	457	15	DESCARGA ATMOSFERICA NA REDE	Não
20234726752191	UC	Individual	1	443	7	DESCARGA ATMOSFERICA NA REDE	Não
20234727208817	78178576BG-CH-79	Religador Trifásico	112	406	758	ISOLADOR DANIFICADO	Não
20234730778083	79812144BG-CH-79	Religador Trifásico	25	918	382	VENTOS FORTES FECHANDO CURTO NA REDE	Não
20234726753450	UC	Individual	1	260	4	CONDUTOR PARTIDO	Não
20234726753661	UC	Individual	1	228	4	DESCARGA ATMOSFERICA NA REDE	Não
20234727200042	55150670-CP	Cabo Primário	39	416	270	ARVORE CAIDA SOBRE A REDE	Não
20234726754574	UC	Individual	1	294	5	DESCARGA ATMOSFERICA NA REDE	Não
20234727418325	5728453286-TR-17	Transformador	1	802	13	DESCARGA ATMOSFERICA NA REDE	Não
20234726764255	UC	Individual	1	405	7	DESCARGA ATMOSFERICA NA REDE	Não
20234726764282	UC	Individual	1	674	11	DESCARGA ATMOSFERICA NA REDE	Não
20234727208774	57216504ME-TR-57	Transformador	1	294	5	DESCARGA ATMOSFERICA NA REDE	Não
20234727382260	57143146SI-TR-57	Transformador	1	700	12	DESCARGA ATMOSFERICA NA REDE	Não
20234726769753	UC	Individual	1	176	3	DESCARGA ATMOSFERICA NA REDE	Não
20234726785428	UC	Individual	1	611	10	VENTOS FORTES FECHANDO CURTO NA REDE	Não
20234726785422	UC	Individual	1	245	4	DESCARGA ATMOSFERICA NA REDE	Não
20234726785446	UC	Individual	1	196	3	VENTOS FORTES FECHANDO CURTO NA REDE	Não
20234726786684	UC	Individual	1	413	7	ARVORE CAIDA SOBRE A REDE	Não
20234726785425	UC	Individual	1	252	4	DESCARGA ATMOSFERICA NA REDE	Não
20234726787064	UC	Individual	1	734	12	DESCARGA ATMOSFERICA NA REDE	Não
20234726786959	UC	Individual	1	617	10	DESCARGA ATMOSFERICA NA REDE	Não
20234727444492	57704324BG-TR-57	Transformador	1	811	14	CONDUTOR PARTIDO	Não
20234727398631	3311163034-CH-33	Chave Fusível 3 Oper	16	685	183	DESCARGA ATMOSFERICA NA REDE	Não
20234726787811	UC	Individual	1	443	7	DESCARGA ATMOSFERICA NA REDE	Não
20234727380716	57149374BG-TR-57	Transformador	1	525	9	TRANSFORMADOR QUEIMADO	Não
20234727441857	57136759TG-TR-57	Transformador	1	1607	27	TRANSFORMADOR QUEIMADO	Não
20234730972110	5742592207-TR-57	Transformador	1	628	10	TRANSFORMADOR QUEIMADO	Não
20234726788230	UC	Individual	1	267	4	DESCARGA ATMOSFERICA NA REDE	Não
20234726789037	UC	Individual	1	3123	52	DESCARGA ATMOSFERICA NA REDE	Não
20234731279046	3390202033-CH-33	Chave Fusível 3 Oper	143	1902	4533	ARVORE CAIDA SOBRE A REDE	Não
20234726789072	UC	Individual	1	727	12	DESCARGA ATMOSFERICA NA REDE	Não
20234726789125	UC	Individual	1	292	5	DESCARGA ATMOSFERICA NA REDE	Não
20234726897541	0301165110-CH-03	Chave Fusível	12	153	31	DESCARGA ATMOSFERICA NA REDE	Não
20234727432828	RE005578BY-CH-80	Chave Unipolar de Bypass	13	634	137	VENTOS FORTES FECHANDO CURTO NA REDE	Não
20234726792090	UC	Individual	1	234	4	DESCARGA ATMOSFERICA NA REDE	Não
20234726792098	UC	Individual	1	114	2	DESCARGA ATMOSFERICA NA REDE	Não
20234731261628	0310095025-CH-03	Chave Fusível	37	1937	1194	DESCARGA ATMOSFERICA NA REDE	Não
20234735960130	5710377171-TR-17	Transformador	3	4680	234	TRANSFORMADOR QUEIMADO	Não
20234726794069	UC	Individual	1	422	7	DESCARGA ATMOSFERICA NA REDE	Não

OS	Equipamento	Tipo Elemento	UC's Interr	Duração (min)	CHI	Efeito	Possibilidade de manobra
20234730822993	57160352SI-TR-57	Transformador	2	621	21	DESCARGA ATMOSFERICA NA REDE	Não
20234726977371	03827570RO-CH-03	Chave Fusível	16	220	59	CHAVE DANIFICADA	Não
20234726799127	UC	Individual	1	524	9	DESCARGA ATMOSFERICA NA REDE	Não
20234726800069	UC	Individual	1	310	5	DESCARGA ATMOSFERICA NA REDE	Não
20234727320024	57705303SI-TR-17	Transformador	1	507	8	DESCARGA ATMOSFERICA NA REDE	Não
20234727416954	0328499280-CH-03	Chave Fusível	3	582	29	DESCARGA ATMOSFERICA NA REDE	Não
20234726802961	UC	Individual	1	484	8	DESCARGA ATMOSFERICA NA REDE	Não
20234727082452	0326843167-CH-03	Chave Fusível	10	280	47	CONDUTOR PARTIDO	Não
20234727454834	57172848JN-TR-57	Transformador	1	759	13	TRANSFORMADOR QUEIMADO	Não
20234726802918	UC	Individual	1	1838	31	DESCARGA ATMOSFERICA NA REDE	Não
20234731492334	0308607042-CH-03	Chave Fusível	1	1919	32	ISOLADOR DANIFICADO	Não
20234726805119	UC	Individual	1	560	9	DESCARGA ATMOSFERICA NA REDE	Não
20234727061143	X33938372-CH-03	Chave Fusível	6	248	25	DESCARGA ATMOSFERICA NA REDE	Não
20234726808720	UC	Individual	1	529	9	ARVORE CAIDA SOBRE A REDE	Não
20234726812270	UC	Individual	1	397	7	DESCARGA ATMOSFERICA NA REDE	Não
20234726814042	UC	Individual	1	1469	24	CONDUTOR PARTIDO	Não
20234726815551	UC	Individual	1	627	10	ARVORE CAIDA SOBRE A REDE	Não
20234726814817	UC	Individual	1	516	9	DESCARGA ATMOSFERICA NA REDE	Não
20234726815400	UC	Individual	1	198	3	DESCARGA ATMOSFERICA NA REDE	Não
20234726817889	UC	Individual	1	1590	27	DESCARGA ATMOSFERICA NA REDE	Não
20234726817893	UC	Individual	1	88	1	DESCARGA ATMOSFERICA NA REDE	Não
20234726818063	UC	Individual	1	118	2	DESCARGA ATMOSFERICA NA REDE	Não
20234726820980	UC	Individual	1	1603	27	DESCARGA ATMOSFERICA NA REDE	Não
20234726837669	UC	Individual	1	494	8	DESCARGA ATMOSFERICA NA REDE	Não
20234726837771	UC	Individual	1	1762	29	DESCARGA ATMOSFERICA NA REDE	Não
20234727231518	0301332156-CH-03	Chave Fusível	2	287	10	DESCARGA ATMOSFERICA NA REDE	Não
20234726837960	UC	Individual	1	162	3	DESCARGA ATMOSFERICA NA REDE	Não
20234731447599	57172056JN-TR-57	Transformador	1	1928	32	DESCARGA ATMOSFERICA NA REDE	Não
20234727677169	X47527477-TR-57	Transformador	1	443	7	DESCARGA ATMOSFERICA NA REDE	Não
20234726852455	UC	Individual	1	313	5	DESCARGA ATMOSFERICA NA REDE	Não
20234726954052	5705520059-TR-57	Transformador	93	82	127	ARVORE CAIDA SOBRE A REDE	Não
20234726860907	UC	Individual	1	2059	34	DESCARGA ATMOSFERICA NA REDE	Não
20234726858932	UC	Individual	1	439	7	VENTOS FORTES FECHANDO CURTO NA REDE	Não
20234726860904	UC	Individual	1	2062	34	DESCARGA ATMOSFERICA NA REDE	Não
20234726865517	UC	Individual	1	382	6	TRANSFORMADOR COM SOBRETENSÃO	Não
20234727196604	72798153-CP	Cabo Primário	42	260	182	CRUZETA DANIFICADA	Não
20234727196604	72798153-CP	Cabo Primário	1	260	4	CRUZETA DANIFICADA	Não
20234726868437	UC	Individual	1	1864	31	CONDUTOR PARTIDO	Não
20234726872159	UC	Individual	1	434	7	DESCARGA ATMOSFERICA NA REDE	Não
20234726872623	UC	Individual	1	58	1	DESCARGA ATMOSFERICA NA REDE	Não

OS	Equipamento	Tipo Elemento	UC's Interr	Duração (min)	CHI	Efeito	Possibilidade de manobra
20234727196680	33179812JN-CH-33	Chave Fusível 3 Oper	6	188	19	DESCARGA ATMOSFERICA NA REDE	Não
20234726888658	UC	Individual	1	426	7	DESCARGA ATMOSFERICA NA REDE	Não
20234726888661	UC	Individual	1	380	6	DESCARGA ATMOSFERICA NA REDE	Não
20234726891318	UC	Individual	1	797	13	DESCARGA ATMOSFERICA NA REDE	Não
20234727434082	0308370023-CH-03	Chave Fusível	2	632	21	DESCARGA ATMOSFERICA NA REDE	Não
20234726903133	UC	Individual	1	1513	25	VENTOS FORTES FECHANDO CURTO NA REDE	Não
20234726913061	UC	Individual	1	283	5	DESCARGA ATMOSFERICA NA REDE	Não
20234726914472	19DJ06-DJ-52	Disjuntor	306	158	806	CABO ENTRELAÇADO	Não
20234726914472	19DJ06-DJ-52	Disjuntor	97	46	74	CABO ENTRELAÇADO	Não
20234726914472	19DJ06-DJ-52	Disjuntor	395	2	13	CABO ENTRELAÇADO	Não
20234726917847	UC	Individual	1	264	4	DESCARGA ATMOSFERICA NA REDE	Não
20234727224488	03153176SI-CH-03	Chave Fusível	1	260	4	DESCARGA ATMOSFERICA NA REDE	Não
20234727194987	5771866059-TR-17	Transformador	54	196	176	ARVORE CAIDA SOBRE A REDE	Não
20234727444529	80986789-CP	Cabo Primário	27	616	277	DESCARGA ATMOSFERICA NA REDE	Não
20234726917063	UC	Individual	1	1914	32	DESCARGA ATMOSFERICA NA REDE	Não
20234726915032	UC	Individual	1	501	8	DESCARGA ATMOSFERICA NA REDE	Não
20234726924777	UC	Individual	1	336	6	DESCARGA ATMOSFERICA NA REDE	Não
20234726920964	UC	Individual	1	381	6	DESCARGA ATMOSFERICA NA REDE	Não
20234727328245	0305941042-CH-03	Chave Fusível	50	346	288	CRUZETA DANIFICADA	Não
20234731094916	03222840JN-CH-03	Chave Fusível	1	1548	26	DESCARGA ATMOSFERICA NA REDE	Não
20234726927123	UC	Individual	1	1683	28	DESCARGA ATMOSFERICA NA REDE	Não
20234726927143	UC	Individual	1	329	5	VENTOS FORTES FECHANDO CURTO NA REDE	Não
20234726927191	UC	Individual	1	512	9	VENTOS FORTES FECHANDO CURTO NA REDE	Não
20234727343726	5792207024-TR-57	Transformador	4	376	25	CONEXAO DANIFICADA	Não
20234726930474	UC	Individual	1	609	10	VENTOS FORTES FECHANDO CURTO NA REDE	Não
20234727442290	33139391JN-CH-33	Chave Fusível 3 Oper	24	595	238	VENTOS FORTES FECHANDO CURTO NA REDE	Não
20234727326230	5703980157-TR-57	Transformador	1	156	3	DESCARGA ATMOSFERICA NA REDE	Não
20234726951363	UC	Individual	1	2040	34	VENTOS FORTES FECHANDO CURTO NA REDE	Não
20234726953866	UC	Individual	1	2963	49	DESCARGA ATMOSFERICA NA REDE	Não
20234726959649	UC	Individual	1	1503	25	PARA RAI0 DANIFICADO	Não
20234726974555	UC	Individual	1	1346	22	CONDUTOR PARTIDO	Não
20234726978172	UC	Individual	1	787	13	CONEXAO DANIFICADA	Não
20234726978180	UC	Individual	1	640	11	DESCARGA ATMOSFERICA NA REDE	Não
20234731196370	5701828111-TR-57	Transformador	1	1613	27	TRANSFORMADOR QUEIMADO	Não
20234726988276	UC	Individual	1	335	6	VENTOS FORTES FECHANDO CURTO NA REDE	Não
20234727033266	196DJ11-DJ-52	Disjuntor	695	193	2236	DESCARGA ATMOSFERICA NA REDE	Não
20234727033266	195DJ13-DJ-52	Disjuntor	7	193	23	DESCARGA ATMOSFERICA NA REDE	Não
20234727033266	196DJ01-DJ-52	Disjuntor	1693	193	5446	DESCARGA ATMOSFERICA NA REDE	Não
20234727033266	195DJ13-DJ-52	Disjuntor	96	6	10	DESCARGA ATMOSFERICA NA REDE	Não
20234727033266	196DJ11-DJ-52	Disjuntor	24	9	4	DESCARGA ATMOSFERICA NA REDE	Não

OS	Equipamento	Tipo Elemento	UC's Interr	Duração (min)	CHI	Efeito	Possibilidade de manobra
20234726989049	UC	Individual	1	250	4	DESCARGA ATMOSFERICA NA REDE	Não
20234726990501	UC	Individual	1	3184	53	VENTOS FORTES FECHANDO CURTO NA REDE	Não
20234727340266	0308837152-CH-03	Chave Fusível	572	299	2850	VENTOS FORTES FECHANDO CURTO NA REDE	Não
20234726989515	UC	Individual	1	197	3	DESCARGA ATMOSFERICA NA REDE	Não
20234727027820	79874489SI-CH-79	Religador Trifásico	141	350	822	VENTOS FORTES FECHANDO CURTO NA REDE	Não
20234727033266	195DJ13-DJ-52	Disjuntor	96	3	5	DESCARGA ATMOSFERICA NA REDE	Não
20234727396596	33804242BG-CH-33	Chave Fusível 3 Oper	14	385	90	DESCARGA ATMOSFERICA NA REDE	Não
20234727060628	UC	Individual	1	355	6	DESCARGA ATMOSFERICA NA REDE	Não
20234730778191	3304941275-CH-33	Chave Fusível 3 Oper	75	1116	1395	DESCARGA ATMOSFERICA NA REDE	Não
20234727809840	7859098165-CH-79	Religador Trifásico	88	900	1320	VENTOS FORTES FECHANDO CURTO NA REDE	Não
20234727321368	33835364RO-CH-33	Chave Fusível 3 Oper	123	177	363	DESCARGA ATMOSFERICA NA REDE	Não
20234727436013	0312643194-CH-03	Chave Fusível	6	466	47	ARVORE CAIDA SOBRE A REDE	Não
20234727076679	UC	Individual	1	52	1	DESCARGA ATMOSFERICA NA REDE	Não
20234727080423	118DJ01-DJ-52	Disjuntor	42	1263	884	CONDUTOR PARTIDO	Não
20234727080447	UC	Individual	1	202	3	CONDUTOR PARTIDO	Não
20234727080423	118DJ01-DJ-52	Disjuntor	118	148	291	CONDUTOR PARTIDO	Não
20234727080423	118DJ01-DJ-52	Disjuntor	763	74	941	CONDUTOR PARTIDO	Não
20234730919938	03169230RO-CH-03	Chave Fusível	4	1263	84	DESCARGA ATMOSFERICA NA REDE	Não
20234727083697	UC	Individual	1	1534	26	ARVORE CAIDA SOBRE A REDE	Não
20234727083796	UC	Individual	1	124	2	CONDUTOR PARTIDO	Não
20234727135883	UC	Individual	1	1940	32	DESCARGA ATMOSFERICA NA REDE	Não
20234727445854	5705319152-TR-57	Transformador	164	477	1304	ARVORE CAIDA SOBRE A REDE	Não
20234731494020	57816714SI-TR-17	Transformador	2	2738	91	TRANSFORMADOR QUEIMADO	Não
20234727185089	UC	Individual	1	1190	20	VENTOS FORTES FECHANDO CURTO NA REDE	Não
20234731321081	5710303009-TR-57	Transformador	17	1609	456	ARVORE CAIDA SOBRE A REDE	Não
20234727187191	UC	Individual	1	632	11	CONDUTOR PARTIDO	Não
20234727187177	UC	Individual	1	2904	48	DESCARGA ATMOSFERICA NA REDE	Não
20234727186720	UC	Individual	1	301	5	DESCARGA ATMOSFERICA NA REDE	Não
20234727471289	5711641187-TR-57	Transformador	1	562	9	TRANSFORMADOR QUEIMADO	Não
20234727189435	79138664SI-CH-79	Religador Trifásico	275	201	921	ISOLADOR DANIFICADO	Não
20234727318658	X29721576-TR-57	Transformador	20	113	38	OBJETO SOBRE A REDE	Não
20234727192246	UC	Individual	1	237	4	DESCARGA ATMOSFERICA NA REDE	Não
20234727194211	UC	Individual	1	532	9	DESCARGA ATMOSFERICA NA REDE	Não
20234727809814	7883778165-CH-79	Religador Trifásico	72	694	833	CONDUTOR PARTIDO	Não
20234730884982	5706343152-TR-57	Transformador	1	1194	20	VENTOS FORTES FECHANDO CURTO NA REDE	Não
20234727348702	57147723RO-TR-57	Transformador	1	136	2	DESCARGA ATMOSFERICA NA REDE	Não
20234730366474	57211930BG-TR-57	Transformador	1	74	1	TRANSFORMADOR QUEIMADO	Não
20234727199826	UC	Individual	1	1380	23	DESCARGA ATMOSFERICA NA REDE	Não
20234727476526	X30495024-CH-03	Chave Fusível	18	430	129	ARVORE CAIDA SOBRE A REDE	Não
20234731552848	0329400167-CH-03	Chave Fusível	2	1761	59	DESCARGA ATMOSFERICA NA REDE	Não

OS	Equipamento	Tipo Elemento	UC's Interr	Duração (min)	CHI	Efeito	Possibilidade de manobra
20234727358477	5700210258-TR-57	Transformador	46	145	111	VENTOS FORTES FECHANDO CURTO NA REDE	Não
20234727211672	UC	Individual	1	235	4	VENTOS FORTES FECHANDO CURTO NA REDE	Não
20234727223093	79165398TG-CH-79	Religador Trifásico	1	101	2	VENTOS FORTES FECHANDO CURTO NA REDE	Não
20234727223093	79165398TG-CH-79	Religador Trifásico	16	101	27	VENTOS FORTES FECHANDO CURTO NA REDE	Não
20234727223093	79165398TG-CH-79	Religador Trifásico	81	94	127	VENTOS FORTES FECHANDO CURTO NA REDE	Não
20234727223093	79165398TG-CH-79	Religador Trifásico	15	88	22	VENTOS FORTES FECHANDO CURTO NA REDE	Não
20234727215478	UC	Individual	1	3098	52	DESCARGA ATMOSFERICA NA REDE	Não
20234727215909	79215972SI-CH-79	Religador Trifásico	13	541	117	POSTE DANIFICADO	Não
20234727215909	79215972SI-CH-79	Religador Trifásico	12	460	92	POSTE DANIFICADO	Não
20234727215909	79215972SI-CH-79	Religador Trifásico	11	340	62	POSTE DANIFICADO	Não
20234727215909	79215972SI-CH-79	Religador Trifásico	10	173	29	POSTE DANIFICADO	Não
20234731307550	0352664280-CH-03	Chave Fusível	13	1561	338	DESCARGA ATMOSFERICA NA REDE	Não
20234727223317	UC	Individual	1	1116	19	DESCARGA ATMOSFERICA NA REDE	Não
20234727318775	0302145133-CH-03	Chave Fusível	486	68	551	DESCARGA ATMOSFERICA NA REDE	Não
20234731307575	0310942108-CH-03	Chave Fusível	28	1588	741	DESCARGA ATMOSFERICA NA REDE	Não
20234731307575	0310942108-CH-03	Chave Fusível	2	1588	53	DESCARGA ATMOSFERICA NA REDE	Não
20234727396488	5700547020-TR-57	Transformador	110	240	440	OBJETO SOBRE A REDE	Não
20234727432871	33829942ME-CH-03	Chave Fusível	131	164	358	ARVORE CAIDA SOBRE A REDE	Não
20234727802943	03810984SI-CH-03	Chave Fusível	3	763	38	DESCARGA ATMOSFERICA NA REDE	Não
20234731296303	7809905109-CH-79	Religador Trifásico	40	1440	960	DESCARGA ATMOSFERICA NA REDE	Não
20234727368089	5717897105-TR-57	Transformador	77	108	139	DESCARGA ATMOSFERICA NA REDE	Não
20234727253673	227DJ11-DJ-52	Disjuntor	56	384	358	ISOLADOR DANIFICADO	Não
20234727253673	227DJ11-DJ-52	Disjuntor	3	292	15	ISOLADOR DANIFICADO	Não
20234727253673	227DJ11-DJ-52	Disjuntor	16	247	66	ISOLADOR DANIFICADO	Não
20234727253673	227DJ11-DJ-52	Disjuntor	342	3	17	ISOLADOR DANIFICADO	Não
20234730799369	56386060-CP	Cabo Primário	268	637	2845	CONDUTOR PARTIDO	Não
20234730799369	56386060-CP	Cabo Primário	5	626	52	CONDUTOR PARTIDO	Não
20234727232978	UC	Individual	1	2620	44	VENTOS FORTES FECHANDO CURTO NA REDE	Não
20234727232484	33DJ12-DJ-52	Disjuntor	118	208	409	VENTOS FORTES FECHANDO CURTO NA REDE	Não
20234727232484	33DJ12-DJ-52	Disjuntor	914	91	1386	VENTOS FORTES FECHANDO CURTO NA REDE	Não
20234727232541	75DJ11-DJ-52	Disjuntor	2	1199	40	POSTE DANIFICADO	Não
20234727232541	75DJ11-DJ-52	Disjuntor	16	76	20	POSTE DANIFICADO	Não
20234727232541	75DJ11-DJ-52	Disjuntor	5	2	0	POSTE DANIFICADO	Não
20234727232541	75DJ11-DJ-52	Disjuntor	92	2	3	POSTE DANIFICADO	Não
20234727232541	75DJ11-DJ-52	Disjuntor	80	2	3	POSTE DANIFICADO	Não
20234730948060	33145150BG-CH-33	Chave Fusível 3 Oper	98	1162	1898	CONDUTOR PARTIDO	Não
20234730459473	03409140JN-CH-03	Chave Fusível	1	115	2	DESCARGA ATMOSFERICA NA REDE	Não
20234727253673	227DJ11-DJ-52	Disjuntor	257	126	540	ISOLADOR DANIFICADO	Não
20234727253673	227DJ11-DJ-52	Disjuntor	27	83	37	ISOLADOR DANIFICADO	Não
20234727253673	227DJ11-DJ-52	Disjuntor	58	38	37	ISOLADOR DANIFICADO	Não

OS	Equipamento	Tipo Elemento	UC's Interr	Duração (min)	CHI	Efeito	Possibilidade de manobra
20234727242259	UC	Individual	1	1243	21	DESCARGA ATMOSFERICA NA REDE	Não
20234727248399	UC	Individual	1	1452	24	DESCARGA ATMOSFERICA NA REDE	Não
20234727273546	UC	Individual	1	1498	25	DESCARGA ATMOSFERICA NA REDE	Não
20234731444849	3356444291-CH-03	Chave Fusível	21	1475	516	DESCARGA ATMOSFERICA NA REDE	Não
20234727595859	5717244024-TR-57	Transformador	13	71	15	CONEXAO DANIFICADA	Não
20234727263046	54DJ13-DJ-52	Disjuntor	97	213	344	CONEXAO DANIFICADA	Não
20234727263046	54DJ13-DJ-52	Disjuntor	1037	53	916	CONEXAO DANIFICADA	Não
20234727232541	79400625SI-CH-79	Religador Trifásico	4	1885	126	POSTE DANIFICADO	Não
20234727232541	79400625SI-CH-79	Religador Trifásico	1	371	6	POSTE DANIFICADO	Não
20234727273588	UC	Individual	1	228	4	DESCARGA ATMOSFERICA NA REDE	Não
20234727232541	79400625SI-CH-79	Religador Trifásico	80	222	296	POSTE DANIFICADO	Não
20234727232541	79400625SI-CH-79	Religador Trifásico	89	159	236	POSTE DANIFICADO	Não
20234727273593	UC	Individual	1	1073	18	DESCARGA ATMOSFERICA NA REDE	Não
20234727398604	57102351RO-TR-57	Transformador	2	108	4	DESCARGA ATMOSFERICA NA REDE	Não
20234727645852	3312872147-CH-33	Chave Fusível 3 Oper	27	480	216	DESCARGA ATMOSFERICA NA REDE	Não
20234730893815	5727598025-TR-57	Transformador	23	1077	413	CONEXAO DANIFICADA	Não
20234727420789	03168013SI-CH-03	Chave Fusível	2	245	8	DESCARGA ATMOSFERICA NA REDE	Não
20234727304015	UC	Individual	1	1354	23	CONEXAO DA CHAVE DANIFICADA	Não
20234730893871	3317719023-CH-33	Chave Fusível 3 Oper	21	1107	387	DESCARGA ATMOSFERICA NA REDE	Não
20234731174271	03808948SI-CH-03	Chave Fusível	39	1207	785	ARVORE CAIDA SOBRE A REDE	Não
20234727282159	5204601070-DJ-52	Disjuntor	106	1197	2115	VENTOS FORTES FECHANDO CURTO NA REDE	Não
20234727282159	5204601070-DJ-52	Disjuntor	38	135	86	VENTOS FORTES FECHANDO CURTO NA REDE	Não
20234727282159	5204601070-DJ-52	Disjuntor	4804	59	4724	VENTOS FORTES FECHANDO CURTO NA REDE	Não
20234727282289	119DJ13-DJ-52	Disjuntor	5	1053	88	POSTE DANIFICADO	Não
20234727282289	119DJ13-DJ-52	Disjuntor	12	210	42	POSTE DANIFICADO	Não
20234727282289	119DJ13-DJ-52	Disjuntor	84	123	172	POSTE DANIFICADO	Não
20234727282289	119DJ13-DJ-52	Disjuntor	45	70	53	POSTE DANIFICADO	Não
20234730797601	57140234JN-TR-57	Transformador	7	920	107	DESCARGA ATMOSFERICA NA REDE	Não
20234727232484	33DJ12-DJ-52	Disjuntor	908	128	1937	VENTOS FORTES FECHANDO CURTO NA REDE	Não
20234727232484	33DJ12-DJ-52	Disjuntor	6	116	12	VENTOS FORTES FECHANDO CURTO NA REDE	Não
20234727461013	0310035025-CH-03	Chave Fusível	23	339	130	DESCARGA ATMOSFERICA NA REDE	Não
20234727320229	UC	Individual	1	1629	27	DESCARGA ATMOSFERICA NA REDE	Não
20234727322340	89DJ11-DJ-52	Disjuntor	8	527	70	CONDUTOR PARTIDO	Não
20234727322340	89DJ11-DJ-52	Disjuntor	1	289	5	CONDUTOR PARTIDO	Não
20234727322340	89DJ11-DJ-52	Disjuntor	17	240	68	CONDUTOR PARTIDO	Não
20234727322340	89DJ11-DJ-52	Disjuntor	11	186	34	CONDUTOR PARTIDO	Não
20234727322340	89DJ11-DJ-52	Disjuntor	30	123	62	CONDUTOR PARTIDO	Não
20234727322340	89DJ11-DJ-52	Disjuntor	42	48	34	CONDUTOR PARTIDO	Não
20234731447549	03173008JN-CH-03	Chave Fusível	3	1329	66	DESCARGA ATMOSFERICA NA REDE	Não
20234731185347	55608104-SJ-04	Chave Fusível	34	1216	689	VENTOS FORTES FECHANDO CURTO NA REDE	Não

OS	Equipamento	Tipo Elemento	UC's Interr	Duração (min)	CHI	Efeito	Possibilidade de manobra
20234727388436	5701824133-TR-57	Transformador	27	128	58	DESCARGA ATMOSFERICA NA REDE	Não
20234727322390	UC	Individual	1	2521	42	DESCARGA ATMOSFERICA NA REDE	Não
20234727358515	5701615058-TR-57	Transformador	73	32	39	ARVORE CAIDA SOBRE A REDE	Não
20234727329524	UC	Individual	1	2937	49	VENTOS FORTES FECHANDO CURTO NA REDE	Não
20234727328956	UC	Individual	1	1721	29	DESCARGA ATMOSFERICA NA REDE	Não
20234727329883	UC	Individual	1	1019	17	DESCARGA ATMOSFERICA NA REDE	Não
20234727342461	UC	Individual	1	326	5	CONDUTOR PARTIDO	Não
20234727515002	33129392JN-CH-33	Chave Fusível 3 Oper	64	182	194	ARVORE CAIDA SOBRE A REDE	Não
20234727342493	UC	Individual	1	1127	19	CONEXAO DANIFICADA	Não
20234727674018	57873013JN-TR-57	Transformador	117	458	893	VENTOS FORTES FECHANDO CURTO NA REDE	Não
20234727344524	UC	Individual	1	254	4	DESCARGA ATMOSFERICA NA REDE	Não
20234727344516	UC	Individual	1	1357	23	DESCARGA ATMOSFERICA NA REDE	Não
20234727344520	UC	Individual	1	1351	23	DESCARGA ATMOSFERICA NA REDE	Não
20234727344443	UC	Individual	1	527	9	VENTOS FORTES FECHANDO CURTO NA REDE	Não
20234730845449	78401479JN-CH-79	Religador Trifásico	33	432	238	VENTOS FORTES FECHANDO CURTO NA REDE	Não
20234730845449	78401479JN-CH-79	Religador Trifásico	142	343	812	VENTOS FORTES FECHANDO CURTO NA REDE	Não
20234727344661	UC	Individual	1	192	3	DESCARGA ATMOSFERICA NA REDE	Não
20234731291889	57139558JN-TR-57	Transformador	2	1330	44	POSTE DANIFICADO	Não
20234734297287	03845274SI-CH-03	Chave Fusível	27	2531	1139	ARVORE CAIDA SOBRE A REDE	Não
20234727419734	5705490176-TR-57	Transformador	45	150	112	VENTOS FORTES FECHANDO CURTO NA REDE	Não
20234727346786	79162153RO-CH-79	Religador Trifásico	334	16	89	ARVORE CAIDA SOBRE A REDE	Não
20234727350299	UC	Individual	1	863	14	DESCARGA ATMOSFERICA NA REDE	Não
20234727471206	5705213138-TR-57	Transformador	78	225	293	VENTOS FORTES FECHANDO CURTO NA REDE	Não
20234727357428	79822545BG-CH-79	Religador Trifásico	141	309	726	CONDUTOR PARTIDO	Não
20234727357428	79822545BG-CH-79	Religador Trifásico	1	309	5	CONDUTOR PARTIDO	Não
20234727357428	79822545BG-CH-79	Religador Trifásico	178	202	599	CONDUTOR PARTIDO	Não
20234727357428	79822545BG-CH-79	Religador Trifásico	15	161	40	CONDUTOR PARTIDO	Não
20234727432871	33829942ME-CH-03	Chave Fusível	131	144	314	ARVORE CAIDA SOBRE A REDE	Não
20234730972110	5742592207-TR-57	Transformador	1	1041	17	TRANSFORMADOR QUEIMADO	Não
20234727356853	UC	Individual	1	1157	19	DESCARGA ATMOSFERICA NA REDE	Não
20234727253673	79215638SI-CH-79	Religador Trifásico	58	1	1	ISOLADOR DANIFICADO	Não
20234727356849	UC	Individual	1	1397	23	DESCARGA ATMOSFERICA NA REDE	Não
20234730778144	03149299BG-CH-03	Chave Fusível	2	689	23	DESCARGA ATMOSFERICA NA REDE	Não
20234727358805	UC	Individual	1	1416	24	DESCARGA ATMOSFERICA NA REDE	Não
20234730945130	4352136059-CH-03	Chave Fusível	68	1029	1166	DESCARGA ATMOSFERICA NA REDE	Não
20234727346786	79162153RO-CH-79	Religador Trifásico	2	144	5	ARVORE CAIDA SOBRE A REDE	Não
20234727346786	79162153RO-CH-79	Religador Trifásico	332	77	426	ARVORE CAIDA SOBRE A REDE	Não
20234727410822	0306520066-CH-03	Chave Fusível	1	100	2	CRUZETA DANIFICADA	Não
20234727361498	UC	Individual	1	1102	18	VENTOS FORTES FECHANDO CURTO NA REDE	Não
20234730954212	0310951108-CH-03	Chave Fusível	4	1049	70	VENTOS FORTES FECHANDO CURTO NA REDE	Não

OS	Equipamento	Tipo Elemento	UC's Interr	Duração (min)	CHI	Efeito	Possibilidade de manobra
20234731552911	03809153SI-CH-03	Chave Fusível	5	1576	131	DESCARGA ATMOSFERICA NA REDE	Não
20234727365577	UC	Individual	1	203	3	VENTOS FORTES FECHANDO CURTO NA REDE	Não
20234727368822	UC	Individual	1	3018	50	DESCARGA ATMOSFERICA NA REDE	Não
20234727368580	UC	Individual	1	979	16	DESCARGA ATMOSFERICA NA REDE	Não
20234727368934	UC	Individual	1	3041	51	DESCARGA ATMOSFERICA NA REDE	Não
20234730950567	57403281JN-TR-57	Transformador	3	1003	50	DESCARGA ATMOSFERICA NA REDE	Não
20234727368857	UC	Individual	1	331	6	DESCARGA ATMOSFERICA NA REDE	Não
20234727027820	279DJ11-DJ-52	Disjuntor	224	32	119	VENTOS FORTES FECHANDO CURTO NA REDE	Não
20234727369535	UC	Individual	1	1267	21	VENTOS FORTES FECHANDO CURTO NA REDE	Não
20234727370354	UC	Individual	1	283	5	CONDUTOR PARTIDO	Não
20234730863882	3316792053-CH-33	Chave Fusível 3 Oper	81	891	1203	ARVORE CAIDA SOBRE A REDE	Não
20234734345173	5706884146-TR-57	Transformador	1	2756	46	DESCARGA ATMOSFERICA NA REDE	Não
20234727371989	UC	Individual	1	1389	23	VENTOS FORTES FECHANDO CURTO NA REDE	Não
20234730775596	54165005TG-TR-56	Transformador	101	443	746	CONDUTOR PARTIDO	Não
20234727372943	UC	Individual	1	1454	24	DESCARGA ATMOSFERICA NA REDE	Não
20234727515055	54835607ME-TR-56	Transformador	8	146	19	CONDUTOR PARTIDO	Não
20234730973292	3313332147-CH-33	Chave Fusível 3 Oper	78	984	1279	VENTOS FORTES FECHANDO CURTO NA REDE	Não
20234727554766	5708127053-TR-57	Transformador	67	289	323	ARVORE CAIDA SOBRE A REDE	Não
20234727373180	UC	Individual	1	2363	39	DESCARGA ATMOSFERICA NA REDE	Não
20234731153263	5725861023-TR-57	Transformador	1	1151	19	TRANSFORMADOR QUEIMADO	Não
20234727375863	UC	Individual	1	1481	25	DESCARGA ATMOSFERICA NA REDE	Não
20234727379741	UC	Individual	1	213	4	VENTOS FORTES FECHANDO CURTO NA REDE	Não
20234731560347	57126594SI-TR-57	Transformador	56	1625	1517	CONDUTOR PARTIDO	Não
20234727379694	UC	Individual	1	1215	20	DESCARGA ATMOSFERICA NA REDE	Não
20234727380353	UC	Individual	1	2519	42	DESCARGA ATMOSFERICA NA REDE	Não
20234727381124	UC	Individual	1	234	4	VENTOS FORTES FECHANDO CURTO NA REDE	Não
20234727382823	UC	Individual	1	2292	38	DESCARGA ATMOSFERICA NA REDE	Não
20234731504669	3398643146-CH-03	Chave Fusível	5	1457	121	DESCARGA ATMOSFERICA NA REDE	Não
20234731428461	3352155059-CH-33	Chave Fusível 3 Oper	12	1305	261	DESCARGA ATMOSFERICA NA REDE	Não
20234727384361	UC	Individual	1	1153	19	DESCARGA ATMOSFERICA NA REDE	Não
20234727386033	UC	Individual	1	980	16	DESCARGA ATMOSFERICA NA REDE	Não
20234731188216	3372382155-CH-33	Chave Fusível 3 Oper	214	1115	3977	DESCARGA ATMOSFERICA NA REDE	Não
20234727387426	UC	Individual	1	2594	43	CONDUTOR PARTIDO	Não
20234731428335	33163552TG-CH-33	Chave Fusível 3 Oper	19	1228	389	VENTOS FORTES FECHANDO CURTO NA REDE	Não
20234731306010	33706612TG-CH-33	Chave Fusível 3 Oper	17	1210	343	DESCARGA ATMOSFERICA NA REDE	Não
20234727400313	UC	Individual	1	880	15	CONDUTOR PARTIDO	Não
20234730792404	5702786103-TR-57	Transformador	60	717	717	DESCARGA ATMOSFERICA NA REDE	Não
20234727402384	UC	Individual	1	1254	21	DESCARGA ATMOSFERICA NA REDE	Não
20234731240176	0304898091-CH-03	Chave Fusível	12	1154	231	ARVORE CAIDA SOBRE A REDE	Não
20234727415717	UC	Individual	1	949	16	DESCARGA ATMOSFERICA NA REDE	Não

OS	Equipamento	Tipo Elemento	UC's Interr	Duração (min)	CHI	Efeito	Possibilidade de manobra
20234731445048	3303026110-CH-33	Chave Fusível 3 Oper	25	1270	529	DESCARGA ATMOSFERICA NA REDE	Não
20234727515002	33129392JN-CH-33	Chave Fusível 3 Oper	40	159	106	ARVORE CAIDA SOBRE A REDE	Não
20234727515002	33129392JN-CH-33	Chave Fusível 3 Oper	24	68	27	ARVORE CAIDA SOBRE A REDE	Não
20234727419382	UC	Individual	1	1115	19	VENTOS FORTES FECHANDO CURTO NA REDE	Não
20234727420286	UC	Individual	1	895	15	ARVORE CAIDA SOBRE A REDE	Não
20234727421705	0303816007-CH-03	Chave Fusível	2	1470	49	POSTE DANIFICADO	Não
20234727439495	UC	Individual	1	855	14	DESCARGA ATMOSFERICA NA REDE	Não
20234727357428	33877003BG-CH-33	Chave Fusível 3 Oper	161	53	142	CONDUTOR PARTIDO	Não
20234727357428	03402357BG-CH-03	Chave Fusível	12	64	13	CONDUTOR PARTIDO	Não
20234727441525	UC	Individual	1	1562	26	DESCARGA ATMOSFERICA NA REDE	Não
20234727483728	57119506ME-TR-57	Transformador	8	132	18	CONEXAO DANIFICADA	Não
20234730892591	5711119009-TR-57	Transformador	2	736	25	DESCARGA ATMOSFERICA NA REDE	Não
20234730778083	79812144BG-CH-79	Religador Trifásico	19	96	30	VENTOS FORTES FECHANDO CURTO NA REDE	Não
20234730778083	79812144BG-CH-79	Religador Trifásico	6	30	3	VENTOS FORTES FECHANDO CURTO NA REDE	Não
20234727630415	5729661059-TR-57	Transformador	58	121	117	CONEXAO DANIFICADA	Não
20234730875587	5779334262-TR-57	Transformador	104	677	1173	VENTOS FORTES FECHANDO CURTO NA REDE	Não
20234730799369	8904574109-CH-88	Chave Faca	38	27	17	CONDUTOR PARTIDO	Não
20234727232541	75DJ13-DJ-52	Disjuntor	431	34	244	POSTE DANIFICADO	Não
20234727232541	75DJ13-DJ-52	Disjuntor	80	34	45	POSTE DANIFICADO	Não
20234727232541	75DJ13-DJ-52	Disjuntor	7	34	4	POSTE DANIFICADO	Não
20234731492334	8908608042-CH-88	Chave Faca	179	137	409	ISOLADOR DANIFICADO	Não
20234731492334	X59261942-CH-88	Chave Faca	22	15	6	ISOLADOR DANIFICADO	Não

ANEXO I - Resumo do Laudo de situação de emergência

- **Laudo Climático Grupo Storm - 27/09/2023 à 02/10/2023**
Código do Evento: 20230902

**Laudo das Condições Atmosféricas para o período
de 27/09/23 a 03/10/23 no estado do Mato Grosso**



SUMÁRIO

1. DESCRIÇÃO
2. ABRANGÊNCIA E DURAÇÃO
3. CLASSIFICAÇÃO COBRADE
4. EVIDÊNCIAS ENCONTRADAS NA MÍDIA
5. CONCLUSÃO
6. REFERÊNCIAS
7. RESPONSABILIDADES

1. DESCRIÇÃO

O evento que ocorreu entre 27/09 e 03/10/2023 no Mato Grosso – MT foi causado pela atuação de uma banda de nebulosidade convectiva atuando no estado do Mato Grosso. O sistema pode se ver visto na imagem no infravermelho com realce do satélite GOES-16 na Figura 1.

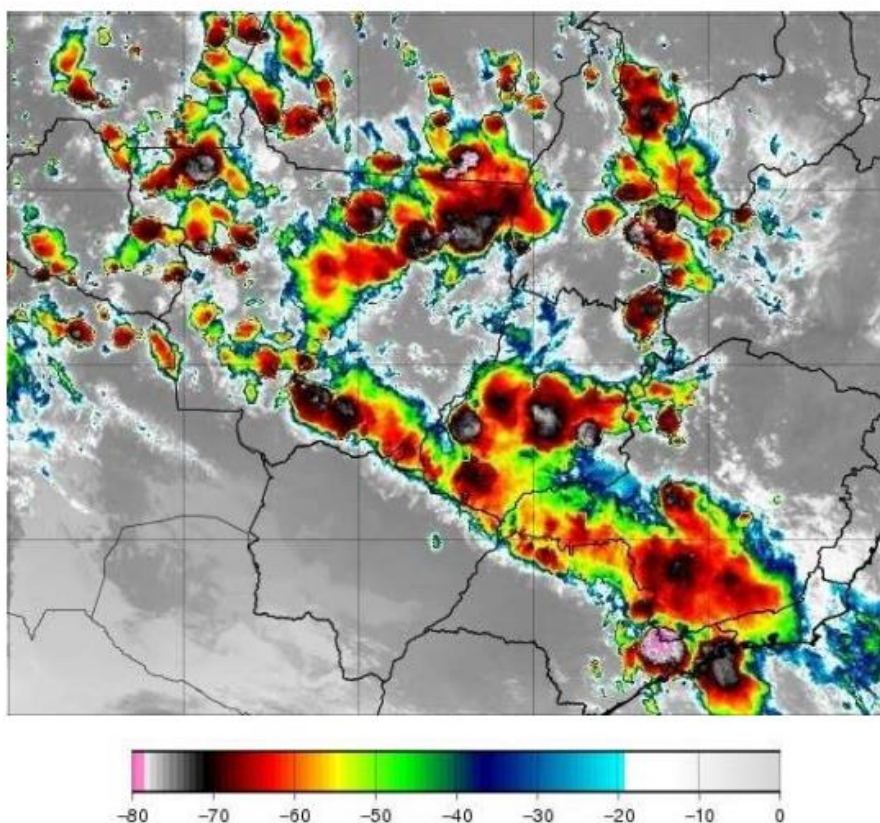


Figura 1 - Imagem de satélite no infravermelho com realce do satélite GOES-16 durante um dos períodos de máxima intensidade do evento às 21:00 UT do dia 27/09. As cores indicam diferentes temperaturas dos topos das nuvens.

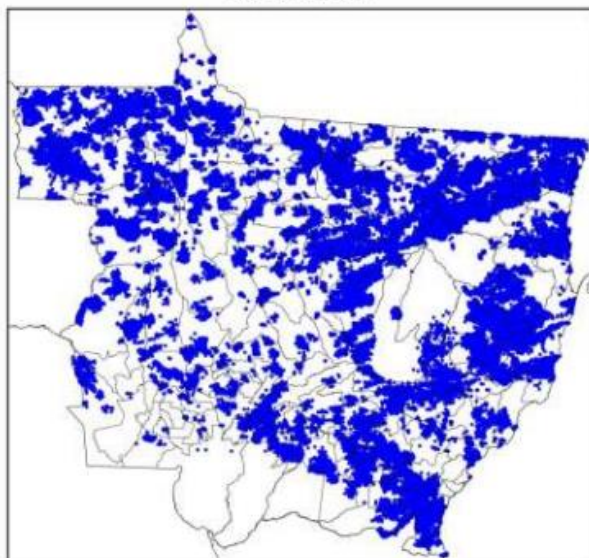
Diferentes cores na imagem nas Figuras 1 referem-se a diferentes temperaturas de topo das nuvens, conforme indicado na figura, e equivalem a diferentes altitudes. Quanto menor a temperatura de topo, isto é, mais negativa, mais alta é o topo da nuvem.

Durante os períodos de máxima extensão vertical, a tempestade atingiu temperaturas de topo inferiores a -70°C (cor preta na Figura 1) equivalente à altura da tropopausa (15-16 km). Esta altura corresponde à máxima extensão vertical que uma tempestade pode atingir.

2. ABRANGÊNCIA E DURAÇÃO

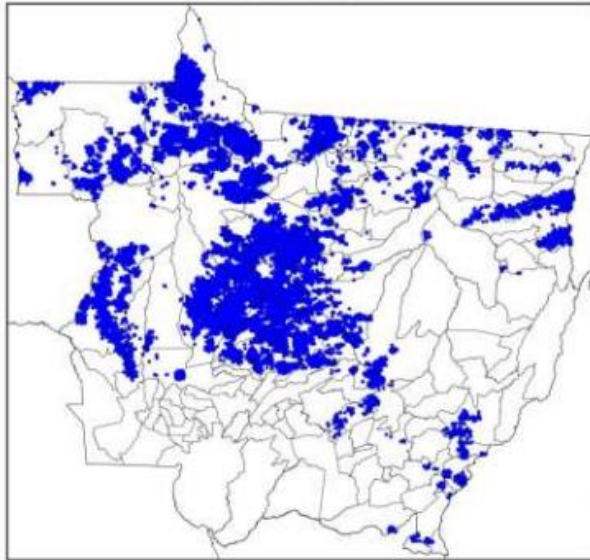
Como exemplo, a Figura 2 mostra os mapas diários de descargas atmosféricas, a Figura 3 de precipitação acumulada e a Figura 4 das máximas rajadas.

Mapa de Descargas Atmosféricas
2023-09-27



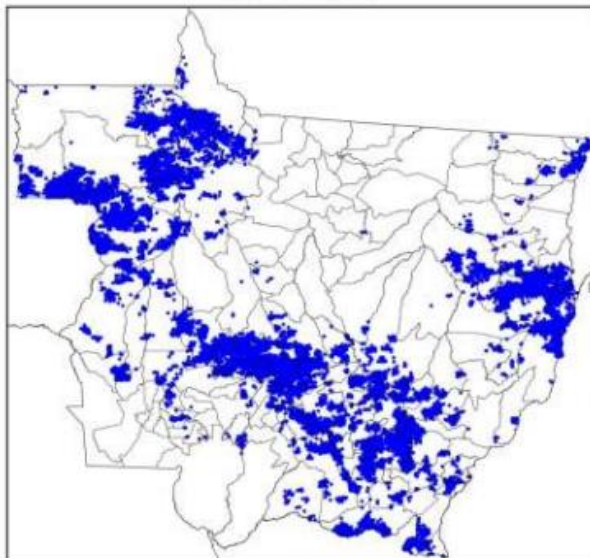
(a)

Mapa de Descargas Atmosféricas
2023-09-28



(b)

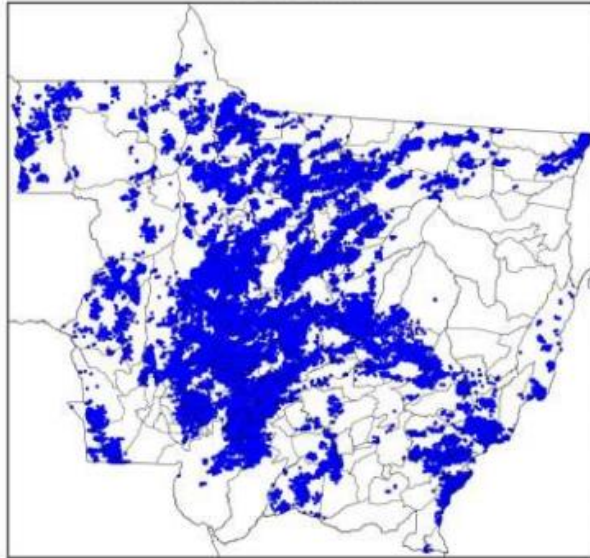
Mapa de Descargas Atmosféricas
2023-09-29



(c)

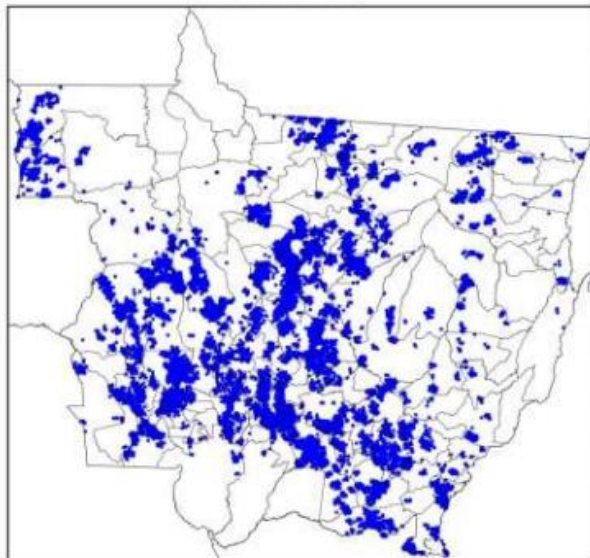
5

Mapa de Descargas Atmosféricas
2023-09-30



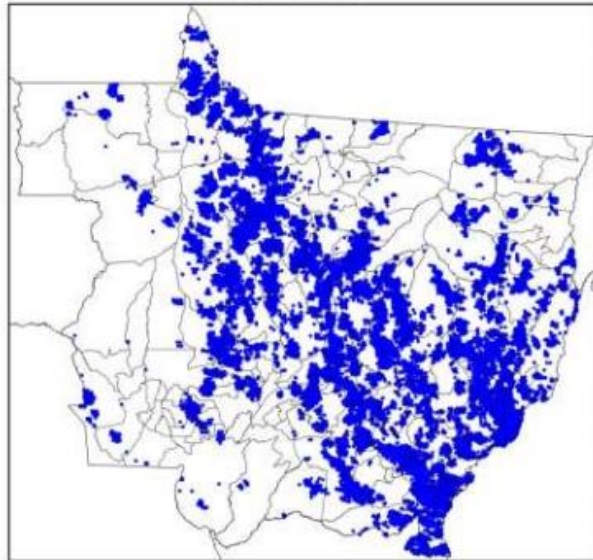
(d)

Mapa de Descargas Atmosféricas
2023-10-01



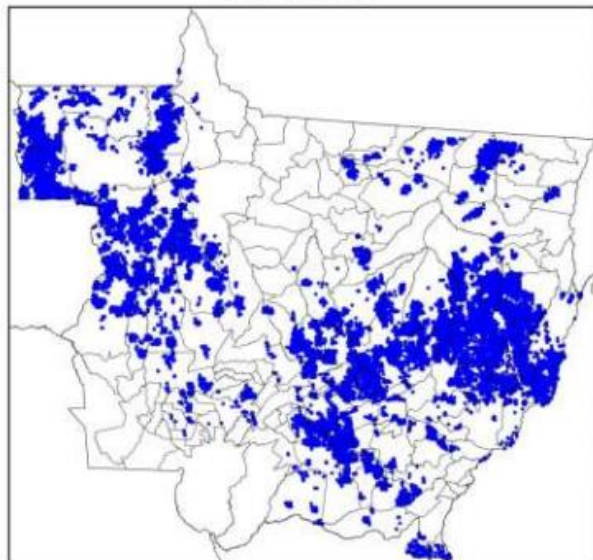
(e)

Mapa de Descargas Atmosféricas
2023-10-02



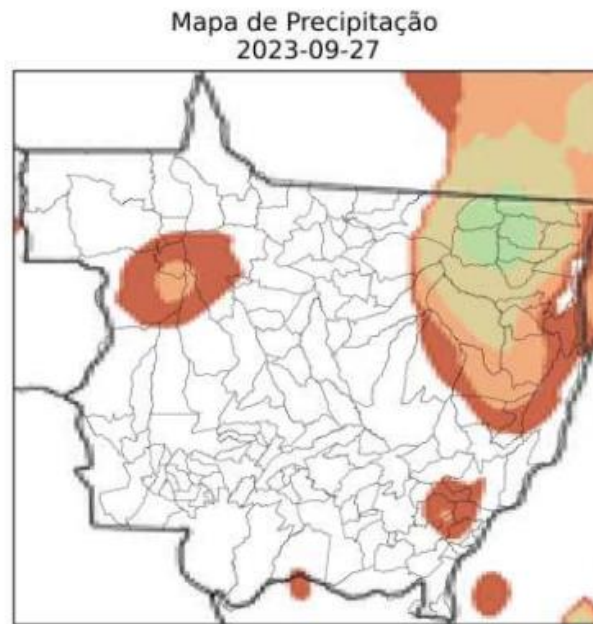
(f)

Mapa de Descargas Atmosféricas
2023-10-03



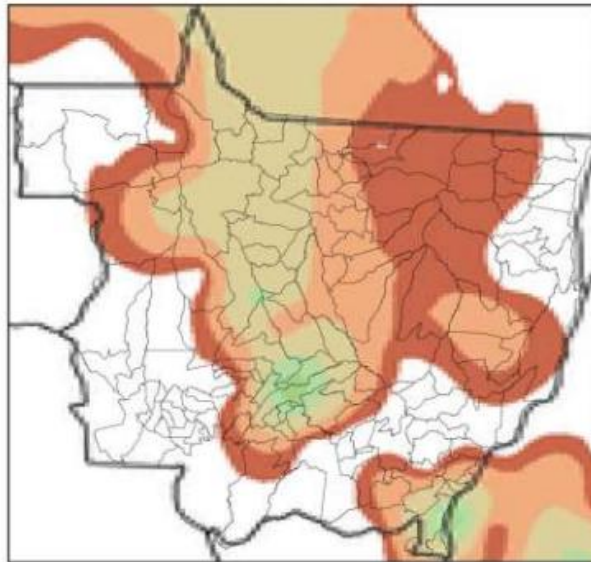
(g)

Figura 2 – Mapa de incidência de descargas atmosféricas para os dias: (a) 27/09; (b) 28/09; (c) 29/09; (d) 30/09; (e) 01/10; (f) 02/10; e (g) 03/10. Cada ponto corresponde ao local de ocorrência de uma descarga.



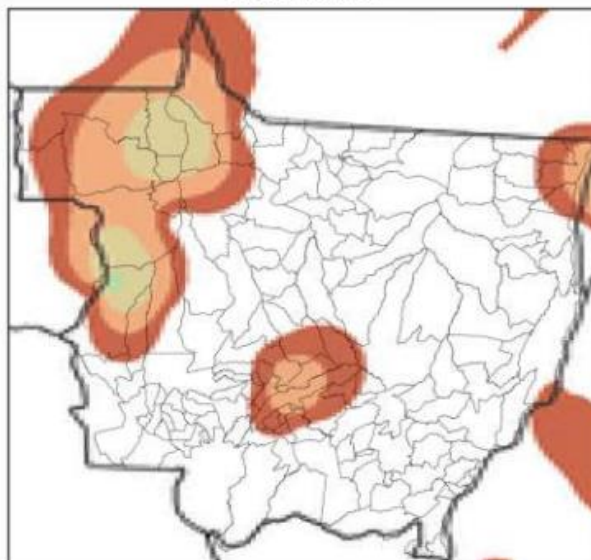
(a)

Mapa de Precipitação
2023-09-28



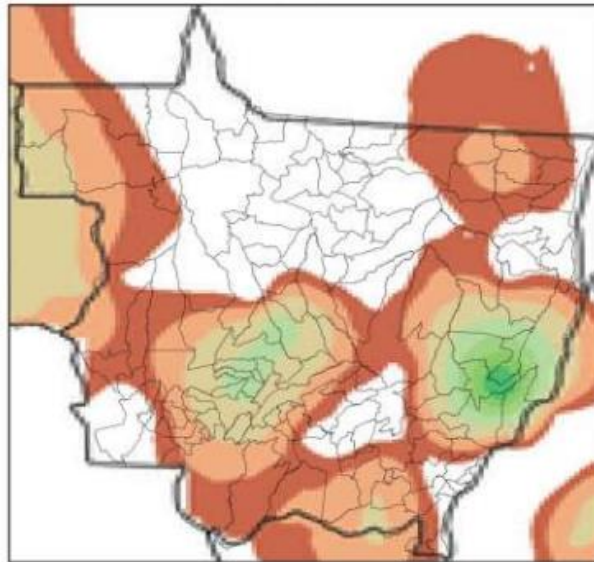
(b)

Mapa de Precipitação
2023-09-29



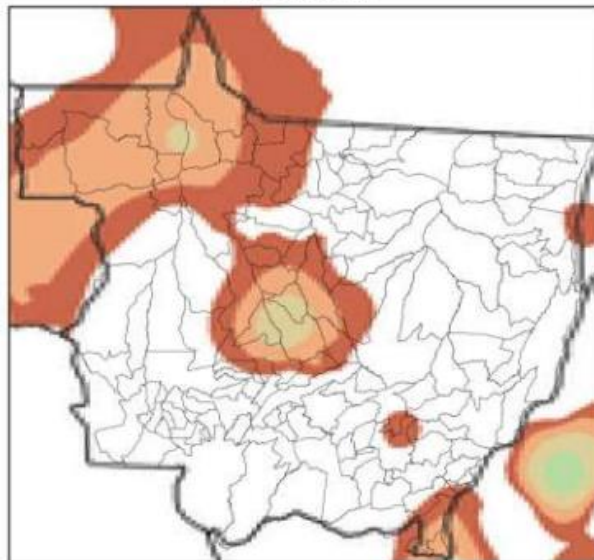
(c)

Mapa de Precipitação
2023-09-30



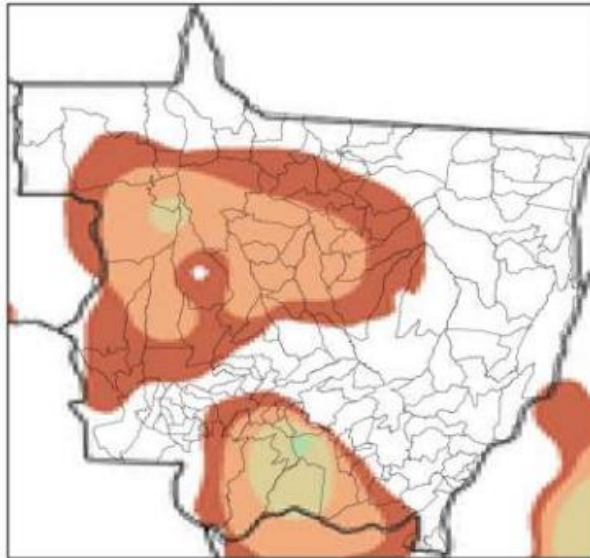
(d)

Mapa de Precipitação
2023-10-01



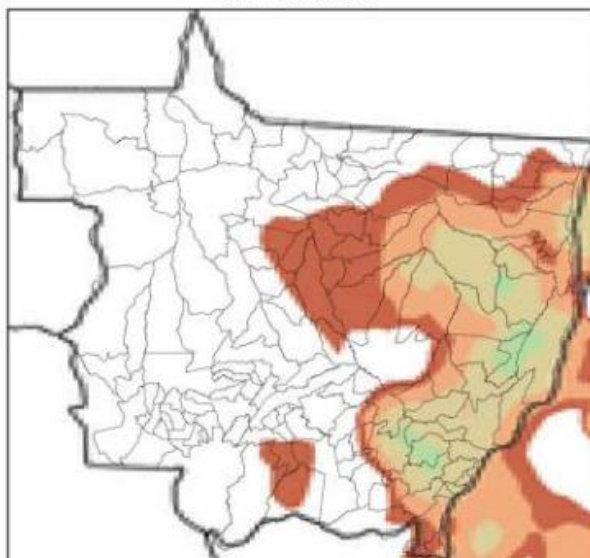
(e)

Mapa de Precipitação
2023-10-02



(f)

Mapa de Precipitação
2023-10-03



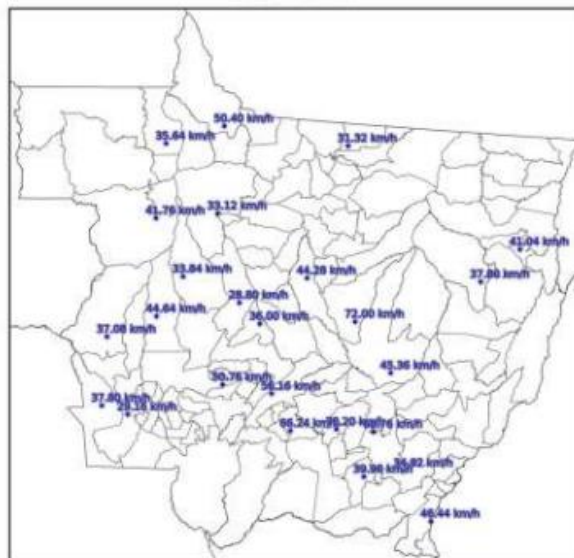
(g)

11



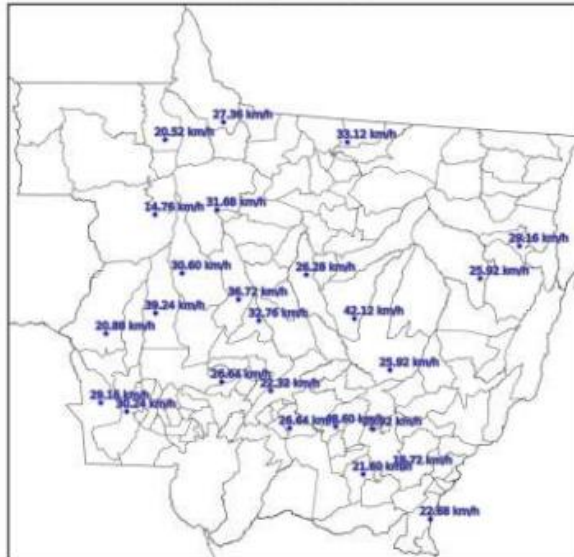
Figura 3 – Mapa de precipitação acumulada para: a) 27/09; (b) 28/09; (c) 29/09; (d) 30/09; (e) 01/10; (f) 02/10; e (g) 03/10.

Mapa de Rajada Máxima
2023-09-27



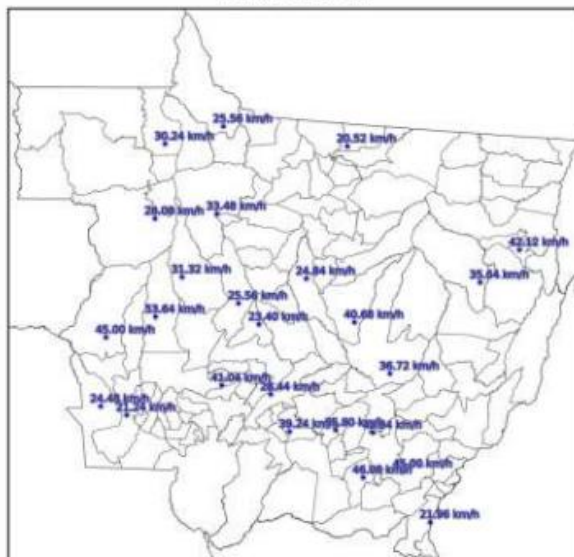
(a)

Mapa de Rajada Máxima
2023-09-28



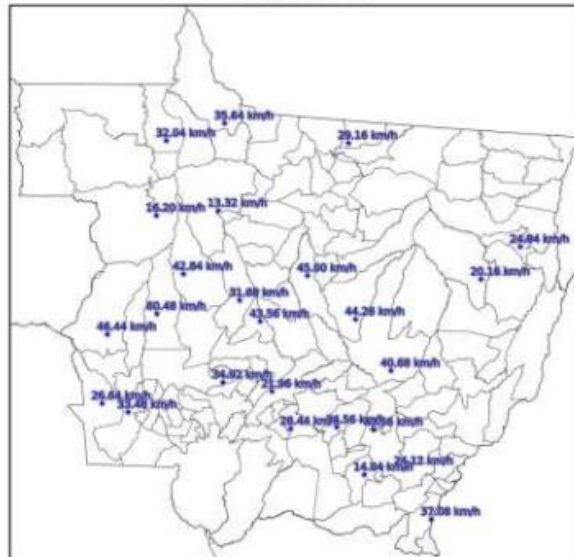
(b)

Mapa de Rajada Máxima
2023-09-29



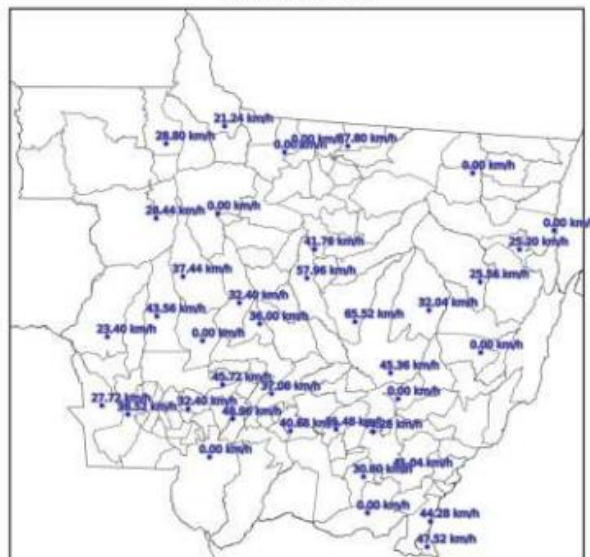
(c)

Mapa de Rajada Máxima
2023-09-30



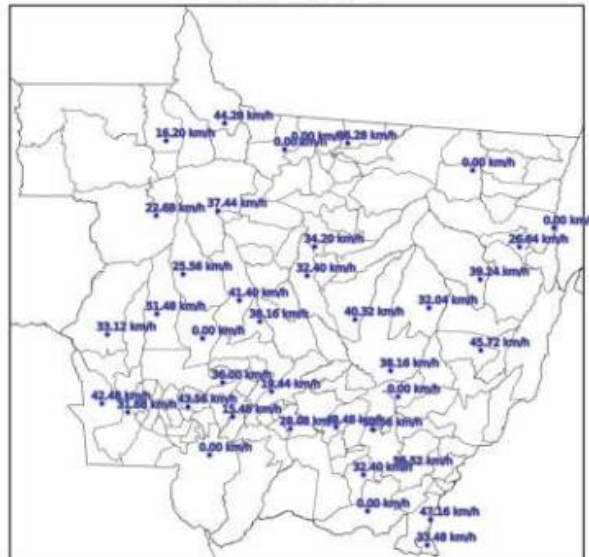
(d)

Mapa de Rajada Máxima
2023-10-01



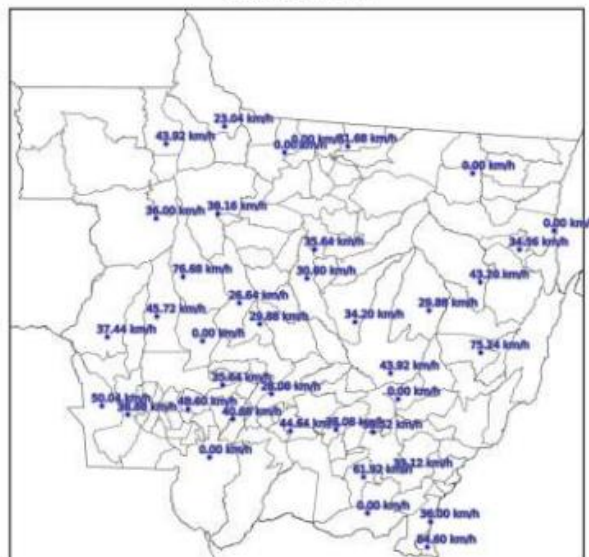
(e)

Mapa de Rajada Máxima
2023-10-02



(f)

Mapa de Rajada Máxima
2023-10-03



(g)

Figura 4 – Mapa das máximas rajadas para: a) 27/09; (b) 28/09; (c) 29/09; (d) 30/09; (e) 01/10; (f) 02/10; e (g) 03/10.

3. CLASSIFICAÇÃO COBRADE

De modo a verificar se as condições atmosféricas associadas ao evento se enquadram em uma situação de emergência em conformidade com disposto no Anexo I da Instrução Normativa nº 01, de 24 de agosto de 2012 do Ministério da Integração Nacional referente à **Codificação Brasileira de Desastres – COBRADE** deve-se procurar descrever o evento como fazendo parte de um ou mais Subtipos preconizados como uma Interrupção em Situação de Emergência pela COBRADE e demonstrar sua intensidade condizente com uma situação de emergência conforme descrito na Instrução Normativa. A COBRADE divide os desastres naturais em cinco Grupos, treze Subgrupos, vinte e quatro Tipos e vinte e três Subtipos. Dentro desta classificação e no contexto deste relatório, encontra-se o Grupo Desastres Meteorológicos que em seu item 1.3.1.2 contempla o Subgrupo Sistemas de Grande Escala/Escala Regional acompanhado de grande ocorrência de descargas e fortes ventos.

O enquadramento leva em conta as pesquisas realizadas pelo Grupo de Eletricidade Atmosférica (ELAT) do Instituto Nacional de Pesquisas Espaciais (INPE), pela National Weather Service (National Weather Service, 2015), bem como escalas de precipitação e de ventos (Vulnerabilidades das Megacidades Brasileiras às Mudanças Climáticas, 2013; Byers, 1944).

A partir dos dados de satélite, rede de detecção de descargas atmosféricas BrasilDAT Dataset (Pinto and Pinto, 2018) e dados de estações meteorológicas, as seguintes observações foram obtidas:

1. As imagens de satélite mostram o topo da tempestade atingindo a altura de 15-16 km, equivalente a uma altura da tropopausa, que corresponde à máxima extensão vertical que uma tempestade pode atingir nesta região. Sabe-se que quanto mais alto a altura do topo da tempestade mais severa ela tende a ser.
2. Foram registrados ventos de até 72 km/h em diversos municípios do estado no período. Com base na Escala de Beaufort, que classifica a intensidade dos ventos tendo em conta a sua velocidade, estes valores são considerados ventania, capazes de derrubar árvores sobre a rede elétrica.
3. As chuvas acumuladas durante o período da tempestade foram fortes, atingindo 40 mm.
4. A atividade elétrica da tempestade foi alta. Durante o evento foram registradas 624.061 descargas na área de concessão da Energisa - MT, valor considerado muito elevado.

5. O Índice de severidade da tempestade em termos de sua atividade elétrica total, envolvendo tanto as descargas para o solo como as descargas dentro da tempestade atingiu o valor máximo igual a 5 (a escala de severidade vai de 1 a 5) correspondente a tempestade severa.

4. EVIDÊNCIAS ENCONTRADAS NA MÍDIA

Foram encontradas evidências na mídia de tempestades em diferentes locais do estado, conforme mostrado na Figura 4.



Figura 4 – Evidências de tempestades no período no estado do Mato Grosso [4].

5. CONCLUSÃO

Os dados e informações constantes neste relatório demonstram claramente a ocorrência de um evento atípico com ventos fortes, atividade de descargas muito elevada e com chuvas fortes. Os detalhes do evento são mostrados na Tabela 1 a seguir.

Tabela 1 – Detalhes do Evento de 27/09/2023 a 03/10/2023.

Descrição	Banda de nebulosidade provocando muitas descargas, ventos e chuvas fortes.
Código COBRADE	1.3.1.2.0 (Sistemas de Grande Escala/Escala Regional)
Hora do Início do Período	00h00min - Dia 27/09/23
Hora do Fim do Período	23h20min - Dia 03/10/23
Abrangência	Os seguintes municípios foram atingidos: Novo São Joaquim Cuiabá Cuiabá Rondonópolis Chapada dos Guimarães Santo Antônio do Leverger Guiratinga Pedra Preta Tesouro Alto Paraguai Nortelândia Arenápolis Diamantino Nobres Rosário Oeste Tapurah Lucas do Rio Verde Nova Mutum Brasnorte Rosário Oeste Cáceres Jacara Dom Aquino Barra do Bugres Colíder União do Sul Tangará da Serra Cláudia Sinop Marcelândia Acorizal Barão de Melgaço Alto Garças Juscimeira São Pedro da Cipa Alto Araguaia General Carneiro Itiquira Torixoréu

Poxoréo
Canarana
Nova Xavantina
Barra do Garças
Araguainha
São Félix do Araguaia
Colniza
Denise
Porto Estrela
Nova Olímpia
Alta Floresta
São José do Rio Claro
Juara
Porto dos Gaúchos
Porto Alegre do Norte
Paranatinga
São José do Povo
Juína
Pontal do Araguaia
Nova Brasilândia
Aripuanã
Primavera do Leste
Luciára
Água Boa
Santa Terezinha
Ribeirãozinho
Araguaiana
Nova Marilândia
Santo Afonso
Ponte Branca
Novo Horizonte do Norte
Rondolândia
Paranaíta
Vila Rica
Sorriso
Itaúba
Terra Nova do Norte
Apiacás
Santa Rita do Trivelato
Itanhangá
Juruena
Santa Carmem
Vera
Nova Canaã do Norte
Castanheira
Peixoto de Azevedo
Campo Verde
Ipiranga do Norte
Cocalinho
Campinápolis

Alto Taquari Ribeirão Cascalheira Guarantã do Norte Matupá Nova Santa Helena Gaúcha do Norte Carlinda Tabaporã Nova Guarita Confresa Canabrava do Norte Querência São José do Xingu Bom Jesus do Araguaia Nova Nazaré Novo Santo Antônio Santa Cruz do Xingu Planalto da Serra Serra Nova Dourada Santo Antônio do Leste Nova Ubitatã Novo Mundo Feliz Natal Nova Bandeirantes Nova Monte verde Cotriguaçu Alto Boa Vista Nova Maringá Paranaíta
--

6. REFERÊNCIAS

- [1] Byers, H. R., General Meteorology, 83–85, 1944.
- [2] National Weather Service, Governo dos Estados Unidos. Disponível em: <<http://www.weather.gov>>. Acesso em: 08/05/2016.
- [3] Pinto Jr., O., Pinto, I.R.C.A., BrasilDAT Dataset: combining data from different lightning locating systems to obtain more precise lightning information, 25th Proceedings of the International Lightning Detection Conference (ILDC), Florida, US, March 2018.
- [4] MTEsporte. Disponível em: <https://mtesporte.com.br/noticias/tempestade-destroi-estrutura-e-deixa-feridos-no-agroshow-em-novo-mundo-veja-videos/>

7. RESPONSABILIDADES

Este relatório foi elaborado sobre a responsabilidade técnica do Dr. Osmar Pinto Junior, pesquisador sênior e coordenador do Grupo de Eletricidade Atmosférica (ELAT) do Instituto Nacional de Pesquisas Espaciais (INPE).



Dr. Osmar Pinto Junior
Consultor Técnico