

# **Relatório de Interrupção em Situação de Emergência**

**Setembro/2023**

EMT ISE 20230901

## Sumário

1. Introdução .....	3
2. Objetivo .....	3
3. Fundamentação Regulatória .....	3
4. Área Afetada.....	4
5. Impacto do Evento e Extensão dos Danos .....	90
6. Evidências .....	94
7. Relação de Ocorrências Expurgáveis:.....	101

## 1. Introdução

Com base nos requisitos regulatórios vigentes, no dia 01/01/2022 entrou em vigor o Anexo VIII (Módulo 8 do PRODIST) da resolução normativa nº 956 de 07/12/2021, que dentre outros pontos, trata dos procedimentos para a classificação e comprovação de Interrupções em Situação de Emergência e em cumprimento aos itens 193 e 228, que constam na Seção 8.2 do Anexo VIII (Módulo 8 do PRODIST), apresenta-se o Relatório de Interrupção em Situação de Emergência-ISE da Energisa Mato Grosso.

Diante disso, o Relatório de Interrupção em Situação de Emergência (EMT ISE 20230901) apresenta os detalhes de evento registrado na área de concessão da Energisa Mato Grosso (EMT).

Como premissa para detalhamento dos fatos, tomou-se como referência o horário oficial local em Cuiabá - MT, sede da concessionária, correspondente ao Fuso GMT-4h (Greenwich Mean Time -4 horas).

## 2. Objetivo

De modo geral, o presente documento tem como objetivo descrever os impactos causados por condições climáticas adversas no que diz respeito à prestação de serviços da Energisa Mato Grosso no mês de setembro de 2023.

Com isto, este relatório materializa evidências que caracterizam o enquadramento do evento ocorrido no período de 16/09/2023 a 19/09/2023.

## 3. Fundamentação Regulatória

Conforme previsto no Anexo VIII (Módulo 8) da resolução normativa nº 956 de 07/12/2021, Seção 8.2, em seu subitem 187, a Agência Nacional de Energia Elétrica (ANEEL) estabelece exceções (expurgos) aplicadas na apuração dos indicadores Coletivos de Continuidade (DEC/FEC):

“187. Na apuração dos indicadores DEC e FEC não devem ser consideradas as seguintes situações:

[...]

c. Interrupção em Situação de Emergência - ISE;”

Sobre este contexto, destaca-se que a definição do conceito “Interrupção em Situação de Emergência” - tipificação de expurgo exposto na alínea c é apresentada no Anexo I (Módulo 1 do Prodíst) da resolução normativa nº 956 de 07/12/2021 como:

“208. Interrupção em Situação de Emergência - ISE:

Interrupção originada no sistema de distribuição, resultante de Evento que comprovadamente impossibilite a atuação imediata da distribuidora e que não tenha sido por ela provocada ou agravada e que seja:

- a. Decorrente de Evento associado a Decreto de Declaração de Situação de Emergência ou Estado de Calamidade Pública emitido por órgão competente; ou
- b. Decorrente de Evento cuja soma do CHI das interrupções ocorridas no sistema de distribuição seja superior ao  $CHI_{limite}$  da distribuidora, calculado conforme equação a seguir:

$$CHI_{limite} = 2.612 \times N^{0,35}$$

Equação 1 - Cálculo do  $CHI_{limite}$  para avaliação de ISE

em que:

N = número de unidades consumidoras faturadas e atendidas em BT e MT do mês de outubro do ano anterior ao período de apuração.”

#### Cálculo do limite de CHI da Energisa Mato Grosso:

A quantidade de unidades consumidoras faturadas e atendidas em BT/AT no mês de outubro do ano anterior ao período de apuração 1.550.955.

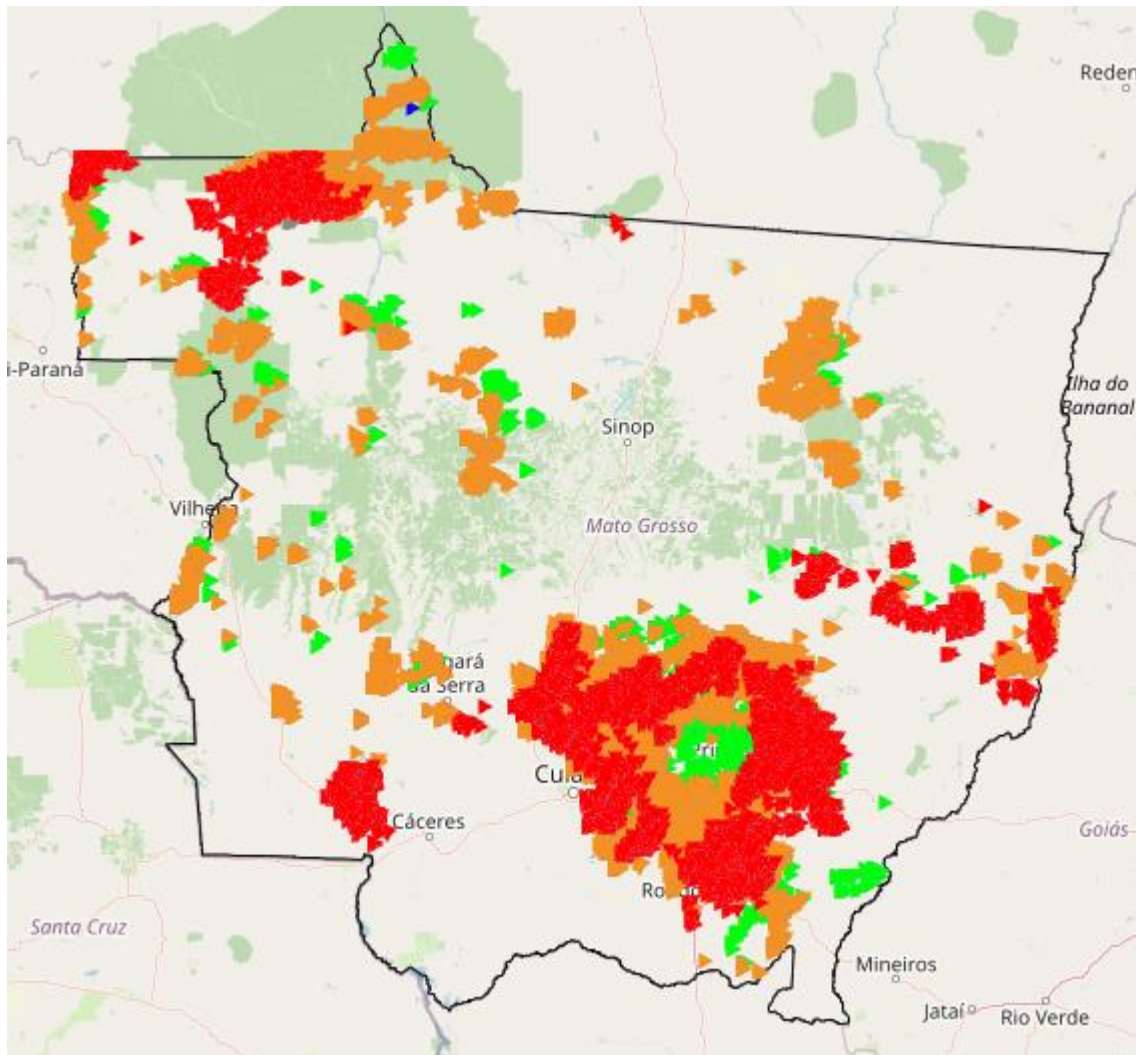
$$\begin{aligned} \text{Limite de CHI} &= 2.612 * N^{0,35} \\ \text{Limite de CHI} &= 2.612 * 1.550.955^{0,35} \\ \text{Limite de CHI} &= 383.427 \end{aligned}$$

#### 4. Área Afetada

No mês de fevereiro de 2023 foi registrado evento climático severo, que consta no laudo em anexo ao final do relatório, onde afetou o(s) município(s) do estado do estado de Mato Grosso.

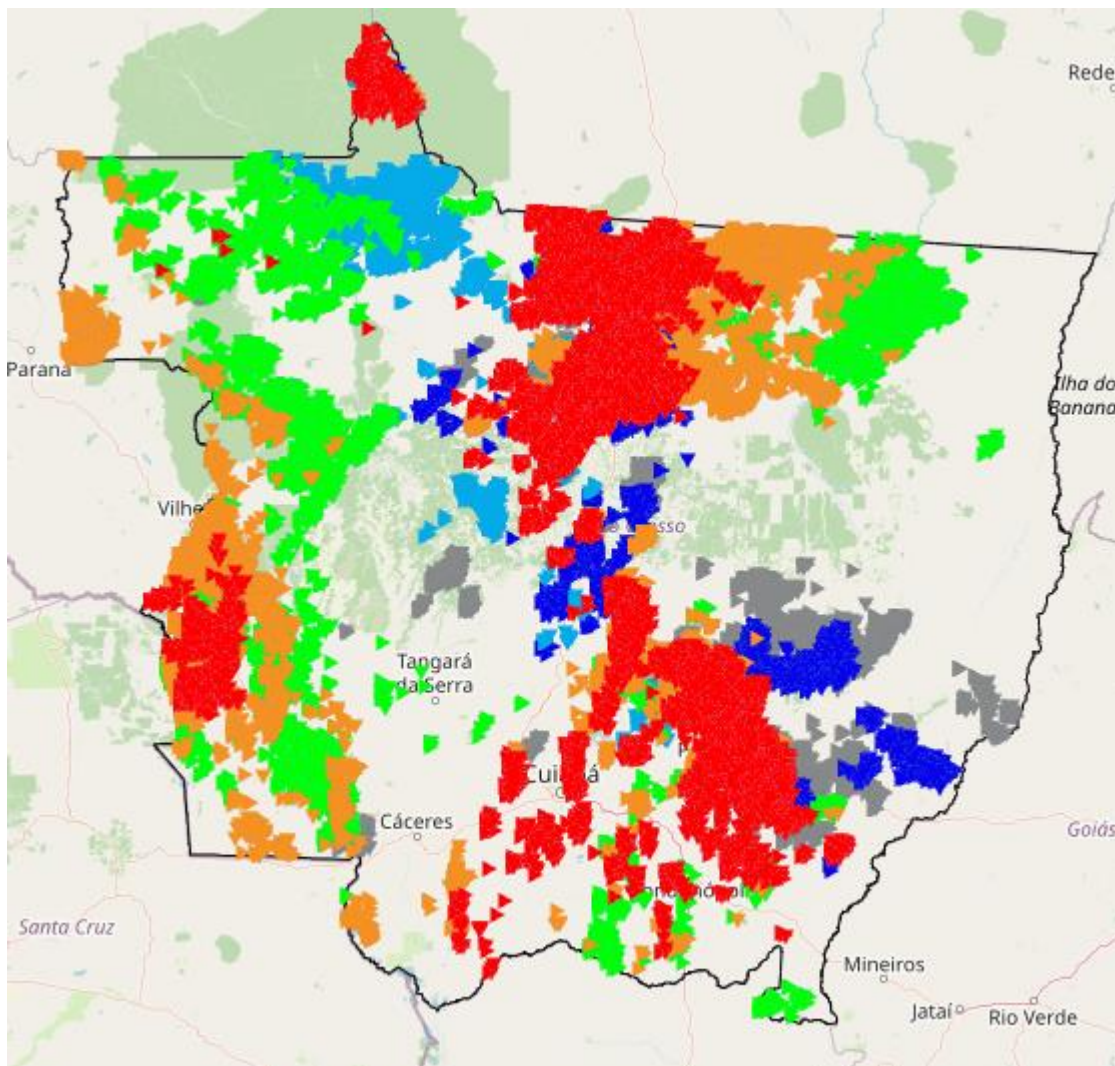
A figura 1 a seguir ilustra o mapa geoeletrico da concessão da EMT.





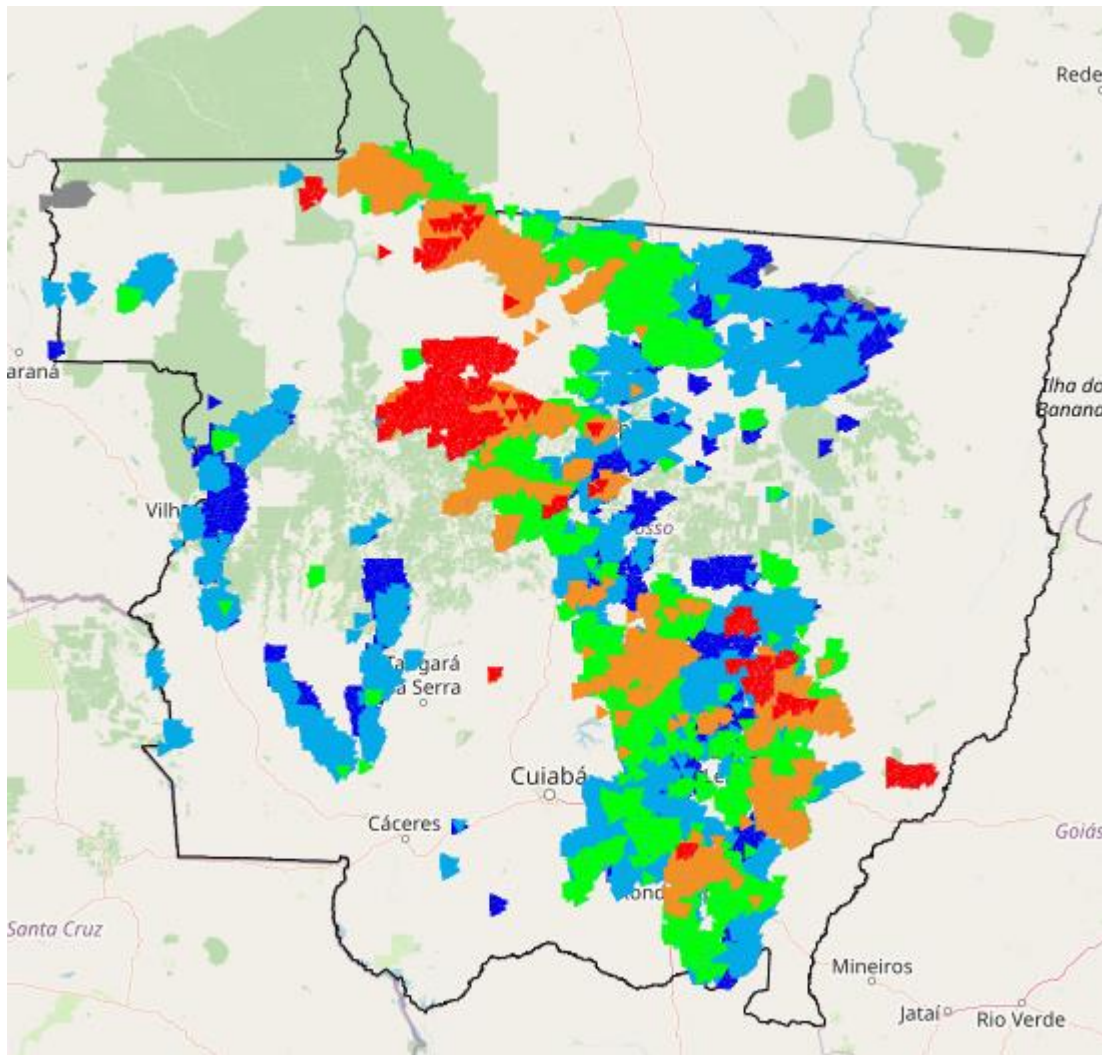
Faixa do Período		
Símbolo	Descrição	Período
▼	Período 1	16/09/2023 03:59
▼	Período 2	16/09/2023 07:59
▼	Período 3	16/09/2023 11:59
▼	Período 4	16/09/2023 15:59
▼	Período 5	16/09/2023 19:59
▼	Período 6	16/09/2023 23:59

Figura 2 - Município(s) do estado afetado(s) por descargas atmosféricas no dia 16/09/2023.  
Fonte: Monitoramento NetClima



Faixa do Período		
Símbolo	Descrição	Período
▼	Período 1	17/09/2023 03:59
▼	Período 2	17/09/2023 07:59
▼	Período 3	17/09/2023 11:59
▼	Período 4	17/09/2023 15:59
▼	Período 5	17/09/2023 19:59
▼	Período 6	17/09/2023 23:59

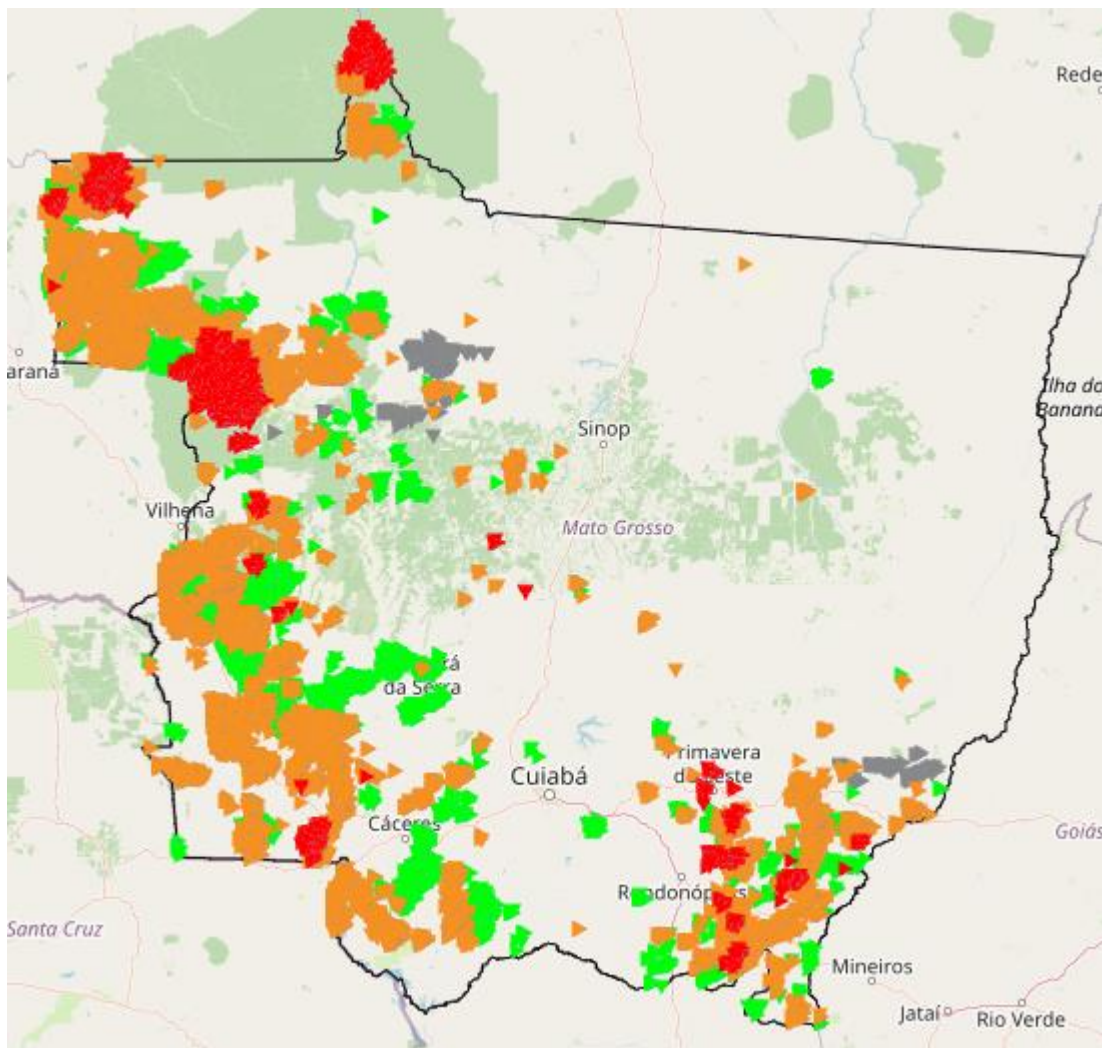
Figura 3 - Município(s) do estado afetado(s) por descargas atmosféricas no dia 17/09/2023.  
Fonte: Monitoramento NetClima



Faixa do Período		
Símbolo	Descrição	Período
▼	Período 1	18/09/2023 13:59
▼	Período 2	18/09/2023 15:59
▼	Período 3	18/09/2023 17:59
▼	Período 4	18/09/2023 19:59
▼	Período 5	18/09/2023 21:59
▼	Período 6	18/09/2023 23:59

Figura 4 - Município(s) do estado afetado(s) por descargas atmosféricas no dia 18/09/2023 (a partir das 12:00). Fonte: Monitoramento NetClima





Faixa do Período		
Símbolo	Descrição	Período
▼	Período 1	19/09/2023 03:59
▼	Período 2	19/09/2023 07:59
▼	Período 3	19/09/2023 11:59
▼	Período 4	19/09/2023 15:59
▼	Período 5	19/09/2023 19:59
▼	Período 6	19/09/2023 23:59

Figura 5- Município(s) do estado afetado(s) por descargas atmosféricas no dia 19/09/2023.  
Fonte: Monitoramento NetClima

- Laudo Climático Grupo Storm - 16/09/2023 à 19/09/2023
- Diagrama unifilar da(s) Subestações e Alimentadores - 16/09/2023 à 19/09/2023

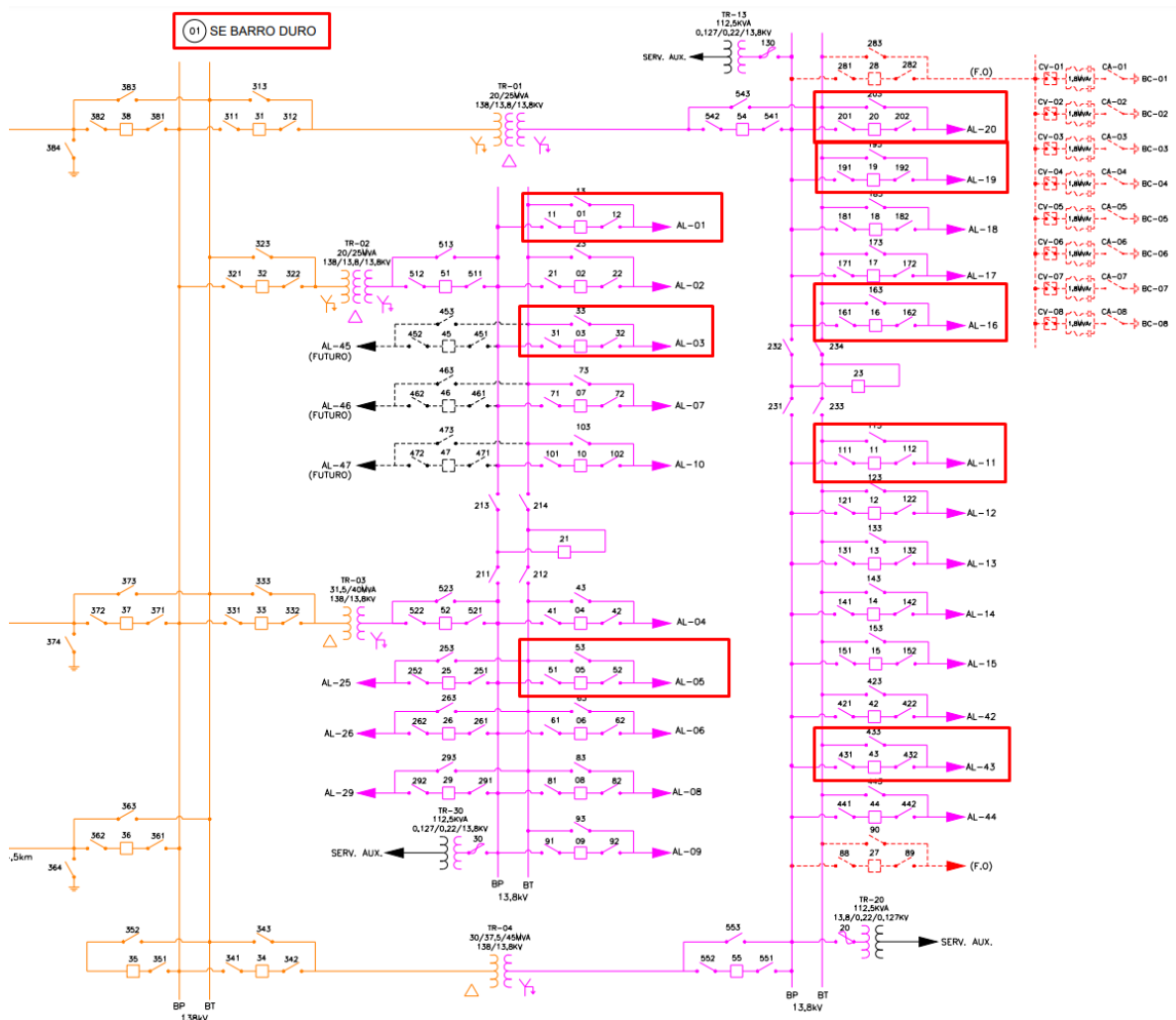


Figura 6 - Subestação BARRO DURO, alimentadores: 001001, 001003, 001005, 001011, 001016, 001019, 001020, 001043.

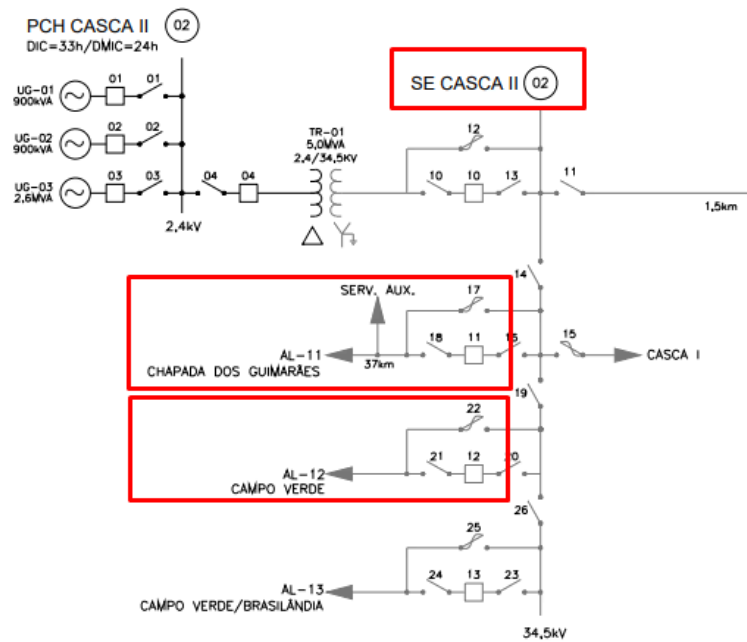


Figura 7 - Subestação CASCA II, alimentadores: 002011, 002012.

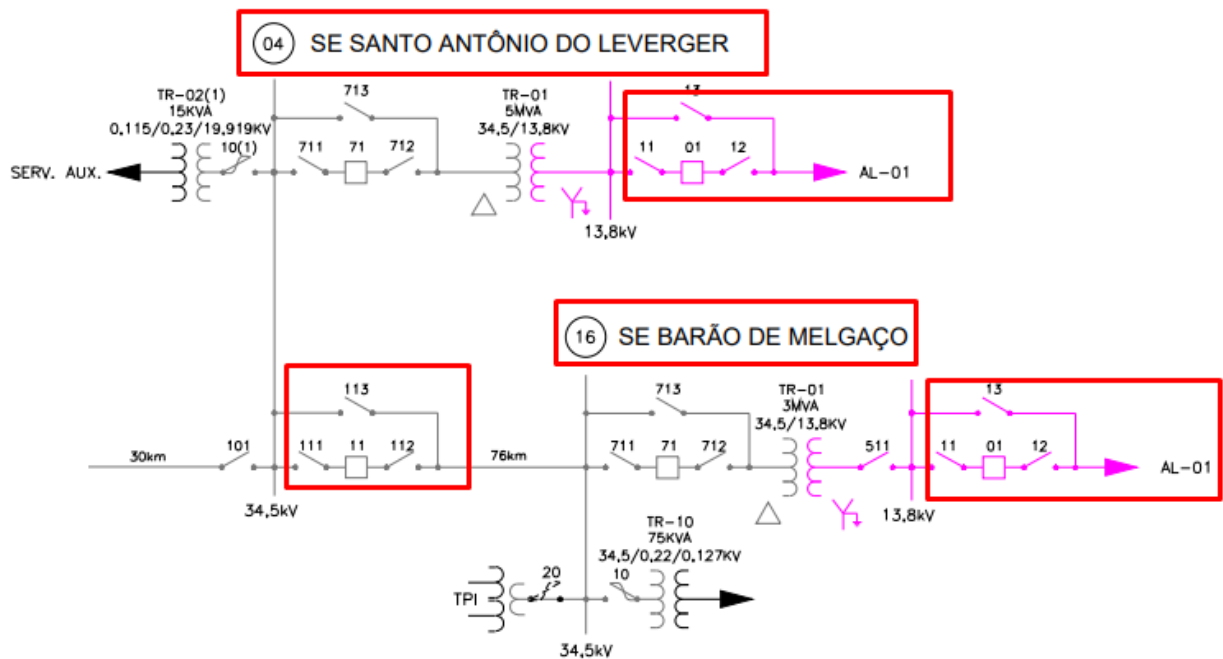


Figura 8 - Subestação SANTO ANTONIO, alimentadores: 004001, 004011. Subestação BARAO DE MELGACO, alimentadores: 016001.

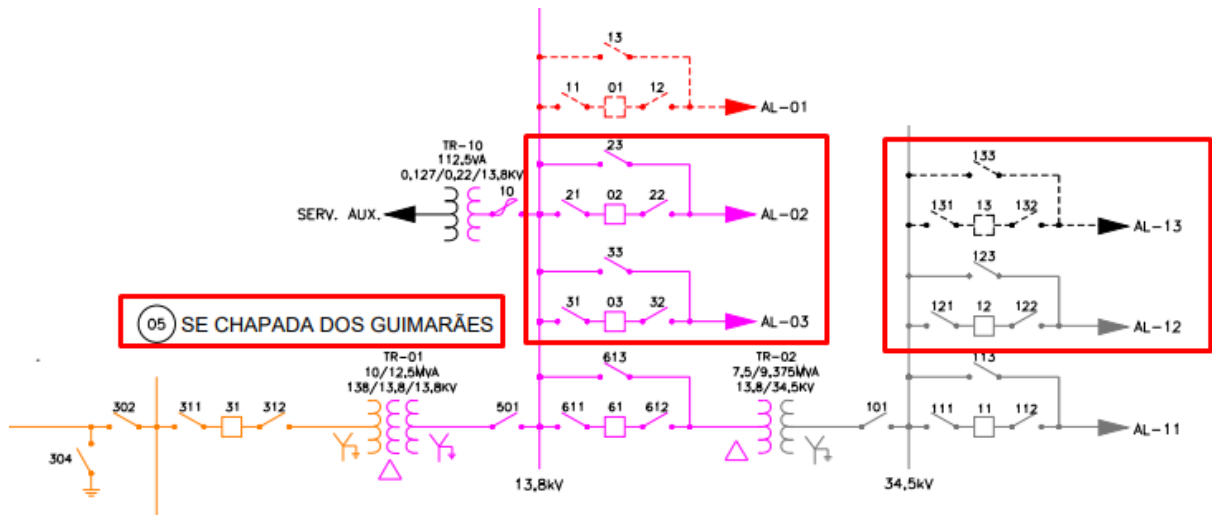


Figura 9 - Subestação CHAPADA, alimentadores: 005002, 005003, 005011, 005012.

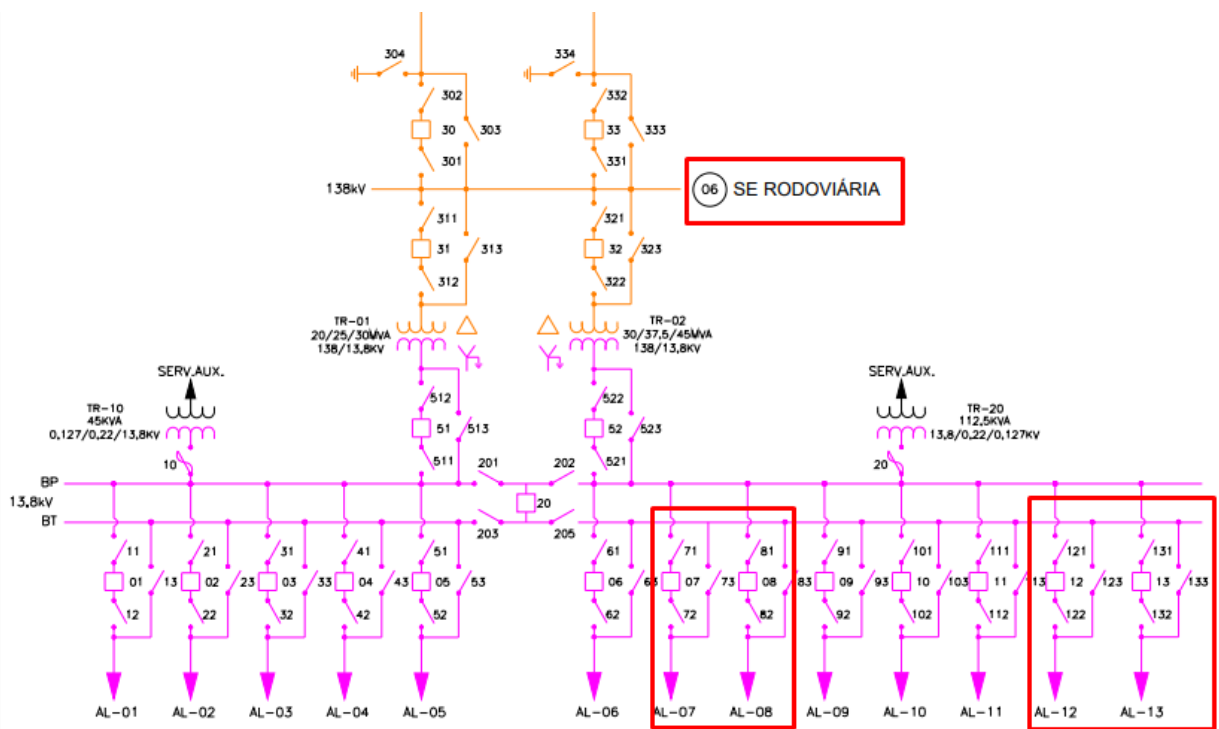


Figura 10 - Subestação RODOVIÁRIA, alimentadores: 006007, 006008, 006012, 006013.

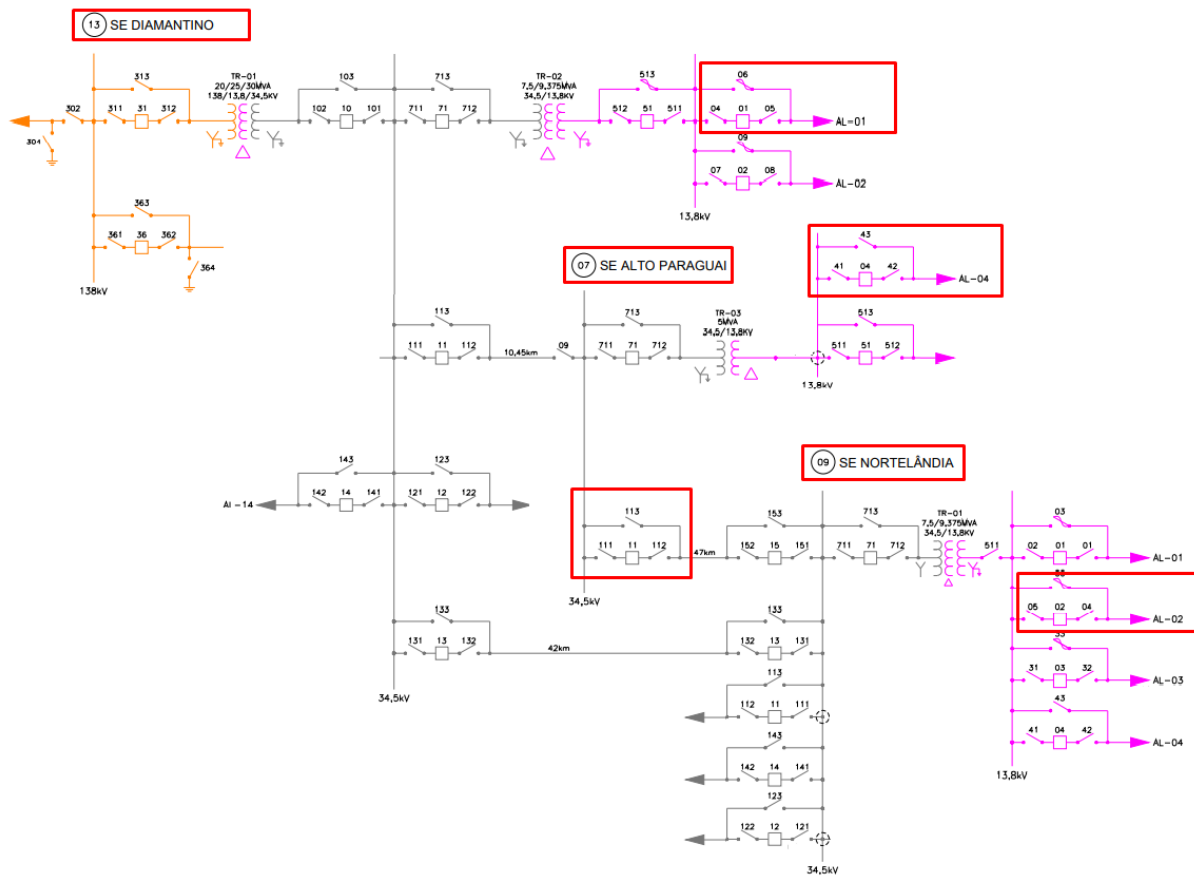


Figura 11 - Subestação PCH ALTO PARAGUAI, alimentadores: 007004, 007011. Subestação NORTELÂNDIA, alimentadores: 009002. Subestação DIAMANTINO, alimentadores: 013001.

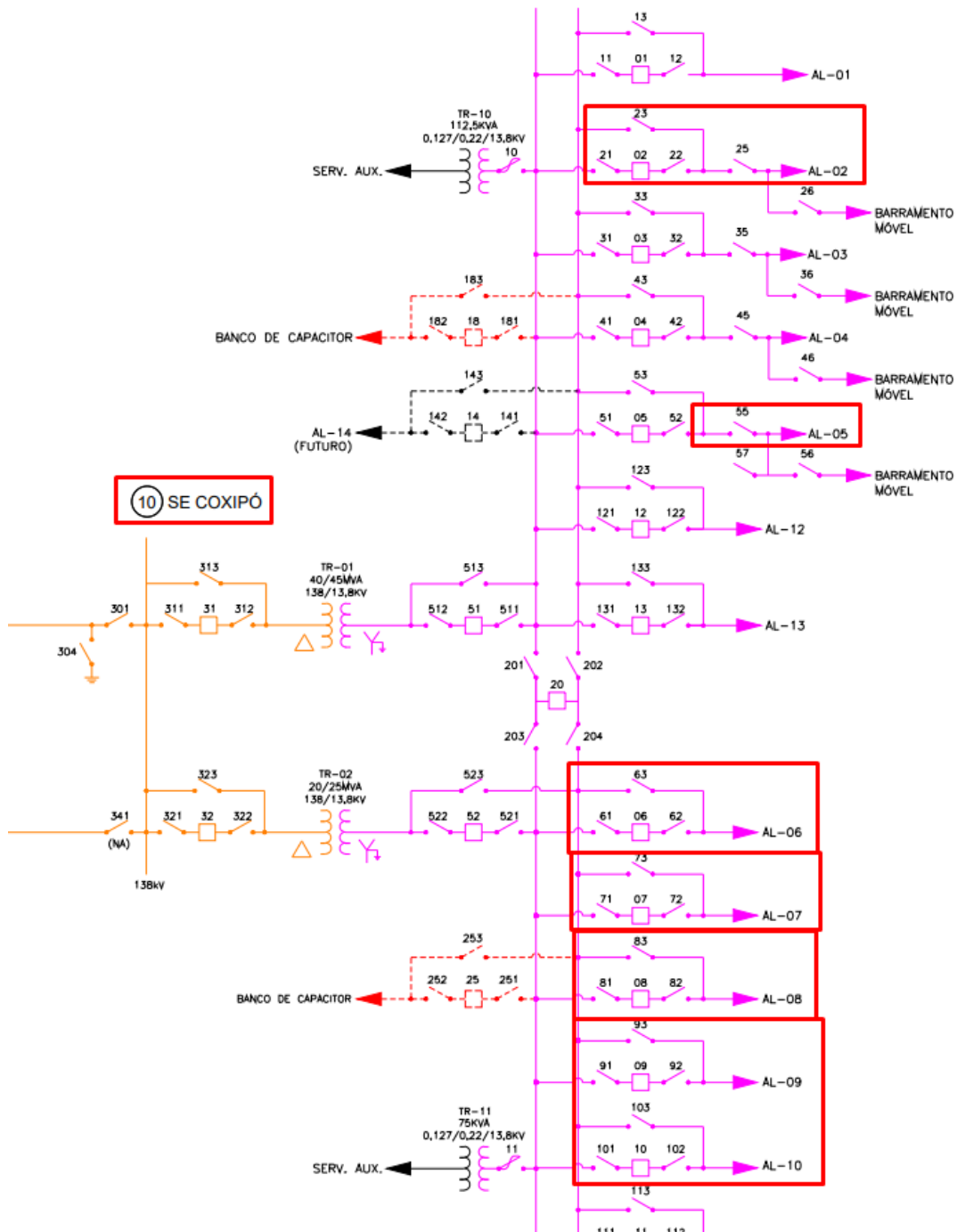


Figura 12 - Subestação COXIPÓ, alimentadores: 010002, 010005, 010006, 010007, 010008, 010009, 010010.

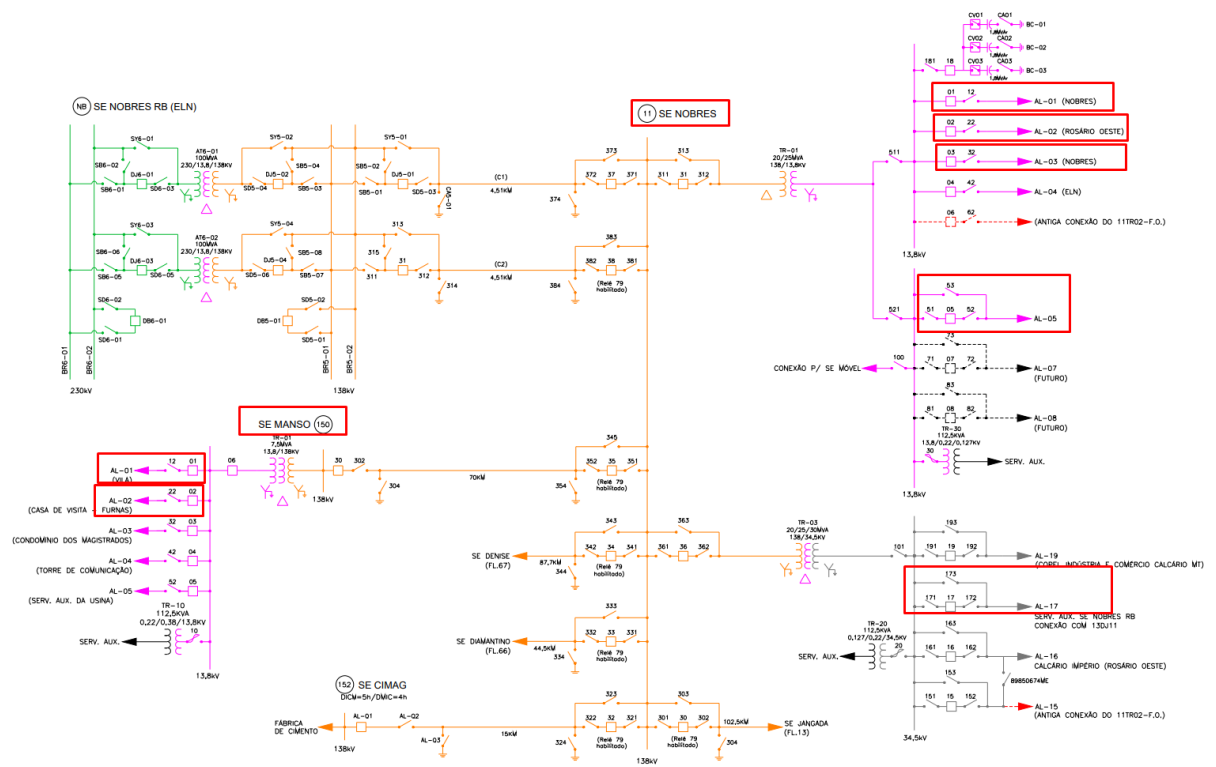


Figura 13 - Subestação NOBRES, alimentadores: 011001, 011002, 011003, 011005, 011017, 011019. Subestação SE MANSO 138 KV, alimentadores: 150001, 150002.

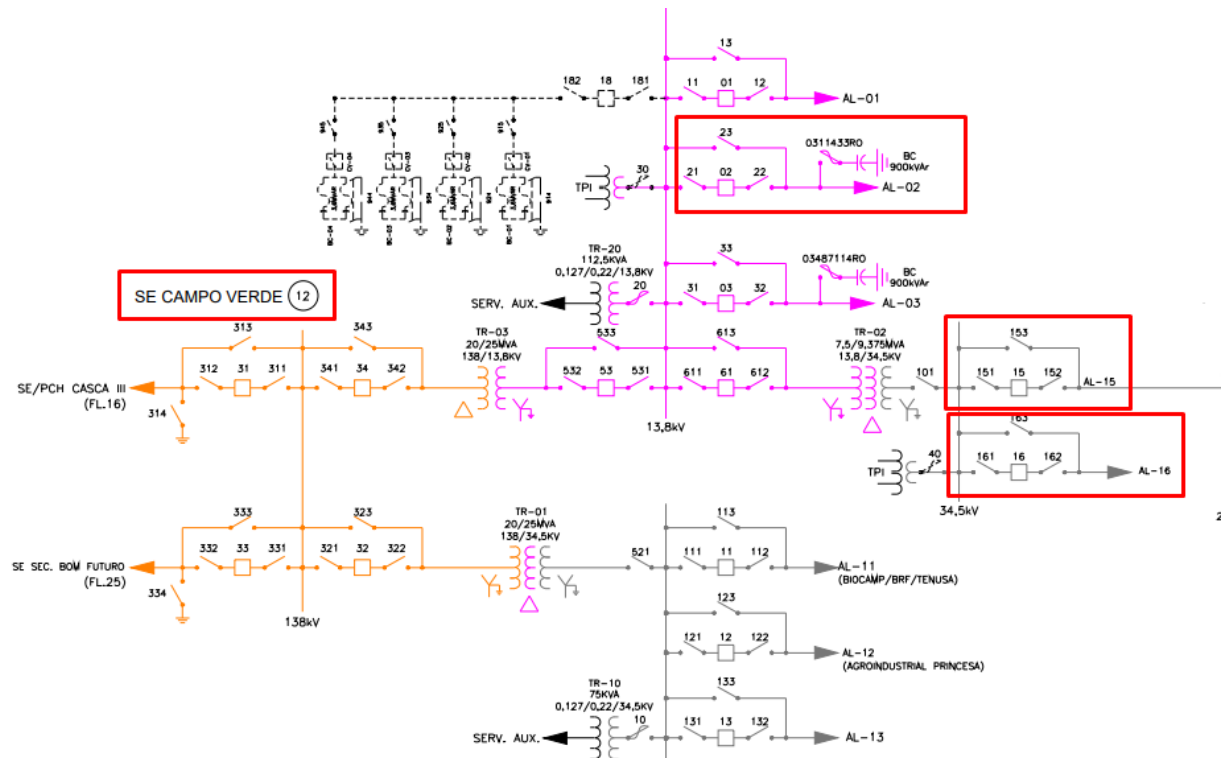


Figura 14 - Subestação CAMPO VERDE, alimentadores: 012002, 012015, 012016.



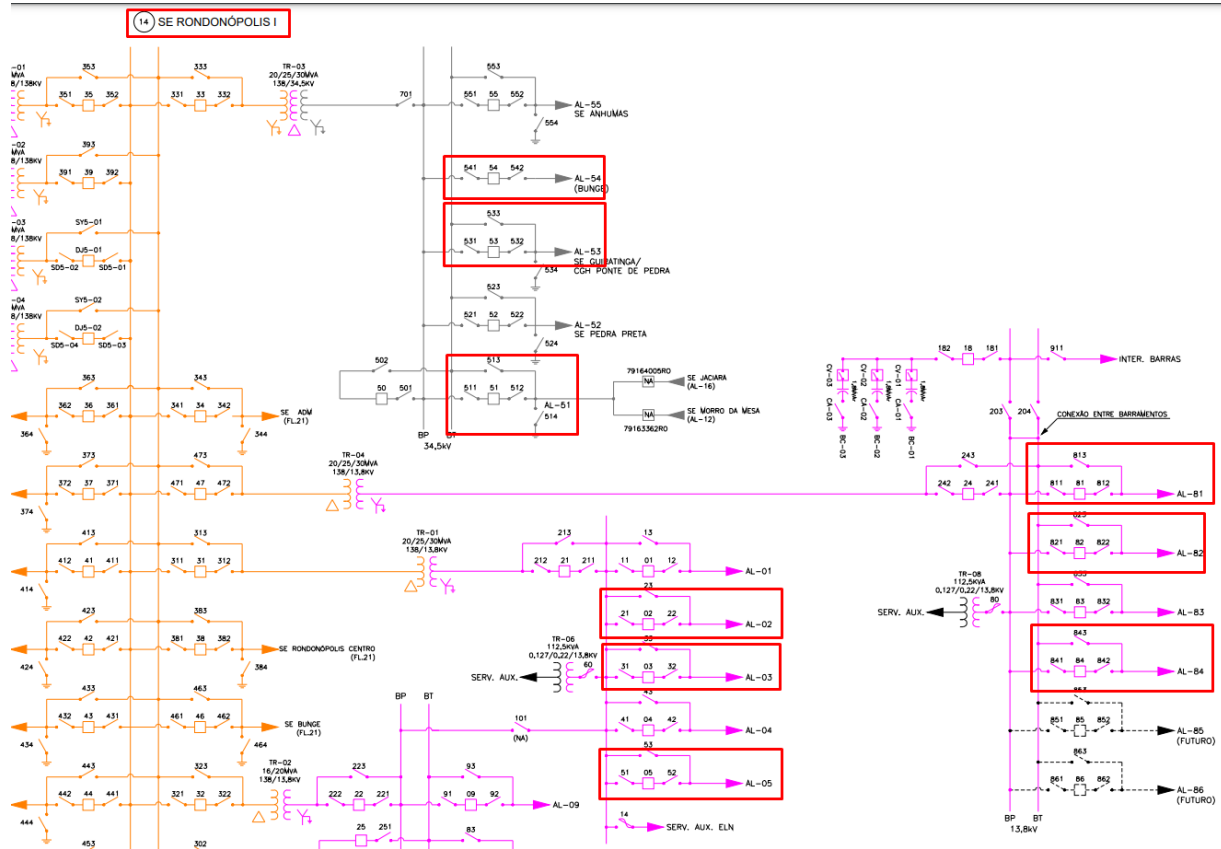


Figura 15 - Subestação RONDONOPOLIS 1, alimentadores: 014002, 014003, 014005, 014051, 014053, 014054, 014081, 014082, 014084.

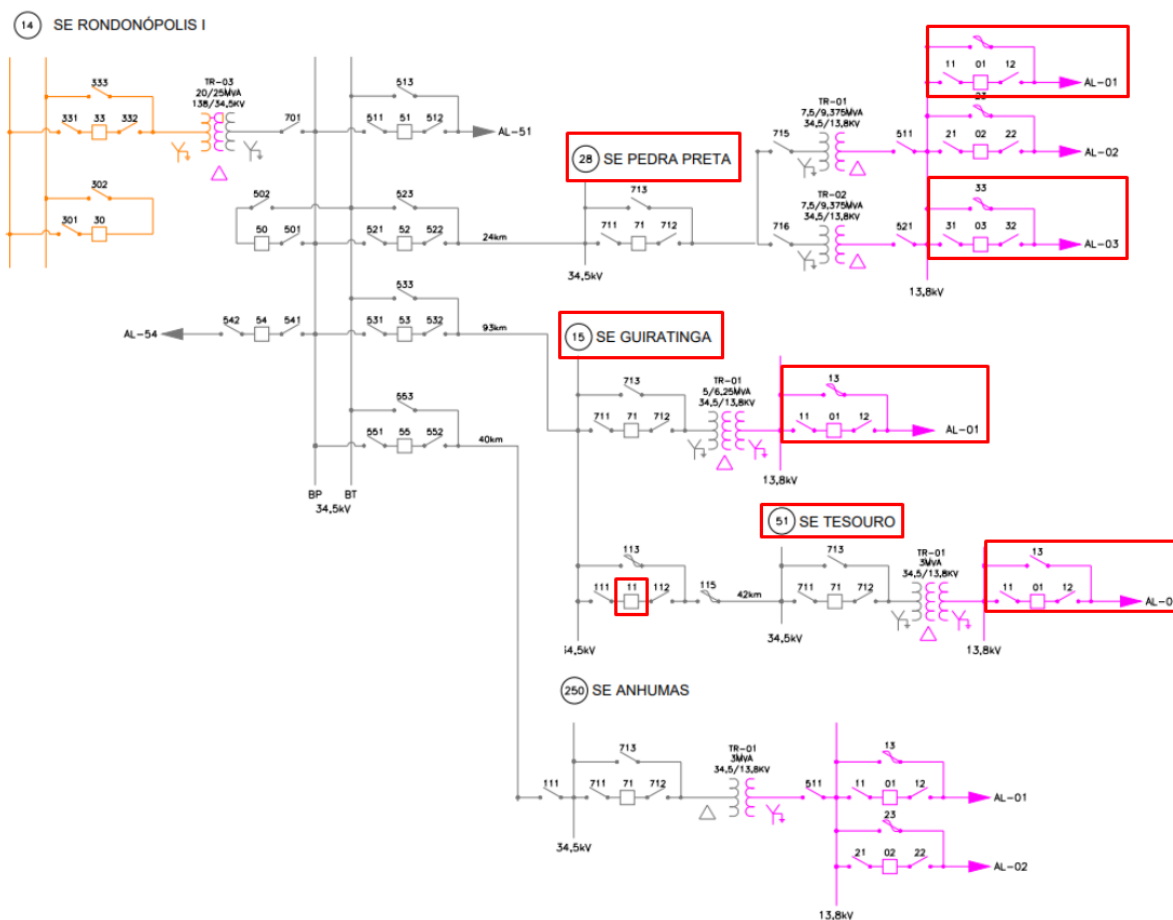


Figura 16 - Subestação TESOURO, alimentadores: 051001. Subestação PEDRA PRETA, alimentadores: 028001, 028003. Subestação GUIRATINGA, alimentadores: 015001, 015011.

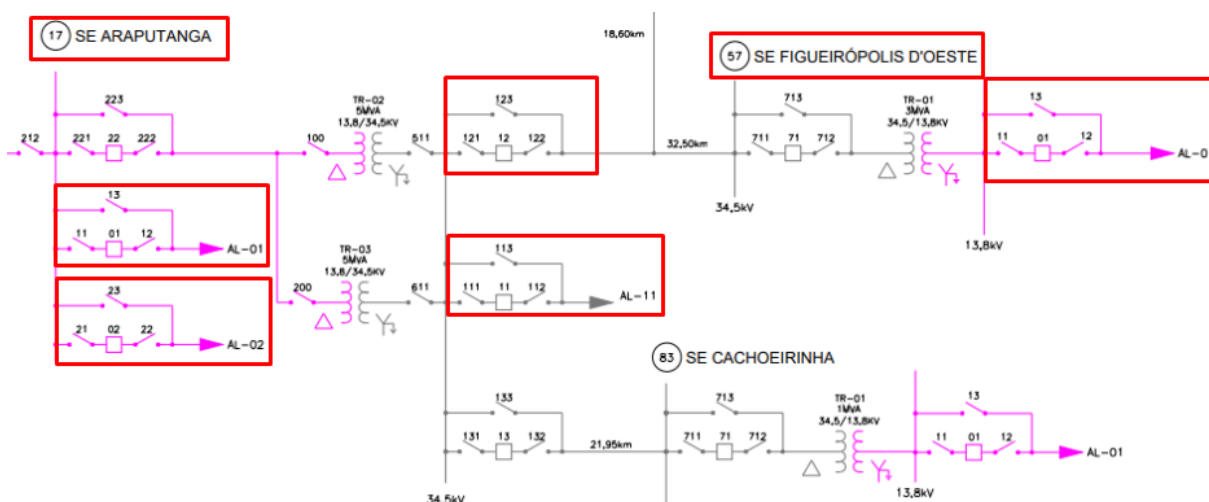


Figura 17 - Subestação FIGUEIROPOLIS, alimentadores: 057001. Subestação ARAPUTANGA, alimentadores: 017001, 017002, 017011, 017012.

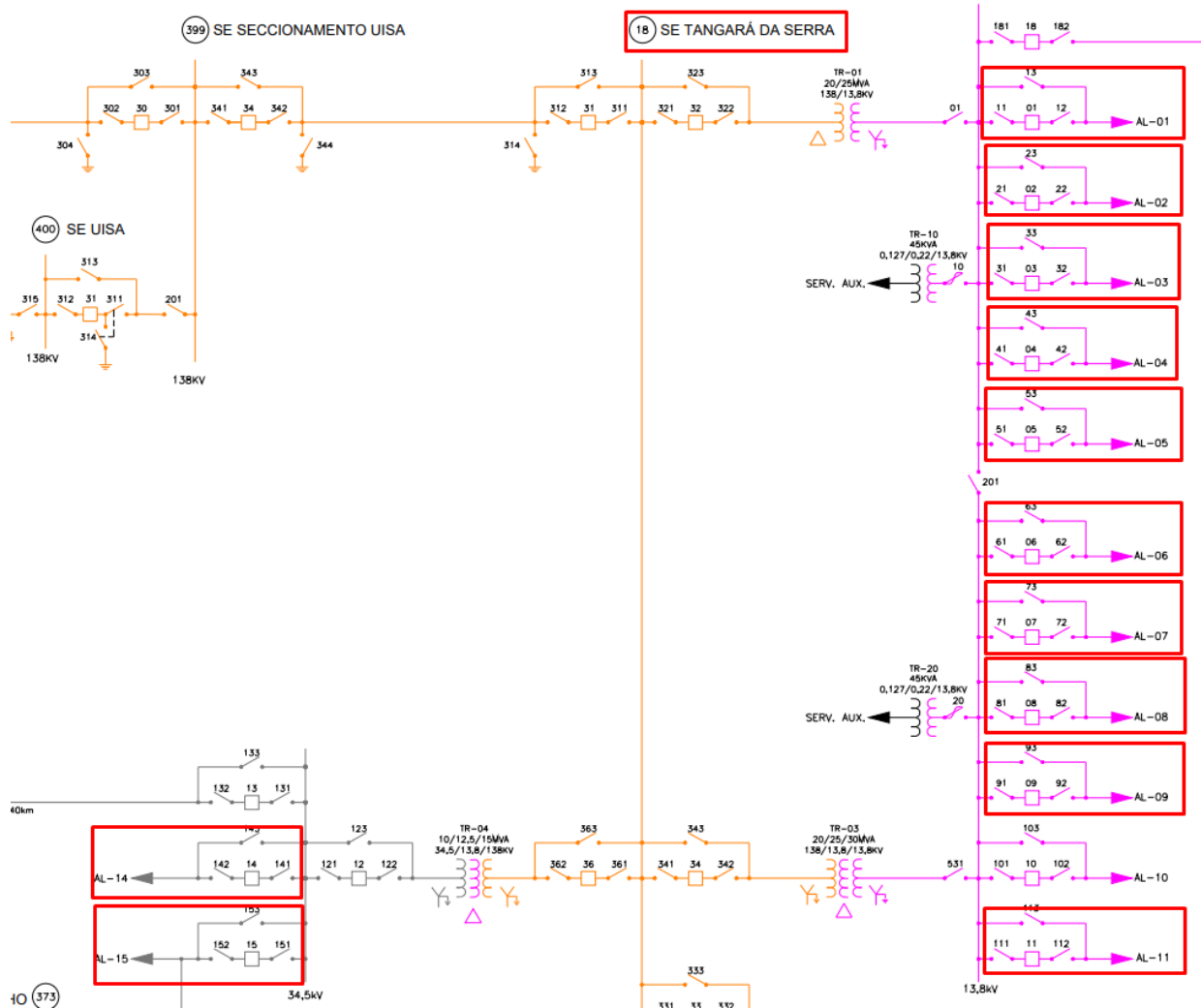


Figura 18 - Subestação TANGARA DA SERRA, alimentadores: 018001, 018002, 018003, 018004, 018005, 018006, 018007, 018008, 018009, 018011, 018014, 018015.

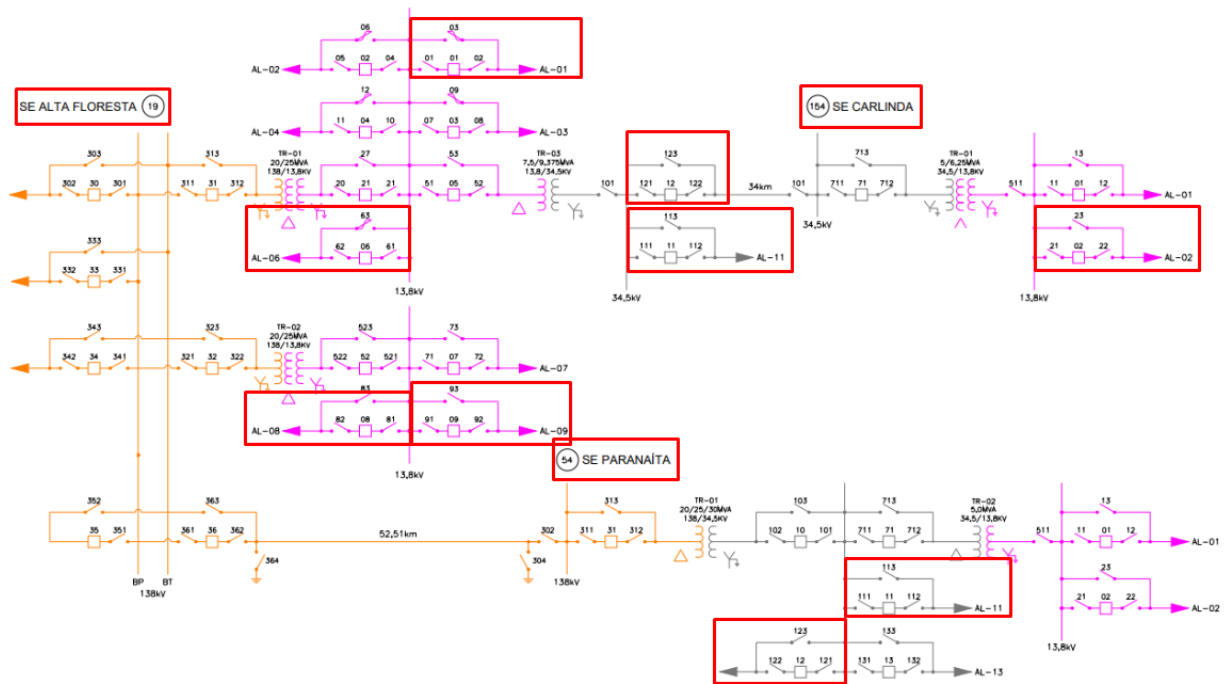


Figura 19 - Subestação PARANAITA, alimentadores: 054011, 054012, 054013. Subestação CARLINDA, alimentadores: 154002. Subestação ALTA FLORESTA, alimentadores: 019001, 019006, 019008, 019009, 019011, 019012.

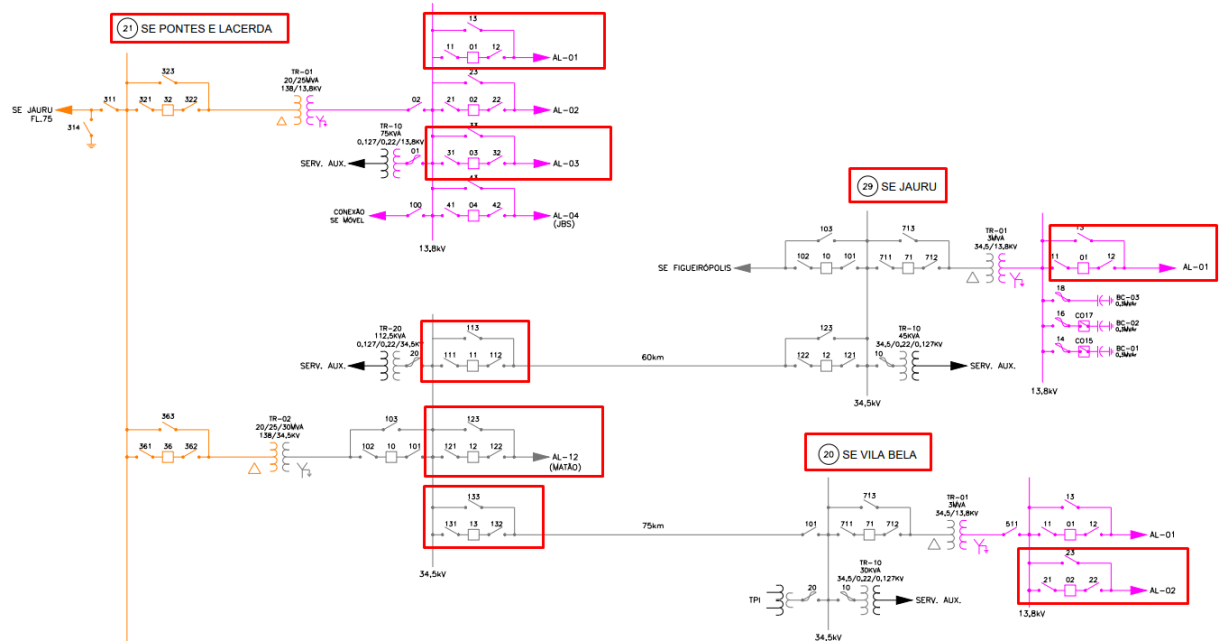


Figura 20 - Subestação VILA BELA, alimentadores: 020002. Subestação PONTES E LACERDA, alimentadores: 021001, 021003, 021011, 021012, 021013. Subestação JAURU 34,5KV, alimentadores: 029001.

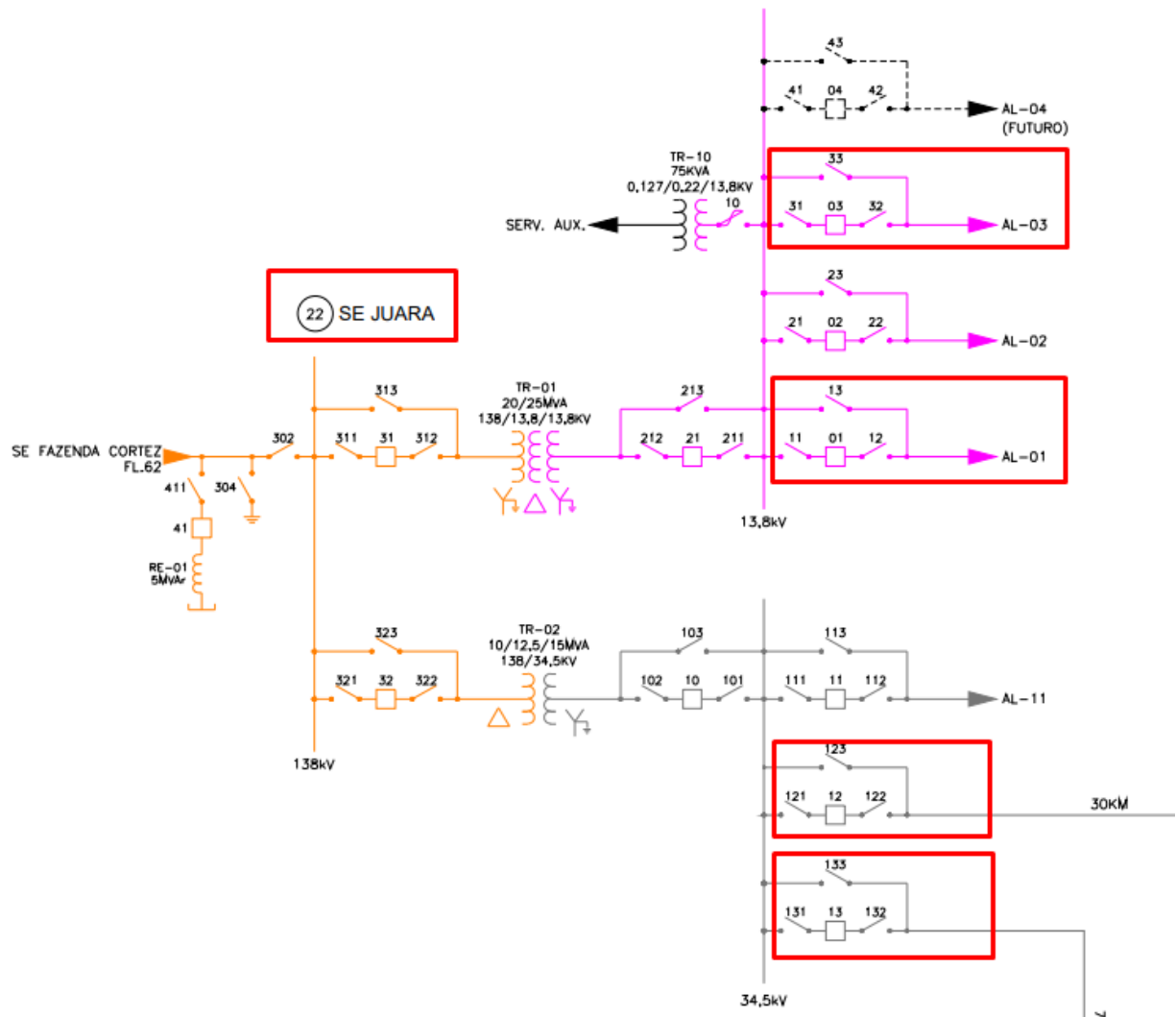


Figura 21 - Subestação JUARA, alimentadores: 022001, 022003, 022012, 022013.

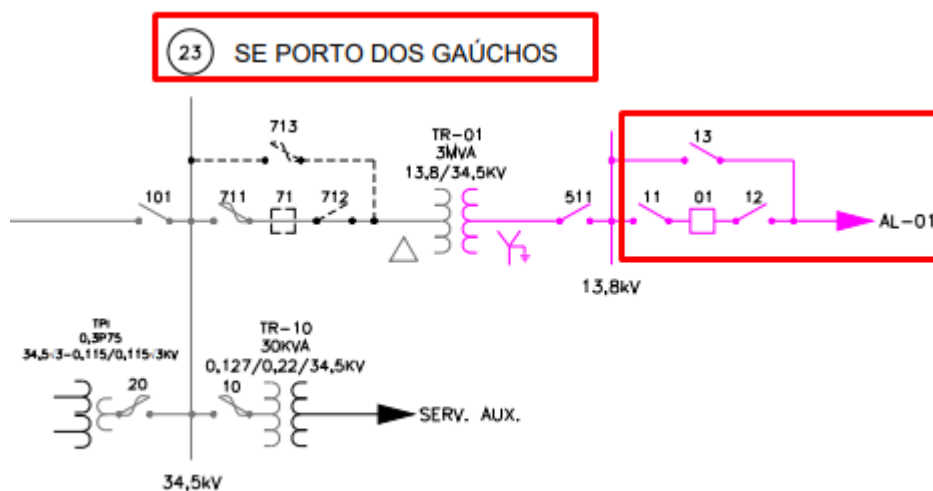


Figura 22 - Subestação PORTO DOS GAUCHOS, alimentadores: 023001.

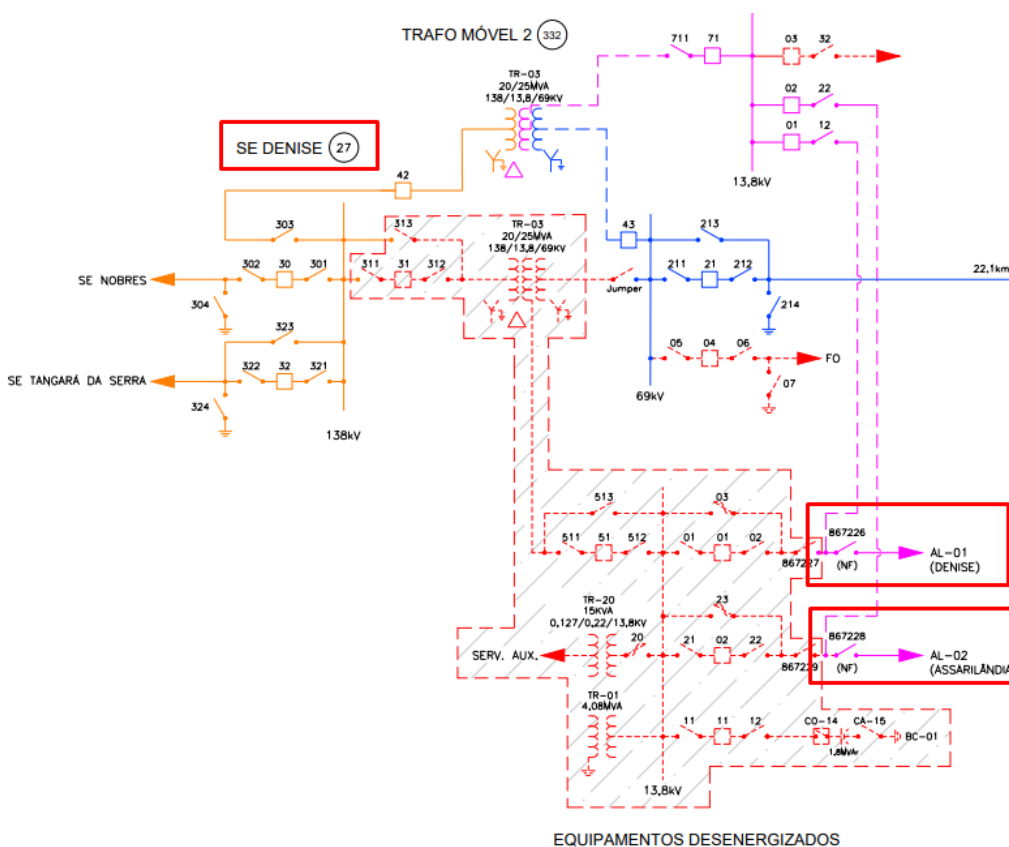


Figura 23 - Subestação DENISE, alimentadores: 027001, 027002.

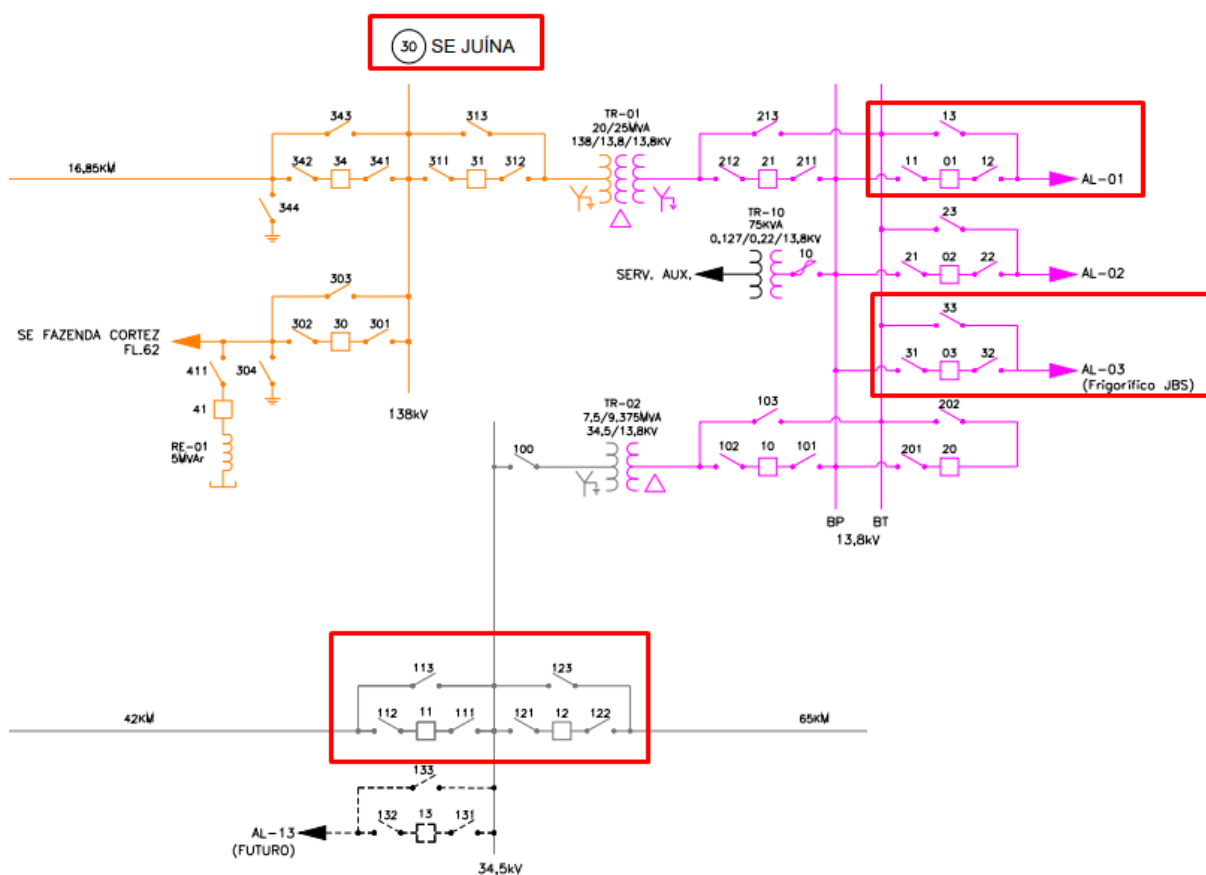


Figura 24 - Subestação JUINA, alimentadores: 030001, 030003, 030011, 030012.

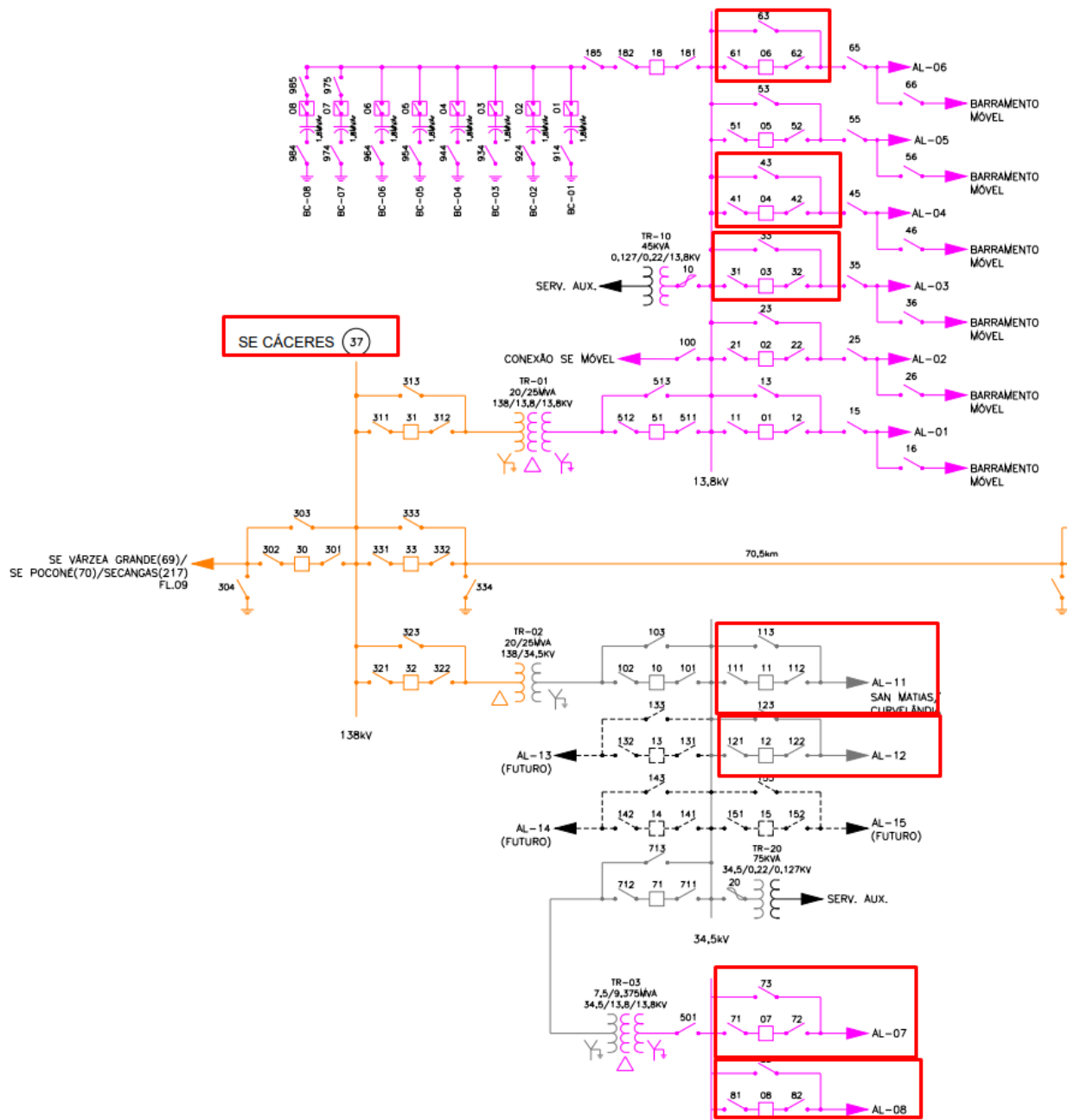


Figura 25 - Subestação CACERES, alimentadores: 037003, 037004, 037006, 037007, 037008, 037011, 037012.



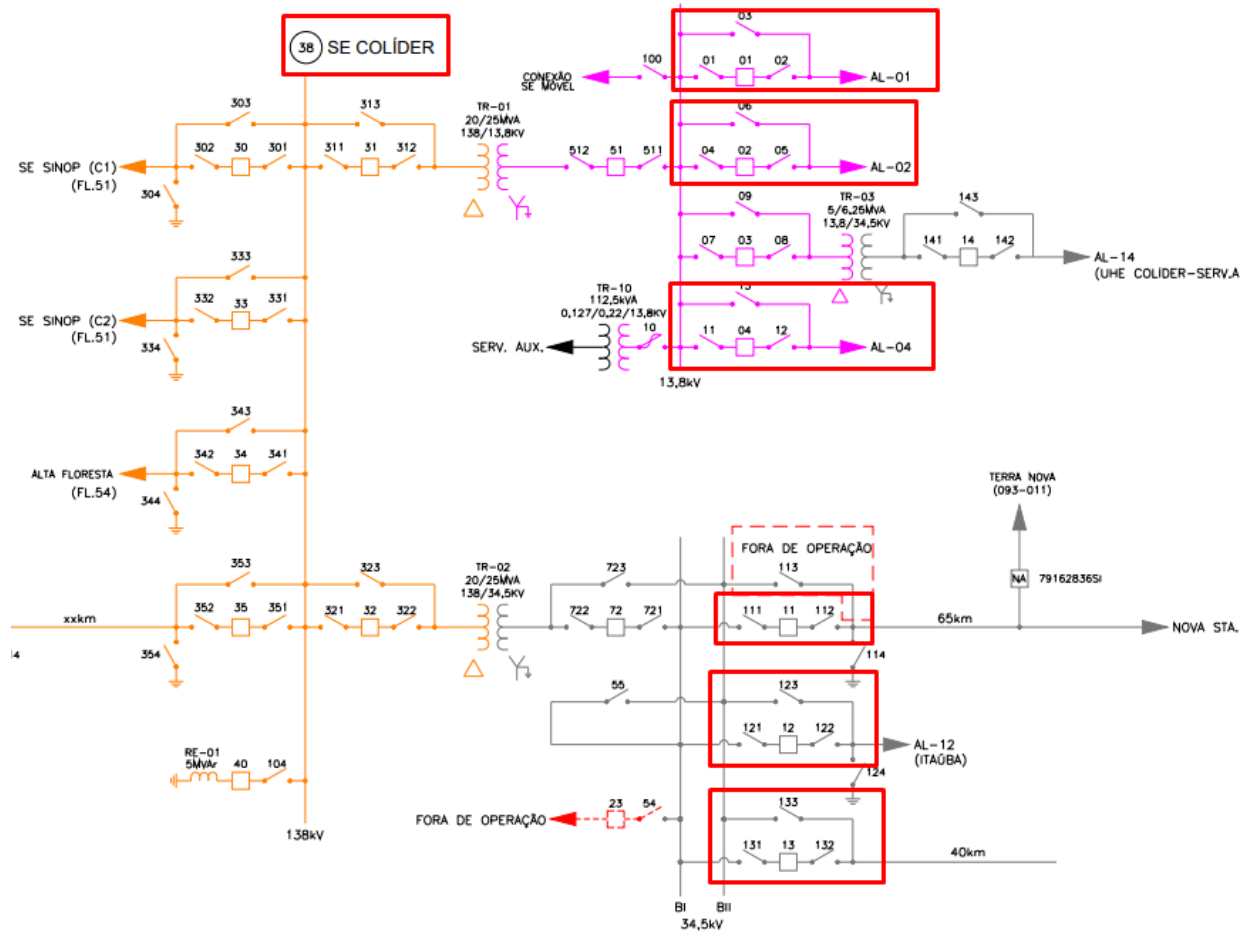


Figura 26 - Subestação COLIDER, alimentadores: 038001, 038002, 038004, 038011, 038012, 038013.

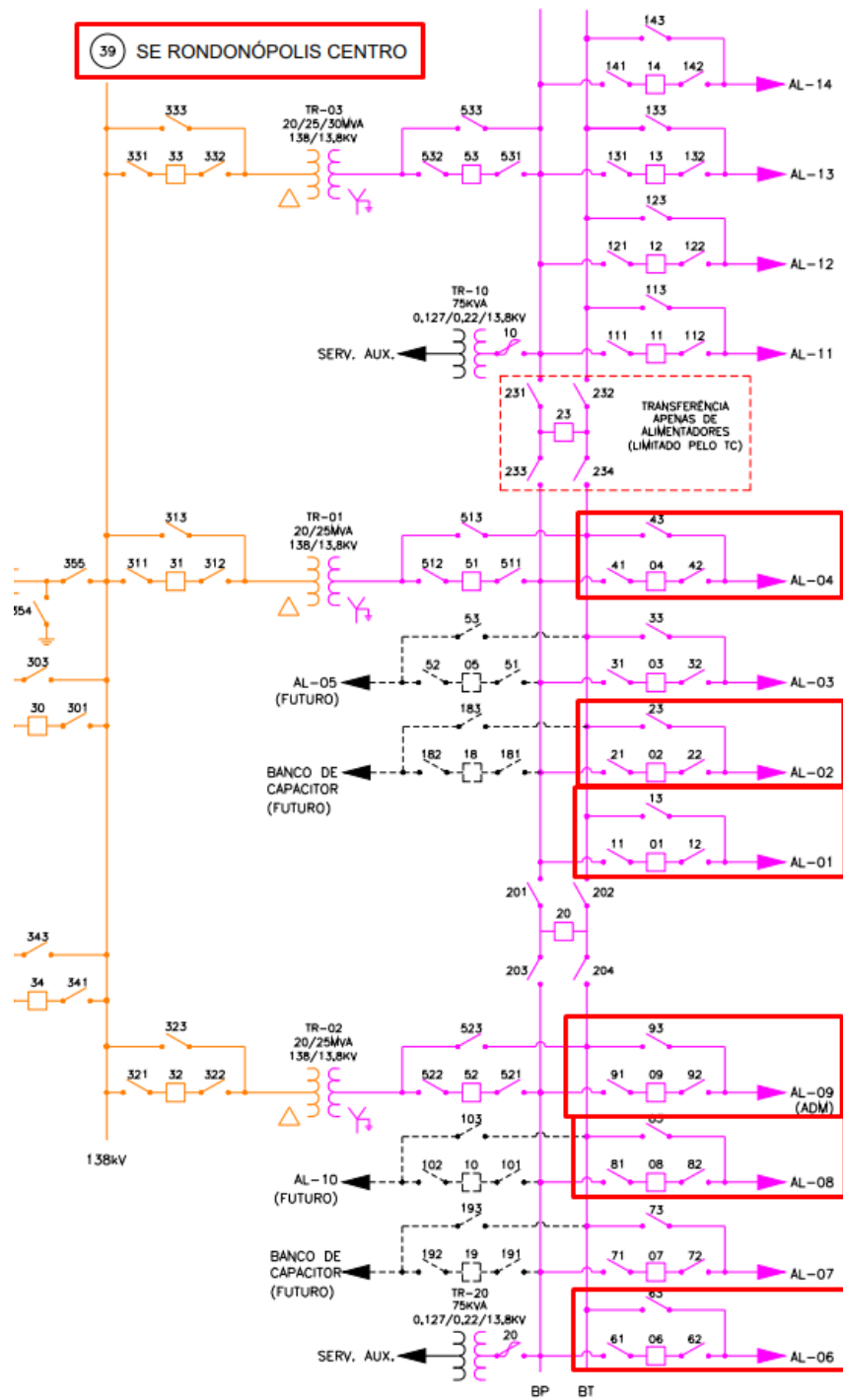


Figura 27 - Subestação RONDONOPOLIS CENTRO, alimentadores: 039001, 039002, 039004, 039006, 039008, 039009.

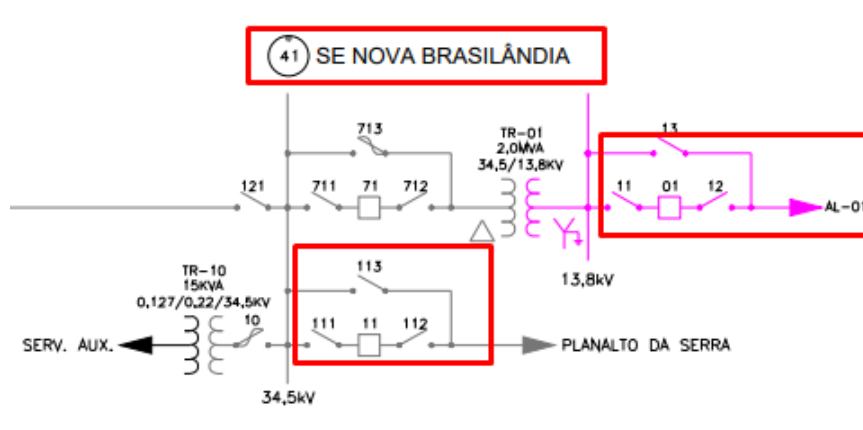


Figura 28 - Subestação NOVA BRASILÂNDIA, alimentadores: 041001, 041011.

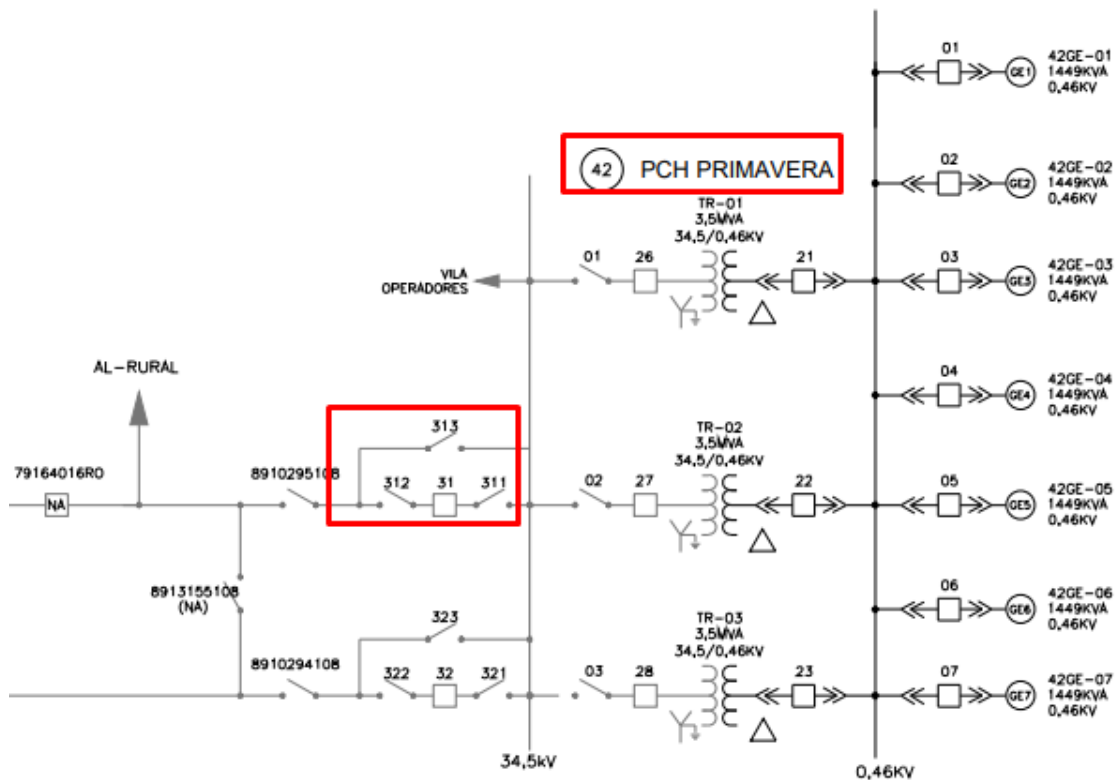


Figura 29 - Subestação PCH PRIMAVERA, alimentadores: 042031.

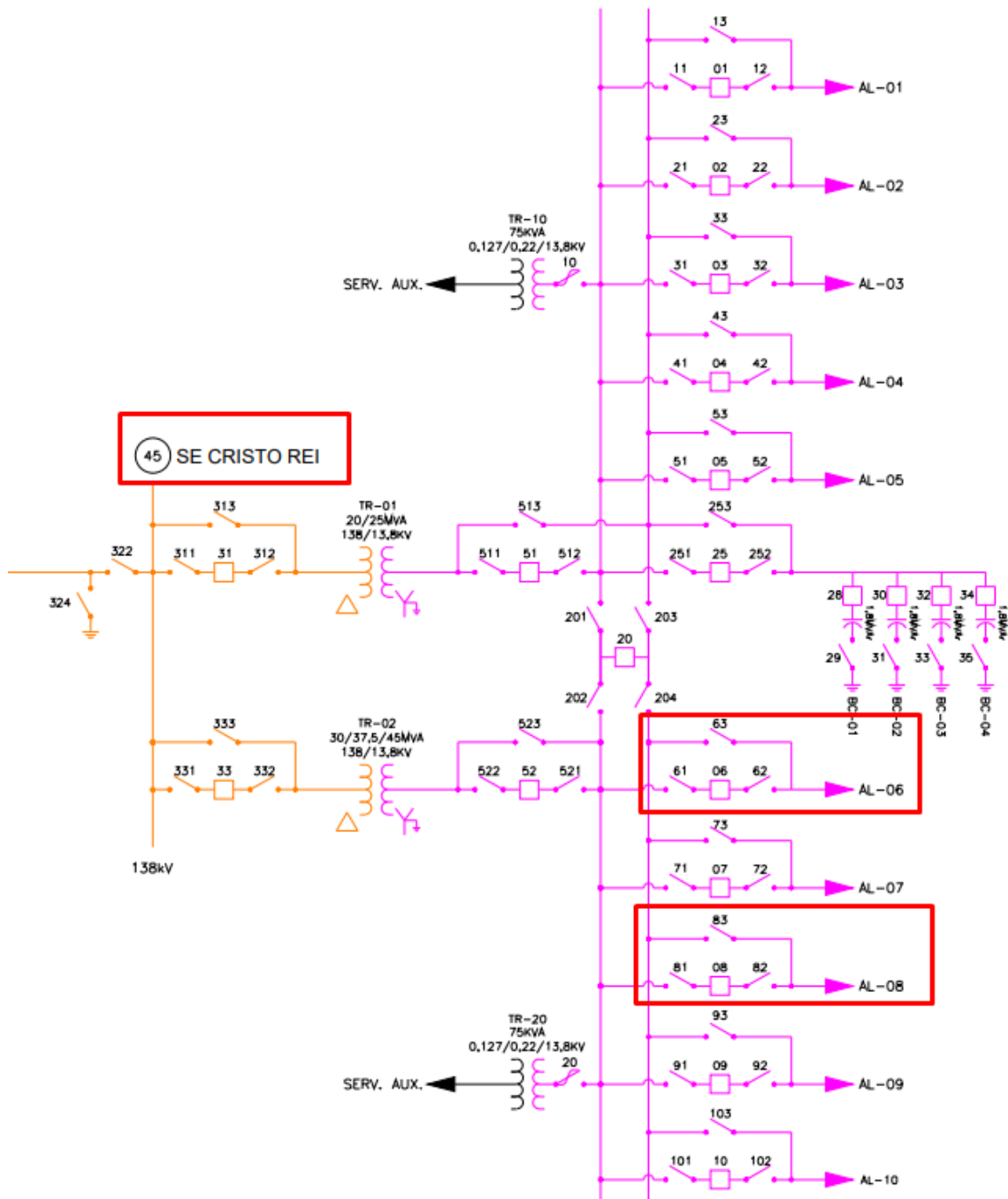


Figura 30 - Subestação CRISTO REI, alimentadores: 045006, 045008.

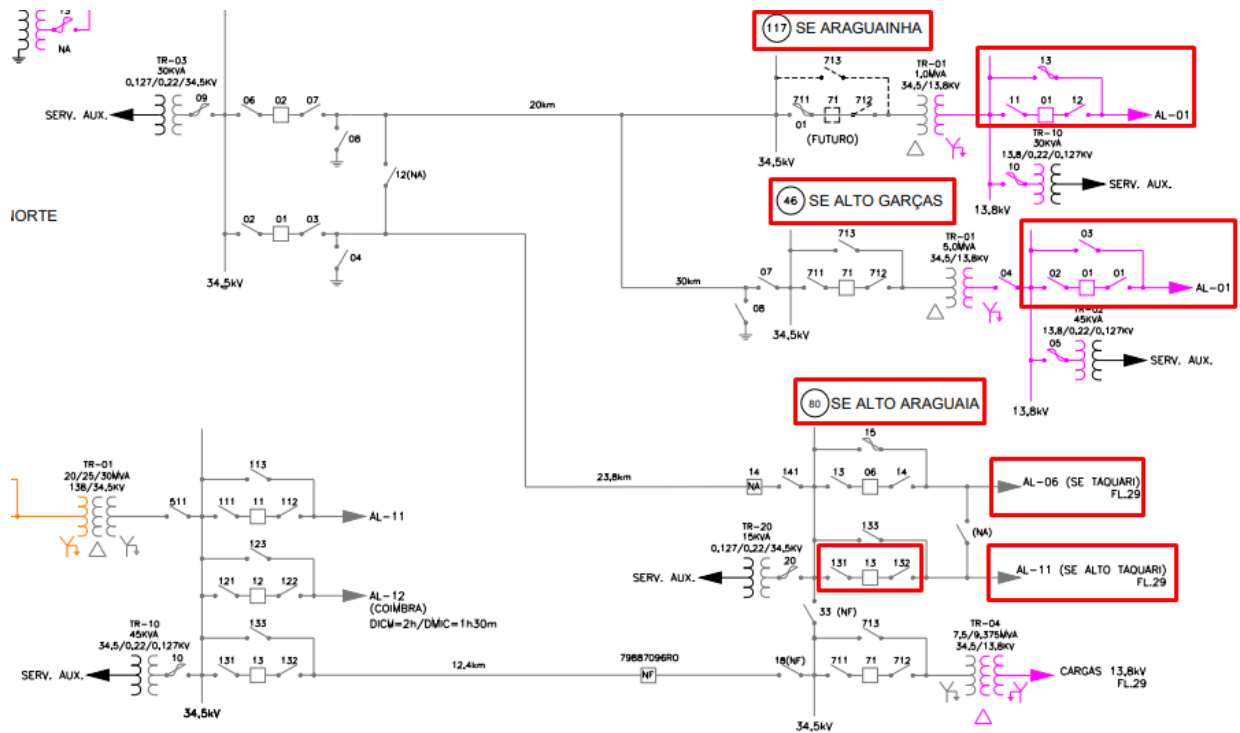


Figura 31 - Subestação ALTO GARCAS, alimentadores: 046001. Subestação ALTO ARAGUAIA, alimentadores: 080006, 080011, 080013. Subestação ARAGUAIA RURAL, alimentadores: 117001.

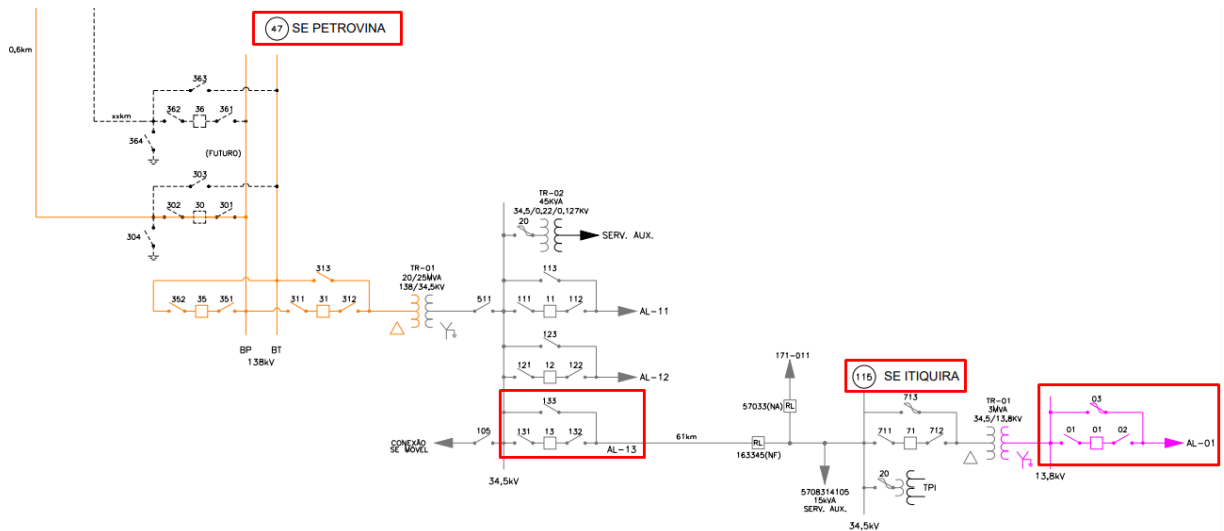


Figura 32 - Subestação PETROVINA, alimentadores: 047013. Subestação ITIQUIRA, alimentadores: 115001.



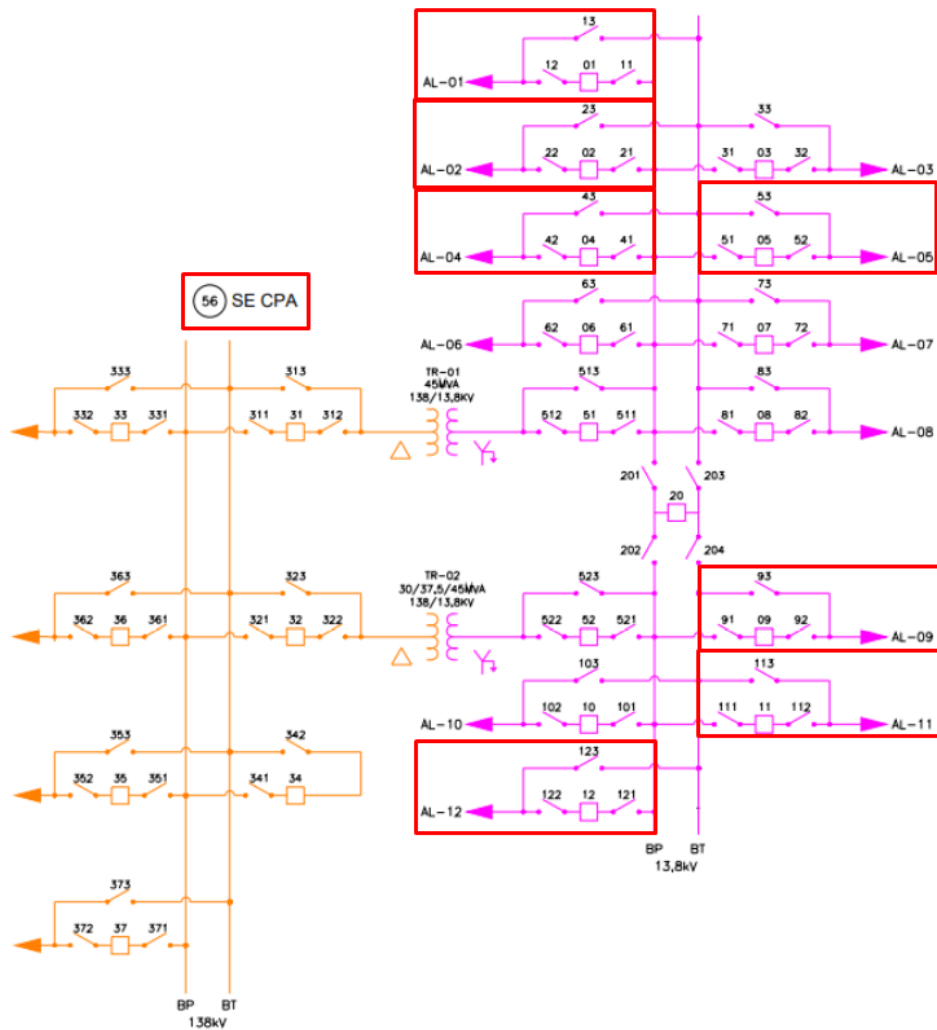


Figura 35 - Subestação CPA, alimentadores: 056001, 056002, 056004, 056005, 056009, 056011, 056012.

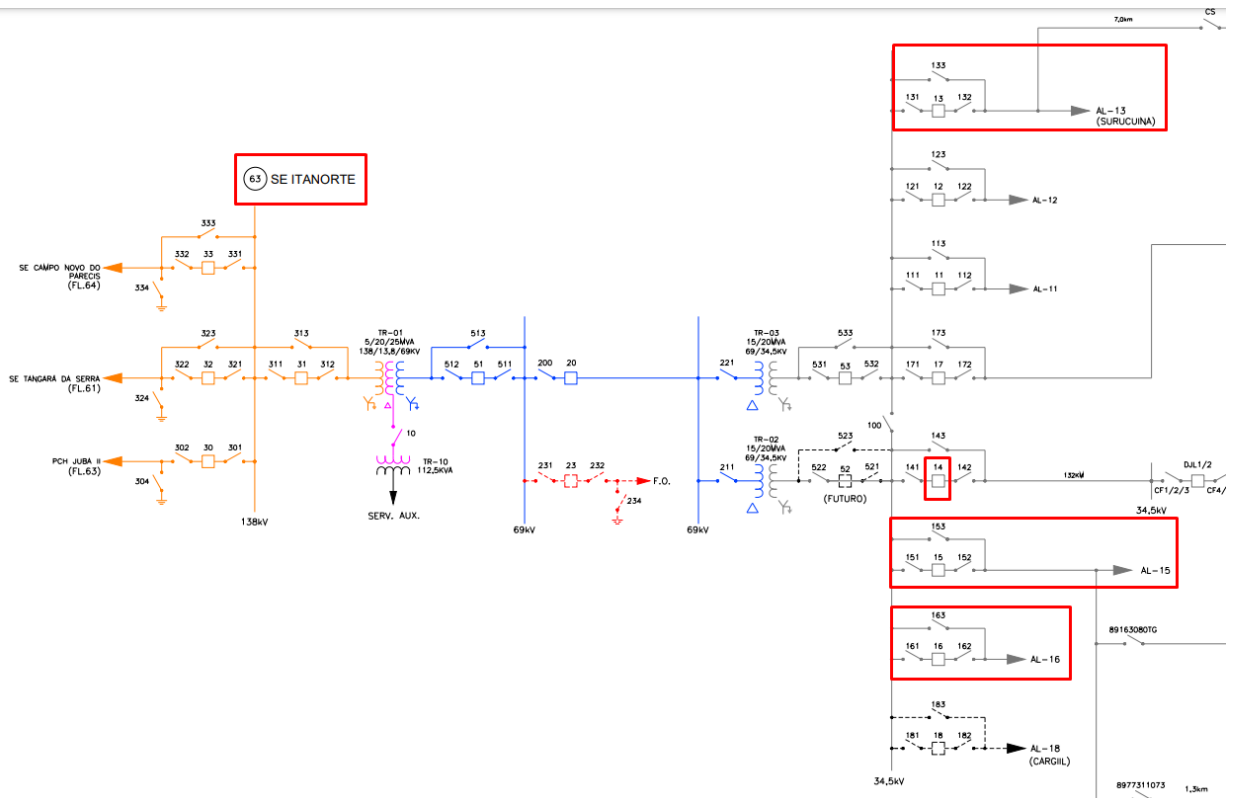


Figura 36 - Subestação ITANORTE, alimentadores: 063013, 063014, 063015, 063016.



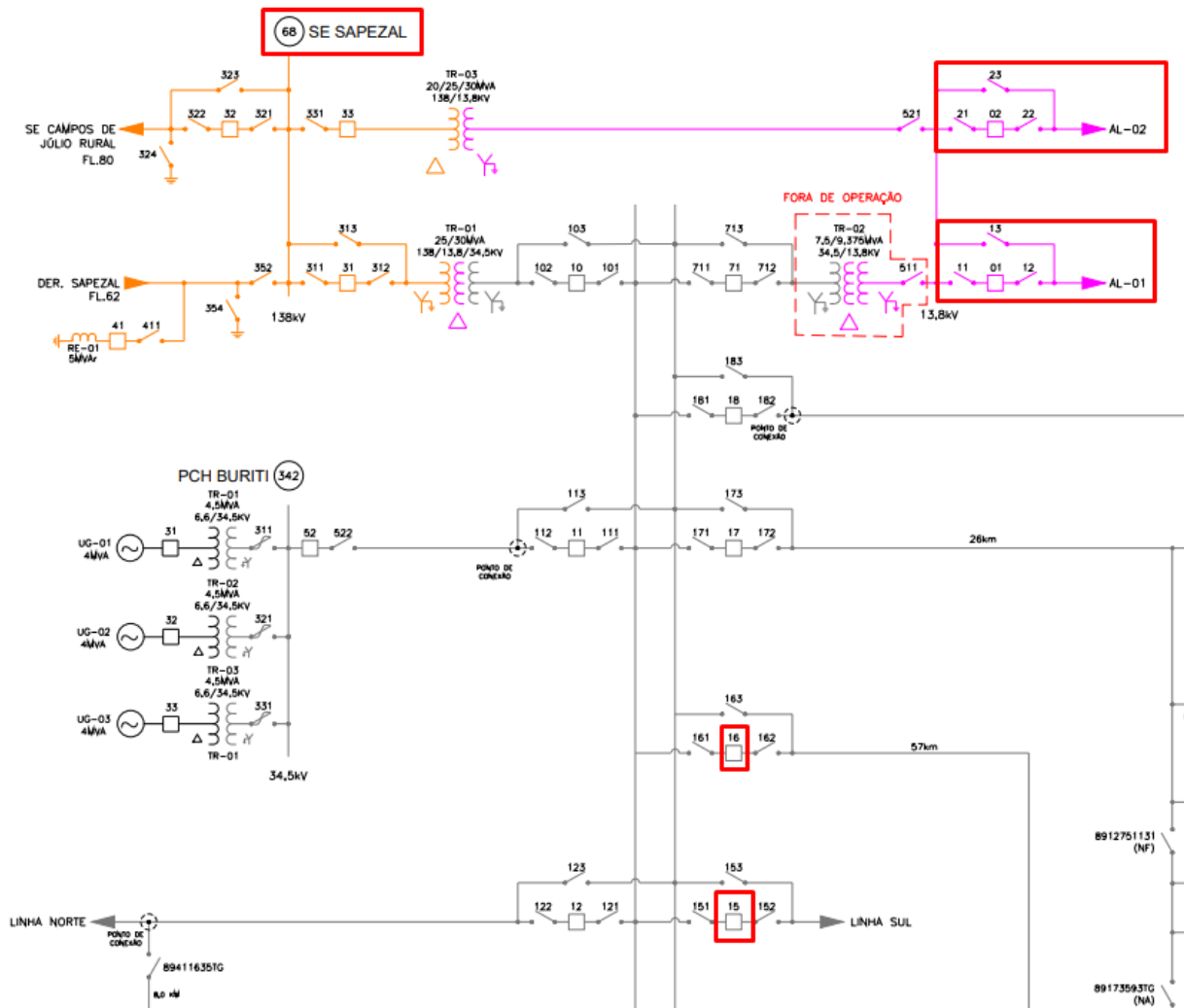


Figura 37 - Subestação SAPEZAL NOVO, alimentadores: 068001, 068002, 068015, 068016.

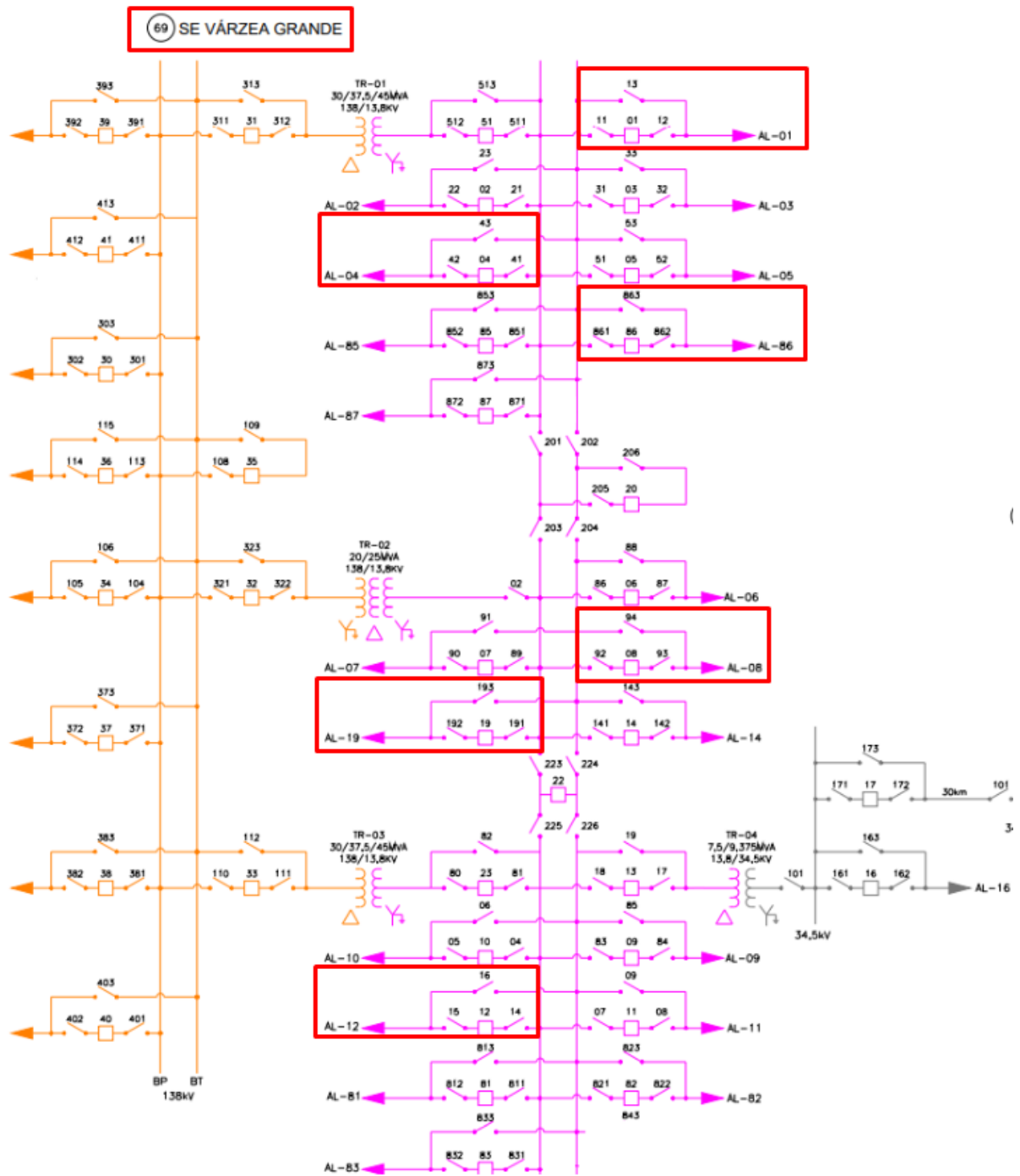


Figura 38 - Subestação VARZEA GRANDE, alimentadores: 069001, 069004, 069008, 069012, 069019, 069086.

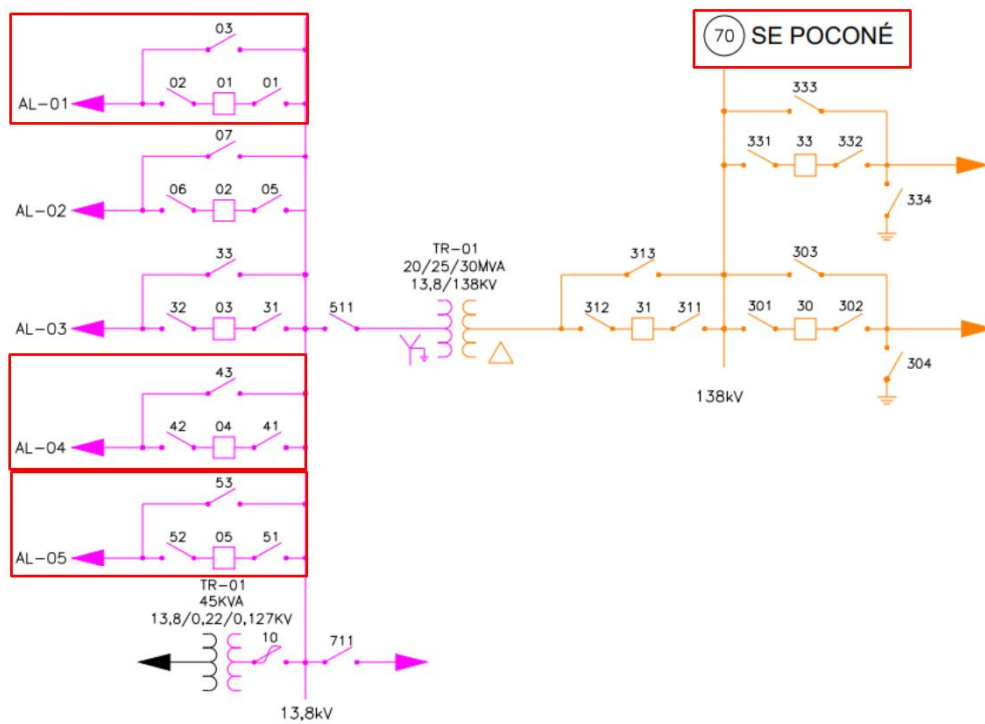


Figura 39 - Subestação POCONÉ, alimentadores: 070001, 070004, 070005.

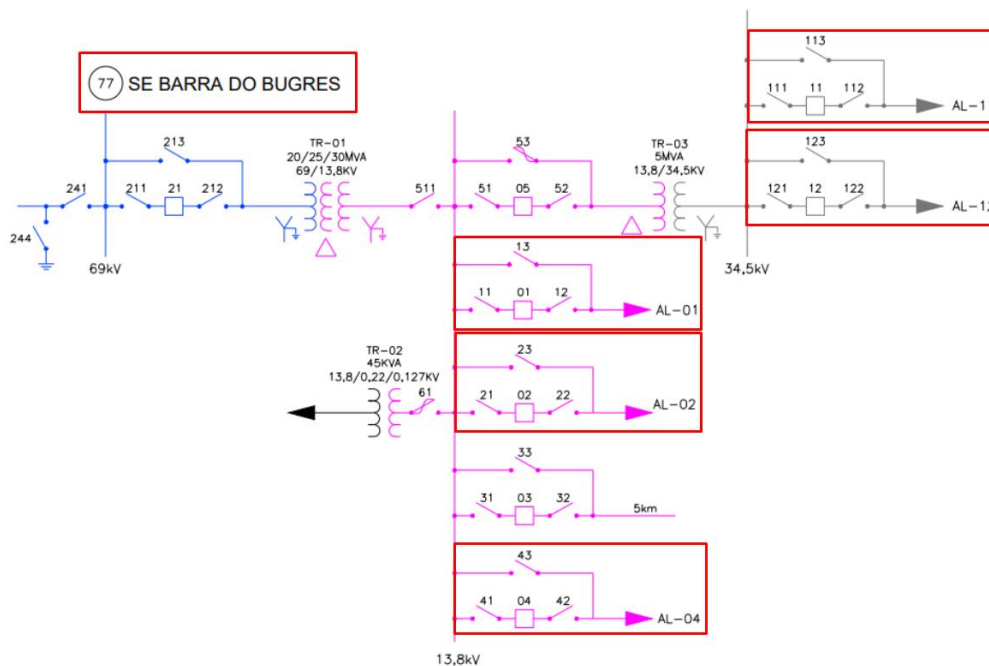


Figura 40 - Subestação BARRA DO BUGRES, alimentadores: 077001, 077002, 077004, 077011, 077012.

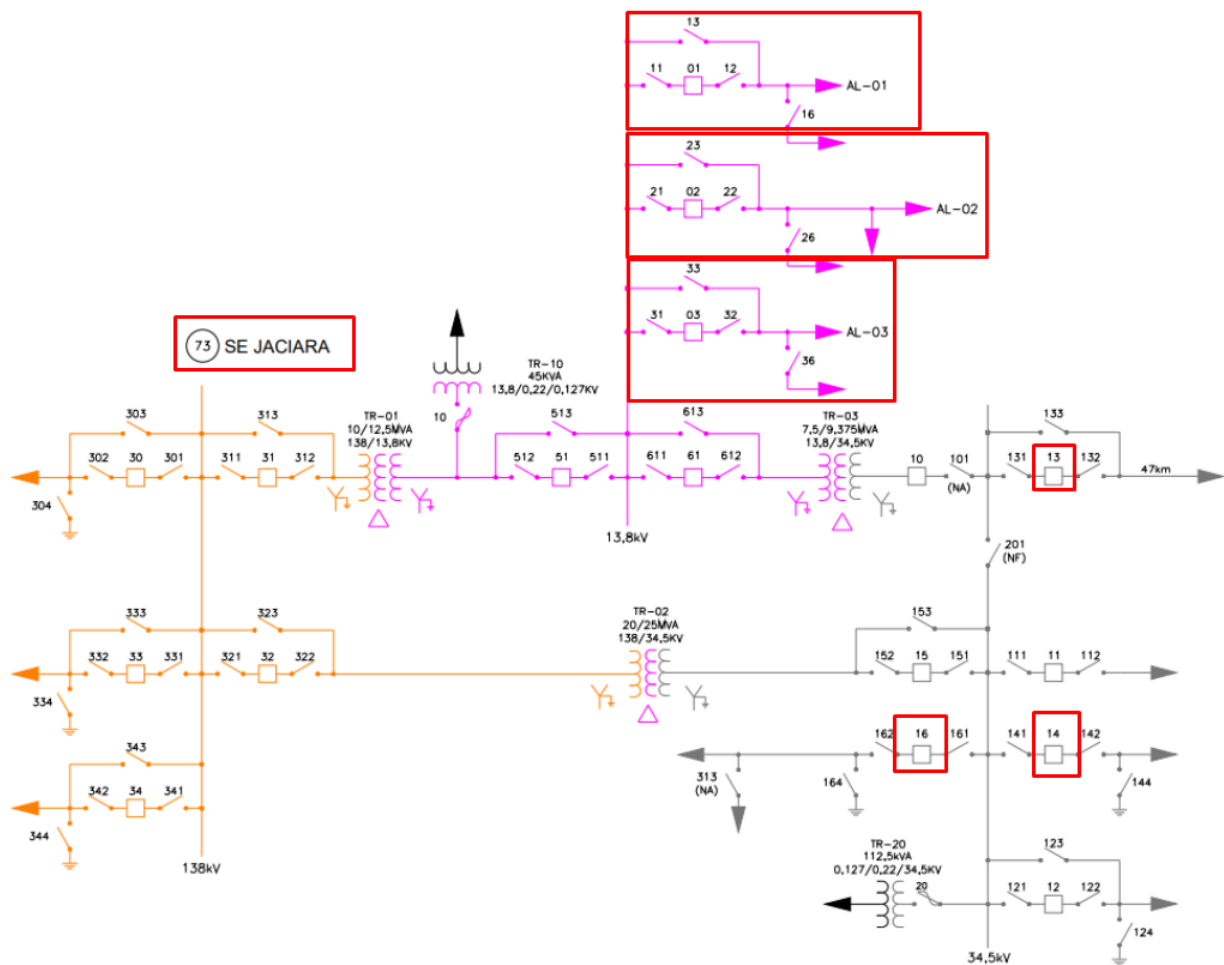


Figura 41 - Subestação JACIARA, alimentadores: 073001, 073002, 073003, 073013, 073014, 073016.

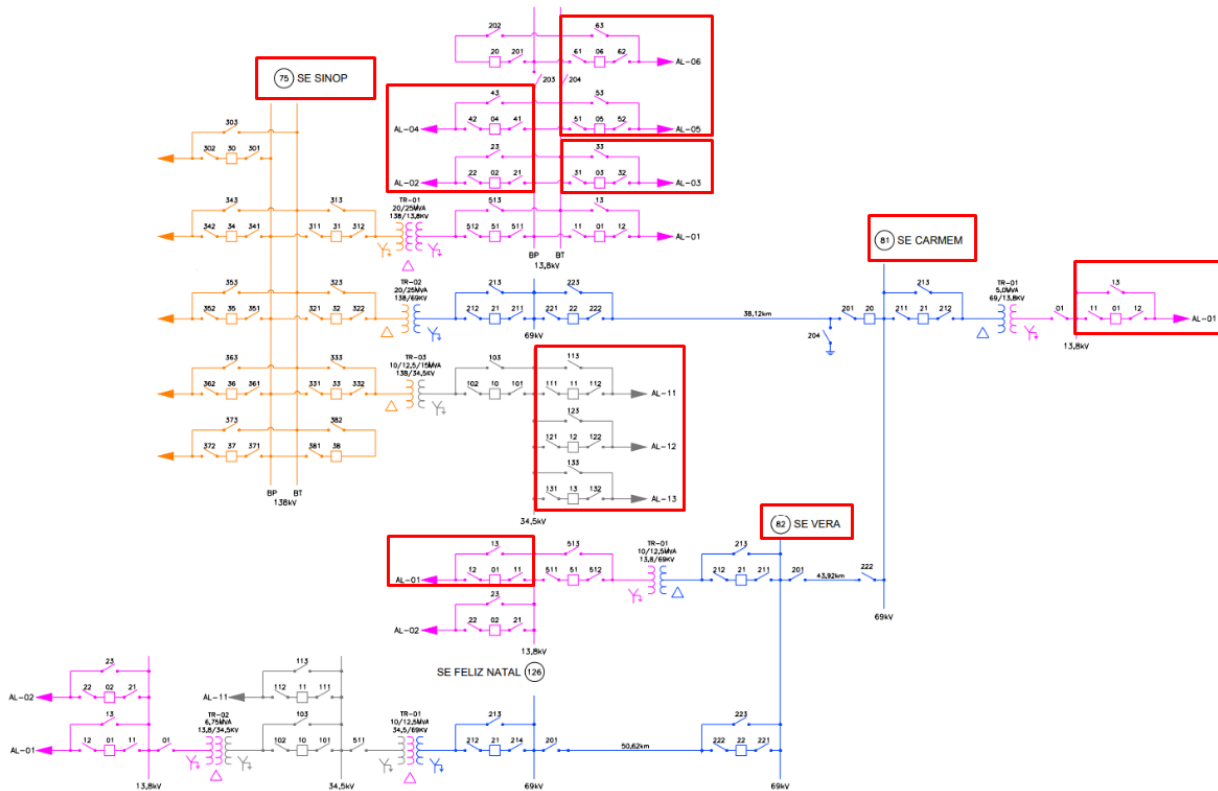


Figura 42 - Subestação SINOP, alimentadores: 075002, 075003, 075004, 075005, 075006, 075011, 075012, 075013. Subestação SANTA CARMEM, alimentadores: 081001. Subestação VERA, alimentadores: 082001.

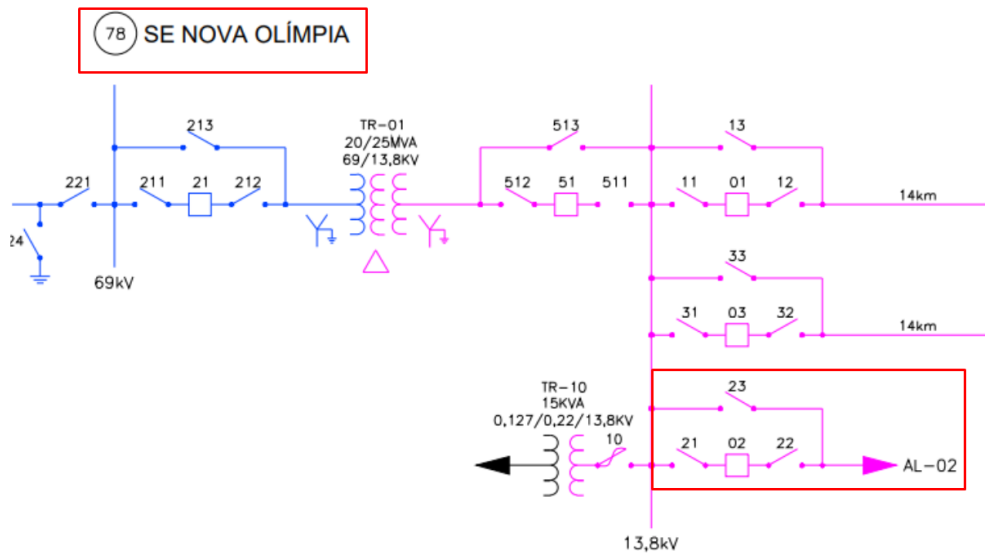


Figura 43 - Subestação NOVA OLÍMPIA, alimentadores: 078002.

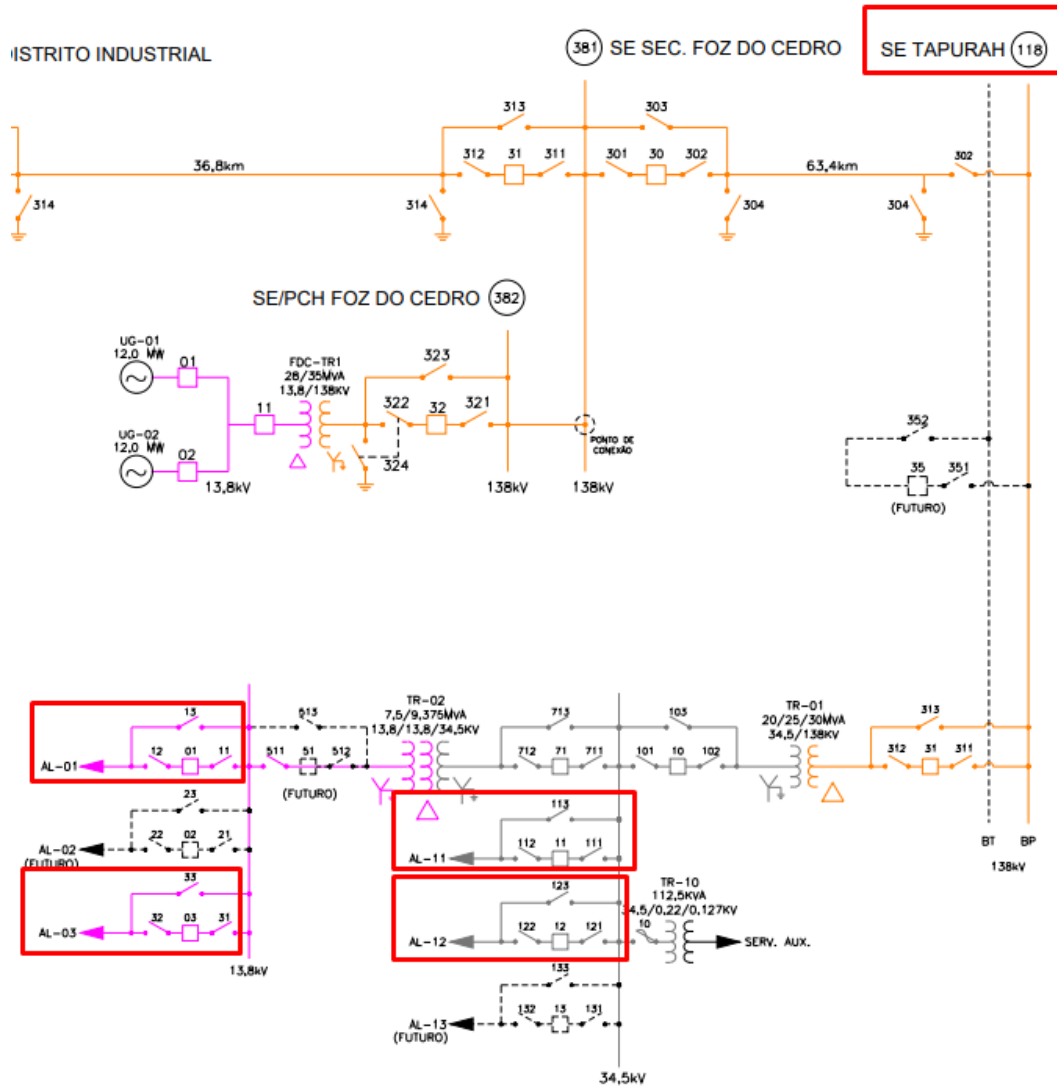


Figura 44 - Subestação TAPURAH, alimentadores: 118001, 118003, 118011, 118012.

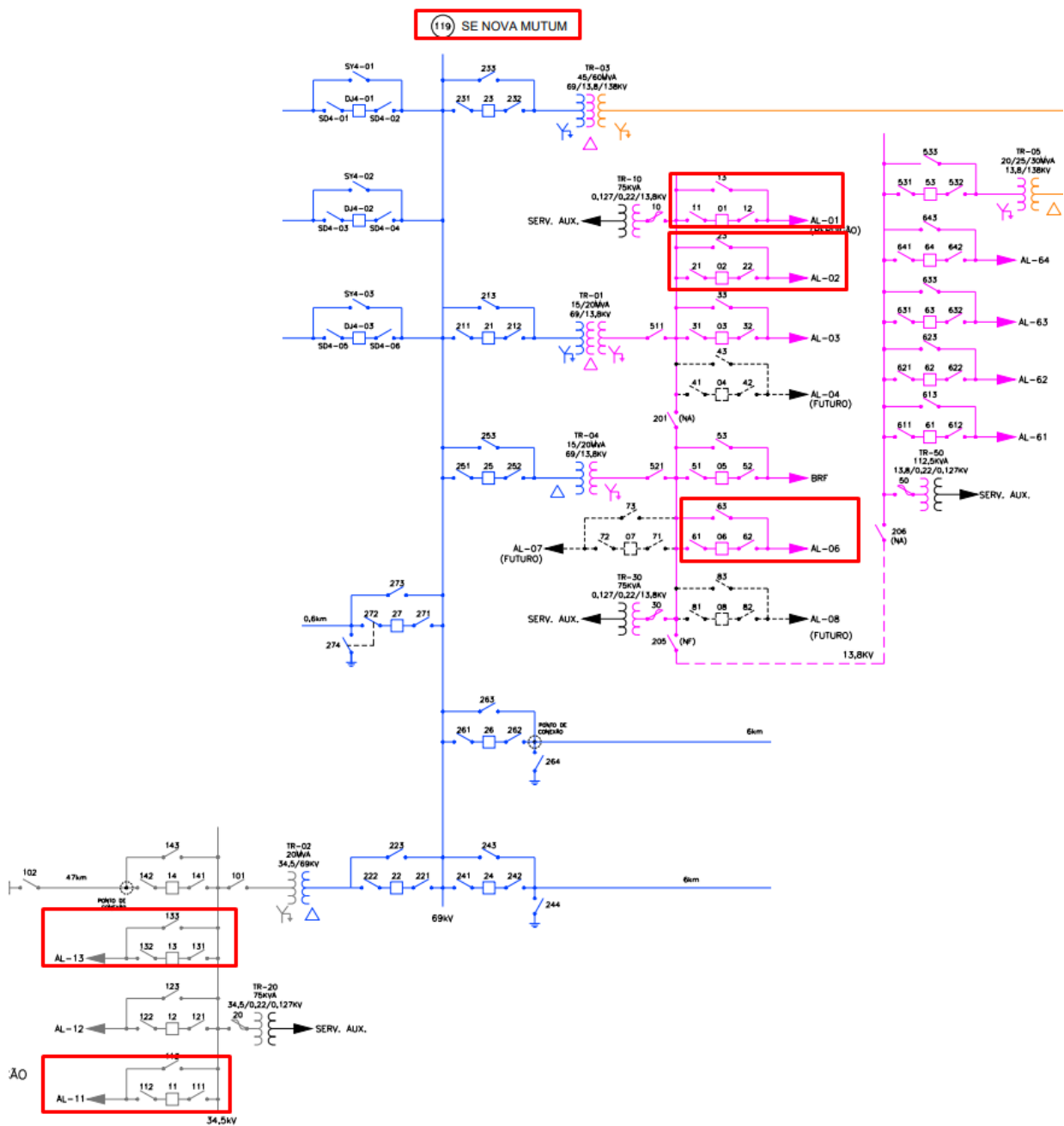


Figura 45 - Subestação NOVA MUTUM, alimentadores: 119001, 119002, 119006, 119011, 119013.

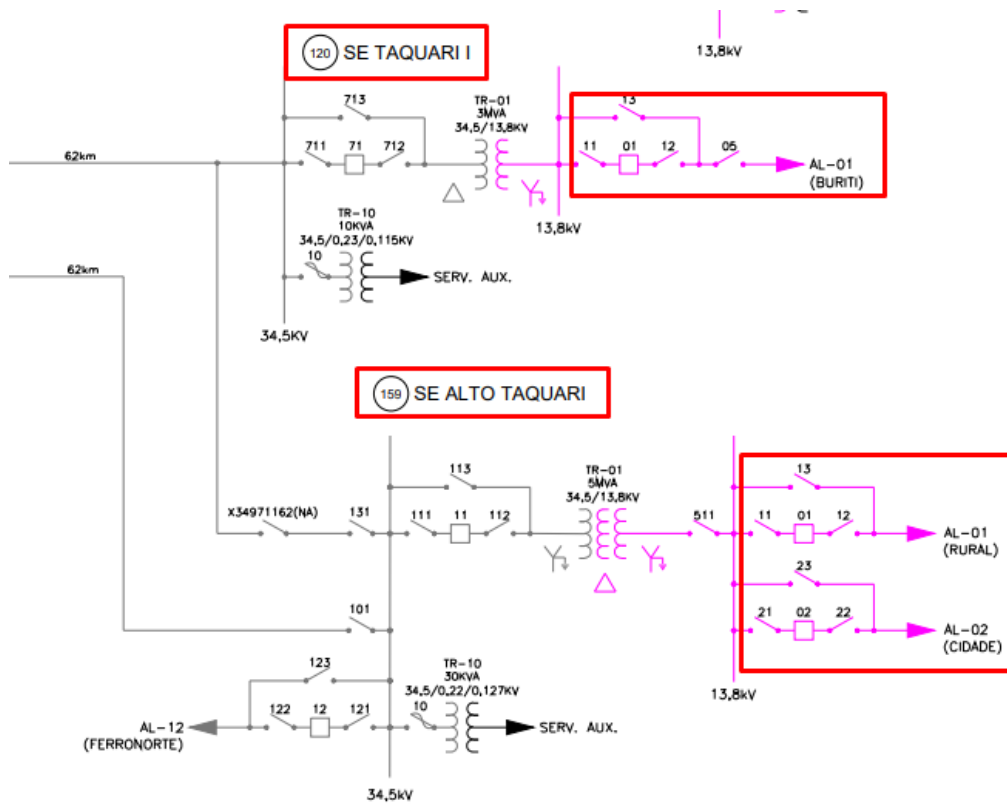


Figura 46 - Subestação BURITI, alimentadores: 120001. Subestação ALTO TAQUARI, alimentadores: 159001, 159002.



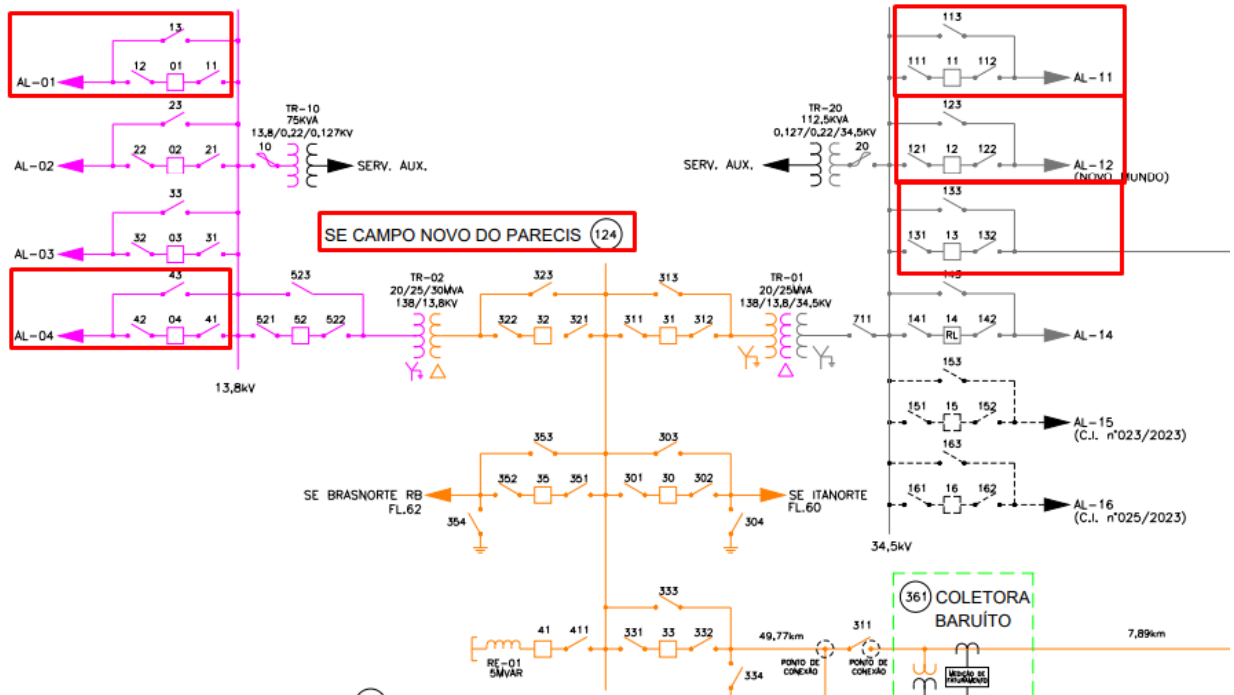


Figura 47 - Subestação CAMPO NOVO PARECIS, alimentadores: 124001, 124004, 124011, 124012, 124013.

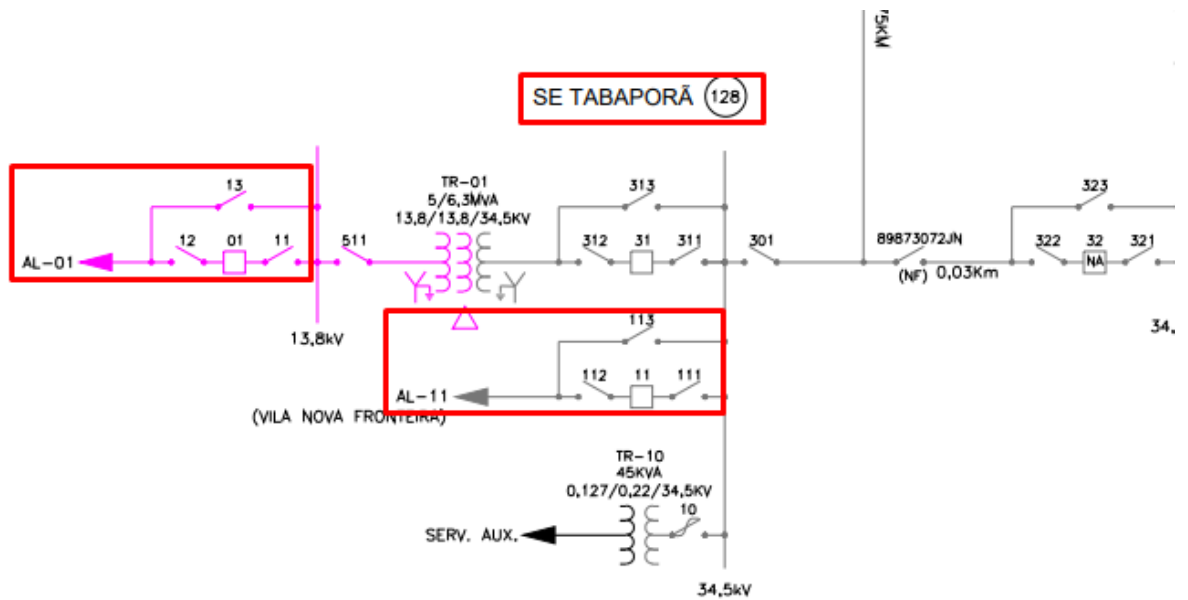


Figura 48 - Subestação TABAPORA, alimentadores: 128001, 128011.

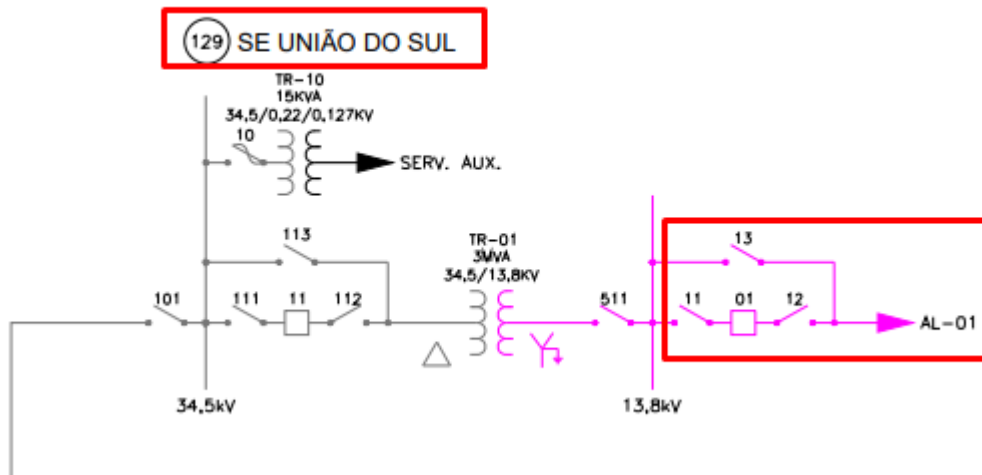


Figura 49 - Subestação UNIAO DO SUL, alimentadores: 129001.

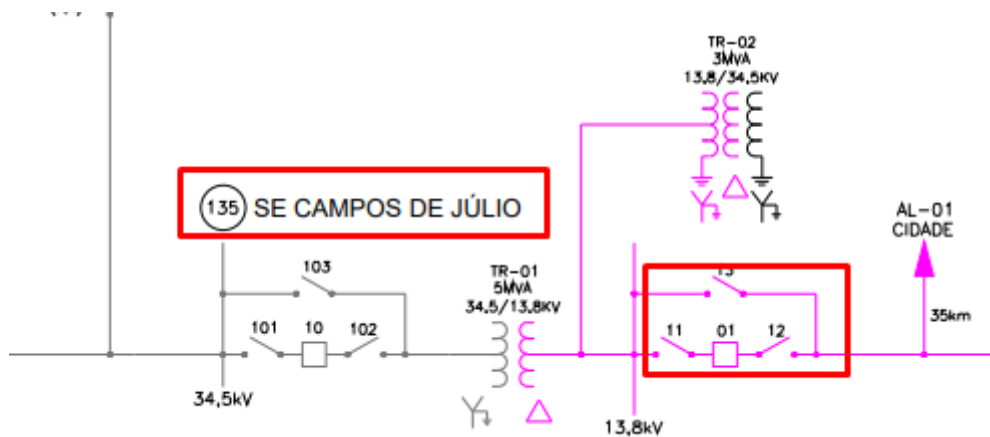


Figura 50 - Subestação CAMPOS DE JULIO, alimentadores: 135001.

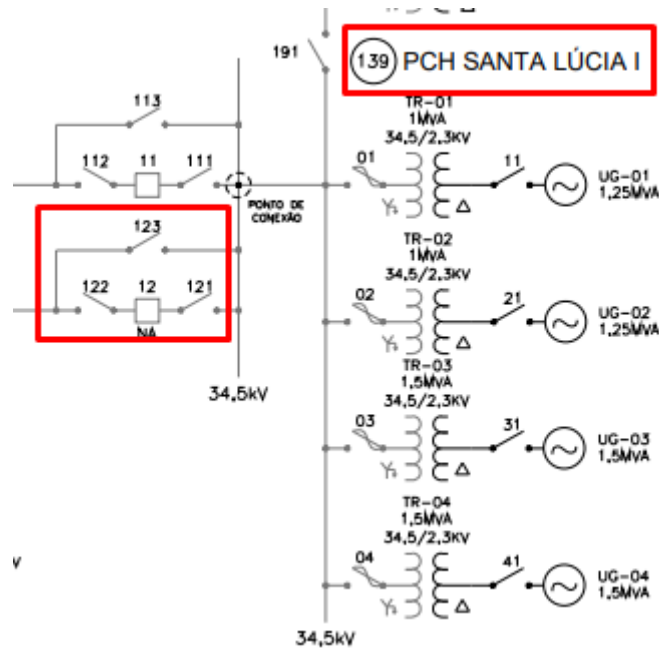


Figura 51 - Subestação PCH\_SANTA LUCIA, alimentadores: 139012.

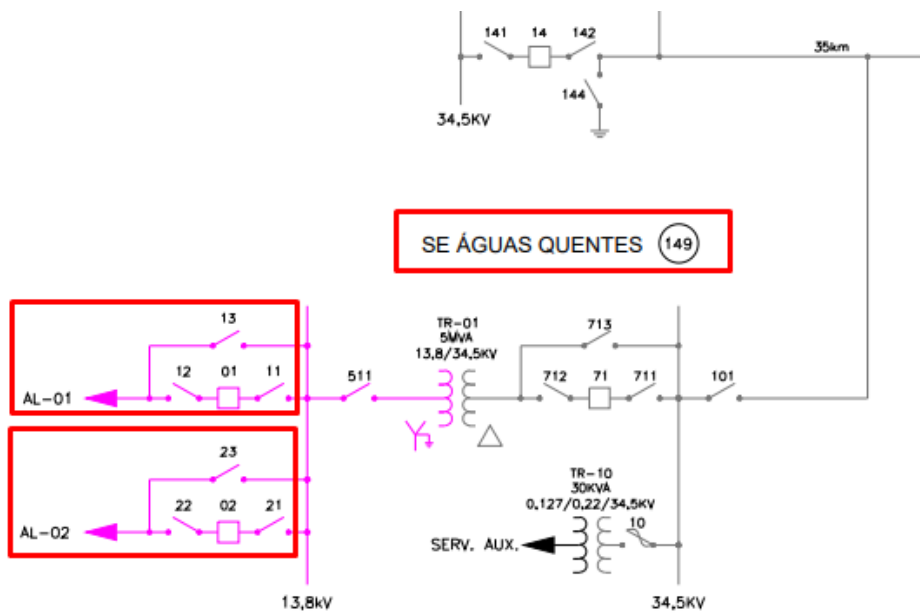


Figura 52 - Subestação SE ÁGUAS QUENTES 34,5 KV, alimentadores: 149001, 149002.

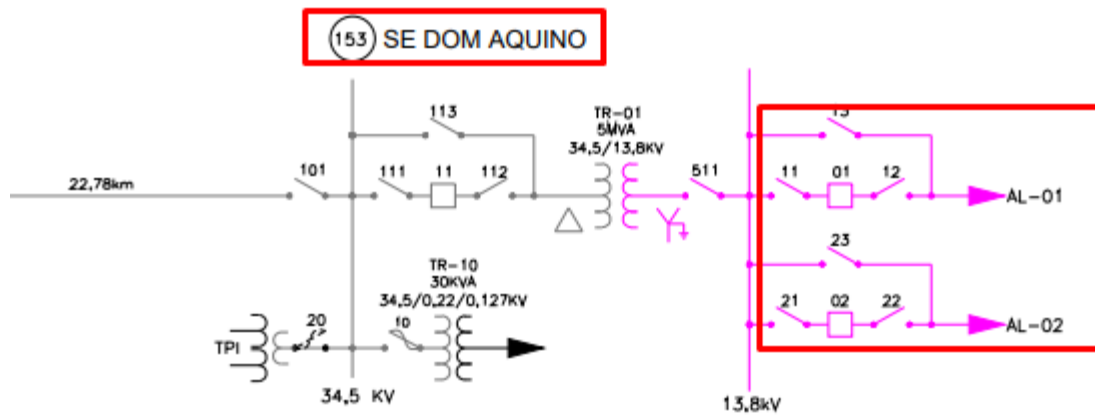


Figura 53 - Subestação DOM AQUINO, alimentadores: 153001, 153002.

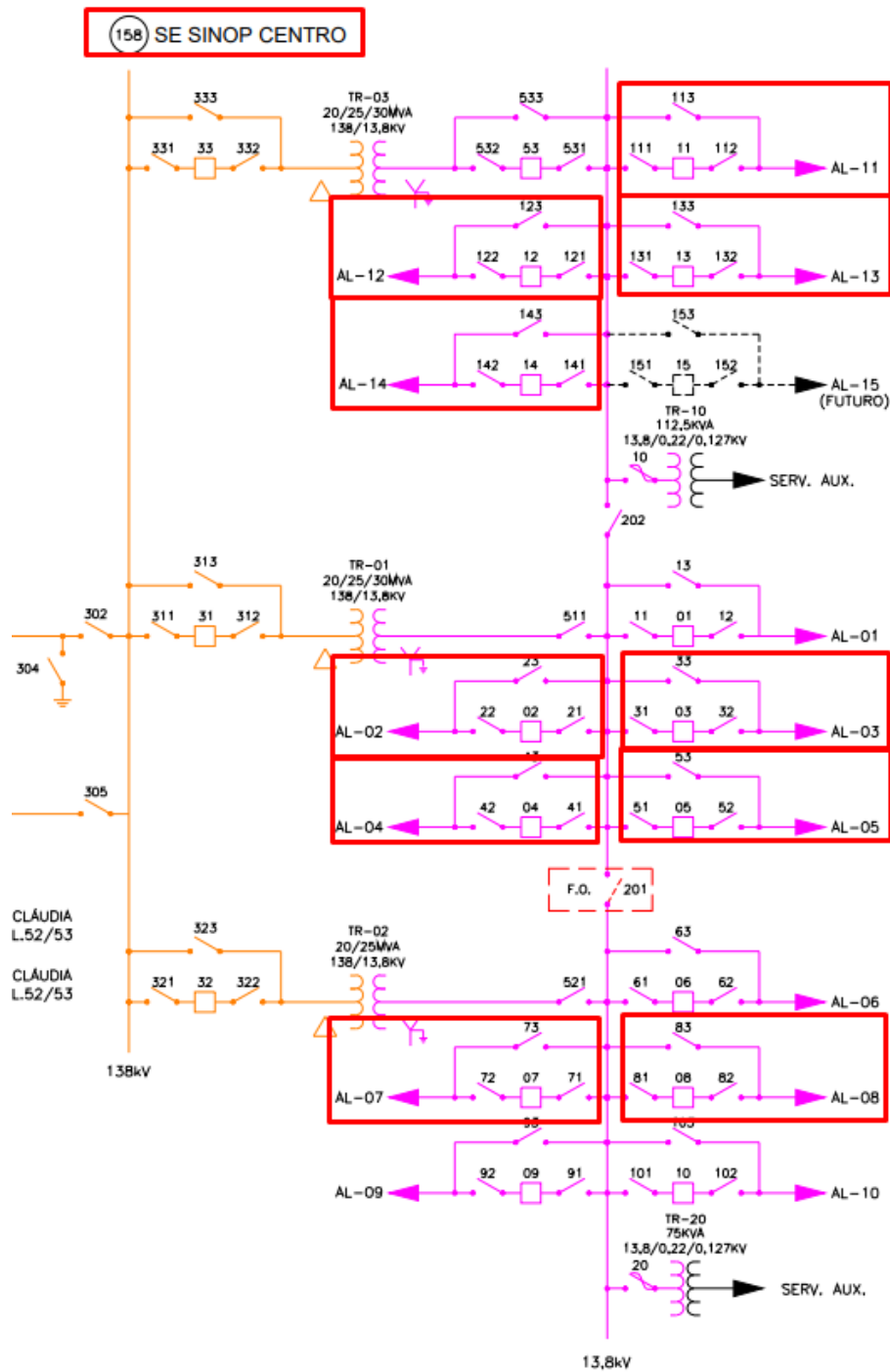


Figura 54 - Subestação SINOP\_CENTRO, alimentadores: 158002, 158003, 158004, 158005, 158007, 158008, 158011, 158012, 158013, 158014.

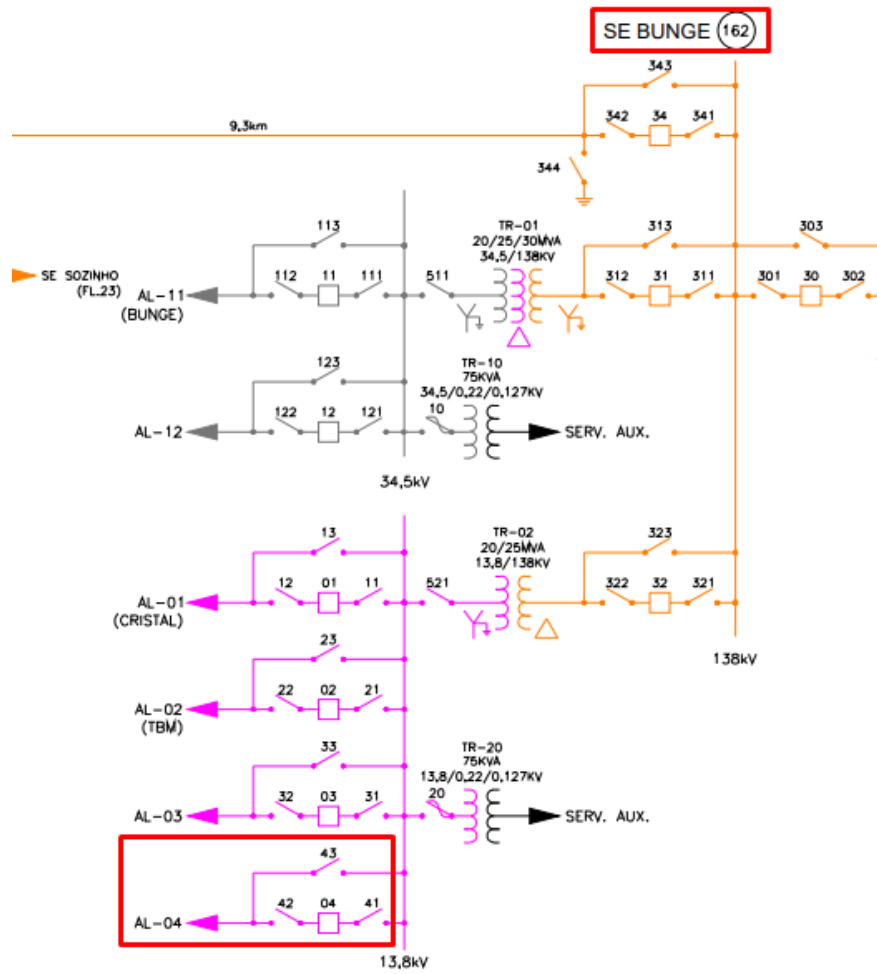


Figura 55 - Subestação BUNGE, alimentadores: 162004.

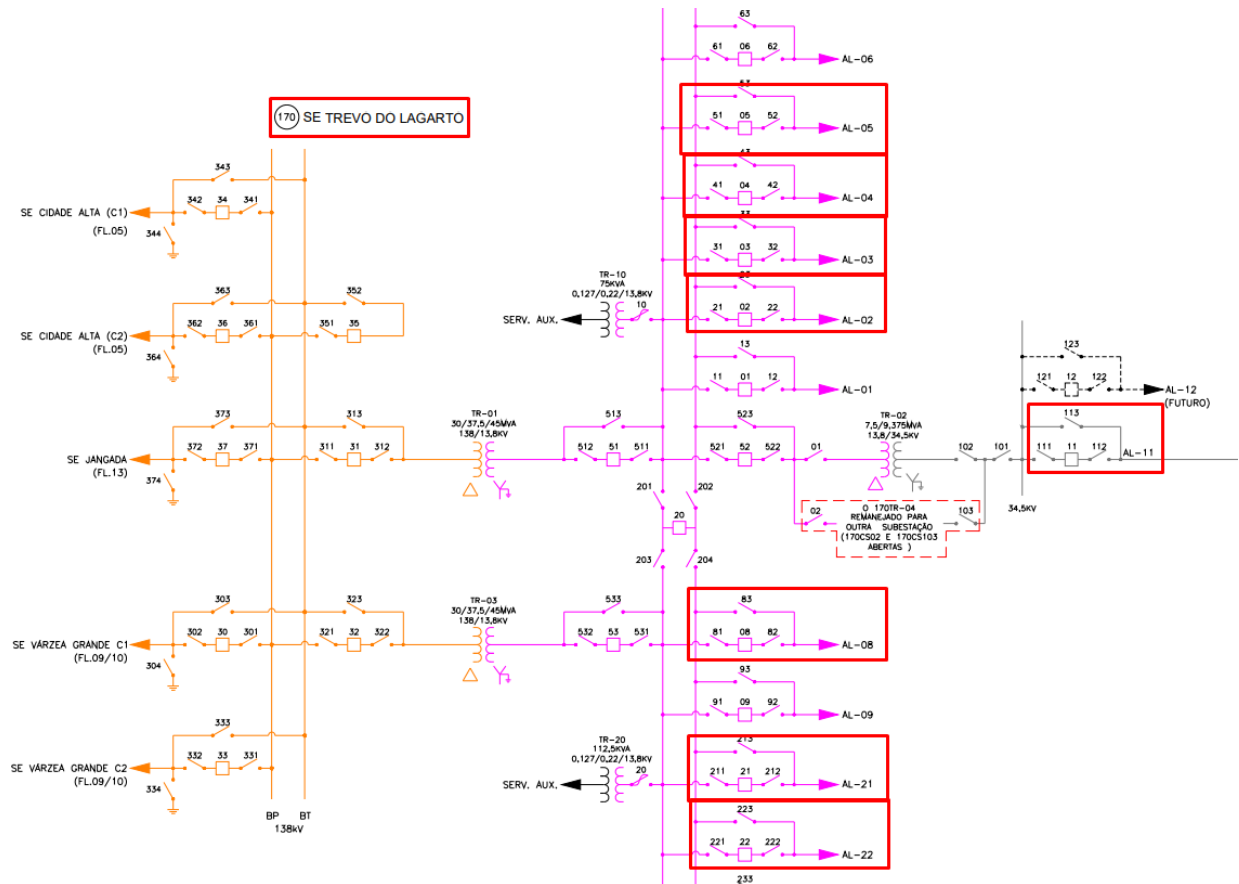


Figura 56 - Subestação TREVO DO LAGARTO, alimentadores: 170002, 170003, 170004, 170005, 170008, 170011, 170021, 170022.

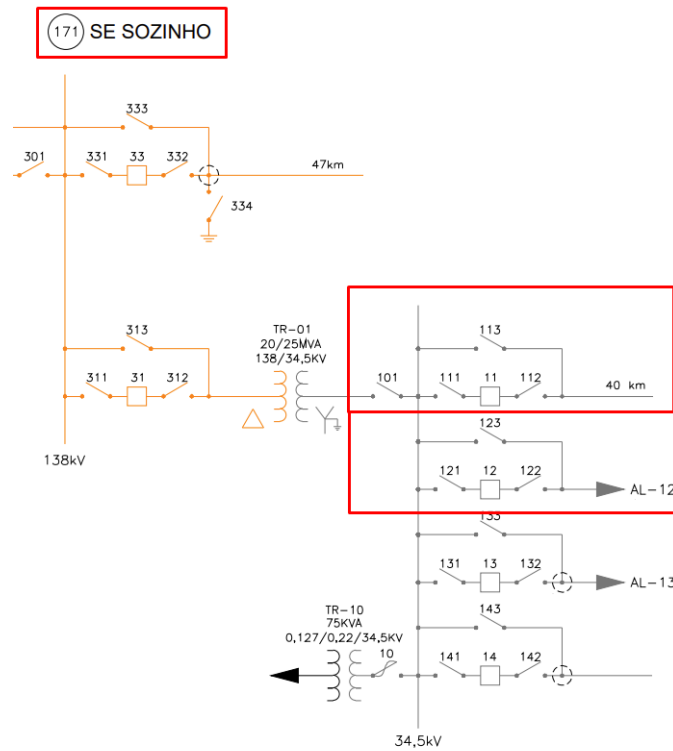


Figura 57 - Subestação SOZINHO, alimentadores: 171011, 171012.

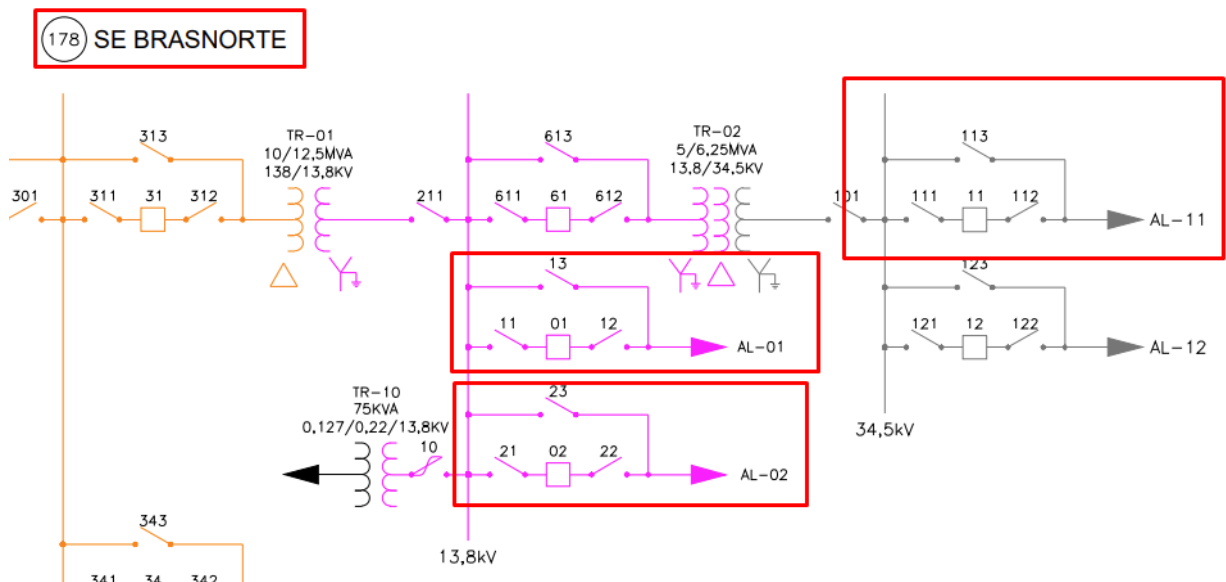


Figura 58 - Subestação BRASNORTE, alimentadores: 178001, 178002, 178011.



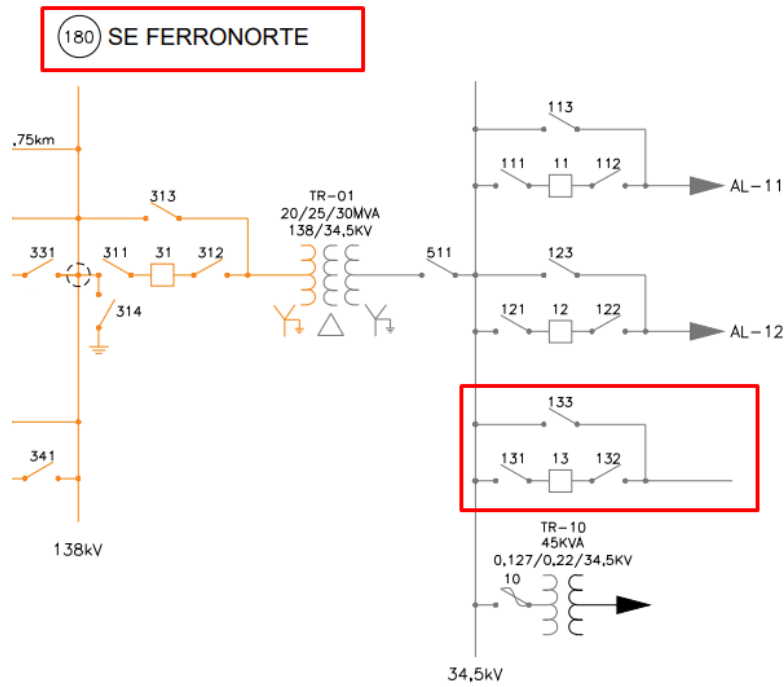


Figura 59 - Subestação FERRONORTE, alimentadores: 180013.

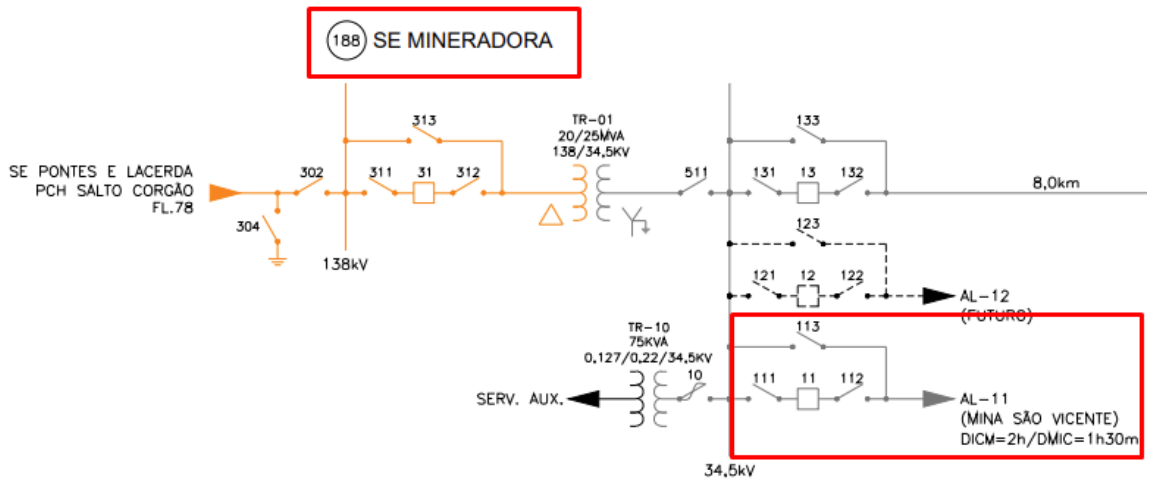


Figura 60 - Subestação MINERADORA, alimentadores: 188011.

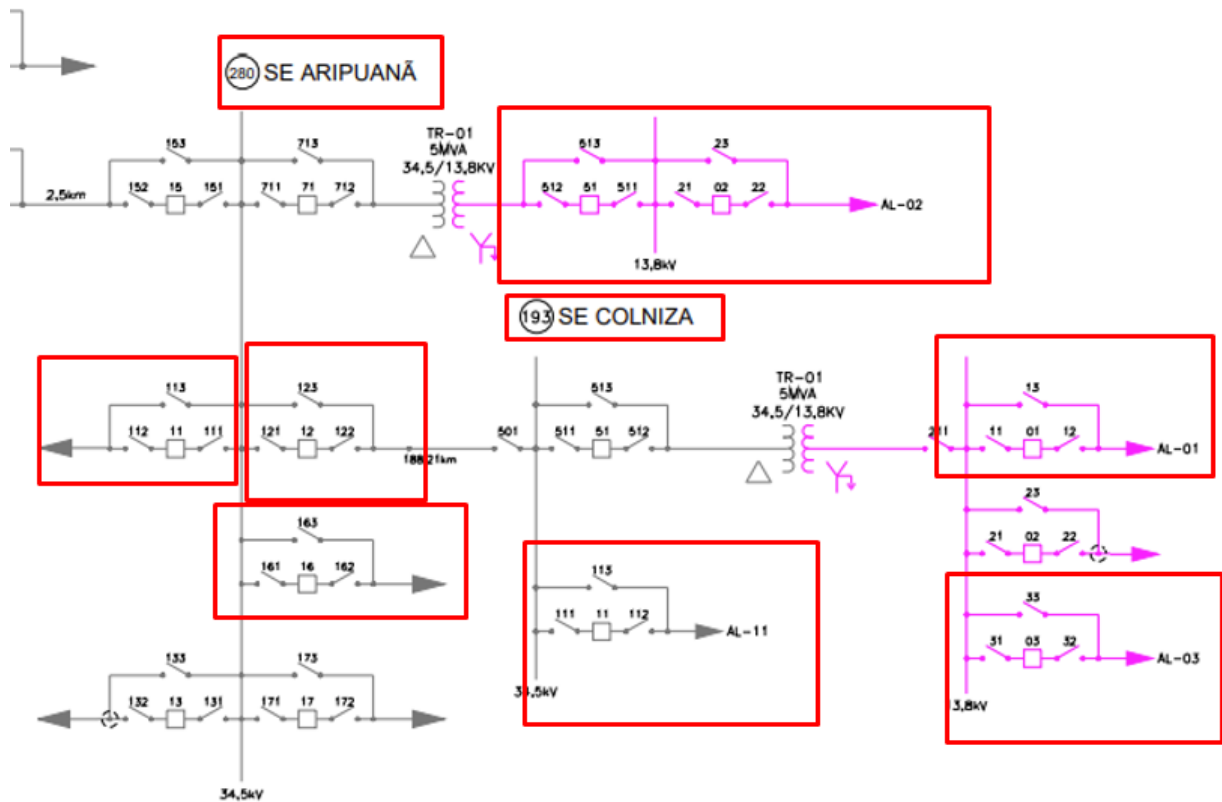


Figura 61 - Subestação COLNIZA, alimentadores: 193001, 193003, 193011. Subestação ARIPUANÃ, alimentadores: 280002, 280011, 280012, 280016.

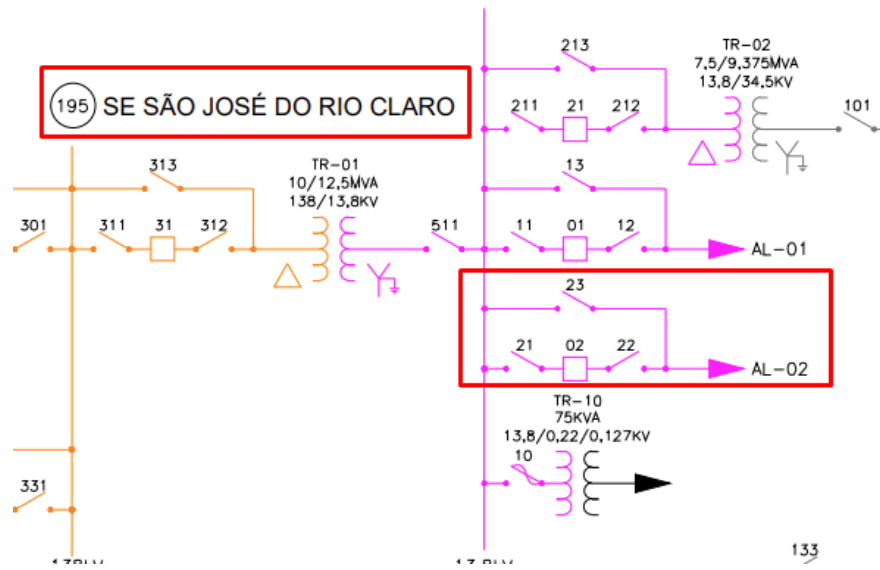


Figura 62 - Subestação SE SAO JOSE RIO CLARO, alimentadores: 195002.

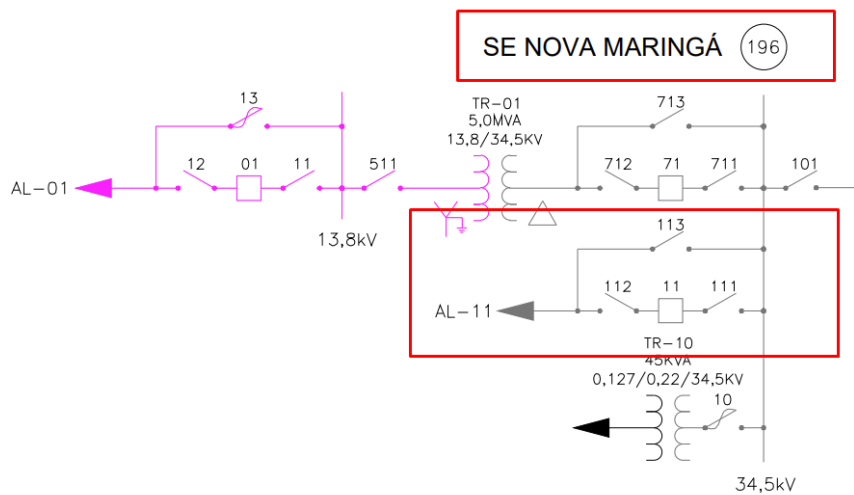


Figura 63 - Subestação NOVA MARINGA, alimentadores: 196011.

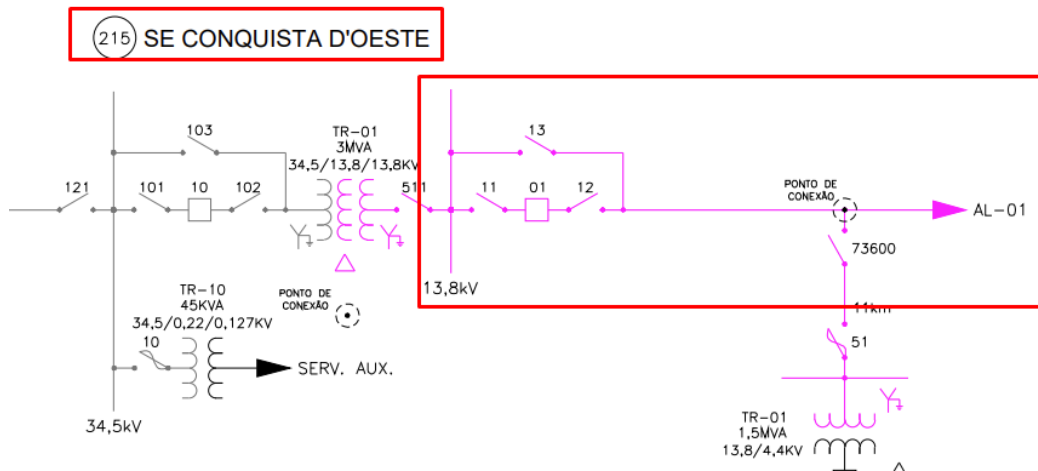


Figura 64 - Subestação CONQUISTA D`OESTE, alimentadores: 215001.

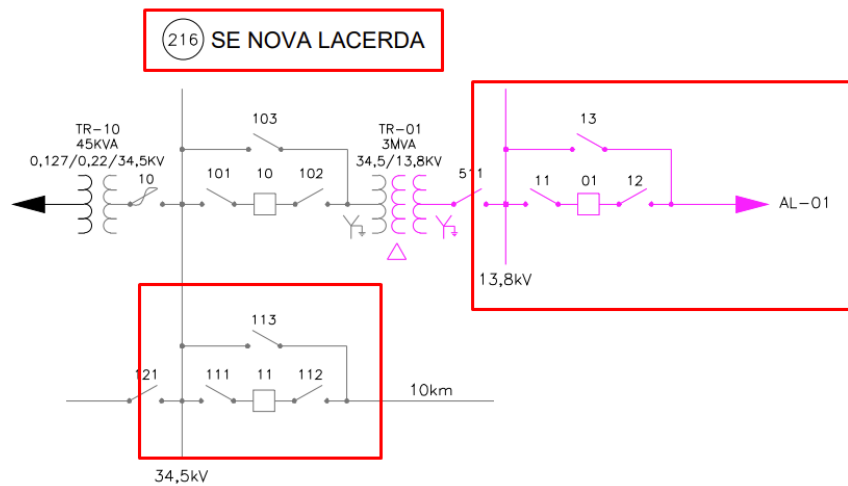


Figura 65 - Subestação NOVA LACERDA, alimentadores: 216001, 216011.

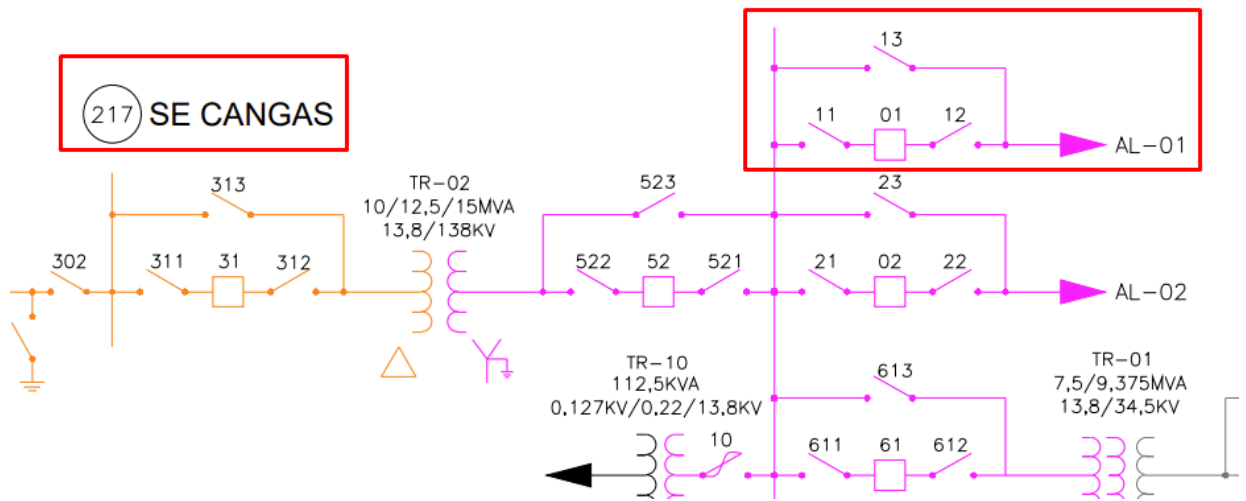


Figura 66 - Subestação CANGAS, alimentadores: 217001.

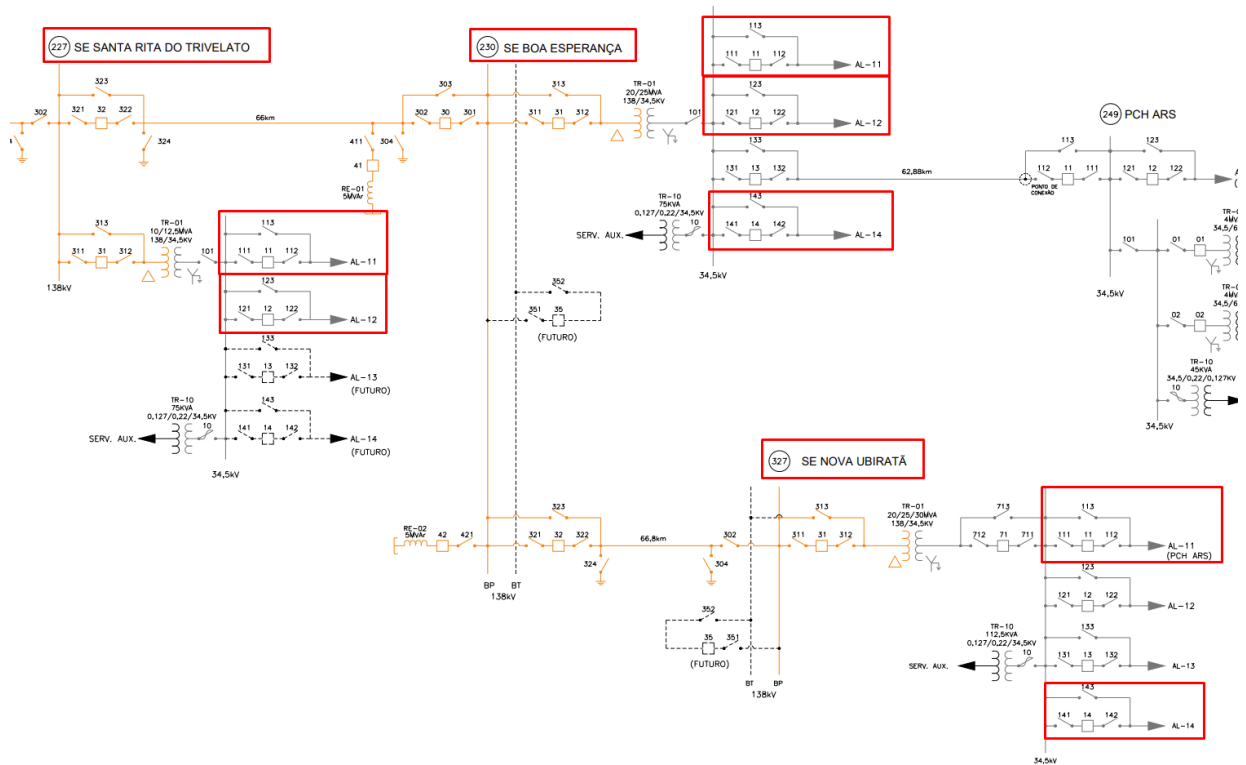


Figura 67 - Subestação STA. RITA DO TRIVELATO, alimentadores: 227011, 227012. Subestação BOA ESPERANÇA, alimentadores: 230011, 230012, 230014. Subestação NOVA UBIRATA, alimentadores: 327011, 327014.

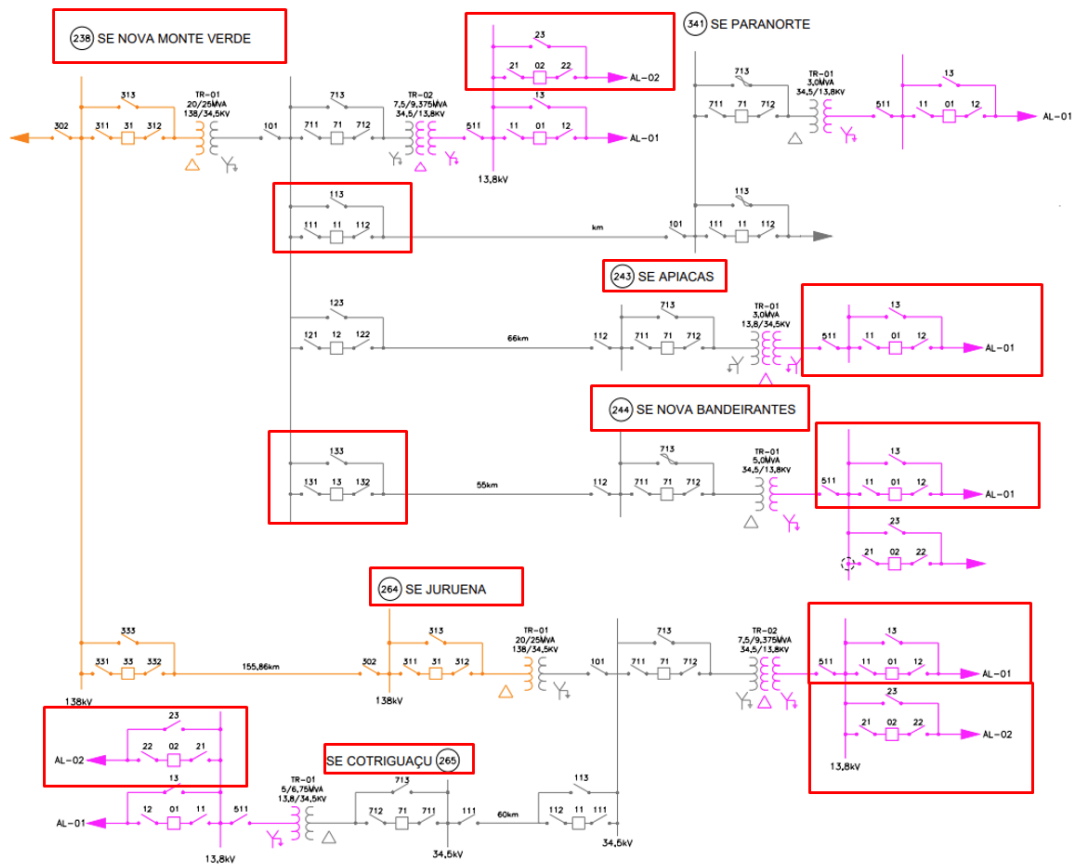


Figura 68 - Subestação NOVA MONTE VERDE, alimentadores: 238002, 238011, 238013. Subestação APIACAS, alimentadores: 243001. Subestação NOVA BANDEIRANTES, alimentadores: 244001. Subestação JURUENA NOVA, alimentadores: 264001, 264002. Subestação COTRIGUAÇU\_NOVA, ali

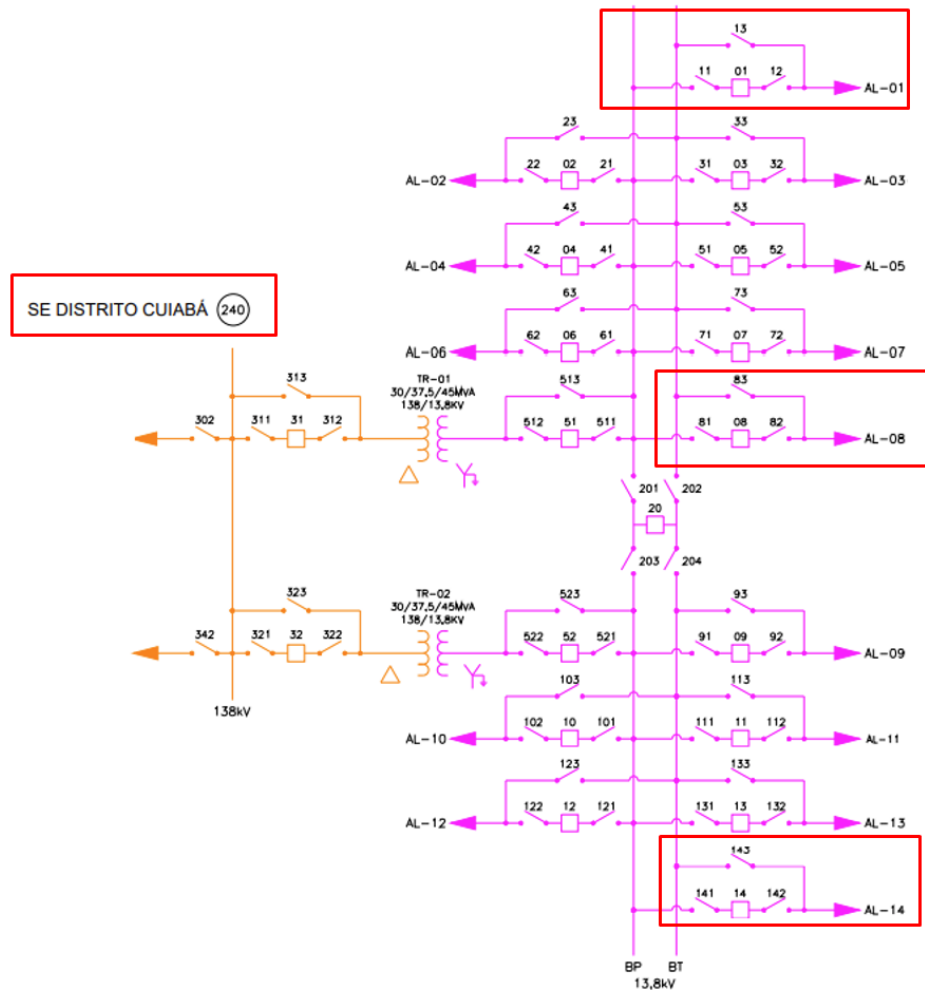


Figura 69 - Subestação DISTRITO CUIABA, alimentadores: 240001, 240008, 240014.

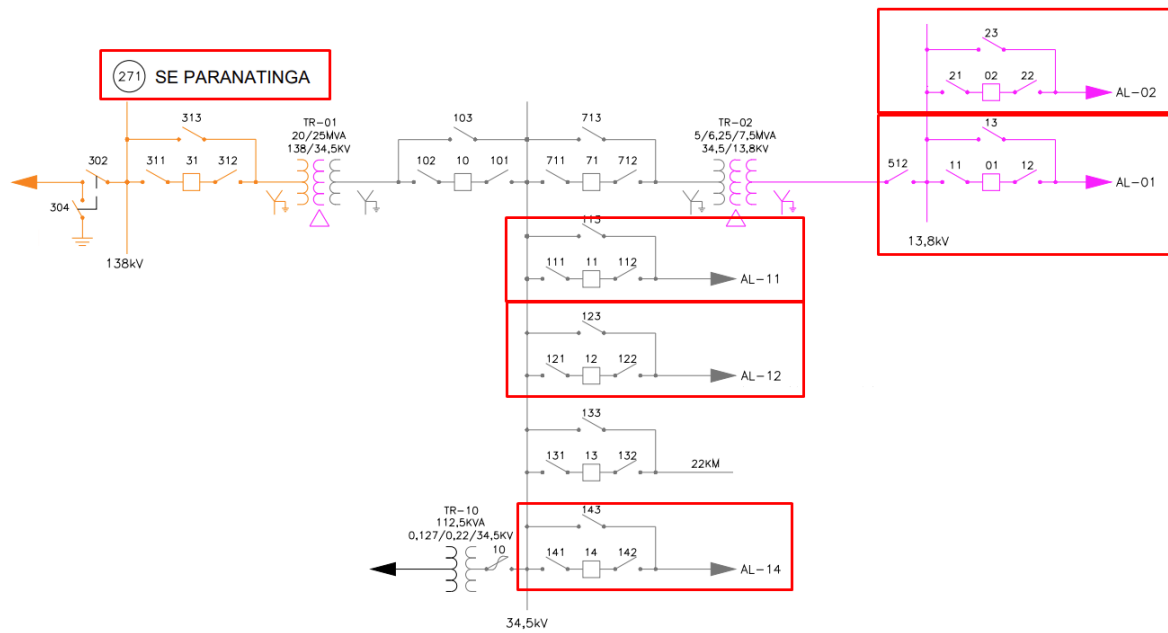


Figura 70 - Subestação PARANATINGA, alimentadores: 271001, 271002, 271011, 271012.

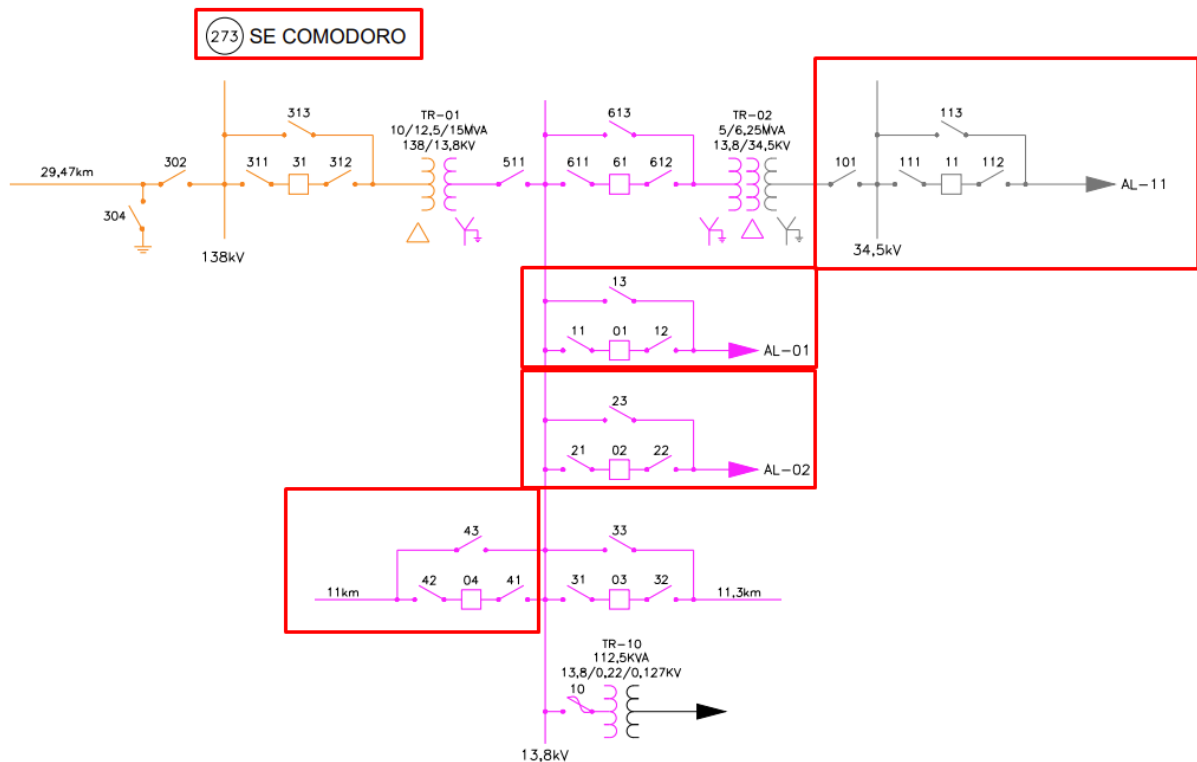


Figura 71 - Subestação COMODORO, alimentadores: 273001, 273002, 273004, 273011.



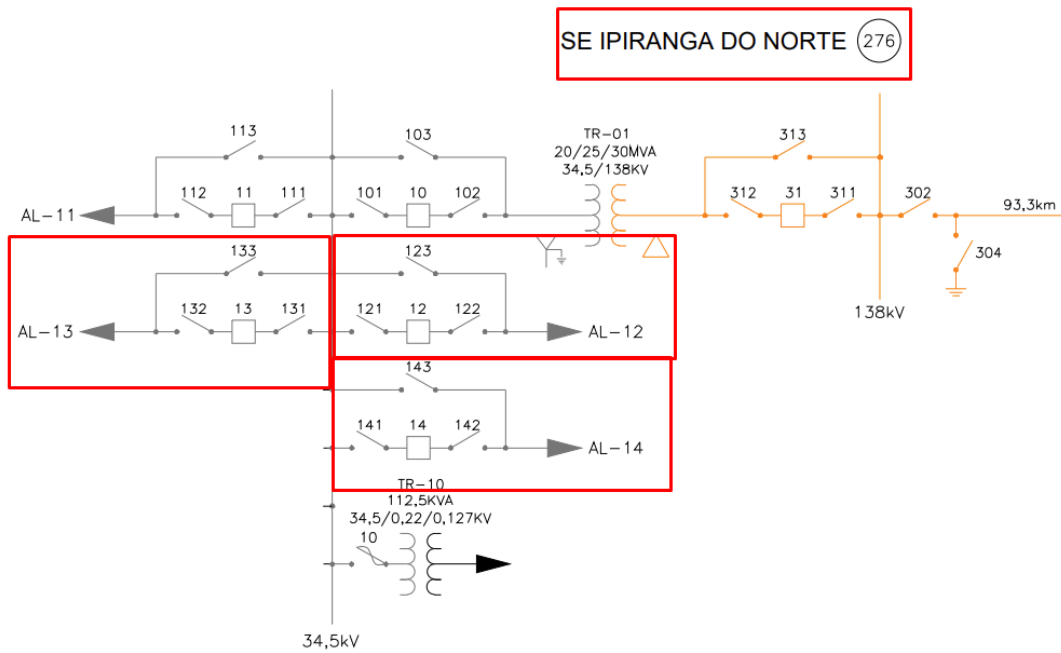


Figura 72 - Subestação IPIRANGA DO NORTE, alimentadores: 276012, 276013, 276014.

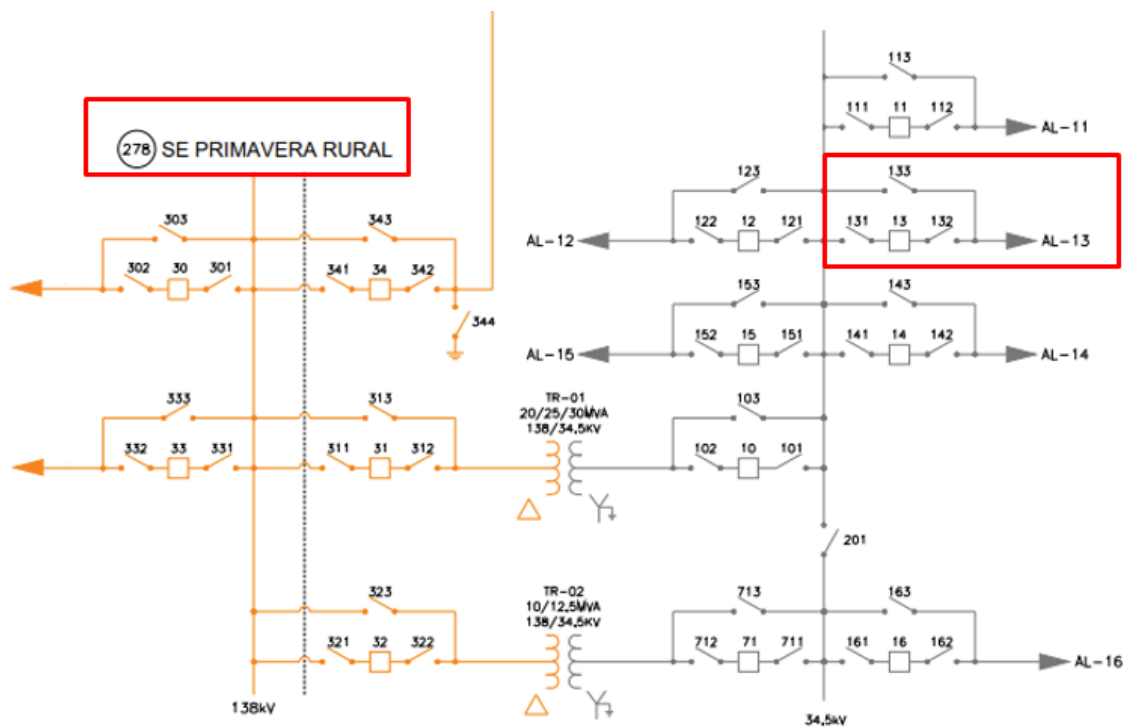


Figura 73 - Subestação PRIMAVERA RURAL, alimentadores: 278013.

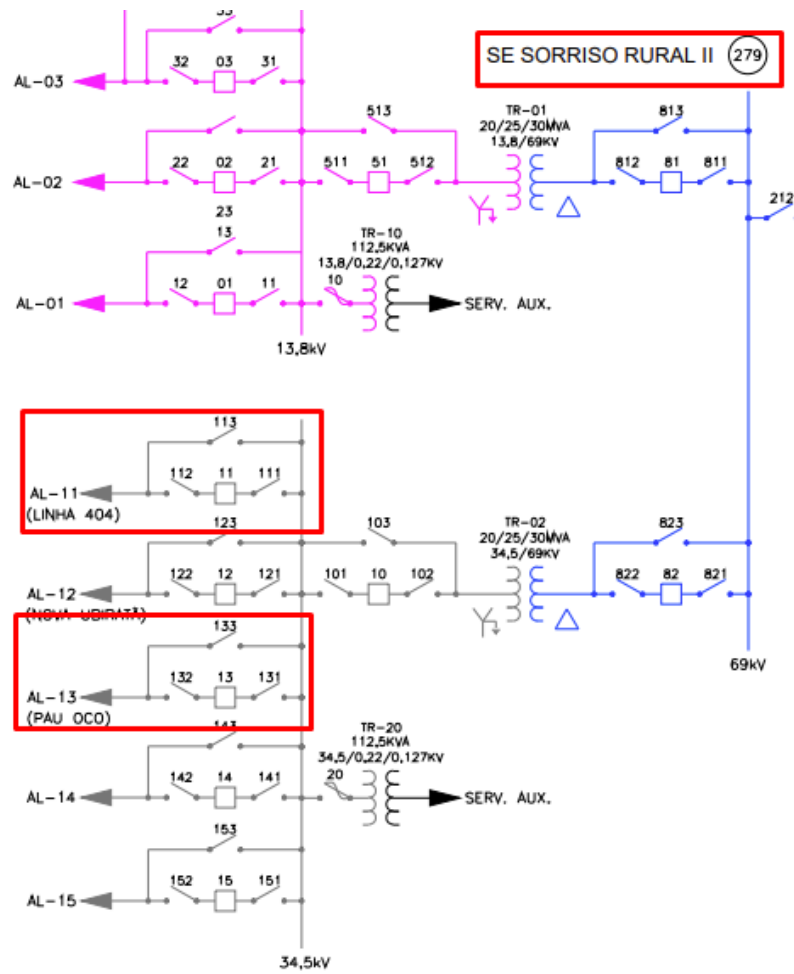


Figura 74 - Subestação SORRISO RURAL, alimentadores: 279011, 279013.

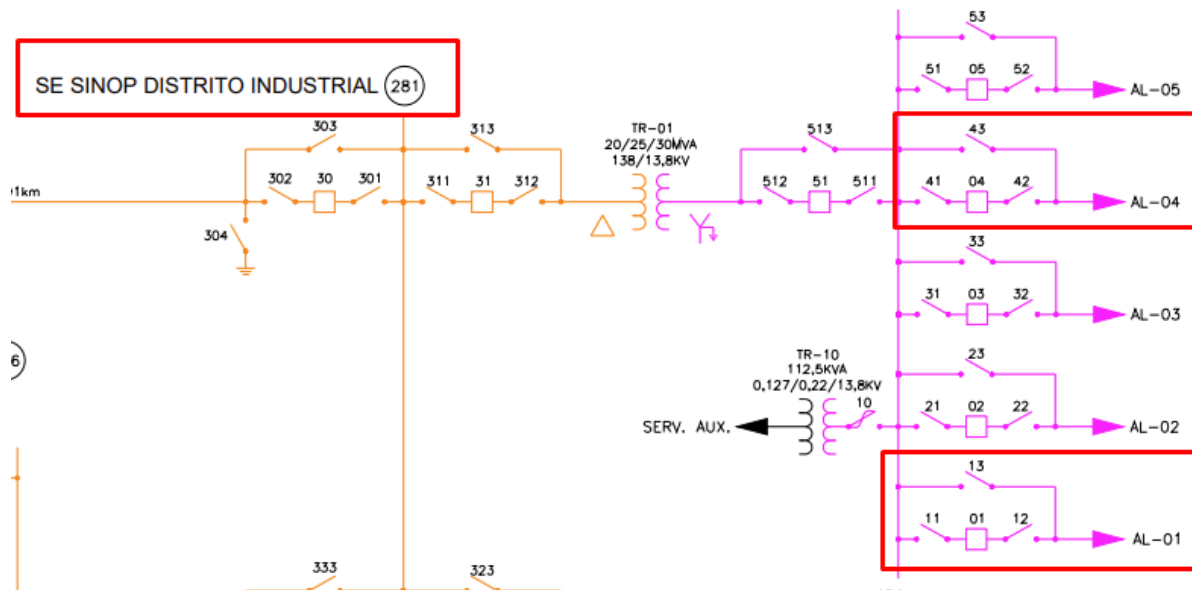


Figura 75 - Subestação DISTRITO, alimentadores: 281001, 281004.

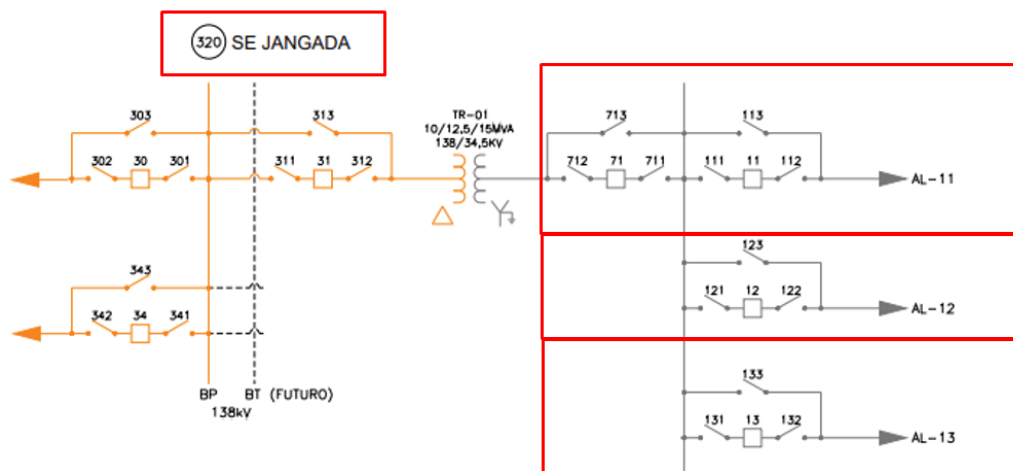


Figura 76 - Subestação JANGADA, alimentadores: 320011, 320012, 320013.

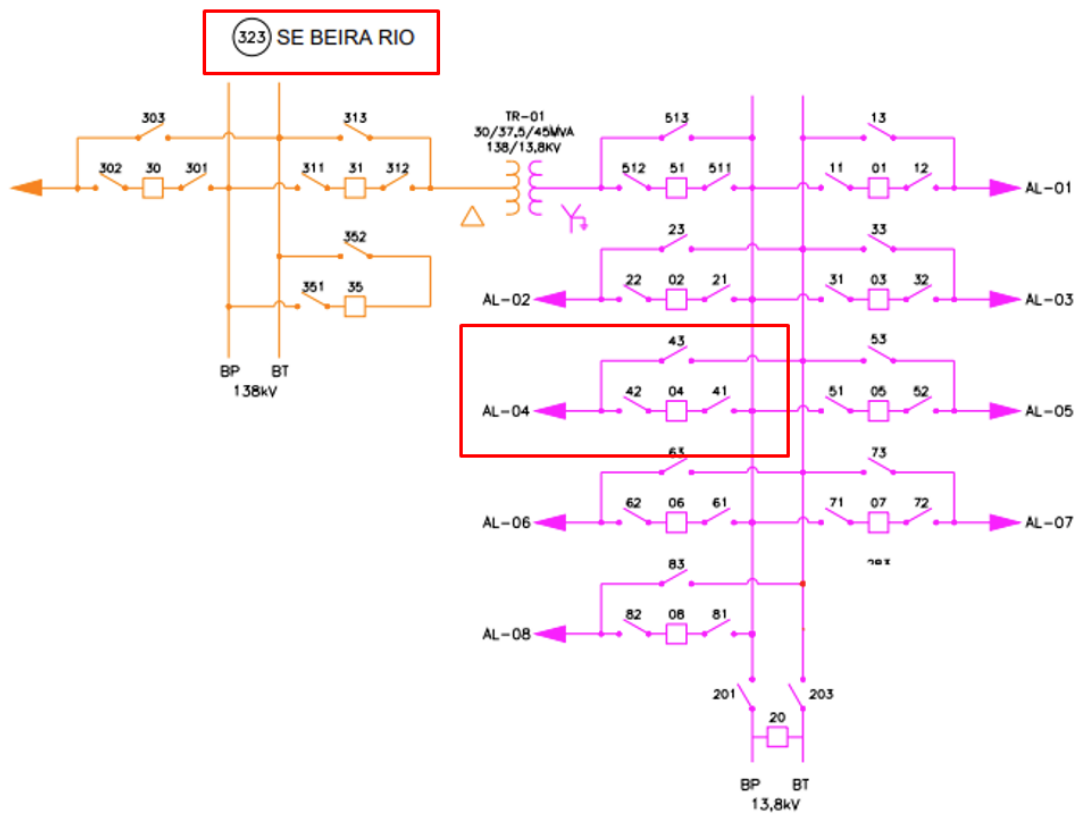


Figura 77 - Subestação BEIRA RIO, alimentadores: 323004.

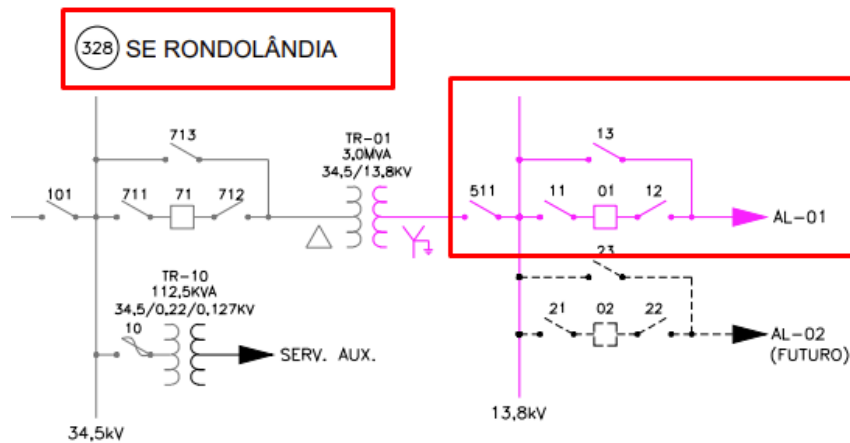


Figura 78 - Subestação SE RONDOLÂNDIA, alimentadores: 328001.

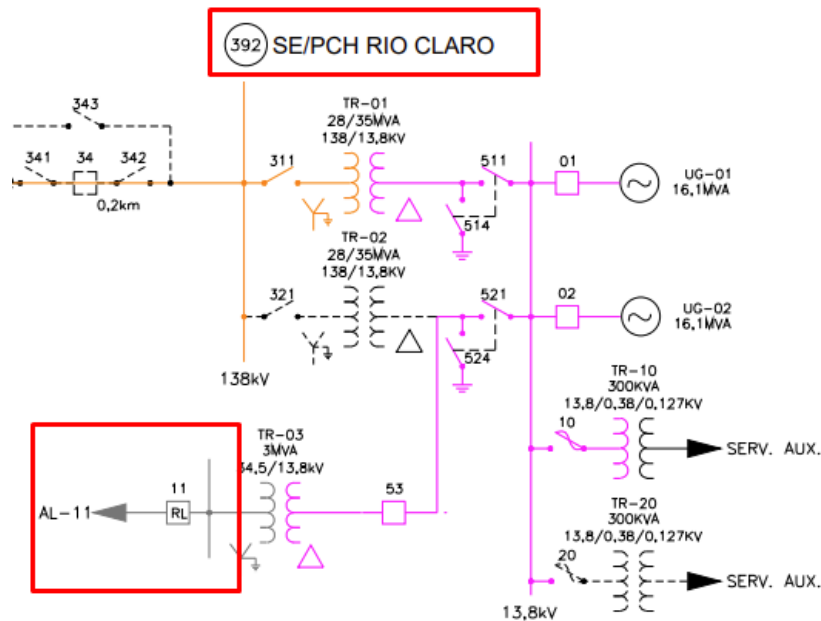


Figura 79 - Subestação PCH RIO CLARO, alimentadores: 392011.

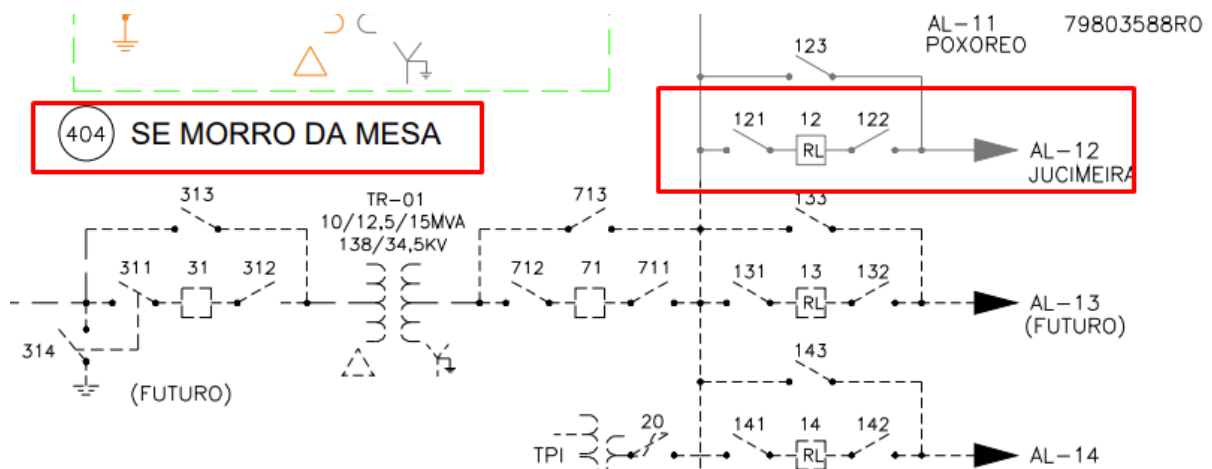


Figura 80 - Subestação SE\_MORRO\_DA\_MESA, alimentadores: 404012.

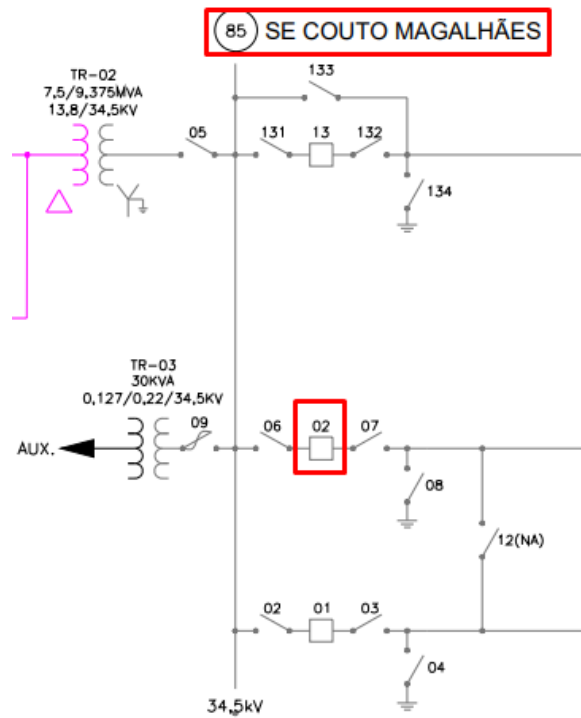


Figura 81 - Subestação COUTO MAGALHAES  
PCH, alimentadores: 085002.

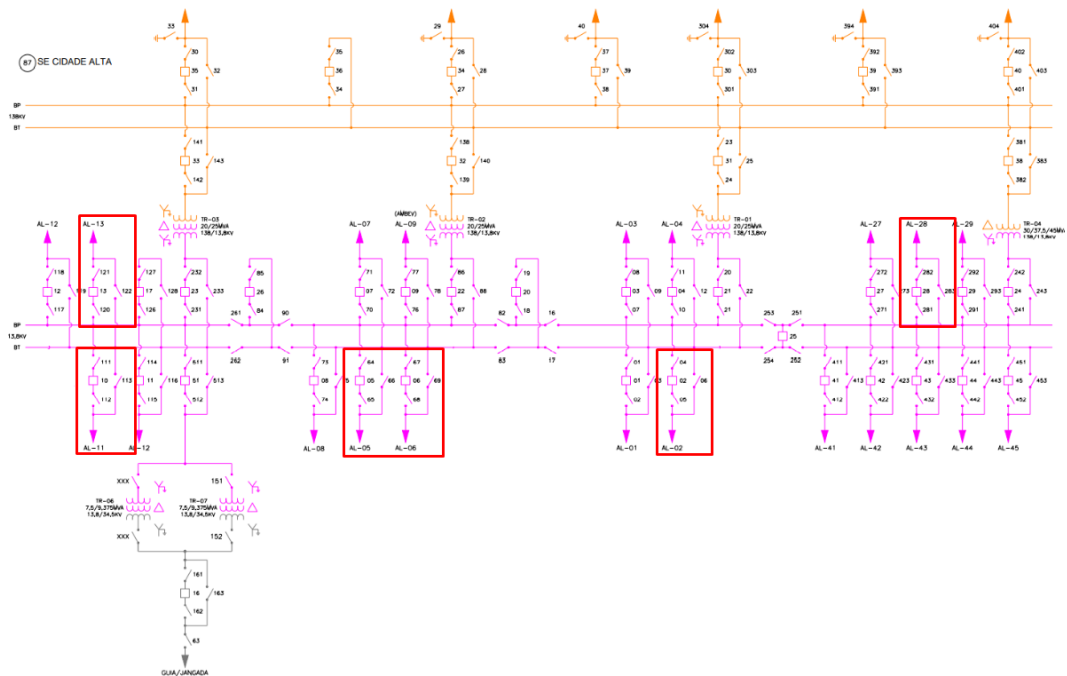


Figura 82 - Subestação CIDADE ALTA, alimentadores: 087002, 087005, 087006, 087011,  
087013, 087016, 087028.

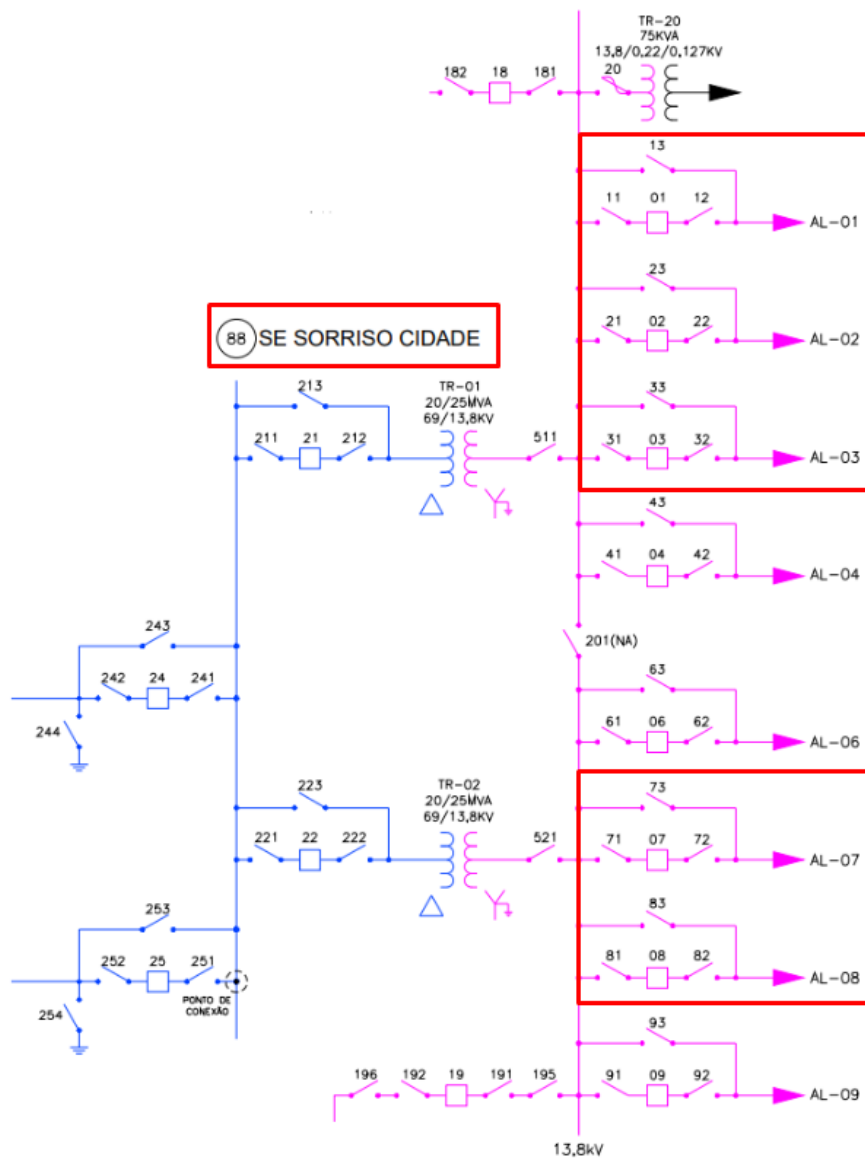


Figura 83 - Subestação SORRISO, alimentadores: 088001, 088002, 088003, 088007, 088008.

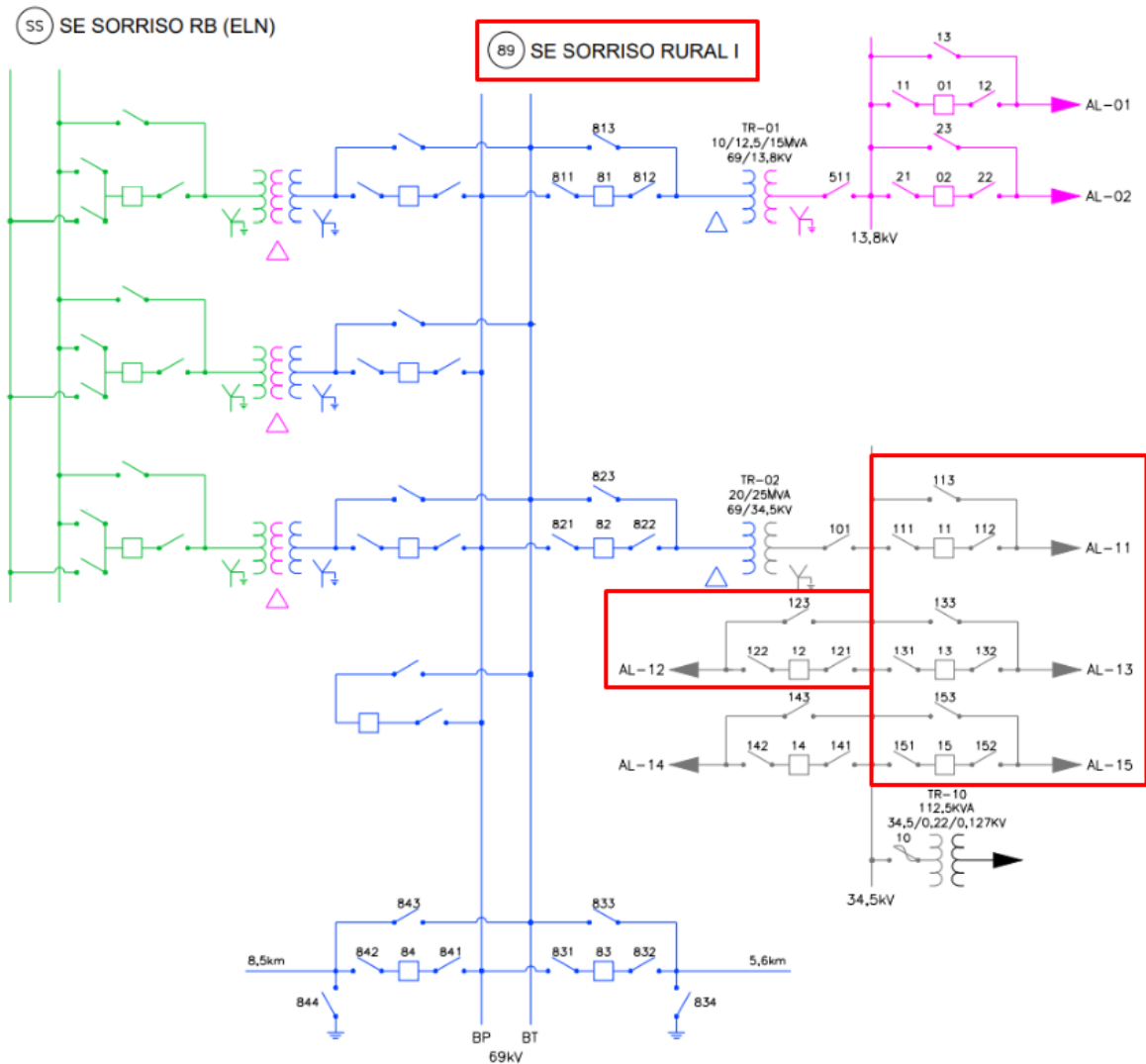


Figura 84 - Subestação SORRISO-RURAL, alimentadores: 089011, 089012, 089013, 089015.



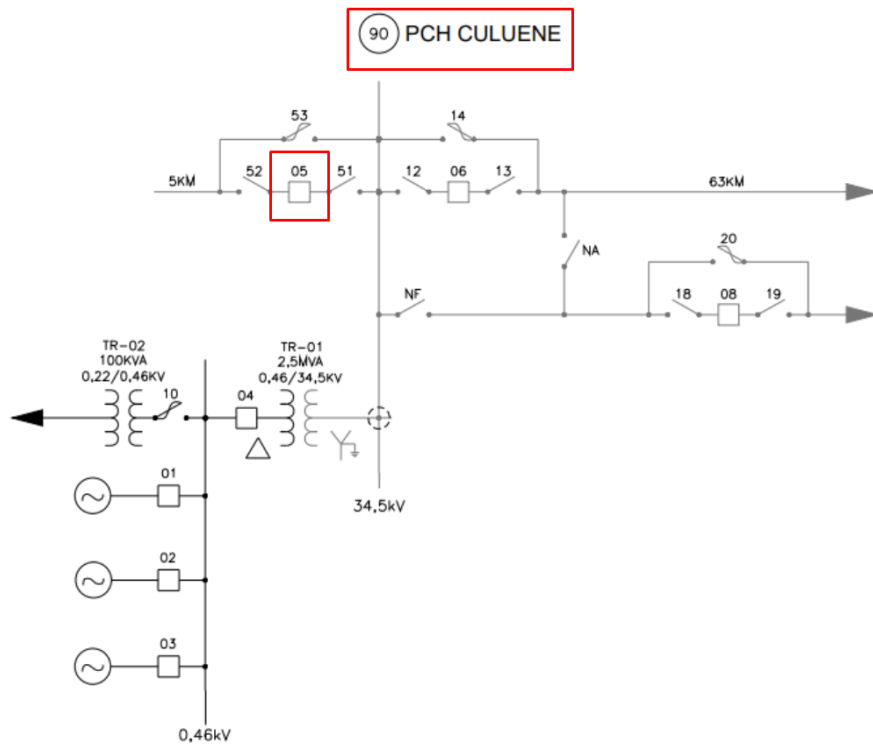


Figura 85 - Subestação PCH CULUENE, alimentadores: 090005.

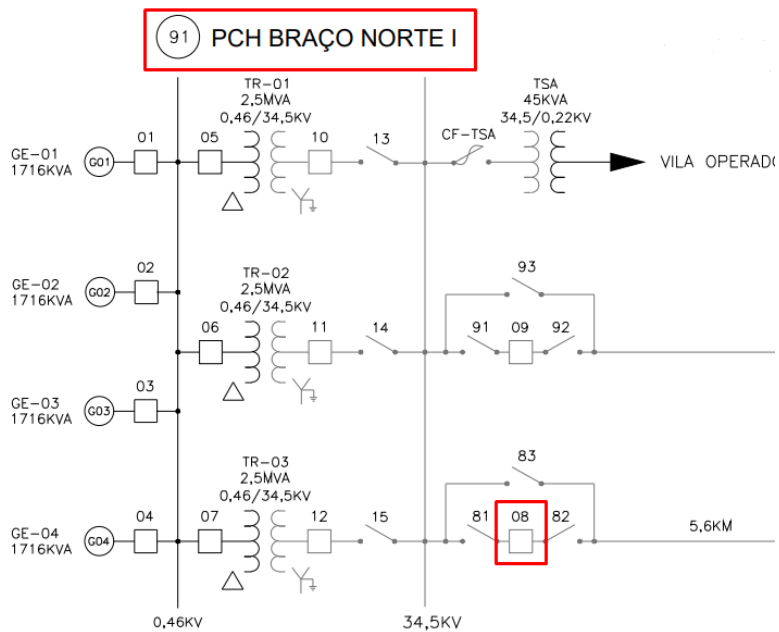


Figura 86 - Subestação PCH\_BRACO NORTE I, alimentadores: 091008.

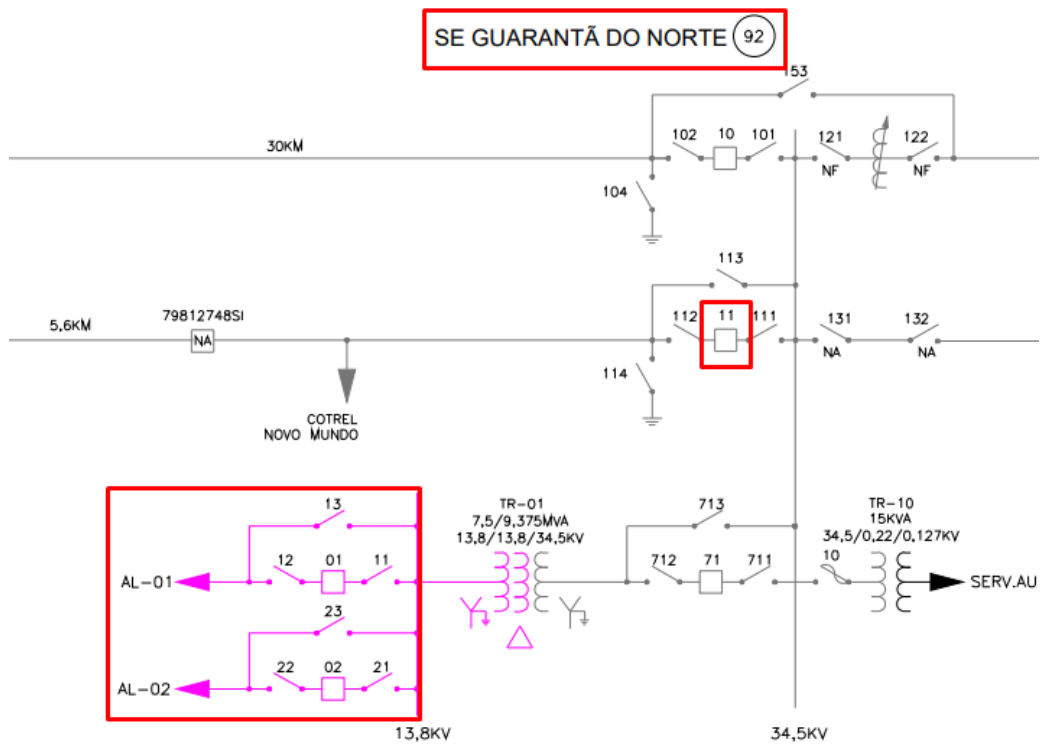


Figura 87 - Subestação GUARANTA, alimentadores: 092001, 092002, 092011.

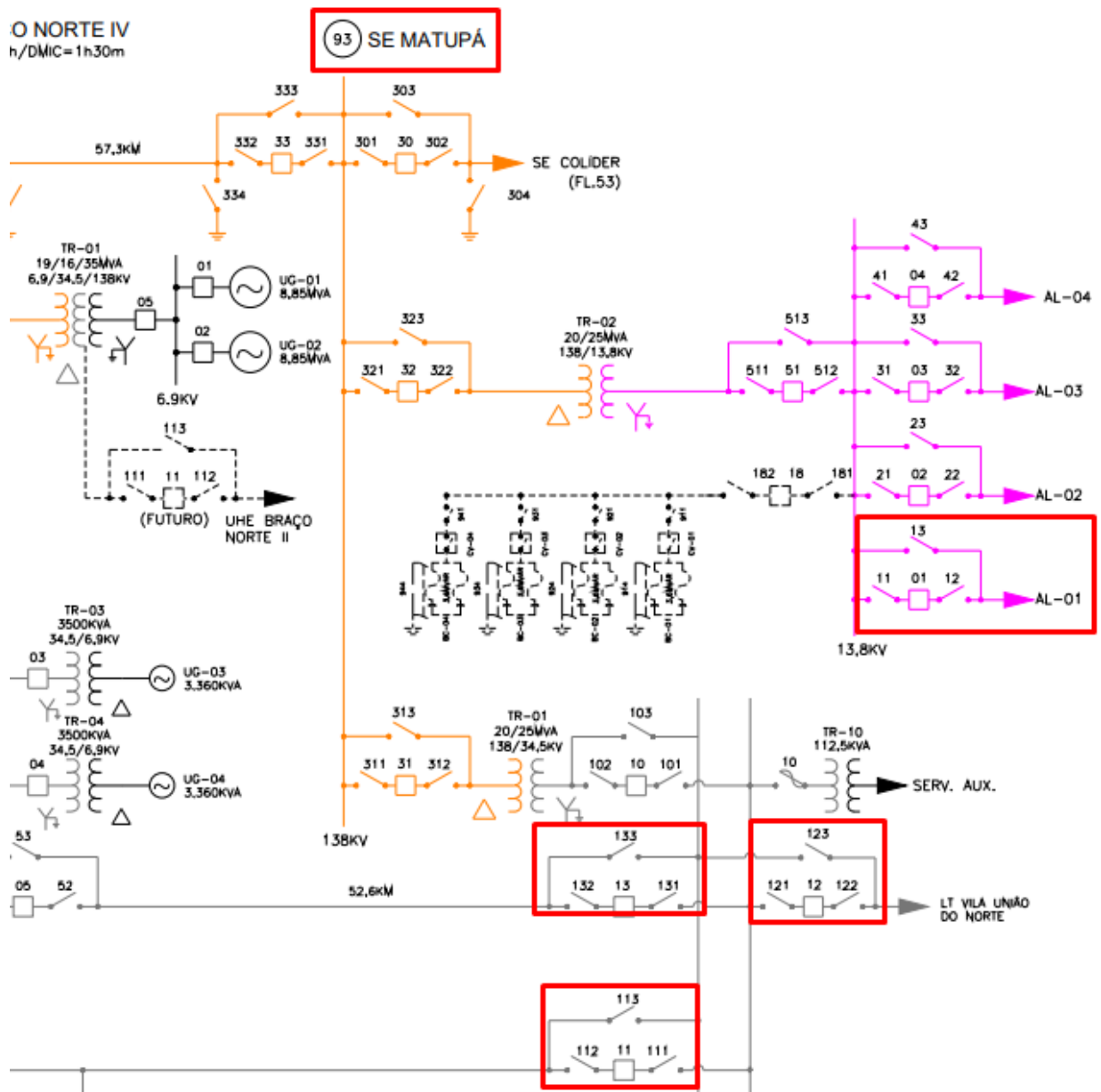


Figura 88 - Subestação MATUPÁ, alimentadores: 093001, 093011, 093012, 093013.

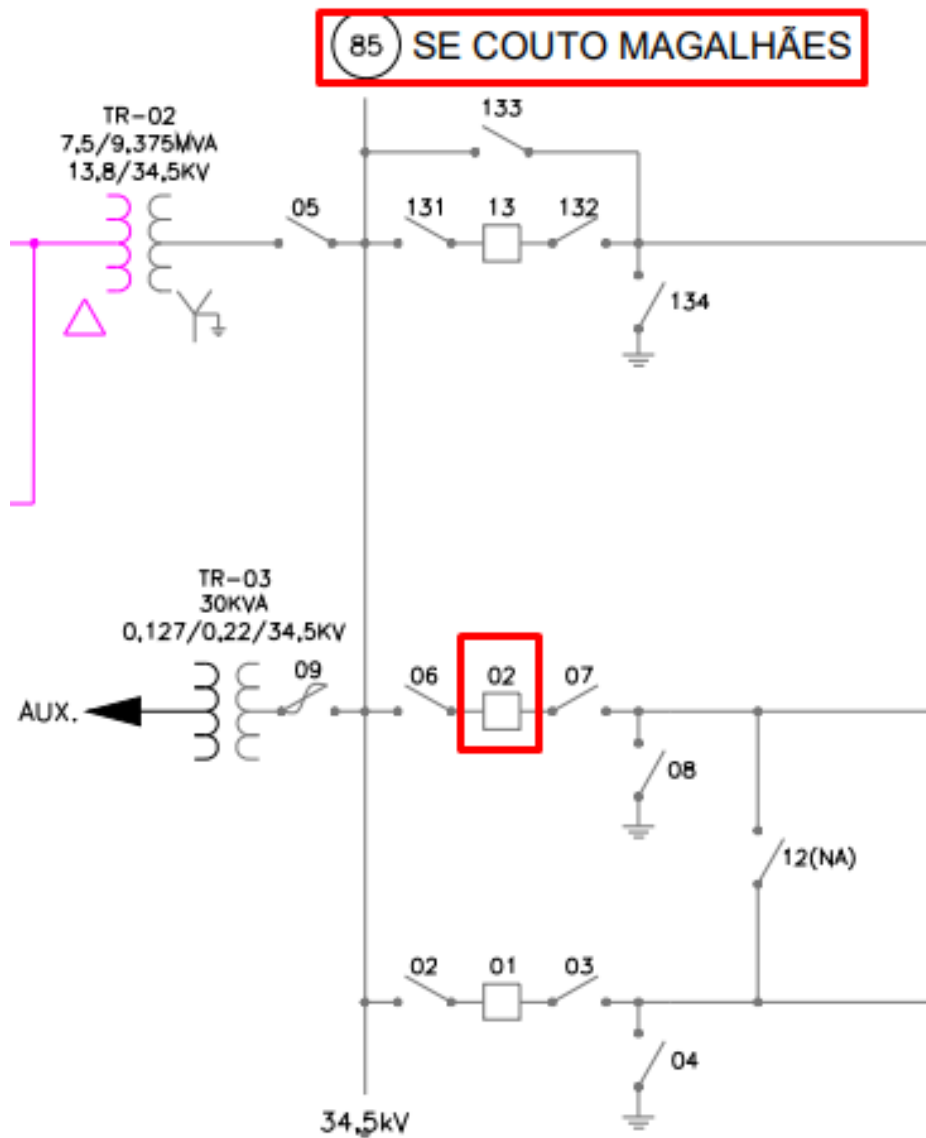


Figura 89 - Subestação ALTO GARCAS, alimentadores: 046001. Subestação ALTO ARAGUAIA, alimentadores: 080006, 080011, 080013. Subestação ARAGUAIA RURAL, alimentadores: 117001.

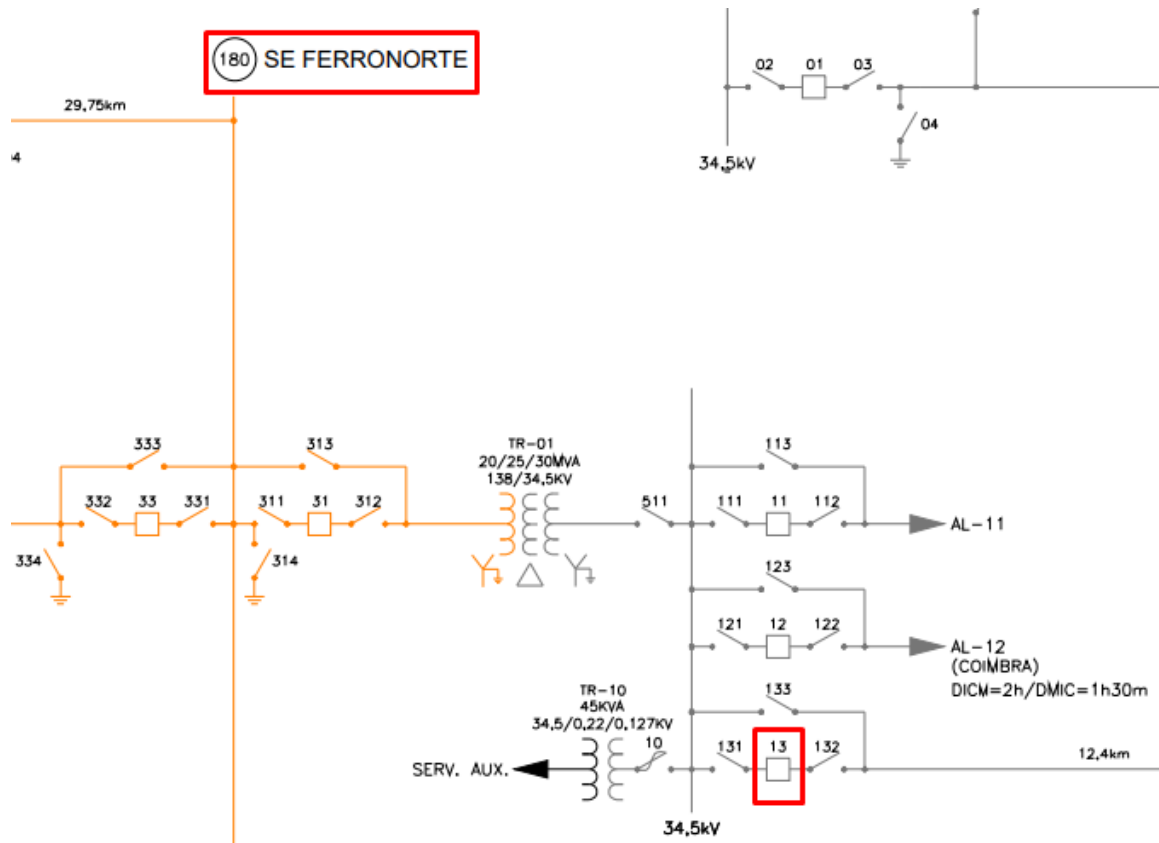


Figura 90 - Subestação ALTO GARCAS, alimentadores: 046001. Subestação ALTO ARAGUAIA, alimentadores: 080006, 080011, 080013. Subestação ARAGUAIA RURAL, alimentadores: 117001.

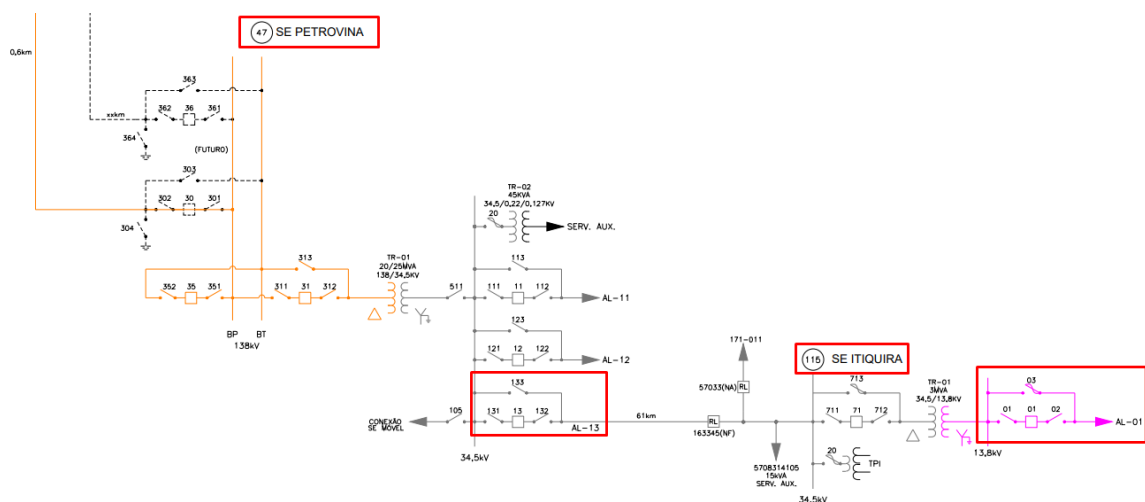


Figura 91 - Subestação SINOP, alimentadores: 075002, 075003, 075004, 075005, 075006, 075011, 075012, 075013. Subestação SANTA CARMEM, alimentadores: 081001. Subestação VERA, alimentadores: 082001.

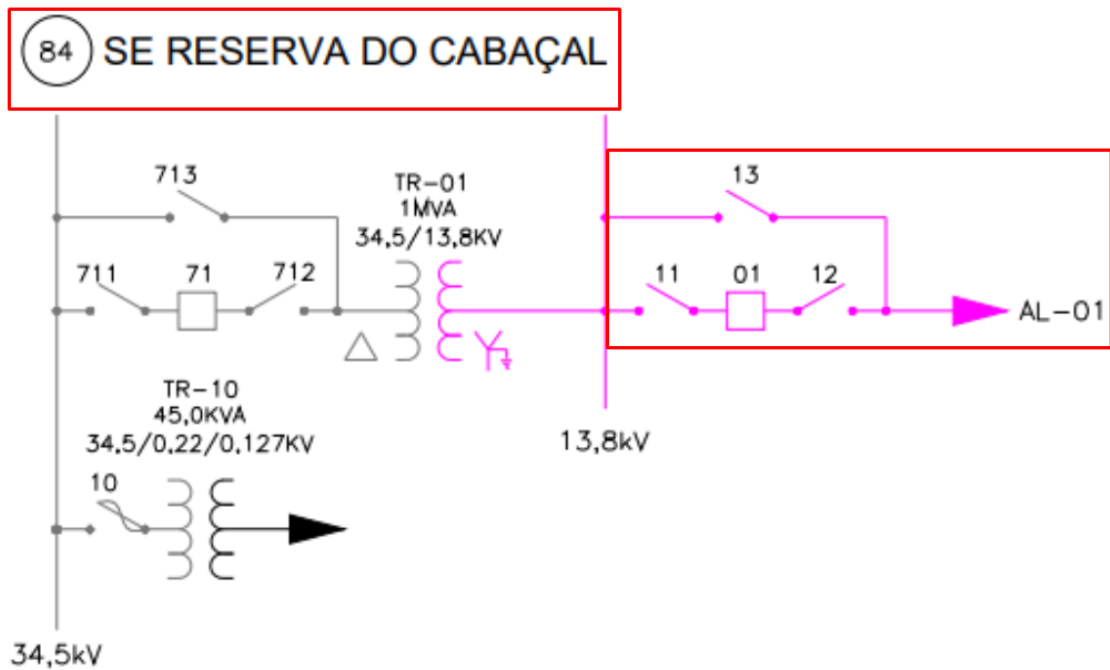


Figura 92- Subestação RESERVA, alimentadores: 084001.

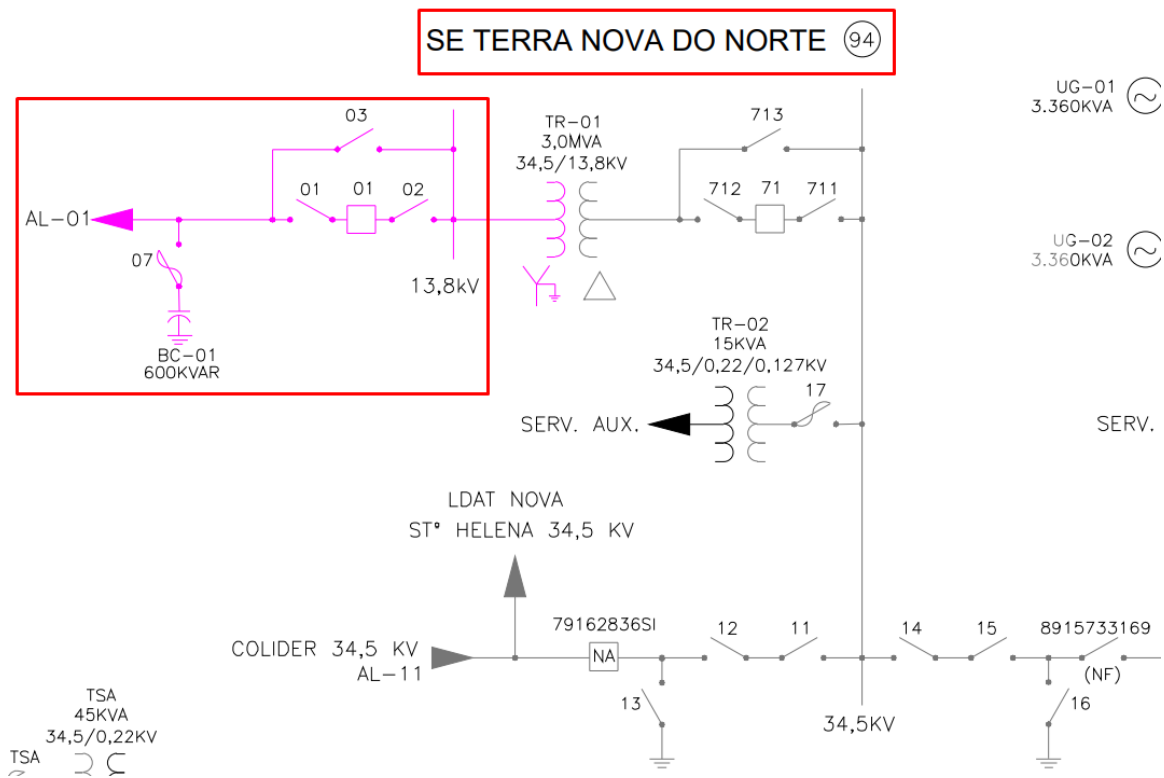


Figura 93 - Subestação TERRA NOVA DO NORTE, alimentadores: 094001.

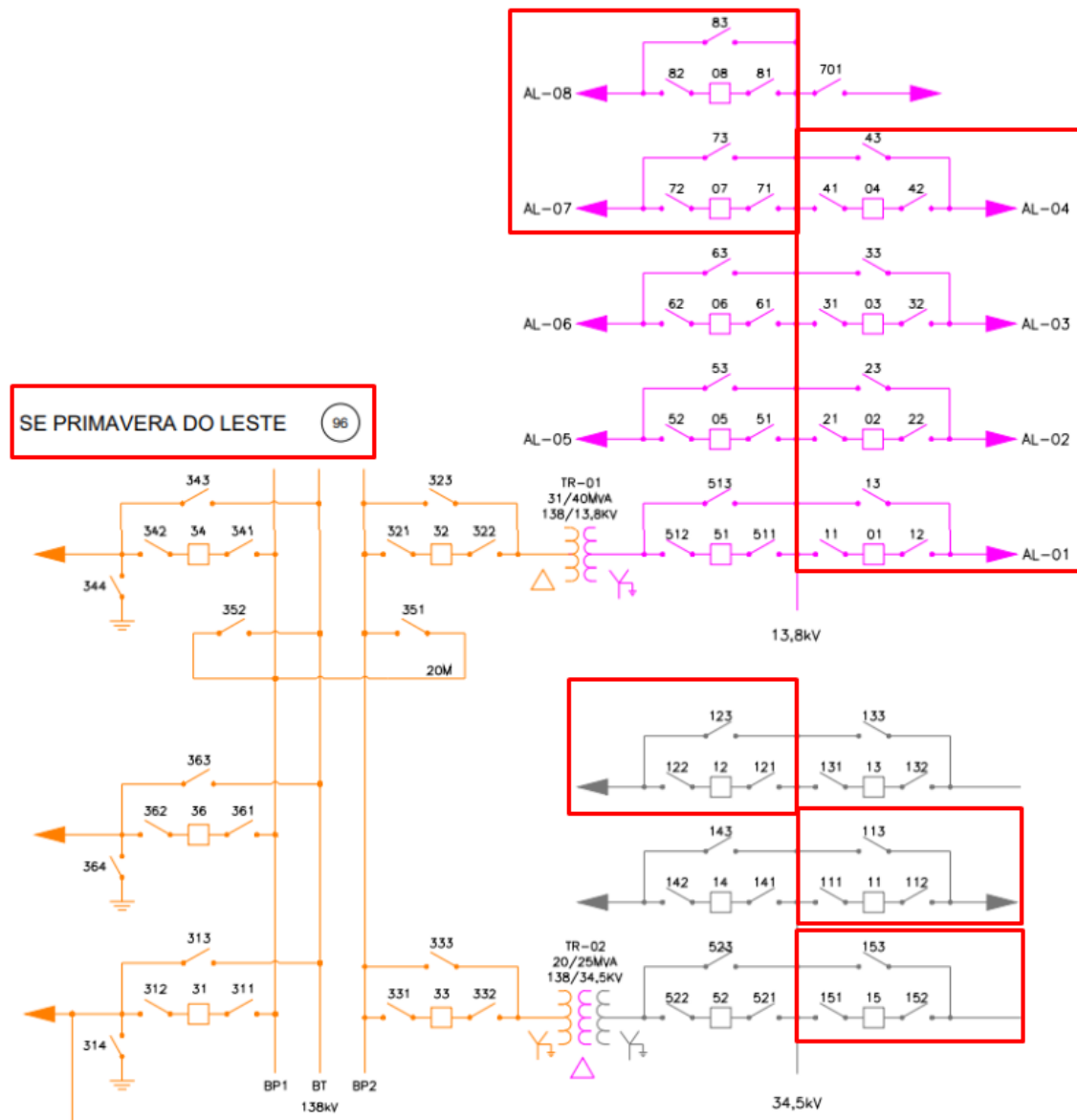


Figura 94 - Subestação PRIMAVERA DO LESTE, alimentadores: 096001, 096002, 096003, 096004, 096007, 096008, 096011, 096012, 096015.

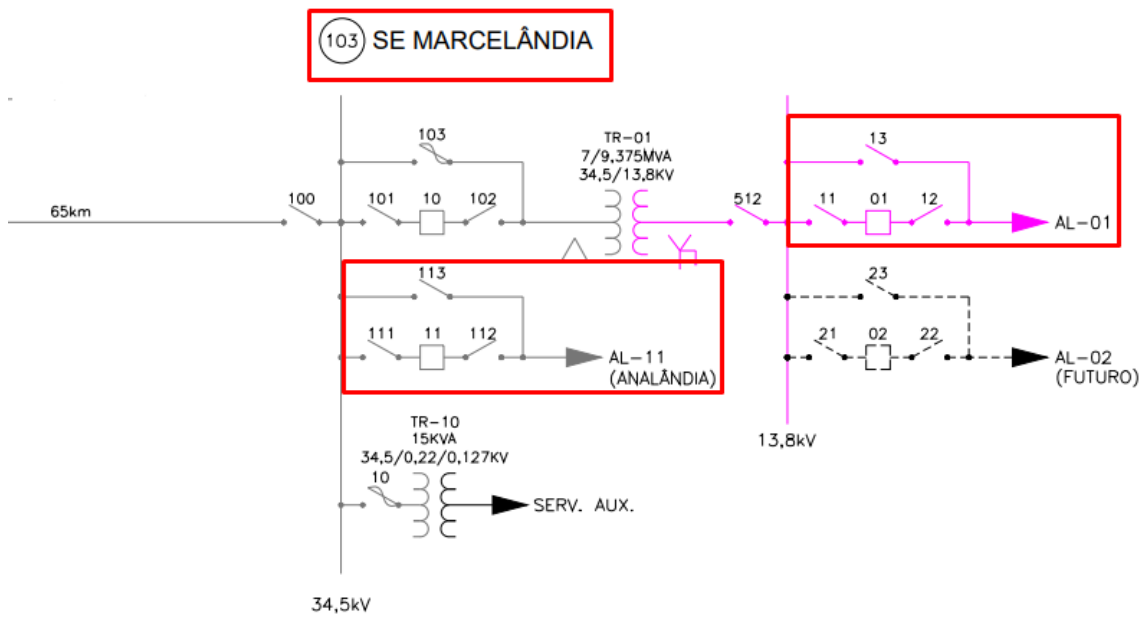


Figura 95 - Subestação MARCELÂNDIA, alimentadores: 103001, 103011.

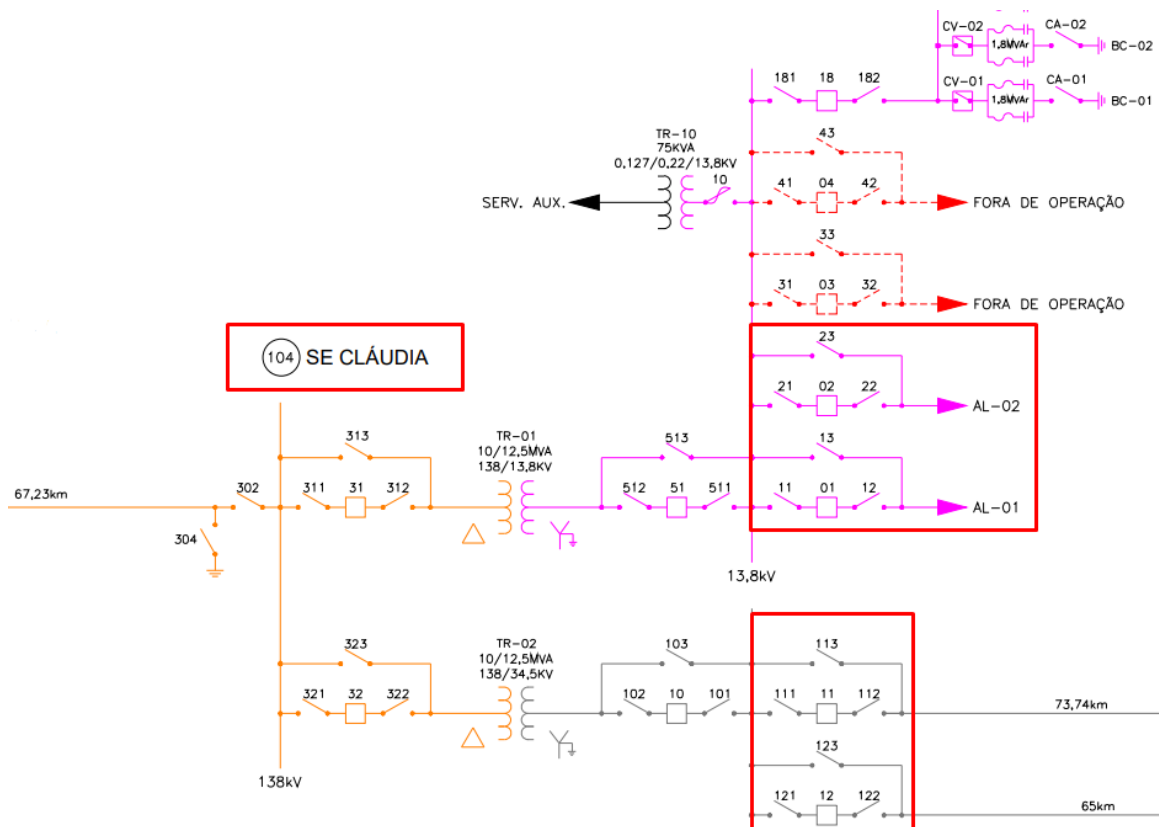


Figura 96- Subestação CLÁUDIA, alimentadores: 104001, 104002, 104011, 104012.



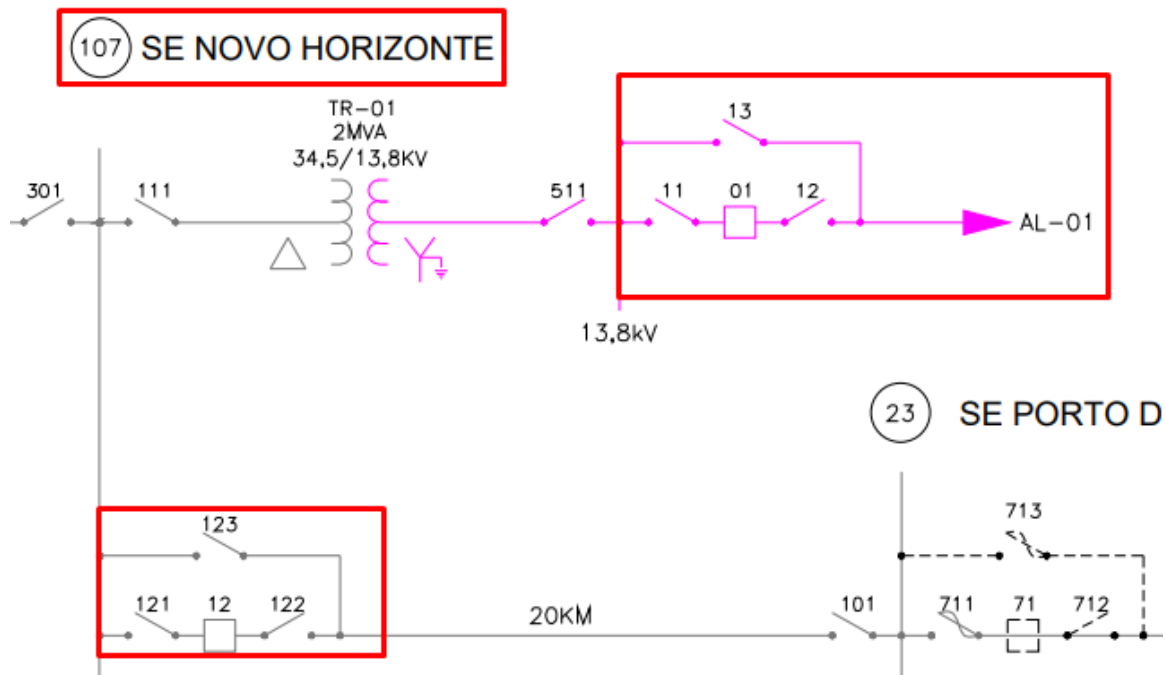


Figura 97 - Subestação NOVO HORIZONTE DO NORTE, alimentadores: 107001, 107012.

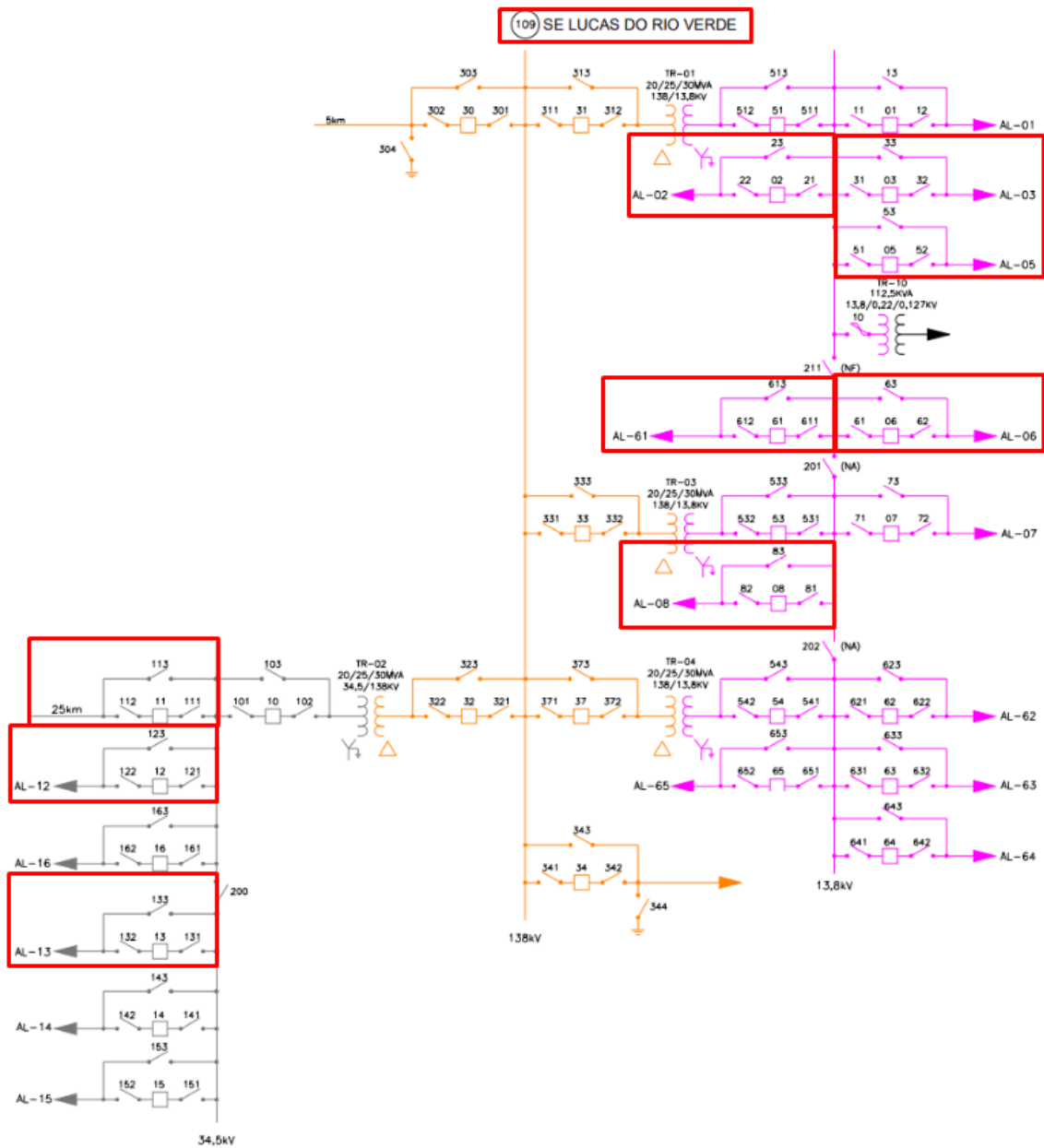


Figura 98- Subestação LUCAS DO RIO VERDE, alimentadores: 109002, 109003, 109005, 109006, 109008, 109011, 109012, 109013, 109061.

**110 SE NOVA CANAÃ**

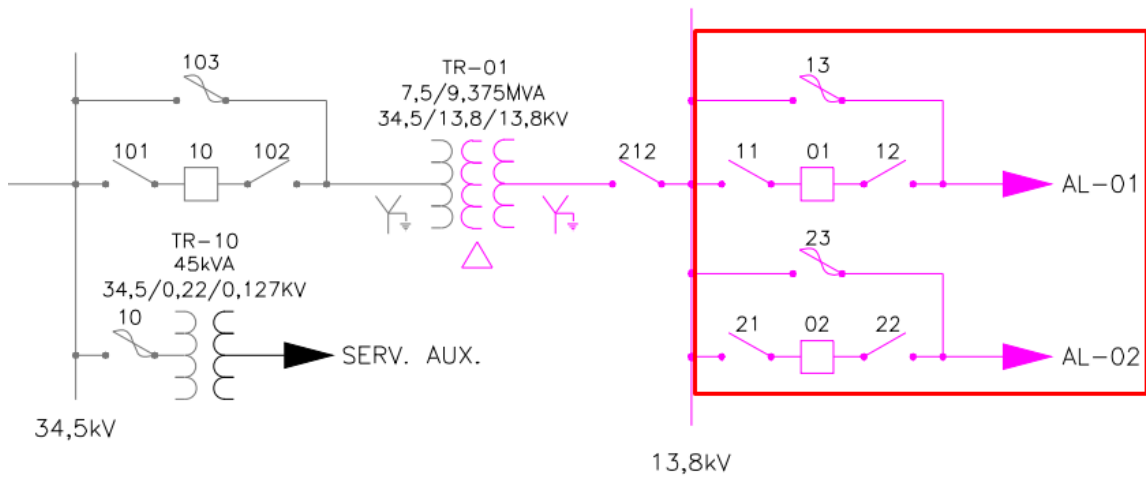


Figura 99- Subestação NOVA CANAÃ, alimentadores: 110001, 110002.

**SE CASTANHEIRA 113**

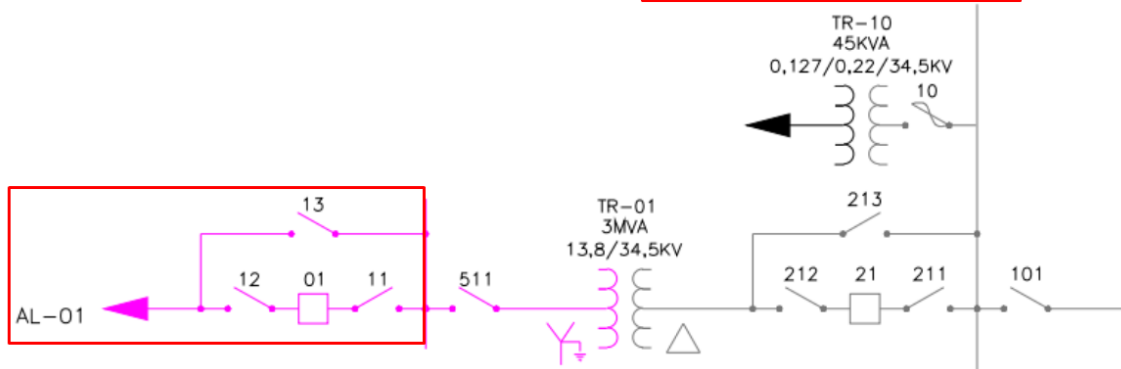


Figura 100- Subestação CASTANHEIRA, alimentadores: 113001.

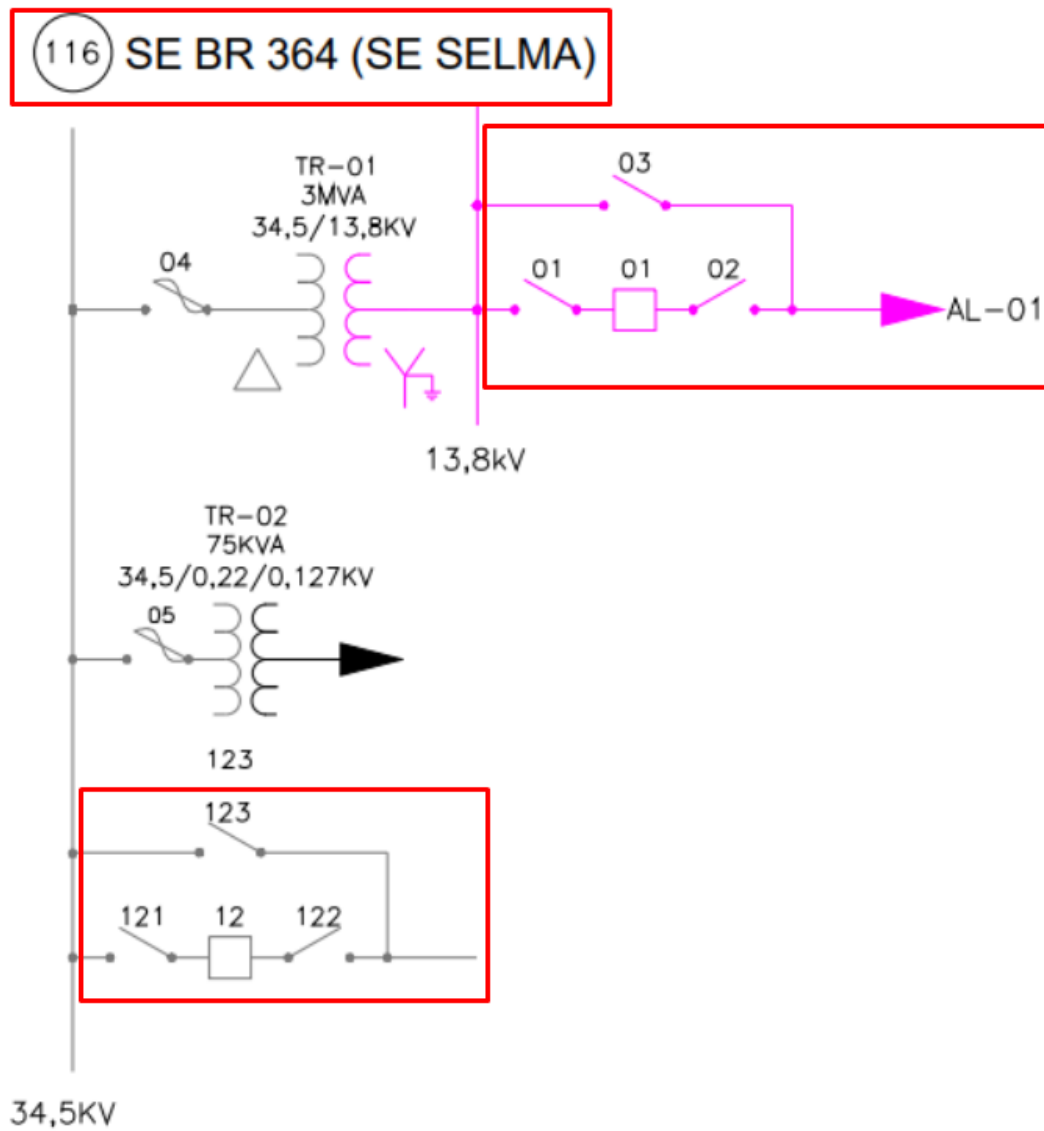


Figura 101 - Subestação SELMA, alimentadores: 116001,116012.

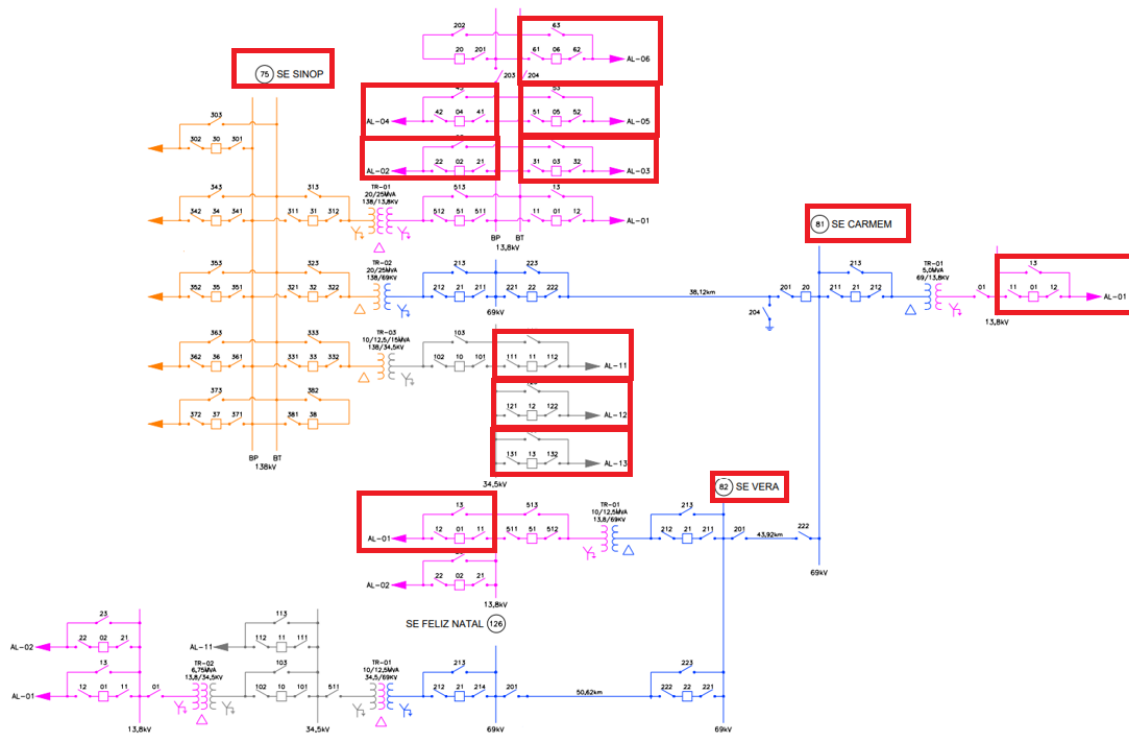


Figura 102- Subestação SINOP, alimentadores: 075002, 075003, 075004, 075005, 075006, 075011, 075012, 075013. Subestação SANTA CARMEM, alimentadores: 081001. Subestação VERA, alimentadores: 082001.

- Mapa que contém LDMT (Linhas de Distribuição de Média tensão de 13,8 e 34,5 kV) e SE's - 16/09/2023 à 19/09/2023

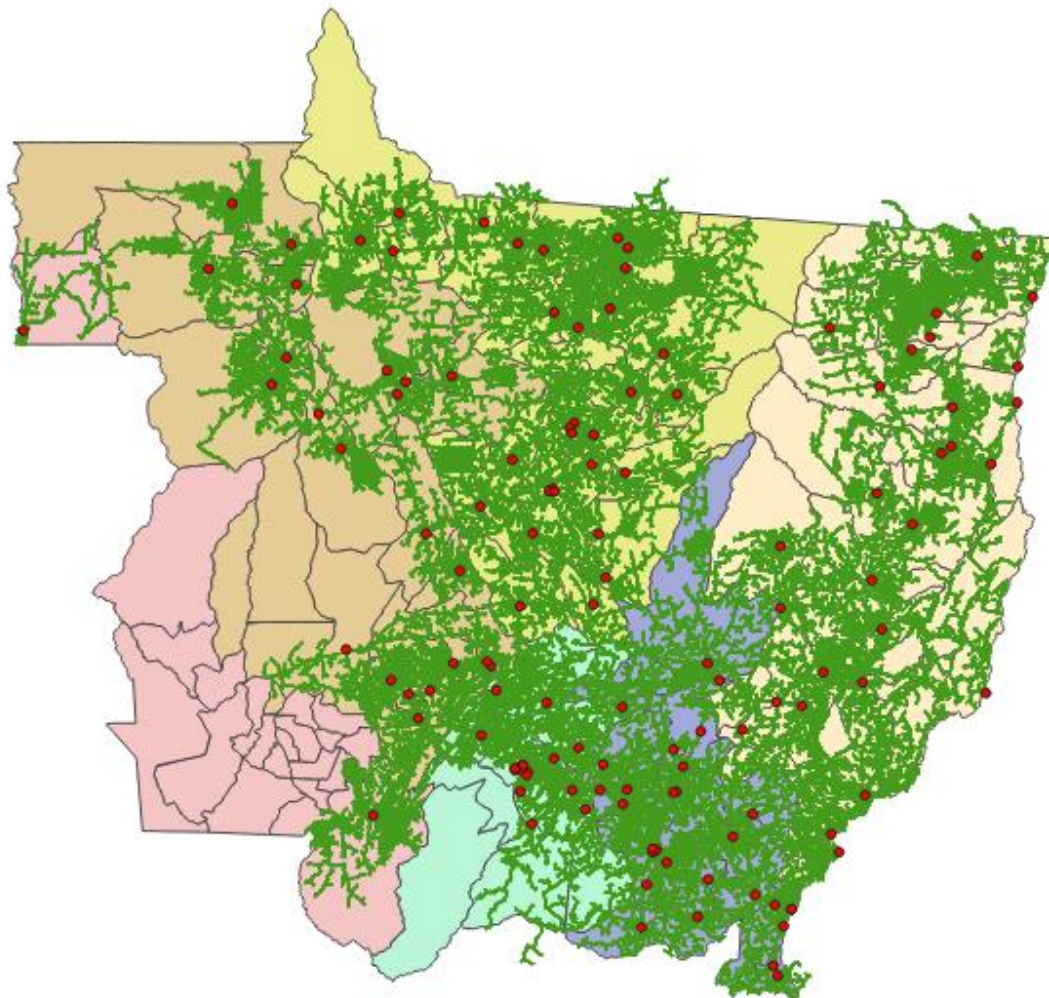


Figura 103 - Mapa da(s) SE's (pontos em vermelho) e LDMT (linhas em verde) referente ao evento no período de 16/09/2023 a 19/09/2023 (Visão Macro).

O(s) município(s) afetado(s) pelo evento, e que constam no laudo climático do Grupo Storm, encontram-se na tabela abaixo.

Tabela 1 - Resumo do(s) Município(s) afetado(s)

Evento	Município
20230901	Acorizal
20230901	Alta Floresta
20230901	Alto Araguaia
20230901	Alto Garças
20230901	Alto Paraguai

Evento	Município
20230901	Alto Taquari
20230901	Apiacás
20230901	Araputanga
20230901	Arenápolis
20230901	Aripuanã
20230901	Barão de Melgaço
20230901	Barra do Bugres
20230901	Brasnorte
20230901	Cáceres
20230901	Campo Novo do Parecis
20230901	Campo Verde
20230901	Campos de Júlio
20230901	Carlinda
20230901	Castanheira
20230901	Chapada dos Guimarães
20230901	Cláudia
20230901	Colíder
20230901	Colniza
20230901	Comodoro
20230901	Conquista D'Oeste
20230901	Cotriguaçu
20230901	Cuiabá
20230901	Curvelândia
20230901	Denise
20230901	Diamantino
20230901	Dom Aquino
20230901	Figueirópolis D'Oeste
20230901	General Carneiro
20230901	Glória D'Oeste
20230901	Guarantã do Norte
20230901	Guiratinga
20230901	Indiavaí
20230901	Ipiranga do Norte
20230901	Itanhangá
20230901	Itaúba
20230901	Itiquira
20230901	Jaciara
20230901	Jangada
20230901	Jauru
20230901	Juara

Evento	Município
20230901	Juína
20230901	Juruena
20230901	Juscimeira
20230901	Lambari D'Oeste
20230901	Lucas do Rio Verde
20230901	Marcelândia
20230901	Matupá
20230901	Mirassol d'Oeste
20230901	Nobres
20230901	Nortelândia
20230901	Nossa Senhora do Livramento
20230901	Nova Bandeirantes
20230901	Nova Brasilândia
20230901	Nova Canaã do Norte
20230901	Nova Guarita
20230901	Nova Lacerda
20230901	Nova Maringá
20230901	Nova Monte verde
20230901	Nova Mutum
20230901	Nova Olímpia
20230901	Nova Santa Helena
20230901	Nova Ubiratã
20230901	Novo Horizonte do Norte
20230901	Novo Mundo
20230901	Paranaíta
20230901	Paranatinga
20230901	Pedra Preta
20230901	Peixoto de Azevedo
20230901	Planalto da Serra
20230901	Poconé
20230901	Pontes e Lacerda
20230901	Porto dos Gaúchos
20230901	Porto Esperidião
20230901	Poxoréo
20230901	Primavera do Leste
20230901	Reserva do Cabaçal
20230901	Rio Branco
20230901	Rondolândia
20230901	Rondonópolis
20230901	Rosário Oeste



Evento	Município
20230901	Salto do Céu
20230901	Santa Carmem
20230901	Santa Rita do Trivelato
20230901	Santo Afonso
20230901	Santo Antônio do Leverger
20230901	São José do Povo
20230901	São José do Rio Claro
20230901	São José dos Quatro Marcos
20230901	São Pedro da Cipa
20230901	Sapezal
20230901	Sinop
20230901	Sorriso
20230901	Tabaporã
20230901	Tangará da Serra
20230901	Tapurah
20230901	Terra Nova do Norte
20230901	União do Sul
20230901	Vale do São Domingos
20230901	Várzea Grande
20230901	Vera
20230901	Vila Bela da Santíssima Trindade

A seguir resumo do evento citado com seu respectivo código e descrição do documento.

Tabela 2 - Resumo do Documento para Expurgos

Código do Evento	Documento	Resumo	Código COBRADE
20230901	Laudo Climático Grupo Storm – 16/09/2023 à 19/09/2023	O evento que ocorreu entre 16/09/2023 e 19/09/2023 na área de atuação da Energisa - MT foi causado pela atuação de uma banda de nebulosidade convectiva atuando no estado do Mato Grosso.	1.3.1.2.0

Como resultado do evento listado, seguem na Tabela 3 a(s) subestações afetada(s), completa ou parcialmente pelo evento 20230901.

Tabela 3 - Subestações afetadas por situação de emergência

Código do Evento	Subestação	Alimentador
20230901	JUARA	022001
20230901	JUARA	022003
20230901	JUARA	022013
20230901	JUARA	022012
20230901	ALTA FLORESTA	019012
20230901	ALTA FLORESTA	019006
20230901	ALTA FLORESTA	019001
20230901	ALTA FLORESTA	019008
20230901	ALTA FLORESTA	019009
20230901	ALTA FLORESTA	019011
20230901	ALTO ARAGUAIA	080006
20230901	ALTO ARAGUAIA	080013
20230901	ALTO ARAGUAIA	080011
20230901	ALTO GARCAS	046001
20230901	ALTO PARAGUAI	007011
20230901	ALTO PARAGUAI	007004
20230901	ALTO TAQUARI	159002
20230901	ALTO TAQUARI	159001
20230901	APIACAS	243001
20230901	ARAGUAIA RURAL	117001
20230901	ARAPUTANGA	017002
20230901	ARAPUTANGA	017011
20230901	ARAPUTANGA	017001
20230901	ARAPUTANGA	017012
20230901	ARIPUANÃ	280012
20230901	ARIPUANÃ	280016
20230901	ARIPUANÃ	280002
20230901	ARIPUANÃ	280011
20230901	BARAO DE MELGACO	016001
20230901	BARRA DO BUGRES	077012
20230901	BARRA DO BUGRES	077001
20230901	BARRA DO BUGRES	077002
20230901	BARRA DO BUGRES	077004
20230901	BARRA DO BUGRES	077011
20230901	BARRO DURO	001003
20230901	BARRO DURO	001043
20230901	BARRO DURO	001011
20230901	BARRO DURO	001005
20230901	BARRO DURO	001019
20230901	BARRO DURO	001016

Código do Evento	Subestação	Alimentador
20230901	BARRO DURO	001001
20230901	BARRO DURO	001020
20230901	BEIRA RIO	323004
20230901	BOA ESPERANÇA	230014
20230901	BOA ESPERANÇA	230012
20230901	BOA ESPERANÇA	230011
20230901	BRACO NORTE I	091008
20230901	BRASNORTE	178011
20230901	BRASNORTE	178001
20230901	BRASNORTE	178002
20230901	BUNGE	162004
20230901	BURITI	120001
20230901	CACERES	037008
20230901	CACERES	037011
20230901	CACERES	037012
20230901	CACERES	037006
20230901	CACERES	037003
20230901	CACERES	037007
20230901	CACERES	037004
20230901	CAMPO NOVO PARECIS - NOVA	124013
20230901	CAMPO NOVO PARECIS - NOVA	124001
20230901	CAMPO NOVO PARECIS - NOVA	124012
20230901	CAMPO NOVO PARECIS - NOVA	124011
20230901	CAMPO NOVO PARECIS - NOVA	124004
20230901	CAMPO VERDE	012015
20230901	CAMPO VERDE	012016
20230901	CAMPO VERDE	012002
20230901	CAMPOS DE JULIO	135001
20230901	CANGAS	217001
20230901	CARLINDA	154002
20230901	CASCA II	002012
20230901	CASCA II	002011
20230901	CASTANHEIRA	113001
20230901	CHAPADA	005011
20230901	CHAPADA	005012
20230901	CHAPADA	005003
20230901	CHAPADA	005002
20230901	CIDADE ALTA	087016
20230901	CIDADE ALTA	087005
20230901	CIDADE ALTA	087011

Código do Evento	Subestação	Alimentador
20230901	CIDADE ALTA	087013
20230901	CIDADE ALTA	087028
20230901	CIDADE ALTA	087006
20230901	CIDADE ALTA	087002
20230901	CLAUDIA	104001
20230901	CLAUDIA	104011
20230901	CLAUDIA	104012
20230901	CLAUDIA	104002
20230901	COLIDER	038011
20230901	COLIDER	038012
20230901	COLIDER	038004
20230901	COLIDER	038013
20230901	COLIDER	038001
20230901	COLIDER	038002
20230901	COLNIZA	193011
20230901	COLNIZA	193003
20230901	COLNIZA	193001
20230901	COMODORO	273001
20230901	COMODORO	273011
20230901	COMODORO	273002
20230901	COMODORO	273004
20230901	CONQUISTA D'OESTE	215001
20230901	COTRIGUAÇU NOVA	265002
20230901	COUTO MAGALHAES PCH	085002
20230901	COXIPO	010005
20230901	COXIPO	010008
20230901	COXIPO	010010
20230901	COXIPO	010009
20230901	COXIPO	010006
20230901	COXIPO	010007
20230901	COXIPO	010002
20230901	CPA	056011
20230901	CPA	056001
20230901	CPA	056002
20230901	CPA	056004
20230901	CPA	056012
20230901	CPA	056009
20230901	CPA	056005
20230901	CRISTO REI	045008
20230901	CRISTO REI	045006

Código do Evento	Subestação	Alimentador
20230901	CULUENE	090005
20230901	DENISE	027001
20230901	DENISE	027002
20230901	DIAMANTINO	013001
20230901	DISTRITO	281004
20230901	DISTRITO	281001
20230901	DISTRITO CUIABA	240001
20230901	DISTRITO CUIABA	240008
20230901	DISTRITO CUIABA	240014
20230901	DOM AQUINO	153002
20230901	DOM AQUINO	153001
20230901	FERRONORTE	180013
20230901	FIGUEIROPOLIS	057001
20230901	GUARANTA	092001
20230901	GUARANTA	092011
20230901	GUARANTA	092002
20230901	GUIRATINGA	015001
20230901	GUIRATINGA	015011
20230901	IPIRANGA DO NORTE	276012
20230901	IPIRANGA DO NORTE	276014
20230901	IPIRANGA DO NORTE	276013
20230901	ITANORTE	063014
20230901	ITANORTE	063015
20230901	ITANORTE	063016
20230901	ITANORTE	063013
20230901	ITIQUIRA	115001
20230901	JACIARA	073016
20230901	JACIARA	073014
20230901	JACIARA	073013
20230901	JACIARA	073002
20230901	JACIARA	073003
20230901	JACIARA	073001
20230901	JANGADA	320011
20230901	JANGADA	320013
20230901	JANGADA	320012
20230901	JAURU 34,5KV	029001
20230901	JUINA	030003
20230901	JUINA	030011
20230901	JUINA	030012
20230901	JUINA	030001

Código do Evento	Subestação	Alimentador
20230901	JURUENA NOVA	264001
20230901	JURUENA NOVA	264002
20230901	LUCAS DO RIO VERDE	109012
20230901	LUCAS DO RIO VERDE	109011
20230901	LUCAS DO RIO VERDE	109008
20230901	LUCAS DO RIO VERDE	109002
20230901	LUCAS DO RIO VERDE	109006
20230901	LUCAS DO RIO VERDE	109003
20230901	LUCAS DO RIO VERDE	109061
20230901	LUCAS DO RIO VERDE	109013
20230901	LUCAS DO RIO VERDE	109005
20230901	MARCELANDIA	103011
20230901	MARCELANDIA	103001
20230901	MATUPA	093011
20230901	MATUPA	093015
20230901	MATUPA	093012
20230901	MATUPA	093001
20230901	MINERADORA	188011
20230901	MIRASSOL	074011
20230901	MIRASSOL	074001
20230901	MORRO DA MESA	404012
20230901	NOBRES	011003
20230901	NOBRES	011019
20230901	NOBRES	011017
20230901	NOBRES	011001
20230901	NOBRES	011005
20230901	NOBRES	011002
20230901	NORTELANDIA	009002
20230901	NOVA BANDEIRANTES	244001
20230901	NOVA BRASILANDIA	041001
20230901	NOVA BRASILANDIA	041011
20230901	NOVA CANAA	110001
20230901	NOVA CANAA	110002
20230901	NOVA LACERDA	216011
20230901	NOVA LACERDA	216001
20230901	NOVA MARINGA	196011
20230901	NOVA MONTE VERDE	238011
20230901	NOVA MONTE VERDE	238013
20230901	NOVA MONTE VERDE	238002
20230901	NOVA MUTUM	119002

Código do Evento	Subestação	Alimentador
20230901	NOVA MUTUM	119013
20230901	NOVA MUTUM	119011
20230901	NOVA MUTUM	119001
20230901	NOVA MUTUM	119006
20230901	NOVA OLIMPIA	078002
20230901	NOVA UBIRATA	327014
20230901	NOVA UBIRATA	327011
20230901	NOVO HORIZONTE DO NORTE	107001
20230901	NOVO HORIZONTE DO NORTE	107012
20230901	PARANAITA	054012
20230901	PARANAITA	054013
20230901	PARANAITA	054011
20230901	PARANATIGA	271001
20230901	PARANATIGA	271012
20230901	PARANATIGA	271011
20230901	PARANATIGA	271014
20230901	PARANATIGA	271002
20230901	PCH PRIMAVERA	042031
20230901	PCH RIO CLARO	392011
20230901	PEDRA PRETA	028001
20230901	PEDRA PRETA	028003
20230901	PETROVINA	047013
20230901	POCONE	070005
20230901	POCONE	070004
20230901	POCONE	070001
20230901	PONTES E LACERDA	021001
20230901	PONTES E LACERDA	021012
20230901	PONTES E LACERDA	021011
20230901	PONTES E LACERDA	021013
20230901	PONTES E LACERDA	021003
20230901	PORTO DOS GAUCHOS	023001
20230901	POXOREO	052001
20230901	PRIMAVERA DO LESTE	096002
20230901	PRIMAVERA DO LESTE	096012
20230901	PRIMAVERA DO LESTE	096011
20230901	PRIMAVERA DO LESTE	096015
20230901	PRIMAVERA DO LESTE	096007
20230901	PRIMAVERA DO LESTE	096004
20230901	PRIMAVERA DO LESTE	096003
20230901	PRIMAVERA DO LESTE	096008

Código do Evento	Subestação	Alimentador
20230901	PRIMAVERA DO LESTE	096001
20230901	PRIMAVERA RURAL	278013
20230901	QUATRO MARCOS	055018
20230901	QUATRO MARCOS	055005
20230901	QUATRO MARCOS	055017
20230901	QUATRO MARCOS	055016
20230901	RESERVA	084001
20230901	RODOVIARIA	006012
20230901	RODOVIARIA	006013
20230901	RODOVIARIA	006008
20230901	RODOVIARIA	006007
20230901	RONDONOPOLIS CENTRO	039006
20230901	RONDONOPOLIS CENTRO	039008
20230901	RONDONOPOLIS CENTRO	039004
20230901	RONDONOPOLIS CENTRO	039009
20230901	RONDONOPOLIS CENTRO	039002
20230901	RONDONOPOLIS CENTRO	039001
20230901	RONDONOPOLIS 1	014051
20230901	RONDONOPOLIS 1	014054
20230901	RONDONOPOLIS 1	014082
20230901	RONDONOPOLIS 1	014003
20230901	RONDONOPOLIS 1	014084
20230901	RONDONOPOLIS 1	014081
20230901	RONDONOPOLIS 1	014002
20230901	RONDONOPOLIS 1	014005
20230901	RONDONOPOLIS 1	014053
20230901	SANTA CARMEM	081001
20230901	SANTA LUCIA	139012
20230901	SANTO ANTONIO	004011
20230901	SANTO ANTONIO	004001
20230901	SAO JOSE RIO CLARO	195002
20230901	SAPEZAL NOVO	068002
20230901	SAPEZAL NOVO	068001
20230901	SAPEZAL NOVO	068015
20230901	SAPEZAL NOVO	068016
20230901	SE ÁGUAS QUENTES 34,5 KV	149001
20230901	SE ÁGUAS QUENTES 34,5 KV	149002
20230901	SE MANSO 138 KV	150002
20230901	SE MANSO 138 KV	150001
20230901	SE RONDOLANDIA	328001



Código do Evento	Subestação	Alimentador
20230901	SELMA BR 364	116001
20230901	SELMA BR 364	116012
20230901	SINOP	075011
20230901	SINOP	075012
20230901	SINOP	075006
20230901	SINOP	075004
20230901	SINOP	075003
20230901	SINOP	075005
20230901	SINOP	075002
20230901	SINOP	075013
20230901	SINOP CENTRO	158008
20230901	SINOP CENTRO	158013
20230901	SINOP CENTRO	158004
20230901	SINOP CENTRO	158014
20230901	SINOP CENTRO	158002
20230901	SINOP CENTRO	158012
20230901	SINOP CENTRO	158005
20230901	SINOP CENTRO	158007
20230901	SINOP CENTRO	158003
20230901	SINOP CENTRO	158011
20230901	SORRISO	088003
20230901	SORRISO	088008
20230901	SORRISO	088002
20230901	SORRISO	088007
20230901	SORRISO	088001
20230901	SORRISO RURAL	279013
20230901	SORRISO RURAL	279011
20230901	SORRISO-RURAL	089013
20230901	SORRISO-RURAL	089011
20230901	SORRISO-RURAL	089015
20230901	SORRISO-RURAL	089012
20230901	SOZINHO	171011
20230901	SOZINHO	171012
20230901	STA. RITA DO TRIVELATO	227011
20230901	STA. RITA DO TRIVELATO	227012
20230901	TABAPORA	128011
20230901	TABAPORA	128001
20230901	TANGARA DA SERRA	018004
20230901	TANGARA DA SERRA	018002
20230901	TANGARA DA SERRA	018006

Código do Evento	Subestação	Alimentador
20230901	TANGARA DA SERRA	018014
20230901	TANGARA DA SERRA	018007
20230901	TANGARA DA SERRA	018005
20230901	TANGARA DA SERRA	018011
20230901	TANGARA DA SERRA	018009
20230901	TANGARA DA SERRA	018008
20230901	TANGARA DA SERRA	018001
20230901	TANGARA DA SERRA	018003
20230901	TANGARA DA SERRA	018015
20230901	TAPURAH	118001
20230901	TAPURAH	118003
20230901	TAPURAH	118012
20230901	TAPURAH	118011
20230901	TERRA NOVA DO NORTE	094001
20230901	TESOURO	051001
20230901	TREVO DO LAGARTO	170008
20230901	TREVO DO LAGARTO	170021
20230901	TREVO DO LAGARTO	170004
20230901	TREVO DO LAGARTO	170005
20230901	TREVO DO LAGARTO	170011
20230901	TREVO DO LAGARTO	170022
20230901	TREVO DO LAGARTO	170003
20230901	TREVO DO LAGARTO	170002
20230901	UNIAO DO SUL	129001
20230901	VARZEA GRANDE	069001
20230901	VARZEA GRANDE	069012
20230901	VARZEA GRANDE	069004
20230901	VARZEA GRANDE	069086
20230901	VARZEA GRANDE	069019
20230901	VARZEA GRANDE	069008
20230901	VERA	082001
20230901	VILA BELA	020002

## 5. Impacto do Evento e Extensão dos Danos

As condições climáticas adversas que permearam a área de concessão da Energisa Mato Grosso resultaram em extensos danos a rede de distribuição, entre os quais foram registrados:

- Retirada e substituição de transformadores MT/BT queimados e avariados;
- Reparo de chaves fusíveis danificadas;
- Reparo de chaves 3 operações danificadas;
- Substituição de elos queimados;
- Substituição e reparo de para-raios;
- Substituição de ramais e conexões;
- Reparo em religadores;
- Reparo de chaves faca danificadas;
- Reparo em disjuntores;
- Reparo de chaves fusíveis by pass danificadas;
- Reparo de cabo;
- Substituição e reparo de jumper.

A descrição detalhada desses equipamentos e sua importância para o sistema de distribuição podem ser encontradas abaixo.

**Alimentador** - linha elétrica destinada a transportar energia elétrica em média tensão.

**Condutor de energia** - é o meio pelo qual se transporta potência desde um determinado ponto, denominada fonte ou alimentação, até um terminal consumidor.

**Transformador** - é um equipamento de operação estática que por meio de indução eletromagnética transfere energia de um circuito, chamado primário, para um ou mais circuitos denominados, respectivamente, secundário e terciário, sendo, no entanto, mantida a mesma frequência, porém com tensões e correntes diferentes.

**Chave fusível** - é um equipamento destinado a proteção de sobrecorrentes de circuitos primários utilizados em redes aéreas de distribuição urbana e rural e em pequenas subestações de consumidor e de concessionária. É dotada de um elemento fusível que responde pelas características básicas de sua operação.

**Chave 3 operações** - é um dispositivo de proteção contra sobrecorrente, monofásico, com três operações de abertura (e, portanto dois “religamentos automáticos”), composta de três chaves fusíveis. As três chaves fusíveis são montadas lado a lado numa mesma estrutura, sendo interligadas mecânica e eletricamente.

**Elo Fusível** - é o dispositivo de proteção mais simples contra sobrecorrentes no sistema de distribuição.

**Para-raios** - são equipamentos protetores de linhas de transmissão e distribuição aéreas contra sobretensões causadas por manobras de chaves ou descargas atmosféricas.

**Ramal de ligação** - conjunto de condutores e acessórios instalados entre o ponto de derivação do sistema de distribuição da distribuidora e o ponto de conexão das instalações de utilização do acessante.

**Disjuntor** - é um dispositivo que protege determinada instalação elétrica contra possíveis danos relacionados a sobrecargas elétricas e curto-circuitos.

**Religadores automáticos** - são equipamentos de interrupção de corrente elétrica dotados de uma determinada capacidade de repetição em operação de abertura e fechamento de um circuito, durante a ocorrência de um defeito.

**Chave faca** - é um dispositivo de manobras de abertura e fechamento de circuitos, assegurando uma desconexão visível dos condutores, além de ser utilizada em manobras entre circuitos, de forma a possibilitar transferência de cargas e isolamento de equipamentos e circuitos.

A Tabela 4 contém as datas da primeira interrupção e da última restauração para o evento caracterizado como situação de emergência.

Tabela 4 - Data e hora do início da primeira interrupção e término da última interrupção

Código do Evento	Data e hora do início da primeira interrupção	Data e hora do término da última interrupção
20230901	16/09/2023 04:25	27/09/2023 09:00

A quantidade de clientes afetados e o volume de interrupções para o evento listado pode ser encontrado na tabela a seguir.

Tabela 5 - Clientes afetados

Código do Evento	Clientes afetados	Quantidade de Interrupções
20230901	210.042	1700

A quantidade de clientes afetados corresponde ao número de unidades consumidoras que tiveram pelo menos uma interrupção no período considerado. A quantidade de interrupções corresponde ao somatório de interrupções dos elementos afetados.

A duração média das interrupções encontra-se na tabela a seguir, assim como o tempo de restabelecimento da falta de energia de maior duração para o evento.

Tabela 6 - Duração média e mais longa das interrupções.

Código do Evento	Duração média das interrupções (min)	Interrupção mais longa (min)
20230901	654	11.057

A duração média das interrupções corresponde à média das interrupções de cada ocorrência emergencial atendida no período considerado. A interrupção mais longa corresponde a duração máxima da ocorrência emergencial durante o evento.

Constatou-se no evento climático citado no relatório a ultrapassagem do limite do indicador CHI (consumidor hora interrompido).

Na tabela a seguir encontra-se o somatório das interrupções, em hora e décimo de hora.

Tabela 7 - Duração das interrupções

Código do Evento	Consumidor hora interrompidos
20230901	627.413

A Energisa Mato Grosso atuou de modo prioritário com os operadores no Centro de Operações Integrado (COI), bem como as equipes de campo. Na tabela a seguir encontram-se as quantidades de efetivos de equipes disponibilizadas durante o evento.

Tabela 8 - Efetivo de equipes

Código do Evento	Efetivo médio durante o evento	Efetivo no dia mais crítico do evento
20230901	145	95

Na tabela a seguir encontra-se os tempos de atendimento realizados pelas equipes de campo durante as ocorrências do evento.

Tabela 9 - Tempos de atendimento

Código do Evento	Tempo médio de preparo (min)	Tempo médio de deslocamento (min)	Tempo médio de execução (min)	Tempo médio de atendimento (min)
20230901	785	38	23	847

## 6. Evidências

Mídias:

[g1](#) [ge](#) [gshow](#) [globoplay](#) [o globo](#)



**g1** MATO GROSSO  CENTRO AMÉRICA

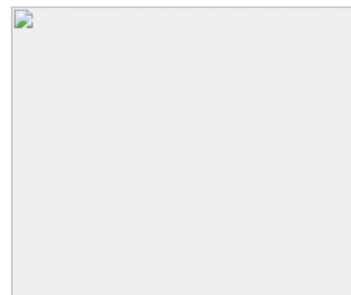
# Vídeo: chuva de granizo causa estragos e moradores ficam sem energia em MT

Segundo a Concessionária Energisa, Primavera do Leste, Jaciara, Juscimeira, Paranatinga, Campo Verde, Nobres e Chapada dos Guimarães foram cidades mais afetadas.

Por g1 MT  
16/09/2023 21h28 · Atualizado há 2 meses

[Facebook](#) [WhatsApp](#) [Share](#)

Uma chuva de granizo foi registrada em **Primavera do Leste**, a 239 km de **Cuiabá**, neste sábado (16), e causou estragos, deixando moradores sem energia. No município, a prefeitura iniciou plano de ação que inclui a restauração da energia, remoção de árvores e galhos caídas, além da assistência às famílias desabrigadas.



Em nota, a Energisa informou atua em regime de contingência, com reforço de equipes, por causa dos temporais em cidades do Sul do estado e no entorno da região metropolitana. De acordo com a Concessionária, as cidades mais afetadas são Primavera do Leste, **Jaciara**, **Juscimeira**, **Paranatinga**, **Campo Verde**, **Nobres** e **Chapada dos Guimarães**.

Figura 104 - Vídeos: chuva de granizo causa estragos e moradores ficam sem energia em MT. Disponível em: <<https://g1.globo.com/mt/mato-grosso/noticia/2023/09/16/video-chuva-de-granizo-causa-estragos-e-moradores-ficam-sem-energia-em-mt.ghtml>>. Acessado em 30/11/2023

## Vendaval provoca estragos e deixa moradores sem energia elétrica na tarde deste sábado; veja vídeos

16 Set 2023 - 19:52  
Da Redação - Érika Oliveira

- A +



Foto: Reprodução



Primavera do Leste (240 km de Cuiabá) foi atingida por uma forte chuva na tarde deste sábado (16). Imagens impressionantes feita por populares mostram o rastro de destruição deixado pelo vendaval. O fornecimento de energia elétrica do Município foi prejudicado.

Figura 105 - Vendaval provoca estragos e deixa moradores sem energia elétrica na tarde deste sábado. Disponível em:  
<<https://www.olhardireto.com.br/noticias/exibir.asp?id=523667&noticia=vendaval-provoca-estragos-e-deixa-moradores-sem-energia-eletrica-na-tarde-deste-sabado-veja-videos&edicao=3>>.  
Acessado em 30/11/2023.

TEMPESTADE E GRANIZO

## Chuva e ventos fortes causam estragos em Primavera do Leste

*Equipes da Prefeitura e Corpo de Bombeiros estão atuando para prestar assistência aos moradores*

16 de setembro de 2023, 22:53



Por Redação Agora MT

Via: Cuto Santos - TV Primavera

< Compartilhe



Aeronaves foram atingidas após queda de muro - Foto: Reprodução

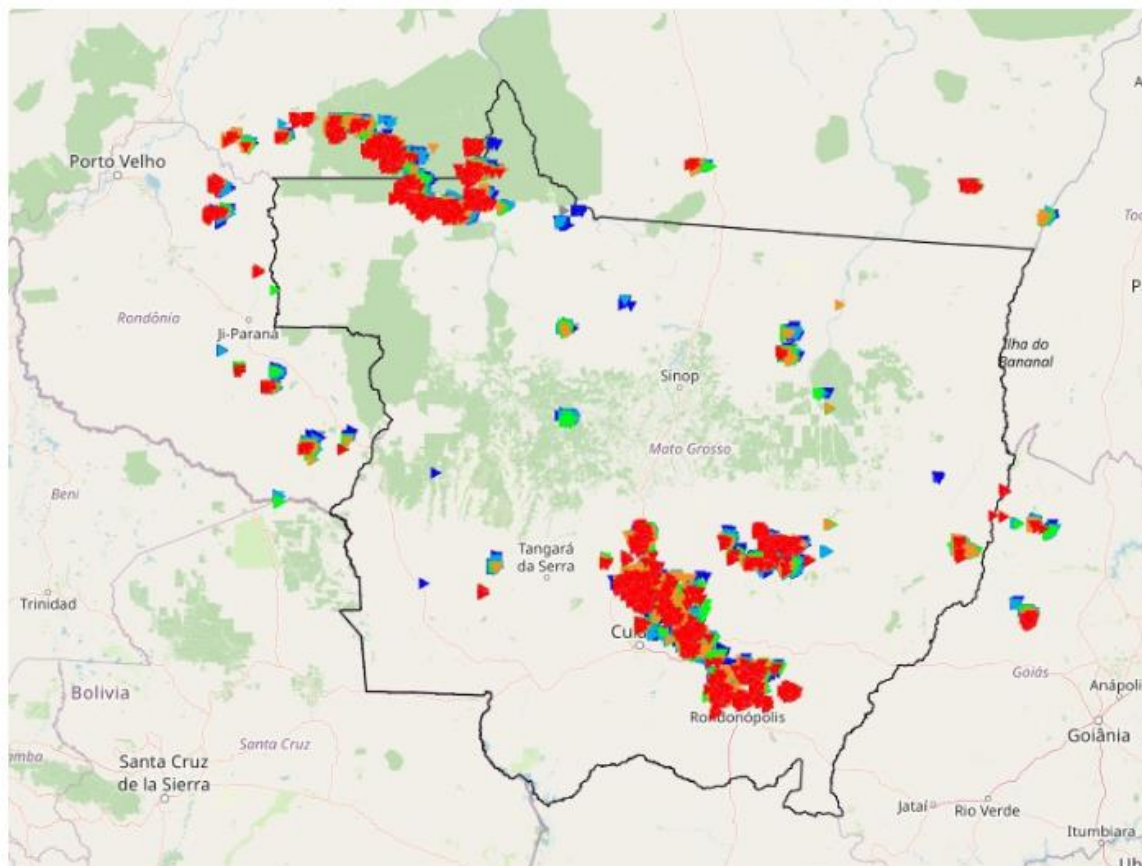
Uma chuva de granizo foi registrada na tarde deste sábado (16) em Primavera do Leste-MT. Além da forte chuva, os ventos causaram estragos em muros e paredes de residências e estabelecimentos, queda de árvores, fios e outdoors e deixou moradores sem energia. O prefeito Leonardo Bortolin anunciou uma força-tarefa entre Corpo de Bombeiros, Secretaria de Obras e Secretaria de Assistência Social para restabelecimento da energia, remoção de árvores e postes e assistência aos moradores.

Figura 106 - Chuva e ventos fortes causam estragos em Primavera do Leste. Disponível em: <<https://www.agoramt.com.br/2023/09/chuva-e-ventos-fortes-causam-estragos-em-primavera-do-leste/>>. Acessado em 30/11/2023.



## Energisa alerta para a ocorrência de ventos fortes no final de semana em MT

Inácio Roberto / Internet / 17 Setembro 2023 / Última Atualização: 17 Setembro 2023 / Acessos: 1650



CUIABÁ - A Energisa Mato Grosso informa que está atuando em regime de contingência, com reforço de equipes, por conta de temporais e cidades do sul do estado e no entorno da região metropolitana. As cidades mais afetadas são Primavera do Leste, Jaciara, Juscimeira, Paranatinga, Campo Verde, Nobres e Chapada dos Guimarães.

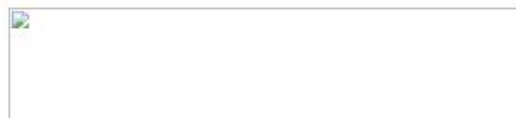
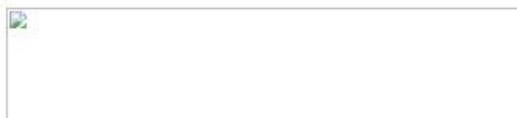
Em Primavera do Leste, o prefeito Leonardo Bortolin, anunciou uma força-tarefa para remoção de placas, outdoors, galhos e árvores derrubados pela força do vento. Além disso, indicou o apoio a famílias que possam ter ficado desabrigadas no temporal. Houve queda de granizo em alguns pontos.

Figura 107 - Energisa alerta para a ocorrência de ventos fortes no final de semana em MT. Disponível em: <<https://noticiasinterativa.com.br/noticias/internet/26074-energisa-alerta-para-a-ocorrencia-de-ventos-fortes-no-final-de-semana-em-mt>>. Acessado em 30/11/2023.

GERAL

## Sinop tem chuva com raios e vento derruba árvores; centro, setor industrial e bairros sem energia

© 18/09/2023 16:41



Sinop teve chuva esta tarde, com raios e ventos que derrubaram algumas árvores. Uma delas atingiu cabo da rede elétrica que acabou se partindo e interrompeu o fornecimento de energia para diversas localidades por aproximadamente uma hora. Outro cabo na rede de área rural também se rompeu. A energia foi restabelecida por volta de 16 horas.

Figura 108 - Sinop tem chuva com raios e vento derruba árvores; centro, setor industrial e bairros sem energia. Disponível em: <<https://www.sonoticias.com.br/geral/sinop-tem-chuva-com-raios-vento-derruba-arvores-centro-setor-industrial-e-bairros-sem-energia/>>. Acessado em 30/11/2023

VOZ MT  
COMUNICAÇÃO DE MASSA

busque sua notícia

Policial Política MT Cidades **Mato Grosso** Bastidores Nacional Política Nacional Economia



TEMPERATURAS EM QUEDA

## Chuvas próximos dias: Previsão alerta para risco de tempestade, chuvas intensas e queda de temperaturas em Mato Grosso

Published 19 minutos ago on 15 de setembro de 2023  
By Da Redação



Da Redação / Benedito Albuquerque

O Instituto Nacional de Meteorologia ([Inmet](#)) emite alerta para o risco de **tempestade** e **chuvas** intensas em algumas regiões de **Mato Grosso**. Apesar da queda nas temperaturas, cidade de Cáceres pode registrar até 41°C, conforme previsão.

O Instituto informa que Cuiabá terá muitas nuvens durante todo o dia, com a mínima ficando em 20°C e a máxima em 32°C nesta sexta-feira (15). Não há previsão de **chuva** para sábado (16) e domingo (17). A mínima fica entre 23°C e 26°C e máxima entre 36°C e 39°C.

### ÚLTIMAS NOTÍCIAS



DESTAQUE / 2 minutos ago  
**Jovem de 24 Anos Dá Golpe de Quase R\$28 Mil em Relacionamento de Sete Anos com Octogenário**



GERAL / 5 minutos ago  
**Mega-Sena acumula e prêmio do próximo concurso vai a R\$ 9 milhões**



POLÍTICA NACIONAL / 5 minutos ago  
**Comissão debate políticas públicas voltadas à defesa da**

Figura 109 - Chuvas próximos dias: Previsão alerta para risco de tempestade, chuvas e queda de temperaturas em Mato Grosso. Disponível em: <<https://www.vozmt.com.br/ate-zunil/instituto-nacional-de-meteorologia-inmet-alerta-para-o-risco-de-tempestade-e-chuvas-intensas-em-algumas-regioes-de-mato-grosso-apesar-da-queda-nas-temperaturas-cidade-de-caceres-pode-registrar-ate/>>. Acessado em 30/11/2023.

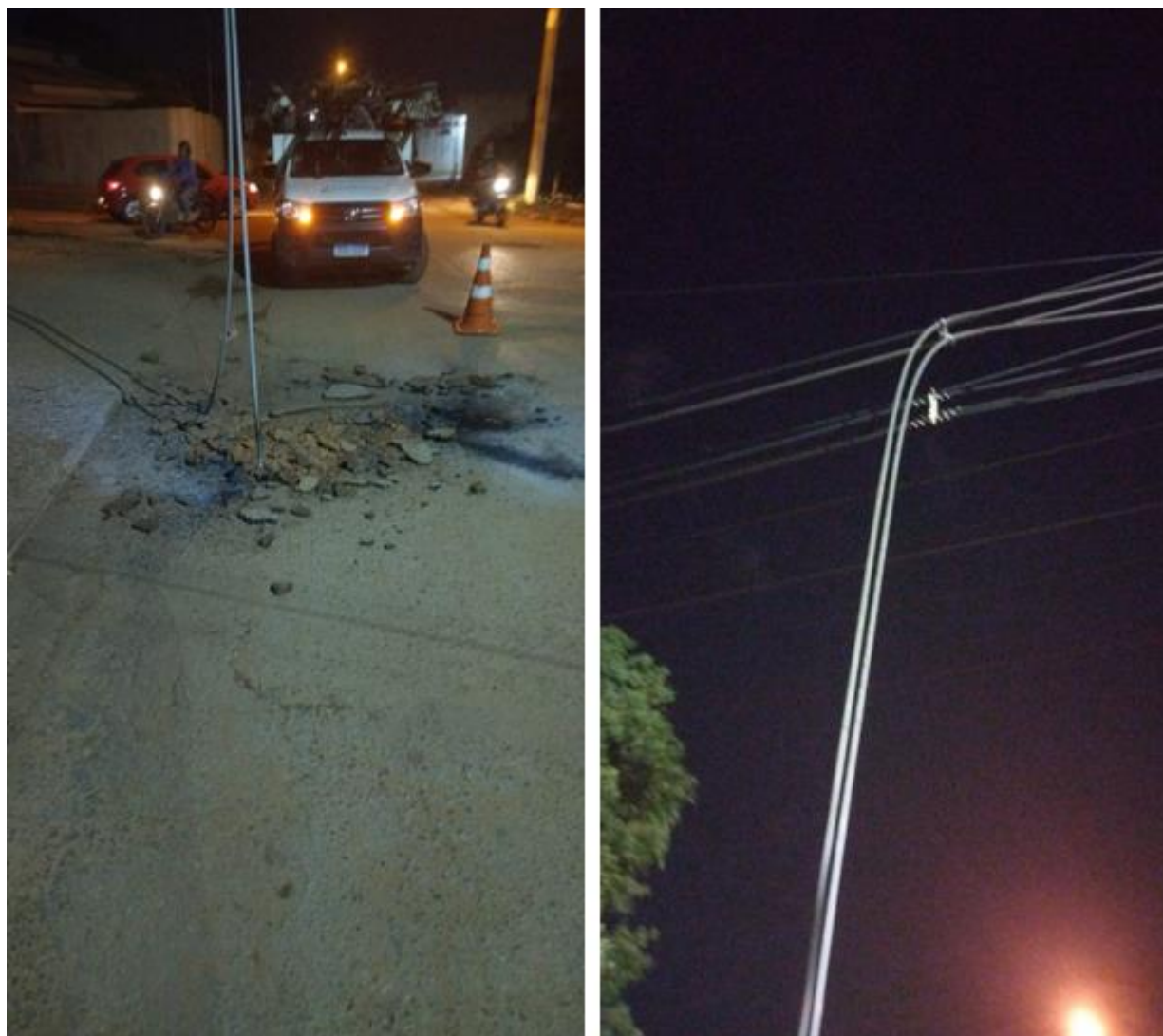


Figura 110 - Árvore caída por ventos no município de Várzea Grande no dia 18/09/2023.



Figura 111 - Poste quebrado no município de Itiquira no dia 17/09/2023.

## 7. Relação de Ocorrências Expurgáveis:

Segue abaixo a relação das ordens expurgadas para o evento climático de Setembro/2023.

- **Laudo Climático Grupo Storm - 16/09/2023 à 19/09/2023**  
Código do Evento: 20230901

OS	Equipamento	Tipo Elemento	UC's Interr	Duração (min)	CHI	Efeito	Possibilidade de manobra
20234680039559	7810507070-CH-79	Religador Trifásico	3	11057	553	DESCARGA ATMOSFERICA NA REDE	Não
20234668717880	UC	Individual	1	5801	97	DESCARGA ATMOSFERICA NA REDE	Não
20234679866080	5708847091-TR-17	Transformador	2	5399	180	TRANSFORMADOR QUEIMADO	Não
20234777896059	X79106364-TR-57	Transformador	1	4681	78	TRANSFORMADOR QUEIMADO	Não
20234663511740	UC	Individual	1	4396	73	VENTOS FORTES FECHANDO CURTO NA REDE	Não
20234679385746	5717127151-TR-57	Transformador	2	4393	146	TRANSFORMADOR QUEIMADO	Não
20234687516228	5783293165-TR-17	Transformador	1	4229	70	TRANSFORMADOR QUEIMADO	Não

OS	Equipamento	Tipo Elemento	UC's Interr	Duração (min)	CHI	Efeito	Possibilidade de manobra
20234673684863	UC	Individual	1	4207	70	VENTOS FORTES FECHANDO CURTO NA REDE	Não
20234665286251	UC	Individual	1	3875	65	DESCARGA ATMOSFERICA NA REDE	Não
20234679809362	X39691517-CH-03	Chave Fusível	7	3798	443	POSTE DANIFICADO	Não
20234680564006	57817691JN-TR-57	Transformador	2	3621	121	PARA RAI0 DANIFICADO	Não
20234673289852	67043106-SI-04	Chave Fusível	11	3435	630	POSTE DANIFICADO	Não
20234673289852	8917362142-CH-88	Chave Faca	17	3411	966	POSTE DANIFICADO	Não
20234668748436	UC	Individual	1	3373	56	DESCARGA ATMOSFERICA NA REDE	Não
20234663567772	UC	Individual	1	3299	55	DESCARGA ATMOSFERICA NA REDE	Não
20234680269231	5709188069-TR-57	Transformador	1	3265	54	CONEXAO DANIFICADA	Não
20234668583635	UC	Individual	1	3241	54	VENTOS FORTES FECHANDO CURTO NA REDE	Não
20234670028927	0303648127-CH-03	Chave Fusível	8	3191	425	VENTOS FORTES FECHANDO CURTO NA REDE	Não
20234681283693	0313273149-CH-03	Chave Fusível	1	3187	53	DESCARGA ATMOSFERICA NA REDE	Não
20234663480693	80DJ06-DJ-52	Disjuntor	1	3161	53	CONEXAO DANIFICADA	Não
20234668723288	UC	Individual	1	3107	52	DESCARGA ATMOSFERICA NA REDE	Não
20234669093996	79162566SI-CH-79	Religador Trifásico	1	3102	52	CONDUTOR PARTIDO	Não
20234663491380	UC	Individual	1	3102	52	CONDUTOR PARTIDO	Não
20234668638305	UC	Individual	1	3066	51	DESCARGA ATMOSFERICA NA REDE	Não
20234681149359	5713351068-TR-57	Transformador	1	3042	51	TRANSFORMADOR QUEIMADO	Não
20234668797026	UC	Individual	1	3030	51	DESCARGA ATMOSFERICA NA REDE	Não
20234668631084	UC	Individual	1	3021	50	DESCARGA ATMOSFERICA NA REDE	Não
20234663567830	UC	Individual	1	3019	50	VENTOS FORTES FECHANDO CURTO NA REDE	Não
20234664890826	UC	Individual	1	3011	50	DESCARGA ATMOSFERICA NA REDE	Não
20234679554947	03803561RO-CH-03	Chave Fusível	2	3000	100	ARVORE CAIDA SOBRE A REDE	Não
20234673006323	UC	Individual	1	2949	49	DESCARGA ATMOSFERICA NA REDE	Não
20234673392542	UC	Individual	1	2943	49	DESCARGA ATMOSFERICA NA REDE	Não
20234673751191	03107331RO-CH-03	Chave Fusível	24	2936	1174	CONDUTOR PARTIDO	Não
20234663577506	UC	Individual	1	2918	49	DESCARGA ATMOSFERICA NA REDE	Não
20234673368055	57844374CA-TR-57	Transformador	1	2918	49	ARVORE CAIDA SOBRE A REDE	Não
20234673660457	UC	Individual	1	2894	48	DESCARGA ATMOSFERICA NA REDE	Não
20234664169757	UC	Individual	1	2834	47	VENTOS FORTES FECHANDO CURTO NA REDE	Não
20234668899478	UC	Individual	1	2803	47	DESCARGA ATMOSFERICA NA REDE	Não
20234673287160	UC	Individual	1	2797	47	VENTOS FORTES FECHANDO CURTO NA REDE	Não
20234669338431	UC	Individual	1	2777	46	CONDUTOR PARTIDO	Não
20234673731579	UC	Individual	1	2770	46	VENTOS FORTES FECHANDO CURTO NA REDE	Não
20234673570163	03809463SI-CH-03	Chave Fusível	2	2744	91	VENTOS FORTES FECHANDO CURTO NA REDE	Não
20234681095360	57157042JN-TR-57	Transformador	9	2727	409	DESCARGA ATMOSFERICA NA REDE	Não
20234669264237	UC	Individual	1	2696	45	CONDUTOR PARTIDO	Não

OS	Equipamento	Tipo Elemento	UC's Interr	Duração (min)	CHI	Efeito	Possibilidade de manobra
20234665279117	UC	Individual	1	2666	44	DESCARGA ATMOSFERICA NA REDE	Não
20234664926736	171DJ12-DJ-52	Disjuntor	164	2624	7172	VENTOS FORTES FECHANDO CURTO NA REDE	Não
20234673857431	UC	Individual	1	2601	43	DESCARGA ATMOSFERICA NA REDE	Não
20234679559684	03815097SI-CH-03	Chave Fusível	1	2586	43	ARVORE CAIDA SOBRE A REDE	Não
20234673706376	0310436065-CH-03	Chave Fusível	13	2583	560	ISOLADOR DANIFICADO	Não
20234669620775	UC	Individual	1	2577	43	DESCARGA ATMOSFERICA NA REDE	Não
20234673666721	UC	Individual	1	2563	43	DESCARGA ATMOSFERICA NA REDE	Não
20234673728755	UC	Individual	1	2559	43	ARVORE CAIDA SOBRE A REDE	Não
20234669611971	UC	Individual	1	2535	42	DESCARGA ATMOSFERICA NA REDE	Não
20234670082457	3312033194-CH-33	Chave Fusível 3 Oper	97	2534	4097	ARVORE CAIDA SOBRE A REDE	Não
20234673736775	UC	Individual	1	2518	42	DESCARGA ATMOSFERICA NA REDE	Não
20234663881903	UC	Individual	1	2516	42	CONDUTOR PARTIDO	Não
20234679670701	0308017007-CH-03	Chave Fusível	24	2500	1000	DESCARGA ATMOSFERICA NA REDE	Não
20234663866640	79162176RO-CH-79	Religador Trifásico	8	2487	332	DESCARGA ATMOSFERICA NA REDE	Não
20234665183942	UC	Individual	1	2486	41	DESCARGA ATMOSFERICA NA REDE	Não
20234668925082	03809153SI-CH-03	Chave Fusível	5	2483	207	DESCARGA ATMOSFERICA NA REDE	Não
20234680039559	7810507070-CH-79	Religador Trifásico	22	2474	907	DESCARGA ATMOSFERICA NA REDE	Não
20234663866640	79162176RO-CH-79	Religador Trifásico	19	2470	782	DESCARGA ATMOSFERICA NA REDE	Não
20234673698900	UC	Individual	1	2465	41	DESCARGA ATMOSFERICA NA REDE	Não
20234672984595	UC	Individual	1	2458	41	DESCARGA ATMOSFERICA NA REDE	Não
20234664907549	RE009369BY-CH-88	Chave Faca	150	2453	6133	CONDUTOR PARTIDO	Não
20234665281197	UC	Individual	1	2445	41	VENTOS FORTES FECHANDO CURTO NA REDE	Não
20234673082784	57822289JN-TR-57	Transformador	1	2433	41	DESCARGA ATMOSFERICA NA REDE	Não
20234663906606	UC	Individual	1	2392	40	DESCARGA ATMOSFERICA NA REDE	Não
20234673360409	0311381188-CH-03	Chave Fusível	1	2378	40	POSTE DANIFICADO	Não
20234670017747	UC	Individual	1	2377	40	DESCARGA ATMOSFERICA NA REDE	Não
20234668894285	5712161009-TR-57	Transformador	12	2365	473	ARVORE CAIDA SOBRE A REDE	Não
20234663882894	UC	Individual	1	2327	39	DESCARGA ATMOSFERICA NA REDE	Não
20234679593510	57170851SI-TR-17	Transformador	1	2309	38	CONDUTOR PARTIDO	Não
20234665947264	UC	Individual	1	2297	38	DESCARGA ATMOSFERICA NA REDE	Não
20234679524135	04417406SI-CH-03	Chave Fusível	2	2213	74	CONDUTOR PARTIDO	Não
20234670058366	UC	Individual	1	2213	37	CONDUTOR PARTIDO	Não
20234680331377	03824557SI-CH-03	Chave Fusível	12	2210	442	ARVORE CAIDA SOBRE A REDE	Não
20234668193089	UC	Individual	1	2201	37	ARVORE CAIDA SOBRE A REDE	Não
20234673240801	UC	Individual	1	2197	37	DESCARGA ATMOSFERICA NA REDE	Não
20234663992999	UC	Individual	1	2196	37	CONDUTOR PARTIDO	Não
20234669499265	0312009033-CH-03	Chave Fusível	66	2072	2279	VENTOS FORTES FECHANDO CURTO NA REDE	Não

OS	Equipamento	Tipo Elemento	UC's Interr	Duração (min)	CHI	Efeito	Possibilidade de manobra
20234673015454	UC	Individual	1	2067	34	DESCARGA ATMOSFERICA NA REDE	Não
20234664584614	UC	Individual	1	2064	34	DESCARGA ATMOSFERICA NA REDE	Não
20234673656439	57833495CA-TR-57	Transformador	3	2003	100	DESCARGA ATMOSFERICA NA REDE	Não
20234669401303	3309562142-CH-33	Chave Fusível 3 Oper	30	2002	1001	DESCARGA ATMOSFERICA NA REDE	Não
20234664069968	UC	Individual	1	1992	33	DESCARGA ATMOSFERICA NA REDE	Não
20234664638608	UC	Individual	1	1983	33	DESCARGA ATMOSFERICA NA REDE	Não
20234664909163	79803593RO-CH-79	Religador Trifásico	37	1972	1216	VENTOS FORTES FECHANDO CURTO NA REDE	Não
20234664651045	UC	Individual	1	1961	33	ARVORE CAIDA SOBRE A REDE	Não
20234664317586	0308050091-CH-03	Chave Fusível	15	1960	490	CONDUTOR PARTIDO	Não
20234673291509	UC	Individual	1	1960	33	VENTOS FORTES FECHANDO CURTO NA REDE	Não
20234670091240	51310172-CP	Cabo Primário	131	1958	4275	CONDUTOR PARTIDO	Não
20234663465577	UC	Individual	1	1957	33	VENTOS FORTES FECHANDO CURTO NA REDE	Não
20234670240953	03805660CA-CH-03	Chave Fusível	16	1956	522	DESCARGA ATMOSFERICA NA REDE	Não
20234670180438	57171342ME-TR-57	Transformador	39	1945	1264	CONDUTOR PARTIDO	Não
20234668609402	UC	Individual	1	1929	32	DESCARGA ATMOSFERICA NA REDE	Não
20234673136400	UC	Individual	1	1917	32	DESCARGA ATMOSFERICA NA REDE	Não
20234680046907	57128551SI-TR-57	Transformador	1	1909	32	DESCARGA ATMOSFERICA NA REDE	Não
20234664645710	UC	Individual	1	1903	32	DESCARGA ATMOSFERICA NA REDE	Não
20234679906705	0312998194-CH-03	Chave Fusível	3	1895	95	ARVORE CAIDA SOBRE A REDE	Não
20234668638273	UC	Individual	1	1892	32	DESCARGA ATMOSFERICA NA REDE	Não
20234673370928	0301874034-CH-03	Chave Fusível	56	1885	1759	VENTOS FORTES FECHANDO CURTO NA REDE	Não
20234668797016	UC	Individual	1	1879	31	VENTOS FORTES FECHANDO CURTO NA REDE	Não
20234668700958	UC	Individual	1	1877	31	DESCARGA ATMOSFERICA NA REDE	Não
20234673370928	X36847110-CH-03	Chave Fusível	166	1877	5193	VENTOS FORTES FECHANDO CURTO NA REDE	Não
20234668709014	UC	Individual	1	1874	31	DESCARGA ATMOSFERICA NA REDE	Não
20234673344602	3364778280-CH-33	Chave Fusível 3 Oper	14	1872	437	DESCARGA ATMOSFERICA NA REDE	Não
20234668580506	UC	Individual	1	1869	31	VENTOS FORTES FECHANDO CURTO NA REDE	Não
20234664605499	UC	Individual	1	1841	31	VENTOS FORTES FECHANDO CURTO NA REDE	Não
20234672986528	UC	Individual	1	1839	31	DESCARGA ATMOSFERICA NA REDE	Não
20234664856446	UC	Individual	1	1839	31	DESCARGA ATMOSFERICA NA REDE	Não
20234668665218	UC	Individual	1	1838	31	DESCARGA ATMOSFERICA NA REDE	Não
20234673684972	5715662284-TR-17	Transformador	7	1835	214	TRANSFORMADOR QUEIMADO	Não
20234670240953	3305343114-CH-33	Chave Fusível 3 Oper	27	1834	825	DESCARGA ATMOSFERICA NA REDE	Não
20234663757005	271DJ11-DJ-52	Disjuntor	304	1828	9262	VENTOS FORTES FECHANDO CURTO NA REDE	Não
20234663764768	271DJ14-DJ-52	Disjuntor	525	1828	15995	VENTOS FORTES FECHANDO CURTO NA REDE	Não
20234668729337	UC	Individual	1	1817	30	DESCARGA ATMOSFERICA NA REDE	Não
20234669093017	UC	Individual	1	1812	30	VENTOS FORTES FECHANDO CURTO NA REDE	Não



OS	Equipamento	Tipo Elemento	UC's Interr	Duração (min)	CHI	Efeito	Possibilidade de manobra
20234673577430	5710810008-TR-57	Transformador	1	1796	30	DESCARGA ATMOSFERICA NA REDE	Não
20234664927324	UC	Individual	1	1789	30	DESCARGA ATMOSFERICA NA REDE	Não
20234669292003	03843566CA-CH-03	Chave Fusível	1	1786	30	VENTOS FORTES FECHANDO CURTO NA REDE	Não
20234669355836	X69340287-CH-88	Chave Faca	151	1777	4472	VENTOS FORTES FECHANDO CURTO NA REDE	Não
20234680185448	04815244SI-CH-03	Chave Fusível	8	1775	237	DESCARGA ATMOSFERICA NA REDE	Não
20234663890264	UC	Individual	1	1768	29	ARVORE CAIDA SOBRE A REDE	Não
20234679616712	03161384RO-CH-03	Chave Fusível	28	1758	820	VENTOS FORTES FECHANDO CURTO NA REDE	Não
20234672183785	UC	Individual	1	1757	29	ARVORE CAIDA SOBRE A REDE	Não
20234673215090	UC	Individual	1	1756	29	VENTOS FORTES FECHANDO CURTO NA REDE	Não
20234680319708	03885818SI-CH-03	Chave Fusível	3	1753	88	ARVORE CAIDA SOBRE A REDE	Não
20234679854901	03162450SI-CH-03	Chave Fusível	8	1748	233	ARVORE CAIDA SOBRE A REDE	Não
20234664909101	UC	Individual	1	1745	29	DESCARGA ATMOSFERICA NA REDE	Não
20234668596731	UC	Individual	1	1732	29	DESCARGA ATMOSFERICA NA REDE	Não
20234669096741	X36565783-CH-03	Chave Fusível	105	1730	3028	VENTOS FORTES FECHANDO CURTO NA REDE	Não
20234672978858	UC	Individual	1	1724	29	VENTOS FORTES FECHANDO CURTO NA REDE	Não
20234670416471	03120800ME-CH-03	Chave Fusível	27	1719	774	VENTOS FORTES FECHANDO CURTO NA REDE	Não
20234668991076	3314001194-CH-33	Chave Fusível 3 Oper	32	1714	914	DESCARGA ATMOSFERICA NA REDE	Não
20234669131744	79143301SI-CH-79	Religador Trifásico	2	1706	57	ARVORE CAIDA SOBRE A REDE	Não
20234668638050	UC	Individual	1	1701	28	VENTOS FORTES FECHANDO CURTO NA REDE	Não
20234668542137	UC	Individual	1	1693	28	DESCARGA ATMOSFERICA NA REDE	Não
20234672941828	UC	Individual	1	1679	28	DESCARGA ATMOSFERICA NA REDE	Não
20234669097819	UC	Individual	1	1674	28	DESCARGA ATMOSFERICA NA REDE	Não
20234668884660	UC	Individual	1	1674	28	DESCARGA ATMOSFERICA NA REDE	Não
20234673360683	UC	Individual	1	1672	28	DESCARGA ATMOSFERICA NA REDE	Não
20234663538859	UC	Individual	1	1669	28	DESCARGA ATMOSFERICA NA REDE	Não
20234668590476	UC	Individual	1	1663	28	DESCARGA ATMOSFERICA NA REDE	Não
20234679654584	03815062SI-CH-03	Chave Fusível	7	1657	193	VENTOS FORTES FECHANDO CURTO NA REDE	Não
20234665019576	7809382194-CH-79	Religador Trifásico	7	1654	193	CONDUTOR PARTIDO	Não
20234663769351	79163356RO-CH-79	Religador Trifásico	3	1651	83	VENTOS FORTES FECHANDO CURTO NA REDE	Não
20234669279606	0305244007-CH-03	Chave Fusível	9	1643	246	DESCARGA ATMOSFERICA NA REDE	Não
20234669096643	7901660034-CH-79	Religador Trifásico	26	1639	710	VENTOS FORTES FECHANDO CURTO NA REDE	Não
20234673130017	0308134042-CH-03	Chave Fusível	8	1639	219	DESCARGA ATMOSFERICA NA REDE	Não
20234665259311	UC	Individual	1	1637	27	DESCARGA ATMOSFERICA NA REDE	Não
20234673295466	0360993214-CH-03	Chave Fusível	2	1636	55	ARVORE CAIDA SOBRE A REDE	Não
20234668606555	UC	Individual	1	1632	27	VENTOS FORTES FECHANDO CURTO NA REDE	Não
20234663624270	UC	Individual	1	1623	27	CONDUTOR PARTIDO	Não
20234679599908	03164103RO-CH-03	Chave Fusível	2	1622	54	VENTOS FORTES FECHANDO CURTO NA REDE	Não

OS	Equipamento	Tipo Elemento	UC's Interr	Duração (min)	CHI	Efeito	Possibilidade de manobra
20234672986569	UC	Individual	1	1619	27	DESCARGA ATMOSFERICA NA REDE	Não
20234668590677	UC	Individual	1	1617	27	DESCARGA ATMOSFERICA NA REDE	Não
20234665122590	UC	Individual	1	1617	27	VENTOS FORTES FECHANDO CURTO NA REDE	Não
20234673742223	57814565SI-TR-57	Transformador	1	1613	27	DEFEITO NA BUCHA DO TRANSFORMADOR	Não
20234673561377	04810218SI-CH-03	Chave Fusível	2	1610	54	ARVORE CAIDA SOBRE A REDE	Não
20234669724940	5740563501-TR-57	Transformador	1	1604	27	DESCARGA ATMOSFERICA NA REDE	Não
20234669540848	03152103CA-CH-03	Chave Fusível	6	1603	160	POSTE DANIFICADO	Não
20234664901976	UC	Individual	1	1601	27	VENTOS FORTES FECHANDO CURTO NA REDE	Não
20234673669249	33838155RO-CH-33	Chave Fusível 3 Oper	32	1591	849	DESCARGA ATMOSFERICA NA REDE	Não
20234664641816	UC	Individual	1	1589	26	DESCARGA ATMOSFERICA NA REDE	Não
20234670090295	0368442008-CH-03	Chave Fusível	4	1580	105	DESCARGA ATMOSFERICA NA REDE	Não
20234668620112	UC	Individual	1	1576	26	VENTOS FORTES FECHANDO CURTO NA REDE	Não
20234673273240	UC	Individual	1	1575	26	ARVORE CAIDA SOBRE A REDE	Não
20234664817156	UC	Individual	1	1565	26	CONDUTOR PARTIDO	Não
20234669975719	5771663170-TR-57	Transformador	1	1563	26	TRANSFORMADOR QUEIMADO	Não
20234664991347	UC	Individual	1	1562	26	DESCARGA ATMOSFERICA NA REDE	Não
20234680269263	5770469069-TR-57	Transformador	1	1561	26	TRANSFORMADOR QUEIMADO	Não
20234664869278	79803389RO-CH-79	Religador Trifásico	1	1553	26	DESCARGA ATMOSFERICA NA REDE	Não
20234673285035	5711367188-TR-57	Transformador	3	1550	78	CONEXAO DANIFICADA	Não
20234669231987	5729842060-TR-57	Transformador	1	1550	26	TRANSFORMADOR QUEIMADO	Não
20234668597217	UC	Individual	1	1547	26	DESCARGA ATMOSFERICA NA REDE	Não
20234663997302	UC	Individual	1	1546	26	VENTOS FORTES FECHANDO CURTO NA REDE	Não
20234673370540	UC	Individual	1	1538	26	CONEXAO DA CHAVE DANIFICADA	Não
20234673265794	5781072068-TR-57	Transformador	1	1532	26	TRANSFORMADOR QUEIMADO	Não
20234673445726	57816942SI-TR-57	Transformador	1	1530	26	DESCARGA ATMOSFERICA NA REDE	Não
20234673341355	UC	Individual	1	1526	25	DESCARGA ATMOSFERICA NA REDE	Não
20234668666235	3302589012-CH-33	Chave Fusível 3 Oper	84	1523	2132	ARVORE CAIDA SOBRE A REDE	Não
20234670411981	03153085SI-CH-03	Chave Fusível	13	1523	330	ARVORE CAIDA SOBRE A REDE	Não
20234663476467	UC	Individual	1	1517	25	DESCARGA ATMOSFERICA NA REDE	Não
20234669259571	271D112-DI-52	Disjuntor	16	1506	402	CONDUTOR PARTIDO	Não
20234668774905	UC	Individual	1	1506	25	DESCARGA ATMOSFERICA NA REDE	Não
20234663519177	UC	Individual	1	1504	25	CONDUTOR PARTIDO	Não
20234664800221	UC	Individual	1	1500	25	DESCARGA ATMOSFERICA NA REDE	Não
20234673669144	5785503284-TR-57	Transformador	1	1498	25	DESCARGA ATMOSFERICA NA REDE	Não
20234673265947	UC	Individual	1	1493	25	DESCARGA ATMOSFERICA NA REDE	Não
20234664627597	UC	Individual	1	1492	25	DESCARGA ATMOSFERICA NA REDE	Não
20234673370550	UC	Individual	1	1490	25	VENTOS FORTES FECHANDO CURTO NA REDE	Não

OS	Equipamento	Tipo Elemento	UC's Interr	Duração (min)	CHI	Efeito	Possibilidade de manobra
20234672962041	7903108007-CH-79	Religador Trifásico	182	1483	4498	VENTOS FORTES FECHANDO CURTO NA REDE	Não
20234680039559	7810507070-CH-79	Religador Trifásico	3	1482	74	DESCARGA ATMOSFERICA NA REDE	Não
20234669606932	UC	Individual	1	1481	25	DESCARGA ATMOSFERICA NA REDE	Não
20234673237864	UC	Individual	1	1480	25	DESCARGA ATMOSFERICA NA REDE	Não
20234669952657	79250051-SI-04	Chave Fusível	7	1479	173	CONEXAO DANIFICADA	Não
20234664627613	UC	Individual	1	1474	25	DESCARGA ATMOSFERICA NA REDE	Não
20234663736195	89171891JN-CH-88	Chave Faca	3	1466	73	VENTOS FORTES FECHANDO CURTO NA REDE	Não
20234665137941	79177644CA-CH-79	Religador Trifásico	245	1464	5978	VENTOS FORTES FECHANDO CURTO NA REDE	Não
20234663823399	79803502RO-CH-79	Religador Trifásico	351	1464	8564	VENTOS FORTES FECHANDO CURTO NA REDE	Não
20234663823399	79803502RO-CH-79	Religador Trifásico	351	1464	8564	VENTOS FORTES FECHANDO CURTO NA REDE	Não
20234665282324	03708801ME-CH-03	Chave Fusível	3	1460	73	ARVORE CAIDA SOBRE A REDE	Não
20234673652837	5701759046-TR-57	Transformador	1	1458	24	CONDUTOR PARTIDO	Não
20234669376496	3309547142-CH-33	Chave Fusível 3 Oper	62	1458	1507	DESCARGA ATMOSFERICA NA REDE	Não
20234673253132	57116319SI-TR-57	Transformador	1	1445	24	TRANSFORMADOR QUEIMADO	Não
20234673290529	0303868117-CH-03	Chave Fusível	1	1442	24	POSTE DANIFICADO	Não
20234673374847	UC	Individual	1	1439	24	DESCARGA ATMOSFERICA NA REDE	Não
20234673576313	UC	Individual	1	1432	24	VENTOS FORTES FECHANDO CURTO NA REDE	Não
20234669157508	3301716073-CH-33	Chave Fusível 3 Oper	22	1428	524	VENTOS FORTES FECHANDO CURTO NA REDE	Não
20234669699039	UC	Individual	1	1425	24	DESCARGA ATMOSFERICA NA REDE	Não
20234665196939	03706618TG-CH-03	Chave Fusível	4	1423	95	DESCARGA ATMOSFERICA NA REDE	Não
20234663721296	UC	Individual	1	1420	24	ARVORE CAIDA SOBRE A REDE	Não
20234679791783	3368608006-CH-33	Chave Fusível 3 Oper	12	1414	283	CONDUTOR PARTIDO	Não
20234664659584	119DJ11-DJ-52	Disjuntor	10	1414	236	POSTE DANIFICADO	Não
20234673684514	UC	Individual	1	1413	24	VENTOS FORTES FECHANDO CURTO NA REDE	Não
20234665132466	7905197069-CH-79	Religador Trifásico	4	1410	94	VENTOS FORTES FECHANDO CURTO NA REDE	Não
20234668717877	UC	Individual	1	1407	23	DESCARGA ATMOSFERICA NA REDE	Não
20234665126877	UC	Individual	1	1406	23	DESCARGA ATMOSFERICA NA REDE	Não
20234673666030	3308187105-CH-33	Chave Fusível 3 Oper	19	1405	445	DESCARGA ATMOSFERICA NA REDE	Não
20234673504354	UC	Individual	1	1404	23	DESCARGA ATMOSFERICA NA REDE	Não
20234665106117	UC	Individual	1	1403	23	ARVORE CAIDA SOBRE A REDE	Não
20234673561480	7823303194-CH-79	Religador Trifásico	101	1398	2353	ARVORE CAIDA SOBRE A REDE	Não
20234663756473	UC	Individual	1	1398	23	VENTOS FORTES FECHANDO CURTO NA REDE	Não
20234673351276	5711065194-TR-17	Transformador	1	1397	23	VENTOS FORTES FECHANDO CURTO NA REDE	Não
20234673435544	5745936189-TR-57	Transformador	1	1396	23	TRANSFORMADOR QUEIMADO	Não
20234673720907	UC	Individual	1	1393	23	DESCARGA ATMOSFERICA NA REDE	Não
20234669976858	0303673127-CH-03	Chave Fusível	22	1393	511	VENTOS FORTES FECHANDO CURTO NA REDE	Não

OS	Equipamento	Tipo Elemento	UC's Interr	Duração (min)	CHI	Efeito	Possibilidade de manobra
20234673130048	UC	Individual	1	1391	23	DESCARGA ATMOSFERICA NA REDE	Não
20234665150478	03832696SI-CH-03	Chave Fusível	8	1382	184	DESCARGA ATMOSFERICA NA REDE	Não
20234667897617	UC	Individual	1	1381	23	CONDUTOR PARTIDO	Não
20234669606992	UC	Individual	1	1380	23	DESCARGA ATMOSFERICA NA REDE	Não
20234663502773	UC	Individual	1	1380	23	CONDUTOR PARTIDO	Não
20234673561403	57815683SI-TR-17	Transformador	1	1379	23	DESCARGA ATMOSFERICA NA REDE	Não
20234669093996	79162566SI-CH-79	Religador Trifásico	9	1379	207	CONDUTOR PARTIDO	Sim
20234664546538	3309768092-CH-33	Chave Fusível 3 Oper	79	1375	1810	ARVORE CAIDA SOBRE A REDE	Não
20234669927982	UC	Individual	1	1375	23	DESCARGA ATMOSFERICA NA REDE	Não
20234665138105	UC	Individual	1	1369	23	DESCARGA ATMOSFERICA NA REDE	Não
20234665068055	UC	Individual	1	1365	23	DESCARGA ATMOSFERICA NA REDE	Não
20234665040031	UC	Individual	1	1365	23	DESCARGA ATMOSFERICA NA REDE	Não
20234663494279	UC	Individual	1	1365	23	DESCARGA ATMOSFERICA NA REDE	Não
20234669724260	03151330SI-CH-03	Chave Fusível	3	1363	68	ARVORE CAIDA SOBRE A REDE	Não
20234669351271	57804933JN-TR-57	Transformador	1	1362	23	DESCARGA ATMOSFERICA NA REDE	Não
20234673003638	54169360RO-TR-56	Transformador	3	1361	68	CONDUTOR PARTIDO	Não
20234664798499	UC	Individual	1	1357	23	ARVORE CAIDA SOBRE A REDE	Não
20234680039559	7810507070-CH-79	Religador Trifásico	3	1348	67	DESCARGA ATMOSFERICA NA REDE	Não
20234663570896	UC	Individual	1	1346	22	CONDUTOR PARTIDO	Não
20234669232124	0304231125-CH-03	Chave Fusível	1	1345	22	ISOLADOR DANIFICADO	Não
20234673266073	5705509007-TR-57	Transformador	95	1341	2123	CABO ENTRELAÇADO	Não
20234665033984	UC	Individual	1	1340	22	DESCARGA ATMOSFERICA NA REDE	Não
20234673301558	5206314055-DJ-52	Disjuntor	3	1340	67	VENTOS FORTES FECHANDO CURTO NA REDE	Não
20234669504315	X30009435-CH-03	Chave Fusível	5	1337	111	ISOLADOR DANIFICADO	Não
20234673267583	79221405SI-CH-79	Religador Trifásico	1	1336	22	POSTE DANIFICADO	Não
20234664948301	3384702007-CH-33	Chave Fusível 3 Oper	118	1336	2627	DESCARGA ATMOSFERICA NA REDE	Não
20234665286264	UC	Individual	1	1334	22	DESCARGA ATMOSFERICA NA REDE	Não
20234673596747	UC	Individual	1	1331	22	VENTOS FORTES FECHANDO CURTO NA REDE	Não
20234670011027	UC	Individual	1	1329	22	DESCARGA ATMOSFERICA NA REDE	Não
20234666412572	UC	Individual	1	1328	22	DESCARGA ATMOSFERICA NA REDE	Não
20234666561190	UC	Individual	1	1327	22	DESCARGA ATMOSFERICA NA REDE	Não
20234665273210	UC	Individual	1	1326	22	DESCARGA ATMOSFERICA NA REDE	Não
20234673290584	UC	Individual	1	1323	22	ARVORE CAIDA SOBRE A REDE	Não
20234665137941	79177644CA-CH-79	Religador Trifásico	18	1319	396	VENTOS FORTES FECHANDO CURTO NA REDE	Não
20234670030957	UC	Individual	1	1317	22	DESCARGA ATMOSFERICA NA REDE	Não
20234669550303	UC	Individual	1	1313	22	DESCARGA ATMOSFERICA NA REDE	Não
20234669021859	UC	Individual	1	1311	22	DESCARGA ATMOSFERICA NA REDE	Não

OS	Equipamento	Tipo Elemento	UC's Interr	Duração (min)	CHI	Efeito	Possibilidade de manobra
20234668916397	UC	Individual	1	1304	22	VENTOS FORTES FECHANDO CURTO NA REDE	Não
20234668909125	UC	Individual	1	1302	22	DESCARGA ATMOSFERICA NA REDE	Não
20234673285174	03120880CA-CH-03	Chave Fusível	1	1293	22	DESCARGA ATMOSFERICA NA REDE	Não
20234673253250	UC	Individual	1	1287	21	VENTOS FORTES FECHANDO CURTO NA REDE	Não
20234668904389	78846779JN-CH-79	Religador Trifásico	39	1287	837	ARVORE CAIDA SOBRE A REDE	Não
20234679635698	5444898284-TR-56	Transformador	1	1286	21	DESCARGA ATMOSFERICA NA REDE	Não
20234663898203	UC	Individual	1	1285	21	CONDUTOR PARTIDO	Não
20234668862660	57154289SI-TR-17	Transformador	1	1281	21	DESCARGA ATMOSFERICA NA REDE	Não
20234669383057	UC	Individual	1	1280	21	DESCARGA ATMOSFERICA NA REDE	Não
20234673445647	5709914023-TR-17	Transformador	27	1273	573	ARVORE CAIDA SOBRE A REDE	Não
20234669092990	UC	Individual	1	1273	21	DESCARGA ATMOSFERICA NA REDE	Não
20234669966314	UC	Individual	1	1269	21	ARVORE CAIDA SOBRE A REDE	Não
20234664899153	UC	Individual	1	1268	21	ARVORE CAIDA SOBRE A REDE	Não
20234673290504	73693931-CP	Cabo Primário	13	1267	275	ARVORE CAIDA SOBRE A REDE	Não
20234665286313	UC	Individual	1	1267	21	DESCARGA ATMOSFERICA NA REDE	Não
20234669473291	UC	Individual	1	1266	21	DESCARGA ATMOSFERICA NA REDE	Não
20234663869540	UC	Individual	1	1266	21	DESCARGA ATMOSFERICA NA REDE	Não
20234669047556	UC	Individual	1	1264	21	DESCARGA ATMOSFERICA NA REDE	Não
20234679976176	0394949052-CH-03	Chave Fusível	15	1254	314	ARVORE CAIDA SOBRE A REDE	Não
20234679654632	X35854742-CH-03	Chave Fusível	1	1252	21	CRUZETA DANIFICADA	Não
20234673018045	0321377133-CH-03	Chave Fusível	118	1251	2460	ARVORE CAIDA SOBRE A REDE	Não
20234669540664	57127979ME-TR-57	Transformador	2	1251	42	DESCARGA ATMOSFERICA NA REDE	Não
20234665133044	UC	Individual	1	1250	21	DESCARGA ATMOSFERICA NA REDE	Não
20234664812290	0304356007-CH-03	Chave Fusível	22	1247	457	DESCARGA ATMOSFERICA NA REDE	Não
20234669259571	271DJ12-DJ-52	Disjuntor	9	1245	187	CONDUTOR PARTIDO	Não
20234665183873	UC	Individual	1	1244	21	CONDUTOR PARTIDO	Não
20234665044194	UC	Individual	1	1240	21	ARVORE CAIDA SOBRE A REDE	Não
20234665142033	UC	Individual	1	1238	21	DESCARGA ATMOSFERICA NA REDE	Não
20234665281370	UC	Individual	1	1237	21	CONDUTOR PARTIDO	Não
20234670011218	UC	Individual	1	1236	21	ARVORE CAIDA SOBRE A REDE	Não
20234669264169	UC	Individual	1	1233	21	DESCARGA ATMOSFERICA NA REDE	Não
20234673736630	5715499131-TR-57	Transformador	171	1229	3503	CONEXAO DANIFICADA	Não
20234665200521	UC	Individual	1	1228	20	ARVORE CAIDA SOBRE A REDE	Não
20234664268637	UC	Individual	1	1228	20	DESCARGA ATMOSFERICA NA REDE	Não
20234668862685	5715661284-TR-57	Transformador	1	1226	20	DESCARGA ATMOSFERICA NA REDE	Não
20234673432456	UC	Individual	1	1224	20	CONDUTOR PARTIDO	Não
20234669116830	UC	Individual	1	1222	20	DESCARGA ATMOSFERICA NA REDE	Não
20234669366202	7803669127-CH-79	Religador Trifásico	75	1222	1528	VENTOS FORTES FECHANDO CURTO NA REDE	Não

OS	Equipamento	Tipo Elemento	UC's Interr	Duração (min)	CHI	Efeito	Possibilidade de manobra
20234664049226	UC	Individual	1	1222	20	DESCARGA ATMOSFERICA NA REDE	Não
20234668719322	5785502284-TR-57	Transformador	1	1214	20	DESCARGA ATMOSFERICA NA REDE	Não
20234668904389	78846779JN-CH-79	Religador Trifásico	54	1211	1090	ARVORE CAIDA SOBRE A REDE	Não
20234663894350	UC	Individual	1	1210	20	DESCARGA ATMOSFERICA NA REDE	Não
20234666973030	UC	Individual	1	1207	20	DESCARGA ATMOSFERICA NA REDE	Não
20234670021973	UC	Individual	1	1203	20	CONDUTOR PARTIDO	Não
20234663579815	UC	Individual	1	1203	20	DESCARGA ATMOSFERICA NA REDE	Não
20234669093008	UC	Individual	1	1199	20	DESCARGA ATMOSFERICA NA REDE	Não
20234665137941	79177644CA-CH-79	Religador Trifásico	145	1199	2898	VENTOS FORTES FECHANDO CURTO NA REDE	Não
20234679353151	0314090167-CH-03	Chave Fusível	2	1198	40	VENTOS FORTES FECHANDO CURTO NA REDE	Não
20234664946925	UC	Individual	1	1196	20	DESCARGA ATMOSFERICA NA REDE	Não
20234669268235	UC	Individual	1	1194	20	DESCARGA ATMOSFERICA NA REDE	Não
20234668142559	UC	Individual	1	1192	20	DESCARGA ATMOSFERICA NA REDE	Não
20234669264420	41207546-CP	Cabo Primário	278	1190	5514	CONDUTOR PARTIDO	Não
20234664909163	82358434-SJ-04	Chave Fusível	3	1189	59	VENTOS FORTES FECHANDO CURTO NA REDE	Não
20234669145548	57127504CA-TR-57	Transformador	2	1188	40	VENTOS FORTES FECHANDO CURTO NA REDE	Não
20234665279114	UC	Individual	1	1185	20	ARVORE CAIDA SOBRE A REDE	Não
20234665040162	UC	Individual	1	1185	20	DESCARGA ATMOSFERICA NA REDE	Não
20234673411017	UC	Individual	1	1182	20	DESCARGA ATMOSFERICA NA REDE	Não
20234667531952	UC	Individual	1	1182	20	DESCARGA ATMOSFERICA NA REDE	Não
20234663480693	80DJ06-DJ-52	Disjuntor	1	1178	20	CONEXAO DANIFICADA	Não
20234664955244	227DJ11-DJ-52	Disjuntor	59	1176	1156	ARVORE CAIDA SOBRE A REDE	Não
20234669929135	03144450ME-CH-03	Chave Fusível	11	1171	215	ARVORE CAIDA SOBRE A REDE	Não
20234679675801	0308630161-CH-03	Chave Fusível	2	1166	39	DESCARGA ATMOSFERICA NA REDE	Não
20234673249763	5728060531-TR-17	Transformador	2	1165	39	DESCARGA ATMOSFERICA NA REDE	Não
20234673116384	57128836TG-TR-57	Transformador	1	1164	19	TRANSFORMADOR QUEIMADO	Não
20234663894305	UC	Individual	1	1163	19	DESCARGA ATMOSFERICA NA REDE	Não
20234673669487	UC	Individual	1	1163	19	DESCARGA ATMOSFERICA NA REDE	Não
20234672962817	5706523028-TR-57	Transformador	1	1162	19	CONEXAO DANIFICADA	Não
20234673745353	UC	Individual	1	1162	19	DESCARGA ATMOSFERICA NA REDE	Não
20234669093314	89DJ13-DJ-52	Disjuntor	107	1160	2069	ARVORE CAIDA SOBRE A REDE	Não
20234669508717	UC	Individual	1	1160	19	ARVORE CAIDA SOBRE A REDE	Não
20234673319235	0328071216-CH-03	Chave Fusível	4	1153	77	DESCARGA ATMOSFERICA NA REDE	Não
20234663745822	UC	Individual	1	1150	19	VENTOS FORTES FECHANDO CURTO NA REDE	Não
20234664893341	0301793073-CH-03	Chave Fusível	3	1148	57	VENTOS FORTES FECHANDO CURTO NA REDE	Não
20234679666253	78873818TG-CH-79	Religador Trifásico	84	1145	1603	ISOLADOR DANIFICADO	Não
20234664140803	UC	Individual	1	1144	19	VENTOS FORTES FECHANDO CURTO NA REDE	Não
20234664903873	UC	Individual	1	1143	19	DESCARGA ATMOSFERICA NA REDE	Não

OS	Equipamento	Tipo Elemento	UC's Interr	Duração (min)	CHI	Efeito	Possibilidade de manobra
20234668862710	5715663284-TR-57	Transformador	2	1142	38	DESCARGA ATMOSFERICA NA REDE	Não
20234679645366	3304222019-CH-33	Chave Fusível 3 Oper	36	1141	685	CONDUTOR PARTIDO	Não
20234669749942	UC	Individual	1	1138	19	CONDUTOR PARTIDO	Não
20234665283939	UC	Individual	1	1138	19	DESCARGA ATMOSFERICA NA REDE	Não
20234673719224	UC	Individual	1	1137	19	DESCARGA ATMOSFERICA NA REDE	Não
20234669353562	UC	Individual	1	1137	19	DESCARGA ATMOSFERICA NA REDE	Não
20234665062281	UC	Individual	1	1136	19	DESCARGA ATMOSFERICA NA REDE	Não
20234679776404	57105237TG-TR-57	Transformador	2	1134	38	CONEXAO DANIFICADA	Não
20234673330465	5712031211-TR-57	Transformador	36	1134	680	ARVORE CAIDA SOBRE A REDE	Não
20234668041801	UC	Individual	1	1127	19	CONDUTOR PARTIDO	Não
20234679639055	0306746006-CH-03	Chave Fusível	3	1127	56	ARVORE CAIDA SOBRE A REDE	Não
20234669540758	0359299211-CH-03	Chave Fusível	5	1124	94	DESCARGA ATMOSFERICA NA REDE	Não
20234665081029	UC	Individual	1	1124	19	DESCARGA ATMOSFERICA NA REDE	Não
20234670088820	UC	Individual	1	1121	19	CONDUTOR PARTIDO	Não
20234664633470	57210167RO-TR-57	Transformador	64	1118	1193	EMENDA DANIFICADA	Não
20234665186389	UC	Individual	1	1115	19	DESCARGA ATMOSFERICA NA REDE	Não
20234673563469	UC	Individual	1	1113	19	DESCARGA ATMOSFERICA NA REDE	Não
20234664860388	33830677ME-CH-33	Chave Fusível 3 Oper	14	1113	260	ARVORE CAIDA SOBRE A REDE	Não
20234669279219	UC	Individual	1	1112	19	VENTOS FORTES FECHANDO CURTO NA REDE	Não
20234673696573	UC	Individual	1	1109	18	VENTOS FORTES FECHANDO CURTO NA REDE	Não
20234665282889	UC	Individual	1	1103	18	DESCARGA ATMOSFERICA NA REDE	Não
20234664908427	UC	Individual	1	1103	18	CONEXAO DA CHAVE DANIFICADA	Não
20234669472361	UC	Individual	1	1102	18	CONDUTOR PARTIDO	Não
20234669545957	UC	Individual	1	1099	18	DESCARGA ATMOSFERICA NA REDE	Não
20234673368237	UC	Individual	1	1093	18	CONDUTOR PARTIDO	Não
20234669292836	UC	Individual	1	1093	18	VENTOS FORTES FECHANDO CURTO NA REDE	Não
20234663893911	UC	Individual	1	1093	18	VENTOS FORTES FECHANDO CURTO NA REDE	Não
20234665259300	UC	Individual	1	1092	18	DESCARGA ATMOSFERICA NA REDE	Não
20234679886910	03176529SI-CH-03	Chave Fusível	5	1092	91	DESCARGA ATMOSFERICA NA REDE	Não
20234665124897	5717623021-TR-57	Transformador	38	1092	692	CONDUTOR PARTIDO	Não
20234669607974	7943999059-CH-79	Religador Trifásico	13	1088	236	ARVORE CAIDA SOBRE A REDE	Não
20234673285082	57849802JN-TR-57	Transformador	1	1083	18	DESCARGA ATMOSFERICA NA REDE	Não
20234665184817	UC	Individual	1	1080	18	VENTOS FORTES FECHANDO CURTO NA REDE	Não
20234673297706	7817814067-CH-79	Religador Trifásico	247	1073	4417	ARVORE CAIDA SOBRE A REDE	Não
20234665142075	UC	Individual	1	1073	18	DESCARGA ATMOSFERICA NA REDE	Não
20234669923513	UC	Individual	1	1063	18	DESCARGA ATMOSFERICA NA REDE	Não
20234673591429	117DJ01-DJ-52	Disjuntor	111	1062	1965	CRUZETA DANIFICADA	Não

OS	Equipamento	Tipo Elemento	UC's Interr	Duração (min)	CHI	Efeito	Possibilidade de manobra
20234679506201	03111902JN-CH-03	Chave Fusível	4	1061	71	ARVORE CAIDA SOBRE A REDE	Não
20234679663651	0394969057-CH-03	Chave Fusível	27	1059	477	ARVORE CAIDA SOBRE A REDE	Não
20234679854951	5701932142-TR-17	Transformador	100	1058	1763	DEFEITO NA BUCHA DO TRANSFORMADOR	Não
20234665281126	UC	Individual	1	1055	18	DESCARGA ATMOSFERICA NA REDE	Não
20234669472358	UC	Individual	1	1054	18	CONDUTOR PARTIDO	Não
20234673219743	57823249JN-TR-57	Transformador	4	1053	70	ARVORE CAIDA SOBRE A REDE	Não
20234673005647	57252748-CP	Cabo Primário	3	1049	52	POSTE DANIFICADO	Não
20234672972588	UC	Individual	1	1048	17	DESCARGA ATMOSFERICA NA REDE	Não
20234666371964	UC	Individual	1	1048	17	DESCARGA ATMOSFERICA NA REDE	Não
20234664917644	79217678SI-CH-79	Religador Trifásico	271	1048	4733	CONEXAO DANIFICADA	Não
20234663881950	UC	Individual	1	1048	17	CONDUTOR PARTIDO	Não
20234669164622	328DJ01-DJ-52	Disjuntor	1533	1046	26725	VENTOS FORTES FECHANDO CURTO NA REDE	Não
20234665197037	3312872147-CH-33	Chave Fusível 3 Oper	28	1044	487	DESCARGA ATMOSFERICA NA REDE	Não
20234669929397	UC	Individual	1	1043	17	DESCARGA ATMOSFERICA NA REDE	Não
20234669612115	90671836-CP	Cabo Primário	152	1040	2635	ARVORE CAIDA SOBRE A REDE	Não
20234673568219	UC	Individual	1	1035	17	VENTOS FORTES FECHANDO CURTO NA REDE	Não
20234668798835	3363203121-CH-33	Chave Fusível 3 Oper	21	1034	362	DESCARGA ATMOSFERICA NA REDE	Não
20234666669041	UC	Individual	1	1033	17	VENTOS FORTES FECHANDO CURTO NA REDE	Não
20234679645277	03161520CA-CH-03	Chave Fusível	11	1032	189	DESCARGA ATMOSFERICA NA REDE	Não
20234663820017	3304119007-CH-33	Chave Fusível 3 Oper	56	1027	959	DESCARGA ATMOSFERICA NA REDE	Não
20234663480693	80DJ06-DJ-52	Disjuntor	4	1026	68	CONEXAO DANIFICADA	Não
20234669956977	3305240127-CH-33	Chave Fusível 3 Oper	51	1024	870	DESCARGA ATMOSFERICA NA REDE	Não
20234664178084	5717896007-TR-57	Transformador	51	1023	870	CONEXAO DANIFICADA	Não
20234673676622	UC	Individual	1	1023	17	DESCARGA ATMOSFERICA NA REDE	Não
20234668893001	3347691105-CH-33	Chave Fusível 3 Oper	91	1022	1550	CONEXAO DANIFICADA	Não
20234673176984	03224682ME-CH-03	Chave Fusível	38	1018	645	DESCARGA ATMOSFERICA NA REDE	Não
20234669368555	UC	Individual	1	1018	17	DESCARGA ATMOSFERICA NA REDE	Não
20234669646845	UC	Individual	1	1017	17	DESCARGA ATMOSFERICA NA REDE	Não
20234668990961	5700840117-TR-57	Transformador	2	1017	34	VENTOS FORTES FECHANDO CURTO NA REDE	Não
20234668990961	0300505117-CH-03	Chave Fusível	1	1017	17	VENTOS FORTES FECHANDO CURTO NA REDE	Não
20234664955244	7910367171-CH-79	Religador Trifásico	6	1017	102	ARVORE CAIDA SOBRE A REDE	Não
20234669607974	7943999059-CH-79	Religador Trifásico	3	1013	51	ARVORE CAIDA SOBRE A REDE	Não
20234669613292	UC	Individual	1	1011	17	DESCARGA ATMOSFERICA NA REDE	Não
20234669628934	UC	Individual	1	1010	17	DESCARGA ATMOSFERICA NA REDE	Não
20234664197871	UC	Individual	1	1008	17	ARVORE CAIDA SOBRE A REDE	Não
20234663923989	UC	Individual	1	1006	17	VENTOS FORTES FECHANDO CURTO NA REDE	Não
20234678822258	33836009RO-CH-33	Chave Fusível 3 Oper	31	1004	519	CONEXAO DANIFICADA	Não



OS	Equipamento	Tipo Elemento	UC's Interr	Duração (min)	CHI	Efeito	Possibilidade de manobra
20234669932724	UC	Individual	1	1001	17	DESCARGA ATMOSFERICA NA REDE	Não
20234668798784	03872061JN-CH-03	Chave Fusível	12	1000	200	DESCARGA ATMOSFERICA NA REDE	Não
20234679675864	03850148ME-CH-03	Chave Fusível	7	999	117	ARVORE CAIDA SOBRE A REDE	Não
20234664877402	0380719022-CH-03	Chave Fusível	36	999	599	DESCARGA ATMOSFERICA NA REDE	Não
20234663430047	UC	Individual	1	998	17	VENTOS FORTES FECHANDO CURTO NA REDE	Não
20234669931807	UC	Individual	1	995	17	DESCARGA ATMOSFERICA NA REDE	Não
20234673665454	X3126878RO-CH-03	Chave Fusível	78	994	1292	ARVORE CAIDA SOBRE A REDE	Não
20234664014641	UC	Individual	1	994	17	VENTOS FORTES FECHANDO CURTO NA REDE	Não
20234664600874	UC	Individual	1	993	17	VENTOS FORTES FECHANDO CURTO NA REDE	Não
20234663820017	3304119007-CH-33	Chave Fusível 3 Oper	208	993	3442	DESCARGA ATMOSFERICA NA REDE	Não
20234673265864	5712215009-TR-57	Transformador	7	992	116	DESCARGA ATMOSFERICA NA REDE	Não
20234673370030	UC	Individual	1	990	17	DESCARGA ATMOSFERICA NA REDE	Não
20234673086035	0305395009-CH-03	Chave Fusível	2	990	33	VENTOS FORTES FECHANDO CURTO NA REDE	Não
20234665282827	UC	Individual	1	984	16	DESCARGA ATMOSFERICA NA REDE	Não
20234665281228	UC	Individual	1	980	16	DESCARGA ATMOSFERICA NA REDE	Não
20234665259325	UC	Individual	1	977	16	DESCARGA ATMOSFERICA NA REDE	Não
20234673269981	3306071035-CH-33	Chave Fusível 3 Oper	39	973	632	ARVORE CAIDA SOBRE A REDE	Não
20234664091771	UC	Individual	1	970	16	ARVORE CAIDA SOBRE A REDE	Não
20234673340784	63DJ16-DJ-52	Disjuntor	282	969	4554	VENTOS FORTES FECHANDO CURTO NA REDE	Não
20234679601695	X37839881-TR-17	Transformador	1	967	16	DESCARGA ATMOSFERICA NA REDE	Não
20234670021644	UC	Individual	1	965	16	DESCARGA ATMOSFERICA NA REDE	Não
20234668882303	03140359JN-CH-03	Chave Fusível	5	963	80	DESCARGA ATMOSFERICA NA REDE	Não
20234673744107	UC	Individual	1	958	16	DESCARGA ATMOSFERICA NA REDE	Não
20234664905611	3315480065-CH-33	Chave Fusível 3 Oper	6	958	96	DESCARGA ATMOSFERICA NA REDE	Não
20234679199554	X74279820-CH-03	Chave Fusível	39	957	622	CONDUTOR PARTIDO	Não
20234664511375	UC	Individual	1	950	16	DESCARGA ATMOSFERICA NA REDE	Não
20234664015704	0311751034-CH-03	Chave Fusível	202	942	3171	VENTOS FORTES FECHANDO CURTO NA REDE	Não
20234665281098	UC	Individual	1	940	16	DESCARGA ATMOSFERICA NA REDE	Não
20234670157048	0309233034-CH-03	Chave Fusível	54	940	846	DESCARGA ATMOSFERICA NA REDE	Não
20234669931802	UC	Individual	1	939	16	DESCARGA ATMOSFERICA NA REDE	Não
20234673345379	5794398069-TR-57	Transformador	1	938	16	CONEXAO DANIFICADA	Não
20234679545244	5768510005-TR-57	Transformador	1	933	16	CONEXAO DANIFICADA	Não
20234665191727	UC	Individual	1	921	15	VENTOS FORTES FECHANDO CURTO NA REDE	Não
20234664818780	UC	Individual	1	920	15	DESCARGA ATMOSFERICA NA REDE	Não
20234664144581	UC	Individual	1	920	15	ARVORE CAIDA SOBRE A REDE	Não
20234665193258	UC	Individual	1	919	15	DESCARGA ATMOSFERICA NA REDE	Não
20234667112850	33838718JN-CH-33	Chave Fusível 3 Oper	1	916	15	VENTOS FORTES FECHANDO CURTO NA REDE	Não

OS	Equipamento	Tipo Elemento	UC's Interr	Duração (min)	CHI	Efeito	Possibilidade de manobra
20234664855369	UC	Individual	1	915	15	DESCARGA ATMOSFERICA NA REDE	Não
20234664946596	0309068073-CH-03	Chave Fusível	18	914	274	VENTOS FORTES FECHANDO CURTO NA REDE	Não
20234668162115	79879001CA-CH-79	Religador Trifásico	11	912	167	CONDUTOR PARTIDO	Não
20234668803898	0306619127-CH-03	Chave Fusível	20	904	301	ARVORE CAIDA SOBRE A REDE	Não
20234664879963	7849170022-CH-79	Religador Trifásico	94	898	1407	DESCARGA ATMOSFERICA NA REDE	Não
20234673808110	7810669281-CH-79	Religador Trifásico	61	897	912	ARVORE CAIDA SOBRE A REDE	Não
20234664260223	X37461653-TR-57	Transformador	83	896	1239	VENTOS FORTES FECHANDO CURTO NA REDE	Não
20234670177115	78115657ME-CH-79	Religador Trifásico	51	894	760	CONDUTOR PARTIDO	Não
20234664578541	UC	Individual	1	891	15	DESCARGA ATMOSFERICA NA REDE	Não
20234670050781	UC	Individual	1	888	15	VENTOS FORTES FECHANDO CURTO NA REDE	Não
20234668521085	UC	Individual	1	888	15	ARVORE CAIDA SOBRE A REDE	Não
20234665282876	UC	Individual	1	887	15	DESCARGA ATMOSFERICA NA REDE	Não
20234664202703	5701700073-TR-17	Transformador	1	887	15	CONEXAO DANIFICADA	Não
20234664915457	14DJ54-DJ-52	Disjuntor	1	881	15	VENTOS FORTES FECHANDO CURTO NA REDE	Não
20234664915457	14DJ54-DJ-52	Disjuntor	1	881	15	VENTOS FORTES FECHANDO CURTO NA REDE	Não
20234664585756	UC	Individual	1	880	15	DESCARGA ATMOSFERICA NA REDE	Não
20234672757449	UC	Individual	1	878	15	VENTOS FORTES FECHANDO CURTO NA REDE	Não
20234673704987	UC	Individual	1	875	15	CONDUTOR PARTIDO	Não
20234668124957	UC	Individual	1	875	15	VENTOS FORTES FECHANDO CURTO NA REDE	Não
20234669119414	57824911SI-TR-57	Transformador	1	874	15	DESCARGA ATMOSFERICA NA REDE	Não
20234663860737	57115902ME-TR-57	Transformador	1	874	15	DESCARGA ATMOSFERICA NA REDE	Não
20234663905240	UC	Individual	1	873	15	DESCARGA ATMOSFERICA NA REDE	Não
20234669698390	UC	Individual	1	872	15	CONEXAO DA CHAVE DANIFICADA	Não
20234675605666	UC	Individual	1	871	15	VENTOS FORTES FECHANDO CURTO NA REDE	Não
20234668807934	03702879CA-CH-03	Chave Fusível	21	871	305	ARVORE CAIDA SOBRE A REDE	Não
20234664915457	14DJ54-DJ-52	Disjuntor	13	870	189	VENTOS FORTES FECHANDO CURTO NA REDE	Não
20234664069439	UC	Individual	1	868	14	CONDUTOR PARTIDO	Não
20234669925677	UC	Individual	1	863	14	CONDUTOR PARTIDO	Não
20234673429584	77DJ12-DJ-52	Disjuntor	11	860	158	VENTOS FORTES FECHANDO CURTO NA REDE	Não
20234673655422	UC	Individual	1	856	14	DESCARGA ATMOSFERICA NA REDE	Não
20234664606160	UC	Individual	1	854	14	DESCARGA ATMOSFERICA NA REDE	Não
20234673105722	03811169SI-CH-03	Chave Fusível	1	853	14	ISOLADOR DANIFICADO	Não
20234679616841	3300567114-CH-33	Chave Fusível 3 Oper	24	852	341	DESCARGA ATMOSFERICA NA REDE	Não
20234669988644	UC	Individual	1	852	14	CONDUTOR PARTIDO	Não
20234664152984	UC	Individual	1	852	14	CONDUTOR PARTIDO	Não
20234676647544	57179972JN-TR-57	Transformador	7	849	99	CONEXAO DANIFICADA	Não
20234668862634	0362754024-CH-03	Chave Fusível	23	845	324	DESCARGA ATMOSFERICA NA REDE	Não

OS	Equipamento	Tipo Elemento	UC's Interr	Duração (min)	CHI	Efeito	Possibilidade de manobra
20234664531466	UC	Individual	1	845	14	DESCARGA ATMOSFERICA NA REDE	Não
20234664171293	UC	Individual	1	843	14	ARVORE CAIDA SOBRE A REDE	Não
20234673697057	UC	Individual	1	842	14	CONDUTOR PARTIDO	Não
20234668257412	3313517024-CH-33	Chave Fusível 3 Oper	43	840	602	DESCARGA ATMOSFERICA NA REDE	Não
20234664871622	33805557CA-CH-33	Chave Fusível 3 Oper	14	837	195	ARVORE CAIDA SOBRE A REDE	Não
20234667807684	UC	Individual	1	833	14	CONDUTOR PARTIDO	Não
20234673084359	UC	Individual	1	832	14	CONDUTOR PARTIDO	Não
20234670090830	33840904RO-CH-33	Chave Fusível 3 Oper	229	832	3175	DESCARGA ATMOSFERICA NA REDE	Não
20234667984204	UC	Individual	1	831	14	DESCARGA ATMOSFERICA NA REDE	Não
20234673273007	33220915SI-CH-33	Chave Fusível 3 Oper	19	828	262	DESCARGA ATMOSFERICA NA REDE	Não
20234669612115	90671836-CP	Cabo Primário	33	826	454	ARVORE CAIDA SOBRE A REDE	Não
20234672950685	UC	Individual	1	825	14	VENTOS FORTES FECHANDO CURTO NA REDE	Não
20234673808110	7810669281-CH-79	Religador Trifásico	5	824	69	ARVORE CAIDA SOBRE A REDE	Não
20234672877793	UC	Individual	1	818	14	DESCARGA ATMOSFERICA NA REDE	Não
20234669267819	79706642TG-CH-79	Religador Trifásico	79	817	1076	VENTOS FORTES FECHANDO CURTO NA REDE	Não
20234673751721	UC	Individual	1	816	14	DESCARGA ATMOSFERICA NA REDE	Não
20234664314708	UC	Individual	1	816	14	VENTOS FORTES FECHANDO CURTO NA REDE	Não
20234664019947	UC	Individual	1	814	14	DESCARGA ATMOSFERICA NA REDE	Não
20234664053145	X36847110-CH-03	Chave Fusível	222	812	3004	DESCARGA ATMOSFERICA NA REDE	Não
20234673664115	UC	Individual	1	805	13	VENTOS FORTES FECHANDO CURTO NA REDE	Não
20234664902382	3303102125-CH-33	Chave Fusível 3 Oper	4	804	54	POSTE DANIFICADO	Não
20234673010925	UC	Individual	1	803	13	CONDUTOR PARTIDO	Não
20234670090221	03179762JN-CH-33	Chave Fusível 3 Oper	5	802	67	DESCARGA ATMOSFERICA NA REDE	Não
20234673340784	89883048TG-CH-88	Chave Faca	1	801	13	VENTOS FORTES FECHANDO CURTO NA REDE	Não
20234664955244	7910367171-CH-79	Religador Trifásico	15	801	200	ARVORE CAIDA SOBRE A REDE	Não
20234668236022	51DJ01-DJ-52	Disjuntor	679	799	9042	CONDUTOR PARTIDO	Não
20234673004223	UC	Individual	1	797	13	DESCARGA ATMOSFERICA NA REDE	Não
20234670090329	57826474ME-TR-57	Transformador	1	795	13	VENTOS FORTES FECHANDO CURTO NA REDE	Não
20234673086059	57839549ME-TR-57	Transformador	1	791	13	DESCARGA ATMOSFERICA NA REDE	Não
20234673002318	UC	Individual	1	789	13	CONEXAO DA CHAVE DANIFICADA	Não
20234668142218	UC	Individual	1	788	13	POSTE DANIFICADO	Não
20234673751724	UC	Individual	1	787	13	DESCARGA ATMOSFERICA NA REDE	Não
20234673385209	3318069068-CH-33	Chave Fusível 3 Oper	36	786	472	POSTE DANIFICADO	Não
20234667823802	UC	Individual	1	785	13	DESCARGA ATMOSFERICA NA REDE	Não
20234664634497	UC	Individual	1	785	13	DESCARGA ATMOSFERICA NA REDE	Não
20234668665455	03864786SI-CH-03	Chave Fusível	4	775	52	DESCARGA ATMOSFERICA NA REDE	Não
20234664878744	33858817-CH-33	Chave Fusível 3 Oper	151	775	1950	CONDUTOR PARTIDO	Não

OS	Equipamento	Tipo Elemento	UC's Interr	Duração (min)	CHI	Efeito	Possibilidade de manobra
20234668701936	0315353062-CH-03	Chave Fusível	4	767	51	VENTOS FORTES FECHANDO CURTO NA REDE	Não
20234664532649	UC	Individual	1	767	13	ISOLADOR DANIFICADO	Não
20234668573849	UC	Individual	1	765	13	VENTOS FORTES FECHANDO CURTO NA REDE	Não
20234670090417	0314150091-CH-03	Chave Fusível	27	764	344	DESCARGA ATMOSFERICA NA REDE	Não
20234669607974	7943999059-CH-79	Religador Trifásico	52	763	661	ARVORE CAIDA SOBRE A REDE	Não
20234668574571	UC	Individual	1	761	13	DESCARGA ATMOSFERICA NA REDE	Não
20234668196811	UC	Individual	1	761	13	VENTOS FORTES FECHANDO CURTO NA REDE	Não
20234670035035	X77979772-CH-03	Chave Fusível	5	756	63	DESCARGA ATMOSFERICA NA REDE	Não
20234669966386	0312912073-CH-03	Chave Fusível	13	756	164	VENTOS FORTES FECHANDO CURTO NA REDE	Não
20234668707765	031535935I-CH-03	Chave Fusível	35	756	441	DESCARGA ATMOSFERICA NA REDE	Não
20234673389760	55DJ18-DJ-52	Disjuntor	9	752	113	POSTE DANIFICADO	Não
20234668803760	3307418134-CH-33	Chave Fusível 3 Oper	17	751	213	DESCARGA ATMOSFERICA NA REDE	Não
20234669988811	33803303RO-CH-33	Chave Fusível 3 Oper	39	749	487	VENTOS FORTES FECHANDO CURTO NA REDE	Não
20234664531650	UC	Individual	1	746	12	CONDUTOR PARTIDO	Não
20234673131941	0302534161-CH-03	Chave Fusível	97	746	1206	DESCARGA ATMOSFERICA NA REDE	Não
20234673007184	UC	Individual	1	743	12	DESCARGA ATMOSFERICA NA REDE	Não
20234664870895	57828015ME-TR-57	Transformador	55	742	680	CONDUTOR PARTIDO	Não
20234664021317	UC	Individual	1	736	12	CONDUTOR PARTIDO	Não
20234672984097	0311586108-CH-03	Chave Fusível	116	733	1417	DESCARGA ATMOSFERICA NA REDE	Não
20234664247916	0392683025-CH-03	Chave Fusível	14	732	171	POSTE DANIFICADO	Não
20234679635718	57701112RO-TR-57	Transformador	50	726	605	CONEXAO DANIFICADA	Não
20234665193357	UC	Individual	1	725	12	VENTOS FORTES FECHANDO CURTO NA REDE	Não
20234666858098	X38942175-CH-03	Chave Fusível	41	725	495	DESCARGA ATMOSFERICA NA REDE	Não
20234670068047	UC	Individual	1	723	12	VENTOS FORTES FECHANDO CURTO NA REDE	Não
20234673105833	43407065SI-CH-03	Chave Fusível	26	717	311	DESCARGA ATMOSFERICA NA REDE	Não
20234669930062	3319291210-CH-33	Chave Fusível 3 Oper	48	717	574	DESCARGA ATMOSFERICA NA REDE	Não
20234664909163	79803593RO-CH-79	Religador Trifásico	5	716	60	VENTOS FORTES FECHANDO CURTO NA REDE	Sim
20234664048708	5700395007-TR-57	Transformador	65	715	775	VENTOS FORTES FECHANDO CURTO NA REDE	Não
20234673668474	73364061-CP	Cabo Primário	4	713	48	CONDUTOR PARTIDO	Não
20234668126951	0363527005-CH-03	Chave Fusível	11	711	130	DESCARGA ATMOSFERICA NA REDE	Não
20234668257105	X64476612-CH-03	Chave Fusível	52	709	614	DESCARGA ATMOSFERICA NA REDE	Não
20234668724256	3309768092-CH-33	Chave Fusível 3 Oper	79	707	931	VENTOS FORTES FECHANDO CURTO NA REDE	Não
20234673003694	5708985133-TR-17	Transformador	1	703	12	DESCARGA ATMOSFERICA NA REDE	Não
20234668716938	5702885024-TR-57	Transformador	65	699	757	DESCARGA ATMOSFERICA NA REDE	Não
20234668715612	UC	Individual	1	697	12	DESCARGA ATMOSFERICA NA REDE	Não
20234668236022	51DJ01-DJ-52	Disjuntor	10	689	115	CONDUTOR PARTIDO	Não

OS	Equipamento	Tipo Elemento	UC's Interr	Duração (min)	CHI	Efeito	Possibilidade de manobra
20234670352373	72446470-CP	Cabo Primário	6	688	69	ISOLADOR DANIFICADO	Não
20234670159489	UC	Individual	1	687	11	DESCARGA ATMOSFERICA NA REDE	Não
20234668564858	UC	Individual	1	686	11	VENTOS FORTES FECHANDO CURTO NA REDE	Não
20234668605848	UC	Individual	1	683	11	VENTOS FORTES FECHANDO CURTO NA REDE	Não
20234672609478	UC	Individual	1	682	11	DESCARGA ATMOSFERICA NA REDE	Não
20234673741863	33210150CA-CH-33	Chave Fusível 3 Oper	18	681	204	ISOLADOR DANIFICADO	Não
20234664203625	UC	Individual	1	678	11	VENTOS FORTES FECHANDO CURTO NA REDE	Não
20234663433808	UC	Individual	1	676	11	VENTOS FORTES FECHANDO CURTO NA REDE	Não
20234664173913	5722073005-TR-57	Transformador	30	674	337	TRANSFORMADOR QUEIMADO	Não
20234664613056	UC	Individual	1	672	11	VENTOS FORTES FECHANDO CURTO NA REDE	Não
20234673133197	UC	Individual	1	671	11	VENTOS FORTES FECHANDO CURTO NA REDE	Não
20234664188540	UC	Individual	1	671	11	CONDUTOR PARTIDO	Não
20234673332677	UC	Individual	1	666	11	DESCARGA ATMOSFERICA NA REDE	Não
20234679214181	03826219ME-CH-03	Chave Fusível	8	657	88	VENTOS FORTES FECHANDO CURTO NA REDE	Não
20234669615547	3315793065-CH-33	Chave Fusível 3 Oper	114	657	1248	ARVORE CAIDA SOBRE A REDE	Não
20234669546370	3312525169-CH-33	Chave Fusível 3 Oper	11	655	120	DESCARGA ATMOSFERICA NA REDE	Não
20234668573887	UC	Individual	1	654	11	DESCARGA ATMOSFERICA NA REDE	Não
20234672404019	UC	Individual	1	652	11	DESCARGA ATMOSFERICA NA REDE	Não
20234670006038	UC	Individual	1	651	11	DESCARGA ATMOSFERICA NA REDE	Não
20234673760288	5701549057-TR-17	Transformador	1	649	11	DESCARGA ATMOSFERICA NA REDE	Não
20234669985367	7813277022-CH-79	Religador Trifásico	71	646	764	DESCARGA ATMOSFERICA NA REDE	Não
20234668665225	UC	Individual	1	643	11	VENTOS FORTES FECHANDO CURTO NA REDE	Não
20234672983941	UC	Individual	1	642	11	DESCARGA ATMOSFERICA NA REDE	Não
20234669975071	60330796-FT-01	FLY TAP	179	636	1897	CONEXAO DANIFICADA	Não
20234673105596	5756800161-TR-57	Transformador	1	633	11	VENTOS FORTES FECHANDO CURTO NA REDE	Não
20234673012053	UC	Individual	1	632	11	DESCARGA ATMOSFERICA NA REDE	Não
20234663894894	5702627012-TR-57	Transformador	64	631	673	CONDUTOR PARTIDO	Não
20234668703018	UC	Individual	1	628	10	DESCARGA ATMOSFERICA NA REDE	Não
20234670411981	03153085SI-CH-03	Chave Fusível	11	627	115	ARVORE CAIDA SOBRE A REDE	Não
20234673722454	0321153009-CH-03	Chave Fusível	46	623	478	ARVORE CAIDA SOBRE A REDE	Não
20234673010216	UC	Individual	1	622	10	DESCARGA ATMOSFERICA NA REDE	Não
20234669096860	0347857149-CH-03	Chave Fusível	79	621	818	CONDUTOR PARTIDO	Não
20234664228538	0302639012-CH-03	Chave Fusível	175	620	1808	VENTOS FORTES FECHANDO CURTO NA REDE	Não
20234663472477	UC	Individual	1	616	10	DESCARGA ATMOSFERICA NA REDE	Não
20234673499799	0309972012-CH-03	Chave Fusível	12	615	123	VENTOS FORTES FECHANDO CURTO NA REDE	Não
20234669975739	5771660170-TR-57	Transformador	1	615	10	ISOLADOR DA CHAVE DANIFICADO	Não

OS	Equipamento	Tipo Elemento	UC's Interr	Duração (min)	CHI	Efeito	Possibilidade de manobra
20234663939468	3312033194-CH-33	Chave Fusível 3 Oper	224	615	2296	VENTOS FORTES FECHANDO CURTO NA REDE	Não
20234670080764	57252271-CP	Cabo Primário	16	610	163	POSTE DANIFICADO	Não
20234668320804	7864146170-CH-79	Religador Trifásico	42	609	426	DESCARGA ATMOSFERICA NA REDE	Sim
20234670419978	3370117059-CH-33	Chave Fusível 3 Oper	88	607	890	DESCARGA ATMOSFERICA NA REDE	Não
20234669495031	63DJ15-DJ-52	Disjuntor	1	607	10	VENTOS FORTES FECHANDO CURTO NA REDE	Não
20234666985717	7999180133-CH-79	Religador Trifásico	494	607	4998	ARVORE CAIDA SOBRE A REDE	Não
20234673080114	UC	Individual	1	606	10	DESCARGA ATMOSFERICA NA REDE	Não
20234673668309	04159141SI-CH-03	Chave Fusível	2	606	20	DESCARGA ATMOSFERICA NA REDE	Não
20234672983935	UC	Individual	1	606	10	DESCARGA ATMOSFERICA NA REDE	Não
20234668236022	51DJ01-DJ-52	Disjuntor	44	605	444	CONDUTOR PARTIDO	Não
20234672980361	UC	Individual	1	604	10	DESCARGA ATMOSFERICA NA REDE	Não
20234664298655	UC	Individual	1	602	10	VENTOS FORTES FECHANDO CURTO NA REDE	Não
20234667540129	X39428403-CH-03	Chave Fusível	10	600	100	DESCARGA ATMOSFERICA NA REDE	Não
20234663472483	UC	Individual	1	594	10	PARA RAI0 DANIFICADO	Não
20234664538815	UC	Individual	1	594	10	CONDUTOR PARTIDO	Não
20234672877761	UC	Individual	1	593	10	CONDUTOR PARTIDO	Não
20234664193678	UC	Individual	1	588	10	DESCARGA ATMOSFERICA NA REDE	Não
20234663939468	3312033194-CH-33	Chave Fusível 3 Oper	13	587	127	VENTOS FORTES FECHANDO CURTO NA REDE	Não
20234672130856	UC	Individual	1	587	10	DESCARGA ATMOSFERICA NA REDE	Não
20234664917644	79217678SI-CH-79	Religador Trifásico	6	587	59	CONEXAO DANIFICADA	Não
20234669995205	33845405JN-CH-33	Chave Fusível 3 Oper	2	582	19	ARVORE CAIDA SOBRE A REDE	Não
20234673014744	UC	Individual	1	579	10	DESCARGA ATMOSFERICA NA REDE	Não
20234664620424	UC	Individual	1	579	10	DESCARGA ATMOSFERICA NA REDE	Não
20234676841444	5719982007-TR-57	Transformador	70	574	670	CONEXAO DANIFICADA	Não
20234672962632	UC	Individual	1	573	10	CONDUTOR PARTIDO	Não
20234673000113	UC	Individual	1	572	10	DESCARGA ATMOSFERICA NA REDE	Não
20234673476068	57846000JN-TR-57	Transformador	1	569	9	TRANSFORMADOR QUEIMADO	Não
20234673808110	7810669281-CH-79	Religador Trifásico	17	569	161	ARVORE CAIDA SOBRE A REDE	Não
20234669097679	UC	Individual	1	569	9	DESCARGA ATMOSFERICA NA REDE	Não
20234664894681	UC	Individual	1	569	9	DESCARGA ATMOSFERICA NA REDE	Não
20234669612265	7860701210-CH-79	Religador Trifásico	53	566	500	ARVORE CAIDA SOBRE A REDE	Não
20234668724401	UC	Individual	1	565	9	DESCARGA ATMOSFERICA NA REDE	Não
20234673113625	UC	Individual	1	565	9	DESCARGA ATMOSFERICA NA REDE	Não
20234668607046	0429256284-CH-03	Chave Fusível	8	559	75	DESCARGA ATMOSFERICA NA REDE	Não
20234665260590	5703616149-TR-57	Transformador	84	559	783	CONDUTOR PARTIDO	Não
20234672983264	UC	Individual	1	556	9	CONDUTOR PARTIDO	Não
20234667053301	57850577ME-TR-57	Transformador	1	553	9	DESCARGA ATMOSFERICA NA REDE	Não

OS	Equipamento	Tipo Elemento	UC's Interr	Duração (min)	CHI	Efeito	Possibilidade de manobra
20234664613175	UC	Individual	1	553	9	DESCARGA ATMOSFERICA NA REDE	Não
20234673360492	38DJ12-DJ-52	Disjuntor	2036	552	18731	OBJETO SOBRE A REDE	Não
20234673352891	0308507042-CH-03	Chave Fusível	4	551	37	DESCARGA ATMOSFERICA NA REDE	Não
20234673183012	UC	Individual	1	551	9	DESCARGA ATMOSFERICA NA REDE	Não
20234673144975	UC	Individual	1	550	9	DESCARGA ATMOSFERICA NA REDE	Não
20234664317586	79003111RO-CH-79	Religador Trifásico	224	550	2053	CONDUTOR PARTIDO	Não
20234664623150	UC	Individual	1	549	9	DESCARGA ATMOSFERICA NA REDE	Não
20234664623162	UC	Individual	1	544	9	DESCARGA ATMOSFERICA NA REDE	Não
20234673751191	89107338RO-CH-88	Chave Faca	53	541	478	CONDUTOR PARTIDO	Não
20234673297764	UC	Individual	1	540	9	DESCARGA ATMOSFERICA NA REDE	Não
20234673556766	82694384-CP	Cabo Primário	28	539	252	VENTOS FORTES FECHANDO CURTO NA REDE	Não
20234670291383	5700864007-TR-57	Transformador	71	538	637	DESCARGA ATMOSFERICA NA REDE	Não
20234669613967	0310048105-CH-03	Chave Fusível	10	536	89	DESCARGA ATMOSFERICA NA REDE	Não
20234665019576	7809382194-CH-79	Religador Trifásico	3	534	27	CONDUTOR PARTIDO	Não
20234673728973	89167342RO-CH-88	Chave Faca	14	533	124	CONDUTOR PARTIDO	Não
20234673499799	0309972012-CH-03	Chave Fusível	2	532	18	VENTOS FORTES FECHANDO CURTO NA REDE	Não
20234668791608	UC	Individual	1	530	9	DESCARGA ATMOSFERICA NA REDE	Não
20234669989644	0303821007-CH-03	Chave Fusível	62	529	547	DESCARGA ATMOSFERICA NA REDE	Não
20234673008185	UC	Individual	1	528	9	DESCARGA ATMOSFERICA NA REDE	Não
20234669305855	0311417103-CH-03	Chave Fusível	47	528	414	DESCARGA ATMOSFERICA NA REDE	Não
20234668620901	0303224006-CH-03	Chave Fusível	466	527	4093	ARVORE CAIDA SOBRE A REDE	Não
20234668249730	74427253-CP	Cabo Primário	69	525	604	POSTE DANIFICADO	Não
20234665019576	7809382194-CH-79	Religador Trifásico	44	524	384	CONDUTOR PARTIDO	Não
20234665019576	7809382194-CH-79	Religador Trifásico	44	524	384	CONDUTOR PARTIDO	Não
20234668664861	UC	Individual	1	523	9	DESCARGA ATMOSFERICA NA REDE	Não
20234665137468	3308180104-CH-03	Chave Fusível	12	521	104	DESCARGA ATMOSFERICA NA REDE	Não
20234673322028	UC	Individual	1	517	9	DESCARGA ATMOSFERICA NA REDE	Não
20234669724660	0396225108-CH-03	Chave Fusível	12	515	103	DESCARGA ATMOSFERICA NA REDE	Não
20234670004467	571689365I-TR-57	Transformador	40	513	342	ARVORE CAIDA SOBRE A REDE	Não
20234670004467	5701480059-TR-57	Transformador	80	513	684	ARVORE CAIDA SOBRE A REDE	Não
20234668573890	UC	Individual	1	512	9	DESCARGA ATMOSFERICA NA REDE	Não
20234672692089	UC	Individual	1	510	9	DESCARGA ATMOSFERICA NA REDE	Não
20234664605446	UC	Individual	1	510	9	DESCARGA ATMOSFERICA NA REDE	Não
20234668607351	UC	Individual	1	507	8	VENTOS FORTES FECHANDO CURTO NA REDE	Não
20234673087449	UC	Individual	1	506	8	DESCARGA ATMOSFERICA NA REDE	Não
20234673570163	79210999RO-CH-79	Religador Trifásico	45	506	380	VENTOS FORTES FECHANDO CURTO NA REDE	Não
20234664638605	UC	Individual	1	502	8	DESCARGA ATMOSFERICA NA REDE	Não

OS	Equipamento	Tipo Elemento	UC's Interr	Duração (min)	CHI	Efeito	Possibilidade de manobra
20234669979816	0357013147-CH-03	Chave Fusível	77	500	642	DESCARGA ATMOSFERICA NA REDE	Não
20234664663709	UC	Individual	1	499	8	CONDUTOR PARTIDO	Não
20234671924220	UC	Individual	1	498	8	DESCARGA ATMOSFERICA NA REDE	Não
20234668625624	UC	Individual	1	496	8	DESCARGA ATMOSFERICA NA REDE	Não
20234664641153	UC	Individual	1	496	8	DESCARGA ATMOSFERICA NA REDE	Não
20234663806233	116DJ12-DJ-52	Disjuntor	2	496	17	VENTOS FORTES FECHANDO CURTO NA REDE	Não
20234673021121	UC	Individual	1	495	8	VENTOS FORTES FECHANDO CURTO NA REDE	Não
20234672530349	UC	Individual	1	493	8	DESCARGA ATMOSFERICA NA REDE	Não
20234664053445	0301824005-CH-03	Chave Fusível	775	492	6355	DESCARGA ATMOSFERICA NA REDE	Não
20234673556700	331433775I-CH-33	Chave Fusível 3 Oper	12	491	98	CONEXAO DANIFICADA	Não
20234668890555	UC	Individual	1	488	8	DESCARGA ATMOSFERICA NA REDE	Não
20234668666308	UC	Individual	1	488	8	CONDUTOR PARTIDO	Não
20234665269827	57842062SI-TR-57	Transformador	1	486	8	POSTE DANIFICADO	Não
20234665197113	0390199147-CH-03	Chave Fusível	18	486	146	DESCARGA ATMOSFERICA NA REDE	Não
20234663769351	79163356RO-CH-79	Religador Trifásico	615	481	4930	VENTOS FORTES FECHANDO CURTO NA REDE	Não
20234664587602	UC	Individual	1	481	8	DESCARGA ATMOSFERICA NA REDE	Não
20234663926003	0300010005-CH-03	Chave Fusível	343	480	2744	VENTOS FORTES FECHANDO CURTO NA REDE	Não
20234673597420	57115902ME-TR-57	Transformador	1	479	8	TRANSFORMADOR QUEIMADO	Não
20234663806233	73DJ14-DJ-52	Disjuntor	115	479	918	VENTOS FORTES FECHANDO CURTO NA REDE	Não
20234664587346	UC	Individual	1	477	8	VENTOS FORTES FECHANDO CURTO NA REDE	Não
20234668834414	UC	Individual	1	476	8	DESCARGA ATMOSFERICA NA REDE	Não
20234668609384	UC	Individual	1	476	8	DESCARGA ATMOSFERICA NA REDE	Não
20234663736195	22DJ03-DJ-52	Disjuntor	73	475	578	VENTOS FORTES FECHANDO CURTO NA REDE	Não
20234672985856	UC	Individual	1	474	8	DESCARGA ATMOSFERICA NA REDE	Não
20234672962041	7903108007-CH-79	Religador Trifásico	40	471	314	VENTOS FORTES FECHANDO CURTO NA REDE	Não
20234669154567	3301814118-CH-33	Chave Fusível 3 Oper	162	467	1261	CONDUTOR PARTIDO	Não
20234669210722	0305304007-CH-03	Chave Fusível	6	466	47	DESCARGA ATMOSFERICA NA REDE	Não
20234664900205	UC	Individual	1	466	8	VENTOS FORTES FECHANDO CURTO NA REDE	Não
20234663491399	UC	Individual	1	466	8	ARVORE CAIDA SOBRE A REDE	Não
20234668635854	UC	Individual	1	465	8	DESCARGA ATMOSFERICA NA REDE	Não
20234673696904	UC	Individual	1	465	8	ARVORE CAIDA SOBRE A REDE	Não
20234669966219	03817572SI-CH-03	Chave Fusível	1	465	8	DESCARGA ATMOSFERICA NA REDE	Não
20234668636929	UC	Individual	1	464	8	DESCARGA ATMOSFERICA NA REDE	Não
20234665257386	0300764007-CH-03	Chave Fusível	121	464	936	CHAVE DANIFICADA	Não
20234668893531	UC	Individual	1	464	8	DESCARGA ATMOSFERICA NA REDE	Não
20234672877715	UC	Individual	1	463	8	DESCARGA ATMOSFERICA NA REDE	Não
20234665023516	0303096007-CH-03	Chave Fusível	110	463	849	DESCARGA ATMOSFERICA NA REDE	Não



OS	Equipamento	Tipo Elemento	UC's Interr	Duração (min)	CHI	Efeito	Possibilidade de manobra
20234669131744	79143301SI-CH-79	Religador Trifásico	84	462	647	ARVORE CAIDA SOBRE A REDE	Não
20234663491402	UC	Individual	1	459	8	CONDUTOR PARTIDO	Não
20234664848081	UC	Individual	1	458	8	DESCARGA ATMOSFERICA NA REDE	Não
20234666985717	7999180133-CH-79	Religador Trifásico	1	458	8	ARVORE CAIDA SOBRE A REDE	Não
20234666985717	7999180133-CH-79	Religador Trifásico	1	458	8	ARVORE CAIDA SOBRE A REDE	Não
20234673751191	89107338RO-CH-88	Chave Faca	59	457	449	CONDUTOR PARTIDO	Não
20234673751191	89107338RO-CH-88	Chave Faca	59	457	449	CONDUTOR PARTIDO	Não
20234673080569	UC	Individual	1	457	8	DESCARGA ATMOSFERICA NA REDE	Não
20234672986747	UC	Individual	1	457	8	EROSÃO DE POSTE	Não
20234668195360	5771672170-TR-57	Transformador	1	457	8	DESCARGA ATMOSFERICA NA REDE	Não
20234664683885	UC	Individual	1	457	8	DESCARGA ATMOSFERICA NA REDE	Não
20234669725030	0417666149-CH-03	Chave Fusível	13	456	99	DESCARGA ATMOSFERICA NA REDE	Não
20234664585823	UC	Individual	1	456	8	DESCARGA ATMOSFERICA NA REDE	Não
20234668989950	UC	Individual	1	452	8	DESCARGA ATMOSFERICA NA REDE	Não
20234664648159	UC	Individual	1	448	7	DESCARGA ATMOSFERICA NA REDE	Não
20234673750425	33858840ME-CH-33	Chave Fusível 3 Oper	4	446	30	ARVORE CAIDA SOBRE A REDE	Não
20234673020335	UC	Individual	1	446	7	ARVORE CAIDA SOBRE A REDE	Não
20234673119116	UC	Individual	1	445	7	PARA RAI0 DANIFICADO	Não
20234673008099	UC	Individual	1	443	7	DESCARGA ATMOSFERICA NA REDE	Não
20234669723430	03814135SI-CH-03	Chave Fusível	6	442	44	DESCARGA ATMOSFERICA NA REDE	Não
20234665257386	57174959RO-TR-57	Transformador	36	442	265	CHAVE DANIFICADA	Não
20234673104106	UC	Individual	1	441	7	DESCARGA ATMOSFERICA NA REDE	Não
20234670082457	3312033194-CH-33	Chave Fusível 3 Oper	140	441	1029	ARVORE CAIDA SOBRE A REDE	Não
20234668171614	3301814118-CH-33	Chave Fusível 3 Oper	162	440	1188	DESCARGA ATMOSFERICA NA REDE	Não
20234663817003	UC	Individual	1	440	7	DESCARGA ATMOSFERICA NA REDE	Não
20234669403679	UC	Individual	1	439	7	VENTOS FORTES FECHANDO CURTO NA REDE	Não
20234669243917	7822604008-CH-79	Religador Trifásico	92	438	672	VENTOS FORTES FECHANDO CURTO NA REDE	Não
20234670032530	0303656059-CH-03	Chave Fusível	40	436	291	DESCARGA ATMOSFERICA NA REDE	Não
20234668866551	UC	Individual	1	436	7	DESCARGA ATMOSFERICA NA REDE	Não
20234663893759	0389007139-CH-03	Chave Fusível	3	436	22	VENTOS FORTES FECHANDO CURTO NA REDE	Não
20234669500277	3345701059-CH-33	Chave Fusível 3 Oper	13	434	94	VENTOS FORTES FECHANDO CURTO NA REDE	Não
20234668314235	5719912254-TR-57	Transformador	83	433	599	VENTOS FORTES FECHANDO CURTO NA REDE	Não
20234665197205	0301874034-CH-03	Chave Fusível	56	432	403	VENTOS FORTES FECHANDO CURTO NA REDE	Não
20234663478894	UC	Individual	1	432	7	DESCARGA ATMOSFERICA NA REDE	Não
20234673351227	57165514JN-TR-57	Transformador	4	431	29	DESCARGA ATMOSFERICA NA REDE	Não
20234664902382	3303102125-CH-33	Chave Fusível 3 Oper	81	431	582	POSTE DANIFICADO	Não
20234673665078	57840500ME-TR-57	Transformador	1	429	7	TRANSFORMADOR QUEIMADO	Não

OS	Equipamento	Tipo Elemento	UC's Interr	Duração (min)	CHI	Efeito	Possibilidade de manobra
20234663907204	5708333007-TR-57	Transformador	58	428	414	ARVORE CAIDA SOBRE A REDE	Não
20234673668401	338461375I-CH-33	Chave Fusível 3 Oper	3	426	21	DESCARGA ATMOSFERICA NA REDE	Não
20234673247064	UC	Individual	1	425	7	VENTOS FORTES FECHANDO CURTO NA REDE	Não
20234668623932	UC	Individual	1	424	7	DESCARGA ATMOSFERICA NA REDE	Não
20234669930437	5701152059-TR-57	Transformador	148	423	1043	CONEXAO DANIFICADA	Não
20234669578935	5702570012-TR-57	Transformador	70	422	492	CONEXAO DANIFICADA	Não
20234668695706	UC	Individual	1	422	7	DESCARGA ATMOSFERICA NA REDE	Não
20234663857513	5707737134-TR-57	Transformador	1	420	7	TRANSFORMADOR QUEIMADO	Não
20234668620344	UC	Individual	1	420	7	CONDUTOR PARTIDO	Não
20234673010752	UC	Individual	1	419	7	DESCARGA ATMOSFERICA NA REDE	Não
20234668596722	UC	Individual	1	418	7	DESCARGA ATMOSFERICA NA REDE	Não
20234663500410	89DJ11-DJ-52	Disjuntor	4	418	28	CONEXAO DANIFICADA	Não
20234664585585	UC	Individual	1	417	7	VENTOS FORTES FECHANDO CURTO NA REDE	Não
20234668688396	UC	Individual	1	417	7	VENTOS FORTES FECHANDO CURTO NA REDE	Não
20234673116860	UC	Individual	1	416	7	ARVORE CAIDA SOBRE A REDE	Não
20234674824131	04165356TG-CH-03	Chave Fusível	11	416	76	DESCARGA ATMOSFERICA NA REDE	Não
20234674158358	X76353844-CH-03	Chave Fusível	31	415	214	ISOLADOR DANIFICADO	Não
20234673014911	UC	Individual	1	415	7	DESCARGA ATMOSFERICA NA REDE	Não
20234668155115	57132025ME-TR-57	Transformador	3	415	21	DESCARGA ATMOSFERICA NA REDE	Não
20234663515934	UC	Individual	1	415	7	VENTOS FORTES FECHANDO CURTO NA REDE	Não
20234669623563	7999138210-CH-79	Religador Trifásico	545	413	3751	ARVORE CAIDA SOBRE A REDE	Não
20234673359296	UC	Individual	1	411	7	DESCARGA ATMOSFERICA NA REDE	Não
20234668804361	UC	Individual	1	411	7	DESCARGA ATMOSFERICA NA REDE	Não
20234663791852	33124211JN-CH-33	Chave Fusível 3 Oper	48	410	328	VENTOS FORTES FECHANDO CURTO NA REDE	Não
20234670034165	0391839021-CH-03	Chave Fusível	1	409	7	DESCARGA ATMOSFERICA NA REDE	Não
20234664799868	UC	Individual	1	409	7	CONDUTOR PARTIDO	Não
20234663747396	0325550291-CH-03	Chave Fusível	2	409	14	VENTOS FORTES FECHANDO CURTO NA REDE	Não
20234673749780	X36849882-CH-03	Chave Fusível	3	408	20	VENTOS FORTES FECHANDO CURTO NA REDE	Não
20234673071526	UC	Individual	1	408	7	CONDUTOR PARTIDO	Não
20234669434892	19DJ06-DJ-52	Disjuntor	55	408	374	ARVORE CAIDA SOBRE A REDE	Não
20234668808172	UC	Individual	1	407	7	VENTOS FORTES FECHANDO CURTO NA REDE	Não
20234669484778	57401324JN-TR-57	Transformador	1	405	7	ARVORE CAIDA SOBRE A REDE	Não
20234664436613	5704808005-TR-57	Transformador	23	405	155	CONDUTOR PARTIDO	Não
20234669914712	5749537138-TR-57	Transformador	65	404	438	OBJETO SOBRE A REDE	Não
20234665133652	5700025007-TR-17	Transformador	116	403	779	CONDUTOR PARTIDO	Não
20234668765282	UC	Individual	1	403	7	DESCARGA ATMOSFERICA NA REDE	Não
20234673828485	3302011028-CH-03	Chave Fusível	30	402	201	POSTE DANIFICADO	Não

OS	Equipamento	Tipo Elemento	UC's Interr	Duração (min)	CHI	Efeito	Possibilidade de manobra
20234668607321	UC	Individual	1	402	7	VENTOS FORTES FECHANDO CURTO NA REDE	Não
20234665184209	7828147284-CH-79	Religador Trifásico	3	402	20	CONDUTOR PARTIDO	Não
20234663822794	UC	Individual	1	400	7	DESCARGA ATMOSFERICA NA REDE	Não
20234669508143	5700415007-TR-57	Transformador	102	399	678	VENTOS FORTES FECHANDO CURTO NA REDE	Não
20234663893330	UC	Individual	1	398	7	VENTOS FORTES FECHANDO CURTO NA REDE	Não
20234667112850	33838718JN-CH-33	Chave Fusível 3 Oper	10	397	66	VENTOS FORTES FECHANDO CURTO NA REDE	Não
20234668854249	UC	Individual	1	397	7	DESCARGA ATMOSFERICA NA REDE	Não
20234673742729	57222976JN-TR-57	Transformador	1	396	7	ARVORE CAIDA SOBRE A REDE	Não
20234663826316	UC	Individual	1	396	7	DESCARGA ATMOSFERICA NA REDE	Não
20234669952603	0312973059-CH-03	Chave Fusível	25	395	165	CONEXAO DA CHAVE DANIFICADA	Não
20234673354828	33829942ME-CH-03	Chave Fusível	132	395	869	ARVORE CAIDA SOBRE A REDE	Não
20234668814037	UC	Individual	1	395	7	DESCARGA ATMOSFERICA NA REDE	Não
20234668641767	4311128254-CH-03	Chave Fusível	440	394	2889	DESCARGA ATMOSFERICA NA REDE	Não
20234669999253	UC	Individual	1	393	7	CONDUTOR PARTIDO	Não
20234663578726	0304420099-CH-03	Chave Fusível	43	393	282	ARVORE CAIDA SOBRE A REDE	Não
20234673291638	18DJ04-DJ-52	Disjuntor	149	391	971	DESCARGA ATMOSFERICA NA REDE	Não
20234673652616	0315804009-CH-03	Chave Fusível	6	391	39	DESCARGA ATMOSFERICA NA REDE	Não
20234673086188	UC	Individual	1	390	7	DESCARGA ATMOSFERICA NA REDE	Não
20234673341860	UC	Individual	1	390	7	CONDUTOR PARTIDO	Não
20234668625791	03417457SI-CH-03	Chave Fusível	45	389	292	CONEXAO DANIFICADA	Não
20234667858719	5724147188-TR-57	Transformador	90	389	584	CONDUTOR PARTIDO	Não
20234668211968	0303867117-CH-03	Chave Fusível	4	389	26	DESCARGA ATMOSFERICA NA REDE	Não
20234669231937	03106749ME-CH-03	Chave Fusível	1	388	6	DESCARGA ATMOSFERICA NA REDE	Não
20234668995353	03819165ME-CH-03	Chave Fusível	1	386	6	ARVORE CAIDA SOBRE A REDE	Não
20234673265558	5700296007-TR-57	Transformador	55	385	353	CONEXAO DANIFICADA	Não
20234663430318	UC	Individual	1	385	6	CONDUTOR PARTIDO	Não
20234664909163	79803593RO-CH-79	Religador Trifásico	66	385	424	VENTOS FORTES FECHANDO CURTO NA REDE	Não
20234663433007	UC	Individual	1	384	6	DESCARGA ATMOSFERICA NA REDE	Não
20234664902830	3326591134-CH-33	Chave Fusível 3 Oper	93	384	595	CONDUTOR PARTIDO	Não
20234668236022	51DJ01-DJ-52	Disjuntor	1063	382	6768	CONDUTOR PARTIDO	Não
20234664198967	UC	Individual	1	382	6	CONDUTOR PARTIDO	Não
20234673297954	273DJ01-DJ-52	Disjuntor	411	381	2610	VENTOS FORTES FECHANDO CURTO NA REDE	Não
20234664014509	03127597CA-CH-03	Chave Fusível	4	381	25	ARVORE CAIDA SOBRE A REDE	Não
20234673652800	0307527105-CH-03	Chave Fusível	17	380	108	VENTOS FORTES FECHANDO CURTO NA REDE	Não
20234674158075	7863217069-CH-79	Religador Trifásico	1	379	6	DESCARGA ATMOSFERICA NA REDE	Não
20234672782875	0302641012-CH-03	Chave Fusível	214	376	1341	DESCARGA ATMOSFERICA NA REDE	Não

OS	Equipamento	Tipo Elemento	UC's Interr	Duração (min)	CHI	Efeito	Possibilidade de manobra
20234673273171	UC	Individual	1	375	6	DESCARGA ATMOSFERICA NA REDE	Não
20234673119150	UC	Individual	1	375	6	DESCARGA ATMOSFERICA NA REDE	Não
20234669985972	57847287RO-TR-57	Transformador	163	375	1019	VENTOS FORTES FECHANDO CURTO NA REDE	Não
20234668891437	UC	Individual	1	375	6	ARVORE CAIDA SOBRE A REDE	Não
20234666398628	03839962ME-CH-03	Chave Fusível	1	375	6	DESCARGA ATMOSFERICA NA REDE	Não
20234663494234	5704076099-TR-17	Transformador	2	375	13	ARVORE CAIDA SOBRE A REDE	Não
20234668605991	03811802SI-CH-03	Chave Fusível	1	374	6	DESCARGA ATMOSFERICA NA REDE	Não
20234664912186	UC	Individual	1	373	6	DESCARGA ATMOSFERICA NA REDE	Não
20234669204016	03808898SI-CH-03	Chave Fusível	3	372	19	DESCARGA ATMOSFERICA NA REDE	Não
20234664635689	5702222007-TR-17	Transformador	19	371	117	ARVORE CAIDA SOBRE A REDE	Não
20234663893899	UC	Individual	1	371	6	DESCARGA ATMOSFERICA NA REDE	Não
20234673301558	5206314055-DJ-52	Disjuntor	16	370	99	VENTOS FORTES FECHANDO CURTO NA REDE	Não
20234673207765	UC	Individual	1	370	6	CONDUTOR PARTIDO	Não
20234664917644	79217678SI-CH-79	Religador Trifásico	34	370	210	CONEXAO DANIFICADA	Não
20234665124433	79210999RO-CH-79	Religador Trifásico	274	369	1685	EMENDA DANIFICADA	Não
20234664869278	79803389RO-CH-79	Religador Trifásico	31	369	191	DESCARGA ATMOSFERICA NA REDE	Não
20234668707302	UC	Individual	1	366	6	VENTOS FORTES FECHANDO CURTO NA REDE	Não
20234668707293	UC	Individual	1	366	6	DESCARGA ATMOSFERICA NA REDE	Não
20234665034964	0314857116-CH-03	Chave Fusível	88	365	535	ARVORE CAIDA SOBRE A REDE	Não
20234673247130	UC	Individual	1	365	6	VENTOS FORTES FECHANDO CURTO NA REDE	Não
20234670248205	5707065006-TR-17	Transformador	49	365	298	CONEXAO DANIFICADA	Não
20234664946282	5702158092-TR-57	Transformador	42	365	256	TRANSFORMADOR QUEIMADO	Não
20234665281191	UC	Individual	1	364	6	ARVORE CAIDA SOBRE A REDE	Não
20234668136030	7805617056-CH-79	Religador Trifásico	72	364	437	VENTOS FORTES FECHANDO CURTO NA REDE	Não
20234664485073	91DJ08-DJ-52	Disjuntor	259	363	1567	CONDUTOR PARTIDO	Não
20234663512753	27DJ02-DJ-52	Disjuntor	12	363	73	CONDUTOR PARTIDO	Não
20234668626000	UC	Individual	1	361	6	DESCARGA ATMOSFERICA NA REDE	Não
20234673344743	5700466007-TR-57	Transformador	34	360	204	DESCARGA ATMOSFERICA NA REDE	Não
20234668927879	UC	Individual	1	360	6	DESCARGA ATMOSFERICA NA REDE	Não
20234664893808	7811201210-CH-79	Religador Trifásico	82	358	489	ARVORE CAIDA SOBRE A REDE	Não
20234677493764	7964776024-CH-79	Religador Trifásico	41	357	244	CONDUTOR PARTIDO	Não
20234669231937	03106749ME-CH-03	Chave Fusível	19	357	113	DESCARGA ATMOSFERICA NA REDE	Não
20234668527186	79803044JN-CH-79	Religador Trifásico	3	356	18	DESCARGA ATMOSFERICA NA REDE	Não
20234663947810	RE077153BY-CH-80	Chave Unipolar de Bypass	51	356	303	CONEXAO DA CHAVE DANIFICADA	Não
20234664871368	UC	Individual	1	355	6	DESCARGA ATMOSFERICA NA REDE	Não
20234673345429	0311696019-CH-03	Chave Fusível	11	355	65	DESCARGA ATMOSFERICA NA REDE	Não

OS	Equipamento	Tipo Elemento	UC's Interr	Duração (min)	CHI	Efeito	Possibilidade de manobra
20234665034964	0314857116-CH-03	Chave Fusível	231	354	1363	ARVORE CAIDA SOBRE A REDE	Não
20234664625876	5703631149-TR-57	Transformador	42	353	247	VENTOS FORTES FECHANDO CURTO NA REDE	Não
20234668850568	5706639009-TR-57	Transformador	26	353	153	VENTOS FORTES FECHANDO CURTO NA REDE	Não
20234668377166	104DJ11-DJ-52	Disjuntor	3	353	18	DESCARGA ATMOSFERICA NA REDE	Não
20234668606087	UC	Individual	1	352	6	DESCARGA ATMOSFERICA NA REDE	Não
20234673015097	UC	Individual	1	351	6	DESCARGA ATMOSFERICA NA REDE	Não
20234664905161	UC	Individual	1	350	6	DESCARGA ATMOSFERICA NA REDE	Não
20234669963936	0311622099-CH-03	Chave Fusível	9	350	53	ARVORE CAIDA SOBRE A REDE	Não
20234664268791	UC	Individual	1	349	6	OBJETO SOBRE A REDE	Não
20234673323496	UC	Individual	1	348	6	CONDUTOR PARTIDO	Não
20234664586236	UC	Individual	1	348	6	DESCARGA ATMOSFERICA NA REDE	Não
20234665137670	5784472149-TR-57	Transformador	7	345	40	VENTOS FORTES FECHANDO CURTO NA REDE	Não
20234668162115	79879001CA-CH-79	Religador Trifásico	449	344	2574	CONDUTOR PARTIDO	Não
20234669979764	7999180133-CH-79	Religador Trifásico	511	343	2921	VENTOS FORTES FECHANDO CURTO NA REDE	Não
20234669979764	7999180133-CH-79	Religador Trifásico	511	343	2921	VENTOS FORTES FECHANDO CURTO NA REDE	Não
20234664632518	UC	Individual	1	343	6	DESCARGA ATMOSFERICA NA REDE	Não
20234673385209	3318069068-CH-33	Chave Fusível 3 Oper	2	342	11	POSTE DANIFICADO	Não
20234669973635	UC	Individual	1	342	6	DESCARGA ATMOSFERICA NA REDE	Não
20234670033544	5701033073-TR-57	Transformador	141	342	804	CONDUTOR PARTIDO	Não
20234669093996	79162566SI-CH-79	Religador Trifásico	31	342	177	CONDUTOR PARTIDO	Não
20234668706484	UC	Individual	1	341	6	ARVORE CAIDA SOBRE A REDE	Não
20234664139501	0302208091-CH-03	Chave Fusível	589	341	3347	DESCARGA ATMOSFERICA NA REDE	Não
20234672624947	UC	Individual	1	339	6	CONDUTOR PARTIDO	Não
20234669698279	UC	Individual	1	339	6	DESCARGA ATMOSFERICA NA REDE	Não
20234665007783	UC	Individual	1	338	6	DESCARGA ATMOSFERICA NA REDE	Não
20234664088468	0302161092-CH-03	Chave Fusível	145	338	817	VENTOS FORTES FECHANDO CURTO NA REDE	Não
20234664088468	0302156092-CH-03	Chave Fusível	92	338	518	VENTOS FORTES FECHANDO CURTO NA REDE	Não
20234673129335	UC	Individual	1	337	6	CONDUTOR PARTIDO	Não
20234663860737	57115902ME-TR-57	Transformador	1	336	6	DESCARGA ATMOSFERICA NA REDE	Não
20234670018809	5701356059-TR-57	Transformador	23	336	129	CONDUTOR PARTIDO	Não
20234668719615	UC	Individual	1	334	6	DESCARGA ATMOSFERICA NA REDE	Não
20234669499975	UC	Individual	1	333	6	VENTOS FORTES FECHANDO CURTO NA REDE	Não
20234669018659	0307907194-CH-03	Chave Fusível	17	333	94	DESCARGA ATMOSFERICA NA REDE	Não
20234669210695	3357101007-CH-33	Chave Fusível 3 Oper	97	332	537	DESCARGA ATMOSFERICA NA REDE	Não
20234669355686	5730595172-TR-57	Transformador	38	332	210	EROSÃO DE POSTE	Não
20234669134471	89167834SI-CH-88	Chave Faca	110	331	607	DESCARGA ATMOSFERICA NA REDE	Não
20234664869278	79803389RO-CH-79	Religador Trifásico	26	331	143	DESCARGA ATMOSFERICA NA REDE	Não

OS	Equipamento	Tipo Elemento	UC's Interr	Duração (min)	CHI	Efeito	Possibilidade de manobra
20234665184209	7828147284-CH-79	Religador Trifásico	134	331	739	CONDUTOR PARTIDO	Não
20234668719631	UC	Individual	1	330	6	VENTOS FORTES FECHANDO CURTO NA REDE	Não
20234665282445	78830998ME-CH-79	Religador Trifásico	79	330	435	DESCARGA ATMOSFERICA NA REDE	Não
20234668919032	UC	Individual	1	330	6	DESCARGA ATMOSFERICA NA REDE	Não
20234664947283	0377507120-CH-03	Chave Fusível	118	330	649	DESCARGA ATMOSFERICA NA REDE	Não
20234663806233	73DJ14-DJ-52	Disjuntor	124	329	680	VENTOS FORTES FECHANDO CURTO NA REDE	Não
20234673301558	5206314055-DJ-52	Disjuntor	13	328	71	VENTOS FORTES FECHANDO CURTO NA REDE	Não
20234673011237	UC	Individual	1	328	5	DESCARGA ATMOSFERICA NA REDE	Não
20234666412291	UC	Individual	1	328	5	ARVORE CAIDA SOBRE A REDE	Não
20234667152019	0314090167-CH-03	Chave Fusível	2	326	11	DESCARGA ATMOSFERICA NA REDE	Não
20234665132466	7905197069-CH-79	Religador Trifásico	706	325	3824	VENTOS FORTES FECHANDO CURTO NA REDE	Não
20234665132466	7905197069-CH-79	Religador Trifásico	755	325	4090	VENTOS FORTES FECHANDO CURTO NA REDE	Não
20234673183007	UC	Individual	1	324	5	DESCARGA ATMOSFERICA NA REDE	Não
20234670080674	03400959SI-CH-03	Chave Fusível	3	324	16	VENTOS FORTES FECHANDO CURTO NA REDE	Não
20234664587139	UC	Individual	1	323	5	DESCARGA ATMOSFERICA NA REDE	Não
20234668610673	UC	Individual	1	322	5	DESCARGA ATMOSFERICA NA REDE	Não
20234668527186	79803044JN-CH-79	Religador Trifásico	9	322	48	DESCARGA ATMOSFERICA NA REDE	Não
20234673131521	UC	Individual	1	321	5	DESCARGA ATMOSFERICA NA REDE	Não
20234663502187	UC	Individual	1	319	5	VENTOS FORTES FECHANDO CURTO NA REDE	Não
20234669434892	19DJ06-DJ-52	Disjuntor	41	318	217	ARVORE CAIDA SOBRE A REDE	Não
20234669091547	UC	Individual	1	318	5	VENTOS FORTES FECHANDO CURTO NA REDE	Não
20234664576914	UC	Individual	1	318	5	VENTOS FORTES FECHANDO CURTO NA REDE	Não
20234673354791	3303307046-CH-33	Chave Fusível 3 Oper	74	316	390	ARVORE CAIDA SOBRE A REDE	Não
20234668703012	UC	Individual	1	316	5	PARA RAI0 DANIFICADO	Não
20234668590452	UC	Individual	1	316	5	ARVORE CAIDA SOBRE A REDE	Não
20234666517846	5702506133-TR-17	Transformador	1	316	5	DESCARGA ATMOSFERICA NA REDE	Não
20234663500410	89DJ11-DJ-52	Disjuntor	9	316	47	CONEXAO DANIFICADA	Não
20234673267583	79221405SI-CH-79	Religador Trifásico	54	316	284	POSTE DANIFICADO	Não
20234669918745	5707417005-TR-57	Transformador	56	315	294	CONDUTOR PARTIDO	Não
20234668951363	UC	Individual	1	314	5	CONDUTOR PARTIDO	Não
20234663433016	UC	Individual	1	313	5	VENTOS FORTES FECHANDO CURTO NA REDE	Não
20234673591429	117DJ01-DJ-52	Disjuntor	34	312	177	CRUZETA DANIFICADA	Não
20234668574577	UC	Individual	1	312	5	DESCARGA ATMOSFERICA NA REDE	Não
20234663656956	96DJ11-DJ-52	Disjuntor	121	311	627	CABO ENTRELAÇADO	Não
20234669434892	19DJ06-DJ-52	Disjuntor	306	311	1586	ARVORE CAIDA SOBRE A REDE	Não
20234673663012	03173957TG-CH-03	Chave Fusível	75	309	386	VENTOS FORTES FECHANDO CURTO NA REDE	Não
20234668599257	UC	Individual	1	309	5	DESCARGA ATMOSFERICA NA REDE	Não

OS	Equipamento	Tipo Elemento	UC's Interr	Duração (min)	CHI	Efeito	Possibilidade de manobra
20234664907998	79412674CA-CH-79	Religador Trifásico	337	308	1730	VENTOS FORTES FECHANDO CURTO NA REDE	Não
20234673272768	79831719CA-CH-79	Religador Trifásico	292	307	1494	ARVORE CAIDA SOBRE A REDE	Não
20234669094687	5725382284-TR-17	Transformador	1	307	5	DESCARGA ATMOSFERICA NA REDE	Não
20234663563723	UC	Individual	1	307	5	CONDUTOR PARTIDO	Não
20234673290596	UC	Individual	1	306	5	VENTOS FORTES FECHANDO CURTO NA REDE	Não
20234668320855	79140611JN-CH-79	Religador Trifásico	362	306	1846	CONDUTOR PARTIDO	Não
20234664907998	79412674CA-CH-79	Religador Trifásico	38	306	194	VENTOS FORTES FECHANDO CURTO NA REDE	Não
20234664202792	78830998ME-CH-79	Religador Trifásico	79	306	403	DESCARGA ATMOSFERICA NA REDE	Não
20234663535889	79222263ME-CH-79	Religador Trifásico	90	306	459	CONDUTOR PARTIDO	Não
20234668893052	3300687052-CH-33	Chave Fusível 3 Oper	182	305	925	VENTOS FORTES FECHANDO CURTO NA REDE	Não
20234666980667	227DJ12-DJ-52	Disjuntor	32	304	162	OBJETO SOBRE A REDE	Não
20234666973838	7912408210-CH-79	Religador Trifásico	571	304	2893	ARVORE CAIDA SOBRE A REDE	Não
20234669351887	UC	Individual	1	304	5	CONDUTOR PARTIDO	Não
20234669607705	57125860CA-TR-57	Transformador	23	304	117	CONEXAO DANIFICADA	Não
20234664256038	X37856122-TR-57	Transformador	29	304	147	VENTOS FORTES FECHANDO CURTO NA REDE	Não
20234664093756	7809382194-CH-79	Religador Trifásico	2	304	10	DESCARGA ATMOSFERICA NA REDE	Não
20234664093756	7809382194-CH-79	Religador Trifásico	2	304	10	DESCARGA ATMOSFERICA NA REDE	Não
20234676043315	UC	Individual	1	303	5	CONDUTOR PARTIDO	Não
20234673006817	UC	Individual	1	301	5	DESCARGA ATMOSFERICA NA REDE	Não
20234673002542	UC	Individual	1	301	5	ARVORE CAIDA SOBRE A REDE	Não
20234673199669	UC	Individual	1	300	5	CONDUTOR PARTIDO	Não
20234669275801	124DJ13-DJ-52	Disjuntor	4	300	20	VENTOS FORTES FECHANDO CURTO NA REDE	Não
20234679792988	5700864007-TR-57	Transformador	71	300	355	VENTOS FORTES FECHANDO CURTO NA REDE	Não
20234663629833	78144162ME-CH-79	Religador Trifásico	74	300	370	VENTOS FORTES FECHANDO CURTO NA REDE	Não
20234663993773	5712264005-TR-57	Transformador	128	299	638	DESCARGA ATMOSFERICA NA REDE	Não
20234663759198	7913571021-CH-79	Religador Trifásico	1588	299	7914	VENTOS FORTES FECHANDO CURTO NA REDE	Não
20234674713133	57159409SI-TR-57	Transformador	2	298	10	CONEXAO DANIFICADA	Não
20234670286843	UC	Individual	1	298	5	CONDUTOR PARTIDO	Não
20234673665151	UC	Individual	1	298	5	CONDUTOR PARTIDO	Não
20234669134471	89215411SI-CH-88	Chave Faca	45	296	222	DESCARGA ATMOSFERICA NA REDE	Não
20234669320917	5702461021-TR-57	Transformador	55	296	271	ARVORE CAIDA SOBRE A REDE	Não
20234663520855	57105225TG-TR-57	Transformador	1	296	5	DESCARGA ATMOSFERICA NA REDE	Não
20234673668474	3308180104-CH-03	Chave Fusível	8	294	39	CONDUTOR PARTIDO	Não
20234663572475	03829345CA-CH-03	Chave Fusível	2	294	10	VENTOS FORTES FECHANDO CURTO NA REDE	Não
20234673675879	X38378973-CH-03	Chave Fusível	6	294	29	DESCARGA ATMOSFERICA NA REDE	Não
20234669361622	UC	Individual	1	294	5	DESCARGA ATMOSFERICA NA REDE	Não

OS	Equipamento	Tipo Elemento	UC's Interr	Duração (min)	CHI	Efeito	Possibilidade de manobra
20234673309271	UC	Individual	1	293	5	CONDUTOR PARTIDO	Não
20234664568280	UC	Individual	1	293	5	CONDUTOR PARTIDO	Não
20234673570163	79210999RO-CH-79	Religador Trifásico	219	293	1069	VENTOS FORTES FECHANDO CURTO NA REDE	Não
20234673291319	UC	Individual	1	293	5	VENTOS FORTES FECHANDO CURTO NA REDE	Não
20234665258099	03165341TG-CH-03	Chave Fusível	113	292	550	DESCARGA ATMOSFERICA NA REDE	Não
20234679184526	5703782005-TR-57	Transformador	63	291	306	CONDUTOR PARTIDO	Não
20234664646100	UC	Individual	1	291	5	VENTOS FORTES FECHANDO CURTO NA REDE	Não
20234673013274	5701809133-TR-17	Transformador	70	290	338	DESCARGA ATMOSFERICA NA REDE	Não
20234668893887	UC	Individual	1	290	5	PARA RAO DANIFICADO	Não
20234677225649	33873730JN-CH-33	Chave Fusível 3 Oper	65	289	313	DESCARGA ATMOSFERICA NA REDE	Não
20234664564980	UC	Individual	1	289	5	VENTOS FORTES FECHANDO CURTO NA REDE	Não
20234665133479	0304661157-CH-03	Chave Fusível	4	288	19	CONEXAO DANIFICADA	Não
20234669081761	UC	Individual	1	287	5	DESCARGA ATMOSFERICA NA REDE	Não
20234663554459	UC	Individual	1	287	5	CONDUTOR PARTIDO	Não
20234670032391	5703041026-TR-57	Transformador	82	286	391	VENTOS FORTES FECHANDO CURTO NA REDE	Não
20234673322031	UC	Individual	1	285	5	DESCARGA ATMOSFERICA NA REDE	Não
20234673363662	3311508169-CH-33	Chave Fusível 3 Oper	13	285	62	DESCARGA ATMOSFERICA NA REDE	Não
20234673323180	UC	Individual	1	284	5	VENTOS FORTES FECHANDO CURTO NA REDE	Não
20234673570163	79210999RO-CH-79	Religador Trifásico	4	284	19	VENTOS FORTES FECHANDO CURTO NA REDE	Não
20234664818209	UC	Individual	1	283	5	VENTOS FORTES FECHANDO CURTO NA REDE	Não
20234663645521	79135780RO-CH-79	Religador Trifásico	209	283	986	VENTOS FORTES FECHANDO CURTO NA REDE	Não
20234673669194	X6592378-CH-03	Chave Fusível	24	282	113	DESCARGA ATMOSFERICA NA REDE	Não
20234673145489	UC	Individual	1	282	5	CONDUTOR PARTIDO	Não
20234668527186	79803044JN-CH-79	Religador Trifásico	23	282	108	DESCARGA ATMOSFERICA NA REDE	Não
20234664856061	3360899176-CH-33	Chave Fusível 3 Oper	13	282	61	CONDUTOR PARTIDO	Não
20234673576963	0356739139-CH-03	Chave Fusível	64	281	300	DESCARGA ATMOSFERICA NA REDE	Não
20234663549951	UC	Individual	1	281	5	ARVORE CAIDA SOBRE A REDE	Não
20234670134126	UC	Individual	1	280	5	VENTOS FORTES FECHANDO CURTO NA REDE	Não
20234668992576	7964906065-CH-79	Religador Trifásico	31	280	145	ARVORE CAIDA SOBRE A REDE	Não
20234668992054	3311169169-CH-33	Chave Fusível 3 Oper	91	280	425	CONDUTOR PARTIDO	Não
20234664268824	5704666005-TR-17	Transformador	103	280	481	CONEXAO DANIFICADA	Não
20234673247593	UC	Individual	1	279	5	DESCARGA ATMOSFERICA NA REDE	Não
20234663759198	7913571021-CH-79	Religador Trifásico	2	278	9	VENTOS FORTES FECHANDO CURTO NA REDE	Não
20234663531665	UC	Individual	1	278	5	DESCARGA ATMOSFERICA NA REDE	Não
20234665238113	0308950133-CH-03	Chave Fusível	1	275	5	DESCARGA ATMOSFERICA NA REDE	Não
20234664628096	UC	Individual	1	275	5	DESCARGA ATMOSFERICA NA REDE	Não



OS	Equipamento	Tipo Elemento	UC's Interr	Duração (min)	CHI	Efeito	Possibilidade de manobra
20234673655137	33179230JN-CH-33	Chave Fusível 3 Oper	52	274	237	ISOLADOR DANIFICADO	Não
20234672984816	UC	Individual	1	274	5	DESCARGA ATMOSFERICA NA REDE	Não
20234668236022	15DJ11-DJ-52	Disjuntor	378	274	1726	CONDUTOR PARTIDO	Não
20234665258273	0308124053-CH-03	Chave Fusível	221	274	1009	DESCARGA ATMOSFERICA NA REDE	Não
20234672984592	UC	Individual	1	272	5	VENTOS FORTES FECHANDO CURTO NA REDE	Não
20234669157403	03706618TG-CH-03	Chave Fusível	4	272	18	ARVORE CAIDA SOBRE A REDE	Não
20234663578726	3304419099-CH-03	Chave Fusível	37	272	168	ARVORE CAIDA SOBRE A REDE	Não
20234668162115	79879001CA-CH-79	Religador Trifásico	14	272	63	CONDUTOR PARTIDO	Não
20234668162115	79879001CA-CH-79	Religador Trifásico	14	272	63	CONDUTOR PARTIDO	Não
20234663806233	73DJ14-DJ-52	Disjuntor	1	272	5	VENTOS FORTES FECHANDO CURTO NA REDE	Não
20234668136005	5795049170-TR-57	Transformador	1	271	5	DESCARGA ATMOSFERICA NA REDE	Não
20234673204278	UC	Individual	1	270	5	CONDUTOR PARTIDO	Não
20234673309537	0303932028-CH-03	Chave Fusível	8	269	36	ARVORE CAIDA SOBRE A REDE	Não
20234673435529	0377507120-CH-03	Chave Fusível	118	269	529	DESCARGA ATMOSFERICA NA REDE	Não
20234673372371	UC	Individual	1	268	4	DESCARGA ATMOSFERICA NA REDE	Não
20234668543221	04166941ME-CH-03	Chave Fusível	369	268	1648	VENTOS FORTES FECHANDO CURTO NA REDE	Não
20234673591429	117DJ01-DJ-52	Disjuntor	114	267	507	CRUZETA DANIFICADA	Não
20234663574886	UC	Individual	1	267	4	DESCARGA ATMOSFERICA NA REDE	Não
20234663459939	UC	Individual	1	267	4	DESCARGA ATMOSFERICA NA REDE	Não
20234672980335	UC	Individual	1	266	4	DESCARGA ATMOSFERICA NA REDE	Não
20234663645521	79135780RO-CH-79	Religador Trifásico	13	265	57	VENTOS FORTES FECHANDO CURTO NA REDE	Não
20234664905059	UC	Individual	1	265	4	DESCARGA ATMOSFERICA NA REDE	Não
20234663476862	UC	Individual	1	265	4	CONDUTOR PARTIDO	Não
20234668573763	UC	Individual	1	264	4	VENTOS FORTES FECHANDO CURTO NA REDE	Não
20234664623165	UC	Individual	1	263	4	DESCARGA ATMOSFERICA NA REDE	Não
20234665197088	0312877147-CH-03	Chave Fusível	3	263	13	DESCARGA ATMOSFERICA NA REDE	Não
20234664157547	5700937007-TR-57	Transformador	100	262	437	CHAVE DANIFICADA	Não
20234663807054	0303577117-CH-03	Chave Fusível	5	262	22	ARVORE CAIDA SOBRE A REDE	Não
20234669096829	0306848005-CH-03	Chave Fusível	6	261	26	VENTOS FORTES FECHANDO CURTO NA REDE	Não
20234663756157	5706628062-TR-57	Transformador	27	261	117	DESCARGA ATMOSFERICA NA REDE	Não
20234672986618	UC	Individual	1	260	4	DESCARGA ATMOSFERICA NA REDE	Não
20234663554475	UC	Individual	1	259	4	ARVORE CAIDA SOBRE A REDE	Não
20234669116632	UC	Individual	1	257	4	CONDUTOR PARTIDO	Não
20234673256926	UC	Individual	1	256	4	DESCARGA ATMOSFERICA NA REDE	Não
20234669006133	0391150147-CH-03	Chave Fusível	22	256	94	DESCARGA ATMOSFERICA NA REDE	Não
20234672950859	UC	Individual	1	255	4	DESCARGA ATMOSFERICA NA REDE	Não
20234663866640	79162176RO-CH-79	Religador Trifásico	189	255	803	DESCARGA ATMOSFERICA NA REDE	Sim

OS	Equipamento	Tipo Elemento	UC's Interr	Duração (min)	CHI	Efeito	Possibilidade de manobra
20234673656514	3312284009-CH-33	Chave Fusível 3 Oper	46	255	196	VENTOS FORTES FECHANDO CURTO NA REDE	Não
20234663539547	UC	Individual	1	254	4	DESCARGA ATMOSFERICA NA REDE	Não
20234663501843	79872249TG-CH-79	Religador Trifásico	59	254	250	EMENDA DANIFICADA	Não
20234663757005	271DJ11-DJ-52	Disjuntor	4	253	17	VENTOS FORTES FECHANDO CURTO NA REDE	Sim
20234664800218	UC	Individual	1	252	4	DESCARGA ATMOSFERICA NA REDE	Não
20234673242100	0305848042-CH-03	Chave Fusível	45	251	188	DESCARGA ATMOSFERICA NA REDE	Não
20234664512996	79844929JN-CH-79	Religador Trifásico	39	251	163	ARVORE CAIDA SOBRE A REDE	Não
20234663955891	UC	Individual	1	251	4	CONEXAO DANIFICADA	Não
20234664514396	171DJ11-DJ-52	Disjuntor	267	250	1113	ISOLADOR DANIFICADO	Não
20234673487682	UC	Individual	1	250	4	CONDUTOR PARTIDO	Não
20234667695754	5700379069-TR-57	Transformador	78	250	325	ARVORE CAIDA SOBRE A REDE	Não
20234663442648	UC	Individual	1	250	4	VENTOS FORTES FECHANDO CURTO NA REDE	Não
20234668666340	UC	Individual	1	249	4	ARVORE CAIDA SOBRE A REDE	Não
20234673547535	04492341SI-CH-03	Chave Fusível	17	248	70	ARVORE CAIDA SOBRE A REDE	Não
20234673382375	0307127134-CH-03	Chave Fusível	28	248	116	VENTOS FORTES FECHANDO CURTO NA REDE	Não
20234673341028	8917495293-CH-88	Chave Faca	52	247	214	ISOLADOR DANIFICADO	Não
20234673722531	5796853059-TR-57	Transformador	2	247	8	DESCARGA ATMOSFERICA NA REDE	Não
20234668139349	5710271066-TR-57	Transformador	5	247	21	ISOLADOR DA CHAVE DANIFICADO	Não
20234664900614	79831932CA-CH-79	Religador Trifásico	32	247	132	VENTOS FORTES FECHANDO CURTO NA REDE	Não
20234664512996	79844929JN-CH-79	Religador Trifásico	15	247	62	ARVORE CAIDA SOBRE A REDE	Não
20234668194524	79407844SI-CH-79	Religador Trifásico	236	245	964	CONEXAO DA CHAVE DANIFICADA	Não
20234673081365	33165531JN-CH-33	Chave Fusível 3 Oper	15	244	61	DESCARGA ATMOSFERICA NA REDE	Não
20234664763959	0315298281-CH-03	Chave Fusível	492	244	2001	DESCARGA ATMOSFERICA NA REDE	Não
20234673296076	UC	Individual	1	243	4	VENTOS FORTES FECHANDO CURTO NA REDE	Não
20234673150457	3383275165-CH-33	Chave Fusível 3 Oper	118	243	478	DESCARGA ATMOSFERICA NA REDE	Não
20234670270393	UC	Individual	1	243	4	CONDUTOR PARTIDO	Não
20234670006509	X160768RO-CH-03	Chave Fusível	513	243	2078	CABO ENTRELAÇADO	Não
20234666739956	79120729ME-CH-79	Religador Trifásico	31	243	126	ARVORE CAIDA SOBRE A REDE	Não
20234664905636	5715433065-TR-17	Transformador	1	242	4	TRANSFORMADOR QUEIMADO	Não
20234673429584	77DJ12-DJ-52	Disjuntor	6	242	24	VENTOS FORTES FECHANDO CURTO NA REDE	Não
20234664926736	171DJ12-DJ-52	Disjuntor	2	240	8	VENTOS FORTES FECHANDO CURTO NA REDE	Não
20234669096643	7901660034-CH-79	Religador Trifásico	169	239	673	VENTOS FORTES FECHANDO CURTO NA REDE	Não
20234663476844	UC	Individual	1	239	4	DESCARGA ATMOSFERICA NA REDE	Não
20234673524321	UC	Individual	1	238	4	CONDUTOR PARTIDO	Não
20234668588387	UC	Individual	1	238	4	DESCARGA ATMOSFERICA NA REDE	Não
20234663861357	X38013676-TR-57	Transformador	66	238	262	VENTOS FORTES FECHANDO CURTO NA REDE	Não

OS	Equipamento	Tipo Elemento	UC's Interr	Duração (min)	CHI	Efeito	Possibilidade de manobra
20234664093714	0300354128-CH-03	Chave Fusível	3	236	12	DESCARGA ATMOSFERICA NA REDE	Não
20234669133200	79223480SI-CH-79	Religador Trifásico	107	236	421	ISOLADOR DANIFICADO	Não
20234668882451	33829942ME-CH-03	Chave Fusível	132	236	519	ARVORE CAIDA SOBRE A REDE	Não
20234663735459	3381168121-CH-33	Chave Fusível 3 Oper	57	236	224	DESCARGA ATMOSFERICA NA REDE	Não
20234668803811	0312376210-CH-03	Chave Fusível	9	235	35	DESCARGA ATMOSFERICA NA REDE	Não
20234664817990	3391937284-CH-33	Chave Fusível 3 Oper	21	235	82	ARVORE CAIDA SOBRE A REDE	Não
20234664647300	79497859SI-CH-79	Religador Trifásico	100	234	390	ARVORE CAIDA SOBRE A REDE	Não
20234669622234	0313000149-CH-03	Chave Fusível	47	234	183	VENTOS FORTES FECHANDO CURTO NA REDE	Não
20234668916548	45525170-SI-04	Chave Fusível	29	234	113	CONEXAO DANIFICADA	Não
20234673270032	0378909266-CH-03	Chave Fusível	190	232	735	DESCARGA ATMOSFERICA NA REDE	Não
20234669006201	03140495JN-CH-03	Chave Fusível	2	232	8	DESCARGA ATMOSFERICA NA REDE	Não
20234664512996	79844929JN-CH-79	Religador Trifásico	37	230	142	ARVORE CAIDA SOBRE A REDE	Não
20234664897729	79843015TG-CH-79	Religador Trifásico	16	230	61	ISOLADOR DANIFICADO	Não
20234664512497	UC	Individual	1	230	4	DESCARGA ATMOSFERICA NA REDE	Não
20234663928439	5714640005-TR-57	Transformador	74	229	282	CONDUTOR PARTIDO	Não
20234663823399	79803502RO-CH-79	Religador Trifásico	12	229	46	VENTOS FORTES FECHANDO CURTO NA REDE	Não
20234663471479	0305244007-CH-03	Chave Fusível	9	228	34	VENTOS FORTES FECHANDO CURTO NA REDE	Não
20234663692132	96DJ02-DJ-52	Disjuntor	457	227	1729	VENTOS FORTES FECHANDO CURTO NA REDE	Não
20234664944683	03814042SI-CH-03	Chave Fusível	18	227	68	DESCARGA ATMOSFERICA NA REDE	Não
20234663501407	UC	Individual	1	227	4	VENTOS FORTES FECHANDO CURTO NA REDE	Não
20234673321905	UC	Individual	1	226	4	DESCARGA ATMOSFERICA NA REDE	Não
20234670415380	5701318059-TR-57	Transformador	76	226	286	CONDUTOR PARTIDO	Não
20234669010844	0391705034-CH-03	Chave Fusível	29	226	109	ARVORE CAIDA SOBRE A REDE	Não
20234673336735	UC	Individual	1	225	4	DESCARGA ATMOSFERICA NA REDE	Não
20234669850172	03181008ME-CH-03	Chave Fusível	20	225	75	VENTOS FORTES FECHANDO CURTO NA REDE	Não
20234673251114	UC	Individual	1	224	4	PARA RAI0 DANIFICADO	Não
20234664929924	79216240CA-CH-79	Religador Trifásico	3460	224	12917	VENTOS FORTES FECHANDO CURTO NA REDE	Não
20234665137941	79177644CA-CH-79	Religador Trifásico	6	224	22	VENTOS FORTES FECHANDO CURTO NA REDE	Não
20234668812335	UC	Individual	1	223	4	DESCARGA ATMOSFERICA NA REDE	Não
20234671462723	11DJ17-DJ-52	Disjuntor	4	222	15	CRUZETA DANIFICADA	Não
20234669264389	57111519JN-TR-57	Transformador	2	222	7	VENTOS FORTES FECHANDO CURTO NA REDE	Não
20234664512996	79844929JN-CH-79	Religador Trifásico	83	222	307	ARVORE CAIDA SOBRE A REDE	Não
20234669979764	7999180133-CH-79	Religador Trifásico	52	221	192	VENTOS FORTES FECHANDO CURTO NA REDE	Não
20234673391295	UC	Individual	1	221	4	DESCARGA ATMOSFERICA NA REDE	Não
20234670022837	UC	Individual	1	221	4	CONDUTOR PARTIDO	Não
20234669576077	7820651210-CH-79	Religador Trifásico	86	221	317	DESCARGA ATMOSFERICA NA REDE	Sim

OS	Equipamento	Tipo Elemento	UC's Interr	Duração (min)	CHI	Efeito	Possibilidade de manobra
20234673345595	UC	Individual	1	220	4	DESCARGA ATMOSFERICA NA REDE	Não
20234665155559	0300525116-CH-03	Chave Fusível	232	220	851	DESCARGA ATMOSFERICA NA REDE	Não
20234664870837	33858854ME-CH-33	Chave Fusível 3 Oper	106	220	389	ARVORE CAIDA SOBRE A REDE	Não
20234665084378	79409724TG-CH-79	Religador Trifásico	49	220	180	ISOLADOR DANIFICADO	Não
20234663568163	UC	Individual	1	219	4	DESCARGA ATMOSFERICA NA REDE	Não
20234669915442	UC	Individual	1	218	4	DESCARGA ATMOSFERICA NA REDE	Não
20234673389760	55DJ18-DJ-52	Disjuntor	41	217	148	POSTE DANIFICADO	Não
20234670049237	0311370188-CH-03	Chave Fusível	9	217	33	DESCARGA ATMOSFERICA NA REDE	Não
20234669982536	5710316009-TR-57	Transformador	37	217	134	CONEXAO DANIFICADA	Não
20234668260597	0307996005-CH-03	Chave Fusível	584	217	2112	ARVORE CAIDA SOBRE A REDE	Não
20234673748024	5703619145-TR-57	Transformador	54	217	195	OBJETO SOBRE A REDE	Não
20234664198847	57154935SI-TR-57	Transformador	1	216	4	ARVORE CAIDA SOBRE A REDE	Não
20234664907998	79843644CA-CH-79	Religador Trifásico	177	216	637	VENTOS FORTES FECHANDO CURTO NA REDE	Não
20234663492776	UC	Individual	1	216	4	CONDUTOR PARTIDO	Não
20234663500410	89DJ11-DJ-52	Disjuntor	63	215	226	CONEXAO DANIFICADA	Não
20234677493764	5210912024-DJ-52	Disjuntor	714	214	2547	CONDUTOR PARTIDO	Não
20234673249235	0322969035-CH-03	Chave Fusível	2	213	7	VENTOS FORTES FECHANDO CURTO NA REDE	Não
20234663999674	UC	Individual	1	212	4	DESCARGA ATMOSFERICA NA REDE	Não
20234669274863	UC	Individual	1	211	4	CONDUTOR PARTIDO	Não
20234673721591	UC	Individual	1	211	4	CONDUTOR PARTIDO	Não
20234663480693	80DJ06-DJ-52	Disjuntor	7	211	25	CONEXAO DANIFICADA	Não
20234665128241	UC	Individual	1	210	4	DESCARGA ATMOSFERICA NA REDE	Não
20234665260548	5728794134-TR-57	Transformador	1	210	4	DESCARGA ATMOSFERICA NA REDE	Não
20234673360492	38DJ12-DJ-52	Disjuntor	8	210	28	OBJETO SOBRE A REDE	Não
20234666973838	7912408210-CH-79	Religador Trifásico	21	209	73	ARVORE CAIDA SOBRE A REDE	Não
20234663512521	UC	Individual	1	209	3	VENTOS FORTES FECHANDO CURTO NA REDE	Não
20234669359567	UC	Individual	1	208	3	DESCARGA ATMOSFERICA NA REDE	Não
20234668903126	03142250JN-CH-03	Chave Fusível	5	208	17	DESCARGA ATMOSFERICA NA REDE	Não
20234673291638	18DJ04-DJ-52	Disjuntor	18	208	62	DESCARGA ATMOSFERICA NA REDE	Não
20234669507002	UC	Individual	1	208	3	VENTOS FORTES FECHANDO CURTO NA REDE	Não
20234668609398	UC	Individual	1	208	3	DESCARGA ATMOSFERICA NA REDE	Não
20234672967574	UC	Individual	1	207	3	DESCARGA ATMOSFERICA NA REDE	Não
20234673748070	7804174028-CH-79	Religador Trifásico	107	207	369	DESCARGA ATMOSFERICA NA REDE	Não
20234672985009	UC	Individual	1	206	3	DESCARGA ATMOSFERICA NA REDE	Não
20234670021812	5710418287-TR-57	Transformador	70	206	240	VENTOS FORTES FECHANDO CURTO NA REDE	Não
20234668819229	57217663SI-TR-57	Transformador	2	206	7	DESCARGA ATMOSFERICA NA REDE	Não
20234668577144	UC	Individual	1	206	3	DESCARGA ATMOSFERICA NA REDE	Não

OS	Equipamento	Tipo Elemento	UC's Interr	Duração (min)	CHI	Efeito	Possibilidade de manobra
20234670180391	57125051JN-TR-57	Transformador	59	205	202	CONDUTOR PARTIDO	Não
20234670029242	UC	Individual	1	205	3	CONDUTOR PARTIDO	Não
20234668999859	0303219069-CH-03	Chave Fusível	11	205	38	CABO ENTRELAÇADO	Não
20234664871307	UC	Individual	1	205	3	DESCARGA ATMOSFERICA NA REDE	Não
20234663499957	5704074099-TR-17	Transformador	1	205	3	TRANSFORMADOR QUEIMADO	Não
20234663500978	33212893RO-CH-33	Chave Fusível 3 Oper	22	204	75	VENTOS FORTES FECHANDO CURTO NA REDE	Não
20234663429034	UC	Individual	1	204	3	VENTOS FORTES FECHANDO CURTO NA REDE	Não
20234674158075	7863217069-CH-79	Religador Trifásico	32	204	109	DESCARGA ATMOSFERICA NA REDE	Não
20234664052878	28965610-FT-01	FLY TAP	126	204	428	CONDUTOR PARTIDO	Não
20234669130004	158DJ04-DJ-52	Disjuntor	587	203	1986	VENTOS FORTES FECHANDO CURTO NA REDE	Não
20234666980667	227DJ12-DJ-52	Disjuntor	741	203	2507	OBJETO SOBRE A REDE	Não
20234673383230	5784949007-TR-57	Transformador	1	202	3	DESCARGA ATMOSFERICA NA REDE	Não
20234670081893	90361842-CP	Cabo Primário	1	202	3	DESCARGA ATMOSFERICA NA REDE	Não
20234663939454	5789214065-TR-57	Transformador	1	202	3	TRANSFORMADOR QUEIMADO	Não
20234675493610	5704634005-TR-57	Transformador	118	201	395	CONEXAO DANIFICADA	Não
20234668575774	UC	Individual	1	201	3	DESCARGA ATMOSFERICA NA REDE	Não
20234670034324	3417281142-CH-33	Chave Fusível 3 Oper	15	201	50	DESCARGA ATMOSFERICA NA REDE	Não
20234664890706	33163821TG-CH-33	Chave Fusível 3 Oper	10	201	34	DESCARGA ATMOSFERICA NA REDE	Não
20234668260597	0307996005-CH-03	Chave Fusível	239	200	797	ARVORE CAIDA SOBRE A REDE	Não
20234665100962	UC	Individual	1	200	3	CONDUTOR PARTIDO	Não
20234663444624	UC	Individual	1	200	3	DESCARGA ATMOSFERICA NA REDE	Não
20234663786959	UC	Individual	1	198	3	CONDUTOR PARTIDO	Não
20234667298406	57847344RO-TR-57	Transformador	62	198	205	VENTOS FORTES FECHANDO CURTO NA REDE	Não
20234670081893	90361842-CP	Cabo Primário	8	198	26	DESCARGA ATMOSFERICA NA REDE	Não
20234669486466	79811537SI-CH-79	Religador Trifásico	12	197	39	DESCARGA ATMOSFERICA NA REDE	Não
20234664891446	UC	Individual	1	195	3	ARVORE CAIDA SOBRE A REDE	Não
20234663500410	89DJ11-DJ-52	Disjuntor	15	195	49	CONEXAO DANIFICADA	Não
20234670265553	0382600106-CH-03	Chave Fusível	56	194	181	DESCARGA ATMOSFERICA NA REDE	Não
20234670081893	90361842-CP	Cabo Primário	11	194	36	DESCARGA ATMOSFERICA NA REDE	Não
20234668857184	57154341SI-TR-57	Transformador	2	194	6	ARVORE CAIDA SOBRE A REDE	Não
20234664052878	0311253005-CH-03	Chave Fusível	60	194	194	CONDUTOR PARTIDO	Não
20234672661620	UC	Individual	1	193	3	DESCARGA ATMOSFERICA NA REDE	Não
20234672986946	UC	Individual	1	192	3	CONDUTOR PARTIDO	Não
20234663867532	119DJ13-DJ-52	Disjuntor	27	192	86	ARVORE CAIDA SOBRE A REDE	Não
20234672012010	UC	Individual	1	192	3	DESCARGA ATMOSFERICA NA REDE	Não
20234668830708	5702327005-TR-57	Transformador	66	192	211	ARVORE CAIDA SOBRE A REDE	Não
20234664894545	0305565108-CH-03	Chave Fusível	11	192	35	DESCARGA ATMOSFERICA NA REDE	Não

OS	Equipamento	Tipo Elemento	UC's Interr	Duração (min)	CHI	Efeito	Possibilidade de manobra
20234677493764	7964776024-CH-79	Religador Trifásico	3	190	10	CONDUTOR PARTIDO	Não
20234669607974	7943999059-CH-79	Religador Trifásico	282	190	893	ARVORE CAIDA SOBRE A REDE	Não
20234668527186	79803044JN-CH-79	Religador Trifásico	388	190	1229	DESCARGA ATMOSFERICA NA REDE	Não
20234664628257	5717690149-TR-57	Transformador	93	190	295	VENTOS FORTES FECHANDO CURTO NA REDE	Não
20234664891182	0314984008-CH-03	Chave Fusível	1	189	3	DESCARGA ATMOSFERICA NA REDE	Não
20234664512996	79844929JN-CH-79	Religador Trifásico	3	189	9	ARVORE CAIDA SOBRE A REDE	Não
20234664555602	UC	Individual	1	189	3	VENTOS FORTES FECHANDO CURTO NA REDE	Não
20234665106514	UC	Individual	1	188	3	DESCARGA ATMOSFERICA NA REDE	Não
20234664798519	0303660020-CH-03	Chave Fusível	2	187	6	ARVORE CAIDA SOBRE A REDE	Não
20234664869278	79803389RO-CH-79	Religador Trifásico	16	186	50	DESCARGA ATMOSFERICA NA REDE	Não
20234663620068	UC	Individual	1	186	3	CONDUTOR PARTIDO	Não
20234673118695	33173157TG-CH-33	Chave Fusível 3 Oper	1	185	3	CONEXAO DANIFICADA	Não
20234669966357	UC	Individual	1	185	3	DESCARGA ATMOSFERICA NA REDE	Não
20234663745256	0303337006-CH-03	Chave Fusível	150	185	463	VENTOS FORTES FECHANDO CURTO NA REDE	Não
20234673301558	5206314055-DJ-52	Disjuntor	1	185	3	VENTOS FORTES FECHANDO CURTO NA REDE	Sim
20234673301558	5206314055-DJ-52	Disjuntor	1	185	3	VENTOS FORTES FECHANDO CURTO NA REDE	Sim
20234672986531	UC	Individual	1	185	3	CONDUTOR PARTIDO	Não
20234664170117	3310934169-CH-03	Chave Fusível	61	185	188	DESCARGA ATMOSFERICA NA REDE	Não
20234663467516	03179379JN-CH-03	Chave Fusível	20	185	62	VENTOS FORTES FECHANDO CURTO NA REDE	Não
20234669306415	0306269175-CH-03	Chave Fusível	206	184	632	DESCARGA ATMOSFERICA NA REDE	Não
20234664894354	UC	Individual	1	184	3	DESCARGA ATMOSFERICA NA REDE	Não
20234664810799	UC	Individual	1	184	3	VENTOS FORTES FECHANDO CURTO NA REDE	Não
20234663872154	87DJ05-DJ-52	Disjuntor	173	184	531	ARVORE CAIDA SOBRE A REDE	Não
20234669925151	UC	Individual	1	183	3	DESCARGA ATMOSFERICA NA REDE	Não
20234664533954	5716961006-TR-57	Transformador	38	183	116	CONDUTOR PARTIDO	Não
20234663736195	22DJ03-DJ-52	Disjuntor	76	183	232	VENTOS FORTES FECHANDO CURTO NA REDE	Não
20234673258663	UC	Individual	1	182	3	DESCARGA ATMOSFERICA NA REDE	Não
20234668127229	5701393028-TR-57	Transformador	131	182	397	ARVORE CAIDA SOBRE A REDE	Não
20234669259571	271DJ12-DJ-52	Disjuntor	7	182	21	CONDUTOR PARTIDO	Não
20234669606586	79413717RO-CH-79	Religador Trifásico	5	181	15	ARVORE CAIDA SOBRE A REDE	Não
20234669606586	79413717RO-CH-79	Religador Trifásico	5	181	15	ARVORE CAIDA SOBRE A REDE	Não
20234664742575	0309585133-CH-03	Chave Fusível	36	181	109	DESCARGA ATMOSFERICA NA REDE	Não
20234673750487	57177315ME-TR-57	Transformador	57	180	171	VENTOS FORTES FECHANDO CURTO NA REDE	Não
20234668925566	0305522026-CH-03	Chave Fusível	87	180	261	ARVORE CAIDA SOBRE A REDE	Não
20234666739956	79120729ME-CH-79	Religador Trifásico	385	180	1155	ARVORE CAIDA SOBRE A REDE	Não
20234664907549	79164016RO-CH-79	Religador Trifásico	13	180	39	CONDUTOR PARTIDO	Não

OS	Equipamento	Tipo Elemento	UC's Interr	Duração (min)	CHI	Efeito	Possibilidade de manobra
20234663866640	79162176RO-CH-79	Religador Trifásico	10	180	30	DESCARGA ATMOSFERICA NA REDE	Não
20234663800217	0307749149-CH-03	Chave Fusível	87	179	260	VENTOS FORTES FECHANDO CURTO NA REDE	Não
20234668236022	15DJ11-DJ-52	Disjuntor	24	178	71	CONDUTOR PARTIDO	Não
20234664907549	79164016RO-CH-79	Religador Trifásico	21	178	62	CONDUTOR PARTIDO	Não
20234673721770	UC	Individual	1	177	3	CONDUTOR PARTIDO	Não
20234673257124	UC	Individual	1	177	3	DESCARGA ATMOSFERICA NA REDE	Não
20234673336360	57217445SI-TR-57	Transformador	14	177	41	DESCARGA ATMOSFERICA NA REDE	Não
20234663475963	UC	Individual	1	177	3	DESCARGA ATMOSFERICA NA REDE	Não
20234672907983	UC	Individual	1	176	3	DESCARGA ATMOSFERICA NA REDE	Não
20234668707620	UC	Individual	1	176	3	DESCARGA ATMOSFERICA NA REDE	Não
20234664725373	5705003007-TR-17	Transformador	1	176	3	DESCARGA ATMOSFERICA NA REDE	Não
20234663806233	73DJ14-DJ-52	Disjuntor	5	176	15	VENTOS FORTES FECHANDO CURTO NA REDE	Não
20234663516400	UC	Individual	1	175	3	ARVORE CAIDA SOBRE A REDE	Não
20234663747221	UC	Individual	1	175	3	DESCARGA ATMOSFERICA NA REDE	Não
20234669607974	7943999059-CH-79	Religador Trifásico	29	174	84	ARVORE CAIDA SOBRE A REDE	Não
20234666739956	79120729ME-CH-79	Religador Trifásico	39	174	113	ARVORE CAIDA SOBRE A REDE	Não
20234673084679	33846560JN-CH-33	Chave Fusível 3 Oper	36	173	104	DESCARGA ATMOSFERICA NA REDE	Não
20234669344873	UC	Individual	1	173	3	DESCARGA ATMOSFERICA NA REDE	Não
20234664878613	5720436005-TR-57	Transformador	1	173	3	TRANSFORMADOR QUEIMADO	Não
20234665186797	170DJ22-DJ-52	Disjuntor	821	172	2354	CONDUTOR PARTIDO	Não
20234664893785	3326186024-CH-33	Chave Fusível 3 Oper	6	172	17	DESCARGA ATMOSFERICA NA REDE	Não
20234663656956	96DJ11-DJ-52	Disjuntor	3	172	9	CABO ENTRELAÇADO	Não
20234663656956	96DJ11-DJ-52	Disjuntor	3	172	9	CABO ENTRELAÇADO	Não
20234673720659	57800714ME-TR-57	Transformador	136	172	390	CONDUTOR PARTIDO	Não
20234669224116	47DJ13-DJ-52	Disjuntor	152	172	436	ISOLADOR DANIFICADO	Sim
20234664861245	5731415059-TR-57	Transformador	206	172	591	VENTOS FORTES FECHANDO CURTO NA REDE	Não
20234669131744	79143301SI-CH-79	Religador Trifásico	44	171	125	ARVORE CAIDA SOBRE A REDE	Não
20234664907549	79164016RO-CH-79	Religador Trifásico	156	171	445	CONDUTOR PARTIDO	Não
20234665129336	328DJ01-DJ-52	Disjuntor	1531	170	4338	VENTOS FORTES FECHANDO CURTO NA REDE	Não
20234669092243	UC	Individual	1	170	3	VENTOS FORTES FECHANDO CURTO NA REDE	Não
20234673556723	57153442SI-TR-57	Transformador	106	169	299	CONEXAO DANIFICADA	Não
20234663654557	UC	Individual	1	169	3	VENTOS FORTES FECHANDO CURTO NA REDE	Não
20234673345451	57137073ME-TR-57	Transformador	18	169	51	CONDUTOR PARTIDO	Não
20234664022463	0303466149-CH-03	Chave Fusível	102	169	287	VENTOS FORTES FECHANDO CURTO NA REDE	Não
20234669486466	79811537SI-CH-79	Religador Trifásico	21	168	59	DESCARGA ATMOSFERICA NA REDE	Não
20234664900419	UC	Individual	1	168	3	VENTOS FORTES FECHANDO CURTO NA REDE	Não

OS	Equipamento	Tipo Elemento	UC's Interr	Duração (min)	CHI	Efeito	Possibilidade de manobra
20234669540795	57125604SI-TR-57	Transformador	36	167	100	CONEXAO DANIFICADA	Não
20234663537274	5206912006-DJ-52	Disjuntor	94	166	260	ISOLADOR DANIFICADO	Não
20234668377166	129DJ01-DJ-52	Disjuntor	1453	165	3996	DESCARGA ATMOSFERICA NA REDE	Não
20234668377166	104DJ11-DJ-52	Disjuntor	4	165	11	DESCARGA ATMOSFERICA NA REDE	Sim
20234664571388	04175657SI-CH-03	Chave Fusível	212	165	583	VENTOS FORTES FECHANDO CURTO NA REDE	Não
20234664198780	5716901006-TR-57	Transformador	36	165	99	CONDUTOR PARTIDO	Não
20234669919446	UC	Individual	1	165	3	DESCARGA ATMOSFERICA NA REDE	Não
20234669957313	0315298281-CH-03	Chave Fusível	492	164	1345	DESCARGA ATMOSFERICA NA REDE	Não
20234664171127	5708465006-TR-57	Transformador	107	164	292	CONEXAO DANIFICADA	Não
20234669501151	UC	Individual	1	163	3	CONDUTOR PARTIDO	Não
20234669275801	124DJ13-DJ-52	Disjuntor	70	163	190	VENTOS FORTES FECHANDO CURTO NA REDE	Não
20234664611761	UC	Individual	1	163	3	CONEXAO DA CHAVE DANIFICADA	Não
20234664143509	UC	Individual	1	163	3	DESCARGA ATMOSFERICA NA REDE	Não
20234664021159	5705030059-TR-57	Transformador	21	163	57	ARVORE CAIDA SOBRE A REDE	Não
20234673652899	0303164005-CH-03	Chave Fusível	211	162	570	VENTOS FORTES FECHANDO CURTO NA REDE	Não
20234669353281	5700862007-TR-57	Transformador	44	162	119	DESCARGA ATMOSFERICA NA REDE	Não
20234664926736	171DJ12-DJ-52	Disjuntor	1	162	3	VENTOS FORTES FECHANDO CURTO NA REDE	Não
20234673013886	UC	Individual	1	161	3	DESCARGA ATMOSFERICA NA REDE	Não
20234664643573	0316080017-CH-03	Chave Fusível	2	161	5	DESCARGA ATMOSFERICA NA REDE	Não
20234663645521	79135780RO-CH-79	Religador Trifásico	30	161	81	VENTOS FORTES FECHANDO CURTO NA REDE	Não
20234672685146	UC	Individual	1	160	3	DESCARGA ATMOSFERICA NA REDE	Não
20234673248301	UC	Individual	1	160	3	PARA RAO DANIFICADO	Não
20234663480693	80DJ06-DJ-52	Disjuntor	255	160	680	CONEXAO DANIFICADA	Não
20234673558998	UC	Individual	1	159	3	CONDUTOR PARTIDO	Não
20234664630318	5701062066-TR-57	Transformador	90	157	236	DESCARGA ATMOSFERICA NA REDE	Não
20234663934155	3311579009-CH-33	Chave Fusível 3 Oper	68	157	178	VENTOS FORTES FECHANDO CURTO NA REDE	Não
20234673561315	57155929ME-TR-57	Transformador	1	156	3	DESCARGA ATMOSFERICA NA REDE	Não
20234677493764	7964776024-CH-79	Religador Trifásico	548	156	1425	CONDUTOR PARTIDO	Não
20234673389870	UC	Individual	1	156	3	DESCARGA ATMOSFERICA NA REDE	Não
20234669979764	7999180133-CH-79	Religador Trifásico	40	155	103	VENTOS FORTES FECHANDO CURTO NA REDE	Não
20234673342609	UC	Individual	1	154	3	VENTOS FORTES FECHANDO CURTO NA REDE	Não
20234669549727	UC	Individual	1	153	3	VENTOS FORTES FECHANDO CURTO NA REDE	Não
20234673570163	79210999RO-CH-79	Religador Trifásico	1	151	3	VENTOS FORTES FECHANDO CURTO NA REDE	Não
20234669930085	0374529187-CH-03	Chave Fusível	10	151	25	ARVORE CAIDA SOBRE A REDE	Não
20234669000019	03809882JN-CH-03	Chave Fusível	4	151	10	DESCARGA ATMOSFERICA NA REDE	Não
20234664915457	14DJ54-DJ-52	Disjuntor	125	151	315	VENTOS FORTES FECHANDO CURTO NA REDE	Não



OS	Equipamento	Tipo Elemento	UC's Interr	Duração (min)	CHI	Efeito	Possibilidade de manobra
20234664908183	7994901068-CH-79	Religador Trifásico	81	151	204	VENTOS FORTES FECHANDO CURTO NA REDE	Não
20234679187489	0305057028-CH-03	Chave Fusível	3	150	8	ARVORE CAIDA SOBRE A REDE	Não
20234670050800	14DJ54-DJ-52	Disjuntor	11	150	28	DESCARGA ATMOSFERICA NA REDE	Não
20234669623563	7999138210-CH-79	Religador Trifásico	79	150	198	ARVORE CAIDA SOBRE A REDE	Não
20234669507314	0300182059-CH-03	Chave Fusível	678	150	1695	ARVORE CAIDA SOBRE A REDE	Não
20234668574795	UC	Individual	1	149	2	DESCARGA ATMOSFERICA NA REDE	Não
20234663569953	UC	Individual	1	149	2	CONDUTOR PARTIDO	Não
20234668842501	UC	Individual	1	148	2	CONDUTOR PARTIDO	Não
20234666985717	7999180133-CH-79	Religador Trifásico	111	148	274	ARVORE CAIDA SOBRE A REDE	Não
20234666985717	7999180133-CH-79	Religador Trifásico	111	148	274	ARVORE CAIDA SOBRE A REDE	Não
20234663947810	RE077153BY-CH-80	Chave Unipolar de Bypass	842	148	2077	CONEXAO DA CHAVE DANIFICADA	Sim
20234663871883	79221153ME-CH-79	Religador Trifásico	135	148	333	VENTOS FORTES FECHANDO CURTO NA REDE	Não
20234664907549	79164016RO-CH-79	Religador Trifásico	615	147	1507	CONDUTOR PARTIDO	Não
20234673341028	8917495293-CH-88	Chave Faca	7	147	17	ISOLADOR DANIFICADO	Não
20234673387478	5704016073-TR-57	Transformador	90	147	221	VENTOS FORTES FECHANDO CURTO NA REDE	Não
20234664893537	UC	Individual	1	147	2	DESCARGA ATMOSFERICA NA REDE	Não
20234673410166	0313934291-CH-03	Chave Fusível	36	146	88	VENTOS FORTES FECHANDO CURTO NA REDE	Não
20234670259291	UC	Individual	1	146	2	CONDUTOR PARTIDO	Não
20234664659400	UC	Individual	1	146	2	VENTOS FORTES FECHANDO CURTO NA REDE	Não
20234663500410	89DJ11-DJ-52	Disjuntor	44	146	107	CONEXAO DANIFICADA	Não
20234670050800	14DJ54-DJ-52	Disjuntor	56	146	136	DESCARGA ATMOSFERICA NA REDE	Não
20234673490060	79831949CA-CH-79	Religador Trifásico	73	145	176	ARVORE CAIDA SOBRE A REDE	Não
20234669925031	5709039169-TR-17	Transformador	50	144	120	VENTOS FORTES FECHANDO CURTO NA REDE	Não
20234664907549	12DJ16-DJ-52	Disjuntor	44	144	106	CONDUTOR PARTIDO	Não
20234669495031	63DJ15-DJ-52	Disjuntor	15	143	36	VENTOS FORTES FECHANDO CURTO NA REDE	Não
20234669495031	63DJ15-DJ-52	Disjuntor	15	143	36	VENTOS FORTES FECHANDO CURTO NA REDE	Não
20234673015250	UC	Individual	1	143	2	DESCARGA ATMOSFERICA NA REDE	Não
20234672962638	UC	Individual	1	143	2	DESCARGA ATMOSFERICA NA REDE	Não
20234669931197	79215983SI-CH-79	Religador Trifásico	66	143	157	VENTOS FORTES FECHANDO CURTO NA REDE	Não
20234669133200	79223480SI-CH-79	Religador Trifásico	17	143	41	ISOLADOR DANIFICADO	Não
20234664586254	UC	Individual	1	142	2	DESCARGA ATMOSFERICA NA REDE	Não
20234664171349	5706099006-TR-57	Transformador	74	142	175	CONEXAO DA CHAVE DANIFICADA	Não
20234664244573	5702917024-TR-57	Transformador	82	142	194	CONEXAO DANIFICADA	Não
20234663677459	UC	Individual	1	142	2	DESCARGA ATMOSFERICA NA REDE	Não
20234669931197	79215983SI-CH-79	Religador Trifásico	186	141	437	VENTOS FORTES FECHANDO CURTO NA REDE	Não
20234663818014	79013787RO-CH-79	Religador Trifásico	170	141	400	DESCARGA ATMOSFERICA NA REDE	Não

OS	Equipamento	Tipo Elemento	UC's Interr	Duração (min)	CHI	Efeito	Possibilidade de manobra
20234669096643	79163364RO-CH-79	Religador Trifásico	283	140	660	VENTOS FORTES FECHANDO CURTO NA REDE	Não
20234665132466	7905197069-CH-79	Religador Trifásico	137	140	320	VENTOS FORTES FECHANDO CURTO NA REDE	Não
20234677493764	7964776024-CH-79	Religador Trifásico	11	140	26	CONDUTOR PARTIDO	Não
20234673343285	UC	Individual	1	140	2	DESCARGA ATMOSFERICA NA REDE	Não
20234673270093	0300022059-CH-03	Chave Fusível	301	140	702	ISOLADOR DANIFICADO	Não
20234673294670	171DJ12-DJ-52	Disjuntor	166	139	385	ISOLADOR DANIFICADO	Não
20234672986458	5702327005-TR-57	Transformador	66	139	153	CONDUTOR PARTIDO	Não
20234670073571	79151993SI-CH-79	Religador Trifásico	1699	138	3908	ARVORE CAIDA SOBRE A REDE	Não
20234669969041	5704992005-TR-57	Transformador	44	137	100	VENTOS FORTES FECHANDO CURTO NA REDE	Não
20234664485073	91DJ08-DJ-52	Disjuntor	76	137	174	CONDUTOR PARTIDO	Sim
20234663675277	79803387RO-CH-79	Religador Trifásico	1436	137	3279	VENTOS FORTES FECHANDO CURTO NA REDE	Não
20234663430182	UC	Individual	1	137	2	VENTOS FORTES FECHANDO CURTO NA REDE	Não
20234669093314	89DJ13-DJ-52	Disjuntor	4	136	9	ARVORE CAIDA SOBRE A REDE	Não
20234664144144	UC	Individual	1	136	2	VENTOS FORTES FECHANDO CURTO NA REDE	Não
20234672978101	UC	Individual	1	135	2	DESCARGA ATMOSFERICA NA REDE	Não
20234669096643	79163364RO-CH-79	Religador Trifásico	132	135	297	VENTOS FORTES FECHANDO CURTO NA REDE	Não
20234665132466	7905197069-CH-79	Religador Trifásico	163	135	367	VENTOS FORTES FECHANDO CURTO NA REDE	Não
20234663480693	80DJ06-DJ-52	Disjuntor	1	134	2	CONEXAO DANIFICADA	Não
20234663945034	8901624005-CH-88	Chave Faca	217	132	477	ARVORE CAIDA SOBRE A REDE	Não
20234664163517	57137400CA-TR-57	Transformador	34	132	75	CONEXAO DANIFICADA	Não
20234663992377	3311786073-CH-33	Chave Fusível 3 Oper	48	132	106	DESCARGA ATMOSFERICA NA REDE	Não
20234663436836	UC	Individual	1	132	2	VENTOS FORTES FECHANDO CURTO NA REDE	Não
20234669966267	5708016057-TR-57	Transformador	2	132	4	DESCARGA ATMOSFERICA NA REDE	Não
20234675888497	54128424SI-TR-56	Transformador	31	131	68	CONEXAO DANIFICADA	Não
20234664816669	UC	Individual	1	131	2	DESCARGA ATMOSFERICA NA REDE	Não
20234663571127	57802430SI-TR-17	Transformador	1	131	2	POSTE DANIFICADO	Não
20234673086173	UC	Individual	1	130	2	CONDUTOR PARTIDO	Não
20234669238390	UC	Individual	1	130	2	DESCARGA ATMOSFERICA NA REDE	Não
20234663893715	5735588322-TR-57	Transformador	1	130	2	TRANSFORMADOR QUEIMADO	Não
20234665137941	79177644CA-CH-79	Religador Trifásico	40	129	86	VENTOS FORTES FECHANDO CURTO NA REDE	Não
20234669224116	47DJ13-DJ-52	Disjuntor	2	129	4	ISOLADOR DANIFICADO	Não
20234669507124	79842702TG-CH-79	Religador Trifásico	25	128	53	CRUZETA DANIFICADA	Não
20234669259571	271DJ12-DJ-52	Disjuntor	1	128	2	CONDUTOR PARTIDO	Não
20234669259571	271DJ12-DJ-52	Disjuntor	1	128	2	CONDUTOR PARTIDO	Não
20234663573123	03161203RO-CH-03	Chave Fusível	1	128	2	VENTOS FORTES FECHANDO CURTO NA REDE	Não
20234673285910	UC	Individual	1	127	2	CONDUTOR PARTIDO	Não

OS	Equipamento	Tipo Elemento	UC's Interr	Duração (min)	CHI	Efeito	Possibilidade de manobra
20234673105878	03176124JN-CH-03	Chave Fusível	2	127	4	DESCARGA ATMOSFERICA NA REDE	Não
20234664576898	UC	Individual	1	127	2	DESCARGA ATMOSFERICA NA REDE	Não
20234676009605	57897972-SJ-04	Chave Fusível	2	126	4	ARVORE CAIDA SOBRE A REDE	Não
20234672996083	UC	Individual	1	126	2	VENTOS FORTES FECHANDO CURTO NA REDE	Não
20234664893600	UC	Individual	1	126	2	VENTOS FORTES FECHANDO CURTO NA REDE	Não
20234664799487	X28357884-TR-17	Transformador	1	126	2	CONEXAO DANIFICADA	Não
20234664725422	0320454176-CH-03	Chave Fusível	2	126	4	DESCARGA ATMOSFERICA NA REDE	Não
20234673903233	5729068059-TR-57	Transformador	106	125	221	VENTOS FORTES FECHANDO CURTO NA REDE	Não
20234673267583	79221405SI-CH-79	Religador Trifásico	41	125	85	POSTE DANIFICADO	Não
20234669952529	79835394RO-CH-79	Religador Trifásico	1238	125	2579	DESCARGA ATMOSFERICA NA REDE	Não
20234665282385	03165351TG-CH-03	Chave Fusível	219	124	453	DESCARGA ATMOSFERICA NA REDE	Não
20234669536274	7915835067-CH-79	Religador Trifásico	1043	123	2138	DESCARGA ATMOSFERICA NA REDE	Não
20234669490696	0346780055-CH-03	Chave Fusível	446	123	914	VENTOS FORTES FECHANDO CURTO NA REDE	Não
20234668990814	5700737007-TR-57	Transformador	42	123	86	CONDUTOR PARTIDO	Não
20234664620082	UC	Individual	1	123	2	VENTOS FORTES FECHANDO CURTO NA REDE	Não
20234664799695	89415496SI-CH-88	Chave Faca	195	122	397	CONEXAO DANIFICADA	Não
20234663823399	79803502RO-CH-79	Religador Trifásico	4	122	8	VENTOS FORTES FECHANDO CURTO NA REDE	Não
20234663823399	79803502RO-CH-79	Religador Trifásico	4	122	8	VENTOS FORTES FECHANDO CURTO NA REDE	Não
20234670066261	0424021005-CH-03	Chave Fusível	30	121	61	DESCARGA ATMOSFERICA NA REDE	Não
20234673297954	273DJ01-DJ-52	Disjuntor	41	121	83	VENTOS FORTES FECHANDO CURTO NA REDE	Não
20234664926736	171DJ12-DJ-52	Disjuntor	15	121	30	VENTOS FORTES FECHANDO CURTO NA REDE	Não
20234664926736	171DJ12-DJ-52	Disjuntor	15	121	30	VENTOS FORTES FECHANDO CURTO NA REDE	Não
20234665138059	UC	Individual	1	120	2	DESCARGA ATMOSFERICA NA REDE	Não
20234664895937	UC	Individual	1	120	2	DESCARGA ATMOSFERICA NA REDE	Não
20234673657579	UC	Individual	1	120	2	CONDUTOR PARTIDO	Não
20234669507124	79842702TG-CH-79	Religador Trifásico	7	120	14	CRUZETA DANIFICADA	Não
20234663473867	UC	Individual	1	120	2	VENTOS FORTES FECHANDO CURTO NA REDE	Não
20234673291638	18DJ04-DJ-52	Disjuntor	133	119	264	DESCARGA ATMOSFERICA NA REDE	Não
20234669501154	UC	Individual	1	118	2	VENTOS FORTES FECHANDO CURTO NA REDE	Não
20234664811141	5706397214-TR-57	Transformador	3	118	6	DESCARGA ATMOSFERICA NA REDE	Não
20234669958700	UC	Individual	1	117	2	ARVORE CAIDA SOBRE A REDE	Não
20234664955244	7910367171-CH-79	Religador Trifásico	15	117	29	ARVORE CAIDA SOBRE A REDE	Não
20234663474250	UC	Individual	1	117	2	ARVORE CAIDA SOBRE A REDE	Não
20234664564983	UC	Individual	1	116	2	VENTOS FORTES FECHANDO CURTO NA REDE	Não
20234664907549	79164016RO-CH-79	Religador Trifásico	35	115	67	CONDUTOR PARTIDO	Não
20234664894915	04411042ME-CH-03	Chave Fusível	238	115	456	DESCARGA ATMOSFERICA NA REDE	Não

OS	Equipamento	Tipo Elemento	UC's Interr	Duração (min)	CHI	Efeito	Possibilidade de manobra
20234673501568	UC	Individual	1	114	2	VENTOS FORTES FECHANDO CURTO NA REDE	Não
20234673286775	UC	Individual	1	114	2	DESCARGA ATMOSFERICA NA REDE	Não
20234663537274	5206912006-DJ-52	Disjuntor	16	114	30	ISOLADOR DANIFICADO	Não
20234664645631	3302386133-CH-33	Chave Fusível 3 Oper	230	114	437	DESCARGA ATMOSFERICA NA REDE	Não
20234668708683	UC	Individual	1	113	2	DESCARGA ATMOSFERICA NA REDE	Não
20234667540231	57705868RO-TR-57	Transformador	2	113	4	CONDUTOR PARTIDO	Não
20234664659651	UC	Individual	1	113	2	CONDUTOR PARTIDO	Não
20234669486306	79223396SI-CH-79	Religador Trifásico	9	113	17	VENTOS FORTES FECHANDO CURTO NA REDE	Não
20234664176122	5701183066-TR-57	Transformador	62	112	116	DESCARGA ATMOSFERICA NA REDE	Não
20234673346631	0304049073-CH-03	Chave Fusível	604	112	1127	VENTOS FORTES FECHANDO CURTO NA REDE	Não
20234670189312	5709776210-TR-57	Transformador	80	112	149	VENTOS FORTES FECHANDO CURTO NA REDE	Não
20234664907549	12DJ16-DJ-52	Disjuntor	277	112	517	CONDUTOR PARTIDO	Não
20234663761188	79819149ME-CH-79	Religador Trifásico	138	112	258	VENTOS FORTES FECHANDO CURTO NA REDE	Não
20234666985717	7999180133-CH-79	Religador Trifásico	40	111	74	ARVORE CAIDA SOBRE A REDE	Não
20234673570163	79210999RO-CH-79	Religador Trifásico	5	110	9	VENTOS FORTES FECHANDO CURTO NA REDE	Não
20234669259571	271DJ12-DJ-52	Disjuntor	4	110	7	CONDUTOR PARTIDO	Não
20234673353918	UC	Individual	1	109	2	DESCARGA ATMOSFERICA NA REDE	Não
20234669606586	79413717RO-CH-79	Religador Trifásico	205	109	372	ARVORE CAIDA SOBRE A REDE	Não
20234669606586	79413717RO-CH-79	Religador Trifásico	205	109	372	ARVORE CAIDA SOBRE A REDE	Não
20234664929924	79216240CA-CH-79	Religador Trifásico	16	109	29	VENTOS FORTES FECHANDO CURTO NA REDE	Não
20234663645521	79135780RO-CH-79	Religador Trifásico	67	109	122	VENTOS FORTES FECHANDO CURTO NA REDE	Não
20234663769351	79163356RO-CH-79	Religador Trifásico	1574	108	2833	VENTOS FORTES FECHANDO CURTO NA REDE	Não
20234663443994	0302013073-CH-03	Chave Fusível	477	108	859	VENTOS FORTES FECHANDO CURTO NA REDE	Não
20234673340784	63DJ16-DJ-52	Disjuntor	16	107	29	VENTOS FORTES FECHANDO CURTO NA REDE	Não
20234673340784	63DJ16-DJ-52	Disjuntor	16	107	29	VENTOS FORTES FECHANDO CURTO NA REDE	Não
20234670073571	79151993SI-CH-79	Religador Trifásico	1	107	2	ARVORE CAIDA SOBRE A REDE	Não
20234663480693	80DJ06-DJ-52	Disjuntor	255	107	455	CONEXAO DANIFICADA	Não
20234668231005	5704955005-TR-57	Transformador	83	107	148	CONEXAO DANIFICADA	Não
20234663761188	79819149ME-CH-79	Religador Trifásico	9	106	16	VENTOS FORTES FECHANDO CURTO NA REDE	Não
20234664613382	UC	Individual	1	105	2	VENTOS FORTES FECHANDO CURTO NA REDE	Não
20234663882941	79829753ME-CH-79	Religador Trifásico	202	105	354	CONDUTOR PARTIDO	Não
20234673668523	UC	Individual	1	104	2	VENTOS FORTES FECHANDO CURTO NA REDE	Não
20234665084378	79409724TG-CH-79	Religador Trifásico	79	104	137	ISOLADOR DANIFICADO	Não
20234679422671	5705503176-TR-57	Transformador	75	103	129	OBJETO SOBRE A REDE	Não
20234673355262	UC	Individual	1	103	2	DESCARGA ATMOSFERICA NA REDE	Não
20234669932413	3310681062-CH-33	Chave Fusível 3 Oper	35	103	60	VENTOS FORTES FECHANDO CURTO NA REDE	Não

OS	Equipamento	Tipo Elemento	UC's Interr	Duração (min)	CHI	Efeito	Possibilidade de manobra
20234663500410	89DJ11-DJ-52	Disjuntor	23	103	39	CONEXAO DANIFICADA	Não
20234673291638	18DJ04-DJ-52	Disjuntor	34	102	58	DESCARGA ATMOSFERICA NA REDE	Não
20234668719512	UC	Individual	1	102	2	ARVORE CAIDA SOBRE A REDE	Não
20234668680647	5715014006-TR-57	Transformador	49	101	82	ARVORE CAIDA SOBRE A REDE	Não
20234678739278	5718787167-TR-57	Transformador	59	101	99	CONEXAO DANIFICADA	Não
20234668990733	5706346073-TR-57	Transformador	115	101	194	VENTOS FORTES FECHANDO CURTO NA REDE	Não
20234665184209	7828147284-CH-79	Religador Trifásico	44	100	73	CONDUTOR PARTIDO	Não
20234664514396	171DJ11-DJ-52	Disjuntor	3	99	5	ISOLADOR DANIFICADO	Não
20234663686214	96DJ01-DJ-52	Disjuntor	1334	99	2201	VENTOS FORTES FECHANDO CURTO NA REDE	Sim
20234663686214	96DJ01-DJ-52	Disjuntor	1334	99	2201	VENTOS FORTES FECHANDO CURTO NA REDE	Sim
20234673207536	5719989007-TR-57	Transformador	53	99	87	DESCARGA ATMOSFERICA NA REDE	Não
20234664659584	119DJ11-DJ-52	Disjuntor	113	99	186	POSTE DANIFICADO	Não
20234663947810	RE077153BY-CH-80	Chave Unipolar de Bypass	131	99	216	CONEXAO DA CHAVE DANIFICADA	Sim
20234663818014	79013787RO-CH-79	Religador Trifásico	2530	99	4175	DESCARGA ATMOSFERICA NA REDE	Não
20234669376417	5723952175-TR-57	Transformador	30	98	49	CONEXAO DANIFICADA	Não
20234664881333	4309453133-CH-33	Chave Fusível 3 Oper	70	98	114	DESCARGA ATMOSFERICA NA REDE	Não
20234673369407	UC	Individual	1	98	2	DESCARGA ATMOSFERICA NA REDE	Não
20234673119141	UC	Individual	1	98	2	DESCARGA ATMOSFERICA NA REDE	Não
20234664907998	79412674CA-CH-79	Religador Trifásico	403	98	658	VENTOS FORTES FECHANDO CURTO NA REDE	Não
20234663818014	79013787RO-CH-79	Religador Trifásico	391	98	639	DESCARGA ATMOSFERICA NA REDE	Não
20234673669249	33838155RO-CH-33	Chave Fusível 3 Oper	20	97	32	DESCARGA ATMOSFERICA NA REDE	Não
20234663747960	3303090099-CH-33	Chave Fusível 3 Oper	136	96	218	VENTOS FORTES FECHANDO CURTO NA REDE	Não
20234665091398	UC	Individual	1	96	2	VENTOS FORTES FECHANDO CURTO NA REDE	Não
20234669093996	79162566SI-CH-79	Religador Trifásico	400	95	633	CONDUTOR PARTIDO	Não
20234668172067	0301824005-CH-03	Chave Fusível	775	95	1227	DESCARGA ATMOSFERICA NA REDE	Não
20234663692132	96DJ02-DJ-52	Disjuntor	3315	93	5138	VENTOS FORTES FECHANDO CURTO NA REDE	Não
20234669486306	79223396SI-CH-79	Religador Trifásico	9	93	14	VENTOS FORTES FECHANDO CURTO NA REDE	Não
20234664632493	UC	Individual	1	92	2	DESCARGA ATMOSFERICA NA REDE	Não
20234664897729	79843015TG-CH-79	Religador Trifásico	8	92	12	ISOLADOR DANIFICADO	Não
20234664620411	UC	Individual	1	92	2	DESCARGA ATMOSFERICA NA REDE	Não
20234673669249	33838155RO-CH-33	Chave Fusível 3 Oper	12	91	18	DESCARGA ATMOSFERICA NA REDE	Não
20234673353039	UC	Individual	1	91	2	DESCARGA ATMOSFERICA NA REDE	Não
20234664863498	UC	Individual	1	91	2	CONDUTOR PARTIDO	Não
20234669063468	UC	Individual	1	91	2	DESCARGA ATMOSFERICA NA REDE	Não
20234666985717	7999180133-CH-79	Religador Trifásico	40	90	60	ARVORE CAIDA SOBRE A REDE	Não
20234663947810	79077153JN-CH-79	Religador Trifásico	231	90	347	CONEXAO DA CHAVE DANIFICADA	Não

OS	Equipamento	Tipo Elemento	UC's Interr	Duração (min)	CHI	Efeito	Possibilidade de manobra
20234667053079	5701545069-TR-57	Transformador	164	89	243	CONDUTOR PARTIDO	Não
20234673429584	79883698TG-CH-79	Religador Trifásico	6	89	9	VENTOS FORTES FECHANDO CURTO NA REDE	Não
20234664908183	7994901068-CH-79	Religador Trifásico	398	89	590	VENTOS FORTES FECHANDO CURTO NA REDE	Não
20234663657196	UC	Individual	1	89	1	DESCARGA ATMOSFERICA NA REDE	Não
20234673018469	8900924073-CH-88	Chave Faca	278	88	408	POSTE DANIFICADO	Não
20234664586251	UC	Individual	1	87	1	DESCARGA ATMOSFERICA NA REDE	Não
20234665186797	170DJ22-DJ-52	Disjuntor	1295	86	1856	CONDUTOR PARTIDO	Não
20234664902779	3307566134-CH-33	Chave Fusível 3 Oper	15	86	22	DESCARGA ATMOSFERICA NA REDE	Não
20234663823399	79803502RO-CH-79	Religador Trifásico	95	86	136	VENTOS FORTES FECHANDO CURTO NA REDE	Não
20234663609916	UC	Individual	1	86	1	ARVORE CAIDA SOBRE A REDE	Não
20234663885190	79224608ME-CH-79	Religador Trifásico	654	85	927	VENTOS FORTES FECHANDO CURTO NA REDE	Não
20234673429584	77DJ12-DJ-52	Disjuntor	127	84	178	VENTOS FORTES FECHANDO CURTO NA REDE	Não
20234669915388	UC	Individual	1	84	1	VENTOS FORTES FECHANDO CURTO NA REDE	Não
20234668892542	UC	Individual	1	84	1	DESCARGA ATMOSFERICA NA REDE	Não
20234664586592	UC	Individual	1	83	1	DESCARGA ATMOSFERICA NA REDE	Não
20234669606586	79413717RO-CH-79	Religador Trifásico	5	82	7	ARVORE CAIDA SOBRE A REDE	Não
20234669606586	79413717RO-CH-79	Religador Trifásico	5	82	7	ARVORE CAIDA SOBRE A REDE	Não
20234668635851	UC	Individual	1	82	1	CONDUTOR PARTIDO	Não
20234668202281	54835608ME-TR-56	Transformador	13	82	18	DESCARGA ATMOSFERICA NA REDE	Não
20234664947577	57125515TG-TR-57	Transformador	50	82	68	VENTOS FORTES FECHANDO CURTO NA REDE	Não
20234669275801	124DJ13-DJ-52	Disjuntor	10	81	14	VENTOS FORTES FECHANDO CURTO NA REDE	Não
20234666739956	79120729ME-CH-79	Religador Trifásico	67	81	90	ARVORE CAIDA SOBRE A REDE	Não
20234665132996	UC	Individual	1	81	1	CONDUTOR PARTIDO	Não
20234664512996	89138916JN-CH-88	Chave Faca	10	80	13	ARVORE CAIDA SOBRE A REDE	Não
20234663947810	RE077153BY-CH-80	Chave Unipolar de Bypass	413	80	551	CONEXAO DA CHAVE DANIFICADA	Não
20234673297158	5729809334-TR-17	Transformador	3	79	4	DESCARGA ATMOSFERICA NA REDE	Não
20234668242020	57159430SI-TR-57	Transformador	34	79	45	CONEXAO DANIFICADA	Não
20234668320855	79140611JN-CH-79	Religador Trifásico	23	78	30	CONDUTOR PARTIDO	Não
20234673341028	5213912293-DJ-52	Disjuntor	1	78	1	ISOLADOR DANIFICADO	Não
20234673389760	55DJ18-DJ-52	Disjuntor	219	76	277	POSTE DANIFICADO	Sim
20234670352373	0313298055-CH-03	Chave Fusível	1	76	1	ISOLADOR DANIFICADO	Não
20234668333788	54417733SI-TR-56	Transformador	22	76	28	CONEXAO DANIFICADA	Não
20234668819146	5703834007-TR-17	Transformador	1	75	1	VENTOS FORTES FECHANDO CURTO NA REDE	Não
20234673297954	273DJ01-DJ-52	Disjuntor	17	74	21	VENTOS FORTES FECHANDO CURTO NA REDE	Não
20234664955244	227DJ11-DJ-52	Disjuntor	21	74	26	ARVORE CAIDA SOBRE A REDE	Não
20234669486553	79009823SI-CH-79	Religador Trifásico	999	73	1215	DESCARGA ATMOSFERICA NA REDE	Não

OS	Equipamento	Tipo Elemento	UC's Interr	Duração (min)	CHI	Efeito	Possibilidade de manobra
20234673986533	54130199SI-TR-56	Transformador	66	73	80	CHAVE DANIFICADA	Não
20234671462723	11DJ17-DJ-52	Disjuntor	2	73	2	CRUZETA DANIFICADA	Não
20234669134471	78217084-CP	Cabo Primário	1300	72	1560	DESCARGA ATMOSFERICA NA REDE	Sim
20234664613388	UC	Individual	1	72	1	DESCARGA ATMOSFERICA NA REDE	Não
20234669952529	79835394RO-CH-79	Religador Trifásico	729	71	863	DESCARGA ATMOSFERICA NA REDE	Não
20234669119294	8900605066-CH-88	Chave Faca	346	71	409	CONEXAO DANIFICADA	Não
20234664514396	171DJ11-DJ-52	Disjuntor	1166	71	1380	ISOLADOR DANIFICADO	Não
20234663445093	UC	Individual	1	70	1	VENTOS FORTES FECHANDO CURTO NA REDE	Não
20234673354672	03139408JN-CH-03	Chave Fusível	128	69	147	ARVORE CAIDA SOBRE A REDE	Não
20234669164622	328DJ01-DJ-52	Disjuntor	1533	69	1763	VENTOS FORTES FECHANDO CURTO NA REDE	Não
20234666739956	79120729ME-CH-79	Religador Trifásico	108	69	124	ARVORE CAIDA SOBRE A REDE	Não
20234663885190	79224608ME-CH-79	Religador Trifásico	797	67	890	VENTOS FORTES FECHANDO CURTO NA REDE	Não
20234669130004	158DJ04-DJ-52	Disjuntor	105	66	116	VENTOS FORTES FECHANDO CURTO NA REDE	Não
20234669130004	158DJ04-DJ-52	Disjuntor	105	66	116	VENTOS FORTES FECHANDO CURTO NA REDE	Não
20234669130004	158DJ04-DJ-52	Disjuntor	105	66	116	VENTOS FORTES FECHANDO CURTO NA REDE	Não
20234664238610	5701326059-TR-57	Transformador	171	66	188	CONEXAO DANIFICADA	Não
20234673360492	38DJ12-DJ-52	Disjuntor	12	66	13	OBJETO SOBRE A REDE	Não
20234664512996	79844929JN-CH-79	Religador Trifásico	161	65	174	ARVORE CAIDA SOBRE A REDE	Não
20234668990876	5703687005-TR-17	Transformador	61	63	64	CHAVE DANIFICADA	Não
20234663871883	79221153ME-CH-79	Religador Trifásico	46	63	48	VENTOS FORTES FECHANDO CURTO NA REDE	Não
20234673490060	79831949CA-CH-79	Religador Trifásico	39	63	41	ARVORE CAIDA SOBRE A REDE	Não
20234663501843	79872249TG-CH-79	Religador Trifásico	138	63	145	EMENDA DANIFICADA	Não
20234668842487	UC	Individual	1	62	1	DESCARGA ATMOSFERICA NA REDE	Não
20234673291638	18DJ04-DJ-52	Disjuntor	245	61	249	DESCARGA ATMOSFERICA NA REDE	Não
20234668171484	79224608ME-CH-79	Religador Trifásico	422	61	429	VENTOS FORTES FECHANDO CURTO NA REDE	Não
20234664632271	UC	Individual	1	61	1	CONEXAO DA CHAVE DANIFICADA	Não
20234663500410	89DJ11-DJ-52	Disjuntor	41	61	42	CONEXAO DANIFICADA	Não
20234673652689	33167827SI-CH-33	Chave Fusível 3 Oper	8	60	8	ARVORE CAIDA SOBRE A REDE	Não
20234669536274	7915835067-CH-79	Religador Trifásico	202	59	199	DESCARGA ATMOSFERICA NA REDE	Não
20234673294670	171DJ12-DJ-52	Disjuntor	16	59	16	ISOLADOR DANIFICADO	Não
20234673294670	171DJ12-DJ-52	Disjuntor	16	59	16	ISOLADOR DANIFICADO	Não
20234663872154	87DJ05-DJ-52	Disjuntor	434	58	420	ARVORE CAIDA SOBRE A REDE	Não
20234663975864	79162185RO-CH-79	Religador Trifásico	142	57	135	DESCARGA ATMOSFERICA NA REDE	Não
20234664613593	UC	Individual	1	57	1	DESCARGA ATMOSFERICA NA REDE	Não
20234663480693	120DJ01-DJ-52	Disjuntor	436	57	414	CONEXAO DANIFICADA	Sim
20234663867532	119DJ13-DJ-52	Disjuntor	119	55	109	ARVORE CAIDA SOBRE A REDE	Não
20234664221770	57176935ME-TR-57	Transformador	18	53	16	CONEXAO DANIFICADA	Não

OS	Equipamento	Tipo Elemento	UC's Interr	Duração (min)	CHI	Efeito	Possibilidade de manobra
20234668758116	8909238023-CH-88	Chave Faca	154	50	128	ISOLADOR DANIFICADO	Não
20234663537274	5206912006-DJ-52	Disjuntor	2021	50	1684	ISOLADOR DANIFICADO	Não
20234673380877	03165341TG-CH-03	Chave Fusível	113	50	94	VENTOS FORTES FECHANDO CURTO NA REDE	Não
20234666985717	7999180133-CH-79	Religador Trifásico	40	50	33	ARVORE CAIDA SOBRE A REDE	Não
20234663963516	8911620005-CH-88	Chave Faca	78	50	65	ARVORE CAIDA SOBRE A REDE	Não
20234664659541	UC	Individual	1	49	1	ARVORE CAIDA SOBRE A REDE	Não
20234664907998	79843644CA-CH-79	Religador Trifásico	226	49	185	VENTOS FORTES FECHANDO CURTO NA REDE	Não
20234669975071	0303195007-CH-03	Chave Fusível	223	48	178	CONEXAO DANIFICADA	Não
20234664869278	79803389RO-CH-79	Religador Trifásico	31	48	25	DESCARGA ATMOSFERICA NA REDE	Não
20234663963516	10DJ08-DJ-52	Disjuntor	707	47	554	ARVORE CAIDA SOBRE A REDE	Sim
20234673267583	79221405SI-CH-79	Religador Trifásico	306	46	235	POSTE DANIFICADO	Não
20234665062287	UC	Individual	1	45	1	VENTOS FORTES FECHANDO CURTO NA REDE	Não
20234663480693	80DJ06-DJ-52	Disjuntor	255	45	191	CONEXAO DANIFICADA	Não
20234669486306	79223396SI-CH-79	Religador Trifásico	22	44	16	VENTOS FORTES FECHANDO CURTO NA REDE	Não
20234669486306	79223396SI-CH-79	Religador Trifásico	22	44	16	VENTOS FORTES FECHANDO CURTO NA REDE	Não
20234669486306	79223396SI-CH-79	Religador Trifásico	22	44	16	VENTOS FORTES FECHANDO CURTO NA REDE	Não
20234670050800	79164003RO-CH-79	Religador Trifásico	357	43	256	DESCARGA ATMOSFERICA NA REDE	Não
20234664909163	79803593RO-CH-79	Religador Trifásico	68	43	49	VENTOS FORTES FECHANDO CURTO NA REDE	Não
20234677493764	5210912024-DJ-52	Disjuntor	111	42	78	CONDUTOR PARTIDO	Não
20234669906314	X37481240-TR-57	Transformador	1	42	1	TRANSFORMADOR QUEIMADO	Não
20234669434892	19DJ06-DJ-52	Disjuntor	96	41	66	ARVORE CAIDA SOBRE A REDE	Não
20234669131744	79143301SI-CH-79	Religador Trifásico	206	41	141	ARVORE CAIDA SOBRE A REDE	Não
20234669275801	124DJ13-DJ-52	Disjuntor	171	40	114	VENTOS FORTES FECHANDO CURTO NA REDE	Não
20234663885190	79224608ME-CH-79	Religador Trifásico	2200	40	1467	VENTOS FORTES FECHANDO CURTO NA REDE	Não
20234669164622	328DJ01-DJ-52	Disjuntor	1531	40	1021	VENTOS FORTES FECHANDO CURTO NA REDE	Não
20234664869278	79803389RO-CH-79	Religador Trifásico	57	40	38	DESCARGA ATMOSFERICA NA REDE	Não
20234669096643	7901660034-CH-79	Religador Trifásico	67	39	44	VENTOS FORTES FECHANDO CURTO NA REDE	Não
20234669093314	89DJ13-DJ-52	Disjuntor	21	39	14	ARVORE CAIDA SOBRE A REDE	Não
20234663759198	7913571021-CH-79	Religador Trifásico	58	39	38	VENTOS FORTES FECHANDO CURTO NA REDE	Não
20234663501971	171DJ11-DJ-52	Disjuntor	1166	37	719	CABO ENTRELAÇADO	Não
20234673749730	5711727034-TR-57	Transformador	4	36	2	CHAVE DANIFICADA	Não
20234663806543	159DJ01-DJ-52	Disjuntor	171	35	100	POSTE DANIFICADO	Não
20234664198847	89154361SI-CH-88	Chave Faca	184	34	104	ARVORE CAIDA SOBRE A REDE	Não
20234673429584	77DJ12-DJ-52	Disjuntor	1	33	1	VENTOS FORTES FECHANDO CURTO NA REDE	Não
20234668171484	79224608ME-CH-79	Religador Trifásico	1003	32	535	VENTOS FORTES FECHANDO CURTO NA REDE	Sim
20234664907549	79164016RO-CH-79	Religador Trifásico	8	31	4	CONDUTOR PARTIDO	Não



OS	Equipamento	Tipo Elemento	UC's Interr	Duração (min)	CHI	Efeito	Possibilidade de manobra
20234673297954	273DJ01-DJ-52	Disjuntor	2158	29	1043	VENTOS FORTES FECHANDO CURTO NA REDE	Não
20234670050800	14DJ54-DJ-52	Disjuntor	146	29	71	DESCARGA ATMOSFERICA NA REDE	Sim
20234673267583	79221405SI-CH-79	Religador Trifásico	401	28	187	POSTE DANIFICADO	Não
20234669264457	5702584012-TR-57	Transformador	39	27	18	ARVORE CAIDA SOBRE A REDE	Não
20234663736195	22DJ03-DJ-52	Disjuntor	3671	27	1652	VENTOS FORTES FECHANDO CURTO NA REDE	Não
20234663512753	27DJ02-DJ-52	Disjuntor	545	27	245	CONDUTOR PARTIDO	Não
20234663736195	89171891JN-CH-88	Chave Faca	73	26	32	VENTOS FORTES FECHANDO CURTO NA REDE	Não
20234673667744	57178134ME-TR-57	Transformador	23	26	10	CONEXAO DANIFICADA	Não
20234673752759	57147395RO-TR-57	Transformador	1	24	0	CONDUTOR PARTIDO	Não
20234668171807	5703593149-TR-57	Transformador	91	24	36	CONEXAO DANIFICADA	Não
20234669224116	89164961RO-CH-88	Chave Faca	152	23	58	ISOLADOR DANIFICADO	Não
20234663480693	80DJ06-DJ-52	Disjuntor	255	23	98	CONEXAO DANIFICADA	Não
20234669507124	79842702TG-CH-79	Religador Trifásico	90	23	35	CRUZETA DANIFICADA	Sim
20234663537274	5206912006-DJ-52	Disjuntor	2200	22	807	ISOLADOR DANIFICADO	Sim
20234665132466	7976236069-CH-79	Religador Trifásico	759	22	278	VENTOS FORTES FECHANDO CURTO NA REDE	Não
20234664955244	7910367171-CH-79	Religador Trifásico	80	21	28	ARVORE CAIDA SOBRE A REDE	Não
20234668171484	79224608ME-CH-79	Religador Trifásico	1451	20	484	VENTOS FORTES FECHANDO CURTO NA REDE	Sim
20234669175137	03808601SI-CH-03	Chave Fusível	13	19	4	ARVORE CAIDA SOBRE A REDE	Não
20234663806543	80DJ13-DJ-52	Disjuntor	10	19	3	POSTE DANIFICADO	Não
20234663730793	5702573012-TR-57	Transformador	92	19	29	VENTOS FORTES FECHANDO CURTO NA REDE	Não
20234664203227	8901107006-CH-88	Chave Faca	624	17	177	CONEXAO DANIFICADA	Não
20234668320855	79140611JN-CH-79	Religador Trifásico	23	16	6	CONDUTOR PARTIDO	Não
20234663806543	80DJ11-DJ-52	Disjuntor	6046	16	1612	POSTE DANIFICADO	Não
20234663480693	80DJ06-DJ-52	Disjuntor	262	15	66	CONEXAO DANIFICADA	Não
20234673341028	79079879TG-CH-79	Religador Trifásico	153	14	36	ISOLADOR DANIFICADO	Sim
20234664317586	79003111RO-CH-79	Religador Trifásico	1207	14	282	CONDUTOR PARTIDO	Não
20234663501971	171DJ11-DJ-52	Disjuntor	270	14	63	CABO ENTRELAÇADO	Não
20234663806233	5211601033-DJ-52	Disjuntor	646	14	151	VENTOS FORTES FECHANDO CURTO NA REDE	Não
20234664317586	79003111RO-CH-79	Religador Trifásico	1207	13	262	CONDUTOR PARTIDO	Não
20234664493372	5705102005-TR-57	Transformador	99	12	20	CONEXAO DANIFICADA	Não
20234663806233	73DJ14-DJ-52	Disjuntor	754	12	151	VENTOS FORTES FECHANDO CURTO NA REDE	Não
20234665137941	79177644CA-CH-79	Religador Trifásico	40	11	7	VENTOS FORTES FECHANDO CURTO NA REDE	Não
20234668803232	216DJ11-DJ-52	Disjuntor	18	11	3	DESCARGA ATMOSFERICA NA REDE	Não
20234668803232	215DJ01-DJ-52	Disjuntor	1589	11	291	DESCARGA ATMOSFERICA NA REDE	Não
20234668803232	216DJ01-DJ-52	Disjuntor	1821	11	334	DESCARGA ATMOSFERICA NA REDE	Não
20234668803232	188DJ11-DJ-52	Disjuntor	0	11	0	DESCARGA ATMOSFERICA NA REDE	Não

OS	Equipamento	Tipo Elemento	UC's Interr	Duração (min)	CHI	Efeito	Possibilidade de manobra
20234668803232	188DJ11-DJ-52	Disjuntor	0	10	0	DESCARGA ATMOSFERICA NA REDE	Não
20234668803232	216DJ01-DJ-52	Disjuntor	1821	10	304	DESCARGA ATMOSFERICA NA REDE	Não
20234668803232	216DJ11-DJ-52	Disjuntor	18	10	3	DESCARGA ATMOSFERICA NA REDE	Não
20234668803232	215DJ01-DJ-52	Disjuntor	1589	10	265	DESCARGA ATMOSFERICA NA REDE	Não
20234669131744	RE802732BY-CH-88	Chave Faca	4	9	1	ARVORE CAIDA SOBRE A REDE	Não
20234669131744	RE802732BY-CH-88	Chave Faca	4	9	1	ARVORE CAIDA SOBRE A REDE	Não
20234669131744	RE802732BY-CH-88	Chave Faca	4	9	1	ARVORE CAIDA SOBRE A REDE	Não
20234664907549	12DJ16-DJ-52	Disjuntor	356	9	53	CONDUTOR PARTIDO	Não
20234673291638	18DJ04-DJ-52	Disjuntor	412	7	48	DESCARGA ATMOSFERICA NA REDE	Não
20234669495031	63DJ15-DJ-52	Disjuntor	912	7	106	VENTOS FORTES FECHANDO CURTO NA REDE	Sim
20234665084378	79409724TG-CH-79	Religador Trifásico	79	7	9	ISOLADOR DANIFICADO	Não
20234663872154	87DJ05-DJ-52	Disjuntor	646	7	75	ARVORE CAIDA SOBRE A REDE	Sim
20234667172013	7977290149-CH-79	Religador Trifásico	304	7	35	VENTOS FORTES FECHANDO CURTO NA REDE	Não
20234667172013	7977290149-CH-79	Religador Trifásico	304	7	35	VENTOS FORTES FECHANDO CURTO NA REDE	Não
20234673570163	79210999RO-CH-79	Religador Trifásico	6	6	1	VENTOS FORTES FECHANDO CURTO NA REDE	Não
20234673389760	55DJ18-DJ-52	Disjuntor	1456	6	146	POSTE DANIFICADO	Sim
20234673164383	119DJ02-DJ-52	Disjuntor	3344	6	334	CONEXAO DANIFICADA	Não
20234673164383	119DJ02-DJ-52	Disjuntor	3344	6	334	CONEXAO DANIFICADA	Não
20234664907998	79843644CA-CH-79	Religador Trifásico	773	6	77	VENTOS FORTES FECHANDO CURTO NA REDE	Não
20234664907998	79843644CA-CH-79	Religador Trifásico	773	6	77	VENTOS FORTES FECHANDO CURTO NA REDE	Não
20234663806543	159DJ02-DJ-52	Disjuntor	3912	6	391	POSTE DANIFICADO	Não
20234663806543	159DJ02-DJ-52	Disjuntor	3912	6	391	POSTE DANIFICADO	Não
20234673490060	79831949CA-CH-79	Religador Trifásico	39	5	3	ARVORE CAIDA SOBRE A REDE	Não
20234673389760	55DJ18-DJ-52	Disjuntor	344	5	29	POSTE DANIFICADO	Não
20234665132466	7905197069-CH-79	Religador Trifásico	1006	5	84	VENTOS FORTES FECHANDO CURTO NA REDE	Não
20234669434892	19DJ06-DJ-52	Disjuntor	393	5	33	ARVORE CAIDA SOBRE A REDE	Não
20234669434892	19DJ06-DJ-52	Disjuntor	393	5	33	ARVORE CAIDA SOBRE A REDE	Não
20234668527186	79803044JN-CH-79	Religador Trifásico	423	5	35	DESCARGA ATMOSFERICA NA REDE	Não
20234669093996	79162566SI-CH-79	Religador Trifásico	400	4	27	CONDUTOR PARTIDO	Não
20234669495031	63DJ15-DJ-52	Disjuntor	680	4	45	VENTOS FORTES FECHANDO CURTO NA REDE	Sim
20234664955244	7910367171-CH-79	Religador Trifásico	21	4	1	ARVORE CAIDA SOBRE A REDE	Não
20234664926736	171DJ12-DJ-52	Disjuntor	2	4	0	VENTOS FORTES FECHANDO CURTO NA REDE	Não
20234664926736	171DJ12-DJ-52	Disjuntor	2	4	0	VENTOS FORTES FECHANDO CURTO NA REDE	Não
20234664907998	79412674CA-CH-79	Religador Trifásico	773	4	52	VENTOS FORTES FECHANDO CURTO NA REDE	Sim
20234664514396	171DJ11-DJ-52	Disjuntor	176	4	12	ISOLADOR DANIFICADO	Sim
20234663806543	79163347RO-CH-79	Religador Trifásico	3557	4	237	POSTE DANIFICADO	Não
20234663806543	180DJ13-DJ-52	Disjuntor	3	4	0	POSTE DANIFICADO	Não

OS	Equipamento	Tipo Elemento	UC's Interr	Duração (min)	CHI	Efeito	Possibilidade de manobra
20234663806543	80DJ13-DJ-52	Disjuntor	10	4	1	POSTE DANIFICADO	Não
20234663806543	80DJ11-DJ-52	Disjuntor	6046	4	403	POSTE DANIFICADO	Não
20234663806543	159DJ01-DJ-52	Disjuntor	171	4	11	POSTE DANIFICADO	Não
20234663764768	271DJ14-DJ-52	Disjuntor	965	4	64	VENTOS FORTES FECHANDO CURTO NA REDE	Sim
20234663537274	5206912006-DJ-52	Disjuntor	203	3	10	ISOLADOR DANIFICADO	Sim
20234673429584	77DJ12-DJ-52	Disjuntor	305	3	15	VENTOS FORTES FECHANDO CURTO NA REDE	Não
20234673429584	77DJ12-DJ-52	Disjuntor	305	3	15	VENTOS FORTES FECHANDO CURTO NA REDE	Não
20234673429584	77DJ12-DJ-52	Disjuntor	305	3	15	VENTOS FORTES FECHANDO CURTO NA REDE	Não
20234673301558	5206314055-DJ-52	Disjuntor	1	3	0	VENTOS FORTES FECHANDO CURTO NA REDE	Sim
20234673301558	5206314055-DJ-52	Disjuntor	1	3	0	VENTOS FORTES FECHANDO CURTO NA REDE	Sim
20234671462723	11DJ17-DJ-52	Disjuntor	203	3	10	CRUZETA DANIFICADA	Sim
20234668377166	104DJ11-DJ-52	Disjuntor	360	3	18	DESCARGA ATMOSFERICA NA REDE	Não
20234663764768	79880052RO-CH-79	Religador Trifásico	964	3	48	VENTOS FORTES FECHANDO CURTO NA REDE	Não
20234664955244	227DJ11-DJ-52	Disjuntor	711	3	36	ARVORE CAIDA SOBRE A REDE	Não
20234664955244	227DJ11-DJ-52	Disjuntor	711	3	36	ARVORE CAIDA SOBRE A REDE	Não
20234664915457	14DJ54-DJ-52	Disjuntor	213	3	11	VENTOS FORTES FECHANDO CURTO NA REDE	Não
20234664514396	171DJ11-DJ-52	Disjuntor	60	3	3	ISOLADOR DANIFICADO	Não
20234664514396	171DJ11-DJ-52	Disjuntor	60	3	3	ISOLADOR DANIFICADO	Não
20234670050800	79164003RO-CH-79	Religador Trifásico	39	2	1	DESCARGA ATMOSFERICA NA REDE	Não
20234668236022	51DJ01-DJ-52	Disjuntor	1063	2	35	CONDUTOR PARTIDO	Não
20234664485073	91DJ08-DJ-52	Disjuntor	1289	2	43	CONDUTOR PARTIDO	Não
20234663963516	10DJ08-DJ-52	Disjuntor	2854	2	95	ARVORE CAIDA SOBRE A REDE	Sim
20234663501971	171DJ11-DJ-52	Disjuntor	176	2	6	CABO ENTRELAÇADO	Sim
20234673297954	273DJ01-DJ-52	Disjuntor	2443	2	81	VENTOS FORTES FECHANDO CURTO NA REDE	Sim
20234673341028	5213912293-DJ-52	Disjuntor	1	2	0	ISOLADOR DANIFICADO	Não
20234673272768	79831719CA-CH-79	Religador Trifásico	292	2	10	ARVORE CAIDA SOBRE A REDE	Não
20234670050800	14DJ54-DJ-52	Disjuntor	904	2	30	DESCARGA ATMOSFERICA NA REDE	Sim
20234670050800	14DJ54-DJ-52	Disjuntor	904	2	30	DESCARGA ATMOSFERICA NA REDE	Sim
20234664659584	79215638SI-CH-79	Religador Trifásico	711	2	24	POSTE DANIFICADO	Não
20234664907549	12DJ16-DJ-52	Disjuntor	827	2	28	CONDUTOR PARTIDO	Sim
20234664514396	115DJ01-DJ-52	Disjuntor	2919	2	97	ISOLADOR DANIFICADO	Não
20234669093996	79880052RO-CH-79	Religador Trifásico	9	1	0	CONDUTOR PARTIDO	Não
20234673341028	79872250TG-CH-79	Religador Trifásico	153	1	3	ISOLADOR DANIFICADO	Não
20234673389760	55DJ17-DJ-52	Disjuntor	5044	1	84	POSTE DANIFICADO	Não
20234671462723	RE863109BY-CH-88	Chave Faca	203	1	3	CRUZETA DANIFICADA	Não
20234671462723	79829753ME-CH-79	Religador Trifásico	2	1	0	CRUZETA DANIFICADA	Não
20234668236022	15DJ11-DJ-52	Disjuntor	24	1	0	CONDUTOR PARTIDO	Não

OS	Equipamento	Tipo Elemento	UC's Interr	Duração (min)	CHI	Efeito	Possibilidade de manobra
20234664909163	79807803RO-CH-79	Religador Trifásico	5	1	0	VENTOS FORTES FECHANDO CURTO NA REDE	Não
20234663806233	7991740033-CH-79	Religador Trifásico	125	1	2	VENTOS FORTES FECHANDO CURTO NA REDE	Não
20234663501971	171DJ11-DJ-52	Disjuntor	137	1	2	CABO ENTRELAÇADO	Não
20234663501971	171DJ11-DJ-52	Disjuntor	137	1	2	CABO ENTRELAÇADO	Não
20234669507124	79817196TG-CH-79	Religador Trifásico	115	1	2	CRUZETA DANIFICADA	Não
20234664659584	119DJ11-DJ-52	Disjuntor	598	1	10	POSTE DANIFICADO	Sim
20234663656956	96DJ11-DJ-52	Disjuntor	777	1	13	CABO ENTRELAÇADO	Não
20234663656956	96DJ11-DJ-52	Disjuntor	777	1	13	CABO ENTRELAÇADO	Não
20234663537274	79868023ME-CH-79	Religador Trifásico	2200	1	37	ISOLADOR DANIFICADO	Não

### ANEXO I - Resumo do Laudo de situação de emergência

- Laudo Climático Grupo Storm - 16/09/2023 à 19/09/2023  
Código do Evento: 20230901

**Laudo das Condições Atmosféricas para o período  
de 16/09/23 a 19/09/23 no estado do Mato Grosso**



## SUMÁRIO

1. DESCRIÇÃO
2. ABRANGÊNCIA E DURAÇÃO
3. CLASSIFICAÇÃO COBRADE
4. EVIDÊNCIAS ENCONTRADAS NA MÍDIA
5. CONCLUSÃO
6. REFERÊNCIAS
7. RESPONSABILIDADES

## 1. DESCRIÇÃO

O evento que ocorreu entre 16 e 19/09/2023 no Mato Grosso – MT foi causado pela atuação de uma banda de nebulosidade convectiva atuando no estado do Mato Grosso. O sistema pode se ver visto na imagem no infravermelho com realce do satélite GOES-16 na Figura 1.

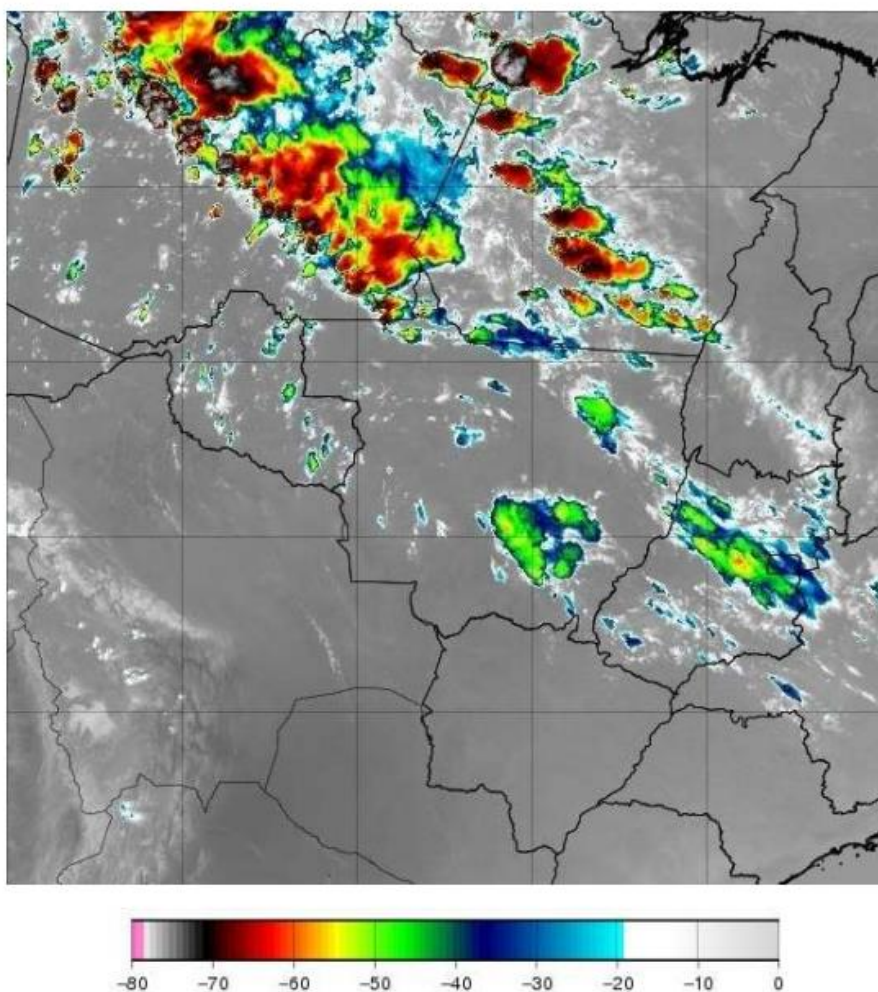


Figura 1 - Imagem de satélite no infravermelho com realce do satélite GOES-16 durante um dos períodos de máxima intensidade do evento às 21:00 UT do dia 16/09. As cores indicam diferentes temperaturas dos topos das nuvens.

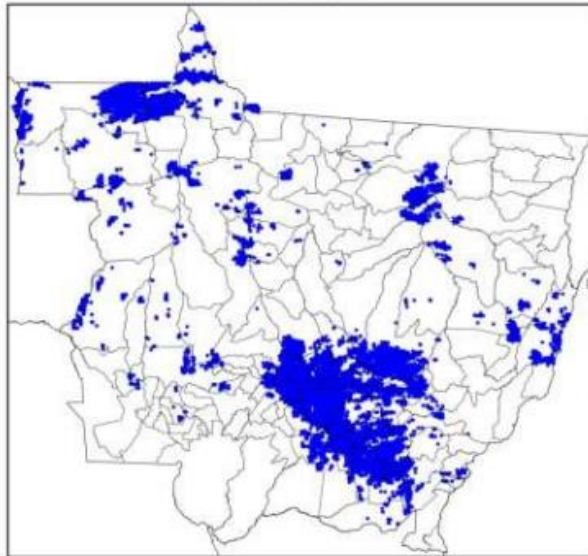
Diferentes cores na imagem nas Figuras 1 referem-se a diferentes temperaturas de topo das nuvens, conforme indicado na figura, e equivalem a diferentes altitudes. Quanto menor a temperatura de topo, isto é, mais negativa, mais alta é o topo da nuvem.

Durante os períodos de máxima extensão vertical, a tempestade atingiu temperaturas de topo inferiores a  $-70^{\circ}\text{C}$  (cor preta na Figura 1) equivalente à altura da tropopausa (15-16 km). Esta altura corresponde à máxima extensão vertical que uma tempestade pode atingir.

## 2. ABRANGÊNCIA E DURAÇÃO

Como exemplo, a Figura 2 mostra os mapas diários de descargas atmosféricas, a Figura 3 de precipitação acumulada e a Figura 4 das máximas rajadas.

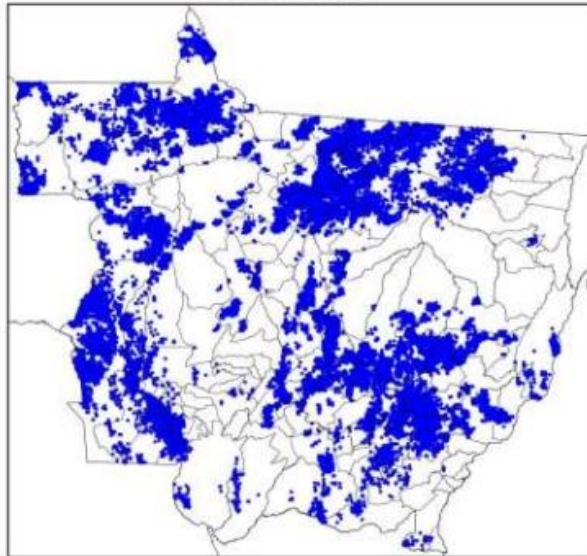
Mapa de Descargas Atmosféricas  
2023-09-16



(a)

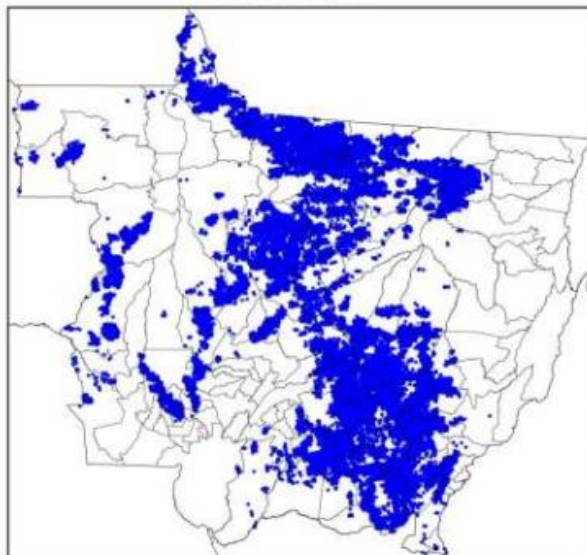


Mapa de Descargas Atmosféricas  
2023-09-17



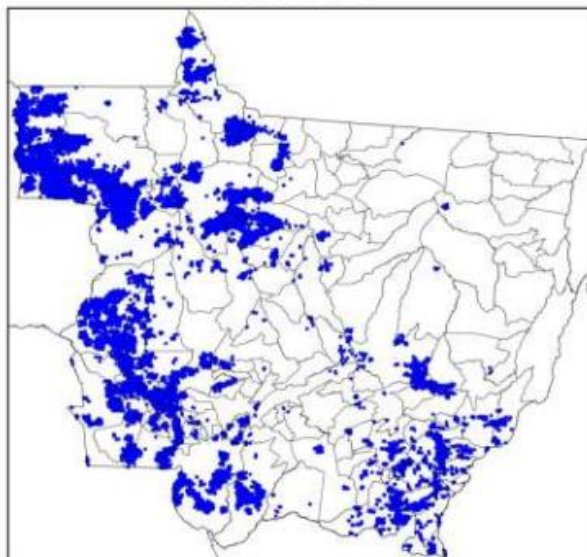
(b)

Mapa de Descargas Atmosféricas  
2023-09-18



(c)

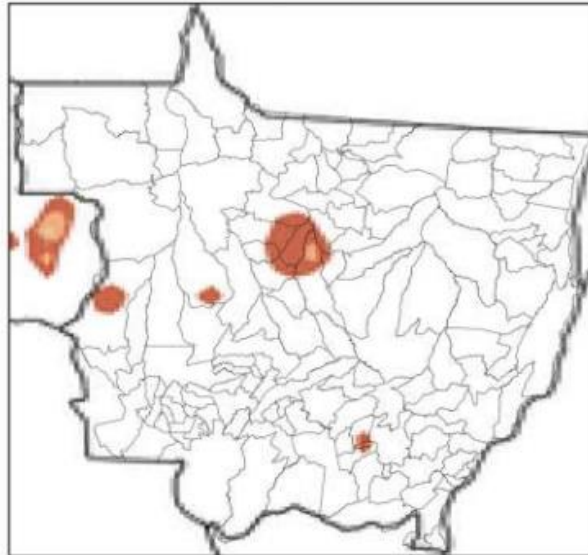
Mapa de Descargas Atmosféricas  
2023-09-19



(d)

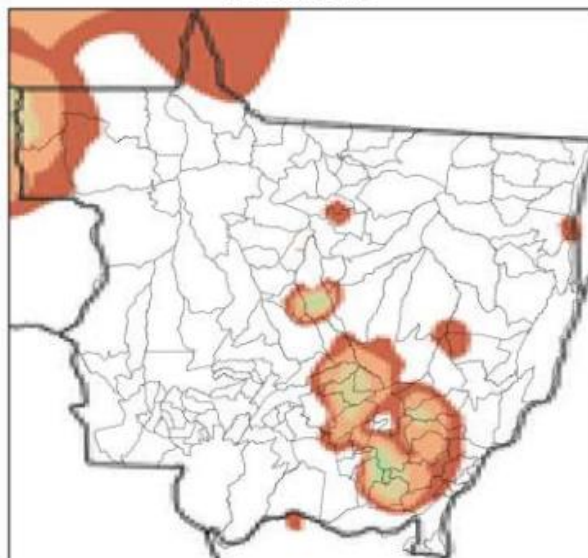
Figura 2 – Mapa de incidência de descargas atmosféricas para os dias: (a) 16/09; (b) 17/09; (c) 18/09; e (d) 20/09. Cada ponto corresponde ao local de ocorrência de uma descarga.

Mapa de Precipitação  
2023-09-16



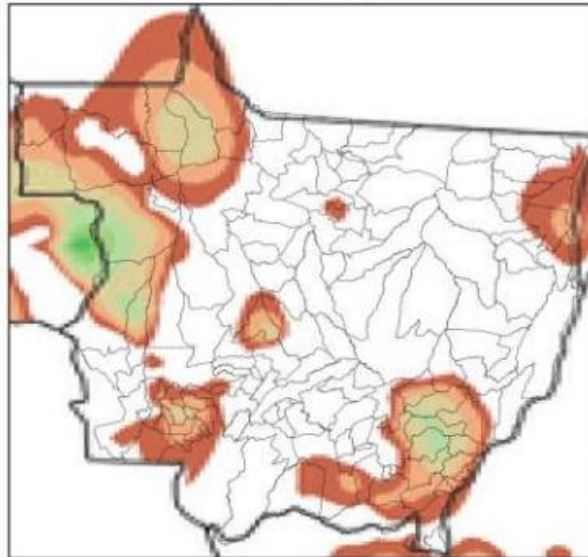
(a)

Mapa de Precipitação  
2023-09-17



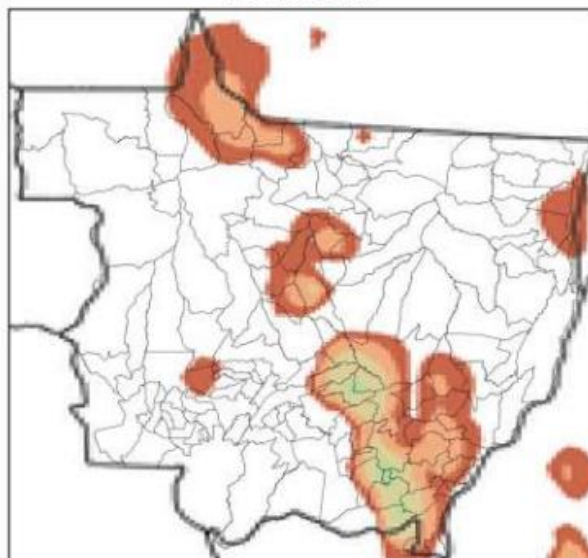
(b)

Mapa de Precipitação  
2023-09-18



(c)

Mapa de Precipitação  
2023-09-19

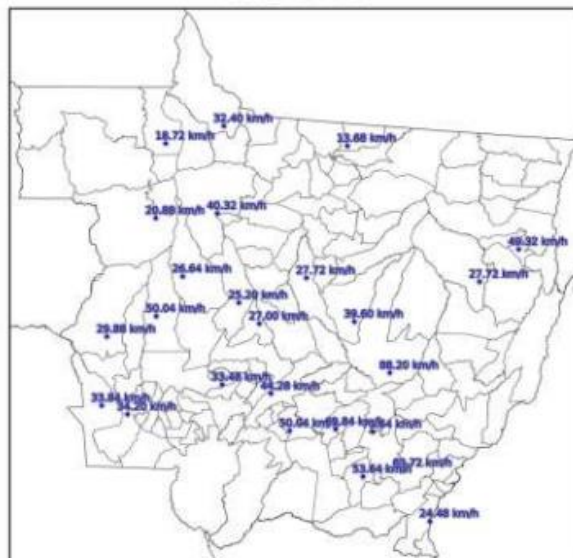


(d)



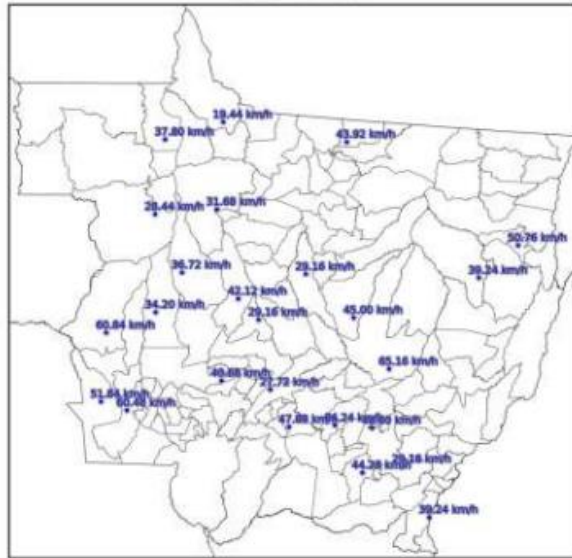
Figura 3 – Mapa de precipitação acumulada para: (a) 16/09; (b) 17/09; (c) 18/09; e (d) 20/09.

Mapa de Rajada Máxima  
2023-09-16



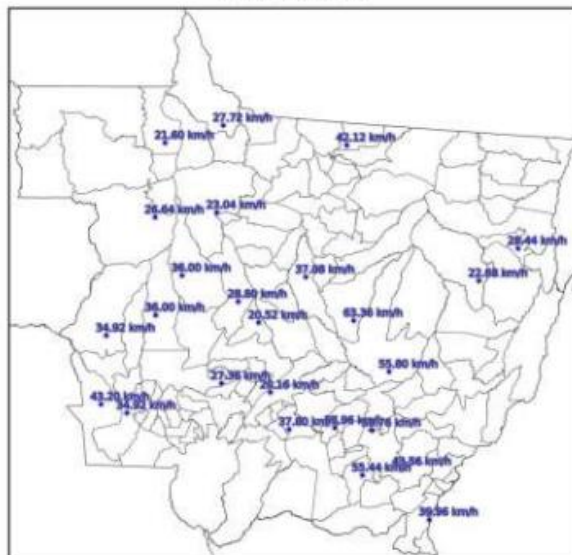
(a)

Mapa de Rajada Máxima  
2023-09-17



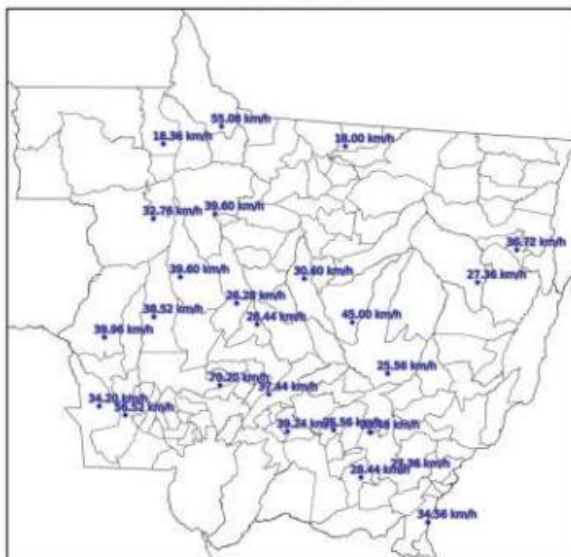
(b)

Mapa de Rajada Máxima  
2023-09-18



(c)

Mapa de Rajada Máxima  
2023-09-19



(d)

Figura 4 – Mapa das máximas rajadas para: (a) 16/09; (b) 17/09; (c) 18/09; e (d) 20/09.

### 3. CLASSIFICAÇÃO COBRADE

De modo a verificar se as condições atmosféricas associadas ao evento se enquadram em uma situação de emergência em conformidade com disposto no Anexo I da Instrução Normativa nº 01, de 24 de agosto de 2012 do Ministério da Integração Nacional referente à **Codificação Brasileira de Desastres – COBRADE** deve-se procurar descrever o evento como fazendo parte de um ou mais Subtipos preconizados como uma Interrupção em Situação de Emergência pela COBRADE e demonstrar sua intensidade condizente com uma situação de emergência conforme descrito na Instrução Normativa. A COBRADE divide os desastres naturais em cinco Grupos, treze Subgrupos, vinte e quatro Tipos e vinte e três Subtipos. Dentro desta classificação e no contexto deste relatório, encontra-se o Grupo Desastres Meteorológicos que em seu item 1.3.1.2 contempla o Subgrupo Sistemas de Grande Escala/Escala Regional acompanhado de grande ocorrência de descargas e fortes ventos.

O enquadramento leva em conta as pesquisas realizadas pelo Grupo de Eletricidade Atmosférica (ELAT) do Instituto Nacional de Pesquisas Espaciais (INPE), pela

National Weather Service (National Weather Service, 2015), bem como escalas de precipitação e de ventos (Vulnerabilidades das Megacidades Brasileiras às Mudanças Climáticas, 2013; Byers, 1944).

A partir dos dados de satélite, rede de detecção de descargas atmosféricas BrasilDAT Dataset (Pinto and Pinto, 2018) e dados de estações meteorológicas, as seguintes observações foram obtidas:

1. As imagens de satélite mostram o topo da tempestade atingindo a altura de 15-16 km, equivalente a uma altura da tropopausa, que corresponde à máxima extensão vertical que uma tempestade pode atingir nesta região. Sabe-se que quanto mais alto a altura do topo da tempestade mais severa ela tende a ser.
2. Foram registrados ventos de até 85 km/h em diversos municípios do estado no período. Com base na Escala de Beaufort, que classifica a intensidade dos ventos tendo em conta a sua velocidade, estes valores são considerados ventania forte, capazes de derrubar árvores sobre a rede elétrica.
3. As chuvas acumuladas durante o período da tempestade foram moderadas a forte, atingindo 30 mm.
4. A atividade elétrica da tempestade foi alta. Durante o evento foram registradas 314.680 descargas na área de concessão da Energisa - MT, valor considerado muito elevado.
5. O Índice de severidade da tempestade em termos de sua atividade elétrica total, envolvendo tanto as descargas para o solo como as descargas dentro da tempestade atingiu o valor máximo igual a 5 (a escala de severidade vai de 1 a 5) correspondente a tempestade severa.

#### **4. EVIDÊNCIAS ENCONTRADAS NA MÍDIA**

Foram encontradas evidências na mídia de tempestades em diferentes locais do estado, conforme mostrado na Figura 4.





Figura 4 – Evidências de tempestades no período no estado do Mato Grosso [4].

## 5. CONCLUSÃO

Os dados e informações constantes neste relatório demonstram claramente a ocorrência de um evento atípico com ventos fortes, atividade de descargas muito elevada e com chuvas fortes. Os detalhes do evento são mostrados na Tabela 1 a seguir.

Tabela 1 – Detalhes do Evento de 16/09/2023 a 19/09/2023.

Descrição	Banda de nebulosidade provocando muitas descargas, ventos e chuvas fortes.
Código COBRADE	1.3.1.2.0 (Sistemas de Grande Escala/Escala Regional)
Hora do Início do Período	00h10min - Dia 16/09/23
Hora do Fim do Período	23h59min - Dia 19/09/23
Abrangência	Os seguintes municípios foram atingidos: Cuiabá

Várzea Grande
Rondonópolis
Chapada dos Guimarães
Santo Antônio do Leverger
Guiratinga
Pedra Preta
Tesouro
Alto Paraguai
Nortelândia
Arenópolis
Diamantino
Nobres
Rosário Oeste
Tapurah
Lucas do Rio Verde
Nova Mutum
Brasnorte
Cáceres
Curvelândia
Conquista D'oeste
Salto do Céu
Jaciara
Dom Aquino
Poconé
Porto Esperidião
Nossa Senhora do Livramento
Barra do Bugres
Colíder
Mirassol d'Oeste
União do Sul
Tangará da Serra
Campo Novo do Parecis
Vale do São Domingos
Comodoro
Cláudia
Sinop
Marcelândia
Acorizal
Jangada
Barão de Melgaço
Vila Bela da Santíssima Trindade
Pontes e Lacerda
Alto Garças
Juscimeira
São Pedro da Cipa
Lambari D'Oeste
Rio Branco
São José dos Quatro Marcos
Jauru
Alto Araguaia

Itiquira
Poxoréo
Figueirópolis D'Oeste
Araputanga
Indiavaí
Reserva do Cabaçal
Nova Lacerda
Colniza
Glória D'Oeste
Denise
Porto Estrela
Nova Olímpia
Sapezal
Alta Floresta
São José do Rio Claro
Juara
Porto dos Gaúchos
Paranatinga
São José do Povo
Juína
Nova Brasilândia
Aripuanã
Primavera do Leste
Nova Marilândia
Santo Afonso
Novo Horizonte do Norte
Rondolândia
Paranaíta
Sorriso
Itaúba
Terra Nova do Norte
Apiacás
Santa Rita do Trivelato
Itanhangá
Juruena
Santa Carmem
Vera
Nova Canaã do Norte
Castanheira
Peixoto de Azevedo
Campo Verde
Ipiranga do Norte
Alto Taquari
Guarantã do Norte
Matupá
Nova Santa Helena
Carlinda
Tabaporã
Nova Guarita
Planalto da Serra

	Nova Ubitatã Novo Mundo Feliz Natal Nova Bandeirantes Nova Monte verde Cotriguaçu Nova Maringá Campos de Júlio
--	---

## 6. REFERÊNCIAS

- [1] Byers, H. R., General Meteorology, 83–85, 1944.
- [2] National Weather Service, Governo dos Estados Unidos. Disponível em: <<http://www.weather.gov>>. Acesso em: 08/05/2016.
- [3] Pinto Jr., O., Pinto, I.R.C.A., BrasilDAT Dataset: combining data from different lightning locating systems to obtain more precise lightning information, 25th Proceedings of the International Lightning Detection Conference (ILDC), Florida, US, March 2018.
- [4] G1. Disponível em: <https://g1.globo.com/mt/mato-grosso/noticia/2023/09/16/video-chuva-de-granizo-causa-estragos-e-moradores-ficam-sem-energia-em-mt.ghtml>

## 7. RESPONSABILIDADES

Este relatório foi elaborado sobre a responsabilidade técnica do Dr. Osmar Pinto Junior, pesquisador sênior e coordenador do Grupo de Eletricidade Atmosférica (ELAT) do Instituto Nacional de Pesquisas Espaciais (INPE).



Dr. Osmar Pinto Junior  
Consultor Técnico