

Relatório de Interrupção em Situação de Emergência

Abril/2023

EMT ISE 20230403

Sumário

| | |
|---|----|
| 1. Introdução | 3 |
| 2. Objetivo | 3 |
| 3. Fundamentação Regulatória | 3 |
| 4. Área Afetada | 4 |
| 5. Impacto do Evento e Extensão dos Danos | 10 |
| 6. Evidências | 14 |
| Relação de Ocorrências Expurgáveis: | 17 |

1. Introdução

Com base nos requisitos regulatórios vigentes, no dia 01/01/2022 entrou em vigor o Anexo VIII (Módulo 8 do PRODIST) da resolução normativa nº 956 de 07/12/2021, que dentre outros pontos, trata dos procedimentos para a classificação e comprovação de Interrupções em Situação de Emergência e em cumprimento aos itens 193 e 228, que constam na Seção 8.2 do Anexo VIII (Módulo 8 do PRODIST), apresenta-se o Relatório de Interrupção em Situação de Emergência-ISE da Energisa Mato Grosso.

Diante disso, o Relatório de Interrupção em Situação de Emergência (ISE EMT 20230403) apresenta os detalhes de evento registrado na área de concessão da Energisa Mato Grosso (EMT).

Como premissa para detalhamento dos fatos, tomou-se como referência o horário oficial local em Cuiabá - MT, sede da concessionária, correspondente ao Fuso GMT-4h (Greenwich Mean Time -4 horas).

2. Objetivo

De modo geral, o presente documento tem como objetivo descrever os impactos causados por condições climáticas adversas no que diz respeito à prestação de serviços da Energisa Mato Grosso no mês de abril de 2023.

Com isto, este relatório materializa evidências que caracterizam o enquadramento do evento ocorrido no período de 22/04/2023 02:00 à 22/04/2023 14:00.

3. Fundamentação Regulatória

Conforme previsto no Anexo VIII (Módulo 8) da resolução normativa nº 956 de 07/12/2021, Seção 8.2, em seu subitem 187, a Agência Nacional de Energia Elétrica (ANEEL) estabelece exceções (expurgos) aplicadas na apuração dos indicadores Coletivos de Continuidade (DEC/FEC):

“187. Na apuração dos indicadores DEC e FEC não devem ser consideradas as seguintes situações:

[...]

c. Interrupção em Situação de Emergência - ISE;”

Sobre este contexto, destaca-se que a definição do conceito “Interrupção em Situação de Emergência” - tipificação de expurgo exposto na alínea c é apresentada no Anexo I (Módulo 1 do Prodíst) da resolução normativa nº 956 de 07/12/2021 como:

“208. Interrupção em Situação de Emergência - ISE:

Interrupção originada no sistema de distribuição, resultante de Evento que comprovadamente impossibilite a atuação imediata da distribuidora e que não tenha sido por ela provocada ou agravada e que seja:

- a. Decorrente de Evento associado a Decreto de Declaração de Situação de Emergência ou Estado de Calamidade Pública emitido por órgão competente; ou
- b. Decorrente de Evento cuja soma do CHI das interrupções ocorridas no sistema de distribuição seja superior ao CHI_{limite} da distribuidora, calculado conforme equação a seguir:

$$CHI_{limite} = 2.612 \times N^{0,35}$$

Equação 1 - Cálculo do CHI_{limite} para avaliação de ISE

em que:

N = número de unidades consumidoras faturadas e atendidas em BT e MT do mês de outubro do ano anterior ao período de apuração.”

Cálculo do limite de CHI da Energisa Mato Grosso:

A quantidade de unidades consumidoras faturadas e atendidas em BT/AT no mês de outubro do ano anterior ao período de apuração 1.550.955.

$$\begin{aligned} \text{Limite de CHI} &= 2.612 * N^{0,35} \\ \text{Limite de CHI} &= 2.612 * 1.550.955^{0,35} \\ \text{Limite de CHI} &= 383.427 \end{aligned}$$

4. Área Afetada

No mês de abril de 2023 foi registrado evento climático severo, que consta no decreto em anexo ao final do relatório, onde afetou o município de Juruena no estado de Mato Grosso.

A figura 1 a seguir ilustra o mapa geoeletrico da concessão da EMT.

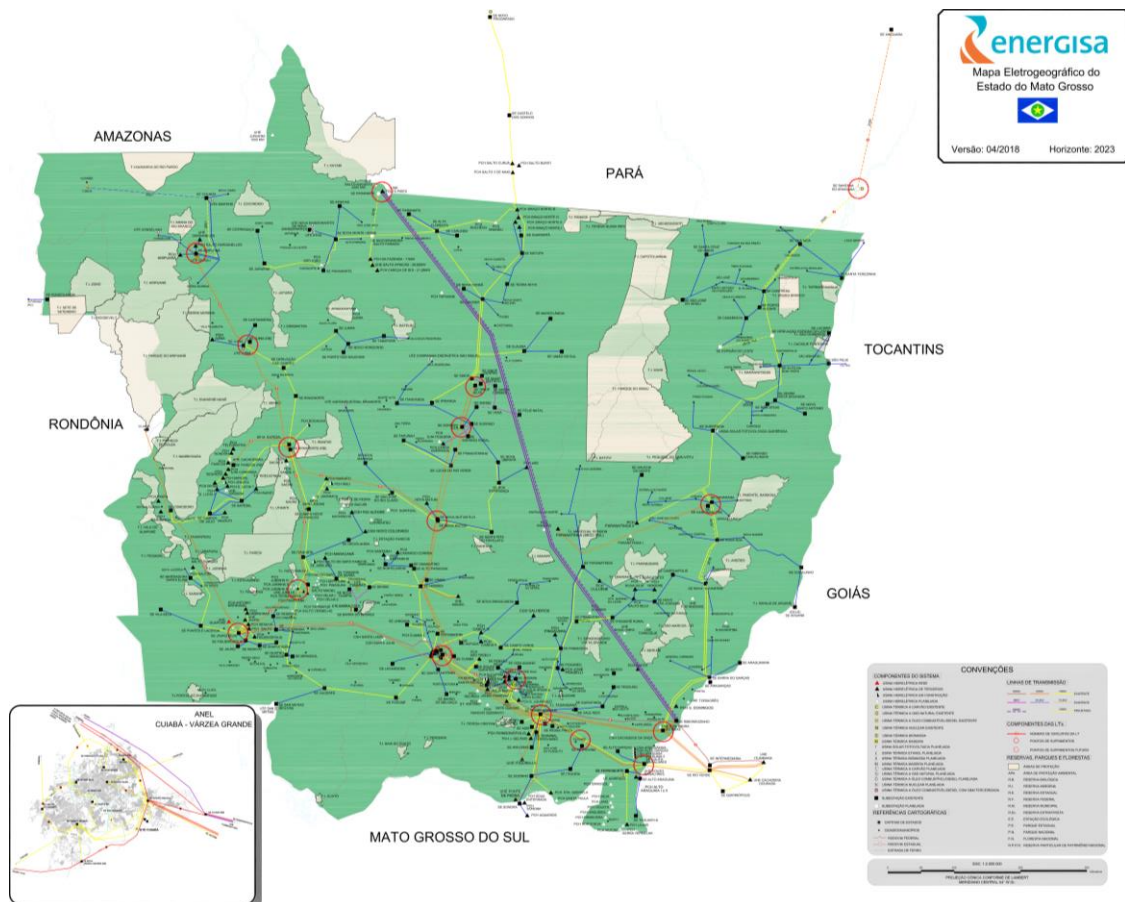


Figura 1 - Mapa geoeletrico da concessão da EMT

As figuras a seguir ilustram as áreas afetadas por situação de emergência para o mês de abril.

- Decreto nº 3281 de 06 de abril de 2023 do município de Juruena

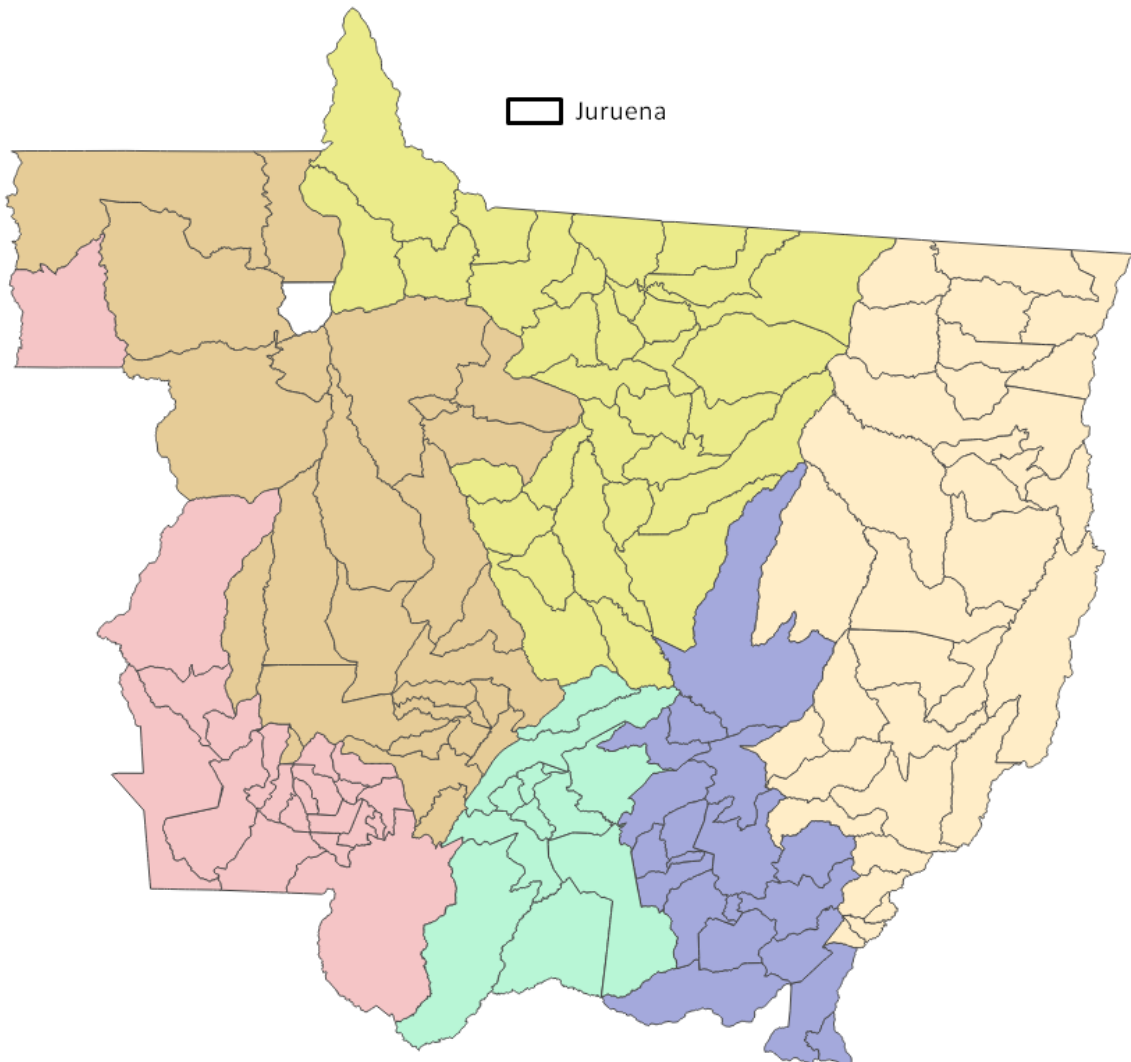


Figura 2- Município do estado afetado pelo evento do dia 22/04/2023.

- Diagrama unifilar da(s) Subestações e Alimentadores

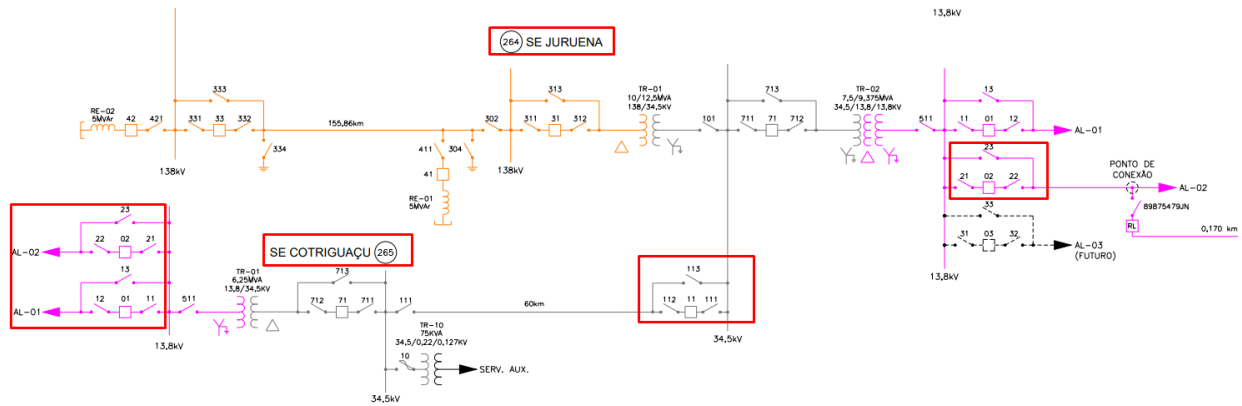


Figura 3 - Subestação JURUENA, alimentadores: 264002, 264011. Subestação COTRIGUAÇU, alimentadores: 265001, 265002

- Mapa que contém LDMT (Linhas de Distribuição de Média tensão de 13,8 e 34,5 kV) e SE's

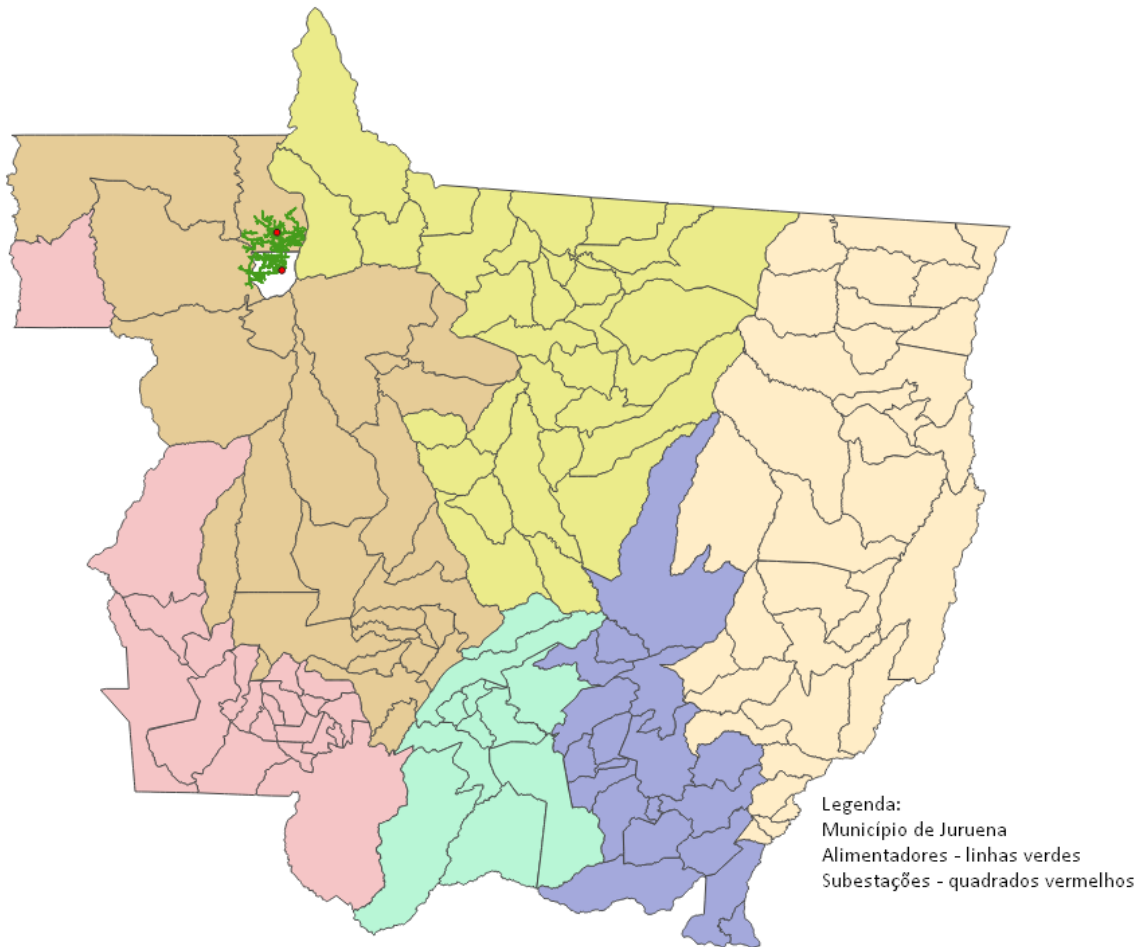


Figura 4 - Mapa da(s) SE's, LDMT referente ao evento do dia 22/04/2023 (Visão Macro).

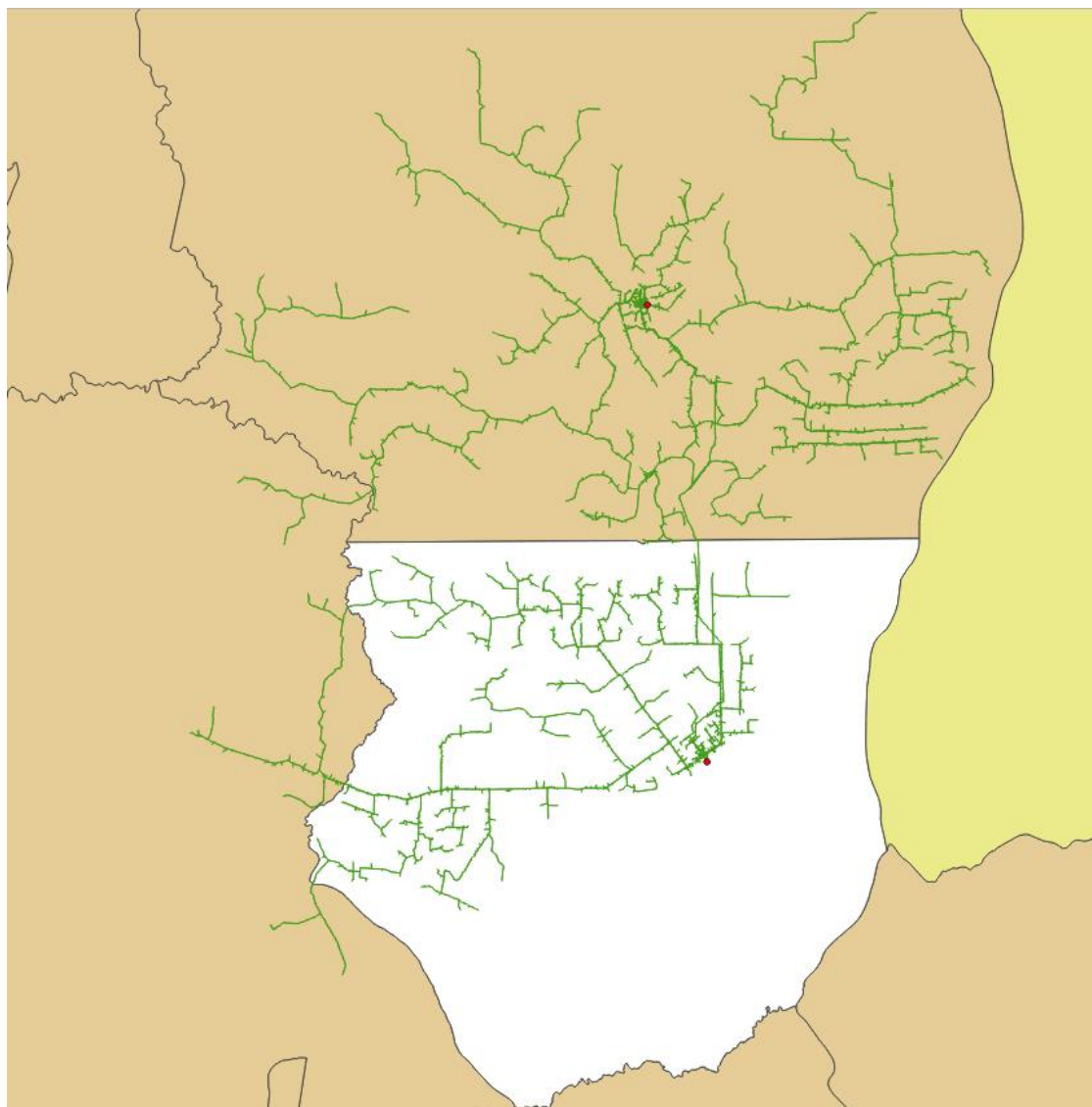


Figura 5- Mapa da(s) SE's e LDMT referente ao evento do dia 22/04/2023 mostrando o município de Juruena (Visão Expandida). Os alimentadores estão representados em linhas verde e as subestações em quadrados vermelhos.

O(s) município(s) afetado(s) pelo evento, e que constam no laudo climático do Grupo Storm, encontram-se na tabela abaixo.

Tabela 1 - Resumo do(s) Município(s) afetado(s)

| Código do Evento | Município |
|------------------|-----------|
| 20230403 | Juruena |

A seguir resumo do evento citado com seu respectivo código e descrição do documento.

Tabela 2 - Resumo do Documento para Expurgos

| Código do Evento | Documento | Resumo | Código COBRADE |
|------------------|--|--|----------------|
| 20230403 | Decreto de Situação de Emergência nº 3281 de 06 de abril de 2023 do município de Juruena | O evento ocorreu no município de Juruena no dia 22 de abril e registrou Tempestade Local / Convectiva - Chuvas Intensas. | 1.3.2.1.4 |

Como resultado do evento listado, segue na Tabela 3 a subestação afetada com os respectivos alimentadores envolvidos no evento 20230403.

Tabela 3 - Subestações afetadas por situação de emergência

| Código do Evento | Subestação | Alimentador |
|------------------|------------|-------------|
| 20230403 | Cotriguaçu | 265001 |
| 20230403 | Cotriguaçu | 265002 |
| 20230403 | Juruena | 264011 |
| 20230403 | Juruena | 264002 |

5. Impacto do Evento e Extensão dos Danos

As condições climáticas adversas que permearam a área de concessão da Energisa Mato Grosso resultaram em extensos danos a rede de distribuição, entre os quais foram registrados:

- Retirada e substituição de transformadores MT/BT queimados e avariados;
- Reparo de chaves fusíveis danificadas;
- Reparo de chaves 3 operações danificadas;
- Substituição de elos queimados;
- Substituição e reparo de para-raios;
- Substituição de ramais e conexões;
- Reparo em religadores;
- Reparo de chaves faca danificadas;
- Reparo em disjuntores;
- Reparo de chaves fusíveis by pass danificadas;
- Reparo de cabo;
- Substituição e reparo de jumper.

A descrição detalhada desses equipamentos e sua importância para o sistema de distribuição podem ser encontradas abaixo.

Alimentador - linha elétrica destinada a transportar energia elétrica em média tensão.

Condutor de energia - é o meio pelo qual se transporta potência desde um determinado ponto, denominada fonte ou alimentação, até um terminal consumidor.

Transformador - é um equipamento de operação estática que por meio de indução eletromagnética transfere energia de um circuito, chamado primário, para um ou mais circuitos denominados, respectivamente, secundário e terciário, sendo, no entanto, mantida a mesma frequência, porém com tensões e correntes diferentes.

Chave fusível - é um equipamento destinado a proteção de sobrecorrentes de circuitos primários utilizados em redes aéreas de distribuição urbana e rural e em pequenas subestações de consumidor e de concessionária. É dotada de um elemento fusível que responde pelas características básicas de sua operação.

Chave 3 operações - é um dispositivo de proteção contra sobrecorrente, monofásico, com três operações de abertura (portanto, dois “religamentos automáticos”), composta de três chaves fusíveis. As três chaves fusíveis são montadas lado a lado numa mesma estrutura, sendo interligadas mecânica e eletricamente.

Elo Fusível - é o dispositivo de proteção mais simples contra sobrecorrentes no sistema de distribuição.

Para-raios - são equipamentos protetores de linhas de transmissão e distribuição aéreas contra sobretensões causadas por manobras de chaves ou descargas atmosféricas.

Ramal de ligação - conjunto de condutores e acessórios instalados entre o ponto de derivação do sistema de distribuição da distribuidora e o ponto de conexão das instalações de utilização do acessante.

Disjuntor - é um dispositivo que protege determinada instalação elétrica contra possíveis danos relacionados a sobrecargas elétricas e curto-circuitos.

Religadores automáticos - são equipamentos de interrupção de corrente elétrica dotados de uma determinada capacidade de repetição em operação de abertura e fechamento de um circuito, durante a ocorrência de um defeito.

Chave faca - é um dispositivo de manobras de abertura e fechamento de circuitos, assegurando uma desconexão visível dos condutores, além de ser utilizada em manobras entre circuitos, de forma a possibilitar transferência de cargas e isolamento de equipamentos e circuitos.

A Tabela 4 contém as datas da primeira interrupção e da última restauração para o evento caracterizado como situação de emergência.

Tabela 4 - Data e hora do início da primeira interrupção e término da última interrupção

| Código do Evento | Data e hora do início da primeira interrupção | Data e hora do término da última interrupção |
|------------------|---|--|
| 20230403 | 22/04/2023 03:36 | 22/04/2023 09:00 |

A quantidade de clientes afetados e o volume de interrupções para o evento listado pode ser encontrado na tabela a seguir.

Tabela 5 - Clientes afetados

| Código do Evento | Clientes afetados | Quantidade de Interrupções |
|------------------|-------------------|----------------------------|
| 20230403 | 3533 | 5 |

A quantidade de clientes afetados corresponde ao número de unidades consumidoras que tiveram pelo menos uma interrupção no período considerado. A quantidade de interrupções corresponde ao somatório de interrupções dos elementos afetados.

A duração média das interrupções encontra-se na tabela a seguir, assim como o tempo de restabelecimento da falta de energia de maior duração para o evento.

Tabela 6 - Duração média e mais longa das interrupções.

| Código do Evento | Duração média das interrupções (min) | Interrupção mais longa (min) |
|------------------|--------------------------------------|------------------------------|
| 20230403 | 226 | 289 |

A duração média das interrupções corresponde à média das interrupções de cada ocorrência emergencial atendida no período considerado. A interrupção mais longa corresponde a duração máxima da ocorrência emergencial durante o evento.

Na tabela a seguir encontra-se o somatório das interrupções em horas.

Tabela 7 - Duração das interrupções

| Código do Evento | Consumidor hora interrompidos |
|------------------|-------------------------------|
| 20230403 | 16.939 |

A Energisa Mato Grosso atuou de modo prioritário com os operadores no Centro de Operações Integrado (COI), bem como as equipes de campo. Na tabela a seguir

encontram-se as quantidades de efetivos de equipes disponibilizadas durante o evento.

Tabela 8 - Efetivo de equipes

| Código do Evento | Efetivo médio durante o evento | Efetivo no dia mais crítico do evento |
|------------------|--------------------------------|---------------------------------------|
| 20230403 | 1 | 1 |

Na tabela a seguir encontra-se os tempos de atendimento performados pelas equipes de campo durante as ocorrências do evento.

Tabela 9 - Tempos de atendimento

| Código do Evento | Tempo médio de preparo (min) | Tempo médio de deslocamento (min) | Tempo médio de execução (min) | Tempo médio de atendimento (min) |
|------------------|------------------------------|-----------------------------------|-------------------------------|----------------------------------|
| 20230403 | - | 49 | 275 | 324 |

6. Evidências

Mídias:



The screenshot shows a news article on the Canal Rural website. The article is titled "Governo de Mato Grosso decreta situação de emergência na MT-170; veja fotos e vídeos". The sub-headline reads "Atoleiros na rodovia estadual já duram mais de 30 dias e motoristas padecem presos em meio ao barro formado devido as chuvas". The article is dated 08/04/2023 and was updated at 13:01. It includes social media sharing icons for LinkedIn, Twitter, Facebook, and WhatsApp. A photograph shows a white truck stuck in a deep mud rut on a dirt road, with several people standing around it. The text below the photo states that the governor of Mato Grosso, Mauro Mendes, declared an emergency on Saturday (8th) due to the emergency on MT-170, and that a dairy farmer had to dump more than 40,000 liters of milk after his truck was stuck for four days.

Figura 6 - Governo de Mato Grosso decreta situação de emergência na MT-170; veja fotos. Disponível em: <<https://www.canalrural.com.br/mato-grosso/governo-de-mato-grosso-decreta-situacao-de-emergencia-na-mt-170-veja-fotos-e-videos/>>. Acessado em 27/06/2023.

A situação da MT-170 em Mato Grosso, em especial num **trecho de 120 quilômetros**, entre os municípios de Castanheira e Juruena, vem sendo acompanhada de perto pelo **Canal Rural Mato Grosso** há mais de 30 dias e, de acordo com quem depende da rodovia estadual, a situação só piora.

O decreto de emergência na MT-170, neste sábado, ocorreu após reunião no Palácio Paiaguás, sede do Governo de Mato Grosso.



Força tarefa na MT-170 para atender aos motoristas presos em meio aos atoleiros. Foto: Governo de Mato Grosso

Conforme o decreto, atualmente existem dois pontos de atoleiro no trecho entre **Castanheira** e **Juruena** e a medida irá facilitar a aquisição de material para a recuperação da rodovia.

Figura 7 - Governo de Mato Grosso decreta situação de emergência na MT-170; veja fotos. Disponível em: <<https://www.canalrural.com.br/mato-grosso/governo-de-mato-grosso-decreta-situacao-de-emergencia-na-mt-170-veja-fotos-e-videos/>>. Acessado em 27/06/2023.

g1

MATO GROSSO



Governador decreta situação de emergência na MT-170 devido aos atoleiros

Desde o mês passado, os motoristas têm dificuldade de trafegar pela região devido aos atoleiros formados na rodovia. Nesta semana, uma fila com mais de 100 caminhoneiros se formou.

Por g1 MT

08/04/2023 12h23 · Atualizado há 2 meses



Motoristas parados na MT-170 recebem água e alimentos — Foto: Secom-MT

O governador de Mato Grosso, Mauro Mendes (União), decretou situação de emergência na MT-170, entre os municípios de **Castanheira** e **Juruena**, a 780 km e 893 km

Figura 8 - Governador decreta situação de emergência na MT-170 devido aos atoleiros. Disponível em: <<https://g1.globo.com/mt/mato-grosso/noticia/2023/04/08/governador-decreta-situacao-de-emergencia-na-mt-170-devido-aos-atoleiros.ghtml>>. Acessado em 27/06/2023.

Relação de Ocorrências Expurgáveis:

Segue abaixo a relação das ordens expurgadas para o evento climático de abril/2023.

| OS | Equipamento | Tipo Elemento | UC's Interr | Duração (min) | CHI | Efeito | Possibilidade de manobra |
|----------------|------------------|----------------------|-------------|---------------|---------|---------------------------|--------------------------|
| 20234359434615 | 3373806174-CH-33 | Chave Fusível 3 Oper | 31 | 170 | 87,83 | ARVORE CAIDA SOBRE A REDE | Não |
| 20234359434615 | 5226501287-DJ-52 | Disjuntor | 1603 | 289 | 7721,12 | ARVORE CAIDA SOBRE A REDE | Não |
| 20234359434615 | 5226502287-DJ-52 | Disjuntor | 1888 | 289 | 9094 | ARVORE CAIDA SOBRE A REDE | Não |
| 20234359434615 | 5226411174-DJ-52 | Disjuntor | 6 | 289 | 29 | ARVORE CAIDA SOBRE A REDE | Não |
| 20234359434615 | 5226411174-DJ-52 | Disjuntor | 5 | 93 | 8 | ARVORE CAIDA SOBRE A REDE | Não |

ANEXO I - Resumo do Decreto

- Decreto de Situação de Emergência nº 3281/2023 de 06/04/2023
Código do Evento: 20230403

DECRETO Nº. 3281, DE 06 DE ABRIL DE 2023.

DECLARA SITUAÇÃO DE EMERGÊNCIA NO MUNICÍPIO DE JURUENA - MT PELO EVENTO TEMPESTADE LOCAL/CONVECTIVA - CHUVAS INTENSAS, CODIFICADO PELO COBRADE - 1.3.2.1.4, CONFORME A PORTARIA/MDR Nº 260 DE 02 DE FEVEREIRO DE 2022.

MANOEL GONTIJO DE CARVALHO, Prefeito Municipal de Juruena, Estado de Mato Grosso, usando as atribuições que lhe confere a Lei Orgânica do Município de Juruena, Constituição Federal, pelo Inciso VI do artigo 8º da Lei Federal Nº 12.608, de 10 de abril de 2012 e pela Lei Estadual 10.670/2018, em seu Art. 20º.

CONSIDERANDO, as fortes, intensas e ininterruptas chuvas que estão causando a destruição de estradas, pontes e bueiros, provocando alagamentos, e em consequência obstruindo as estradas vicinais municipais e rodovias estaduais que dão acesso ao Município devido a formação de atoleiros, erosões, interditando o acesso e causando sérios transtornos no território do Município de Juruena - MT, colocando a população em risco;

CONSIDERANDO, que a estrada que liga Juruena ao Município de Castanheira, sendo 120km de estradas não pavimentada e a mesma possui inúmeros atoleiros no qual está impossibilitando à passagem de carros, ambulâncias, ônibus, inclusive de transporte sanitário, caminhões com remédios e alimentos e o escoamento da produção local, bem como ocasionando a necessidade de interdição de vários trechos buscando realizar reparos de pontes causando grandes prejuízos a toda população do Município de Juruena;

CONSIDERANDO, as inúmeras famílias que residem no território do Município de Juruena que dependem da locomoção terrestre pelas referidas estradas e rodovias de MT (120 km de estradas não pavimentadas) para realização de diversas atividades até a cidade polo/Juína;

CONSIDERANDO, que além do Município de Juruena, as cidades vizinhas de Aripuanã, Cotriguaçu e Colniza, também dependem do tráfego por essas estradas;

CONSIDERANDO, as fortes chuvas do mês de novembro de 2022, janeiro, fevereiro, março e abril de 2023 que desfavorece as estradas de chão ocasionando grandes atoleiros, podendo deixar localidades e comunidades isoladas;

CONSIDERANDO, que está sujeito faltar combustível, alimentos, remédios produtos de higiene e demais insumos necessários para sobrevivência humana.

CONSIDERANDO, que a não escoação/ vendas dos produtos do agronegócio, pecuária e demais insumos por meio dos transportes único de nossa região que é por via terrestre, causa desequilíbrio financeiro e grandes prejuízos aos municípios e à economia municipal;

CONSIDERANDO, que nos casos de Saúde em que os pacientes dependem de especialidade Médica, Juruena precisa regular esses pacientes até Juína e/ou a Capital Cuiabá para tratamento, consultas e Cirurgias;

CONSIDERANDO, que ônibus de transporte com pacientes encaminhados pela Secretaria de Saúde teve sua viagem interrompida, tendo que retornar pra Juruena, postergando os agendamentos de consultas e retorno médico e/ou cancelado os procedimentos cirúrgicos, elevando os gastos de transporte aéreo de pacientes, onerando o Município com despesas não programadas devido a atoleiros na estrada que liga Juruena a Castanheira, colocando assim vidas humanas em risco;

CONSIDERANDO, que compete inicialmente ao Município a preservação do bem-estar da população, bem como das atividades socioeconômicas nas regiões atingidas por eventos adversos, causadores de desastres;

CONSIDERANDO, as consequências destes fatos desastrosos, que poderão resultar em danos humanos, materiais e ambientais e os e prejuízos econômicos sociais;

CONSIDERANDO, as previsões meteorológicas que indicam a continuidade de chuvas, bem como em regra o período chuvoso poderá se estender durante todo o mês de abril, dificultando a realização dos devidos reparos para a normalidade do tráfego.

CONSIDERANDO que as tentativas de desobstrução das estradas e rodovias com a eliminação de atoleiros são frustradas pela continuidade e volume das chuvas na região;

CONSIDERANDO, finalmente, que, na forma da Lei Orgânica Municipal, compete aos municípios declarar situação de emergência e estado de calamidade pública, conforme a Lei Federal nº 12.608/2012 em seu Art. 8º inciso VI e a Lei Estadual 10.670/2018, em seu Art. 20º. Não resta alternativa ao Prefeito Municipal senão agir preventiva e tempestivamente na busca de parcerias e medidas acauteladoras, a fim de cessar a precariedade buscando normalizar a trafegabilidade das vias atingidas.

DECRETA:

ART. 1º. Fica decretada situação de emergência em decorrência de fato natural provocado pelas fortes chuvas, perfazendo grande defasagem nas vias vicinais, rodovias que ligam o município às demais localidades afetando várias áreas da zona rural e urbana, a economia, o regular direito de ir e vir e a saúde da população caracterizado, assim, o Estado de Emergência no Município de Juruena/MT, sendo este decreto tipo **CODIFICADO PELO COBRADE - TEMPESTADE LOCAL/CONVECTIVA - CHUVAS INTENSAS - 1.3.2.1.4, CONFORME PORTARIA/MDR Nº 260, DE 02 DE FEVEREIRO DE 2022.**

ART. 2º. Fica autorizada a mobilização de todos os órgãos municipais (Secretaria Municipal de Saúde, Secretaria de Viação, Obras e Serviços Urbanos, Secretaria de Educação, Secretaria de Assistência Social, Secretaria de Agricultura, Secretaria de Administração e Finanças, Secretaria de Planejamento, Secretaria de Esporte, Secretaria de Turismo), podendo somar a outros entes estatais, inclusive consórcios intermunicipais para atuarem nas ações de respostas necessárias a minimizar os efeitos causados pelas chuvas.

ART. 3º. Fica a Secretaria Municipal de Viação, Obras e Serviços Urbanos autorizada a requisitar pessoal e equipamentos dos diversos órgãos da Prefeitura ou de proprietários/entidades privadas, na missão de auxiliar na eliminação de atoleiros e na reparação de pontes, possibilitando assim desobstruir e melhorar o tráfego no município.

ART. 4º. Com base no Inciso VIII do artigo 75 da Lei Federal nº 14.133 de 01 de abril de 2021, sem prejuízo das restrições da Lei de Responsabilidade Fiscal (LC 101/2000), ficam dispensados de licitação os contratos de aquisição de bens necessários às atividades de resposta ao desastre, de prestação de serviços e de obras relacionadas com a reabilitação dos cenários dos desastres considerados para a resposta efetiva, necessária e urgente.

ART. 5º. Este decreto entra em vigor na data de sua publicação com prazo de vigência de 180 (cento e oitenta dias) dias, revogando-se as disposições em contrário, especialmente o Decreto nº. 3266, de 18 de março de 2023.

Prefeitura Municipal de Juruena, 06 de Abril de 2023.

MANOEL GONTIJO DE CARVALHO

Prefeito Municipal de Juruena

Site para acessar decreto:

<https://diariomunicipal.org/mt/amm/publicacoes/1192409/>