

# **Relatório de Interrupção em Situação de Emergência**

**Fevereiro/2023**

EMT ISE 20230201

## *Sumário*

1. Introdução .....	3
2. Objetivo .....	3
3. Fundamentação Regulatória .....	3
4. Área Afetada .....	4
5. Impacto do Evento e Extensão dos Danos .....	69
6. Evidências .....	72
7. Relação de Ocorrências Expurgáveis: .....	81

## 1. Introdução

Com base nos requisitos regulatórios vigentes, no dia 01/01/2022 entrou em vigor o Anexo VIII (Módulo 8 do PRODIST) da resolução normativa nº 956 de 07/12/2021, que dentre outros pontos, trata dos procedimentos para a classificação e comprovação de Interrupções em Situação de Emergência e em cumprimento aos itens 193 e 228, que constam na Seção 8.2 do Anexo VIII (Módulo 8 do PRODIST), apresenta-se o Relatório de Interrupção em Situação de Emergência-ISE da Energisa Mato Grosso.

Diante disso, o Relatório de Interrupção em Situação de Emergência (EMT ISE 20230201) apresenta os detalhes de evento registrado na área de concessão da Energisa Mato Grosso (EMT).

Como premissa para detalhamento dos fatos, tomou-se como referência o horário oficial local em Cuiabá - MT, sede da concessionária, correspondente ao Fuso GMT-4h (Greenwich Mean Time -4 horas).

## 2. Objetivo

De modo geral, o presente documento tem como objetivo descrever os impactos causados por condições climáticas adversas no que diz respeito à prestação de serviços da Energisa Mato Grosso no mês de fevereiro de 2023.

Com isto, este relatório materializa evidências que caracterizam o enquadramento do evento ocorrido no período de 27/02/2023 a 28/02/2023.

## 3. Fundamentação Regulatória

Conforme previsto no Anexo VIII (Módulo 8) da resolução normativa nº 956 de 07/12/2021, Seção 8.2, em seu subitem 187, a Agência Nacional de Energia Elétrica (ANEEL) estabelece exceções (expurgos) aplicadas na apuração dos indicadores Coletivos de Continuidade (DEC/FEC):

“187. Na apuração dos indicadores DEC e FEC não devem ser consideradas as seguintes situações:

[...]

c. Interrupção em Situação de Emergência - ISE;”

Sobre este contexto, destaca-se que a definição do conceito “Interrupção em Situação de Emergência” - tipificação de expurgo exposto na alínea c é apresentada no Anexo I (Módulo 1 do Prodíst) da resolução normativa nº 956 de 07/12/2021 como:

“208. Interrupção em Situação de Emergência - ISE:

Interrupção originada no sistema de distribuição, resultante de Evento que comprovadamente impossibilite a atuação imediata da distribuidora e que não tenha sido por ela provocada ou agravada e que seja:

- a. Decorrente de Evento associado a Decreto de Declaração de Situação de Emergência ou Estado de Calamidade Pública emitido por órgão competente; ou
- b. Decorrente de Evento cuja soma do CHI das interrupções ocorridas no sistema de distribuição seja superior ao  $CHI_{limite}$  da distribuidora, calculado conforme equação a seguir:

$$CHI_{limite} = 2.612 \times N^{0,35}$$

Equação 1 - Cálculo do  $CHI_{limite}$  para avaliação de ISE

em que:

N = número de unidades consumidoras faturadas e atendidas em BT e MT do mês de outubro do ano anterior ao período de apuração.”

#### Cálculo do limite de CHI da Energisa Mato Grosso:

A quantidade de unidades consumidoras faturadas e atendidas em BT/AT no mês de outubro do ano anterior ao período de apuração 1.550.955.

$$\begin{aligned} \text{Limite de CHI} &= 2.612 * N^{0,35} \\ \text{Limite de CHI} &= 2.612 * 1.550.955^{0,35} \\ \text{Limite de CHI} &= 383.427 \end{aligned}$$

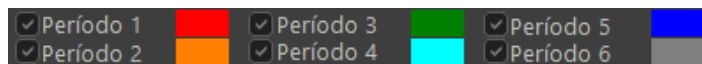
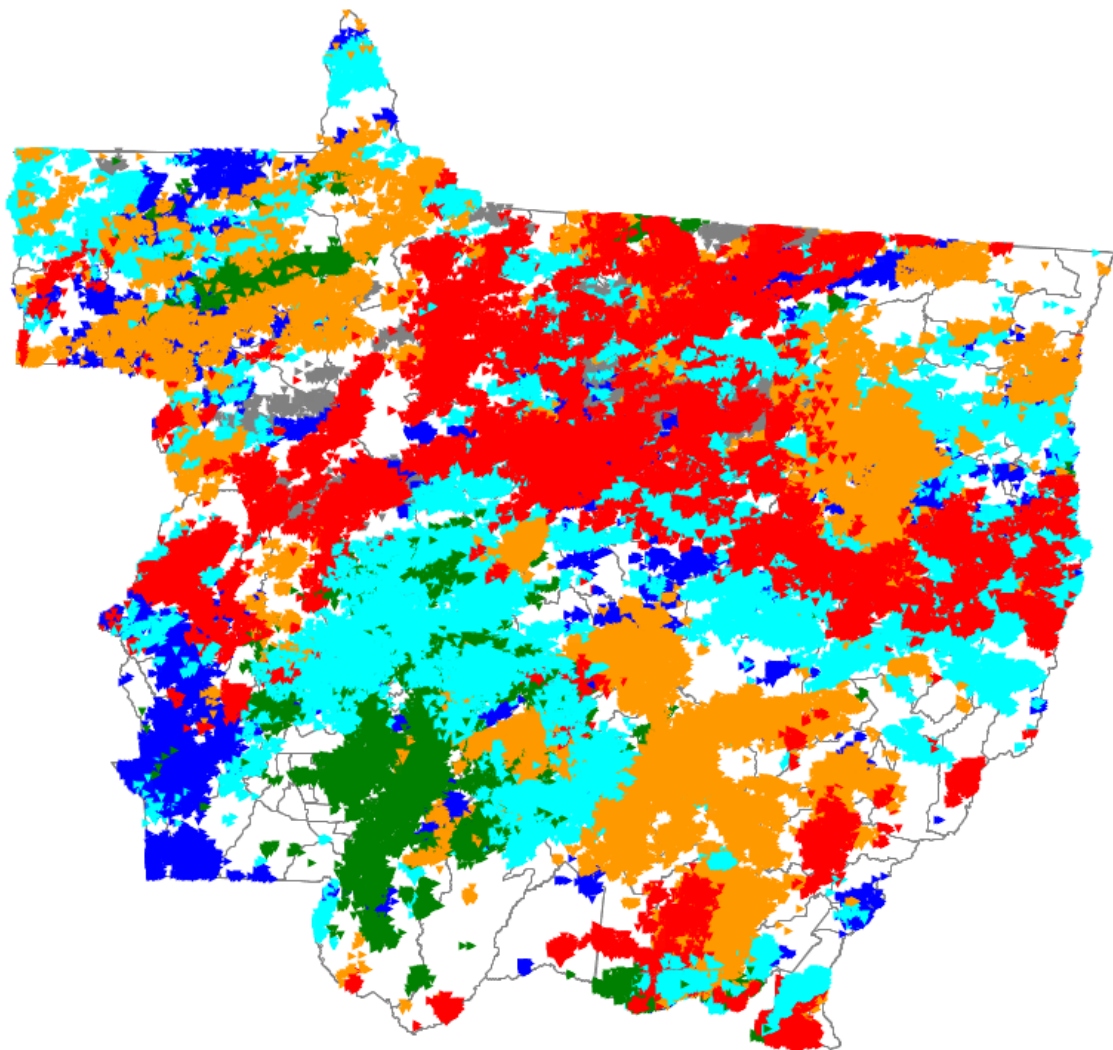
#### 4. Área Afetada

No mês de fevereiro de 2023 foi registrado evento climático severo, que consta no laudo em anexo ao final do relatório, onde afetou o(s) município(s) do estado do estado de Mato Grosso.

A figura 1 a seguir ilustra o mapa geoeletrico da concessão da EMT.







Período	Faixa do Período	
	Início	Término
Período 1	28/02/2023 15:53:20	28/02/2023 23:50:00
Período 2	28/02/2023 07:56:40	28/02/2023 15:53:20
Período 3	28/02/2023 00:00:00	28/02/2023 07:56:40
Período 4	27/02/2023 16:03:20	28/02/2023 00:00:00
Período 5	27/02/2023 08:06:40	27/02/2023 16:03:20
Período 6	27/02/2023 00:10:00	27/02/2023 08:06:40

Figura 2 - Município(s) do estado afetado(s) por descargas atmosféricas no dia 27/02/2023 pelo evento 20230201 - Laudo Climático Grupo Storm - 27/02/2023 à 28/02/2023, foram registradas descargas atmosféricas nuvem-solo e intra-nuvem.

Fonte: Monitoramento NetClima

- Laudo Climático Grupo Storm - 27/02/2023 à 28/02/2023
- Diagrama unifilar da(s) Subestações e Alimentadores - 27/02/2023 à 28/02/2023

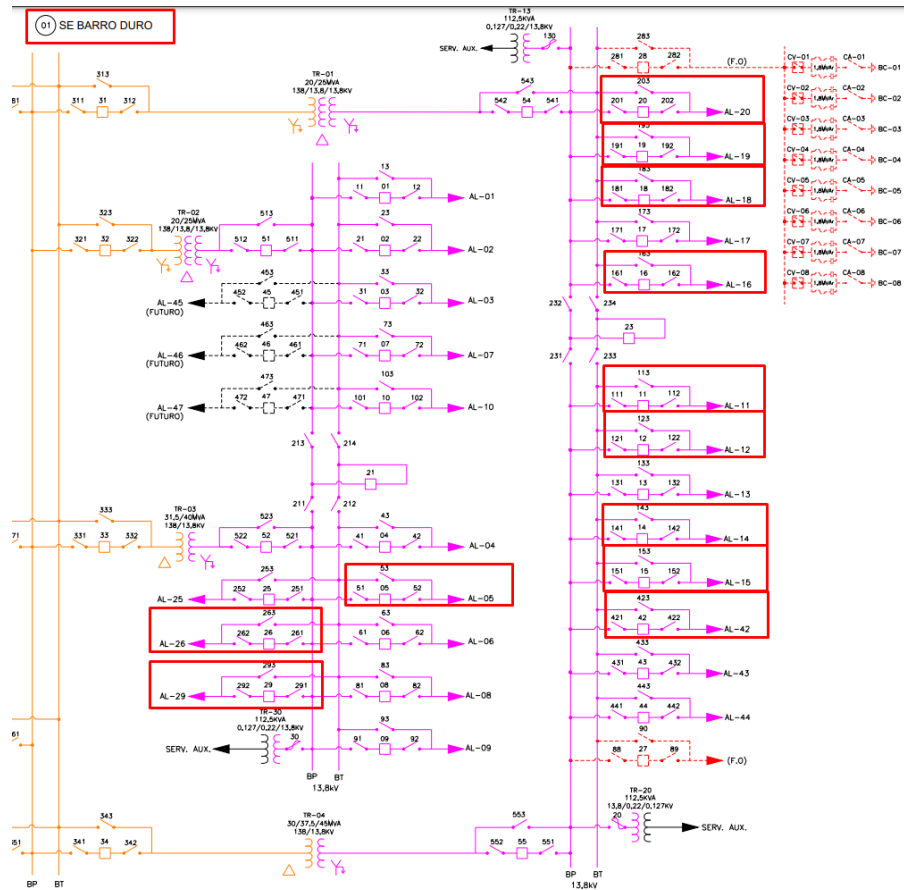


Figura 3 - Subestação BARRO DURO, alimentadores: 001005, 001011, 001012, 001014, 001015, 001016, 001018, 001019, 001020, 001026, 001029, 001042.

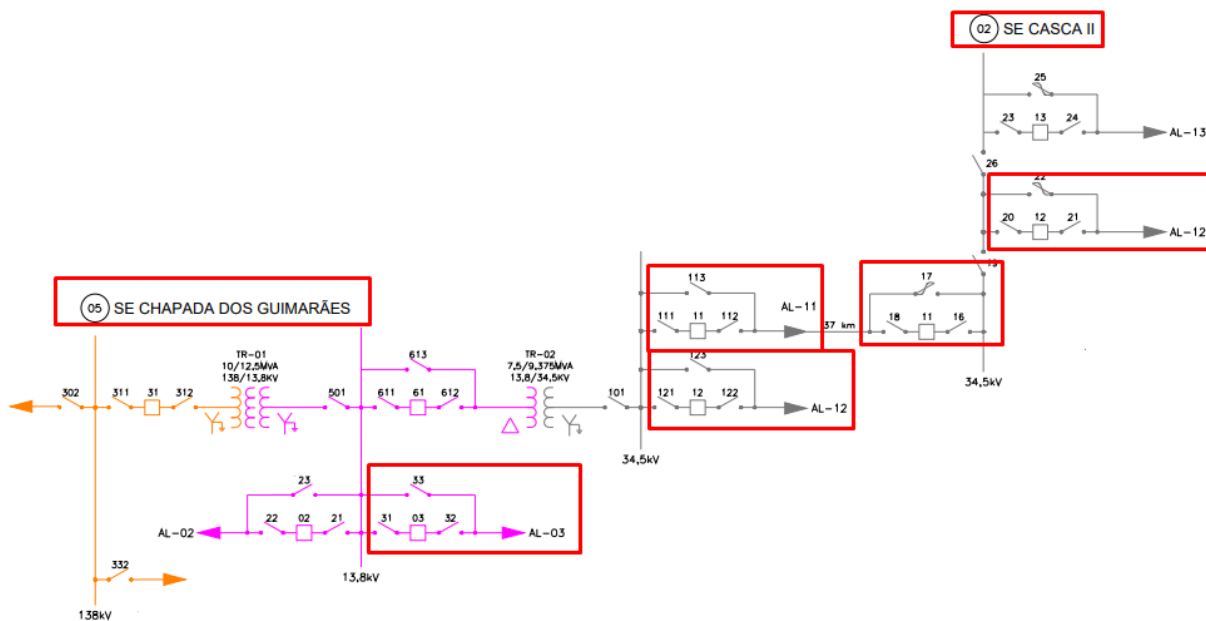


Figura 4 - Subestação CASCA II, alimentadores: 002011, 002012. Subestação CHAPADA, alimentadores: 005003, 005011, 005012.

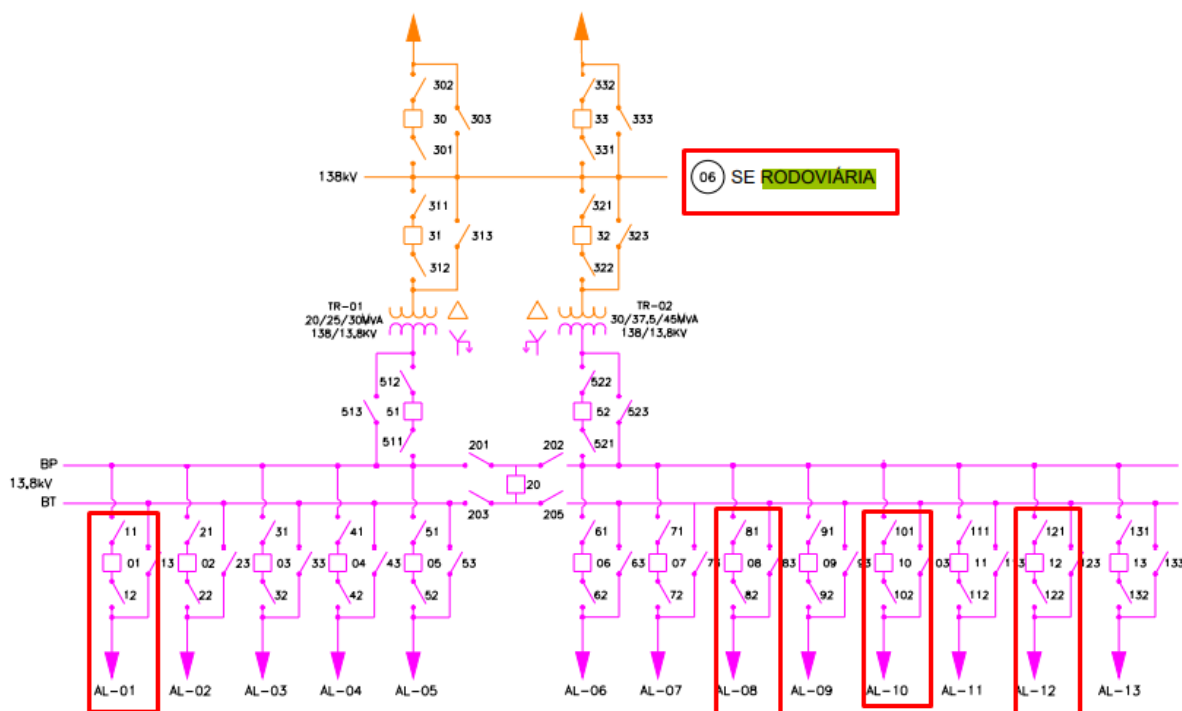


Figura 5 - Subestação RODOVIÁRIA, alimentadores: 006001, 006008, 006010, 006012.

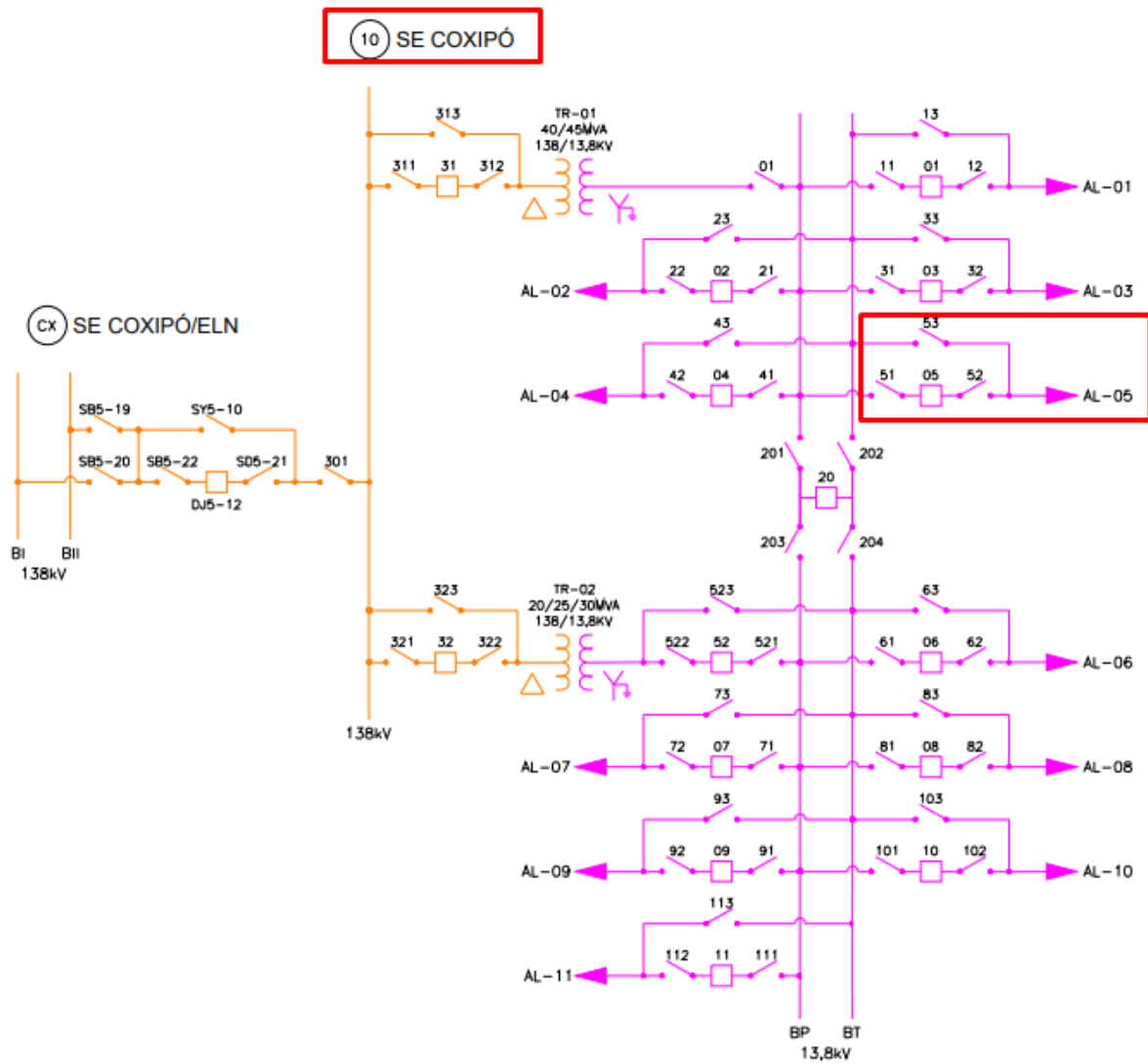


Figura 6 - Subestação COXIPÓ, alimentadores: 010005.

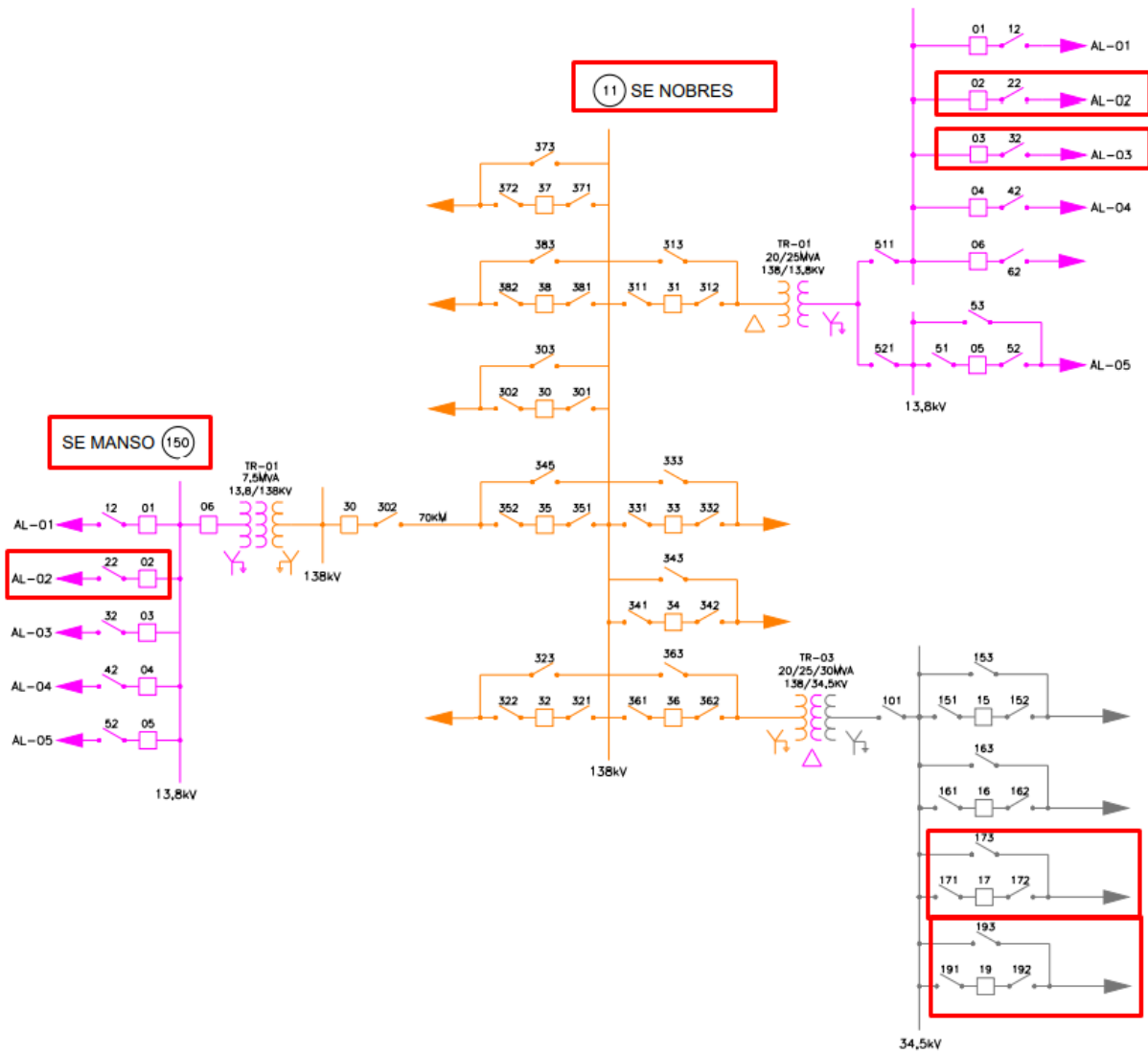


Figura 7 - Subestação NOBRES, alimentadores: 011002, 011003, 011017, 011019. Subestação SE MANSO 138 KV, alimentadores: 150002.

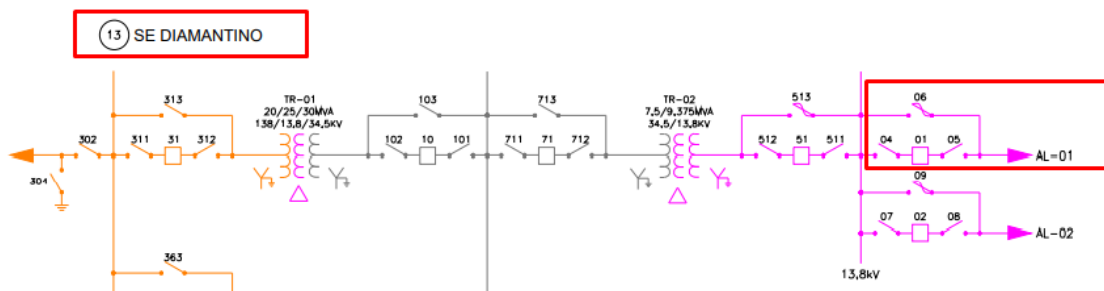


Figura 8 - Subestação DIAMANTINO, alimentadores: 013001.



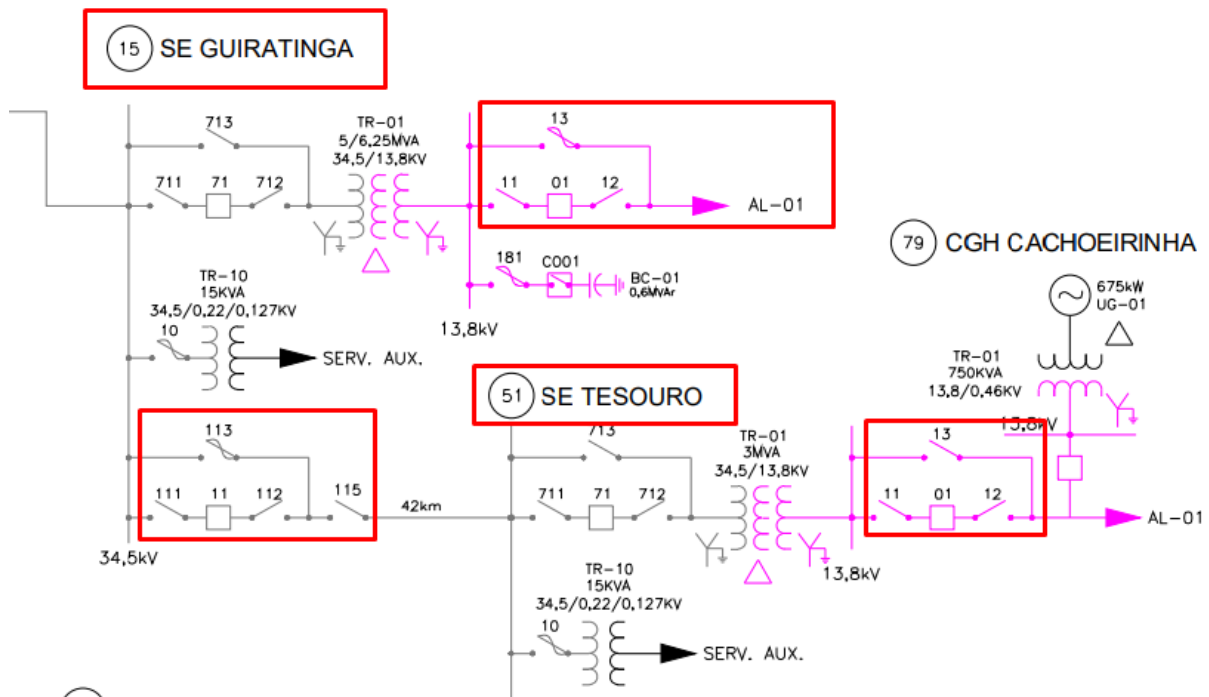


Figura 10 - Subestação GUIRATINGA, alimentadores: 015001, 015011. Subestação TESOIRO, alimentadores: 051001.

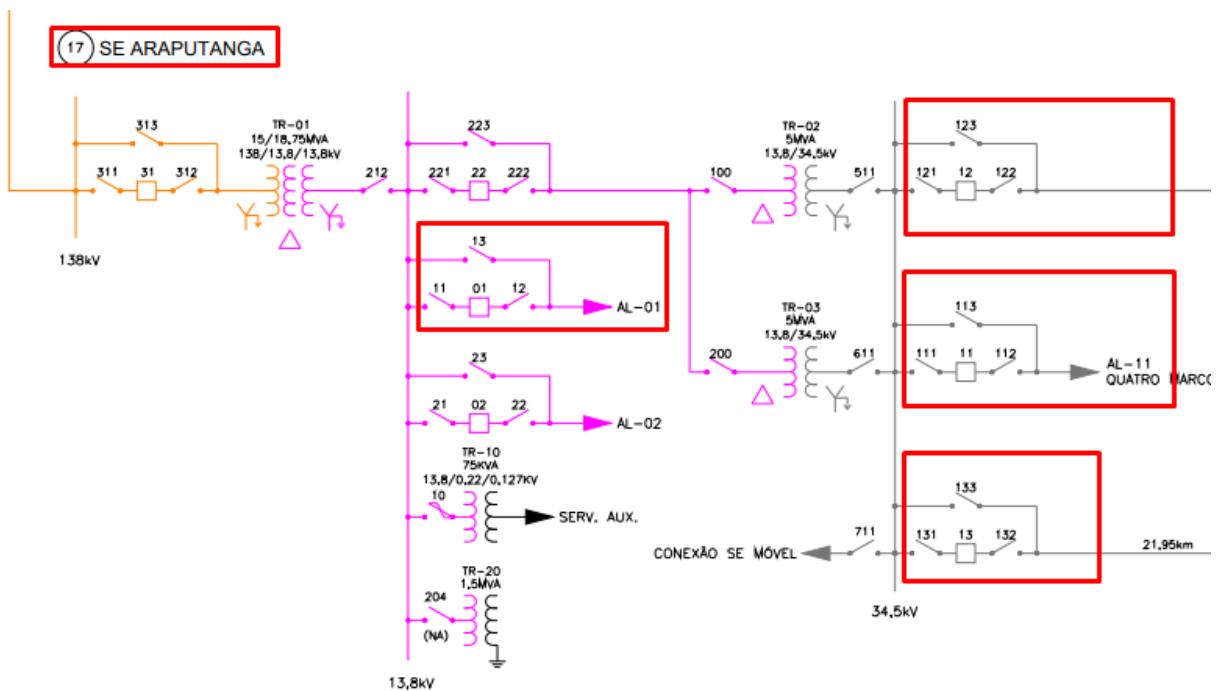


Figura 11 - Subestação ARAPUTANGA, alimentadores: 017001, 017011, 017012, 017013.



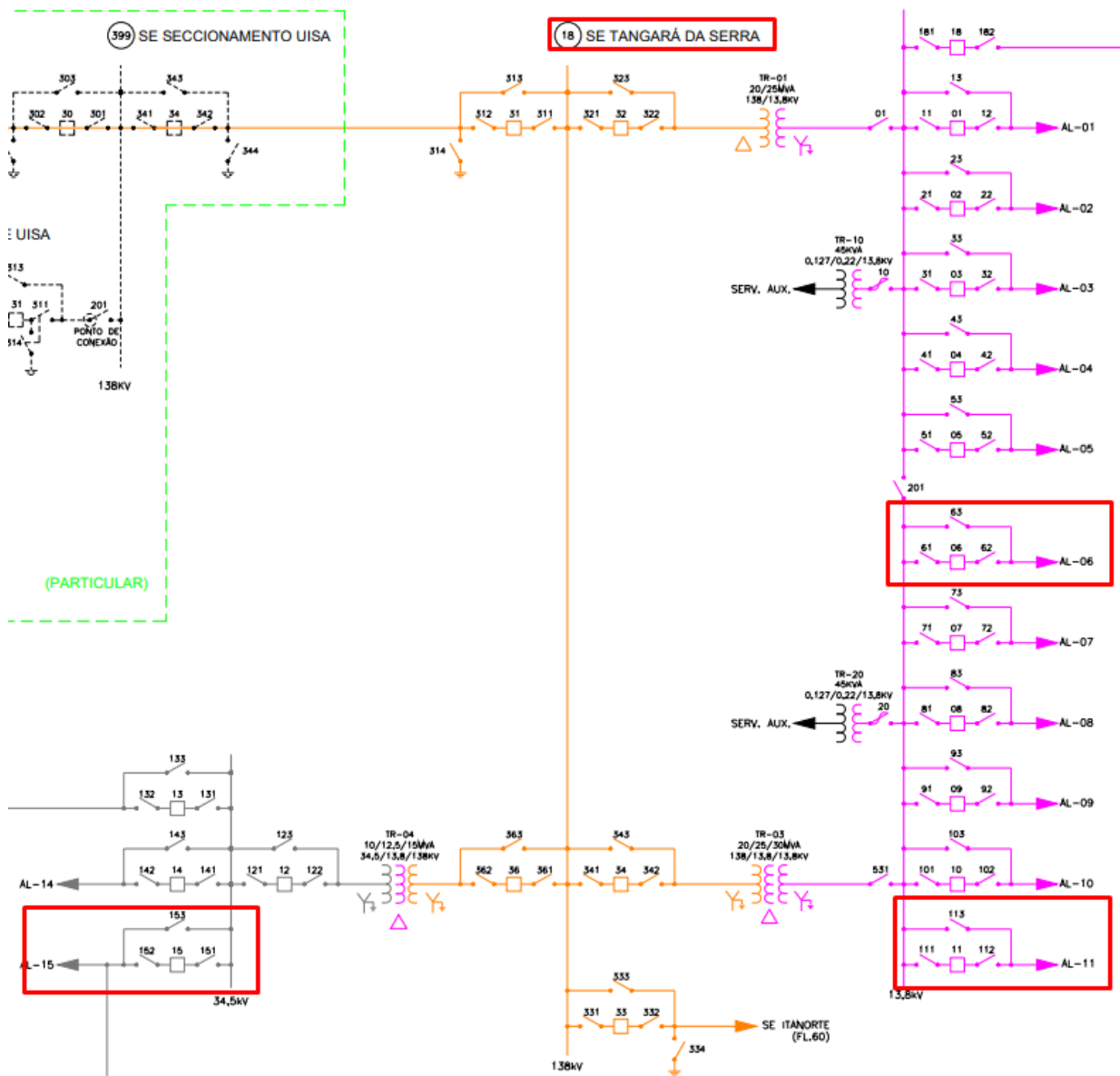


Figura 12 - Subestação TANGARA DA SERRA, alimentadores: 018006, 018011, 018015.

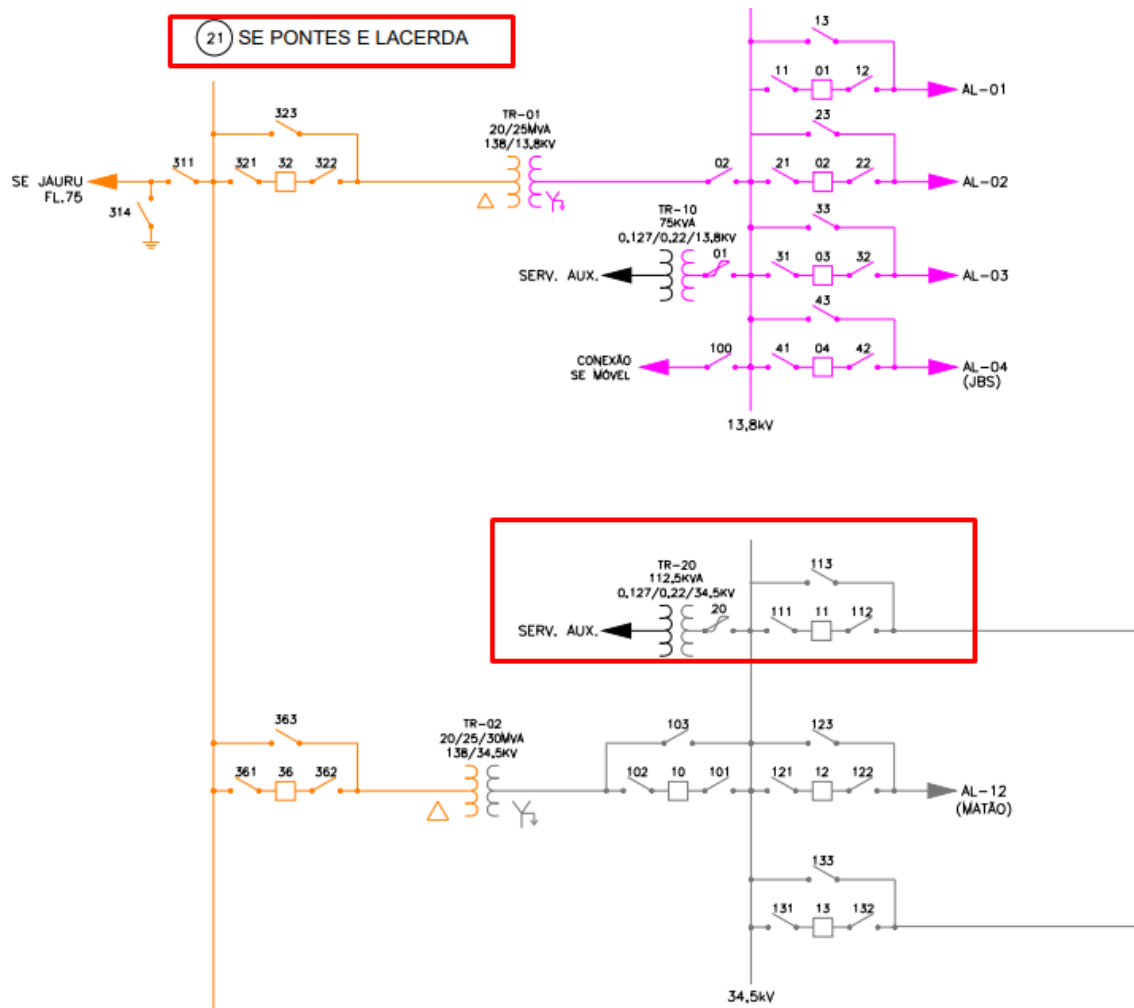


Figura 13 - Subestação PONTES E LACERDA, alimentadores: 021011.

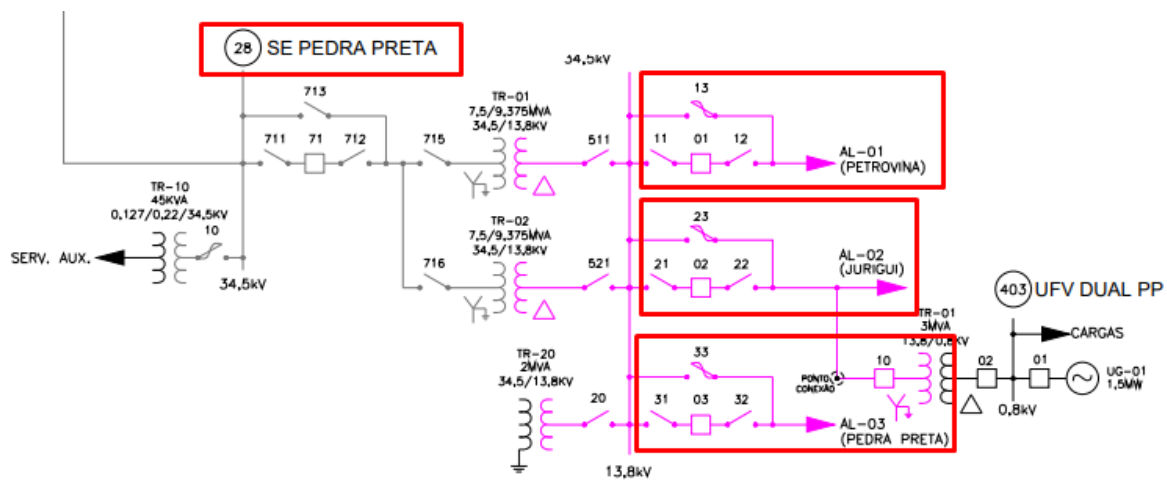


Figura 14 - Subestação PEDRA PRETA, alimentadores: 028001, 028002, 028003.

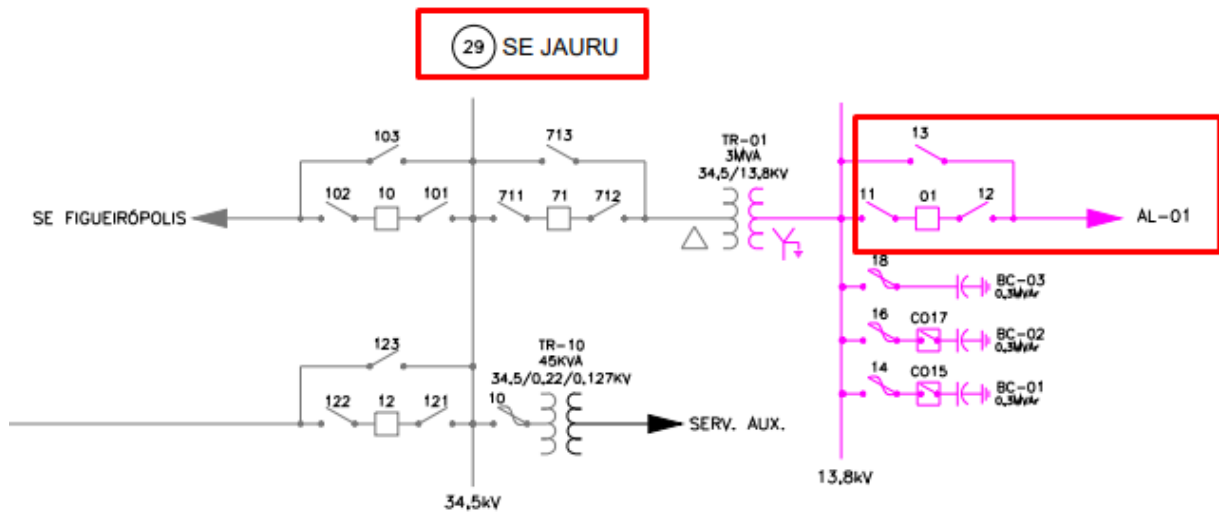


Figura 15 - Subestação JAURU 34,5KV, alimentadores: 029001.

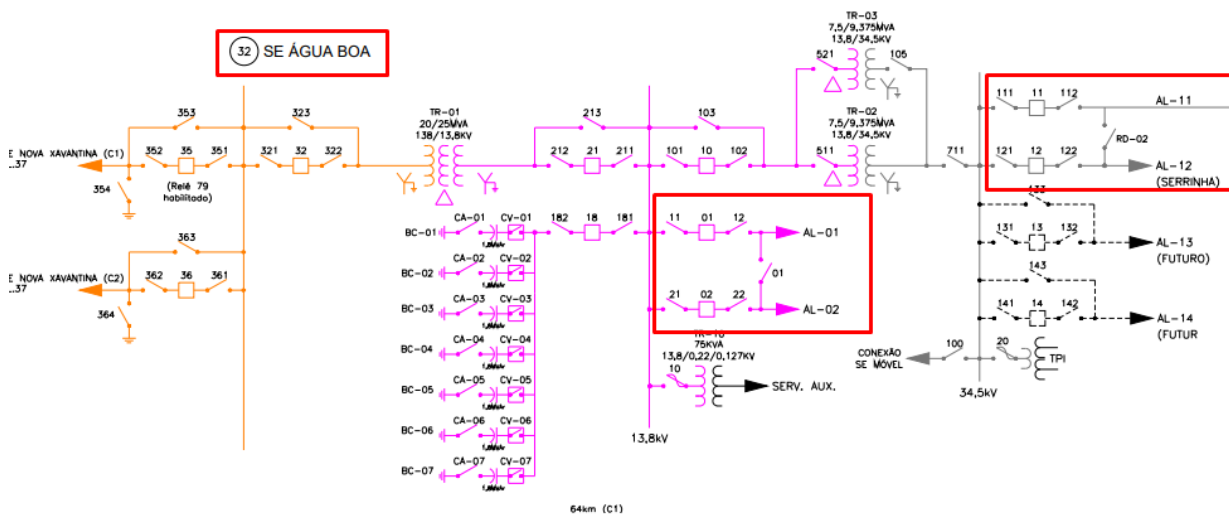


Figura 16 - Subestação AGUA BOA, alimentadores: 032001, 032002, 032011, 032012.

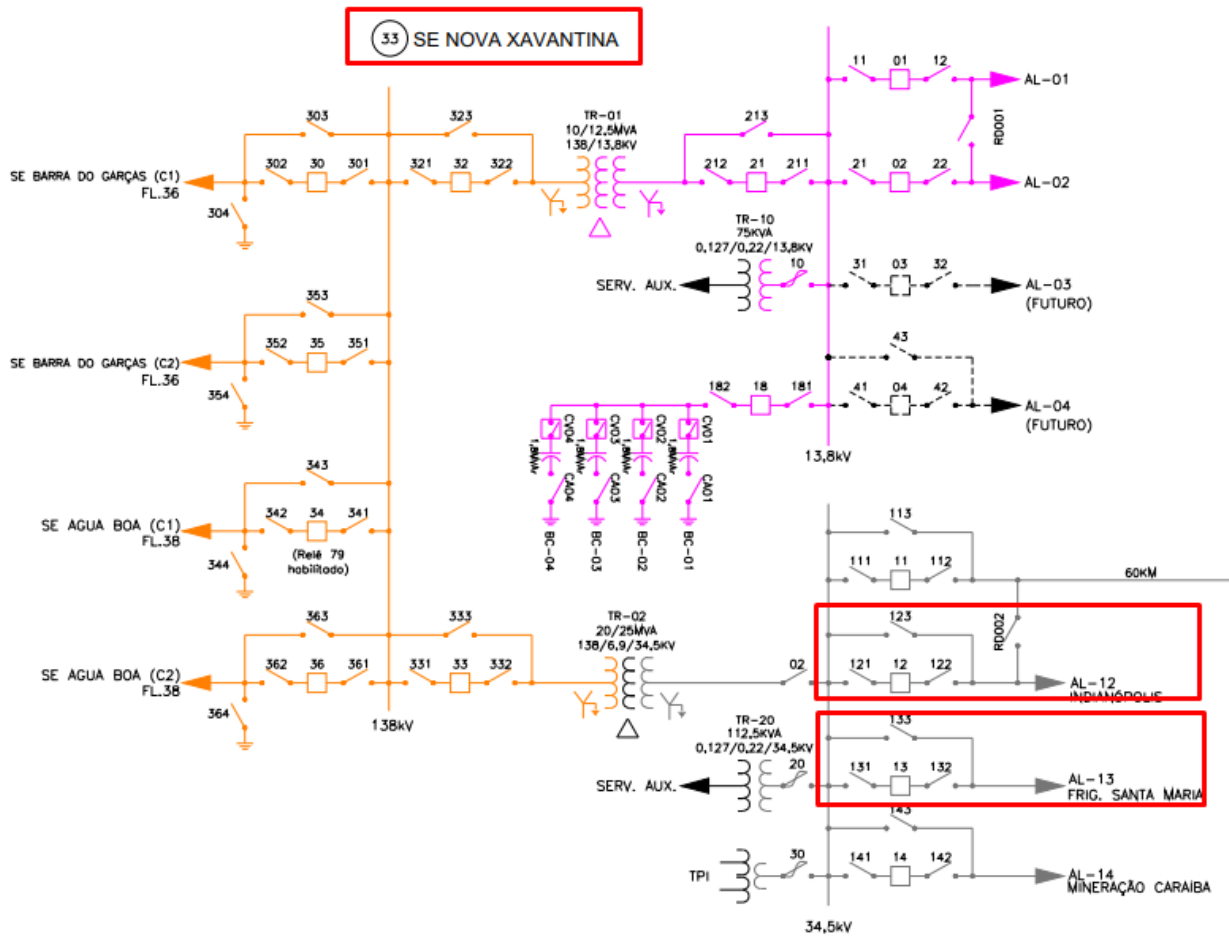


Figura 17 - Subestação NOVA XAVANTINA, alimentadores: 033012, 033013.

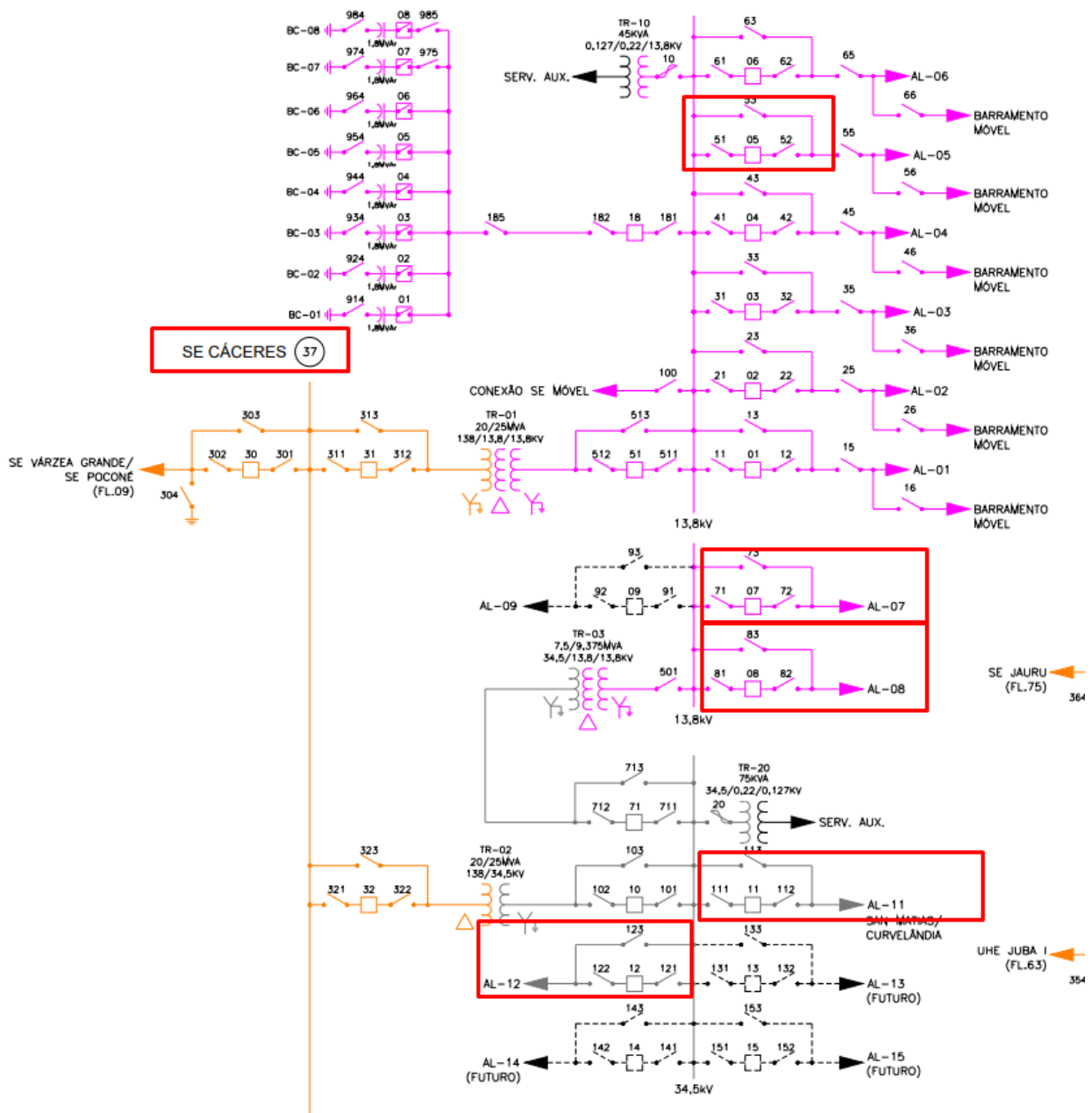


Figura 18 - Subestação CACERES, alimentadores: 037005, 037007, 037008, 037011, 037012.

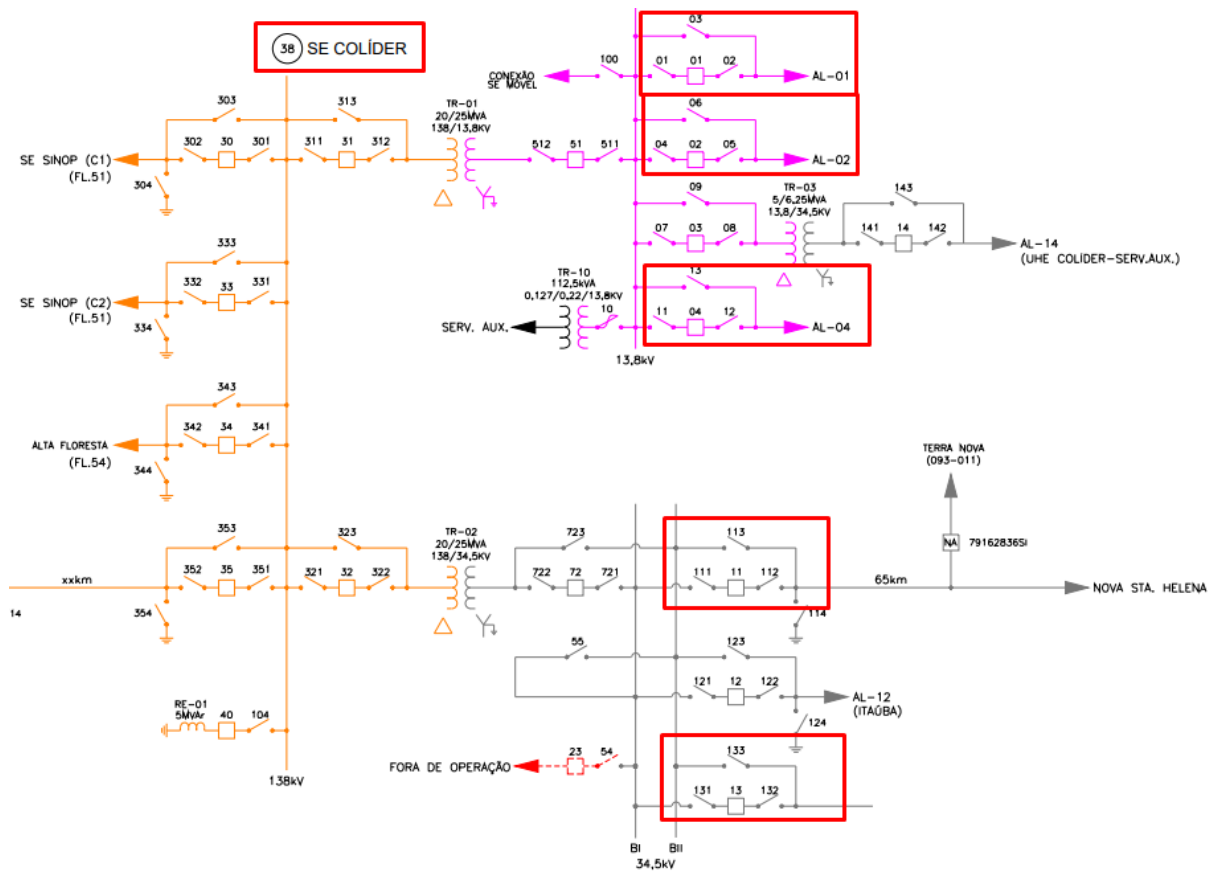


Figura 19 - Subestação COLIDER, alimentadores: 038001, 038002, 038004, 038011, 038013.

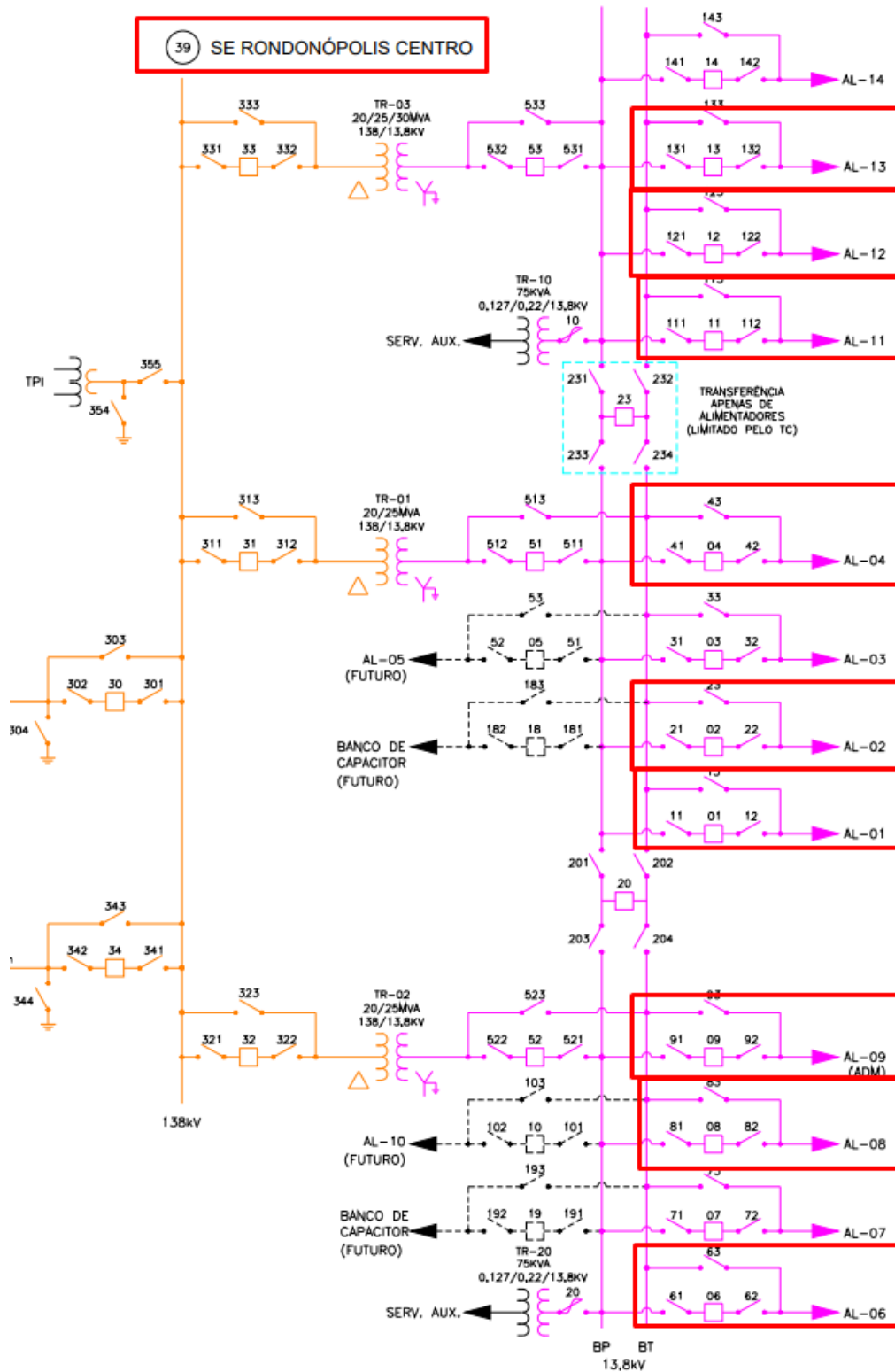


Figura 20 - Subestação RONDONOPOLIS CENTRO, alimentadores: 039001, 039002, 039004, 039006, 039008, 039009, 039011, 039012, 039013.

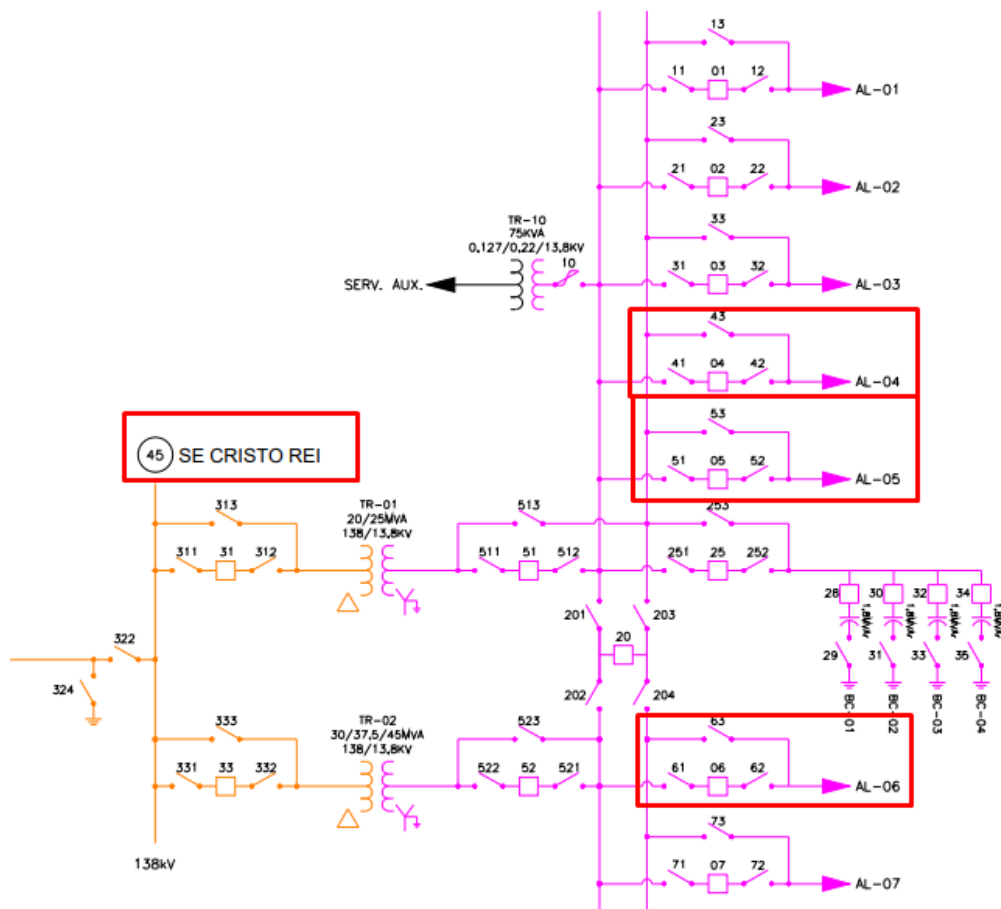


Figura 21 - Subestação CRISTO REI, alimentadores: 045004, 045005, 045006.



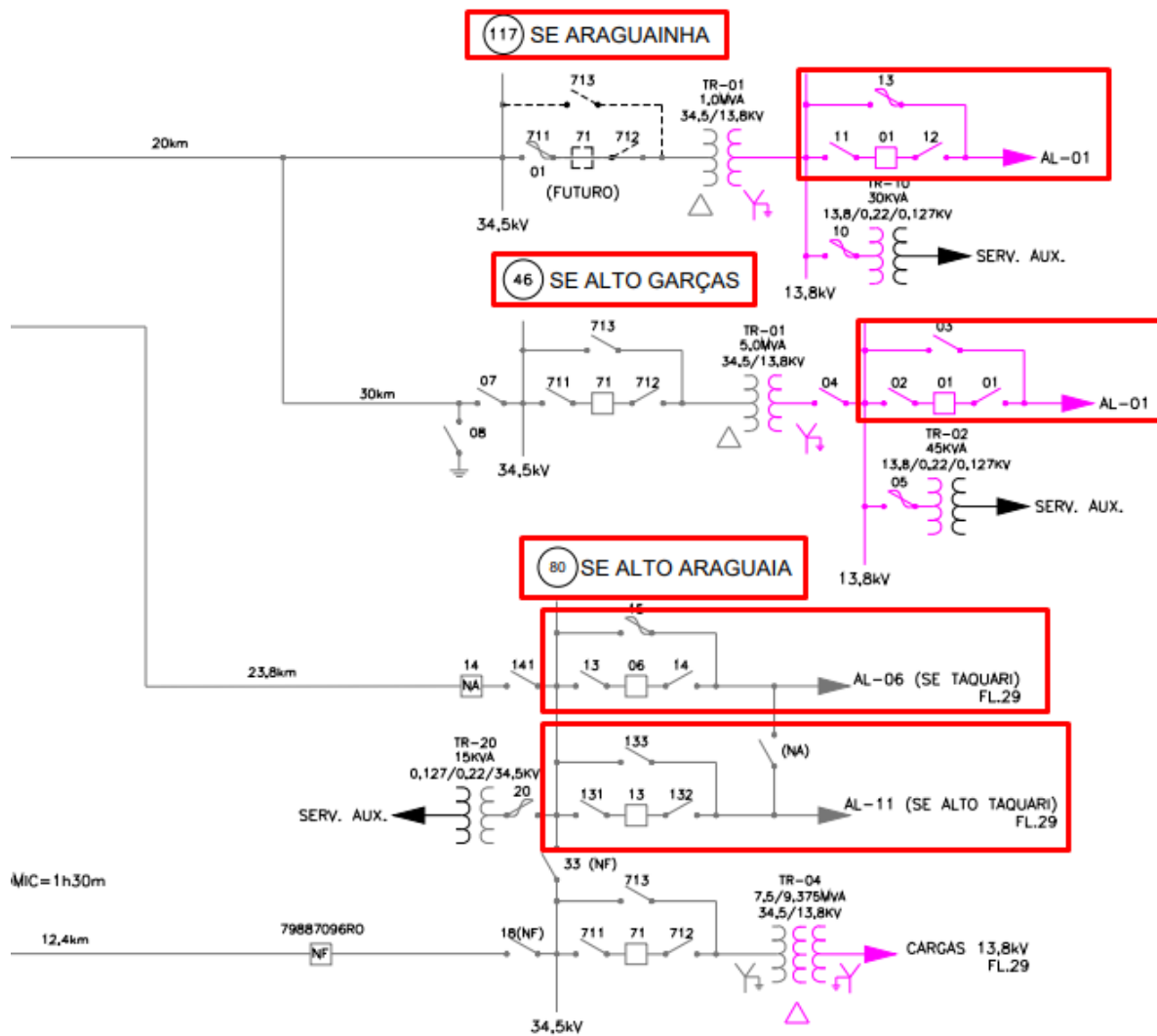


Figura 22 - Subestação ALTO GARCAS, alimentadores: 046001, 046080. Subestação ARAGUAIA RURAL, alimentadores: 117001.

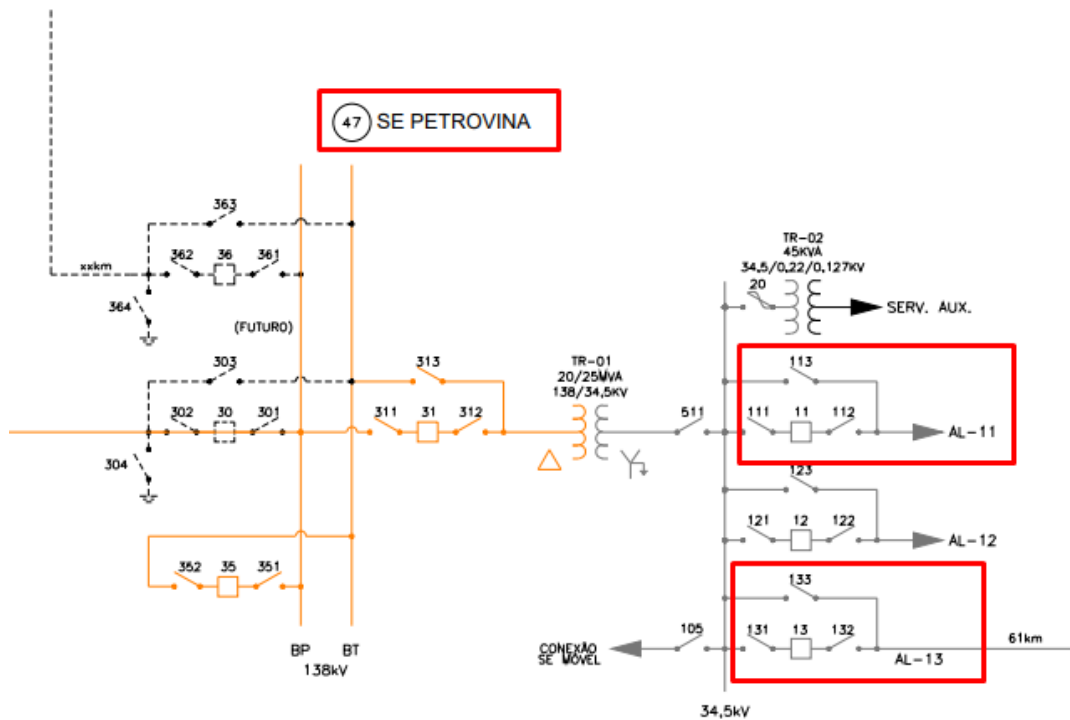


Figura 23 - Subestação PETROVINA, alimentadores: 047011, 047013.

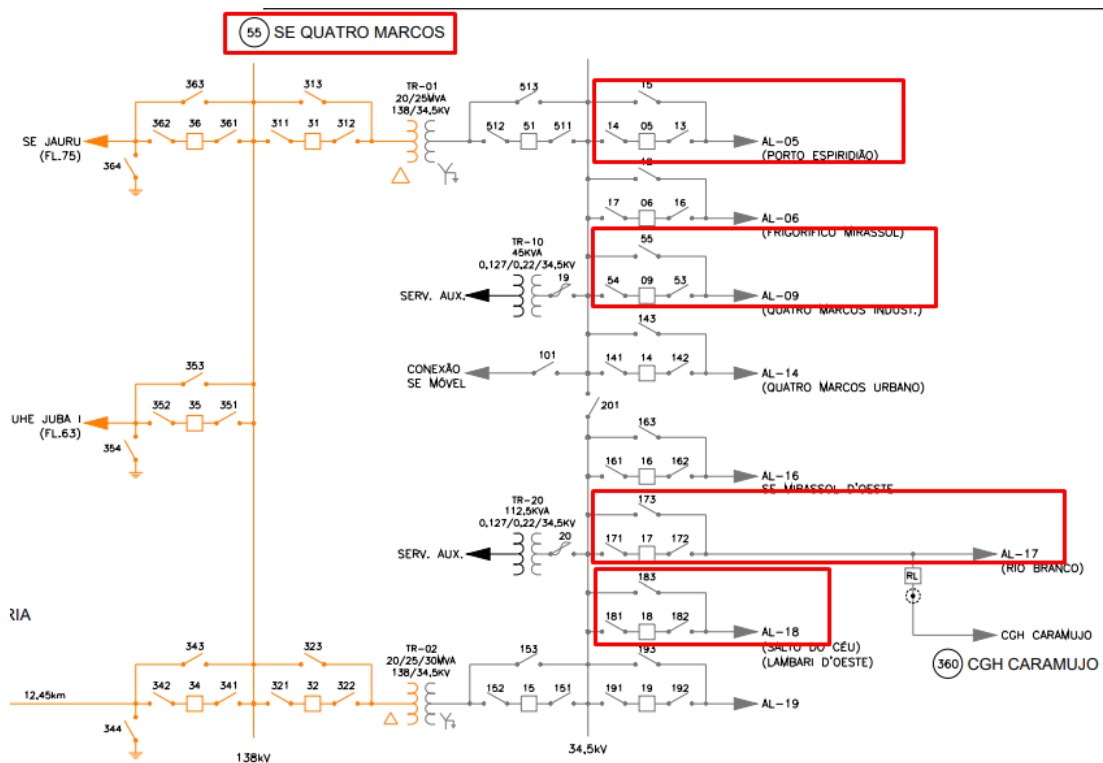


Figura 24 - Subestação QUATRO MARCOS, alimentadores: 055005, 055009, 055017, 055018.

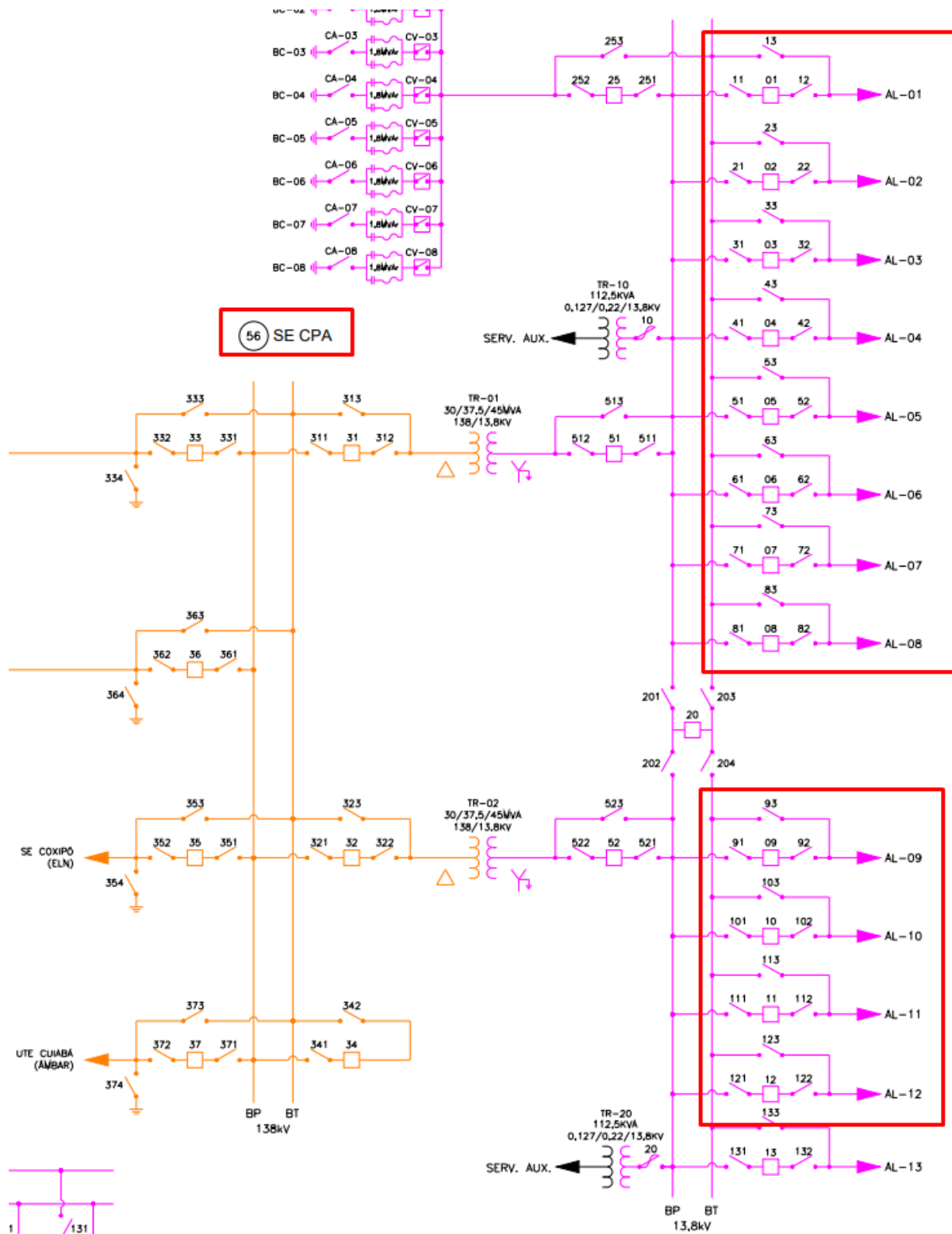


Figura 25 - Subestação CPA, alimentadores: 056001, 056002, 056003, 056004, 056005, 056006, 056007, 056008, 056009, 056010, 056011, 056012.

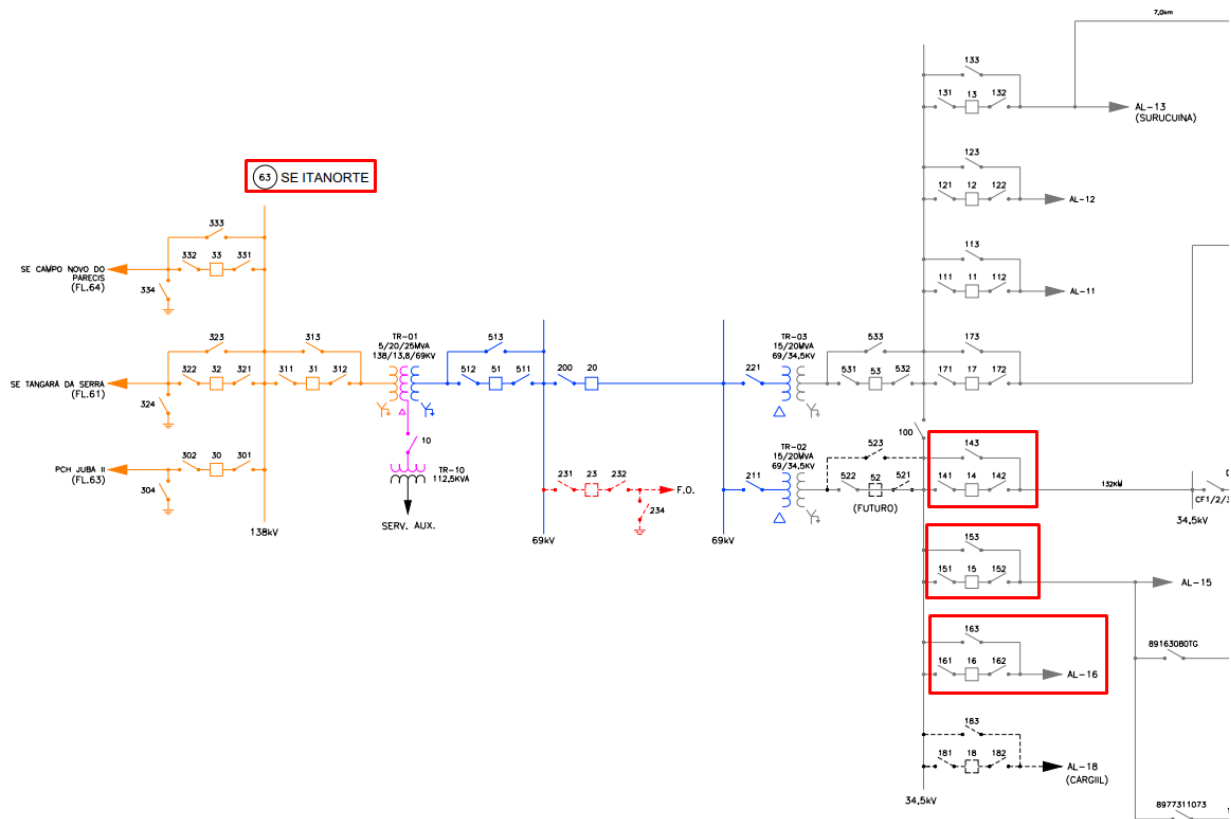


Figura 26 - Subestação ITANORTE, alimentadores: 063014, 063015, 063016.



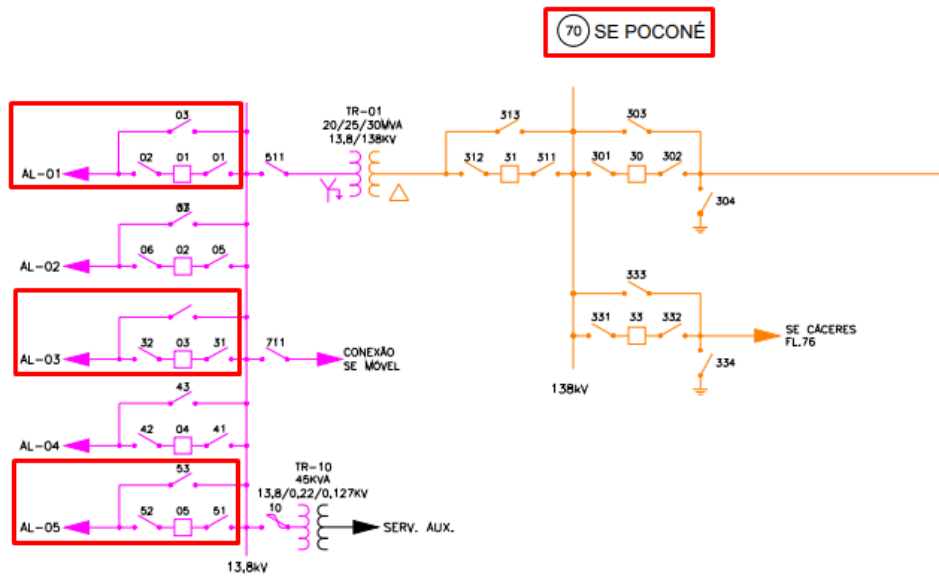


Figura 28 - Subestação POCONÉ, alimentadores: 070001, 070003, 070005.

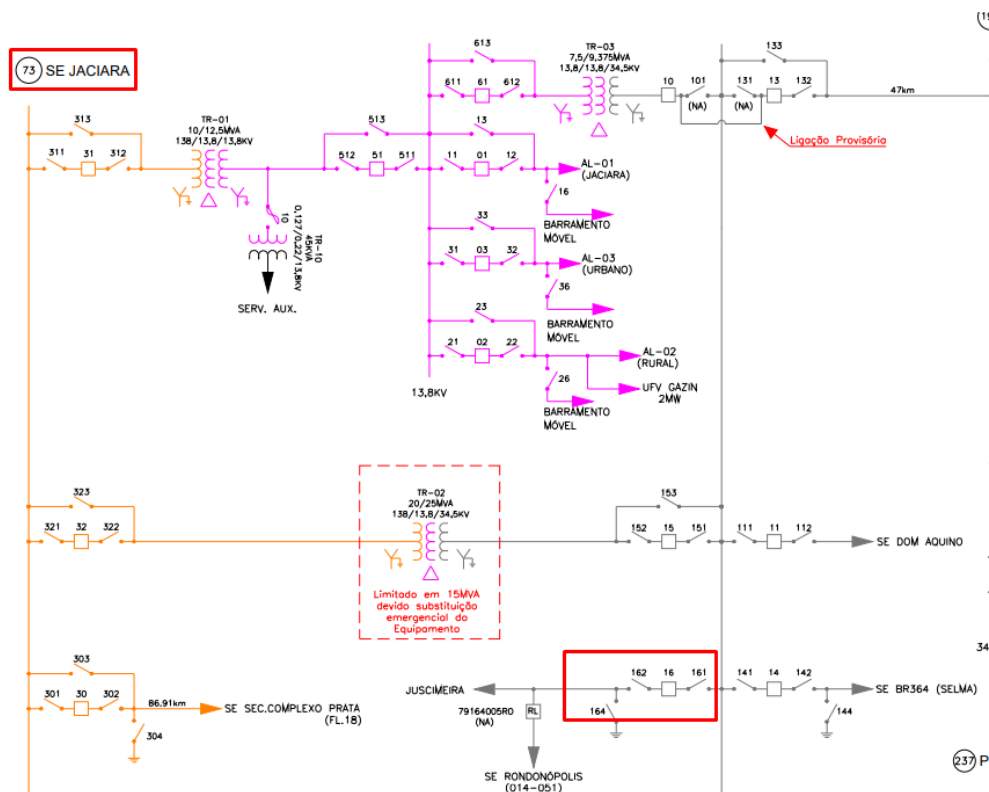


Figura 29 - Subestação JACIARA, alimentadores: 073016.

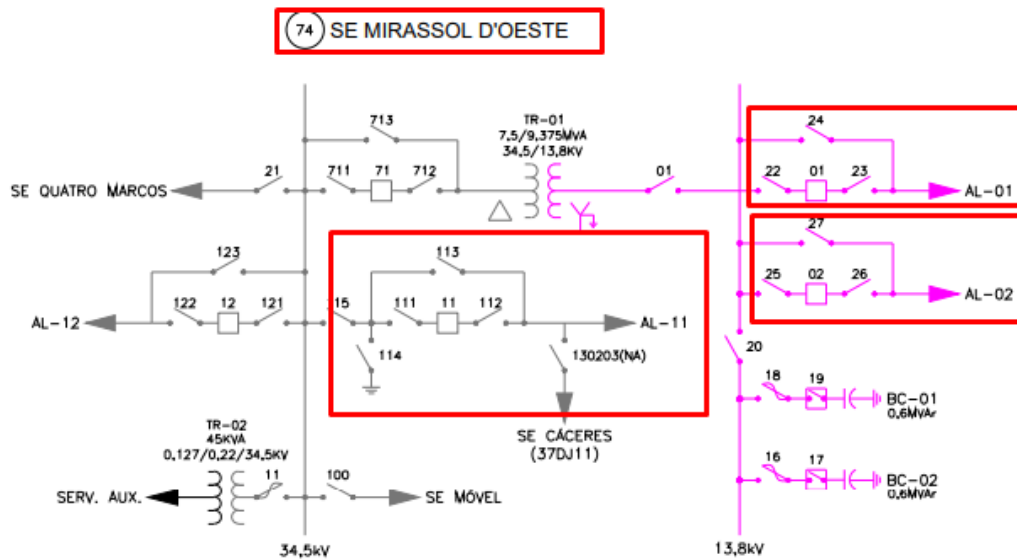


Figura 30 - Subestação MIRASSOL, alimentadores: 074001, 074002, 074011.

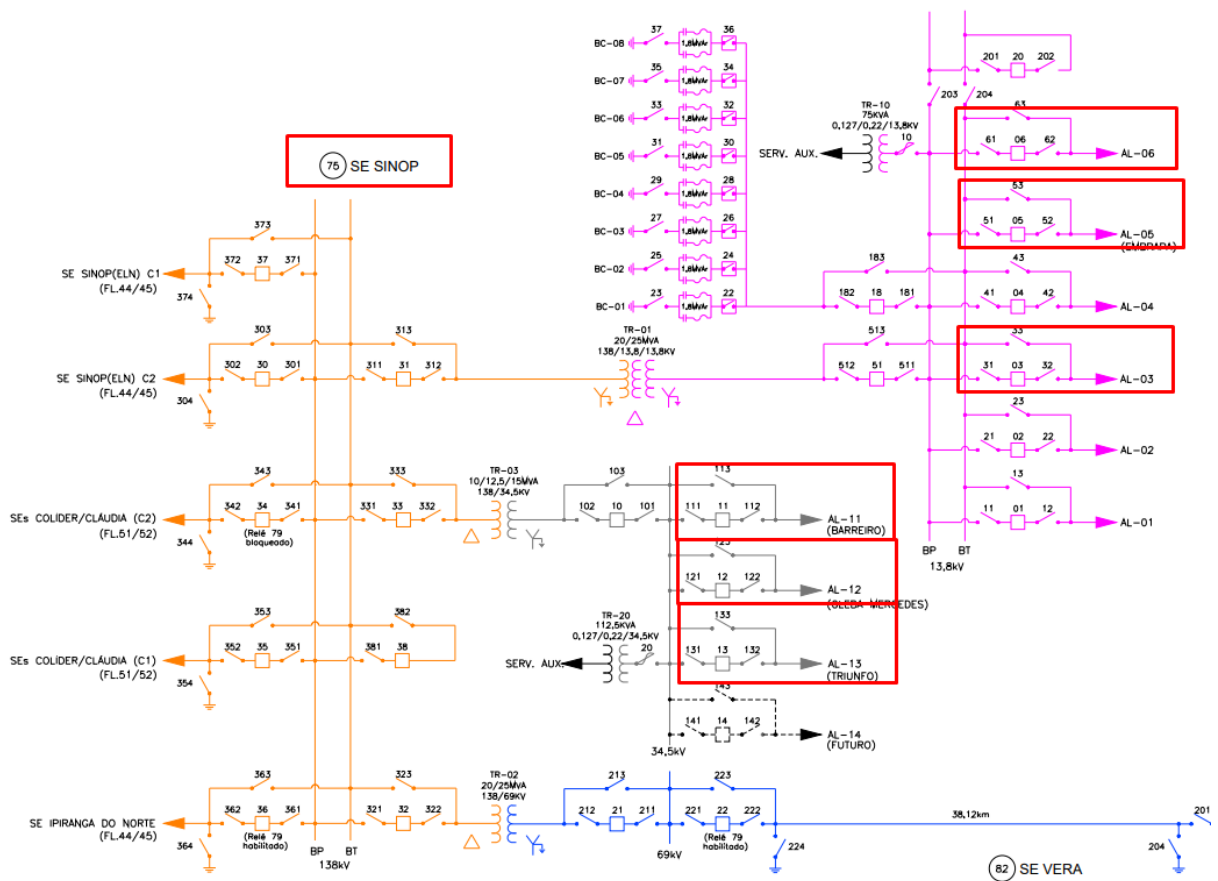


Figura 31 - Subestação SINOP, alimentadores: 075003, 075005, 075006, 075011, 075012, 075013.

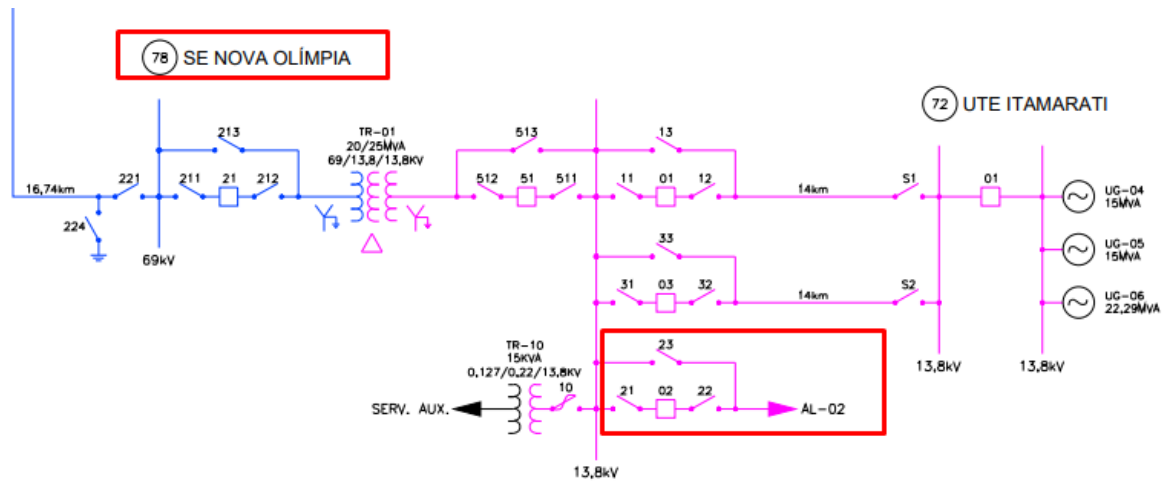


Figura 32 - Subestação NOVA OLÍMPIA, alimentadores: 078002.

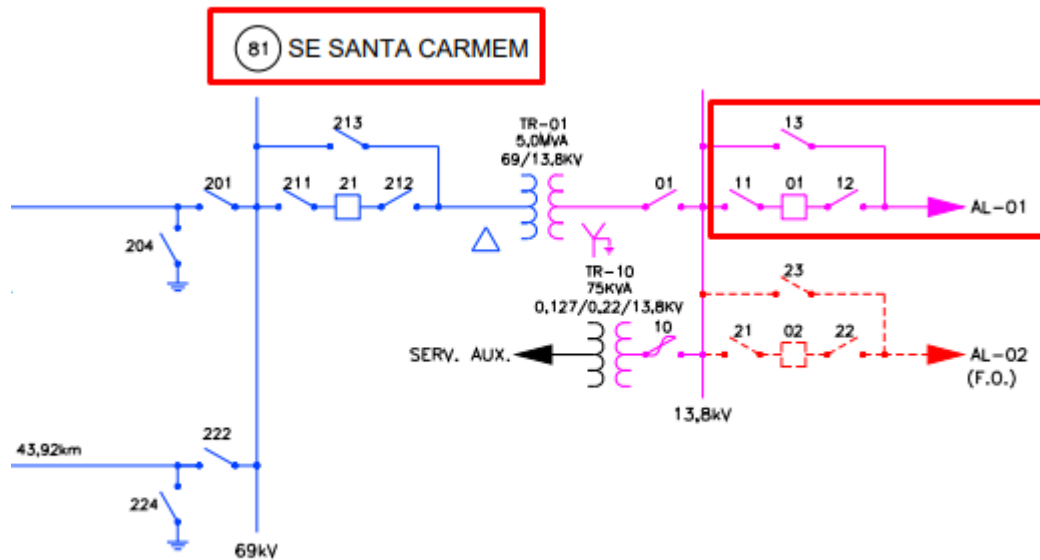


Figura 33 - Subestação SANTA CARMEM, alimentadores: 081001.



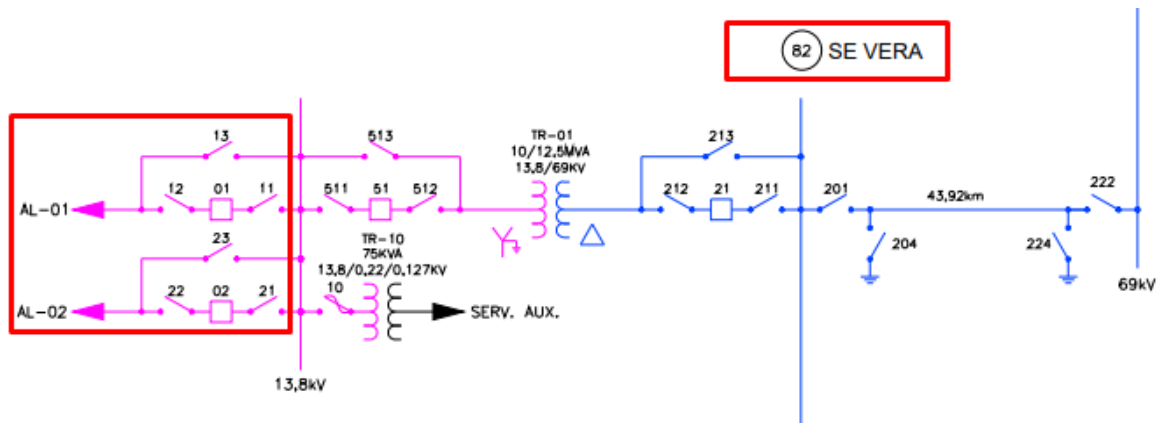


Figura 34 - Subestação VERA, alimentadores: 082001, 082002.

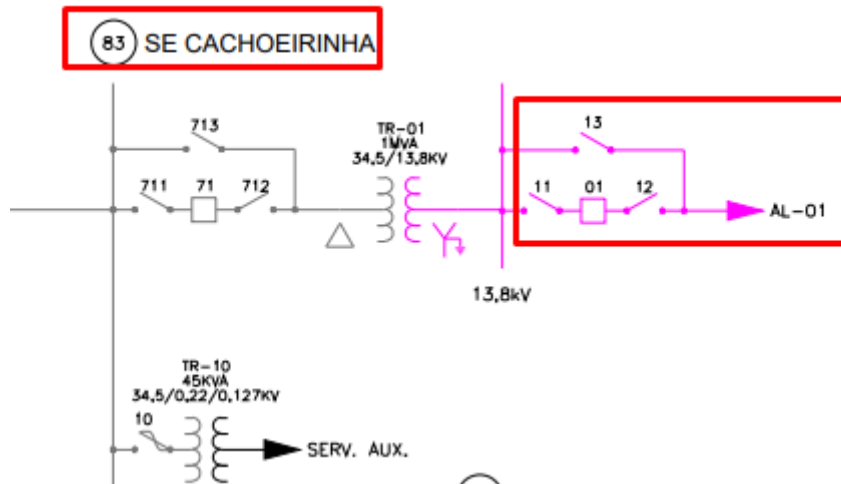


Figura 35 - Subestação CACHOEIRINHA, alimentadores: 083001.

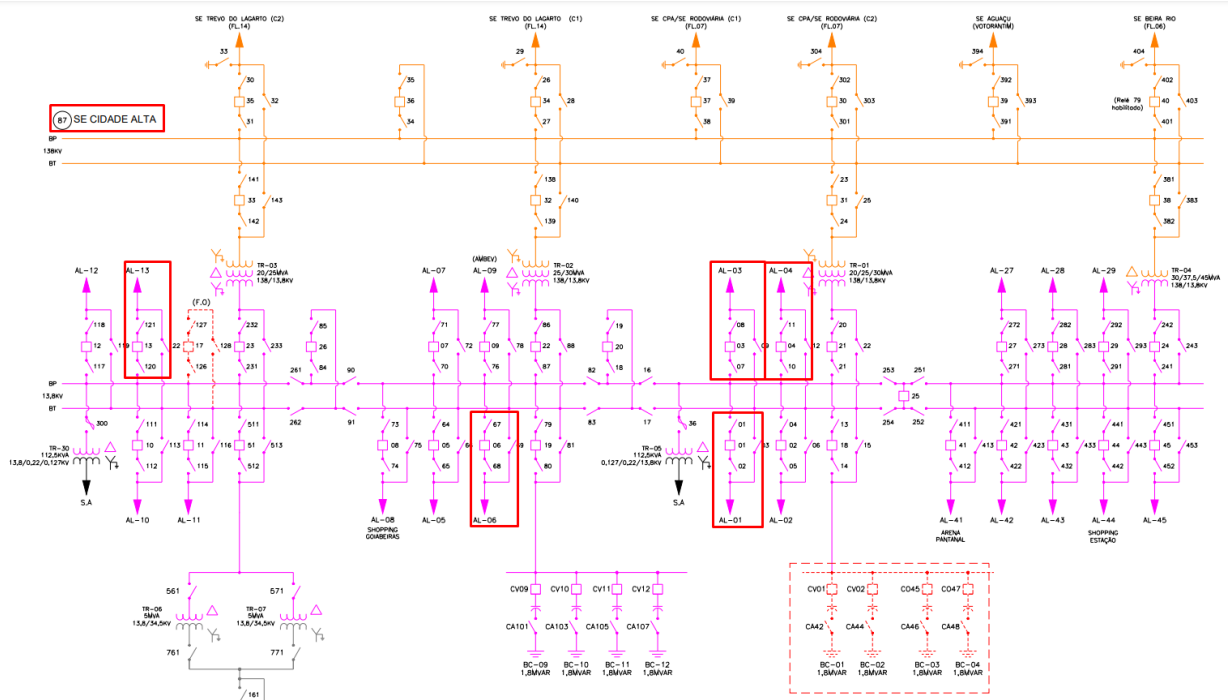


Figura 36 - Subestação CIDADE ALTA, alimentadores: 087001, 087003, 087004, 087006, 087013.

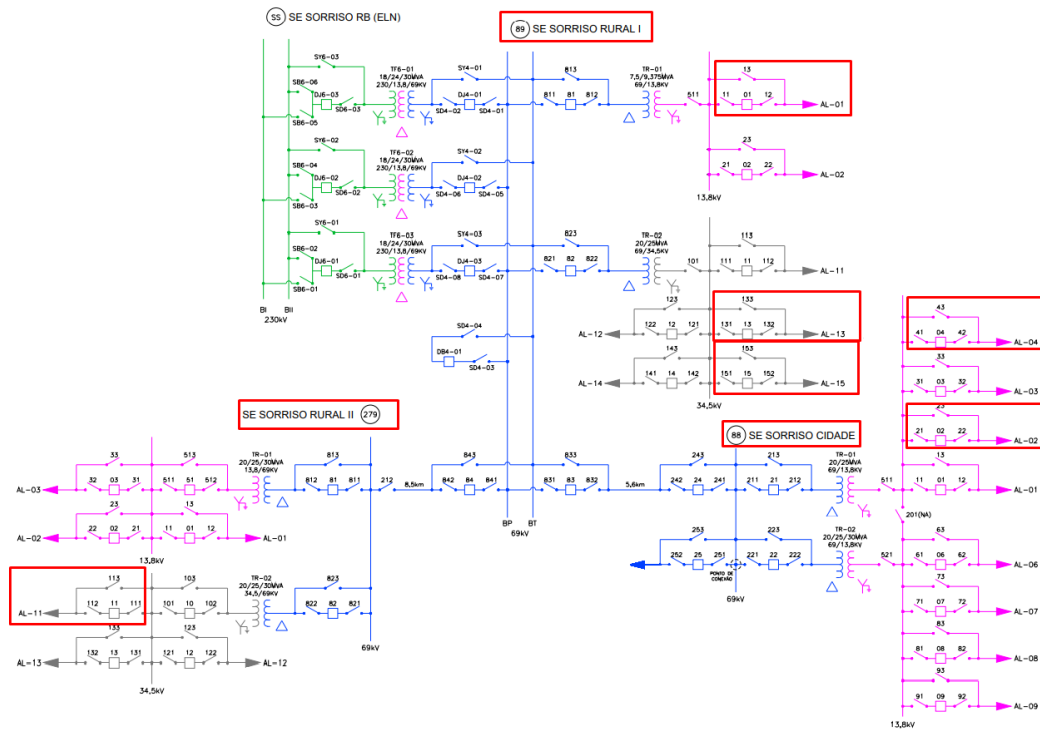


Figura 37- Subestação SORRISO, alimentadores: 088002, 088004. Subestação SORRISO-RURAL, alimentadores: 089001, 089013, 089015. Subestação SORRISO RURAL, alimentadores: 279011.

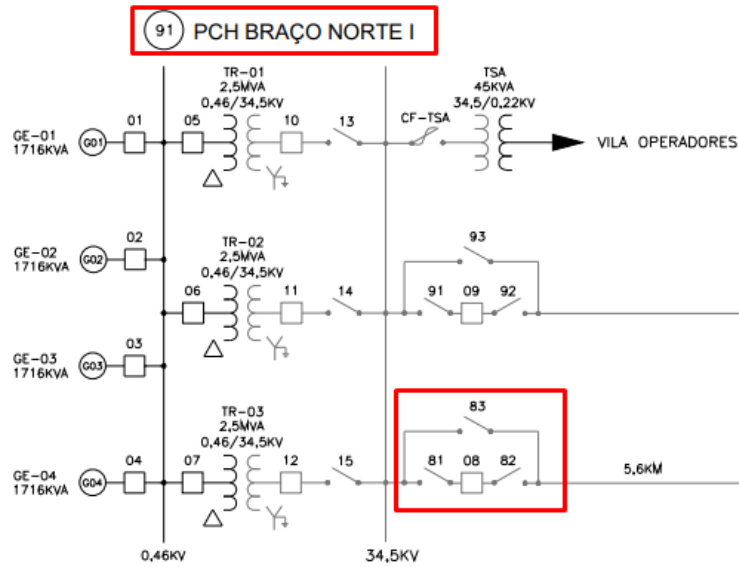


Figura 38 - Subestação PCH\_BRACO NORTE I, alimentadores: 091008.

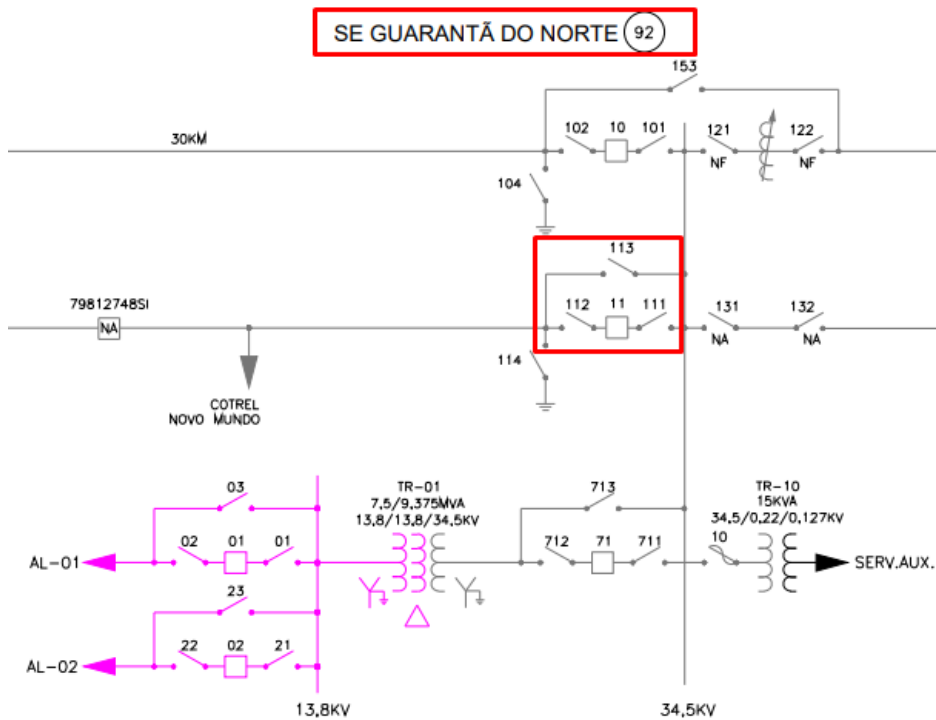


Figura 39 - Subestação GUARANTA, alimentadores: 092011.



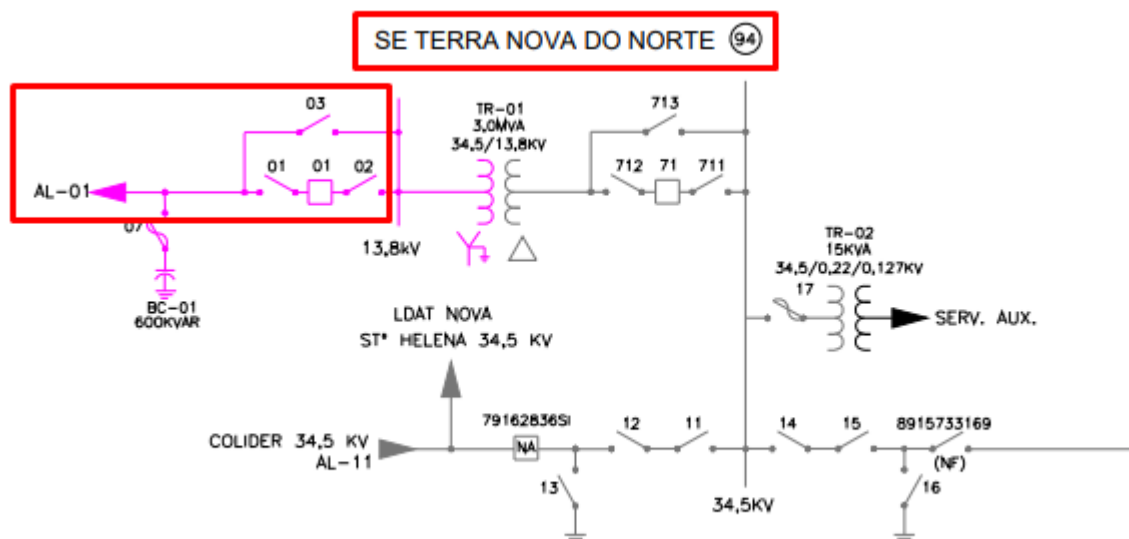
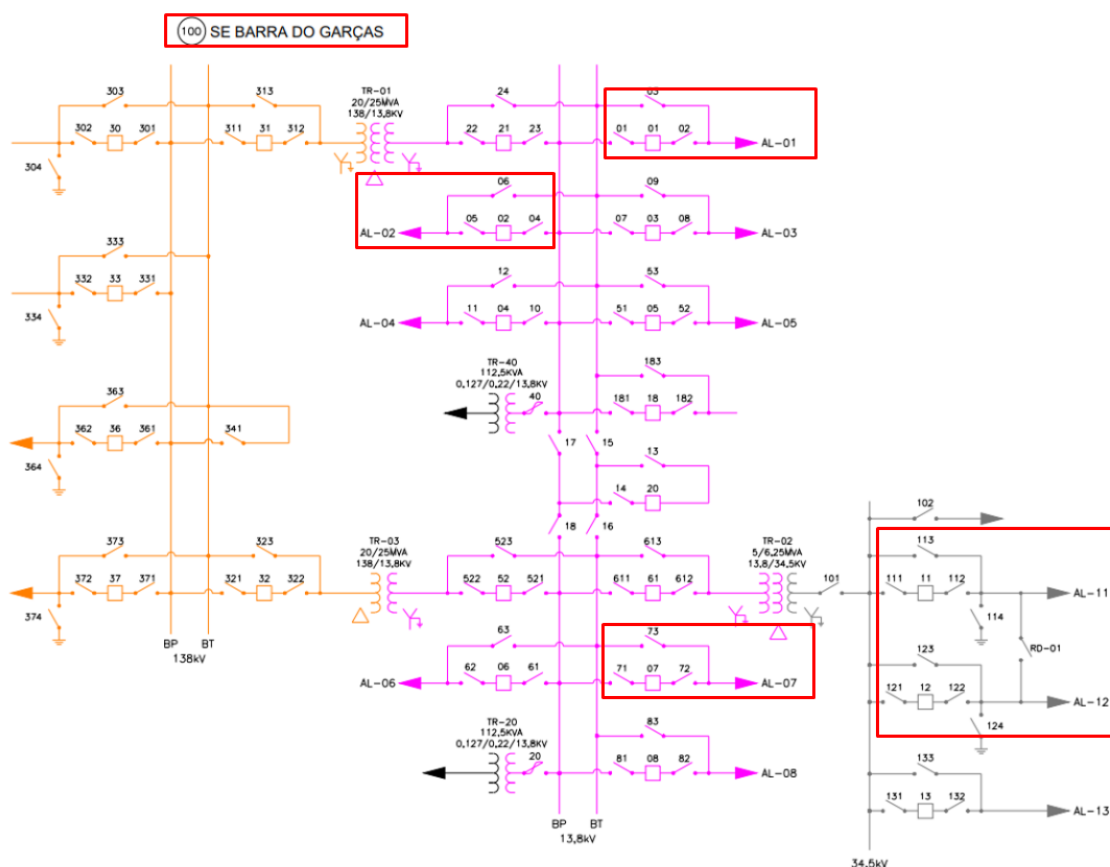


Figura 41 - Subestação TERRA NOVA DO NORTE, alimentadores: 094001.



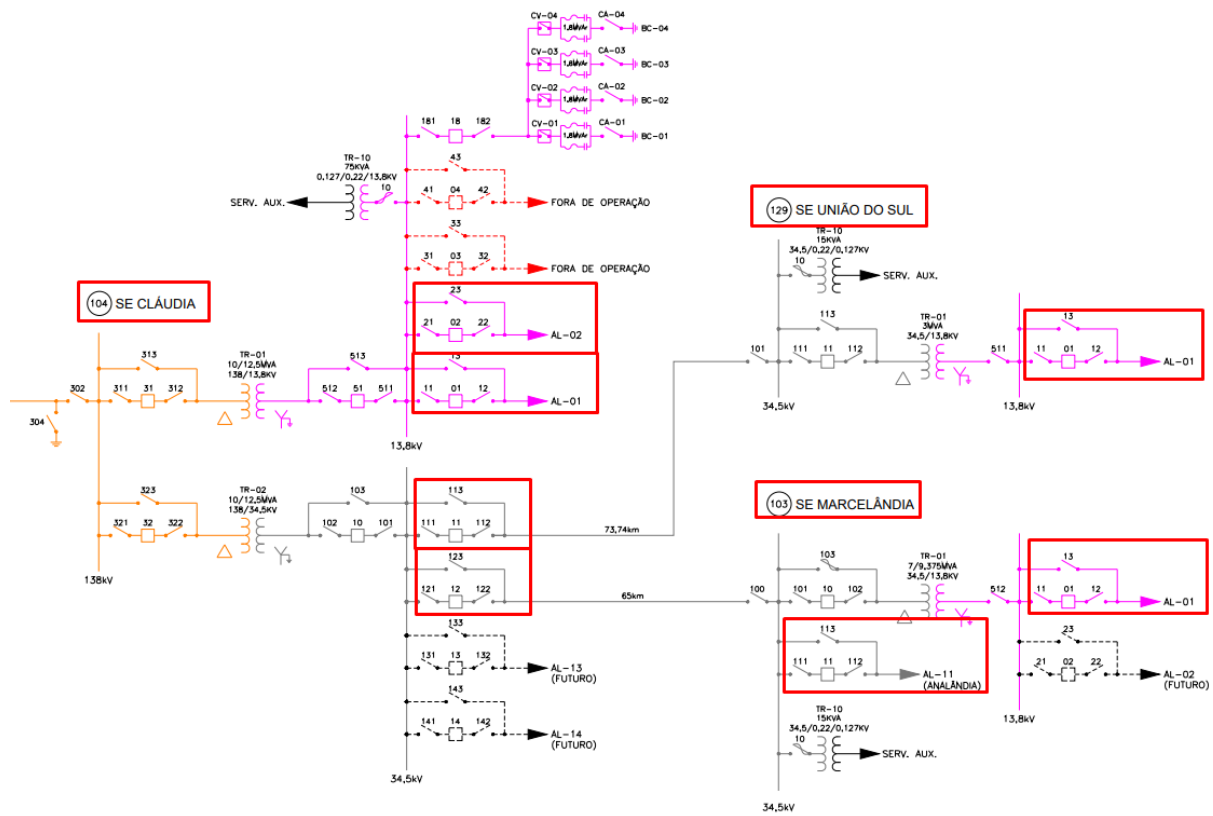


Figura 43 - Subestação MARCELÂNDIA, alimentadores: 103001, 103011. Subestação CLÁUDIA, alimentadores: 104001, 104002, 104011, 104012. Subestação UNIAO DO SUL, alimentadores: 129001.

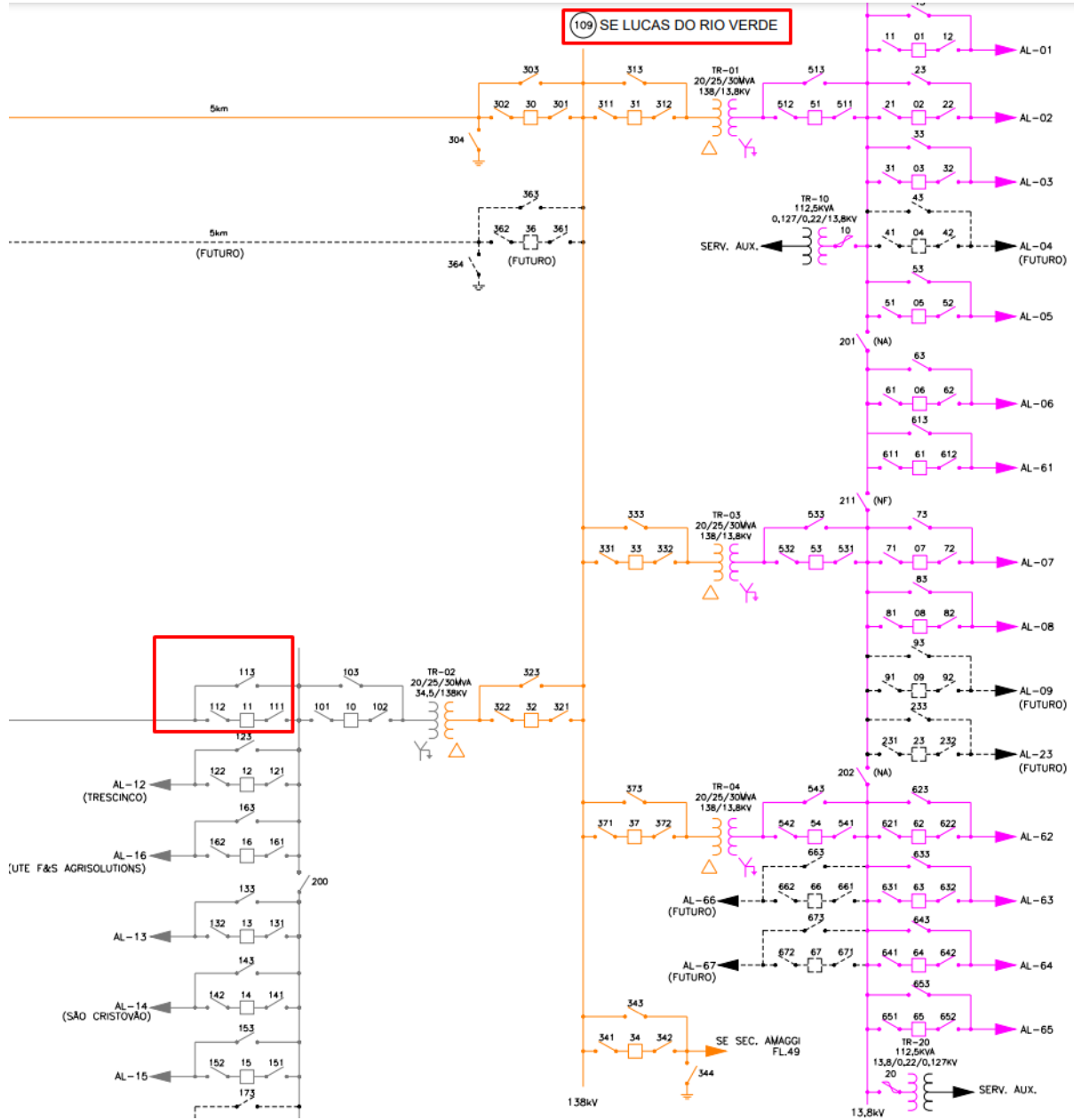


Figura 44 - Subestação LUCAS DO RIO VERDE, alimentadores: 109011.

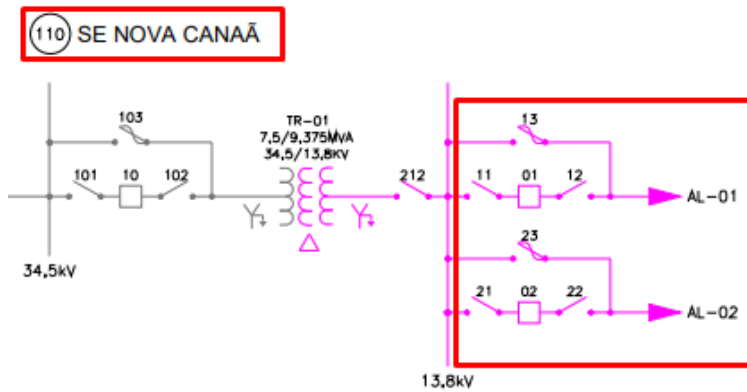


Figura 45 - Subestação NOVA CANAÃ, alimentadores: 110001, 110002.

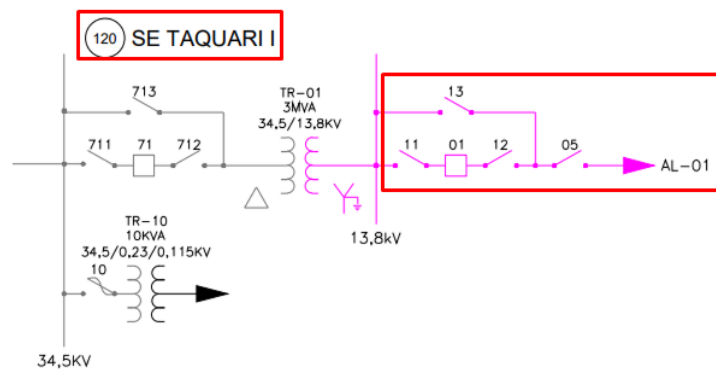


Figura 46 - Subestação BURITI, alimentadores: 120001.

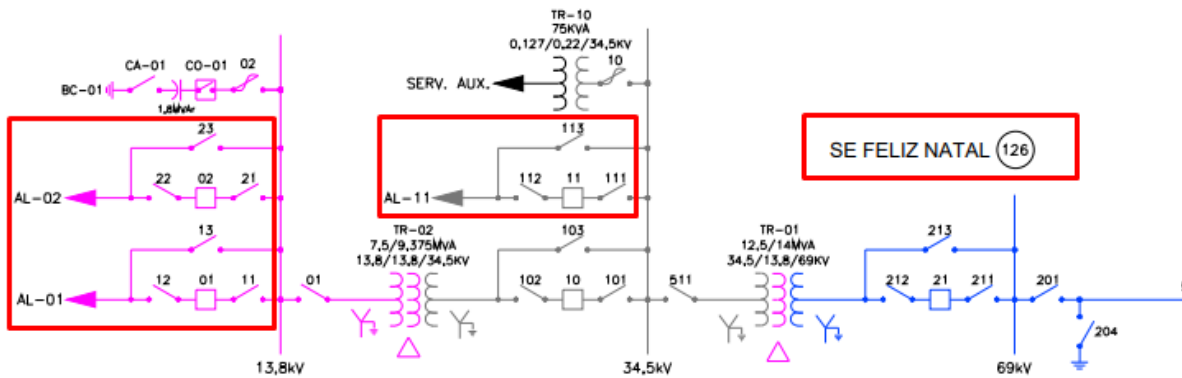


Figura 47 - Subestação FELIZ NATAL, alimentadores: 126001, 126002, 126011.



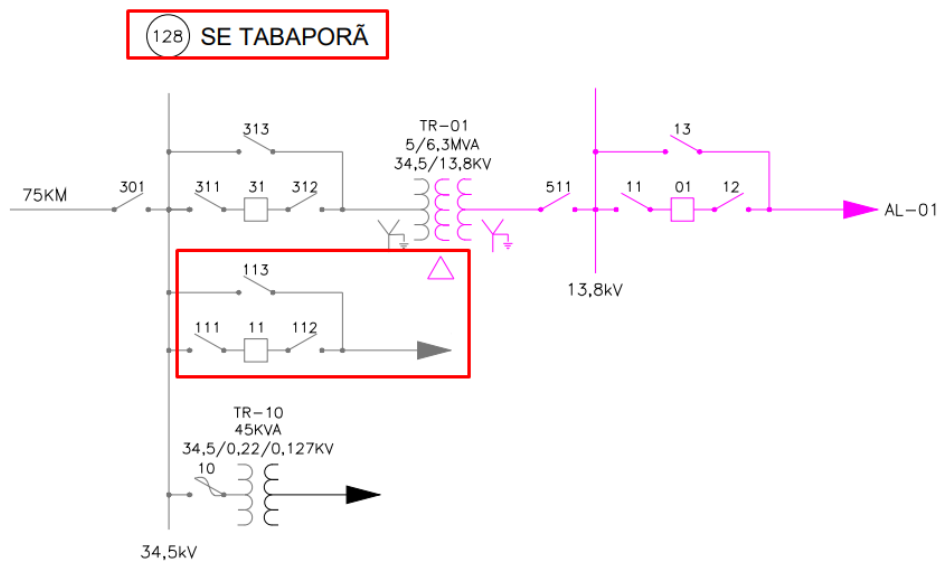


Figura 48 - Subestação TABAPORA, alimentadores: 128011.

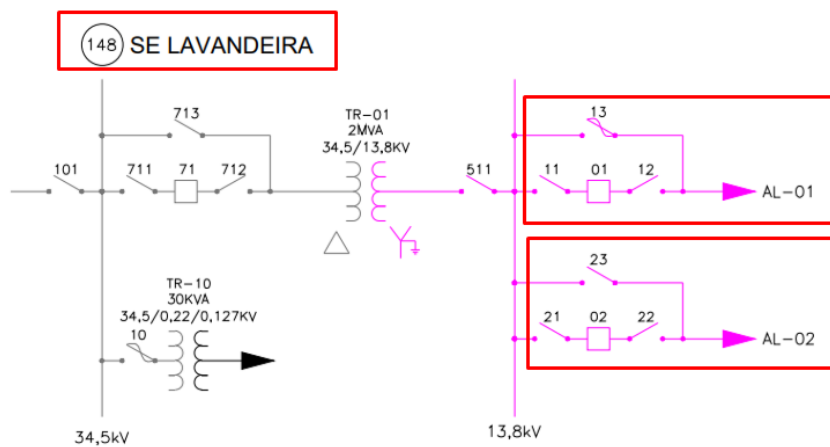


Figura 49 - Subestação LAVANDEIRA, alimentadores: 148001, 148002.

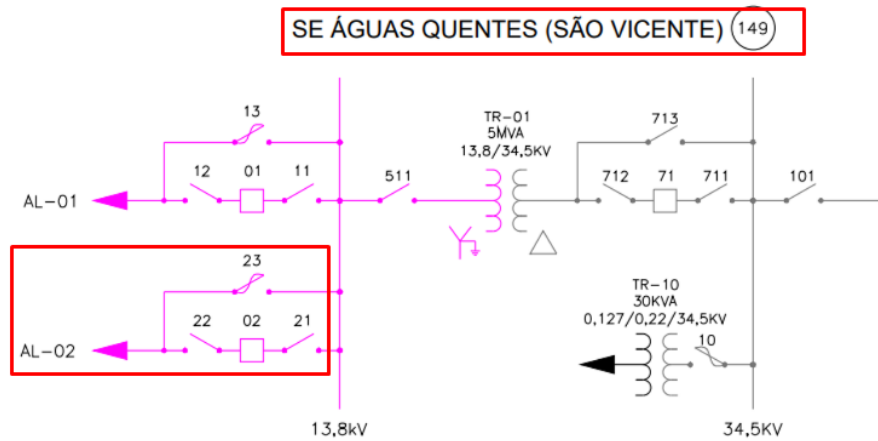


Figura 50 - Subestação SE ÁGUAS QUENTES 34,5 KV, alimentadores: 149002.

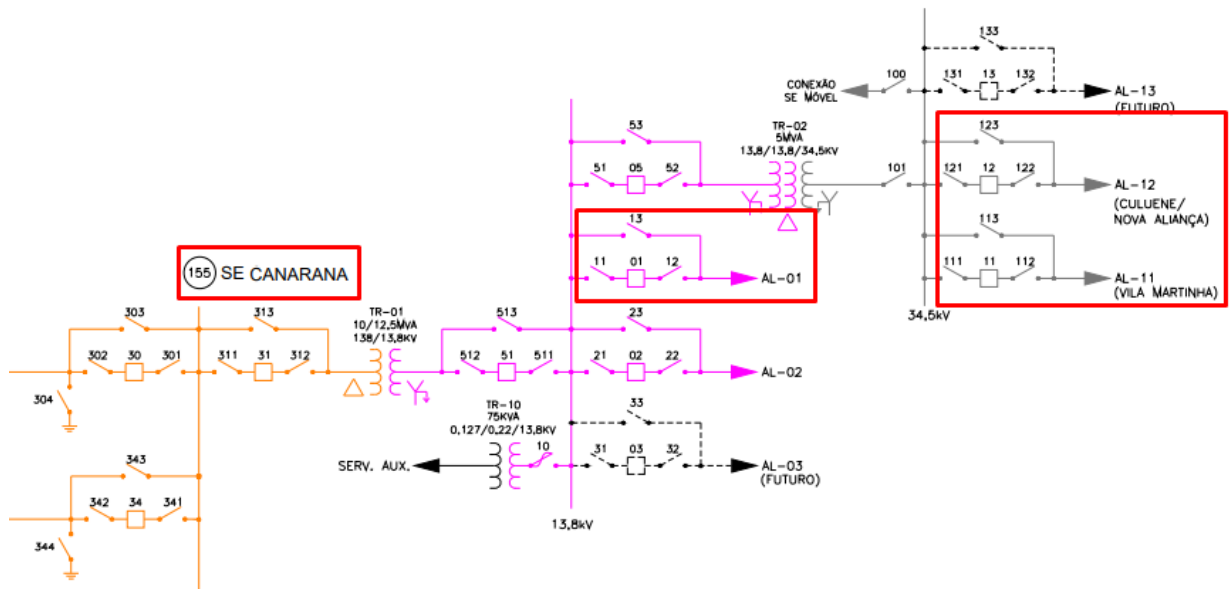


Figura 51 - Subestação CANARANA, alimentadores: 155001, 155011, 155012.

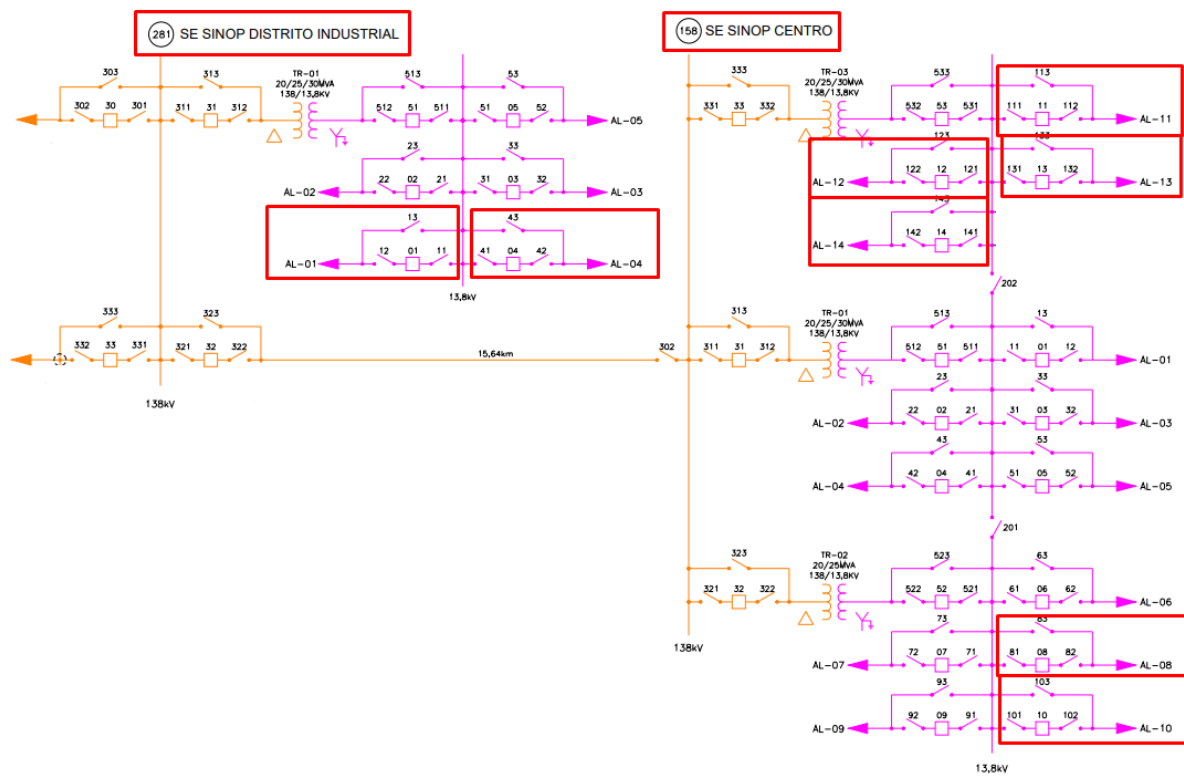


Figura 52 - Subestação SINOP\_CENTRO, alimentadores: 158008, 158010, 158011, 158012, 158013, 158014. Subestação DISTRITO, alimentadores: 281001, 281004.

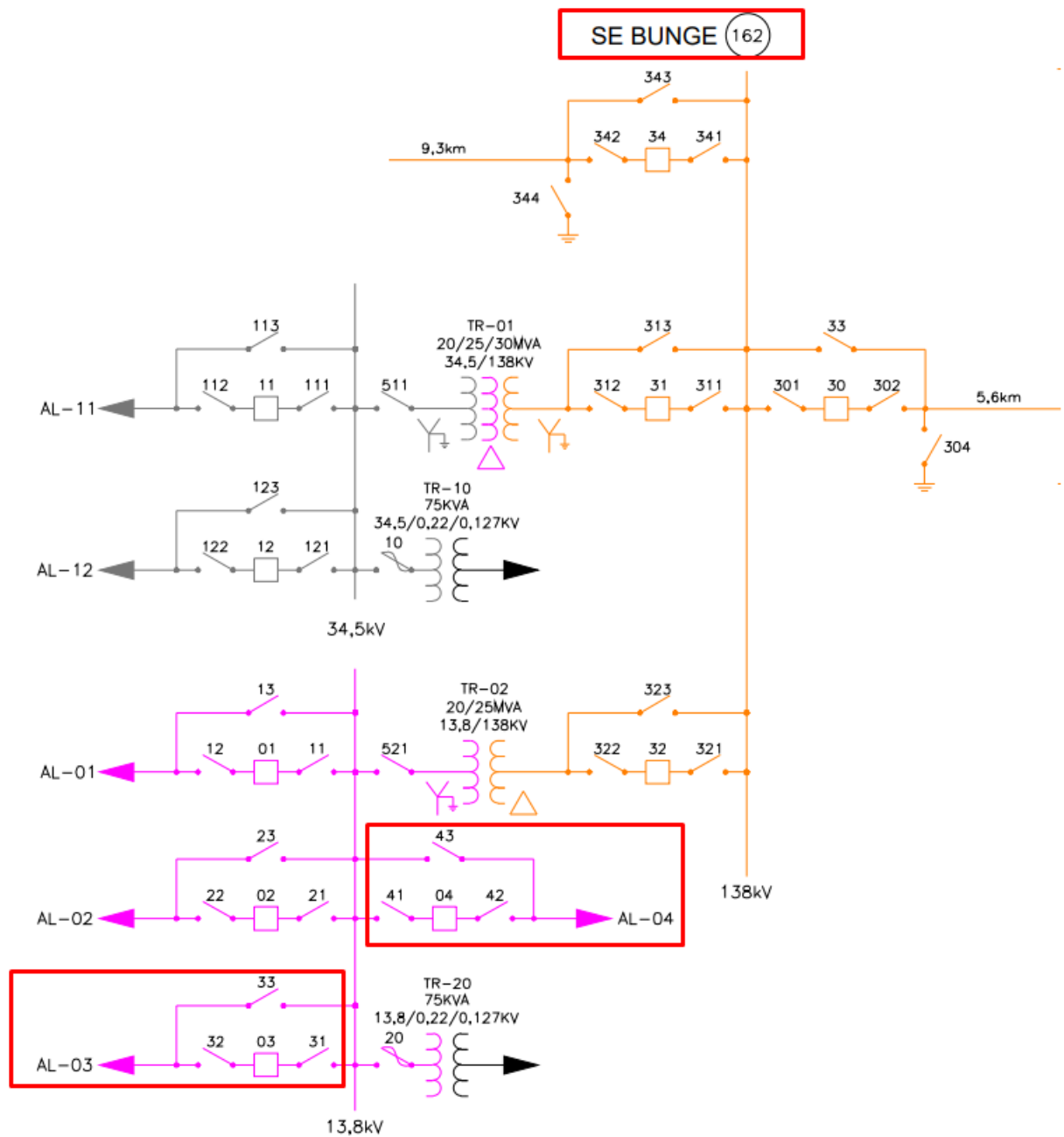


Figura 53 - Subestação BUNGE, alimentadores: 162003, 162004.

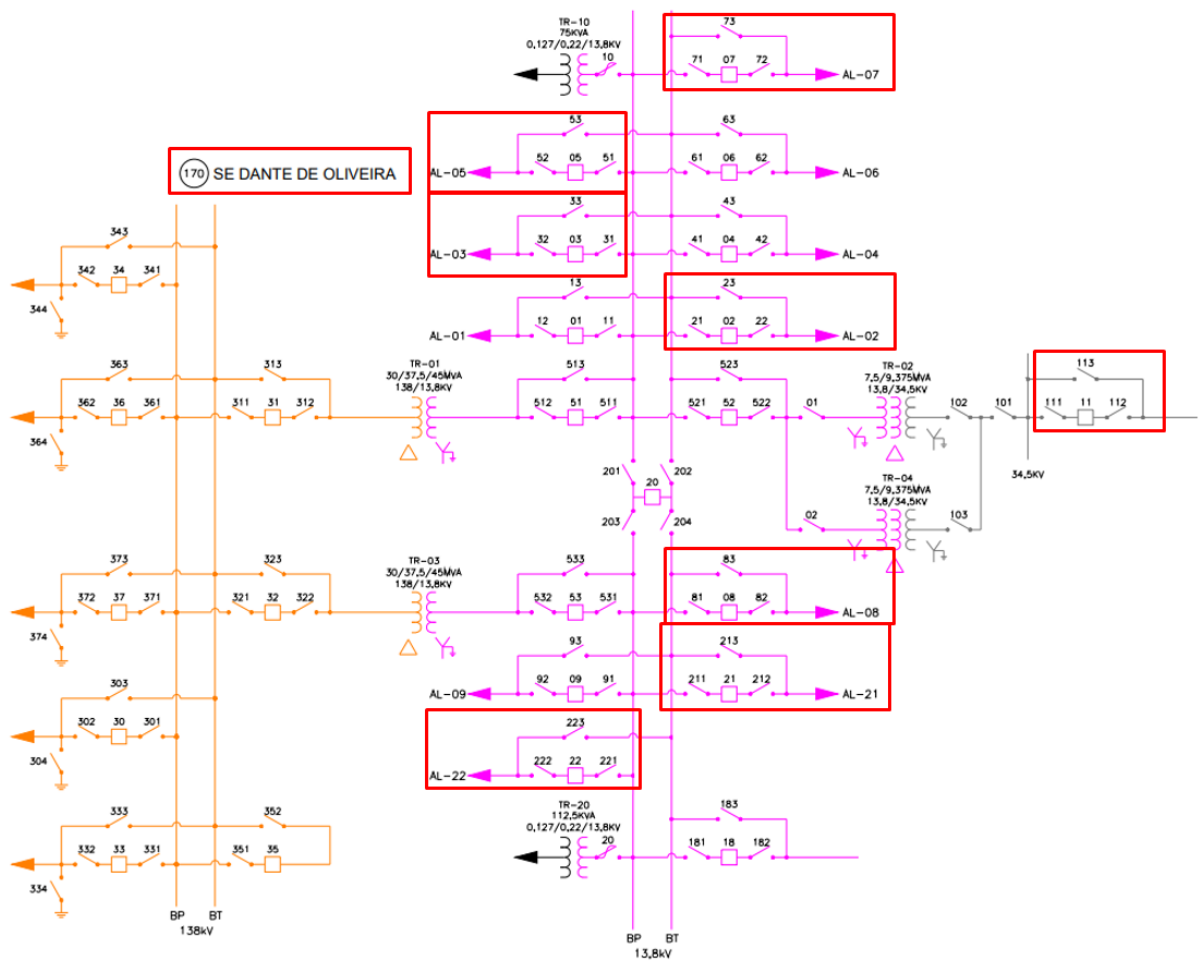


Figura 54 - Subestação TREVO DO LAGARTO, alimentadores: 170002, 170003, 170005, 170007, 170008, 170011, 170021, 170022.

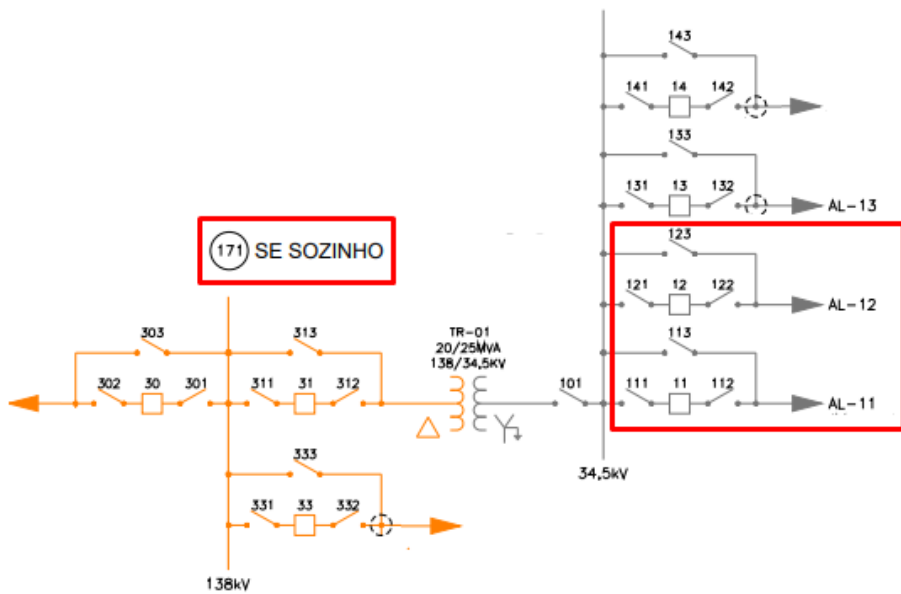


Figura 55 - Subestação SOZINHO, alimentadores: 171011, 171012.

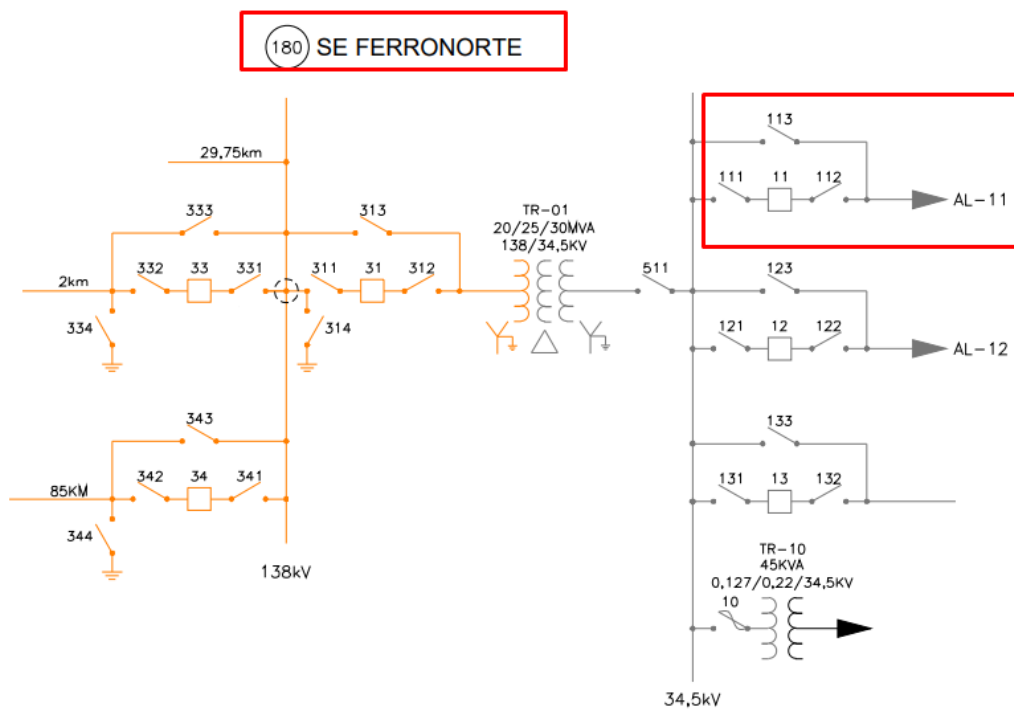


Figura 56 - Subestação FERRONORTE, alimentadores: 180011.

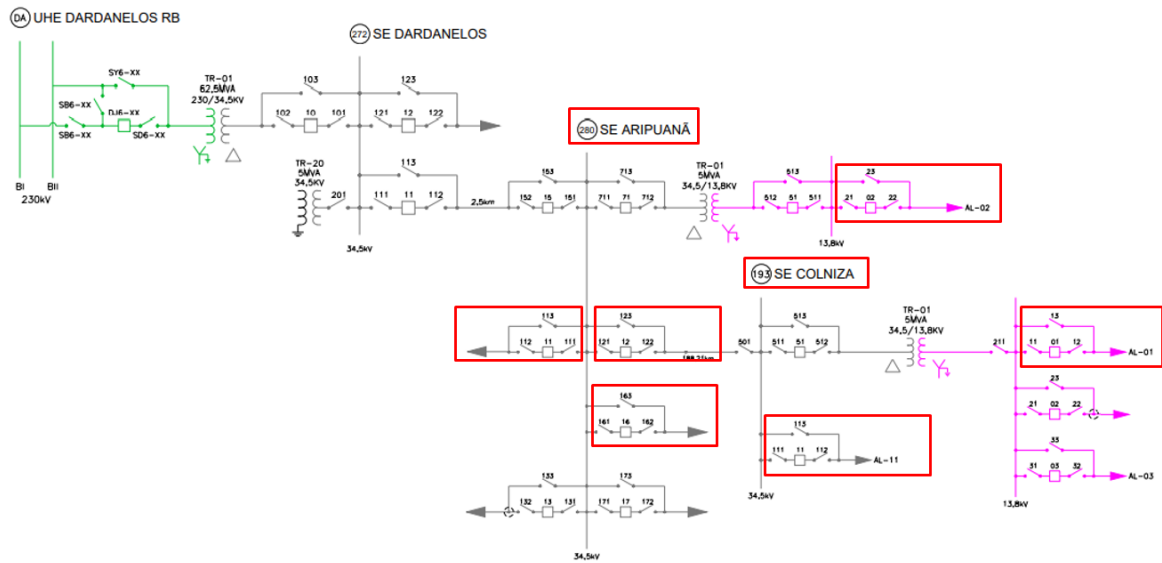


Figura 57 - Subestação COLNIZA, alimentadores: 193001, 193011. Subestação ARIPUANÃ, alimentadores: 280002, 280011, 280012, 280016.

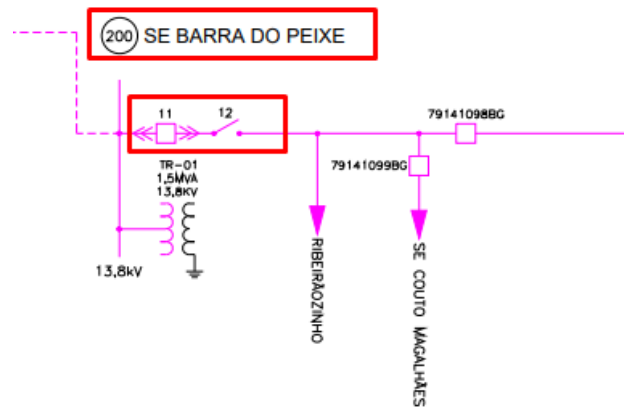


Figura 58 - Subestação BARRA DO PEIXE - SAO DOMINGOS, alimentadores: 200011.

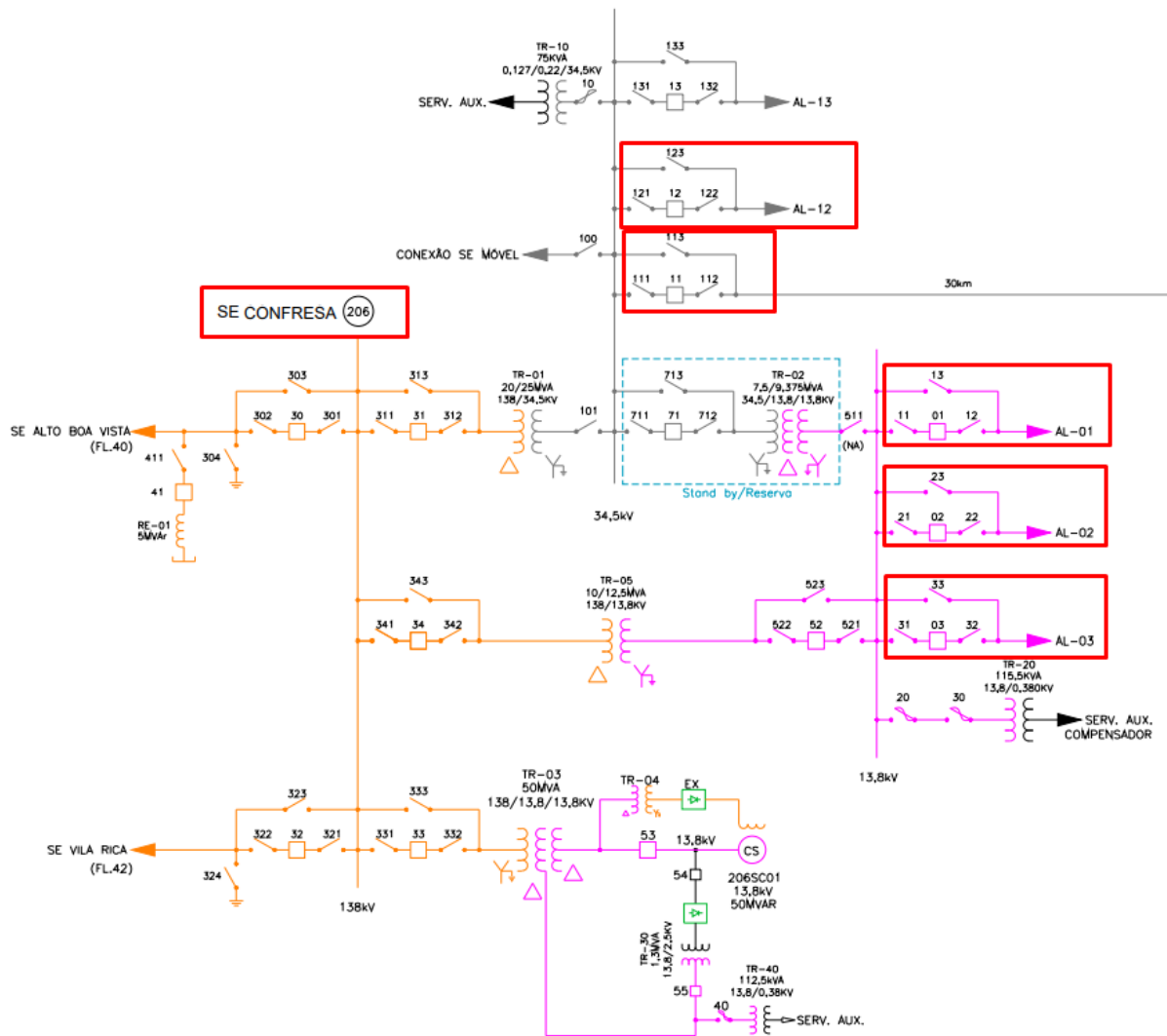


Figura 59 - Subestação CONFRESA, alimentadores: 206001, 206002, 206003, 206011, 206012.



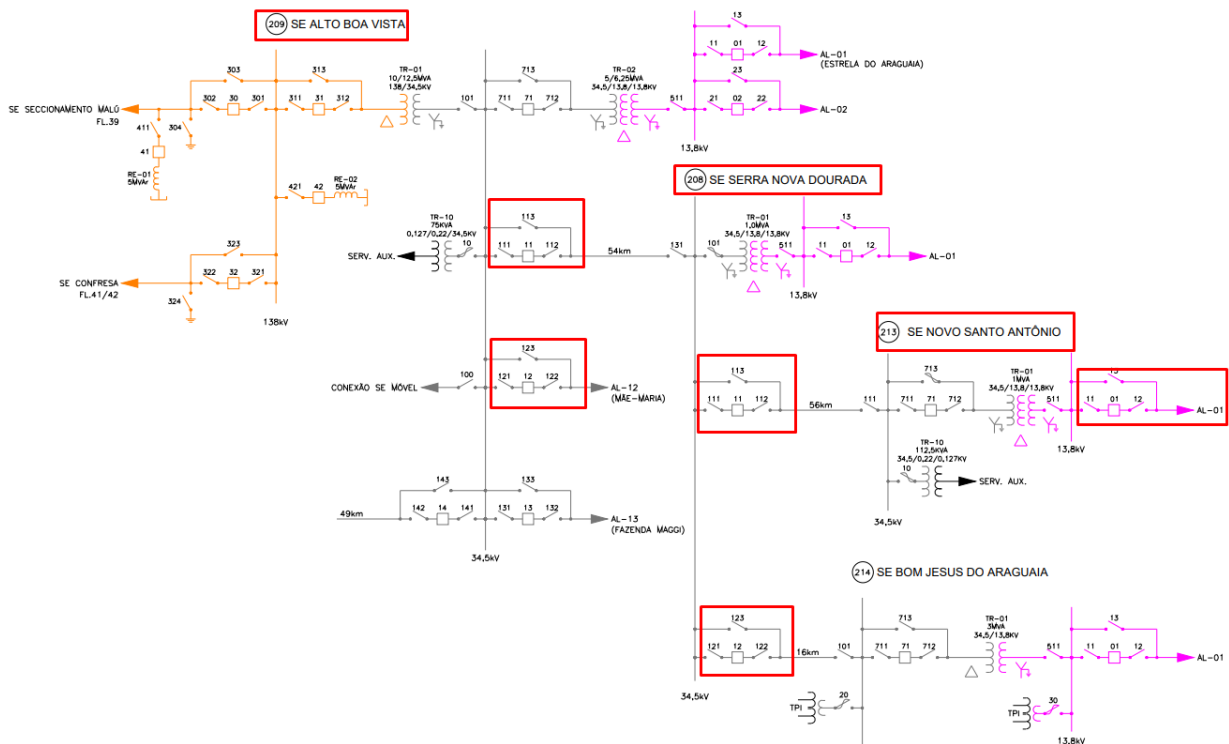


Figura 60 - Subestação SERRA NOVA DOURADA II\_34,6, alimentadores: 208011, 208012. Subestação ALTO BOA VISTA II\_34,6, alimentadores: 209011, 209012. Subestação NV SANTO ANTONIO II, alimentadores: 213001.

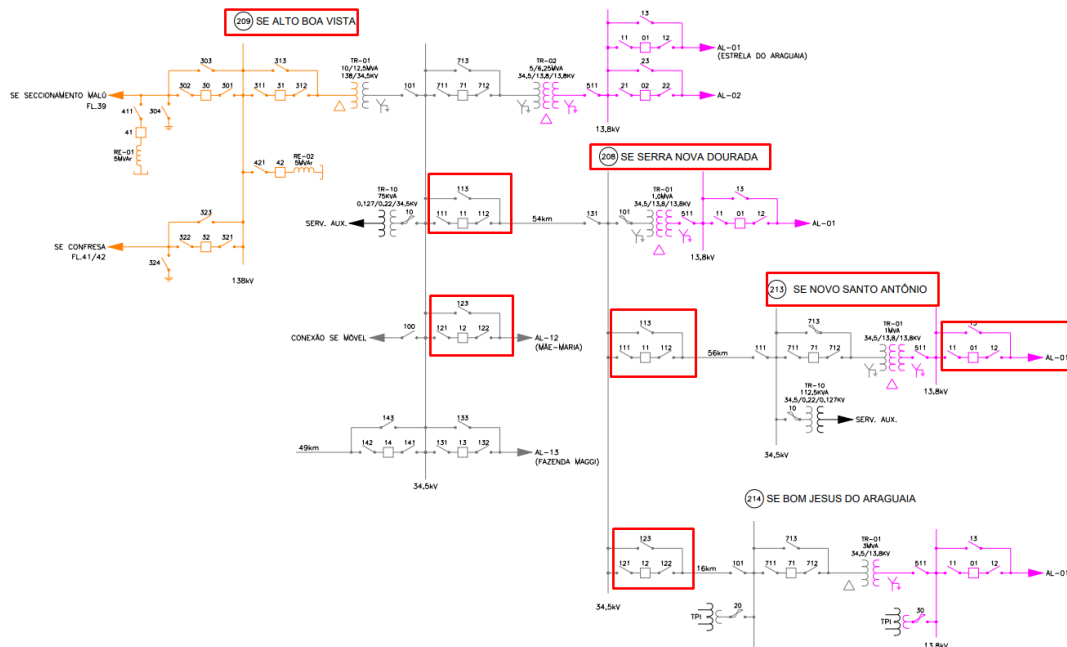


Figura 61 - Subestação SERRA NOVA DOURADA II\_34,6, alimentadores: 208011, 208012. Subestação ALTO BOA VISTA II\_34,6, alimentadores: 209011, 209012. Subestação NV SANTO ANTONIO II, alimentadores: 213001.

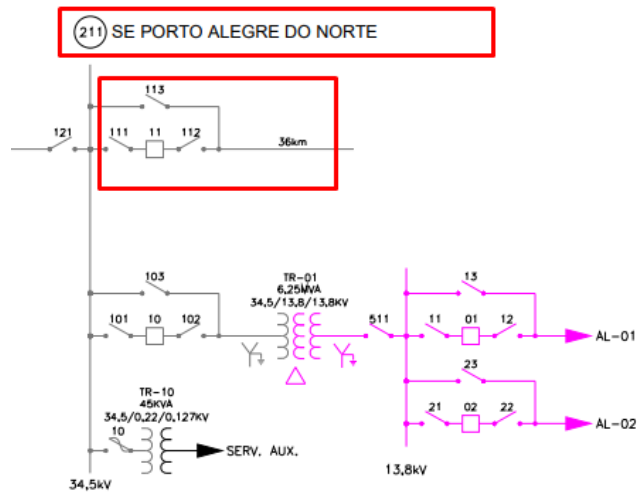


Figura 62 - Subestação PORTO ALEGRE II, alimentadores: 211011.

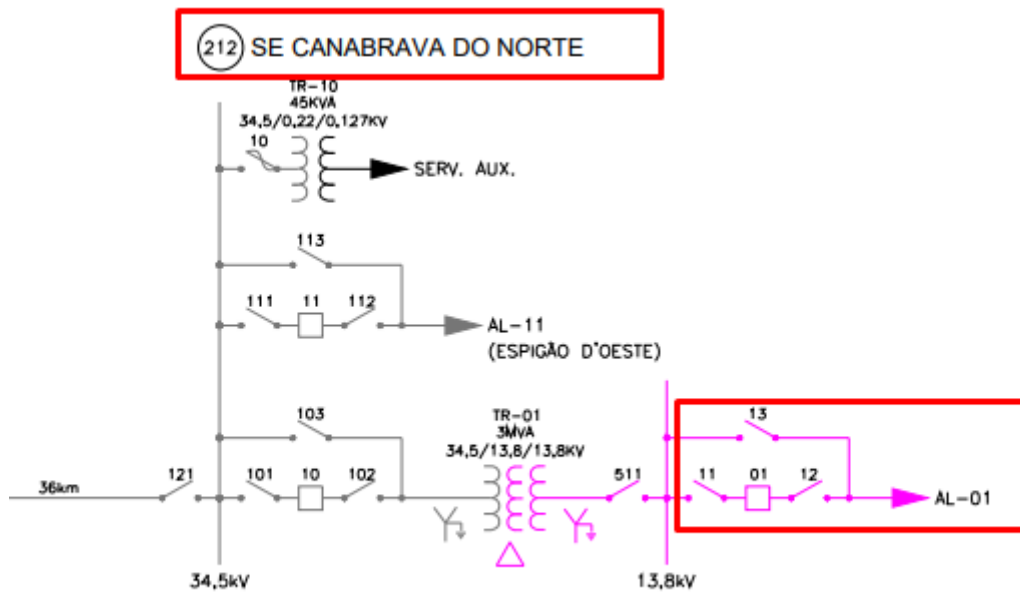


Figura 63 - Subestação CANABRAVA, alimentadores: 212001.

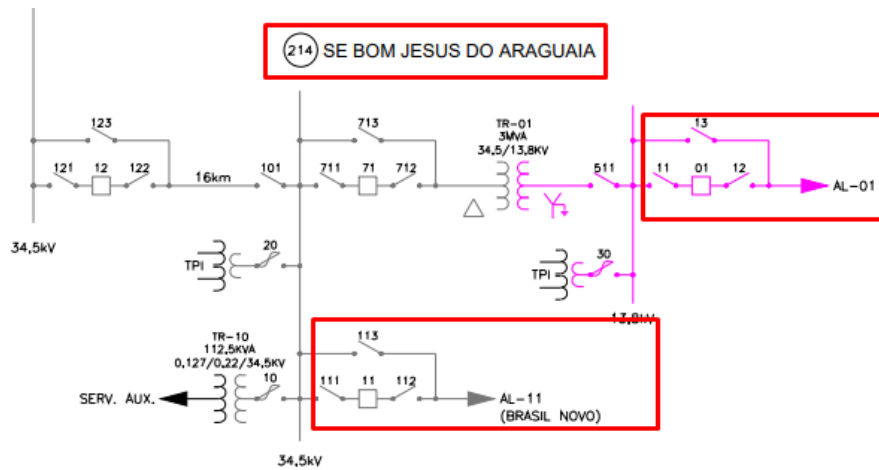


Figura 64 - Subestação BOM JESUS DO ARAGUAIA\_34,6, alimentadores: 214001, 214011.

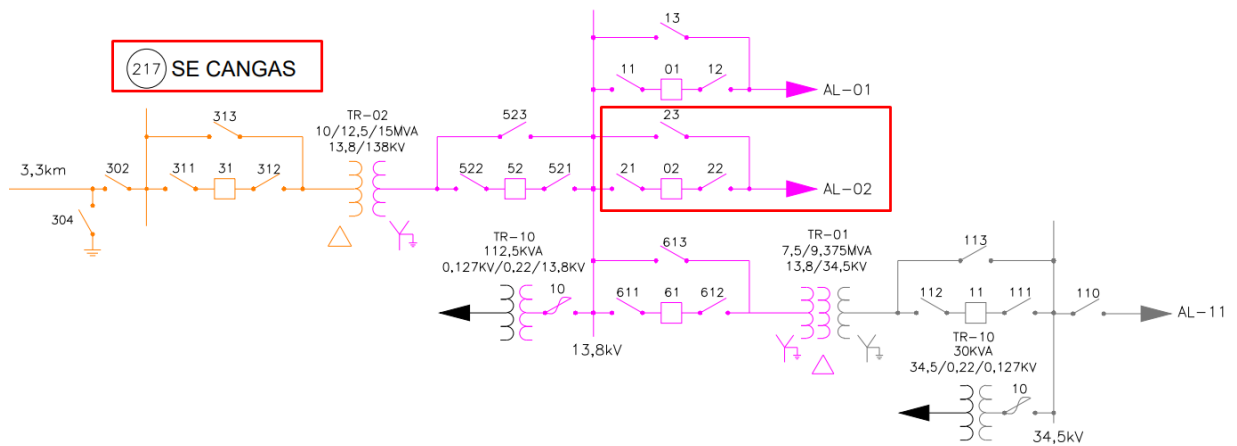


Figura 65 - Subestação CANGAS, alimentadores: 217002.

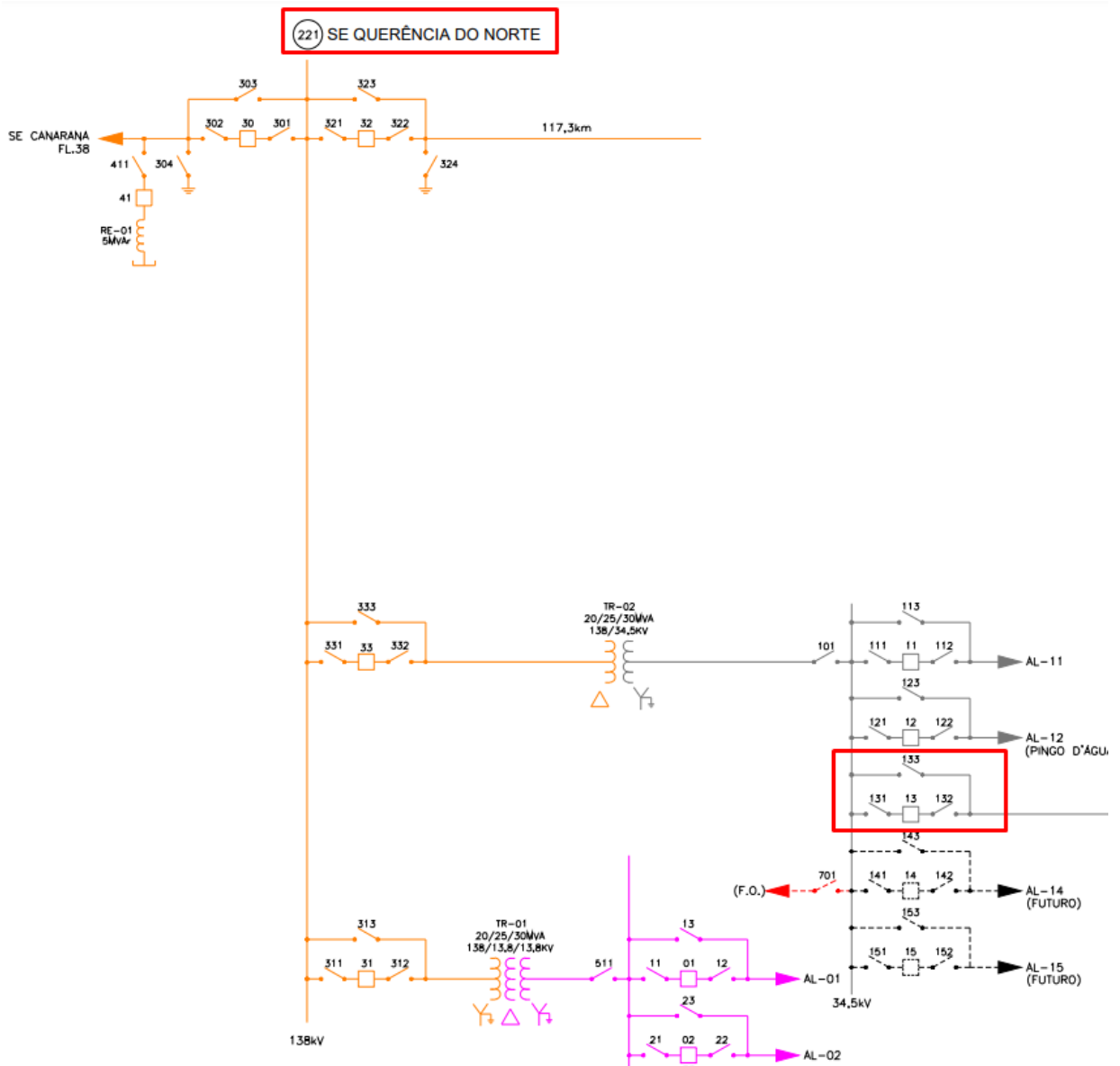


Figura 66 - Subestação QUERENCIA DO NORTE, alimentadores: 221013.

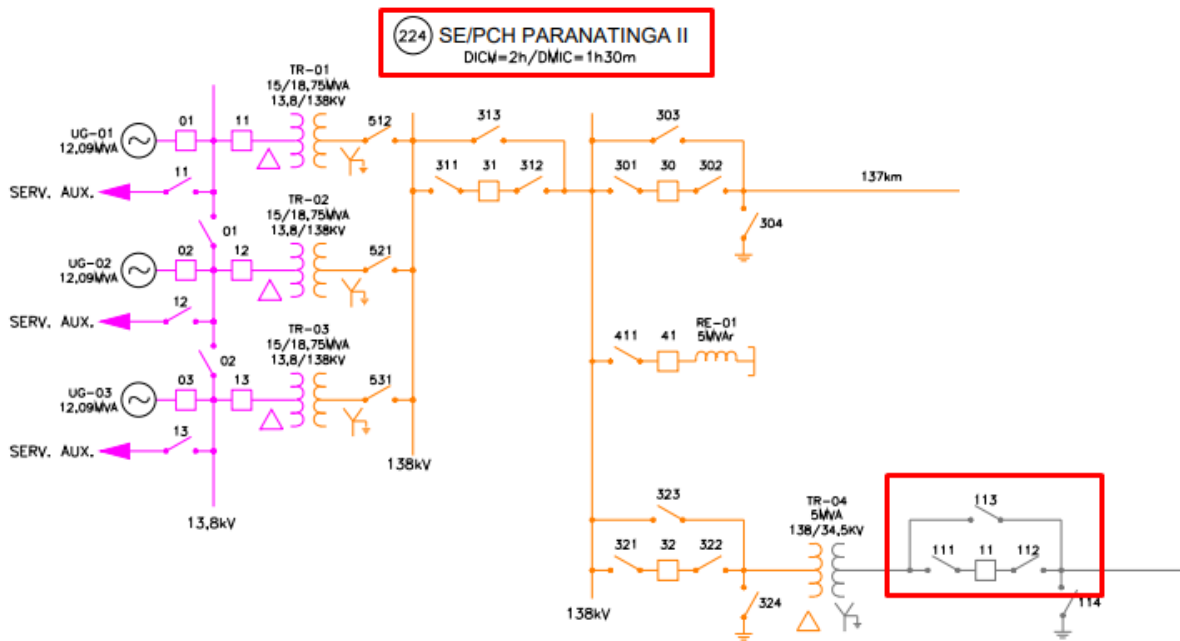


Figura 67 - Subestação PCH\_PARANATINGA II, alimentadores: 224011.

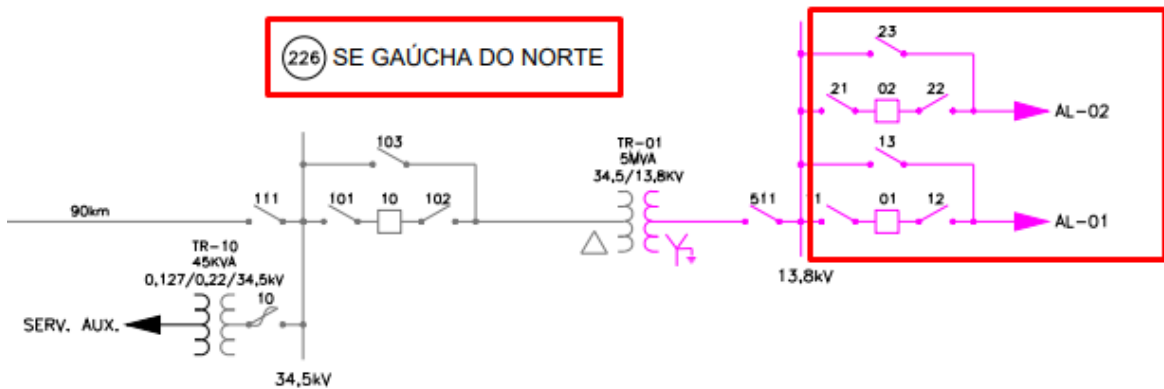


Figura 68 - Subestação GAUCHA DO NORTE, alimentadores: 226001, 226002.

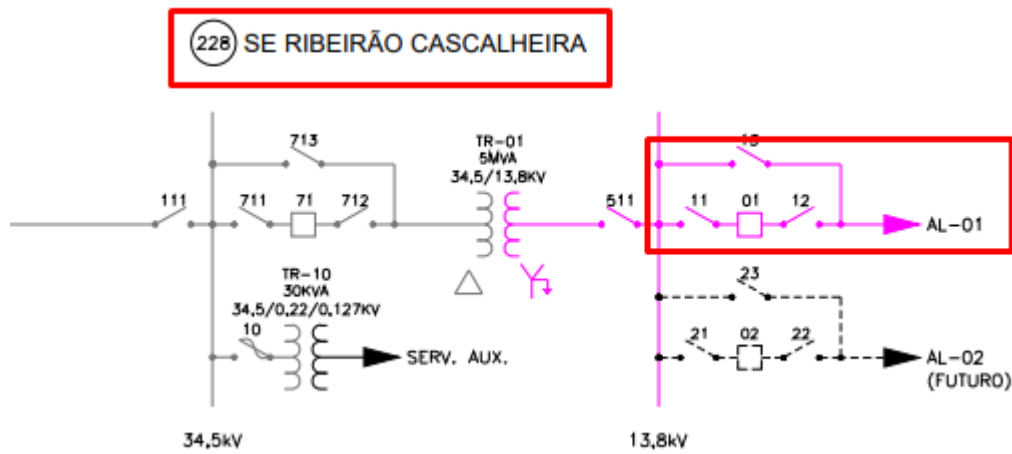


Figura 69 - Subestação RIBEIRAO CASCALHEIRA, alimentadores: 228001.

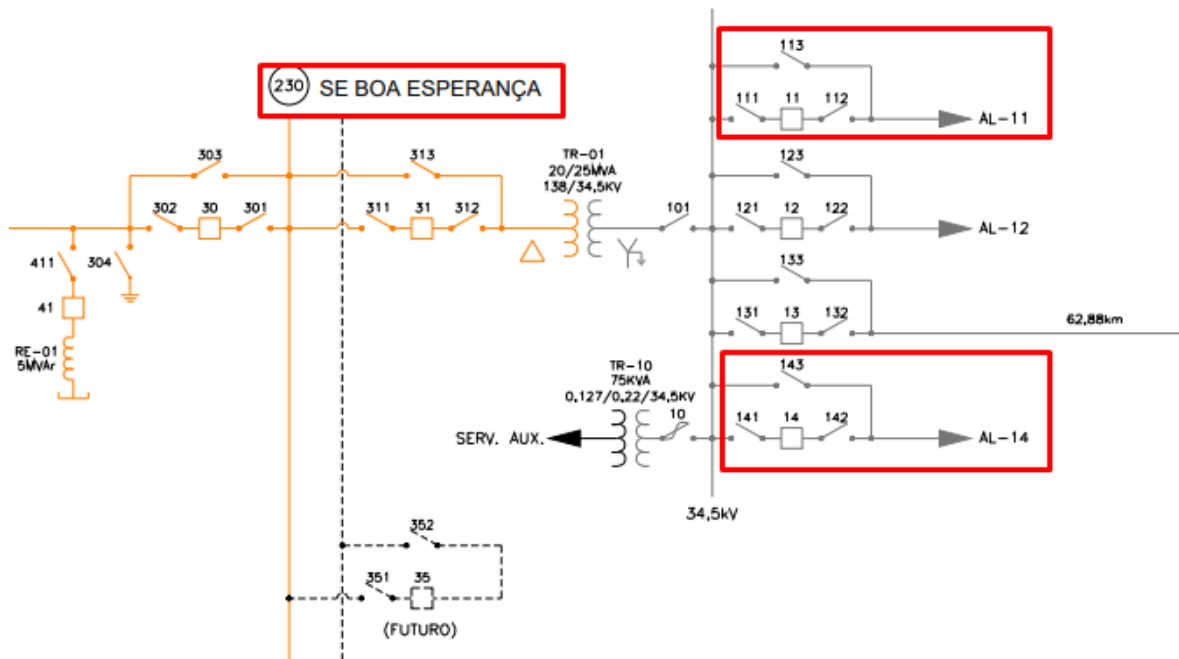


Figura 70 - Subestação BOA ESPERANÇA, alimentadores: 230011, 230014.

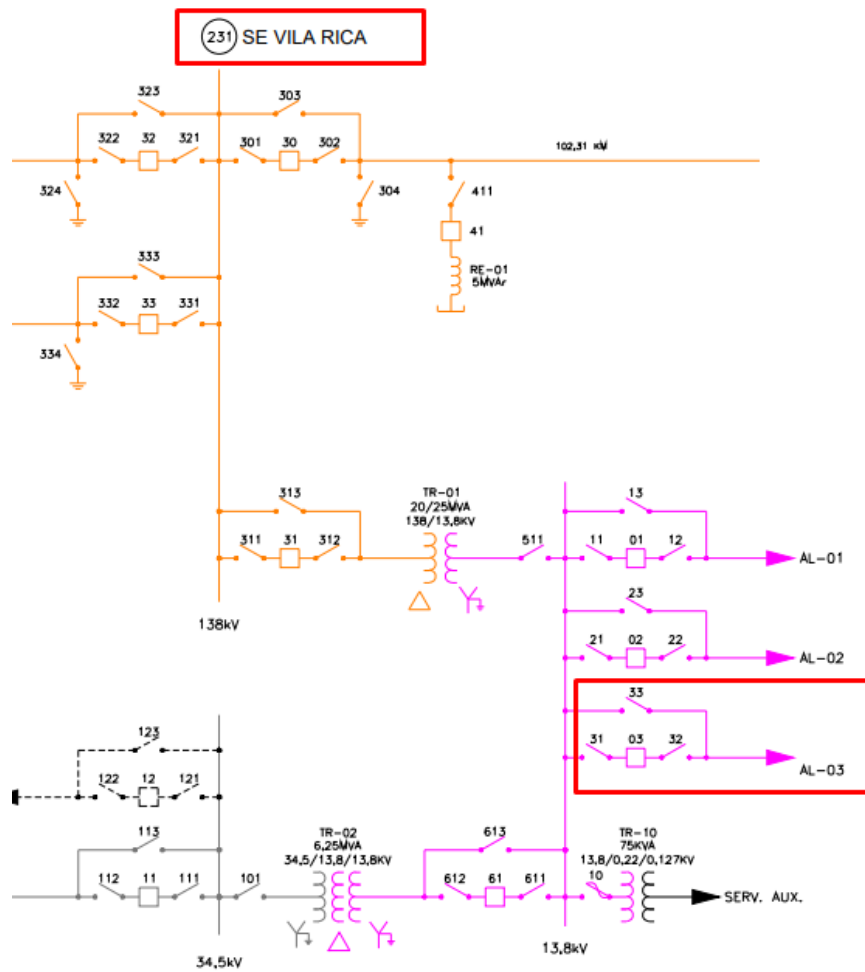


Figura 71 - Subestação VILA RICA\_NOVA, alimentadores: 231003.

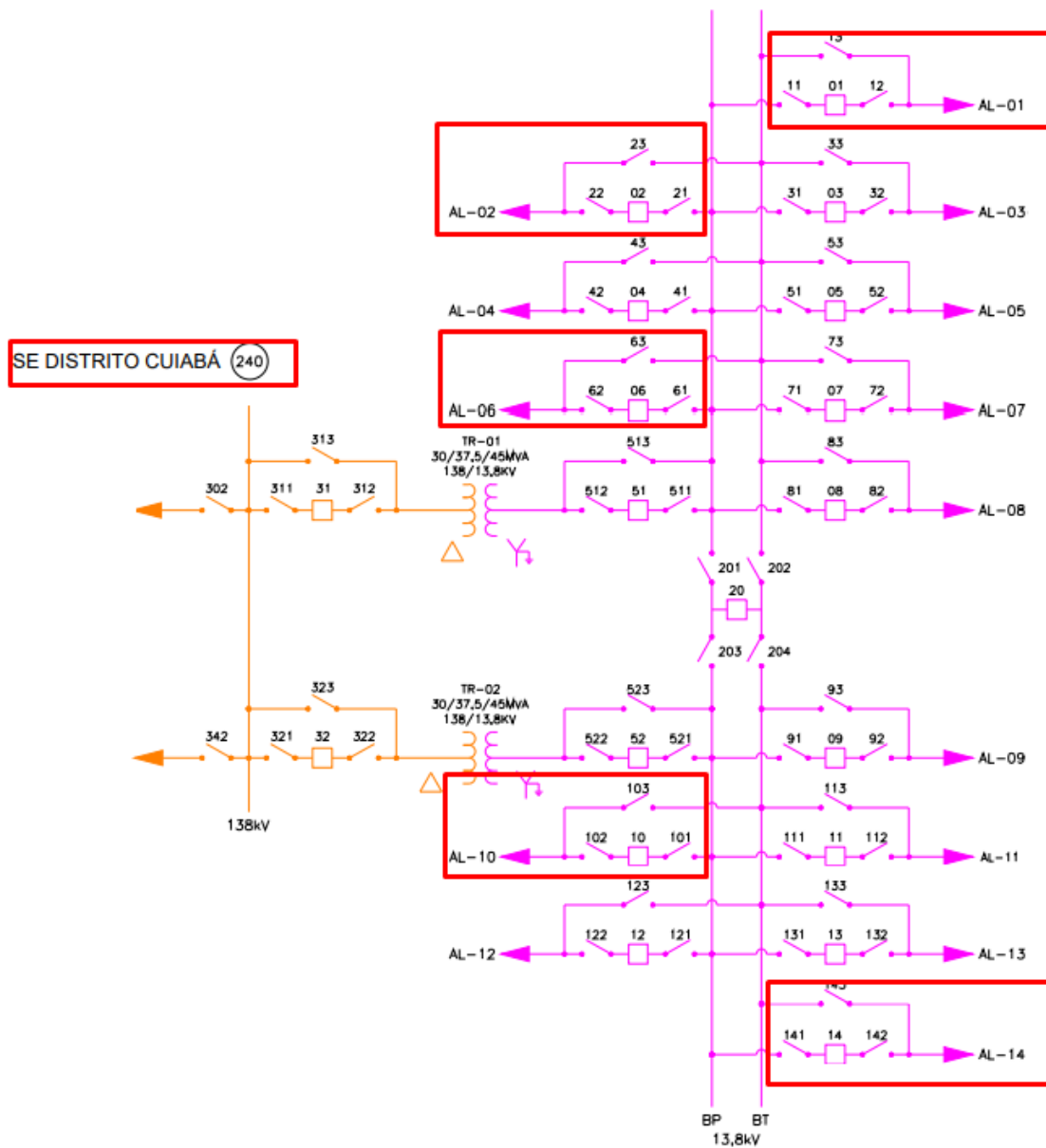


Figura 72 - Subestação DISTRITO CUIABA, alimentadores: 240001, 240002, 240006, 240010, 240014.



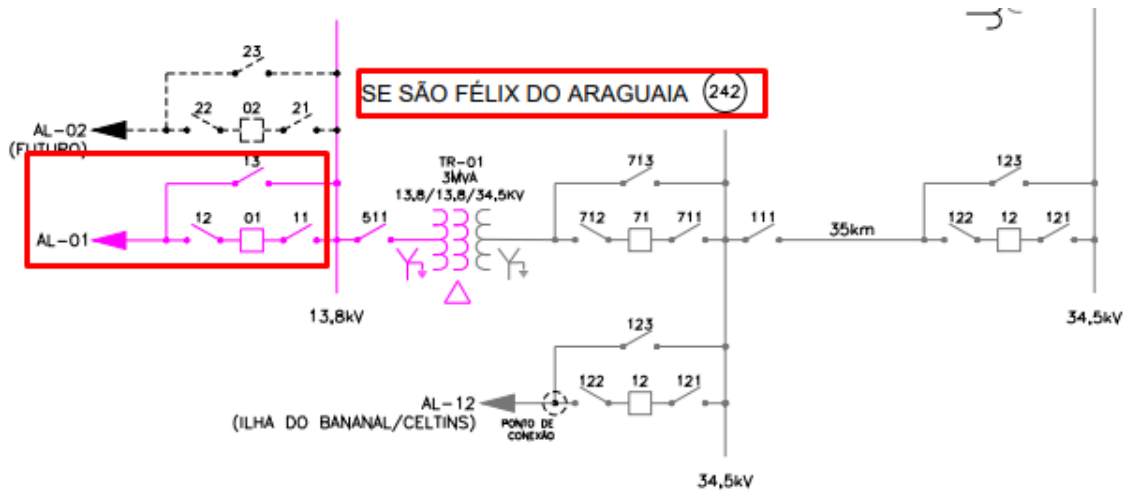


Figura 73 - Subestação SAO FELIX DO ARAGUAIA\_NOVA, alimentadores: 242001.

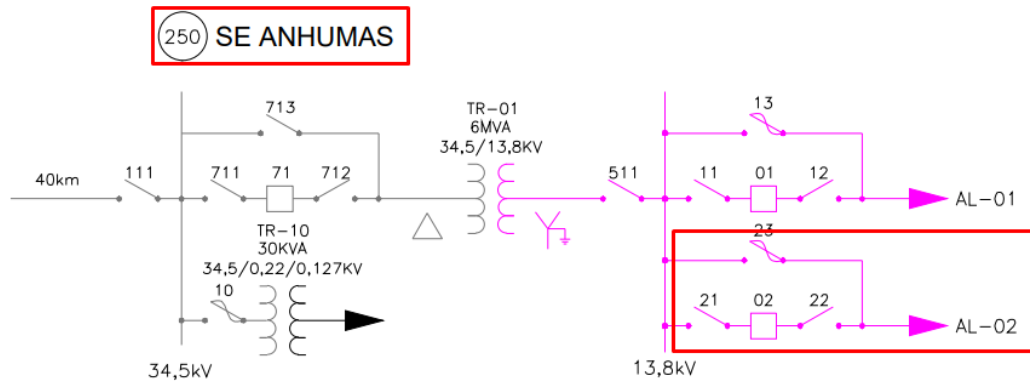


Figura 74- Subestação ANHUMAS, alimentadores: 250002.

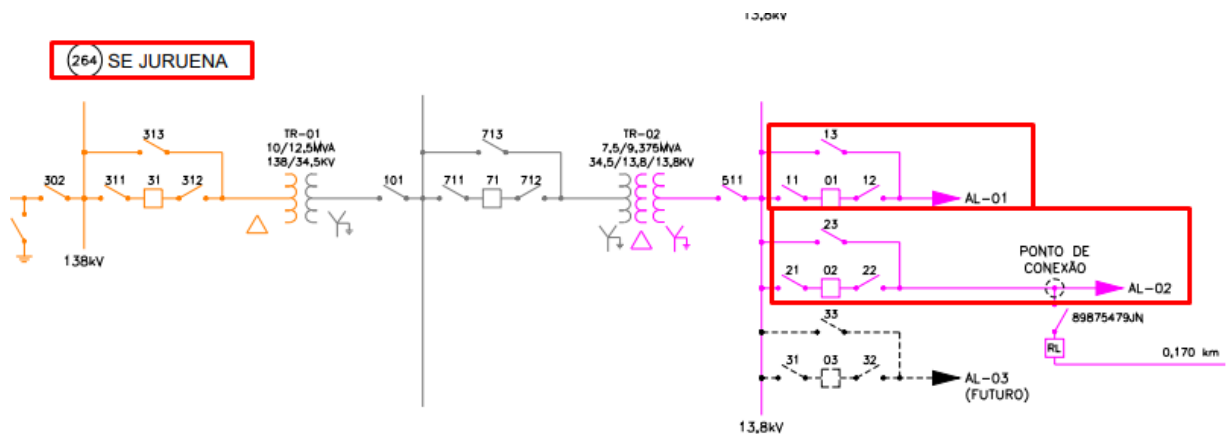


Figura 75 - Subestação JURUENA NOVA, alimentadores: 264001, 264002.

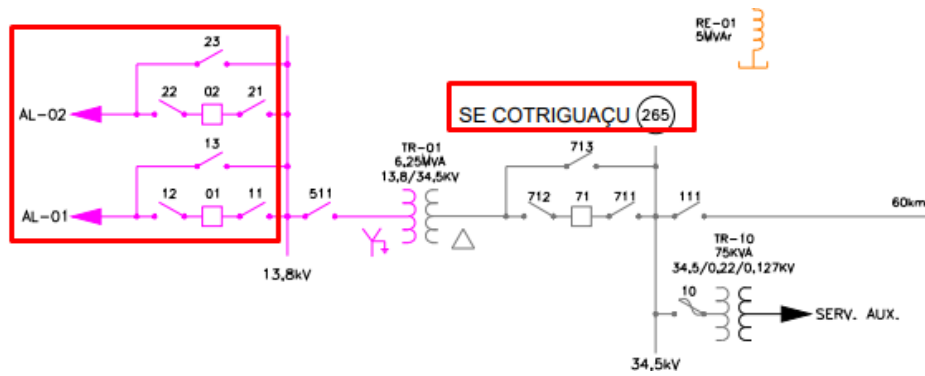


Figura 76 - Subestação COTRIGUAÇU\_NOVA, alimentadores: 265001, 265002.

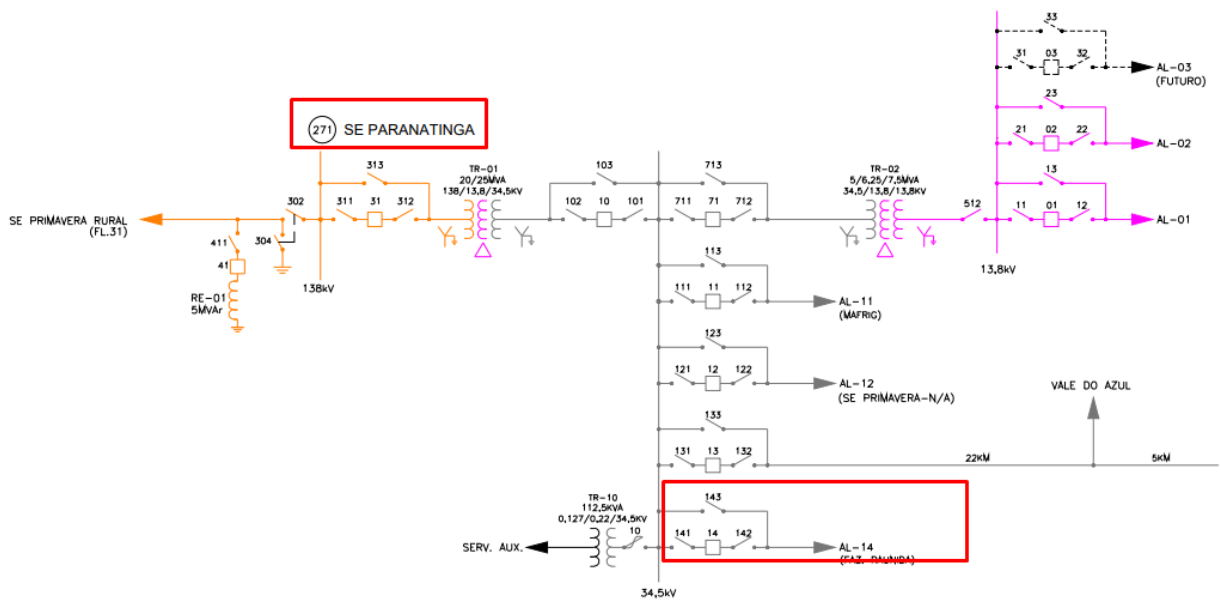


Figura 77 - Subestação PARANATINGA, alimentadores: 271014.

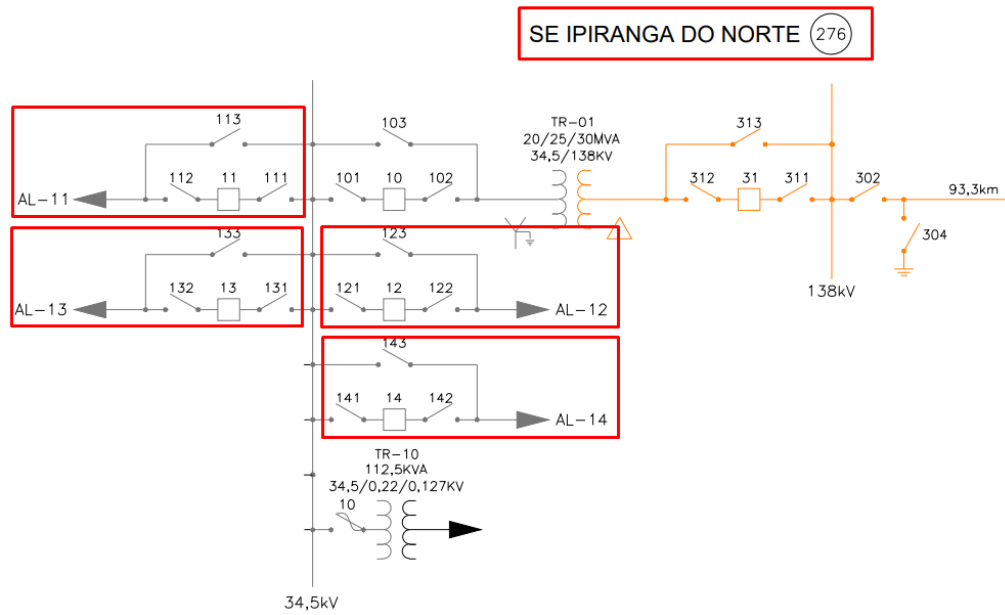


Figura 78 - Subestação IPIRANGA DO NORTE, alimentadores: 276011, 276012, 276013, 276014.

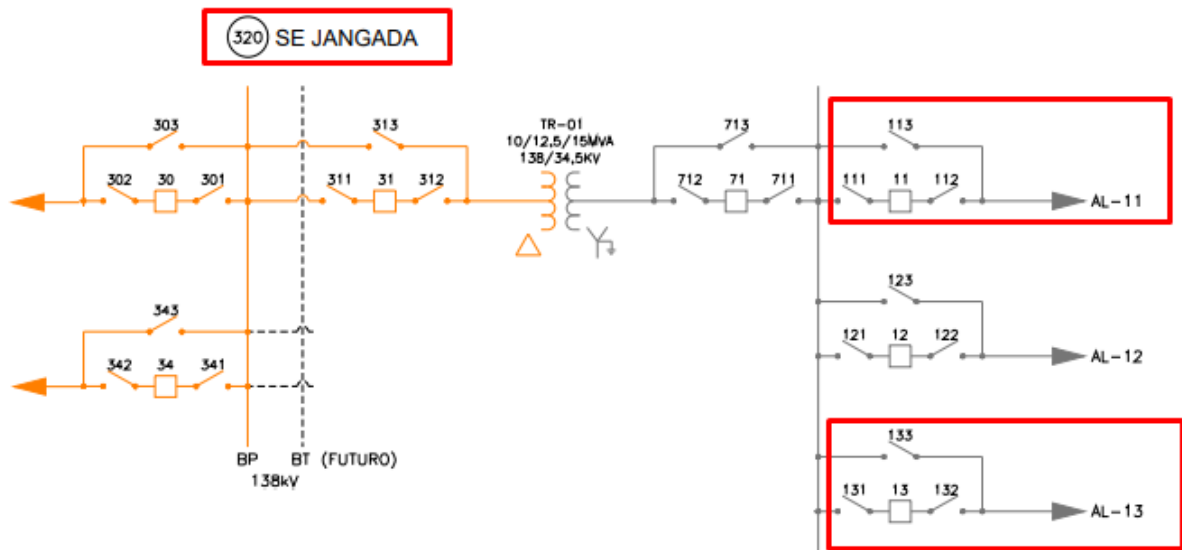


Figura 79 - Subestação JANGADA, alimentadores: 320011, 320013.

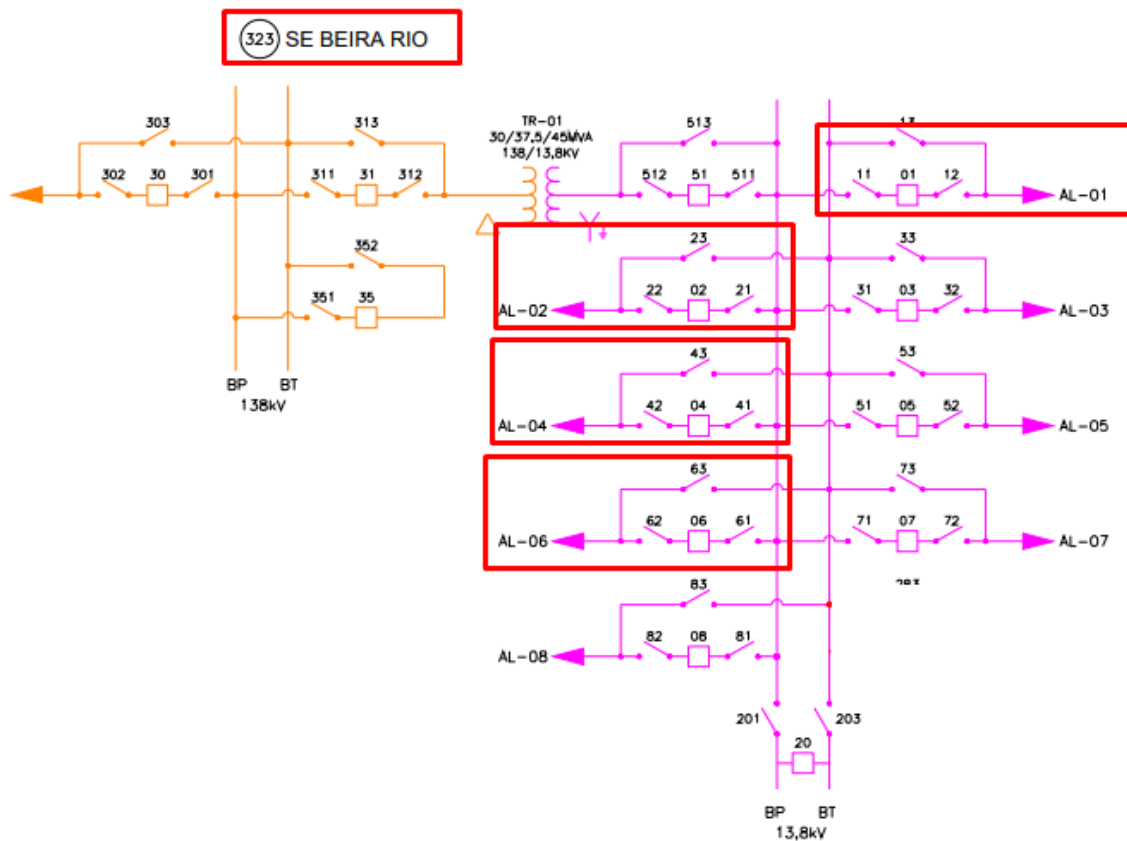


Figura 80 - Subestação BEIRA RIO, alimentadores: 323001, 323002, 323004, 323006.

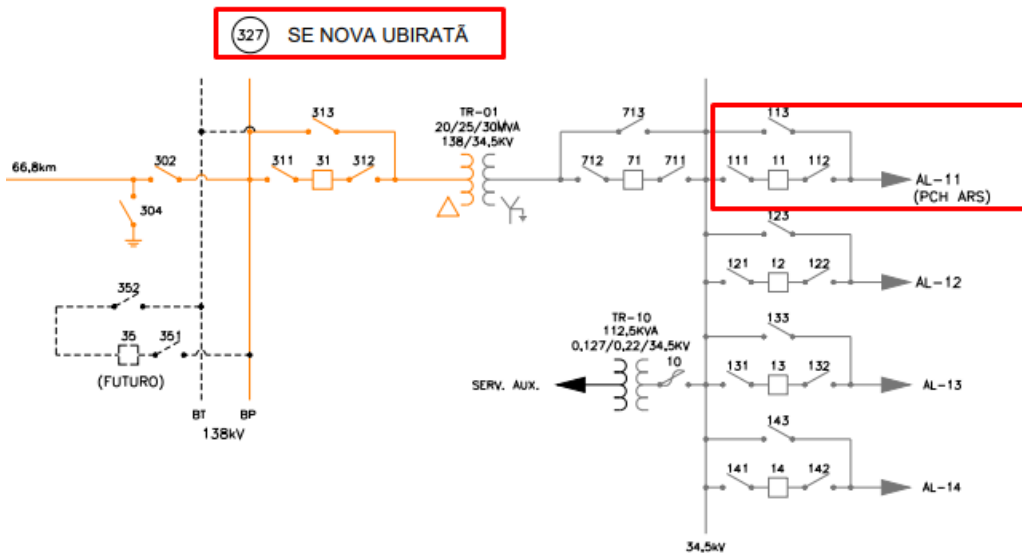


Figura 81- Subestação NOVA UBIRATA, alimentadores: 327011.

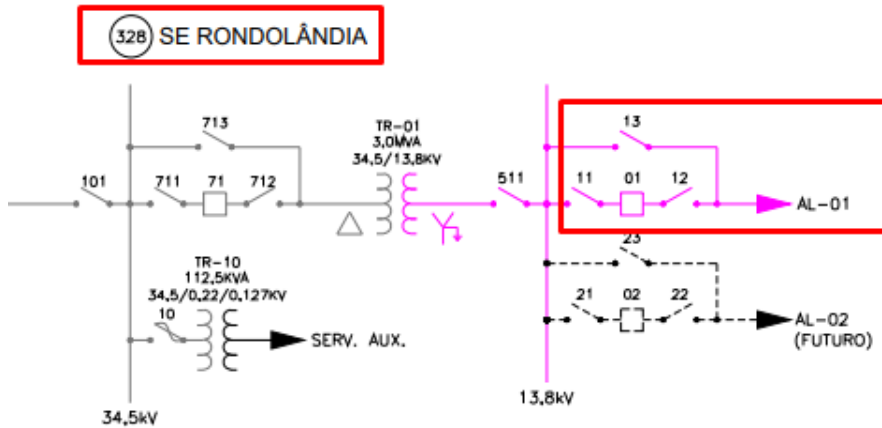


Figura 82 - Subestação SE RONDOLÂNDIA, alimentadores: 328001.

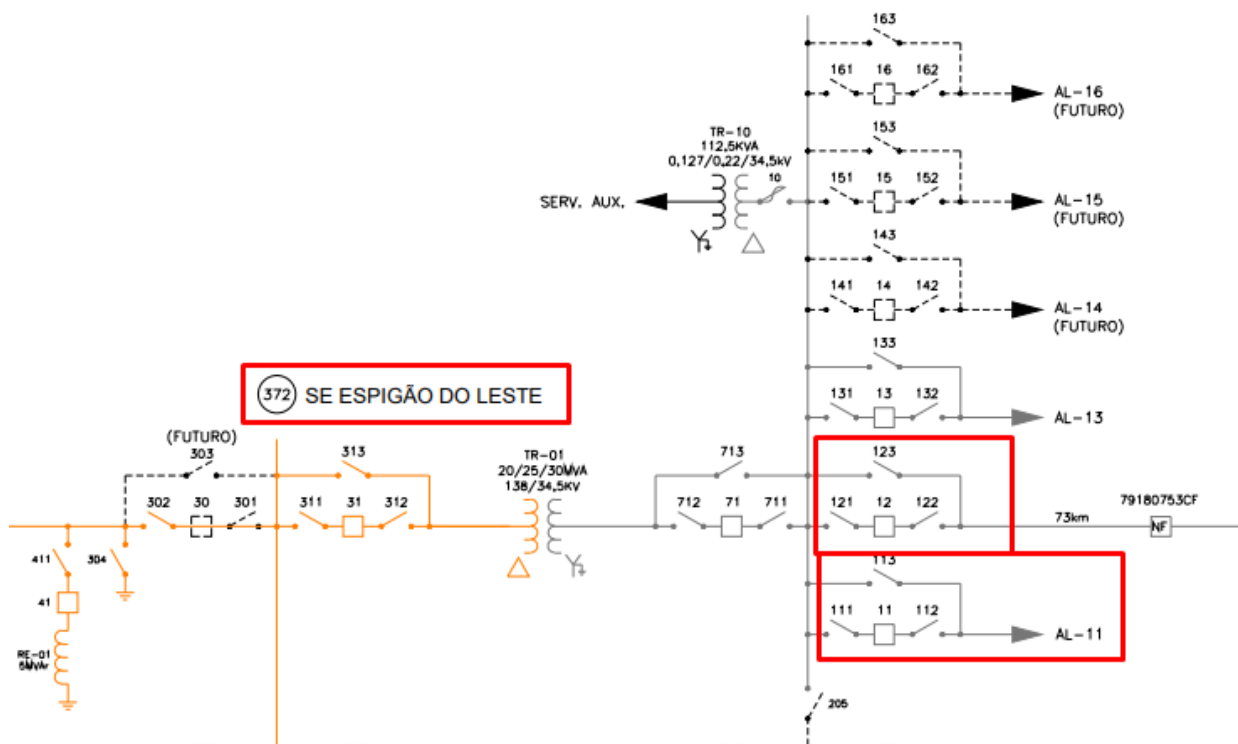


Figura 83 - Subestação ESPIGÃO, alimentadores: 372011, 372012.

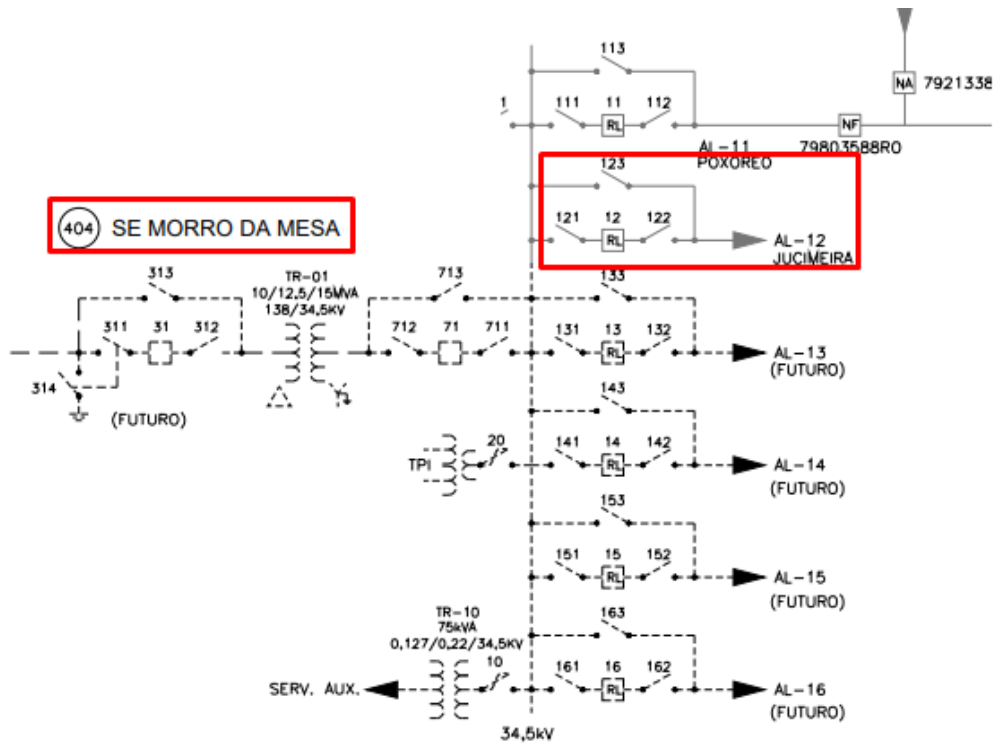


Figura 84 - Subestação MORRO DA MESA, alimentadores: 404012.

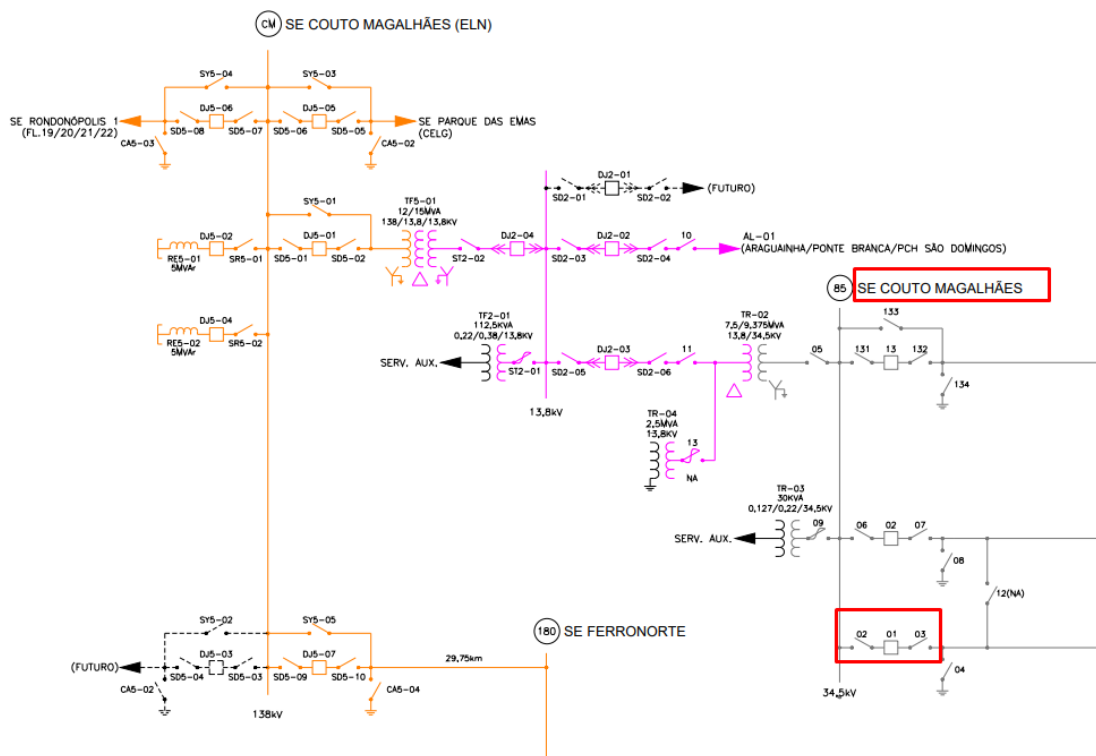


Figura 85 - Subestação COUTO MAGALHAES, alimentadores: 900001.

- Mapa que contém LDMT (Linhas de Distribuição de Média tensão de 13,8 e 34,5 kV) e SE's - 27/02/2023 à 28/02/2023

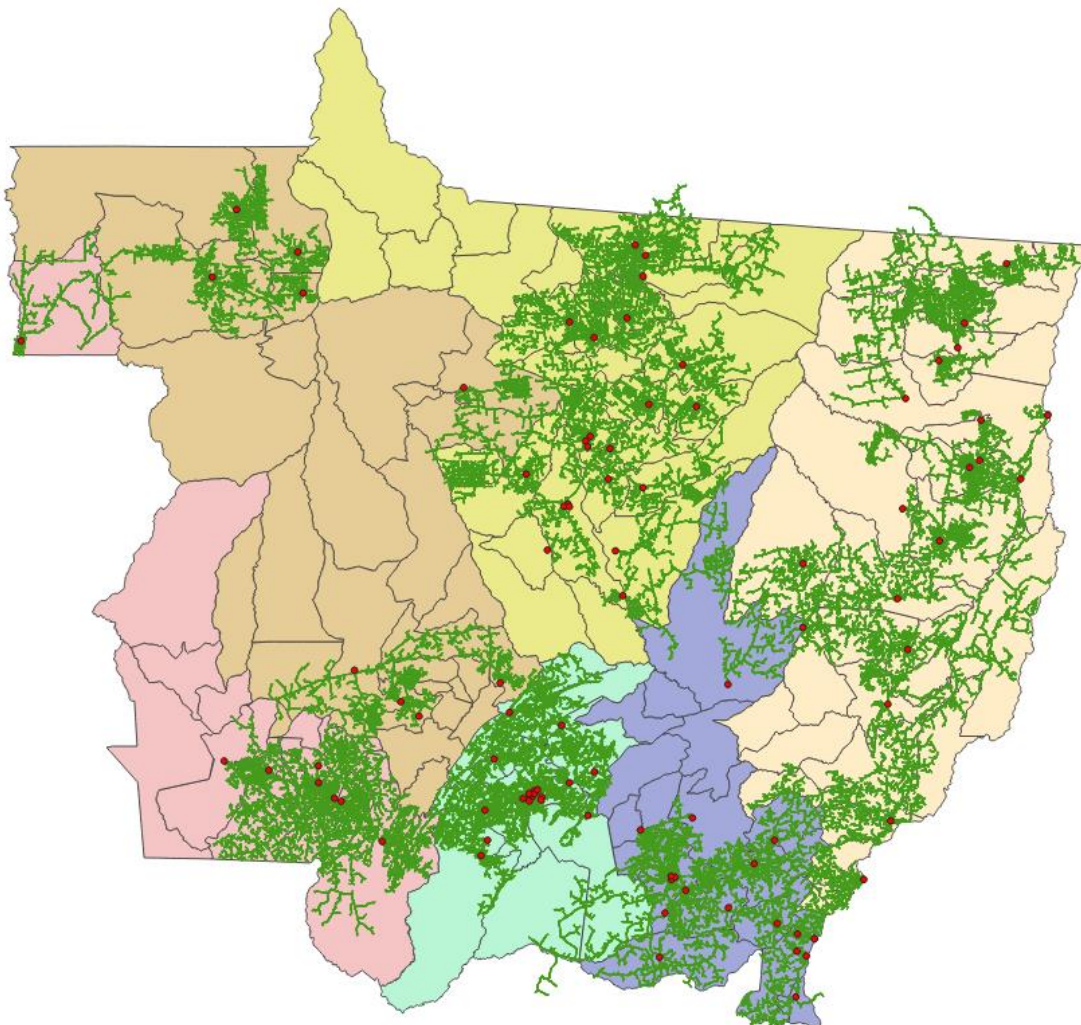


Figura 86 - Mapa da(s) SE's (quadrados em vermelho) e LDMT (linhas em verde) referente ao evento no período de 27/02/2023 a 28/02/2023 (Visão Macro).

O(s) município(s) afetado(s) pelo evento, e que constam no laudo climático do Grupo Storm, encontram-se na tabela abaixo.

Tabela 1 - Resumo do(s) Município(s) afetado(s)

Evento	Município
20230201	Acorizal
20230201	Água Boa
20230201	Alto Araguaia
20230201	Alto Boa Vista
20230201	Alto Garças

Evento	Município
20230201	Alto Taquari
20230201	Araguainha
20230201	Araputanga
20230201	Aripuanã
20230201	Barra do Garças
20230201	Bom Jesus do Araguaia
20230201	Cáceres
20230201	Canabrava do Norte
20230201	Canarana
20230201	Chapada dos Guimarães
20230201	Cláudia
20230201	Colíder
20230201	Colniza
20230201	Confresa
20230201	Cotriguaçu
20230201	Cuiabá
20230201	Curvelândia
20230201	Diamantino
20230201	Feliz Natal
20230201	Gaúcha do Norte
20230201	General Carneiro
20230201	Guarantã do Norte
20230201	Guiratinga
20230201	Indiavaí
20230201	Ipiranga do Norte
20230201	Itanhangá
20230201	Itaúba
20230201	Itiquira
20230201	Jangada
20230201	Jauru
20230201	Juruena
20230201	Juscimeira
20230201	Lambari D'Oeste
20230201	Marcelândia
20230201	Matupá
20230201	Mirassol d'Oeste
20230201	Nobres
20230201	Nossa Senhora do Livramento
20230201	Nova Canaã do Norte
20230201	Nova Guarita



Evento	Município
20230201	Nova Olímpia
20230201	Nova Santa Helena
20230201	Nova Ubatã
20230201	Novo Mundo
20230201	Novo Santo Antônio
20230201	Pedra Preta
20230201	Peixoto de Azevedo
20230201	Poconé
20230201	Ponte Branca
20230201	Porto Alegre do Norte
20230201	Porto Esperidião
20230201	Querência
20230201	Ribeirão Cascalheira
20230201	Rio Branco
20230201	Rondolândia
20230201	Rondonópolis
20230201	Rosário Oeste
20230201	Salto do Céu
20230201	Santa Carmem
20230201	Santa Cruz do Xingu
20230201	Santo Afonso
20230201	São Félix do Araguaia
20230201	São José do Povo
20230201	São José dos Quatro Marcos
20230201	Serra Nova Dourada
20230201	Sinop
20230201	Sorriso
20230201	Tabaporã
20230201	Tangará da Serra
20230201	Terra Nova do Norte
20230201	União do Sul
20230201	Várzea Grande
20230201	Vera
20230201	Vila Rica

A seguir resumo do evento citado com seu respectivo código e descrição do documento.

Tabela 2 - Resumo do Documento para Expurgos

<b>Código do Evento</b>	<b>Documento</b>	<b>Resumo</b>	<b>Código COBRADE</b>
20230201	Laudo Climático Grupo Storm – 27/02/2023 à 28/02/2023	O evento que ocorreu entre 27/02/2023 a 28/02/2023 na área de atuação da Energisa - MT foi causado pela atuação de uma banda de nebulosidade convectiva associada a um sistema frontal atuando no estado do Mato Grosso.	1.3.1.2.0

Como resultado do evento listado, seguem na Tabela 3 a(s) subestações afetada(s), completa ou parcialmente pelo evento 20230201.

Tabela 3 - Subestações afetadas por situação de emergência

<b>Código do Evento</b>	<b>Subestação</b>	<b>Alimentador</b>
20230201	AGUA BOA	032011
20230201	AGUA BOA	032012
20230201	AGUA BOA	032002
20230201	AGUA BOA	032001
20230201	ALTO ARAGUAIA	080011
20230201	ALTO ARAGUAIA	080006
20230201	ALTO BOA VISTA II 34,5	209011
20230201	ALTO BOA VISTA II 34,5	209012
20230201	ALTO GARCAS	046001
20230201	ANHUMAS	250002
20230201	ARAGUAIA RURAL	117001
20230201	ARAPUTANGA	017011
20230201	ARAPUTANGA	017012
20230201	ARAPUTANGA	017001
20230201	ARAPUTANGA	017013
20230201	ARIPUANÃ	280011
20230201	ARIPUANÃ	280016
20230201	ARIPUANÃ	280002
20230201	ARIPUANÃ	280012
20230201	BARRA DO GARCAS	100001
20230201	BARRA DO GARCAS	100012
20230201	BARRA DO GARCAS	100002
20230201	BARRA DO GARCAS	100011
20230201	BARRA DO GARCAS	100007
20230201	BARRA DO PEIXE - SAO DOMINGOS	200011
20230201	BARRO DURO	001014
20230201	BARRO DURO	001042
20230201	BARRO DURO	001011

Código do Evento	Subestação	Alimentador
20230201	BARRO DURO	001012
20230201	BARRO DURO	001020
20230201	BARRO DURO	001019
20230201	BARRO DURO	001016
20230201	BARRO DURO	001005
20230201	BARRO DURO	001015
20230201	BARRO DURO	001026
20230201	BARRO DURO	001018
20230201	BARRO DURO	001029
20230201	BEIRA RIO	323004
20230201	BEIRA RIO	323006
20230201	BEIRA RIO	323002
20230201	BEIRA RIO	323001
20230201	BOA ESPERANÇA	230014
20230201	BOA ESPERANÇA	230011
20230201	BOM JESUS DO ARAGUAIA 34,5	214011
20230201	BOM JESUS DO ARAGUAIA 34,5	214001
20230201	BUNGE	162003
20230201	BUNGE	162004
20230201	BURITI	120001
20230201	CACERES	037011
20230201	CACERES	037008
20230201	CACERES	037007
20230201	CACERES	037012
20230201	CACERES	037005
20230201	CACHOEIRINHA	083001
20230201	CANABRAVA	212001
20230201	CANARANA	155001
20230201	CANARANA	155011
20230201	CANARANA	155012
20230201	CANGAS	217002
20230201	CASCA II	002011
20230201	CASCA II	002012
20230201	CHAPADA	005011
20230201	CHAPADA	005003
20230201	CHAPADA	005012
20230201	CIDADE ALTA	087006
20230201	CIDADE ALTA	087001
20230201	CIDADE ALTA	087013
20230201	CIDADE ALTA	087004

Código do Evento	Subestação	Alimentador
20230201	CIDADE ALTA	087003
20230201	CLAUDIA	104012
20230201	CLAUDIA	104002
20230201	CLAUDIA	104011
20230201	CLAUDIA	104001
20230201	COLIDER	038011
20230201	COLIDER	038001
20230201	COLIDER	038002
20230201	COLIDER	038004
20230201	COLIDER	038013
20230201	COLNIZA	193011
20230201	COLNIZA	193001
20230201	CONFRESA	206012
20230201	CONFRESA	206001
20230201	CONFRESA	206011
20230201	CONFRESA	206003
20230201	CONFRESA	206002
20230201	COTRIGUAÇU NOVA	265001
20230201	COTRIGUAÇU NOVA	265002
20230201	COUTO MAGALHAES	900001
20230201	COUTO MAGALHAES PCH	085002
20230201	COXIPO	010005
20230201	CPA	056010
20230201	CPA	056008
20230201	CPA	056011
20230201	CPA	056004
20230201	CPA	056009
20230201	CPA	056005
20230201	CPA	056012
20230201	CPA	056002
20230201	CPA	056006
20230201	CPA	056007
20230201	CPA	056003
20230201	CPA	056001
20230201	CRISTO REI	045004
20230201	CRISTO REI	045005
20230201	CRISTO REI	045006
20230201	DIAMANTINO	013001
20230201	DISTRITO	281004
20230201	DISTRITO	281001

Código do Evento	Subestação	Alimentador
20230201	DISTRITO CUIABA	240006
20230201	DISTRITO CUIABA	240014
20230201	DISTRITO CUIABA	240002
20230201	DISTRITO CUIABA	240001
20230201	DISTRITO CUIABA	240010
20230201	ESPIGÃO	372012
20230201	ESPIGÃO	372011
20230201	FELIZ NATAL	126011
20230201	FELIZ NATAL	126001
20230201	FELIZ NATAL	126002
20230201	FERRONORTE	180011
20230201	GAUCHA DO NORTE	226001
20230201	GAUCHA DO NORTE	226002
20230201	GUARANTA	092011
20230201	GUIRATINGA	015001
20230201	GUIRATINGA	015011
20230201	IPIRANGA DO NORTE	276011
20230201	IPIRANGA DO NORTE	276013
20230201	IPIRANGA DO NORTE	276012
20230201	IPIRANGA DO NORTE	276014
20230201	ITANORTE	063015
20230201	ITANORTE	063014
20230201	ITANORTE	063016
20230201	JACIARA	073016
20230201	JANGADA	320013
20230201	JANGADA	320011
20230201	JAURO 34,5KV	029001
20230201	JURUENA NOVA	264001
20230201	JURUENA NOVA	264002
20230201	LAVANDEIRA	148002
20230201	LAVANDEIRA	148001
20230201	LUCAS DO RIO VERDE	109011
20230201	MARCELANDIA	103001
20230201	MARCELANDIA	103011
20230201	MATUPA	093001
20230201	MATUPA	093015
20230201	MATUPA	093004
20230201	MATUPA	093011
20230201	MIRASSOL	074002
20230201	MIRASSOL	074011

Código do Evento	Subestação	Alimentador
20230201	MIRASSOL	074001
20230201	MORRO DA MESA	404012
20230201	NOBRES	011017
20230201	NOBRES	011002
20230201	NOBRES	011019
20230201	NOBRES	011003
20230201	NOVA CANAA	110002
20230201	NOVA CANAA	110001
20230201	NOVA OLIMPIA	078002
20230201	NOVA UBIRATA	327011
20230201	NOVA XAVANTINA	033012
20230201	NOVA XAVANTINA	033013
20230201	NV SANTO ANTONIO II	213001
20230201	PARANATIGA	271014
20230201	PCH BRACO NORTE I	091008
20230201	PCH PARANATINGA II	224011
20230201	PEDRA PRETA	028003
20230201	PEDRA PRETA	028001
20230201	PEDRA PRETA	028002
20230201	PETROVINA	047013
20230201	PETROVINA	047011
20230201	POCONE	070001
20230201	POCONE	070005
20230201	POCONE	070003
20230201	PONTES E LACERDA	021011
20230201	PORTO ALEGRE II	211011
20230201	QUATRO MARCOS	055018
20230201	QUATRO MARCOS	055017
20230201	QUATRO MARCOS	055005
20230201	QUATRO MARCOS	055009
20230201	QURENCIA DO NORTE	221013
20230201	RIBEIRAO CASCALHEIRA	228001
20230201	RODOVIARIA	006008
20230201	RODOVIARIA	006012
20230201	RODOVIARIA	006001
20230201	RODOVIARIA	006010
20230201	RONDONOPOLIS CENTRO	039002
20230201	RONDONOPOLIS CENTRO	039011
20230201	RONDONOPOLIS CENTRO	039008
20230201	RONDONOPOLIS CENTRO	039009

Código do Evento	Subestação	Alimentador
20230201	RONDONOPOLIS CENTRO	039012
20230201	RONDONOPOLIS CENTRO	039001
20230201	RONDONOPOLIS CENTRO	039004
20230201	RONDONOPOLIS CENTRO	039013
20230201	RONDONOPOLIS CENTRO	039006
20230201	RONDONOPOLIS 1	014009
20230201	RONDONOPOLIS 1	014053
20230201	RONDONOPOLIS 1	014007
20230201	RONDONOPOLIS 1	014084
20230201	RONDONOPOLIS 1	014008
20230201	RONDONOPOLIS 1	014002
20230201	RONDONOPOLIS 1	014006
20230201	RONDONOPOLIS 1	014054
20230201	RONDONOPOLIS 1	014051
20230201	RONDONOPOLIS 1	014083
20230201	RONDONOPOLIS 1	014055
20230201	RONDONOPOLIS 1	014081
20230201	SANTA CARMEM	081001
20230201	SAO FELIX DO ARAGUAIA NOVA	242001
20230201	SE ÁGUAS QUENTES 34,5 KV	149002
20230201	SE MANSO 138 KV	150002
20230201	SE RONDOLANDIA	328001
20230201	SERRA NOVA DOURADA II 34,5	208012
20230201	SERRA NOVA DOURADA II 34,5	208011
20230201	SINOP	075005
20230201	SINOP	075013
20230201	SINOP	075003
20230201	SINOP	075012
20230201	SINOP	075011
20230201	SINOP	075006
20230201	SINOP CENTRO	158013
20230201	SINOP CENTRO	158008
20230201	SINOP CENTRO	158011
20230201	SINOP CENTRO	158014
20230201	SINOP CENTRO	158010
20230201	SINOP CENTRO	158012
20230201	SORRISO	088004
20230201	SORRISO	088002
20230201	SORRISO RURAL	279011
20230201	SORRISO-RURAL	089001

Código do Evento	Subestação	Alimentador
20230201	SORRISO-RURAL	089013
20230201	SORRISO-RURAL	089015
20230201	SOZINHO	171011
20230201	SOZINHO	171012
20230201	TABAPORA	128011
20230201	TANGARA DA SERRA	018015
20230201	TANGARA DA SERRA	018006
20230201	TANGARA DA SERRA	018011
20230201	TERRA NOVA DO NORTE	094001
20230201	TESOURO	051001
20230201	TREVO DO LAGARTO	170002
20230201	TREVO DO LAGARTO	170005
20230201	TREVO DO LAGARTO	170008
20230201	TREVO DO LAGARTO	170021
20230201	TREVO DO LAGARTO	170007
20230201	TREVO DO LAGARTO	170003
20230201	TREVO DO LAGARTO	170022
20230201	TREVO DO LAGARTO	170011
20230201	UNIAO DO SUL	129001
20230201	VARZEA GRANDE	069003
20230201	VARZEA GRANDE	069085
20230201	VARZEA GRANDE	069001
20230201	VARZEA GRANDE	069014
20230201	VARZEA GRANDE	069011
20230201	VARZEA GRANDE	069007
20230201	VARZEA GRANDE	069019
20230201	VARZEA GRANDE	069008
20230201	VARZEA GRANDE	069086
20230201	VARZEA GRANDE	069009
20230201	VARZEA GRANDE	069002
20230201	VARZEA GRANDE	069005
20230201	VARZEA GRANDE	069012
20230201	VARZEA GRANDE	069010
20230201	VERA	082002
20230201	VERA	082001
20230201	VILA RICA NOVA	231003



## 5. Impacto do Evento e Extensão dos Danos

As condições climáticas adversas que permearam a área de concessão da Energisa Mato Grosso resultaram em extensos danos a rede de distribuição, entre os quais foram registrados:

- Retirada e substituição de transformadores MT/BT queimados e avariados;
- Reparo de chaves fusíveis danificadas;
- Reparo de chaves 3 operações danificadas;
- Substituição de elos queimados;
- Substituição e reparo de para-raios;
- Substituição de ramais e conexões;
- Reparo em religadores;
- Reparo de chaves faca danificadas;
- Reparo em disjuntores;
- Reparo de chaves fusíveis by pass danificadas;
- Reparo de cabo;
- Substituição e reparo de jumper.

A descrição detalhada desses equipamentos e sua importância para o sistema de distribuição podem ser encontradas abaixo.

**Alimentador** - linha elétrica destinada a transportar energia elétrica em média tensão.

**Condutor de energia** - é o meio pelo qual se transporta potência desde um determinado ponto, denominada fonte ou alimentação, até um terminal consumidor.

**Transformador** - é um equipamento de operação estática que por meio de indução eletromagnética transfere energia de um circuito, chamado primário, para um ou mais circuitos denominados, respectivamente, secundário e terciário, sendo, no entanto, mantida a mesma frequência, porém com tensões e correntes diferentes.

**Chave fusível** - é um equipamento destinado a proteção de sobrecorrentes de circuitos primários utilizados em redes aéreas de distribuição urbana e rural e em pequenas subestações de consumidor e de concessionária. É dotada de um elemento fusível que responde pelas características básicas de sua operação.

**Chave 3 operações** - é um dispositivo de proteção contra sobrecorrente, monofásico, com três operações de abertura (e, portanto dois “religamentos automáticos”), composta de três chaves fusíveis. As três chaves fusíveis são montadas lado a lado numa mesma estrutura, sendo interligadas mecânica e eletricamente.

**Elo Fusível** - é o dispositivo de proteção mais simples contra sobrecorrentes no sistema de distribuição.

**Para-raios** - são equipamentos protetores de linhas de transmissão e distribuição aéreas contra sobretensões causadas por manobras de chaves ou descargas atmosféricas.

**Ramal de ligação** - conjunto de condutores e acessórios instalados entre o ponto de derivação do sistema de distribuição da distribuidora e o ponto de conexão das instalações de utilização do acessante.

**Disjuntor** - é um dispositivo que protege determinada instalação elétrica contra possíveis danos relacionados a sobrecargas elétricas e curto-circuitos.

**Religadores automáticos** - são equipamentos de interrupção de corrente elétrica dotados de uma determinada capacidade de repetição em operação de abertura e fechamento de um circuito, durante a ocorrência de um defeito.

**Chave faca** - é um dispositivo de manobras de abertura e fechamento de circuitos, assegurando uma desconexão visível dos condutores, além de ser utilizada em manobras entre circuitos, de forma a possibilitar transferência de cargas e isolamento de equipamentos e circuitos.

A Tabela 4 contém as datas da primeira interrupção e da última restauração para o evento caracterizado como situação de emergência.

Tabela 4 - Data e hora do início da primeira interrupção e término da última interrupção

Código do Evento	Data e hora do início da primeira interrupção	Data e hora do término da última interrupção
20230201	27/02/2023 00:35	05/03/2023 13:29

A quantidade de clientes afetados e o volume de interrupções para o evento listado pode ser encontrado na tabela a seguir.

Tabela 5 - Clientes afetados

Código do Evento	Clientes afetados	Quantidade de Interrupções
20230201	158.761	852

A quantidade de clientes afetados corresponde ao número de unidades consumidoras que tiveram pelo menos uma interrupção no período considerado. A quantidade de interrupções corresponde ao somatório de interrupções dos elementos afetados.

A duração média das interrupções encontra-se na tabela a seguir, assim como o tempo de restabelecimento da falta de energia de maior duração para o evento.

Tabela 6 - Duração média e mais longa das interrupções.

Código do Evento	Duração média das interrupções (min)	Interrupção mais longa (min)
20230201	652	7.281

A duração média das interrupções corresponde à média das interrupções de cada ocorrência emergencial atendida no período considerado. A interrupção mais longa corresponde a duração máxima da ocorrência emergencial durante o evento.

Constatou-se no evento climático citado no relatório a ultrapassagem do limite do indicador CHI (consumidor hora interrompido).

Na tabela a seguir encontra-se o somatório das interrupções, em hora e décimo de hora.

Tabela 7 - Duração das interrupções

Código do Evento	Consumidor hora interrompidos
20230201	427.738

A Energisa Mato Grosso atuou de modo prioritário com os operadores no Centro de Operações Integrado (COI), bem como as equipes de campo. Na tabela a seguir encontram-se as quantidades de efetivos de equipes disponibilizadas durante o evento.

Tabela 8 - Efetivo de equipes

Código do Evento	Efetivo médio durante o evento	Efetivo no dia mais crítico do evento
20230201	128	85

Na tabela a seguir encontra-se os tempos de atendimento performados pelas equipes de campo durante as ocorrências do evento.

Tabela 9 - Tempos de atendimento

Código do Evento	Tempo médio de preparo (min)	Tempo médio de deslocamento (min)	Tempo médio de execução (min)	Tempo médio de atendimento (min)
20230201	682	44	78	803

## 6. Evidências

Mídias:



The screenshot shows a news article on the g1 website. The header includes the g1 logo and navigation links for 'MATO GROSSO' and 'CENTRO AMÉRICA'. The article title is 'Chuva causa estragos durante a madrugada em MT; veja vídeos'. The sub-headline reads: 'Árvores e postes caíram em diversos pontos das cidades e uma casa ficou destruída com a força do vento e da chuva. A Energisa informou entrou em situação de contingência, com reforço de equipe, para atender mais de 1200 ocorrências.' The author is 'Por g1 MT' and the date is '28/02/2023 08h06 · Atualizado há um mês'. Social media sharing icons for Facebook, Twitter, WhatsApp, Telegram, and LinkedIn are visible. The main text of the article states: 'A chuva que caiu na noite de segunda (27) e durante a madrugada desta terça-feira (28) causou estragos em diversos pontos de Cuiabá e Várzea Grande. Segundo a Energisa, mais de 1200 unidades estão afetadas com o fornecimento de energia. A concessionária também informou que "entrou em situação de contingência, com reforço de equipe", para atender as ocorrências.'

Figura 87 - Chuva causa estragos durante a madrugada em MT. Disponível em: <<https://g1.globo.com/mt/mato-grosso/noticia/2023/02/28/chuva-causa-estragos-durante-a-madrugada-em-mt-veja-videos.ghtml>>. Acessado em 26/04/2023.

g1

MATO GROSSO



Ainda neste ponto, uma árvore caiu em frente a guarita do Instituto Federal de Mato Grosso (IFMT), também atrapalhando a passagem.



Árvore cai em frente a guarita a Instituto Federal de Mato Grosso (IFMT) e atrapalha a passagem. — Foto: TV Centro América

Em outro bairro de Cuiabá, próximo à Universidade Federal de Mato Grosso (UFMT), a força do vento e da chuva derrubou um poste de energia. De acordo com uma moradora ouvida pela reportagem, um dos postes da rua, que ainda está ligado, está prestes a cair.

Figura 88 - Chuva causa estragos durante a madrugada em MT. Disponível em: <https://g1.globo.com/mt/mato-grosso/noticia/2023/02/28/chuva-causa-estragos-durante-a-madrugada-em-mt-veja-videos.ghtml>. Acessado em 26/04/2023.

Quarta-feira, 26 de Abril de 2023

VGN EXPEDIENTE CIDADES JURÍDICO POLÍTICA POLÍCIA BRASIL ESPORTES VIDEOCAST NO ALVO REVISTA

CIDADES Segunda-feira, 27 de fevereiro de 2023, 18:27 - A | A

NESTA SEGUNDA (27)

## Chuva e ventania derrubam árvores e barracão em VG

Edina Araújo/VGN



VG NOTÍCIAS

A chuva forte e a ventania causaram estragos e assustaram a população na tarde desta segunda-feira (27), em Várzea Grande. Conforme levantamento preliminar do Corpo de Bombeiros, diversas árvores foram derrubadas no município, mas não houve feridos.

Na avenida Alzira Santana, um barracão, localizado em frente a um posto de combustíveis, veio abaixo e foi parar na via.

Jayne Campos abraça o ex-presidente Sarney que completa 93 anos

Cortejado por MDB e PSD, Botelho almoça com Fávoro e fala sobre eleições de 2024

LEIA MAIS

### MAIS LIDAS

1. Recepcionista morre de pneumonia no Pronto-Socorro de VG
2. Menino de 12 anos sai de casa para jogar bola e desaparece em VG
3. Vereadora critica servidores do Pronto-Socorro de VG: "Pegam atestado médico para não trabalharem"
4. Servidor do PS/VG é velado na funerária Santo Antônio em VG
5. Trio desaparece em bar de MT e vítima manda mensagem para amigo "mano deu ruim"

Figura 89 - Chuva e ventania derrubam árvores e barracão em VG. Disponível em: <<https://www.vgnoticias.com.br/cidades/chuva-e-ventania-derrubaram-arvores-e-barracao-em-vg/98841>>. Acessado em 26/04/2023.



The screenshot shows a news article on the Gazeta Digital website. The page header includes the site logo, location (CUIABÁ), weather (29° 23°), and navigation links. The article title is "Chuvas intensas marcam início da semana em Mato Grosso" under the "Cidades" section. The author is Vithoria Sampaio. The article text discusses a weather alert from the Instituto Nacional de Meteorologia (INMET) for heavy rain in Cuiabá and other municipalities in Mato Grosso. A photograph of a city skyline is included. To the right, there is a sidebar with a "Fogo Cruzado" section containing several short news items. A "LEIA MAIS" button is visible at the bottom right of the article content.

Figura 90 - Chuvas intensas marcam início da semana em Mato Grosso. Disponível em: <<https://www.gazetadigital.com.br/editorias/cidades/chuvas-intensas-marcam-incio-da-semana-em-mato-grosso/725037>>. Acessado em 26/04/2023.



**Novo linha de produtos MAXVINIL**

Quem somos | Expediente | Anuncie | Fale Conosco

Quarta-feira, 26 de abril de 2023

Edições | Vídeos | Olhar Agro & Negócios | Olhar Conceito | Olhar Jurídico

NOTÍCIAS | CIDADES

**SEMANA CHUVOSA**

## Moradores registram chuva de granizo e ruas alagadas em MT; veja vídeos

28 Fev 2023 - 17:43  
Da Redação - Bruna Barbosa

Foto: Reprodução

Vídeos mostram temporal registrado na tarde desta terça-feira (28), em Rondonópolis (a 214 km de Cuiabá), que deixou ruas alagadas e prejudicou o fluxo do trânsito na cidade. Alguns moradores ainda filmaram chuva de granizo e ventania.

Leia também

**CIDADES**

Governo assina ordem de serviço para construção da maior ponte de Mato Grosso

Homem é preso pela Polícia Civil suspeito de esturpar enteada de 12 anos

PF apreende R\$ 115 mil em operação que apura comércio e exportação ilegal de pedras preciosas

Prefeitura de Cuiabá convoca aprovados no Processo Seletivo para cargos temporários na educação; confira

**PLANTÃO OLHAR**

**Cidades - 13:34**  
Governo assina ordem de serviço para construção da maior ponte de Mato Grosso

**Olhar Conceito - 11:55**  
Nutricionista de Cuiabá explica que suplementação com whey não oferece riscos para dieta

**Olhar Jurídico - 11:51**  
TRE mantém cassação de vereador que propagou Fake News durante campanha

**Olhar Jurídico - 11:39**  
Denúncia aponta fraude documental em venda de lote no bairro Morada do Ouro envolvendo Cohab e MRV

**Política MT - 11:37**  
Após reunião com Janaina, Bezerra evita falar sobre futuro no comando do MDB: 'assunto interno'

**Escolhemos estar mais perto**

Figura 91 - Moradores registram chuva de granizo e ruas alagadas em MT. Disponível em: <<https://www.olhardireto.com.br/noticias/exibir.asp?id=515038&noticia=moradores-registram-chuva-de-granizo-e-ruas-alagadas-em-mt-veja-videos>>. Acessado em 26/04/2023.



28/02/2023 às 08:52

## Fotos e vídeos | Temporal derruba árvores e postes; Cuiabá e VG registram falta de energia

Desde a tarde dessa segunda-feira, várias ocorrências foram registradas

Eloany Nascimento



Quem saiu de casa nesta manhã em Cuiabá e Várzea Grande viu ao menos uma árvore caída ao chão ou outros resquícios do temporal que atingiu a região entre a tarde dessa segunda-feira (27) e a madrugada desta terça-feira (28). Neste período, muitas ocorrências foram registradas. Dentre as solicitações de atendimento estão acidentes, queda de árvores e empresas destelhadas. Além disso, vários pontos da capital ficaram sem energia.



As primeiras ocorrências foram registradas logo no período da tarde de ontem, quando uma forte chuva caiu sobre a capital e na região metropolitana. Árvores e telhados de empresas não resistiram aos ventos fortes e desabaram.



Foto: Helder Douglas/LeiaGora

Na Alzira Santana, uma das avenidas mais movimentadas de Várzea Grande, o trânsito também foi prejudicado por conta das chuvas, porque vários telhados de empresas caíram, chegando até mesmo a interditar a via.

Figura 92 - Temporal derruba árvores e postes; Cuiabá e VG registram falta de energia. Disponível em: < <https://www.leiagora.com.br/noticia/133797/fotos-e-videos-temporal-derruba-arvores-e-postes-cuiaba-e-vg-registram-falta-de-energia>>. Acessado em 26/04/2023.



**olhardireto** Quem somos | Expediente | Anuncie | Fale Conosco

Editorias | Vídeos | Olhar Agro & Negócios | Olhar Conceito | Olhar Jurídico

Dados corretos = cirurgias, consultas e exames

NOTÍCIAS | CIDADES

VEJA ORIENTAÇÕES

## Defesa Civil faz alerta sobre chuvas intensas nesta terça-feira em Cuiabá

28 Fev 2023 - 12:08  
Da Redação - Amanda Divina

- A +

f t w p e

Foto: Luiz Alves



Defesa Civil emitiu alerta para a possibilidade de nova ocorrência de chuvas intensas nesta terça-feira (28), em Cuiabá. Durante a noite de segunda-feira (27), as chuvas acompanhadas de ventos fortes provocaram destelhamentos, quedas de árvores e postes com rompimento de cabos de energia elétrica e de telefonia, além do alagamentos em algumas regiões.

Figura 93 - Defesa Civil faz alerta sobre chuvas intensas nesta terça-feira em Cuiabá. Disponível em: < <https://www.olhardireto.com.br/noticias/exibir.asp?id=515021&noticia=defesa-civil-faz-alerta-sobre-chuvas-intensas-nesta-terca-feira-em-cuiaba&edicao=1>>. Acessado em 26/04/2023.



Figura 94 - Temporal faz telhas de empresa 'voarem' e árvore cai sobre carro em VG. Disponível em:  
<<https://www.instagram.com/p/CpLh7NUuL8D/?igshid=MDJmNzVkMjY=>>. Acessado em 26/04/2023.



Figura 95 - Temporal derruba árvores e telhado em Cuiabá e VG.  
Disponível em:

<<https://www.instagram.com/p/CpLh7NUuL8D/?igshid=MDJmNzVkmjY>  
=>. Acessado em 26/04/2023.



## 7. Relação de Ocorrências Expurgáveis:

Segue abaixo a relação das ordens expurgadas para o evento climático de Fevereiro/2023.

- **Laudo Climático Grupo Storm - 27/02/2023 à 28/02/2023**  
**Código do Evento: 20230201**

OS	Equipamento	Tipo Elemento	UC's Interr	Duração (min)	CHI	Efeito	Possibilidade de manobra
20234252428951	UC	Individual	1	7281	121	DESCARGA ATMOSFERICA NA REDE	Não
20234250448897	UC	Individual	1	7202	120	DESCARGA ATMOSFERICA NA REDE	Não
20234252338191	UC	Individual	1	4839	81	DESCARGA ATMOSFERICA NA REDE	Não
20234252221426	UC	Individual	1	4830	80	ARVORE CAIDA SOBRE A REDE	Não
20234252033937	UC	Individual	1	4876	81	DESCARGA ATMOSFERICA NA REDE	Não
20234250388000	UC	Individual	1	5629	94	DESCARGA ATMOSFERICA NA REDE	Não
20234260737877	03146430RO-CH-03	Chave Fusível	1	4018	67	POSTE DANIFICADO	Não
20234261725066	5713932105-TR-57	Transformador	3	2911	146	CONEXAO DANIFICADA	Não
20234252715066	UC	Individual	1	3103	52	DESCARGA ATMOSFERICA NA REDE	Não
20234250919911	UC	Individual	1	4233	71	DESCARGA ATMOSFERICA NA REDE	Não
20234252523016	UC	Individual	1	3052	51	DESCARGA ATMOSFERICA NA REDE	Não
20234252355676	UC	Individual	1	3140	52	DESCARGA ATMOSFERICA NA REDE	Não
20234252163428	UC	Individual	1	3313	55	CONDUTOR PARTIDO	Não
20234253088670	UC	Individual	1	2747	46	DESCARGA ATMOSFERICA NA REDE	Não
20234260892256	73395849-CP	Cabo Primário	3	3368	168	DESCARGA ATMOSFERICA NA REDE	Não
20234253064068	UC	Individual	1	2730	46	DESCARGA ATMOSFERICA NA REDE	Não
20234260937338	5706658007-TR-17	Transformador	65	2764	2994	VENTOS FORTES FECHANDO CURTO NA REDE	Não
20234260971489	5730161007-TR-17	Transformador	1	2804	47	VENTOS FORTES FECHANDO CURTO NA REDE	Não
20234250360756	79144567RO-CH-79	Religador Trifásico	4	4296	286	CONDUTOR PARTIDO	Não
20234253012429	79174614RO-CH-79	Religador Trifásico	8	2734	365	POSTE DANIFICADO	Não
20234260778416	5705444007-TR-57	Transformador	1	2867	48	VENTOS FORTES FECHANDO CURTO NA REDE	Não
20234252688386	UC	Individual	1	2628	44	DESCARGA ATMOSFERICA NA REDE	Não
20234260737877	03146430RO-CH-03	Chave Fusível	25	3115	1298	POSTE DANIFICADO	Não
20234253241283	UC	Individual	1	2333	39	VENTOS FORTES FECHANDO CURTO NA REDE	Não
20234252091358	UC	Individual	1	2976	50	DESCARGA ATMOSFERICA NA REDE	Não
20234259960069	0307881005-CH-03	Chave Fusível	12	2215	443	DESCARGA ATMOSFERICA NA REDE	Não
20234260346114	33123735JN-CH-33	Chave Fusível 3 Oper	10	1888	315	DESCARGA ATMOSFERICA NA REDE	Não
20234252701537	UC	Individual	1	1892	32	DESCARGA ATMOSFERICA NA REDE	Não
20234257538503	3315875105-CH-33	Chave Fusível 3 Oper	45	1689	1267	DESCARGA ATMOSFERICA NA REDE	Não

OS	Equipamento	Tipo Elemento	UC's Interr	Duração (min)	CHI	Efeito	Possibilidade de manobra
20234253263117	UC	Individual	1	1503	25	VENTOS FORTES FECHANDO CURTO NA REDE	Não
20234252190852	UC	Individual	1	2097	35	VENTOS FORTES FECHANDO CURTO NA REDE	Não
20234253048682	UC	Individual	1	1595	27	DESCARGA ATMOSFERICA NA REDE	Não
20234252116032	UC	Individual	1	2149	36	ARVORE CAIDA SOBRE A REDE	Não
20234252214792	UC	Individual	1	2019	34	ARVORE CAIDA SOBRE A REDE	Não
20234253585143	UC	Individual	1	1235	21	DESCARGA ATMOSFERICA NA REDE	Não
20234253567364	UC	Individual	1	1272	21	DESCARGA ATMOSFERICA NA REDE	Não
20234256269927	5711364099-TR-57	Transformador	1	2010	33	DEFEITO NA BUCHA DO TRANSFORMADOR	Não
20234253031574	UC	Individual	1	1552	26	DESCARGA ATMOSFERICA NA REDE	Não
20234253222793	UC	Individual	1	1446	24	CONDUTOR PARTIDO	Não
20234253267651	UC	Individual	1	1390	23	VENTOS FORTES FECHANDO CURTO NA REDE	Não
20234253263129	UC	Individual	1	1389	23	DESCARGA ATMOSFERICA NA REDE	Não
20234252221449	UC	Individual	1	1929	32	DESCARGA ATMOSFERICA NA REDE	Não
20234253186627	03210390RO-CH-03	Chave Fusível	1	2636	44	ARVORE CAIDA SOBRE A REDE	Não
20234253278032	UC	Individual	1	1344	22	DESCARGA ATMOSFERICA NA REDE	Não
20234254958695	03831872CA-CH-03	Chave Fusível	3	1826	91	ARVORE CAIDA SOBRE A REDE	Não
20234254878769	57162827SI-TR-57	Transformador	1	1291	22	DESCARGA ATMOSFERICA NA REDE	Não
20234253273949	UC	Individual	1	1335	22	DESCARGA ATMOSFERICA NA REDE	Não
20234255091098	0384161007-CH-03	Chave Fusível	5	1932	161	ARVORE CAIDA SOBRE A REDE	Não
20234254858462	57407702SI-TR-57	Transformador	1	1381	23	DESCARGA ATMOSFERICA NA REDE	Não
20234254860420	33140863JN-CH-33	Chave Fusível 3 Oper	7	1874	219	ARVORE CAIDA SOBRE A REDE	Não
20234254853935	5710118035-TR-17	Transformador	1	1347	22	ARVORE CAIDA SOBRE A REDE	Não
20234253221698	UC	Individual	1	1364	23	DESCARGA ATMOSFERICA NA REDE	Não
20234253418546	UC	Individual	1	1244	21	DESCARGA ATMOSFERICA NA REDE	Não
20234254866290	52839085-SJ-04	Chave Fusível	27	1430	643	DESCARGA ATMOSFERICA NA REDE	Não
20234253270920	UC	Individual	1	1282	21	CONDUTOR PARTIDO	Não
20234252171014	UC	Individual	1	1913	32	DESCARGA ATMOSFERICA NA REDE	Não
20234253137444	UC	Individual	1	1354	23	CONDUTOR PARTIDO	Não
20234252728381	UC	Individual	1	1538	26	DESCARGA ATMOSFERICA NA REDE	Não
20234256402394	03832755SI-CH-03	Chave Fusível	4	1242	83	ARVORE CAIDA SOBRE A REDE	Não
20234253489832	79102760SI-CH-79	Religador Trifásico	6	1123	112	POSTE DANIFICADO	Não
20234252129319	UC	Individual	1	1943	32	CONDUTOR PARTIDO	Não
20234252092958	UC	Individual	1	1969	33	DESCARGA ATMOSFERICA NA REDE	Não
20234254725405	5725374175-TR-57	Transformador	1	1285	21	DESCARGA ATMOSFERICA NA REDE	Não
20234253300821	UC	Individual	1	1205	20	DESCARGA ATMOSFERICA NA REDE	Não
20234250834391	UC	Individual	1	2675	45	DESCARGA ATMOSFERICA NA REDE	Não

OS	Equipamento	Tipo Elemento	UC's Interr	Duração (min)	CHI	Efeito	Possibilidade de manobra
20234249953350	UC	Individual	1	3312	55	ARVORE CAIDA SOBRE A REDE	Não
20234253263248	UC	Individual	1	1233	21	TRANSFORMADOR QUEIMADO	Não
20234254627145	3411783005-CH-33	Chave Fusível 3 Oper	5	1950	162	DESCARGA ATMOSFERICA NA REDE	Não
20234253489832	79102760SI-CH-79	Religador Trifásico	2	1057	35	POSTE DANIFICADO	Não
20234253068596	UC	Individual	1	1340	22	CONDUTOR PARTIDO	Não
20234255667459	5759424058-TR-57	Transformador	1	2652	44	ARVORE CAIDA SOBRE A REDE	Não
20234252217107	UC	Individual	1	1764	29	ARVORE CAIDA SOBRE A REDE	Não
20234253110942	UC	Individual	1	1279	21	DESCARGA ATMOSFERICA NA REDE	Não
20234253043014	5212001208-DJ-52	Disjuntor	330	1385	7617	POSTE DANIFICADO	Não
20234252355668	UC	Individual	1	1626	27	DESCARGA ATMOSFERICA NA REDE	Não
20234253031418	UC	Individual	1	1301	22	DESCARGA ATMOSFERICA NA REDE	Não
20234253206497	UC	Individual	1	1224	20	CONDUTOR PARTIDO	Não
20234254711667	X33533472-CH-03	Chave Fusível	3	2061	103	ISOLADOR DANIFICADO	Não
20234253451261	UC	Individual	1	1069	18	DESCARGA ATMOSFERICA NA REDE	Não
20234252277704	UC	Individual	1	1631	27	DESCARGA ATMOSFERICA NA REDE	Não
20234254533603	03418832CA-CH-03	Chave Fusível	2	1105	37	ARVORE CAIDA SOBRE A REDE	Não
20234254498613	0319890007-CH-03	Chave Fusível	6	1269	127	ARVORE CAIDA SOBRE A REDE	Não
20234253077750	UC	Individual	1	1188	20	VENTOS FORTES FECHANDO CURTO NA REDE	Não
20234254668418	0328772175-CH-03	Chave Fusível	1	1118	19	POSTE DANIFICADO	Não
20234252189251	UC	Individual	1	1672	28	CONEXAO DANIFICADA	Não
20234254568017	57108552SI-TR-57	Transformador	3	1641	82	DESCARGA ATMOSFERICA NA REDE	Não
20234254499173	57124140SI-TR-57	Transformador	1	1124	19	DESCARGA ATMOSFERICA NA REDE	Não
20234254499264	57127741ME-TR-57	Transformador	1	1032	17	CHAVE DANIFICADA	Não
20234253314050	UC	Individual	1	1000	17	VENTOS FORTES FECHANDO CURTO NA REDE	Não
20234250095258	UC	Individual	1	2909	48	DESCARGA ATMOSFERICA NA REDE	Não
20234252133732	UC	Individual	1	1697	28	DESCARGA ATMOSFERICA NA REDE	Não
20234253466861	UC	Individual	1	893	15	DESCARGA ATMOSFERICA NA REDE	Não
20234252996660	0323194005-CH-03	Chave Fusível	8	1699	227	POSTE DANIFICADO	Não
20234253235782	UC	Individual	1	1050	18	DESCARGA ATMOSFERICA NA REDE	Não
20234254567958	0344317167-CH-03	Chave Fusível	14	1055	246	PARA RAO DANIFICADO	Não
20234252221460	UC	Individual	1	1582	26	DESCARGA ATMOSFERICA NA REDE	Não
20234252561884	UC	Individual	1	1326	22	VENTOS FORTES FECHANDO CURTO NA REDE	Não
20234252966237	UC	Individual	1	1193	20	DESCARGA ATMOSFERICA NA REDE	Não
20234253161605	UC	Individual	1	1073	18	ARVORE CAIDA SOBRE A REDE	Não
20234254711642	57112172ME-TR-57	Transformador	1	1616	27	ARVORE CAIDA SOBRE A REDE	Não

OS	Equipamento	Tipo Elemento	UC's Interr	Duração (min)	CHI	Efeito	Possibilidade de manobra
20234252121302	UC	Individual	1	1690	28	DESCARGA ATMOSFERICA NA REDE	Não
20234253068314	UC	Individual	1	1130	19	DESCARGA ATMOSFERICA NA REDE	Não
20234253091258	UC	Individual	1	1099	18	DESCARGA ATMOSFERICA NA REDE	Não
20234252217074	UC	Individual	1	1550	26	VENTOS FORTES FECHANDO CURTO NA REDE	Não
20234253227739	UC	Individual	1	1026	17	DESCARGA ATMOSFERICA NA REDE	Não
20234252129309	UC	Individual	1	1652	28	DESCARGA ATMOSFERICA NA REDE	Não
20234253418356	UC	Individual	1	963	16	VENTOS FORTES FECHANDO CURTO NA REDE	Não
20234254478189	0323098167-CH-03	Chave Fusível	1	1332	22	CONEXAO DANIFICADA	Não
20234254483584	57120124ME-TR-57	Transformador	34	1014	575	CONDUTOR PARTIDO	Não
20234253049785	UC	Individual	1	1102	18	VENTOS FORTES FECHANDO CURTO NA REDE	Não
20234253089949	UC	Individual	1	1071	18	DESCARGA ATMOSFERICA NA REDE	Não
20234253066656	UC	Individual	1	1086	18	CONDUTOR PARTIDO	Não
20234252515879	UC	Individual	1	1288	21	VENTOS FORTES FECHANDO CURTO NA REDE	Não
20234253334630	UC	Individual	1	904	15	VENTOS FORTES FECHANDO CURTO NA REDE	Não
20234252315854	UC	Individual	1	1435	24	DESCARGA ATMOSFERICA NA REDE	Não
20234253022089	57839924ME-TR-57	Transformador	3	1104	55	CONEXAO DANIFICADA	Não
20234254390165	3304397098-CH-33	Chave Fusível 3 Oper	56	820	765	ARVORE CAIDA SOBRE A REDE	Não
20234254376624	78873671JN-CH-79	Religador Trifásico	59	1395	1372	ARVORE CAIDA SOBRE A REDE	Não
20234253282819	UC	Individual	1	902	15	CONDUTOR PARTIDO	Não
20234253066531	UC	Individual	1	1036	17	DESCARGA ATMOSFERICA NA REDE	Não
20234254499050	57121102JN-TR-57	Transformador	1	1490	25	TRANSFORMADOR QUEIMADO	Não
20234254371070	87716905-SJ-04	Chave Fusível	10	2314	386	POSTE DANIFICADO	Não
20234254367932	5707115046-TR-17	Transformador	2	1521	51	DEFEITO NA BUCHA DO TRANSFORMADOR	Não
20234252214722	UC	Individual	1	1468	24	CONDUTOR PARTIDO	Não
20234252277296	UC	Individual	1	1429	24	DESCARGA ATMOSFERICA NA REDE	Não
20234252523036	UC	Individual	1	1234	21	CONDUTOR PARTIDO	Não
20234252557418	UC	Individual	1	1218	20	DESCARGA ATMOSFERICA NA REDE	Não
20234254363755	0300083007-CH-03	Chave Fusível	3	1139	57	ARVORE CAIDA SOBRE A REDE	Não
20234252221277	UC	Individual	1	1447	24	DESCARGA ATMOSFERICA NA REDE	Não
20234250387959	UC	Individual	1	2558	43	DESCARGA ATMOSFERICA NA REDE	Não
20234252190955	UC	Individual	1	1500	25	DESCARGA ATMOSFERICA NA REDE	Não
20234252270985	UC	Individual	1	1416	24	CONDUTOR PARTIDO	Não
20234254383618	03174499RO-CH-03	Chave Fusível	2	1119	37	CHAVE DANIFICADA	Não
20234252116720	UC	Individual	1	1564	26	DESCARGA ATMOSFERICA NA REDE	Não
20234254377738	0309938070-CH-03	Chave Fusível	1	1589	26	DESCARGA ATMOSFERICA NA REDE	Não



OS	Equipamento	Tipo Elemento	UC's Interr	Duração (min)	CHI	Efeito	Possibilidade de manobra
20234254552314	0307527105-CH-03	Chave Fusível	17	1050	297	VENTOS FORTES FECHANDO CURTO NA REDE	Não
20234253451253	UC	Individual	1	769	13	VENTOS FORTES FECHANDO CURTO NA REDE	Não
20234252041800	UC	Individual	1	1623	27	DESCARGA ATMOSFERICA NA REDE	Não
20234252355663	UC	Individual	1	1340	22	VENTOS FORTES FECHANDO CURTO NA REDE	Não
20234252635880	UC	Individual	1	1147	19	CONDUTOR PARTIDO	Não
20234253267771	UC	Individual	1	864	14	CONDUTOR PARTIDO	Não
20234251627080	UC	Individual	1	1900	32	DESCARGA ATMOSFERICA NA REDE	Não
20234254361028	3318662060-CH-33	Chave Fusível 3 Oper	25	724	302	ARVORE CAIDA SOBRE A REDE	Não
20234254368030	78836879CA-CH-79	Religador Trifásico	187	991	3089	VENTOS FORTES FECHANDO CURTO NA REDE	Não
20234253237910	UC	Individual	1	869	14	CONDUTOR PARTIDO	Não
20234253451593	UC	Individual	1	756	13	CONDUTOR PARTIDO	Não
20234253009266	UC	Individual	1	1016	17	DESCARGA ATMOSFERICA NA REDE	Não
20234254029404	79164003RO-CH-79	Religador Trifásico	399	1046	6956	VENTOS FORTES FECHANDO CURTO NA REDE	Não
20234254326990	04832862SI-CH-03	Chave Fusível	18	876	263	DESCARGA ATMOSFERICA NA REDE	Não
20234254367985	03160072JN-CH-03	Chave Fusível	20	2505	835	CONEXAO DA CHAVE DANIFICADA	Não
20234252455828	UC	Individual	1	1218	20	DESCARGA ATMOSFERICA NA REDE	Não
20234254320748	0307809174-CH-03	Chave Fusível	17	988	280	DESCARGA ATMOSFERICA NA REDE	Não
20234252089188	UC	Individual	1	1562	26	DESCARGA ATMOSFERICA NA REDE	Não
20234252895709	UC	Individual	1	1032	17	DESCARGA ATMOSFERICA NA REDE	Não
20234254249875	54406716RO-TR-56	Transformador	15	914	228	CONEXAO DANIFICADA	Não
20234254299821	5704887176-TR-57	Transformador	50	865	721	ARVORE CAIDA SOBRE A REDE	Não
20234253068359	UC	Individual	1	928	15	CONDUTOR PARTIDO	Não
20234253228055	UC	Individual	1	840	14	DESCARGA ATMOSFERICA NA REDE	Não
20234253048962	UC	Individual	1	928	15	DESCARGA ATMOSFERICA NA REDE	Não
20234253585186	UC	Individual	1	577	10	DESCARGA ATMOSFERICA NA REDE	Não
20234254228446	57131547ME-TR-57	Transformador	67	517	577	DEFEITO NA BUCHA DO TRANSFORMADOR	Não
20234254249711	5705812211-TR-57	Transformador	21	701	245	DESCARGA ATMOSFERICA NA REDE	Não
20234253049793	UC	Individual	1	852	14	CONDUTOR PARTIDO	Não
20234253489832	79102760SI-CH-79	Religador Trifásico	298	420	2086	POSTE DANIFICADO	Não
20234253489832	79102760SI-CH-79	Religador Trifásico	563	379	3556	POSTE DANIFICADO	Não
20234253437271	UC	Individual	1	430	7	VENTOS FORTES FECHANDO CURTO NA REDE	Não
20234253963130	03815062SI-CH-03	Chave Fusível	6	794	79	VENTOS FORTES FECHANDO CURTO NA REDE	Não
20234253221818	5700489007-TR-57	Transformador	135	622	1400	VENTOS FORTES FECHANDO CURTO NA REDE	Não
20234254022443	03161123RO-CH-03	Chave Fusível	73	516	628	ARVORE CAIDA SOBRE A REDE	Não

OS	Equipamento	Tipo Elemento	UC's Interr	Duração (min)	CHI	Efeito	Possibilidade de manobra
20234254022443	03807585RO-CH-03	Chave Fusível	66	490	539	ARVORE CAIDA SOBRE A REDE	Não
20234252898229	5215810059-DJ-52	Disjuntor	1	522	9	CONDUTOR PARTIDO	Não
20234252898229	89417705SI-CH-88	Chave Faca	7	356	42	CONDUTOR PARTIDO	Não
20234252450096	5700680200-TR-57	Transformador	36	135	81	TRANSFORMADOR QUEIMADO	Não
20234253749165	4318039198-CH-03	Chave Fusível	20	226	75	DESCARGA ATMOSFERICA NA REDE	Não
20234253846491	5722849005-TR-57	Transformador	30	272	136	DEFEITO NA BUCHA DO TRANSFORMADOR	Não
20234253489832	79102760SI-CH-79	Religador Trifásico	109	154	280	POSTE DANIFICADO	Não
20234253747095	33415765SI-CH-33	Chave Fusível 3 Oper	148	272	671	DESCARGA ATMOSFERICA NA REDE	Não
20234253747044	0318509198-CH-03	Chave Fusível	8	184	25	DESCARGA ATMOSFERICA NA REDE	Não
20234253453103	04123212SI-CH-03	Chave Fusível	123	375	769	DESCARGA ATMOSFERICA NA REDE	Não
20234253749115	0348227021-CH-03	Chave Fusível	11	615	113	DESCARGA ATMOSFERICA NA REDE	Não
20234252092997	UC	Individual	1	984	16	DESCARGA ATMOSFERICA NA REDE	Não
20234252867592	UC	Individual	1	488	8	DESCARGA ATMOSFERICA NA REDE	Não
20234253730387	03167675RO-CH-03	Chave Fusível	172	513	1471	VENTOS FORTES FECHANDO CURTO NA REDE	Não
20234253453319	5703852167-TR-57	Transformador	159	326	864	VENTOS FORTES FECHANDO CURTO NA REDE	Não
20234253749065	X78664213-CH-03	Chave Fusível	124	711	1469	DESCARGA ATMOSFERICA NA REDE	Não
20234253718929	03164967RO-CH-03	Chave Fusível	26	426	185	DESCARGA ATMOSFERICA NA REDE	Não
20234252996660	0323194005-CH-03	Chave Fusível	39	895	582	POSTE DANIFICADO	Não
20234253459187	UC	Individual	1	93	2	CONDUTOR PARTIDO	Não
20234252450096	5701466200-TR-57	Transformador	30	10	5	TRANSFORMADOR QUEIMADO	Não
20234253498993	0300471007-CH-03	Chave Fusível	286	305	1454	CONEXAO DANIFICADA	Não
20234252525820	UC	Individual	1	495	8	DESCARGA ATMOSFERICA NA REDE	Não
20234253486808	03855667SI-CH-03	Chave Fusível	48	451	361	DESCARGA ATMOSFERICA NA REDE	Não
20234253237314	79216224CA-CH-79	Religador Trifásico	5057	197	16604	CONDUTOR PARTIDO	Não
20234252910250	5700965007-TR-57	Transformador	82	384	525	CONDUTOR PARTIDO	Não
20234253334723	5701478059-TR-57	Transformador	108	155	279	DESCARGA ATMOSFERICA NA REDE	Não
20234254323256	78884611JN-CH-79	Religador Trifásico	122	395	803	ARVORE CAIDA SOBRE A REDE	Não
20234253580390	33114129CF-CH-33	Chave Fusível 3 Oper	47	1578	1236	DESCARGA ATMOSFERICA NA REDE	Não
20234252744227	UC	Individual	1	382	6	CONDUTOR PARTIDO	Não
20234253465615	4317534122-CH-33	Chave Fusível 3 Oper	649	336	3634	VENTOS FORTES FECHANDO CURTO NA REDE	Não
20234252687976	8910736046-CH-88	Chave Faca	1	158	3	ARVORE CAIDA SOBRE A REDE	Não
20234253129823	UC	Individual	1	183	3	ARVORE CAIDA SOBRE A REDE	Não

OS	Equipamento	Tipo Elemento	UC's Interr	Duração (min)	CHI	Efeito	Possibilidade de manobra
20234253236438	03807550RO-CH-03	Chave Fusível	34	335	190	ARVORE CAIDA SOBRE A REDE	Não
20234253043014	5212001208-DJ-52	Disjuntor	16	322	86	POSTE DANIFICADO	Não
20234252098486	UC	Individual	1	800	13	DESCARGA ATMOSFERICA NA REDE	Não
20234253465396	5716967006-TR-57	Transformador	88	162	238	ARVORE CAIDA SOBRE A REDE	Não
20234253498590	0322464008-CH-03	Chave Fusível	32	980	523	ARVORE CAIDA SOBRE A REDE	Não
20234252812077	5208901167-DJ-52	Disjuntor	118	320	629	EMENDA DANIFICADA	Não
20234252171399	UC	Individual	1	709	12	DESCARGA ATMOSFERICA NA REDE	Não
20234253452068	5716437005-TR-57	Transformador	47	717	562	DESCARGA ATMOSFERICA NA REDE	Não
20234253028070	UC	Individual	1	220	4	ARVORE CAIDA SOBRE A REDE	Não
20234253846101	60208154-FT-01	FLY TAP	486	310	2511	CONEXAO DANIFICADA	Não
20234253846101	0300399007-CH-03	Chave Fusível	2	63	2	CONEXAO DANIFICADA	Não
20234253450343	57411656ME-TR-57	Transformador	42	1703	1192	CONDUTOR PARTIDO	Não
20234252704925	79167690RO-CH-79	Religador Trifásico	1229	165	3380	CONEXAO DA CHAVE DANIFICADA	Sim
20234252704925	79167690RO-CH-79	Religador Trifásico	975	165	2681	CONEXAO DA CHAVE DANIFICADA	Sim
20234252039981	UC	Individual	1	814	14	VENTOS FORTES FECHANDO CURTO NA REDE	Não
20234253266882	5227911167-DJ-52	Disjuntor	222	68	252	ARVORE CAIDA SOBRE A REDE	Não
20234252687976	8910734046-CH-88	Chave Faca	12	100	20	ARVORE CAIDA SOBRE A REDE	Não
20234252382016	5711542006-TR-57	Transformador	23	1905	730	TRANSFORMADOR QUEIMADO	Não
20234252687976	8910734046-CH-88	Chave Faca	138	98	225	ARVORE CAIDA SOBRE A REDE	Não
20234253120289	UC	Individual	1	127	2	DESCARGA ATMOSFERICA NA REDE	Não
20234252203092	UC	Individual	1	631	11	DESCARGA ATMOSFERICA NA REDE	Não
20234252744031	UC	Individual	1	324	5	DESCARGA ATMOSFERICA NA REDE	Não
20234251101044	5205611005-DJ-52	Disjuntor	81	1263	1705	POSTE DANIFICADO	Não
20234253221670	UC	Individual	1	100	2	DESCARGA ATMOSFERICA NA REDE	Não
20234252559629	UC	Individual	1	360	6	DESCARGA ATMOSFERICA NA REDE	Não
20234252674740	79169905RO-CH-79	Religador Trifásico	1	321	5	ARVORE CAIDA SOBRE A REDE	Não
20234252674740	79169905RO-CH-79	Religador Trifásico	699	321	3740	ARVORE CAIDA SOBRE A REDE	Não
20234253332167	03160565ME-CH-03	Chave Fusível	1	568	9	DESCARGA ATMOSFERICA NA REDE	Não
20234253442781	3306127028-CH-33	Chave Fusível 3 Oper	49	248	203	ARVORE CAIDA SOBRE A REDE	Não
20234252805791	79210943RO-CH-79	Religador Trifásico	382	266	1694	ARVORE CAIDA SOBRE A REDE	Não
20234252687976	8910736046-CH-88	Chave Faca	8	66	9	ARVORE CAIDA SOBRE A REDE	Não
20234253333021	0303902028-CH-03	Chave Fusível	1	286	5	CONEXAO DANIFICADA	Não
20234252687976	8910734046-CH-88	Chave Faca	2	64	2	ARVORE CAIDA SOBRE A REDE	Não

OS	Equipamento	Tipo Elemento	UC's Interr	Duração (min)	CHI	Efeito	Possibilidade de manobra
20234253401641	57177875ME-TR-57	Transformador	14	687	160	DEFEITO NA BUCHA DO TRANSFORMADOR	Não
20234252441474	UC	Individual	1	420	7	DESCARGA ATMOSFERICA NA REDE	Não
20234253361691	5709884188-TR-57	Transformador	12	313	63	DESCARGA ATMOSFERICA NA REDE	Não
20234253274688	5706500007-TR-57	Transformador	108	29	52	ARVORE CAIDA SOBRE A REDE	Não
20234252407804	UC	Individual	1	426	7	DESCARGA ATMOSFERICA NA REDE	Não
20234253450551	33404857CA-CH-33	Chave Fusível 3 Oper	39	444	289	ARVORE CAIDA SOBRE A REDE	Não
20234252349142	5701292005-TR-57	Transformador	90	1322	1983	TRANSFORMADOR QUEIMADO	Não
20234253583873	57144186ME-TR-57	Transformador	1	1472	25	ARVORE CAIDA SOBRE A REDE	Não
20234252277103	5217111105-DJ-52	Disjuntor	12	537	107	POSTE DANIFICADO	Não
20234252871426	UC	Individual	1	193	3	DESCARGA ATMOSFERICA NA REDE	Não
20234253280967	03131625SI-CH-03	Chave Fusível	1	1472	25	DESCARGA ATMOSFERICA NA REDE	Não
20234253273774	3314742028-CH-33	Chave Fusível 3 Oper	20	711	237	ARVORE CAIDA SOBRE A REDE	Não
20234252446851	5223014167-DJ-52	Disjuntor	127	382	809	VENTOS FORTES FECHANDO CURTO NA REDE	Não
20234253332167	03160565ME-CH-03	Chave Fusível	8	521	69	DESCARGA ATMOSFERICA NA REDE	Não
20234253332467	0310707216-CH-03	Chave Fusível	1	122	2	DESCARGA ATMOSFERICA NA REDE	Não
20234252339474	7800230028-CH-79	Religador Trifásico	12	836	167	TRANSFORMADOR QUEIMADO	Não
20234253237314	79216224CA-CH-79	Religador Trifásico	1558	18	467	CONDUTOR PARTIDO	Sim
20234253332467	0310707216-CH-03	Chave Fusível	1	112	2	DESCARGA ATMOSFERICA NA REDE	Não
20234252168783	UC	Individual	1	609	10	DESCARGA ATMOSFERICA NA REDE	Não
20234253274688	5706500007-TR-57	Transformador	108	222	400	ARVORE CAIDA SOBRE A REDE	Não
20234252324008	0311345005-CH-03	Chave Fusível	23	1174	450	ARVORE CAIDA SOBRE A REDE	Não
20234252159966	UC	Individual	1	623	10	DESCARGA ATMOSFERICA NA REDE	Não
20234254206059	03161623CA-CH-03	Chave Fusível	5	550	46	ARVORE CAIDA SOBRE A REDE	Não
20234252278501	UC	Individual	1	492	8	DESCARGA ATMOSFERICA NA REDE	Não
20234253235384	5719125091-TR-17	Transformador	3	1230	61	DESCARGA ATMOSFERICA NA REDE	Não
20234252964826	UC	Individual	1	150	3	DESCARGA ATMOSFERICA NA REDE	Não
20234252805791	79210943RO-CH-79	Religador Trifásico	1646	185	5075	ARVORE CAIDA SOBRE A REDE	Sim
20234252897414	UC	Individual	1	140	2	DESCARGA ATMOSFERICA NA REDE	Não
20234252812077	5208901167-DJ-52	Disjuntor	110	176	323	EMENDA DANIFICADA	Não
20234252446851	79167101RO-CH-79	Religador Trifásico	454	33	250	VENTOS FORTES FECHANDO CURTO NA REDE	Sim
20234252446851	79167101RO-CH-79	Religador Trifásico	10	33	5	VENTOS FORTES FECHANDO CURTO NA REDE	Sim
20234252805791	79162262RO-CH-79	Religador Trifásico	119	90	179	ARVORE CAIDA SOBRE A REDE	Não

OS	Equipamento	Tipo Elemento	UC's Interr	Duração (min)	CHI	Efeito	Possibilidade de manobra
20234252343094	5226402174-DJ-52	Disjuntor	130	476	1031	ARVORE CAIDA SOBRE A REDE	Não
20234252446851	79167101RO-CH-79	Religador Trifásico	1034	28	483	VENTOS FORTES FECHANDO CURTO NA REDE	Não
20234252158431	UC	Individual	1	598	10	VENTOS FORTES FECHANDO CURTO NA REDE	Não
20234253237059	03843347JN-CH-03	Chave Fusível	19	234	74	DESCARGA ATMOSFERICA NA REDE	Não
20234253236106	0305161042-CH-03	Chave Fusível	10	1339	223	ARVORE CAIDA SOBRE A REDE	Não
20234252170200	UC	Individual	1	556	9	DESCARGA ATMOSFERICA NA REDE	Não
20234253228774	03156959JN-CH-03	Chave Fusível	9	269	40	ARVORE CAIDA SOBRE A REDE	Não
20234253232579	0394957052-CH-03	Chave Fusível	4	770	51	VENTOS FORTES FECHANDO CURTO NA REDE	Não
20234252130884	UC	Individual	1	598	10	DESCARGA ATMOSFERICA NA REDE	Não
20234252852321	UC	Individual	1	144	2	CONDUTOR PARTIDO	Não
20234252687976	89169636ME-CH-88	Chave Faca	240	18	72	ARVORE CAIDA SOBRE A REDE	Não
20234252557559	UC	Individual	1	242	4	DESCARGA ATMOSFERICA NA REDE	Não
20234251811726	UC	Individual	1	825	14	DESCARGA ATMOSFERICA NA REDE	Não
20234252220748	UC	Individual	1	473	8	DESCARGA ATMOSFERICA NA REDE	Não
20234253164396	70026812-CP	Cabo Primário	7	635	74	DESCARGA ATMOSFERICA NA REDE	Não
20234253113943	0308802005-CH-03	Chave Fusível	254	1101	4661	CONEXAO DANIFICADA	Não
20234253164396	70026812-CP	Cabo Primário	158	630	1659	DESCARGA ATMOSFERICA NA REDE	Não
20234253012429	79174614RO-CH-79	Religador Trifásico	53	72	64	POSTE DANIFICADO	Não
20234252687976	79221146ME-CH-79	Religador Trifásico	240	182	728	ARVORE CAIDA SOBRE A REDE	Não
20234253048871	79167690RO-CH-79	Religador Trifásico	1229	29	594	ARVORE CAIDA SOBRE A REDE	Não
20234253048871	79167690RO-CH-79	Religador Trifásico	975	29	471	ARVORE CAIDA SOBRE A REDE	Não
20234253043014	5212001208-DJ-52	Disjuntor	85	118	167	POSTE DANIFICADO	Não
20234252082088	UC	Individual	1	627	10	DESCARGA ATMOSFERICA NA REDE	Não
20234253488242	0317546210-CH-03	Chave Fusível	6	265	26	DESCARGA ATMOSFERICA NA REDE	Não
20234251101044	5205611005-DJ-52	Disjuntor	38	1111	704	POSTE DANIFICADO	Não
20234251088515	UC	Individual	1	1123	19	DESCARGA ATMOSFERICA NA REDE	Não
20234252561922	79049245JN-CH-79	Religador Trifásico	1934	233	7510	ARVORE CAIDA SOBRE A REDE	Não
20234252171445	UC	Individual	1	515	9	DESCARGA ATMOSFERICA NA REDE	Não
20234253088557	0307263006-CH-03	Chave Fusível	14	671	157	ARVORE CAIDA SOBRE A REDE	Não
20234252381147	UC	Individual	1	302	5	CONDUTOR PARTIDO	Não
20234252214847	UC	Individual	1	440	7	DESCARGA ATMOSFERICA NA REDE	Não
20234252514658	UC	Individual	1	212	4	DESCARGA ATMOSFERICA NA REDE	Não
20234253186627	03210390RO-CH-03	Chave Fusível	7	1131	132	ARVORE CAIDA SOBRE A REDE	Não
20234252812077	5208901167-DJ-52	Disjuntor	100	100	167	EMENDA DANIFICADA	Não

OS	Equipamento	Tipo Elemento	UC's Interr	Duração (min)	CHI	Efeito	Possibilidade de manobra
20234251199898	UC	Individual	1	1043	17	CONDUTOR PARTIDO	Não
20234252406302	UC	Individual	1	283	5	DESCARGA ATMOSFERICA NA REDE	Não
20234252704925	5201407007-DJ-52	Disjuntor	975	124	2015	CONEXAO DA CHAVE DANIFICADA	Sim
20234253060398	03166766ME-CH-03	Chave Fusível	1	809	13	ARVORE CAIDA SOBRE A REDE	Não
20234252687976	79221146ME-CH-79	Religador Trifásico	3	141	7	ARVORE CAIDA SOBRE A REDE	Não
20234252450096	5700680200-TR-57	Transformador	36	287	172	TRANSFORMADOR QUEIMADO	Não
20234252450096	5701466200-TR-57	Transformador	30	42	21	TRANSFORMADOR QUEIMADO	Não
20234250832802	UC	Individual	1	1311	22	DESCARGA ATMOSFERICA NA REDE	Não
20234251188632	UC	Individual	1	1041	17	VENTOS FORTES FECHANDO CURTO NA REDE	Não
20234252687976	79221146ME-CH-79	Religador Trifásico	14	139	32	ARVORE CAIDA SOBRE A REDE	Não
20234250812799	UC	Individual	1	1329	22	DESCARGA ATMOSFERICA NA REDE	Não
20234253039291	5704528005-TR-57	Transformador	36	316	190	DESCARGA ATMOSFERICA NA REDE	Não
20234253024752	0307256006-CH-03	Chave Fusível	36	1116	670	ARVORE CAIDA SOBRE A REDE	Não
20234253058948	0300027005-CH-03	Chave Fusível	36	388	233	DESCARGA ATMOSFERICA NA REDE	Não
20234253039849	57213357RO-TR-17	Transformador	1	412	7	TRANSFORMADOR QUEIMADO	Não
20234252623459	UC	Individual	1	124	2	DESCARGA ATMOSFERICA NA REDE	Não
20234252704925	79210097RO-CH-79	Religador Trifásico	1369	7	160	CONEXAO DA CHAVE DANIFICADA	Não
20234253077267	0344317167-CH-03	Chave Fusível	14	134	31	DESCARGA ATMOSFERICA NA REDE	Não
20234253024795	5711752005-TR-57	Transformador	71	667	789	CONEXAO DANIFICADA	Não
20234252898229	79683539-CP	Cabo Primário	1434	127	3035	CONDUTOR PARTIDO	Sim
20234250277778	UC	Individual	1	1621	27	DESCARGA ATMOSFERICA NA REDE	Não
20234252280200	UC	Individual	1	362	6	DESCARGA ATMOSFERICA NA REDE	Não
20234252160997	5722471008-TR-57	Transformador	17	509	144	DESCARGA ATMOSFERICA NA REDE	Não
20234252704925	5201407007-DJ-52	Disjuntor	211	92	324	CONEXAO DA CHAVE DANIFICADA	Não
20234252378810	UC	Individual	1	264	4	DESCARGA ATMOSFERICA NA REDE	Não
20234252805791	79210943RO-CH-79	Religador Trifásico	410	65	444	ARVORE CAIDA SOBRE A REDE	Não
20234250402394	UC	Individual	1	1483	25	DESCARGA ATMOSFERICA NA REDE	Não
20234250363999	UC	Individual	1	1537	26	DESCARGA ATMOSFERICA NA REDE	Não
20234252687976	79221146ME-CH-79	Religador Trifásico	13	105	23	ARVORE CAIDA SOBRE A REDE	Não
20234252202541	UC	Individual	1	406	7	DESCARGA ATMOSFERICA NA REDE	Não
20234252223005	UC	Individual	1	371	6	CONDUTOR PARTIDO	Não
20234250846698	UC	Individual	1	1255	21	DESCARGA ATMOSFERICA NA REDE	Não
20234252704925	5201407007-DJ-52	Disjuntor	0	85	0	CONEXAO DA CHAVE DANIFICADA	Não
20234253079042	5763309006-TR-57	Transformador	15	512	128	CONEXAO DANIFICADA	Não



OS	Equipamento	Tipo Elemento	UC's Interr	Duração (min)	CHI	Efeito	Possibilidade de manobra
20234252323899	UC	Individual	1	306	5	DESCARGA ATMOSFERICA NA REDE	Não
20234252032812	UC	Individual	1	598	10	CONDUTOR PARTIDO	Não
20234252704925	5201407007-DJ-52	Disjuntor	1158	78	1505	CONEXAO DA CHAVE DANIFICADA	Não
20234253458241	57169768ME-TR-57	Transformador	43	97	70	DEFEITO NA BUCHA DO TRANSFORMADOR	Não
20234252812077	5208901167-DJ-52	Disjuntor	26	47	20	EMENDA DANIFICADA	Não
20234253020022	0304990097-CH-03	Chave Fusível	120	508	1016	ARVORE CAIDA SOBRE A REDE	Não
20234253070681	0309726008-CH-03	Chave Fusível	2	443	15	DESCARGA ATMOSFERICA NA REDE	Não
20234250890562	UC	Individual	1	1230	20	DESCARGA ATMOSFERICA NA REDE	Não
20234253077210	0303843159-CH-03	Chave Fusível	44	291	213	CONDUTOR PARTIDO	Não
20234252220953	UC	Individual	1	360	6	ARVORE CAIDA SOBRE A REDE	Não
20234252704925	5201407007-DJ-52	Disjuntor	97	66	107	CONEXAO DA CHAVE DANIFICADA	Não
20234252791627	5203911007-DJ-52	Disjuntor	628	47	492	VENTOS FORTES FECHANDO CURTO NA REDE	Não
20234253186627	03210390RO-CH-03	Chave Fusível	26	1065	461	ARVORE CAIDA SOBRE A REDE	Não
20234252300485	33128296TG-CH-33	Chave Fusível 3 Oper	13	562	122	VENTOS FORTES FECHANDO CURTO NA REDE	Não
20234253027908	5720872058-TR-57	Transformador	1	423	7	PARA RAI0 DANIFICADO	Não
20234250408009	UC	Individual	1	1441	24	DESCARGA ATMOSFERICA NA REDE	Não
20234252221433	UC	Individual	1	355	6	DESCARGA ATMOSFERICA NA REDE	Não
20234252190873	UC	Individual	1	394	7	DESCARGA ATMOSFERICA NA REDE	Não
20234252266058	UC	Individual	1	341	6	VENTOS FORTES FECHANDO CURTO NA REDE	Não
20234252159779	UC	Individual	1	438	7	VENTOS FORTES FECHANDO CURTO NA REDE	Não
20234252878423	03872325JN-CH-03	Chave Fusível	1	89	1	DESCARGA ATMOSFERICA NA REDE	Não
20234249813986	UC	Individual	1	1948	32	DESCARGA ATMOSFERICA NA REDE	Não
20234252208852	UC	Individual	1	353	6	CONDUTOR PARTIDO	Não
20234250007408	UC	Individual	1	1780	30	DESCARGA ATMOSFERICA NA REDE	Não
20234252039950	UC	Individual	1	523	9	DESCARGA ATMOSFERICA NA REDE	Não
20234252088460	UC	Individual	1	502	8	DESCARGA ATMOSFERICA NA REDE	Não
20234252919333	33123898CA-CH-03	Chave Fusível	30	549	275	ARVORE CAIDA SOBRE A REDE	Não
20234252265984	UC	Individual	1	320	5	VENTOS FORTES FECHANDO CURTO NA REDE	Não
20234252805791	79210943RO-CH-79	Religador Trifásico	1186	7	138	ARVORE CAIDA SOBRE A REDE	Não
20234252035135	UC	Individual	1	536	9	CONDUTOR PARTIDO	Não
20234252085452	UC	Individual	1	497	8	DESCARGA ATMOSFERICA NA REDE	Não
20234252121309	UC	Individual	1	451	8	DESCARGA ATMOSFERICA NA REDE	Não
20234252911112	5722044008-TR-57	Transformador	1	430	7	VENTOS FORTES FECHANDO CURTO NA REDE	Não
20234252374920	UC	Individual	1	215	4	DESCARGA ATMOSFERICA NA REDE	Não

OS	Equipamento	Tipo Elemento	UC's Interr	Duração (min)	CHI	Efeito	Possibilidade de manobra
20234252355476	5228016148-DJ-52	Disjuntor	2	219	7	VENTOS FORTES FECHANDO CURTO NA REDE	Não
20234252190946	UC	Individual	1	361	6	DESCARGA ATMOSFERICA NA REDE	Não
20234252791627	5203911007-DJ-52	Disjuntor	3662	3	183	VENTOS FORTES FECHANDO CURTO NA REDE	Não
20234252791627	5203911007-DJ-52	Disjuntor	1091	3	55	VENTOS FORTES FECHANDO CURTO NA REDE	Não
20234252791627	5203911007-DJ-52	Disjuntor	30	3	1	VENTOS FORTES FECHANDO CURTO NA REDE	Não
20234252090909	UC	Individual	1	475	8	DESCARGA ATMOSFERICA NA REDE	Não
20234252704925	5201407007-DJ-52	Disjuntor	1265	15	316	CONEXAO DA CHAVE DANIFICADA	Não
20234253186627	03210390RO-CH-03	Chave Fusível	2	1016	34	ARVORE CAIDA SOBRE A REDE	Não
20234252355506	UC	Individual	1	208	3	CONDUTOR PARTIDO	Não
20234253070606	5708177006-TR-17	Transformador	32	164	87	CONEXAO DANIFICADA	Não
20234252203463	UC	Individual	1	334	6	DESCARGA ATMOSFERICA NA REDE	Não
20234252355476	5228016148-DJ-52	Disjuntor	223	198	736	VENTOS FORTES FECHANDO CURTO NA REDE	Não
20234252848856	0345703059-CH-03	Chave Fusível	4	506	34	DESCARGA ATMOSFERICA NA REDE	Não
20234252753794	3308951065-CH-33	Chave Fusível 3 Oper	231	232	893	DESCARGA ATMOSFERICA NA REDE	Não
20234252170447	UC	Individual	1	360	6	CONDUTOR PARTIDO	Não
20234252773091	03859542ME-CH-03	Chave Fusível	84	517	724	DESCARGA ATMOSFERICA NA REDE	Não
20234252695142	0308390005-CH-03	Chave Fusível	85	513	727	ARVORE CAIDA SOBRE A REDE	Não
20234252455344	5200114005-DJ-52	Disjuntor	72	103	124	CONEXAO DANIFICADA	Não
20234250504496	UC	Individual	1	1299	22	DESCARGA ATMOSFERICA NA REDE	Não
20234252035221	UC	Individual	1	485	8	DESCARGA ATMOSFERICA NA REDE	Não
20234252374854	5206985006-DJ-52	Disjuntor	4980	1	83	CONEXAO DANIFICADA	Sim
20234252652347	5706443006-TR-57	Transformador	4	1363	91	DESCARGA ATMOSFERICA NA REDE	Não
20234250849606	UC	Individual	1	1132	19	DESCARGA ATMOSFERICA NA REDE	Não
20234251102508	UC	Individual	1	1061	18	DESCARGA ATMOSFERICA NA REDE	Não
20234252695019	3313482028-CH-33	Chave Fusível 3 Oper	22	421	154	ISOLADOR DA CHAVE DANIFICADO	Não
20234252158340	UC	Individual	1	355	6	DESCARGA ATMOSFERICA NA REDE	Não
20234252355476	5228016148-DJ-52	Disjuntor	263	156	684	VENTOS FORTES FECHANDO CURTO NA REDE	Não
20234252343094	5226402174-DJ-52	Disjuntor	50	236	197	ARVORE CAIDA SOBRE A REDE	Não
20234252846431	X76618628-CH-03	Chave Fusível	10	399	67	ISOLADOR DANIFICADO	Não
20234249832813	UC	Individual	1	1804	30	VENTOS FORTES FECHANDO CURTO NA REDE	Não
20234252604867	5716967006-TR-57	Transformador	88	137	201	DEFEITO NA BUCHA DO TRANSFORMADOR	Não
20234252446851	5223014167-DJ-52	Disjuntor	365	71	432	VENTOS FORTES FECHANDO CURTO NA REDE	Não
20234252343094	5226402174-DJ-52	Disjuntor	22	219	80	ARVORE CAIDA SOBRE A REDE	Não



OS	Equipamento	Tipo Elemento	UC's Interr	Duração (min)	CHI	Efeito	Possibilidade de manobra
20234252098136	UC	Individual	1	377	6	VENTOS FORTES FECHANDO CURTO NA REDE	Não
20234252036394	UC	Individual	1	435	7	DESCARGA ATMOSFERICA NA REDE	Não
20234252098848	UC	Individual	1	368	6	CONDUTOR PARTIDO	Não
20234252278467	UC	Individual	1	184	3	DESCARGA ATMOSFERICA NA REDE	Não
20234252355476	5228016148-DJ-52	Disjuntor	1854	118	3646	VENTOS FORTES FECHANDO CURTO NA REDE	Não
20234250720922	UC	Individual	1	1148	19	CHAVE DANIFICADA	Não
20234252561772	0305278159-CH-03	Chave Fusível	10	291	48	VENTOS FORTES FECHANDO CURTO NA REDE	Não
20234252515537	0304323099-CH-03	Chave Fusível	12	421	84	ARVORE CAIDA SOBRE A REDE	Não
20234253136448	0304047028-CH-03	Chave Fusível	8	200	27	CONEXAO DANIFICADA	Não
20234254282096	0308017007-CH-03	Chave Fusível	26	243	105	VENTOS FORTES FECHANDO CURTO NA REDE	Não
20234252078524	UC	Individual	1	386	6	DESCARGA ATMOSFERICA NA REDE	Não
20234252343094	5226402174-DJ-52	Disjuntor	1075	183	3279	ARVORE CAIDA SOBRE A REDE	Não
20234252523959	5712599059-TR-57	Transformador	48	270	216	CONDUTOR PARTIDO	Não
20234252455344	5200114005-DJ-52	Disjuntor	4008	17	1136	CONEXAO DANIFICADA	Não
20234252115841	UC	Individual	1	332	6	ARVORE CAIDA SOBRE A REDE	Não
20234252184029	5704259005-TR-57	Transformador	42	270	189	TRANSFORMADOR QUEIMADO	Não
20234252343094	5226402174-DJ-52	Disjuntor	1699	175	4955	ARVORE CAIDA SOBRE A REDE	Não
20234252343094	5226402174-DJ-52	Disjuntor	888	175	2590	ARVORE CAIDA SOBRE A REDE	Não
20234252318858	UC	Individual	1	127	2	CONDUTOR PARTIDO	Não
20234252515588	0305334028-CH-03	Chave Fusível	8	225	30	ARVORE CAIDA SOBRE A REDE	Não
20234249793216	UC	Individual	1	1812	30	DESCARGA ATMOSFERICA NA REDE	Não
20234252032806	UC	Individual	1	398	7	CONDUTOR PARTIDO	Não
20234252473020	7803019097-CH-79	Religador Trifásico	215	422	1512	ARVORE CAIDA SOBRE A REDE	Não
20234252517520	3310282020-CH-33	Chave Fusível 3 Oper	11	350	64	CONDUTOR PARTIDO	Não
20234252092747	UC	Individual	1	322	5	DESCARGA ATMOSFERICA NA REDE	Não
20234252446851	5223014167-DJ-52	Disjuntor	454	3	23	VENTOS FORTES FECHANDO CURTO NA REDE	Sim
20234252446851	5223014167-DJ-52	Disjuntor	10	3	0	VENTOS FORTES FECHANDO CURTO NA REDE	Sim
20234252078438	UC	Individual	1	350	6	ARVORE CAIDA SOBRE A REDE	Não
20234252120171	0422556005-CH-03	Chave Fusível	8	465	62	ARVORE CAIDA SOBRE A REDE	Não
20234252133635	UC	Individual	1	275	5	DESCARGA ATMOSFERICA NA REDE	Não
20234252032639	UC	Individual	1	384	6	DESCARGA ATMOSFERICA NA REDE	Não
20234252453215	3300311117-CH-33	Chave Fusível 3 Oper	18	232	70	DESCARGA ATMOSFERICA NA REDE	Não
20234252470502	0307757005-CH-03	Chave Fusível	80	751	1001	DEFEITO NA BUCHA DO TRANSFORMADOR	Não
20234252473045	0311836005-CH-03	Chave Fusível	4	339	23	ARVORE CAIDA SOBRE A REDE	Não

OS	Equipamento	Tipo Elemento	UC's Interr	Duração (min)	CHI	Efeito	Possibilidade de manobra
20234251101044	5205604005-DJ-52	Disjuntor	266	804	3564	POSTE DANIFICADO	Não
20234252033295	UC	Individual	1	363	6	DESCARGA ATMOSFERICA NA REDE	Não
20234250851188	5203312110-DJ-52	Disjuntor	684	1026	11696	VENTOS FORTES FECHANDO CURTO NA REDE	Não
20234252453240	5701193099-TR-17	Transformador	1	249	4	ARVORE CAIDA SOBRE A REDE	Não
20234249992850	UC	Individual	1	1612	27	DESCARGA ATMOSFERICA NA REDE	Não
20234251103823	UC	Individual	1	944	16	DESCARGA ATMOSFERICA NA REDE	Não
20234252472968	57174137RO-TR-57	Transformador	1	314	5	PARA RAI0 DANIFICADO	Não
20234250078701	UC	Individual	1	1484	25	DESCARGA ATMOSFERICA NA REDE	Não
20234252121672	UC	Individual	1	255	4	DESCARGA ATMOSFERICA NA REDE	Não
20234252187381	UC	Individual	1	191	3	DESCARGA ATMOSFERICA NA REDE	Não
20234252517520	3310282020-CH-33	Chave Fusível 3 Oper	12	304	61	CONDUTOR PARTIDO	Não
20234251351226	UC	Individual	1	676	11	CONDUTOR PARTIDO	Não
20234252444202	5705503176-TR-57	Transformador	75	153	191	ARVORE CAIDA SOBRE A REDE	Não
20234252447211	5711169020-TR-57	Transformador	39	1115	725	OBJETO SOBRE A REDE	Não
20234250849686	UC	Individual	1	989	16	CONDUTOR PARTIDO	Não
20234252569880	33838651JN-CH-33	Chave Fusível 3 Oper	9	157	24	ARVORE CAIDA SOBRE A REDE	Não
20234252437447	0317263008-CH-03	Chave Fusível	1	42	1	VENTOS FORTES FECHANDO CURTO NA REDE	Não
20234251302574	UC	Individual	1	697	12	VENTOS FORTES FECHANDO CURTO NA REDE	Não
20234252380704	57117346CF-TR-57	Transformador	1	1047	17	CONDUTOR PARTIDO	Não
20234252091394	UC	Individual	1	269	4	DESCARGA ATMOSFERICA NA REDE	Não
20234252355476	5228016148-DJ-52	Disjuntor	344	3	17	VENTOS FORTES FECHANDO CURTO NA REDE	Não
20234252652090	X35081359-CH-33	Chave Fusível 3 Oper	1	258	4	DESCARGA ATMOSFERICA NA REDE	Não
20234252652090	X35081359-CH-33	Chave Fusível 3 Oper	62	258	267	DESCARGA ATMOSFERICA NA REDE	Não
20234252277103	5217111105-DJ-52	Disjuntor	18	84	25	POSTE DANIFICADO	Não
20234252035330	UC	Individual	1	311	5	DESCARGA ATMOSFERICA NA REDE	Não
20234252381994	0364987005-CH-03	Chave Fusível	136	740	1677	VENTOS FORTES FECHANDO CURTO NA REDE	Não
20234252169400	UC	Individual	1	173	3	DESCARGA ATMOSFERICA NA REDE	Não
20234252380503	5704225005-TR-57	Transformador	26	728	315	DESCARGA ATMOSFERICA NA REDE	Não
20234250478161	UC	Individual	1	1145	19	DESCARGA ATMOSFERICA NA REDE	Não
20234251548912	7903528097-CH-79	Religador Trifásico	255	626	2660	ARVORE CAIDA SOBRE A REDE	Não
20234252380806	5705928114-TR-57	Transformador	1	170	3	VENTOS FORTES FECHANDO CURTO NA REDE	Não
20234250247663	UC	Individual	1	1346	22	DESCARGA ATMOSFERICA NA REDE	Não
20234252454879	33811336SI-CH-33	Chave Fusível 3 Oper	40	314	209	DESCARGA ATMOSFERICA NA REDE	Não
20234252091629	UC	Individual	1	249	4	VENTOS FORTES FECHANDO CURTO NA REDE	Não

OS	Equipamento	Tipo Elemento	UC's Interr	Duração (min)	CHI	Efeito	Possibilidade de manobra
20234252168028	UC	Individual	1	166	3	DESCARGA ATMOSFERICA NA REDE	Não
20234250507453	UC	Individual	1	1114	19	DESCARGA ATMOSFERICA NA REDE	Não
20234251142774	UC	Individual	1	725	12	ARVORE CAIDA SOBRE A REDE	Não
20234252118810	UC	Individual	1	216	4	DESCARGA ATMOSFERICA NA REDE	Não
20234251209529	03417734SI-CH-03	Chave Fusível	2	1716	57	POSTE DANIFICADO	Não
20234252217597	5700449052-TR-57	Transformador	65	61	66	CONEXAO DANIFICADA	Não
20234251129628	UC	Individual	1	717	12	VENTOS FORTES FECHANDO CURTO NA REDE	Não
20234252374227	0314692189-CH-03	Chave Fusível	30	220	110	DESCARGA ATMOSFERICA NA REDE	Não
20234250503011	UC	Individual	1	1101	18	DESCARGA ATMOSFERICA NA REDE	Não
20234251207782	UC	Individual	1	680	11	DESCARGA ATMOSFERICA NA REDE	Não
20234252332241	03840406ME-CH-03	Chave Fusível	63	711	747	ARVORE CAIDA SOBRE A REDE	Não
20234252098623	UC	Individual	1	218	4	ARVORE CAIDA SOBRE A REDE	Não
20234252349107	03160124ME-CH-03	Chave Fusível	46	1148	880	DESCARGA ATMOSFERICA NA REDE	Não
20234250834342	UC	Individual	1	960	16	CONDUTOR PARTIDO	Não
20234252120171	0422556005-CH-03	Chave Fusível	89	372	552	ARVORE CAIDA SOBRE A REDE	Não
20234252447288	33178417BG-CH-33	Chave Fusível 3 Oper	25	1081	450	CONDUTOR PARTIDO	Não
20234250968935	UC	Individual	1	828	14	DESCARGA ATMOSFERICA NA REDE	Não
20234252041492	UC	Individual	1	273	5	DESCARGA ATMOSFERICA NA REDE	Não
20234252171525	UC	Individual	1	136	2	CONDUTOR PARTIDO	Não
20234250945459	UC	Individual	1	873	15	DESCARGA ATMOSFERICA NA REDE	Não
20234252453317	3307734005-CH-33	Chave Fusível 3 Oper	15	263	66	CHAVE DANIFICADA	Não
20234252326282	7811117254-CH-79	Religador Trifásico	71	317	375	DESCARGA ATMOSFERICA NA REDE	Não
20234252773193	33153187SI-CH-33	Chave Fusível 3 Oper	28	267	125	ARVORE CAIDA SOBRE A REDE	Não
20234252377749	3394218148-CH-33	Chave Fusível 3 Oper	41	860	588	DESCARGA ATMOSFERICA NA REDE	Não
20234252374291	3315875105-CH-33	Chave Fusível 3 Oper	45	219	164	DESCARGA ATMOSFERICA NA REDE	Não
20234252326193	33121615JN-CH-03	Chave Fusível	79	1110	1462	DESCARGA ATMOSFERICA NA REDE	Não
20234253077210	0303843159-CH-03	Chave Fusível	44	1094	802	CONDUTOR PARTIDO	Não
20234250497937	UC	Individual	1	1083	18	DESCARGA ATMOSFERICA NA REDE	Não
20234252349278	57118407SI-TR-57	Transformador	13	865	187	CONEXAO DANIFICADA	Não
20234252035346	UC	Individual	1	249	4	CONDUTOR PARTIDO	Não
20234252158487	UC	Individual	1	127	2	DESCARGA ATMOSFERICA NA REDE	Não
20234250838057	UC	Individual	1	917	15	CONDUTOR PARTIDO	Não
20234252277103	5217111105-DJ-52	Disjuntor	103	14	24	POSTE DANIFICADO	Sim
20234250057086	UC	Individual	1	1437	24	DESCARGA ATMOSFERICA NA REDE	Não

OS	Equipamento	Tipo Elemento	UC's Interr	Duração (min)	CHI	Efeito	Possibilidade de manobra
20234252309154	0315879009-CH-03	Chave Fusível	24	194	78	DESCARGA ATMOSFERICA NA REDE	Não
20234252312379	57855673SI-TR-57	Transformador	4	195	13	PARA RAO DANIFICADO	Não
20234252319345	0315763065-CH-03	Chave Fusível	4	171	11	DESCARGA ATMOSFERICA NA REDE	Não
20234252277103	5217111105-DJ-52	Disjuntor	1549	7	181	POSTE DANIFICADO	Não
20234252339474	7800230028-CH-79	Religador Trifásico	84	317	444	TRANSFORMADOR QUEIMADO	Não
20234252277103	5217111105-DJ-52	Disjuntor	59	5	5	POSTE DANIFICADO	Não
20234252326524	0301815099-CH-03	Chave Fusível	11	137	25	DESCARGA ATMOSFERICA NA REDE	Não
20234252866256	0318336058-CH-03	Chave Fusível	20	1391	464	DESCARGA ATMOSFERICA NA REDE	Não
20234252041372	UC	Individual	1	208	3	DESCARGA ATMOSFERICA NA REDE	Não
20234252308574	0313049020-CH-03	Chave Fusível	4	179	12	DESCARGA ATMOSFERICA NA REDE	Não
20234252324663	3370001005-CH-33	Chave Fusível 3 Oper	79	496	653	DESCARGA ATMOSFERICA NA REDE	Não
20234252324663	3370001005-CH-33	Chave Fusível 3 Oper	2	496	17	DESCARGA ATMOSFERICA NA REDE	Não
20234252300753	0303054099-CH-03	Chave Fusível	17	260	74	ARVORE CAIDA SOBRE A REDE	Não
20234252332025	3300567114-CH-33	Chave Fusível 3 Oper	25	231	96	DESCARGA ATMOSFERICA NA REDE	Não
20234252217597	5700449052-TR-57	Transformador	65	201	218	CONEXAO DANIFICADA	Não
20234252276558	57118947RO-TR-57	Transformador	81	656	886	CONEXAO DANIFICADA	Não
20234252326362	3315633022-CH-33	Chave Fusível 3 Oper	39	136	88	DESCARGA ATMOSFERICA NA REDE	Não
20234252273354	7819558035-CH-79	Religador Trifásico	99	502	828	DESCARGA ATMOSFERICA NA REDE	Não
20234252273354	7819558035-CH-79	Religador Trifásico	2	502	17	DESCARGA ATMOSFERICA NA REDE	Não
20234252036379	UC	Individual	1	218	4	DESCARGA ATMOSFERICA NA REDE	Não
20234252276579	57413415ME-TR-57	Transformador	18	978	293	DEFEITO NA BUCHA DO TRANSFORMADOR	Não
20234252326387	7899575209-CH-79	Religador Trifásico	116	1071	2071	DESCARGA ATMOSFERICA NA REDE	Não
20234252326471	0305093099-CH-03	Chave Fusível	15	165	41	ARVORE CAIDA SOBRE A REDE	Não
20234250387970	UC	Individual	1	1114	19	VENTOS FORTES FECHANDO CURTO NA REDE	Não
20234251616010	5701606005-TR-57	Transformador	45	696	522	CONDUTOR PARTIDO	Não
20234252277389	0407730005-CH-03	Chave Fusível	406	242	1638	CHAVE DANIFICADA	Não
20234252273676	3314959008-CH-33	Chave Fusível 3 Oper	8	955	127	CHAVE DANIFICADA	Não
20234252339398	03706437BG-CH-03	Chave Fusível	1	952	16	DESCARGA ATMOSFERICA NA REDE	Não
20234250720786	UC	Individual	1	926	15	DESCARGA ATMOSFERICA NA REDE	Não
20234252472891	33149922BG-CH-33	Chave Fusível 3 Oper	33	1109	610	VENTOS FORTES FECHANDO CURTO NA REDE	Não
20234250484188	UC	Individual	1	1037	17	VENTOS FORTES FECHANDO CURTO NA REDE	Não

OS	Equipamento	Tipo Elemento	UC's Interr	Duração (min)	CHI	Efeito	Possibilidade de manobra
20234252162686	UC	Individual	1	78	1	DESCARGA ATMOSFERICA NA REDE	Não
20234250529034	UC	Individual	1	983	16	CONDUTOR PARTIDO	Não
20234252224092	5705721005-TR-57	Transformador	49	389	318	ARVORE CAIDA SOBRE A REDE	Não
20234252224092	5705722005-TR-57	Transformador	107	484	863	ARVORE CAIDA SOBRE A REDE	Não
20234251703337	5200608005-DJ-52	Disjuntor	60	638	638	DESCARGA ATMOSFERICA NA REDE	Não
20234250922767	UC	Individual	1	821	14	DESCARGA ATMOSFERICA NA REDE	Não
20234251241998	UC	Individual	1	557	9	CONDUTOR PARTIDO	Não
20234249922015	UC	Individual	1	1529	25	DESCARGA ATMOSFERICA NA REDE	Não
20234252241171	5708944113-TR-57	Transformador	44	926	679	ARVORE CAIDA SOBRE A REDE	Não
20234251825835	UC	Individual	1	306	5	DESCARGA ATMOSFERICA NA REDE	Não
20234251009937	UC	Individual	1	709	12	DESCARGA ATMOSFERICA NA REDE	Não
20234252276829	3309182105-CH-33	Chave Fusível 3 Oper	10	251	42	DESCARGA ATMOSFERICA NA REDE	Não
20234252133694	UC	Individual	1	83	1	DESCARGA ATMOSFERICA NA REDE	Não
20234251389114	5705753005-TR-57	Transformador	54	597	537	ARVORE CAIDA SOBRE A REDE	Não
20234252208711	0346481005-CH-03	Chave Fusível	14	594	139	ARVORE CAIDA SOBRE A REDE	Não
20234250849614	UC	Individual	1	841	14	DESCARGA ATMOSFERICA NA REDE	Não
20234252208412	3306547035-CH-33	Chave Fusível 3 Oper	66	124	136	ARVORE CAIDA SOBRE A REDE	Não
20234250890506	UC	Individual	1	819	14	VENTOS FORTES FECHANDO CURTO NA REDE	Não
20234250306459	UC	Individual	1	1166	19	OBJETO SOBRE A REDE	Não
20234252362599	57180520CF-TR-57	Transformador	1	1126	19	DESCARGA ATMOSFERICA NA REDE	Não
20234250455962	UC	Individual	1	1034	17	POSTE DANIFICADO	Não
20234252189738	5702803103-TR-57	Transformador	39	746	485	DESCARGA ATMOSFERICA NA REDE	Não
20234252241706	03829508ME-CH-03	Chave Fusível	295	193	949	CONEXAO DANIFICADA	Não
20234250493790	UC	Individual	1	993	17	DESCARGA ATMOSFERICA NA REDE	Não
20234252201939	0300999005-CH-03	Chave Fusível	43	469	336	DESCARGA ATMOSFERICA NA REDE	Não
20234252193379	90079260-CP	Cabo Primário	308	211	1083	VENTOS FORTES FECHANDO CURTO NA REDE	Não
20234252193379	90079260-CP	Cabo Primário	31	211	109	VENTOS FORTES FECHANDO CURTO NA REDE	Não
20234252033759	UC	Individual	1	164	3	DESCARGA ATMOSFERICA NA REDE	Não
20234252091406	UC	Individual	1	90	2	DESCARGA ATMOSFERICA NA REDE	Não
20234251217621	5200111005-DJ-52	Disjuntor	42	567	397	ARVORE CAIDA SOBRE A REDE	Não
20234252184316	0311984210-CH-03	Chave Fusível	27	404	182	ARVORE CAIDA SOBRE A REDE	Não
20234252183934	5717055006-TR-57	Transformador	67	247	276	CONDUTOR PARTIDO	Não
20234252169902	0304062005-CH-03	Chave Fusível	127	555	1175	CONDUTOR PARTIDO	Não
20234250913612	UC	Individual	1	750	13	CONDUTOR PARTIDO	Não

OS	Equipamento	Tipo Elemento	UC's Interr	Duração (min)	CHI	Efeito	Possibilidade de manobra
20234251177473	0395600005-CH-03	Chave Fusível	490	547	4467	DESCARGA ATMOSFERICA NA REDE	Não
20234250938850	5769290059-TR-57	Transformador	1	1154	19	DEFEITO NA BUCHA DO TRANSFORMADOR	Não
20234250828649	UC	Individual	1	792	13	VENTOS FORTES FECHANDO CURTO NA REDE	Não
20234252170066	3310020109-CH-33	Chave Fusível 3 Oper	190	782	2476	DESCARGA ATMOSFERICA NA REDE	Não
20234250058864	UC	Individual	1	1286	21	VENTOS FORTES FECHANDO CURTO NA REDE	Não
20234251290927	UC	Individual	1	388	6	VENTOS FORTES FECHANDO CURTO NA REDE	Não
20234251546849	5716442005-TR-57	Transformador	82	442	604	CONEXAO DANIFICADA	Não
20234251686351	0312834005-CH-03	Chave Fusível	321	348	1862	DESCARGA ATMOSFERICA NA REDE	Não
20234251458211	89212073ME-CH-88	Chave Faca	14	44	10	ARVORE CAIDA SOBRE A REDE	Sim
20234251458211	79120774ME-CH-79	Religador Trifásico	4006	2	134	ARVORE CAIDA SOBRE A REDE	Sim
20234251232261	5200114005-DJ-52	Disjuntor	81	419	566	ARVORE CAIDA SOBRE A REDE	Não
20234250975612	5208502103-DJ-52	Disjuntor	80	519	692	VENTOS FORTES FECHANDO CURTO NA REDE	Não
20234250975612	5204601070-DJ-52	Disjuntor	4881	519	42221	VENTOS FORTES FECHANDO CURTO NA REDE	Não
20234250975612	5211701103-DJ-52	Disjuntor	255	519	2206	VENTOS FORTES FECHANDO CURTO NA REDE	Não
20234251101044	5205611005-DJ-52	Disjuntor	14	414	97	POSTE DANIFICADO	Não
20234251458211	79120774ME-CH-79	Religador Trifásico	4006	7	467	ARVORE CAIDA SOBRE A REDE	Não
20234251458211	5205610005-DJ-52	Disjuntor	40	381	254	ARVORE CAIDA SOBRE A REDE	Não
20234251334267	5705305005-TR-57	Transformador	74	404	498	VENTOS FORTES FECHANDO CURTO NA REDE	Não
20234251534097	0300518005-CH-03	Chave Fusível	282	399	1875	CONEXAO DANIFICADA	Não
20234251232261	5200114005-DJ-52	Disjuntor	410	330	2255	ARVORE CAIDA SOBRE A REDE	Não
20234251184915	UC	Individual	1	270	5	ARVORE CAIDA SOBRE A REDE	Não
20234251101044	5205611005-DJ-52	Disjuntor	2722	302	13701	POSTE DANIFICADO	Não
20234251703337	5200608005-DJ-52	Disjuntor	640	293	3125	DESCARGA ATMOSFERICA NA REDE	Não
20234251962735	0301795005-CH-03	Chave Fusível	666	288	3197	ARVORE CAIDA SOBRE A REDE	Não
20234251282351	0302919006-CH-03	Chave Fusível	109	331	601	VENTOS FORTES FECHANDO CURTO NA REDE	Não
20234251105910	5702485006-TR-57	Transformador	260	529	2292	DESCARGA ATMOSFERICA NA REDE	Não
20234252277103	79163345RO-CH-79	Religador Trifásico	59	2	2	POSTE DANIFICADO	Sim
20234251101044	5205611005-DJ-52	Disjuntor	1284	268	5735	POSTE DANIFICADO	Não
20234251104628	57128008RO-TR-57	Transformador	109	283	514	ARVORE CAIDA SOBRE A REDE	Não
20234251703337	5200608005-DJ-52	Disjuntor	34	258	146	DESCARGA ATMOSFERICA NA REDE	Sim
20234251703337	5200608005-DJ-52	Disjuntor	707	258	3040	DESCARGA ATMOSFERICA NA REDE	Sim

OS	Equipamento	Tipo Elemento	UC's Interr	Duração (min)	CHI	Efeito	Possibilidade de manobra
20234251703337	5200608005-DJ-52	Disjuntor	1411	1	24	DESCARGA ATMOSFERICA NA REDE	Não
20234251757716	0307949006-CH-03	Chave Fusível	132	204	449	ARVORE CAIDA SOBRE A REDE	Não
20234251130317	0308413109-CH-03	Chave Fusível	156	386	1004	DESCARGA ATMOSFERICA NA REDE	Não
20234250944959	UC	Individual	1	373	6	DESCARGA ATMOSFERICA NA REDE	Não
20234251217621	5200111005-DJ-52	Disjuntor	473	213	1679	ARVORE CAIDA SOBRE A REDE	Sim
20234251389273	79160132ME-CH-79	Religador Trifásico	1755	199	5821	VENTOS FORTES FECHANDO CURTO NA REDE	Não
20234251761376	0305201006-CH-03	Chave Fusível	268	183	817	VENTOS FORTES FECHANDO CURTO NA REDE	Não
20234251734800	5708742007-TR-57	Transformador	72	46	55	CONDUTOR PARTIDO	Não
20234251101044	5205604005-DJ-52	Disjuntor	1762	207	6079	POSTE DANIFICADO	Sim
20234251217621	5200111005-DJ-52	Disjuntor	234	182	710	ARVORE CAIDA SOBRE A REDE	Não
20234250616165	UC	Individual	1	487	8	CONDUTOR PARTIDO	Não
20234251458211	5205610005-DJ-52	Disjuntor	1853	182	5621	ARVORE CAIDA SOBRE A REDE	Não
20234250888952	79165398TG-CH-79	Religador Trifásico	1	391	7	DESCARGA ATMOSFERICA NA REDE	Não
20234250888952	79165398TG-CH-79	Religador Trifásico	102	391	665	DESCARGA ATMOSFERICA NA REDE	Não
20234250888952	79165398TG-CH-79	Religador Trifásico	4	12	1	DESCARGA ATMOSFERICA NA REDE	Não
20234250169122	UC	Individual	1	819	14	CONDUTOR PARTIDO	Não
20234251208666	5200116005-DJ-52	Disjuntor	518	168	1450	VENTOS FORTES FECHANDO CURTO NA REDE	Não
20234251405278	5205609005-DJ-52	Disjuntor	249	179	743	ARVORE CAIDA SOBRE A REDE	Não
20234251208666	5200116005-DJ-52	Disjuntor	664	163	1804	VENTOS FORTES FECHANDO CURTO NA REDE	Não
20234251232261	5200114005-DJ-52	Disjuntor	2394	158	6304	ARVORE CAIDA SOBRE A REDE	Não
20234251570763	5776800006-TR-57	Transformador	20	703	234	CONDUTOR PARTIDO	Não
20234251458211	5205610005-DJ-52	Disjuntor	695	1	12	ARVORE CAIDA SOBRE A REDE	Não
20234251217621	5200111005-DJ-52	Disjuntor	328	137	749	ARVORE CAIDA SOBRE A REDE	Não
20234251458211	5205610005-DJ-52	Disjuntor	695	143	1656	ARVORE CAIDA SOBRE A REDE	Não
20234250612948	7945993280-CH-79	Religador Trifásico	55	433	397	ARVORE CAIDA SOBRE A REDE	Não
20234251232261	5200114005-DJ-52	Disjuntor	1316	116	2544	ARVORE CAIDA SOBRE A REDE	Não
20234251405278	5205609005-DJ-52	Disjuntor	1318	127	2790	ARVORE CAIDA SOBRE A REDE	Sim
20234251278835	5200601005-DJ-52	Disjuntor	31	120	62	DESCARGA ATMOSFERICA NA REDE	Não
20234251278835	5200601005-DJ-52	Disjuntor	4	119	8	DESCARGA ATMOSFERICA NA REDE	Não
20234250840893	79812197BG-CH-79	Religador Trifásico	7	343	40	OBJETO SOBRE A REDE	Não
20234251217621	5200111005-DJ-52	Disjuntor	647	103	1111	ARVORE CAIDA SOBRE A REDE	Não



OS	Equipamento	Tipo Elemento	UC's Interr	Duração (min)	CHI	Efeito	Possibilidade de manobra
20234251100190	57116864SI-TR-57	Transformador	53	194	171	DESCARGA ATMOSFERICA NA REDE	Não
20234251278835	5200601005-DJ-52	Disjuntor	1228	98	2006	DESCARGA ATMOSFERICA NA REDE	Não
20234251278835	5200601005-DJ-52	Disjuntor	603	98	985	DESCARGA ATMOSFERICA NA REDE	Não
20234251278835	5200601005-DJ-52	Disjuntor	1	98	2	DESCARGA ATMOSFERICA NA REDE	Não
20234251217621	5200111005-DJ-52	Disjuntor	970	91	1471	ARVORE CAIDA SOBRE A REDE	Não
20234251130031	5700464007-TR-57	Transformador	91	75	114	ARVORE CAIDA SOBRE A REDE	Não
20234251208666	5200116005-DJ-52	Disjuntor	722	55	662	VENTOS FORTES FECHANDO CURTO NA REDE	Não
20234251015154	5200120005-DJ-52	Disjuntor	917	132	2017	ARVORE CAIDA SOBRE A REDE	Não
20234251015154	5200120005-DJ-52	Disjuntor	868	54	781	ARVORE CAIDA SOBRE A REDE	Não
20234252338106	03125717SI-CH-03	Chave Fusível	55	896	821	POSTE DANIFICADO	Não
20234251015154	5200120005-DJ-52	Disjuntor	480	43	344	ARVORE CAIDA SOBRE A REDE	Não
20234251209529	03417734SI-CH-03	Chave Fusível	46	1016	779	POSTE DANIFICADO	Não
20234251012642	5731339059-TR-57	Transformador	137	155	354	CONDUTOR PARTIDO	Não
20234250946198	UC	Individual	1	172	3	CONDUTOR PARTIDO	Não
20234251041857	0315618007-CH-03	Chave Fusível	556	76	704	VENTOS FORTES FECHANDO CURTO NA REDE	Não
20234250946466	0395848006-CH-03	Chave Fusível	550	179	1641	DESCARGA ATMOSFERICA NA REDE	Não
20234251015154	5200120005-DJ-52	Disjuntor	742	21	260	ARVORE CAIDA SOBRE A REDE	Não
20234251015154	5200120005-DJ-52	Disjuntor	1	21	0	ARVORE CAIDA SOBRE A REDE	Não
20234250531505	5717052006-TR-57	Transformador	76	389	493	ARVORE CAIDA SOBRE A REDE	Não
20234251703337	5200608005-DJ-52	Disjuntor	1412	7	165	DESCARGA ATMOSFERICA NA REDE	Não
20234250612948	7945993280-CH-79	Religador Trifásico	53	313	276	ARVORE CAIDA SOBRE A REDE	Não
20234251405278	5205609005-DJ-52	Disjuntor	2609	9	391	ARVORE CAIDA SOBRE A REDE	Sim
20234251101044	5205604005-DJ-52	Disjuntor	3170	3	158	POSTE DANIFICADO	Não
20234251241954	73068662-CP	Cabo Primário	1	341	6	CRUZETA DANIFICADA	Não
20234251241954	78706603TG-CH-79	Religador Trifásico	149	100	248	CRUZETA DANIFICADA	Não
20234250888952	79165398TG-CH-79	Religador Trifásico	4	205	14	DESCARGA ATMOSFERICA NA REDE	Não
20234251100983	0408406005-CH-03	Chave Fusível	6	350	35	DESCARGA ATMOSFERICA NA REDE	Não
20234251015154	5200120005-DJ-52	Disjuntor	1348	40	899	ARVORE CAIDA SOBRE A REDE	Não
20234251043277	5784604007-TR-57	Transformador	23	280	107	CONDUTOR PARTIDO	Não
20234250612948	7945993280-CH-79	Religador Trifásico	29	258	125	ARVORE CAIDA SOBRE A REDE	Não
20234250534837	5220612256-DJ-52	Disjuntor	110	296	543	DESCARGA ATMOSFERICA NA REDE	Não



OS	Equipamento	Tipo Elemento	UC's Interr	Duração (min)	CHI	Efeito	Possibilidade de manobra
20234250448826	78884184TG-CH-79	Religador Trifásico	23	926	355	POSTE DANIFICADO	Não
20234250519217	5208901167-DJ-52	Disjuntor	18	302	91	VENTOS FORTES FECHANDO CURTO NA REDE	Não
20234251027375	0400700006-CH-03	Chave Fusível	7	359	42	DESCARGA ATMOSFERICA NA REDE	Não
20234251015154	5200120005-DJ-52	Disjuntor	1	3	0	ARVORE CAIDA SOBRE A REDE	Não
20234251015154	5200120005-DJ-52	Disjuntor	742	3	37	ARVORE CAIDA SOBRE A REDE	Não
20234250534837	5220612256-DJ-52	Disjuntor	937	270	4217	DESCARGA ATMOSFERICA NA REDE	Não
20234251065434	0322478008-CH-03	Chave Fusível	27	63	28	DESCARGA ATMOSFERICA NA REDE	Não
20234250851188	5203312110-DJ-52	Disjuntor	113	152	286	VENTOS FORTES FECHANDO CURTO NA REDE	Não
20234250534837	5220612256-DJ-52	Disjuntor	250	255	1063	DESCARGA ATMOSFERICA NA REDE	Não
20234250532115	5706000006-TR-17	Transformador	64	318	339	DESCARGA ATMOSFERICA NA REDE	Não
20234250968806	79708699ME-CH-79	Religador Trifásico	88	8	12	DESCARGA ATMOSFERICA NA REDE	Não
20234250968806	79863928ME-CH-79	Religador Trifásico	2640	2	88	DESCARGA ATMOSFERICA NA REDE	Não
20234250968806	79708699ME-CH-79	Religador Trifásico	1886	4	126	DESCARGA ATMOSFERICA NA REDE	Não
20234250832775	57112366RO-TR-57	Transformador	103	349	599	CONEXAO DANIFICADA	Não
20234250851188	5203312110-DJ-52	Disjuntor	219	104	380	VENTOS FORTES FECHANDO CURTO NA REDE	Não
20234250913580	5212611282-DJ-52	Disjuntor	1259	65	1364	ARVORE CAIDA SOBRE A REDE	Não
20234250408012	5206903006-DJ-52	Disjuntor	75	75	94	CONDUTOR PARTIDO	Não
20234249922395	UC	Individual	1	752	13	DESCARGA ATMOSFERICA NA REDE	Não
20234250534837	5220612256-DJ-52	Disjuntor	629	208	2181	DESCARGA ATMOSFERICA NA REDE	Não
20234250952988	33219295CF-CH-33	Chave Fusível 3 Oper	89	217	322	DESCARGA ATMOSFERICA NA REDE	Não
20234250245930	UC	Individual	1	455	8	DESCARGA ATMOSFERICA NA REDE	Não
20234250457879	UC	Individual	1	261	4	CONDUTOR PARTIDO	Não
20234250480930	0302995006-CH-03	Chave Fusível	656	272	2974	DESCARGA ATMOSFERICA NA REDE	Não
20234250965935	5770027065-TR-57	Transformador	1	392	7	DESCARGA ATMOSFERICA NA REDE	Não
20234253767785	0300853006-CH-03	Chave Fusível	453	269	2031	VENTOS FORTES FECHANDO CURTO NA REDE	Não
20234250945250	57177321ME-TR-57	Transformador	15	204	51	PARA RAO DANIFICADO	Não
20234250964961	03111902JN-CH-03	Chave Fusível	4	90	6	DESCARGA ATMOSFERICA NA REDE	Não
20234250541305	03413143ME-CH-03	Chave Fusível	154	245	629	VENTOS FORTES FECHANDO CURTO NA REDE	Não
20234250938246	0302100159-CH-03	Chave Fusível	423	251	1770	DESCARGA ATMOSFERICA NA REDE	Não
20234250534837	5220612256-DJ-52	Disjuntor	372	153	949	DESCARGA ATMOSFERICA NA REDE	Não
20234250408012	5206903006-DJ-52	Disjuntor	134	15	33	CONDUTOR PARTIDO	Não

OS	Equipamento	Tipo Elemento	UC's Interr	Duração (min)	CHI	Efeito	Possibilidade de manobra
20234250536161	0321504006-CH-03	Chave Fusível	143	229	546	VENTOS FORTES FECHANDO CURTO NA REDE	Não
20234250938184	3305025005-CH-33	Chave Fusível 3 Oper	6	217	22	DESCARGA ATMOSFERICA NA REDE	Não
20234250387951	UC	Individual	1	261	4	DESCARGA ATMOSFERICA NA REDE	Não
20234250408012	5206903006-DJ-52	Disjuntor	38	7	4	CONDUTOR PARTIDO	Não
20234250534011	UC	Individual	1	128	2	CONDUTOR PARTIDO	Não
20234250408012	5206903006-DJ-52	Disjuntor	209	211	735	CONDUTOR PARTIDO	Não
20234250531399	5706797006-TR-57	Transformador	57	167	159	VENTOS FORTES FECHANDO CURTO NA REDE	Não
20234250498436	0303636006-CH-03	Chave Fusível	309	204	1051	VENTOS FORTES FECHANDO CURTO NA REDE	Não
20234250459994	5222601213-DJ-52	Disjuntor	1650	174	4785	VENTOS FORTES FECHANDO CURTO NA REDE	Não
20234250459994	5222411206-DJ-52	Disjuntor	35	174	102	VENTOS FORTES FECHANDO CURTO NA REDE	Não
20234250459994	5222602213-DJ-52	Disjuntor	994	174	2883	VENTOS FORTES FECHANDO CURTO NA REDE	Não
20234250534837	5220612256-DJ-52	Disjuntor	350	102	595	DESCARGA ATMOSFERICA NA REDE	Não
20234250407877	5206901006-DJ-52	Disjuntor	598	3	30	VENTOS FORTES FECHANDO CURTO NA REDE	Não
20234250366186	UC	Individual	1	247	4	DESCARGA ATMOSFERICA NA REDE	Não
20234250841668	5763903008-TR-57	Transformador	1	548	9	DESCARGA ATMOSFERICA NA REDE	Não
20234250459994	5222411206-DJ-52	Disjuntor	6	161	16	VENTOS FORTES FECHANDO CURTO NA REDE	Não
20234250408012	5206903006-DJ-52	Disjuntor	38	165	104	CONDUTOR PARTIDO	Não
20234250519217	5208901167-DJ-52	Disjuntor	210	102	357	VENTOS FORTES FECHANDO CURTO NA REDE	Não
20234250841802	57403808JN-TR-57	Transformador	2	133	4	DESCARGA ATMOSFERICA NA REDE	Não
20234250048913	UC	Individual	1	507	8	DESCARGA ATMOSFERICA NA REDE	Não
20234250827646	5700515152-TR-57	Transformador	22	365	134	CONEXAO DANIFICADA	Não
20234250250921	UC	Individual	1	329	5	ARVORE CAIDA SOBRE A REDE	Não
20234250845997	03111902JN-CH-03	Chave Fusível	4	385	26	DESCARGA ATMOSFERICA NA REDE	Não
20234250360756	79144567RO-CH-79	Religador Trifásico	526	231	2025	CONDUTOR PARTIDO	Sim
20234250369492	UC	Individual	1	210	4	DESCARGA ATMOSFERICA NA REDE	Não
20234250407877	5206901006-DJ-52	Disjuntor	598	107	1066	VENTOS FORTES FECHANDO CURTO NA REDE	Não
20234250739617	5731268059-TR-57	Transformador	60	211	211	CONEXAO DANIFICADA	Não
20234250739538	03159223SI-CH-03	Chave Fusível	12	417	83	DESCARGA ATMOSFERICA NA REDE	Não
20234250386540	UC	Individual	1	166	3	VENTOS FORTES FECHANDO CURTO NA REDE	Não
20234250519217	5208901167-DJ-52	Disjuntor	126	62	130	VENTOS FORTES FECHANDO CURTO NA REDE	Não
20234250010792	UC	Individual	1	487	8	DESCARGA ATMOSFERICA NA REDE	Não
20234250239514	89816361SI-CH-88	Chave Faca	359	76	455	ISOLADOR DANIFICADO	Não

OS	Equipamento	Tipo Elemento	UC's Interr	Duração (min)	CHI	Efeito	Possibilidade de manobra
20234249815127	UC	Individual	1	634	11	DESCARGA ATMOSFERICA NA REDE	Não
20234250811571	3378570259-CH-33	Chave Fusível 3 Oper	9	501	75	DESCARGA ATMOSFERICA NA REDE	Não
20234250388385	5200126005-DJ-52	Disjuntor	25	158	66	DESCARGA ATMOSFERICA NA REDE	Não
20234250366144	UC	Individual	1	190	3	VENTOS FORTES FECHANDO CURTO NA REDE	Não
20234250408012	5206903006-DJ-52	Disjuntor	1121	107	1999	CONDUTOR PARTIDO	Sim
20234250131441	5221411262-DJ-52	Disjuntor	154	340	873	DESCARGA ATMOSFERICA NA REDE	Não
20234250810735	0304192007-CH-03	Chave Fusível	19	492	156	DESCARGA ATMOSFERICA NA REDE	Não
20234250131441	5221411262-DJ-52	Disjuntor	265	335	1480	DESCARGA ATMOSFERICA NA REDE	Não
20234249990467	UC	Individual	1	514	9	EROSÃO DE POSTE	Não
20234250612036	89825639CF-CH-88	Chave Faca	147	34	83	ARVORE CAIDA SOBRE A REDE	Não
20234250497856	UC	Individual	1	45	1	ARVORE CAIDA SOBRE A REDE	Não
20234252155696	57211525BG-TR-57	Transformador	1	112	2	TRANSFORMADOR QUEIMADO	Não
20234250360756	79144567RO-CH-79	Religador Trifásico	150	173	432	CONDUTOR PARTIDO	Não
20234250459994	5222411206-DJ-52	Disjuntor	4	73	5	VENTOS FORTES FECHANDO CURTO NA REDE	Não
20234250841560	0395878035-CH-03	Chave Fusível	18	156	47	VENTOS FORTES FECHANDO CURTO NA REDE	Não
20234250388385	5200126005-DJ-52	Disjuntor	19	119	38	DESCARGA ATMOSFERICA NA REDE	Não
20234250534837	5220612256-DJ-52	Disjuntor	1408	2	47	DESCARGA ATMOSFERICA NA REDE	Não
20234250407877	5206901006-DJ-52	Disjuntor	473	43	339	VENTOS FORTES FECHANDO CURTO NA REDE	Não
20234250388385	5200126005-DJ-52	Disjuntor	112	105	196	DESCARGA ATMOSFERICA NA REDE	Não
20234250355609	79860723SI-CH-79	Religador Trifásico	357	2	12	ISOLADOR DANIFICADO	Não
20234250323659	79077128JN-CH-79	Religador Trifásico	162	178	481	DESCARGA ATMOSFERICA NA REDE	Não
20234250408012	5206903006-DJ-52	Disjuntor	571	73	695	CONDUTOR PARTIDO	Sim
20234250355609	5210411058-DJ-52	Disjuntor	92	150	230	ISOLADOR DANIFICADO	Não
20234250526233	X30164397-TR-57	Transformador	66	165	182	ARVORE CAIDA SOBRE A REDE	Não
20234250350952	UC	Individual	1	146	2	DESCARGA ATMOSFERICA NA REDE	Não
20234250080400	UC	Individual	1	308	5	CONDUTOR PARTIDO	Não
20234250529555	3309180110-CH-33	Chave Fusível 3 Oper	7	542	63	ARVORE CAIDA SOBRE A REDE	Não
20234250355609	5210411058-DJ-52	Disjuntor	258	134	576	ISOLADOR DANIFICADO	Não
20234250407877	5206901006-DJ-52	Disjuntor	440	2	15	VENTOS FORTES FECHANDO CURTO NA REDE	Sim
20234250421664	UC	Individual	1	45	1	CONDUTOR PARTIDO	Não
20234250323659	79077128JN-CH-79	Religador Trifásico	24	153	61	DESCARGA ATMOSFERICA NA REDE	Não
20234250071866	UC	Individual	1	322	5	DESCARGA ATMOSFERICA NA REDE	Não

OS	Equipamento	Tipo Elemento	UC's Interr	Duração (min)	CHI	Efeito	Possibilidade de manobra
20234250239514	8950873059-CH-88	Chave Faca	153	54	138	ISOLADOR DANIFICADO	Não
20234250459994	5222411206-DJ-52	Disjuntor	271	8	36	VENTOS FORTES FECHANDO CURTO NA REDE	Não
20234250388385	5200126005-DJ-52	Disjuntor	1432	56	1337	DESCARGA ATMOSFERICA NA REDE	Não
20234250388385	5200126005-DJ-52	Disjuntor	16	56	15	DESCARGA ATMOSFERICA NA REDE	Não
20234250053895	UC	Individual	1	345	6	DESCARGA ATMOSFERICA NA REDE	Não
20234250470403	33149703CF-CH-33	Chave Fusível 3 Oper	123	225	461	DESCARGA ATMOSFERICA NA REDE	Não
20234250408012	5206903006-DJ-52	Disjuntor	1368	17	388	CONDUTOR PARTIDO	Não
20234250298087	UC	Individual	1	137	2	VENTOS FORTES FECHANDO CURTO NA REDE	Não
20234250407877	5206901006-DJ-52	Disjuntor	1511	15	378	VENTOS FORTES FECHANDO CURTO NA REDE	Não
20234250131441	5221411262-DJ-52	Disjuntor	288	228	1094	DESCARGA ATMOSFERICA NA REDE	Não
20234250355609	5210411058-DJ-52	Disjuntor	5	89	7	ISOLADOR DANIFICADO	Não
20234250051185	UC	Individual	1	327	5	DESCARGA ATMOSFERICA NA REDE	Não
20234250448826	78884184TG-CH-79	Religador Trifásico	68	542	614	POSTE DANIFICADO	Não
20234250277712	UC	Individual	1	136	2	VENTOS FORTES FECHANDO CURTO NA REDE	Não
20234250131441	79807332CF-CH-79	Religador Trifásico	195	14	46	DESCARGA ATMOSFERICA NA REDE	Não
20234250323659	79077128JN-CH-79	Religador Trifásico	27	99	45	DESCARGA ATMOSFERICA NA REDE	Não
20234250388385	5200126005-DJ-52	Disjuntor	1081	15	270	DESCARGA ATMOSFERICA NA REDE	Não
20234250244673	7998670265-CH-79	Religador Trifásico	0	200	0	ARVORE CAIDA SOBRE A REDE	Não
20234250244673	7998670265-CH-79	Religador Trifásico	224	200	747	ARVORE CAIDA SOBRE A REDE	Não
20234250404359	0309857257-CH-03	Chave Fusível	457	71	541	DESCARGA ATMOSFERICA NA REDE	Não
20234249849816	UC	Individual	1	456	8	DESCARGA ATMOSFERICA NA REDE	Não
20234250239514	79143400SI-CH-79	Religador Trifásico	251	172	720	ISOLADOR DANIFICADO	Não
20234250244408	UC	Individual	1	155	3	VENTOS FORTES FECHANDO CURTO NA REDE	Não
20234252155696	57211525BG-TR-57	Transformador	1	429	7	TRANSFORMADOR QUEIMADO	Não
20234250356320	04127327SI-CH-03	Chave Fusível	237	113	446	CONEXAO DANIFICADA	Não
20234250092604	UC	Individual	1	195	3	VENTOS FORTES FECHANDO CURTO NA REDE	Não
20234250239514	79143400SI-CH-79	Religador Trifásico	437	149	1085	ISOLADOR DANIFICADO	Não
20234249778484	UC	Individual	1	530	9	DESCARGA ATMOSFERICA NA REDE	Não
20234250102331	UC	Individual	1	174	3	DESCARGA ATMOSFERICA NA REDE	Não
20234250385674	89413736ME-CH-88	Chave Faca	550	143	1311	CONDUTOR PARTIDO	Não
20234249930536	UC	Individual	1	390	7	DESCARGA ATMOSFERICA NA REDE	Não
20234250244673	7998670265-CH-79	Religador Trifásico	1	164	3	ARVORE CAIDA SOBRE A REDE	Não

OS	Equipamento	Tipo Elemento	UC's Interr	Duração (min)	CHI	Efeito	Possibilidade de manobra
20234250244673	7998670265-CH-79	Religador Trifásico	84	164	230	ARVORE CAIDA SOBRE A REDE	Não
20234250131441	5221411262-DJ-52	Disjuntor	12	166	33	DESCARGA ATMOSFERICA NA REDE	Não
20234250498383	57859817BG-TR-57	Transformador	1	359	6	CONEXAO DANIFICADA	Não
20234250246159	5716885006-TR-57	Transformador	40	145	97	DEFEITO NA BUCHA DO TRANSFORMADOR	Não
20234250386984	3313771287-CH-33	Chave Fusível 3 Oper	86	484	694	DESCARGA ATMOSFERICA NA REDE	Não
20234250011146	UC	Individual	1	277	5	DESCARGA ATMOSFERICA NA REDE	Não
20234250529456	5733691762-TR-57	Transformador	1	135	2	CONEXAO DANIFICADA	Não
20234250355609	5210411058-DJ-52	Disjuntor	7	3	0	ISOLADOR DANIFICADO	Sim
20234250364842	5771997256-TR-57	Transformador	58	91	88	DESCARGA ATMOSFERICA NA REDE	Não
20234250071577	57823502SI-TR-17	Transformador	1	434	7	TRANSFORMADOR QUEIMADO	Não
20234250078585	UC	Individual	1	175	3	DESCARGA ATMOSFERICA NA REDE	Não
20234250244673	7998670265-CH-79	Religador Trifásico	0	100	0	ARVORE CAIDA SOBRE A REDE	Não
20234250244673	7998670265-CH-79	Religador Trifásico	35	100	58	ARVORE CAIDA SOBRE A REDE	Não
20234249781441	UC	Individual	1	462	8	DESCARGA ATMOSFERICA NA REDE	Não
20234250131441	5221411262-DJ-52	Disjuntor	183	93	284	DESCARGA ATMOSFERICA NA REDE	Não
20234249832721	UC	Individual	1	331	6	DESCARGA ATMOSFERICA NA REDE	Não
20234250078603	UC	Individual	1	114	2	DESCARGA ATMOSFERICA NA REDE	Não
20234249816154	UC	Individual	1	324	5	DESCARGA ATMOSFERICA NA REDE	Não
20234249918730	UC	Individual	1	284	5	DESCARGA ATMOSFERICA NA REDE	Não
20234250240815	57213762SI-TR-57	Transformador	2	281	9	PARA RAO DANIFICADO	Não
20234250241834	57826680CF-TR-57	Transformador	1	121	2	VENTOS FORTES FECHANDO CURTO NA REDE	Não
20234250247800	0305216194-CH-03	Chave Fusível	28	274	128	DESCARGA ATMOSFERICA NA REDE	Não
20234249608092	7995880022-CH-79	Religador Trifásico	140	692	1615	ISOLADOR DANIFICADO	Não
20234250083841	57123926RO-TR-57	Transformador	2	295	10	CONDUTOR PARTIDO	Não
20234250237755	X59122578-CH-03	Chave Fusível	2	291	10	DESCARGA ATMOSFERICA NA REDE	Não
20234250131441	5221411262-DJ-52	Disjuntor	1164	5	97	DESCARGA ATMOSFERICA NA REDE	Não
20234250131441	5220812267-DJ-52	Disjuntor	917	3	46	DESCARGA ATMOSFERICA NA REDE	Não
20234250131441	5221401262-DJ-52	Disjuntor	1881	3	94	DESCARGA ATMOSFERICA NA REDE	Não
20234249875722	UC	Individual	1	240	4	VENTOS FORTES FECHANDO CURTO NA REDE	Não
20234249918760	UC	Individual	1	239	4	DESCARGA ATMOSFERICA NA REDE	Não
20234249776757	UC	Individual	1	370	6	DESCARGA ATMOSFERICA NA REDE	Não
20234250100269	5755817008-TR-57	Transformador	4	223	15	DESCARGA ATMOSFERICA NA REDE	Não
20234250237805	04834944SI-CH-03	Chave Fusível	22	114	42	ARVORE CAIDA SOBRE A REDE	Não

OS	Equipamento	Tipo Elemento	UC's Interr	Duração (min)	CHI	Efeito	Possibilidade de manobra
20234249793182	UC	Individual	1	280	5	VENTOS FORTES FECHANDO CURTO NA REDE	Não
20234250253047	5716866059-TR-57	Transformador	22	77	28	DEFEITO NA BUCHA DO TRANSFORMADOR	Não
20234250241955	57119464ME-TR-57	Transformador	6	302	30	CHAVE DANIFICADA	Não
20234249990489	UC	Individual	1	133	2	DESCARGA ATMOSFERICA NA REDE	Não
20234249817682	UC	Individual	1	216	4	DESCARGA ATMOSFERICA NA REDE	Não
20234249996113	UC	Individual	1	93	2	DESCARGA ATMOSFERICA NA REDE	Não
20234249702744	UC	Individual	1	437	7	CONDUTOR PARTIDO	Não
20234250077843	33405245BG-CH-33	Chave Fusível 3 Oper	20	342	114	CONDUTOR PARTIDO	Não
20234249781357	5207513059-DJ-52	Disjuntor	46	256	196	DESCARGA ATMOSFERICA NA REDE	Não
20234250062134	03806856CF-CH-03	Chave Fusível	2	167	6	DESCARGA ATMOSFERICA NA REDE	Não
20234250242587	0390913167-CH-03	Chave Fusível	7	268	31	DESCARGA ATMOSFERICA NA REDE	Não
20234249990438	UC	Individual	1	71	1	DESCARGA ATMOSFERICA NA REDE	Não
20234249832639	5701443059-TR-57	Transformador	40	178	119	ARVORE CAIDA SOBRE A REDE	Não
20234249815223	UC	Individual	1	154	3	DESCARGA ATMOSFERICA NA REDE	Não
20234249918806	UC	Individual	1	128	2	CONDUTOR PARTIDO	Não
20234250055594	5789188035-TR-57	Transformador	1	61	1	VENTOS FORTES FECHANDO CURTO NA REDE	Não
20234249919021	UC	Individual	1	104	2	DESCARGA ATMOSFERICA NA REDE	Não
20234250045429	79451221-CP	Cabo Primário	19	381	121	ARVORE CAIDA SOBRE A REDE	Não
20234249817493	UC	Individual	1	118	2	CONDUTOR PARTIDO	Não
20234250010930	7808459022-CH-79	Religador Trifásico	101	207	348	DESCARGA ATMOSFERICA NA REDE	Não
20234249778498	UC	Individual	1	203	3	ARVORE CAIDA SOBRE A REDE	Não
20234249608092	7995880022-CH-79	Religador Trifásico	6	520	52	ISOLADOR DANIFICADO	Não
20234250007220	0300686111-CH-03	Chave Fusível	405	143	965	ARVORE CAIDA SOBRE A REDE	Não
20234249991247	0303718007-CH-03	Chave Fusível	5	157	13	VENTOS FORTES FECHANDO CURTO NA REDE	Não
20234249781357	5207513059-DJ-52	Disjuntor	79	163	215	DESCARGA ATMOSFERICA NA REDE	Não
20234249966922	0308952035-CH-03	Chave Fusível	3	123	6	VENTOS FORTES FECHANDO CURTO NA REDE	Não
20234250057728	3308922213-CH-33	Chave Fusível 3 Oper	41	134	92	DESCARGA ATMOSFERICA NA REDE	Não
20234249781357	5207513059-DJ-52	Disjuntor	303	51	258	DESCARGA ATMOSFERICA NA REDE	Não
20234249781357	5207513059-DJ-52	Disjuntor	7	51	6	DESCARGA ATMOSFERICA NA REDE	Não
20234249608092	7995880022-CH-79	Religador Trifásico	312	217	1128	ISOLADOR DANIFICADO	Não
20234249608092	7995880022-CH-79	Religador Trifásico	21	171	60	ISOLADOR DANIFICADO	Não

**ANEXO I - Resumo do Laudo de situação de emergência**

- Laudo Climático Grupo Storm - 27/02/2023 à 28/02/2023  
Código do Evento: 20230201

**Laudo das Condições Atmosféricas para o período  
de 27/02/23 a 28/02/23 no estado do Mato Grosso**



## SUMÁRIO

1. DESCRIÇÃO
2. ABRANGÊNCIA E DURAÇÃO
3. CLASSIFICAÇÃO COBRADE
4. EVIDÊNCIAS ENCONTRADAS NA MÍDIA
5. CONCLUSÃO
6. REFERÊNCIAS
7. RESPONSABILIDADES



## 1. DESCRIÇÃO

O evento que ocorreu entre 27 e 28/02/2023 no Mato Grosso – MT foi causado pela atuação de uma banda de nebulosidade convectiva associada a um sistema frontal atuando no estado do Mato Grosso. O sistema pode se ver visto na imagem no infravermelho com realce do satélite GOES-16 na Figura 1.

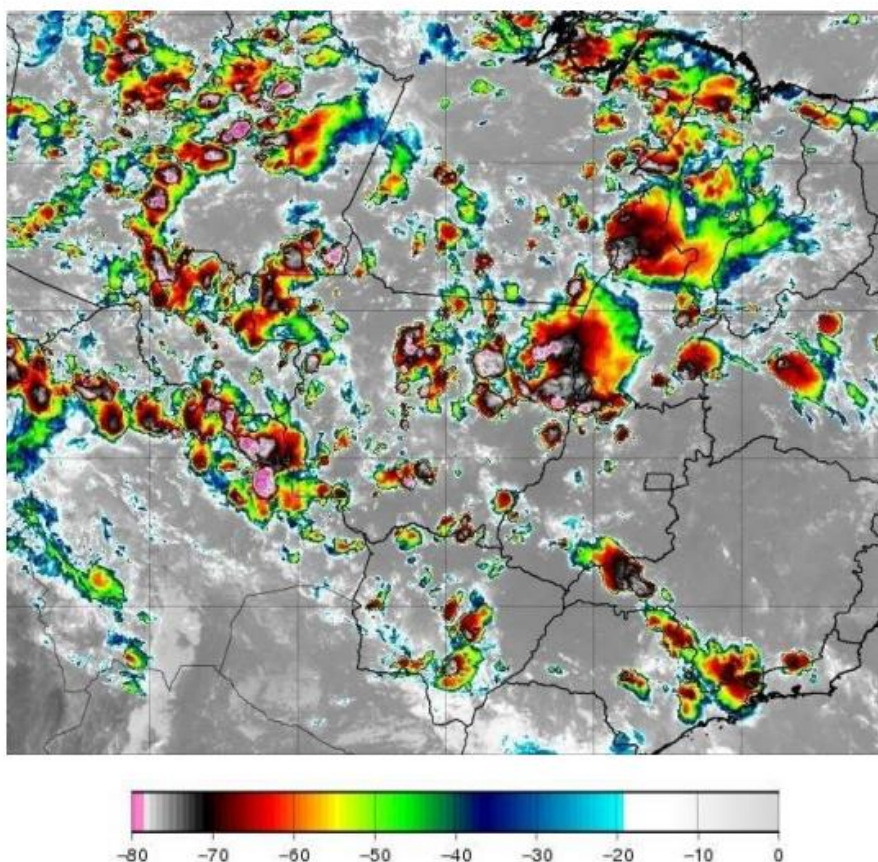


Figura 1 - Imagem de satélite no infravermelho com realce do satélite GOES-16 durante um dos períodos de máxima intensidade do evento às 21:00 UT do dia 27/02. As cores indicam diferentes temperaturas dos topos das nuvens.

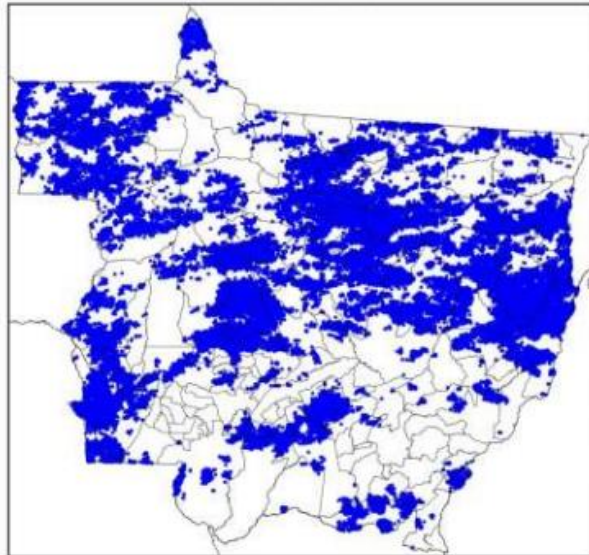
Diferentes cores na imagem nas Figuras 1 referem-se a diferentes temperaturas de topo das nuvens, conforme indicado na figura, e equivalem a diferentes altitudes. Quanto menor a temperatura de topo, isto é, mais negativa, mais alta é o topo da nuvem.

Durante os períodos de máxima extensão vertical, a tempestade atingiu temperaturas de topo inferiores a  $-70^{\circ}\text{C}$  (cor preta na Figura 1) equivalente à altura da tropopausa (15-16 km). Esta altura corresponde à máxima extensão vertical que uma tempestade pode atingir.

## 2. ABRANGÊNCIA E DURAÇÃO

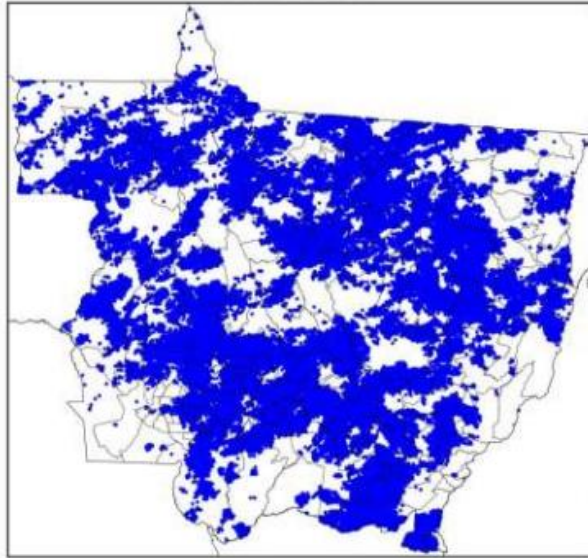
Como exemplo, a Figura 2 mostra os mapas diários de descargas atmosféricas, a Figura 3 de precipitação acumulada e a Figura 4 das máximas rajadas.

Mapa de Descargas Atmosféricas  
2023-02-27



(a)

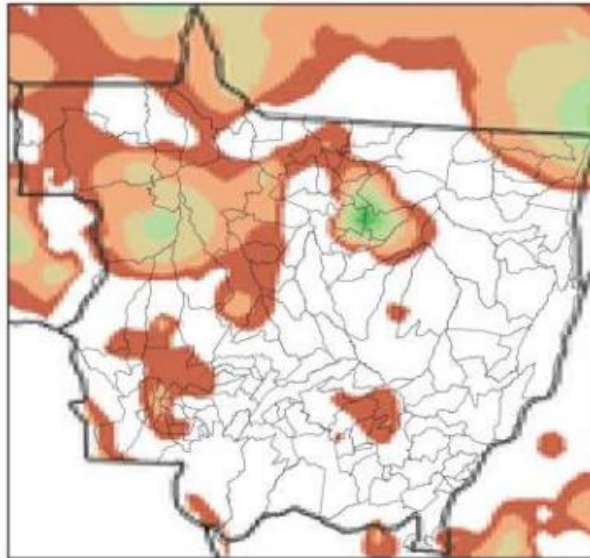
Mapa de Descargas Atmosféricas  
2023-02-28



(b)

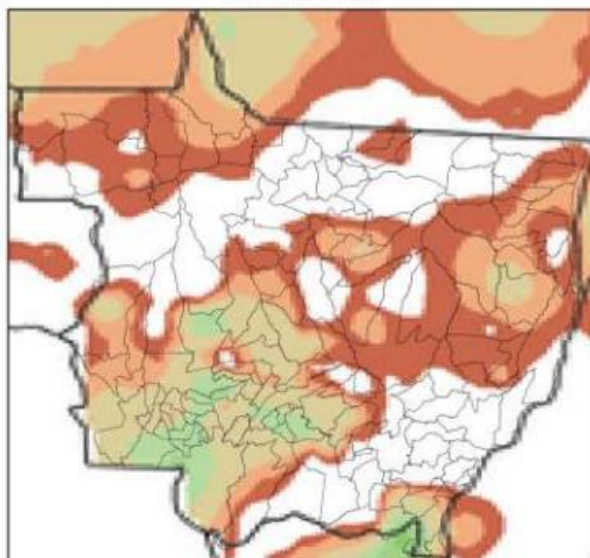
Figura 2 – Mapa de incidência de descargas atmosféricas para os dias: (a) 27/02; e (b) 28/02. Cada ponto corresponde ao local de ocorrência de uma descarga.

Mapa de Precipitação  
2023-02-27



(a)

Mapa de Precipitação  
2023-02-28



(b)







(b)

Figura 4 – Mapa das máximas rajadas para: (a) 27/02; e (b) 28/02.

### 3. CLASSIFICAÇÃO COBRADE

De modo a verificar se as condições atmosféricas associadas ao evento se enquadram em uma situação de emergência em conformidade com disposto no Anexo I da Instrução Normativa nº 01, de 24 de agosto de 2012 do Ministério da Integração Nacional referente à **Codificação Brasileira de Desastres – COBRADE** deve-se procurar descrever o evento como fazendo parte de um ou mais Subtipos preconizados como uma Interrupção em Situação de Emergência pela COBRADE e demonstrar sua intensidade condizente com uma situação de emergência conforme descrito na Instrução Normativa. A COBRADE divide os desastres naturais em cinco Grupos, treze Subgrupos, vinte e quatro Tipos e vinte e três Subtipos. Dentro desta classificação e no contexto deste relatório, encontra-se o Grupo Desastres Meteorológicos que em seu item 1.3.1.2 contempla o Subgrupo Sistemas de Grande Escala/Escala Regional acompanhado de grande ocorrência de descargas e fortes ventos.

O enquadramento leva em conta as pesquisas realizadas pelo Grupo de Eletricidade Atmosférica (ELAT) do Instituto Nacional de Pesquisas Espaciais (INPE), pela

National Weather Service (National Weather Service, 2015), bem como escalas de precipitação e de ventos (Vulnerabilidades das Megacidades Brasileiras às Mudanças Climáticas, 2013; Byers, 1944).

A partir dos dados de satélite, rede de detecção de descargas atmosféricas BrasilDAT Dataset (Pinto and Pinto, 2018) e dados de estações meteorológicas, as seguintes observações foram obtidas:

1. As imagens de satélite mostram o topo da tempestade atingindo a altura de 15-16 km, equivalente a uma altura da tropopausa, que corresponde à máxima extensão vertical que uma tempestade pode atingir nesta região. Sabe-se que quanto mais alto a altura do topo da tempestade mais severa ela tende a ser.
2. Foram registrados ventos de até 71 km/h em diversos municípios do estado no período. Com base na Escala de Beaufort, que classifica a intensidade dos ventos tendo em conta a sua velocidade, estes valores são considerados ventania, capazes de derrubar árvores sobre a rede elétrica.
3. As chuvas acumuladas durante o período da tempestade foram fortes, atingindo 60 mm.
4. A atividade elétrica da tempestade foi alta. Durante o evento foram registradas 412.078 descargas na área de concessão da Energisa - MT, valor considerado muito elevado.
5. O Índice de severidade da tempestade em termos de sua atividade elétrica total, envolvendo tanto as descargas para o solo como as descargas dentro da tempestade atingiu o valor máximo igual a 5 (a escala de severidade vai de 1 a 5) correspondente a tempestade severa.

#### **4. EVIDÊNCIAS ENCONTRADAS NA MÍDIA**

Foram encontradas evidências na mídia de tempestades em diferentes locais do estado, conforme mostrado na Figura 4.



Figura 4 – Evidências de tempestades no período no estado do Mato Grosso [4].

## 5. CONCLUSÃO

Os dados e informações constantes neste relatório demonstram claramente a ocorrência de um evento atípico com ventos fortes, atividade de descargas muito elevada e com chuvas fortes. Os detalhes do evento são mostrados na Tabela 1 a seguir.

Tabela 1 – Detalhes do Evento de 27/02/2023 a 28/02/2023.

Descrição	Banda de nebulosidade associada a um sistema frontal provocando muitas descargas e chuvas fortes.
Código COBRADE	1.3.1.2.0 (Sistemas de Grande Escala/Escala Regional)
Hora do Início do Período	00h10min - Dia 27/02/23
Hora do Fim do Período	23h50min - Dia 28/02/23
Abrangência	Os seguintes municípios foram atingidos: Acorizal Água Boa Alto Araguaia Alto Boa Vista Alto Garças Alto Taquari Araguainha



Araputanga
Aripuanã
Barra do Garças
Bom Jesus do Araguaia
Cáceres
Canabrava do Norte
Canarana
Chapada dos Guimarães
Cláudia
Colíder
Colniza
Confresa
Cotriguaçu
Cuiabá
Curvelândia
Diamantino
Feliz Natal
Gaúcha do Norte
General Carneiro
Guarantã do Norte
Guiratinga
Indiavaí
Ipiranga do Norte
Itanhangá
Itaúba
Itiquira
Jangada
Jauru
Juruena
Juscimeira
Lambari D'Oeste
Marcelândia
Matupá
Mirassol d'Oeste
Nobres
Nossa Senhora do Livramento
Nova Canaã do Norte
Nova Guarita
Nova Olímpia
Nova Santa Helena
Nova Ubiratã
Novo Mundo
Novo Santo Antônio
Pedra Preta
Peixoto de Azevedo
Poconé
Ponte Branca
Porto Alegre do Norte
Porto Esperidião
Querência

	Ribeirão Cascalheira Rio Branco Rondolândia Rondonópolis Rosário Oeste Salto do Céu Santa Carmem Santa Cruz do Xingu Santo Afonso São Félix do Araguaia São José do Povo São José dos Quatro Marcos Serra Nova Dourada Sinop Sorriso Tabaporã Tangará da Serra Terra Nova do Norte União do Sul Várzea Grande Vera Vila Rica
--	---

## 6. REFERÊNCIAS

- [1] Byers, H. R., General Meteorology, 83–85, 1944.
- [2] National Weather Service, Governo dos Estados Unidos. Disponível em: <<http://www.weather.gov>>. Acesso em: 08/05/2016.
- [3] Pinto Jr., O., Pinto, I.R.C.A., BrasilDAT Dataset: combining data from different lightning locating systems to obtain more precise lightning information, 25th Proceedings of the International Lightning Detection Conference (ILDC), Florida, US, March 2018.
- [4] Estadão Mato Grosso. Disponível em: <https://www.estadaomatogrosso.com.br/cidades/tempestade-deixa-1-200-familias-sem-energia-em-cuiaba-e-vg/70067>

## 7. RESPONSABILIDADES

Este relatório foi elaborado sobre a responsabilidade técnica do Dr. Osmar Pinto Junior, pesquisador sênior e coordenador do Grupo de Eletricidade Atmosférica (ELAT) do Instituto Nacional de Pesquisas Espaciais (INPE).



---

Dr. Osmar Pinto Junior  
Consultor Técnico