

Relatório de Interrupção em Situação de Emergência

Fevereiro/2022

EMT ISE 20220202

Sumário

1. Introdução	3
2. Objetivo	3
3. Fundamentação Regulatória	3
4. Área Afetada.....	4
5. Impacto do Evento e Extensão dos Danos	11
6. Evidências	14
7. Relação de Ocorrências Expurgáveis:.....	43

1. Introdução

Com base nos requisitos regulatórios vigentes, no dia 01/01/2022 entrou em vigor o Anexo VIII (Módulo 8 do PRODIST) da resolução normativa nº 956 de 07/12/2021, que dentre outros pontos, trata dos procedimentos para a classificação e comprovação de Interrupções em Situação de Emergência e em cumprimento aos itens 193 e 228, que constam na Seção 8.2 do Anexo VIII (Módulo 8 do PRODIST), apresenta-se o Relatório de Interrupção em Situação de Emergência-ISE da Energisa Mato Grosso.

Diante disso, o Relatório de Interrupção em Situação de Emergência (ISE EMT 20220202) apresenta os detalhes de evento registrado na área de concessão da Energisa Mato Grosso (EMT).

Como premissa para detalhamento dos fatos, tomou-se como referência o horário oficial local em Cuiabá - MT, sede da concessionária, correspondente ao Fuso GMT-4h (Greenwich Mean Time -4 horas).

2. Objetivo

De modo geral, o presente documento tem como objetivo descrever os impactos causados por condições climáticas adversas no que diz respeito à prestação de serviços da Energisa Mato Grosso no mês de fevereiro de 2022.

Com isto, este relatório materializa evidências que caracterizam o enquadramento do evento ocorrido no período de 01/02/2022 a 23/02/2022.

3. Fundamentação Regulatória

Conforme previsto no Anexo VIII (Módulo 8) da resolução normativa nº 956 de 07/12/2021, Seção 8.2, em seu subitem 187, a Agência Nacional de Energia Elétrica (ANEEL) estabelece exceções (expurgos) aplicadas na apuração dos indicadores Coletivos de Continuidade (DEC/FEC):

“187. Na apuração dos indicadores DEC e FEC não devem ser consideradas as seguintes situações:

[...]

c. Interrupção em Situação de Emergência - ISE;”

Sobre este contexto, destaca-se que a definição do conceito “Interrupção em Situação de Emergência” - tipificação de expurgo exposto na alínea c é apresentada no Anexo I (Módulo 1 do Prodíst) da resolução normativa nº 956 de 07/12/2021 como:

“208. Interrupção em Situação de Emergência - ISE:

Interrupção originada no sistema de distribuição, resultante de Evento que comprovadamente impossibilite a atuação imediata da distribuidora e que não tenha sido por ela provocada ou agravada e que seja:

- a. Decorrente de Evento associado a Decreto de Declaração de Situação de Emergência ou Estado de Calamidade Pública emitido por órgão competente; ou
- b. Decorrente de Evento cuja soma do CHI das interrupções ocorridas no sistema de distribuição seja superior ao CHI_{limite} da distribuidora, calculado conforme equação a seguir:

$$CHI_{limite} = 2.612 \times N^{0,35}$$

Equação 1 - Cálculo do CHI_{limite} para avaliação de ISE

em que:

N = número de unidades consumidoras faturadas e atendidas em BT e MT do mês de outubro do ano anterior ao período de apuração.”

Cálculo do limite de CHI da Energisa Mato Grosso:

A quantidade de unidades consumidoras faturadas e atendidas em BT/AT no mês de outubro do ano anterior ao período de apuração 1.507.068.

$$\begin{aligned} \text{Limite de CHI} &= 2.612 * N^{0,35} \\ \text{Limite de CHI} &= 2.612 * 1.507.068^{0,35} \\ \text{Limite de CHI} &= 379.594 \end{aligned}$$

4. Área Afetada

No mês de fevereiro de 2022 foi registrado evento climático severo, que consta no decreto em anexo ao final do relatório, onde afetou o município de Jauru no estado do estado de Mato Grosso.

A figura 1 a seguir ilustra o mapa geoeletrico da concessão da EMT.

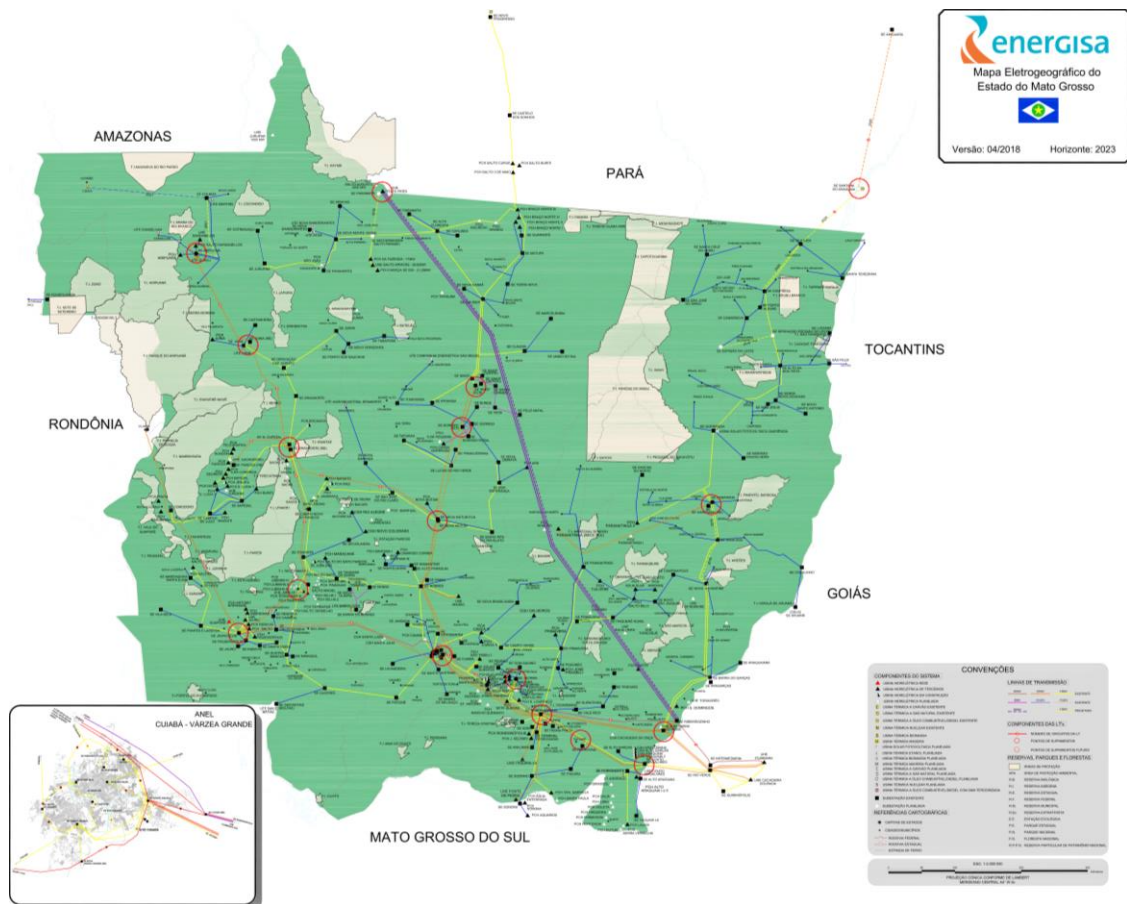
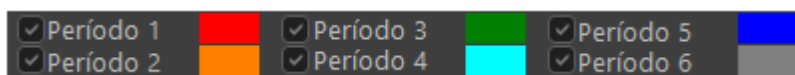
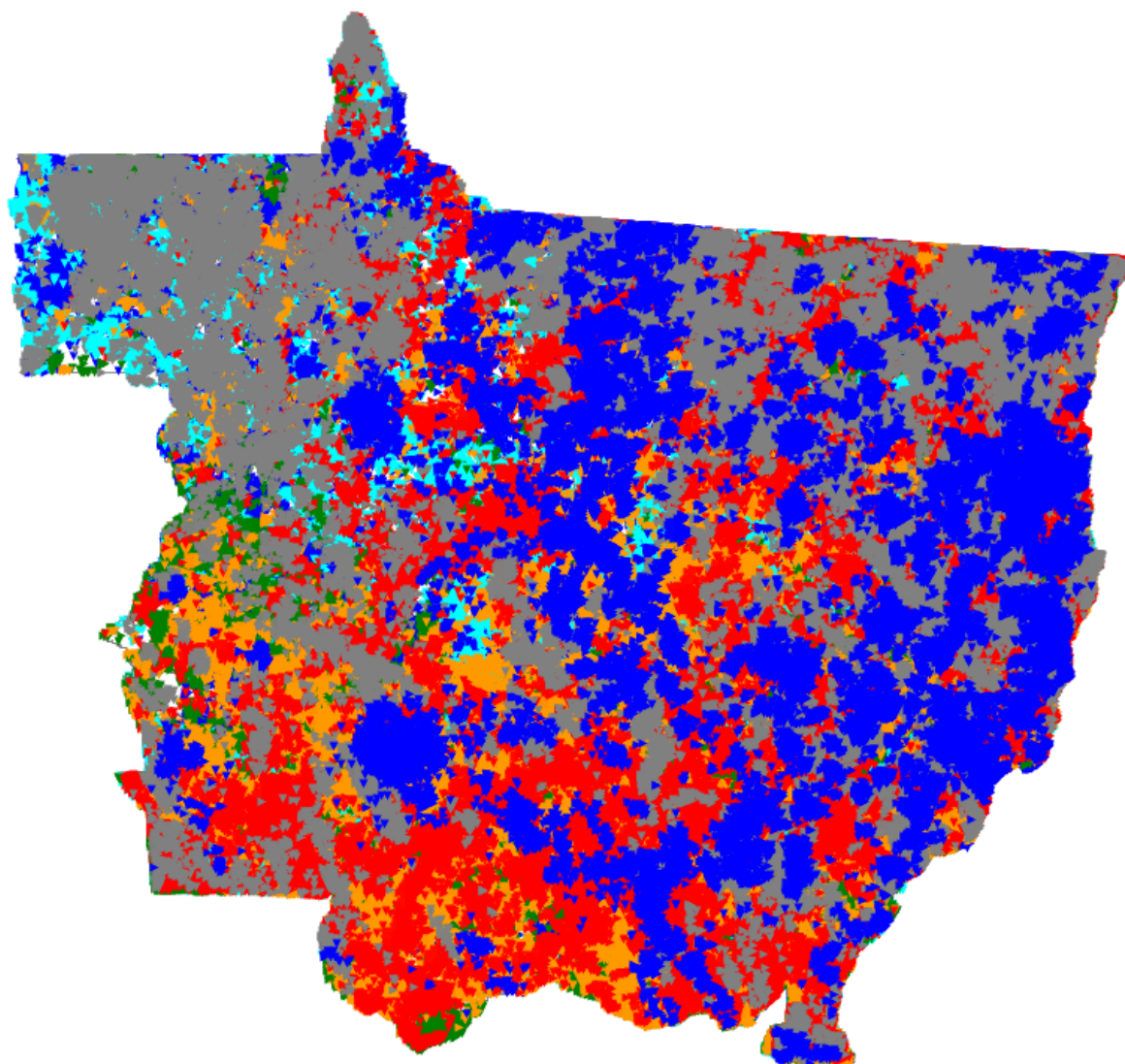


Figura 1 - Mapa geoeletrico da concessão da EMT

As figuras a seguir ilustram as áreas afetadas por situação de emergência para o mês de fevereiro.

Para o evento que ocorreu do dia 01/02/2022 à 23/02/2022, cada símbolo representa uma descarga atmosférica durante o período.

- Decreto nº 027 de 24 de fevereiro de 2022 - 01/02/2022 à 23/02/2022



Período	Faixa do Período	
	Início	Término
Período 1	20/02/2022 04:19:10	23/02/2022 23:59:00
Período 2	16/02/2022 08:39:20	20/02/2022 04:19:10
Período 3	12/02/2022 12:59:30	16/02/2022 08:39:20
Período 4	08/02/2022 17:19:40	12/02/2022 12:59:30
Período 5	04/02/2022 21:39:50	08/02/2022 17:19:40
Período 6	01/02/2022 02:00:00	04/02/2022 21:39:50

Fonte: Monitoramento NetClima

Figura 2 - Município(s) do estado afetado(s) por descargas atmosféricas. No período compreendido pelo evento 20220202 - 01/02/2022 02:00 à 23/02/2022 23:59, foram registradas descargas atmosféricas nuvem-solo e intra-nuvem.

- Decreto nº 027 de 24 de fevereiro de 2022 do município de Jauru

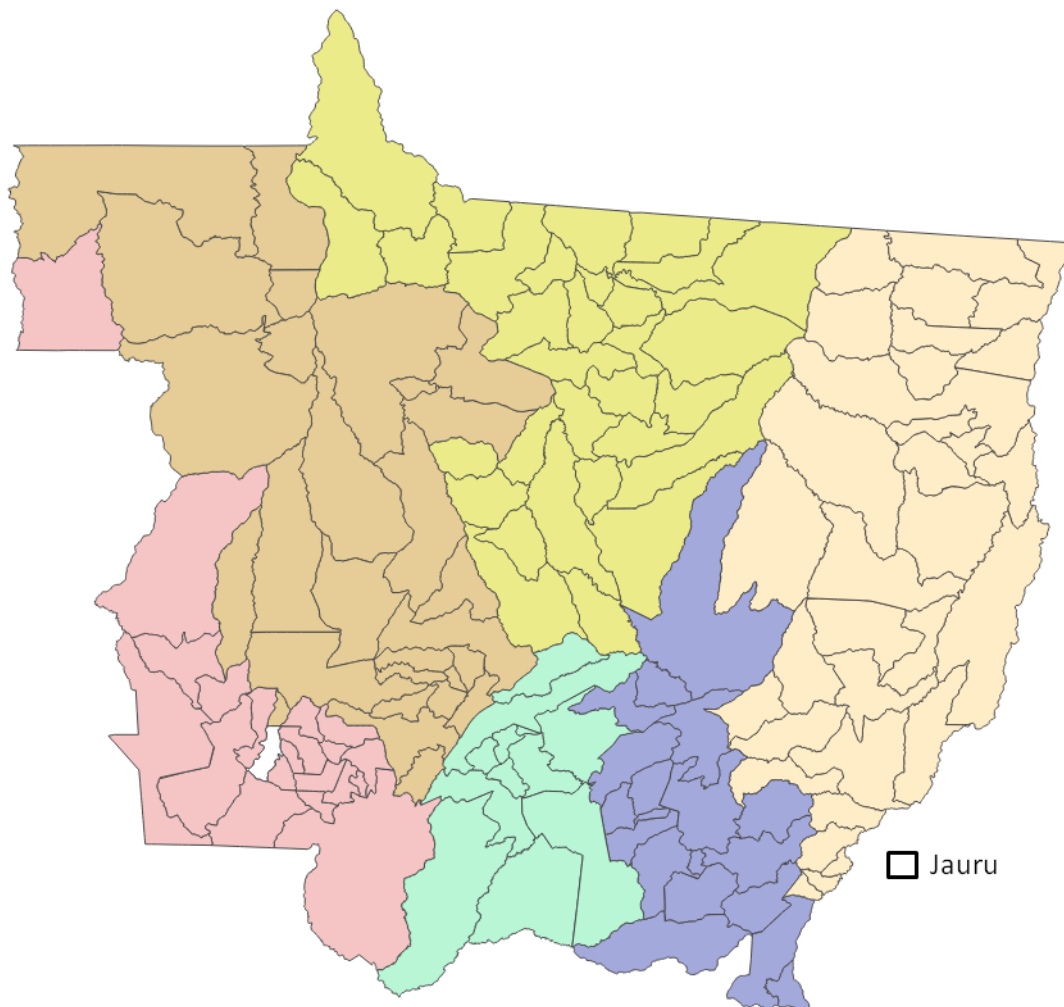


Figura 3 - Município do estado afetado pelo evento no período de 01/02/2022 a 23/02/2022.

- Diagrama unifilar da(s) Subestações e Alimentadores - 01/02/2022 à 23/02/2022

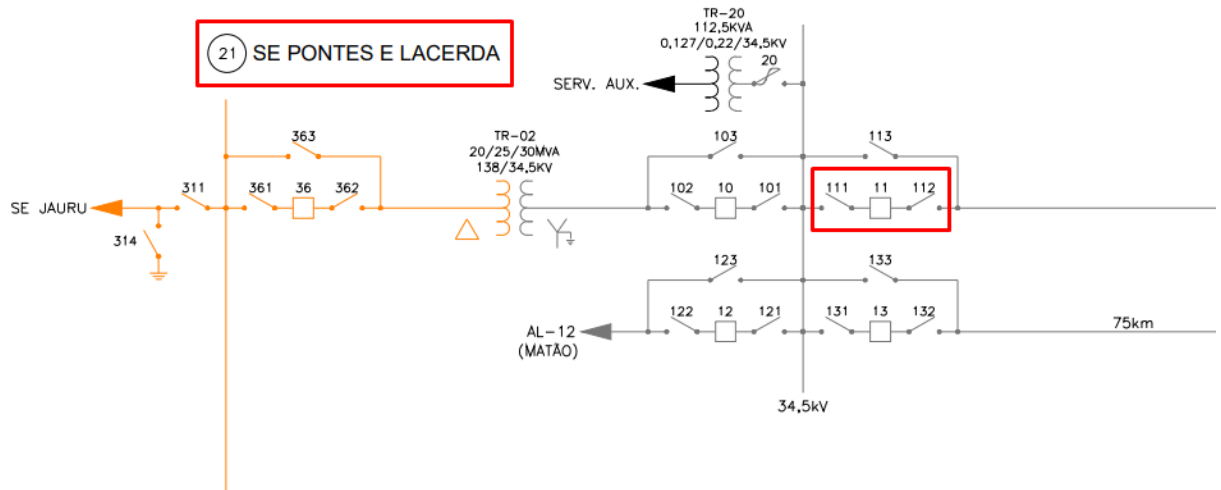


Diagrama unifilar da subestação Pontes e Lacerda

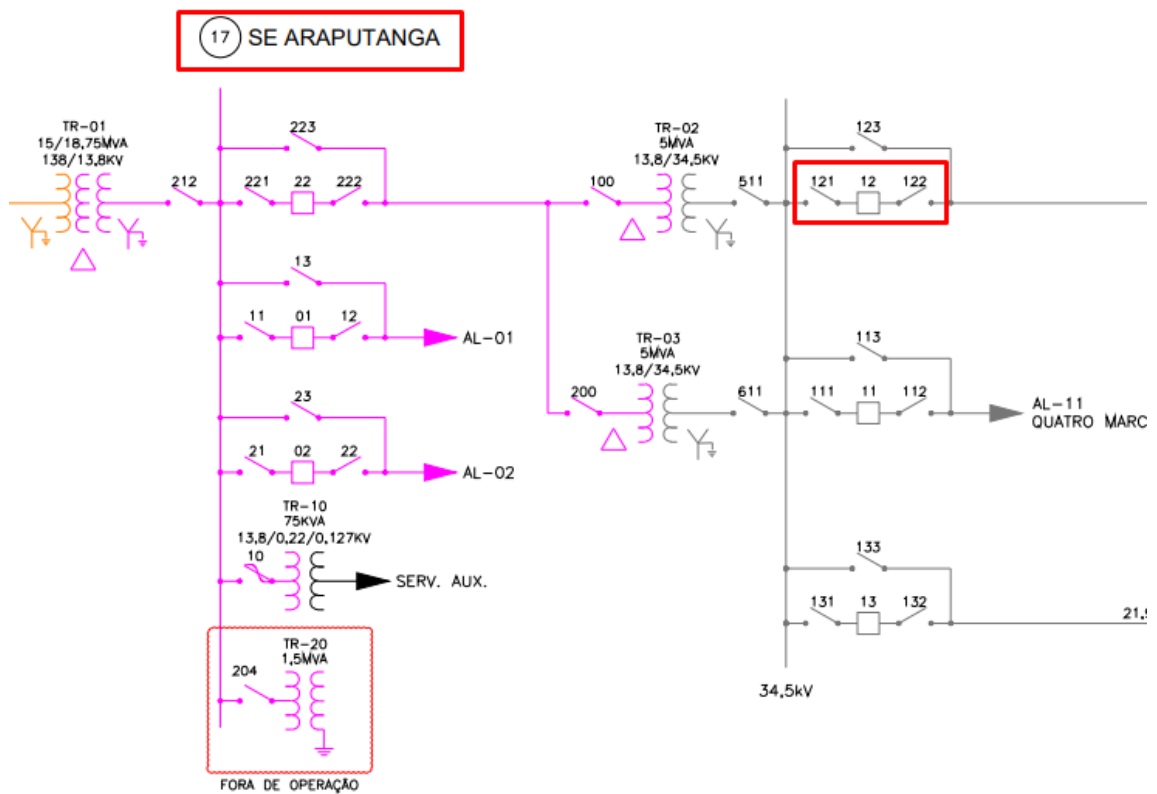


Diagrama unifilar da subestação Araputanga

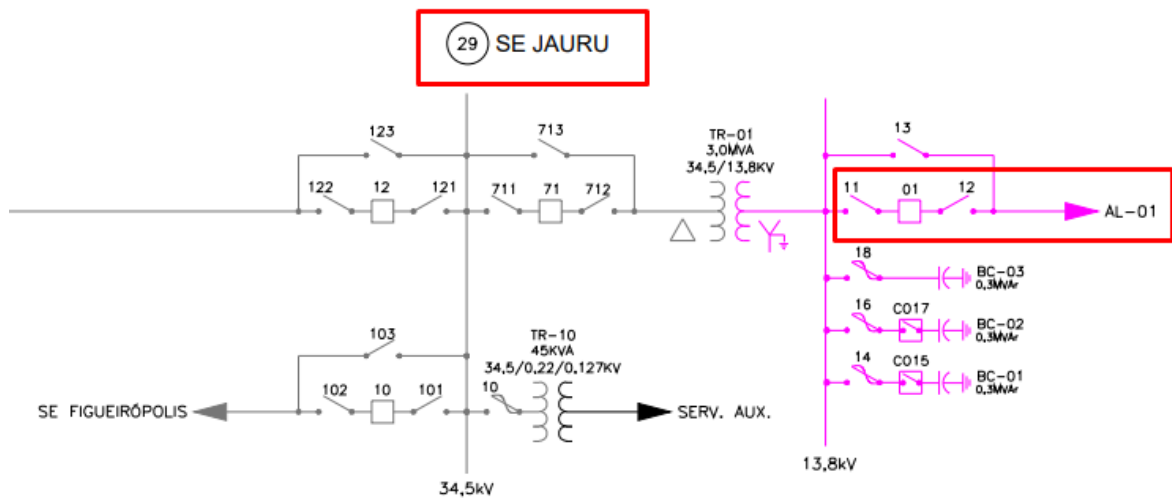


Diagrama unifilar da subestação Araputanga

- Mapa que contém LDMT (Linhas de Distribuição de Média tensão de 13,8 e 34,5 kV) e SE's - 01/02/2022 à 23/02/2022

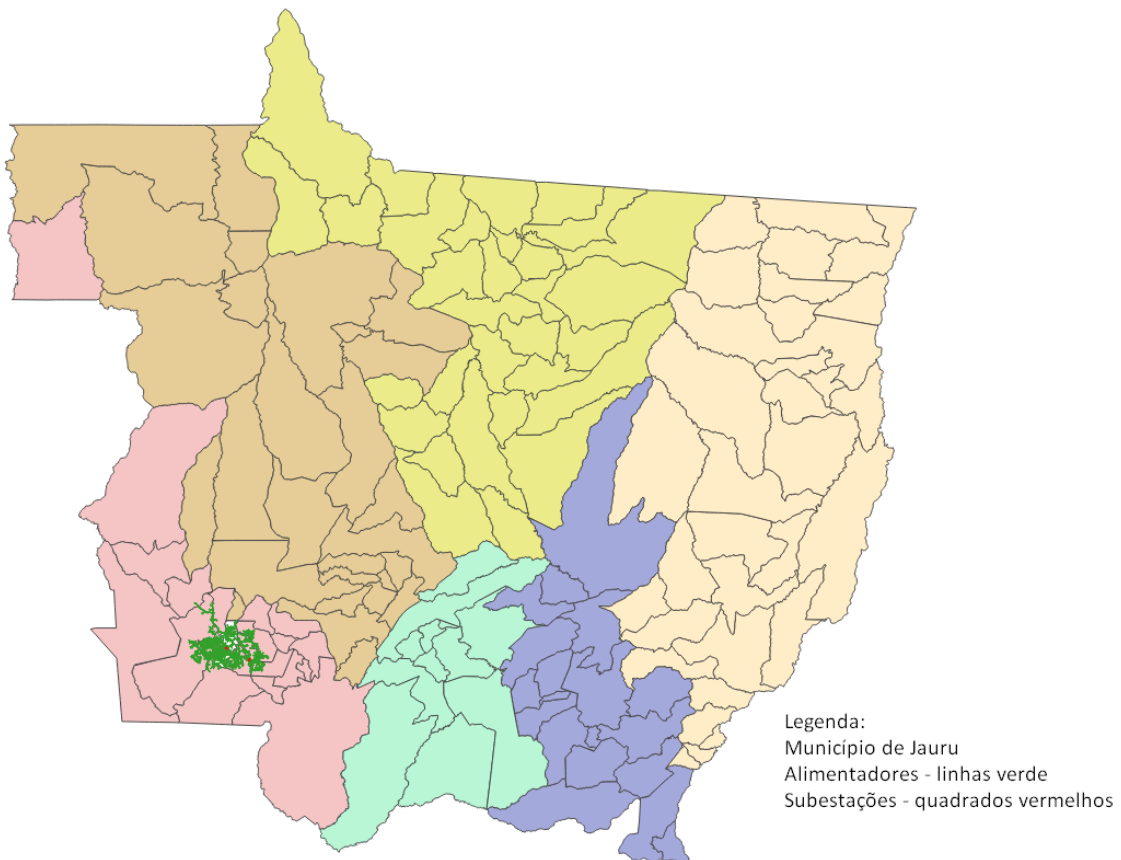


Figura 5 - Mapa da(s) SE's, LDAT e LDMT referente ao evento no período de 29/01/2022 a 23/02/2022 (Visão Macro).

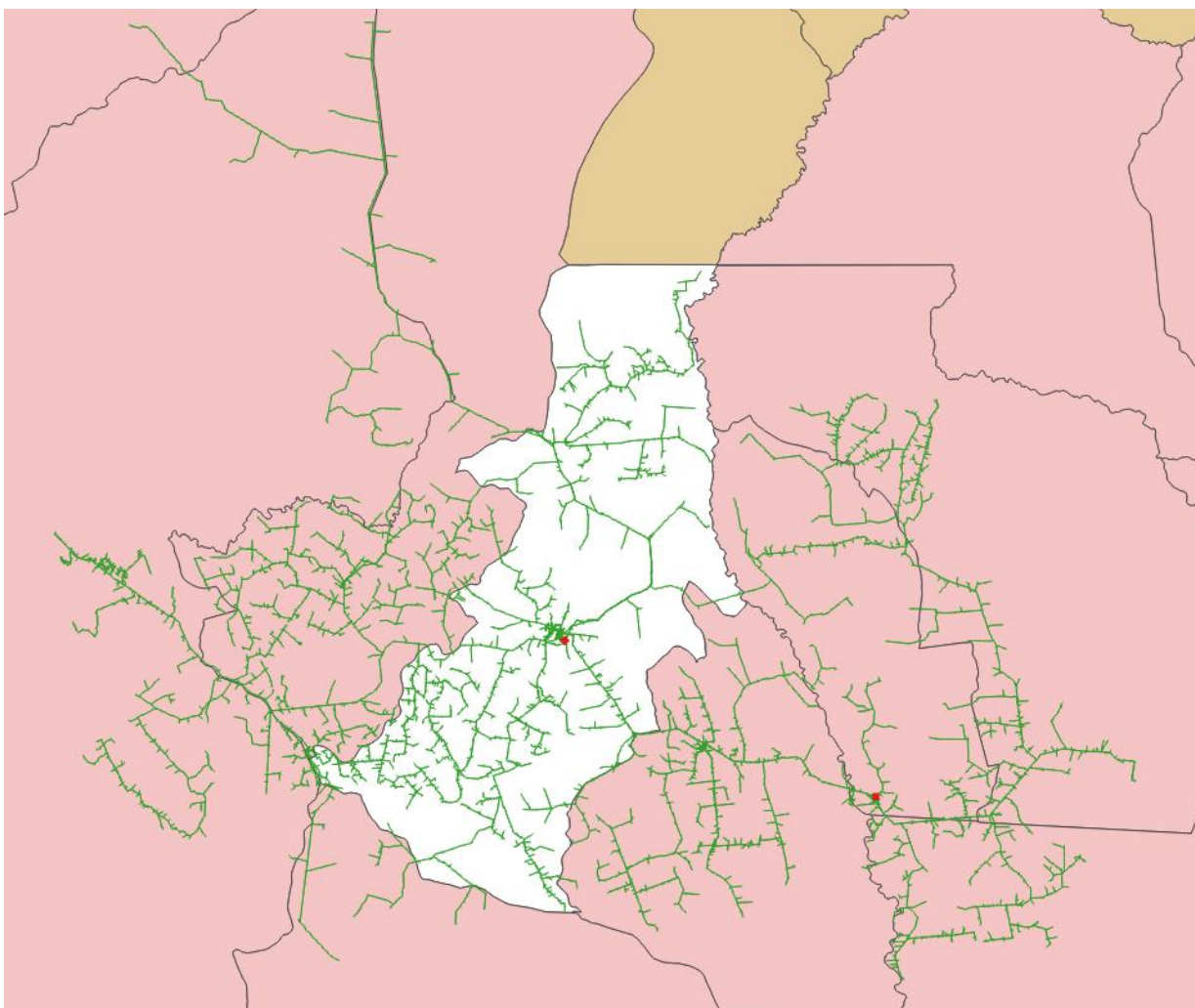


Figura 6 - Mapa da(s) SE's e LDMT referente ao evento no período de 01/02/2022 a 23/02/2022 mostrando o município de Jauru (Visão Expandida). Os alimentadores estão representados em linhas verde e as subestações em quadrados vermelhos.

O(s) município(s) afetado(s) pelo evento, e que constam no laudo climático do Grupo Storm, encontram-se na tabela abaixo.

Tabela 1 - Resumo do(s) Município(s) afetado(s)

Código do Evento	Município
20220202	Jauru

A seguir resumo do evento citado com seu respectivo código e descrição do documento.

Tabela 2 - Resumo do Documento para Expurgos

Código do Evento	Documento	Resumo	Código COBRADE
20220202	Decreto de Situação de Emergência nº 27 de 24 de fevereiro de 2022 do município de Jauru	O evento ocorreu no município de Jauru no período de 01 a 23 de fevereiro e registrou Tempestade Local / Convectiva - Chuvas Intensas.	1.3.2.1.4 e 1.3.1.2

Como resultado do evento listado, seguem na Tabela 3 a(s) subestações afetada(s), completa ou parcialmente pelo evento 20220202.

Tabela 3 - Subestações afetadas por situação de emergência

Código do Evento	Subestação	Alimentadores
20220202	Jauru 34,5 KV	021011
20220202	Jauru 34,5 KV	029001
20220202	Araputanga	017012

5. Impacto do Evento e Extensão dos Danos

As condições climáticas adversas que permearam a área de concessão da Energisa Mato Grosso resultaram em extensos danos a rede de distribuição, entre os quais foram registrados:

- Retirada e substituição de transformadores MT/BT queimados e avariados;
- Reparo de chaves fusíveis danificadas;
- Reparo de chaves 3 operações danificadas;
- Substituição de elos queimados;
- Substituição e reparo de para-raios;
- Substituição de ramais e conexões;
- Reparo em religadores;
- Reparo de chaves faca danificadas;
- Reparo em disjuntores;
- Reparo de chaves fusíveis by pass danificadas;
- Reparo de cabo;
- Substituição e reparo de jumper.

A descrição detalhada desses equipamentos e sua importância para o sistema de distribuição podem ser encontradas abaixo.

Alimentador - linha elétrica destinada a transportar energia elétrica em média tensão.

Condutor de energia - é o meio pelo qual se transporta potência desde um determinado ponto, denominada fonte ou alimentação, até um terminal consumidor.

Transformador - é um equipamento de operação estática que por meio de indução eletromagnética transfere energia de um circuito, chamado primário, para um ou mais circuitos denominados, respectivamente, secundário e terciário, sendo, no entanto, mantida a mesma frequência, porém com tensões e correntes diferentes.

Chave fusível - é um equipamento destinado a proteção de sobrecorrentes de circuitos primários utilizados em redes aéreas de distribuição urbana e rural e em pequenas subestações de consumidor e de concessionária. É dotada de um elemento fusível que responde pelas características básicas de sua operação.

Chave 3 operações - é um dispositivo de proteção contra sobrecorrente, monofásico, com três operações de abertura (e, portanto dois “religamentos automáticos”), composta de três chaves fusíveis. As três chaves fusíveis são montadas lado a lado numa mesma estrutura, sendo interligadas mecânica e eletricamente.

Elo Fusível - é o dispositivo de proteção mais simples contra sobrecorrentes no sistema de distribuição.

Para-raios - são equipamentos protetores de linhas de transmissão e distribuição aéreas contra sobretensões causadas por manobras de chaves ou descargas atmosféricas.

Ramal de ligação - conjunto de condutores e acessórios instalados entre o ponto de derivação do sistema de distribuição da distribuidora e o ponto de conexão das instalações de utilização do acessante.

Disjuntor - é um dispositivo que protege determinada instalação elétrica contra possíveis danos relacionados a sobrecargas elétricas e curto-circuitos.

Religadores automáticos - são equipamentos de interrupção de corrente elétrica dotados de uma determinada capacidade de repetição em operação de abertura e fechamento de um circuito, durante a ocorrência de um defeito.

Chave faca - é um dispositivo de manobras de abertura e fechamento de circuitos, assegurando uma desconexão visível dos condutores, além de ser utilizada em manobras entre circuitos, de forma a possibilitar transferência de cargas e isolamento de equipamentos e circuitos.

A Tabela 4 contém as datas da primeira interrupção e da última restauração para o evento caracterizado como situação de emergência.

Tabela 4 - Data e hora do início da primeira interrupção e término da última interrupção

Código do Evento	Data e hora do início da primeira interrupção	Data e hora do término da última interrupção
20220202	01/02/2022 06:49	24/02/2022 08:46

A quantidade de clientes afetados e o volume de interrupções para o evento listado pode ser encontrado na tabela a seguir.

Tabela 5 - Clientes afetados

Código do Evento	Clientes afetados	Quantidade de Interrupções
20220202	1151	57

A quantidade de clientes afetados corresponde ao número de unidades consumidoras que tiveram pelo menos uma interrupção no período considerado. A quantidade de interrupções corresponde ao somatório de interrupções dos elementos afetados.

A duração média das interrupções encontra-se na tabela a seguir, assim como o tempo de restabelecimento da falta de energia de maior duração para o evento.

Tabela 6 - Duração média e mais longa das interrupções.

Código do Evento	Duração média das interrupções (min)	Interrupção mais longa (min)
20220202	836	4.167

A duração média das interrupções corresponde à média das interrupções de cada ocorrência emergencial atendida no período considerado. A interrupção mais longa corresponde a duração máxima da ocorrência emergencial durante o evento.

Na tabela a seguir encontra-se o somatório das interrupções em horas.

Tabela 7 - Duração das interrupções

Código do Evento	Consumidor hora interrompidos
20220202	8.005

A Energisa Mato Grosso atuou de modo prioritário com os operadores no Centro de Operações Integrado (COI), bem como as equipes de campo. Na tabela a seguir

encontram-se as quantidades de efetivos de equipes disponibilizadas durante o evento.

Tabela 8 - Efetivo de equipes

Código do Evento	Efetivo médio durante o evento	Efetivo no dia mais crítico do evento
20220202	1	3

Na tabela a seguir encontra-se os tempos de atendimento realizados pelas equipes de campo durante as ocorrências do evento.

Tabela 9 - Tempos de atendimento

Código do Evento	Tempo médio de preparo (min)	Tempo médio de deslocamento (min)	Tempo médio de execução (min)	Tempo médio de atendimento (min)
20220202	772,65	52,02	148,58	973,25

6. Evidências

Mídias:

Corredor de umidade favorece muita chuva no sul de MT nesta semana

UIABÁ, 01 DE FEVEREIRO DE 2022 PORTAL | BLOG DO ROMILSON | RDTV | ÚLTIMAS | ANUNCIE | POLÍTICA DE PRIVACIDADE | CONTATO  Buscar no Portal



Portal de notícias de MT

34° 24°
Cuiabá/MT

Cidades Terça-Feira, 01 de Fevereiro de 2022, 08h45 | Atualizado: 01h atrás | A | Á

TEMPO

Corredor de umidade favorece muita chuva no sul de MT nesta semana

Inmet emitiu também alerta de pancadas de chuva para todo o Estado nos próximos dias

As instabilidades no tempo ainda vão deixar o clima em **Mato Grosso** com temperaturas abaixo de 30 graus e muita **chuva** no decorrer desta semana.

“ Já para este início de semana, o **Inmet** emitiu alerta de perigo de **chuvas** intensas para Cuiabá e os demais 140 municípios, com pancadas que podem chegar até 100 mm e ventos de até 100 km/h ”

Segundo informações do Instituto Nacional de Pesquisas Espaciais e do Instituto Nacional de Meteorologia (**Inmet**), as **chuvas** devem cair com mais quantidade na região sul de **Mato Grosso**, podendo chegar a um acumulado final de 200 mm até o próximo domingo (07).

Já para este início de semana, o **Inmet** emitiu alerta de perigo de **chuvas** intensas para Cuiabá e os demais 140 municípios, com pancadas que podem chegar até 100 mm e ventos de até 100 km/h.

Por conta dessa chuvarada, até quarta (02), os termômetros não vão passar de 30 graus em Cuiabá. Já na quinta (03), a máxima chega a 31°, e 33° na sexta (4). Contudo, o tempo deve serficar nublado ou com muitas nuvens, além de pancadas de **chuvas** e trovoadas a qualquer momento do dia.

O mesmo prognóstico é esperado para Cáceres, Barra do Garças e Rondonópolis. As temperaturas ficam abaixo de 30 graus até quarta e volta a subir na quinta. Ainda assim, é esperado muita pancadas de **chuvas** nessas regiões.

A **chuva** é causada por uma por uma faixa de nebulosidade chamada de Zona de Convergência do Atlântico Sul, que leva vento e umidade da Região Norte para o Sudeste. Por isso, é comum que, em um mesmo dia, pode fazer sol e pancada de **chuva**. Este modelo deve ser seguido para todo o verão.

De acordo com a meteorologista do **Inmet**, Andrea Ramos, a zona de convergência causa aquelas **chuvas** que duram de três a cinco dias. “São aquelas **chuvas** que começam finas, depois vão para moderadas e até, por alguns momentos, ficam fortes”, explica. Esse corredor de umidade que passa pelo sul de **Mato Grosso** e, os municípios sob esse sistema, devem contar com **chuvas** intensas em curto período de tempo.

[Corredor de umidade favorece muita chuva no sul de MT nesta semana \(superacesso.info.com.br\)](http://superacesso.info.com.br) (Consulta realizada em 29/04/2022)

Inmet emite alerta laranja para MT e prevê temporais ao longo da semana

 **Buscar**

Cuiabá (MT), 01 de fevereiro de 2022 - 09:02

26°C ☁ Cuiabá - MT

Noticia

31/01/2022 18:09

Inmet emite alerta laranja para MT e prevê temporais ao longo da semana



O Instituto Nacional de Meteorologia (Inmet) emitiu alerta de chuvas intensas, nesta segunda-feira (31), para mais de 100 cidades de Mato Grosso. Cuiabá está na lista e a previsão é de ventos fortes, entre 60-100 km/h. Além disso, existe o risco de corte de energia elétrica com a queda de árvores e galhos.

De acordo com o instituto, o Alerta Laranja ocorre entre hoje e terça-feira (01). A probabilidade é que o volume de chuva fique entre 30mm e 100 mm por dia.

Em Alta Floresta, o céu permanece nublado, com previsão de pancadas de chuva ao longo de toda a semana. Amanhã, a temperatura fica entre 23°C e 30°C.

Para quarta-feira (2), mantem a mínima em 23°C e a máxima se mantém subindo para 32°C. Na quinta-feira (03), a máxima sobe para 33°C e a mínima fica em torno de 24°C.

Na sexta-feira (04) os termômetros devem marcar máxima de 25°C e mínima de 32°C.

[Inmet emite alerta laranja para MT e prevê temporais ao longo da semana \(superacesso.info.com.br\)](http://superacesso.info.com.br) (Consulta realizada em 29/04/2022)

A Gazeta - Cuiabá - MT | 07/02/2022

Inmet alerta para chuvas intensas



Chuvas intensas estão ocorrendo em várias regiões do Brasil

Clima severo

Inmet alerta para chuvas intensas

Do Estadão Conteúdo

Partes de Goiás, Mato Grosso, Mato Grosso do Sul, Minas Gerais, Paraná, Rio de Janeiro e São Paulo estão em alerta laranja de perigo para chuvas intensas, emitido pelo Instituto Nacional de Meteorologia (Inmet). O aviso dura até as 10 horas desta segunda-feira, 7. De acordo com o Inmet, pode haver chuva de 30 a 60 milímetros por hora ou de 50 a 100 milímetros ao dia e ventos intensos de 60 até 100 km/h. Essas condições aumentam a suscetibilidade à corte de energia elétrica, queda de galhos de árvores, alagamento e descarga elétrica.

Em São Paulo, a preocupação está na Região Metropolitana, no Vale do Paraíba e em cidades como Araçatuba, Campinas, São José do Rio Preto, Ribeirão Preto e Presidente Prudente. No Rio, o alerta fica para a Região Metropolitana e a Sul Fluminense.

Na sexta-feira, o Instituto comunicou que entre o sábado, 5, e a madrugada de terça-feira, 8, são previstos acumulados de chuva superiores aos 150mm em áreas da Região Sudeste. O Inmet disse que não descarta a possibilidade de volumes pontuais acima de 100mm por dia.

Entre os dias 7 e 8 de fevereiro, há possibilidade

de formação de um novo episódio da Zona de Convergência do Atlântico Sul (ZCAS) sobre o País. Esse fenômeno costuma provocar muita chuva em um mesmo lugar por vários dias consecutivos, o que favorece a elevação do nível dos rios e córregos e, consequentemente, o transbordamento dos mesmos. Também pode promover a saturação do solo e, com isso, o deslizamento de encostas.

Por causa do alerta do Inmet, o Sistema Nacional de Proteção e Defesa Civil (Sinpec) monitora a evolução dos avisos em tempo real e já notificou as regiões que devem ser afetadas.

[Inmet alerta para chuvas intensas \(superacesso.info.com.br\)](http://superacesso.info.com.br) (Consulta realizada em 29/04/2022)

O Bom da Notícia - MT | 07/02/2022

Semana tem previsão de calor e muita chuva para a maior parte de MT

PREVISÃO DO TEMPO

Semana tem previsão de calor e muita **chuva** para a maior parte de MT



A semana começa com calor e muita **chuva** em todo o **Mato Grosso**, com alerta de temporais em algumas regiões do estado, segundo o Instituto Nacional de Meteorologia (**Inmet**).

De acordo com o **Inmet**, pode haver **chuva** de 30 a 60 milímetros por hora ou de 50 a 100 milímetros ao dia e ventos intensos de 60 até 100 km/h.

Com as **chuvas** intensas, aumentam a suscetibilidade à corte de **energia elétrica**, queda de galhos de árvores, alagamento e **descarga elétrica**.

Cuiabá começa a semana com 90% de chance de **chuva** nesta segunda-feira (7) e temperaturas entre os 19° C e os 24° C. Até sexta-feira (11) as probabilidades de **chuva** estão acima dos 60% e a temperatura deve chegar aos 25°C. A previsão aponta muitas nuvens com pancadas de **chuva** e trovoadas isoladas.

Em Rondonópolis (212 km da capital) também terá uma segunda-feira bastante chuvosa, com 90% de chances de **chuva** até sexta-feira (11). As temperaturas ficam entre 21° C e os 30° C.

Cáceres (225 km de Cuiabá) terá **chuvas** na segunda-feira no período da tarde e da noite, o que deve acontecer também na terça-feira. A previsão é de temperatura entre os 21° C e os 34° C.

[Semana tem previsão de calor e muita chuva para a maior parte de MT \(superacesso.info.com.br\)](http://superacesso.info.com.br) (Consulta realizada em 29/04/2022)

Portal Sorriso MT - MT | 11/02/2022

Inmet e Defesa Civil têm alerta de temporais para todo Mato Grosso





FIM DE SEMANA

Inmet e Defesa Civil têm alerta de temporais para todo Mato Grosso

Previsão é do Instituto Nacional de Meteorologia

GERAL

11/02/2022 - 10:37 Por: Jessica Bachega/Gazeta Digital (GD)

[E-mail](#) [Tweet](#) [Like](#) [Share](#) [Telegram](#) [WhatsApp](#)

Fim de semana segue com céu nublado em todo o estado. O Instituto Nacional de Meteorologia (Inmet) e a Defesa Civil têm alertas de temporais para todas as cidades. O aviso é de risco de corte de energia elétrica, queda de galhos de árvores, alagamentos e de descargas elétricas.

A previsão para Cuiabá é de mínima de 25°C nesta sexta-feira (11). No sábado (12) a temperatura mais baixa chega a 24°C e no domingo 22°C. A máximas para os 3 dias é de 33°C. A previsão é chuva para todos os dias.

Em Chapada dos Guimarães (67 km ao Norte), a mínima fica em 21°C e a máxima em 31°C. Pode chover forte na cidade durante o fim de semana.

O instituto mostra que Cáceres (225 km ao Norte) terá mínimas entre 22°C e 23°C. As máximas ficam entre 32°C e 33°C. Chuva e trovoadas devem ocorrer todos os dias.

Em Sinop (500 km ao Norte), as temperaturas mais baixas ficam em 22°C. Já as máximas variam pouco, entre 28°C e 29°C. Céu fica nublado e deve chover todos os dias.

A previsão para Rondonópolis (215 km ao Sul) é de mínimas de 22°C. Já as máximas vão de 29°C a 33°C. Também haverá muitas nuvens e pancadas de **chuva**.

[Inmet e Defesa Civil têm alerta de temporais para todo Mato Grosso \(superacesso.info.com.br\)](https://superacesso.info.com.br)
(Consulta realizada em 29/04/2022)

Única News - MT | 14/02/2022

Semana começa com alerta de temporais em municípios de MT

UNICA NEWS
a notícia mais perto de você

CIDADES

Segunda-feira, 14 de fevereiro de 2022, 15:41 - A | A

PREVISÃO DO TEMPO

Semana começa com alerta de temporais em municípios de MT



O Instituto Nacional de Meteorologia (Inmet) emitiu um alerta para alguns municípios de Mato Grosso, incluindo a região metropolitana de Cuiabá e Várzea Grande, devido ao risco de fortes chuvas para esta semana. De acordo com a previsão do tempo, a semana será de muita chuva durante o dia.

Cuiabá tem entre mínima 24°C e a máxima de 30°C nesta segunda-feira (14).

Na terça-feira (15) os termômetros marcam entre 23°C e 34°C.

Na quarta-feira (16) a variação será de 24°C a 33°C.

A quinta-feira (17) tem mínima 24° C, mas a máxima pode chegar a 32°C. A semana finaliza com mínima de 23°C e máxima de 31°C. Os dias devem ser cinzas com chances de chuva em todos eles.

O município de Chapada dos Guimarães (67 km de Cuiabá) é de mínimas variando entre 20°C e 22°C. As máximas ficam entre 29°C e 32°C. Com chance de pancadas de chuva todos os dias.

Em Cáceres (225 km de Cuiabá), mínimas de 23°C e a máxima entre 31°C a 35°C, com previsão para chover todos os dias da semana.

No município de Rondonópolis (215 km de Cuiabá) a mínimas variam de 22°C a 24°C. Já as máximas ficam entre 30°C e 33°C. E todos os dias da semana seguem com muitas nuvens e chuva.

Em Sinop (500 km de Cuiabá) a previsão de temperaturas mais baixas entre 21°C e 23°C e as máximas vão de 25°C a 29°C. Com previsão de chover todos os dias.

[Semana começa com alerta de temporais em municípios de MT \(superacessoinfo.com.br\)](https://superacessoinfo.com.br)
(Consulta realizada em 29/04/2022)

Alerta de perigo potencial para temporais em 123 cidades de MT é emitido pelo Inmet

Alerta de perigo potencial para temporais em 123 cidades de MT é emitido pelo Inmet

Relatórios da Defesa Civil já apontam que alguns municípios mato-grossenses já estão com situação de emergência declarada.

Por g1 MT

16/02/2022 09h41 · Atualizado 16/02/2022

O Instituto Nacional de Meteorologia (Inmet) emitiu alerta de perigo potencial para temporais em 123 municípios de Mato Grosso nesta quarta-feira (16).

De acordo com o Inmet, nessas cidades, há chances de chover entre 20 e 30mm por hora ou até 50 mm por dia, e possibilidade de ventos intensos, entre 40 e 60 km por hora.

Essas cidades estão com o alerta amarelo. Há um baixo risco de corte de energia elétrica, queda de galhos de árvores, alagamentos e de descargas elétricas.

[Alerta de perigo potencial para temporais em 123 cidades de MT é emitido pelo Inmet \(superacessoinfo.com.br\)](https://superacessoinfo.com.br) (Consulta realizada em 29/04/2022)

Alerta de chuvas

Alerta de chuvas

As intensas chuvas continuam predominando em Mato Grosso e com previsão de maior volume nas regiões Sudeste, Sudoeste, Norte e Centro-Sul. A Defesa Civil Estadual divulgou, alerta na cor laranja, que indica perigo para tempestade em 47 municípios do estado. Pode haver chuvas de 30 a 60 mm/h, além de ventania de 60 a 100 km por hora, segundo o Instituto Nacional de Meteorologia (Inmet).

[Alerta de chuvas \(superacesso.info.com.br\)](http://superacesso.info.com.br) (Consulta realizada em 29/04/2022)

Temporais podem atingir 47 cidades em MT

NA HORA

00:00 Setor de Serviços reage em MT e fecha ano com crescimento de 9,8%

O jorn

DIÁRIO DE CUIABÁ

Cuiabá, MT

32° 22°

POLÍTICA

CIDADES

ECONOMIA

POLÍCIA

ESPORTES

BRASIL

AMBIENTE

AGRONEGÓCIOS

ILUSTRAÇÃO

NOVA ETA
CRISTO REI

CIDADES

Quarta-feira, 16 de Fevereiro de 2022, 00h:00 A.A.

CHUVAS E VENTOS

Temporais podem atingir 47 cidades em MT

No Estado, pelo menos 11 cidades estão com situação de emergência decretada por conta das intensas chuvas

JOANICE DE DEUS
Da Reportagem



Temporais podem atingir 47 cidades em MT



CUIABÁ

ELEIÇÕES
Senador
Porco n

Mauro N
na Aren

ÁGUA E Ó
União B
aliança c
Emanue

ELEIÇÕES
Allan K
candidat

Em Mato Grosso, as intensas chuvas registradas nas últimas semanas têm exigido atenção redobrada por parte da população, especialmente, das famílias que se encontram em áreas de risco. Para esta semana, a previsão meteorológica coloca 47 municípios mato-grossenses com a classificação de alerta laranja, o que indica perigo para tempestades com ventos que podem chegar a 100 km por hora.

O aviso foi divulgado ontem (15), pela Defesa Civil Estadual. Segundo o órgão estadual, pode haver chuvas de 30 a 60 milímetros por hora (mm/h), além de ventania de 60 a 100 km por hora. A previsão do Instituto Nacional de Meteorologia (Inmet) aponta maior volume nas regiões sudeste, sudoeste, norte e centro-sul.

No caso de temporais, a maior preocupação na área urbana são os alagamentos que prejudicam a trafegabilidade de pessoas e veículos expondo as mesmas ao risco de acidentes, além de quedas de árvores, descargas elétricas, deslizamentos e enxurradas. Já na zona rural há registros recorrentes de destruição de pontes, que são potencializados pelas más condições de manutenção, e pelo fato de serem construídas de madeira.

Foi o que ocorreu em Vila Bela da Santíssima Trindade (521 km de Cuiabá), onde as fortes precipitações registradas entre o fim de janeiro deste e o início de fevereiro provocaram estragos em pontes, estradas e propriedades, que ficaram embaixo d'água.

Por lá, a MT-199 que dá acesso às comunidades Gleba Jatobá, Ritinha, Antonieta e Ricardo Franco foi interditada e os moradores ficaram isolados. Ainda no fim de janeiro, a Prefeitura de Vila Bela decretou situação de emergência por causa dos danos causados pelas chuvas.

Além de Vila Bela, relatórios da Defesa Civil apontam que pelo menos 11 municípios mato-grossenses já estão com situação de emergência declarada, como Água Boa, Confresa, Gaúcha do Norte, Luciara, Nova Bandeirantes, Paranatinga, Porto Alegre do Norte, Santa Terezinha, São Félix do Araguaia e Vila Rica.

"Com isso, essas cidades já podem ter acesso a recursos federais com mais facilidade para ações que minimizem os impactos de danos causados pelas **chuvas**", informou o superintendente de Proteção e **Defesa Civil** estadual, tenente-coronel BM Luís Cláudio Cruz.

Segundo ele, uma força-tarefa trabalha para minimizar os impactos e os estragos. As equipes são compostas por servidores das prefeituras, agentes da **Defesa Civil** municipal e Corpo de Bombeiros Militar (CBM). "Em áreas rurais, estamos atuando conjuntamente com os municípios na manutenção de pontes e estradas, por enquanto, não houve registro de vítimas feridas ou mesmo mortes em decorrência das **chuvas**", disse por meio da assessoria de imprensa. "Já em áreas urbanas, temos recomendado a verificação das condições de telhados e calhas, os moradores precisam estar atentos aos ralos e drenos que precisam estar limpos e desobstruídos para escoar as águas das **chuvas**", completou.

Para esta semana, a classificação de alerta laranja indicando perigo está prevista para os seguintes municípios: Alto Garças, Araputanga, Aripuanã, Barão de Melgaço, Barra do Bugres, Brasnorte, Cáceres, Campo Novo do Parecis, Campos de Júlio, Castanheira, Colniza, Comodoro, Conquista D'Oeste, Cotriguaçu, Curvelândia, Diamantino, Figueirópolis D'Oeste, Glória D'Oeste, Indaiavá, Itiquira, Jauru, Juína, Juruena, Lambari D'Oeste, Mirassol d'Oeste e Nossa Senhora do Livramento.

Também vale para Nova Lacerda, Nova Marilândia, Nova Olímpia, Pedra Preta, Poconé, Pontes e Lacerda, Porto Esperidião, Porto Estrela, Reserva do Cabaçal, Rio Branco, Rondolândia, Rondonópolis, Rosário Oeste, Salto do Céu, Santo Afonso, Santo Antônio do Leverger, São José dos Quatro Marcos, Sapezal, Tangará da Serra, Vale de São Domingo e Vila Bela da Santíssima Trindade.

O **Inmet** também divulgou boletim Agroclimatológico tem como objetivo levar até aos usuários uma informação meteorológica direcionada às atividades do campo. Segundo o documento, assim como o mês de dezembro de 2021, o mês de janeiro de 2022 apresentou significativos acumulados de **chuva** que ultrapassaram a média do mês em vários estados do Brasil.

No Estado, os acumulados de precipitação registrados foram de 200 a 500 mm, com 461 mm em Nova Xavantina e 450 mm em Diamantino. Já o armazenamento de água no solo previsto tende a diminuir a partir do mês de abril, com níveis entre 50 e 70%, principalmente no sul de **Mato Grosso** e de Goiás, bem como na divisa entre os dois estados. Em caso de emergência ligue 199 (**Defesa Civil**) ou 193 (Corpo de Bombeiros).

[Temporais podem atingir 47 cidades em MT \(superacesso.info.com.br\)](https://superacesso.info.com.br) (Consulta realizada em 29/04/2022)

Prefeito decreta emergência em Jauru (MT) por causa de fortes chuvas que atingem cerca de 200 famílias

Houve danos em obras de infraestrutura pública, alagamentos em residências e áreas rurais. Aproximadamente 850 pessoas foram afetadas.

Por Kethlyn Moraes, g1 MT

28/02/2022 11h00 · Atualizado há um mês



A Prefeitura de **Jauru**, no sudoeste do estado, decretou estado de emergência no município por causa das fortes chuvas que atingem cerca de 200 famílias na região.

De acordo com o decreto municipal, publicado na última semana, os temporais estão acontecendo desde o início de fevereiro, com alagamento de diversos pontos. Por causa disso, houve danos em obras de infraestrutura pública, alagamentos em residências e áreas rurais.

- **Compartilhe esta notícia no WhatsApp**
- **Compartilhe esta notícia no Telegram**

Aproximadamente **850 pessoas foram afetadas.**



Segundo a assessoria de imprensa do município, as chuvas já levaram pontes e bueiros. No momento, não há famílias desabrigadas na região, e sim isoladas, por causa da queda de pontes que garantiam a trafegabilidade nas estradas que cortam Jauru, desbarrancamento e erosões. Esses problemas têm causado dificuldades no acesso às comunidades rurais.

Diante da situação, o prefeito Valdeci de Souza decidiu decretar o estado de emergência e acionar a Defesa Civil. **As equipes já estão na cidade desde quinta-feira (24) fazendo um levantamento in loco, para que todas as providências sejam tomadas.**



LEIA TAMBÉM

- **Chuvas inundam ruas e casas e deixam famílias desabrigadas e sem energia; veja imagens**
- **11 cidades decretaram situação de emergência por causa das chuvas e moradores afetados recebem doações**
- **Defesa Civil alerta 7 mil famílias que vivem em área de risco de alagamentos em Cuiabá**
- **Chuvas intensas atrasam plantio do milho no interior de MT e causam prejuízos aos produtores**

No decreto, o prefeito também afirma que os produtores rurais têm encontrado dificuldade no escoamento da produção agropecuária local, tendo prejuízos econômicos consideráveis.

O município justifica também que ainda restam mais dois meses para o término do período chuvoso, que deverá ir até o mês de maio.



O que o decreto estabelece

O decreto de situação de emergência, segundo o documento, **autoriza a mobilização de todos os órgãos municipais para atuarem na resposta ao desastre, a convocação de voluntários e a realização de campanhas de arrecadação de recursos junto à comunidade.**

O documento também **estabelece que as autoridades possam entrar nas casas,** para prestar socorro ou para determinar a pronta evacuação e usar de propriedade particular, no caso de iminente perigo, assegurada ao proprietário indenização ulterior, se houver dano.



Chuvas atingem cerca de 850 famílias em Jauru — Foto: Divulgação

Também fica autorizado o início de processos de desapropriação de propriedades particulares comprovadamente localizadas em áreas de risco intensificado de desastre.

No processo de desapropriação, deverão ser consideradas a depreciação e a desvalorização que ocorrem em propriedades localizadas em áreas inseguras.

"Sempre que possível essas propriedades serão trocadas por outras situadas em áreas seguras, e o processo de desmontagem e de reconstrução das edificações, em locais seguros, será apoiado pela comunidade", diz trecho do documento.

Por fim, ficam dispensados de licitação os contratos de aquisição de bens necessários às atividades de resposta ao desastre, de prestação de serviços e de obras relacionadas com a reabilitação dos cenários dos desastres, desde que possam ser concluídas no prazo no prazo máximo de 180 dias consecutivos e ininterruptos, contados a partir da caracterização do desastre, vedada a prorrogação dos contratos.

O decreto vale por 180 dias a partir da data de publicação.

<https://g1.globo.com/mt/mato-grosso/noticia/2022/02/28/prefeito-decreta-emergencia-em-jauru-mt-por-caoa-de-fortes-chuvas-que-atingem-cerca-de-200-familias.ghtml> (Consulta realizada em 29/04/2022)



TEMPESTADES

Com 200 famílias afetadas pelas chuvas, Jauru decreta emergência



Thalyta Amaral
thalyta@gazetadigital.com.br



Por causa das fortes chuvas em fevereiro, que atingiram cerca de 200 famílias, a Prefeitura de Jauru (425 km a oeste de Cuiabá) decidiu decretar situação de emergência, em busca de recursos para consertar os prejuízos sofridos.

Segundo o prefeito Passarinho (PSB), a situação de emergência precisou ser decretada após "danos a obras de infraestrutura pública, alagamento em diversas residências e áreas rurais atingindo cerca de 200 famílias, ou seja, aproximadamente 850 pessoas, sendo necessário ações de

restabelecimento, resposta e reconstrução das áreas afetadas".

[Leia também - Defesa Civil cita alto volume de chuva e alerta para riscos de alagamentos](#)

O decreto também informa que as fortes chuvas destruíram pontes, "tomado precária e interrompida a trafegabilidade das estradas que cortam o município, trazendo dificuldade de acesso às comunidades rurais".

Os prejuízos também atingem os produtores rurais, que não conseguem escoar a produção ou vender gado, assim como receber insumos necessários ao trabalho, o que já causou "prejuízos econômicos privados consideráveis".

Foram realizadas medidas paliativas, porém, como as chuvas não pararam algumas obras foram destruídas. E, como o município não possui mais recursos para dar resposta a esses problemas, a prefeitura pede auxílio dos governos estadual e federal para "corrigir a situação em tempo hábil".

<https://www.gazetadigital.com.br/editorias/cidades/com-200-familias-afetadas-pelas-chuvas-jauru-decreta-emergencia/683667> (Consulta realizada em 29/04/2022)

SEGURANÇA E PROTEÇÃO CIBERNÉTICA
DA SUA REDE COM O MELHOR DESEMPENHO
PARA EMPRESAS DE TODOS
OS TANHOS E HIPERCONNECTADAS.

SAIBA MAIS

FERTINET | stelmat

NOTÍCIAS | PICANTE

Jauru em emergência

Chuvas causam transtornos em pontes e estradas da cidade

27 Feb 2022 - 15:52
Da Redação

- A +



Devido as fortes chuvas dos últimos dias e destruição em estradas e pontes, deixando pelo menos 200 famílias prejudicadas, o município de Jauru decretou situação de emergência. Segundo o prefeito Passarinho (PSB), a situação de emergência precisou ser decretada após "danos a obras de infraestrutura pública, alagamento em diversas residências e áreas rurais atingindo cerca de 200 famílias, ou seja, aproximadamente 850 pessoas, sendo necessário ações de restabelecimento, resposta e reconstrução das áreas afetadas". Algumas medidas paliativas foram feitas, mas com o decreto assinado o prefeito poderá buscar recursos com mais facilidades. Uma das situações que mais chamam atenção no momento é que os prejuízos também atingem os produtores rurais, que não conseguem escoar a produção ou vender gado, assim como receber insumos necessários ao trabalho, o que já causou "prejuízos econômicos privados consideráveis".

<https://www.olhardireto.com.br/noticias/exibir.asp?id=500441¬icia=jauru-em-emergencia&edicao=1> (Consulta realizada em 29/04/2022)



CIDADES

Sexta-feira, 04 de fevereiro de 2022, 11:26 - A | A

PORTO ESPERIDIÃO

Rio Jauru transborda e famílias ficam desabrigadas; veja vídeos

Foto: Reprodução



Várias casas estão alagadas próximo ao rio Jauru, em Porto Esperidião (342 km de Cuiabá). Elas foram atingidas devido ao elevado volume do rio, por causa do aumento das fortes chuvas, como também pelo controle das seis Pequenas Centrais Hidrelétricas que estão localizadas rio acima.

Segundo a Defesa Civil, o município esta semana já contabilizou 300 milímetros de chuva, com o monitoramento que vem sendo realizado e a prefeitura está prestando apoio e socorro a cinco famílias, que tiveram suas residências alagadas.

O órgão explicou que o que vem atingindo o rio Jauru, além das fortes chuvas, é o controle das Pequena Centrais Hidrelétricas (PCHs), que se tem rio acima e três dessas PCHs tem reservatório de água.

A prefeitura afirmou que os danos foram apenas materiais e até o momento não se tem vítimas fatais

Perigo

O Instituto Nacional de Meteorologia (Inmet), emitiu Alerta de perigo por chuvas intensas iniciando em: 03/02/2022 10:30. Terminando em: 04/02/2022 10:00. Chuva entre 30 e 60 mm/h ou 50 e 100 mm/dia, ventos intensos (60-100 km/h). Em Mato Grosso, 88 municípios foram relacionados para o alerta, inclusive Porto Esperidião.

O Inmet também prevê para região Centro Oeste os acumulados de chuva, que devem variar entre 90 mm a 150 mm, com maior concentração ao leste do Mato Grosso, Mato Grosso do Sul e oeste de Goiás.

Veja os vídeos:









<https://www.unicanews.com.br/cidades/rio-jauru-transborda-e-familias-ficam-desabrigadas-veja-videos/77305> (Consulta realizada em 29/04/2022)

7. Relação de Ocorrências Expurgáveis:

Segue abaixo a relação das ordens expurgadas para o evento climático de fevereiro/2022.

- Decreto nº 27/2022 - 01/02/2022 à 23/02/2022
Código do Evento: 20220202

OS	Equipamento	Tipo Elemento	UC's Interr	Duração (min)	CHI	Efeito
20222764126850	0305084114-CH-03	Chave Fusível	161	152	408	DESCARGA ATMOSFERICA NA REDE
20222772383032	3304342114-CH-33	Chave Fusível 3 Oper	2	147	5	DESCARGA ATMOSFERICA NA REDE
20222769088962	03175996CA-CH-03	Chave Fusível	40	695	463	DESCARGA ATMOSFERICA NA REDE

OS	Equipamento	Tipo Elemento	UC's Interr	Duração (min)	CHI	Efeito
20222758740845	0305084114-CH-03	Chave Fusível	161	121	325	DESCARGA ATMOSFERICA NA REDE
20222766302325	5705758056-TR-17	Transformador	1	619	10	TRANSFORMADOR QUEIMADO
20222779373316	3300535114-CH-33	Chave Fusível 3 Oper	10	50	8	ARVORE CAIDA SOBRE A REDE
20222767838025	3305090114-CH-33	Chave Fusível 3 Oper	55	538	493	DESCARGA ATMOSFERICA NA REDE
20222780200478	3377533114-CH-33	Chave Fusível 3 Oper	64	884	943	DESCARGA ATMOSFERICA NA REDE
20222760979072	5774619978-TR-17	Transformador	1	1445	24	TRANSFORMADOR QUEIMADO
20222752799465	5705859114-TR-17	Transformador	1	1676	28	TRANSFORMADOR QUEIMADO
20222769443799	3300535114-CH-33	Chave Fusível 3 Oper	30	103	52	DESCARGA ATMOSFERICA NA REDE
20222768715615	5709487114-TR-17	Transformador	1	2591	43	TRANSFORMADOR QUEIMADO
20222775376969	0305633114-CH-03	Chave Fusível	56	335	313	ARVORE CAIDA SOBRE A REDE
20222779373316	3300535114-CH-33	Chave Fusível 3 Oper	30	363	182	ARVORE CAIDA SOBRE A REDE
20222752014822	0304054114-CH-03	Chave Fusível	20	307	102	DESCARGA ATMOSFERICA NA REDE
20222728140810	0305633114-CH-03	Chave Fusível	22	1304	478	CONDUTOR PARTIDO
20222757645623	03216033CA-CH-03	Chave Fusível	30	61	31	DESCARGA ATMOSFERICA NA REDE
20222768102624	3300535114-CH-33	Chave Fusível 3 Oper	30	1388	694	DESCARGA ATMOSFERICA NA REDE
20222779373316	3300535114-CH-33	Chave Fusível 3 Oper	16	814	217	ARVORE CAIDA SOBRE A REDE
20222779373316	3300535114-CH-33	Chave Fusível 3 Oper	14	34	8	ARVORE CAIDA SOBRE A REDE
20222762571089	03110148CA-CH-03	Chave Fusível	1	2282	38	TRANSFORMADOR QUEIMADO
20222766594582	5718029114-TR-57	Transformador	10	1003	167	DESCARGA ATMOSFERICA NA REDE
20222779373316	3300535114-CH-33	Chave Fusível 3 Oper	4	779	52	ARVORE CAIDA SOBRE A REDE
20222768715615	5709487114-TR-17	Transformador	1	540	9	TRANSFORMADOR QUEIMADO
20222769443755	0305084114-CH-03	Chave Fusível	121	131	264	DESCARGA ATMOSFERICA NA REDE
20222752799465	5705859114-TR-17	Transformador	1	259	4	TRANSFORMADOR QUEIMADO
20222760033857	0304147114-CH-03	Chave Fusível	7	220	26	DESCARGA ATMOSFERICA NA REDE
20222766594712	3300535114-CH-33	Chave Fusível 3 Oper	30	204	102	DESCARGA ATMOSFERICA NA REDE
20222766594582	5718029114-TR-57	Transformador	10	1201	200	DESCARGA ATMOSFERICA NA REDE
20222727274115	0305084114-CH-03	Chave Fusível	161	600	1610	DESCARGA ATMOSFERICA NA REDE
20222728140810	0305633114-CH-03	Chave Fusível	34	473	268	CONDUTOR PARTIDO
20222751857638	UC	Individual	1	937	16	VENTOS FORTES FECHANDO CURTO NA REDE
20222767169688	UC	Individual	1	4167	69	DESCARGA ATMOSFERICA NA REDE
20222764450744	UC	Individual	1	399	7	DESCARGA ATMOSFERICA NA REDE

OS	Equipamento	Tipo Elemento	UC's Interr	Duração (min)	CHI	Efeito
20222780579531	UC	Individual	1	1102	18	DESCARGA ATMOSFERICA NA REDE
20222753849649	UC	Individual	1	575	10	DESCARGA ATMOSFERICA NA REDE
20222752851769	UC	Individual	1	221	4	VENTOS FORTES FECHANDO CURTO NA REDE
20222761422637	UC	Individual	1	158	3	DESCARGA ATMOSFERICA NA REDE
20222728824406	UC	Individual	1	387	6	DESCARGA ATMOSFERICA NA REDE
20222755175266	UC	Individual	1	991	17	DESCARGA ATMOSFERICA NA REDE
20222766792791	UC	Individual	1	1214	20	DESCARGA ATMOSFERICA NA REDE
20222760601959	UC	Individual	1	450	8	DESCARGA ATMOSFERICA NA REDE
20222753847859	UC	Individual	1	329	5	DESCARGA ATMOSFERICA NA REDE
20222768654916	UC	Individual	1	2359	39	DESCARGA ATMOSFERICA NA REDE
20222754052897	UC	Individual	1	364	6	VENTOS FORTES FECHANDO CURTO NA REDE
20222772442596	UC	Individual	1	1030	17	VENTOS FORTES FECHANDO CURTO NA REDE
20222753503320	UC	Individual	1	1200	20	DESCARGA ATMOSFERICA NA REDE
20222753258485	UC	Individual	1	1055	18	DESCARGA ATMOSFERICA NA REDE
20222753221700	UC	Individual	1	1095	18	DESCARGA ATMOSFERICA NA REDE
20222737428698	UC	Individual	1	465	8	DESCARGA ATMOSFERICA NA REDE
20222768630777	UC	Individual	1	2358	39	DESCARGA ATMOSFERICA NA REDE
20222734196785	UC	Individual	1	580	10	DESCARGA ATMOSFERICA NA REDE
20222754787710	UC	Individual	1	1108	18	DESCARGA ATMOSFERICA NA REDE
20222762830300	UC	Individual	1	1563	26	DESCARGA ATMOSFERICA NA REDE
20222769192242	UC	Individual	1	1197	20	DESCARGA ATMOSFERICA NA REDE
20222772835848	UC	Individual	1	576	10	DESCARGA ATMOSFERICA NA REDE
20222779995125	UC	Individual	1	434	7	DESCARGA ATMOSFERICA NA REDE

ANEXO I - Resumo do Decreto e Laudo de situação de emergência

- Decreto de Situação de Emergência nº 27/2022 -
01/02/2022 à 23/02/2022
Código do Evento: 20220202

Associação Mato-Grossense dos Municípios - AMM

A edição assinada digitalmente de 29 de Abril de 2022, de número 3.970, está disponível.



Baixar edição

29/04/22

3.970

Edição Extra



Todas edições



Todas publicações



Edições anteriores ▾



Covid-19



Acesso do usuário

Essa publicação está na edição do(s) dia(s): 25 de Fevereiro de 2022.

DECRETO Nº 027 DE 24 DE FEVEREIRO DE 2022.

DECRETO Nº 027 DE 24 DE FEVEREIRO DE 2022.

DECLARA SITUAÇÃO DE EMERGENCIA NAS ÁREAS DO MUNICÍPIO AFETADAS POR UMA FORTE PRECIPITAÇÃO DE CHUVA, CODIFICADO PELO COBRADE- TEMPESTADE LOCAL/CONVECTIVA - CHUVAS INTENSAS - 1.3.2.1.4, CONFORME PORTARIA MDR 260/2022 MUNICÍPIO DE JAURU-MT, ALÉM DE DAR OUTRAS PROVIDÊNCIAS.

VALDECI JOSÉ DE SOUZA, Prefeito do Município de Jauru, Estado de Mato Grosso, no uso de suas atribuições legais,

VALDECI JOSÉ DE SOUZA, Prefeito Municipal de Jauru - MT, no uso de suas atribuições legais e em conformidade com a Lei Orgânica do Município de Jauru - MT e Inciso VI do artigo 8º da Lei Federal no 12.608, de 10 de abril de 2012 resolve:

CONSIDERANDO:

I - Que em decorrência de fortes chuvas que assolam o território municipal desde o início do mês de fevereiro de 2022, com agravamento na segunda quinzena, mais precisamente a partir das 02h00min do dia 01 de fevereiro, com alagamento de diversos pontos de nossa sede municipal;

II - Que em decorrência do referido evento ocorreram danos a obras de infraestrutura pública, alagamento em diversas residências, e áreas rurais afligindo cerca de 200(duzentas) famílias, ou seja, aproximadamente 850 pessoas, sendo necessário ações de restabelecimento, res- posta e reconstrução das áreas afetadas.

III - Que em decorrência do evento natural adverso, houve diversos danos humanos e danos materiais;

IV - Que devido à intensificação e o aumento considerável das chuvas e ainda devido ao fato do solo encontrar-se totalmente encharcado, pontes acabaram rodando, tornando precária e interrompida a trafegabilidade nas estradas que cortam o Município, trazendo dificuldade de acesso às Comunidades Rurais;

V - Que os produtores rurais têm encontrado dificuldade no escoamento da produção advinda da agropecuária local, com prejuízos econô- micos privados consideráveis;

VI - Que diante da proporção dos danos causados, a despeito de todos esforços e ações da Administração Pública Municipal e do exauri- mento de toda a capacidade operativa e financeira do Município, que não dispõe de recursos financeiros para corrigir a situação em tempo hábil, a situação persiste;

VII - Que mesmo tendo a prefeitura realizado medidas paliativas, sendo em alguns casos infrutíferas, por razão de novo aumento das águas dos rios e córregos, que levaram a destruição dessas medidas já realizadas;

VIII - Que os danos e prejuízos estão em atual fase de elaboração, onde toda as ocorrências deverão ser relatadas pelo sistema S2ID, incluindo as devidas áreas afetadas;

IX - Que essas situações de anormalidade nas diversas áreas do município continuam a exigir do Poder Público a adoção de medidas urgentes para restabelecer a normalidade, sob pena de causar ainda maiores prejuízos à população e aos transeuntes;

X - Que ainda restam mais 2 (dois), meses para o término do período chuvoso, que deverá ir até o mês de maio.

XI - Que o Parecer nº 001/COMPDEC/2022 da Coordenadoria Municipal de Proteção e Defesa Civil - COMPDEC - relatando a ocorrência deste desastre é favorável a decretação de situação de emergência, nos termos da Portaria MDR nº 260/2022 do Ministério do Desenvolvimento Regional, inclusive para o reconhecimento federal desta situação de anormalidade.

XII - que as ações estão sendo desenvolvidas de acordo com o estabelecido na Lei Federal 12.608, de 10 de abril de 2012, ressaltando seus Artigos 8º e 17, para que as ações alcancem maior plenitude e êxito no socorro a população.

DECRETA:

Art. 1º - Fica declarada **SITUAÇÃO DE EMERGÊNCIA** nas áreas do município contidas no Formulário de Informações do Desastre - FIDE e demais documentos anexos a este Decreto, em virtude do **desastre classificado e codificado como Tempestade Local Convectiva - Chuvas Intensas - COBRADE 1.3.2.1.4;**

Art. 2º. Autoriza-se a mobilização de todos os órgãos municipais para atuarem sob a orientação da Coordenadoria Municipal de Proteção e Defesa Civil nas ações de resposta ao desastre e reabilitação do cenário e reconstrução.

Art. 3º. Autoriza-se a convocação de voluntários para reforçar as ações de resposta ao desastre e realização de campanhas de arrecadação de recursos junto à comunidade, com o objetivo de facilitar as ações de assistência à população afetada pelo desastre, sob a organização da Coordenadoria Municipal de Defesa Civil.

Art. 4º. De acordo com o estabelecido nos incisos XI e XXV do artigo 5º da Constituição Federal, autoriza-se as autoridades administrativas e os agentes de defesa civil, diretamente responsáveis pelas ações de resposta aos desastres, em caso de risco iminente, a:

I - Penetrar nas casas, para prestar socorro ou para determinar a pronta evacuação;

II - Usar de propriedade particular, no caso de iminente perigo público, assegurada ao proprietário indenização ulterior, se houver dano. Parágrafo único: Será responsabilizado o agente da defesa civil ou autoridade administrativa que se omitir de suas obrigações, relacionadas com a segurança global da população.

Art. 5º. De acordo com o estabelecido no Art. 5º do Decreto-Lei nº 3.365, de 21 de junho de 1941, autoriza-se o início de processos de desapropriação, por utilidade pública, de propriedades particulares comprovadamente localizadas em áreas de risco intensificado de desastre.

§ 1º. No processo de desapropriação, deverão ser consideradas a depreciação e a desvalorização que ocorrem em propriedades localizadas em áreas inseguras.

§ 2º. Sempre que possível essas propriedades serão trocadas por outras situadas em áreas seguras, e o processo de desmontagem e de reconstrução das edificações, em locais seguros, será apoiado pela comunidade.

Art. 6º. Com base no Inciso IV do artigo 24 da Lei nº 8.666 de 21.06.1993, sem prejuízo das restrições da Lei de Responsabilidade Fiscal (LC 101/2000), ficam dispensados de licitação os contratos de aquisição de bens necessários às atividades de resposta ao desastre, de prestação de serviços e de obras relacionadas com a reabilitação dos cenários dos desastres, desde que possam ser concluídas no prazo no prazo máximo de cento e oitenta dias consecutivos e ininterruptos, contados a partir da caracterização do desastre, vedada a prorrogação dos contratos.

Art. 7º. Ficam os órgãos competentes autorizados a transferir bens apreendidos em ações de combate e repressão a crimes para ações de proteção e defesa civil, nos termos do Art. 17 da Lei Federal 12.608 de 10 de abril de 2012.

Art. 8º. Este Decreto entra em vigor na data de sua publicação, devendo vigor pelo prazo de 180 (cento e oitenta) dias,

REGISTRE-SE,

PUBLIQUE-SE,

CUMPRA-SE.

Gabinete do Prefeito, Paço Municipal "José Peres", em Jauru - MT, 24 de Fevereiro de 2021.

VALDECI JOSÉ DE SOUZA

Prefeito Municipal

Site para acessar decreto:

<https://diariomunicipal.org/mt/amm/publicacoes/973401/>

- **Laudo Climático Grupo Storm _ Jauru - 01/02/2022 à 23/02/2022**
Código do Evento: 20220202

**Laudo das Condições Atmosféricas para o Evento
no mês de fevereiro de 2022 no município de Jauru
- MT**



SUMÁRIO

1. DESCRIÇÃO
2. ABRANGÊNCIA E DURAÇÃO
3. CLASSIFICAÇÃO COBRADE
4. EVIDÊNCIAS ENCONTRADAS NA MÍDIA
5. CONCLUSÃO
6. REFERÊNCIAS
7. RESPONSABILIDADES

1. DESCRIÇÃO

Este relatório avalia a ocorrência de chuvas no município de Jauru – MT no mês de fevereiro de 2022. Durante o período ocorreram diversos eventos de tempestade, como pode se ver visto, como exemplo, na imagem no infravermelho com realce do satélite GOES-16 na Figura 1.

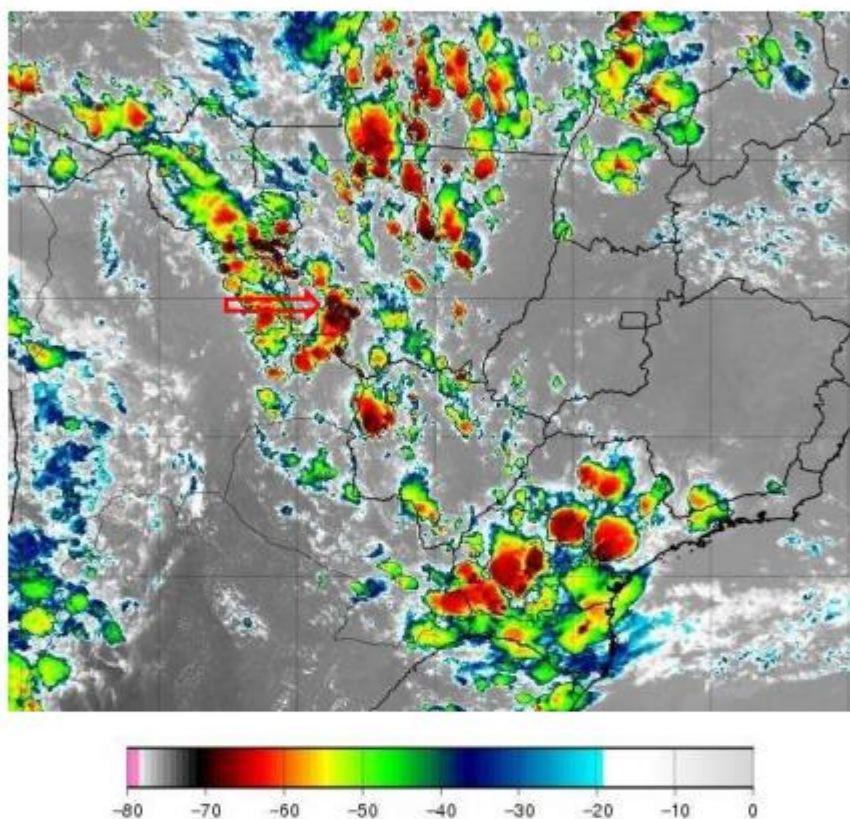


Figura 1 - Imagem de satélite no infravermelho com realce do satélite GOES-16 durante um dos períodos de máxima intensidade do evento às 21:00 UT do dia 14/02. As cores indicam diferentes temperaturas dos topos das nuvens. A seta em vermelho indica o local aproximado do município.

Diferentes cores na imagem nas Figuras 1 referem-se a diferentes temperaturas de topo das nuvens, conforme indicado na figura, e equivalem a diferentes altitudes. Quanto menor a temperatura de topo, isto é, mais negativa, mais alta é o topo da nuvem.

Durante os períodos de máxima extensão vertical, as tempestades atingiram temperaturas de topo inferiores a -70°C (cor preta na Figura 1) equivalente à altura da tropopausa (15-16 km). Esta altura corresponde à máxima extensão vertical que uma tempestade pode atingir.

2. DURAÇÃO

A Tabela 1 resume os dados de precipitação para todo o período do evento. Os dados de precipitação mostram um período de chuvas fortes de 01/02 a 23/02, totalizando 239 mm. Em 2021, no mesmo período foram 106 mm.

Tabela 1 – Resumos dos dados em fevereiro de 2022.

DIA	Precipitação (mm)
1	47
2	16
3	1
4	1
5	1
6	2
7	1
8	2
9	2
10	42
11	6
12	2
13	16
14	1
15	5
16	3
17	7
18	14
19	18
20	4
21	19
22	8
23	23

3. CLASSIFICAÇÃO COBRADE

De modo a verificar se as condições atmosféricas associadas ao evento se enquadram em uma situação de emergência em conformidade com disposto no Anexo I da Instrução Normativa nº 01, de 24 de agosto de 2012 do Ministério da Integração Nacional referente à **Codificação Brasileira de Desastres – COBRADE** deve-se procurar descrever o evento como fazendo parte de um ou mais Subtipos preconizados como uma Interrupção em Situação de Emergência pela COBRADE e demonstrar sua intensidade condizente com uma situação de emergência conforme descrito na Instrução Normativa. A COBRADE divide os desastres naturais em cinco Grupos, treze Subgrupos, vinte e quatro Tipos e vinte e três Subtipos. Dentro desta classificação e no contexto deste relatório, encontra-se o Grupo Desastres Meteorológicos que em seu item 1.3.1.2 contempla o Subgrupo Sistemas de Grande Escala/Escala Regional acompanhado de grande ocorrência de descargas e fortes ventos.

O enquadramento leva em conta as pesquisas realizadas pelo Grupo de Eletricidade Atmosférica (ELAT) do Instituto Nacional de Pesquisas Espaciais (INPE), pela National Weather Service (National Weather Service, 2015), bem como escalas de precipitação e de ventos (Vulnerabilidades das Megacidades Brasileiras às Mudanças Climáticas, 2013; Byers, 1944).

A partir dos dados de satélite, rede de detecção de descargas atmosféricas BrasilDAT Dataset (Pinto and Pinto, 2018) e dados de estações meteorológicas, as seguintes observações foram obtidas:

1. As imagens de satélite mostram no período diversas tempestades atingindo a altura de 15-16 km, equivalente a uma altura da tropopausa, que corresponde à máxima extensão vertical que uma tempestade pode atingir nesta região. Sabe-se que quanto mais alto a altura do topo da tempestade mais severa ela tende a ser.
2. As chuvas acumuladas durante o período das tempestades foram fortes no município durante o período de 01/02 a 23/02, atingindo 239 mm.

4. EVIDÊNCIAS ENCONTRADAS NA MÍDIA

Foram encontradas evidências na mídia de tempestades em diferentes locais do estado, conforme mostrado na Figura 4.



Figura 4 – Evidências de tempestades no período no estado do Mato Grosso [4].

5. CONCLUSÃO

Os dados constantes neste relatório demonstram claramente a ocorrência de um evento atípico com chuvas fortes entre 01/02 e 23/02. Os detalhes do evento são mostrados na Tabela 1 a seguir.

Tabela 1 – Detalhes do Evento de 01/02/2022 a 23/02/2022.

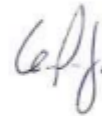
Descrição	Banda de nebulosidade provocando muitas descargas e chuvas fortes.
Código COBRADE	1.3.1.2 (Sistemas de Grande Escala/Escala Regional) e 1.3.2.1.4 (Tempestade Local/Convectiva)
Hora do Início do Período	Dia 01/02/22
Hora do Fim do Período	Dia 23/02/22
Abrangência	Todo o município.

6. REFERÊNCIAS

- [1] Byers, H. R., General Meteorology, 83–85, 1944.
- [2] National Weather Service, Governo dos Estados Unidos. Disponível em: <<http://www.weather.gov>>. Acesso em: 08/05/2016.
- [3] Pinto Jr., O., Pinto, I.R.C.A., BrasilDAT Dataset: combining data from different lightning locating systems to obtain more precise lightning information, 25th Proceedings of the International Lightning Detection Conference (ILDC), Florida, US, March 2018.
- [4] Só Notícias. Disponível em: <http://www.mt.gov.br/-/18915320-defesa-civil-estadual-emite-alerta-de-chuvas-intensas-para-47-municipios>

7. RESPONSABILIDADES

Este relatório foi elaborado sobre a responsabilidade técnica do Dr. Osmar Pinto Junior, pesquisador sênior e coordenador do Grupo de Eletricidade Atmosférica (ELAT) do Instituto Nacional de Pesquisas Espaciais (INPE).



Dr. Osmar Pinto Junior
Consultor Técnico