

# **Relatório de Interrupção em Situação de Emergência**

**Janeiro/2022**

EMT ISE 012022

## Sumário

1. Introdução .....	3
2. Objetivo .....	3
3. Fundamentação Regulatória .....	3
4. Área Afetada .....	4
5. Impacto do Evento e Extensão dos Danos .....	90
6. Evidências .....	93
7. Relação de Ocorrências Expurgáveis: .....	115

## 1. Introdução

Com base nos requisitos regulatórios vigentes, no dia 01/01/2022 entrou em vigor o Anexo VIII (Módulo 8 do PRODIST) da resolução normativa nº 956 de 07/12/2021, que dentre outros pontos, trata dos procedimentos para a classificação e comprovação de Interrupções em Situação de Emergência e em cumprimento aos itens 193 e 228, que constam na Seção 8.2 do Anexo VIII (Módulo 8 do PRODIST), apresenta-se o Relatório de Interrupção em Situação de Emergência-ISE da Energisa Mato Grosso.

Diante disso, o Relatório de Interrupção em Situação de Emergência (ISE EMT 012022) apresenta os detalhes de evento registrado na área de concessão da Energisa Mato Grosso (EMT).

Como premissa para detalhamento dos fatos, tomou-se como referência o horário oficial local em Cuiabá - MT, sede da concessionária, correspondente ao Fuso GMT-4h (Greenwich Mean Time -4 horas).

## 2. Objetivo

De modo geral, o presente documento tem como objetivo descrever os impactos causados por condições climáticas adversas no que diz respeito à prestação de serviços da Energisa Mato Grosso no mês de Janeiro de 2022.

Com isto, este relatório materializa evidências que caracterizam o enquadramento do evento ocorrido no período de 21 a 26/01/2022.

## 3. Fundamentação Regulatória

Conforme previsto no Anexo VIII (Módulo 8) da resolução normativa nº 956 de 07/12/2021, Seção 8.2, em seu subitem 187, a Agência Nacional de Energia Elétrica (ANEEL) estabelece exceções (expurgos) aplicadas na apuração dos indicadores Coletivos de Continuidade (DEC/FEC):

“187. Na apuração dos indicadores DEC e FEC não devem ser consideradas as seguintes situações:

[...]

c. Interrupção em Situação de Emergência - ISE;”

Sobre este contexto, destaca-se que a definição do conceito “Interrupção em Situação de Emergência” - tipificação de expurgo exposto na alínea c é apresentada no Anexo I (Módulo 1 do Prodíst) da resolução normativa nº 956 de 07/12/2021 como:

“208. Interrupção em Situação de Emergência - ISE:

Interrupção originada no sistema de distribuição, resultante de Evento que comprovadamente impossibilite a atuação imediata da distribuidora e que não tenha sido por ela provocada ou agravada e que seja:

- a. Decorrente de Evento associado a Decreto de Declaração de Situação de Emergência ou Estado de Calamidade Pública emitido por órgão competente; ou
- b. Decorrente de Evento cuja soma do CHI das interrupções ocorridas no sistema de distribuição seja superior ao  $CHI_{limite}$  da distribuidora, calculado conforme equação a seguir:

$$CHI_{limite} = 2.612 \times N^{0,35}$$

Equação 1 - Cálculo do  $CHI_{limite}$  para avaliação de ISE

em que:

N = número de unidades consumidoras faturadas e atendidas em BT e MT do mês de outubro do ano anterior ao período de apuração.”

#### **Cálculo do limite de CHI da Energisa Mato Grosso:**

A quantidade de unidades consumidoras faturadas e atendidas em BT/AT no mês de outubro do ano anterior ao período de apuração 1.507.068.

$$\begin{aligned} \text{Limite de CHI} &= 2.612 * N^{0,35} \\ \text{Limite de CHI} &= 2.612 * 1.507.068^{0,35} \\ \text{Limite de CHI} &= 379.594 \end{aligned}$$

#### **4. Área Afetada**

No mês de Janeiro de 2022 foi registrado evento climático severo, que consta no laudo em anexo ao final do relatório, onde afetou o(s) município(s) do estado do estado de Mato Grosso.

A figura 1 a seguir ilustra o mapa geométrico da concessão da EMT.

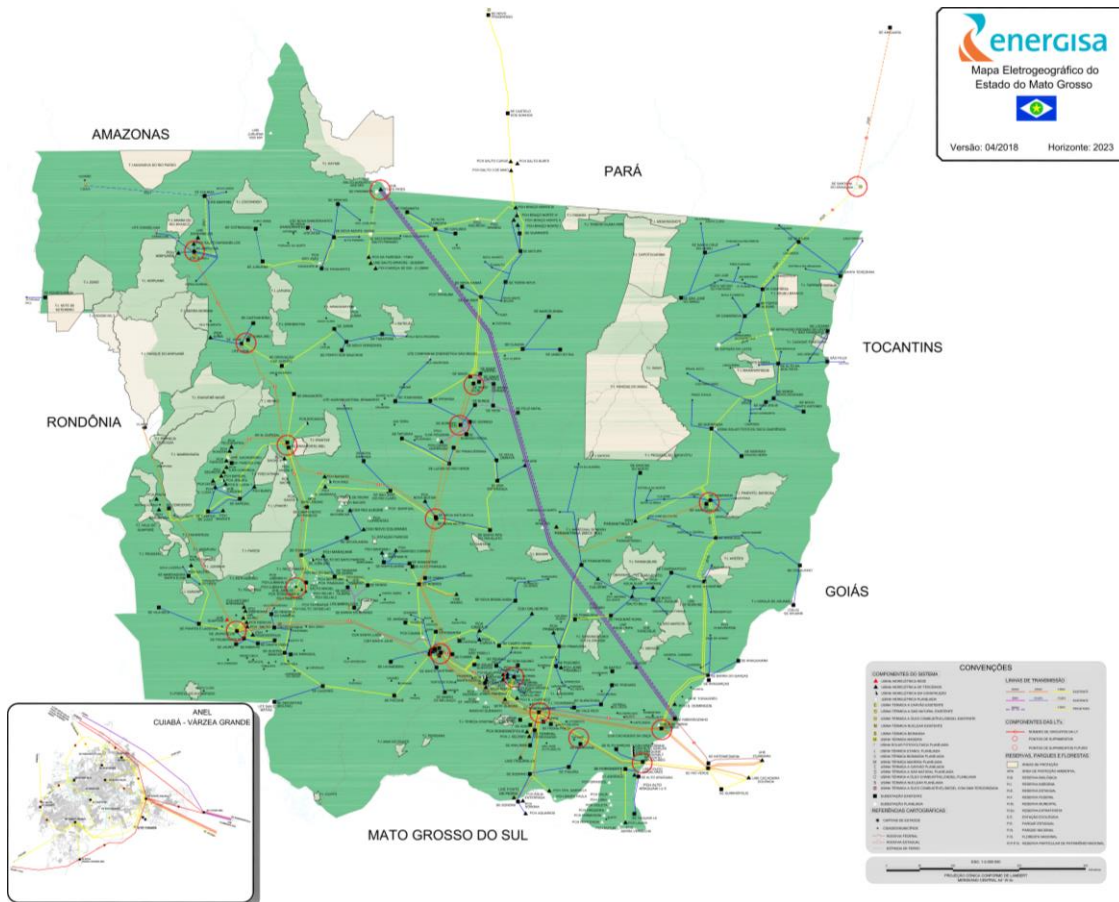
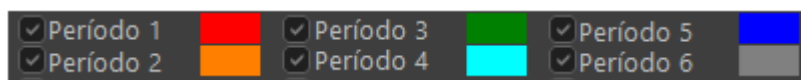
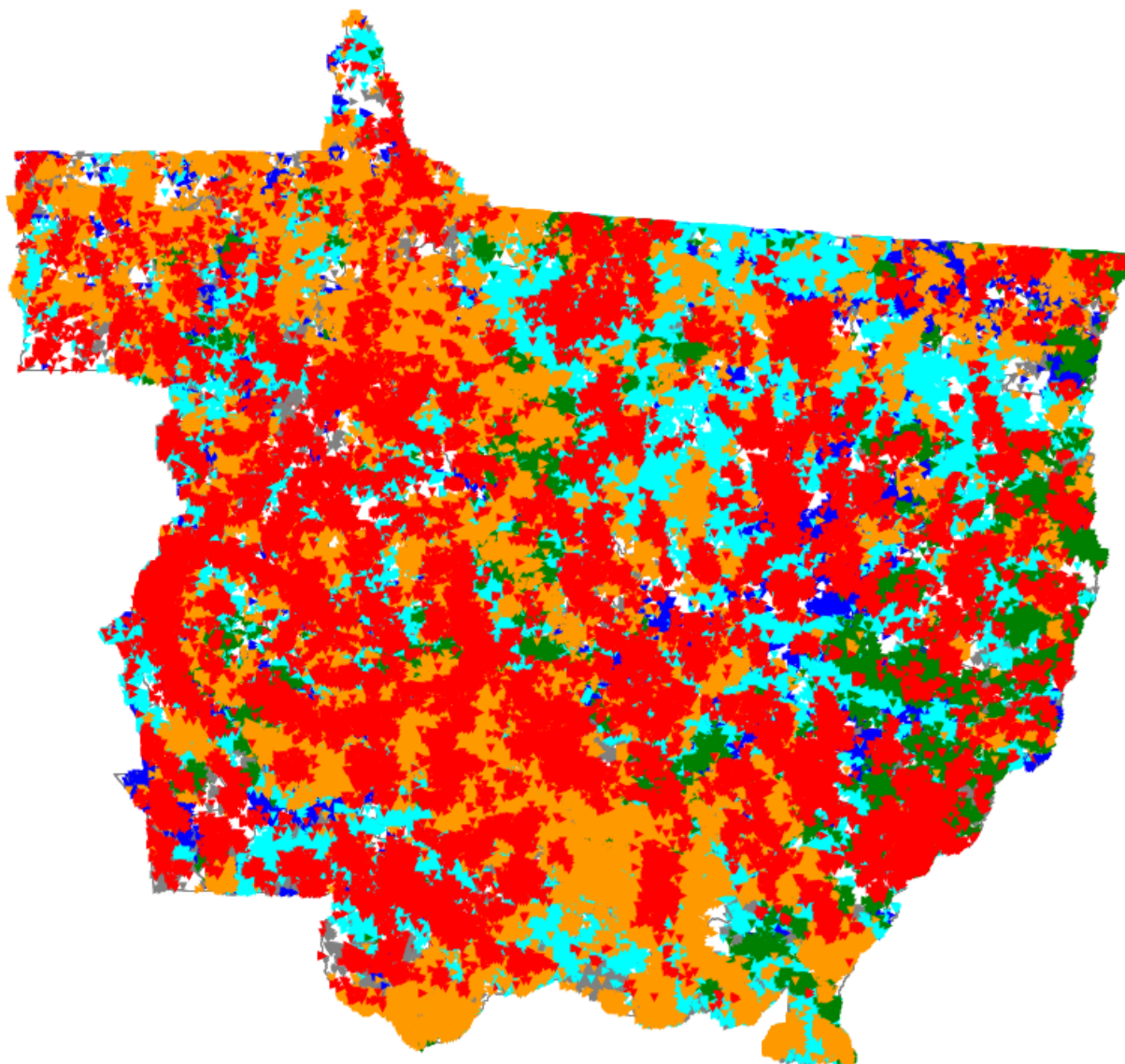


Figura 1 - Mapa geolétrico da concessão da EMT

As figuras a seguir ilustram as áreas afetadas por situação de emergência para o mês de Janeiro.

Para o evento que ocorreu do dia 21 à 26/01/2022, cada símbolo representa uma descarga atmosférica durante o período.

- Laudo Climático Grupo Storm - 21/01/2022 à 26/01/2022

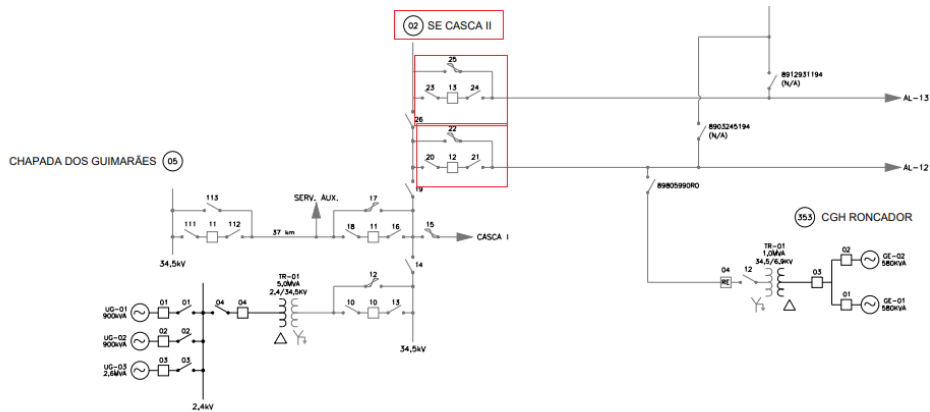


Período	Faixa do Período	
	Início	Término
Período 1	25/01/2022 23:11:40	26/01/2022 23:00:00
Período 2	24/01/2022 23:23:20	25/01/2022 23:11:40
Período 3	23/01/2022 23:35:00	24/01/2022 23:23:20
Período 4	22/01/2022 23:46:40	23/01/2022 23:35:00
Período 5	21/01/2022 23:58:20	22/01/2022 23:46:40
Período 6	21/01/2022 00:10:00	21/01/2022 23:58:20

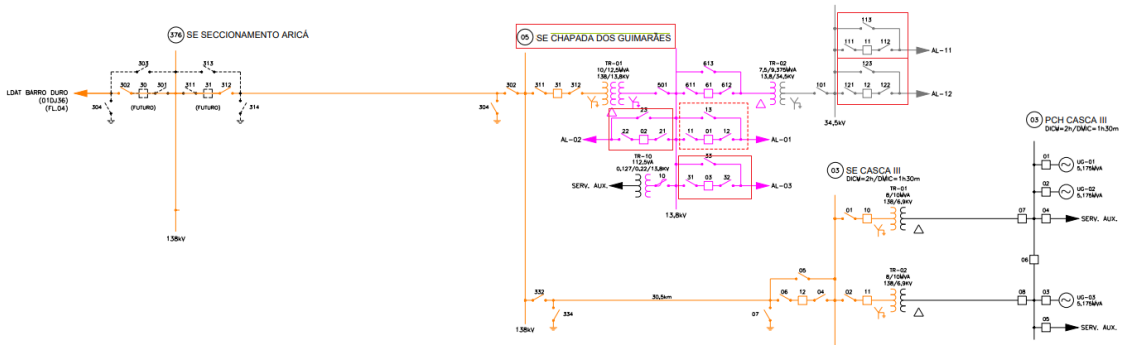
Fonte: Monitoramento NetClima

Figura 2 - Município(s) do estado afetado(s) por descargas atmosféricas. No período compreendido pelo evento 20220102 - Laudo Climático Grupo Storm - 21/01/2022 à 26/01/2022, foram registradas descargas atmosféricas nuvem-solo e intra-nuvem.

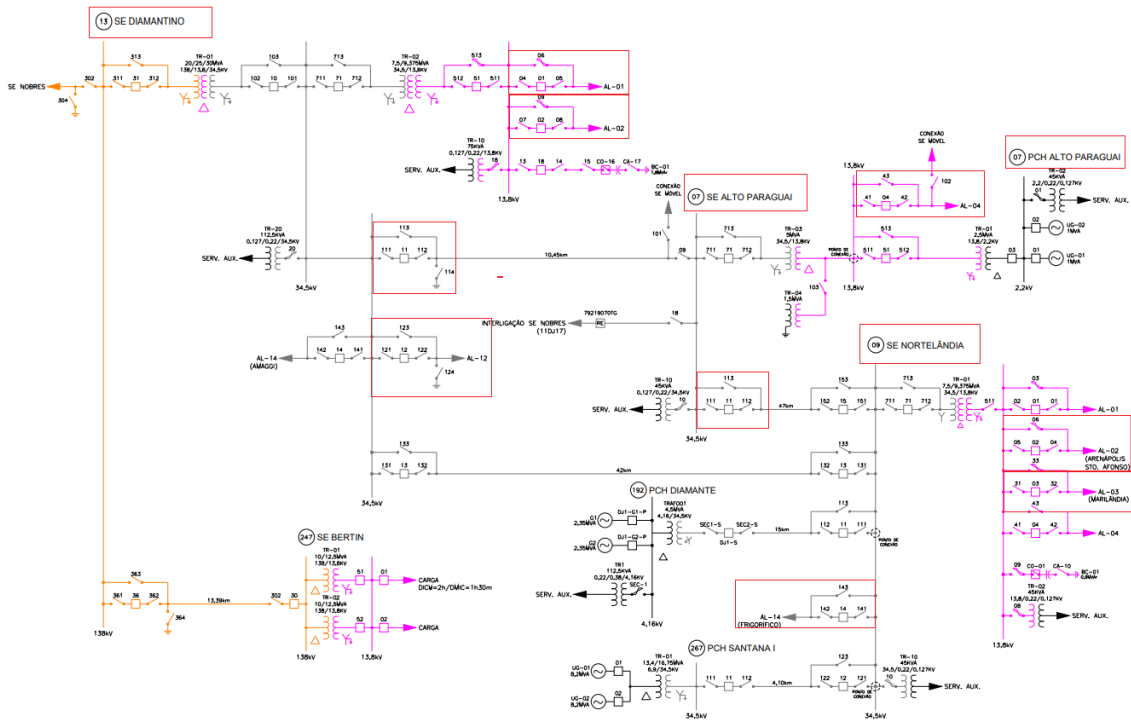
• **Diagrama unifilar da(s) Subestações e Alimentadores - 21/01/2022 à 26/01/2022**



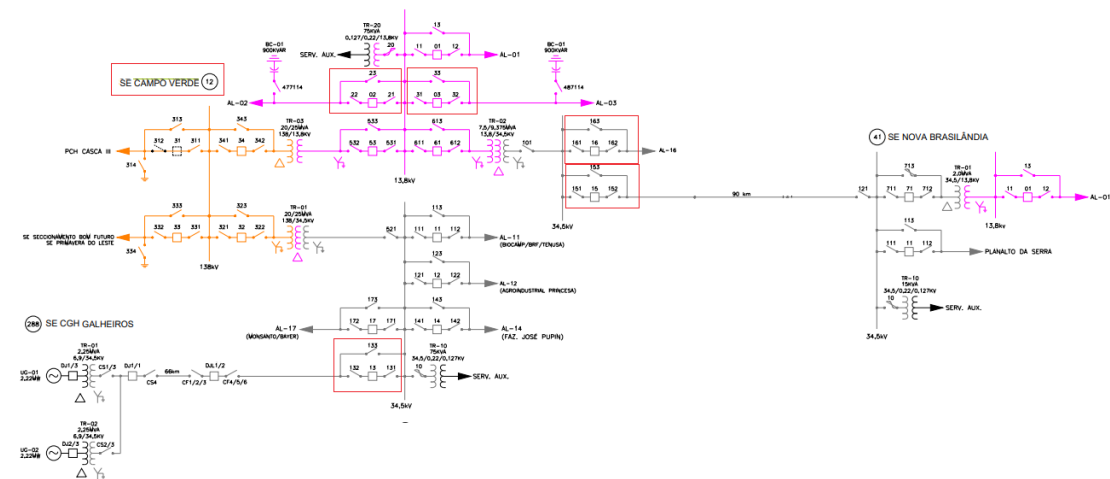
CASCA II ALIMENTADORES 12 E 13



CHAPADA ALIMENTADORES 2,3,11 E 12

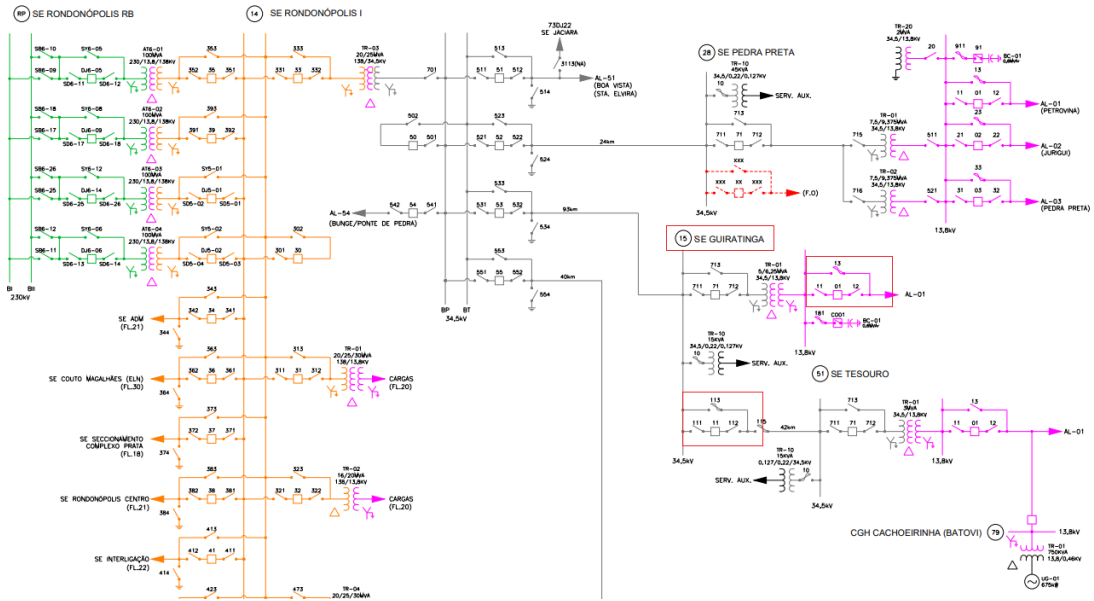


SE PCH ALTO PARAGUAI ALIMENTADORES 4 E 11  
 SE NORTELÂNDIA ALIMENTADORES 2,3 E 14  
 SE DIAMANTINO ALIMENTADORES 1,2,11 E 12

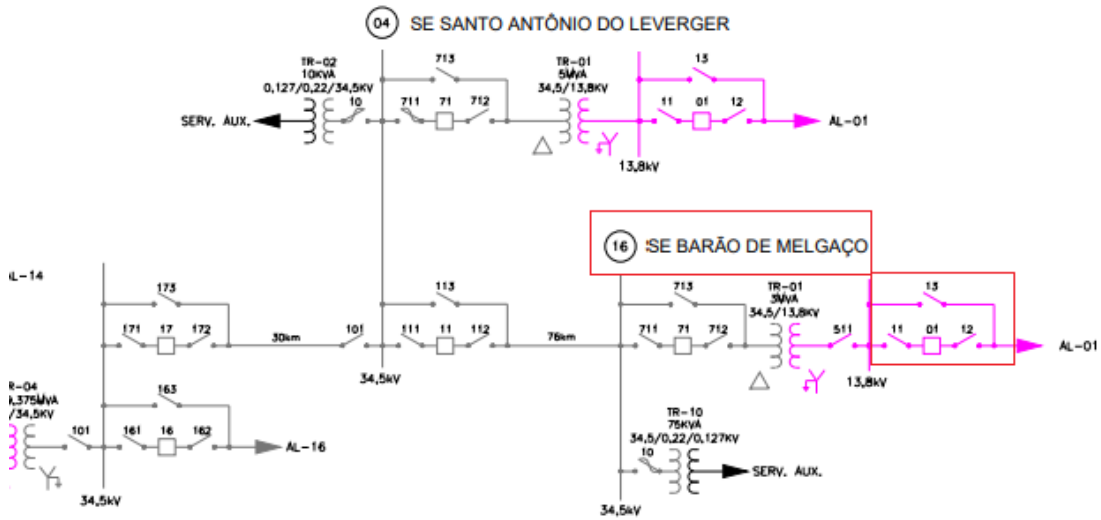


SE CAMPO VERDE ALIMENTADORES 2,3,13,15 E 16

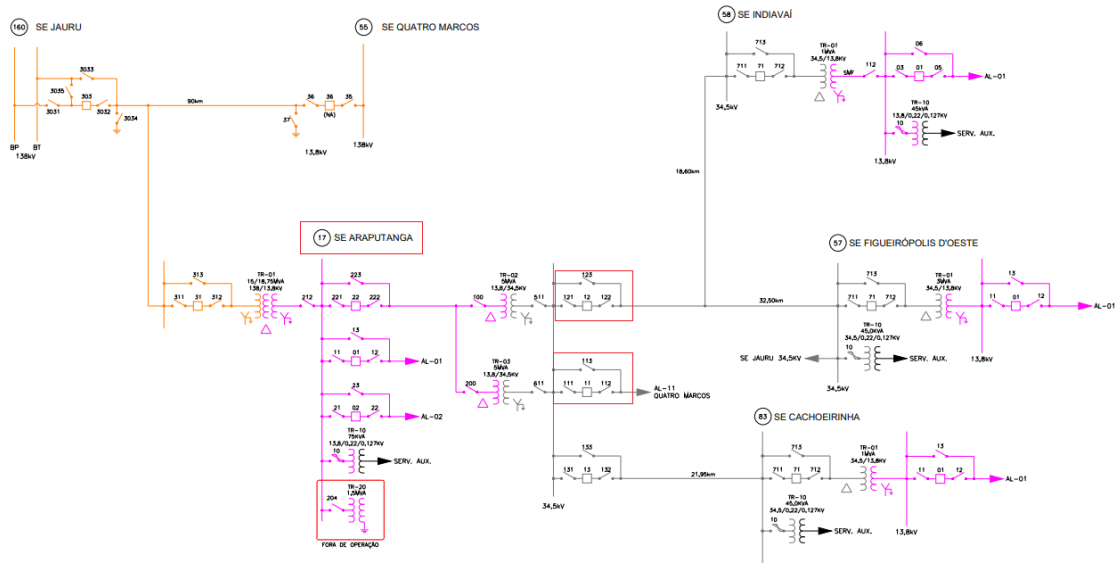




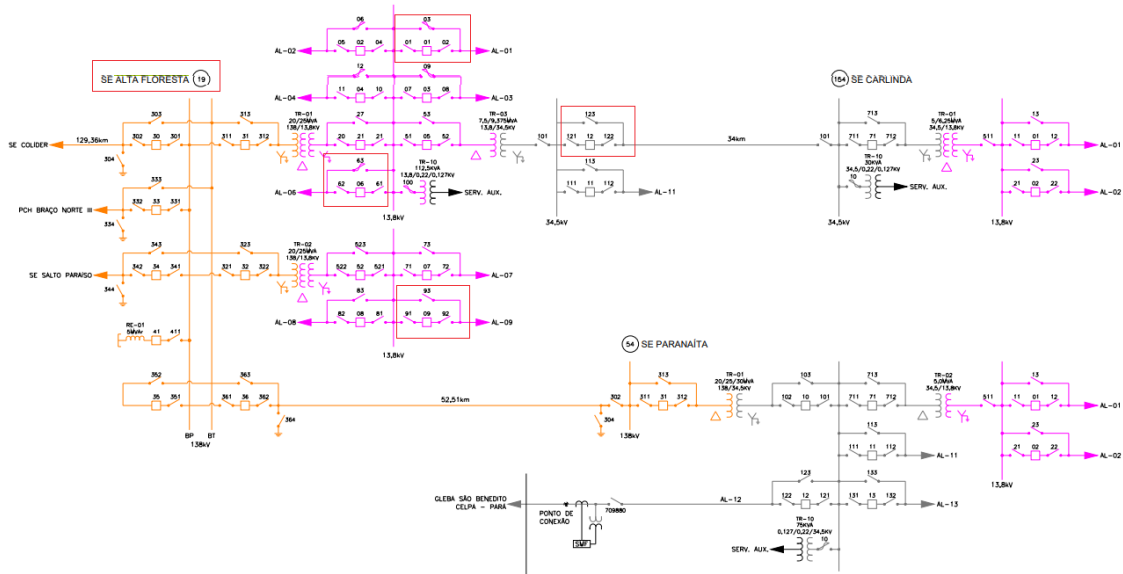
SE GUIRATINGA ALIMENTADOR 1 E 11



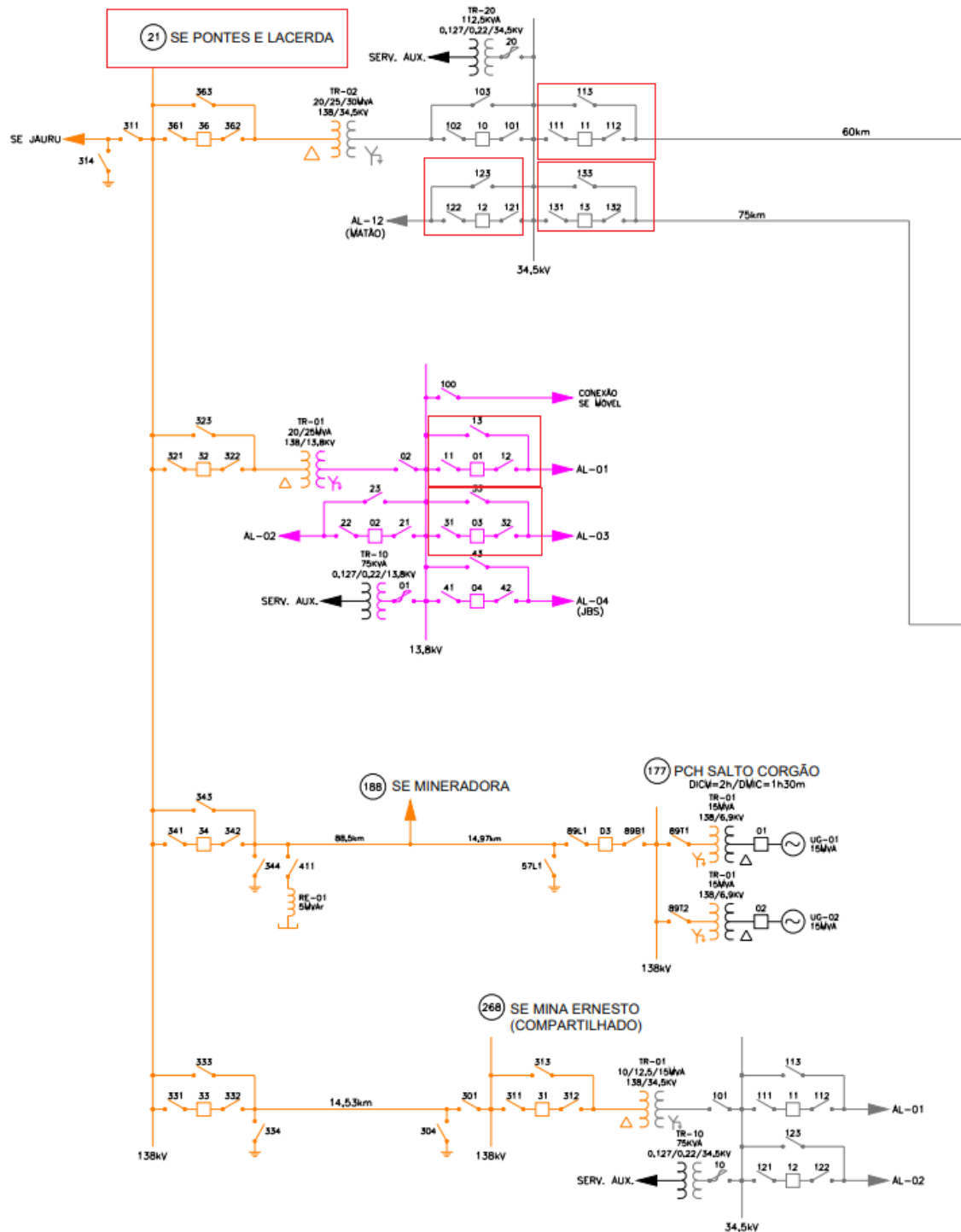
SE BARÃO DE MELGAÇO ALIMENTADOR 1



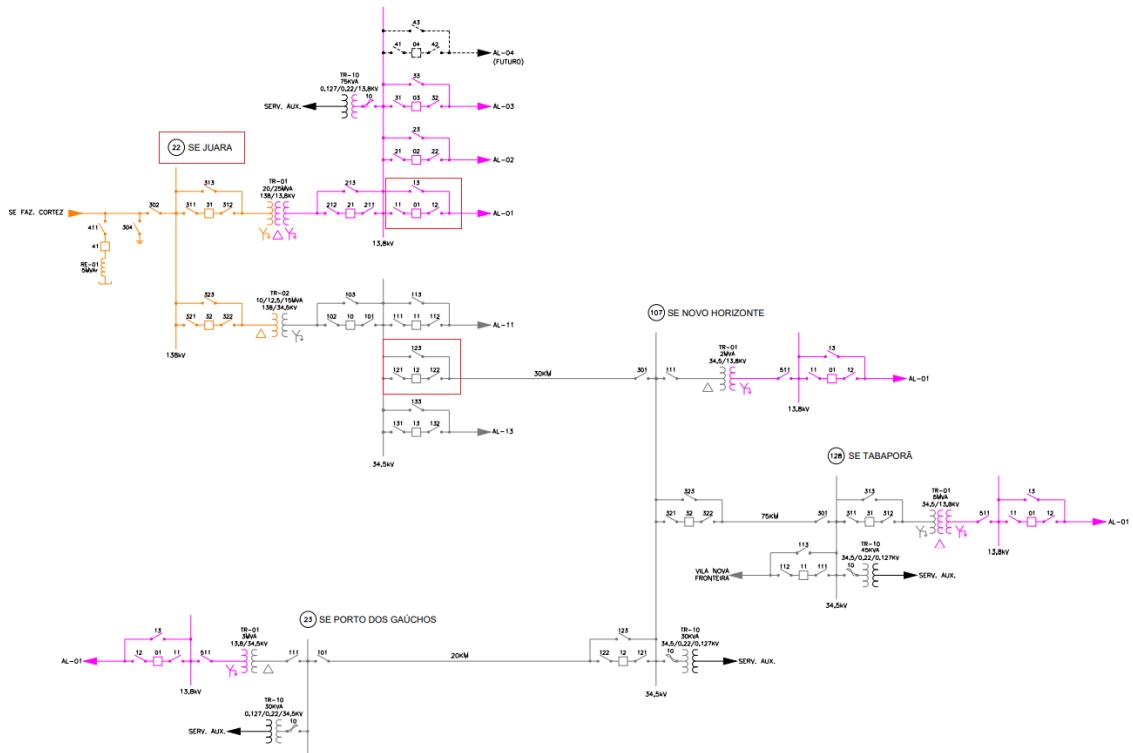
**SE ARAPUTANGA ALIMENTADORES 11 E 12**



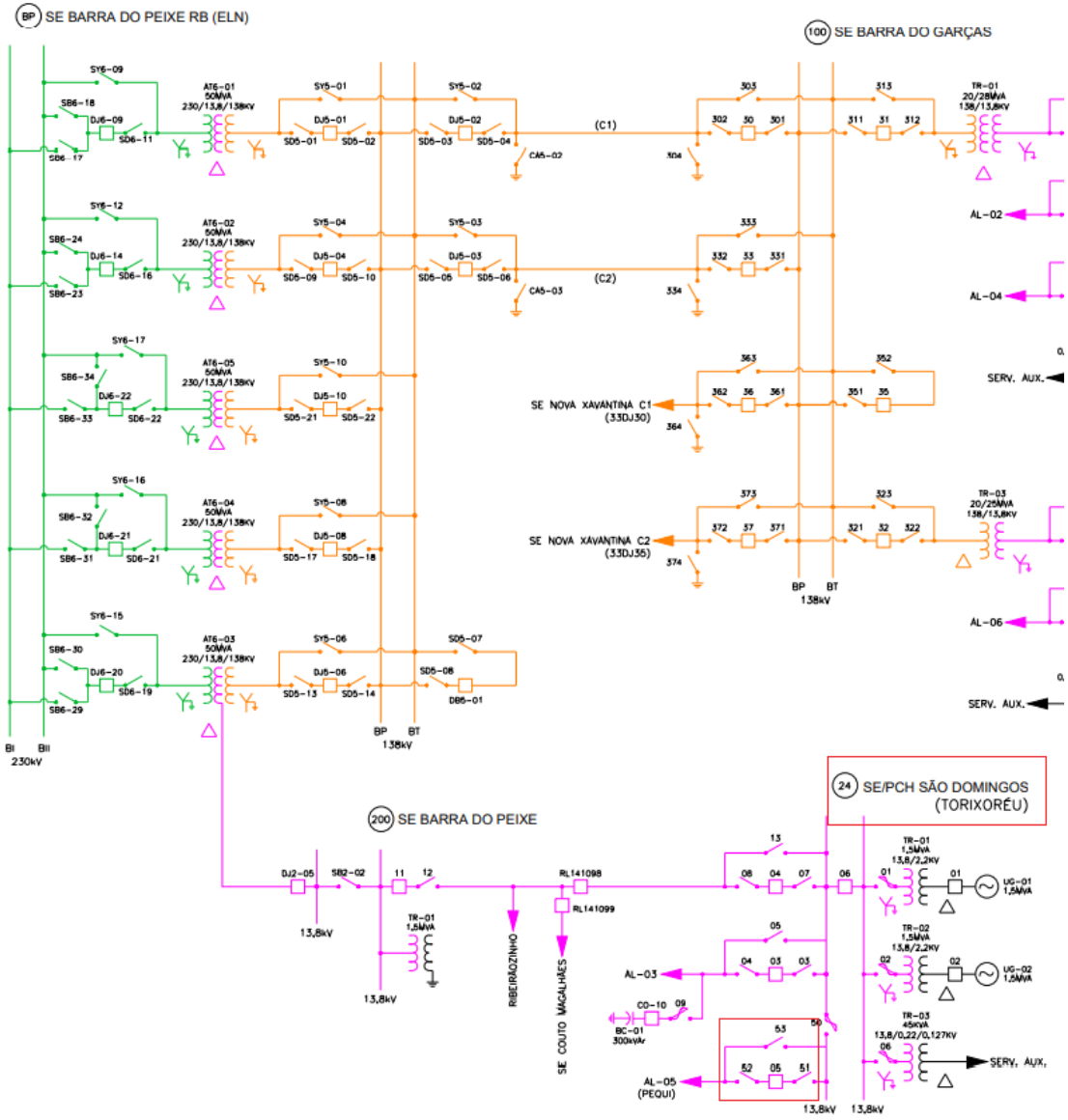
**SE ALTA FLORESTA ALIMENTADORES 1,9,6 E 12**



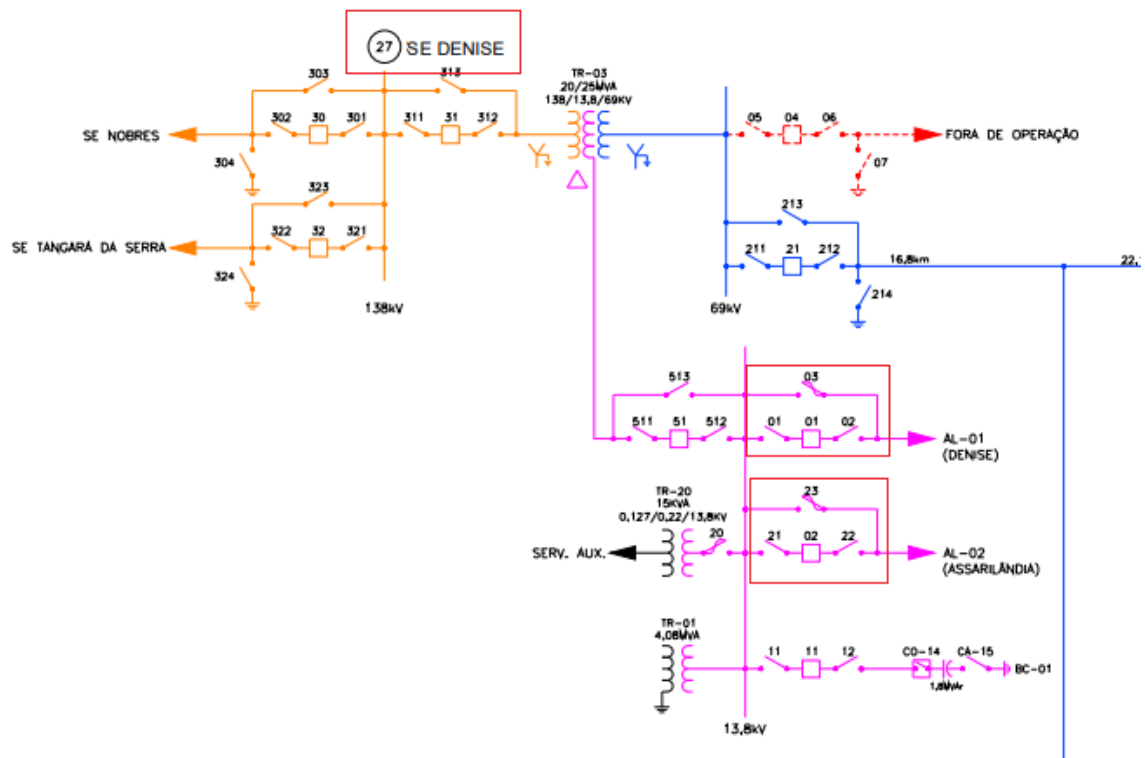
SE PONTES E LACERDA ALIMENTADORES 1,3,11,12 E 13



**SE JUARA ALIMENTADORES 1 E 12**

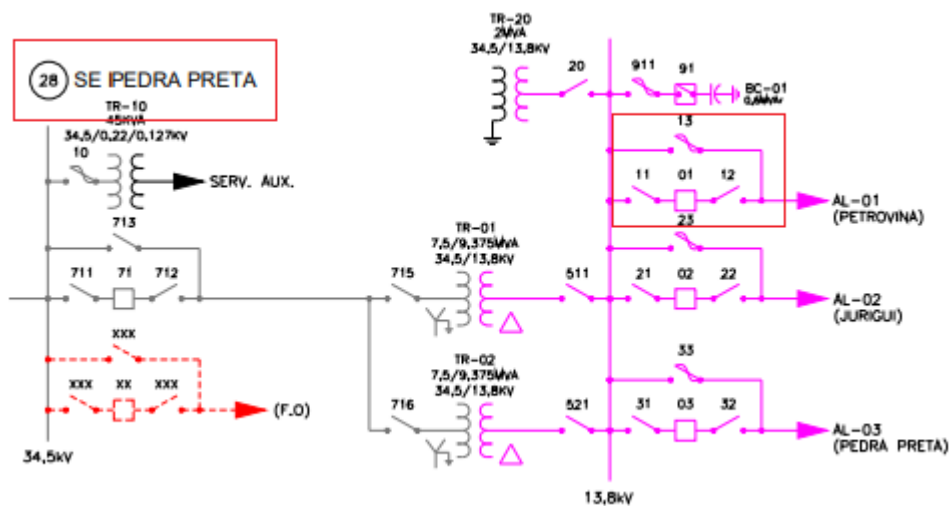


SE SÃO DOMINGOS TORIXOREU ALIMENTADOR 5

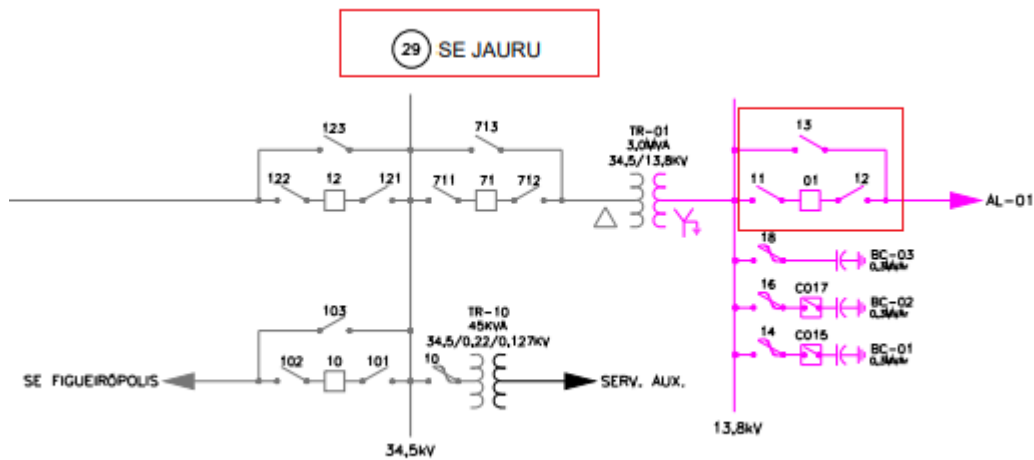


DENISE ALIMENTADORES 1 E 2

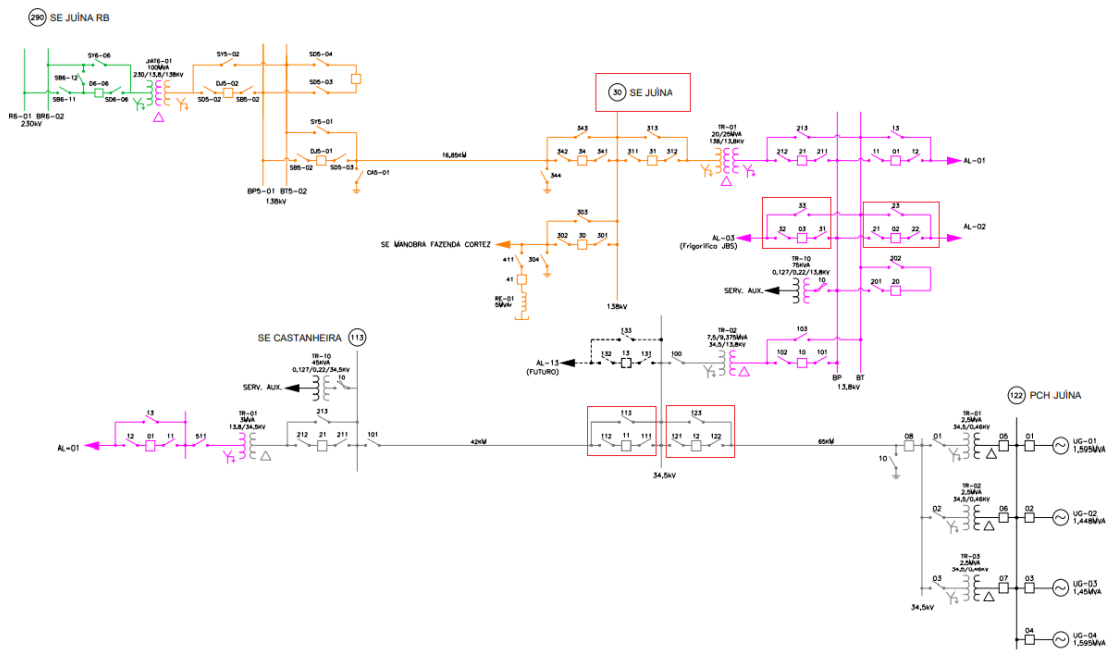
SE



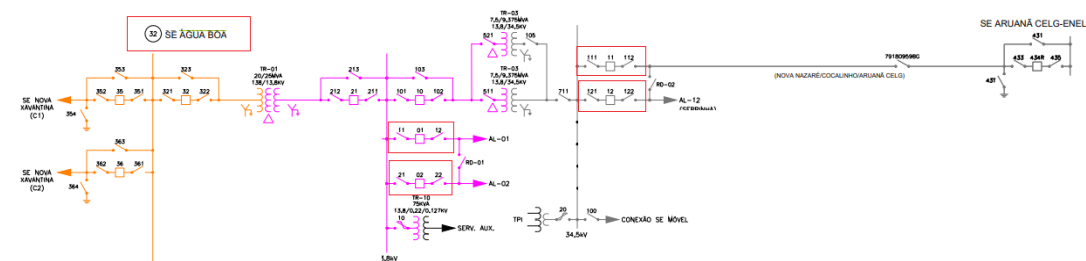
SE PEDRA PRETA ALIMENTADOR 1



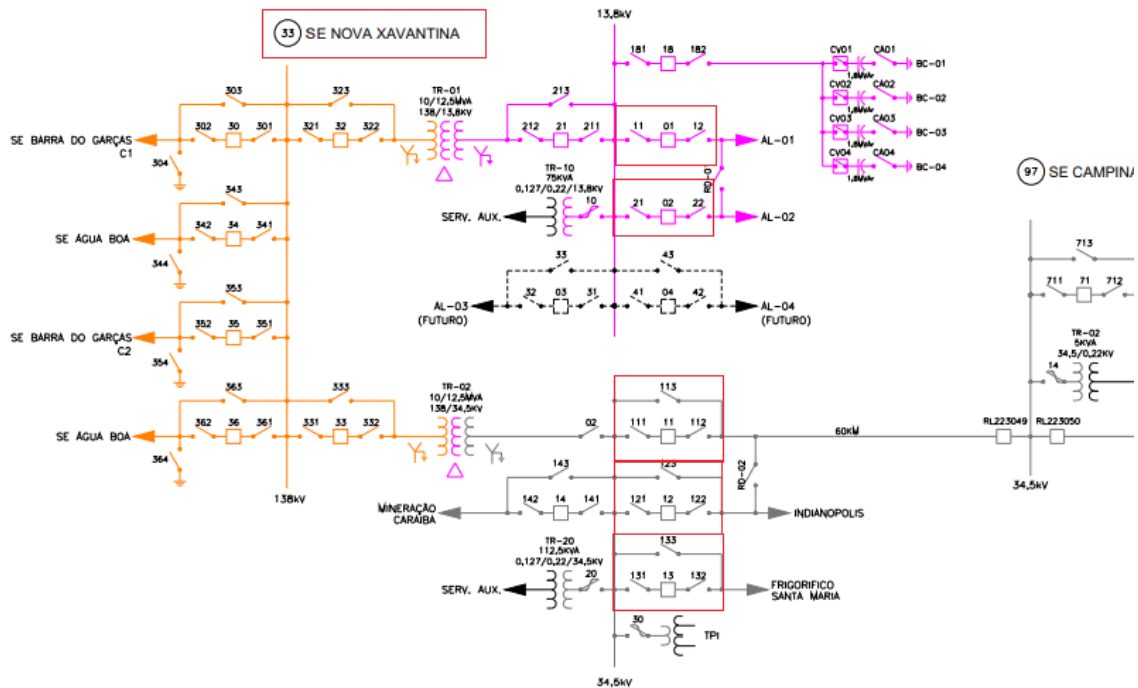
**SE JAURU ALIMENTADOR 1**



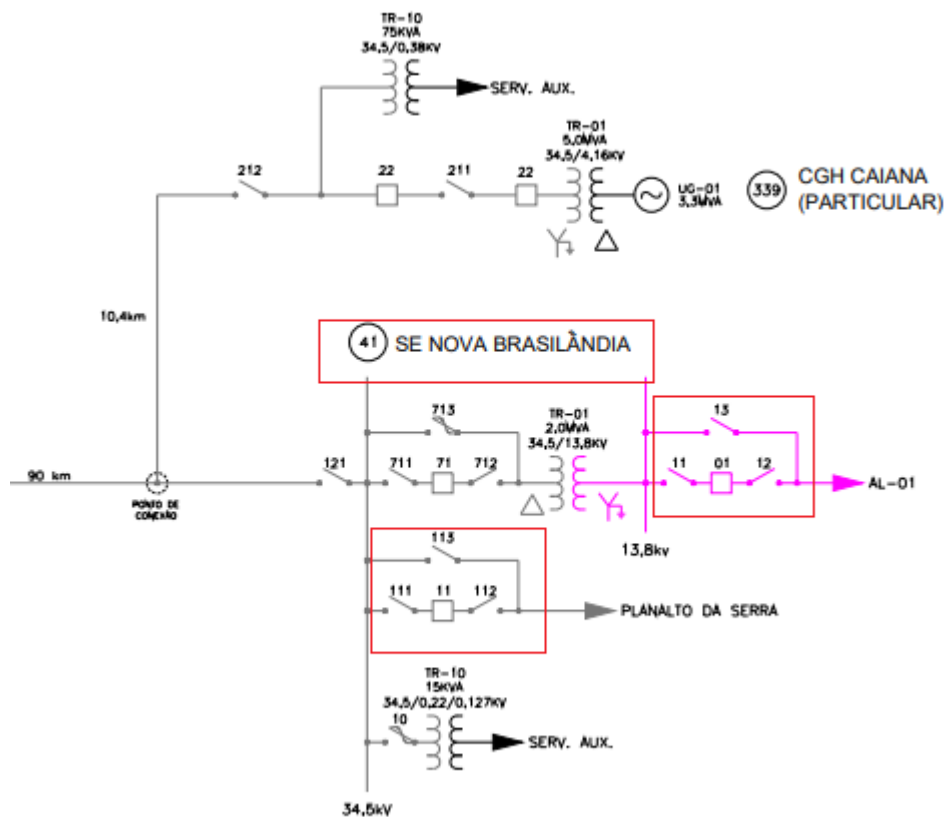
**SE JUÍNA ALIMENTADORES 2,3,11 E12**



**SE AGUA BOA ALIMENTADORES 1,2,11 E 12**

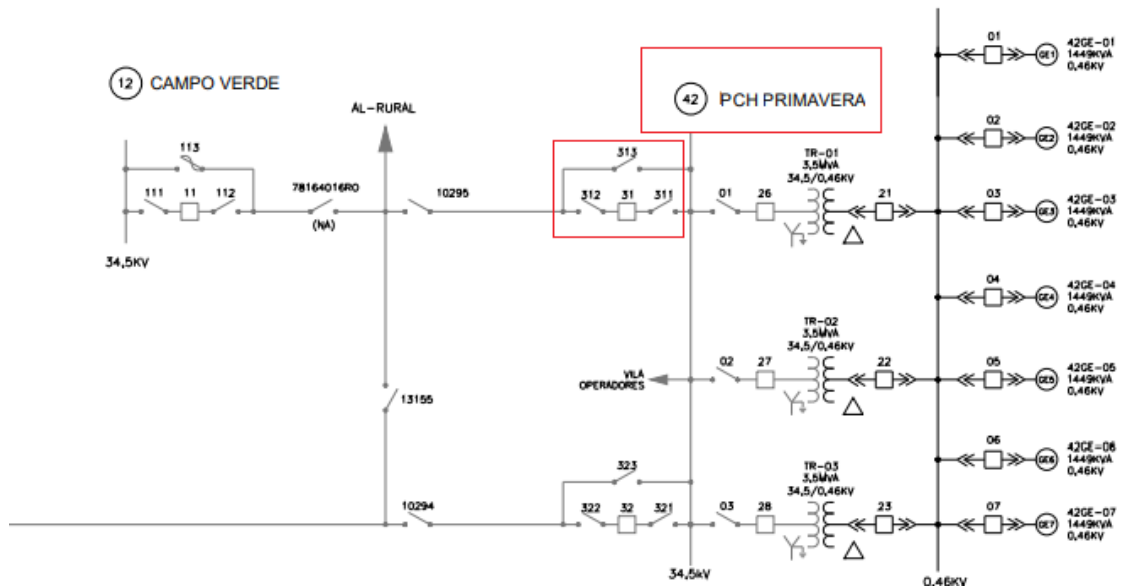


SE NOVA XAVANTINA ALIMENTADORES 1,2,11,12 E 13

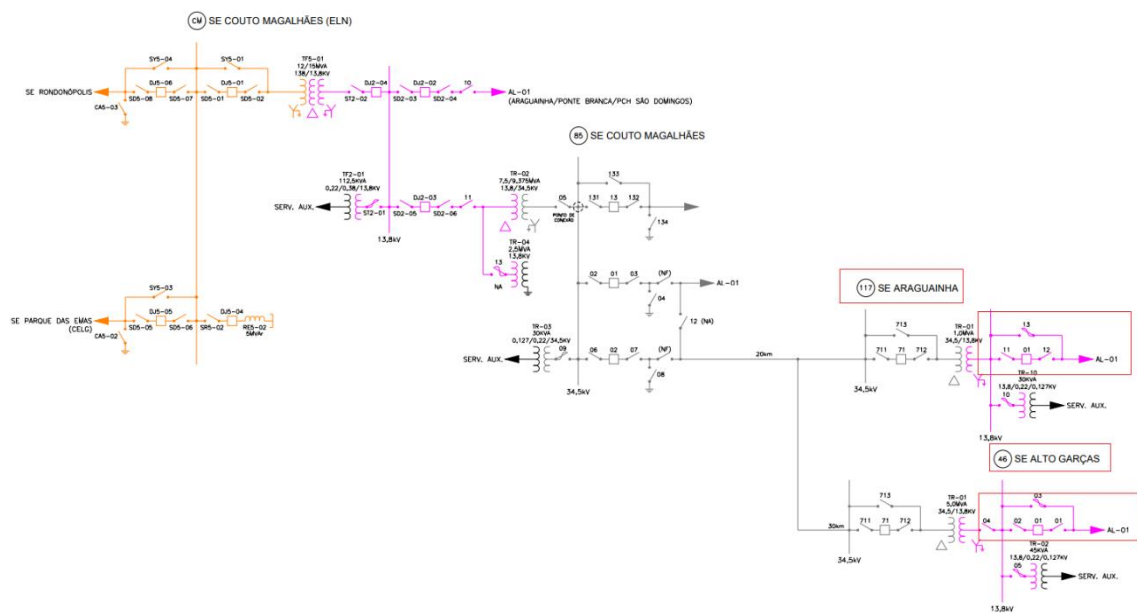


SE NOVA BRASILANDIA ALIMENTADORES 1 E 11

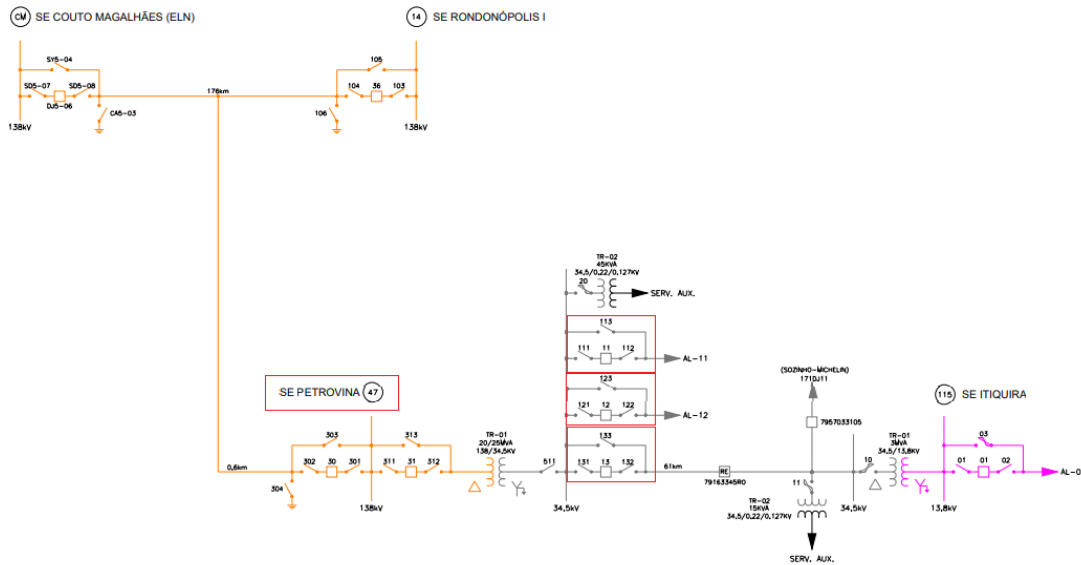




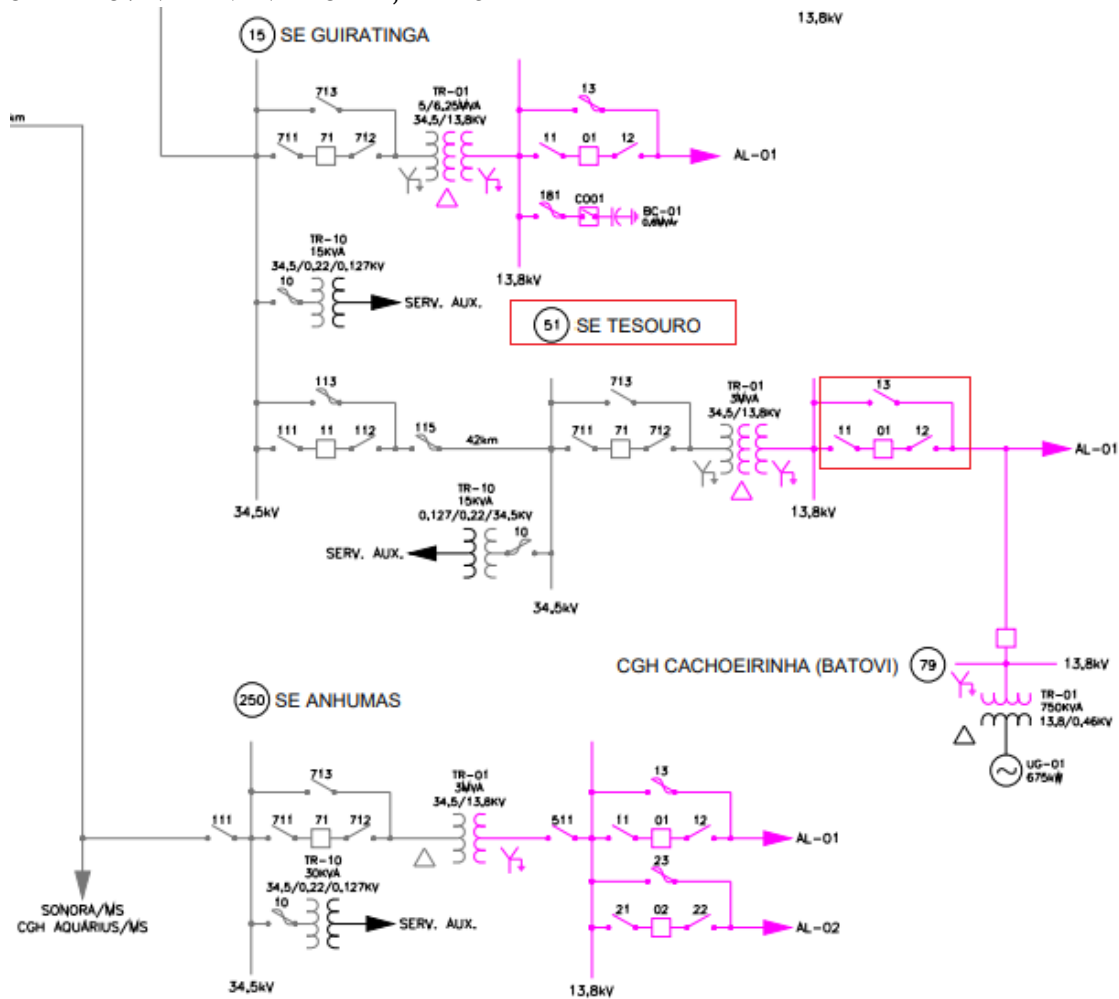
### SE PCH PRIMAVERA ALIMENTADOR 31



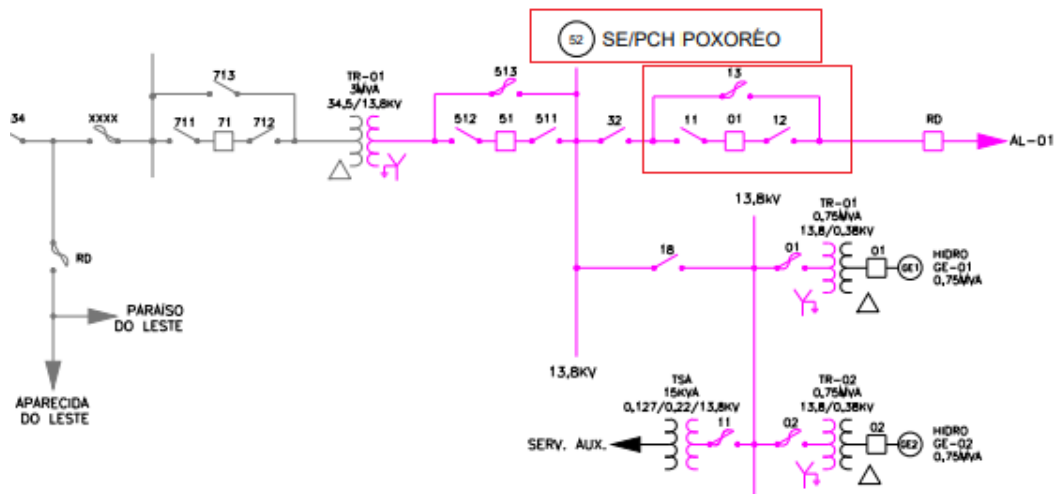
### SE 117 ARAGUAINHA ALIMENTADOR 01- SE ALTO GARÇAS ALIMENTADOR 01



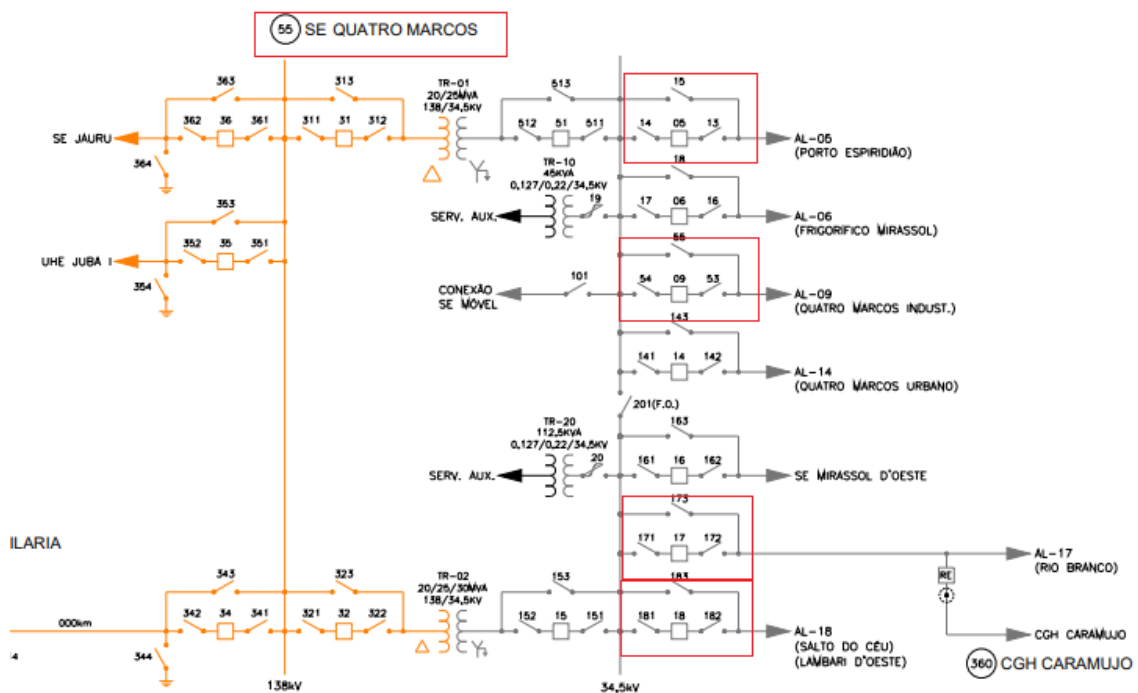
### SE PETROVINA ALIMENTADOR 11,12 E 13



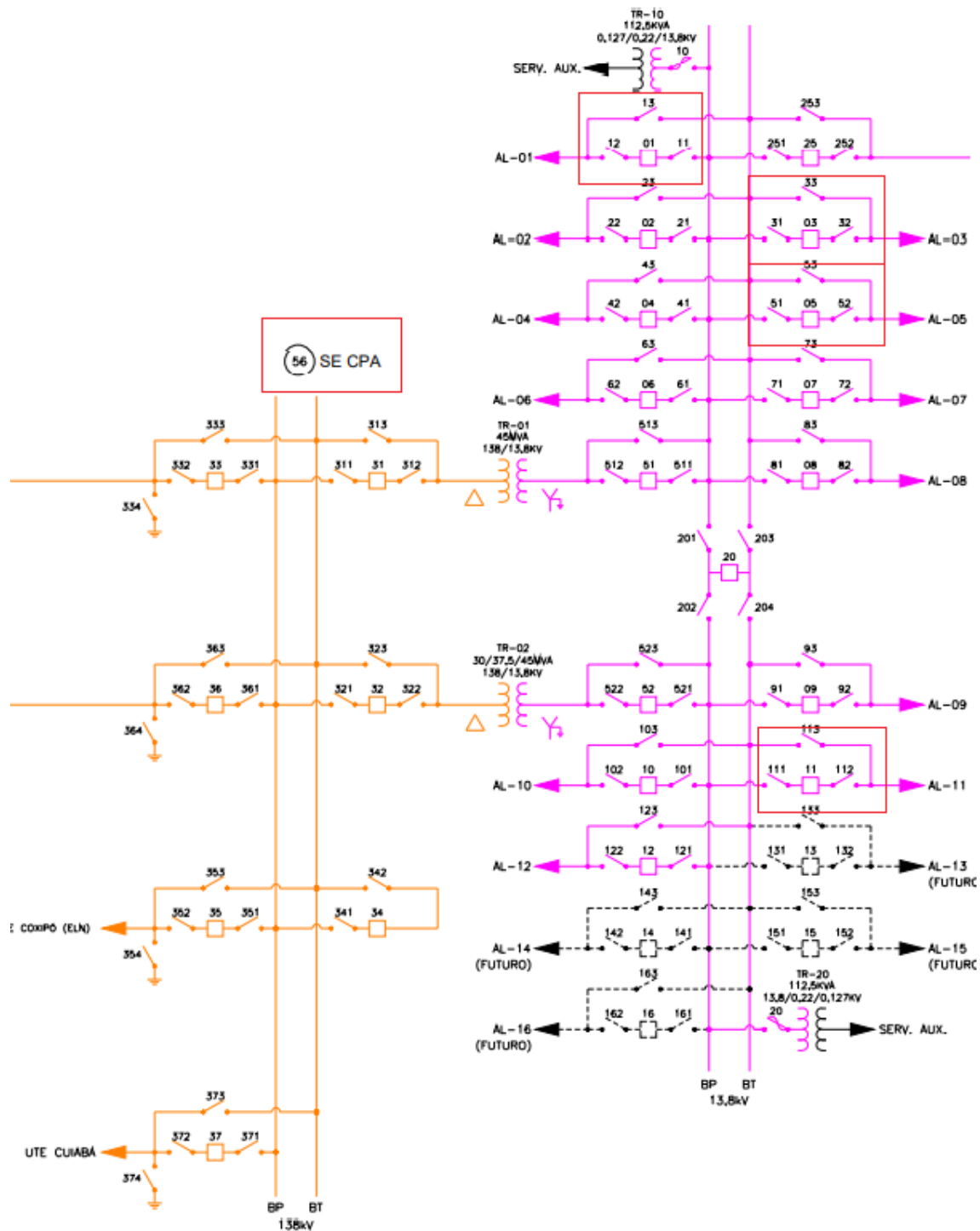
### SE TESOURO ALIMENTADOR 01



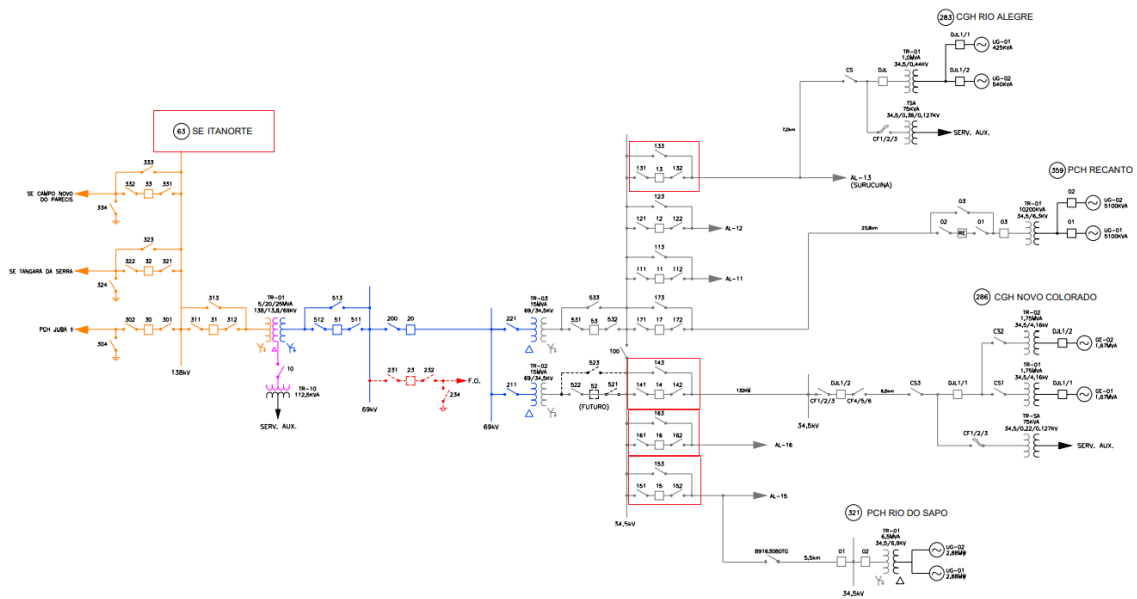
SE POXOREO ALIMENTADO 1



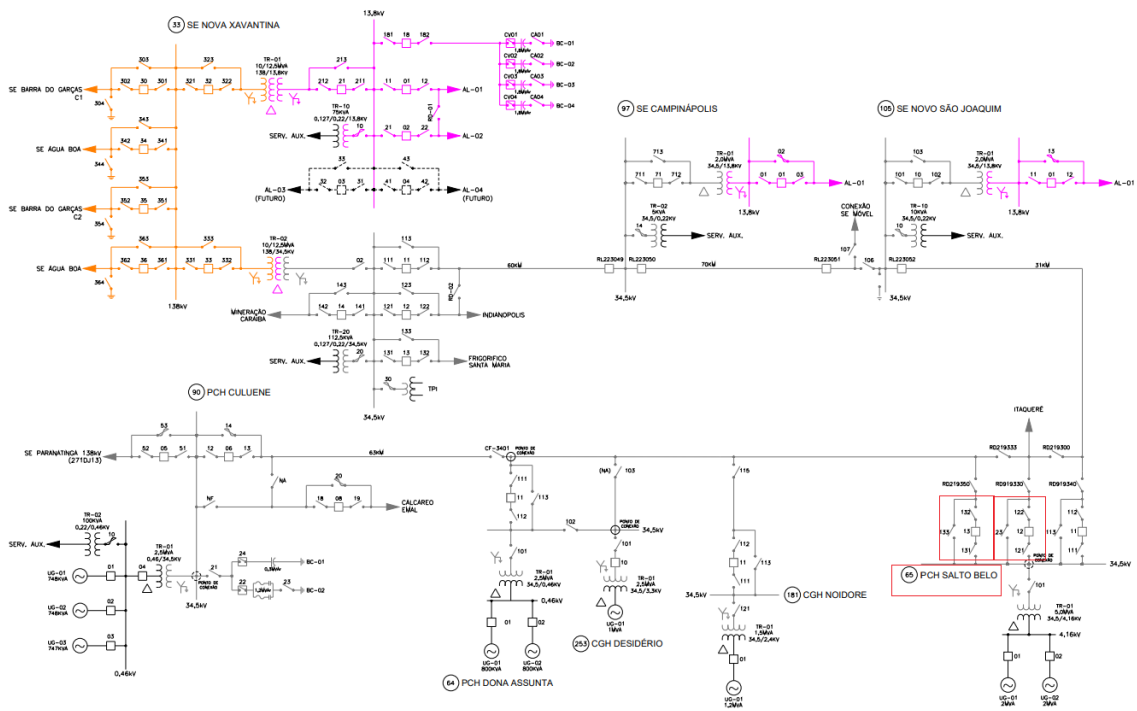
SE QUATRO MARCOS ALIMENTADORES 5,9,17 E 18



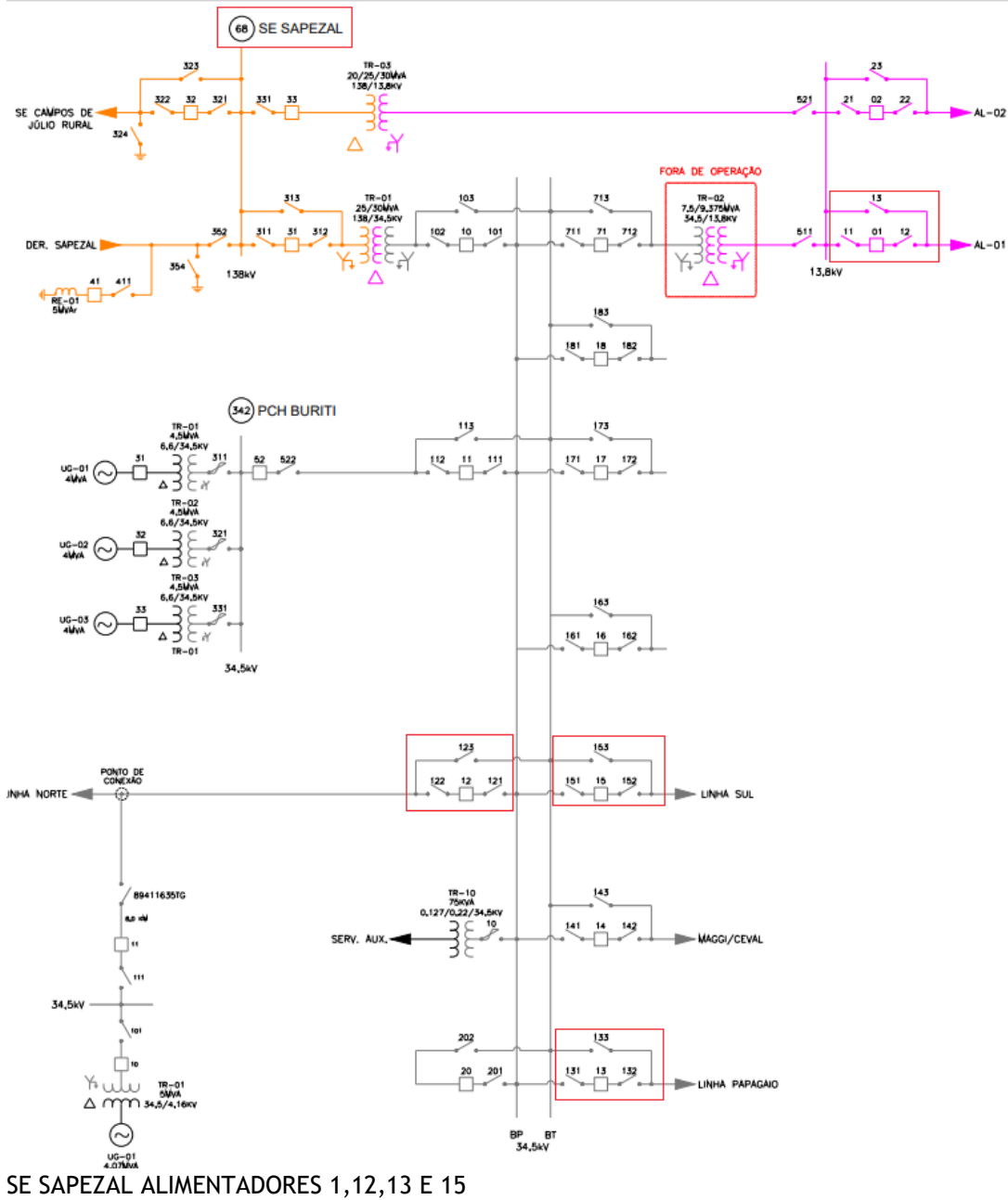
SE CPA ALIMENTADORES 1,3,5 E 11

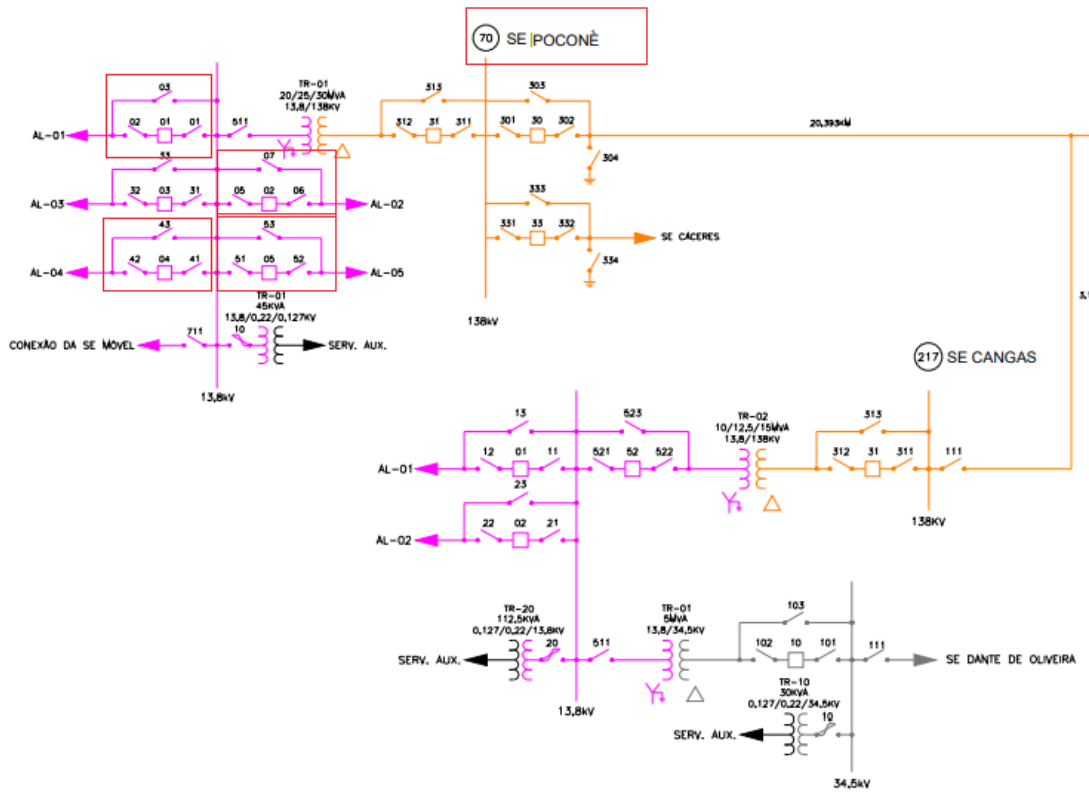


**SE ITANORTE ALIMENTADORES 13,14,15 E 16**

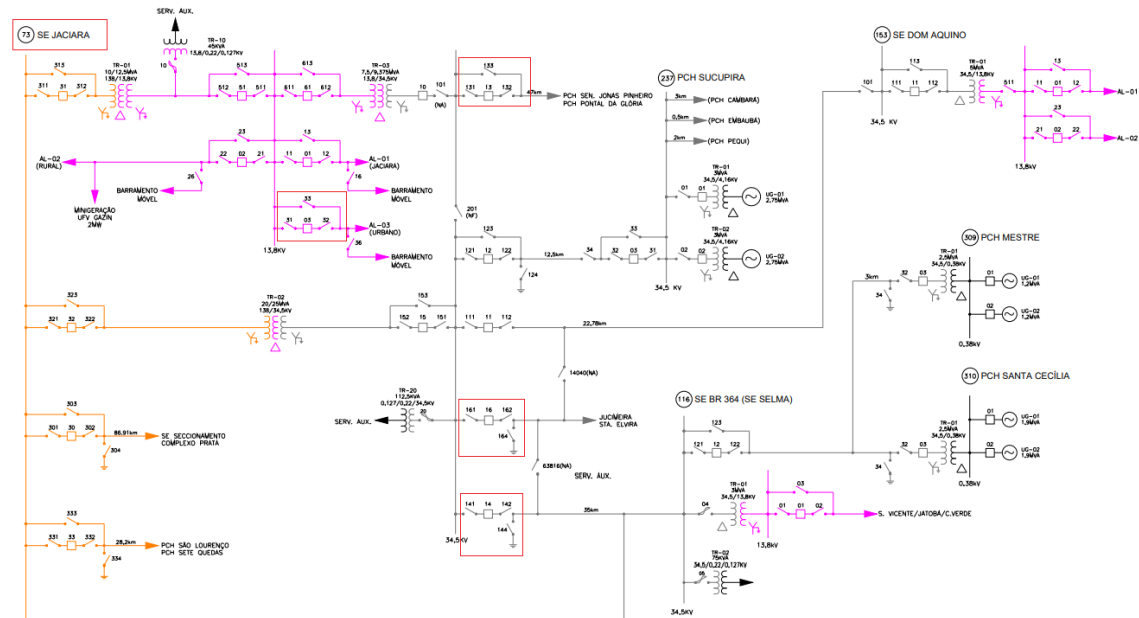


**SE SALTO BELO ALIEMENTADORES 12 E 13**

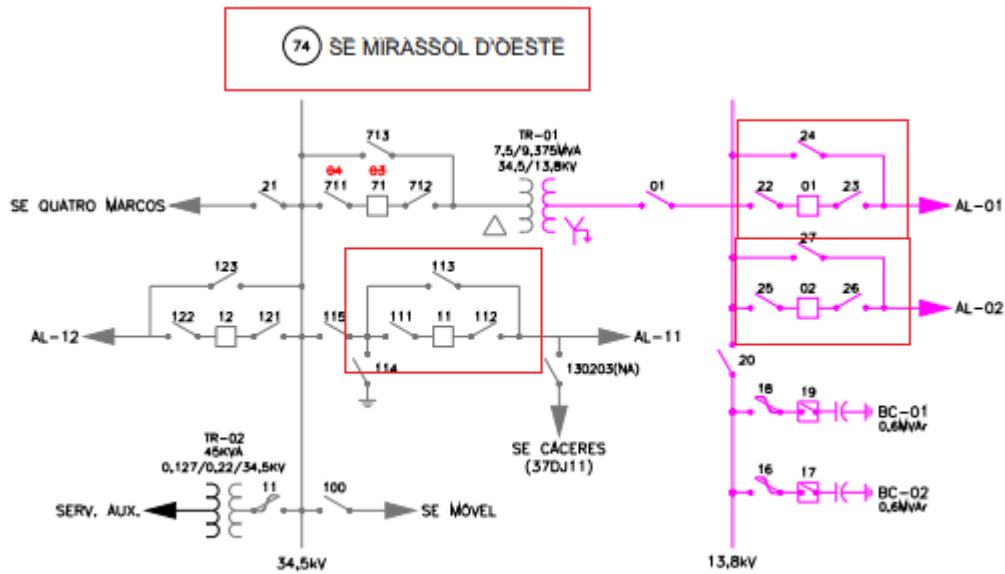




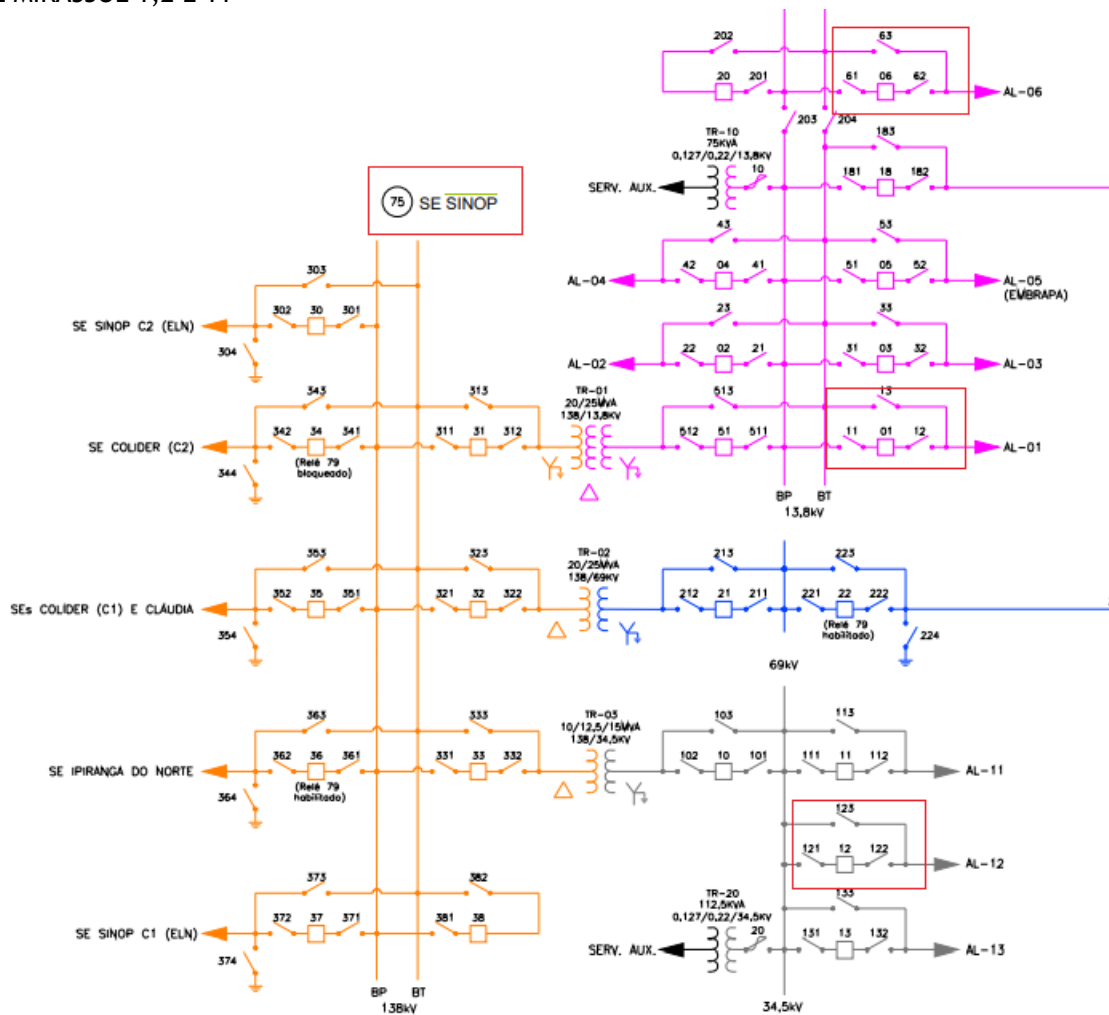
### SE POCONÊ ALIMENTADORES 1,2,4 E 5



### SE JACIARA ALIMENTADORES 3,13,14,E 16

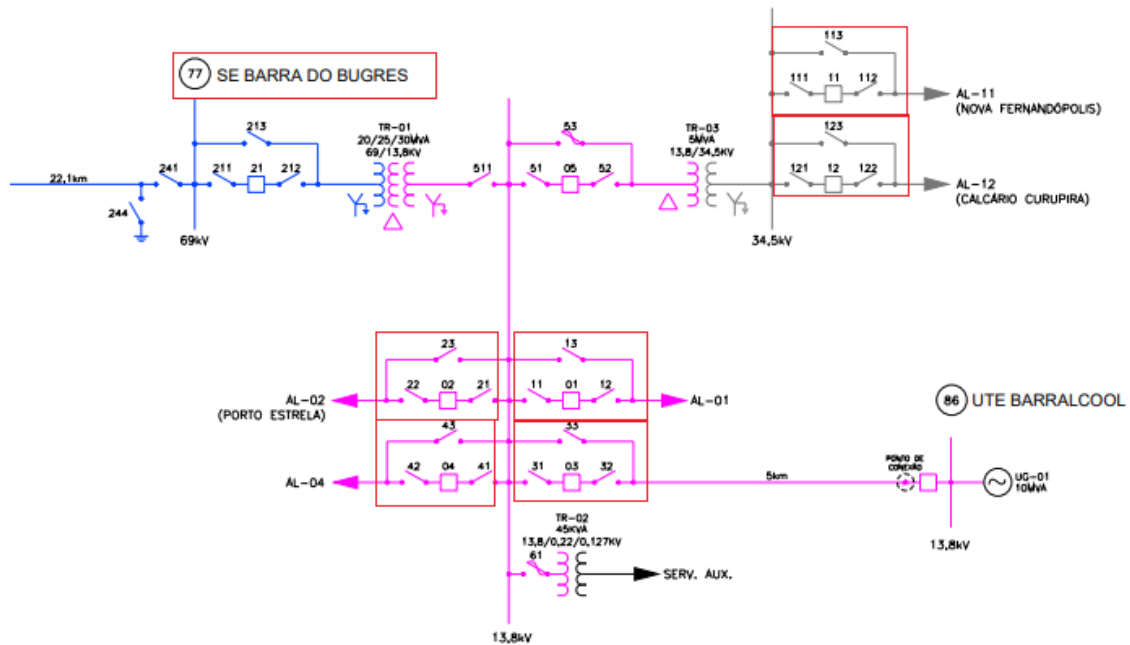


SE MIRASSOL 1,2 E 11

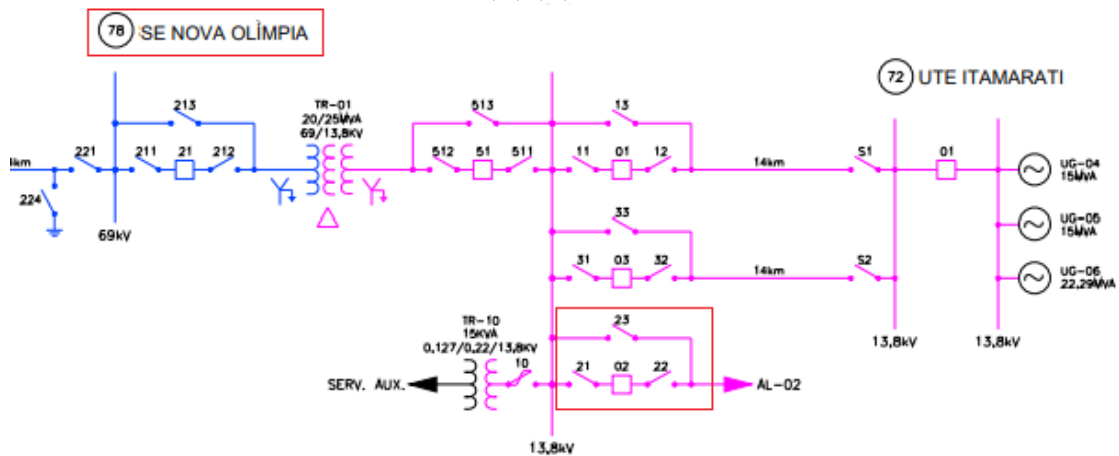




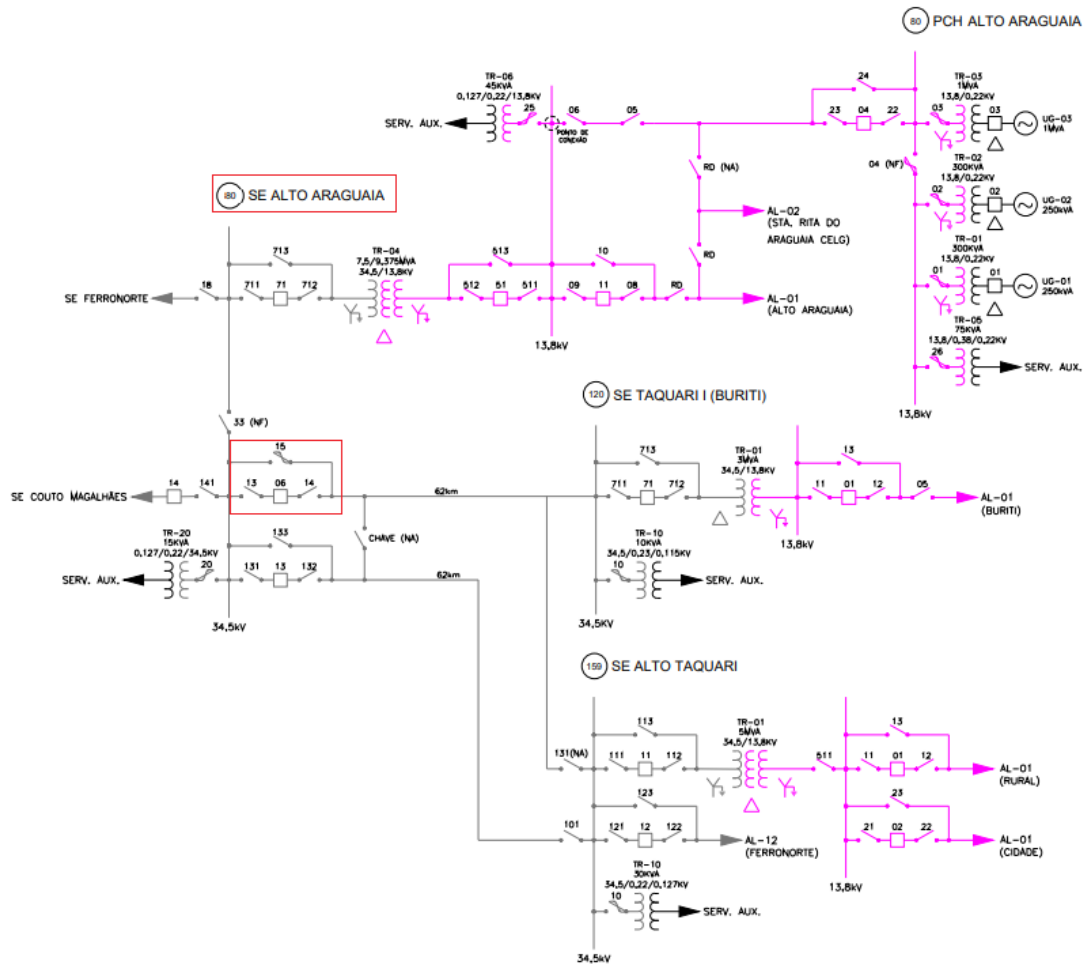
SE SINOP ALIMENTADORES 1,6 E 12



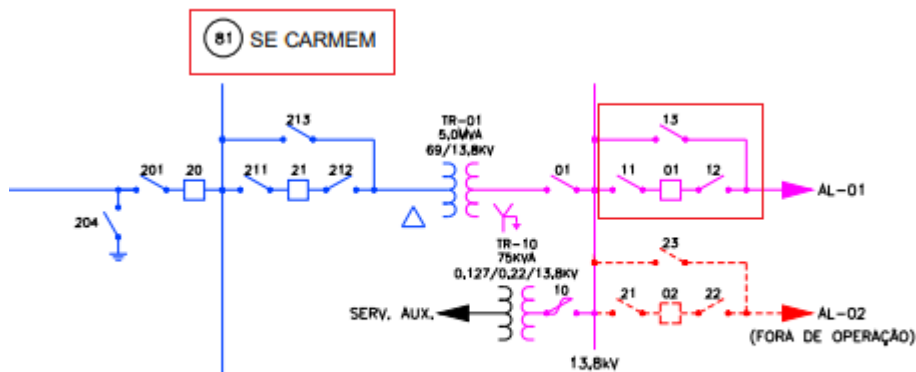
SE BARRA DO BUGRES ALIMENTADORES 1,2,3,4,11 E 12



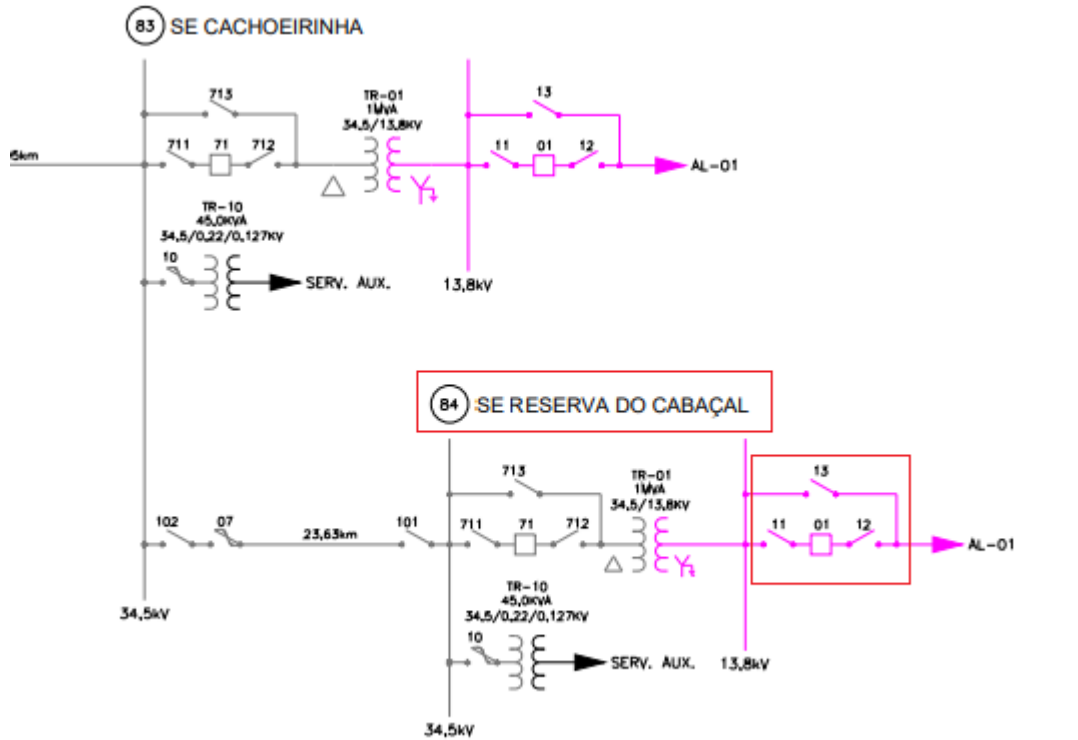
SE NOVA OLÍMPIA ALIMENTADOR 2



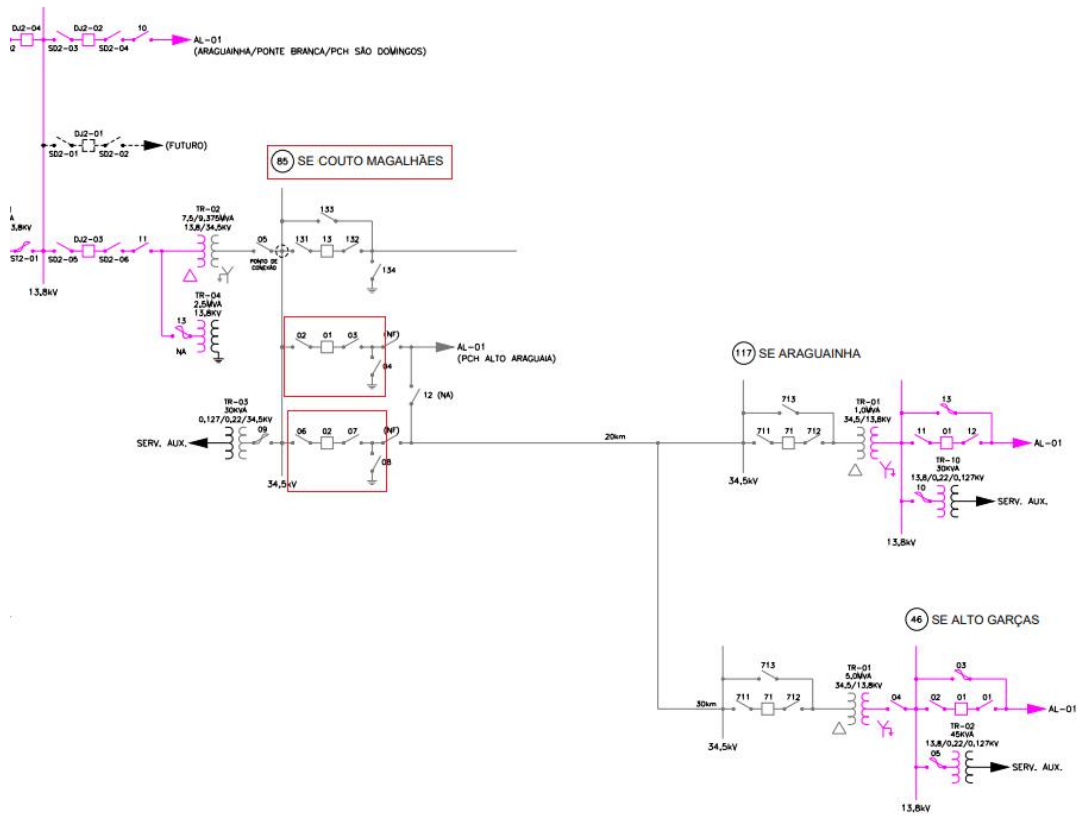
SE ALTO ARAGUAIA ALIMENTADOR 6



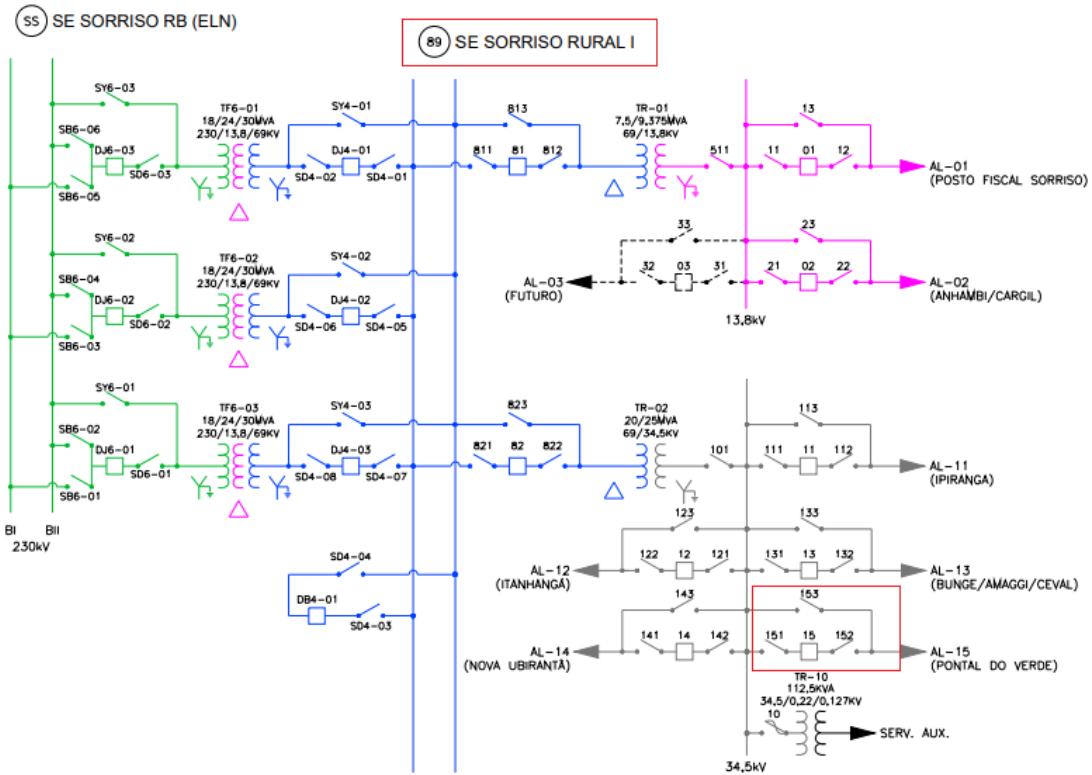
SE CARMEM ALIMENTADOR 01



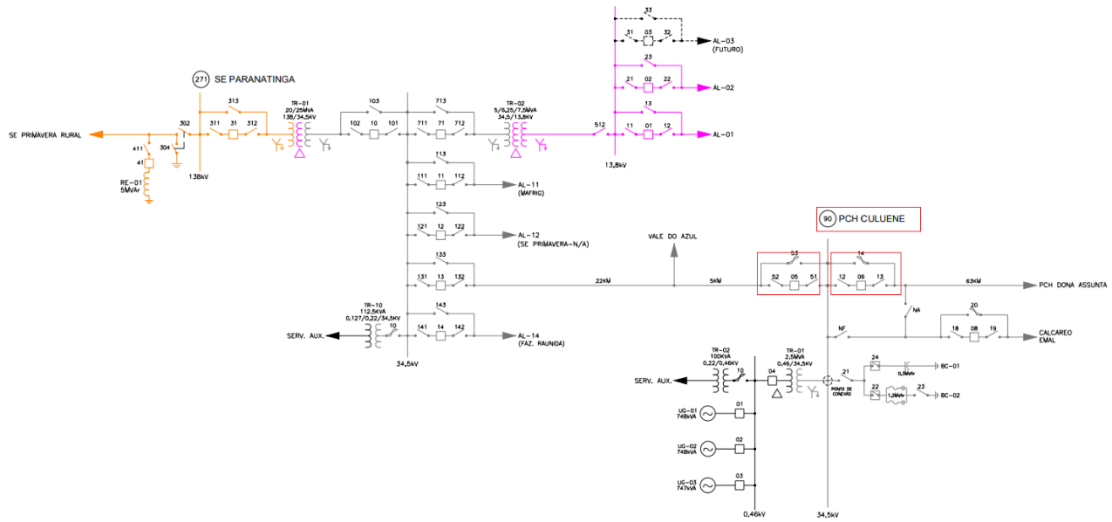
SE RESERVA DO CABAÇAL ALIMENTADOR 1



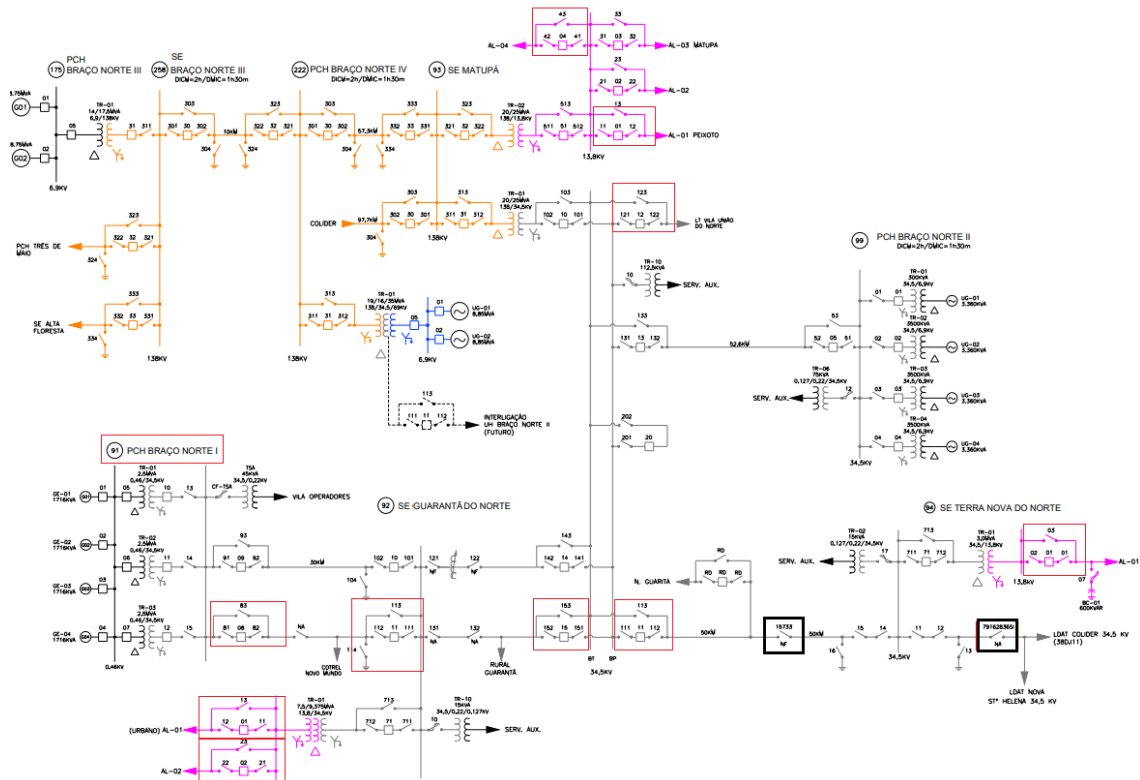
SE COUTO MALHÃES ALIMENTADORES 1 E 2



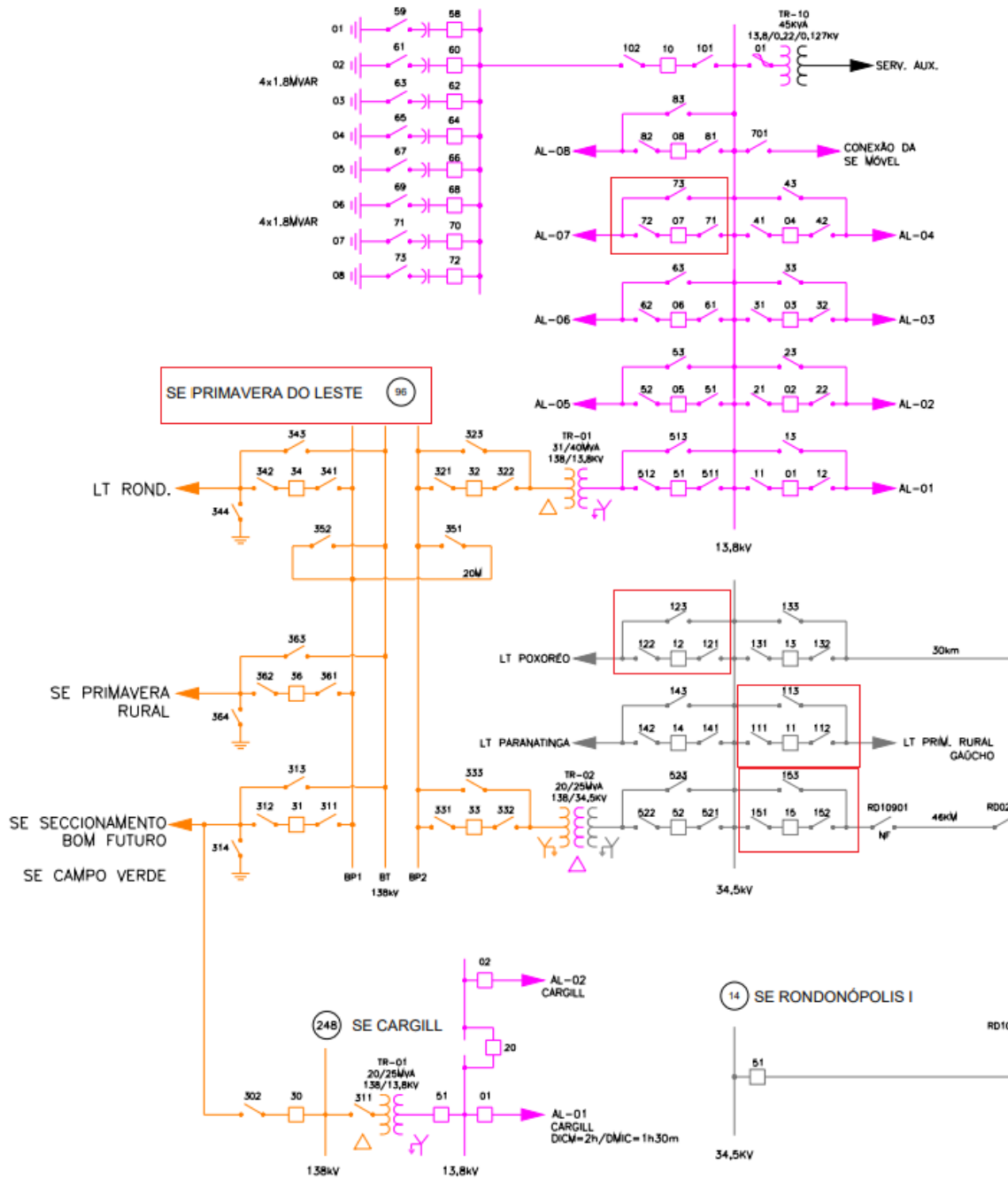
SE SORRISO RURAL 1 ALIMENTADOR 15



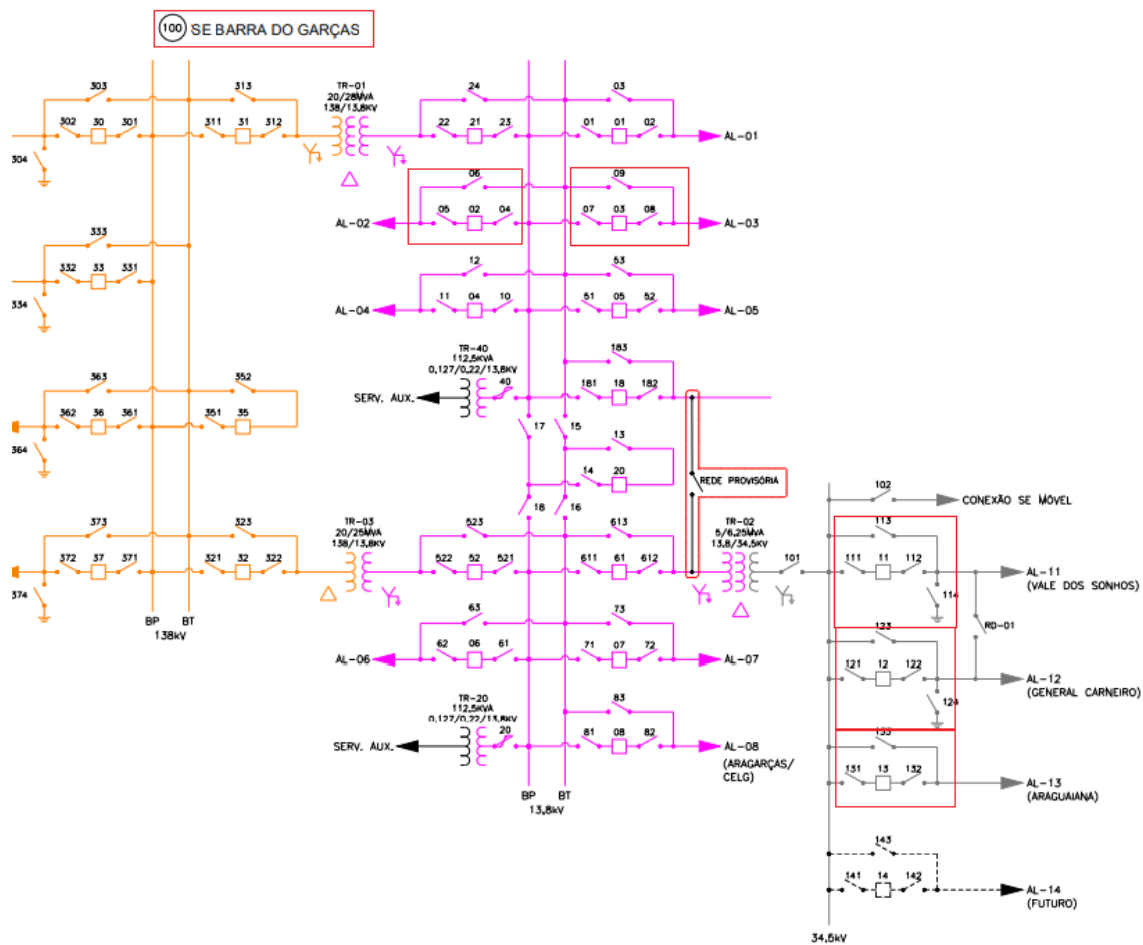
SE PCH CULIENE ALIMENTADOR 5 E 6



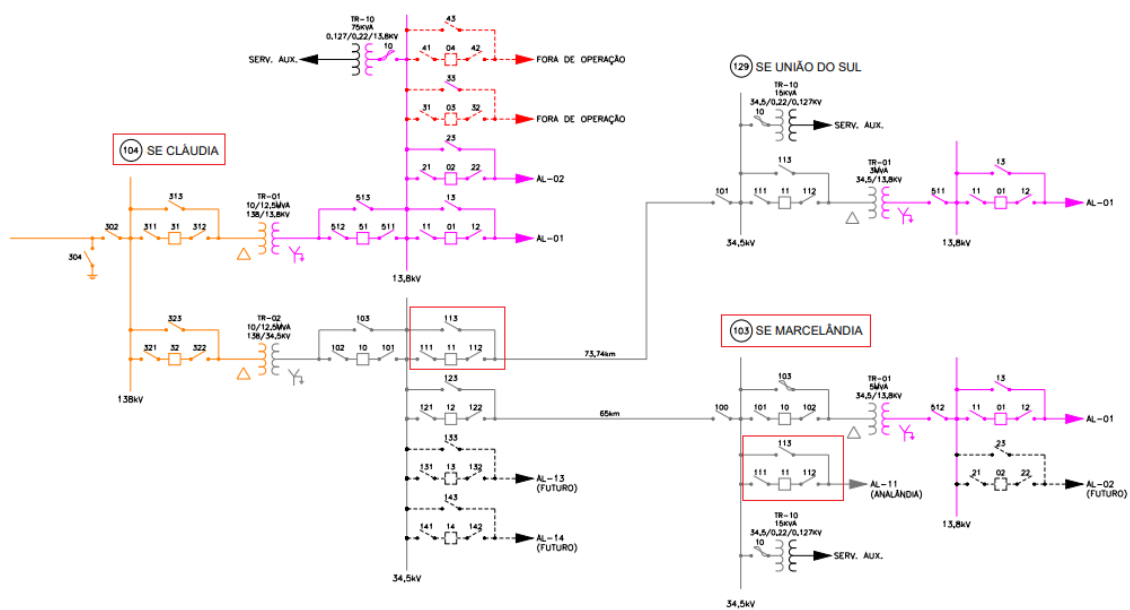
SE PCH BRAÇO NORTE ALIMENTADOR 8  
 SE GUARANTÁ ALIMENTADORES 1,2 E 11  
 SE MATUPA ALIMENTADORES 1,4,11,12, E 15  
 SE TERRA NOVA DO NORTE ALIMENTADOR 1



SE PRIMAVERA DO LESTE ALIMENTADORES 7,11,12 E 15

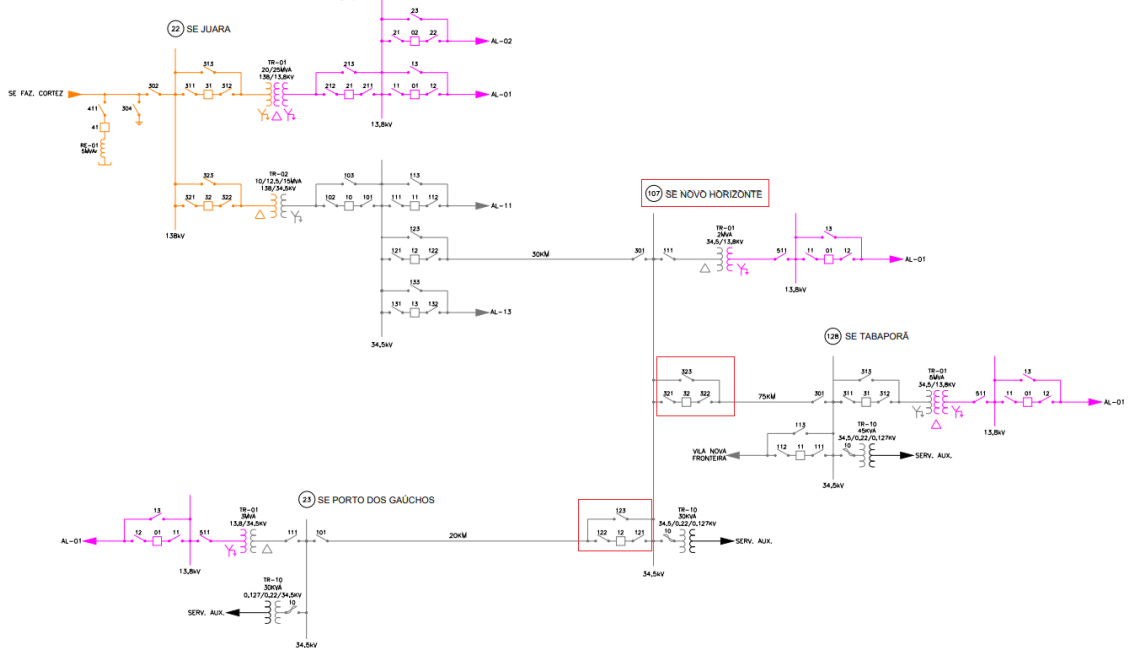


SE BARRA DO GARÇAS ALIMENTADORES 2,3,11,12 E 13

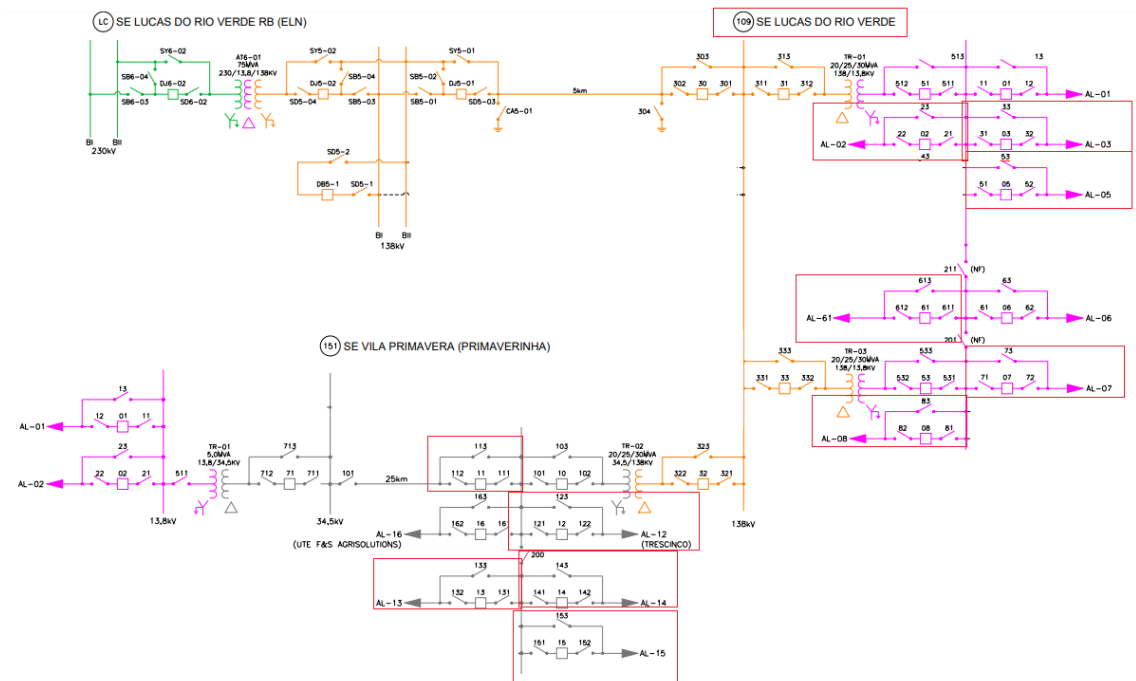


SE MARCELÂNDIA ALIMENTADORES 11

**SE CLUADIA ALIMENTADORES 11**

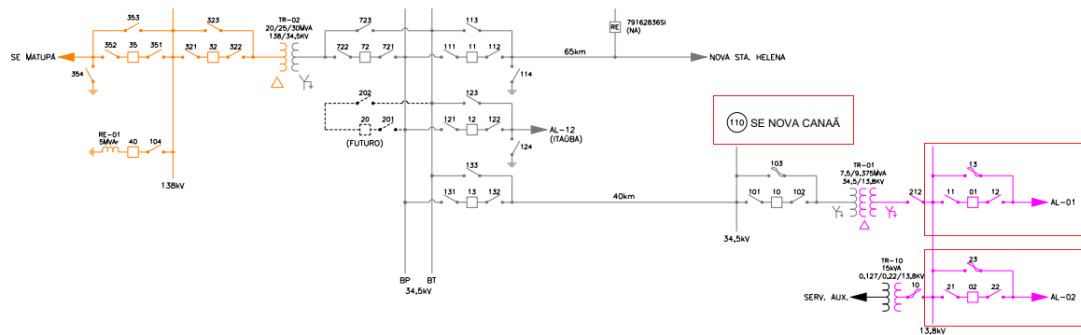


**SE NOVA HORIZONTE DO NORTE ALIMENTADORES 32 E 12**

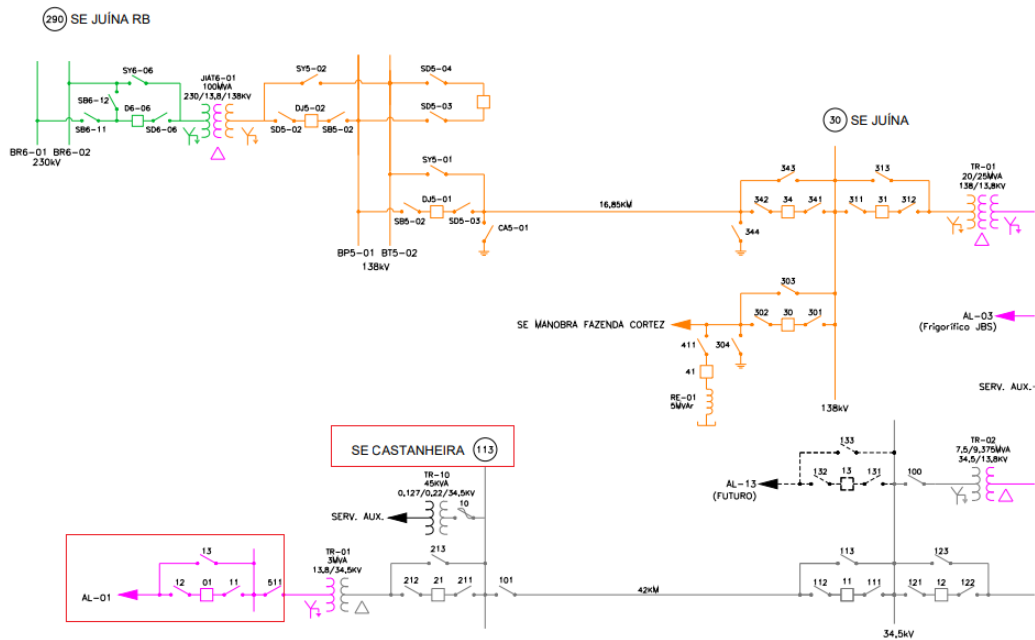


109 SE - LUCAS DO RIO VERDE - AL 061 / 012 / 002 / 003 / 011 / 008 / 015 / 005 / 014 / 013 / 007  
 FL.47

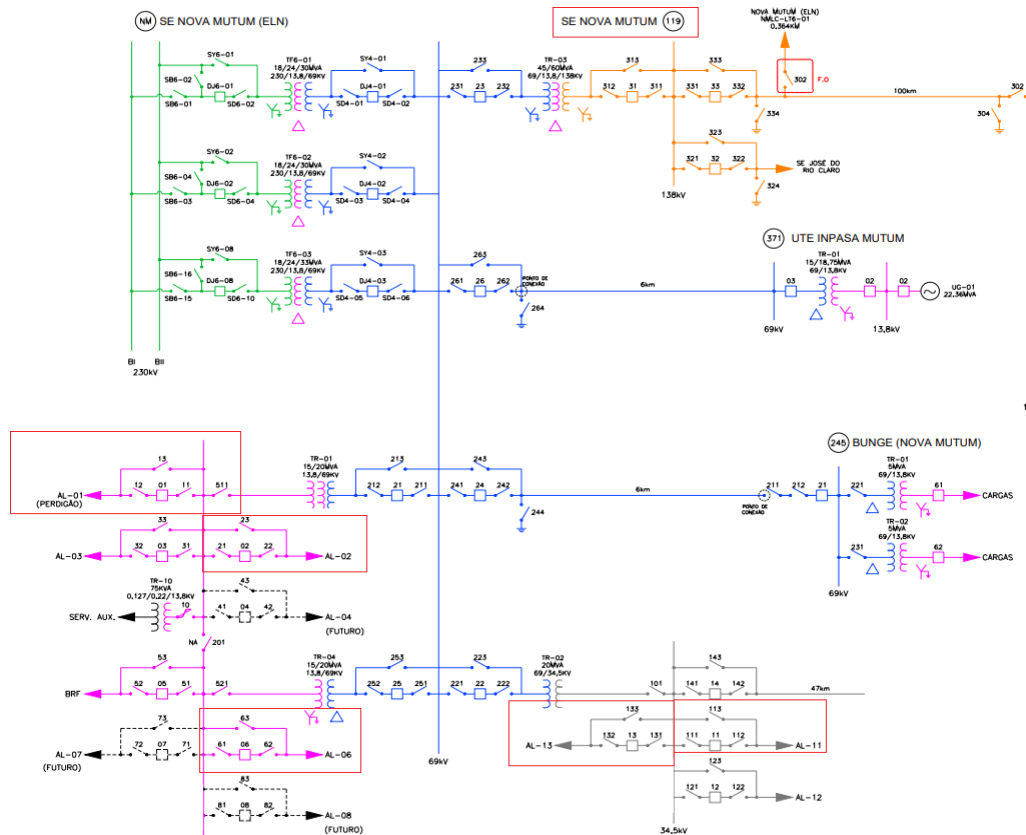




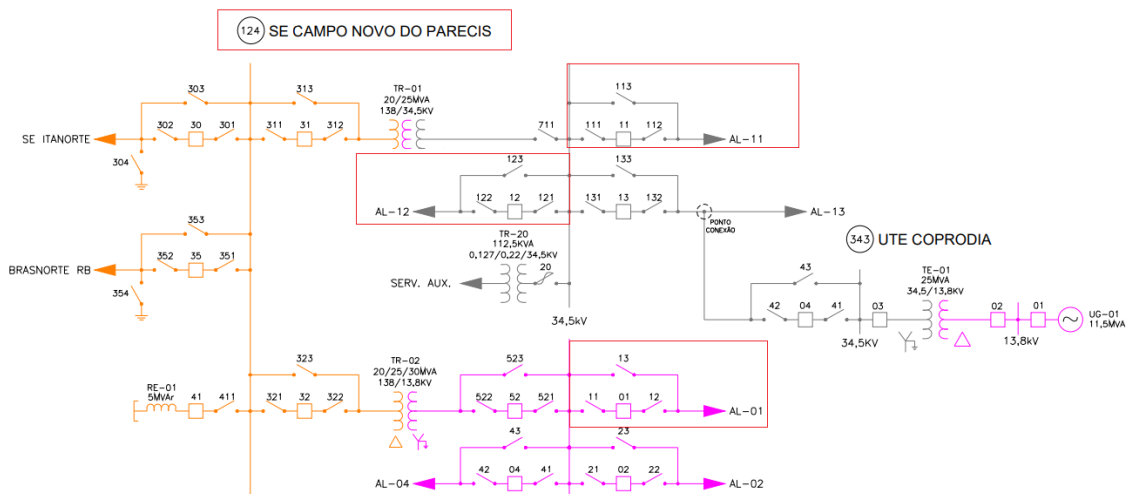
110 SE - NOVA CANAÃ - AL 01 / 02 /  
FL.52



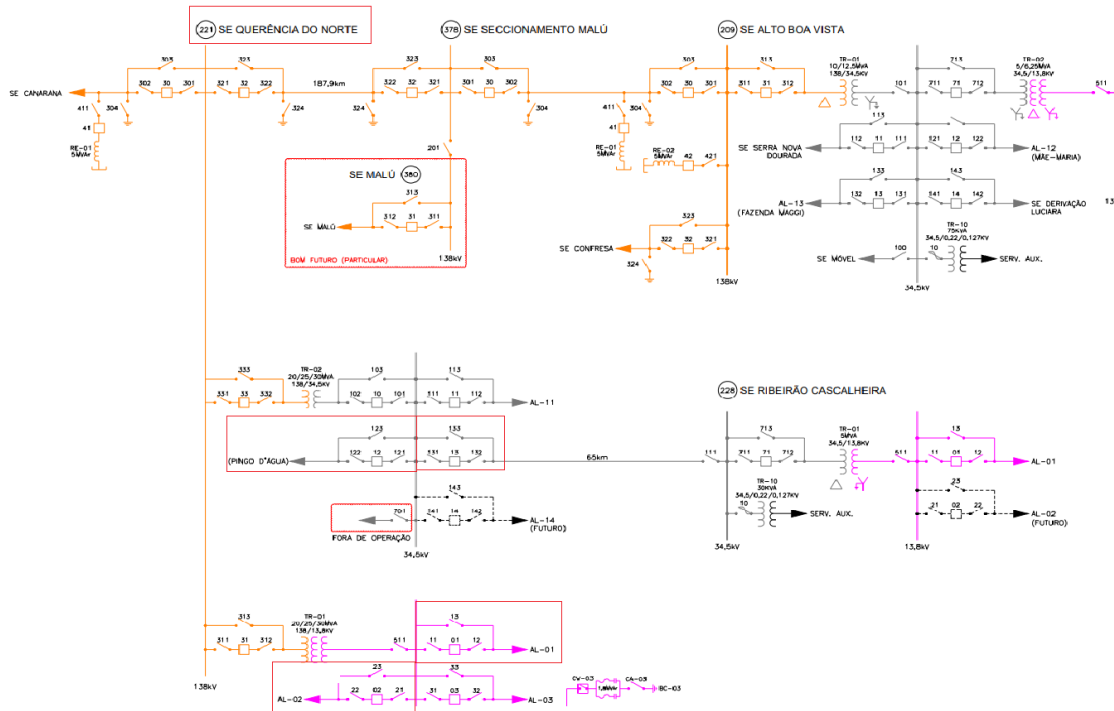
113 - SE - CASTANHEIRA - AL 01  
FL.67



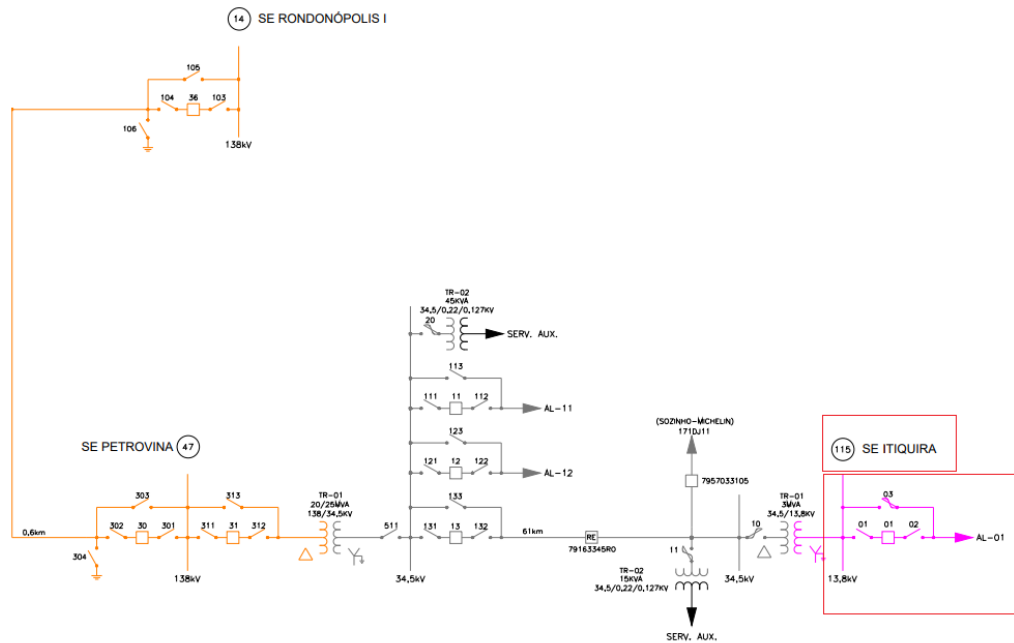
119 - SE - NOVA MUTUM - AL 006 / 013 / 002 / 001 / 011 / FL.45



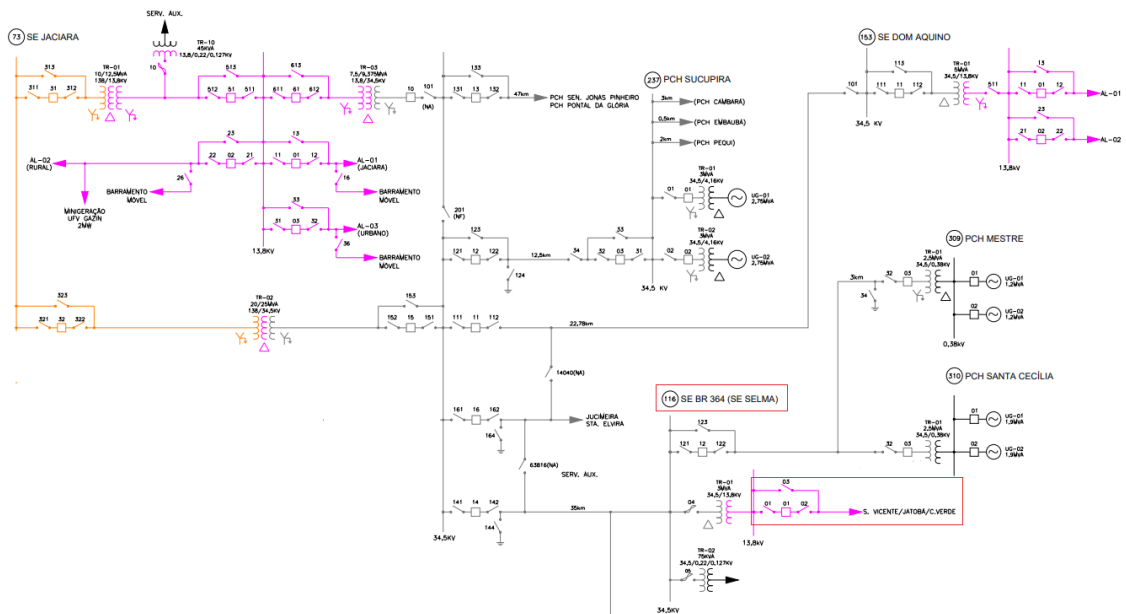
124 - SE - CAMPO NOVO DO PARECIS - AL 12 / 11 / 01 FL.63



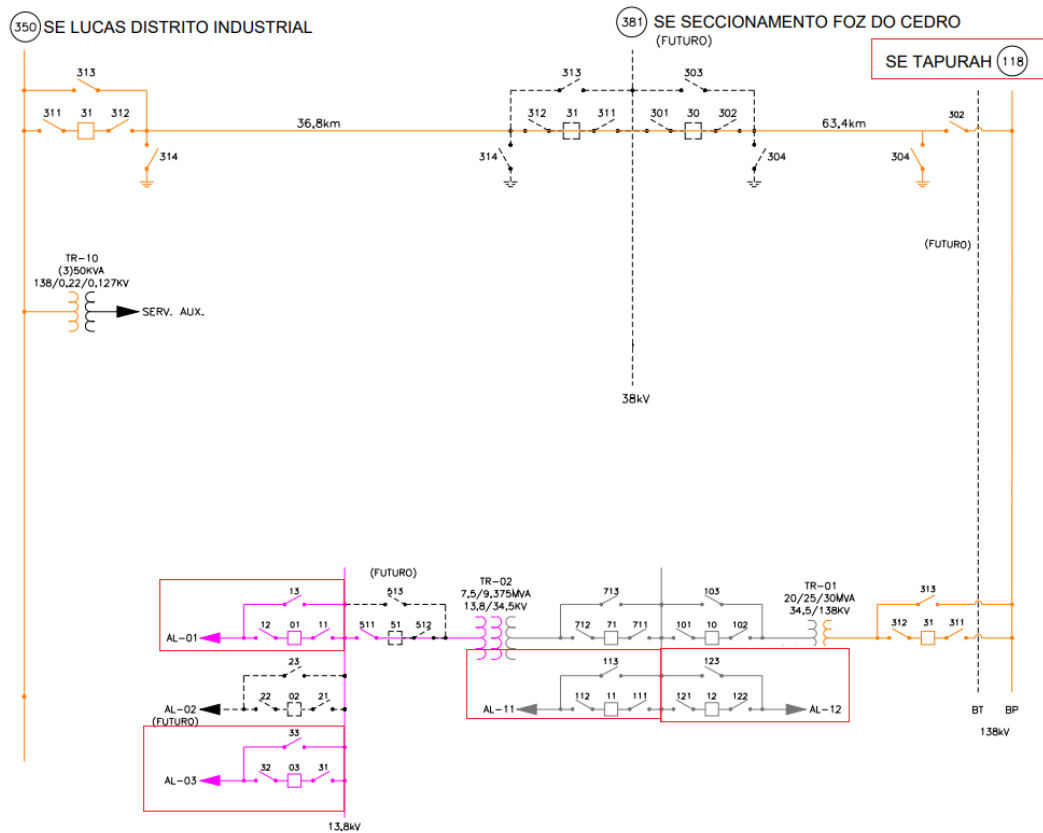
**221 - SE - SE QUERÊNCIA DO NORTE - AL 12 / 13 / 02 / 03  
FL.38**



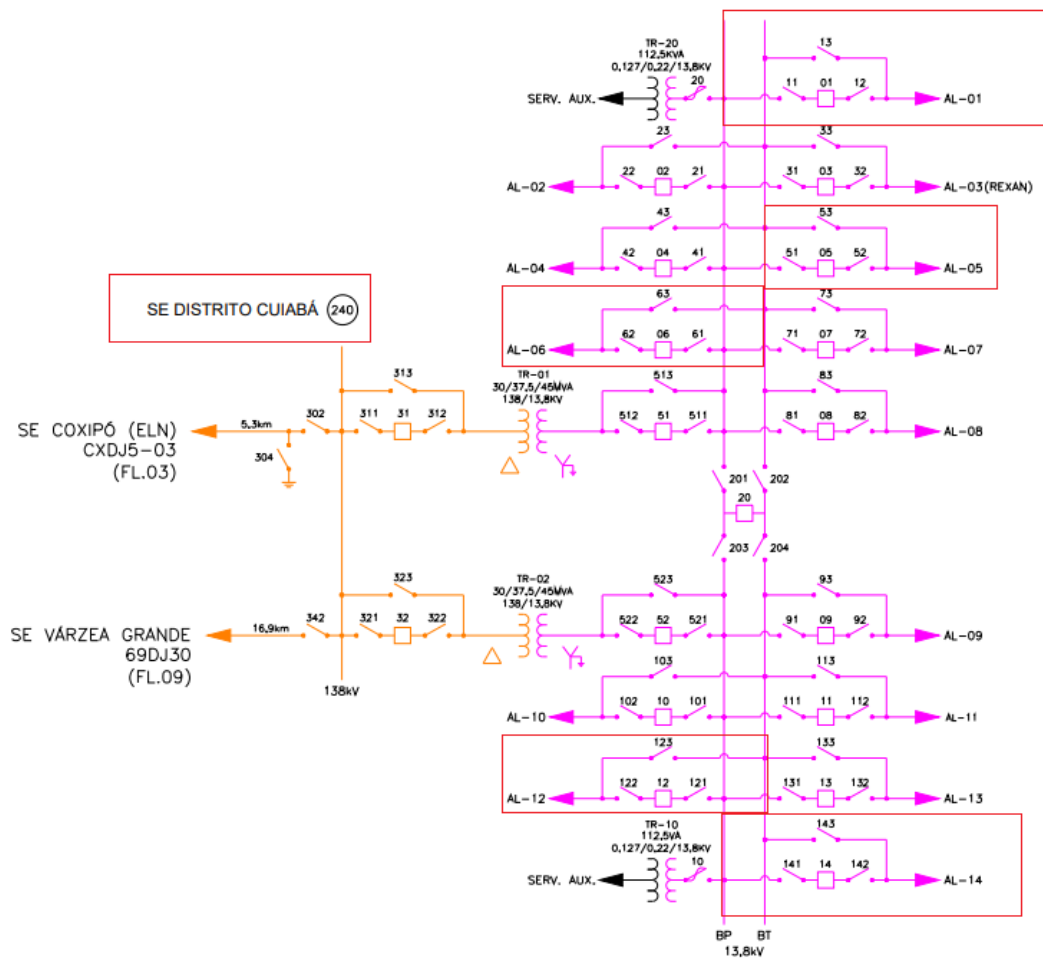
**115 - SE - ITIQUIRA - AL 01  
FL.24**



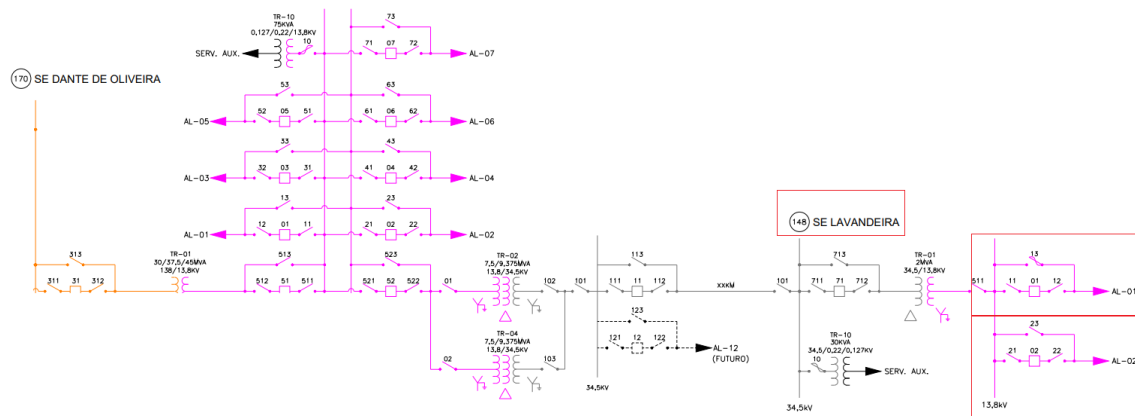
364 - SE - SELMA BR364 - AL 01  
FL.27



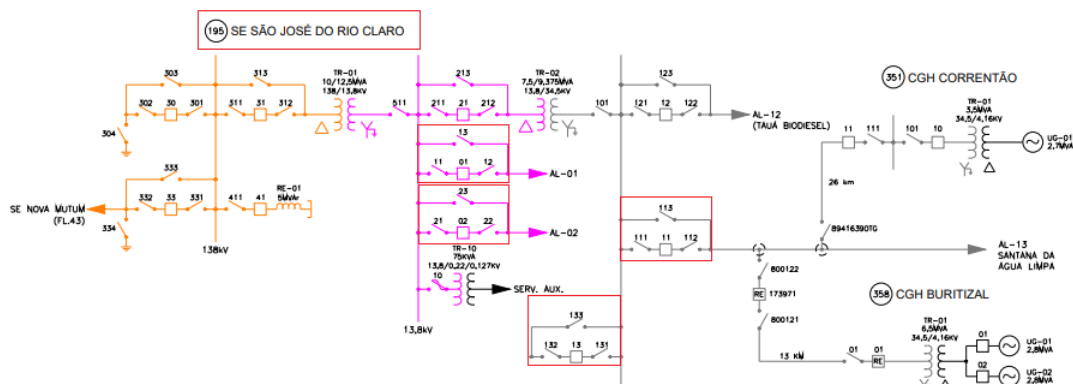
118 - SE - TAPURAH - AL 01 / 11 / 03 / 12  
FL.48



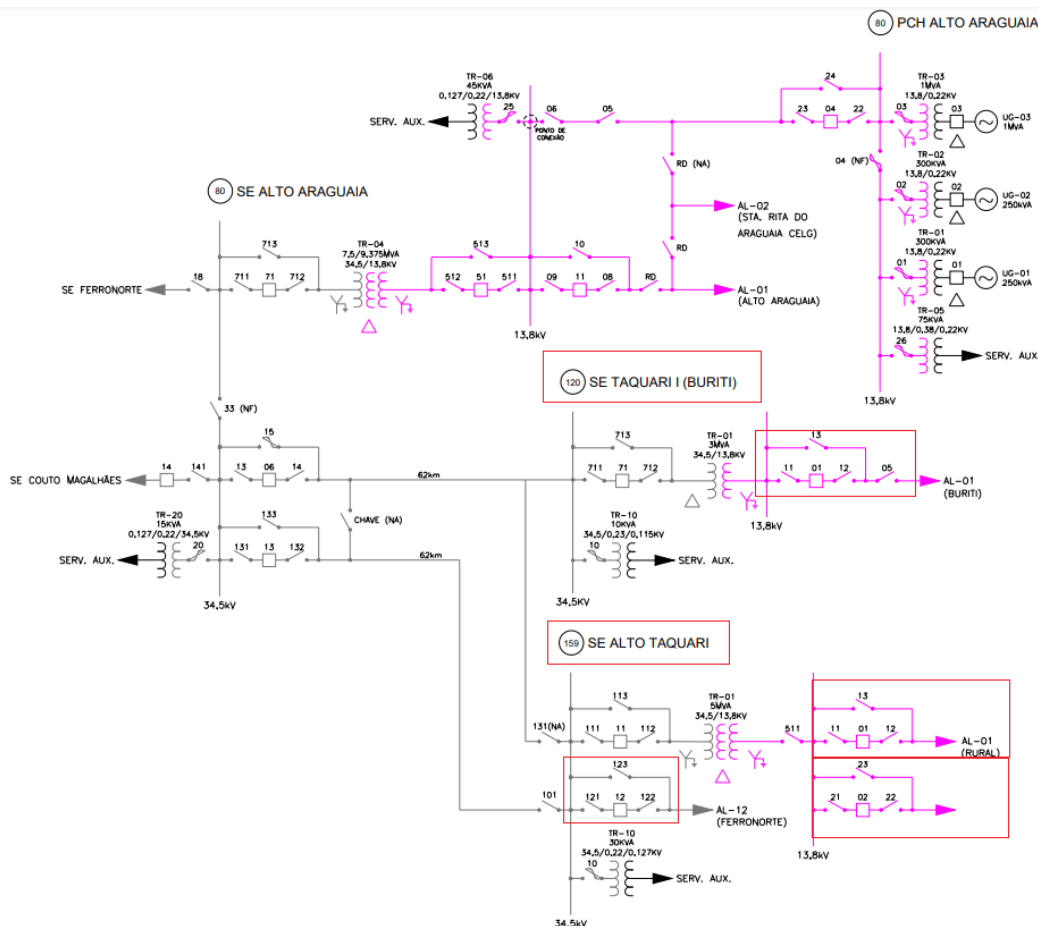
240 - SE - DISTRITO CUIABÁ - AL 01 / 05 / 06 / 12 / 14  
FL.11



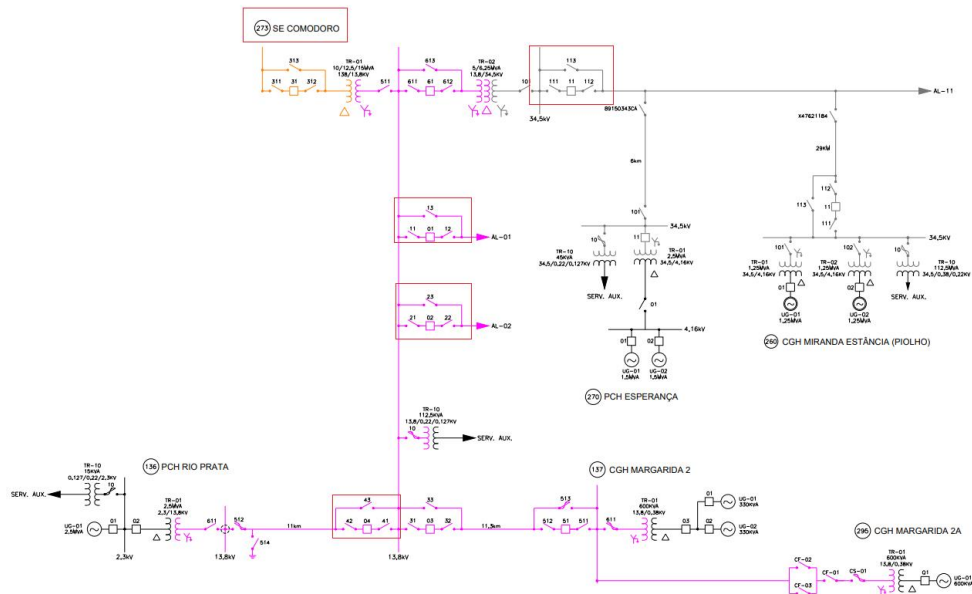
148 - SE - LAVANDEIRA - AL 01 / 02  
FL.14



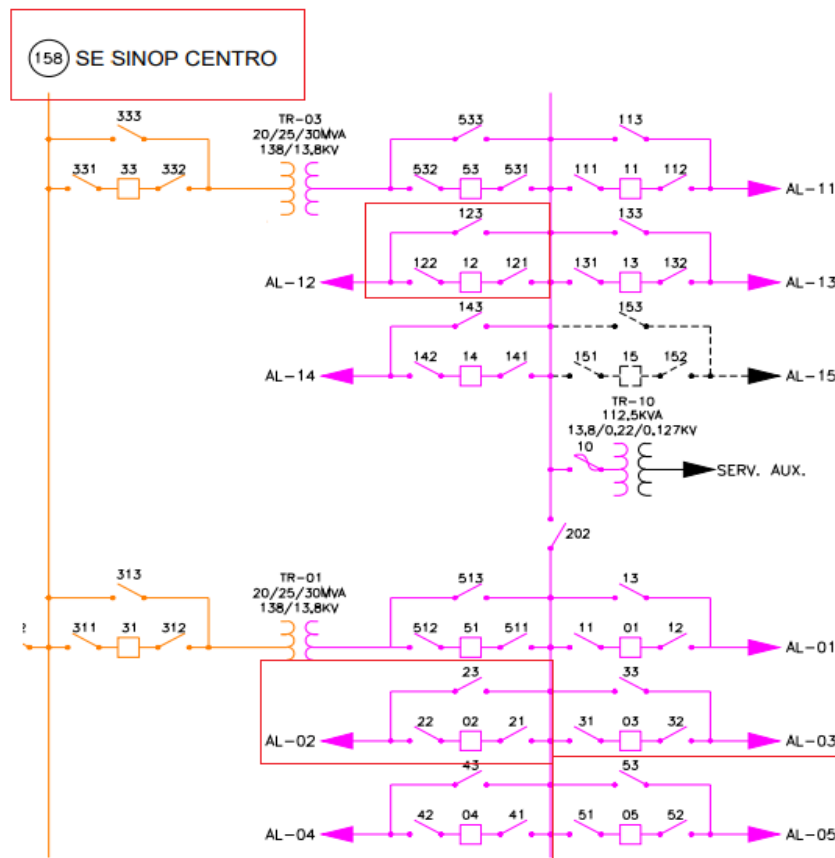
195 - SE - SÃO JOSÉ DO RIO CLARO - AL 13 / 11 / 01 / 02 / 21  
FL.63



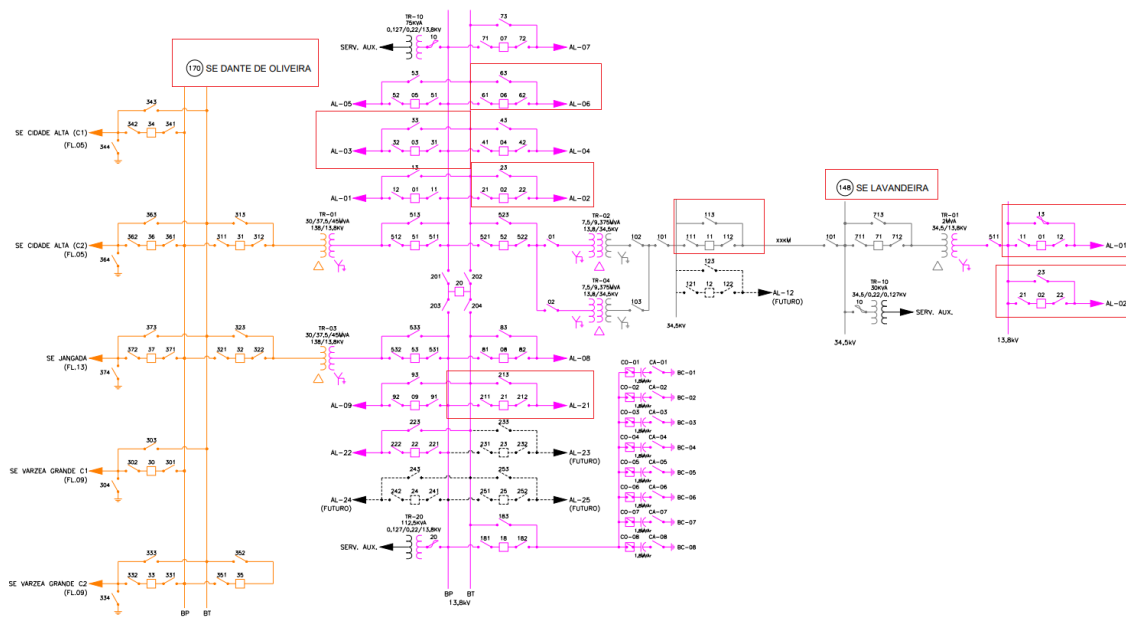
120 - SE TAQUARI I - AL 01  
159 - SE ALTO TAQUARI - AL 01 / 02 / 12



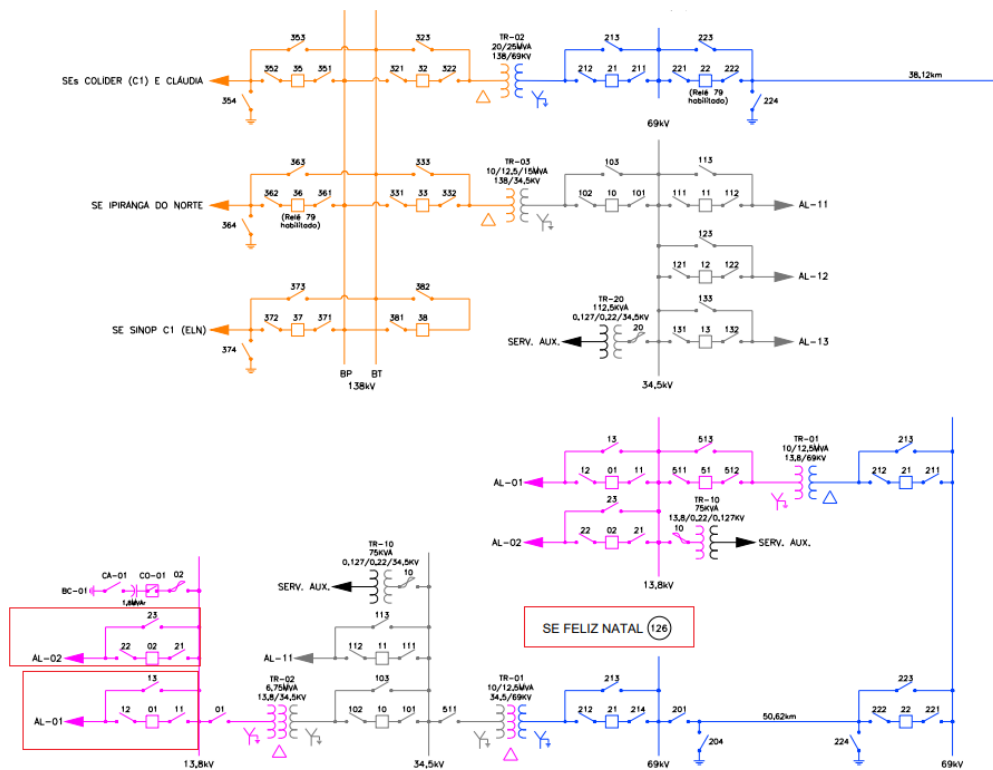
273 - SE COMODORO - AL 11 / 04 / 01 / 02  
FL.78



158 - SE SINOP CENTRO - AL 02 / 05 / 12  
FL.44

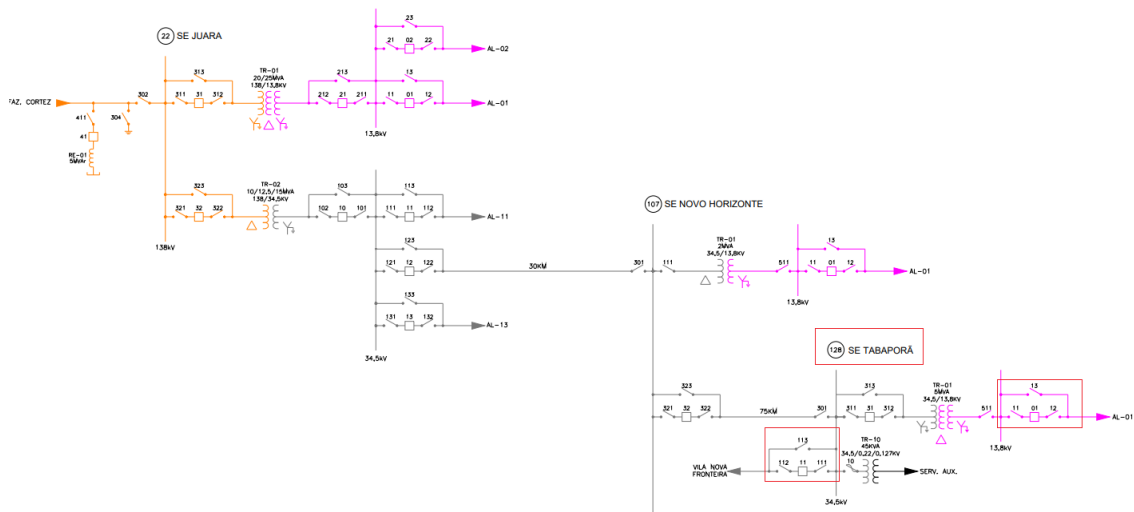


170 - SE DANTE DE OLIVEIRA - AL 06 / 03 / 02 / 11  
 148 - SE LAVANDEIRA - AL 01 / 02  
 FL.14

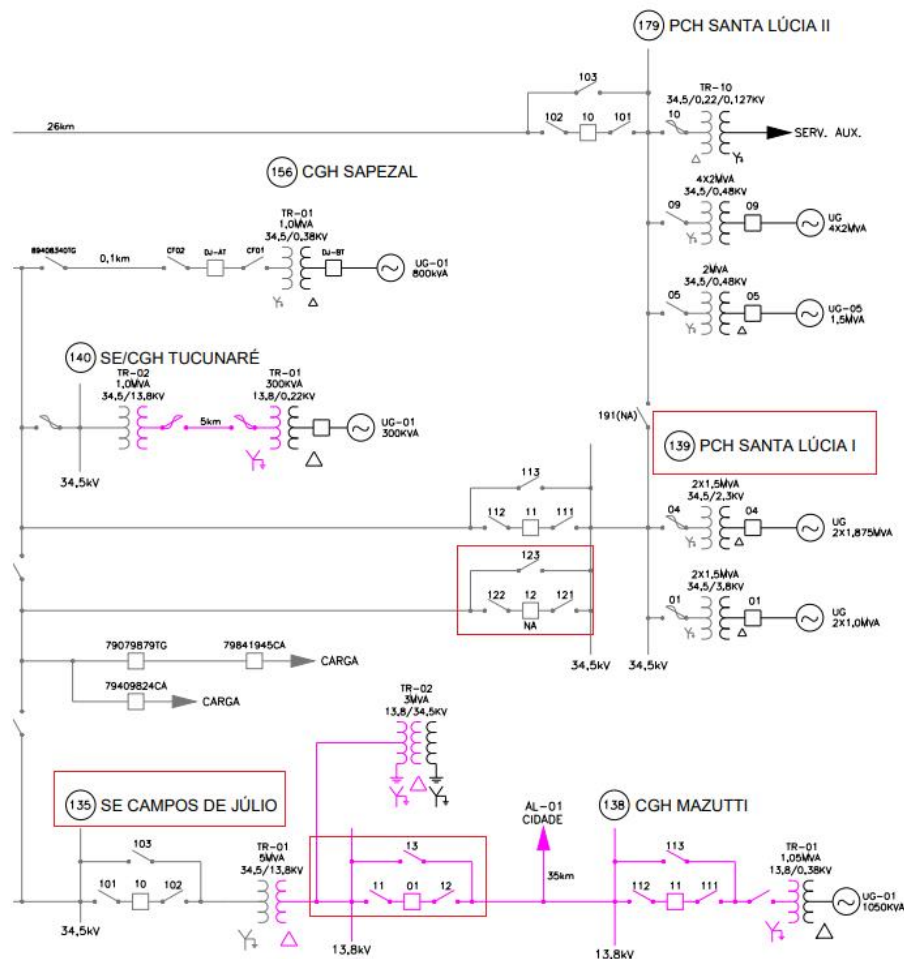


126 - SE FELIZ NATAL - AL 01 / 02

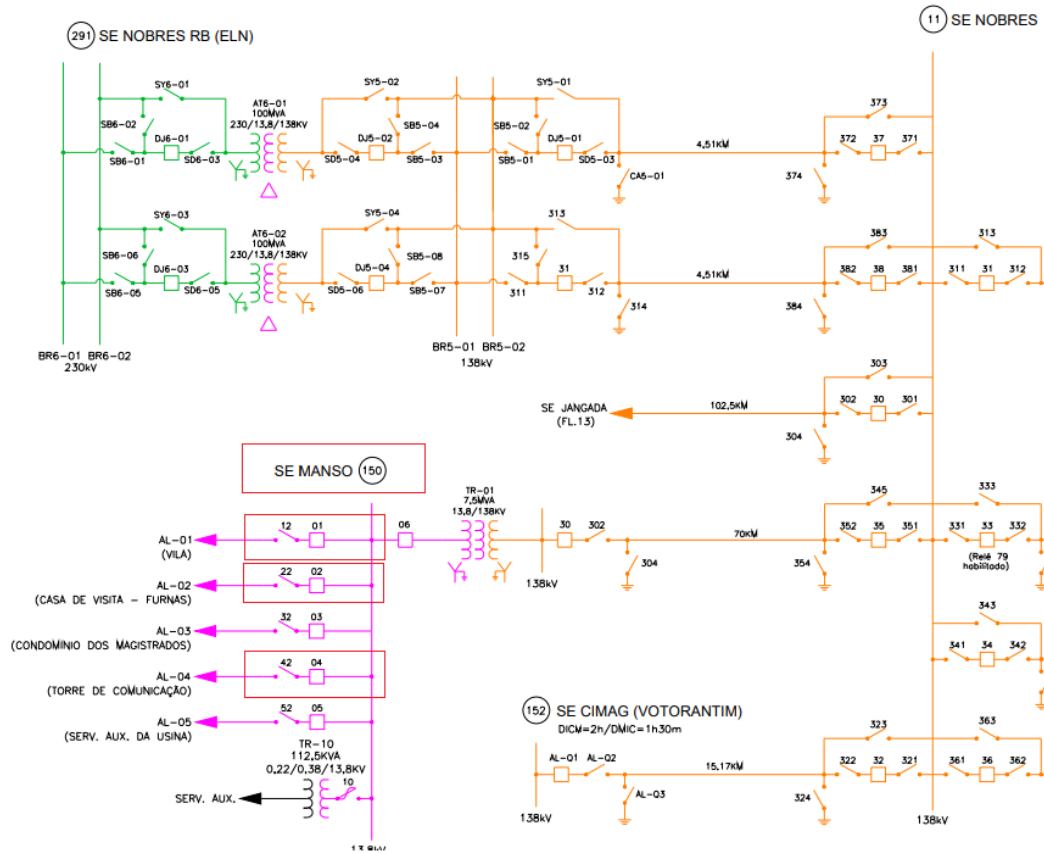




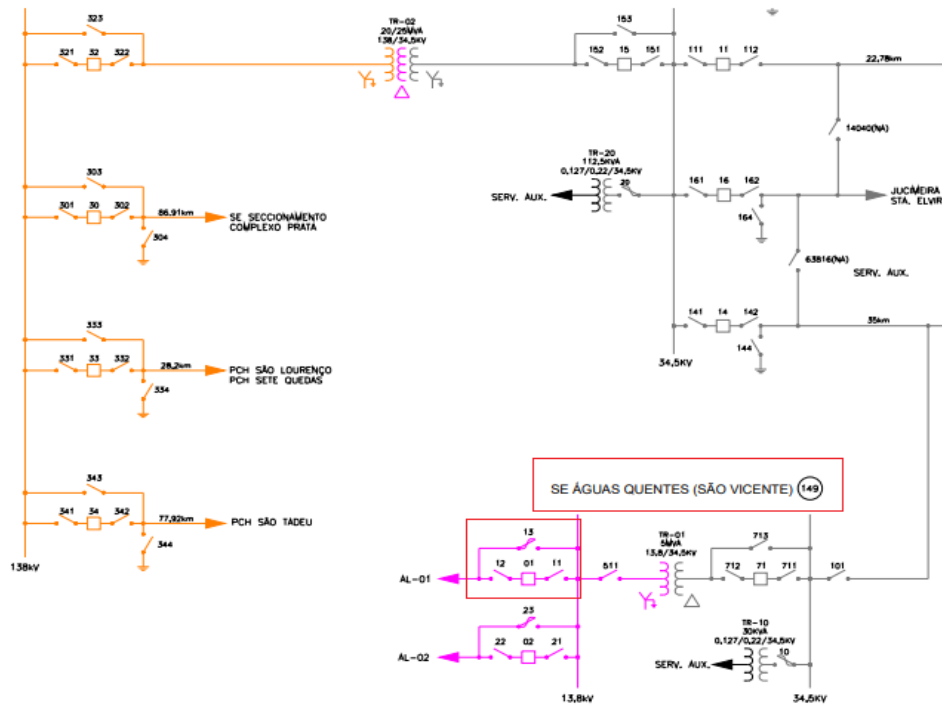
128 - SE FELIZ NATAL - AL 01 / 11



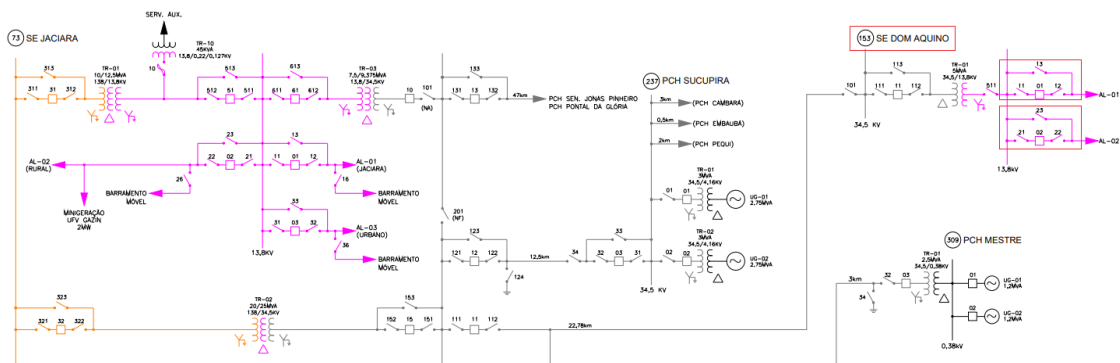
139 - PCH SANTA LÚCIA - AL 12  
135 - SE CAMPOS DE JÚLIO - AL 01



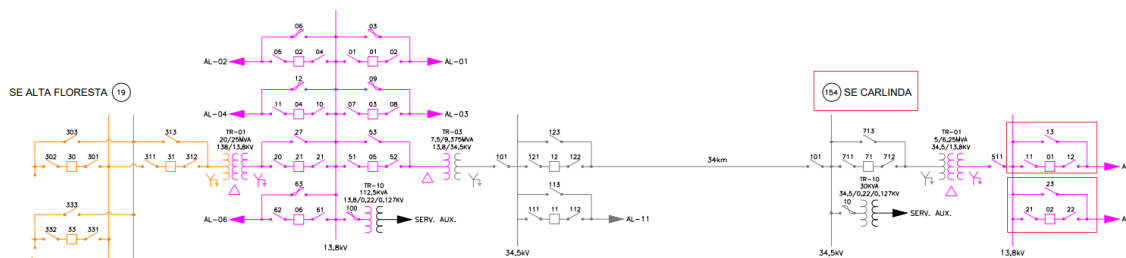
150 - SE MANSO - AL 01 / 02 / 03



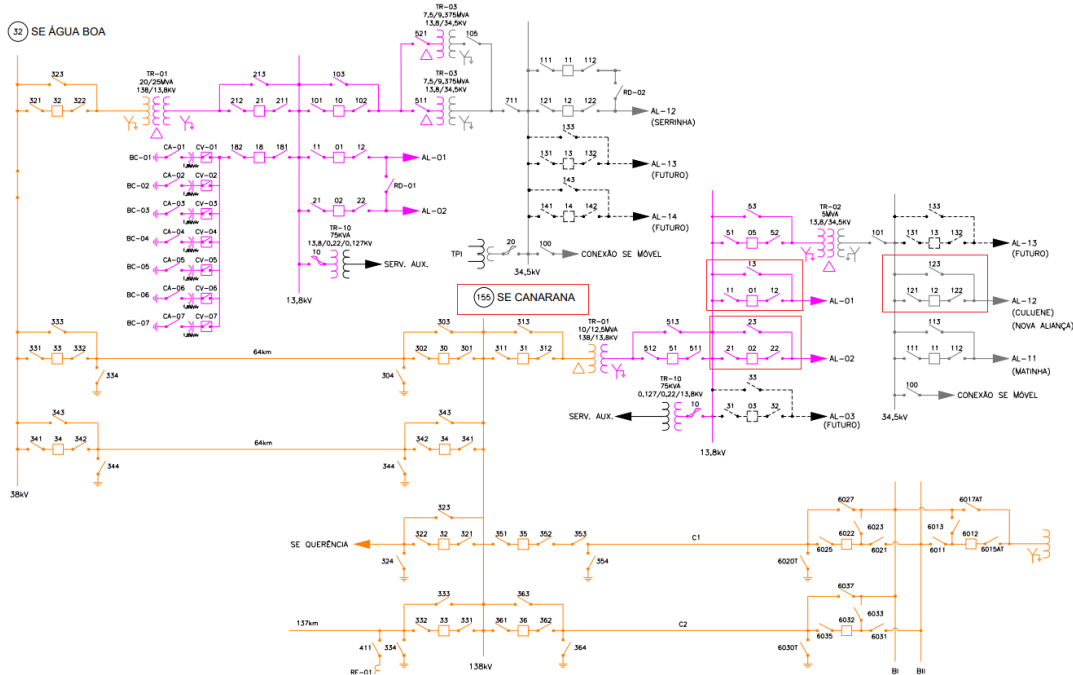
149 - SE ÁGUAS QUENTES (SÃO VICENTE) - AL 01



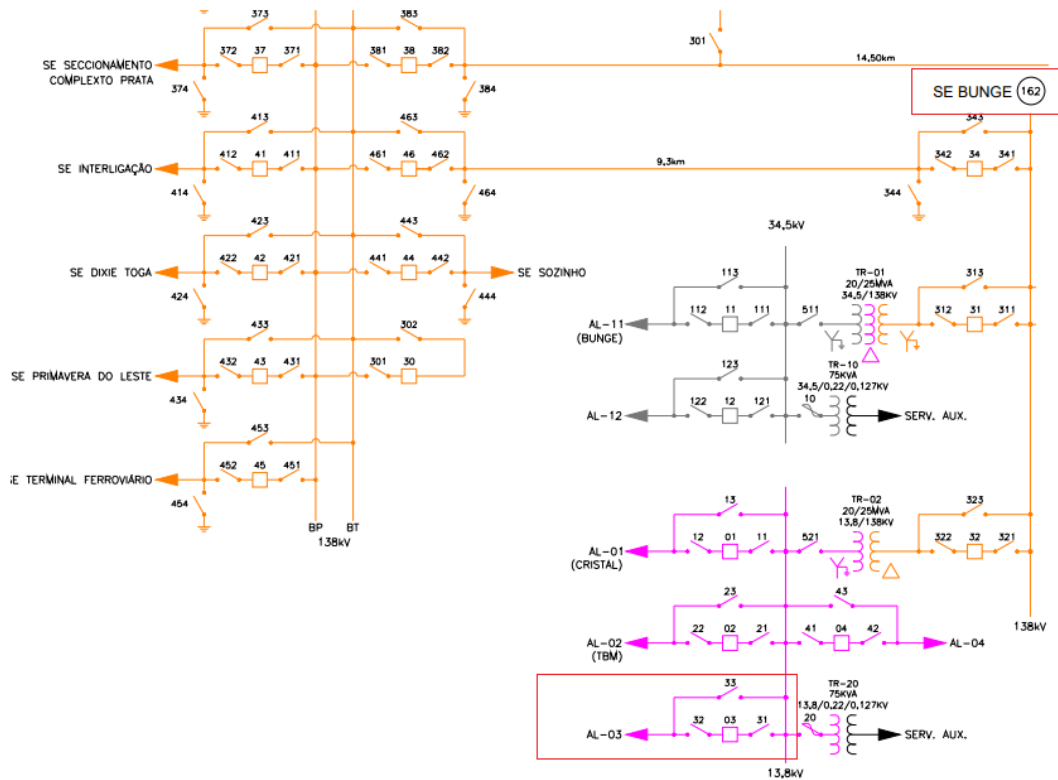
153 - SE DOM AQUINO - AL 01 / 02



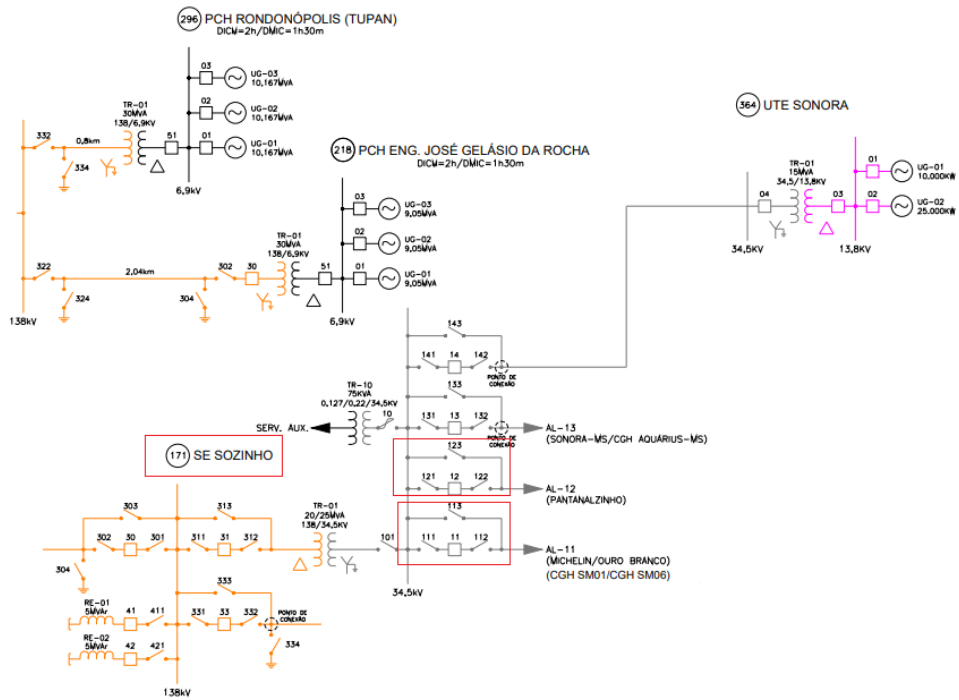
154 - SE CARLINDA - AL 01 / 02



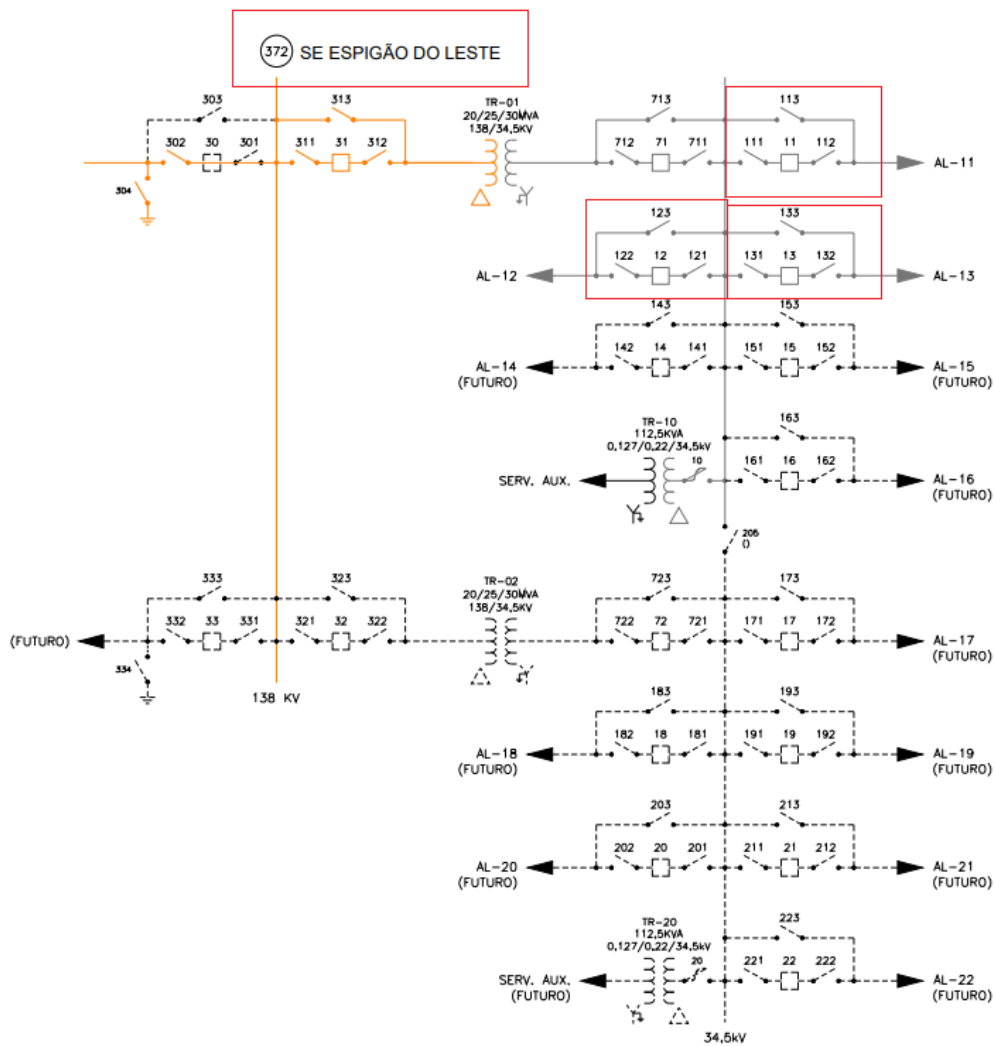
155 - SE CANARANA - AL 01 / 02 / 12



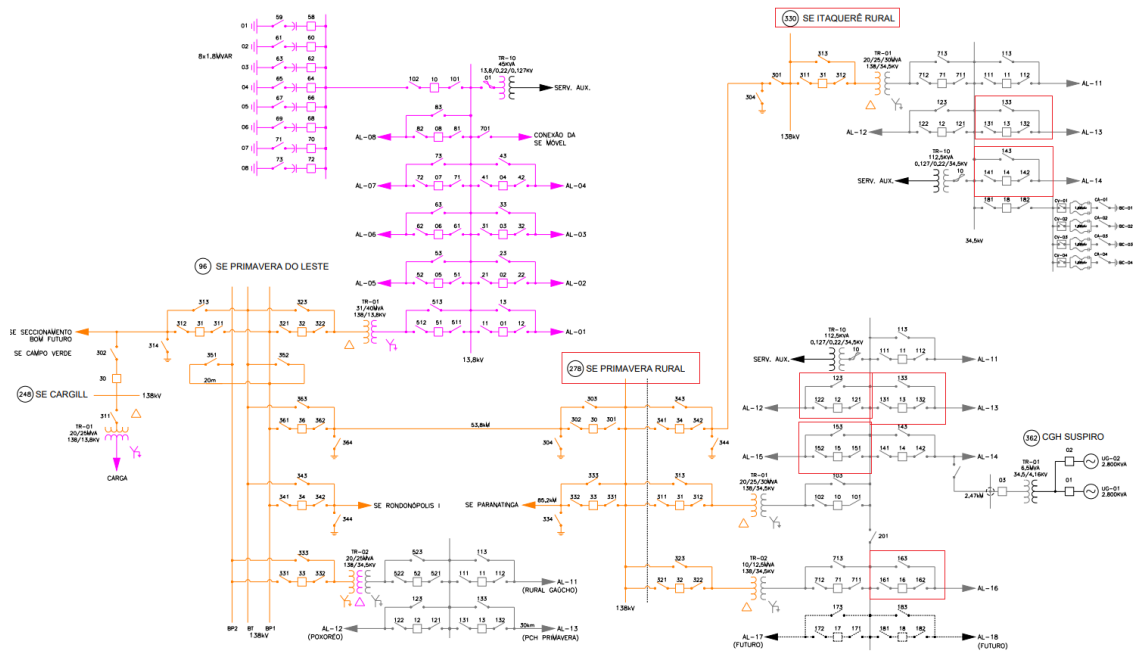
162 - SE BUNGE - AL 03



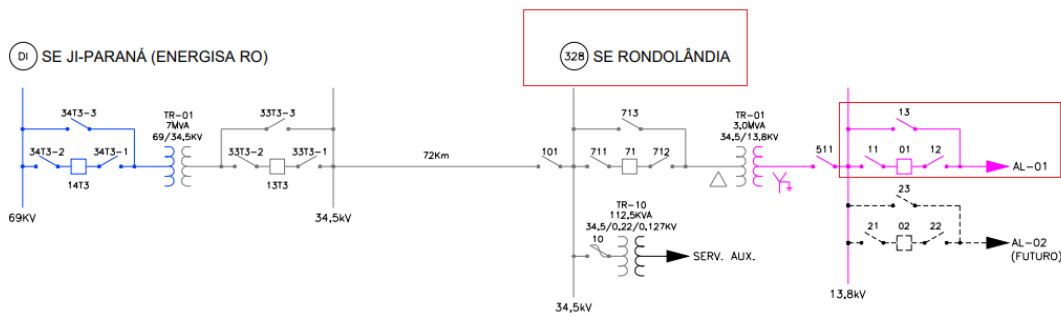
171 - SE SOZINHO - AL 11 / 12



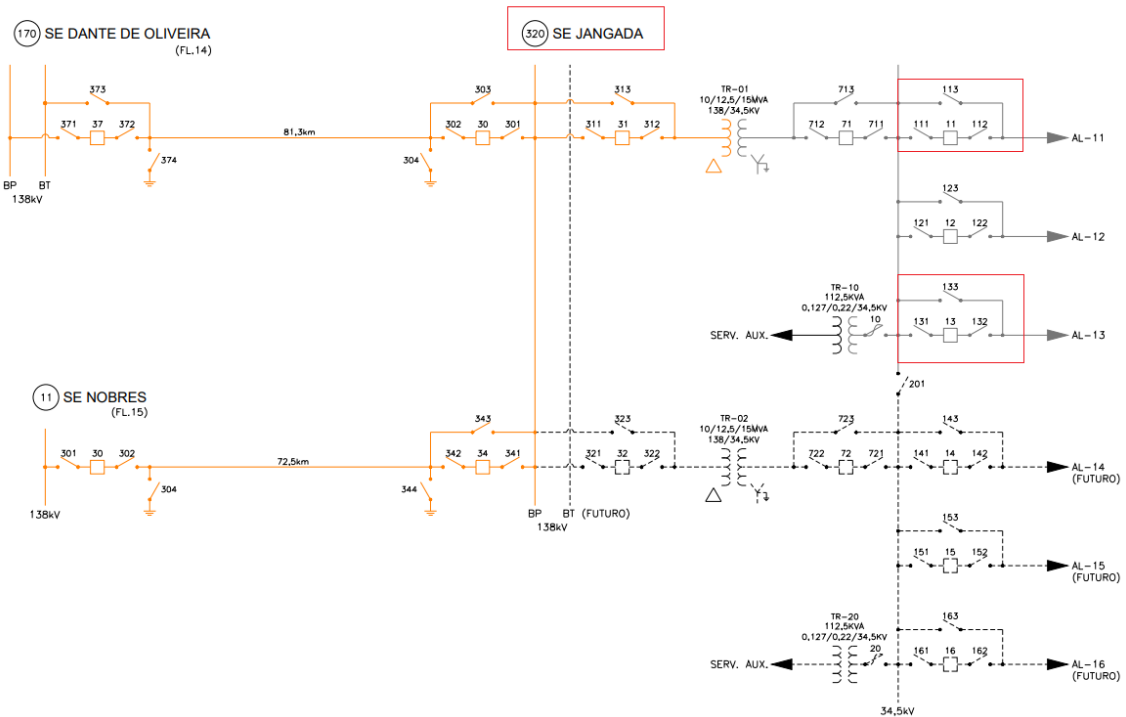
372 - SE ESPIGÃO DO LESTE - AL 11 / 12 / 13



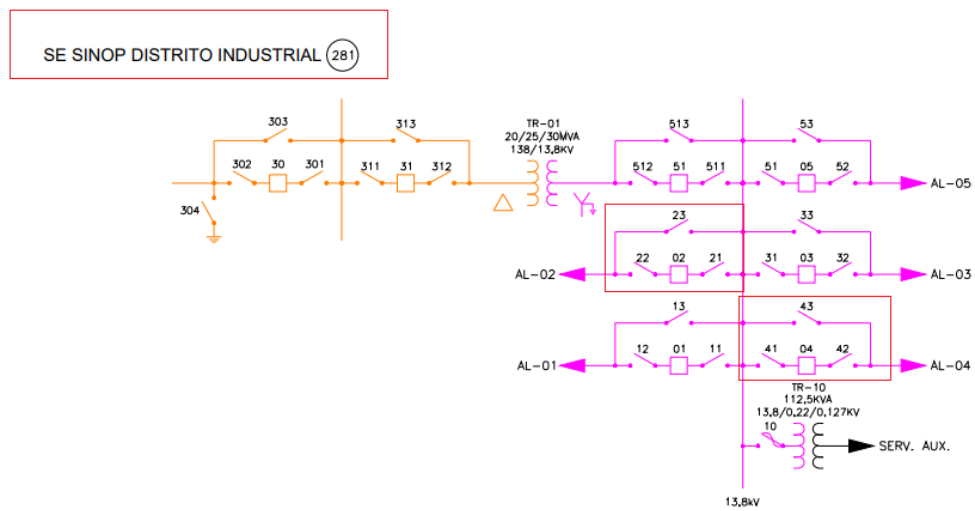
330 - SE ITAQUERÊ RURAL - AL 13 / 14  
 278 - SE PRIMAVERA RURAL - AL 12 / 13 / 15 / 16



328 - SE RONDOLÂNDIA - AL 01

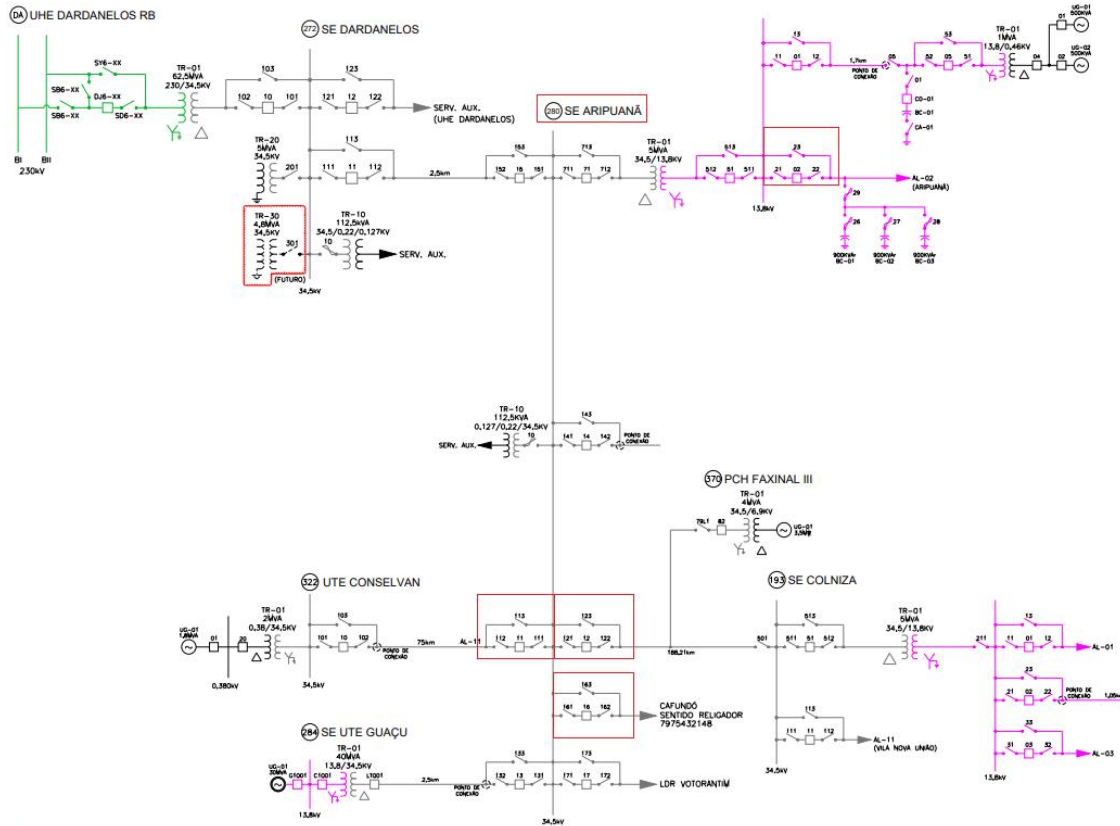


320 - SE JANGADA - AL 11 / 13

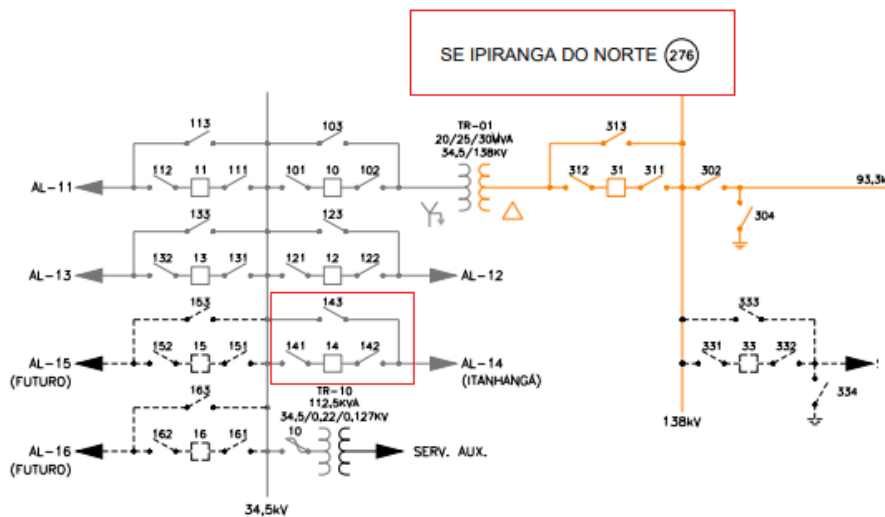


281 - SE DISTRITO INDUSTRIAL - AL 02 / 04

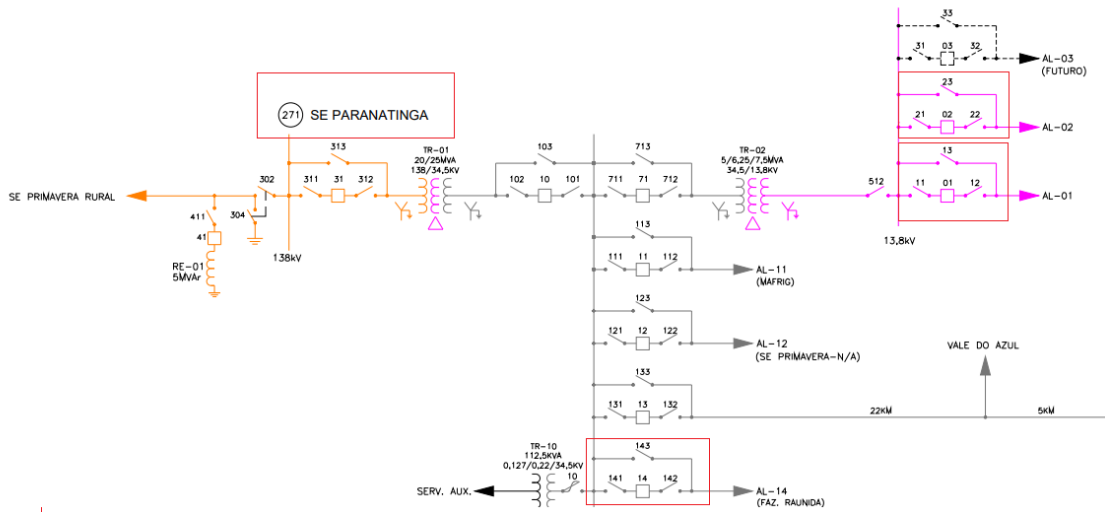




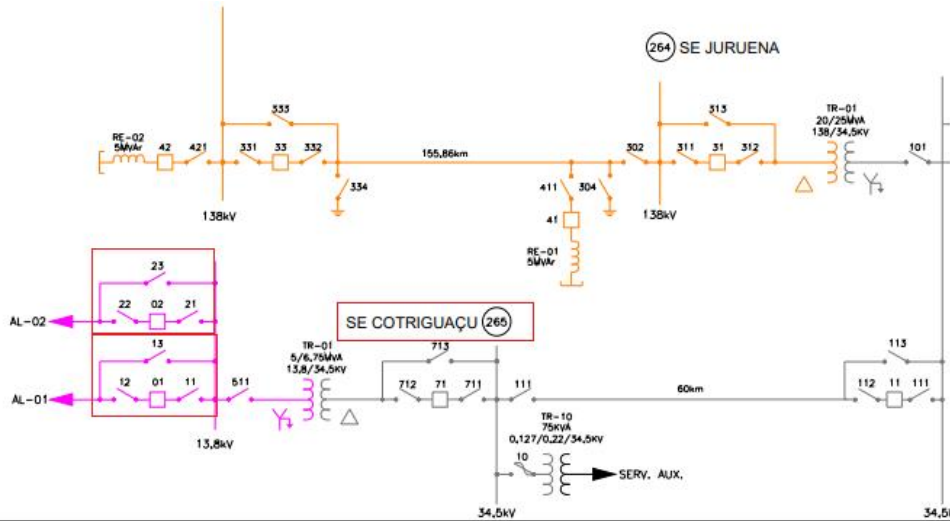
280 - SE ARIPUANÁ - AL 02 / 11 / 12 / 16



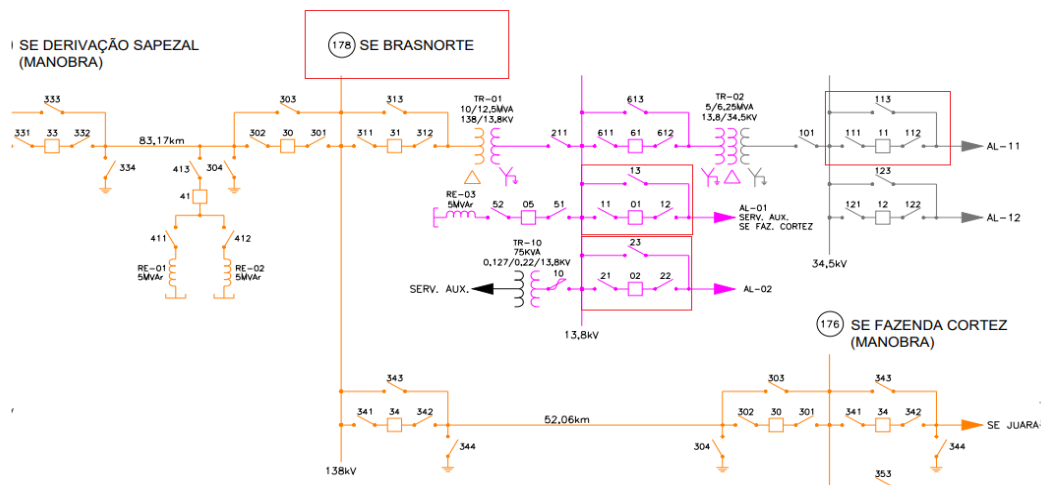
276 - SE IPIRANGA DO NORTE - AL 14



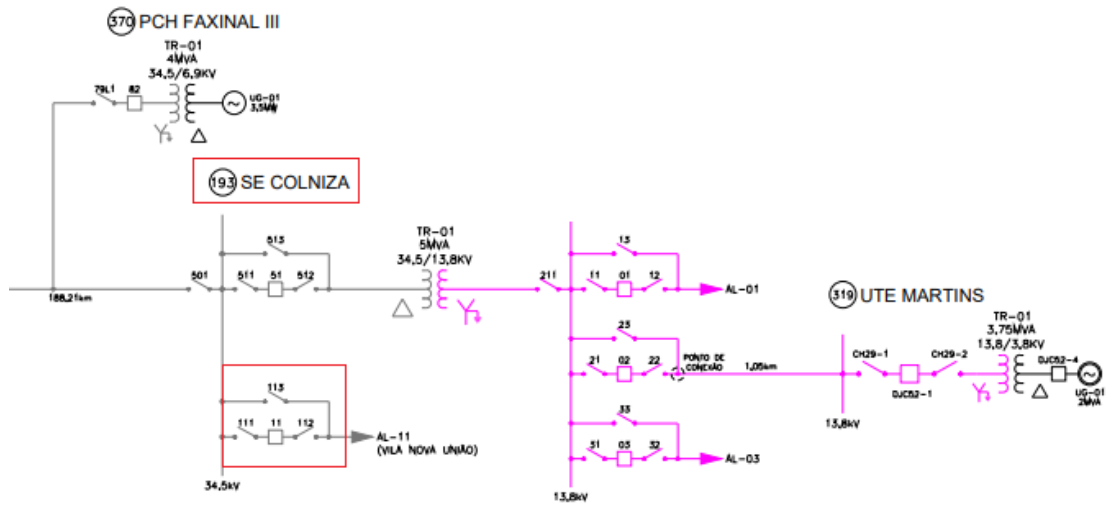
271 - SE PARANATINGA - AL 02 / 01 / 14



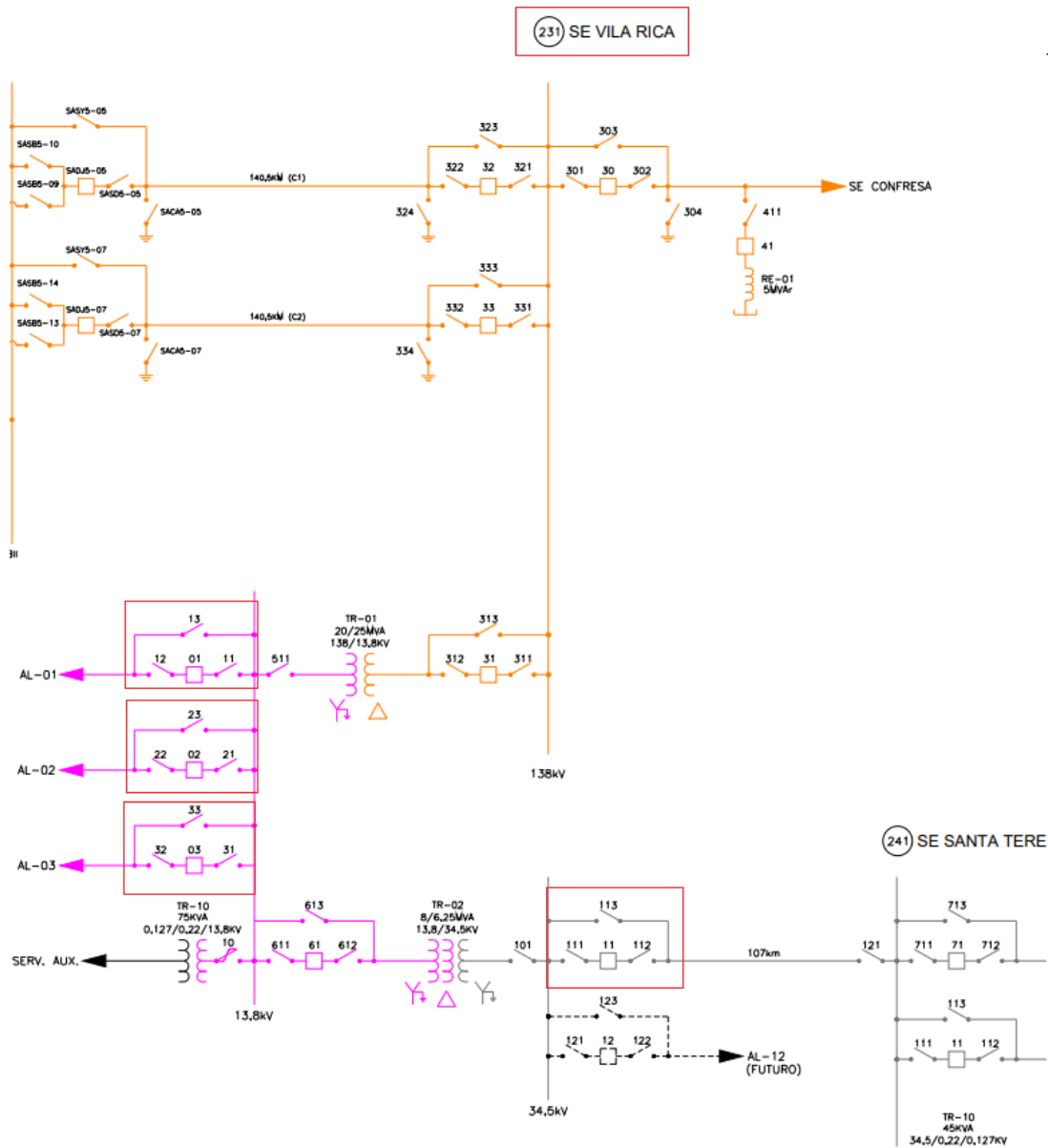
265 - SE CORIGUAÇU - AL 01 / 02



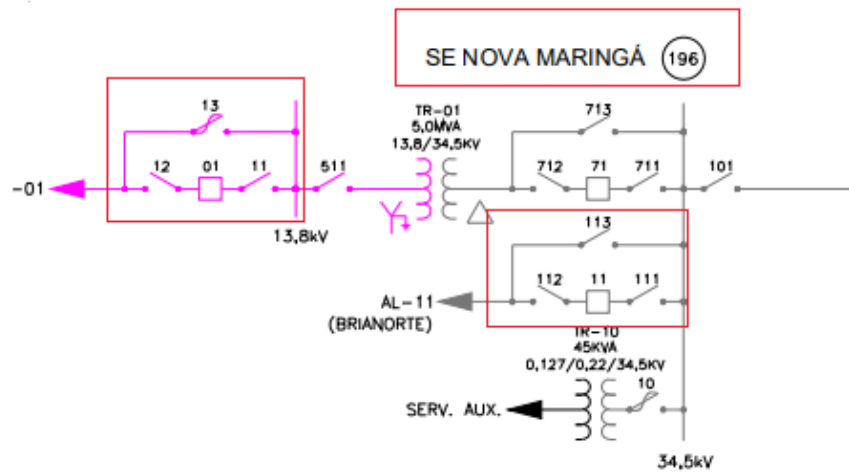
178 - SE BRASNOORTE - AL 01 / 02 / 11



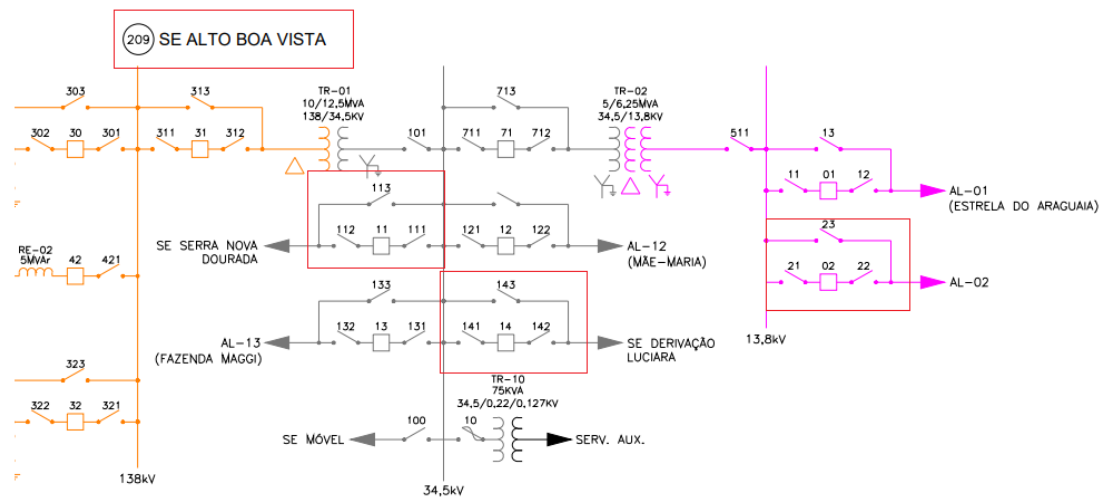
193 - SE COLNIZA - AL 11



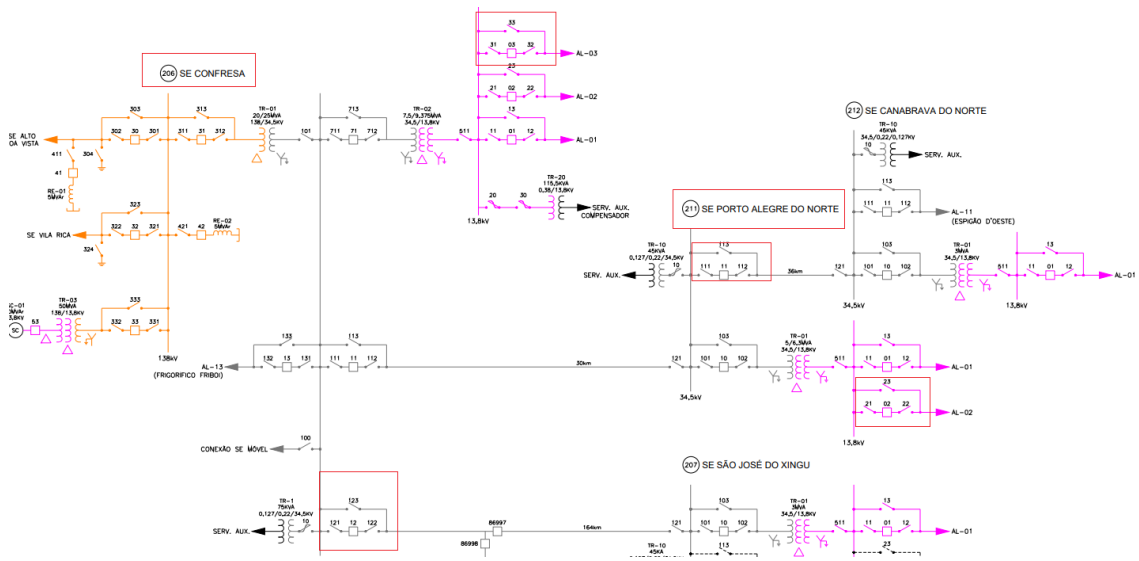
231 - SE VILA RICA - AL 01 / 03 / 11 / 02



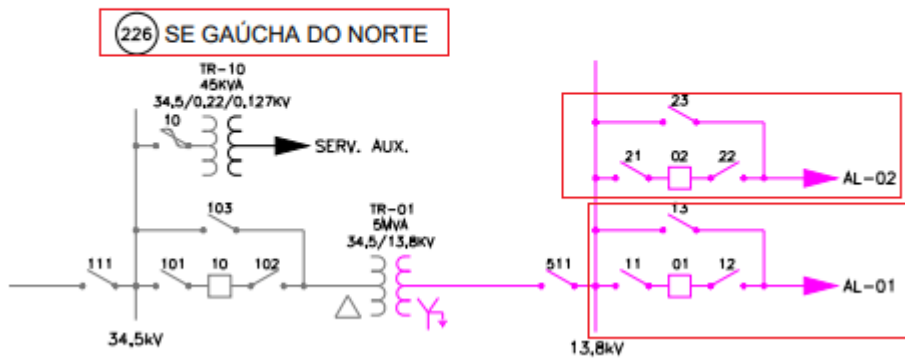
196 - SE NOVA MARINGA - AL 01 / 11



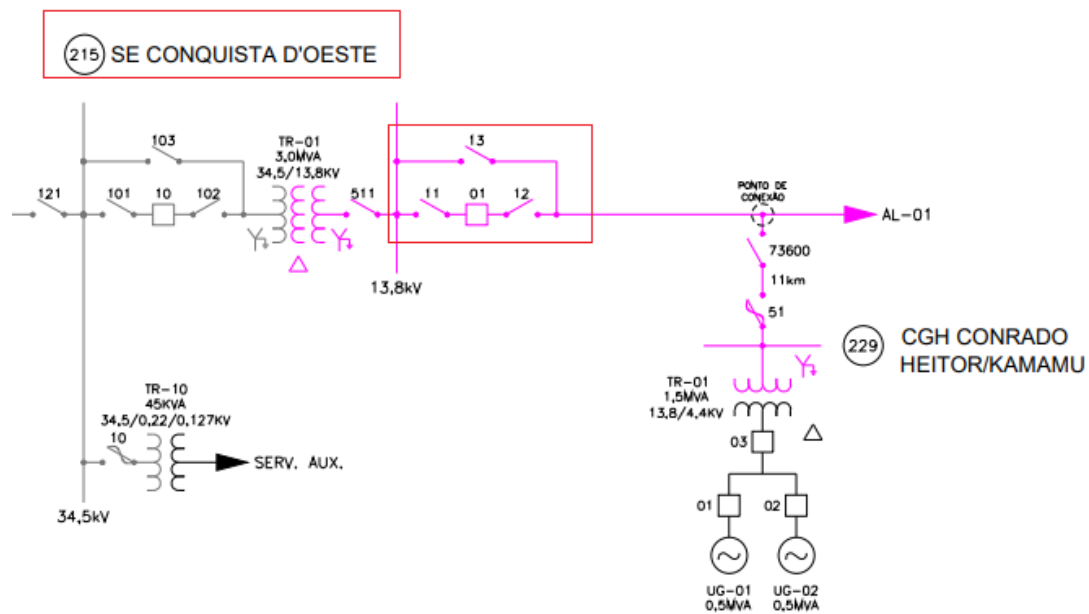
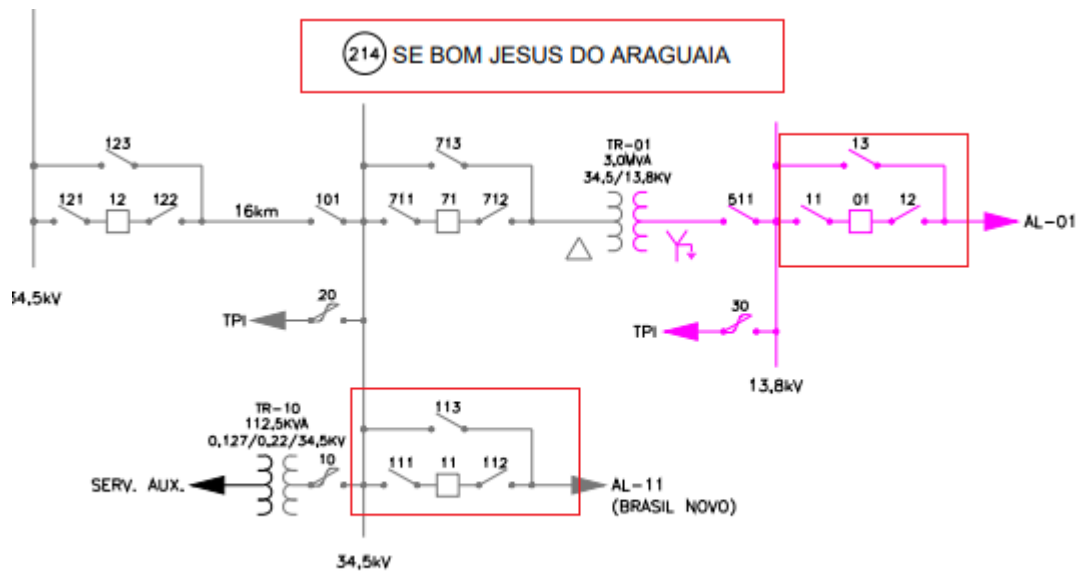
209 - SE ALTO BOA VISTA - AL / 02 / 11 / 14



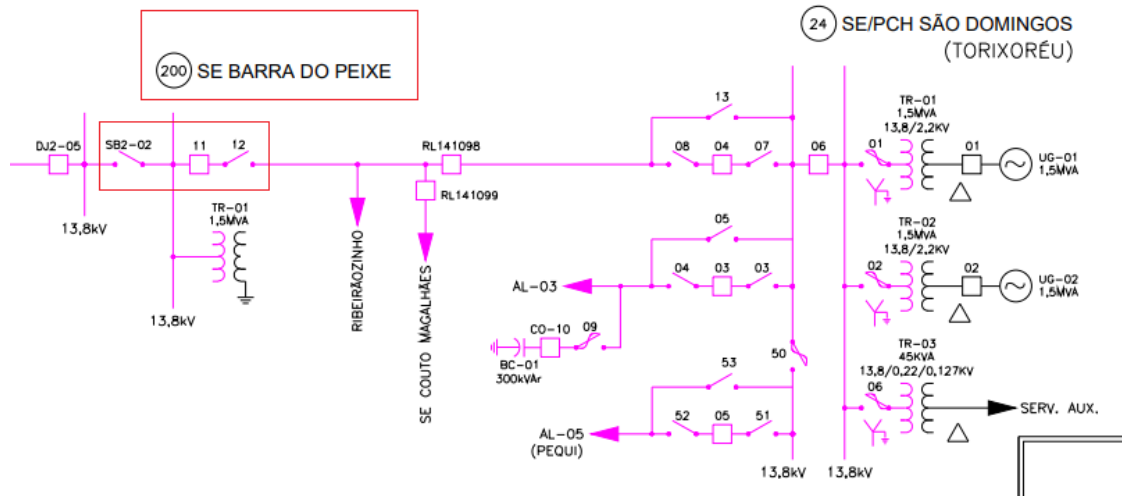
- 206 - SE CONFRESA - AL 03 / 12
- 211 - SE PORTO ALEGRE DO NORTE - AL 11 / 02



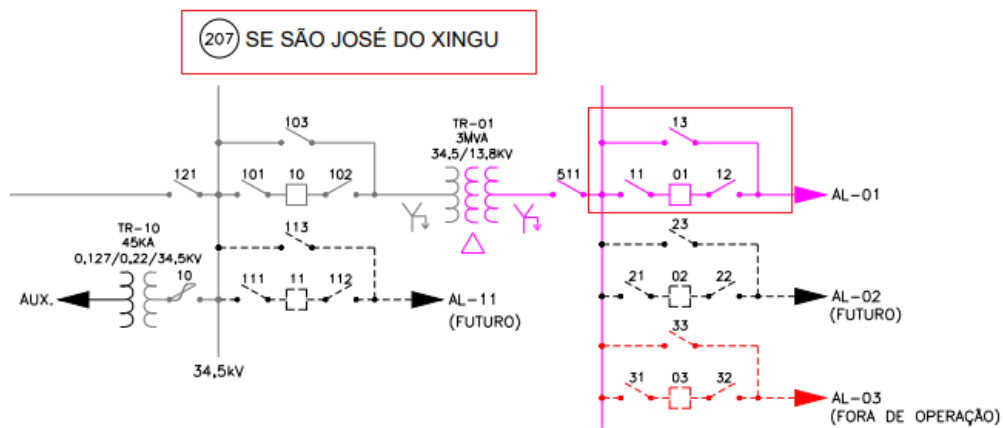
- 226 - SE GAÚCHA DO NORTE - AL 01 / 02



215 - SE CONQUISTA D'OESTE - AL 01

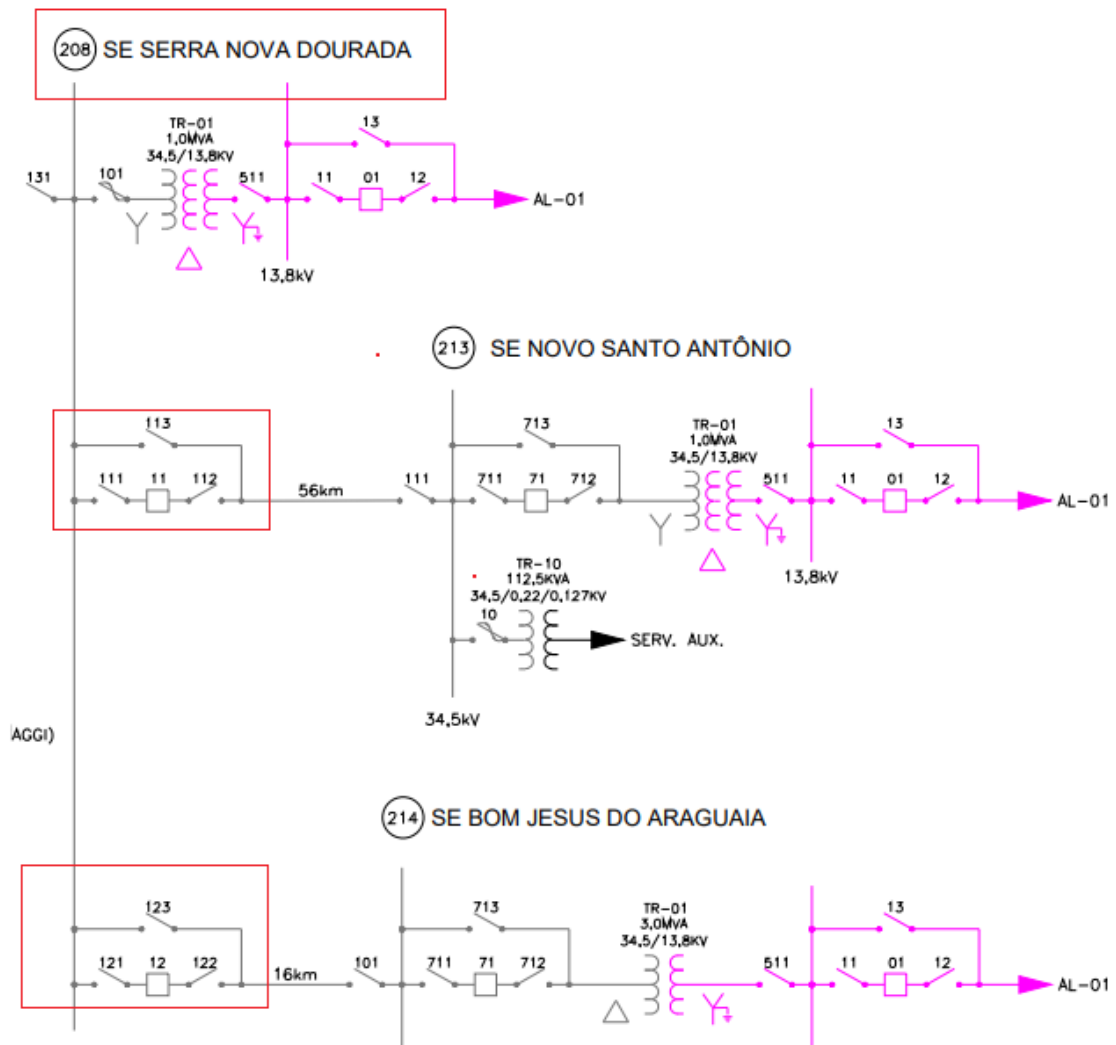


200- SE BARRA DO PEIXE - AL 11

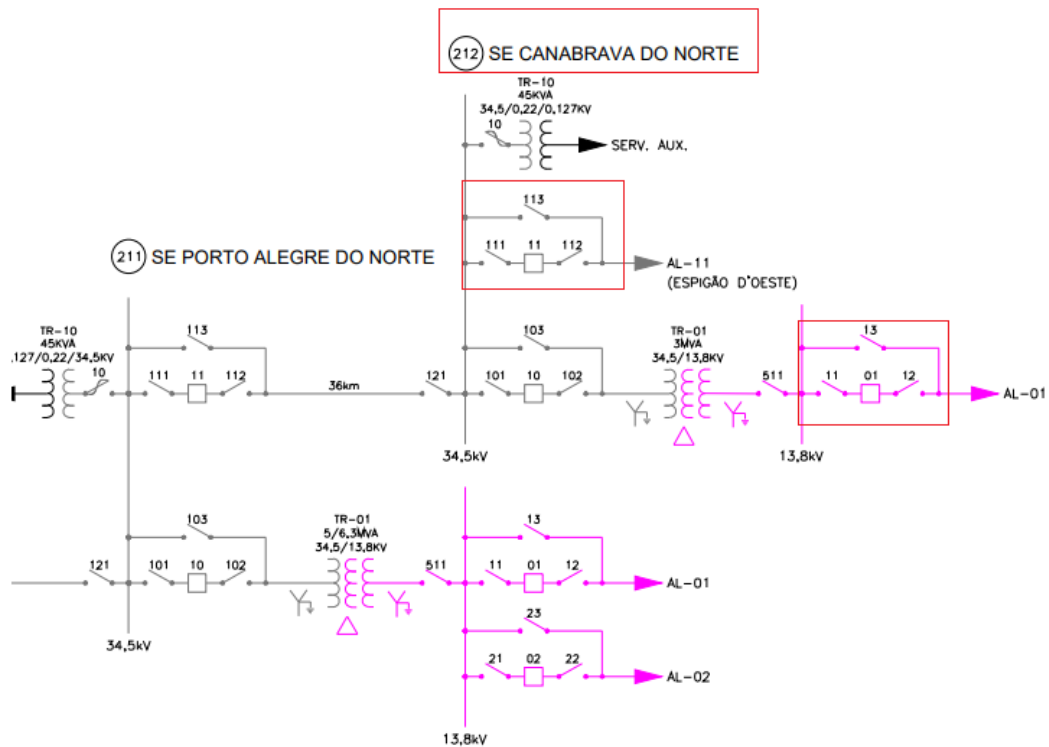


207 - SE SÃO JOSE DO XINGU - AL 01 /

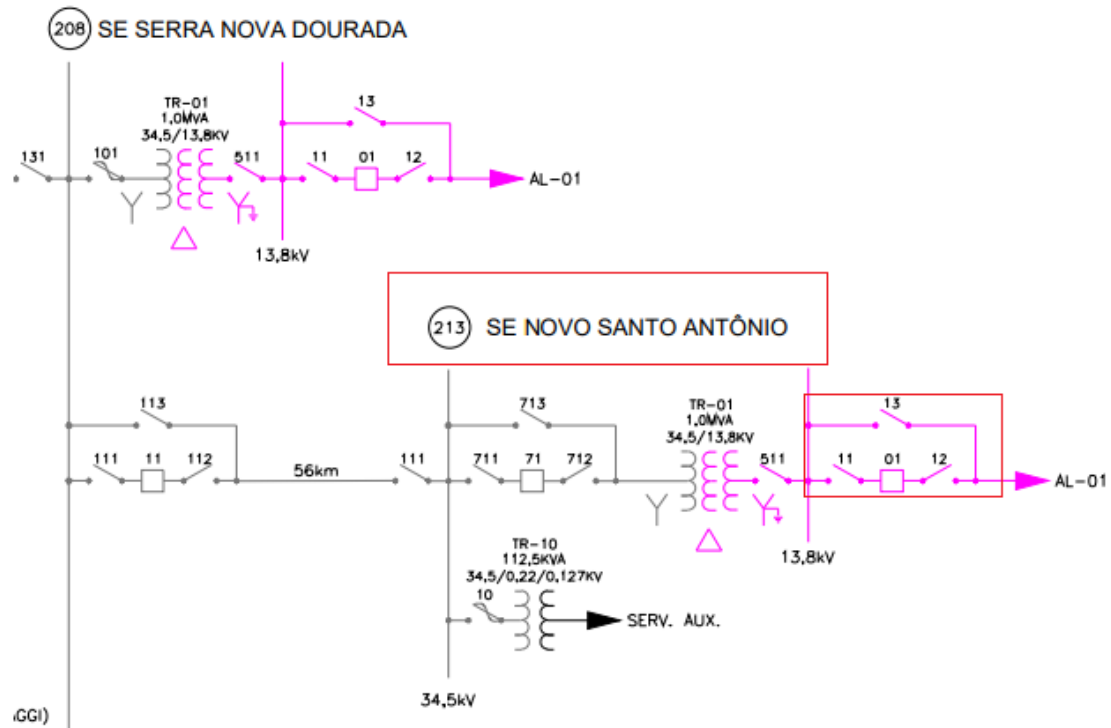




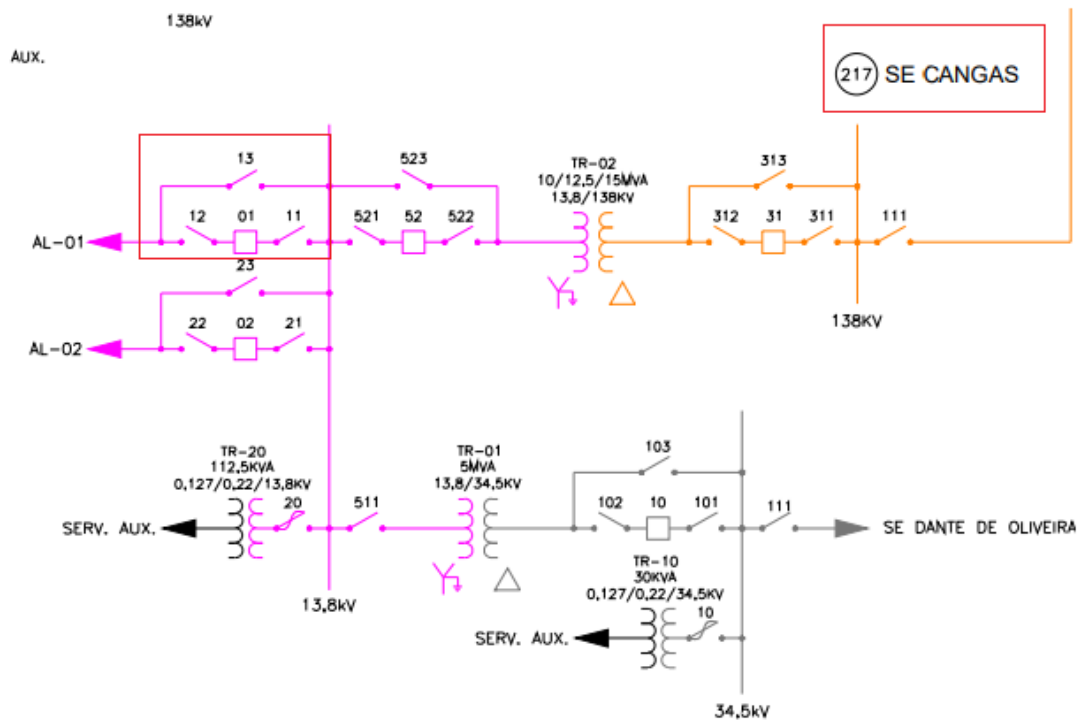
208 - SE SERRA NOVA DOURADA - AL 11 / 12



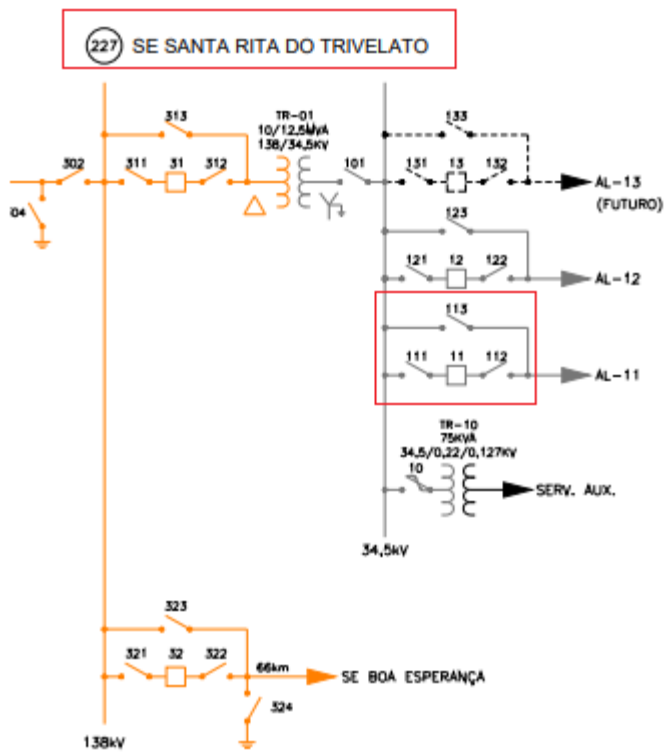
212 - SE CANABRAVA DO NORTE - AL 01 - 11



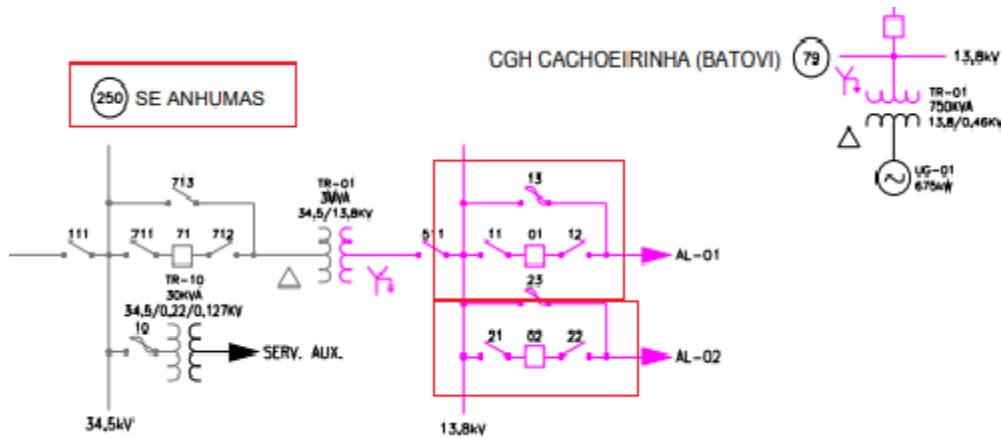
208 - SE SANTO ANTONIO - AL 01



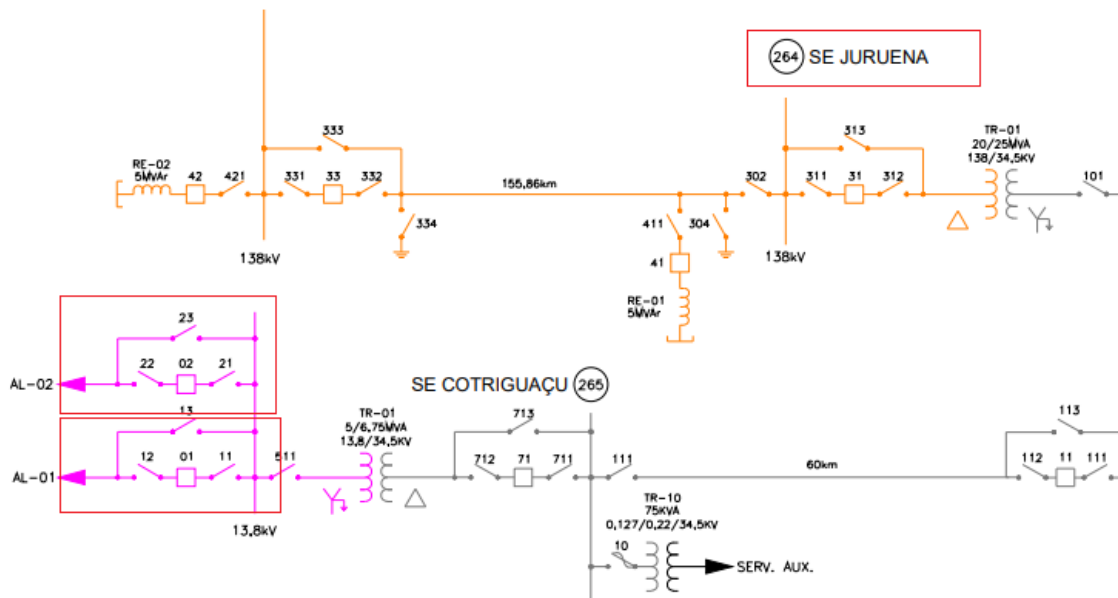
217 SE CANGA - AL 01



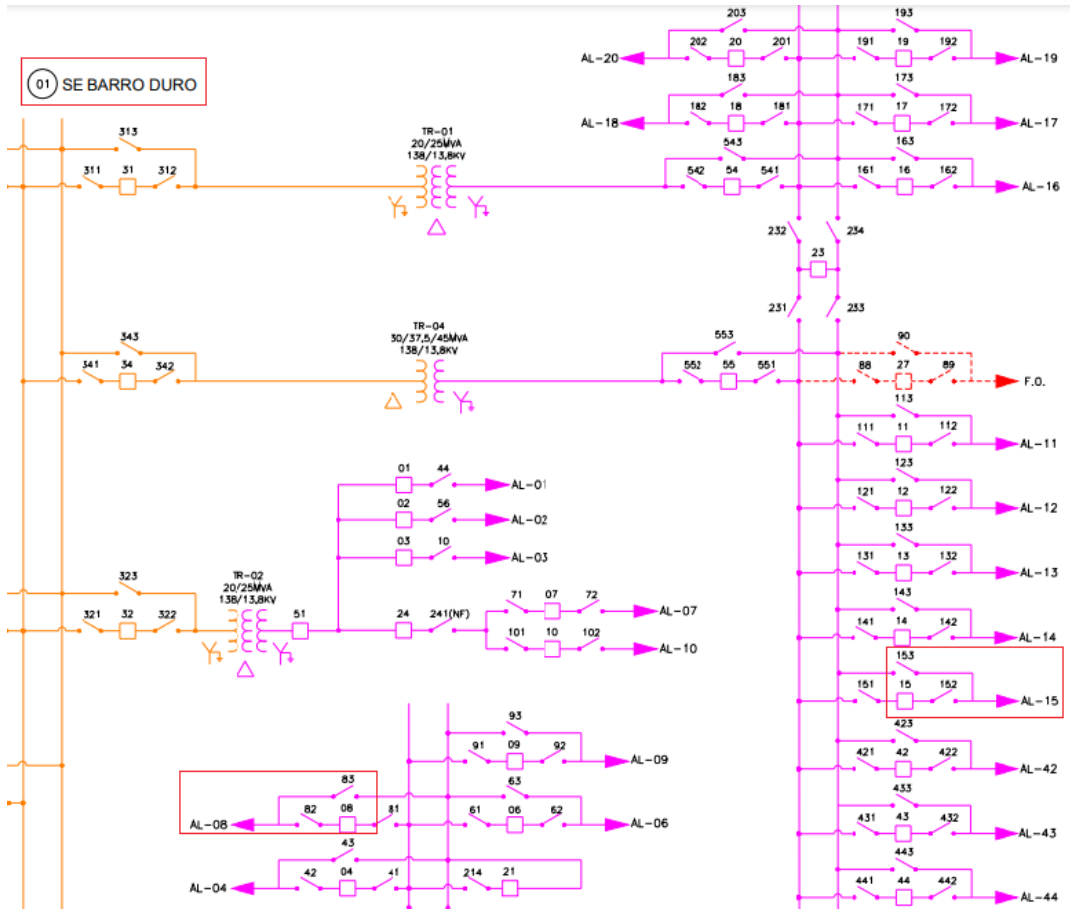
227 - SE SANTA RITA DI TRIVELATO - AL 11



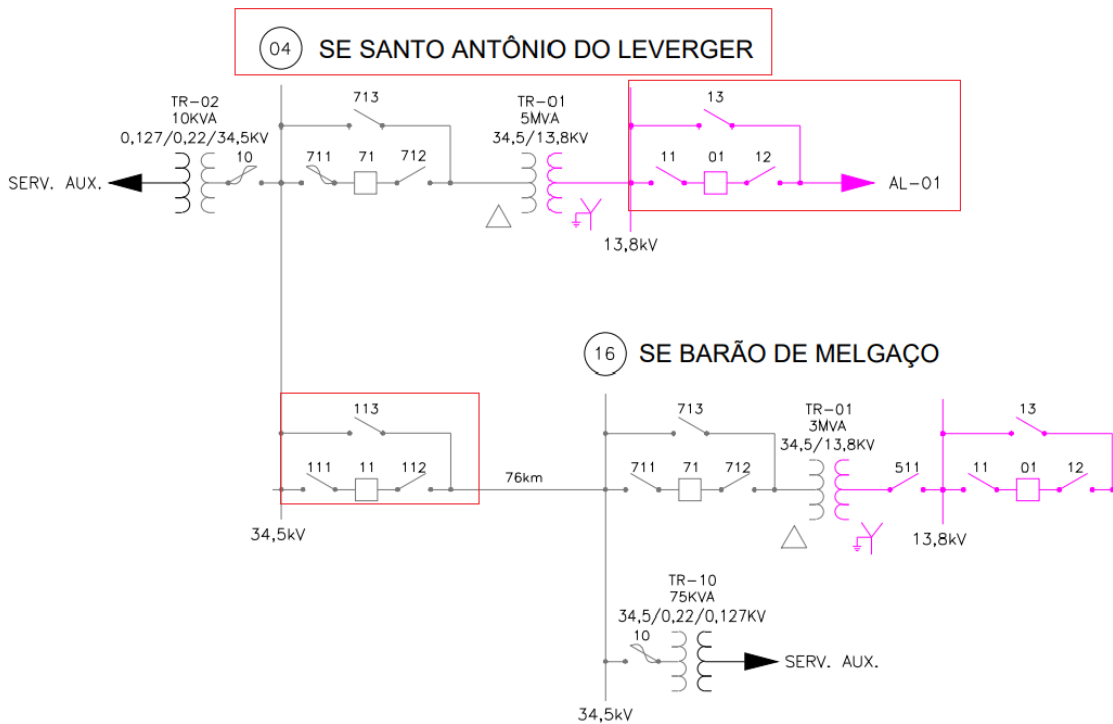
250 - SE ANHUMAS - AL 01 / 02



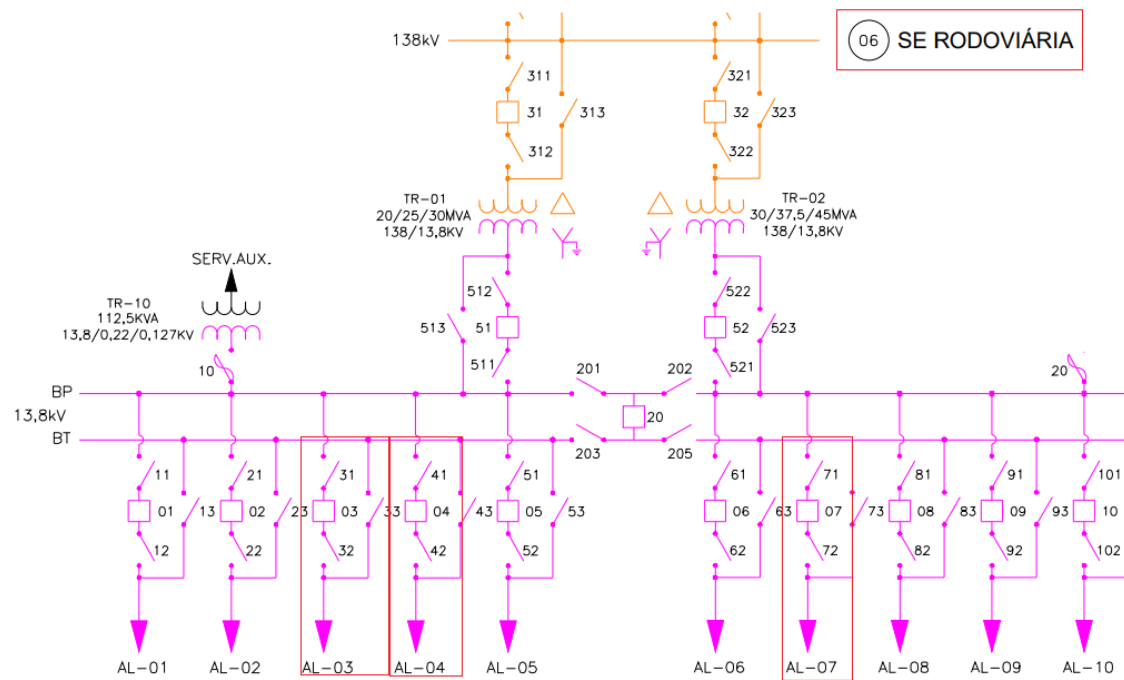
264 - SE JURUENA - AL 01 / 02



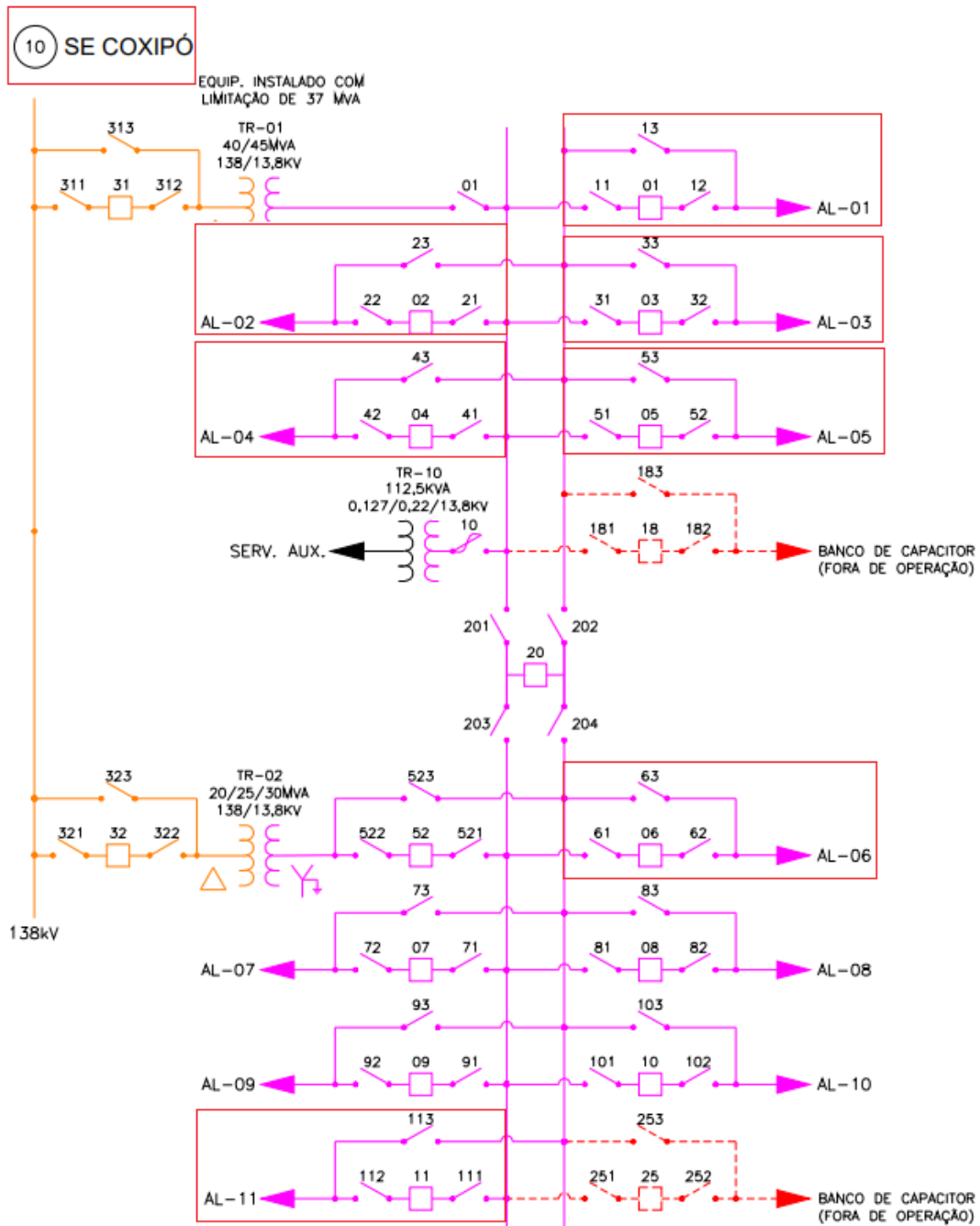
Subestação 01 Barro Duro - AL 08 / 15 / 20



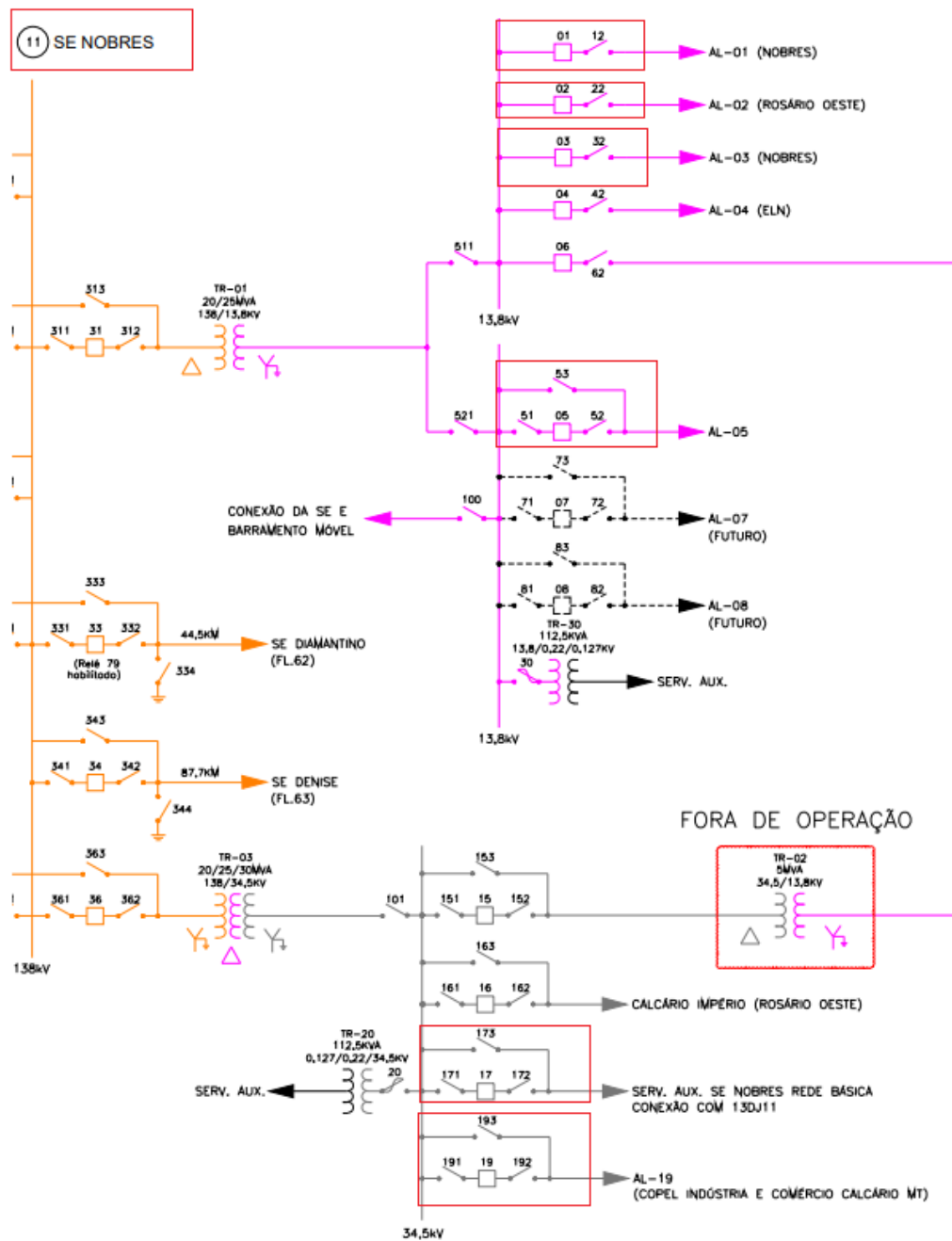
SE - 04 SANTO ANTÔNIO DO LEVERGER - AL 01 / 11



SE - 06 RODOVIÁRIA - AL 03 / 04 / 07

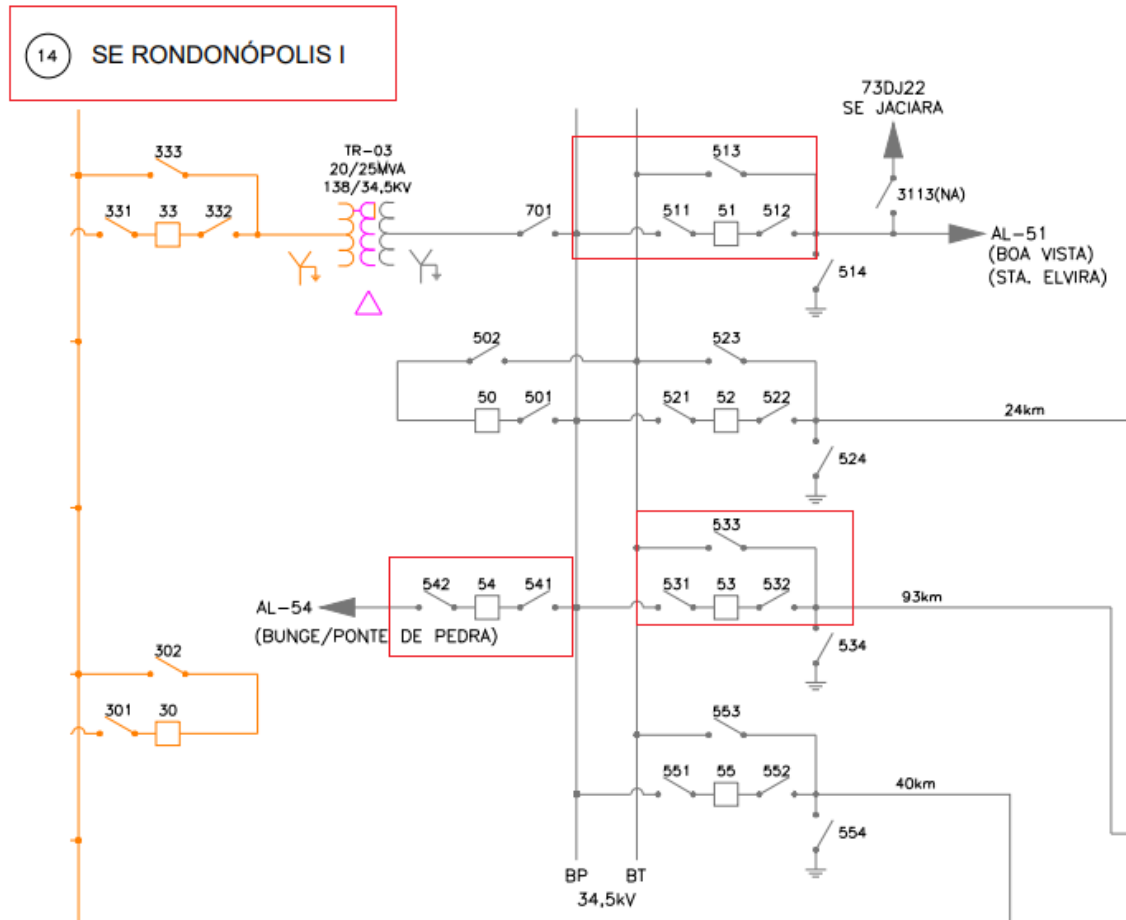


SE - 10 COXIPO - AL 01/02/03/04/05/06/11

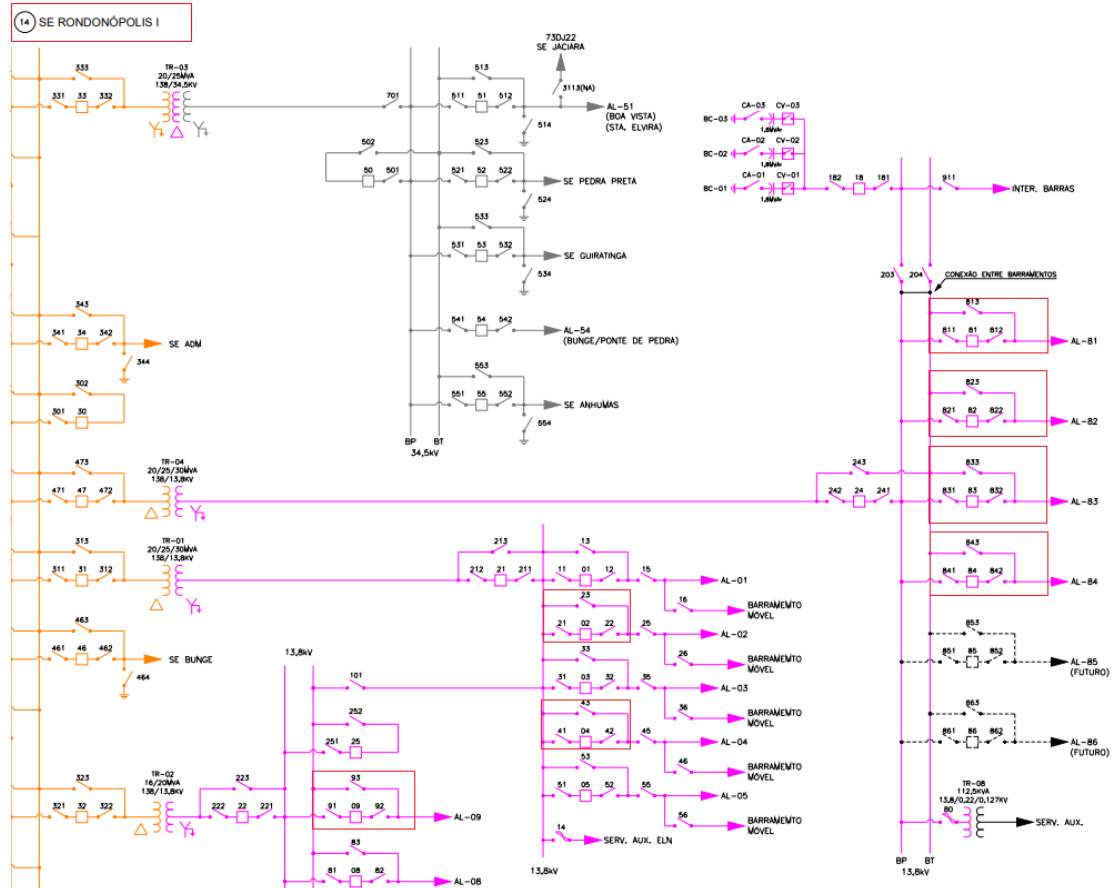


SE - 11 COXIPO - AL 01/02/03/05/17/19

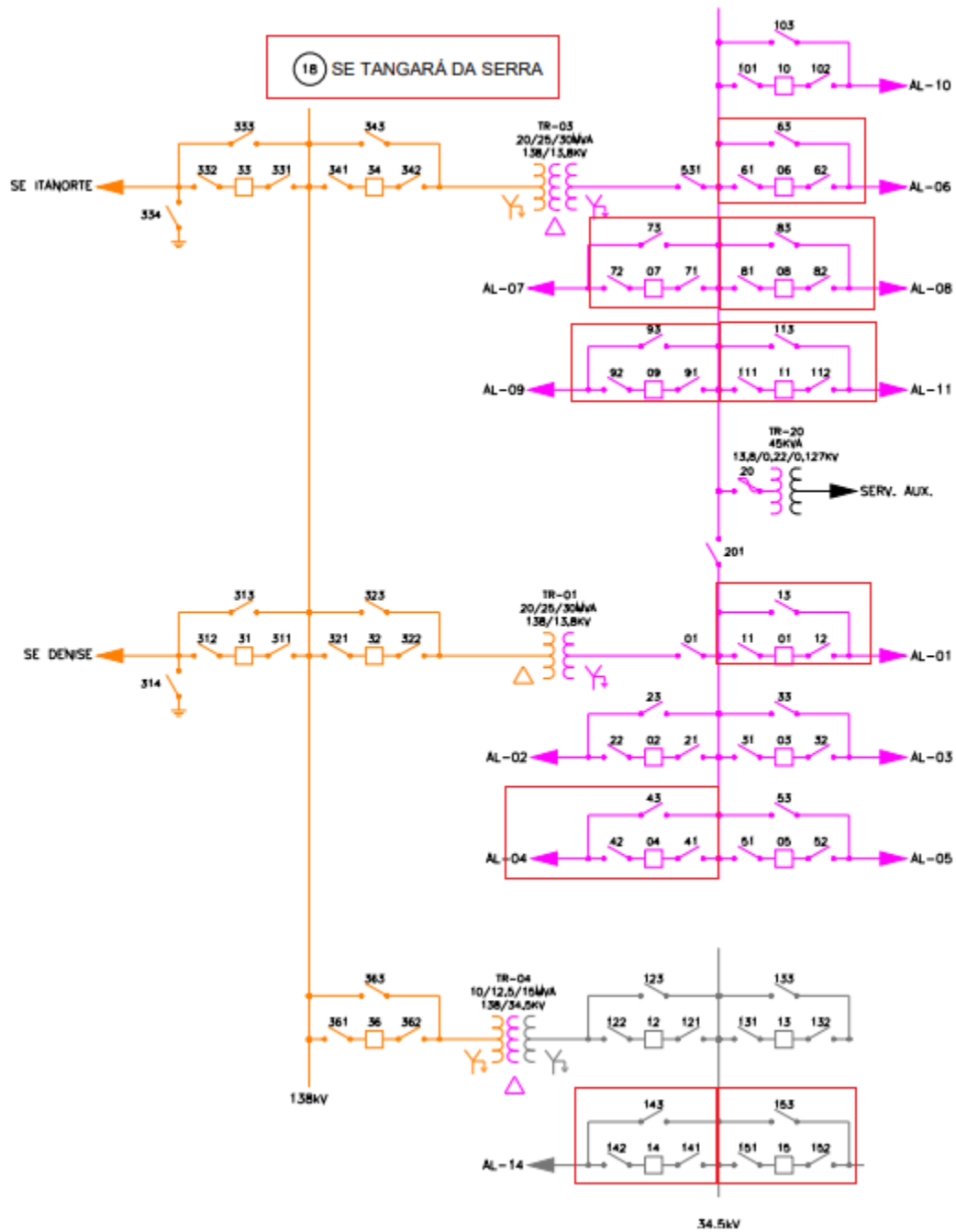




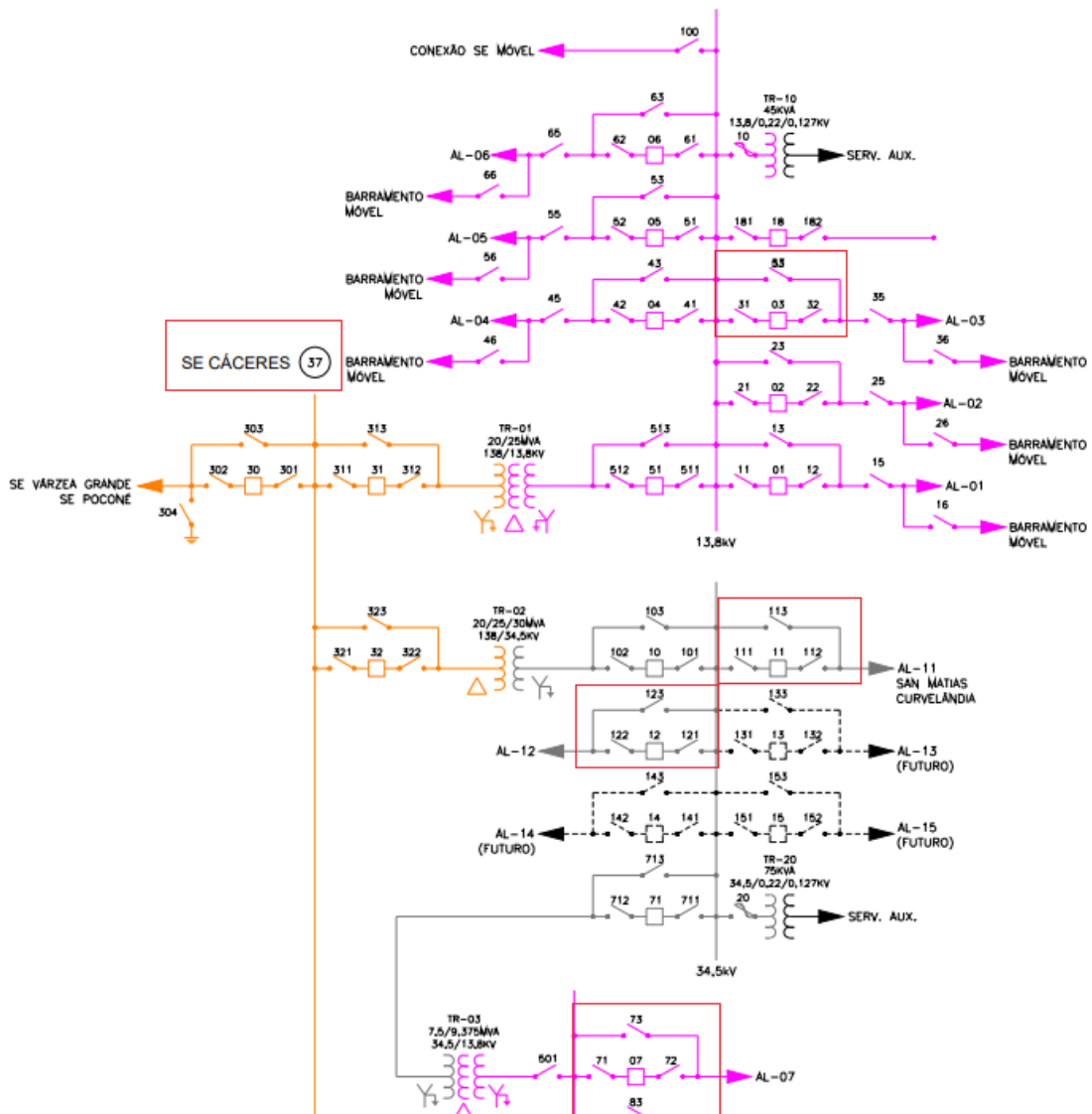
SE - 14 RONDONÓPOLIS I - AL 51 / 53 / 54



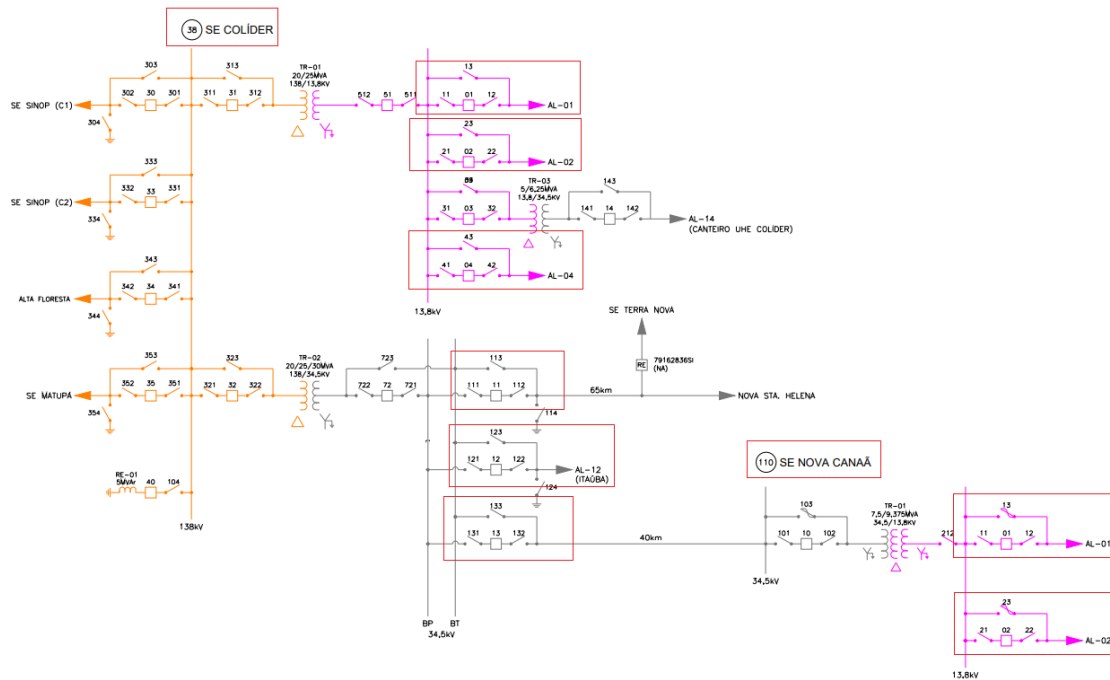
SE - 14 RONDONÓPOLIS I - AL 02/03/04/09/81/83/84/



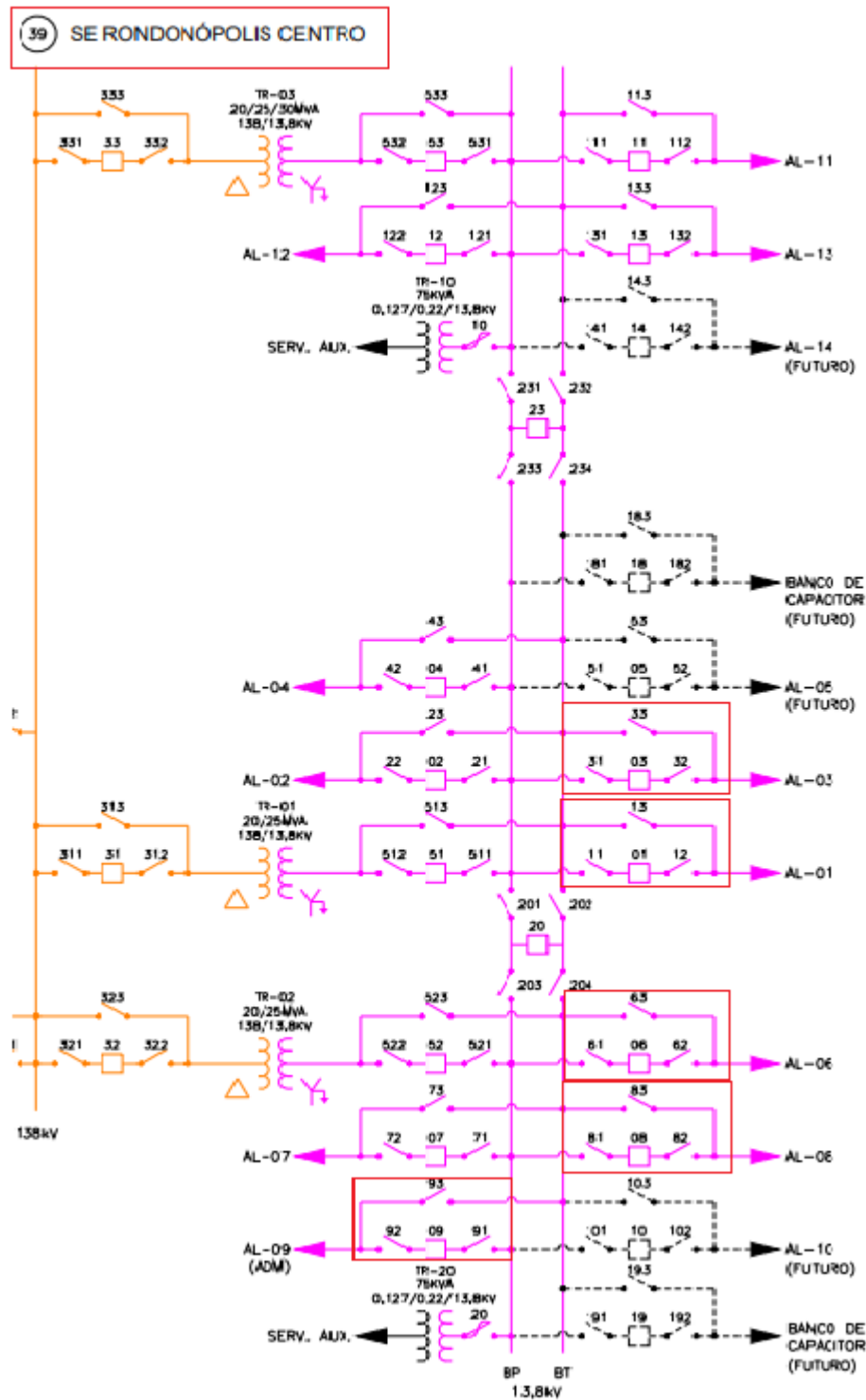
SE - 18 TANGARA DA SERRA - AL 01/04/06/07/08/09/11/14/15



SE - 37 CACERES- AL 03/07/11/12

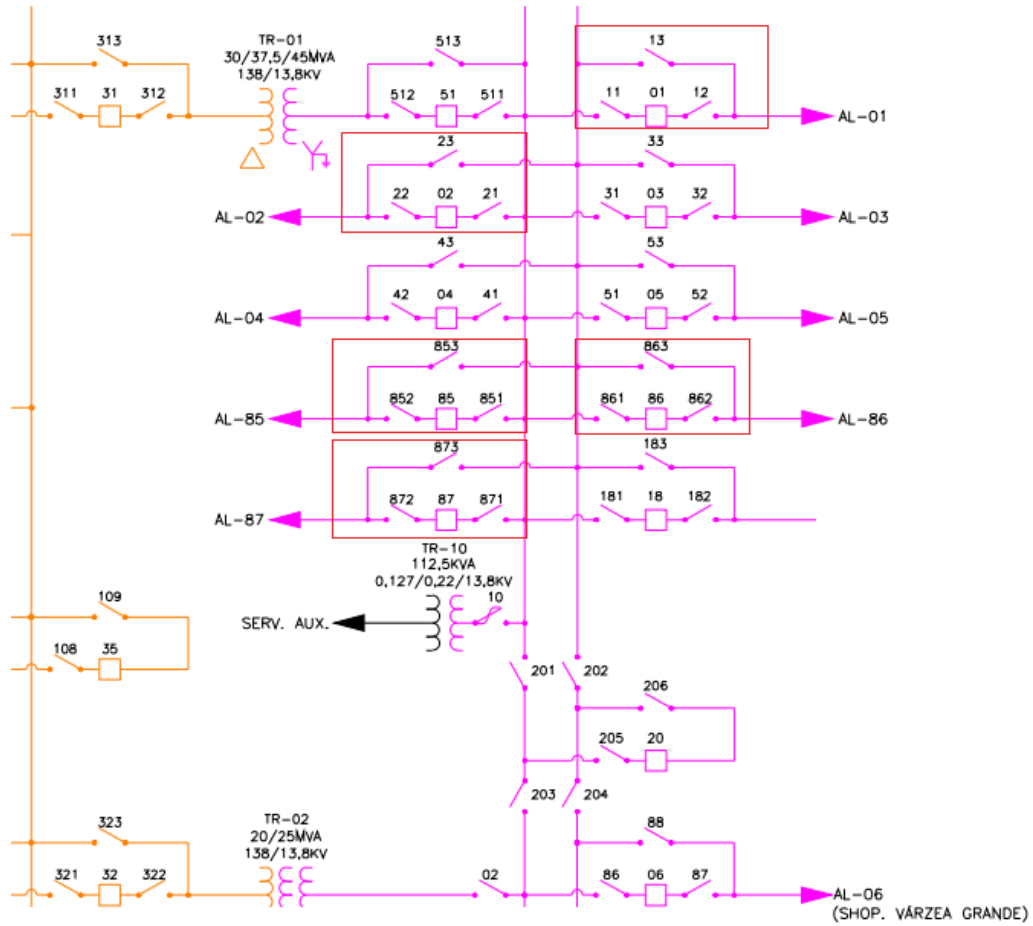


SE - 38 COLIDER- AL 01/02/04/11/12/13 - SE -110 NOVA CANAÁ - AL 01/02

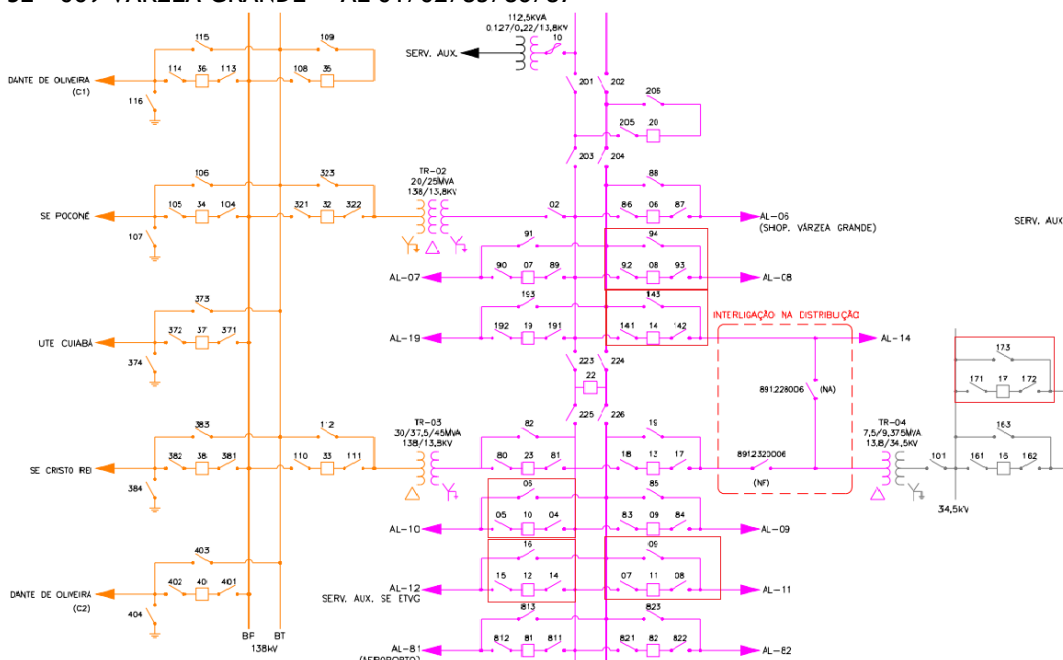


SE - 39 RONDONOPOLIS CENTRO- AL 01/03/06/08/09

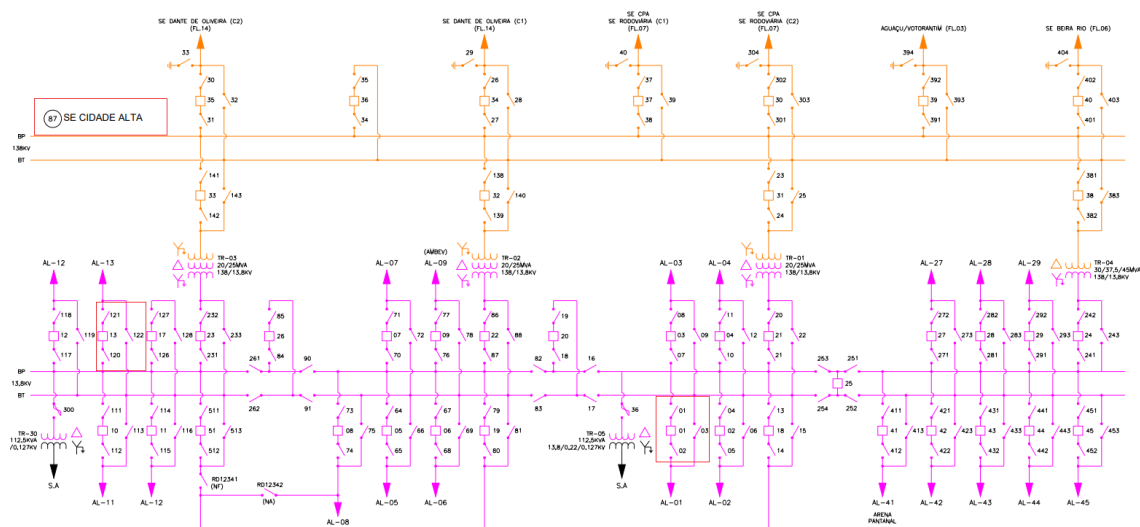
69 SE VÁRZEA GRANDE



SE - 069 VARZEA GRANDE - AL 01/02/85/86/87

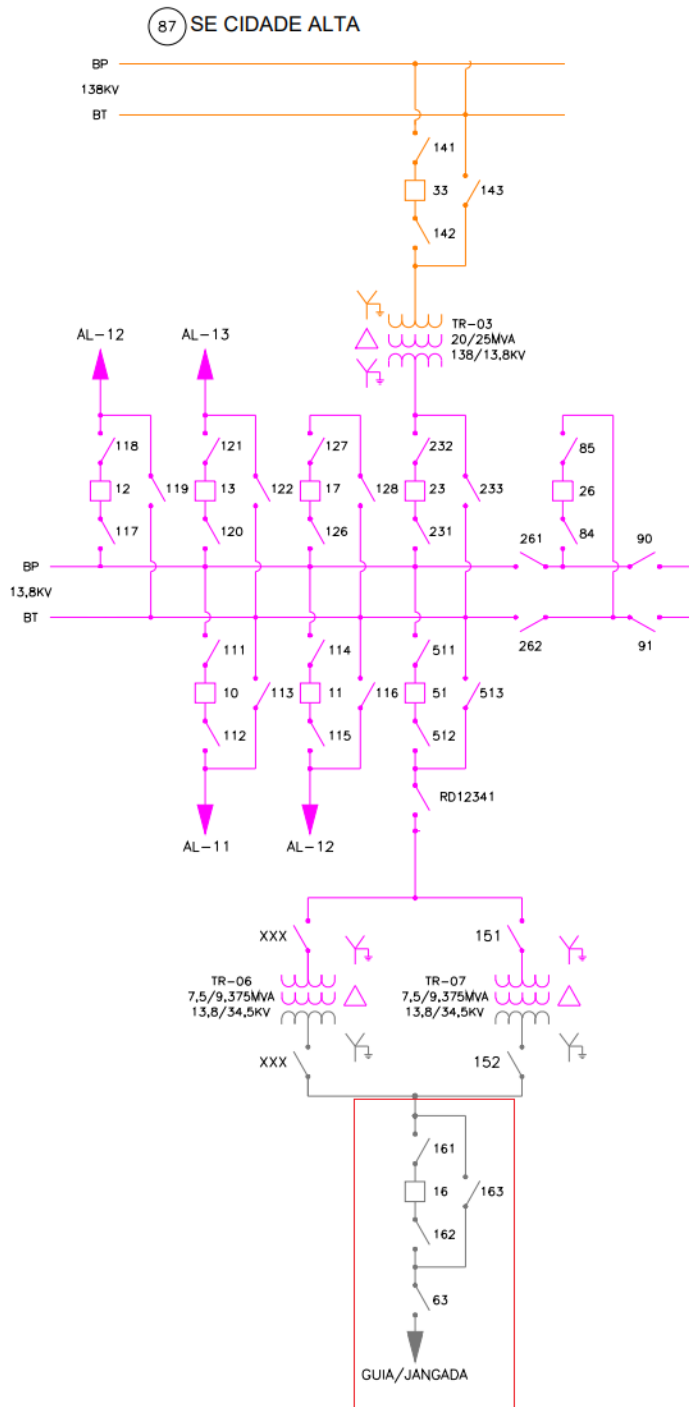


### SE - 069 VARZEA GRANDE - AL 08/10/11/12/14/17

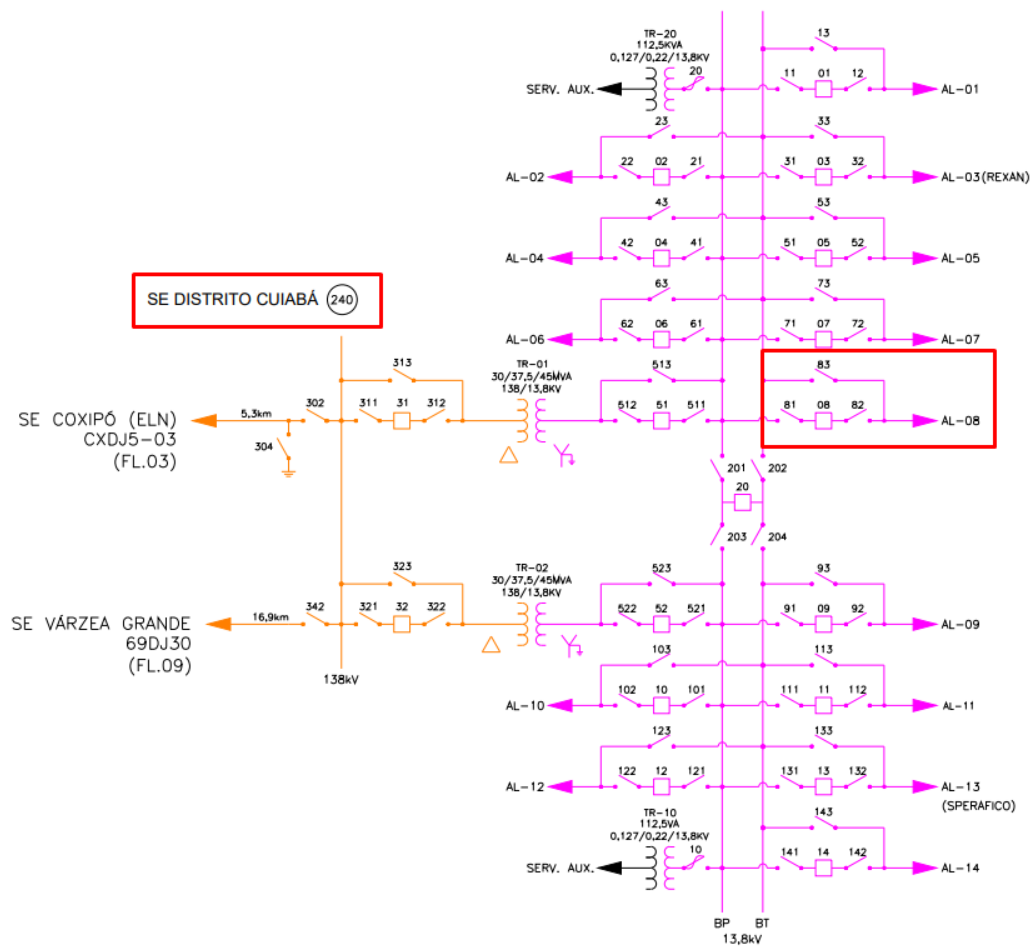


### SE - 087 CIDADE ALTA - AL 01/13

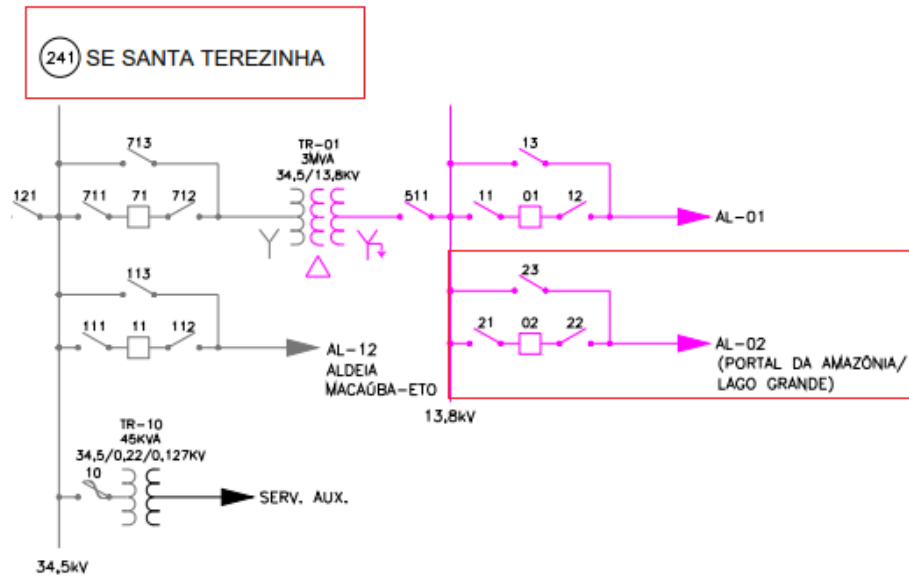




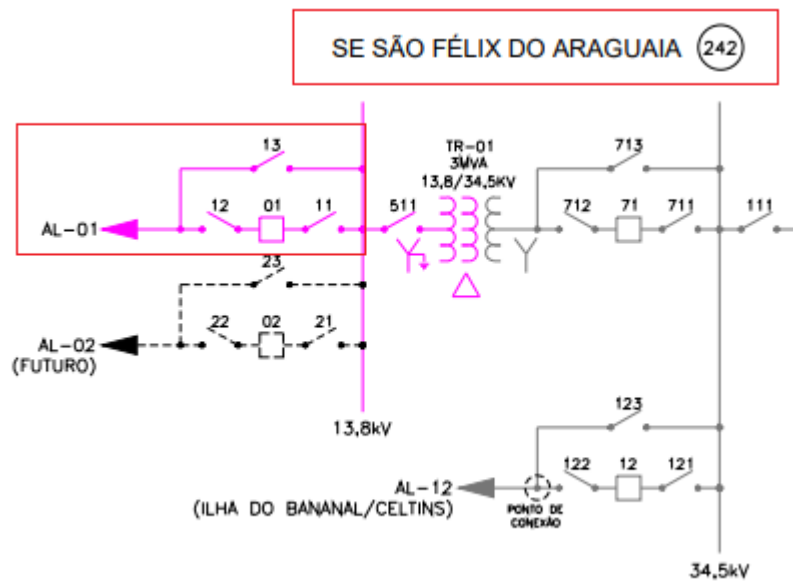
SE 87 CIDADE ALTA - DJ 16



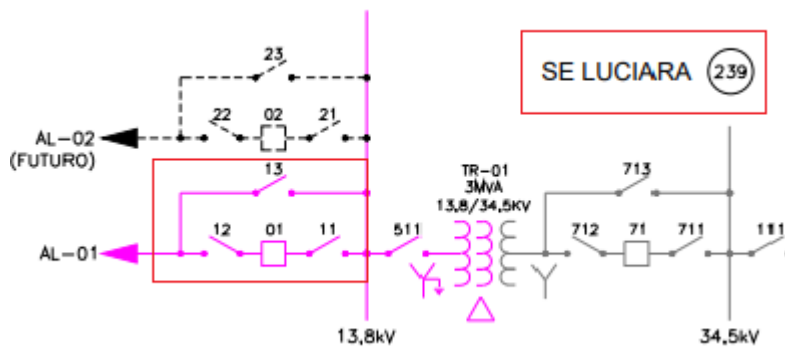
SE - 08 DISTRITO CUIABA - AL 08



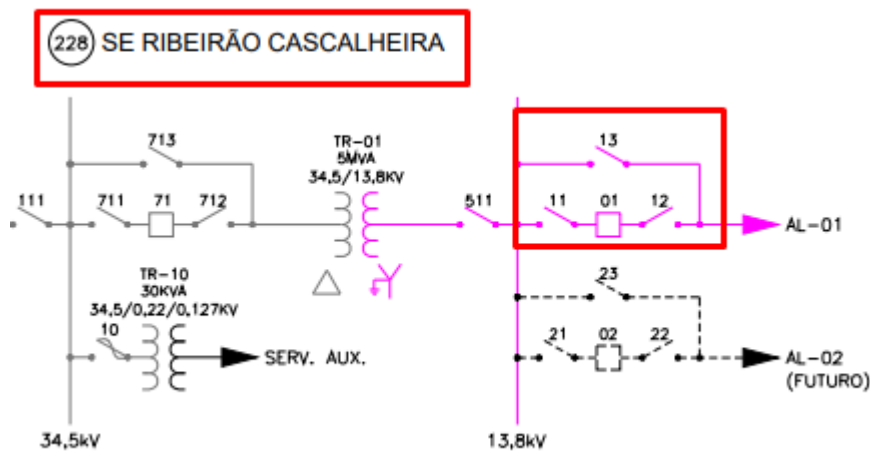
SE- 241 - SANTA TEREZINHA - AL 02



SE SÃO FÉLIX DO ARAGUAIA - AL 01



SE 239 - LUCIARA / AL 01



SE 228 - SE RIBEIRAO / AL 01

- Mapa que contém LDAT (Linhas de Distribuição de Alta tensão  $\geq 69$  kV), LDMT (Linhas de Distribuição de Média tensão de 13,8 e 34,5 kV) e SE's - 21/01/2022 à 26/01/2022

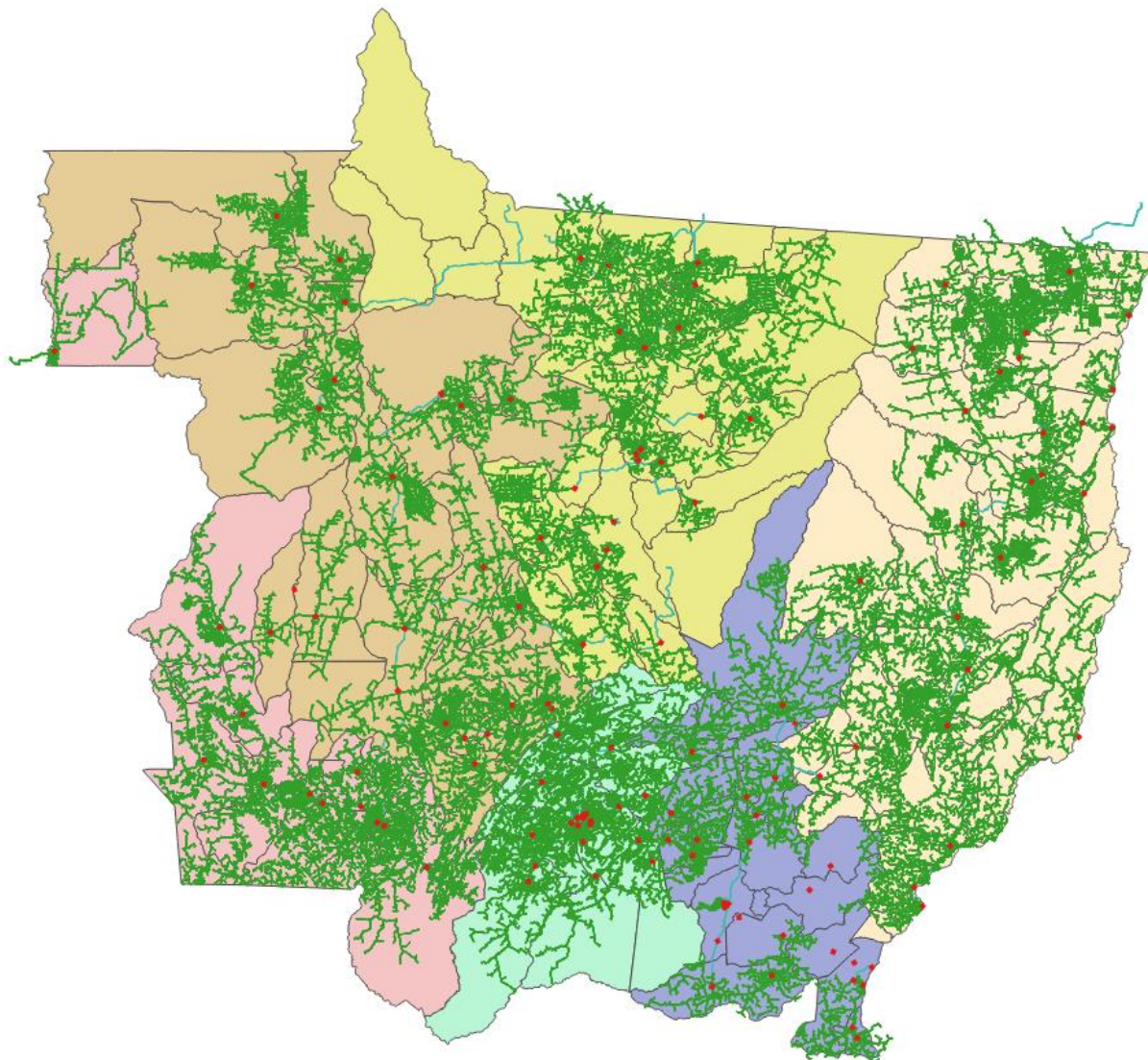


Figura 4 - Mapa da(s) SE's, LDAT (linhas em azul) e LDMT (linhas em verde) referente ao evento no período de 21/01/2022 a 26/01/2022 (Visão Macro).

O(s) município(s) afetado(s) pelo evento, e que constam no laudo climático do Grupo Storm, encontram-se na tabela abaixo.

Tabela 1 - Resumo do(s) Município(s) afetado(s)

Código do Evento	Município
20220102	Acorizal
20220102	Água Boa
20220102	Alta Floresta
20220102	Alto Araguaia
20220102	Alto Boa Vista
20220102	Alto Garças

Código do Evento	Município
20220102	Alto Paraguai
20220102	Alto Taquari
20220102	Araguaiana
20220102	Araputanga
20220102	Arenópolis
20220102	Aripuanã
20220102	Barão de Melgaço
20220102	Barra do Bugres
20220102	Barra do Garças
20220102	Bom Jesus do Araguaia
20220102	Brasnorte
20220102	Cáceres
20220102	Campinópolis
20220102	Campo Novo do Parecis
20220102	Campo Verde
20220102	Campos de Júlio
20220102	Canabrava do Norte
20220102	Canarana
20220102	Carlinda
20220102	Castanheira
20220102	Chapada dos Guimarães
20220102	Cocalinho
20220102	Colíder
20220102	Colniza
20220102	Comodoro
20220102	Confresa
20220102	Conquista D'oeste
20220102	Cotriguaçu
20220102	Cuiabá
20220102	Curvelândia
20220102	Denise
20220102	Diamantino
20220102	Dom Aquino
20220102	Feliz Natal
20220102	Figueirópolis D'Oeste
20220102	Gaúcha do Norte
20220102	General Carneiro
20220102	Glória D'Oeste
20220102	Guarantã do Norte
20220102	Guiratinga

Código do Evento	Município
20220102	Indiavaí
20220102	Itanhangá
20220102	Itaúba
20220102	Itiquira
20220102	Jaciara
20220102	Jangada
20220102	Jauru
20220102	Juara
20220102	Juína
20220102	Juruena
20220102	Juscimeira
20220102	Lambari D'Oeste
20220102	Lucas do Rio Verde
20220102	Luciára
20220102	Marcelândia
20220102	Matupá
20220102	Mirassol d'Oeste
20220102	Nobres
20220102	Nortelândia
20220102	Nossa Senhora do Livramento
20220102	Nova Brasilândia
20220102	Nova Canaã do Norte
20220102	Nova Guarita
20220102	Nova Marilândia
20220102	Nova Maringá
20220102	Nova Mutum
20220102	Nova Nazaré
20220102	Nova Olímpia
20220102	Nova Santa Helena
20220102	Nova Xavantina
20220102	Novo Horizonte do Norte
20220102	Novo Mundo
20220102	Novo Santo Antônio
20220102	Novo São Joaquim
20220102	Paranatinga
20220102	Pedra Preta
20220102	Peixoto de Azevedo
20220102	Planalto da Serra
20220102	Poconé
20220102	Pontal do Araguaia

Código do Evento	Município
20220102	Ponte Branca
20220102	Pontes e Lacerda
20220102	Porto Alegre do Norte
20220102	Porto dos Gaúchos
20220102	Porto Esperidião
20220102	Porto Estrela
20220102	Poxoréo
20220102	Primavera do Leste
20220102	Querência
20220102	Reserva do Cabaçal
20220102	Ribeirão Cascalheira
20220102	Ribeirãozinho
20220102	Rio Branco
20220102	Rondolândia
20220102	Rondonópolis
20220102	Rosário Oeste
20220102	Salto do Céu
20220102	Santa Cruz do Xingu
20220102	Santa Rita do Trivelato
20220102	Santa Terezinha
20220102	Santo Afonso
20220102	Santo Antônio do Leste
20220102	Santo Antônio do Leverger
20220102	São Félix do Araguaia
20220102	São José do Povo
20220102	São José do Rio Claro
20220102	São José do Xingu
20220102	São José dos Quatro Marcos
20220102	Sapezal
20220102	Serra Nova Dourada
20220102	Sinop
20220102	Sorriso
20220102	Tabaporã
20220102	Tangará da Serra
20220102	Tapurah
20220102	Terra Nova do Norte
20220102	Tesouro
20220102	Torixoréu
20220102	União do Sul
20220102	Vale do São Domingos



Código do Evento	Município
20220102	Várzea Grande
20220102	Vila Bela da Santíssima Trindade
20220102	Vila Rica

A seguir resumo do evento citado com seu respectivo código e descrição do documento.

Tabela 2 - Resumo do Documento para Expurgos

Código do Evento	Documento	Resumo	Código COBRADE
20220102	Laudo Climático Grupo Storm – 21/01/2022 à 26/01/2022	O evento que ocorreu de 21/01/2022 a 26/01/2022 na área de atuação da Energisa - MT e foi causado pela atuação de uma banda de nebulosidade convectiva atuando no estado do Mato Grosso. O sistema foi acompanhado de ventos de até 62 km/h.	1.3.1.2

Como resultado do evento listado, seguem na Tabela 3 a(s) subestações afetada(s), completa ou parcialmente pelo evento 20220102.

Tabela 3 - Subestações afetadas por situação de emergência

Código do Evento	Subestação	Alimentador
20220102	Cidade Alta	087016
20220102	Colider	038011
20220102	Guiratinga	015001
20220102	Pontes E Lacerda	021011
20220102	Se Rondolandia	328001
20220102	Rondonopolis 1	014051
20220102	Canabrava	212011
20220102	Itiquira	115001
20220102	Colider	038004
20220102	Nova Canaa	110002
20220102	Petrovina	047012
20220102	Diamantino	013002
20220102	Pontes E Lacerda	021012
20220102	Lucas Do Rio Verde	109061
20220102	Campo Verde	012002
20220102	Ipiranga Do Norte	276014
20220102	Rondonopolis 1	014054
20220102	Quatro Marcos	055005
20220102	Nova Mutum	119006
20220102	Distrito Cuiaba	240008

Código do Evento	Subestação	Alimentador
20220102	Diamantino	013001
20220102	Itanorte	063013
20220102	Dom Aquino	153001
20220102	Nobres	011002
20220102	Lucas Do Rio Verde	109012
20220102	Primavera Rural	278013
20220102	Chapada	005003
20220102	Petrovina	047013
20220102	Barra Do Bugres	077011
20220102	Colider	038012
20220102	Chapada	005011
20220102	Agua Boa	032012
20220102	Santa Terezinha Nova	241002
20220102	Cidade Alta	087001
20220102	Varzea Grande	069002
20220102	Qurencia Do Norte	221001
20220102	Novo Horizonte Do Norte	107012
20220102	Nova Canaa	110001
20220102	Jangada	320013
20220102	Se Aripuanã	280011
20220102	Quatro Marcos	055017
20220102	Itanorte	063016
20220102	Se Aripuanã	280016
20220102	Vila Rica Nova	231003
20220102	Barao De Melgaco	016001
20220102	Guiratinga	015011
20220102	Espigão	372012
20220102	Juina	030011
20220102	Petrovina	047011
20220102	Bom Jesus Do Araguaia 34,5	214011
20220102	Guaranta	092002
20220102	Nova Xavantina	033002
20220102	Pch Braco Norte I	091008
20220102	Lucas Do Rio Verde	109002
20220102	Se Manso 138 Kv	150001
20220102	Ut Sao Jose Rio Claro	195011
20220102	Barra Do Bugres	077012
20220102	Dom Aquino	153002
20220102	Cangas	217001
20220102	Tesouro	051001
20220102	Itanorte	063015

Código do Evento	Subestação	Alimentador
20220102	Buriti	120001
20220102	Nova Xavantina	033011
20220102	Rodoviaria	006004
20220102	Mirassol	074011
20220102	Nova Mutum	119013
20220102	Varzea Grande	069012
20220102	Nova Mutum	119002
20220102	Jaciara	073016
20220102	Varzea Grande	069087
20220102	Varzea Grande	069086
20220102	Tapurah	118011
20220102	Itaquere Rural	330014
20220102	Barra Do Garcas	100002
20220102	Canarana	155002
20220102	Matupa	093011
20220102	Nortelandia	009002
20220102	Pedra Preta	028001
20220102	Alto Taquari	159002
20220102	Salto Belo	065012
20220102	Barra Do Garcas	100011
20220102	Alto Garcas	046001
20220102	Jauru 34,5Kv	029001
20220102	Rondonopolis 1	014083
20220102	Distrito Cuiaba	240001
20220102	Santo Antonio	004011
20220102	Anhumas	250002
20220102	Rondonopolis 1	014082
20220102	Cidade Alta	087013
20220102	Pch Santa Lucia	139012
20220102	Tangara Da Serra	018007
20220102	Selma Br 364	116001
20220102	Castanheira	113001
20220102	Nobres	011017
20220102	Campo Verde	012015
20220102	Carlinda	154002
20220102	Barra Do Peixe - Sao Domingos	200011
20220102	Bom Jesus Do Araguaia 34,5	214001
20220102	Primavera Rural	278012
20220102	Paranatiga	271014
20220102	Agua Boa	032001
20220102	Coxipo	010003

Código do Evento	Subestação	Alimentador
20220102	São Jose Xingu	207001
20220102	Nova Olimpia	078002
20220102	Caceres	037011
20220102	Denise	027002
20220102	Nobres	011003
20220102	Canarana	155012
20220102	Tapurah	118001
20220102	Nova Mutum	119001
20220102	Pocone	070004
20220102	Se Águas Quentes 34,5 Kv	149001
20220102	Sinop	075001
20220102	Poxoreo	052001
20220102	Rondonopolis 1	014002
20220102	Nortelandia	009014
20220102	Tangara Da Serra	018006
20220102	Quatro Marcos	055009
20220102	Sta. Rita Do Trivelato	227011
20220102	Agua Boa	032011
20220102	Comodoro	273004
20220102	Sozinho	171011
20220102	Varzea Grande	069085
20220102	Trevo Do Lagarto	170021
20220102	Campo Verde	012003
20220102	Salto Belo	065013
20220102	Guaranta	092001
20220102	Nortelandia	009003
20220102	Cpa	056003
20220102	Rondonopolis 1	014004
20220102	Rondonopolis 1	014009
20220102	Itanorte	063014
20220102	Barra Do Garcas	100012
20220102	Matupa	093004
20220102	Alta Floresta	019009
20220102	Itaquere Rural	330013
20220102	Espigão	372013
20220102	Confresa	206012
20220102	Varzea Grande	069014
20220102	Jangada	320011
20220102	Alta Floresta	019006
20220102	Barra Do Bugres	077002
20220102	Lucas Do Rio Verde	109003

Código do Evento	Subestação	Alimentador
20220102	Primavera Do Leste	096011
20220102	Se Manso 138 Kv	150002
20220102	Juruena Nova	264002
20220102	Vila Rica Nova	231001
20220102	Matupa	093015
20220102	Tangara Da Serra	018011
20220102	Ut Sao Jose Rio Claro	195002
20220102	Serra Nova Dourada li 34,5	208012
20220102	Ribeirao Cascalheira	228001
20220102	Pch Culuene	090006
20220102	Pocone	070001
20220102	Alto Boa Vista li 34,5	209014
20220102	Tapurah	118003
20220102	Sinop Centro	158005
20220102	Campo Novo Parecis - Nova	124012
20220102	Alto Araguaia	080006
20220102	Primavera Do Leste	096015
20220102	Coxipo	010001
20220102	Cpa	056011
20220102	Espigão	372011
20220102	Chapada	005012
20220102	Nobres	011005
20220102	Qurencia Do Norte	221013
20220102	Pch Alto Paraguai	007011
20220102	Matupa	093012
20220102	Ut Sao Jose Rio Claro	195001
20220102	Vila Rica Nova	231002
20220102	Caceres	037003
20220102	Rondonopolis Centro	039001
20220102	Guaranta	092011
20220102	Mirassol	074002
20220102	Campo Verde	012016
20220102	Rodoviaria	006007
20220102	Qurencia Do Norte	221012
20220102	Sinop	075006
20220102	Bunge	162003
20220102	Rondonopolis Centro	039009
20220102	Nova Brasilandia	041011
20220102	Matupa	093001
20220102	Sapezal Novo	068013

Código do Evento	Subestação	Alimentador
20220102	Campo Novo Parecis - Nova	124011
20220102	Nobres	011001
20220102	Campos De Julio	135001
20220102	Alto Boa Vista li 34,5	209011
20220102	Qurencia Do Norte	221002
20220102	Nova Xavantina	033013
20220102	Distrito	281004
20220102	Sapezal Novo	068001
20220102	Cotriguaçu Nova	265001
20220102	Barra Do Garcas	100006
20220102	Rondonopolis 1	014053
20220102	Coxipo	010005
20220102	Trevo Do Lagarto	170003
20220102	Santa Carmem	081001
20220102	Brasnorte	178002
20220102	Distrito Cuiaba	240006
20220102	Distrito Cuiaba	240012
20220102	Coxipo	010004
20220102	Brasnorte	178001
20220102	Juara	022001
20220102	Juina	030012
20220102	Juara	022012
20220102	Quatro Marcos	055018
20220102	Chapada	005002
20220102	Canabrava	212001
20220102	Pch Primavera	042031
20220102	Sozinho	171012
20220102	Porto Alegre li	211002
20220102	Tangara Da Serra	018009
20220102	Anhumas	250001
20220102	Denise	027001
20220102	Primavera Rural	278015
20220102	Brasnorte	178011
20220102	Primavera Rural	278016
20220102	Sapezal Novo	068015
20220102	Varzea Grande	069008
20220102	Nova Maringa	196001
20220102	Jaciara	073014
20220102	Confresa	206003
20220102	Distrito	281002
20220102	Rondonopolis 1	014084

Código do Evento	Subestação	Alimentador
20220102	Novo Horizonte Do Norte	107032
20220102	Barro Duro	001020
20220102	Nova Xavantina	033001
20220102	Colider	038001
20220102	Rondonopolis 1	014081
20220102	Barra Do Garcas	100003
20220102	Varzea Grande	069011
20220102	Lavandeira	148002
20220102	Nova Xavantina	033012
20220102	Sinop Centro	158002
20220102	Colider	038013
20220102	Lavandeira	148001
20220102	Pch Alto Paraguai	007004
20220102	Colniza	193011
20220102	Lucas Do Rio Verde	109011
20220102	Lucas Do Rio Verde	109008
20220102	Juina	030003
20220102	Coxipo	010011
20220102	Tapurah	118012
20220102	Araputanga	017011
20220102	Comodoro	273002
20220102	Canarana	155001
20220102	Lucas Do Rio Verde	109015
20220102	Cpa	056001
20220102	Barra Do Bugres	077001
20220102	Nova Maringa	196011
20220102	Rodoviaria	006003
20220102	Araputanga	017012
20220102	Luciara Nova	239001
20220102	Jaciara	073003
20220102	Cpa	056005
20220102	Paranatiga	271001
20220102	Jaciara	073013
20220102	Primavera Do Leste	096012
20220102	Sao Felix Do Araguaia Nova	242001
20220102	Agua Boa	032002
20220102	Sinop	075012
20220102	Coxipo	010002
20220102	Mirassol	074001
20220102	Sao Domingos - Torixoreu	024005

Código do Evento	Subestação	Alimentador
20220102	Varzea Grande	069001
20220102	Araguaia Rural	117001
20220102	Alto Taquari	159001
20220102	Barra Do Bugres	077004
20220102	Tangara Da Serra	018014
20220102	Comodoro	273011
20220102	Trevo Do Lagarto	170006
20220102	Claudia	104011
20220102	Rondonopolis 1	014003
20220102	Colider	038002
20220102	Barra Do Garcas	100013
20220102	Tabapora	128011
20220102	Se Manso 138 Kv	150004
20220102	Pontes E Lacerda	021013
20220102	Caceres	037007
20220102	Carlinda	154001
20220102	Nova Brasilandia	041001
20220102	Varzea Grande	069017
20220102	Casca li	002012
20220102	Alta Floresta	019012
20220102	Marcelandia	103011
20220102	Coxipo	010006
20220102	Ut Sao Jose Rio Claro	195013
20220102	Rondonopolis Centro	039008
20220102	Porto Alegre li	211011
20220102	Nobres	011019
20220102	Alto Boa Vista li 34,5	209002
20220102	Diamantino	013011
20220102	Rondonopolis Centro	039003
20220102	Pch Culuene	090005
20220102	Lucas Do Rio Verde	109005
20220102	Pocone	070002
20220102	Rondonopolis Centro	039006
20220102	Trevo Do Lagarto	170002
20220102	Trevo Do Lagarto	170011
20220102	Varzea Grande	069010
20220102	Pocone	070005
20220102	Feliz Natal	126002
20220102	Pontes E Lacerda	021003
20220102	Juruena Nova	264001
20220102	Campo Verde	012013



Código do Evento	Subestação	Alimentador
20220102	Comodoro	273001
20220102	Sinop Centro	158012
20220102	Tangara Da Serra	018015
20220102	Primavera Do Leste	096007
20220102	Serra Nova Dourada li 34,5	208011
20220102	Distrito Cuiaba	240005
20220102	Distrito Cuiaba	240014
20220102	Caceres	037012
20220102	Reserva	084001
20220102	Couto Magalhaes Pch	085002
20220102	Juina	030002
20220102	Tangara Da Serra	018004
20220102	Terra Nova Do Norte	094001
20220102	Gaucha Do Norte	226001
20220102	Barro Duro	001008
20220102	Couto Magalhaes Pch	085001
20220102	Tangara Da Serra	018001
20220102	Sapezal Novo	068012
20220102	Feliz Natal	126001
20220102	Barro Duro	001015
20220102	Lucas Do Rio Verde	109014
20220102	Gaucha Do Norte	226002
20220102	Vila Rica Nova	231011
20220102	Alta Floresta	019001
20220102	Nova Mutum	119011
20220102	Cotriguaçu Nova	265002
20220102	Aruana/Cocalinho	141001
20220102	Se Aripuanã	280012
20220102	Nv Santo Antonio li	213001
20220102	Pontes E Lacerda	021001
20220102	Paranatiga	271002
20220102	Se Aripuanã	280002
20220102	Campo Novo Parecis - Nova	124001
20220102	Conquista D`Oeste	215001
20220102	Lucas Do Rio Verde	109013
20220102	Lucas Do Rio Verde	109007
20220102	Santo Antonio	004001
20220102	Diamantino	013012
20220102	Tabapora	128001
20220102	Alto Taquari	159012
20220102	Tangara Da Serra	018008

Código do Evento	Subestação	Alimentador
20220102	Sorriso-Rural	089015
20220102	Casca li	002013
20220102	Barra Do Bugres	077003

## 5. Impacto do Evento e Extensão dos Danos

As condições climáticas adversas que permearam a área de concessão da Energisa Mato Grosso resultaram em extensos danos a rede de distribuição, entre os quais foram registrados:

- Retirada e substituição de transformadores MT/BT queimados e avariados;
- Reparo de chaves fusíveis danificadas;
- Reparo de chaves 3 operações danificadas;
- Substituição de elos queimados;
- Substituição e reparo de para-raios;
- Substituição de ramais e conexões;
- Reparo em religadores;
- Reparo de chaves faca danificadas;
- Reparo em disjuntores;
- Reparo de chaves fusíveis by pass danificadas;
- Reparo de cabo;
- Substituição e reparo de jumper.

A descrição detalhada desses equipamentos e sua importância para o sistema de distribuição podem ser encontradas abaixo.

**Alimentador** - linha elétrica destinada a transportar energia elétrica em média tensão.

**Condutor de energia** - é o meio pelo qual se transporta potência desde um determinado ponto, denominada fonte ou alimentação, até um terminal consumidor.

**Transformador** - é um equipamento de operação estática que por meio de indução eletromagnética transfere energia de um circuito, chamado primário, para um ou mais circuitos denominados, respectivamente, secundário e terciário, sendo, no entanto, mantida a mesma frequência, porém com tensões e correntes diferentes.

**Chave fusível** - é um equipamento destinado a proteção de sobrecorrentes de circuitos primários utilizados em redes aéreas de distribuição urbana e rural e em pequenas subestações de consumidor e de concessionária. É dotada de um elemento fusível que responde pelas características básicas de sua operação.

**Chave 3 operações** - é um dispositivo de proteção contra sobrecorrente, monofásico, com três operações de abertura (e, portanto dois “religamentos automáticos”), composta de três chaves fusíveis. As três chaves fusíveis são montadas lado a lado numa mesma estrutura, sendo interligadas mecânica e eletricamente.

**Elo Fusível** - é o dispositivo de proteção mais simples contra sobrecorrentes no sistema de distribuição.

**Para-raios** - são equipamentos protetores de linhas de transmissão e distribuição aéreas contra sobretensões causadas por manobras de chaves ou descargas atmosféricas.

**Ramal de ligação** - conjunto de condutores e acessórios instalados entre o ponto de derivação do sistema de distribuição da distribuidora e o ponto de conexão das instalações de utilização do acessante.

**Disjuntor** - é um dispositivo que protege determinada instalação elétrica contra possíveis danos relacionados a sobrecargas elétricas e curto-circuitos.

**Religadores automáticos** - são equipamentos de interrupção de corrente elétrica dotados de uma determinada capacidade de repetição em operação de abertura e fechamento de um circuito, durante a ocorrência de um defeito.

**Chave faca** - é um dispositivo de manobras de abertura e fechamento de circuitos, assegurando uma desconexão visível dos condutores, além de ser utilizada em manobras entre circuitos, de forma a possibilitar transferência de cargas e isolamento de equipamentos e circuitos.

A Tabela 4 contém as datas da primeira interrupção e da última restauração para o evento caracterizado como situação de emergência.

Tabela 4 - Data e hora do início da primeira interrupção e término da última interrupção

Código do Evento	Data e hora do início da primeira interrupção	Data e hora do término da última interrupção
20220102	21/01/2022 00:49	31/01/2022 20:44

A quantidade de clientes afetados e o volume de interrupções para o evento listado pode ser encontrado na tabela a seguir.

Tabela 5 - Clientes afetados

Código do Evento	Clientes afetados	Quantidade de Interrupções
20220102	222.745	2.129

A quantidade de clientes afetados corresponde ao número de unidades consumidoras que tiveram pelo menos uma interrupção no período considerado. A quantidade de interrupções corresponde ao somatório de interrupções dos elementos afetados.

A duração média das interrupções encontra-se na tabela a seguir, assim como o tempo de restabelecimento da falta de energia de maior duração para o evento.

Tabela 6 - Duração média e mais longa das interrupções.

Código do Evento	Duração média das interrupções (min)	Interrupção mais longa (min)
20220102	891	10.698

A duração média das interrupções corresponde à média das interrupções de cada ocorrência emergencial atendida no período considerado. A interrupção mais longa corresponde a duração máxima da ocorrência emergencial durante o evento.

Constatou-se no evento climático citado no relatório a ultrapassagem do limite do indicador CHI (consumidor hora interrompido).

Na tabela a seguir encontra-se o somatório das interrupções, em hora e décimo de hora.

Tabela 7 - Duração das interrupções

Código do Evento	Consumidor hora interrompidos
20220102	817.163

A Energisa Mato Grosso atuou de modo prioritário com os operadores no Centro de Operações Integrado (COI), bem como as equipes de campo. Na tabela a seguir encontram-se as quantidades de efetivos de equipes disponibilizadas durante o evento.

Tabela 8 - Efetivo de equipes

Código do Evento	Efetivo médio durante o evento	Efetivo no dia mais crítico do evento
------------------	--------------------------------	---------------------------------------

20220102	105	160
----------	-----	-----

Na tabela a seguir encontra-se os tempos de atendimento performados pelas equipes de campo durante as ocorrências do evento.

Tabela 9 - Tempos de atendimento




Código do Evento	Tempo médio de preparo (min)	Tempo médio de deslocamento (min)	Tempo médio de execução (min)	Tempo médio de atendimento (min)
20220102	905,12	49,34	64,36	1.018,82

## 6. Evidências

Mídias:

[superacessoinfo.com.br/supervisualizador/visualizador.aspx?idanalisesubcanal=17705917&idemail=75098&idempresa=1272](http://superacessoinfo.com.br/supervisualizador/visualizador.aspx?idanalisesubcanal=17705917&idemail=75098&idempresa=1272)

**Semana é de calor com alerta de temporais em MT | FOLHAMAX**

Cuiabá 17 de Janeiro de 2022   

SE TEM NOVIDADE, TEM NO  
**FOLHAMAX.COM**

## Cidades

Segunda-Feira, 17 de Janeiro de 2022, 13h:00 | Atualizado:

### PREVISÃO

# Semana é de calor com alerta de temporais em MT

Jessica Bachega  
Gazeta Digital

Compartilhar   



A semana começa com máximas que podem chegar a 39°C em Mato Grosso e alerta de temporais para 44 cidades. O Instituto Nacional de Meteorologia (**Inmet**) tem aviso laranja e amarelo para os municípios. Tais alertas são de rajadas de vento forte, risco de corte de energia elétrica, queda de galhos de árvores, **alagamentos** e de descargas elétricas.

Cuiabá terá temperaturas entre 23°C e 34°C nesta segunda-feira (17). Na terça e quarta-feira (18 e 19) as temperaturas vão de 24°C a 35°C. Na quinta-feira (20), a previsão é de mínima de 23°C e a máxima de 34°C. Já na sexta-feira (21) a temperatura mais baixa segue a

Fonte:

<http://www.superacessoinfo.com.br/supervisualizador/visualizador.aspx?idanalisesubcanal=17705917&idemail=7509&idempresa=1272> (Consulta realizada em: 09/02/2022)

superacessoinfo.com.br/supervisualizador/visualizador.aspx?idanalisesubcanal=17705918&idemail=7509&idempresa=1272

## Semana será de calor de 39°C e alerta para Sorriso e mais 40 cidades

Sorriso/MT | Contato | Canal no Youtube | WhatsApp plantão TV Sorriso: (66) 98416-1800 | 17 de janeiro de 2022

Clique aqui e assista **AO VIVO**  De segunda a sexta, a partir das **11:45**

**BALANÇO GERAL**

**PS**  
PORTAL SORRISO MT

ÚLTIMAS NOTÍCIAS: Por aumento de covid, mais dois municípios proíbem festas

HOME NOTÍCIAS VÍDEOS CONTATO



**Semana será de calor de 39°C e  
alerta para Sorriso e mais 40  
cidades**

**GERAL** 17/01/2022 - 15:15 Por: Jessica Bachega/Gazeta Digital (GD)

[E-mail](#) [Tweet](#) [Like](#) [Share](#) [Telegram](#) [WhatsApp](#)

A semana começa com máximas que podem chegar a 39°C em Mato Grosso e alerta de temporais para Sorriso e mais 40 cidades. O Instituto Nacional de Meteorologia (**Inmet**) tem aviso laranja e amarelo para os municípios. Tais alertas são de rajadas de vento forte, risco de corte de energia elétrica, queda de galhos de árvores, **alagamentos** e de descargas elétricas.

Cuiabá terá temperaturas entre 23°C e 34°C nesta segunda-feira (17). Na terça e quarta-feira (18 e 19) as temperaturas vão de 24°C a 35°C. Na quinta-feira (20), a previsão é de mínima de 23°C e a máxima de 34°C. Já na sexta-feira (21) a temperatura mais baixa segue a mesma do dia anterior e a máxima não passa dos 35°C.

A previsão para Chapada dos Guimarães (67 km ao Norte de Cuiabá) é de mínimas entre 21°C e 22°C. Já as máximas variam entre 32°C e 34°C. A semana será de céu nublado, trovoadas e pancadas de **chuva** na cidade.

O **Inmet** aponta que em Cáceres (225 km a Oeste) as mínimas vão de 23°C a 24°C. As máximas flutuam entre 37°C a 39°C. Os dias serão de trovoadas e pancadas de **chuva** isoladas.

Em Sinop (500 km ao Norte) os termômetros marcam máximas de 29°C a 31°C. As mínimas não baixam de 22°C. Deve chover todos os dias.

A previsão para Rondonópolis (215 km ao Sul) é de muitas nuvens e **chuva** isolada. As mínimas vão de 22°C a 23°C. As máximas ficam entre 34°C e 35°C.

Fonte:

<http://www.superacessoinfo.com.br/supervisualizador/visualizador.aspx?idanalisesubcanal=17705918&idemail=7509&idempres=1272> (Consulta realizada em: 09/02/2022)



superacessoinfo.com.br/supervisualizador/visualizador.aspx?idanalisesubcanal=17705920&idemail=7509&idempresa=1272

## Semana será de calor de 39°C e alerta para 41 cidades de Mato Grosso

POCONÉ, 17 DE JANEIRO DE 2022 | LINK | PUBLICIDADE | QUEM SOMOS | POCONE & PANTANAL | FOTOS | VÍDEOS

POCONE TV NOTÍCIAS



Compromisso em  
**vencer a maior seca**  
dos últimos anos.

INICIO | CIDADES | ECONOMIA | ESPORTES | MUNDO | NACIONAL | POLÍCIA | POLÍTICA | VARIEDADES | CONTATO

BUSCANDO SITE

CIDADES > CLIMA

### Semana será de calor de 39°C e alerta para várias cidades de Mato Grosso

17/01/2022 18:22:27 Fonte: Da Redação 55

TV PANTANEIRA - CANAL 11



A semana começa com máximas que podem chegar a 39°C em Mato Grosso e alerta de temporais para 44 cidades. O Instituto Nacional de Meteorologia (**Inmet**) tem aviso laranja e amarelo para os municípios. Tais alertas são de rajadas de vento forte, risco de corte de energia elétrica, queda de galhos de árvores, **alagamentos** e de descargas elétricas.

Cuiabá terá temperaturas entre 23°C e 34°C nesta segunda-feira (17). Na terça e quarta-feira (18 e 19) as temperaturas vão de 24°C a 35°C. Na quinta-feira (20), a previsão é de mínima de 23°C e a máxima de 34°C. Já na sexta-feira (21) a temperatura mais baixa segue a mesma do dia anterior e a máxima não passa dos 35°C.

A previsão para Chapada dos Guimarães (67 km ao Norte de Cuiabá) é de mínimas entre 21°C e 22°C. Já as máximas variam entre 32°C e 34°C. A semana será de céu nublado, trovoadas e pancadas de **chuva** na cidade.

O **Inmet** aponta que em Cáceres (225 km a Oeste) as mínimas vão de 23°C a 24°C. As máximas flutuam entre 37°C a 39°C. Os dias serão de trovoadas e pancadas de **chuva** isoladas.

Em Sinop (500 km ao Norte) os termômetros marcam máximas de 29°C a 31°C. As mínimas não baixam de 22°C. Deve chover todos os dias.

A previsão para Rondonópolis (215 km ao Sul) é de muitas nuvens e **chuva** isolada. As mínimas vão de 22°C a 23°C. As máximas ficam entre 34°C e 35°C.

Fonte:

<http://www.superacessoinfo.com.br/supervisualizador/visualizador.aspx?idanalisesubcanal=17705920&idemail=7509&idempresa=1272> (Consulta realizada em: 09/02/2022)

superacessoinfo.com.br/supervisualizador/visualizador.aspx?idanalisesubcanal=17705921&idemail=7509&idempresa=1272

## Semana será de calor de 39°C e alerta para 41 cidades



Cidades Segunda-feira, 17 de Janeiro de 2022, 11h21 | -A| +A

VEJA MUNICÍPIOS

### Semana será de calor de 39°C e alerta para 41 cidades

Jessica Bachega  
jessica@gazetadigital.com.br

Assessoria

A semana começa com máximas que podem chegar a 39°C em Mato Grosso e alerta de temporais para 44 cidades. O Instituto Nacional de Meteorologia (Inmet) tem aviso laranja e amarelo para os municípios. Tais alertas são de rajadas de vento forte, risco de corte de energia elétrica, queda de galhos de árvores, alagamentos e de descargas elétricas.

Leia também - 6 municípios declaram emergência por conta de temporais

Cuiabá terá temperaturas entre 23°C e 34°C nesta segunda-feira (17). Na terça e quarta-feira (18 e 19) as temperaturas vão de 24°C a 35°C. Na quinta-feira (20), a previsão é de mínima de 23°C e a máxima de 34°C. Já na sexta-feira (21) a temperatura mais baixa segue a mesma do dia anterior e a máxima não passa dos 35°C.

A previsão para Chapada dos Guimarães (67 km ao Norte de Cuiabá) é de mínimas entre 21°C e 22°C. Já as máximas variam entre 32°C e 34°C. A semana será de céu nublado, trovoadas e pancadas de chuva na cidade.

O Inmet aponta que em Cáceres (225 km a Oeste) as mínimas vão de 23°C a 24°C. As máximas flutuam entre 37°C a 39°C. Os dias serão de trovoadas e pancadas de chuva isoladas.

Em Sinop (500 km ao Norte) os termômetros marcam máximas de 29°C a 31°C. As mínimas não baixam de 22°C. Deve chover todos os dias.

A previsão para Rondonópolis (215 km ao Sul) é de muitas nuvens e chuva isolada. As mínimas vão de 22°C a 23°C. As máximas ficam entre 34°C e 35°C.

Fonte:

<http://www.superacessoinfo.com.br/supervisualizador/visualizador.aspx?idanalisesubcanal=17705921&idemail=7509&idempresa=1272> (Consulta realizada em: 09/02/2022)

superacessoinfo.com.br/supervisualizador/visualizador.aspx?idanalisesubcanal=17705964&idemail=7509&idempresa=1272

## Inmet emite alerta para 39 cidades do Nortão sobre perigo de fortes chuvas

Editoriais   Página Inicial   Sobre nós   Expediente   Fale Conosco   Procurar.

**mtuol**  
Notícias todos os dias, o dia todo.  
Mato Grosso, Segunda, 17 de janeiro de 2022, 20:29

ROYAL Face  
SE PREPARE PARA O VERÃO  
Linha R\$ 190,00\*  
Prestador R\$ 210,00\*  
Cursos R\$ 280,00\*

Página Inicial / Notícias / Curiosidades / Inmet emite alerta para 39 cidades do Nortão sobre perigo de fortes chuvas

Segunda, 17 de janeiro de 2022 - 20:03:42

# Inmet emite alerta para 39 cidades do Nortão sobre perigo de fortes chuvas

## ALERTA DE CHUVA FORTE



Foto: Reprodução

A previsão do tempo para esta terça-feira (18) é de céu nublado e com possibilidade de **chuvas** isoladas em todo o estado, segundo o Instituto Nacional de Meteorologia (**Inmet**). Além disso, o órgão emitiu um alerta de perigo de **chuvas** intensas para 39 cidades do norte de Mato Grosso.

Cuiabá pode apresentar temperatura mínima de 24°C e máxima de 36°C. Já na vizinha Várzea Grande, a temperatura mínima pode ser 24°C e máxima de 33°C. A umidade relativa do ar pode variar entre 40% e 90% na Região Metropolitana.

Já em Rondonópolis, sul do estado, a temperatura mínima esperada é de 22°C e máxima de 32°C. A umidade pode oscilar entre 50% e 100%, com expectativa de fortes rajadas de ventos.

O **Inmet** divulgou um alerta de **chuvas** e ventos intensos para 39 cidades do norte mato-grossense, que está em vigência desde às 09h40 da manhã desta terça (17) e vai até o mesmo horário de quarta.

A **chuva** pode cair entre 30 e 60 milímetros por hora e os ventos pode variar entre 60 e 100 km por hora. Há também a possibilidade de descargas elétricas, quedas de árvores e **alagamentos**.

Caso a população precise de mais informações, pode entrar em contato com a **Defesa Civil** (telefone 199) ou Corpo de Bombeiros (telefone 193).

Fonte:

<http://www.superacessoinfo.com.br/supervisualizador/visualizador.aspx?idanalisesubcanal=17705964&idemail=7509&idempresa=1272> (Consulta realizada em: 09/02/2022)

superacessoinfo.com.br/supervisualizador/visualizador.aspx?idanalisesubcanal=17705965&idemail=7509&idempresa=1272

## Inmet emite alerta para 39 cidades do Nortão sobre perigo de fortes chuvas



The screenshot shows the top section of the 'Jornal Estadão Mato Grosso' website. It includes a navigation bar with categories like 'POLÍCIA', 'POLÍTICA', 'CIDADES', 'JUDICIÁRIO', 'ECONOMIA', 'BRASIL', 'MUNDO', 'OPINIÃO', and 'SAÚDE E BEM ESTAR'. The date '17 DE JANEIRO DE 2022' is visible. Below the navigation bar, there are two promotional banners: 'MANTENHA O QUINTAL LIMPO E JOGUE LIXO NO LIXO' and 'TAMPE TONÉIS, CAIXAS D'ÁGUA E PISCINAS'. The main headline 'Inmet emite alerta para 39 cidades do Nortão sobre perigo de fortes chuvas' is highlighted in yellow.

CIDADES / PREVISÃO DO TEMPO

# Inmet emite alerta para 39 cidades do Nortão sobre perigo de fortes chuvas



**Brenda Closs**

Estagiária | Estadão **Mato Grosso**

A previsão do tempo para esta terça-feira (18) é de céu nublado e com possibilidade de **chuvas** isoladas em todo o estado, segundo o Instituto Nacional de Meteorologia (**Inmet**). Além disso, o órgão emitiu um alerta de perigo de **chuvas** intensas para 39 cidades do norte de **Mato Grosso**.

Cuiabá pode apresentar temperatura mínima de 24°C e máxima de 36°C. Já na vizinha Várzea Grande, a temperatura mínima pode ser 24°C e máxima de 33°C. A umidade relativa do ar pode variar entre 40% e 90% na Região Metropolitana.

Gilberto Leite | Estação **Mato Grosso**



Já em Rondonópolis, sul do estado, a temperatura mínima esperada é de 22°C e máxima de 32°C. A umidade pode oscilar entre 50% e 100%, com expectativa de fortes rajadas de ventos.

O **Inmet** divulgou um alerta de **chuvas** e ventos intensos para 39 cidades do norte mato-grossense, que está em vigência desde às 09h40 da manhã desta terça (17) e vai até o mesmo horário de quarta.

A **chuva** pode cair entre 30 e 60 milímetros por hora e os ventos pode variar entre 60 e 100 km por hora. Há também a possibilidade de descargas elétricas, quedas de árvores e **alagamentos**.

Caso a população precise de mais informações, pode entrar em contato com a **Defesa Civil** (telefone 199) ou Corpo de Bombeiros (telefone 193).

Fonte:

<http://www.superacessoinfo.com.br/supervisualizador/visualizador.aspx?idanalisesubcanal=17705965&idemail=7509&idempres a=1272> (Consulta realizada em: 09/02/2022)



Fonte:

[https://www.instagram.com/tv/CZIHtDShLfqC7DiX\\_9yTvYwtaDbs2Q5USyZ8bs0/?utm\\_medium=share\\_sheet](https://www.instagram.com/tv/CZIHtDShLfqC7DiX_9yTvYwtaDbs2Q5USyZ8bs0/?utm_medium=share_sheet) (Consulta realizada em: 24/01/2022)

[superacessoinfo.com.br/supervisualizador/visualizador.aspx?idanalisesubcanal=17757287&idemail=7509&idempres a=1272](http://www.superacessoinfo.com.br/supervisualizador/visualizador.aspx?idanalisesubcanal=17757287&idemail=7509&idempres a=1272)

## Fim de semana tem alerta de temporais para Nova Mutum e 99 cidades de MT



## Fim de semana tem alerta de temporais para Nova Mutum e 99 cidades de MT

por Redação Medio Norte Noticias | 21 de janeiro de 2022



Fim de semana será de calor de até 37°C e chuva intensas em algumas cidades de Mato Grosso. O Instituto Nacional de Meteorologia (**Inmet**) tem aviso de temporais para 100 cidades. O alerta é de risco de corte de energia elétrica, queda de galhos de árvores, **alagamentos** e de descargas elétricas.

Cuiabá terá um fim de semana quente e com pancadas de **chuva** isoladas. Nesta sexta-feira (21), os termômetros marcam entre 23°C e 36°C. A previsão é a mesma para o sábado (22). Já o domingo (23) será mais quente, com variação de 24°C e 37°C.

Chapada dos Guimarães (67 km ao Norte) vai ter mínimas entre 21°C e 22°C nos próximos dias. As máximas vão de 34°C a 36°C. O céu estará com muitas nuvens e pancada de **chuva** isolada.

A previsão para Cáceres (225 km a Oeste) é de mínimas entre 24°C e 25°C. As máximas vão de 36°C a 38°C. Os dias serão cinzas e pode garoar.

Em Sinop (500 km ao Norte) as temperaturas mais baixas vão de 22°C a 23°C. As máximas variam de 31°C a 33°C.

Rondonópolis (215 km ao Sul) há chance de **chuva** isolada. As temperaturas vão de 23°C a 24°C. As máximas ficam entre 34°C a 35°C.

Fonte:

<http://www.superacessoinfo.com.br/supervisualizador/visualizador.aspx?idanalisesubcanal=17757287&idemail=7509&idempresa=1272> (Consulta realizada em: 14/02/2022)

[superacessoinfo.com.br/supervisualizador/visualizador.aspx?idanalisesubcanal=17757288&idemail=7509&idempresa=1272](http://www.superacessoinfo.com.br/supervisualizador/visualizador.aspx?idanalisesubcanal=17757288&idemail=7509&idempresa=1272)

## Fim de semana tem alerta de temporais para 100 cidades de MT

<http://api.clevert.com/3303e042-577e-11ec-a592-cabfa2a5a2de>

Sexta, 21 de Janeiro de 2022

(65) 9.8455-7418

21/01/2022 às 17h23

Por: Leandro Campos / Fonte: Jessica Bachega/GD

Compartilhe:

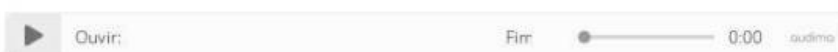


Foto: Chico Ferreira

Fim de semana será de calor de até 37°C e **chuva** intensas em algumas cidades de **Mato Grosso**. O Instituto Nacional de Meteorologia (**Inmet**) tem aviso de temporais para 100 cidades. O alerta é de risco de corte de **energia elétrica**, queda de galhos de árvores, **alagamentos** e de descargas elétricas.

Cuiabá terá um fim de semana quente e com pancadas de **chuva** isoladas. Nesta sexta-feira (21), os termômetros marcam entre 23°C e 36°C. A previsão é a mesma para o sábado (22). Já o domingo (23) será mais quente, com variação de 24°C e 37°C.

Chapada dos Guimarães (67 km ao Norte) vai ter mínimas entre 21°C e 22°C nos próximos dias. As máximas vão de 34°C a 36°C. O céu estará com muitas nuvens e pancada de **chuva** isolada.

A previsão para Cáceres (225 km a Oeste) é de mínimas entre 24°C e 25°C. As máximas vão de 36°C a 38°C. Os dias serão cinzas e pode garoar.

Em Sinop (500 km ao Norte) as temperaturas mais baixas vão de 22°C a 23°C. As máximas variam de 31°C a 33°C.

Rondonópolis (215 km ao Sul) há chance de **chuva** isolada. As temperaturas vão de 23°C a 24°C. As máximas ficam entre 34°C a 35°C.

Fonte:

<http://www.superacessoinfo.com.br/supervisualizador/visualizador.aspx?idanalisesubcanal=17757288&idemail=7509&idempresa=1272> (Consulta realizada em: 14/02/2022)



superacessoinfo.com.br/supervisualizador/visualizador.aspx?idanalisesubcanal=17757289&idemail=7509&idempresa=1272

Clicar

## RISCO DE RAIOS E ALAGAMENTO: Fim de semana tem alerta de temporais para 100 cidades de MT

Nova Olímpia (MT), 21 de janeiro de 2022 - 18:53

29°C Nova Olímpia - MT

Buscar

### Slideshow

21/01/2022 17:11 Gazeta Digital

## RISCO DE RAIOS E ALAGAMENTO: Fim de semana tem alerta de temporais para 100 cidades de MT



Foto: @NativaNews

Fim de semana será de calor de até 37°C e **chuva** intensas em algumas cidades de Mato Grosso. O Instituto Nacional de Meteorologia (Inmet) tem aviso de temporais para 100 cidades. O alerta é de risco de corte de energia elétrica, queda de galhos de árvores, **alagamentos** e de descargas elétricas.

Cuiabá terá um fim de semana quente e com pancadas de **chuva** isoladas. Nesta sexta-feira (21), os termômetros marcam entre 23°C e 36°C. A previsão é a mesma para o sábado (22). Já o domingo (23) será mais quente, com variação de 24°C e 37°C.

Chapada dos Guimarães vai ter mínimas entre 21°C e 22°C nos próximos dias. As máximas vão de 34°C a 36°C. O céu estará com muitas nuvens e pancada de **chuva** isolada.

A previsão para Cáceres é de mínimas entre 24°C e 25°C. As máximas vão de 36°C a 38°C. Os dias serão cinzas e pode garoar.

Em Sinop as temperaturas mais baixas vão de 22°C a 23°C. As máximas variam de 31°C a 33°C.

Alta Floresta vai ter mínimas entre 23°C e 25°C nos próximos dias. As máximas variam de 33°C a 34°C.

Rondonópolis há chance de **chuva** isolada. As temperaturas vão de 23°C a 24°C. As máximas ficam entre 34°C a 35°C.

Fonte:

<http://www.superacessoinfo.com.br/supervisualizador/visualizador.aspx?idanalisesubcanal=17757289&idemail=7509&idempresa=1272> (Consulta realizada em: 14/02/2022)

superacessoinfo.com.br/supervisualizador/visualizador.aspx?idanalisesubcanal=17757290&idemail=7509&idempresa=1272

**Fim de semana tem alerta de temporais para 100 cidades de MT**

## Fim de semana tem alerta de temporais para 100 cidades de MT

Redação 21 de janeiro de 2022 0



**Foto: Iury Lupaudi/G1**

Fim de semana será de calor de até 37°C e **chuva** intensas em algumas cidades de Mato Grosso. O Instituto Nacional de Meteorologia (Inmet) tem aviso de temporais para 100 cidades. O alerta é de risco de corte de energia elétrica, queda de galhos de árvores, **alagamentos** e de descargas elétricas.

Cuiabá terá um fim de semana quente e com pancadas de **chuva** isoladas. Nesta sexta-feira (21), os termômetros marcam entre 23°C e 36°C. A previsão é a mesma para o sábado (22). Já o domingo (23) será mais quente, com variação de 24°C e 37°C.

Chapada dos Guimarães (67 km ao Norte) vai ter mínimas entre 21°C e 22°C nos próximos dias. As máximas vão de 34°C a 36°C. O céu estará com muitas nuvens e pancada de **chuva** isolada.

A previsão para Cáceres (225 km a Oeste) é de mínimas entre 24°C e 25°C. As máximas vão de 36°C a 38°C. Os dias serão cinzas e pode garoar.

Em Sinop (500 km ao Norte) as temperaturas mais baixas vão de 22°C a 23°C. As máximas variam de 31°C a 33°C.

Rondonópolis (215 km ao Sul) há chance de **chuva** isolada. As temperaturas vão de 23°C a 24°C. As máximas ficam entre 34°C a 35°C.

Fonte:

<http://www.superacessoinfo.com.br/supervisualizador/visualizador.aspx?idanalisesubcanal=17757290&idemail=7509&idempresa=1272> (Consulta realizada em: 14/02/2022)

[superacessoinfo.com.br/supervisualizador/visualizador.aspx?idanalisesubcanal=17767926&idemail=7509&idempresa=1272](http://www.superacessoinfo.com.br/supervisualizador/visualizador.aspx?idanalisesubcanal=17767926&idemail=7509&idempresa=1272)

**Fim de semana tem alerta de temporais para Aripuanã e mais 99 cidades de MT**

ARIPUANÃ, SÁBADO, 22/01/2022 - 1:43:02

## Fim de semana tem alerta de temporais para Aripuanã e mais 99 cidades de MT

Data: Sábado, 22/01/2022 07:57

Fonte: GAZETA DIGITAL



Fim de semana será de calor de até 37°C e **chuva** intensas em algumas cidades de **Mato Grosso**. O Instituto Nacional de Meteorologia (**Inmet**) tem aviso de temporais para Aripuanã e 99 cidades. O alerta é de risco de corte de **energia elétrica**, queda de galhos de árvores, **alagamentos** e de descargas elétricas.

Cuiabá terá um fim de semana quente e com pancadas de **chuva** isoladas. Nesta sexta-feira (21), os termômetros marcam entre 23°C e 36°C. A previsão é a mesma para o sábado (22). Já o domingo (23) será mais quente, com variação de 24°C e 37°C.

Chapada dos Guimarães vai ter mínimas entre 21°C e 22°C nos próximos dias. As máximas vão de 34°C a 36°C. O céu estará com muitas nuvens e pancada de **chuva** isolada.

A previsão para Cáceres é de mínimas entre 24°C e 25°C. As máximas vão de 36°C a 38°C. Os dias serão cinzas e pode garoar.

Em Sinop as temperaturas mais baixas vão de 22°C a 23°C. As máximas variam de 31°C a 33°C.

Alta Floresta vai ter mínimas entre 23°C e 25°C nos próximos dias. As máximas variam de 33°C a 34°C.

Rondonópolis há chance de **chuva** isolada. As temperaturas vão de 23°C a 24°C. As máximas ficam entre 34°C a 35°C.




A previsão para Aripuanã é de mínimas entre 22°C. As máximas é de 32°C. No sábado (22), **chuva** com trovoadas: 60%, Umidade: 77%, Vento: 8 km/h. No domingo (23) Chuva: 40%, Umidade: 69% e Vento: 6 km/h com **tempestades** isoladas com raios e trovões.

Fonte:

<http://www.superacessoinfo.com.br/supervisualizador/visualizador.aspx?idanalisesubcanal=17767926&idemail=7509&idempr esa=1272> (Consulta realizada em: 14/02/2022)

[superacessoinfo.com.br/supervisualizador/visualizador.aspx?idanalisesubcanal=17783844&idemail=7509&idempresa=1272](http://www.superacessoinfo.com.br/supervisualizador/visualizador.aspx?idanalisesubcanal=17783844&idemail=7509&idempresa=1272)

## Ventania derruba postes e deixa região de Sinop sem energia

   Fale Conosco

 24/01/2022

GERAL

## Ventania derruba postes e deixa região de Sinop sem energia

24/01/2022 18:55



O temporal de ontem à noite, que teve forte chuva, ventos e descargas elétricas, em Sinop, derrubou postes e deixou a região da comunidade Adalgisa sem energia elétrica. Dezenas de famílias e pequenos produtores rurais foram prejudicados.

A concessionária responsável pelos serviços confirmou, há pouco, ao Só Notícias, que as equipes foram ao local logo no início da manhã. Segundo a empresa, três postes foram trocados em áreas de difícil acesso para veículos pesados.

Hoje à tarde, equipes iniciaram um novo reparo de poste na estrada Adalgisa. "A empresa pede a compreensão da população diante do impacto gerado pelo temporal e está empenhada no restabelecimento completo do **fornecimento** de energia", informou a **Energisa**, por meio da assessoria.

Ainda não há prazo definido para conclusão dos reparos e restabelecimento do serviço.

Fonte:

<http://www.superacessoinfo.com.br/supervisualizador/visualizador.aspx?idanalisesubcanal=17783844&idemail=7509&idempresa=1272> (Consulta realizada em: 14/02/2022)

superacessoinfo.com.br/supervisualizador/visualizador.aspx?idanalisesubcanal=17793851&idemail=7509&idempresa=1272

🔍 🏠 ⭐ ⚙️

Digoreste Notícias - MT | 25/01/2022

### MT: Ventania derruba postes e deixa região de Sinop sem energia

**DIGORESTE NOTÍCIAS**

o maior portal de notícias de Mato Grosso

EQUIPE LOGIN

🏠 TV DIGORESTE AGRIBUSINESS CULTURA ECONOMIA CIÊNCIA ENTRETENIMENTO INTERNACIONAL POLICIAL POLITICA SAÚDE 🔍

EDUCAÇÃO ESPORTE JUDICIÁRIO MUNICÍPIOS EM FOCO BLOG

# MT: Ventania derruba postes e deixa região de Sinop sem energia



O temporal de ontem à noite, que teve forte chuva, ventos e descargas elétricas, em Sinop, derrubou postes e deixou a região da comunidade Adalgisa sem energia elétrica. Dezenas de famílias e pequenos produtores rurais foram prejudicados.

A concessionária responsável pelos serviços confirmou, há pouco, ao Só Notícias, que as equipes foram ao local logo no início da manhã. Segundo a empresa, três postes foram trocados em áreas de difícil acesso para veículos pesados.

Hoje à tarde, equipes iniciaram um novo reparo de poste na estrada Adalgisa. "A empresa pede a compreensão da população diante do impacto gerado pelo temporal e está empenhada no restabelecimento completo do fornecimento de energia", informou a Energisa, por meio da assessoria.

Há pouco, a empresa confirmou que os fios e os postes foram recolocados e o serviço de energia já foi restabelecido na região

Fonte:

<http://www.superacessoinfo.com.br/supervisualizador/visualizador.aspx?idanalisesubcanal=17793851&idemail=7509&idempresa=1272> (Consulta realizada em: 14/02/2022)

superacessoinfo.com.br/supervisualizador/visualizador.aspx?idanalisesubcanal=17776348&idemail=7509&idempresa=1272

**Empaer orienta produtores sobre cuidados com rede de energia elétrica**

Publicado em 24 de janeiro de 2022

Por Da Redação

**MATO GROSSO**





A Empresa Mato-grossense de Pesquisa, Assistências e Extensão (Empaer) alerta produtores, agricultores e pecuaristas sobre os cuidados com as redes de energia elétrica. Propriedades onde haja linhões de alta tensão devem ter atenção redobrada.

Os períodos mais críticos para a ocorrência de acidentes são a colheita, a preparação do solo e os períodos de chuvas – durante o manuseio de máquinas de médio e grande porte. Nessas épocas, o produtor precisa fazer o planejamento das atividades para evitar acidentes e preservar vidas.

Desde 2021, quatro pessoas morreram em acidentes fatais relacionado à atividade agrícola. O último ocorreu na semana passada, no município de Querência (945 km a nordeste de Cuiabá), que resultou na morte de um jovem de 21 anos que sofreu uma descarga elétrica durante o manuseio de um maquinário.

O coordenador de Assistência Técnica e Extensão Rural da Empaer, Fabrício Ramos, ressalta a preocupação com a gravidade dos acidentes, por isso orienta os produtores e demais trabalhadores do campo quanto às ações preventivas, considerando as recomendações da empresa de distribuição de energia elétrica.

“Todo cuidado e atenção são fundamentais durante as execuções dos trabalhos. Evitar acidente é preservar a saúde e a vida do trabalhador do campo”.

O técnico em segurança do trabalho da Energisa, Alex Carvalho de Oliveira, também destaca que é muito importante o operador de máquinas, antes de iniciar suas atividades, projete o trabalho mapeando muito bem os trechos com rede elétrica. "Há uma preocupação muito grande, por exemplo, com máquinas que usam GPS como referência para se guiar, porque pode ocorrer de atingir estruturas, como torres e postes de redes elétricas".

Segundo ele, outro ponto de atenção é fazer o içamento de cargas próximo do sistema elétrico. "Se o trabalho for mal calculado, pode atingir um condutor energizado, devido ao risco, o acidente pode ser fatal", conclui Alex.

**Dez dicas de segurança:**

- 1 – Planejar os trabalhos observando a distância de segurança (altura e largura) em que a máquina ou o equipamento manterão da rede elétrica;
- 2 – Caso os fios da rede estejam próximos, não se aproxime ou toque neles;
- 3 – Ao manusear as máquinas agrícolas, desvie dos estais (cabos de aço que prendem os postes ao chão);
- 4 – Mantenha distância mínima de 5 metros de qualquer estrutura elétrica ao manobrar veículos ou equipamentos, carga e descarga de caminhões;

5 – Caso o veículo venha a encostar na rede elétrica, o motorista jamais deve tentar sair do maquinário. Neste caso, deve-se chamar imediatamente a distribuidora, que desligará o fornecimento antes de resgatar o condutor;

6 – Nunca estacione máquinas agrícolas debaixo da rede elétrica;

7 – Cuidado para não tocar na rede elétrica quando subir em uma árvore para colher frutas ou para realizar uma poda;

8 – Tenha cuidado com os equipamentos de irrigação. Não deixe o jato de água dos irrigadores atingir os fios elétricos;

9 – Nunca se aproximar ou tocar em cabos elétricos caídos no chão. Se encontrar um fio elétrico caído, o mais adequado é sinalizar a área para que ninguém se aproxime e avisar imediatamente a distribuidora de energia;

10 – Não faça queimadas perto das linhas de transmissão ou de distribuição. Além de colocar em risco a vida da população, essa prática pode danificar as estruturas do sistema elétrico, causando a queda dos postes e torres, provocando curtos-circuitos, o rompimento de cabos e interrompendo o fornecimento de energia para regiões ou até cidades inteiras.

Fonte: GOV MT

Fonte:

<http://www.superacessoinfo.com.br/supervisualizador/visualizador.aspx?idanalisesubcanal=17776348&idemail=7509&idempresa=1272> (Consulta realizada em: 14/02/2022)

Registro fotográfico/vídeos:

Chuvvas e área alagada na região de Carlinda no dia 15/01/2022.

Chuvvas fortes e Erosão na região de Santa Terezinha no dia 26/12/2021.

## 7. Relação de Ocorrências Expurgáveis:

Segue abaixo a relação das ordens expurgadas para o evento climático de Janeiro/2022.

- Laudo Climático Grupo Storm - 21/01/2022 à 26/01/2022  
Código do Evento: 20220102

OS	Equipamento	Tipo Elemento	UC's Interr	Duração (min)	CHI	Efeito
20222701474932	0363995006-CH-03	Chave Fusível	9	696	104	TRANSFORMADOR QUEIMADO
20222701474932	7807807006-CH-79	Religador Trifásico	127	220	466	TRANSFORMADOR QUEIMADO
20222678568237	3326591134-CH-33	Chave Fusível 3 Oper	95	493	781	DESCARGA ATMOSFERICA NA REDE
20222669168396	57840948RO-TR-57	Transformador	55	1128	1034	ARVORE CAIDA SOBRE A REDE
20222666928280	0312052069-CH-03	Chave Fusível	25	65	27	ARVORE CAIDA SOBRE A REDE
20222754540700	78836678CA-CH-79	Religador Trifásico	47	6502	5093	VENTOS FORTES FECHANDO CURTO NA REDE
20222744681471	5714621091-TR-57	Transformador	1	639	11	TRANSFORMADOR QUEIMADO
20222684448537	03101884CF-CH-03	Chave Fusível	25	1001	417	DESCARGA ATMOSFERICA NA REDE
20222673693061	7808209105-CH-79	Religador Trifásico	27	491	221	DESCARGA ATMOSFERICA NA REDE
20222678064428	62293514-CP	Cabo Primário	656	354	3870	CONDUTOR PARTIDO
20222680878968	0305160189-CH-03	Chave Fusível	302	54	272	CRUZETA DANIFICADA
20222699860010	5204712042-DJ-52	Disjuntor	544	91	825	VENTOS FORTES FECHANDO CURTO NA REDE
20222685033331	03843167TG-CH-03	Chave Fusível	3	164	8	DESCARGA ATMOSFERICA NA REDE
20222668706097	3304427069-CH-33	Chave Fusível 3 Oper	66	427	470	DESCARGA ATMOSFERICA NA REDE
20222682896530	X54011196-CH-03	Chave Fusível	4	406	27	ISOLADOR DANIFICADO
20222683440284	7907877194-CH-79	Religador Trifásico	56	13	12	ISOLADOR DANIFICADO
20222702184945	79802317SI-CH-79	Religador Trifásico	20	528	176	ISOLADOR DANIFICADO
20222678345654	79019878RO-CH-79	Religador Trifásico	6	534	53	EMENDA DANIFICADA
20222687043379	7814778127-CH-79	Religador Trifásico	29	1496	723	PARA RAIOS DANIFICADO
20222685808297	53621950-CP	Cabo Primário	1149	170	3256	CONDUTOR PARTIDO
20222667597125	5224008005-DJ-52	Disjuntor	3225	42	2258	VENTOS FORTES FECHANDO CURTO NA REDE
20222683450484	79706649TG-CH-79	Religador Trifásico	326	340	1847	CABO ENTRELAÇADO
20222690958796	0317581137-CH-03	Chave Fusível	1	432	7	DESCARGA ATMOSFERICA NA REDE
20222666359790	X36794759-CH-79	Religador Trifásico	131	276	603	ARVORE CAIDA SOBRE A REDE

OS	Equipamento	Tipo Elemento	UC's Interr	Duração (min)	CHI	Efeito
20222667462638	79216203CA-CH-79	Religador Trifásico	333	211	1171	ISOLADOR DANIFICADO
20222695710892	0305290022-CH-03	Chave Fusível	5	164	14	VENTOS FORTES FECHANDO CURTO NA REDE
20222685426461	79044442SI-CH-79	Religador Trifásico	18	286	86	DESCARGA ATMOSFERICA NA REDE
20222704349927	0313408149-CH-03	Chave Fusível	2	1874	62	ARVORE CAIDA SOBRE A REDE
20222703615671	03166925ME-CH-03	Chave Fusível	1	506	8	DESCARGA ATMOSFERICA NA REDE
20222683217386	5204713042-DJ-52	Disjuntor	85	67	95	DESCARGA ATMOSFERICA NA REDE
20222702184219	78706604TG-CH-79	Religador Trifásico	189	612	1928	ARVORE CAIDA SOBRE A REDE
20222684474695	03815587SI-CH-03	Chave Fusível	2	309	10	DESCARGA ATMOSFERICA NA REDE
20222720042950	5715167008-TR-57	Transformador	1	1240	21	TRANSFORMADOR QUEIMADO
20222668856176	3353551152-CH-33	Chave Fusível 3 Oper	28	487	227	DESCARGA ATMOSFERICA NA REDE
20222722476628	57220084RO-TR-57	Transformador	1	2949	49	DESCARGA ATMOSFERICA NA REDE
20222678577803	03104089CF-CH-03	Chave Fusível	27	948	427	DESCARGA ATMOSFERICA NA REDE
20222701794920	0300060006-CH-03	Chave Fusível	82	456	623	DESCARGA ATMOSFERICA NA REDE
20222702033074	0301386006-CH-03	Chave Fusível	305	364	1850	DESCARGA ATMOSFERICA NA REDE
20222669203594	0305010007-CH-03	Chave Fusível	38	1497	948	DESCARGA ATMOSFERICA NA REDE
20222669254640	5222101258-DJ-52	Disjuntor	1648	181	4971	CONDUTOR PARTIDO
20222683282669	03403314JN-CH-03	Chave Fusível	4	160	11	DESCARGA ATMOSFERICA NA REDE
20222680878968	5211001189-DJ-52	Disjuntor	723	140	1687	CRUZETA DANIFICADA
20222701920405	0319211065-CH-03	Chave Fusível	3	747	37	DESCARGA ATMOSFERICA NA REDE
20222718266360	57838647JN-TR-57	Transformador	1	2340	39	DESCARGA ATMOSFERICA NA REDE
20222683273757	0479103153-CH-03	Chave Fusível	173	89	257	ARVORE CAIDA SOBRE A REDE
20222721019019	57160798RO-TR-57	Transformador	1	2160	36	DESCARGA ATMOSFERICA NA REDE
20222678582674	0304990097-CH-03	Chave Fusível	124	328	678	ARVORE CAIDA SOBRE A REDE
20222701452989	03172382TG-CH-03	Chave Fusível	1	607	10	DESCARGA ATMOSFERICA NA REDE

OS	Equipamento	Tipo Elemento	UC's Interr	Duração (min)	CHI	Efeito
20222684934050	33179118JN-CH-33	Chave Fusível 3 Oper	81	1259	1700	DESCARGA ATMOSFERICA NA REDE
20222694992849	5223103166-DJ-52	Disjuntor	161	133	357	VENTOS FORTES FECHANDO CURTO NA REDE
20222722487705	03840018ME-CH-03	Chave Fusível	1	4280	71	ARVORE CAIDA SOBRE A REDE
20222704310750	0303868012-CH-03	Chave Fusível	66	1229	1352	DESCARGA ATMOSFERICA NA REDE
20222683309033	33105971JN-CH-33	Chave Fusível 3 Oper	31	1393	720	ARVORE CAIDA SOBRE A REDE
20222720240525	03211429CF-CH-03	Chave Fusível	1	4528	75	DESCARGA ATMOSFERICA NA REDE
20222679254582	5203011145-DJ-52	Disjuntor	387	221	1425	ARVORE CAIDA SOBRE A REDE
20222698443339	03174172RO-CH-03	Chave Fusível	2	1159	39	DESCARGA ATMOSFERICA NA REDE
20222695677465	5221411262-DJ-52	Disjuntor	164	23	63	VENTOS FORTES FECHANDO CURTO NA REDE
20222666390462	65760435-SJ-04	Chave Fusível	1513	167	4211	CONEXAO DANIFICADA
20222678619116	X52387603-CH-03	Chave Fusível	16	399	106	DESCARGA ATMOSFERICA NA REDE
20222719473422	X70660970-CH-33	Chave Fusível 3 Oper	4	3992	266	ISOLADOR DANIFICADO
20222684422319	33168188SI-CH-33	Chave Fusível 3 Oper	137	295	674	DESCARGA ATMOSFERICA NA REDE
20222678619116	03211257BG-CH-03	Chave Fusível	1	363	6	DESCARGA ATMOSFERICA NA REDE
20222700711288	5204713042-DJ-52	Disjuntor	143	40	95	VENTOS FORTES FECHANDO CURTO NA REDE
20222705542242	3321241134-CH-33	Chave Fusível 3 Oper	30	557	279	DESCARGA ATMOSFERICA NA REDE
20222683769122	8992712024-CH-88	Chave Faca	293	97	474	CONEXAO DANIFICADA
20222702995177	3368482008-CH-33	Chave Fusível 3 Oper	32	629	335	CONDUTOR PARTIDO
20222702384683	5219511137-DJ-52	Disjuntor	1	3578	60	ISOLADOR DANIFICADO
20222695681650	0304707017-CH-03	Chave Fusível	64	778	830	CONDUTOR PARTIDO
20222669205255	X36849871-CH-03	Chave Fusível	10	462	77	CONDUTOR PARTIDO
20222695500008	3309837035-CH-33	Chave Fusível 3 Oper	8	502	67	DESCARGA ATMOSFERICA NA REDE
20222703596582	3308180104-CH-03	Chave Fusível	9	2321	348	ARVORE CAIDA SOBRE A REDE
20222683395807	03128853TG-CH-03	Chave Fusível	5	78	7	DESCARGA ATMOSFERICA NA REDE

OS	Equipamento	Tipo Elemento	UC's Interr	Duração (min)	CHI	Efeito
20222696266701	0310818208-CH-03	Chave Fusível	1	1617	27	DESCARGA ATMOSFERICA NA REDE
20222694122757	33103204BG-CH-33	Chave Fusível 3 Oper	161	353	947	ISOLADOR DANIFICADO
20222701801597	0301056005-CH-03	Chave Fusível	123	98	201	DESCARGA ATMOSFERICA NA REDE
20222683356965	5206313055-DJ-52	Disjuntor	123	321	658	CONDUTOR PARTIDO
20222668553067	3363226028-CH-33	Chave Fusível 3 Oper	52	640	555	ARVORE CAIDA SOBRE A REDE
20222694122757	33103204BG-CH-33	Chave Fusível 3 Oper	233	1291	5013	ISOLADOR DANIFICADO
20222700831187	5211913025-DJ-52	Disjuntor	70	73	85	ARVORE CAIDA SOBRE A REDE
20222673086324	5203212152-DJ-52	Disjuntor	77	109	140	CONDUTOR PARTIDO
20222703269300	33179025JN-CH-33	Chave Fusível 3 Oper	4	3067	204	ARVORE CAIDA SOBRE A REDE
20222684471518	5709772210-TR-57	Transformador	81	132	178	POSTE DANIFICADO
20222718714895	8907575046-CH-88	Chave Faca	109	1094	1987	DELIGADOR DANIFICADO
20222682208463	5219511137-DJ-52	Disjuntor	293	2	10	CONDUTOR PARTIDO
20222716671701	53619496-SJ-04	Chave Fusível	25	1186	494	ARVORE CAIDA SOBRE A REDE
20222720208917	57132636CF-TR-57	Transformador	1	2863	48	DESCARGA ATMOSFERICA NA REDE
20222667597125	5224008005-DJ-52	Disjuntor	776	135	1746	VENTOS FORTES FECHANDO CURTO NA REDE
20222669251715	0476285125-CH-03	Chave Fusível	179	324	967	CONEXAO DANIFICADA
20222668315444	X36566034-CH-03	Chave Fusível	12	411	82	CHAVE DANIFICADA
20222702824043	0318294006-CH-03	Chave Fusível	711	799	9468	ARVORE CAIDA SOBRE A REDE
20222701546508	5206986006-DJ-52	Disjuntor	43	268	192	DESCARGA ATMOSFERICA NA REDE
20222667476249	5212001208-DJ-52	Disjuntor	70	431	503	VENTOS FORTES FECHANDO CURTO NA REDE
20222699111090	3308328023-CH-33	Chave Fusível 3 Oper	198	222	733	DESCARGA ATMOSFERICA NA REDE
20222701887788	79812144BG-CH-79	Religador Trifásico	20	2642	881	VENTOS FORTES FECHANDO CURTO NA REDE
20222701960070	5700102111-TR-17	Transformador	89	57	85	DESCARGA ATMOSFERICA NA REDE
20222701785838	3301546109-CH-33	Chave Fusível 3 Oper	27	59	27	ISOLADOR DANIFICADO

OS	Equipamento	Tipo Elemento	UC's Interr	Duração (min)	CHI	Efeito
20222669222390	5722662169-TR-17	Transformador	3	1565	78	TRANSFORMADOR QUEIMADO
20222685808218	73240160-CP	Cabo Primário	6	1431	143	CONDUTOR PARTIDO
20222694992849	5223103166-DJ-52	Disjuntor	734	58	710	VENTOS FORTES FECHANDO CURTO NA REDE
20222673844134	79704811BG-CH-79	Religador Trifásico	33	209	115	CONDUTOR PARTIDO
20222678345654	79019878RO-CH-79	Religador Trifásico	77	1242	1594	EMENDA DANIFICADA
20222684579035	57803194SI-TR-57	Transformador	2	133	4	ARVORE CAIDA SOBRE A REDE
20222701434271	0305905042-CH-03	Chave Fusível	7	1356	158	DESCARGA ATMOSFERICA NA REDE
20222685054923	5713814208-TR-57	Transformador	1	377	6	PARA RAI0 DANIFICADO
20222722740179	57157326TG-TR-57	Transformador	3	4559	228	VENTOS FORTES FECHANDO CURTO NA REDE
20222679254582	5203011145-DJ-52	Disjuntor	248	143	591	ARVORE CAIDA SOBRE A REDE
20222668173523	5233013207-DJ-52	Disjuntor	174	199	577	ARVORE CAIDA SOBRE A REDE
20222679347388	79831349BG-CH-79	Religador Trifásico	144	76	182	CONDUTOR PARTIDO
20222683390517	3316780070-CH-33	Chave Fusível 3 Oper	49	275	225	VENTOS FORTES FECHANDO CURTO NA REDE
20222668270095	33410588CA-CH-33	Chave Fusível 3 Oper	36	886	532	POSTE DANIFICADO
20222667462638	5202901114-DJ-52	Disjuntor	3243	3	162	ISOLADOR DANIFICADO
20222685902737	5717723007-TR-57	Transformador	44	266	195	CONDUTOR PARTIDO
20222702992714	0377096009-CH-03	Chave Fusível	5	890	74	DESCARGA ATMOSFERICA NA REDE
20222703278244	0315901009-CH-03	Chave Fusível	3	1166	58	CONDUTOR PARTIDO
20222704070674	5225002007-DJ-52	Disjuntor	238	473	1876	VENTOS FORTES FECHANDO CURTO NA REDE
20222703580149	54120214RO-TR-56	Transformador	4	1130	75	DESCARGA ATMOSFERICA NA REDE
20222702036232	0310870005-CH-03	Chave Fusível	42	289	202	DESCARGA ATMOSFERICA NA REDE
20222669185125	0307601005-CH-03	Chave Fusível	14	1023	239	VENTOS FORTES FECHANDO CURTO NA REDE



OS	Equipamento	Tipo Elemento	UC's Interr	Duração (min)	CHI	Efeito
20222702045689	0473238293-CH-03	Chave Fusível	3	532	27	CONDUTOR PARTIDO
20222695635547	33105375TG-CH-33	Chave Fusível 3 Oper	43	689	494	DESCARGA ATMOSFERICA NA REDE
20222702965321	89806283RO-CH-88	Chave Faca	245	910	3716	CONEXAO DANIFICADA
20222688425680	3373863187-CH-33	Chave Fusível 3 Oper	35	1531	893	DESCARGA ATMOSFERICA NA REDE
20222668086338	79829753ME-CH-79	Religador Trifásico	14	51	12	ARVORE CAIDA SOBRE A REDE
20222704064442	3310399024-CH-33	Chave Fusível 3 Oper	27	88	40	DESCARGA ATMOSFERICA NA REDE
20222702993980	0300020046-CH-03	Chave Fusível	132	458	1008	DESCARGA ATMOSFERICA NA REDE
20222686125370	51915482-SJ-04	Chave Fusível	853	355	5047	CONEXAO DANIFICADA
20222681707903	79210535RO-CH-79	Religador Trifásico	1	71	1	ARVORE CAIDA SOBRE A REDE
20222682894794	57131049SI-TR-57	Transformador	1	415	7	DESCARGA ATMOSFERICA NA REDE
20222680865545	5790601062-TR-57	Transformador	1	1225	20	TRANSFORMADOR QUEIMADO
20222695702856	03178480BG-CH-03	Chave Fusível	1	1020	17	DESCARGA ATMOSFERICA NA REDE
20222695677465	5221401262-DJ-52	Disjuntor	1810	16	483	VENTOS FORTES FECHANDO CURTO NA REDE
20222675034434	3314698127-CH-33	Chave Fusível 3 Oper	12	1483	297	ARVORE CAIDA SOBRE A REDE
20222704350650	5737720339-TR-57	Transformador	1	343	6	VENTOS FORTES FECHANDO CURTO NA REDE
20222683278909	RE163355EN-CH-90	Chave Unipolar	19	448	142	ARVORE CAIDA SOBRE A REDE
20222704383146	89162920SI-CH-88	Chave Faca	84	60	84	ISOLADOR DANIFICADO
20222685903617	0301026152-CH-03	Chave Fusível	679	178	2014	DESCARGA ATMOSFERICA NA REDE
20222687793789	5210011111-DJ-52	Disjuntor	334	15	84	CONDUTOR PARTIDO
20222683309033	03125174JN-CH-03	Chave Fusível	44	1231	903	ARVORE CAIDA SOBRE A REDE
20222667755561	5201003005-DJ-52	Disjuntor	2719	110	4985	VENTOS FORTES FECHANDO CURTO NA REDE
20222667462638	79216203CA-CH-79	Religador Trifásico	184	188	577	ISOLADOR DANIFICADO
20222702648358	3302229259-CH-33	Chave Fusível 3 Oper	259	45	194	CONDUTOR PARTIDO
20222703596090	5777968140-TR-57	Transformador	2	270	9	DESCARGA ATMOSFERICA NA REDE

OS	Equipamento	Tipo Elemento	UC's Interr	Duração (min)	CHI	Efeito
20222683455227	0300323130-CH-03	Chave Fusível	147	213	522	DESCARGA ATMOSFERICA NA REDE
20222667763662	57214649CA-TR-57	Transformador	1	255	4	DESCARGA ATMOSFERICA NA REDE
20222673866658	0301674034-CH-03	Chave Fusível	79	419	552	VENTOS FORTES FECHANDO CURTO NA REDE
20222702421242	5202702128-DJ-52	Disjuntor	534	98	872	EMENDA DANIFICADA
20222682208463	5219511137-DJ-52	Disjuntor	283	97	458	CONDUTOR PARTIDO
20222684638908	0313349022-CH-03	Chave Fusível	11	205	38	ARVORE CAIDA SOBRE A REDE
20222720042950	5715167008-TR-57	Transformador	1	699	12	TRANSFORMADOR QUEIMADO
20222673717012	03178574BG-CH-03	Chave Fusível	4	518	35	DESCARGA ATMOSFERICA NA REDE
20222702199715	79416049TG-CH-79	Religador Trifásico	25	442	184	CHAVE DANIFICADA
20222680878968	5211001189-DJ-52	Disjuntor	809	138	1861	CRUZETA DANIFICADA
20222684434858	5700328020-TR-57	Transformador	41	562	384	VENTOS FORTES FECHANDO CURTO NA REDE
20222703037228	03125779SI-CH-03	Chave Fusível	2	3081	103	CONDUTOR PARTIDO
20222701421926	5715031007-TR-57	Transformador	1	1251	21	VENTOS FORTES FECHANDO CURTO NA REDE
20222709090432	5710428065-TR-57	Transformador	1	478	8	DESCARGA ATMOSFERICA NA REDE
20222701433564	0392431025-CH-03	Chave Fusível	2	1513	50	DESCARGA ATMOSFERICA NA REDE
20222681092178	3310624281-CH-33	Chave Fusível 3 Oper	15	323	81	DESCARGA ATMOSFERICA NA REDE
20222701421641	0305939035-CH-03	Chave Fusível	4	372	25	DESCARGA ATMOSFERICA NA REDE
20222720215124	5719934009-TR-57	Transformador	1	2698	45	TRANSFORMADOR QUEIMADO
20222683489889	0305307059-CH-03	Chave Fusível	552	123	1132	DESCARGA ATMOSFERICA NA REDE
20222703245780	0305585108-CH-03	Chave Fusível	40	339	226	ARVORE CAIDA SOBRE A REDE
20222668180720	5700936007-TR-57	Transformador	104	754	1307	EMENDA DANIFICADA
20222685229411	57167947SI-TR-57	Transformador	3	229	11	DESCARGA ATMOSFERICA NA REDE
20222683278909	79167101RO-CH-79	Religador Trifásico	906	729	11008	ARVORE CAIDA SOBRE A REDE
20222683440284	7911066033-CH-79	Religador Trifásico	256	354	1510	ISOLADOR DANIFICADO

OS	Equipamento	Tipo Elemento	UC's Interr	Duração (min)	CHI	Efeito
20222720209318	03136363TG-CH-03	Chave Fusível	1	3017	50	DESCARGA ATMOSFERICA NA REDE
20222704092952	03813875TG-CH-03	Chave Fusível	1	201	3	DESCARGA ATMOSFERICA NA REDE
20222686117592	57223775CF-TR-57	Transformador	1	659	11	DESCARGA ATMOSFERICA NA REDE
20222670225753	5700324099-TR-57	Transformador	189	129	406	POSTE DANIFICADO
20222702037408	X29761190-CH-03	Chave Fusível	3	1533	77	DESCARGA ATMOSFERICA NA REDE
20222668198079	X53185318-CH-03	Chave Fusível	2	569	19	DESCARGA ATMOSFERICA NA REDE
20222672803673	0308111042-CH-03	Chave Fusível	24	542	217	DESCARGA ATMOSFERICA NA REDE
20222702184945	79802317SI-CH-79	Religador Trifásico	138	426	980	ISOLADOR DANIFICADO
20222668676173	5765517057-TR-57	Transformador	1	343	6	ARVORE CAIDA SOBRE A REDE
20222703246148	5784597105-TR-57	Transformador	8	1453	194	DESCARGA ATMOSFERICA NA REDE
20222685207251	5237213113-DJ-52	Disjuntor	695	4	46	DESCARGA ATMOSFERICA NA REDE
20222701783263	0309237006-CH-03	Chave Fusível	209	459	1599	ISOLADOR DANIFICADO
20222707486818	5717066006-TR-57	Transformador	84	343	480	DEFEITO NA BUCHA DO TRANSFORMADOR
20222698443339	54174173RO-TR-56	Transformador	1	1180	20	DESCARGA ATMOSFERICA NA REDE
20222673844134	79704811BG-CH-79	Religador Trifásico	6	212	21	CONDUTOR PARTIDO
20222672801321	33214680CA-CH-33	Chave Fusível 3 Oper	40	412	275	ARVORE CAIDA SOBRE A REDE
20222683712702	57701593RO-TR-57	Transformador	14	464	108	ARVORE CAIDA SOBRE A REDE
20222677727849	3314731127-CH-33	Chave Fusível 3 Oper	12	888	178	DESCARGA ATMOSFERICA NA REDE
20222678641495	5206513207-DJ-52	Disjuntor	1126	1	19	CONDUTOR PARTIDO
20222717919207	57810891SI-TR-57	Transformador	1	1043	17	DESCARGA ATMOSFERICA NA REDE
20222684587312	5209201210-DJ-52	Disjuntor	947	3	47	CONDUTOR PARTIDO
20222683250306	79841948TG-CH-79	Religador Trifásico	5	481	40	ARVORE CAIDA SOBRE A REDE
20222660426612	79219457ME-CH-79	Religador Trifásico	2679	6	268	PARA RAIOS DANIFICADO
20222668095359	5708376007-TR-57	Transformador	111	482	892	VENTOS FORTES FECHANDO CURTO NA REDE

OS	Equipamento	Tipo Elemento	UC's Interr	Duração (min)	CHI	Efeito
20222683256384	0478958007-CH-03	Chave Fusível	520	100	867	VENTOS FORTES FECHANDO CURTO NA REDE
20222680538825	79409818TG-CH-79	Religador Trifásico	4	201	13	VENTOS FORTES FECHANDO CURTO NA REDE
20222702384683	5219511137-DJ-52	Disjuntor	383	152	970	ISOLADOR DANIFICADO
20222668261462	0409845070-CH-03	Chave Fusível	1	103	2	DESCARGA ATMOSFERICA NA REDE
20222699287873	0308279146-CH-03	Chave Fusível	26	1115	483	CONDUTOR PARTIDO
20222685234852	5716745105-TR-57	Transformador	1	1281	21	DESCARGA ATMOSFERICA NA REDE
20222701996799	5421279211-TR-56	Transformador	1	93	2	DESCARGA ATMOSFERICA NA REDE
20222684587312	65770652-CP	Cabo Primário	5142	129	11055	CONDUTOR PARTIDO
20222703784370	5221701035-DJ-52	Disjuntor	241	502	2016	DESCARGA ATMOSFERICA NA REDE
20222686207994	X36619491-TR-57	Transformador	3	597	30	DESCARGA ATMOSFERICA NA REDE
20222688301271	3312788134-CH-33	Chave Fusível 3 Oper	52	88	76	DESCARGA ATMOSFERICA NA REDE
20222682308268	RE162185BY-CH-80	Chave Unipolar	126	42	88	DESCARGA ATMOSFERICA NA REDE
20222679254582	5203011145-DJ-52	Disjuntor	674	52	584	ARVORE CAIDA SOBRE A REDE
20222678444058	79160998SI-CH-79	Religador Trifásico	37	313	193	DESCARGA ATMOSFERICA NA REDE
20222702545682	5205101106-DJ-52	Disjuntor	38	208	132	ARVORE CAIDA SOBRE A REDE
20222668173523	5233013207-DJ-52	Disjuntor	38	116	73	ARVORE CAIDA SOBRE A REDE
20222681719248	5237213113-DJ-52	Disjuntor	37	27	17	CONDUTOR PARTIDO
20222703784370	5221701035-DJ-52	Disjuntor	19	259	82	DESCARGA ATMOSFERICA NA REDE
20222672308064	79180693CF-CH-79	Religador Trifásico	608	41	415	PARA RAIOS DANIFICADO
20222691047574	79139626TG-CH-79	Religador Trifásico	257	9	39	CONDUTOR PARTIDO
20222673717899	03210390RO-CH-03	Chave Fusível	36	1581	949	ISOLADOR DANIFICADO
20222704315436	0300465022-CH-03	Chave Fusível	1	148	2	DESCARGA ATMOSFERICA NA REDE
20222703017181	0302038020-CH-03	Chave Fusível	4	1058	71	DESCARGA ATMOSFERICA NA REDE
20222695617988	3309818062-CH-33	Chave Fusível 3 Oper	108	232	418	DESCARGA ATMOSFERICA NA REDE

OS	Equipamento	Tipo Elemento	UC's Interr	Duração (min)	CHI	Efeito
20222667956620	03413587ME-CH-03	Chave Fusível	169	198	558	DESCARGA ATMOSFERICA NA REDE
20222668700221	3311633108-CH-33	Chave Fusível 3 Oper	54	6136	5522	ARVORE CAIDA SOBRE A REDE
20222701783567	0314466006-CH-03	Chave Fusível	112	346	646	VENTOS FORTES FECHANDO CURTO NA REDE
20222699543994	0355067046-CH-03	Chave Fusível	9	386	58	DESCARGA ATMOSFERICA NA REDE
20222701473927	X40104936-TR-57	Transformador	1	2862	48	DESCARGA ATMOSFERICA NA REDE
20222704093301	5700511022-TR-57	Transformador	94	314	492	POSTE DANIFICADO
20222685808710	79807347BG-CH-79	Religador Trifásico	556	56	519	VENTOS FORTES FECHANDO CURTO NA REDE
20222679491550	33117343SI-CH-33	Chave Fusível 3 Oper	163	846	2298	DESCARGA ATMOSFERICA NA REDE
20222673086324	5203212152-DJ-52	Disjuntor	296	5	25	CONDUTOR PARTIDO
20222701978369	3399421262-CH-33	Chave Fusível 3 Oper	6	637	64	CONDUTOR PARTIDO
20222707441562	7809625009-CH-79	Religador Trifásico	36	1400	840	ARVORE CAIDA SOBRE A REDE
20222667597125	5224008005-DJ-52	Disjuntor	1481	105	2592	VENTOS FORTES FECHANDO CURTO NA REDE
20222667836442	5703778007-TR-17	Transformador	17	552	156	ARVORE CAIDA SOBRE A REDE
20222683477658	78843289TG-CH-79	Religador Trifásico	45	338	254	DESCARGA ATMOSFERICA NA REDE
20222673351937	5233013207-DJ-52	Disjuntor	38	117	74	ARVORE CAIDA SOBRE A REDE
20222702199715	79416049TG-CH-79	Religador Trifásico	27	413	186	CHAVE DANIFICADA
20222705631028	5702915024-TR-57	Transformador	55	225	206	DESCARGA ATMOSFERICA NA REDE
20222686293634	5753753152-TR-57	Transformador	1	317	5	DESCARGA ATMOSFERICA NA REDE
20222680797777	3314855022-CH-33	Chave Fusível 3 Oper	126	280	588	VENTOS FORTES FECHANDO CURTO NA REDE
20222667455681	7977290149-CH-79	Religador Trifásico	50	264	220	ISOLADOR DANIFICADO
20222673931959	57155622ME-TR-57	Transformador	1	1090	18	TRANSFORMADOR QUEIMADO
20222691094379	5237213113-DJ-52	Disjuntor	16	3	1	CONDUTOR PARTIDO
20222691047574	79843177TG-CH-79	Religador Trifásico	184	1	3	CONDUTOR PARTIDO

OS	Equipamento	Tipo Elemento	UC's Interr	Duração (min)	CHI	Efeito
20222702183079	0303369020-CH-03	Chave Fusível	1	112	2	DESCARGA ATMOSFERICA NA REDE
20222701804259	3307368174-CH-33	Chave Fusível 3 Oper	10	557	93	ARVORE CAIDA SOBRE A REDE
20222685233334	5708451108-TR-17	Transformador	1	352	6	DESCARGA ATMOSFERICA NA REDE
20222703409810	X78606736-CH-03	Chave Fusível	77	1155	1482	TRANSFORMADOR QUEIMADO
20222678628207	0311410070-CH-03	Chave Fusível	9	99	15	DESCARGA ATMOSFERICA NA REDE
20222683440284	7911066033-CH-79	Religador Trifásico	15	251	63	ISOLADOR DANIFICADO
20222675034434	3314698127-CH-33	Chave Fusível 3 Oper	74	1348	1663	ARVORE CAIDA SOBRE A REDE
20222696879909	5223101166-DJ-52	Disjuntor	390	183	1190	VENTOS FORTES FECHANDO CURTO NA REDE
20222704309554	5703067021-TR-57	Transformador	1	130	2	DESCARGA ATMOSFERICA NA REDE
20222703546870	3320754211-CH-33	Chave Fusível 3 Oper	33	358	197	CONDUTOR PARTIDO
20222703585966	03416463TG-CH-03	Chave Fusível	88	80	117	DESCARGA ATMOSFERICA NA REDE
20222667477980	5716741105-TR-57	Transformador	1	242	4	DESCARGA ATMOSFERICA NA REDE
20222682036582	5219502137-DJ-52	Disjuntor	64	72	77	ARVORE CAIDA SOBRE A REDE
20222702029462	X48739320-CH-03	Chave Fusível	13	1095	237	DESCARGA ATMOSFERICA NA REDE
20222695677465	5220812267-DJ-52	Disjuntor	908	16	242	VENTOS FORTES FECHANDO CURTO NA REDE
20222705920459	5757586065-TR-57	Transformador	1	1892	32	DESCARGA ATMOSFERICA NA REDE
20222722476583	57121333JN-TR-57	Transformador	1	4409	73	TRANSFORMADOR QUEIMADO
20222685229569	X3718217-CH-03	Chave Fusível	10	194	32	DESCARGA ATMOSFERICA NA REDE
20222702384683	5219511137-DJ-52	Disjuntor	10	219	37	ISOLADOR DANIFICADO
20222685053014	55816235-CP	Cabo Primário	18	1198	359	CONDUTOR PARTIDO
20222683769122	79092628SI-CH-79	Religador Trifásico	4636	129	9967	CONEXAO DANIFICADA
20222678641495	5209006142-DJ-52	Disjuntor	1	217	4	CONDUTOR PARTIDO
20222720631160	33130994JN-CH-33	Chave Fusível 3 Oper	2	1785	60	CONDUTOR PARTIDO
20222701878136	3310020035-CH-33	Chave Fusível 3 Oper	30	543	272	DESCARGA ATMOSFERICA NA REDE

OS	Equipamento	Tipo Elemento	UC's Interr	Duração (min)	CHI	Efeito
20222700586900	03215201SI-CH-03	Chave Fusível	67	314	351	ISOLADOR DANIFICADO
20222683485155	79706645TG-CH-79	Religador Trifásico	29	581	281	CONDUTOR PARTIDO
20222683456871	57148066CF-TR-57	Transformador	1	395	7	DESCARGA ATMOSFERICA NA REDE
20222685207211	5203211152-DJ-52	Disjuntor	578	270	2601	CONDUTOR PARTIDO
20222685791587	5713413023-TR-57	Transformador	128	593	1265	ARVORE CAIDA SOBRE A REDE
20222696769455	03826982CF-CH-03	Chave Fusível	7	155	18	VENTOS FORTES FECHANDO CURTO NA REDE
20222683503118	5701220059-TR-57	Transformador	127	247	523	DESCARGA ATMOSFERICA NA REDE
20222685268106	03102136CF-CH-03	Chave Fusível	1	1841	31	ARVORE CAIDA SOBRE A REDE
20222678641495	5206513207-DJ-52	Disjuntor	46	2	2	CONDUTOR PARTIDO
20222701966340	3309751008-CH-33	Chave Fusível 3 Oper	14	168	39	DESCARGA ATMOSFERICA NA REDE
20222702679099	0311996034-CH-03	Chave Fusível	4	458	31	DESCARGA ATMOSFERICA NA REDE
20222683400336	33408483TG-CH-33	Chave Fusível 3 Oper	60	168	168	DESCARGA ATMOSFERICA NA REDE
20222703582415	0314715022-CH-03	Chave Fusível	2	471	16	VENTOS FORTES FECHANDO CURTO NA REDE
20222667591870	79163362RO-CH-79	Religador Trifásico	1051	35	613	ISOLADOR DANIFICADO
20222695753696	5710692103-TR-17	Transformador	1	2404	40	TRANSFORMADOR QUEIMADO
20222669204974	03848155RO-CH-03	Chave Fusível	3	247	12	DESCARGA ATMOSFERICA NA REDE
20222684785026	0306269154-CH-03	Chave Fusível	2	990	33	DESCARGA ATMOSFERICA NA REDE
20222719473422	X70660970-CH-33	Chave Fusível 3 Oper	14	3986	930	ISOLADOR DANIFICADO
20222702182966	03157761TG-CH-03	Chave Fusível	5	920	77	DESCARGA ATMOSFERICA NA REDE
20222703280630	5702625021-TR-57	Transformador	1	928	15	DESCARGA ATMOSFERICA NA REDE
20222701824060	03211025BG-CH-03	Chave Fusível	1	574	10	DESCARGA ATMOSFERICA NA REDE
20222668169275	0311589005-CH-03	Chave Fusível	145	520	1257	DESCARGA ATMOSFERICA NA REDE
20222668851169	7803649028-CH-79	Religador Trifásico	116	396	766	VENTOS FORTES FECHANDO CURTO NA REDE
20222683401472	0308923005-CH-03	Chave Fusível	457	290	2209	ARVORE CAIDA SOBRE A REDE

OS	Equipamento	Tipo Elemento	UC's Interr	Duração (min)	CHI	Efeito
20222675034434	3314698127-CH-33	Chave Fusível 3 Oper	11	1533	281	ARVORE CAIDA SOBRE A REDE
20222673845428	03412816CA-CH-03	Chave Fusível	1	1341	22	VENTOS FORTES FECHANDO CURTO NA REDE
20222666331366	7911066033-CH-79	Religador Trifásico	301	7	35	VENTOS FORTES FECHANDO CURTO NA REDE
20222683450484	79706649TG-CH-79	Religador Trifásico	270	252	1134	CABO ENTRELAÇADO
20222702561744	04411555ME-CH-03	Chave Fusível	5	713	59	ARVORE CAIDA SOBRE A REDE
20222683472533	33813707TG-CH-33	Chave Fusível 3 Oper	35	188	110	ARVORE CAIDA SOBRE A REDE
20222695605714	79801083CF-CH-79	Religador Trifásico	3	423	21	POSTE DANIFICADO
20222691054981	8905172129-CH-88	Chave Faca	2	315	11	CONDUTOR PARTIDO
20222721020085	5715479210-TR-57	Transformador	2	304	10	DESCARGA ATMOSFERICA NA REDE
20222683487159	3305103009-CH-33	Chave Fusível 3 Oper	33	40	22	ARVORE CAIDA SOBRE A REDE
20222703577631	0304131025-CH-03	Chave Fusível	13	180	39	DESCARGA ATMOSFERICA NA REDE
20222702634023	0314988008-CH-03	Chave Fusível	7	899	105	VENTOS FORTES FECHANDO CURTO NA REDE
20222703315927	5201105021-DJ-52	Disjuntor	370	69	426	ARVORE CAIDA SOBRE A REDE
20222701756986	3375248174-CH-33	Chave Fusível 3 Oper	35	291	170	ARVORE CAIDA SOBRE A REDE
20222683440284	7907877194-CH-79	Religador Trifásico	16	86	23	ISOLADOR DANIFICADO
20222673340457	0387496209-CH-03	Chave Fusível	1	554	9	DESCARGA ATMOSFERICA NA REDE
20222668173523	5233013207-DJ-52	Disjuntor	11	7	1	ARVORE CAIDA SOBRE A REDE
20222702932951	0305226009-CH-03	Chave Fusível	149	1536	3814	CONDUTOR PARTIDO
20222678637141	3317315149-CH-33	Chave Fusível 3 Oper	193	555	1785	DESCARGA ATMOSFERICA NA REDE
20222667743372	5719978007-TR-57	Transformador	74	80	99	VENTOS FORTES FECHANDO CURTO NA REDE
20222683224167	5200711020-DJ-52	Disjuntor	316	289	1522	DESCARGA ATMOSFERICA NA REDE
20222701949350	0302010021-CH-03	Chave Fusível	19	728	231	DESCARGA ATMOSFERICA NA REDE



OS	Equipamento	Tipo Elemento	UC's Interr	Duração (min)	CHI	Efeito
20222683402667	3306029214-CH-33	Chave Fusível 3 Oper	22	783	287	DESCARGA ATMOSFERICA NA REDE
20222720151215	33178842SI-CH-33	Chave Fusível 3 Oper	56	1081	1009	ARVORE CAIDA SOBRE A REDE
20222682036582	5219502137-DJ-52	Disjuntor	79	45	59	ARVORE CAIDA SOBRE A REDE
20222701920788	0313546020-CH-03	Chave Fusível	38	2888	1829	DESCARGA ATMOSFERICA NA REDE
20222701949350	0302010021-CH-03	Chave Fusível	33	851	468	DESCARGA ATMOSFERICA NA REDE
20222702029462	X48739320-CH-03	Chave Fusível	2	2935	98	DESCARGA ATMOSFERICA NA REDE
20222700708724	0308114042-CH-03	Chave Fusível	6	87	9	DESCARGA ATMOSFERICA NA REDE
20222681719248	5237213113-DJ-52	Disjuntor	16	4	1	CONDUTOR PARTIDO
20222702585918	5403360020-TR-16	Transformador	13	836	181	DESCARGA ATMOSFERICA NA REDE
20222681707903	79210535RO-CH-79	Religador Trifásico	274	71	324	ARVORE CAIDA SOBRE A REDE
20222703245545	03174125RO-CH-03	Chave Fusível	1	1332	22	DESCARGA ATMOSFERICA NA REDE
20222720569511	33105015TG-CH-03	Chave Fusível	41	1612	1102	DESCARGA ATMOSFERICA NA REDE
20222701896703	5709626166-TR-57	Transformador	52	184	159	DESCARGA ATMOSFERICA NA REDE
20222668575703	5700111028-TR-57	Transformador	49	200	163	ARVORE CAIDA SOBRE A REDE
20222701547470	7911066033-CH-79	Religador Trifásico	269	8	36	DESCARGA ATMOSFERICA NA REDE
20222703411164	79409824TG-CH-79	Religador Trifásico	34	247	140	EMENDA DANIFICADA
20222749132170	3307507137-CH-33	Chave Fusível 3 Oper	116	201	389	DESCARGA ATMOSFERICA NA REDE
20222681323130	5211501105-DJ-52	Disjuntor	2827	2	94	VENTOS FORTES FECHANDO CURTO NA REDE
20222683278909	79167101RO-CH-79	Religador Trifásico	20	4	1	ARVORE CAIDA SOBRE A REDE
20222669158216	5754628007-TR-57	Transformador	1	789	13	DESCARGA ATMOSFERICA NA REDE
20222697121408	79102760SI-CH-79	Religador Trifásico	102	96	163	EMENDA DANIFICADA
20222683475818	0300551125-CH-03	Chave Fusível	105	246	431	DESCARGA ATMOSFERICA NA REDE
20222683296790	3303647052-CH-33	Chave Fusível 3 Oper	88	194	285	DESCARGA ATMOSFERICA NA REDE
20222667040284	0303820007-CH-03	Chave Fusível	76	255	323	DESCARGA ATMOSFERICA NA REDE

OS	Equipamento	Tipo Elemento	UC's Interr	Duração (min)	CHI	Efeito
20222667468589	3312033194-CH-33	Chave Fusível 3 Oper	222	109	403	DESCARGA ATMOSFERICA NA REDE
20222685426461	79044442SI-CH-79	Religador Trifásico	271	385	1739	DESCARGA ATMOSFERICA NA REDE
20222684588213	57180135RO-TR-57	Transformador	2	1129	38	VENTOS FORTES FECHANDO CURTO NA REDE
20222718265293	57807243BG-TR-17	Transformador	1	1138	19	DESCARGA ATMOSFERICA NA REDE
20222679347388	79831349BG-CH-79	Religador Trifásico	144	21	50	CONDUTOR PARTIDO
20222702033442	54181106ME-TR-56	Transformador	59	316	311	DEFEITO NA BUCHA DO TRANSFORMADOR
20222704085431	3362789188-CH-33	Chave Fusível 3 Oper	56	477	445	ISOLADOR DANIFICADO
20222682538034	79812140BG-CH-79	Religador Trifásico	253	85	358	ARVORE CAIDA SOBRE A REDE
20222685207211	5203211152-DJ-52	Disjuntor	333	94	522	CONDUTOR PARTIDO
20222687793789	5210011111-DJ-52	Disjuntor	334	8	45	CONDUTOR PARTIDO
20222683485155	79706645TG-CH-79	Religador Trifásico	68	281	318	CONDUTOR PARTIDO
20222701949350	0302010021-CH-03	Chave Fusível	52	143	124	DESCARGA ATMOSFERICA NA REDE
20222683485216	04159484SI-CH-03	Chave Fusível	310	61	315	DESCARGA ATMOSFERICA NA REDE
20222704381712	0300020046-CH-03	Chave Fusível	132	834	1835	OBJETO SOBRE A REDE
20222699981282	79847698RO-CH-79	Religador Trifásico	4	131	9	VENTOS FORTES FECHANDO CURTO NA REDE
20222684324020	5404750059-TR-56	Transformador	29	537	260	DESCARGA ATMOSFERICA NA REDE
20222675034434	3314698127-CH-33	Chave Fusível 3 Oper	6	1717	172	ARVORE CAIDA SOBRE A REDE
20222668339055	0378982007-CH-03	Chave Fusível	340	223	1264	DESCARGA ATMOSFERICA NA REDE
20222702672052	33132913CF-CH-33	Chave Fusível 3 Oper	32	187	100	VENTOS FORTES FECHANDO CURTO NA REDE
20222673351937	5233013207-DJ-52	Disjuntor	11	56	10	ARVORE CAIDA SOBRE A REDE
20222685803648	57707566SI-TR-57	Transformador	1	1446	24	DESCARGA ATMOSFERICA NA REDE
20222685268031	57218175BG-TR-57	Transformador	1	273	5	VENTOS FORTES FECHANDO CURTO NA REDE
20222683440284	7907877194-CH-79	Religador Trifásico	314	48	251	ISOLADOR DANIFICADO

OS	Equipamento	Tipo Elemento	UC's Interr	Duração (min)	CHI	Efeito
20222685509038	0304421007-CH-03	Chave Fusível	91	1444	2190	CHAVE DANIFICADA
20222667179901	7808211105-CH-79	Religador Trifásico	52	177	153	DESCARGA ATMOSFERICA NA REDE
20222669168363	03213722SI-CH-03	Chave Fusível	8	927	124	VENTOS FORTES FECHANDO CURTO NA REDE
20222703599379	0313607147-CH-03	Chave Fusível	5	1516	126	CONEXAO DANIFICADA
20222678641495	5209006142-DJ-52	Disjuntor	43	1797	1288	CONDUTOR PARTIDO
20222703281191	5209301211-DJ-52	Disjuntor	483	197	1586	CONEXAO DANIFICADA
20222705924023	5715437065-TR-57	Transformador	2	725	24	DESCARGA ATMOSFERICA NA REDE
20222673351937	5233013207-DJ-52	Disjuntor	10	117	20	ARVORE CAIDA SOBRE A REDE
20222685235134	5211913025-DJ-52	Disjuntor	47	58	45	ARVORE CAIDA SOBRE A REDE
20222667476249	5212001208-DJ-52	Disjuntor	32	286	153	VENTOS FORTES FECHANDO CURTO NA REDE
20222699110049	3370061005-CH-33	Chave Fusível 3 Oper	48	161	129	ARVORE CAIDA SOBRE A REDE
20222669205255	X36849871-CH-03	Chave Fusível	3	1794	90	CONDUTOR PARTIDO
20222668676066	0310046105-CH-03	Chave Fusível	8	274	37	DESCARGA ATMOSFERICA NA REDE
20222703281191	5209301211-DJ-52	Disjuntor	2192	253	9243	CONEXAO DANIFICADA
20222700939631	7977339131-CH-79	Religador Trifásico	3	38	2	DESCARGA ATMOSFERICA NA REDE
20222691094379	5237213113-DJ-52	Disjuntor	2	730	24	CONDUTOR PARTIDO
20222684587312	57159408SI-TR-57	Transformador	17	176	50	CONDUTOR PARTIDO
20222683250306	79841948TG-CH-79	Religador Trifásico	20	506	169	ARVORE CAIDA SOBRE A REDE
20222683288355	5716228055-TR-57	Transformador	2	229	8	DESCARGA ATMOSFERICA NA REDE
20222704321162	0303016021-CH-03	Chave Fusível	20	181	60	DESCARGA ATMOSFERICA NA REDE
20222681719248	7993415262-CH-79	Religador Trifásico	695	1	12	CONDUTOR PARTIDO
20222687793789	5210011111-DJ-52	Disjuntor	334	5	28	CONDUTOR PARTIDO
20222691094379	5237213113-DJ-52	Disjuntor	695	3	35	CONDUTOR PARTIDO
20222681910629	3301176209-CH-33	Chave Fusível 3 Oper	145	112	271	DESCARGA ATMOSFERICA NA REDE
20222685426461	79044442SI-CH-79	Religador Trifásico	182	412	1250	DESCARGA ATMOSFERICA NA REDE
20222682137021	79135780RO-CH-79	Religador Trifásico	97	205	331	ISOLADOR DANIFICADO

OS	Equipamento	Tipo Elemento	UC's Interr	Duração (min)	CHI	Efeito
20222701338658	03165341TG-CH-03	Chave Fusível	96	134	214	DESCARGA ATMOSFERICA NA REDE
20222720230203	03125524TG-CH-03	Chave Fusível	1	1540	26	DESCARGA ATMOSFERICA NA REDE
20222721101847	3317864067-CH-33	Chave Fusível 3 Oper	49	2824	2306	VENTOS FORTES FECHANDO CURTO NA REDE
20222703011120	03530027ME-CH-03	Chave Fusível	12	789	158	DESCARGA ATMOSFERICA NA REDE
20222693515450	03117533CF-CH-03	Chave Fusível	1	261	4	DESCARGA ATMOSFERICA NA REDE
20222681808010	04848760BG-CH-03	Chave Fusível	48	591	473	ISOLADOR DANIFICADO
20222678578442	3310116152-CH-33	Chave Fusível 3 Oper	28	420	196	CONDUTOR PARTIDO
20222669243762	57123423RO-TR-57	Transformador	1	1025	17	ARVORE CAIDA SOBRE A REDE
20222668676019	33132360BG-CH-33	Chave Fusível 3 Oper	5	574	48	CONDUTOR PARTIDO
20222719440302	3315014042-CH-33	Chave Fusível 3 Oper	10	943	157	DESCARGA ATMOSFERICA NA REDE
20222683266840	56162460SI-TR-16	Transformador	1	306	5	PARA RAIOS DANIFICADO
20222683224167	5200915018-DJ-52	Disjuntor	316	10	53	DESCARGA ATMOSFERICA NA REDE
20222683589228	43108405SI-CH-03	Chave Fusível	91	625	948	DESCARGA ATMOSFERICA NA REDE
20222695701806	0318859046-CH-03	Chave Fusível	22	79	29	DESCARGA ATMOSFERICA NA REDE
20222667520139	79847698RO-CH-79	Religador Trifásico	158	182	479	ARVORE CAIDA SOBRE A REDE
20222678345654	79019878RO-CH-79	Religador Trifásico	9	452	68	EMENDA DANIFICADA
20222702580227	57837569TG-TR-57	Transformador	21	394	138	DESCARGA ATMOSFERICA NA REDE
20222687508180	03157556JN-CH-03	Chave Fusível	4	1641	109	DESCARGA ATMOSFERICA NA REDE
20222673086324	5203212152-DJ-52	Disjuntor	98	75	123	CONDUTOR PARTIDO
20222694992849	5223103166-DJ-52	Disjuntor	73	212	258	VENTOS FORTES FECHANDO CURTO NA REDE
20222702575022	03165726TG-CH-03	Chave Fusível	47	2270	1778	DESCARGA ATMOSFERICA NA REDE
20222683273922	X51896021-TR-56	Transformador	1	238	4	VENTOS FORTES FECHANDO CURTO NA REDE
20222704351153	3310175025-CH-33	Chave Fusível 3 Oper	14	530	124	DESCARGA ATMOSFERICA NA REDE
20222701815444	X28759568-CH-03	Chave Fusível	5	384	32	CHAVE DANIFICADA

OS	Equipamento	Tipo Elemento	UC's Interr	Duração (min)	CHI	Efeito
20222668255474	X36565703-CH-03	Chave Fusível	32	259	138	DESCARGA ATMOSFERICA NA REDE
20222666484215	0311968210-CH-03	Chave Fusível	58	210	203	DESCARGA ATMOSFERICA NA REDE
20222670799788	03419352RO-CH-03	Chave Fusível	50	537	448	CONDUTOR PARTIDO
20222686154826	33848254RO-CH-33	Chave Fusível 3 Oper	179	185	552	DESCARGA ATMOSFERICA NA REDE
20222702500065	83967704-CP	Cabo Primário	1	1582	26	VENTOS FORTES FECHANDO CURTO NA REDE
20222721020140	57808582SI-TR-57	Transformador	1	1805	30	DESCARGA ATMOSFERICA NA REDE
20222704317479	0321622009-CH-03	Chave Fusível	6	1369	137	DESCARGA ATMOSFERICA NA REDE
20222673834270	0311145005-CH-03	Chave Fusível	535	48	428	CONDUTOR PARTIDO
20222678619116	X52387603-CH-03	Chave Fusível	1	423	7	DESCARGA ATMOSFERICA NA REDE
20222703938856	57223206CF-TR-57	Transformador	4	195	13	VENTOS FORTES FECHANDO CURTO NA REDE
20222720043454	5708515006-TR-57	Transformador	1	1664	28	ISOLADOR DANIFICADO
20222668733451	3314779028-CH-33	Chave Fusível 3 Oper	102	244	415	ISOLADOR DANIFICADO
20222701785922	5700179111-TR-57	Transformador	43	71	51	VENTOS FORTES FECHANDO CURTO NA REDE
20222683278909	79164002RO-CH-79	Religador Trifásico	5	1022	85	ARVORE CAIDA SOBRE A REDE
20222715337570	57806055RO-TR-57	Transformador	2	967	32	DESCARGA ATMOSFERICA NA REDE
20222668298263	5702541021-TR-57	Transformador	71	251	297	DESCARGA ATMOSFERICA NA REDE
20222720564931	5719150189-TR-57	Transformador	2	1919	64	DESCARGA ATMOSFERICA NA REDE
20222683465895	79802732SI-CH-79	Religador Trifásico	4	81	5	VENTOS FORTES FECHANDO CURTO NA REDE
20222682790570	03140596JN-CH-03	Chave Fusível	88	319	468	DESCARGA ATMOSFERICA NA REDE
20222694992849	5223103166-DJ-52	Disjuntor	275	265	1215	VENTOS FORTES FECHANDO CURTO NA REDE
20222683382957	0315828005-CH-03	Chave Fusível	59	96	94	VENTOS FORTES FECHANDO CURTO NA REDE

OS	Equipamento	Tipo Elemento	UC's Interr	Duração (min)	CHI	Efeito
20222720505383	57117133CF-TR-57	Transformador	1	1812	30	DESCARGA ATMOSFERICA NA REDE
20222702545682	5205101106-DJ-52	Disjuntor	1	537	9	ARVORE CAIDA SOBRE A REDE
20222701966432	0305392009-CH-03	Chave Fusível	6	230	23	VENTOS FORTES FECHANDO CURTO NA REDE
20222667764379	5204713042-DJ-52	Disjuntor	84	100	140	VENTOS FORTES FECHANDO CURTO NA REDE
20222681323130	5204713042-DJ-52	Disjuntor	61	54	55	VENTOS FORTES FECHANDO CURTO NA REDE
20222702252396	45536502-CP	Cabo Primário	8	1486	198	CONDUTOR PARTIDO
20222701882846	X34667047-TR-57	Transformador	1	1397	23	DESCARGA ATMOSFERICA NA REDE
20222704085321	0308674104-CH-03	Chave Fusível	7	1828	213	DESCARGA ATMOSFERICA NA REDE
20222683440228	0303224026-CH-03	Chave Fusível	1144	73	1392	DESCARGA ATMOSFERICA NA REDE
20222680538825	79817200TG-CH-79	Religador Trifásico	70	11	13	VENTOS FORTES FECHANDO CURTO NA REDE
20222714496990	0303660020-CH-03	Chave Fusível	2	1084	36	DESCARGA ATMOSFERICA NA REDE
20222681318669	5202201138-DJ-52	Disjuntor	49	219	179	ARVORE CAIDA SOBRE A REDE
20222678641495	5209006142-DJ-52	Disjuntor	5	217	18	CONDUTOR PARTIDO
20222702575022	03165726TG-CH-03	Chave Fusível	541	311	2804	DESCARGA ATMOSFERICA NA REDE
20222684642945	7808209105-CH-79	Religador Trifásico	27	190	86	CONDUTOR PARTIDO
20222682851229	03125040JN-CH-03	Chave Fusível	73	471	573	ARVORE CAIDA SOBRE A REDE
20222718266360	X84858448-CH-03	Chave Fusível	15	1250	313	DESCARGA ATMOSFERICA NA REDE
20222685042786	03821862JN-CH-03	Chave Fusível	3	1031	52	DESCARGA ATMOSFERICA NA REDE
20222680878968	5211001189-DJ-52	Disjuntor	218	140	509	CRUZETA DANIFICADA
20222684653401	X29403854-CH-03	Chave Fusível	8	2366	315	ARVORE CAIDA SOBRE A REDE
20222702516679	5703599009-TR-57	Transformador	55	288	264	ARVORE CAIDA SOBRE A REDE
20222672074347	5214901194-DJ-52	Disjuntor	1151	89	1707	ARVORE CAIDA SOBRE A REDE
20222683166494	3306903110-CH-33	Chave Fusível 3 Oper	18	215	65	ARVORE CAIDA SOBRE A REDE

OS	Equipamento	Tipo Elemento	UC's Interr	Duração (min)	CHI	Efeito
20222702580157	5722133008-TR-57	Transformador	7	196	23	DESCARGA ATMOSFERICA NA REDE
20222685228752	5201003005-DJ-52	Disjuntor	2660	32	1419	CONDUTOR PARTIDO
20222703237667	7910441024-CH-79	Religador Trifásico	168	437	1224	ARVORE CAIDA SOBRE A REDE
20222684501078	33129040CF-CH-33	Chave Fusível 3 Oper	23	127	49	DESCARGA ATMOSFERICA NA REDE
20222685228752	37473657-CP	Cabo Primário	229	289	1103	CONDUTOR PARTIDO
20222691066725	78817176TG-CH-79	Religador Trifásico	64	929	991	DESCARGA ATMOSFERICA NA REDE
20222696879909	5223101166-DJ-52	Disjuntor	53	190	168	VENTOS FORTES FECHANDO CURTO NA REDE
20222681877949	78705809CF-CH-79	Religador Trifásico	28	118	55	CONDUTOR PARTIDO
20222703549889	54176763SI-TR-56	Transformador	54	1792	1613	DESCARGA ATMOSFERICA NA REDE
20222695500008	3309837035-CH-33	Chave Fusível 3 Oper	59	478	470	DESCARGA ATMOSFERICA NA REDE
20222709533320	03803506RO-CH-03	Chave Fusível	5	2294	191	ISOLADOR DANIFICADO
20222683446376	0377510052-CH-03	Chave Fusível	7	222	26	DESCARGA ATMOSFERICA NA REDE
20222695668467	33164496BG-CH-33	Chave Fusível 3 Oper	16	202	54	CONDUTOR PARTIDO
20222703597702	5708166104-TR-57	Transformador	2	2698	90	DESCARGA ATMOSFERICA NA REDE
20222683403265	5217112105-DJ-52	Disjuntor	150	143	358	EMENDA DANIFICADA
20222684546173	5793356140-TR-57	Transformador	1	223	4	DESCARGA ATMOSFERICA NA REDE
20222704338572	0346261022-CH-03	Chave Fusível	198	1647	5435	DESCARGA ATMOSFERICA NA REDE
20222720247058	57133401CF-TR-57	Transformador	1	1414	24	TRANSFORMADOR QUEIMADO
20222667755561	5201003005-DJ-52	Disjuntor	1812	181	5466	VENTOS FORTES FECHANDO CURTO NA REDE
20222669137545	5703252194-TR-57	Transformador	71	359	425	ARVORE CAIDA SOBRE A REDE
20222667462638	79216203CA-CH-79	Religador Trifásico	915	97	1479	ISOLADOR DANIFICADO
20222685207251	5237213113-DJ-52	Disjuntor	37	3	2	DESCARGA ATMOSFERICA NA REDE
20222702672590	57157403TG-TR-57	Transformador	3	1253	63	DESCARGA ATMOSFERICA NA REDE
20222678641495	5206513207-DJ-52	Disjuntor	1	1	0	CONDUTOR PARTIDO

OS	Equipamento	Tipo Elemento	UC's Interr	Duração (min)	CHI	Efeito
20222684565636	7998573111-CH-79	Religador Trifásico	104	169	293	DESCARGA ATMOSFERICA NA REDE
20222678345654	79019878RO-CH-79	Religador Trifásico	7	624	73	EMENDA DANIFICADA
20222669254640	5222101258-DJ-52	Disjuntor	1542	77	1979	CONDUTOR PARTIDO
20222683390178	0307900026-CH-03	Chave Fusível	7	98	11	DESCARGA ATMOSFERICA NA REDE
20222683586519	5746694073-TR-57	Transformador	5	263	22	DESCARGA ATMOSFERICA NA REDE
20222716215306	76962700-SJ-04	Chave Fusível	11	1643	301	ARVORE CAIDA SOBRE A REDE
20222685254955	3310720103-CH-33	Chave Fusível 3 Oper	172	1462	4191	ARVORE CAIDA SOBRE A REDE
20222703549504	03172111TG-CH-03	Chave Fusível	86	1328	1903	DESCARGA ATMOSFERICA NA REDE
20222668186852	03220578RO-CH-03	Chave Fusível	10	188	31	DESCARGA ATMOSFERICA NA REDE
20222719796967	0304540130-CH-03	Chave Fusível	5	1374	115	DESCARGA ATMOSFERICA NA REDE
20222719453416	5722160009-TR-57	Transformador	1	1366	23	DESCARGA ATMOSFERICA NA REDE
20222699110049	3370061005-CH-33	Chave Fusível 3 Oper	13	139	30	ARVORE CAIDA SOBRE A REDE
20222695768657	0314968005-CH-03	Chave Fusível	20	512	171	DESCARGA ATMOSFERICA NA REDE
20222703264940	03823024BG-CH-03	Chave Fusível	2	1761	59	ARVORE CAIDA SOBRE A REDE
20222712045014	8963891149-CH-88	Chave Faca	1	787	13	CONEXAO DANIFICADA
20222701890117	0318884194-CH-03	Chave Fusível	168	236	661	DESCARGA ATMOSFERICA NA REDE
20222717304000	0307320005-CH-03	Chave Fusível	50	881	734	DESCARGA ATMOSFERICA NA REDE
20222722914436	0316242148-CH-03	Chave Fusível	1	4802	80	ARVORE CAIDA SOBRE A REDE
20222687300617	57126953JN-TR-17	Transformador	1	1343	22	CONEXAO DANIFICADA
20222685053231	0318069149-CH-03	Chave Fusível	4	329	22	DESCARGA ATMOSFERICA NA REDE
20222678585798	8903153131-CH-88	Chave Faca	16	313	83	CONEXAO DANIFICADA
20222701878586	0303330006-CH-03	Chave Fusível	6	907	91	CHAVE DANIFICADA
20222685207211	5203211152-DJ-52	Disjuntor	79	2	3	CONDUTOR PARTIDO
20222678345654	79019878RO-CH-79	Religador Trifásico	4	212	14	EMENDA DANIFICADA
20222701465244	5710609187-TR-57	Transformador	1	3186	53	TRANSFORMADOR QUEIMADO



OS	Equipamento	Tipo Elemento	UC's Interr	Duração (min)	CHI	Efeito
20222678637109	5702636111-TR-57	Transformador	4	372	25	VENTOS FORTES FECHANDO CURTO NA REDE
20222683769122	84405113-CP	Cabo Primário	1009	473	7954	CONEXAO DANIFICADA
20222678585798	8982365131-CH-88	Chave Faca	2	32	1	CONEXAO DANIFICADA
20222683769122	84405113-CP	Cabo Primário	4636	331	25575	CONEXAO DANIFICADA
20222700778083	0311208033-CH-03	Chave Fusível	15	429	107	ISOLADOR DANIFICADO
20222683769122	79092628SI-CH-79	Religador Trifásico	4636	16	1236	CONEXAO DANIFICADA
20222685903485	54128717TG-TR-56	Transformador	80	282	376	CONEXAO DANIFICADA
20222716214535	3316329289-CH-33	Chave Fusível 3 Oper	15	926	232	ARVORE CAIDA SOBRE A REDE
20222701546508	5206986006-DJ-52	Disjuntor	541	451	4067	DESCARGA ATMOSFERICA NA REDE
20222683602376	85555747-CP	Cabo Primário	11	321	59	CONDUTOR PARTIDO
20222701822589	3323309194-CH-33	Chave Fusível 3 Oper	49	1376	1124	DESCARGA ATMOSFERICA NA REDE
20222678619116	X52387603-CH-03	Chave Fusível	9	1935	290	DESCARGA ATMOSFERICA NA REDE
20222674618107	5719978007-TR-57	Transformador	74	326	402	VENTOS FORTES FECHANDO CURTO NA REDE
20222702037358	3327653171-CH-33	Chave Fusível 3 Oper	6	374	37	ISOLADOR DANIFICADO
20222673623006	03213926SI-CH-03	Chave Fusível	16	404	108	ARVORE CAIDA SOBRE A REDE
20222720216592	57211089BG-TR-57	Transformador	6	5775	578	DESCARGA ATMOSFERICA NA REDE
20222683389144	33405098CF-CH-33	Chave Fusível 3 Oper	20	299	100	DESCARGA ATMOSFERICA NA REDE
20222695770546	0398459256-CH-03	Chave Fusível	3	223	11	DESCARGA ATMOSFERICA NA REDE
20222683596447	5726733059-TR-57	Transformador	51	523	445	VENTOS FORTES FECHANDO CURTO NA REDE
20222681219261	5706194007-TR-17	Transformador	1	121	2	VENTOS FORTES FECHANDO CURTO NA REDE
20222724745384	57825545BG-TR-57	Transformador	1	9895	165	DESCARGA ATMOSFERICA NA REDE
20222682994182	5760994214-TR-57	Transformador	1	403	7	DESCARGA ATMOSFERICA NA REDE
20222701878586	0303330006-CH-03	Chave Fusível	190	555	1758	CHAVE DANIFICADA

OS	Equipamento	Tipo Elemento	UC's Interr	Duração (min)	CHI	Efeito
20222679254582	5203011145-DJ-52	Disjuntor	6	52	5	ARVORE CAIDA SOBRE A REDE
20222667673702	8912081210-CH-88	Chave Faca	320	55	293	ARVORE CAIDA SOBRE A REDE
20222683274156	03403829JN-CH-03	Chave Fusível	3	395	20	DESCARGA ATMOSFERICA NA REDE
20222684651630	03814117SI-CH-03	Chave Fusível	3	1039	52	DESCARGA ATMOSFERICA NA REDE
20222703550330	0314865062-CH-03	Chave Fusível	14	1016	237	ARVORE CAIDA SOBRE A REDE
20222684588096	X41776552-TR-57	Transformador	14	146	34	DESCARGA ATMOSFERICA NA REDE
20222660426612	79219457ME-CH-79	Religador Trifásico	7	88	10	PARA RAI0 DANIFICADO
20222681719248	5237213113-DJ-52	Disjuntor	2	1983	66	CONDUTOR PARTIDO
20222691047574	5207711066-DJ-52	Disjuntor	31	613	317	CONDUTOR PARTIDO
20222669141523	0301122110-CH-03	Chave Fusível	692	522	6020	ARVORE CAIDA SOBRE A REDE
20222685230175	33140640JN-CH-33	Chave Fusível 3 Oper	14	391	91	EMENDA DANIFICADA
20222678583455	0307146134-CH-03	Chave Fusível	7	103	12	DESCARGA ATMOSFERICA NA REDE
20222703246944	54811629SI-TR-56	Transformador	1	120	2	DESCARGA ATMOSFERICA NA REDE
20222684557101	0398421265-CH-03	Chave Fusível	2	113	4	DESCARGA ATMOSFERICA NA REDE
20222689611355	60333063-SJ-04	Chave Fusível	1	325	5	CONEXAO DA CHAVE DANIFICADA
20222668735290	42861671-CP	Cabo Primário	197	227	745	DESCARGA ATMOSFERICA NA REDE
20222701978369	3399421262-CH-33	Chave Fusível 3 Oper	55	1632	1496	CONDUTOR PARTIDO
20222686228491	X74297416-CH-33	Chave Fusível 3 Oper	17	1283	364	DESCARGA ATMOSFERICA NA REDE
20222704329593	5791094103-TR-57	Transformador	1	1137	19	PARA RAI0 DANIFICADO
20222683440284	7911066033-CH-79	Religador Trifásico	285	232	1102	ISOLADOR DANIFICADO
20222683403265	5217112105-DJ-52	Disjuntor	5	135	11	EMENDA DANIFICADA
20222678585322	5704136007-TR-57	Transformador	5	1120	93	ARVORE CAIDA SOBRE A REDE
20222720044140	57135243RO-TR-57	Transformador	1	6257	104	DESCARGA ATMOSFERICA NA REDE
20222673086324	5203212152-DJ-52	Disjuntor	884	2	29	CONDUTOR PARTIDO
20222681323130	5204713042-DJ-52	Disjuntor	85	38	54	VENTOS FORTES FECHANDO CURTO NA REDE

OS	Equipamento	Tipo Elemento	UC's Interr	Duração (min)	CHI	Efeito
20222695677465	5221411262-DJ-52	Disjuntor	16	18	5	VENTOS FORTES FECHANDO CURTO NA REDE
20222678641495	5206513207-DJ-52	Disjuntor	1156	1	19	CONDUTOR PARTIDO
20222667709888	0307835007-CH-03	Chave Fusível	1544	357	9187	CONDUTOR PARTIDO
20222704154320	5707597216-TR-17	Transformador	1	1438	24	DESCARGA ATMOSFERICA NA REDE
20222683356965	5206313055-DJ-52	Disjuntor	7	137	16	CONDUTOR PARTIDO
20222685616926	5210003111-DJ-52	Disjuntor	3715	9	557	VENTOS FORTES FECHANDO CURTO NA REDE
20222701884044	0300844006-CH-03	Chave Fusível	361	262	1576	VENTOS FORTES FECHANDO CURTO NA REDE
20222683278909	79164002RO-CH-79	Religador Trifásico	306	4	20	ARVORE CAIDA SOBRE A REDE
20222686293666	5753766152-TR-57	Transformador	1	1365	23	DESCARGA ATMOSFERICA NA REDE
20222668180764	5707217134-TR-57	Transformador	2	306	10	DESCARGA ATMOSFERICA NA REDE
20222695453178	5703252194-TR-57	Transformador	71	335	396	DEFEITO NA BUCHA DO TRANSFORMADOR
20222720492124	5733597753-TR-57	Transformador	1	2065	34	CRUZETA DANIFICADA
20222701797173	X48840528-CH-03	Chave Fusível	10	300	50	DESCARGA ATMOSFERICA NA REDE
20222683603928	79164745BG-CH-79	Religador Trifásico	380	276	1748	ARVORE CAIDA SOBRE A REDE
20222704798890	3307048134-CH-33	Chave Fusível 3 Oper	94	686	1075	DESCARGA ATMOSFERICA NA REDE
20222696879909	5223101166-DJ-52	Disjuntor	532	161	1428	VENTOS FORTES FECHANDO CURTO NA REDE
20222704154875	5723256216-TR-57	Transformador	4	1445	96	DESCARGA ATMOSFERICA NA REDE
20222700939631	7977339131-CH-79	Religador Trifásico	35	126	74	DESCARGA ATMOSFERICA NA REDE
20222701340273	X34386163-TR-57	Transformador	80	608	811	ARVORE CAIDA SOBRE A REDE
20222703582571	0366141005-CH-03	Chave Fusível	29	1312	634	DESCARGA ATMOSFERICA NA REDE
20222703586594	0308370023-CH-03	Chave Fusível	2	396	13	DESCARGA ATMOSFERICA NA REDE
20222720200663	5768329046-TR-57	Transformador	2	1705	57	TRANSFORMADOR QUEIMADO
20222703567184	7911066033-CH-79	Religador Trifásico	104	300	520	ARVORE CAIDA SOBRE A REDE

OS	Equipamento	Tipo Elemento	UC's Interr	Duração (min)	CHI	Efeito
20222702965321	5211601033-DJ-52	Disjuntor	366	5	31	CONEXAO DANIFICADA
20222720469804	X42787279-CH-03	Chave Fusível	15	1978	495	DESCARGA ATMOSFERICA NA REDE
20222678566420	0310123110-CH-03	Chave Fusível	101	977	1645	ARVORE CAIDA SOBRE A REDE
20222678628391	57312600-CP	Cabo Primário	7	956	112	DESCARGA ATMOSFERICA NA REDE
20222707960656	57213512ME-TR-57	Transformador	1	945	16	DESCARGA ATMOSFERICA NA REDE
20222685924094	5768644062-TR-57	Transformador	3	318	16	DEFEITO NA BUCHA DO TRANSFORMADOR
20222695677465	5221411262-DJ-52	Disjuntor	258	22	95	VENTOS FORTES FECHANDO CURTO NA REDE
20222666514609	3324387188-CH-33	Chave Fusível 3 Oper	302	120	604	DESCARGA ATMOSFERICA NA REDE
20222685294161	03171731TG-CH-03	Chave Fusível	16	1292	345	DESCARGA ATMOSFERICA NA REDE
20222682137021	79135780RO-CH-79	Religador Trifásico	197	265	870	ISOLADOR DANIFICADO
20222673844134	79807398BG-CH-79	Religador Trifásico	27	9	4	CONDUTOR PARTIDO
20222683257321	33222547JN-CH-33	Chave Fusível 3 Oper	154	515	1322	DESCARGA ATMOSFERICA NA REDE
20222686293594	57122607BG-TR-57	Transformador	1	2967	49	DESCARGA ATMOSFERICA NA REDE
20222678444058	79160998SI-CH-79	Religador Trifásico	117	226	441	DESCARGA ATMOSFERICA NA REDE
20222677619153	5209211210-DJ-52	Disjuntor	587	96	939	ARVORE CAIDA SOBRE A REDE
20222687894389	3400694111-CH-33	Chave Fusível 3 Oper	3	211	11	CONDUTOR PARTIDO
20222668180061	0303065021-CH-03	Chave Fusível	167	430	1197	DESCARGA ATMOSFERICA NA REDE
20222680460574	3302988025-CH-33	Chave Fusível 3 Oper	70	374	436	VENTOS FORTES FECHANDO CURTO NA REDE
20222673931996	0311121034-CH-03	Chave Fusível	1	252	4	ARVORE CAIDA SOBRE A REDE
20222700963488	57113579CF-TR-57	Transformador	1	1597	27	DESCARGA ATMOSFERICA NA REDE
20222704381151	X36149023-TR-57	Transformador	51	946	804	DESCARGA ATMOSFERICA NA REDE
20222678573955	80278173-CP	Cabo Primário	1	83	1	ARVORE CAIDA SOBRE A REDE
20222704090409	330435900-CH-33	Chave Fusível 3 Oper	348	1467	8509	PARA RAIOS DANIFICADO

OS	Equipamento	Tipo Elemento	UC's Interr	Duração (min)	CHI	Efeito
20222703262110	0364742134-CH-03	Chave Fusível	4	1156	77	DESCARGA ATMOSFERICA NA REDE
20222683224167	5200711020-DJ-52	Disjuntor	91	239	362	DESCARGA ATMOSFERICA NA REDE
20222697121408	79102760SI-CH-79	Religador Trifásico	878	322	4712	EMENDA DANIFICADA
20222678574035	0377958257-CH-03	Chave Fusível	17	563	160	DESCARGA ATMOSFERICA NA REDE
20222669226607	X62250218-CH-33	Chave Fusível 3 Oper	16	323	86	DESCARGA ATMOSFERICA NA REDE
20222706428436	5703816128-TR-17	Transformador	2	806	27	DESCARGA ATMOSFERICA NA REDE
20222681877949	78705809CF-CH-79	Religador Trifásico	50	844	703	CONDUTOR PARTIDO
20222720240750	5716144105-TR-17	Transformador	2	1965	66	TRANSFORMADOR QUEIMADO
20222683562980	53182635-CP	Cabo Primário	38	187	118	DESCARGA ATMOSFERICA NA REDE
20222702545682	5205101106-DJ-52	Disjuntor	10	511	85	ARVORE CAIDA SOBRE A REDE
20222719403407	7890274046-CH-79	Religador Trifásico	37	1135	700	CHAVE DANIFICADA
20222700864505	0304793017-CH-03	Chave Fusível	12	1316	263	DESCARGA ATMOSFERICA NA REDE
20222701798182	0310833216-CH-03	Chave Fusível	1	645	11	DESCARGA ATMOSFERICA NA REDE
20222686116116	57169261RO-TR-57	Transformador	3	1101	55	DESCARGA ATMOSFERICA NA REDE
20222679347388	79831349BG-CH-79	Religador Trifásico	115	323	619	CONDUTOR PARTIDO
20222694122757	33103204BG-CH-33	Chave Fusível 3 Oper	51	143	122	ISOLADOR DANIFICADO
20222704020754	03843417JN-CH-03	Chave Fusível	2	478	16	DESCARGA ATMOSFERICA NA REDE
20222668173523	5233013207-DJ-52	Disjuntor	1	116	2	ARVORE CAIDA SOBRE A REDE
20222685866082	5716454189-TR-57	Transformador	1	1762	29	PARA RAIOS DANIFICADO
20222673693012	57174548RO-TR-57	Transformador	1	1475	25	DESCARGA ATMOSFERICA NA REDE
20222703605132	5700737073-TR-17	Transformador	1	1900	32	DESCARGA ATMOSFERICA NA REDE
20222720492124	X35335008-CH-03	Chave Fusível	19	209	66	CRUZETA DANIFICADA
20222685808184	3301515109-CH-33	Chave Fusível 3 Oper	4	1304	87	DESCARGA ATMOSFERICA NA REDE
20222685671841	03213018BG-CH-03	Chave Fusível	60	1217	1217	VENTOS FORTES FECHANDO CURTO NA REDE

OS	Equipamento	Tipo Elemento	UC's Interr	Duração (min)	CHI	Efeito
20222703246015	3390912167-CH-33	Chave Fusível 3 Oper	5	132	11	EMENDA DANIFICADA
20222667455681	7977290149-CH-79	Religador Trifásico	3	210	11	ISOLADOR DANIFICADO
20222683278909	79167101RO-CH-79	Religador Trifásico	20	2	1	ARVORE CAIDA SOBRE A REDE
20222684329663	5404753059-TR-56	Transformador	9	512	77	DESCARGA ATMOSFERICA NA REDE
20222701466905	03165743TG-CH-03	Chave Fusível	10	602	100	DESCARGA ATMOSFERICA NA REDE
20222702595558	3312395210-CH-33	Chave Fusível 3 Oper	218	161	585	DESCARGA ATMOSFERICA NA REDE
20222685234772	5715842022-TR-57	Transformador	1	105	2	TRANSFORMADOR QUEIMADO
20222668086338	79829753ME-CH-79	Religador Trifásico	187	152	474	ARVORE CAIDA SOBRE A REDE
20222721637314	5733863403-TR-57	Transformador	1	2633	44	DESCARGA ATMOSFERICA NA REDE
20222703401287	5704454019-TR-17	Transformador	2	1941	65	PARA RAIOS DANIFICADO
20222701476388	03168733SI-CH-03	Chave Fusível	10	250	42	DESCARGA ATMOSFERICA NA REDE
20222702900374	0310175091-CH-03	Chave Fusível	11	915	168	DESCARGA ATMOSFERICA NA REDE
20222701796751	3301997091-CH-33	Chave Fusível 3 Oper	35	956	558	POSTE DANIFICADO
20222686375592	89805385JN-CH-88	Chave Faca	66	1270	1397	CONDUTOR PARTIDO
20222680859318	57169009JN-TR-57	Transformador	69	351	404	VENTOS FORTES FECHANDO CURTO NA REDE
20222701857569	5743471152-TR-57	Transformador	1	2925	49	DESCARGA ATMOSFERICA NA REDE
20222667764379	5204713042-DJ-52	Disjuntor	57	2	2	VENTOS FORTES FECHANDO CURTO NA REDE
20222668180720	0300939007-CH-03	Chave Fusível	365	648	3942	EMENDA DANIFICADA
20222673834270	76973805-CP	Cabo Primário	514	198	1696	CONDUTOR PARTIDO
20222719453387	5768082009-TR-57	Transformador	1	1777	30	DESCARGA ATMOSFERICA NA REDE
20222703048703	0320370008-CH-03	Chave Fusível	9	1067	160	DESCARGA ATMOSFERICA NA REDE
20222701756190	03153828ME-CH-03	Chave Fusível	76	942	1193	ARVORE CAIDA SOBRE A REDE
20222683307601	5703172187-TR-57	Transformador	126	162	340	DESCARGA ATMOSFERICA NA REDE

OS	Equipamento	Tipo Elemento	UC's Interr	Duração (min)	CHI	Efeito
20222673718703	0304117007-CH-03	Chave Fusível	2	625	21	ARVORE CAIDA SOBRE A REDE
20222678621844	3303020110-CH-33	Chave Fusível 3 Oper	47	768	602	DESCARGA ATMOSFERICA NA REDE
20222685297632	0301895073-CH-03	Chave Fusível	2	436	15	DESCARGA ATMOSFERICA NA REDE
20222691094379	5237213113-DJ-52	Disjuntor	12	1332	266	CONDUTOR PARTIDO
20222684564511	57139658TG-TR-57	Transformador	3	984	49	DESCARGA ATMOSFERICA NA REDE
20222695605714	79801083CF-CH-79	Religador Trifásico	20	1627	542	POSTE DANIFICADO
20222701546508	5206986006-DJ-52	Disjuntor	43	182	130	DESCARGA ATMOSFERICA NA REDE
20222703252946	0309722005-CH-03	Chave Fusível	36	51	31	CHAVE DANIFICADA
20222666359790	X36794759-CH-79	Religador Trifásico	131	259	565	ARVORE CAIDA SOBRE A REDE
20222701474932	7807807006-CH-79	Religador Trifásico	105	112	196	TRANSFORMADOR QUEIMADO
20222686111521	3317719023-CH-33	Chave Fusível 3 Oper	17	1092	309	ARVORE CAIDA SOBRE A REDE
20222700711288	5204713042-DJ-52	Disjuntor	3	38	2	VENTOS FORTES FECHANDO CURTO NA REDE
20222678638042	33127606RO-CH-33	Chave Fusível 3 Oper	92	364	558	DESCARGA ATMOSFERICA NA REDE
20222720106176	57172144TG-TR-57	Transformador	1	1168	19	DESCARGA ATMOSFERICA NA REDE
20222679254582	5211301187-DJ-52	Disjuntor	2238	143	5334	ARVORE CAIDA SOBRE A REDE
20222718323784	33139247JN-CH-33	Chave Fusível 3 Oper	12	2593	519	DESCARGA ATMOSFERICA NA REDE
20222703042867	03126756ME-CH-03	Chave Fusível	3	828	41	DESCARGA ATMOSFERICA NA REDE
20222701900395	7895910148-CH-79	Religador Trifásico	81	1312	1771	ARVORE CAIDA SOBRE A REDE
20222683284563	79803502RO-CH-79	Religador Trifásico	265	1111	4907	DESCARGA ATMOSFERICA NA REDE
20222683166494	3306903110-CH-33	Chave Fusível 3 Oper	209	308	1073	ARVORE CAIDA SOBRE A REDE
20222683395124	5703988099-TR-17	Transformador	3	114	6	DESCARGA ATMOSFERICA NA REDE
20222686282813	03178556BG-CH-03	Chave Fusível	13	644	140	DESCARGA ATMOSFERICA NA REDE
20222700977986	0369203020-CH-03	Chave Fusível	2	2809	94	DESCARGA ATMOSFERICA NA REDE
20222714219550	57818589JN-TR-57	Transformador	1	1362	23	DESCARGA ATMOSFERICA NA REDE

OS	Equipamento	Tipo Elemento	UC's Interr	Duração (min)	CHI	Efeito
20222684652756	57826966CF-TR-57	Transformador	1	865	14	DESCARGA ATMOSFERICA NA REDE
20222720559573	03160722RO-CH-03	Chave Fusível	48	2899	2319	ARVORE CAIDA SOBRE A REDE
20222719439141	03163823TG-CH-03	Chave Fusível	1	1560	26	VENTOS FORTES FECHANDO CURTO NA REDE
20222702206612	X41315624-TR-57	Transformador	1	2959	49	DESCARGA ATMOSFERICA NA REDE
20222686170177	X34722190-CH-03	Chave Fusível	600	131	1310	VENTOS FORTES FECHANDO CURTO NA REDE
20222691047574	5207711066-DJ-52	Disjuntor	92	219	336	CONDUTOR PARTIDO
20222667673702	8912081210-CH-88	Chave Faca	127	137	290	ARVORE CAIDA SOBRE A REDE
20222686238969	5702881289-TR-57	Transformador	66	730	803	OBJETO SOBRE A REDE
20222683278909	79164002RO-CH-79	Religador Trifásico	17	292	83	ARVORE CAIDA SOBRE A REDE
20222678582642	0301248057-CH-03	Chave Fusível	42	113	79	TRANSFORMADOR QUEIMADO
20222699110049	3370061005-CH-33	Chave Fusível 3 Oper	35	29	17	ARVORE CAIDA SOBRE A REDE
20222686084417	0308546109-CH-03	Chave Fusível	3	416	21	ISOLADOR DANIFICADO
20222698921382	3314855022-CH-33	Chave Fusível 3 Oper	126	199	418	VENTOS FORTES FECHANDO CURTO NA REDE
20222681719248	5237213113-DJ-52	Disjuntor	32	328	175	CONDUTOR PARTIDO
20222701789034	5716772105-TR-57	Transformador	1	2843	47	DESCARGA ATMOSFERICA NA REDE
20222683755723	0324014024-CH-03	Chave Fusível	4	346	23	DESCARGA ATMOSFERICA NA REDE
20222705927302	5755059046-TR-57	Transformador	1	690	12	DESCARGA ATMOSFERICA NA REDE
20222701789162	0301789091-CH-03	Chave Fusível	226	304	1145	DESCARGA ATMOSFERICA NA REDE
20222691047574	5207711066-DJ-52	Disjuntor	373	14	87	CONDUTOR PARTIDO
20222715427604	38237063-CP	Cabo Primário	23	461	177	DESCARGA ATMOSFERICA NA REDE
20222668172566	57220242BG-TR-57	Transformador	1	358	6	DESCARGA ATMOSFERICA NA REDE
20222687793789	5210011111-DJ-52	Disjuntor	334	151	841	CONDUTOR PARTIDO
20222701441099	3304706130-CH-33	Chave Fusível 3 Oper	25	1247	520	ARVORE CAIDA SOBRE A REDE
20222754540700	89805374CA-CH-88	Chave Faca	7	5979	698	VENTOS FORTES FECHANDO CURTO NA REDE



OS	Equipamento	Tipo Elemento	UC's Interr	Duração (min)	CHI	Efeito
20222683603928	79164745BG-CH-79	Religador Trifásico	29	895	433	ARVORE CAIDA SOBRE A REDE
20222683405063	0302048066-CH-03	Chave Fusível	320	156	832	VENTOS FORTES FECHANDO CURTO NA REDE
20222702195483	33172346TG-CH-33	Chave Fusível 3 Oper	12	397	79	CONDUTOR PARTIDO
20222720552314	33158662JN-CH-33	Chave Fusível 3 Oper	10	1966	328	DESCARGA ATMOSFERICA NA REDE
20222685207251	5237213113-DJ-52	Disjuntor	32	369	197	DESCARGA ATMOSFERICA NA REDE
20222701920422	79411434ME-CH-79	Religador Trifásico	1396	34	791	ARVORE CAIDA SOBRE A REDE
20222683506630	57156528JN-TR-57	Transformador	1	781	13	DESCARGA ATMOSFERICA NA REDE
20222695677465	79220782CF-CH-79	Religador Trifásico	49	228	186	VENTOS FORTES FECHANDO CURTO NA REDE
20222667481033	5716666144-TR-57	Transformador	1	335	6	DESCARGA ATMOSFERICA NA REDE
20222720247058	57133401CF-TR-57	Transformador	1	1358	23	TRANSFORMADOR QUEIMADO
20222701466710	57801170CF-TR-17	Transformador	1	108	2	DESCARGA ATMOSFERICA NA REDE
20222683182926	8912681034-CH-88	Chave Faca	4	237	16	DESCARGA ATMOSFERICA NA REDE
20222715688792	03820935JN-CH-03	Chave Fusível	13	2384	517	DESCARGA ATMOSFERICA NA REDE
20222695666210	5700022073-TR-57	Transformador	2	187	6	DESCARGA ATMOSFERICA NA REDE
20222720540745	X47570336-CH-33	Chave Fusível 3 Oper	9	1643	246	DESCARGA ATMOSFERICA NA REDE
20222684653510	03409111TG-CH-03	Chave Fusível	2	909	30	DESCARGA ATMOSFERICA NA REDE
20222684433064	79054887-CP	Cabo Primário	169	893	2515	ARVORE CAIDA SOBRE A REDE
20222673807001	4394910097-CH-33	Chave Fusível 3 Oper	773	131	1688	VENTOS FORTES FECHANDO CURTO NA REDE
20222691094379	5237213113-DJ-52	Disjuntor	37	3	2	CONDUTOR PARTIDO
20222744180202	03113599RO-CH-03	Chave Fusível	1	10698	178	VENTOS FORTES FECHANDO CURTO NA REDE
20222673865763	79224404CA-CH-79	Religador Trifásico	492	295	2419	ARVORE CAIDA SOBRE A REDE
20222701966340	3309751008-CH-33	Chave Fusível 3 Oper	2	184	6	DESCARGA ATMOSFERICA NA REDE

OS	Equipamento	Tipo Elemento	UC's Interr	Duração (min)	CHI	Efeito
20222683250306	79841948TG-CH-79	Religador Trifásico	35	220	128	ARVORE CAIDA SOBRE A REDE
20222704154352	5752518008-TR-57	Transformador	3	267	13	DESCARGA ATMOSFERICA NA REDE
20222685207211	5203211152-DJ-52	Disjuntor	123	143	293	CONDUTOR PARTIDO
20222683278909	79167101RO-CH-79	Religador Trifásico	19	98	31	ARVORE CAIDA SOBRE A REDE
20222687793789	5210011111-DJ-52	Disjuntor	614	478	4892	CONDUTOR PARTIDO
20222699545097	0313349022-CH-03	Chave Fusível	11	1263	232	ARVORE CAIDA SOBRE A REDE
20222685509820	7807066263-CH-79	Religador Trifásico	8	337	45	ISOLADOR DANIFICADO
20222668851169	7803649028-CH-79	Religador Trifásico	4	1416	94	VENTOS FORTES FECHANDO CURTO NA REDE
20222685543355	0393282257-CH-03	Chave Fusível	41	345	236	DESCARGA ATMOSFERICA NA REDE
20222703046079	03110491TG-CH-03	Chave Fusível	10	1015	169	DESCARGA ATMOSFERICA NA REDE
20222683403265	5217112105-DJ-52	Disjuntor	50	248	207	EMENDA DANIFICADA
20222717635626	0319517062-CH-03	Chave Fusível	11	894	164	DESCARGA ATMOSFERICA NA REDE
20222682464065	79847698RO-CH-79	Religador Trifásico	158	446	1174	CONDUTOR PARTIDO
20222703547984	0321280210-CH-03	Chave Fusível	12	1545	309	ARVORE CAIDA SOBRE A REDE
20222673860614	0300230005-CH-03	Chave Fusível	300	595	2975	CONEXAO DA CHAVE DANIFICADA
20222673865646	5799873151-TR-57	Transformador	1	233	4	DESCARGA ATMOSFERICA NA REDE
20222683284563	79803502RO-CH-79	Religador Trifásico	344	773	4432	DESCARGA ATMOSFERICA NA REDE
20222701789058	5716745105-TR-57	Transformador	1	58	1	TRANSFORMADOR QUEIMADO
20222700831187	5211913025-DJ-52	Disjuntor	26	221	96	ARVORE CAIDA SOBRE A REDE
20222697460710	7860671046-CH-03	Chave Fusível	169	422	1189	VENTOS FORTES FECHANDO CURTO NA REDE
20222681877949	78705809CF-CH-79	Religador Trifásico	218	500	1817	CONDUTOR PARTIDO
20222673927856	3411783005-CH-33	Chave Fusível 3 Oper	5	1742	145	ARVORE CAIDA SOBRE A REDE
20222667476249	5212001208-DJ-52	Disjuntor	32	93	50	VENTOS FORTES FECHANDO CURTO NA REDE
20222702900374	69360651-CP	Cabo Primário	36	930	558	DESCARGA ATMOSFERICA NA REDE

OS	Equipamento	Tipo Elemento	UC's Interr	Duração (min)	CHI	Efeito
20222672221317	03161405CA-CH-03	Chave Fusível	45	382	287	ARVORE CAIDA SOBRE A REDE
20222683095809	7907559105-CH-79	Religador Trifásico	42	69	48	VENTOS FORTES FECHANDO CURTO NA REDE
20222701949289	3384845213-CH-33	Chave Fusível 3 Oper	15	1434	359	PARA RAI0 DANIFICADO
20222669203715	57120202RO-TR-57	Transformador	4	1112	74	ARVORE CAIDA SOBRE A REDE
20222678562622	3386937265-CH-33	Chave Fusível 3 Oper	339	785	4435	VENTOS FORTES FECHANDO CURTO NA REDE
20222684587312	5209201210-DJ-52	Disjuntor	947	18	284	CONDUTOR PARTIDO
20222702500430	0402349033-CH-03	Chave Fusível	4	1350	90	DESCARGA ATMOSFERICA NA REDE
20222702993529	7822689254-CH-79	Religador Trifásico	155	287	741	DESCARGA ATMOSFERICA NA REDE
20222703315927	5201105021-DJ-52	Disjuntor	53	200	177	ARVORE CAIDA SOBRE A REDE
20222669250556	0302421110-CH-03	Chave Fusível	4	94	6	ARVORE CAIDA SOBRE A REDE
20222685544093	0307568137-CH-03	Chave Fusível	12	531	106	DESCARGA ATMOSFERICA NA REDE
20222720818734	5200704020-DJ-52	Disjuntor	2550	10	425	POSTE DANIFICADO
20222691066725	78817176TG-CH-79	Religador Trifásico	10	756	126	DESCARGA ATMOSFERICA NA REDE
20222702184945	79802317SI-CH-79	Religador Trifásico	239	545	2171	ISOLADOR DANIFICADO
20222671812300	5719978007-TR-57	Transformador	74	235	290	VENTOS FORTES FECHANDO CURTO NA REDE
20222685808297	8903338025-CH-88	Chave Faca	6	59	6	CONDUTOR PARTIDO
20222703246015	3390912167-CH-33	Chave Fusível 3 Oper	6	209	21	EMENDA DANIFICADA
20222703244533	5718539005-TR-57	Transformador	50	204	170	ARVORE CAIDA SOBRE A REDE
20222666389316	0309896005-CH-03	Chave Fusível	28	356	166	CHAVE DANIFICADA
20222678571789	5733573386-TR-57	Transformador	3	128	6	DESCARGA ATMOSFERICA NA REDE
20222679347388	79831349BG-CH-79	Religador Trifásico	7	168	20	CONDUTOR PARTIDO
20222685228871	0312779055-CH-03	Chave Fusível	14	386	90	DESCARGA ATMOSFERICA NA REDE
20222704313048	0308317006-CH-03	Chave Fusível	456	266	2022	ARVORE CAIDA SOBRE A REDE

OS	Equipamento	Tipo Elemento	UC's Interr	Duração (min)	CHI	Efeito
20222702606519	0374345122-CH-03	Chave Fusível	4	855	57	DESCARGA ATMOSFERICA NA REDE
20222688046527	5753806152-TR-57	Transformador	1	557	9	DESCARGA ATMOSFERICA NA REDE
20222703602208	33838190RO-CH-33	Chave Fusível 3 Oper	48	1280	1024	VENTOS FORTES FECHANDO CURTO NA REDE
20222720550288	78680738-SJ-04	Chave Fusível	10	1982	330	ARVORE CAIDA SOBRE A REDE
20222701474932	7807807006-CH-79	Religador Trifásico	22	89	33	TRANSFORMADOR QUEIMADO
20222704309774	3314961033-CH-33	Chave Fusível 3 Oper	25	252	105	DESCARGA ATMOSFERICA NA REDE
20222702609198	8908099070-CH-88	Chave Faca	39	48	31	CONEXAO DANIFICADA
20222669132828	3312286210-CH-33	Chave Fusível 3 Oper	27	455	205	ARVORE CAIDA SOBRE A REDE
20222683284563	79803502RO-CH-79	Religador Trifásico	268	176	786	DESCARGA ATMOSFERICA NA REDE
20222685867216	5713424189-TR-57	Transformador	1	582	10	DESCARGA ATMOSFERICA NA REDE
20222684651880	5745752023-TR-57	Transformador	1	1261	21	CONDUTOR PARTIDO
20222701083398	89840815RO-CH-88	Chave Faca	65	130	141	ARVORE CAIDA SOBRE A REDE
20222684649733	03147171RO-CH-03	Chave Fusível	48	976	781	DESCARGA ATMOSFERICA NA REDE
20222702636872	0315125005-CH-03	Chave Fusível	8	178	24	DESCARGA ATMOSFERICA NA REDE
20222684557038	5708146042-TR-17	Transformador	1	1566	26	DESCARGA ATMOSFERICA NA REDE
20222695683128	0366173022-CH-03	Chave Fusível	98	175	286	ARVORE CAIDA SOBRE A REDE
20222685207251	5237213113-DJ-52	Disjuntor	16	4	1	DESCARGA ATMOSFERICA NA REDE
20222668315341	0305160189-CH-03	Chave Fusível	302	402	2023	ISOLADOR DANIFICADO
20222683069090	0310358033-CH-03	Chave Fusível	2	718	24	VENTOS FORTES FECHANDO CURTO NA REDE
20222685207211	5203211152-DJ-52	Disjuntor	751	2	25	CONDUTOR PARTIDO
20222701477728	0308317006-CH-03	Chave Fusível	456	366	2782	CHAVE DANIFICADA
20222701459048	5768329046-TR-57	Transformador	2	511	17	TRANSFORMADOR QUEIMADO
20222685230297	7830301172-CH-79	Religador Trifásico	116	1260	2436	CONDUTOR PARTIDO

OS	Equipamento	Tipo Elemento	UC's Interr	Duração (min)	CHI	Efeito
20222695309022	X78584622-CH-03	Chave Fusível	132	738	1624	VENTOS FORTES FECHANDO CURTO NA REDE
20222667476249	5212001208-DJ-52	Disjuntor	314	509	2664	VENTOS FORTES FECHANDO CURTO NA REDE
20222678549288	3312286210-CH-33	Chave Fusível 3 Oper	27	867	390	DESCARGA ATMOSFERICA NA REDE
20222682113885	5707396113-TR-57	Transformador	70	97	113	ARVORE CAIDA SOBRE A REDE
20222715152224	0303724020-CH-03	Chave Fusível	11	1042	191	DESCARGA ATMOSFERICA NA REDE
20222704319368	X73259280-CH-33	Chave Fusível 3 Oper	10	261	44	DESCARGA ATMOSFERICA NA REDE
20222686010108	04826568BG-CH-03	Chave Fusível	42	185	130	DESCARGA ATMOSFERICA NA REDE
20222702096909	57417405SI-TR-57	Transformador	1	2284	38	DESCARGA ATMOSFERICA NA REDE
20222701338117	54130886ME-TR-56	Transformador	89	133	197	DESCARGA ATMOSFERICA NA REDE
20222684420608	0304784168-CH-03	Chave Fusível	37	602	371	DESCARGA ATMOSFERICA NA REDE
20222702016017	03136140TG-CH-03	Chave Fusível	27	106	48	POSTE DANIFICADO
20222702563530	X29548449-CH-03	Chave Fusível	352	322	1889	DESCARGA ATMOSFERICA NA REDE
20222667455681	7977290149-CH-79	Religador Trifásico	208	154	534	ISOLADOR DANIFICADO
20222702184945	79802317SI-CH-79	Religador Trifásico	11	3	1	ISOLADOR DANIFICADO
20222702421242	89171649TG-CH-88	Chave Faca	19	27	9	EMENDA DANIFICADA
20222696879909	5223101166-DJ-52	Disjuntor	110	133	244	VENTOS FORTES FECHANDO CURTO NA REDE
20222684249716	0318830208-CH-03	Chave Fusível	5	380	32	VENTOS FORTES FECHANDO CURTO NA REDE
20222682815923	3312938291-CH-33	Chave Fusível 3 Oper	3	223	11	DESCARGA ATMOSFERICA NA REDE
20222683440284	7911066033-CH-79	Religador Trifásico	1	219	4	ISOLADOR DANIFICADO
20222670819665	5765510057-TR-57	Transformador	1	1710	29	CONDUTOR PARTIDO
20222673844134	79704811BG-CH-79	Religador Trifásico	450	425	3188	CONDUTOR PARTIDO
20222706991820	5757584065-TR-57	Transformador	1	622	10	DESCARGA ATMOSFERICA NA REDE

OS	Equipamento	Tipo Elemento	UC's Interr	Duração (min)	CHI	Efeito
20222667673702	8912081210-CH-88	Chave Faca	1012	233	3930	ARVORE CAIDA SOBRE A REDE
20222701817999	03850941ME-CH-03	Chave Fusível	170	274	776	DESCARGA ATMOSFERICA NA REDE
20222704311993	0302422022-CH-03	Chave Fusível	16	49	13	DESCARGA ATMOSFERICA NA REDE
20222673931996	0391705034-CH-03	Chave Fusível	30	1093	547	ARVORE CAIDA SOBRE A REDE
20222694122757	33103204BG-CH-33	Chave Fusível 3 Oper	21	83	29	ISOLADOR DANIFICADO
20222754540700	78836678CA-CH-79	Religador Trifásico	207	358	1235	VENTOS FORTES FECHANDO CURTO NA REDE
20222683459463	0301081129-CH-03	Chave Fusível	217	131	474	DESCARGA ATMOSFERICA NA REDE
20222684420799	78817172TG-CH-79	Religador Trifásico	149	1530	3800	VENTOS FORTES FECHANDO CURTO NA REDE
20222668566072	0312131005-CH-03	Chave Fusível	499	519	4316	ARVORE CAIDA SOBRE A REDE
20222684012083	33210023RO-CH-33	Chave Fusível 3 Oper	2	4445	148	VENTOS FORTES FECHANDO CURTO NA REDE
20222678641495	5209006142-DJ-52	Disjuntor	28	260	121	CONDUTOR PARTIDO
20222683397542	8905846042-CH-88	Chave Faca	29	321	155	DESCARGA ATMOSFERICA NA REDE
20222683440284	7907877194-CH-79	Religador Trifásico	285	153	727	ISOLADOR DANIFICADO
20222675034434	3314698127-CH-33	Chave Fusível 3 Oper	22	1505	552	ARVORE CAIDA SOBRE A REDE
20222698392290	0310978073-CH-03	Chave Fusível	1	246	4	DESCARGA ATMOSFERICA NA REDE
20222683396231	03125832CA-CH-03	Chave Fusível	79	211	278	DESCARGA ATMOSFERICA NA REDE
20222673086324	5203212152-DJ-52	Disjuntor	2	4284	143	CONDUTOR PARTIDO
20222702545682	5205101106-DJ-52	Disjuntor	1037	7	121	ARVORE CAIDA SOBRE A REDE
20222703567184	7911066033-CH-79	Religador Trifásico	18	217	65	ARVORE CAIDA SOBRE A REDE
20222673086324	5203212152-DJ-52	Disjuntor	9	149	22	CONDUTOR PARTIDO
20222678064428	7999158134-CH-79	Religador Trifásico	25	67	28	CONDUTOR PARTIDO
20222687782131	03163678TG-CH-03	Chave Fusível	3	377	19	DESCARGA ATMOSFERICA NA REDE
20222682208463	5219511137-DJ-52	Disjuntor	283	2	9	CONDUTOR PARTIDO
20222716214535	3316329289-CH-33	Chave Fusível 3 Oper	19	975	309	ARVORE CAIDA SOBRE A REDE

OS	Equipamento	Tipo Elemento	UC's Interr	Duração (min)	CHI	Efeito
20222681719248	5237213113-DJ-52	Disjuntor	273	4	18	CONDUTOR PARTIDO
20222701785787	03834044ME-CH-03	Chave Fusível	2	3280	109	DESCARGA ATMOSFERICA NA REDE
20222717918333	7802559134-CH-79	Religador Trifásico	45	1808	1356	DESCARGA ATMOSFERICA NA REDE
20222689375927	0407036033-CH-03	Chave Fusível	3	140	7	DESCARGA ATMOSFERICA NA REDE
20222704350518	33210023RO-CH-33	Chave Fusível 3 Oper	71	2247	2659	CONDUTOR PARTIDO
20222717701818	57131571ME-TR-57	Transformador	36	1073	644	DESCARGA ATMOSFERICA NA REDE
20222704346043	0402519022-CH-03	Chave Fusível	7	1462	171	ARVORE CAIDA SOBRE A REDE
20222683278909	79164002RO-CH-79	Religador Trifásico	1256	5	105	ARVORE CAIDA SOBRE A REDE
20222685235134	5211913025-DJ-52	Disjuntor	16	190	51	ARVORE CAIDA SOBRE A REDE
20222682030896	5211913025-DJ-52	Disjuntor	47	53	42	ARVORE CAIDA SOBRE A REDE
20222702545682	5205101106-DJ-52	Disjuntor	920	128	1963	ARVORE CAIDA SOBRE A REDE
20222691054981	74314603-CP	Cabo Primário	77	1047	1344	CONDUTOR PARTIDO
20222683356965	5206313055-DJ-52	Disjuntor	70	321	375	CONDUTOR PARTIDO
20222683309332	79417176SI-CH-79	Religador Trifásico	85	158	224	ARVORE CAIDA SOBRE A REDE
20222683440284	7907877194-CH-79	Religador Trifásico	56	62	58	ISOLADOR DANIFICADO
20222684432184	03172115TG-CH-03	Chave Fusível	408	145	986	DESCARGA ATMOSFERICA NA REDE
20222701424226	0286891107-CH-03	Chave Fusível	1	461	8	CONDUTOR PARTIDO
20222690971031	33132218SI-CH-33	Chave Fusível 3 Oper	5	673	56	DESCARGA ATMOSFERICA NA REDE
20222701978369	3399421262-CH-33	Chave Fusível 3 Oper	6	994	99	CONDUTOR PARTIDO
20222683781445	0300487114-CH-03	Chave Fusível	69	375	431	ARVORE CAIDA SOBRE A REDE
20222693516094	33133403CF-CH-33	Chave Fusível 3 Oper	15	368	92	DESCARGA ATMOSFERICA NA REDE
20222702163894	0300861006-CH-03	Chave Fusível	336	465	2604	VENTOS FORTES FECHANDO CURTO NA REDE
20222695770914	33131321SI-CH-33	Chave Fusível 3 Oper	83	154	213	DESCARGA ATMOSFERICA NA REDE
20222683769335	0370126059-CH-03	Chave Fusível	42	191	134	ARVORE CAIDA SOBRE A REDE

OS	Equipamento	Tipo Elemento	UC's Interr	Duração (min)	CHI	Efeito
20222719473422	X70660970-CH-33	Chave Fusível 3 Oper	1	3956	66	ISOLADOR DANIFICADO
20222673844134	79807398BG-CH-79	Religador Trifásico	342	1	6	CONDUTOR PARTIDO
20222684653574	X74291668-CH-03	Chave Fusível	23	966	370	DESCARGA ATMOSFERICA NA REDE
20222685808815	0311417103-CH-03	Chave Fusível	47	354	277	VENTOS FORTES FECHANDO CURTO NA REDE
20222685323310	3309258208-CH-31	Chave Fusível	35	417	243	DESCARGA ATMOSFERICA NA REDE
20222686282813	03178556BG-CH-03	Chave Fusível	13	1298	281	DESCARGA ATMOSFERICA NA REDE
20222720504601	03843176TG-CH-03	Chave Fusível	6	1444	144	DESCARGA ATMOSFERICA NA REDE
20222697884811	5713004066-TR-57	Transformador	2	938	31	EMENDA DANIFICADA
20222686283546	0390540073-CH-03	Chave Fusível	1	1552	26	DESCARGA ATMOSFERICA NA REDE
20222683456005	3307098152-CH-33	Chave Fusível 3 Oper	38	167	106	DESCARGA ATMOSFERICA NA REDE
20222695676792	0300855073-CH-03	Chave Fusível	40	325	217	DESCARGA ATMOSFERICA NA REDE
20222669244014	03216616CA-CH-03	Chave Fusível	21	405	142	POSTE DANIFICADO
20222701849673	5703953007-TR-17	Transformador	1	706	12	DESCARGA ATMOSFERICA NA REDE
20222687894389	51964250-CP	Cabo Primário	18	293	88	CONDUTOR PARTIDO
20222666325143	33137670CA-CH-33	Chave Fusível 3 Oper	84	326	456	VENTOS FORTES FECHANDO CURTO NA REDE
20222686110534	78843289TG-CH-79	Religador Trifásico	45	630	473	DESCARGA ATMOSFERICA NA REDE
20222701851974	57159027SI-TR-17	Transformador	1	633	11	TRANSFORMADOR QUEIMADO
20222703411164	79409824TG-CH-79	Religador Trifásico	43	90	65	EMENDA DANIFICADA
20222701790006	04169644ME-CH-03	Chave Fusível	1432	277	6611	DESCARGA ATMOSFERICA NA REDE
20222702421242	5202702128-DJ-52	Disjuntor	8	425	57	EMENDA DANIFICADA
20222701851949	0308581105-CH-03	Chave Fusível	7	146	17	DESCARGA ATMOSFERICA NA REDE
20222682208463	5219511137-DJ-52	Disjuntor	10	327	55	CONDUTOR PARTIDO
20222685491266	79163151BG-CH-79	Religador Trifásico	2383	4	159	VENTOS FORTES FECHANDO CURTO NA REDE



OS	Equipamento	Tipo Elemento	UC's Interr	Duração (min)	CHI	Efeito
20222683546177	3304084127-CH-33	Chave Fusível 3 Oper	11	760	139	VENTOS FORTES FECHANDO CURTO NA REDE
20222668692193	5729809320-TR-57	Transformador	13	82	18	DESCARGA ATMOSFERICA NA REDE
20222704316577	X36764833-CH-03	Chave Fusível	25	1288	537	ISOLADOR DANIFICADO
20222681153388	33159001SI-CH-03	Chave Fusível	13	136	29	DESCARGA ATMOSFERICA NA REDE
20222667756777	0301257007-CH-03	Chave Fusível	138	189	435	VENTOS FORTES FECHANDO CURTO NA REDE
20222680682733	0316967149-CH-03	Chave Fusível	3	1526	76	ARVORE CAIDA SOBRE A REDE
20222701855760	57162813SI-TR-57	Transformador	2	124	4	DESCARGA ATMOSFERICA NA REDE
20222682894291	0360993214-CH-03	Chave Fusível	1	332	6	DESCARGA ATMOSFERICA NA REDE
20222685544575	03403852JN-CH-03	Chave Fusível	5	1309	109	DESCARGA ATMOSFERICA NA REDE
20222669618803	33213130BG-CH-33	Chave Fusível 3 Oper	30	1036	518	ARVORE CAIDA SOBRE A REDE
20222685228752	5201003005-DJ-52	Disjuntor	852	241	3422	CONDUTOR PARTIDO
20222684654638	0312107022-CH-03	Chave Fusível	58	11	11	ARVORE CAIDA SOBRE A REDE
20222668538442	0311350034-CH-03	Chave Fusível	25	292	122	DESCARGA ATMOSFERICA NA REDE
20222684566829	0376533147-CH-03	Chave Fusível	65	177	192	VENTOS FORTES FECHANDO CURTO NA REDE
20222681318669	5202201138-DJ-52	Disjuntor	3094	24	1238	ARVORE CAIDA SOBRE A REDE
20222701857686	0310060035-CH-03	Chave Fusível	53	463	409	DESCARGA ATMOSFERICA NA REDE
20222699605781	57101171CF-TR-57	Transformador	1	1275	21	TRANSFORMADOR QUEIMADO
20222683446376	3302046052-CH-33	Chave Fusível 3 Oper	47	220	172	DESCARGA ATMOSFERICA NA REDE
20222699772885	X29763211-CH-03	Chave Fusível	30	1876	938	DESCARGA ATMOSFERICA NA REDE
20222691094379	5237213113-DJ-52	Disjuntor	32	997	532	CONDUTOR PARTIDO
20222704093078	80394460-CP	Cabo Primário	18	2544	763	DESCARGA ATMOSFERICA NA REDE
20222685808184	3301515109-CH-33	Chave Fusível 3 Oper	4	125	8	DESCARGA ATMOSFERICA NA REDE
20222685816560	33136335TG-CH-33	Chave Fusível 3 Oper	12	281	56	DESCARGA ATMOSFERICA NA REDE
20222695668306	03123692BG-CH-03	Chave Fusível	7	791	92	ARVORE CAIDA SOBRE A REDE

OS	Equipamento	Tipo Elemento	UC's Interr	Duração (min)	CHI	Efeito
20222695668366	81530168-CP	Cabo Primário	74	610	752	CONDUTOR PARTIDO
20222697440008	57819168ME-TR-57	Transformador	1	183	3	VENTOS FORTES FECHANDO CURTO NA REDE
20222667591870	79163362RO-CH-79	Religador Trifásico	763	143	1818	ISOLADOR DANIFICADO
20222703044328	3316320055-CH-33	Chave Fusível 3 Oper	14	101	24	VENTOS FORTES FECHANDO CURTO NA REDE
20222694122757	33103204BG-CH-33	Chave Fusível 3 Oper	21	144	50	ISOLADOR DANIFICADO
20222686293691	5753767152-TR-57	Transformador	1	3125	52	DESCARGA ATMOSFERICA NA REDE
20222701083398	79840870RO-CH-79	Religador Trifásico	55	97	89	ARVORE CAIDA SOBRE A REDE
20222683439828	0491146293-CH-03	Chave Fusível	111	235	435	DESCARGA ATMOSFERICA NA REDE
20222689370610	33129363JN-CH-33	Chave Fusível 3 Oper	18	1244	373	DESCARGA ATMOSFERICA NA REDE
20222698443339	5715934070-TR-17	Transformador	1	1157	19	DESCARGA ATMOSFERICA NA REDE
20222685033331	03843167TG-CH-03	Chave Fusível	1	170	3	DESCARGA ATMOSFERICA NA REDE
20222703246745	0466146008-CH-03	Chave Fusível	2	1165	39	DESCARGA ATMOSFERICA NA REDE
20222682208463	5219511137-DJ-52	Disjuntor	283	1	5	CONDUTOR PARTIDO
20222678573422	X41859415-CH-33	Chave Fusível 3 Oper	64	1588	1694	ARVORE CAIDA SOBRE A REDE
20222702678309	3312033194-CH-33	Chave Fusível 3 Oper	222	958	3545	DESCARGA ATMOSFERICA NA REDE
20222669228049	X61463887-CH-33	Chave Fusível 3 Oper	7	221	26	CONEXAO DANIFICADA
20222666511875	7863264068-CH-79	Religador Trifásico	378	142	895	ARVORE CAIDA SOBRE A REDE
20222667058481	0305023028-CH-03	Chave Fusível	9	233	35	ARVORE CAIDA SOBRE A REDE
20222718525986	3309751008-CH-33	Chave Fusível 3 Oper	16	1757	469	DESCARGA ATMOSFERICA NA REDE
20222685864999	5707529134-TR-17	Transformador	1	572	10	TRANSFORMADOR QUEIMADO
20222678576657	0321413214-CH-03	Chave Fusível	228	104	395	DESCARGA ATMOSFERICA NA REDE
20222695570562	3302559128-CH-33	Chave Fusível 3 Oper	20	455	152	ARVORE CAIDA SOBRE A REDE
20222700939631	7977339131-CH-79	Religador Trifásico	9	40	6	DESCARGA ATMOSFERICA NA REDE
20222683386633	3307857189-CH-33	Chave Fusível 3 Oper	86	1001	1435	CONDUTOR PARTIDO

OS	Equipamento	Tipo Elemento	UC's Interr	Duração (min)	CHI	Efeito
20222695677465	5221411262-DJ-52	Disjuntor	273	18	82	VENTOS FORTES FECHANDO CURTO NA REDE
20222682036582	5219502137-DJ-52	Disjuntor	371	85	526	ARVORE CAIDA SOBRE A REDE
20222683402697	7806894111-CH-79	Religador Trifásico	58	478	462	ARVORE CAIDA SOBRE A REDE
20222683456806	03170381JN-CH-03	Chave Fusível	3	258	13	DESCARGA ATMOSFERICA NA REDE
20222673931910	3302099099-CH-33	Chave Fusível 3 Oper	23	267	102	ARVORE CAIDA SOBRE A REDE
20222707441562	7809625009-CH-79	Religador Trifásico	17	1376	390	ARVORE CAIDA SOBRE A REDE
20222673926812	3310116152-CH-33	Chave Fusível 3 Oper	28	400	187	ARVORE CAIDA SOBRE A REDE
20222683095809	7907559105-CH-79	Religador Trifásico	67	67	75	VENTOS FORTES FECHANDO CURTO NA REDE
20222695770468	0308119042-CH-03	Chave Fusível	4	1101	73	ARVORE CAIDA SOBRE A REDE
20222668270095	33410588CA-CH-33	Chave Fusível 3 Oper	41	232	159	POSTE DANIFICADO
20222685509820	7807066263-CH-79	Religador Trifásico	11	96	18	ISOLADOR DANIFICADO
20222683504574	0303659052-CH-03	Chave Fusível	5	262	22	DESCARGA ATMOSFERICA NA REDE
20222678641495	79180019BG-CH-79	Religador Trifásico	1080	1	18	CONDUTOR PARTIDO
20222681719248	7993415262-CH-79	Religador Trifásico	16	1	0	CONDUTOR PARTIDO
20222700959189	3300992111-CH-33	Chave Fusível 3 Oper	8	1014	135	DESCARGA ATMOSFERICA NA REDE
20222681707903	5204101147-DJ-52	Disjuntor	1467	73	1785	ARVORE CAIDA SOBRE A REDE
20222720499380	0315049091-CH-03	Chave Fusível	1	1681	28	DESCARGA ATMOSFERICA NA REDE
20222720475925	0323457008-CH-03	Chave Fusível	6	1432	143	ARVORE CAIDA SOBRE A REDE
20222685509820	7807066263-CH-79	Religador Trifásico	27	1054	474	ISOLADOR DANIFICADO
20222704090409	330435900-CH-33	Chave Fusível 3 Oper	8	1467	196	PARA RAIOS DANIFICADO
20222683278909	79164002RO-CH-79	Religador Trifásico	3	280	14	ARVORE CAIDA SOBRE A REDE
20222667764379	5204713042-DJ-52	Disjuntor	61	101	103	VENTOS FORTES FECHANDO CURTO NA REDE

OS	Equipamento	Tipo Elemento	UC's Interr	Duração (min)	CHI	Efeito
20222719576225	X36764360-CH-03	Chave Fusível	1	1362	23	DESCARGA ATMOSFERICA NA REDE
20222714494966	0304392007-CH-03	Chave Fusível	2	838	28	DESCARGA ATMOSFERICA NA REDE
20222684649184	5783831281-TR-57	Transformador	3	296	15	TRANSFORMADOR QUEIMADO
20222683278909	79164002RO-CH-79	Religador Trifásico	925	292	4502	ARVORE CAIDA SOBRE A REDE
20222684415743	3308328023-CH-33	Chave Fusível 3 Oper	198	274	904	DESCARGA ATMOSFERICA NA REDE
20222703784370	5221701035-DJ-52	Disjuntor	306	2	10	DESCARGA ATMOSFERICA NA REDE
20222681707903	5204111147-DJ-52	Disjuntor	2063	73	2510	ARVORE CAIDA SOBRE A REDE
20222668539507	57112705CA-TR-57	Transformador	1	149	2	VENTOS FORTES FECHANDO CURTO NA REDE
20222702183180	0209517005-CH-03	Chave Fusível	1	311	5	DESCARGA ATMOSFERICA NA REDE
20222704081561	57416123TG-TR-57	Transformador	1	318	5	ISOLADOR DA CHAVE DANIFICADO
20222651068917	X29114610-CH-03	Chave Fusível	38	180	114	DESCARGA ATMOSFERICA NA REDE
20222683217386	5211501105-DJ-52	Disjuntor	2854	23	1094	DESCARGA ATMOSFERICA NA REDE
20222703262558	0354504194-CH-03	Chave Fusível	24	266	106	DESCARGA ATMOSFERICA NA REDE
20222696101969	7890274046-CH-79	Religador Trifásico	37	741	457	VENTOS FORTES FECHANDO CURTO NA REDE
20222683274455	04416410TG-CH-03	Chave Fusível	18	495	149	DESCARGA ATMOSFERICA NA REDE
20222709532711	3304706130-CH-33	Chave Fusível 3 Oper	25	605	252	ARVORE CAIDA SOBRE A REDE
20222683278909	79163355BG-CH-79	Religador Trifásico	19	55	17	ARVORE CAIDA SOBRE A REDE
20222698015552	78106704ME-CH-79	Religador Trifásico	74	258	318	DESCARGA ATMOSFERICA NA REDE
20222668852449	0300544127-CH-03	Chave Fusível	534	111	988	ARVORE CAIDA SOBRE A REDE
20222678391493	7999180133-CH-79	Religador Trifásico	16	299	80	EMENDA DANIFICADA
20222670568848	0311588021-CH-03	Chave Fusível	13	273	59	DESCARGA ATMOSFERICA NA REDE
20222678638195	0385620060-CH-03	Chave Fusível	3	137	7	ARVORE CAIDA SOBRE A REDE
20222685041048	0304223019-CH-03	Chave Fusível	15	1456	364	DESCARGA ATMOSFERICA NA REDE

OS	Equipamento	Tipo Elemento	UC's Interr	Duração (min)	CHI	Efeito
20222682030896	5211913025-DJ-52	Disjuntor	96	128	205	ARVORE CAIDA SOBRE A REDE
20222703566208	79162200RO-CH-79	Religador Trifásico	116	1	2	CHAVE DANIFICADA
20222691047574	5207711066-DJ-52	Disjuntor	52	95	82	CONDUTOR PARTIDO
20222685313815	X74523491-CH-03	Chave Fusível	17	357	101	ARVORE CAIDA SOBRE A REDE
20222702539923	0308788005-CH-03	Chave Fusível	23	320	123	DESCARGA ATMOSFERICA NA REDE
20222685001721	0394911099-CH-03	Chave Fusível	13	1324	287	ARVORE CAIDA SOBRE A REDE
20222685234852	X72639863-CH-33	Chave Fusível 3 Oper	11	1252	230	DESCARGA ATMOSFERICA NA REDE
20222702031983	79219046ME-CH-79	Religador Trifásico	254	119	504	CONDUTOR PARTIDO
20222680538825	79409818TG-CH-79	Religador Trifásico	3	177	9	VENTOS FORTES FECHANDO CURTO NA REDE
20222694343917	53599894-CP	Cabo Primário	103	728	1250	DESCARGA ATMOSFERICA NA REDE
20222667523848	5700700098-TR-57	Transformador	51	404	343	ARVORE CAIDA SOBRE A REDE
20222667462638	79216203CA-CH-79	Religador Trifásico	222	110	407	ISOLADOR DANIFICADO
20222704334530	0309722005-CH-03	Chave Fusível	36	178	107	DESCARGA ATMOSFERICA NA REDE
20222697885167	0341963020-CH-03	Chave Fusível	18	1021	306	CONDUTOR PARTIDO
20222702195446	03163590TG-CH-03	Chave Fusível	3	1958	98	VENTOS FORTES FECHANDO CURTO NA REDE
20222701853574	0300545006-CH-03	Chave Fusível	224	235	877	DESCARGA ATMOSFERICA NA REDE
20222678897817	57138174JN-TR-57	Transformador	1	517	9	DESCARGA ATMOSFERICA NA REDE
20222673844134	79704811BG-CH-79	Religador Trifásico	27	8	4	CONDUTOR PARTIDO
20222683166494	3306903110-CH-33	Chave Fusível 3 Oper	227	473	1790	ARVORE CAIDA SOBRE A REDE
20222702195846	5704228005-TR-57	Transformador	44	185	136	DESCARGA ATMOSFERICA NA REDE
20222684653894	0301002005-CH-03	Chave Fusível	143	230	548	ARVORE CAIDA SOBRE A REDE
20222680538825	79409818TG-CH-79	Religador Trifásico	3	1128	56	VENTOS FORTES FECHANDO CURTO NA REDE
20222719371529	8942785256-CH-88	Chave Faca	710	190	2248	POSTE DANIFICADO

OS	Equipamento	Tipo Elemento	UC's Interr	Duração (min)	CHI	Efeito
20222672522809	03134761BG-CH-03	Chave Fusível	2	273	9	DESCARGA ATMOSFERICA NA REDE
20222683440284	7911066033-CH-79	Religador Trifásico	29	776	375	ISOLADOR DANIFICADO
20222681547818	57141684BG-TR-57	Transformador	4	1045	70	ARVORE CAIDA SOBRE A REDE
20222681323130	5204713042-DJ-52	Disjuntor	57	3	3	VENTOS FORTES FECHANDO CURTO NA REDE
20222704155451	03112347RO-CH-03	Chave Fusível	63	223	234	DESCARGA ATMOSFERICA NA REDE
20222704070674	5225002007-DJ-52	Disjuntor	41	446	305	VENTOS FORTES FECHANDO CURTO NA REDE
20222668740757	0315428211-CH-03	Chave Fusível	12	118	24	DESCARGA ATMOSFERICA NA REDE
20222703243826	3306118007-CH-33	Chave Fusível 3 Oper	56	3936	3674	CONDUTOR PARTIDO
20222701369324	5716086188-TR-57	Transformador	1	604	10	DESCARGA ATMOSFERICA NA REDE
20222716991545	X40543247-CH-03	Chave Fusível	2	1060	35	ARVORE CAIDA SOBRE A REDE
20222700971009	0300374007-CH-03	Chave Fusível	487	202	1640	CONEXAO DA CHAVE DANIFICADA
20222678391493	7999180133-CH-79	Religador Trifásico	89	11	16	EMENDA DANIFICADA
20222703567184	7911066033-CH-79	Religador Trifásico	25	138	58	ARVORE CAIDA SOBRE A REDE
20222683440284	7907877194-CH-79	Religador Trifásico	314	62	324	ISOLADOR DANIFICADO
20222673351937	5233013207-DJ-52	Disjuntor	174	130	377	ARVORE CAIDA SOBRE A REDE
20222682137021	79135780RO-CH-79	Religador Trifásico	14	246	57	ISOLADOR DANIFICADO
20222682960288	5772682022-TR-57	Transformador	2	1120	37	VENTOS FORTES FECHANDO CURTO NA REDE
20222668308393	0300981007-CH-03	Chave Fusível	75	570	713	VENTOS FORTES FECHANDO CURTO NA REDE
20222683217386	5204713042-DJ-52	Disjuntor	61	83	84	DESCARGA ATMOSFERICA NA REDE
20222700831187	5211913025-DJ-52	Disjuntor	47	31	24	ARVORE CAIDA SOBRE A REDE
20222718265946	57807463CF-TR-57	Transformador	1	1198	20	DESCARGA ATMOSFERICA NA REDE
20222700710364	5477260142-TR-56	Transformador	1	2418	40	DESCARGA ATMOSFERICA NA REDE

OS	Equipamento	Tipo Elemento	UC's Interr	Duração (min)	CHI	Efeito
20222683403213	0304675157-CH-03	Chave Fusível	9	480	72	DESCARGA ATMOSFERICA NA REDE
20222703593055	5777976140-TR-57	Transformador	1	198	3	DESCARGA ATMOSFERICA NA REDE
20222673086324	79164798BG-CH-79	Religador Trifásico	1174	1	20	CONDUTOR PARTIDO
20222700954550	03168474SI-CH-03	Chave Fusível	126	307	645	ARVORE CAIDA SOBRE A REDE
20222702840566	0308317006-CH-03	Chave Fusível	456	576	4378	CONEXAO DANIFICADA
20222685268106	03102136CF-CH-03	Chave Fusível	1	2029	34	ARVORE CAIDA SOBRE A REDE
20222701083398	79840870RO-CH-79	Religador Trifásico	65	97	105	ARVORE CAIDA SOBRE A REDE
20222707714349	X41315624-TR-57	Transformador	1	447	7	TRANSFORMADOR QUEIMADO
20222685600169	0311882208-CH-03	Chave Fusível	1	591	10	DESCARGA ATMOSFERICA NA REDE
20222703784370	5221701035-DJ-52	Disjuntor	32	159	85	DESCARGA ATMOSFERICA NA REDE
20222683278909	79167101RO-CH-79	Religador Trifásico	20	3	1	ARVORE CAIDA SOBRE A REDE
20222677619153	79102760SI-CH-79	Religador Trifásico	116	241	466	ARVORE CAIDA SOBRE A REDE
20222678585342	3316320055-CH-33	Chave Fusível 3 Oper	14	137	32	DESCARGA ATMOSFERICA NA REDE
20222720247149	5719210062-TR-57	Transformador	1	1675	28	TRANSFORMADOR QUEIMADO
20222684654638	0312107022-CH-03	Chave Fusível	58	367	355	ARVORE CAIDA SOBRE A REDE
20222695670287	3316282174-CH-33	Chave Fusível 3 Oper	27	494	222	ARVORE CAIDA SOBRE A REDE
20222703567184	7911066033-CH-79	Religador Trifásico	141	263	618	ARVORE CAIDA SOBRE A REDE
20222699860010	5204712042-DJ-52	Disjuntor	63	89	93	VENTOS FORTES FECHANDO CURTO NA REDE
20222684461047	03173579TG-CH-03	Chave Fusível	84	844	1182	DESCARGA ATMOSFERICA NA REDE
20222720200325	0313842022-CH-03	Chave Fusível	4	1861	124	ARVORE CAIDA SOBRE A REDE
20222684478029	0302038020-CH-03	Chave Fusível	4	981	65	DESCARGA ATMOSFERICA NA REDE
20222701551020	0317997021-CH-03	Chave Fusível	55	1721	1578	DESCARGA ATMOSFERICA NA REDE
20222700988817	5712399194-TR-57	Transformador	1	1012	17	TRANSFORMADOR QUEIMADO

OS	Equipamento	Tipo Elemento	UC's Interr	Duração (min)	CHI	Efeito
20222685055681	33117975CF-CH-33	Chave Fusível 3 Oper	39	992	645	DESCARGA ATMOSFERICA NA REDE
20222703247412	03171529TG-CH-03	Chave Fusível	4	1124	75	DESCARGA ATMOSFERICA NA REDE
20222684650751	03218912RO-CH-03	Chave Fusível	218	522	1897	VENTOS FORTES FECHANDO CURTO NA REDE
20222683274844	7808209105-CH-79	Religador Trifásico	27	1161	522	ARVORE CAIDA SOBRE A REDE
20222684582834	5701179066-TR-57	Transformador	157	950	2486	VENTOS FORTES FECHANDO CURTO NA REDE
20222673859634	5757028007-TR-57	Transformador	54	134	121	VENTOS FORTES FECHANDO CURTO NA REDE
20222718264945	57704729CF-TR-57	Transformador	1	1596	27	DESCARGA ATMOSFERICA NA REDE
20222703547004	03176867RO-CH-03	Chave Fusível	4	861	57	DESCARGA ATMOSFERICA NA REDE
20222668650140	04411437ME-CH-03	Chave Fusível	33	1547	851	PARA RAIOS DANIFICADO
20222702565494	57177125ME-TR-57	Transformador	4	839	56	DESCARGA ATMOSFERICA NA REDE
20222696879909	5223101166-DJ-52	Disjuntor	791	1	13	VENTOS FORTES FECHANDO CURTO NA REDE
20222697687424	0309155105-CH-03	Chave Fusível	11	2676	491	CONEXAO DANIFICADA
20222673932028	786251258-CH-79	Religador Trifásico	46	241	185	DESCARGA ATMOSFERICA NA REDE
20222723317946	5719733091-TR-57	Transformador	1	4068	68	TRANSFORMADOR QUEIMADO
20222683224167	5200711020-DJ-52	Disjuntor	11	198	36	DESCARGA ATMOSFERICA NA REDE
20222683166494	3306903110-CH-33	Chave Fusível 3 Oper	176	1526	4476	ARVORE CAIDA SOBRE A REDE
20222720236253	03844523TG-CH-03	Chave Fusível	1	1547	26	DESCARGA ATMOSFERICA NA REDE
20222703596229	57148028CF-TR-57	Transformador	1	2898	48	DESCARGA ATMOSFERICA NA REDE
20222682851229	03125040JN-CH-03	Chave Fusível	170	397	1125	ARVORE CAIDA SOBRE A REDE
20222670280781	57146922RO-TR-57	Transformador	132	172	378	ARVORE CAIDA SOBRE A REDE
20222682791042	0302486144-CH-03	Chave Fusível	146	232	565	ARVORE CAIDA SOBRE A REDE
20222678345654	79019878RO-CH-79	Religador Trifásico	1	905	15	EMENDA DANIFICADA



OS	Equipamento	Tipo Elemento	UC's Interr	Duração (min)	CHI	Efeito
20222720042725	33842332SI-CH-33	Chave Fusível 3 Oper	4	1182	79	DESCARGA ATMOSFERICA NA REDE
20222702384683	5219511137-DJ-52	Disjuntor	148	388	957	ISOLADOR DANIFICADO
20222678571109	79845416JN-CH-79	Religador Trifásico	424	93	657	ARVORE CAIDA SOBRE A REDE
20222669223202	03174977RO-CH-03	Chave Fusível	13	1089	236	DESCARGA ATMOSFERICA NA REDE
20222695677465	5221411262-DJ-52	Disjuntor	988	17	280	VENTOS FORTES FECHANDO CURTO NA REDE
20222668261006	0300267007-CH-03	Chave Fusível	52	654	567	CONEXAO DANIFICADA
20222684012083	33210023RO-CH-33	Chave Fusível 3 Oper	71	525	621	VENTOS FORTES FECHANDO CURTO NA REDE
20222685032444	57131044SI-TR-57	Transformador	1	1482	25	PARA RAIOS DANIFICADO
20222689372751	33139260JN-CH-33	Chave Fusível 3 Oper	41	622	425	ARVORE CAIDA SOBRE A REDE
20222683440284	7911066033-CH-79	Religador Trifásico	1	8	0	ISOLADOR DANIFICADO
20222695770625	3326122210-CH-33	Chave Fusível 3 Oper	38	250	158	ARVORE CAIDA SOBRE A REDE
20222704085516	0314080147-CH-03	Chave Fusível	8	500	67	DESCARGA ATMOSFERICA NA REDE
20222699544387	57114038RO-TR-57	Transformador	3	266	13	DESCARGA ATMOSFERICA NA REDE
20222716213002	5705051091-TR-57	Transformador	8	1087	145	PARA RAIOS DANIFICADO
20222698812447	04169644ME-CH-03	Chave Fusível	1432	517	12339	DESCARGA ATMOSFERICA NA REDE
20222695677465	79220782CF-CH-79	Religador Trifásico	268	327	1461	VENTOS FORTES FECHANDO CURTO NA REDE
20222677619153	5209211210-DJ-52	Disjuntor	2307	12	461	ARVORE CAIDA SOBRE A REDE
20222673086324	5203212152-DJ-52	Disjuntor	492	1521	12472	CONDUTOR PARTIDO
20222684495083	33131321SI-CH-33	Chave Fusível 3 Oper	2	1120	37	DESCARGA ATMOSFERICA NA REDE
20222700708724	5705970042-TR-57	Transformador	1	1244	21	DESCARGA ATMOSFERICA NA REDE
20222704329623	03169371RO-CH-03	Chave Fusível	2	1398	47	DESCARGA ATMOSFERICA NA REDE
20222683450392	33131321SI-CH-33	Chave Fusível 3 Oper	83	67	93	DESCARGA ATMOSFERICA NA REDE
20222701852213	5717016006-TR-57	Transformador	63	386	405	VENTOS FORTES FECHANDO CURTO NA REDE

OS	Equipamento	Tipo Elemento	UC's Interr	Duração (min)	CHI	Efeito
20222678572214	3345100134-CH-33	Chave Fusível 3 Oper	20	508	169	ISOLADOR DANIFICADO
20222673714684	5700468065-TR-57	Transformador	1	574	10	DESCARGA ATMOSFERICA NA REDE
20222679171810	03217505SI-CH-03	Chave Fusível	26	746	323	ARVORE CAIDA SOBRE A REDE
20222683470159	03412030CA-CH-03	Chave Fusível	57	136	129	ARVORE CAIDA SOBRE A REDE
20222681877949	78705809CF-CH-79	Religador Trifásico	14	174	41	CONDUTOR PARTIDO
20222702569514	0301441073-CH-03	Chave Fusível	17	1834	520	DESCARGA ATMOSFERICA NA REDE
20222684249716	0318830208-CH-03	Chave Fusível	733	235	2871	VENTOS FORTES FECHANDO CURTO NA REDE
20222679347388	79831349BG-CH-79	Religador Trifásico	22	227	83	CONDUTOR PARTIDO
20222668261196	5714318007-TR-17	Transformador	1	456	8	DESCARGA ATMOSFERICA NA REDE
20222684303727	5726697059-TR-57	Transformador	74	549	677	ARVORE CAIDA SOBRE A REDE
20222668700221	8918281108-CH-88	Chave Faca	6	82	8	ARVORE CAIDA SOBRE A REDE
20222701424226	0286891107-CH-03	Chave Fusível	3	569	28	CONDUTOR PARTIDO
20222702648358	87199680-CP	Cabo Primário	41	254	174	CONDUTOR PARTIDO
20222667572350	33161580CA-CH-33	Chave Fusível 3 Oper	41	254	174	ARVORE CAIDA SOBRE A REDE
20222666325143	33137670CA-CH-33	Chave Fusível 3 Oper	132	302	664	VENTOS FORTES FECHANDO CURTO NA REDE
20222685923793	65737926-CP	Cabo Primário	14	433	101	DESCARGA ATMOSFERICA NA REDE
20222668661145	03159510CA-CH-03	Chave Fusível	1	462	8	VENTOS FORTES FECHANDO CURTO NA REDE
20222667591870	79163362RO-CH-79	Religador Trifásico	9	1022	153	ISOLADOR DANIFICADO
20222683603928	79164745BG-CH-79	Religador Trifásico	23	169	65	ARVORE CAIDA SOBRE A REDE
20222700777270	5705592109-TR-57	Transformador	1	1140	19	PARA RAIOS DANIFICADO
20222673351937	5233013207-DJ-52	Disjuntor	1	117	2	ARVORE CAIDA SOBRE A REDE
20222680345983	3366158022-CH-33	Chave Fusível 3 Oper	17	1392	394	DESCARGA ATMOSFERICA NA REDE
20222703582503	0307732006-CH-03	Chave Fusível	45	1070	803	ARVORE CAIDA SOBRE A REDE

OS	Equipamento	Tipo Elemento	UC's Interr	Duração (min)	CHI	Efeito
20222685507699	03170668SI-CH-03	Chave Fusível	2	1019	34	DESCARGA ATMOSFERICA NA REDE
20222704383388	5706015035-TR-57	Transformador	107	201	358	ARVORE CAIDA SOBRE A REDE
20222682036582	5219502137-DJ-52	Disjuntor	1988	45	1491	ARVORE CAIDA SOBRE A REDE
20222691132841	X69343739-CH-03	Chave Fusível	5	1645	137	ARVORE CAIDA SOBRE A REDE
20222668176776	0214977194-CH-03	Chave Fusível	3	112	6	DESCARGA ATMOSFERICA NA REDE
20222720041259	5710821005-TR-57	Transformador	3	1953	98	TRANSFORMADOR QUEIMADO
20222719791221	33417260SI-CH-33	Chave Fusível 3 Oper	18	1750	525	DESCARGA ATMOSFERICA NA REDE
20222700948870	03400732SI-CH-03	Chave Fusível	22	393	144	DESCARGA ATMOSFERICA NA REDE
20222667455681	7977290149-CH-79	Religador Trifásico	12	352	70	ISOLADOR DANIFICADO
20222702784988	0301073006-CH-03	Chave Fusível	8	897	120	ISOLADOR DA CHAVE DANIFICADO
20222702384683	5219511137-DJ-52	Disjuntor	110	2008	3681	ISOLADOR DANIFICADO
20222698199728	03149817BG-CH-03	Chave Fusível	24	802	321	DESCARGA ATMOSFERICA NA REDE
20222681877949	78705809CF-CH-79	Religador Trifásico	92	346	531	CONDUTOR PARTIDO
20222683182926	61449565-CP	Cabo Primário	11	1510	277	DESCARGA ATMOSFERICA NA REDE
20222702431647	5714825062-TR-57	Transformador	3	816	41	DESCARGA ATMOSFERICA NA REDE
20222694122757	33103204BG-CH-33	Chave Fusível 3 Oper	51	187	159	ISOLADOR DANIFICADO
20222702532817	03835263RO-CH-03	Chave Fusível	88	124	182	CONEXAO DA CHAVE DANIFICADA
20222678391493	7999180133-CH-79	Religador Trifásico	510	336	2856	EMENDA DANIFICADA
20222678444058	79160998SI-CH-79	Religador Trifásico	93	353	547	DESCARGA ATMOSFERICA NA REDE
20222685509820	7807066263-CH-79	Religador Trifásico	8	240	32	ISOLADOR DANIFICADO
20222707635067	5706425006-TR-57	Transformador	34	283	160	ARVORE CAIDA SOBRE A REDE
20222679254582	5203011145-DJ-52	Disjuntor	97	189	306	ARVORE CAIDA SOBRE A REDE
20222704771065	78843289TG-CH-79	Religador Trifásico	45	2193	1645	DESCARGA ATMOSFERICA NA REDE
20222668540753	33150508CA-CH-33	Chave Fusível 3 Oper	129	179	385	VENTOS FORTES FECHANDO CURTO NA REDE

OS	Equipamento	Tipo Elemento	UC's Interr	Duração (min)	CHI	Efeito
20222755412932	0302099108-CH-03	Chave Fusível	616	59	606	DESCARGA ATMOSFERICA NA REDE
20222685207251	5237213113-DJ-52	Disjuntor	12	602	120	DESCARGA ATMOSFERICA NA REDE
20222684653510	03409111TG-CH-03	Chave Fusível	14	881	206	DESCARGA ATMOSFERICA NA REDE
20222696206537	3312322022-CH-33	Chave Fusível 3 Oper	163	219	595	VENTOS FORTES FECHANDO CURTO NA REDE
20222685207211	5203211152-DJ-52	Disjuntor	27	479	216	CONDUTOR PARTIDO
20222712045014	8963891149-CH-88	Chave Faca	1	206	3	CONEXAO DANIFICADA
20222681318669	5202201138-DJ-52	Disjuntor	3	24	1	ARVORE CAIDA SOBRE A REDE
20222673477829	03126723ME-CH-03	Chave Fusível	9	590	89	ARVORE CAIDA SOBRE A REDE
20222679898178	3351296145-CH-33	Chave Fusível 3 Oper	35	271	158	DESCARGA ATMOSFERICA NA REDE
20222678391493	7999180133-CH-79	Religador Trifásico	89	175	260	EMENDA DANIFICADA
20222678403299	78113875RO-CH-79	Religador Trifásico	113	1519	2861	DESCARGA ATMOSFERICA NA REDE
20222667462638	79216203CA-CH-79	Religador Trifásico	1654	3	83	ISOLADOR DANIFICADO
20222684178512	0311463210-CH-03	Chave Fusível	7	189	22	DESCARGA ATMOSFERICA NA REDE
20222703247535	0311417103-CH-03	Chave Fusível	47	943	739	VENTOS FORTES FECHANDO CURTO NA REDE
20222696265577	03118101ME-CH-03	Chave Fusível	28	218	102	VENTOS FORTES FECHANDO CURTO NA REDE
20222685216829	03215270SI-CH-03	Chave Fusível	9	88	13	DESCARGA ATMOSFERICA NA REDE
20222719439090	3310775008-CH-33	Chave Fusível 3 Oper	10	1658	276	DESCARGA ATMOSFERICA NA REDE
20222682791042	0302486144-CH-03	Chave Fusível	146	355	864	ARVORE CAIDA SOBRE A REDE
20222680538825	79409818TG-CH-79	Religador Trifásico	66	12	13	VENTOS FORTES FECHANDO CURTO NA REDE
20222720220031	57102515RO-TR-57	Transformador	1	4260	71	DESCARGA ATMOSFERICA NA REDE
20222720214995	0320323035-CH-03	Chave Fusível	15	1452	363	DESCARGA ATMOSFERICA NA REDE
20222682885221	3383599189-CH-33	Chave Fusível 3 Oper	194	460	1487	DESCARGA ATMOSFERICA NA REDE

OS	Equipamento	Tipo Elemento	UC's Interr	Duração (min)	CHI	Efeito
20222684476885	0402939026-CH-03	Chave Fusível	29	1203	581	DESCARGA ATMOSFERICA NA REDE
20222702431443	33218675RO-CH-33	Chave Fusível 3 Oper	2	1936	65	PARA RAI0 DANIFICADO
20222704316100	0311400008-CH-03	Chave Fusível	17	574	163	DESCARGA ATMOSFERICA NA REDE
20222667457438	03112827RO-CH-03	Chave Fusível	27	688	310	CHAVE DANIFICADA
20222703592037	0321923035-CH-03	Chave Fusível	16	337	90	DESCARGA ATMOSFERICA NA REDE
20222720942839	03405772BG-CH-03	Chave Fusível	5	4405	367	ARVORE CAIDA SOBRE A REDE
20222682893445	03160286SI-CH-03	Chave Fusível	23	174	67	DESCARGA ATMOSFERICA NA REDE
20222720106626	57173242TG-TR-57	Transformador	1	1337	22	DESCARGA ATMOSFERICA NA REDE
20222691047574	5207711066-DJ-52	Disjuntor	257	154	660	CONDUTOR PARTIDO
20222673697989	5712558052-TR-57	Transformador	1	1529	25	CONEXAO DANIFICADA
20222669043667	79164003RO-CH-79	Religador Trifásico	388	4	26	VENTOS FORTES FECHANDO CURTO NA REDE
20222683384345	786251258-CH-79	Religador Trifásico	46	297	228	ISOLADOR DANIFICADO
20222703588309	5722124046-TR-57	Transformador	1	1912	32	TRANSFORMADOR QUEIMADO
20222702842149	5723896009-TR-57	Transformador	1	1057	18	PARA RAI0 DANIFICADO
20222702561744	54411775ME-TR-56	Transformador	7	746	87	ARVORE CAIDA SOBRE A REDE
20222707717875	03837630TG-CH-03	Chave Fusível	4	1575	105	DESCARGA ATMOSFERICA NA REDE
20222701477360	0302418006-CH-03	Chave Fusível	150	219	548	VENTOS FORTES FECHANDO CURTO NA REDE
20222678444058	79160998SI-CH-79	Religador Trifásico	247	4	16	DESCARGA ATMOSFERICA NA REDE
20222702368158	0303061021-CH-03	Chave Fusível	175	542	1581	VENTOS FORTES FECHANDO CURTO NA REDE
20222683465895	79802732SI-CH-79	Religador Trifásico	135	81	182	VENTOS FORTES FECHANDO CURTO NA REDE
20222702561744	0307642005-CH-03	Chave Fusível	2	664	22	ARVORE CAIDA SOBRE A REDE
20222703582283	0302418033-CH-03	Chave Fusível	14	1379	322	ARVORE CAIDA SOBRE A REDE

OS	Equipamento	Tipo Elemento	UC's Interr	Duração (min)	CHI	Efeito
20222686228857	5710218142-TR-57	Transformador	1	450	8	DEFEITO NA BUCHA DO TRANSFORMADOR
20222684497640	82468444-SJ-04	Chave Fusível	15	844	211	ARVORE CAIDA SOBRE A REDE
20222702182286	3305237009-CH-33	Chave Fusível 3 Oper	26	1844	799	DESCARGA ATMOSFERICA NA REDE
20222669813518	3307521005-CH-33	Chave Fusível 3 Oper	11	385	71	ARVORE CAIDA SOBRE A REDE
20222701475037	0354150147-CH-03	Chave Fusível	59	225	221	DESCARGA ATMOSFERICA NA REDE
20222673931996	0311123034-CH-03	Chave Fusível	20	1093	364	ARVORE CAIDA SOBRE A REDE
20222681719248	5237213113-DJ-52	Disjuntor	12	526	105	CONDUTOR PARTIDO
20222666390462	8902765210-CH-88	Chave Faca	392	10	65	CONEXAO DANIFICADA
20222718118271	5707653005-TR-57	Transformador	12	966	193	ARVORE CAIDA SOBRE A REDE
20222695770398	0310874103-CH-03	Chave Fusível	1	1549	26	DESCARGA ATMOSFERICA NA REDE
20222667520678	0317707194-CH-03	Chave Fusível	172	86	247	DESCARGA ATMOSFERICA NA REDE
20222719825504	5708059110-TR-57	Transformador	1	4164	69	VENTOS FORTES FECHANDO CURTO NA REDE
20222724326817	57166059ME-TR-57	Transformador	2	5821	194	CONEXAO DANIFICADA
20222701887788	79812144BG-CH-79	Religador Trifásico	6	1375	138	VENTOS FORTES FECHANDO CURTO NA REDE
20222685599493	0314059105-CH-03	Chave Fusível	9	437	66	DESCARGA ATMOSFERICA NA REDE
20222697460710	7860671046-CH-03	Chave Fusível	169	49	138	VENTOS FORTES FECHANDO CURTO NA REDE
20222684483617	3307240137-CH-33	Chave Fusível 3 Oper	34	674	382	VENTOS FORTES FECHANDO CURTO NA REDE
20222703245545	03174125RO-CH-03	Chave Fusível	8	1332	178	DESCARGA ATMOSFERICA NA REDE
20222667270021	04411437ME-CH-03	Chave Fusível	33	259	142	DESCARGA ATMOSFERICA NA REDE
20222700974915	5703252194-TR-57	Transformador	71	441	522	DEFEITO NA BUCHA DO TRANSFORMADOR
20222672467435	3303891099-CH-33	Chave Fusível 3 Oper	29	177	86	ARVORE CAIDA SOBRE A REDE
20222678641311	3307946189-CH-33	Chave Fusível 3 Oper	49	184	150	DESCARGA ATMOSFERICA NA REDE

OS	Equipamento	Tipo Elemento	UC's Interr	Duração (min)	CHI	Efeito
20222704323869	0303566017-CH-03	Chave Fusível	3	696	35	DESCARGA ATMOSFERICA NA REDE
20222683356965	5206313055-DJ-52	Disjuntor	27	184	83	CONDUTOR PARTIDO
20222684565636	7998573111-CH-79	Religador Trifásico	94	301	472	DESCARGA ATMOSFERICA NA REDE
20222682208463	5219511137-DJ-52	Disjuntor	373	972	6043	CONDUTOR PARTIDO
20222703615931	57414368BG-TR-57	Transformador	9	1820	273	TRANSFORMADOR QUEIMADO
20222683387675	0312207007-CH-03	Chave Fusível	72	445	534	DESCARGA ATMOSFERICA NA REDE
20222704334337	03112544SI-CH-03	Chave Fusível	2	2095	70	DESCARGA ATMOSFERICA NA REDE
20222683602376	03826454ME-CH-03	Chave Fusível	33	321	177	CONDUTOR PARTIDO
20222703592114	57850867ME-TR-57	Transformador	1	396	7	DESCARGA ATMOSFERICA NA REDE
20222697059361	0300410104-CH-03	Chave Fusível	62	305	315	VENTOS FORTES FECHANDO CURTO NA REDE
20222701546508	5206986006-DJ-52	Disjuntor	117	1	2	DESCARGA ATMOSFERICA NA REDE
20222683811032	82463966-CP	Cabo Primário	15	427	107	DESCARGA ATMOSFERICA NA REDE
20222705555498	33800126TG-CH-33	Chave Fusível 3 Oper	6	299	30	DESCARGA ATMOSFERICA NA REDE
20222695403375	0320801006-CH-03	Chave Fusível	346	1709	9855	CONEXAO DANIFICADA
20222668173523	5233013207-DJ-52	Disjuntor	10	154	26	ARVORE CAIDA SOBRE A REDE
20222678924772	03152283CA-CH-03	Chave Fusível	4	176	12	ARVORE CAIDA SOBRE A REDE
20222683589228	43108405SI-CH-03	Chave Fusível	5	636	53	DESCARGA ATMOSFERICA NA REDE
20222668270095	33410588CA-CH-33	Chave Fusível 3 Oper	5	1322	110	POSTE DANIFICADO
20222678645977	5779307202-TR-57	Transformador	1	146	2	DESCARGA ATMOSFERICA NA REDE
20222697753192	7869796025-CH-79	Religador Trifásico	128	630	1344	VENTOS FORTES FECHANDO CURTO NA REDE
20222702183152	0306934005-CH-03	Chave Fusível	22	330	121	CHAVE DANIFICADA
20222703406201	0304291019-CH-03	Chave Fusível	12	1158	232	DESCARGA ATMOSFERICA NA REDE
20222714324724	03163037TG-CH-03	Chave Fusível	10	752	125	ARVORE CAIDA SOBRE A REDE
20222704316835	3366507055-CH-33	Chave Fusível 3 Oper	39	49	32	DESCARGA ATMOSFERICA NA REDE

OS	Equipamento	Tipo Elemento	UC's Interr	Duração (min)	CHI	Efeito
20222685235134	5211913025-DJ-52	Disjuntor	47	42	33	ARVORE CAIDA SOBRE A REDE
20222703590851	7913712007-CH-79	Religador Trifásico	709	7	83	DESCARGA ATMOSFERICA NA REDE
20222686110459	5705108129-TR-57	Transformador	4	462	31	DESCARGA ATMOSFERICA NA REDE
20222702905519	0314065073-CH-03	Chave Fusível	32	1057	564	DESCARGA ATMOSFERICA NA REDE
20222667455681	7977290149-CH-79	Religador Trifásico	15	361	90	ISOLADOR DANIFICADO
20222705930732	5757608065-TR-57	Transformador	1	2192	37	DESCARGA ATMOSFERICA NA REDE
20222684409642	54159499SI-TR-56	Transformador	26	588	255	DESCARGA ATMOSFERICA NA REDE
20222701997824	3307107134-CH-33	Chave Fusível 3 Oper	164	305	834	DESCARGA ATMOSFERICA NA REDE
20222684890201	03212556SI-CH-03	Chave Fusível	39	830	540	ARVORE CAIDA SOBRE A REDE
20222690903401	5484459007-TR-56	Transformador	6	334	33	DESCARGA ATMOSFERICA NA REDE
20222703588075	3468585067-CH-33	Chave Fusível 3 Oper	8	1082	144	VENTOS FORTES FECHANDO CURTO NA REDE
20222701467392	0303065021-CH-03	Chave Fusível	167	70	195	DESCARGA ATMOSFERICA NA REDE
20222683390046	33213089BG-CH-33	Chave Fusível 3 Oper	5	141	12	DESCARGA ATMOSFERICA NA REDE
20222678687034	X68478002-CH-03	Chave Fusível	5	1033	86	ISOLADOR DANIFICADO
20222671742892	03210930RO-CH-03	Chave Fusível	11	314	58	ARVORE CAIDA SOBRE A REDE
20222709540953	8918281108-CH-88	Chave Faca	6	298	30	ARVORE CAIDA SOBRE A REDE
20222724237719	5477246007-TR-56	Transformador	47	136	107	VENTOS FORTES FECHANDO CURTO NA REDE
20222678619116	X52387603-CH-03	Chave Fusível	1	751	13	DESCARGA ATMOSFERICA NA REDE
20222667304697	0377503127-CH-03	Chave Fusível	7	289	34	VENTOS FORTES FECHANDO CURTO NA REDE
20222698085860	57105450TG-TR-57	Transformador	2	1301	43	VENTOS FORTES FECHANDO CURTO NA REDE
20222712045014	62670274-SJ-04	Chave Fusível	5	774	65	CONEXAO DANIFICADA
20222668851169	7803649028-CH-79	Religador Trifásico	12	311	62	VENTOS FORTES FECHANDO CURTO NA REDE



OS	Equipamento	Tipo Elemento	UC's Interr	Duração (min)	CHI	Efeito
20222683665807	5709212099-TR-57	Transformador	1	804	13	DESCARGA ATMOSFERICA NA REDE
20222701476388	03168733SI-CH-03	Chave Fusível	2	2156	72	DESCARGA ATMOSFERICA NA REDE
20222684469992	5747611105-TR-57	Transformador	2	132	4	DESCARGA ATMOSFERICA NA REDE
20222677619153	5209211210-DJ-52	Disjuntor	2727	146	6636	ARVORE CAIDA SOBRE A REDE
20222701546508	5206986006-DJ-52	Disjuntor	99	1	2	DESCARGA ATMOSFERICA NA REDE
20222700965960	3314215091-CH-33	Chave Fusível 3 Oper	208	167	579	DESCARGA ATMOSFERICA NA REDE
20222685235134	5211913025-DJ-52	Disjuntor	80	137	183	ARVORE CAIDA SOBRE A REDE
20222669251282	57806277RO-TR-57	Transformador	1	334	6	ISOLADOR DANIFICADO
20222689393605	0311145005-CH-03	Chave Fusível	1049	81	1416	VENTOS FORTES FECHANDO CURTO NA REDE
20222703042967	03175728TG-CH-03	Chave Fusível	3	201	10	DESCARGA ATMOSFERICA NA REDE
20222702384683	5219511137-DJ-52	Disjuntor	14	322	75	ISOLADOR DANIFICADO
20222671329033	0390472005-CH-03	Chave Fusível	1	1656	28	VENTOS FORTES FECHANDO CURTO NA REDE
20222701857068	5717051006-TR-57	Transformador	79	366	482	VENTOS FORTES FECHANDO CURTO NA REDE
20222698392779	57136789TG-TR-57	Transformador	2	213	7	DESCARGA ATMOSFERICA NA REDE
20222699605781	57101171CF-TR-57	Transformador	1	403	7	TRANSFORMADOR QUEIMADO
20222704352728	5789812035-TR-57	Transformador	2	750	25	DESCARGA ATMOSFERICA NA REDE
20222679347388	79831349BG-CH-79	Religador Trifásico	144	19	46	CONDUTOR PARTIDO
20222702421242	5202702128-DJ-52	Disjuntor	19	125	40	EMENDA DANIFICADA
20222701458718	3315793065-CH-33	Chave Fusível 3 Oper	114	231	439	DESCARGA ATMOSFERICA NA REDE
20222701546508	5206986006-DJ-52	Disjuntor	99	72	119	DESCARGA ATMOSFERICA NA REDE
20222683485270	5708534282-TR-57	Transformador	45	106	80	VENTOS FORTES FECHANDO CURTO NA REDE
20222683451952	7812960194-CH-79	Religador Trifásico	31	335	173	ARVORE CAIDA SOBRE A REDE
20222703605994	0304264157-CH-03	Chave Fusível	33	154	85	DESCARGA ATMOSFERICA NA REDE

OS	Equipamento	Tipo Elemento	UC's Interr	Duração (min)	CHI	Efeito
20222668544374	0317997021-CH-03	Chave Fusível	55	1192	1093	DESCARGA ATMOSFERICA NA REDE
20222667572974	0300810028-CH-03	Chave Fusível	7	250	29	ARVORE CAIDA SOBRE A REDE
20222701890044	03166525ME-CH-03	Chave Fusível	23	662	254	DESCARGA ATMOSFERICA NA REDE
20222668198027	0376671021-CH-03	Chave Fusível	7	112	13	DESCARGA ATMOSFERICA NA REDE
20222668261159	0304349069-CH-03	Chave Fusível	20	239	80	DESCARGA ATMOSFERICA NA REDE
20222685511938	0372658022-CH-03	Chave Fusível	7	1386	162	DESCARGA ATMOSFERICA NA REDE
20222703820903	0313508194-CH-03	Chave Fusível	11	587	108	DESCARGA ATMOSFERICA NA REDE
20222678345654	79019878RO-CH-79	Religador Trifásico	2	1016	34	EMENDA DANIFICADA
20222703586221	3312312148-CH-33	Chave Fusível 3 Oper	7	180	21	EMENDA DANIFICADA
20222698511769	X37003073-TR-57	Transformador	26	704	305	VENTOS FORTES FECHANDO CURTO NA REDE
20222702206469	0312053066-CH-03	Chave Fusível	2	2655	89	DESCARGA ATMOSFERICA NA REDE
20222669617780	33216366CA-CH-33	Chave Fusível 3 Oper	12	880	176	ARVORE CAIDA SOBRE A REDE
20222703281191	5209301211-DJ-52	Disjuntor	24	2	1	CONEXAO DANIFICADA
20222702545682	5205101106-DJ-52	Disjuntor	629	331	3470	ARVORE CAIDA SOBRE A REDE
20222704093131	0307809174-CH-03	Chave Fusível	16	668	178	CONDUTOR PARTIDO
20222701756190	03153828ME-CH-03	Chave Fusível	76	148	187	ARVORE CAIDA SOBRE A REDE
20222683603928	79164745BG-CH-79	Religador Trifásico	64	873	931	ARVORE CAIDA SOBRE A REDE
20222717635626	0319517062-CH-03	Chave Fusível	1	894	15	DESCARGA ATMOSFERICA NA REDE
20222673929100	X35403437-CH-33	Chave Fusível 3 Oper	11	141	26	CONEXAO DANIFICADA
20222699516869	0302447006-CH-03	Chave Fusível	215	147	527	VENTOS FORTES FECHANDO CURTO NA REDE
20222681787232	0329462060-CH-03	Chave Fusível	3	902	45	VENTOS FORTES FECHANDO CURTO NA REDE
20222718265619	57132630CF-TR-57	Transformador	1	1331	22	DESCARGA ATMOSFERICA NA REDE
20222673697872	0314671057-CH-03	Chave Fusível	6	1826	183	CONDUTOR PARTIDO

OS	Equipamento	Tipo Elemento	UC's Interr	Duração (min)	CHI	Efeito
20222667591870	79163362RO-CH-79	Religador Trifásico	173	156	450	ISOLADOR DANIFICADO
20222704230043	03707609SI-CH-03	Chave Fusível	3	2756	138	DESCARGA ATMOSFERICA NA REDE
20222684587312	8902800210-CH-88	Chave Faca	7	86	10	CONDUTOR PARTIDO
20222683440284	5211601033-DJ-52	Disjuntor	615	275	2819	ISOLADOR DANIFICADO
20222703546870	3320754211-CH-33	Chave Fusível 3 Oper	21	496	174	CONDUTOR PARTIDO
20222704312327	0310373171-CH-03	Chave Fusível	1	219	4	DESCARGA ATMOSFERICA NA REDE
20222703411164	79409824TG-CH-79	Religador Trifásico	16	45	12	EMENDA DANIFICADA
20222686359594	5210013111-DJ-52	Disjuntor	2138	33	1176	VENTOS FORTES FECHANDO CURTO NA REDE
20222667647513	X51319525-CH-03	Chave Fusível	21	495	173	DESCARGA ATMOSFERICA NA REDE
20222668565658	7808209105-CH-79	Religador Trifásico	27	168	76	DESCARGA ATMOSFERICA NA REDE
20222701026704	33408642TG-CH-33	Chave Fusível 3 Oper	37	1540	950	CONDUTOR PARTIDO
20222684577394	03126429TG-CH-03	Chave Fusível	14	781	182	DESCARGA ATMOSFERICA NA REDE
20222718779578	03223551ME-CH-03	Chave Fusível	1	1366	23	DESCARGA ATMOSFERICA NA REDE
20222699981282	79847698RO-CH-79	Religador Trifásico	154	146	375	VENTOS FORTES FECHANDO CURTO NA REDE
20222701546508	5206986006-DJ-52	Disjuntor	18	143	43	DESCARGA ATMOSFERICA NA REDE
20222703411164	79409824TG-CH-79	Religador Trifásico	7	87	10	EMENDA DANIFICADA
20222702573184	33408483TG-CH-33	Chave Fusível 3 Oper	60	130	130	DESCARGA ATMOSFERICA NA REDE
20222702182204	33118122ME-CH-33	Chave Fusível 3 Oper	9	215	32	VENTOS FORTES FECHANDO CURTO NA REDE
20222668323219	0377510052-CH-03	Chave Fusível	7	465	54	VENTOS FORTES FECHANDO CURTO NA REDE
20222690866324	73340555-CP	Cabo Primário	2501	603	25135	CONEXAO DANIFICADA
20222685053014	89178422BG-CH-88	Chave Faca	5	32	3	CONDUTOR PARTIDO
20222678631666	03214802CA-CH-03	Chave Fusível	10	925	154	VENTOS FORTES FECHANDO CURTO NA REDE

OS	Equipamento	Tipo Elemento	UC's Interr	Duração (min)	CHI	Efeito
20222704317522	5715680009-TR-57	Transformador	1	689	11	DESCARGA ATMOSFERICA NA REDE
20222703010676	0310111091-CH-03	Chave Fusível	3	942	47	DESCARGA ATMOSFERICA NA REDE
20222673716922	0311004005-CH-03	Chave Fusível	1	203	3	ARVORE CAIDA SOBRE A REDE
20222703281191	5209301211-DJ-52	Disjuntor	5962	2	199	CONEXAO DANIFICADA
20222684495083	33131321SI-CH-33	Chave Fusível 3 Oper	81	452	610	DESCARGA ATMOSFERICA NA REDE
20222679254582	5203011145-DJ-52	Disjuntor	936	154	2402	ARVORE CAIDA SOBRE A REDE
20222683596169	33130394SI-CH-33	Chave Fusível 3 Oper	136	456	1034	CONDUTOR PARTIDO
20222668337727	7825318281-CH-79	Religador Trifásico	123	149	305	ARVORE CAIDA SOBRE A REDE
20222677619153	79102760SI-CH-79	Religador Trifásico	864	384	5530	ARVORE CAIDA SOBRE A REDE
20222703889012	3316780070-CH-33	Chave Fusível 3 Oper	49	127	104	ARVORE CAIDA SOBRE A REDE
20222699606802	X44865914-TR-57	Transformador	1	999	17	DESCARGA ATMOSFERICA NA REDE
20222702609198	72773338-SJ-04	Chave Fusível	671	637	7124	CONEXAO DANIFICADA
20222702162356	0395295009-CH-03	Chave Fusível	4	2246	150	ARVORE CAIDA SOBRE A REDE
20222702542855	5716875006-TR-17	Transformador	75	909	1136	VENTOS FORTES FECHANDO CURTO NA REDE
20222719448583	3385076073-CH-33	Chave Fusível 3 Oper	21	1059	371	DESCARGA ATMOSFERICA NA REDE
20222701473787	0303724020-CH-03	Chave Fusível	11	1505	276	DESCARGA ATMOSFERICA NA REDE
20222683224167	5200711020-DJ-52	Disjuntor	7	2714	317	DESCARGA ATMOSFERICA NA REDE
20222669812372	3300313117-CH-33	Chave Fusível 3 Oper	26	920	399	ARVORE CAIDA SOBRE A REDE
20222704065203	0300176005-CH-03	Chave Fusível	150	251	628	ARVORE CAIDA SOBRE A REDE
20222685803776	5715697149-TR-57	Transformador	18	604	181	CONDUTOR PARTIDO
20222684420608	8904787168-CH-88	Chave Faca	1047	602	10505	DESCARGA ATMOSFERICA NA REDE
20222683227128	3321872188-CH-33	Chave Fusível 3 Oper	227	277	1048	VENTOS FORTES FECHANDO CURTO NA REDE
20222684652565	UC	Individual	1	395	7	DESCARGA ATMOSFERICA NA REDE
20222685230693	UC	Individual	1	1363	23	DESCARGA ATMOSFERICA NA REDE

OS	Equipamento	Tipo Elemento	UC's Interr	Duração (min)	CHI	Efeito
20222669227918	0303800007-CH-03	Chave Fusível	26	1192	517	DESCARGA ATMOSFERICA NA REDE
20222673086324	5203212152-DJ-52	Disjuntor	1	161	3	CONDUTOR PARTIDO
20222702680093	0264973005-CH-03	Chave Fusível	3	175	9	ARVORE CAIDA SOBRE A REDE
20222683217386	5204713042-DJ-52	Disjuntor	57	23	22	DESCARGA ATMOSFERICA NA REDE
20222695668467	33164496BG-CH-33	Chave Fusível 3 Oper	180	84	252	CONDUTOR PARTIDO
20222685228752	5201003005-DJ-52	Disjuntor	731	34	414	CONDUTOR PARTIDO
20222695668467	33164496BG-CH-33	Chave Fusível 3 Oper	196	566	1849	CONDUTOR PARTIDO
20222700970916	57169553ME-TR-57	Transformador	48	398	318	ARVORE CAIDA SOBRE A REDE
20222702533977	UC	Individual	1	447	7	DESCARGA ATMOSFERICA NA REDE
20222673931996	0311126034-CH-03	Chave Fusível	1	1093	18	ARVORE CAIDA SOBRE A REDE
20222701760843	0300820005-CH-03	Chave Fusível	169	224	631	DESCARGA ATMOSFERICA NA REDE
20222703602599	03180825BG-CH-03	Chave Fusível	1	1682	28	PARA RAIOS DANIFICADO
20222693862793	UC	Individual	1	528	9	DESCARGA ATMOSFERICA NA REDE
20222704382969	X35403437-CH-33	Chave Fusível 3 Oper	11	208	38	DESCARGA ATMOSFERICA NA REDE
20222679793634	0305901042-CH-03	Chave Fusível	2	1020	34	DESCARGA ATMOSFERICA NA REDE
20222667246518	0311000005-CH-03	Chave Fusível	4	266	18	DESCARGA ATMOSFERICA NA REDE
20222703566208	79162200RO-CH-79	Religador Trifásico	10	1	0	CHAVE DANIFICADA
20222703235731	UC	Individual	1	1786	30	DESCARGA ATMOSFERICA NA REDE
20222678579279	UC	Individual	1	3387	56	VENTOS FORTES FECHANDO CURTO NA REDE
20222698119037	UC	Individual	1	1496	25	DESCARGA ATMOSFERICA NA REDE
20222684423255	UC	Individual	1	334	6	DESCARGA ATMOSFERICA NA REDE
20222684458545	UC	Individual	1	1828	30	DESCARGA ATMOSFERICA NA REDE
20222678091344	UC	Individual	1	505	8	VENTOS FORTES FECHANDO CURTO NA REDE
20222669416194	UC	Individual	1	3255	54	ARVORE CAIDA SOBRE A REDE

OS	Equipamento	Tipo Elemento	UC's Interr	Duração (min)	CHI	Efeito
20222703960128	UC	Individual	1	1505	25	DESCARGA ATMOSFERICA NA REDE
20222695676318	UC	Individual	1	1999	33	DESCARGA ATMOSFERICA NA REDE
20222667522652	UC	Individual	1	335	6	DESCARGA ATMOSFERICA NA REDE
20222679669468	UC	Individual	1	354	6	DESCARGA ATMOSFERICA NA REDE
20222704311285	UC	Individual	1	1481	25	DESCARGA ATMOSFERICA NA REDE
20222702601859	UC	Individual	1	7887	131	DESCARGA ATMOSFERICA NA REDE
20222701189596	UC	Individual	1	4154	69	DESCARGA ATMOSFERICA NA REDE
20222695843932	UC	Individual	1	1333	22	DESCARGA ATMOSFERICA NA REDE
20222683308627	UC	Individual	1	1325	22	DESCARGA ATMOSFERICA NA REDE
20222684338189	UC	Individual	1	426	7	DESCARGA ATMOSFERICA NA REDE
20222680126908	UC	Individual	1	275	5	ARVORE CAIDA SOBRE A REDE
20222702608774	UC	Individual	1	3099	52	DESCARGA ATMOSFERICA NA REDE
20222684456959	UC	Individual	1	393	7	DESCARGA ATMOSFERICA NA REDE
20222706457826	UC	Individual	1	1125	19	DESCARGA ATMOSFERICA NA REDE
20222694355015	UC	Individual	1	781	13	DESCARGA ATMOSFERICA NA REDE
20222703395996	UC	Individual	1	195	3	DESCARGA ATMOSFERICA NA REDE
20222684330058	UC	Individual	1	1870	31	DESCARGA ATMOSFERICA NA REDE
20222678579849	UC	Individual	1	473	8	DESCARGA ATMOSFERICA NA REDE
20222684279725	UC	Individual	1	2128	35	DESCARGA ATMOSFERICA NA REDE
20222695663643	UC	Individual	1	716	12	DESCARGA ATMOSFERICA NA REDE
20222699578466	UC	Individual	1	1740	29	DESCARGA ATMOSFERICA NA REDE
20222684294972	UC	Individual	1	82	1	DESCARGA ATMOSFERICA NA REDE
20222700945968	UC	Individual	1	288	5	DESCARGA ATMOSFERICA NA REDE
20222702432821	UC	Individual	1	546	9	DESCARGA ATMOSFERICA NA REDE

OS	Equipamento	Tipo Elemento	UC's Interr	Duração (min)	CHI	Efeito
20222700955034	UC	Individual	1	1355	23	DESCARGA ATMOSFERICA NA REDE
20222686133822	UC	Individual	1	1388	23	DESCARGA ATMOSFERICA NA REDE
20222683436190	UC	Individual	1	798	13	DESCARGA ATMOSFERICA NA REDE
20222702634201	UC	Individual	1	147	2	VENTOS FORTES FECHANDO CURTO NA REDE
20222685804240	UC	Individual	1	1472	25	DESCARGA ATMOSFERICA NA REDE
20222683231875	UC	Individual	1	1427	24	DESCARGA ATMOSFERICA NA REDE
20222684393168	UC	Individual	1	684	11	DESCARGA ATMOSFERICA NA REDE
20222668696066	UC	Individual	1	2420	40	DESCARGA ATMOSFERICA NA REDE
20222700974509	UC	Individual	1	1478	25	DESCARGA ATMOSFERICA NA REDE
20222703551992	UC	Individual	1	1161	19	DESCARGA ATMOSFERICA NA REDE
20222673792218	UC	Individual	1	1859	31	DESCARGA ATMOSFERICA NA REDE
20222701808998	UC	Individual	1	470	8	VENTOS FORTES FECHANDO CURTO NA REDE
20222685264269	UC	Individual	1	2829	47	DESCARGA ATMOSFERICA NA REDE
20222698092490	UC	Individual	1	1695	28	DESCARGA ATMOSFERICA NA REDE
20222702546495	UC	Individual	1	668	11	DESCARGA ATMOSFERICA NA REDE
20222704335483	UC	Individual	1	1199	20	DESCARGA ATMOSFERICA NA REDE
20222695567036	UC	Individual	1	161	3	DESCARGA ATMOSFERICA NA REDE
20222683386455	UC	Individual	1	129	2	DESCARGA ATMOSFERICA NA REDE
20222678563835	UC	Individual	1	356	6	DESCARGA ATMOSFERICA NA REDE
20222700976641	UC	Individual	1	1792	30	DESCARGA ATMOSFERICA NA REDE
20222703400608	UC	Individual	1	191	3	DESCARGA ATMOSFERICA NA REDE
20222704318973	UC	Individual	1	1356	23	DESCARGA ATMOSFERICA NA REDE

OS	Equipamento	Tipo Elemento	UC's Interr	Duração (min)	CHI	Efeito
20222704348754	UC	Individual	1	1307	22	VENTOS FORTES FECHANDO CURTO NA REDE
20222702502751	UC	Individual	1	647	11	DESCARGA ATMOSFERICA NA REDE
20222668337060	UC	Individual	1	847	14	DESCARGA ATMOSFERICA NA REDE
20222668319243	UC	Individual	1	1105	18	DESCARGA ATMOSFERICA NA REDE
20222678545433	UC	Individual	1	321	5	DESCARGA ATMOSFERICA NA REDE
20222700194772	UC	Individual	1	2688	45	VENTOS FORTES FECHANDO CURTO NA REDE
20222667683417	UC	Individual	1	323	5	ARVORE CAIDA SOBRE A REDE
20222684825112	UC	Individual	1	3238	54	DESCARGA ATMOSFERICA NA REDE
20222703260065	UC	Individual	1	270	5	DESCARGA ATMOSFERICA NA REDE
20222683382884	UC	Individual	1	1009	17	DESCARGA ATMOSFERICA NA REDE
20222705054611	UC	Individual	1	838	14	DESCARGA ATMOSFERICA NA REDE
20222703257227	UC	Individual	1	363	6	DESCARGA ATMOSFERICA NA REDE
20222703264539	UC	Individual	1	176	3	DESCARGA ATMOSFERICA NA REDE
20222678561916	UC	Individual	1	473	8	DESCARGA ATMOSFERICA NA REDE
20222701808911	UC	Individual	1	4247	71	DESCARGA ATMOSFERICA NA REDE
20222701892300	UC	Individual	1	1323	22	DESCARGA ATMOSFERICA NA REDE
20222695657704	UC	Individual	1	3197	53	DESCARGA ATMOSFERICA NA REDE
20222673691452	UC	Individual	1	2383	40	DESCARGA ATMOSFERICA NA REDE
20222684652869	UC	Individual	1	1674	28	DESCARGA ATMOSFERICA NA REDE
20222684444386	UC	Individual	1	316	5	DESCARGA ATMOSFERICA NA REDE
20222678553155	UC	Individual	1	559	9	DESCARGA ATMOSFERICA NA REDE
20222683245520	UC	Individual	1	1060	18	DESCARGA ATMOSFERICA NA REDE
20222683393125	UC	Individual	1	1113	19	DESCARGA ATMOSFERICA NA REDE



OS	Equipamento	Tipo Elemento	UC's Interr	Duração (min)	CHI	Efeito
20222695682093	UC	Individual	1	3285	55	DESCARGA ATMOSFERICA NA REDE
20222684577680	UC	Individual	1	1810	30	DESCARGA ATMOSFERICA NA REDE
20222684238315	UC	Individual	1	546	9	DESCARGA ATMOSFERICA NA REDE
20222703556551	UC	Individual	1	1509	25	DESCARGA ATMOSFERICA NA REDE
20222696381322	UC	Individual	1	459	8	DESCARGA ATMOSFERICA NA REDE
20222666548744	UC	Individual	1	181	3	DESCARGA ATMOSFERICA NA REDE
20222703253567	UC	Individual	1	1148	19	DESCARGA ATMOSFERICA NA REDE
20222673716418	UC	Individual	1	105	2	DESCARGA ATMOSFERICA NA REDE
20222683255657	UC	Individual	1	1571	26	DESCARGA ATMOSFERICA NA REDE
20222703044150	UC	Individual	1	275	5	DESCARGA ATMOSFERICA NA REDE
20222691093535	UC	Individual	1	840	14	DESCARGA ATMOSFERICA NA REDE
20222669251068	UC	Individual	1	174	3	DESCARGA ATMOSFERICA NA REDE
20222686115939	UC	Individual	1	158	3	VENTOS FORTES FECHANDO CURTO NA REDE
20222684336414	UC	Individual	1	548	9	DESCARGA ATMOSFERICA NA REDE
20222694938010	UC	Individual	1	556	9	DESCARGA ATMOSFERICA NA REDE
20222681902988	UC	Individual	1	7293	122	DESCARGA ATMOSFERICA NA REDE
20222678563701	UC	Individual	1	2099	35	DESCARGA ATMOSFERICA NA REDE
20222683387230	UC	Individual	1	893	15	VENTOS FORTES FECHANDO CURTO NA REDE
20222678620503	UC	Individual	1	1831	31	DESCARGA ATMOSFERICA NA REDE
20222669129533	UC	Individual	1	169	3	VENTOS FORTES FECHANDO CURTO NA REDE
20222668539641	UC	Individual	1	954	16	DESCARGA ATMOSFERICA NA REDE
20222678547265	UC	Individual	1	618	10	DESCARGA ATMOSFERICA NA REDE

OS	Equipamento	Tipo Elemento	UC's Interr	Duração (min)	CHI	Efeito
20222673806554	UC	Individual	1	1157	19	DESCARGA ATMOSFERICA NA REDE
20222673136530	UC	Individual	1	180	3	DESCARGA ATMOSFERICA NA REDE
20222703282321	UC	Individual	1	403	7	DESCARGA ATMOSFERICA NA REDE
20222685039881	UC	Individual	1	326	5	DESCARGA ATMOSFERICA NA REDE
20222666127743	UC	Individual	1	657	11	DESCARGA ATMOSFERICA NA REDE
20222685228878	UC	Individual	1	1433	24	DESCARGA ATMOSFERICA NA REDE
20222686125406	UC	Individual	1	1212	20	DESCARGA ATMOSFERICA NA REDE
20222703552471	UC	Individual	1	1600	27	DESCARGA ATMOSFERICA NA REDE
20222684440879	UC	Individual	1	165	3	DESCARGA ATMOSFERICA NA REDE
20222701466034	UC	Individual	1	1537	26	DESCARGA ATMOSFERICA NA REDE
20222668721234	UC	Individual	1	3856	64	ARVORE CAIDA SOBRE A REDE
20222678561442	UC	Individual	1	1586	26	DESCARGA ATMOSFERICA NA REDE
20222684170841	UC	Individual	1	774	13	DESCARGA ATMOSFERICA NA REDE
20222691807485	UC	Individual	1	533	9	DESCARGA ATMOSFERICA NA REDE
20222704291880	UC	Individual	1	932	16	DESCARGA ATMOSFERICA NA REDE
20222683470051	UC	Individual	1	1743	29	CONDUTOR PARTIDO
20222683387144	UC	Individual	1	1304	22	DESCARGA ATMOSFERICA NA REDE
20222702991996	UC	Individual	1	301	5	DESCARGA ATMOSFERICA NA REDE
20222684550225	UC	Individual	1	1741	29	VENTOS FORTES FECHANDO CURTO NA REDE
20222703050172	UC	Individual	1	1351	23	DESCARGA ATMOSFERICA NA REDE
20222683699847	UC	Individual	1	1210	20	VENTOS FORTES FECHANDO CURTO NA REDE
20222700981805	UC	Individual	1	1275	21	DESCARGA ATMOSFERICA NA REDE
20222684303538	UC	Individual	1	1666	28	DESCARGA ATMOSFERICA NA REDE

OS	Equipamento	Tipo Elemento	UC's Interr	Duração (min)	CHI	Efeito
20222685235058	UC	Individual	1	355	6	DESCARGA ATMOSFERICA NA REDE
20222679898033	UC	Individual	1	180	3	DESCARGA ATMOSFERICA NA REDE
20222668198504	UC	Individual	1	1111	19	VENTOS FORTES FECHANDO CURTO NA REDE
20222681383624	UC	Individual	1	2676	45	DESCARGA ATMOSFERICA NA REDE
20222697074839	UC	Individual	1	263	4	ARVORE CAIDA SOBRE A REDE
20222684278783	UC	Individual	1	482	8	DESCARGA ATMOSFERICA NA REDE
20222701224738	UC	Individual	1	167	3	DESCARGA ATMOSFERICA NA REDE
20222667766818	UC	Individual	1	1692	28	DESCARGA ATMOSFERICA NA REDE
20222700963804	UC	Individual	1	1073	18	DESCARGA ATMOSFERICA NA REDE
20222695696248	UC	Individual	1	220	4	DESCARGA ATMOSFERICA NA REDE
20222672371468	UC	Individual	1	169	3	DESCARGA ATMOSFERICA NA REDE
20222678580487	UC	Individual	1	595	10	DESCARGA ATMOSFERICA NA REDE
20222668651737	UC	Individual	1	1299	22	DESCARGA ATMOSFERICA NA REDE
20222702624249	UC	Individual	1	334	6	DESCARGA ATMOSFERICA NA REDE
20222678545732	UC	Individual	1	1778	30	ARVORE CAIDA SOBRE A REDE
20222669196598	UC	Individual	1	521	9	ARVORE CAIDA SOBRE A REDE
20222701816638	UC	Individual	1	2791	47	DESCARGA ATMOSFERICA NA REDE
20222669126011	UC	Individual	1	1978	33	DESCARGA ATMOSFERICA NA REDE
20222703587958	UC	Individual	1	1224	20	DESCARGA ATMOSFERICA NA REDE
20222699038340	UC	Individual	1	2899	48	DESCARGA ATMOSFERICA NA REDE
20222701304644	UC	Individual	1	1516	25	DESCARGA ATMOSFERICA NA REDE
20222678565734	UC	Individual	1	253	4	ARVORE CAIDA SOBRE A REDE
20222684495738	UC	Individual	1	1349	22	DESCARGA ATMOSFERICA NA REDE

OS	Equipamento	Tipo Elemento	UC's Interr	Duração (min)	CHI	Efeito
20222683436799	UC	Individual	1	1491	25	ARVORE CAIDA SOBRE A REDE
20222695075589	UC	Individual	1	172	3	DESCARGA ATMOSFERICA NA REDE
20222682306853	UC	Individual	1	1642	27	DESCARGA ATMOSFERICA NA REDE
20222680486760	UC	Individual	1	4470	75	DESCARGA ATMOSFERICA NA REDE
20222695317592	UC	Individual	1	145	2	DESCARGA ATMOSFERICA NA REDE
20222703940465	UC	Individual	1	1479	25	DESCARGA ATMOSFERICA NA REDE
20222684490304	UC	Individual	1	557	9	DESCARGA ATMOSFERICA NA REDE
20222695676311	UC	Individual	1	280	5	DESCARGA ATMOSFERICA NA REDE
20222684427348	UC	Individual	1	1778	30	DESCARGA ATMOSFERICA NA REDE
20222673383428	UC	Individual	1	1267	21	DESCARGA ATMOSFERICA NA REDE
20222693923021	UC	Individual	1	3815	64	DESCARGA ATMOSFERICA NA REDE
20222684420163	UC	Individual	1	481	8	DESCARGA ATMOSFERICA NA REDE
20222702019075	UC	Individual	1	607	10	ARVORE CAIDA SOBRE A REDE
20222684649883	UC	Individual	1	262	4	DESCARGA ATMOSFERICA NA REDE
20222699062285	UC	Individual	1	185	3	DESCARGA ATMOSFERICA NA REDE
20222684294990	UC	Individual	1	464	8	DESCARGA ATMOSFERICA NA REDE
20222683255610	UC	Individual	1	486	8	DESCARGA ATMOSFERICA NA REDE
20222695659755	UC	Individual	1	842	14	DESCARGA ATMOSFERICA NA REDE
20222669125677	UC	Individual	1	183	3	DESCARGA ATMOSFERICA NA REDE
20222702630520	UC	Individual	1	363	6	DESCARGA ATMOSFERICA NA REDE
20222683213044	UC	Individual	1	493	8	DESCARGA ATMOSFERICA NA REDE
20222694703843	UC	Individual	1	1632	27	DESCARGA ATMOSFERICA NA REDE
20222684330054	UC	Individual	1	126	2	DESCARGA ATMOSFERICA NA REDE
20222669171942	UC	Individual	1	244	4	DESCARGA ATMOSFERICA NA REDE

OS	Equipamento	Tipo Elemento	UC's Interr	Duração (min)	CHI	Efeito
20222685896848	UC	Individual	1	967	16	DESCARGA ATMOSFERICA NA REDE
20222666532601	UC	Individual	1	563	9	DESCARGA ATMOSFERICA NA REDE
20222700949515	UC	Individual	1	385	6	DESCARGA ATMOSFERICA NA REDE
20222684279200	UC	Individual	1	552	9	DESCARGA ATMOSFERICA NA REDE
20222666327463	UC	Individual	1	206	3	ARVORE CAIDA SOBRE A REDE
20222684499028	UC	Individual	1	214	4	DESCARGA ATMOSFERICA NA REDE
20222695431064	UC	Individual	1	1487	25	DESCARGA ATMOSFERICA NA REDE
20222669134800	UC	Individual	1	307	5	DESCARGA ATMOSFERICA NA REDE
20222694456467	UC	Individual	1	511	9	DESCARGA ATMOSFERICA NA REDE
20222701460888	UC	Individual	1	1402	23	DESCARGA ATMOSFERICA NA REDE
20222683435260	UC	Individual	1	163	3	DESCARGA ATMOSFERICA NA REDE
20222703537265	UC	Individual	1	273	5	VENTOS FORTES FECHANDO CURTO NA REDE
20222700981652	UC	Individual	1	5694	95	DESCARGA ATMOSFERICA NA REDE
20222682778135	UC	Individual	1	1350	23	ARVORE CAIDA SOBRE A REDE
20222671862900	UC	Individual	1	4045	67	ARVORE CAIDA SOBRE A REDE
20222669242033	UC	Individual	1	1412	24	DESCARGA ATMOSFERICA NA REDE
20222666532592	UC	Individual	1	318	5	ARVORE CAIDA SOBRE A REDE
20222695633627	UC	Individual	1	1682	28	DESCARGA ATMOSFERICA NA REDE
20222683306989	UC	Individual	1	1149	19	DESCARGA ATMOSFERICA NA REDE
20222702620641	UC	Individual	1	424	7	DESCARGA ATMOSFERICA NA REDE
20222686133868	UC	Individual	1	1072	18	DESCARGA ATMOSFERICA NA REDE
20222667105072	UC	Individual	1	343	6	DESCARGA ATMOSFERICA NA REDE
20222679342736	UC	Individual	1	1798	30	DESCARGA ATMOSFERICA NA REDE

OS	Equipamento	Tipo Elemento	UC's Interr	Duração (min)	CHI	Efeito
20222666462615	UC	Individual	1	851	14	DESCARGA ATMOSFERICA NA REDE
20222666614889	UC	Individual	1	4379	73	ARVORE CAIDA SOBRE A REDE
20222685369744	UC	Individual	1	1099	18	DESCARGA ATMOSFERICA NA REDE
20222695420657	UC	Individual	1	1919	32	DESCARGA ATMOSFERICA NA REDE
20222684331124	UC	Individual	1	495	8	DESCARGA ATMOSFERICA NA REDE
20222685296997	UC	Individual	1	1047	17	DESCARGA ATMOSFERICA NA REDE
20222685048344	UC	Individual	1	230	4	DESCARGA ATMOSFERICA NA REDE
20222694040329	UC	Individual	1	479	8	DESCARGA ATMOSFERICA NA REDE
20222702991594	UC	Individual	1	184	3	VENTOS FORTES FECHANDO CURTO NA REDE
20222700981590	UC	Individual	1	1487	25	DESCARGA ATMOSFERICA NA REDE
20222700941893	UC	Individual	1	1778	30	DESCARGA ATMOSFERICA NA REDE
20222686117880	UC	Individual	1	997	17	DESCARGA ATMOSFERICA NA REDE
20222694573517	UC	Individual	1	724	12	DESCARGA ATMOSFERICA NA REDE
20222684328483	UC	Individual	1	3512	59	DESCARGA ATMOSFERICA NA REDE
20222703396013	UC	Individual	1	343	6	DESCARGA ATMOSFERICA NA REDE
20222682960131	UC	Individual	1	1143	19	DESCARGA ATMOSFERICA NA REDE
20222685065993	UC	Individual	1	1153	19	DESCARGA ATMOSFERICA NA REDE
20222701155008	UC	Individual	1	2462	41	DESCARGA ATMOSFERICA NA REDE
20222684168793	UC	Individual	1	1167	19	DESCARGA ATMOSFERICA NA REDE
20222683467800	UC	Individual	1	1328	22	CONDUTOR PARTIDO
20222698286547	UC	Individual	1	2733	46	DESCARGA ATMOSFERICA NA REDE
20222696719168	UC	Individual	1	1596	27	DESCARGA ATMOSFERICA NA REDE
20222685235180	UC	Individual	1	292	5	DESCARGA ATMOSFERICA NA REDE
20222684338192	UC	Individual	1	589	10	DESCARGA ATMOSFERICA NA REDE

OS	Equipamento	Tipo Elemento	UC's Interr	Duração (min)	CHI	Efeito
20222691120329	UC	Individual	1	1081	18	DESCARGA ATMOSFERICA NA REDE
20222704353663	UC	Individual	1	1104	18	ARVORE CAIDA SOBRE A REDE
20222693642937	UC	Individual	1	1787	30	DESCARGA ATMOSFERICA NA REDE
20222693679451	UC	Individual	1	1624	27	DESCARGA ATMOSFERICA NA REDE
20222695636578	UC	Individual	1	2989	50	DESCARGA ATMOSFERICA NA REDE
20222695689849	UC	Individual	1	1807	30	DESCARGA ATMOSFERICA NA REDE
20222678573702	UC	Individual	1	194	3	DESCARGA ATMOSFERICA NA REDE
20222686103448	UC	Individual	1	260	4	DESCARGA ATMOSFERICA NA REDE
20222684476670	UC	Individual	1	301	5	DESCARGA ATMOSFERICA NA REDE
20222683420379	UC	Individual	1	1024	17	DESCARGA ATMOSFERICA NA REDE
20222700585247	UC	Individual	1	200	3	ARVORE CAIDA SOBRE A REDE
20222673792753	UC	Individual	1	1365	23	DESCARGA ATMOSFERICA NA REDE
20222684303544	UC	Individual	1	1756	29	DESCARGA ATMOSFERICA NA REDE
20222666328545	UC	Individual	1	611	10	DESCARGA ATMOSFERICA NA REDE
20222702628332	UC	Individual	1	352	6	DESCARGA ATMOSFERICA NA REDE
20222678563772	UC	Individual	1	291	5	DESCARGA ATMOSFERICA NA REDE
20222703030068	UC	Individual	1	232	4	VENTOS FORTES FECHANDO CURTO NA REDE
20222666384811	UC	Individual	1	1811	30	ARVORE CAIDA SOBRE A REDE
20222684387389	UC	Individual	1	3258	54	DESCARGA ATMOSFERICA NA REDE
20222678370368	UC	Individual	1	1148	19	DESCARGA ATMOSFERICA NA REDE
20222696289982	UC	Individual	1	1624	27	DESCARGA ATMOSFERICA NA REDE
20222683114804	UC	Individual	1	2539	42	DESCARGA ATMOSFERICA NA REDE
20222700612459	UC	Individual	1	389	6	DESCARGA ATMOSFERICA NA REDE

OS	Equipamento	Tipo Elemento	UC's Interr	Duração (min)	CHI	Efeito
20222684499038	UC	Individual	1	1414	24	DESCARGA ATMOSFERICA NA REDE
20222700974457	UC	Individual	1	209	3	DESCARGA ATMOSFERICA NA REDE
20222686086770	UC	Individual	1	1472	25	DESCARGA ATMOSFERICA NA REDE
20222695664020	UC	Individual	1	360	6	DESCARGA ATMOSFERICA NA REDE
20222701855553	UC	Individual	1	1378	23	DESCARGA ATMOSFERICA NA REDE
20222666542505	UC	Individual	1	231	4	DESCARGA ATMOSFERICA NA REDE
20222701480008	UC	Individual	1	1184	20	DESCARGA ATMOSFERICA NA REDE
20222702664068	UC	Individual	1	678	11	DESCARGA ATMOSFERICA NA REDE
20222704064256	UC	Individual	1	991	17	DESCARGA ATMOSFERICA NA REDE
20222678583354	UC	Individual	1	307	5	DESCARGA ATMOSFERICA NA REDE
20222702546302	UC	Individual	1	582	10	DESCARGA ATMOSFERICA NA REDE
20222678393490	UC	Individual	1	507	8	DESCARGA ATMOSFERICA NA REDE
20222701756904	UC	Individual	1	2732	46	DESCARGA ATMOSFERICA NA REDE
20222682479314	UC	Individual	1	201	3	DEFEITO NA REDE EM LOCAL ALAGADO
20222685175160	UC	Individual	1	1151	19	DESCARGA ATMOSFERICA NA REDE
20222684324702	UC	Individual	1	319	5	DESCARGA ATMOSFERICA NA REDE
20222704077455	UC	Individual	1	2658	44	DESCARGA ATMOSFERICA NA REDE
20222693679592	UC	Individual	1	279	5	DESCARGA ATMOSFERICA NA REDE
20222699742609	UC	Individual	1	1245	21	DESCARGA ATMOSFERICA NA REDE
20222667503882	UC	Individual	1	1475	25	DESCARGA ATMOSFERICA NA REDE
20222678483512	UC	Individual	1	709	12	DESCARGA ATMOSFERICA NA REDE
20222684299877	UC	Individual	1	308	5	DESCARGA ATMOSFERICA NA REDE
20222695770350	UC	Individual	1	414	7	DESCARGA ATMOSFERICA NA REDE
20222695244133	UC	Individual	1	528	9	ARVORE CAIDA SOBRE A REDE



OS	Equipamento	Tipo Elemento	UC's Interr	Duração (min)	CHI	Efeito
20222703042377	UC	Individual	1	529	9	DESCARGA ATMOSFERICA NA REDE
20222700722321	UC	Individual	1	156	3	DESCARGA ATMOSFERICA NA REDE
20222694793052	UC	Individual	1	486	8	DESCARGA ATMOSFERICA NA REDE
20222684477690	UC	Individual	1	489	8	DESCARGA ATMOSFERICA NA REDE
20222669161810	UC	Individual	1	635	11	DESCARGA ATMOSFERICA NA REDE
20222701189369	UC	Individual	1	3896	65	DESCARGA ATMOSFERICA NA REDE
20222702581156	UC	Individual	1	1903	32	DESCARGA ATMOSFERICA NA REDE
20222698693311	UC	Individual	1	1342	22	DESCARGA ATMOSFERICA NA REDE
20222678576568	UC	Individual	1	499	8	DESCARGA ATMOSFERICA NA REDE
20222702616717	UC	Individual	1	434	7	DESCARGA ATMOSFERICA NA REDE
20222683278832	UC	Individual	1	135	2	DESCARGA ATMOSFERICA NA REDE
20222684241926	UC	Individual	1	413	7	DESCARGA ATMOSFERICA NA REDE
20222684445623	UC	Individual	1	527	9	DESCARGA ATMOSFERICA NA REDE
20222695704424	UC	Individual	1	2006	33	DESCARGA ATMOSFERICA NA REDE
20222669138270	UC	Individual	1	173	3	DESCARGA ATMOSFERICA NA REDE
20222700955676	UC	Individual	1	317	5	DESCARGA ATMOSFERICA NA REDE
20222683267609	UC	Individual	1	1082	18	DESCARGA ATMOSFERICA NA REDE
20222703398983	UC	Individual	1	162	3	DESCARGA ATMOSFERICA NA REDE
20222685212263	UC	Individual	1	391	7	DESCARGA ATMOSFERICA NA REDE
20222681925070	UC	Individual	1	222	4	DESCARGA ATMOSFERICA NA REDE
20222697675958	UC	Individual	1	1516	25	DESCARGA ATMOSFERICA NA REDE
20222681460501	UC	Individual	1	192	3	DESCARGA ATMOSFERICA NA REDE
20222683284337	UC	Individual	1	361	6	DESCARGA ATMOSFERICA NA REDE
20222683264905	UC	Individual	1	241	4	DESCARGA ATMOSFERICA NA REDE

OS	Equipamento	Tipo Elemento	UC's Interr	Duração (min)	CHI	Efeito
20222685230437	UC	Individual	1	4053	68	DESCARGA ATMOSFERICA NA REDE
20222669500643	UC	Individual	1	3202	53	DESCARGA ATMOSFERICA NA REDE
20222702530828	UC	Individual	1	181	3	DESCARGA ATMOSFERICA NA REDE
20222666385021	UC	Individual	1	1672	28	DESCARGA ATMOSFERICA NA REDE
20222684642264	UC	Individual	1	551	9	DESCARGA ATMOSFERICA NA REDE
20222668652141	UC	Individual	1	2875	48	DESCARGA ATMOSFERICA NA REDE
20222695662745	UC	Individual	1	691	12	DESCARGA ATMOSFERICA NA REDE
20222683108445	UC	Individual	1	2667	44	ARVORE CAIDA SOBRE A REDE
20222684303078	UC	Individual	1	518	9	DESCARGA ATMOSFERICA NA REDE
20222684294911	UC	Individual	1	455	8	DESCARGA ATMOSFERICA NA REDE
20222685262178	UC	Individual	1	2948	49	DESCARGA ATMOSFERICA NA REDE
20222669180848	UC	Individual	1	564	9	ARVORE CAIDA SOBRE A REDE
20222695645677	UC	Individual	1	1617	27	DESCARGA ATMOSFERICA NA REDE
20222702398282	UC	Individual	1	250	4	DESCARGA ATMOSFERICA NA REDE
20222699968869	UC	Individual	1	414	7	DESCARGA ATMOSFERICA NA REDE
20222684318092	UC	Individual	1	178	3	VENTOS FORTES FECHANDO CURTO NA REDE
20222684856609	UC	Individual	1	3152	53	DESCARGA ATMOSFERICA NA REDE
20222678615436	UC	Individual	1	457	8	DESCARGA ATMOSFERICA NA REDE
20222685310826	UC	Individual	1	286	5	DESCARGA ATMOSFERICA NA REDE
20222684431619	UC	Individual	1	815	14	DESCARGA ATMOSFERICA NA REDE
20222703576976	UC	Individual	1	1063	18	DESCARGA ATMOSFERICA NA REDE
20222685266687	UC	Individual	1	130	2	DESCARGA ATMOSFERICA NA REDE
20222700881686	UC	Individual	1	435	7	DESCARGA ATMOSFERICA NA REDE

OS	Equipamento	Tipo Elemento	UC's Interr	Duração (min)	CHI	Efeito
20222683400089	UC	Individual	1	1155	19	DESCARGA ATMOSFERICA NA REDE
20222683226615	UC	Individual	1	97	2	DESCARGA ATMOSFERICA NA REDE
20222701550958	UC	Individual	1	2713	45	DESCARGA ATMOSFERICA NA REDE
20222684303979	UC	Individual	1	1999	33	VENTOS FORTES FECHANDO CURTO NA REDE
20222700949538	UC	Individual	1	2140	36	ARVORE CAIDA SOBRE A REDE
20222685923058	UC	Individual	1	268	4	DESCARGA ATMOSFERICA NA REDE
20222684567009	UC	Individual	1	2173	36	DESCARGA ATMOSFERICA NA REDE
20222666960749	UC	Individual	1	468	8	DESCARGA ATMOSFERICA NA REDE
20222702625889	UC	Individual	1	1960	33	DESCARGA ATMOSFERICA NA REDE
20222685268237	UC	Individual	1	1249	21	DESCARGA ATMOSFERICA NA REDE
20222700961415	UC	Individual	1	1135	19	DESCARGA ATMOSFERICA NA REDE
20222694845779	UC	Individual	1	411	7	DESCARGA ATMOSFERICA NA REDE
20222684255120	UC	Individual	1	1729	29	DESCARGA ATMOSFERICA NA REDE
20222683226862	UC	Individual	1	78	1	DESCARGA ATMOSFERICA NA REDE
20222683401057	UC	Individual	1	2355	39	DESCARGA ATMOSFERICA NA REDE
20222695244278	UC	Individual	1	1713	29	DESCARGA ATMOSFERICA NA REDE
20222673365086	UC	Individual	1	1050	18	DESCARGA ATMOSFERICA NA REDE
20222673714365	UC	Individual	1	1192	20	DESCARGA ATMOSFERICA NA REDE
20222698693401	UC	Individual	1	379	6	DESCARGA ATMOSFERICA NA REDE
20222700977101	UC	Individual	1	113	2	DESCARGA ATMOSFERICA NA REDE
20222696221544	UC	Individual	1	291	5	VENTOS FORTES FECHANDO CURTO NA REDE
20222697460641	UC	Individual	1	1557	26	DESCARGA ATMOSFERICA NA REDE
20222703555722	UC	Individual	1	3278	55	DESCARGA ATMOSFERICA NA REDE

OS	Equipamento	Tipo Elemento	UC's Interr	Duração (min)	CHI	Efeito
20222694268831	UC	Individual	1	254	4	DESCARGA ATMOSFERICA NA REDE
20222683309320	UC	Individual	1	1530	26	VENTOS FORTES FECHANDO CURTO NA REDE
20222683400059	UC	Individual	1	770	13	DESCARGA ATMOSFERICA NA REDE
20222678565442	UC	Individual	1	2165	36	ARVORE CAIDA SOBRE A REDE
20222678584555	UC	Individual	1	1336	22	DESCARGA ATMOSFERICA NA REDE
20222683607990	UC	Individual	1	597	10	DESCARGA ATMOSFERICA NA REDE
20222702627910	UC	Individual	1	199	3	ARVORE CAIDA SOBRE A REDE
20222668260792	UC	Individual	1	126	2	DESCARGA ATMOSFERICA NA REDE
20222694761327	UC	Individual	1	555	9	DESCARGA ATMOSFERICA NA REDE
20222700971702	UC	Individual	1	2642	44	DESCARGA ATMOSFERICA NA REDE
20222695682362	UC	Individual	1	1619	27	DESCARGA ATMOSFERICA NA REDE
20222684394022	UC	Individual	1	274	5	DESCARGA ATMOSFERICA NA REDE
20222683387163	UC	Individual	1	2992	50	DESCARGA ATMOSFERICA NA REDE
20222678566802	UC	Individual	1	230	4	DESCARGA ATMOSFERICA NA REDE
20222684652099	UC	Individual	1	292	5	VENTOS FORTES FECHANDO CURTO NA REDE
20222669167000	UC	Individual	1	209	3	DESCARGA ATMOSFERICA NA REDE
20222678585872	UC	Individual	1	414	7	DESCARGA ATMOSFERICA NA REDE
20222678564682	UC	Individual	1	1966	33	DESCARGA ATMOSFERICA NA REDE
20222684430616	UC	Individual	1	321	5	DESCARGA ATMOSFERICA NA REDE
20222669186024	UC	Individual	1	98	2	DESCARGA ATMOSFERICA NA REDE
20222685903219	UC	Individual	1	1069	18	DESCARGA ATMOSFERICA NA REDE
20222683506012	UC	Individual	1	2626	44	DESCARGA ATMOSFERICA NA REDE
20222699827375	UC	Individual	1	167	3	DESCARGA ATMOSFERICA NA REDE

OS	Equipamento	Tipo Elemento	UC's Interr	Duração (min)	CHI	Efeito
20222683470464	UC	Individual	1	1046	17	DESCARGA ATMOSFERICA NA REDE
20222699023939	UC	Individual	1	213	4	DESCARGA ATMOSFERICA NA REDE
20222673936648	UC	Individual	1	794	13	DESCARGA ATMOSFERICA NA REDE
20222684336361	UC	Individual	1	1851	31	DESCARGA ATMOSFERICA NA REDE
20222666321011	UC	Individual	1	1847	31	VENTOS FORTES FECHANDO CURTO NA REDE
20222667765065	UC	Individual	1	1077	18	ARVORE CAIDA SOBRE A REDE
20222684300941	UC	Individual	1	1715	29	VENTOS FORTES FECHANDO CURTO NA REDE
20222668261827	UC	Individual	1	1036	17	ARVORE CAIDA SOBRE A REDE
20222703590689	UC	Individual	1	2940	49	DESCARGA ATMOSFERICA NA REDE
20222701877696	UC	Individual	1	1128	19	DESCARGA ATMOSFERICA NA REDE
20222695703887	UC	Individual	1	1905	32	DESCARGA ATMOSFERICA NA REDE
20222683013869	UC	Individual	1	1466	24	DESCARGA ATMOSFERICA NA REDE
20222702993135	UC	Individual	1	618	10	DESCARGA ATMOSFERICA NA REDE
20222700600086	UC	Individual	1	1738	29	DESCARGA ATMOSFERICA NA REDE
20222685230414	UC	Individual	1	7199	120	DESCARGA ATMOSFERICA NA REDE
20222687195235	UC	Individual	1	190	3	DESCARGA ATMOSFERICA NA REDE
20222681229214	UC	Individual	1	1586	26	DESCARGA ATMOSFERICA NA REDE
20222667469964	UC	Individual	1	1673	28	DESCARGA ATMOSFERICA NA REDE
20222668683797	UC	Individual	1	1257	21	DESCARGA ATMOSFERICA NA REDE
20222683312078	UC	Individual	1	1549	26	DESCARGA ATMOSFERICA NA REDE
20222695668032	UC	Individual	1	397	7	DESCARGA ATMOSFERICA NA REDE
20222703571468	UC	Individual	1	1508	25	DESCARGA ATMOSFERICA NA REDE
20222666465884	UC	Individual	1	674	11	DESCARGA ATMOSFERICA NA REDE

OS	Equipamento	Tipo Elemento	UC's Interr	Duração (min)	CHI	Efeito
20222678585293	UC	Individual	1	674	11	DESCARGA ATMOSFERICA NA REDE
20222700957852	UC	Individual	1	1670	28	DESCARGA ATMOSFERICA NA REDE
20222694979598	UC	Individual	1	2027	34	VENTOS FORTES FECHANDO CURTO NA REDE
20222666384788	UC	Individual	1	1953	33	ARVORE CAIDA SOBRE A REDE
20222700971674	UC	Individual	1	137	2	DESCARGA ATMOSFERICA NA REDE
20222684640872	UC	Individual	1	184	3	DESCARGA ATMOSFERICA NA REDE
20222685896700	UC	Individual	1	1315	22	DESCARGA ATMOSFERICA NA REDE
20222700974533	UC	Individual	1	1851	31	DESCARGA ATMOSFERICA NA REDE
20222684569562	UC	Individual	1	298	5	DESCARGA ATMOSFERICA NA REDE
20222704093716	UC	Individual	1	1444	24	DESCARGA ATMOSFERICA NA REDE
20222694695966	UC	Individual	1	288	5	DESCARGA ATMOSFERICA NA REDE
20222683216584	UC	Individual	1	69	1	DESCARGA ATMOSFERICA NA REDE
20222704005819	UC	Individual	1	1137	19	DESCARGA ATMOSFERICA NA REDE
20222700125198	UC	Individual	1	307	5	DESCARGA ATMOSFERICA NA REDE
20222702610752	UC	Individual	1	1976	33	VENTOS FORTES FECHANDO CURTO NA REDE
20222684327042	UC	Individual	1	4436	74	DESCARGA ATMOSFERICA NA REDE
20222678551085	UC	Individual	1	119	2	DESCARGA ATMOSFERICA NA REDE
20222702560827	UC	Individual	1	1629	27	DESCARGA ATMOSFERICA NA REDE
20222683435963	UC	Individual	1	2475	41	ARVORE CAIDA SOBRE A REDE
20222703543935	UC	Individual	1	1366	23	DESCARGA ATMOSFERICA NA REDE
20222702559439	UC	Individual	1	300	5	DESCARGA ATMOSFERICA NA REDE
20222702496937	UC	Individual	1	3006	50	DESCARGA ATMOSFERICA NA REDE
20222703537048	UC	Individual	1	2664	44	DESCARGA ATMOSFERICA NA REDE

OS	Equipamento	Tipo Elemento	UC's Interr	Duração (min)	CHI	Efeito
20222701898043	UC	Individual	1	2692	45	DESCARGA ATMOSFERICA NA REDE
20222703572883	UC	Individual	1	1196	20	DESCARGA ATMOSFERICA NA REDE
20222703237594	UC	Individual	1	4565	76	DESCARGA ATMOSFERICA NA REDE
20222683478919	UC	Individual	1	1153	19	DESCARGA ATMOSFERICA NA REDE
20222703277710	UC	Individual	1	1181	20	DESCARGA ATMOSFERICA NA REDE
20222666526229	UC	Individual	1	628	10	ARVORE CAIDA SOBRE A REDE
20222703572112	UC	Individual	1	1174	20	VENTOS FORTES FECHANDO CURTO NA REDE
20222689694030	UC	Individual	1	2184	36	DESCARGA ATMOSFERICA NA REDE
20222683457550	UC	Individual	1	1022	17	ARVORE CAIDA SOBRE A REDE
20222685896786	UC	Individual	1	2423	40	DESCARGA ATMOSFERICA NA REDE
20222695713954	UC	Individual	1	284	5	DESCARGA ATMOSFERICA NA REDE
20222683258743	UC	Individual	1	1154	19	DESCARGA ATMOSFERICA NA REDE
20222683400051	UC	Individual	1	749	12	DESCARGA ATMOSFERICA NA REDE
20222667105018	UC	Individual	1	455	8	DESCARGA ATMOSFERICA NA REDE
20222684387631	UC	Individual	1	158	3	DESCARGA ATMOSFERICA NA REDE
20222683255759	UC	Individual	1	335	6	DESCARGA ATMOSFERICA NA REDE
20222672040071	UC	Individual	1	140	2	DESCARGA ATMOSFERICA NA REDE
20222668169186	UC	Individual	1	1049	17	ARVORE CAIDA SOBRE A REDE
20222683769456	UC	Individual	1	1223	20	DESCARGA ATMOSFERICA NA REDE
20222666557325	UC	Individual	1	269	4	DESCARGA ATMOSFERICA NA REDE
20222684520155	UC	Individual	1	1639	27	DESCARGA ATMOSFERICA NA REDE
20222669225147	UC	Individual	1	199	3	DEFEITO NA REDE EM LOCAL ALAGADO
20222694593139	UC	Individual	1	156	3	ARVORE CAIDA SOBRE A REDE

OS	Equipamento	Tipo Elemento	UC's Interr	Duração (min)	CHI	Efeito
20222685045878	UC	Individual	1	1490	25	DESCARGA ATMOSFERICA NA REDE
20222702543229	UC	Individual	1	2113	35	DESCARGA ATMOSFERICA NA REDE
20222703406434	UC	Individual	1	1518	25	DESCARGA ATMOSFERICA NA REDE
20222666469858	UC	Individual	1	445	7	ARVORE CAIDA SOBRE A REDE
20222681153572	UC	Individual	1	2662	44	VENTOS FORTES FECHANDO CURTO NA REDE
20222702560585	UC	Individual	1	327	5	DESCARGA ATMOSFERICA NA REDE
20222666461379	UC	Individual	1	187	3	DESCARGA ATMOSFERICA NA REDE
20222702558856	UC	Individual	1	737	12	DESCARGA ATMOSFERICA NA REDE
20222680836155	UC	Individual	1	5564	93	DESCARGA ATMOSFERICA NA REDE
20222703255063	UC	Individual	1	258	4	DESCARGA ATMOSFERICA NA REDE
20222702628356	UC	Individual	1	707	12	DESCARGA ATMOSFERICA NA REDE
20222701731408	UC	Individual	1	1269	21	DESCARGA ATMOSFERICA NA REDE
20222704064510	UC	Individual	1	1510	25	DESCARGA ATMOSFERICA NA REDE
20222703568457	UC	Individual	1	2474	41	VENTOS FORTES FECHANDO CURTO NA REDE
20222666325041	UC	Individual	1	3586	60	ARVORE CAIDA SOBRE A REDE
20222685316698	UC	Individual	1	1092	18	DESCARGA ATMOSFERICA NA REDE
20222702502226	UC	Individual	1	2050	34	DESCARGA ATMOSFERICA NA REDE
20222700599890	UC	Individual	1	4544	76	DESCARGA ATMOSFERICA NA REDE
20222700941619	UC	Individual	1	111	2	DESCARGA ATMOSFERICA NA REDE
20222694494630	UC	Individual	1	2337	39	DESCARGA ATMOSFERICA NA REDE
20222683041845	UC	Individual	1	1511	25	DESCARGA ATMOSFERICA NA REDE
20222685268958	UC	Individual	1	306	5	DESCARGA ATMOSFERICA NA REDE
20222693359749	UC	Individual	1	170	3	DESCARGA ATMOSFERICA NA REDE



OS	Equipamento	Tipo Elemento	UC's Interr	Duração (min)	CHI	Efeito
20222681022167	UC	Individual	1	1373	23	DESCARGA ATMOSFERICA NA REDE
20222702434457	UC	Individual	1	412	7	DESCARGA ATMOSFERICA NA REDE
20222695566547	UC	Individual	1	571	10	DESCARGA ATMOSFERICA NA REDE
20222695383939	UC	Individual	1	185	3	DESCARGA ATMOSFERICA NA REDE
20222684241849	UC	Individual	1	374	6	ARVORE CAIDA SOBRE A REDE
20222683384727	UC	Individual	1	1290	22	DESCARGA ATMOSFERICA NA REDE
20222685468446	UC	Individual	1	3974	66	ARVORE CAIDA SOBRE A REDE
20222683226564	UC	Individual	1	1060	18	DESCARGA ATMOSFERICA NA REDE
20222671094387	UC	Individual	1	1761	29	DESCARGA ATMOSFERICA NA REDE
20222695679239	UC	Individual	1	1647	27	DESCARGA ATMOSFERICA NA REDE
20222701026404	UC	Individual	1	1303	22	DESCARGA ATMOSFERICA NA REDE
20222702520153	UC	Individual	1	806	13	DESCARGA ATMOSFERICA NA REDE
20222702602893	UC	Individual	1	165	3	DESCARGA ATMOSFERICA NA REDE
20222678576502	UC	Individual	1	514	9	DESCARGA ATMOSFERICA NA REDE
20222702545655	UC	Individual	1	3086	51	DESCARGA ATMOSFERICA NA REDE
20222668853563	UC	Individual	1	552	9	DESCARGA ATMOSFERICA NA REDE
20222683283455	UC	Individual	1	1212	20	DESCARGA ATMOSFERICA NA REDE
20222684295622	UC	Individual	1	66	1	DESCARGA ATMOSFERICA NA REDE
20222682766180	UC	Individual	1	1077	18	DESCARGA ATMOSFERICA NA REDE
20222686227148	UC	Individual	1	863	14	DESCARGA ATMOSFERICA NA REDE
20222695545727	UC	Individual	1	2001	33	DESCARGA ATMOSFERICA NA REDE
20222704197386	UC	Individual	1	1289	21	DESCARGA ATMOSFERICA NA REDE
20222684389276	UC	Individual	1	670	11	DESCARGA ATMOSFERICA NA REDE
20222668677633	UC	Individual	1	1523	25	DESCARGA ATMOSFERICA NA REDE

OS	Equipamento	Tipo Elemento	UC's Interr	Duração (min)	CHI	Efeito
20222703537550	UC	Individual	1	5466	91	DESCARGA ATMOSFERICA NA REDE
20222669142153	UC	Individual	1	137	2	DESCARGA ATMOSFERICA NA REDE
20222669166434	UC	Individual	1	583	10	ARVORE CAIDA SOBRE A REDE
20222670082008	UC	Individual	1	304	5	DESCARGA ATMOSFERICA NA REDE
20222704312266	UC	Individual	1	1301	22	VENTOS FORTES FECHANDO CURTO NA REDE
20222667793229	UC	Individual	1	235	4	DESCARGA ATMOSFERICA NA REDE
20222701552860	UC	Individual	1	1314	22	VENTOS FORTES FECHANDO CURTO NA REDE
20222683404038	UC	Individual	1	2369	39	DESCARGA ATMOSFERICA NA REDE
20222698092218	UC	Individual	1	624	10	DESCARGA ATMOSFERICA NA REDE
20222683295748	UC	Individual	1	2351	39	DESCARGA ATMOSFERICA NA REDE
20222703253250	UC	Individual	1	1966	33	VENTOS FORTES FECHANDO CURTO NA REDE
20222704318924	UC	Individual	1	2216	37	DESCARGA ATMOSFERICA NA REDE
20222683378775	UC	Individual	1	991	17	DESCARGA ATMOSFERICA NA REDE
20222695594119	UC	Individual	1	3116	52	DESCARGA ATMOSFERICA NA REDE
20222702562815	UC	Individual	1	248	4	DESCARGA ATMOSFERICA NA REDE
20222683473534	UC	Individual	1	734	12	DESCARGA ATMOSFERICA NA REDE
20222701797070	UC	Individual	1	1646	27	CONDUTOR PARTIDO
20222698513954	UC	Individual	1	314	5	DESCARGA ATMOSFERICA NA REDE
20222701479385	UC	Individual	1	1084	18	DESCARGA ATMOSFERICA NA REDE
20222684434637	UC	Individual	1	249	4	DESCARGA ATMOSFERICA NA REDE
20222699145015	UC	Individual	1	3418	57	DESCARGA ATMOSFERICA NA REDE
20222695645752	UC	Individual	1	391	7	DESCARGA ATMOSFERICA NA REDE
20222701476694	UC	Individual	1	142	2	DESCARGA ATMOSFERICA NA REDE

OS	Equipamento	Tipo Elemento	UC's Interr	Duração (min)	CHI	Efeito
20222693633189	UC	Individual	1	256	4	DESCARGA ATMOSFERICA NA REDE
20222672617366	UC	Individual	1	458	8	DESCARGA ATMOSFERICA NA REDE
20222685215704	UC	Individual	1	242	4	DESCARGA ATMOSFERICA NA REDE
20222681420541	UC	Individual	1	2946	49	DESCARGA ATMOSFERICA NA REDE
20222683459231	UC	Individual	1	1543	26	ARVORE CAIDA SOBRE A REDE
20222673847726	UC	Individual	1	925	15	DESCARGA ATMOSFERICA NA REDE
20222684446936	UC	Individual	1	361	6	DESCARGA ATMOSFERICA NA REDE
20222684238030	UC	Individual	1	779	13	DESCARGA ATMOSFERICA NA REDE
20222668678447	UC	Individual	1	1550	26	DESCARGA ATMOSFERICA NA REDE
20222703585886	UC	Individual	1	1843	31	DESCARGA ATMOSFERICA NA REDE
20222678564856	UC	Individual	1	1957	33	DESCARGA ATMOSFERICA NA REDE
20222683387201	UC	Individual	1	1196	20	DESCARGA ATMOSFERICA NA REDE
20222701715192	UC	Individual	1	2710	45	DESCARGA ATMOSFERICA NA REDE
20222702798251	UC	Individual	1	469	8	DESCARGA ATMOSFERICA NA REDE
20222695610714	UC	Individual	1	586	10	DESCARGA ATMOSFERICA NA REDE
20222703563266	UC	Individual	1	7054	118	DESCARGA ATMOSFERICA NA REDE
20222685053885	UC	Individual	1	368	6	DESCARGA ATMOSFERICA NA REDE
20222702993569	UC	Individual	1	617	10	DESCARGA ATMOSFERICA NA REDE
20222669112360	UC	Individual	1	554	9	DESCARGA ATMOSFERICA NA REDE
20222673652805	UC	Individual	1	185	3	DESCARGA ATMOSFERICA NA REDE
20222704335463	UC	Individual	1	1229	20	DESCARGA ATMOSFERICA NA REDE
20222684168730	UC	Individual	1	410	7	DESCARGA ATMOSFERICA NA REDE
20222693270944	UC	Individual	1	2114	35	DESCARGA ATMOSFERICA NA REDE
20222667454414	UC	Individual	1	450	8	DESCARGA ATMOSFERICA NA REDE

OS	Equipamento	Tipo Elemento	UC's Interr	Duração (min)	CHI	Efeito
20222701889535	UC	Individual	1	933	16	DESCARGA ATMOSFERICA NA REDE
20222703233786	UC	Individual	1	154	3	DESCARGA ATMOSFERICA NA REDE
20222678700052	UC	Individual	1	411	7	DESCARGA ATMOSFERICA NA REDE
20222702560812	UC	Individual	1	1607	27	DESCARGA ATMOSFERICA NA REDE
20222668717065	UC	Individual	1	1153	19	VENTOS FORTES FECHANDO CURTO NA REDE
20222694354710	UC	Individual	1	522	9	DESCARGA ATMOSFERICA NA REDE
20222684325903	UC	Individual	1	6053	101	DESCARGA ATMOSFERICA NA REDE
20222678549560	UC	Individual	1	248	4	DESCARGA ATMOSFERICA NA REDE
20222683467783	UC	Individual	1	2503	42	DESCARGA ATMOSFERICA NA REDE
20222694739867	UC	Individual	1	571	10	DESCARGA ATMOSFERICA NA REDE
20222703572197	UC	Individual	1	151	3	DESCARGA ATMOSFERICA NA REDE
20222683455956	UC	Individual	1	1188	20	DESCARGA ATMOSFERICA NA REDE
20222683284244	UC	Individual	1	8736	146	DESCARGA ATMOSFERICA NA REDE
20222693732847	UC	Individual	1	412	7	VENTOS FORTES FECHANDO CURTO NA REDE
20222678579496	UC	Individual	1	158	3	VENTOS FORTES FECHANDO CURTO NA REDE
20222678561919	UC	Individual	1	446	7	DESCARGA ATMOSFERICA NA REDE
20222681501783	UC	Individual	1	287	5	DESCARGA ATMOSFERICA NA REDE
20222704312493	UC	Individual	1	1011	17	DESCARGA ATMOSFERICA NA REDE
20222702627343	UC	Individual	1	1804	30	DESCARGA ATMOSFERICA NA REDE
20222702587995	UC	Individual	1	1975	33	DESCARGA ATMOSFERICA NA REDE
20222684333358	UC	Individual	1	1193	20	DESCARGA ATMOSFERICA NA REDE
20222667789733	UC	Individual	1	72	1	DESCARGA ATMOSFERICA NA REDE

OS	Equipamento	Tipo Elemento	UC's Interr	Duração (min)	CHI	Efeito
20222683450927	UC	Individual	1	888	15	DESCARGA ATMOSFERICA NA REDE
20222684648748	UC	Individual	1	97	2	DESCARGA ATMOSFERICA NA REDE
20222685918702	UC	Individual	1	852	14	DESCARGA ATMOSFERICA NA REDE
20222703837127	UC	Individual	1	1476	25	DESCARGA ATMOSFERICA NA REDE
20222673793180	UC	Individual	1	2461	41	DESCARGA ATMOSFERICA NA REDE
20222696222018	UC	Individual	1	7698	128	DESCARGA ATMOSFERICA NA REDE
20222678585191	UC	Individual	1	1899	32	DESCARGA ATMOSFERICA NA REDE
20222701794224	UC	Individual	1	1205	20	DESCARGA ATMOSFERICA NA REDE
20222667893859	UC	Individual	1	1701	28	DESCARGA ATMOSFERICA NA REDE
20222681045777	UC	Individual	1	1602	27	DESCARGA ATMOSFERICA NA REDE
20222703327278	UC	Individual	1	1353	23	VENTOS FORTES FECHANDO CURTO NA REDE
20222694404356	UC	Individual	1	278	5	DESCARGA ATMOSFERICA NA REDE
20222684408413	UC	Individual	1	4459	74	DESCARGA ATMOSFERICA NA REDE
20222667468061	UC	Individual	1	235	4	DESCARGA ATMOSFERICA NA REDE
20222702633519	UC	Individual	1	2018	34	DESCARGA ATMOSFERICA NA REDE
20222694257845	UC	Individual	1	2117	35	DESCARGA ATMOSFERICA NA REDE
20222700964329	UC	Individual	1	423	7	DESCARGA ATMOSFERICA NA REDE
20222666388878	UC	Individual	1	598	10	DESCARGA ATMOSFERICA NA REDE
20222683469903	UC	Individual	1	2573	43	DESCARGA ATMOSFERICA NA REDE
20222703399369	UC	Individual	1	6922	115	DESCARGA ATMOSFERICA NA REDE
20222684458533	UC	Individual	1	281	5	DESCARGA ATMOSFERICA NA REDE
20222692739210	UC	Individual	1	3301	55	DESCARGA ATMOSFERICA NA REDE
20222684501937	UC	Individual	1	1322	22	DESCARGA ATMOSFERICA NA REDE

OS	Equipamento	Tipo Elemento	UC's Interr	Duração (min)	CHI	Efeito
20222683068914	UC	Individual	1	1428	24	DESCARGA ATMOSFERICA NA REDE
20222684328509	UC	Individual	1	881	15	DESCARGA ATMOSFERICA NA REDE
20222686294775	UC	Individual	1	992	17	DESCARGA ATMOSFERICA NA REDE
20222683395712	UC	Individual	1	894	15	DESCARGA ATMOSFERICA NA REDE
20222703244191	UC	Individual	1	371	6	DESCARGA ATMOSFERICA NA REDE
20222704091292	UC	Individual	1	1116	19	DESCARGA ATMOSFERICA NA REDE
20222702531243	UC	Individual	1	527	9	DESCARGA ATMOSFERICA NA REDE
20222666960698	UC	Individual	1	298	5	DESCARGA ATMOSFERICA NA REDE
20222684322668	UC	Individual	1	425	7	DESCARGA ATMOSFERICA NA REDE
20222701861966	UC	Individual	1	3835	64	DESCARGA ATMOSFERICA NA REDE
20222695661942	UC	Individual	1	426	7	DESCARGA ATMOSFERICA NA REDE
20222683301971	UC	Individual	1	996	17	TRANSFORMADOR DANIFICADO
20222695708833	UC	Individual	1	262	4	DESCARGA ATMOSFERICA NA REDE
20222695681344	UC	Individual	1	46	1	DESCARGA ATMOSFERICA NA REDE
20222685346416	UC	Individual	1	1053	18	DESCARGA ATMOSFERICA NA REDE
20222683437806	UC	Individual	1	1369	23	DESCARGA ATMOSFERICA NA REDE
20222695702059	UC	Individual	1	2147	36	DESCARGA ATMOSFERICA NA REDE
20222669126852	UC	Individual	1	147	2	DESCARGA ATMOSFERICA NA REDE
20222695777566	UC	Individual	1	289	5	ARVORE CAIDA SOBRE A REDE
20222703940548	UC	Individual	1	1718	29	DESCARGA ATMOSFERICA NA REDE
20222684326125	UC	Individual	1	503	8	VENTOS FORTES FECHANDO CURTO NA REDE
20222702171612	UC	Individual	1	1043	17	ARVORE CAIDA SOBRE A REDE
20222683589897	UC	Individual	1	585	10	ARVORE CAIDA SOBRE A REDE

OS	Equipamento	Tipo Elemento	UC's Interr	Duração (min)	CHI	Efeito
20222678566267	UC	Individual	1	606	10	DESCARGA ATMOSFERICA NA REDE
20222685804210	UC	Individual	1	1310	22	DESCARGA ATMOSFERICA NA REDE
20222668265781	UC	Individual	1	181	3	VENTOS FORTES FECHANDO CURTO NA REDE
20222673622469	UC	Individual	1	1066	18	DESCARGA ATMOSFERICA NA REDE
20222683535047	UC	Individual	1	836	14	DESCARGA ATMOSFERICA NA REDE
20222685262860	UC	Individual	1	6741	112	DESCARGA ATMOSFERICA NA REDE
20222666531292	UC	Individual	1	298	5	ARVORE CAIDA SOBRE A REDE
20222684295216	UC	Individual	1	412	7	DESCARGA ATMOSFERICA NA REDE
20222703603630	UC	Individual	1	7166	119	DESCARGA ATMOSFERICA NA REDE
20222701177519	UC	Individual	1	154	3	DESCARGA ATMOSFERICA NA REDE
20222704334498	UC	Individual	1	1383	23	DESCARGA ATMOSFERICA NA REDE
20222678576564	UC	Individual	1	582	10	DESCARGA ATMOSFERICA NA REDE
20222694354796	UC	Individual	1	493	8	DESCARGA ATMOSFERICA NA REDE
20222682773777	UC	Individual	1	180	3	DEFEITO NA REDE EM LOCAL ALAGADO
20222684330048	UC	Individual	1	164	3	DESCARGA ATMOSFERICA NA REDE
20222678583613	UC	Individual	1	483	8	DESCARGA ATMOSFERICA NA REDE
20222678579824	UC	Individual	1	358	6	DESCARGA ATMOSFERICA NA REDE
20222704337616	UC	Individual	1	1346	22	DESCARGA ATMOSFERICA NA REDE
20222703264472	UC	Individual	1	1532	26	DESCARGA ATMOSFERICA NA REDE
20222667524095	UC	Individual	1	303	5	DESCARGA ATMOSFERICA NA REDE
20222704067730	UC	Individual	1	1459	24	DESCARGA ATMOSFERICA NA REDE
20222703012620	UC	Individual	1	1570	26	DESCARGA ATMOSFERICA NA REDE
20222701432384	UC	Individual	1	1518	25	DESCARGA ATMOSFERICA NA REDE

OS	Equipamento	Tipo Elemento	UC's Interr	Duração (min)	CHI	Efeito
20222700928186	UC	Individual	1	2123	35	ARVORE CAIDA SOBRE A REDE
20222678577437	UC	Individual	1	582	10	DESCARGA ATMOSFERICA NA REDE
20222685055043	UC	Individual	1	118	2	DESCARGA ATMOSFERICA NA REDE
20222704314529	UC	Individual	1	2327	39	VENTOS FORTES FECHANDO CURTO NA REDE
20222701319339	UC	Individual	1	865	14	DESCARGA ATMOSFERICA NA REDE
20222695770694	UC	Individual	1	355	6	DESCARGA ATMOSFERICA NA REDE
20222701476689	UC	Individual	1	1297	22	DESCARGA ATMOSFERICA NA REDE
20222703553353	UC	Individual	1	158	3	DESCARGA ATMOSFERICA NA REDE
20222684406173	UC	Individual	1	224	4	VENTOS FORTES FECHANDO CURTO NA REDE
20222699153219	UC	Individual	1	166	3	DESCARGA ATMOSFERICA NA REDE
20222686096846	UC	Individual	1	1317	22	DESCARGA ATMOSFERICA NA REDE
20222673855538	UC	Individual	1	888	15	VENTOS FORTES FECHANDO CURTO NA REDE
20222695666170	UC	Individual	1	191	3	VENTOS FORTES FECHANDO CURTO NA REDE
20222704318898	UC	Individual	1	3836	64	DESCARGA ATMOSFERICA NA REDE
20222683505228	UC	Individual	1	1178	20	DESCARGA ATMOSFERICA NA REDE
20222704074321	UC	Individual	1	961	16	DESCARGA ATMOSFERICA NA REDE
20222684407118	UC	Individual	1	412	7	DESCARGA ATMOSFERICA NA REDE
20222695658267	UC	Individual	1	833	14	DESCARGA ATMOSFERICA NA REDE
20222684241930	UC	Individual	1	558	9	DESCARGA ATMOSFERICA NA REDE
20222684476430	UC	Individual	1	359	6	ARVORE CAIDA SOBRE A REDE
20222667739886	UC	Individual	1	152	3	DESCARGA ATMOSFERICA NA REDE
20222681925411	UC	Individual	1	1484	25	DESCARGA ATMOSFERICA NA REDE



OS	Equipamento	Tipo Elemento	UC's Interr	Duração (min)	CHI	Efeito
20222691114986	UC	Individual	1	338	6	DESCARGA ATMOSFERICA NA REDE
20222681501376	UC	Individual	1	347	6	DESCARGA ATMOSFERICA NA REDE
20222704088551	UC	Individual	1	1311	22	DESCARGA ATMOSFERICA NA REDE
20222704035298	UC	Individual	1	1428	24	DESCARGA ATMOSFERICA NA REDE
20222701851828	UC	Individual	1	1232	21	DESCARGA ATMOSFERICA NA REDE
20222683596571	UC	Individual	1	1079	18	DESCARGA ATMOSFERICA NA REDE
20222678565073	UC	Individual	1	236	4	DESCARGA ATMOSFERICA NA REDE
20222703560523	UC	Individual	1	1551	26	ARVORE CAIDA SOBRE A REDE
20222704062878	UC	Individual	1	939	16	DESCARGA ATMOSFERICA NA REDE
20222704312238	UC	Individual	1	1039	17	DESCARGA ATMOSFERICA NA REDE
20222683255699	UC	Individual	1	1176	20	DESCARGA ATMOSFERICA NA REDE
20222683387101	UC	Individual	1	1064	18	DESCARGA ATMOSFERICA NA REDE
20222683255763	UC	Individual	1	1651	28	DESCARGA ATMOSFERICA NA REDE
20222703237611	UC	Individual	1	1796	30	DESCARGA ATMOSFERICA NA REDE
20222684300935	UC	Individual	1	486	8	DESCARGA ATMOSFERICA NA REDE
20222684387642	UC	Individual	1	168	3	DESCARGA ATMOSFERICA NA REDE
20222684588257	UC	Individual	1	1462	24	DESCARGA ATMOSFERICA NA REDE
20222695689824	UC	Individual	1	1751	29	DESCARGA ATMOSFERICA NA REDE
20222678545829	UC	Individual	1	196	3	DESCARGA ATMOSFERICA NA REDE
20222668537480	UC	Individual	1	1379	23	VENTOS FORTES FECHANDO CURTO NA REDE
20222701018721	UC	Individual	1	97	2	DESCARGA ATMOSFERICA NA REDE
20222695464293	UC	Individual	1	717	12	DESCARGA ATMOSFERICA NA REDE
20222695669922	UC	Individual	1	1850	31	DESCARGA ATMOSFERICA NA REDE

OS	Equipamento	Tipo Elemento	UC's Interr	Duração (min)	CHI	Efeito
20222666475165	UC	Individual	1	3165	53	DESCARGA ATMOSFERICA NA REDE
20222673786070	UC	Individual	1	167	3	DESCARGA ATMOSFERICA NA REDE
20222703248678	UC	Individual	1	1404	23	DESCARGA ATMOSFERICA NA REDE
20222667289934	UC	Individual	1	240	4	DESCARGA ATMOSFERICA NA REDE
20222695615830	UC	Individual	1	1602	27	DESCARGA ATMOSFERICA NA REDE
20222683309466	UC	Individual	1	93	2	DESCARGA ATMOSFERICA NA REDE
20222699862400	UC	Individual	1	1558	26	DESCARGA ATMOSFERICA NA REDE
20222691038941	UC	Individual	1	283	5	DESCARGA ATMOSFERICA NA REDE
20222684483114	UC	Individual	1	1520	25	DESCARGA ATMOSFERICA NA REDE
20222702578817	UC	Individual	1	1791	30	DESCARGA ATMOSFERICA NA REDE
20222684337515	UC	Individual	1	404	7	DESCARGA ATMOSFERICA NA REDE
20222695665499	UC	Individual	1	364	6	DESCARGA ATMOSFERICA NA REDE
20222701025126	UC	Individual	1	220	4	DESCARGA ATMOSFERICA NA REDE
20222684398984	UC	Individual	1	4443	74	DESCARGA ATMOSFERICA NA REDE
20222703327636	UC	Individual	1	1379	23	DESCARGA ATMOSFERICA NA REDE
20222695157713	UC	Individual	1	3070	51	DESCARGA ATMOSFERICA NA REDE
20222704348757	UC	Individual	1	3790	63	DESCARGA ATMOSFERICA NA REDE
20222683386838	UC	Individual	1	5751	96	DESCARGA ATMOSFERICA NA REDE
20222703557061	UC	Individual	1	2615	44	ARVORE CAIDA SOBRE A REDE
20222703589148	UC	Individual	1	4233	71	DESCARGA ATMOSFERICA NA REDE
20222693084676	UC	Individual	1	1943	32	DESCARGA ATMOSFERICA NA REDE
20222666475184	UC	Individual	1	109	2	DESCARGA ATMOSFERICA NA REDE
20222685262786	UC	Individual	1	217	4	DESCARGA ATMOSFERICA NA REDE

OS	Equipamento	Tipo Elemento	UC's Interr	Duração (min)	CHI	Efeito
20222702500544	UC	Individual	1	2137	36	VENTOS FORTES FECHANDO CURTO NA REDE
20222696471286	UC	Individual	1	1871	31	DESCARGA ATMOSFERICA NA REDE
20222678552798	UC	Individual	1	415	7	ARVORE CAIDA SOBRE A REDE
20222686130435	UC	Individual	1	1260	21	DESCARGA ATMOSFERICA NA REDE
20222666321007	UC	Individual	1	1572	26	ARVORE CAIDA SOBRE A REDE
20222702653563	UC	Individual	1	1458	24	ARVORE CAIDA SOBRE A REDE
20222684458448	UC	Individual	1	256	4	DESCARGA ATMOSFERICA NA REDE
20222667465276	UC	Individual	1	411	7	ARVORE CAIDA SOBRE A REDE
20222683253051	UC	Individual	1	1295	22	DESCARGA ATMOSFERICA NA REDE
20222694308148	UC	Individual	1	327	5	DESCARGA ATMOSFERICA NA REDE
20222684653200	UC	Individual	1	1252	21	DESCARGA ATMOSFERICA NA REDE
20222702628350	UC	Individual	1	704	12	DESCARGA ATMOSFERICA NA REDE
20222704340297	UC	Individual	1	1339	22	DESCARGA ATMOSFERICA NA REDE
20222669129337	UC	Individual	1	249	4	DESCARGA ATMOSFERICA NA REDE
20222669168484	UC	Individual	1	121	2	VENTOS FORTES FECHANDO CURTO NA REDE
20222686266592	UC	Individual	1	1057	18	VENTOS FORTES FECHANDO CURTO NA REDE
20222701852644	UC	Individual	1	216	4	DESCARGA ATMOSFERICA NA REDE
20222667159109	UC	Individual	1	317	5	DESCARGA ATMOSFERICA NA REDE
20222667796365	UC	Individual	1	977	16	DESCARGA ATMOSFERICA NA REDE
20222700946734	UC	Individual	1	180	3	DESCARGA ATMOSFERICA NA REDE
20222694979689	UC	Individual	1	252	4	DESCARGA ATMOSFERICA NA REDE
20222683041958	UC	Individual	1	113	2	DESCARGA ATMOSFERICA NA REDE

OS	Equipamento	Tipo Elemento	UC's Interr	Duração (min)	CHI	Efeito
20222702847616	UC	Individual	1	402	7	DESCARGA ATMOSFERICA NA REDE
20222684331965	UC	Individual	1	3201	53	DESCARGA ATMOSFERICA NA REDE
20222701477010	UC	Individual	1	1321	22	DESCARGA ATMOSFERICA NA REDE
20222683399836	UC	Individual	1	1017	17	DESCARGA ATMOSFERICA NA REDE
20222704352644	UC	Individual	1	6562	109	DESCARGA ATMOSFERICA NA REDE
20222695676281	UC	Individual	1	1557	26	DESCARGA ATMOSFERICA NA REDE
20222669152976	UC	Individual	1	610	10	DESCARGA ATMOSFERICA NA REDE
20222667848300	UC	Individual	1	1077	18	DESCARGA ATMOSFERICA NA REDE
20222691071673	UC	Individual	1	679	11	DESCARGA ATMOSFERICA NA REDE
20222702537353	UC	Individual	1	300	5	VENTOS FORTES FECHANDO CURTO NA REDE
20222684565997	UC	Individual	1	438	7	DESCARGA ATMOSFERICA NA REDE
20222684249684	UC	Individual	1	510	9	DESCARGA ATMOSFERICA NA REDE
20222695662735	UC	Individual	1	2058	34	DESCARGA ATMOSFERICA NA REDE
20222701148182	UC	Individual	1	1120	19	DESCARGA ATMOSFERICA NA REDE
20222701787674	UC	Individual	1	1464	24	DESCARGA ATMOSFERICA NA REDE
20222669194790	UC	Individual	1	1866	31	VENTOS FORTES FECHANDO CURTO NA REDE
20222703241025	UC	Individual	1	1185	20	DESCARGA ATMOSFERICA NA REDE
20222695199314	UC	Individual	1	244	4	DESCARGA ATMOSFERICA NA REDE
20222701464206	UC	Individual	1	1009	17	DESCARGA ATMOSFERICA NA REDE
20222668198434	UC	Individual	1	991	17	ARVORE CAIDA SOBRE A REDE
20222694761482	UC	Individual	1	1724	29	DESCARGA ATMOSFERICA NA REDE
20222684249681	UC	Individual	1	597	10	ARVORE CAIDA SOBRE A REDE

OS	Equipamento	Tipo Elemento	UC's Interr	Duração (min)	CHI	Efeito
20222678560374	UC	Individual	1	205	3	VENTOS FORTES FECHANDO CURTO NA REDE
20222696771811	UC	Individual	1	1662	28	DESCARGA ATMOSFERICA NA REDE
20222695262215	UC	Individual	1	483	8	DESCARGA ATMOSFERICA NA REDE
20222683473895	UC	Individual	1	1022	17	DESCARGA ATMOSFERICA NA REDE
20222669198796	UC	Individual	1	3462	58	DESCARGA ATMOSFERICA NA REDE
20222668319227	UC	Individual	1	5409	90	DESCARGA ATMOSFERICA NA REDE
20222678564096	UC	Individual	1	2930	49	DESCARGA ATMOSFERICA NA REDE
20222703572648	UC	Individual	1	2665	44	DESCARGA ATMOSFERICA NA REDE
20222669134513	UC	Individual	1	418	7	DESCARGA ATMOSFERICA NA REDE
20222684476412	UC	Individual	1	1452	24	DESCARGA ATMOSFERICA NA REDE
20222702566653	UC	Individual	1	108	2	DESCARGA ATMOSFERICA NA REDE
20222678582184	UC	Individual	1	542	9	DESCARGA ATMOSFERICA NA REDE
20222697198101	UC	Individual	1	706	12	DESCARGA ATMOSFERICA NA REDE
20222684652562	UC	Individual	1	340	6	DESCARGA ATMOSFERICA NA REDE
20222702518932	UC	Individual	1	3215	54	DESCARGA ATMOSFERICA NA REDE
20222683255626	UC	Individual	1	1426	24	DESCARGA ATMOSFERICA NA REDE
20222703242769	UC	Individual	1	2819	47	DESCARGA ATMOSFERICA NA REDE
20222683306669	UC	Individual	1	132	2	DESCARGA ATMOSFERICA NA REDE
20222692219355	UC	Individual	1	3365	56	DESCARGA ATMOSFERICA NA REDE
20222694662994	UC	Individual	1	782	13	DESCARGA ATMOSFERICA NA REDE
20222682601163	UC	Individual	1	2977	50	VENTOS FORTES FECHANDO CURTO NA REDE
20222673788937	UC	Individual	1	309	5	DESCARGA ATMOSFERICA NA REDE
20222684655514	UC	Individual	1	317	5	DESCARGA ATMOSFERICA NA REDE

OS	Equipamento	Tipo Elemento	UC's Interr	Duração (min)	CHI	Efeito
20222701902077	UC	Individual	1	1145	19	DESCARGA ATMOSFERICA NA REDE
20222682123620	UC	Individual	1	1594	27	DESCARGA ATMOSFERICA NA REDE
20222683502778	UC	Individual	1	668	11	DESCARGA ATMOSFERICA NA REDE
20222678656355	UC	Individual	1	365	6	DESCARGA ATMOSFERICA NA REDE
20222669126858	UC	Individual	1	472	8	DESCARGA ATMOSFERICA NA REDE
20222702681088	UC	Individual	1	1693	28	DESCARGA ATMOSFERICA NA REDE
20222683457793	UC	Individual	1	897	15	DESCARGA ATMOSFERICA NA REDE
20222704312418	UC	Individual	1	4032	67	DESCARGA ATMOSFERICA NA REDE
20222667477467	UC	Individual	1	1445	24	DESCARGA ATMOSFERICA NA REDE
20222667521458	UC	Individual	1	228	4	DESCARGA ATMOSFERICA NA REDE
20222695707923	UC	Individual	1	701	12	DESCARGA ATMOSFERICA NA REDE
20222678565197	UC	Individual	1	381	6	DESCARGA ATMOSFERICA NA REDE
20222704332110	UC	Individual	1	1511	25	DESCARGA ATMOSFERICA NA REDE
20222684406205	UC	Individual	1	533	9	DESCARGA ATMOSFERICA NA REDE
20222669142841	UC	Individual	1	371	6	DESCARGA ATMOSFERICA NA REDE
20222668518266	UC	Individual	1	1731	29	DESCARGA ATMOSFERICA NA REDE
20222700280895	UC	Individual	1	3159	53	DESCARGA ATMOSFERICA NA REDE
20222685185455	UC	Individual	1	1319	22	DESCARGA ATMOSFERICA NA REDE
20222684416670	UC	Individual	1	109	2	DESCARGA ATMOSFERICA NA REDE
20222701476092	UC	Individual	1	843	14	DESCARGA ATMOSFERICA NA REDE
20222702031455	UC	Individual	1	2096	35	DESCARGA ATMOSFERICA NA REDE
20222683435168	UC	Individual	1	1286	21	DESCARGA ATMOSFERICA NA REDE
20222679933838	UC	Individual	1	232	4	DESCARGA ATMOSFERICA NA REDE
20222679933763	UC	Individual	1	304	5	DESCARGA ATMOSFERICA NA REDE

OS	Equipamento	Tipo Elemento	UC's Interr	Duração (min)	CHI	Efeito
20222684389479	UC	Individual	1	612	10	DESCARGA ATMOSFERICA NA REDE
20222695036491	UC	Individual	1	286	5	DESCARGA ATMOSFERICA NA REDE
20222683436752	UC	Individual	1	1195	20	DESCARGA ATMOSFERICA NA REDE
20222702968747	UC	Individual	1	6280	105	POSTE DANIFICADO
20222690297274	UC	Individual	1	529	9	DESCARGA ATMOSFERICA NA REDE
20222683292743	UC	Individual	1	1109	18	DESCARGA ATMOSFERICA NA REDE
20222678553428	UC	Individual	1	358	6	DESCARGA ATMOSFERICA NA REDE
20222673684763	UC	Individual	1	1547	26	DESCARGA ATMOSFERICA NA REDE
20222683338923	UC	Individual	1	1470	25	DESCARGA ATMOSFERICA NA REDE
20222701203610	UC	Individual	1	104	2	DESCARGA ATMOSFERICA NA REDE
20222695681548	UC	Individual	1	2103	35	DESCARGA ATMOSFERICA NA REDE
20222681866412	UC	Individual	1	86	1	DESCARGA ATMOSFERICA NA REDE
20222701029475	UC	Individual	1	1009	17	DESCARGA ATMOSFERICA NA REDE
20222702012352	UC	Individual	1	1024	17	DESCARGA ATMOSFERICA NA REDE
20222669126011	UC	Individual	1	300	5	DESCARGA ATMOSFERICA NA REDE
20222701550958	UC	Individual	1	2707	45	DESCARGA ATMOSFERICA NA REDE
20222704312418	UC	Individual	1	4017	67	DESCARGA ATMOSFERICA NA REDE

#### ANEXO I - Resumo do Laudo de situação de emergência

- Laudo Climático Grupo Storm - 21/01/2022 à 26/01/2022  
Código do Evento: 20220102

**Laudo das Condições Atmosféricas para o Evento  
no período de 21/01/22 a 26/01/22 na Área de  
Atuação da Energisa - MT**





## SUMÁRIO

1. DESCRIÇÃO
2. ABRANGÊNCIA E DURAÇÃO
3. CLASSIFICAÇÃO COBRADE
4. EVIDÊNCIAS ENCONTRADAS NA MÍDIA
5. CONCLUSÃO
6. REFERÊNCIAS
7. RESPONSABILIDADES

## 1. DESCRIÇÃO

O evento que ocorreu entre 21/01/2022 a 26/01/2022 na área de atuação da Energisa – MT foi causado pela atuação de uma banda de nebulosidade convectiva atuando no estado do Mato Grosso. O sistema pode se ver visto na imagem no infravermelho com realce do satélite GOES-16 na Figura 1.

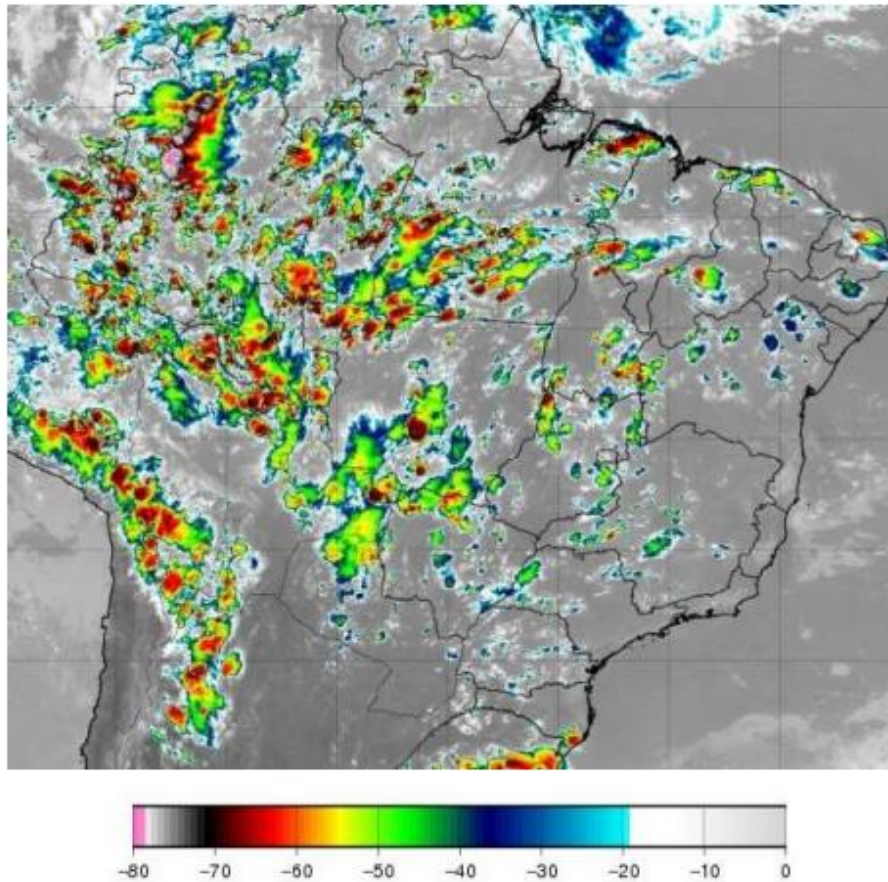


Figura 1 - Imagem de satélite no infravermelho com realce do satélite GOES-16 durante um dos períodos de máxima intensidade do evento às 21:00 UT do dia 21/01. As cores indicam diferentes temperaturas dos topos das nuvens.

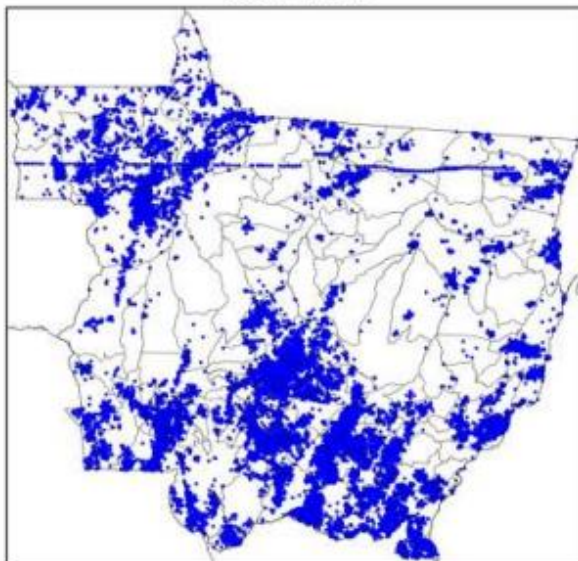
Diferentes cores na imagem nas Figuras 1 referem-se a diferentes temperaturas de topo das nuvens, conforme indicado na figura, e equivalem a diferentes altitudes. Quanto menor a temperatura de topo, isto é, mais negativa, mais alta é o topo da nuvem.

Durante os períodos de máxima extensão vertical, a tempestade atingiu temperaturas de topo inferiores a  $-70^{\circ}\text{C}$  (cor preta na Figura 1) equivalente à altura da tropopausa (15-16 km). Esta altura corresponde à máxima extensão vertical que uma tempestade pode atingir.

## 2. ABRANGÊNCIA E DURAÇÃO

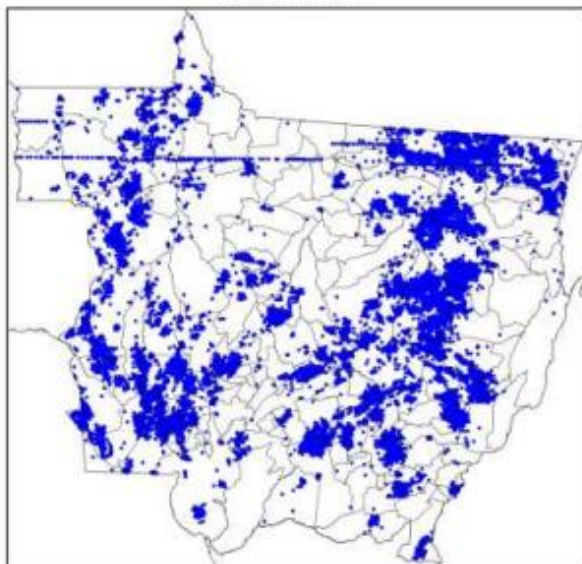
A Figura 2 mostra os mapas de incidência de descargas atmosféricas nuvem-solo e intranuvem, a Figura 3 os mapas de precipitação acumulada e a Figura 4 os mapas das máximas rajadas observadas para os diversos dias.

Mapa de Descargas Atmosféricas  
2022-01-21



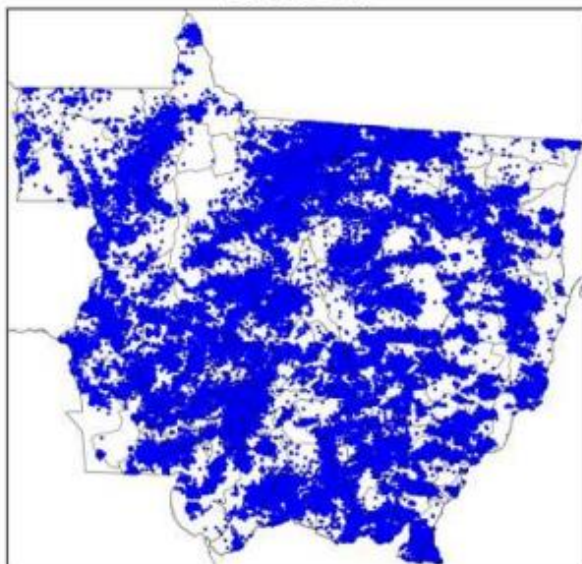
(a)

Mapa de Descargas Atmosféricas  
2022-01-22



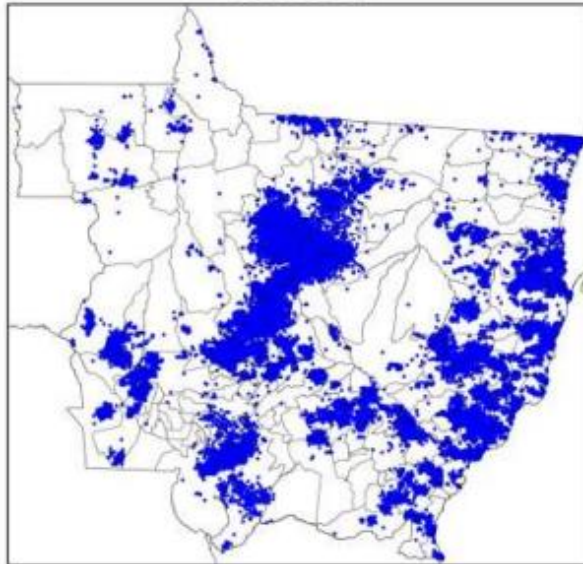
(b)

Mapa de Descargas Atmosféricas  
2022-01-23



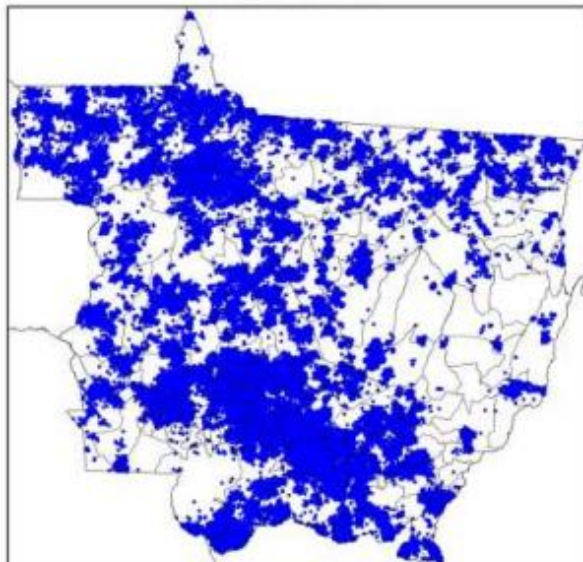
(c)

Mapa de Descargas Atmosféricas  
2022-01-24

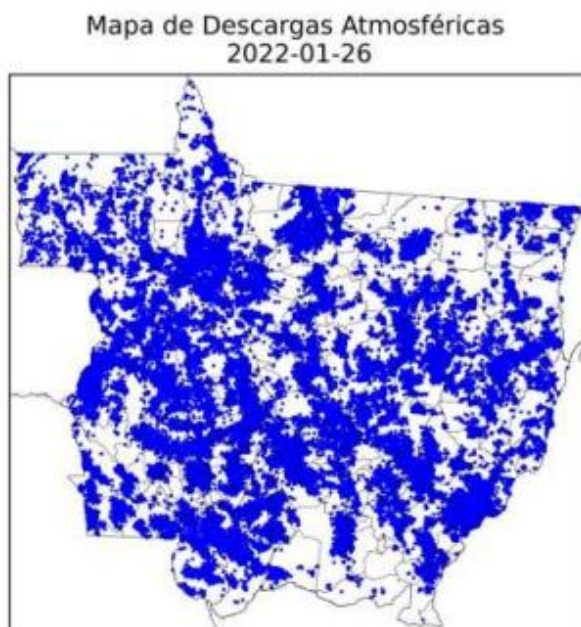


(d)

Mapa de Descargas Atmosféricas  
2022-01-25



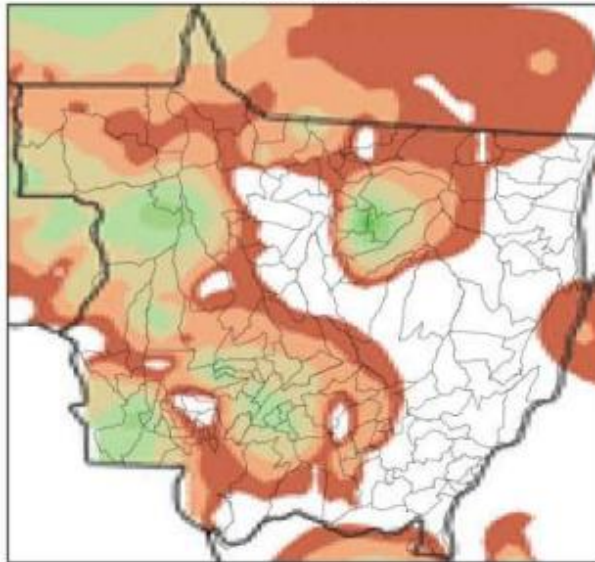
(e)



(f)

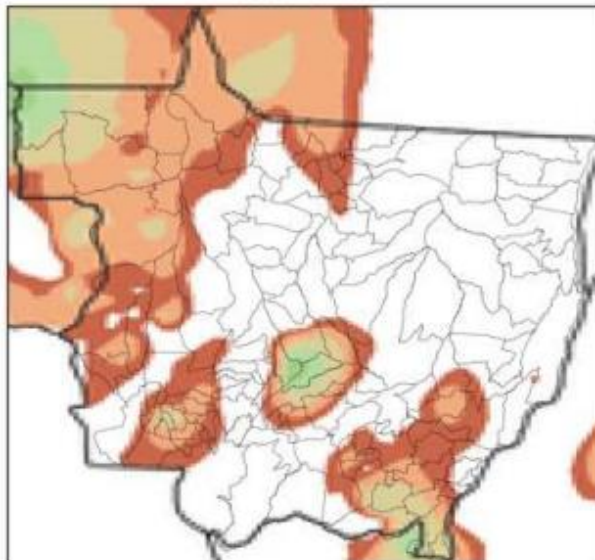
Figura 2 – Mapa de incidência de descargas atmosféricas nuvem-solo e intranuvem para os dias: (a) 21/01; (b) 22/01; (c) 23/01; (d) 24/01; (e) 25/01; e (f) 2/01. Cada ponto corresponde ao local de ocorrência de uma descarga.

Mapa de Precipitação  
2022-01-21



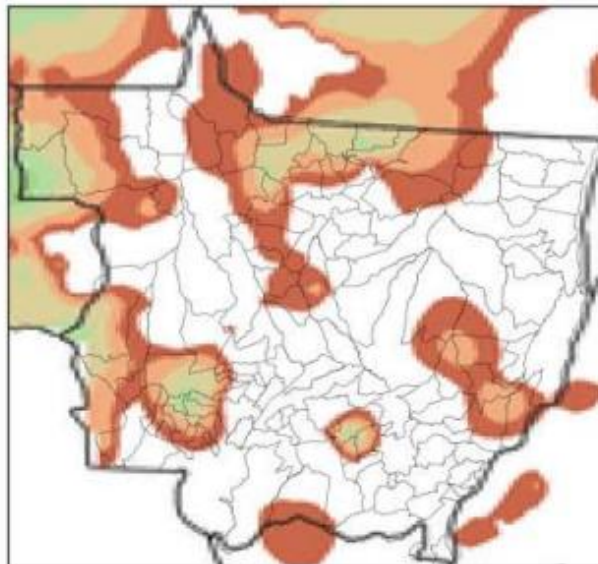
(a)

Mapa de Precipitação  
2022-01-22



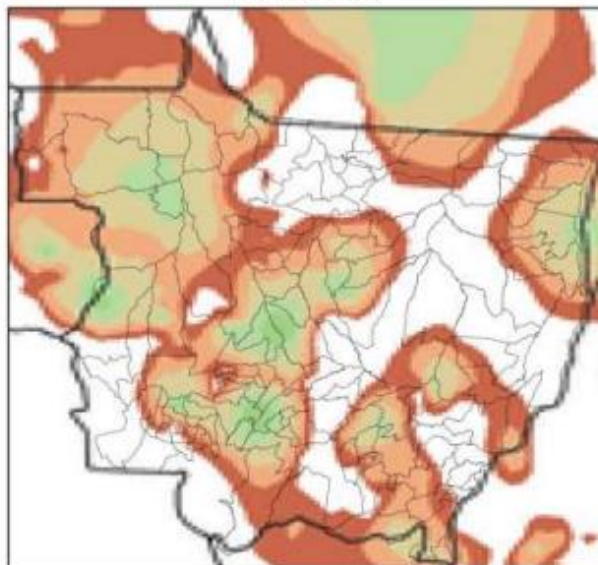
(b)

Mapa de Precipitação  
2022-01-23



(c)

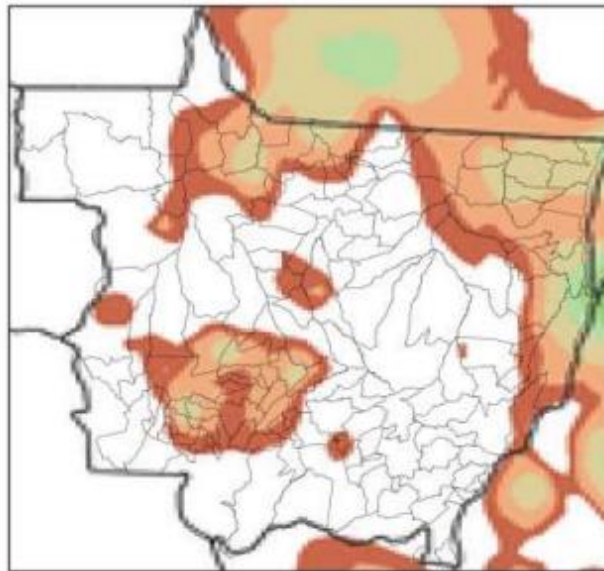
Mapa de Precipitação  
2022-01-24



(d)

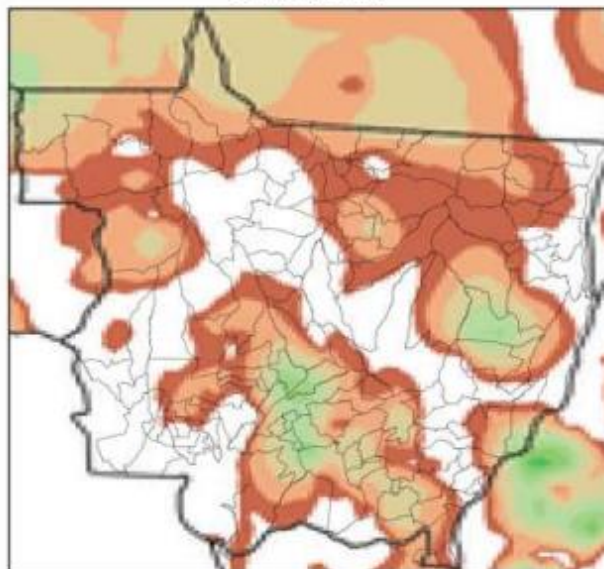


Mapa de Precipitação  
2022-01-25



(e)

Mapa de Precipitação  
2022-01-26



(f)



Figura 3 – Mapa de precipitação para os dias: (a) 21/01; (b) 22/01; (c) 23/01; (d) 24/01; (e) 25/01; e (f) 2/01.

Mapa de Rajada Máxima  
2022-01-21



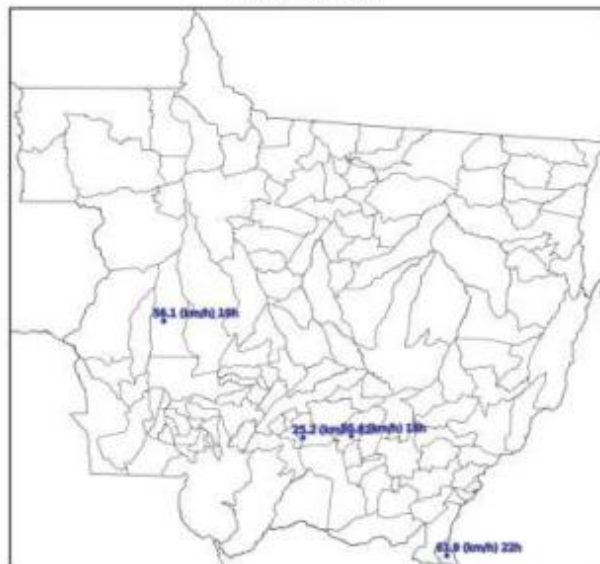
(a)

Mapa de Rajada Máxima  
2022-01-22



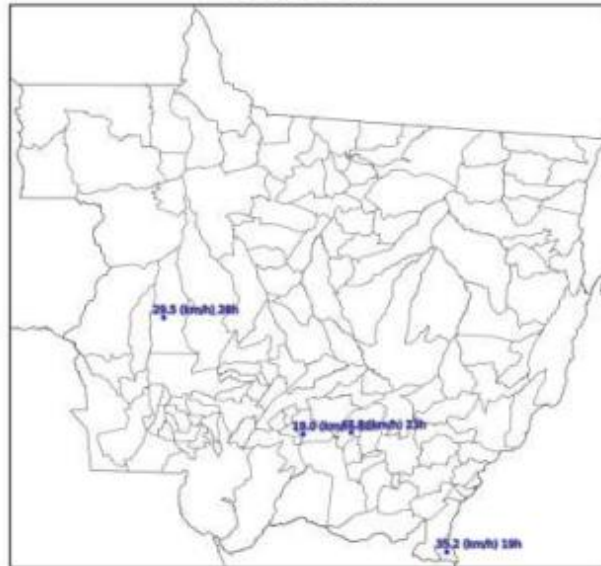
(b)

Mapa de Rajada Máxima  
2022-01-23



(c)

Mapa de Rajada Máxima  
2022-01-24



(d)

Mapa de Rajada Máxima  
2022-01-25



(e)

Mapa de Rajada Máxima  
2022-01-26



(f)

Figura 4 – Mapa de máximas rajadas (com horários em UT) para os dias: (a) 21/01; (b) 22/01; (c) 23/01; (d) 24/01; (e) 25/01; e (f) 2/01.

Os dados de precipitação mostrados na Figura 3 para os diversos dias indicam chuvas fortes (até 50 mm) atingindo a maior parte do estado. As descargas ocorreram em quase todo estado. O sistema foi acompanhado de ventos de até 62 km/h.

### 3. CLASSIFICAÇÃO COBRADE

De modo a verificar se as condições atmosféricas associadas ao evento se enquadram em uma situação de emergência em conformidade com disposto no Anexo I da Instrução Normativa nº 01, de 24 de agosto de 2012 do Ministério da Integração Nacional referente à **Codificação Brasileira de Desastres – COBRADE** deve-se procurar descrever o evento como fazendo parte de um ou mais Subtipos preconizados como uma Interrupção em Situação de Emergência pela COBRADE e demonstrar sua intensidade condizente com uma situação de emergência conforme descrito na Instrução Normativa. A COBRADE divide os desastres naturais em cinco Grupos, treze Subgrupos, vinte e quatro Tipos e vinte e três Subtipos. Dentro desta classificação e no

contexto deste relatório, encontra-se o Grupo Desastres Meteorológicos que em seu item 1.3.1.2 contempla o Subgrupo Sistemas de Grande Escala/Escala Regional acompanhado de grande ocorrência de descargas e fortes ventos.

O enquadramento leva em conta as pesquisas realizadas pelo Grupo de Eletricidade Atmosférica (ELAT) do Instituto Nacional de Pesquisas Espaciais (INPE), pela National Weather Service (National Weather Service, 2015), bem como escalas de precipitação e de ventos (Vulnerabilidades das Megacidades Brasileiras às Mudanças Climáticas, 2013; Byers, 1944).

A partir dos dados de satélite, rede de detecção de descargas atmosféricas BrasilDAT Dataset (Pinto and Pinto, 2018) e dados de estações meteorológicas, as seguintes observações foram obtidas:

1. As imagens de satélite mostram o topo da tempestade atingindo a altura de 15-16 km, equivalente a uma altura da tropopausa, que corresponde à máxima extensão vertical que uma tempestade pode atingir nesta região. Sabe-se que quanto mais alto a altura do topo da tempestade mais severa ela tende a ser.
2. Foram registrados ventos de até 62 km/h em diversos municípios do estado no período. Com base na Escala de Beaufort, que classifica a intensidade dos ventos tendo em conta a sua velocidade, estes valores são considerados vento muito forte, capaz de derrubar árvores sobre a rede elétrica.
3. As chuvas acumuladas durante o período da tempestade foram fortes na maior parte do estado, atingindo 50 mm.
4. A atividade elétrica da tempestade foi muito alta. Durante o evento foram registradas 700.999 descargas para o solo na área de concessão da Energisa – MT, valor considerado muito elevado.
5. O Índice de severidade da tempestade em termos de sua atividade elétrica total, envolvendo tanto as descargas para o solo como as descargas dentro da tempestade atingiu o valor máximo igual a 5 (a escala de severidade vai de 1 a 5) correspondente a tempestade severa.

#### **4. EVIDÊNCIAS ENCONTRADAS NA MÍDIA**

Foram encontradas evidências na mídia de tempestades em diferentes locais do estado, conforme mostrado na Figura 5.



Figura 5 – Evidências de tempestades no período no estado do Mato Grosso [4].

## 5. CONCLUSÃO

Os dados e informações constantes neste relatório demonstram claramente a ocorrência de um evento atípico com ventos fortes, atividade de descargas muito elevada e com chuvas fortes. Os detalhes do evento são mostrados na Tabela 1 a seguir.

Tabela 1 – Detalhes do Evento de 21/01/2022 a 26/01/2022.

Descrição	Banda de nebulosidade provocando muitas descargas, chuvas fortes e ventos fortes.
Código COBRADE	1.3.1.2 (Sistemas de Grande Escala/Escala Regional)
Hora do Início do Evento	00:10 UT do dia 21/01/22
Hora do Fim do Evento	23:00 UT do dia 26/01/22
Abrangência	Todos municípios.

## 6. REFERÊNCIAS

- [1] Byers, H. R., *General Meteorology*, 83–85, 1944.
- [2] National Weather Service, Governo dos Estados Unidos. Disponível em: <<http://www.weather.gov>>. Acesso em: 08/05/2016.
- [3] Pinto Jr., O., Pinto, I.R.C.A., BrasilDAT Dataset: combining data from different lightning locating systems to obtain more precise lightning information, 25th Proceedings of the International Lightning Detection Conference (ILDC), Florida, US, March 2018.
- [4] Metrôpolis. Disponível em: <https://www.metropoles.com/brasil/tempestade-arrasta-carros-e-raio-provoca-incendio-em-mt-veja-video>

## 7. RESPONSABILIDADES

Este relatório foi elaborado sobre a responsabilidade técnica do Dr. Osmar Pinto Junior, pesquisador sênior e coordenador do Grupo de Eletricidade Atmosférica (ELAT) do Instituto Nacional de Pesquisas Espaciais (INPE).



Dr. Osmar Pinto Junior  
Consultor Técnico