

Relatório de Interrupção em Situação de Emergência

Fevereiro e Março/2022

EMT ISE 20220201

Sumário

1. Introdução	3
2. Objetivo	3
3. Fundamentação Regulatória	3
4. Área Afetada	4
5. Impacto do Evento e Extensão dos Danos	47
6. Evidências	50
7. Relação de Ocorrências Expurgáveis:.....	98

1. Introdução

Com base nos requisitos regulatórios vigentes, no dia 01/01/2022 entrou em vigor o Anexo VIII (Módulo 8 do PRODIST) da resolução normativa nº 956 de 07/12/2021, que dentre outros pontos, trata dos procedimentos para a classificação e comprovação de Interrupções em Situação de Emergência e em cumprimento aos itens 193 e 228, que constam na Seção 8.2 do Anexo VIII (Módulo 8 do PRODIST), apresenta-se o Relatório de Interrupção em Situação de Emergência-ISE da Energisa Mato Grosso.

Diante disso, o Relatório de Interrupção em Situação de Emergência (EMT ISE 20220201) apresenta os detalhes de evento registrado na área de concessão da Energisa Mato Grosso (EMT).

Como premissa para detalhamento dos fatos, tomou-se como referência o horário oficial local em Cuiabá - MT, sede da concessionária, correspondente ao Fuso GMT-4h (Greenwich Mean Time -4 horas).

2. Objetivo

De modo geral, o presente documento tem como objetivo descrever os impactos causados por condições climáticas adversas no que diz respeito à prestação de serviços da Energisa Mato Grosso no mês de fevereiro e março de 2022.

Com isto, este relatório materializa evidências que caracterizam o enquadramento do evento ocorrido no período de 25/02/2022 a 02/03/2022.

3. Fundamentação Regulatória

Conforme previsto no Anexo VIII (Módulo 8) da resolução normativa nº 956 de 07/12/2021, Seção 8.2, em seu subitem 187, a Agência Nacional de Energia Elétrica (ANEEL) estabelece exceções (expurgos) aplicadas na apuração dos indicadores Coletivos de Continuidade (DEC/FEC):

“187. Na apuração dos indicadores DEC e FEC não devem ser consideradas as seguintes situações:

[...]

c. Interrupção em Situação de Emergência - ISE;”

Sobre este contexto, destaca-se que a definição do conceito “Interrupção em Situação de Emergência” - tipificação de expurgo exposto na alínea c é apresentada no Anexo I (Módulo 1 do Prodíst) da resolução normativa nº 956 de 07/12/2021 como:

“208. Interrupção em Situação de Emergência - ISE:

Interrupção originada no sistema de distribuição, resultante de Evento que comprovadamente impossibilite a atuação imediata da distribuidora e que não tenha sido por ela provocada ou agravada e que seja:

- a. Decorrente de Evento associado a Decreto de Declaração de Situação de Emergência ou Estado de Calamidade Pública emitido por órgão competente; ou
- b. Decorrente de Evento cuja soma do CHI das interrupções ocorridas no sistema de distribuição seja superior ao CHI_{limite} da distribuidora, calculado conforme equação a seguir:

$$CHI_{limite} = 2.612 \times N^{0,35}$$

Equação 1 - Cálculo do CHI_{limite} para avaliação de ISE

em que:

N = número de unidades consumidoras faturadas e atendidas em BT e MT do mês de outubro do ano anterior ao período de apuração.”

Cálculo do limite de CHI da Energisa Mato Grosso:

A quantidade de unidades consumidoras faturadas e atendidas em BT/AT no mês de outubro do ano anterior ao período de apuração 1.507.068.

$$\begin{aligned} \text{Limite de CHI} &= 2.612 * N^{0,35} \\ \text{Limite de CHI} &= 2.612 * 1.507.068^{0,35} \\ \text{Limite de CHI} &= 379.594 \end{aligned}$$

4. Área Afetada

No mês de fevereiro e março de 2022 foi registrado evento climático severo, que consta no laudo em anexo ao final do relatório, onde afetou o(s) município(s) do estado do estado de Mato Grosso.

A figura 1 a seguir ilustra o mapa geoeletrico da concessão da EMT.

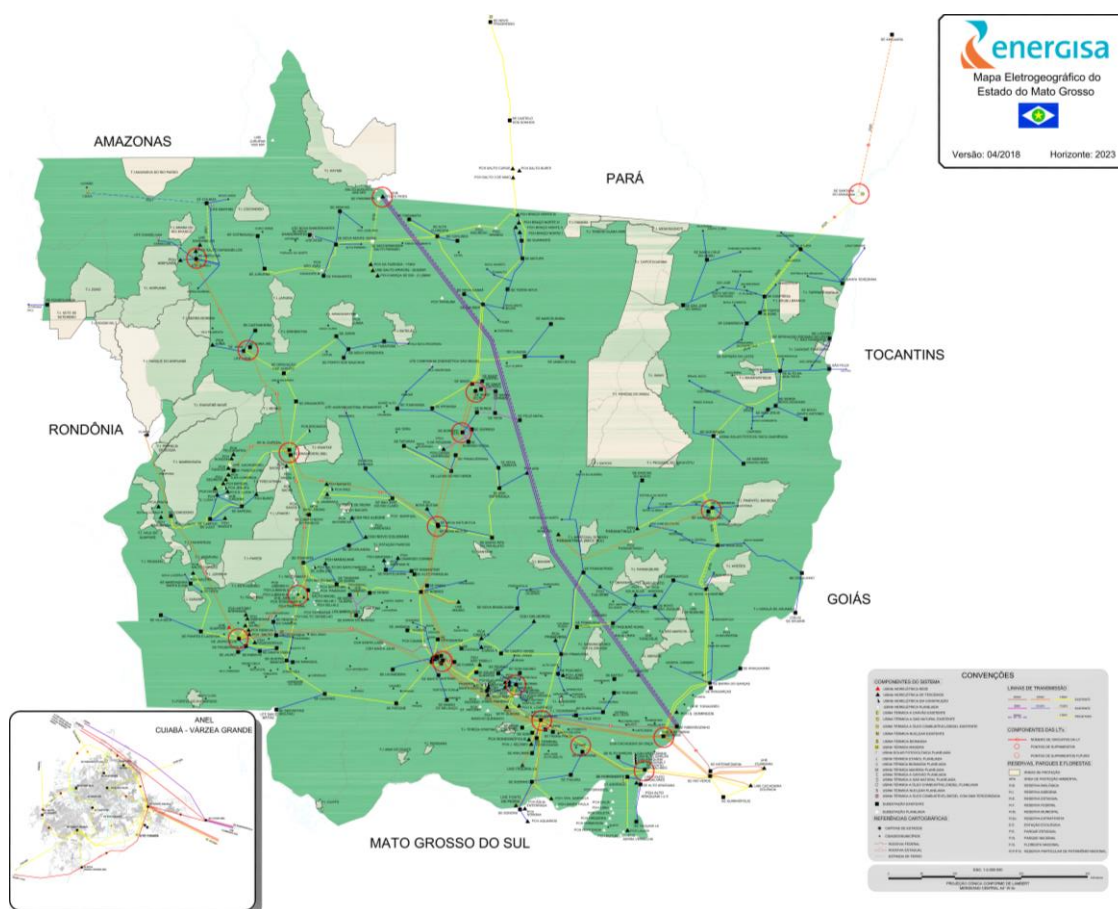
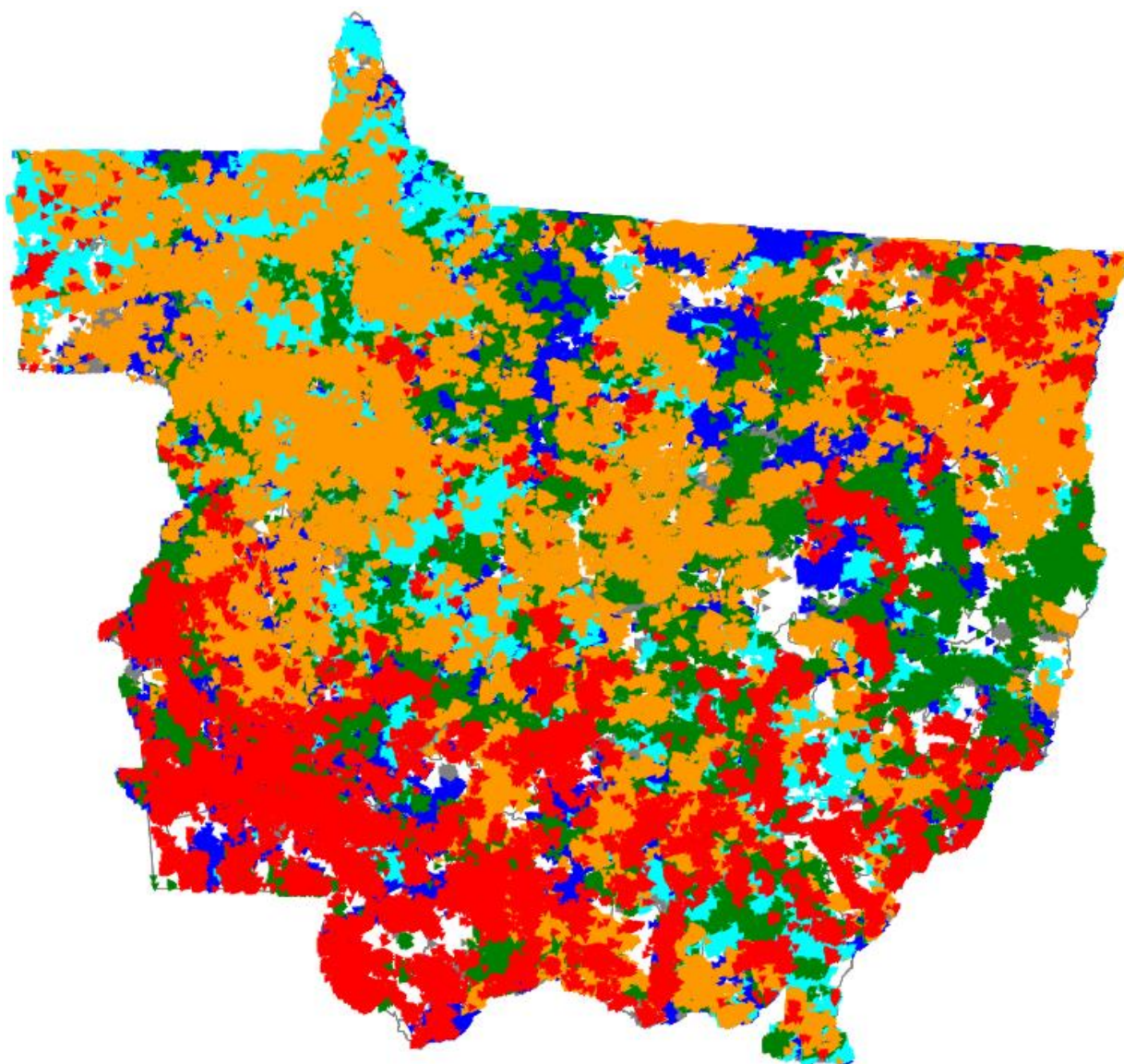


Figura 1 - Mapa geolétrico da concessão da EMT

As figuras a seguir ilustram as áreas afetadas por situação de emergência para o mês de fevereiro e março.

Para o evento que ocorreu do dia 25/02/2022 à 02/03/2022, cada símbolo representa uma descarga atmosférica durante o período.

- Laudo Climático Grupo Storm - 25/02/2022 à 02/03/2022



Período	Cor	Período	Cor	Período	Cor
<input checked="" type="checkbox"/> Período 1	Red	<input checked="" type="checkbox"/> Período 3	Green	<input checked="" type="checkbox"/> Período 5	Blue
<input checked="" type="checkbox"/> Período 2	Orange	<input checked="" type="checkbox"/> Período 4	Cyan	<input checked="" type="checkbox"/> Período 6	Grey

Período	Faixa do Período	
	Início	Término
Período 1	01/03/2022 23:59:59	02/03/2022 23:59:59
Período 2	28/02/2022 23:59:59	01/03/2022 23:59:59
Período 3	27/02/2022 23:59:59	28/02/2022 23:59:59
Período 4	26/02/2022 23:59:59	27/02/2022 23:59:59
Período 5	25/02/2022 23:59:59	26/02/2022 23:59:59
Período 6	25/02/2022 00:00:00	25/02/2022 23:59:59

Fonte: Monitoramento NetClima

Figura 2 - Município(s) do estado afetado(s) por descargas atmosféricas. No período compreendido pelo evento 20220201 - Laudo Climático Grupo Storm - 25/02/2022 à 02/03/2022, foram registradas descargas atmosféricas nuvem-solo e intra-nuvem.

- Diagrama unifilar da(s) Subestações e Alimentadores - 25/02/2022 à 02/03/2022

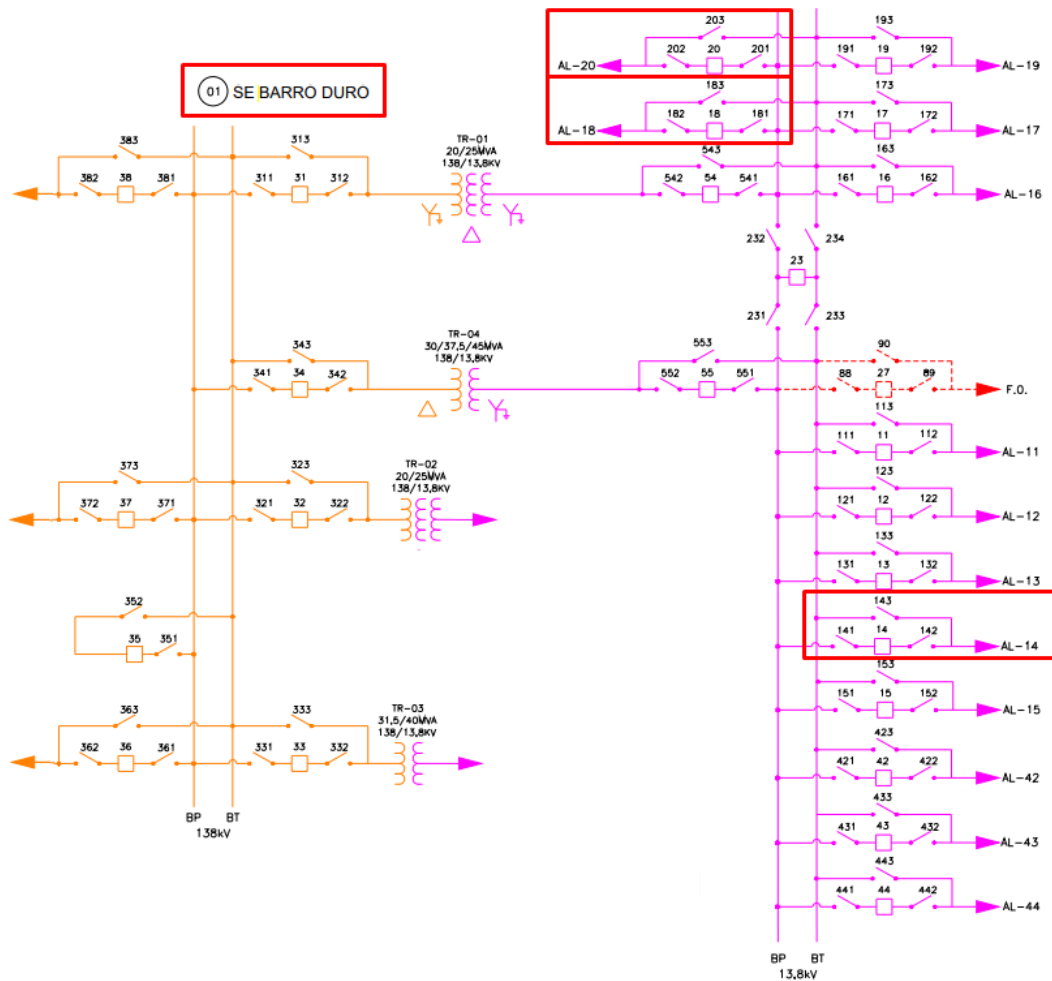


Diagrama da(s) SE(s): BARRO DURO

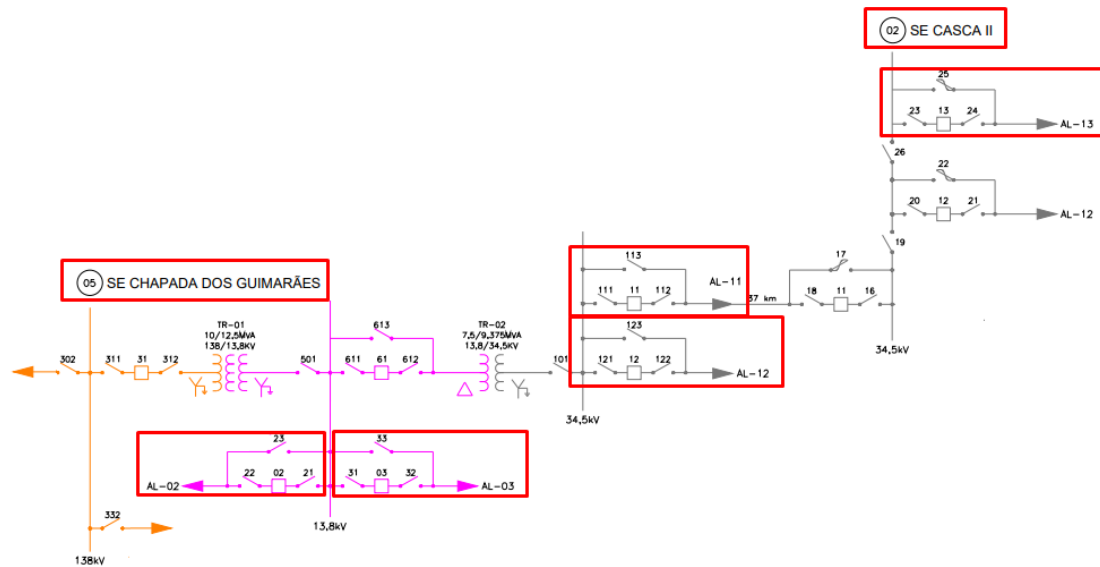


Diagrama da(s) SE(s): CHAPADA DOS GUIMARAES e CASCA II

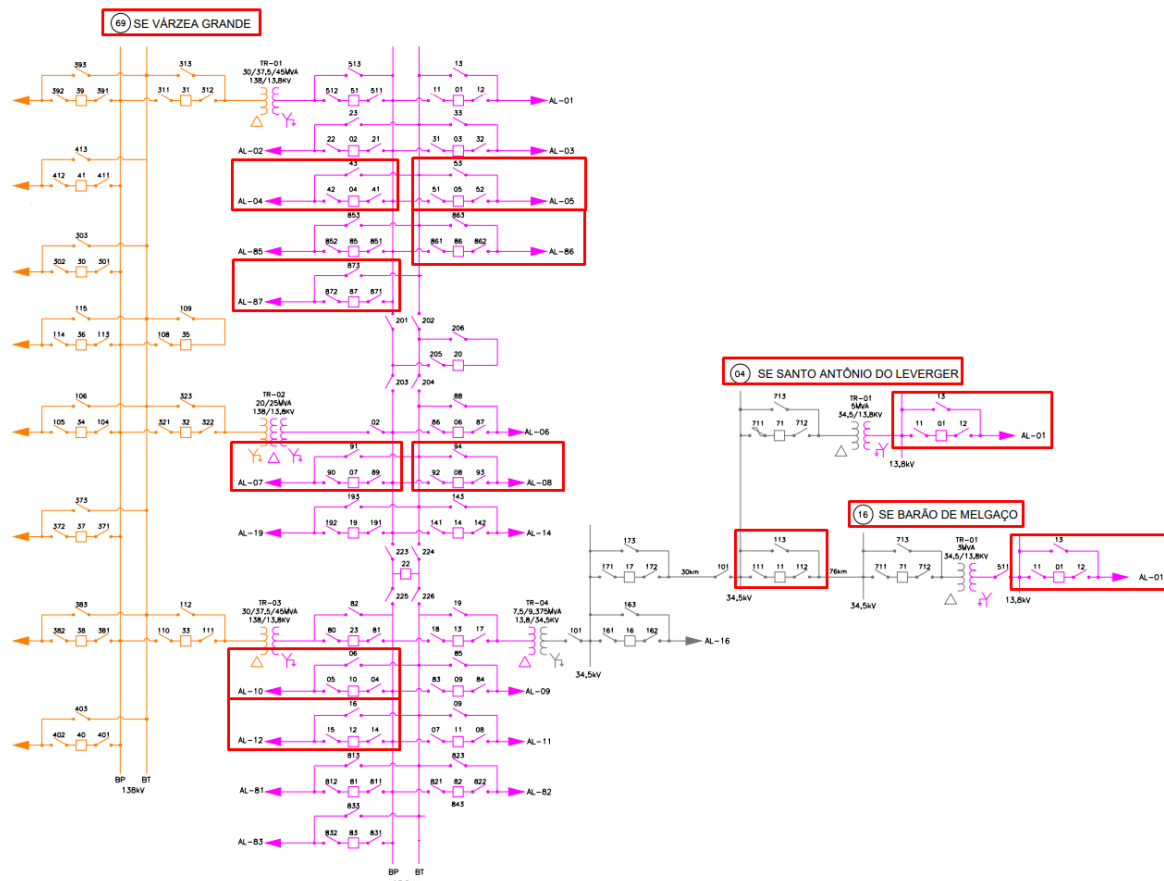


Diagrama da(s) SE(s): VÁRZEA GRANDE, SANTO ANTÔNIO DO LERVEGER e BARÃO DE MELGAÇO

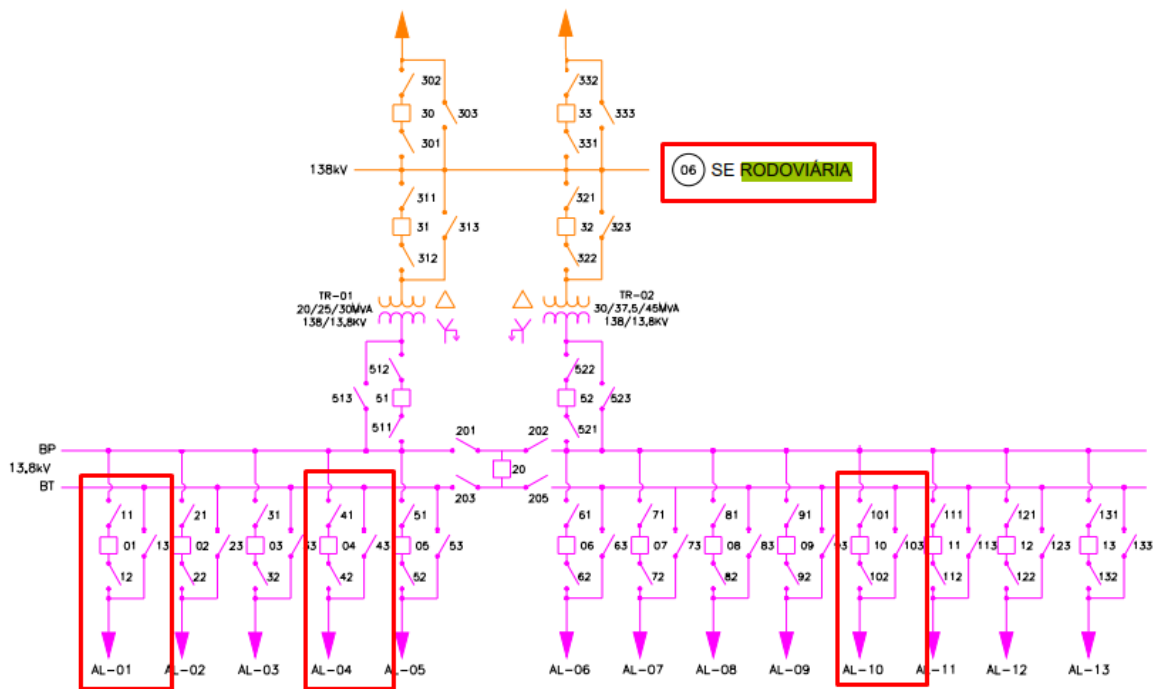


Diagrama da(s) SE(s): RODOVIÁRIA

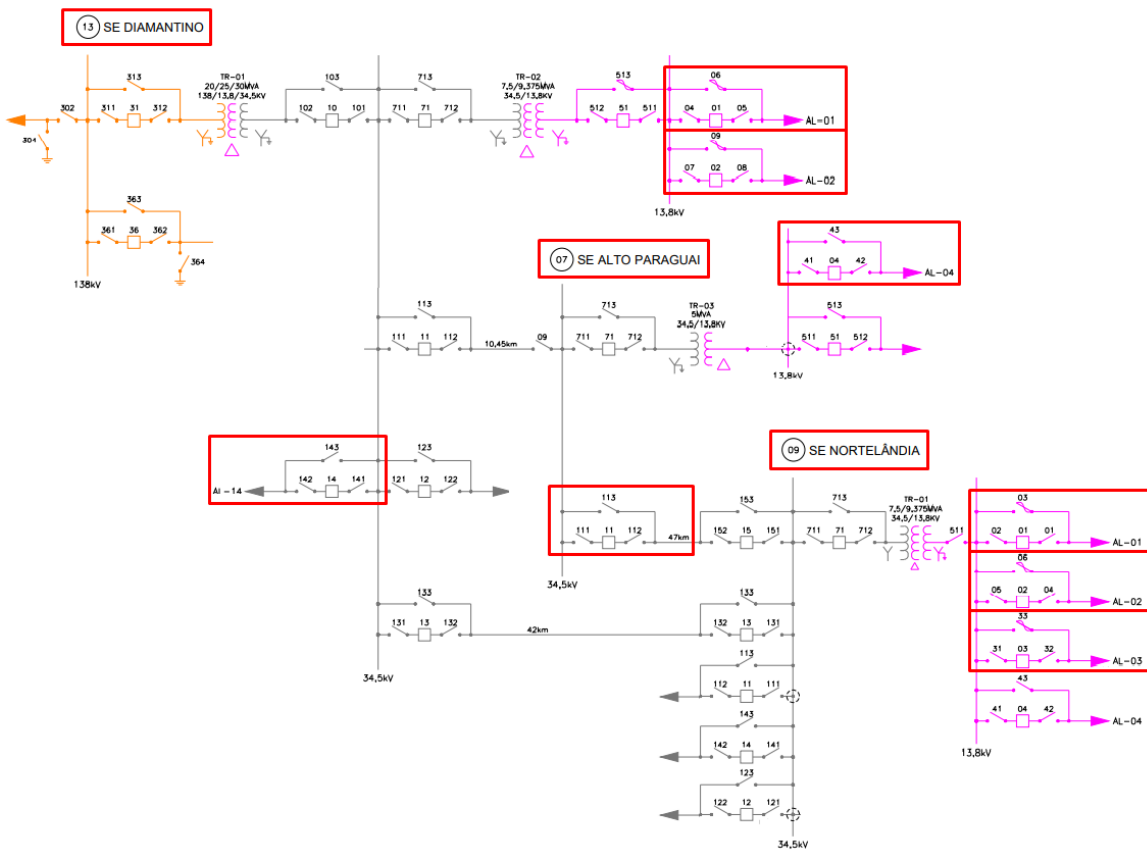


Diagrama da(s) SE(s): DIAMANTINO, ALTO PARAGUAI e NORTELÂNDIA

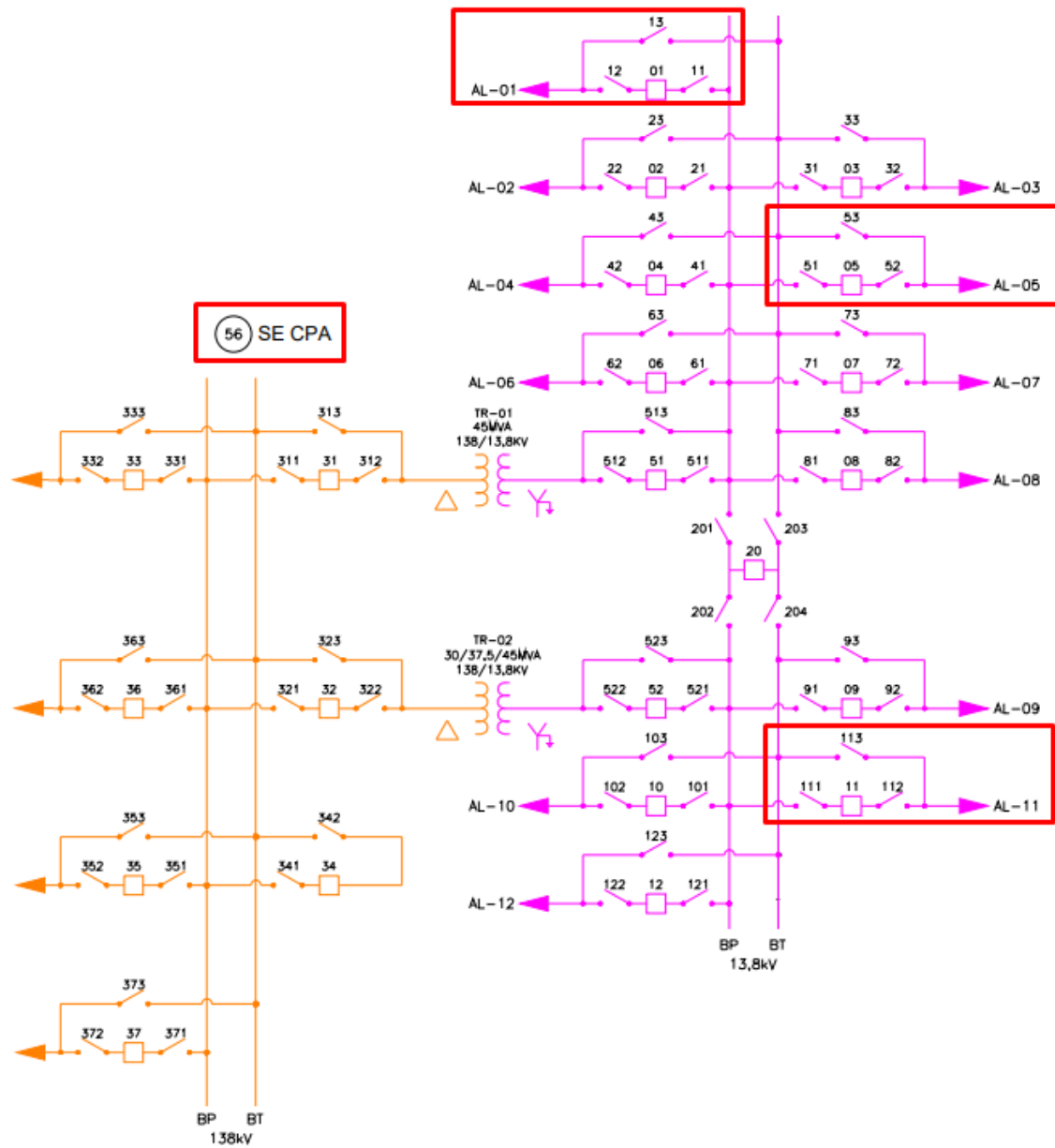


Diagrama da(s) SE(s): CPA

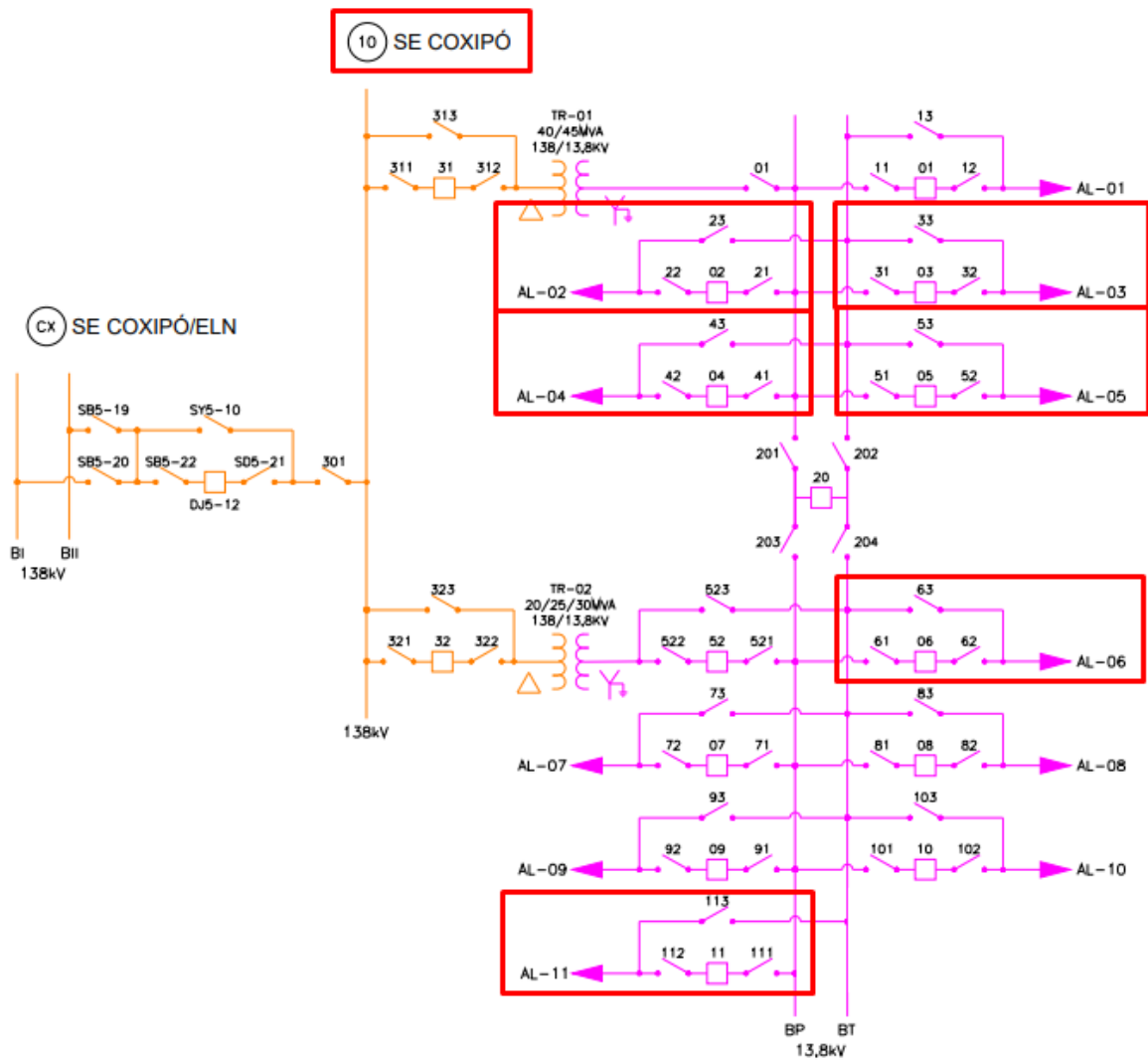


Diagrama da(s) SE(s): COXIPÓ

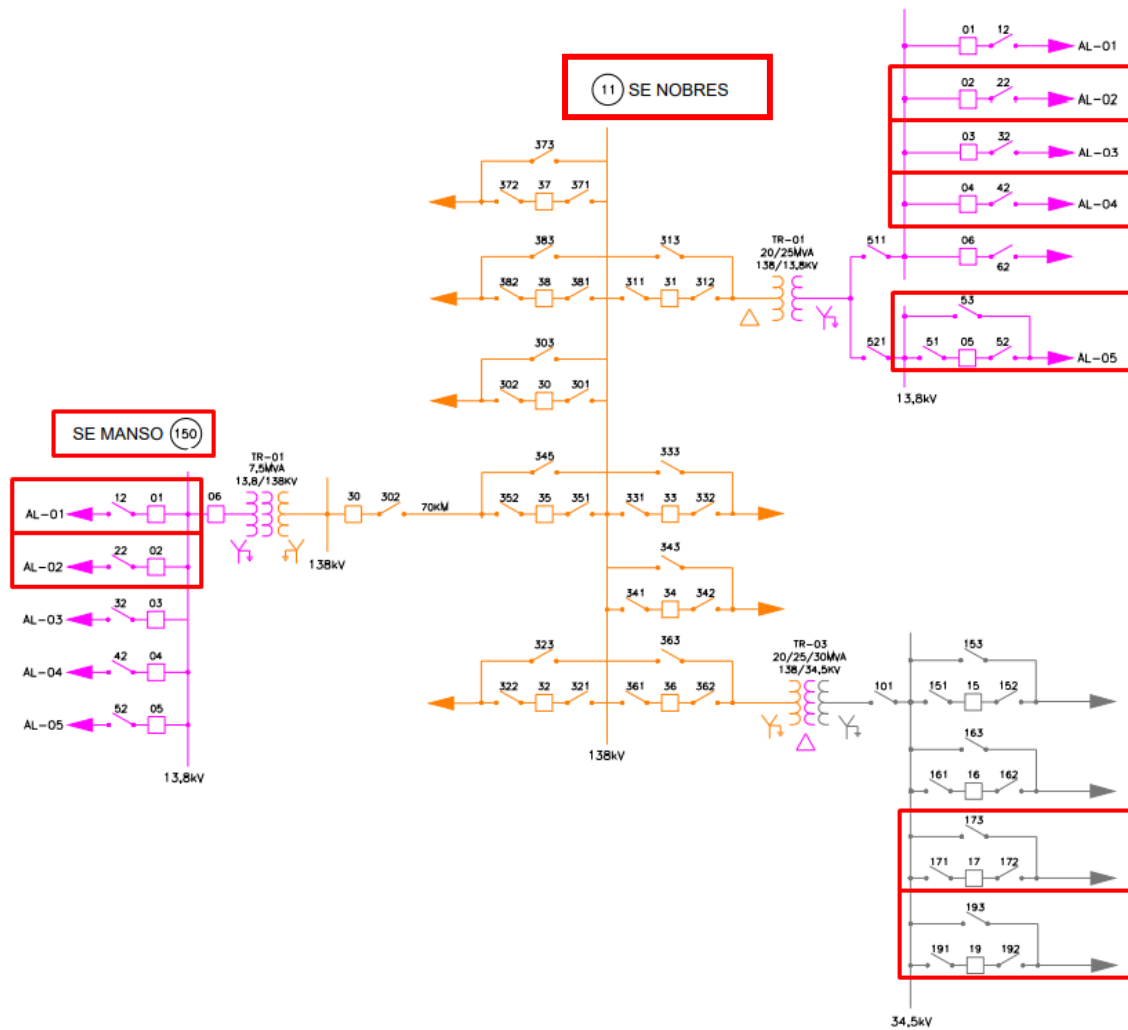


Diagrama da(s) SE(s): MANSO e NOBRES

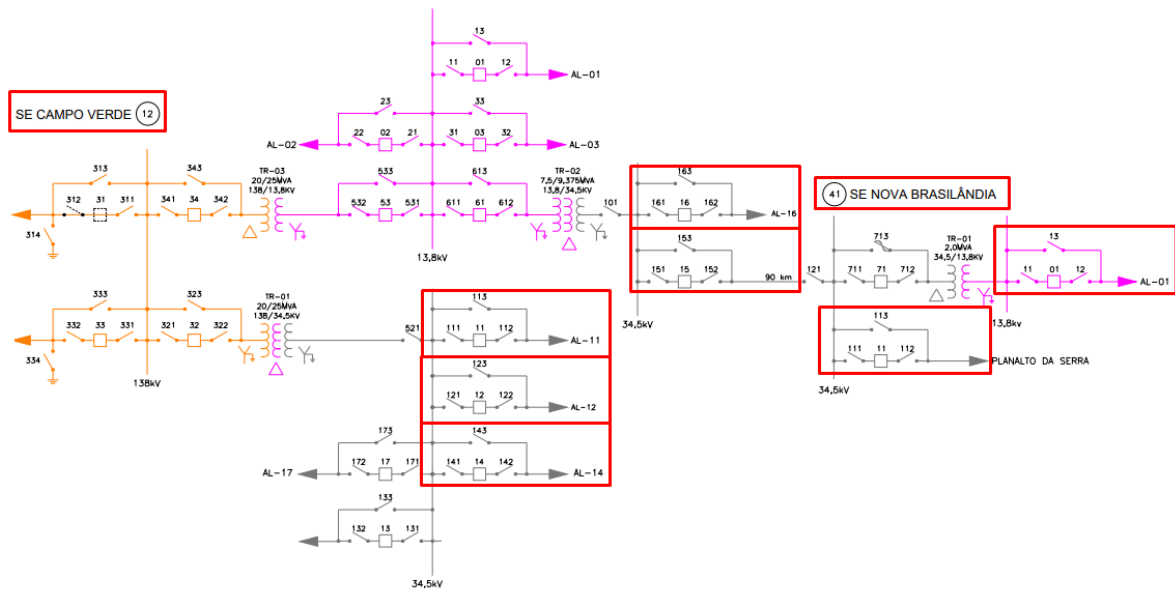


Diagrama da(s) SE(s): CAMPO VERDE e NOVA BRASILÂNDIA

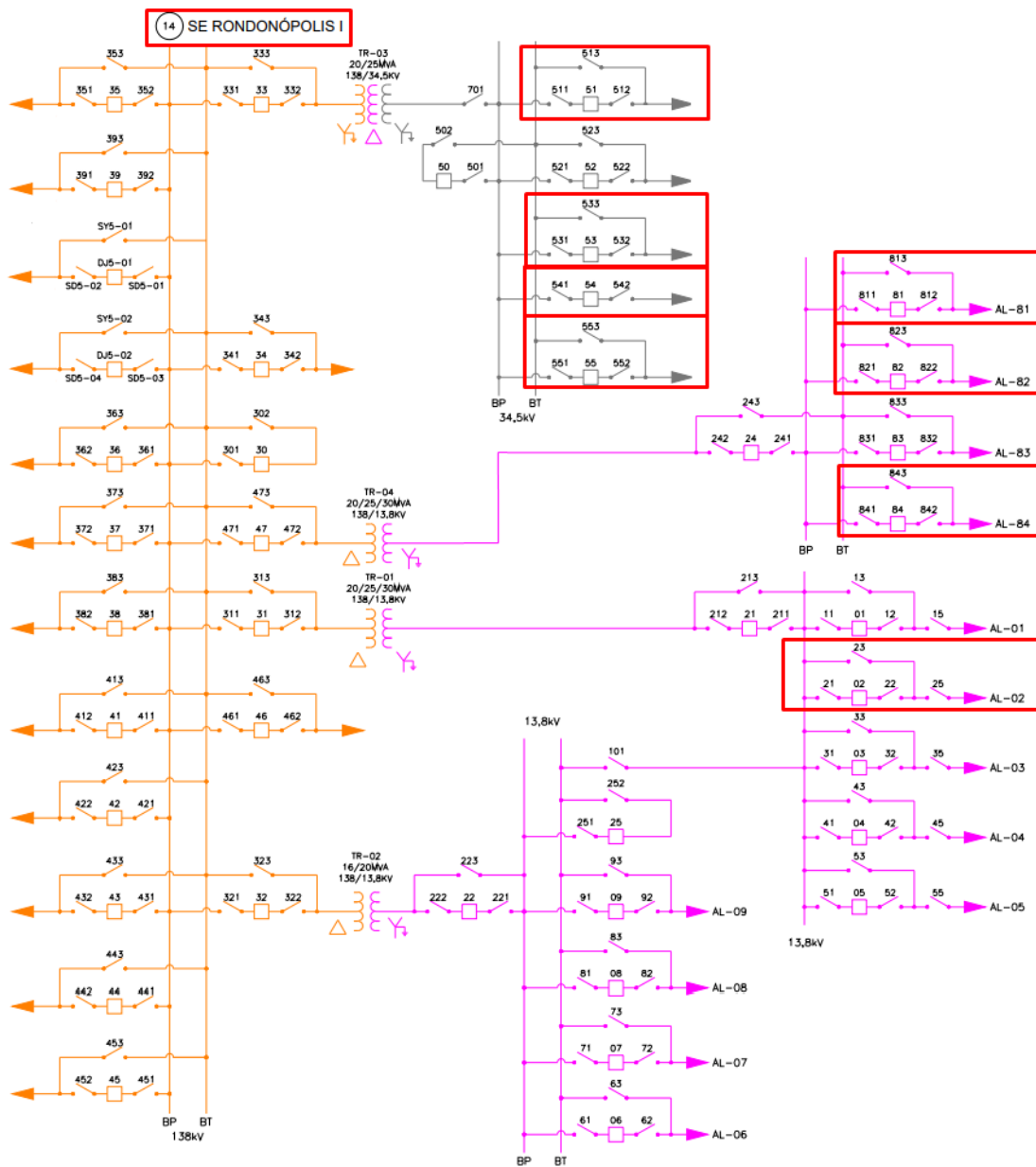


Diagrama da(s) SE(s): RONDONÓPOLIS I

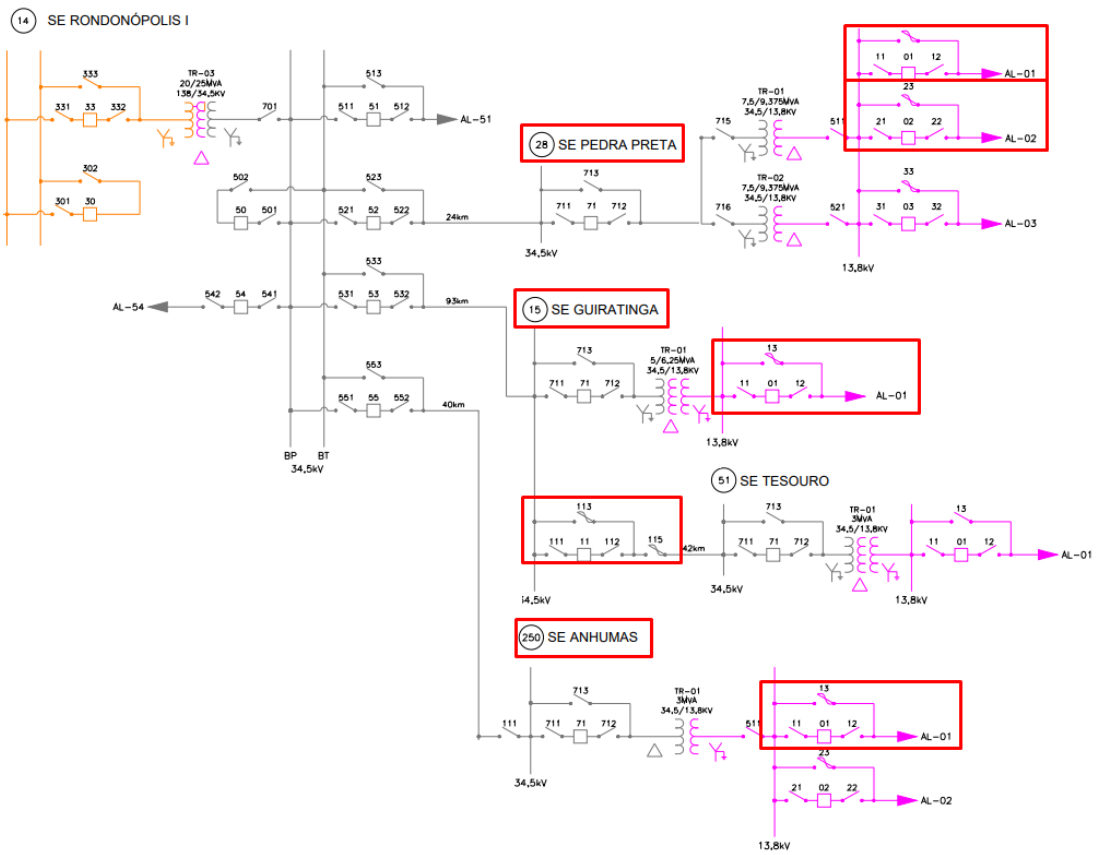


Diagrama da(s) SE(s): PEDRA PRETA, GUIRATINGA e ANHUMAS

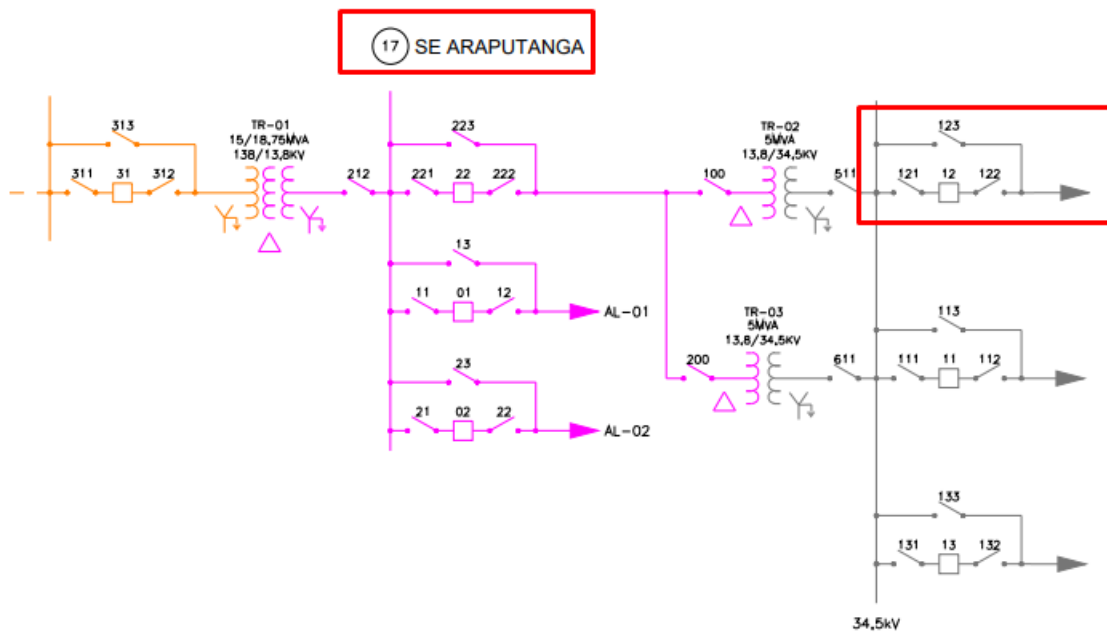


Diagrama da(s) SE(s): ARAPUTANGA

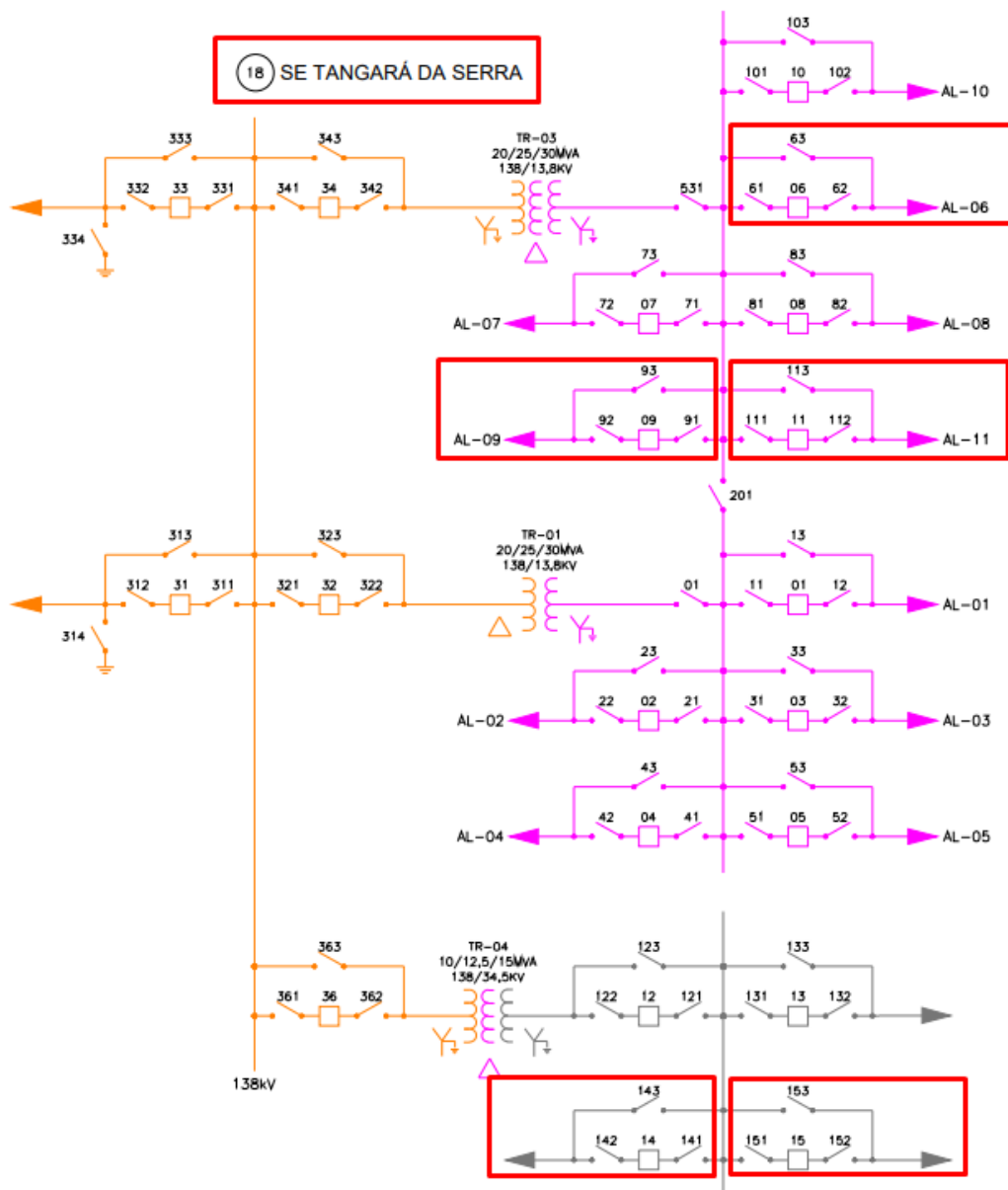


Diagrama da(s) SE(s): TANGARÁ DA SERRA

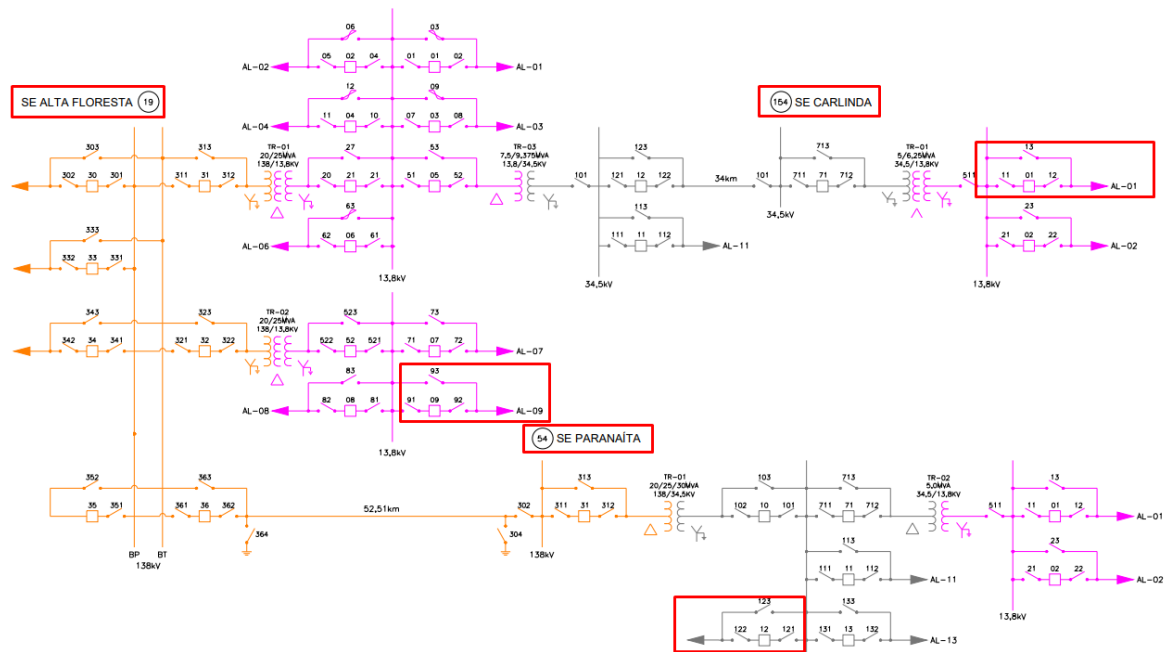


Diagrama da(s) SE(s): ALTA FLORESTA, CARLINDA e PARANÁITA

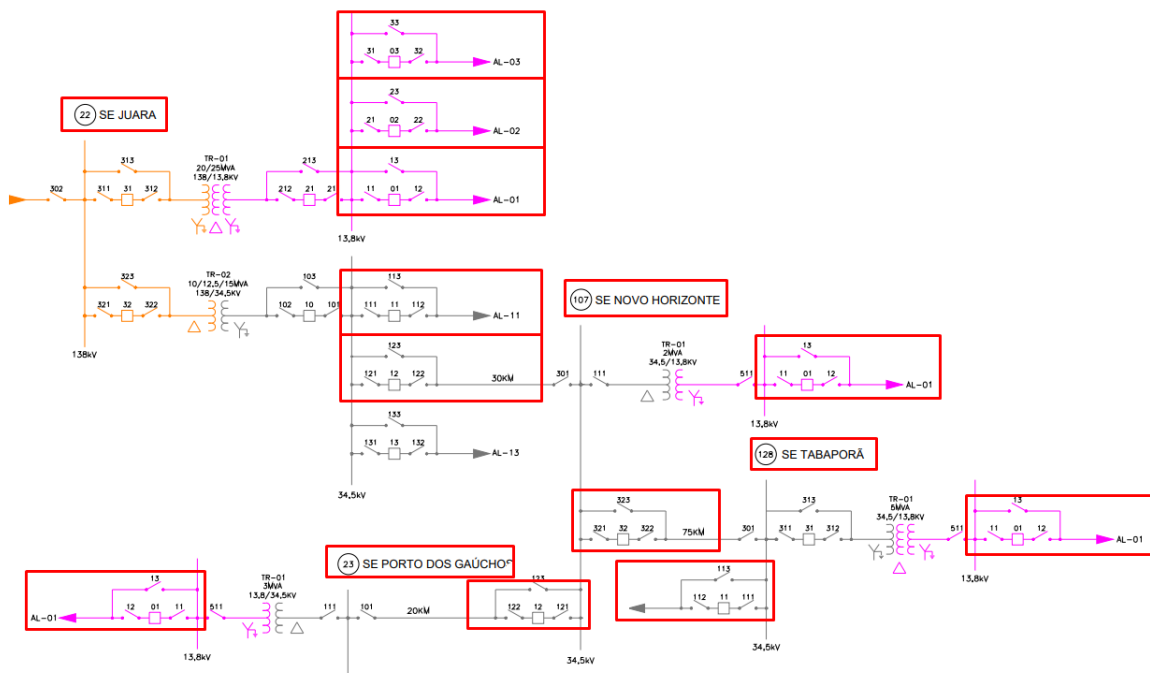


Diagrama da(s) SE(s): JUARA, NOVO HORIZONTE, PORTO DOS GAÚCHOS e TABAPORÃ

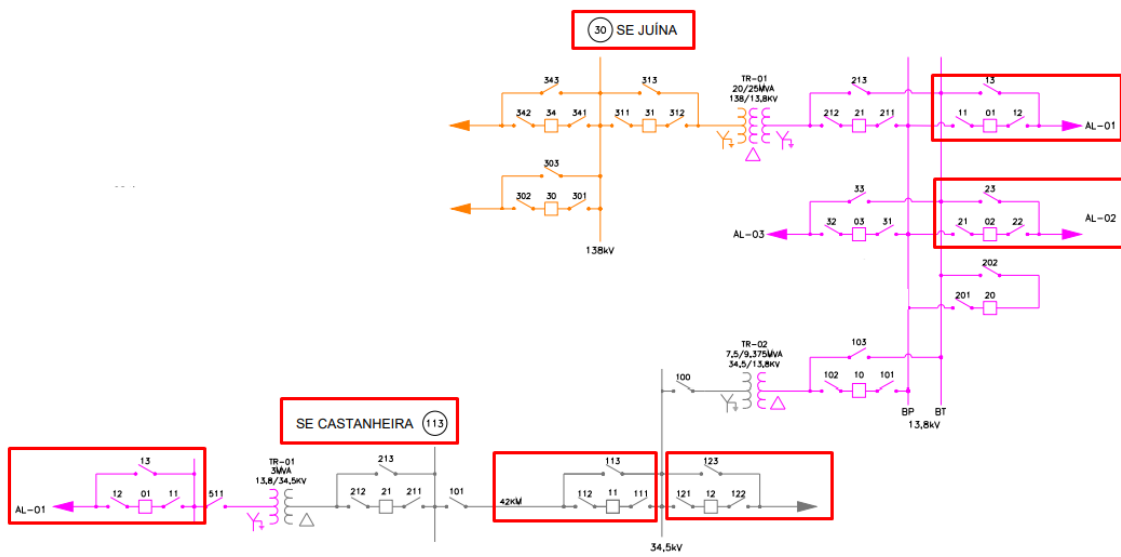


Diagrama da(s) SE(s): JUINA e CASTANHEIRA

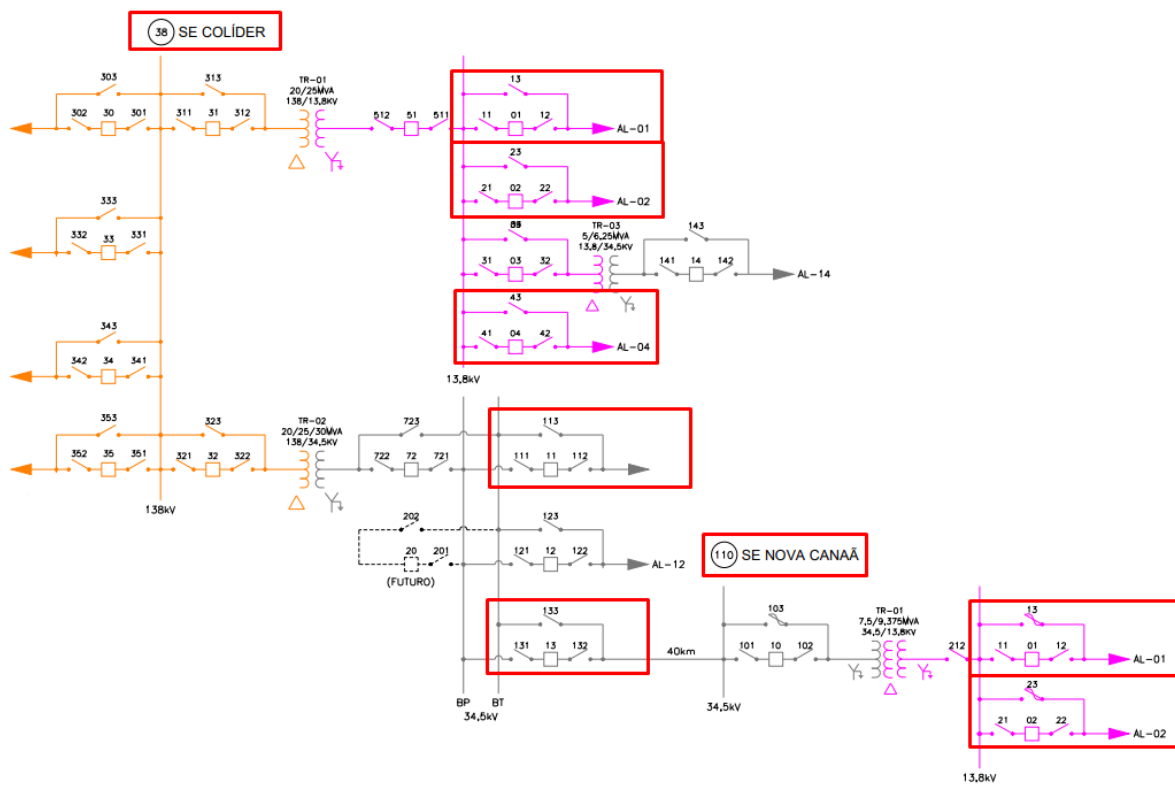


Diagrama da(s) SE(s): COLÍDER e NOVA CANAÃ

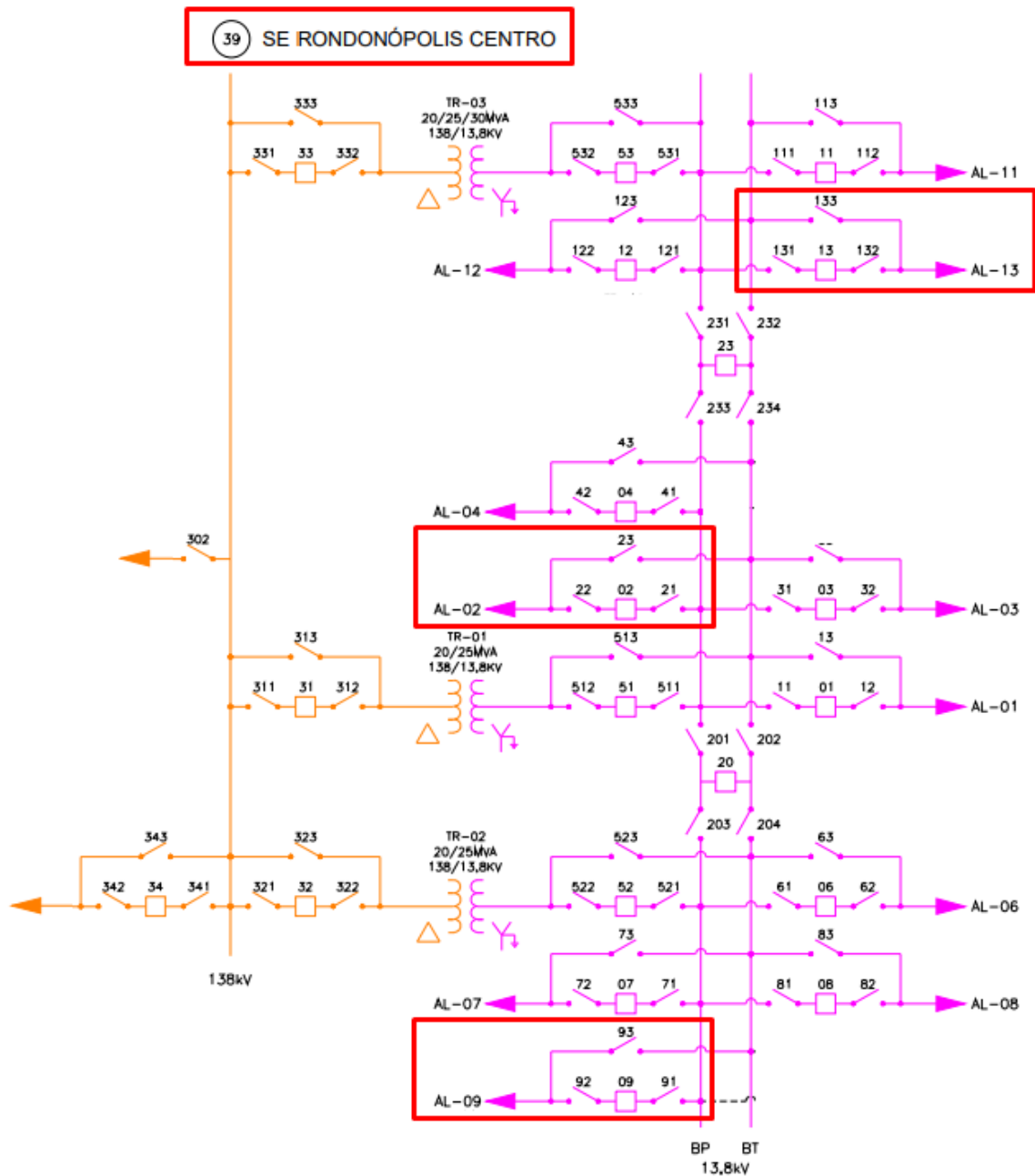


Diagrama da(s) SE(s): RONDONÓPOLIS CENTRO

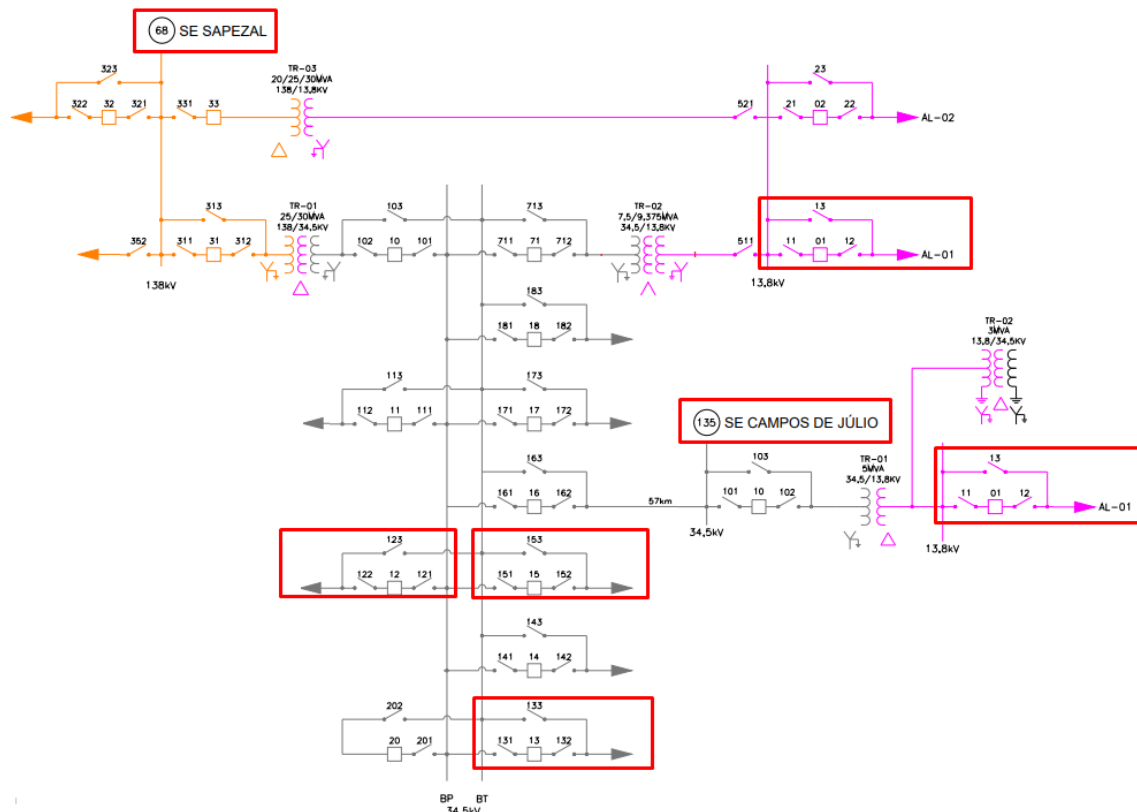


Diagrama da(s) SE(s): SAPEZAL e CAMPOS DE JÚLIO

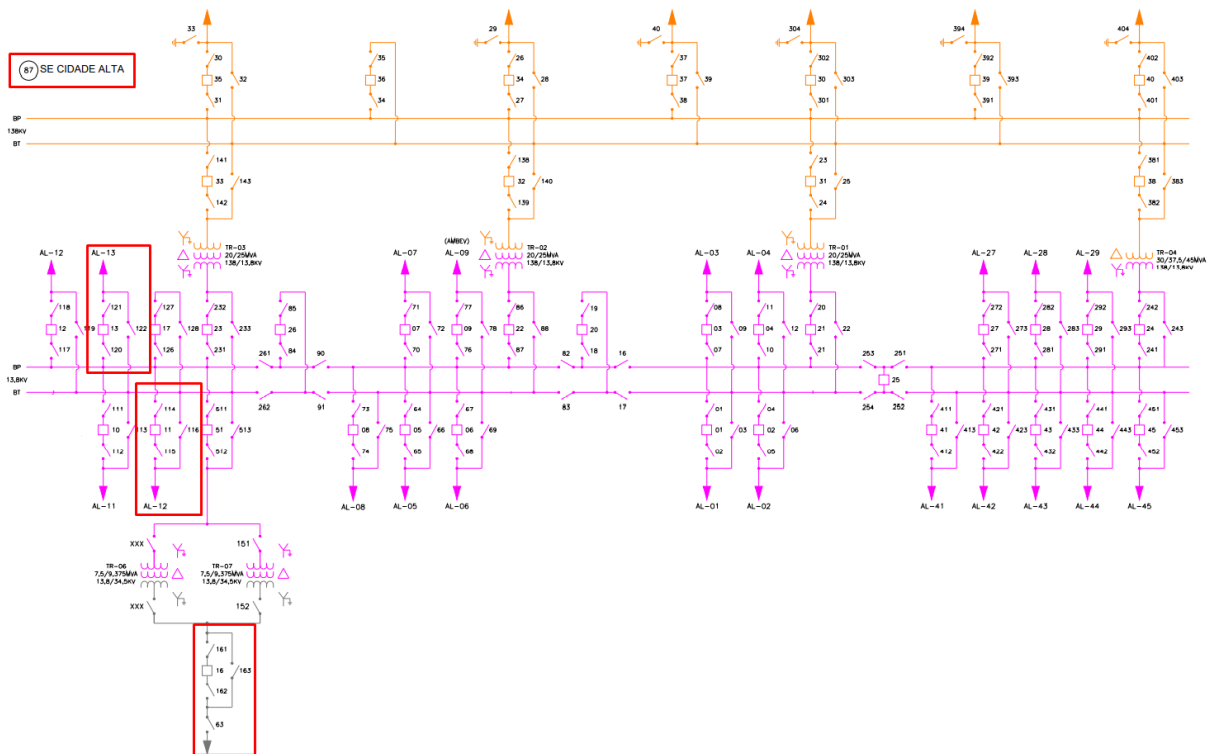


Diagrama da(s) SE(s): CIDADE ALTA

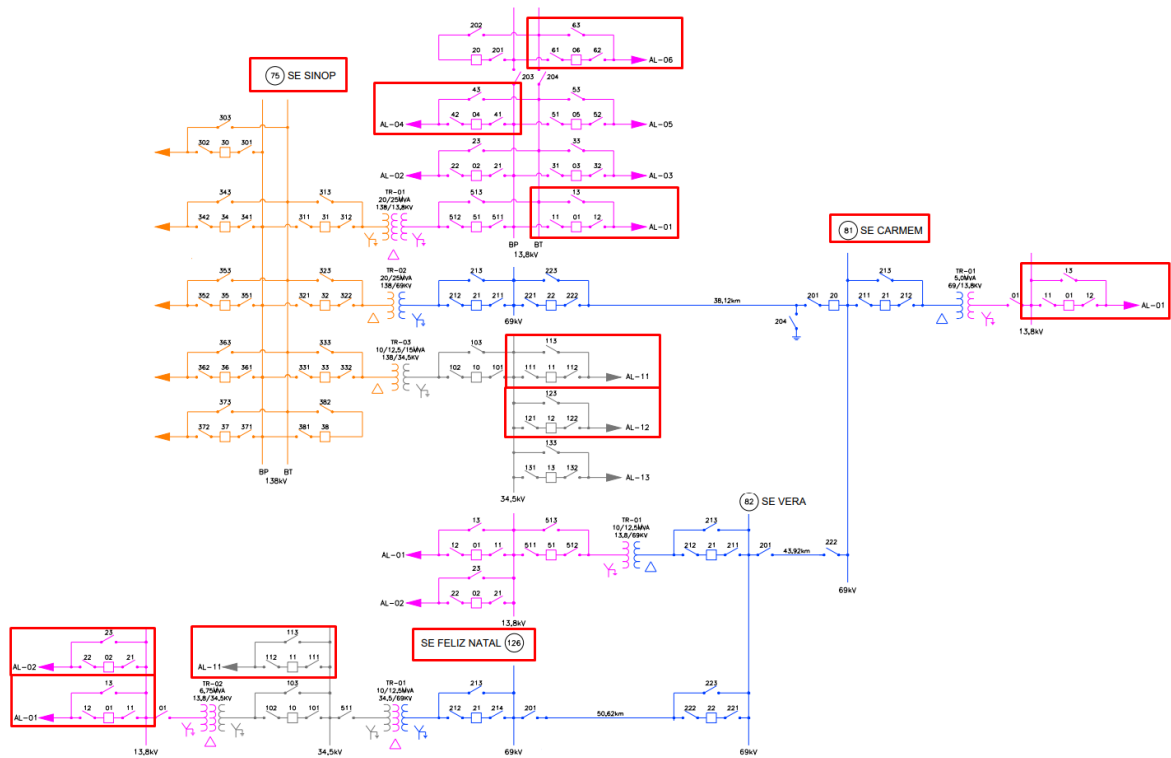


Diagrama da(s) SE(s): SINOP, CARMEM e FELIZ NATAL

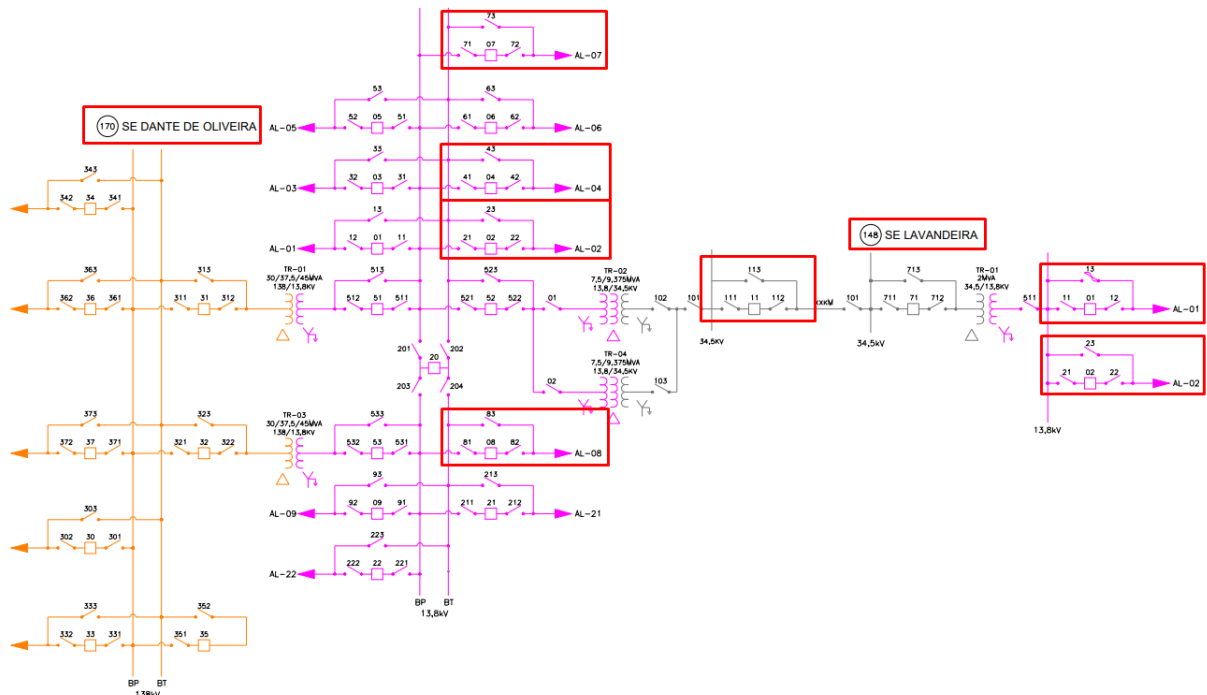


Diagrama da(s) SE(s): DANTE DE OLIVEIRA e LAVANDEIRA

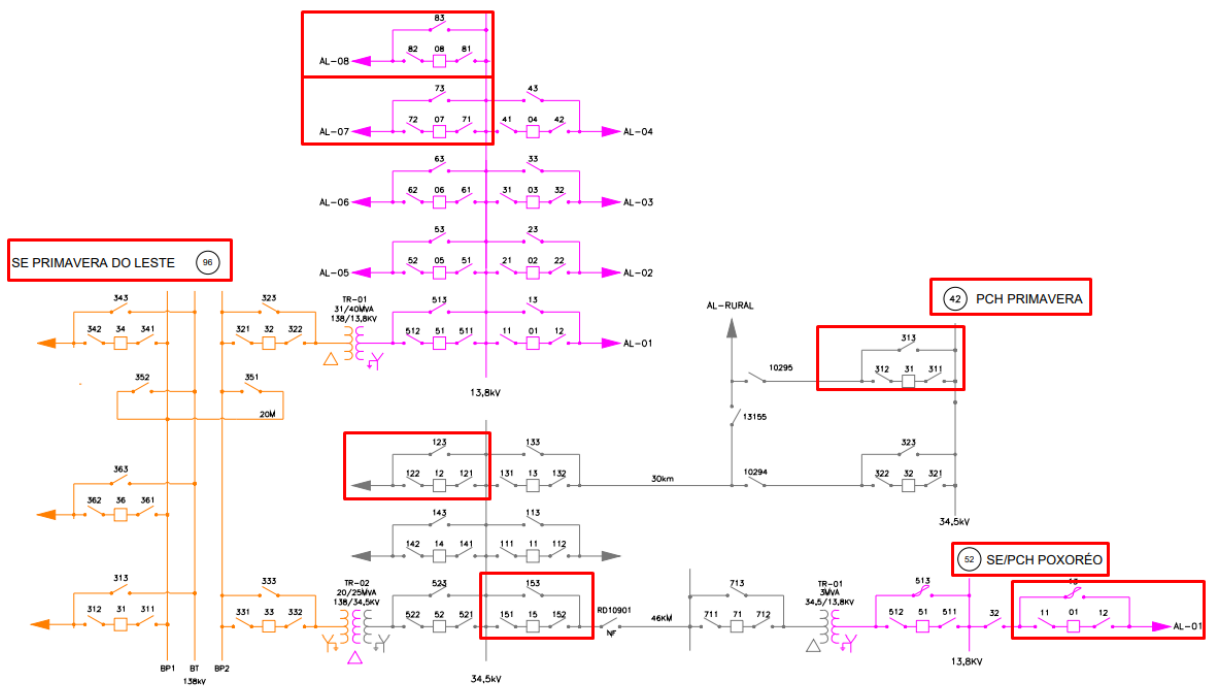


Diagrama da(s) SE(s): PRIMAVERA DO LESTE, PCH PRIMAVERA e SE/PCH POXORÉO

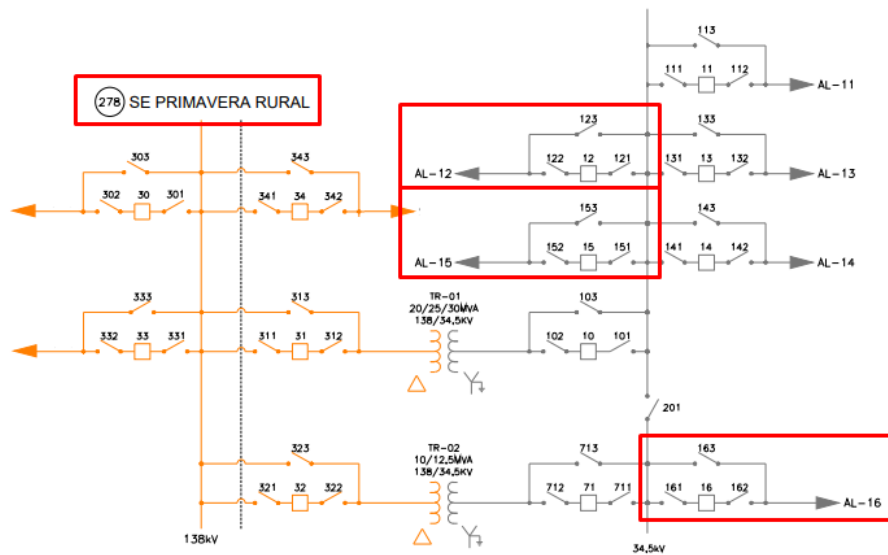


Diagrama da(s) SE(s): PRIMAVERA RURAL

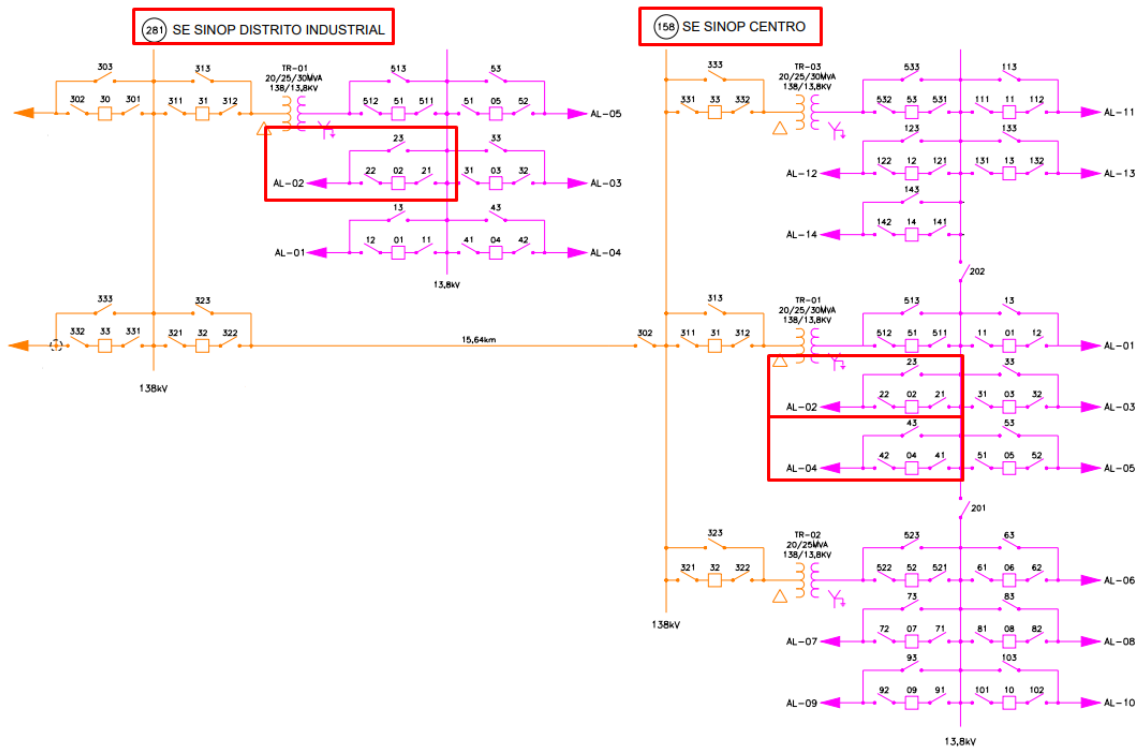


Diagrama da(s) SE(s): SINOP DISTRITO INDUSTRIAL e SINOP CENTRO

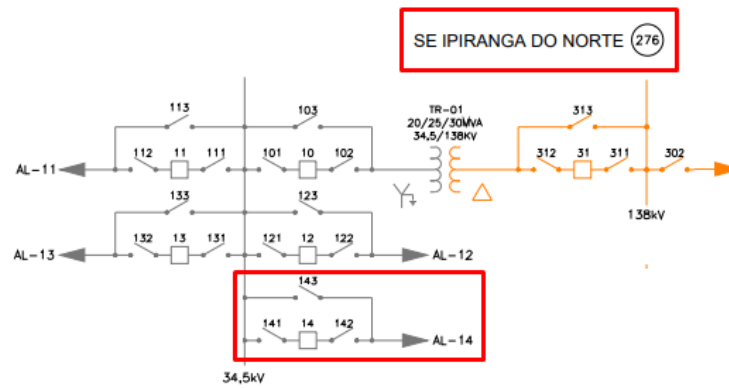


Diagrama da(s) SE(s): IPIRANGA DO NORTE

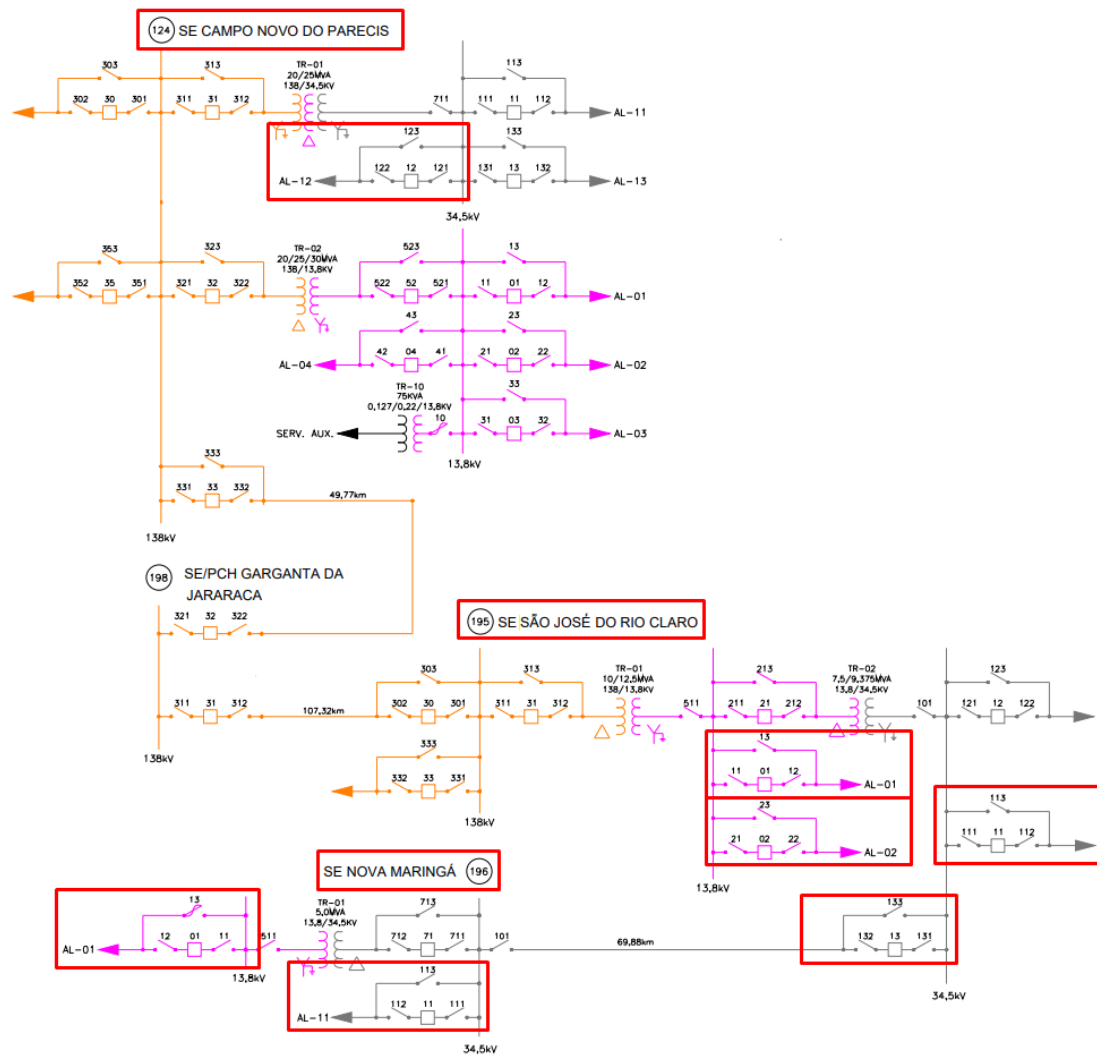


Diagrama da(s) SE(s): CAMPO NOVO DO PARECIS, SÃO JOSÉ DO RIO CLARO e NOVA MARINGÁ

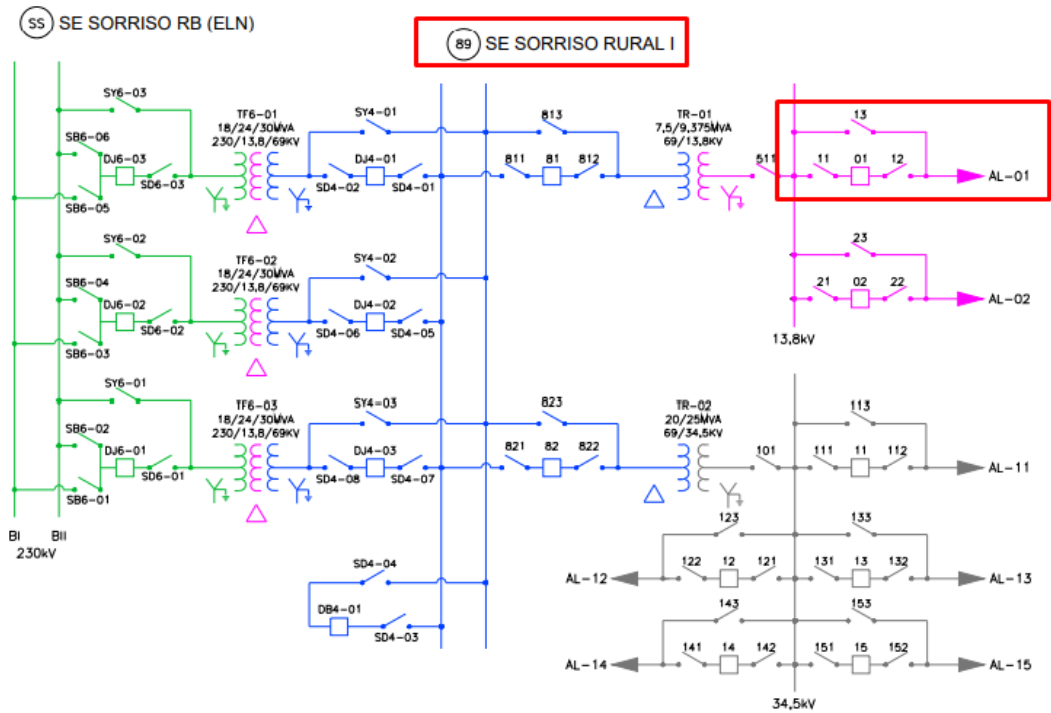


Diagrama da(s) SE(s): SORRISO RURAL

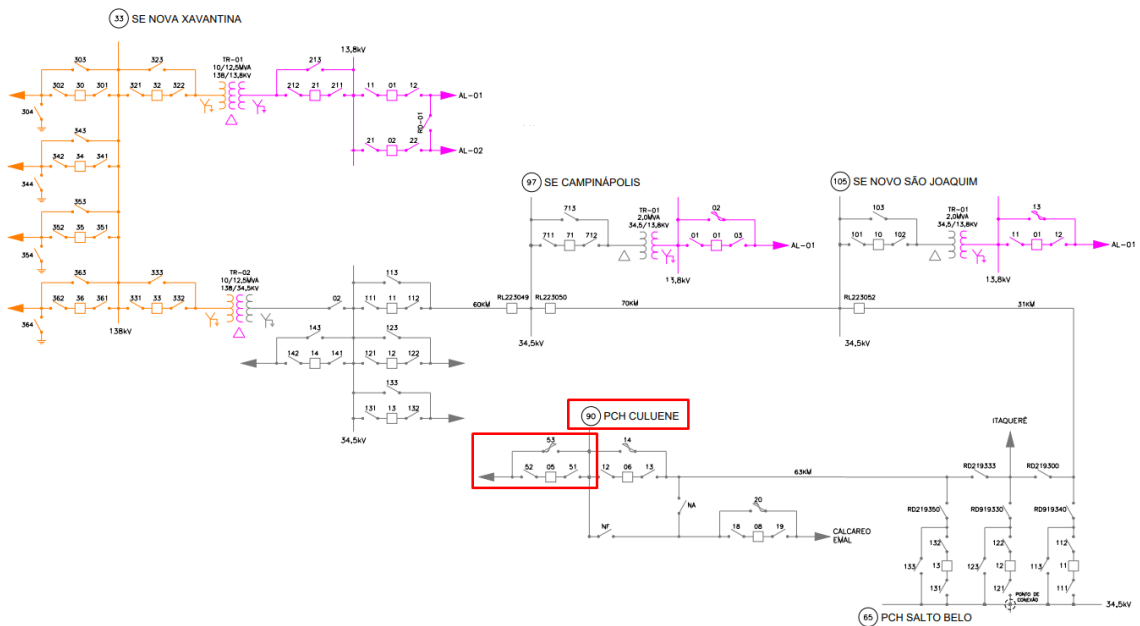


Diagrama da(s) SE(s): CULUENE

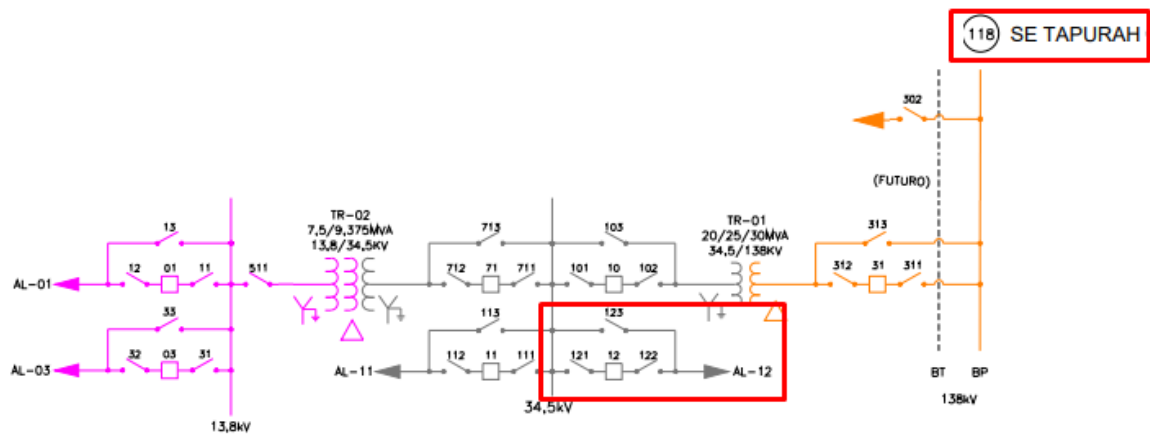


Diagrama da(s) SE(s): TAPURAH

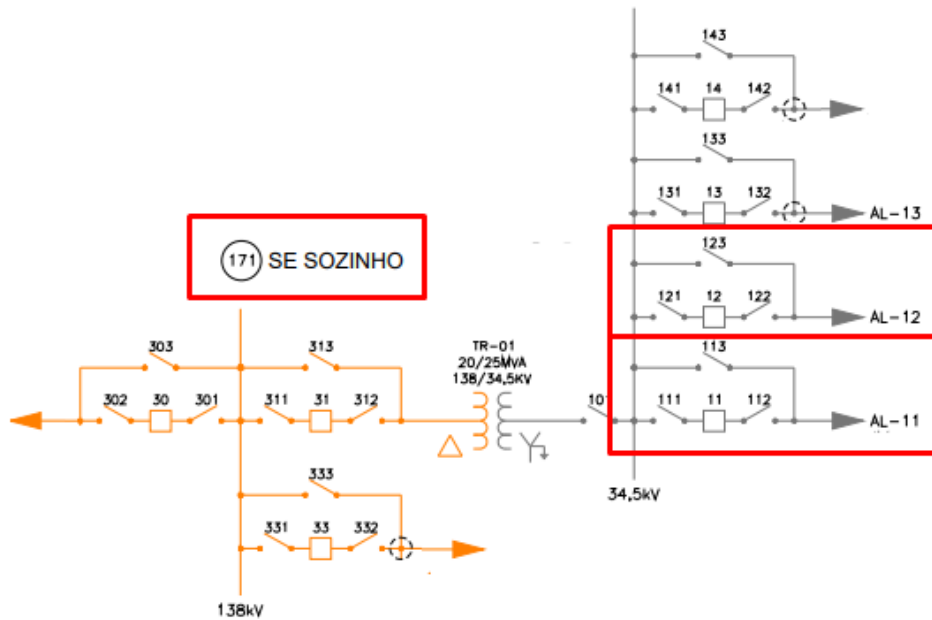


Diagrama da(s) SE(s): SOZINHO

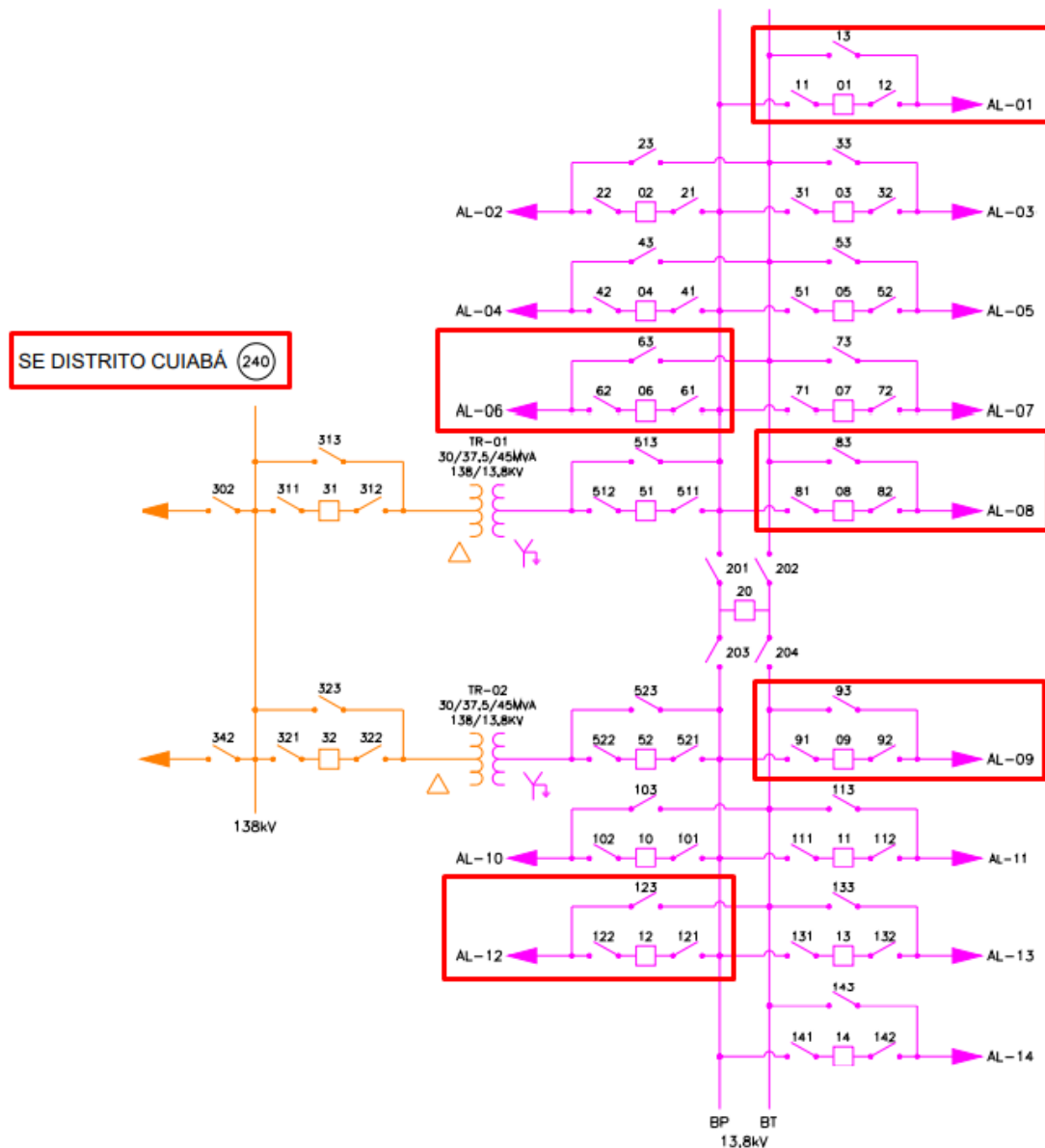


Diagrama da(s) SE(s): DISTRITO CUIABÁ

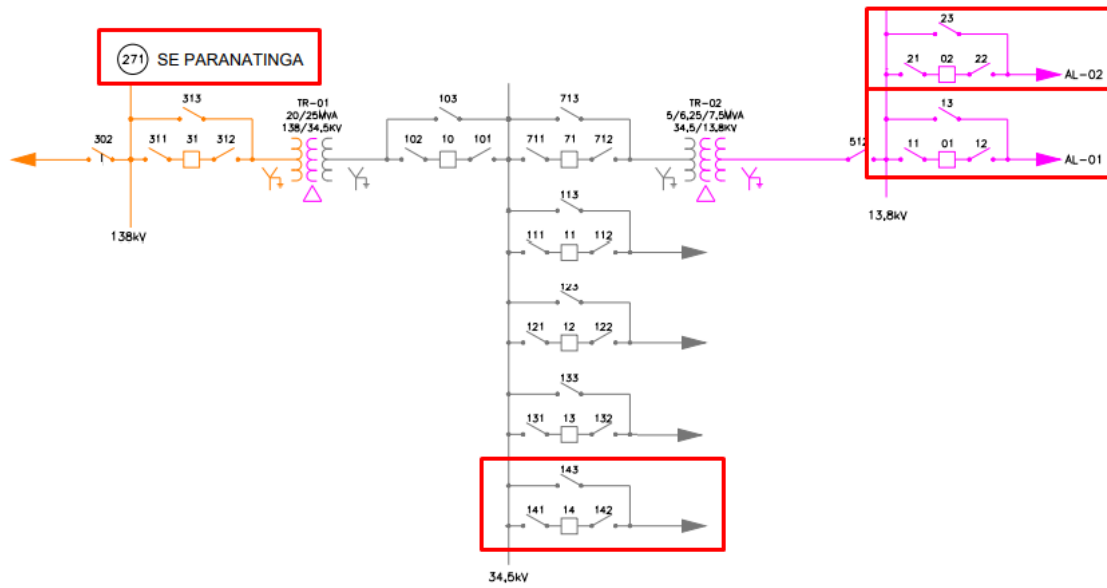


Diagrama da(s) SE(s): PARANATINGA

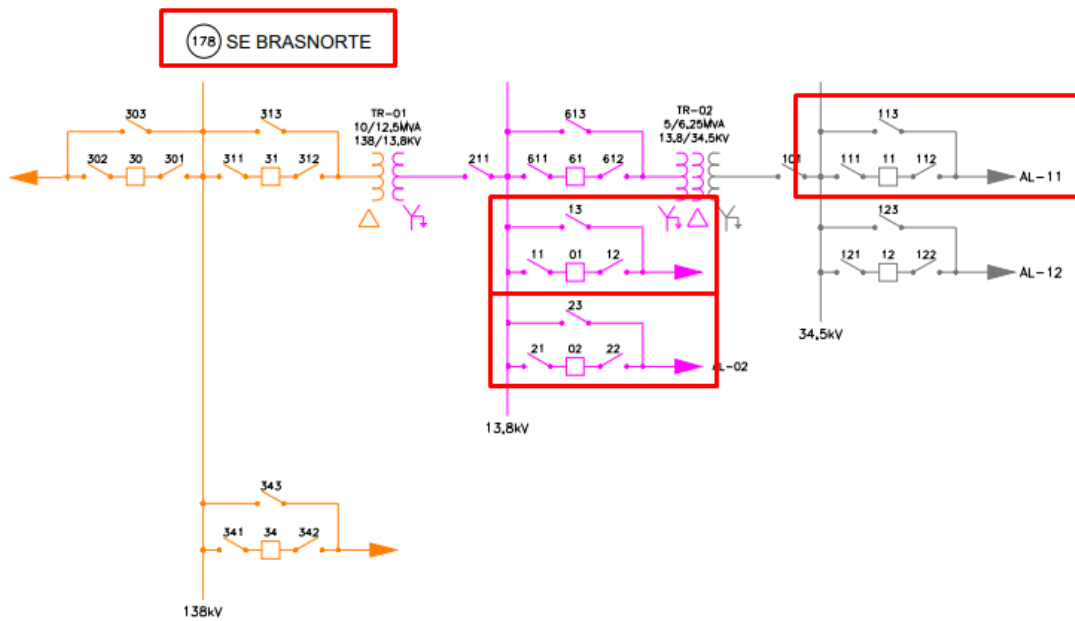


Diagrama da(s) SE(s): BRASNOORTE

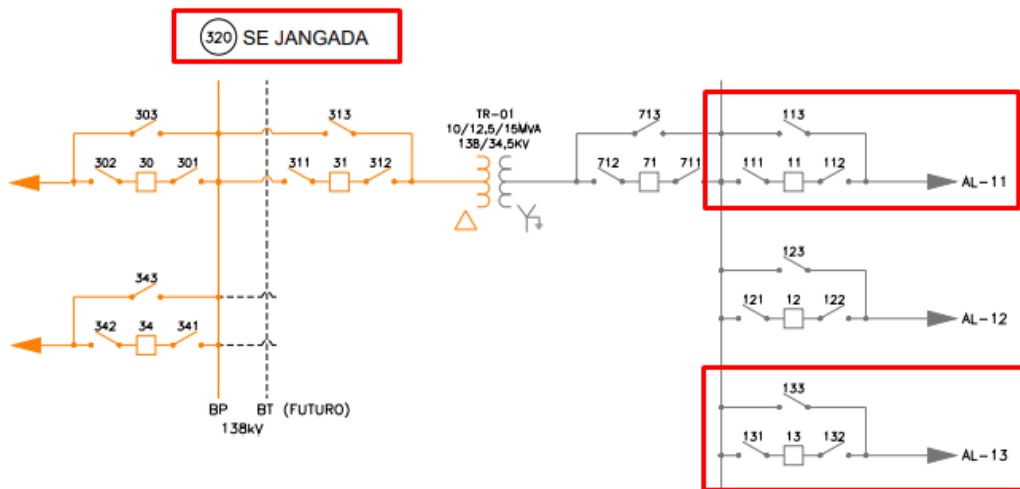


Diagrama da(s) SE(s): JANGADA

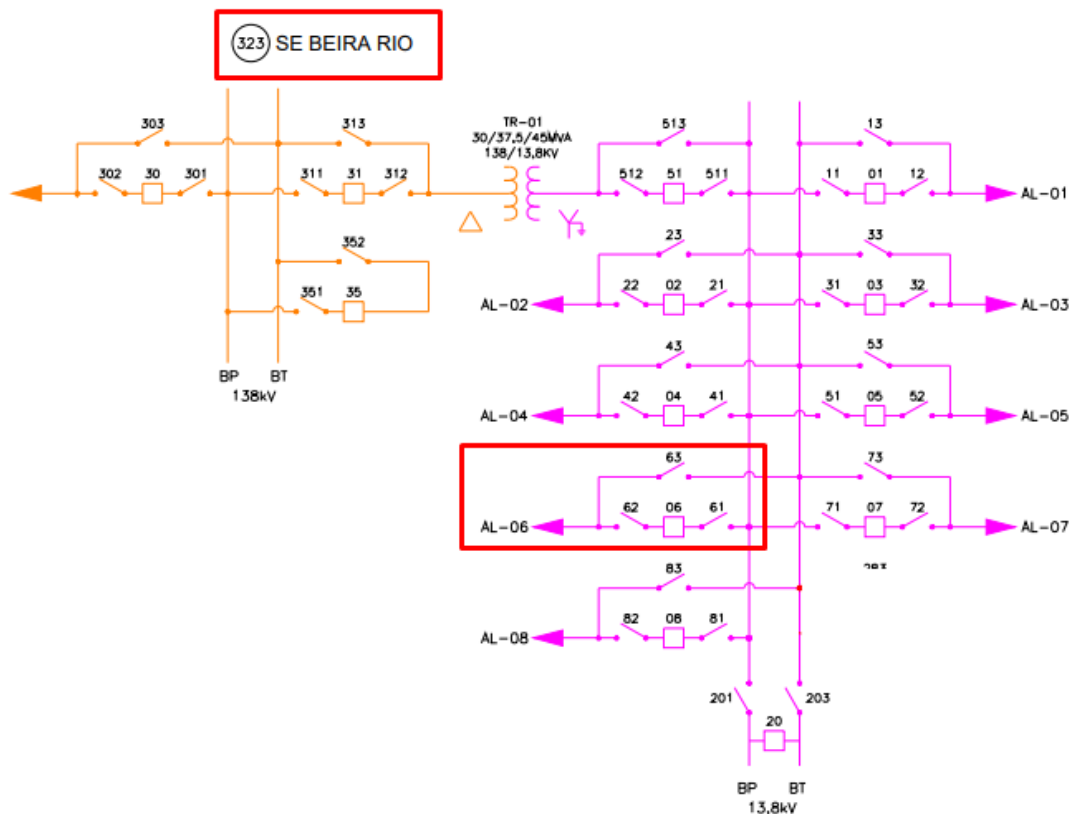


Diagrama da(s) SE(s): BEIRA RIO

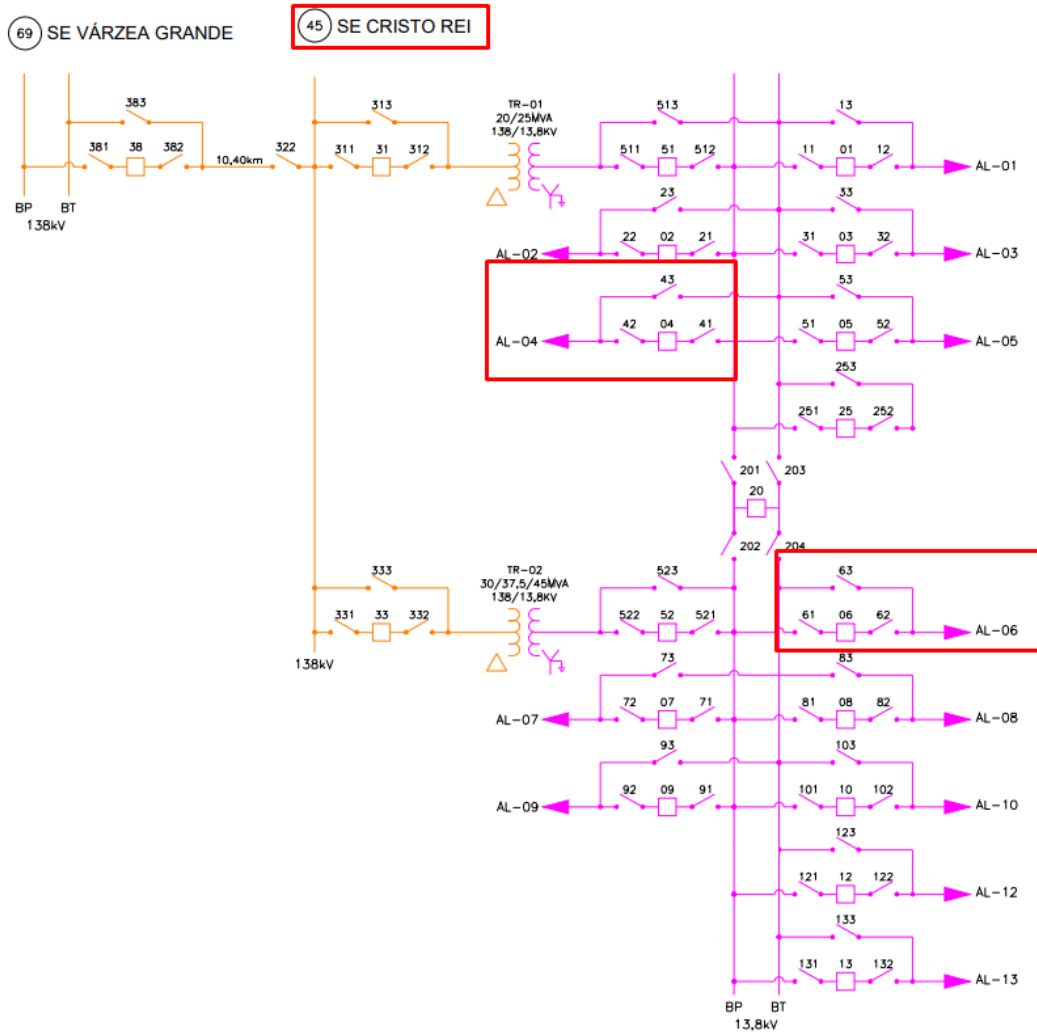


Diagrama da(s) SE(s): CRISTO REI

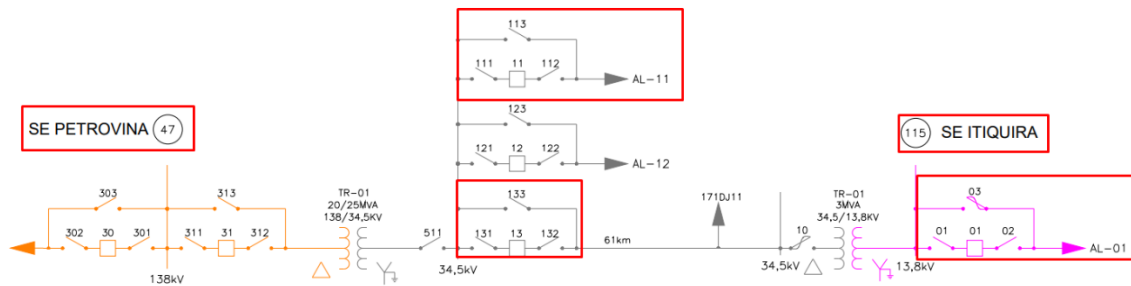


Diagrama da(s) SE(s): PETRONIVA e ITIQUIRA

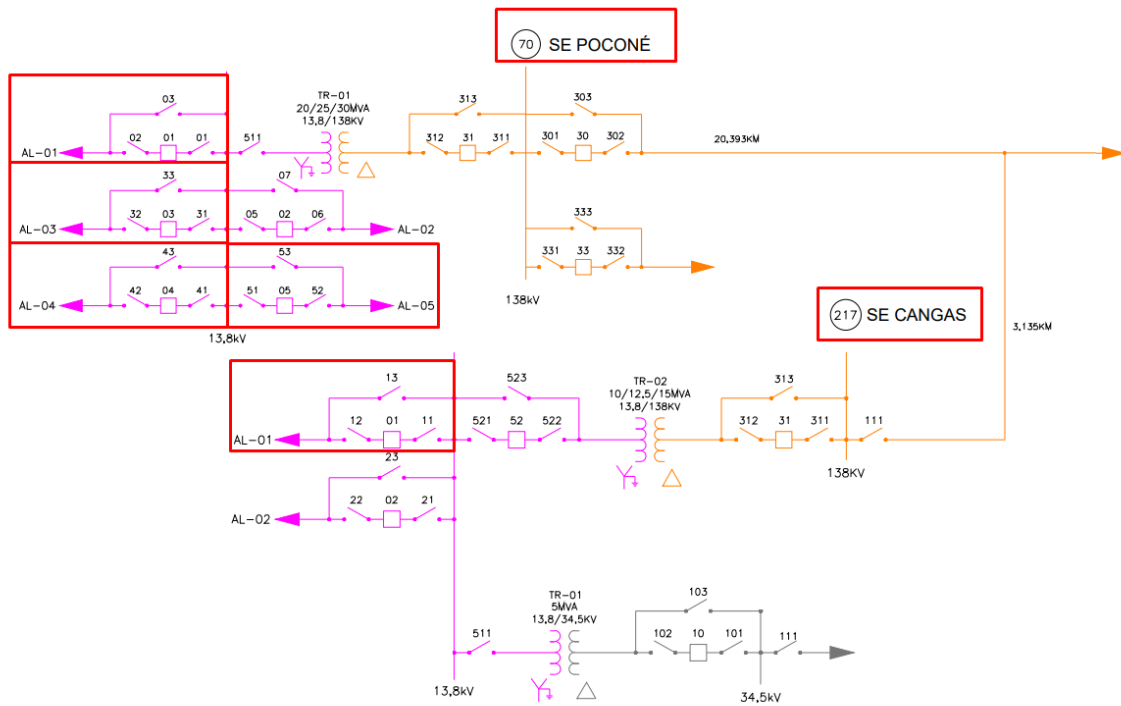


Diagrama da(s) SE(s): POCONÉ e CANGAS

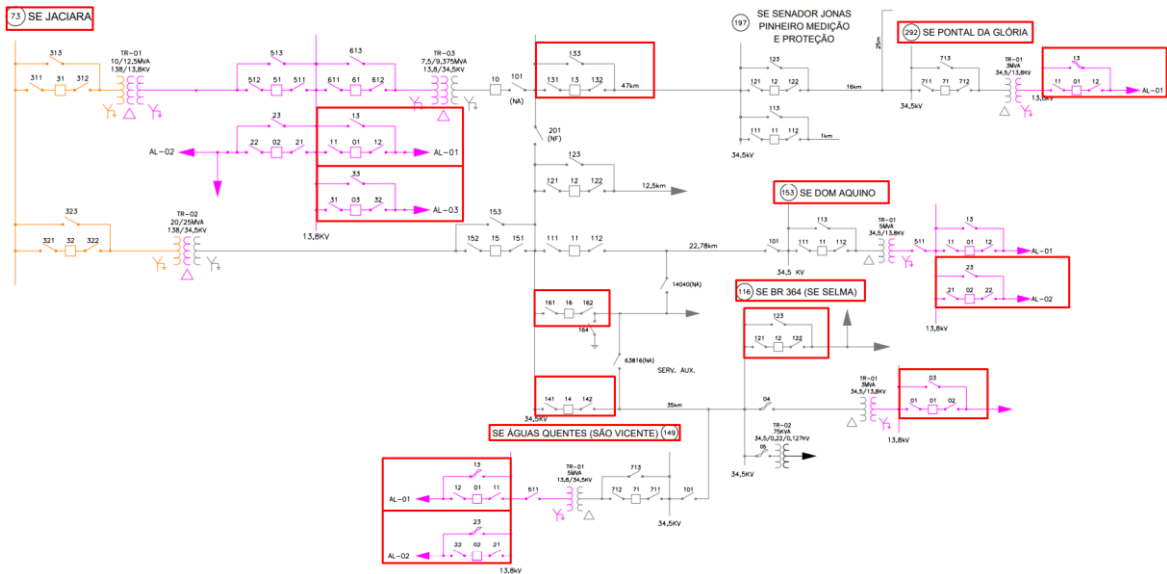


Diagrama da(s) SE(s): JACIARA, PONTAL DA GLÓRIA, DOM AQUINO, ÁGUAS QUENTES (SÃO VICENTE) e BR 364 (SELMA)

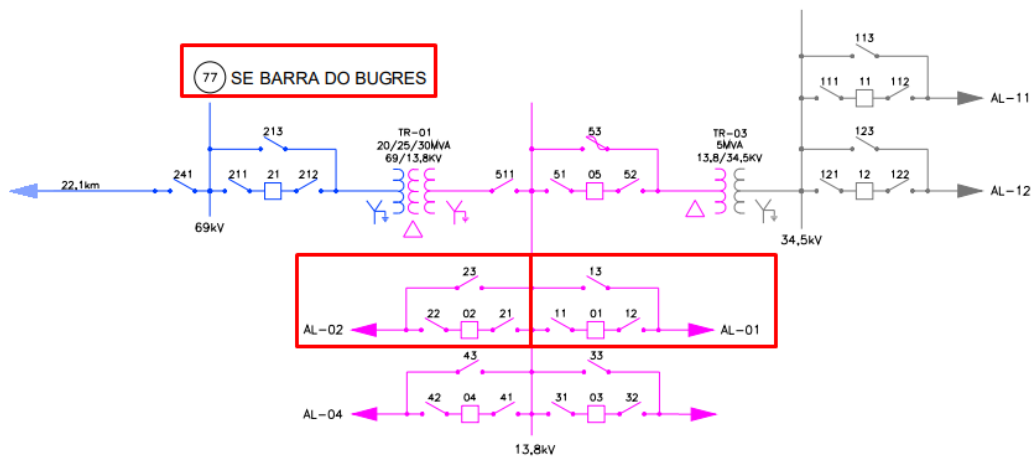


Diagrama da(s) SE(s): BARRA DO BUGRES

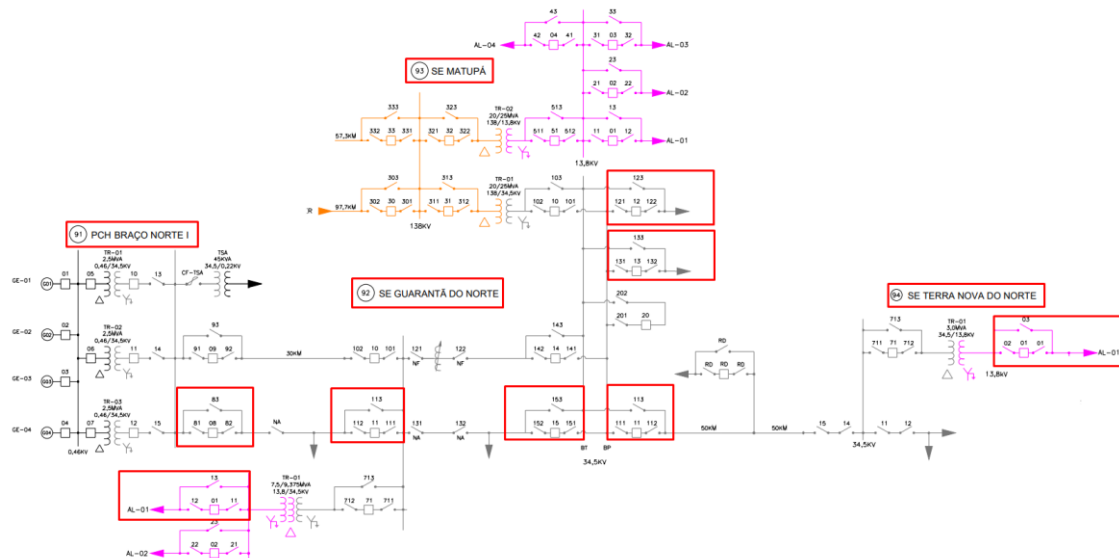


Diagrama da(s) SE(s): PCH BRAÇO NORTE I, MATUPÁ, GUARANTÁ DO NORTE e TERRA NOVA DO NORTE

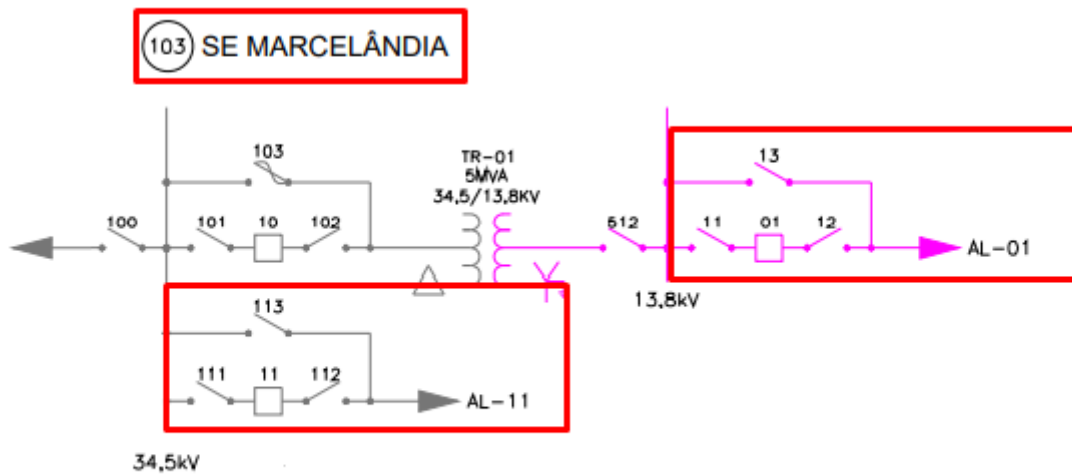


Diagrama da(s) SE(s): MARCELÂNDIA

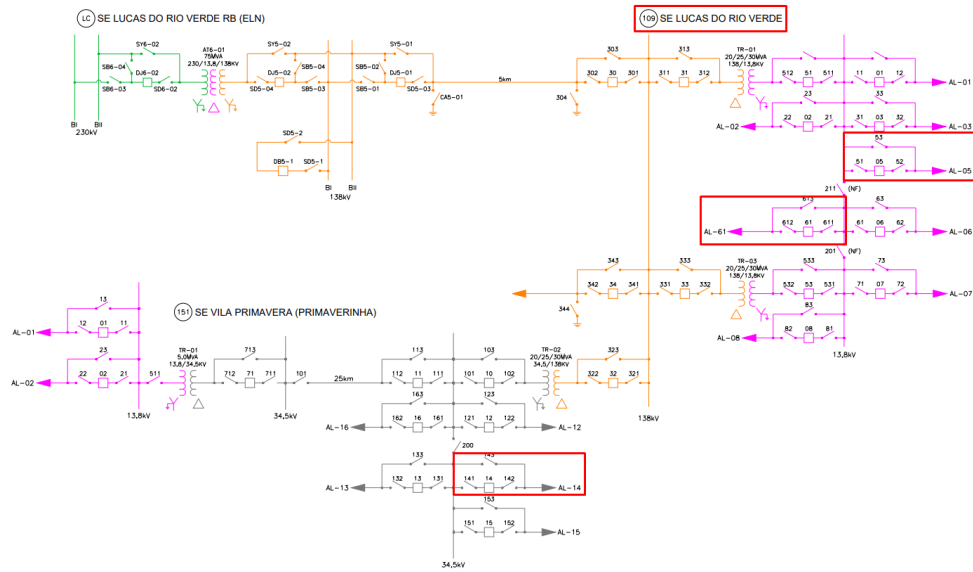


Diagrama da(s) SE(s): LUCAS DO RIO VERDE

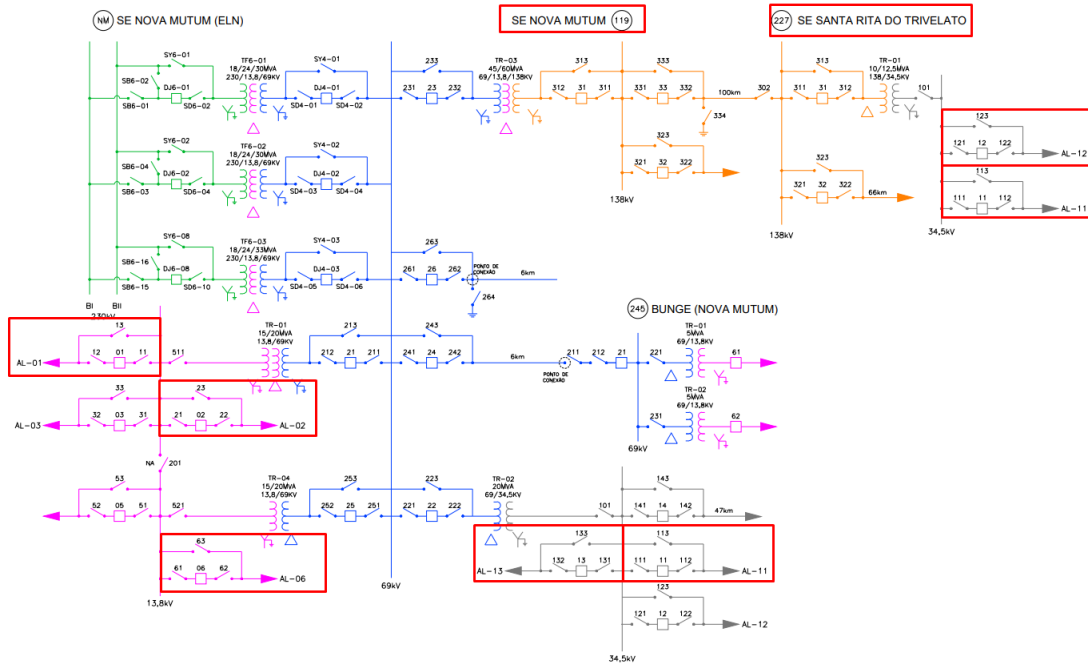


Diagrama da(s) SE(s): NOVA MUTUM e SANTA RITA DO TRIVELATO

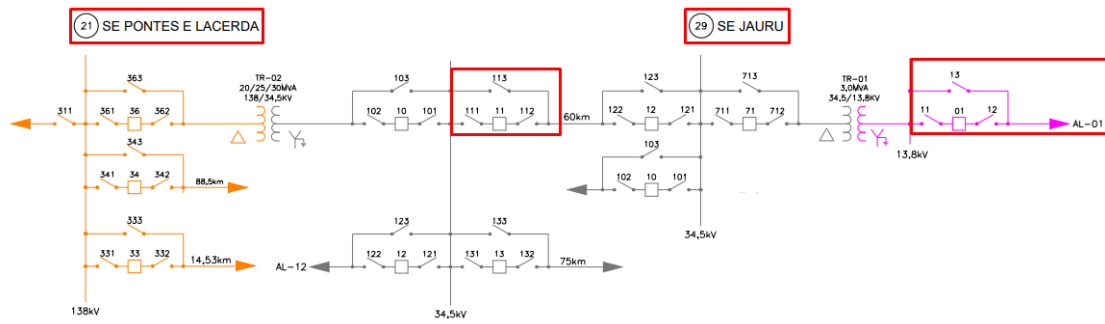


Diagrama da(s) SE(s): PONTES E LACERDA e JAURU

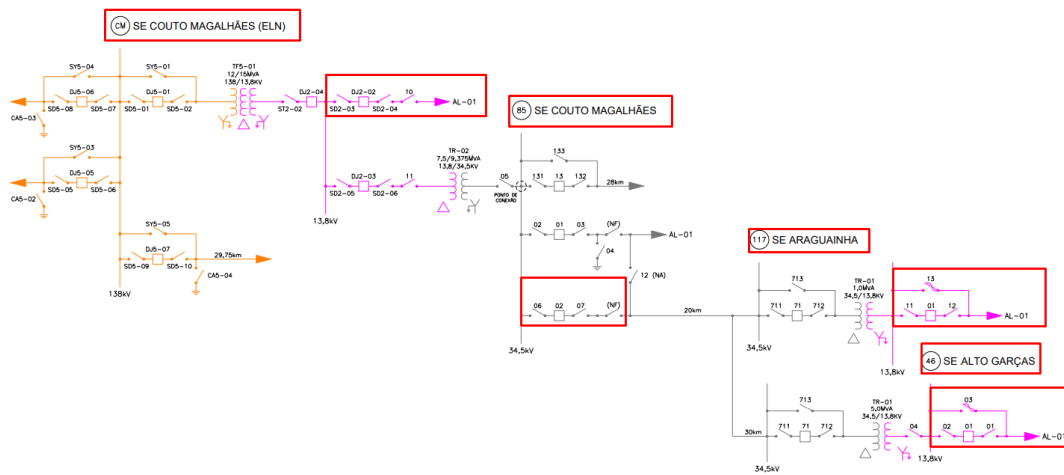


Diagrama da(s) SE(s): COUTO MAGALHÃES(ELN), COUTO MAGALHÃES, ARAGUAINHA e ALTO GARÇAS

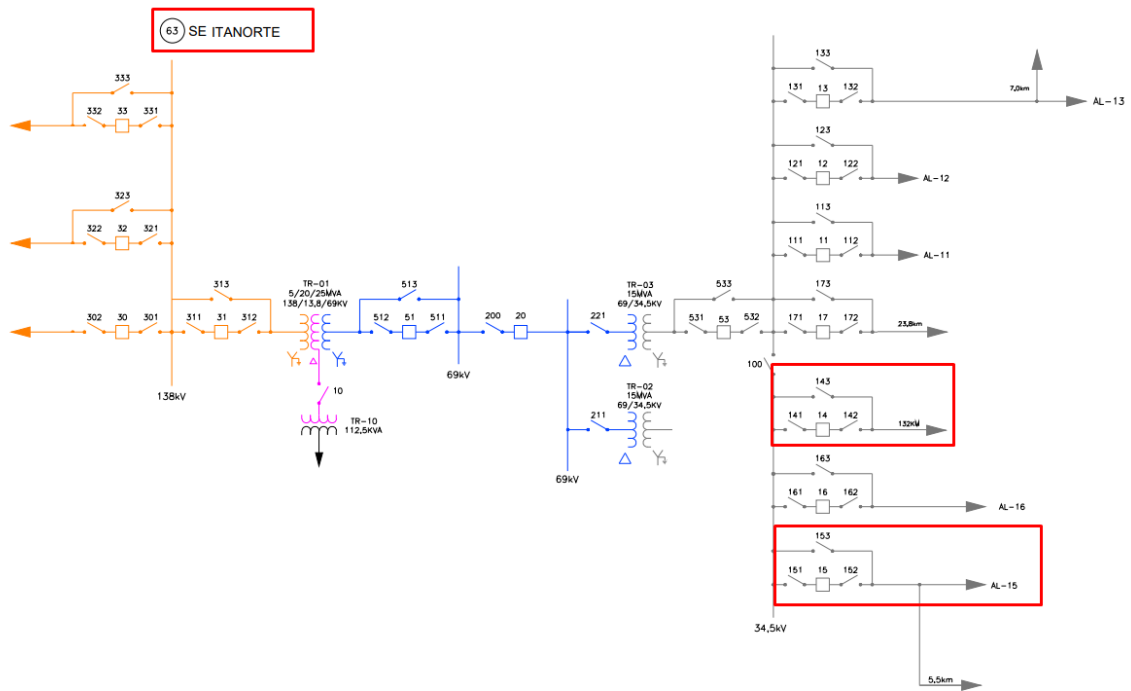


Diagrama da(s) SE(s): ITANORTE

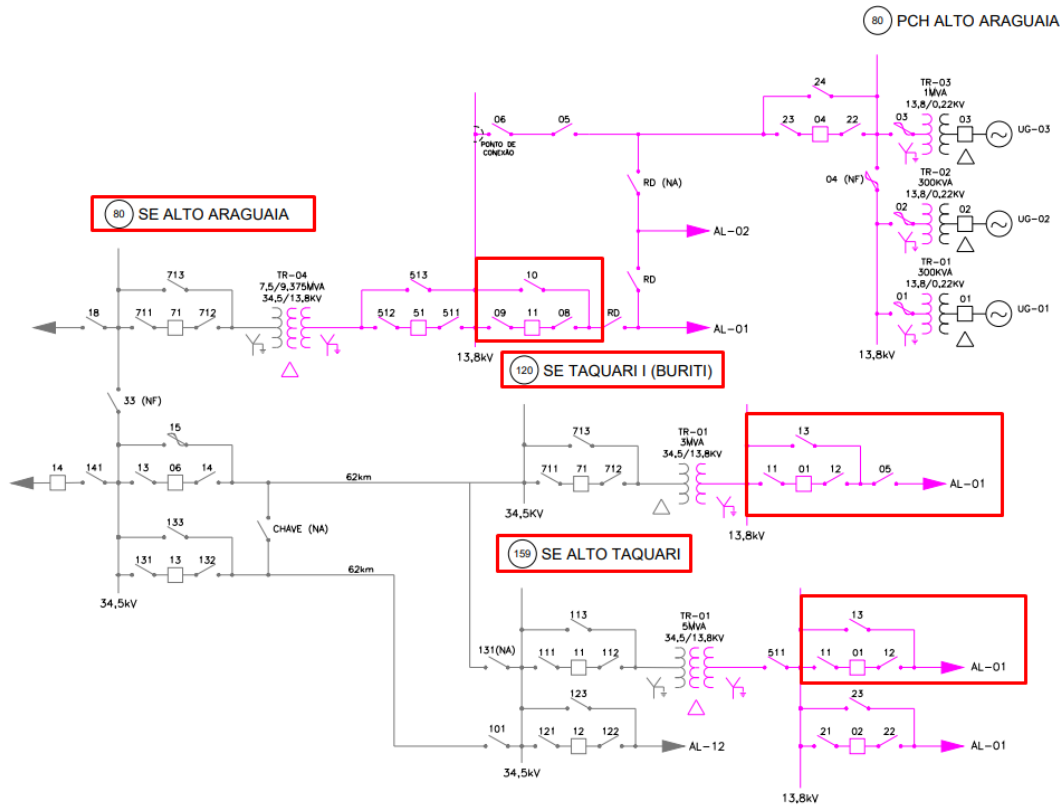


Diagrama da(s) SE(s): ALTO ARAGUAIA, TAQUARI I (BURITI) e ALTO TAQUARI

- Mapa que contém LDMT (Linhas de Distribuição de Média tensão de 13,8 e 34,5 kV) e SE's - 25/02/2022 à 02/03/2022

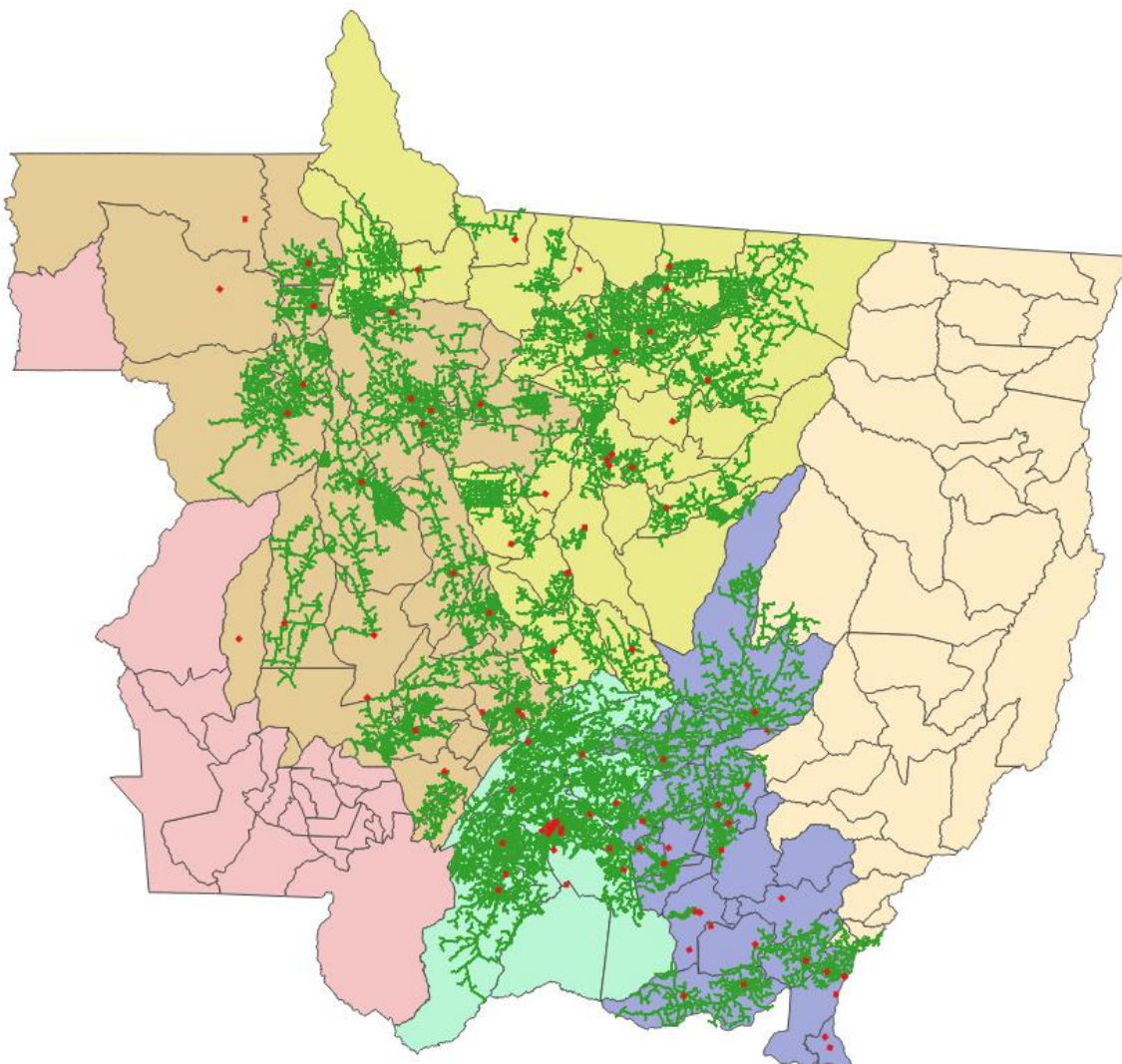


Figura 4 - Mapa da(s) SE's (quadrados em vermelho) e LDMT (linhas em verde) referente ao evento no período de 25/02/2022 a 02/03/2022 (Visão Macro).

O(s) município(s) afetado(s) pelo evento, e que constam no laudo climático do Grupo Storm, encontram-se na tabela abaixo.

Tabela 1 - Resumo do(s) Município(s) afetado(s)

Evento	Município
20220201	Sapezal
20220201	Juara
20220201	Porto dos Gaúchos
20220201	Tabaporã
20220201	Aripuanã

Evento	Município
20220201	Juína
20220201	Itanhangá
20220201	Santa Rita do Trivelato
20220201	Marcelândia
20220201	Colniza
20220201	Sinop
20220201	Sorriso
20220201	Nova Mutum
20220201	Cotriguaçu
20220201	Juruena
20220201	Brasnorte
20220201	Nova Maringá
20220201	Campo Novo do Parecis
20220201	Campos de Júlio
20220201	Feliz Natal
20220201	Campo Verde
20220201	Terra Nova do Norte
20220201	Diamantino
20220201	Nossa Senhora do Livramento
20220201	Chapada dos Guimarães
20220201	Cuiabá
20220201	Nova Bandeirantes
20220201	Guarantã do Norte
20220201	Tangará da Serra
20220201	Nova Monte verde
20220201	Santa Carmem
20220201	Várzea Grande
20220201	São José do Rio Claro
20220201	Santo Antônio do Leverger
20220201	Novo Mundo
20220201	Lucas do Rio Verde
20220201	Novo Horizonte do Norte
20220201	Porto Estrela
20220201	Jaciara
20220201	Matupá
20220201	Paranaíta
20220201	Nova Canaã do Norte
20220201	Nortelândia
20220201	Carlinda

Evento	Município
20220201	Alta Floresta
20220201	Tapurah
20220201	Barra do Bugres
20220201	Nova Olímpia
20220201	Barão de Melgaço
20220201	Jangada
20220201	Alto Garças
20220201	Alto Araguaia
20220201	Colíder
20220201	Rondonópolis
20220201	Nobres
20220201	Guiratinga
20220201	Nova Marilândia
20220201	Poxoréo
20220201	Acorizal
20220201	Dom Aquino
20220201	Itiquira
20220201	Juscimeira
20220201	Nova Brasilândia
20220201	Pedra Preta
20220201	Poconé
20220201	Rosário Oeste
20220201	Paranatinga
20220201	Alto Taquari
20220201	Itaúba
20220201	Nova Guarita
20220201	Alto Paraguai
20220201	Nova Santa Helena
20220201	Primavera do Leste
20220201	Ponte Branca
20220201	São José do Povo
20220201	Peixoto de Azevedo
20220201	Castanheira

A seguir resumo do evento citado com seu respectivo código e descrição do documento.

Tabela 2 - Resumo do Documento para Expurgos

Código do Evento	Documento	Resumo	Código COBRADE
20220201	Laudo Climático Grupo Storm – 25/02/2022 à 02/03/2022	O evento que ocorreu de 25/02/2022 a 02/03/2022 na área de atuação da Energisa - MT e foi causado pela atuação de uma banda de nebulosidade provocando muitas descargas, chuvas fortes e ventos fortes. O sistema foi acompanhado de ventos de até 57 km/h.	1.3.1.2.0

Como resultado do evento listado, seguem na Tabela 3 a(s) subestações afetada(s), completa ou parcialmente pelo evento 20220201.

Tabela 3 - Subestações afetadas por situação de emergência

Código do Evento	Subestação	Alimentador
20220201	Sapezal Novo	068012
20220201	Paranorte	341001
20220201	Ipiranga Do Norte	276014
20220201	Tabapora	128011
20220201	Se Aripuanã	280016
20220201	Juina	030012
20220201	Sta. Rita Do Trivelato	227011
20220201	Marcelandia	103001
20220201	Colniza	193001
20220201	Sinop	075004
20220201	Juara	022002
20220201	Tabapora	128001
20220201	Se Aripuanã	280011
20220201	Sorriso-Rural	089001
20220201	Nova Mutum	119001
20220201	Sinop	075006
20220201	Colniza	193011
20220201	Juara	022011
20220201	Novo Horizonte Do Norte	107032
20220201	Cotriguaçu Nova	265001
20220201	Juruena Nova	264002
20220201	Brasnorte	178001
20220201	Brasnorte	178011
20220201	Juina	030011
20220201	Campo Novo Parecis - Nova	124012
20220201	Campos De Julio	135001
20220201	Feliz Natal	126011
20220201	Marcelandia	103011
20220201	Se Águas Quentes 34,5 Kv	149002

Código do Evento	Subestação	Alimentador
20220201	Matupa	093011
20220201	Sinop	075012
20220201	Diamantino	013002
20220201	Sinop	075011
20220201	Lavandeira	148002
20220201	Diamantino	013001
20220201	Chapada	005011
20220201	Chapada	005012
20220201	Sinop Centro	158004
20220201	Terra Nova Do Norte	094001
20220201	Nova Monte Verde	238013
20220201	Distrito Cuiaba	240001
20220201	Rodoviaria	006004
20220201	Pch Braco Norte I	091008
20220201	Chapada	005003
20220201	Itanorte	063014
20220201	Sapezal Novo	068001
20220201	Se Águas Quentes 34,5 Kv	149001
20220201	Juara	022001
20220201	Paranorte	341011
20220201	Nova Monte Verde	238011
20220201	Santa Carmem	081001
20220201	Chapada	005002
20220201	Coxipo	010005
20220201	Coxipo	010004
20220201	Sapezal Novo	068013
20220201	Rodoviaria	006001
20220201	Cpa	056011
20220201	Coxipo	010011
20220201	Coxipo	010002
20220201	Coxipo	010003
20220201	Varzea Grande	069008
20220201	Nova Brasilândia	041001
20220201	Nova Brasilândia	041011
20220201	Sapezal Novo	068015
20220201	Campo Verde	012015
20220201	Tangara Da Serra	018011
20220201	Ut Sao Jose Rio Claro	195013
20220201	Ut Sao Jose Rio Claro	195002
20220201	Nova Maringa	196001
20220201	Nova Maringa	196011
20220201	Campo Verde	012012

Código do Evento	Subestação	Alimentador
20220201	Campo Verde	012014
20220201	Tangara Da Serra	018014
20220201	Distrito Cuiaba	240009
20220201	Santo Antonio	004011
20220201	Cristo Rei	045006
20220201	Ut Sao Jose Rio Claro	195001
20220201	Itanorte	063015
20220201	Lucas Do Rio Verde	109005
20220201	Campo Verde	012016
20220201	Juara	022012
20220201	Nova Monte Verde	238001
20220201	Novo Horizonte Do Norte	107001
20220201	Barra Do Bugres	077002
20220201	Jaciara	073016
20220201	Ut Sao Jose Rio Claro	195011
20220201	Matupa	093015
20220201	Jaciara	073003
20220201	Lucas Do Rio Verde	109014
20220201	Selma Br 364	116001
20220201	Jaciara	073014
20220201	Selma Br 364	116012
20220201	Jaciara	073001
20220201	Paranaita	054012
20220201	Cangas	217001
20220201	Nova Canaa	110002
20220201	Diamantino	013014
20220201	Sinop Centro	158002
20220201	Distrito Cuiaba	240012
20220201	Distrito	281002
20220201	Coxipo	010006
20220201	Cpa	056005
20220201	Tangara Da Serra	018015
20220201	Pch Alto Paraguai	007011
20220201	Feliz Natal	126001
20220201	Brasnorte	178002
20220201	Carlinda	154001
20220201	Alta Floresta	019009
20220201	Feliz Natal	126002
20220201	Tapurah	118012
20220201	Nova Mutum	119013
20220201	Barra Do Bugres	077001
20220201	Nova Mutum	119011

Código do Evento	Subestação	Alimentador
20220201	Tangara Da Serra	018006
20220201	Barao De Melgaco	016001
20220201	Nova Mutum	119002
20220201	Barro Duro	001018
20220201	Jangada	320011
20220201	Alto Garcas	046001
20220201	Juruena Nova	264011
20220201	Cotriguaçu Nova	265002
20220201	Araguaia Rural	117001
20220201	Cidade Alta	087016
20220201	Colider	038011
20220201	Se Aripuanã	280002
20220201	Trevo Do Lagarto	170011
20220201	Lucas Do Rio Verde	109061
20220201	Rondonopolis 1	014084
20220201	Sta. Rita Do Trivelato	227012
20220201	Nobres	011017
20220201	Guiratinga	015001
20220201	Nortelandia	009003
20220201	Rondonopolis 1	014051
20220201	Jangada	320013
20220201	Juina	030001
20220201	Dom Aquino	153002
20220201	Petrovina	047013
20220201	Campo Verde	012011
20220201	Nobres	011019
20220201	Colider	038001
20220201	Petrovina	047011
20220201	Colider	038013
20220201	Sinop	075001
20220201	Jaciara	073013
20220201	Nova Mutum	119006
20220201	Rodoviaria	006010
20220201	Rondonopolis Centro	039002
20220201	Se Aripuanã	280012
20220201	Cidade Alta	087013
20220201	Pedra Preta	028001
20220201	Juruena Nova	264001
20220201	Pocone	070001
20220201	Varzea Grande	069012
20220201	Tangara Da Serra	018009
20220201	Rondonopolis 1	014081

Código do Evento	Subestação	Alimentador
20220201	Nobres	011003
20220201	Pch Culuene	090005
20220201	Itiquira	115001
20220201	Colider	038004
20220201	Lavandeira	148001
20220201	Alto Taquari	159001
20220201	Matupa	093013
20220201	Couto Magalhaes Pch	085002
20220201	Varzea Grande	069087
20220201	Guiratinga	015011
20220201	Rondonopolis 1	014082
20220201	Colider	038002
20220201	Se Manso 138 Kv	150002
20220201	Barro Duro	001014
20220201	Casca li	002013
20220201	Se Manso 138 Kv	150001
20220201	Pedra Preta	028002
20220201	Pch Alto Paraguai	007004
20220201	Paranatiga	271014
20220201	Poxoreo	052001
20220201	Distrito Cuiaba	240006
20220201	Nortelandia	009001
20220201	Pch Primavera	042031
20220201	Guaranta	092011
20220201	Couto Magalhaes	900001
20220201	Sozinho	171011
20220201	Cristo Rei	045004
20220201	Pocone	070005
20220201	Primavera Do Leste	096012
20220201	Varzea Grande	069086
20220201	Nortelandia	009002
20220201	Paranatiga	271002
20220201	Rondonopolis 1	014053
20220201	Primavera Do Leste	096015
20220201	Pocone	070004
20220201	Primavera Do Leste	096007
20220201	Barro Duro	001020
20220201	Pocone	070003
20220201	Primavera Do Leste	096008
20220201	Paranatiga	271001
20220201	Juara	022003
20220201	Nobres	011002

Código do Evento	Subestação	Alimentador
20220201	Santo Antonio	004001
20220201	Nova Canaa	110001
20220201	Distrito Cuiaba	240008
20220201	Rondonopolis Centro	039013
20220201	Primavera Rural	278016
20220201	Rondonopolis 1	014054
20220201	Buriti	120001
20220201	Rondonopolis Centro	039009
20220201	Anhumas	250001
20220201	Nobres	011005
20220201	Rondonopolis 1	014055
20220201	Pch Pontal Do Gloria	292001
20220201	Matupa	093012
20220201	Guaranta	092001
20220201	Castanheira	113001
20220201	Sozinho	171012
20220201	Colniza	193003
20220201	Cpa	056001
20220201	Alto Araguaia	080011
20220201	Novo Horizonte Do Norte	107012
20220201	Trevo Do Lagarto	170004
20220201	Juina	030002
20220201	Porto Dos Gauchos	023001
20220201	Varzea Grande	069005
20220201	Primavera Rural	278015
20220201	Primavera Rural	278012
20220201	Rondonopolis 1	014002
20220201	Trevo Do Lagarto	170007
20220201	Trevo Do Lagarto	170008
20220201	Nobres	011004
20220201	Trevo Do Lagarto	170002
20220201	Varzea Grande	069007
20220201	Varzea Grande	069004
20220201	Cidade Alta	087011
20220201	Varzea Grande	069010
20220201	Beira Rio	323006

5. Impacto do Evento e Extensão dos Danos

As condições climáticas adversas que permearam a área de concessão da Energisa Mato Grosso resultaram em extensos danos a rede de distribuição, entre os quais foram registrados:

- Retirada e substituição de transformadores MT/BT queimados e avariados;
- Reparo de chaves fusíveis danificadas;
- Reparo de chaves 3 operações danificadas;
- Substituição de elos queimados;
- Substituição e reparo de para-raios;
- Substituição de ramais e conexões;
- Reparo em religadores;
- Reparo de chaves faca danificadas;
- Reparo em disjuntores;
- Reparo de chaves fusíveis by pass danificadas;
- Reparo de cabo;
- Substituição e reparo de jumper.

A descrição detalhada desses equipamentos e sua importância para o sistema de distribuição podem ser encontradas abaixo.

Alimentador - linha elétrica destinada a transportar energia elétrica em média tensão.

Condutor de energia - é o meio pelo qual se transporta potência desde um determinado ponto, denominada fonte ou alimentação, até um terminal consumidor.

Transformador - é um equipamento de operação estática que por meio de indução eletromagnética transfere energia de um circuito, chamado primário, para um ou mais circuitos denominados, respectivamente, secundário e terciário, sendo, no entanto, mantida a mesma frequência, porém com tensões e correntes diferentes.

Chave fusível - é um equipamento destinado a proteção de sobrecorrentes de circuitos primários utilizados em redes aéreas de distribuição urbana e rural e em pequenas subestações de consumidor e de concessionária. É dotada de um elemento fusível que responde pelas características básicas de sua operação.

Chave 3 operações - é um dispositivo de proteção contra sobrecorrente, monofásico, com três operações de abertura (e, portanto dois “religamentos automáticos”), composta de três chaves fusíveis. As três chaves fusíveis são montadas lado a lado numa mesma estrutura, sendo interligadas mecânica e eletricamente.

Elo Fusível - é o dispositivo de proteção mais simples contra sobrecorrentes no sistema de distribuição.

Para-raios - são equipamentos protetores de linhas de transmissão e distribuição aéreas contra sobretensões causadas por manobras de chaves ou descargas atmosféricas.

Ramal de ligação - conjunto de condutores e acessórios instalados entre o ponto de derivação do sistema de distribuição da distribuidora e o ponto de conexão das instalações de utilização do acessante.

Disjuntor - é um dispositivo que protege determinada instalação elétrica contra possíveis danos relacionados a sobrecargas elétricas e curto-circuitos.

Religadores automáticos - são equipamentos de interrupção de corrente elétrica dotados de uma determinada capacidade de repetição em operação de abertura e fechamento de um circuito, durante a ocorrência de um defeito.

Chave faca - é um dispositivo de manobras de abertura e fechamento de circuitos, assegurando uma desconexão visível dos condutores, além de ser utilizada em manobras entre circuitos, de forma a possibilitar transferência de cargas e isolamento de equipamentos e circuitos.

Cabo - é o meio pelo qual se transporta potência desde um determinado ponto, denominada fonte ou alimentação, até um terminal consumidor.

A Tabela 4 contém as datas da primeira interrupção e da última restauração para o evento caracterizado como situação de emergência.

Tabela 4 - Data e hora do início da primeira interrupção e término da última interrupção

Código do Evento	Data e hora do início da primeira interrupção	Data e hora do término da última interrupção
20220201	25/02/2022 02:50	05/03/2022 17:25

A quantidade de clientes afetados e o volume de interrupções para o evento listado pode ser encontrado na tabela a seguir.

Tabela 5 - Clientes afetados

Código do Evento	Clientes afetados	Quantidade de Interrupções
20220201	204.691	1064

A quantidade de clientes afetados corresponde ao número de unidades consumidoras que tiveram pelo menos uma interrupção no período considerado. A quantidade de interrupções corresponde ao somatório de interrupções dos elementos afetados.

A duração média das interrupções encontra-se na tabela a seguir, assim como o tempo de restabelecimento da falta de energia de maior duração para o evento.

Tabela 6 - Duração média e mais longa das interrupções.

Código do Evento	Duração média das interrupções (min)	Interrupção mais longa (min)
20220201	727	5.876

A duração média das interrupções corresponde à média das interrupções de cada ocorrência emergencial atendida no período considerado. A interrupção mais longa corresponde a duração máxima da ocorrência emergencial durante o evento.

Constatou-se no evento climático citado no relatório a ultrapassagem do limite do indicador CHI (consumidor hora interrompido).

Na tabela a seguir encontra-se o somatório das interrupções, em hora e décimo de hora.

Tabela 7 - Duração das interrupções

Código do Evento	Consumidor hora interrompidos
20220201	636.332

A Energisa Mato Grosso atuou de modo prioritário com os operadores no Centro de Operações Integrado (COI), bem como as equipes de campo. Na tabela a seguir encontram-se as quantidades de efetivos de equipes disponibilizadas durante o evento.

Tabela 8 - Efetivo de equipes

Código do Evento	Efetivo médio durante o evento	Efetivo no dia mais crítico do evento
20220201	52	77

Na tabela a seguir encontra-se os tempos de atendimento performados pelas equipes de campo durante as ocorrências do evento.

Tabela 9 - Tempos de atendimento

Código do Evento	Tempo médio de preparo (min)	Tempo médio de deslocamento (min)	Tempo médio de execução (min)	Tempo médio de atendimento (min)
20220201	732,70	56,12	121,21	910

6. Evidências

Mídias:



A prefeitura ▾ Secretarias ▾ Órgãos ▾ Imprensa ▾ Ouvido

Sábado, 26 de fevereiro de 2022, 07h02

A- | A+

ORDEM PÚBLICA / RESPONSABILIDADE

Cuiabá registra maior volume de chuva e Defesa Civil intensifica monitoramento

EMILY MAGALHÃES

Com o período de chuvas, a Defesa Civil de Cuiabá intensifica o monitoramento das áreas de risco para alagamentos e inundações na Capital, além disso, reforça o alerta à população para os riscos causados pelas chuvas intensas.


De acordo com balanço divulgado pelo Instituto Nacional de Meteorologia (Inmet), durante o mês de janeiro houve registro de chuva em 17 dias na Estação Convencional de Cuiabá, totalizando 231,1 mm, o que equivale a 93% da Normal Climatológica, que é de 247,5 mm. O maior acumulado de chuva em 24 horas, com 31 mm, foi registrado no dia 27 de janeiro.

O mês de fevereiro também tem registrado maior volume de chuva do que o esperado para o período. Ainda segundo o Inmet, há mais previsão de pancadas de chuvas para a Capital nos próximos dias.

Além de atuar no monitoramento e atendimento de cerca de 7 mil famílias que vivem em áreas de risco de alagamentos, a Defesa Civil também realiza o acompanhamento do volume da água no Rio Cuiabá, que teve registro de aumento em decorrência das chuvas. "O volume de chuva está um pouco acima da média para este período. Por isso, hoje o Rio Cuiabá está com 5,40m de altura na régua, lembrando que a cota de alerta é de 8,50m", disse o diretor da Defesa Civil de Cuiabá, José Pedro Zanetti.

A Defesa Civil permanece em constante comunicação com os órgãos de monitoramento como o Centro Nacional de Monitoramento e Alertas de Desastres Naturais, a Agência Nacional de Águas, o Instituto Nacional de Pesquisas Espaciais e a Defesa Civil Estadual. Os alertas são emitidos quando alguma anormalidade nos dados coletados nas estações meteorológicas, que são cruzados com as imagens de satélite, são detectados.

Davi Valle

Clique para ampliar 



ORIENTAÇÕES

A recomendação para a população é que, em caso de rajadas de vento, não se abrigar embaixo de árvores pois há risco de queda e descargas elétricas e não estacionar veículos próximos a torres de transmissão e placas de propaganda. Além disso, deve ser evitado o uso de aparelhos eletrônicos ligados a tomadas.

A Defesa Civil orienta ainda que é importante verificar as condições de telhados e calhas e ficar atento às bocas de lobo, caso exista algum próximo a sua casa, se não estão entupidas por folhas. Dentro de casa, os ralos e drenos devem estar limpos e desobstruídos.

Se estiver na rua, procure se abrigar em alguma edificação (lojas, bares e lanchonetes, por exemplo) e, se estiver de carro, evite passar por ruas ou trechos alagados e permaneça dentro do veículo. Se estiver dentro da água, em rios, lagos ou piscinas, saia imediatamente. Não deixe as crianças brincarem na enxurrada.

Em caso de emergência, a Defesa Civil disponibiliza para atendimento à população o telefone 3623 9633 ou WhatsApp 99310-8810, ou ainda o 193 para o Corpo de Bombeiros Militar.

<https://www.cuiaba.mt.gov.br/ordem-publica/cuiaba-registra-maior-volume-de-chuva-e-defesa-civil-intensifica-monitoramento/26709>

(Consulta realizada em 29/04/2022)



olhardireto

Quem somos | Expediente | Anuncie | Fale Conosco

Editorias

Vídeos

Olhar Agro & Negócios

Olhar Conceito

Olhar Jurídico

ALERTA

Vendaval causa destruição em Jaciara; estrutura de estádio foi completamente danificada

27 Fev 2022 - 15:20
Da Redação - Max Aguiar

- A +





O vendaval acompanhado de forte chuva que caiu na tarde/noite de sábado (26) em Jaciara (distante 149km de Cuiabá) deixou rastros de destruições por toda cidade. O ponto de maior dano a rede foi no entorno do estádio de futebol Márcio Cassiano, que teve estruturas derrubadas durante a ventania.

Leia mais:

[Adolescente de 14 anos mata homossexual de 49 a facadas; motivação é investigada pela Polícia Civil](#)

A Energisa está em regime de contingência, ou seja, com o reforço de equipes. Nos últimos dias tempestades também afetaram redes elétricas em Cuiabá (Pedra 90, Industriário e Tijucal), além de Diamantino, São José do Rio Claro, Tangará, Itanorte, Brasnorte, Aripuanã, Colniza, Campo Verde, Nova Maringá, Barão de Melgaço, Coxipó, Nova Brasilândia e Planalto da Serra, assim como trechos da Serra de São Vicente, na BR-163.

Em Jaciara, a Defesa Civil Municipal realiza o mapeamento sobre os danos ocorridos na área Urbana, provocados pelo vendaval. Diversas árvores tiveram que ser abatidas, algumas casas foram destelhadas, porém, até o momento não há a informação de nenhuma família desabrigada.

"O ponto mais crítico, continua sendo o Estádio onde se perdeu toda a fachada (estrutura metálica). Nossas equipes do meio ambiente e infraestrutura trabalham na desobstrução de vias públicas e a Energisa continua fazendo as manutenções de cabos rompidos em todas as áreas", disse o Stallone Vieira, coordenador municipal da Defesa.

Sobre a Energisa, a equipe segue mobilizada porque há previsão de mais chuva forte para as próximas horas e pede o apoio da população neste momento - sinalizando, isolando e evitando pontos com fios partidos. "Em casos assim é muito importante acionar a empresa, para que as equipes façam os reparos. Vida e segurança sempre em primeiro lugar", diz trecho da nota da concessionária.

<https://www.olhardireto.com.br/noticias/exibir.asp?id=500439¬icia=vendaval-causa-destruicao-em-jaciara-estrutura-de-estadio-foi-completamente-danificada&edicao=2>
(Consulta realizada em 29/04/2022)

[globo.com](#) | [g1](#) | [ge](#) | [gshow](#) | [globoplay](#)

MENU

g1

MATO GROSSO



Estádio desaba e casas são destelhadas durante tempestade em Jaciara (MT)

Além disso, houve registros de casas destelhadas, quedas de árvore na cidade e alagamentos.

Por g1 MT

27/02/2022 10h37 · Atualizado há 2 meses



Estrutura metálica do Estádio Municipal de Jaciara (MT) desabou durante tempestade — Foto: Divulgação

Uma tempestade registrada na noite desse sábado (26) em **Jaciara**, a 148 km de Cuiabá, fez com que a estrutura metálica do Estádio Municipal Márcio Cassiano da Silva desabasse. Além disso, houve registros de casas destelhadas, quedas de árvore na cidade e alagamentos.

O telhado da área de embarque e desembarque do Terminal Rodoviário da cidade também desabou.

- **Defesa Civil alerta 7 mil famílias que vivem em área de risco de alagamentos em Cuiabá**



Postes de energia elétrica foram derrubados durante o vendaval — Foto: Divulgação

Em nota, a prefeitura pediu que a população redobre os cuidados ao tráfegar nas ruas. Um levantamento prévio feito pelo município mostrou que há vários fios de alta tensão arrebentados, o que também ocasionou danos na rede elétrica.

“A concessionária de energia está sinalizando os pontos mais críticos e fazendo o trabalho de desenergização dos galhos para que as equipes da prefeitura possam removê-los”, diz trecho do comunicado.



Árvores foram arrancadas com a força do vento em Jaciara — Foto: Divulgação

A Defesa Civil Municipal também disse que realiza o mapeamento sobre os danos ocorridos na área urbana. Segundo o órgão, apesar dos estragos estruturais, não há registro de famílias desabrigadas até agora.

De acordo com a Defesa Civil, o ponto mais crítico continua sendo o Estádio a qual toda a fachada foi arrancada e acabou atingindo muros e casas ao redor.



Terminal Rodoviário de Jaciara (MT) ficou alagado — Foto: Divulgação

Equipes do Meio Ambiente e Infraestrutura também trabalham na desobstrução de vias públicas e a Energisa disse que fazendo as manutenções de cabos rompidos em todas as áreas.

<https://g1.globo.com/mt/mato-grosso/noticia/2022/02/27/estadio-desaba-e-casas-sao-destelhadas-durante-tempestade-em-jaciara-mt.ghtml>
(Consulta realizada em 29/04/2022)



BRASIL ESPORTES EXPEDIENTE JURÍDICO REVISTA CIDADES PODCASTS POLÍCIA POLÍTICA

CIDADES

Domingo, 27 de fevereiro de 2022, 13:11 - A | A

TEMPORAL

Tempestade em Jaciara deixa rastros de destruição em Ginásio e Terminal Rodoviário

A Defesa Civil Municipal mapeia os locais e danos ocorridos na área Urbana, provocados pelo vendaval

Edina Araújo/VG Notícias



Tempestade em Jaciara deixa rastros de destruição em Ginásio e Terminal Rodoviário

Uma tempestade registrada na noite desse sábado (26.02) em Jaciara (a 148 km de Cuiabá) deixou rastros de destruição em diversos pontos da cidade. Quedas de árvores, casas destelhadas, alagamentos. Além destes estragos, a estrutura metálica do Estádio Municipal Márcio Cassiano da Silva e o telhado da área de embarque e desembarque do Terminal Rodoviário desabaram.

Conforme informação da Prefeitura de Jaciara, a Defesa Civil Municipal mapeia os locais e danos ocorridos na área Urbana, provocados pelo vendaval de ontem, no município.

Ainda, conforme a Prefeitura, apesar dos estragos deixados pelo temporal, não há informação de famílias desabrigadas. "O ponto mais crítico continua sendo o Estádio onde se perdeu toda a fachada (estrutura metálica). Equipes do meio ambiente e infraestrutura trabalham na desobstrução de vias públicas e a Energisa continua fazendo as manutenções de cabos rompidos em todas as áreas" - informou a Prefeitura de Jaciara por meio de nota.

<https://www.vgnoticias.com.br/cidades/tempestade-em-jaciara-deixa-rastros-de-destruicao-em-ginasio-e-terminal-rodoviario/86708>

(Consulta realizada em 29/04/2022)



Esportes

Segunda-Feira, 28 de Fevereiro de 2022, 16h:54 | Atualizado: 01/03/2022, 10h:01 A | A

DANOS

Tempestade em Jaciara derruba estrutura do estádio Márcio Cassiano

Fundado em 1978, o Estádio Municipal Márcio Cassiano da Silva tem capacidade para três mil pessoas

Douglas Santos

A estrutura metálica do Estádio Municipal Márcio Cassiano da Silva ficou totalmente destruída após a tempestade registrada na noite de sábado (26), em Jaciara (a 148 km de Cuiabá). A Defesa Civil informou que houve ocorrências de casas destelhadas, quedas de árvore e alagamentos em alguns pontos da cidade, mas nenhuma família ficou desabrigada.



A Defesa Civil confirmou que o ponto mais afetado na cidade foi o estádio Márcio Cassiano, que teve a sua estrutura metálica totalmente destruída. Equipes do meio ambiente e infraestrutura trabalham na desobstrução de vias públicas e a Energisa continua fazendo as manutenções de cabos rompidos em todas as áreas do município.

A prefeitura também pediu aos moradores para não transitar nas ruas afetadas pelas chuvas, isso porque de acordo com os dados levantados pelo município, o vendaval danificou diversos fios de alta tensão, o que causou danos à rede elétrica.

“A concessionária de energia está sinalizando os pontos mais críticos e fazendo o trabalho de desenergização dos galhos para que as equipes da prefeitura possam removê-los”, alertou a prefeitura.

Estádio Márcio Cassiano

Fundado em 1978 pelo então prefeito Márcio Cassiano, o estádio em Jaciara tem capacidade para três mil pessoas. A praça esportiva teve por muitos anos o Grêmio Jaciara como principal representante do município, quando o time fez parte da elite do futebol mato-grossense e também disputou a Copa do Brasil em 2008.

<https://www.rdnews.com.br/esportes/conteudos/156249>

(Consulta realizada em 29/04/2022)






Cidades

Terça-Feira, 01 de Março de 2022, 12h:13 | Atualizado:

PREVISÃO

30 cidades de MT têm alertas de temporais

G1-MT

Compartilhar   



O mês de março já começa com previsão de temporais em 30 cidades de Mato Grosso. De acordo com o Instituto Nacional de Meteorologia (Inmet) há alerta laranja para esses municípios nesta terça-feira (1°).

Alta Floresta

Apiacás

Aripuanã

Brasnorte

Campo Novo do Parecis

Campos de Júlio

Carlinda
Castanheira
Colniza
Comodoro
Conquista D'Oeste
Cotriguaçu
Itanhangá
Juara
Juína
Juruena
Nova Bandeirantes
Nova Canaã do Norte
Nova Lacerda
Nova Maringá
Nova Monte Verde
Novo Horizonte do Norte
Paranaíta
Porto dos Gaúchos
Rondolândia
Sapezal
Tabaporã
Tangará da Serra
Tapurah
Vila Bela da Santíssima Trindade

Nessas cidades, pode haver chuva entre 30 e 60 mm/h ou 50 e 100 mm/dia, ventos intensos de até 100 km/h e risco de corte de energia elétrica, queda de galhos de árvores, alagamentos e de descargas elétricas..

O mês começa com chuva em todo o estado. Apesar de o alerta laranja estar apenas para esses 30 municípios, há o alerta amarelo, com chuvas fortes, para o resto de Mato Grosso.

Na capital Cuiabá, o dia deve ser quente, com temperatura de até 35°C e chuva durante a tarde e a noite.

Em Alta Floresta, a chuva deve se concentrar em maior volume a noite, a partir das 19h.

Em Colniza, a chuva deve cair mais fraca durante a tarde, mas deve chegar mais intensa à noite. A temperatura máxima deve ser de 28° C. Em Juína, a máxima será de 30°C e a chuva deve ser distribuída durante o dia todo.

Em Nova Monte Verde, o temporal deve chegar a partir das 18h. Sapezal deve receber as chuvas mais intensas no final da noite.

Em Tapurah, a tempestade pode chegar no meio do dia, às 12h30 e deve se intensificar, durante até a noite.

<https://www.folhamax.com/cidades/30-cidades-de-mt-tem-alertas-de-temporais/342215>
(Consulta realizada em 29/04/2022)



Cidades

Sexta-feira, 04 de Março de 2022, 16h05 | - A | + A

DECRETO

Juína decreta situação de emergência após prejuízo com chuvas



Thalyta Amaral
thalyta@gazetadigital.com.br



A Prefeitura de Juína (735 km a noroeste de Cuiabá) decretou situação emergência devido aos prejuízos causados pelas fortes chuvas que atingem o município desde setembro do ano passado. O decreto foi publicado no Diário Oficial dos Municípios desta sexta-feira (4).

Segundo o documento, as fortes chuvas "ocasionaram o aumento atípico do nível das águas dos rios e córregos, transbordando de seu leito normal, causando consequentes alagamentos e inundações na área rural e na zona urbana".

Mesmo com ações paliativas, quase todas as comunidades rurais e assentamentos enfrentam problemas nas estradas de acesso à cidade e algumas ainda estão isoladas.

O decreto é uma forma de buscar recursos junto ao Estado e ao governo federal para reconstruir os danos sofridos. A situação de emergência precisa ser reconhecida nos âmbitos estadual e federal para que os recursos sejam enviados.

Por causa do estado de calamidade, a prefeitura pode realizar compras emergenciais sem licitação, assim como realizar evacuações e também desapropriações nos casos de maior risco.

O decreto tem duração de 180 dias, ou seja, de 6 meses.

Jauru

Situação semelhante é vivida em Jauru (425 km a oeste), que decretou emergência na última semana. Por lá, 200 famílias - cerca de 850 pessoas - foram afetadas pelos temporais com a destruição de pontos e problemas de trafegabilidade nas estradas.

<https://www.gazetadigital.com.br/editorias/cidades/juna-decreta-situao-de-emergencia-aps-prejuzo-com-chuvas/684235>

(Consulta realizada em 29/04/2022)



Poder Legislativo
Câmara Municipal de
ARIPUANÃ
A casa de Leis dos cidadãos aripuanenses

Aripuanã: Chuvas provocam atoleiros e prejudicam tráfego na MT-183

A falta de conservação nas estradas nos últimos anos vem causando uma série de problemas em mais uma rodovia no extremo Noroeste de Mato Grosso. A MT-183, nas proximidades do rio Furquim, divisa entre os municípios de Aripuanã e Juína, está tomada pelo lamaçal e atoleiros.

O vereador Valdenir da Silva (Tita da Morena) esteve no local e encaminhou um pedido ao prefeito municipal Ednilson Luiz Faïta, no intuito de amenizar os problemas, sobre a situação precária das estradas e a falta de manutenção e ajuda do Governo.

"A rodovia é estadualizada, mas mesmo assim os usuários da estrada têm recorrido ao município, pedindo ajuda para solução dos problemas na MT-183. Os atoleiros tomam conta da estrada por onde passam apenas veículos traçados e de grande porte ou até mesmo, transitar por dentro de fazendas, percorrendo uma rota alternativa" enfatiza o vereador Tita.

O secretário municipal de Infraestrutura, Geraldo Lara da Silva, informou que já está ciente da situação e que disponibilizou uma equipe na manhã desta segunda-feira (25) para socorrer e tentar sanar os problemas das estradas, no intuito de melhorar o tráfego de veículos na região.

As fortes e ininterruptas chuvas que tem caído no município de Aripuanã prejudicam todo o trabalho realizado nas estradas "Estou a par das condições de todo o município, assim que as chuvas diminuírem será feito um trabalho melhor, já que do jeito que está, chovendo muito, não é possível fazer nada" destaca o secretário.

Fonte: Top News



<https://www.camaraaripuanamt.com.br/not%C3%ADcias-em-geral/item/705-aripuan%C3%A3-chuvas-provocam-atoleiros-e-prejudicam-tr%C3%A1fego-na-mt-183>
(Consulta realizada em 29/04/2022)

Chuva forte deixa mais de 10 mil casas sem energia elétrica em Cuiabá

Últimas Notícias

Polícia Civil descarta vazamento de prova em concurso da

☰ ☰ ☰

Sunday, Feb 27, 2022



CHUVA FORTE DEIXA MAIS DE 10 MIL CASAS SEM ENERGIA ELÉTRICA EM CUIABÁ

On 27 de fevereiro de 2022 By admin

On 27 de fevereiro de 2022 By admin



A chuva forte registrada nesse sábado (26), em Cuiabá, deixou mais de 10 mil imóveis sem energia elétrica, conforme levantamento feito pela concessionária Energia. As regiões mais atingidas foram o Pedra 90, Tijucal e Jardim Industriário.

Também houve registros de postes danificados e árvores caídas sobre as redes de alta tensão.





Poste caiu e interrompeu **fornecimento** de energia em região de Cuiabá — Foto: Divulgação

A **Energisa** informou que mobilizou 14 equipes para resolver os problemas causados pela chuva e que, aos poucos, o **fornecimento** de energia voltará ao normal nos bairros atingidos.

O Corpo de Bombeiros disse que também recebeu inúmeros chamados devido à **queda** de árvores em área urbana. Não houve registro de pessoas feridas. Devido à grande demanda, as equipes priorizaram atender os casos de maior risco e os demais ficaram na fila.

Moradores relataram que esperaram por mais de horas para serem atendidos pelos bombeiros durante a chuva.

Alerta

A Defesa Civil informou que 7 mil famílias de Cuiabá vivem em áreas de risco de alagamentos. Com o período de chuvas, a secretaria intensificou o monitoramento nessas áreas de risco além de alertar a população para os riscos causados pelas chuvas.

De acordo com o Instituto Nacional de Meteorologia (Inmet), em janeiro deste ano houve registro de chuva em 17 dias do mês, totalizando 231,1 milímetros. Essa quantia equivale a 93% da média, que é de 247,5 milímetros.

O maior acumulado de chuva em 24 horas, com 31 mm, foi registrado no dia 27 de janeiro.

[Chuva forte deixa mais de 10 mil casas sem energia elétrica em Cuiabá \(superacesso.info.com.br\)](http://superacesso.info.com.br)

(Consulta realizada em 29/04/2022)

Temporal deixa mais de 10 mil casas sem energia em Cuiabá

28 de Fevereiro de 2022 QUEM SOMOS POLÍTICA DE PRIVACIDADE CONTATO

UIABÁ 29°C chuva moderada

HOME POLÍTICA POLÍCIA AGRO ECONOMIA SAÚDE BRASIL & MUNDO FAMOSOS COTIDIANO

Temporal deixa mais de 10 mil casas sem energia em Cuiabá

Publicados 27 de fevereiro de 2022
Por Da Redação NMT com G1

COTIDIANO



Houve registro de quedas de árvores e postes danificados em vários pontos da cidade

A chuva forte registrada, neste fim de semana, em Cuiabá, deixou mais de 10 mil imóveis sem energia elétrica na capital, conforme levantamento feito pela própria concessionária Energia.

As regiões mais atingidas foram o Pedra 90, Tijucal e Jardim Industriário. Também houve registros de postes danificados e árvores caídas sobre as redes de alta tensão.

A **Energisa** informou que mobilizou 14 equipes para resolver os problemas causados pela chuva e que, aos poucos, o **fornecimento** de energia está voltando ao normal nos bairros atingidos.

O Corpo de Bombeiros disse que também recebeu inúmeros chamados devido à **queda** de árvores em área urbana. Não houve registro de pessoas feridas.

Devido à grande demanda, as equipes priorizaram atender os casos de maior risco e os demais ficaram na fila. Moradores relataram que esperaram por mais de horas para serem atendidos pelos bombeiros durante a chuva.

Alerta

A Defesa Civil informou que 7 mil famílias de Cuiabá vivem em áreas de risco de alagamentos. Com o período de chuvas, intensificou-se o monitoramento nesses locais devido os riscos causados pelas chuvas.

[Temporal deixa mais de 10 mil casas sem energia em Cuiabá \(superacesso.info.com.br\)](https://superacesso.info.com.br)
(Consulta realizada em 29/04/2022)

Temporal deixa 10 mil casas sem energia elétrica em MT

Domingo, 27 de fevereiro de 2022.

f @ B



HOME EDITORIAS ▾ INSTITUCIONAL ▾ CONTATO

TEMPO RUIM

Temporal deixa 10 mil casas sem energia elétrica em MT

Por Redação | 27/02/2022 - 16:11 | 33



Mais de 10 mil casas ficaram sem energia elétrica por conta de um temporal que caiu no sábado em várias regiões de Cuiabá e ainda Mato Grosso.

. As regiões mais atingidas foram o Pedra 90, Tijucal e Jardim Industriário.

Também houve registros de postes danificados e árvores caídas sobre as redes de alta tensão.

A **Energisa** informou que mobilizou 14 equipes para resolver os problemas causados pela chuva e que, aos poucos, o **fornecimento** de energia voltará ao normal nos bairros atingidos.

O Corpo de Bombeiros disse que também recebeu inúmeros chamados devido à **queda** de árvores em área urbana. Não houve registro de pessoas feridas.

Devido à grande demanda, as equipes priorizaram atender os casos de maior risco e os demais ficaram na fila.

Moradores relataram que esperaram por mais de horas para serem atendidos pelos bombeiros durante a chuva.

Alerta

A Defesa Civil informou que 7 mil famílias de Cuiabá vivem em áreas de risco de alagamentos. Com o período de chuvas, a secretaria intensificou o monitoramento nessas áreas de risco além de alertar a população para os riscos causados pelas chuvas.

De acordo com o Instituto Nacional de Meteorologia (Inmet), em janeiro deste ano houve registro de chuva em 17 dias do mês, totalizando 231,1 milímetros. Essa quantia equivale a 93% da média, que é de 247,5 milímetros.

O maior acumulado de chuva em 24 horas, com 31 mm, foi registrado no dia 27 de janeiro.

[Temporal deixa 10 mil casas sem energia elétrica em MT \(superacesso.info.com.br\)](https://superacesso.info.com.br)
(Consulta realizada em 29/04/2022)

Chuva forte deixa mais de 10 mil casas sem energia elétrica em Cuiabá | Mato Grosso



The screenshot shows a news article header for 'Dieta Diet'. The navigation bar includes 'HOME', 'CELEBS', 'RELATIONSHIPS', 'SCANDAL', and 'MORE'. The breadcrumb trail is 'Home > Relationships > Chuva forte deixa mais de 10 mil casas sem energia elétrica em...'. The main title is 'CHUVA FORTE DEIXA MAIS DE 10 MIL CASAS SEM ENERGIA ELÉTRICA EM CUIABÁ | MATO GROSSO'. Below the title, it shows 'February 27, 2022', '5' views, and '0' comments.



A chuva forte registrada nesse sábado (26), em Cuiabá, deixou mais de 10 mil imóveis sem energia elétrica, conforme levantamento feito pela concessionária Energia. As regiões mais atingidas foram o Pedra 90, Tijucal e Jardim Industriário.

Também houve registros de postes danificados e árvores caídas sobre as redes de alta tensão.

A **Energisa** informou que mobilizou 14 equipes para resolver os problemas causados pela chuva e que, aos poucos, o **fornecimento** de energia voltará ao normal nos bairros atingidos.

O Corpo de Bombeiros disse que também recebeu inúmeros chamados devido à **queda** de árvores em área urbana. Não houve registro de pessoas feridas.

[Chuva forte deixa mais de 10 mil casas sem energia elétrica em Cuiabá | Mato Grosso \(superacesso.info.com.br\)](https://superacesso.info.com.br) (Consulta realizada em 29/04/2022)

Estádio desaba e casas são destelhadas durante tempestade em Jaciara (MT) | Mato Grosso



Home > Style > Estádio desaba e casas são destelhadas durante tempestade em Jaciara (MT) | ...

Style

ESTÁDIO DESABA E CASAS SÃO DESTELHADAS DURANTE TEMPESTADE EM JACIARA (MT) | MATO GROSSO

February 27, 2022 2 0

Uma tempestade registrada na noite desse sábado (26) em Jaciara, a 148 km de Cuiabá, fez com que a estrutura metálica do Estádio Municipal Márcio Cassiano da Silva desabasse. Além disso, houve registros de casas destelhadas, quedas de árvore na cidade e alagamentos.

O telhado da área de embarque e desembarque do Terminal Rodoviário da cidade também desabou.

- Defesa Civil alerta 7 mil famílias que vivem em área de risco de alagamentos em Cuiabá.

Em nota, a prefeitura pediu que a população redobre os cuidados ao trafegar nas ruas. Um levantamento prévio feito pelo município mostrou que há vários fios de alta tensão arrebentados, o que também ocasionou danos na rede elétrica.

“A concessionária de energia está sinalizando os pontos mais críticos e fazendo o trabalho de desenergização dos galhos para que as equipes da prefeitura possam removê-los”, diz trecho do comunicado.

A Defesa Civil Municipal também disse que realiza o mapeamento sobre os danos ocorridos na área urbana. Segundo o órgão, apesar dos estragos estruturais, não há registro de famílias desabrigadas até agora.

De acordo com a Defesa Civil, o ponto mais crítico continua sendo o Estádio a qual toda a fachada foi arrancada e acabou atingindo muros e casas ao redor.

Equipes do Meio Ambiente e Infraestrutura também trabalham na desobstrução de vias públicas e a Energisa disse que fazendo as manutenções de cabos rompidos em todas as áreas.

[Estádio desaba e casas são destelhadas durante tempestade em Jaciara \(MT\) | Mato Grosso \(superacesso.info.com.br\)](#) (Consulta realizada em 29/04/2022)

Temporal destelha casas, derruba árvores e faz estádio desabar

INÍCIO QUEM SOMOS NOTÍCIAS DENUNCIE CONTATO

Cuiabá, 27 de Fevereiro de 2022 



Mato Grosso em um clique

27.02.2022 | 15h46



GERAL / FÚRIA DA NATUREZA

Temporal destelha casas, derruba árvores e faz estádio desabar

A situação foi registrada na noite de sábado (26), em Jaciara. Apesar do susto, ninguém se feriu.

DAFFINY DELGADO
DA REDAÇÃO

Um temporal que atingiu a cidade de Jaciara (148 km de Cuiabá), na noite de sábado (26), fez com que a estrutura metálica do Estádio Municipal Márcio Cassiano da Silva desabasse. A força dos ventos destelhou casas e derrubou árvores.

Por meio de nota, a prefeitura do município informou que a Defesa Civil Municipal realiza o mapeamento sobre os danos ocorridos na área Urbana, provocados pelo vendaval.

"O ponto mais crítico, continua sendo o Estádio onde se perdeu toda a fachada (estrutura metálica)".

Reprodução

Clique para ampliar 



O ponto mais crítico, continua sendo o Estádio onde se perdeu toda a fachada

Apesar das diversas residências que foram danificadas durante a forte chuva, nenhuma família desabrigada e não há informações de feridos.

Equipes do meio ambiente e infraestrutura trabalham na desobstrução de vias públicas e a **Energisa** continua fazendo as manutenções de cabos rompidos em todas as áreas.



[Temporal destelha casas, derruba árvores e faz estádio desabar \(superacesso.info.com.br\)](https://superacesso.info.com.br)
(Consulta realizada em 29/04/2022)

Municípios sofrem com fortes chuvas em MT; Jauru em situação de emergência - Poconé On-line

32° Culabá segunda-feira, 28 de fevereiro de 2022, 12:03



Início » Notícias » Municípios sofrem com fortes chuvas em MT; Jauru em situação de emergência

Notícias

Municípios sofrem com fortes chuvas em MT; Jauru em situação de emergência

28 de fevereiro de 2022

17 0



O município de Jauru (a 409 km de Cuiabá) decretou situação de emergência, devido as fortes chuvas da última semana que destruiu estrada e pontes, deixando cerca de 200 famílias no prejuízo.

De acordo com o prefeito Passarinho (PSB), a situação de emergência foi decretada após "danos a obras de infraestrutura pública, alagamento em diversas residências e áreas rurais atingindo cerca de 200 famílias, ou seja, aproximadamente 850 pessoas, sendo necessário ações de restabelecimento, resposta e reconstrução das áreas afetadas".

Na última terça-feira (22), a Prefeitura já havia declarado que iria acionar a Defesa Civil do Estado.

"Diante dos estragos causados pelas chuvas, estamos mobilizando o máximo de pessoas para trabalhar nesses reparos, bem como vamos acionar a Defesa Civil do Estado, para que possamos ter uma melhor avaliação dos prejuízos causados pelas chuvas em Jauru. A população pode ficar tranquila pois não estamos medindo esforços que tudo seja normalizado", declarou o prefeito.

Algumas medidas paliativas foram feitas, no entanto, com o decreto assinado, o prefeito pode buscar recursos mais facilmente. Além disso, os prejuízos atingiram também os produtores rurais, que não conseguem escoar a produção, vender gado ou receber insumos necessários ao trabalho, causando assim, "prejuízos econômicos privados consideráveis".

Situação em Jaciara

Outra cidade atingida pelas fortes chuvas em Mato Grosso, foi Jaciara (a 149 km de Cuiabá). No sábado (26), o município sofreu com um vendaval durante a tarde e noite, que deixou rastros de destruição pelos bairros.

A região mais atingida foi no entorno do estádio de futebol Márcio Cassiano, que teve estruturas derrubadas pela ventania.

"O ponto mais crítico, continua sendo o Estádio onde se perdeu toda a fachada (estrutura metálica). Nossas equipes do meio ambiente e infraestrutura trabalham na desobstrução de vias públicas e a Energisa continua fazendo as manutenções de cabos rompidos em todas as áreas", disse Stallone Vieira, coordenador municipal da Defesa.



A Energisa manifestou que está em regime de contingência, ou seja, com reforço de equipes. Em Jaciara, a equipe segue mobilizada pois há previsão de mais chuva forte para as próximas horas do dia.

A empresa pede o apoio da população neste momento para sinalizar, isolar e evitar pontos com fios partidos. "Em casos assim é muito importante acionar a empresa, para que as equipes façam os reparos. Vida e segurança sempre em primeiro lugar", diz trecho da nota da concessionária.

A Defesa Civil Municipal realiza o mapeamento sobre os danos ocorridos na área urbana. Diversas árvores tiveram que ser abatidas, algumas casas foram destelhadas, porém, até o momento não há informações sobre nenhuma família desabrigada.

Nos últimos dias tempestades também afetaram redes elétricas em Cuiabá (Pedra 90, Industriário e Tijucal), além de Diamantino, São José do Rio Claro, Tangará, Itanorte, Brasnorte, Aripuanã, Colniza, Campo Verde, Nova Maringá, Barão de Melgaço, Coxipó, Nova Brasilândia e Planalto da Serra, assim como trechos da Serra de São Vicente, na BR-163.

[Municípios sofrem com fortes chuvas em MT; Jauru em situação de emergência - Poconé Online \(superacessoinfo.com.br\)](https://superacessoinfo.com.br) (Consulta realizada em 29/04/2022)

Descargas elétricas prejudicaram o fornecimento de energia de energia de 740 clientes de Primavera do Leste



propaganda

RECLAMAÇÃO / Terça-feira, 01 de Março de 2022, 06h:30

A|A|A

Descargas elétricas prejudicaram o fornecimento de energia de energia de 740 clientes de Primavera do Leste e Poxoréu

Pelo menos 10 propriedades rurais ficaram sem energia por pelo menos 4 dias seguidos



[Descargas elétricas prejudicaram o fornecimento de energia de energia de 740 clientes de Primavera do Leste \(superacesso.info.com.br\)](https://superacesso.info.com.br) (Consulta realizada em 29/04/2022)

Temporal deixa cidades e bairros sem energia elétrica em MT



Temporal deixa cidades e bairros sem energia elétrica em MT



Temporal deixa cidades e bairros sem energia elétrica em MT



[Temporal deixa cidades e bairros sem energia elétrica em MT \(superacesso.info.com.br\)](https://superacesso.info.com.br)
(Consulta realizada em 29/04/2022)



DESTAQUE **MUNICÍPIOS EM FOCO**

MT: VEJA LISTA: 127 cidades de MT têm alerta de temporal no fim de semana

[MT: VEJA LISTA: 127 cidades de MT têm alerta de temporal no fim de semana \(superacesso.info.com.br\)](http://superacesso.info.com.br) (Consulta realizada em 29/04/2022)

Click Nova Olímpia - MT | 25/02/2022

VEJA LISTA: 127 cidades de MT têm alerta de temporal no fim de semana

Slideshow

25/02/2022 15:38

VEJA LISTA: 127 cidades de MT têm alerta de temporal no fim de semana



Foto: Reprodução

O fim de semana de Carnaval será de calor em todo estado. Porém, a **chuva** também estará presente. O Instituto Nacional de Meteorologia (**Inmet**) tem alerta de temporais para 127 cidades. O aviso é amarelo e laranja em algumas regiões, com risco de corte de energia elétrica, queda de galhos de árvores, **alagamentos** e raios.

Cuiabá terá mínima de 24°C e máxima de 33°C nesta sexta-feira (25) e sábado (26). No domingo (27) a mínima não muda, mas a máxima chega a 34°C. Há previsão de pancadas de **chuvas** em todos os dias.

A previsão para Chapada dos Guimarães (67 km ao Norte de Cuiabá) é de temperaturas mínimas entre 21°C e 22°C nos próximos dias. Já as máximas ficam entre 32°C e 33°C. O céu fica encoberto, com garoa.

Câceres (225 km a Oeste) terá temperaturas de 23°C. A máxima não passa dos 34°C. A previsão é de pancadas de **chuva** todos os dias.

Em Sinop (500 km ao Norte) as mínimas vão de 22°C a 23°C. As máximas vão de 29°C a 31°C. Haverá pancadas de **chuva** com trovoadas.

O **Inmet** aponta para mínimas de 23°C em Rondonópolis (215 km ao Sul). Já as máximas na cidade chegam a 33°C. Haverá trovoadas e pancadas de **chuva** isolada.

[VEJA LISTA: 127 cidades de MT têm alerta de temporal no fim de semana \(superacesso.info.com.br\)](http://superacesso.info.com.br) (Consulta realizada em 29/04/2022)

Sorriso e mais 126 cidades de MT têm alerta de temporal no fim de semana

Sorriso/MT | Contato | Canal no Youtube | WhatsApp plantão TV Sorriso: (66) 98416-1600



25 de fevereiro de 2022



VEJA LISTA

Sorriso e mais 126 cidades de MT têm alerta de temporal no fim de semana

Previsão é do Instituto Nacional de Meteorologia (Inmet)

GERAL

🕒 25/02/2022 - 15:39

Por: Jessica Bachega/Gazeta Digital (GD)

 E-mail  Tweet  Like  Share  Telegram  WhatsApp

O fim de semana de Carnaval será de calor em todo estado. Porém, a **chuva** também estará presente. O Instituto Nacional de Meteorologia (Inmet) tem alerta de temporais para Sorriso e mais 126 cidades.

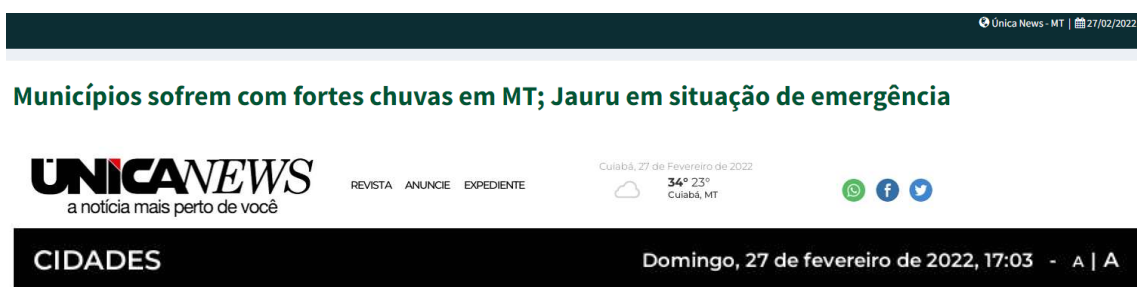
O aviso é amarelo e laranja em algumas regiões, com risco de corte de energia elétrica, queda de galhos de árvores, **alagamentos** e raios. Cuiabá terá mínima de 24°C e máxima de 33°C nesta sexta-feira (25) e sábado (26). No domingo (27) a mínima não muda, mas a máxima chega a 34°C. Há previsão de pancadas de **chuvas** em todos os dias.

A previsão para Chapada dos Guimarães (67 km ao Norte de Cuiabá) é de temperaturas mínimas entre 21°C e 22°C nos próximos dias. Já as máximas ficam entre 32°C e 33°C. O céu fica encoberto, com garoa.

Cáceres (225 km a Oeste) terá temperaturas de 23°C. A máxima não passa dos 34°C. A previsão é de pancadas de **chuva** todos os dias. Em Sinop (500 km ao Norte) as mínimas vão de 22°C a 23°C. As máximas vão de 29°C a 31°C. Haverá pancadas de **chuva** com trovoadas.

O **Inmet** aponta para mínimas de 23°C em Rondonópolis (215 km ao Sul). Já as máximas na cidade chegam a 33°C. Haverá trovoadas e pancadas de **chuva** isolada.

[Sorriso e mais 126 cidades de MT têm alerta de temporal no fim de semana \(superacesso.info.com.br\)](http://superacesso.info.com.br) (Consulta realizada em 29/04/2022)



Única News - MT | 27/02/2022

Municípios sofrem com fortes chuvas em MT; Jauru em situação de emergência

UNICANEWS
a notícia mais perto de você

REVISTA ANUNCIE EXPEDIENTE

Cuiabá, 27 de Fevereiro de 2022
34° 23°
Cuiabá, MT

WhatsApp Facebook Twitter

CIDADES Domingo, 27 de fevereiro de 2022, 17:03 - A | A

INMET EMITIU ALERTAS

Municípios sofrem com fortes **chuvas** em MT; Jauru em situação de emergência

Mayara Campos
Única News



Foto: Reprodução

O município de Jauru (a 409 km de Cuiabá) decretou situação e emergência, devido as fortes chuvas da última semana que destruiu estrada e pontes, deixando cerca de 200 famílias no prejuízo.

De acordo com o prefeito Passarinho (PSB), a situação de emergência foi decretada após "danos a obras de infraestrutura pública, alagamento em diversas residências e áreas rurais atingindo cerca de 200 famílias, ou seja,

aproximadamente 850 pessoas, sendo necessário ações de restabelecimento, resposta e reconstrução das áreas afetadas".

Na última terça-feira (22), a Prefeitura já havia declarado que iria acionar a Defesa Civil do Estado.

"Diante dos estragos causados pelas chuvas, estamos mobilizando o máximo de pessoas para trabalhar nesses reparos, bem como vamos acionar a Defesa Civil do Estado, para que possamos ter uma melhor avaliação dos prejuízos causados pelas chuvas em Jauru. A população pode ficar tranquila pois não estamos medindo esforços que tudo seja normalizado", declarou o prefeito.

Algumas medidas paliativas foram feitas, no entanto, com o decreto assinado, o prefeito pode buscar recursos mais facilmente. Além disso, os prejuízos atingiram também os produtores rurais, que não conseguem escoar a produção, vender gado ou receber insumos necessários ao trabalho, causando assim, "prejuízos econômicos privados consideráveis".

Situação em Jaciara

Outra cidade atingida pelas fortes chuvas em Mato Grosso, foi Jaciara (a 149 km de Cuiabá). No sábado (26), o município sofreu com um vendaval durante a tarde e noite, que deixou rastros de destruição pelos bairros.

A região mais atingida foi no entorno do estádio de futebol Márcio Cassiano, que teve estruturas derrubadas pela ventania.

"O ponto mais crítico, continua sendo o Estádio onde se perdeu toda a fachada (estrutura metálica). Nossas equipes do meio ambiente e infraestrutura trabalham na desobstrução de vias públicas e a Energisa continua fazendo as manutenções de cabos rompidos em todas as áreas", disse Stallone Vieira, coordenador municipal da Defesa.

A Energisa manifestou que está em regime de contingência, ou seja, com reforço de equipes. Em Jaciara, a equipe segue mobilizada pois há previsão de mais chuva forte para as próximas horas do dia.



A empresa pede o apoio da população neste momento para sinalizar, isolar e evitar pontos com fios partidos. "Em casos assim é muito importante acionar a empresa, para que as equipes façam

os reparos. Vida e segurança sempre em primeiro lugar", diz trecho da nota da concessionária.

A Defesa Civil Municipal realiza o mapeamento sobre os danos ocorridos na área urbana. Diversas árvores tiveram que ser abatidas, algumas casas foram destelhadas, porém, até o momento não há informações sobre nenhuma família desabrigada.

Nos últimos dias tempestades também afetaram redes elétricas em Cuiabá (Pedra 90, Industriário e Tijucal), além de Diamantino, São José do Rio Claro, Tangará, Itanorte, Brasnorte, Aripuanã, Colniza, Campo Verde, Nova Maringá, Barão de Melgaço, Coxipó, Nova Brasilândia e Planalto da Serra, assim como trechos da Serra de São Vicente, na BR-163.

[Municípios sofrem com fortes chuvas em MT; Jauru em situação de emergência \(superacesso.info.com.br\)](https://superacesso.info.com.br) (Consulta realizada em 29/04/2022)

Única News - MT | 28/02/2022

Pancadas de chuvas e trovoadas marcam a semana de Carnaval em MT

UNICANEWS
a notícia mais perto de você

REVISTA ANUNCIE EXPEDIENTE

Cuiabá, 28 de Fevereiro de 2022
33° 23°
Cuiabá, MT



PREVISÃO DO TEMPO

Pancadas de **chuvas** e trovoadas marcam a semana de Carnaval em MT

Marcella Magalhães
Única News



Foto: Divulgação

O Instituto Nacional de Meteorologia (**Inmet**) prevê, para esta semana em **Mato Grosso**, **chuva** para a maior parte das cidades no estado. A semana tende a ser como nas anteriores, com céu com variação de nublado a encoberto com pancadas de **chuva** nas regiões norte, oeste e sul de MT, nas demais áreas céu parcialmente nubladas com pancadas de **chuva** e trovoadas isoladas.

Cuiabá tem entre mínima 24°C e a máxima de 33°C nesta segunda-feira (28).

Na terça-feira (01) os termômetros marcam entre 24°C e 32°C.

Na quarta-feira (02) a variação será de 23°C a 32°C.

A quinta-feira (03) tem mínima 23°C, mas a máxima pode chegar a 31°C. A semana também finaliza com mínima de 23°C e máxima de 31°C. Os dias devem ser cinza com chances de **chuva** em todos eles.

O município de Chapada dos Guimarães (67 km de Cuiabá) é de mínimas variando entre 20°C e 21°C. As máximas ficam entre 25°C e 28°C. Com chance de pancadas de **chuva** todos os dias.

Em Cáceres (225 km de Cuiabá), mínimas de 24°C e a máxima entre 33°C a 34°C, com previsão para chover todos os dias da semana.

No município de Rondonópolis (215 km de Cuiabá) as mínimas variam de 23°C a 24°C. Já as máximas ficam entre 33°C e 35°C. E todos os dias da semana seguem com muitas nuvens e **chuva**.

Em Sinop (500 km de Cuiabá) a previsão de temperaturas mais baixas entre 21°C e °C e as máximas vão de 30°C a 33°C. Com previsão de chover todos os dias.

[Pancadas de chuvas e trovoadas marcam a semana de Carnaval em MT \(superacessoinfo.com.br\)](http://superacessoinfo.com.br) (Consulta realizada em 29/04/2022)

Previsão do tempo: alerta de temporais para 30 cidades de MT nesta terça-feira

Home Quem Somos Anuncie aqui



Existe o consumo consciente.
Existe o desenvolvimento sustentável.
Existe a cooperação.
Existe alternativa.
Escolha o Sicredi, onde o dinheiro rende um mundo melhor.
www.sicredi.com.br

Notícias Cidades DiárioTV MT Vip Opinião Variedades Espaço Mulher Entretenimento Política

Página inicial 2022 março 1 Previsão do tempo: alerta de temporais para 30 cidades de MT nesta terça-feira

Previsão do tempo: alerta de temporais para 30 cidades de MT nesta terça-feira



Redação 1 de março de 2022 0



O mês de março já começa com previsão de temporais em 30 cidades de Mato Grosso. De acordo com o Instituto Nacional de Meteorologia (Inmet) há alerta laranja para esses municípios nesta terça-feira (1°).

Nessas cidades, pode haver **chuva** entre 30 e 60 mm/h ou 50 e 100 mm/dia, ventos intensos de até 100 km/h e risco de corte de energia elétrica, queda de galhos de árvores, **alagamentos** e de descargas elétricas..

O mês começa com **chuva** em todo o estado. Apesar de o alerta laranja estar apenas para esses 30 municípios, há o alerta amarelo, com **chuvas** fortes, para o resto de Mato Grosso.

Na capital Cuiabá, o dia deve ser quente, com temperatura de até 35°C e **chuva** durante a tarde e a noite.

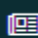

Em Alta Floresta, a **chuva** deve se concentrar em maior volume a noite, a partir das 19h.

Em Colniza, a **chuva** deve cair mais fraca durante a tarde, mas deve chegar mais intensa à noite. A temperatura máxima deve ser de 28° C. Em Jufna, a máxima será de 30°C e a **chuva** deve ser distribuída durante o dia todo.

Em Nova Monte Verde, o temporal deve chegar a partir das 18h. Sapezal deve receber as **chuvas** mais intensas no final da noite.

Em Tapurah, a **tempestade** pode chegar no meio do dia, às 12h30 e deve se intensificar, durante até a noite.

[Previsão do tempo: alerta de temporais para 30 cidades de MT nesta terça-feira \(superacesso.info.com.br\)](http://superacesso.info.com.br) (Consulta realizada em 29/04/2022)

 A Gazeta - Cuiabá - MT |  01/03/2022

13 cidades decretam emergência

Estragos da chuva

13 cidades decretam emergência



Elayne Mendes
Repórter
elaynemendes@guarantadigital.com.br

Fortes chuvas continuam deixando rastros de destruição em Mato Grosso. Com famílias ilhadas, pontes levadas e sistema de esgoto danificado, Jauru (425 km a oeste de Cuiabá) foi o último, de uma lista de 13 municípios, a decretar situação de emergência. Em Jaciara (144 km ao sul), casas foram destelhadas, foram registrados alagamentos e a estrutura metálica do estádio municipal desabou. Na capital, Defesa Civil Municipal intensificou monitoramento das áreas de risco para alagamentos e inundações, já que a chuva que registrada em fevereiro superou o esperado. Instituto Nacional de Meteorologia (Inmet) emitiu alerta e perigo para 42 cidades do estado, que podem ser atingidas por chuvas de até 100

milímetros/dia e ventos de até 100 km/h.

De acordo com o prefeito de Jauru, Valdeci José de Souza, o Passarinho, a chuva cai sem parar sobre a cidade desde o início do mês. "O máximo que acontece é ela diminuir a intensidade por alguns minutos. Mas logo vem a tromba d'água de novo e bate o desespero".

Ele acrescenta que a Defesa Civil do Estado está na região desde a última sexta-feira (25/02) e deve permanecer até esta terça-feira (1º) para concluir o levantamento dos prejuízos causados pela tempestade.

Passarinho frisa que a preocupação maior é com as cerca de 200 famílias das duas maiores comunidades rurais, Mirassolzinho e Lucialva. Nessas regiões, além da perda material de maquinário utilizado na produção agrícola, há a interrupção do fornecimento dos produtos que



Divulgação

Em Jauru, prefeito destaca que estradas estão intransitáveis

já seriam destinados aos clientes. "As estradas estão intransitáveis, a chuva causou atoleiros, levou pontes. A fonte principal de renda das famílias é o leite e estão tendo que jogar fora, porque não tem como sair de lá".

As crianças também estão sendo prejudicadas, já que o ônibus que faz o transporte escolar não consegue chegar às comunidades. O prefeito explica que como a chuva já cai há mais de 20 dias, as estradas de terra estão tomadas por lama. "O motorista até tentou, mas quase atolou. Preferimos

evitar isso, porque seria mais um problema ter que tirar ele de um atoleiro. Nosso foco está em atender as famílias ilhadas".

Passarinho conta que o trabalho foi intensificado durante o feriado de Carnaval, na tentativa de minimizar os estragos das chuvas que persistem.

Quatro dias

Hoje (1º) completa quatro dias que equipes da Prefeitura de Jaciara e da concessionária de energia elétrica trabalham para organizar os estragos causados pela

tempestade registrada no último sábado (26/02) na cidade. Chuva acompanhada com fortes ventos derrubou árvores, postes de energia, destelhou casas e até o terminal rodoviário. De acordo com a Defesa Civil, o ponto mais crítico continua sendo o estádio municipal Márcio Cassiano da Silva, o qual toda a fachada foi arrancada e acabou atingindo muros e casas ao redor.

Apesar de também terem sido registrados alagamentos de casas, Município informou que não há feridos e desabrigados.



João Vieira/Arquivo

Em Cuiabá, Defesa Civil Municipal está em alerta

Instituto emite alerta para 42 municípios

Da Redação

Conforme o Inmet, as chuvas devem persistir em várias cidades de Mato Grosso nesta semana, incluindo Cuiabá, onde o volume de chuva no mês de fevereiro está maior do que o esperado para o período. Diante do cenário, Defesa Civil Municipal está acompanhando cerca de 7 mil famílias que vivem em áreas de risco na capital.

Além de Cuiabá, 41 cidades devem se preparar

para as pancadas de chuva previstas para cair sobre a maior parte do Estado durante toda a semana.

Conforme o Inmet, em 30 cidades o grau de tempestades está classificado em perigo potencial (amarelo), onde pode chover até 50 milímetros por dia e ventos chegarem a 60 quilômetros por hora. Já em outras 12 cidades, o risco é laranja (perigo) podendo chover até 100 milímetros por dia e os ventos chegarem à velocidade de 100 quilômetros por hora. Em

ambos os casos há risco de queda de granizo, de corte de energia elétrica, estragos em plantações, queda de galhos/árvores, alagamentos e descarga elétrica.

As cidades classificadas em risco amarelo são Alto Araguaia, Alto Garças, Alto Taquari, Araguaína, Barão de Melgaço, Cáceres, Campo Verde, Chapada dos Guimarães, Cuiabá, Dom Aquino, General Carneiro, Guiratinga, Itiquira, Jaciara, Juscimeira, Nossa

Senhora do Livramento, Pedra Preta, Poconé, Pontal do Araguaia, Ponte Branca, Poxoréu, Primavera do Leste, Ribeirãozinho, Rondonópolis, Santo Antônio do Leverger, São José do Povo, São Pedro da Cipa, Tesouro, Torixoréu e Várzea Grande.

Já os municípios com alerta laranja são Apiaçás, Aripuanã, Brasnorte, Castanheira, Colniza, Comodoro, Cotriguaçu, Juara, Juína, Juruena, Nova Bandeirantes e Rondonópolis. **(EM)**

[13 cidades decretam emergência \(superacesso.info.com.br\)](https://superacesso.info.com.br)

(Consulta realizada em 29/04/2022)

Gazeta Digital - MT | 02/03/2022

MT está em alerta para vento forte e temporais com granizo



Cidades

Quarta-feira, 02 de Março de 2022, 13h54 | - A | + A

TODO ESTADO

MT está em alerta para vento forte e temporais com granizo



A Defesa Civil de Mato Grosso emitiu, na manhã desta quarta-feira (2), alerta de temporais para todo estado. O Instituto Nacional de Meteorologia (Inmet) também tem aviso laranja para chuvas fortes com granizo.

[Leia também - Músico morre em acidente entre Civic e Uno na BR-163](#)

O comunicado da Defesa alerta quanto a chuvas que chegam a 100 milímetros e rajadas de vento que podem alcançar 100 km/h.

Em caso de emergência, a instituição recomenda que o morador ligue para a Defesa no 199 ou para o Corpo de Bombeiros pelo 193.

O comunicado laranja do Inmet aponta para risco potencial de chuva de granizo.

Além disso, também prevê risco de corte de energia elétrica, estragos em plantações, queda de árvores e de alagamentos. Durante temporais, o instituto recomenda que a população não se abrigue debaixo de árvores, pois há risco de queda e descargas elétricas e não estacione veículos próximos a torres de transmissão e placas de propaganda.

Se possível, desligue aparelhos elétricos e quadro geral de energia.

[MT está em alerta para vento forte e temporais com granizo \(superacesso.info.com.br\)](https://superacesso.info.com.br)
(Consulta realizada em 29/04/2022)

Voz MT - MT | 02/03/2022

ALERTA: Ventos fortes com granizo é a previsão para hoje; veja onde



**ALERTA: Ventos fortes com granizo é a previsão para hoje;
veja onde**

Publicado 12 minutos atrás em 2 de março de 2022
Por Da Redação



Na manhã desta quarta-feira (02), a Defesa Civil de Mato Grosso juntamente com o Instituto Nacional de Meteorologia (Inmet) emitiu um alerta laranja para **todo o estado**.

Isso porque a previsão é de temporal com **chuvas** fortes com granizo. A orientação é para que em casos emergência é recomenda que o morador ligue para a Defesa no 199 ou para o Corpo de Bombeiros pelo 193.

Além disso, está previsto cortes de **energia elétrica**, estragos em plantações, quedas de árvores e **alagamentos**. Não é recomendado abrir em baixo de

pode abrigue debaixo de árvores, pois há risco de queda e descargas elétricas e não estacione veículos próximos a torres de transmissão e placas de propaganda.

[ALERTA: Ventos fortes com granizo é a previsão para hoje; veja onde \(superacesso.info.com.br\)](http://superacesso.info.com.br) (Consulta realizada em 29/04/2022)

7. Relação de Ocorrências Expurgáveis:

Segue abaixo a relação das ordens de serviço “OS’s”, expurgadas para o evento climático de Fevereiro e Março/2022.

- **Laudo Climático Grupo Storm - 25/02/2022 à 02/03/2022**
Código do Evento: 20220201

OS	Equipamento	Tipo Elemento	UC's Interr	Duração (min)	CHI	Efeito
20222805139707	5701879142-TR-57	Transformador	117	433	844,35	DEFEITO NA BUCHA DO TRANSFORMADOR
20222805596857	03419160RO-CH-03	Chave Fusível	101	170	286,17	POSTE DANIFICADO
20222804692861	5714672287-TR-57	Transformador	1	376	6,27	DESCARGA ATMOSFERICA NA REDE
20222811521120	0417568012-CH-03	Chave Fusível	2	1851	61,70	ARVORE CAIDA SOBRE A REDE
20222797477992	0374320145-CH-03	Chave Fusível	19	1333	422,12	DESCARGA ATMOSFERICA NA REDE
20222798267697	5206812131-DJ-52	Disjuntor	17	88	24,93	VENTOS FORTES FECHANDO CURTO NA REDE
20222804470225	3314723042-CH-33	Chave Fusível 3 Oper	47	1087	851,48	DESCARGA ATMOSFERICA NA REDE
20222796694197	8903160005-CH-88	Chave de Rede	506	13	109,63	ARVORE CAIDA SOBRE A REDE
20222796353734	7814259169-CH-79	Chave de Rede	180	295	885,00	DESCARGA ATMOSFERICA NA REDE
20222803187105	79162185RO-CH-79	Religador Trifásico	6	242	24,20	ARVORE CAIDA SOBRE A REDE
20222802315763	79165398TG-CH-79	Religador Trifásico	73	452	549,93	DESCARGA ATMOSFERICA NA REDE
20222789729445	79706644TG-CH-79	Religador Trifásico	158	450	1185,00	VENTOS FORTES FECHANDO CURTO NA REDE
20222802367841	0302084066-CH-03	Chave Fusível	82	538	735,27	DESCARGA ATMOSFERICA NA REDE
20222796414215	03407831SI-CH-03	Chave Fusível	6	283	28,30	DESCARGA ATMOSFERICA NA REDE
20222804992132	5200902018-DJ-52	Disjuntor	129	7	15,05	VENTOS FORTES FECHANDO CURTO NA REDE

OS	Equipamento	Tipo Elemento	UC's Interr	Duração (min)	CHI	Efeito
20222804992132	5200902018-DJ-52	Disjuntor	4782	8	637,60	VENTOS FORTES FECHANDO CURTO NA REDE
20222802577345	5226501287-DJ-52	Disjuntor	1327	119	2631,88	ARVORE CAIDA SOBRE A REDE
20222789959132	5703135026-TR-57	Transformador	79	137	180,38	DESCARGA ATMOSFERICA NA REDE
20222805619516	43111968JN-CH-31	Chave de Rede	346	106	611,27	VENTOS FORTES FECHANDO CURTO NA REDE
20222796743151	5201212194-DJ-52	Disjuntor	3	57	2,85	VENTOS FORTES FECHANDO CURTO NA REDE
20222802746204	3324157133-CH-33	Chave Fusível 3 Oper	78	640	832,00	DESCARGA ATMOSFERICA NA REDE
20222794860575	79154492SI-CH-79	Religador Trifásico	23	204	78,20	VENTOS FORTES FECHANDO CURTO NA REDE
20222802344962	5211913025-DJ-52	Disjuntor	95	234	370,50	DESCARGA ATMOSFERICA NA REDE
20222805392233	03136827TG-CH-03	Chave Fusível	8	502	66,93	DESCARGA ATMOSFERICA NA REDE
20222805045667	5201302020-DJ-52	Disjuntor	2662	157	6965,57	CONDUTOR PARTIDO
20222787923798	5208901167-DJ-52	Disjuntor	308	112	574,93	ARVORE CAIDA SOBRE A REDE
20222804460536	78210396RO-CH-79	Chave de Rede	110	1242	2277,00	DESCARGA ATMOSFERICA NA REDE
20222805442450	33172761JN-CH-33	Chave Fusível 3 Oper	11	2132	390,87	DESCARGA ATMOSFERICA NA REDE
20222803122693	0312971026-CH-03	Chave Fusível	1	1119	18,65	DESCARGA ATMOSFERICA NA REDE
20222796779296	79843015TG-CH-79	Religador Trifásico	24	103	41,20	VENTOS FORTES FECHANDO CURTO NA REDE
20222802782375	0322000046-CH-03	Chave Fusível	7	754	87,97	ARVORE CAIDA SOBRE A REDE
20222805065838	79219174ME-CH-79	Religador Trifásico	55	1379	1264,08	CONDUTOR PARTIDO
20222803778332	0364947005-CH-03	Chave Fusível	5	726	60,50	VENTOS FORTES FECHANDO CURTO NA REDE
20222804759568	5775256174-TR-57	Transformador	1	224	3,73	DESCARGA ATMOSFERICA NA REDE
20222803251771	7830929172-CH-79	Chave de Rede	65	762	825,50	ARVORE CAIDA SOBRE A REDE
20222805456446	3307604009-CH-33	Chave Fusível 3 Oper	185	249	767,75	ARVORE CAIDA SOBRE A REDE
20222803315639	0307799174-CH-03	Chave Fusível	41	942	643,70	ISOLADOR DANIFICADO
20222803967365	0373598009-CH-03	Chave Fusível	24	2237	894,80	ARVORE CAIDA SOBRE A REDE
20222803778332	0364947005-CH-03	Chave Fusível	42	682	477,40	VENTOS FORTES FECHANDO CURTO NA REDE
20222803463198	33158747TG-CH-33	Chave Fusível 3 Oper	14	238	55,53	VENTOS FORTES FECHANDO CURTO NA REDE
20222796711015	5201215194-DJ-52	Disjuntor	269	23	103,12	VENTOS FORTES FECHANDO CURTO NA REDE
20222796797510	5204506006-DJ-52	Disjuntor	560	83	774,67	CONDUTOR PARTIDO
20222803098234	5774122138-TR-57	Transformador	1	366	6,10	DESCARGA ATMOSFERICA NA REDE
20222797017505	5466615174-TR-57	Transformador	1	582	9,70	TRANSFORMADOR QUEIMADO
20222804691610	7907559105-CH-79	Religador Trifásico	49	120	98,00	CONEXAO DANIFICADA
20222802988469	54709137SI-TR-56	Transformador	12	199	39,80	DESCARGA ATMOSFERICA NA REDE
20222804704008	0408567105-CH-03	Chave Fusível	3	658	32,90	DESCARGA ATMOSFERICA NA REDE
20222803812095	X70655689-CH-03	Chave de Rede	12	533	106,60	VENTOS FORTES FECHANDO CURTO NA REDE
20222805139635	33140863JN-CH-33	Chave Fusível 3 Oper	8	402	53,60	DESCARGA ATMOSFERICA NA REDE

OS	Equipamento	Tipo Elemento	UC's Interr	Duração (min)	CHI	Efeito
20222796597429	5214902194-DJ-52	Disjuntor	89	357	529,55	DESCARGA ATMOSFERICA NA REDE
20222810795811	57105026TG-TR-57	Transformador	10	3095	515,83	ARVORE CAIDA SOBRE A REDE
20222802577345	5226502287-DJ-52	Disjuntor	1826	119	3621,57	ARVORE CAIDA SOBRE A REDE
20222811015575	57158903JN-TR-57	Transformador	1	1392	23,20	TRANSFORMADOR QUEIMADO
20222805471700	5717240149-TR-57	Transformador	54	971	873,90	CHAVE DANIFICADA
20222803992022	3306638070-CH-33	Chave Fusível 3 Oper	12	171	34,20	DESCARGA ATMOSFERICA NA REDE
20222796694197	5201011005-DJ-52	Disjuntor	5691	6	569,10	ARVORE CAIDA SOBRE A REDE
20222803309149	5749307287-TR-57	Transformador	48	283	226,40	DESCARGA ATMOSFERICA NA REDE
20222802615995	5702410033-TR-57	Transformador	80	626	834,67	ARVORE CAIDA SOBRE A REDE
20222796779296	5206815131-DJ-52	Disjuntor	24	63	25,20	VENTOS FORTES FECHANDO CURTO NA REDE
20222803263807	5201302020-DJ-52	Disjuntor	75	204	255,00	VENTOS FORTES FECHANDO CURTO NA REDE
20222811701226	3355455008-CH-33	Chave Fusível 3 Oper	32	1807	963,73	CONDUTOR PARTIDO
20222813393205	03403767JN-CH-03	Chave Fusível	1	4156	69,27	ARVORE CAIDA SOBRE A REDE
20222789507207	5212811291-DJ-52	Disjuntor	1203	292	5854,60	ARVORE CAIDA SOBRE A REDE
20222800674793	5207303033-DJ-52	Disjuntor	4360	5	363,33	CONDUTOR PARTIDO
20222802607545	57213260ME-TR-57	Transformador	63	1337	1403,85	POSTE DANIFICADO
20222798130591	5211612033-DJ-52	Disjuntor	2	69	2,30	DESCARGA ATMOSFERICA NA REDE
20222803388009	03403744JN-CH-03	Chave Fusível	4	729	48,60	ISOLADOR DANIFICADO
20222803197227	8925055025-CH-88	Chave de Rede	760	15	190,00	CONEXAO DANIFICADA
20222793644814	33813786TG-CH-33	Chave Fusível 3 Oper	209	757	2636,88	DESCARGA ATMOSFERICA NA REDE
20222803328767	03139258JN-CH-03	Chave Fusível	3	598	29,90	CONDUTOR PARTIDO
20222798130591	79411198RO-CH-79	Religador Trifásico	819	1	13,65	DESCARGA ATMOSFERICA NA REDE
20222811019560	03835824ME-CH-03	Chave Fusível	17	3919	1110,38	ARVORE CAIDA SOBRE A REDE
20222803894991	X41358636-CH-33	Chave de Rede	66	542	596,20	DESCARGA ATMOSFERICA NA REDE
20222801935232	8906292282-CH-88	Chave de Rede	1251	113	2356,05	CONEXAO DA CHAVE DANIFICADA
20222803475344	57169381RO-TR-57	Transformador	46	240	184,00	DEFEITO NA BUCHA DO TRANSFORMADOR
20222804227006	33139070JN-CH-33	Chave Fusível 3 Oper	13	1111	240,72	CONDUTOR PARTIDO
20222796797510	5204506006-DJ-52	Disjuntor	26	40	17,33	CONDUTOR PARTIDO
20222795091556	5210311060-DJ-52	Disjuntor	407	162	1098,90	ARVORE CAIDA SOBRE A REDE
20222798130591	5207314033-DJ-52	Disjuntor	0	6	0,00	DESCARGA ATMOSFERICA NA REDE
20222803261838	33158077JN-CH-33	Chave Fusível 3 Oper	7	625	72,92	DESCARGA ATMOSFERICA NA REDE
20222796634060	5214901194-DJ-52	Disjuntor	316	55	289,67	ARVORE CAIDA SOBRE A REDE
20222803034232	03403030JN-CH-03	Chave Fusível	36	1327	796,20	DESCARGA ATMOSFERICA NA REDE
20222804710390	5224001005-DJ-52	Disjuntor	2346	80	3128,00	CABO ENTRELAÇADO
20222796785917	79416069TG-CH-79	Religador Trifásico	3	317	15,85	VENTOS FORTES FECHANDO CURTO NA REDE

OS	Equipamento	Tipo Elemento	UC's Interr	Duração (min)	CHI	Efeito
20222803668584	3314216091-CH-33	Chave Fusível 3 Oper	88	683	1001,73	DESCARGA ATMOSFERICA NA REDE
20222789704433	3317063145-CH-33	Chave Fusível 3 Oper	111	1384	2560,40	ARVORE CAIDA SOBRE A REDE
20222811537769	03146429RO-CH-03	Chave Fusível	2	1966	65,53	DESCARGA ATMOSFERICA NA REDE
20222802322171	7949384291-CH-79	Religador Trifásico	133	273	605,15	CONDUTOR PARTIDO
20222814912574	79049245JN-CH-79	Religador Trifásico	1965	81	2652,75	VENTOS FORTES FECHANDO CURTO NA REDE
20222798730095	03177154ME-CH-03	Chave Fusível	423	402	2834,10	VENTOS FORTES FECHANDO CURTO NA REDE
20222804180241	0304321007-CH-03	Chave Fusível	6	239	23,90	DESCARGA ATMOSFERICA NA REDE
20222804176805	7841900026-CH-79	Chave de Rede	61	1204	1224,07	VENTOS FORTES FECHANDO CURTO NA REDE
20222811515945	57808215JN-TR-57	Transformador	1	4126	68,77	DESCARGA ATMOSFERICA NA REDE
20222802723876	0303660020-CH-03	Chave Fusível	2	1369	45,63	DESCARGA ATMOSFERICA NA REDE
20222802346291	79706651TG-CH-79	Religador Trifásico	163	256	695,47	CONDUTOR PARTIDO
20222789507207	5210732161-DJ-52	Disjuntor	410	7	47,83	ARVORE CAIDA SOBRE A REDE
2,02228E+13	7991851005-CH-79	Religador Trifásico	631	3	31,55	DESCARGA ATMOSFERICA NA REDE
20222805139074	79219046ME-CH-79	Religador Trifásico	96	116	185,60	CONDUTOR PARTIDO
20222789570358	3307361287-CH-33	Chave Fusível 3 Oper	199	1012	3356,47	ISOLADOR DA CHAVE DANIFICADO
20222805167925	03835494RO-CH-03	Chave Fusível	2	449	14,97	DESCARGA ATMOSFERICA NA REDE
20222795924903	X74523491-CH-03	Chave de Rede	17	190	53,83	DESCARGA ATMOSFERICA NA REDE
20222796636334	5223811286-DJ-52	Disjuntor	218	470	1707,67	ISOLADOR DANIFICADO
20222804157136	3383276165-CH-03	Chave Fusível 3 Oper	41	2316	1582,60	DESCARGA ATMOSFERICA NA REDE
20222803108299	0354608033-CH-03	Chave Fusível	14	790	184,33	ISOLADOR DANIFICADO
20222796751107	0312216020-CH-03	Chave Fusível	141	450	1057,50	DESCARGA ATMOSFERICA NA REDE
20222805373065	X78664213-CH-03	Chave de Rede	133	1568	3475,73	DESCARGA ATMOSFERICA NA REDE
20222803142111	0304867156-CH-03	Chave Fusível	53	718	634,23	DESCARGA ATMOSFERICA NA REDE
20222802554959	5714525005-TR-57	Transformador	45	270	202,50	TRANSFORMADOR QUEIMADO
20222810858896	36667145-CP	Cabo Primário	48	1653	1322,40	EMENDA DANIFICADA
20222797145499	33821271TG-CH-33	Chave Fusível 3 Oper	72	389	466,80	ARVORE CAIDA SOBRE A REDE
20222803187105	03112347RO-CH-03	Chave Fusível	7	2451	285,95	ARVORE CAIDA SOBRE A REDE
20222795091556	5210311060-DJ-52	Disjuntor	75	262	327,50	ARVORE CAIDA SOBRE A REDE
20222796836041	79215987SI-CH-79	Religador Trifásico	434	347	2509,97	CONDUTOR PARTIDO
20222804691610	7907559105-CH-79	Religador Trifásico	54	2	1,80	CONEXAO DANIFICADA
20222804926308	5209612149-DJ-52	Disjuntor	2	180	6,00	VENTOS FORTES FECHANDO CURTO NA REDE
20222804516585	0396225108-CH-03	Chave Fusível	11	1810	331,83	DESCARGA ATMOSFERICA NA REDE

OS	Equipamento	Tipo Elemento	UC's Interr	Duração (min)	CHI	Efeito
20222803065621	3304757018-CH-33	Chave Fusível 3 Oper	27	1001	450,45	DESCARGA ATMOSFERICA NA REDE
20222804992132	5200902018-DJ-52	Disjuntor	69	331	380,65	VENTOS FORTES FECHANDO CURTO NA REDE
20222803376247	3376410147-CH-33	Chave Fusível 3 Oper	199	340	1127,67	DESCARGA ATMOSFERICA NA REDE
20222810634249	33104905JN-CH-33	Chave Fusível 3 Oper	24	812	324,80	DESCARGA ATMOSFERICA NA REDE
20222796560392	3380159122-CH-33	Chave Fusível 3 Oper	343	119	680,28	DESCARGA ATMOSFERICA NA REDE
20222800992408	7909369034-CH-79	Religador Trifásico	11	300	55,00	ISOLADOR DANIFICADO
20222803187105	79162185RO-CH-79	Religador Trifásico	59	2	1,97	ARVORE CAIDA SOBRE A REDE
20222802648649	0301002005-CH-03	Chave Fusível	141	567	1332,45	VENTOS FORTES FECHANDO CURTO NA REDE
20222830539755	7991851005-CH-79	Religador Trifásico	17	3	0,85	DESCARGA ATMOSFERICA NA REDE
20222800674793	5207303033-DJ-52	Disjuntor	234	327	1275,30	CONDUTOR PARTIDO
20222802577730	0313540033-CH-03	Chave Fusível	4	311	20,73	CONEXAO DANIFICADA
20222802610814	5234111138-DJ-52	Disjuntor	27	470	211,50	ISOLADOR DANIFICADO
20222802346291	79706651TG-CH-79	Religador Trifásico	304	5	25,33	CONDUTOR PARTIDO
20222804431543	79416049TG-CH-79	Religador Trifásico	51	170	144,50	ARVORE CAIDA SOBRE A REDE
20222802335032	03171812JN-CH-03	Chave Fusível	5	1761	146,75	ARVORE CAIDA SOBRE A REDE
20222804380848	0312216020-CH-03	Chave Fusível	41	260	177,67	CONDUTOR PARTIDO
20222797060016	X70431028-CH-33	Chave de Rede	33	570	313,50	DESCARGA ATMOSFERICA NA REDE
20222804691610	7907559105-CH-79	Religador Trifásico	18	177	53,10	CONEXAO DANIFICADA
20222811731781	3319162035-CH-33	Chave Fusível 3 Oper	52	1396	1209,87	VENTOS FORTES FECHANDO CURTO NA REDE
20222802369550	0302426033-CH-03	Chave Fusível	611	397	4042,78	DESCARGA ATMOSFERICA NA REDE
20222802952059	3394218148-CH-33	Chave Fusível 3 Oper	40	1187	791,33	DESCARGA ATMOSFERICA NA REDE
20222805091434	5700443018-TR-57	Transformador	54	238	214,20	ARVORE CAIDA SOBRE A REDE
20222803565005	79224618ME-CH-79	Religador Trifásico	12	2001	400,20	DESCARGA ATMOSFERICA NA REDE
20222802329736	5211812023-DJ-52	Disjuntor	25	426	177,50	ARVORE CAIDA SOBRE A REDE
20222803187105	79162185RO-CH-79	Religador Trifásico	27	89	40,05	ARVORE CAIDA SOBRE A REDE
20222794860575	79154492SI-CH-79	Religador Trifásico	243	1016	4114,80	VENTOS FORTES FECHANDO CURTO NA REDE
20222800992408	7909369034-CH-79	Religador Trifásico	8	346	46,13	ISOLADOR DANIFICADO
20222803320018	03107596RO-CH-03	Chave Fusível	2	432	14,40	DESCARGA ATMOSFERICA NA REDE
20222803263807	5201302020-DJ-52	Disjuntor	131	205	447,58	VENTOS FORTES FECHANDO CURTO NA REDE
20222802359622	79215932SI-CH-79	Religador Trifásico	59	452	444,47	ISOLADOR DANIFICADO

OS	Equipamento	Tipo Elemento	UC's Interr	Duração (min)	CHI	Efeito
20222796592797	79139817TG-CH-79	Religador Trifásico	3	154	7,70	VENTOS FORTES FECHANDO CURTO NA REDE
20222811155311	03111902JN-CH-03	Chave Fusível	4	2531	168,73	VENTOS FORTES FECHANDO CURTO NA REDE
20222796794392	03827390JN-CH-03	Chave Fusível	2	1391	46,37	DESCARGA ATMOSFERICA NA REDE
20222805378649	5705051091-TR-57	Transformador	8	1454	193,87	DESCARGA ATMOSFERICA NA REDE
20222805392158	03118101ME-CH-03	Chave Fusível	27	1147	516,15	DESCARGA ATMOSFERICA NA REDE
20222804474172	0312600130-CH-03	Chave Fusível	2	985	32,83	DESCARGA ATMOSFERICA NA REDE
20222802329736	5211812023-DJ-52	Disjuntor	29	118	57,03	ARVORE CAIDA SOBRE A REDE
20222796597429	5214902194-DJ-52	Disjuntor	60	2	2,00	DESCARGA ATMOSFERICA NA REDE
20222796548496	5208901167-DJ-52	Disjuntor	214	175	624,17	DESCARGA ATMOSFERICA NA REDE
20222802648402	X84858448-CH-03	Chave de Rede	16	1611	429,60	ARVORE CAIDA SOBRE A REDE
20222804704008	3347691105-CH-33	Chave Fusível 3 Oper	84	595	833,00	DESCARGA ATMOSFERICA NA REDE
20222810927005	33139197JN-CH-33	Chave Fusível 3 Oper	93	1146	1776,30	ARVORE CAIDA SOBRE A REDE
20222803851819	3309258208-CH-31	Chave Fusível 3 Oper	35	199	116,08	DESCARGA ATMOSFERICA NA REDE
20222811735445	57124791JN-TR-57	Transformador	2	1473	49,10	DESCARGA ATMOSFERICA NA REDE
20222803537498	72245770-CP	Cabo Primário	228	967	3674,60	VENTOS FORTES FECHANDO CURTO NA REDE
20222810784278	0305278159-CH-03	Chave Fusível	10	1213	202,17	ARVORE CAIDA SOBRE A REDE
20222796502387	5228011148-DJ-52	Disjuntor	1966	313	10255,97	DESCARGA ATMOSFERICA NA REDE
20222796500575	8912081210-CH-88	Chave de Rede	73	113	137,48	ARVORE CAIDA SOBRE A REDE
20222802641623	3308654005-CH-33	Chave Fusível 3 Oper	190	944	2989,33	ARVORE CAIDA SOBRE A REDE
20222803565005	79224618ME-CH-79	Religador Trifásico	26	138	59,80	DESCARGA ATMOSFERICA NA REDE
20222802334748	0312131005-CH-03	Chave Fusível	489	498	4058,70	ARVORE CAIDA SOBRE A REDE
20222803322718	33121447JN-CH-33	Chave Fusível 3 Oper	60	1133	1133,00	DESCARGA ATMOSFERICA NA REDE
20222805045667	5201302020-DJ-52	Disjuntor	111	154	284,90	CONDUTOR PARTIDO
20222802346291	79706651TG-CH-79	Religador Trifásico	17	123	34,85	CONDUTOR PARTIDO
20222803263807	5201302020-DJ-52	Disjuntor	4189	172	12008,47	VENTOS FORTES FECHANDO CURTO NA REDE
20222802704219	03112591SI-CH-03	Chave Fusível	1	1039	17,32	CHAVE DANIFICADA
20222800674793	5207303033-DJ-52	Disjuntor	79	323	425,28	CONDUTOR PARTIDO
20222795758999	3310175025-CH-33	Chave Fusível 3 Oper	14	145	33,83	CONEXAO DANIFICADA
20222802521265	0307996005-CH-03	Chave Fusível	232	674	2606,13	ARVORE CAIDA SOBRE A REDE
20222804444563	5204231108-DJ-52	Disjuntor	36	123	73,80	VENTOS FORTES FECHANDO CURTO NA REDE
20222796502387	5228011148-DJ-52	Disjuntor	859	311	4452,48	DESCARGA ATMOSFERICA NA REDE
20222798267697	5206812131-DJ-52	Disjuntor	183	211	643,55	VENTOS FORTES FECHANDO CURTO NA REDE
20222805446431	0404757035-CH-03	Chave Fusível	13	263	56,98	DESCARGA ATMOSFERICA NA REDE
20222803968251	57174339RO-TR-57	Transformador	2	1017	33,90	DESCARGA ATMOSFERICA NA REDE

OS	Equipamento	Tipo Elemento	UC's Interr	Duração (min)	CHI	Efeito
20222803257650	3311806073-CH-33	Chave Fusível 3 Oper	19	471	149,15	ARVORE CAIDA SOBRE A REDE
20222798075445	03151153TG-CH-03	Chave Fusível	67	333	371,85	ISOLADOR DANIFICADO
20222805065838	79219174ME-CH-79	Religador Trifásico	562	117	1095,90	CONDUTOR PARTIDO
20222811483686	0309304033-CH-03	Chave Fusível	2	2094	69,80	CONDUTOR PARTIDO
20222803152470	03817186TG-CH-03	Chave Fusível	25	447	186,25	POSTE DANIFICADO
20222803255094	43111968JN-CH-31	Chave de Rede	381	253	1606,55	DESCARGA ATMOSFERICA NA REDE
20222798344910	79706649TG-CH-79	Religador Trifásico	117	1647	3211,65	VENTOS FORTES FECHANDO CURTO NA REDE
20222803187105	03221900RO-CH-03	Chave Fusível	35	2531	1476,42	ARVORE CAIDA SOBRE A REDE
20222796072783	33172398TG-CH-33	Chave Fusível 3 Oper	22	169	61,97	DESCARGA ATMOSFERICA NA REDE
20222799443771	0341194005-CH-03	Chave Fusível	710	103	1218,83	DEFEITO NA BUCHA DO TRANSFORMADOR
20222803805772	3318988046-CH-33	Chave Fusível 3 Oper	102	1743	2963,10	DESCARGA ATMOSFERICA NA REDE
20222805473992	33171684JN-CH-33	Chave Fusível 3 Oper	8	2029	270,53	DESCARGA ATMOSFERICA NA REDE
20222803187105	79162185RO-CH-79	Religador Trifásico	3	94	4,70	ARVORE CAIDA SOBRE A REDE
20222796622431	33845201JN-CH-33	Chave Fusível 3 Oper	76	4174	5287,07	ARVORE CAIDA SOBRE A REDE
20222804731525	03825155JN-CH-03	Chave Fusível	10	2643	440,50	VENTOS FORTES FECHANDO CURTO NA REDE
20222805474119	5775360122-TR-57	Transformador	1	1114	18,57	DESCARGA ATMOSFERICA NA REDE
20222805432744	8919910091-CH-88	Chave de Rede	49	690	563,50	DESCARGA ATMOSFERICA NA REDE
20222802911737	X64671599-CH-03	Chave de Rede	48	1068	854,40	DESCARGA ATMOSFERICA NA REDE
20222811197735	33706606TG-CH-33	Chave Fusível 3 Oper	19	1281	405,65	ARVORE CAIDA SOBRE A REDE
20222804157401	0310505070-CH-03	Chave Fusível	31	276	142,60	DESCARGA ATMOSFERICA NA REDE
20222802914237	03843450JN-CH-03	Chave Fusível	47	684	535,80	ARVORE CAIDA SOBRE A REDE
20222789507207	5212801291-DJ-52	Disjuntor	1841	7	214,78	ARVORE CAIDA SOBRE A REDE
20222803758818	5209313211-DJ-52	Disjuntor	1	131	2,18	DESCARGA ATMOSFERICA NA REDE
20222798130591	5207314033-DJ-52	Disjuntor	1	745	12,42	DESCARGA ATMOSFERICA NA REDE
20222789600953	33838735JN-CH-33	Chave Fusível 3 Oper	6	157	15,70	DESCARGA ATMOSFERICA NA REDE
20222802730827	0331155059-CH-03	Chave Fusível	52	831	720,20	ISOLADOR DANIFICADO
20222796779296	5206815131-DJ-52	Disjuntor	28	80	37,33	VENTOS FORTES FECHANDO CURTO NA REDE
20222798344910	79416049TG-CH-79	Religador Trifásico	6	1277	127,70	VENTOS FORTES FECHANDO CURTO NA REDE
20222788056413	03125704SI-CH-03	Chave Fusível	259	65	280,58	ARVORE CAIDA SOBRE A REDE
20222796697790	0317982005-CH-03	Chave Fusível	553	313	2884,82	ARVORE CAIDA SOBRE A REDE
20222804150491	0309068073-CH-03	Chave Fusível	18	1550	465,00	ARVORE CAIDA SOBRE A REDE
20222802346291	79706651TG-CH-79	Religador Trifásico	28	223	104,07	CONDUTOR PARTIDO

OS	Equipamento	Tipo Elemento	UC's Interr	Duração (min)	CHI	Efeito
20222803565005	79224618ME-CH-79	Religador Trifásico	201	64	214,40	DESCARGA ATMOSFERICA NA REDE
20222803127869	62266027-SJ-04	Jumper	11	491	90,02	DESCARGA ATMOSFERICA NA REDE
20222796414169	54815053SI-TR-56	Transformador	2	112	3,73	CHAVE DANIFICADA
20222802369434	5703968033-TR-57	Transformador	135	293	659,25	ARVORE CAIDA SOBRE A REDE
20222804766764	0312995194-CH-03	Chave Fusível	1	1390	23,17	DESCARGA ATMOSFERICA NA REDE
20222804770045	57217557SI-TR-57	Transformador	1	2580	43,00	DESCARGA ATMOSFERICA NA REDE
20222805080851	0305912042-CH-03	Chave Fusível	6	396	39,60	DESCARGA ATMOSFERICA NA REDE
20222804638910	3352093046-CH-33	Chave Fusível 3 Oper	37	877	540,82	DESCARGA ATMOSFERICA NA REDE
20222804710390	5224001005-DJ-52	Disjuntor	61	142	144,37	CABO ENTRELAÇADO
20222810729550	0306251007-CH-03	Chave Fusível	2	936	31,20	DESCARGA ATMOSFERICA NA REDE
20222805691765	5702484144-TR-57	Transformador	129	439	943,85	ARVORE CAIDA SOBRE A REDE
20222803975669	33167185RO-CH-33	Chave Fusível 3 Oper	223	279	1036,95	DESCARGA ATMOSFERICA NA REDE
20222810928916	33145053JN-CH-33	Chave Fusível 3 Oper	4	1307	87,13	ARVORE CAIDA SOBRE A REDE
20222804467154	3319162035-CH-33	Chave Fusível 3 Oper	52	995	862,33	ISOLADOR DANIFICADO
20222797478235	03827009JN-CH-03	Chave Fusível	3	1337	66,85	DESCARGA ATMOSFERICA NA REDE
20222803203277	RE000013EN-CH-88	Chave de Rede	2811	197	9229,45	CONEXÃO DO DELIGADOR DANIFICADA
20222802603060	03156679JN-CH-03	Chave Fusível	200	617	2056,67	DESCARGA ATMOSFERICA NA REDE
20222804142379	4366603174-CH-33	Chave de Rede	8	1350	180,00	DESCARGA ATMOSFERICA NA REDE
20222802315763	79165398TG-CH-79	Religador Trifásico	16	208	55,47	DESCARGA ATMOSFERICA NA REDE
20222795809826	78104846JN-CH-79	Chave de Rede	33	390	214,50	ARVORE CAIDA SOBRE A REDE
20222805762885	3303307046-CH-33	Chave Fusível 3 Oper	72	512	614,40	ARVORE CAIDA SOBRE A REDE
20222796743151	5201212194-DJ-52	Disjuntor	1	1377	22,95	VENTOS FORTES FECHANDO CURTO NA REDE
20222796946157	0301469005-CH-03	Chave Fusível	91	264	400,40	ARVORE CAIDA SOBRE A REDE
20222796597429	5214902194-DJ-52	Disjuntor	49	348	284,20	DESCARGA ATMOSFERICA NA REDE
20222805619516	43111968JN-CH-31	Chave de Rede	18	160	48,00	VENTOS FORTES FECHANDO CURTO NA REDE
20222805045667	5201302020-DJ-52	Disjuntor	1524	154	3911,60	CONDUTOR PARTIDO
20222803990665	03224965RO-CH-03	Chave Fusível	6	1308	130,80	DESCARGA ATMOSFERICA NA REDE
20222803122451	3316006026-CH-33	Chave Fusível 3 Oper	6	396	39,60	DESCARGA ATMOSFERICA NA REDE
20222803238064	79049245JN-CH-79	Religador Trifásico	1965	67	2194,25	VENTOS FORTES FECHANDO CURTO NA REDE
20222802322171	3383180291-CH-33	Chave Fusível 3 Oper	102	130	221,00	CONDUTOR PARTIDO
20222811702685	57179902JN-TR-57	Transformador	2	4060	135,33	CONDUTOR PARTIDO
20222803225571	3358649138-CH-33	Chave Fusível 3 Oper	17	121	34,28	PARA RAIOS DANIFICADO
20222802380212	0302387033-CH-03	Chave Fusível	710	124	1467,33	ARVORE CAIDA SOBRE A REDE

OS	Equipamento	Tipo Elemento	UC's Interr	Duração (min)	CHI	Efeito
20222798130591	89210115RO-CH-88	Chave de Rede	4	52	3,47	DESCARGA ATMOSFERICA NA REDE
20222803147658	39781038-CP	Cabo Primário	24	508	203,20	CONDUTOR PARTIDO
20222804444563	5204231108-DJ-52	Disjuntor	36	112	67,20	VENTOS FORTES FECHANDO CURTO NA REDE
20222796694197	5201011005-DJ-52	Disjuntor	239	292	1163,13	ARVORE CAIDA SOBRE A REDE
20222799165780	0309068073-CH-03	Chave Fusível	18	334	100,20	DESCARGA ATMOSFERICA NA REDE
20222804928864	03176867RO-CH-03	Chave Fusível	2	944	31,47	TRANSFORMADOR QUEIMADO
20222796767974	5219513137-DJ-52	Disjuntor	1	79	1,32	VENTOS FORTES FECHANDO CURTO NA REDE
20222811435520	03824892SI-CH-03	Chave Fusível	10	1564	260,67	VENTOS FORTES FECHANDO CURTO NA REDE
20222805485742	0400700006-CH-03	Chave Fusível	6	344	34,40	DESCARGA ATMOSFERICA NA REDE
20222802372162	5700144020-TR-17	Transformador	61	295	299,92	VENTOS FORTES FECHANDO CURTO NA REDE
20222798130591	5211601033-DJ-52	Disjuntor	620	69	713,00	DESCARGA ATMOSFERICA NA REDE
20222803449958	3322546167-CH-33	Chave Fusível 3 Oper	32	313	166,93	VENTOS FORTES FECHANDO CURTO NA REDE
20222796890663	57829989ME-TR-57	Transformador	2	391	13,03	DESCARGA ATMOSFERICA NA REDE
20222802602350	3364916065-CH-33	Chave Fusível 3 Oper	111	571	1056,35	CONDUTOR PARTIDO
20222802708628	5795547005-TR-57	Transformador	28	1452	677,60	DESCARGA ATMOSFERICA NA REDE
20222803147658	33220623ME-CH-33	Chave Fusível 3 Oper	3	508	25,40	CONDUTOR PARTIDO
20222804466094	03139515JN-CH-03	Chave Fusível	5	2779	231,58	EROSÃO DE POSTE
20222805530878	3418699067-CH-33	Chave de Rede	74	148	182,53	DESCARGA ATMOSFERICA NA REDE
20222802685576	03706717TG-CH-03	Chave Fusível	3	757	37,85	DESCARGA ATMOSFERICA NA REDE
20222805129616	3363901008-CH-33	Chave Fusível 3 Oper	46	1511	1158,43	CONDUTOR PARTIDO
20222796791315	5201214194-DJ-52	Disjuntor	2	601	20,03	VENTOS FORTES FECHANDO CURTO NA REDE
20222796502387	5228011148-DJ-52	Disjuntor	103	553	949,32	DESCARGA ATMOSFERICA NA REDE
20222796767974	5219513137-DJ-52	Disjuntor	89	3	4,45	VENTOS FORTES FECHANDO CURTO NA REDE
20222796548496	5208901167-DJ-52	Disjuntor	87	61	88,45	DESCARGA ATMOSFERICA NA REDE
20222796722399	5473657131-TR-56	Transformador	14	243	56,70	DESCARGA ATMOSFERICA NA REDE
20222803026213	0364947005-CH-03	Chave Fusível	47	1868	1463,27	ARVORE CAIDA SOBRE A REDE
20222802925598	57845962TG-TR-57	Transformador	97	1388	2243,93	VENTOS FORTES FECHANDO CURTO NA REDE
20222802329736	5211812023-DJ-52	Disjuntor	21	336	117,60	ARVORE CAIDA SOBRE A REDE
20222795999723	0306543059-CH-03	Chave Fusível	126	190	399,00	DESCARGA ATMOSFERICA NA REDE
20222804710390	5224001005-DJ-52	Disjuntor	1216	191	3870,93	CABO ENTRELAÇADO
20222802959290	3321490046-CH-33	Chave Fusível 3 Oper	13	250	54,17	DESCARGA ATMOSFERICA NA REDE
20222804710390	5224001005-DJ-52	Disjuntor	0	2	0,00	CABO ENTRELAÇADO
20222811015506	0306429012-CH-03	Chave Fusível	23	1168	447,73	VENTOS FORTES FECHANDO CURTO NA REDE
20222805155056	X40222475-CH-03	Chave de Rede	1	1702	28,37	VENTOS FORTES FECHANDO CURTO NA REDE
20222803225571	3358649138-CH-33	Chave Fusível 3 Oper	1	170	2,83	PARA RAIOS DANIFICADO

OS	Equipamento	Tipo Elemento	UC's Interr	Duração (min)	CHI	Efeito
20222804992132	5200902018-DJ-52	Disjuntor	13	284	61,53	VENTOS FORTES FECHANDO CURTO NA REDE
20222802577345	79169954JN-CH-79	Religador Trifásico	927	3	46,35	ARVORE CAIDA SOBRE A REDE
20222804481590	03847239RO-CH-03	Chave Fusível	1	155	2,58	DESCARGA ATMOSFERICA NA REDE
20222783879213	57138635SI-TR-57	Transformador	1	114	1,90	DEFEITO NA BUCHA DO TRANSFORMADOR
20222798130591	5207314033-DJ-52	Disjuntor	833	69	957,95	DESCARGA ATMOSFERICA NA REDE
20222803320018	03107596RO-CH-03	Chave Fusível	1	451	7,52	DESCARGA ATMOSFERICA NA REDE
20222803122451	3316006026-CH-33	Chave Fusível 3 Oper	14	380	88,67	DESCARGA ATMOSFERICA NA REDE
20222797126307	33108463SI-CH-33	Chave Fusível 3 Oper	102	883	1501,10	CONDUTOR PARTIDO
20222802329736	5211812023-DJ-52	Disjuntor	17	248	70,27	ARVORE CAIDA SOBRE A REDE
20222802346291	79706651TG-CH-79	Religador Trifásico	163	224	608,53	CONDUTOR PARTIDO
20222796694197	5201011005-DJ-52	Disjuntor	599	56	559,07	ARVORE CAIDA SOBRE A REDE
20222800992408	7909369034-CH-79	Religador Trifásico	127	427	903,82	ISOLADOR DANIFICADO
20222796658656	79708617ME-CH-79	Religador Trifásico	45	1043	782,25	POSTE DANIFICADO
20222796502387	5228011148-DJ-52	Disjuntor	35	408	238,00	DESCARGA ATMOSFERICA NA REDE
20222804659364	0389635008-CH-03	Chave Fusível	3	1633	81,65	ARVORE CAIDA SOBRE A REDE
20222803322718	33121447JN-CH-33	Chave Fusível 3 Oper	32	1261	672,53	DESCARGA ATMOSFERICA NA REDE
20222803326400	57213261ME-TR-57	Transformador	51	1770	1504,50	POSTE DANIFICADO
20222803036263	33171601TG-CH-33	Chave Fusível 3 Oper	24	116	46,40	DESCARGA ATMOSFERICA NA REDE
20222798520592	5201314020-DJ-52	Disjuntor	9	1451	217,65	VENTOS FORTES FECHANDO CURTO NA REDE
20222798344910	79706649TG-CH-79	Religador Trifásico	422	131	921,37	VENTOS FORTES FECHANDO CURTO NA REDE
20222805045667	5201302020-DJ-52	Disjuntor	149	175	434,58	CONDUTOR PARTIDO
20222802687314	5707786148-TR-57	Transformador	59	279	274,35	TRANSFORMADOR QUEIMADO
20222797156001	03156679JN-CH-03	Chave Fusível	200	229	763,33	ARVORE CAIDA SOBRE A REDE
20222803263807	5201302020-DJ-52	Disjuntor	2108	197	6921,27	VENTOS FORTES FECHANDO CURTO NA REDE
20222802730194	0408233005-CH-03	Chave Fusível	173	1051	3030,38	CONDUTOR PARTIDO
20222802577730	0313540033-CH-03	Chave Fusível	230	291	1115,50	CONEXAO DANIFICADA
20222803251611	0323457008-CH-03	Chave Fusível	6	513	51,30	DESCARGA ATMOSFERICA NA REDE
20222802354238	3310175025-CH-33	Chave Fusível 3 Oper	14	125	29,17	DESCARGA ATMOSFERICA NA REDE
20222804255433	57153920ME-TR-57	Transformador	1	196	3,27	ARVORE CAIDA SOBRE A REDE
20222803959363	0413752122-CH-03	Chave Fusível	8	991	132,13	DESCARGA ATMOSFERICA NA REDE
20222804691610	7907559105-CH-79	Religador Trifásico	7	1541	179,78	CONEXAO DANIFICADA
20222796904784	33128232TG-CH-03	Chave Fusível 3 Oper	211	42	147,70	DESCARGA ATMOSFERICA NA REDE

OS	Equipamento	Tipo Elemento	UC's Interr	Duração (min)	CHI	Efeito
20222811524215	5705147042-TR-17	Transformador	1	1537	25,62	DEFEITO NA BUCHA DO TRANSFORMADOR
20222810927185	03139230JN-CH-03	Chave Fusível	5	837	69,75	DESCARGA ATMOSFERICA NA REDE
20222798682899	3309300033-CH-33	Chave Fusível 3 Oper	83	906	1253,30	VENTOS FORTES FECHANDO CURTO NA REDE
20222812377058	57135169RO-TR-57	Transformador	1	2352	39,20	DESCARGA ATMOSFERICA NA REDE
20222811258430	33823246ME-CH-33	Chave Fusível 3 Oper	51	1866	1586,10	CONDUTOR PARTIDO
20222805373015	0391833021-CH-03	Chave Fusível	5	1824	152,00	ARVORE CAIDA SOBRE A REDE
20222788056413	79417427SI-CH-79	Religador Trifásico	23	78	29,90	ARVORE CAIDA SOBRE A REDE
20222799349182	0308781005-CH-03	Chave Fusível	264	220	968,00	ARVORE CAIDA SOBRE A REDE
20222796785917	79416069TG-CH-79	Religador Trifásico	47	188	147,27	VENTOS FORTES FECHANDO CURTO NA REDE
20222796502387	5228011148-DJ-52	Disjuntor	23	355	136,08	DESCARGA ATMOSFERICA NA REDE
20222803758818	5209313211-DJ-52	Disjuntor	1	79	1,32	DESCARGA ATMOSFERICA NA REDE
20222788056413	79417427SI-CH-79	Religador Trifásico	4	1265	84,33	ARVORE CAIDA SOBRE A REDE
20222794407561	33168240JN-CH-33	Chave Fusível 3 Oper	261	422	1835,70	DESCARGA ATMOSFERICA NA REDE
20222803157811	57812951SI-TR-57	Transformador	2	1216	40,53	TRANSFORMADOR QUEIMADO
20222802747458	0303056006-CH-03	Chave Fusível	73	341	414,88	DESCARGA ATMOSFERICA NA REDE
20222804691610	5211501105-DJ-52	Disjuntor	2835	2	94,50	CONEXAO DANIFICADA
20222804638932	0302966046-CH-03	Chave Fusível	54	326	293,40	EMENDA DANIFICADA
20222796743151	5201212194-DJ-52	Disjuntor	5	117	9,75	VENTOS FORTES FECHANDO CURTO NA REDE
20222811511241	33839602ME-CH-33	Chave Fusível 3 Oper	8	1288	171,73	DESCARGA ATMOSFERICA NA REDE
20222796711015	5204101147-DJ-52	Disjuntor	1466	23	561,97	VENTOS FORTES FECHANDO CURTO NA REDE
20222804750226	0312507008-CH-03	Chave Fusível	5	557	46,42	DESCARGA ATMOSFERICA NA REDE
20222798344910	79706649TG-CH-79	Religador Trifásico	6	233	23,30	VENTOS FORTES FECHANDO CURTO NA REDE
20222813412133	57107270RO-TR-57	Transformador	1	2638	43,97	DESCARGA ATMOSFERICA NA REDE
20222804691610	7907559105-CH-79	Religador Trifásico	39	14	9,10	CONEXAO DANIFICADA
20222789912599	03809237JN-CH-03	Chave Fusível	1	522	8,70	ARVORE CAIDA SOBRE A REDE
20222805097085	57115151ME-TR-57	Transformador	34	309	175,10	DEFEITO NA BUCHA DO TRANSFORMADOR
20222803069866	03139012JN-CH-03	Chave Fusível	24	256	102,40	ARVORE CAIDA SOBRE A REDE
20222802977296	03140268JN-CH-03	Chave Fusível	2	1169	38,97	ARVORE CAIDA SOBRE A REDE
20222796743151	5201212194-DJ-52	Disjuntor	9	1	0,15	VENTOS FORTES FECHANDO CURTO NA REDE
20222802329736	5211812023-DJ-52	Disjuntor	31	118	60,97	ARVORE CAIDA SOBRE A REDE
20222802346291	79706651TG-CH-79	Religador Trifásico	80	481	641,33	CONDUTOR PARTIDO
20222805134996	0314150091-CH-03	Chave Fusível	25	391	162,92	DESCARGA ATMOSFERICA NA REDE
20222802951874	03160071JN-CH-03	Chave Fusível	21	821	287,35	DESCARGA ATMOSFERICA NA REDE

OS	Equipamento	Tipo Elemento	UC's Interr	Duração (min)	CHI	Efeito
20222804186032	5756134122-TR-57	Transformador	1	1574	26,23	TRANSFORMADOR QUEIMADO
20222804250910	57124176SI-TR-57	Transformador	2	1024	34,13	DESCARGA ATMOSFERICA NA REDE
20222802713885	0309721008-CH-03	Chave Fusível	9	1213	181,95	DESCARGA ATMOSFERICA NA REDE
20222796767974	5219601289-DJ-52	Disjuntor	1628	600	16280,00	VENTOS FORTES FECHANDO CURTO NA REDE
20222810749282	0307155007-CH-03	Chave Fusível	10	828	138,00	CHAVE DANIFICADA
20222796358748	0309079169-CH-03	Chave Fusível	197	183	600,85	DESCARGA ATMOSFERICA NA REDE
20222804255357	3307656134-CH-33	Chave Fusível 3 Oper	44	357	261,80	DESCARGA ATMOSFERICA NA REDE
20222803758818	5209313211-DJ-52	Disjuntor	1	136	2,27	DESCARGA ATMOSFERICA NA REDE
20222796779296	5206815131-DJ-52	Disjuntor	15	185	46,25	VENTOS FORTES FECHANDO CURTO NA REDE
20222802927095	3313974007-CH-33	Chave Fusível 3 Oper	27	381	171,45	CONDUTOR PARTIDO
20222795734956	5214902194-DJ-52	Disjuntor	17	2326	659,03	CONDUTOR PARTIDO
20222802357512	0300164059-CH-03	Chave Fusível	8	292	38,93	VENTOS FORTES FECHANDO CURTO NA REDE
20222799252575	0308325033-CH-03	Chave Fusível	78	237	308,10	DESCARGA ATMOSFERICA NA REDE
20222803069830	5721693005-TR-57	Transformador	1	428	7,13	VENTOS FORTES FECHANDO CURTO NA REDE
20222803971238	33172901JN-CH-33	Chave Fusível 3 Oper	160	2278	6074,67	DESCARGA ATMOSFERICA NA REDE
20222805619516	43111968JN-CH-31	Chave de Rede	17	1893	536,35	VENTOS FORTES FECHANDO CURTO NA REDE
20222802973731	3310502103-CH-33	Chave Fusível 3 Oper	50	485	404,17	DESCARGA ATMOSFERICA NA REDE
20222797101137	0307619005-CH-03	Chave Fusível	120	262	524,00	DESCARGA ATMOSFERICA NA REDE
20222805151106	03213573ME-CH-03	Chave Fusível	22	444	162,80	ARVORE CAIDA SOBRE A REDE
20222796803174	03177176ME-CH-03	Chave Fusível	398	62	411,27	VENTOS FORTES FECHANDO CURTO NA REDE
20222804380848	0312216020-CH-03	Chave Fusível	96	222	355,20	CONDUTOR PARTIDO
20222804470140	3305103009-CH-33	Chave Fusível 3 Oper	56	202	188,53	DESCARGA ATMOSFERICA NA REDE
20222796502387	5228011148-DJ-52	Disjuntor	259	553	2387,12	DESCARGA ATMOSFERICA NA REDE
20222804250942	0307694007-CH-03	Chave Fusível	8	213	28,40	DESCARGA ATMOSFERICA NA REDE
20222804380848	0312216020-CH-03	Chave Fusível	4	343	22,87	CONDUTOR PARTIDO
20222797126938	33154049SI-CH-33	Chave Fusível 3 Oper	324	262	1414,80	DESCARGA ATMOSFERICA NA REDE
20222803821957	3369663189-CH-33	Chave Fusível 3 Oper	157	227	593,98	DESCARGA ATMOSFERICA NA REDE
20222796836503	7916053073-CH-79	Religador Trifásico	340	299	1694,33	VENTOS FORTES FECHANDO CURTO NA REDE
20222802380212	0302387033-CH-03	Chave Fusível	89	339	502,85	ARVORE CAIDA SOBRE A REDE
20222796500575	8912081210-CH-88	Chave de Rede	251	110	460,17	ARVORE CAIDA SOBRE A REDE
20222796336027	33139124JN-CH-33	Chave Fusível 3 Oper	1	1110	18,50	DESCARGA ATMOSFERICA NA REDE
20222805129616	3363901008-CH-33	Chave Fusível 3 Oper	46	170	130,33	CONDUTOR PARTIDO
20222802620701	0301845070-CH-03	Chave Fusível	40	192	128,00	DESCARGA ATMOSFERICA NA REDE

OS	Equipamento	Tipo Elemento	UC's Interr	Duração (min)	CHI	Efeito
20222789629985	3342447291-CH-33	Chave Fusível 3 Oper	181	534	1610,90	EROSÃO DE POSTE
20222796334748	33179345JN-CH-33	Chave Fusível 3 Oper	153	2604	6640,20	ARVORE CAIDA SOBRE A REDE
20222830539755	7991851005-CH-79	Religador Trifásico	219	3	10,95	DESCARGA ATMOSFERICA NA REDE
20222802354214	5706390005-TR-57	Transformador	130	517	1120,17	DEFEITO NA BUCHA DO TRANSFORMADOR
20222802322171	7949384291-CH-79	Religador Trifásico	1	162	2,70	CONDUTOR PARTIDO
20222804008217	7808209105-CH-79	Chave de Rede	25	236	98,33	DESCARGA ATMOSFERICA NA REDE
20222795734956	5214902194-DJ-52	Disjuntor	62	2	2,07	CONDUTOR PARTIDO
20222796502387	5228011148-DJ-52	Disjuntor	10	556	92,67	DESCARGA ATMOSFERICA NA REDE
20222805045667	5201302020-DJ-52	Disjuntor	3909	46	2996,90	CONDUTOR PARTIDO
20222795734956	5214902194-DJ-52	Disjuntor	30	2321	1160,50	CONDUTOR PARTIDO
20222796634060	5214901194-DJ-52	Disjuntor	816	241	3277,60	ARVORE CAIDA SOBRE A REDE
20222804001915	898237855I-CH-03	Chave de Rede	1	3	0,05	CONEXAO DANIFICADA
20222796418130	33151541SI-CH-33	Chave Fusível 3 Oper	155	432	1116,00	ARVORE CAIDA SOBRE A REDE
20222803180701	5702368033-TR-17	Transformador	38	200	126,67	VENTOS FORTES FECHANDO CURTO NA REDE
20222803161052	7821784282-CH-79	Chave de Rede	70	70	81,67	CONEXAO DANIFICADA
20222796634060	5214901194-DJ-52	Disjuntor	316	16	84,27	ARVORE CAIDA SOBRE A REDE
20222796634060	5214901194-DJ-52	Disjuntor	14	94	21,93	ARVORE CAIDA SOBRE A REDE
20222801935232	8908515282-CH-88	Chave de Rede	530	85	750,83	CONEXAO DA CHAVE DANIFICADA
20222798300451	3312033194-CH-33	Chave Fusível 3 Oper	221	741	2729,35	ARVORE CAIDA SOBRE A REDE
20222804995606	5209313211-DJ-52	Disjuntor	1	42	0,70	VENTOS FORTES FECHANDO CURTO NA REDE
20222799305523	3312983073-CH-33	Chave Fusível 3 Oper	18	1193	357,90	POSTE DANIFICADO
20222798344910	79416049TG-CH-79	Religador Trifásico	26	1463	633,97	VENTOS FORTES FECHANDO CURTO NA REDE
20222805474028	03171812JN-CH-03	Chave Fusível	5	1954	162,83	CONDUTOR PARTIDO
20222787923798	5208901167-DJ-52	Disjuntor	25	118	49,17	ARVORE CAIDA SOBRE A REDE
20222804226940	3392886291-CH-33	Chave Fusível 3 Oper	44	1236	906,40	CABO ENTRELAÇADO
20222796743151	5201212194-DJ-52	Disjuntor	5	101	8,42	VENTOS FORTES FECHANDO CURTO NA REDE
20222796767974	5219513137-DJ-52	Disjuntor	3	1134	56,70	VENTOS FORTES FECHANDO CURTO NA REDE
20222804995606	5209313211-DJ-52	Disjuntor	2	55	1,83	VENTOS FORTES FECHANDO CURTO NA REDE
20222803565005	79224618ME-CH-79	Religador Trifásico	8	98	13,07	DESCARGA ATMOSFERICA NA REDE
20222789993173	5789098291-TR-57	Transformador	1	682	11,37	TRANSFORMADOR QUEIMADO
20222796658656	79708617ME-CH-79	Religador Trifásico	202	1445	4864,83	POSTE DANIFICADO
20222796797510	8909698006-CH-88	Chave de Rede	935	57	888,25	CONDUTOR PARTIDO
20222803990665	0310036105-CH-03	Chave Fusível	1	1337	22,28	DESCARGA ATMOSFERICA NA REDE

OS	Equipamento	Tipo Elemento	UC's Interr	Duração (min)	CHI	Efeito
20222805148831	03163447TG-CH-03	Chave Fusível	7	1918	223,77	DESCARGA ATMOSFERICA NA REDE
20222808125715	33406076RO-CH-33	Chave Fusível 3 Oper	21	633	221,55	DESCARGA ATMOSFERICA NA REDE
20222805181811	0380352122-CH-03	Chave Fusível	2	541	18,03	DESCARGA ATMOSFERICA NA REDE
20222804444563	5204231108-DJ-52	Disjuntor	177	439	1295,05	VENTOS FORTES FECHANDO CURTO NA REDE
20222796592797	79139817TG-CH-79	Religador Trifásico	3	4874	243,70	VENTOS FORTES FECHANDO CURTO NA REDE
20222803263807	5201302020-DJ-52	Disjuntor	103	204	350,20	VENTOS FORTES FECHANDO CURTO NA REDE
20222803187105	79162185RO-CH-79	Religador Trifásico	29	155	74,92	ARVORE CAIDA SOBRE A REDE
20222797160060	0308608005-CH-03	Chave Fusível	95	302	478,17	ARVORE CAIDA SOBRE A REDE
20222804926308	5209612149-DJ-52	Disjuntor	10	139	23,17	VENTOS FORTES FECHANDO CURTO NA REDE
20222796797510	8909698006-CH-88	Chave de Rede	259	12	51,80	CONDUTOR PARTIDO
20222811518401	03804592TG-CH-03	Chave Fusível	9	1921	288,15	DESCARGA ATMOSFERICA NA REDE
20222802315526	79070015ME-CH-79	Religador Trifásico	269	114	511,10	ARVORE CAIDA SOBRE A REDE
20222794860575	79154492SI-CH-79	Religador Trifásico	131	429	936,65	VENTOS FORTES FECHANDO CURTO NA REDE
20222803235401	33124168SI-CH-33	Chave Fusível 3 Oper	39	205	133,25	DESCARGA ATMOSFERICA NA REDE
20222797089530	79409822JN-CH-79	Religador Trifásico	173	273	787,15	VENTOS FORTES FECHANDO CURTO NA REDE
20222803990665	03102498RO-CH-03	Chave Fusível	2	61	2,03	DESCARGA ATMOSFERICA NA REDE
20222802359622	79215932SI-CH-79	Religador Trifásico	33	507	278,85	ISOLADOR DANIFICADO
20222796767974	5219611289-DJ-52	Disjuntor	670	600	6700,00	VENTOS FORTES FECHANDO CURTO NA REDE
20222804151537	0356554018-CH-03	Chave Fusível	16	1187	316,53	DESCARGA ATMOSFERICA NA REDE
20222804444563	5204231108-DJ-52	Disjuntor	25	319	132,92	VENTOS FORTES FECHANDO CURTO NA REDE
20222808125715	33406076RO-CH-33	Chave Fusível 3 Oper	0	570	0,00	DESCARGA ATMOSFERICA NA REDE
20222795091556	5210311060-DJ-52	Disjuntor	407	10	67,83	ARVORE CAIDA SOBRE A REDE
20222805474057	X76594047-CH-03	Chave de Rede	2	412	13,73	DESCARGA ATMOSFERICA NA REDE
20222805098068	4321165005-CH-33	Chave de Rede	25	1931	804,58	ARVORE CAIDA SOBRE A REDE
20222798130591	5207314033-DJ-52	Disjuntor	4	905	60,33	DESCARGA ATMOSFERICA NA REDE
20222800674793	5207303033-DJ-52	Disjuntor	532	234	2074,80	CONDUTOR PARTIDO
20222789729445	79706644TG-CH-79	Religador Trifásico	5	192	16,00	VENTOS FORTES FECHANDO CURTO NA REDE
20222788056413	79417427SI-CH-79	Religador Trifásico	259	287	1238,88	ARVORE CAIDA SOBRE A REDE
20222804704008	3347691105-CH-33	Chave Fusível 3 Oper	1	669	11,15	DESCARGA ATMOSFERICA NA REDE
20222795498866	79049245JN-CH-79	Religador Trifásico	1945	27	875,25	DESCARGA ATMOSFERICA NA REDE
20222818080301	5719748091-TR-57	Transformador	1	4389	73,15	CONEXAO DANIFICADA
20222798331518	0300701005-CH-03	Chave Fusível	598	719	7166,03	VENTOS FORTES FECHANDO CURTO NA REDE

OS	Equipamento	Tipo Elemento	UC's Interr	Duração (min)	CHI	Efeito
20222805129616	45539038-SJ-04	Jumper	2	1548	51,60	CONDUTOR PARTIDO
20222803191036	0313556034-CH-03	Chave Fusível	5	376	31,33	DESCARGA ATMOSFERICA NA REDE
20222802685636	3400800073-CH-33	Chave de Rede	127	542	1147,23	VENTOS FORTES FECHANDO CURTO NA REDE
20222789571963	0315325145-CH-03	Chave Fusível	4	155	10,33	DESCARGA ATMOSFERICA NA REDE
20222813772391	03119551ME-CH-03	Chave Fusível	11	2766	507,10	ARVORE CAIDA SOBRE A REDE
20222787050383	33179224JN-CH-33	Chave Fusível 3 Oper	154	140	359,33	DESCARGA ATMOSFERICA NA REDE
20222796797510	5204506006-DJ-52	Disjuntor	185	103	317,58	CONDUTOR PARTIDO
20222798130591	5214901194-DJ-52	Disjuntor	1146	6	114,60	DESCARGA ATMOSFERICA NA REDE
20222802346291	79706651TG-CH-79	Religador Trifásico	146	86	209,27	CONDUTOR PARTIDO
20222795091556	5210311060-DJ-52	Disjuntor	418	765	5329,50	ARVORE CAIDA SOBRE A REDE
20222796634060	5214901194-DJ-52	Disjuntor	14	146	34,07	ARVORE CAIDA SOBRE A REDE
20222802329736	5211812023-DJ-52	Disjuntor	34	177	100,30	ARVORE CAIDA SOBRE A REDE
20222804604730	03416650JN-CH-03	Chave Fusível	6	4521	452,10	POSTE DANIFICADO
20222801935232	8908517282-CH-88	Chave de Rede	721	6	72,10	CONEXAO DA CHAVE DANIFICADA
20222802682048	0310142287-CH-03	Chave Fusível	1155	172	3311,00	CONDUTOR PARTIDO
20222804725024	7889322147-CH-79	Chave de Rede	91	431	653,68	DESCARGA ATMOSFERICA NA REDE
20222795091556	5210311060-DJ-52	Disjuntor	53	720	636,00	ARVORE CAIDA SOBRE A REDE
20222804926308	5209612149-DJ-52	Disjuntor	112	139	259,47	VENTOS FORTES FECHANDO CURTO NA REDE
20222802355985	3322546167-CH-33	Chave Fusível 3 Oper	32	996	531,20	CONDUTOR PARTIDO
20222797178914	0356157009-CH-03	Chave Fusível	10	111	18,50	ARVORE CAIDA SOBRE A REDE
20222789729445	79706644TG-CH-79	Religador Trifásico	223	764	2839,53	VENTOS FORTES FECHANDO CURTO NA REDE
20222810557474	0304322007-CH-03	Chave Fusível	1	979	16,32	DESCARGA ATMOSFERICA NA REDE
20222796711015	5204111147-DJ-52	Disjuntor	2172	2	72,40	VENTOS FORTES FECHANDO CURTO NA REDE
20222803176477	79162184RO-CH-79	Religador Trifásico	166	552	1527,20	CONEXAO DANIFICADA
20222805398420	5719871070-TR-57	Transformador	77	1190	1527,17	DESCARGA ATMOSFERICA NA REDE
20222804928946	5711291033-TR-17	Transformador	2	1381	46,03	TRANSFORMADOR QUEIMADO
20222802989295	3313514024-CH-33	Chave Fusível 3 Oper	23	299	114,62	DESCARGA ATMOSFERICA NA REDE
20222784703879	57102649JN-TR-57	Transformador	104	161	279,07	DEFEITO NA BUCHA DO TRANSFORMADOR
20222812574587	5709562035-TR-57	Transformador	1	2396	39,93	ARVORE CAIDA SOBRE A REDE
20222798344910	79416049TG-CH-79	Religador Trifásico	19	1335	422,75	VENTOS FORTES FECHANDO CURTO NA REDE
20222805064263	0364941005-CH-03	Chave Fusível	21	4	1,40	ARVORE CAIDA SOBRE A REDE
20222803972883	78813225ME-CH-79	Chave de Rede	134	240	536,00	VENTOS FORTES FECHANDO CURTO NA REDE
20222795742453	54400671SI-TR-56	Transformador	17	762	215,90	DESCARGA ATMOSFERICA NA REDE
20222803309045	X72230716-CH-33	Chave de Rede	62	2050	2118,33	DESCARGA ATMOSFERICA NA REDE
20222812916041	0315825105-CH-03	Chave Fusível	1	2573	42,88	DESCARGA ATMOSFERICA NA REDE

OS	Equipamento	Tipo Elemento	UC's Interr	Duração (min)	CHI	Efeito
20222805175381	3307361287-CH-33	Chave Fusível 3 Oper	249	617	2560,55	DESCARGA ATMOSFERICA NA REDE
20222813393180	57403547JN-TR-57	Transformador	11	5876	1077,27	DESCARGA ATMOSFERICA NA REDE
20222789574979	0356209122-CH-03	Chave Fusível	32	1620	864,00	DESCARGA ATMOSFERICA NA REDE
2,02228E+13	79708617ME-CH-79	Religador Trifásico	0	39	0,00	POSTE DANIFICADO
20222802554959	5705033005-TR-57	Transformador	13	62	13,43	TRANSFORMADOR QUEIMADO
20222796711015	5204101147-DJ-52	Disjuntor	1466	2	48,87	VENTOS FORTES FECHANDO CURTO NA REDE
20222811347866	5711308008-TR-57	Transformador	2	3354	111,80	DESCARGA ATMOSFERICA NA REDE
20222796693366	03157536JN-CH-03	Chave Fusível	26	468	202,80	ISOLADOR DANIFICADO
20222796790559	79804358TG-CH-79	Religador Trifásico	236	668	2627,47	ARVORE CAIDA SOBRE A REDE
20222811537571	33165756TG-CH-33	Chave Fusível 3 Oper	9	2845	426,75	VENTOS FORTES FECHANDO CURTO NA REDE
20222802322171	7949384291-CH-79	Religador Trifásico	1066	219	3890,90	CONDUTOR PARTIDO
20222796548496	5208901167-DJ-52	Disjuntor	32	44	23,47	DESCARGA ATMOSFERICA NA REDE
20222803537498	79804358TG-CH-79	Religador Trifásico	8	25	3,33	VENTOS FORTES FECHANDO CURTO NA REDE
20222796833786	0308330008-CH-03	Chave Fusível	57	332	315,40	DESCARGA ATMOSFERICA NA REDE
20222795734956	5214902194-DJ-52	Disjuntor	6	707	70,70	CONDUTOR PARTIDO
20222802346291	79706651TG-CH-79	Religador Trifásico	54	186	167,40	CONDUTOR PARTIDO
20222796785917	79416069TG-CH-79	Religador Trifásico	8	183	24,40	VENTOS FORTES FECHANDO CURTO NA REDE
20222795091556	5210311060-DJ-52	Disjuntor	407	9	61,05	ARVORE CAIDA SOBRE A REDE
20222803565005	79224618ME-CH-79	Religador Trifásico	13	2091	453,05	DESCARGA ATMOSFERICA NA REDE
20222791562460	5725339059-TR-57	Transformador	27	217	97,65	TRANSFORMADOR QUEIMADO
20222796711015	5204111147-DJ-52	Disjuntor	2172	23	832,60	VENTOS FORTES FECHANDO CURTO NA REDE
20222810784392	5733511076-TR-57	Transformador	1	1170	19,50	DESCARGA ATMOSFERICA NA REDE
20222803219966	03119683ME-CH-03	Chave Fusível	8	1465	195,33	ARVORE CAIDA SOBRE A REDE
20222803256134	5700546007-TR-57	Transformador	122	120	244,00	CONDUTOR PARTIDO
20222802765692	33813786TG-CH-33	Chave Fusível 3 Oper	209	29	101,02	ISOLADOR DANIFICADO
20222804683851	0322628022-CH-03	Chave Fusível	7	442	51,57	ARVORE CAIDA SOBRE A REDE
20222802709991	0364946005-CH-03	Chave Fusível	42	564	394,80	CONDUTOR PARTIDO
20222803340823	4317534122-CH-33	Chave de Rede	635	1420	15028,33	CONDUTOR PARTIDO
20222804008156	3313974007-CH-33	Chave Fusível 3 Oper	27	258	116,10	ISOLADOR DANIFICADO
20222802641514	03111145SI-CH-03	Chave Fusível	54	677	609,30	DESCARGA ATMOSFERICA NA REDE
20222810931185	0395746070-CH-03	Chave Fusível	2	1148	38,27	ARVORE CAIDA SOBRE A REDE
20222796711015	5201215194-DJ-52	Disjuntor	1	23	0,38	VENTOS FORTES FECHANDO CURTO NA REDE

OS	Equipamento	Tipo Elemento	UC's Interr	Duração (min)	CHI	Efeito
20222783353357	79706653TG-CH-79	Religador Trifásico	101	5	8,42	DESCARGA ATMOSFERICA NA REDE
20222805098013	5722792005-TR-57	Transformador	94	382	598,47	POSTE DANIFICADO
20222805151313	5703158005-TR-57	Transformador	75	228	285,00	DEFEITO NA BUCHA DO TRANSFORMADOR
20222805167925	0401473070-CH-03	Chave Fusível	5	469	39,08	DESCARGA ATMOSFERICA NA REDE
20222811687624	X28759568-CH-03	Chave de Rede	5	1657	138,08	VENTOS FORTES FECHANDO CURTO NA REDE
20222803152470	03817186TG-CH-03	Chave Fusível	85	2097	2970,75	POSTE DANIFICADO
20222805557264	8901946142-CH-88	Chave de Rede	1416	263	6206,80	CONEXAO DANIFICADA
20222796336027	33139124JN-CH-33	Chave Fusível 3 Oper	8	1097	146,27	DESCARGA ATMOSFERICA NA REDE
20222805691863	0308945091-CH-03	Chave Fusível	33	298	163,90	VENTOS FORTES FECHANDO CURTO NA REDE
20222804144636	3309562142-CH-33	Chave Fusível 3 Oper	29	498	240,70	DESCARGA ATMOSFERICA NA REDE
20222794860575	79154492SI-CH-79	Religador Trifásico	154	231	592,90	VENTOS FORTES FECHANDO CURTO NA REDE
20222795091556	5210311060-DJ-52	Disjuntor	297	112	554,40	ARVORE CAIDA SOBRE A REDE
20222798130591	5214902194-DJ-52	Disjuntor	60	6	6,00	DESCARGA ATMOSFERICA NA REDE
20222804766696	0313849208-CH-03	Chave Fusível	1	280	4,67	CRUZETA DANIFICADA
20222802577345	5226411174-DJ-52	Disjuntor	9	119	17,85	ARVORE CAIDA SOBRE A REDE
20222803565005	79224618ME-CH-79	Religador Trifásico	26	741	321,10	DESCARGA ATMOSFERICA NA REDE
20222789507207	5212811291-DJ-52	Disjuntor	194	211	682,23	ARVORE CAIDA SOBRE A REDE
20222796700107	79213430ME-CH-79	Religador Trifásico	786	48	628,80	ARVORE CAIDA SOBRE A REDE
20222803197227	8925055025-CH-88	Chave de Rede	43	15	10,75	CONEXAO DANIFICADA
20222802344962	5211913025-DJ-52	Disjuntor	47	215	168,42	DESCARGA ATMOSFERICA NA REDE
20222784814108	57157033JN-TR-57	Transformador	12	214	42,80	ARVORE CAIDA SOBRE A REDE
20222804142379	4366603174-CH-33	Chave de Rede	200	1314	4380,00	DESCARGA ATMOSFERICA NA REDE
20222803975019	5723021005-TR-57	Transformador	1	2507	41,78	DESCARGA ATMOSFERICA NA REDE
20222805388517	0309018005-CH-03	Chave Fusível	19	315	99,75	ARVORE CAIDA SOBRE A REDE
20222796743151	89840592RO-CH-88	Chave de Rede	5	110	9,17	VENTOS FORTES FECHANDO CURTO NA REDE
20222804180180	0312096005-CH-03	Chave Fusível	9	2275	341,25	CONEXAO DANIFICADA
20222803397843	03177779ME-CH-03	Chave Fusível	771	133	1709,05	DESCARGA ATMOSFERICA NA REDE
20222810763874	0311635194-CH-03	Chave Fusível	2	3069	102,30	DESCARGA ATMOSFERICA NA REDE
20222804444563	5204231108-DJ-52	Disjuntor	14	127	29,63	VENTOS FORTES FECHANDO CURTO NA REDE
20222789959108	33179066JN-CH-33	Chave Fusível 3 Oper	5	14	1,17	DESCARGA ATMOSFERICA NA REDE
20222804992132	5200902018-DJ-52	Disjuntor	897	346	5172,70	VENTOS FORTES FECHANDO CURTO NA REDE
20222805098091	03127007SI-CH-03	Chave Fusível	13	1754	380,03	ARVORE CAIDA SOBRE A REDE
20222812916041	0308432105-CH-03	Chave Fusível	1	2562	42,70	DESCARGA ATMOSFERICA NA REDE
20222796592797	79139817TG-CH-79	Religador Trifásico	4	214	14,27	VENTOS FORTES FECHANDO CURTO NA REDE

OS	Equipamento	Tipo Elemento	UC's Interr	Duração (min)	CHI	Efeito
20222805476301	54413092ME-TR-16	Transformador	65	193	209,08	CHAVE DANIFICADA
20222803263807	5201302020-DJ-52	Disjuntor	453	204	1540,20	VENTOS FORTES FECHANDO CURTO NA REDE
20222805091055	0389800008-CH-03	Chave Fusível	12	489	97,80	DESCARGA ATMOSFERICA NA REDE
20222811171096	03127916ME-CH-03	Chave Fusível	13	2633	570,48	CONEXAO DANIFICADA
20222797158161	03809846JN-CH-03	Chave Fusível	42	196	137,20	DESCARGA ATMOSFERICA NA REDE
20222804444563	5204231108-DJ-52	Disjuntor	14	124	28,93	VENTOS FORTES FECHANDO CURTO NA REDE
20222805619516	43111968JN-CH-31	Chave de Rede	364	579	3512,60	VENTOS FORTES FECHANDO CURTO NA REDE
20222805036641	0314968005-CH-03	Chave Fusível	20	1411	470,33	DESCARGA ATMOSFERICA NA REDE
20222796694197	5201011005-DJ-52	Disjuntor	506	119	1003,57	ARVORE CAIDA SOBRE A REDE
20222803592621	03706714TG-CH-03	Chave Fusível	69	1770	2035,50	DESCARGA ATMOSFERICA NA REDE
20222802322171	7949384291-CH-79	Religador Trifásico	1200	24	480,00	CONDUTOR PARTIDO
20222810615866	03161292RO-CH-03	Chave Fusível	77	1481	1900,62	VENTOS FORTES FECHANDO CURTO NA REDE
20222803257628	X78110803-CH-03	Chave de Rede	2	1353	45,10	VENTOS FORTES FECHANDO CURTO NA REDE
20222789563831	03125044JN-CH-03	Chave Fusível	507	43	363,35	DESCARGA ATMOSFERICA NA REDE
20222802603899	3303170067-CH-33	Chave Fusível 3 Oper	90	351	526,50	ARVORE CAIDA SOBRE A REDE
20222798130591	79411198RO-CH-79	Religador Trifásico	0	9	0,00	DESCARGA ATMOSFERICA NA REDE
20222797119300	3308654005-CH-33	Chave Fusível 3 Oper	190	351	1111,50	DESCARGA ATMOSFERICA NA REDE
20222802771489	03143600SI-CH-03	Chave Fusível	12	924	184,80	ISOLADOR DANIFICADO
20222803809525	5717266006-TR-57	Transformador	89	170	252,17	DEFEITO NA BUCHA DO TRANSFORMADOR
20222803197227	53623130-FT-01	Fly Tap	37	808	498,27	CONEXAO DANIFICADA
20222805064875	0314477017-CH-03	Chave Fusível	15	154	38,50	DESCARGA ATMOSFERICA NA REDE
20222803251720	0356599018-CH-03	Chave Fusível	28	1209	564,20	CONDUTOR PARTIDO
20222802554959	0303961005-CH-03	Chave Fusível	37	270	166,50	TRANSFORMADOR QUEIMADO
20222804450514	X41832927-CH-33	Chave de Rede	36	250	150,00	DESCARGA ATMOSFERICA NA REDE
20222796918860	0318134046-CH-03	Chave Fusível	91	403	611,22	DESCARGA ATMOSFERICA NA REDE
20222803972649	3307107134-CH-33	Chave Fusível 3 Oper	167	135	375,75	DESCARGA ATMOSFERICA NA REDE
20222799530712	78126902JN-CH-79	Chave de Rede	141	284	667,40	ARVORE CAIDA SOBRE A REDE
20222796063354	0300116059-CH-03	Chave Fusível	42	57	39,90	DESCARGA ATMOSFERICA NA REDE
20222811521050	0410913108-CH-03	Chave Fusível	18	1447	434,10	CONDUTOR PARTIDO
20222804710390	5224001005-DJ-52	Disjuntor	1383	2	46,10	CABO ENTRELAÇADO
20222796700107	79213430ME-CH-79	Religador Trifásico	359	89	532,52	ARVORE CAIDA SOBRE A REDE
20222795091556	5210311060-DJ-52	Disjuntor	35	146	85,17	ARVORE CAIDA SOBRE A REDE
20222803130526	3312156073-CH-33	Chave Fusível 3 Oper	32	661	352,53	DESCARGA ATMOSFERICA NA REDE
20222803069890	5784440033-TR-57	Transformador	89	71	105,32	VENTOS FORTES FECHANDO CURTO NA REDE
20222797010970	X43525254-CH-03	Chave de Rede	350	65	379,17	DESCARGA ATMOSFERICA NA REDE

OS	Equipamento	Tipo Elemento	UC's Interr	Duração (min)	CHI	Efeito
20222796767974	5219513137-DJ-52	Disjuntor	88	596	874,13	VENTOS FORTES FECHANDO CURTO NA REDE
20222803197285	0311942020-CH-03	Chave Fusível	2	431	14,37	ARVORE CAIDA SOBRE A REDE
20222804001999	0349271161-CH-03	Chave Fusível	2	2386	79,53	DESCARGA ATMOSFERICA NA REDE
20222810793370	5780354122-TR-57	Transformador	2	2545	84,83	TRANSFORMADOR QUEIMADO
20222795091556	5210311060-DJ-52	Disjuntor	2	715	23,83	ARVORE CAIDA SOBRE A REDE
20222796658656	79708617ME-CH-79	Religador Trifásico	0	951	0,00	POSTE DANIFICADO
20222803402888	3378854287-CH-33	Chave Fusível 3 Oper	19	517	163,72	ARVORE CAIDA SOBRE A REDE
20222802972567	3310239171-CH-33	Chave Fusível 3 Oper	26	273	118,30	DESCARGA ATMOSFERICA NA REDE
20222814243985	5780353122-TR-17	Transformador	1	2800	46,67	TRANSFORMADOR QUEIMADO
20222796636334	5234101138-DJ-52	Disjuntor	374	470	2929,67	ISOLADOR DANIFICADO
20222805149105	0308134042-CH-03	Chave Fusível	8	701	93,47	VENTOS FORTES FECHANDO CURTO NA REDE
20222805397733	5710763169-TR-57	Transformador	1	241	4,02	ARVORE CAIDA SOBRE A REDE
20222796741771	0315547138-CH-03	Chave Fusível	8	460	61,33	ARVORE CAIDA SOBRE A REDE
20222796797510	5204506006-DJ-52	Disjuntor	1194	69	1373,10	CONDUTOR PARTIDO
20222803322606	5743839189-TR-57	Transformador	7	223	26,02	DESCARGA ATMOSFERICA NA REDE
20222803961184	X59272839-CH-03	Chave de Rede	67	836	933,53	DESCARGA ATMOSFERICA NA REDE
20222796502387	7912264148-CH-79	Religador Trifásico	58	3	2,90	DESCARGA ATMOSFERICA NA REDE
20222796500575	8912081210-CH-88	Chave de Rede	1232	2	41,07	ARVORE CAIDA SOBRE A REDE
20222802911453	0321413214-CH-03	Chave Fusível	205	714	2439,50	CONEXAO DANIFICADA
20222803069890	5784440033-TR-57	Transformador	89	314	465,77	VENTOS FORTES FECHANDO CURTO NA REDE
20222795734956	5214902194-DJ-52	Disjuntor	132	285	627,00	CONDUTOR PARTIDO
20222804481615	3351334145-CH-33	Chave Fusível 3 Oper	7	1045	121,92	VENTOS FORTES FECHANDO CURTO NA REDE
20222804728725	0315275022-CH-03	Chave Fusível	16	674	179,73	DESCARGA ATMOSFERICA NA REDE
20222803103194	0380447287-CH-03	Chave Fusível	51	205	174,25	CONDUTOR PARTIDO
20222803083749	03816173SI-CH-03	Chave Fusível	2	1154	38,47	DESCARGA ATMOSFERICA NA REDE
20222796743151	89840594RO-CH-88	Chave de Rede	14	2	0,47	VENTOS FORTES FECHANDO CURTO NA REDE
20222803225571	3358649138-CH-33	Chave Fusível 3 Oper	18	287	86,10	PARA RAO DANIFICADO
20222803565005	79224618ME-CH-79	Religador Trifásico	103	761	1306,38	DESCARGA ATMOSFERICA NA REDE
20222810931158	0321585035-CH-03	Chave Fusível	3	1117	55,85	ARVORE CAIDA SOBRE A REDE
20222804444563	5204231108-DJ-52	Disjuntor	8	414	55,20	VENTOS FORTES FECHANDO CURTO NA REDE
20222803263807	5201302020-DJ-52	Disjuntor	1215	172	3483,00	VENTOS FORTES FECHANDO CURTO NA REDE
20222804691610	7907559105-CH-79	Religador Trifásico	13	1681	364,22	CONEXAO DANIFICADA
20222803161052	55156897-CP	Cabo Primário	85	1000	1416,67	CONEXAO DANIFICADA
20222798267697	5206812131-DJ-52	Disjuntor	27	122	54,90	VENTOS FORTES FECHANDO CURTO NA REDE

OS	Equipamento	Tipo Elemento	UC's Interr	Duração (min)	CHI	Efeito
20222802577345	5226501287-DJ-52	Disjuntor	227	3841	14531,78	ARVORE CAIDA SOBRE A REDE
20222797109217	03145054JN-CH-03	Chave Fusível	30	109	54,50	DESCARGA ATMOSFERICA NA REDE
20222805388571	0307189035-CH-03	Chave Fusível	110	169	309,83	ARVORE CAIDA SOBRE A REDE
20222799898994	0302307033-CH-03	Chave Fusível	101	342	575,70	VENTOS FORTES FECHANDO CURTO NA REDE
20222804992132	79173963TG-CH-79	Religador Trifásico	1465	28	683,67	VENTOS FORTES FECHANDO CURTO NA REDE
20222798634016	3314957138-CH-33	Chave Fusível 3 Oper	12	295	59,00	ARVORE CAIDA SOBRE A REDE
20222802315763	79165398TG-CH-79	Religador Trifásico	13	199	43,12	DESCARGA ATMOSFERICA NA REDE
20222789563859	57400610SI-TR-57	Transformador	1	333	5,55	TRANSFORMADOR QUEIMADO
20222803376180	03406029RO-CH-03	Chave Fusível	23	1293	495,65	VENTOS FORTES FECHANDO CURTO NA REDE
20222804691610	7907559105-CH-79	Religador Trifásico	21	135	47,25	CONEXAO DANIFICADA
20222802731725	33158168JN-CH-33	Chave Fusível 3 Oper	14	726	169,40	ARVORE CAIDA SOBRE A REDE
20222796636334	5223811286-DJ-52	Disjuntor	0	143	0,00	ISOLADOR DANIFICADO
20222797109217	33172296JN-CH-33	Chave Fusível 3 Oper	1	125	2,08	DESCARGA ATMOSFERICA NA REDE
20222802329736	5211812023-DJ-52	Disjuntor	11	149	27,32	ARVORE CAIDA SOBRE A REDE
20222804992132	5200902018-DJ-52	Disjuntor	20	252	84,00	VENTOS FORTES FECHANDO CURTO NA REDE
20222803321126	33139124JN-CH-33	Chave Fusível 3 Oper	9	473	70,95	VENTOS FORTES FECHANDO CURTO NA REDE
20222803187105	03112347RO-CH-03	Chave Fusível	20	2637	879,00	ARVORE CAIDA SOBRE A REDE
20222797478876	5768734008-TR-57	Transformador	1	455	7,58	TRANSFORMADOR QUEIMADO
20222803570566	0307649005-CH-03	Chave Fusível	150	1923	4807,50	DESCARGA ATMOSFERICA NA REDE
20222802911453	0321444214-CH-03	Chave Fusível	25	773	322,08	CONEXAO DANIFICADA
20222796622407	43156765JN-CH-33	Chave de Rede	173	873	2517,15	DESCARGA ATMOSFERICA NA REDE
20222789704433	3317063145-CH-33	Chave Fusível 3 Oper	124	407	841,13	ARVORE CAIDA SOBRE A REDE
20222803810550	5705636005-TR-17	Transformador	37	369	227,55	TRANSFORMADOR QUEIMADO
20222798301067	57169112ME-TR-57	Transformador	59	232	228,13	CONEXAO DANIFICADA
20222796415115	0315729009-CH-03	Chave Fusível	10	201	33,50	DESCARGA ATMOSFERICA NA REDE
20222810784392	0310054105-CH-03	Chave Fusível	6	1138	113,80	DESCARGA ATMOSFERICA NA REDE
20222803187105	79162185RO-CH-79	Religador Trifásico	62	267	275,90	ARVORE CAIDA SOBRE A REDE
20222802876987	0306023073-CH-03	Chave Fusível	6	195	19,50	ARVORE CAIDA SOBRE A REDE
20222808125715	33406076RO-CH-33	Chave Fusível 3 Oper	3	657	32,85	DESCARGA ATMOSFERICA NA REDE
20222795934848	03165437JN-CH-03	Chave Fusível	151	752	1892,53	OBJETO SOBRE A REDE
20222802353152	0300753005-CH-03	Chave Fusível	7	461	53,78	ARVORE CAIDA SOBRE A REDE
20222803999525	33407566SI-CH-33	Chave Fusível 3 Oper	13	181	39,22	DESCARGA ATMOSFERICA NA REDE
20222804766727	57826159RO-TR-57	Transformador	1	362	6,03	DESCARGA ATMOSFERICA NA REDE

OS	Equipamento	Tipo Elemento	UC's Interr	Duração (min)	CHI	Efeito
20222802971639	X69336343-CH-03	Chave de Rede	7	708	82,60	DESCARGA ATMOSFERICA NA REDE
20222802346291	79706651TG-CH-79	Religador Trifásico	59	150	147,50	CONDUTOR PARTIDO
20222789570358	33158089JN-CH-33	Chave Fusível 3 Oper	50	1028	856,67	ISOLADOR DA CHAVE DANIFICADO
20222811015506	0306429012-CH-03	Chave Fusível	1	1224	20,40	VENTOS FORTES FECHANDO CURTO NA REDE
20222804176805	7841900026-CH-79	Chave de Rede	33	1454	799,70	VENTOS FORTES FECHANDO CURTO NA REDE
20222802670633	5785633060-TR-57	Transformador	1	1784	29,73	TRANSFORMADOR QUEIMADO
20222805139074	27101511-CP	Cabo Primário	169	1577	4441,88	CONDUTOR PARTIDO
20222803974848	03174172RO-CH-03	Chave Fusível	3	1107	55,35	DESCARGA ATMOSFERICA NA REDE
20222802422031	0313607005-CH-03	Chave Fusível	64	420	448,00	POSTE DANIFICADO
20222796465228	57120163ME-TR-57	Transformador	9	133	19,95	PARA RAIOS DANIFICADO
20222802931527	7811434009-CH-79	Chave de Rede	234	1534	5982,60	DESCARGA ATMOSFERICA NA REDE
20222796071065	0361814059-CH-03	Chave Fusível	32	556	296,53	CONDUTOR PARTIDO
20222811526187	0306017020-CH-03	Chave Fusível	1	1731	28,85	DESCARGA ATMOSFERICA NA REDE
20222804683895	33804966JN-CH-33	Chave Fusível 3 Oper	37	1105	681,42	DESCARGA ATMOSFERICA NA REDE
20222811021571	5219303122-DJ-52	Disjuntor	1825	7	212,92	ARVORE CAIDA SOBRE A REDE
20222811021571	5228016148-DJ-52	Disjuntor	3226	5	268,83	ARVORE CAIDA SOBRE A REDE
20222818146805	3321363005-CH-33	Chave Fusível 3 Oper	3	1246	62,30	DESCARGA ATMOSFERICA NA REDE
20222811240094	0315090144-CH-03	Chave Fusível	167	1661	4623,12	DESCARGA ATMOSFERICA NA REDE
20222810533763	79170791SI-CH-79	Religador Trifásico	310	151	780,17	EMENDA DANIFICADA
20222812588174	0309121006-CH-03	Chave Fusível	62	37	38,23	POSTE DANIFICADO
20222817444082	03401340JN-CH-03	Chave Fusível	3	2768	138,40	DESCARGA ATMOSFERICA NA REDE
20222813402490	5206905006-DJ-52	Disjuntor	427	24	170,80	POSTE DANIFICADO
20222812343154	69347491-CP	Cabo Primário	18	409	122,70	CONDUTOR PARTIDO
20222812340353	5713813005-TR-57	Transformador	3	224	11,20	CHAVE DANIFICADA
20222812587800	5211601033-DJ-52	Disjuntor	311	78	404,30	EMENDA DANIFICADA
20222816714298	0309555035-CH-03	Chave Fusível	5	1260	105,00	DESCARGA ATMOSFERICA NA REDE
20222813796060	X70431028-CH-33	Chave de Rede	33	1386	762,30	DESCARGA ATMOSFERICA NA REDE
20222815143471	0305901042-CH-03	Chave Fusível	2	1546	51,53	VENTOS FORTES FECHANDO CURTO NA REDE
20222811460377	79215395SI-CH-79	Religador Trifásico	213	115	408,25	EMENDA DANIFICADA
20222804691610	8909435105-CH-88	Chave de Rede	7	138	16,10	CONEXAO DANIFICADA
20222811021571	5228012148-DJ-52	Disjuntor	0	13	0,00	ARVORE CAIDA SOBRE A REDE
20222813432798	5201451007-DJ-52	Disjuntor	1055	87	1529,75	ARVORE CAIDA SOBRE A REDE
20222812585868	33172830JN-CH-33	Chave Fusível 3 Oper	63	483	507,15	DESCARGA ATMOSFERICA NA REDE
20222813723749	X78635992-CH-03	Chave de Rede	2	560	18,67	DESCARGA ATMOSFERICA NA REDE
20222818118929	57172994JN-TR-57	Transformador	1	1597	26,62	TRANSFORMADOR QUEIMADO

OS	Equipamento	Tipo Elemento	UC's Interr	Duração (min)	CHI	Efeito
20222813774968	3309989065-CH-33	Chave Fusível 3 Oper	3	1584	79,20	DESCARGA ATMOSFERICA NA REDE
20222812498020	0308111042-CH-03	Chave Fusível	25	202	84,17	DESCARGA ATMOSFERICA NA REDE
20222813493430	5207004035-DJ-52	Disjuntor	440	1	7,33	DESCARGA ATMOSFERICA NA REDE
20222811491929	3315633022-CH-33	Chave Fusível 3 Oper	36	1072	643,20	ARVORE CAIDA SOBRE A REDE
20222812142992	3358359026-CH-33	Chave Fusível 3 Oper	105	733	1282,75	ARVORE CAIDA SOBRE A REDE
20222811502567	5714232138-TR-57	Transformador	82	147	200,90	DESCARGA ATMOSFERICA NA REDE
20222815143409	78564337-CP	Cabo Primário	2	1135	37,83	DESCARGA ATMOSFERICA NA REDE
20222812567498	0315159008-CH-03	Chave Fusível	1	76	1,27	CRUZETA DANIFICADA
20222814144905	3422648008-CH-33	Chave de Rede	21	1173	410,55	ARVORE CAIDA SOBRE A REDE
20222813439445	3313172149-CH-33	Chave Fusível 3 Oper	15	1	0,25	ARVORE CAIDA SOBRE A REDE
20222813218943	5705404287-TR-17	Transformador	2	1761	58,70	TRANSFORMADOR QUEIMADO
20222815143409	0307881005-CH-03	Chave Fusível	11	322	59,03	DESCARGA ATMOSFERICA NA REDE
20222811699415	031756965I-CH-03	Chave Fusível	2	612	20,40	ARVORE CAIDA SOBRE A REDE
20222810782749	0300376005-CH-03	Chave Fusível	3	140	7,00	DESCARGA ATMOSFERICA NA REDE
20222812343154	79218671RO-CH-79	Religador Trifásico	183	3	9,15	CONDUTOR PARTIDO
20222815115138	57413066ME-TR-57	Transformador	1	1178	19,63	DESCARGA ATMOSFERICA NA REDE
20222813439445	5227812149-DJ-52	Disjuntor	69	599	688,85	ARVORE CAIDA SOBRE A REDE
20222813537235	57850994ME-TR-57	Transformador	5	330	27,50	DESCARGA ATMOSFERICA NA REDE
20222810499486	7822798065-CH-79	Chave de Rede	158	551	1450,97	ARVORE CAIDA SOBRE A REDE
20222810774800	04176913ME-CH-03	Chave Fusível	138	238	547,40	CONDUTOR PARTIDO
20222813736626	03146017ME-CH-03	Chave Fusível	17	174	49,30	DESCARGA ATMOSFERICA NA REDE
20222811798052	33813247ME-CH-33	Chave Fusível 3 Oper	39	396	257,40	DESCARGA ATMOSFERICA NA REDE
20222811721705	4377268142-CH-33	Chave de Rede	31	528	272,80	DESCARGA ATMOSFERICA NA REDE
20222813797914	82468444-SJ-04	Jumper	11	1444	264,73	ARVORE CAIDA SOBRE A REDE
20222813713720	0389508035-CH-03	Chave Fusível	3	1380	69,00	CONDUTOR PARTIDO
20222811521027	0358364026-CH-03	Chave Fusível	3	476	23,80	DESCARGA ATMOSFERICA NA REDE
20222810710379	0310517070-CH-03	Chave Fusível	10	112	18,67	DESCARGA ATMOSFERICA NA REDE
20222818123915	4321165005-CH-33	Chave de Rede	26	1062	460,20	VENTOS FORTES FECHANDO CURTO NA REDE
20222811434955	7949401187-CH-79	Religador Trifásico	894	205	3054,50	VENTOS FORTES FECHANDO CURTO NA REDE
20222815167660	3319162035-CH-33	Chave Fusível 3 Oper	52	1215	1053,00	DESCARGA ATMOSFERICA NA REDE
20222811021571	5219311122-DJ-52	Disjuntor	1930	9	289,50	ARVORE CAIDA SOBRE A REDE
20222818146805	3321363005-CH-33	Chave Fusível 3 Oper	58	1246	1204,47	DESCARGA ATMOSFERICA NA REDE
20222814244016	57121837JN-TR-57	Transformador	1	2147	35,78	TRANSFORMADOR QUEIMADO
20222810942297	0308837009-CH-03	Chave Fusível	50	198	165,00	VENTOS FORTES FECHANDO CURTO NA REDE

OS	Equipamento	Tipo Elemento	UC's Interr	Duração (min)	CHI	Efeito
20222810498216	3377065022-CH-33	Chave Fusível 3 Oper	294	531	2601,90	DESCARGA ATMOSFERICA NA REDE
20222814132300	5716941006-TR-57	Transformador	63	196	205,80	DEFEITO NA BUCHA DO TRANSFORMADOR
20222810936273	5227113142-DJ-52	Disjuntor	215	153	548,25	VENTOS FORTES FECHANDO CURTO NA REDE
20222818309932	57119020ME-TR-57	Transformador	1	1944	32,40	DESCARGA ATMOSFERICA NA REDE
20222813203844	0374534187-CH-03	Chave Fusível	5	1070	89,17	DESCARGA ATMOSFERICA NA REDE
20222815403059	5775194009-TR-57	Transformador	1	1230	20,50	DESCARGA ATMOSFERICA NA REDE
20222813727905	03161317RO-CH-03	Chave Fusível	8	1258	167,73	DESCARGA ATMOSFERICA NA REDE
20222813406668	57808842SI-TR-57	Transformador	1	1797	29,95	PARA RAI0 DANIFICADO
20222811491929	3315633022-CH-33	Chave Fusível 3 Oper	36	473	283,80	ARVORE CAIDA SOBRE A REDE
20222812142992	3358359026-CH-33	Chave Fusível 3 Oper	7	1331	155,28	ARVORE CAIDA SOBRE A REDE
20222811701381	3314959008-CH-33	Chave Fusível 3 Oper	9	359	53,85	DESCARGA ATMOSFERICA NA REDE
20222815090886	0355236035-CH-03	Chave Fusível	16	2385	636,00	DESCARGA ATMOSFERICA NA REDE
20222813493641	57801853ME-TR-57	Transformador	1	1792	29,87	DESCARGA ATMOSFERICA NA REDE
20222812455816	0364947005-CH-03	Chave Fusível	45	216	162,00	VENTOS FORTES FECHANDO CURTO NA REDE
20222813803941	03116877ME-CH-03	Chave Fusível	288	148	710,40	DESCARGA ATMOSFERICA NA REDE
20222811841778	5203012145-DJ-52	Disjuntor	545	129	1171,75	ARVORE CAIDA SOBRE A REDE
20222813403695	0302524022-CH-03	Chave Fusível	10	549	91,50	ARVORE CAIDA SOBRE A REDE
20222815574136	5719511062-TR-57	Transformador	1	1565	26,08	CONDUTOR PARTIDO
20222811460377	5203801134-DJ-52	Disjuntor	2979	2	99,30	EMENDA DANIFICADA
20222811841778	5203012145-DJ-52	Disjuntor	25	388	161,67	ARVORE CAIDA SOBRE A REDE
20222811021571	5228012148-DJ-52	Disjuntor	111	8	14,80	ARVORE CAIDA SOBRE A REDE
20222811429163	5780423291-TR-57	Transformador	1	412	6,87	TRANSFORMADOR QUEIMADO
20222812142992	3358359026-CH-33	Chave Fusível 3 Oper	3	1250	62,50	ARVORE CAIDA SOBRE A REDE
20222815048956	3316006026-CH-33	Chave Fusível 3 Oper	20	778	259,33	DESCARGA ATMOSFERICA NA REDE
20222813544478	0322628022-CH-03	Chave Fusível	7	923	107,68	ARVORE CAIDA SOBRE A REDE
20222811484102	3311524169-CH-33	Chave Fusível 3 Oper	27	571	256,95	DESCARGA ATMOSFERICA NA REDE
20222817875889	57418666ME-TR-57	Transformador	1	1827	30,45	DESCARGA ATMOSFERICA NA REDE
20222810928880	0304721007-CH-03	Chave Fusível	5	149	12,42	DESCARGA ATMOSFERICA NA REDE
20222810853409	33158764JN-CH-33	Chave Fusível 3 Oper	37	260	160,33	DESCARGA ATMOSFERICA NA REDE
20222811841778	5203012145-DJ-52	Disjuntor	24	177	70,80	ARVORE CAIDA SOBRE A REDE
20222813306405	33179118JN-CH-33	Chave Fusível 3 Oper	83	1254	1734,70	DESCARGA ATMOSFERICA NA REDE
20222815090944	0307943046-CH-03	Chave Fusível	30	964	482,00	DESCARGA ATMOSFERICA NA REDE
20222811762966	33146175RO-CH-33	Chave Fusível 3 Oper	15	752	188,00	ISOLADOR DANIFICADO

OS	Equipamento	Tipo Elemento	UC's Interr	Duração (min)	CHI	Efeito
20222815380985	0315215145-CH-03	Chave Fusível	57	857	814,15	DESCARGA ATMOSFERICA NA REDE
20222815369049	3375402145-CH-33	Chave Fusível 3 Oper	29	1265	611,42	DESCARGA ATMOSFERICA NA REDE
20222817855457	03845390JN-CH-03	Chave Fusível	4	1816	121,07	DESCARGA ATMOSFERICA NA REDE
20222811464803	5790124065-TR-57	Transformador	3	831	41,55	DESCARGA ATMOSFERICA NA REDE
20222818031482	0311568108-CH-03	Chave Fusível	19	220	69,67	ARVORE CAIDA SOBRE A REDE
20222811207040	57169877ME-TR-57	Transformador	89	383	568,12	POSTE DANIFICADO
20222812497163	0355940008-CH-03	Chave Fusível	10	1052	175,33	DESCARGA ATMOSFERICA NA REDE
20222822065815	03167794RO-CH-03	Chave Fusível	8	1516	202,13	CONEXAO DANIFICADA
20222814209303	5212811291-DJ-52	Disjuntor	1210	411	8288,50	CONDUTOR PARTIDO
20222811715823	3342447291-CH-33	Chave Fusível 3 Oper	183	1431	4364,55	DESCARGA ATMOSFERICA NA REDE
20222811525064	78105290ME-CH-79	Chave de Rede	99	449	740,85	ARVORE CAIDA SOBRE A REDE
20222813432798	5201451007-DJ-52	Disjuntor	201	87	291,45	ARVORE CAIDA SOBRE A REDE
20222814065522	0308553006-CH-03	Chave Fusível	946	127	2002,37	CONEXAO DANIFICADA
20222814175721	0306493008-CH-03	Chave Fusível	307	207	1059,15	DESCARGA ATMOSFERICA NA REDE
20222811822762	X61206809-CH-03	Chave de Rede	6	693	69,30	DESCARGA ATMOSFERICA NA REDE
20222813432798	5201451007-DJ-52	Disjuntor	130	18	39,00	ARVORE CAIDA SOBRE A REDE
20222811822814	33212594SI-CH-33	Chave Fusível 3 Oper	127	258	546,10	ARVORE CAIDA SOBRE A REDE
20222815048936	57805079JN-TR-57	Transformador	1	799	13,32	DESCARGA ATMOSFERICA NA REDE
20222817914627	3352207009-CH-33	Chave Fusível 3 Oper	8	1099	146,53	DESCARGA ATMOSFERICA NA REDE
20222811841778	5203012145-DJ-52	Disjuntor	1707	3	85,35	ARVORE CAIDA SOBRE A REDE
20222811021571	79165407JN-CH-79	Religador Trifásico	0	1	0,00	ARVORE CAIDA SOBRE A REDE
20222810498216	3315633022-CH-33	Chave Fusível 3 Oper	36	564	338,40	DESCARGA ATMOSFERICA NA REDE
20222810859767	5212001208-DJ-52	Disjuntor	406	130	879,67	POSTE DANIFICADO
20222815086785	0401473070-CH-03	Chave Fusível	5	98	8,17	CONDUTOR PARTIDO
20222813432798	5201451007-DJ-52	Disjuntor	1403	6	140,30	ARVORE CAIDA SOBRE A REDE
20222814209303	5212811291-DJ-52	Disjuntor	1	128	2,13	CONDUTOR PARTIDO
20222814001756	0300471007-CH-03	Chave Fusível	197	159	522,05	CONEXAO DANIFICADA
20222815476469	5775210174-TR-57	Transformador	1	2740	45,67	TRANSFORMADOR QUEIMADO
20222813958353	57115249ME-TR-57	Transformador	1	1752	29,20	ARVORE CAIDA SOBRE A REDE
20222814001756	80379834-FT-01	Chave Unipolar de Bypass	91	392	594,53	CONEXAO DANIFICADA
20222811649286	3380161122-CH-33	Chave Fusível 3 Oper	110	199	364,83	VENTOS FORTES FECHANDO CURTO NA REDE
20222816713929	0352016035-CH-03	Chave Fusível	24	1201	480,40	DESCARGA ATMOSFERICA NA REDE
20222811710335	78741871-SJ-04	Jumper	4	588	39,20	CONDUTOR PARTIDO
20222812574633	0308069035-CH-03	Chave Fusível	2	968	32,27	DESCARGA ATMOSFERICA NA REDE

OS	Equipamento	Tipo Elemento	UC's Interr	Duração (min)	CHI	Efeito
20222813202245	03126941JN-CH-03	Chave Fusível	6	1589	158,90	DESCARGA ATMOSFERICA NA REDE
20222811032613	3305237009-CH-33	Chave Fusível 3 Oper	27	321	144,45	ARVORE CAIDA SOBRE A REDE
20222812569750	0300376005-CH-03	Chave Fusível	3	330	16,50	CHAVE DANIFICADA
20222818031482	5719138108-TR-57	Transformador	1	1380	23,00	ARVORE CAIDA SOBRE A REDE
20222811841778	5203012145-DJ-52	Disjuntor	30	30	15,00	ARVORE CAIDA SOBRE A REDE
20222811524215	5705147042-TR-17	Transformador	1	14	0,23	DEFEITO NA BUCHA DO TRANSFORMADOR
20222814167114	0307547062-CH-03	Chave Fusível	3	720	36,00	DESCARGA ATMOSFERICA NA REDE
20222810788428	0310025042-CH-03	Chave Fusível	2	266	8,87	DESCARGA ATMOSFERICA NA REDE
20222810884640	0302010021-CH-03	Chave Fusível	51	392	333,20	VENTOS FORTES FECHANDO CURTO NA REDE
20222813731728	0309393046-CH-03	Chave Fusível	4	195	13,00	DESCARGA ATMOSFERICA NA REDE
20222811021571	5219303122-DJ-52	Disjuntor	1825	9	273,75	ARVORE CAIDA SOBRE A REDE
20222813785147	3385969291-CH-33	Chave Fusível 3 Oper	1	4749	79,15	DESCARGA ATMOSFERICA NA REDE
20222817213813	0400700006-CH-03	Chave Fusível	6	1198	119,80	ARVORE CAIDA SOBRE A REDE
2022282227342	5754853042-TR-57	Transformador	2	2767	92,23	DEFEITO NA BUCHA DO TRANSFORMADOR
20222814182321	0304590006-CH-03	Chave Fusível	668	369	4108,20	CONEXAO DANIFICADA
20222812919931	X35081359-CH-33	Chave de Rede	1	492	8,20	DESCARGA ATMOSFERICA NA REDE
20222810941289	0364947005-CH-03	Chave Fusível	45	355	266,25	DESCARGA ATMOSFERICA NA REDE
20222814209303	5210732161-DJ-52	Disjuntor	409	1	6,82	CONDUTOR PARTIDO
20222810928880	0304721007-CH-03	Chave Fusível	36	121	72,60	DESCARGA ATMOSFERICA NA REDE
20222811460377	8904191134-CH-88	Chave de Rede	164	78	213,20	EMENDA DANIFICADA
20222809953924	79221859RO-CH-79	Religador Trifásico	17	282	79,90	VENTOS FORTES FECHANDO CURTO NA REDE
20222813815280	57165965JN-TR-57	Transformador	2	158	5,27	DESCARGA ATMOSFERICA NA REDE
20222811841778	3317063145-CH-33	Chave Fusível 3 Oper	16	1004	267,73	ARVORE CAIDA SOBRE A REDE
20222814210396	0316085006-CH-03	Chave Fusível	99	290	478,50	DESCARGA ATMOSFERICA NA REDE
20222812188330	5741625026-TR-57	Transformador	1	560	9,33	CONDUTOR PARTIDO
20222822469179	5752566008-TR-57	Transformador	6	1771	177,10	DEFEITO NA BUCHA DO TRANSFORMADOR
20222811841778	5203012145-DJ-52	Disjuntor	101	2210	3720,17	ARVORE CAIDA SOBRE A REDE
20222812343154	69347491-CP	Cabo Primário	1055	223	3921,08	CONDUTOR PARTIDO
20222813797914	82468444-SJ-04	Jumper	3	2981	149,05	ARVORE CAIDA SOBRE A REDE
20222814097354	5217008006-DJ-52	Disjuntor	1181	12	236,20	DESCARGA ATMOSFERICA NA REDE
20222811523917	7803195062-CH-79	Chave de Rede	103	214	367,37	ARVORE CAIDA SOBRE A REDE
20222811734954	5702712210-TR-17	Transformador	50	128	106,67	DESCARGA ATMOSFERICA NA REDE
20222811021571	5219301122-DJ-52	Disjuntor	3851	9	577,65	ARVORE CAIDA SOBRE A REDE
20222813440454	03804777JN-CH-03	Chave Fusível	3	1094	54,70	DESCARGA ATMOSFERICA NA REDE
20222811434955	7949401187-CH-79	Religador Trifásico	16	151	40,27	VENTOS FORTES FECHANDO CURTO NA REDE

OS	Equipamento	Tipo Elemento	UC's Interr	Duração (min)	CHI	Efeito
20222812142992	3358359026-CH-33	Chave Fusível 3 Oper	0	1322	0,00	ARVORE CAIDA SOBRE A REDE
20222813203931	03145058JN-CH-03	Chave Fusível	4	284	18,93	DESCARGA ATMOSFERICA NA REDE
20222813714614	33142251JN-CH-33	Chave Fusível 3 Oper	105	433	757,75	DESCARGA ATMOSFERICA NA REDE
20222811021571	5219311122-DJ-52	Disjuntor	1930	35	1125,83	ARVORE CAIDA SOBRE A REDE
20222811781322	0389198035-CH-03	Chave Fusível	41	233	159,22	ARVORE CAIDA SOBRE A REDE
20222811841174	78606636-SJ-04	Jumper	9	780	117,00	ARVORE CAIDA SOBRE A REDE
20222815070292	7858025005-CH-79	Chave de Rede	34	846	479,40	ARVORE CAIDA SOBRE A REDE
20222813744048	33401204JN-CH-33	Chave Fusível 3 Oper	27	507	228,15	DESCARGA ATMOSFERICA NA REDE
20222811021571	5219311122-DJ-52	Disjuntor	1930	7	225,17	ARVORE CAIDA SOBRE A REDE
20222813493718	03144030ME-CH-03	Chave Fusível	13	445	96,42	DESCARGA ATMOSFERICA NA REDE
20222815086785	0401473070-CH-03	Chave Fusível	5	1145	95,42	CONDUTOR PARTIDO
20222811763703	7807605005-CH-79	Chave de Rede	112	203	378,93	ARVORE CAIDA SOBRE A REDE
20222813306429	0302746070-CH-03	Chave Fusível	9	457	68,55	DESCARGA ATMOSFERICA NA REDE
20222812919931	X35081359-CH-33	Chave de Rede	59	290	285,17	DESCARGA ATMOSFERICA NA REDE
20222813439445	5227812149-DJ-52	Disjuntor	126	107	224,70	ARVORE CAIDA SOBRE A REDE
20222814933828	41656472-CP	Cabo Primário	31	678	350,30	CONEXAO DANIFICADA
20222812246377	5702774103-TR-57	Transformador	58	552	533,60	VENTOS FORTES FECHANDO CURTO NA REDE
20222811798052	33813247ME-CH-33	Chave Fusível 3 Oper	30	396	198,00	DESCARGA ATMOSFERICA NA REDE
20222813804297	5716192006-TR-57	Transformador	65	230	249,17	DEFEITO NA BUCHA DO TRANSFORMADOR
20222822208093	X78229826-CH-03	Chave de Rede	3	2809	140,45	DESCARGA ATMOSFERICA NA REDE
20222815350744	0307297005-CH-03	Chave Fusível	5	771	64,25	VENTOS FORTES FECHANDO CURTO NA REDE
20222811347561	0315555005-CH-03	Chave Fusível	5	626	52,17	DESCARGA ATMOSFERICA NA REDE
20222812343154	69347491-CP	Cabo Primário	642	531	5681,70	CONDUTOR PARTIDO
20222812142992	3358359026-CH-33	Chave Fusível 3 Oper	4	1288	85,87	ARVORE CAIDA SOBRE A REDE
20222811227126	03701809RO-CH-03	Chave Fusível	6	314	31,40	ARVORE CAIDA SOBRE A REDE
20222811706363	5217112105-DJ-52	Disjuntor	169	48	135,20	CONDUTOR PARTIDO
20222811021571	79165407JN-CH-79	Religador Trifásico	27	9	4,05	ARVORE CAIDA SOBRE A REDE
20222811435520	7845568281-CH-79	Chave de Rede	103	176	302,13	VENTOS FORTES FECHANDO CURTO NA REDE
20222813301770	03146241RO-CH-03	Chave Fusível	3	1605	80,25	ISOLADOR DANIFICADO
20222810936273	5227113142-DJ-52	Disjuntor	68	36	40,80	VENTOS FORTES FECHANDO CURTO NA REDE
20222811841778	5203012145-DJ-52	Disjuntor	125	311	647,92	ARVORE CAIDA SOBRE A REDE
20222815152970	7809625009-CH-79	Chave de Rede	53	976	862,13	ARVORE CAIDA SOBRE A REDE
20222813439445	5227815149-DJ-52	Disjuntor	2	578	19,27	ARVORE CAIDA SOBRE A REDE
20222810859767	5212001208-DJ-52	Disjuntor	6	1620	162,00	POSTE DANIFICADO
20222813727842	79151074-SJ-04	Religador Trifásico	10	1175	195,83	CONEXAO DANIFICADA

OS	Equipamento	Tipo Elemento	UC's Interr	Duração (min)	CHI	Efeito
20222811278133	0311104005-CH-03	Chave Fusível	17	293	83,02	DESCARGA ATMOSFERICA NA REDE
20222811757572	4341511067-CH-33	Chave de Rede	179	738	2201,70	ARVORE CAIDA SOBRE A REDE
20222810783037	X36668776-CH-03	Chave de Rede	189	340	1071,00	DESCARGA ATMOSFERICA NA REDE
20222814038375	7815368062-CH-79	Chave de Rede	34	276	156,40	DESCARGA ATMOSFERICA NA REDE
20222812918450	7814259169-CH-79	Chave de Rede	179	772	2303,13	DESCARGA ATMOSFERICA NA REDE
20222809953924	79221859RO-CH-79	Religador Trifásico	47	134	104,97	VENTOS FORTES FECHANDO CURTO NA REDE
20222811841778	3317063145-CH-33	Chave Fusível 3 Oper	125	59	122,92	ARVORE CAIDA SOBRE A REDE
20222811021571	5228012148-DJ-52	Disjuntor	22	14	5,13	ARVORE CAIDA SOBRE A REDE
20222815132200	5703614005-TR-57	Transformador	21	865	302,75	ARVORE CAIDA SOBRE A REDE
20222811693422	5757409142-TR-57	Transformador	41	847	578,78	DESCARGA ATMOSFERICA NA REDE
20222811841778	5203012145-DJ-52	Disjuntor	1162	1	19,37	ARVORE CAIDA SOBRE A REDE
20222813789439	5201104021-DJ-52	Disjuntor	1	101	1,68	DESCARGA ATMOSFERICA NA REDE
20222811227028	57140486JN-TR-57	Transformador	1	397	6,62	TRANSFORMADOR QUEIMADO
20222818157755	3315633022-CH-33	Chave Fusível 3 Oper	9	4185	627,75	ARVORE CAIDA SOBRE A REDE
20222818201547	0349751021-CH-03	Chave Fusível	25	2710	1129,17	DESCARGA ATMOSFERICA NA REDE
20222812391088	03131237SI-CH-03	Chave Fusível	34	697	394,97	DESCARGA ATMOSFERICA NA REDE
20222811021571	5228012148-DJ-52	Disjuntor	4	16	1,07	ARVORE CAIDA SOBRE A REDE
20222812587800	5211601033-DJ-52	Disjuntor	310	487	2516,17	EMENDA DANIFICADA
20222814209303	5212811291-DJ-52	Disjuntor	193	82	263,77	CONDUTOR PARTIDO
20222813294062	57219808RO-TR-17	Transformador	1	4556	75,93	TRANSFORMADOR QUEIMADO
20222811021571	79165937JN-CH-79	Religador Trifásico	4	11	0,73	ARVORE CAIDA SOBRE A REDE
20222812579124	33154057JN-CH-33	Chave Fusível 3 Oper	102	1101	1871,70	DESCARGA ATMOSFERICA NA REDE
20222818157755	3315633022-CH-33	Chave Fusível 3 Oper	27	1725	776,25	ARVORE CAIDA SOBRE A REDE
20222814097354	5217008006-DJ-52	Disjuntor	427	21	149,45	DESCARGA ATMOSFERICA NA REDE
20222812587800	5211601033-DJ-52	Disjuntor	5	201	16,75	EMENDA DANIFICADA
20222813768905	0349405187-CH-03	Chave Fusível	2	294	9,80	DESCARGA ATMOSFERICA NA REDE
20222811021571	79165937JN-CH-79	Religador Trifásico	22	4	1,47	ARVORE CAIDA SOBRE A REDE
20222813728129	0382458174-CH-03	Chave Fusível	2	1307	43,57	ARVORE CAIDA SOBRE A REDE
20222813741239	5703441005-TR-57	Transformador	7	122	14,23	VENTOS FORTES FECHANDO CURTO NA REDE
20222813779006	5715760009-TR-57	Transformador	24	314	125,60	VENTOS FORTES FECHANDO CURTO NA REDE
20222813797914	82468444-SJ-04	Jumper	11	21	3,85	ARVORE CAIDA SOBRE A REDE
20222811841778	5203012145-DJ-52	Disjuntor	16	113	30,13	ARVORE CAIDA SOBRE A REDE
20222810571102	0312931022-CH-03	Chave Fusível	88	846	1240,80	ARVORE CAIDA SOBRE A REDE
20222811021571	79165407JN-CH-79	Religador Trifásico	27	35	15,75	ARVORE CAIDA SOBRE A REDE

OS	Equipamento	Tipo Elemento	UC's Interr	Duração (min)	CHI	Efeito
20222811021571	5228016148-DJ-52	Disjuntor	3226	9	483,90	ARVORE CAIDA SOBRE A REDE
20222810931185	0395746070-CH-03	Chave Fusível	2	59	1,97	ARVORE CAIDA SOBRE A REDE
20222810612901	03144030ME-CH-03	Chave Fusível	13	81	17,55	DESCARGA ATMOSFERICA NA REDE
20222813799863	0373946006-CH-03	Chave Fusível	221	278	1023,97	VENTOS FORTES FECHANDO CURTO NA REDE
20222813439445	5227812149-DJ-52	Disjuntor	0	599	0,00	ARVORE CAIDA SOBRE A REDE
20222813402490	5206905006-DJ-52	Disjuntor	64	35	37,33	POSTE DANIFICADO
20222813410017	33171684JN-CH-33	Chave Fusível 3 Oper	8	328	43,73	ISOLADOR DANIFICADO
20222812343154	79218671RO-CH-79	Religador Trifásico	1055	3	52,75	CONDUTOR PARTIDO
20222813402490	5206905006-DJ-52	Disjuntor	92	503	771,27	POSTE DANIFICADO
20222813972901	7813073145-CH-79	Chave de Rede	88	219	321,20	DESCARGA ATMOSFERICA NA REDE
20222811212545	0309993065-CH-03	Chave Fusível	155	680	1756,67	DESCARGA ATMOSFERICA NA REDE
20222812843096	57169057JN-TR-57	Transformador	29	236	114,07	DESCARGA ATMOSFERICA NA REDE
20222811841778	5203012145-DJ-52	Disjuntor	297	74	366,30	ARVORE CAIDA SOBRE A REDE
20222814850692	0312473187-CH-03	Chave Fusível	1	2248	37,47	DESCARGA ATMOSFERICA NA REDE
20222813493777	03403829JN-CH-03	Chave Fusível	3	1493	74,65	DESCARGA ATMOSFERICA NA REDE
20222812336910	7807605005-CH-79	Chave de Rede	112	157	293,07	VENTOS FORTES FECHANDO CURTO NA REDE
20222811021571	5228012148-DJ-52	Disjuntor	7	457	53,32	ARVORE CAIDA SOBRE A REDE
20222813493430	7970056035-CH-79	Religador Trifásico	156	51	132,60	DESCARGA ATMOSFERICA NA REDE
20222813432798	5201451007-DJ-52	Disjuntor	1244	5	103,67	ARVORE CAIDA SOBRE A REDE
20222811021571	79165407JN-CH-79	Religador Trifásico	27	7	3,15	ARVORE CAIDA SOBRE A REDE
20222822065815	RE013287BY-CH-80	Chave de Rede	17	39	11,05	CONEXAO DANIFICADA
20222812579208	5790701035-TR-57	Transformador	1	957	15,95	DESCARGA ATMOSFERICA NA REDE
20222810858896	7812959008-CH-79	Chave de Rede	1	135	2,25	EMENDA DANIFICADA
20222811240094	0315090144-CH-03	Chave Fusível	507	964	8145,80	DESCARGA ATMOSFERICA NA REDE
20222811021571	5219301122-DJ-52	Disjuntor	3851	35	2246,42	ARVORE CAIDA SOBRE A REDE
20222812010413	78126902JN-CH-79	Chave de Rede	138	465	1069,50	ARVORE CAIDA SOBRE A REDE
20222811132070	5721637008-TR-57	Transformador	69	62	71,30	VENTOS FORTES FECHANDO CURTO NA REDE
20222811021571	5228016148-DJ-52	Disjuntor	2992	7	349,07	ARVORE CAIDA SOBRE A REDE
20222813728014	03415891SI-CH-03	Chave Fusível	9	1247	187,05	DESCARGA ATMOSFERICA NA REDE
20222813412109	X29546843-CH-03	Chave de Rede	11	1049	192,32	ARVORE CAIDA SOBRE A REDE
20222811841778	3317063145-CH-33	Chave Fusível 3 Oper	9	607	91,05	ARVORE CAIDA SOBRE A REDE
20222811021571	5219301122-DJ-52	Disjuntor	3851	7	449,28	ARVORE CAIDA SOBRE A REDE
20222814209303	5210732161-DJ-52	Disjuntor	409	1	6,82	CONDUTOR PARTIDO
20222821660335	0307155007-CH-03	Chave Fusível	9	2938	440,70	PARA RAIOS DANIFICADO
20222811021571	5228016148-DJ-52	Disjuntor	315	4	21,00	ARVORE CAIDA SOBRE A REDE
20222813962851	5701912142-TR-57	Transformador	97	288	465,60	POSTE DANIFICADO

OS	Equipamento	Tipo Elemento	UC's Interr	Duração (min)	CHI	Efeito
20222813785147	3385969291-CH-33	Chave Fusível 3 Oper	6	423	42,30	DESCARGA ATMOSFERICA NA REDE
20222810636786	5709373009-TR-57	Transformador	1	124	2,07	OBJETO SOBRE A REDE
20222814209303	5212801291-DJ-52	Disjuntor	2365	1	39,42	CONDUTOR PARTIDO
20222811021571	5219303122-DJ-52	Disjuntor	1825	35	1064,58	ARVORE CAIDA SOBRE A REDE
20222812343154	69347491-CP	Cabo Primário	183	223	680,15	CONDUTOR PARTIDO
20222813439445	5227815149-DJ-52	Disjuntor	13	335	72,58	ARVORE CAIDA SOBRE A REDE
20222814097354	5217008006-DJ-52	Disjuntor	2677	10	446,17	DESCARGA ATMOSFERICA NA REDE
20222812567498	0315158008-CH-03	Chave Fusível	2	1375	45,83	CRUZETA DANIFICADA
20222811525064	3307871021-CH-33	Chave Fusível 3 Oper	12	259	51,80	ARVORE CAIDA SOBRE A REDE
20222811706363	5217112105-DJ-52	Disjuntor	50	500	416,67	CONDUTOR PARTIDO
20222811505238	79846542JN-CH-79	Religador Trifásico	803	46	615,63	VENTOS FORTES FECHANDO CURTO NA REDE
20222812587790	UC	Individual	1	211	3,52	DESCARGA ATMOSFERICA NA REDE
20222811208733	UC	Individual	1	311	5,18	DESCARGA ATMOSFERICA NA REDE
20222810529537	UC	Individual	1	1642	27,37	DESCARGA ATMOSFERICA NA REDE
20222811841778	5203012145-DJ-52	Disjuntor	1132	121	2282,87	ARVORE CAIDA SOBRE A REDE
20222810544613	UC	Individual	1	369	6,15	DESCARGA ATMOSFERICA NA REDE
20222810499229	UC	Individual	1	399	6,65	DESCARGA ATMOSFERICA NA REDE
20222813745018	UC	Individual	1	1091	18,18	DESCARGA ATMOSFERICA NA REDE
20222811711090	UC	Individual	1	1008	16,80	DESCARGA ATMOSFERICA NA REDE
20222811698788	UC	Individual	1	1162	19,37	DESCARGA ATMOSFERICA NA REDE
20222814027750	UC	Individual	1	1243	20,72	VENTOS FORTES FECHANDO CURTO NA REDE
20222810779681	UC	Individual	1	1522	25,37	DESCARGA ATMOSFERICA NA REDE
20222813124169	UC	Individual	1	1399	23,32	DESCARGA ATMOSFERICA NA REDE
20222811805398	UC	Individual	1	1451	24,18	DESCARGA ATMOSFERICA NA REDE
20222811728605	UC	Individual	1	875	14,58	DESCARGA ATMOSFERICA NA REDE
20222810524314	UC	Individual	1	235	3,92	DESCARGA ATMOSFERICA NA REDE
20222810641233	UC	Individual	1	192	3,20	DESCARGA ATMOSFERICA NA REDE
20222811779899	UC	Individual	1	758	12,63	DESCARGA ATMOSFERICA NA REDE
20222813982335	UC	Individual	1	3215	53,58	VENTOS FORTES FECHANDO CURTO NA REDE
20222812354707	UC	Individual	1	1778	29,63	DESCARGA ATMOSFERICA NA REDE
20222810763102	UC	Individual	1	255	4,25	DESCARGA ATMOSFERICA NA REDE
20222811759942	UC	Individual	1	1127	18,78	DESCARGA ATMOSFERICA NA REDE
20222811236429	UC	Individual	1	2442	40,70	DESCARGA ATMOSFERICA NA REDE
20222813292481	UC	Individual	1	1392	23,20	DESCARGA ATMOSFERICA NA REDE
20222810849327	UC	Individual	1	1342	22,37	DESCARGA ATMOSFERICA NA REDE
20222812188216	UC	Individual	1	1897	31,62	DESCARGA ATMOSFERICA NA REDE
20222810643756	UC	Individual	1	417	6,95	DESCARGA ATMOSFERICA NA REDE

OS	Equipamento	Tipo Elemento	UC's Interr	Duração (min)	CHI	Efeito
20222811221789	UC	Individual	1	1312	21,87	DESCARGA ATMOSFERICA NA REDE
20222810784605	UC	Individual	1	2802	46,70	VENTOS FORTES FECHANDO CURTO NA REDE
20222810524241	UC	Individual	1	1747	29,12	DESCARGA ATMOSFERICA NA REDE
20222810551834	UC	Individual	1	1889	31,48	DESCARGA ATMOSFERICA NA REDE
20222811742890	UC	Individual	1	320	5,33	ARVORE CAIDA SOBRE A REDE
20222813774639	UC	Individual	1	1556	25,93	VENTOS FORTES FECHANDO CURTO NA REDE
20222810936932	UC	Individual	1	1311	21,85	DESCARGA ATMOSFERICA NA REDE
20222811259993	UC	Individual	1	1457	24,28	DESCARGA ATMOSFERICA NA REDE
20222811433157	UC	Individual	1	268	4,47	DESCARGA ATMOSFERICA NA REDE
20222810732997	UC	Individual	1	321	5,35	DESCARGA ATMOSFERICA NA REDE
20222810551927	UC	Individual	1	1844	30,73	DESCARGA ATMOSFERICA NA REDE
20222813697452	UC	Individual	1	2451	40,85	TRANSFORMADOR QUEIMADO
20222810849330	UC	Individual	1	1339	22,32	DESCARGA ATMOSFERICA NA REDE
20222810496750	UC	Individual	1	417	6,95	DESCARGA ATMOSFERICA NA REDE
20222812230982	UC	Individual	1	109	1,82	ARVORE CAIDA SOBRE A REDE
20222810612996	UC	Individual	1	1531	25,52	DESCARGA ATMOSFERICA NA REDE
20222810903258	UC	Individual	1	141	2,35	DESCARGA ATMOSFERICA NA REDE
20222810618823	UC	Individual	1	201	3,35	ARVORE CAIDA SOBRE A REDE
20222811436739	UC	Individual	1	1036	17,27	DESCARGA ATMOSFERICA NA REDE
20222812355839	UC	Individual	1	343	5,72	DESCARGA ATMOSFERICA NA REDE
20222810927309	UC	Individual	1	771	12,85	DESCARGA ATMOSFERICA NA REDE
20222813540041	UC	Individual	1	289	4,82	ARVORE CAIDA SOBRE A REDE
20222810725268	UC	Individual	1	565	9,42	DESCARGA ATMOSFERICA NA REDE
20222812303186	UC	Individual	1	1749	29,15	DESCARGA ATMOSFERICA NA REDE
20222811525252	UC	Individual	1	4307	71,78	VENTOS FORTES FECHANDO CURTO NA REDE
20222811539861	UC	Individual	1	2337	38,95	DESCARGA ATMOSFERICA NA REDE
20222811734913	UC	Individual	1	940	15,67	DESCARGA ATMOSFERICA NA REDE
20222811259899	UC	Individual	1	1207	20,12	DESCARGA ATMOSFERICA NA REDE
20222810637159	UC	Individual	1	576	9,60	DESCARGA ATMOSFERICA NA REDE
20222810983085	UC	Individual	1	613	10,22	DESCARGA ATMOSFERICA NA REDE
20222811262658	UC	Individual	1	2845	47,42	DESCARGA ATMOSFERICA NA REDE
20222811520431	UC	Individual	1	1151	19,18	DESCARGA ATMOSFERICA NA REDE
20222811713899	UC	Individual	1	1391	23,18	DESCARGA ATMOSFERICA NA REDE
20222812354436	UC	Individual	1	362	6,03	DESCARGA ATMOSFERICA NA REDE
20222811218271	UC	Individual	1	158	2,63	DESCARGA ATMOSFERICA NA REDE
20222813678500	UC	Individual	1	2982	49,70	DESCARGA ATMOSFERICA NA REDE
20222811864908	UC	Individual	1	971	16,18	DESCARGA ATMOSFERICA NA REDE
20222813529917	UC	Individual	1	211	3,52	VENTOS FORTES FECHANDO CURTO NA REDE

OS	Equipamento	Tipo Elemento	UC's Interr	Duração (min)	CHI	Efeito
20222813483906	UC	Individual	1	235	3,92	DESCARGA ATMOSFERICA NA REDE
20222811202415	UC	Individual	1	244	4,07	ARVORE CAIDA SOBRE A REDE
20222811239959	UC	Individual	1	1207	20,12	DESCARGA ATMOSFERICA NA REDE
20222811888400	UC	Individual	1	3762	62,70	TRANSFORMADOR QUEIMADO
20222810929227	UC	Individual	1	2987	49,78	DESCARGA ATMOSFERICA NA REDE
20222814147078	UC	Individual	1	886	14,77	DESCARGA ATMOSFERICA NA REDE
20222812360507	UC	Individual	1	426	7,10	DESCARGA ATMOSFERICA NA REDE
20222810783502	UC	Individual	1	367	6,12	DESCARGA ATMOSFERICA NA REDE
20222811445766	UC	Individual	1	938	15,63	DESCARGA ATMOSFERICA NA REDE
20222813995931	UC	Individual	1	1278	21,30	DESCARGA ATMOSFERICA NA REDE
20222811736605	UC	Individual	1	1317	21,95	DESCARGA ATMOSFERICA NA REDE
20222810922114	UC	Individual	1	304	5,07	DESCARGA ATMOSFERICA NA REDE
20222810566875	UC	Individual	1	317	5,28	DESCARGA ATMOSFERICA NA REDE
20222805722292	UC	Individual	1	549	9,15	DESCARGA ATMOSFERICA NA REDE
20222810931905	UC	Individual	1	1338	22,30	DESCARGA ATMOSFERICA NA REDE
20222812241795	UC	Individual	1	522	8,70	DESCARGA ATMOSFERICA NA REDE
20222811226386	UC	Individual	1	1133	18,88	DESCARGA ATMOSFERICA NA REDE
20222810742524	UC	Individual	1	1805	30,08	DESCARGA ATMOSFERICA NA REDE
20222812704170	UC	Individual	1	275	4,58	DESCARGA ATMOSFERICA NA REDE
20222813459377	UC	Individual	1	1411	23,52	DESCARGA ATMOSFERICA NA REDE
20222812243331	UC	Individual	1	409	6,82	DESCARGA ATMOSFERICA NA REDE
20222810537863	UC	Individual	1	279	4,65	DESCARGA ATMOSFERICA NA REDE
20222811172298	UC	Individual	1	1522	25,37	DESCARGA ATMOSFERICA NA REDE
20222811691020	UC	Individual	1	1062	17,70	DESCARGA ATMOSFERICA NA REDE
20222810495275	UC	Individual	1	262	4,37	DESCARGA ATMOSFERICA NA REDE
20222811510508	UC	Individual	1	1321	22,02	DESCARGA ATMOSFERICA NA REDE
20222810894370	UC	Individual	1	1544	25,73	DESCARGA ATMOSFERICA NA REDE
20222810771498	UC	Individual	1	365	6,08	DESCARGA ATMOSFERICA NA REDE
20222810553271	UC	Individual	1	1751	29,18	DESCARGA ATMOSFERICA NA REDE
20222810915908	UC	Individual	1	398	6,63	DESCARGA ATMOSFERICA NA REDE
20222810497932	UC	Individual	1	158	2,63	DESCARGA ATMOSFERICA NA REDE
20222811041262	UC	Individual	1	267	4,45	VENTOS FORTES FECHANDO CURTO NA REDE
20222813796130	UC	Individual	1	2588	43,13	DESCARGA ATMOSFERICA NA REDE
20222811191479	UC	Individual	1	1264	21,07	DESCARGA ATMOSFERICA NA REDE
20222811729043	UC	Individual	1	1304	21,73	DESCARGA ATMOSFERICA NA REDE
20222811449087	UC	Individual	1	992	16,53	DESCARGA ATMOSFERICA NA REDE
20222811472668	UC	Individual	1	1226	20,43	ARVORE CAIDA SOBRE A REDE
20222813686745	UC	Individual	1	1581	26,35	DESCARGA ATMOSFERICA NA REDE

OS	Equipamento	Tipo Elemento	UC's Interr	Duração (min)	CHI	Efeito
20222813458887	UC	Individual	1	340	5,67	DESCARGA ATMOSFERICA NA REDE
20222811454481	UC	Individual	1	1414	23,57	DESCARGA ATMOSFERICA NA REDE
20222810975929	UC	Individual	1	1341	22,35	DESCARGA ATMOSFERICA NA REDE
20222810605989	UC	Individual	1	670	11,17	DESCARGA ATMOSFERICA NA REDE
20222813986034	UC	Individual	1	2378	39,63	DESCARGA ATMOSFERICA NA REDE
20222810857971	UC	Individual	1	544	9,07	ARVORE CAIDA SOBRE A REDE
20222810777695	UC	Individual	1	167	2,78	DESCARGA ATMOSFERICA NA REDE
20222812334829	UC	Individual	1	375	6,25	VENTOS FORTES FECHANDO CURTO NA REDE
20222813448349	UC	Individual	1	181	3,02	ARVORE CAIDA SOBRE A REDE
20222810536149	UC	Individual	1	362	6,03	DESCARGA ATMOSFERICA NA REDE
20222811456845	UC	Individual	1	1219	20,32	DESCARGA ATMOSFERICA NA REDE
20222813294785	UC	Individual	1	382	6,37	DESCARGA ATMOSFERICA NA REDE
20222811715448	UC	Individual	1	954	15,90	DESCARGA ATMOSFERICA NA REDE
20222813499479	UC	Individual	1	2995	49,92	ARVORE CAIDA SOBRE A REDE
20222810552177	UC	Individual	1	730	12,17	DESCARGA ATMOSFERICA NA REDE
20222812350978	UC	Individual	1	3020	50,33	DESCARGA ATMOSFERICA NA REDE
20222810517586	UC	Individual	1	357	5,95	DESCARGA ATMOSFERICA NA REDE
20222812600361	UC	Individual	1	273	4,55	VENTOS FORTES FECHANDO CURTO NA REDE
20222812229484	UC	Individual	1	2066	34,43	DESCARGA ATMOSFERICA NA REDE
20222811708883	UC	Individual	1	1379	22,98	DESCARGA ATMOSFERICA NA REDE
20222810937221	UC	Individual	1	1194	19,90	DESCARGA ATMOSFERICA NA REDE
20222812384660	UC	Individual	1	369	6,15	VENTOS FORTES FECHANDO CURTO NA REDE
20222811023826	UC	Individual	1	1507	25,12	DESCARGA ATMOSFERICA NA REDE
20222811710707	UC	Individual	1	1208	20,13	DESCARGA ATMOSFERICA NA REDE
20222812182076	UC	Individual	1	258	4,30	VENTOS FORTES FECHANDO CURTO NA REDE
20222811760503	UC	Individual	1	1239	20,65	ARVORE CAIDA SOBRE A REDE
20222810520919	UC	Individual	1	515	8,58	DESCARGA ATMOSFERICA NA REDE
20222813419271	UC	Individual	1	1448	24,13	DESCARGA ATMOSFERICA NA REDE
20222811402855	UC	Individual	1	1131	18,85	DESCARGA ATMOSFERICA NA REDE

ANEXO I - Resumo do Laudo de situação de emergência

- **Laudo Climático Grupo Storm - 25/02/2022 à 02/03/2022**
Código do Evento: 20220201

**Laudo das Condições Atmosféricas para o Evento
no período de 25/02/22 a 02/03/22 na Área de
Atuação da Energisa - MT**



SUMÁRIO

- 1. DESCRIÇÃO**
- 2. ABRANGÊNCIA E DURAÇÃO**
- 3. CLASSIFICAÇÃO COBRADE**
- 4. EVIDÊNCIAS ENCONTRADAS NA MÍDIA**
- 5. CONCLUSÃO**
- 6. REFERÊNCIAS**
- 7. RESPONSABILIDADES**

1. DESCRIÇÃO

O evento que ocorreu entre 25/02/2022 a 02/03/2022 na área de atuação da Energisa – MT foi causado pela atuação de uma banda de nebulosidade convectiva atuando no estado do Mato Grosso. O sistema pode se ver visto na imagem no infravermelho com realce do satélite GOES-16 na Figura 1.

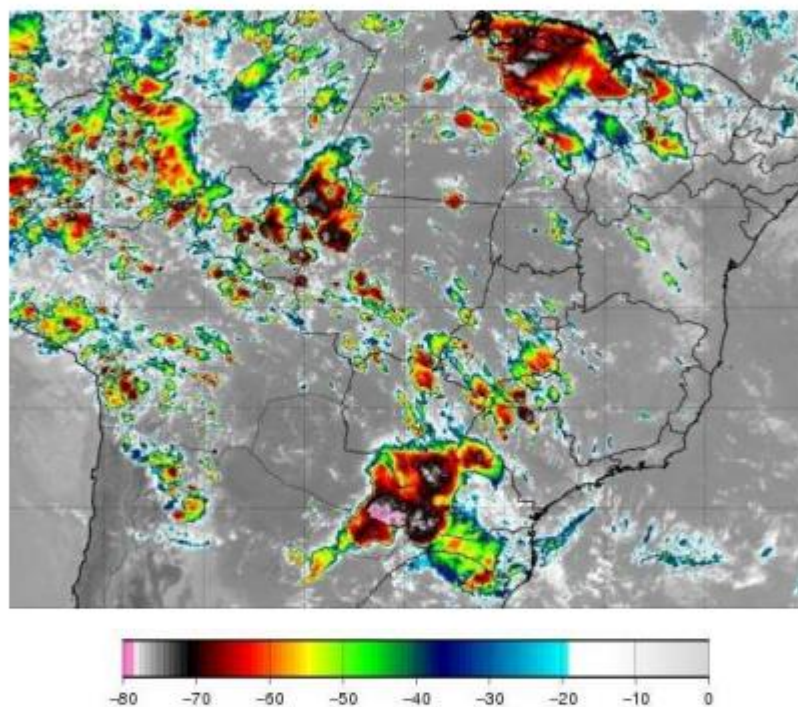


Figura 1 - Imagem de satélite no infravermelho com realce do satélite GOES-16 durante um dos períodos de máxima intensidade do evento às 21:00 UT do dia 25/02. As cores indicam diferentes temperaturas dos topos das nuvens.

Diferentes cores na imagem nas Figuras 1 referem-se a diferentes temperaturas de topo das nuvens, conforme indicado na figura, e equivalem a diferentes altitudes. Quanto menor a temperatura de topo, isto é, mais negativa, mais alta é o topo da nuvem.

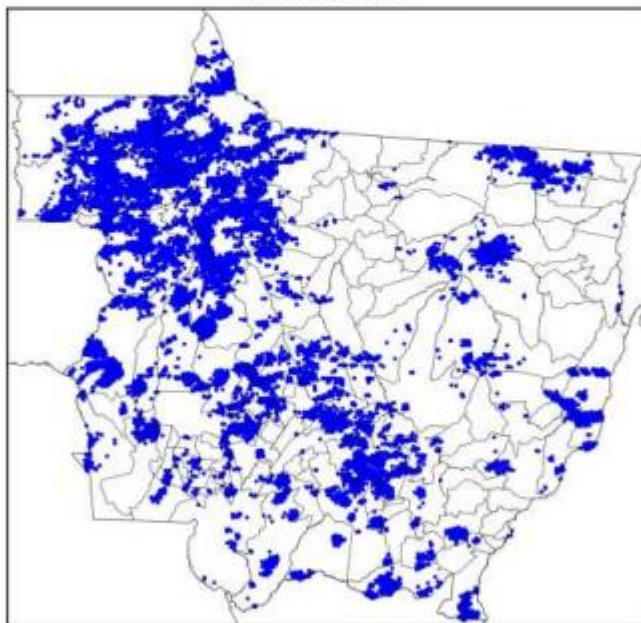
Durante os períodos de máxima extensão vertical, a tempestade atingiu temperaturas de topo inferiores a -70°C (cor preta na Figura 1) equivalente à altura da tropopausa (15-16

km). Esta altura corresponde à máxima extensão vertical que uma tempestade pode atingir.

2. ABRANGÊNCIA E DURAÇÃO

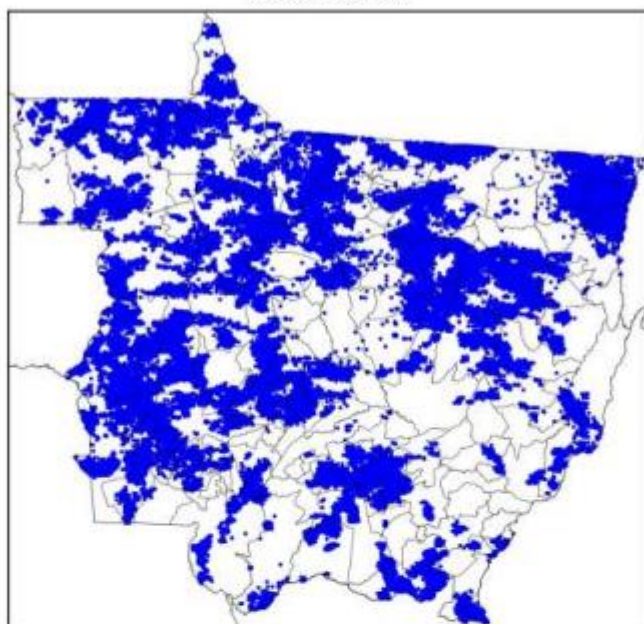
A Figura 2 mostra os mapas de incidência de descargas atmosféricas nuvem-solo e intranuvem, a Figura 3 os mapas de precipitação acumulada e a Figura 4 os mapas das máximas rajadas observadas para os diversos dias.

Mapa de Descargas Atmosféricas
2022-02-25



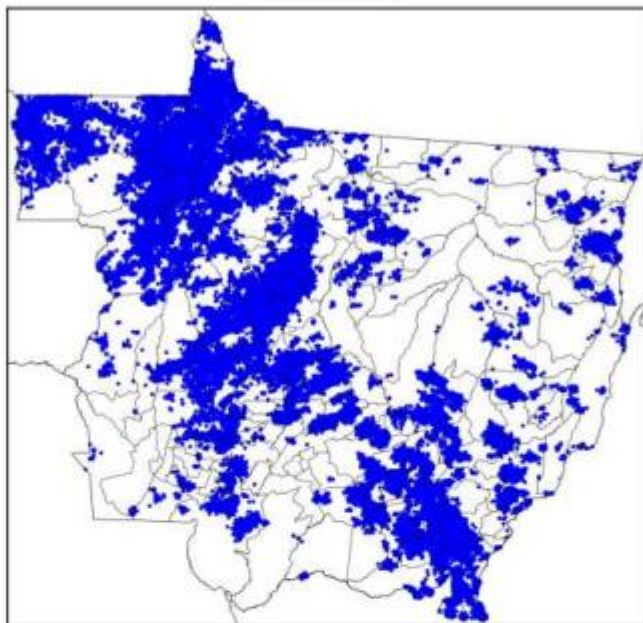
(a)

Mapa de Descargas Atmosféricas
2022-02-26



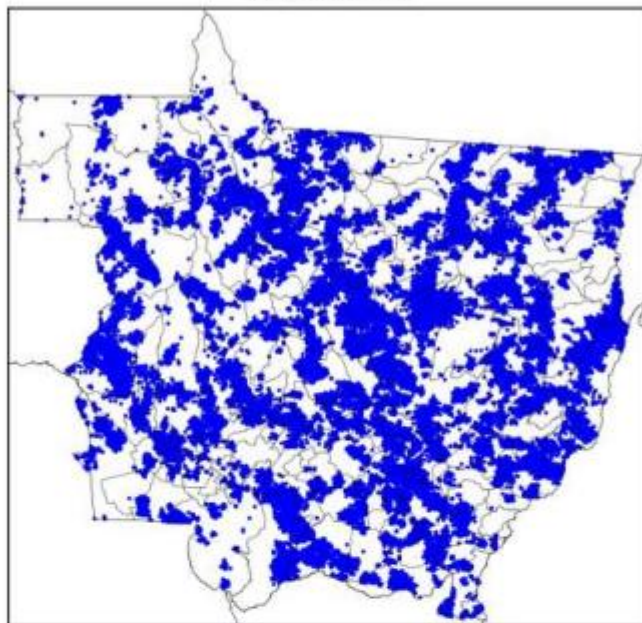
(b)

Mapa de Descargas Atmosféricas
2022-02-27



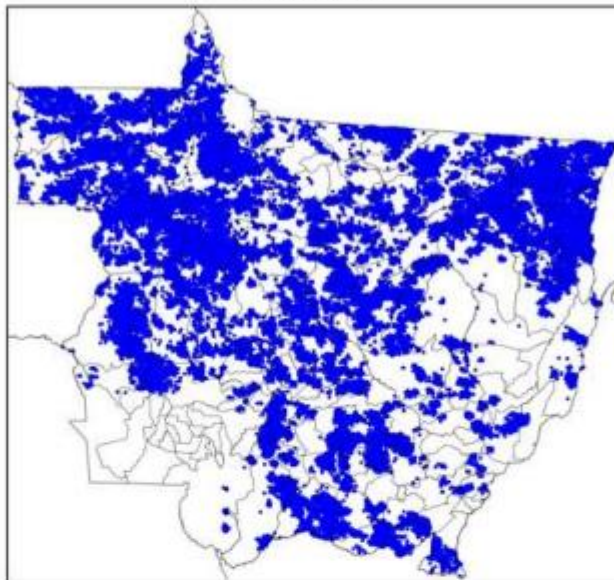
(c)

Mapa de Descargas Atmosféricas
2022-02-28



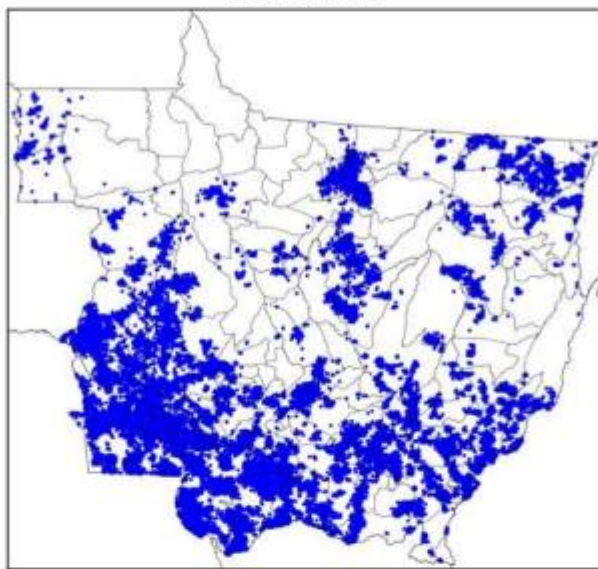
(d)

Mapa de Descargas Atmosféricas
2022-03-01



(e)

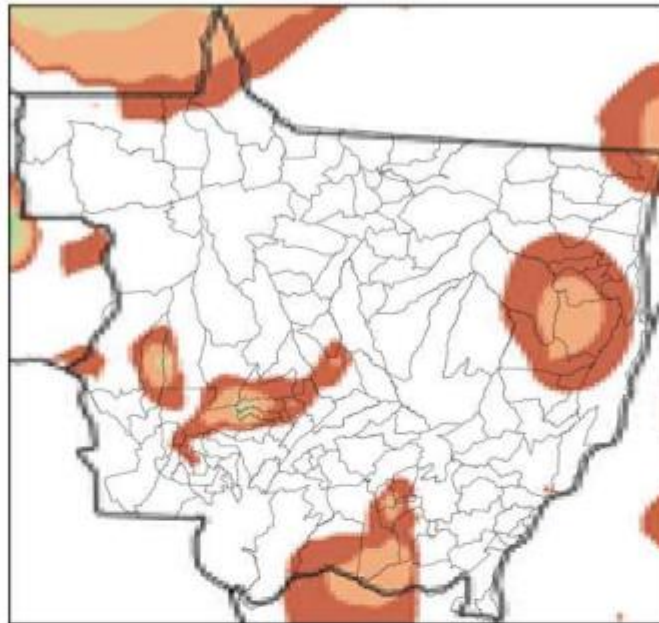
Mapa de Descargas Atmosféricas
2022-03-02



(f)

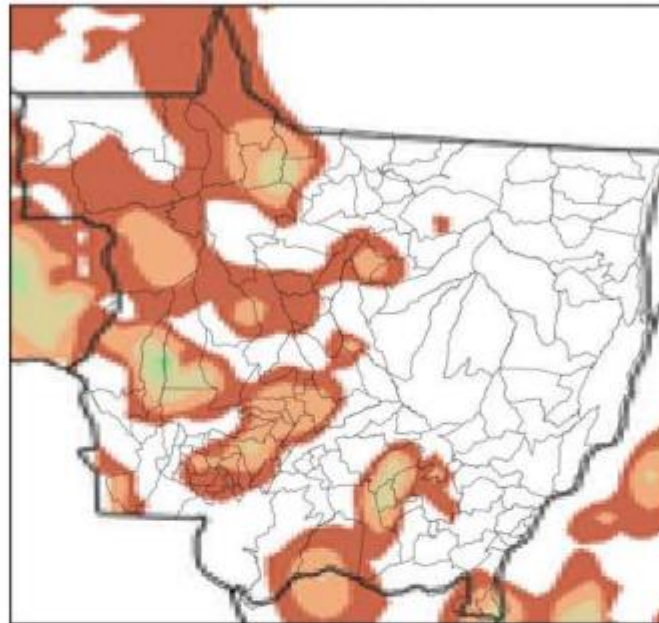
Figura 2 – Mapa de incidência de descargas atmosféricas nuvem-solo e intranuvem para os dias: (a) 25/02; (b) 26/02; (c) 27/02; (d) 28/02; (e) 01/03; e (f) 02/03. Cada ponto corresponde ao local de ocorrência de uma descarga.

Mapa de Precipitação
2022-02-25



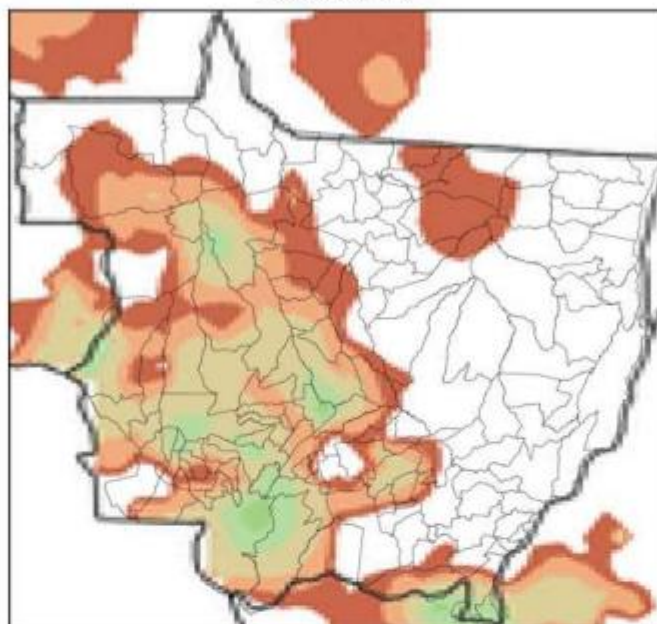
(a)

Mapa de Precipitação
2022-02-26



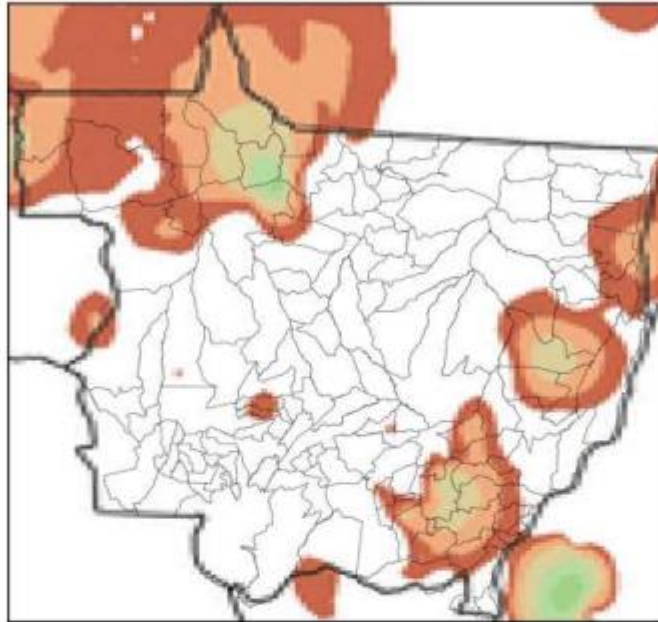
(b)

Mapa de Precipitação
2022-02-27



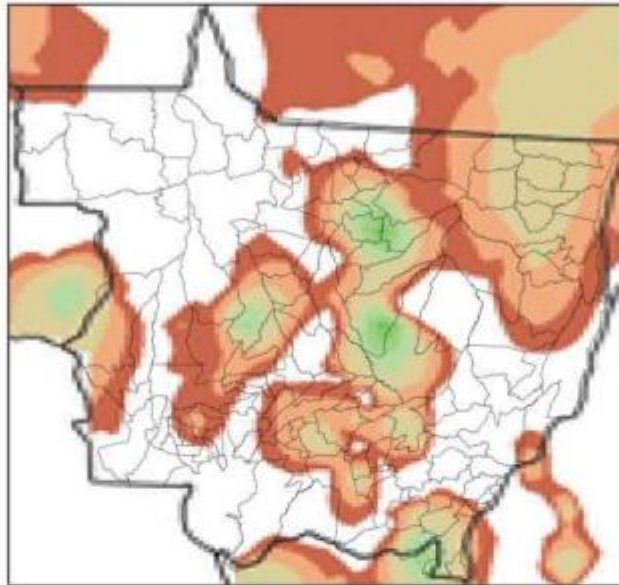
(c)

Mapa de Precipitação
2022-02-28



(d)

Mapa de Precipitação
2022-03-01



(e)

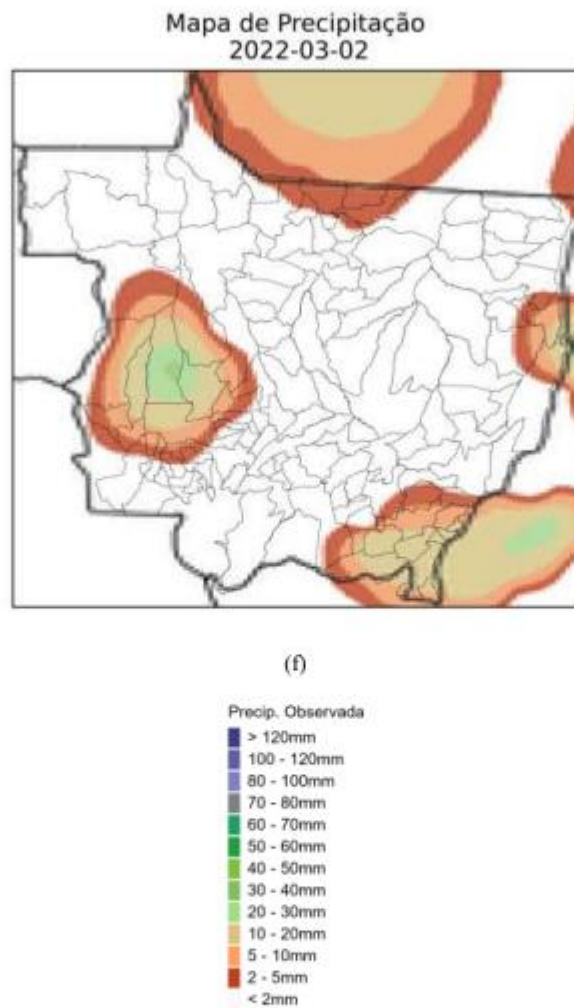
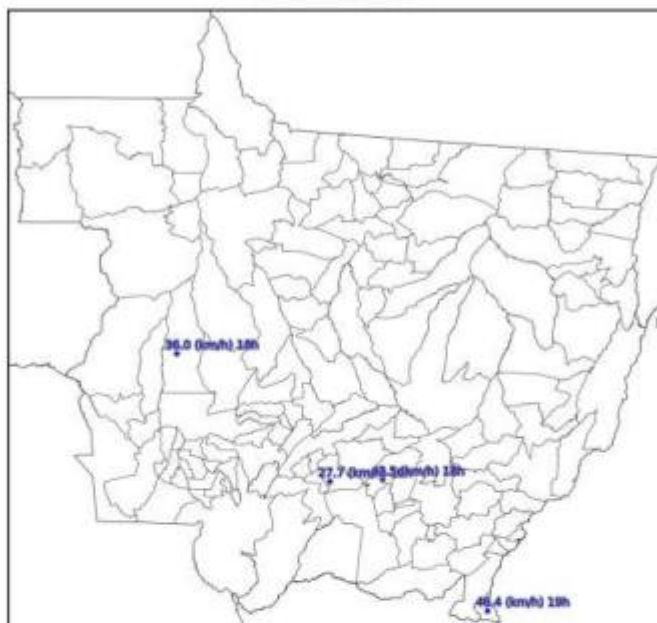


Figura 3 – Mapa de precipitação para os dias: (a) 25/02; (b) 26/02; (c) 27/02; (d) 28/02;
(e) 01/03; e (f) 02/03.

Mapa de Rajada Máxima
2022-02-25



(a)

Mapa de Rajada Máxima
2022-02-26



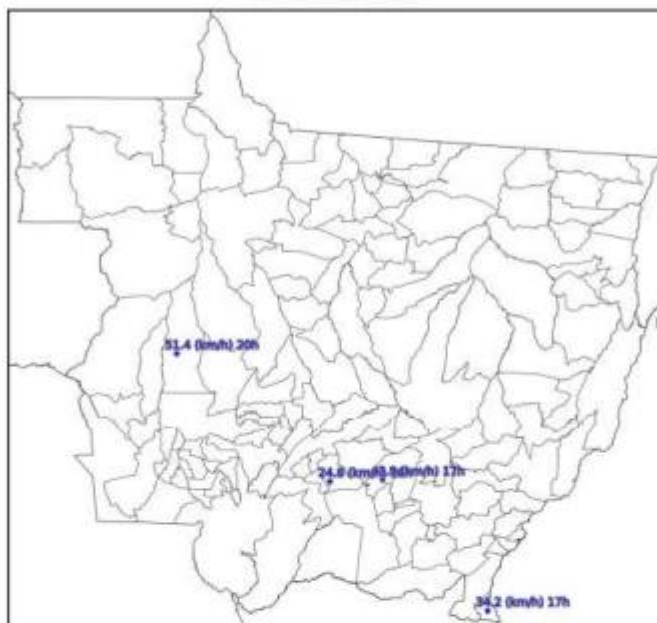
(b)

Mapa de Rajada Máxima
2022-02-27



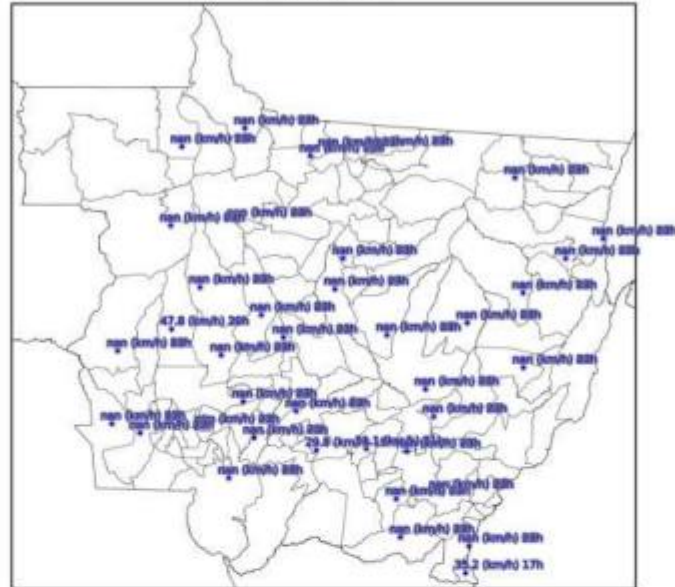
(c)

Mapa de Rajada Máxima
2022-02-28



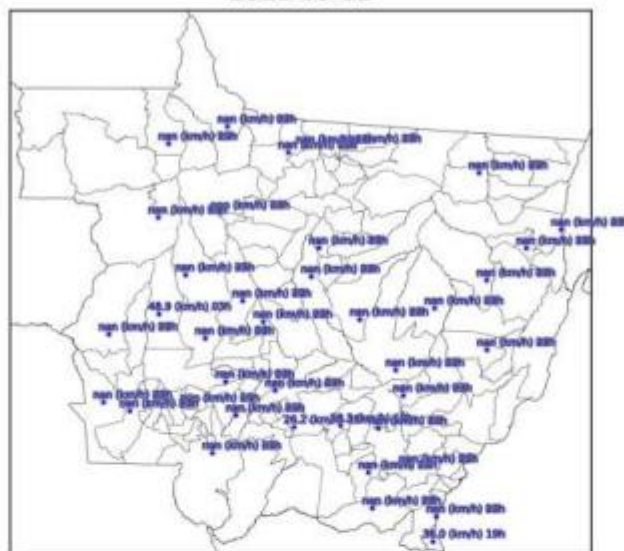
(d)

Mapa de Rajada Máxima
2022-03-01



(c)

Mapa de Rajada Máxima
2022-03-02



(f)

Figura 4 – Mapa de máximas rajadas (com horários em UT) para os dias: (a) 25/02; (b) 26/02; (c) 27/02; (d) 28/02; (e) 01/03; e (f) 02/03.

Os dados de precipitação mostrados na Figura 3 para os diversos dias indicam chuvas fortes (até 70 mm) atingindo a maior parte do estado. As descargas ocorreram em quase todo estado. O sistema foi acompanhado de ventos de até 57 km/h.

3. CLASSIFICAÇÃO COBRADE

De modo a verificar se as condições atmosféricas associadas ao evento se enquadram em uma situação de emergência em conformidade com disposto no Anexo I da Instrução Normativa nº 01, de 24 de agosto de 2012 do Ministério da Integração Nacional referente à **Codificação Brasileira de Desastres – COBRADE** deve-se procurar descrever o evento como fazendo parte de um ou mais Subtipos preconizados como uma Interrupção em Situação de Emergência pela COBRADE e demonstrar sua intensidade condizente com uma situação de emergência conforme descrito na Instrução

Normativa. A COBRADE divide os desastres naturais em cinco Grupos, treze Subgrupos, vinte e quatro Tipos e vinte e três Subtipos. Dentro desta classificação e no contexto deste relatório, encontra-se o Grupo Desastres Meteorológicos que em seu item 1.3.1.2.0 contempla o Subgrupo Sistemas de Grande Escala/Escala Regional acompanhado de grande ocorrência de descargas e fortes ventos.

O enquadramento leva em conta as pesquisas realizadas pelo Grupo de Eletricidade Atmosférica (ELAT) do Instituto Nacional de Pesquisas Espaciais (INPE), pela National Weather Service (National Weather Service, 2015), bem como escalas de precipitação e de ventos (Vulnerabilidades das Megacidades Brasileiras às Mudanças Climáticas, 2013; Byers, 1944).

A partir dos dados de satélite, rede de detecção de descargas atmosféricas BrasilDAT Dataset (Pinto and Pinto, 2018) e dados de estações meteorológicas, as seguintes observações foram obtidas:

1. As imagens de satélite mostram o topo da tempestade atingindo a altura de 15-16 km, equivalente a uma altura da tropopausa, que corresponde à máxima extensão vertical que uma tempestade pode atingir nesta região. Sabe-se que quanto mais alto a altura do topo da tempestade mais severa ela tende a ser.
2. Foram registrados ventos de até 57 km/h em diversos municípios do estado no período. Com base na Escala de Beaufort, que classifica a intensidade dos ventos tendo em conta a sua velocidade, estes valores são considerados vento muito forte, capaz de derrubar árvores sobre a rede elétrica.
3. As chuvas acumuladas durante o período da tempestade foram fortes na maior parte do estado, atingindo 70 mm.
4. A atividade elétrica da tempestade foi muito alta. Durante o evento foram registradas 871.581 descargas para o solo na área de concessão da Energisa – MT, valor considerado muito elevado.
5. O Índice de severidade da tempestade em termos de sua atividade elétrica total, envolvendo tanto as descargas para o solo como as descargas dentro da tempestade atingiu o valor máximo igual a 5 (a escala de severidade vai de 1 a 5) correspondente a tempestade severa.

4. EVIDÊNCIAS ENCONTRADAS NA MÍDIA

Foram encontradas evidências na mídia de tempestades em diferentes locais do estado, conforme mostrado na Figura 5.



Figura 5 – Evidências de tempestades no período no estado do Mato Grosso [4].

5. CONCLUSÃO

Os dados e informações constantes neste relatório demonstram claramente a ocorrência de um evento atípico com ventos fortes, atividade de descargas muito elevada e com chuvas fortes. Os detalhes do evento são mostrados na Tabela 1 a seguir.

Tabela 1 – Detalhes do Evento de 25/02/2022 a 02/03/2022.

Descrição	Banda de nebulosidade provocando muitas descargas, chuvas fortes e ventos fortes.
Código COBRADE	1.3.1.2.0 (Sistemas de Grande Escala/Escala Regional)
Hora do Início do Evento	00:10 UT do dia 25/02/22
Hora do Fim do Evento	23:50 UT do dia 02/03/22
Abrangência	Todos municípios.

6. REFERÊNCIAS

- [1] Byers, H. R., General Meteorology, 83–85, 1944.

[2] National Weather Service, Governo dos Estados Unidos. Disponível em: <<http://www.weather.gov>>. Acesso em: 08/05/2016.

[3] Pinto Jr., O., Pinto, I.R.C.A., BrasilDAT Dataset: combining data from different lightning locating systems to obtain more precise lightning information, 25th Proceedings of the International Lightning Detection Conference (ILDC), Florida, US, March 2018.

[4] MT Esportes. Disponível em: http://www.mtesporte.com.br/not_cias/id-1003316/est_dio_desaba_e_casas_s_o_destelhadas_durante_tempestade_em_mt

7. RESPONSABILIDADES

Este relatório foi elaborado sobre a responsabilidade técnica do Dr. Osmar Pinto Junior, pesquisador sênior e coordenador do Grupo de Eletricidade Atmosférica (ELAT) do Instituto Nacional de Pesquisas Espaciais (INPE).



Dr. Osmar Pinto Junior
Consultor Técnico