

Relatório Situação de Emergência

Fevereiro/2024

20240202

Sumário

1. ÁREA AFETADA	3
2. IMPACTO DOS EVENTOS E EXTENSÃO DOS DANOS	8
3. EVIDÊNCIAS	10
4. ANEXO I – Descrição e Relação dos Equipamentos Afetados	14
5. Decreto Nº13/2024 de 29 de fevereiro de 2024 – Diário Oficial Nº 11.428 – Prefeitura Municipal de Iguatemi	17

ÁREA AFETADA

Do dia 28 ao dia 29 de fevereiro de 2024, registrou-se no estado um evento climático severo que afetou o município de Iguatemi no Estado de Mato Grosso do Sul.

A Figura 1 ilustra o mapa geoeletrico da concessão da EMS previsto para 2024.

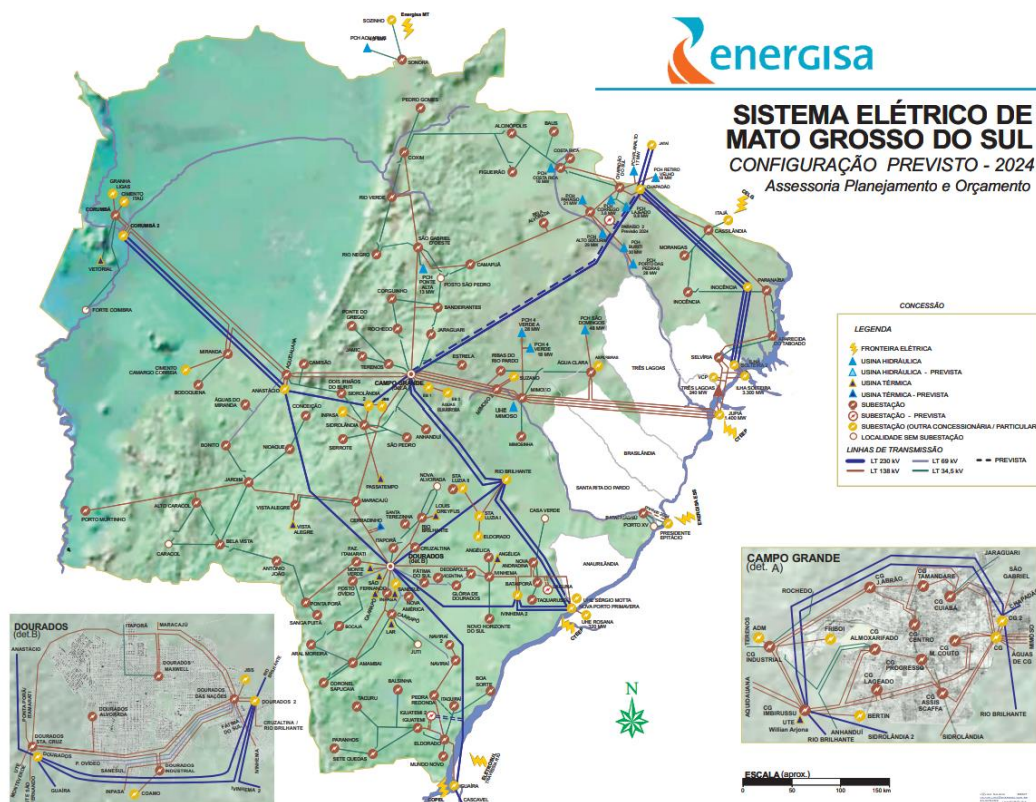


Figura 1 - Mapa geoeletrico da concessão da EMS.

A Figura 2 ilustra, em azul, as áreas afetadas pelo evento climático.



Da plataforma Bing
 © Microsoft, OpenStreetMap

Figura 2 - Municípios com as áreas afetadas em azul escuro.

Os municípios afetados pelo evento climático que tiveram expurgo por situação de emergência, encontram-se na Tabela 1.

Tabela 1 - Resumo dos Municípios.

Código do Evento	Municípios Afetados
20240202	IGUATEMI

A Tabela 2 apresenta o resumo dos documentos utilizados para o expurgo.

Tabela 2 - Resumo dos documentos utilizados para os expurgos.

Código do Evento	Documento	Resumo	Código COBRADE
20240202	Decreto Prefeitura Municipal de Iguatemi – MS Nº13/2024	Reconhece a “Situação de Emergência” em parte das áreas urbana e rural do Município de Iguatemi-MS afetadas por desastre, classificado e codificado	1.3.2.1.4

Código do Evento	Documento	Resumo	Código COBRADE
	Diário Oficial Nº11.428	como Tempestade Local Convectiva - “Chuvas Intensas” - COBRADE - 1.3.2.1.4.”	

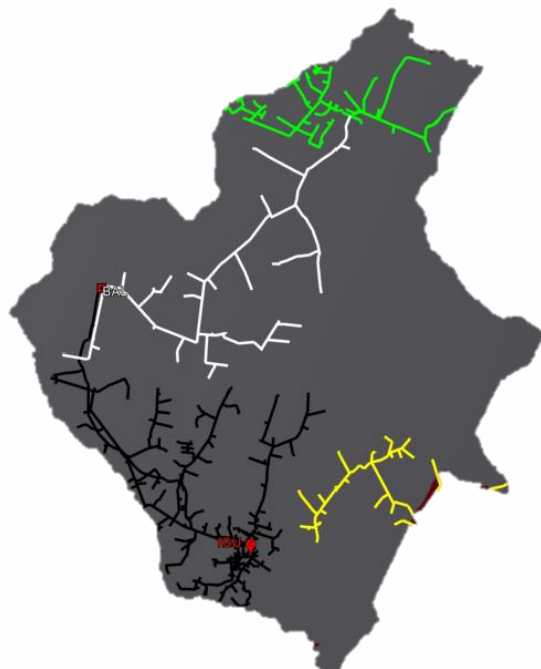
Como resultado do evento ocorrido, seguem na tabela abaixo as subestações afetadas, completa ou parcialmente.

Tabela 3 - Subestações afetadas por situação de emergência.

Código do Evento	Subestações	Alimentador
20240202	Balsinha	BAL01
20240202	Eldorado	ELD01
20240202	Iguatemi	IGU01
20240202	Iguatemi	IGU51
20240202	Iguatemi	IGU52
20240202	Naviraí	NAV06

E na figura 3, é possível ver a configuração física desses alimentadores

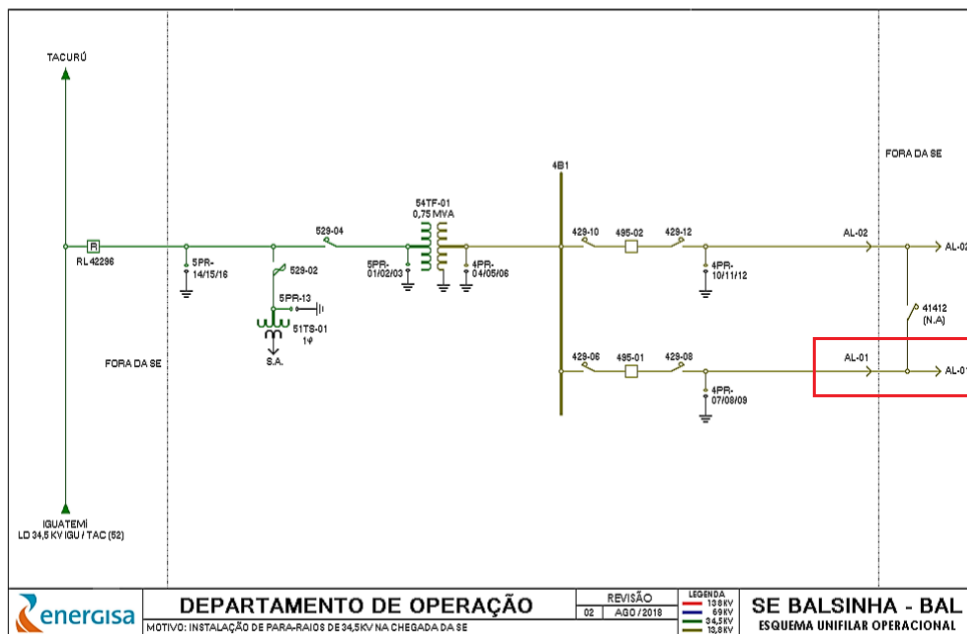
Figura 3 – Alimentadores Afetados.



Legenda: BAL01-Branco; NAV06-Verde; ELD01-Amarelo; IGU01, IGU51 e IGU52-Preto

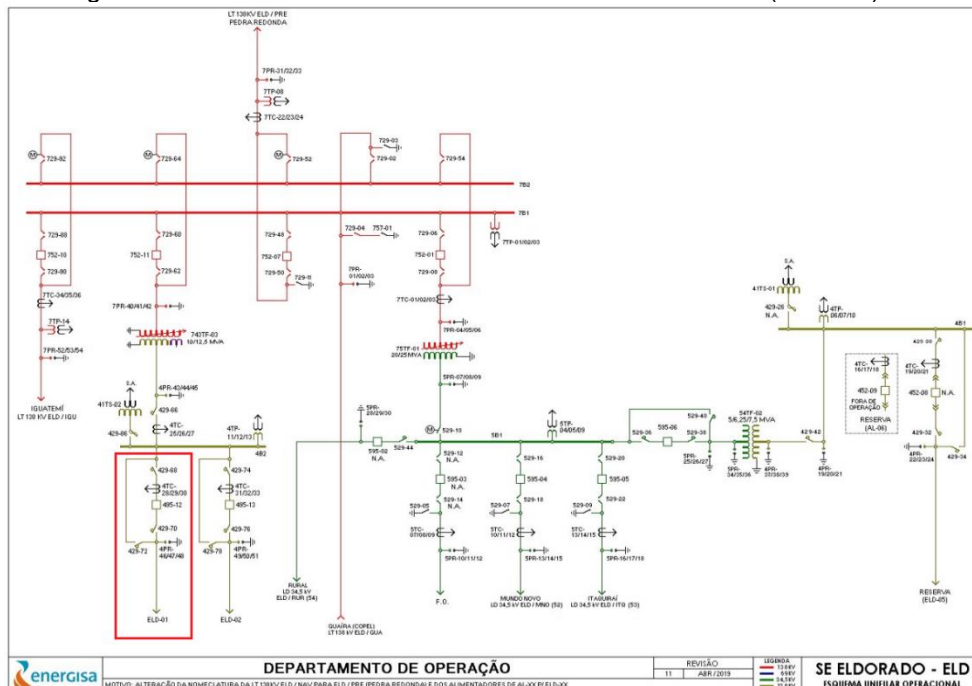
Na Figura 4, apresenta-se o diagrama unifilar da subestação BAL com o alimentador afetado circulado em vermelho.

Figura 4 – Alimentadores afetados circutados em vermelho (SE BAL)



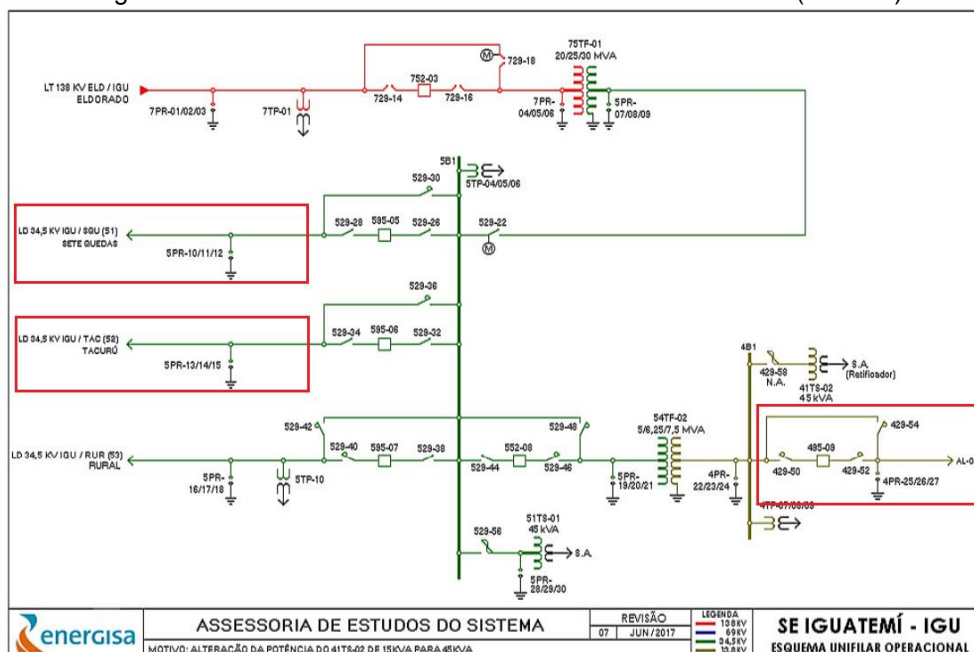
Na Figura 5, apresenta-se o diagrama unifilar da subestação ELD com o alimentador afetado circulado em vermelho.

Figura 5 – Alimentadores afetados circutados em vermelho (SE ELD)



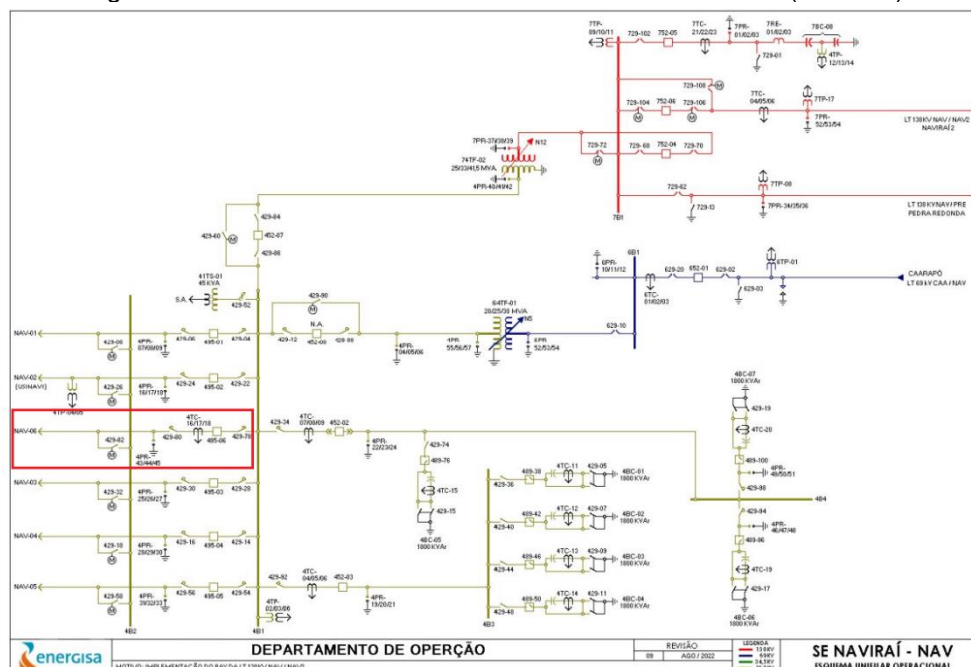
Na Figura 6, apresenta-se o diagrama unifilar da subestação IGU com os alimentadores afetados circutados em vermelho.

Figura 6 – Alimentadores afetados circulados em vermelho (SE IGU)



Na Figura 7, apresenta-se o diagrama unifilar da subestação NAV com o alimentador afetado circulado em vermelho.

Figura 7 – Alimentadores afetados circulados em vermelho (SE NAV)



IMPACTO DOS EVENTOS E EXTENSÃO DOS DANOS

As condições climáticas adversas que permearam a área de concessão da Energisa Mato Grosso do Sul resultaram em extensos danos a rede de distribuição, entre os quais foram registrados:

- Recomposição automática do sistema (Self-Healing);
- Reparo de cabos partidos;
- Retirada de galhos de árvores e demais objetos estranhos da rede;
- Retirada e substituição de postes quebrados ou tombados;
- Retirada e substituição de transformadores MT/BT queimados e avariados;
- Reparo de chaves fusíveis danificadas;
- Substituição de elos queimados;
- Substituição e reparo de para-raios;
- Reparo e substituição de cruzetas;
- Reparo e substituição de isoladores;
- Reparo em ramais de ligação;
- Reaperto e substituição de conexões;
- Reparo e substituição de jumpers e;
- Reparo em religadores.

A Tabela 4 apresenta um resumo quantitativo do impacto do evento no sistema elétrico conforme a classe e causa das ordens associadas.

Tabela 4 – Impacto dos eventos no sistema elétrico.

Código do Evento	Descrição da Classe	Descrição da Causa	Quantidade
20240202	C190-(D)-Trafo	C187-Descarga Atmosférica	4
20240202	C250-(D)-Poste	C246-Ventos Fortes	1
20240202	C270-(D)-Condutor	C330-Árvore/Galhos	2
20240202	C270-(D)-Condutor	C331-Descarga Atmosférica	5
20240202	C390-(D)-Chave Fusível	C472-Descarga Atmosférica	1

A descrição detalhada desses equipamentos e sua importância para o sistema de distribuição podem ser encontrados no Anexo I.

A Tabela 5 contém a data da primeira interrupção e da última restauração para o evento caracterizado como situação de emergência.

Tabela 5 – Data e hora do início da primeira interrupção e término da última interrupção.

Código do Evento	Data e hora do início da primeira interrupção	Data e hora do término da última interrupção
20240202	28/02/2024 15:10:00	01/03/2024 17:02:00

A quantidade de clientes afetados e o volume de interrupções para o evento pode ser encontrada na Tabela 6.

Tabela 6 – Clientes afetados.

Código do Evento	Clientes afetados	Quantidade de interrupções
20240202	2.621	2.833

A quantidade de clientes afetados corresponde ao número de clientes distintos que tiveram pelo menos uma interrupção no período considerado. A quantidade de interrupções corresponde ao somatório de interrupções dos clientes afetados.

A duração média de interrupção encontra-se na Tabela 7, assim como o tempo de restabelecimento da falta de energia de maior duração para o evento.

Tabela 7 – Duração média e mais longa das interrupções.

Código do Evento	Duração média das interrupções (min)	Interrupção mais longa (min)
20240202	799,76	2.705

A duração média das interrupções corresponde à média das interrupções de cada consumidor afetado durante o evento. A interrupção mais longa corresponde a duração máxima de interrupção ocorrida durante o evento.

Na Tabela 8, encontra-se o somatório das interrupções, em hora e décimo de hora.

Tabela 8 - Duração das interrupções.

Código do Evento	Consumidor hora interrompido
20240202	9.930,89

Na Tabela 9, encontram-se as quantidades de efetivos de equipes disponibilizadas durante os dias do evento.

Tabela 9 – Efetivo de equipes.

Código do Evento	Efetivo médio durante os dias dos eventos	Efetivo no dia mais crítico dos eventos
20240202	4	5

Na Tabela 10, encontram-se os tempos de atendimento realizados durante o evento.

Tabela 10 – Tempos de atendimento.

Código do Evento	Tempo médio de preparo	Tempo médio de deslocamento	Tempo médio de execução	Tempo médio de atendimento
20240202	883,46	28,46	173,92	1.085,85

EVIDÊNCIAS

Governo reconhece situação de emergência em áreas urbanas e rurais de Iguatemi



Fotos: Divulgação/Defesa Civil

Por: Walter Azzolini | 01/03/2024 10:30

Em função das chuvas intensas que provocaram danos públicos em Iguatemi, o Governo do Estado reconheceu situação de emergências em algumas áreas urbanas e rurais da cidade, por um período de 180 dias. Com esta medida o município poderá adotar ações para conter os prejuízos e também contar com a mobilização de órgãos estaduais.

As chuvas intensas ocorreram na cidade no final de janeiro, trazendo prejuízos e danos nas áreas rurais e urbanas, que ultrapassou a capacidade de resposta do município. Foi decretada pela Defesa Civil Municipal situação de emergência e esta condição foi reconhecida pela Defesa Civil Estadual, após visita “in loco” em Iguatemi.

Com este reconhecimento fica autorizado a mobilização de todos os órgãos estaduais para atuarem na cidade sob coordenação da Defesa Civil, em ações de resposta ao desastre, assim como reabilitação do cenário. Também pode ter a convocação de voluntários para reforçar as atividades, assim como realização de campanhas de arrecadação de recursos junto à comunidade.

As autoridades recebem aval para se necessário entrar nas casas e prestar socorro em situações de risco iminente, assim como determinar pronta evacuação. Aos gestores fica dispensado a realização de licitações para atendimentos, continuidade de serviços, aquisição de bens e obras necessárias em função da situação de emergência.

O decreto assinado pelo governador Eduardo Riedel foi publicado nesta quinta-feira (29) no Diário Oficial do Estado.



(Governo de MS)

Fonte: <https://www.portaldoconesul.com.br/ler.php?id=20163>

Cotidiano

Governo de MS reconhece emergência devido a estragos deixados pela chuva em Iguatemi

Tempestade danificou vias e galeria de águas pluviais de avenida

Priscilla Peres | 29/02/2024 - 08:18

Decreto municipal

Em 19 de janeiro, o prefeito de Iguatemi, Lídio Ledesma declarou situação de emergência no município devido ao decreto nº 2.217/2024. O estrago principal foi registrado na galeria de águas pluviais da avenida Octaviano dos Santos, na Vila Esperança, e ainda em vários trechos de ruas com asfalto.

“Os estragos provocados foram de grande porte e exigirá da administração uma completa estrutura de mobilização. Precisamos agir rápido e de forma eficiente, pois o período é chuvoso e a situação pode ficar ainda pior, caso as chuvas volumosas persistam”, disse o prefeito.

Fonte: <https://midiamax.uol.com.br/cotidiano/2024/governo-de-ms-reconhece-emergencia-devido-a-estragos-deixados-pela-chuva-em-iguatemi/>

Fotos dos impactos da contingência do dia 28/02/2024 em Sete Quedas, Paranhos e Tacuru



Temporal impactou a Linha 34,5 kV Iguatemi / Sete Quedas



Fonte: ENERGISA MS



Fonte: ENERGISA MS

ANEXO I – Descrição e Relação dos Equipamentos Afetados

Alimentador – linha elétrica destinada a transportar energia elétrica em média tensão.

Condutor de energia – é o meio pelo qual se transporta potência desde um determinado ponto, denominada fonte ou alimentação, até um terminal consumidor.

Transformador – é um equipamento de operação estática que por meio de indução eletromagnética transfere energia de um circuito, chamado primário, para um ou mais circuitos denominados, respectivamente, secundário e terciário, sendo, no entanto, mantida a mesma frequência, porém com tensões e correntes diferentes.

Chave fusível – é um equipamento destinado a proteção de sobrecorrentes de circuitos primários utilizados em redes aéreas de distribuição urbana e rural e em pequenas subestações de consumidor e de concessionária. É dotada de um elemento fusível que responde pelas características básicas de sua operação.

Chave faca – é um dispositivo de manobras de abertura e fechamento de circuitos, assegurando uma desconexão visível dos condutores, além de ser utilizada em manobras entre circuitos, de forma a possibilitar transferência de cargas e isolamento de equipamentos e circuitos.

Disjuntor – é um dispositivo que protege determinada instalação elétrica contra possíveis danos relacionados a sobrecargas elétricas e curto-circuitos.

Para-raios – são equipamentos protetores de linhas de transmissão e distribuição aéreas contra sobretensões causadas por manobras de chaves ou descargas atmosféricas.

Religadores automáticos – são equipamentos de interrupção de corrente elétrica dotados de uma determinada capacidade de repetição em operação de abertura e fechamento de um circuito, durante a ocorrência de um defeito.

Isoladores – são elementos sólidos dotados de propriedades mecânicas, capazes de suportar os esforços produzidos pelos condutores. Eletricamente, exercem a função de isolar os condutores, submetidos a uma diferença de potencial em relação terra (estrutura suporte) ou em relação a um outro condutor de fase.

Ramal de ligação - conjunto de condutores e acessórios instalados entre o ponto de derivação do sistema de distribuição da distribuidora e o ponto de conexão das instalações de utilização do acessante.

Relação de Ocorrências Expurgáveis

Segue abaixo a relação das ordens expurgadas para o evento climático 20240202 de fevereiro de 2024.

Código do Evento	Número ordem	Equipamento	Tipo equipamento	Total de Clientes	Duração (h)	CHI
20240202	5759303-1	BAL01_BAL49501	Alimentador	49	1,03	50,47
20240202	5759303-1	BAL02_BAL49502	Alimentador	25	17,9	447,50
20240202	5758206-1	RD(722462)	Religador de Distribuição	5	2,68	13,40
20240202	5758206-1	RD(722462)	Religador de Distribuição	8	24,27	194,16

Relatório Situação de Emergência
 Fevereiro/2024
 Código Único do Relatório: 20240202



Código do Evento	Número ordem	Equipamento	Tipo equipamento	Total de Clientes	Duração (h)	CHI
20240202	5758206-1	RD(722462)	Religador de Distribuição	15	24,2	363,00
20240202	5758291-1	RD(722466)	Religador de Distribuição	1.030	0,75	772,50
20240202	5758991-1	TD(36499)	Transformador Distribuição	1	4,93	4,93
20240202	5759836-1	TD(10446)	Transformador Distribuição	40	23,47	938,80
20240202	5759670-1	RD(722473)	Religador de Distribuição	9	20,1	180,90
20240202	5759670-1	RD(722473)	Religador de Distribuição	11	19,75	217,25
20240202	5758291-1	RD(722466)	Religador de Distribuição	1.086	3,03	3.290,58
20240202	5759670-1	RD(722473)	Religador de Distribuição	4	15,43	61,72
20240202	5759667-1	TD(705260)	Transformador Distribuição	21	20,13	422,73
20240202	5759603-1	FU(39272)	Chave Fusível	52	21,03	1.093,56
20240202	5758438-1	TD(42081)	Transformador Distribuição	1	20,82	20,82
20240202	5759670-1	RD(722473)	Religador de Distribuição	37	17,07	631,59
20240202	5758291-1	RD(722466)	Religador de Distribuição	1	3,03	3,03
20240202	5793481-1	IGU51_IGU59505	Alimentador	39	0,08	3,12
20240202	5793481-1	IGU51_IGU59505	Alimentador	1	6,57	6,57
20240202	5793481-1	IGU51_IGU59505	Alimentador	4	2,55	10,20
20240202	5793481-1	IGU51_IGU59505	Alimentador	35	2,4	84,00
20240202	5759303-1	RD(42296)	Religador de Distribuição	103	1,43	147,29
20240202	5793477-1	IGU52_IGU59506	Alimentador	226	1,83	413,58
20240202	5759303-1	RD(42296)	Religador de Distribuição	27	17,63	476,01
20240202	5758532-1	TD(36639)	Transformador Distribuição	1	45,08	45,08
20240202	5759636-1	FU(30371)	Chave Fusível	2	19,05	38,10

Decreto Nº13/2024 de 29 de fevereiro de 2024 – Diário Oficial Nº 11.428 – Prefeitura Municipal de Iguatemi

Diário Oficial Eletrônico n. 11.428

29 de fevereiro de 2024

Página 6

DECRETO ESPECIAL

DECRETO "E" Nº 13, DE 28 DE FEVEREIRO DE 2024.

Reconhece a "Situação de Emergência" em parte das áreas urbana e rural do Município de Iguatemi-MS afetadas por desastre, classificado e codificado como Tempestade Local Convectiva - "Chuvas Intensas" - COBRADE - 1.3.2.1.4., conforme Portaria nº 260, de 2 de fevereiro de 2022, do Ministério do Desenvolvimento Regional, e suas alterações.

O GOVERNADOR DO ESTADO DE MATO GROSSO DO SUL, no exercício da competência que lhe confere o art. 89, inciso VII, da Constituição Estadual, e tendo em vista o disposto no inciso VII do art. 7º da Lei Federal nº 12.608, de 10 de abril de 2012,

Considerando que no dia 19 de janeiro de 2024 a cidade de Iguatemi-MS foi atingida por Tempestade Local Convectiva - "Chuvas Intensas" - COBRADE - 1.3.2.1.4, que provocou danos públicos em partes das áreas urbana e rural, cujos prejuízos ultrapassaram a capacidade de resposta do Município afetado;

Considerando que a Defesa Civil Municipal emitiu parecer técnico opinando pela declaração da situação de emergência no Município;

Considerando que, em virtude dos danos verificados, o Chefe do Poder Executivo do Município de Iguatemi - MS, por meio do Decreto nº 3.511, de 22 de janeiro de 2024, declarou situação de emergência;

Considerando que a Coordenadoria Estadual de Proteção e Defesa Civil (CEPDEC/MS), após visita "in loco" emitiu parecer técnico opinando pela homologação da situação de emergência no Município,

D E C R E T A:

Art. 1º Reconhece-se a "Situação de Emergência", pelo prazo de 180 (cento e oitenta) dias, em partes das áreas urbana e rural do Município de Iguatemi-MS afetadas por desastre, classificado e codificado como Tempestade Local Convectiva - "Chuvas Intensas" - COBRADE - 1.3.2.1.4, conforme Portaria nº 260, de 2 de fevereiro de 2022, do Ministério do Desenvolvimento Regional, e informações contidas no Formulário de Informações do Desastre (FIDE), registrado no Sistema Integrado de Informações de Desastres (S2ID).

Art. 2º Autoriza-se a mobilização de todos os órgãos Estaduais para atuarem, sob a coordenação da Coordenadoria Estadual de Proteção e Defesa Civil (CEPDEC/MS), nas ações de resposta ao desastre, reabilitação do cenário e reconstrução.

Art. 3º Autoriza-se a convocação de voluntários, para reforçar as ações de resposta ao desastre e a realização de campanhas de arrecadação de recursos perante a comunidade, com o objetivo de facilitar as ações de assistência à população afetada pelo desastre, sob a coordenação da Coordenadoria Estadual de Proteção e Defesa Civil (CEPDEC/MS).

Art. 4º De acordo com o estabelecido nos incisos XI e XXV do art. 5º da Constituição Federal, ficam autorizadas as autoridades administrativas e os agentes de defesa civil, diretamente responsáveis pelas ações de resposta aos desastres, em caso de risco iminente, a:

I - adentrar nas casas, para prestar socorro ou para determinar a pronta evacuação;

II - usar de propriedade particular, no caso de iminente perigo público, assegurada ao proprietário indenização ulterior, se houver dano.

Parágrafo único. Será responsabilizado o agente da Defesa Civil ou a autoridade administrativa que se omitir de suas obrigações, relacionadas com a segurança global da população.

Art. 5º Com base no inciso VIII do art. 75 da Lei Federal nº 14.133, de 1º de abril de 2021, sem prejuízo das restrições da Lei Complementar nº 101, de 4 de maio de 2000 (da Lei de Responsabilidade Fiscal), ficam dispensados de licitação nos casos de emergência ou de calamidade pública, quando caracterizada urgência de atendimento de situação que possa ocasionar prejuízo ou comprometer a continuidade dos serviços públicos ou a segurança de pessoas, obras, serviços, equipamentos e outros bens, públicos ou particulares, e somente para aquisição dos bens necessários ao atendimento da situação emergencial ou calamitosa e para as parcelas de obras e serviços que possam ser concluídas no prazo máximo de 1 (um) ano, contado da data de ocorrência da emergência ou da calamidade, vedadas a prorrogação dos respectivos contratos e a recontração de empresa já contratada.

Art. 6º Este Decreto entra em vigor na data de sua publicação.

Campo Grande, 28 de fevereiro de 2024.

EDUARDO CORRÊA RIEDEL
Governador do Estado



A autenticidade deste documento pode ser verificada no endereço <http://imprensaoficial.ms.gov.br>