

Relatório Situação de Emergência
Setembro/2023

20230903

Sumário

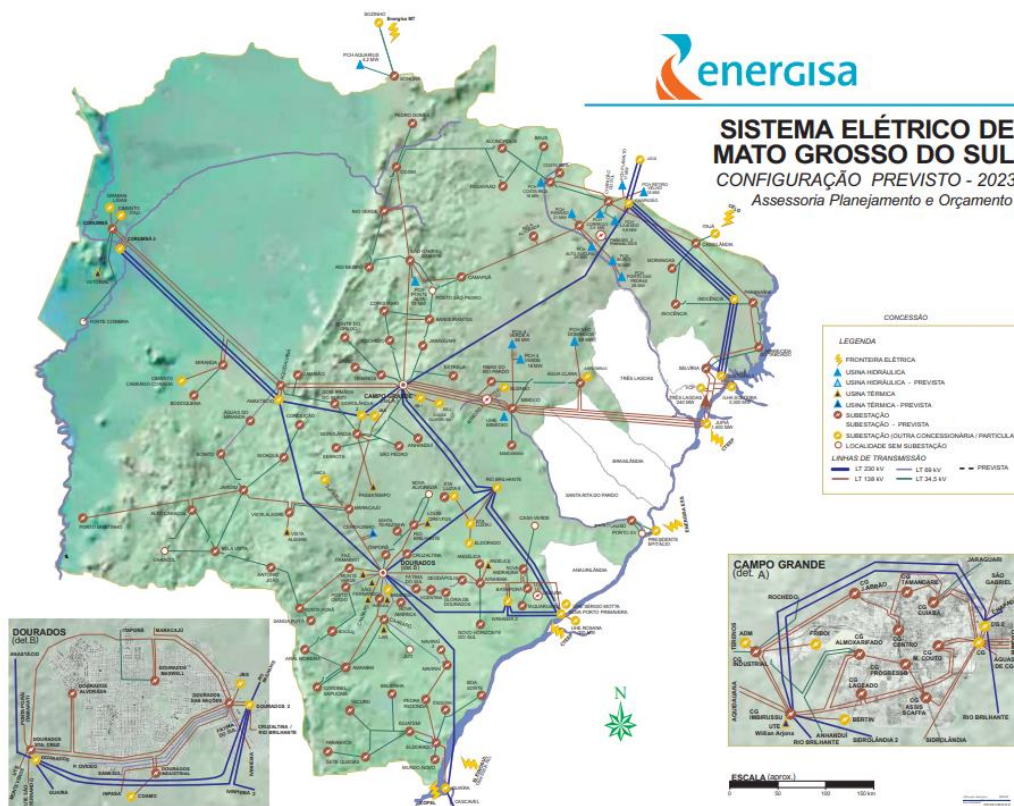
1. ÁREA AFETADA	3
2. IMPACTO DOS EVENTOS E EXTENSÃO DOS DANOS	7
3. EVIDÊNCIAS	9
4. ANEXO I – Descrição e Relação dos Equipamentos Afetados	15
5. DECRETO MUNICIPAL Nº3.050, DE 13 DE SETEMBRO DE 2023 – CORUMBÁ MS.....	21

ÁREA AFETADA

Do dia 12 ao dia 14 de setembro de 2023, registrou-se no estado um evento climático severo que afetou o município de Corumbá, Mato Grosso do Sul.

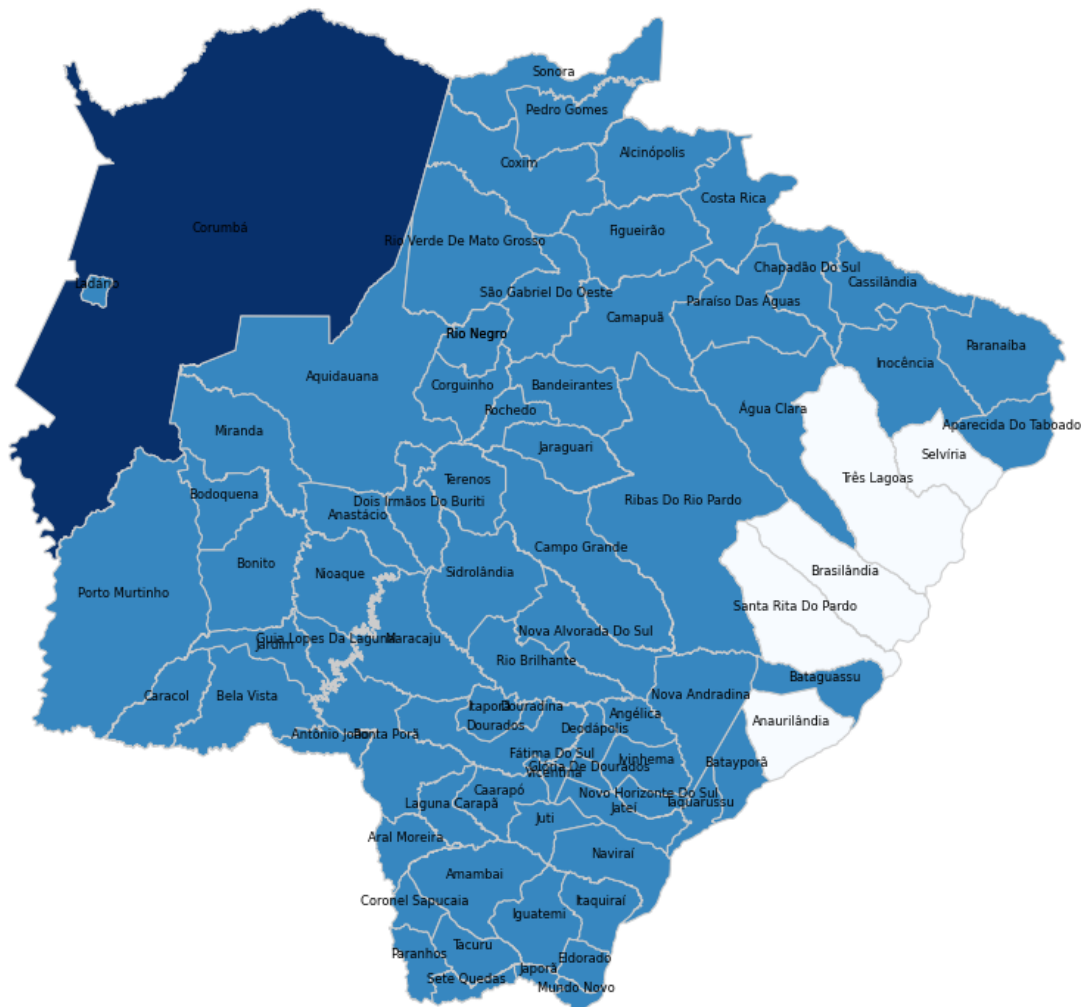
A Figura 1 ilustra o mapa geolétrico da concessão da EMS previsto para 2023.

Figura 1 - Mapa geolétrico da concessão da EMS.



A Figura 2 ilustra, em azul, as áreas afetadas pelo evento climático.

Figura 2 - Município com a área afetada em azul escuro.



O município afetado pelo evento climático que teve expurgo por decreto de situação de emergência, encontram-se na Tabela 1.

Tabela 1 - Resumo dos Municípios.

Código do Evento	Municípios Afetados
20230903	Corumbá

A Tabela 2 apresenta o resumo dos documentos utilizados para o expurgo.

Tabela 2 - Resumo dos documentos utilizados para os expurgos.

Código do Evento	Documento	Resumo	Código COBRADE
20230903	Decreto Nº3.050, de 13 de setembro de 2023 do município de Corumbá (MS).	Na data de 12 de setembro de 2023, no período vespertino, ocorreu um forte deslocamento de massa de ar na zona urbana, no sentido norte/ sul, caracterizado como tempestade local, com o subtipo denominado vendaval, chegando a atingir a velocidade de 96,1 km/h conforme registro do Instituto Nacional de Meteorologia, assim como alcançou o Grau 10 na Escala de Beaufort	1.3.2.1.5

Como resultado do evento ocorrido, seguem na tabela abaixo as subestações afetadas, completa ou parcialmente.

Tabela 3 - Subestações afetadas por situação de emergência.

Código do Evento	Subestações	Alimentador
20230903	Corumbá	COR09
20230903	Corumbá	COR08
20230903	Corumbá	COR02
20230903	Corumbá	COR04
20230903	Corumbá	COR07
20230903	Corumbá	COR06
20230903	Corumbá	COR52
20230903	Corumbá	COR01
20230903	Corumbá	COR05
20230903	Corumbá	COR10
20230903	Corumbá	COR03
20230903	Miranda	MIR51

A Figura 3 representa a configuração elétrica dos alimentadores afetados na Tabela 3

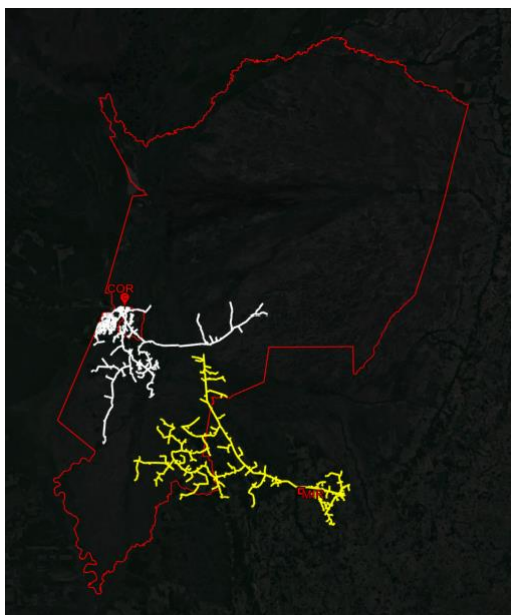


Figura 3 - Alimentadores afetados

Legenda: Circuitos da subestação Corumbá em branco. Circuito MIR51 em amarelo

As Figuras 4 e 5 representam os diagramas unifilares das subestações COR e MIR com os alimentadores afetados circulado em vermelho.

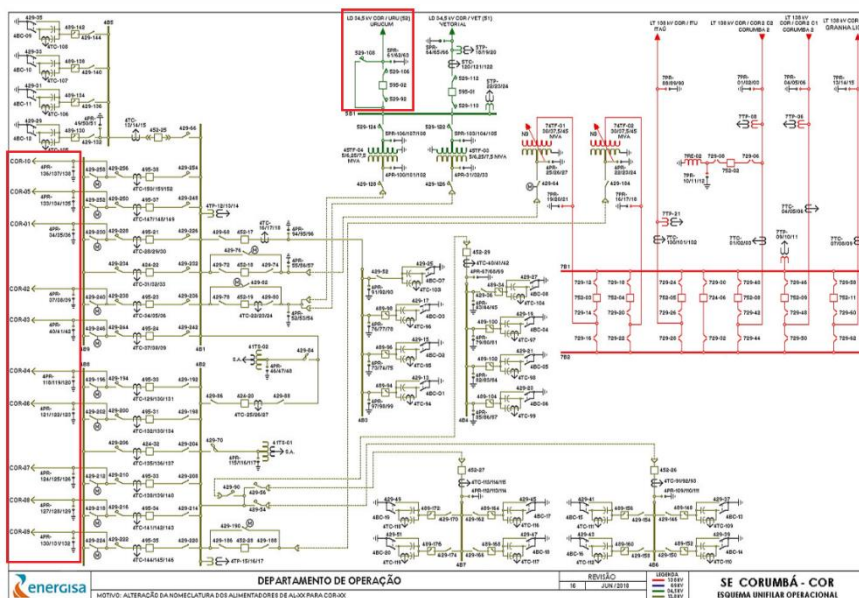


Figura 4 - Alimentadores afetados circulado em vermelho (SE COR)

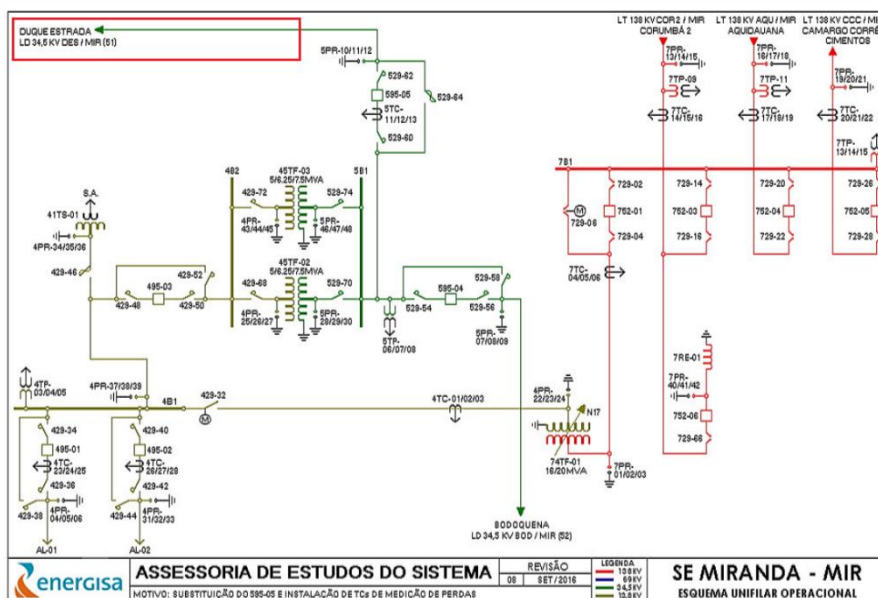


Figura 5 - Alimentadores afetados circulados em vermelho (SE MIR)

IMPACTO DOS EVENTOS E EXTENSÃO DOS DANOS

As condições climáticas adversas que permearam a área de concessão da Energisa Mato Grosso do Sul resultaram em extensos danos a rede de distribuição, entre os quais foram registrados:

- Recomposição automática do sistema (Self-Healing);
- Reparo de cabos partidos;
- Retirada de galhos de árvores e demais objetos estranhos da rede;
- Retirada e substituição de postes quebrados ou tombados;
- Retirada e substituição de transformadores MT/BT queimados e avariados;
- Reparo de chaves fusíveis danificadas;
- Substituição de elos queimados;
- Substituição e reparo de para-raios;
- Reparo e substituição de cruzetas;
- Reparo e substituição de isoladores;
- Reparo em ramais de ligação;
- Reaperto e substituição de conexões;
- Reparo e substituição de jumpers e;
- Reparo em religadores.

A Tabela 4 apresenta um resumo quantitativo do impacto do evento no sistema elétrico conforme a classe e causa das ordens associadas.

Tabela 4 – Impacto dos eventos no sistema elétrico.

Código do Evento	Descrição da Classe	Descrição da Causa	Quantidade
20230903	C190-(D)-Trafo	C184-Ventos Fortes	17
20230903	C190-(D)-Trafo	C187-Descarga Atmosférica	3
20230903	C190-(D)-Trafo	C188-Árvore/Galhos	3
20230903	C270-(D)-Condutor	C330-Árvore/Galhos	13
20230903	C270-(D)-Condutor	C331-Descarga Atmosférica	2
20230903	C270-(D)-Condutor	C333-Ventos Fortes	25
20230903	C320-(D)-Conexão	C336-Ventos Fortes	1
20230903	C390-(D)-Chave Fusível	C471-Árvore/Galhos	5
20230903	C390-(D)-Chave Fusível	C472-Descarga Atmosférica	11
20230903	C390-(D)-Chave Fusível	C474-Ventos Fortes	16
20230903	C460-(D)-Religador	C469-Ventos Fortes	3
20230903	C580-UC-Ramal de Ligação	C583-Árvore no Ramal	7
20230903	C580-UC-Ramal de Ligação	C587-Ramal Partido por Vento	14

A descrição detalhada desses equipamentos e sua importância para o sistema de distribuição podem ser encontrados no Anexo I.

A Tabela 5 contém a data da primeira interrupção e da última restauração para o evento caracterizado como situação de emergência.

Tabela 5 – Data e hora do início da primeira interrupção e término da última interrupção.

Código do Evento	Data e hora do início da primeira interrupção	Data e hora do término da última interrupção
20230903	12-09-2023 11:21:00	15-09-2023 13:53:00

A quantidade de clientes afetados e o volume de interrupções para o evento pode ser encontrada na Tabela 6.

Tabela 6 – Clientes afetados.

Código do Evento	Clientes afetados	Quantidade de interrupções
20230903	23.715	33.221

A quantidade de clientes afetados corresponde ao número de clientes distintos que tiveram pelo menos uma interrupção no período considerado. A quantidade de interrupções corresponde ao somatório de interrupções dos clientes afetados.

A duração média de interrupção encontra-se na Tabela 7, assim como o tempo de restabelecimento da falta de energia de maior duração para o evento.

Tabela 7 – Duração média e mais longa das interrupções.

Código do Evento	Duração média das interrupções(min)	Interrupção mais longa (min)
20230903	207,64	2.672

A duração média das interrupções corresponde à média das interrupções de cada consumidor afetado durante o evento. A interrupção mais longa corresponde a duração máxima de interrupção ocorrida durante o evento.

Tabela 8, encontra-se o somatório das interrupções, em hora e décimo de hora.

Tabela 8 - Duração das interrupções.

Código do Evento	Consumidor hora interrompidos
20230903	114.969,33

Na Tabela 9, encontram-se as quantidades de efetivos de equipes disponibilizadas durante os dias do evento.

Tabela 9 – Efetivo de equipes.

Código do Evento	Efetivo médio durante os dias dos eventos	Efetivo no dia mais crítico dos eventos
20230903	23	28

Na Tabela 10, encontram-se os tempos de atendimento realizados durante o evento.

Tabela 10 – Tempos de atendimento.

Código do Evento	Tempo médio de preparo	Tempo médio de deslocamento	Tempo médio de execução	Tempo médio de atendimento
20230903	368,92	18,64	56,38	443,94

EVIDÊNCIAS



Temporal mata criança, destelha casas e assusta moradores em Corumbá (MS); veja vídeos

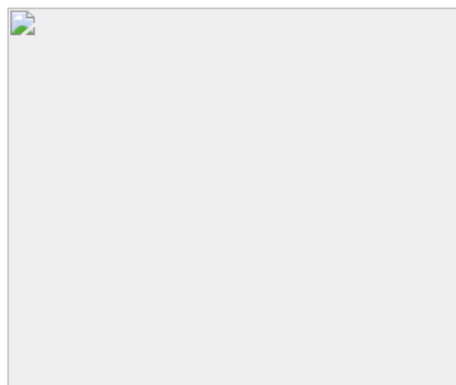
Segundo o Inmet, pode chover até 50 mm/dia e os ventos devem chegar a 60 km/h.

Por g1 MS

12/09/2023 16h54 · Atualizado há 2 meses

O Instituto Nacional de Meteorologia (Inmet) emitiu nesta terça-feira (12) um alerta de perigo potencial para tempestade em algumas regiões do estado. Em **Corumbá**, a 420 km de Campo Grande, os ventos fortes e a chuva chegaram a destruir o teto de uma loja.

Veja o vídeo acima.



Durante a tempestade, uma criança, de 7 anos, morreu após o teto da quadra da Escola Municipal Cássio Leite de Barros desabar sobre alunos.

Fonte: <https://g1.globo.com/ms/mato-grosso-do-sul/noticia/2023/09/12/tempestade-atinge-pantanal-de-ms-e-destroi-teto-de-loja-em-corumba-alerta-de-chuvas-fortes-segue-ate-quarta-feira.ghtml>

Chuvas fortes devem atingir Corumbá nesta quarta após temporal que causou morte e estragos

Virada no tempo é prevista para todo o Estado

Karina Campos | 13/09/2023 - 06:27



Rastro de destruição provocado pelo temporal. (Reprodução, Leitor Midiamax)

A virada no tempo deve iniciar nesta quarta-feira (13) em Mato Grosso do Sul. Há chance de chuva fraca a moderada e tempestade com raios, rajadas de vento e eventual queda de granizo em várias regiões do Estado. Em Corumbá, distante 444 quilômetros de Campo Grande, e que foi atingida por temporal que causou estragos e morte de uma criança, a previsão é de mais chuva.

Últimas notícias

Cotidiano

No Pantanal, helicóptero e drone são usados para monitorar áreas...



Cotidiano

Seca e extinção da biodiversidade no Pantanal: entenda...



Economia



Fonte: <https://midiamax.uol.com.br/cotidiano/2023/previsao-indica-chuvas-com-chance-de-queda-de-granizo-e-rajadas-de-vento-em-ms/>

Cotidiano

Após fortes chuvas, Corumbá tem quatro pessoas desabrigadas em residencial que foi destelhado

Residencial Buriti, onde vivem entre 800 e mil pessoas, teve destelhamento em 17 dos 25 blocos, diz Major do CBMMS

Thalya Godoy | 13/09/2023 - 10:46



Defesa Civil visitou locais danificados. (Clóvis Neto. Prefeitura de Corumbá)

Corumbá, município a 426 km de Campo Grande, enfrentou uma **forte tempestade** na última terça-feira (12), que deixou um rastro de estragos em todos os bairros da cidade, como quedas de árvores, destelhamento de imóveis e corte de energia elétrica.

Advertisement



Últimas notícias

Cotidiano

No Pantanal, helicóptero e drone são usados para monitorar áreas...



Cotidiano

Seca e extinção da biodiversidade no Pantanal: entenda...



Fonte: <https://midiamax.uol.com.br/cotidiano/2023/apos-fortes-chuvas-corumba-tem-quatro-pessoas-desabrigadas-de-residencial-que-foi-destelhado/>

Vendaval chega com força e causa prejuízo em Corumbá

A chuva foi antecedida por fortes rajadas de vento que destelhou casas, derrubou árvores e chegou a arrancar parte do telhado da Lojas Americanas, na região central da cidade.

Imagens feitas pela reportagem do Folha MS e enviadas por leitores, dão a dimensão dos estragos causados pela tempestade.



Na rua Major Gama, quase esquina com a rua Colombo, uma árvore foi praticamente arrancada pela raiz.



Fonte: <https://folhams.com.br/2023/09/12/venda-aval-chega-com-forca-e-cao-prejuizo-em-corumba/>

Tempestade ocorrida em Corumbá/MS dia 12 de setembro de 2023

13 set 2023 Categorias: Geral



Compartilhar:

No dia 12 de setembro de 2023 uma intensa tempestade convectiva isolada pré-frontal atingiu o município de Corumbá/MS gerando fortes rajadas de vento com alto impacto no município. Este tipo de tempestade se forma dentro do setor quente, qual chamamos de situação pré-frontal, ou seja, antes da passagem da frente fria.

A estação meteorológica do INMET registrou, entre as 14:00 e 15:00 horas local, rajada de vento de 90,36 km/h e 13,2 mm de chuva acumulada. A temperatura atingiu os 36,3°C antes do temporal e caiu para 22°C após a passagem da tempestade, ou seja, uma queda de 14,3°C. Na madrugada do dia 12 de setembro de 2023 a menor temperatura registrada em Corumbá foi de 28,2°C entre as 06:00 e 07:00 horas local, evidenciando uma situação de calor e abafamento.

Já utilizando os dados do aeroporto de Corumbá/MS, foi identificado uma rajada de vento de 107,4 km/h às 14:25 hora local. O pluviômetro do CEMADEN registrou 19 mm de chuva acumulada durante o temporal. A chuva esperada para todo o mês de setembro em Corumbá/MS é 41,6 mm, ou seja, a chuva acumulada não foi o destaque deste temporal mas sim as fortes rajadas de vento.

Fonte: <https://www.cemtec.ms.gov.br/tempestade-ocorrida-em-corumba-ms-dia-12-de-setembro-de-2023/>

Fotos dos impactos da contingência Corumbá e Ladário dia 12/09/2023



Fonte: ENERGISA MS

ANEXO I – Descrição e Relação dos Equipamentos Afetados

Alimentador – linha elétrica destinada a transportar energia elétrica em média tensão.

Condutor de energia – é o meio pelo qual se transporta potência desde um determinado ponto, denominada fonte ou alimentação, até um terminal consumidor.

Transformador – é um equipamento de operação estática que por meio de indução eletromagnética transfere energia de um circuito, chamado primário, para um ou mais circuitos denominados, respectivamente, secundário e terciário, sendo, no entanto, mantida a mesma frequência, porém com tensões e correntes diferentes.

Chave fusível – é um equipamento destinado a proteção de sobrecorrentes de circuitos primários utilizados em redes aéreas de distribuição urbana e rural e em pequenas subestações de consumidor e de concessionária. É dotada de um elemento fusível que responde pelas características básicas de sua operação.

Chave faca – é um dispositivo de manobras de abertura e fechamento de circuitos, assegurando uma desconexão visível dos condutores, além de ser utilizada em manobras entre circuitos, de forma a possibilitar transferência de cargas e isolamento de equipamentos e circuitos.

Disjuntor – é um dispositivo que protege determinada instalação elétrica contra possíveis danos relacionados a sobrecargas elétricas e curto-circuitos.

Para-raios – são equipamentos protetores de linhas de transmissão e distribuição aéreas contra sobretensões causadas por manobras de chaves ou descargas atmosféricas.

Religadores automáticos – são equipamentos de interrupção de corrente elétrica dotados de uma determinada capacidade de repetição em operação de abertura e fechamento de um circuito, durante a ocorrência de um defeito.

Isoladores – são elementos sólidos dotados de propriedades mecânicas, capazes de suportar os esforços produzidos pelos condutores. Eletricamente, exercem a função de isolar os condutores, submetidos a uma diferença de potencial em relação terra (estrutura suporte) ou em relação a um outro condutor de fase.

Ramal de ligação - conjunto de condutores e acessórios instalados entre o ponto de derivação do sistema de distribuição da distribuidora e o ponto de conexão das instalações de utilização do acessante.

Relação de Ocorrências Expurgáveis

Segue abaixo a relação das ordens expurgadas para o evento climático 20230903 de setembro de 2023.

Código do Evento	Número ordem	Equipamento	Tipo equipamento	Total de clientes	Duração(h)	CHI
20230903	5437034	TD(8043)	Transformador Distribuição	59	3,78	223,22
20230903	5437253	RD(718995)	Religador de Linha	1002	0,07	66,80
20230903	5437255	FU(4622)	Chave Fusível	210	16,95	3.559,50
20230903	5437259	COR07_COR49533	Conversor de Frequência	1	3,38	3,38
20230903	5437259	COR07_COR49533	Conversor de Frequência	3532	0,93	3.296,53
20230903	5437260	RD(719006)	Religador de Linha	1640	4,25	6.970,00
20230903	5437262	COR04_COR49530	Conversor de Frequência	1419	1,27	1.797,40
20230903	5437262	COR04_COR49530	Conversor de Frequência	4355	1,30	5.661,50
20230903	5437265	COR09_COR49535	Conversor de Frequência	160	24,22	3.874,67
20230903	5437265	COR09_COR49535	Conversor de Frequência	4189	1,18	4.956,98
20230903	5437269	RD(719010)	Religador de Linha	127	5,35	679,45
20230903	5437269	RD(719010)	Religador de Linha	740	0,95	703,00
20230903	5437269	RD(719010)	Religador de Linha	807	0,93	753,20
20230903	5437269	RD(755999)	Religador de Linha	732	0,50	366,00
20230903	5437269	RD(719010)	Religador de Linha	803	0,12	93,68
20230903	5437269	RD(719010)	Religador de Linha	13	3,15	40,95
20230903	5437269	RD(719010)	Religador de Linha	1422	0,08	118,50
20230903	5437270	FU(4487)	Chave Fusível	75	7,20	540,00
20230903	5437272	RD(728563)	Religador de Linha	43	3,95	169,85
20230903	5437272	RD(728563)	Religador de Linha	705	2,05	1.445,25
20230903	5437272	RD(728563)	Religador de Linha	2000	3,17	6.333,33
20230903	5437279	TD(27867)	Transformador Distribuição	65	5,03	327,17
20230903	5437281	RD(749490)	Religador de Linha	1	0,32	0,32
20230903	5437281	RD(749490)	Religador de Linha	816	0,33	272,00

Relatório Situação de Emergência
Setembro/2023
Código Único do Relatório: 20230903



Código do Evento	Número ordem	Equipamento	Tipo equipamento	Total de clientes	Duração(h)	CHI
20230903	5437289	TD(21687)	Transformador Distribuição	49	28,30	1.386,70
20230903	5437293	TD(20851)	Transformador Distribuição	78	3,17	247,00
20230903	5437293	FR(4621)	Chave Fusível Religadora	474	3,17	1.501,00
20230903	5437307	TD(36159)	Transformador Distribuição	61	12,93	788,93
20230903	5437309	TD(24822)	Transformador Distribuição	73	5,17	377,17
20230903	5437312	FU(748797)	Chave Fusível	79	3,57	281,77
20230903	5437342	FU(4506)	Chave Fusível	91	5,32	483,82
20230903	5437376	TD(7786)	Transformador Distribuição	41	3,05	125,05
20230903	5437382	TD(29969)	Transformador Distribuição	38	25,70	976,60
20230903	5437387	TD(685989)	Transformador Distribuição	28	19,93	558,13
20230903	5437389	RD(4709)	Religador de Linha	63	27,20	1.713,60
20230903	5437392	TD(7972)	Transformador Distribuição	37	18,25	675,25
20230903	5437414	C 2438351		1	0,73	0,73
20230903	5437417	TD(54489)	Transformador Distribuição	72	24,05	1.731,60
20230903	5437418	TD(706748)	Transformador Distribuição	37	25,15	930,55
20230903	5437428	PE(18551232)	Ponto de conexão	1	25,27	25,27
20230903	5437430	TD(25646)	Transformador Distribuição	61	22,53	1.374,53
20230903	5437431	PE(14425727)	Ponto de conexão	1	31,50	31,50
20230903	5437432	TD(31186)	Transformador Distribuição	1	22,45	22,45
20230903	5437446	TD(7781)	Transformador Distribuição	48	3,62	173,60
20230903	5437447	PE(13281096)	Ponto de conexão	1	29,48	29,48
20230903	5437457	PE(12727269)	Ponto de conexão	1	19,10	19,10
20230903	5437459	TD(7807)	Transformador Distribuição	54	22,65	1.223,10
20230903	5437488	TD(29973)	Transformador Distribuição	46	29,22	1.343,97
20230903	5437503	CE(4488)	Chave Seccionadora	613	2,93	1.798,13

Relatório Situação de Emergência
Setembro/2023
Código Único do Relatório: 20230903



Código do Evento	Número ordem	Equipamento	Tipo equipamento	Total de clientes	Duração(h)	CHI
20230903	5437512	TD(694458)	Transformador Distribuição	20	2,13	42,67
20230903	5437515	TD(685205)	Transformador Distribuição	14	7,02	98,23
20230903	5437525	FU(706581)	Chave Fusível	32	18,12	579,73
20230903	5437526	FU(4538)	Chave Fusível	176	2,62	460,53
20230903	5437527	CE(4483)	Chave Seccionadora	781	7,83	6.117,83
20230903	5437527	TD(57164)	Transformador Distribuição	100	1,60	160,00
20230903	5437532	C 2059032		1	34,03	34,03
20230903	5437547	FU(4543)	Chave Fusível	41	17,28	708,62
20230903	5437560	C 19021		1	23,48	23,48
20230903	5437565	TD(26917)	Transformador Distribuição	61	19,75	1.204,75
20230903	5437566	TD(53685)	Transformador Distribuição	42	17,53	736,40
20230903	5437568	TD(27059)	Transformador Distribuição	37	23,40	865,80
20230903	5437571	FU(718224)	Chave Fusível	69	22,78	1.572,05
20230903	5437614	FU(4480)	Chave Fusível	107	3,68	394,12
20230903	5437644	TD(7957)	Transformador Distribuição	111	24,73	2.745,40
20230903	5437666	PE(12772914)	Ponto de conexão	1	26,32	26,32
20230903	5437675	FU(10769352)	Chave Fusível	26	44,53	1.157,87
20230903	5437692	FR(21244)	Chave Fusível Religadora	20	22,55	451,00
20230903	5437705	TD(17130)	Transformador Distribuição	90	8,43	759,00
20230903	5437731	PE(16255044)	Ponto de conexão	1	31,17	31,17
20230903	5437784	FU(37877)	Chave Fusível	45	22,35	1.005,75
20230903	5437875	TD(30710)	Transformador Distribuição	6	5,55	33,30
20230903	5437901	TD(7794)	Transformador Distribuição	79	23,45	1.852,55
20230903	5437955	CE(4674)	Chave Seccionadora	98	19,68	1.928,97
20230903	5438045	FU(29785)	Chave Fusível	1	27,83	27,83
20230903	5438087	TD(7837)	Transformador Distribuição	80	24,30	1.944,00
20230903	5438095	FU(4616)	Chave Fusível	159	4,67	742,00

Relatório Situação de Emergência
Setembro/2023
Código Único do Relatório: 20230903



Código do Evento	Número ordem	Equipamento	Tipo equipamento	Total de clientes	Duração(h)	CHI
20230903	5438129	TD(13254)	Transformador Distribuição	72	24,70	1.778,40
20230903	5438163	FU(4609)	Chave Fusível	221	16,58	3.664,92
20230903	5438168	TD(8010)	Transformador Distribuição	33	9,35	308,55
20230903	5438175	TD(7998)	Transformador Distribuição	21	27,02	567,35
20230903	5438195	TD(49660)	Transformador Distribuição	53	22,80	1.208,40
20230903	5438203	TD(726365)	Transformador Distribuição	24	22,65	543,60
20230903	5438241	FU(693226)	Chave Fusível	35	9,78	342,42
20230903	5438271	TD(7757)	Transformador Distribuição	51	21,05	1.073,55
20230903	5438285	TD(7893)	Transformador Distribuição	87	17,70	1.539,90
20230903	5438286	FU(709208)	Chave Fusível	353	6,67	2.353,33
20230903	5438369	FU(4668)	Chave Fusível	119	18,77	2.233,23
20230903	5438376	TD(7786)	Transformador Distribuição	41	43,40	1.779,40
20230903	5438377	TD(9268)	Transformador Distribuição	42	11,75	493,50
20230903	5438385	TD(758101)	Transformador Distribuição	1	20,12	20,12
20230903	5438385	TD(758101)	Transformador Distribuição	14	18,25	255,50
20230903	5438418	PE(20031647)	Ponto de conexão	1	7,97	7,97
20230903	5438440	RD(719443)	Religador de Linha	2521	2,53	6.386,53
20230903	5438521	TD(708822)	Transformador Distribuição	41	9,92	406,58
20230903	5438665	PE(16342123)	Ponto de conexão	3	12,85	38,55
20230903	5438710	PE(209941702)	Ponto de conexão	1	22,57	22,57
20230903	5438734	RD(38207)	Religador de Linha	35	8,32	291,08
20230903	5438762	PE(19557858)	Ponto de conexão	1	13,30	13,30
20230903	5438780	TD(53700)	Transformador Distribuição	69	9,02	622,15
20230903	5438810	PE(15549410)	Ponto de conexão	1	9,72	9,72
20230903	5438871	FU(4514)	Chave Fusível	2	27,17	54,33
20230903	5438948	TD(56039)	Transformador Distribuição	3	23,82	71,45
20230903	5438984	TD(7910)	Transformador Distribuição	33	23,32	769,45

Código do Evento	Número ordem	Equipamento	Tipo equipamento	Total de clientes	Duração(h)	CHI
20230903	5439045	TD(21694)	Transformador Distribuição	11	25,38	279,22
20230903	5439084	PE(16082422)	Ponto de conexão	1	10,53	10,53
20230903	5439100	FU(687161)	Chave Fusível	14	21,42	299,83
20230903	5439172	PE(12871521)	Ponto de conexão	2	12,73	25,47
20230903	5439633	TD(53864)	Transformador Distribuição	11	20,32	223,48
20230903	5439983	PE(92182713)	Ponto de conexão	1	9,05	9,05
20230903	5440013	PE(16779742)	Ponto de conexão	1	2,23	2,23
20230903	5440089	PE(14147443)	Ponto de conexão	1	26,45	26,45
20230903	5440109	TD(725887)	Transformador Distribuição	1	40,78	40,78
20230903	5440250	TD(705383)	Transformador Distribuição	33	18,98	626,45
20230903	5440524	TD(706748)	Transformador Distribuição	37	8,07	298,47
20230903	5440749	FU(4703)	Chave Fusível	2	4,52	9,03
20230903	5440768	TD(25288)	Transformador Distribuição	55	6,05	332,75
20230903	5441272	PE(15025028)	Ponto de conexão	1	4,87	4,87
20230903	5441416	TD(28284)	Transformador Distribuição	5	20,57	102,83
20230903	5441500	TD(15571)	Transformador Distribuição	1	19,77	19,77
20230903	5441563	PE(16480445)	Ponto de conexão	1	6,48	6,48
20230903	5458148	PE(17036205)	Ponto de conexão	1	20,67	20,67

DECRETO MUNICIPAL Nº3.050, DE 13 DE SETEMBRO DE 2023 – CORUMBÁ MS

<http://do.corumba.ms.gov.br>

DIOCORUMBÁ



DIÁRIO OFICIAL DO MUNICÍPIO DE CORUMBÁ, MATO GROSSO DO SUL

Ano XII • Edição Nº 2.733 • quarta-feira, 13 de Setembro de 2023

PARTE I • PODER EXECUTIVO

GABINETE DO PREFEITO

DECRETO Nº 3.049, DE 12 DE SETEMBRO DE 2023.

DECLARA LUTO OFICIAL NAS REPARTIÇÕES PÚBLICAS DO PODER EXECUTIVO MUNICIPAL PELO FALECIMENTO MATHEUS ALVES DE SOUZA.

O PREFEITO DE CORUMBÁ, Estado de Mato Grosso do Sul, no uso das atribuições que lhe são conferidas pelo art. 82, VII da Lei Orgânica do Município e,

CONSIDERANDO o falecimento do pequeno Matheus Alves de Souza, 07 anos, aluno do segundo ano da Escola Municipal Cássio Leite de Barros, ocorrido na tarde do dia 12 de setembro, em decorrência do acidente provocado pelo vendaval que atingiu a região;

DECRETA:

Art. 1º Fica decretado Luto Oficial por 03 (três) dias no Município de Corumbá, tendo em vista o falecimento do aluno **MATHEUS ALVES DE SOUZA**, ocorrido no dia 12 de setembro de 2023.

Parágrafo único. As bandeiras serão hasteadas a meio mastro nas repartições públicas municipais.

Art. 2º Este Decreto entra em vigor na data de sua publicação.

MARCELO AGUILAR IUNES
PREFEITO DE CORUMBÁ

DECRETO Nº 3.050, DE 13 DE SETEMBRO DE 2023.

Declara "Situação de Emergência" no município de Corumbá - MS.

O PREFEITO DE CORUMBÁ, Estado de Mato Grosso do Sul, no uso das atribuições que lhe são conferidas art. 82, VII da Lei Orgânica do Município e,t

CONSIDERANDO que na data de 12 de setembro de 2023, no período vespertino, ocorreu um forte deslocamento de massa de ar na zona urbana, no sentido norte/sul, caracterizado como tempestade local, com o subtipo denominado vendaval, chegando a atingir a velocidade de 96,1 km/h conforme registro do Instituto Nacional de Meteorologia, assim como alcançou o Grau 10 na Escala de Beaufort;

CONSIDERANDO que o evento adverso foi acompanhado de precipitação pluviométrica que chegou a 27,5 mm no pluviômetro do INMET, tendo o citado desastre uma duração de cerca de 30 minutos, suficiente para gerar danos humanos e materiais, inclusive com interrupção de energia elétrica;

CONSIDERANDO que em decorrência do fenômeno meteorológico resultou no óbito de 01 criança e outras pessoas lesionadas;

CONSIDERANDO que várias famílias foram diretamente afetadas, tendo suas casas atingidas, necessitando com urgência, de materiais estruturais e materiais básicos, como alimentos e produtos de higiene e limpeza;

CONSIDERANDO que foram verificados danos estruturais em vários pontos da cidade, inclusive prédios públicos, resultando em danos materiais e prejuízos de ordem econômica e sociais;

CONSIDERANDO que o Município vem disponibilizando todo o aparato disponível para minimizar os efeitos do desastre, bem como para assistência e socorro aos afetados;

CONSIDERANDO que a concessionária de energia elétrica Energisa emitiu nota, informando que na data de 12 de setembro de 2023, um temporal atingiu o município de Corumbá, com rajadas de vento de 90,4 km/h (Inmet), provocando estragos por queda de árvores e objetos lançados sobre a rede elétrica e queda de energia em alguns pontos da cidade;

CONSIDERANDO a elaboração do Parecer Técnico nº 001/SMPDC/2023 datado de 13 de setembro de 2023 pela Superintendência Municipal de Proteção e Defesa Civil, fundamentando o reconhecimento da situação anormal caracterizada como tempestade local, com o subtipo denominado vendaval, conforme tipificado na COBRADE, sob a identificação nº 13215;

CONSIDERANDO ainda a elaboração pela Superintendência Municipal de Proteção e Defesa Civil do FIDE - Formulário de Informações do Desastre e já lançado na plataforma S2ID Sistema Integrado de Informações de Desastres,

Relatório Situação de Emergência
Setembro/2023
Código Único do Relatório: 20230903



DIOCORUMBÁ



DECRETA:

Art. 1º Fica declarada a existência de situação anormal tipificada como tempestade local, com o subtipo denominado vendaval, caracterizada como "Situação de Emergência" no município de Corumbá, nos termos da COBRADE, sob a identificação nº 13215 e do Parecer Técnico nº 001/SMPDC/2023.

Parágrafo Único. Esta situação de anormalidade é válida apenas para as áreas deste município, comprovadamente afetadas pelo desastre, conforme prova documental estabelecida pelo Formulário de Informações do Desastre e pelo Croqui da área afetada elaborados pela Superintendência Municipal de Proteção e Defesa Civil.

Art. 2º Fica autorizada a mobilização de toda a estrutura do Poder Executivo Municipal para atendimento à situação de emergência, sob a coordenação da Superintendência Municipal de Proteção e Defesa Civil, autorizado o desencadeamento de Ações de Resposta ao Desastre.

Art. 3º. De acordo com o estabelecido nos incisos XI e XXV do artigo 5º da Constituição Federal, ficam autorizadas as autoridades administrativas e os agentes de defesa civil, diretamente responsáveis pelas ações de resposta aos desastres, em caso de risco iminente, a:

I. Penetrar nas casas, para prestar socorro ou para determinar a pronta evacuação das mesmas;

II. Usar da propriedade, inclusive particular, em circunstâncias que possam provocar danos ou prejuízos ou comprometer a segurança de pessoas, instalações, serviços e outros bens públicos ou particulares, assegurando-se ao proprietário indenização ulterior, caso o uso da propriedade provoque danos à mesma.

Parágrafo Único. Será responsabilizado o agente da defesa civil ou autoridade administrativa que se omitir de suas obrigações, relacionadas com a segurança global da população.

Art. 4º. Com base no artigo 167, § 3º da CF/88, bem como no inciso III, art. 41, da Lei Federal nº 4.320/1964 e do item 5.2 do Guia Básico Emergência e Calamidade Pública do Tribunal de Contas do Estado de Mato Grosso do Sul, é admitida ao Poder Público em Situação de Emergência ou Estado de Calamidade Pública a abertura de crédito extraordinário para atender a despesas imprevisíveis e urgentes;

Art. 5º De acordo com o inciso IV do Artigo 24 da Lei Federal nº. 8.666/93, e considerando a urgência da situação vigente, ficam dispensados de licitação os contratos de aquisição de bens necessários às atividades de resposta ao desastre, de prestação de serviços e de obras relacionadas com a reabilitação das áreas atingidas, desde que possam ser concluídos no prazo máximo de cento e oitenta dias consecutivos e ininterruptos, contados a partir da publicação deste decreto, vedada a prorrogação dos contratos.

Art. 6º Este Decreto irá vigorar por 180 dias a contar de sua publicação, admitida prorrogação por igual período.

MARCELO AGUILAR IUNES
Prefeito de Corumbá

CESAR FREITAS DUARTE
Secretário Municipal de Segurança Pública e Defesa Social

ISAQUE DO NASCIMENTO
Superintendente Municipal de Proteção e Defesa Civil

Art. 2º Esta portaria entra em vigor com sua publicação.

MARCELO AGUILAR IUNES
PREFEITO DE CORUMBÁ

PORTARIA "P" Nº 313, DE 13 DE SETEMBRO DE 2023.

CEDIDO (MUNICÍPIO DE LADÁRIO)	UNIDADE DE LOTAÇÃO
Mario Marcio Atagiba da Conceição	Secretaria Municipal de Infraestrutura e Serviços Públicos - Habitação e Regularização Fundiária

BOLETIM DE LICITAÇÃO

Aviso de Licitação - 2º ADENDO

O Município de Corumbá - MS, torna público a abertura da Licitação, que será regida pela Lei Federal nº 10.520/2002, Decreto Federal nº 10.024/2020, Decreto Municipal nº 2.247/2020, subsidiariamente pela Lei Federal nº 8.666/93, e suas alterações, na forma que especifica:

Órgão: Secretaria Municipal de Saúde.

Licitação: Pregão Eletrônico nº 25/2023 - Processo nº 2839/2023.

Objeto: aquisição de veículo equipado como Ambulância de Suporte Avançado tipo D (UTI móvel) par atender as necessidades da Secretaria Municipal de Saúde, conforme condições, quantidades e exigências estabelecidas neste Edital e seus anexos.

Do Adendo: Alteração do termo de referência e cláusulas do edital.

Recebimento das propostas: 18/09/2023, às 07h00 ao dia 29/09/2023, às 09h30. Abertura das Propostas: 09:31 horas do dia 29 de setembro de 2023 (horário de Brasília).

O Edital encontra-se a disposição dos interessados, na Gerência de Compras e Licitação/Secretaria Municipal de Gestão e Planejamento, na Prefeitura Municipal de Corumbá/MS, no endereço eletrônico <http://swb.corumba.ms.gov.br:8079/transparencia> <https://bl.org.br/>, ou mediante solicitação no e-mail licitacaoocorumbams@gmail.com

Corumbá / MS, 13 de setembro de 2023.

Alexandre de Barros Mauro - Superintendente de Compras e Licitação

AVISO DE LICITAÇÃO.

O Município de Corumbá/MS torna público, através do Grupo Executivo de Licitação de Obras - GELIC, que fará realizar a abertura da licitação abaixo relacionada, com os licitantes nos termos da Lei 8.666/93 e alterações. TOMADA DE PREÇO n.º 12/2023 - Processo n.º 24.580/2023. OBJETO: CONTRATAÇÃO DE EMPRESA PARA ELABORAÇÃO DE PROJETOS EXECUTIVOS DE ENGENHARIA PARA REQUALIFICAÇÃO DE INFRAESTRUTURA URBANA - PAVIMENTAÇÃO ASFÁLTICA, DRENAGEM DE ÁGUAS PLUVIAIS, ACESSIBILIDADE, SINALIZAÇÃO VIÁRIA E ILUMINAÇÃO PÚBLICA, NO MUNICÍPIO DE CORUMBÁ-MS. Data da Abertura: 02 de outubro de 2023, às 09h00min. O edital encontra-se à disposição dos interessados na Prefeitura Municipal de Corumbá-MS, sala de licitação, 1º andar - GELIC - Corumbá-MS - Telefone: (67) 3234-3544, pelo e-mail: licitacoesocorumbams@gmail.com e Portal da Transparência no endereço (<http://swb.corumba.ms.gov.br:8079/transparencia/>). Corumbá/MS, 13 de setembro de 2023.

Thamiris Lemos Franco Gonçalves - Presidente/Coordenadora do GELIC.

Aviso de Resultado e Adjudicação de Licitação

Pregão Eletrônico nº 50/2023 - Processo nº 7.466/2023

Órgão: Secretaria Municipal de Saúde. O Município Corumbá-MS, comunica o resultado e adjudicação da licitação para Locação de 02 (dois) veículos Ambulância