

Relatório Situação de Emergência
Março/2023

20230326

Sumário

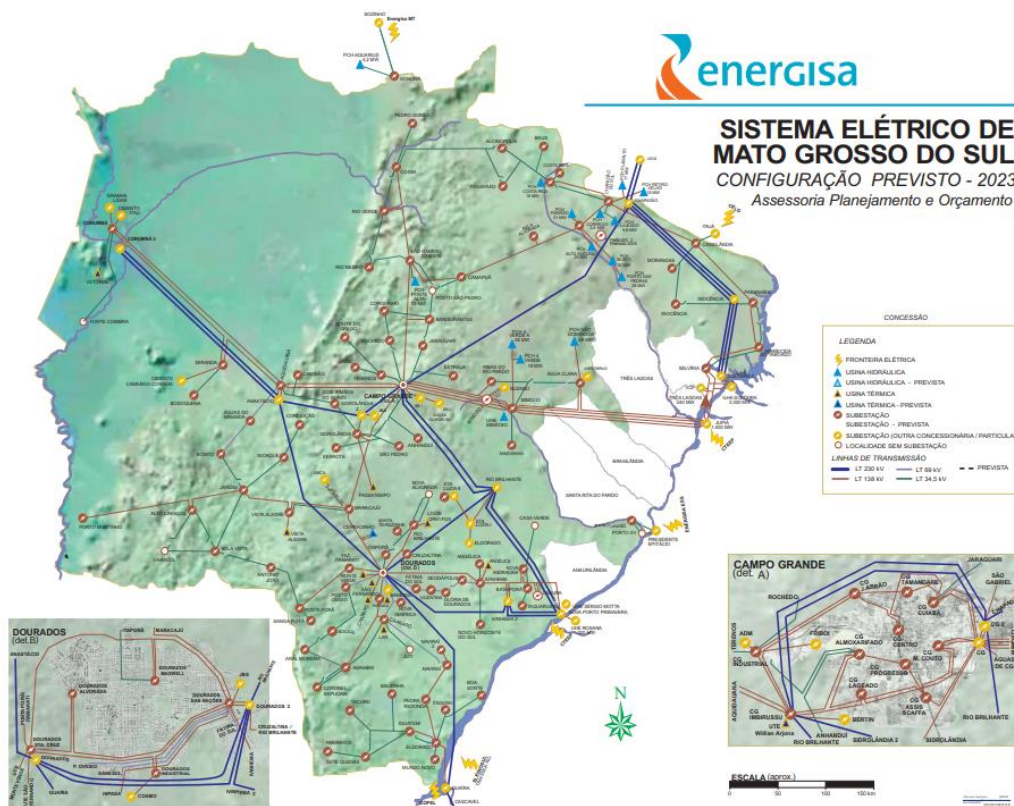
1. ÁREA AFETADA	3
2. IMPACTO DOS EVENTOS E EXTENSÃO DOS DANOS	7
3. EVIDÊNCIAS	9
4. ANEXO I – Descrição e Relação dos Equipamentos Afetados	10
5. Decreto Nº20/2023 de 30 de março de 2023 – Prefeitura Municipal de Sete Quedas.....	13

ÁREA AFETADA

Do dia 01 ao dia 31 de março de 2023, registrou-se no estado um evento climático severo que afetou o município de Sete Quedas no Estado de Mato Grosso do Sul.

A Figura 1 ilustra o mapa geolétrico da concessão da EMS previsto para 2023.

Figura 1 - Mapa geolétrico da concessão da EMS.



A Figura 2 ilustra, em azul, as áreas afetadas pelo evento climático.

Figura 2 - Municípios com as áreas afetadas em azul escuro.



Os municípios afetados pelo evento climático que tiveram expurgo por situação de emergência, encontram-se na Tabela 1.

Tabela 1 - Resumo dos Municípios.

Código do Evento	Municípios Afetados
20230326	Sete Quedas

A Tabela 2 apresenta o resumo dos documentos utilizados para o expurgo.

Tabela 2 - Resumo dos documentos utilizados para os expurgos.

Código do Evento	Documento	Resumo	Código COBRADE
20230326	Decreto Prefeitura Municipal de Sete Quedas – MS Nº20/2023	O município de Sete Quedas foi afetado por grande enxurrada causada por chuva torrencial.	1.2.2.0.0

Como resultado do evento ocorrido, seguem na tabela abaixo as subestações afetadas, completa ou parcialmente.

Tabela 3 - Subestações afetadas por situação de emergência.

Código do Evento	Subestações	Alimentador
20230326	Iguatemi	IGU51
20230326	Sete Quedas	SQU01
20230326	Sete Quedas	SQU51

E na Figura 3, é possível ver a configuração física desses alimentadores.

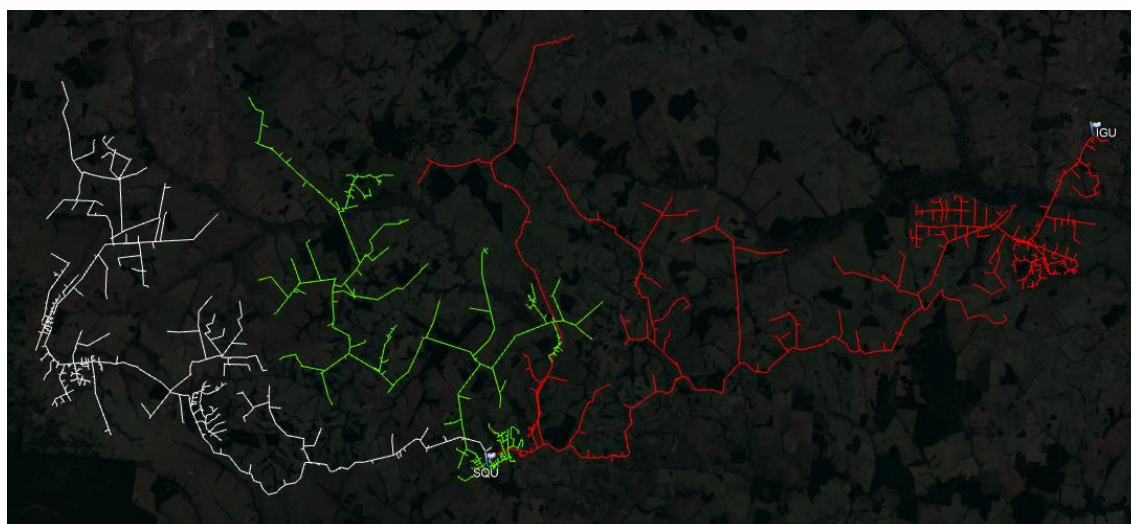


Figura 3 - Alimentadores afetados.
Legenda: IGU51-Vermelho, SQU01-Verde, SQU51-Branco

Nas Figuras 4 e 5 apresentam-se os diagramas unifilares das Subestações IGU e SQU com os alimentadores afetados circulado em vermelho.

Figura 4 - Alimentadores afetados circulado em vermelho (SE IGU).

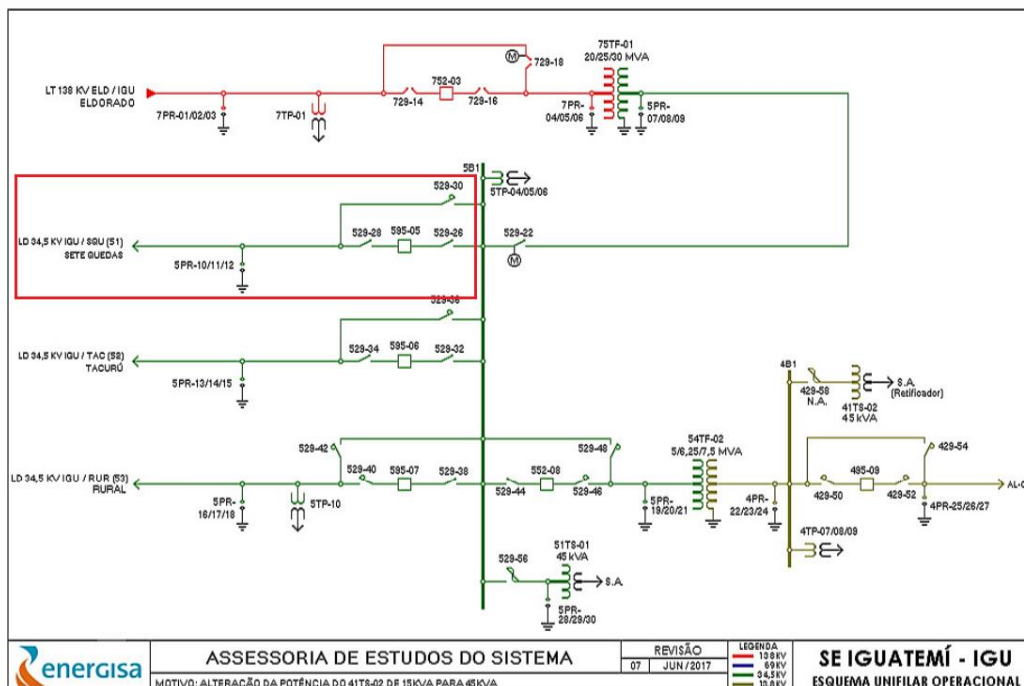
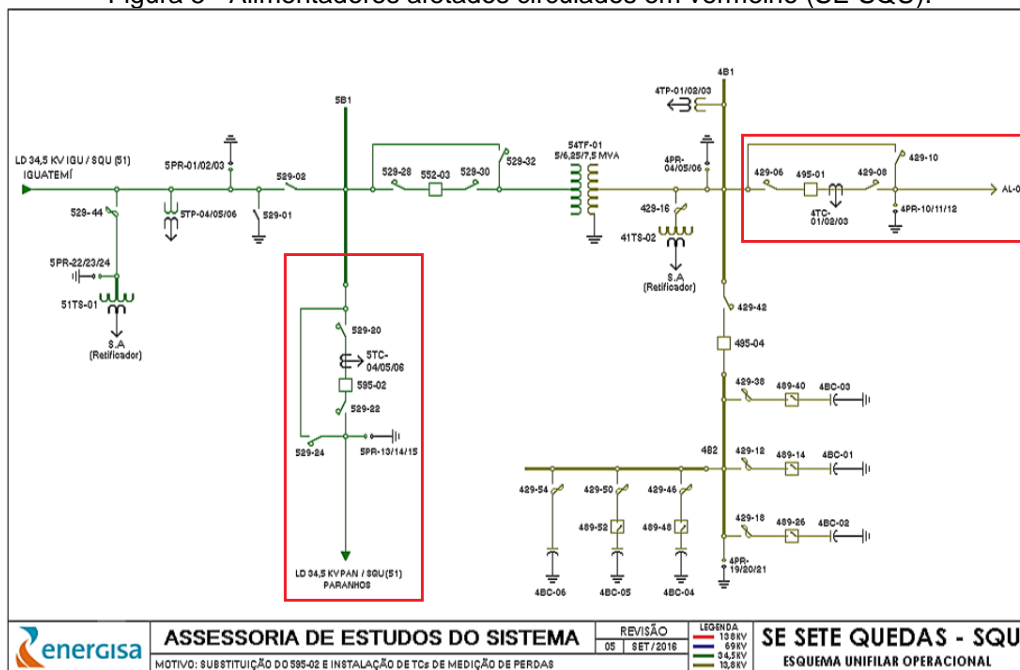


Figura 5 - Alimentadores afetados circulados em vermelho (SE SQU).



IMPACTO DOS EVENTOS E EXTENSÃO DOS DANOS

As condições climáticas adversas que permearam a área de concessão da Energisa Mato Grosso do Sul resultaram em extensos danos a rede de distribuição, entre os quais foram registrados:

- Composição automática do sistema (Self-Healing);
- Reparo de cabos partidos;
- Retirada de galhos de árvores e demais objetos estranhos da rede;
- Retirada e substituição de postes quebrados ou tombados;
- Retirada e substituição de transformadores MT/BT queimados e avariados;
- Reparo de chaves fusíveis danificadas;
- Substituição de elos queimados;
- Substituição e reparo de para-raios;
- Reparo e substituição de cruzetas;
- Reparo e substituição de isoladores;
- Reparo em ramais de ligação;
- Reaperto e substituição de conexões;
- Reparo e substituição de jumpers e;
- Reparo em religadores.

A Tabela 4 apresenta um resumo quantitativo do impacto do evento no sistema elétrico conforme a classe e causa das ordens associadas.

Tabela 4 – Impacto dos eventos no sistema elétrico.

Código do Evento	Descrição da Classe	Descrição da Causa	Quantidade
20230326	C320-(D)-Conexão	C336-Ventos Fortes	1
20230326	C390-(D)-Chave Fusível	C471-Árvore/Galhos	4
20230326	C390-(D)-Chave Fusível	C472-Descarga Atmosférica	3
20230326	C390-(D)-Chave Fusível	C474-Ventos Fortes	3
20230326	C580-UC-Ramal de Ligação	C583-Árvore no Ramal	2
20230326	C580-UC-Ramal de Ligação	C587-Ramal Partido por Vento	1

A descrição detalhada desses equipamentos e sua importância para o sistema de distribuição podem ser encontrados no Anexo I.

A Tabela 5 contém a data da primeira interrupção e da última restauração para o evento caracterizado como situação de emergência.

Tabela 5 – Data e hora do início da primeira interrupção e término da última interrupção.

Código do Evento	Data e hora do início da primeira interrupção	Data e hora do término da última interrupção
20230326	21-03-2023 10:38:00	31-03-2023 07:26:00

A quantidade de clientes afetados e o volume de interrupções para o evento pode ser encontrada na Tabela 6.

Tabela 6 – Clientes afetados.

Código do Evento	Clientes afetados	Quantidade de interrupções
20230326	214	215

A quantidade de clientes afetados corresponde ao número de clientes distintos que tiveram pelo menos uma interrupção no período considerado. A quantidade de interrupções corresponde ao somatório de interrupções dos clientes afetados.

A duração média de interrupção encontra-se na Tabela 7, assim como o tempo de restabelecimento da falta de energia de maior duração para o evento.

Tabela 7 – Duração média e mais longa das interrupções.

Código do Evento	Duração média das interrupções(min)	Interrupção mais longa (min)
20230326	256,23	1.206

A duração média das interrupções corresponde à média das interrupções de cada consumidor afetado durante o evento. A interrupção mais longa corresponde a duração máxima de interrupção ocorrida durante o evento.

Na Tabela 8, encontra-se o somatório das interrupções, em hora e décimo de hora.

Tabela 8 - Duração das interrupções.

Código do Evento	Consumidor hora interrompidos
20230326	918,17

Na Tabela 9, encontram-se as quantidades de efetivos de equipes disponibilizadas durante os dias do evento.

Tabela 9 – Efetivo de equipes.

Código do Evento	Efetivo médio durante os dias dos eventos	Efetivo no dia mais crítico dos eventos
20230326	1,67	4

Na Tabela 10, encontram-se os tempos de atendimento realizados durante o evento.

Tabela 10 – Tempos de atendimento.

Código do Evento	Tempo médio de preparo	Tempo médio de deslocamento	Tempo médio de execução	Tempo médio de atendimento
20230326	155,14	29,81	71,28	256,23

EVIDÊNCIAS

Amambai - MS, Terça-Feira, 30 de Maio de 2023

MENU



20/03/2023 18:25

Após intensas chuvas Prefeitura de Sete Quedas lança operação tapa buracos para recuperar ruas



Fonte: <https://agazetaneWS.com.br/noticia/regiao/191434/apos-intensas-chuvas-prefeitura-de-sete-quedas-lanca-operacao-tapa-buracos-para-recuperar-ruas>

Sete Quedas decreta situação de emergência por conta de danos provocados pelas chuvas

Por **Sobrinho** - 6 de março de 2023

0



Fonte: <https://www.tvsobrinhoms.com.br/2023/03/06/sete-que-das-decreta-situacao-de-emergencia-por-conta-de-danos-provocados-pelas-chuvas/>

ANEXO I – Descrição e Relação dos Equipamentos Afetados

Alimentador – linha elétrica destinada a transportar energia elétrica em média tensão.

Condutor de energia – é o meio pelo qual se transporta potência desde um determinado ponto, denominada fonte ou alimentação, até um terminal consumidor.

Transformador – é um equipamento de operação estática que por meio de indução eletromagnética transfere energia de um circuito, chamado primário, para um ou mais circuitos denominados, respectivamente, secundário e terciário, sendo, no entanto, mantida a mesma frequência, porém com tensões e correntes diferentes.

Chave fusível – é um equipamento destinado a proteção de sobrecorrentes de circuitos primários utilizados em redes aéreas de distribuição urbana e rural e em pequenas subestações de consumidor e de concessionária. É dotada de um elemento fusível que responde pelas características básicas de sua operação.

Chave faca – é um dispositivo de manobras de abertura e fechamento de circuitos, assegurando uma desconexão visível dos condutores, além de ser utilizada em manobras entre circuitos, de forma a possibilitar transferência de cargas e isolamento de equipamentos e circuitos.

Disjuntor – é um dispositivo que protege determinada instalação elétrica contra possíveis danos relacionados a sobrecargas elétricas e curto-circuitos.

Para-raios – são equipamentos protetores de linhas de transmissão e distribuição aéreas contra sobretensões causadas por manobras de chaves ou descargas atmosféricas.

Religadores automáticos – são equipamentos de interrupção de corrente elétrica dotados de uma determinada capacidade de repetição em operação de abertura e fechamento de um circuito, durante a ocorrência de um defeito.

Isoladores – são elementos sólidos dotados de propriedades mecânicas, capazes de suportar os esforços produzidos pelos condutores. Eletricamente, exercem a função de isolar os condutores, submetidos a uma diferença de potencial em relação terra (estrutura suporte) ou em relação a um outro condutor de fase.

Ramal de ligação - conjunto de condutores e acessórios instalados entre o ponto de derivação do sistema de distribuição da distribuidora e o ponto de conexão das instalações de utilização do acessante.

Relação de Ocorrências Expurgáveis

Segue abaixo a relação das ordens expurgadas para o evento climático 20230326 de março de 2023.

Código do Evento	Número ordem	Equipamento	Tipo equipamento	Total de clientes	Duração(h)	CHI
20230326	5287380	TD(38841)	Transformador Distribuição	1	3,9	3,90
20230326	5288136	TD(49674)	Transformador Distribuição	5	3,55	17,75
20230326	5289958	TD(38984)	Transformador Distribuição	1	5,43	5,43
20230326	5289995	TD(10301)	Transformador Distribuição	85	2,2	187,00
20230326	5291360	TD(707670)	Transformador Distribuição	3	6,25	18,75
20230326	5292883	TD(730514)	Transformador Distribuição	38	3,17	120,33
20230326	5293370	TD(39172)	Transformador Distribuição	1	10,8	10,80
20230326	5294308	TD(39057)	Transformador Distribuição	3	8,23	24,70
20230326	5295526	TD(39118)	Transformador Distribuição	1	2,1	2,10
20230326	5296577	TD(28608)	Transformador Distribuição	1	4,05	4,05
20230326	5296806	TD(39172)	Transformador Distribuição	7	11,22	78,52
20230326	5296854	TD(20944)	Transformador Distribuição	1	20,1	20,10
20230326	5296864	TD(10272)	Transformador Distribuição	59	6,32	372,68
20230326	5297077	TD(59473)	Transformador Distribuição	9	5,78	52,05

Decreto Nº20/2023 de 30 de março de 2023 – Prefeitura Municipal de Sete Quedas

Secretaria Municipal de Administração

Decreto nº 020/2023, de 15 de fevereiro de 2023.

DECLARA SITUAÇÃO DE EMERGÊNCIA NAS ÁREAS DO MUNICÍPIO DE SETE QUEDAS AFETADAS POR ENXURRADAS – COBRADE 12200 CONFORME INSTRUÇÃO NORMATIVA MDR Nº 36/2020 E DÁ OUTRAS PROVIDÊNCIAS.

FRANCISCO PIROLI, PREFEITO MUNICIPAL DE SETE QUEDAS, ESTADO DE MATO GROSSO DO SUL, no uso
www.diariooficialms.com.br/assomasul

454

Diário Oficial Nº 3282

Quinta-feira, 16 de fevereiro de 2023

ASSOMASUL
ASSOCIAÇÃO DOS MUNICÍPIOS DE MATO GROSSO DO SUL

de suas atribuições legais, conferidas pela Lei Orgânica Municipal e pelo inciso VI do artigo 8º da Lei Federal nº 12.608, de 10 de abril de 2012, considerando os registros de ocorrência de desastre realizados pela Coordenadoria Municipal de Defesa Civil,

CONSIDERANDO:

I – Que houve a ocorrência de grande enxurrada causada por chuva torrencial no dia treze de fevereiro de dois mil e vinte três, por volta das 12h30min, em áreas do Município de Sete Quedas;

II - Que em decorrência do referido evento ocorreram danos materiais e danos ambientais que demonstram a necessidade de mobilização e emprego de recursos humanos e institucionais e mobilização e emprego de recursos materiais para restabelecer a normalidade local;

III - Que a fundamentação deste ato, com o detalhamento do desastre, consta em Parecer Técnico do Coordenador Municipal de Proteção e Defesa Civil favorável à declaração da situação de anormalidade, conforme disposto no § 2º do Art. 2º da Instrução Normativa MDR nº 36 de 04 de dezembro de 2020.

DECRETA:

Art. 1º. Fica declarada Situação de Emergência, nas áreas do Município de Sete Quedas registradas no Formulário de Informações do Desastre – FIDE e demais documentos anexos a este Decreto, em virtude do desastre classificado e codificado como ENXURRADAS – COBRADE 12200, conforme o anexo V da instrução Normativa MDR nº 36/2020.

Art. 2º. Autoriza-se a mobilização de todos os órgãos municipais para atuarem sob a coordenação da Coordenadoria Municipal de Defesa Civil, nas ações de resposta ao desastre e reconstrução das áreas afetadas.

Art. 3º. Autoriza-se a convocação de voluntários e a realização de campanhas de arrecadação de recursos para reforçar as ações de resposta ao desastre, com o objetivo de assistir à população afetada pelo desastre, sob a coordenação da Coordenadoria Municipal de Defesa Civil.

Art. 4º. De acordo com o estabelecido nos incisos XI e XXV do artigo 5º da Constituição Federal, autoriza-se as autoridades administrativas e os agentes de proteção e defesa civil, diretamente responsáveis pelas ações de resposta aos desastres, em caso de risco iminente, a:

I – adentrar em residências para prestar socorro ou para determinar a pronta evacuação;

II – usar de propriedade particular, no caso de iminente perigo público, assegurada ao proprietário indenização ulterior, se houver dano.

Parágrafo único: Será responsabilizado o agente de proteção e defesa civil ou autoridade administrativa que se omitir de suas obrigações, relacionadas com a segurança global da população.

Art. 5º. De acordo com o estabelecido no Art. 5º do Decreto-Lei nº 3.365, de 21 de junho de 1941, autoriza-se o início de processos de desapropriação, por utilidade pública, de propriedades particulares comprovadamente localizadas em áreas de risco de desastre.

§ 1º. No processo de desapropriação, deverão ser consideradas a depreciação e a desvalorização que ocorrem em propriedades localizadas em áreas inseguras.

§ 2º. Sempre que possível essas propriedades serão trocadas por outras situadas em áreas seguras, e o processo de desmontagem e de reconstrução das edificações, em locais seguros, será apoiado pela comunidade.

Art. 6º. Com fulcro no Inciso VIII do Art. 75 da Lei nº 14.133, de 1º de abril de 2021, sem prejuízo das disposições da Lei de Responsabilidade Fiscal (LC 101/2000), é dispensável a licitação nos casos de emergência ou de calamidade pública, quando caracterizada urgência de atendimento de situação que possa ocasionar prejuízo ou comprometer a continuidade dos serviços públicos ou a segurança de pessoas, obras, serviços, equipamentos e outros bens, públicos ou particulares, e somente para aquisição dos bens necessários ao atendimento da situação emergencial ou calamitosa e para as parcelas de obras e serviços que possam ser concluídas no prazo máximo de 1 (um) ano, contado da data de ocorrência da emergência ou da calamidade, vedadas a prorrogação dos respectivos contratos e a recontração de empresa já contratada com base no disposto no citado inciso.

Art. 7º. Este Decreto tem validade por cento e oitenta dias e entra em vigor na data de sua publicação.

Sete Quedas, Estado de Mato Grosso do Sul, 15 de fevereiro de 2023.

FRANCISCO PIROLI

Prefeito Municipal

Matéria enviada por CHRISTYANE PALACIO DOS SANTOS