

Relatório Situação de Emergência
Março/2023

20230310

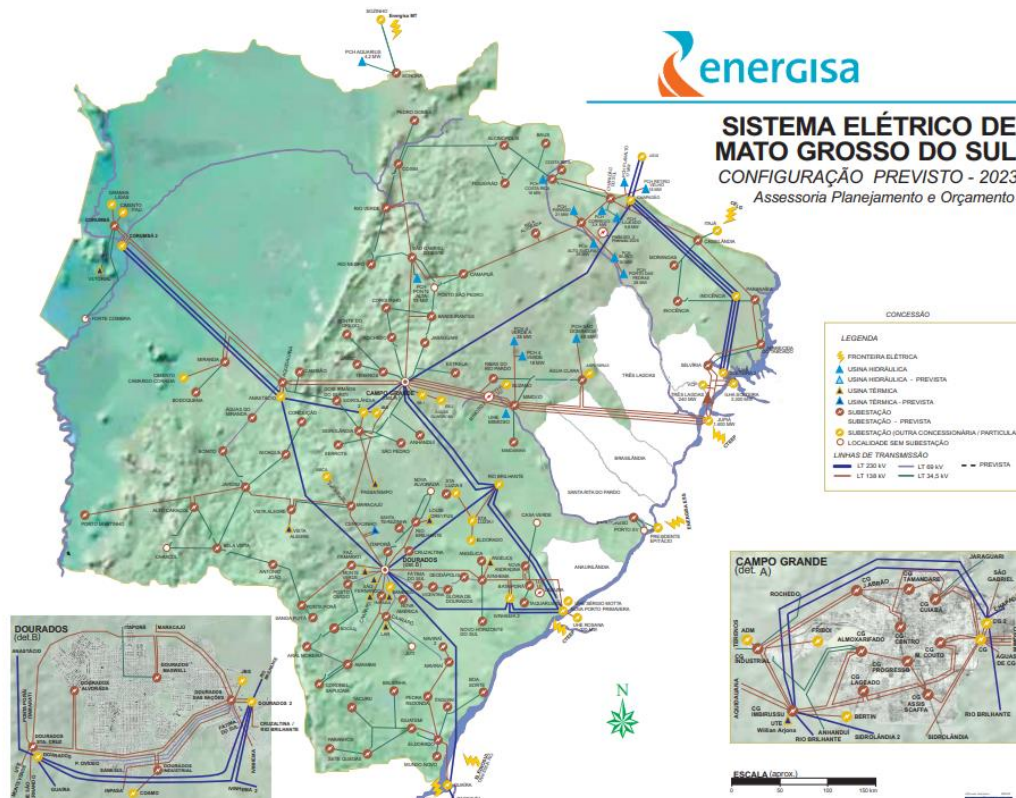
Sumário

1. ÁREA AFETADA	3
2. IMPACTO DOS EVENTOS E EXTENSÃO DOS DANOS	8
3. EVIDÊNCIAS	11
4. ANEXO I – Descrição e Relação dos Equipamentos Afetados	14
5. Decreto Nº5268/2023 de 06 de março de 2023 – Prefeitura Municipal de Itaquiraí	16

ÁREA AFETADA

Do dia 01 ao dia 31 de março de 2023, registrou-se no estado um evento climático severo que afetou o município de Itaquirai no Estado de Mato Grosso do Sul. A Figura 1 ilustra o mapa geoeletrico da concessão da EMS previsto para 2023.

Figura 1 - Mapa geoeletrico da concessão da EMS.



A Figura 2 ilustra, em azul, as áreas afetadas pelo evento climático.

Figura 2 - Municípios com as áreas afetadas em azul escuro.



Os municípios afetados pelo evento climático que tiveram expurgo por situação de emergência, encontram-se na Tabela 1.

Tabela 1 - Resumo dos Municípios.

Código do Evento	Municípios Afetados
20230310	Itaquiraí

A Tabela 2 apresenta o resumo dos documentos utilizados para o expurgo.

Tabela 2 - Resumo dos documentos utilizados para os expurgos.

Código do Evento	Documento	Resumo	Código COBRADE
20230310	Decreto Prefeitura Municipal de Itaquiraí – MS Nº5268/2023	O município foi afetado por fortes e constantes chuvas que causaram enxurradas violentas ao longo cuja força das águas causou grandes erosões em estradas, causando rompimentos e riscos de rompimentos de estradas vicinais, danificação de pontes.	1.3.2.1.4

Como resultado do evento ocorrido, seguem na tabela abaixo as subestações afetadas, completa ou parcialmente.

Tabela 3 - Subestações afetadas por situação de emergência.

Código do Evento	Subestações	Alimentador
20230310	Boa Sorte	BSO01
20230310	Boa Sorte	BSO02
20230310	Eldorado	ELD53
20230310	Itaquiraí	ITQ01
20230310	Itaquiraí	ITQ02

E na Figura 3, é possível ver a configuração física desses alimentadores.

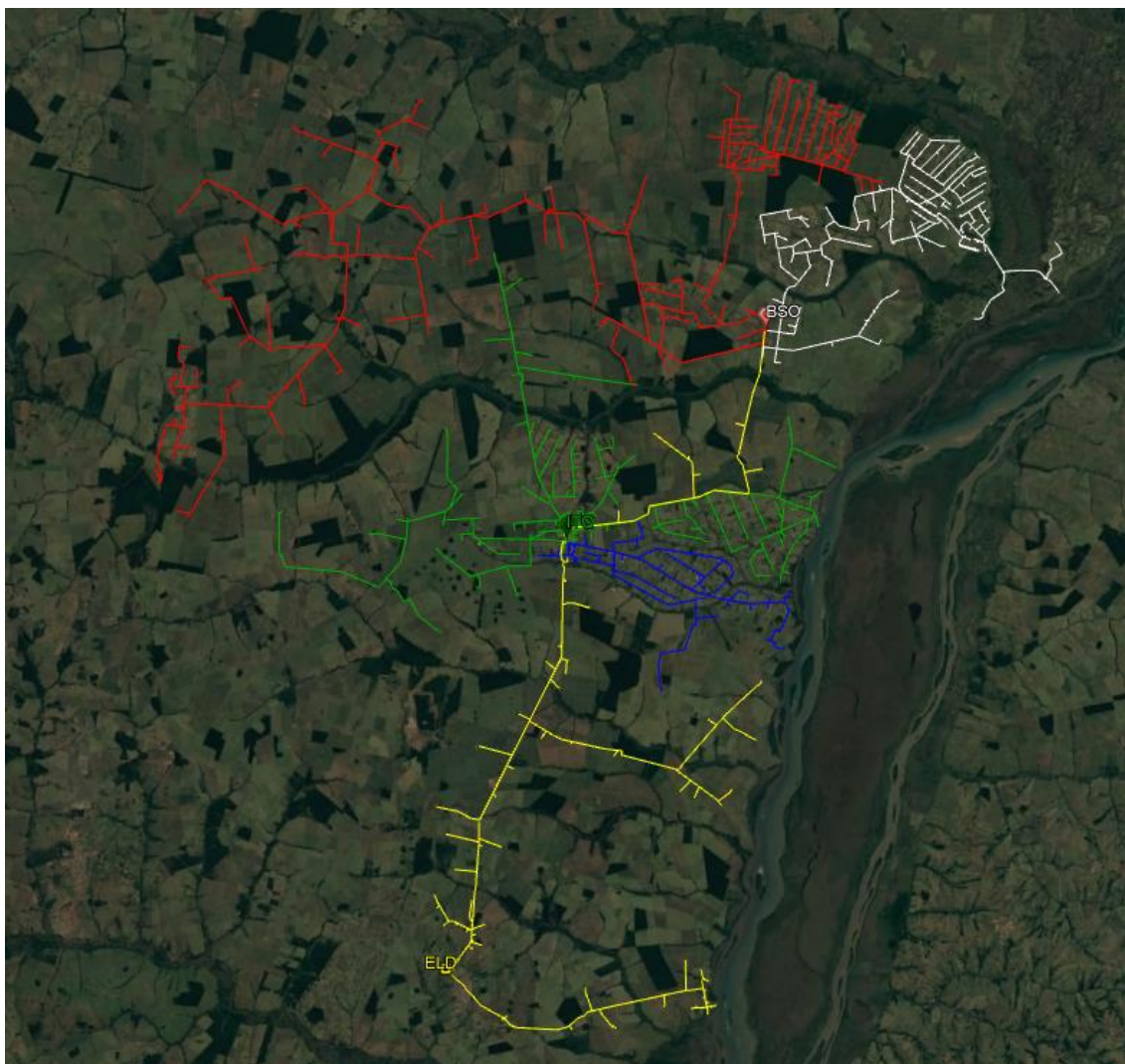


Figura 3 - Alimentadores afetados.

Legenda: BSO01 – Vermelho, BSO02 – Branco, ELD53 – Amarelo, ITQ02 – Azul e ITQ01 – Verde.

Nas Figuras 4, 5 e 6 apresentam-se os diagramas unifilares das Subestações BSO, ELD e ITQ com os alimentadores afetados circulado em vermelho.

Figura 4 - Alimentadores afetados circulado em vermelho (SE BSO).

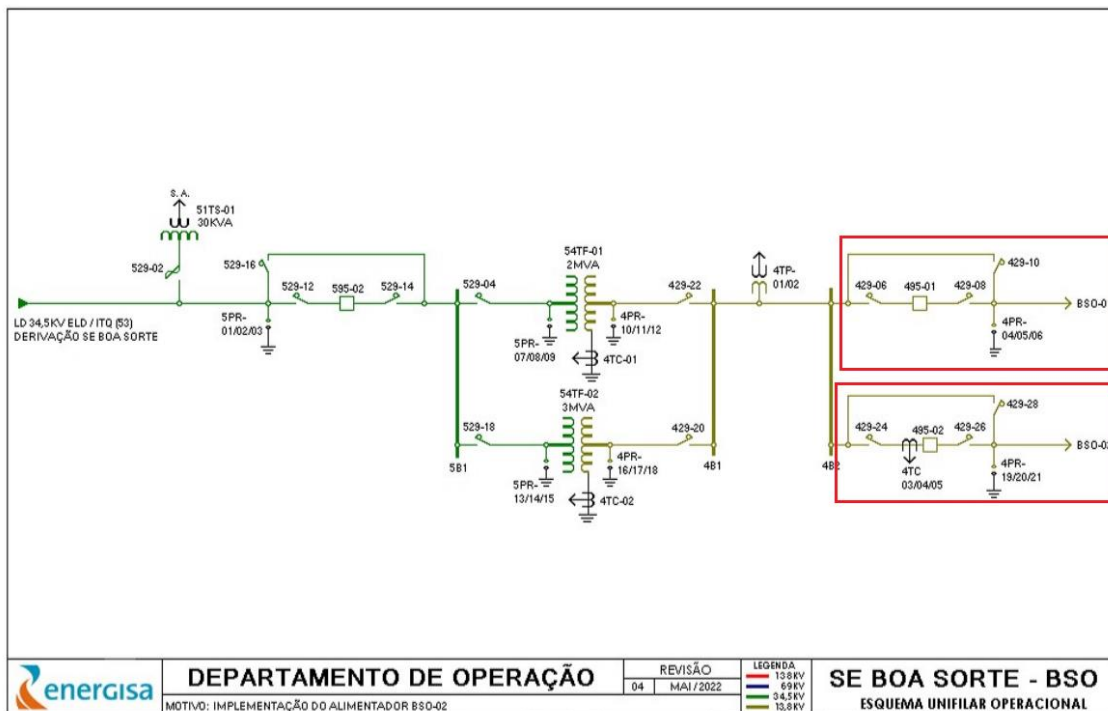


Figura 5 - Alimentadores afetados circulado em vermelho (SE ELD).

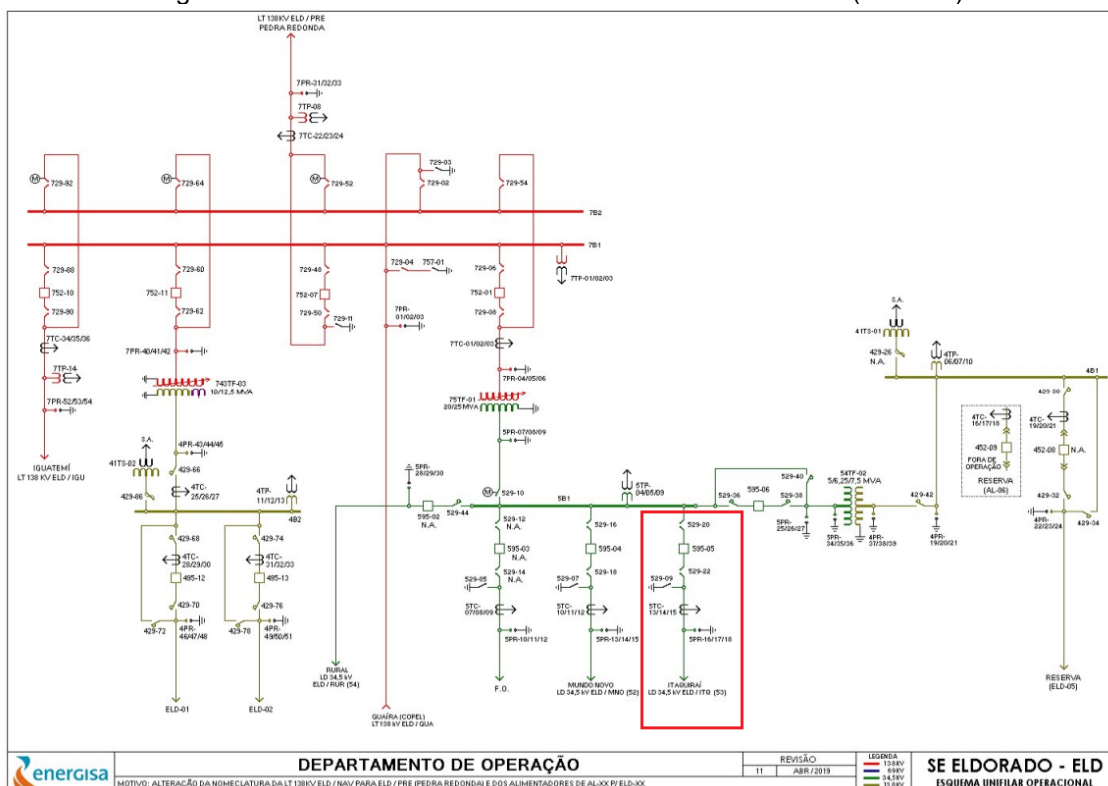
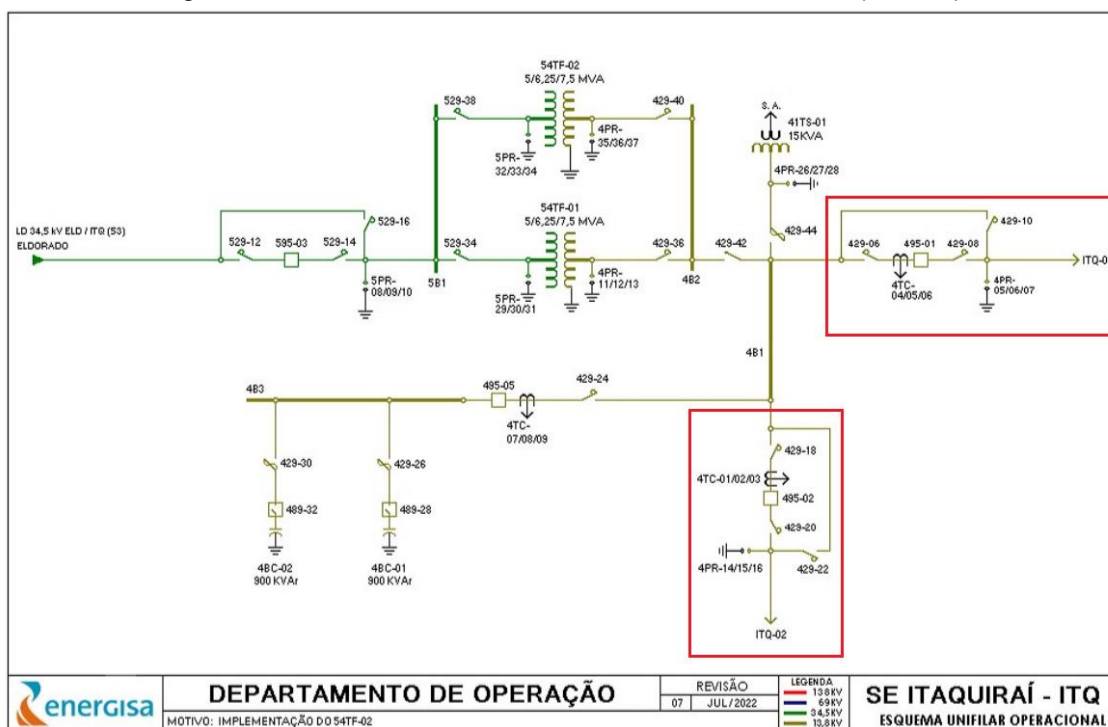


Figura 6 - Alimentadores afetados circulados em vermelho (SE ITQ).



IMPACTO DOS EVENTOS E EXTENSÃO DOS DANOS

As condições climáticas adversas que permearam a área de concessão da Energisa Mato Grosso do Sul resultaram em extensos danos a rede de distribuição, entre os quais foram registrados:

- Recomposição automática do sistema (Self-Healing);
- Reparo de cabos partidos;
- Retirada de galhos de árvores e demais objetos estranhos da rede;
- Retirada e substituição de postes quebrados ou tombados;
- Retirada e substituição de transformadores MT/BT queimados e avariados;
- Reparo de chaves fusíveis danificadas;
- Substituição de elos queimados;
- Substituição e reparo de para-raios;
- Reparo e substituição de cruzetas;
- Reparo e substituição de isoladores;
- Reparo em ramais de ligação;
- Reaperto e substituição de conexões;
- Reparo e substituição de jumpers e;

- Reparo em religadores.

A Tabela 4 apresenta um resumo quantitativo do impacto do evento no sistema elétrico conforme a classe e causa das ordens associadas.

Tabela 4 – Impacto dos eventos no sistema elétrico.

Código do Evento	Descrição da Classe	Descrição da Causa	Quantidade
20230310	C190-(D)-Trafo	C187-Descarga Atmosférica	1
20230310	C190-(D)-Trafo	C188-Árvore/Galhos	1
20230310	C270-(D)-Condutor	C331-Descarga Atmosférica	1
20230310	C270-(D)-Condutor	C333-Ventos Fortes	1
20230310	C390-(D)-Chave Fusível	C472-Descarga Atmosférica	2
20230310	C390-(D)-Chave Fusível	C474-Ventos Fortes	6
20230310	C580-UC-Ramal de Ligação	C587-Ramal Partido por Vento	1

A descrição detalhada desses equipamentos e sua importância para o sistema de distribuição podem ser encontrados no Anexo I.

A Tabela 5 contém a data da primeira interrupção e da última restauração para o evento caracterizado como situação de emergência.

Tabela 5 – Data e hora do início da primeira interrupção e término da última interrupção.

Código do Evento	Data e hora do início da primeira interrupção	Data e hora do término da última interrupção
20230310	18-03-2023 17:43:00	31-03-2023 15:28:00

A quantidade de clientes afetados e o volume de interrupções para o evento pode ser encontrada na Tabela 6.

Tabela 6 – Clientes afetados.

Código do Evento	Clientes afetados	Quantidade de interrupções
20230310	233	244

A quantidade de clientes afetados corresponde ao número de clientes distintos que tiveram pelo menos uma interrupção no período considerado. A quantidade de interrupções corresponde ao somatório de interrupções dos clientes afetados.

A duração média de interrupção encontra-se na Tabela 7, assim como o tempo de restabelecimento da falta de energia de maior duração para o evento.

Tabela 7 – Duração média e mais longa das interrupções.

Código do Evento	Duração média das interrupções(min)	Interrupção mais longa (min)
20230310	196,11	1.036

A duração média das interrupções corresponde à média das interrupções de cada consumidor afetado durante o evento. A interrupção mais longa corresponde a duração máxima de interrupção ocorrida durante o evento.

Na Tabela 8, encontra-se o somatório das interrupções, em hora e décimo de hora.

Tabela 8 - Duração das interrupções.

Código do Evento	Consumidor hora interrompidos
20230310	797,53

Na Tabela 9, encontram-se as quantidades de efetivos de equipes disponibilizadas durante os dias do evento.

Tabela 9 – Efetivo de equipes.

Código do Evento	Efetivo médio durante os dias dos eventos	Efetivo no dia mais crítico dos eventos
20230310	2,13	4

Na Tabela 10, encontram-se os tempos de atendimento realizados durante o evento.

Tabela 10 – Tempos de atendimento.

Código do Evento	Tempo médio de preparo	Tempo médio de deslocamento	Tempo médio de execução	Tempo médio de atendimento
20230310	144,78	32,00	23,81	200,59

EVIDÊNCIAS



Itaquiraí – MS



Itaquiraí – MS



Itaquiraí – MS

ANEXO I – Descrição e Relação dos Equipamentos Afetados

Alimentador – linha elétrica destinada a transportar energia elétrica em média tensão.

Condutor de energia – é o meio pelo qual se transporta potência desde um determinado ponto, denominada fonte ou alimentação, até um terminal consumidor.

Transformador – é um equipamento de operação estática que por meio de indução eletromagnética transfere energia de um circuito, chamado primário, para um ou mais circuitos denominados, respectivamente, secundário e terciário, sendo, no entanto, mantida a mesma frequência, porém com tensões e correntes diferentes.

Chave fusível – é um equipamento destinado a proteção de sobrecorrentes de circuitos primários utilizados em redes aéreas de distribuição urbana e rural e em pequenas subestações de consumidor e de concessionária. É dotada de um elemento fusível que responde pelas características básicas de sua operação.

Chave faca – é um dispositivo de manobras de abertura e fechamento de circuitos, assegurando uma desconexão visível dos condutores, além de ser utilizada em manobras entre circuitos, de forma a possibilitar transferência de cargas e isolamento de equipamentos e circuitos.

Disjuntor – é um dispositivo que protege determinada instalação elétrica contra possíveis danos relacionados a sobrecargas elétricas e curto-circuitos.

Para-raios – são equipamentos protetores de linhas de transmissão e distribuição aéreas contra sobretensões causadas por manobras de chaves ou descargas atmosféricas.

Religadores automáticos – são equipamentos de interrupção de corrente elétrica dotados de uma determinada capacidade de repetição em operação de abertura e fechamento de um circuito, durante a ocorrência de um defeito.

Isoladores – são elementos sólidos dotados de propriedades mecânicas, capazes de suportar os esforços produzidos pelos condutores. Eletricamente, exercem a função de isolar os condutores, submetidos a uma diferença de potencial em relação terra (estrutura suporte) ou em relação a um outro condutor de fase.

Ramal de ligação - conjunto de condutores e acessórios instalados entre o ponto de derivação do sistema de distribuição da distribuidora e o ponto de conexão das instalações de utilização do acessante.

Relação de Ocorrências Expurgáveis

Segue abaixo a relação das ordens expurgadas para o evento climático 20230310 de março de 2023.

Código do Evento	Número ordem	Equipamento	Tipo equipamento	Total de clientes	Duração(h)	CHI
20230310	5285265	TD(678284)	Transformador Distribuição	14	3,95	55,30
20230310	5285434	TD(660583)	Transformador Distribuição	2	2,33	4,67
20230310	5285683	TD(661405)	Transformador Distribuição	3	3,37	10,10
20230310	5286058	TD(703328)	Transformador Distribuição	1	17,27	17,27
20230310	5286801	TD(42367)	Transformador Distribuição	4	2,22	8,87
20230310	5288467	TD(754710)	Transformador Distribuição	1	2,45	2,45
20230310	5291482	TD(39951)	Transformador Distribuição	1	4,55	4,55
20230310	5292634	FU(689486)	Chave Fusível	52	2,97	154,27
20230310	5292807	TD(39509)	Transformador Distribuição	65	3,5	227,50
20230310	5293963	TD(39509)	Transformador Distribuição	11	3,32	36,48
20230310	5294390	TD(703560)	Transformador Distribuição	2	3,72	7,43
20230310	5295755	TD(39058)	Transformador Distribuição	7	1,35	9,45
20230310	5298273	TD(10478)	Transformador Distribuição	81	3,2	259,20

Relatório Situação de Emergência
Março/2023
Código Único do Relatório: 20230310



Decreto Nº5268/2023 de 06 de março de 2023 – Prefeitura Municipal de Itaquiraí



MUNICÍPIO DE ITAQUIRAÍ - ESTADO DE MATO GROSSO DO SUL
CNPJ 15.403.041/0001-04

DECRETO N° 5268/2023

DECLARA "SITUAÇÃO DE EMERGÊNCIA" EM PARTES DAS ÁREAS RURAL E URBANA DO MUNICÍPIO DE ITAQUIRAÍ - MS, AFETADOS POR DESASTRE, CLASSIFICADO E CODIFICADO COMO "TEMPESTADE LOCAL/CONVECTIVA - "CHUVAS INTENSAS" - COBRADE - 1.3.2.1.4, E DÁ OUTRAS PROVIDENCIAIS

Diá	09	03	2023
Jornal	22 de março de 2023		
	n° 2737		
	Solano Filho		

THALLES HENRIQUE TOMAZELLI, prefeito do município de Itaquiraí, Estado de Mato Grosso do Sul, no uso de suas atribuições legais, conferidas pela Lei Orgânica Municipal, e fundamento no Inciso VI do artigo 8º da Lei Federal nº 12.608, de 10 de abril de 2012 e pelo Decreto Federal nº 10.593 de Dezembro de 2020,

CONSIDERANDO que no mês de fevereiro de 2023, Itaquiraí - MS enfrentou um deslocamento de massa de ar e um volume de aproximadamente de 471 mm de Chuva Convicta, (Fonte ANA - Agência Nacional das Águas), sendo que no dia 27 de fevereiro houve tempestade que causou estragos e destruição em vias no perímetro urbano e em estradas vicinais.

CONSIDERANDO que as fortes e constantes chuvas causaram enxurradas violentas ao longo do município de Itaquiraí e a força das águas causou grandes erosões em estradas, causado rompimentos e riscos de rompimentos, com mais de 16 (dezesesseis) estradas vicinais afetadas e danificação de pontes nessas áreas, bem como causando grande erosão no Bairro Betel, área urbana do município. Estas chuvas que ocorrem com acumulados significativos causando movimentação de massa em áreas de aterro, e cabeceiras de pontes.

PREFEITURA DE ITAQUIRAÍ - ESTADO DE MATO GROSSO DO SUL
Rua Campo Grande 1585, Fone 67 3476 3500 Centro - CEP 79965-000 - Itaquiraí-MS
CNPJ 15.403.041/0001-04 - e-mail: itaquirai@itaquirai.ms.gov.br /
gabinete@itaquirai.ms.gov.br / comunicacao@itaquirai.ms.gov.br
Site oficial: www.itaquirai.ms.gov.br/


Thalles Henrique Tomazelli
PREFEITO MUNICIPAL



MUNICÍPIO DE ITAQUIRAÍ - ESTADO DE MATO GROSSO DO SUL
CNPJ 15.403.041/0001-04

CONSIDERANDO que o município de Itaquiraí-MS possui enorme área de extensão rural, o qual tem aproximadamente 08 Assentamentos e mais de 1.250 Km de "estradas vicinais", essenciais para a população;

CONSIDERANDO que em decorrência das chuvas intensas houve enorme danificação de vias rurais, alagamento continuado, pontes danificadas, intensa incidência de erosão, destruição de aterros, danificação de estradas vicinais e vias públicas urbanas, dentre outros;

CONSIDERANDO a necessidade de restabelecer a ordem pública e a paz social, visando amenizar os danos e prejuízos por ora acumulados e;

CONSIDERANDO que o parecer da Coordenadoria Municipal de Defesa Civil, relatando a ocorrência deste desastre é favorável à decretação de **Situação de Emergência**.

DECRETA:

Art. 1º. Declara-se "Situação de Emergência", pelo prazo de 180 (cento e oitenta) dias, em partes das áreas urbana e rural do Município de Itaquiraí - MS, afetado por desastre, classificado e codificado como "Tempestade Local/Convectiva - "Chuvas Intensas" - Cobrade - 1.3.2.1.4, conforme Portaria nº 260, de 02 de fevereiro de 2022, do Ministério do Desenvolvimento Regional, e informações contidas no (FIDE) Formulário de Informações do Desastre e registrado no S2ID (Sistema Integrado de Informações de Desastres).

Art. 2º. Autoriza-se a mobilização de todos os órgãos Municipais para Atuarem, sob a coordenação da Coordenadoria Municipal de Defesa Civil, nas ações de resposta ao desastre, reabilitação do cenário e reconstrução.

Art. 3º. Autoriza-se a convocação de voluntários para reforçar as ações de resposta ao desastre e realização de campanhas de arrecadação de recursos junto à comunidade, com o objetivo de facilitar as ações de assistência à população afetada pelo desastre, sob a coordenação da Coordenadoria Municipal de Defesa Civil - COMDEC.

PREFEITURA DE ITAQUIRAÍ - ESTADO DE MATO GROSSO DO SUL
Rua Campo Grande 1585, Fone 67 3476 3500 Centro - CEP 79965-000 - Itaquiraí-MS
CNPJ 15.403.041/0001-04 - e-mail: itaquirai@itaquirai.ms.gov.br /
gabinete@itaquirai.ms.gov.br / comunicacao@itaquirai.ms.gov.br
Site oficial: www.itaquirai.ms.gov.br/


Thalles Henrique Tomazelli
PREFEITO MUNICIPAL



MUNICÍPIO DE ITAQUIRAÍ - ESTADO DE MATO GROSSO DO SUL
CNPJ 15.403.041/0001-04

Art. 4º. De acordo com o estabelecido nos incisos XI e XXV do artigo 5º da Constituição Federal, autoriza-se as autoridades administrativas e os agentes de defesa civil, diretamente responsáveis pelas ações de resposta aos desastres, em caso de risco iminente, a:

I - Penetrar nas casas, para prestar socorro ou para determinar a pronta evacuação;

II - Usar de propriedade particular, no caso de iminente perigo público, assegurada ao proprietário indenização ulterior, se houver dano.

Parágrafo único - Será responsabilizado o agente da Defesa Civil ou a autoridade administrativa que se omitir de suas obrigações, relacionadas com a segurança global da população.

Art. 5º. De acordo com o estabelecido no Art. 5º do Decreto-Lei nº 3.365, de 21 de junho de 1941, autoriza-se o início de processos de desapropriação, por utilidade pública, de propriedades particulares comprovadamente localizadas em áreas de risco intensificado de desastre.

§ 1º. No processo de desapropriação, deverão ser consideradas a depreciação e a desvalorização que ocorrem em propriedades localizadas em áreas inseguras.

§ 2º. Sempre que possível essas propriedades serão trocadas por outras situadas em áreas seguras, e o processo de desmontagem e de reconstrução das edificações, em locais seguros, será apoiado pela comunidade.

Art. 6º. De acordo com o **Inciso IV do artigo 24 da Lei nº 8.666 de 21.06.1993**, sem prejuízo das restrições da Lei de Responsabilidade Fiscal (LC 101/2000), em situação de emergência, se necessário, ficam dispensados de licitação os contratos de aquisição de bens necessários às atividades de resposta ao desastre, de prestação de serviços e de obras relacionadas com a reabilitação dos cenários dos desastres, desde que possam ser concluídas no prazo máximo de cento e oitenta dias consecutivos e ininterruptos, contados a partir da caracterização do desastre, vedada a prorrogação dos contratos.

PREFEITURA DE ITAQUIRAÍ - ESTADO DE MATO GROSSO DO SUL
Rua Campo Grande 1585, Fone 67 3476 3500 Centro - CEP 79965-000 - Itaquiraí-MS
CNPJ 15.403.041/0001-04 - e-mail: itaquirai@itaquirai.ms.gov.br /
gabinete@itaquirai.ms.gov.br / comunicacao@itaquirai.ms.gov.br
Site oficial: www.itaquirai.ms.gov.br /


Thailes Henrique Tomazelli
PREFEITO MUNICIPAL



MUNICÍPIO DE ITAQUIRAÍ - ESTADO DE MATO GROSSO DO SUL
CNPJ 15.403.041/0001-04

Art. 7º. De acordo com o artigo 167, §3º da Constituição Federal, é admitida ao Poder Público em situação de emergência a abertura de crédito extraordinário para atender a despesas imprevisíveis e urgentes.

Art. 8º. De acordo com a Lei nº 101, de 04 de maio de 2000, ao estabelecer normas de finanças públicas voltadas para a responsabilidade na gestão fiscal, permite o abrandamento de prazos ou de limites por ela fixados, conforme o disposto no art. 65, se reconhecida a situação de emergência.

Art. 9º. Este Decreto entra em vigor na data de sua publicação ou afixação.

Edifício da Prefeitura de Itaquiraí - MS, 06 de março de 2023.



THALLES HENRIQUE TOMAZELLI
Prefeito Municipal

PREFEITURA DE ITAQUIRAÍ - ESTADO DE MATO GROSSO DO SUL
Rua Campo Grande 1585, Fone 67 3476 3500 Centro - CEP 79965-000 - Itaquiraí-MS
CNPJ 15.403.041/0001-04 - e-mail: itaquirai@itaquirai.ms.gov.br /
gabinete@itaquirai.ms.gov.br / comunicacao@itaquirai.ms.gov.br
Site oficial: www.itaquirai.ms.gov.br /