

Relatório Situação de Emergência
Fevereiro/2023

20230211

Sumário

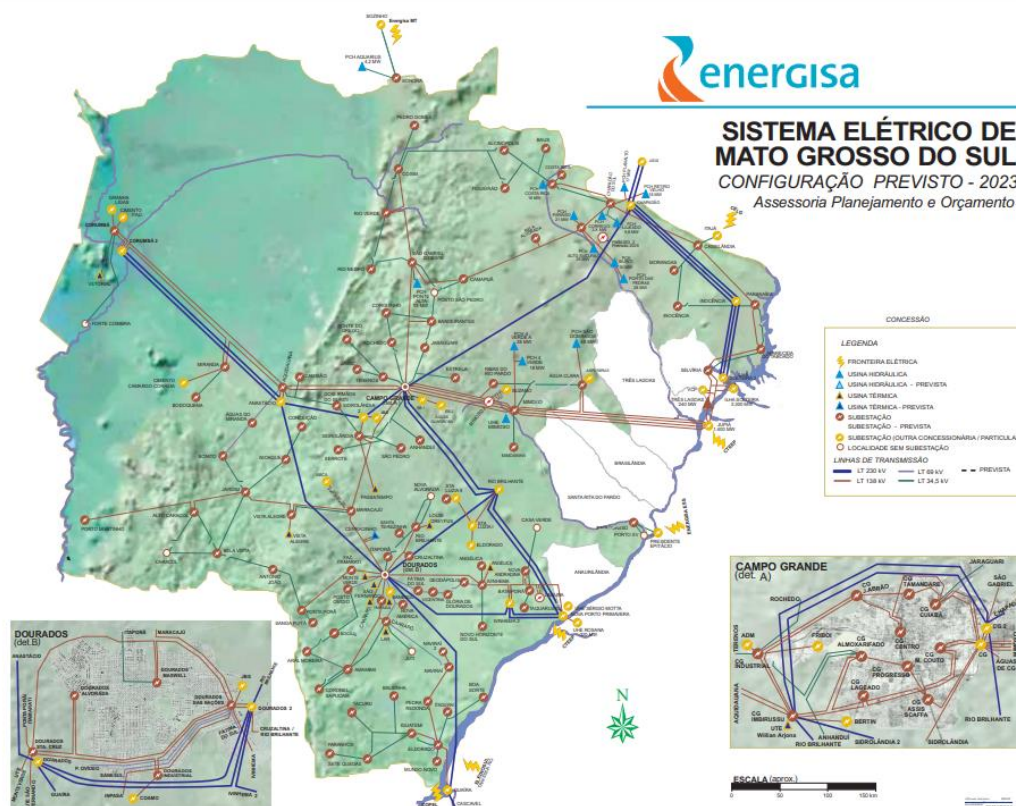
1. ÁREA AFETADA	3
2. IMPACTO DOS EVENTOS E EXTENSÃO DOS DANOS	6
3. EVIDÊNCIAS	10
4. ANEXO I – Descrição e Relação dos Equipamentos Afetados	11
5. Decreto Nº14.147/2023 de 01 de março de 2023 – Prefeitura Municipal de Porto Murinho	15

ÁREA AFETADA

Do dia 01 ao dia 28 de fevereiro de 2023, registrou-se no estado um evento climático severo que afetou o município de Porto Murtinho no Estado de Mato Grosso do Sul.

A Figura 1 ilustra o mapa geolétrico da concessão da EMS previsto para 2023.

Figura 1 - Mapa geolétrico da concessão da EMS.



A Figura 2 ilustra, em azul, as áreas afetadas pelo evento climático.

Figura 2 - Municípios com as áreas afetadas em azul escuro.



Os municípios afetados pelo evento climático que tiveram expurgo por situação de emergência, encontram-se na Tabela 1.

Tabela 1 - Resumo dos Municípios.

Código do Evento	Municípios Afetados
20230211	Porto Murtinho

A Tabela 2 apresenta o resumo dos documentos utilizados para o expurgo.

Tabela 2 - Resumo dos documentos utilizados para os expurgos.

Código do Evento	Documento	Resumo	Código COBRADE
20230211	Decreto Prefeitura Municipal de Porto Murtinho – MS Nº14.147/2023	Município foi acometido por um elevado e extraordinário volume de chuvas acumuladas que resultou em destruição de estradas e pontes.	1.3.2.1.4

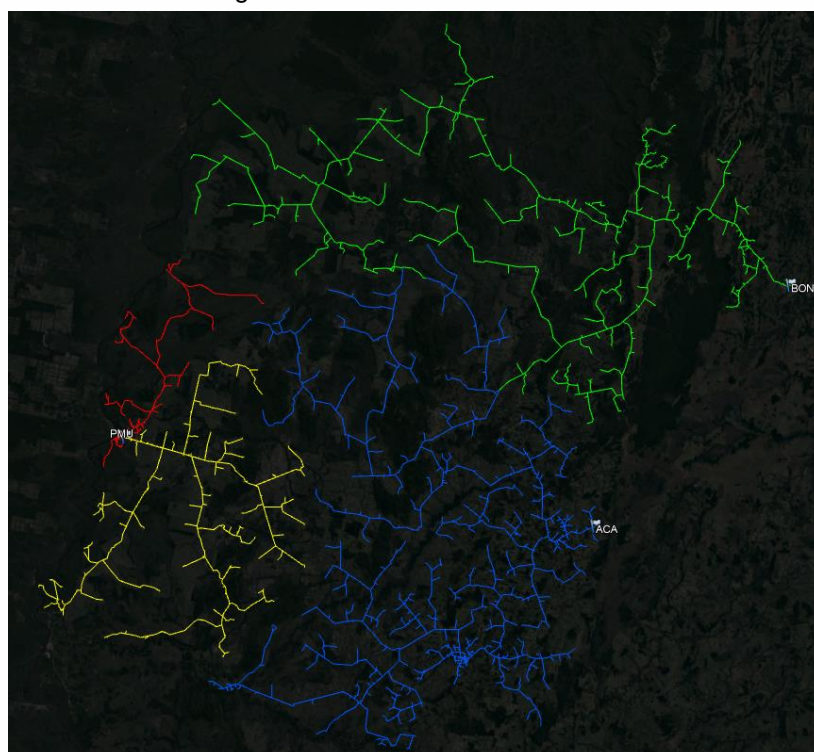
Como resultado do evento ocorrido, seguem na tabela abaixo as subestações afetadas, completa ou parcialmente.

Tabela 3 - Subestações afetadas por situação de emergência.

Código do Evento	Subestações	Alimentador
20230211	Alto Caracol	ACA51
20230211	Bonito	BON51
20230211	Porto Murtinho	PMU02
20230211	Porto Murtinho	PMU01

E na Figura 3, é possível ver a configuração física desses alimentadores.

Figura 3 - Alimentadores afetados.



Legenda: BON51-Verde, PMU01-Amarelo, PMU02-Vermelho, ACA51-Azul

Nas Figuras 4, 5 e 6 apresentam-se os diagramas unifilares das Subestações ACA, BON e PMU com os alimentadores afetados circulado em vermelho.

Figura 4 - Alimentadores afetados circulado em vermelho (SE ACA).

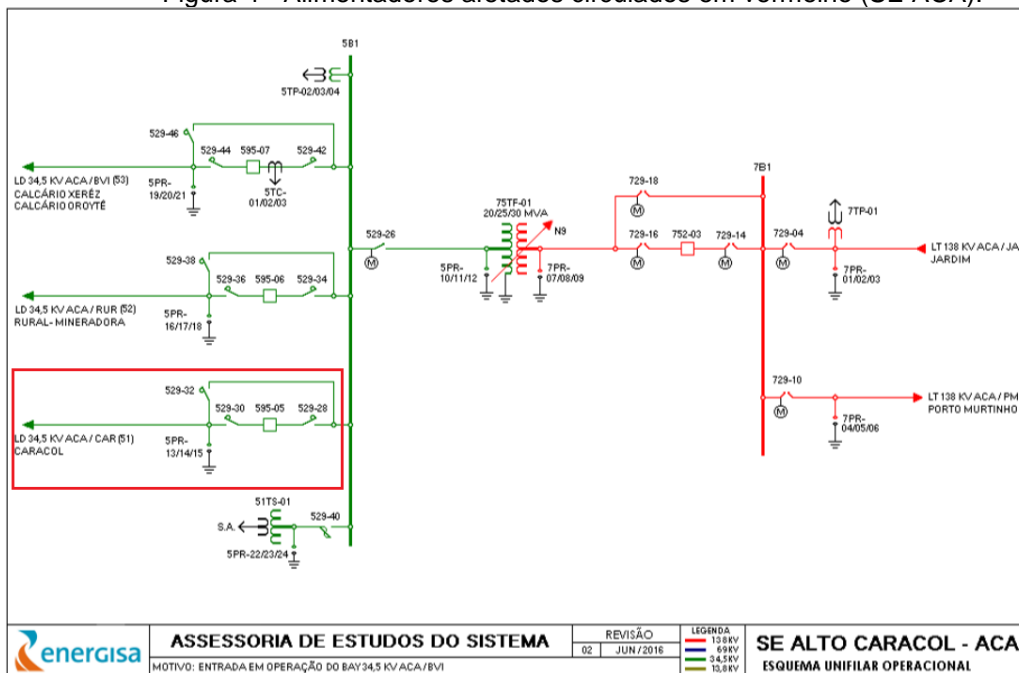


Figura 5 - Alimentadores afetados circulado em vermelho (SE PMU).

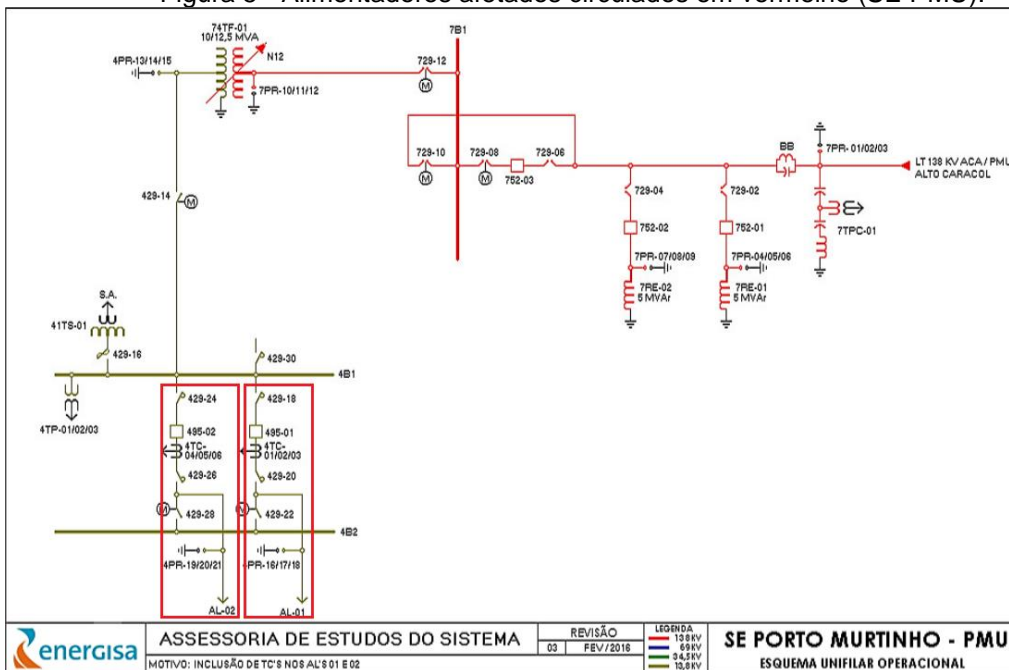
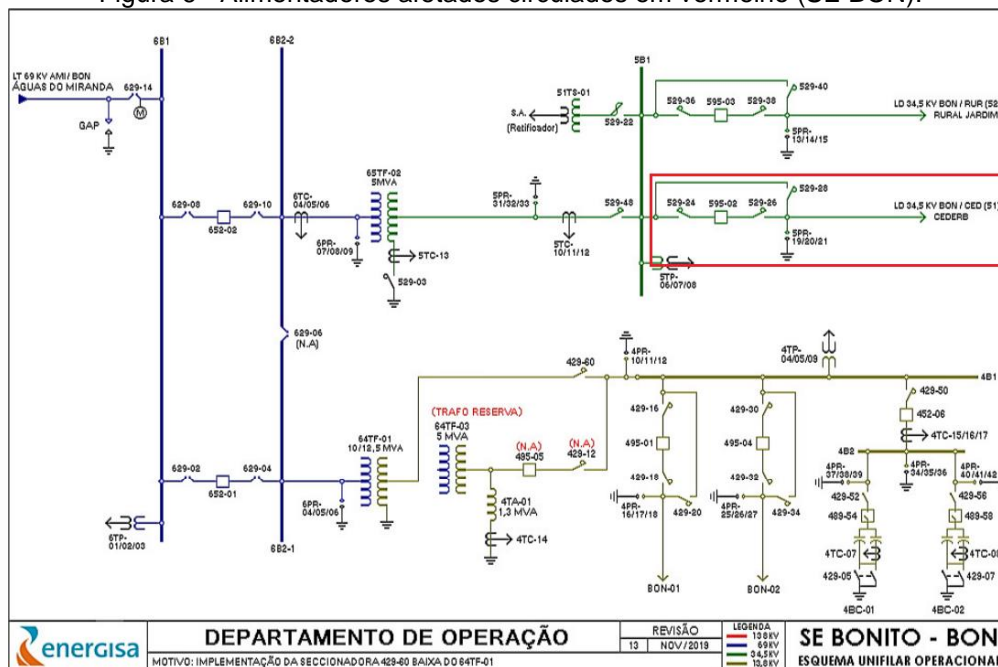


Figura 6 - Alimentadores afetados circulados em vermelho (SE BON).



IMPACTO DOS EVENTOS E EXTENSÃO DOS DANOS

As condições climáticas adversas que permearam a área de concessão da Energisa Mato Grosso do Sul resultaram em extensos danos a rede de distribuição, entre os quais foram registrados:

- Recomposição automática do sistema (Self-Healing);
- Reparo de cabos partidos;
- Retirada de galhos de árvores e demais objetos estranhos da rede;
- Retirada e substituição de postes quebrados ou tombados;
- Retirada e substituição de transformadores MT/BT queimados e avariados;
- Reparo de chaves fusíveis danificadas;
- Substituição de elos queimados;
- Substituição e reparo de para-raios;
- Reparo e substituição de cruzetas;
- Reparo e substituição de isoladores;
- Reparo em ramais de ligação;
- Reaperto e substituição de conexões;
- Reparo e substituição de jumpers e;
- Reparo em religadores.

A Tabela 4 apresenta um resumo quantitativo do impacto do evento no sistema elétrico conforme a classe e causa das ordens associadas.

Tabela 4 – Impacto dos eventos no sistema elétrico.

Código do Evento	Descrição da Classe	Descrição da Causa	Quantidade
20230211	C190-(D)-Trafo	C184-Ventos Fortes	1
20230211	C190-(D)-Trafo	C187-Descarga Atmosférica	12
20230211	C250-(D)-Poste	C246-Ventos Fortes	9
20230211	C270-(D)-Condutor	C333-Ventos Fortes	5
20230211	C380-(D)-Chave Faca	C386-Descarga Atmosférica	1
20230211	C390-(D)-Chave Fusível	C472-Descarga Atmosférica	16
20230211	C390-(D)-Chave Fusível	C474-Ventos Fortes	3
20230211	C460-(D)-Religador	C467-Descarga Atmosférica	14

A descrição detalhada desses equipamentos e sua importância para o sistema de distribuição podem ser encontrados no Anexo I.

A Tabela 5 contém a data da primeira interrupção e da última restauração para o evento caracterizado como situação de emergência.

Tabela 5 – Data e hora do início da primeira interrupção e término da última interrupção.

Código do Evento	Data e hora do início da primeira interrupção	Data e hora do término da última interrupção
20230211	01-02-2023 13:10:00	27-02-2023 14:42:00

A quantidade de clientes afetados e o volume de interrupções para o evento pode ser encontrada na Tabela 6.

Tabela 6 – Clientes afetados.

Código do Evento	Clientes afetados	Quantidade de interrupções
20230211	664	950

A quantidade de clientes afetados corresponde ao número de clientes distintos que tiveram pelo menos uma interrupção no período considerado. A quantidade de interrupções corresponde ao somatório de interrupções dos clientes afetados.

A duração média de interrupção encontra-se na Tabela 7, assim como o tempo de restabelecimento da falta de energia de maior duração para o evento.

Tabela 7 – Duração média e mais longa das interrupções.

Código do Evento	Duração média das interrupções(min)	Interrupção mais longa (min)
20230211	555,08	3.340

A duração média das interrupções corresponde à média das interrupções de cada consumidor afetado durante o evento. A interrupção mais longa corresponde a duração máxima de interrupção ocorrida durante o evento.

Na Tabela 8, encontra-se o somatório das interrupções, em hora e décimo de hora.

Tabela 8 - Duração das interrupções.

Código do Evento	Consumidor hora interrompidos
20230211	8.788,75

Na Tabela 9, encontram-se as quantidades de efetivos de equipes disponibilizadas durante os dias do evento.

Tabela 9 – Efetivo de equipes.

Código do Evento	Efetivo médio durante os dias dos eventos	Efetivo no dia mais crítico dos eventos
20230211	2,93	6

Na Tabela 10, encontram-se os tempos de atendimento realizados durante o evento.

Tabela 10 – Tempos de atendimento.

Código do Evento	Tempo médio de preparo	Tempo médio de deslocamento	Tempo médio de execução	Tempo médio de atendimento
20230211	740,94	74,53	173,42	988,89

EVIDÊNCIAS

Menu  CONTEÚDO DE VERDADE ACOMPANHE-NOS    (67) 99669-9563
ABRIL, SEXTA 28  CAMPO GRANDE 25°

Direto das Ruas

Desde 2013, Porto Murtinho sofre com alagamentos, reclama moradora

Nesta sexta-feira (17), família ficou desabrigada e precisou ser resgatada pela Defesa Civil do município

Por Clara Farias | 17/02/2023 13:34



A dona de casa Arlene Sanches, 46 anos, entrou em contato com o **Campo Grande News**, nesta sexta-feira (17), para denunciar que desde 2013 o Bairro Cohab, localizado na região leste de Porto Murtinho, sofre com alagamentos em épocas de chuva. O município fica a 443 km da Capital.

Segundo a moradora, o bairro está muito perto do dique que não é limpo desde 2018. “Porto Murtinho está debaixo de água, quando tivemos uma trégua da chuva não foi feito nada e voltamos à realidade novamente”, contou Arlene.

A Defesa Civil de Porto Murtinho informou que o volume de chuva da região foi de 65 milímetros e que duas famílias da Rua Carandá, no Bairro Cohab, precisaram ser deslocadas para casa de familiares.

A ação contou com o apoio de funcionários públicos e foram transportados eletrodomésticos, cama e móveis. Em janeiro deste ano, a mesma rua ficou alagada e cinco famílias ficaram desalojadas.

A Prefeitura de Porto Murtinho foi acionada para responder sobre a falta de estrutura que impeça os alagamentos frequentes, mas ainda não enviou resposta.

Direto das Ruas - O vídeo chegou pelo **Direto das Ruas**, o canal de interação dos leitores com o **Campo Grande News**. Quem tiver flagrantes, sugestões, notícias, áudios, fotos e vídeos pode colaborar no [WhatsApp](#) pelo número **(67) 99669-9563**.

[Clique aqui e envie agora uma sugestão.](#)

Para que sua imagem tenha mais qualidade, orientamos que fotos e vídeos sejam feitos com o celular na posição horizontal.

Fonte: <https://www.campograndenews.com.br/direto-das-ruas/desde-2013-porto-murtinho-sofre-com-alagamentos-reclama-moradora>

ANEXO I – Descrição e Relação dos Equipamentos Afetados

Alimentador – linha elétrica destinada a transportar energia elétrica em média tensão.

Condutor de energia – é o meio pelo qual se transporta potência desde um determinado ponto, denominada fonte ou alimentação, até um terminal consumidor.

Transformador – é um equipamento de operação estática que por meio de indução eletromagnética transfere energia de um circuito, chamado primário, para um ou mais circuitos denominados, respectivamente, secundário e terciário, sendo, no entanto, mantida a mesma frequência, porém com tensões e correntes diferentes.

Chave fusível – é um equipamento destinado a proteção de sobrecorrentes de circuitos primários utilizados em redes aéreas de distribuição urbana e rural e em pequenas subestações de consumidor e de concessionária. É dotada de um elemento fusível que responde pelas características básicas de sua operação.

Chave faca – é um dispositivo de manobras de abertura e fechamento de circuitos, assegurando uma desconexão visível dos condutores, além de ser utilizada em manobras entre circuitos, de forma a possibilitar transferência de cargas e isolamento de equipamentos e circuitos.

Disjuntor – é um dispositivo que protege determinada instalação elétrica contra possíveis danos relacionados a sobrecargas elétricas e curto-circuitos.

Para-raios – são equipamentos protetores de linhas de transmissão e distribuição aéreas contra sobretensões causadas por manobras de chaves ou descargas atmosféricas.

Relatores automáticos – são equipamentos de interrupção de corrente elétrica dotados de uma determinada capacidade de repetição em operação de abertura e fechamento de um circuito, durante a ocorrência de um defeito.

Isoladores – são elementos sólidos dotados de propriedades mecânicas, capazes de suportar os esforços produzidos pelos condutores. Eletricamente, exercem a função de isolar os condutores, submetidos a uma diferença de potencial em relação terra (estrutura suporte) ou em relação a um outro condutor de fase.

Ramal de ligação - conjunto de condutores e acessórios instalados entre o ponto de derivação do sistema de distribuição da distribuidora e o ponto de conexão das instalações de utilização do acessante.

Relação de Ocorrências Expurgáveis

Segue abaixo a relação das ordens expurgadas para o evento climático 20230211 de fevereiro de 2023.

Código do Evento	Número ordem	Equipamento	Tipo equipamento	Total de clientes	Duração(h)	CHI
20230211	5226677	TD(39437)- (ENTF101428)	Transformador Distribuição	1	6,00	6,00
20230211	5226832	TD(14955)- (ENTF035974)	Transformador Distribuição	1	7,23	7,23
20230211	5227346	FU(25508)	Chave Fusível	1	9,62	9,62

Código do Evento	Número ordem	Equipamento	Tipo equipamento	Total de clientes	Duração(h)	CHI
20230211	5227737	TD(32756)- (ENTF547219)	Transformador Distribuição	1	2,43	2,43
20230211	5228216	FU(25559)	Chave Fusível	6	1,30	7,80
20230211	5228869	TD(39437)- (ENTF101428)	Transformador Distribuição	1	8,57	8,57
20230211	5229049	TD(718933)- (ENTF058629)	Transformador Distribuição	1	7,38	7,38
20230211	5230151	TD(32586)- (ENTF108116)	Transformador Distribuição	2	4,87	9,73
20230211	5230950	TD(49809)- (ENTF029116)	Transformador Distribuição	10	9,63	96,33
20230211	5231128	TD(34860)- (SEM PATRIMONIO)	Transformador Distribuição	1	34,53	34,53
20230211	5233604	FU(25874)	Chave Fusível	8	19,95	159,60
20230211	5234958	TD(34480)- (SEM PATRIMONIO)	Transformador Distribuição	2	3,20	6,40
20230211	5234978	TD(34860)- (SEM PATRIMONIO)	Transformador Distribuição	1	5,48	5,48
20230211	5235656	FU(690368)	Chave Fusível	3	3,82	11,45
20230211	5247365	TD(10610)- (SEM PATRIMONIO)	Transformador Distribuição	78	8,73	681,20
20230211	5247395	RD(40195)	Religador de Linha	61	0,07	4,07
20230211	5247395	RD(40195)	Religador de Linha	18	13,52	243,30
20230211	5247433	CF(25488)	Chave Faca	3	0,40	1,20
20230211	5247433	CF(25488)	Chave Faca	21	4,70	98,70
20230211	5247433	CF(25488)	Chave Faca	4	4,87	19,47
20230211	5247433	CF(25488)	Chave Faca	13	14,50	188,50
20230211	5247433	CF(25488)	Chave Faca	13	21,08	274,08
20230211	5247433	CF(25488)	Chave Faca	3	21,43	64,30

Relatório Situação de Emergência
 Fevereiro/2023
 Código Único do Relatório: 20230211



Código do Evento	Número ordem	Equipamento	Tipo equipamento	Total de clientes	Duração(h)	CHI
20230211	5247433	CF(25488)	Chave Faca	1	38,82	38,82
20230211	5247433	CF(25488)	Chave Faca	4	39,05	156,20
20230211	5247433	CF(25488)	Chave Faca	16	44,33	709,33
20230211	5247434	RD(748352)	Religador de Linha	56	2,03	113,87
20230211	5247458	TD(9497)- (ENTF007855)	Transformador Distribuição	27	7,38	199,35
20230211	5247516	RD(718752)	Religador de Linha	22	0,57	12,47
20230211	5247519	FU(25540)	Chave Fusível	19	8,15	154,85
20230211	5247519	FU(25540)	Chave Fusível	3	8,30	24,90
20230211	5247800	TD(21750)- (ENTF001202)	Transformador Distribuição	77	0,97	74,43
20230211	5248485	FU(25410)	Chave Fusível	5	27,03	135,17
20230211	5248562	TD(52587)- (ENTF032762)	Transformador Distribuição	3	2,23	6,70
20230211	5248844	TD(733624)- (ENTF063571)	Transformador Distribuição	1	19,77	19,77
20230211	5248885	FU(25874)	Chave Fusível	8	25,63	205,07
20230211	5248894	FU(25875)	Chave Fusível	1	30,97	30,97
20230211	5249767	FR(22835)	Chave Fusível Religadora	25	8,28	207,08
20230211	5250232	TD(699076)- (ENTF067217)	Transformador Distribuição	3	10,38	31,15
20230211	5250989	FU(25597)	Chave Fusível	2	3,38	6,77
20230211	5251365	FU(25508)	Chave Fusível	1	7,10	7,10
20230211	5251485	FR(21180)	Chave Fusível Religadora	2	48,73	97,47
20230211	5251595	TD(733624)- (ENTF063571)	Transformador Distribuição	1	26,27	26,27
20230211	5252048	FU(9545)	Chave Fusível	2	18,32	36,63
20230211	5253736	TD(9483)- (ENTF055966)	Transformador Distribuição	42	3,43	144,20
20230211	5254418	CF(6740)	Chave Faca	19	6,02	114,32
20230211	5254418	CF(6740)	Chave Faca	20	8,00	160,00
20230211	5256676	RD(748352)	Religador de Linha	69	16,02	1.105,15
20230211	5256788	FR(32050)	Chave Fusível Religadora	8	26,10	208,80

Código do Evento	Número ordem	Equipamento	Tipo equipamento	Total de clientes	Duração(h)	CHI
20230211	5256788	FR(32050)	Chave Fusível Religadora	3	26,60	79,80
20230211	5256788	FR(32050)	Chave Fusível Religadora	13	55,67	723,67
20230211	5258237	CF(25502)	Chave Faca	72	3,38	243,60
20230211	5258237	CF(25502)	Chave Faca	12	6,92	83,00
20230211	5258237	CF(25502)	Chave Faca	28	7,53	210,93
20230211	5258237	CF(25502)	Chave Faca	26	7,78	202,37
20230211	5258237	CF(25502)	Chave Faca	1	8,57	8,57
20230211	5258237	CF(25502)	Chave Faca	68	8,93	607,47
20230211	5258237	CF(25502)	Chave Faca	32	16,25	520,00
20230211	5258775	TD(32610)- (ENTF091252)	Transformador Distribuição	1	5,32	5,32
20230211	5259225	TD(34477)- (SEM PATRIMONIO)	Transformador Distribuição	2	44,07	88,13
20230211	5259281	TD(32610)- (ENTF091252)	Transformador Distribuição	2	20,85	41,70

Decreto Nº14.147/2023 de 01 de março de 2023 – Prefeitura Municipal de Porto Murinho



Lei nº 1.762/2022

DIÁRIO OFICIAL ELETRÔNICO

MUNICÍPIO DE PORTO MURTINHO - MS

QUARTA-FEIRA, 01 DE MARÇO DE 2023

ANO: 2023

EDIÇÃO Nº: 1796-19Pág(s)

DECRETO Nº 14.147
01 DE MARÇO DE 2023

“Declara Situação de Emergência nas áreas do Município de Porto Murtinho/MS afetadas por Chuvas Intensas – COBRADE 1.3.2.1.4, conforme a Portaria nº 260 de 02 de fevereiro de 2022, alterada pela portaria 3.646 de 20 de dezembro de 2022.”

NELSON CINTRA RIBEIRO, Prefeito Municipal de Porto Murtinho, Estado de Mato Grosso do Sul, no uso das atribuições que lhe confere o inciso IX do Art. 84 da Lei Orgânica do Município e pelo Inciso VI do artigo 8º da Lei Federal nº 12.608, de 10 de abril de 2012;

CONSIDERANDO QUE o Município de Porto Murtinho foi acometido por um elevado e extraordinário volume de chuvas acumuladas desde meados do mês de janeiro/2023, o que resultou em um índice de volumes superior a 80 mm. Em virtude da ocasião dessas chuvas intensas ocasionaram destruição de estradas e pontes na área rural, ressaltando que outros danos e prejuízos públicos e privados estão sendo levantados a medida que o volume de água nessas regiões ainda é considerado, bem como existem locais sem acesso.

CONSIDERANDO QUE em decorrência do referido evento ocorreram destruição de estradas e pontes na área rural, ressaltando que outros danos e prejuízos públicos e privados estão sendo levantados a medida que o volume de água nessas regiões ainda é considerado, bem como existem locais sem acesso e ainda, no presente momento em Porto Murtinho as áreas mais prejudicadas são a de educação, produtores rurais e escoamento de hortifruti para o município, como também, existe um quantitativo de mais de 400 alunos que não estão indo a escola devido aos danos ocorridos proveniente do referido evento adverso, e que são necessárias ações imediatas de reconstrução de pontes afetadas, bem como de estradas que foram destruídas.

CONSIDERANDO QUE a fundamentação deste ato, com o detalhamento do desastre, consta em Parecer Técnico da Coordenadoria Municipal de Defesa Civil – COMDEC favorável à declaração da situação de



Diário Oficial Assinado Eletronicamente com Certificado Padrão ICP-Brasil e Protocolado com Carimbo de Tempo SCT de acordo com a Medida Provisória 2200-2 do Art. 10º de 24.08.01 da ICP-Brasil

Arquivo Assinado Digitalmente por **NELSON CINTRA RIBEIRO**
A PREFEITURA MUNICIPAL DE PORTO MURTINHO e da garantia da autenticidade deste documento, desde que visualizado através de <http://www.portomurtinho.ms.gov.br/no-link-Diário-Oficial>.

[Início](#)



Lei nº 1.762/2022

DIÁRIO OFICIAL ELETRÔNICO

MUNICÍPIO DE PORTO MURTINHO - MS

QUARTA-FEIRA, 01 DE MARÇO DE 2023

ANO: 2023

EDIÇÃO Nº: 1796-19Pág(s)

anormalidade, conforme disposto no inciso IV do Art. 9º da Portaria nº 260 de fevereiro de 2022, alterada pela portaria nº 3.646 de 20 de dezembro de 2022.

DECRETA:

Art. 1º Fica declarada a Situação de Emergência nas áreas rurais do Município de Porto Murtinho registradas no Formulário de Informações do Desastre – FIDE e demais documentos anexos a este Decreto, em virtude do desastre classificado e codificado como Chuvas Intensas – COBRADE 1.3.2.1.4, conforme o anexo único portaria nº 260 de 02 de fevereiro de 2022, alterada pela portaria nº 3.646 de 20 de dezembro de 2022.

Art. 2º Autoriza-se a mobilização de todos os órgãos municipais para atuarem sob a coordenação da Coordenadoria Municipal de Defesa Civil – COMDEC, nas ações de resposta ao desastre e reconstrução das áreas afetadas.

Art. 3º Autoriza-se a convocação de voluntários e a realização de campanhas de arrecadação de recursos para reforçar as ações de resposta ao desastre, com o objetivo de assistir a população afetada pelo desastre, sob a coordenação da Coordenadoria Municipal de Defesa Civil – COMDEC.

Art. 4º De acordo com o estabelecido nos incisos XI e XXV do artigo 5º da Constituição Federal, autoriza-se as autoridades administrativas e os agentes de proteção e defesa civil, diretamente responsáveis pelas ações de resposta aos desastres, em caso de risco iminente, a:

- I – adentrar em residências para prestar socorro ou para determinar a pronta evacuação;
- II – usar de propriedade particular, no caso de iminente perigo público, assegurada ao proprietário indenização ulterior, se houver dano.

Parágrafo único. Será responsabilizado o agente de proteção e defesa civil ou autoridade administrativa que se omitir de suas obrigações, relacionadas com a segurança global da população.

Art. 5º De acordo com o estabelecido no Art. 5º do Decreto-Lei nº 3.365, de 21 de junho de 1941, autoriza-se o início de processos de desapropriação, por utilidade pública, de propriedades particulares comprovadamente localizadas em áreas de risco de desastre.

§ 1º No processo de desapropriação, deverão ser consideradas a depreciação e a desvalorização que ocorrem em propriedades localizadas em áreas inseguras.



Diário Oficial Assinado Eletronicamente com Certificado Padrão ICP-Brasil e Protocolado com Carimbo de Tempo SCT de acordo com a Medida Provisória 2200-2 do Art. 10º de 24.08.01 da ICP-Brasil

Arquivo Assinado Digitalmente por **NELSON CINTRA RIBEIRO** A PREFEITURA MUNICIPAL DE PORTO MURTINHO e da garantia da autenticidade deste documento, desde que visualizado através de <http://www.portomurtinho.ms.gov.br/mo> link Diário Oficial.

[Início](#)



DIÁRIO OFICIAL ELETRÔNICO

Lei nº 1.762/2022.

MUNICÍPIO DE PORTO MURTINHO - MS

QUARTA-FEIRA, 01 DE MARÇO DE 2023

ANO: 2023

EDIÇÃO Nº: 1796-19Pág(s)

§ 2º Sempre que possível essas propriedades serão trocadas por outras situadas em áreas seguras, e o processo de desmontagem e de reconstrução das edificações, em locais seguros, será apoiado pela comunidade.

Art. 6º Com fulcro no Inciso VIII do Art. 75 da Lei nº 14.133, de 1º de abril de 2021, sem prejuízo das disposições da Lei de Responsabilidade Fiscal (LC 101/2000), é dispensável a licitação nos casos de emergência ou de calamidade pública, quando caracterizada urgência de atendimento de situação que possa ocasionar prejuízo ou comprometer a continuidade dos serviços públicos ou a segurança de pessoas, obras, serviços, equipamentos e outros bens, públicos ou particulares, e somente para aquisição dos bens necessários ao atendimento da situação emergencial ou calamitosa e para as parcelas de obras e serviços que possam ser concluídas no prazo máximo de 1 (um) ano, contado da data de ocorrência da emergência ou da calamidade, vedadas a prorrogação dos respectivos contratos e a recontração de empresa já contratada com base no disposto no citado inciso.

Art. 7º Este Decreto tem validade por 180 (cento e oitenta) dias e entra em vigor na data de sua publicação.

Porto Murtinho/MS, 01 de março de 2023.

NELSON CINTRA RIBEIRO

Prefeito Municipal de Porto Murtinho/MS