

**Relatório Situação de Emergência**  
**Fevereiro/2023**

20230210

## Sumário

1. ÁREA AFETADA .....	3
2. IMPACTO DOS EVENTOS E EXTENSÃO DOS DANOS .....	10
3. EVIDÊNCIAS .....	14
4. ANEXO I – Descrição e Relação dos Equipamentos Afetados .....	17
5. Decreto Nº9.394/2023 de 23 de fevereiro de 2023 – Prefeitura Municipal de Ponta Porã	24

## ÁREA AFETADA

Do dia 15 ao dia 28 de fevereiro de 2023, registrou-se no estado um evento climático severo que afetou o município de Ponta Porã no Estado de Mato Grosso do Sul.

A Figura 1 ilustra o mapa geoeletrico da concessão da EMS previsto para 2023.

Figura 1 - Mapa geoeletrico da concessão da EMS.

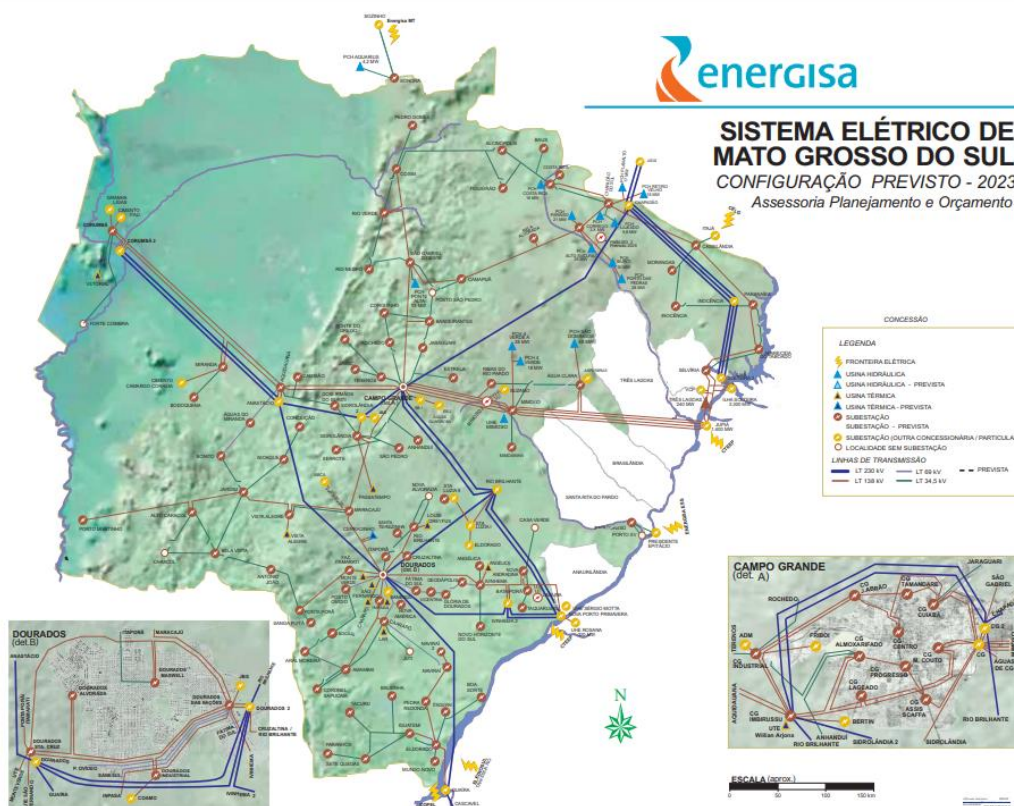




Tabela 2 - Resumo dos documentos utilizados para os expurgos.

<b>Código do Evento</b>	<b>Documento</b>	<b>Resumo</b>	<b>Código COBRADE</b>
20230210	Decreto Prefeitura Municipal de Ponta Porã – MS Nº9.394/2023	Município foi acometido por chuvas intensas, provocando enxurradas e alagamentos com destruição e danificação de estradas, pontes e tubulações, causando prejuízos públicos e privados.	1.3.2.1.4

Como resultado do evento ocorrido, seguem na tabela abaixo as subestações afetadas, completa ou parcialmente.

Tabela 3 - Subestações afetadas por situação de emergência.

<b>Código do Evento</b>	<b>Subestações</b>	<b>Alimentador</b>
20230210	Antônio João	AJO51
20230210	Antônio João	AJO01
20230210	Fazenda Itamarati	FIT51
20230210	Fazenda Itamarati	FIT52
20230210	Fazenda Itamarati	FIT53
20230210	Fazenda Itamarati	FIT54
20230210	Fazenda Itamarati	FIT55
20230210	Jardim	JAR03
20230210	Ponta Porã Estoril	PPE02
20230210	Ponta Porã Estoril	PPE54
20230210	Ponta Porã Estoril	PPE05
20230210	Ponta Porã Estoril	PPE06
20230210	Ponta Porã Estoril	PPE55
20230210	Ponta Porã Estoril	PPE01
20230210	Ponta Porã Estoril	PPE03
20230210	Ponta Porã Estoril	PPE04
20230210	Posto Ovídeo	POV53
20230210	Posto Ovídeo	POV54
20230210	Posto Ovídeo	POV52
20230210	Sanga Puitã	SPU02
20230210	Sanga Puitã	SPU01
20230210	Vista Alegre	VAG52

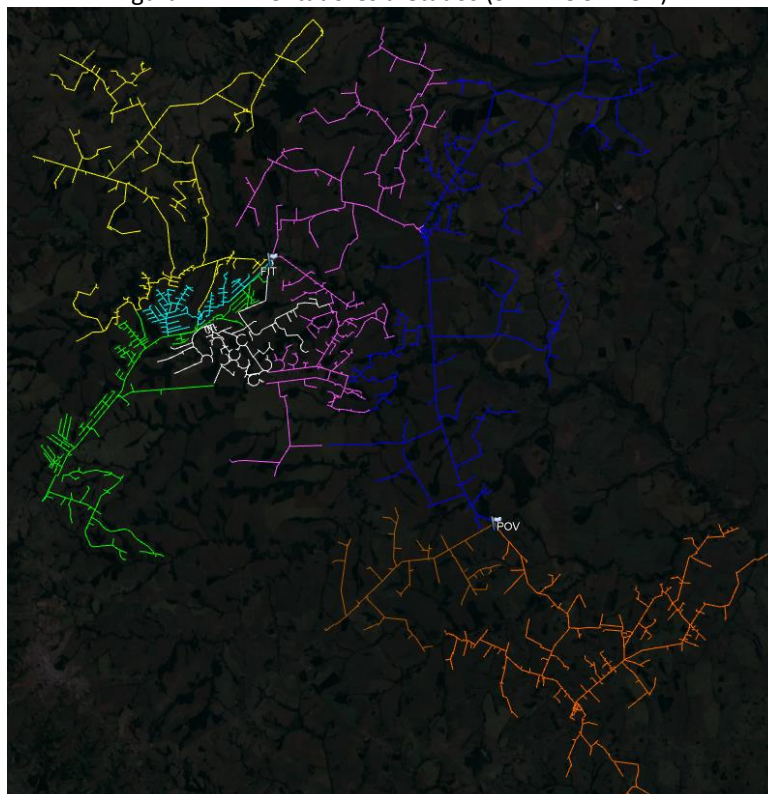
E nas Figuras 3, 4, 5 e 6 é possível ver as configurações físicas dos alimentadores.

Figura 3 - Alimentadores afetados (SE PPE).



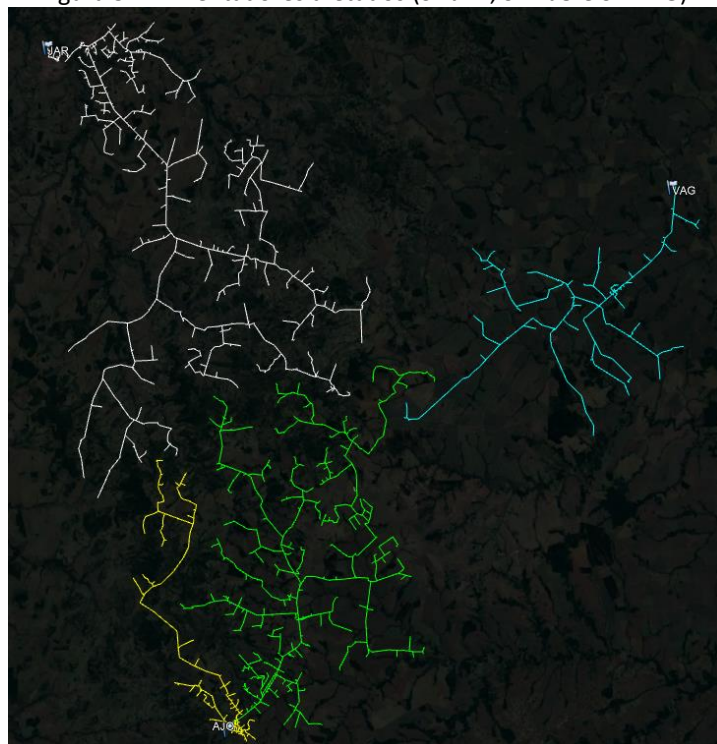
Legenda: PPE01-Amarelo, PPE02-Verde, PPE03-Ciano, PPE04-Branco, PPE05-Rosa,  
PPE06-Azul, PPE54-Marrom, PPE55-Laranja

Figura 4 - Alimentadores afetados (SE FIT e SE POV).



Legenda: FIT51-Amarelo, FIT52-Verde, FIT53-Ciano, FIT54-Branco, FIT55-Rosa,  
POV52-Azul, POV53-Marrom, POV54-Laranja

Figura 5 - Alimentadores afetados (SE JAR, SE AJO e SE VAG).



Legenda: AJO01-Amarelo, AJO51-Verde, VAG52-Ciano, JAR03-Branco

Figura 6 - Alimentadores afetados (SE SPU).



Legenda: SPU01-Verde, SPU02-Amarelo





Figura 9 - Alimentadores afetados circulados em vermelho (SE JAR).

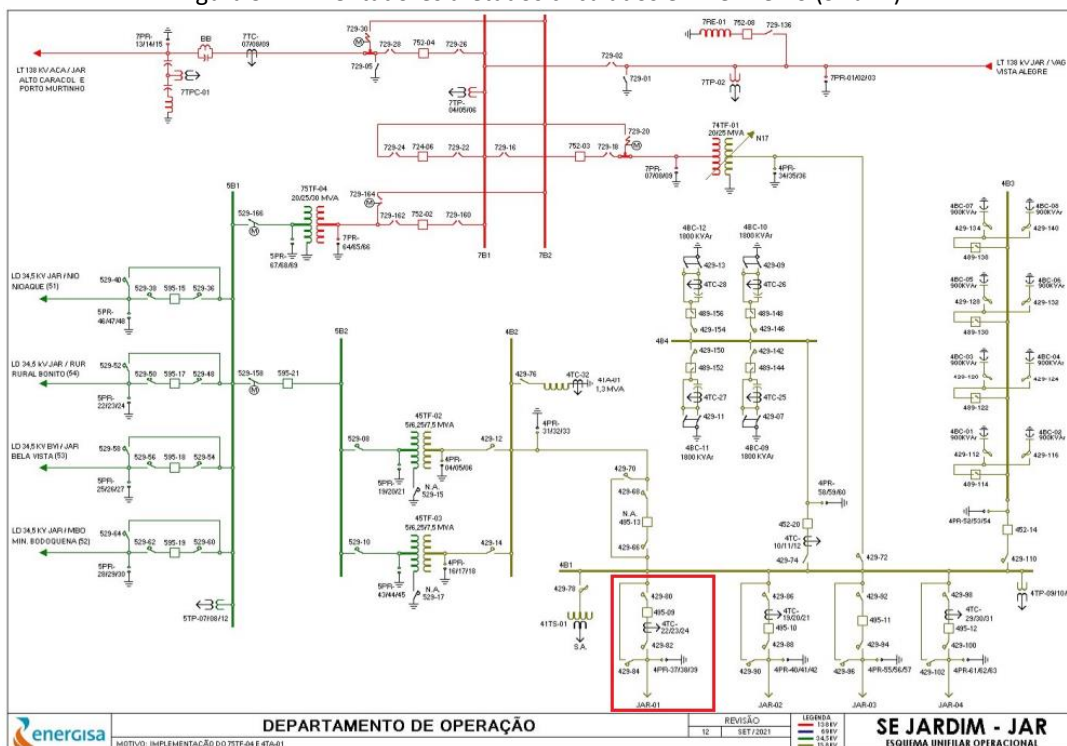


Figura 10 - Alimentadores afetados circulados em vermelho (SE PPE).

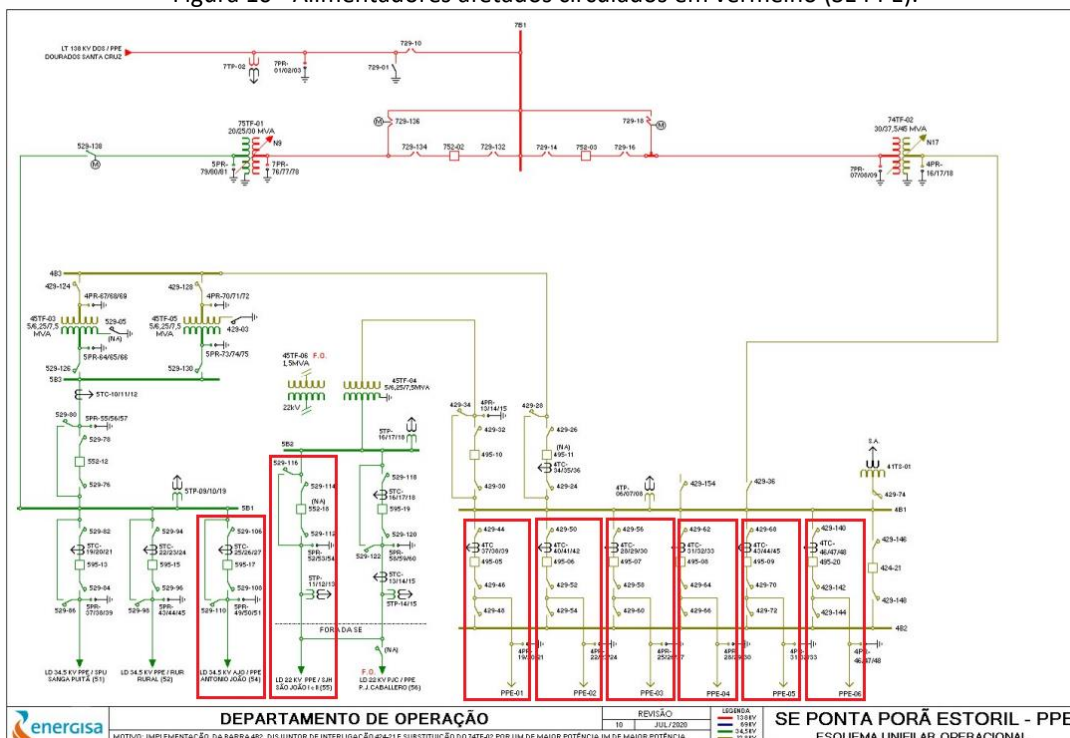


Figura 11 - Alimentadores afetados circulados em vermelho (SE POV).

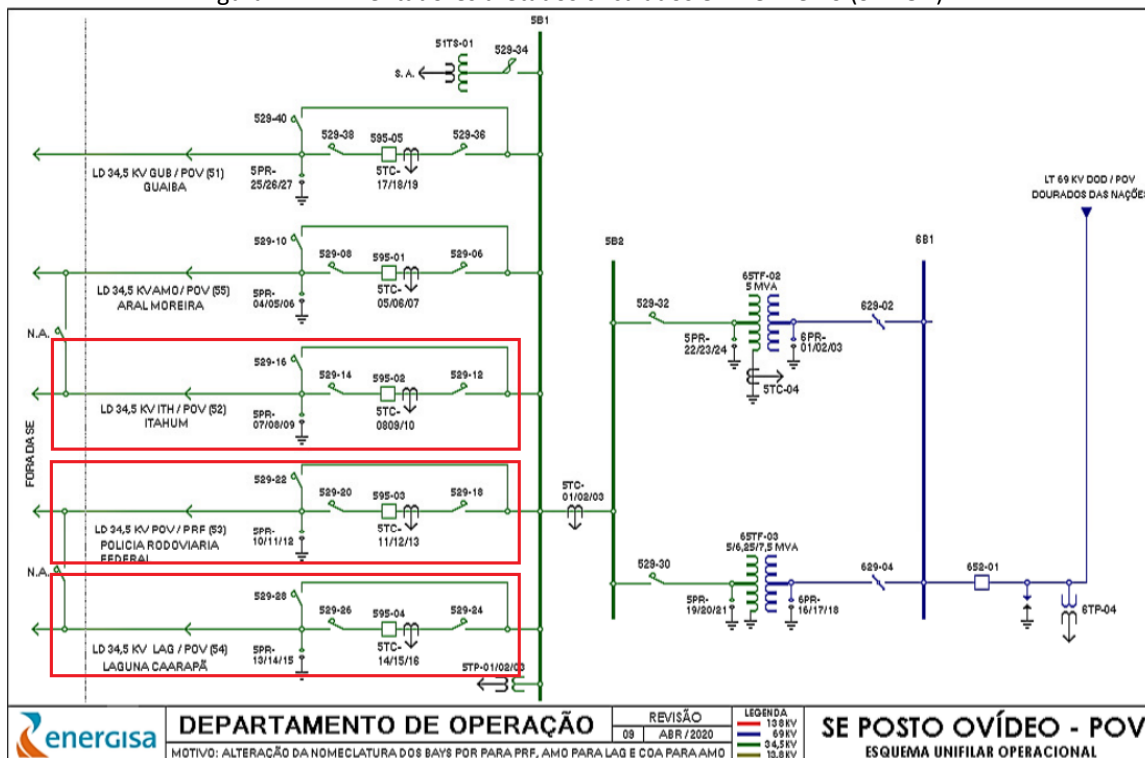
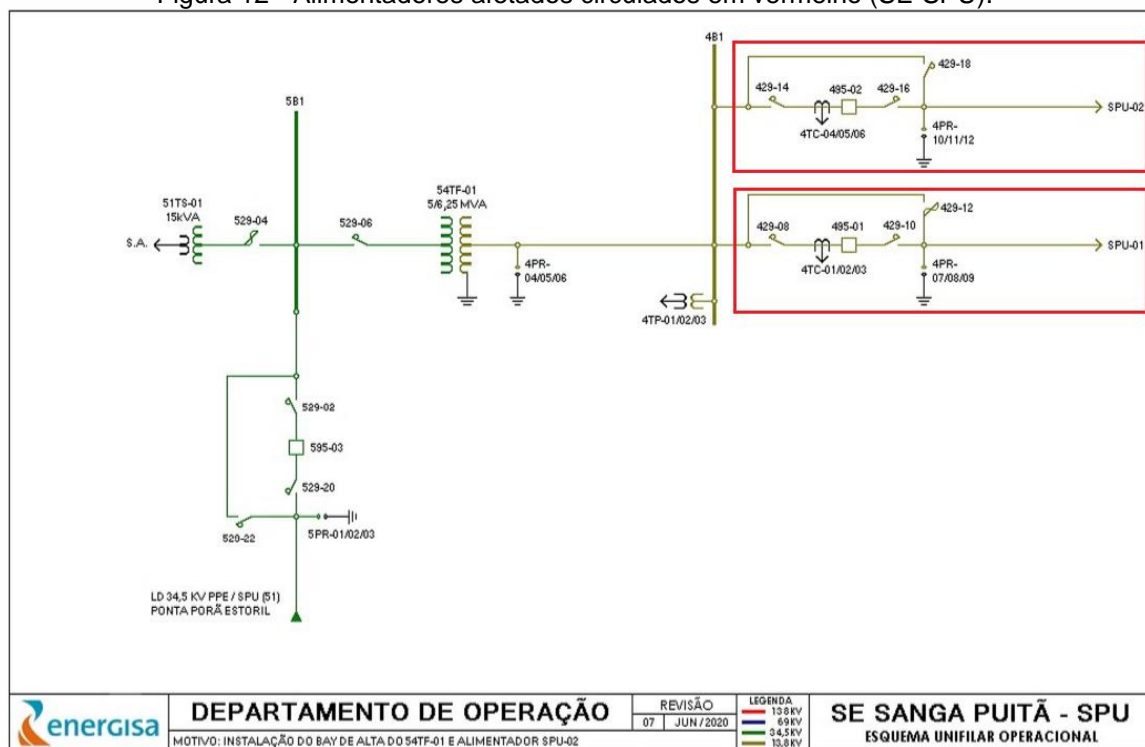


Figura 12 - Alimentadores afetados circulados em vermelho (SE SPU).





A Tabela 4 apresenta um resumo quantitativo do impacto do evento no sistema elétrico conforme a classe e causa das ordens associadas.

Tabela 4 – Impacto dos eventos no sistema elétrico.

<b>Código do Evento</b>	<b>Descrição da Classe</b>	<b>Descrição da Causa</b>	<b>Quantidade</b>
20230210	C190-(D)-Trafo	C184-Ventos Fortes	7
20230210	C190-(D)-Trafo	C187-Descarga Atmosférica	9
20230210	C190-(D)-Trafo	C199-Queimado Por DAT	2
20230210	C250-(D)-Poste	C245-Inundação	7
20230210	C270-(D)-Condutor	C331-Descarga Atmosférica	10
20230210	C270-(D)-Condutor	C333-Ventos Fortes	11
20230210	C320-(D)-Conexão	C335-Descarga Atmosférica	1
20230210	C320-(D)-Conexão	C336-Ventos Fortes	1
20230210	C380-(D)-Chave Faca	C386-Descarga Atmosférica	1
20230210	C390-(D)-Chave Fusível	C471-Árvore/Galhos	1
20230210	C390-(D)-Chave Fusível	C472-Descarga Atmosférica	34
20230210	C390-(D)-Chave Fusível	C474-Ventos Fortes	5
20230210	C460-(D)-Religador	C467-Descarga Atmosférica	5
20230210	C580-UC-Ramal de Ligação	C583-Árvore no Ramal	1

A descrição detalhada desses equipamentos e sua importância para o sistema de distribuição podem ser encontrados no Anexo I.

A Tabela 5 contém a data da primeira interrupção e da última restauração para o evento caracterizado como situação de emergência.

Tabela 5 – Data e hora do início da primeira interrupção e término da última interrupção.

<b>Código do Evento</b>	<b>Data e hora do início da primeira interrupção</b>	<b>Data e hora do término da última interrupção</b>
20230210	15-02-2023 13:28:00	26-02-2023 12:48:00

A quantidade de clientes afetados e o volume de interrupções para o evento pode ser encontrada na Tabela 6.

Tabela 6 – Clientes afetados.

<b>Código do Evento</b>	<b>Clientes afetados</b>	<b>Quantidade de interrupções</b>
20230210	8.713	9.321

A quantidade de clientes afetados corresponde ao número de clientes distintos que tiveram pelo menos uma interrupção no período considerado. A quantidade de interrupções corresponde ao somatório de interrupções dos clientes afetados.

A duração média de interrupção encontra-se na Tabela 7, assim como o tempo de restabelecimento da falta de energia de maior duração para o evento.

Tabela 7 – Duração média e mais longa das interrupções.

<b>Código do Evento</b>	<b>Duração média das interrupções(min)</b>	<b>Interrupção mais longa (min)</b>
20230210	115,61	1.879

A duração média das interrupções corresponde à média das interrupções de cada consumidor afetado durante o evento. A interrupção mais longa corresponde a duração máxima de interrupção ocorrida durante o evento.

Na Tabela 8, encontra-se o somatório das interrupções, em hora e décimo de hora.

Tabela 8 - Duração das interrupções.

<b>Código do Evento</b>	<b>Consumidor hora interrompidos</b>
20230210	17.960,20

Na Tabela 9, encontram-se as quantidades de efetivos de equipes disponibilizadas durante os dias do evento.

Tabela 9 – Efetivo de equipes.

<b>Código do Evento</b>	<b>Efetivo médio durante os dias dos eventos</b>	<b>Efetivo no dia mais crítico dos eventos</b>
20230210	11,43	17

Na Tabela 10, encontram-se os tempos de atendimento realizados durante o evento.

Tabela 10 – Tempos de atendimento.

<b>Código do Evento</b>	<b>Tempo médio de preparo</b>	<b>Tempo médio de deslocamento</b>	<b>Tempo médio de execução</b>	<b>Tempo médio de atendimento</b>
20230210	186,78	53,73	138,83	379,34

## EVIDÊNCIAS

Cidades \ ESTRAGOS

# Chuvas torrenciais provocaram estragos e deixaram desabrigados em P.Porã

No distrito de Sanga Puitã, o subprefeito Edinho Quintana disse que o volume grande de água provocou inundações

18/02/2023 09h31 \ 472

Por: Redacao \ Fonte: Edilson José Alves



[6] No distrito de Sanga Puitã, o subprefeito Edinho Quintana disse que o volume grande de água provocou inundações

**\*Edilson José**

As chuvas torrenciais que atingiram Ponta Porã nos últimos dias provocaram muitos estragos e deixaram famílias desabrigadas no município. Uma das situações mais críticas está sendo vivida pela população do distrito de Sanga Puitã, onde o subprefeito Edinho Quintana com equipe da Prefeitura e voluntários ainda estão trabalhando no auxílio aos mais afetados. O prefeito decretou situação de emergência conforme publicação de Decreto Municipal na edição de ontem do Diário Oficial.

De acordo com as autoridades as chuvas mais intensas neste mês de fevereiro ocorreram nos dias 15, 16 e 17, sendo que em apenas 24 horas o volume de chuvas atingiu 250 milímetros, ultrapassando todo o limite esperado para o mês inteiro. Com tanta chuva, famílias que moram em regiões que alagam quase todos os anos, como ribeirinhos do córrego São João Mirim e também moradores do distrito de Sanga Puitã, onde existe um problema crônico que persiste há décadas, foram as que mais sofreram com os últimos temporais. As chuvas também causaram

estragos nas ruas México e Cajamanga e na região do Jardim Planalto.

Ontem, o subprefeito de Sanga Puitã, Edinho Quintana, com apoio de colaboradores e voluntários fizeram visitas e auxiliaram várias famílias com o escoamento das águas que invadiram casas. Ele também fez imagens da situação e encaminhou para o poder executivo municipal planejar ações. "Estamos trabalhando muito para atender a comunidade e deixo minha solidariedade e também minha atenção a todas as famílias atingidas pelos últimos temporais que atingiram Sanga Puitã e toda a cidade de Ponta Porã", disse Quintana.

### DECRETO

O Decreto publicado na edição de ontem do Diário Oficial diz o seguinte: "Fica declarada situação de emergência em todo o território do município de Ponta Porã, por conta da anormalidade ocasionada pelo fenômeno climático ocorrido nos dias 15, 16 e 17 de fevereiro do conte ano, caracterizado por fortes chuvas e rajadas de ventos". O texto do Decreto segue afirmando que: "fica assegurada aos agentes da Defesa Civil e demais autoridades municipais que participem do enfrentamento do evento climático, a utilização das prerrogativas elencadas nos incisos XI e XXV do artigo 5º da Constituição Federal".



Fonte: <https://www.reporterms.com.br/noticia/4998/chuvas-torrenciais-provocaram-estragos-e-deixaram-desabrigados-em-p-pora>



## Chuva em Ponta Porã deixa famílias desabrigadas, arrasta carro e destrói ruas

O Corpo de Bombeiros de Ponta Porã atendeu na noite dessa quinta-feira (16), mais de 35 ocorrências, sendo 17 casos de resgate de pessoas e pets.

Por Martim Andrada e Thais Libni, g1 MS — Mato Grosso do Sul  
17/02/2023 11h29 · Atualizado há 2 meses



A chuva registrada em **Ponta Porã (MS)** nas últimas 24 horas resultou em alagamentos de diversas ruas e avenidas, queda de árvores, destruição de asfalto e residências e até arrastou carro. O município fronteira com o Paraguai, registrou 273 mm de chuva. **(Veja vídeo acima)**

O número é referente ao maior volume de chuva registrado no país, entre quinta e sexta-feira (17). Nesta manhã, equipes da prefeitura realizam serviços de rescaldo e avaliação dos estragos.

No cruzamento das ruas Benjamin Constant e Porto Alegre, entre a Vila Áurea e o bairro Ponta Porã I, militares do Corpo de Bombeiros tiveram de usar cordas para resgatar moradores de uma casa invadida pela água do córrego São João Mirim, que transbordou.

No mesmo bairro, a família de Maria também perdeu tudo em questão de minutos, segundo a moradora, a forte intensidade da chuva, derrubou paredes, arrastou móveis e arrancou até mesmo o piso da residência.





O asfalto na rua 12 de outubro, na Vila Aurea, foi arrancado. — Foto: Martim Andrada/TV Morena

Segundo meteorologistas da Climatempo, em dois dias, choveu mais de 300 mm, na cidade. Desde o dia 1º, foram contabilizados 469,8 milímetros, ou seja, mais que o dobro do esperado para todo o mês de fevereiro, que era de 161,9 mm.



Árvores seguraram o veículo que, por sorte, estava sem ninguém. — Foto: Martim Andrada/TV Morena

Fonte: <https://g1.globo.com/ms/mato-grosso-do-sul/noticia/2023/02/17/chuva-em-ponta-pora-deixa-familias-desabrigadas-arrasta-carro-e-destroi-ruas.ghtml>

### **ANEXO I – Descrição e Relação dos Equipamentos Afetados**

**Alimentador** – linha elétrica destinada a transportar energia elétrica em média tensão.

**Condutor de energia** – é o meio pelo qual se transporta potência desde um determinado ponto, denominada fonte ou alimentação, até um terminal consumidor.

**Transformador** – é um equipamento de operação estática que por meio de indução eletromagnética transfere energia de um circuito, chamado primário, para um ou mais circuitos denominados, respectivamente, secundário e terciário, sendo, no entanto, mantida a mesma frequência, porém com tensões e correntes diferentes.

**Chave fusível** – é um equipamento destinado a proteção de sobrecorrentes de circuitos primários utilizados em redes aéreas de distribuição urbana e rural e em pequenas subestações de consumidor e de concessionária. É dotada de um elemento fusível que responde pelas características básicas de sua operação.

**Chave faca** – é um dispositivo de manobras de abertura e fechamento de circuitos, assegurando uma desconexão visível dos condutores, além de ser utilizada em manobras entre circuitos, de forma a possibilitar transferência de cargas e isolamento de equipamentos e circuitos.

**Disjuntor** – é um dispositivo que protege determinada instalação elétrica contra possíveis danos relacionados a sobrecargas elétricas e curto-circuitos.

**Para-raios** – são equipamentos protetores de linhas de transmissão e distribuição aéreas contra sobretensões causadas por manobras de chaves ou descargas atmosféricas.

**Relatores automáticos** – são equipamentos de interrupção de corrente elétrica dotados de uma determinada capacidade de repetição em operação de abertura e fechamento de um circuito, durante a ocorrência de um defeito.

**Isoladores** – são elementos sólidos dotados de propriedades mecânicas, capazes de suportar os esforços produzidos pelos condutores. Eletricamente, exercem a função de isolar os condutores, submetidos a uma diferença de potencial em relação terra (estrutura suporte) ou em relação a um outro condutor de fase.

**Ramal de ligação** - conjunto de condutores e acessórios instalados entre o ponto de derivação do sistema de distribuição da distribuidora e o ponto de conexão das instalações de utilização do acessante.

### **Relação de Ocorrências Expurgáveis**

Segue abaixo a relação das ordens expurgadas para o evento climático 20230210 de fevereiro de 2023.

Código do Evento	Número ordem	Equipamento	Tipo equipamento	Total de clientes	Duração(h)	CHI
20230210	5245104	FU(22132)	Chave Fusível	5	7,02	35,08
20230210	5245398	CF(22014)	Chave Faca	3	2,75	8,25
20230210	5246107	FU(23571)	Chave Fusível	3	6,63	19,90
20230210	5246146	TD(8215)- (ENTF019120)	Transformador Distribuição	46	2,28	105,03
20230210	5247336	TD(50581)- (ENTF077338)	Transformador Distribuição	12	21,72	260,60
20230210	5247422	FU(1833)	Chave Fusível	92	8,88	817,27
20230210	5247426	CF(28713978)	Chave Faca	5674	0,05	283,70
20230210	5247426	CF(28713978)	Chave Faca	1040	1,63	1.698,67
20230210	5247426	CF(28713978)	Chave Faca	179	2,32	414,68
20230210	5247426	CF(28713978)	Chave Faca	222	4,43	984,20
20230210	5247568	FU(38285)	Chave Fusível	8	12,23	97,87
20230210	5247574	FR(1543)	Chave Fusível Religadora	9	5,15	46,35
20230210	5247761	FU(39848)	Chave Fusível	4	16,57	66,27
20230210	5248066	TD(31952)- (SEM PATRIMONIO)	Transformador Distribuição	1	26,08	26,08
20230210	5248074	FR(39851)	Chave Fusível Religadora	61	14,12	861,12
20230210	5248662	CF(22140)	Chave Faca	102	0,05	5,10
20230210	5248662	CF(22140)	Chave Faca	51	0,20	10,20
20230210	5248662	CF(22140)	Chave Faca	92	1,38	127,27
20230210	5248662	CF(22140)	Chave Faca	29	3,20	92,80
20230210	5248662	CF(22140)	Chave Faca	20	3,93	78,67
20230210	5248662	CF(22140)	Chave Faca	2	7,32	14,63
20230210	5248662	CF(22140)	Chave Faca	92	31,32	2.881,13
20230210	5248897	TD(666847)- (ENTF544205)	Transformador Distribuição	4	6,80	27,20
20230210	5249406	TD(674804)- (ENTF076988)	Transformador Distribuição	5	29,20	146,00
20230210	5249481	TD(51173)- (ENTF097633)	Transformador Distribuição	2	20,45	40,90
20230210	5249699	FU(20064)	Chave Fusível	3	13,23	39,70

Relatório Situação de Emergência  
 Fevereiro/2023  
 Código Único do Relatório: 20230210



<b>Código do Evento</b>	<b>Número ordem</b>	<b>Equipamento</b>	<b>Tipo equipamento</b>	<b>Total de clientes</b>	<b>Duração(h)</b>	<b>CHI</b>
20230210	5249825	CF(23841)	Chave Faca	17	1,27	21,53
20230210	5249877	FU(23834)	Chave Fusível	23	1,82	41,78
20230210	5249905	PE(17289372)	Ponto de conexão	1	31,13	31,13
20230210	5249918	TD(28799)- (ENTF100995)	Transformador Distribuição	1	8,47	8,47
20230210	5250095	TD(8356)- (ENTF546724)	Transformador Distribuição	61	1,13	69,13
20230210	5250202	TD(31494)- (ENTF087906)	Transformador Distribuição	118	8,40	991,20
20230210	5250204	TD(58781)- (ENTF108221)	Transformador Distribuição	2	24,52	49,03
20230210	5250204	TD(58781)- (ENTF108221)	Transformador Distribuição	2	24,92	49,83
20230210	5250246	FU(655391)	Chave Fusível	113	3,40	384,20
20230210	5250247	TD(18576)- (ENTF109062)	Transformador Distribuição	1	11,77	11,77
20230210	5250398	FU(39756)	Chave Fusível	3	16,25	48,75
20230210	5250682	FU(21144)	Chave Fusível	9	8,23	74,10
20230210	5250727	TD(659646)- (ENTF082538)	Transformador Distribuição	2	4,95	9,90
20230210	5250956	TD(18576)- (ENTF109062)	Transformador Distribuição	1	3,35	3,35
20230210	5251553	TD(48101)- (ENTF042845)	Transformador Distribuição	3	1,68	5,05
20230210	5251890	TD(48653)- (ENTF077154)	Transformador Distribuição	1	20,73	20,73
20230210	5251930	FU(22595)	Chave Fusível	3	5,83	17,50
20230210	5252052	FU(22011)	Chave Fusível	2	18,97	37,93
20230210	5252065	PE(18183815)	Ponto de conexão	117	0,67	78,00
20230210	5252065	PE(18183815)	Ponto de conexão	1	7,75	7,75
20230210	5252451	TD(8191)- (ENTF092776)	Transformador Distribuição	48	7,65	367,20
20230210	5252687	FU(44676)	Chave Fusível	1	3,12	3,12
20230210	5252990	TD(8201)- (ENTF020162)	Transformador Distribuição	19	2,77	52,57
20230210	5253125	FU(21919)	Chave Fusível	3	2,17	6,50

Relatório Situação de Emergência  
 Fevereiro/2023  
 Código Único do Relatório: 20230210



Código do Evento	Número ordem	Equipamento	Tipo equipamento	Total de clientes	Duração(h)	CHI
20230210	5253640	TD(51357)- (ENTF045795)	Transformador Distribuição	7	3,32	23,22
20230210	5253710	TD(8339)- (ENTF020201)	Transformador Distribuição	78	2,20	171,60
20230210	5253729	TD(8201)- (ENTF020162)	Transformador Distribuição	19	8,10	153,90
20230210	5253881	FU(21979)	Chave Fusível	3	5,80	17,40
20230210	5254253	FU(37623)	Chave Fusível	6	2,18	13,10
20230210	5254426	TD(8126)- (SEM PATRIMONIO)	Transformador Distribuição	85	2,30	195,50
20230210	5254456	FU(21927)	Chave Fusível	1	7,40	7,40
20230210	5254550	TD(31271)- (ENTF563299)	Transformador Distribuição	1	13,73	13,73
20230210	5254615	TD(34637)- (ENTF035108)	Transformador Distribuição	1	6,35	6,35
20230210	5254845	TD(21708)- (ENTF056039)	Transformador Distribuição	46	1,82	83,57
20230210	5254845	TD(21708)- (ENTF056039)	Transformador Distribuição	2	3,50	7,00
20230210	5254983	TD(25688)- (ENTF101260)	Transformador Distribuição	1	5,15	5,15
20230210	5255426	PE(13117633)	Ponto de conexão	1	2,65	2,65
20230210	5255809	FU(23708)	Chave Fusível	24	0,20	4,80
20230210	5255809	FU(23708)	Chave Fusível	11	1,23	13,57
20230210	5255809	FU(23708)	Chave Fusível	13	2,93	38,13
20230210	5255809	FU(23708)	Chave Fusível	5	10,55	52,75
20230210	5255809	FU(23708)	Chave Fusível	2	12,23	24,47
20230210	5255809	FU(23708)	Chave Fusível	5	14,38	71,92
20230210	5255878	FR(23541)	Chave Fusível Religadora	22	1,37	30,07
20230210	5255878	FR(23541)	Chave Fusível Religadora	5	8,48	42,42
20230210	5255878	FR(23541)	Chave Fusível Religadora	15	9,70	145,50
20230210	5255878	FR(23541)	Chave Fusível Religadora	1	11,08	11,08


<b>Código do Evento</b>	<b>Número ordem</b>	<b>Equipamento</b>	<b>Tipo equipamento</b>	<b>Total de clientes</b>	<b>Duração(h)</b>	<b>CHI</b>
20230210	5255878	FR(23541)	Chave Fusível Religadora	22	11,50	253,00
20230210	5256241	FU(23778)	Chave Fusível	19	3,57	67,77
20230210	5256245	TD(18819)- (ENTF039016)	Transformador Distribuição	22	9,50	209,00
20230210	5256308	FU(23573)	Chave Fusível	13	2,28	29,68
20230210	5256483	TD(28829)- (SEM PATRIMONIO)	Transformador Distribuição	1	2,72	2,72
20230210	5256643	TD(748093)- (ENTT205190)	Transformador Distribuição	1	4,25	4,25
20230210	5256725	TD(50188)- (SEM PATRIMONIO)	Transformador Distribuição	1	4,60	4,60
20230210	5256830	TD(31566)- (ENTF108210)	Transformador Distribuição	1	21,83	21,83
20230210	5256839	FU(7083)	Chave Fusível	7	2,45	17,15
20230210	5257097	TD(18131)- (ENTF102872)	Transformador Distribuição	1	20,52	20,52
20230210	5257115	FU(23529)	Chave Fusível	1	2,47	2,47
20230210	5257236	TD(18045)- (ENTF035347)	Transformador Distribuição	1	1,45	1,45
20230210	5258279	FU(692623)	Chave Fusível	4	4,50	18,00
20230210	5258625	TD(59781)- (ENTF085488)	Transformador Distribuição	1	3,75	3,75
20230210	5258796	FR(3803)	Chave Fusível Religadora	23	2,90	66,70
20230210	5258868	TD(18172)- (ENTF050815)	Transformador Distribuição	8	3,20	25,60
20230210	5259273	TD(24891)- (SEM PATRIMONIO)	Transformador Distribuição	1	17,40	17,40
20230210	5259296	TD(23559)- (ENTT125007)	Transformador Distribuição	1	14,47	14,47
20230210	5259344	TD(18163)- (ENTF063760)	Transformador Distribuição	8	14,63	117,07

Relatório Situação de Emergência  
Fevereiro/2023  
Código Único do Relatório: 20230210



<b>Código do Evento</b>	<b>Número ordem</b>	<b>Equipamento</b>	<b>Tipo equipamento</b>	<b>Total de clientes</b>	<b>Duração(h)</b>	<b>CHI</b>
20230210	5259448	PE(17272989)	Ponto de conexão	1	5,05	5,05
20230210	5264824	CL(3952)	Chave Lâmina	515	8,43	4.343,17
20230210	5282516	PE(12761271)	Ponto de conexão	2	0,05	0,10

**Decreto Nº9.394/2023 de 23 de fevereiro de 2023 – Prefeitura Municipal de Ponta Porã**

	<h1>Diário Oficial</h1> <p>Órgão de Divulgação Oficial do Município de Ponta Porã - MS</p>
Criado pela Lei Complementar Nº 15 de 02/07/2004	Edição Extra 4098 Ponta Porã-MS 23 Fevereiro de 2023
<b>Poder Executivo</b>	
<b>Decreto</b>	
<b>DECRETO Nº 9.394, DE 23 DE FEVEREIRO DE 2023.</b>	
Declara situação de emergência nas áreas do Município de Ponta Porã, MS, afetadas por CHUVAS INTENSAS - COBRADE 1.3.2.1.4, conforme a Portaria nº 260 de 02 de fevereiro de 2022, alterada pela portaria 3.646 de 20 de dezembro de 2022.	
Eduardo Esgaib Campos, Prefeito Municipal de Ponta Porã, Estado de Mato Grosso do Sul, no uso de suas atribuições legais, notadamente aquelas enumeradas na Lei Orgânica do Município, e com fundamento no artigo 8º, inciso VI, da Lei Federal nº 12.608, de 10 de abril de 2012.	
<b>CONSIDERANDO:</b>	
I - Que nos dias 15, 16 e 17 de fevereiro do corrente ano, este Município foi acometido por CHUVAS INTENSAS - COBRADE 1.3.2.1.4;	
II - Que em decorrência dos referidos eventos ocorreram diversos danos humanos, acarretando prejuízos materiais, econômicos e sociais em partes das áreas rurais e urbanas do Município de Ponta Porã;	
III - Que devido ao excesso de chuvas intensas grande parte das áreas rurais e urbanas foram afetadas, provocando enxurradas e alagamentos, com destruição e danificação de estradas, pontes e tubulações, danos humanos, acarretando em famílias desabrigadas, desalojadas, causando prejuízos públicos e privados.	
IV - Que a fundamentação deste ato, com o detalhamento do desastre, consta em Parecer Técnico 001/2023, da Coordenadoria Municipal de Defesa Civil, favorável à declaração da situação de anormalidade, conforme disposto no inciso IV do Art. 9º da Portaria nº 260 de fevereiro de 2022, alterada pela portaria nº 3.646 de 20 de dezembro de 2022.	
<b>DECRETA:</b>	
<b>Art. 1º.</b> Fica declarada a Situação de Emergência nas áreas do Município de Ponta Porã registradas no Formulário de Informações do Desastre – FIDE, em virtude dos desastres classificados e codificados como CHUVAS INTENSAS - COBRADE 1.3.2.14, conforme o anexo único portaria nº 260 de 02 de fevereiro de 2022, alterada pela portaria nº 3.646 de 20 de dezembro de 2022.	
<b>Art. 2º.</b> Autoriza-se a mobilização de todos os órgãos municipais, estaduais e federais para atuarem sob a coordenação do Órgão de Proteção e Defesa Civil do Município ou do Estado de Mato Grosso do Sul, nas ações de resposta ao desastre e reconstrução das áreas afetadas.	
<b>Art. 3º.</b> Autoriza-se a convocação de voluntários e a realização de campanhas de arrecadação de recursos para reforçar as ações de resposta ao desastre, com o objetivo de assistir a população afetada pelo desastre, sob a coordenação do Órgão de Proteção e Defesa Civil do Município.	
<b>Art. 4º.</b> De acordo com o estabelecido nos incisos XI e XXV do artigo 5º da Constituição Federal, autoriza-se as autoridades administrativas e os agentes de proteção e defesa civil, diretamente responsáveis pelas ações de resposta aos desastres, em caso de risco iminente, a: I – adentrar em residências para prestar socorro ou para determinar a pronta evacuação; II – usar de propriedade particular, no caso de iminente perigo público, assegurada ao proprietário indenização ulterior, se houver dano.	
<b>Parágrafo único:</b> Será responsabilizado o agente de proteção e defesa civil ou autoridade administrativa que se omitir de suas obrigações, relacionadas com a segurança global da população.	
<b>Art. 5º.</b> De acordo com o estabelecido no Art. 5º do Decreto-Lei nº 3.365, de 21 de junho de 1941, autoriza-se o início de processos de desapropriação, por utilidade pública, de propriedades particulares comprovadamente localizadas em áreas de risco de desastre.	
<b>§ 1º.</b> No processo de desapropriação, deverão ser consideradas a depreciação e a desvalorização que ocorrem em propriedades localizadas em áreas inseguras.	
<b>§ 2º.</b> Sempre que possível essas propriedades serão trocadas por outras situadas em áreas seguras, e o processo de desmontagem e de reconstrução das edificações, em locais seguros, será apoiado pela comunidade.	



Diário Oficial Extra de Edição 4098, Ponta Porã-MS 23.02.2023

**Art. 6º.** Com fulcro no Inciso VIII do Art. 75 da Lei nº 14.133, de 1º de abril de 2021, sem prejuízo das disposições da Lei de Responsabilidade Fiscal (LC 101/2000), é dispensável a licitação nos casos de emergência ou de calamidade pública, quando caracterizada urgência de atendimento de situação que possa ocasionar prejuízo ou comprometer a continuidade dos serviços públicos ou a segurança de pessoas, obras, serviços, equipamentos e outros bens, públicos ou particulares, e somente para aquisição dos bens necessários ao atendimento da situação emergencial ou calamitosa e para as parcelas de obras e serviços que possam ser concluídas no prazo máximo de 1 (um) ano, contado da data de ocorrência da emergência ou da calamidade, vedadas a prorrogação dos respectivos contratos e a recontração de empresa já contratada com base no disposto no citado inciso.

**Art. 7º.** Este Decreto tem validade por 180 (cento e oitenta) dias e entra em vigor na data de sua publicação, revogando-se expressamente o Decreto 9.393, de 17 de fevereiro de 2023.

Ponta Porã, MS, 23 de fevereiro de 2023.

**Eduardo Esgaib Campos**  
Prefeito Municipal

\* REPUBLICADO POR INCORREÇÃO



# Diário Oficial

Órgão de Divulgação Oficial do Município de Ponta Porã – MS

Criado pela Lei Complementar Nº 15 de 02 / 07 / 2004

Órgão Oficial destinado à publicação dos atos dos Poderes Executivo e Legislativo do Município de Ponta Porã - MS

## PODER EXECUTIVO

Prefeito: **EDUARDO ESGAIB CAMPOS**

## PODER LEGISLATIVO

Presidente: **CANDIDO FELIX SOUZA GABÍNIO**

ede: Rua Guina Lopes, 663 – Centro – Ponta Porã – MS  
CEP: 79900-000 – Tel.: 3431-5367