

Relatório Situação de Emergência

Fevereiro/2023

20230207

Sumário

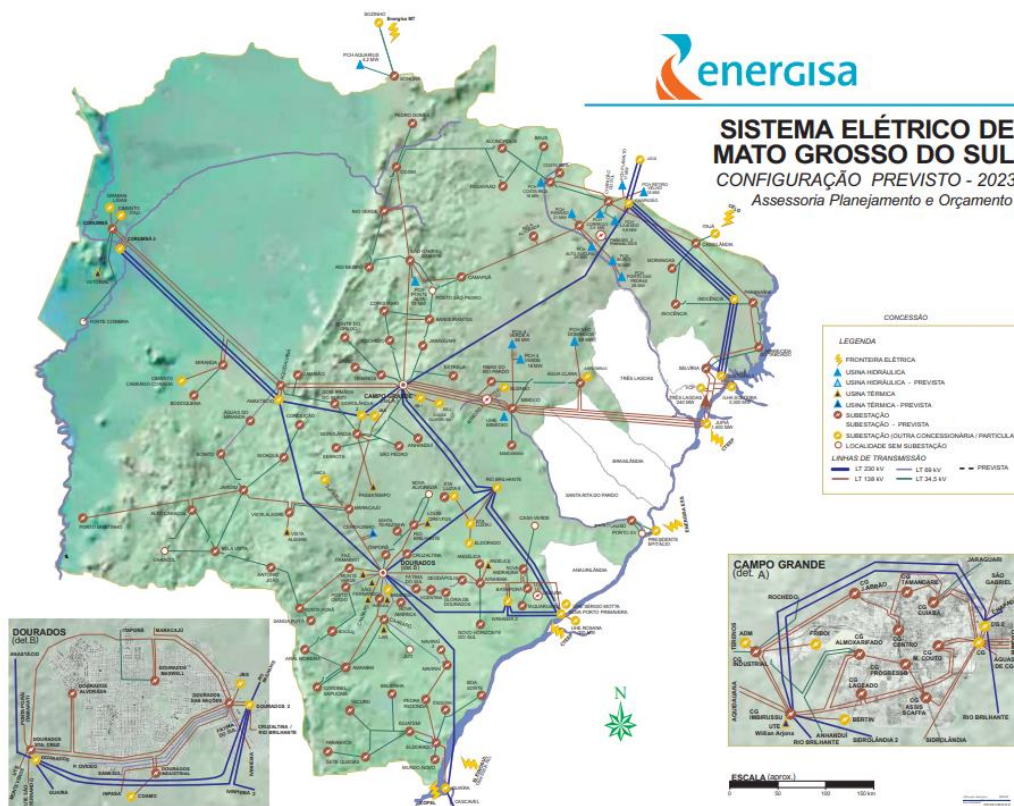
1. ÁREA AFETADA	3
2. IMPACTO DOS EVENTOS E EXTENSÃO DOS DANOS	7
3. EVIDÊNCIAS	10
4. ANEXO I – Descrição e Relação dos Equipamentos Afetados	11
5. Decreto Nº160/2023 de 15 de fevereiro de 2023 – Prefeitura Municipal de Ivinhema.....	15

ÁREA AFETADA

Do dia 15 ao dia 28 de fevereiro de 2023, registrou-se no estado um evento climático severo que afetou o município de Ivinhema no Estado de Mato Grosso do Sul.

A Figura 1 ilustra o mapa geelétrico da concessão da EMS previsto para 2023.

Figura 1 - Mapa geelétrico da concessão da EMS.



A Figura 2 ilustra, em azul, as áreas afetadas pelo evento climático.

Figura 2 - Municípios com as áreas afetadas em azul escuro.



Os municípios afetados pelo evento climático que tiveram expurgo por situação de emergência, encontram-se na Tabela 1.

Tabela 1 - Resumo dos Municípios.

Código do Evento	Municípios Afetados
20230207	Ivinhema

A Tabela 2 apresenta o resumo dos documentos utilizados para o expurgo.

Tabela 2 - Resumo dos documentos utilizados para os expurgos.

Código do Evento	Documento	Resumo	Código COBRADE
20230207	Decreto Prefeitura Municipal de Ivinhema – MS Nº160/2023	Município foi acometido por chuvas intensas, provocando enxurradas, alagamentos, vendaval com destruição e danificação de edificações, estradas, pontes, tubulações, causando danos e prejuízos públicos e privados.	1.3.2.1.4 1.3.2.1.5

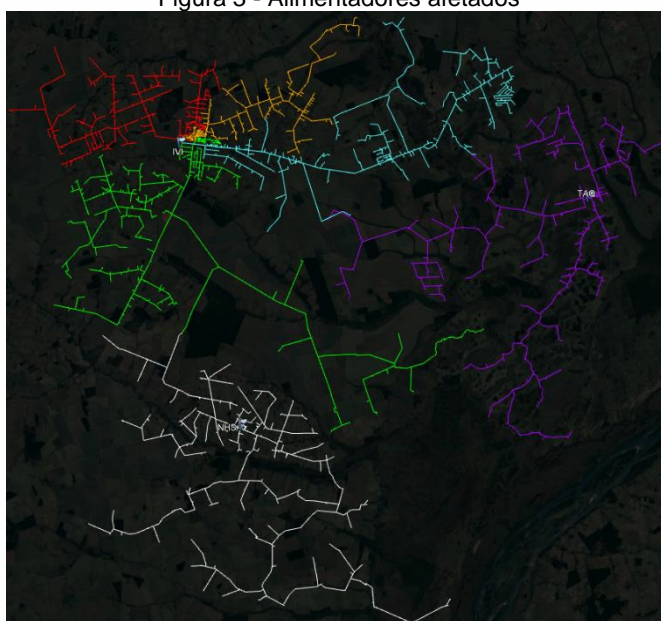
Como resultado do evento ocorrido, seguem na tabela abaixo as subestações afetadas, completa ou parcialmente.

Tabela 3 - Subestações afetadas por situação de emergência.

Código do Evento	Subestações	Alimentador
20230207	Ivinhema	IVI03
20230207	Ivinhema	IVI01
20230207	Ivinhema	IVI02
20230207	Ivinhema	IVI52
20230207	Novo Horizonte do Sul	NHS01
20230207	Taquarussu	TAQ01

E na Figura 3, é possível ver a configuração física desses alimentadores.

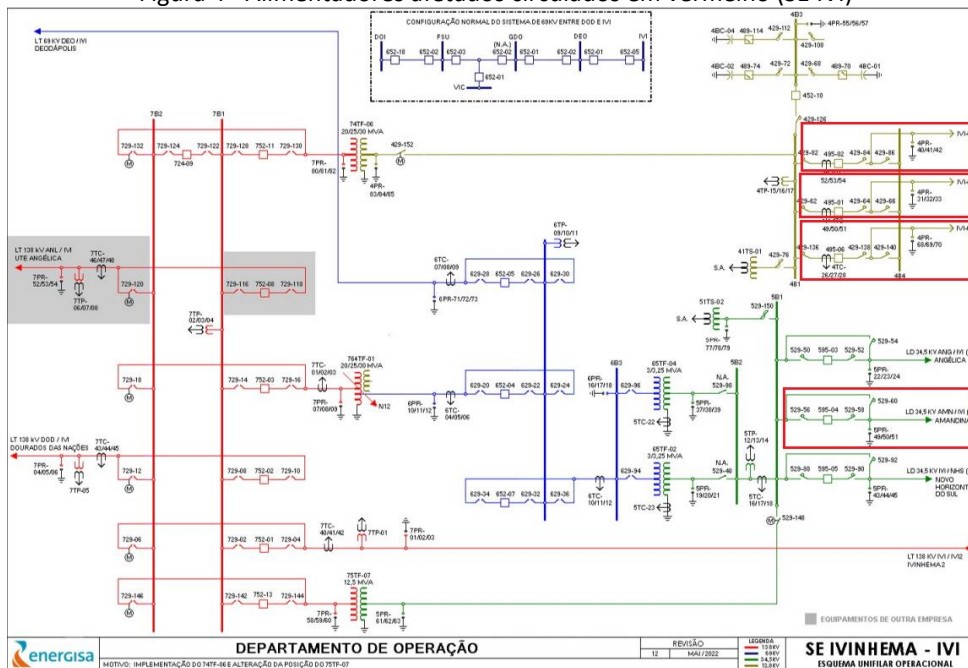
Figura 3 - Alimentadores afetados



Legenda: TAQ01-Roxo, IVI01-Verde, IVI02-Laranja, IVI03-Vermelho, IVI52-Ciano, NHS01-Branco

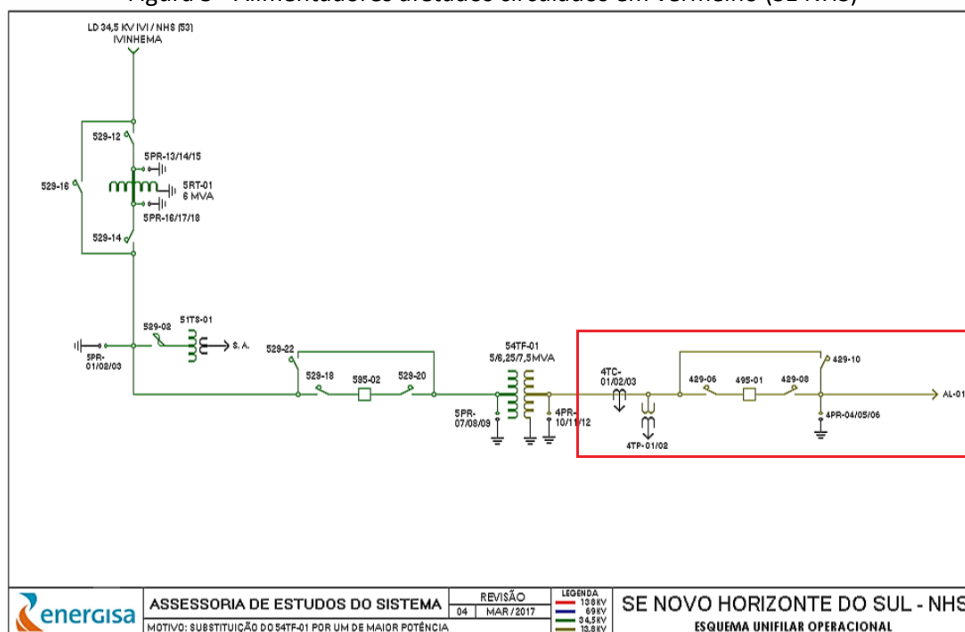
Na Figura 4, apresenta-se o diagrama unifilar da subestação IVI com os alimentadores afetados circulado em vermelho.

Figura 4 - Alimentadores afetados circulado em vermelho (SE IVI)



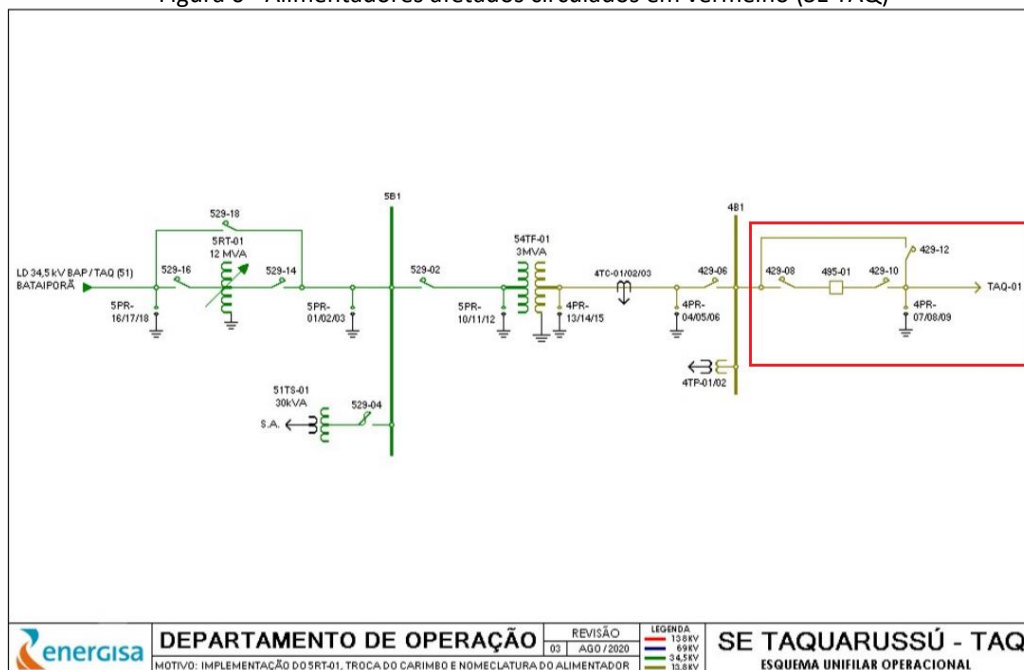
Na Figura 5, apresenta-se o diagrama unifilar da subestação NHS com os alimentadores afetados circulado em vermelho.

Figura 5 - Alimentadores afetados circulado em vermelho (SE NHS)



Na Figura 6, apresenta-se o diagrama unifilar da subestação TAQ com os alimentadores afetados circulado em vermelho.

Figura 6 - Alimentadores afetados circulado em vermelho (SE TAQ)



IMPACTO DOS EVENTOS E EXTENSÃO DOS DANOS

As condições climáticas adversas que permearam a área de concessão da Energisa Mato Grosso do Sul resultaram em extensos danos a rede de distribuição, entre os quais foram registrados:

- Recomposição automática do sistema (Self-Healing);
- Reparo de cabos partidos;
- Retirada de galhos de árvores e demais objetos estranhos da rede;
- Retirada e substituição de postes quebrados ou tombados;
- Retirada e substituição de transformadores MT/BT queimados e avariados;
- Reparo de chaves fusíveis danificadas;
- Substituição de elos queimados;
- Substituição e reparo de para-raios;
- Reparo e substituição de cruzetas;
- Reparo e substituição de isoladores;
- Reparo em ramais de ligação;
- Reaperto e substituição de conexões;

- Reparo e substituição de jumpers e;
- Reparo em religadores.

A Tabela 4 apresenta um resumo quantitativo do impacto do evento no sistema elétrico conforme a classe e causa das ordens associadas.

Tabela 4 – Impacto dos eventos no sistema elétrico.

Código do Evento	Descrição da Classe	Descrição da Causa	Quantidade
20230207	C190-(D)-Trafo	C184-Ventos Fortes	1
20230207	C190-(D)-Trafo	C187-Descarga Atmosférica	3
20230207	C190-(D)-Trafo	C199-Queimado Por DAT	1
20230207	C380-(D)-Chave Faca	C386-Descarga Atmosférica	1
20230207	C390-(D)-Chave Fusível	C471-Árvore/Galhos	1
20230207	C390-(D)-Chave Fusível	C472-Descarga Atmosférica	30
20230207	C390-(D)-Chave Fusível	C474-Ventos Fortes	2
20230207	C460-(D)-Religador	C467-Descarga Atmosférica	1

A descrição detalhada desses equipamentos e sua importância para o sistema de distribuição podem ser encontrados no Anexo I.

A Tabela 5 contém a data da primeira interrupção e da última restauração para o evento caracterizado como situação de emergência.

Tabela 5 – Data e hora do início da primeira interrupção e término da última interrupção.

Código do Evento	Data e hora do início da primeira interrupção	Data e hora do término da última interrupção
20230207	17-02-2023 07:04:00	26-02-2023 11:49:00

A quantidade de clientes afetados e o volume de interrupções para o evento pode ser encontrada na Tabela 6.

Tabela 6 – Clientes afetados.

Código do Evento	Clientes afetados	Quantidade de interrupções
20230207	846	858

A quantidade de clientes afetados corresponde ao número de clientes distintos que tiveram pelo menos uma interrupção no período considerado. A quantidade de interrupções corresponde ao somatório de interrupções dos clientes afetados.

A duração média de interrupção encontra-se na Tabela 7, assim como o tempo de restabelecimento da falta de energia de maior duração para o evento.

Tabela 7 – Duração média e mais longa das interrupções.

Código do Evento	Duração média das interrupções(min)	Interrupção mais longa (min)
20230207	212,71	2.787

A duração média das interrupções corresponde à média das interrupções de cada consumidor afetado durante o evento. A interrupção mais longa corresponde a duração máxima de interrupção ocorrida durante o evento.

Na Tabela 8, encontra-se o somatório das interrupções, em hora e décimo de hora.

Tabela 8 - Duração das interrupções.

Código do Evento	Consumidor hora interrompidos
20230207	3.041,8

Na Tabela 9, encontram-se as quantidades de efetivos de equipes disponibilizadas durante os dias do evento.

Tabela 9 – Efetivo de equipes.

Código do Evento	Efetivo médio durante os dias dos eventos	Efetivo no dia mais crítico dos eventos
20230207	3	5

Na Tabela 10, encontram-se os tempos de atendimento realizados durante o evento.

Tabela 10 – Tempos de atendimento.

Código do Evento	Tempo médio de preparo	Tempo médio de deslocamento	Tempo médio de execução	Tempo médio de atendimento
20230207	155,85	41,62	15,24	212,71

EVIDÊNCIAS

Início > Notícias > Geral > Ivinhema pode ter estado de calamidade pública reconhecido após chuvas

Ivinhema pode ter estado de calamidade pública reconhecido após chuvas

Por Redação 28/02/2023



Após fortes chuvas atingirem cidades do interior de Mato Grosso do Sul, Ivinhema e também o município de Ponta Porã poderão ter o estado de calamidade pública reconhecido. Os projetos de decreto legislativo tramitam na ALEMS (Assembleia Legislativa de Mato Grosso do Sul).

A Mesa Diretora assina os dois projetos que seguem para análise da CCJR (Comissão de Constituição, Justiça e Redação). Assim, os projetos reconhecem o estado de calamidade pública, prevista na Lei Complementar nº 101/2000 – a Lei da Responsabilidade Fiscal.

Se aprovado, os municípios devem observar as regras determinadas na legislação durante todo o período de calamidade pública. As administrações municipais deverão divulgar os atos e despesas resultantes da condição de calamidade.

Por fim, vale lembrar que o período máximo permitido para condição de calamidade pública é de 180 dias.

Chuva em Ivinhema

Os moradores de Ivinhema, ainda contabilizam os estragos causados pelo temporal que atingiu a cidade na tarde de quarta-feira (16). Casas foram alagadas, carros inundados e um morador chegou a ser arrastado pela enxurrada na

Em um vídeo divulgado por uma moradora, o volume da água da chuva ilha alguns carros que seguiam na avenida central do município. Nas imagens, é possível ver que a água atinge até o capô de veículos estacionados.

O prefeito Juliano ferro visitou os locais mais afetados e informou, através das redes sociais, que a prefeitura irá atender aqueles que tiveram prejuízo por conta da chuva. O município está contabilizando os danos. Equipes da Defesa Civil também estão prestando atendimento nos bairros mais atingidos.

Fonte: <https://www.perfilnews.com.br/ivinhema-pode-ter-estado-de-calamidade-publica-reconhecido-apos-chuvas/>

ANEXO I – Descrição e Relação dos Equipamentos Afetados

Alimentador – linha elétrica destinada a transportar energia elétrica em média tensão.

Condutor de energia – é o meio pelo qual se transporta potência desde um determinado ponto, denominada fonte ou alimentação, até um terminal consumidor.

Transformador – é um equipamento de operação estática que por meio de indução eletromagnética transfere energia de um circuito, chamado primário, para um ou mais circuitos denominados, respectivamente, secundário e terciário, sendo, no entanto, mantida a mesma frequência, porém com tensões e correntes diferentes.

Chave fusível – é um equipamento destinado a proteção de sobrecorrentes de circuitos primários utilizados em redes aéreas de distribuição urbana e rural e em pequenas subestações de consumidor e de concessionária. É dotada de um elemento fusível que responde pelas características básicas de sua operação.

Chave faca – é um dispositivo de manobras de abertura e fechamento de circuitos, assegurando uma desconexão visível dos condutores, além de ser utilizada em manobras entre circuitos, de forma a possibilitar transferência de cargas e isolamento de equipamentos e circuitos.

Disjuntor – é um dispositivo que protege determinada instalação elétrica contra possíveis danos relacionados a sobrecargas elétricas e curto-circuitos.

Para-raios – são equipamentos protetores de linhas de transmissão e distribuição aéreas contra sobretensões causadas por manobras de chaves ou descargas atmosféricas.

Religadores automáticos – são equipamentos de interrupção de corrente elétrica dotados de uma determinada capacidade de repetição em operação de abertura e fechamento de um circuito, durante a ocorrência de um defeito.

Isoladores – são elementos sólidos dotados de propriedades mecânicas, capazes de suportar os esforços produzidos pelos condutores. Eletricamente, exercem a função de isolar os condutores, submetidos a uma diferença de potencial em relação terra (estrutura suporte) ou em relação a um outro condutor de fase.

Ramal de ligação - conjunto de condutores e acessórios instalados entre o ponto de derivação do sistema de distribuição da distribuidora e o ponto de conexão das instalações de utilização do acessante.

Relação de Ocorrências Expurgáveis

Segue abaixo a relação das ordens expurgadas para o evento climático 20230207 de fevereiro de 2023.

Relatório Situação de Emergência
 Fevereiro/2023
 Código Único do Relatório: 20230207



Código do Evento	Número ordem	Equipamento	Tipo equipamento	Total de clientes	Duração(h)	CHI
20230207	5247742	FU(5268738)	Chave Fusível	5	30,75	153,75
20230207	5248126	TD(22403)- (ENTF043521)	Transformador Distribuição	1	33,00	33,00
20230207	5248409	TD(28899)- (ENTF055018)	Transformador Distribuição	4	25,73	102,93
20230207	5249677	FU(1639)	Chave Fusível	2	6,20	12,40
20230207	5250706	TD(801)-(SEM PATRIMONIO)	Transformador Distribuição	78	2,00	156,00
20230207	5251362	TD(692900)- (ENTF542905)	Transformador Distribuição	1	3,65	3,65
20230207	5251442	TD(32179)- (ENTT184085)	Transformador Distribuição	1	2,20	2,20
20230207	5253053	FU(3221)	Chave Fusível	2	1,80	3,60
20230207	5253417	FU(673801)	Chave Fusível	6	3,85	23,10
20230207	5253460	TD(10985)- (SEM PATRIMONIO)	Transformador Distribuição	1	3,98	3,98
20230207	5253955	FR(3068)	Chave Fusível Religadora	170	2,82	478,83
20230207	5254011	TD(19468)- (ENTT104548)	Transformador Distribuição	1	1,70	1,70
20230207	5254588	TD(23788)- (ENTF032023)	Transformador Distribuição	2	5,72	11,43
20230207	5254848	TD(23390)- (SEM PATRIMONIO)	Transformador Distribuição	17	3,08	52,42
20230207	5255210	TD(19424)- (ENTF066393)	Transformador Distribuição	1	1,57	1,57
20230207	5255345	TD(22279)- (ENTT107723)	Transformador Distribuição	1	21,33	21,33
20230207	5255478	FU(3218)	Chave Fusível	432	0,92	396,00
20230207	5255487	TD(23088)- (SEM PATRIMONIO)	Transformador Distribuição	1	17,10	17,10

Código do Evento	Número ordem	Equipamento	Tipo equipamento	Total de clientes	Duração(h)	CHI
20230207	5255513	FR(22775)	Chave Fusível Religadora	17	14,97	254,43
20230207	5255526	FU(7064)	Chave Fusível	20	1,23	24,67
20230207	5255535	TD(23443)- (ENTT108416)	Transformador Distribuição	1	15,22	15,22
20230207	5255543	FU(1720)	Chave Fusível	22	18,03	396,73
20230207	5255547	TD(43976)- (ENTF035438)	Transformador Distribuição	1	21,18	21,18
20230207	5255552	FR(22775)	Chave Fusível Religadora	20	13,83	276,67
20230207	5255576	TD(700024)- (ENTF040297)	Transformador Distribuição	2	20,53	41,07
20230207	5255585	TD(22609)- (ENTT113542)	Transformador Distribuição	1	17,97	17,97
20230207	5255638	TD(43981)- (ENTT124984)	Transformador Distribuição	3	38,78	116,35
20230207	5255673	TD(49740)- (ENTF030727)	Transformador Distribuição	1	21,22	21,22
20230207	5255717	TD(30943)- (ENTT171944)	Transformador Distribuição	4	39,27	157,07
20230207	5255886	RD(730596)	Religador de Linha	27	0,17	4,50
20230207	5255972	FU(22736)	Chave Fusível	1	4,48	4,48
20230207	5256237	TD(23908)- (ENTF051664)	Transformador Distribuição	1	11,83	11,83
20230207	5256902	FU(3139)	Chave Fusível	1	9,08	9,08
20230207	5256963	TD(23609)- (ENTT107063)	Transformador Distribuição	2	7,58	15,17
20230207	5256965	TD(28891)- (ENTF066408)	Transformador Distribuição	2	46,45	92,90
20230207	5257096	TD(25741)- (ENTF016641)	Transformador Distribuição	1	7,20	7,20
20230207	5257103	TD(23504)- (ENTT112047)	Transformador Distribuição	1	6,87	6,87
20230207	5258537	FU(1639)	Chave Fusível	2	24,55	49,10
20230207	5258563	TD(1953775)- (SEM PATRIMONIO)	Transformador Distribuição	1	2,32	2,32

Código do Evento	Número ordem	Equipamento	Tipo equipamento	Total de clientes	Duração(h)	CHI
20230207	5258974	FU(3139)	Chave Fusível	1	20,78	20,78

Decreto Nº160/2023 de 15 de fevereiro de 2023 – Prefeitura Municipal de Ivinhema



Diário Oficial

ANO XIII Nº 3193

Ivinhema MS

Órgão de divulgação Oficial do município
Quinta-feira, 16 de fevereiro de 2023

Criado pela Lei 1032/2009

MM EDITORAÇÃO &
TECNOLOGIA
LTDA:06308429000127

Assinado de forma digital por MM
EDITORAÇÃO & TECNOLOGIA
LTDA:06308429000127
Data: 2023.02.15 19:05:55 -0400'

DECRETO Nº. 160, DE 15 DE FEVEREIRO DE 2023.

" Declara SITUAÇÃO DE EMERGÊNCIA no Município de Ivinhema-MS, afetado por chuvas intensas COBRADE 1.3.2.1.4 e 1.3.2.1.5, e dá outras providências;

JULIANO FERRO BARROS DONATO, Prefeito Municipal de Ivinhema, Estado de Mato Grosso do Sul, no uso de suas atribuições que lhe confere o art. 66, inciso VI, da Lei Orgânica do Município.

Considerando que o Município foi acometido por chuvas intensas nos últimos dias, provocando enxurradas, alagamentos, vendaval, com destruição e danificação de edificações, estradas, pontes, tubulações, causando danos e prejuízos públicos e privados, danificando residências, desabrigando e desalojando pessoas nas áreas urbana e rural;

Considerando que a forte chuva comprometeu obras e avançou com as consequências decorrentes das erosões já existentes no Município e no Distrito de Amandina;

Considerando que há histórico de diversas famílias que perderam seus bens móveis, e imóveis em decorrência das fortes enxurradas, causando prejuízos à população em bairros e avenidas do Município;

Considerando que compete ao Município a preservação do bem-estar da população e das atividades socioeconômicas das regiões atingidas por eventos adversos, bem como a adoção imediata das medidas que se fizerem necessárias para, em regime de cooperação, combater situações emergenciais;

Considerando que das fortes chuvas que atingiram o Município, resultaram os danos humanos, materiais, ambientais e os prejuízos econômicos e sociais divulgados pela grande imprensa, constantes dos Relatórios de ocorrência emitidos pela Defesa Civil que denota situação favorável à declaração de *Situação de Emergência*.

Considerando que concorrem como critérios agravantes da situação de anormalidade as previsões meteorológicas de intensificação do período de chuvas, a vulnerabilidade da população local e do cenário afetado.

DECRETA:

Art. 1º Fica declarada a existência de situação anormal por intempérie natural, a qual é caracterizada a decretação de **SITUAÇÃO DE EMERGÊNCIA** no Município de Ivinhema/MS, de forma excepcional e temporária, a fim de resguardar o interesse da coletividade em razão das chuvas intensas que atingiram a cidade, desastre este classificado e codificado no **COBRADE 1.3.2.1.4 e 1.3.2.1.5**.

Parágrafo único. Esta situação de anormalidade é válida apenas para as áreas deste Município comprovadamente afetadas pelas chuvas, conforme prova documental estabelecida pelos Relatórios de Ocorrências emitidos pela Defesa Civil do Município.

Art. 2º Autoriza-se a mobilização de todos os órgãos municipais para atuarem sob a coordenação da Defesa Civil Municipal-COMPDEC, nas ações de respostas necessárias a minimizar os efeitos causados pelas chuvas.

Art. 3º Autoriza-se as autoridades administrativas e os agentes de defesa civil, diretamente responsáveis pelas ações de resposta, a usar de propriedade particular, no caso de iminente perigo público, assegurada ao proprietário indenização ulterior, se houver dano, de acordo com o estabelecido no inciso XXV, do artigo 5º, da Constituição Federal.

Art. 4º Autoriza-se a convocação de voluntários, para reforçar as ações de resposta as situações emergências, e a realização de campanhas e projetos de arrecadação de recursos junto à comunidade e ao Governo Estadual e Federal para destinação de recursos orçamentários, com o objetivo de auxiliar as ações de assistência à população afetada pelo desastre, sob a coordenação da Defesa Civil Municipal nas ações de resposta aos impactos decorrentes da forte chuva.

Art. 5º Durante o período de vigência do presente decreto ficará autorizado a dispensa de licitação, na forma do art 75, inciso VIII da Lei Federal nº 14.133/2021, e no inciso IV, do artigo 24, da Lei Federal nº 8.666, de 21.06.1993 enquanto estiver vigente.

Art. 6º O Poder Executivo solicitará, por meio de mensagem a ser enviada à Assembleia Legislativa do Estado de Mato Grosso do Sul, o reconhecimento do estado de calamidade pública para os fins do artigo 65 da Lei de Responsabilidade Fiscal.

Art. 7º Este Decreto entra em vigor na data da sua publicação, vigorando por 180 (cento e oitenta) dias, sendo encaminhado à Assembleia Legislativa do Estado de Mato Grosso do Sul para homologação, revogando todas as disposições em contrário.

Registre-se, publique-se e cumpra-se!

Ivinhema, MS, 15 de fevereiro de 2023

Juliano Ferro Barros Donato

Prefeito Municipal