

Relatório Situação de Emergência
Fevereiro/2023

20230206

Sumário

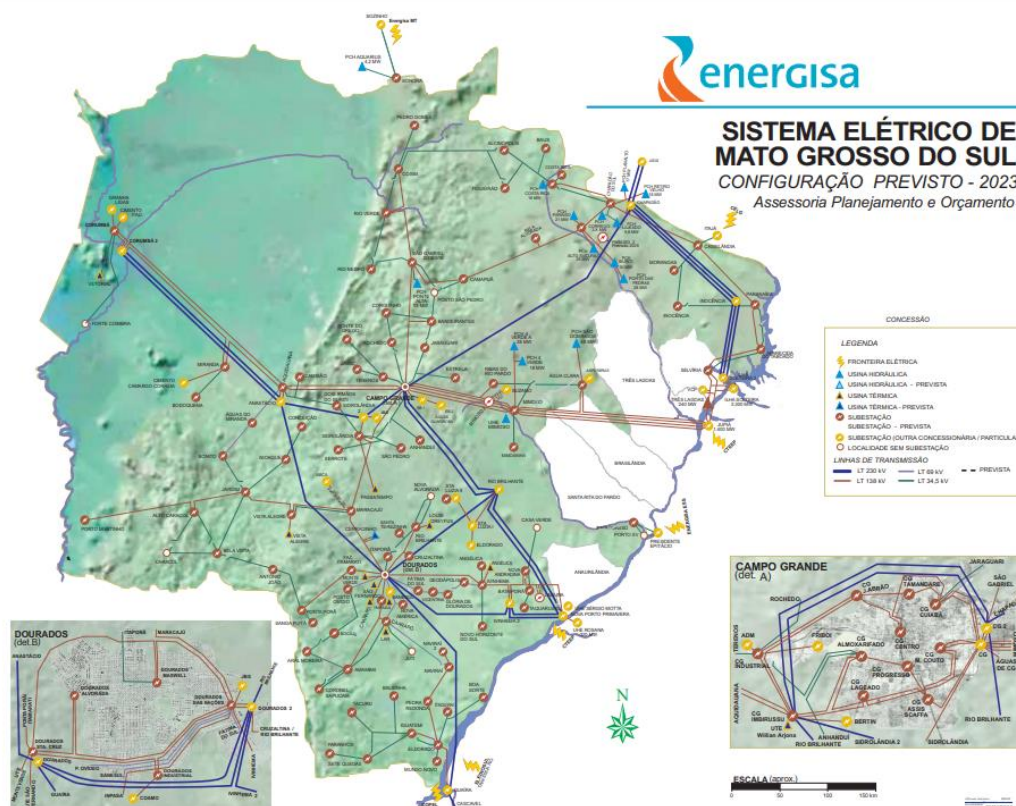
1. ÁREA AFETADA	3
2. IMPACTO DOS EVENTOS E EXTENSÃO DOS DANOS	8
3. EVIDÊNCIAS	10
4. ANEXO I – Descrição e Relação dos Equipamentos Afetados	11
5. Decreto Nº016/2023 de 24 de fevereiro de 2023 – Prefeitura Municipal de Corguinho...	14

ÁREA AFETADA

Do dia 08 ao dia 28 de fevereiro de 2023, registrou-se no estado um evento climático severo que afetou o município de Corguinho no Estado de Mato Grosso do Sul.

A Figura 1 ilustra o mapa geoeletrico da concessão da EMS previsto para 2023.

Figura 1 - Mapa geoeletrico da concessão da EMS.



A Figura 2 ilustra, em azul, as áreas afetadas pelo evento climático.

Figura 2 - Municípios com as áreas afetadas em azul escuro.



Os municípios afetados pelo evento climático que tiveram expurgo por situação de emergência, encontram-se na Tabela 1.

Tabela 1 - Resumo dos Municípios.

Código do Evento	Municípios Afetados
20230206	Corguinho

A Tabela 2 apresenta o resumo dos documentos utilizados para o expurgo.

Tabela 2 - Resumo dos documentos utilizados para os expurgos.

Código do Evento	Documento	Resumo	Código COBRADE
20230206	Decreto Prefeitura Municipal de Bonito – MS Nº016/2023	No dia 08 de fevereiro registrou-se precipitação pluviométrica histórica, causando queda de pontes, destruição de leito carroçável de vias e acessos, isolamentos de pessoas além de outros danos públicos e privados.	1.3.2.1.4

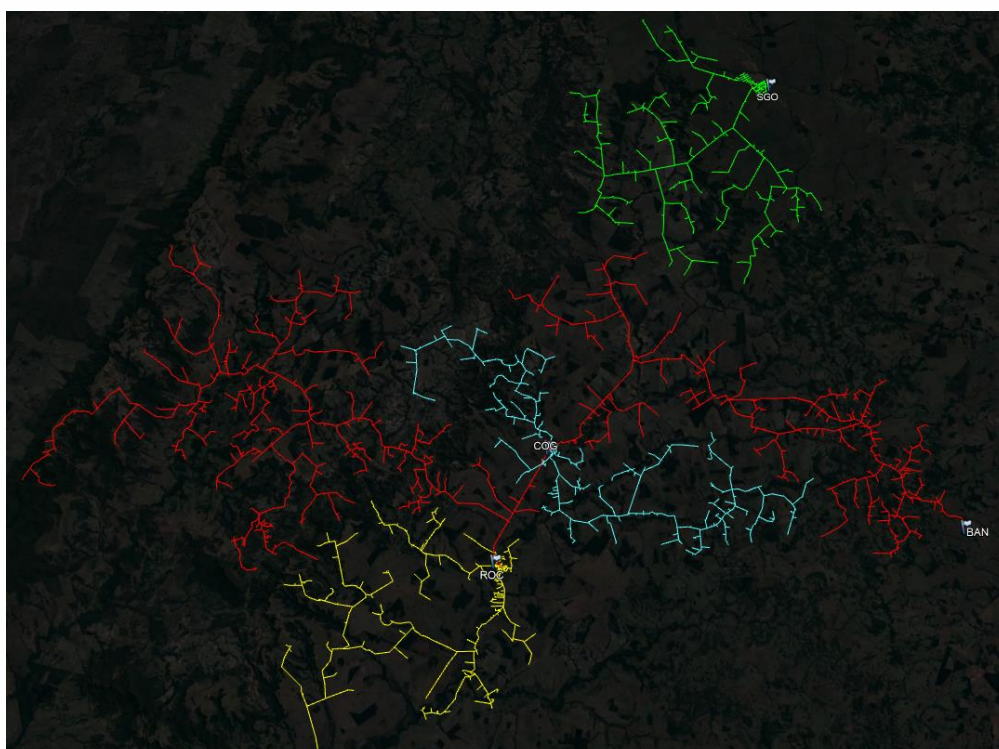
Como resultado do evento ocorrido, seguem na tabela abaixo as subestações afetadas, completa ou parcialmente.

Tabela 3 - Subestações afetadas por situação de emergência.

Código do Evento	Subestações	Alimentador
20230206	Bandeirantes	BAN53
20230206	Corguinho	COG01
20230206	Rochedo	ROC01
20230206	São Gabriel do Oeste	SGO02

E na Figura 3, é possível ver a configuração física desses alimentadores.

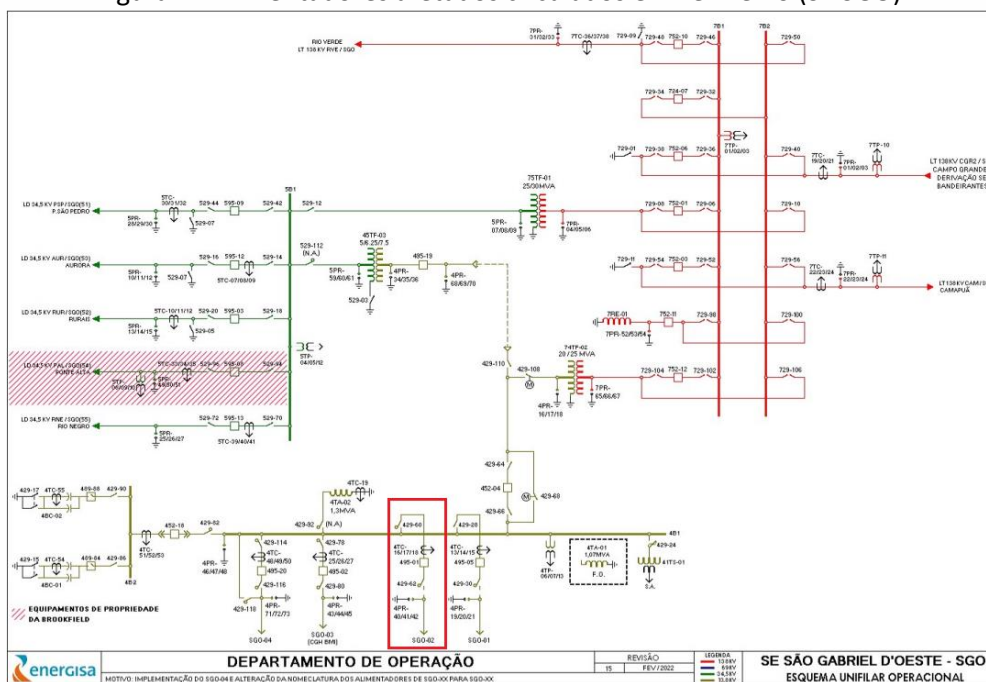
Figura 3 - Alimentadores afetados



Legenda: SGO02-Verde, ROC01-Amarelo, BAN53-Vermelho, COG01-Ciano

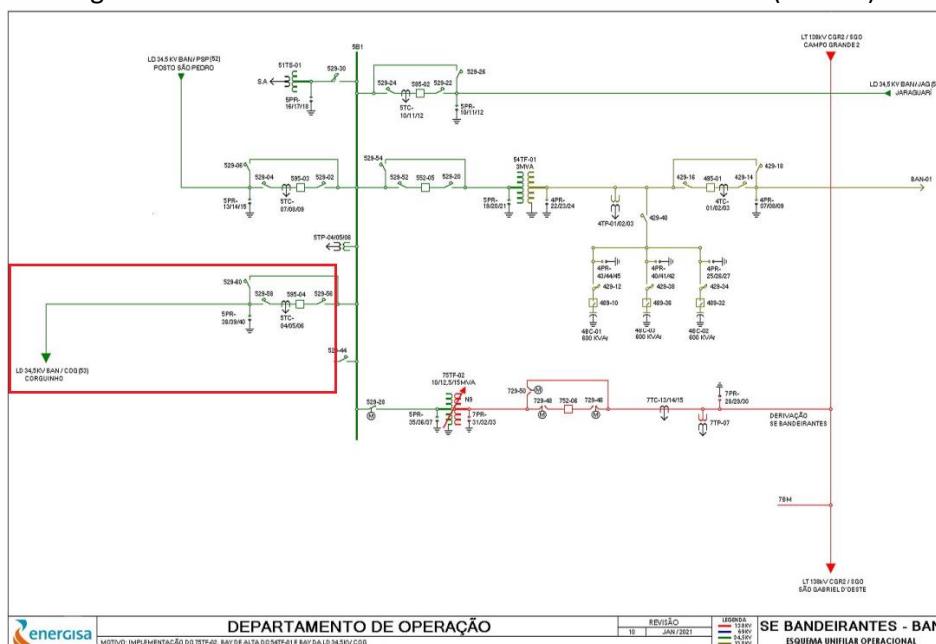
Na Figura 4, apresenta-se o diagrama unifilar da subestação SGO com os alimentadores afetados circulado em vermelho.

Figura 4 - Alimentadores afetados circulado em vermelho (SE SGO).



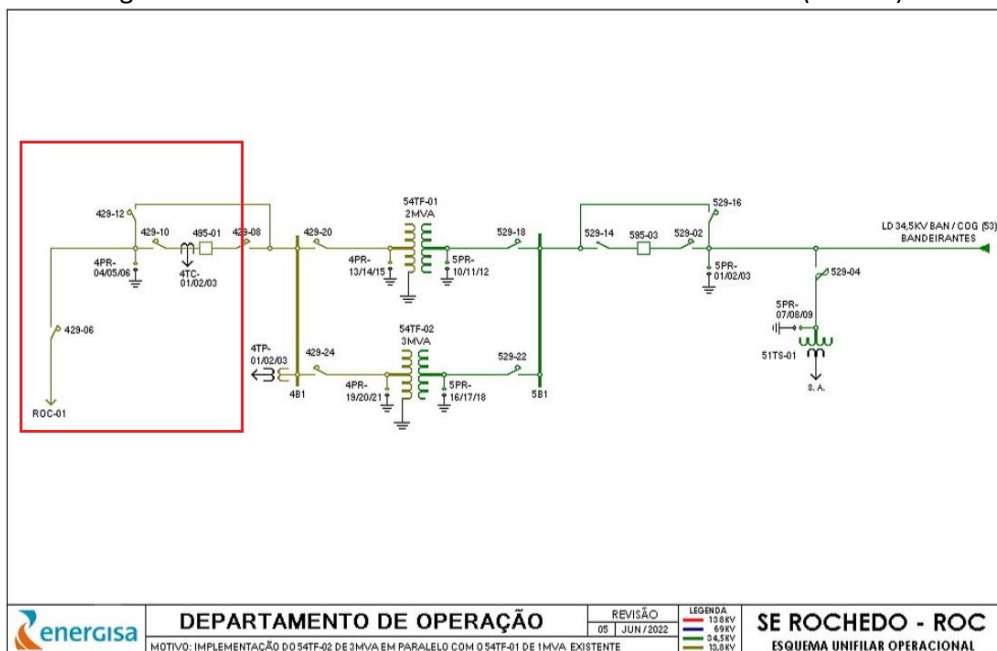
Na Figura 5, apresenta-se o diagrama unifilar da subestação BAN com os alimentadores afetados circulado em vermelho.

Figura 5 - Alimentadores afetados circulado em vermelho (SE BAN).



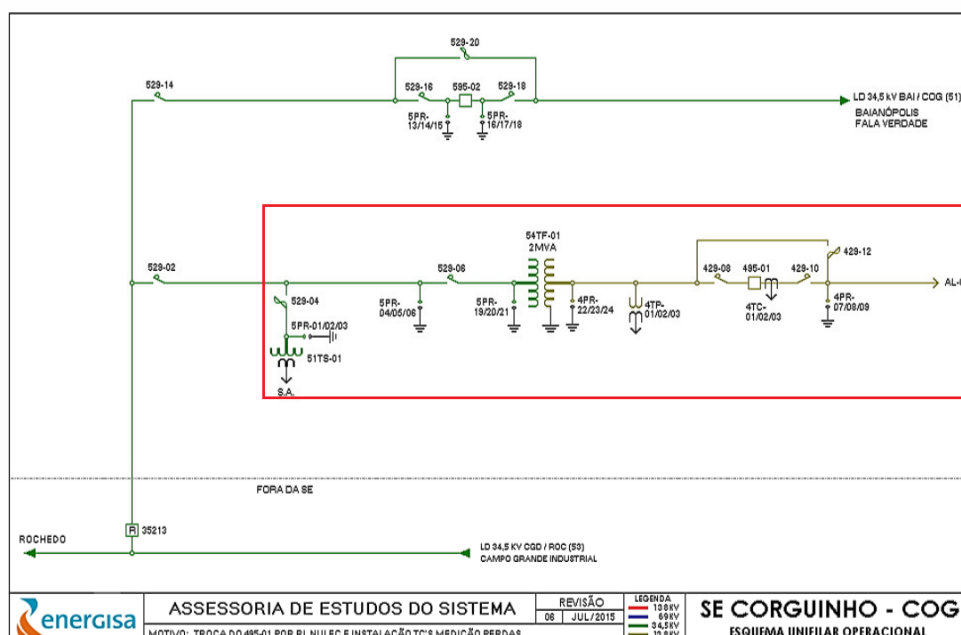
Na Figura 6, apresenta-se o diagrama unifilar da subestação ROC com os alimentadores afetados circulado em vermelho.

Figura 6 - Alimentadores afetados circulado em vermelho (SE ROC).



Na Figura 7, apresenta-se o diagrama unifilar da subestação COG com os alimentadores afetados circulado em vermelho.

Figura 7 - Alimentadores afetados circulados em vermelho (SE COG).



IMPACTO DOS EVENTOS E EXTENSÃO DOS DANOS

As condições climáticas adversas que permearam a área de concessão da Energisa Mato Grosso do Sul resultaram em extensos danos a rede de distribuição, entre os quais foram registrados:

- Recomposição automática do sistema (Self-Healing);
- Reparo de cabos partidos;
- Retirada de galhos de árvores e demais objetos estranhos da rede;
- Retirada e substituição de postes quebrados ou tombados;
- Retirada e substituição de transformadores MT/BT queimados e avariados;
- Reparo de chaves fusíveis danificadas;
- Substituição de elos queimados;
- Substituição e reparo de para-raios;
- Reparo e substituição de cruzetas;
- Reparo e substituição de isoladores;
- Reparo em ramais de ligação;
- Reaperto e substituição de conexões;
- Reparo e substituição de jumpers e;
- Reparo em religadores.

A Tabela 4 apresenta um resumo quantitativo do impacto do evento no sistema elétrico conforme a classe e causa das ordens associadas.

Tabela 4 – Impacto dos eventos no sistema elétrico.

Código do Evento	Descrição da Classe	Descrição da Causa	Quantidade
20230206	C190-(D)-Trafo	C187-Descarga Atmosférica	2
20230206	C390-(D)-Chave Fusível	C471-Árvore/Galhos	2
20230206	C390-(D)-Chave Fusível	C472-Descarga Atmosférica	13
20230206	C390-(D)-Chave Fusível	C474-Ventos Fortes	3

A descrição detalhada desses equipamentos e sua importância para o sistema de distribuição podem ser encontrados no Anexo I.

A Tabela 5 contém a data da primeira interrupção e da última restauração para o evento caracterizado como situação de emergência.

Tabela 5 – Data e hora do início da primeira interrupção e término da última interrupção.

Código do Evento	Data e hora do início da primeira interrupção	Data e hora do término da última interrupção
20230206	09-02-2023 13:05:00	26-02-2023 13:36:00

A quantidade de clientes afetados e o volume de interrupções para o evento pode ser encontrada na Tabela 6.

Tabela 6 – Clientes afetados.

Código do Evento	Clientes afetados	Quantidade de interrupções
20230206	129	146

A quantidade de clientes afetados corresponde ao número de clientes distintos que tiveram pelo menos uma interrupção no período considerado. A quantidade de interrupções corresponde ao somatório de interrupções dos clientes afetados.

A duração média de interrupção encontra-se na Tabela 7, assim como o tempo de restabelecimento da falta de energia de maior duração para o evento.

Tabela 7 – Duração média e mais longa das interrupções.

Código do Evento	Duração média das interrupções(min)	Interrupção mais longa (min)
20230206	440,48	2.119

A duração média das interrupções corresponde à média das interrupções de cada consumidor afetado durante o evento. A interrupção mais longa corresponde a duração máxima de interrupção ocorrida durante o evento.

Na Tabela 8, encontra-se o somatório das interrupções, em hora e décimo de hora.

Tabela 8 - Duração das interrupções.

Código do Evento	Consumidor hora interrompidos
20230206	1.071,83

Na Tabela 9, encontram-se as quantidades de efetivos de equipes disponibilizadas durante os dias do evento.

Tabela 9 – Efetivo de equipes.

Código do Evento	Efetivo médio durante os dias dos eventos	Efetivo no dia mais crítico dos eventos
20230206	2,62	5

Na Tabela 10, encontram-se os tempos de atendimento realizados durante o evento.

Tabela 10 – Tempos de atendimento.

Código do Evento	Tempo médio de preparo	Tempo médio de deslocamento	Tempo médio de execução	Tempo médio de atendimento
20230206	360,54	58,14	47,91	466,6

EVIDÊNCIAS

Último verão com mais danos data de 2011, mas chuva desabrigou 4 mil em 1983

Há 12 anos, 30% dos municípios decretaram situação de emergência em Mato Grosso do Sul

Por Aline dos Santos | 23/02/2023 11:46



O último verão com mais estragos provocados por chuva torrencial em Mato Grosso do Sul foi em 2011, quando 30% dos municípios decretaram situação de emergência, expulsando quase 900 famílias de casa.

Precipitação - Nos primeiros 14 dias de fevereiro de 2023, as chuvas ficaram acima da média histórica em todo Estado. De acordo com dados do Cemtec (Centro de Monitoramento do [Tempo](#) e do Clima em MS), o volume foi 100% acima do esperado em Maracaju, Três Lagoas, [Corguinho](#), São Gabriel do Oeste, Dois Irmãos do Buriti, Corumbá, Bela Vista e Ivinhema.

Fonte: <https://www.campograndenews.com.br/meio-ambiente/ultimo-verao-com-mais-danos-data-de-2011-mas-chuva-desabrigou-4-mil-em-1983>

ANEXO I – Descrição e Relação dos Equipamentos Afetados

Alimentador – linha elétrica destinada a transportar energia elétrica em média tensão.

Condutor de energia – é o meio pelo qual se transporta potência desde um determinado ponto, denominada fonte ou alimentação, até um terminal consumidor.

Transformador – é um equipamento de operação estática que por meio de indução eletromagnética transfere energia de um circuito, chamado primário, para um ou mais

circuitos denominados, respectivamente, secundário e terciário, sendo, no entanto, mantida a mesma frequência, porém com tensões e correntes diferentes.

Chave fusível – é um equipamento destinado a proteção de sobrecorrentes de circuitos primários utilizados em redes aéreas de distribuição urbana e rural e em pequenas subestações de consumidor e de concessionária. É dotada de um elemento fusível que responde pelas características básicas de sua operação.

Chave faca – é um dispositivo de manobras de abertura e fechamento de circuitos, assegurando uma desconexão visível dos condutores, além de ser utilizada em manobras entre circuitos, de forma a possibilitar transferência de cargas e isolamento de equipamentos e circuitos.

Disjuntor – é um dispositivo que protege determinada instalação elétrica contra possíveis danos relacionados a sobrecargas elétricas e curto-circuitos.

Para-raios – são equipamentos protetores de linhas de transmissão e distribuição aéreas contra sobretensões causadas por manobras de chaves ou descargas atmosféricas.

Religadores automáticos – são equipamentos de interrupção de corrente elétrica dotados de uma determinada capacidade de repetição em operação de abertura e fechamento de um circuito, durante a ocorrência de um defeito.

Isoladores – são elementos sólidos dotados de propriedades mecânicas, capazes de suportar os esforços produzidos pelos condutores. Eletricamente, exercem a função de isolar os condutores, submetidos a uma diferença de potencial em relação terra (estrutura suporte) ou em relação a um outro condutor de fase.

Ramal de ligação - conjunto de condutores e acessórios instalados entre o ponto de derivação do sistema de distribuição da distribuidora e o ponto de conexão das instalações de utilização do acessante.

Relação de Ocorrências Expurgáveis

Segue abaixo a relação das ordens expurgadas para o evento climático 20230206 de fevereiro de 2023.

Relatório Situação de Emergência
 Fevereiro/2023
 Código Único do Relatório: 20230206



Código do Evento	Número ordem	Equipamento	Tipo equipamento	Total de clientes	Duração(h)	CHI
20230206	5236413	TD(12740)- (ENTF107709)	Transformador Distribuição	1	3,15	3,15
20230206	5236802	TD(27592)- (ENTT111340)	Transformador Distribuição	1	14,78	14,78
20230206	5236934	FU(698726)	Chave Fusível	12	19,48	233,80
20230206	5236942	TD(12414)- (ENTF074954)	Transformador Distribuição	1	20,10	20,10
20230206	5237018	FU(16368)	Chave Fusível	5	18,28	91,42
20230206	5248110	TD(27452)- (ENTF107662)	Transformador Distribuição	1	3,37	3,37
20230206	5248598	TD(12567)- (ENTF024401)	Transformador Distribuição	1	28,37	28,37
20230206	5248640	FU(715549)	Chave Fusível	42	7,17	301,00
20230206	5251359	FU(10790)	Chave Fusível	2	1,68	3,37
20230206	5252152	FU(39669)	Chave Fusível	12	6,03	72,40
20230206	5252600	TD(654948)- (ENTF042208)	Transformador Distribuição	1	6,88	6,88
20230206	5254695	TD(12740)- (ENTF107709)	Transformador Distribuição	1	10,13	10,13
20230206	5254824	TD(10773)- (ENTF067286)	Transformador Distribuição	12	3,12	37,40
20230206	5255411	FU(750083)	Chave Fusível	1	3,08	3,08
20230206	5255631	FU(17094)	Chave Fusível	6	2,92	17,50
20230206	5256212	TD(15006)- (SEM PATRIMONIO)	Transformador Distribuição	1	35,32	35,32
20230206	5258700	FR(657009)	Chave Fusível Religadora	13	6,22	80,82
20230206	5258961	FR(4805)	Chave Fusível Religadora	30	1,83	55,00
20230206	5259135	TD(730796)- (ENTF083808)	Transformador Distribuição	1	20,28	20,28
20230206	5259341	TD(18328)- (ENTF107503)	Transformador Distribuição	2	16,83	33,67

Decreto Nº016/2023 de 24 de fevereiro de 2023 – Prefeitura Municipal de Corguinho



DIÁRIO OFICIAL ELETRÔNICO

MUNICÍPIO DE CORGUINHO - MS

SEXTA-FEIRA, 24 DE FEVEREIRO DE 2023

ANO: IX

EDIÇÃO Nº: 1.930

ATOS DO PODER EXECUTIVO

DECRETO Nº 016/2023 DE 24 DE FEVEREIRO DE 2023.

*"Declara "Situação de Emergência" em partes das áreas rural e urbana do Município de: **Corguinho - MS**, afetados por desastre, classificado e codificado como "**Tempestade Local Convectiva - Chuvas Intensas**" - **COBRADE - 1.3.2.1.4**", conforme **IN/MI 036/2020**."*

A PREFEITA MUNICIPAL DE CORGUINHO, ESTADO DO MATO GROSSO DO SUL no uso de suas atribuições legais, conferidas pela Lei Orgânica Municipal, e tendo em vista o disposto no inciso VI do art. 8º da Lei Federal nº 12.608, de 10 de abril de 2012 e pelo Decreto Federal nº 10.593 de 24 de dezembro de 2020.

CONSIDERANDO:

I - Às fortes chuvas decorrente da precipitação pluviométrica histórica, que atingiu o município de **Corguinho - MS**, na noite do dia **08/02/2023 por volta das 20h00min**, causando quedas de pontes, destruição do leito carroçável de vias e acessos, isolamentos de pessoas, idosos que necessitam de atendimento médico e transporte até a sede do município, de alunos da rede municipal de educação, além de outros danos públicos e privados;

II - Que o evento climático, provocou o isolamento de 20 famílias, com prejuízos que

ultrapassaram a capacidade de resposta do município afetado;

III - Que a contabilização dos danos humanos, materiais e ambientais públicos e privados, ainda estão sendo contabilizados;

IV - Que o Parecer Técnico da Coordenadoria Municipal de Defesa Civil, em que se relata a ocorrência desse desastre, é favorável à declaração da "*Situação de Emergência*".

DECRETA:

Art. 1º - Declara-se "Situação de Emergência", pelo prazo de 180 (cento e oitenta) dias, em partes das áreas urbana e rural do município de **Corguinho - MS**, afetado por desastre, classificado e codificado como, "**Tempestade Local Convectiva - Chuvas Intensas**" - **COBRADE - 1.3.2.1.4**, conforme Instrução Normativa nº 036 de 04 de dezembro de 2021 e informações contidas no (FIDE) Formulário de Informações do Desastre e registrado no S2ID (Sistema Integrado de Informações de Desastres).

Art. 2º - Autoriza-se a mobilização de todos os órgãos Municipais para atuarem, sob a coordenação da Coordenadoria Municipal de Defesa Civil, nas ações de resposta ao desastre, reabilitação do cenário e reconstrução.

Art. 3º - Autoriza-se a convocação de voluntários, para reforçar as ações de resposta ao desastre e a realização de campanhas de arrecadação de recursos perante a comunidade,



Diário Oficial Assinado Eletronicamente com Certificado Padrão ICP-Brasil e Protocolado com Carimbo de Tempo.
A Prefeitura do Município de Corguinho dá garantia da autenticidade deste documento, desde que visualizado através do site www.corguinho.ms.gov.br

CNPJ: 03501525/0001-07
Rua Antônio Furtado
Mendonça, 10
CEP: 79460-000
(67) 3250-1439

Página 1



DIÁRIO OFICIAL ELETRÔNICO

MUNICÍPIO DE CORGUINHO - MS

SEXTA-FEIRA, 24 DE FEVEREIRO DE 2023

ANO: IX

EDIÇÃO Nº: 1.930

ATOS DO PODER EXECUTIVO

com o objetivo de facilitar as ações de assistência à população afetada pelo desastre, sob a coordenação da Coordenadoria Estadual de Defesa Civil-CEDEC/MS.

Art. 4º - De acordo com o estabelecido nos incisos XI e XXV do art. 5º da Constituição Federal, ficam autorizadas as autoridades administrativas e os agentes de defesa civil, diretamente responsáveis pelas ações de resposta aos desastres, em caso de risco iminente, a:

I - Penetrar nas casas, para prestar socorro ou para determinar a pronta evacuação;

II - Usar de propriedade particular, no caso de iminente perigo público, assegurada ao proprietário indenização ulterior, se houver dano.

Parágrafo único. Será responsabilizado o agente da Defesa Civil ou a autoridade administrativa que se omitir de suas obrigações, relacionadas com a segurança global da população.

Art. 5º Com base no inciso IV do art. 24 da Lei Federal nº 8.666, de 21 de junho de 1993, sem prejuízo das restrições da Lei Complementar nº 101, de 04 de maio de 2000 (da Lei de Responsabilidade Fiscal), ficam dispensados de licitação os contratos de aquisição de bens necessários às atividades de resposta ao desastre, de prestação de serviços e de obras relacionadas com a reabilitação dos cenários dos desastres, desde que possam ser concluídas no prazo máximo de 180 (cento e oitenta) dias consecutivos e

ininterruptos, contados a partir da caracterização do desastre, vedados a prorrogação dos contratos.

Art. 6º Este Decreto entra em vigor na data de sua publicação.

Corguinho/MS, 24 de fevereiro de 2023.

REGISTRE-SE, PUBLIQUE-SE E CUMPRA-SE

MARCELA RIBEIRO LOPES
Prefeita Municipal

EXTRATO DE CONTRATO Nº 001/2023

Contratante: PREFEITURA MUNICIPAL DE CORGUINHO – MS

Contratada: NRD CONSTRUÇÕES LTDA - ME

Do Objeto: Contratação de empresa especializada na execução de obra para realizar reforma e revitalização do balneário municipal, (2º etapa), atendendo a Prefeitura Municipal de Corguinho/MS.

Da Base Legal: Lei Federal nº 8.666/93, Lei 8.078/90 e Lei Complementar 123/02, e suas alterações posteriores.

Processo de Administrativo nº 128/2022
Tomada de Preços nº: 010/2022

Valor Total: R\$ 544.669,96 (quinhentos e quarenta e quatro mil, seiscentos e sessenta e nove reais e noventa e seis centavos).

Prazo de Vigência: O prazo de vigência do Contrato é até 06 (seis) meses e o prazo para execução da obra é de 02 (dois) meses, contados a partir da emissão da ordem de serviço, emitida pela Secretaria Municipal de Serviços e Obras Públicas, prorrogável na forma do art. 57, da Lei Federal nº 8.666/93.

Secretaria Municipal de Serviços e Obras Públicas

Dotação Orçamentária
15.001.15.451.0007.2014-4.4.90.51.00.00 - Fonte de recursos 500



Diário Oficial Assinado Eletronicamente com Certificado Padrão ICP-Brasil e Protocolado com Carimbo de Tempo.
A Prefeitura do Município de Corguinho da garantia da autenticidade deste documento, desde que visualizado através do site www.corguinho.ms.gov.br

CNPJ: 03501525/0001-07
Rua Antônio Furtado
Mendonça, 10
CEP: 79460-000
(67) 3250-1439

Página 2