

Relatório Situação de Emergência
Agosto/2022

20220804

Sumário

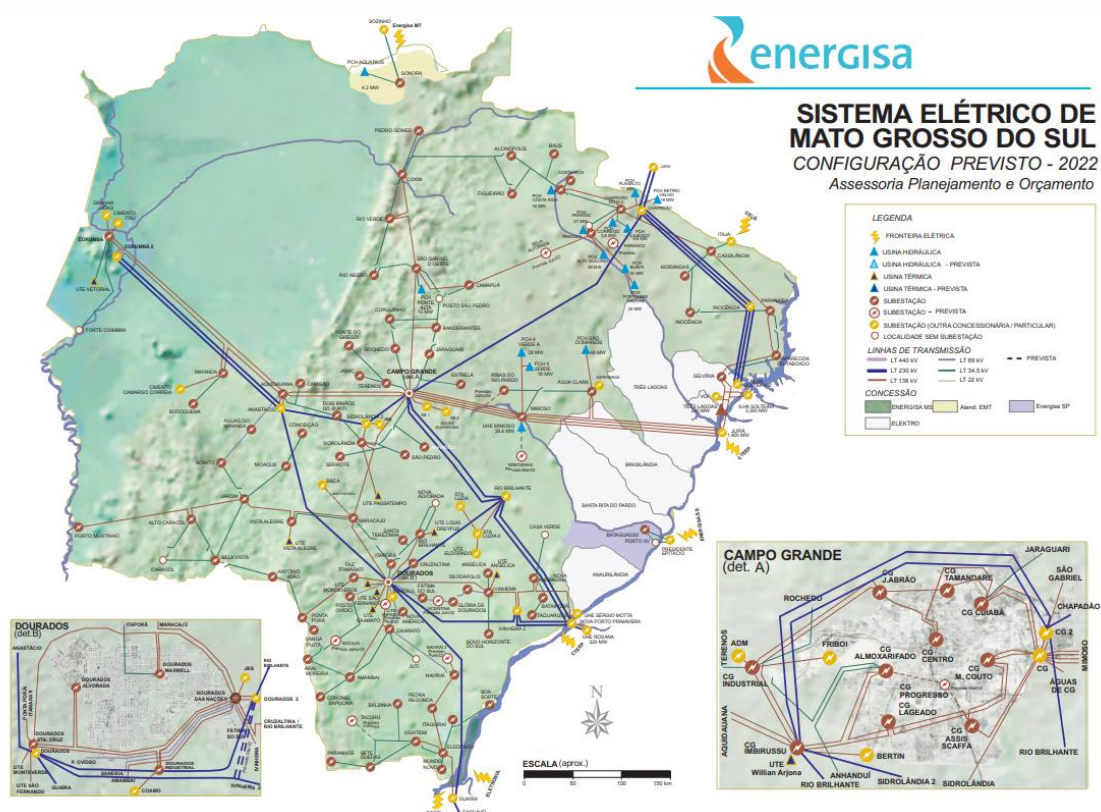
1. ÁREA AFETADA	3
2. IMPACTO DOS EVENTO E EXTENSÃO DOS DANOS.....	10
3. EVIDÊNCIAS	13
4. ANEXO I – Descrição e Relação dos Equipamentos Afetados	13
5. ANEXO II	19

ÁREA AFETADA

No mês de agosto de 2022, registrou-se evento climático severo que afetou o município de Ponta Porã em Mato Grosso do Sul.

A Figura 1 ilustra o mapa geoeletrico da concessão da EMS.

Figura 1 - Mapa geoeletrico da concessão da EMS.



A Figura 2 ilustra, em azul, as áreas afetadas por situação de emergência.

Figura 2 - Municípios com as áreas afetadas em azul.



Os municípios afetados pelo evento climático, encontram-se na Tabela 1.

Tabela 1 - Resumo dos Municípios.

Código do Evento	Municípios Afetados
20220804	Ponta Porã

A Tabela 2 apresenta o resumo dos documentos utilizados para o expurgo.

Tabela 2 - Resumo dos documentos utilizados para os expurgos.

Código do Evento	Documento	Resumo	Código COBRADE
20220804	DECRETO N. 9.172, DE 26 DE ABRIL DE 2.022	“Declara situação de emergência nas áreas do Município de Ponta Porã afetadas pela tempestade de ventos fortes, chuva intensa e queda de granizo e, dá outras providências”.	1.3.2.1.4 e 1.3.2.1.3

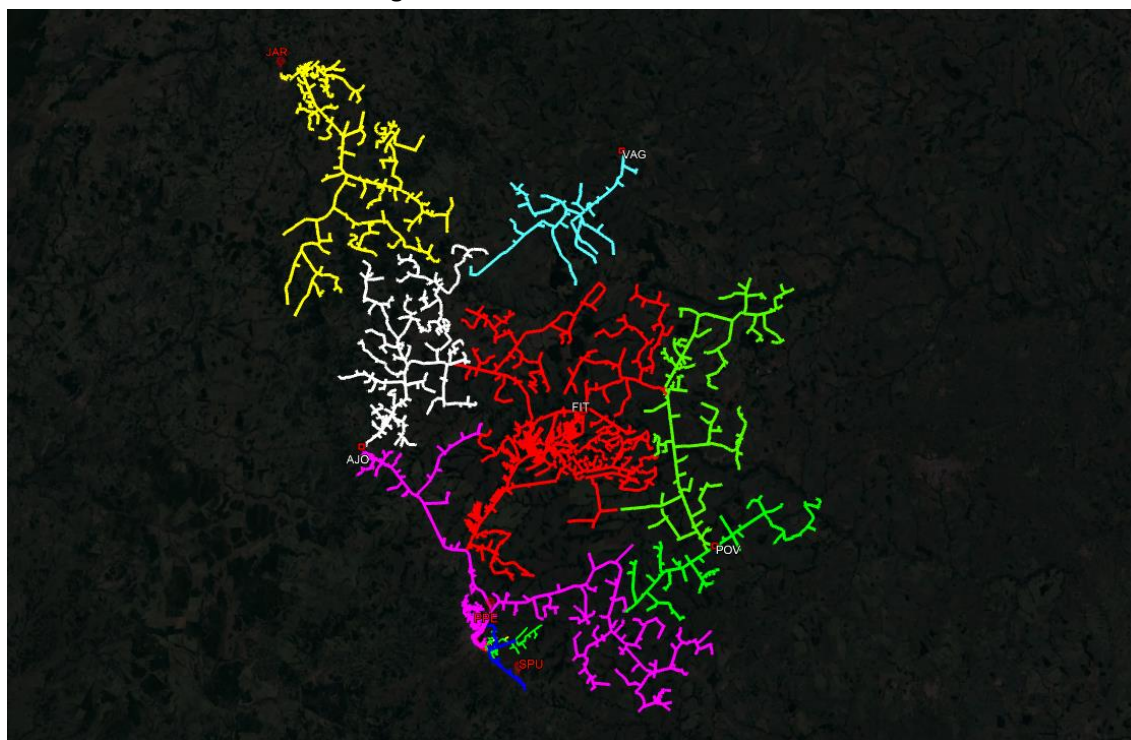
Como resultado do evento ocorrido, seguem na tabela abaixo as subestações afetadas, completa ou parcialmente.

Tabela 3 - Subestações afetadas por situação de emergência.

Código do Evento	Subestações	Alimentador
20220804	Antônio João	AJO51
20220804	Fazenda Itamarati	FIT51
20220804	Fazenda Itamarati	FIT54
20220804	Fazenda Itamarati	FIT53
20220804	Fazenda Itamarati	FIT55
20220804	Fazenda Itamarati	FIT52
20220804	Jardim	JAR03
20220804	Ponta Porã Estoril	PPE04
20220804	Ponta Porã Estoril	PPE54
20220804	Ponta Porã Estoril	PPE55
20220804	Ponta Porã Estoril	PPE03
20220804	Ponta Porã Estoril	PPE05
20220804	Ponta Porã Estoril	PPE02
20220804	Ponta Porã Estoril	PPE01
20220804	Posto Ovídeo	POV53
20220804	Posto Ovídeo	POV52
20220804	Posto Ovídeo	POV51
20220804	Sanga Puitã	SPU01
20220804	Vista Alegre	VAG52

E na Figura 3, é possível ver a configuração física desses alimentadores.

Figura 3 - Alimentadores afetados.



Legenda: Alimentadores da PPE em rosa, AJO em branco, SPU01 em azul escuro, VAG52 em azul claro, JAR03 em amarelo, alimentadores da FIT em vermelho, alimentadores da POV em verde.

Nas Figuras 4 a 10, apresentam-se os diagramas unifilares das subestações com os alimentadores afetados circulado em vermelho.

Figura 4 - Alimentadores afetados circulados em vermelho (SE AJO).

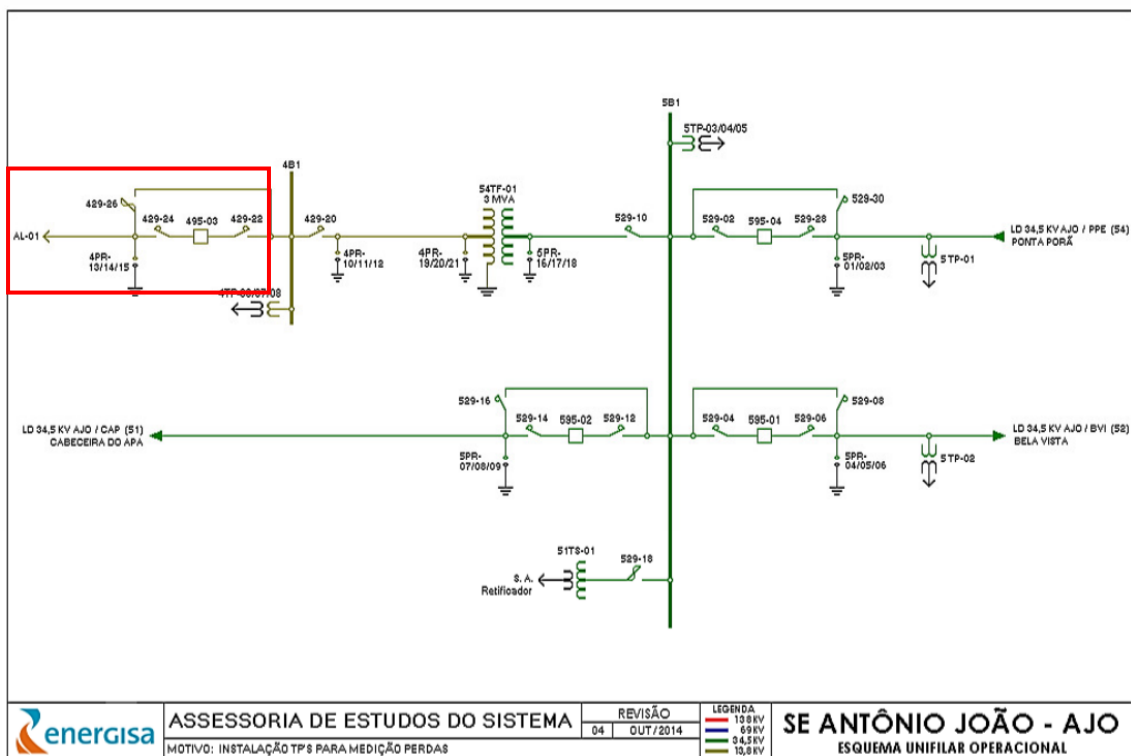


Figura 5 - Alimentadores afetados circulados em vermelho (SE FIT).

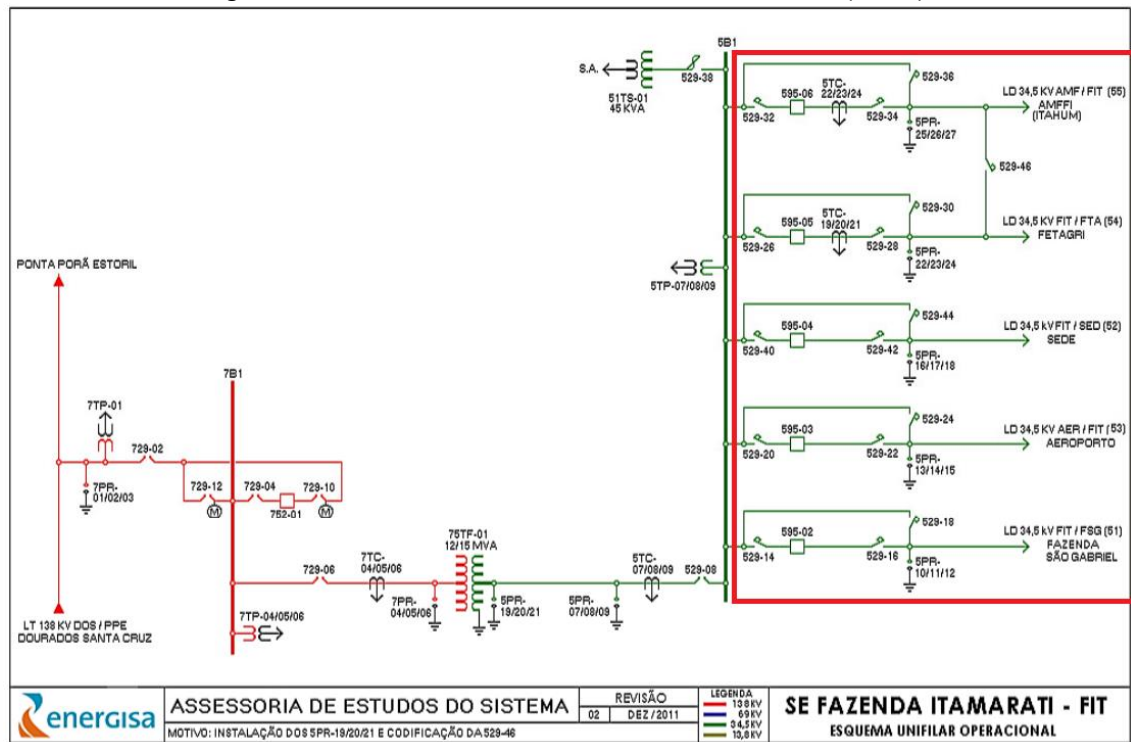


Figura 6 - Alimentadores afetados circulados em vermelho (SE PPE).

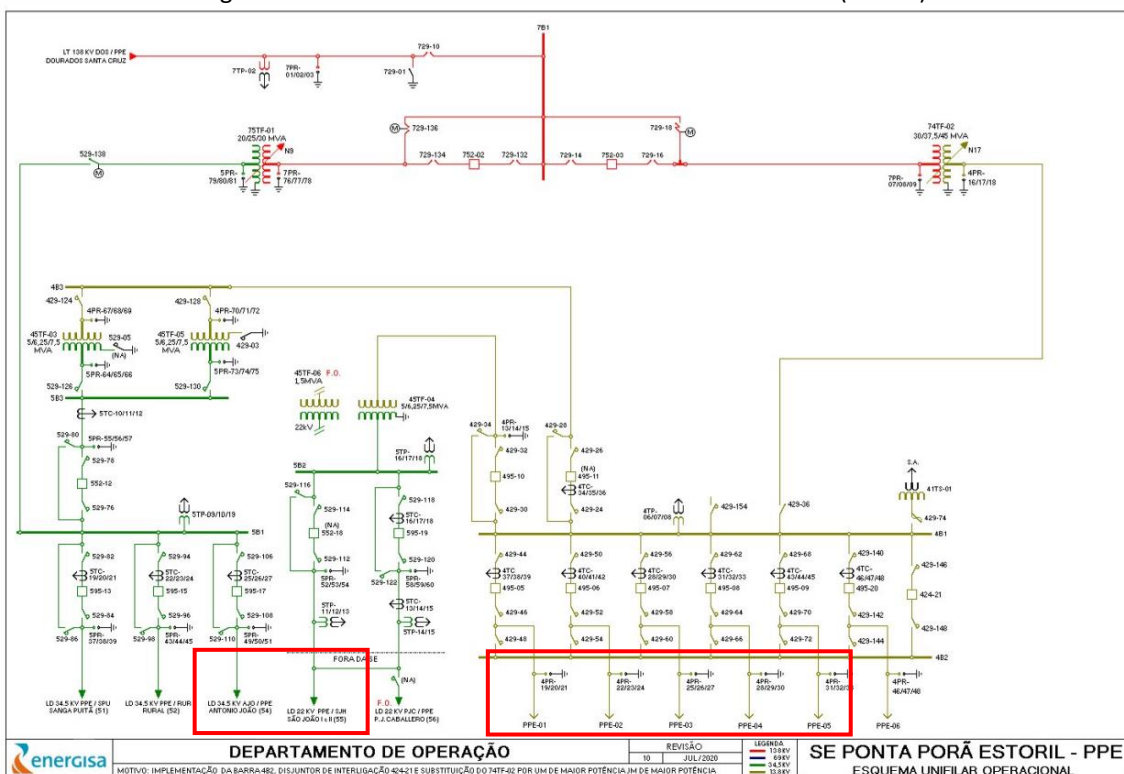


Figura 7 - Alimentadores afetados circulados em vermelho (SE POV).

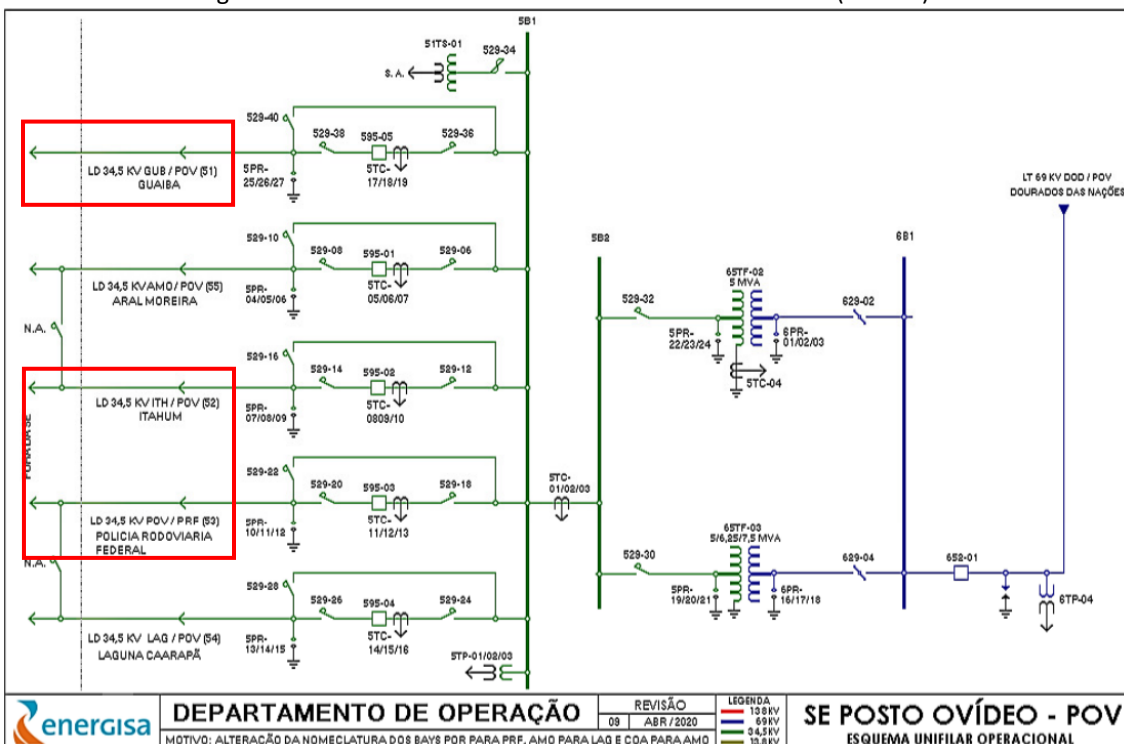


Figura 8- Alimentadores afetados circulados em vermelho (SE SPU).

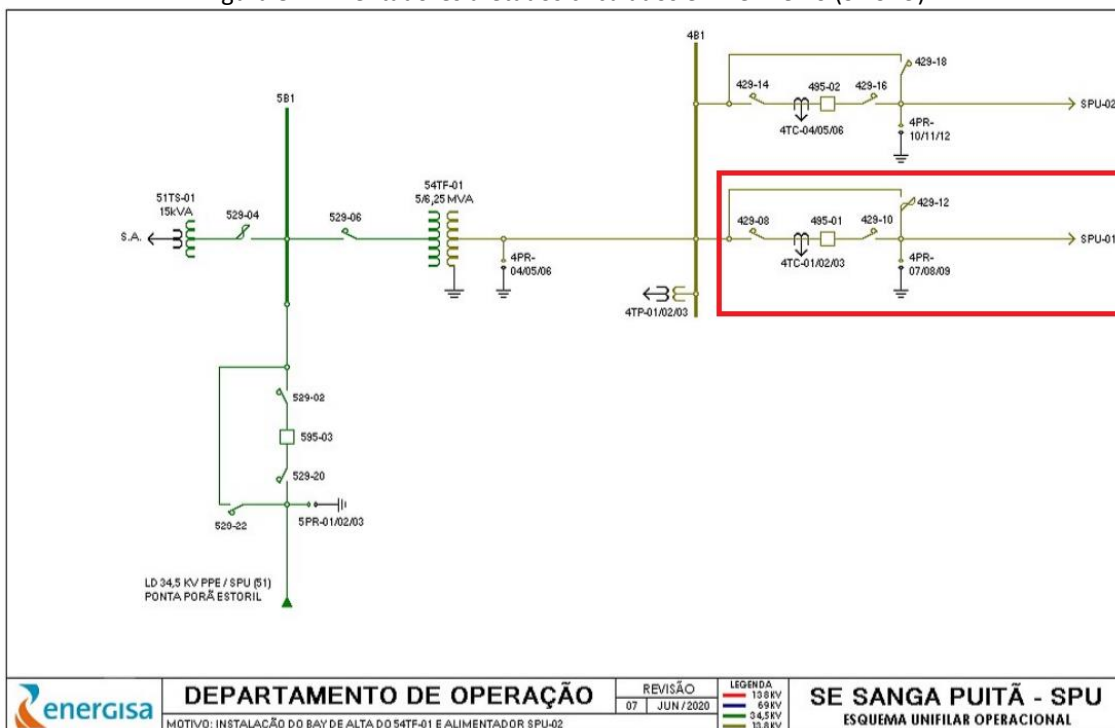


Figura 9-Alimentadores afetados circulados em vermelho (SE VAG).

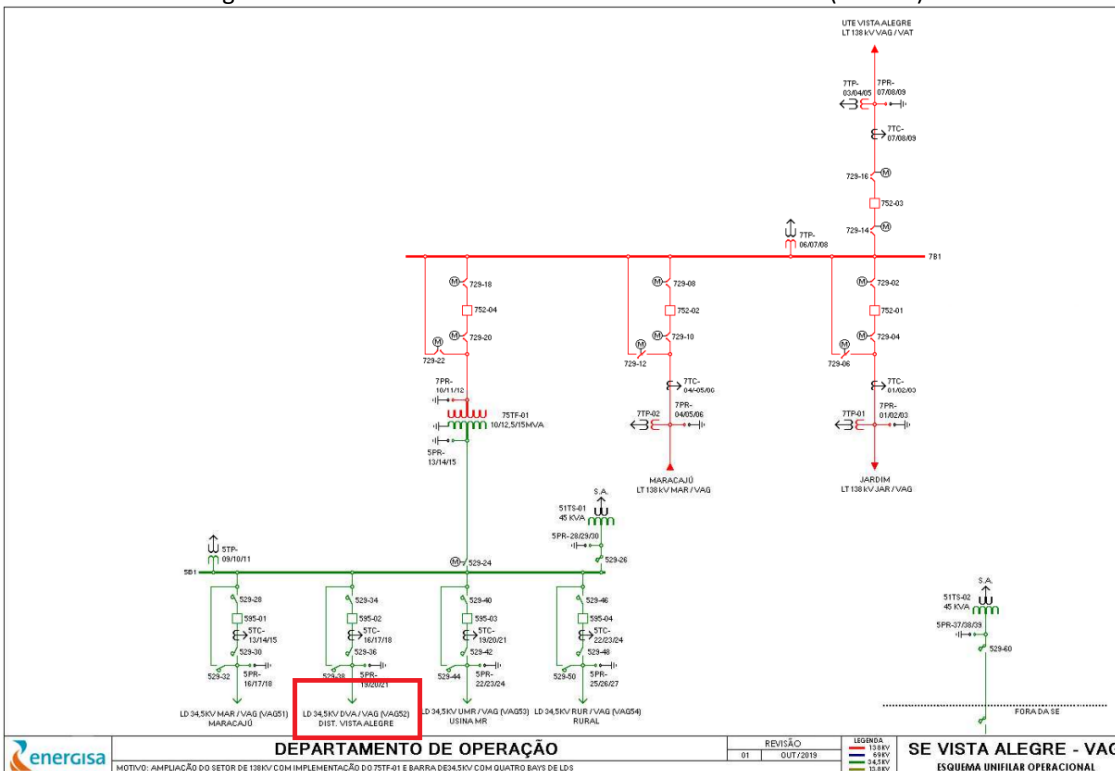
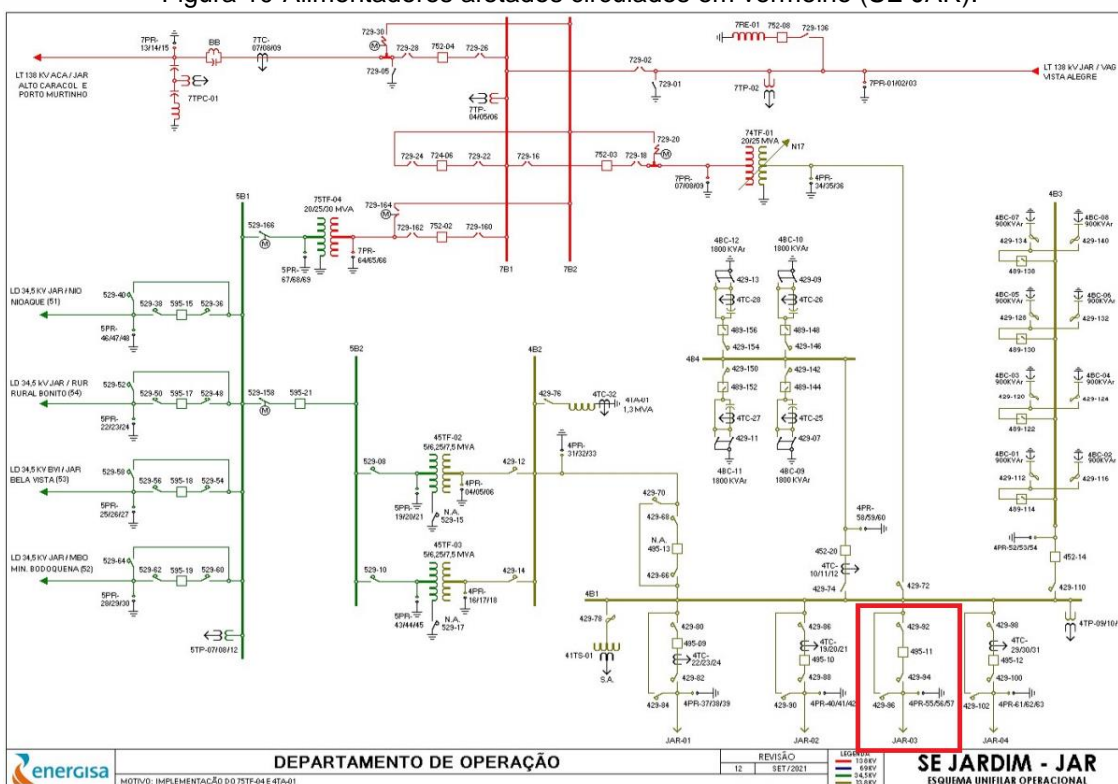


Figura 10-Alimentadores afetados circulados em vermelho (SE JAR).



IMPACTO DOS EVENTO E EXTENSÃO DOS DANOS

As condições climáticas adversas que permearam a área de concessão da Energisa Mato Grosso do Sul resultaram em extensos danos a rede de distribuição, entre os quais foram registrados:

- Composição automática do sistema (Self-Healing);
- Reparo de cabos partidos;
- Retirada de galhos de árvores e demais objetos estranhos da rede;
- Retirada e substituição de postes quebrados ou tombados;
- Retirada e substituição de transformadores MT/BT queimados e avariados;
- Reparo de chaves fusíveis danificadas;
- Substituição de elos queimados;
- Substituição e reparo de para-raios;
- Reparo e substituição de cruzetas;
- Reparo e substituição de isoladores;
- Reparo em ramais de ligação;
- Reaperto e substituição de conexões;
- Reparo e substituição de jumpers e;

- Reparo em religadores.

A Tabela 4 apresenta um resumo quantitativo do impacto do evento no sistema elétrico conforme a classe e causa das ordens associadas.

Tabela 4 – Impacto do evento no sistema elétrico.

Código do Evento	Descrição da Classe	Descrição da Causa	Quantidade
20220804	C190-(D)-Trafo	C184-Ventos Fortes	11
20220804	C190-(D)-Trafo	C187-Descarga Atmosférica	5
20220804	C190-(D)-Trafo	C188-Árvore/Galhos	2
20220804	C190-(D)-Trafo	C199-Queimado Por DAT	2
20220804	C190-(D)-Trafo	C208-Defeito TF Particular	3
20220804	C270-(D)-Condutor	C330-Árvore/Galhos	6
20220804	C270-(D)-Condutor	C333-Ventos Fortes	13
20220804	C320-(D)-Conexão	C336-Ventos Fortes	1
20220804	C390-(D)-Chave Fusível	C471-Árvore/Galhos	9
20220804	C390-(D)-Chave Fusível	C472-Descarga Atmosférica	20
20220804	C390-(D)-Chave Fusível	C474-Ventos Fortes	19
20220804	C460-(D)-Religador	C467-Descarga Atmosférica	3
20220804	C460-(D)-Religador	C469-Ventos Fortes	1
20220804	C580-UC-Ramal de Ligação	C583-Árvore no Ramal	2
20220804	C580-UC-Ramal de Ligação	C587-Ramal Partido por Vento	4

A descrição detalhada desses equipamentos e sua importância para o sistema de distribuição podem ser encontrados no Anexo I.

A Tabela 5 contém a data da primeira interrupção e da última restauração para o evento caracterizados como situação de emergência.

Tabela 5 – Data e hora do início da primeira interrupção e término da última interrupção.

Código do Evento	Data e hora do início da primeira interrupção	Data e hora do término da última interrupção
20220804	01-08-2022 08:48:00	31-08-2022 14:46:00

A quantidade de clientes afetados e o volume de interrupções para o evento podem ser encontrados na Tabela 6.

Tabela 6 – Clientes afetados.

Código do Evento	Clientes afetados	Quantidade de interrupções
20220804	5.550	6.316

A quantidade de clientes afetados corresponde ao número de clientes distintos que tiveram pelo menos uma interrupção no período considerado. A quantidade de interrupções corresponde ao somatório de interrupções dos clientes afetados.

A duração média de interrupção encontra-se na Tabela 7, assim como o tempo de restabelecimento da falta de energia de maior duração para o evento.

Tabela 7 – Duração média e mais longa das interrupções.

Código do Evento	Duração média das interrupções (min)	Interrupção mais longa (min)
20220804	101,08	1.217

A duração média das interrupções corresponde à média das interrupções de cada consumidor afetado durante o evento. A interrupção mais longa corresponde a duração máxima de interrupção ocorrida durante o evento.

Não se constatou no evento climático a ultrapassagem do limite do indicador CHI (consumidor hora interrompido).

O limite é calculado conforme a equação a seguir:

$$2.612 \cdot N^{0,35}$$

onde:

N – Número de unidades consumidoras faturadas e atendidas em BT ou MT do mês de outubro do ano anterior ao período de apuração.

Para a EMS, tem-se 995.320 faturados e atendidos em BT ou MT no mês de outubro de 2021. Portanto, o limite de CHI para 2022 é **328.291,87**.

$$\begin{aligned} \text{Limite de CHI} &= 2.612 \cdot N^{0,35} \\ \text{Limite de CHI} &= 2.612 \cdot 995.320^{0,35} \\ \text{Limite de CHI} &= 328.291,87 \end{aligned}$$

Tabela 8, encontra-se o somatório das interrupções, em hora e décimo de hora.

Tabela 8 - Duração das interrupções.

Código do Evento	Consumidor hora interrompidos
20220804	10.640,35

Na Tabela 9, encontram-se as quantidades de efetivos de equipes disponibilizadas durante os dias do evento.

Tabela 9 – Efetivo de equipes.

Código do Evento	Efetivo médio durante os dias dos eventos	Efetivo no dia mais crítico dos eventos
20220804	8,61	16

Na Tabela 10, encontram-se os tempos de atendimento realizados durante o evento.

Tabela 10 – Tempos de atendimento.

Código do Evento	Tempo médio de preparo	Tempo médio de deslocamento	Tempo médio de execução	Tempo médio de atendimento
20220804	80,94	18,46	56,66	156,05

EVIDÊNCIAS

<https://g1.globo.com/ms/mato-grosso-do-sul/noticia/2022/04/25/chuva-de-granizo-provoca-prejuizo-de-mais-de-r-19-milhoes-em-lavouras-de-ms-aponta-levantamento-video.ghtml>

<https://www.douradosnews.com.br/regiao/temporal-deixa-rastro-de-destruicao-na-regiao-de-fronteira/1181902/>

<https://www.pontaporainforma.com.br/ponta-pora-temporal-assusta-moradores-da-nova-itamarati/>

ANEXO I – Descrição e Relação dos Equipamentos Afetados

Alimentador – linha elétrica destinada a transportar energia elétrica em média tensão.

Condutor de energia – é o meio pelo qual se transporta potência desde um determinado ponto, denominada fonte ou alimentação, até um terminal consumidor.

Transformador – é um equipamento de operação estática que por meio de indução eletromagnética transfere energia de um circuito, chamado primário, para um ou mais circuitos denominados, respectivamente, secundário e terciário, sendo, no entanto, mantida a mesma frequência, porém com tensões e correntes diferentes.

Chave fusível – é um equipamento destinado a proteção de sobrecorrentes de circuitos primários utilizados em redes aéreas de distribuição urbana e rural e em pequenas subestações de consumidor e de concessionária. É dotada de um elemento fusível que responde pelas características básicas de sua operação.

Chave faca – é um dispositivo de manobras de abertura e fechamento de circuitos, assegurando uma desconexão visível dos condutores, além de ser utilizada em

manobras entre circuitos, de forma a possibilitar transferência de cargas e isolamento de equipamentos e circuitos.

Disjuntor – é um dispositivo que protege determinada instalação elétrica contra possíveis danos relacionados a sobrecargas elétricas e curto-circuitos.

Para-raios – são equipamentos protetores de linhas de transmissão e distribuição aéreas contra sobretensões causadas por manobras de chaves ou descargas atmosféricas.

Religadores automáticos – são equipamentos de interrupção de corrente elétrica dotados de uma determinada capacidade de repetição em operação de abertura e fechamento de um circuito, durante a ocorrência de um defeito.

Isoladores – são elementos sólidos dotados de propriedades mecânicas, capazes de suportar os esforços produzidos pelos condutores. Eletricamente, exercem a função de isolar os condutores, submetidos a uma diferença de potencial em relação terra (estrutura suporte) ou em relação a um outro condutor de fase.

Ramal de ligação - conjunto de condutores e acessórios instalados entre o ponto de derivação do sistema de distribuição da distribuidora e o ponto de conexão das instalações de utilização do acessante.

Relação de Ocorrências Expurgáveis

Segue abaixo a relação das ordens expurgadas para o evento climático 20220804 de agosto de 2022.

Código do Evento	Número ordem	Equipamento	Tipo equipamento	Total de clientes	Duração(h)	CHI
20220804	5009029	TD(667301)- (ENTF080760)	Transformador Distribuição	2	6,4	12,8
20220804	5009155	FU(21559)	Chave Fusível	1	4,58	4,58
20220804	5009714	TD(43534)- (SEM PATRIMONIO)	Transformador Distribuição	1	2,83	2,83
20220804	5010245	FU(21920)	Chave Fusível	5	2,1	10,5
20220804	5010450	TD(55111)- (ENTF036718)	Transformador Distribuição	2	18,68	37,37

Relatório Situação de Emergência
 Agosto/2022
 Código Único do Relatório: 20220804



20220804	5010533	TD(25551)- (ENTF056105)	Transformador Distribuição	38	2,27	86,13
20220804	5010565	TD(51425)- (ENTF077523)	Transformador Distribuição	2	1,3	2,6
20220804	5011231	FU(45075)	Chave Fusível	25	1,92	47,92
20220804	5011465	TD(750847)- (ENTT205205)	Transformador Distribuição	1	2,17	2,17
20220804	5012095	CF(3785)	Chave Faca	20	0,07	1,33
20220804	5012095	CF(3785)	Chave Faca	443	0,12	51,68
20220804	5012095	CF(3785)	Chave Faca	17	0,85	14,45
20220804	5012350	TD(55407)- (ENTF546213)	Transformador Distribuição	1	18,28	18,28
20220804	5012573	TD(40924)- (ENTF105623)	Transformador Distribuição	94	2,53	238,1
20220804	5012594	FU(687633)	Chave Fusível	112	4,13	462,9
20220804	5012603	TD(40924)- (ENTF105623)	Transformador Distribuição	94	1,52	142,6
20220804	5012632	FR(1543)	Chave Fusível Religadora	18	3,32	59,7
20220804	5012667	TD(58706)- (ENTF079156)	Transformador Distribuição	1	5,77	5,77
20220804	5012733	TD(8282)- (ENTF020147)	Transformador Distribuição	29	1,93	56,07
20220804	5012775	TD(50581)- (ENTF077338)	Transformador Distribuição	12	5,92	71
20220804	5013270	PE(13232971)	Ponto de conexão	1	16,7	16,7
20220804	5013365	FU(22632)	Chave Fusível	1	19,38	19,38
20220804	5013548	TD(58706)- (ENTF079156)	Transformador Distribuição	1	16,35	16,35
20220804	5013892	FU(23569)	Chave Fusível	2	3,02	6,03
20220804	5014395	FU(21667)	Chave Fusível	69	1,32	90,85
20220804	5014395	FU(21667)	Chave Fusível	12	2,05	24,6
20220804	5014395	FU(21667)	Chave Fusível	32	2,82	90,13
20220804	5014666	TD(18031)- (ENTF042829)	Transformador Distribuição	1	2,33	2,33
20220804	5015007	PE(17389803)	Ponto de conexão	1	13,12	13,12
20220804	5015132	PE(16624353)	Ponto de conexão	32	4,28	137,1
20220804	5015199	TD(41702)- (SEM PATRIMONIO)	Transformador Distribuição	1	4,55	4,55
20220804	5015271	FU(44614)	Chave Fusível	13	2,17	28,17
20220804	5015279	FU(23731)	Chave Fusível	5	3,9	19,5

Relatório Situação de Emergência
 Agosto/2022
 Código Único do Relatório: 20220804



20220804	5015439	FU(23606)	Chave Fusível	5	1,15	5,75
20220804	5015574	TD(24757)- (ENTF108251)	Transformador Distribuição	1	4,98	4,98
20220804	5015580	TD(21703)- (ENTF010835)	Transformador Distribuição	18	0,65	11,7
20220804	5015620	TD(17986)- (SEM PATRIMONIO)	Transformador Distribuição	1	7,87	7,87
20220804	5015808	TD(24757)- (ENTF108251)	Transformador Distribuição	4	4,6	18,4
20220804	5016097	TD(19100)- (ENTT102058)	Transformador Distribuição	1	17,63	17,63
20220804	5016130	TD(666965)- (ENTF080928)	Transformador Distribuição	7	5,67	39,67
20220804	5016479	TD(693060)- (ENTF099135)	Transformador Distribuição	8	1,95	15,6
20220804	5016483	TD(735593)- (ENTF063471)	Transformador Distribuição	32	7,48	239,5
20220804	5017071	TD(31566)- (ENTF108210)	Transformador Distribuição	1	3,97	3,97
20220804	5017156	TD(54499)- (ENTF005322)	Transformador Distribuição	111	2,78	309
20220804	5017413	TD(667237)- (ENTF080876)	Transformador Distribuição	5	1,88	9,42
20220804	5017565	RD(745714)	Religador de Linha	1423	0,27	379,5
20220804	5018240	PE(13113102)	Ponto de conexão	1	1,57	1,57
20220804	5018447	TD(665931)- (ENTF054684)	Transformador Distribuição	5	10,23	51,17
20220804	5018454	FU(741594)	Chave Fusível	2	4,42	8,83
20220804	5019218	TD(19137)- (ENTT183682)	Transformador Distribuição	1	4,93	4,93
20220804	5019689	FU(38460)	Chave Fusível	12	2,33	28
20220804	5019700	TD(41702)- (SEM PATRIMONIO)	Transformador Distribuição	1	2,73	2,73
20220804	5030649	TD(18045)- (ENTF035347)	Transformador Distribuição	1	3,77	3,77
20220804	5030971	TD(8235)- (ENTF021027)	Transformador Distribuição	48	2,97	142,4
20220804	5031009	TD(8235)- (ENTF021027)	Transformador Distribuição	87	1,52	132
20220804	5031620	CF(751349)	Chave Faca	2532	1,87	4726
20220804	5031620	CF(751349)	Chave Faca	24	3,08	74

Relatório Situação de Emergência
 Agosto/2022
 Código Único do Relatório: 20220804



20220804	5031644	CF(24930)	Chave Faca	37	2,87	106,1
20220804	5031804	TD(40929)- (ENTT103947)	Transformador Distribuição	1	1,88	1,88
20220804	5031870	TD(11849)- (ENTT107001)	Transformador Distribuição	3	1,43	4,3
20220804	5032174	FU(23513)	Chave Fusível	31	2,23	69,23
20220804	5032378	FU(3968)	Chave Fusível	218	1,53	334,3
20220804	5032679	FU(23533)	Chave Fusível	1	2,12	2,12
20220804	5032874	TD(8189)- (ENTF010733)	Transformador Distribuição	47	2,68	126,1
20220804	5032940	PE(15820443)	Ponto de conexão	1	3,97	3,97
20220804	5033102	TD(694301)- (ENTF098534)	Transformador Distribuição	1	0,47	0,47
20220804	5033600	TD(16021)- (ENTF101957)	Transformador Distribuição	1	3,23	3,23
20220804	5033759	TD(25171)- (ENTF109053)	Transformador Distribuição	1	3,68	3,68
20220804	5034263	TD(18109)- (ENTF042839)	Transformador Distribuição	1	3,75	3,75
20220804	5034296	TD(690682)- (ENTF068006)	Transformador Distribuição	1	4,53	4,53
20220804	5034531	TD(16055)- (SEM PATRIMONIO)	Transformador Distribuição	2	1,22	2,43
20220804	5034649	TD(8191)- (ENTF092776)	Transformador Distribuição	44	3,98	175,3
20220804	5034812	FR(692464)	Chave Fusível Religadora	7	2,37	16,57
20220804	5034875	FU(23834)	Chave Fusível	23	4,85	111,6
20220804	5034941	FU(23533)	Chave Fusível	1	2,38	2,38
20220804	5035679	TD(17936)- (ENTF042820)	Transformador Distribuição	1	1,68	1,68
20220804	5035682	FU(21956)	Chave Fusível	2	20,28	40,57
20220804	5035963	TD(18767)- (ENTT173446)	Transformador Distribuição	1	5,67	5,67
20220804	5036035	FU(35904)	Chave Fusível	2	5,2	10,4
20220804	5036157	FU(38460)	Chave Fusível	12	1,95	23,4
20220804	5036291	TD(54499)- (ENTF005322)	Transformador Distribuição	110	0,9	99
20220804	5036540	CF(21994)	Chave Faca	2	2,87	5,73
20220804	5036540	CF(21994)	Chave Faca	62	6,92	428,8
20220804	5036540	CF(21994)	Chave Faca	45	7,08	318,8

Relatório Situação de Emergência
 Agosto/2022
 Código Único do Relatório: 20220804



20220804	5036540	CF(21994)	Chave Faca	5	7,45	37,25
20220804	5036567	FU(3670)	Chave Fusível	41	3,45	141,5
20220804	5036567	FU(3670)	Chave Fusível	51	4,43	226,1
20220804	5036594	TD(16042)- (ENTF101954)	Transformador Distribuição	1	4,37	4,37
20220804	5036629	FU(22419)	Chave Fusível	1	4,23	4,23
20220804	5037001	FU(23744)	Chave Fusível	1	4,07	4,07
20220804	5037022	TD(18597)- (ENTF042822)	Transformador Distribuição	2	4,65	9,3
20220804	5037121	PE(13504821)	Ponto de conexão	1	1,42	1,42
20220804	5037475	PE(14866927)	Ponto de conexão	1	2,67	2,67
20220804	5037615	FU(40196134)	Chave Fusível	12	0,05	0,6
20220804	5037615	FU(40196134)	Chave Fusível	12	1,8	21,6
20220804	5037615	FU(40196134)	Chave Fusível	12	2,5	30
20220804	5037615	FU(40196134)	Chave Fusível	1	3,05	3,05
20220804	5037615	FU(40196134)	Chave Fusível	12	3,63	43,6
20220804	5038116	TD(27856)- (ENTF040493)	Transformador Distribuição	83	1,9	157,7
20220804	5038257	TD(680955)- (ENTF547428)	Transformador Distribuição	1	2,3	2,3
20220804	5038525	TD(712597)- (ENTF054588)	Transformador Distribuição	1	8,58	8,58

ANEXO II

Decreto

Decreto

DECRETO N. 9.172, DE 26 DE ABRIL DE 2.022.

“Declara situação de emergência nas áreas do Município de Ponta Porã afetadas pela tempestade de ventos fortes, chuva intensa e queda de granizo e, dá outras providências”.

O Prefeito Municipal de Ponta Porã, Estado de Mato Grosso do Sul, no uso de suas atribuições que lhe confere a Lei Orgânica do Município;

Considerando que a tempestade de ventos fortes seguido de chuva intensa e queda de granizo que atingiu a área rural do Município de Ponta Porã no dia 22 de abril de 2022, causou diversos danos aos agricultores familiares do Posto Avançado Itamarati I e I, com prejuízos que ultrapassam a capacidade de resposta do Município afetado;

Considerando que os danos e os prejuízos ocorridos atingiram aproximadamente 500 produtores rurais, segundo relatório técnico da AGRAER;

Considerando que o desastre destruiu a estrada de acesso e parte considerável da produção agrícola do PA Itamarati I e II, onde residem os produtores da agricultura familiar, que produzem hortaliças, fruticultura, bovinocultura de leite e outros produtos congêneres, havendo, inclusive, destruição de aproximadamente 25% da segunda safra de milho;

Considerando que os danos humanos, materiais e ambientais públicos e privados, ainda estão sendo contabilizados,

DECRETA:

Art. 1º. Fica declarada situação de emergência nas áreas do Município de Ponta Porã afetadas pela tempestade de ventos fortes, chuva intensa e queda de granizo, que atingiu a área rural do Município de Ponta Porã no dia 22 de abril de 2022, conforme relatório técnico da AGRAER, parte integrante deste Decreto.

Art. 2º. Fica autorizada a mobilização de todos os órgãos municipais para atuarem sob a coordenação da Defesa Civil Municipal, nas ações de resposta ao desastre e reabilitação do cenário e reconstrução das áreas e estradas afetadas.

Art. 3º. Fica autorizado, com fundamento no inciso IV do artigo 24 da Lei Federal 8.666/93, sem prejuízo das restrições da Lei Complementar n. 101/2000, a dispensa de licitação os contratos de aquisição de bens necessários às atividades de resposta ao desastre, de prestação de serviços e de obras relacionadas com a reabilitação dos cenários causados pelo temporal, desde que possam ser concluídas no prazo máximo de 180 (cento e oitenta) dias consecutivos e ininterruptos, contados a partir da caracterização do desastre, vedada a prorrogação dos contratos.

Art. 4º. As despesas decorrentes deste Decreto correrão por conta do orçamento fiscal vigente.

Artigo 5º - Este decreto entra em vigor na data de sua publicação, devendo vigorar pelo prazo de 180 (cento e oitenta) dias.

Ponta Porã, 18 de abril de 2.022.

Helio Peluffo Filho
Prefeito Municipal