

**Relatório Situação de Emergência**  
**Agosto/2022**

20220803

## Sumário

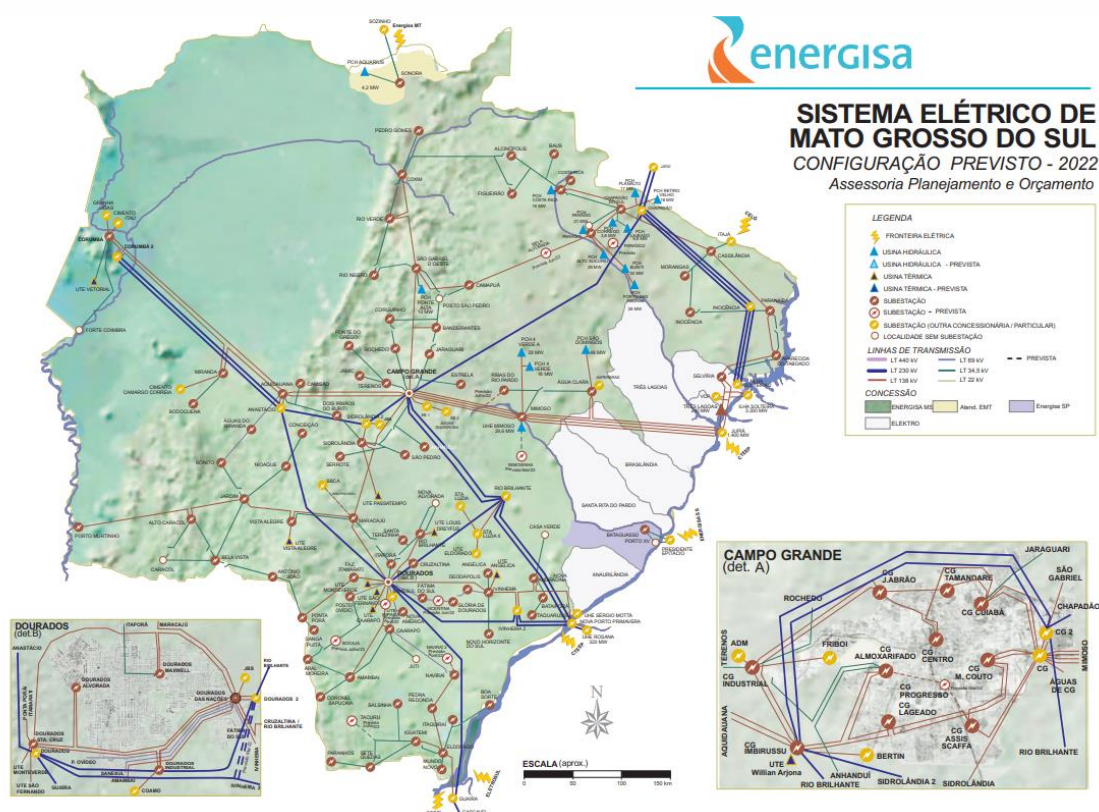
1. ÁREA AFETADA .....	3
2. IMPACTO DOS EVENTO E EXTENSÃO DOS DANOS.....	10
3. EVIDÊNCIAS .....	12
4. ANEXO I – Descrição e Relação dos Equipamentos Afetados .....	13
5. ANEXO II .....	21

## ÁREA AFETADA

No mês de agosto de 2022, registrou-se evento climático severo que afetou o município de Dourados em Mato Grosso do Sul.

A Figura 1 ilustra o mapa geoeletrico da concessão da EMS.

Figura 1 - Mapa geoeletrico da concessão da EMS.



A Figura 2 ilustra, em azul, as áreas afetadas por situação de emergência.

Figura 2 - Municípios com as áreas afetadas em azul.



Os municípios afetados pelo evento climático, encontram-se na Tabela 1.

Tabela 1 - Resumo dos Municípios.

Código do Evento	Municípios Afetados
20220803	Dourados

A Tabela 2 apresenta o resumo dos documentos utilizados para o expurgo.

Tabela 2 - Resumo dos documentos utilizados para os expurgos.

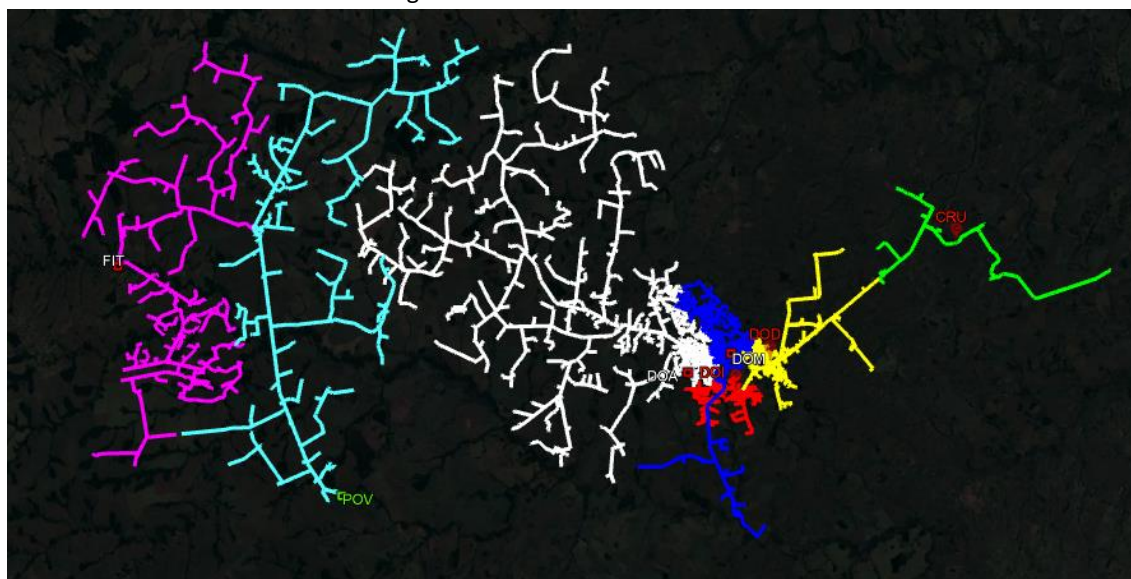
Código do Evento	Documento	Resumo	Código COBRADE
20220803	DECRETO Nº 1.159 DE 22 DE MARÇO DE 2022.	“Declara situação de emergência no Município de Dourados em decorrência de evento adverso de chuva intensa, com erosão e danos na tubulação de canalização do Córrego Laranja Doce e pavimentação da Rua Hayel Bon Faker.”	1.3.2.1.4

Como resultado do evento ocorrido, seguem na tabela abaixo as subestações afetadas, completa ou parcialmente. E na Figura 3, é possível ver a configuração física desses alimentadores. Nas Figuras 4 a 10, apresentam-se os diagramas unifilares das subestações com os alimentadores afetados circulados em vermelho.

Tabela 3 - Subestações afetadas por situação de emergência.

<b>Código do Evento</b>	<b>Subestações</b>	<b>Alimentador</b>
20220803	Cruzaltina	CRU02
20220803	Cruzaltina	CRU01
20220803	Dourados Alvorada	DOA02
20220803	Dourados Alvorada	DOA06
20220803	Dourados Alvorada	DOA05
20220803	Dourados Alvorada	DOA04
20220803	Dourados Alvorada	DOA07
20220803	Dourados Alvorada	DOA01
20220803	Dourados Alvorada	DOA03
20220803	Dourados Industrial	DOI01
20220803	Dourados Industrial	DOI03
20220803	Dourados Industrial	DOI05
20220803	Dourados Industrial	DOI04
20220803	Dourados Maxwell	DOM02
20220803	Dourados Maxwell	DOM08
20220803	Dourados Maxwell	DOM06
20220803	Dourados Maxwell	DOM52
20220803	Dourados Maxwell	DOM09
20220803	Dourados Maxwell	DOM03
20220803	Dourados Maxwell	DOM01
20220803	Dourados Maxwell	DOM07
20220803	Dourados das Nações	DOD02
20220803	Dourados das Nações	DOD03
20220803	Dourados das Nações	DOD05
20220803	Dourados das Nações	DOD04
20220803	Dourados das Nações	DOD01
20220803	Fazenda Itamarati	FIT55
20220803	Posto Ovídeo	POV52

Figura 3 - Alimentadores afetados.



Legenda: FIT55 em rosa, POV em azul claro, alimentadores de DOA em branco, alimentadores de DOD em amarelo, alimentadores de DOI em vermelho, alimentadores de DOM em azul, alimentador de CRU em verde.

Figura 4 - Alimentadores afetados circulados em vermelho (SE FIT).

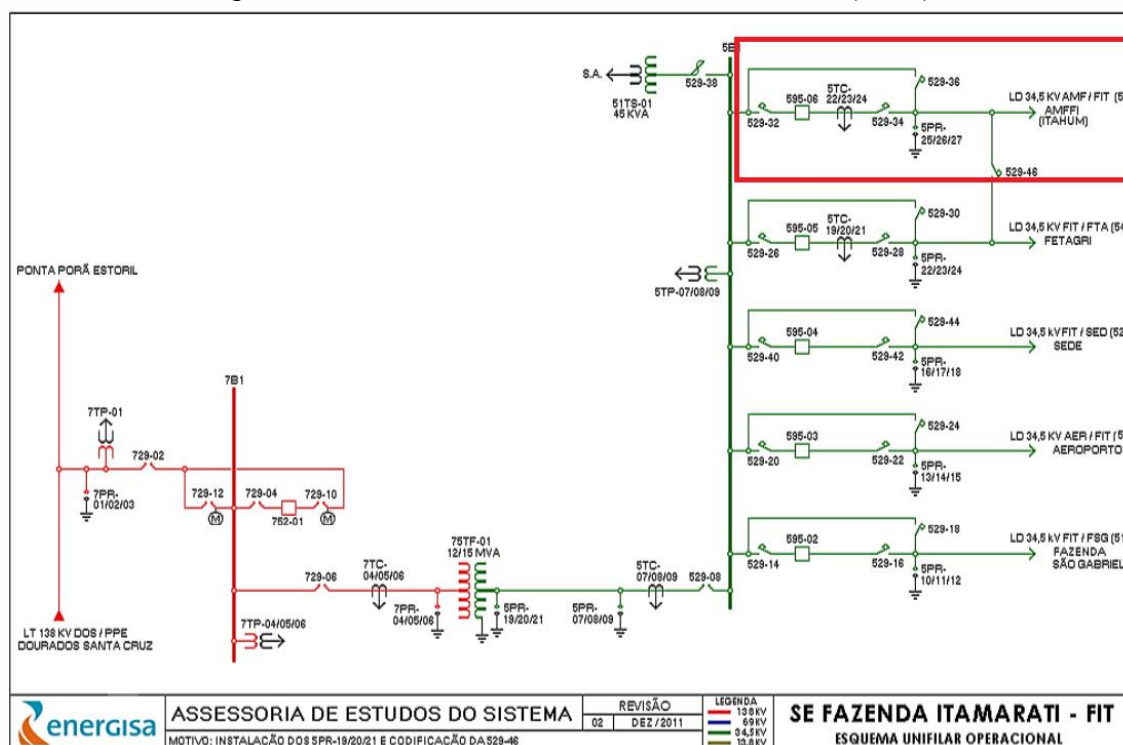


Figura 5-Alimentadores afetados circulados em vermelho (SE POV).

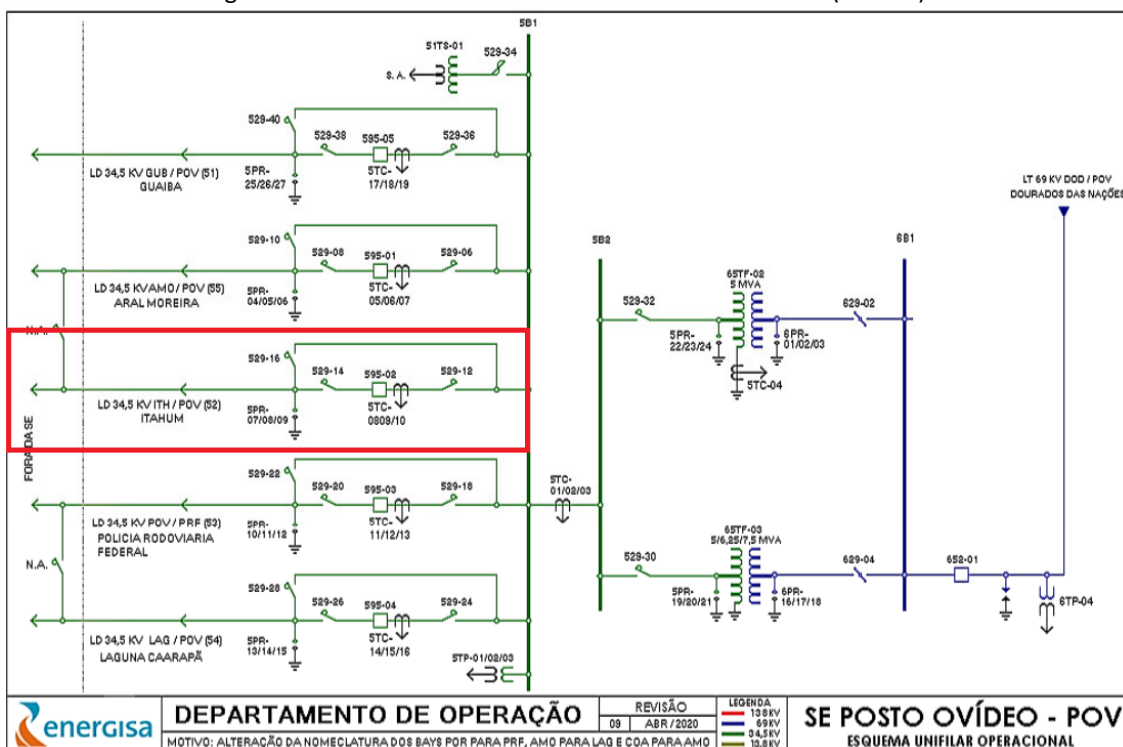


Figura 6-Alimentadores afetados circulados em vermelho (SE DOA).

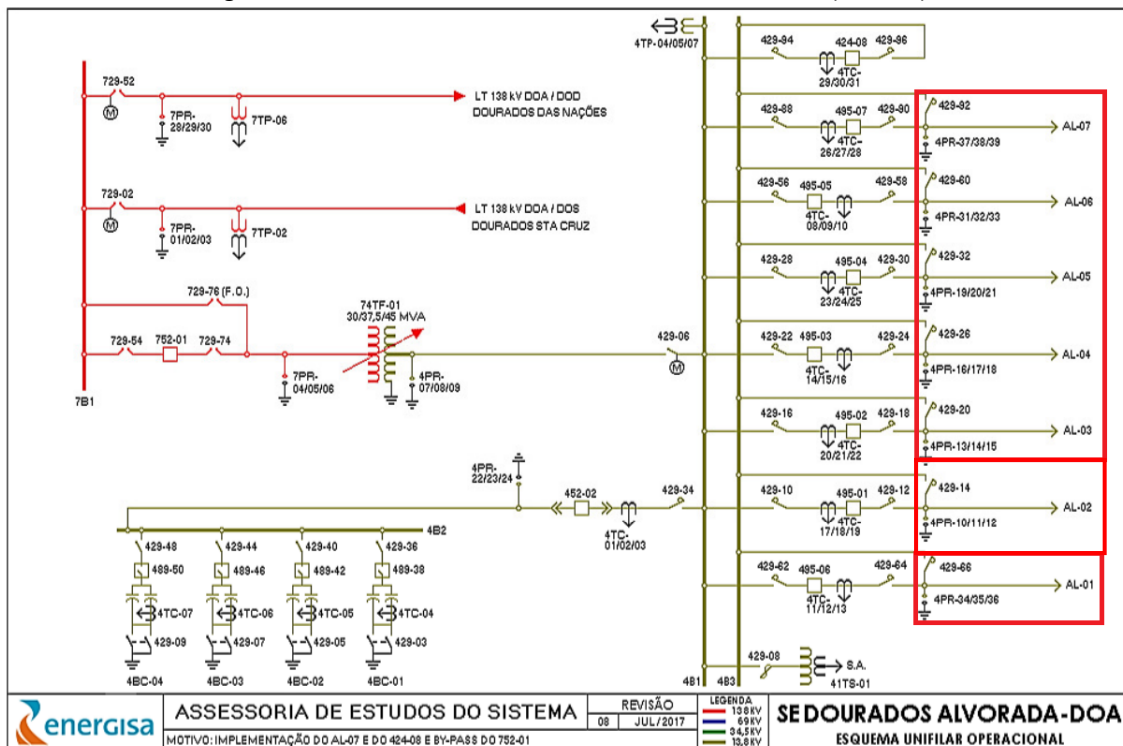


Figura 7-Alimentadores afetados circulados em vermelho (SE DOD).

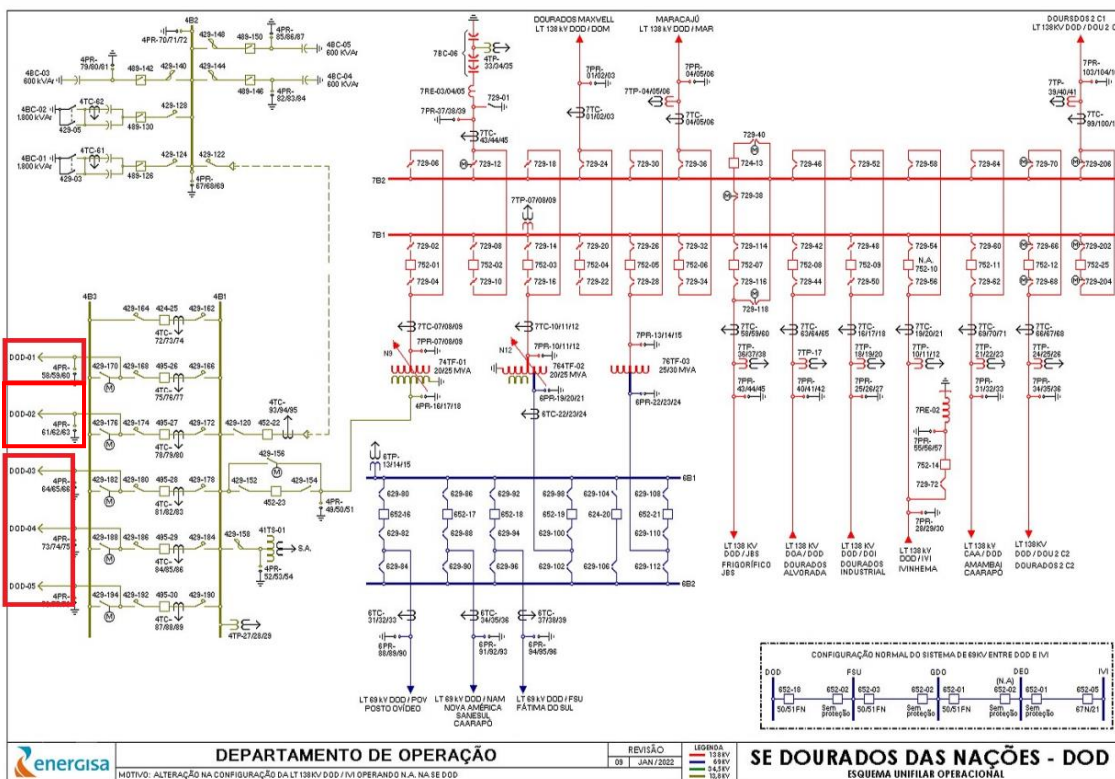


Figura 8-Alimentadores afetados circulados em vermelho (SE DOM).

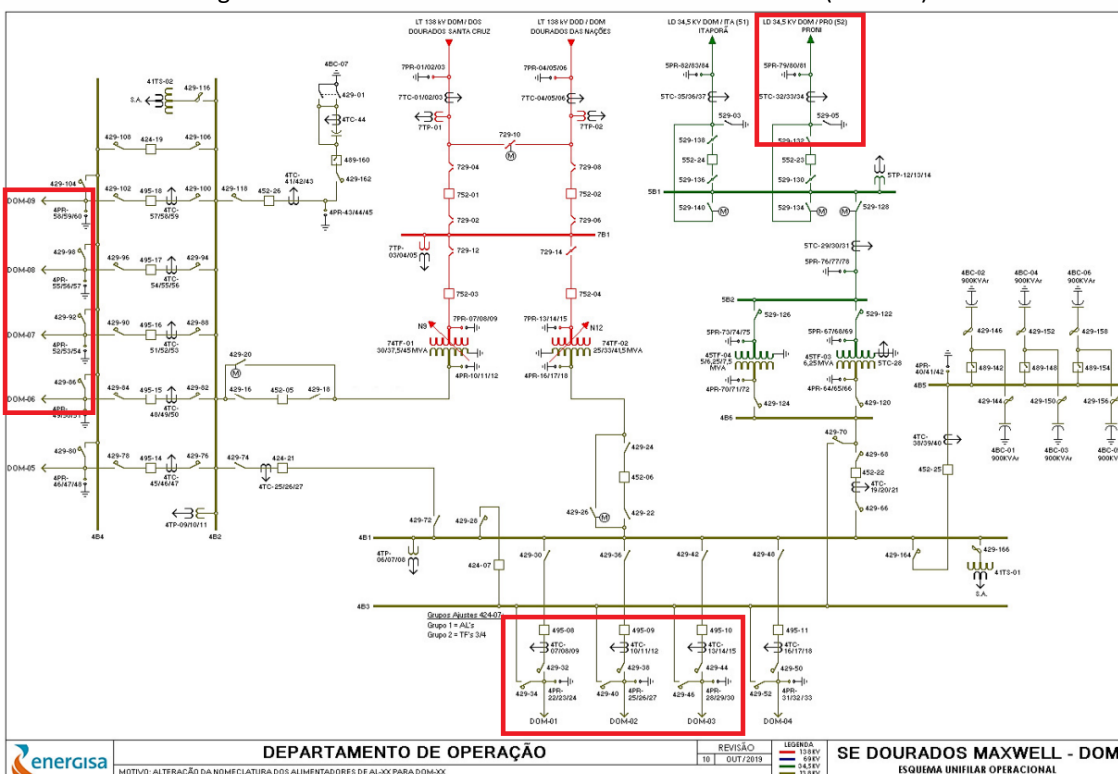




Figura 9-Alimentadores afetados circulados em vermelho (SE DOI).

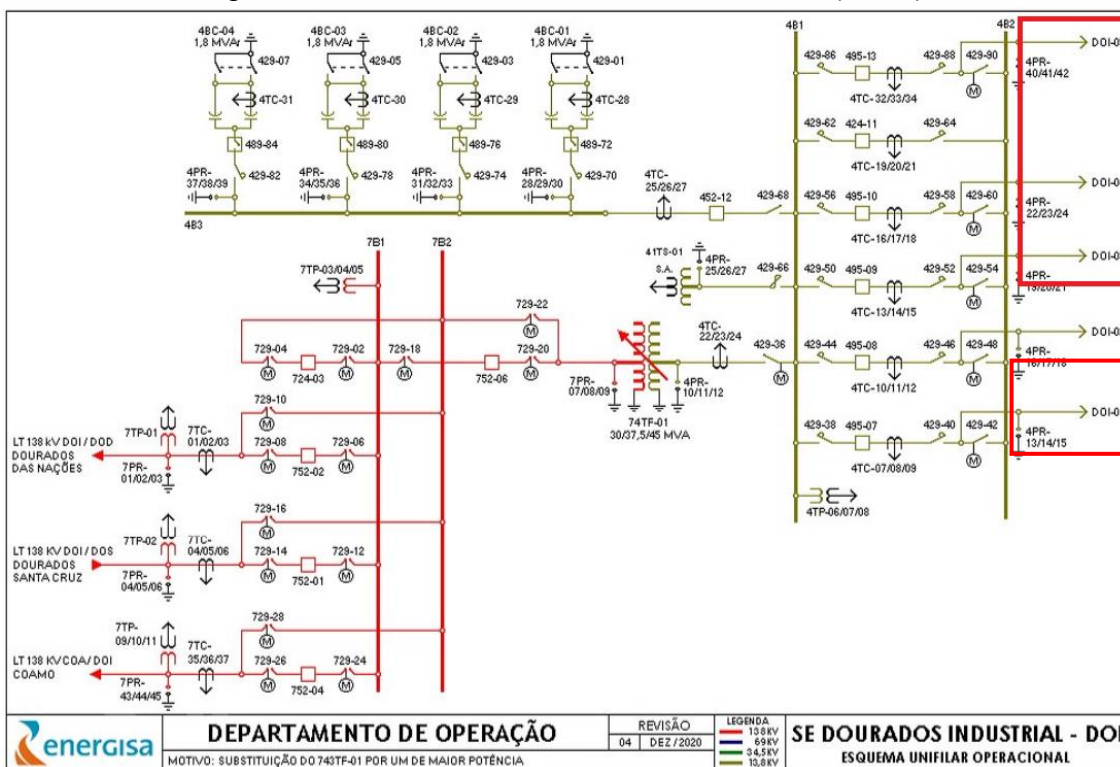
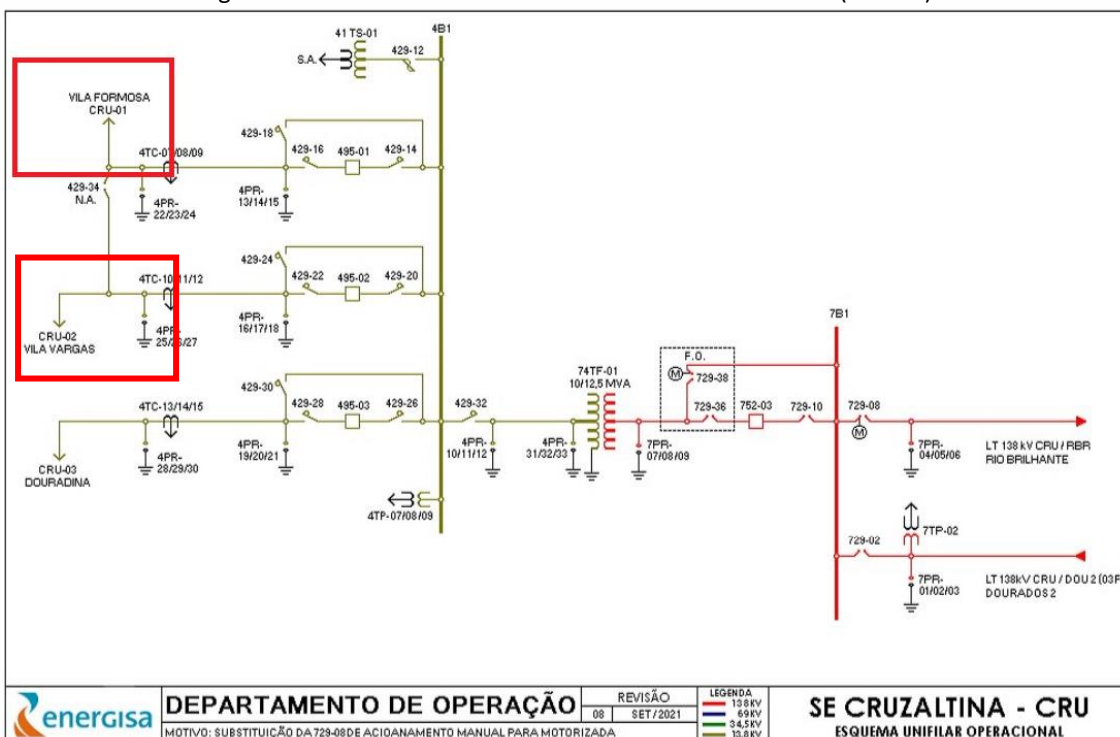


Figura 10-Alimentadores afetados circulados em vermelho (SE CRU).



## IMPACTO DOS EVENTO E EXTENSÃO DOS DANOS

As condições climáticas adversas que permearam a área de concessão da Energisa Mato Grosso do Sul resultaram em extensos danos a rede de distribuição, entre os quais foram registrados:

- Recomposição automática do sistema (Self-Healing);
- Reparo de cabos partidos;
- Retirada de galhos de árvores e demais objetos estranhos da rede;
- Retirada e substituição de postes quebrados ou tombados;
- Retirada e substituição de transformadores MT/BT queimados e avariados;
- Reparo de chaves fusíveis danificadas;
- Substituição de elos queimados;
- Substituição e reparo de para-raios;
- Reparo e substituição de cruzetas;
- Reparo e substituição de isoladores;
- Reparo em ramais de ligação;
- Reaperto e substituição de conexões;
- Reparo e substituição de jumpers e;
- Reparo em religadores.

A Tabela 4 apresenta um resumo quantitativo do impacto do evento no sistema elétrico conforme a classe e causa das ordens associadas.

Tabela 4 – Impacto do evento no sistema elétrico.

Código do Evento	Descrição da Classe	Descrição da Causa	Quantidade
20220803	C190-(D)-Trafo	C184-Ventos Fortes	10
20220803	C190-(D)-Trafo	C187-Descarga Atmosférica	3
20220803	C190-(D)-Trafo	C188-Árvore/Galhos	1
20220803	C190-(D)-Trafo	C208-Defeito TF Particular	8
20220803	C250-(D)-Poste	C246-Ventos Fortes	1
20220803	C270-(D)-Condutor	C331-Descarga Atmosférica	23
20220803	C270-(D)-Condutor	C333-Ventos Fortes	15
20220803	C320-(D)-Conexão	C334-Árvore/Galhos	1
20220803	C320-(D)-Conexão	C336-Ventos Fortes	13
20220803	C390-(D)-Chave Fusível	C471-Árvore/Galhos	5
20220803	C390-(D)-Chave Fusível	C472-Descarga Atmosférica	20
20220803	C390-(D)-Chave Fusível	C474-Ventos Fortes	29
20220803	C460-(D)-Religador	C469-Ventos Fortes	5
20220803	C580-UC-Ramal de Ligação	C583-Árvore no Ramal	7

20220803	C580-UC-Ramal de Ligação	C587-Ramal Partido por Vento	4
20220803	C910-(D)-Interrupção AL / LD	C811-Descarga Atmosférica	2

A descrição detalhada desses equipamentos e sua importância para o sistema de distribuição podem ser encontrados no Anexo I.

A Tabela 5 contém a data da primeira interrupção e da última restauração para o evento caracterizados como situação de emergência.

Tabela 5 – Data e hora do início da primeira interrupção e término da última interrupção.

<b>Código do Evento</b>	<b>Data e hora do início da primeira interrupção</b>	<b>Data e hora do término da última interrupção</b>
20220803	01-08-2022 10:31:00	31-08-2022 17:54:00

A quantidade de clientes afetados e o volume de interrupções para o evento podem ser encontrados na Tabela 6.

Tabela 6 – Clientes afetados.

<b>Código do Evento</b>	<b>Clientes afetados</b>	<b>Quantidade de interrupções</b>
20220803	24.019	28.404

A quantidade de clientes afetados corresponde ao número de clientes distintos que tiveram pelo menos uma interrupção no período considerado. A quantidade de interrupções corresponde ao somatório de interrupções dos clientes afetados.

A duração média de interrupção encontra-se na Tabela 7, assim como o tempo de restabelecimento da falta de energia de maior duração para o evento.

Tabela 7 – Duração média e mais longa das interrupções.

<b>Código do Evento</b>	<b>Duração média das interrupções(min)</b>	<b>Interrupção mais longa (min)</b>
20220803	90,87	1.359

A duração média das interrupções corresponde à média das interrupções de cada consumidor afetado durante o evento. A interrupção mais longa corresponde a duração máxima de interrupção ocorrida durante o evento.

Não se constatou no evento climático a ultrapassagem do limite do indicador CHI (consumidor hora interrompido).

O limite é calculado conforme a equação a seguir:

$$2.612 \cdot N^{0,35}$$

onde:

N – Número de unidades consumidoras faturadas e atendidas em BT ou MT do mês de outubro do ano anterior ao período de apuração.

Para a EMS, tem-se 995.320 faturados e atendidos em BT ou MT no mês de outubro de 2021. Portanto, o limite de CHI para 2022 é **328.291,87**.

$$\begin{aligned} \text{Limite de CHI} &= 2.612 \cdot N^{0,35} \\ \text{Limite de CHI} &= 2.612 \cdot 995.320^{0,35} \\ \text{Limite de CHI} &= 328.291,87 \end{aligned}$$

Tabela 8, encontra-se o somatório das interrupções, em hora e décimo de hora.

Tabela 8 - Duração das interrupções.

Código do Evento	Consumidor hora interrompidos
20220803	43.015,58

Na Tabela 9, encontram-se as quantidades de efetivos de equipes disponibilizadas durante os dias do evento.

Tabela 9 – Efetivo de equipes.

Código do Evento	Efetivo médio durante os dias dos eventos	Efetivo no dia mais crítico dos eventos
20220803	14,06	27

Na Tabela 10, encontram-se os tempos de atendimento realizados durante o evento.

Tabela 10 – Tempos de atendimento.

Código do Evento	Tempo médio de preparo	Tempo médio de deslocamento	Tempo médio de execução	Tempo médio de atendimento
20220803	83,39	58,22	65,18	206,78

## EVIDÊNCIAS

<https://www.agorams.com.br/chuva-da-madrugada-em-dourados-acumula-50mm-e-ja-supera-media-de-abril/>

<https://www.douradosnews.com.br/dourados/inmet-alerta-para-risco-de-tempestade-em-dourados-nesta-sexta-feira/1180858/>

<https://midiamax.uol.com.br/cotidiano/2022/video-temporal-com-granizo-destelha-casas-e-arrasa-plantacoes-na-regiao-sul-de-ms/>

## **ANEXO I – Descrição e Relação dos Equipamentos Afetados**

**Alimentador** – linha elétrica destinada a transportar energia elétrica em média tensão.

**Condutor de energia** – é o meio pelo qual se transporta potência desde um determinado ponto, denominada fonte ou alimentação, até um terminal consumidor.

**Transformador** – é um equipamento de operação estática que por meio de indução eletromagnética transfere energia de um circuito, chamado primário, para um ou mais circuitos denominados, respectivamente, secundário e terciário, sendo, no entanto, mantida a mesma frequência, porém com tensões e correntes diferentes.

**Chave fusível** – é um equipamento destinado a proteção de sobrecorrentes de circuitos primários utilizados em redes aéreas de distribuição urbana e rural e em pequenas subestações de consumidor e de concessionária. É dotada de um elemento fusível que responde pelas características básicas de sua operação.

**Chave faca** – é um dispositivo de manobras de abertura e fechamento de circuitos, assegurando uma desconexão visível dos condutores, além de ser utilizada em manobras entre circuitos, de forma a possibilitar transferência de cargas e isolamento de equipamentos e circuitos.

**Disjuntor** – é um dispositivo que protege determinada instalação elétrica contra possíveis danos relacionados a sobrecargas elétricas e curto-circuitos.

**Para-raios** – são equipamentos protetores de linhas de transmissão e distribuição aéreas contra sobretensões causadas por manobras de chaves ou descargas atmosféricas.

**Religadores automáticos** – são equipamentos de interrupção de corrente elétrica dotados de uma determinada capacidade de repetição em operação de abertura e fechamento de um circuito, durante a ocorrência de um defeito.

**Isoladores** – são elementos sólidos dotados de propriedades mecânicas, capazes de suportar os esforços produzidos pelos condutores. Eletricamente, exercem a função de isolar os condutores, submetidos a uma diferença de potencial em relação terra (estrutura suporte) ou em relação a um outro condutor de fase.

**Ramal de ligação** - conjunto de condutores e acessórios instalados entre o ponto de derivação do sistema de distribuição da distribuidora e o ponto de conexão das instalações de utilização do acessante.

### Relação de Ocorrências Expurgáveis

Segue abaixo a relação das ordens expurgadas para o evento climático 20220803 de agosto de 2022.

Código do Evento	Número ordem	Equipamento	Tipo equipamento	Total de clientes	Duração(h)	CHI
20220803	5009112	FU(22603)	Chave Fusível	1	8,42	8,42
20220803	5009488	PE(17871915)	Ponto de conexão	1	4,07	4,07
20220803	5009971	TD(11019)-(ENTF082644)	Transformador Distribuição	40	14,92	596,67
20220803	5010064	[MT] Condutor(4028511,4028509,4028507)		7	3,25	22,75
20220803	5010250	TD(28605)-(ENTF546676)	Transformador Distribuição	10	2,5	25
20220803	5010292	TD(29458)-(ENTF021113)	Transformador Distribuição	73	1,03	75,43
20220803	5010499	TD(728915)-(ENTF056267)	Transformador Distribuição	7	1,83	12,83
20220803	5010536	TD(2664)-(ENTF010557)	Transformador Distribuição	2	4,63	9,27
20220803	5010684	PE(15002691)	Ponto de conexão	1	2,93	2,93
20220803	5010695	PE(20212295)	Ponto de conexão	1	3,25	3,25
20220803	5010812	PE(18430209)	Ponto de conexão	1	3,35	3,35
20220803	5010882	TD(2661)-(ENTF020077)	Transformador Distribuição	116	2,1	243,6
20220803	5010916	FU(15166)	Chave Fusível	4	3,15	12,6
20220803	5010931	FU(467)	Chave Fusível	18	1,98	35,7
20220803	5010931	FU(467)	Chave Fusível	3	2,47	7,4
20220803	5011127	TD(2555)-(ENTF054469)	Transformador Distribuição	49	1,78	87,38
20220803	5011250	PE(16034256)	Ponto de conexão	41	1,73	71,07

20220803	5011358	TD(55925)-(ENTF015696)	Transformador Distribuição	41	1,77	72,43
20220803	5011441	PE(15764466)	Ponto de conexão	1	0,87	0,87
20220803	5011460	RD(707915)	Religador de Linha	2357	0,73	1728,5
20220803	5011460	RD(707915)	Religador de Linha	208	0,82	169,87
20220803	5011779	FU(13972)	Chave Fusível	211	1,17	246,17
20220803	5011848	PE(15182826)	Ponto de conexão	1	2,5	2,5
20220803	5012448	PE(18553801)	Ponto de conexão	1	5,85	5,85
20220803	5012677	TD(707511)-(SEM PATRIMONIO)	Transformador Distribuição	2	1,47	2,93
20220803	5012738	FU(14501)	Chave Fusível	57	4,78	272,65
20220803	5012750	CF(702122)	Chave Faca	163	0,22	35,32
20220803	5012750	CF(702122)	Chave Faca	2459	1,07	2622,9
20220803	5012750	CF(702122)	Chave Faca	218	1,12	243,43
20220803	5012750	CF(702122)	Chave Faca	810	2,02	1633,5
20220803	5012750	CF(702122)	Chave Faca	18	6,5	117
20220803	5012792	TD(10642)-(ENTF066248)	Transformador Distribuição	63	4,87	306,6
20220803	5012801	TD(657104)-(ENTF033415)	Transformador Distribuição	4	5,6	22,4
20220803	5012912	CF(748261)	Chave Faca	2796	0,35	978,6
20220803	5012912	CF(748261)	Chave Faca	762	0,77	584,2
20220803	5012912	CF(748261)	Chave Faca	392	1,28	503,07
20220803	5012912	CF(748261)	Chave Faca	154	1,72	264,37
20220803	5012912	CF(748261)	Chave Faca	764	3,65	2788,6
20220803	5012951	CF(821)	Chave Faca	21	3,4	71,4
20220803	5012951	CF(821)	Chave Faca	409	3,92	1601,9
20220803	5012951	CF(821)	Chave Faca	123	4,62	567,85
20220803	5012951	CF(821)	Chave Faca	152	7,98	1213,5
20220803	5012980	FU(755)	Chave Fusível	53	2,8	148,4
20220803	5013098	TD(748429)-(ENTF112266)	Transformador Distribuição	4	2,18	8,73
20220803	5013105	CE(12916)	Chave Seccionadora	42	4,98	209,3
20220803	5013224	TD(699587)-(ENTF047668)	Transformador Distribuição	144	6,1	878,4

20220803	5013232	TD(2396)-(ENTF069702)	Transformador Distribuição	34	2,4	81,6
20220803	5013253	CF(2194)	Chave Faca	372	0,45	167,4
20220803	5013253	CF(2194)	Chave Faca	789	0,7	552,3
20220803	5013277	TD(31515)-(ENTF025117)	Transformador Distribuição	57	2,03	115,9
20220803	5013293	PE(11483758)	Ponto de conexão	57	6,05	344,85
20220803	5013301	TD(20721)-(ENTF028851)	Transformador Distribuição	454	2,83	1286,3
20220803	5013543	FU(15166)	Chave Fusível	4	4,62	18,47
20220803	5013778	TD(31284)-(ENTF044292)	Transformador Distribuição	8	7,27	58,13
20220803	5014118	TD(651897)-(ENTF081932)	Transformador Distribuição	35	4,28	149,92
20220803	5014162	RD(716832)	Religador de Linha	1279	0,48	618,18
20220803	5014162	RD(716832)	Religador de Linha	9	2,57	23,1
20220803	5014162	RD(716832)	Religador de Linha	10	3,4	34
20220803	5014162	RD(716832)	Religador de Linha	5	5,82	29,08
20220803	5014171	FU(21944)	Chave Fusível	3	5,77	17,3
20220803	5014189	TD(13096)-(ENTF101278)	Transformador Distribuição	42	21,68	910,7
20220803	5014229	PE(11498451)	Ponto de conexão	1	5,98	5,98
20220803	5014413	FU(697771)	Chave Fusível	33	1,87	61,6
20220803	5014477	FR(14473)	Chave Fusível Religadora	2	3	6
20220803	5014477	FR(14473)	Chave Fusível Religadora	228	9,68	2207,8
20220803	5014491	FR(14473)	Chave Fusível Religadora	2	8,07	16,13
20220803	5014491	FR(14473)	Chave Fusível Religadora	226	9,82	2218,6
20220803	5014491	FR(14473)	Chave Fusível Religadora	2	11,4	22,8
20220803	5014496	TD(31284)-(ENTF044292)	Transformador Distribuição	1	4,17	4,17



20220803	5014508	PE(11788450)	Ponto de conexão	1	4,65	4,65
20220803	5014622	CF(749397)	Chave Faca	466	0,4	186,4
20220803	5014622	CF(749397)	Chave Faca	350	1,23	431,67
20220803	5014754	FU(755)	Chave Fusível	53	2	106
20220803	5014820	TD(14070)-(ENTF101733)	Transformador Distribuição	1	6,4	6,4
20220803	5014938	TD(669252)-(ENTF033203)	Transformador Distribuição	8	22,03	176,27
20220803	5015112	RD(694466)	Religador de Linha	4	1,15	4,6
20220803	5015112	RD(694466)	Religador de Linha	19	2,13	40,53
20220803	5015112	RD(694466)	Religador de Linha	65	3,95	256,75
20220803	5015112	RD(694466)	Religador de Linha	84	4,63	389,2
20220803	5015112	RD(694466)	Religador de Linha	4	5,9	23,6
20220803	5015112	RD(694466)	Religador de Linha	17	6,2	105,4
20220803	5015123	CF(3924717)	Chave Faca	290	0,5	145
20220803	5015123	CF(3924717)	Chave Faca	526	1,03	543,53
20220803	5015123	CF(3924717)	Chave Faca	61	1,47	89,47
20220803	5015123	CF(3924717)	Chave Faca	42	1,8	75,6
20220803	5015123	CF(3924717)	Chave Faca	123	3,35	412,05
20220803	5015137	FU(1428)	Chave Fusível	34	2,18	74,23
20220803	5015327	TD(26676)-(ENTF026799)	Transformador Distribuição	1	1,95	1,95
20220803	5015367	TD(57044)-(ENTT110079)	Transformador Distribuição	2	4,1	8,2
20220803	5015485	TD(13273)-(ENTF101239)	Transformador Distribuição	1	3,48	3,48
20220803	5015547	TD(716318)-(ENTT201764)	Transformador Distribuição	1	6,02	6,02
20220803	5015583	TD(31382)-(ENTT179305)	Transformador Distribuição	1	4,82	4,82
20220803	5015617	TD(716507)-(ENTT100263)	Transformador Distribuição	1	4,08	4,08
20220803	5015625	TD(31284)-(ENTF044292)	Transformador Distribuição	1	12,17	12,17
20220803	5015832	FU(748273)	Chave Fusível	487	2,17	1055,2

20220803	5015832	FU(748273)	Chave Fusível	155	2,23	346,17
20220803	5016022	TD(2793)-(ENTF099142)	Transformador Distribuição	59	1,52	89,48
20220803	5016141	TD(13112)-(ENTF052111)	Transformador Distribuição	2	12,98	25,97
20220803	5016203	TD(695100)-(ENTT126285)	Transformador Distribuição	1	1,03	1,03
20220803	5016625	TD(11658)-(ENTT122717)	Transformador Distribuição	1	2,13	2,13
20220803	5016752	FU(736766)	Chave Fusível	61	5,37	327,37
20220803	5016800	FU(1336)	Chave Fusível	1	3,58	3,58
20220803	5016961	TD(47588)-(ENTF112303)	Transformador Distribuição	18	2,02	36,3
20220803	5017139	TD(47588)-(ENTF112303)	Transformador Distribuição	18	2,48	44,7
20220803	5017183	TD(741821)-(ENTF065137)	Transformador Distribuição	83	0,83	69,17
20220803	5017297	PE(11682889)	Ponto de conexão	18	2,67	48
20220803	5017503	TD(746186)-(SEM PATRIMONIO)	Transformador Distribuição	9	1,15	10,35
20220803	5017578	TD(3121)-(ENTF056541)	Transformador Distribuição	75	1,52	113,75
20220803	5017649	PE(15182826)	Ponto de conexão	1	9,93	9,93
20220803	5017686	TD(699707)-(ENTT202441)	Transformador Distribuição	1	3,18	3,18
20220803	5017726	FU(1778)	Chave Fusível	9	4,02	36,15
20220803	5017806	TD(750434)-(ENTF543284)	Transformador Distribuição	6	2,6	15,6
20220803	5019348	TD(30589)-(ENTF055525)	Transformador Distribuição	142	1,1	156,2
20220803	5019559	CT(7399)	Chave Faca	2568	0,85	2182,8
20220803	5019664	PE(18595157)	Ponto de conexão	1	2,13	2,13
20220803	5019811	CF(4251062)	Chave Faca	2414	1	2414
20220803	5019811	CF(4251062)	Chave Faca	1075	1,05	1128,8
20220803	5019811	CF(4251062)	Chave Faca	122	1,13	138,27
20220803	5019811	CF(4251062)	Chave Faca	118	1,8	212,4
20220803	5031038	TD(2981)-(ENTF017962)	Transformador Distribuição	36	1,32	47,4

20220803	5031104	TD(750434)-(ENTF543284)	Transformador Distribuição	7	1,73	12,13
20220803	5031746	PE(16085009)	Ponto de conexão	1	2,12	2,12
20220803	5032269	FU(23995)	Chave Fusível	5	22,65	113,25
20220803	5032954	FU(357)	Chave Fusível	4	11,93	47,73
20220803	5033792	TD(10668)-(ENTF090400)	Transformador Distribuição	8	6,62	52,93
20220803	5034075	TD(11378)-(ENTF060669)	Transformador Distribuição	63	1,12	70,35
20220803	5034517	TD(57045)-(ENTT114597)	Transformador Distribuição	1	0,98	0,98
20220803	5034567	FU(21969)	Chave Fusível	7	4,67	32,67
20220803	5034605	TD(12477)-(ENTF101734)	Transformador Distribuição	1	2,98	2,98
20220803	5034671	TD(11656)-(SEM PATRIMONIO)	Transformador Distribuição	1	2,02	2,02
20220803	5034755	FU(549)	Chave Fusível	651	1,72	1117,6
20220803	5034795	PE(20279504)	Ponto de conexão	1	2,65	2,65
20220803	5034910	TD(724810)-(ENTF056836)	Transformador Distribuição	62	1,67	103,33
20220803	5035284	TD(9518)-(SEM PATRIMONIO)	Transformador Distribuição	48	1,47	70,4
20220803	5035787	TD(738486)-(ENTF063809)	Transformador Distribuição	11	1,88	20,72
20220803	5035885	TD(24592)-(ENTF092770)	Transformador Distribuição	40	1,87	74,67
20220803	5036116	RD(716840)	Religador de Linha	266	0,72	190,63
20220803	5036116	RD(716840)	Religador de Linha	84	1,27	106,4
20220803	5036116	RD(716840)	Religador de Linha	416	1,55	644,8
20220803	5036160	TD(11769)-(ENTF072164)	Transformador Distribuição	2	1,82	3,63
20220803	5036283	FU(218)	Chave Fusível	438	1,62	708,1
20220803	5036638	TD(56277)-(ENTF040417)	Transformador Distribuição	6	1,27	7,6
20220803	5036640	PE(11575601)	Ponto de conexão	20	0,9	18

20220803	5037327	PE(15212261)	Ponto de conexão	67	5,33	357,33
20220803	5037668	TD(3044)-(SEM PATRIMONIO)	Transformador Distribuição	32	1,02	32,53
20220803	5038064	TD(13527)-(ENTF069957)	Transformador Distribuição	12	5,13	61,6
20220803	5038468	TD(29983)-(ENTT118988)	Transformador Distribuição	55	0,97	53,17

**ANEXO II**  
Decreto



# DIÁRIO OFICIAL

ÓRGÃO DE DIVULGAÇÃO OFICIAL DE DOURADOS - FUNDADO EM 1999

ANO XXIII / Nº 5.614 - EXTRAORDINARIO DOURADOS, MS - TERÇA-FEIRA, 22 DE MARÇO DE 2022 - 01 PÁGINA

## PODER EXECUTIVO

### DECRETOS

#### DECRETO Nº 1.159 DE 22 DE MARÇO DE 2022.

*"Declara situação de emergência no Município de Dourados em decorrência de evento adverso de chuva intensa, com erosão e danos na tubulação de canalização do Córrego Laranja Doce e pavimentação da Rua Hayel Bon Faker."*

O Prefeito Municipal de Dourados, no uso das atribuições que lhe são conferidas no inciso II do artigo 66 da Lei Orgânica do Município;

Considerando o Termo de Constatação elaborado pela Defesa Civil, no qual ficou constatada erosão de aproximadamente três metros de largura sobre a tubulação do Córrego Laranja Doce, com danos na superfície do solo e asfalto, devido ao escavamento de baixo para cima causado pela energia do escoamento de água da chuva do dia 18 de março passado;

Considerando a necessidade de realização de obra de reconstrução das estruturas com brevidade, por tratar-se a via pública, Rua Hayel Bon Faker, de importante fluxo de acesso aos bairros próximos, e que se encontra totalmente interditada.

#### DECRETA:

Art. 1º. Fica declarada situação de emergência no Município de Dourados em decorrência de evento adverso de chuva intensa, com erosão e danos na tubulação de canalização do Córrego Laranja Doce e pavimentação da Rua Hayel Bon Faker, e da necessidade de obras de reparação, com urgência, do trecho que sofreu desmoronamento devido à chuva intensa ocorrida no dia 18/03/2022, com necessária interdição da via.

Art. 2º. Este Decreto entra em vigor na data de sua publicação.

Dourados – MS, 22 de março de 2022.

Alan Aquino Guedes de Mendonça  
Prefeito Municipal

Paulo César Nunes da Silva  
Procurador Geral do Município

Prefeito	Alan Aquino Guedes de Mendonça	3411-7664
Vice-Prefeito	Carlos Augusto Ferreira Moreira	3411-7665
Agência Municipal de Transportes e Trânsito de Dourados	Mariana de Souza Neto	3424-2005
Agência Municipal de Habitação e Interesse Social	Diego Zanoni Fontes	3411-7745
Assessoria de Comunicação e Cerimonial	Ginez Cesar Bertin Clemente	3411-7626
Chefe de Gabinete	Alfredo Barbara Neto	3411-7664
Fundação de Esportes de Dourados	Luis Arthur Spinola Castilho	3411-7120
Fundação Municipal de Saúde e Administração Hospitalar de Dourados	Edvan Marcelo Moraes	3410-3000
Fundação de Serviços de Saúde de Dourados	Jairo José de Lima	3411-7731
Guarda Municipal	Liliane Grazielle Cespedes de Souza Nascimento	3424-2309
Instituto do Meio Ambiente de Dourados	Wolmer Sitadini Campagnoli	3428-4970
Instituto de Previdência Social dos Serv. do Município de Dourados - Previd	Theodoro Huber Silva	3427-4040
Procuradoria Geral do Município	Paulo César Nunes da Silva	3411-7761
Secretaria Municipal de Administração	Vander Soares Matoso	3411-7105
Secretaria Municipal de Agricultura Familiar	Ademar Roque Zanatta	3411-7299
Secretaria Municipal de Assistência Social	Elizete Ferreira Gomes de Souza	3411-7710
Secretaria Municipal de Cultura	Francisco Marcos Rosseti Chamorro	3411-7709
Secretaria Municipal de Desenvolvimento Econômico	Clariston José Recalcatti	3426-3672
Secretaria Municipal de Educação	Ana Paula Benitez Fernandes	3411-7158
Secretaria Municipal de Fazenda	Everson Leite Cordeiro	3411-7167
Secretaria Municipal de Governo e Gestão Estratégica	Henrique Sartori de Almeida Prado	3411-7672
Secretaria Municipal de Obras Públicas	Luis Gustavo Casarin	3411-7112
Secretaria Municipal de Planejamento	Romualdo Diniz Salgado Junior (Interino)	3411-7788
Secretaria Municipal de Saúde	Waldino Pereira de Lucena Junior	3410-5500
Secretaria Municipal de Serviços Urbanos	Romualdo Diniz Salgado Junior	3424-3358

### Prefeitura Municipal de Dourados Mato Grosso do Sul

ASSESSORIA DE COMUNICAÇÃO E CERIMONIAL

Rua Coronel Ponciano, 1.700

Parque dos Jequitibás - CEP: 79.839-900

Fone: (67) 3411-7150 / 3411-7626

E-mail: [diariooficial@dourados.ms.gov.br](mailto:diariooficial@dourados.ms.gov.br)

Visite o Diário Oficial na Internet:

<http://www.dourados.ms.gov.br>