

# **Relatório de Interrupção em Situação de Emergência**

**Agosto/2022**

EMT ISE 20220801

## Sumário

1. Introdução .....	3
2. Objetivo .....	3
3. Fundamentação Regulatória .....	3
4. Área Afetada.....	4
5. Impacto do Evento e Extensão dos Danos .....	82
6. Evidências .....	85
7. Relação de Ocorrências Expurgáveis:.....	93

## 1. Introdução

Com base nos requisitos regulatórios vigentes, no dia 01/01/2022 entrou em vigor o Anexo VIII (Módulo 8 do PRODIST) da resolução normativa nº 956 de 07/12/2021, que dentre outros pontos, trata dos procedimentos para a classificação e comprovação de Interrupções em Situação de Emergência e em cumprimento aos itens 193 e 228, que constam na Seção 8.2 do Anexo VIII (Módulo 8 do PRODIST), apresenta-se o Relatório de Interrupção em Situação de Emergência-ISE da Energisa Mato Grosso.

Diante disso, o Relatório de Interrupção em Situação de Emergência (EMT ISE 20220801) apresenta os detalhes de evento registrado na área de concessão da Energisa Mato Grosso (EMT).

Como premissa para detalhamento dos fatos, tomou-se como referência o horário oficial local em Cuiabá - MT, sede da concessionária, correspondente ao Fuso GMT-4h (Greenwich Mean Time -4 horas).

## 2. Objetivo

De modo geral, o presente documento tem como objetivo descrever os impactos causados por condições climáticas adversas no que diz respeito à prestação de serviços da Energisa Mato Grosso no mês de agosto de 2022.

Com isto, este relatório materializa evidências que caracterizam o enquadramento do evento ocorrido no período de 18/08/2022 a 19/08/2022.

## 3. Fundamentação Regulatória

Conforme previsto no Anexo VIII (Módulo 8) da resolução normativa nº 956 de 07/12/2021, Seção 8.2, em seu subitem 187, a Agência Nacional de Energia Elétrica (ANEEL) estabelece exceções (expurgos) aplicadas na apuração dos indicadores Coletivos de Continuidade (DEC/FEC):

“187. Na apuração dos indicadores DEC e FEC não devem ser consideradas as seguintes situações:

[...]

c. Interrupção em Situação de Emergência - ISE;”

Sobre este contexto, destaca-se que a definição do conceito “Interrupção em Situação de Emergência” - tipificação de expurgo exposto na alínea c é apresentada no Anexo I (Módulo 1 do Prodíst) da resolução normativa nº 956 de 07/12/2021 como:

“208. Interrupção em Situação de Emergência - ISE:

Interrupção originada no sistema de distribuição, resultante de Evento que comprovadamente impossibilite a atuação imediata da distribuidora e que não tenha sido por ela provocada ou agravada e que seja:

- a. Decorrente de Evento associado a Decreto de Declaração de Situação de Emergência ou Estado de Calamidade Pública emitido por órgão competente; ou
- b. Decorrente de Evento cuja soma do CHI das interrupções ocorridas no sistema de distribuição seja superior ao  $CHI_{limite}$  da distribuidora, calculado conforme equação a seguir:

$$CHI_{limite} = 2.612 \times N^{0,35}$$

Equação 1 - Cálculo do  $CHI_{limite}$  para avaliação de ISE

em que:

N = número de unidades consumidoras faturadas e atendidas em BT e MT do mês de outubro do ano anterior ao período de apuração.”

#### Cálculo do limite de CHI da Energisa Mato Grosso:

A quantidade de unidades consumidoras faturadas e atendidas em BT/AT no mês de outubro do ano anterior ao período de apuração 1.507.068.

$$\begin{aligned} \text{Limite de CHI} &= 2.612 * N^{0,35} \\ \text{Limite de CHI} &= 2.612 * 1.507.068^{0,35} \\ \text{Limite de CHI} &= 379.594 \end{aligned}$$

#### 4. Área Afetada

No mês de agosto de 2022 foi registrado evento climático severo, que consta no laudo em anexo ao final do relatório, onde afetou o(s) município(s) do estado do estado de Mato Grosso.

A figura 1 a seguir ilustra o mapa geoeletrico da concessão da EMT.



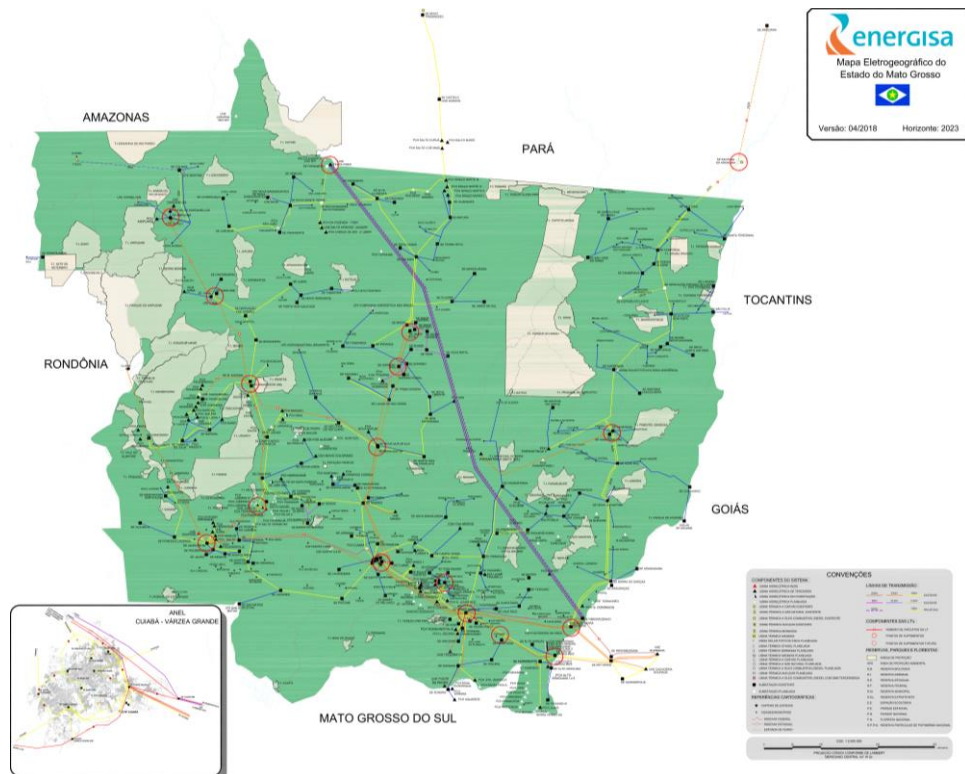
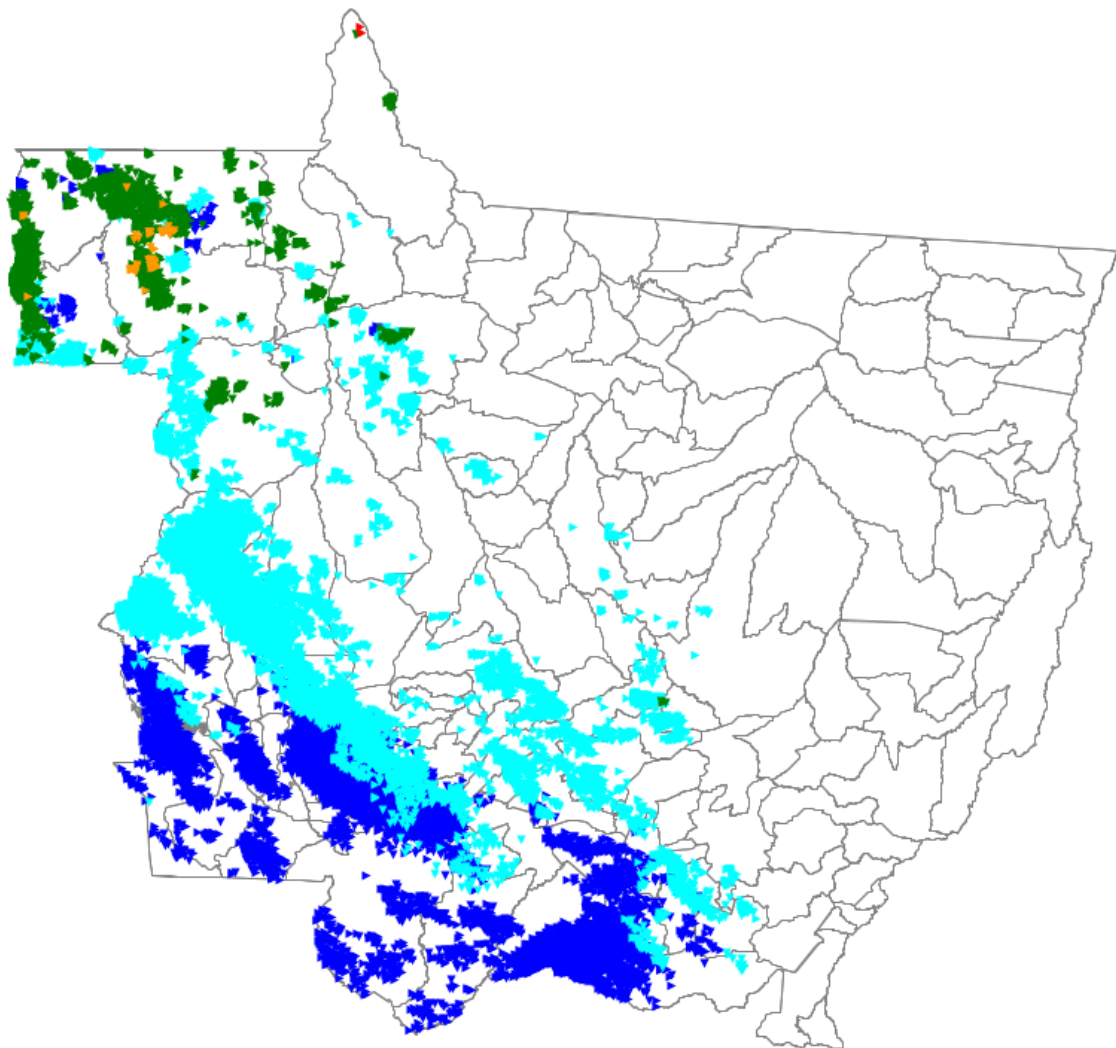


Figura 1 - Mapa geoeletrico da concessão da EMT

As figuras a seguir ilustram as áreas afetadas por situação de emergência para o mês de agosto.

Para o evento que ocorreu do dia 18/08/2022 à 19/08/2022, cada símbolo representa uma descarga atmosférica durante o período.



Período	Início	Término
Período 1	19/08/2022 15:59:10	19/08/2022 23:59:00
Período 2	19/08/2022 07:59:20	19/08/2022 15:59:10
Período 3	18/08/2022 23:59:30	19/08/2022 07:59:20
Período 4	18/08/2022 15:59:40	18/08/2022 23:59:30
Período 5	18/08/2022 07:59:50	18/08/2022 15:59:40
Período 6	18/08/2022 00:00:00	18/08/2022 07:59:50

Figura 2 - Município(s) do estado afetado(s) por descargas atmosféricas. No período compreendido pelo evento 20220801 - Laudo Climático Grupo Storm - 18/08/2022 à 19/08/2022, foram registradas descargas atmosféricas nuvem-solo e intra-nuvem.

Fonte: Monitoramento NetClima

- Laudo Climático Grupo Storm - 18/08/2022 à 19/08/2022

- Diagrama unifilar da(s) Subestações e Alimentadores - 18/08/2022 à 19/08/2022

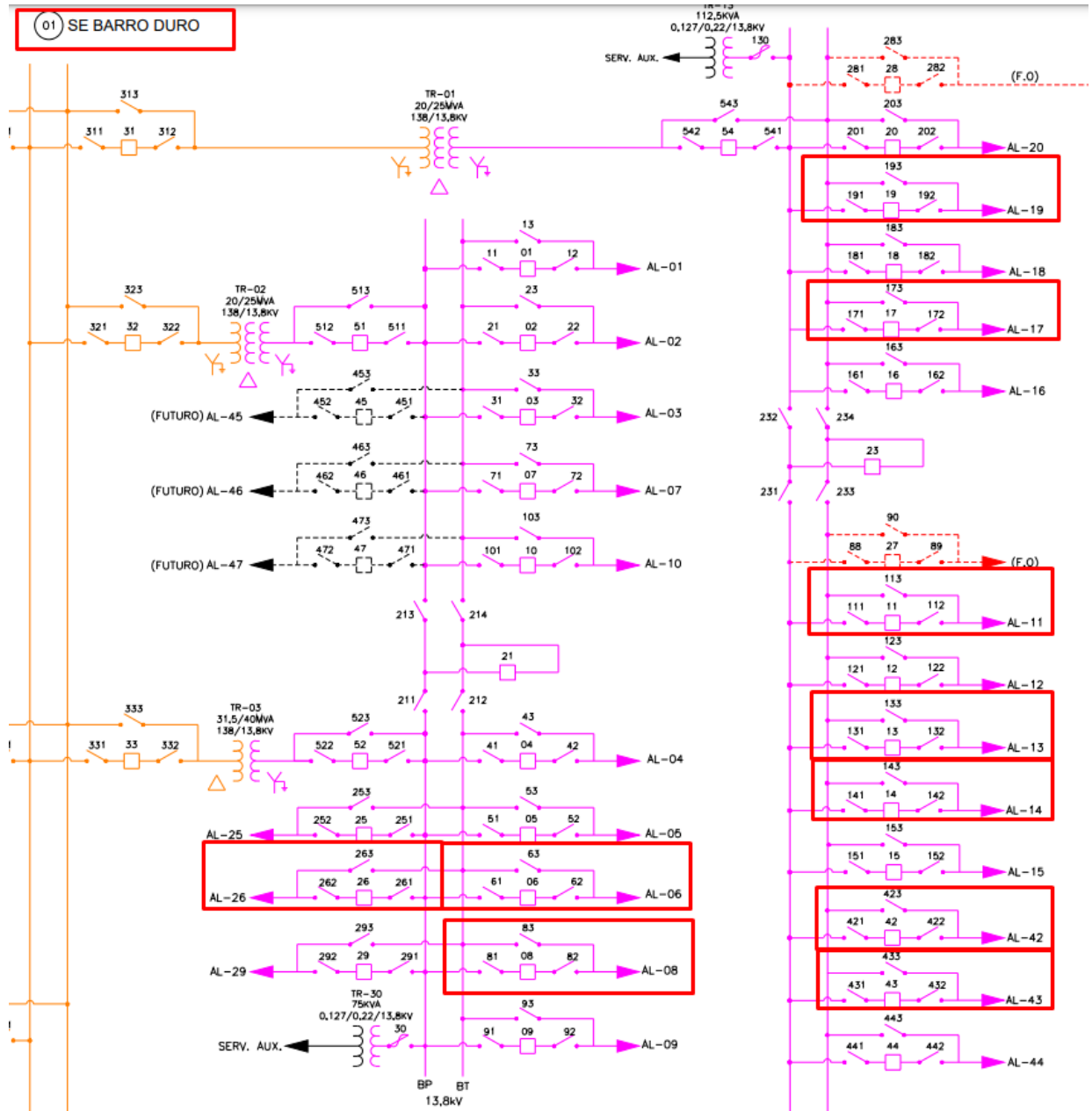


Figura 3 - Subestação BARRO DURO, alimentadores: 001006, 001008, 001011, 001013, 001014, 001017, 001019, 001026, 001042, 001043.

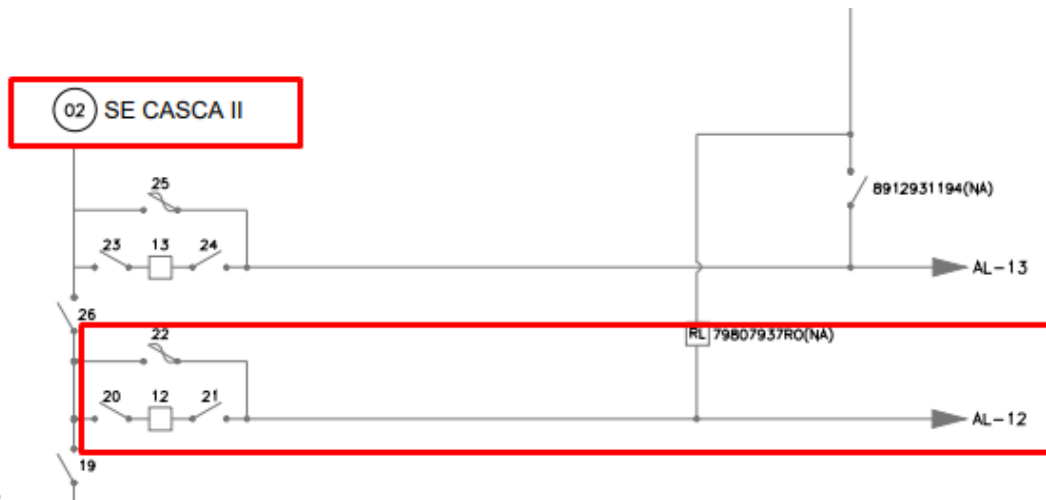


Figura 4 - Subestação CASCA II, alimentadores: 002012.

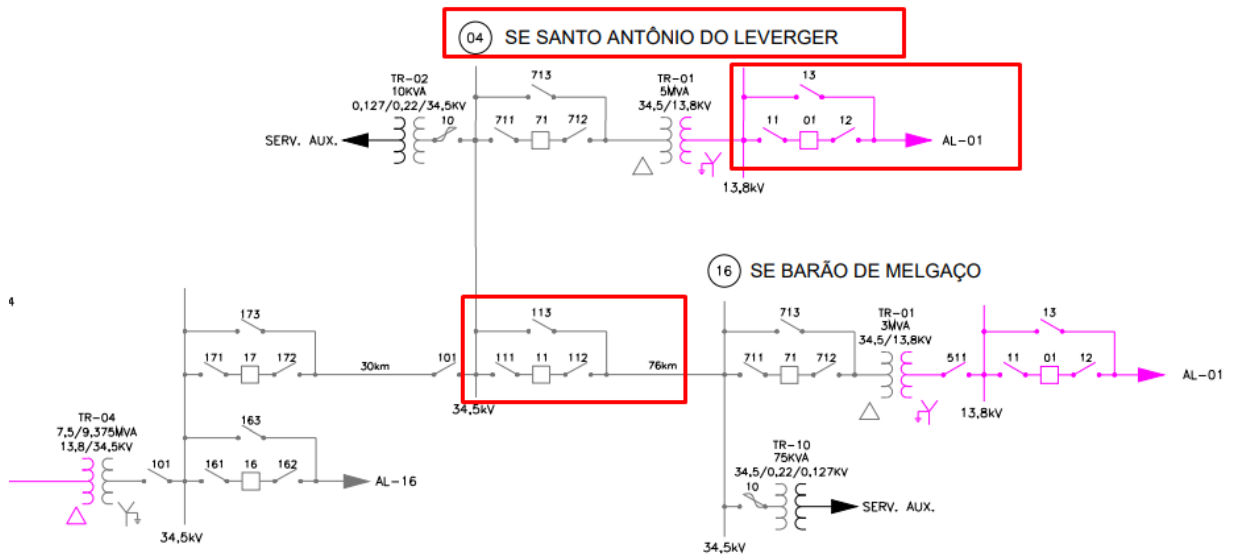


Figura 5 - Subestação SANTO ANTONIO, alimentadores: 004001, 004011.

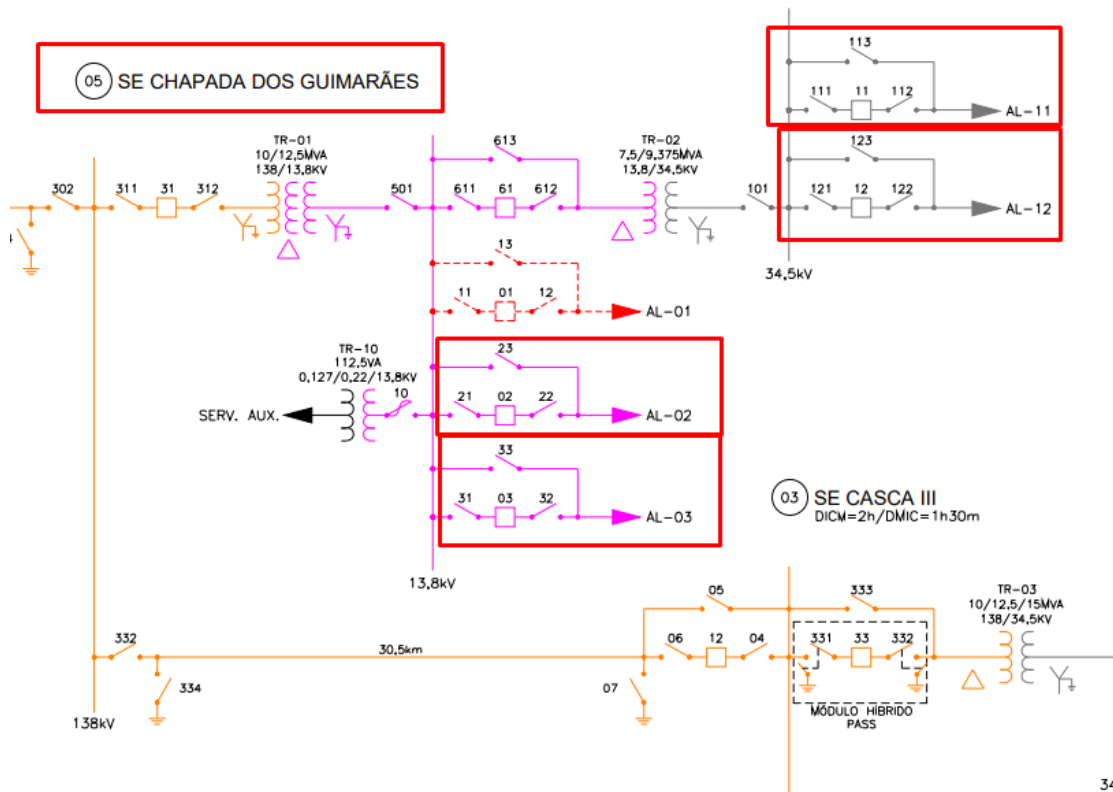


Figura 6 - Subestação CHAPADA, alimentadores: 005002, 005003, 005011, 005012.

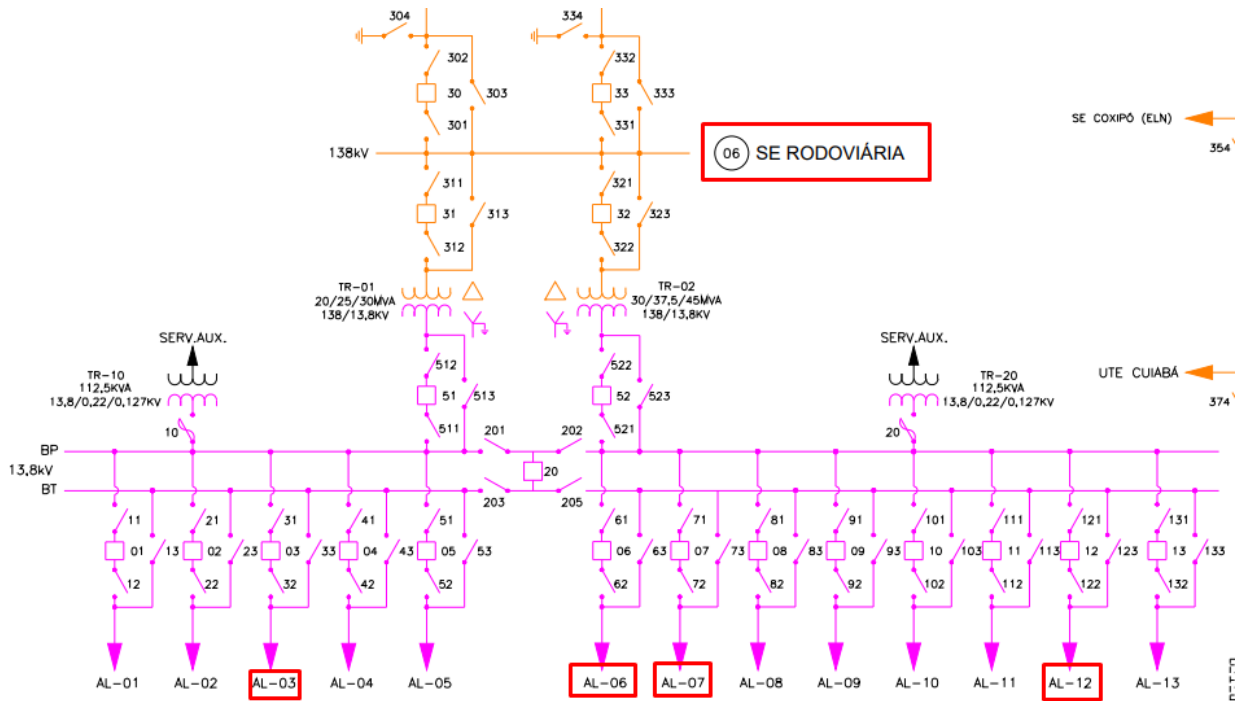


Figura 7 - Subestação RODOVIÁRIA, alimentadores: 006003, 006006, 006007, 006012.

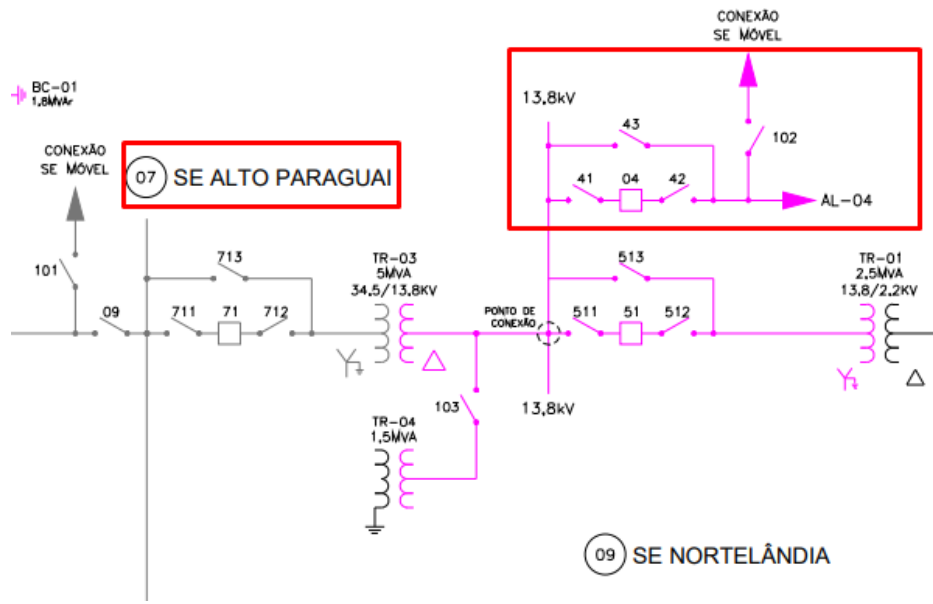


Figura 8 - Subestação PCH ALTO PARAGUAI, alimentadores: 007004.

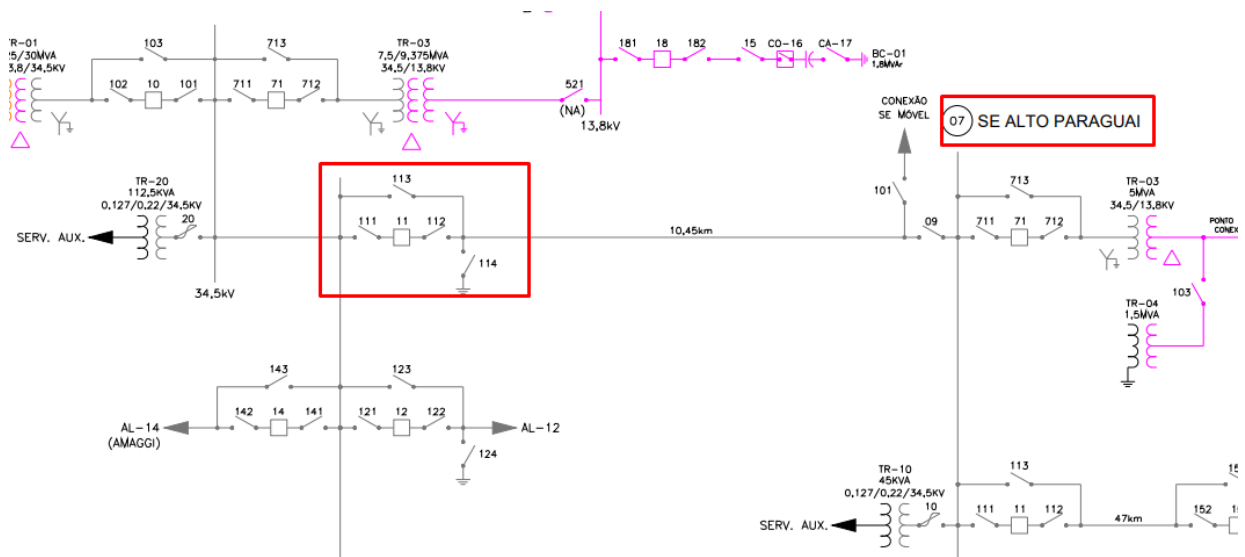


Figura 9 - Subestação PCH ALTO PARAGUAI, alimentadores: 007011.

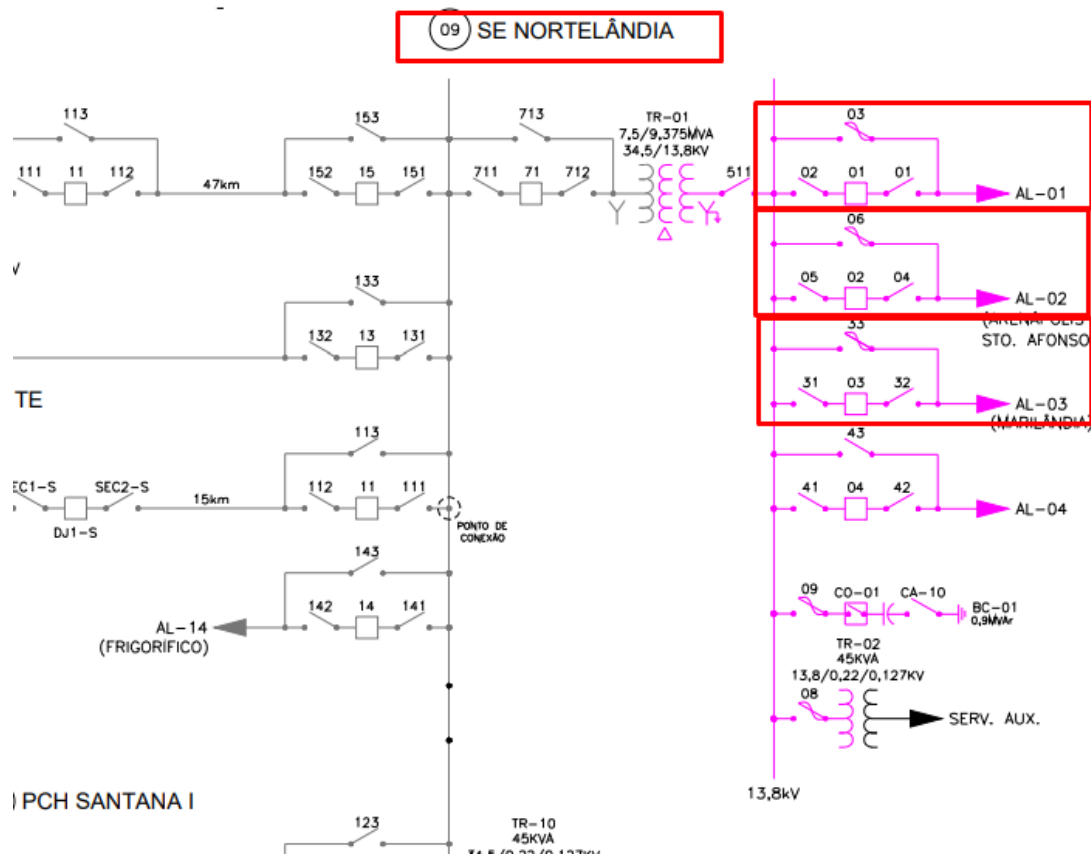


Figura 10 - Subestação NORTELÂNDIA, alimentadores: 009001, 009002, 009003.

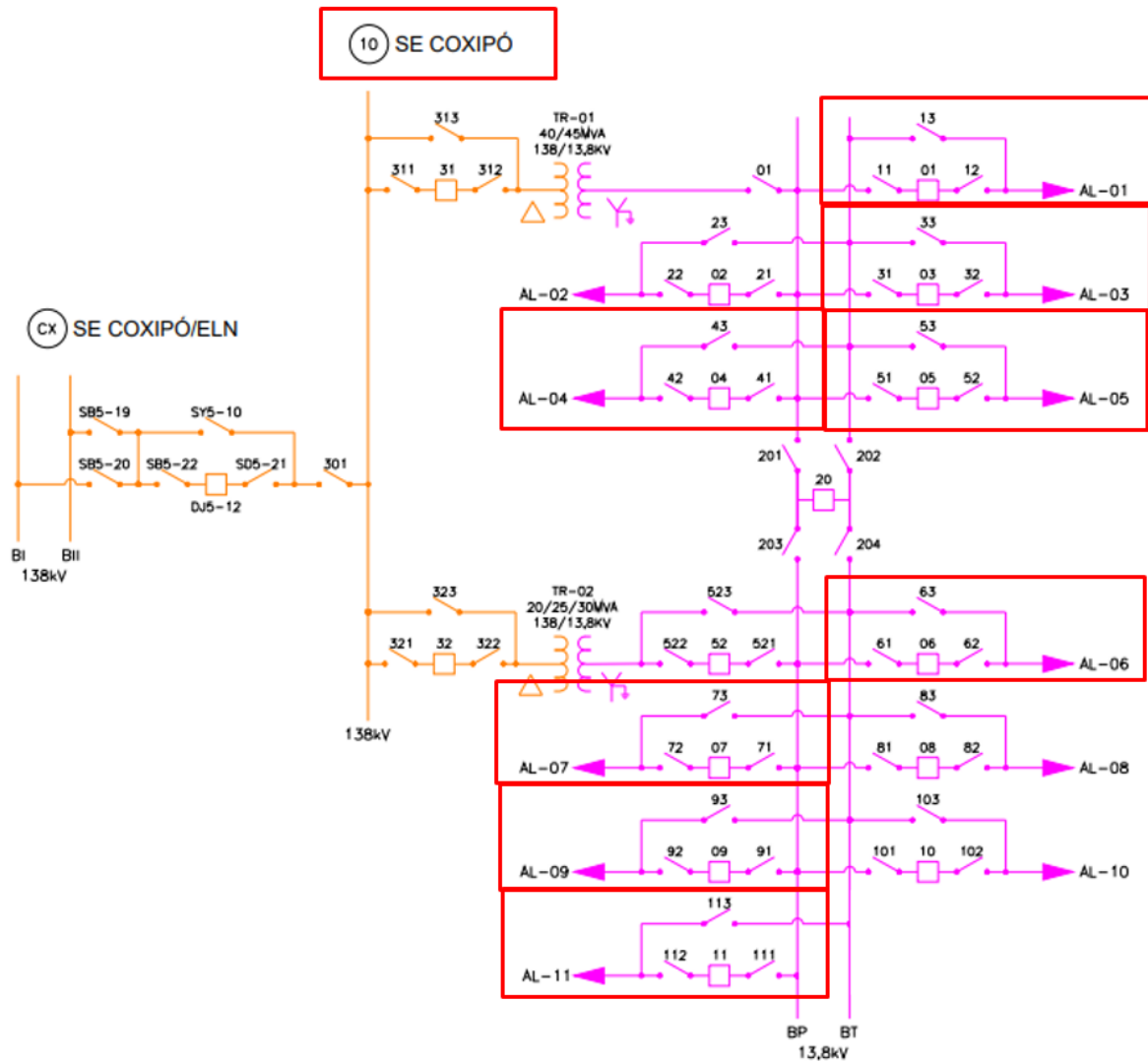


Figura 11 - Subestação COXIPO, alimentadores: 010001, 010003, 010004, 010005, 010006, 010007, 010009, 010011.



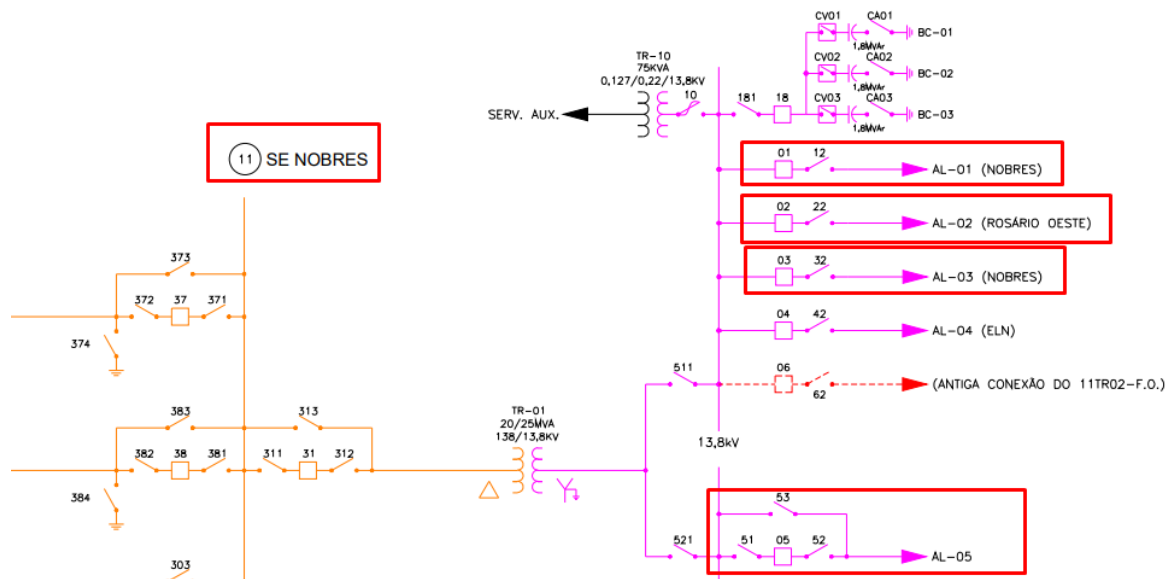


Figura 12 - Subestação NOBRES, alimentadores: 011001, 011002, 011003, 011005.

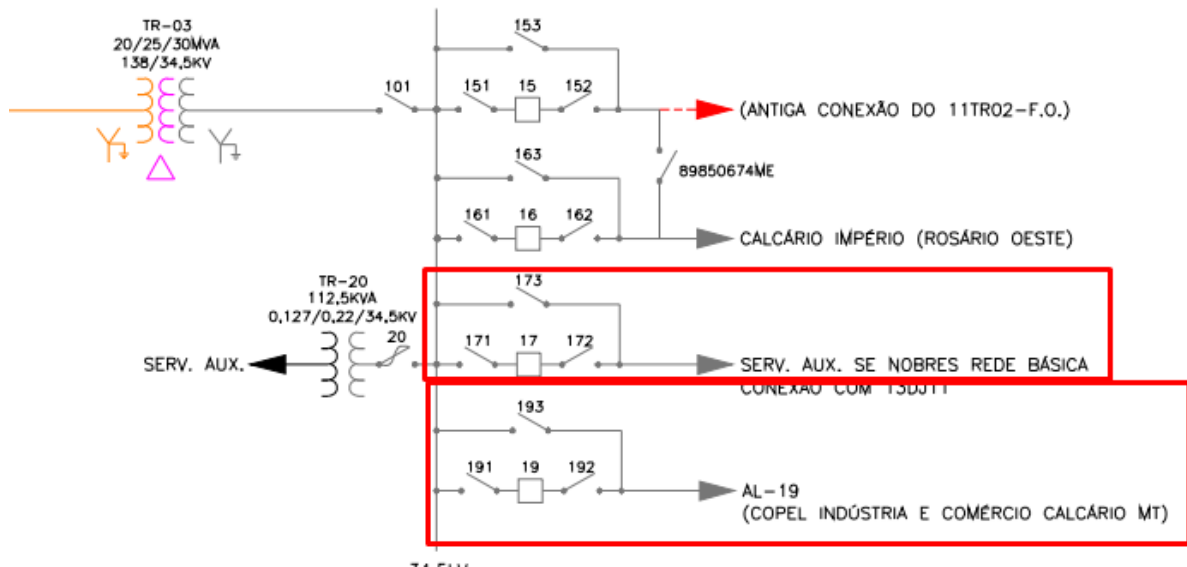


Figura 13 - Subestação NOBRES, alimentadores: 011017, 011019.

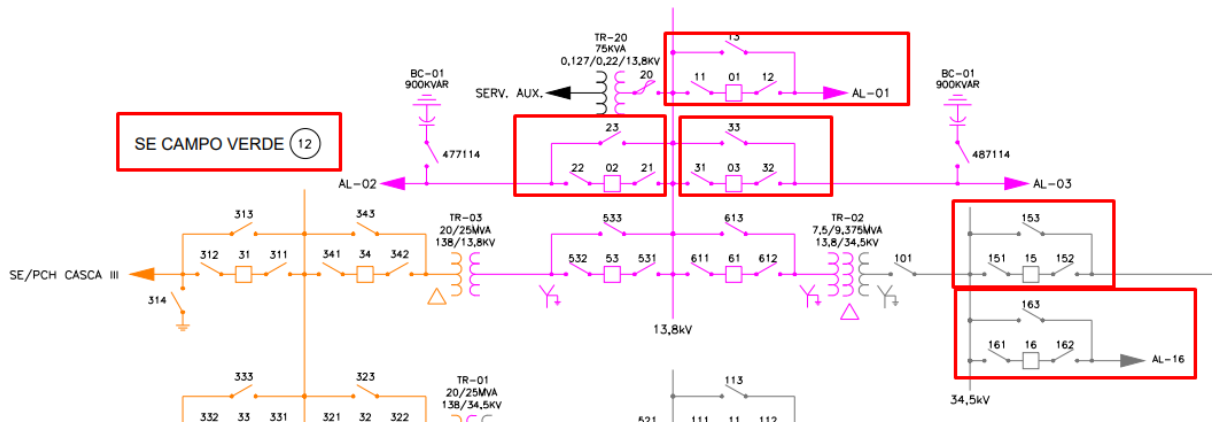


Figura 14 - Subestação CAMPO VERDE, alimentadores: 012001, 012002, 012003, 012015, 012016.

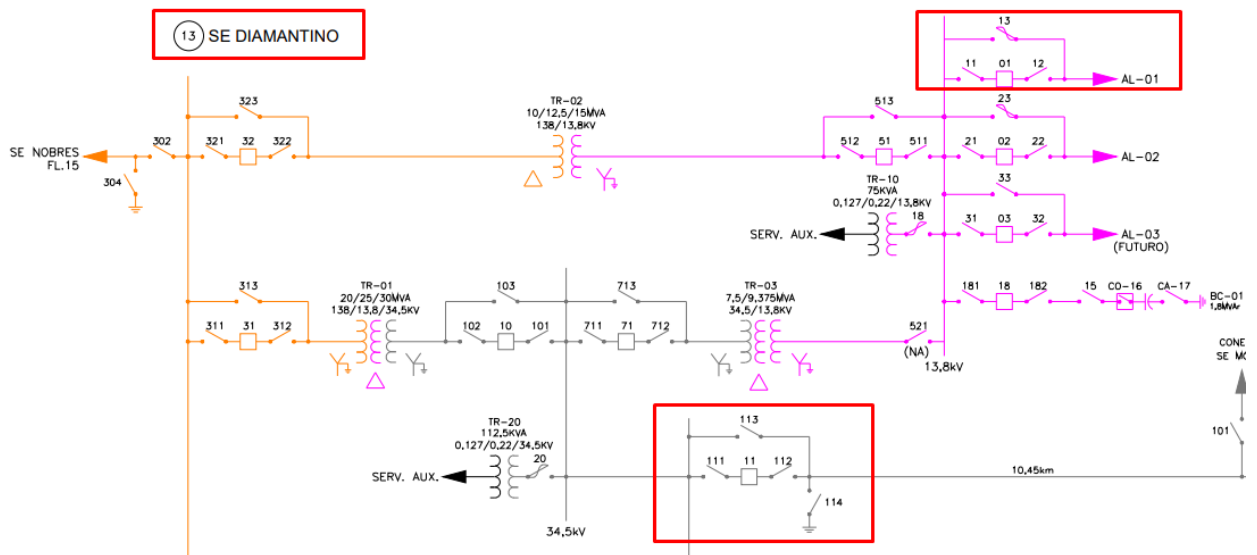


Figura 15 - Subestação DIAMANTINO, alimentadores: 013001, 013011.

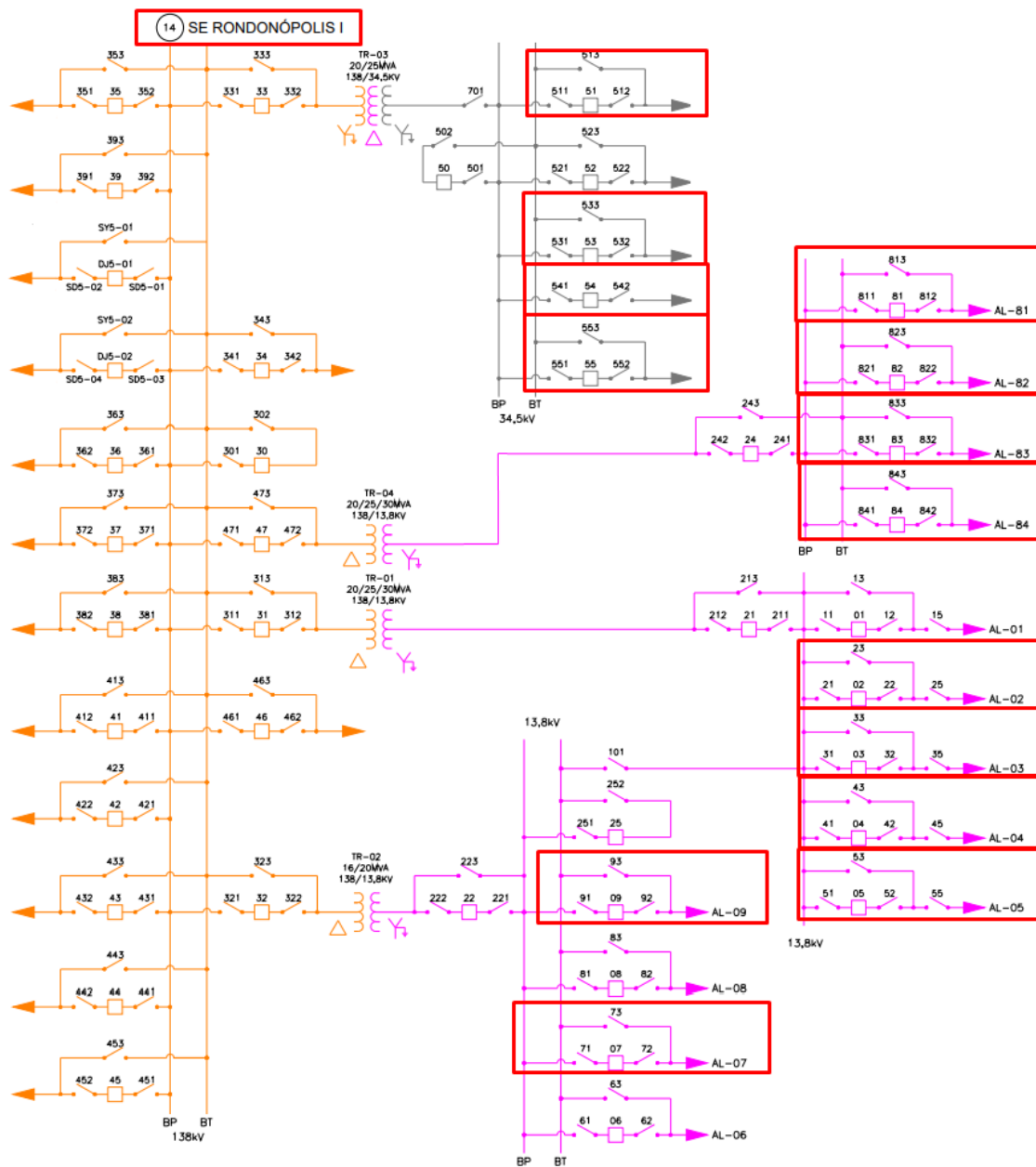


Figura 16 - Subestação RONDONOPOLIS 1, alimentadores: 014002, 014003, 014004, 014005, 014007, 014009, 014051, 014053, 014054, 014055, 014081, 014082, 014083, 014084.

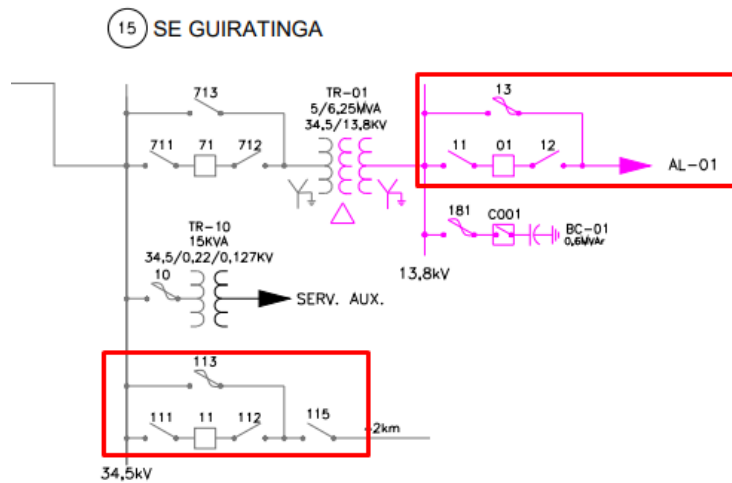


Figura 17 - Subestação GUIRATINGA, alimentadores: 015001, 015011.

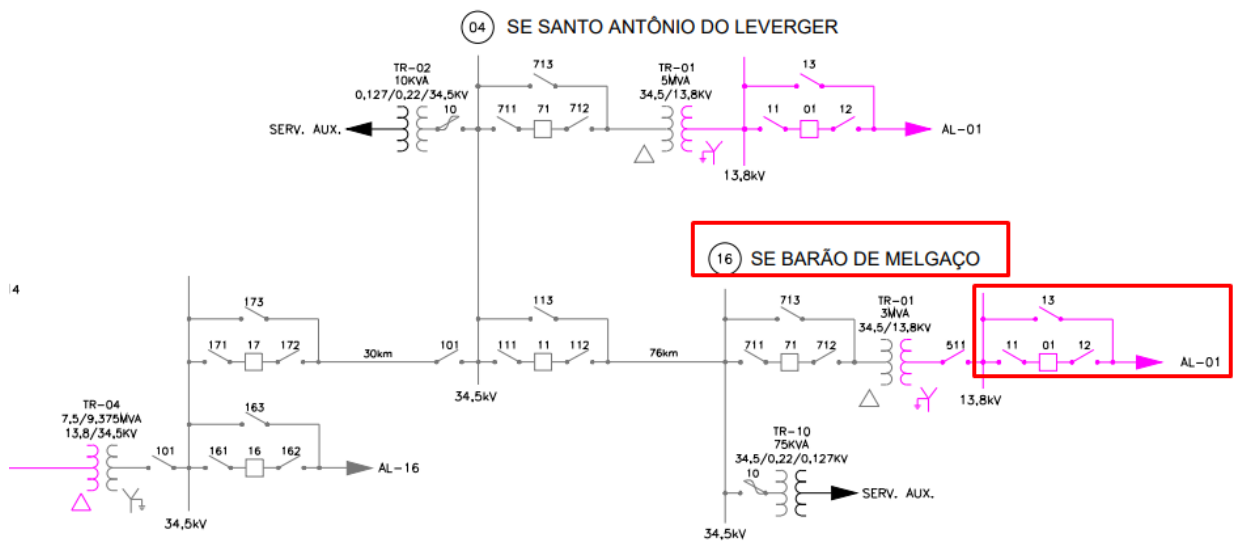


Figura 18 - Subestação BARAO DE MELGAÇO, alimentadores: 016001.

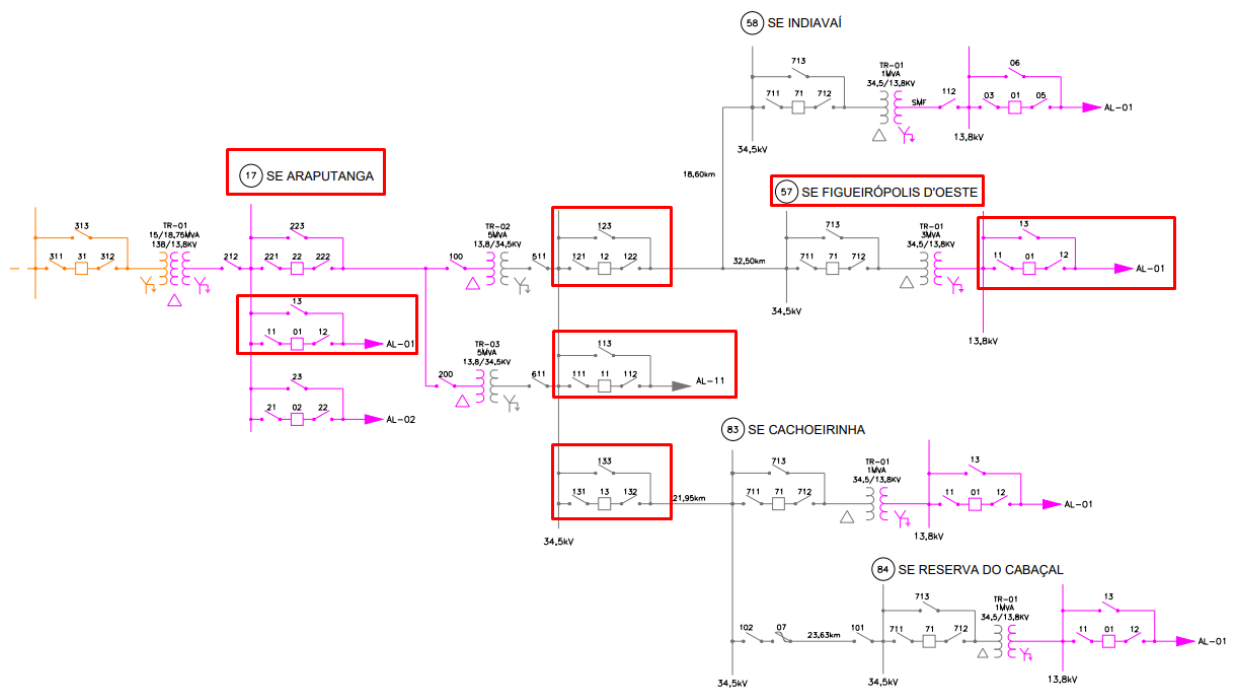


Figura 19 - Subestação ARAPUTANGA, alimentadores: 017001, 017011, 017213. Subestação FIGUEIROPOLIS, alimentadores: 057001.

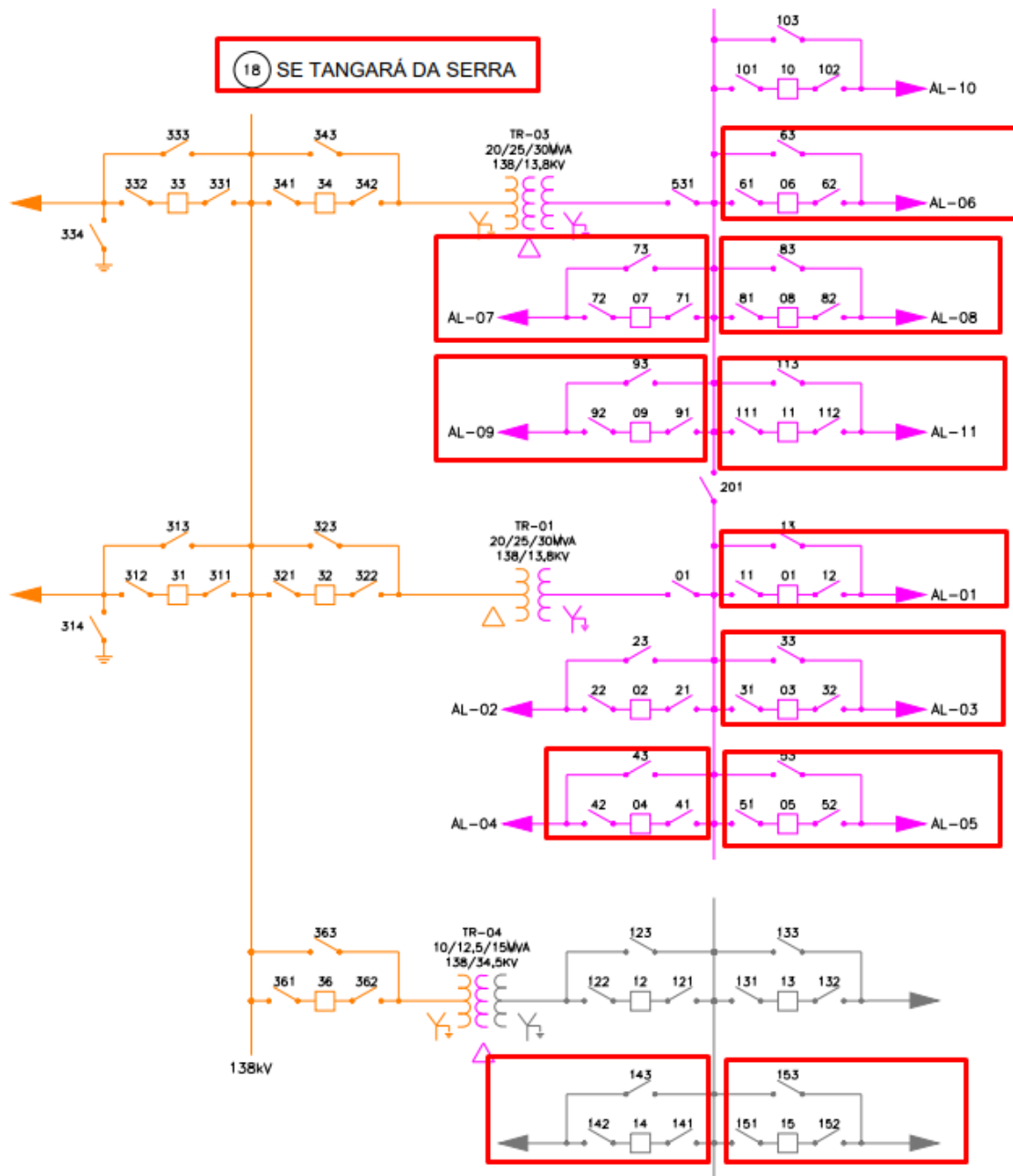


Figura 20 - Subestação TANGARA DA SERRA, alimentadores: 018001, 018003, 018004, 018005, 018006, 018007, 018008, 018009, 018011, 018014, 018014.

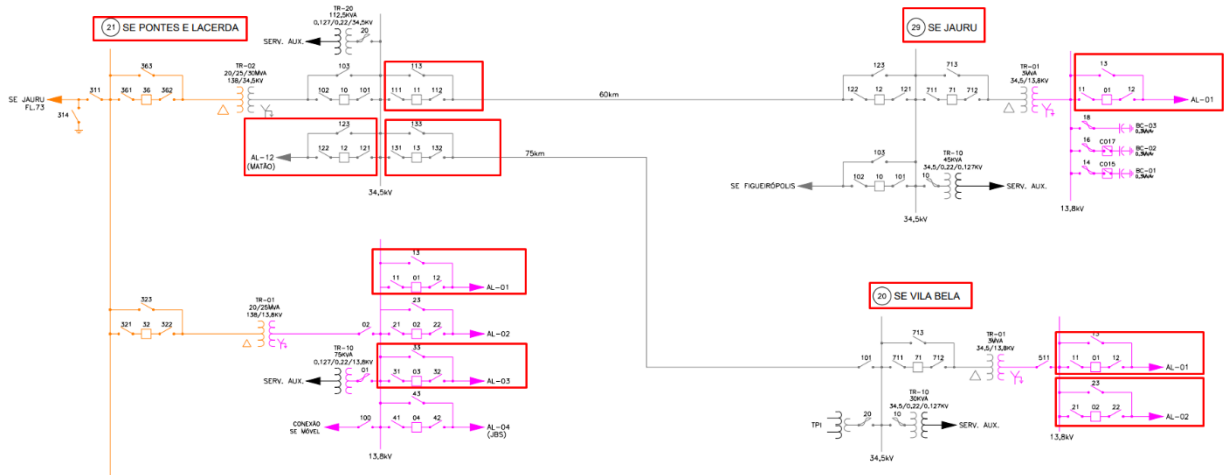


Figura 21 - Subestação VILA BELA, alimentadores: 020001, 020002. Subestação PONTES E LACERDA, alimentadores: 021001, 021003, 021011, 021012, 021013. Subestação JAURU 34,5KV, alimentadores: 029001.

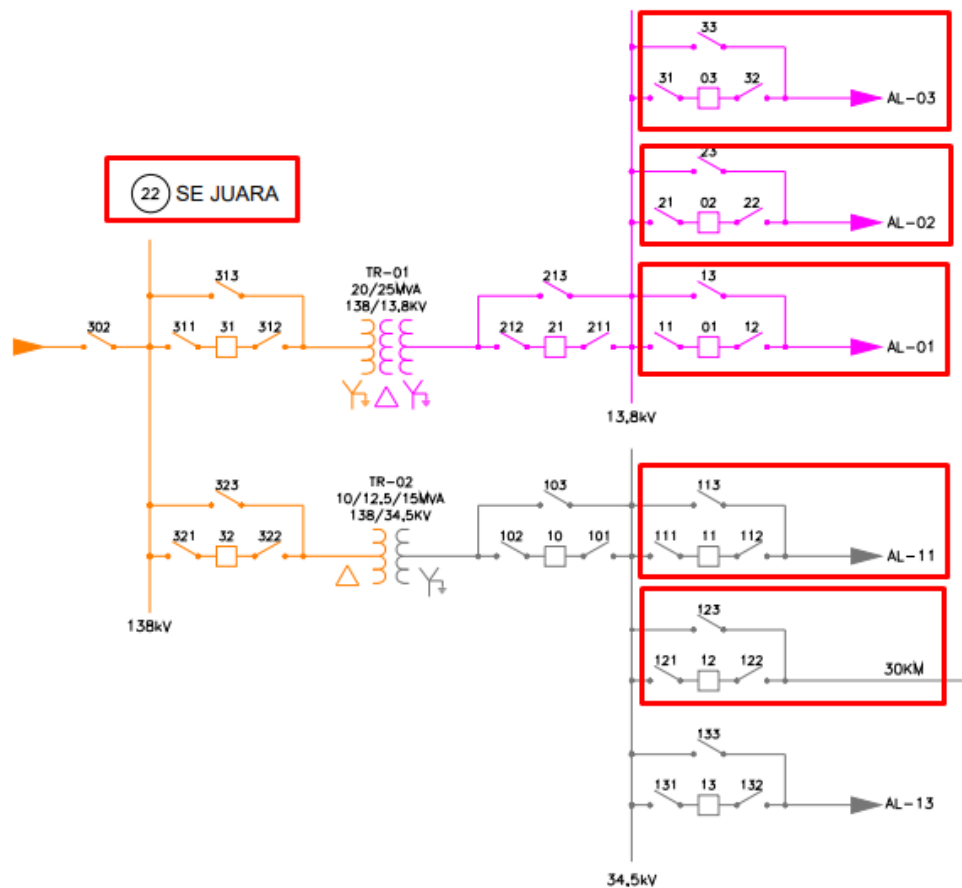


Figura 22 - Subestação JUARA, alimentadores: 022001, 022002, 022003, 022011, 022012.

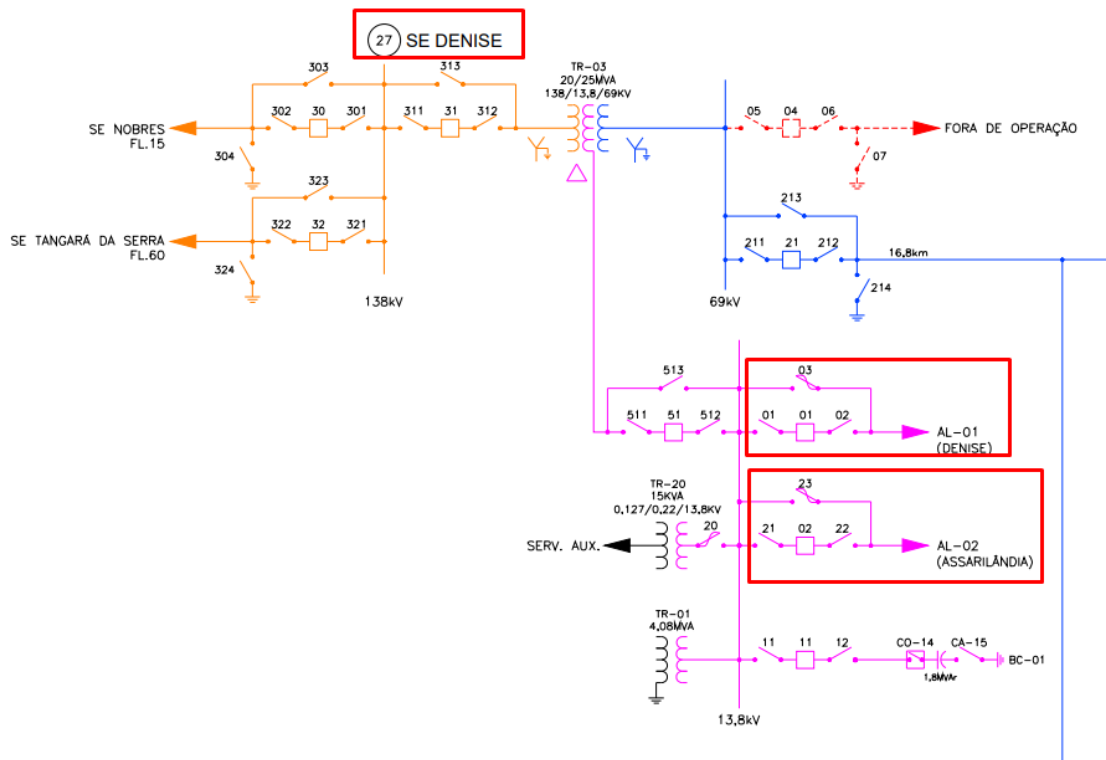


Figura 23 - Subestação DENISE, alimentadores: 027001, 027002.

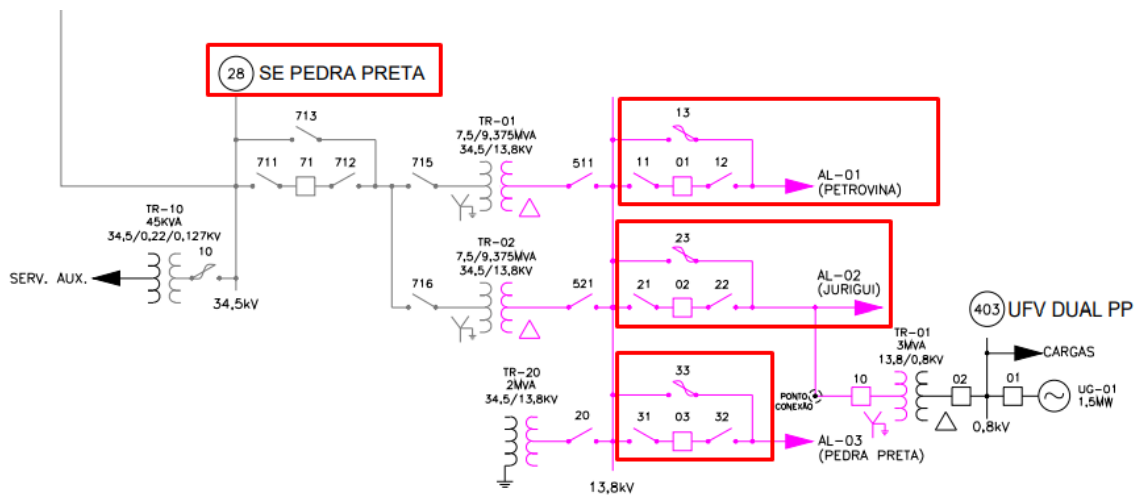


Figura 24 - Subestação PEDRA PRETA, alimentadores: 028001, 028002, 028003.



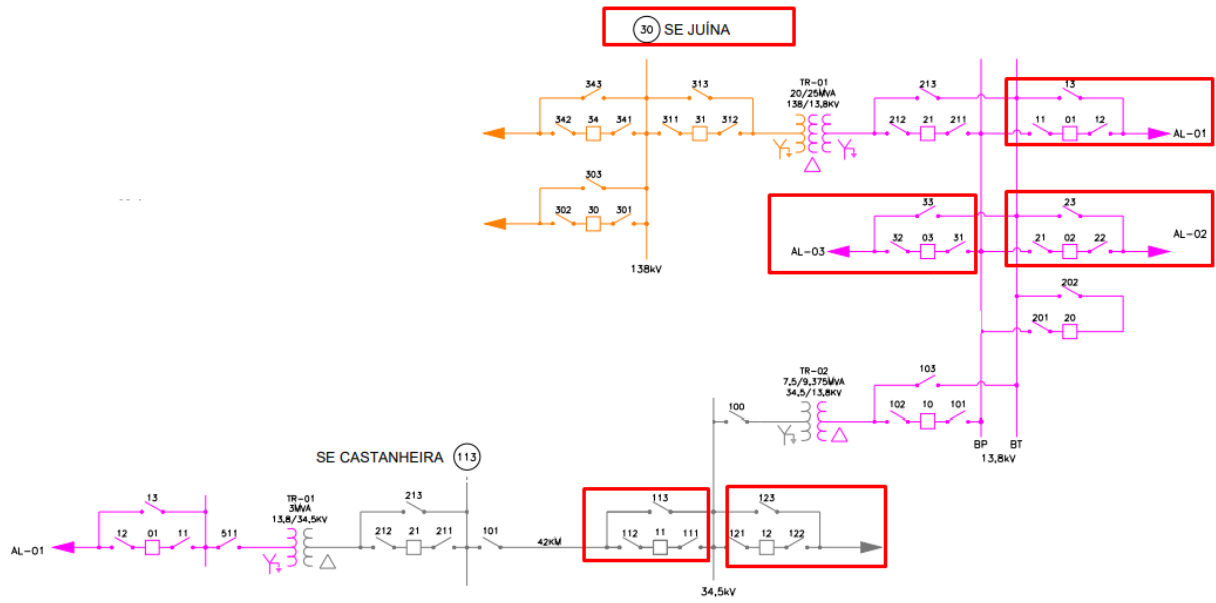


Figura 25 - Subestação JUÍNA, alimentadores: 030001, 030002, 030003, 030011, 030012.

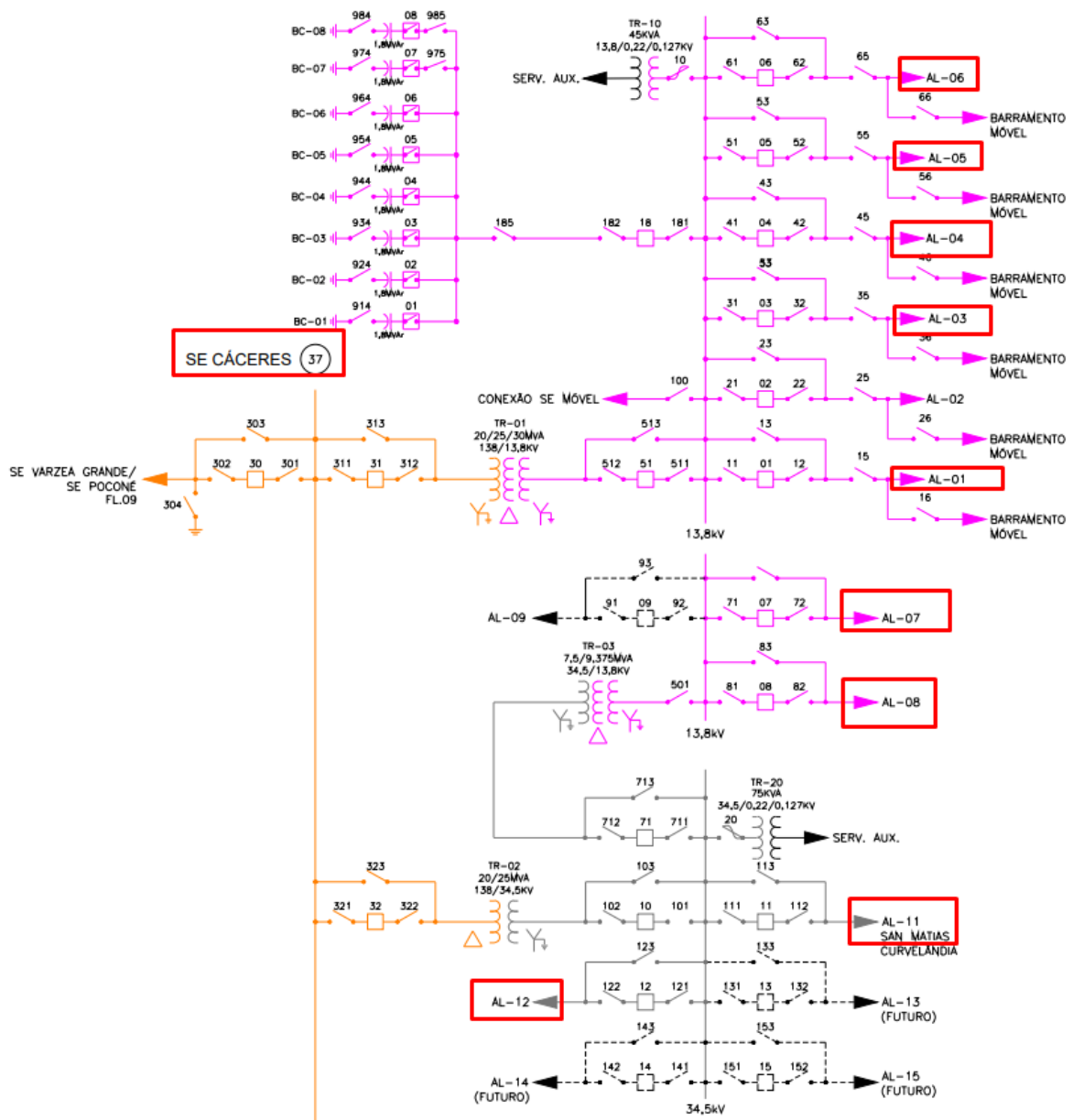


Figura 26 - Subestação CACERES, alimentadores: 037001, 037003, 037004, 037005, 037006, 037007, 037008, 037011, 037012.

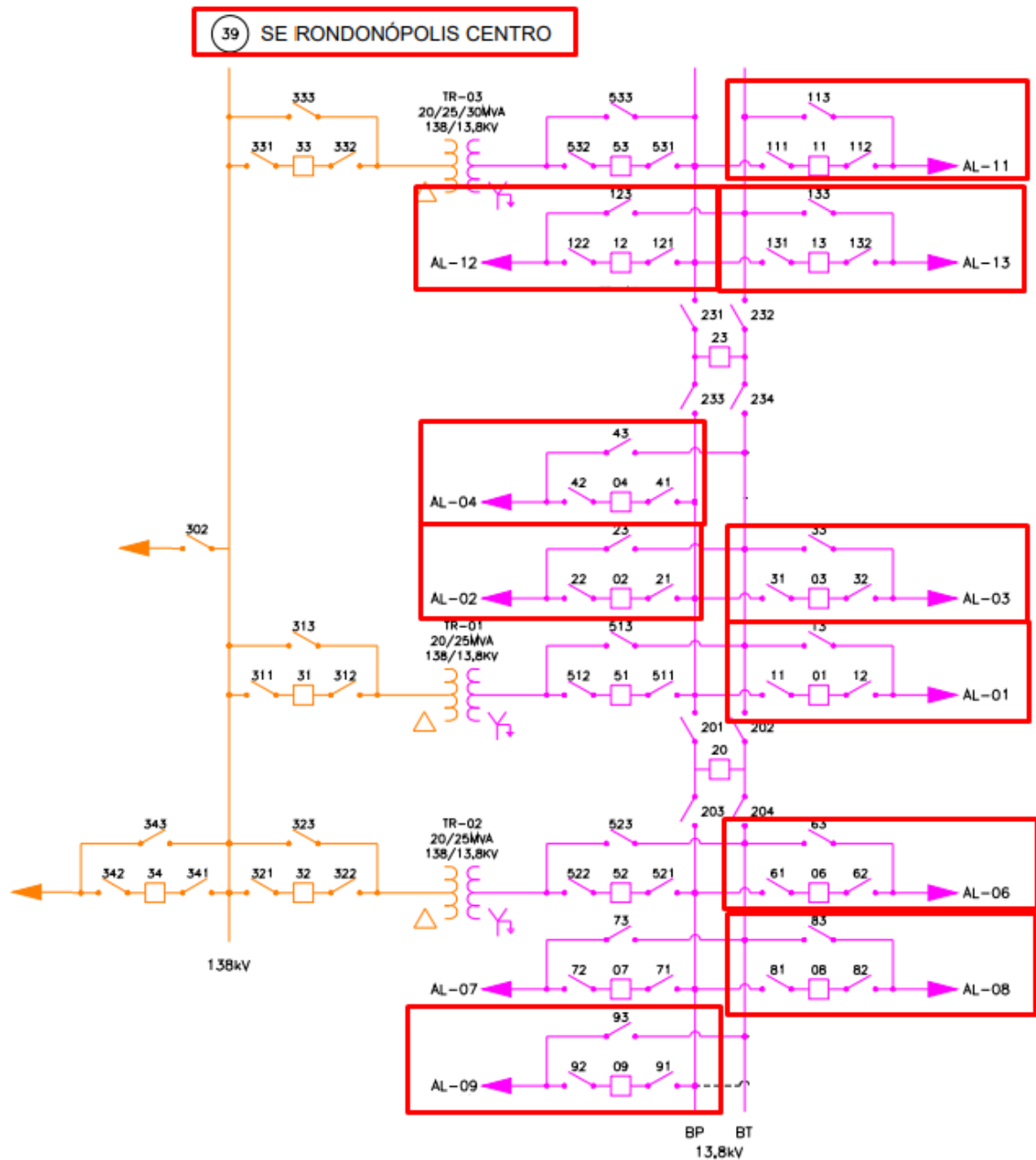


Figura 27 - Subestação RONDONOPOLIS CENTRO, alimentadores: 039001, 039002, 039003, 039004, 039006, 039008, 039009, 039011, 039012, 039013.

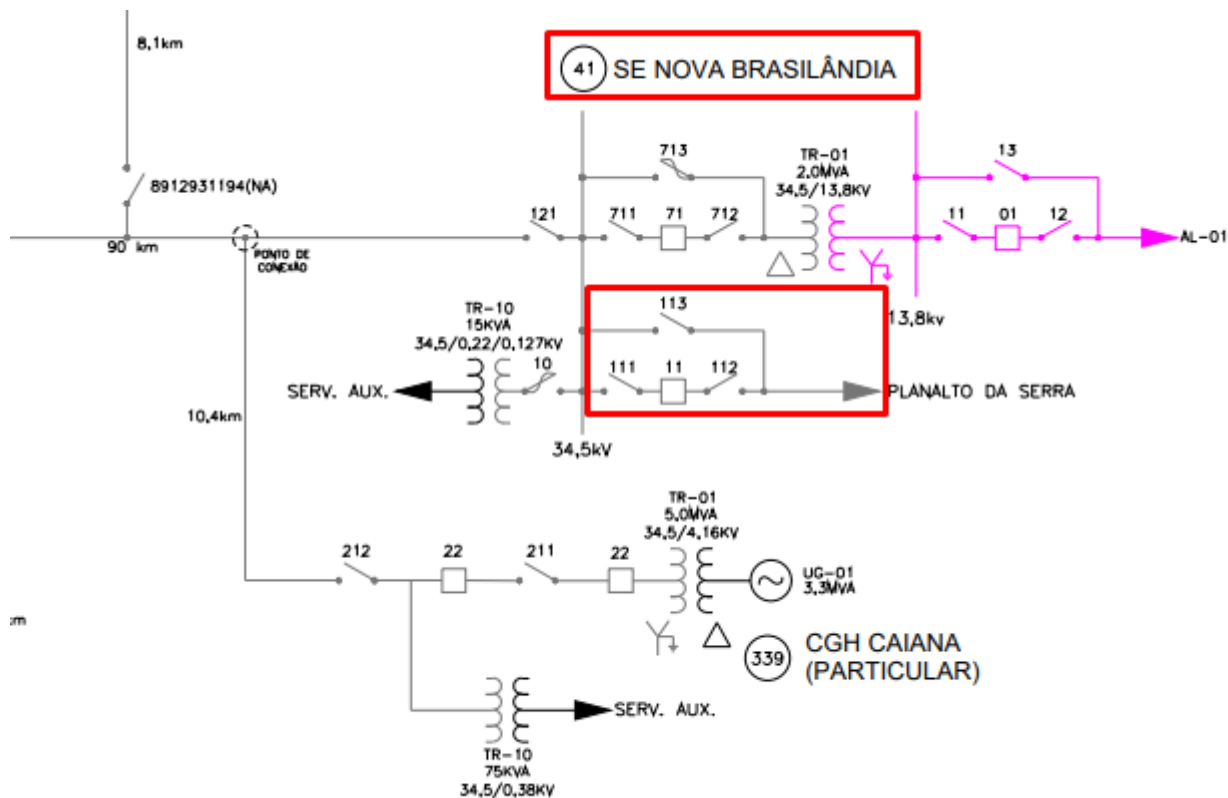


Figura 28 - Subestação NOVA BRASILÂNDIA, alimentadores: 041011.

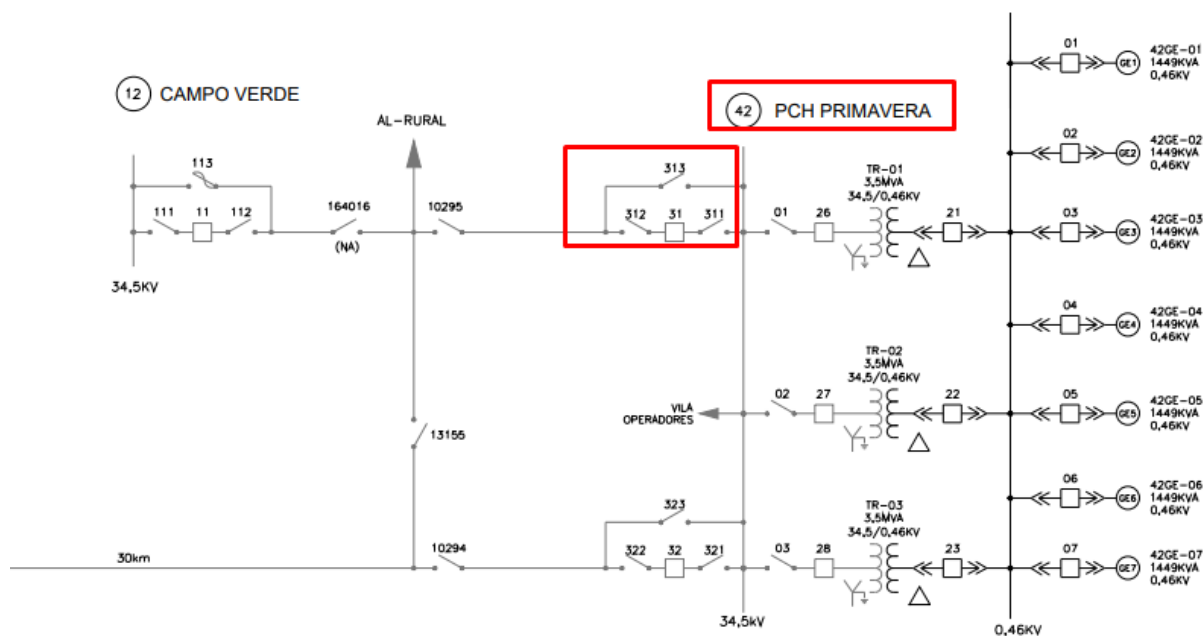


Figura 29 - Subestação PCH PRIMAVERA, alimentadores: 042031.

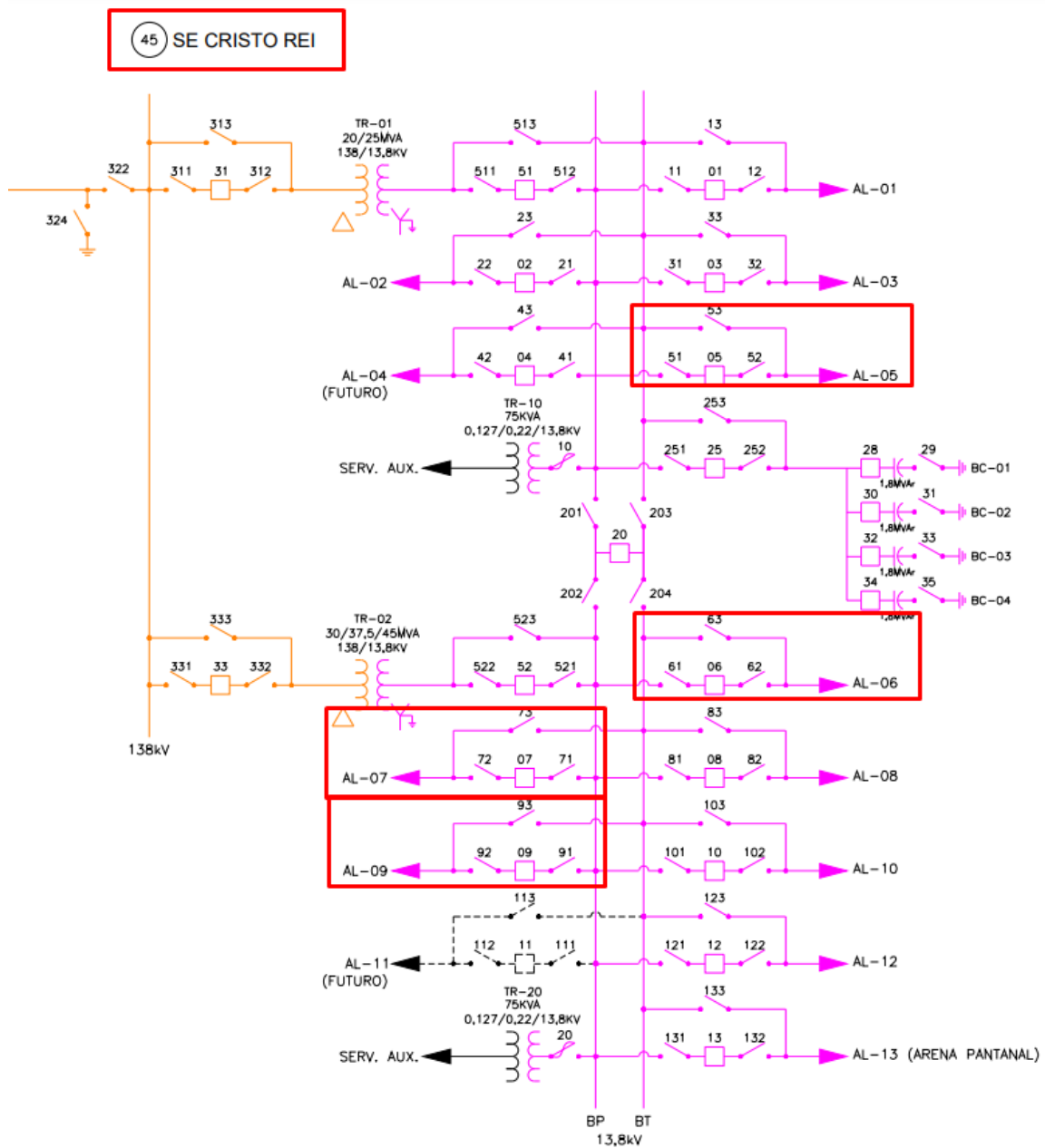


Figura 30 - Subestação CRISTO REI, alimentadores: 045005, 045006, 045007, 045009.

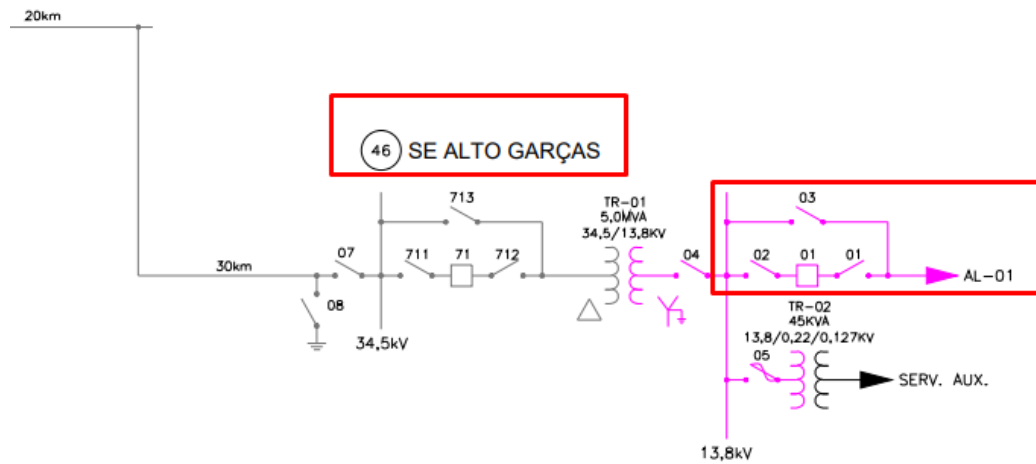


Figura 31 - Subestação ALTO GARCAS, alimentadores: 046029.

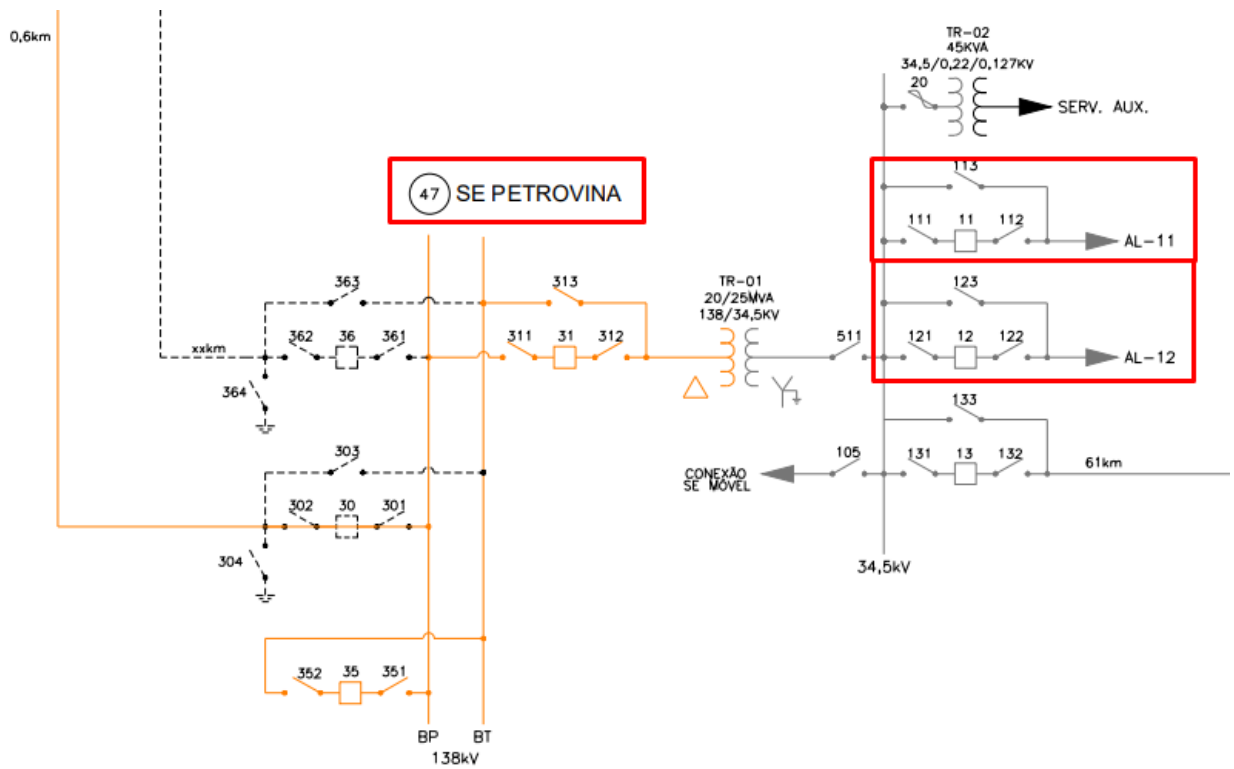


Figura 32 - Subestação PETROVINA, alimentadores: 047011, 047012.

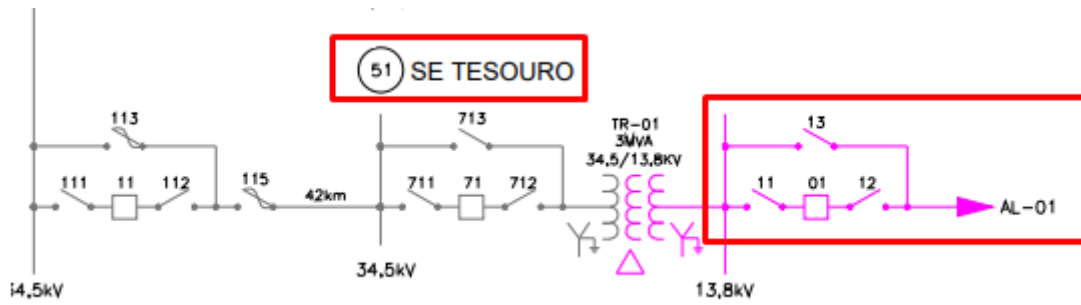


Figura 33 - Subestação TESOIRO, alimentadores: 051001.

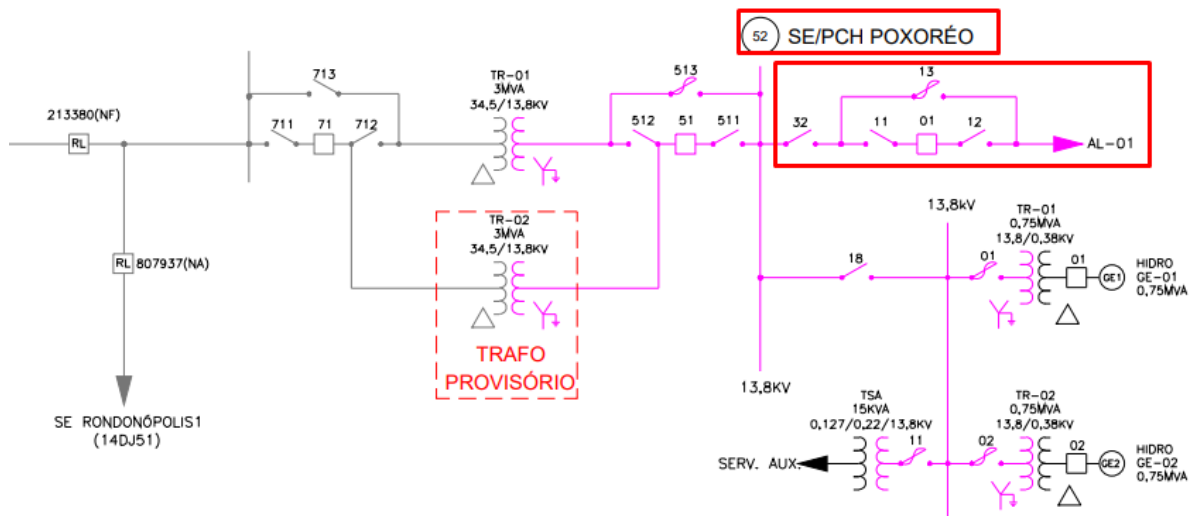


Figura 34 - Subestação POXOREO, alimentadores: 052001.

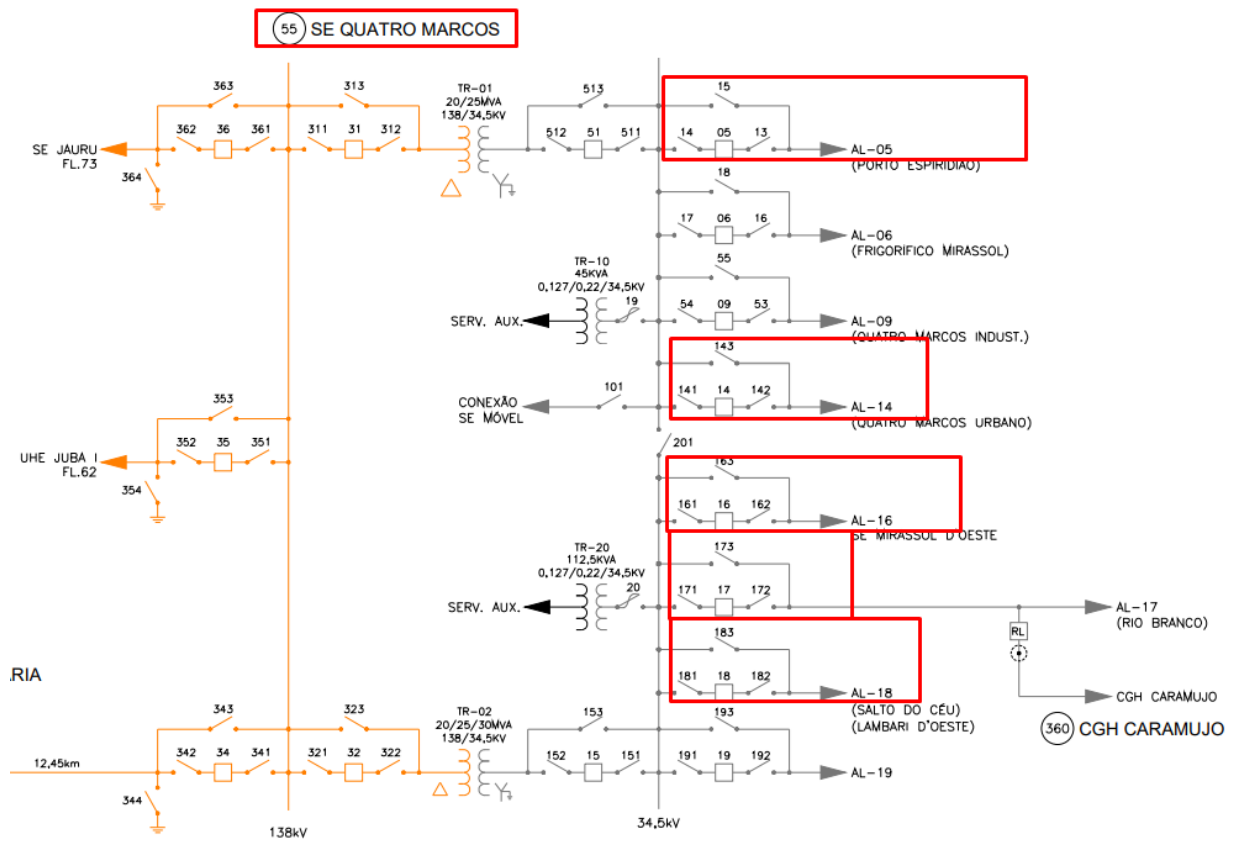


Figura 35 - Subestação QUATRO MARCOS, alimentadores: 055005, 055014, 055016, 055017, 055018.



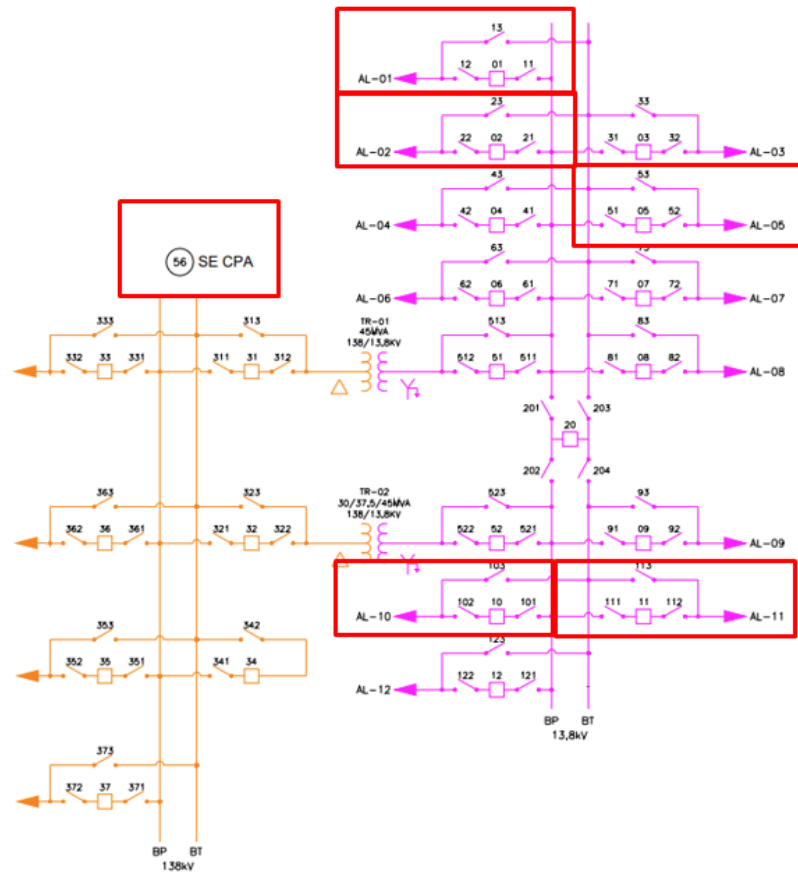


Figura 36 - Subestação CPA, alimentadores: 056001, 056002, 056005, 056010, 056011.

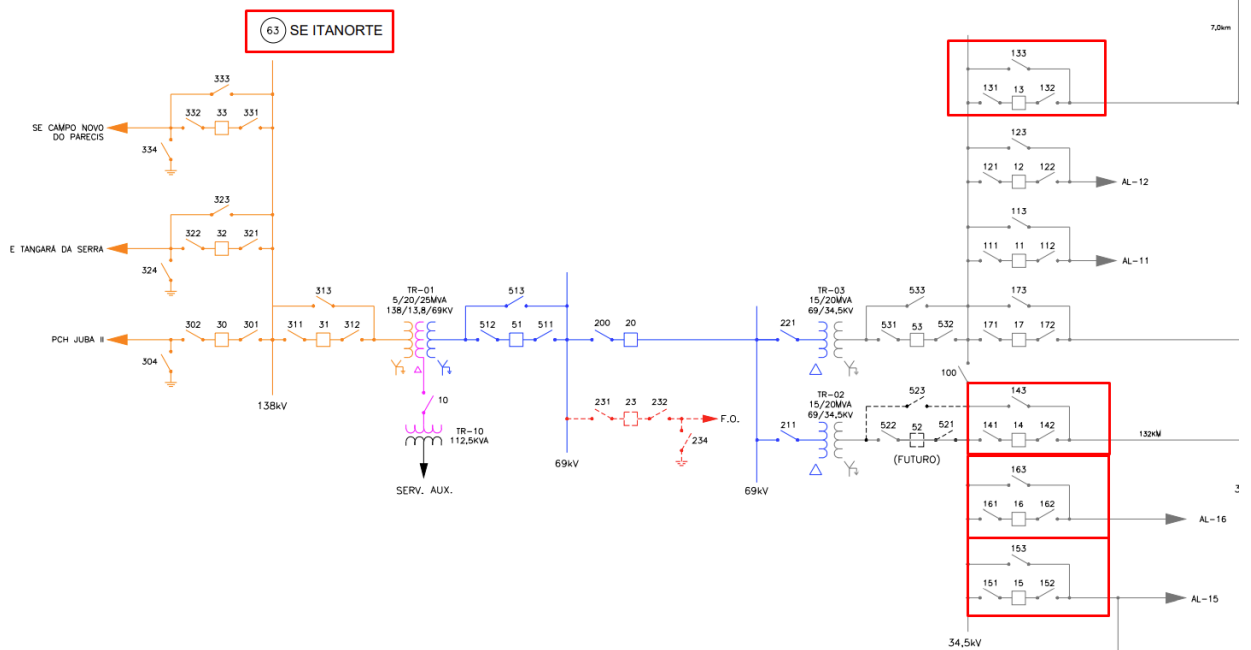


Figura 37 - Subestação ITANORTE, alimentadores: 063013, 063014, 063015, 063016.

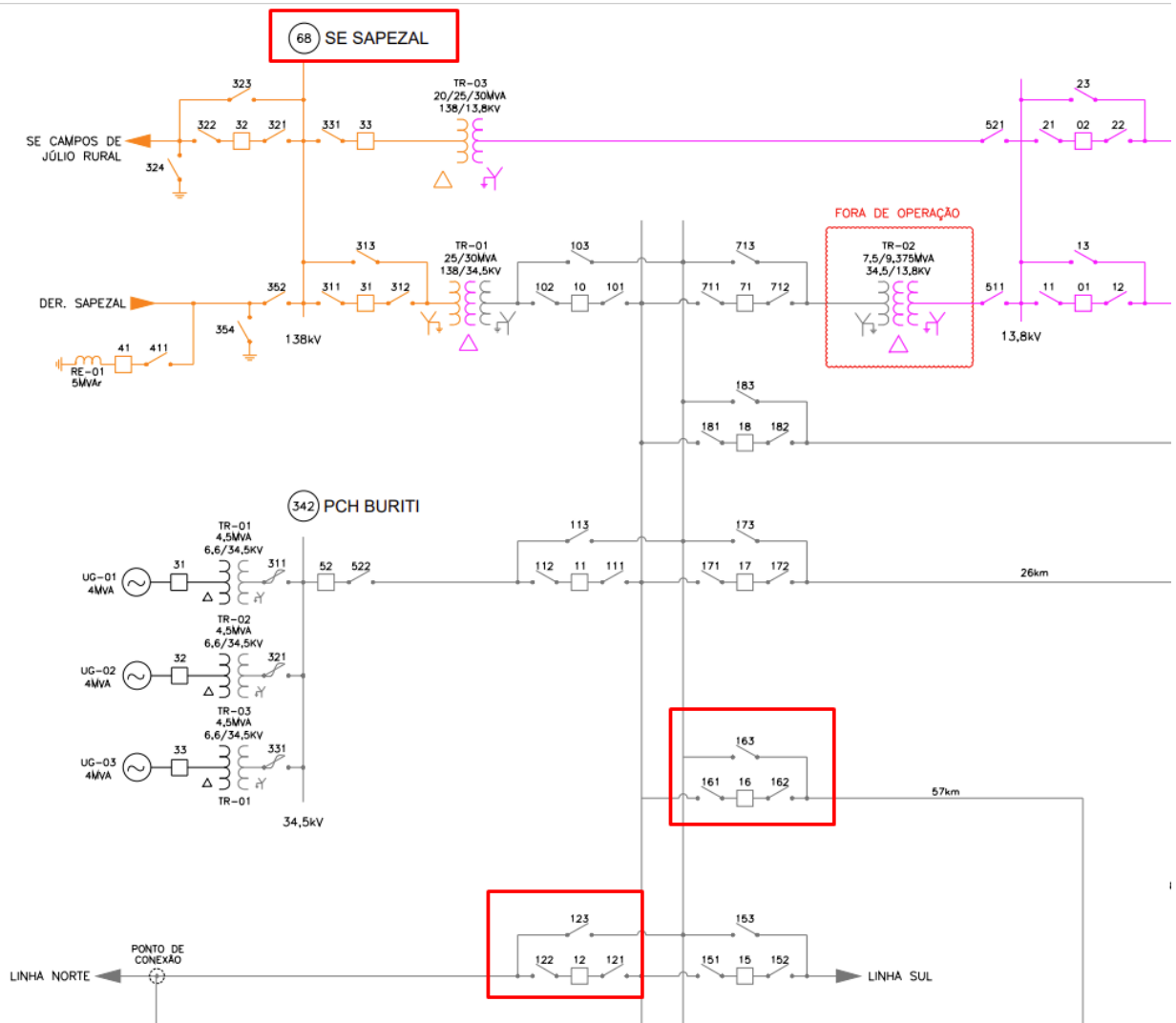


Figura 38 - Subestação SAPEZAL NOVO, alimentadores: 068012, 068016.

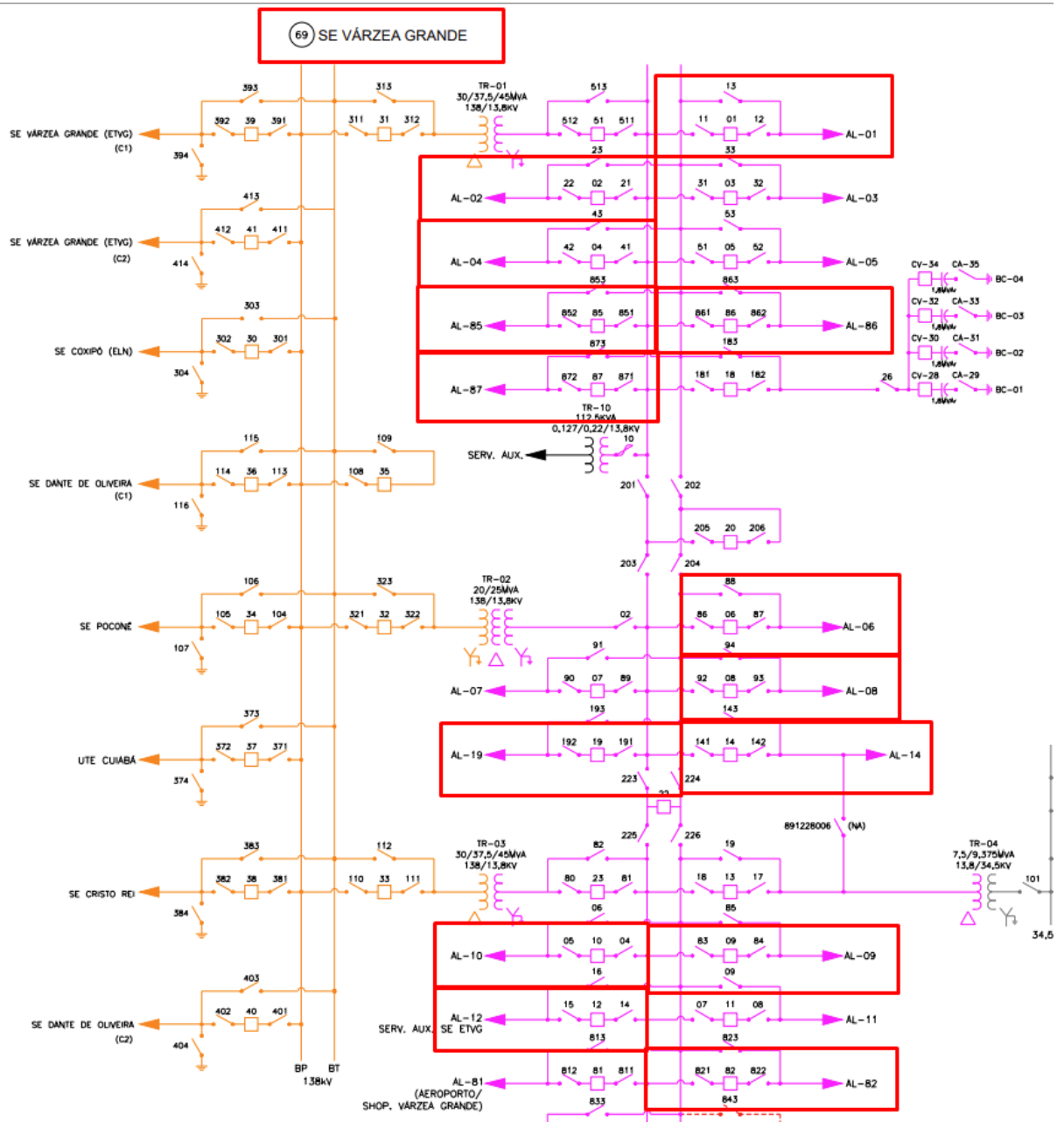


Figura 39 - Subestação VARZEA GRANDE, alimentadores: 069001, 069002, 069004, 069006, 069008, 069009, 069010, 069012, 069014, 069019, 069082, 069085, 069086, 069087.

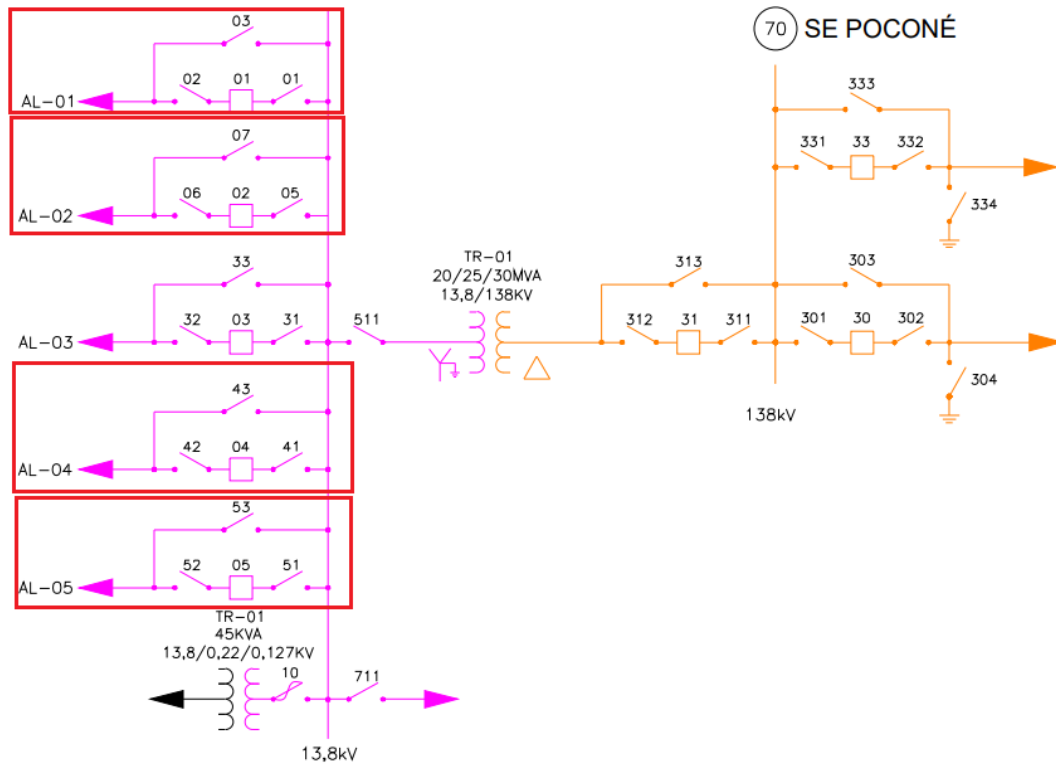


Figura 40 - Subestação POCONÉ, alimentadores: 070001, 070002, 070004, 070005.

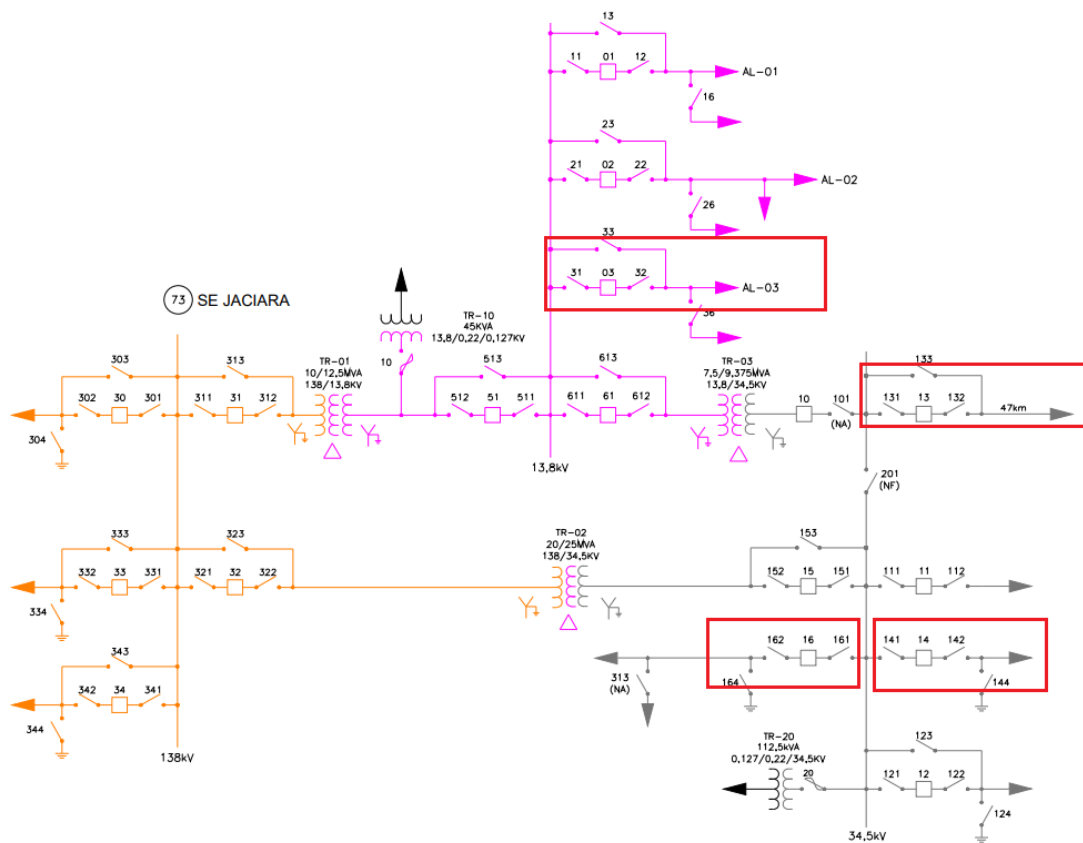


Figura 41 - Subestação JACIARA, alimentadores: 073003, 073013, 073014, 073016.

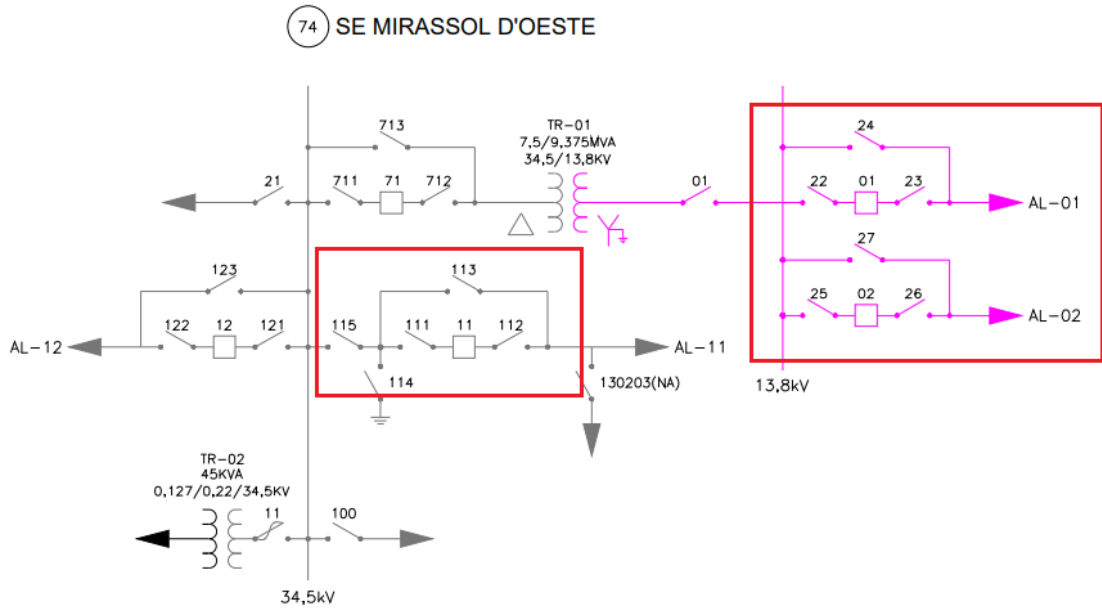


Figura 42 - Subestação MIRASSOL, alimentadores: 074001, 074002, 074011.

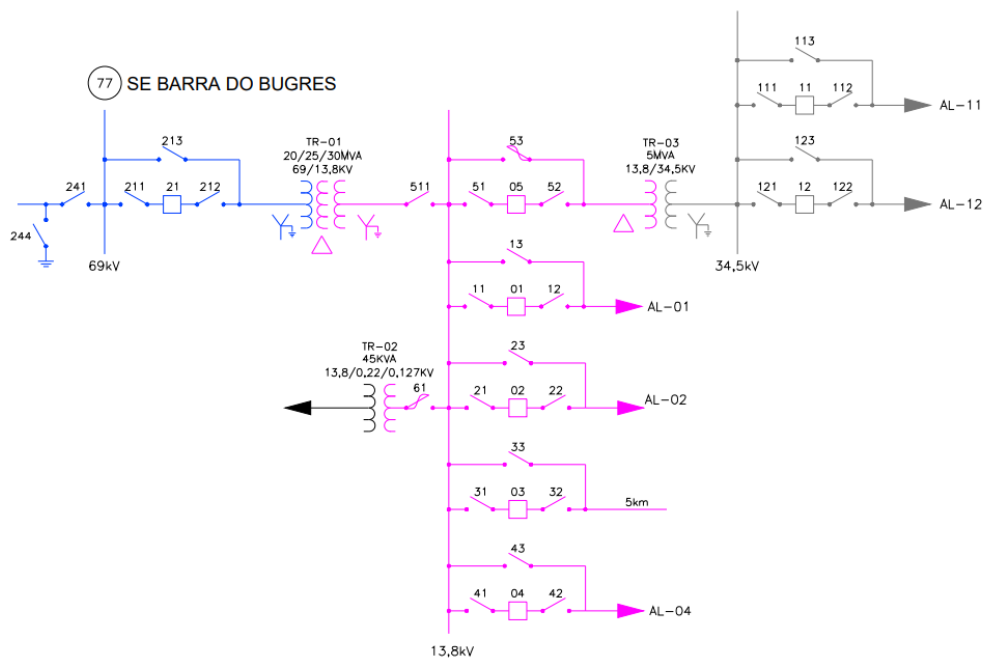


Figura 43 - Subestação BARRA DO BUGRES, alimentadores: 077001, 077002, 077003, 077011, 077012.

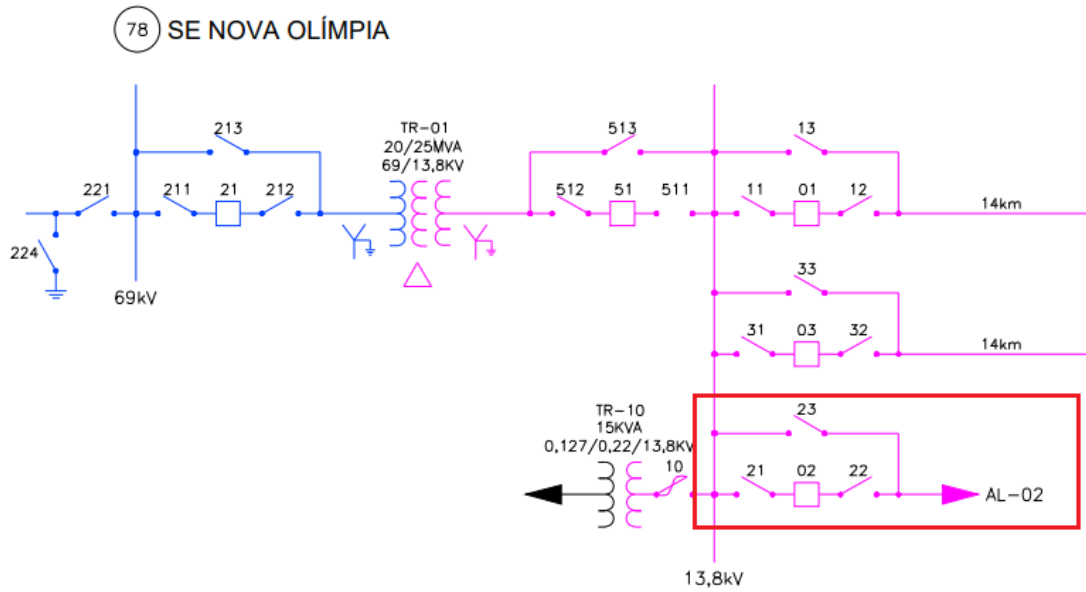


Figura 44 - Subestação NOVA OLÍMPIA, alimentadores: 078002.

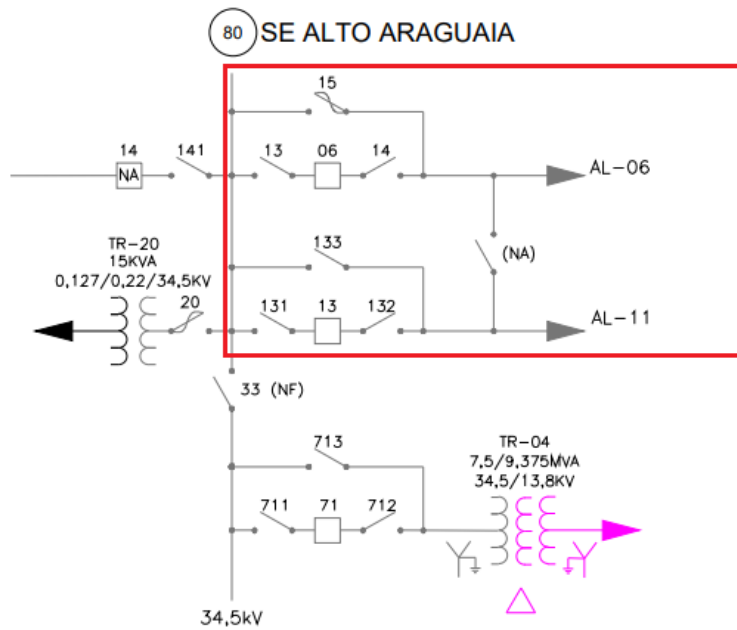


Figura 45 - Subestação ALTO ARAGUAIA, alimentadores: 080006, 08011.



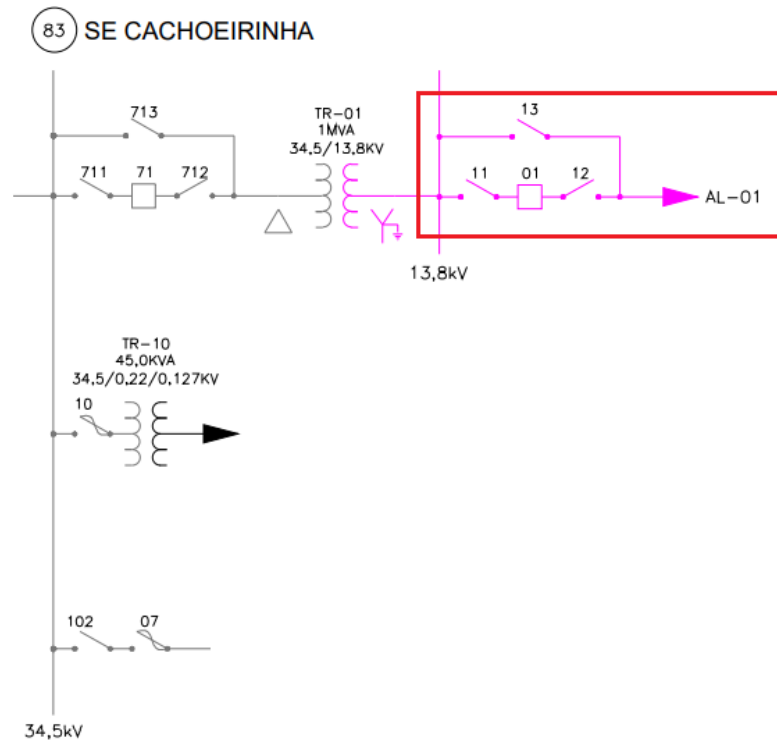


Figura 46 - Subestação CACHOEIRINHA, alimentadores: 083001.

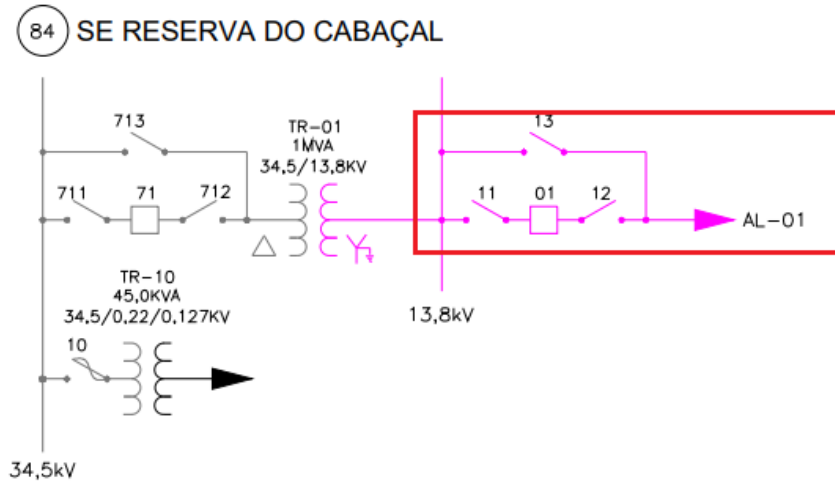


Figura 47 - Subestação RESERVA, alimentadores: 084001.

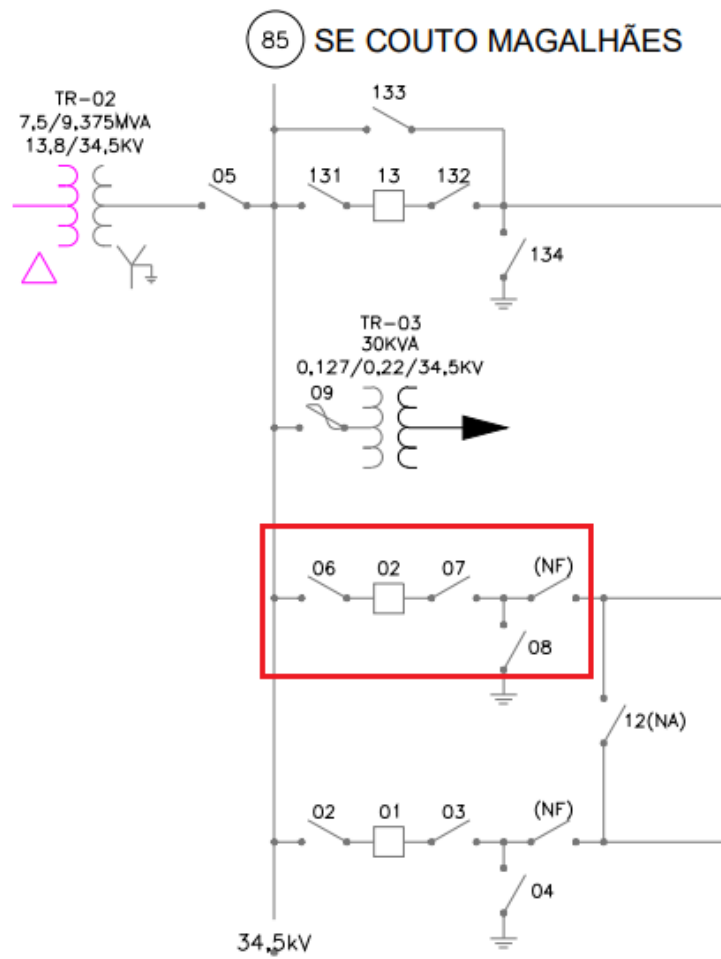


Figura 48 - Subestação COUTO MAGALHAES PCH, alimentadores: 085002.

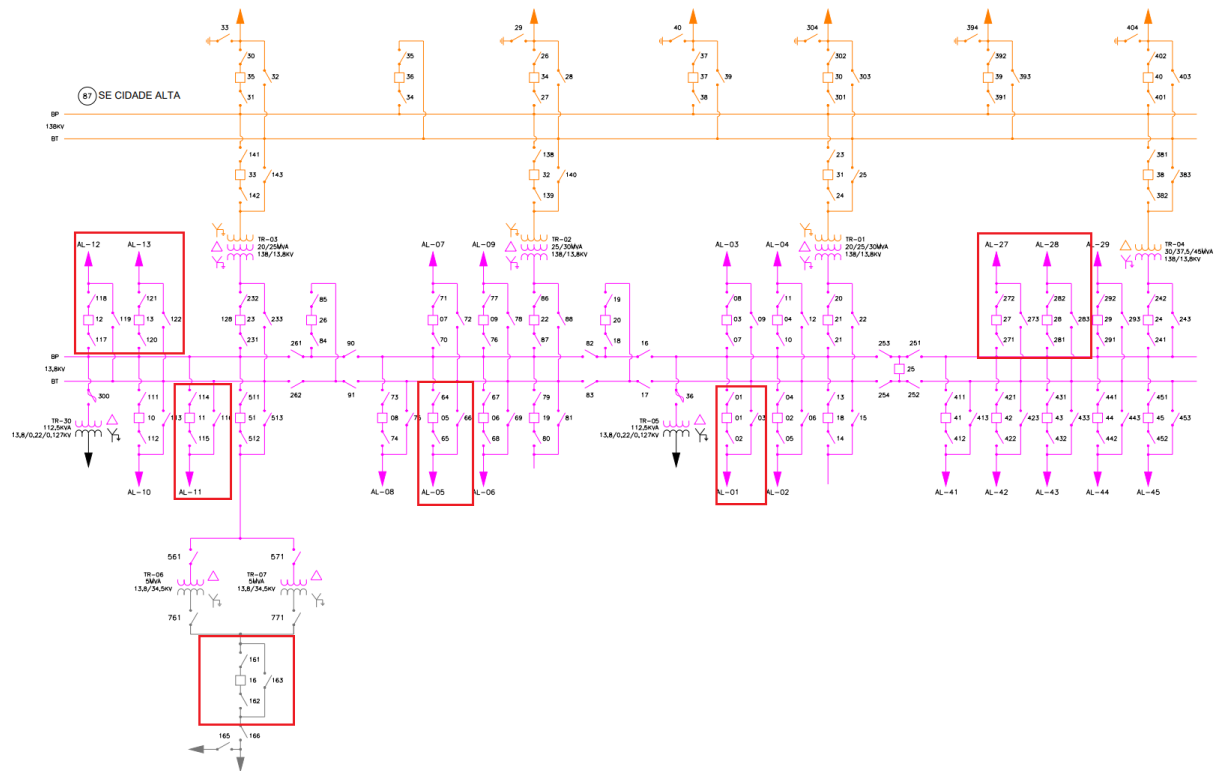


Figura 49 - Subestação CIDADE ALTA, alimentadores: 087001, 087005, 087011, 087012, 087013, 087016, 087027, 087028.

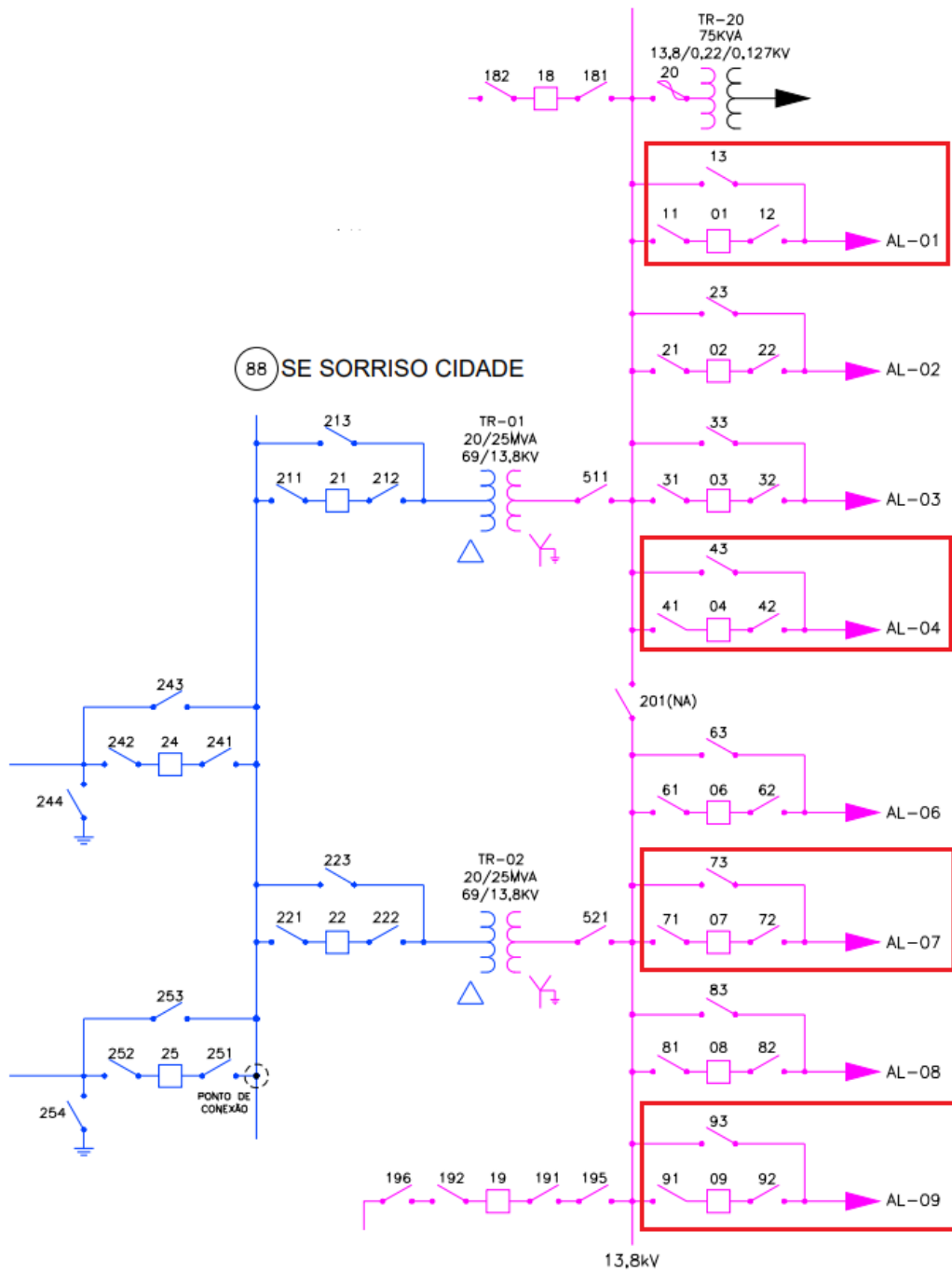


Figura 50 - Subestação SORRISO, alimentadores: 088001, 088004, 088007, 088009.

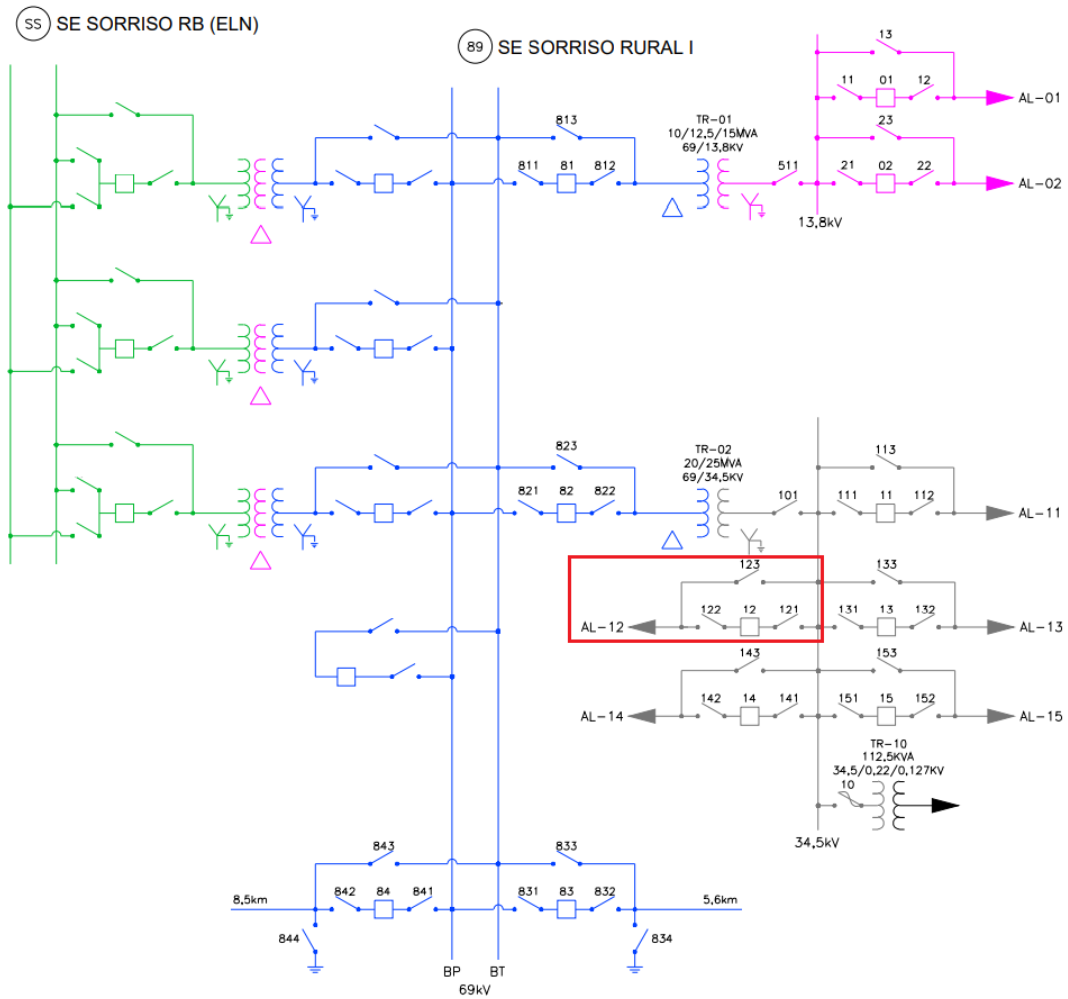


Figura 51 - Subestação SORRISO-RURAL, alimentadores: 089012.

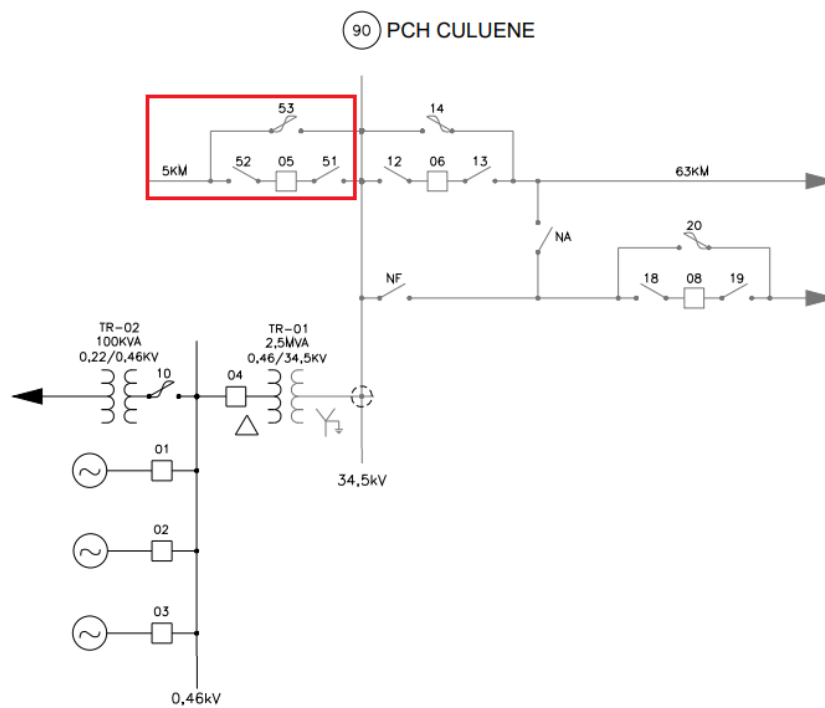


Figura 52 - Subestação PCH CULUENE, alimentadores: 090005.

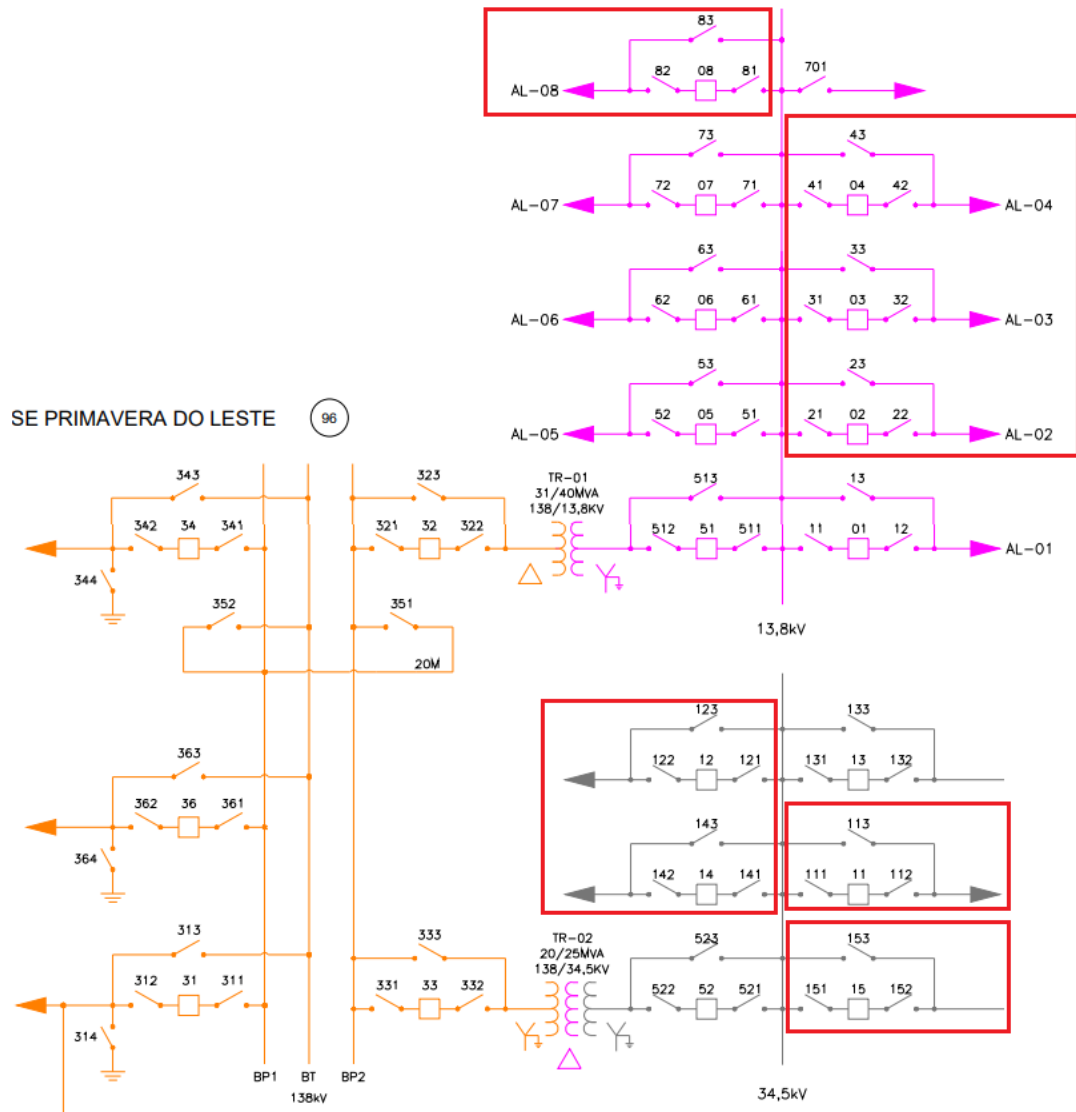


Figura 53 - Subestação PRIMAVERA DO LESTE, alimentadores: 096002, 096003, 096004, 096008, 096011, 096012, 096014, 096015.

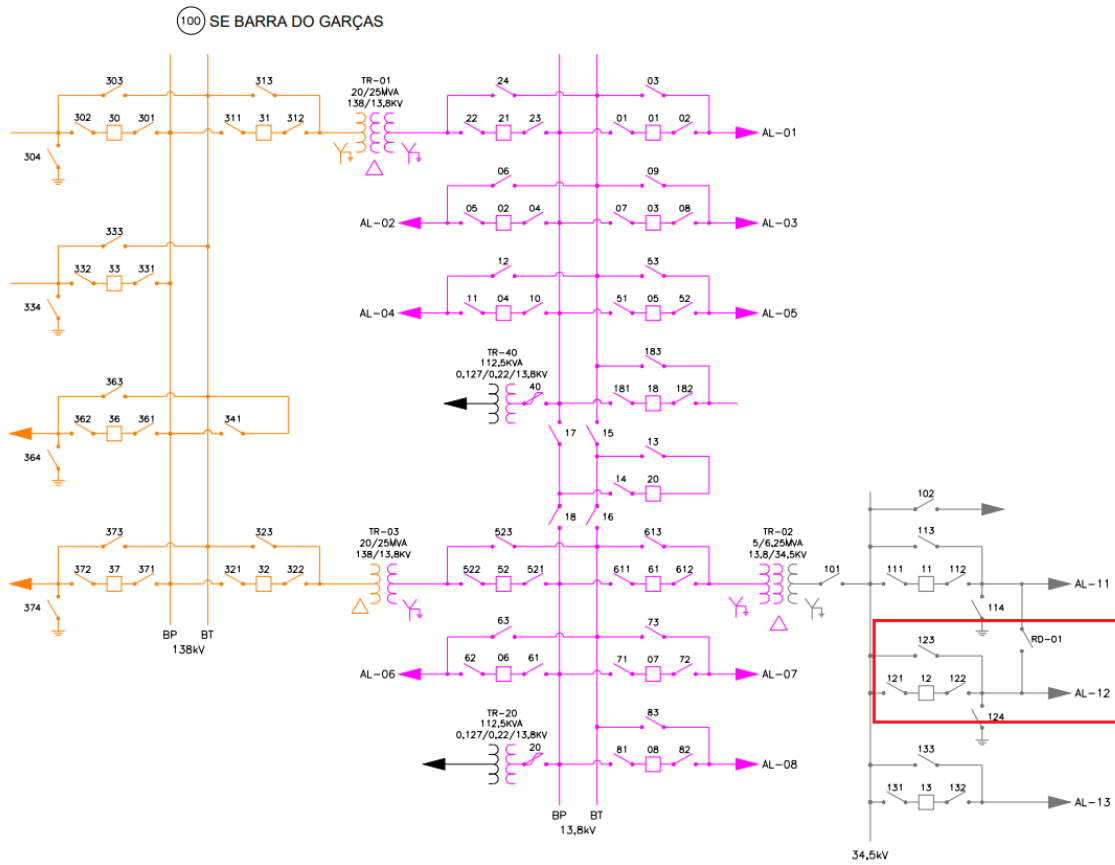


Figura 54 - Subestação BARRA DO GARCAS, alimentadores: 100012.



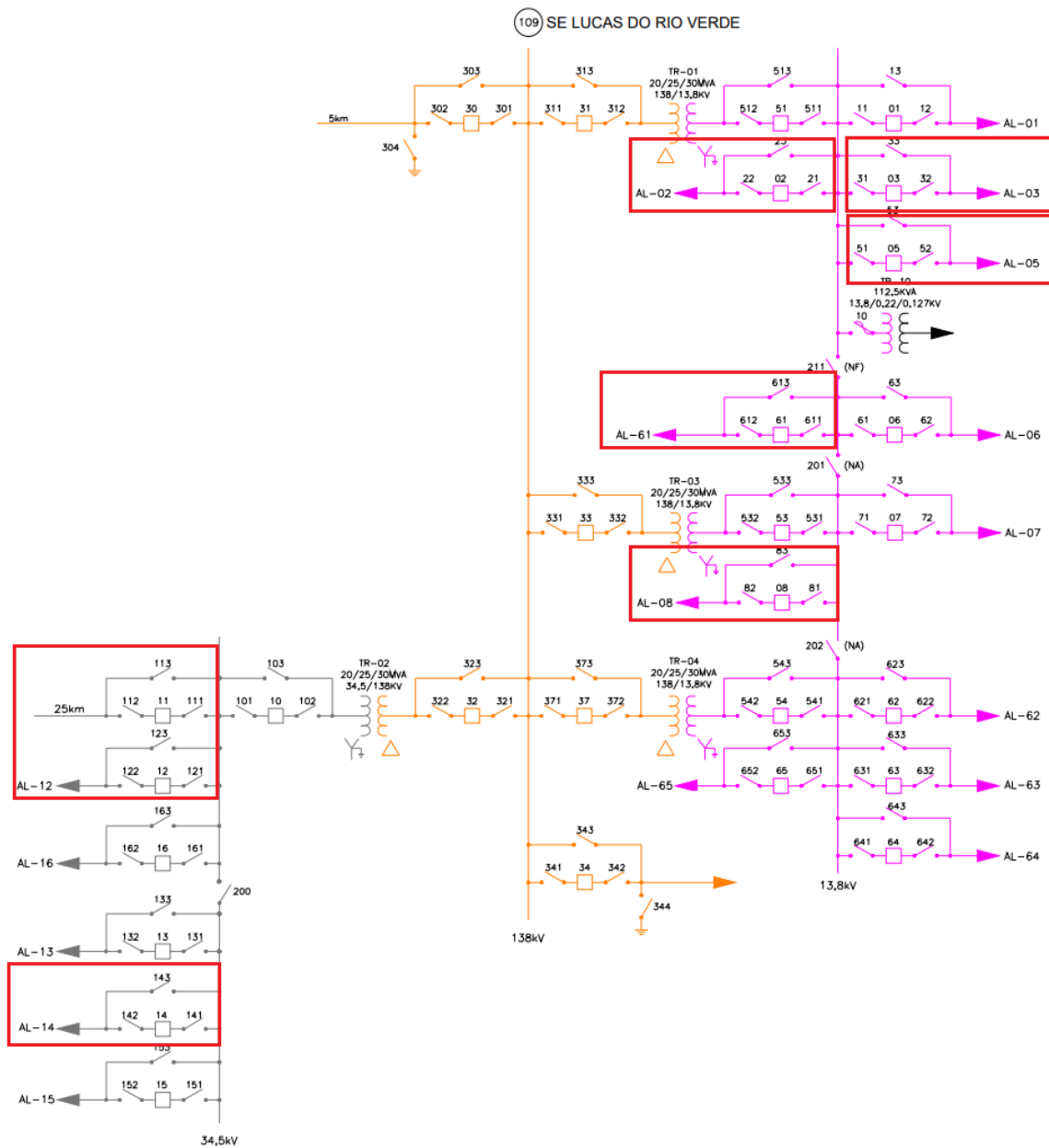


Figura 55 - Subestação LUCAS DO RIO VERDE, alimentadores: 109002, 109003, 109005, 109008, 109011, 109012, 109014, 109061.

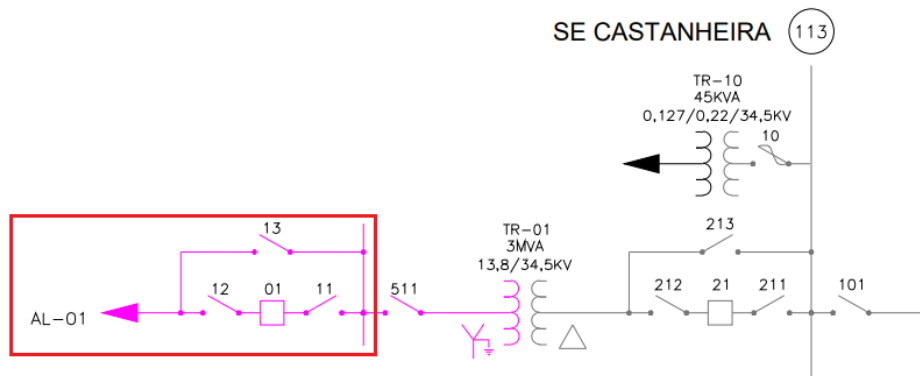


Figura 56 - Subestação CASTANHEIRA, alimentadores: 113001.

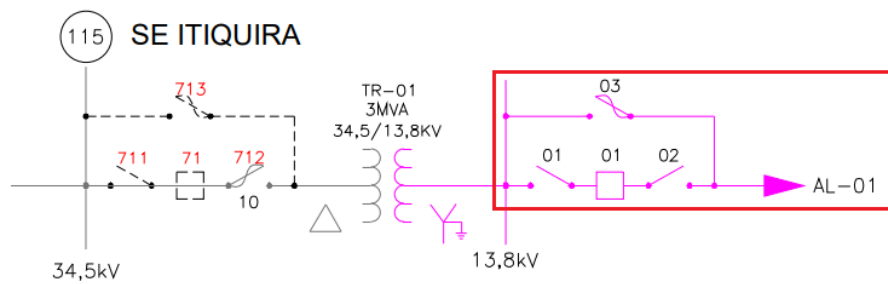


Figura 57 - Subestação ITIQUIRA, alimentadores: 115001.

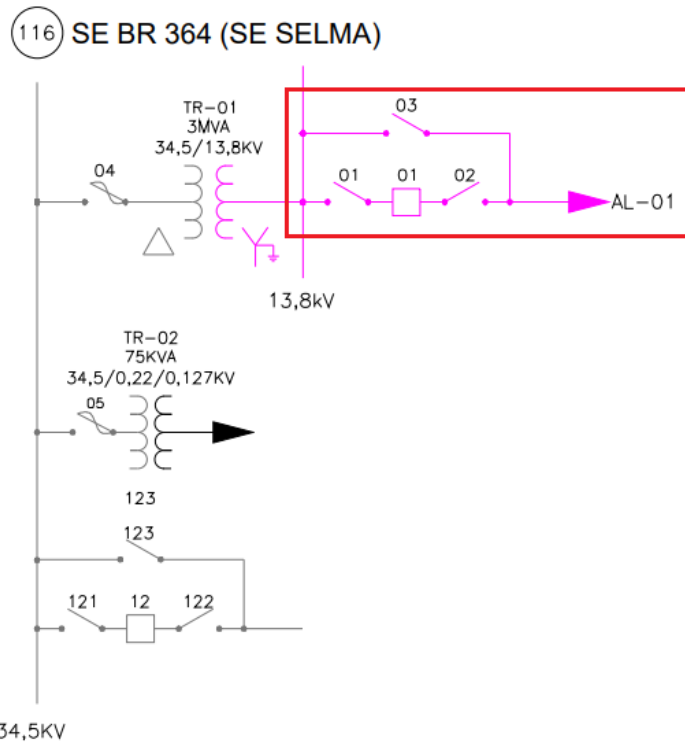


Figura 58 - Subestação SELMA BR 364, alimentadores: 116001.

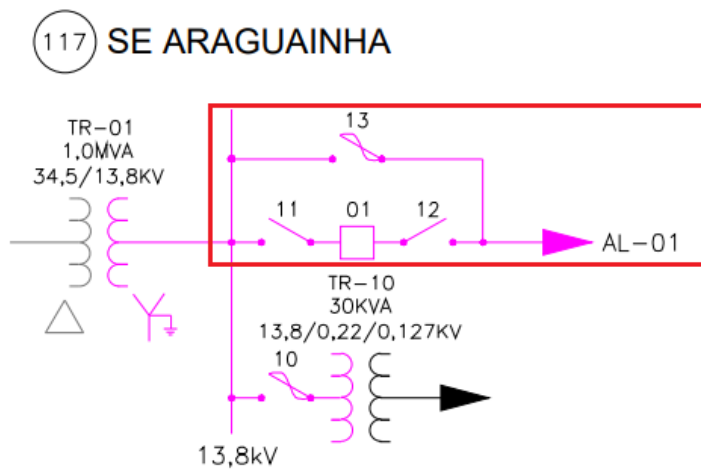


Figura 59 - Subestação ARAGUAIA RURAL, alimentadores: 117001.

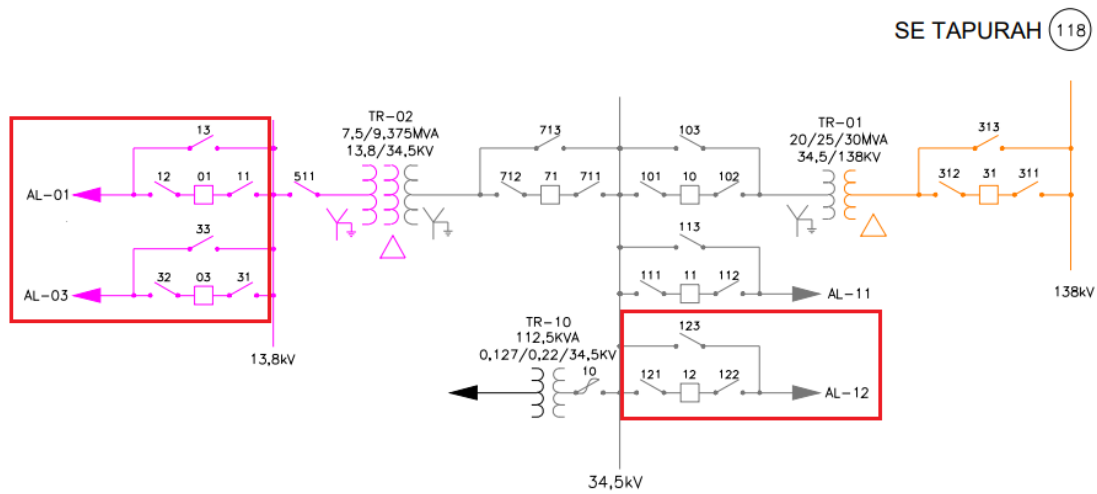


Figura 60 - Subestação TAPURAH, alimentadores: 118001, 118003, 118012.

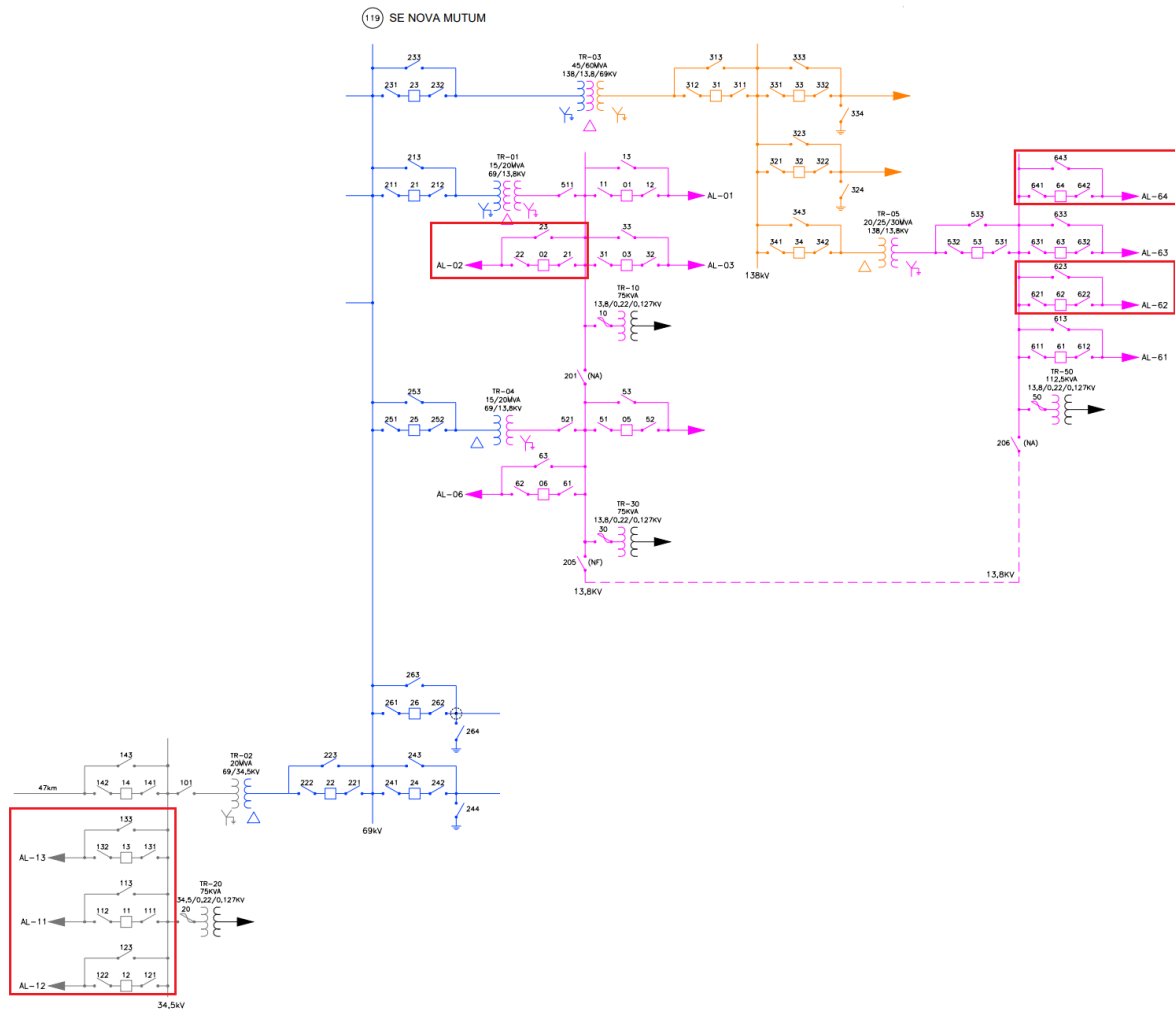


Figura 61 - Subestação NOVA MUTUM, alimentadores: 119002, 119011, 119012, 119013, 119062, 119064.

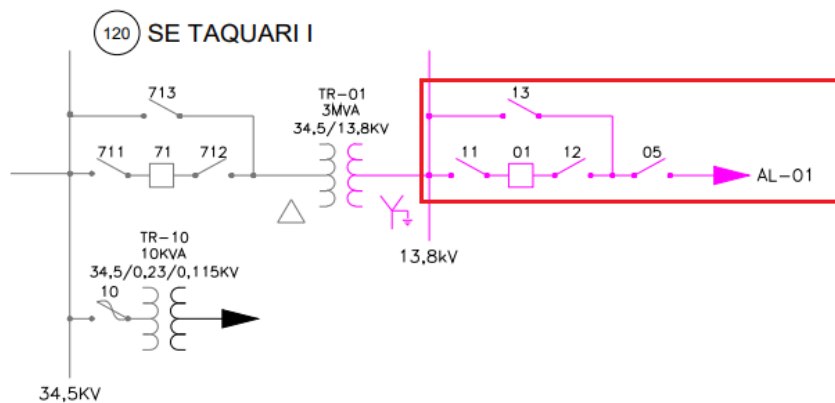


Figura 62 - Subestação BURITI, alimentadores: 120001.

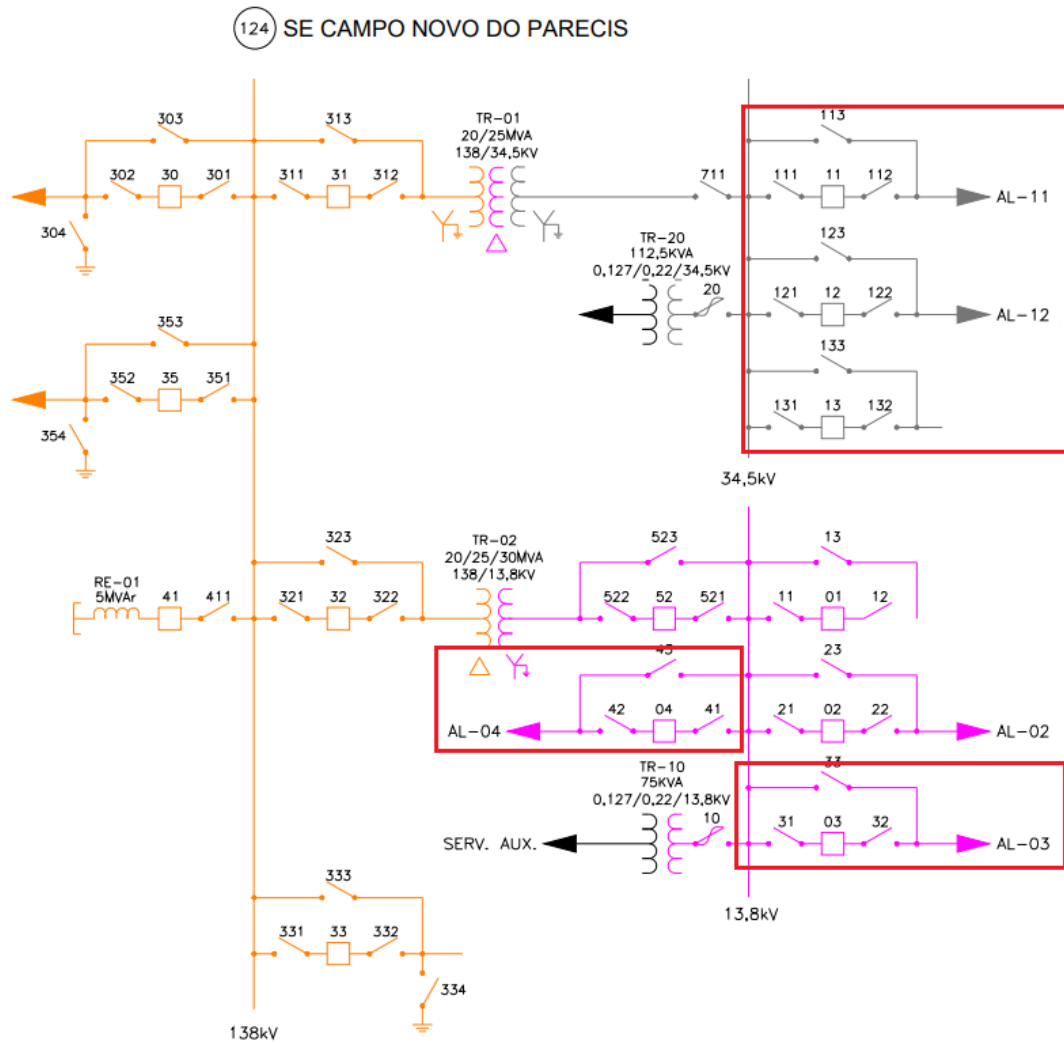


Figura 63 - Subestação CAMPO NOVO PARECIS - NOVA, alimentadores: 124003, 124004, 124011, 124012, 124013.

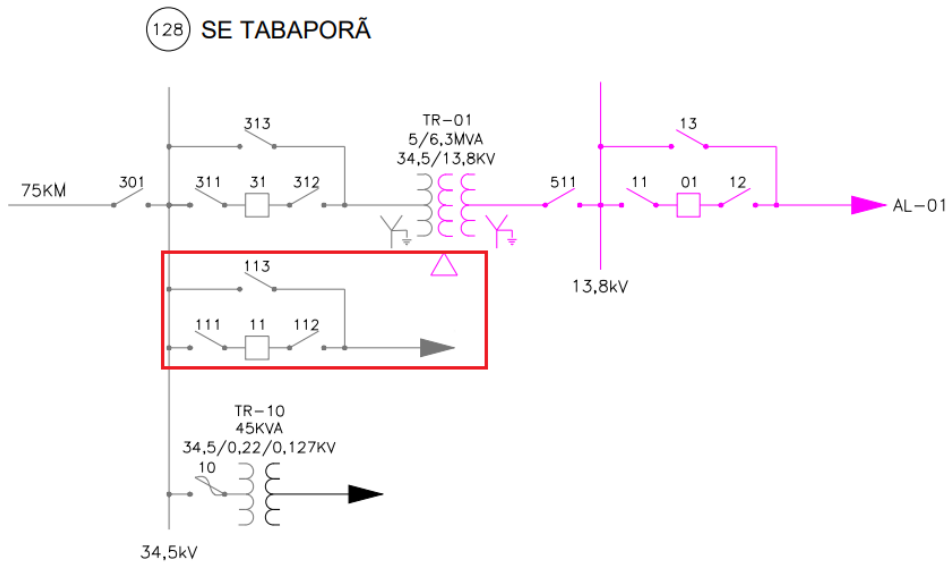


Figura 64 - Subestação TABAPORA, alimentadores: 128011.

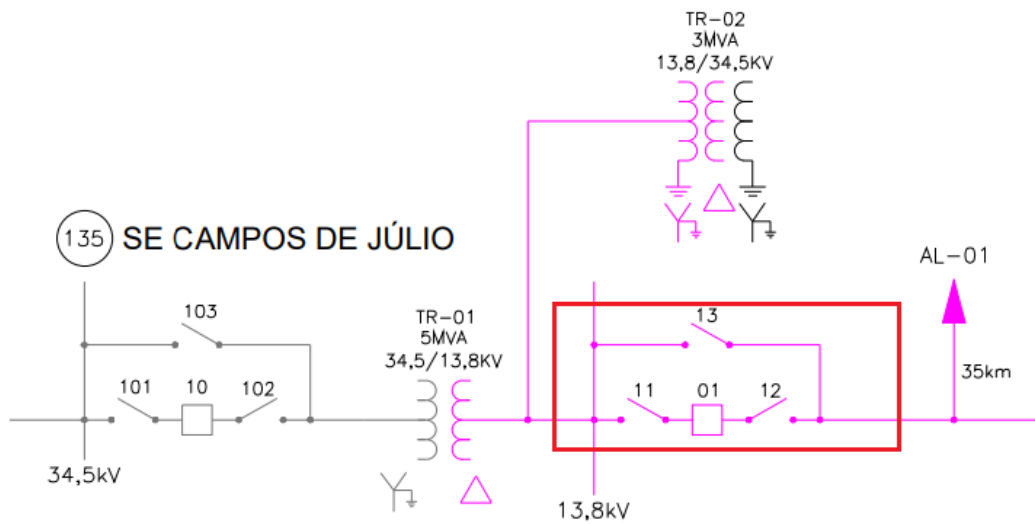


Figura 65 - Subestação CAMPOS DE JULIO, alimentadores: 135001.

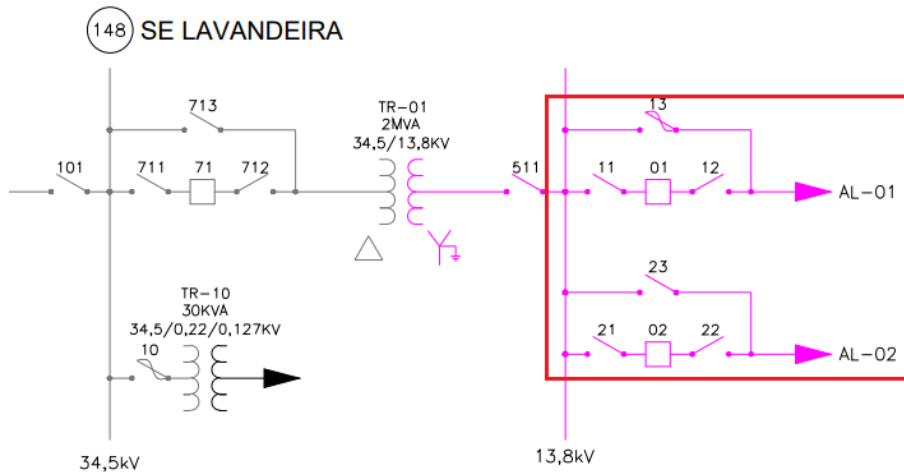


Figura 66 - Subestação LAVANDEIRA, alimentadores: 148001, 148002.

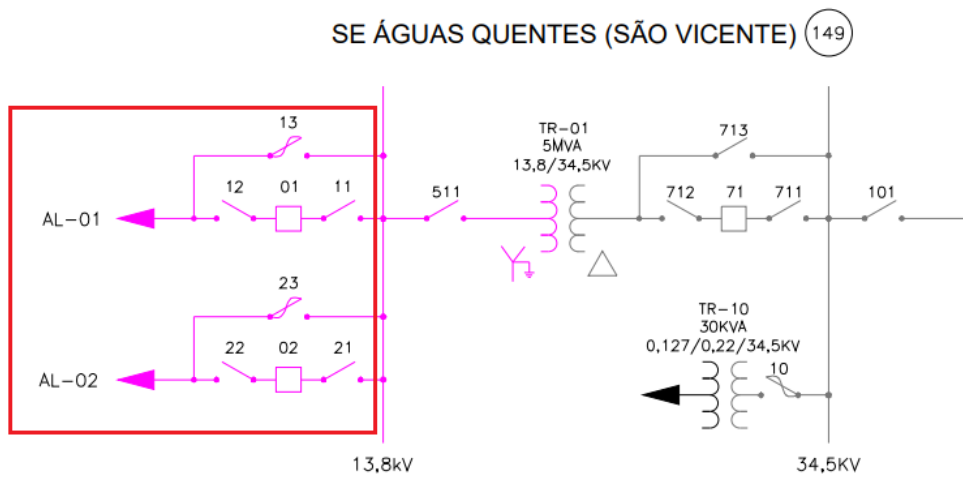


Figura 67 - Subestação SE ÁGUAS QUENTES 34,5 KV, alimentadores: 149001, 149002.



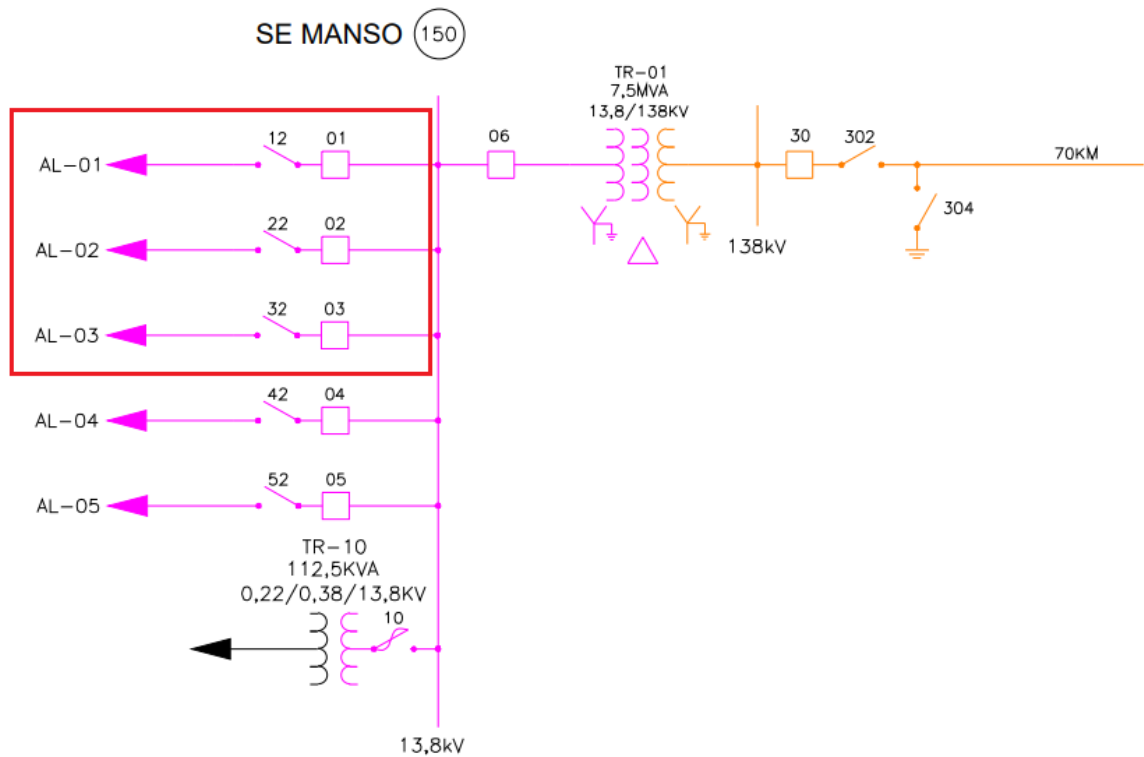


Figura 68 - Subestação SE MANSO 138 KV, alimentadores: 150001, 150002, 150003.

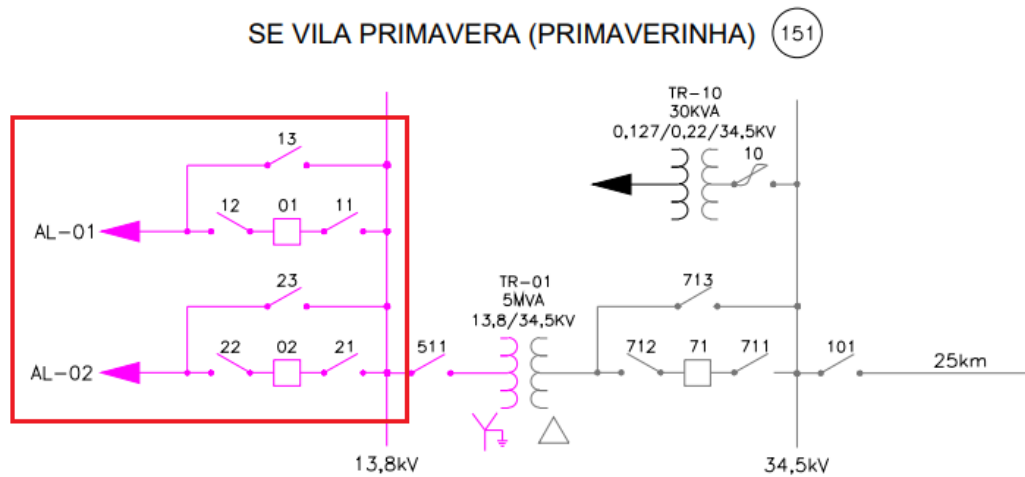


Figura 69 - Subestação PRIMAVERINHA, alimentadores: 151001, 151002.

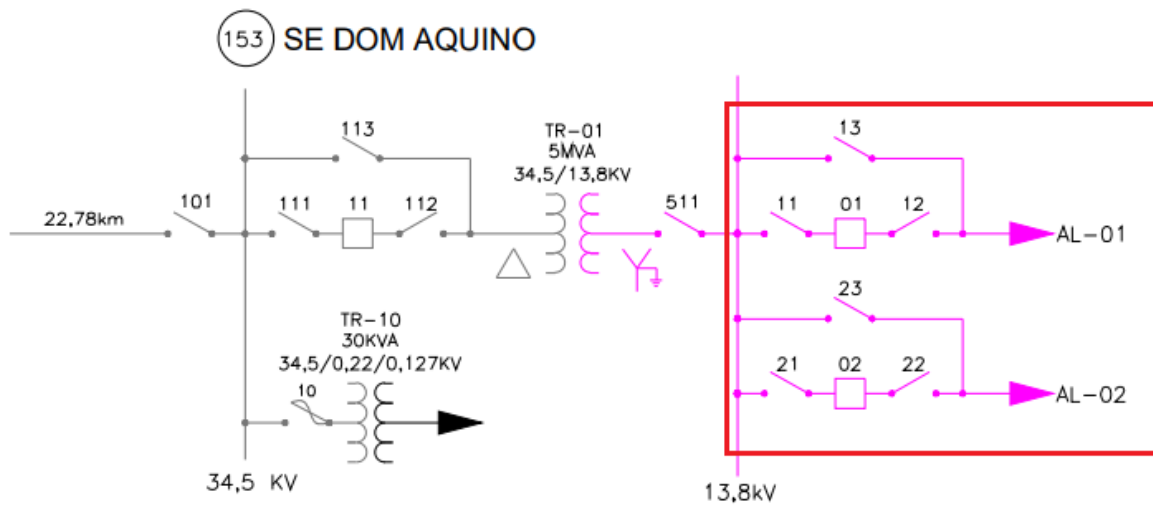


Figura 70 - Subestação DOM AQUINO, alimentadores: 153001, 153002.

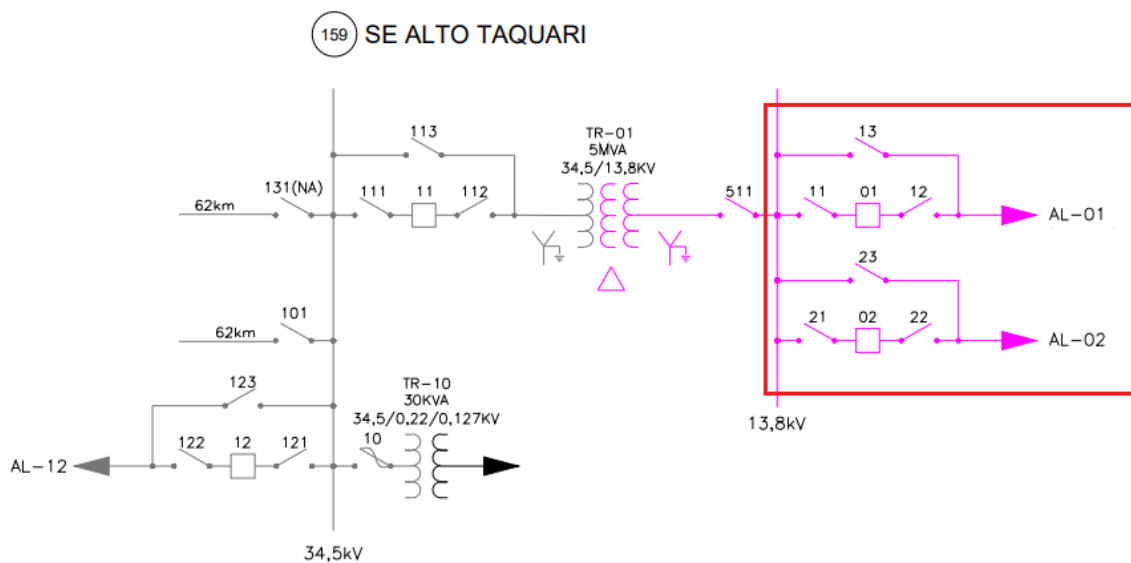


Figura 71 - Subestação ALTO TAQUARI, alimentadores: 159001, 159002.

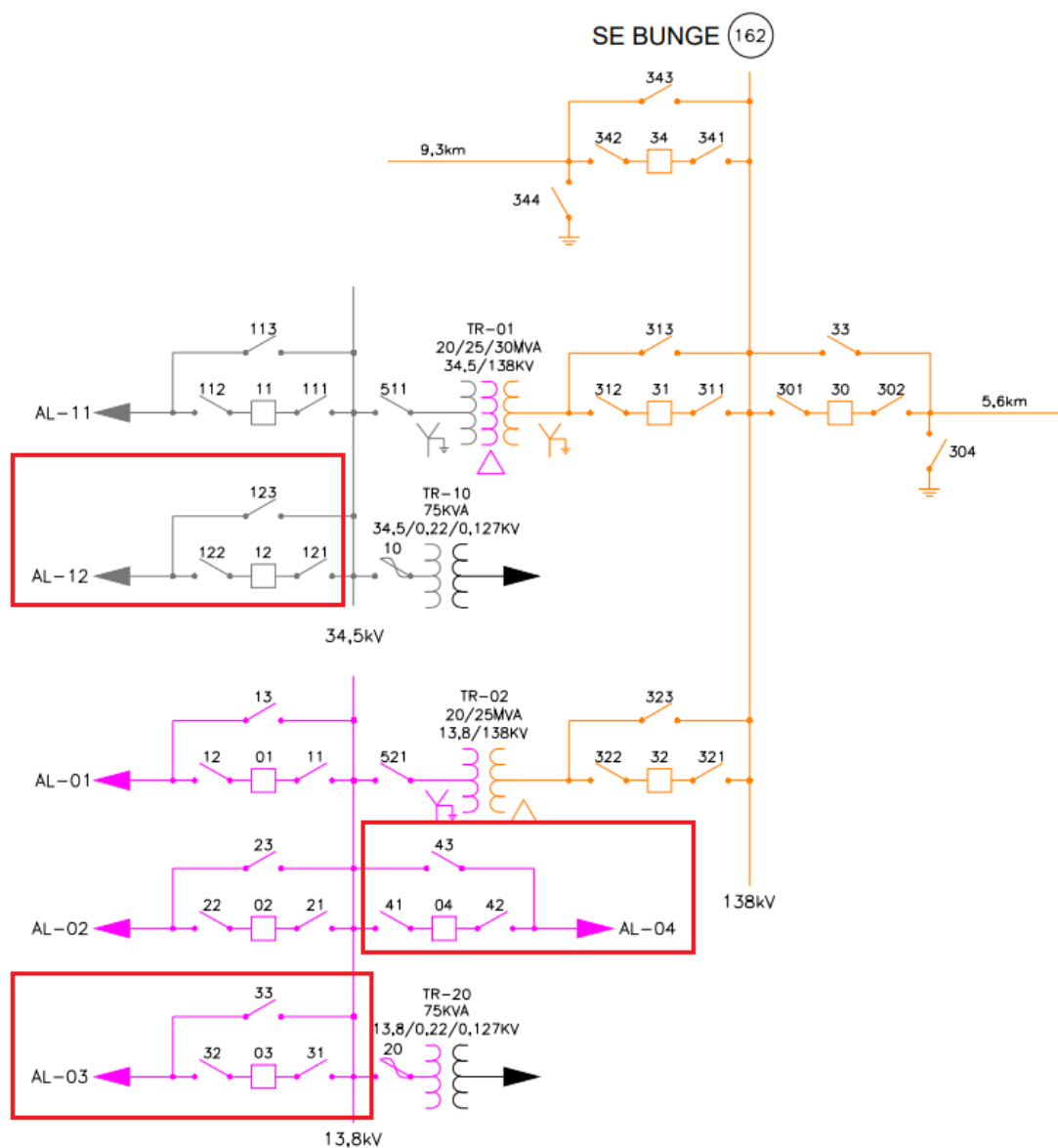


Figura 72 - Subestação BUNGE, alimentadores: 162003, 162004, 162012.

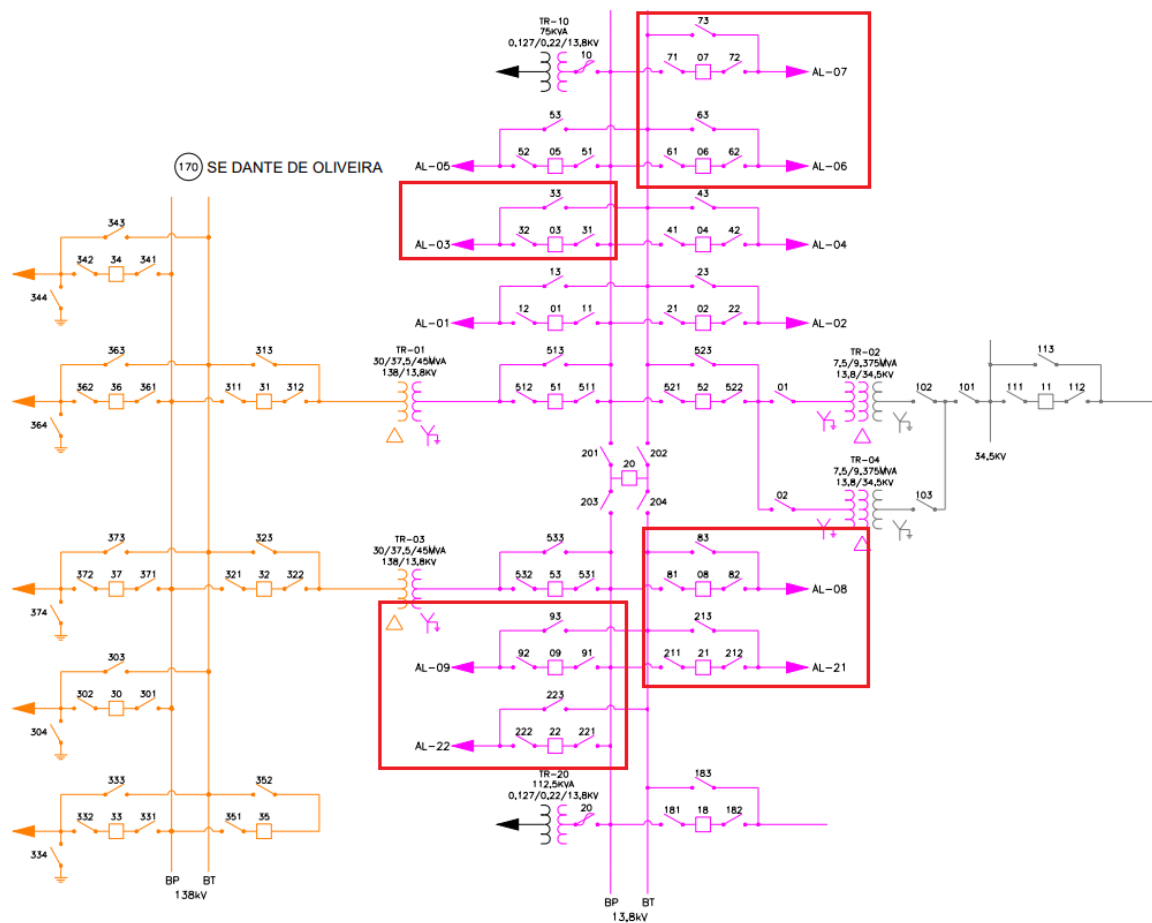


Figura 73 - Subestação TREVO DO LAGARTO, alimentadores: 170003, 170006, 170007, 170008, 170009, 170021, 170022.

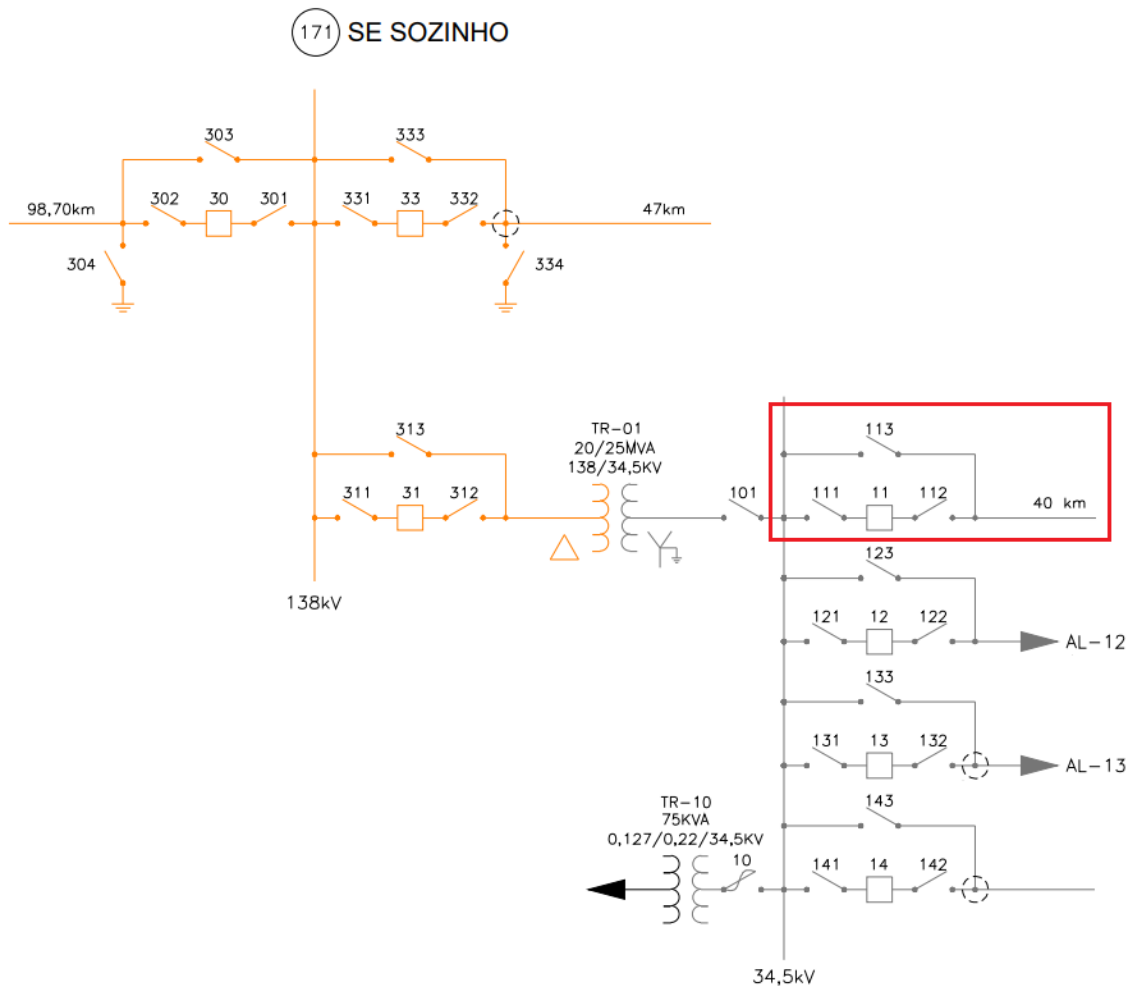


Figura 74 - Subestação SOZINHO, alimentadores: 171011.

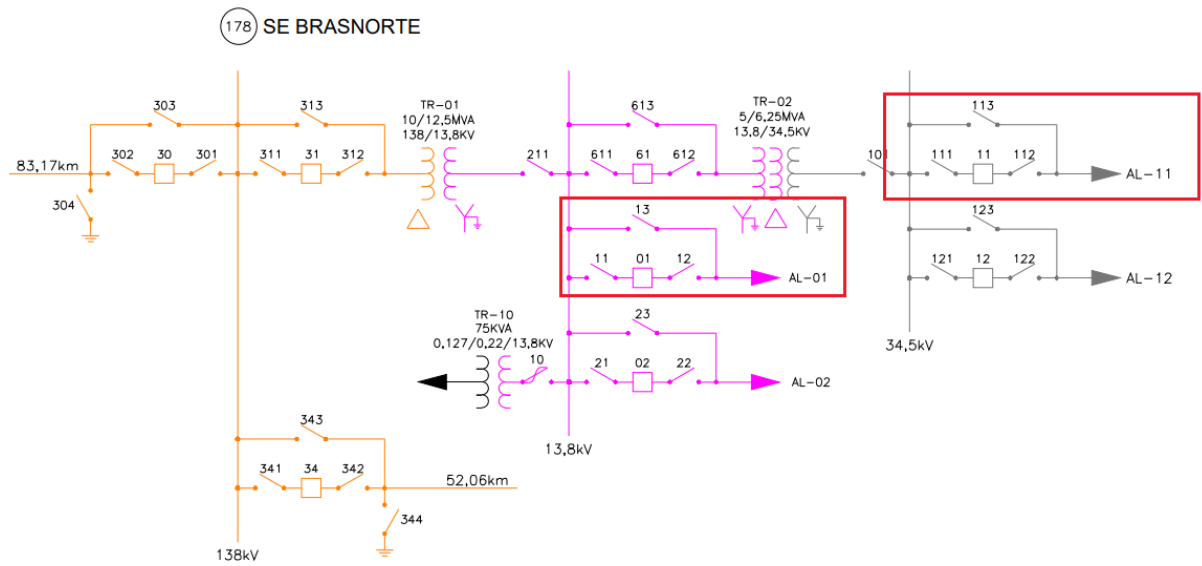


Figura 75 - Subestação BRASNOORTE, alimentadores: 178001, 178011.

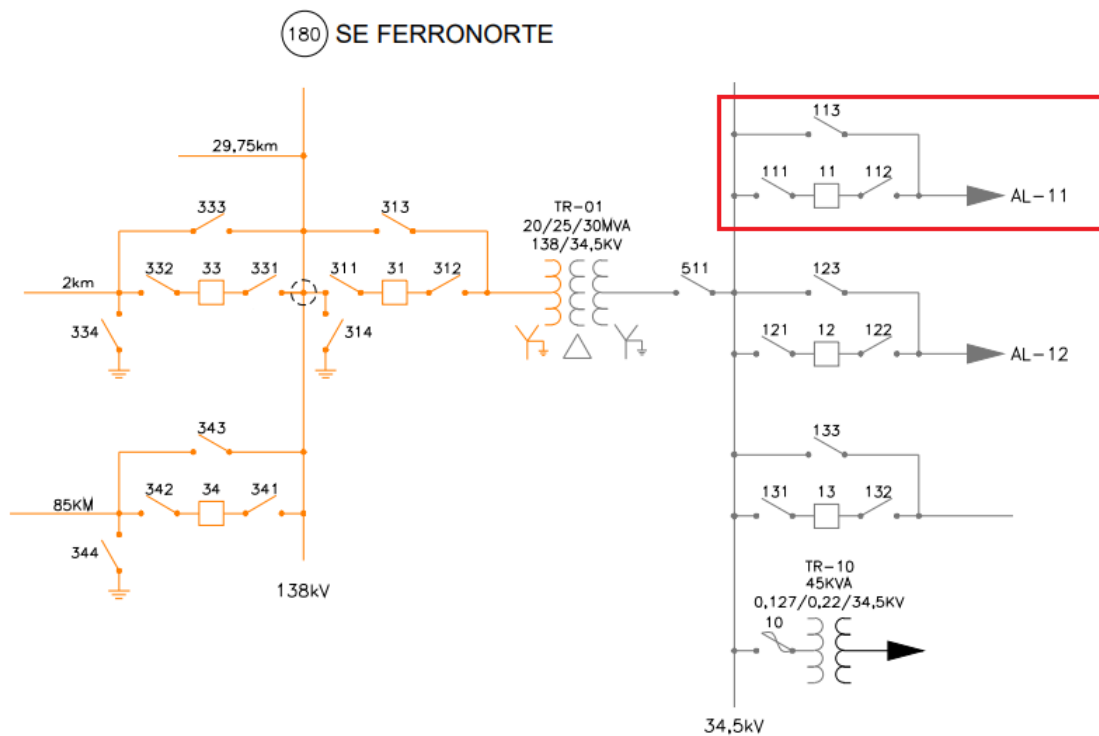


Figura 76 - Subestação FERRONORTE, alimentadores: 180011.

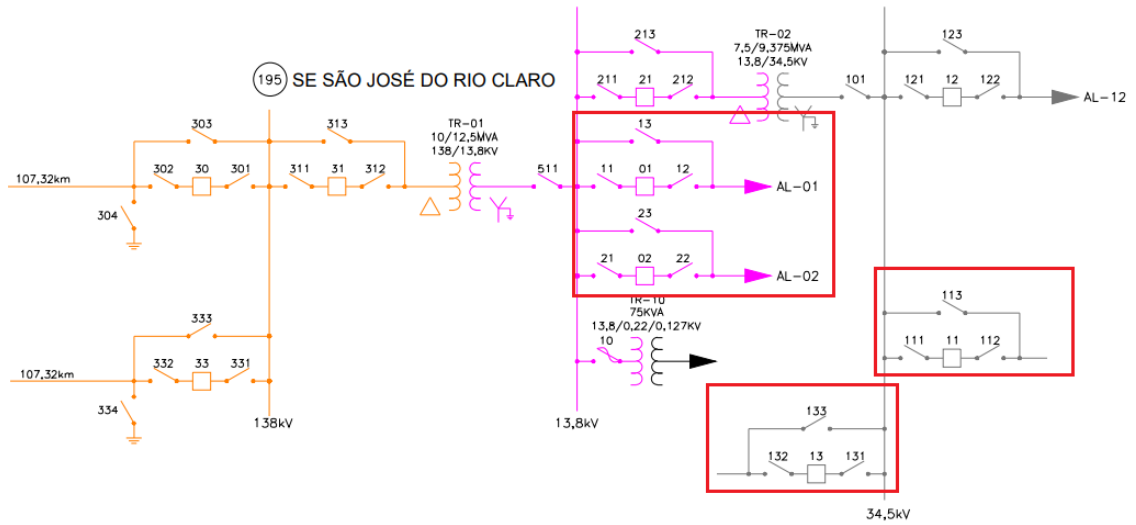


Figura 77 - Subestação UT SAO JOSE RIO CLARO, alimentadores: 195001, 195002, 195011, 195013.

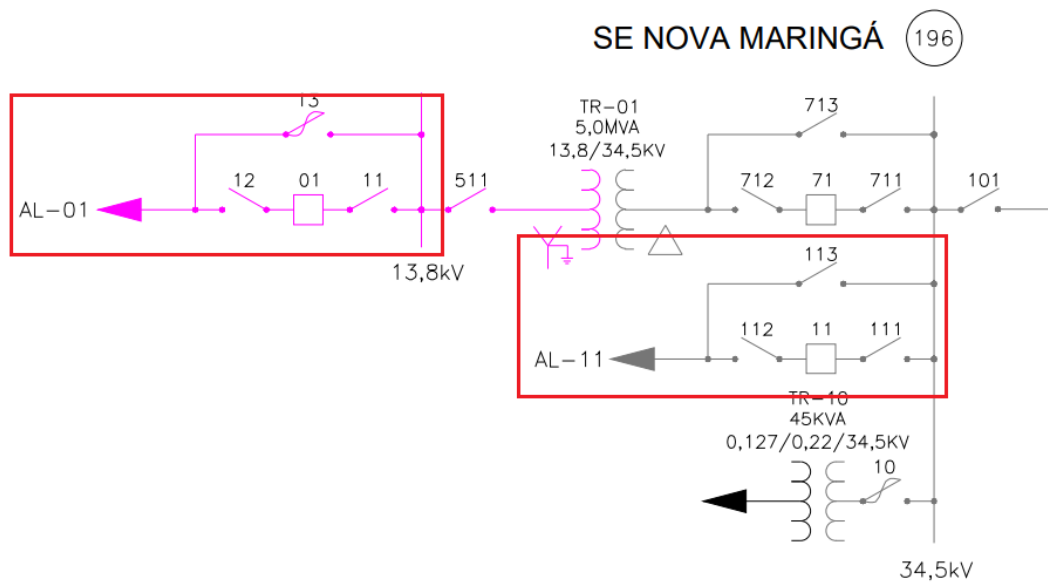


Figura 78 - Subestação NOVA MARINGÁ, alimentadores: 196001, 196011.

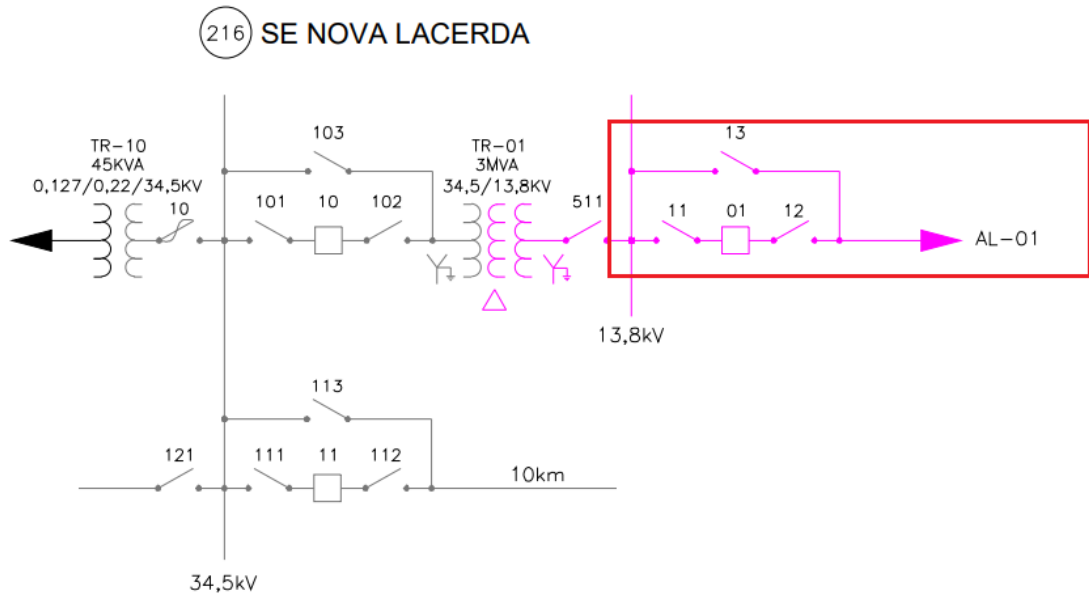


Figura 79 - Subestação NOVA LACERDA, alimentadores: 216001.

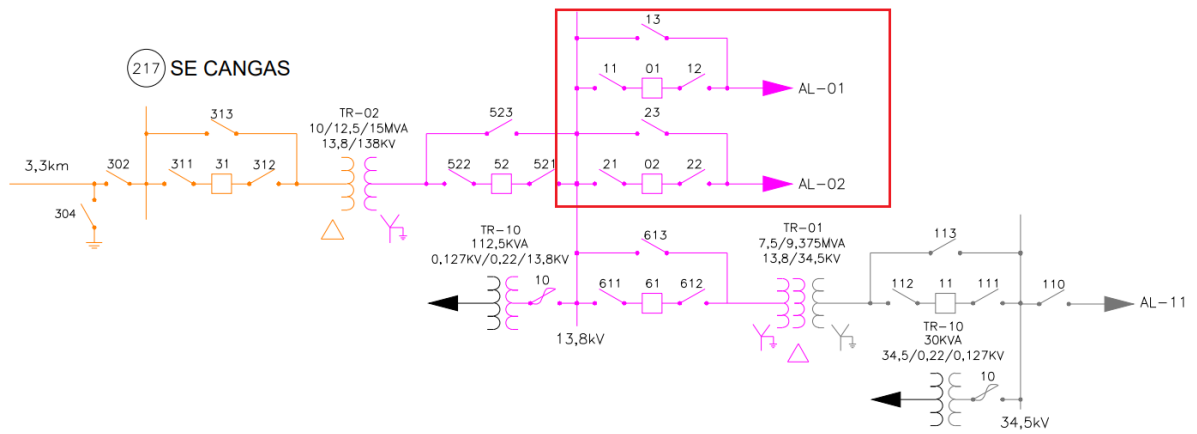


Figura 80 - Subestação CANGAS, alimentadores: 217001, 217002.



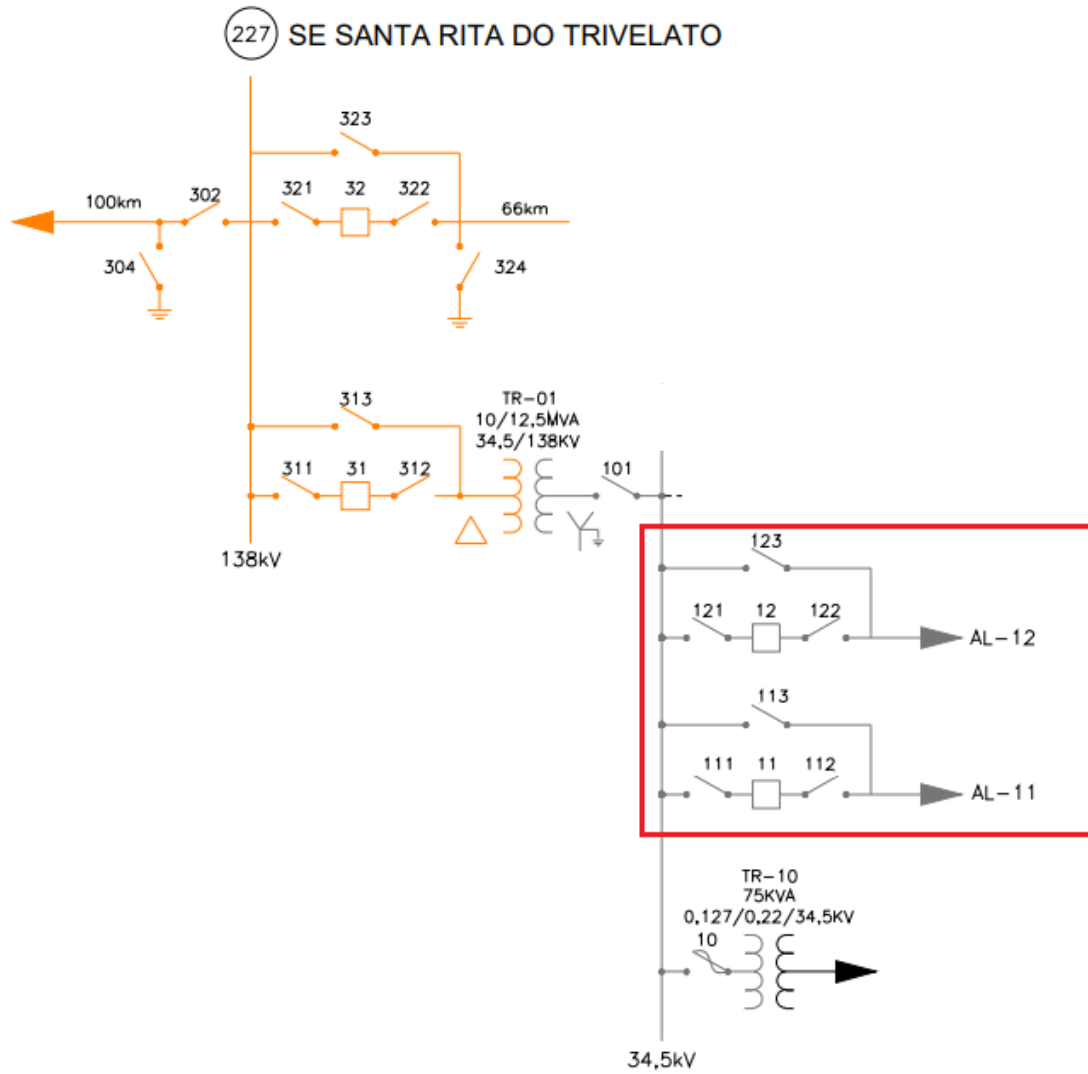


Figura 81 - Subestação STA. RITA DO TRIVELATO, alimentadores: 227011, 227012.

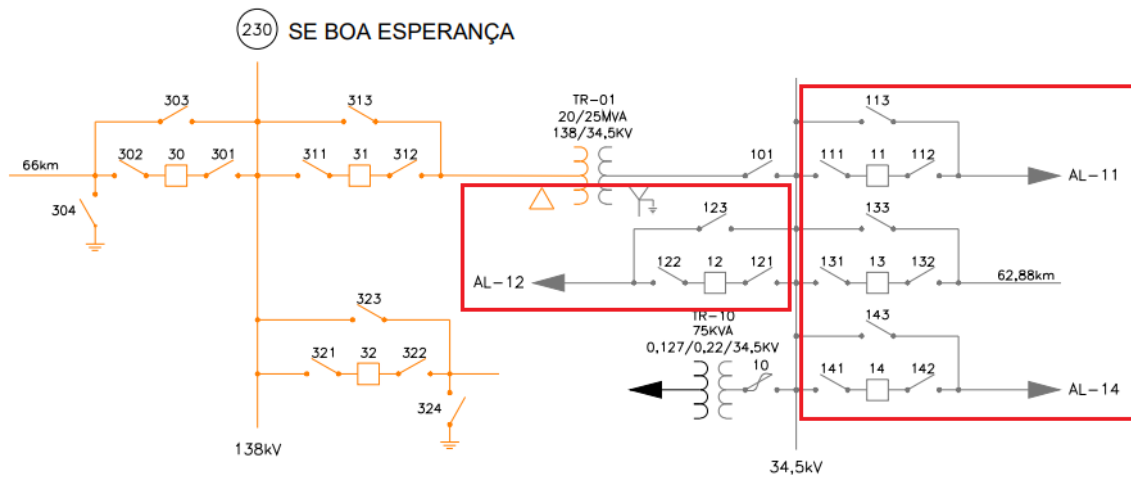


Figura 82 - Subestação BOA ESPERANÇA, alimentadores: 230011, 230012, 230013, 230014.

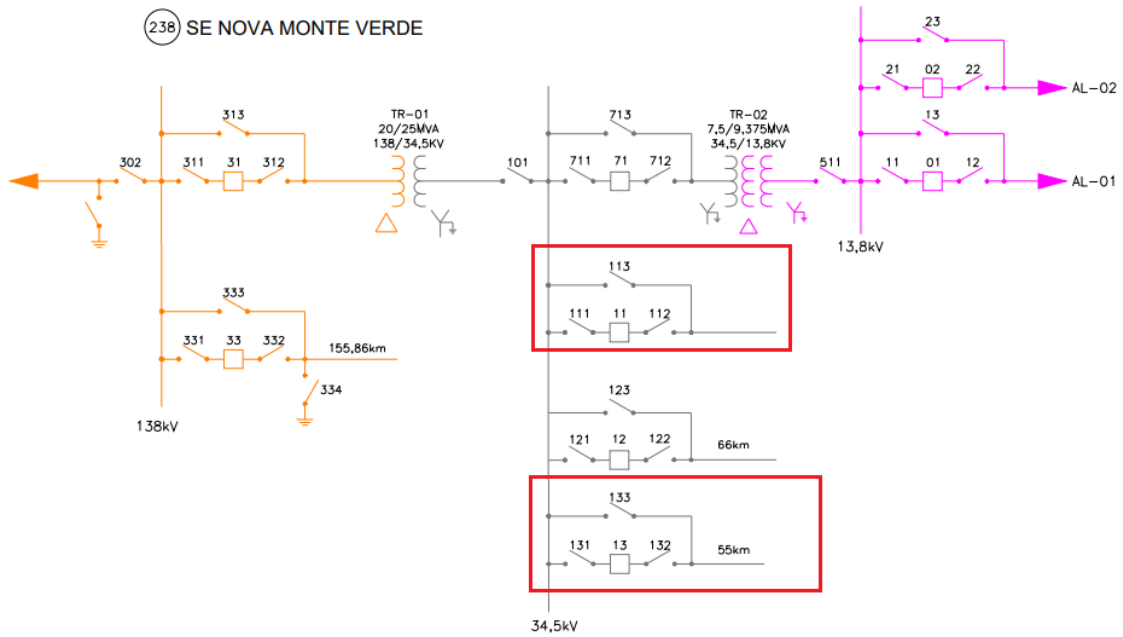


Figura 83 - Subestação NOVA MONTE VERDE, alimentadores: 238011, 238013.

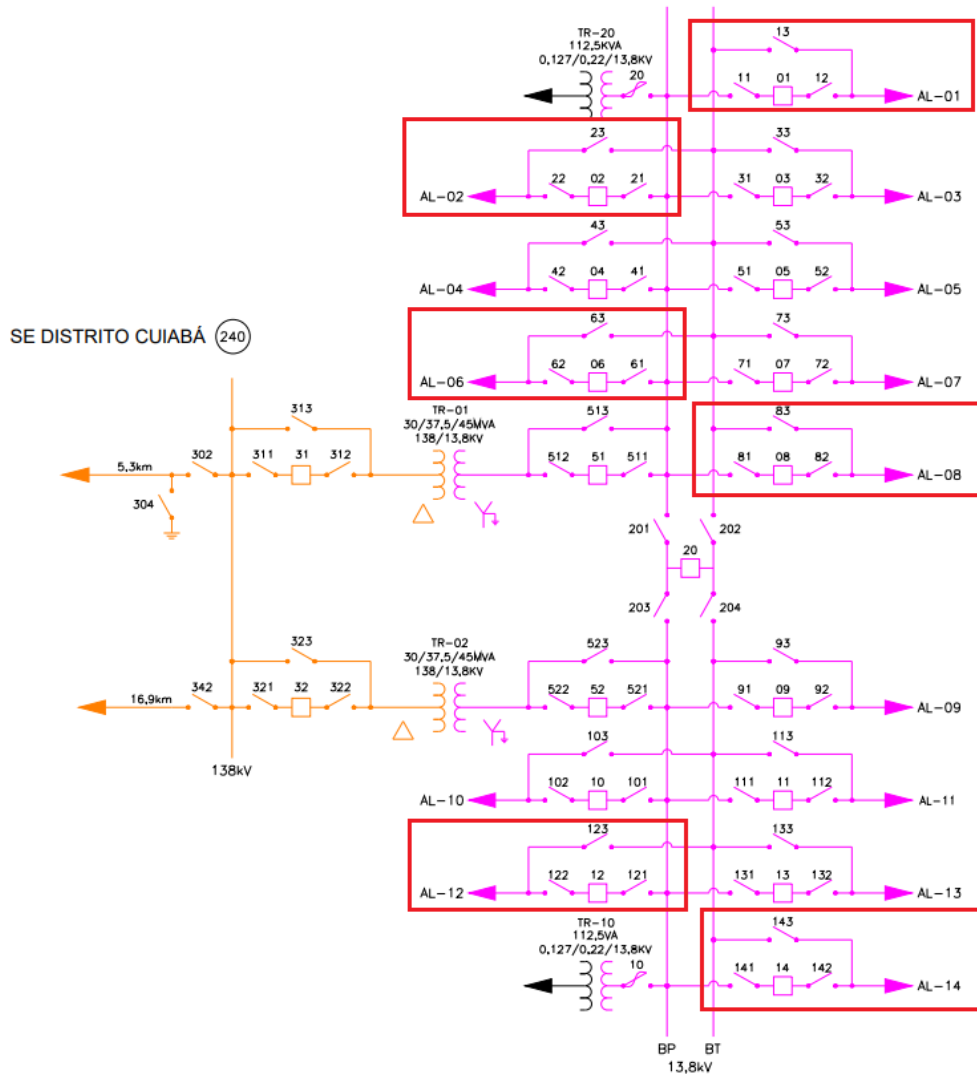


Figura 84 - Subestação DISTRITO CUIABA, alimentadores: 240001, 240002, 240006, 240008, 240012, 240014.

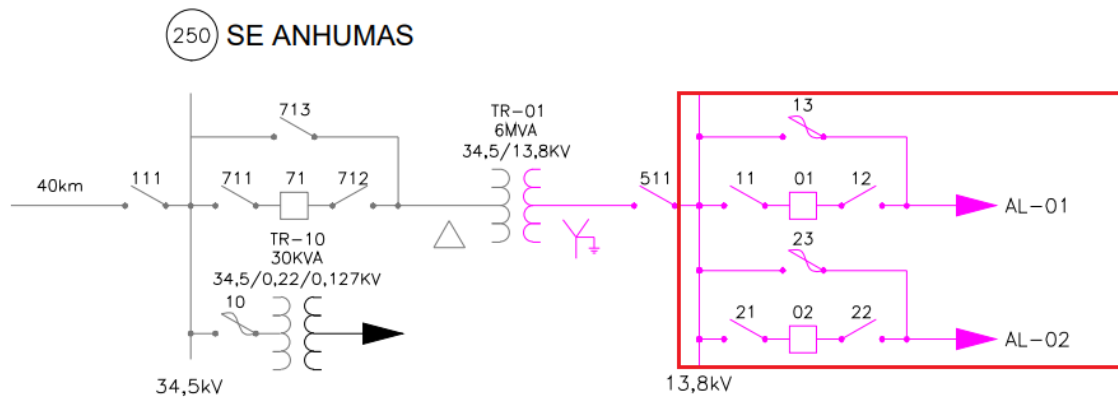


Figura 85 - Subestação ANHUMAS, alimentadores: 250001, 250002.

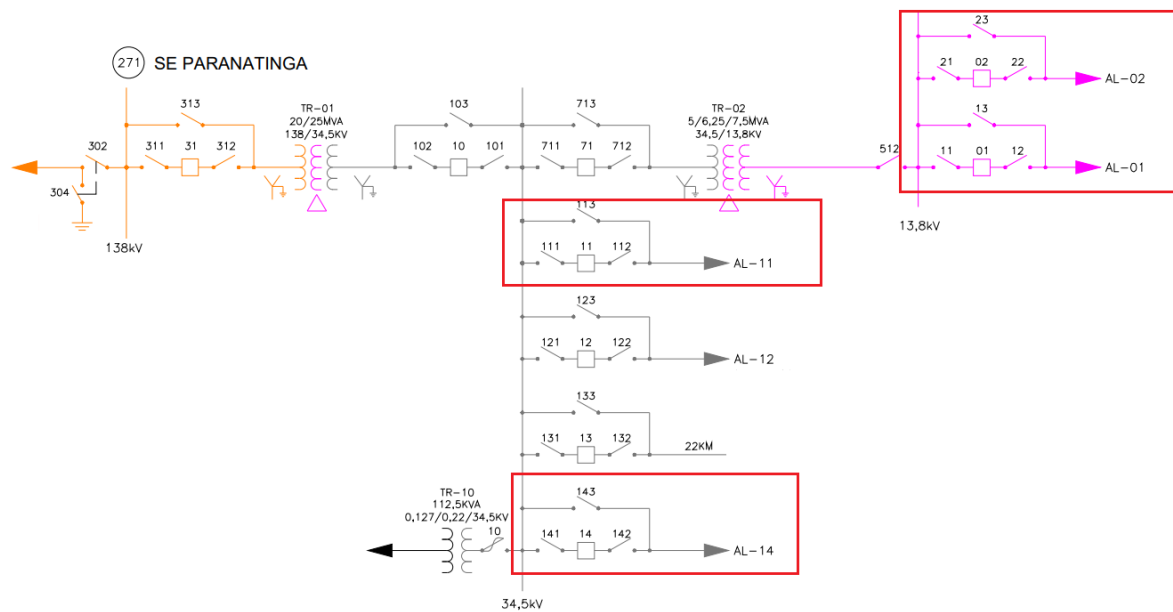


Figura 86 - Subestação PARANATINGA, alimentadores: 271001, 271002, 271011, 271014.

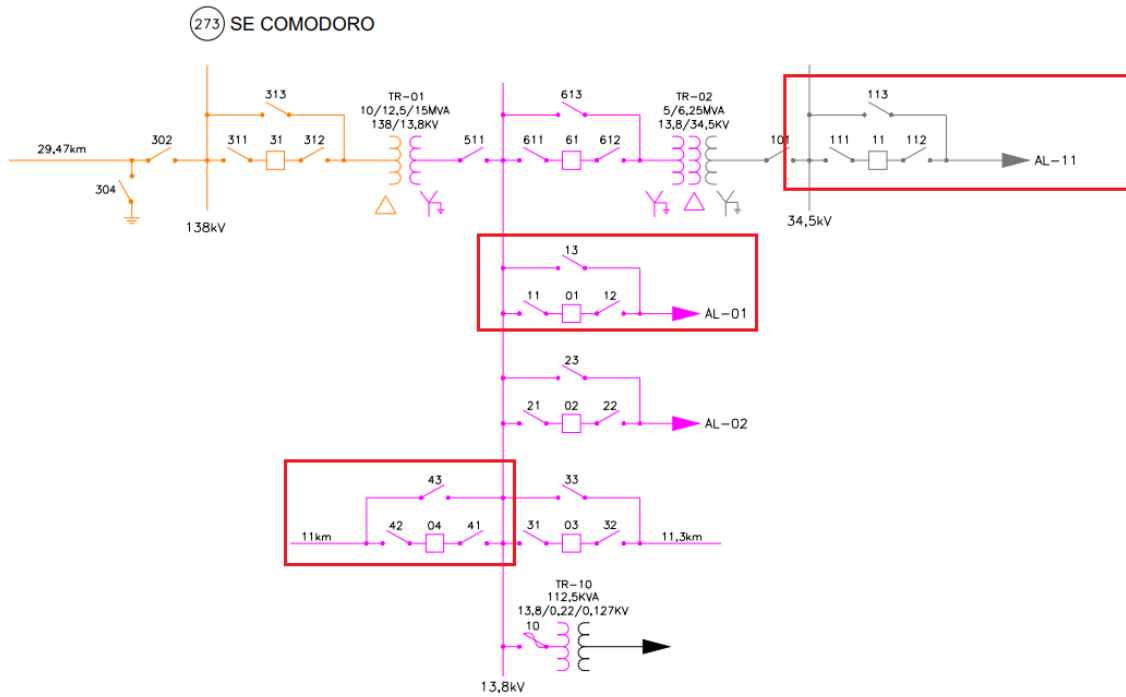


Figura 87 - Subestação COMODORO, alimentadores: 273001, 273004, 273011.

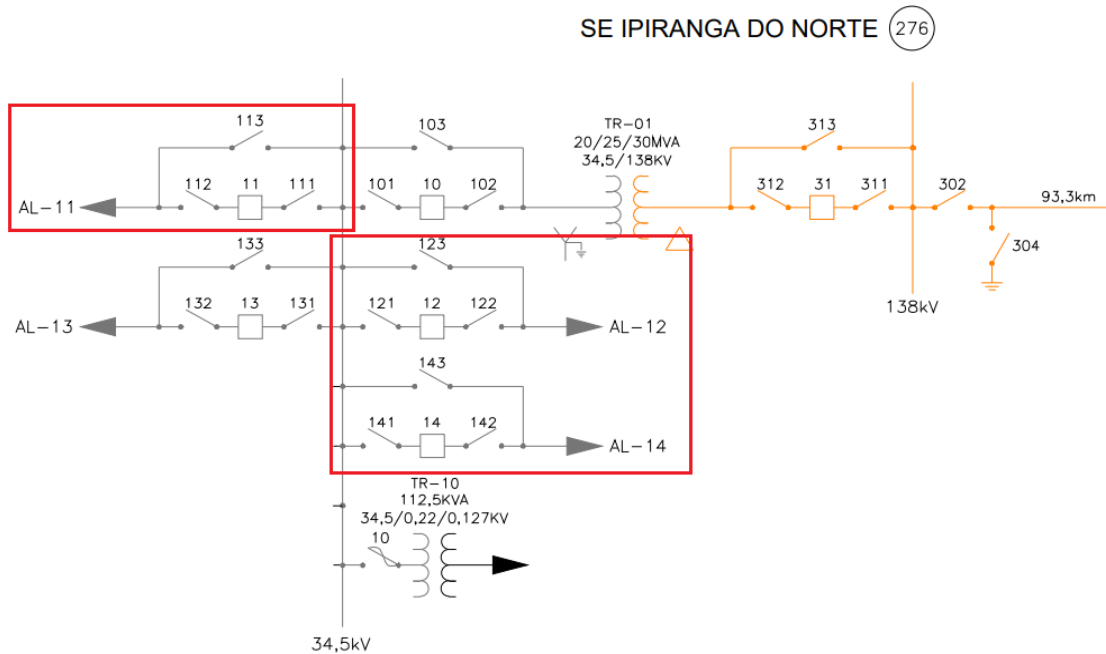


Figura 88 - Subestação IPIRANGA DO NORTE, alimentadores: 276011, 276012, 276014.

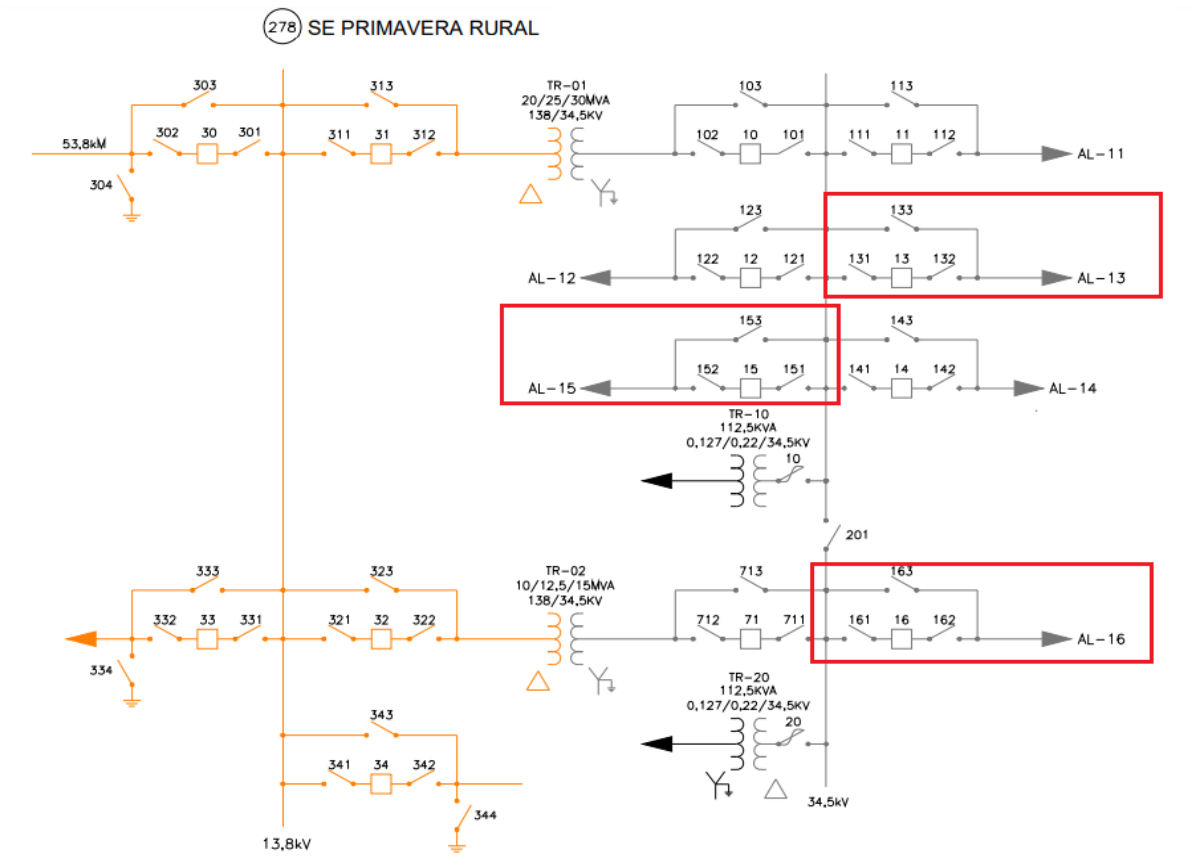


Figura 89 - Subestação PRIMAVERA RURAL, alimentadores: 278013, 278015, 278016.

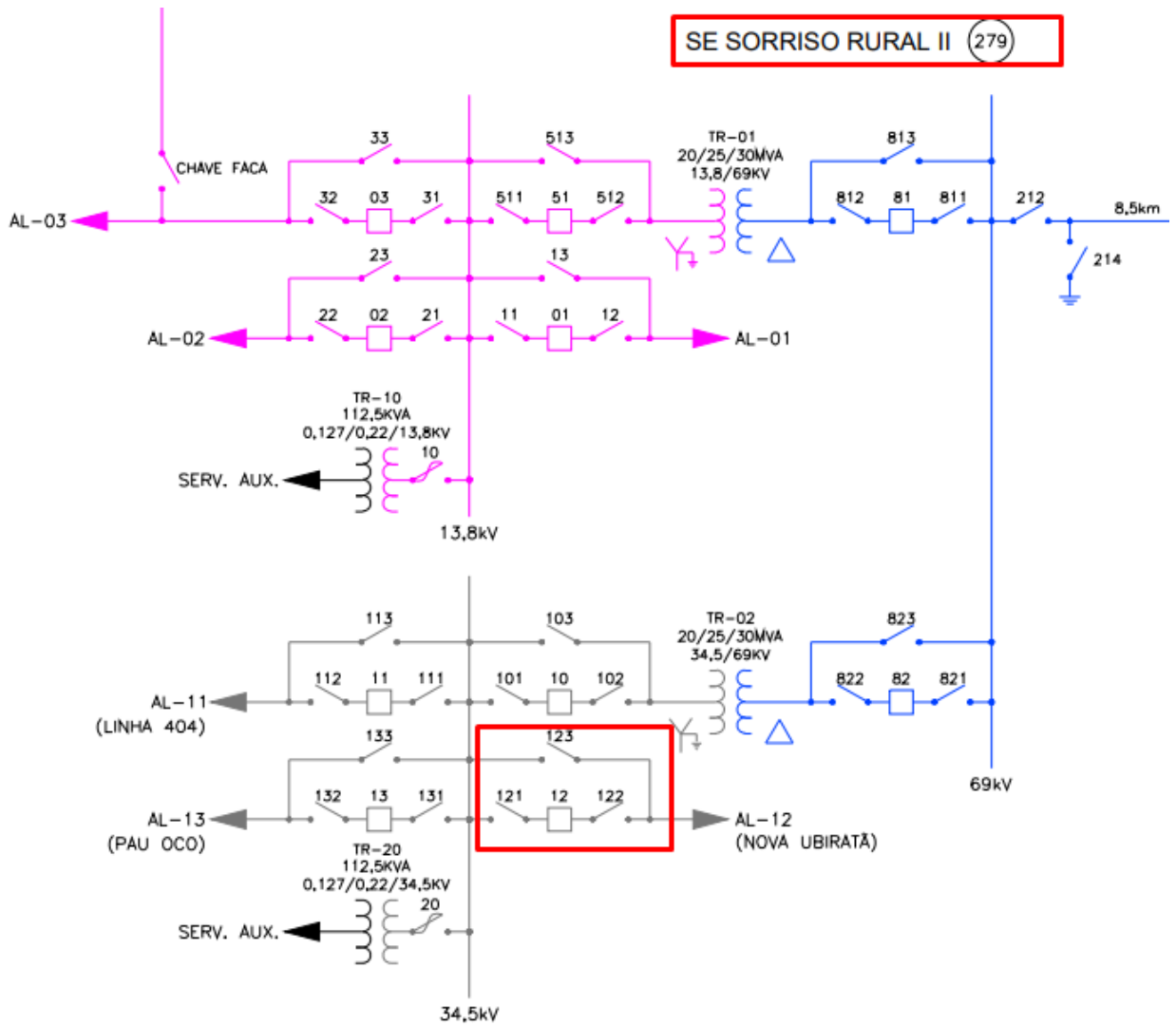


Figura 90 - Subestação SORRISO RURAL, alimentadores: 279012.

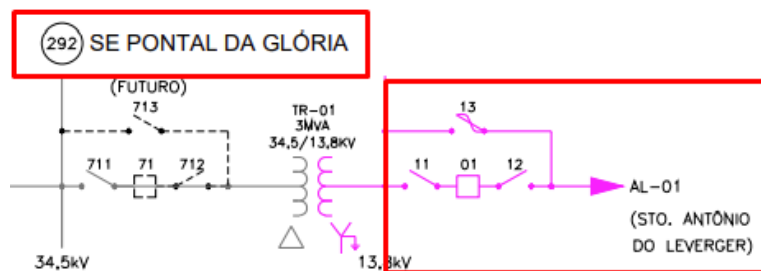


Figura 91 - Subestação PCH PONTAL DO GLORIA, alimentadores: 292001.

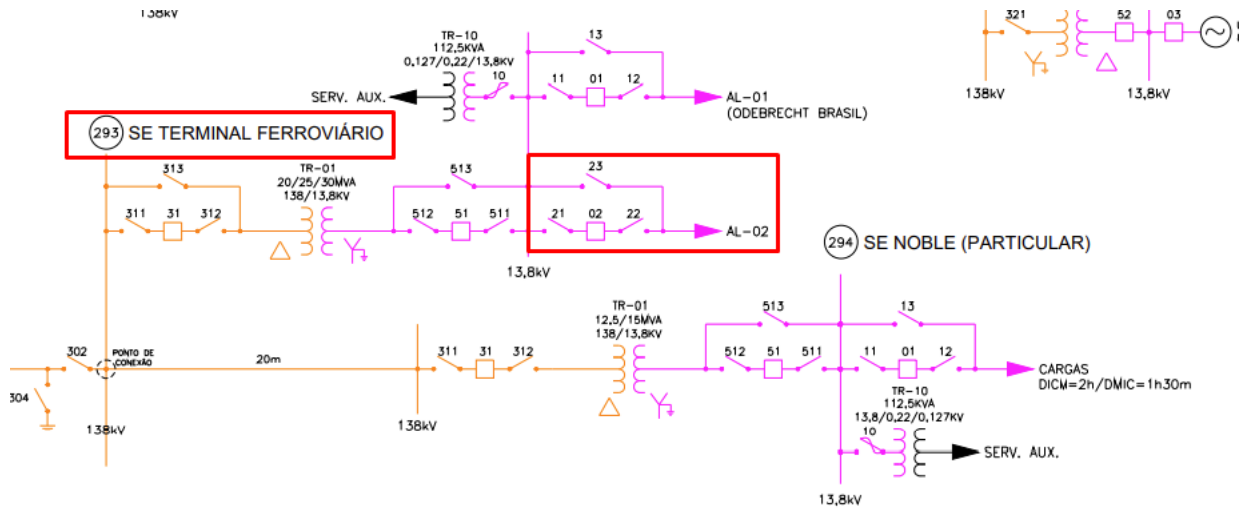


Figura 92 - Subestação ALL TERMINAL FERROVIÁRIO, alimentadores: 293002.

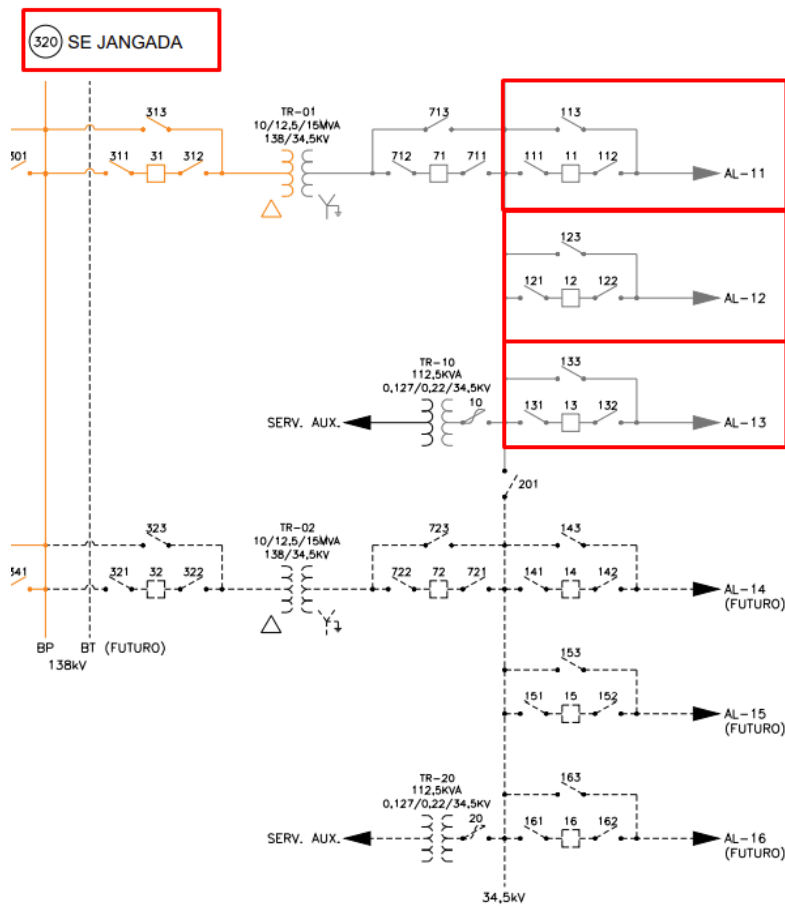


Figura 93 - Subestação JANGADA, alimentadores: 320011, 320012, 320013.



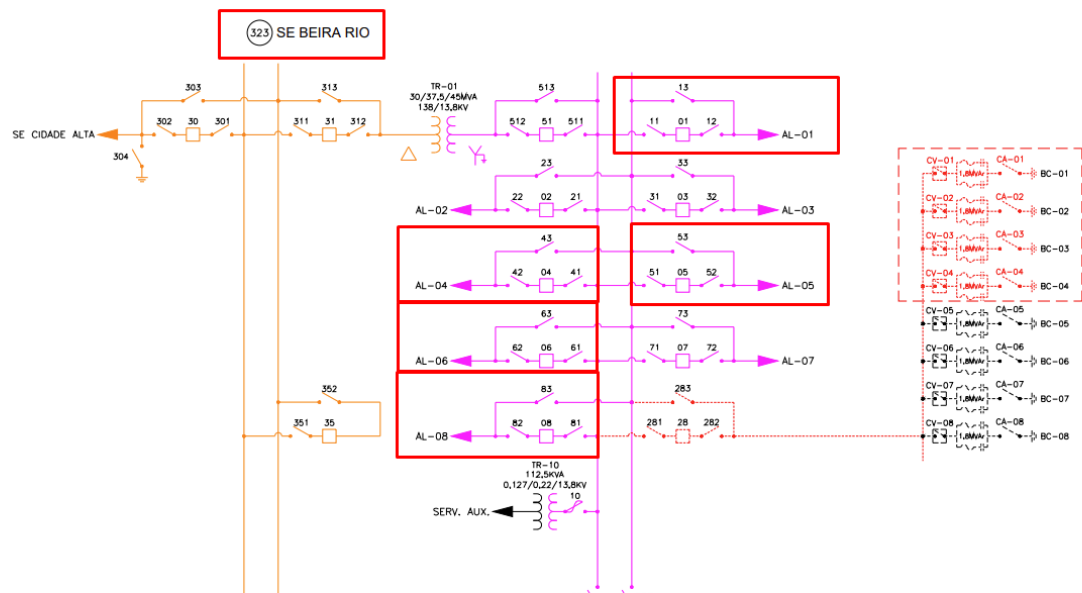


Figura 94 - Subestação BEIRA RIO, alimentadores: 323001, 323004, 323005, 323006, 323008.

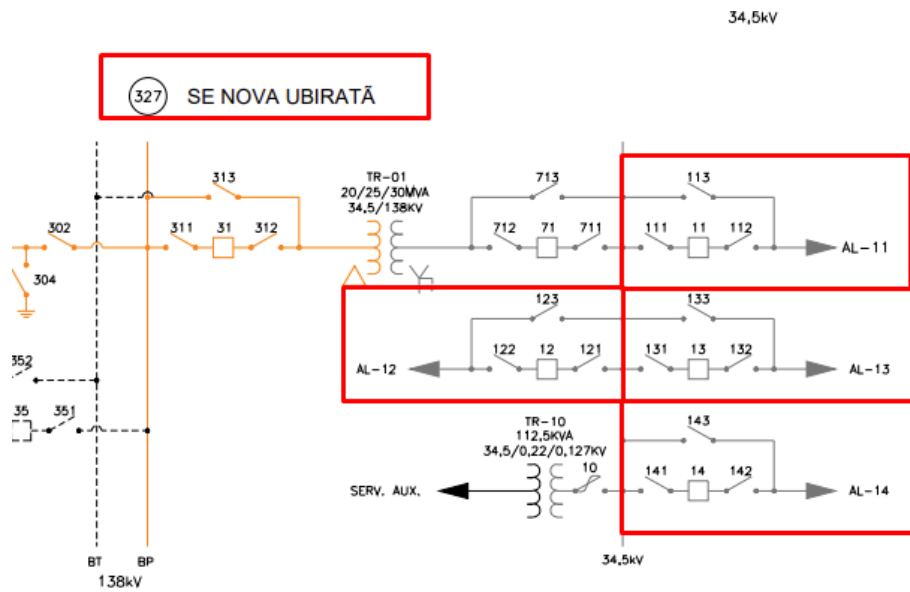


Figura 95 - Subestação NOVA UBIRATA, alimentadores: 327011, 327012, 327014.

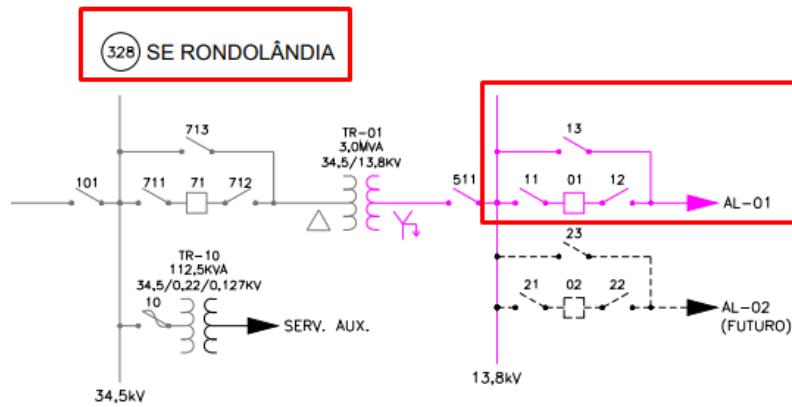


Figura 97 - Subestação SE RONDOLANDIA, alimentadores: 328001.

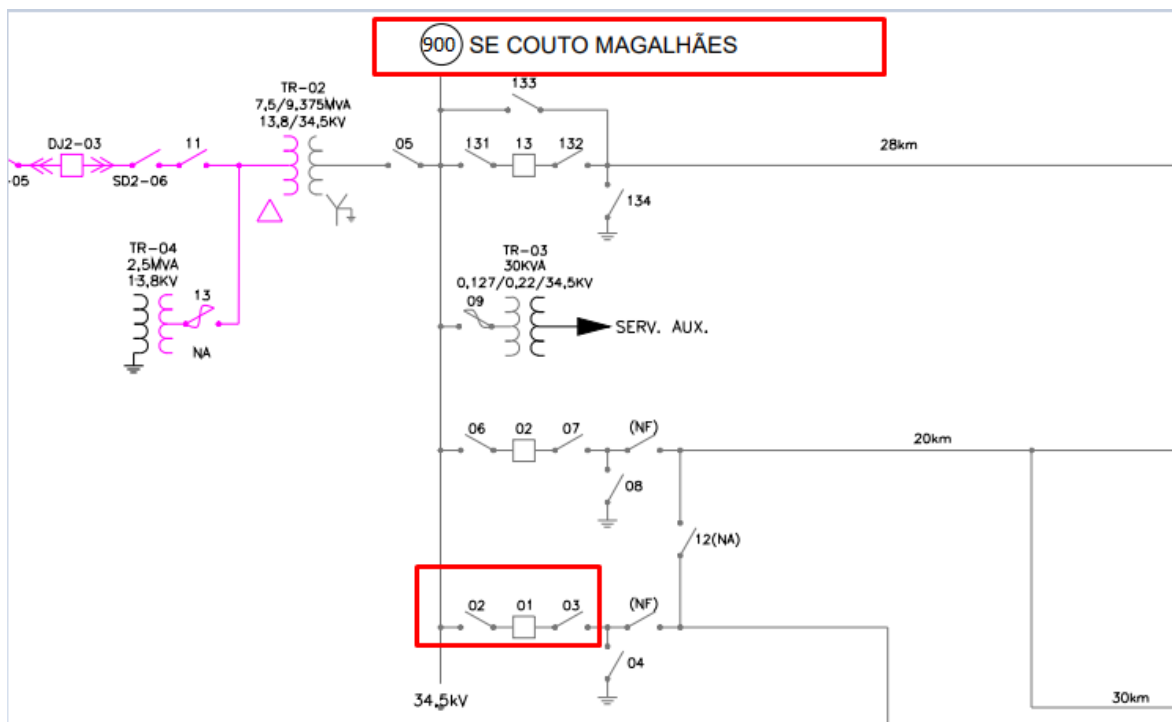


Figura 96 - Subestação COUTO MAGALHAES, alimentadores: 900001.

- Mapa que contém LDMT (Linhas de Distribuição de Média tensão de 13,8 e 34,5 kV) e SE's - 18/08/2022 à 19/08/2022

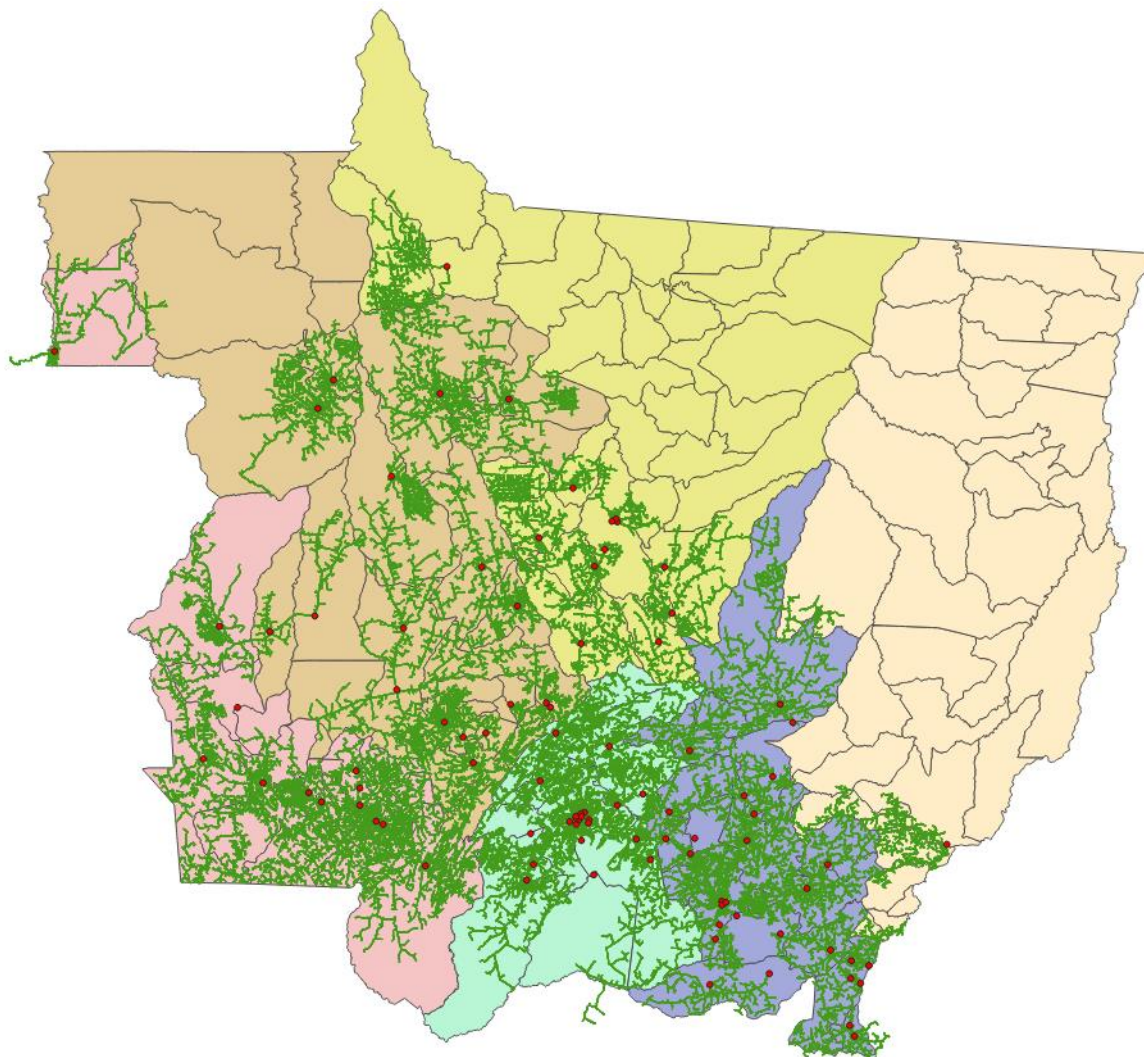


Figura 4 - Mapa da(s) SE's (quadrados em vermelho) e LDMT (linhas em verde) referente ao evento no período de 18/08/2022 a 19/08/2022 (Visão Macro).

O(s) município(s) afetado(s) pelo evento, e que constam no laudo climático do Grupo Storm, encontram-se na tabela abaixo.

Tabela 1 - Resumo do(s) Município(s) afetado(s)

Evento	Município
20220801	Campo Novo do Parecis
20220801	Nobres
20220801	Curvelândia
20220801	Nossa Senhora do Livramento
20220801	Rondonópolis
20220801	Porto Esperidião
20220801	Várzea Grande

Evento	Município
20220801	Cuiabá
20220801	Chapada dos Guimarães
20220801	Brasnorte
20220801	Comodoro
20220801	Sapezal
20220801	Primavera do Leste
20220801	Cáceres
20220801	São José dos Quatro Marcos
20220801	Tangará da Serra
20220801	Barra do Bugres
20220801	Santo Antônio do Leverger
20220801	Arenópolis
20220801	Juína
20220801	Acorizal
20220801	Alto Araguaia
20220801	Ipiranga do Norte
20220801	Poconé
20220801	Araguainha
20220801	Jaciara
20220801	Tapurah
20220801	São Pedro da Cipa
20220801	Rosário Oeste
20220801	Pedra Preta
20220801	Nortelândia
20220801	Nova Mutum
20220801	Guiratinga
20220801	Lucas do Rio Verde
20220801	Alto Paraguai
20220801	Sorriso
20220801	Alto Taquari
20220801	São José do Povo
20220801	Vila Bela da Santíssima Trindade
20220801	Lambari D'Oeste
20220801	Poxoréo
20220801	Paranatinga
20220801	Salto do Céu
20220801	General Carneiro
20220801	São José do Rio Claro
20220801	Nova Olímpia
20220801	Alto Garças
20220801	Campo Verde

Evento	Município
20220801	Pontes e Lacerda
20220801	Mirassol d'Oeste
20220801	Araputanga
20220801	Planalto da Serra
20220801	Jangada
20220801	Vera
20220801	Dom Aquino
20220801	Ponte Branca
20220801	Nova Maringá
20220801	Juara
20220801	Indiavaí
20220801	Nova Brasilândia
20220801	Santa Rita do Trivelato
20220801	Glória D'Oeste
20220801	Itiquira
20220801	Diamantino
20220801	Barão de Melgaço
20220801	Denise
20220801	Nova Marilândia
20220801	Santo Afonso
20220801	Castanheira
20220801	Vale do São Domingos
20220801	Conquista D'oste
20220801	Rio Branco
20220801	Figueirópolis D'Oeste
20220801	Rondolândia
20220801	Jauru
20220801	Tesouro
20220801	Tabaporã
20220801	Juscimeira
20220801	Campos de Júlio
20220801	Itanhangá
20220801	Nova Lacerda
20220801	Novo Horizonte do Norte

A seguir resumo do evento citado com seu respectivo código e descrição do documento.

Tabela 2 - Resumo do Documento para Expurgos

<b>Código do Evento</b>	<b>Documento</b>	<b>Resumo</b>	<b>Código COBRADE</b>
20220801	Laudo Climático Grupo Storm – 18/08/2022 à 19/08/2022	O evento que ocorreu entre 18/08/2022 a 19/08/2022 na área de atuação da Energisa - MT foi causado pela atuação de um sistema frontal atuando no estado do Mato Grosso.	1.3.1.2.0

Como resultado do evento listado, seguem na Tabela 3 a(s) subestações afetada(s), completa ou parcialmente pelo evento 20220801.

Tabela 3 - Subestações afetadas por situação de emergência

<b>Código do Evento</b>	<b>Subestação</b>	<b>Alimentador</b>
20220801	CAMPO NOVO PARECIS - NOVA	124011
20220801	NOBRES	011003
20220801	CACERES	037011
20220801	CANGAS	217001
20220801	RONDONOPOLIS 1	014082
20220801	QUATRO MARCOS	055005
20220801	VARZEA GRANDE	069082
20220801	DISTRITO CUIABA	240012
20220801	CHAPADA	005011
20220801	VARZEA GRANDE	069086
20220801	CAMPO NOVO PARECIS - NOVA	124012
20220801	COMODORO	273001
20220801	CAMPOS DE JULIO	135001
20220801	VARZEA GRANDE	069002
20220801	PRIMAVERA DO LESTE	096004
20220801	VARZEA GRANDE	069010
20220801	QUATRO MARCOS	055018
20220801	TANGARA DA SERRA	018007
20220801	BARRA DO BUGRES	077001
20220801	CPA	056002
20220801	SE ÁGUAS QUENTES 34,5 KV	149002
20220801	NORTELANDIA	009002
20220801	RONDONOPOLIS 1	014005
20220801	JUINA	030012
20220801	TANGARA DA SERRA	018015
20220801	JANGADA	320012
20220801	COXIPO	010006
20220801	ALTO ARAGUAIA	080011
20220801	ALTO GARCAS	046001
20220801	NOBRES	011019
20220801	IPIRANGA DO NORTE	276012

Código do Evento	Subestação	Alimentador
20220801	CANGAS	217002
20220801	COUTO MAGALHAES	900001
20220801	JACIARA	073013
20220801	TAPURAH	118012
20220801	SANTO ANTONIO	004011
20220801	TANGARA DA SERRA	018009
20220801	RONDONOPOLIS 1	014051
20220801	PRIMAVERA DO LESTE	096012
20220801	PCH PRIMAVERA	042031
20220801	PRIMAVERA RURAL	278015
20220801	NOBRES	011002
20220801	RONDONOPOLIS CENTRO	039001
20220801	CACERES	037004
20220801	PEDRA PRETA	028001
20220801	NOVA MUTUM	119012
20220801	JACIARA	073016
20220801	RONDONOPOLIS CENTRO	039009
20220801	RODOVIARIA	006003
20220801	SE ÁGUAS QUENTES 34,5 KV	149001
20220801	PRIMAVERA DO LESTE	096003
20220801	RONDONOPOLIS CENTRO	039003
20220801	JANGADA	320013
20220801	RONDONOPOLIS 1	014002
20220801	PEDRA PRETA	028003
20220801	CHAPADA	005003
20220801	GUIRATINGA	015001
20220801	LUCAS DO RIO VERDE	109003
20220801	SAPEZAL NOVO	068012
20220801	CACERES	037012
20220801	RONDONOPOLIS CENTRO	039011
20220801	CPA	056005
20220801	RONDONOPOLIS CENTRO	039004
20220801	RONDONOPOLIS 1	014081
20220801	VARZEA GRANDE	069004
20220801	CPA	056010
20220801	PCH ALTO PARAGUAI	007004
20220801	POXOREO	052001
20220801	BARRA DO BUGRES	077002
20220801	VARZEA GRANDE	069012
20220801	SORRISO-RURAL	089012
20220801	BURITI	120001

Código do Evento	Subestação	Alimentador
20220801	SORRISO	088004
20220801	RONDONOPOLIS 1	014053
20220801	LAVANDEIRA	148002
20220801	JUINA	030011
20220801	RONDONOPOLIS CENTRO	039013
20220801	RONDONOPOLIS 1	014054
20220801	LUCAS DO RIO VERDE	109008
20220801	NOVA UBIRATA	327012
20220801	PONTES E LACERDA	021013
20220801	TREVO DO LAGARTO	170006
20220801	ITANORTE	063015
20220801	CIDADE ALTA	087011
20220801	TAPURAH	118003
20220801	BARRO DURO	001014
20220801	TANGARA DA SERRA	018011
20220801	CHAPADA	005002
20220801	TANGARA DA SERRA	018004
20220801	POCONE	070004
20220801	BARRA DO BUGRES	077011
20220801	BUNGE	162004
20220801	VARZEA GRANDE	069019
20220801	NOBRES	011001
20220801	PCH CULUENE	090005
20220801	ANHUMAS	250002
20220801	PRIMAVERA DO LESTE	096015
20220801	VARZEA GRANDE	069008
20220801	TANGARA DA SERRA	018001
20220801	QUATRO MARCOS	055017
20220801	TESOURO	051001
20220801	QUATRO MARCOS	055014
20220801	BARRO DURO	001019
20220801	CAMPO NOVO PARECIS - NOVA	124003
20220801	UT SAO JOSE RIO CLARO	195011
20220801	RODOVIARIA	006012
20220801	TANGARA DA SERRA	018006
20220801	COMODORO	273011
20220801	ITANORTE	063014
20220801	NOVA OLIMPIA	078002
20220801	COXIPO	010001
20220801	CACERES	037006
20220801	TANGARA DA SERRA	018008



Código do Evento	Subestação	Alimentador
20220801	MIRASSOL	074011
20220801	RONDONOPOLIS 1	014084
20220801	ARAGUAIA RURAL	117001
20220801	RONDONOPOLIS 1	014083
20220801	CAMPO VERDE	012016
20220801	BEIRA RIO	323001
20220801	PRIMAVERA DO LESTE	096011
20220801	STA. RITA DO TRIVELATO	227011
20220801	PONTES E LACERDA	021003
20220801	ALTO TAQUARI	159002
20220801	MIRASSOL	074002
20220801	ARAPUTANGA	017013
20220801	CAMPO VERDE	012003
20220801	NOVA MUTUM	119002
20220801	NOVA BRASILANDIA	041011
20220801	DISTRITO CUIABA	240001
20220801	BARRO DURO	001006
20220801	CACERES	037007
20220801	SORRISO	088001
20220801	CACERES	037008
20220801	DOM AQUINO	153002
20220801	PONTES E LACERDA	021001
20220801	TREVO DO LAGARTO	170021
20220801	NOVA MARINGA	196001
20220801	ALTO TAQUARI	159001
20220801	PRIMAVERA DO LESTE	096014
20220801	PETROVINA	047011
20220801	NOBRES	011005
20220801	IPIRANGA DO NORTE	276011
20220801	JUARA	022003
20220801	ARAPUTANGA	017012
20220801	COUTO MAGALHAES PCH	085002
20220801	SORRISO	088009
20220801	GUIRATINGA	015011
20220801	SANTO ANTONIO	004001
20220801	COXIPO	010007
20220801	PRIMAVERA RURAL	278016
20220801	PRIMAVERA DO LESTE	096008
20220801	BOA ESPERANÇA	230013
20220801	CAMPO VERDE	012015
20220801	COMODORO	273004

Código do Evento	Subestação	Alimentador
20220801	CPA	056001
20220801	JACIARA	073003
20220801	LUCAS DO RIO VERDE	109005
20220801	SELMA BR 364	116001
20220801	ANHUMAS	250001
20220801	POCONE	070002
20220801	TREVO DO LAGARTO	170007
20220801	CHAPADA	005012
20220801	CIDADE ALTA	087016
20220801	CAMPO NOVO PARECIS - NOVA	124004
20220801	CASCA II	002012
20220801	VILA BELA	020001
20220801	POCONE	070005
20220801	DISTRITO CUIABA	240014
20220801	CACERES	037001
20220801	RONDONOPOLIS 1	014009
20220801	SOZINHO	171011
20220801	RODOVIARIA	006006
20220801	JANGADA	320011
20220801	CACERES	037005
20220801	NOVA MUTUM	119064
20220801	ITIQUIRA	115001
20220801	TANGARA DA SERRA	018003
20220801	SAPEZAL NOVO	068016
20220801	NORTELANDIA	009001
20220801	BRASNORTE	178011
20220801	PRIMAVERA RURAL	278013
20220801	PCH ALTO PARAGUAI	007011
20220801	NORTELANDIA	009003
20220801	BARRO DURO	001008
20220801	JUARA	022011
20220801	BARAO DE MELGACO	016001
20220801	NOVA MUTUM	119062
20220801	NOVA UBIRATA	327014
20220801	BOA ESPERANÇA	230014
20220801	NOBRES	011017
20220801	DISTRITO CUIABA	240008
20220801	PRIMAVERA DO LESTE	096002
20220801	DISTRITO CUIABA	240002
20220801	POCONE	070001
20220801	BARRO DURO	001017

Código do Evento	Subestação	Alimentador
20220801	LUCAS DO RIO VERDE	109061
20220801	JUARA	022001
20220801	TANGARA DA SERRA	018014
20220801	TREVO DO LAGARTO	170008
20220801	BEIRA RIO	323005
20220801	CRISTO REI	045006
20220801	ITANORTE	063016
20220801	FERRONORTE	180011
20220801	MIRASSOL	074001
20220801	DIAMANTINO	013001
20220801	CACHOEIRINHA	083001
20220801	PRIMAVERINHA	151001
20220801	CAMPO VERDE	012002
20220801	COXIPO	010003
20220801	BEIRA RIO	323008
20220801	RONDONOPOLIS CENTRO	039008
20220801	CASTANHEIRA	113001
20220801	RODOVIARIA	006007
20220801	TAPURAH	118001
20220801	PONTES E LACERDA	021011
20220801	QUATRO MARCOS	055016
20220801	TANGARA DA SERRA	018005
20220801	PRIMAVERINHA	151002
20220801	ARAPUTANGA	017011
20220801	CPA	056011
20220801	RONDONOPOLIS CENTRO	039012
20220801	BARRO DURO	001026
20220801	CRISTO REI	045007
20220801	PETROVINA	047012
20220801	SORRISO RURAL	279012
20220801	CIDADE ALTA	087012
20220801	PEDRA PRETA	028002
20220801	FIGUEIROPOLIS	057001
20220801	CIDADE ALTA	087028
20220801	NOVA MUTUM	119013
20220801	JACIARA	073014
20220801	RONDONOPOLIS 1	014007
20220801	VARZEA GRANDE	069087
20220801	BRASNORTE	178001
20220801	VILA BELA	020002
20220801	BUNGE	162003

Código do Evento	Subestação	Alimentador
20220801	LUCAS DO RIO VERDE	109002
20220801	BARRA DO GARCAS	100012
20220801	JUARA	022012
20220801	PARANATIGA	271014
20220801	CRISTO REI	045009
20220801	DENISE	027001
20220801	NOVA MUTUM	119011
20220801	LUCAS DO RIO VERDE	109014
20220801	BEIRA RIO	323004
20220801	SE RONDOLANDIA	328001
20220801	RONDONOPOLIS 1	014003
20220801	DISTRITO CUIABA	240006
20220801	LUCAS DO RIO VERDE	109012
20220801	VARZEA GRANDE	069001
20220801	CACERES	037003
20220801	CIDADE ALTA	087013
20220801	SE MANSO 138 KV	150001
20220801	CRISTO REI	045005
20220801	DOM AQUINO	153001
20220801	LUCAS DO RIO VERDE	109011
20220801	UT SAO JOSE RIO CLARO	195013
20220801	BARRO DURO	001011
20220801	BOA ESPERANÇA	230012
20220801	VARZEA GRANDE	069006
20220801	BARRO DURO	001043
20220801	JUINA	030002
20220801	TABAPORA	128011
20220801	TREVO DO LAGARTO	170003
20220801	PARANATIGA	271001
20220801	BUNGE	162012
20220801	RONDONOPOLIS CENTRO	039002
20220801	JUINA	030003
20220801	UT SAO JOSE RIO CLARO	195001
20220801	SORRISO	088007
20220801	COXIPO	010004
20220801	RONDONOPOLIS 1	014055
20220801	UT SAO JOSE RIO CLARO	195002
20220801	NOVA UBIRATA	327011
20220801	STA. RITA DO TRIVELATO	227012
20220801	CIDADE ALTA	087027
20220801	RESERVA	084001

Código do Evento	Subestação	Alimentador
20220801	COXIPO	010011
20220801	JAURU 34,5KV	029001
20220801	ARAPUTANGA	017001
20220801	BOA ESPERANÇA	230011
20220801	CAMPO NOVO PARECIS - NOVA	124013
20220801	ITANORTE	063013
20220801	PONTES E LACERDA	021012
20220801	VARZEA GRANDE	069009
20220801	IPIRANGA DO NORTE	276014
20220801	NOVA LACERDA	216001
20220801	COXIPO	010009
20220801	BARRO DURO	001042
20220801	LAVANDEIRA	148001
20220801	TREVO DO LAGARTO	170022
20220801	BEIRA RIO	323006
20220801	VARZEA GRANDE	069014
20220801	JUARA	022002
20220801	COXIPO	010005
20220801	RONDONOPOLIS 1	014004
20220801	DENISE	027002
20220801	TREVO DO LAGARTO	170009
20220801	CAMPO VERDE	012001
20220801	CIDADE ALTA	087005
20220801	PCH PONTAL DO GLORIA	292001
20220801	VARZEA GRANDE	069085
20220801	NOVA MONTE VERDE	238013
20220801	PARANATIGA	271011
20220801	CIDADE ALTA	087001
20220801	RONDONOPOLIS CENTRO	039006
20220801	NOVA MARINGA	196011
20220801	DIAMANTINO	013011
20220801	SE MANSO 138 KV	150002
20220801	ALTO ARAGUAIA	080006
20220801	JUINA	030001
20220801	SE MANSO 138 KV	150003
20220801	PARANATIGA	271002
20220801	NOVA MONTE VERDE	238011
20220801	BARRA DO BUGRES	077012
20220801	BARRO DURO	001013
20220801	BARRA DO BUGRES	077003
20220801	ALL TERMINAL FERROVIÁRIO	293002

## 5. Impacto do Evento e Extensão dos Danos

As condições climáticas adversas que permearam a área de concessão da Energisa Mato Grosso resultaram em extensos danos a rede de distribuição, entre os quais foram registrados:

- Retirada e substituição de transformadores MT/BT queimados e avariados;
- Reparo de chaves fusíveis danificadas;
- Reparo de chaves 3 operações danificadas;
- Substituição de elos queimados;
- Substituição e reparo de para-raios;
- Substituição de ramais e conexões;
- Reparo em religadores;
- Reparo de chaves faca danificadas;
- Reparo em disjuntores;
- Reparo de chaves fusíveis by pass danificadas;
- Reparo de cabo;
- Substituição e reparo de jumper.

A descrição detalhada desses equipamentos e sua importância para o sistema de distribuição podem ser encontradas abaixo.

**Alimentador** - linha elétrica destinada a transportar energia elétrica em média tensão.

**Condutor de energia** - é o meio pelo qual se transporta potência desde um determinado ponto, denominada fonte ou alimentação, até um terminal consumidor.

**Transformador** - é um equipamento de operação estática que por meio de indução eletromagnética transfere energia de um circuito, chamado primário, para um ou mais circuitos denominados, respectivamente, secundário e terciário, sendo, no entanto, mantida a mesma frequência, porém com tensões e correntes diferentes.

**Chave fusível** - é um equipamento destinado a proteção de sobrecorrentes de circuitos primários utilizados em redes aéreas de distribuição urbana e rural e em pequenas subestações de consumidor e de concessionária. É dotada de um elemento fusível que responde pelas características básicas de sua operação.

**Chave 3 operações** - é um dispositivo de proteção contra sobrecorrente, monofásico, com três operações de abertura (e, portanto dois “religamentos automáticos”), composta de três chaves fusíveis. As três chaves fusíveis são montadas lado a lado numa mesma estrutura, sendo interligadas mecânica e eletricamente.

**Elo Fusível** - é o dispositivo de proteção mais simples contra sobrecorrentes no sistema de distribuição.

**Para-raios** - são equipamentos protetores de linhas de transmissão e distribuição aéreas contra sobretensões causadas por manobras de chaves ou descargas atmosféricas.

**Ramal de ligação** - conjunto de condutores e acessórios instalados entre o ponto de derivação do sistema de distribuição da distribuidora e o ponto de conexão das instalações de utilização do acessante.

**Disjuntor** - é um dispositivo que protege determinada instalação elétrica contra possíveis danos relacionados a sobrecargas elétricas e curto-circuitos.

**Religadores automáticos** - são equipamentos de interrupção de corrente elétrica dotados de uma determinada capacidade de repetição em operação de abertura e fechamento de um circuito, durante a ocorrência de um defeito.

**Chave faca** - é um dispositivo de manobras de abertura e fechamento de circuitos, assegurando uma desconexão visível dos condutores, além de ser utilizada em manobras entre circuitos, de forma a possibilitar transferência de cargas e isolamento de equipamentos e circuitos.

A Tabela 4 contém as datas da primeira interrupção e da última restauração para o evento caracterizado como situação de emergência.

Tabela 4 - Data e hora do início da primeira interrupção e término da última interrupção

Código do Evento	Data e hora do início da primeira interrupção	Data e hora do término da última interrupção
20220801	18/08/2022 01:08	23/08/2022 17:33

A quantidade de clientes afetados e o volume de interrupções para o evento listado pode ser encontrado na tabela a seguir.

Tabela 5 - Clientes afetados

Código do Evento	Clientes afetados	Quantidade de Interrupções
20220801	274.251	1419

A quantidade de clientes afetados corresponde ao número de unidades consumidoras que tiveram pelo menos uma interrupção no período considerado. A

quantidade de interrupções corresponde ao somatório de interrupções dos elementos afetados.

A duração média das interrupções encontra-se na tabela a seguir, assim como o tempo de restabelecimento da falta de energia de maior duração para o evento.

Tabela 6 - Duração média e mais longa das interrupções.

Código do Evento	Duração média das interrupções (min)	Interrupção mais longa (min)
20220801	745	5.943

A duração média das interrupções corresponde à média das interrupções de cada ocorrência emergencial atendida no período considerado. A interrupção mais longa corresponde a duração máxima da ocorrência emergencial durante o evento.

Constatou-se no evento climático citado no relatório a ultrapassagem do limite do indicador CHI (consumidor hora interrompido).

Na tabela a seguir encontra-se o somatório das interrupções, em hora e décimo de hora.

Tabela 7 - Duração das interrupções

Código do Evento	Consumidor hora interrompidos
20220801	958.257

A Energisa Mato Grosso atuou de modo prioritário com os operadores no Centro de Operações Integrado (COI), bem como as equipes de campo. Na tabela a seguir encontram-se as quantidades de efetivos de equipes disponibilizadas durante o evento.

Tabela 8 - Efetivo de equipes

Código do Evento	Efetivo médio durante o evento	Efetivo no dia mais crítico do evento
20220801	185	165

Na tabela a seguir encontra-se os tempos de atendimento performados pelas equipes de campo durante as ocorrências do evento.



Tabela 9 - Tempos de atendimento

Código do Evento	Tempo médio de preparo (min)	Tempo médio de deslocamento (min)	Tempo médio de execução (min)	Tempo médio de atendimento (min)
20220801	779,50	64,95	118,15	962,60

## 6. Evidências

Mídias:

### Temporal de poeira e chuva forte causam estragos em Rondonópolis

*A densa poeira encobriu uma parte da cidade por volta das 14h30*

Por **Gabriela Moreno** - 18 de agosto de 2022



*Cortina de poeira envolta de Rondonópolis/ Foto - Divulgação*

A cidade ficou completamente envolta de terra, com a chegada de uma tempestade de poeira, seguida de rajadas de vento e chuva nesta quinta-feira (18/08), em Rondonópolis.

Figura 98 - Estragos causados pela chuva. Disponível em: <https://www.tribunamt.com.br/rondonopolis/2022/08/temporal-de-poeira-e-chuva-forte-causam-estragos-em-rondonopolis/>. Acessado em 25/10/2022.

A densa poeira encobriu uma parte da cidade por volta das 14h30.

A forte chuva causou diversos estragos em várias partes da cidade, como destelhamento de casas, de empresas, queda de forros, e inúmeras quedas de árvores, inclusive uma atingindo um automóvel na Rua Fernando Correa da Costa.

Vários leitores do A TRIBUNA registraram imagens da força do vento e poeira levantando durante a tempestade.



Carro atingido por uma árvore na Rua Fernando Correa da Costa/ Foto - Divulgação

Figura 99 - Estragos causados pela chuva. Disponível em: <https://www.tribunamt.com.br/rondonopolis/2022/08/temporal-de-poeira-e-chuva-forte-causam-estragos-em-rondonopolis/>. Acessado em 25/10/2022.





Árvore caída ao lado da Feira da Vila Aurora, na Rua Barão Rio Branco/ Foto - Divulgação

Figura 100 - Estragos causados pela chuva. Disponível em:  
<<https://www.atribunamt.com.br/rondonopolis/2022/08/temporal-de-poeira-e-chuva-forte-causam-estragos-em-rondonopolis/>>. Acessado em 25/10/2022.



Figura 101 - Árvore caída sobre carro em Tangará da Serra - MT. Foto tirada dia 19/08/2022





Figura 102 - Estrutura caída sobre carro em Campo Novo - MT. Foto tirada dia 19/08/2022



Figura 103 - Estrago causado no prédio da Dínamo em Rondonópolis-MT. Foto tirada dia 19/08/2022



Figura 104 - Estrago causado no prédio da Dínamo em Rondonópolis-MT. Foto tirada dia 19/08/2022



Figura 105 - Poste caído na rua em Rondonópolis - MT. Foto tirada em 18/08/2022





Figura 106 - Árvore caída sobre a rede de distribuição em Rondonópolis - MT. Foto tirada em 18/08/2022



Figura 107 - Árvore caída em Rondonópolis. Foto tirada em 18/08/2022



Figura 108 - Poste caído na Avenida dos Apóstolos - Jardim Riviera - Rondonópolis - MT. Foto tirada em 18/08/2022



Figura 109 - Árvores caídas sobre a rede de distribuição em Rondonópolis - MT. Foto tirada em 18/08/2022



g1

MATO GROSSO



## Frente fria causa ventania e chuva em Mato Grosso; veja como ficam os próximos dias

Temperaturas mínimas devem ficar até 10°C mais baixas nos fim de semana.

Por g1 MT

18/08/2022 17h24 · Atualizado há 2 meses



A chegada da frente fria à região leste-sul de Mato Grosso, na tarde desta quinta-feira (18), trouxe chuva e ventos fortes que causaram queda de árvores e levaram poeira por vários pontos de **Cuiabá** e de outras cidades, como **Rondonópolis** e Primavera do Leste, ambas a cerca de 200 km da capital.

Cuiabá registrou entre 24°C e 35°C, segundo o Climatempo. A previsão para a sexta-feira (19) é de 14°C e 24°C - ou seja, as temperaturas mínimas e máximas vão estar mais de 10°C mais baixas do que no dia anterior.

Figura 110 - Frente fria causa ventania e chuva em Mato Grosso. Disponível em: <<https://g1.globo.com/mt/mato-grosso/noticia/2022/08/18/frente-fria-causa-ventania-e-chuva-em-mato-grosso-veja-como-ficam-os-proximos-dias.ghtml>>. Acesso em 25/10/2022

No sábado (20), os termômetros devem variar entre 12°C e 24°C. Já no domingo (21), deve fazer de 15°C a 34°C. Na semana seguintes, a previsão é de manhãs e noites mais frescas e tardes quentes.

Segundo a meteorologista Josélia Pegorim, as temperaturas baixaram em todo país por consequência de uma frente fria vinda da Argentina.

“O impacto desse ar quente que vem do Norte do estado com o ar frio que vem da frente fria pode provocar temporais, com atenção nas áreas ao Centro-Oeste e Sul de Mato Grosso, inclusive Cuiabá”, disse.

Figura 111 - Frente fria causa ventania e chuva em Mato Grosso. Disponível em: <<https://g1.globo.com/mt/mato-grosso/noticia/2022/08/18/frente-fria-causa-ventania-e-chuva-em-mato-grosso-veja-como-ficam-os-proximos-dias.ghtml>>. Acesso em 25/10/2022



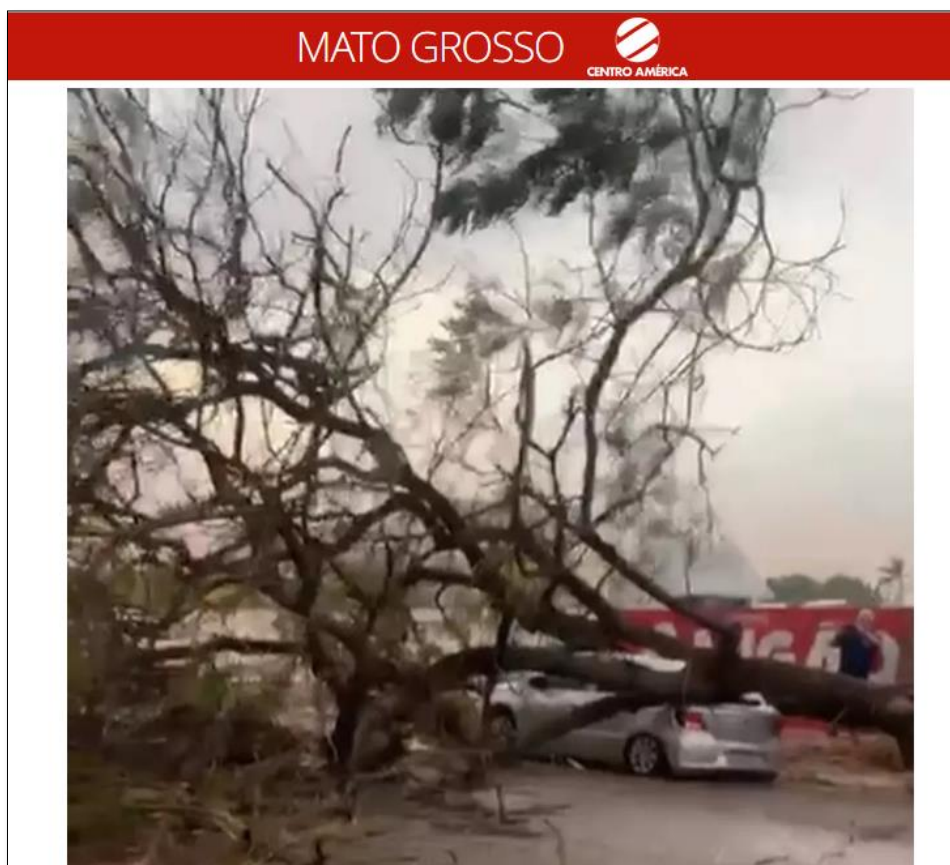


Figura 112 - Frente fria causa ventania e chuva em Mato Grosso. Disponível em: <<https://g1.globo.com/mt/mato-grosso/noticia/2022/08/18/frente-fria-causa-ventania-e-chuva-em-mato-grosso-veja-como-ficam-os-proximos-dias.ghtml>>. Acesso em 25/10/2022

## 7. Relação de Ocorrências Expurgáveis:

Segue abaixo a relação das ordens expurgadas para o evento climático de agosto/2022.

- **Laudo Climático Grupo Storm - 18/08/2022 à 19/08/2022**  
Código do Evento: 20220801

OS	Equipamento	Tipo Elemento	UC's Interr	Duração (min)	CHI	Efeito	Possibilidade de manobra
20223367080550	UC	Individual	1	5943,00	99,05	VENTOS FORTES FECHANDO CURTO NA REDE	Não
20223368321480	UC	Individual	1	5304,00	88,40	CONDUTOR PARTIDO	Não
20223364832116	79803502RO-CH-79	Religador Trifásico	53	4623,00	4083,65	VENTOS FORTES FECHANDO CURTO NA REDE	Não
20223375231927	57102464RO-TR-57	Transformador	1	4898,00	81,63	CONDUTOR PARTIDO	Não
20223364428344	UC	Individual	1	4695,00	78,25	VENTOS FORTES FECHANDO CURTO NA REDE	Não
20223367461629	UC	Individual	1	4289,00	71,48	DESCARGA ATMOSFERICA NA REDE	Não

OS	Equipamento	Tipo Elemento	UC's Interr	Duração (min)	CHI	Efeito	Possibilidade de manobra
20223374340766	5707547066-TR-17	Transformador	1	5640,00	94,00	CRUZETA DANIFICADA	Não
20223368156381	UC	Individual	1	4051,00	67,52	DESCARGA ATMOSFERICA NA REDE	Não
20223368138911	UC	Individual	1	4007,00	66,78	DESCARGA ATMOSFERICA NA REDE	Não
20223366371618	UC	Individual	1	4103,00	68,38	ARVORE CAIDA SOBRE A REDE	Não
20223373125883	33167174RO-CH-03	Chave Fusível	133	4531,00	10043,72	DESCARGA ATMOSFERICA NA REDE	Não
20223367448188	UC	Individual	1	3984,00	66,40	CONDUTOR PARTIDO	Não
20223372706659	X29257446-CH-03	Chave Fusível	6	3821,00	382,10	ISOLADOR DANIFICADO	Não
20223372696187	03172382TG-CH-03	Chave Fusível	1	3779,00	62,98	CONDUTOR PARTIDO	Não
20223368028220	UC	Individual	1	3173,00	52,88	VENTOS FORTES FECHANDO CURTO NA REDE	Não
20223364832116	79803502RO-CH-79	Religador Trifásico	155	3280,00	8473,33	VENTOS FORTES FECHANDO CURTO NA REDE	Não
20223364832116	79803502RO-CH-79	Religador Trifásico	113	3162,00	5955,10	VENTOS FORTES FECHANDO CURTO NA REDE	Não
20223372352441	33126878RO-CH-33	Chave Fusível 3 Oper	34	3548,00	2010,53	VENTOS FORTES FECHANDO CURTO NA REDE	Não
20223364823488	UC	Individual	1	3258,00	54,30	VENTOS FORTES FECHANDO CURTO NA REDE	Não
20223372352441	33126878RO-CH-33	Chave Fusível 3 Oper	41	3531,00	2412,85	VENTOS FORTES FECHANDO CURTO NA REDE	Não
20223369093801	UC	Individual	1	2709,00	45,15	VENTOS FORTES FECHANDO CURTO NA REDE	Não
20223372343391	0318250022-CH-03	Chave Fusível	7	3457,00	403,32	DESCARGA ATMOSFERICA NA REDE	Não
20223367473904	UC	Individual	1	2948,00	49,13	DESCARGA ATMOSFERICA NA REDE	Não
20223372339124	0303931095-CH-03	Chave Fusível	3	3143,00	157,15	ISOLADOR DANIFICADO	Não
20223367573332	UC	Individual	1	2915,00	48,58	DESCARGA ATMOSFERICA NA REDE	Não
20223372308832	3316492073-CH-33	Chave Fusível 3 Oper	3	2775,00	138,75	CONDUTOR PARTIDO	Não
20223367439686	UC	Individual	1	2932,00	48,87	DESCARGA ATMOSFERICA NA REDE	Não
20223360370798	UC	Individual	1	4299,00	71,65	CONDUTOR PARTIDO	Não
20223366310059	79144567RO-CH-79	Religador Trifásico	390	3030,00	19695,00	ARVORE CAIDA SOBRE A REDE	Não
20223372342743	03833263CA-CH-03	Chave Fusível	1	2807,00	46,78	ARVORE CAIDA SOBRE A REDE	Não
20223361527551	UC	Individual	1	4196,00	69,93	CONDUTOR PARTIDO	Não
20223360982484	UC	Individual	1	4228,00	70,47	CONDUTOR PARTIDO	Não
20223361071291	UC	Individual	1	4221,00	70,35	CONDUTOR PARTIDO	Não
20223361161830	UC	Individual	1	4209,00	70,15	CONDUTOR PARTIDO	Não
20223360353763	UC	Individual	1	4272,00	71,20	CONDUTOR PARTIDO	Não
20223364152171	UC	Individual	1	3253,00	54,22	VENTOS FORTES FECHANDO CURTO NA REDE	Não
20223365842277	UC	Individual	1	3004,00	50,07	ARVORE CAIDA SOBRE A REDE	Não
20223364077421	UC	Individual	1	3358,00	55,97	VENTOS FORTES FECHANDO CURTO NA REDE	Não
20223372008826	3315487012-CH-33	Chave Fusível 3 Oper	55	4670,00	4280,83	ARVORE CAIDA SOBRE A REDE	Não
20223366304211	UC	Individual	1	2866,00	47,77	ARVORE CAIDA SOBRE A REDE	Não
20223372242478	5770669068-TR-57	Transformador	8	4127,00	550,27	VENTOS FORTES FECHANDO CURTO NA REDE	Não
20223371999055	5711531108-TR-57	Transformador	1	2749,00	45,82	TRANSFORMADOR QUEIMADO	Não
20223371999604	0364932022-CH-03	Chave Fusível	13	3874,00	839,37	ARVORE CAIDA SOBRE A REDE	Não
20223371993268	5772698022-TR-57	Transformador	1	4056,00	67,60	DESCARGA ATMOSFERICA NA REDE	Não

OS	Equipamento	Tipo Elemento	UC's Interr	Duração (min)	CHI	Efeito	Possibilidade de manobra
20223362183800	UC	Individual	1	3876,00	64,60	VENTOS FORTES FECHANDO CURTO NA REDE	Não
20223364756783	UC	Individual	1	2916,00	48,60	DESCARGA ATMOSFERICA NA REDE	Não
20223371459514	0313649028-CH-03	Chave Fusível	1	2716,00	45,27	VENTOS FORTES FECHANDO CURTO NA REDE	Não
20223364735662	UC	Individual	1	2923,00	48,72	DESCARGA ATMOSFERICA NA REDE	Não
20223371901229	33418966TG-CH-33	Chave Fusível 3 Oper	2	3419,00	113,97	DESCARGA ATMOSFERICA NA REDE	Não
20223364083756	UC	Individual	1	3105,00	51,75	VENTOS FORTES FECHANDO CURTO NA REDE	Não
20223371898080	60226753-CP	Cabo Primário	447	3981,00	29658,45	VENTOS FORTES FECHANDO CURTO NA REDE	Não
20223368186516	UC	Individual	1	2399,00	39,98	DESCARGA ATMOSFERICA NA REDE	Não
20223371898080	8906994144-CH-88	Chave Faca	1	98,00	1,63	VENTOS FORTES FECHANDO CURTO NA REDE	Não
20223361844627	UC	Individual	1	3814,00	63,57	VENTOS FORTES FECHANDO CURTO NA REDE	Não
20223371621185	5701913073-TR-57	Transformador	39	156,00	101,40	VENTOS FORTES FECHANDO CURTO NA REDE	Não
20223371621185	5701913073-TR-57	Transformador	39	3410,00	2216,50	VENTOS FORTES FECHANDO CURTO NA REDE	Não
20223368102856	UC	Individual	1	1804,00	30,07	VENTOS FORTES FECHANDO CURTO NA REDE	Não
20223364486957	UC	Individual	1	2301,00	38,35	VENTOS FORTES FECHANDO CURTO NA REDE	Não
20223371527621	03816173SI-CH-03	Chave Fusível	2	2276,00	75,87	VENTOS FORTES FECHANDO CURTO NA REDE	Não
20223365871277	UC	Individual	1	2002,00	33,37	CONDUTOR PARTIDO	Não
20223371520104	57841959TG-TR-57	Transformador	1	2163,00	36,05	PARA RAI0 DANIFICADO	Não
20223361644144	UC	Individual	1	3062,00	51,03	VENTOS FORTES FECHANDO CURTO NA REDE	Não
20223369492838	UC	Individual	1	1447,00	24,12	VENTOS FORTES FECHANDO CURTO NA REDE	Não
20223366304582	UC	Individual	1	1869,00	31,15	ARVORE CAIDA SOBRE A REDE	Não
20223371511799	57100392CA-TR-57	Transformador	1	1394,00	23,23	PARA RAI0 DANIFICADO	Não
20223371495969	0305276007-CH-03	Chave Fusível	19	2273,00	719,78	ARVORE CAIDA SOBRE A REDE	Não
20223369067902	UC	Individual	1	1441,00	24,02	CONDUTOR PARTIDO	Não
20223367961885	UC	Individual	1	1613,00	26,88	VENTOS FORTES FECHANDO CURTO NA REDE	Não
20223364328928	UC	Individual	1	2091,00	34,85	VENTOS FORTES FECHANDO CURTO NA REDE	Não
20223371513223	0300448022-CH-03	Chave Fusível	7	1882,00	219,57	VENTOS FORTES FECHANDO CURTO NA REDE	Não
20223371495913	0413177008-CH-03	Chave Fusível	6	1980,00	198,00	ARVORE CAIDA SOBRE A REDE	Não
20223371497177	0312105017-CH-03	Chave Fusível	3	2062,00	103,10	ISOLADOR DANIFICADO	Não
20223371516464	03410277CA-CH-03	Chave Fusível	3	109,00	5,45	ISOLADOR DANIFICADO	Não
20223371490212	03119551ME-CH-03	Chave Fusível	10	2062,00	343,67	CONDUTOR PARTIDO	Não
20223368032294	UC	Individual	1	1521,00	25,35	DESCARGA ATMOSFERICA NA REDE	Não
20223364132011	UC	Individual	1	2078,00	34,63	VENTOS FORTES FECHANDO CURTO NA REDE	Não
20223364100000	UC	Individual	1	2100,00	35,00	VENTOS FORTES FECHANDO CURTO NA REDE	Não
20223371499045	45532819-SI-04	Chave Fusível	7	1985,00	231,58	CONEXAO DANIFICADA	Não
20223371508582	57224318CA-TR-57	Transformador	1	1292,00	21,53	VENTOS FORTES FECHANDO CURTO NA REDE	Não
20223371485076	79174614RO-CH-79	Religador Trifásico	7	2738,00	319,43	CRUZETA DANIFICADA	Não
20223364096405	UC	Individual	1	2093,00	34,88	VENTOS FORTES FECHANDO CURTO NA REDE	Não

OS	Equipamento	Tipo Elemento	UC's Interr	Duração (min)	CHI	Efeito	Possibilidade de manobra
20223371488233	5703867012-TR-57	Transformador	68	2812,00	3186,93	ARVORE CAIDA SOBRE A REDE	Não
20223364132913	UC	Individual	1	2051,00	34,18	VENTOS FORTES FECHANDO CURTO NA REDE	Não
20223371483216	0310709073-CH-03	Chave Fusível	2	1857,00	61,90	DESCARGA ATMOSFERICA NA REDE	Não
20223366318541	UC	Individual	1	1719,00	28,65	DESCARGA ATMOSFERICA NA REDE	Não
20223371484290	5715802009-TR-57	Transformador	1	2154,00	35,90	DESCARGA ATMOSFERICA NA REDE	Não
20223371513418	03703185CA-CH-03	Chave Fusível	25	1867,00	777,92	ARVORE CAIDA SOBRE A REDE	Não
20223371459967	89222111JN-CH-88	Chave Faca	8	152,00	20,27	ARVORE CAIDA SOBRE A REDE	Não
20223358201429	UC	Individual	1	3406,00	56,77	VENTOS FORTES FECHANDO CURTO NA REDE	Não
20223365338077	UC	Individual	1	1804,00	30,07	CONDUTOR PARTIDO	Não
20223371485763	0347949042-CH-03	Chave Fusível	15	1529,00	382,25	CONDUTOR PARTIDO	Não
20223371493529	0315374062-CH-03	Chave Fusível	5	1422,00	118,50	VENTOS FORTES FECHANDO CURTO NA REDE	Não
20223371894304	3302015028-CH-33	Chave Fusível 3 Oper	25	1639,00	682,92	VENTOS FORTES FECHANDO CURTO NA REDE	Não
20223371401654	0395746070-CH-03	Chave Fusível	2	1837,00	61,23	VENTOS FORTES FECHANDO CURTO NA REDE	Não
20223368107802	UC	Individual	1	1412,00	23,53	ARVORE CAIDA SOBRE A REDE	Não
20223367836187	UC	Individual	1	1484,00	24,73	DESCARGA ATMOSFERICA NA REDE	Não
20223364079355	UC	Individual	1	2091,00	34,85	VENTOS FORTES FECHANDO CURTO NA REDE	Não
20223371516464	03410277CA-CH-03	Chave Fusível	3	1137,00	56,85	ISOLADOR DANIFICADO	Não
20223371488819	X73076629-CH-03	Chave Fusível	4	2756,00	183,73	CHAVE DANIFICADA	Não
20223364149195	UC	Individual	1	1962,00	32,70	ARVORE CAIDA SOBRE A REDE	Não
20223367819564	79162293RO-CH-79	Religador Trifásico	9	2913,00	436,95	POSTE DANIFICADO	Não
20223371403538	3315200008-CH-33	Chave Fusível 3 Oper	40	1361,00	907,33	ARVORE CAIDA SOBRE A REDE	Não
20223361365121	UC	Individual	1	2831,00	47,18	VENTOS FORTES FECHANDO CURTO NA REDE	Não
20223364048874	UC	Individual	1	2101,00	35,02	DESCARGA ATMOSFERICA NA REDE	Não
20223371402737	0308175042-CH-03	Chave Fusível	37	1760,00	1085,33	VENTOS FORTES FECHANDO CURTO NA REDE	Não
20223367852806	UC	Individual	1	1434,00	23,90	VENTOS FORTES FECHANDO CURTO NA REDE	Não
20223371405262	03216519ME-CH-03	Chave Fusível	2	2838,00	94,60	ARVORE CAIDA SOBRE A REDE	Não
20223363429291	UC	Individual	1	2519,00	41,98	VENTOS FORTES FECHANDO CURTO NA REDE	Não
20223371283158	0310365033-CH-03	Chave Fusível	21	2893,00	1012,55	VENTOS FORTES FECHANDO CURTO NA REDE	Não
20223360332278	UC	Individual	1	2891,00	48,18	ISOLADOR DANIFICADO	Não
20223367176881	UC	Individual	1	1521,00	25,35	DESCARGA ATMOSFERICA NA REDE	Não
20223362085448	UC	Individual	1	2737,00	45,62	VENTOS FORTES FECHANDO CURTO NA REDE	Não
20223368868206	03116961SI-CH-03	Chave Fusível	1	1987,00	33,12	POSTE DANIFICADO	Não
20223371252158	0304779017-CH-03	Chave Fusível	1	2796,00	46,60	DESCARGA ATMOSFERICA NA REDE	Não
20223364424271	UC	Individual	1	1850,00	30,83	CONDUTOR PARTIDO	Não
20223371402857	33163552TG-CH-33	Chave Fusível 3 Oper	18	1774,00	532,20	VENTOS FORTES FECHANDO CURTO NA REDE	Não
20223364079018	UC	Individual	1	2012,00	33,53	DESCARGA ATMOSFERICA NA REDE	Não
20223368040824	UC	Individual	1	1334,00	22,23	DESCARGA ATMOSFERICA NA REDE	Não
20223366360162	UC	Individual	1	1552,00	25,87	CONDUTOR PARTIDO	Não

OS	Equipamento	Tipo Elemento	UC's Interr	Duração (min)	CHI	Efeito	Possibilidade de manobra
20223369253348	UC	Individual	1	1174,00	19,57	CONDUTOR PARTIDO	Não
20223371517589	73360808-CP	Cabo Primário	6	1329,00	132,90	CONDUTOR PARTIDO	Não
20223369152638	3300311117-CH-33	Chave Fusível 3 Oper	5	1401,00	116,75	CRUZETA DANIFICADA	Não
20223369152638	3300311117-CH-33	Chave Fusível 3 Oper	3	1326,00	66,30	CRUZETA DANIFICADA	Não
20223371162373	0364659149-CH-03	Chave Fusível	10	1978,00	329,67	ARVORE CAIDA SOBRE A REDE	Não
20223371019633	57153613RO-TR-57	Transformador	167	1456,00	4052,53	VENTOS FORTES FECHANDO CURTO NA REDE	Não
20223368868797	UC	Individual	1	1182,00	19,70	ARVORE CAIDA SOBRE A REDE	Não
20223369993329	0303637052-CH-03	Chave Fusível	4	1682,00	112,13	VENTOS FORTES FECHANDO CURTO NA REDE	Não
20223371019579	5705294073-TR-17	Transformador	2	1538,00	51,27	VENTOS FORTES FECHANDO CURTO NA REDE	Não
20223364097421	UC	Individual	1	1899,00	31,65	CONDUTOR PARTIDO	Não
20223371104703	0311588021-CH-03	Chave Fusível	12	1861,00	372,20	VENTOS FORTES FECHANDO CURTO NA REDE	Não
20223370793121	3359106025-CH-33	Chave Fusível 3 Oper	5	1634,00	136,17	DESCARGA ATMOSFERICA NA REDE	Não
20223370997652	03173583ME-CH-03	Chave Fusível	3	1286,00	64,30	ARVORE CAIDA SOBRE A REDE	Não
20223371104517	42177168-CP	Cabo Primário	1	250,00	4,17	VENTOS FORTES FECHANDO CURTO NA REDE	Não
20223367949143	UC	Individual	1	1319,00	21,98	DESCARGA ATMOSFERICA NA REDE	Não
20223365702769	UC	Individual	1	1598,00	26,63	DESCARGA ATMOSFERICA NA REDE	Não
20223368096917	0311625194-CH-03	Chave Fusível	86	1076,00	1542,27	ARVORE CAIDA SOBRE A REDE	Não
20223371402806	5701912073-TR-57	Transformador	1	2603,00	43,38	ARVORE CAIDA SOBRE A REDE	Não
20223364428307	UC	Individual	1	1759,00	29,32	CONDUTOR PARTIDO	Não
20223371015579	0302030028-CH-03	Chave Fusível	6	2871,00	287,10	ARVORE CAIDA SOBRE A REDE	Não
20223370846506	5700510022-TR-57	Transformador	7	1590,00	185,50	ARVORE CAIDA SOBRE A REDE	Não
20223368004568	79006370ME-CH-79	Religador Trifásico	4	1278,00	85,20	VENTOS FORTES FECHANDO CURTO NA REDE	Não
20223368160480	UC	Individual	1	1186,00	19,77	ARVORE CAIDA SOBRE A REDE	Não
20223371544062	0305355066-CH-03	Chave Fusível	2	1804,00	60,13	VENTOS FORTES FECHANDO CURTO NA REDE	Não
20223366886756	UC	Individual	1	1412,00	23,53	ARVORE CAIDA SOBRE A REDE	Não
20223364124521	UC	Individual	1	1793,00	29,88	VENTOS FORTES FECHANDO CURTO NA REDE	Não
20223369950347	3303065021-CH-03	Chave Fusível	173	1950,00	5622,50	ARVORE CAIDA SOBRE A REDE	Não
20223370944561	5705060007-TR-57	Transformador	117	1928,00	3759,60	CONDUTOR PARTIDO	Não
20223368144032	UC	Individual	1	1181,00	19,68	ARVORE CAIDA SOBRE A REDE	Não
20223362206626	UC	Individual	1	2549,00	42,48	VENTOS FORTES FECHANDO CURTO NA REDE	Não
20223360487201	79608162-SJ-04	Chave Fusível	4	1057,00	70,47	CONDUTOR PARTIDO	Não
20223370795174	5700420021-TR-57	Transformador	70	1432,00	1670,67	CONDUTOR PARTIDO	Não
20223370729445	76217799-SJ-04	Chave Fusível	1	1761,00	29,35	CONDUTOR PARTIDO	Não
20223371157071	5713008194-TR-57	Transformador	1	2576,00	42,93	VENTOS FORTES FECHANDO CURTO NA REDE	Não
20223370791120	3303872028-CH-33	Chave Fusível 3 Oper	23	1105,00	423,58	ARVORE CAIDA SOBRE A REDE	Não
20223360900196	UC	Individual	1	2624,00	43,73	CONDUTOR PARTIDO	Não
20223359696027	UC	Individual	1	2783,00	46,38	ARVORE CAIDA SOBRE A REDE	Não
20223364029592	UC	Individual	1	1872,00	31,20	DESCARGA ATMOSFERICA NA REDE	Não

OS	Equipamento	Tipo Elemento	UC's Interr	Duração (min)	CHI	Efeito	Possibilidade de manobra
20223368512535	UC	Individual	1	1065,00	17,75	DESCARGA ATMOSFERICA NA REDE	Não
20223370023820	3304223019-CH-03	Chave Fusível	15	1048,00	262,00	POSTE DANIFICADO	Não
20223363146647	5225002007-DJ-52	Disjuntor	25	2710,00	1129,17	VENTOS FORTES FECHANDO CURTO NA REDE	Não
20223361828177	UC	Individual	1	2538,00	42,30	ARVORE CAIDA SOBRE A REDE	Não
20223371018274	5751954098-TR-57	Transformador	2	1689,00	56,30	ISOLADOR DA CHAVE DANIFICADO	Não
20223370691405	3301878073-CH-33	Chave Fusível 3 Oper	54	1775,00	1597,50	DESCARGA ATMOSFERICA NA REDE	Não
20223364049160	UC	Individual	1	1834,00	30,57	VENTOS FORTES FECHANDO CURTO NA REDE	Não
20223370644989	03872061JN-CH-03	Chave Fusível	12	1586,00	317,20	ARVORE CAIDA SOBRE A REDE	Não
20223370765209	0307708005-CH-03	Chave Fusível	20	1189,00	396,33	DESCARGA ATMOSFERICA NA REDE	Não
20223370692273	57839676ME-TR-57	Transformador	1	2516,00	41,93	DESCARGA ATMOSFERICA NA REDE	Não
20223370692097	3301887028-CH-33	Chave Fusível 3 Oper	54	1532,00	1378,80	ARVORE CAIDA SOBRE A REDE	Não
20223367659697	UC	Individual	1	1188,00	19,80	DESCARGA ATMOSFERICA NA REDE	Não
20223364734493	UC	Individual	1	1521,00	25,35	DESCARGA ATMOSFERICA NA REDE	Não
20223364530540	UC	Individual	1	1572,00	26,20	DESCARGA ATMOSFERICA NA REDE	Não
20223370570521	5700205020-TR-57	Transformador	1	1253,00	20,88	VENTOS FORTES FECHANDO CURTO NA REDE	Não
20223364610701	UC	Individual	1	1545,00	25,75	ARVORE CAIDA SOBRE A REDE	Não
20223367979519	UC	Individual	1	1106,00	18,43	DESCARGA ATMOSFERICA NA REDE	Não
20223368535413	UC	Individual	1	984,00	16,40	VENTOS FORTES FECHANDO CURTO NA REDE	Não
20223364768117	UC	Individual	1	1464,00	24,40	VENTOS FORTES FECHANDO CURTO NA REDE	Não
20223371363158	5702484144-TR-57	Transformador	130	2580,00	5590,00	VENTOS FORTES FECHANDO CURTO NA REDE	Não
20223370585054	5700906007-TR-57	Transformador	31	1119,00	578,15	DESCARGA ATMOSFERICA NA REDE	Não
20223370588225	5763832007-TR-57	Transformador	21	1532,00	536,20	ISOLADOR DA CHAVE DANIFICADO	Não
20223369938019	UC	Individual	1	794,00	13,23	CONDUTOR PARTIDO	Não
20223370583159	03174499RO-CH-03	Chave Fusível	1	2478,00	41,30	CONDUTOR PARTIDO	Não
20223365986416	UC	Individual	1	1342,00	22,37	CONDUTOR PARTIDO	Não
20223360492446	UC	Individual	1	2533,00	42,22	DESCARGA ATMOSFERICA NA REDE	Não
20223370601072	03708732ME-CH-03	Chave Fusível	2	2495,00	83,17	ARVORE CAIDA SOBRE A REDE	Não
20223362136227	UC	Individual	1	2385,00	39,75	ARVORE CAIDA SOBRE A REDE	Não
20223370574299	5795573062-TR-57	Transformador	74	808,00	996,53	CONDUTOR PARTIDO	Não
20223368028440	UC	Individual	1	1030,00	17,17	CONDUTOR PARTIDO	Não
20223370571445	5712440008-TR-17	Transformador	2	1345,00	44,83	VENTOS FORTES FECHANDO CURTO NA REDE	Não
20223365162862	UC	Individual	1	1373,00	22,88	DESCARGA ATMOSFERICA NA REDE	Não
20223360871816	UC	Individual	1	2480,00	41,33	DESCARGA ATMOSFERICA NA REDE	Não
20223366325466	UC	Individual	1	1235,00	20,58	CONDUTOR PARTIDO	Não
20223370692238	0405109009-CH-03	Chave Fusível	18	995,00	298,50	DESCARGA ATMOSFERICA NA REDE	Não
20223366244459	UC	Individual	1	1277,00	21,28	CONDUTOR PARTIDO	Não
20223370560365	0318884194-CH-03	Chave Fusível	167	978,00	2722,10	VENTOS FORTES FECHANDO CURTO NA REDE	Não
20223370575413	5720317067-TR-57	Transformador	13	2461,00	533,22	CONEXAO DANIFICADA	Não
20223361544684	UC	Individual	1	2414,00	40,23	VENTOS FORTES FECHANDO CURTO NA REDE	Não



OS	Equipamento	Tipo Elemento	UC's Interr	Duração (min)	CHI	Efeito	Possibilidade de manobra
20223368022108	UC	Individual	1	1010,00	16,83	VENTOS FORTES FECHANDO CURTO NA REDE	Não
20223369950347	0303061021-CH-03	Chave Fusível	8	1588,00	211,73	ARVORE CAIDA SOBRE A REDE	Não
20223370449631	57146743RO-TR-57	Transformador	38	1429,00	905,03	CONEXAO DANIFICADA	Não
20223362238111	UC	Individual	1	2294,00	38,23	CONDUTOR PARTIDO	Não
20223370487620	3306849012-CH-33	Chave Fusível 3 Oper	21	2483,00	869,05	VENTOS FORTES FECHANDO CURTO NA REDE	Não
20223364550326	UC	Individual	1	1422,00	23,70	VENTOS FORTES FECHANDO CURTO NA REDE	Não
20223361522221	UC	Individual	1	2364,00	39,40	CONDUTOR PARTIDO	Não
20223360735792	UC	Individual	1	2424,00	40,40	VENTOS FORTES FECHANDO CURTO NA REDE	Não
20223367286078	UC	Individual	1	1086,00	18,10	DESCARGA ATMOSFERICA NA REDE	Não
20223370374370	0302714070-CH-03	Chave Fusível	24	1499,00	599,60	VENTOS FORTES FECHANDO CURTO NA REDE	Não
20223364800136	UC	Individual	1	1317,00	21,95	CONDUTOR PARTIDO	Não
20223370387884	5703453149-TR-57	Transformador	91	1291,00	1958,02	DESCARGA ATMOSFERICA NA REDE	Não
20223359347065	UC	Individual	1	2600,00	43,33	VENTOS FORTES FECHANDO CURTO NA REDE	Não
20223360078938	UC	Individual	1	2517,00	41,95	VENTOS FORTES FECHANDO CURTO NA REDE	Não
20223365071738	UC	Individual	1	1286,00	21,43	VENTOS FORTES FECHANDO CURTO NA REDE	Não
20223370388167	X72230989-CH-03	Chave Fusível	7	992,00	115,73	VENTOS FORTES FECHANDO CURTO NA REDE	Não
20223367124496	UC	Individual	1	1082,00	18,03	VENTOS FORTES FECHANDO CURTO NA REDE	Não
20223370355651	5701182007-TR-57	Transformador	67	1454,00	1623,63	CONDUTOR PARTIDO	Não
20223362280626	UC	Individual	1	2229,00	37,15	VENTOS FORTES FECHANDO CURTO NA REDE	Não
20223371488205	X35081359-CH-33	Chave Fusível 3 Oper	62	1479,00	1528,30	VENTOS FORTES FECHANDO CURTO NA REDE	Não
20223370347732	5703234026-TR-57	Transformador	3	31,00	1,55	VENTOS FORTES FECHANDO CURTO NA REDE	Não
20223364084648	UC	Individual	1	1531,00	25,52	DESCARGA ATMOSFERICA NA REDE	Não
20223362246455	UC	Individual	1	2224,00	37,07	VENTOS FORTES FECHANDO CURTO NA REDE	Não
20223364687236	UC	Individual	1	1316,00	21,93	VENTOS FORTES FECHANDO CURTO NA REDE	Não
20223370398735	57840947RO-TR-57	Transformador	54	1668,00	1501,20	VENTOS FORTES FECHANDO CURTO NA REDE	Não
20223363413340	UC	Individual	1	1991,00	33,18	ARVORE CAIDA SOBRE A REDE	Não
20223368851801	UC	Individual	1	705,00	11,75	CONDUTOR PARTIDO	Não
20223364214016	UC	Individual	1	1354,00	22,57	ARVORE CAIDA SOBRE A REDE	Não
20223361550262	UC	Individual	1	2224,00	37,07	ARVORE CAIDA SOBRE A REDE	Não
20223370265923	57174684RO-TR-57	Transformador	44	2155,00	1580,33	VENTOS FORTES FECHANDO CURTO NA REDE	Não
20223432998267	5216203007-DJ-52	Disjuntor	1	2219,00	36,98	VENTOS FORTES FECHANDO CURTO NA REDE	Não
20223370001147	5201481007-DJ-52	Disjuntor	200	495,00	1650,00	CRUZETA DANIFICADA	Não
20223370206364	5720020009-TR-57	Transformador	9	1109,00	166,35	ARVORE CAIDA SOBRE A REDE	Não
20223369007765	UC	Individual	1	300,00	5,00	CONDUTOR PARTIDO	Não
20223369088145	5211812023-DJ-52	Disjuntor	62	293,00	302,77	VENTOS FORTES FECHANDO CURTO NA REDE	Não
20223363551511	79020533ME-CH-79	Religador Trifásico	318	3,00	15,90	POSTE DANIFICADO	Não
20223363551511	7911066033-CH-79	Religador Trifásico	17	958,00	271,43	POSTE DANIFICADO	Não

OS	Equipamento	Tipo Elemento	UC's Interr	Duração (min)	CHI	Efeito	Possibilidade de manobra
20223363469078	UC	Individual	1	1537,00	25,62	DESCARGA ATMOSFERICA NA REDE	Não
20223370135233	5766280006-TR-57	Transformador	54	444,00	399,60	CONDUTOR PARTIDO	Não
20223370135287	03410980CA-CH-03	Chave Fusível	1	671,00	11,18	VENTOS FORTES FECHANDO CURTO NA REDE	Não
20223366132088	UC	Individual	1	689,00	11,48	VENTOS FORTES FECHANDO CURTO NA REDE	Não
20223370001147	5201481007-DJ-52	Disjuntor	1075	379,00	6790,42	CRUZETA DANIFICADA	Não
20223370001147	5201481007-DJ-52	Disjuntor	3407	378,00	21464,10	CRUZETA DANIFICADA	Não
20223362060964	UC	Individual	1	1767,00	29,45	VENTOS FORTES FECHANDO CURTO NA REDE	Não
20223370064883	0322464008-CH-03	Chave Fusível	30	438,00	219,00	ISOLADOR DANIFICADO	Não
20223366363260	UC	Individual	1	597,00	9,95	VENTOS FORTES FECHANDO CURTO NA REDE	Não
20223368096917	8913013009-CH-88	Chave Faca	18	390,00	117,00	ARVORE CAIDA SOBRE A REDE	Não
20223370185038	3303565095-CH-33	Chave Fusível 3 Oper	220	836,00	3065,33	CONEXAO DANIFICADA	Não
20223368096917	0364965009-CH-03	Chave Fusível	23	375,00	143,75	ARVORE CAIDA SOBRE A REDE	Não
20223370055803	57174325RO-TR-57	Transformador	76	1912,00	2421,87	CHAVE DANIFICADA	Não
20223368508855	UC	Individual	1	272,00	4,53	CONDUTOR PARTIDO	Não
20223367227992	UC	Individual	1	503,00	8,38	DESCARGA ATMOSFERICA NA REDE	Não
20223362021261	UC	Individual	1	1727,00	28,78	CONDUTOR PARTIDO	Não
20223369997461	5766436073-TR-57	Transformador	71	483,00	571,55	CONDUTOR PARTIDO	Não
20223370347732	X36573042-TR-57	Transformador	35	201,00	117,25	VENTOS FORTES FECHANDO CURTO NA REDE	Não
20223368378043	UC	Individual	1	262,00	4,37	VENTOS FORTES FECHANDO CURTO NA REDE	Não
20223366306339	UC	Individual	1	567,00	9,45	CONDUTOR PARTIDO	Não
20223370135440	53953896-CP	Cabo Primário	316	305,00	1606,33	CONDUTOR PARTIDO	Não
20223366328226	UC	Individual	1	544,00	9,07	CONDUTOR PARTIDO	Não
20223368096917	3305220009-CH-33	Chave Fusível 3 Oper	6	277,00	27,70	ARVORE CAIDA SOBRE A REDE	Não
20223369986679	5718116007-TR-57	Transformador	106	1850,00	3268,33	CONEXAO DANIFICADA	Não
20223372698389	78873670TG-CH-79	Religador Trifásico	45	1847,00	1385,25	VENTOS FORTES FECHANDO CURTO NA REDE	Não
20223367457068	UC	Individual	1	416,00	6,93	CONDUTOR PARTIDO	Não
20223363611521	79019878RO-CH-79	Religador Trifásico	70	1966,00	2293,67	VENTOS FORTES FECHANDO CURTO NA REDE	Não
20223364688571	UC	Individual	1	749,00	12,48	DESCARGA ATMOSFERICA NA REDE	Não
20223365198319	79162182RO-CH-79	Religador Trifásico	286	1774,00	8456,07	VENTOS FORTES FECHANDO CURTO NA REDE	Não
20223368004568	79006370ME-CH-79	Religador Trifásico	102	314,00	533,80	VENTOS FORTES FECHANDO CURTO NA REDE	Não
20223369088145	5211812023-DJ-52	Disjuntor	86	147,00	210,70	VENTOS FORTES FECHANDO CURTO NA REDE	Não
20223369088145	5211812023-DJ-52	Disjuntor	31	147,00	75,95	VENTOS FORTES FECHANDO CURTO NA REDE	Não
20223369996375	0310606103-CH-03	Chave Fusível	69	516,00	593,40	VENTOS FORTES FECHANDO CURTO NA REDE	Não
20223365964069	UC	Individual	1	568,00	9,47	CONDUTOR PARTIDO	Não
20223364361590	UC	Individual	1	771,00	12,85	ARVORE CAIDA SOBRE A REDE	Não
20223364605543	UC	Individual	1	729,00	12,15	ARVORE CAIDA SOBRE A REDE	Não
20223363484617	UC	Individual	1	1360,00	22,67	CONDUTOR PARTIDO	Não
20223368004568	79006370ME-CH-79	Religador Trifásico	4	275,00	18,33	VENTOS FORTES FECHANDO CURTO NA REDE	Não



OS	Equipamento	Tipo Elemento	UC's Interr	Duração (min)	CHI	Efeito	Possibilidade de manobra
20223363290653	79003111RO-CH-79	Religador Trifásico	88	1795,00	2632,67	VENTOS FORTES FECHANDO CURTO NA REDE	Não
20223364357291	79219099ME-CH-79	Religador Trifásico	114	735,00	1396,50	VENTOS FORTES FECHANDO CURTO NA REDE	Não
20223369936682	0314653194-CH-03	Chave Fusível	1	258,00	4,30	VENTOS FORTES FECHANDO CURTO NA REDE	Não
20223369936682	0314653194-CH-03	Chave Fusível	18	258,00	77,40	VENTOS FORTES FECHANDO CURTO NA REDE	Não
20223432869020	5207313033-DJ-52	Disjuntor	52	1832,00	1587,73	VENTOS FORTES FECHANDO CURTO NA REDE	Não
20223368256187	UC	Individual	1	172,00	2,87	CONDUTOR PARTIDO	Não
20223368027194	UC	Individual	1	240,00	4,00	CONDUTOR PARTIDO	Não
20223369912167	5700352099-TR-57	Transformador	148	373,00	920,07	VENTOS FORTES FECHANDO CURTO NA REDE	Não
20223368102803	UC	Individual	1	208,00	3,47	CONDUTOR PARTIDO	Não
20223368009782	UC	Individual	1	240,00	4,00	ARVORE CAIDA SOBRE A REDE	Não
20223368004568	79006370ME-CH-79	Religador Trifásico	24	241,00	96,40	VENTOS FORTES FECHANDO CURTO NA REDE	Não
20223369836288	78817181TG-CH-79	Religador Trifásico	34	38,00	21,53	ARVORE CAIDA SOBRE A REDE	Não
20223364719041	UC	Individual	1	639,00	10,65	CONDUTOR PARTIDO	Não
20223369713213	5716087006-TR-57	Transformador	13	220,00	47,67	CONEXAO DANIFICADA	Não
20223362278489	UC	Individual	1	1526,00	25,43	VENTOS FORTES FECHANDO CURTO NA REDE	Não
20223369939886	5713417149-TR-17	Transformador	2	307,00	10,23	ISOLADOR DANIFICADO	Não
20223362090028	UC	Individual	1	1572,00	26,20	DESCARGA ATMOSFERICA NA REDE	Não
20223366244671	UC	Individual	1	478,00	7,97	VENTOS FORTES FECHANDO CURTO NA REDE	Não
20223363509502	UC	Individual	1	1292,00	21,53	CONDUTOR PARTIDO	Não
20223363551511	7911066033-CH-79	Religador Trifásico	301	730,00	3662,17	POSTE DANIFICADO	Sim
20223368096917	5214902194-DJ-52	Disjuntor	145	157,00	379,42	ARVORE CAIDA SOBRE A REDE	Não
20223369858739	0380616024-CH-03	Chave Fusível	4	794,00	52,93	DESCARGA ATMOSFERICA NA REDE	Não
20223364808390	UC	Individual	1	571,00	9,52	CONDUTOR PARTIDO	Não
20223369836288	78817181TG-CH-79	Religador Trifásico	34	594,00	336,60	ARVORE CAIDA SOBRE A REDE	Não
20223369392622	57152208CA-TR-57	Transformador	56	162,00	151,20	CABO ENTRELAÇADO POR PIPA	Não
20223369522207	3309696067-CH-33	Chave Fusível 3 Oper	40	735,00	490,00	ARVORE CAIDA SOBRE A REDE	Não
20223369772496	3300775028-CH-33	Chave Fusível 3 Oper	41	541,00	369,68	ARVORE CAIDA SOBRE A REDE	Não
20223364872064	5205518099-DJ-52	Disjuntor	12	309,00	61,80	ARVORE CAIDA SOBRE A REDE	Não
20223362806147	UC	Individual	1	1423,00	23,72	DESCARGA ATMOSFERICA NA REDE	Não
20223369340923	03408512TG-CH-03	Chave Fusível	11	1511,00	277,02	VENTOS FORTES FECHANDO CURTO NA REDE	Não
20223369373994	5706440156-TR-57	Transformador	35	810,00	472,50	DESCARGA ATMOSFERICA NA REDE	Não
20223360331148	UC	Individual	1	1673,00	27,88	DESCARGA ATMOSFERICA NA REDE	Não
20223360852026	79708699ME-CH-79	Religador Trifásico	3	1656,00	82,80	VENTOS FORTES FECHANDO CURTO NA REDE	Não
20223369325075	3317529055-CH-33	Chave Fusível 3 Oper	16	1512,00	403,20	ARVORE CAIDA SOBRE A REDE	Não
20223369325075	3317529055-CH-33	Chave Fusível 3 Oper	23	1512,00	579,60	ARVORE CAIDA SOBRE A REDE	Não
20223369340977	5746694073-TR-57	Transformador	5	321,00	26,75	VENTOS FORTES FECHANDO CURTO NA REDE	Não
20223368004568	79006370ME-CH-79	Religador Trifásico	5	172,00	14,33	VENTOS FORTES FECHANDO CURTO NA REDE	Não

OS	Equipamento	Tipo Elemento	UC's Interr	Duração (min)	CHI	Efeito	Possibilidade de manobra
20223367744759	UC	Individual	1	215,00	3,58	ARVORE CAIDA SOBRE A REDE	Não
20223369341131	0312648073-CH-03	Chave Fusível	5	581,00	48,42	VENTOS FORTES FECHANDO CURTO NA REDE	Não
20223366736227	UC	Individual	1	326,00	5,43	VENTOS FORTES FECHANDO CURTO NA REDE	Não
20223365118562	UC	Individual	1	500,00	8,33	ARVORE CAIDA SOBRE A REDE	Não
20223369219953	8905070005-CH-88	Chave Faca	42	1408,00	985,60	ARVORE CAIDA SOBRE A REDE	Não
20223369219851	33118121ME-CH-33	Chave Fusível 3 Oper	105	879,00	1538,25	ISOLADOR DANIFICADO	Não
20223369200718	33125593TG-CH-33	Chave Fusível 3 Oper	11	640,00	117,33	DESCARGA ATMOSFERICA NA REDE	Não
20223369586090	78243894-CP	Cabo Primário	762	159,00	2019,30	VENTOS FORTES FECHANDO CURTO NA REDE	Não
20223367176802	UC	Individual	1	284,00	4,73	VENTOS FORTES FECHANDO CURTO NA REDE	Não
20223369136487	3300858073-CH-33	Chave Fusível 3 Oper	30	1576,00	788,00	ISOLADOR DANIFICADO	Não
20223369066092	0422888005-CH-03	Chave Fusível	8	276,00	36,80	ARVORE CAIDA SOBRE A REDE	Não
20223364363177	UC	Individual	1	637,00	10,62	DESCARGA ATMOSFERICA NA REDE	Não
20223364718036	UC	Individual	1	551,00	9,18	CONDUTOR PARTIDO	Não
20223364832116	79803502RO-CH-79	Religador Trifásico	2	198,00	6,60	VENTOS FORTES FECHANDO CURTO NA REDE	Não
20223364832116	79803502RO-CH-79	Religador Trifásico	611	198,00	2016,30	VENTOS FORTES FECHANDO CURTO NA REDE	Não
20223367987672	UC	Individual	1	143,00	2,38	VENTOS FORTES FECHANDO CURTO NA REDE	Não
20223365579789	UC	Individual	1	441,00	7,35	DESCARGA ATMOSFERICA NA REDE	Não
20223368854123	0303648073-CH-03	Chave Fusível	4	443,00	29,53	VENTOS FORTES FECHANDO CURTO NA REDE	Não
20223369235030	5700415104-TR-57	Transformador	40	309,00	206,00	TRANSFORMADOR QUEIMADO	Não
20223369428815	0317934012-CH-03	Chave Fusível	73	569,00	692,28	ARVORE CAIDA SOBRE A REDE	Não
20223368927749	0310857208-CH-03	Chave Fusível	5	354,00	29,50	VENTOS FORTES FECHANDO CURTO NA REDE	Não
20223359349657	UC	Individual	1	1771,00	29,52	ARVORE CAIDA SOBRE A REDE	Não
20223368868206	03116961SI-CH-03	Chave Fusível	5	728,00	60,67	POSTE DANIFICADO	Não
20223369066387	03176855ME-CH-03	Chave Fusível	35	669,00	390,25	VENTOS FORTES FECHANDO CURTO NA REDE	Não
20223361861956	UC	Individual	1	1501,00	25,02	VENTOS FORTES FECHANDO CURTO NA REDE	Não
20223368854025	78706608TG-CH-79	Religador Trifásico	20	1469,00	489,67	CONDUTOR PARTIDO	Não
20223364083680	UC	Individual	1	733,00	12,22	ARVORE CAIDA SOBRE A REDE	Não
20223369029376	03120312TG-CH-03	Chave Fusível	9	655,00	98,25	ARVORE CAIDA SOBRE A REDE	Não
20223368684294	5712590194-TR-17	Transformador	3	778,00	38,90	ARVORE CAIDA SOBRE A REDE	Não
20223368709570	0303281065-CH-03	Chave Fusível	1	584,00	9,73	VENTOS FORTES FECHANDO CURTO NA REDE	Não
20223364081374	UC	Individual	1	739,00	12,32	VENTOS FORTES FECHANDO CURTO NA REDE	Não
20223362233148	UC	Individual	1	1420,00	23,67	VENTOS FORTES FECHANDO CURTO NA REDE	Não
20223367155812	UC	Individual	1	246,00	4,10	VENTOS FORTES FECHANDO CURTO NA REDE	Não
20223368656094	33813707TG-CH-33	Chave Fusível 3 Oper	31	1192,00	615,87	DESCARGA ATMOSFERICA NA REDE	Não
20223368825313	57833407CA-TR-57	Transformador	52	39,00	33,80	CONDUTOR PARTIDO	Não
20223369713114	0369204020-CH-03	Chave Fusível	6	1478,00	147,80	CRUZETA DANIFICADA	Não
20223368004568	79006370ME-CH-79	Religador Trifásico	12	111,00	22,20	VENTOS FORTES FECHANDO CURTO NA REDE	Não

OS	Equipamento	Tipo Elemento	UC's Interr	Duração (min)	CHI	Efeito	Possibilidade de manobra
20223368600841	0307784020-CH-03	Chave Fusível	5	311,00	25,92	VENTOS FORTES FECHANDO CURTO NA REDE	Não
20223364872064	79703617CA-CH-79	Religador Trifásico	1406	1,00	23,43	ARVORE CAIDA SOBRE A REDE	Não
20223363443727	7846648021-CH-79	Religador Trifásico	78	1485,00	1930,50	ARVORE CAIDA SOBRE A REDE	Não
20223363443727	3302577021-CH-33	Chave Fusível 3 Oper	27	1485,00	668,25	ARVORE CAIDA SOBRE A REDE	Não
20223369066243	0357966035-CH-03	Chave Fusível	7	659,00	76,88	DESCARGA ATMOSFERICA NA REDE	Não
20223363443727	7846648021-CH-79	Religador Trifásico	5	80,00	6,67	ARVORE CAIDA SOBRE A REDE	Não
20223364872064	79214987CA-CH-79	Religador Trifásico	1705	2,00	56,83	ARVORE CAIDA SOBRE A REDE	Não
20223364872064	79214987CA-CH-79	Religador Trifásico	1406	2,00	46,87	ARVORE CAIDA SOBRE A REDE	Não
20223368620317	03412900CA-CH-03	Chave Fusível	7	1346,00	157,03	VENTOS FORTES FECHANDO CURTO NA REDE	Não
20223368655951	3382155073-CH-33	Chave Fusível 3 Oper	15	1389,00	347,25	DESCARGA ATMOSFERICA NA REDE	Não
20223369698888	03126940JN-CH-03	Chave Fusível	1	105,00	1,75	ARVORE CAIDA SOBRE A REDE	Não
20223364268429	UC	Individual	1	592,00	9,87	DESCARGA ATMOSFERICA NA REDE	Não
20223360449519	UC	Individual	1	1569,00	26,15	VENTOS FORTES FECHANDO CURTO NA REDE	Não
20223363146647	5225002007-DJ-52	Disjuntor	60	1634,00	1634,00	VENTOS FORTES FECHANDO CURTO NA REDE	Não
20223370279560	X39497981-CH-03	Chave Fusível	3	510,00	25,50	POSTE DANIFICADO	Não
20223368096917	5214902194-DJ-52	Disjuntor	55	1,00	0,92	ARVORE CAIDA SOBRE A REDE	Não
20223365587175	79162181RO-CH-79	Religador Trifásico	255	1418,00	6026,50	VENTOS FORTES FECHANDO CURTO NA REDE	Não
20223367451458	UC	Individual	1	182,00	3,03	DESCARGA ATMOSFERICA NA REDE	Não
20223368537486	3346678073-CH-33	Chave Fusível 3 Oper	211	1635,00	5749,75	CONDUTOR PARTIDO	Não
20223364872064	79214989CA-CH-79	Religador Trifásico	369	2,00	12,30	ARVORE CAIDA SOBRE A REDE	Não
20223368331096	03157023JN-CH-03	Chave Fusível	13	500,00	108,33	ARVORE CAIDA SOBRE A REDE	Não
20223366310059	79144567RO-CH-79	Religador Trifásico	112	293,00	546,93	ARVORE CAIDA SOBRE A REDE	Não
20223364150940	UC	Individual	1	595,00	9,92	VENTOS FORTES FECHANDO CURTO NA REDE	Não
20223362870846	UC	Individual	1	1303,00	21,72	ARVORE CAIDA SOBRE A REDE	Não
20223371015882	54419390RO-TR-56	Transformador	7	1580,00	184,33	CHAVE DANIFICADA	Não
20223368004568	79006370ME-CH-79	Religador Trifásico	21	70,00	24,50	VENTOS FORTES FECHANDO CURTO NA REDE	Não
20223363060152	UC	Individual	1	1288,00	21,47	VENTOS FORTES FECHANDO CURTO NA REDE	Não
20223377158337	5713163008-TR-17	Transformador	1	1151,00	19,18	VENTOS FORTES FECHANDO CURTO NA REDE	Não
20223368163376	5710803156-TR-17	Transformador	3	290,00	14,50	CONEXAO DANIFICADA	Não
20223364079838	UC	Individual	1	700,00	11,67	VENTOS FORTES FECHANDO CURTO NA REDE	Não
20223369713076	03213680TG-CH-03	Chave Fusível	4	216,00	14,40	VENTOS FORTES FECHANDO CURTO NA REDE	Não
20223368096917	5214902194-DJ-52	Disjuntor	55	1,00	0,92	ARVORE CAIDA SOBRE A REDE	Não
20223368330786	0309588035-CH-03	Chave Fusível	1	402,00	6,70	DESCARGA ATMOSFERICA NA REDE	Não
20223368854025	78706608TG-CH-79	Religador Trifásico	19	1401,00	443,65	CONDUTOR PARTIDO	Não
20223368096917	5214902194-DJ-52	Disjuntor	151	22,00	55,37	ARVORE CAIDA SOBRE A REDE	Não
20223368096917	5214902194-DJ-52	Disjuntor	55	22,00	20,17	ARVORE CAIDA SOBRE A REDE	Não
20223360982754	UC	Individual	1	1486,00	24,77	VENTOS FORTES FECHANDO CURTO NA REDE	Não

OS	Equipamento	Tipo Elemento	UC's Interr	Duração (min)	CHI	Efeito	Possibilidade de manobra
20223368154659	03408668TG-CH-03	Chave Fusível	1	625,00	10,42	ARVORE CAIDA SOBRE A REDE	Não
20223363510617	UC	Individual	1	1116,00	18,60	CONDUTOR PARTIDO	Não
20223369291619	33403728JN-CH-33	Chave Fusível 3 Oper	26	99,00	42,90	CONDUTOR PARTIDO	Não
20223362912836	7977290149-CH-79	Religador Trifásico	73	1529,00	1860,28	VENTOS FORTES FECHANDO CURTO NA REDE	Não
20223362912836	7977290149-CH-79	Religador Trifásico	111	1529,00	2828,65	VENTOS FORTES FECHANDO CURTO NA REDE	Não
20223369152638	3300311117-CH-33	Chave Fusível 3 Oper	10	26,00	4,33	CRUZETA DANIFICADA	Não
20223366546129	UC	Individual	1	212,00	3,53	VENTOS FORTES FECHANDO CURTO NA REDE	Não
20223368143687	X38199600-CH-03	Chave Fusível	7	535,00	62,42	DESCARGA ATMOSFERICA NA REDE	Não
20223364149931	UC	Individual	1	565,00	9,42	DESCARGA ATMOSFERICA NA REDE	Não
20223364530668	UC	Individual	1	493,00	8,22	CONDUTOR PARTIDO	Não
20223368004568	79006370ME-CH-79	Religador Trifásico	46	38,00	29,13	VENTOS FORTES FECHANDO CURTO NA REDE	Não
20223368143712	57177307ME-TR-57	Transformador	21	524,00	183,40	CONEXAO DANIFICADA	Não
20223364368097	UC	Individual	1	517,00	8,62	VENTOS FORTES FECHANDO CURTO NA REDE	Não
20223371459967	82569683-CP	Cabo Primário	6	557,00	55,70	ARVORE CAIDA SOBRE A REDE	Não
20223368223936	0314477017-CH-03	Chave Fusível	14	1370,00	319,67	VENTOS FORTES FECHANDO CURTO NA REDE	Não
20223371494270	0311625194-CH-03	Chave Fusível	86	646,00	925,93	ARVORE CAIDA SOBRE A REDE	Não
20223364487098	UC	Individual	1	496,00	8,27	VENTOS FORTES FECHANDO CURTO NA REDE	Não
20223360487201	33128816TG-CH-33	Chave Fusível 3 Oper	43	1407,00	1008,35	CONDUTOR PARTIDO	Não
20223368092290	0356537018-CH-03	Chave Fusível	17	1473,00	417,35	ARVORE CAIDA SOBRE A REDE	Não
20223369698888	03126940JN-CH-03	Chave Fusível	6	33,00	3,30	ARVORE CAIDA SOBRE A REDE	Não
20223362371915	5209612149-DJ-52	Disjuntor	4	1470,00	98,00	VENTOS FORTES FECHANDO CURTO NA REDE	Não
20223368092443	3306638070-CH-33	Chave Fusível 3 Oper	14	627,00	146,30	VENTOS FORTES FECHANDO CURTO NA REDE	Não
20223364872064	5205518099-DJ-52	Disjuntor	97	207,00	334,65	ARVORE CAIDA SOBRE A REDE	Não
20223365821694	UC	Individual	1	315,00	5,25	CONDUTOR PARTIDO	Não
20223368092364	5701020066-TR-57	Transformador	38	48,00	30,40	CONEXAO DANIFICADA	Não
20223363611521	79019878RO-CH-79	Religador Trifásico	35	1665,00	971,25	VENTOS FORTES FECHANDO CURTO NA REDE	Não
20223368151056	04161266RO-CH-03	Chave Fusível	102	1510,00	2567,00	VENTOS FORTES FECHANDO CURTO NA REDE	Não
20223368143779	0300010062-CH-03	Chave Fusível	346	619,00	3569,57	TRANSFORMADOR QUEIMADO	Não
20223363443727	7846648021-CH-79	Religador Trifásico	5	1402,00	116,83	ARVORE CAIDA SOBRE A REDE	Não
20223364872064	5205518099-DJ-52	Disjuntor	289	140,00	674,33	ARVORE CAIDA SOBRE A REDE	Não
20223364042234	UC	Individual	1	708,00	11,80	CONDUTOR PARTIDO	Não
20223364151481	UC	Individual	1	536,00	8,93	VENTOS FORTES FECHANDO CURTO NA REDE	Não
20223369152638	3300311117-CH-33	Chave Fusível 3 Oper	13	74,00	16,03	CRUZETA DANIFICADA	Não
20223368031910	X38378973-CH-03	Chave Fusível	5	612,00	51,00	ARVORE CAIDA SOBRE A REDE	Não
20223368103725	0373640073-CH-03	Chave Fusível	4	1415,00	94,33	VENTOS FORTES FECHANDO CURTO NA REDE	Não
20223368032077	33821271TG-CH-33	Chave Fusível 3 Oper	72	1424,00	1708,80	DESCARGA ATMOSFERICA NA REDE	Não
20223361924078	UC	Individual	1	1375,00	22,92	CONDUTOR PARTIDO	Não

OS	Equipamento	Tipo Elemento	UC's Interr	Duração (min)	CHI	Efeito	Possibilidade de manobra
20223371104517	7819558035-CH-79	Religador Trifásico	96	1636,00	2617,60	VENTOS FORTES FECHANDO CURTO NA REDE	Não
20223369986679	78084790-FT-01	FLY TAP	32	1538,00	820,27	CONEXAO DANIFICADA	Não
20223368111998	5700462007-TR-57	Transformador	78	1437,00	1868,10	VENTOS FORTES FECHANDO CURTO NA REDE	Não
20223368029526	03701054RO-CH-03	Chave Fusível	8	1353,00	180,40	VENTOS FORTES FECHANDO CURTO NA REDE	Não
20223364087025	UC	Individual	1	603,00	10,05	CONDUTOR PARTIDO	Não
20223364870704	5210905024-DJ-52	Disjuntor	4	289,00	19,27	ISOLADOR DANIFICADO	Não
20223364080512	UC	Individual	1	641,00	10,68	VENTOS FORTES FECHANDO CURTO NA REDE	Não
20223362806368	UC	Individual	1	1241,00	20,68	VENTOS FORTES FECHANDO CURTO NA REDE	Não
20223367470458	UC	Individual	1	87,00	1,45	ARVORE CAIDA SOBRE A REDE	Não
20223369030034	7848237021-CH-79	Religador Trifásico	169	1423,00	4008,12	VENTOS FORTES FECHANDO CURTO NA REDE	Não
20223364149167	UC	Individual	1	529,00	8,82	ARVORE CAIDA SOBRE A REDE	Não
20223362310101	UC	Individual	1	1279,00	21,32	DESCARGA ATMOSFERICA NA REDE	Não
20223360368361	UC	Individual	1	1487,00	24,78	DESCARGA ATMOSFERICA NA REDE	Não
20223368130659	3300083062-CH-33	Chave Fusível 3 Oper	176	1471,00	4314,93	VENTOS FORTES FECHANDO CURTO NA REDE	Não
20223368130659	3300083062-CH-33	Chave Fusível 3 Oper	3	1471,00	73,55	VENTOS FORTES FECHANDO CURTO NA REDE	Não
20223368331554	5730494385-TR-57	Transformador	1	578,00	9,63	CONEXAO DA CHAVE DANIFICADA	Não
20223364872064	5205518099-DJ-52	Disjuntor	38	118,00	74,73	ARVORE CAIDA SOBRE A REDE	Não
20223363230027	UC	Individual	1	1204,00	20,07	VENTOS FORTES FECHANDO CURTO NA REDE	Não
20223368028002	03127289BG-CH-03	Chave Fusível	4	558,00	37,20	ARVORE CAIDA SOBRE A REDE	Não
20223364264687	UC	Individual	1	495,00	8,25	CONDUTOR PARTIDO	Não
20223368567298	33131321SI-CH-33	Chave Fusível 3 Oper	94	296,00	463,73	VENTOS FORTES FECHANDO CURTO NA REDE	Não
20223360059266	UC	Individual	1	1564,00	26,07	DESCARGA ATMOSFERICA NA REDE	Não
20223368151163	03176145SI-CH-03	Chave Fusível	1	430,00	7,17	VENTOS FORTES FECHANDO CURTO NA REDE	Não
20223369698888	03820883JN-CH-03	Chave Fusível	1	403,00	6,72	ARVORE CAIDA SOBRE A REDE	Não
20223360760793	UC	Individual	1	1443,00	24,05	DESCARGA ATMOSFERICA NA REDE	Não
20223368000875	03163615TG-CH-03	Chave Fusível	15	807,00	201,75	VENTOS FORTES FECHANDO CURTO NA REDE	Não
20223363230555	5225001007-DJ-52	Disjuntor	5	1205,00	100,42	VENTOS FORTES FECHANDO CURTO NA REDE	Não
20223363230555	5225001007-DJ-52	Disjuntor	78	1205,00	1566,50	VENTOS FORTES FECHANDO CURTO NA REDE	Não
20223368151263	X30511166-CH-03	Chave Fusível	10	584,00	97,33	VENTOS FORTES FECHANDO CURTO NA REDE	Não
20223365313088	UC	Individual	1	306,00	5,10	ARVORE CAIDA SOBRE A REDE	Não
20223362153646	UC	Individual	1	1313,00	21,88	CONDUTOR PARTIDO	Não
20223367772236	3310706103-CH-33	Chave Fusível 3 Oper	65	1515,00	1641,25	VENTOS FORTES FECHANDO CURTO NA REDE	Não
20223366344519	UC	Individual	1	181,00	3,02	CONDUTOR PARTIDO	Não
20223369291619	33403728JN-CH-33	Chave Fusível 3 Oper	9	27,00	4,05	CONDUTOR PARTIDO	Não
20223366363263	UC	Individual	1	168,00	2,80	CONDUTOR PARTIDO	Não
20223364755137	UC	Individual	1	360,00	6,00	ARVORE CAIDA SOBRE A REDE	Não
20223359648006	UC	Individual	1	1590,00	26,50	DESCARGA ATMOSFERICA NA REDE	Não
20223367964427	0319729006-CH-03	Chave Fusível	13	591,00	128,05	ARVORE CAIDA SOBRE A REDE	Não

OS	Equipamento	Tipo Elemento	UC's Interr	Duração (min)	CHI	Efeito	Possibilidade de manobra
20223364717888	7922943005-CH-79	Religador Trifásico	22	386,00	141,53	CONDUTOR PARTIDO	Não
20223364734539	UC	Individual	1	374,00	6,23	ARVORE CAIDA SOBRE A REDE	Não
20223368029501	0400867156-CH-03	Chave Fusível	6	1463,00	146,30	VENTOS FORTES FECHANDO CURTO NA REDE	Não
20223367972058	X78138638-CH-03	Chave Fusível	5	151,00	12,58	CONDUTOR PARTIDO	Não
20223366579232	79224608ME-CH-79	Religador Trifásico	328	142,00	776,27	VENTOS FORTES FECHANDO CURTO NA REDE	Não
20223367933823	5706761006-TR-57	Transformador	93	291,00	451,05	CONEXAO DANIFICADA	Não
20223361835007	UC	Individual	1	1345,00	22,42	VENTOS FORTES FECHANDO CURTO NA REDE	Não
20223368331096	03157023JN-CH-03	Chave Fusível	10	391,00	65,17	ARVORE CAIDA SOBRE A REDE	Não
20223364247426	UC	Individual	1	472,00	7,87	DESCARGA ATMOSFERICA NA REDE	Não
20223365863319	5209612149-DJ-52	Disjuntor	10	353,00	58,83	CONEXAO DANIFICADA	Não
20223360377353	UC	Individual	1	1458,00	24,30	CONDUTOR PARTIDO	Não
20223360631825	79219095ME-CH-79	Religador Trifásico	19	1462,00	462,97	ARVORE CAIDA SOBRE A REDE	Não
20223367972136	33418988TG-CH-33	Chave Fusível 3 Oper	160	526,00	1402,67	VENTOS FORTES FECHANDO CURTO NA REDE	Não
20223360631825	03128947ME-CH-03	Chave Fusível	1	200,00	3,33	ARVORE CAIDA SOBRE A REDE	Não
20223370414001	57847359RO-TR-57	Transformador	31	1520,00	785,33	VENTOS FORTES FECHANDO CURTO NA REDE	Não
20223367934421	0301411073-CH-03	Chave Fusível	8	1407,00	187,60	VENTOS FORTES FECHANDO CURTO NA REDE	Não
20223362136532	UC	Individual	1	1300,00	21,67	VENTOS FORTES FECHANDO CURTO NA REDE	Não
20223362202004	UC	Individual	1	1285,00	21,42	VENTOS FORTES FECHANDO CURTO NA REDE	Não
20223362209776	UC	Individual	1	1282,00	21,37	VENTOS FORTES FECHANDO CURTO NA REDE	Não
20223364432380	7815160008-CH-79	Religador Trifásico	53	559,00	493,78	DESCARGA ATMOSFERICA NA REDE	Não
20223367991159	5707819007-TR-57	Transformador	66	1464,00	1610,40	CONDUTOR PARTIDO	Não
20223367945497	0302303006-CH-03	Chave Fusível	39	207,00	134,55	CONDUTOR PARTIDO	Não
20223363971971	79164022RO-CH-79	Religador Trifásico	168	1252,00	3505,60	VENTOS FORTES FECHANDO CURTO NA REDE	Sim
20223360976212	UC	Individual	1	1391,00	23,18	VENTOS FORTES FECHANDO CURTO NA REDE	Não
20223368027257	0302545021-CH-03	Chave Fusível	31	900,00	465,00	DESCARGA ATMOSFERICA NA REDE	Não
20223368868149	53153298-CP	Cabo Primário	4	529,00	35,27	ARVORE CAIDA SOBRE A REDE	Não
20223368868149	89153576SI-CH-88	Chave Faca	5	58,00	4,83	ARVORE CAIDA SOBRE A REDE	Não
20223364717888	7922943005-CH-79	Religador Trifásico	17	367,00	103,98	CONDUTOR PARTIDO	Não
20223364717888	5224012005-DJ-52	Disjuntor	761	4,00	50,73	CONDUTOR PARTIDO	Não
20223364717888	5224012005-DJ-52	Disjuntor	13	4,00	0,87	CONDUTOR PARTIDO	Não
20223367879807	0303682117-CH-03	Chave Fusível	16	410,00	109,33	VENTOS FORTES FECHANDO CURTO NA REDE	Não
20223364159225	79216226CA-CH-79	Religador Trifásico	3492	1,00	58,20	ISOLADOR DA CHAVE DANIFICADO	Não
20223364131274	UC	Individual	1	496,00	8,27	CONDUTOR PARTIDO	Não
20223364397567	UC	Individual	1	431,00	7,18	VENTOS FORTES FECHANDO CURTO NA REDE	Não
20223369291619	89401756JN-CH-88	Chave Faca	26	341,00	147,77	CONDUTOR PARTIDO	Não
20223360230037	UC	Individual	1	1471,00	24,52	VENTOS FORTES FECHANDO CURTO NA REDE	Não
20223363247717	UC	Individual	1	1151,00	19,18	VENTOS FORTES FECHANDO CURTO NA REDE	Não

OS	Equipamento	Tipo Elemento	UC's Interr	Duração (min)	CHI	Efeito	Possibilidade de manobra
20223370488200	5700979007-TR-57	Transformador	51	1503,00	1277,55	VENTOS FORTES FECHANDO CURTO NA REDE	Não
20223360141190	UC	Individual	1	1498,00	24,97	VENTOS FORTES FECHANDO CURTO NA REDE	Não
20223367641176	5203909007-DJ-52	Disjuntor	41	1494,00	1020,90	VENTOS FORTES FECHANDO CURTO NA REDE	Não
20223361376212	UC	Individual	1	1357,00	22,62	VENTOS FORTES FECHANDO CURTO NA REDE	Não
20223362162740	UC	Individual	1	1274,00	21,23	VENTOS FORTES FECHANDO CURTO NA REDE	Não
20223362238894	UC	Individual	1	1257,00	20,95	VENTOS FORTES FECHANDO CURTO NA REDE	Não
20223362679043	UC	Individual	1	1196,00	19,93	VENTOS FORTES FECHANDO CURTO NA REDE	Não
20223363290647	UC	Individual	1	1134,00	18,90	VENTOS FORTES FECHANDO CURTO NA REDE	Não
20223363484129	UC	Individual	1	1030,00	17,17	VENTOS FORTES FECHANDO CURTO NA REDE	Não
20223363553179	UC	Individual	1	989,00	16,48	VENTOS FORTES FECHANDO CURTO NA REDE	Não
20223364083949	UC	Individual	1	557,00	9,28	VENTOS FORTES FECHANDO CURTO NA REDE	Não
20223364092942	UC	Individual	1	531,00	8,85	VENTOS FORTES FECHANDO CURTO NA REDE	Não
20223364096819	79177164ME-CH-79	Religador Trifásico	213	530,00	1881,50	VENTOS FORTES FECHANDO CURTO NA REDE	Não
20223364121758	UC	Individual	1	501,00	8,35	VENTOS FORTES FECHANDO CURTO NA REDE	Não
20223364117665	UC	Individual	1	501,00	8,35	VENTOS FORTES FECHANDO CURTO NA REDE	Não
20223364139496	UC	Individual	1	483,00	8,05	VENTOS FORTES FECHANDO CURTO NA REDE	Não
20223364158591	UC	Individual	1	459,00	7,65	VENTOS FORTES FECHANDO CURTO NA REDE	Não
20223364247162	UC	Individual	1	450,00	7,50	VENTOS FORTES FECHANDO CURTO NA REDE	Não
20223364688620	UC	Individual	1	380,00	6,33	VENTOS FORTES FECHANDO CURTO NA REDE	Não
20223365863319	79847311RO-CH-79	Religador Trifásico	100	330,00	550,00	CONEXAO DANIFICADA	Não
20223364530559	UC	Individual	1	403,00	6,72	DESCARGA ATMOSFERICA NA REDE	Não
20223361550393	UC	Individual	1	1334,00	22,23	VENTOS FORTES FECHANDO CURTO NA REDE	Não
20223369152638	3300311117-CH-33	Chave Fusível 3 Oper	18	595,00	178,50	CRUZETA DANIFICADA	Não
20223364677102	UC	Individual	1	369,00	6,15	CONDUTOR PARTIDO	Não
20223367227482	UC	Individual	1	66,00	1,10	VENTOS FORTES FECHANDO CURTO NA REDE	Não
20223359841849	UC	Individual	1	1532,00	25,53	DESCARGA ATMOSFERICA NA REDE	Não
20223367852118	5707839007-TR-57	Transformador	147	1471,00	3603,95	ARVORE CAIDA SOBRE A REDE	Não
20223364519386	UC	Individual	1	399,00	6,65	VENTOS FORTES FECHANDO CURTO NA REDE	Não
20223363600551	57165342TG-TR-57	Transformador	23	1391,00	533,22	TRANSFORMADOR QUEIMADO	Não
20223363611521	89701713RO-CH-88	Chave Faca	3	920,00	46,00	VENTOS FORTES FECHANDO CURTO NA REDE	Não
20223361550248	UC	Individual	1	1328,00	22,13	VENTOS FORTES FECHANDO CURTO NA REDE	Não
20223365765928	UC	Individual	1	233,00	3,88	CONDUTOR PARTIDO	Não
20223365118688	UC	Individual	1	269,00	4,48	CONDUTOR PARTIDO	Não
20223367819564	79162293RO-CH-79	Religador Trifásico	16	1420,00	378,67	POSTE DANIFICADO	Não
20223362371915	5209612149-DJ-52	Disjuntor	8	1378,00	183,73	VENTOS FORTES FECHANDO CURTO NA REDE	Não
20223360938930	UC	Individual	1	1370,00	22,83	DESCARGA ATMOSFERICA NA REDE	Não



OS	Equipamento	Tipo Elemento	UC's Interr	Duração (min)	CHI	Efeito	Possibilidade de manobra
20223367709441	3304706130-CH-33	Chave Fusível 3 Oper	25	1312,00	546,67	VENTOS FORTES FECHANDO CURTO NA REDE	Não
20223364076369	UC	Individual	1	600,00	10,00	DESCARGA ATMOSFERICA NA REDE	Não
20223366282639	UC	Individual	1	174,00	2,90	CONDUTOR PARTIDO	Não
20223361523455	UC	Individual	1	1326,00	22,10	VENTOS FORTES FECHANDO CURTO NA REDE	Não
20223364291324	UC	Individual	1	425,00	7,08	VENTOS FORTES FECHANDO CURTO NA REDE	Não
20223367731378	57858143BG-TR-57	Transformador	31	533,00	275,38	VENTOS FORTES FECHANDO CURTO NA REDE	Não
20223368388055	5795302035-TR-57	Transformador	1	1251,00	20,85	VENTOS FORTES FECHANDO CURTO NA REDE	Não
20223364095330	0312846042-CH-03	Chave Fusível	418	545,00	3796,83	VENTOS FORTES FECHANDO CURTO NA REDE	Não
20223362349726	UC	Individual	1	1202,00	20,03	DESCARGA ATMOSFERICA NA REDE	Não
20223363611521	8903988007-CH-88	Chave Faca	1	908,00	15,13	VENTOS FORTES FECHANDO CURTO NA REDE	Não
20223363611521	8903988007-CH-88	Chave Faca	17	908,00	257,27	VENTOS FORTES FECHANDO CURTO NA REDE	Não
20223368151213	7805617056-CH-79	Religador Trifásico	69	634,00	729,10	VENTOS FORTES FECHANDO CURTO NA REDE	Não
20223364329235	UC	Individual	1	415,00	6,92	VENTOS FORTES FECHANDO CURTO NA REDE	Não
20223364872064	5205518099-DJ-52	Disjuntor	276	46,00	211,60	ARVORE CAIDA SOBRE A REDE	Sim
20223368151137	0310235171-CH-03	Chave Fusível	1	409,00	6,82	PARA RAI0 DANIFICADO	Não
20223366319632	UC	Individual	1	134,00	2,23	VENTOS FORTES FECHANDO CURTO NA REDE	Não
20223366310059	79144567RO-CH-79	Religador Trifásico	82	138,00	188,60	ARVORE CAIDA SOBRE A REDE	Não
20223365522155	UC	Individual	1	222,00	3,70	VENTOS FORTES FECHANDO CURTO NA REDE	Não
20223366361489	UC	Individual	1	104,00	1,73	CONDUTOR PARTIDO	Não
20223364159225	79161407CA-CH-79	Religador Trifásico	121	204,00	411,40	ISOLADOR DA CHAVE DANIFICADO	Não
20223366579232	79224608ME-CH-79	Religador Trifásico	857	81,00	1156,95	VENTOS FORTES FECHANDO CURTO NA REDE	Não
20223370280884	57161822ME-TR-57	Transformador	27	120,00	54,00	CONEXAO DANIFICADA	Não
20223367482645	X37269565-TR-57	Transformador	60	1154,00	1154,00	VENTOS FORTES FECHANDO CURTO NA REDE	Não
20223367609389	5709600006-TR-57	Transformador	103	1141,00	1958,72	DEFEITO NA BUCHA DO TRANSFORMADOR	Não
20223366579232	79224608ME-CH-79	Religador Trifásico	354	79,00	466,10	VENTOS FORTES FECHANDO CURTO NA REDE	Não
20223367481376	61461921-CP	Cabo Primário	132	516,00	1135,20	VENTOS FORTES FECHANDO CURTO NA REDE	Não
20223367481376	7909369034-CH-79	Religador Trifásico	10	166,00	27,67	VENTOS FORTES FECHANDO CURTO NA REDE	Não
20223362128026	UC	Individual	1	1235,00	20,58	VENTOS FORTES FECHANDO CURTO NA REDE	Não
20223370541116	5700538007-TR-57	Transformador	109	395,00	717,58	VENTOS FORTES FECHANDO CURTO NA REDE	Não
20223364558602	UC	Individual	1	350,00	5,83	VENTOS FORTES FECHANDO CURTO NA REDE	Não
20223367669743	0311116034-CH-03	Chave Fusível	7	1163,00	135,68	VENTOS FORTES FECHANDO CURTO NA REDE	Não
20223362371915	5209612149-DJ-52	Disjuntor	1	1342,00	22,37	VENTOS FORTES FECHANDO CURTO NA REDE	Sim
20223367544991	78817193TG-CH-79	Religador Trifásico	84	1267,00	1773,80	VENTOS FORTES FECHANDO CURTO NA REDE	Não
20223364688590	UC	Individual	1	333,00	5,55	VENTOS FORTES FECHANDO CURTO NA REDE	Não
20223364688608	UC	Individual	1	332,00	5,53	DESCARGA ATMOSFERICA NA REDE	Não
20223364731758	UC	Individual	1	292,00	4,87	VENTOS FORTES FECHANDO CURTO NA REDE	Não



OS	Equipamento	Tipo Elemento	UC's Interr	Duração (min)	CHI	Efeito	Possibilidade de manobra
20223366579232	79224608ME-CH-79	Religador Trifásico	612	63,00	642,60	VENTOS FORTES FECHANDO CURTO NA REDE	Não
20223365863319	5209612149-DJ-52	Disjuntor	44	38,00	27,87	CONEXAO DANIFICADA	Não
20223363611521	8903988007-CH-88	Chave Faca	449	873,00	6532,95	VENTOS FORTES FECHANDO CURTO NA REDE	Não
20223367179064	0210843208-CH-03	Chave Fusível	4	484,00	32,27	DESCARGA ATMOSFERICA NA REDE	Não
20223363611521	7903998007-CH-79	Religador Trifásico	180	95,00	285,00	VENTOS FORTES FECHANDO CURTO NA REDE	Não
20223367467680	0313315147-CH-03	Chave Fusível	1	442,00	7,37	VENTOS FORTES FECHANDO CURTO NA REDE	Não
20223362912836	7977290149-CH-79	Religador Trifásico	107	1369,00	2441,38	VENTOS FORTES FECHANDO CURTO NA REDE	Não
20223362912836	7977290149-CH-79	Religador Trifásico	3	1369,00	68,45	VENTOS FORTES FECHANDO CURTO NA REDE	Não
20223366816072	53951036-FT-01	FLY TAP	1062	261,00	4619,70	CONEXAO DANIFICADA	Não
20223366816072	79215918SI-CH-79	Religador Trifásico	2703	3,00	135,15	CONEXAO DANIFICADA	Não
20223365198319	79162182RO-CH-79	Religador Trifásico	24	1344,00	537,60	VENTOS FORTES FECHANDO CURTO NA REDE	Não
20223360937567	UC	Individual	1	1324,00	22,07	VENTOS FORTES FECHANDO CURTO NA REDE	Não
20223368097121	0304061073-CH-03	Chave Fusível	2	1277,00	42,57	VENTOS FORTES FECHANDO CURTO NA REDE	Não
20223364132979	UC	Individual	1	424,00	7,07	VENTOS FORTES FECHANDO CURTO NA REDE	Não
20223366132005	UC	Individual	1	145,00	2,42	CONDUTOR PARTIDO	Não
20223364346707	0357990008-CH-03	Chave Fusível	60	385,00	385,00	ISOLADOR DANIFICADO	Não
20223366579232	79224608ME-CH-79	Religador Trifásico	1359	45,00	1019,25	VENTOS FORTES FECHANDO CURTO NA REDE	Não
20223360307329	UC	Individual	1	1377,00	22,95	VENTOS FORTES FECHANDO CURTO NA REDE	Não
20223367472216	78123118RO-CH-79	Religador Trifásico	33	409,00	224,95	VENTOS FORTES FECHANDO CURTO NA REDE	Não
20223366359652	UC	Individual	1	62,00	1,03	VENTOS FORTES FECHANDO CURTO NA REDE	Não
20223367586397	61101869-CP	Cabo Primário	1554	1422,00	36829,80	CONDUTOR PARTIDO	Não
20223362870896	UC	Individual	1	1102,00	18,37	VENTOS FORTES FECHANDO CURTO NA REDE	Não
20223367879123	7822192008-CH-79	Religador Trifásico	275	500,00	2291,67	ARVORE CAIDA SOBRE A REDE	Não
20223367956151	0317367021-CH-03	Chave Fusível	256	1322,00	5640,53	VENTOS FORTES FECHANDO CURTO NA REDE	Não
20223367449424	54213346RO-TR-56	Transformador	37	104,00	64,13	VENTOS FORTES FECHANDO CURTO NA REDE	Não
20223362455742	UC	Individual	1	1121,00	18,68	CONDUTOR PARTIDO	Não
20223367179009	5710818208-TR-17	Transformador	1	441,00	7,35	DESCARGA ATMOSFERICA NA REDE	Não
20223364911996	89159928ME-CH-88	Chave Faca	618	1,00	10,30	EMENDA DANIFICADA	Não
20223367819939	5774286145-TR-57	Transformador	57	1022,00	970,90	CONEXAO DANIFICADA	Não
20223364077303	UC	Individual	1	517,00	8,62	VENTOS FORTES FECHANDO CURTO NA REDE	Não
20223367129330	57219022ME-TR-57	Transformador	49	450,00	367,50	VENTOS FORTES FECHANDO CURTO NA REDE	Não
20223364872064	5205518099-DJ-52	Disjuntor	226	40,00	150,67	ARVORE CAIDA SOBRE A REDE	Não
20223364274354	UC	Individual	1	354,00	5,90	VENTOS FORTES FECHANDO CURTO NA REDE	Não
20223366310059	79144567RO-CH-79	Religador Trifásico	65	74,00	80,17	ARVORE CAIDA SOBRE A REDE	Não
20223367945403	5700890007-TR-17	Transformador	52	1396,00	1209,87	CONDUTOR PARTIDO	Não
20223367034560	0301249005-CH-03	Chave Fusível	320	175,00	933,33	CHAVE DANIFICADA	Não
20223367179089	5700352099-TR-57	Transformador	148	216,00	532,80	VENTOS FORTES FECHANDO CURTO NA REDE	Não

OS	Equipamento	Tipo Elemento	UC's Interr	Duração (min)	CHI	Efeito	Possibilidade de manobra
20223364096819	79177164ME-CH-79	Religador Trifásico	2	425,00	14,17	VENTOS FORTES FECHANDO CURTO NA REDE	Não
20223371488205	8909017012-CH-88	Chave Faca	14	387,00	90,30	VENTOS FORTES FECHANDO CURTO NA REDE	Não
20223361733285	UC	Individual	1	1222,00	20,37	VENTOS FORTES FECHANDO CURTO NA REDE	Não
20223367685436	0306085035-CH-03	Chave Fusível	32	536,00	285,87	ISOLADOR DANIFICADO	Não
20223364872064	5205518099-DJ-52	Disjuntor	272	20,00	90,67	ARVORE CAIDA SOBRE A REDE	Não
20223365198319	79162182RO-CH-79	Religador Trifásico	49	1291,00	1054,32	VENTOS FORTES FECHANDO CURTO NA REDE	Não
20223368151112	3310175025-CH-33	Chave Fusível 3 Oper	14	1072,00	250,13	VENTOS FORTES FECHANDO CURTO NA REDE	Não
20223367034723	3320633035-CH-33	Chave Fusível 3 Oper	88	1252,00	1836,27	DESCARGA ATMOSFERICA NA REDE	Não
20223364678990	UC	Individual	1	257,00	4,28	VENTOS FORTES FECHANDO CURTO NA REDE	Não
20223366579232	79224608ME-CH-79	Religador Trifásico	3510	1,00	58,50	VENTOS FORTES FECHANDO CURTO NA REDE	Não
20223366673624	5702990025-TR-57	Transformador	150	1104,00	2760,00	VENTOS FORTES FECHANDO CURTO NA REDE	Não
20223365217016	60256800-FT-01	FLY TAP	273	1291,00	5874,05	CONEXAO DANIFICADA	Não
20223364832116	79803502RO-CH-79	Religador Trifásico	611	23,00	234,22	VENTOS FORTES FECHANDO CURTO NA REDE	Não
20223364832116	79803502RO-CH-79	Religador Trifásico	2	23,00	0,77	VENTOS FORTES FECHANDO CURTO NA REDE	Não
20223366673462	5722398008-TR-57	Transformador	47	463,00	362,68	VENTOS FORTES FECHANDO CURTO NA REDE	Não
20223364872064	5205518099-DJ-52	Disjuntor	386	3,00	19,30	ARVORE CAIDA SOBRE A REDE	Não
20223364872064	5205518099-DJ-52	Disjuntor	595	163,00	1616,42	ARVORE CAIDA SOBRE A REDE	Não
20223364131247	UC	Individual	1	359,00	5,98	VENTOS FORTES FECHANDO CURTO NA REDE	Não
20223366561951	3303587117-CH-33	Chave Fusível 3 Oper	68	150,00	170,00	CONDUTOR PARTIDO	Não
20223360820184	7977292042-CH-79	Religador Trifásico	95	1327,00	2101,08	EMENDA DANIFICADA	Não
20223366306751	03842608TG-CH-03	Chave Fusível	3	1067,00	53,35	VENTOS FORTES FECHANDO CURTO NA REDE	Não
20223364911996	79213430ME-CH-79	Religador Trifásico	367	153,00	935,85	EMENDA DANIFICADA	Não
20223367128711	3302099099-CH-33	Chave Fusível 3 Oper	24	420,00	168,00	EMENDA DANIFICADA	Não
20223364357291	79219099ME-CH-79	Religador Trifásico	26	268,00	116,13	VENTOS FORTES FECHANDO CURTO NA REDE	Não
20223366902328	0304856068-CH-03	Chave Fusível	15	1202,00	300,50	ISOLADOR DANIFICADO	Não
20223365934836	03212411SI-CH-03	Chave Fusível	2	1118,00	37,27	ARVORE CAIDA SOBRE A REDE	Não
20223364832116	79803502RO-CH-79	Religador Trifásico	350	865,00	5045,83	VENTOS FORTES FECHANDO CURTO NA REDE	Não
20223364813404	81751416-CP	Cabo Primário	98	1225,00	2000,83	CONEXAO DANIFICADA	Não
20223364813404	89409764TG-CH-88	Chave Faca	1217	1087,00	22047,98	CONEXAO DANIFICADA	Não
20223379537669	5705378009-TR-17	Transformador	0	1041,00	0,00	VENTOS FORTES FECHANDO CURTO NA REDE	Não
20223362912836	89174642RO-CH-88	Chave Faca	273	781,00	3553,55	VENTOS FORTES FECHANDO CURTO NA REDE	Não
20223362128242	UC	Individual	1	1120,00	18,67	VENTOS FORTES FECHANDO CURTO NA REDE	Não
20223366506969	57825312JN-TR-57	Transformador	1	344,00	5,73	ARVORE CAIDA SOBRE A REDE	Não
20223364127145	UC	Individual	1	329,00	5,48	VENTOS FORTES FECHANDO CURTO NA REDE	Não
20223365863832	79413717RO-CH-79	Religador Trifásico	4	83,00	5,53	VENTOS FORTES FECHANDO CURTO NA REDE	Não
20223365863832	79413717RO-CH-79	Religador Trifásico	471	83,00	651,55	VENTOS FORTES FECHANDO CURTO NA REDE	Não
20223366320897	5707841007-TR-57	Transformador	55	1125,00	1031,25	CONDUTOR PARTIDO	Não

OS	Equipamento	Tipo Elemento	UC's Interr	Duração (min)	CHI	Efeito	Possibilidade de manobra
20223429740915	5201451007-DJ-52	Disjuntor	214	1218,00	4344,20	VENTOS FORTES FECHANDO CURTO NA REDE	Não
20223362294857	UC	Individual	1	1063,00	17,72	CONDUTOR PARTIDO	Não
20223366366980	5700107028-TR-57	Transformador	108	280,00	504,00	CONDUTOR PARTIDO	Não
20223364103078	UC	Individual	1	331,00	5,52	ARVORE CAIDA SOBRE A REDE	Não
20223365863319	5209612149-DJ-52	Disjuntor	6	156,00	15,60	CONEXAO DANIFICADA	Não
20223366320897	5703002007-TR-57	Transformador	124	1112,00	2298,13	CONDUTOR PARTIDO	Não
20223366333534	03805535CA-CH-03	Chave Fusível	240	299,00	1196,00	VENTOS FORTES FECHANDO CURTO NA REDE	Não
20223364872064	5205518099-DJ-52	Disjuntor	50	114,00	95,00	ARVORE CAIDA SOBRE A REDE	Não
20223366306751	03842608TG-CH-03	Chave Fusível	147	1024,00	2508,80	VENTOS FORTES FECHANDO CURTO NA REDE	Não
20223366316802	03843091JN-CH-03	Chave Fusível	2	365,00	12,17	VENTOS FORTES FECHANDO CURTO NA REDE	Não
20223371104517	7819558035-CH-79	Religador Trifásico	2	1386,00	46,20	VENTOS FORTES FECHANDO CURTO NA REDE	Sim
20223366303973	5705615091-TR-57	Transformador	111	388,00	717,80	VENTOS FORTES FECHANDO CURTO NA REDE	Não
202233663290653	79003111RO-CH-79	Religador Trifásico	999	1281,00	21328,65	VENTOS FORTES FECHANDO CURTO NA REDE	Não
20223366339535	UC	Individual	1	912,00	15,20	VENTOS FORTES FECHANDO CURTO NA REDE	Não
20223366142568	5702018073-TR-57	Transformador	62	1288,00	1330,93	CONDUTOR PARTIDO	Não
20223366312829	5700167019-TR-57	Transformador	56	1149,00	1072,40	ARVORE CAIDA SOBRE A REDE	Não
20223366305623	5700395007-TR-57	Transformador	73	1292,00	1571,93	CONDUTOR PARTIDO	Não
20223364738950	UC	Individual	1	145,00	2,42	VENTOS FORTES FECHANDO CURTO NA REDE	Não
20223366305598	45529240-SJ-04	Chave Fusível	14	235,00	54,83	ARVORE CAIDA SOBRE A REDE	Não
20223364096819	79177164ME-CH-79	Religador Trifásico	7	327,00	38,15	VENTOS FORTES FECHANDO CURTO NA REDE	Não
20223366150779	79906747-CP	Cabo Primário	115	393,00	753,25	CONEXAO DANIFICADA	Não
20223366266542	5702033073-TR-57	Transformador	66	1557,00	1712,70	VENTOS FORTES FECHANDO CURTO NA REDE	Não
20223360937821	UC	Individual	1	1180,00	19,67	ARVORE CAIDA SOBRE A REDE	Não
20223366561951	3303587117-CH-33	Chave Fusível 3 Oper	1	79,00	1,32	CONDUTOR PARTIDO	Não
20223366288833	03128752TG-CH-31	Chave Fusível	11	1113,00	204,05	VENTOS FORTES FECHANDO CURTO NA REDE	Não
20223366318785	57169761ME-TR-57	Transformador	23	160,00	61,33	CONDUTOR PARTIDO	Não
20223364149005	UC	Individual	1	265,00	4,42	VENTOS FORTES FECHANDO CURTO NA REDE	Não
20223362231687	UC	Individual	1	1037,00	17,28	CONDUTOR PARTIDO	Não
20223365863319	5209612149-DJ-52	Disjuntor	38	114,00	72,20	CONEXAO DANIFICADA	Não
20223366357634	78958341-CP	Cabo Primário	7	253,00	29,52	PARA RAO DANIFICADO	Não
20223364764747	UC	Individual	1	99,00	1,65	CONDUTOR PARTIDO	Não
20223364911996	79213430ME-CH-79	Religador Trifásico	100	67,00	111,67	EMENDA DANIFICADA	Não
20223366034576	X78630932-CH-03	Chave Fusível	23	328,00	125,73	VENTOS FORTES FECHANDO CURTO NA REDE	Não
20223364633009	UC	Individual	1	160,00	2,67	VENTOS FORTES FECHANDO CURTO NA REDE	Não
20223362193144	79850680ME-CH-79	Religador Trifásico	119	1166,00	2312,57	VENTOS FORTES FECHANDO CURTO NA REDE	Não
20223364870704	5210903024-DJ-52	Disjuntor	648	65,00	702,00	ISOLADOR DANIFICADO	Não
20223364870704	5210908024-DJ-52	Disjuntor	5948	6,00	594,80	ISOLADOR DANIFICADO	Não
20223364870704	5210908024-DJ-52	Disjuntor	5783	6,00	578,30	ISOLADOR DANIFICADO	Não

OS	Equipamento	Tipo Elemento	UC's Interr	Duração (min)	CHI	Efeito	Possibilidade de manobra
20223367101522	0310054105-CH-03	Chave Fusível	7	237,00	27,65	DESCARGA ATMOSFERICA NA REDE	Não
20223362494236	UC	Individual	1	967,00	16,12	CONDUTOR PARTIDO	Não
20223362435372	UC	Individual	1	970,00	16,17	CONDUTOR PARTIDO	Não
20223363422080	UC	Individual	1	832,00	13,87	CONDUTOR PARTIDO	Não
20223366175407	5718375008-TR-57	Transformador	60	293,00	293,00	VENTOS FORTES FECHANDO CURTO NA REDE	Não
20223364333798	UC	Individual	1	193,00	3,22	VENTOS FORTES FECHANDO CURTO NA REDE	Não
20223364369015	79120771ME-CH-79	Religador Trifásico	371	186,00	1150,10	VENTOS FORTES FECHANDO CURTO NA REDE	Não
20223364131432	UC	Individual	1	247,00	4,12	VENTOS FORTES FECHANDO CURTO NA REDE	Não
20223364159225	79161407CA-CH-79	Religador Trifásico	121	2,00	4,03	ISOLADOR DA CHAVE DANIFICADO	Não
20223364159225	79216223CA-CH-79	Religador Trifásico	210	2,00	7,00	ISOLADOR DA CHAVE DANIFICADO	Não
20223363463785	73247641-CP	Cabo Primário	99	1055,00	1740,75	ARVORE CAIDA SOBRE A REDE	Não
20223363463785	79706646TG-CH-79	Religador Trifásico	110	31,00	56,83	ARVORE CAIDA SOBRE A REDE	Não
20223364833690	5701763103-TR-57	Transformador	143	1081,00	2576,38	ARVORE CAIDA SOBRE A REDE	Não
20223364519109	UC	Individual	1	157,00	2,62	CONDUTOR PARTIDO	Não
20223366142602	5712886167-TR-17	Transformador	10	928,00	154,67	VENTOS FORTES FECHANDO CURTO NA REDE	Não
20223362308018	UC	Individual	1	973,00	16,22	VENTOS FORTES FECHANDO CURTO NA REDE	Não
20223364133495	UC	Individual	1	227,00	3,78	ARVORE CAIDA SOBRE A REDE	Não
20223361924730	UC	Individual	1	1051,00	17,52	VENTOS FORTES FECHANDO CURTO NA REDE	Não
20223364870704	5210903024-DJ-52	Disjuntor	5854	30,00	2927,00	ISOLADOR DANIFICADO	Sim
20223361683981	5223014167-DJ-52	Disjuntor	127	1074,00	2273,30	VENTOS FORTES FECHANDO CURTO NA REDE	Não
20223365198319	79162182RO-CH-79	Religador Trifásico	183	1137,00	3467,85	VENTOS FORTES FECHANDO CURTO NA REDE	Não
20223370480355	0313563149-CH-03	Chave Fusível	86	1141,00	1635,43	VENTOS FORTES FECHANDO CURTO NA REDE	Não
20223370480355	0313563149-CH-03	Chave Fusível	89	1141,00	1692,48	VENTOS FORTES FECHANDO CURTO NA REDE	Não
20223365497249	0310046105-CH-03	Chave Fusível	8	1196,00	159,47	DESCARGA ATMOSFERICA NA REDE	Não
20223365637724	3309821103-CH-33	Chave Fusível 3 Oper	112	1159,00	2163,47	VENTOS FORTES FECHANDO CURTO NA REDE	Não
20223367034037	8911958103-CH-88	Chave Faca	94	1159,00	1815,77	VENTOS FORTES FECHANDO CURTO NA REDE	Não
20223367129066	57130840ME-TR-57	Transformador	17	198,00	56,10	DEFEITO NA BUCHA DO TRANSFORMADOR	Não
20223365405122	0307708005-CH-03	Chave Fusível	20	146,00	48,67	VENTOS FORTES FECHANDO CURTO NA REDE	Não
20223364911996	79213430ME-CH-79	Religador Trifásico	618	18,00	185,40	EMENDA DANIFICADA	Sim
20223365357490	5707957008-TR-57	Transformador	104	307,00	532,13	CHAVE DANIFICADA	Não
20223364159225	79161407CA-CH-79	Religador Trifásico	121	111,00	223,85	ISOLADOR DA CHAVE DANIFICADO	Não
20223364079465	UC	Individual	1	311,00	5,18	DESCARGA ATMOSFERICA NA REDE	Não
20223365497330	3301346099-CH-33	Chave Fusível 3 Oper	19	259,00	82,02	ARVORE CAIDA SOBRE A REDE	Não
20223360072369	UC	Individual	1	1236,00	20,60	VENTOS FORTES FECHANDO CURTO NA REDE	Não
20223363510028	3313482028-CH-33	Chave Fusível 3 Oper	1	1194,00	19,90	DESCARGA ATMOSFERICA NA REDE	Não
20223363510028	3313482028-CH-33	Chave Fusível 3 Oper	2	1194,00	39,80	DESCARGA ATMOSFERICA NA REDE	Não
20223364075316	UC	Individual	1	339,00	5,65	CONDUTOR PARTIDO	Não

OS	Equipamento	Tipo Elemento	UC's Interr	Duração (min)	CHI	Efeito	Possibilidade de manobra
20223364872064	5205518099-DJ-52	Disjuntor	313	2,00	10,43	ARVORE CAIDA SOBRE A REDE	Não
20223365356013	0315533005-CH-03	Chave Fusível	18	1093,00	327,90	ARVORE CAIDA SOBRE A REDE	Não
20223366075935	3305391046-CH-33	Chave Fusível 3 Oper	68	310,00	351,33	ISOLADOR DANIFICADO	Não
20223364872064	5205518099-DJ-52	Disjuntor	1336	15,00	334,00	ARVORE CAIDA SOBRE A REDE	Sim
20223364872064	5205518099-DJ-52	Disjuntor	3255	15,00	813,75	ARVORE CAIDA SOBRE A REDE	Sim
20223366561951	3303587117-CH-33	Chave Fusível 3 Oper	69	297,00	341,55	CONDUTOR PARTIDO	Não
20223364096819	79177164ME-CH-79	Religador Trifásico	18	243,00	72,90	VENTOS FORTES FECHANDO CURTO NA REDE	Não
20223365637724	3309821103-CH-33	Chave Fusível 3 Oper	5	1143,00	95,25	VENTOS FORTES FECHANDO CURTO NA REDE	Não
20223364832116	79803502RO-CH-79	Religador Trifásico	582	730,00	7081,00	VENTOS FORTES FECHANDO CURTO NA REDE	Não
20223364832116	79803502RO-CH-79	Religador Trifásico	2	730,00	24,33	VENTOS FORTES FECHANDO CURTO NA REDE	Não
20223365462429	0307601005-CH-03	Chave Fusível	15	143,00	35,75	ARVORE CAIDA SOBRE A REDE	Não
20223364397616	UC	Individual	1	139,00	2,32	CONDUTOR PARTIDO	Não
20223363467442	UC	Individual	1	757,00	12,62	CONDUTOR PARTIDO	Não
20223364720283	UC	Individual	1	57,00	0,95	CONDUTOR PARTIDO	Não
20223364159239	UC	Individual	1	162,00	2,70	CONDUTOR PARTIDO	Não
20223364872064	5205518099-DJ-52	Disjuntor	313	1,00	5,22	ARVORE CAIDA SOBRE A REDE	Não
20223364939297	X29403454-CH-03	Chave Fusível	81	66,00	89,10	VENTOS FORTES FECHANDO CURTO NA REDE	Não
20223364102377	UC	Individual	1	210,00	3,50	VENTOS FORTES FECHANDO CURTO NA REDE	Não
20223365259942	71506163-CP	Cabo Primário	65	1197,00	1296,75	EMENDA DANIFICADA	Não
20223365096256	5709888073-TR-57	Transformador	75	1125,00	1406,25	VENTOS FORTES FECHANDO CURTO NA REDE	Não
20223365404392	X40965173-CH-03	Chave Fusível	12	981,00	196,20	DESCARGA ATMOSFERICA NA REDE	Não
20223362201452	UC	Individual	1	967,00	16,12	CONDUTOR PARTIDO	Não
20223364939588	57178172ME-TR-57	Transformador	24	129,00	51,60	CONEXAO DANIFICADA	Não
20223360090306	79416041TG-CH-79	Religador Trifásico	57	1203,00	1142,85	CONEXAO DANIFICADA	Não
20223364938126	03120112ME-CH-03	Chave Fusível	83	191,00	264,22	ARVORE CAIDA SOBRE A REDE	Não
20223364877377	5700146018-TR-57	Transformador	68	1100,00	1246,67	ARVORE CAIDA SOBRE A REDE	Não
20223364856719	5703325025-TR-57	Transformador	51	982,00	834,70	VENTOS FORTES FECHANDO CURTO NA REDE	Não
20223364078489	UC	Individual	1	291,00	4,85	VENTOS FORTES FECHANDO CURTO NA REDE	Não
20223365497170	5700027028-TR-57	Transformador	32	72,00	38,40	VENTOS FORTES FECHANDO CURTO NA REDE	Não
20223362806303	UC	Individual	1	878,00	14,63	VENTOS FORTES FECHANDO CURTO NA REDE	Não
20223364081549	UC	Individual	1	261,00	4,35	CONDUTOR PARTIDO	Não
20223364877742	5700769007-TR-57	Transformador	91	694,00	1052,57	VENTOS FORTES FECHANDO CURTO NA REDE	Não
20223365096498	5717358035-TR-17	Transformador	72	171,00	205,20	CONDUTOR PARTIDO	Não
20223364149755	UC	Individual	1	162,00	2,70	VENTOS FORTES FECHANDO CURTO NA REDE	Não
20223365865544	3315037114-CH-33	Chave Fusível 3 Oper	19	200,00	63,33	DESCARGA ATMOSFERICA NA REDE	Não
20223366874333	5702083073-TR-17	Transformador	74	1196,00	1475,07	VENTOS FORTES FECHANDO CURTO NA REDE	Não
20223364274977	5202802042-DJ-52	Disjuntor	37	159,00	98,05	ARVORE CAIDA SOBRE A REDE	Não
20223366506789	03409380JN-CH-03	Chave Fusível	2	195,00	6,50	ARVORE CAIDA SOBRE A REDE	Não

OS	Equipamento	Tipo Elemento	UC's Interr	Duração (min)	CHI	Efeito	Possibilidade de manobra
20223363463785	79706646TG-CH-79	Religador Trifásico	72	740,00	888,00	ARVORE CAIDA SOBRE A REDE	Não
20223360222385	UC	Individual	1	1152,00	19,20	VENTOS FORTES FECHANDO CURTO NA REDE	Não
20223364770006	3304056118-CH-33	Chave Fusível 3 Oper	19	1165,00	368,92	DESCARGA ATMOSFERICA NA REDE	Não
20223364781588	5700651018-TR-57	Transformador	73	1095,00	1332,25	VENTOS FORTES FECHANDO CURTO NA REDE	Não
20223360822759	UC	Individual	1	1068,00	17,80	VENTOS FORTES FECHANDO CURTO NA REDE	Não
20223362238390	UC	Individual	1	926,00	15,43	CONDUTOR PARTIDO	Não
20223365865544	0305084114-CH-03	Chave Fusível	136	183,00	414,80	DESCARGA ATMOSFERICA NA REDE	Não
20223365863319	5209612149-DJ-52	Disjuntor	154	3,00	7,70	CONEXAO DANIFICADA	Não
20223364764188	03146739RO-CH-03	Chave Fusível	57	991,00	941,45	VENTOS FORTES FECHANDO CURTO NA REDE	Não
20223360332001	79165398TG-CH-79	Religador Trifásico	71	830,00	982,17	CONDUTOR PARTIDO	Não
20223360332001	79165398TG-CH-79	Religador Trifásico	1	436,00	7,27	CONDUTOR PARTIDO	Não
20223360332001	79165398TG-CH-79	Religador Trifásico	34	436,00	247,07	CONDUTOR PARTIDO	Não
20223364764059	0363584005-CH-03	Chave Fusível	1	823,00	13,72	ARVORE CAIDA SOBRE A REDE	Não
20223361334686	03835263RO-CH-03	Chave Fusível	91	1147,00	1739,62	VENTOS FORTES FECHANDO CURTO NA REDE	Não
20223367034642	5789827035-TR-57	Transformador	2	1131,00	37,70	ARVORE CAIDA SOBRE A REDE	Não
20223364812930	33172301TG-CH-33	Chave Fusível 3 Oper	20	151,00	50,33	VENTOS FORTES FECHANDO CURTO NA REDE	Não
20223360227601	UC	Individual	1	1136,00	18,93	CONDUTOR PARTIDO	Não
20223364757608	0318611006-CH-03	Chave Fusível	30	239,00	119,50	ARVORE CAIDA SOBRE A REDE	Não
20223364754642	5717447005-TR-57	Transformador	2	1038,00	34,60	DESCARGA ATMOSFERICA NA REDE	Não
20223364763841	0310052025-CH-03	Chave Fusível	16	983,00	262,13	ARVORE CAIDA SOBRE A REDE	Não
20223364764387	33175723TG-CH-33	Chave Fusível 3 Oper	26	837,00	362,70	VENTOS FORTES FECHANDO CURTO NA REDE	Não
20223362216281	03409802TG-CH-03	Chave Fusível	109	1157,00	2101,88	VENTOS FORTES FECHANDO CURTO NA REDE	Não
20223361313172	UC	Individual	1	1020,00	17,00	CONDUTOR PARTIDO	Não
20223364749346	5704807005-TR-57	Transformador	5	114,00	9,50	VENTOS FORTES FECHANDO CURTO NA REDE	Não
20223364832483	03104191SI-CH-03	Chave Fusível	31	786,00	406,10	ARVORE CAIDA SOBRE A REDE	Não
20223363480459	5227815149-DJ-52	Disjuntor	99	11,00	18,15	VENTOS FORTES FECHANDO CURTO NA REDE	Não
20223371055482	5700674007-TR-17	Transformador	5	813,00	67,75	ARVORE CAIDA SOBRE A REDE	Não
20223360140663	UC	Individual	1	1150,00	19,17	CONDUTOR PARTIDO	Não
20223364738899	0321740035-CH-03	Chave Fusível	14	976,00	227,73	VENTOS FORTES FECHANDO CURTO NA REDE	Não
20223364749396	57413028ME-TR-57	Transformador	27	263,00	118,35	CONEXAO DANIFICADA	Não
20223364738721	5719187167-TR-57	Transformador	38	856,00	542,13	ARVORE CAIDA SOBRE A REDE	Não
20223364649129	8904055007-CH-88	Chave Faca	773	1107,00	14261,85	ARVORE CAIDA SOBRE A REDE	Não
20223364738854	5700119019-TR-57	Transformador	96	1087,00	1739,20	VENTOS FORTES FECHANDO CURTO NA REDE	Não
20223364738802	0310041073-CH-03	Chave Fusível	37	1129,00	696,22	VENTOS FORTES FECHANDO CURTO NA REDE	Não
20223364096392	UC	Individual	1	164,00	2,73	DESCARGA ATMOSFERICA NA REDE	Não
20223360133710	UC	Individual	1	1135,00	18,92	EROSÃO DE POSTE	Não
20223363290653	79003111RO-CH-79	Religador Trifásico	806	1110,00	14911,00	VENTOS FORTES FECHANDO CURTO NA REDE	Não

OS	Equipamento	Tipo Elemento	UC's Interr	Duração (min)	CHI	Efeito	Possibilidade de manobra
20223364757706	57800136TG-TR-57	Transformador	82	1001,00	1368,03	VENTOS FORTES FECHANDO CURTO NA REDE	Não
20223362392704	UC	Individual	1	845,00	14,08	DESCARGA ATMOSFERICA NA REDE	Não
20223379537646	5752217009-TR-57	Transformador	1	708,00	11,80	VENTOS FORTES FECHANDO CURTO NA REDE	Não
20223364716550	5702052073-TR-57	Transformador	118	1084,00	2131,87	VENTOS FORTES FECHANDO CURTO NA REDE	Não
20223365354970	5700508069-TR-57	Transformador	132	169,00	371,80	CONEXAO DANIFICADA	Não
20223364698740	03413597ME-CH-03	Chave Fusível	3	966,00	48,30	ARVORE CAIDA SOBRE A REDE	Não
20223361810971	UC	Individual	1	949,00	15,82	VENTOS FORTES FECHANDO CURTO NA REDE	Não
20223365934509	3324214023-CH-33	Chave Fusível 3 Oper	25	89,00	37,08	VENTOS FORTES FECHANDO CURTO NA REDE	Não
20223366306828	0307033005-CH-03	Chave Fusível	5	160,00	13,33	CONDUTOR PARTIDO	Não
20223364764332	33409274JN-CH-33	Chave Fusível 3 Oper	10	214,00	35,67	DESCARGA ATMOSFERICA NA REDE	Não
20223364094209	UC	Individual	1	149,00	2,48	CONDUTOR PARTIDO	Não
20223364694863	5700064019-TR-17	Transformador	20	111,00	37,00	VENTOS FORTES FECHANDO CURTO NA REDE	Não
20223364357291	79219099ME-CH-79	Religador Trifásico	654	34,00	370,60	VENTOS FORTES FECHANDO CURTO NA REDE	Não
20223364023207	UC	Individual	1	285,00	4,75	DESCARGA ATMOSFERICA NA REDE	Não
20223361508947	UC	Individual	1	962,00	16,03	VENTOS FORTES FECHANDO CURTO NA REDE	Não
20223363339371	UC	Individual	1	722,00	12,03	DESCARGA ATMOSFERICA NA REDE	Não
20223364767326	0302641012-CH-03	Chave Fusível	211	999,00	3513,15	VENTOS FORTES FECHANDO CURTO NA REDE	Não
20223363463785	79706646TG-CH-79	Religador Trifásico	27	674,00	303,30	ARVORE CAIDA SOBRE A REDE	Não
20223364159225	79161407CA-CH-79	Religador Trifásico	210	73,00	255,50	ISOLADOR DA CHAVE DANIFICADO	Não
20223364769086	0311333020-CH-03	Chave Fusível	334	965,00	5371,83	VENTOS FORTES FECHANDO CURTO NA REDE	Não
20223364083500	UC	Individual	1	174,00	2,90	ARVORE CAIDA SOBRE A REDE	Não
20223364099402	0305172138-CH-03	Chave Fusível	375	541,00	3381,25	ARVORE CAIDA SOBRE A REDE	Não
20223364159225	79161407CA-CH-79	Religador Trifásico	121	70,00	141,17	ISOLADOR DA CHAVE DANIFICADO	Não
20223364698595	5702280005-TR-57	Transformador	32	1102,00	587,73	ARVORE CAIDA SOBRE A REDE	Não
20223367580925	79162261RO-CH-79	Religador Trifásico	1	1113,00	18,55	VENTOS FORTES FECHANDO CURTO NA REDE	Não
20223360677358	UC	Individual	1	1015,00	16,92	CONDUTOR PARTIDO	Não
20223362494026	UC	Individual	1	806,00	13,43	CONDUTOR PARTIDO	Não
20223364102638	UC	Individual	1	109,00	1,82	VENTOS FORTES FECHANDO CURTO NA REDE	Não
20223364079025	UC	Individual	1	191,00	3,18	CONDUTOR PARTIDO	Não
20223364698091	0304088005-CH-03	Chave Fusível	27	1074,00	483,30	VENTOS FORTES FECHANDO CURTO NA REDE	Não
20223364077103	UC	Individual	1	208,00	3,47	VENTOS FORTES FECHANDO CURTO NA REDE	Não
20223362260375	UC	Individual	1	836,00	13,93	VENTOS FORTES FECHANDO CURTO NA REDE	Não
20223364079028	UC	Individual	1	183,00	3,05	VENTOS FORTES FECHANDO CURTO NA REDE	Não
20223363703557	UC	Individual	1	477,00	7,95	CONDUTOR PARTIDO	Não
20223364537791	03221341ME-CH-03	Chave Fusível	6	140,00	14,00	VENTOS FORTES FECHANDO CURTO NA REDE	Não
20223364554586	5700310017-TR-57	Transformador	29	963,00	465,45	VENTOS FORTES FECHANDO CURTO NA REDE	Não
20223364357291	79219099ME-CH-79	Religador Trifásico	663	2,00	22,10	VENTOS FORTES FECHANDO CURTO NA REDE	Não



OS	Equipamento	Tipo Elemento	UC's Interr	Duração (min)	CHI	Efeito	Possibilidade de manobra
20223363828616	79836608CA-CH-79	Religador Trifásico	72	340,00	408,00	CONDUTOR PARTIDO	Não
20223364357291	5200511008-DJ-52	Disjuntor	140	70,00	163,33	VENTOS FORTES FECHANDO CURTO NA REDE	Não
20223364537993	5702355138-TR-57	Transformador	86	443,00	634,97	ARVORE CAIDA SOBRE A REDE	Não
20223364357291	5200511008-DJ-52	Disjuntor	654	68,00	741,20	VENTOS FORTES FECHANDO CURTO NA REDE	Não
20223362136118	UC	Individual	1	863,00	14,38	CONDUTOR PARTIDO	Não
20223364592346	5700412021-TR-57	Transformador	49	806,00	658,23	ARVORE CAIDA SOBRE A REDE	Não
20223362085705	UC	Individual	1	875,00	14,58	CONDUTOR PARTIDO	Não
20223364134744	52768627-CP	Cabo Primário	594	181,00	1791,90	VENTOS FORTES FECHANDO CURTO NA REDE	Não
20223361276958	UC	Individual	1	940,00	15,67	CONDUTOR PARTIDO	Não
20223364658007	0313757046-CH-03	Chave Fusível	6	89,00	8,90	VENTOS FORTES FECHANDO CURTO NA REDE	Não
20223364725897	03130922JN-CH-03	Chave Fusível	228	665,00	2527,00	VENTOS FORTES FECHANDO CURTO NA REDE	Não
20223429740915	5201451007-DJ-52	Disjuntor	42	963,00	674,10	VENTOS FORTES FECHANDO CURTO NA REDE	Não
20223360240026	3300700007-CH-33	Chave Fusível 3 Oper	355	1054,00	6236,17	DESCARGA ATMOSFERICA NA REDE	Não
20223364142061	5713572208-TR-57	Transformador	105	915,00	1601,25	DESCARGA ATMOSFERICA NA REDE	Não
20223362314448	UC	Individual	1	794,00	13,23	CONDUTOR PARTIDO	Não
20223364518021	0311725034-CH-03	Chave Fusível	17	261,00	73,95	VENTOS FORTES FECHANDO CURTO NA REDE	Não
20223364357291	5200511008-DJ-52	Disjuntor	663	51,00	563,55	VENTOS FORTES FECHANDO CURTO NA REDE	Não
20223371055482	7991775007-CH-79	Religador Trifásico	219	1065,00	3887,25	ARVORE CAIDA SOBRE A REDE	Não
20223371055482	7991775007-CH-79	Religador Trifásico	6	1065,00	106,50	ARVORE CAIDA SOBRE A REDE	Não
20223371055482	89174639RO-CH-88	Chave Faca	733	669,00	8172,95	ARVORE CAIDA SOBRE A REDE	Não
20223362912836	33803303RO-CH-33	Chave Fusível 3 Oper	1	520,00	8,67	VENTOS FORTES FECHANDO CURTO NA REDE	Não
20223361683981	5223014167-DJ-52	Disjuntor	802	19,00	253,97	VENTOS FORTES FECHANDO CURTO NA REDE	Não
20223364274977	5202802042-DJ-52	Disjuntor	733	32,00	390,93	ARVORE CAIDA SOBRE A REDE	Não
20223363480459	5227815149-DJ-52	Disjuntor	27	945,00	425,25	VENTOS FORTES FECHANDO CURTO NA REDE	Não
20223364491664	3305025005-CH-33	Chave Fusível 3 Oper	6	949,00	94,90	VENTOS FORTES FECHANDO CURTO NA REDE	Não
20223364517716	33847773RO-CH-33	Chave Fusível 3 Oper	203	855,00	2892,75	VENTOS FORTES FECHANDO CURTO NA REDE	Não
20223362549289	UC	Individual	1	745,00	12,42	VENTOS FORTES FECHANDO CURTO NA REDE	Não
20223360524421	5718112208-TR-57	Transformador	146	1024,00	2491,73	VENTOS FORTES FECHANDO CURTO NA REDE	Não
20223360493568	UC	Individual	1	963,00	16,05	VENTOS FORTES FECHANDO CURTO NA REDE	Não
20223364159225	79161407CA-CH-79	Religador Trifásico	681	9,00	102,15	ISOLADOR DA CHAVE DANIFICADO	Não
20223364159225	79161407CA-CH-79	Religador Trifásico	2364	7,00	275,80	ISOLADOR DA CHAVE DANIFICADO	Sim
20223358241236	UC	Individual	1	1352,00	22,53	ARVORE CAIDA SOBRE A REDE	Não
20223364159225	79161407CA-CH-79	Religador Trifásico	331	4,00	22,07	ISOLADOR DA CHAVE DANIFICADO	Não
20223363480459	5227815149-DJ-52	Disjuntor	25	927,00	386,25	VENTOS FORTES FECHANDO CURTO NA REDE	Não
20223363626396	79810506SI-CH-79	Religador Trifásico	15	494,00	123,50	VENTOS FORTES FECHANDO CURTO NA REDE	Não
20223363480459	5227815149-DJ-52	Disjuntor	39	915,00	594,75	VENTOS FORTES FECHANDO CURTO NA REDE	Não
20223364357291	5200511008-DJ-52	Disjuntor	31	10,00	5,17	VENTOS FORTES FECHANDO CURTO NA REDE	Não



OS	Equipamento	Tipo Elemento	UC's Interr	Duração (min)	CHI	Efeito	Possibilidade de manobra
20223364275314	57826336ME-TR-57	Transformador	9	23,00	3,45	ARVORE CAIDA SOBRE A REDE	Não
20223364357291	5200511008-DJ-52	Disjuntor	1017	4,00	67,80	VENTOS FORTES FECHANDO CURTO NA REDE	Não
20223360142312	UC	Individual	1	1010,00	16,83	CONDUTOR PARTIDO	Não
20223360469556	UC	Individual	1	937,00	15,62	DESCARGA ATMOSFERICA NA REDE	Não
20223364275457	04826117ME-CH-03	Chave Fusível	97	126,00	203,70	CHAVE DANIFICADA	Não
20223363628146	UC	Individual	1	455,00	7,58	VENTOS FORTES FECHANDO CURTO NA REDE	Não
20223364132554	7869796025-CH-79	Religador Trifásico	135	829,00	1865,25	VENTOS FORTES FECHANDO CURTO NA REDE	Não
20223363626396	79810506SI-CH-79	Religador Trifásico	23	463,00	177,48	VENTOS FORTES FECHANDO CURTO NA REDE	Não
20223363480459	5227815149-DJ-52	Disjuntor	4	888,00	59,20	VENTOS FORTES FECHANDO CURTO NA REDE	Não
20223363480459	5227815149-DJ-52	Disjuntor	4	117,00	7,80	VENTOS FORTES FECHANDO CURTO NA REDE	Não
20223362912836	33803303RO-CH-33	Chave Fusível 3 Oper	37	449,00	276,88	VENTOS FORTES FECHANDO CURTO NA REDE	Sim
20223364102673	5700245028-TR-57	Transformador	77	92,00	118,07	VENTOS FORTES FECHANDO CURTO NA REDE	Não
20223363828616	79836608CA-CH-79	Religador Trifásico	103	205,00	351,92	CONDUTOR PARTIDO	Não
20223363262084	UC	Individual	1	593,00	9,88	VENTOS FORTES FECHANDO CURTO NA REDE	Não
20223364091315	57146096ME-TR-57	Transformador	13	963,00	208,65	CONEXAO DA CHAVE DANIFICADA	Não
20223363678000	5203706028-DJ-52	Disjuntor	45	365,00	273,75	VENTOS FORTES FECHANDO CURTO NA REDE	Não
20223363828616	79836608CA-CH-79	Religador Trifásico	201	135,00	452,25	CONDUTOR PARTIDO	Não
20223363971971	79164022RO-CH-79	Religador Trifásico	200	615,00	2050,00	VENTOS FORTES FECHANDO CURTO NA REDE	Não
20223361071418	UC	Individual	1	739,00	12,32	VENTOS FORTES FECHANDO CURTO NA REDE	Não
20223364029395	X38378973-CH-03	Chave Fusível	5	715,00	59,58	VENTOS FORTES FECHANDO CURTO NA REDE	Não
20223363971971	79164022RO-CH-79	Religador Trifásico	445	570,00	4227,50	VENTOS FORTES FECHANDO CURTO NA REDE	Não
20223363678000	5203706028-DJ-52	Disjuntor	446	252,00	1873,20	VENTOS FORTES FECHANDO CURTO NA REDE	Não
20223363480459	5227815149-DJ-52	Disjuntor	4	712,00	47,47	VENTOS FORTES FECHANDO CURTO NA REDE	Não
20223363971971	79164022RO-CH-79	Religador Trifásico	630	553,00	5806,50	VENTOS FORTES FECHANDO CURTO NA REDE	Não
20223364021765	5709621006-TR-57	Transformador	70	685,00	799,17	CONEXAO DA CHAVE DANIFICADA	Não
20223363463785	79706646TG-CH-79	Religador Trifásico	11	36,00	6,60	ARVORE CAIDA SOBRE A REDE	Não
20223363230555	5225001007-DJ-52	Disjuntor	27	446,00	200,70	VENTOS FORTES FECHANDO CURTO NA REDE	Não
20223363678000	5203706028-DJ-52	Disjuntor	996	208,00	3452,80	VENTOS FORTES FECHANDO CURTO NA REDE	Sim
20223363919755	5703363025-TR-57	Transformador	64	611,00	651,73	VENTOS FORTES FECHANDO CURTO NA REDE	Não
20223362371915	5209612149-DJ-52	Disjuntor	10	642,00	107,00	VENTOS FORTES FECHANDO CURTO NA REDE	Não
20223363463785	79706646TG-CH-79	Religador Trifásico	5	292,00	24,33	ARVORE CAIDA SOBRE A REDE	Não
20223363838986	0398733025-CH-03	Chave Fusível	244	563,00	2289,53	VENTOS FORTES FECHANDO CURTO NA REDE	Não
20223363447999	5227612198-DJ-52	Disjuntor	87	282,00	408,90	PARA RAO DANIFICADO	Não
20223363678000	5203706028-DJ-52	Disjuntor	506	151,00	1273,43	VENTOS FORTES FECHANDO CURTO NA REDE	Sim
20223362371915	5209612149-DJ-52	Disjuntor	100	615,00	1025,00	VENTOS FORTES FECHANDO CURTO NA REDE	Não
20223362371915	8913249108-CH-88	Chave Faca	16	179,00	47,73	VENTOS FORTES FECHANDO CURTO NA REDE	Não

OS	Equipamento	Tipo Elemento	UC's Interr	Duração (min)	CHI	Efeito	Possibilidade de manobra
20223363781557	5706256005-TR-57	Transformador	22	663,00	243,10	CONDUTOR PARTIDO	Não
20223363678873	79162153RO-CH-79	Religador Trifásico	306	129,00	657,90	VENTOS FORTES FECHANDO CURTO NA REDE	Não
20223363146647	5225002007-DJ-52	Disjuntor	203	699,00	2364,95	VENTOS FORTES FECHANDO CURTO NA REDE	Não
20223363463785	79706646TG-CH-79	Religador Trifásico	6	257,00	25,70	ARVORE CAIDA SOBRE A REDE	Não
20223363711354	79213439ME-CH-79	Religador Trifásico	713	72,00	855,60	VENTOS FORTES FECHANDO CURTO NA REDE	Não
20223360332001	79165398TG-CH-79	Religador Trifásico	2	354,00	11,80	CONDUTOR PARTIDO	Não
20223363802800	5712267006-TR-57	Transformador	49	555,00	453,25	ISOLADOR DA CHAVE DANIFICADO	Não
20223363745199	5701213006-TR-57	Transformador	46	25,00	19,17	DEFEITO NA BUCHA DO TRANSFORMADOR	Não
20223363749855	0307545062-CH-03	Chave Fusível	55	504,00	462,00	DESCARGA ATMOSFERICA NA REDE	Não
20223360376373	UC	Individual	1	602,00	10,03	CONDUTOR PARTIDO	Não
20223360227503	UC	Individual	1	634,00	10,57	CONDUTOR PARTIDO	Não
20223362089984	UC	Individual	1	458,00	7,63	VENTOS FORTES FECHANDO CURTO NA REDE	Não
20223363291147	79400625SI-CH-79	Religador Trifásico	49	293,00	239,28	VENTOS FORTES FECHANDO CURTO NA REDE	Não
20223361683981	5223014167-DJ-52	Disjuntor	450	499,00	3742,50	VENTOS FORTES FECHANDO CURTO NA REDE	Não
20223362170153	UC	Individual	1	429,00	7,15	DESCARGA ATMOSFERICA NA REDE	Não
20223363739622	0306842145-CH-03	Chave Fusível	110	277,00	507,83	ARVORE CAIDA SOBRE A REDE	Não
20223362720117	UC	Individual	1	342,00	5,70	VENTOS FORTES FECHANDO CURTO NA REDE	Não
20223361522790	5701376125-TR-57	Transformador	62	519,00	536,30	VENTOS FORTES FECHANDO CURTO NA REDE	Não
20223371485076	79174614RO-CH-79	Religador Trifásico	13	306,00	66,30	CRUZETA DANIFICADA	Não
20223362090065	UC	Individual	1	436,00	7,27	DESCARGA ATMOSFERICA NA REDE	Não
20223360125999	UC	Individual	1	635,00	10,58	VENTOS FORTES FECHANDO CURTO NA REDE	Não
20223363370189	79165442JN-CH-79	Religador Trifásico	255	257,00	1092,25	VENTOS FORTES FECHANDO CURTO NA REDE	Não
20223363611521	8903988007-CH-88	Chave Faca	180	64,00	192,00	VENTOS FORTES FECHANDO CURTO NA REDE	Não
20223363678000	5203706028-DJ-52	Disjuntor	1629	60,00	1629,00	VENTOS FORTES FECHANDO CURTO NA REDE	Não
20223363738252	8902881046-CH-88	Chave Faca	582	172,00	1668,40	ARVORE CAIDA SOBRE A REDE	Não
20223361683981	5223014167-DJ-52	Disjuntor	352	468,00	2745,60	VENTOS FORTES FECHANDO CURTO NA REDE	Não
20223363711354	79213439ME-CH-79	Religador Trifásico	713	64,00	760,53	VENTOS FORTES FECHANDO CURTO NA REDE	Não
20223363711045	04220975SI-CH-03	Chave Fusível	23	200,00	76,67	VENTOS FORTES FECHANDO CURTO NA REDE	Não
20223362131745	UC	Individual	1	389,00	6,48	VENTOS FORTES FECHANDO CURTO NA REDE	Não
20223361257936	UC	Individual	1	468,00	7,80	CONEXAO DANIFICADA	Não
20223362286169	5700736073-TR-57	Transformador	70	581,00	677,83	ARVORE CAIDA SOBRE A REDE	Não
20223363447999	5227612198-DJ-52	Disjuntor	32	154,00	82,13	PARA RAO DANIFICADO	Não
20223360071607	7916053073-CH-79	Religador Trifásico	5	614,00	51,17	ARVORE CAIDA SOBRE A REDE	Não
20223363702635	5718216005-TR-57	Transformador	46	320,00	245,33	CONEXAO DANIFICADA	Não
20223363710959	5700620055-TR-57	Transformador	32	9,00	4,80	VENTOS FORTES FECHANDO CURTO NA REDE	Não
20223361683981	79223396SI-CH-79	Religador Trifásico	45	277,00	207,75	VENTOS FORTES FECHANDO CURTO NA REDE	Não
20223363681469	5707944008-TR-57	Transformador	67	438,00	489,10	ARVORE CAIDA SOBRE A REDE	Não

OS	Equipamento	Tipo Elemento	UC's Interr	Duração (min)	CHI	Efeito	Possibilidade de manobra
20223363707328	57125007JN-TR-57	Transformador	1	242,00	4,03	VENTOS FORTES FECHANDO CURTO NA REDE	Não
20223363291147	79400625SI-CH-79	Religador Trifásico	5	214,00	17,83	VENTOS FORTES FECHANDO CURTO NA REDE	Não
20223363291147	79400625SI-CH-79	Religador Trifásico	47	214,00	167,63	VENTOS FORTES FECHANDO CURTO NA REDE	Não
20223363710188	X74315194-CH-03	Chave Fusível	21	412,00	144,20	CONEXAO DANIFICADA	Não
20223362184515	5211701103-DJ-52	Disjuntor	47	395,00	309,42	VENTOS FORTES FECHANDO CURTO NA REDE	Não
20223360860389	78194144-CP	Cabo Primário	17	470,00	133,17	VENTOS FORTES FECHANDO CURTO NA REDE	Não
20223361523577	UC	Individual	1	411,00	6,85	CONDUTOR PARTIDO	Não
20223363677566	0302842024-CH-03	Chave Fusível	4	340,00	22,67	VENTOS FORTES FECHANDO CURTO NA REDE	Não
20223363675866	0300545006-CH-03	Chave Fusível	211	204,00	717,40	CONEXAO DANIFICADA	Não
20223362564031	5204231108-DJ-52	Disjuntor	214	450,00	1605,00	ARVORE CAIDA SOBRE A REDE	Não
20223363483993	7963425073-CH-79	Religador Trifásico	334	131,00	729,23	VENTOS FORTES FECHANDO CURTO NA REDE	Não
20223363670911	5702522021-TR-57	Transformador	77	340,00	436,33	ARVORE CAIDA SOBRE A REDE	Não
20223364132473	5711170005-TR-57	Transformador	62	514,00	531,13	ARVORE CAIDA SOBRE A REDE	Não
20223362912836	79164917RO-CH-79	Religador Trifásico	301	475,00	2382,92	VENTOS FORTES FECHANDO CURTO NA REDE	Não
20223360487201	33128816TG-CH-33	Chave Fusível 3 Oper	120	376,00	752,00	CONDUTOR PARTIDO	Não
20223360229447	UC	Individual	1	514,00	8,57	ARVORE CAIDA SOBRE A REDE	Não
20223362334489	5209614149-DJ-52	Disjuntor	4	440,00	29,33	EMENDA DANIFICADA	Não
20223360361405	UC	Individual	1	484,00	8,07	ARVORE CAIDA SOBRE A REDE	Não
20223363639955	5717414167-TR-57	Transformador	34	264,00	149,60	ARVORE CAIDA SOBRE A REDE	Não
20223363290653	79003111RO-CH-79	Religador Trifásico	171	515,00	1467,75	VENTOS FORTES FECHANDO CURTO NA REDE	Não
20223362371915	5209612149-DJ-52	Disjuntor	16	433,00	115,47	VENTOS FORTES FECHANDO CURTO NA REDE	Não
20223363370189	79165442JN-CH-79	Religador Trifásico	38	158,00	100,07	VENTOS FORTES FECHANDO CURTO NA REDE	Não
20223362233044	UC	Individual	1	289,00	4,82	ARVORE CAIDA SOBRE A REDE	Não
20223361507989	UC	Individual	1	380,00	6,33	VENTOS FORTES FECHANDO CURTO NA REDE	Não
20223360487201	33128816TG-CH-33	Chave Fusível 3 Oper	174	360,00	1044,00	CONDUTOR PARTIDO	Não
20223363954382	0304870008-CH-03	Chave Fusível	248	52,00	214,93	DESCARGA ATMOSFERICA NA REDE	Não
20223363370189	79165442JN-CH-79	Religador Trifásico	54	142,00	127,80	VENTOS FORTES FECHANDO CURTO NA REDE	Não
20223360211016	UC	Individual	1	505,00	8,42	CONDUTOR PARTIDO	Não
20223363710933	84467434-CP	Cabo Primário	226	300,00	1130,00	VENTOS FORTES FECHANDO CURTO NA REDE	Não
20223363710933	04842528TG-CH-03	Chave Fusível	84	9,00	12,60	VENTOS FORTES FECHANDO CURTO NA REDE	Não
20223360819105	3301217046-CH-33	Chave Fusível 3 Oper	42	514,00	359,80	ARVORE CAIDA SOBRE A REDE	Não
20223361733056	UC	Individual	1	345,00	5,75	DESCARGA ATMOSFERICA NA REDE	Não
20223363707221	57158565JN-TR-57	Transformador	2	231,00	7,70	VENTOS FORTES FECHANDO CURTO NA REDE	Não
20223362283661	5209005142-DJ-52	Disjuntor	292	305,00	1484,33	VENTOS FORTES FECHANDO CURTO NA REDE	Não
20223360063296	79175261CA-CH-79	Religador Trifásico	101	525,00	883,75	VENTOS FORTES FECHANDO CURTO NA REDE	Não
20223360265279	5203911007-DJ-52	Disjuntor	93	509,00	788,95	VENTOS FORTES FECHANDO CURTO NA REDE	Não
20223360265279	5203911007-DJ-52	Disjuntor	1071	509,00	9085,65	VENTOS FORTES FECHANDO CURTO NA REDE	Não

OS	Equipamento	Tipo Elemento	UC's Interr	Duração (min)	CHI	Efeito	Possibilidade de manobra
20223360071607	7916053073-CH-79	Religador Trifásico	49	517,00	422,22	ARVORE CAIDA SOBRE A REDE	Não
20223360819105	33858854ME-CH-33	Chave Fusível 3 Oper	71	493,00	583,38	ARVORE CAIDA SOBRE A REDE	Não
20223363578141	5714933033-TR-57	Transformador	55	372,00	341,00	VENTOS FORTES FECHANDO CURTO NA REDE	Não
20223360747756	UC	Individual	1	403,00	6,72	VENTOS FORTES FECHANDO CURTO NA REDE	Não
20223360088933	UC	Individual	1	495,00	8,25	VENTOS FORTES FECHANDO CURTO NA REDE	Não
20223361402270	5704888005-TR-57	Transformador	75	474,00	592,50	CONEXAO DANIFICADA	Não
20223361402270	0302350005-CH-03	Chave Fusível	2	18,00	0,60	CONEXAO DANIFICADA	Não
20223363513920	5703696149-TR-57	Transformador	113	450,00	847,50	VENTOS FORTES FECHANDO CURTO NA REDE	Não
20223363411623	79103167JN-CH-79	Religador Trifásico	668	73,00	812,73	VENTOS FORTES FECHANDO CURTO NA REDE	Não
20223363510413	57167042ME-TR-57	Transformador	24	22,00	8,80	CONEXAO DANIFICADA	Não
20223361683981	79223396SI-CH-79	Religador Trifásico	2021	161,00	5423,02	VENTOS FORTES FECHANDO CURTO NA REDE	Não
20223362080200	UC	Individual	1	274,00	4,57	VENTOS FORTES FECHANDO CURTO NA REDE	Não
20223358241883	UC	Individual	1	783,00	13,05	VENTOS FORTES FECHANDO CURTO NA REDE	Não
20223363670863	57214829CA-TR-17	Transformador	2	336,00	11,20	VENTOS FORTES FECHANDO CURTO NA REDE	Não
20223363290653	79003111RO-CH-79	Religador Trifásico	333	442,00	2453,10	VENTOS FORTES FECHANDO CURTO NA REDE	Não
20223362283655	79410110TG-CH-79	Religador Trifásico	7	1,00	0,12	VENTOS FORTES FECHANDO CURTO NA REDE	Não
20223362282524	UC	Individual	1	203,00	3,38	CONDUTOR PARTIDO	Não
20223363707177	03179500JN-CH-03	Chave Fusível	94	190,00	297,67	VENTOS FORTES FECHANDO CURTO NA REDE	Não
20223362362758	UC	Individual	1	181,00	3,02	ARVORE CAIDA SOBRE A REDE	Não
20223361587139	78741701-FT-01	FLY TAP	101	338,00	568,97	CONEXAO DANIFICADA	Não
20223361587139	89167035ME-CH-88	Chave Faca	4401	20,00	1467,00	CONEXAO DANIFICADA	Não
20223363483877	5712889194-TR-57	Transformador	37	409,00	252,22	VENTOS FORTES FECHANDO CURTO NA REDE	Não
20223370347494	5216204007-DJ-52	Disjuntor	1762	462,00	13567,40	VENTOS FORTES FECHANDO CURTO NA REDE	Não
20223363510028	3313482028-CH-33	Chave Fusível 3 Oper	18	424,00	127,20	DESCARGA ATMOSFERICA NA REDE	Não
20223363478751	5705516005-TR-57	Transformador	26	46,00	19,93	ARVORE CAIDA SOBRE A REDE	Não
20223363493418	0314874069-CH-03	Chave Fusível	32	154,00	82,13	DESCARGA ATMOSFERICA NA REDE	Não
20223363499330	57177520ME-TR-57	Transformador	33	60,00	33,00	ARVORE CAIDA SOBRE A REDE	Não
20223363447999	5227612198-DJ-52	Disjuntor	10	2,00	0,33	PARA RAI0 DANIFICADO	Não
20223362283655	5206816131-DJ-52	Disjuntor	1	232,00	3,87	VENTOS FORTES FECHANDO CURTO NA REDE	Não
20223360089073	79169804ME-CH-79	Religador Trifásico	461	440,00	3380,67	DESCARGA ATMOSFERICA NA REDE	Não
20223361392653	UC	Individual	1	288,00	4,80	CONDUTOR PARTIDO	Não
20223360089073	79169804ME-CH-79	Religador Trifásico	791	37,00	487,78	DESCARGA ATMOSFERICA NA REDE	Não
20223360089073	79169804ME-CH-79	Religador Trifásico	1463	2,00	48,77	DESCARGA ATMOSFERICA NA REDE	Sim
20223360089073	79169804ME-CH-79	Religador Trifásico	391	2,00	13,03	DESCARGA ATMOSFERICA NA REDE	Sim
20223360063296	79175261CA-CH-79	Religador Trifásico	30	457,00	228,50	VENTOS FORTES FECHANDO CURTO NA REDE	Não
20223365216835	03116632RO-CH-03	Chave Fusível	307	186,00	951,70	CHAVE DANIFICADA	Não
20223359312307	5208301117-DJ-52	Disjuntor	93	594,00	920,70	VENTOS FORTES FECHANDO CURTO NA REDE	Não

OS	Equipamento	Tipo Elemento	UC's Interr	Duração (min)	CHI	Efeito	Possibilidade de manobra
20223359312307	5208401120-DJ-52	Disjuntor	1082	594,00	10711,80	VENTOS FORTES FECHANDO CURTO NA REDE	Não
20223359312307	5201713117-DJ-52	Disjuntor	93	292,00	452,60	VENTOS FORTES FECHANDO CURTO NA REDE	Não
20223359312307	5201713117-DJ-52	Disjuntor	121	1,00	2,02	VENTOS FORTES FECHANDO CURTO NA REDE	Não
20223360959867	UC	Individual	1	310,00	5,17	VENTOS FORTES FECHANDO CURTO NA REDE	Não
20223370480355	0313563149-CH-03	Chave Fusível	595	331,00	3282,42	VENTOS FORTES FECHANDO CURTO NA REDE	Não
20223362121531	5210911024-DJ-52	Disjuntor	2	201,00	6,70	VENTOS FORTES FECHANDO CURTO NA REDE	Não
20223362087862	79223480SI-CH-79	Religador Trifásico	128	209,00	445,87	VENTOS FORTES FECHANDO CURTO NA REDE	Não
20223362811414	5218011103-DJ-52	Disjuntor	26	403,00	174,63	VENTOS FORTES FECHANDO CURTO NA REDE	Não
20223360089073	79169804ME-CH-79	Religador Trifásico	1463	11,00	268,22	DESCARGA ATMOSFERICA NA REDE	Não
20223360089073	79169804ME-CH-79	Religador Trifásico	391	11,00	71,68	DESCARGA ATMOSFERICA NA REDE	Não
20223363438938	3303915028-CH-33	Chave Fusível 3 Oper	8	485,00	64,67	VENTOS FORTES FECHANDO CURTO NA REDE	Não
20223363950493	5717195005-TR-67	Transformador	7	114,00	13,30	CONEXAO DANIFICADA	Não
20223362374113	04211042ME-CH-03	Chave Fusível	200	227,00	756,67	PARA RAO DANIFICADO	Não
20223361683981	5232712280-DJ-52	Disjuntor	50	240,00	200,00	VENTOS FORTES FECHANDO CURTO NA REDE	Não
20223361683981	5232712280-DJ-52	Disjuntor	1	240,00	4,00	VENTOS FORTES FECHANDO CURTO NA REDE	Não
20223361683981	5223013167-DJ-52	Disjuntor	29	240,00	116,00	VENTOS FORTES FECHANDO CURTO NA REDE	Não
20223361683981	5223012167-DJ-52	Disjuntor	134	240,00	536,00	VENTOS FORTES FECHANDO CURTO NA REDE	Não
20223361683981	5232711280-DJ-52	Disjuntor	663	240,00	2652,00	VENTOS FORTES FECHANDO CURTO NA REDE	Não
20223361683981	5223011167-DJ-52	Disjuntor	1198	240,00	4792,00	VENTOS FORTES FECHANDO CURTO NA REDE	Não
20223362371915	5209612149-DJ-52	Disjuntor	38	34,00	21,53	VENTOS FORTES FECHANDO CURTO NA REDE	Não
20223363510520	5707148055-TR-57	Transformador	75	193,00	241,25	VENTOS FORTES FECHANDO CURTO NA REDE	Não
20223362197440	79702656CA-CH-79	Religador Trifásico	2439	1,00	40,65	VENTOS FORTES FECHANDO CURTO NA REDE	Não
20223359358249	UC	Individual	1	477,00	7,95	VENTOS FORTES FECHANDO CURTO NA REDE	Não
20223371055482	7991775007-CH-79	Religador Trifásico	734	394,00	4819,93	ARVORE CAIDA SOBRE A REDE	Não
20223363303738	79838045RO-CH-79	Religador Trifásico	228	315,00	1197,00	VENTOS FORTES FECHANDO CURTO NA REDE	Não
20223362371915	5204231108-DJ-52	Disjuntor	48	2,00	1,60	VENTOS FORTES FECHANDO CURTO NA REDE	Não
20223360079612	0300879006-CH-03	Chave Fusível	50	424,00	353,33	VENTOS FORTES FECHANDO CURTO NA REDE	Não
20223360079612	0300879006-CH-03	Chave Fusível	11	424,00	77,73	VENTOS FORTES FECHANDO CURTO NA REDE	Não
20223363340295	03210507RO-CH-03	Chave Fusível	143	323,00	769,82	VENTOS FORTES FECHANDO CURTO NA REDE	Não
20223362089910	7916096026-CH-79	Religador Trifásico	42	203,00	142,10	VENTOS FORTES FECHANDO CURTO NA REDE	Não
20223362912836	79164917RO-CH-79	Religador Trifásico	157	309,00	808,55	VENTOS FORTES FECHANDO CURTO NA REDE	Não
20223363346861	0203662007-CH-03	Chave Fusível	1	230,00	3,83	VENTOS FORTES FECHANDO CURTO NA REDE	Não
20223361517107	UC	Individual	1	230,00	3,83	VENTOS FORTES FECHANDO CURTO NA REDE	Não
20223362197440	79216240CA-CH-79	Religador Trifásico	73	164,00	199,53	VENTOS FORTES FECHANDO CURTO NA REDE	Não
20223371485076	79174614RO-CH-79	Religador Trifásico	40	46,00	30,67	CRUZETA DANIFICADA	Não
20223363303738	79838045RO-CH-79	Religador Trifásico	87	308,00	446,60	VENTOS FORTES FECHANDO CURTO NA REDE	Não

OS	Equipamento	Tipo Elemento	UC's Interr	Duração (min)	CHI	Efeito	Possibilidade de manobra
20223362121531	5210911024-DJ-52	Disjuntor	4	171,00	11,40	VENTOS FORTES FECHANDO CURTO NA REDE	Não
20223363343456	5702817005-TR-57	Transformador	70	180,00	210,00	ARVORE CAIDA SOBRE A REDE	Não
20223360063296	79175261CA-CH-79	Religador Trifásico	93	405,00	627,75	VENTOS FORTES FECHANDO CURTO NA REDE	Não
20223362381520	79044454SI-CH-79	Religador Trifásico	1428	108,00	2570,40	CONEXAO DANIFICADA	Não
20223362299352	UC	Individual	1	109,00	1,82	DESCARGA ATMOSFERICA NA REDE	Não
20223360312497	UC	Individual	1	328,00	5,47	ARVORE CAIDA SOBRE A REDE	Não
20223359204489	UC	Individual	1	548,00	9,13	VENTOS FORTES FECHANDO CURTO NA REDE	Não
20223360254071	UC	Individual	1	333,00	5,55	ARVORE CAIDA SOBRE A REDE	Não
20223361620700	UC	Individual	1	209,00	3,48	ARVORE CAIDA SOBRE A REDE	Não
20223362075227	UC	Individual	1	173,00	2,88	VENTOS FORTES FECHANDO CURTO NA REDE	Não
20223363551511	5211601033-DJ-52	Disjuntor	640	141,00	1504,00	POSTE DANIFICADO	Não
20223360071607	7916053073-CH-79	Religador Trifásico	33	385,00	211,75	ARVORE CAIDA SOBRE A REDE	Não
20223360063296	79175261CA-CH-79	Religador Trifásico	9	390,00	58,50	VENTOS FORTES FECHANDO CURTO NA REDE	Não
20223362334489	5209614149-DJ-52	Disjuntor	12	263,00	52,60	EMENDA DANIFICADA	Não
20223362246430	UC	Individual	1	113,00	1,88	ARVORE CAIDA SOBRE A REDE	Não
20223361355284	UC	Individual	1	223,00	3,72	VENTOS FORTES FECHANDO CURTO NA REDE	Não
20223363264365	79706653TG-CH-79	Religador Trifásico	1	192,00	3,20	VENTOS FORTES FECHANDO CURTO NA REDE	Não
20223362197440	79216240CA-CH-79	Religador Trifásico	898	139,00	2080,37	VENTOS FORTES FECHANDO CURTO NA REDE	Não
20223363419810	4318022198-CH-03	Chave Fusível	521	70,00	607,83	VENTOS FORTES FECHANDO CURTO NA REDE	Não
20223360414132	UC	Individual	1	289,00	4,82	VENTOS FORTES FECHANDO CURTO NA REDE	Não
20223361835505	UC	Individual	1	179,00	2,98	VENTOS FORTES FECHANDO CURTO NA REDE	Não
20223362926460	5702145005-TR-57	Transformador	84	134,00	187,60	ARVORE CAIDA SOBRE A REDE	Não
20223361020557	UC	Individual	1	231,00	3,85	ARVORE CAIDA SOBRE A REDE	Não
20223360371855	5201101021-DJ-52	Disjuntor	23	304,00	116,53	VENTOS FORTES FECHANDO CURTO NA REDE	Não
20223360078753	UC	Individual	1	360,00	6,00	CONDUTOR PARTIDO	Não
20223361278862	UC	Individual	1	208,00	3,47	CONDUTOR PARTIDO	Não
20223363264365	79706653TG-CH-79	Religador Trifásico	96	178,00	284,80	VENTOS FORTES FECHANDO CURTO NA REDE	Não
20223360071607	7916053073-CH-79	Religador Trifásico	21	364,00	127,40	ARVORE CAIDA SOBRE A REDE	Não
20223360205006	UC	Individual	1	332,00	5,53	VENTOS FORTES FECHANDO CURTO NA REDE	Não
20223360631825	79219095ME-CH-79	Religador Trifásico	1	287,00	4,78	ARVORE CAIDA SOBRE A REDE	Não
20223363235248	03850941ME-CH-03	Chave Fusível	171	263,00	749,55	ARVORE CAIDA SOBRE A REDE	Não
20223359329126	0302399006-CH-03	Chave Fusível	472	503,00	3956,93	ARVORE CAIDA SOBRE A REDE	Não
20223360332001	79165398TG-CH-79	Religador Trifásico	17	300,00	85,00	CONDUTOR PARTIDO	Não
20223360332001	79165398TG-CH-79	Religador Trifásico	1	300,00	5,00	CONDUTOR PARTIDO	Não
20223363231207	0318611006-CH-03	Chave Fusível	30	229,00	114,50	ARVORE CAIDA SOBRE A REDE	Não
20223362371915	5209612149-DJ-52	Disjuntor	38	3,00	1,90	VENTOS FORTES FECHANDO CURTO NA REDE	Não
20223360332001	79165398TG-CH-79	Religador Trifásico	15	3,00	0,75	CONDUTOR PARTIDO	Não

OS	Equipamento	Tipo Elemento	UC's Interr	Duração (min)	CHI	Efeito	Possibilidade de manobra
20223363369657	57119065ME-TR-57	Transformador	1	252,00	4,20	ARVORE CAIDA SOBRE A REDE	Não
20223359680395	UC	Individual	1	394,00	6,57	VENTOS FORTES FECHANDO CURTO NA REDE	Não
20223363343555	33863452ME-CH-33	Chave Fusível 3 Oper	138	287,00	660,10	VENTOS FORTES FECHANDO CURTO NA REDE	Não
20223361666921	5702626012-TR-57	Transformador	112	218,00	406,93	CONDUTOR PARTIDO	Não
20223360332001	79165398TG-CH-79	Religador Trifásico	73	293,00	356,48	CONDUTOR PARTIDO	Não
20223362371915	5209612149-DJ-52	Disjuntor	38	228,00	144,40	VENTOS FORTES FECHANDO CURTO NA REDE	Não
20223360332001	79165398TG-CH-79	Religador Trifásico	15	290,00	72,50	CONDUTOR PARTIDO	Não
20223363230495	0300747005-CH-03	Chave Fusível	402	156,00	1045,20	VENTOS FORTES FECHANDO CURTO NA REDE	Não
20223363172188	5705072130-TR-57	Transformador	35	267,00	155,75	ARVORE CAIDA SOBRE A REDE	Não
20223360938576	UC	Individual	1	210,00	3,50	CONDUTOR PARTIDO	Não
20223363519968	3307807006-CH-33	Chave Fusível 3 Oper	145	271,00	654,92	VENTOS FORTES FECHANDO CURTO NA REDE	Não
20223360494101	UC	Individual	1	243,00	4,05	CONDUTOR PARTIDO	Não
20223362283655	5206816131-DJ-52	Disjuntor	1	115,00	1,92	VENTOS FORTES FECHANDO CURTO NA REDE	Não
20223363050935	3302099099-CH-33	Chave Fusível 3 Oper	24	410,00	164,00	VENTOS FORTES FECHANDO CURTO NA REDE	Não
20223362184515	5204601070-DJ-52	Disjuntor	4747	137,00	10838,98	VENTOS FORTES FECHANDO CURTO NA REDE	Não
20223362184515	5208502103-DJ-52	Disjuntor	28	137,00	63,93	VENTOS FORTES FECHANDO CURTO NA REDE	Não
20223363209740	0308128006-CH-03	Chave Fusível	609	150,00	1522,50	VENTOS FORTES FECHANDO CURTO NA REDE	Não
20223363118556	3300786028-CH-33	Chave Fusível 3 Oper	135	537,00	1208,25	ARVORE CAIDA SOBRE A REDE	Não
20223363235097	5706358035-TR-57	Transformador	6	411,00	41,10	ARVORE CAIDA SOBRE A REDE	Não
20223362985253	X71849847-CH-03	Chave Fusível	16	121,00	32,27	VENTOS FORTES FECHANDO CURTO NA REDE	Não
20223360195592	UC	Individual	1	302,00	5,03	VENTOS FORTES FECHANDO CURTO NA REDE	Não
20223360333752	UC	Individual	1	257,00	4,28	VENTOS FORTES FECHANDO CURTO NA REDE	Não
20223359530776	UC	Individual	1	383,00	6,38	VENTOS FORTES FECHANDO CURTO NA REDE	Não
20223360499340	UC	Individual	1	232,00	3,87	VENTOS FORTES FECHANDO CURTO NA REDE	Não
20223361683981	79223396SI-CH-79	Religador Trifásico	2066	49,00	1687,23	VENTOS FORTES FECHANDO CURTO NA REDE	Não
20223360648160	0304417005-CH-03	Chave Fusível	17	342,00	96,90	ARVORE CAIDA SOBRE A REDE	Não
20223361606552	57169146ME-TR-57	Transformador	26	249,00	107,90	DESCARGA ATMOSFERICA NA REDE	Não
20223362197440	79216240CA-CH-79	Religador Trifásico	2368	1,00	39,47	VENTOS FORTES FECHANDO CURTO NA REDE	Não
20223363230434	03410002CA-CH-03	Chave Fusível	14	511,00	119,23	CONDUTOR PARTIDO	Não
20223360185953	UC	Individual	1	297,00	4,95	VENTOS FORTES FECHANDO CURTO NA REDE	Não
20223362564031	5204231108-DJ-52	Disjuntor	48	198,00	158,40	ARVORE CAIDA SOBRE A REDE	Não
20223362283655	5206816131-DJ-52	Disjuntor	4	101,00	6,73	VENTOS FORTES FECHANDO CURTO NA REDE	Não
20223367580925	79162261RO-CH-79	Religador Trifásico	272	313,00	1418,93	VENTOS FORTES FECHANDO CURTO NA REDE	Não
20223360931273	0303585006-CH-03	Chave Fusível	84	246,00	344,40	VENTOS FORTES FECHANDO CURTO NA REDE	Não
20223362184515	5208502103-DJ-52	Disjuntor	40	119,00	79,33	VENTOS FORTES FECHANDO CURTO NA REDE	Não
20223362197440	79216240CA-CH-79	Religador Trifásico	2368	1,00	39,47	VENTOS FORTES FECHANDO CURTO NA REDE	Não
20223360063296	79175261CA-CH-79	Religador Trifásico	4	325,00	21,67	VENTOS FORTES FECHANDO CURTO NA REDE	Não



OS	Equipamento	Tipo Elemento	UC's Interr	Duração (min)	CHI	Efeito	Possibilidade de manobra
20223363301398	3347418028-CH-33	Chave Fusível 3 Oper	87	581,00	842,45	ISOLADOR DANIFICADO	Não
20223361468797	5700521022-TR-57	Transformador	48	249,00	199,20	ARVORE CAIDA SOBRE A REDE	Não
20223360924503	0304567005-CH-03	Chave Fusível	301	275,00	1379,58	VENTOS FORTES FECHANDO CURTO NA REDE	Não
20223360224036	UC	Individual	1	271,00	4,52	VENTOS FORTES FECHANDO CURTO NA REDE	Não
20223363443648	03805070RO-CH-03	Chave Fusível	215	234,00	838,50	VENTOS FORTES FECHANDO CURTO NA REDE	Não
20223362793050	0363438289-CH-03	Chave Fusível	208	78,00	270,40	VENTOS FORTES FECHANDO CURTO NA REDE	Não
20223360487201	33128816TG-CH-33	Chave Fusível 3 Oper	13	119,00	25,78	CONDUTOR PARTIDO	Não
20223359475836	UC	Individual	1	363,00	6,05	VENTOS FORTES FECHANDO CURTO NA REDE	Não
20223362334489	5209614149-DJ-52	Disjuntor	34	183,00	103,70	EMENDA DANIFICADA	Não
20223362456769	3300500114-CH-33	Chave Fusível 3 Oper	54	300,00	270,00	DESCARGA ATMOSFERICA NA REDE	Não
20223362453670	3309182105-CH-33	Chave Fusível 3 Oper	10	376,00	62,67	DESCARGA ATMOSFERICA NA REDE	Não
20223363050455	33412204CA-CH-33	Chave Fusível 3 Oper	28	300,00	140,00	VENTOS FORTES FECHANDO CURTO NA REDE	Não
20223362880965	5716210005-TR-17	Transformador	8	279,00	37,20	CONEXAO DANIFICADA	Não
20223362197440	79216240CA-CH-79	Religador Trifásico	1977	58,00	1911,10	VENTOS FORTES FECHANDO CURTO NA REDE	Não
20223368029940	5216212007-DJ-52	Disjuntor	3	289,00	14,45	VENTOS FORTES FECHANDO CURTO NA REDE	Não
20223362598998	03159986ME-CH-03	Chave Fusível	6	216,00	21,60	DESCARGA ATMOSFERICA NA REDE	Não
20223361525772	5709602007-TR-57	Transformador	75	210,00	262,50	ARVORE CAIDA SOBRE A REDE	Não
20223362415813	0300146028-CH-03	Chave Fusível	437	110,00	801,17	VENTOS FORTES FECHANDO CURTO NA REDE	Não
20223362456662	03160112ME-CH-03	Chave Fusível	18	167,00	50,10	ISOLADOR DANIFICADO	Não
20223362413970	5702144108-TR-57	Transformador	106	40,00	70,67	VENTOS FORTES FECHANDO CURTO NA REDE	Não
20223362738796	0364587006-CH-03	Chave Fusível	126	291,00	611,10	VENTOS FORTES FECHANDO CURTO NA REDE	Não
20223360852026	79708699ME-CH-79	Religador Trifásico	290	203,00	981,17	VENTOS FORTES FECHANDO CURTO NA REDE	Não
20223360265279	5203911007-DJ-52	Disjuntor	2413	59,00	2372,78	VENTOS FORTES FECHANDO CURTO NA REDE	Não
20223360265279	5203911007-DJ-52	Disjuntor	622	59,00	611,63	VENTOS FORTES FECHANDO CURTO NA REDE	Não
20223359341170	79210999RO-CH-79	Religador Trifásico	270	73,00	328,50	ISOLADOR DANIFICADO	Não
20223360852026	79708699ME-CH-79	Religador Trifásico	140	198,00	462,00	VENTOS FORTES FECHANDO CURTO NA REDE	Não
20223360852026	79708699ME-CH-79	Religador Trifásico	311	196,00	1015,93	VENTOS FORTES FECHANDO CURTO NA REDE	Não
20223362170733	5208011103-DJ-52	Disjuntor	871	79,00	1146,82	VENTOS FORTES FECHANDO CURTO NA REDE	Não
20223362184515	5208502103-DJ-52	Disjuntor	15	14,00	3,50	VENTOS FORTES FECHANDO CURTO NA REDE	Não
20223371055482	79210303RO-CH-79	Religador Trifásico	7	192,00	22,40	ARVORE CAIDA SOBRE A REDE	Não
20223360090306	79416041TG-CH-79	Religador Trifásico	212	263,00	929,27	CONEXAO DANIFICADA	Não
20223361323867	5766436073-TR-57	Transformador	71	228,00	269,80	VENTOS FORTES FECHANDO CURTO NA REDE	Não
20223360852026	79708699ME-CH-79	Religador Trifásico	491	195,00	1595,75	VENTOS FORTES FECHANDO CURTO NA REDE	Não
20223360142434	UC	Individual	1	254,00	4,23	DESCARGA ATMOSFERICA NA REDE	Não
20223362193144	79850680ME-CH-79	Religador Trifásico	46	155,00	118,83	VENTOS FORTES FECHANDO CURTO NA REDE	Não
20223361077258	0303609149-CH-03	Chave Fusível	344	160,00	917,33	VENTOS FORTES FECHANDO CURTO NA REDE	Não



OS	Equipamento	Tipo Elemento	UC's Interr	Duração (min)	CHI	Efeito	Possibilidade de manobra
20223362121531	5215101167-DJ-52	Disjuntor	553	44,00	405,53	VENTOS FORTES FECHANDO CURTO NA REDE	Não
20223362121531	5215102167-DJ-52	Disjuntor	51	44,00	37,40	VENTOS FORTES FECHANDO CURTO NA REDE	Não
20223362197440	79216240CA-CH-79	Religador Trifásico	391	35,00	228,08	VENTOS FORTES FECHANDO CURTO NA REDE	Não
20223362121531	5210911024-DJ-52	Disjuntor	69	43,00	49,45	VENTOS FORTES FECHANDO CURTO NA REDE	Não
20223364149300	0301539105-CH-03	Chave Fusível	89	182,00	269,97	DESCARGA ATMOSFERICA NA REDE	Não
20223362599372	0304990097-CH-03	Chave Fusível	118	172,00	338,27	VENTOS FORTES FECHANDO CURTO NA REDE	Não
20223362306730	57165739TG-TR-57	Transformador	1	218,00	3,63	DESCARGA ATMOSFERICA NA REDE	Não
20223362245211	5703096005-TR-17	Transformador	36	206,00	123,60	DEFEITO NA BUCHA DO TRANSFORMADOR	Não
20223362316131	0304833108-CH-03	Chave Fusível	6	131,00	13,10	ARVORE CAIDA SOBRE A REDE	Não
20223360063296	79175261CA-CH-79	Religador Trifásico	173	268,00	772,73	VENTOS FORTES FECHANDO CURTO NA REDE	Não
20223360071607	8901708073-CH-88	Chave Faca	194	105,00	339,50	ARVORE CAIDA SOBRE A REDE	Não
20223362283655	5213501293-DJ-52	Disjuntor	2869	37,00	1769,22	VENTOS FORTES FECHANDO CURTO NA REDE	Não
20223362283655	5206816131-DJ-52	Disjuntor	7	37,00	4,32	VENTOS FORTES FECHANDO CURTO NA REDE	Sim
20223360163019	UC	Individual	1	235,00	3,92	ARVORE CAIDA SOBRE A REDE	Não
20223360820184	7977292042-CH-79	Religador Trifásico	12	209,00	41,80	EMENDA DANIFICADA	Não
20223360705785	79829753ME-CH-79	Religador Trifásico	198	175,00	577,50	VENTOS FORTES FECHANDO CURTO NA REDE	Não
20223360090306	79416041TG-CH-79	Religador Trifásico	21	243,00	85,05	CONEXAO DANIFICADA	Não
20223358223471	UC	Individual	1	593,00	9,88	VENTOS FORTES FECHANDO CURTO NA REDE	Não
20223361150437	3303065021-CH-03	Chave Fusível	173	158,00	455,57	VENTOS FORTES FECHANDO CURTO NA REDE	Não
20223362253948	0317876194-CH-03	Chave Fusível	574	123,00	1176,70	VENTOS FORTES FECHANDO CURTO NA REDE	Não
20223367664157	79803399RO-CH-79	Religador Trifásico	594	240,00	2376,00	VENTOS FORTES FECHANDO CURTO NA REDE	Não
20223367641176	5203909007-DJ-52	Disjuntor	222	229,00	847,30	VENTOS FORTES FECHANDO CURTO NA REDE	Não
20223362123529	UC	Individual	1	23,00	0,38	VENTOS FORTES FECHANDO CURTO NA REDE	Não
20223360063296	79175261CA-CH-79	Religador Trifásico	0	257,00	0,00	VENTOS FORTES FECHANDO CURTO NA REDE	Não
20223360818815	78113683-CP	Cabo Primário	67	226,00	252,37	VENTOS FORTES FECHANDO CURTO NA REDE	Não
20223360071775	5716656005-TR-57	Transformador	88	253,00	371,07	ARVORE CAIDA SOBRE A REDE	Não
20223362268678	X78981562-CH-33	Chave Fusível 3 Oper	59	284,00	279,27	ARVORE CAIDA SOBRE A REDE	Não
20223362232240	5718216005-TR-57	Transformador	46	256,00	196,27	CONEXAO DANIFICADA	Não
20223360340211	0307872005-CH-03	Chave Fusível	249	250,00	1037,50	DESCARGA ATMOSFERICA NA REDE	Não
20223370347494	5216204007-DJ-52	Disjuntor	1830	238,00	7259,00	VENTOS FORTES FECHANDO CURTO NA REDE	Não
20223362213184	57139860TG-TR-57	Transformador	1	230,00	3,83	DESCARGA ATMOSFERICA NA REDE	Não
20223362216170	57100854CA-TR-57	Transformador	1	230,00	3,83	VENTOS FORTES FECHANDO CURTO NA REDE	Não
20223362197440	79216240CA-CH-79	Religador Trifásico	1541	3,00	77,05	VENTOS FORTES FECHANDO CURTO NA REDE	Sim
20223360261906	0304554005-CH-03	Chave Fusível	399	251,00	1669,15	VENTOS FORTES FECHANDO CURTO NA REDE	Não
20223361007033	0300545006-CH-03	Chave Fusível	211	227,00	798,28	ARVORE CAIDA SOBRE A REDE	Não
20223360852026	79708699ME-CH-79	Religador Trifásico	54	153,00	137,70	VENTOS FORTES FECHANDO CURTO NA REDE	Não
20223362216085	0302545021-CH-03	Chave Fusível	30	151,00	75,50	VENTOS FORTES FECHANDO CURTO NA REDE	Não

OS	Equipamento	Tipo Elemento	UC's Interr	Duração (min)	CHI	Efeito	Possibilidade de manobra
20223362184515	5208502103-DJ-52	Disjuntor	15	39,00	9,75	VENTOS FORTES FECHANDO CURTO NA REDE	Não
20223360089073	79169804ME-CH-79	Religador Trifásico	791	225,00	2966,25	DESCARGA ATMOSFERICA NA REDE	Não
20223367641176	5203909007-DJ-52	Disjuntor	2723	213,00	9666,65	VENTOS FORTES FECHANDO CURTO NA REDE	Não
20223360258296	79811160-CP	Cabo Primário	274	246,00	1123,40	VENTOS FORTES FECHANDO CURTO NA REDE	Não
20223360258296	0301386006-CH-03	Chave Fusível	1	31,00	0,52	VENTOS FORTES FECHANDO CURTO NA REDE	Não
20223360258296	0301386006-CH-03	Chave Fusível	5	31,00	2,58	VENTOS FORTES FECHANDO CURTO NA REDE	Não
20223361683981	5232714280-DJ-52	Disjuntor	2085	58,00	2015,50	VENTOS FORTES FECHANDO CURTO NA REDE	Sim
20223361683981	5232714280-DJ-52	Disjuntor	48	58,00	46,40	VENTOS FORTES FECHANDO CURTO NA REDE	Sim
20223362170733	5208011103-DJ-52	Disjuntor	4949	30,00	2474,50	VENTOS FORTES FECHANDO CURTO NA REDE	Não
20223362149188	57412085CA-TR-57	Transformador	30	356,00	178,00	CONDUTOR PARTIDO	Não
20223362362940	0300139019-CH-03	Chave Fusível	311	176,00	912,27	ARVORE CAIDA SOBRE A REDE	Não
20223362203929	0300551125-CH-03	Chave Fusível	99	124,00	204,60	CHAVE DANIFICADA	Não
20223362253904	5704173005-TR-57	Transformador	43	215,00	154,08	ARVORE CAIDA SOBRE A REDE	Não
20223361750224	5712973073-TR-57	Transformador	136	84,00	190,40	VENTOS FORTES FECHANDO CURTO NA REDE	Não
20223360247346	79872256TG-CH-79	Religador Trifásico	1	1,00	0,02	ARVORE CAIDA SOBRE A REDE	Não
20223360247346	79872256TG-CH-79	Religador Trifásico	9	1,00	0,15	ARVORE CAIDA SOBRE A REDE	Não
20223360080316	0304499006-CH-03	Chave Fusível	287	247,00	1181,48	ARVORE CAIDA SOBRE A REDE	Não
20223360905954	UC	Individual	1	99,00	1,65	ARVORE CAIDA SOBRE A REDE	Não
20223360247346	79817200TG-CH-79	Religador Trifásico	106	1,00	1,77	ARVORE CAIDA SOBRE A REDE	Não
20223363551511	5211601033-DJ-52	Disjuntor	640	157,00	1674,67	POSTE DANIFICADO	Não
20223360247346	5206314055-DJ-52	Disjuntor	18	186,00	55,80	ARVORE CAIDA SOBRE A REDE	Não
20223360078467	79831953CA-CH-79	Religador Trifásico	207	183,00	631,35	VENTOS FORTES FECHANDO CURTO NA REDE	Não
20223362453553	7800382098-CH-79	Religador Trifásico	281	178,00	833,63	ARVORE CAIDA SOBRE A REDE	Não
20223360089073	79169804ME-CH-79	Religador Trifásico	1463	197,00	4803,52	DESCARGA ATMOSFERICA NA REDE	Não
20223360089073	79169804ME-CH-79	Religador Trifásico	43	197,00	141,18	DESCARGA ATMOSFERICA NA REDE	Não
20223359817173	7803634052-CH-79	Religador Trifásico	47	333,00	260,85	ARVORE CAIDA SOBRE A REDE	Não
20223361096289	0395600005-CH-03	Chave Fusível	238	128,00	507,73	VENTOS FORTES FECHANDO CURTO NA REDE	Não
20223359341170	79210999RO-CH-79	Religador Trifásico	270	326,00	1467,00	ISOLADOR DANIFICADO	Não
20223362159971	3394909095-CH-33	Chave Fusível 3 Oper	57	225,00	213,75	VENTOS FORTES FECHANDO CURTO NA REDE	Não
20223360860389	78194144-CP	Cabo Primário	145	75,00	181,25	VENTOS FORTES FECHANDO CURTO NA REDE	Não
20223360819034	57130234CA-TR-57	Transformador	5	201,00	16,75	CONDUTOR PARTIDO	Não
20223362075637	0300086019-CH-03	Chave Fusível	1188	160,00	3168,00	VENTOS FORTES FECHANDO CURTO NA REDE	Não
20223360271973	5711437006-TR-57	Transformador	29	195,00	94,25	VENTOS FORTES FECHANDO CURTO NA REDE	Não
20223360631825	79219095ME-CH-79	Religador Trifásico	43	13,00	9,32	ARVORE CAIDA SOBRE A REDE	Não
20223362083596	03210518RO-CH-03	Chave Fusível	9	272,00	40,80	ARVORE CAIDA SOBRE A REDE	Não
20223360647341	03413587ME-CH-03	Chave Fusível	153	195,00	497,25	PARA RAI0 DANIFICADO	Não
20223360428886	UC	Individual	1	104,00	1,73	DESCARGA ATMOSFERICA NA REDE	Não

OS	Equipamento	Tipo Elemento	UC's Interr	Duração (min)	CHI	Efeito	Possibilidade de manobra
20223361843494	5706273005-TR-57	Transformador	97	185,00	299,08	VENTOS FORTES FECHANDO CURTO NA REDE	Não
20223360265279	5203911007-DJ-52	Disjuntor	2413	181,00	7279,22	VENTOS FORTES FECHANDO CURTO NA REDE	Não
20223360265279	5203911007-DJ-52	Disjuntor	622	181,00	1876,37	VENTOS FORTES FECHANDO CURTO NA REDE	Não
20223360487201	79706652TG-CH-79	Religador Trifásico	350	151,00	880,83	CONDUTOR PARTIDO	Não
20223360206821	UC	Individual	1	154,00	2,57	CONDUTOR PARTIDO	Não
20223361683981	5222711171-DJ-52	Disjuntor	408	10,00	68,00	VENTOS FORTES FECHANDO CURTO NA REDE	Sim
20223361683981	5222712171-DJ-52	Disjuntor	748	10,00	124,67	VENTOS FORTES FECHANDO CURTO NA REDE	Não
20223362018380	5700750130-TR-57	Transformador	72	127,00	152,40	CONDUTOR PARTIDO	Não
20223363264365	79706653TG-CH-79	Religador Trifásico	97	15,00	24,25	VENTOS FORTES FECHANDO CURTO NA REDE	Não
20223359482115	UC	Individual	1	240,00	4,00	DESCARGA ATMOSFERICA NA REDE	Não
20223360487201	79706652TG-CH-79	Religador Trifásico	51	141,00	119,85	CONDUTOR PARTIDO	Não
20223360705785	79829753ME-CH-79	Religador Trifásico	2	95,00	3,17	VENTOS FORTES FECHANDO CURTO NA REDE	Não
20223360487201	79706652TG-CH-79	Religador Trifásico	20	137,00	45,67	CONDUTOR PARTIDO	Não
20223360893064	UC	Individual	1	48,00	0,80	DESCARGA ATMOSFERICA NA REDE	Não
20223360925161	0415011073-CH-03	Chave Fusível	493	174,00	1429,70	VENTOS FORTES FECHANDO CURTO NA REDE	Não
20223359814033	3300775028-CH-33	Chave Fusível 3 Oper	41	274,00	187,23	VENTOS FORTES FECHANDO CURTO NA REDE	Não
20223361617770	0303081099-CH-03	Chave Fusível	38	246,00	155,80	VENTOS FORTES FECHANDO CURTO NA REDE	Não
20223359312307	5201713117-DJ-52	Disjuntor	121	20,00	40,33	VENTOS FORTES FECHANDO CURTO NA REDE	Não
20223362241523	0302829128-CH-03	Chave Fusível	1	494,00	8,23	ISOLADOR DANIFICADO	Não
20223358337808	79218668RO-CH-79	Religador Trifásico	276	395,00	1817,00	ARVORE CAIDA SOBRE A REDE	Não
20223360247346	5206314055-DJ-52	Disjuntor	14	137,00	31,97	ARVORE CAIDA SOBRE A REDE	Não
20223360368377	0307173073-CH-03	Chave Fusível	545	177,00	1607,75	VENTOS FORTES FECHANDO CURTO NA REDE	Não
20223360371855	5201101021-DJ-52	Disjuntor	560	107,00	998,67	VENTOS FORTES FECHANDO CURTO NA REDE	Não
20223361617382	33409629TG-CH-33	Chave Fusível 3 Oper	55	53,00	48,58	DESCARGA ATMOSFERICA NA REDE	Não
20223361522804	5710356033-TR-17	Transformador	1	178,00	2,97	VENTOS FORTES FECHANDO CURTO NA REDE	Não
20223359312307	89171448CA-CH-88	Chave Faca	93	274,00	424,70	VENTOS FORTES FECHANDO CURTO NA REDE	Não
20223361383776	X33977767-CH-03	Chave Fusível	1	28,00	0,47	CRUZETA DANIFICADA	Não
20223360852026	79708699ME-CH-79	Religador Trifásico	1044	74,00	1287,60	VENTOS FORTES FECHANDO CURTO NA REDE	Não
20223360071607	7916053073-CH-79	Religador Trifásico	38	3,00	1,90	ARVORE CAIDA SOBRE A REDE	Não
20223358252673	UC	Individual	1	416,00	6,93	CONDUTOR PARTIDO	Não
20223360083609	79100211CA-CH-79	Religador Trifásico	14	152,00	35,47	VENTOS FORTES FECHANDO CURTO NA REDE	Não
20223361427633	5477453005-TR-56	Transformador	82	139,00	189,97	ARVORE CAIDA SOBRE A REDE	Não
20223360071607	7916053073-CH-79	Religador Trifásico	194	156,00	504,40	ARVORE CAIDA SOBRE A REDE	Não
20223360305819	0312546005-CH-03	Chave Fusível	213	166,00	589,30	ARVORE CAIDA SOBRE A REDE	Não
20223359751668	UC	Individual	1	182,00	3,03	VENTOS FORTES FECHANDO CURTO NA REDE	Não
20223361617623	33805557CA-CH-33	Chave Fusível 3 Oper	12	242,00	48,40	VENTOS FORTES FECHANDO CURTO NA REDE	Não
20223362149260	7863552035-CH-79	Religador Trifásico	89	230,00	341,17	VENTOS FORTES FECHANDO CURTO NA REDE	Não

OS	Equipamento	Tipo Elemento	UC's Interr	Duração (min)	CHI	Efeito	Possibilidade de manobra
20223360078952	UC	Individual	1	141,00	2,35	VENTOS FORTES FECHANDO CURTO NA REDE	Não
20223360083530	UC	Individual	1	137,00	2,28	VENTOS FORTES FECHANDO CURTO NA REDE	Não
20223360225576	UC	Individual	1	105,00	1,75	VENTOS FORTES FECHANDO CURTO NA REDE	Não
20223360227575	UC	Individual	1	103,00	1,72	VENTOS FORTES FECHANDO CURTO NA REDE	Não
20223362232240	5704465005-TR-57	Transformador	53	153,00	135,15	CONEXAO DANIFICADA	Não
20223367466350	5203904007-DJ-52	Disjuntor	2062	96,00	3299,20	VENTOS FORTES FECHANDO CURTO NA REDE	Não
20223360083609	79100211CA-CH-79	Religador Trifásico	43	140,00	100,33	VENTOS FORTES FECHANDO CURTO NA REDE	Não
20223363743653	3305226009-CH-33	Chave Fusível 3 Oper	148	27,00	66,60	ARVORE CAIDA SOBRE A REDE	Não
20223360215368	0300735005-CH-03	Chave Fusível	275	163,00	747,08	VENTOS FORTES FECHANDO CURTO NA REDE	Não
20223362241386	0304051073-CH-03	Chave Fusível	631	134,00	1409,23	VENTOS FORTES FECHANDO CURTO NA REDE	Não
20223360852026	79708699ME-CH-79	Religador Trifásico	43	60,00	43,00	VENTOS FORTES FECHANDO CURTO NA REDE	Não
20223367466350	5203904007-DJ-52	Disjuntor	2096	42,00	1467,20	VENTOS FORTES FECHANDO CURTO NA REDE	Não
20223359342221	79702656CA-CH-79	Religador Trifásico	762	1,00	12,70	ARVORE CAIDA SOBRE A REDE	Não
20223360315020	5204507006-DJ-52	Disjuntor	1626	78,00	2113,80	VENTOS FORTES FECHANDO CURTO NA REDE	Não
20223360860389	78194144-CP	Cabo Primário	2657	15,00	664,25	VENTOS FORTES FECHANDO CURTO NA REDE	Não
20223358564524	UC	Individual	1	338,00	5,63	DESCARGA ATMOSFERICA NA REDE	Não
20223361061802	3309818062-CH-33	Chave Fusível 3 Oper	114	266,00	505,40	DESCARGA ATMOSFERICA NA REDE	Não
20223360371855	5201101021-DJ-52	Disjuntor	359	71,00	424,82	VENTOS FORTES FECHANDO CURTO NA REDE	Não
20223429740915	5201451007-DJ-52	Disjuntor	212	5,00	17,67	VENTOS FORTES FECHANDO CURTO NA REDE	Não
20223360063296	79175261CA-CH-79	Religador Trifásico	126	138,00	289,80	VENTOS FORTES FECHANDO CURTO NA REDE	Não
20223361151801	61087694-CP	Cabo Primário	3	112,00	5,60	DESCARGA ATMOSFERICA NA REDE	Não
20223360860389	5212403055-DJ-52	Disjuntor	26	7,00	3,03	VENTOS FORTES FECHANDO CURTO NA REDE	Não
20223360315020	5204507006-DJ-52	Disjuntor	2018	67,00	2253,43	VENTOS FORTES FECHANDO CURTO NA REDE	Não
20223360860389	78194144-CP	Cabo Primário	1860	3,00	93,00	VENTOS FORTES FECHANDO CURTO NA REDE	Sim
20223361096289	0395600005-CH-03	Chave Fusível	266	49,00	217,23	VENTOS FORTES FECHANDO CURTO NA REDE	Não
20223360820184	7977292042-CH-79	Religador Trifásico	65	72,00	78,00	EMENDA DANIFICADA	Não
20223360205071	8910689046-CH-88	Chave Faca	125	48,00	100,00	ISOLADOR DANIFICADO	Não
20223360863607	0310423005-CH-03	Chave Fusível	18	498,00	149,40	ARVORE CAIDA SOBRE A REDE	Não
20223360863607	0310423005-CH-03	Chave Fusível	1	498,00	8,30	ARVORE CAIDA SOBRE A REDE	Não
20223360048200	7985041005-CH-79	Religador Trifásico	2	122,00	4,07	ARVORE CAIDA SOBRE A REDE	Não
20223360083609	5227311057-DJ-52	Disjuntor	1205	18,00	361,50	VENTOS FORTES FECHANDO CURTO NA REDE	Não
20223360071607	7916053073-CH-79	Religador Trifásico	38	6,00	3,80	ARVORE CAIDA SOBRE A REDE	Não
20223360078467	79831953CA-CH-79	Religador Trifásico	19	81,00	25,65	VENTOS FORTES FECHANDO CURTO NA REDE	Não
20223363743653	3305226009-CH-33	Chave Fusível 3 Oper	148	207,00	510,60	ARVORE CAIDA SOBRE A REDE	Não
20223361061854	03214577CA-CH-03	Chave Fusível	1	266,00	4,43	ARVORE CAIDA SOBRE A REDE	Não
20223359348267	79164294CA-CH-79	Religador Trifásico	140	250,00	583,33	VENTOS FORTES FECHANDO CURTO NA REDE	Não

OS	Equipamento	Tipo Elemento	UC's Interr	Duração (min)	CHI	Efeito	Possibilidade de manobra
20223360864236	3300140028-CH-33	Chave Fusível 3 Oper	21	231,00	80,85	VENTOS FORTES FECHANDO CURTO NA REDE	Não
20223360185921	UC	Individual	1	83,00	1,38	DESCARGA ATMOSFERICA NA REDE	Não
20223362127853	79120771ME-CH-79	Religador Trifásico	796	4,00	53,07	VENTOS FORTES FECHANDO CURTO NA REDE	Não
20223359312307	89171448CA-CH-88	Chave Faca	102	213,00	362,10	VENTOS FORTES FECHANDO CURTO NA REDE	Não
20223362128611	57147046ME-TR-57	Transformador	1	451,00	7,52	VENTOS FORTES FECHANDO CURTO NA REDE	Não
20223360433800	5213501293-DJ-52	Disjuntor	2892	16,00	771,20	VENTOS FORTES FECHANDO CURTO NA REDE	Não
20223360433800	5206816131-DJ-52	Disjuntor	13	16,00	3,47	VENTOS FORTES FECHANDO CURTO NA REDE	Não
20223371055482	89210606RO-CH-88	Chave Faca	2782	3,00	139,10	ARVORE CAIDA SOBRE A REDE	Sim
20223360852026	79708699ME-CH-79	Religador Trifásico	84	13,00	18,20	VENTOS FORTES FECHANDO CURTO NA REDE	Não
20223360295755	5205611005-DJ-52	Disjuntor	421	62,00	435,03	ARVORE CAIDA SOBRE A REDE	Não
20223367466350	5203904007-DJ-52	Disjuntor	2096	48,00	1676,80	VENTOS FORTES FECHANDO CURTO NA REDE	Não
20223360852026	79708699ME-CH-79	Religador Trifásico	192	9,00	28,80	VENTOS FORTES FECHANDO CURTO NA REDE	Sim
20223359342221	79412674CA-CH-79	Religador Trifásico	762	225,00	2857,50	ARVORE CAIDA SOBRE A REDE	Não
20223360498762	5705804005-TR-57	Transformador	35	98,00	57,17	VENTOS FORTES FECHANDO CURTO NA REDE	Não
20223360272163	03805535CA-CH-03	Chave Fusível	240	66,00	264,00	VENTOS FORTES FECHANDO CURTO NA REDE	Não
20223359176237	UC	Individual	1	250,00	4,17	DESCARGA ATMOSFERICA NA REDE	Não
20223360371855	5201101021-DJ-52	Disjuntor	1942	28,00	906,27	VENTOS FORTES FECHANDO CURTO NA REDE	Não
20223367641176	5203909007-DJ-52	Disjuntor	653	62,00	674,77	VENTOS FORTES FECHANDO CURTO NA REDE	Não
20223367774750	79803337RO-CH-79	Religador Trifásico	3156	62,00	3261,20	VENTOS FORTES FECHANDO CURTO NA REDE	Não
20223360852026	79708699ME-CH-79	Religador Trifásico	2118	2,00	70,60	VENTOS FORTES FECHANDO CURTO NA REDE	Não
20223360453201	5700352099-TR-57	Transformador	148	134,00	330,53	VENTOS FORTES FECHANDO CURTO NA REDE	Não
20223359312307	5201713117-DJ-52	Disjuntor	19	1,00	0,32	VENTOS FORTES FECHANDO CURTO NA REDE	Não
20223360631825	79219095ME-CH-79	Religador Trifásico	534	6,00	53,40	ARVORE CAIDA SOBRE A REDE	Não
20223360059425	79224600ME-CH-79	Religador Trifásico	1260	65,00	1365,00	VENTOS FORTES FECHANDO CURTO NA REDE	Não
20223363290653	5205201108-DJ-52	Disjuntor	4933	2,00	164,43	VENTOS FORTES FECHANDO CURTO NA REDE	Não
20223363290653	5209615149-DJ-52	Disjuntor	502	2,00	16,73	VENTOS FORTES FECHANDO CURTO NA REDE	Não
20223363290653	5209615149-DJ-52	Disjuntor	1051	2,00	35,03	VENTOS FORTES FECHANDO CURTO NA REDE	Não
20223360089073	79169804ME-CH-79	Religador Trifásico	348	65,00	377,00	DESCARGA ATMOSFERICA NA REDE	Não
20223361914516	5201103021-DJ-52	Disjuntor	355	12,00	71,00	VENTOS FORTES FECHANDO CURTO NA REDE	Não
20223358242632	UC	Individual	1	364,00	6,07	VENTOS FORTES FECHANDO CURTO NA REDE	Não
20223359860918	UC	Individual	1	96,00	1,60	CONDUTOR PARTIDO	Não
20223360078467	79831953CA-CH-79	Religador Trifásico	30	39,00	19,50	VENTOS FORTES FECHANDO CURTO NA REDE	Não
20223361914516	5201103021-DJ-52	Disjuntor	1423	8,00	189,73	VENTOS FORTES FECHANDO CURTO NA REDE	Não
20223360083609	79100241CA-CH-79	Religador Trifásico	159	7,00	18,55	VENTOS FORTES FECHANDO CURTO NA REDE	Não
20223367580925	79162261RO-CH-79	Religador Trifásico	433	59,00	425,78	VENTOS FORTES FECHANDO CURTO NA REDE	Não
20223361914516	5201103021-DJ-52	Disjuntor	785	4,00	52,33	VENTOS FORTES FECHANDO CURTO NA REDE	Não

OS	Equipamento	Tipo Elemento	UC's Interr	Duração (min)	CHI	Efeito	Possibilidade de manobra
20223359817173	7803634052-CH-79	Religador Trifásico	17	190,00	53,83	ARVORE CAIDA SOBRE A REDE	Não
20223360358900	3303565095-CH-33	Chave Fusível 3 Oper	220	132,00	484,00	DESCARGA ATMOSFERICA NA REDE	Não
20223432998267	5216203007-DJ-52	Disjuntor	996	47,00	780,20	VENTOS FORTES FECHANDO CURTO NA REDE	Não
20223360083609	79100211CA-CH-79	Religador Trifásico	196	55,00	179,67	VENTOS FORTES FECHANDO CURTO NA REDE	Não
20223360083898	0311256005-CH-03	Chave Fusível	630	57,00	598,50	DESCARGA ATMOSFERICA NA REDE	Não
20223359342221	79412674CA-CH-79	Religador Trifásico	17	185,00	52,42	ARVORE CAIDA SOBRE A REDE	Não
20223432869020	5207313033-DJ-52	Disjuntor	235	55,00	215,42	VENTOS FORTES FECHANDO CURTO NA REDE	Não
20223360059425	79224600ME-CH-79	Religador Trifásico	63	36,00	37,80	VENTOS FORTES FECHANDO CURTO NA REDE	Não
20223360071607	7916053073-CH-79	Religador Trifásico	38	50,00	31,67	ARVORE CAIDA SOBRE A REDE	Não
20223359358252	UC	Individual	1	116,00	1,93	CONDUTOR PARTIDO	Não
20223360053899	79213439ME-CH-79	Religador Trifásico	726	108,00	1306,80	ARVORE CAIDA SOBRE A REDE	Não
20223359809744	UC	Individual	1	71,00	1,18	DESCARGA ATMOSFERICA NA REDE	Não
20223360295755	5205611005-DJ-52	Disjuntor	3950	12,00	790,00	ARVORE CAIDA SOBRE A REDE	Não
20223359334865	UC	Individual	1	144,00	2,40	VENTOS FORTES FECHANDO CURTO NA REDE	Não
20223360247346	5206314055-DJ-52	Disjuntor	343	10,00	57,17	ARVORE CAIDA SOBRE A REDE	Sim
20223360247346	5206314055-DJ-52	Disjuntor	1	10,00	0,17	ARVORE CAIDA SOBRE A REDE	Sim
20223360248541	0303061099-CH-03	Chave Fusível	8	189,00	25,20	PARA RAO DANIFICADO	Não
20223360247346	5206314055-DJ-52	Disjuntor	106	8,00	14,13	ARVORE CAIDA SOBRE A REDE	Sim
20223360136269	79212956ME-CH-79	Religador Trifásico	1412	14,00	329,47	DESCARGA ATMOSFERICA NA REDE	Não
20223360078467	79831953CA-CH-79	Religador Trifásico	256	35,00	149,33	VENTOS FORTES FECHANDO CURTO NA REDE	Não
20223358229879	UC	Individual	1	349,00	5,82	ARVORE CAIDA SOBRE A REDE	Não
20223360208427	03152319CA-CH-03	Chave Fusível	12	51,00	10,20	ARVORE CAIDA SOBRE A REDE	Não
20223360123554	5232011065-DJ-52	Disjuntor	1285	6,00	128,50	VENTOS FORTES FECHANDO CURTO NA REDE	Não
20223360123554	5232011065-DJ-52	Disjuntor	52	6,00	5,20	VENTOS FORTES FECHANDO CURTO NA REDE	Não
20223360123554	5232011065-DJ-52	Disjuntor	293	6,00	29,30	VENTOS FORTES FECHANDO CURTO NA REDE	Não
20223360059425	79224600ME-CH-79	Religador Trifásico	2314	45,00	1735,50	VENTOS FORTES FECHANDO CURTO NA REDE	Sim
20223360059425	79224600ME-CH-79	Religador Trifásico	1323	34,00	749,70	VENTOS FORTES FECHANDO CURTO NA REDE	Não
20223359339029	0300095028-CH-03	Chave Fusível	154	132,00	338,80	VENTOS FORTES FECHANDO CURTO NA REDE	Não
20223359348267	79164294CA-CH-79	Religador Trifásico	82	140,00	191,33	VENTOS FORTES FECHANDO CURTO NA REDE	Não
20223358337145	UC	Individual	1	198,00	3,30	CONDUTOR PARTIDO	Não
20223359290154	5207402052-DJ-52	Disjuntor	110	130,00	238,33	EMENDA DANIFICADA	Não
20223359900200	78817185JN-CH-79	Religador Trifásico	6	442,00	44,20	ARVORE CAIDA SOBRE A REDE	Não
20223359348267	79164294CA-CH-79	Religador Trifásico	298	104,00	516,53	VENTOS FORTES FECHANDO CURTO NA REDE	Não
20223360143365	04152455CA-CH-03	Chave Fusível	2	267,00	8,90	DESCARGA ATMOSFERICA NA REDE	Não
20223358239231	UC	Individual	1	253,00	4,22	DESCARGA ATMOSFERICA NA REDE	Não
20223359863700	0300588068-CH-03	Chave Fusível	280	57,00	266,00	VENTOS FORTES FECHANDO CURTO NA REDE	Não
20223359055278	UC	Individual	1	112,00	1,87	VENTOS FORTES FECHANDO CURTO NA REDE	Não

OS	Equipamento	Tipo Elemento	UC's Interr	Duração (min)	CHI	Efeito	Possibilidade de manobra
20223358512112	UC	Individual	1	146,00	2,43	PARA RAI0 DANIFICADO	Não
20223360831432	57704510BG-TR-57	Transformador	24	142,00	56,80	PARA RAI0 DANIFICADO	Não
20223359136570	UC	Individual	1	90,00	1,50	VENTOS FORTES FECHANDO CURTO NA REDE	Não
20223357995093	UC	Individual	1	456,00	7,60	CONDUTOR PARTIDO	Não
20223359290154	5207402052-DJ-52	Disjuntor	1425	48,00	1140,00	EMENDA DANIFICADA	Não
20223359342221	79412674CA-CH-79	Religador Trifásico	762	21,00	266,70	ARVORE CAIDA SOBRE A REDE	Sim
20223359312307	5201713117-DJ-52	Disjuntor	214	36,00	128,40	VENTOS FORTES FECHANDO CURTO NA REDE	Não
20223359370016	54177462SI-TR-56	Transformador	31	122,00	63,03	VENTOS FORTES FECHANDO CURTO NA REDE	Não
20223359348267	79164294CA-CH-79	Religador Trifásico	2082	17,00	589,90	VENTOS FORTES FECHANDO CURTO NA REDE	Sim
20223359290154	5207402052-DJ-52	Disjuntor	2315	23,00	887,42	EMENDA DANIFICADA	Não
20223358335736	7970056035-CH-79	Religador Trifásico	6	67,00	6,70	CONEXAO DANIFICADA	Não
20223358335736	7970056035-CH-79	Religador Trifásico	134	66,00	147,40	CONEXAO DANIFICADA	Não
20223359328497	3321998046-CH-33	Chave Fusível 3 Oper	33	302,00	166,10	ARVORE CAIDA SOBRE A REDE	Não
20223358243816	UC	Individual	1	118,00	1,97	CONDUTOR PARTIDO	Não
20223358243619	UC	Individual	1	112,00	1,87	ARVORE CAIDA SOBRE A REDE	Não
20223359102019	5768148005-TR-57	Transformador	2	129,00	4,30	CONDUTOR PARTIDO	Não
20223358025553	UC	Individual	1	231,00	3,85	VENTOS FORTES FECHANDO CURTO NA REDE	Não
20223358335736	7970056035-CH-79	Religador Trifásico	17	32,00	9,07	CONEXAO DANIFICADA	Não
20223358201426	UC	Individual	1	165,00	2,75	CONDUTOR PARTIDO	Não
20223358219583	79173825TG-CH-79	Religador Trifásico	107	154,00	274,63	VENTOS FORTES FECHANDO CURTO NA REDE	Não
20223358219583	79173825TG-CH-79	Religador Trifásico	1	154,00	2,57	VENTOS FORTES FECHANDO CURTO NA REDE	Não
20223358258130	3304864156-CH-33	Chave Fusível 3 Oper	52	216,00	187,20	CONEXAO DANIFICADA	Não
20223358219583	79173825TG-CH-79	Religador Trifásico	22	143,00	52,43	VENTOS FORTES FECHANDO CURTO NA REDE	Não
20223358106862	UC	Individual	1	153,00	2,55	VENTOS FORTES FECHANDO CURTO NA REDE	Não
20223358028711	UC	Individual	1	168,00	2,80	VENTOS FORTES FECHANDO CURTO NA REDE	Não
20223358219583	79173825TG-CH-79	Religador Trifásico	13	112,00	24,27	VENTOS FORTES FECHANDO CURTO NA REDE	Não
20223358219583	79173825TG-CH-79	Religador Trifásico	54	81,00	72,90	VENTOS FORTES FECHANDO CURTO NA REDE	Não
20223358245813	3303163052-CH-33	Chave Fusível 3 Oper	46	94,00	72,07	VENTOS FORTES FECHANDO CURTO NA REDE	Não
20223357992441	5225001007-DJ-52	Disjuntor	83	268,00	370,73	EMENDA DANIFICADA	Não
20223358223408	5207313033-DJ-52	Disjuntor	279	37,00	172,05	VENTOS FORTES FECHANDO CURTO NA REDE	Não
20223358223408	5207313033-DJ-52	Disjuntor	8	36,00	4,80	VENTOS FORTES FECHANDO CURTO NA REDE	Não
20223360204378	0309086005-CH-03	Chave Fusível	89	136,00	201,73	VENTOS FORTES FECHANDO CURTO NA REDE	Não
20223358243721	7822008009-CH-79	Religador Trifásico	85	118,00	167,17	VENTOS FORTES FECHANDO CURTO NA REDE	Não
20223358254109	3374007291-CH-33	Chave Fusível 3 Oper	30	118,00	59,00	ISOLADOR DANIFICADO	Não
20223358242150	0305931035-CH-03	Chave Fusível	2	198,00	6,60	VENTOS FORTES FECHANDO CURTO NA REDE	Não
20223358251405	0302414033-CH-03	Chave Fusível	44	119,00	87,27	CONEXAO DA CHAVE DANIFICADA	Não
20223358011091	UC	Individual	1	94,00	1,57	DESCARGA ATMOSFERICA NA REDE	Não



OS	Equipamento	Tipo Elemento	UC's Interr	Duração (min)	CHI	Efeito	Possibilidade de manobra
20223357992441	5225001007-DJ-52	Disjuntor	27	2,00	0,90	EMENDA DANIFICADA	Não
20223357992441	5225001007-DJ-52	Disjuntor	27	169,00	76,05	EMENDA DANIFICADA	Não
20223358005254	UC	Individual	1	75,00	1,25	CONEXAO DANIFICADA	Não
20223357927466	77763423-CP	Cabo Primário	6	161,00	16,10	CONEXAO DA CHAVE DANIFICADA	Não
20223357927466	77763423-CP	Cabo Primário	2436	161,00	6536,60	CONEXAO DA CHAVE DANIFICADA	Não

#### ANEXO I - Resumo do Laudo de situação de emergência

- Laudo Climático Grupo Storm - 18/08/2022 à 19/08/2022  
Código do Evento: 20220801



**Laudo das Condições Atmosféricas para o Evento  
no período de 18/08/22 a 19/08/22 na Área de  
Atuação da Energisa - MT**



## SUMÁRIO

1. DESCRIÇÃO
2. ABRANGÊNCIA E DURAÇÃO
3. CLASSIFICAÇÃO COBRADE
4. EVIDÊNCIAS ENCONTRADAS NA MÍDIA
5. CONCLUSÃO
6. REFERÊNCIAS
7. RESPONSABILIDADES

## 1. DESCRIÇÃO

O evento que ocorreu entre 18/08/2022 a 19/08/2022 na área de atuação da Energisa – MT foi causado pela atuação de um sistema frontal atuando no estado do Mato Grosso. O sistema pode se ver visto na imagem no infravermelho com realce do satélite GOES-16 na Figura 1.

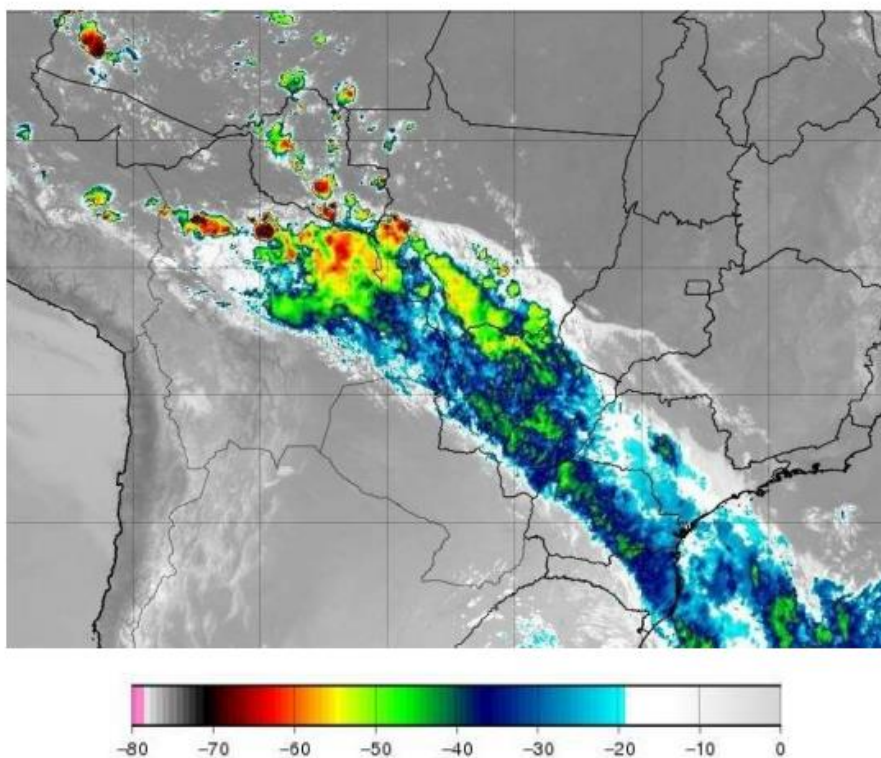


Figura 1 - Imagem de satélite no infravermelho com realce do satélite GOES-16 durante um dos períodos de máxima intensidade do evento às 21:00 UT do dia 18/08. As cores indicam diferentes temperaturas dos topos das nuvens.

Diferentes cores na imagem nas Figuras 1 referem-se a diferentes temperaturas de topo das nuvens, conforme indicado na figura, e equivalem a diferentes altitudes. Quanto menor a temperatura de topo, isto é, mais negativa, mais alta é o topo da nuvem.

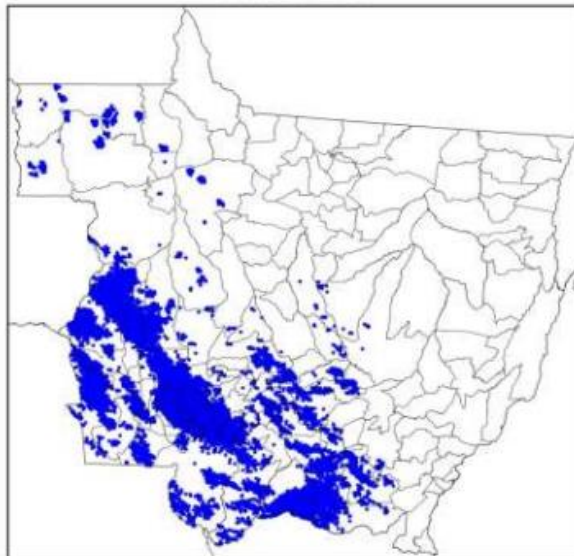
Durante os períodos de máxima extensão vertical, a tempestade atingiu temperaturas de topo inferiores a  $-70^{\circ}\text{C}$  (cor preta na Figura 1) equivalente à altura da tropopausa (15-16

km). Esta altura corresponde à máxima extensão vertical que uma tempestade pode atingir.

## 2. ABRANGÊNCIA E DURAÇÃO

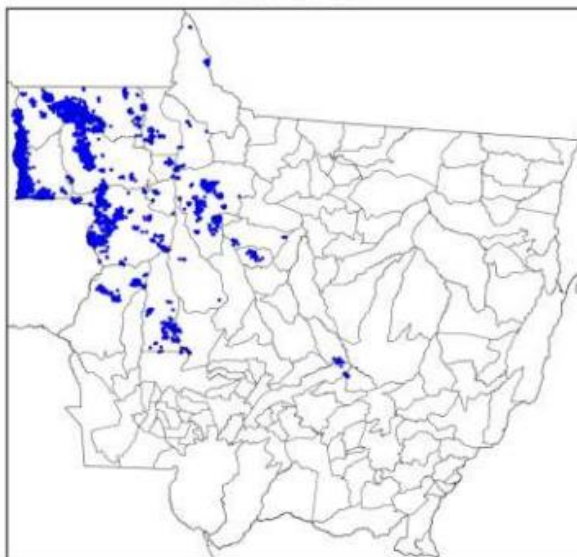
A Figura 2 mostra os mapas de incidência de descargas atmosféricas nuvem-solo e intranuvem, a Figura 3 os mapas de precipitação acumulada e a Figura 4 os mapas das máximas rajadas observadas para os diversos dias.

Mapa de Descargas Atmosféricas  
2022-08-18



(a)

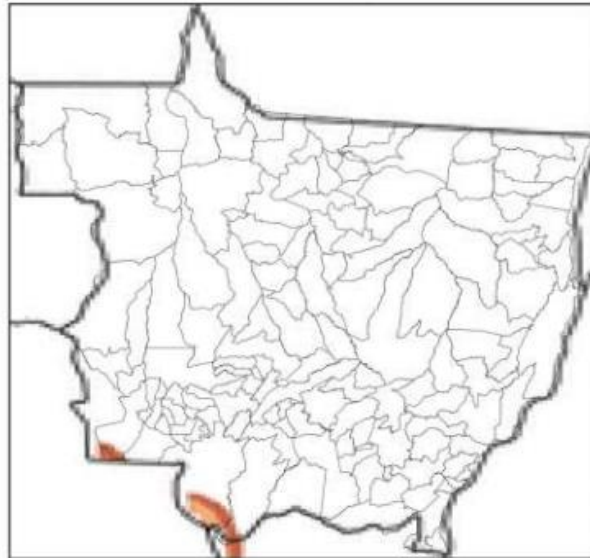
Mapa de Descargas Atmosféricas  
2022-08-19



(b)

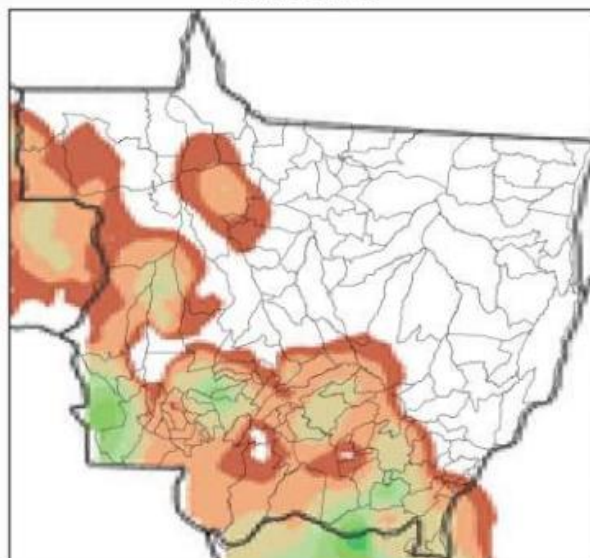
Figura 2 – Mapa de incidência de descargas atmosféricas nuvem-solo e intranuvem para os dias: (a) 18/08; e (b)19/08. Cada ponto corresponde ao local de ocorrência de uma descarga.

Mapa de Precipitação  
2022-08-18



(a)

Mapa de Precipitação  
2022-08-19

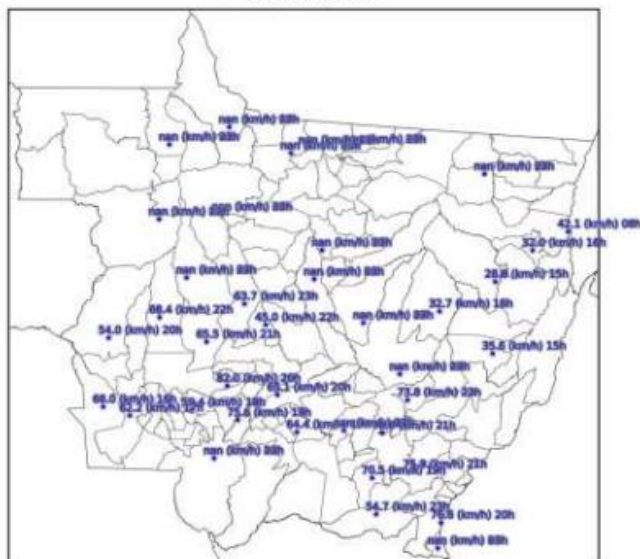


(b)



Figura 3 – Mapa de precipitação para os dias: (a) 18/08; e (b) 19/08.

Mapa de Rajada Máxima  
2022-08-18



(a)







contexto deste relatório, encontra-se o Grupo Desastres Meteorológicos que em seu item 1.3.1.2 contempla o Subgrupo Sistemas de Grande Escala/Escala Regional acompanhado de grande ocorrência de descargas e fortes ventos.

O enquadramento leva em conta as pesquisas realizadas pelo Grupo de Eletricidade Atmosférica (ELAT) do Instituto Nacional de Pesquisas Espaciais (INPE), pela National Weather Service (National Weather Service, 2015), bem como escalas de precipitação e de ventos (Vulnerabilidades das Megacidades Brasileiras às Mudanças Climáticas, 2013; Byers, 1944).

A partir dos dados de satélite, rede de detecção de descargas atmosféricas BrasilDAT Dataset (Pinto and Pinto, 2018) e dados de estações meteorológicas, as seguintes observações foram obtidas:

1. As imagens de satélite mostram o topo da tempestade atingindo a altura de 15-16 km, equivalente a uma altura da tropopausa, que corresponde à máxima extensão vertical que uma tempestade pode atingir nesta região. Sabe-se que quanto mais alto a altura do topo da tempestade mais severa ela tende a ser.
2. Foram registrados ventos de até 82 km/h em diversos municípios do estado no período. Com base na Escala de Beaufort, que classifica a intensidade dos ventos tendo em conta a sua velocidade, estes valores são considerados vento muito forte, capaz de derrubar árvores sobre a rede elétrica.
3. As chuvas acumuladas durante o período da tempestade foram fortes na maior parte do estado, atingindo 60 mm.
4. A atividade elétrica da tempestade foi alta. Durante o evento foram registradas 58.581 descargas para o solo na área de concessão da Energisa – MT, valor considerado muito elevado.
5. O Índice de severidade da tempestade em termos de sua atividade elétrica total, envolvendo tanto as descargas para o solo como as descargas dentro da tempestade atingiu o valor máximo igual a 5 (a escala de severidade vai de 1 a 5) correspondente a tempestade severa.

#### **4. EVIDÊNCIAS ENCONTRADAS NA MÍDIA**

Foram encontradas evidências na mídia de tempestades em diferentes locais do estado, conforme mostrado na Figura 5.



Figura 5 – Evidências de tempestades no período no estado do Mato Grosso [4].

## 5. CONCLUSÃO

Os dados e informações constantes neste relatório demonstram claramente a ocorrência de um evento atípico com ventos fortes, atividade de descargas muito elevada e com chuvas fortes. Os detalhes do evento são mostrados na Tabela 1 a seguir.

Tabela 1 – Detalhes do Evento de 18/08/2022 a 19/08/2022.

Descrição	Sistema frontal provocando muitas descargas, chuvas fortes e ventos fortes.
Código COBRADE	1.3.1.2.0 (Sistemas de Grande Escala/Escala Regional)
Hora do Início do Evento	00:10 UT do dia 18/08/22
Hora do Fim do Evento	23:00 UT do dia 19/08/22
Abrangência	Municípios listados na Tabela 2

Tabela 2 – Municípios afetados pelo Evento de 18/08/2022 a 19/08/2022, indicando quais dias para cada município.

Município	18/08/2022	19/08/2022
Cáceres		
Rondolândia		
Vila Bela da Santíssima Trindade		
Pontes e Lacerda		
Conquista D' oeste		
Nova Lacerda		
Comodoro		
Jauru		
Figueirópolis D'Oeste		
Vale do São Domingos		
Porto Esperidião		
São José dos Quatro Marcos		
Araputanga		
Curvelândia		
Mirassol d'Oeste		
Glória D'Oeste		
Indiavaí		
Lambari D'Oeste		
Rio Branco		
Salto do Céu		
Acorizal		
Cuiabá		
Rosário Oeste		
Jangada		
Nobres		
Santo Antônio do Leverger		
Barão de Melgaço		
Chapada dos Guimarães		
Poconé		
Nossa Senhora do Livramento		

Várzea Grande		
Campo Verde		
Juscimeira		
Jaciara		
Planalto da Serra		
Dom Aquino		
Nova Brasilândia		
Paranatinga		
Primavera do Leste		
Poxoréo		
Rondonópolis		
São José do Povo		
Itiquira		
Alto Garças		
Guiratinga		
Pedra Preta		
Ponte Branca		
Alto Araguaia		
Alto Taquari		
Araguainha		
São Pedro da Cipa		
General Carneiro		
Tesouro		
Nova Mutum		
Itanhangá		
Lucas do Rio Verde		
Tapurah		
Santa Rita do Trivelato		
Vera		
Sorriso		
Ipiranga do Norte		
Diamantino		
São José do Rio Claro		
Alto Paraguai		

Arenápolis		
Nova Maringá		
Nortelândia		
Nova Marilândia		
Santo Afonso		
Tabaporã		
Juara		
Juína		
Brasnorte		
Castanheira		
Novo Horizonte do Norte		
Tangará da Serra		
Nova Olímpia		
Barra do Bugres		
Campo Novo do Parecis		
Denise		
Sapezal		
Campos de Júlio		

## 6. REFERÊNCIAS

- [1] Byers, H. R., General Meteorology, 83–85, 1944.
- [2] National Weather Service, Governo dos Estados Unidos. Disponível em: <<http://www.weather.gov>>. Acesso em: 08/05/2016.
- [3] Pinto Jr., O., Pinto, I.R.C.A., BrasilDAT Dataset: combining data from different lightning locating systems to obtain more precise lightning information, 25th Proceedings of the International Lightning Detection Conference (ILDC), Florida, US, March 2018.
- [4] Estádio Mato Grosso. Disponível em: <https://www.estadaomatogrosso.com.br/videos/ventania-causa-tempestade-de-areia-em-cidade-de-mato-grosso/59025>

## 7. RESPONSABILIDADES

Este relatório foi elaborado sobre a responsabilidade técnica do Dr. Osmar Pinto Junior, pesquisador sênior e coordenador do Grupo de Eletricidade Atmosférica (ELAT) do Instituto Nacional de Pesquisas Espaciais (INPE).



Dr. Osmar Pinto Junior  
Consultor Técnico