

Relatório Situação de Emergência
Julho/2022

20220705

Sumário

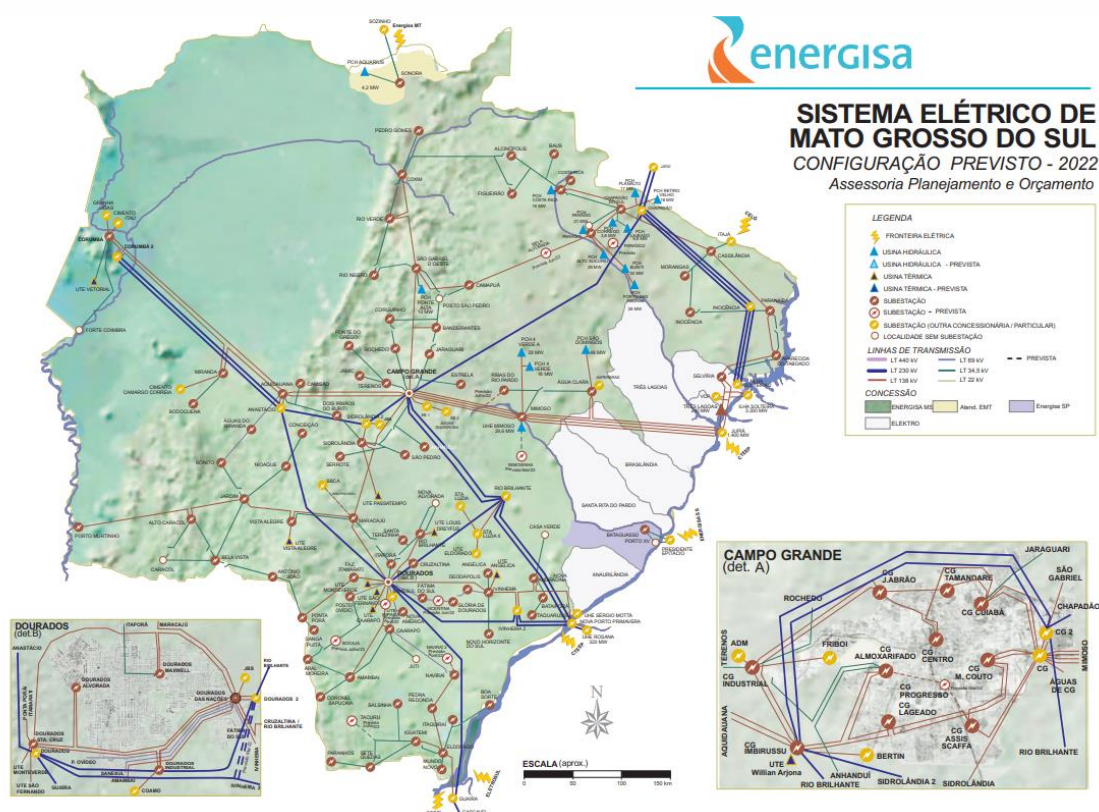
1. ÁREA AFETADA	3
2. IMPACTO DOS EVENTO E EXTENSÃO DOS DANOS.....	10
3. EVIDÊNCIAS	13
4. ANEXO I – Descrição e Relação dos Equipamentos Afetados	13
5. ANEXO II	20

ÁREA AFETADA

No mês de julho de 2022, registrou-se evento climático severo que afetou o município de Ponta Porã em Mato Grosso do Sul.

A Figura 1 ilustra o mapa geoeletrico da concessão da EMS.

Figura 1 - Mapa geoeletrico da concessão da EMS.



A Figura 2 ilustra, em azul, as áreas afetadas por situação de emergência.

Figura 2 - Municípios com as áreas afetadas em azul.



Os municípios afetados pelo evento climático, encontram-se na Tabela 1.

Tabela 1 - Resumo dos Municípios.

Código do Evento	Municípios Afetados
20220705	Ponta Porã

A Tabela 2 apresenta o resumo dos documentos utilizados para o expurgo.

Tabela 2 - Resumo dos documentos utilizados para os expurgos.

Código do Evento	Documento	Resumo	Código COBRADE
20220705	DECRETO N. 9.172, DE 26 DE ABRIL DE 2.022	“Declara situação de emergência nas áreas do Município de Ponta Porã afetadas pela tempestade de ventos fortes, chuva intensa e queda de granizo e, dá outras providências”.	1.3.2.1.4 e 1.3.2.1.3

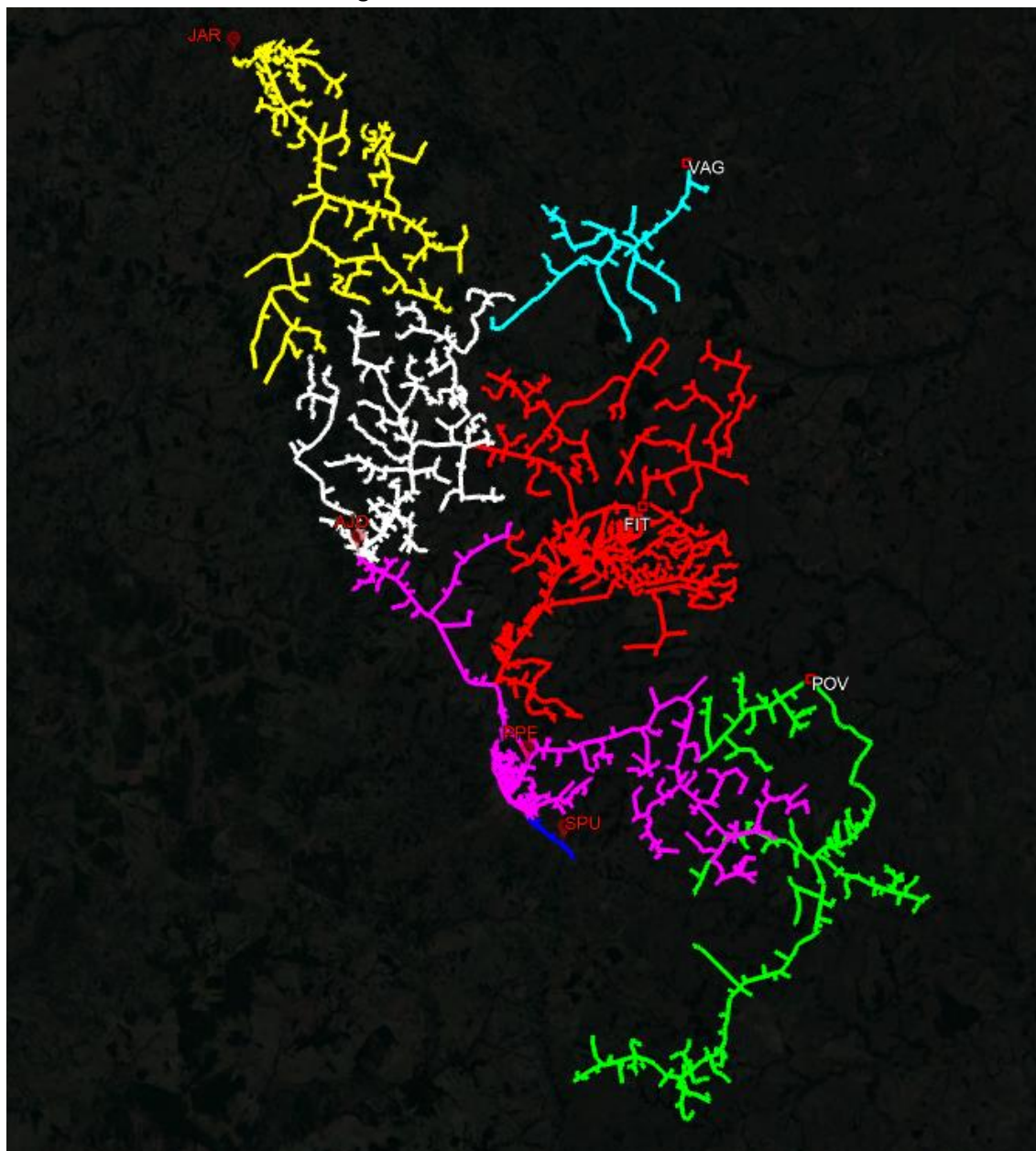
Como resultado do evento ocorrido, seguem na tabela abaixo as subestações afetadas, completa ou parcialmente.

Tabela 3 - Subestações afetadas por situação de emergência.

Código do Evento	Subestações	Alimentador
20220705	Antônio João	AJO01
20220705	Antônio João	AJO51
20220705	Fazenda Itamarati	FIT52
20220705	Fazenda Itamarati	FIT51
20220705	Fazenda Itamarati	FIT53
20220705	Fazenda Itamarati	FIT55
20220705	Fazenda Itamarati	FIT54
20220705	Jardim	JAR03
20220705	Ponta Porã Estoril	PPE54
20220705	Ponta Porã Estoril	PPE01
20220705	Ponta Porã Estoril	PPE06
20220705	Ponta Porã Estoril	PPE04
20220705	Ponta Porã Estoril	PPE55
20220705	Ponta Porã Estoril	PPE02
20220705	Ponta Porã Estoril	PPE03
20220705	Ponta Porã Estoril	PPE05
20220705	Posto Ovídeo	POV55
20220705	Posto Ovídeo	POV53
20220705	Sanga Puitã	SPU01
20220705	Vista Alegre	VAG52

E na Figura 3, é possível ver a configuração física desses alimentadores.

Figura 3 - Alimentadores afetados.



Legenda: Alimentadores da PPE em rosa, AJO em branco, SPU01 em azul escuro, VAG52 em azul claro, JAR03 em amarelo, alimentadores da FIT em vermelho, alimentadores da POV em verde.

Nas Figuras 4 a 10, apresentam-se os diagramas unifilares das subestações com os alimentadores afetados circulado em vermelho.

Figura 6 - Alimentadores afetados circulados em vermelho (SE PPE).

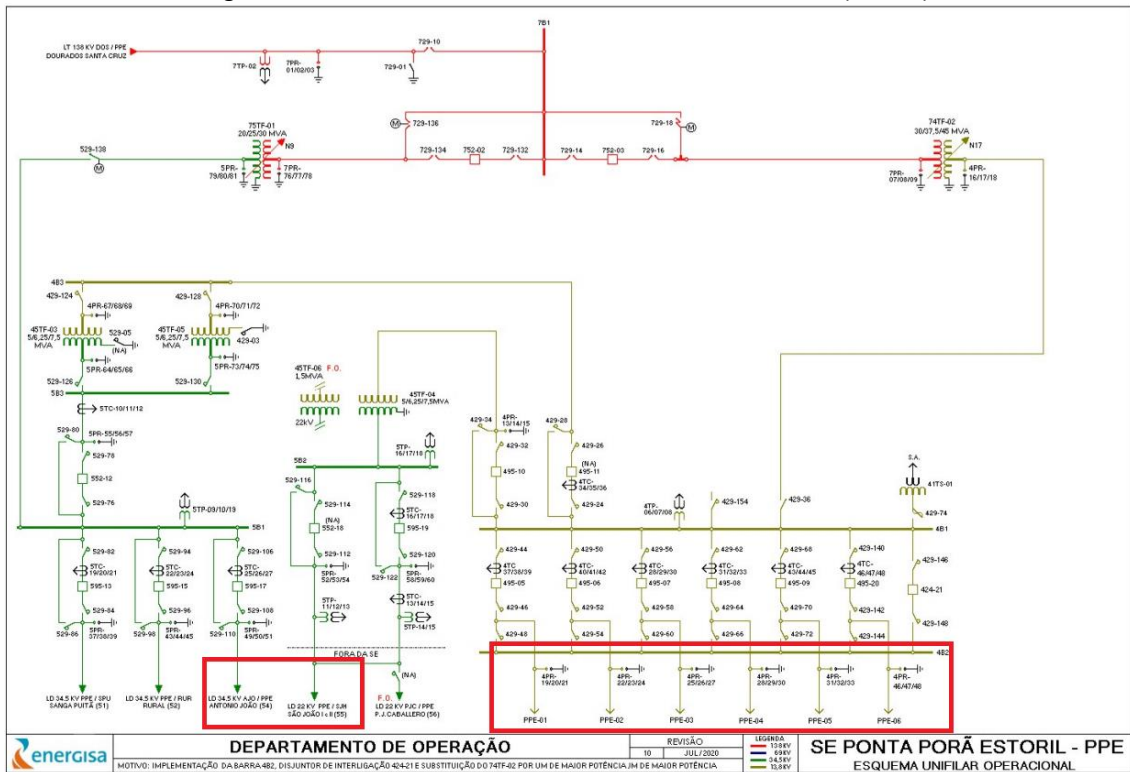


Figura 7 - Alimentadores afetados circulados em vermelho (SE POV).

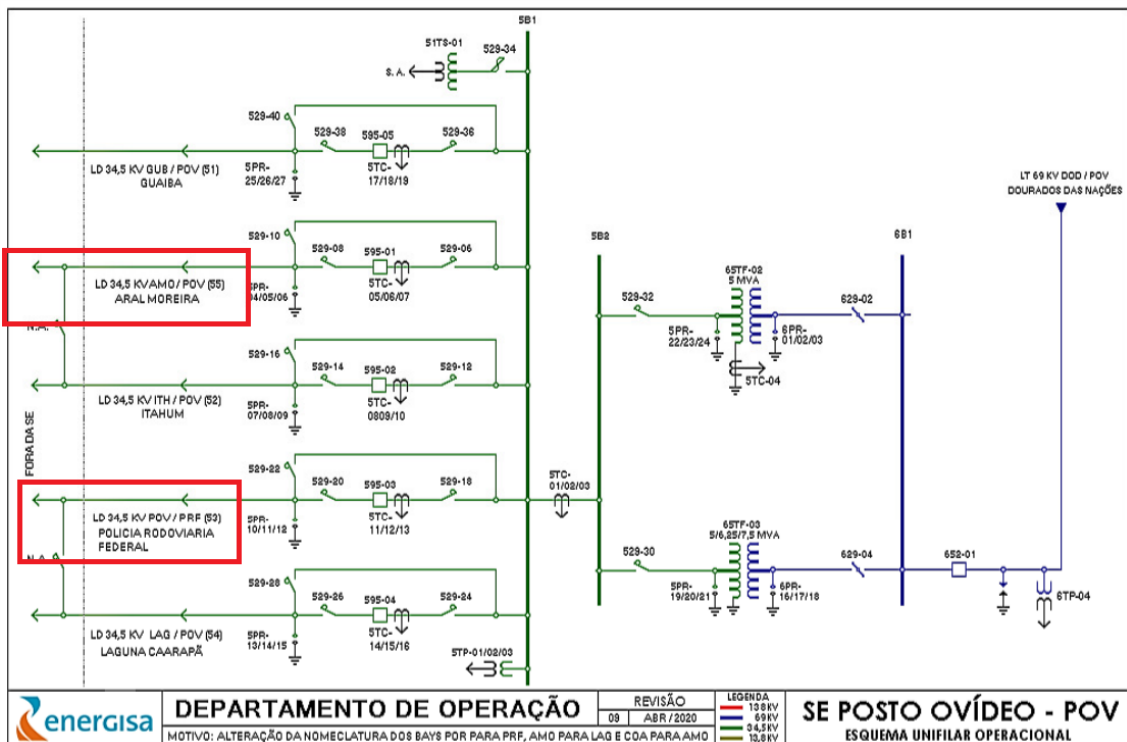


Figura 8- Alimentadores afetados circulado em vermelho (SE SPU).

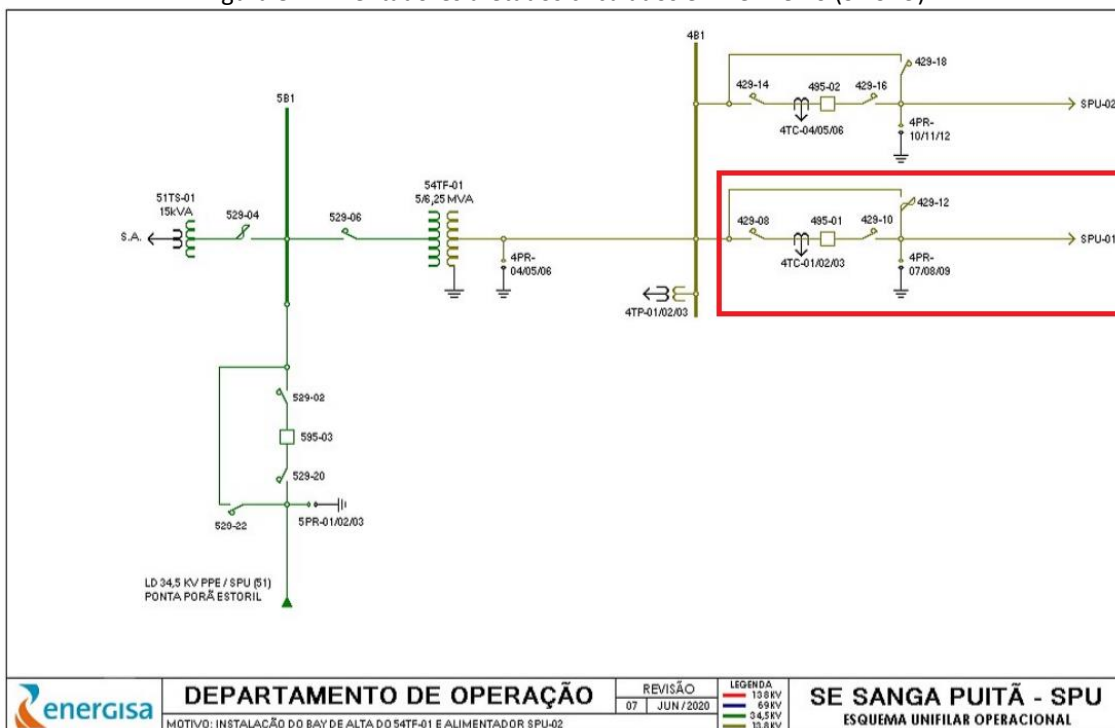


Figura 9-Alimentadores afetados circulado em vermelho (SE VAG).

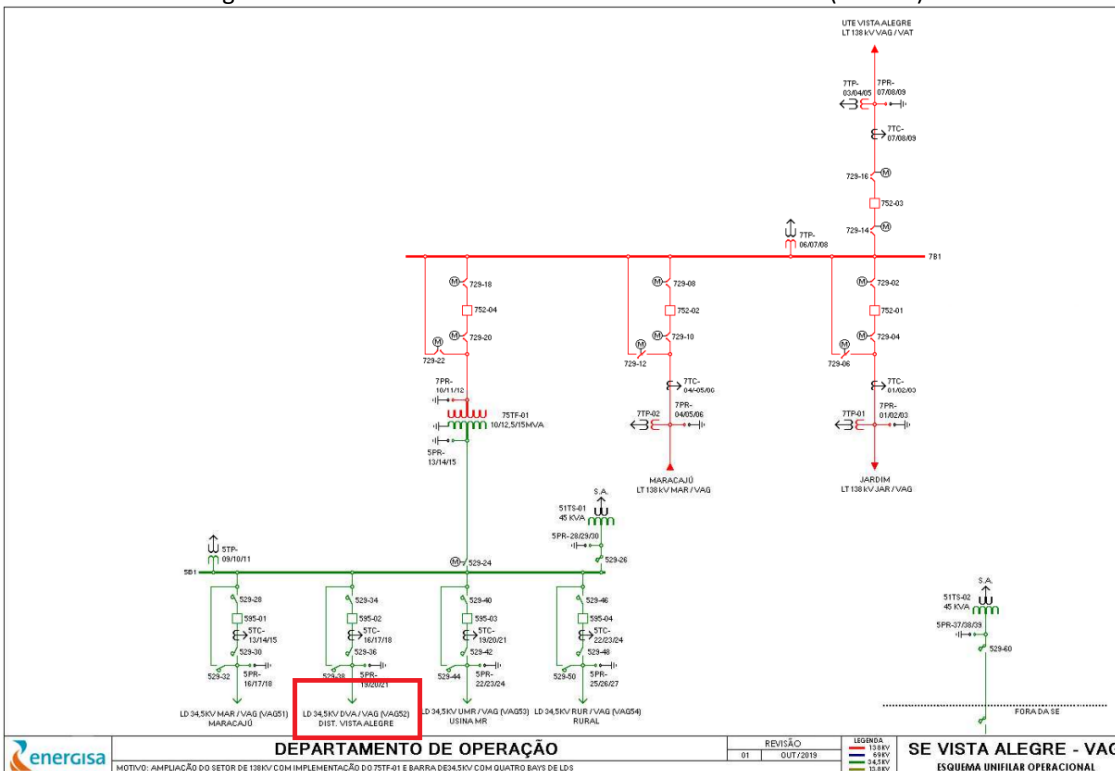
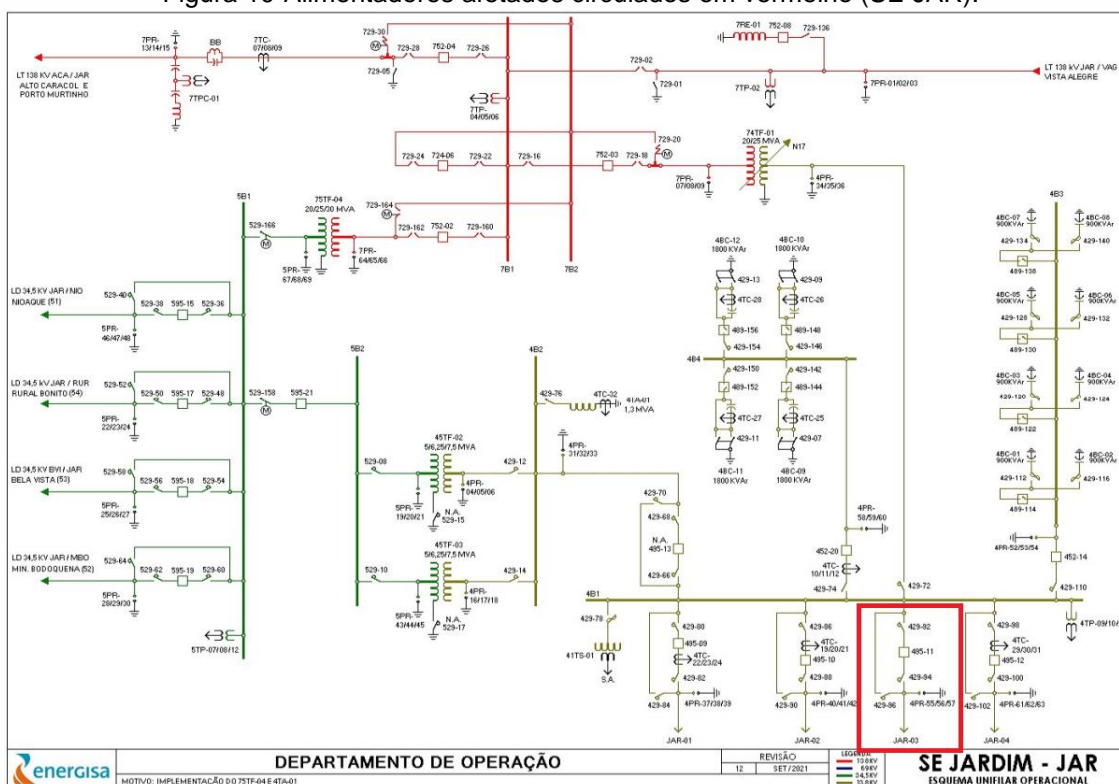


Figura 10-Alimentadores afetados circulado em vermelho (SE JAR).



IMPACTO DOS EVENTO E EXTENSÃO DOS DANOS

As condições climáticas adversas que permearam a área de concessão da Energisa Mato Grosso do Sul resultaram em extensos danos a rede de distribuição, entre os quais foram registrados:

- Recomposição automática do sistema (Self-Healing);
- Reparo de cabos partidos;
- Retirada de galhos de árvores e demais objetos estranhos da rede;
- Retirada e substituição de postes quebrados ou tombados;
- Retirada e substituição de transformadores MT/BT queimados e avariados;
- Reparo de chaves fusíveis danificadas;
- Substituição de elos queimados;
- Substituição e reparo de para-raios;
- Reparo e substituição de cruzetas;
- Reparo e substituição de isoladores;
- Reparo em ramais de ligação;
- Reaperto e substituição de conexões;
- Reparo e substituição de jumpers e;

- Reparo em religadores.

A Tabela 4 apresenta um resumo quantitativo do impacto do evento no sistema elétrico conforme a classe e causa das ordens associadas.

Tabela 4 – Impacto do evento no sistema elétrico.

Código do Evento	Descrição da Classe	Descrição da Causa	Quantidade
20220705	C190-(D)-Trafo	C184-Ventos Fortes	30
20220705	C190-(D)-Trafo	C187-Descarga Atmosférica	1
20220705	C190-(D)-Trafo	C188-Árvore/Galhos	10
20220705	C190-(D)-Trafo	C199-Queimado Por DAT	1
20220705	C270-(D)-Condutor	C330-Árvore/Galhos	10
20220705	C270-(D)-Condutor	C333-Ventos Fortes	4
20220705	C390-(D)-Chave Fusível	C471-Árvore/Galhos	13
20220705	C390-(D)-Chave Fusível	C472-Descarga Atmosférica	3
20220705	C390-(D)-Chave Fusível	C474-Ventos Fortes	33
20220705	C580-UC-Ramal de Ligação	C583-Árvore no Ramal	15
20220705	C580-UC-Ramal de Ligação	C587-Ramal Partido por Vento	12

A descrição detalhada desses equipamentos e sua importância para o sistema de distribuição podem ser encontrados no Anexo I.

A Tabela 5 contém a data da primeira interrupção e da última restauração para o evento caracterizados como situação de emergência.

Tabela 5 – Data e hora do início da primeira interrupção e término da última interrupção.

Código do Evento	Data e hora do início da primeira interrupção	Data e hora do término da última interrupção
20220705	01-07-2022 07:57:00	31-07-2022 10:34:00

A quantidade de clientes afetados e o volume de interrupções para o evento podem ser encontrados na Tabela 6.

Tabela 6 – Clientes afetados.

Código do Evento	Clientes afetados	Quantidade de interrupções
20220705	3383	4058

A quantidade de clientes afetados corresponde ao número de clientes distintos que tiveram pelo menos uma interrupção no período considerado. A quantidade de interrupções corresponde ao somatório de interrupções dos clientes afetados.

A duração média de interrupção encontra-se na Tabela 7, assim como o tempo de restabelecimento da falta de energia de maior duração para o evento.

Tabela 7 – Duração média e mais longa das interrupções.

Código do Evento	Duração média das interrupções(min)	Interrupção mais longa (min)
20220705	236,93	1633

A duração média das interrupções corresponde à média das interrupções de cada consumidor afetado durante o evento. A interrupção mais longa corresponde a duração máxima de interrupção ocorrida durante o evento.

Não se constatou no evento climático a ultrapassagem do limite do indicador CHI (consumidor hora interrompido).

O limite é calculado conforme a equação a seguir:

$$2.612 \cdot N^{0,35}$$

onde:

N – Número de unidades consumidoras faturadas e atendidas em BT ou MT do mês de outubro do ano anterior ao período de apuração.

Para a EMS, tem-se 995.320 faturados e atendidos em BT ou MT no mês de outubro de 2021. Portanto, o limite de CHI para 2022 é **328.291,87**.

$$\begin{aligned} \text{Limite de CHI} &= 2.612 \cdot N^{0,35} \\ \text{Limite de CHI} &= 2.612 \cdot 995.320^{0,35} \\ \text{Limite de CHI} &= 328.291,87 \end{aligned}$$

Tabela 8, encontra-se o somatório das interrupções, em hora e décimo de hora.

Tabela 8 - Duração das interrupções.

Código do Evento	Consumidor hora interrompidos
20220705	16024,55

Na Tabela 9, encontram-se as quantidades de efetivos de equipes disponibilizadas durante os dias do evento.

Tabela 9 – Efetivo de equipes.

Código do Evento	Efetivo médio durante os dias dos eventos	Efetivo no dia mais crítico dos eventos
20220705	6,61	15

Na Tabela 10, encontram-se os tempos de atendimento realizados durante o evento.

Tabela 10 – Tempos de atendimento.

Código do Evento	Tempo médio de preparo	Tempo médio de deslocamento	Tempo médio de execução	Tempo médio de atendimento
20220705	159,9	28,46	58,16	246,51

EVIDÊNCIAS

<https://g1.globo.com/ms/mato-grosso-do-sul/noticia/2022/04/25/chuva-de-granizo-provoca-prejuizo-de-mais-de-r-19-milhoes-em-lavouras-de-ms-aponta-levantamento-video.ghml>

<https://www.douradosnews.com.br/regiao/temporal-deixa-rastro-de-destruicao-na-regiao-de-fronteira/1181902/>

<https://www.pontaporainforma.com.br/ponta-pora-temporal-assusta-moradores-da-nova-itamarati/>

ANEXO I – Descrição e Relação dos Equipamentos Afetados

Alimentador – linha elétrica destinada a transportar energia elétrica em média tensão.

Condutor de energia – é o meio pelo qual se transporta potência desde um determinado ponto, denominada fonte ou alimentação, até um terminal consumidor.

Transformador – é um equipamento de operação estática que por meio de indução eletromagnética transfere energia de um circuito, chamado primário, para um ou mais circuitos denominados, respectivamente, secundário e terciário, sendo, no entanto, mantida a mesma frequência, porém com tensões e correntes diferentes.

Chave fusível – é um equipamento destinado a proteção de sobrecorrentes de circuitos primários utilizados em redes aéreas de distribuição urbana e rural e em pequenas subestações de consumidor e de concessionária. É dotada de um elemento fusível que responde pelas características básicas de sua operação.

Chave faca – é um dispositivo de manobras de abertura e fechamento de circuitos, assegurando uma desconexão visível dos condutores, além de ser utilizada em

manobras entre circuitos, de forma a possibilitar transferência de cargas e isolamento de equipamentos e circuitos.

Disjuntor – é um dispositivo que protege determinada instalação elétrica contra possíveis danos relacionados a sobrecargas elétricas e curto-circuitos.

Para-raios – são equipamentos protetores de linhas de transmissão e distribuição aéreas contra sobretensões causadas por manobras de chaves ou descargas atmosféricas.

Religadores automáticos – são equipamentos de interrupção de corrente elétrica dotados de uma determinada capacidade de repetição em operação de abertura e fechamento de um circuito, durante a ocorrência de um defeito.

Isoladores – são elementos sólidos dotados de propriedades mecânicas, capazes de suportar os esforços produzidos pelos condutores. Eletricamente, exercem a função de isolar os condutores, submetidos a uma diferença de potencial em relação terra (estrutura suporte) ou em relação a um outro condutor de fase.

Ramal de ligação - conjunto de condutores e acessórios instalados entre o ponto de derivação do sistema de distribuição da distribuidora e o ponto de conexão das instalações de utilização do acessante.

Relação de Ocorrências Expurgáveis

Segue abaixo a relação das ordens expurgadas para o evento climático 20220705 de julho de 2022.

Código do Evento	Número ordem	Equipamento	Tipo equipamento	Total de clientes	Duração(h)	CHI
20220705	4989512	PE(14652917)	Ponto de conexão	2	4,45	8,9
20220705	4990118	TD(8184)- (ENTF543323)	Transformador Distribuição	70	4,27	298,67
20220705	4990198	TD(712150)- (ENTF028141)	Transformador Distribuição	47	3,72	174,68
20220705	4990235	PE(18594625)	Ponto de conexão	54	7,5	405
20220705	4990374	TD(50659)-(SEM PATRIMONIO)	Transformador Distribuição	4	4,05	16,2
20220705	4990386	TD(707966)- (ENTF044925)	Transformador Distribuição	21	3,43	72,1
20220705	4990656	PE(13653274)	Ponto de conexão	1	2,73	2,73

Relatório Situação de Emergência
Julho/2022
Código Único do Relatório: 20220705



20220705	4990862	FU(23841)	Chave Fusível	4	3,58	14,33
20220705	4991268	TD(8142)- (ENTF092134)	Transformador Distribuição	91	3,37	306,37
20220705	4991275	FU(23543)	Chave Fusível	5	2,12	10,58
20220705	4991506	PE(18947999)	Ponto de conexão	1	3,82	3,82
20220705	4992659	PE(15258452)	Ponto de conexão	98	1,05	102,9
20220705	4993052	FU(721917)	Chave Fusível	1	6,3	6,3
20220705	4993231	FR(20119)	Chave Fusível Religadora	2	9,42	18,83
20220705	4993360	FU(676588)	Chave Fusível	6	1,63	9,8
20220705	4993658	TD(18592)-(SEM PATRIMONIO)	Transformador Distribuição	1	27,22	27,22
20220705	4993870	FR(20119)	Chave Fusível Religadora	2	4,33	8,67
20220705	4994366	TD(15852)- (ENTF102296)	Transformador Distribuição	1	9,85	9,85
20220705	4994423	TD(18008)- (ENTF104624)	Transformador Distribuição	1	0,37	0,37
20220705	4994438	PE(13706959)	Ponto de conexão	1	2,57	2,57
20220705	4994568	PE(16226592)	Ponto de conexão	1	1,52	1,52
20220705	4994662	TD(8184)- (ENTF543323)	Transformador Distribuição	70	2,68	187,83
20220705	4994813	FR(3798)	Chave Fusível Religadora	15	1,83	27,5
20220705	4994861	FR(21612)	Chave Fusível Religadora	63	3,65	229,95
20220705	4995112	TD(669731)-(SEM PATRIMONIO)	Transformador Distribuição	6	6,62	39,7
20220705	4995298	PE(17240738)	Ponto de conexão	1	3,02	3,02
20220705	4995312	TD(28826)- (ENTT102196)	Transformador Distribuição	1	5,23	5,23
20220705	4995369	TD(51317)- (ENTF057077)	Transformador Distribuição	5	8,02	40,08
20220705	4995397	TD(8135)- (ENTF064989)	Transformador Distribuição	257	6,78	1743,3
20220705	4995421	TD(666465)- (ENTF080954)	Transformador Distribuição	4	14,98	59,93
20220705	4995456	TD(24788)- (ENTF006259)	Transformador Distribuição	74	2,25	166,5
20220705	4995495	PE(13230383)	Ponto de conexão	1	6,75	6,75
20220705	4995550	PE(13445607)	Ponto de conexão	1	2,75	2,75
20220705	4995563	TD(25244)- (ENTF098925)	Transformador Distribuição	76	3,73	283,73
20220705	4995620	TD(8369)-(SEM PATRIMONIO)	Transformador Distribuição	6	1,03	6,2
20220705	4995643	TD(17938)-(SEM PATRIMONIO)	Transformador Distribuição	64	7,2	460,8

Relatório Situação de Emergência
Julho/2022
Código Único do Relatório: 20220705



20220705	4995646	PE(72209474)	Ponto de conexão	1	1,98	1,98
20220705	4995659	TD(8161)- (ENTF017969)	Transformador Distribuição	45	4,17	187,5
20220705	4995692	TD(18248)- (ENTF070411)	Transformador Distribuição	3	4,58	13,75
20220705	4995734	TD(8125)- (ENTF043522)	Transformador Distribuição	95	2,02	191,58
20220705	4995759	FR(23830)	Chave Fusível Religadora	105	17,22	1807,8
20220705	4995831	FU(23508)	Chave Fusível	1	6,07	6,07
20220705	4995891	FR(35194)	Chave Fusível Religadora	52	4,88	253,93
20220705	4995950	FU(23841)	Chave Fusível	5	16,12	80,58
20220705	4996085	PE(18144090)	Ponto de conexão	1	1,25	1,25
20220705	4996282	FU(38285)	Chave Fusível	8	5,77	46,13
20220705	4996426	FU(3823)	Chave Fusível	85	5,85	497,25
20220705	4996829	PE(13498013)	Ponto de conexão	1	2,18	2,18
20220705	4996957	FR(3786)	Chave Fusível Religadora	3	19,77	59,3
20220705	4996959	FU(21919)	Chave Fusível	3	3,18	9,55
20220705	4997727	PE(14992756)	Ponto de conexão	1	2,18	2,18
20220705	4997730	TD(29515)- (ENTF058837)	Transformador Distribuição	23	1,02	23,38
20220705	4997841	FU(708056)	Chave Fusível	12	2,48	29,8
20220705	4997843	PE(15925465)	Ponto de conexão	1	7,18	7,18
20220705	4997981	PE(19525646)	Ponto de conexão	1	4,4	4,4
20220705	4998074	FU(39757)	Chave Fusível	19	1,68	31,98
20220705	4998160	PE(13259667)	Ponto de conexão	1	8,1	8,1
20220705	4998290	PE(13139823)	Ponto de conexão	1	2,08	2,08
20220705	4998560	TD(666465)- (ENTF080954)	Transformador Distribuição	21	5,33	112
20220705	4998560	TD(666465)- (ENTF080954)	Transformador Distribuição	4	9,57	38,27
20220705	4998744	TD(704847)-(SEM PATRIMONIO)	Transformador Distribuição	36	2,58	93
20220705	4998801	TD(708823)- (ENTF045487)	Transformador Distribuição	42	3,33	140
20220705	4998848	TD(8215)- (ENTF019120)	Transformador Distribuição	48	2,88	138,4
20220705	4998859	TD(45070)- (ENTF112372)	Transformador Distribuição	55	5,97	328,17
20220705	4998888	TD(8105)- (ENTF021782)	Transformador Distribuição	87	3,32	288,55
20220705	4998913	TD(8131)- (ENTF044930)	Transformador Distribuição	78	1,93	150,8
20220705	4998915	TD(652140)- (ENTF006912)	Transformador Distribuição	31	3,55	110,05

Relatório Situação de Emergência
 Julho/2022
 Código Único do Relatório: 20220705



20220705	4998988	TD(659399)- (ENTF052702)	Transformador Distribuição	1	3,83	3,83
20220705	4999006	TD(31494)- (ENTF087906)	Transformador Distribuição	117	3,4	397,8
20220705	4999025	TD(8183)- (ENTF037137)	Transformador Distribuição	35	2,88	100,92
20220705	4999044	FU(3940)	Chave Fusível	76	4,37	331,87
20220705	4999072	TD(24727)- (ENTF547062)	Transformador Distribuição	54	2,45	132,3
20220705	4999074	FU(38385)	Chave Fusível	63	2,53	159,6
20220705	4999084	TD(8366)- (ENTF027001)	Transformador Distribuição	11	3,35	36,85
20220705	4999126	TD(25145)- (ENTT176067)	Transformador Distribuição	1	3,03	3,03
20220705	4999246	TD(713011)- (ENTF018513)	Transformador Distribuição	38	4,78	181,77
20220705	4999273	TD(24256)- (ENTF100124)	Transformador Distribuição	79	2,17	171,17
20220705	4999286	FR(39851)	Chave Fusível Religadora	64	2,22	141,87
20220705	4999833	FU(23773)	Chave Fusível	62	7,7	477,4
20220705	4999905	FU(23841)	Chave Fusível	5	3,08	15,42
20220705	4999909	FU(3460971)	Chave Fusível	76	3,1	235,6
20220705	4999966	FU(3828)	Chave Fusível	214	3,48	745,43
20220705	4999969	TD(10030)- (ENTF025584)	Transformador Distribuição	93	2,97	275,9
20220705	5000036	TD(8265)- (ENTF044790)	Transformador Distribuição	21	4,33	91
20220705	5000062	TD(25148)- (ENTT178146)	Transformador Distribuição	1	5,1	5,1
20220705	5000173	TD(23477)- (ENTF027388)	Transformador Distribuição	1	2,7	2,7
20220705	5000198	FU(710122)	Chave Fusível	123	3,12	383,35
20220705	5000204	PE(15551339)	Ponto de conexão	1	1,87	1,87
20220705	5000283	TD(41682)- (ENTF017967)	Transformador Distribuição	53	3,03	160,77
20220705	5000508	TD(47539)- (ENTF088588)	Transformador Distribuição	11	2,07	22,73
20220705	5000554	TD(8230)- (ENTF012754)	Transformador Distribuição	57	1,77	100,7
20220705	5000726	PE(15656513)	Ponto de conexão	1	1,23	1,23
20220705	5000792	TD(664987)- (ENTF080332)	Transformador Distribuição	2	2,3	4,6
20220705	5000882	TD(684215)-(SEM PATRIMONIO)	Transformador Distribuição	2	2,18	4,37
20220705	5000887	TD(58397)- (ENTF082754)	Transformador Distribuição	1	1,82	1,82

Relatório Situação de Emergência
 Julho/2022
 Código Único do Relatório: 20220705



20220705	5001817	TD(50659)-(SEM PATRIMONIO)	Transformador Distribuição	4	3,8	15,2
20220705	5001852	FU(22621)	Chave Fusível	1	7,18	7,18
20220705	5001952	PE(15273028)	Ponto de conexão	1	1,87	1,87
20220705	5002101	TD(24893)-(ENTF108229)	Transformador Distribuição	1	1,6	1,6
20220705	5002187	PE(13154383)	Ponto de conexão	1	2,02	2,02
20220705	5002720	PE(18304968)	Ponto de conexão	91	3	273
20220705	5003109	TD(54495)-(ENTF002652)	Transformador Distribuição	30	2,85	85,5
20220705	5003447	TD(8309)-(ENTF010169)	Transformador Distribuição	41	2,32	94,98
20220705	5003495	PE(17927408)	Ponto de conexão	1	5,03	5,03
20220705	5003742	TD(8133)-(ENTF041412)	Transformador Distribuição	56	0,32	17,73
20220705	5003781	FR(20119)	Chave Fusível Religadora	3	4,52	13,55
20220705	5003871	PE(14853544)	Ponto de conexão	1	2,77	2,77
20220705	5003992	TD(41496)-(ENTF073464)	Transformador Distribuição	2	4,32	8,63
20220705	5004262	CL(3805)	Chave Lâmina	17	3,32	56,38
20220705	5004262	CL(3805)	Chave Lâmina	1	21,1	21,1
20220705	5004377	TD(15852)-(ENTF102296)	Transformador Distribuição	1	10	10
20220705	5004794	PE(17347264)	Ponto de conexão	1	1,88	1,88
20220705	5004818	FU(665351)	Chave Fusível	13	2,28	29,68
20220705	5005281	PE(57792084)	Ponto de conexão	1	3,07	3,07
20220705	5005395	TD(29934)-(SEM PATRIMONIO)	Transformador Distribuição	100	1,63	163,33
20220705	5006113	FU(749786)	Chave Fusível	1	1,32	1,32
20220705	5006215	TD(8142)-(ENTF092134)	Transformador Distribuição	91	0,88	80,38
20220705	5006313	TD(8268)-(SEM PATRIMONIO)	Transformador Distribuição	63	4,88	307,65
20220705	5006483	FU(3530)	Chave Fusível	63	1	63
20220705	5006903	FR(23830)	Chave Fusível Religadora	104	3,65	379,6
20220705	5007067	TD(8198)-(ENTF103216)	Transformador Distribuição	101	5,05	510,05
20220705	5007217	TD(58992)-(ENTF092884)	Transformador Distribuição	1	2,3	2,3
20220705	5007386	TD(25551)-(ENTF056105)	Transformador Distribuição	38	4,05	153,9
20220705	5007396	TD(47539)-(ENTF088588)	Transformador Distribuição	12	2,15	25,8
20220705	5007489	TD(18703)-(ENTT171588)	Transformador Distribuição	1	4,95	4,95

Relatório Situação de Emergência
Julho/2022
Código Único do Relatório: 20220705



20220705	5007780	PE(14067506)	Ponto de conexão	1	1,75	1,75
20220705	5008275	PE(19613965)	Ponto de conexão	1	0,98	0,98
20220705	5008403	PE(15886573)	Ponto de conexão	3	1,47	4,4
20220705	5008524	TD(8201)- (ENTF020162)	Transformador Distribuição	18	2,22	39,9
20220705	5008591	TD(28830)- (ENTF101972)	Transformador Distribuição	1	1,83	1,83
20220705	5014761	TD(19281)- (ENTT183699)	Transformador Distribuição	1	6,57	6,57
20220705	5015721	PE(20271584)	Ponto de conexão	1	2,8	2,8

ANEXO II

Decreto

Decreto

DECRETO N. 9.172, DE 26 DE ABRIL DE 2.022.

“Declara situação de emergência nas áreas do Município de Ponta Porã afetadas pela tempestade de ventos fortes, chuva intensa e queda de granizo e, dá outras providências”.

O Prefeito Municipal de Ponta Porã, Estado de Mato Grosso do Sul, no uso de suas atribuições que lhe confere a Lei Orgânica do Município;

Considerando que a tempestade de ventos fortes seguido de chuva intensa e queda de granizo que atingiu a área rural do Município de Ponta Porã no dia 22 de abril de 2022, causou diversos danos aos agricultores familiares do Posto Avançado Itamarati I e I, com prejuízos que ultrapassam a capacidade de resposta do Município afetado;

Considerando que os danos e os prejuízos ocorridos atingiram aproximadamente 500 produtores rurais, segundo relatório técnico da AGRAER;

Considerando que o desastre destruiu a estrada de acesso e parte considerável da produção agrícola do PA Itamarati I e II, onde residem os produtores da agricultura familiar, que produzem hortaliças, fruticultura, bovinocultura de leite e outros produtos congêneres, havendo, inclusive, destruição de aproximadamente 25% da segunda safra de milho;

Considerando que os danos humanos, materiais e ambientais públicos e privados, ainda estão sendo contabilizados,

DECRETA:

Art. 1º. Fica declarada situação de emergência nas áreas do Município de Ponta Porã afetadas pela tempestade de ventos fortes, chuva intensa e queda de granizo, que atingiu a área rural do Município de Ponta Porã no dia 22 de abril de 2022, conforme relatório técnico da AGRAER, parte integrante deste Decreto.

Art. 2º. Fica autorizada a mobilização de todos os órgãos municipais para atuarem sob a coordenação da Defesa Civil Municipal, nas ações de resposta ao desastre e reabilitação do cenário e reconstrução das áreas e estradas afetadas.

Art. 3º. Fica autorizado, com fundamento no inciso IV do artigo 24 da Lei Federal 8.666/93, sem prejuízo das restrições da Lei Complementar n. 101/2000, a dispensa de licitação os contratos de aquisição de bens necessários às atividades de resposta ao desastre, de prestação de serviços e de obras relacionadas com a reabilitação dos cenários causados pelo temporal, desde que possam ser concluídas no prazo máximo de 180 (cento e oitenta) dias consecutivos e ininterruptos, contados a partir da caracterização do desastre, vedada a prorrogação dos contratos.

Art. 4º. As despesas decorrentes deste Decreto correrão por conta do orçamento fiscal vigente.

Artigo 5º - Este decreto entra em vigor na data de sua publicação, devendo vigorar pelo prazo de 180 (cento e oitenta) dias.

Ponta Porã, 18 de abril de 2.022.

Helio Peluffo Filho
Prefeito Municipal