

Relatório Situação de Emergência
Julho/2022

20220704

Sumário

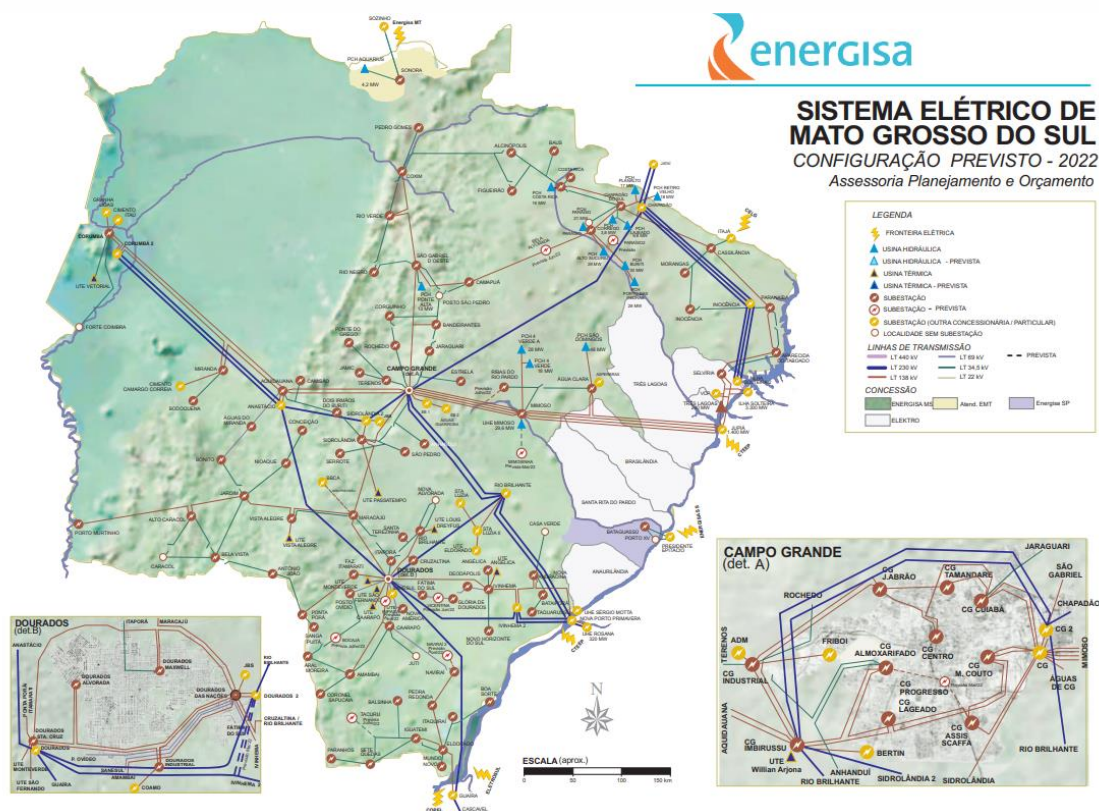
1. ÁREA AFETADA	3
2. IMPACTO DOS EVENTO E EXTENSÃO DOS DANOS.....	6
3. EVIDÊNCIAS	9
4. ANEXO I – Descrição e Relação dos Equipamentos Afetados	9
5. ANEXO II	13

ÁREA AFETADA

No mês de julho de 2022, registrou-se evento climático severo que afetou o município de Miranda em Mato Grosso do Sul.

A Figura 1 ilustra o mapa geoeletrico da concessão da EMS.

Figura 1 - Mapa geoeletrico da concessão da EMS.



A Figura 2 ilustra, em azul, as áreas afetadas por situação de emergência.

Figura 2 - Municípios com as áreas afetadas em azul.



Os municípios afetados pelo evento climático, encontram-se na Tabela 1.

Tabela 1 - Resumo dos Municípios.

Código do Evento	Municípios Afetados
20220704	Miranda

A Tabela 2 apresenta o resumo dos documentos utilizados para o expurgo.

Tabela 2 - Resumo dos documentos utilizados para os expurgos.

Código do Evento	Documento	Resumo	Código COBRADE
20220704	DECRETO "E" Nº 112, DE 24 DE MAIO DE 2022.	"Declara "Situação de Emergência" em partes das áreas urbana e rural do Município de Miranda-MS, afetado por desastre, classificado e codificado como Tempestade Local Convectiva - "Vendaval" - COBRADE - 1.3.2.1.5.", conforme Portaria nº 260, de 2 de fevereiro de 2022, do Ministério do Desenvolvimento Regional."	1.3.2.1.5

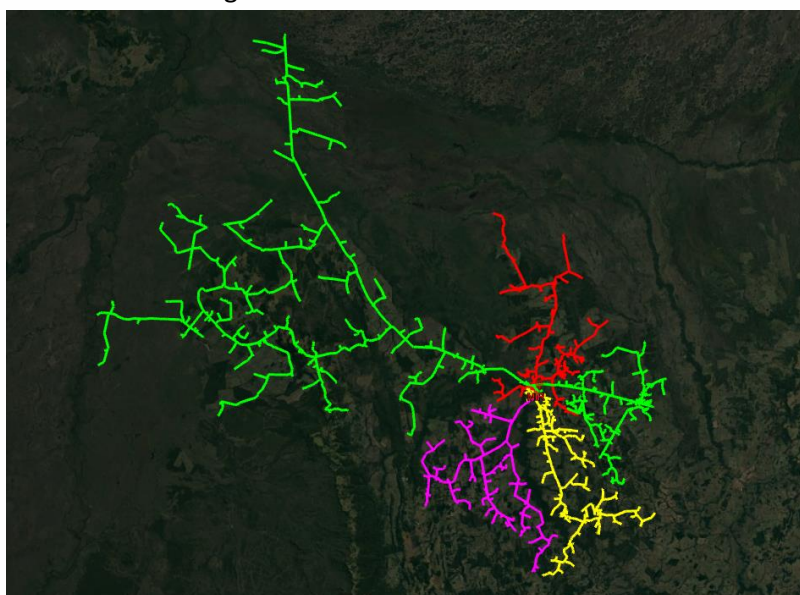
Como resultado do evento ocorrido, seguem na tabela abaixo as subestações afetadas, completa ou parcialmente.

Tabela 3 - Subestações afetadas por situação de emergência.

Código do Evento	Subestações	Alimentador
20220704	Miranda	MIR01
20220704	Miranda	MIR51
20220704	Miranda	MIR02
20220704	Miranda	MIR52

E na Figura 3, é possível ver a configuração física desses alimentadores.

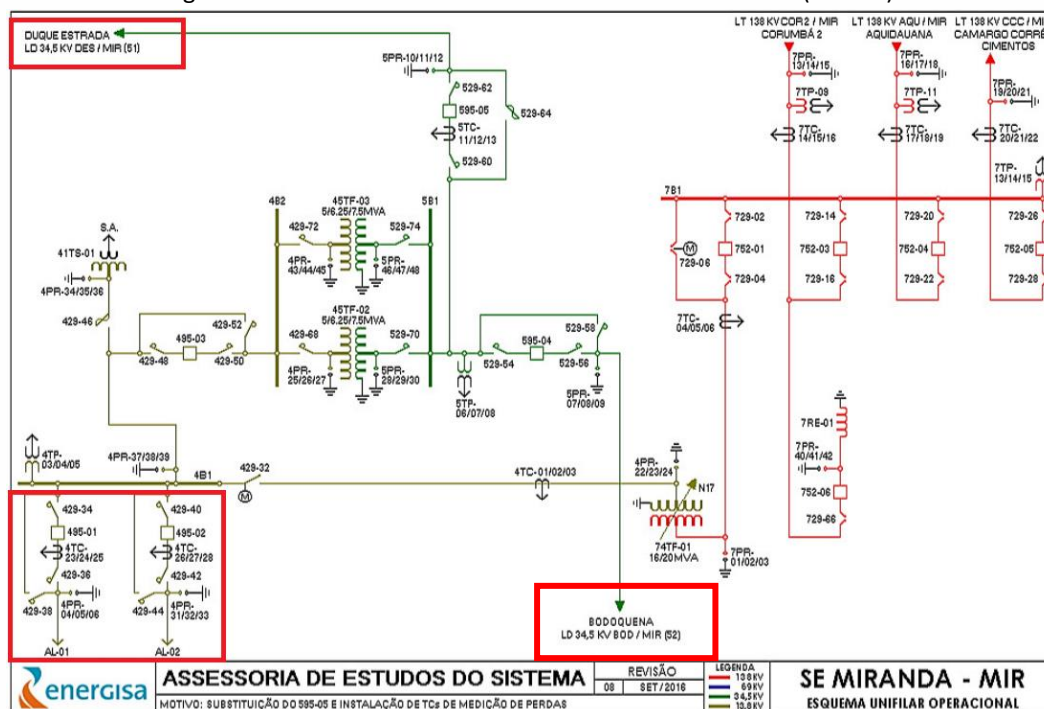
Figura 3 - Alimentadores afetados.



Legenda: MIR01 em vermelho, MIR02 em AMARELO, MIR51 em VERDE e MIR52 em rosa.

Nas Figuras 4, apresenta-se o diagrama unifilar da subestação com os alimentadores afetados circulado em vermelho.

Figura 4 - Alimentadores afetados circulado em vermelho (SE MIR).



IMPACTO DOS EVENTO E EXTENSÃO DOS DANOS

As condições climáticas adversas que permearam a área de concessão da Energisa Mato Grosso do Sul resultaram em extensos danos a rede de distribuição, entre os quais foram registrados:

- Recomposição automática do sistema (Self-Healing);
- Reparo de cabos partidos;
- Retirada de galhos de árvores e demais objetos estranhos da rede;
- Retirada e substituição de postes quebrados ou tombados;
- Retirada e substituição de transformadores MT/BT queimados e avariados;
- Reparo de chaves fusíveis danificadas;
- Substituição de elos queimados;
- Substituição e reparo de para-raios;
- Reparo e substituição de cruzetas;
- Reparo e substituição de isoladores;
- Reparo em ramais de ligação;
- Reaperto e substituição de conexões;

- Reparo e substituição de jumpers e;
- Reparo em religadores.

A Tabela 4 apresenta um resumo quantitativo do impacto do evento no sistema elétrico conforme a classe e causa das ordens associadas.

Tabela 4 – Impacto do evento no sistema elétrico.

Código do Evento	Descrição da Classe	Descrição da Causa	Quantidade
20220704	C190-(D)-Trafo	C184-Ventos Fortes	5
20220704	C190-(D)-Trafo	C187-Descarga Atmosférica	3
20220704	C270-(D)-Condutor	C330-Árvore/Galhos	1
20220704	C270-(D)-Condutor	C333-Ventos Fortes	2
20220704	C360-(D)-Terceiro	C361-Incêndio	2
20220704	C390-(D)-Chave Fusível	C471-Árvore/Galhos	3
20220704	C390-(D)-Chave Fusível	C472-Descarga Atmosférica	1
20220704	C390-(D)-Chave Fusível	C474-Ventos Fortes	18
20220704	C460-(D)-Religador	C466-Árvore/Galhos	1
20220704	C580-UC-Ramal de Ligação	C583-Árvore no Ramal	2
20220704	C580-UC-Ramal de Ligação	C587-Ramal Partido por Vento	4

A descrição detalhada desses equipamentos e sua importância para o sistema de distribuição podem ser encontrados no Anexo I.

A Tabela 5 contém a data da primeira interrupção e da última restauração para o evento caracterizados como situação de emergência.

Tabela 5 – Data e hora do início da primeira interrupção e término da última interrupção.

Código do Evento	Data e hora do início da primeira interrupção	Data e hora do término da última interrupção
20220704	02-07-2022 13:46:00	31-07-2022 09:48:00

A quantidade de clientes afetados e o volume de interrupções para o evento podem ser encontrados na Tabela 6.

Tabela 6 – Clientes afetados.

Código do Evento	Clientes afetados	Quantidade de interrupções
20220704	1626	1871

A quantidade de clientes afetados corresponde ao número de clientes distintos que tiveram pelo menos uma interrupção no período considerado. A quantidade de interrupções corresponde ao somatório de interrupções dos clientes afetados.

A duração média de interrupção encontra-se na Tabela 7, assim como o tempo de restabelecimento da falta de energia de maior duração para o evento.

Tabela 7 – Duração média e mais longa das interrupções.

Código do Evento	Duração média das interrupções(min)	Interrupção mais longa (min)
20220704	170,77	1422

A duração média das interrupções corresponde à média das interrupções de cada consumidor afetado durante o evento. A interrupção mais longa corresponde a duração máxima de interrupção ocorrida durante o evento.

Não se constatou no evento climático a ultrapassagem do limite do indicador CHI (consumidor hora interrompido).

O limite é calculado conforme a equação a seguir:

$$2.612 \cdot N^{0,35}$$

onde:

N – Número de unidades consumidoras faturadas e atendidas em BT ou MT do mês de outubro do ano anterior ao período de apuração.

Para a EMS, tem-se 995.320 faturados e atendidos em BT ou MT no mês de outubro de 2021. Portanto, o limite de CHI para 2022 é **328.291,87**.

$$\begin{aligned} \text{Limite de CHI} &= 2.612 \cdot N^{0,35} \\ \text{Limite de CHI} &= 2.612 \cdot 995.320^{0,35} \\ \text{Limite de CHI} &= 328.291,87 \end{aligned}$$

Tabela 8, encontra-se o somatório das interrupções, em hora e décimo de hora.

Tabela 8 - Duração das interrupções.

Código do Evento	Consumidor hora interrompidos
20220704	5325,27

Na Tabela 9, encontram-se as quantidades de efetivos de equipes disponibilizadas durante os dias do evento.

Tabela 9 – Efetivo de equipes.

Código do Evento	Efetivo médio durante os dias dos eventos	Efetivo no dia mais crítico dos eventos
20220704	1,97	4

Na Tabela 10, encontram-se os tempos de atendimento realizados durante o evento.

Tabela 10 – Tempos de atendimento.

Código do Evento	Tempo médio de preparo	Tempo médio de deslocamento	Tempo médio de execução	Tempo médio de atendimento
20220704	119,05	35,28	482,2	636,52

EVIDÊNCIAS

<https://g1.globo.com/ms/mato-grosso-do-sul/noticia/2022/05/25/governo-de-ms-decreta-emergencia-em-miranda-apos-temporal-com-granizo-destelhar-casas-e-deixar-desabrigados.ghtml>

<https://bonitomais.com.br/cidades/miranda/2022/05/video-tempestade-deixa-12-casas-destelhadas-e-um-ferido-em-miranda-numeros-podem-subir/>

ANEXO I – Descrição e Relação dos Equipamentos Afetados

Alimentador – linha elétrica destinada a transportar energia elétrica em média tensão.

Condutor de energia – é o meio pelo qual se transporta potência desde um determinado ponto, denominada fonte ou alimentação, até um terminal consumidor.

Transformador – é um equipamento de operação estática que por meio de indução eletromagnética transfere energia de um circuito, chamado primário, para um ou mais circuitos denominados, respectivamente, secundário e terciário, sendo, no entanto, mantida a mesma frequência, porém com tensões e correntes diferentes.

Chave fusível – é um equipamento destinado a proteção de sobrecorrentes de circuitos primários utilizados em redes aéreas de distribuição urbana e rural e em pequenas subestações de consumidor e de concessionária. É dotada de um elemento fusível que responde pelas características básicas de sua operação.

Chave faca – é um dispositivo de manobras de abertura e fechamento de circuitos, assegurando uma desconexão visível dos condutores, além de ser utilizada em manobras entre circuitos, de forma a possibilitar transferência de cargas e isolamento de equipamentos e circuitos.

Disjuntor – é um dispositivo que protege determinada instalação elétrica contra possíveis danos relacionados a sobrecargas elétricas e curto-circuitos.

Para-raios – são equipamentos protetores de linhas de transmissão e distribuição aéreas contra sobretensões causadas por manobras de chaves ou descargas atmosféricas.

Religadores automáticos – são equipamentos de interrupção de corrente elétrica dotados de uma determinada capacidade de repetição em operação de abertura e fechamento de um circuito, durante a ocorrência de um defeito.

Isoladores – são elementos sólidos dotados de propriedades mecânicas, capazes de suportar os esforços produzidos pelos condutores. Eletricamente, exercem a função de isolar os condutores, submetidos a uma diferença de potencial em relação terra (estrutura suporte) ou em relação a um outro condutor de fase.

Ramal de ligação - conjunto de condutores e acessórios instalados entre o ponto de derivação do sistema de distribuição da distribuidora e o ponto de conexão das instalações de utilização do acessante.

Relação de Ocorrências Expurgáveis

Segue abaixo a relação das ordens expurgadas para o evento climático 20220704 de julho de 2022.

Código do Evento	Número ordem	Equipamento	Tipo equipamento	Total de clientes	Duração(h)	CHI
20220704	4990404	FU(30390)	Chave Fusível	4	1,82	7,27
20220704	4990438	FR(23665)	Chave Fusível Religadora	45	3,3	148,5
20220704	4990788	TD(723453)- (ENTF063013)	Transformador Distribuição	82	2,45	200,9
20220704	4991027	TD(45645)- (ENTF015976)	Transformador Distribuição	643	1,35	868,05
20220704	4991027	TD(45645)- (ENTF015976)	Transformador Distribuição	5	23,7	118,5
20220704	4991251	TD(654180)- (ENTT200265)	Transformador Distribuição	1	2,78	2,78
20220704	4991735	FR(12224)	Chave Fusível Religadora	53	1,27	67,13
20220704	4991870	CL(30384)	Chave Lâmina	29	9,63	279,37
20220704	4991924	PE(16586444)	Ponto de conexão	1	1,13	1,13

Relatório Situação de Emergência
 Julho/2022
 Código Único do Relatório: 20220704



20220704	4992960	TD(8418)- (SEM PATRIMONIO)	Transformador Distribuição	63	3,97	249,9
20220704	4993009	TD(8420)- (ENTF001153)	Transformador Distribuição	16	2,77	44,27
20220704	4993199	FR(37890)	Chave Fusível Religadora	19	8,97	170,37
20220704	4993218	TD(25416)- (SEM PATRIMONIO)	Transformador Distribuição	23	0,4	9,2
20220704	4993628	FU(688876)	Chave Fusível	7	2,22	15,52
20220704	4993789	TD(58872)- (ENTF109052)	Transformador Distribuição	2	3,22	6,43
20220704	4993936	TD(58558)- (ENTF111576)	Transformador Distribuição	1	1,43	1,43
20220704	4994734	FR(30385)	Chave Fusível Religadora	24	10,37	248,8
20220704	4994839	TD(8422)- (ENTF005440)	Transformador Distribuição	29	3,3	95,7
20220704	4995240	TD(46619)- (ENTF077087)	Transformador Distribuição	1	4,43	4,43
20220704	4995459	PE(16641773)	Ponto de conexão	2	1,87	3,73
20220704	4995466	RD(749220)	Religador de Linha	325	5,15	1673,8
20220704	4995501	TD(8442)- (ENTF093807)	Transformador Distribuição	96	3,42	328
20220704	4996189	FU(8480653)	Chave Fusível	154	1,45	223,3
20220704	4996311	TD(46243)- (ENTF025652)	Transformador Distribuição	5	3,18	15,92
20220704	4997063	PE(14012675)	Ponto de conexão	1	3,68	3,68
20220704	4997341	TD(46182)- (ENTF027829)	Transformador Distribuição	1	4,5	4,5
20220704	4997949	TD(58558)- (ENTF111576)	Transformador Distribuição	1	4,53	4,53
20220704	4999205	FU(7454)	Chave Fusível	18	2,58	46,5
20220704	4999883	PE(15342150)	Ponto de conexão	1	6,22	6,22
20220704	4999949	TD(45547)- (ENTT131005)	Transformador Distribuição	1	3,22	3,22
20220704	5000034	PE(12809295)	Ponto de conexão	1	1,27	1,27
20220704	5000659	TD(25413)- (ENTF082307)	Transformador Distribuição	27	3,22	86,85
20220704	5000970	FR(12224)	Chave Fusível Religadora	53	1,28	68,02
20220704	5004379	CL(30384)	Chave Lâmina	30	4,53	136

Relatório Situação de Emergência
Julho/2022
Código Único do Relatório: 20220704



20220704	5006700	TD(42274)- (ENTF031469)	Transformador Distribuição	1	15,32	15,32
20220704	5006743	FR(30385)	Chave Fusível Religadora	25	2,27	56,67
20220704	5007161	PE(12929123)	Ponto de conexão	1	2,77	2,77
20220704	5007945	CL(30384)	Chave Lâmina	30	0,68	20,5
20220704	5008224	TD(45781)- (ENTT179166)	Transformador Distribuição	1	2,38	2,38
20220704	5008345	FR(23661)	Chave Fusível Religadora	14	1,68	23,57
20220704	5008458	TD(46785)- (ENTF108982)	Transformador Distribuição	1	15,83	15,83
20220704	5008570	FU(10176)	Chave Fusível	34	1,27	43,07

ANEXO II

Decreto

Diário Oficial Eletrônico n. 10.841

25 de maio de 2022

Página 13

DECRETO ESPECIAL

DECRETO "E" Nº 112, DE 24 DE MAIO DE 2022.

Declara "Situação de Emergência" em partes das áreas urbana e rural do Município de Miranda-MS, afetado por desastre, classificado e codificado como Tempestade Local Convectiva - "Vendaval" - COBRADE - 1.3.2.1.5.", conforme Portaria nº 260, de 2 de fevereiro de 2022, do Ministério do Desenvolvimento Regional.

O GOVERNADOR DO ESTADO DE MATO GROSSO DO SUL, no exercício da competência que lhe confere o art. 89, inciso VII, da Constituição Estadual, e tendo em vista o disposto no inciso VII do art. 7º da Lei Federal nº 12.608 de 10 de abril de 2012,

Considerando que no dia 14 de maio de 2022 a cidade de Miranda-MS foi atingida por Tempestade Local Convectiva - "Vendaval" - COBRADE - 1.3.2.1.5, que provocou danos e prejuízos em partes das áreas urbana e rural, atingindo sobremaneira a comunidade indígena, e causando diversos danos públicos e privados, com prejuízos que ultrapassaram a capacidade de resposta do Município afetado;

Considerando que os danos e os prejuízos ocorridos em Miranda-MS afetaram, aproximadamente, 423 (quatrocentas e vinte e três) residências, 2 (dois) prédios escolares, 1 (uma) estação rodoviária, 1 (uma) torre de transmissão, 1 (uma) quadra de esporte escolar, e diversas vias públicas de partes das áreas rural e urbana, tendo inclusive, causado a interdição de estradas de acesso ao Município;

Considerando que, em virtude dos danos verificados, o Poder Executivo Municipal decretou situação de emergência;

Considerando que a Coordenadoria Estadual de Defesa Civil (CEDEC/MS) após visita "in loco" emitiu parecer técnico opinando pela decretação da situação de emergência no Município,

D E C R E T A:

Art. 1º Declara-se "Situação de Emergência", pelo prazo de 180 (cento e oitenta) dias, em partes das áreas urbana e rural do Município de Miranda-MS afetado por desastre, classificado e codificado como "Tempestade Local Convectiva - Vendaval" - COBRADE - 1.3.2.1.5.", conforme Portaria nº 260, de 2 de fevereiro de 2022, do Ministério do Desenvolvimento Regional, e informações contidas no Formulário de Informações do Desastre (FIDE) e registrado no Sistema Integrado de Informações de Desastres (S2ID).

Art. 2º Autoriza-se a mobilização de todos os órgãos estaduais para atuarem, sob a coordenação da Coordenadoria Estadual de Defesa Civil (CEDEC/MS), nas ações de resposta ao desastre, reabilitação do cenário e reconstrução, relacionadas à situação a que se refere o art. 1º deste Decreto.

Art. 3º Autoriza-se a convocação de voluntários, para reforçar as ações de resposta ao desastre e a realização de campanhas de arrecadação de recursos perante a comunidade, com o objetivo de facilitar as ações de assistência à população afetada pelo desastre, sob a coordenação da Coordenadoria Estadual de Defesa Civil (CEDEC/MS).

Art. 4º De acordo com o estabelecido nos incisos XI e XXV do art. 5º da Constituição Federal, ficam autorizadas as autoridades administrativas e os agentes de defesa civil, diretamente responsáveis pelas ações de resposta aos desastres, em caso de risco iminente, a:

I - penetrar nas casas, para prestar socorro ou para determinar a pronta evacuação;

II - usar de propriedade particular, no caso de iminente perigo público, assegurada ao proprietário indenização ulterior, se houver dano.

Parágrafo único. Será responsabilizado o agente da Defesa Civil ou a autoridade administrativa que se omitir de suas obrigações, relacionadas com a segurança global da população.

Art. 5º Com base no inciso IV do art. 24 da Lei Federal nº 8.666, de 21 de junho de 1993, sem prejuízo das restrições da Lei Complementar nº 101, de 4 de maio de 2000 (da Lei de Responsabilidade Fiscal), ficam dispensados de licitação os contratos de aquisição de bens necessários às atividades de resposta ao desastre, de prestação de serviços e de obras relacionadas com a reabilitação dos cenários dos desastres, desde que possam ser concluídas no prazo máximo de 180 (cento e oitenta) dias consecutivos e ininterruptos, contados a partir da caracterização do desastre, vedada a prorrogação dos contratos.

Art. 6º Este Decreto entra em vigor na data de sua publicação.

Campo Grande, 24 de maio de 2022.

REINALDO AZAMBUJA SILVA
Governador do Estado



A autenticidade deste documento pode ser verificada no endereço <http://imprensaoficial.ms.gov.br>