

Relatório Situação de Emergência
Julho/2022

20220702

Sumário

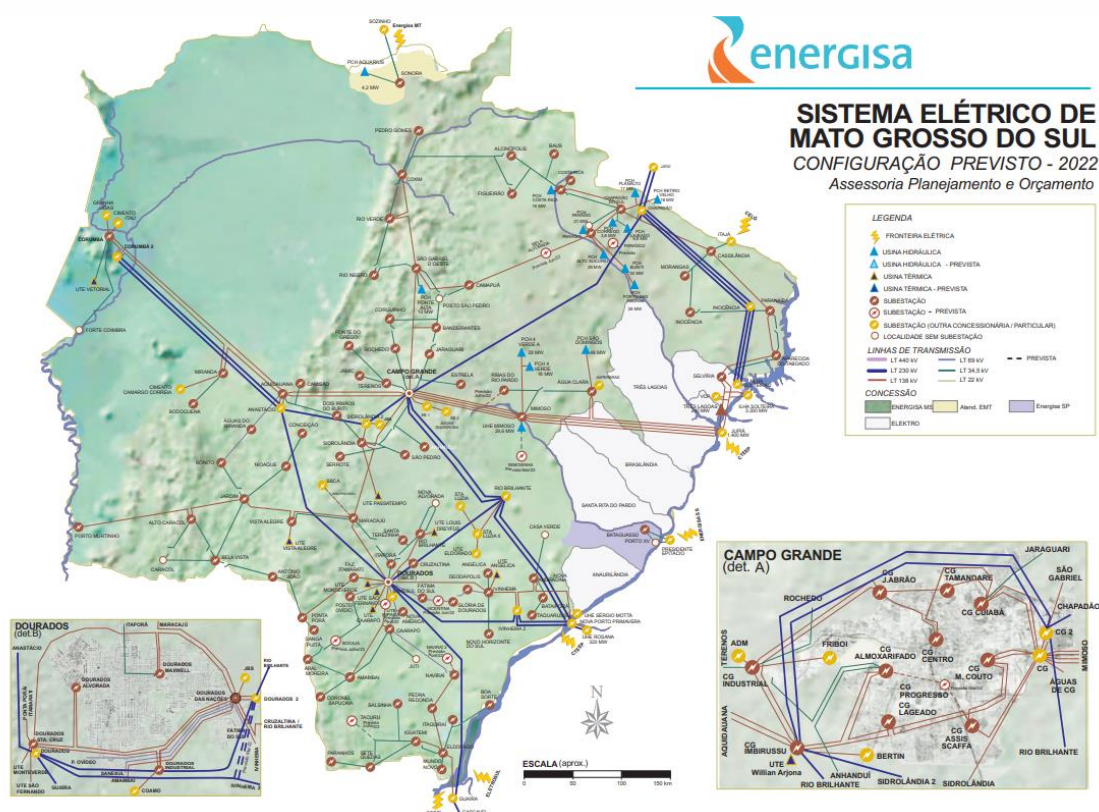
1. ÁREA AFETADA	3
2. IMPACTO DOS EVENTO E EXTENSÃO DOS DANOS.....	10
3. EVIDÊNCIAS	12
4. ANEXO I – Descrição e Relação dos Equipamentos Afetados	12
5. ANEXO II	20

ÁREA AFETADA

No mês de julho de 2022, registrou-se evento climático severo que afetou o município de Dourados em Mato Grosso do Sul.

A Figura 1 ilustra o mapa geoeletrico da concessão da EMS.

Figura 1 - Mapa geoeletrico da concessão da EMS.



A Figura 2 ilustra, em azul, as áreas afetadas por situação de emergência.

Figura 2 - Municípios com as áreas afetadas em azul.



Os municípios afetados pelo evento climático, encontram-se na Tabela 1.

Tabela 1 - Resumo dos Municípios.

Código do Evento	Municípios Afetados
20220702	Dourados

A Tabela 2 apresenta o resumo dos documentos utilizados para o expurgo.

Tabela 2 - Resumo dos documentos utilizados para os expurgos.

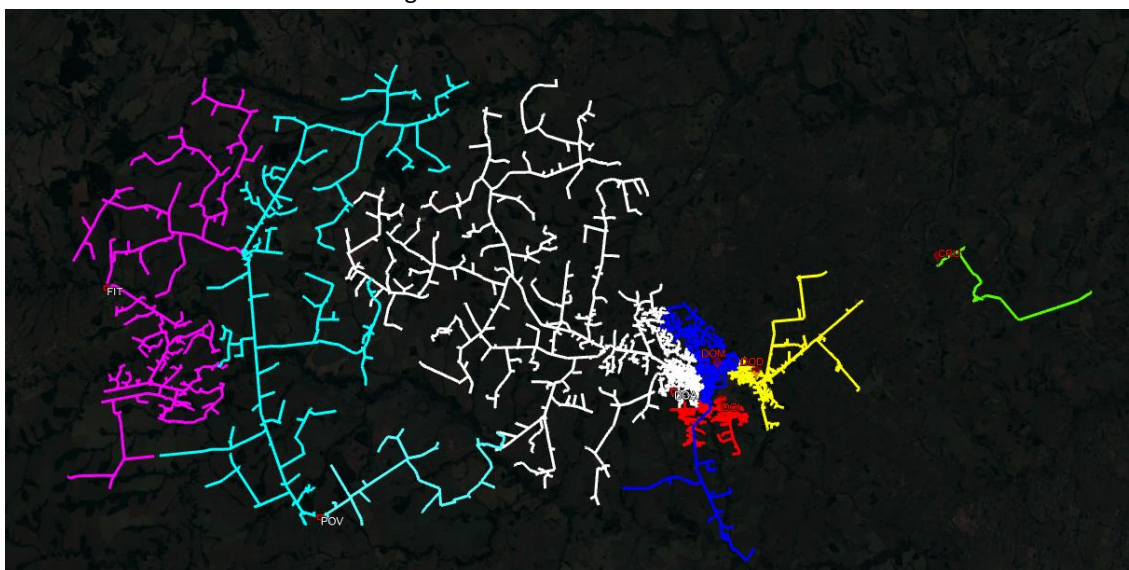
Código do Evento	Documento	Resumo	Código COBRADE
20220702	DECRETO Nº 1.159 DE 22 DE MARÇO DE 2022.	“Declara situação de emergência no Município de Dourados em decorrência de evento adverso de chuva intensa, com erosão e danos na tubulação de canalização do Córrego Laranja Doce e pavimentação da Rua Hayel Bon Faker.”	1.3.2.1.4

Como resultado do evento ocorrido, seguem na tabela abaixo as subestações afetadas, completa ou parcialmente. E na Figura 3, é possível ver a configuração física desses alimentadores. Nas Figuras 4 a 10, apresentam-se os diagramas unifilares das subestações com os alimentadores afetados circulados em vermelho.

Tabela 3 - Subestações afetadas por situação de emergência.

Código do Evento	Subestações	Alimentador
20220702	Cruzaltina	CRU01
20220702	Dourados Alvorada	DOA05
20220702	Dourados Alvorada	DOA01
20220702	Dourados Alvorada	DOA02
20220702	Dourados Alvorada	DOA04
20220702	Dourados Alvorada	DOA03
20220702	Dourados Alvorada	DOA07
20220702	Dourados Alvorada	DOA06
20220702	Dourados Industrial	DOI01
20220702	Dourados Industrial	DOI05
20220702	Dourados Industrial	DOI03
20220702	Dourados Industrial	DOI04
20220702	Dourados Maxwell	DOM07
20220702	Dourados Maxwell	DOM06
20220702	Dourados Maxwell	DOM52
20220702	Dourados Maxwell	DOM08
20220702	Dourados Maxwell	DOM05
20220702	Dourados Maxwell	DOM09
20220702	Dourados Maxwell	DOM02
20220702	Dourados das Nações	DOD01
20220702	Dourados das Nações	DOD03
20220702	Dourados das Nações	DOD05
20220702	Dourados das Nações	DOD04
20220702	Fazenda Itamarati	FIT55
20220702	Posto Ovídeo	POV52
20220702	Posto Ovídeo	POV51

Figura 3 - Alimentadores afetados.



Legenda: FIT55 em rosa, POV em azul claro, alimentadores de DOA em branco, alimentadores de DOD em amarelo, alimentadores de DOI em vermelho, alimentadores de DOM em azul, alimentador de CRU01 em verde.

Figura 4 - Alimentadores afetados circulado em vermelho (SE FIT).

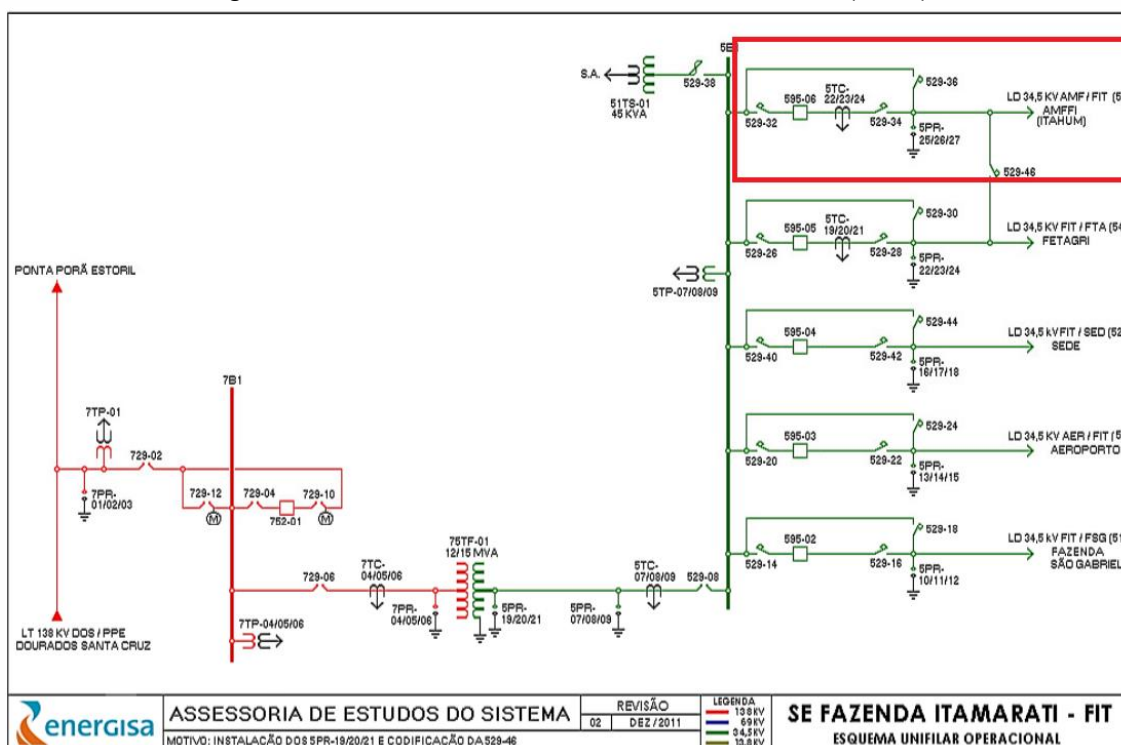


Figura 5-Alimentadores afetados circulados em vermelho (SE POV).

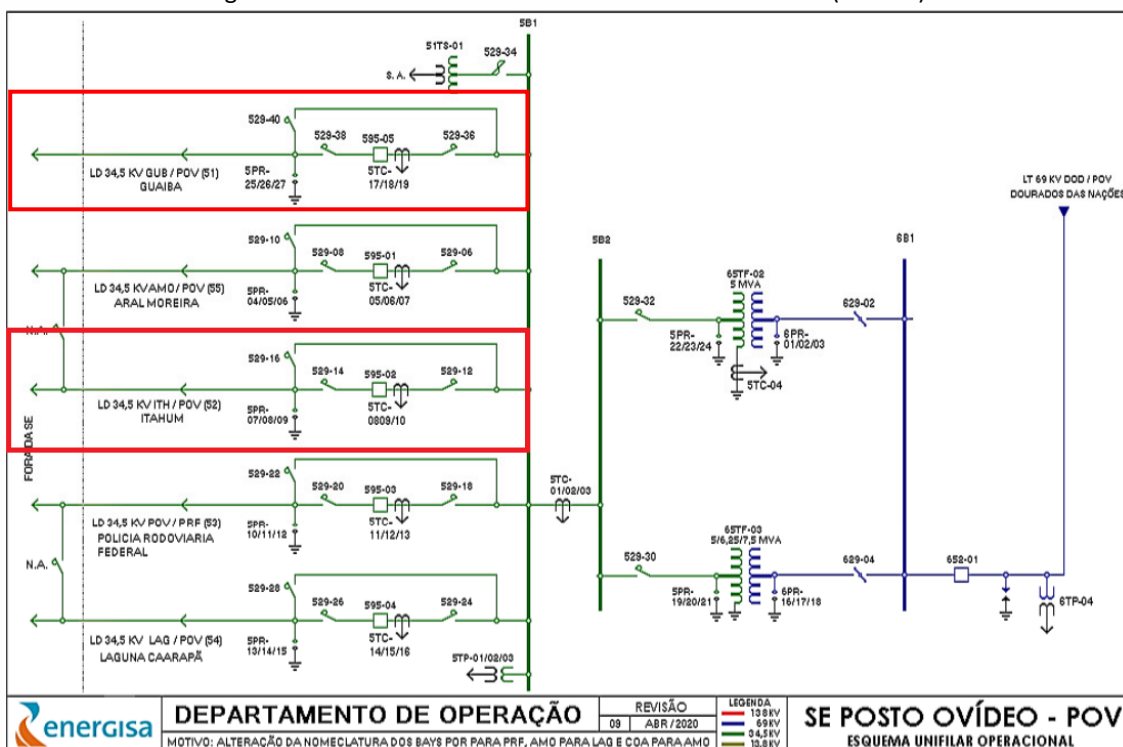


Figura 6-Alimentadores afetados circulados em vermelho (SE DOA).

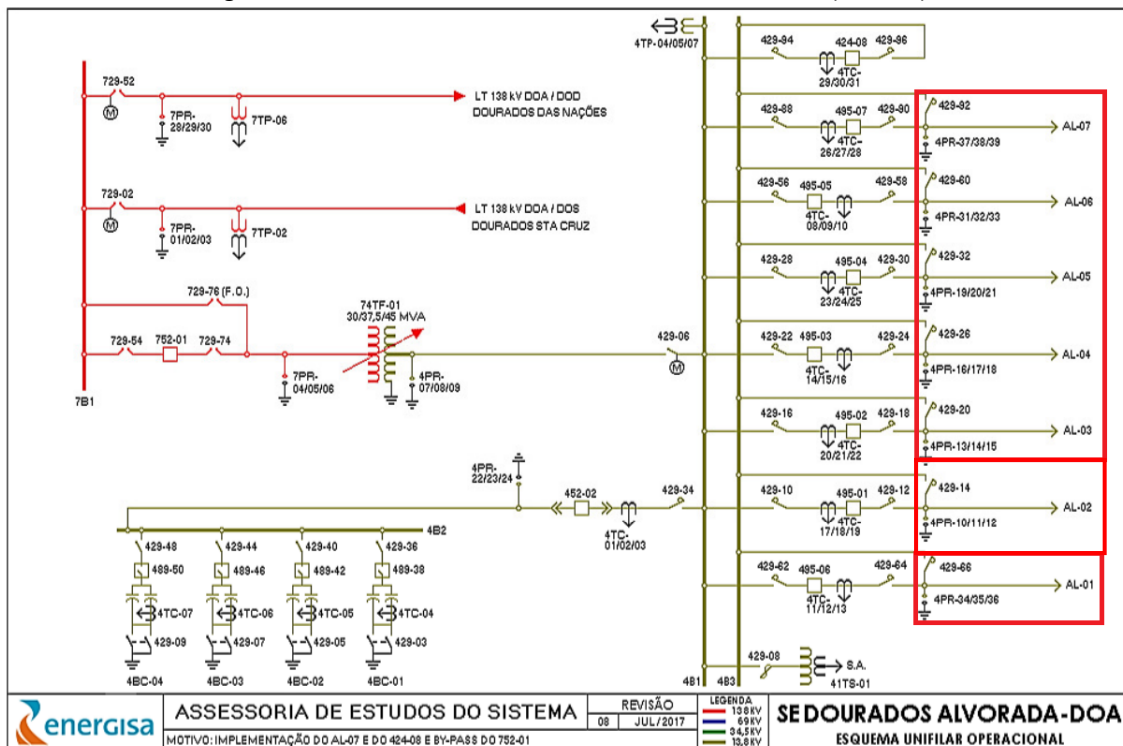


Figura 7-Alimentadores afetados circulados em vermelho (SE DOD).

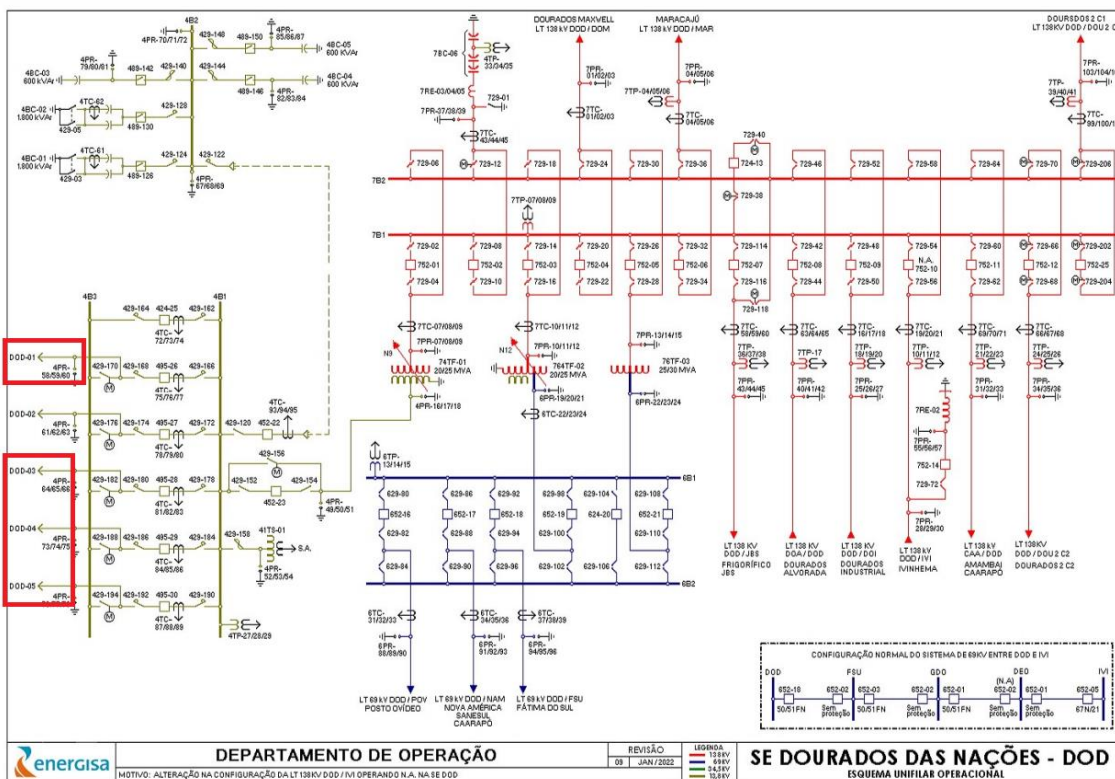
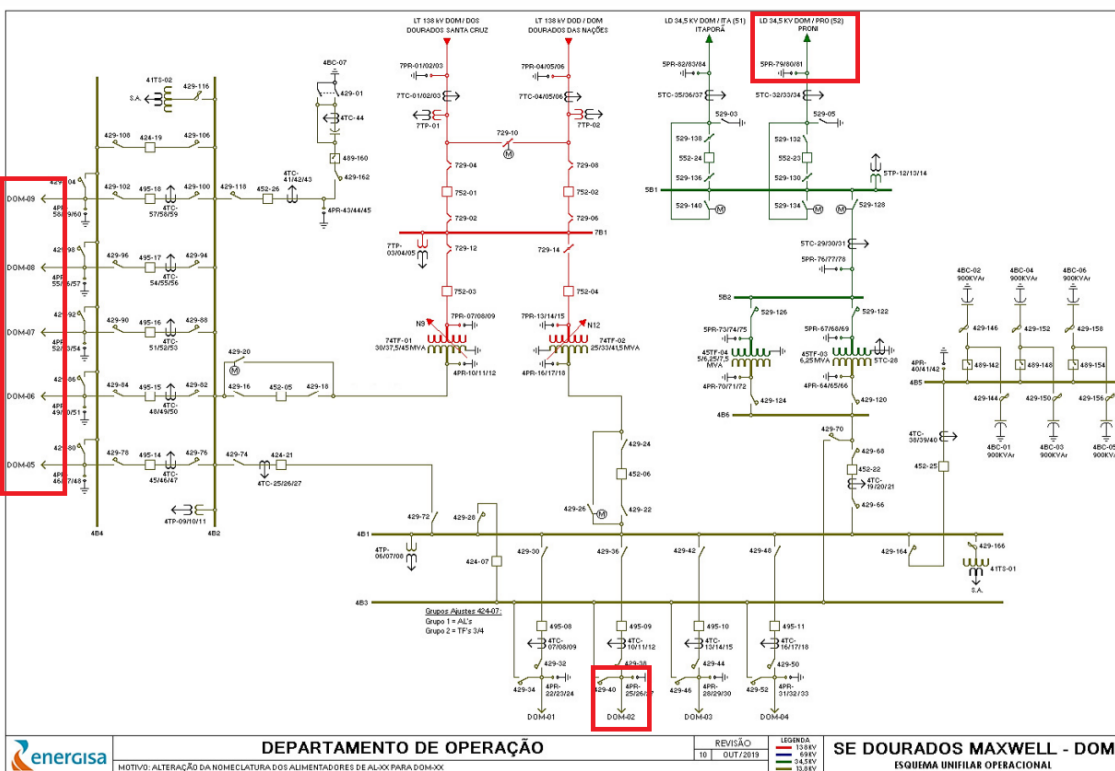


Figura 8-Alimentadores afetados circulados em vermelho (SE DOM).



IMPACTO DOS EVENTO E EXTENSÃO DOS DANOS

As condições climáticas adversas que permearam a área de concessão da Energisa Mato Grosso do Sul resultaram em extensos danos a rede de distribuição, entre os quais foram registrados:

- Recomposição automática do sistema (Self-Healing);
- Reparo de cabos partidos;
- Retirada de galhos de árvores e demais objetos estranhos da rede;
- Retirada e substituição de postes quebrados ou tombados;
- Retirada e substituição de transformadores MT/BT queimados e avariados;
- Reparo de chaves fusíveis danificadas;
- Substituição de elos queimados;
- Substituição e reparo de para-raios;
- Reparo e substituição de cruzetas;
- Reparo e substituição de isoladores;
- Reparo em ramais de ligação;
- Reaperto e substituição de conexões;
- Reparo e substituição de jumpers e;
- Reparo em religadores.

A Tabela 4 apresenta um resumo quantitativo do impacto do evento no sistema elétrico conforme a classe e causa das ordens associadas.

Tabela 4 – Impacto do evento no sistema elétrico.

Código do Evento	Descrição da Classe	Descrição da Causa	Quantidade
20220702	C190-(D)-Trafo	C184-Ventos Fortes	11
20220702	C190-(D)-Trafo	C188-Árvore/Galhos	9
20220702	C250-(D)-Poste	C246-Ventos Fortes	1
20220702	C270-(D)-Condutor	C330-Árvore/Galhos	5
20220702	C270-(D)-Condutor	C333-Ventos Fortes	14
20220702	C390-(D)-Chave Fusível	C471-Árvore/Galhos	14
20220702	C390-(D)-Chave Fusível	C472-Descarga Atmosférica	2
20220702	C390-(D)-Chave Fusível	C474-Ventos Fortes	16
20220702	C580-UC-Ramal de Ligação	C583-Árvore no Ramal	6
20220702	C580-UC-Ramal de Ligação	C587-Ramal Partido por Vento	8

A descrição detalhada desses equipamentos e sua importância para o sistema de distribuição podem ser encontrados no Anexo I.

A Tabela 5 contém a data da primeira interrupção e da última restauração para o evento caracterizados como situação de emergência.

Tabela 5 – Data e hora do início da primeira interrupção e término da última interrupção.

Código do Evento	Data e hora do início da primeira interrupção	Data e hora do término da última interrupção
20220702	02-07-2022 10:02:00	31-07-2022 18:27:00

A quantidade de clientes afetados e o volume de interrupções para o evento podem ser encontrados na Tabela 6.

Tabela 6 – Clientes afetados.

Código do Evento	Clientes afetados	Quantidade de interrupções
20220702	10455	11047

A quantidade de clientes afetados corresponde ao número de clientes distintos que tiveram pelo menos uma interrupção no período considerado. A quantidade de interrupções corresponde ao somatório de interrupções dos clientes afetados.

A duração média de interrupção encontra-se na Tabela 7, assim como o tempo de restabelecimento da falta de energia de maior duração para o evento.

Tabela 7 – Duração média e mais longa das interrupções.

Código do Evento	Duração média das interrupções(min)	Interrupção mais longa (min)
20220702	83,05	674

A duração média das interrupções corresponde à média das interrupções de cada consumidor afetado durante o evento. A interrupção mais longa corresponde a duração máxima de interrupção ocorrida durante o evento.

Não se constatou no evento climático a ultrapassagem do limite do indicador CHI (consumidor hora interrompido).

O limite é calculado conforme a equação a seguir:

$$2.612.N^{0,35}$$

onde:

N – Número de unidades consumidoras faturadas e atendidas em BT ou MT do mês de outubro do ano anterior ao período de apuração.

Para a EMS, tem-se 995.320 faturados e atendidos em BT ou MT no mês de outubro de 2021. Portanto, o limite de CHI para 2022 é **328.291,87**.

$$\text{Limite de CHI} = 2.612.N^{0,35}$$

$$\text{Limite de CHI} = 2.612.995.320^{0,35}$$
$$\text{Limite de CHI} = 328.291,87$$

Tabela 8, encontra-se o somatório das interrupções, em hora e décimo de hora.

Tabela 8 - Duração das interrupções.

Código do Evento	Consumidor hora interrompidos
20220702	15290,65

Na Tabela 9, encontram-se as quantidades de efetivos de equipes disponibilizadas durante os dias do evento.

Tabela 9 – Efetivo de equipes.

Código do Evento	Efetivo médio durante os dias dos eventos	Efetivo no dia mais crítico dos eventos
20220702	10,19	19

Na Tabela 10, encontram-se os tempos de atendimento realizados durante o evento.

Tabela 10 – Tempos de atendimento.

Código do Evento	Tempo médio de preparo	Tempo médio de deslocamento	Tempo médio de execução	Tempo médio de atendimento
20220702	89,39	17,82	44,05	151,26

EVIDÊNCIAS

<https://www.agorams.com.br/chuva-da-madrugada-em-dourados-acumula-50mm-e-ja-supera-media-de-abril/>

<https://www.douradosnews.com.br/dourados/inmet-alerta-para-risco-de-tempestade-em-dourados-nesta-sexta-feira/1180858/>

<https://midiamax.uol.com.br/cotidiano/2022/video-temporal-com-granizo-destelha-casas-e-arrasa-plantacoes-na-regiao-sul-de-ms/>

ANEXO I – Descrição e Relação dos Equipamentos Afetados

Alimentador – linha elétrica destinada a transportar energia elétrica em média tensão.

Condutor de energia – é o meio pelo qual se transporta potência desde um determinado ponto, denominada fonte ou alimentação, até um terminal consumidor.

Transformador – é um equipamento de operação estática que por meio de indução eletromagnética transfere energia de um circuito, chamado primário, para um ou mais circuitos denominados, respectivamente, secundário e terciário, sendo, no entanto, mantida a mesma frequência, porém com tensões e correntes diferentes.

Chave fusível – é um equipamento destinado a proteção de sobrecorrentes de circuitos primários utilizados em redes aéreas de distribuição urbana e rural e em pequenas subestações de consumidor e de concessionária. É dotada de um elemento fusível que responde pelas características básicas de sua operação.

Chave faca – é um dispositivo de manobras de abertura e fechamento de circuitos, assegurando uma desconexão visível dos condutores, além de ser utilizada em manobras entre circuitos, de forma a possibilitar transferência de cargas e isolamento de equipamentos e circuitos.

Disjuntor – é um dispositivo que protege determinada instalação elétrica contra possíveis danos relacionados a sobrecargas elétricas e curto-circuitos.

Para-raios – são equipamentos protetores de linhas de transmissão e distribuição aéreas contra sobretensões causadas por manobras de chaves ou descargas atmosféricas.

Relatores automáticos – são equipamentos de interrupção de corrente elétrica dotados de uma determinada capacidade de repetição em operação de abertura e fechamento de um circuito, durante a ocorrência de um defeito.

Isoladores – são elementos sólidos dotados de propriedades mecânicas, capazes de suportar os esforços produzidos pelos condutores. Eletricamente, exercem a função de isolar os condutores, submetidos a uma diferença de potencial em relação terra (estrutura suporte) ou em relação a um outro condutor de fase.

Ramal de ligação - conjunto de condutores e acessórios instalados entre o ponto de derivação do sistema de distribuição da distribuidora e o ponto de conexão das instalações de utilização do acessante.

Relação de Ocorrências Expurgáveis

Segue abaixo a relação das ordens expurgadas para o evento climático 20220702 de julho de 2022.

Código do Evento	Número ordem	Equipamento	Tipo equipamento	Total de clientes	Duração(h)	CHI
20220702	4990173	TD(714877)- (ENTF052569)	Transformador Distribuição	91	6,88	626,38
20220702	4990314	FU(160)	Chave Fusível	217	2,18	473,78
20220702	4990350	FU(706056)	Chave Fusível	308	1,5	462
20220702	4990482	FU(22697)	Chave Fusível	6	1,77	10,6
20220702	4991996	TD(31278)- (ENTF062713)	Transformador Distribuição	1	6,07	6,07
20220702	4992076	TD(657078)- (ENTF031122)	Transformador Distribuição	2	4,72	9,43
20220702	4992285	FU(12813)	Chave Fusível	46	1,82	83,57
20220702	4992435	TD(2438)- (ENTF000753)	Transformador Distribuição	41	2,63	107,97
20220702	4992841	FU(22697)	Chave Fusível	6	2,1	12,6
20220702	4994572	CF(759330)	Chave Faca	1062	0,57	601,8
20220702	4994572	CF(759330)	Chave Faca	510	1,63	833
20220702	4994693	TD(31340)- (ENTF053575)	Transformador Distribuição	71	1,2	85,2
20220702	4994894	PE(11700971)	Ponto de conexão	1	1,72	1,72
20220702	4994913	PE(11646708)	Ponto de conexão	1	2,2	2,2
20220702	4995263	TD(28626)- (ENTF028850)	Transformador Distribuição	60	2,37	142

Relatório Situação de Emergência
 Julho/2022
 Código Único do Relatório: 20220702



20220702	4995292	TD(54901)- (ENTF109505)	Transformador Distribuição	3	5,6	16,8
20220702	4995309	PE(15669685)	Ponto de conexão	210	4,33	910
20220702	4995310	PE(17274829)	Ponto de conexão	1	3,23	3,23
20220702	4995372	TD(2550)- (ENTF026597)	Transformador Distribuição	62	4,15	257,3
20220702	4995384	TD(2740)- (ENTF029179)	Transformador Distribuição	84	3,8	319,2
20220702	4995398	TD(10669)- (ENTF021068)	Transformador Distribuição	23	3,35	77,05
20220702	4995408	TD(936093)-(SEM PATRIMONIO)	Transformador Distribuição	42	6,82	286,3
20220702	4995529	PE(18862994)	Ponto de conexão	1	3	3
20220702	4995537	TD(2375)- (ENTF043761)	Transformador Distribuição	30	3,18	95,5
20220702	4995572	TD(47416)- (ENTF098004)	Transformador Distribuição	41	0,58	23,92
20220702	4995572	TD(47416)- (ENTF098004)	Transformador Distribuição	1	6	6
20220702	4995710	TD(2541)- (ENTF056873)	Transformador Distribuição	45	2,18	98,25
20220702	4995803	TD(21532)- (ENTF056570)	Transformador Distribuição	51	1,73	88,4
20220702	4996236	PE(15047978)	Ponto de conexão	120	1,7	204
20220702	4996243	PE(11681133)	Ponto de conexão	88	3,93	346,13

Relatório Situação de Emergência
 Julho/2022
 Código Único do Relatório: 20220702



20220702	4996257	PE(15133530)	Ponto de conexão	32	2,9	92,8
20220702	4996281	FU(15169)	Chave Fusível	1	3,32	3,32
20220702	4996286	TD(2473)- (ENTF038509)	Transformador Distribuição	82	1,77	144,87
20220702	4996372	PE(18850286)	Ponto de conexão	1	1,57	1,57
20220702	4996486	TD(50565)- (ENTF078091)	Transformador Distribuição	95	1,1	104,5
20220702	4996489	PE(15047978)	Ponto de conexão	1	1,68	1,68
20220702	4997077	PE(16492389)	Ponto de conexão	1	4,82	4,82
20220702	4997819	TD(55992)- (ENTF009317)	Transformador Distribuição	72	3,53	254,4
20220702	4997881	TD(17030)- (ENTF108136)	Transformador Distribuição	1	3,25	3,25
20220702	4998362	FU(262)	Chave Fusível	1367	0,07	91,13
20220702	4998362	FU(262)	Chave Fusível	1949	0,62	1201,88
20220702	4998362	FU(262)	Chave Fusível	460	0,85	391
20220702	4998362	FU(262)	Chave Fusível	28	2,65	74,2
20220702	4998492	TD(46412)- (ENTF060088)	Transformador Distribuição	4	1,72	6,87
20220702	4998497	TD(30397)- (ENTF544482)	Transformador Distribuição	120	2,18	262
20220702	4998586	FU(22648)	Chave Fusível	3	1,63	4,9
20220702	4998884	TD(54111)- (ENTF007410)	Transformador Distribuição	118	1,52	178,97

Relatório Situação de Emergência
 Julho/2022
 Código Único do Relatório: 20220702



20220702	4999224	TD(24592)- (ENTF092770)	Transformador Distribuição	40	2,63	105,33
20220702	4999328	FR(709098)	Chave Fusível Religadora	19	1,28	24,38
20220702	4999411	PE(11835196)	Ponto de conexão	1	2,32	2,32
20220702	4999619	RD(707913)	Religador de Linha	1307	0,35	457,45
20220702	4999619	RD(707913)	Religador de Linha	31	0,77	23,77
20220702	4999619	RD(707913)	Religador de Linha	98	1,73	169,87
20220702	4999889	PE(18274861)	Ponto de conexão	1	3,4	3,4
20220702	5000519	TD(7126)- (ENTF547968)	Transformador Distribuição	88	1,78	156,93
20220702	5000589	FU(705424)	Chave Fusível	2	4,25	8,5
20220702	5000613	TD(656816)- (ENTF033638)	Transformador Distribuição	42	1,5	63
20220702	5001374	PE(19029952)	Ponto de conexão	1	3,68	3,68
20220702	5001404	PE(15834745)	Ponto de conexão	1	1,9	1,9
20220702	5002039	FU(21944)	Chave Fusível	3	9,37	28,1
20220702	5002434	FU(22670)	Chave Fusível	1	2,23	2,23
20220702	5002849	FU(1935)	Chave Fusível	98	4,43	434,47
20220702	5002881	TD(2738)- (ENTF015672)	Transformador Distribuição	47	2,98	140,22
20220702	5003291	TD(2599)- (ENTF046281)	Transformador Distribuição	60	5,77	346

Relatório Situação de Emergência
 Julho/2022
 Código Único do Relatório: 20220702



20220702	5003387	[BT] Condutor(15960838)		56	5,82	325,73
20220702	5003390	TD(3033)- (ENTF008763)	Transformador Distribuição	81	1,58	128,25
20220702	5003643	FU(15126)	Chave Fusível	2	0,9	1,8
20220702	5003875	TD(2298)- (ENTF088064)	Transformador Distribuição	4	2,77	11,07
20220702	5003885	FU(678240)	Chave Fusível	45	5,62	252,75
20220702	5003885	FU(678240)	Chave Fusível	11	5,68	62,52
20220702	5003885	FU(678240)	Chave Fusível	7	6,63	46,43
20220702	5003976	FU(15126)	Chave Fusível	2	3,18	6,37
20220702	5004122	FU(15137)	Chave Fusível	3	3,27	9,8
20220702	5005284	PE(15339181)	Ponto de conexão	1	5,67	5,67
20220702	5005520	TD(2461)- (ENTF100263)	Transformador Distribuição	95	1,5	142,5
20220702	5005913	PE(14947389)	Ponto de conexão	1	3,7	3,7
20220702	5006388	TD(26054)- (ENTF101273)	Transformador Distribuição	1	2,57	2,57
20220702	5006442	PE(14844055)	Ponto de conexão	1	4,17	4,17
20220702	5007472	FU(664257)	Chave Fusível	37	1,15	42,55
20220702	5008086	FU(1501)	Chave Fusível	599	2,13	1277,87
20220702	5008086	FU(1501)	Chave Fusível	95	2,75	261,25
20220702	5008086	FU(1501)	Chave Fusível	60	2,85	171
20220702	5008090	TD(2482)- (ENTF094308)	Transformador Distribuição	79	11,23	887,43

Relatório Situação de Emergência
Julho/2022
Código Único do Relatório: 20220702



20220702	5008218	FU(1169)	Chave Fusível	282	1,23	347,8
20220702	5008612	TD(2990)- (ENTF018012)	Transformador Distribuição	90	1,82	163,5
20220702	5008790	TD(2461)- (ENTF100263)	Transformador Distribuição	95	1,57	148,83

ANEXO II
Decreto



DIÁRIO OFICIAL

ÓRGÃO DE DIVULGAÇÃO OFICIAL DE DOURADOS - FUNDADO EM 1999

ANO XXIII / Nº 5.614 - EXTRAORDINARIO DOURADOS, MS - TERÇA-FEIRA, 22 DE MARÇO DE 2022 - 01 PÁGINA

PODER EXECUTIVO

DECRETOS

DECRETO Nº 1.159 DE 22 DE MARÇO DE 2022.

"Declara situação de emergência no Município de Dourados em decorrência de evento adverso de chuva intensa, com erosão e danos na tubulação de canalização do Córrego Laranja Doce e pavimentação da Rua Hayel Bon Faker."

O Prefeito Municipal de Dourados, no uso das atribuições que lhe são conferidas no inciso II do artigo 66 da Lei Orgânica do Município;

Considerando o Termo de Constatação elaborado pela Defesa Civil, no qual ficou constatada erosão de aproximadamente três metros de largura sobre a tubulação do Córrego Laranja Doce, com danos na superfície do solo e asfalto, devido ao escavamento de baixo para cima causado pela energia do escoamento de água da chuva do dia 18 de março passado;

Considerando a necessidade de realização de obra de reconstrução das estruturas com brevidade, por tratar-se a via pública, Rua Hayel Bon Faker, de importante fluxo de acesso aos bairros próximos, e que se encontra totalmente interditada.

DECRETA:

Art. 1º. Fica declarada situação de emergência no Município de Dourados em decorrência de evento adverso de chuva intensa, com erosão e danos na tubulação de canalização do Córrego Laranja Doce e pavimentação da Rua Hayel Bon Faker, e da necessidade de obras de reparação, com urgência, do trecho que sofreu desmoronamento devido à chuva intensa ocorrida no dia 18/03/2022, com necessária interdição da via.

Art. 2º. Este Decreto entra em vigor na data de sua publicação.

Dourados – MS, 22 de março de 2022.

Alan Aquino Guedes de Mendonça
Prefeito Municipal

Paulo César Nunes da Silva
Procurador Geral do Município

Prefeito	Alan Aquino Guedes de Mendonça	3411-7664
Vice-Prefeito	Carlos Augusto Ferreira Moreira	3411-7665
Agência Municipal de Transportes e Trânsito de Dourados	Mariana de Souza Neto	3424-2005
Agência Municipal de Habitação e Interesse Social	Diego Zanoni Fontes	3411-7745
Assessoria de Comunicação e Cerimonial	Ginez Cesar Bertin Clemente	3411-7626
Chefe de Gabinete	Alfredo Barbara Neto	3411-7664
Fundação de Esportes de Dourados	Luis Arthur Spinola Castilho	3411-7120
Fundação Municipal de Saúde e Administração Hospitalar de Dourados	Edvan Marcelo Moraes	3410-3000
Fundação de Serviços de Saúde de Dourados	Jairo José de Lima	3411-7731
Guarda Municipal	Liliane Grazielle Cespedes de Souza Nascimento	3424-2309
Instituto do Meio Ambiente de Dourados	Volmer Sitadini Campagnoli	3428-4970
Instituto de Previdência Social dos Serv. do Município de Dourados - Previd	Theodoro Huber Silva	3427-4040
Procuradoria Geral do Município	Paulo César Nunes da Silva	3411-7761
Secretaria Municipal de Administração	Vander Soares Matoso	3411-7105
Secretaria Municipal de Agricultura Familiar	Ademar Roque Zanatta	3411-7299
Secretaria Municipal de Assistência Social	Elizete Ferreira Gomes de Souza	3411-7710
Secretaria Municipal de Cultura	Francisco Marcos Rosseti Chamorro	3411-7709
Secretaria Municipal de Desenvolvimento Econômico	Clariston José Recalcatti	3426-3672
Secretaria Municipal de Educação	Ana Paula Benitez Fernandes	3411-7158
Secretaria Municipal de Fazenda	Everson Leite Cordeiro	3411-7167
Secretaria Municipal de Governo e Gestão Estratégica	Henrique Sartori de Almeida Prado	3411-7672
Secretaria Municipal de Obras Públicas	Luis Gustavo Casarin	3411-7112
Secretaria Municipal de Planejamento	Romualdo Diniz Salgado Junior (Interino)	3411-7788
Secretaria Municipal de Saúde	Waldino Pereira de Lucena Junior	3410-5500
Secretaria Municipal de Serviços Urbanos	Romualdo Diniz Salgado Junior	3424-3358

Prefeitura Municipal de Dourados Mato Grosso do Sul

ASSESSORIA DE COMUNICAÇÃO E CERIMONIAL

Rua Coronel Ponciano, 1.700

Parque dos Jequitibás - CEP: 79.839-900

Fone: (67) 3411-7150 / 3411-7626

E-mail: diariooficial@dourados.ms.gov.br

Visite o Diário Oficial na Internet:

<http://www.dourados.ms.gov.br>