

Relatório Situação de Emergência
Junho/2022

20220609

Sumário

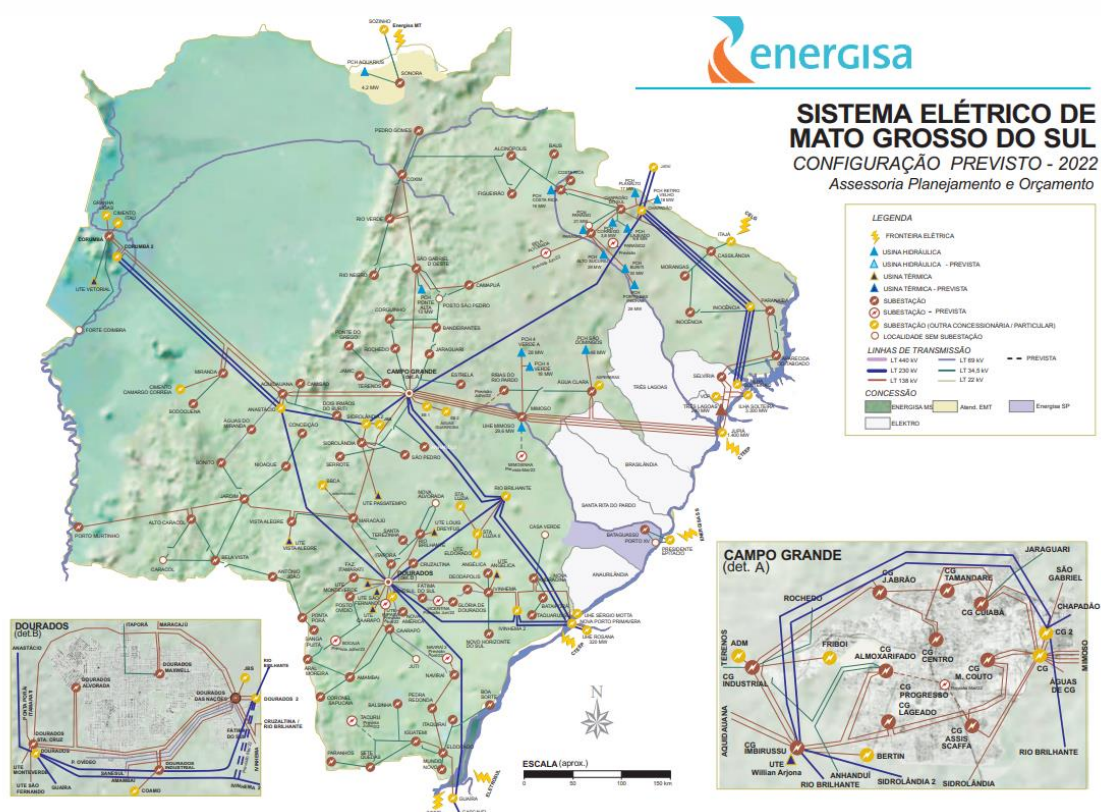
1. ÁREA AFETADA	3
2. IMPACTO DOS EVENTO E EXTENSÃO DOS DANOS.....	7
3. EVIDÊNCIAS	9
4. ANEXO I – Descrição e Relação dos Equipamentos Afetados	9
5. ANEXO II	12

ÁREA AFETADA

No mês de junho de 2022, registrou-se evento climático severo que afetou o município de Sete Quedas em Mato Grosso do Sul.

A Figura 1 ilustra o mapa geoeletrico da concessão da EMS.

Figura 1 - Mapa geoeletrico da concessão da EMS.



A Figura 2 ilustra, em azul, as áreas afetadas por situação de emergência.

Figura 2 - Municípios com as áreas afetadas em azul.



Os municípios afetados pelo evento climático, encontram-se na Tabela 1.

Tabela 1 - Resumo dos Municípios.

Código do Evento	Municípios Afetados
20220609	Sete Quedas

A Tabela 2 apresenta o resumo dos documentos utilizados para o expurgo.

Tabela 2 - Resumo dos documentos utilizados para os expurgos.

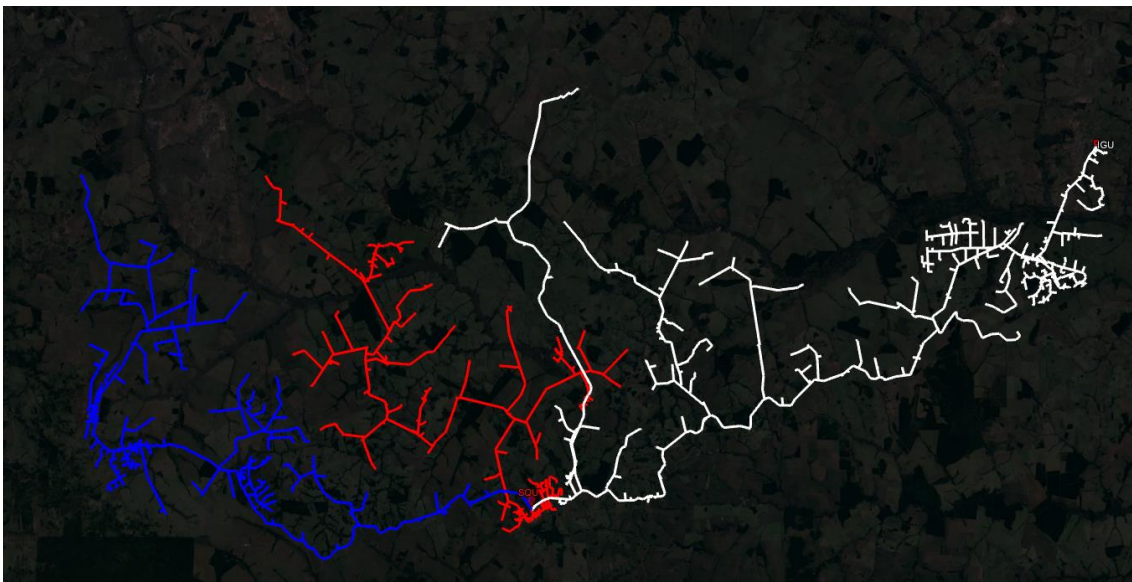
Código do Evento	Documento	Resumo	Código COBRADE
20220609	DECRETO Nº 62, DE 14 DE JULHO DE 2022.	DECLARA SITUAÇÃO DE EMERGÊNCIA EM PARTES DAS ÁREAS URBANAS E RURAIS DO MUNICÍPIO DE SETE QUEDAS, ESTADO DE MATO GROSSO DO SUL E DÁ OUTRAS PROVIDÊNCIAS.	1.3.2.1.5 e 1.2.2.0.0

Como resultado do evento ocorrido, seguem na tabela abaixo as subestações afetadas, completa ou parcialmente. E na Figura 3, é possível ver a configuração física desses alimentadores. Nas Figuras 4 e 5, apresentam-se os diagramas unifilares das subestações com os alimentadores afetados circulos em vermelho.

Tabela 3 - Subestações afetadas por situação de emergência.

Código do Evento	Subestações	Alimentador
20220609	Iguatemi	IGU51
20220609	Sete Quedas	SQU01
20220609	Sete Quedas	SQU51

Figura 3 - Alimentadores afetados.



Legenda: IGU51 em branco, SQU01 em vermelho e SQU02 em azul.

Figura 4 - Alimentadores afetados circulados em vermelho (SE IGU).

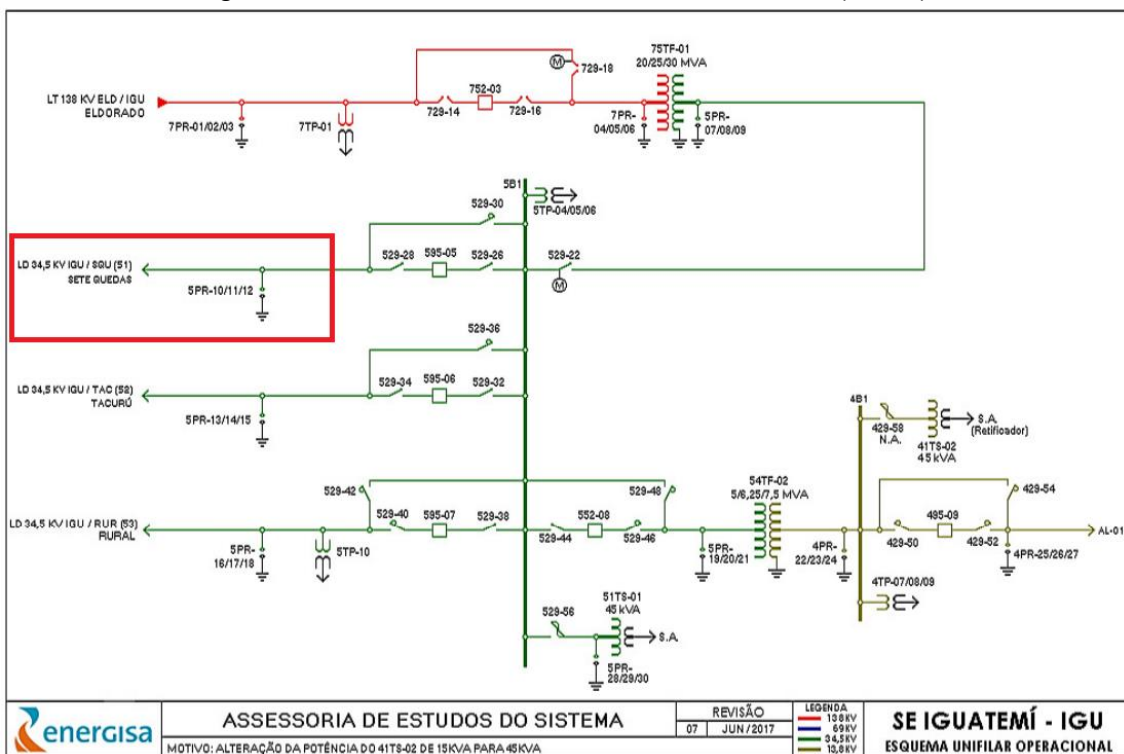
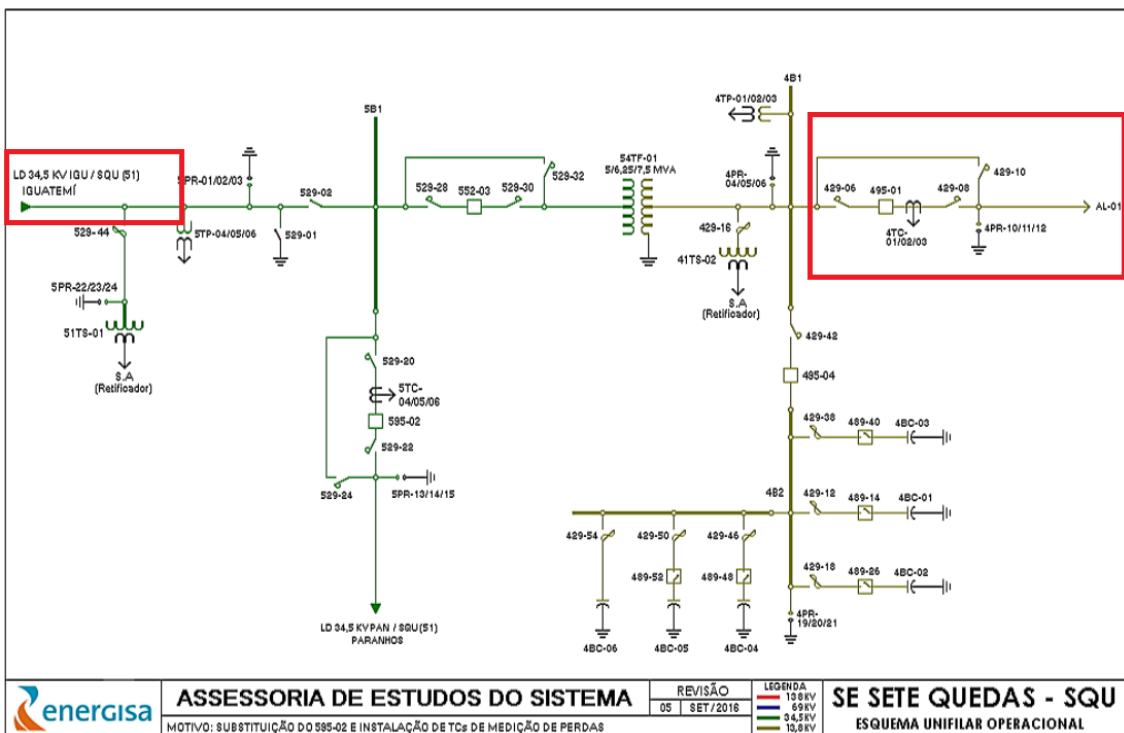


Figura 5 - Alimentadores afetados circulados em vermelho (SE SQU).



IMPACTO DOS EVENTO E EXTENSÃO DOS DANOS

As condições climáticas adversas que permearam a área de concessão da Energisa Mato Grosso do Sul resultaram em extensos danos a rede de distribuição, entre os quais foram registrados:

- Recomposição automática do sistema (Self-Healing);
- Reparo de cabos partidos;
- Retirada de galhos de árvores e demais objetos estranhos da rede;
- Retirada e substituição de postes quebrados ou tombados;
- Retirada e substituição de transformadores MT/BT queimados e avariados;
- Reparo de chaves fusíveis danificadas;
- Substituição de elos queimados;
- Substituição e reparo de para-raios;
- Reparo e substituição de cruzetas;
- Reparo e substituição de isoladores;
- Reparo em ramais de ligação;
- Reaperto e substituição de conexões;
- Reparo e substituição de jumpers e;
- Reparo em religadores.

A Tabela 4 apresenta um resumo quantitativo do impacto do evento no sistema elétrico conforme a classe e causa das ordens associadas.

Tabela 4 – Impacto do evento no sistema elétrico.

Código do Evento	Descrição da Classe	Descrição da Causa	Quantidade
20220609	C250-(D)-Poste	C246-Ventos Fortes	2
20220609	C270-(D)-Condutor	C331-Descarga Atmosférica	8
20220609	C270-(D)-Condutor	C333-Ventos Fortes	2
20220609	C390-(D)-Chave Fusível	C471-Árvore/Galhos	1
20220609	C390-(D)-Chave Fusível	C472-Descarga Atmosférica	6
20220609	C390-(D)-Chave Fusível	C474-Ventos Fortes	3
20220609	C580-UC-Ramal de Ligação	C587-Ramal Partido por Vento	1

A descrição detalhada desses equipamentos e sua importância para o sistema de distribuição podem ser encontrados no Anexo I.

A Tabela 5 contém a data da primeira interrupção e da última restauração para o evento caracterizado como situação de emergência.

Tabela 5 – Data e hora do início da primeira interrupção e término da última interrupção.

Código do Evento	Data e hora do início da primeira interrupção	Data e hora do término da última interrupção
20220609	01-06-2022 19:22:00	20-06-2022 09:56:00

A quantidade de clientes afetados e o volume de interrupções para o evento pode ser encontrada na Tabela 6.

Tabela 6 – Clientes afetados.

Código do Evento	Clientes afetados	Quantidade de interrupções
20220609	209	237

A quantidade de clientes afetados corresponde ao número de clientes distintos que tiveram pelo menos uma interrupção no período considerado. A quantidade de interrupções corresponde ao somatório de interrupções dos clientes afetados.

A duração média de interrupção encontra-se na

Tabela 7, assim como o tempo de restabelecimento da falta de energia de maior duração para o evento.

Tabela 7 – Duração média e mais longa das interrupções.

Código do Evento	Duração média das interrupções(min)	Interrupção mais longa (min)
20220609	435,37	2476

A duração média das interrupções corresponde à média das interrupções de cada consumidor afetado durante o evento. A interrupção mais longa corresponde a duração máxima de interrupção ocorrida durante o evento.

Não se constatou no evento climático a ultrapassagem do limite do indicador CHI (consumidor hora interrompido).

O limite é calculado conforme a equação a seguir:

$$2.612 \cdot N^{0,35}$$

onde:

N – Número de unidades consumidoras faturadas e atendidas em BT ou MT do mês de outubro do ano anterior ao período de apuração.

Para a EMS, tem-se 995.320 faturados e atendidos em BT ou MT no mês de outubro de 2021. Portanto, o limite de CHI para 2022 é **328.291,87**.

$$\begin{aligned} \text{Limite de CHI} &= 2.612 \cdot N^{0,35} \\ \text{Limite de CHI} &= 2.612 \cdot 995.320^{0,35} \end{aligned}$$

*Limite de CHI = 328.291,87*Tabela 8, encontra-se o somatório das interrupções, em hora e décimo de hora.

Tabela 8 - Duração das interrupções.

Código do Evento	Consumidor hora interrompidos
20220609	1719,72

Na Tabela 9, encontram-se as quantidades de efetivos de equipes disponibilizadas durante os dias do evento.

Tabela 9 – Efetivo de equipes.

Código do Evento	Efetivo médio durante os dias dos eventos	Efetivo no dia mais crítico dos eventos
20220609	1,2	2

Na Tabela 10, encontram-se os tempos de atendimento realizados durante o evento.

Tabela 10 – Tempos de atendimento.

Código do Evento	Tempo médio de preparo	Tempo médio de deslocamento	Tempo médio de execução	Tempo médio de atendimento
20220609	1274,71	36,17	59,41	1370,3

EVIDÊNCIAS

<https://www.campograndenews.com.br/brasil/cidades/chuva-em-cidades-do-sul-de-ms-anuncia-frente-fria-para-os-proximos-dias>

<https://www.campograndenews.com.br/meio-ambiente/inmet-alerta-para-chuva-com-ventania-e-queda-de-granizo-em-todo-ms>

ANEXO I – Descrição e Relação dos Equipamentos Afetados

Alimentador – linha elétrica destinada a transportar energia elétrica em média tensão.

Condutor de energia – é o meio pelo qual se transporta potência desde um determinado ponto, denominada fonte ou alimentação, até um terminal consumidor.

Transformador – é um equipamento de operação estática que por meio de indução eletromagnética transfere energia de um circuito, chamado primário, para um ou mais

circuitos denominados, respectivamente, secundário e terciário, sendo, no entanto, mantida a mesma frequência, porém com tensões e correntes diferentes.

Chave fusível – é um equipamento destinado a proteção de sobrecorrentes de circuitos primários utilizados em redes aéreas de distribuição urbana e rural e em pequenas subestações de consumidor e de concessionária. É dotada de um elemento fusível que responde pelas características básicas de sua operação.

Chave faca – é um dispositivo de manobras de abertura e fechamento de circuitos, assegurando uma desconexão visível dos condutores, além de ser utilizada em manobras entre circuitos, de forma a possibilitar transferência de cargas e isolamento de equipamentos e circuitos.

Disjuntor – é um dispositivo que protege determinada instalação elétrica contra possíveis danos relacionados a sobrecargas elétricas e curto-circuitos.

Para-raios – são equipamentos protetores de linhas de transmissão e distribuição aéreas contra sobretensões causadas por manobras de chaves ou descargas atmosféricas.

Religadores automáticos – são equipamentos de interrupção de corrente elétrica dotados de uma determinada capacidade de repetição em operação de abertura e fechamento de um circuito, durante a ocorrência de um defeito.

Isoladores – são elementos sólidos dotados de propriedades mecânicas, capazes de suportar os esforços produzidos pelos condutores. Eletricamente, exercem a função de isolar os condutores, submetidos a uma diferença de potencial em relação terra (estrutura suporte) ou em relação a um outro condutor de fase.

Ramal de ligação - conjunto de condutores e acessórios instalados entre o ponto de derivação do sistema de distribuição da distribuidora e o ponto de conexão das instalações de utilização do acessante.

Relação de Ocorrências Expurgáveis

Segue abaixo a relação das ordens expurgadas para o evento climático 20220609 de junho de 2022.

Código do Evento	Número ordem	Equipamento	Tipo equipamento	Total de clientes	Duração(h)	CHI
20220609	4969134	PE(15987761)	Ponto de conexão	1	3,82	3,82
20220609	4969538	TD(38812)-(SEM PATRIMONIO)	Transformador Distribuição	1	3,1	3,1
20220609	4970309	FU(663846)	Chave Fusível	1	2,55	2,55
20220609	4971300	FU(2424)	Chave Fusível	16	2,53	40,53
20220609	4972084	TD(39203)-(ENTF043068)	Transformador Distribuição	33	21,22	700,15
20220609	4972084	TD(39203)-(ENTF043068)	Transformador Distribuição	5	24,53	122,67
20220609	4972090	FU(27793)	Chave Fusível	4	0,07	0,27
20220609	4972090	FU(27793)	Chave Fusível	4	0,95	3,8
20220609	4972090	FU(27793)	Chave Fusível	4	1,43	5,73
20220609	4972090	FU(27793)	Chave Fusível	2	17,02	34,03
20220609	4972090	FU(27793)	Chave Fusível	4	18,47	73,87
20220609	4972090	FU(27793)	Chave Fusível	2	18,6	37,2
20220609	4972090	FU(27793)	Chave Fusível	4	20,58	82,33
20220609	4972090	FU(27793)	Chave Fusível	4	41,27	165,07
20220609	4972200	FU(30158)	Chave Fusível	3	13,53	40,6
20220609	4972739	TD(39043)-(ENTF105659)	Transformador Distribuição	6	5,33	32
20220609	4975428	FU(26447)	Chave Fusível	1	26,35	26,35
20220609	4975719	PE(13457748)	Ponto de conexão	1	1,78	1,78
20220609	4975890	PE(15266226)	Ponto de conexão	1	2,82	2,82
20220609	4979796	FU(2376)	Chave Fusível	121	2,33	282,33
20220609	4979796	FU(2376)	Chave Fusível	10	2,75	27,5
20220609	4981864	TD(39128)-(ENTT184699)	Transformador Distribuição	2	4,35	8,7
20220609	4982694	FU(27996)	Chave Fusível	7	3,22	22,52

ANEXO II
Decreto



ESTADO DE MATO GROSSO DO SUL
PREFEITURA MUNICIPAL DE SETE QUEDAS
GABINETE DO PREFEITO

Decreto nº 062/2022, de 14 de julho de 2022.

DECLARA SITUAÇÃO DE EMERGÊNCIA EM PARTES DAS ÁREAS URBANAS E RURAIS DO MUNICÍPIO DE SETE QUEDAS, ESTADO DE MATO GROSSO DO SUL E DÁ OUTRAS PROVIDÊNCIAS.

FRANCISCO PIROLI, PREFEITO MUNICIPAL DE SETE QUEDAS, ESTADO DE MATO GROSSO DO SUL, no uso de suas atribuições legais, conferidas pela Lei Orgânica Municipal e pelo inciso VI do artigo 8º da Lei Federal nº 12.608, de 10 de abril de 2012, considerando os registros de ocorrência de desastre realizados pela Coordenadoria Municipal de Defesa Civil,

DECRETA:

Art. 1º. Fica declarada "Situação de Emergência", em partes das áreas urbanas e rurais do município de Sete Quedas - MS, contidas no Formulário de Informações do Desastre - FIDE, classificado sob os códigos 13215 e 12200 - COBRADE e demais documentos anexos a este Decreto, conforme Instrução Normativa nº 2, de 20 de dezembro de 2016.

Art. 2º. De acordo com o estabelecido nos incisos XI e XXV do artigo 5º da Constituição Federal, autoriza-se as autoridades administrativas e os agentes de defesa civil, diretamente responsáveis pelas ações de resposta aos desastres, em caso de risco iminente, a:

I – Penetrar nas casas, para prestar socorro ou para determinar a pronta evacuação;
II – Usar de propriedade particular, no caso de iminente perigo público, assegurada ao proprietário indenização ulterior, se houver dano.

Parágrafo único: Será responsabilizado o agente da Defesa Civil ou autoridade administrativa que se omitir de suas obrigações, relacionadas com a segurança global da população.

Art.3º. Este Decreto entra em vigor a contar da data de sua publicação.

Sete Quedas, Estado de Mato Grosso do Sul, 14 de julho de 2022.


FRANCISCO PIROLI
Prefeito Municipal

SISTEMA NACIONAL DE PROTEÇÃO E DEFESA CIVIL - SINPDEC

Formulário de Informações do Desastre - FIDE

1. IDENTIFICAÇÃO			
UF: MS	Município: Sete Quedas	Código IBGE: 5007703	
População (habitantes)	PIB (Anual)	Orçamento (anual)	Arrecadação (anual)
10.780	0,00	0,00	0,00
Receita corrente líquida (mensal)		Receita corrente líquida (anual)	
0,00		0,00	

PROTOCOLO Nº MS-F-5007703-13215-20220712

2. TIPIFICAÇÃO		3. DATA DA OCORRÊNCIA DO DESASTRE			
COBRADE	Denominação(Tipo ou Subtipo)	Dia	Mês	Ano	Horário
13215	Tempestade Local/Convectiva - Vendaval	12	07	2022	15:24

4. ÁREA COM POPULAÇÃO AFETADA				
4.1 Área com população afetada/Tipo de ocupação	Não existe/ Não afetada	Urbana	Rural	Urbana e rural
Residencial				X
Comercial				X
Industrial				X
Agrícola			X	
Pecuária			X	
Extrativismo vegetal				
Reserva florestal ou APA				
Mineração				
Turismo e outras				
4.2 Seleção das áreas com população afetada				

4.3 Descrição das áreas com população afetada

A região central do município é onde se encontra o Hospital Municipal, local que têm o maior risco para as pessoal hospitalizadas quando há queda de tensão na rede de fornecimento.

5. CAUSAS E EFEITOS DO DESASTRE

Ventos que causaram vários danos nas redes de distribuição de energia, conforme relatório fornecido pela Energisa, que deixaram o Hospital Municipal (Unidade Consumidora 3267300 e 272550) um total de 3,93 horas sem energia, sendo que o mesmo não possui gerador, somente quando de Disjuntores conforme fotos anexadas.

6. DANOS HUMANOS, MATERIAIS OU AMBIENTAIS

6.1 DANOS HUMANOS	Discriminação		Quantidade
Informar a quantidade de mortos, feridos, enfermos, desabrigados, desalojados, desaparecidos e outras pessoas que foram diretamente afetadas pelo desastre, desde que necessitem de auxílio do poder público ou cujos bens materiais tenham sido danificados/destruídos.	Mortos	Pessoas que perderam suas vidas em decorrência direta dos efeitos do desastre.	0
	Feridos	Pessoas que sofreram lesões em decorrência direta dos efeitos do desastre e necessitam de intervenção médico-hospitalar, materiais e insumos de saúde (medicamentos, médicos, etc.).	0
	Enfermos	Pessoas que desenvolveram processos patológicos em decorrência direta dos efeitos do desastre.	0
	Desabrigados	Pessoas que necessitam de abrigo público, como habitação temporária, em função de danos ou ameaça de danos causados em decorrência direta dos efeitos do desastre.	0
	Desalojados	Pessoas que, em decorrência dos efeitos diretos do desastre, desocuparam seus domicílios, mas não necessitam de abrigo público.	0
	Desaparecidos	Pessoas que necessitam ser encontradas, pois, em decorrência direta dos efeitos do desastre, estão em situação de risco de morte iminente e em locais inseguros/perigosos.	0
	Outros afetados	Pessoas afetadas diretamente pelo desastre (excetuando as já informadas acima)	0
TOTAL DE AFETADOS			0

6.1.1 Descrição

As pessoas que podem ser afetadas gravemente com a queda de energia são todos os internados no Hospital Municipal, tanto nas alas da enfermaria quanto no centro cirúrgico, que teve cerca de 18 cirurgias nos últimos 90 dias, pela lista fornecida pelo próprio Hospital, iniciando a primeira no dia 09 de abril e a última no dia 07 de julho. Tendo em vista que a grande maioria são cesárias, que pelo ofício 257/2022/SMS/SQ DE 12 de 12 de julho de 2022, são quando há risco de morte para mães e bebês. Na área rural, nos últimos 60 dias, conforme relatório anexo entregue pela Energisa, houve vários danos que causaram prejuízos para a concessionária de aproximadamente 200 mil reais, conforme email do dia 04/07/2022 encaminhado para o coordenador municipal de Defesa Civil.

6.2 DANOS MATERIAIS	Discriminação	Quantidades		Valor (R\$)
		danificadas	destruídas	
Informar a quantidade de instalações de ensino, saúde, uso comercial ou comunitário, unidades habitacionais ou de obras de infraestrutura danificadas ou destruídas pelo desastre.	Unidades habitacionais	0	0	0,00
	Instalações públicas de saúde	1	0	0,00
	Instalações públicas de ensino	0	0	0,00
	Instalações públicas prestadoras de outros serviços	0	0	0,00
	Instalações públicas de uso comunitário	0	0	0,00
	Obras de infraestrutura pública	1	0	203.596,05

6.2.1 Descrição

Rede de distribuição de Energia elétrica, informações repassadas por email pela Energia.

6.3 DANOS AMBIENTAIS	Discriminação	Sim		População do município atingida
Informar as alterações ocorridas no meio ambiente que comprometeram a qualidade ambiental em decorrência direta dos efeitos do desastre.	Poluição ou contaminação da água		X	
	Poluição ou contaminação do ar		X	
	Poluição ou contaminação do solo		X	
	Diminuição ou exaurimento hídrico		X	
	Incêndios em parques, APA's ou APP's		X	
		Sim	Não	Área atingida

6.3.1 Descrição

Não se aplica.

7. PREJUÍZOS ECONÔMICOS PÚBLICOS E PRIVADOS

7.1 PREJUÍZOS ECONÔMICOS PÚBLICOS	Valor total do prejuízo econômico (setor público)
Informar o valor estimado de prejuízos econômicos públicos relacionados com os serviços essenciais prejudicados.	R\$ 203.596,05
Serviço essencial prejudicado	Valor do prejuízo (R\$)
Serviço essencial público prejudicado ou interrompido.	

Relatório Situação de Emergência
Junho/2022
Código Único do Relatório: 20220609



Assistência médica, saúde pública e atendimento de emergências médicas	0,00
Abastecimento de água potável	0,00
Esgoto de águas pluviais e sistema de esgotos sanitários	0,00
Sistema de limpeza urbana e de recolhimento e destinação do lixo	0,00
Sistema de desinfestação/desinfecção do habitat/control de pragas e vetores	0,00
Geração e distribuição de energia elétrica	203.596,05
Telecomunicações	0,00
Transportes locais, regionais e de longo curso	0,00
Distribuição de combustíveis, especialmente os de uso doméstico	0,00
Segurança pública	0,00
Ensino	0,00
7.1.1 Descrição	
O prejuízo, conforme email Encaminhado pela Energisa, foram causados por danos na rede de distribuição de energia no município. Em relatório anexado a este registro, a Energisa informou que os dados e prejuízos foram causados pelas fortes chuvas do dia 29/05/2022 a 20/06/2022.	
7.2 PREJUÍZOS ECONÔMICOS PRIVADOS	Valor total do prejuízo econômico (setor privado)
Valor das perdas nos setores da agricultura, pecuária, indústria, comércio e serviços ocorridas em decorrência direta dos efeitos do desastre.	R\$ 203.596,05
Setores da economia	Valor do prejuízo (R\$)
Agricultura	0,00
Pecuária	0,00
Indústria	0,00
Comércio	0,00
Serviços	203.596,05
7.2.1 Descrição	
No dia 04/07/2022 a Energisa, através de Weverton Couto Oliveira Coord Equipes Campo - COORDENAÇÃO OPERAÇÃO - SUL Tel: (67) 3398-5081 Cel: (67) 99821-0828 Encaminhou um email ao Coordenador Municipal de Defesa Civil informando os gastos e prejuízos nas redes de distribuição de energia no município.	

8. INSTITUIÇÃO INFORMANTE	Data do preenchimento		
Nome do responsável pelas informações: WILLAN PEREIRA PAVÃO	Dia	Mês	Ano
Cargo: Engenheiro Civil	12	07	2022
Telefone de contato: 6734791476	Última alteração		
E-mail: willanpavao@hotmail.com	12	07	2022
SECRETARIA NACIONAL DE PROTEÇÃO E DEFESA CIVIL - SEDEC Esplanada dos Ministérios, Bloco E, 7º andar, sala 704 CEP: 70.067-901 – Brasília/DF Contato: 0800 644 0199	 Ministério da Integração Nacional		