

**Relatório Situação de Emergência**  
**Junho/2022**

20220607

## Sumário

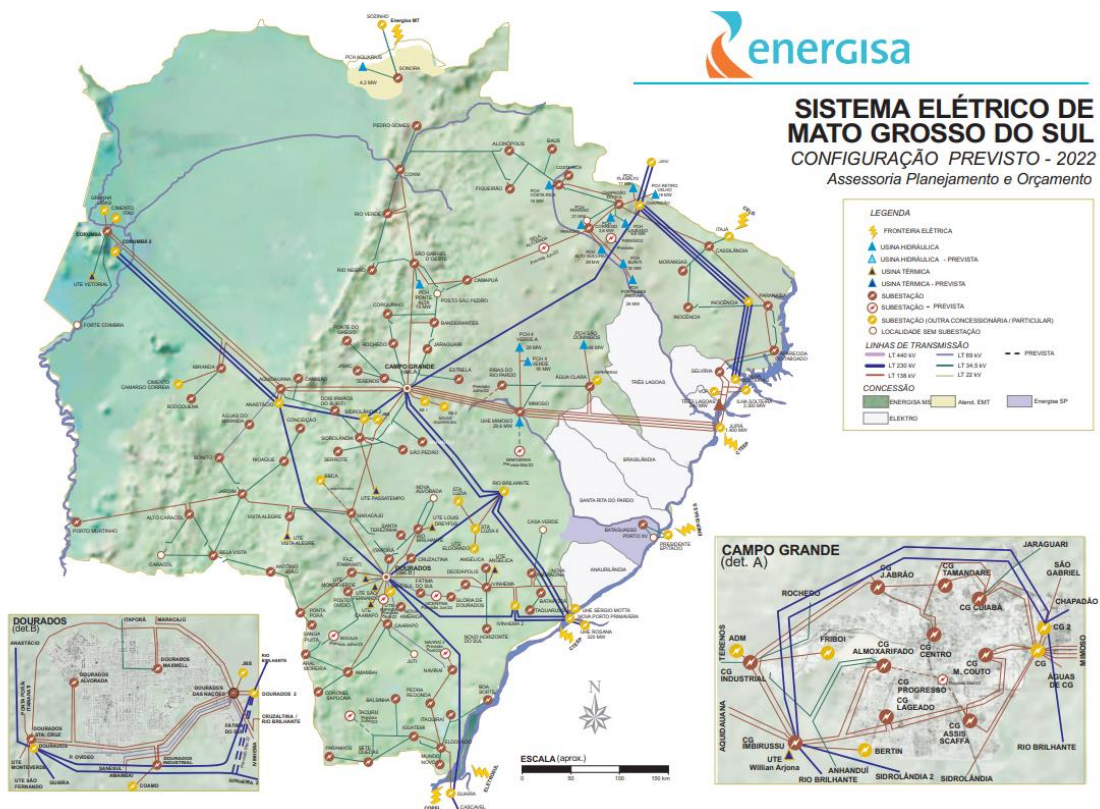
|  |    |
|--|----|
| 1. ÁREA AFETADA .....  | 3  |
| 2. IMPACTO DOS EVENTO E EXTENSÃO DOS DANOS.....                  | 8  |
| 3. EVIDÊNCIAS .....  | 10 |
| 4. ANEXO I – Descrição e Relação dos Equipamentos Afetados ..... | 11 |
| 5. ANEXO II .....  | 15 |

## ÁREA AFETADA

No mês de junho de 2022, registrou-se evento climático severo que afetou o município de Camapuã em Mato Grosso do Sul.

A Figura 1 ilustra o mapa geoeletrico da concessão da EMS.

Figura 1 - Mapa geoeletrico da concessão da EMS.



A Figura 2 ilustra, em azul, as áreas afetadas por situação de emergência.

Figura 2 - Municípios com as áreas afetadas em azul.



Os municípios afetados pelo evento climático, encontram-se na Tabela 1.

Tabela 1 - Resumo dos Municípios.

| Código do Evento | Municípios Afetados |
|------------------|---------------------|
| 20220607         | Camapuã             |

A Tabela 2 apresenta o resumo dos documentos utilizados para o expurgo.

Tabela 2 - Resumo dos documentos utilizados para os expurgos.

| Código do Evento | Documento                                    | Resumo   | Código COBRADE |
|------------------|--|--|----------------|
| 20220607         | DECRETO Nº 4.787 DE 02 DE FEVEREIRO DE 2022. | DECLARA SITUAÇÃO DE EMERGÊNCIA NA ÁREA URBANA E RURAL DO MUNICÍPIO DE CAMAPUÃ-MS, AFETADAS POR DESASTRE, CLASSIFICADO E CODIFICADO COMO “TEMPESTADE LOCAL CONVECTIVA – “CHUVAS INTENSAS” – COBRADE – 1.3.2.1.4, CONFORME A INSTRUÇÃO | 1.3.2.1.4      |

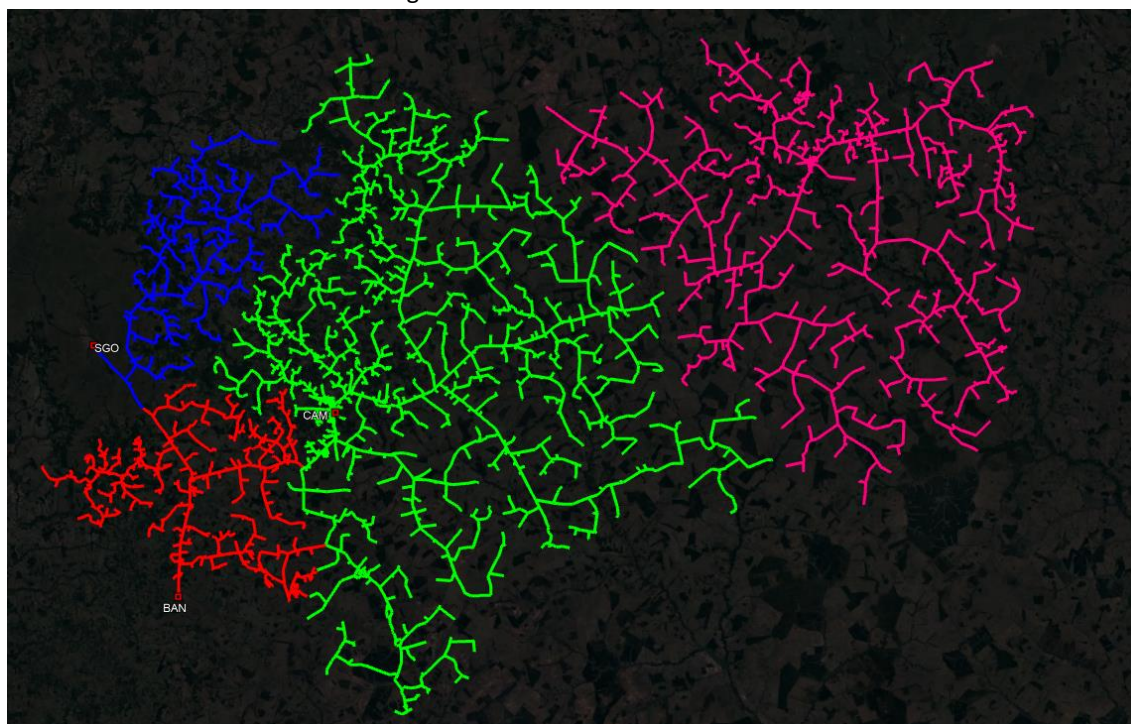
|  |  |  |  |
|--|--|--|--|
|  |  | NORMATIVA MDR Nº. 36/2020 E DÁ<br>OUTRAS PROVIDÊNCIAS. |  |
|--|--|--|--|

Como resultado do evento ocorrido, seguem na tabela abaixo as subestações afetadas, completa ou parcialmente. E na Figura 3, é possível ver a configuração física desses alimentadores. Nas Figuras 4 a 7, apresentam-se os diagramas unifilares das subestações com os alimentadores afetados circulos em vermelho.

Tabela 3 - Subestações afetadas por situação de emergência.

| Código do Evento | Subestações          | Alimentador |
|------------------|----------------------|-------------|
| 20220607         | Bandeirantes         | BAN52       |
| 20220607         | Camapuã              | CAM01       |
| 20220607         | Camapuã              | CAM51       |
| 20220607         | Camapuã              | CAM52       |
| 20220607         | Camapuã              | CAM02       |
| 20220607         | São Gabriel do Oeste | SGO51       |

Figura 3 - Alimentadores afetados.



Legenda: BAN52 em vermelho, CAM01, CAM02, CAM51 E CAM52 em verde, SGO51 em azul, CSU52 em rosa.



Figura 4 - Alimentadores afetados circulados em vermelho (SE BAN).

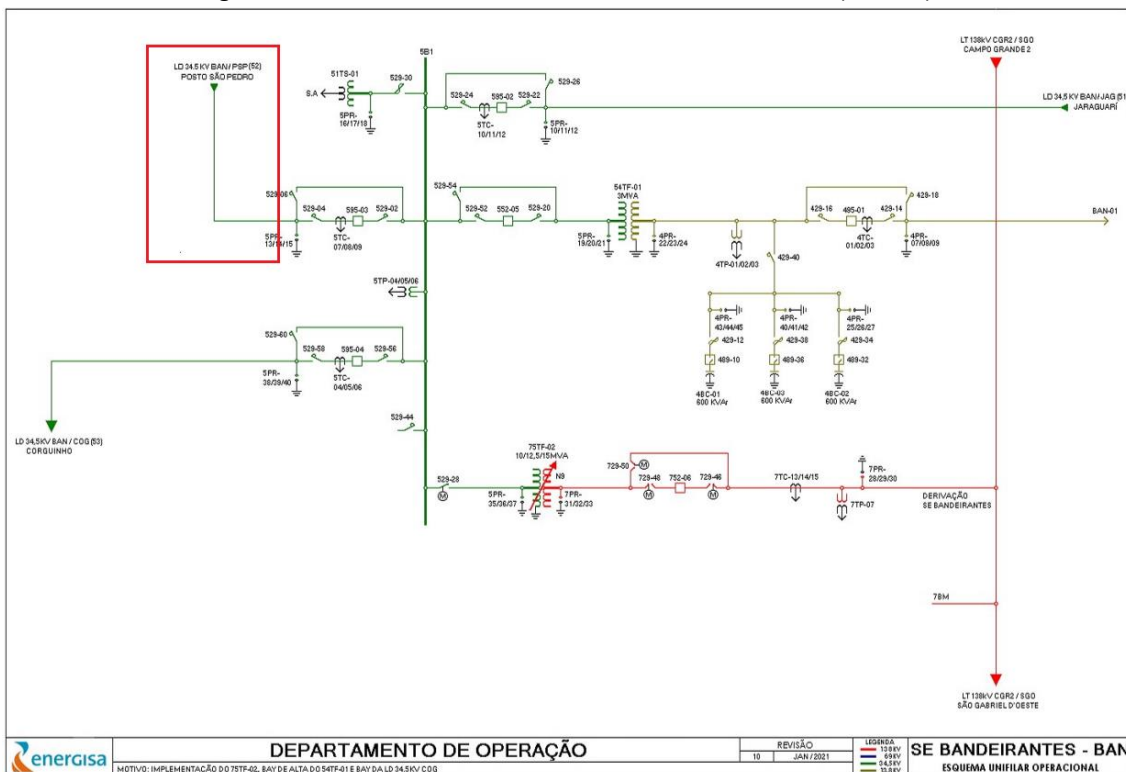


Figura 5 - Alimentadores afetados circulados em vermelho (SE CAM).

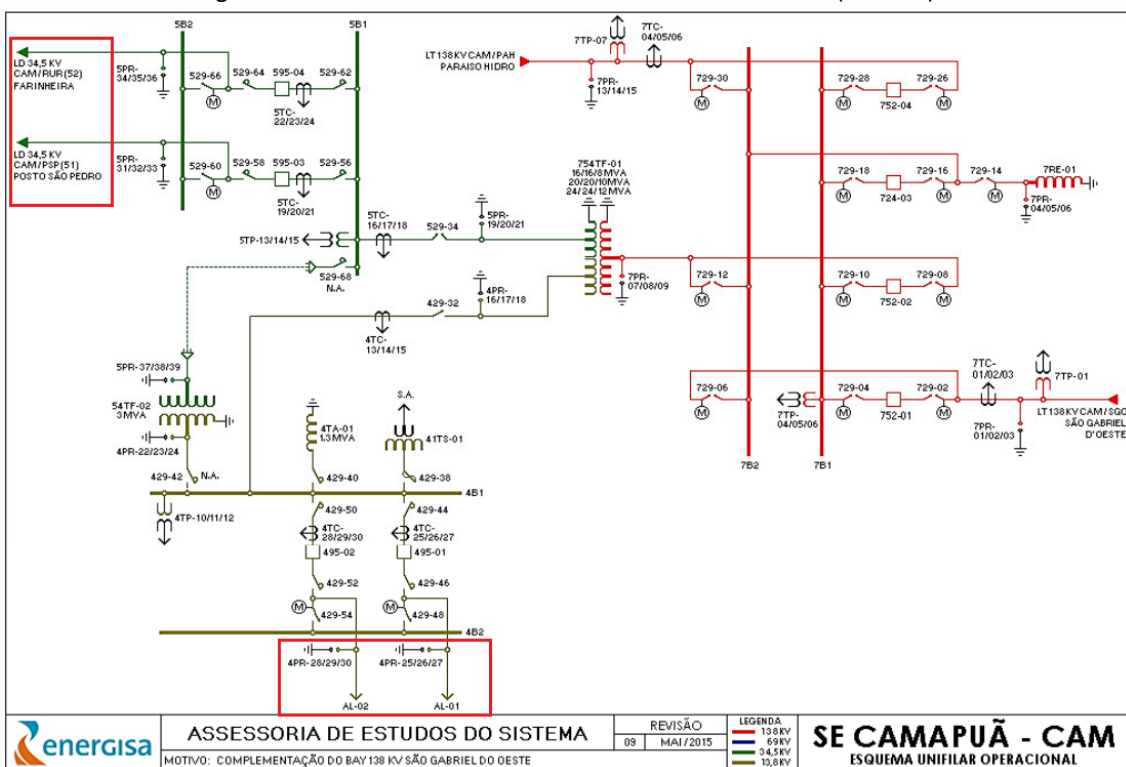


Figura 6 - Alimentadores afetados circulados em vermelho (SE SGO).

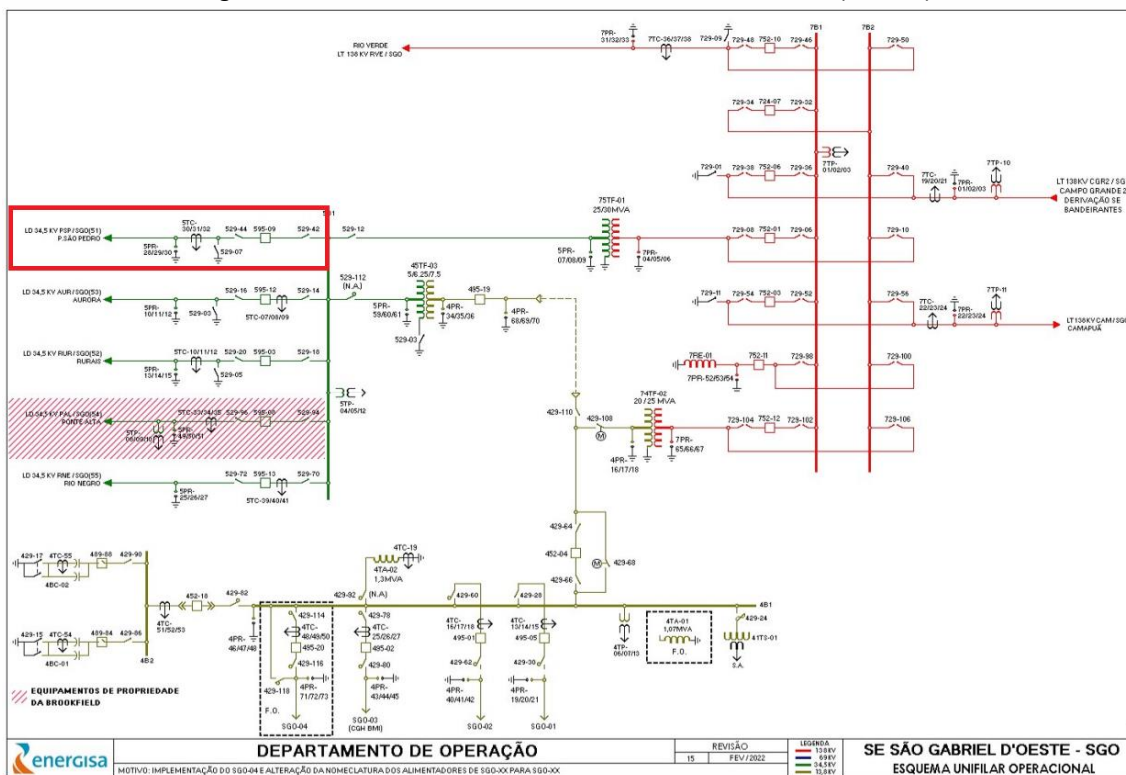
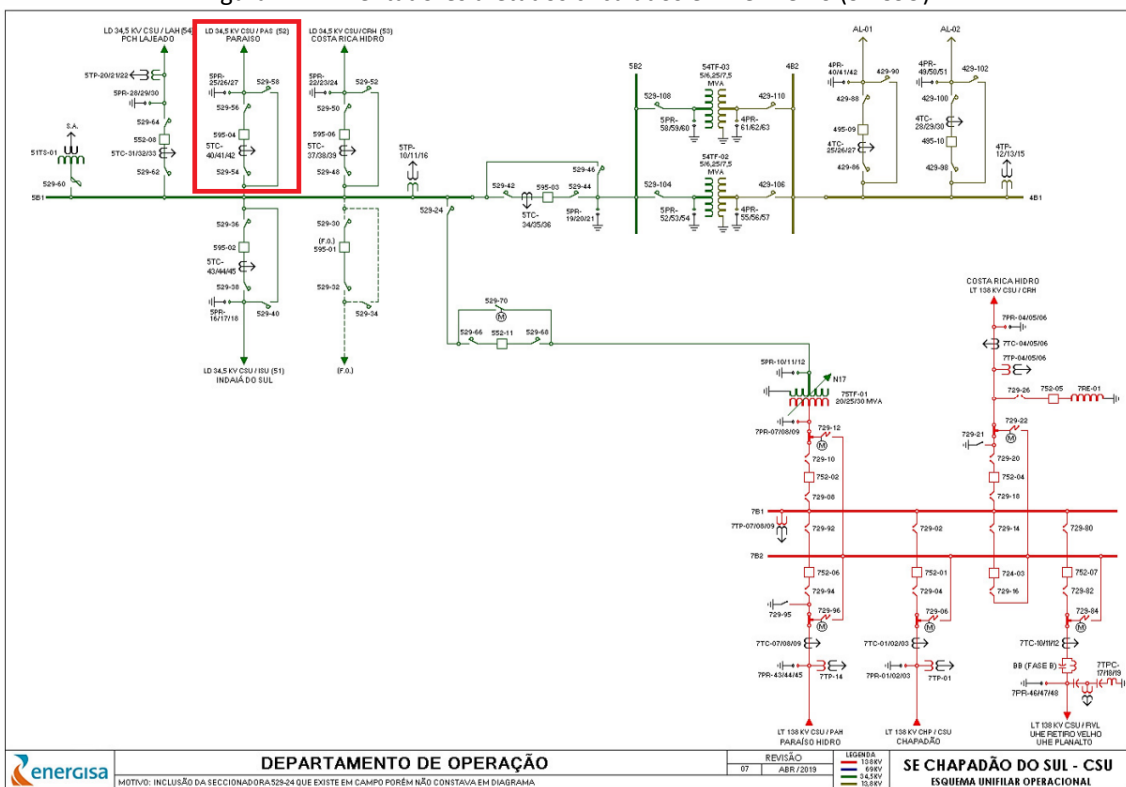


Figura 7 - Alimentadores afetados circulados em vermelho (SE CSU).



## IMPACTO DOS EVENTO E EXTENSÃO DOS DANOS

As condições climáticas adversas que permearam a área de concessão da Energisa Mato Grosso do Sul resultaram em extensos danos a rede de distribuição, entre os quais foram registrados:

- Recomposição automática do sistema (Self-Healing);
- Reparo de cabos partidos;
- Retirada de galhos de árvores e demais objetos estranhos da rede;
- Retirada e substituição de postes quebrados ou tombados;
- Retirada e substituição de transformadores MT/BT queimados e avariados;
- Reparo de chaves fusíveis danificadas;
- Substituição de elos queimados;
- Substituição e reparo de para-raios;
- Reparo e substituição de cruzetas;
- Reparo e substituição de isoladores;
- Reparo em ramais de ligação;
- Reaperto e substituição de conexões;
- Reparo e substituição de jumpers e;
- Reparo em religadores.

A Tabela 4 apresenta um resumo quantitativo do impacto do evento no sistema elétrico conforme a classe e causa das ordens associadas.

Tabela 4 – Impacto do evento no sistema elétrico.

| Código do Evento | Descrição da Classe    | Descrição da Causa        | Quantidade |
|------------------|------------------------|---------------------------|------------|
| 20220607         | C190-(D)-Trafo         | C187-Descarga Atmosférica | 3          |
| 20220607         | C230-(D)-Cruzeta       | C234-Árvore/Galhos        | 1          |
| 20220607         | C230-(D)-Cruzeta       | C235-Descarga Atmosférica | 1          |
| 20220607         | C230-(D)-Cruzeta       | C236-Ventos Fortes        | 1          |
| 20220607         | C270-(D)-Condutor      | C330-Árvore/Galhos        | 4          |
| 20220607         | C270-(D)-Condutor      | C331-Descarga Atmosférica | 1          |
| 20220607         | C270-(D)-Condutor      | C333-Ventos Fortes        | 4          |
| 20220607         | C320-(D)-Conexão       | C336-Ventos Fortes        | 1          |
| 20220607         | C390-(D)-Chave Fusível | C471-Árvore/Galhos        | 2          |
| 20220607         | C390-(D)-Chave Fusível | C472-Descarga Atmosférica | 20         |
| 20220607         | C390-(D)-Chave Fusível | C474-Ventos Fortes        | 11         |
| 20220607         | C420-(D)-Capacitor     | C425-Descarga Atmosférica | 1          |
| 20220607         | C460-(D)-Religador     | C466-Árvore/Galhos        | 1          |



A descrição detalhada desses equipamentos e sua importância para o sistema de distribuição podem ser encontrados no Anexo I.

A Tabela 5 contém a data da primeira interrupção e da última restauração para o evento caracterizados como situação de emergência.

Tabela 5 – Data e hora do início da primeira interrupção e término da última interrupção.

| <b>Código do Evento</b> | <b>Data e hora do início da primeira interrupção</b> | <b>Data e hora do término da última interrupção</b> |
|-------------------------|--|---|
| 20220607                | 04-06-2022 09:50:00                                  | 30-06-2022 08:37:00                                 |

A quantidade de clientes afetados e o volume de interrupções para o evento podem ser encontrados na Tabela 6.

Tabela 6 – Clientes afetados.

| <b>Código do Evento</b> | <b>Clientes afetados</b> | <b>Quantidade de interrupções</b> |
|-------------------------|--------------------------|-----------------------------------|
| 20220607                | 2048                     | 2195                              |

A quantidade de clientes afetados corresponde ao número de clientes distintos que tiveram pelo menos uma interrupção no período considerado. A quantidade de interrupções corresponde ao somatório de interrupções dos clientes afetados.

A duração média de interrupção encontra-se na Tabela 7, assim como o tempo de restabelecimento da falta de energia de maior duração para o evento.

Tabela 7 – Duração média e mais longa das interrupções.

| <b>Código do Evento</b> | <b>Duração média das interrupções (min)</b> | <b>Interrupção mais longa (min)</b> |
|-------------------------|---|-------------------------------------|
| 20220607                | 138,13                                      | 1914                                |

A duração média das interrupções corresponde à média das interrupções de cada consumidor afetado durante o evento. A interrupção mais longa corresponde a duração máxima de interrupção ocorrida durante o evento.

Não se constatou no evento climático a ultrapassagem do limite do indicador CHI (consumidor hora interrompido).

O limite é calculado conforme a equação a seguir:

$$2.612. N^{0,35}$$

onde:

N – Número de unidades consumidoras faturadas e atendidas em BT ou MT do mês de outubro do ano anterior ao período de apuração.

Para a EMS, tem-se 995.320 faturados e atendidos em BT ou MT no mês de outubro de 2021. Portanto, o limite de CHI para 2022 é **328.291,87**.

$$\begin{aligned} \text{Limite de CHI} &= 2.612 \cdot N^{0,35} \\ \text{Limite de CHI} &= 2.612 \cdot 995.320^{0,35} \\ \text{Limite de CHI} &= 328.291,87 \end{aligned}$$

Tabela 8, encontra-se o somatório das interrupções, em hora e décimo de hora.

Tabela 8 - Duração das interrupções.

| Código do Evento | Consumidor hora interrompidos |
|------------------|-------------------------------|
| 20220607         | 5053,18                       |

Na Tabela 9, encontram-se as quantidades de efetivos de equipes disponibilizadas durante os dias do evento.

Tabela 9 – Efetivo de equipes.

| Código do Evento | Efetivo médio durante os dias dos eventos | Efetivo no dia mais crítico dos eventos |
|------------------|---|---|
| 20220607         | 2,21                                      | 5                                       |

Na Tabela 10, encontram-se os tempos de atendimento realizados durante o evento.

Tabela 10 – Tempos de atendimento.

| Código do Evento | Tempo médio de preparo | Tempo médio de deslocamento | Tempo médio de execução | Tempo médio de atendimento |
|------------------|------------------------|-----------------------------|-------------------------|----------------------------|
| 20220607         | 80,95                  | 34,77                       | 89,99                   | 205,71                     |

## EVIDÊNCIAS

<https://oestadoonline.com.br/manchete/chuva-prefeito-de-camapua-decreta-situacao-de-emergencia-por-180-dias/>

<https://www.campograndenews.com.br/cidades/interior/com-pontes-e-ruas-destruidas-camapua-decreta-emergencia>

<https://midiamax.uol.com.br/cotidiano/2022/com-8-pontes-caidas-e-moradores-ilhados-apos-chuva-historica-camapua-decreta-emergencia/>

## **ANEXO I – Descrição e Relação dos Equipamentos Afetados**

**Alimentador** – linha elétrica destinada a transportar energia elétrica em média tensão.

**Condutor de energia** – é o meio pelo qual se transporta potência desde um determinado ponto, denominada fonte ou alimentação, até um terminal consumidor.

**Transformador** – é um equipamento de operação estática que por meio de indução eletromagnética transfere energia de um circuito, chamado primário, para um ou mais circuitos denominados, respectivamente, secundário e terciário, sendo, no entanto, mantida a mesma frequência, porém com tensões e correntes diferentes.

**Chave fusível** – é um equipamento destinado a proteção de sobrecorrentes de circuitos primários utilizados em redes aéreas de distribuição urbana e rural e em pequenas subestações de consumidor e de concessionária. É dotada de um elemento fusível que responde pelas características básicas de sua operação.

**Chave faca** – é um dispositivo de manobras de abertura e fechamento de circuitos, assegurando uma desconexão visível dos condutores, além de ser utilizada em manobras entre circuitos, de forma a possibilitar transferência de cargas e isolamento de equipamentos e circuitos.

**Disjuntor** – é um dispositivo que protege determinada instalação elétrica contra possíveis danos relacionados a sobrecargas elétricas e curto-circuitos.

**Para-raios** – são equipamentos protetores de linhas de transmissão e distribuição aéreas contra sobretensões causadas por manobras de chaves ou descargas atmosféricas.

**Religadores automáticos** – são equipamentos de interrupção de corrente elétrica dotados de uma determinada capacidade de repetição em operação de abertura e fechamento de um circuito, durante a ocorrência de um defeito.

**Isoladores** – são elementos sólidos dotados de propriedades mecânicas, capazes de suportar os esforços produzidos pelos condutores. Eletricamente, exercem a função de isolar os condutores, submetidos a uma diferença de potencial em relação terra (estrutura suporte) ou em relação a um outro condutor de fase.

**Ramal de ligação** - conjunto de condutores e acessórios instalados entre o ponto de derivação do sistema de distribuição da distribuidora e o ponto de conexão das instalações de utilização do acessante.

### Relação de Ocorrências Expurgáveis

Segue abaixo a relação das ordens expurgadas para o evento climático 20220607 de junho de 2022.

| Código do Evento | Número ordem | Equipamento                     | Tipo equipamento           | Total de clientes | Duração(h) | CHI   |
|------------------|--------------|---------------------------------|----------------------------|-------------------|------------|-------|
| 20220607         | 4970689      | FU(41861)                       | Chave Fusível              | 4                 | 1,67       | 6,67  |
| 20220607         | 4971515      | FU(21385)                       | Chave Fusível              | 1                 | 3          | 3     |
| 20220607         | 4972001      | FR(31105)                       | Chave Fusível Religadora   | 10                | 17,23      | 172,3 |
| 20220607         | 4972778      | FU(10358)                       | Chave Fusível              | 562               | 0,83       | 468,3 |
| 20220607         | 4972888      | FU(37188)                       | Chave Fusível              | 5                 | 6,72       | 33,58 |
| 20220607         | 4973288      | FU(22388)                       | Chave Fusível              | 1                 | 4          | 4     |
| 20220607         | 4973583      | FU(10352)                       | Chave Fusível              | 232               | 0,95       | 220,4 |
| 20220607         | 4973604      | FU(21422)                       | Chave Fusível              | 3                 | 2,2        | 6,6   |
| 20220607         | 4973608      | FU(10541)                       | Chave Fusível              | 397               | 1,52       | 602,1 |
| 20220607         | 4973626      | FR(28710)                       | Chave Fusível Religadora   | 70                | 0,78       | 54,83 |
| 20220607         | 4973708      | FU(10956)                       | Chave Fusível              | 14                | 2,67       | 37,33 |
| 20220607         | 4973748      | TD(653828)-<br>(ENTF086203)     | Transformador Distribuição | 63                | 2,68       | 169,1 |
| 20220607         | 4973752      | TD(707222)-<br>(ENTF048154)     | Transformador Distribuição | 1                 | 23,93      | 23,93 |
| 20220607         | 4973930      | FU(7830)                        | Chave Fusível              | 1                 | 3,07       | 3,07  |
| 20220607         | 4973964      | FU(37185)                       | Chave Fusível              | 14                | 15,88      | 222,4 |
| 20220607         | 4974035      | TD(47444)-<br>(ENTF088125)      | Transformador Distribuição | 9                 | 16,95      | 152,6 |
| 20220607         | 4974228      | FU(29562)                       | Chave Fusível              | 1                 | 3,67       | 3,67  |
| 20220607         | 4974290      | RD(730592)                      | Religador de Linha         | 58                | 2,62       | 151,8 |
| 20220607         | 4974318      | FU(690466)                      | Chave Fusível              | 1                 | 3,35       | 3,35  |
| 20220607         | 4974350      | FU(21422)                       | Chave Fusível              | 3                 | 7,28       | 21,85 |
| 20220607         | 4974374      | TD(678681)-<br>(SEM PATRIMONIO) | Transformador Distribuição | 5                 | 6,32       | 31,58 |

Relatório Situação de Emergência  
Junho/2022  
Código Único do Relatório: 20220607



|          |         |                             |                               |     |       |       |
|----------|---------|-----------------------------|-------------------------------|-----|-------|-------|
| 20220607 | 4974460 | CF(14819)                   | Chave Faca                    | 1   | 2,97  | 2,97  |
| 20220607 | 4974460 | CF(14819)                   | Chave Faca                    | 50  | 6,57  | 328,3 |
| 20220607 | 4974460 | CF(14819)                   | Chave Faca                    | 9   | 12,9  | 116,1 |
| 20220607 | 4974561 | CF(14969)                   | Chave Faca                    | 58  | 4,53  | 262,9 |
| 20220607 | 4974749 | TD(60302)-<br>(ENTF542830)  | Transformador<br>Distribuição | 1   | 3,08  | 3,08  |
| 20220607 | 4975063 | FU(29561)                   | Chave Fusível                 | 4   | 1,52  | 6,07  |
| 20220607 | 4975079 | TD(40355)-<br>(ENTF027706)  | Transformador<br>Distribuição | 9   | 4,08  | 36,75 |
| 20220607 | 4975083 | TD(686063)-<br>(ENTF057915) | Transformador<br>Distribuição | 1   | 10,88 | 10,88 |
| 20220607 | 4975083 | TD(686063)-<br>(ENTF057915) | Transformador<br>Distribuição | 5   | 31,9  | 159,5 |
| 20220607 | 4975222 | FU(28273)                   | Chave Fusível                 | 1   | 2,33  | 2,33  |
| 20220607 | 4975290 | TD(42162)-<br>(ENTT120372)  | Transformador<br>Distribuição | 1   | 3,72  | 3,72  |
| 20220607 | 4975469 | FU(20502)                   | Chave Fusível                 | 32  | 3,65  | 116,8 |
| 20220607 | 4975717 | TD(40446)-<br>(ENTT109991)  | Transformador<br>Distribuição | 1   | 1,85  | 1,85  |
| 20220607 | 4976188 | FU(703140)                  | Chave Fusível                 | 1   | 5,43  | 5,43  |
| 20220607 | 4976197 | TD(741716)-<br>(ENTF069455) | Transformador<br>Distribuição | 1   | 7,6   | 7,6   |
| 20220607 | 4976383 | FU(21425)                   | Chave Fusível                 | 6   | 15,57 | 93,4  |
| 20220607 | 4976651 | TD(7557)-<br>(ENTF018480)   | Transformador<br>Distribuição | 36  | 3,72  | 133,8 |
| 20220607 | 4977289 | TD(674864)-<br>(ENTF056334) | Transformador<br>Distribuição | 2   | 4,77  | 9,53  |
| 20220607 | 4977747 | FU(20924)                   | Chave Fusível                 | 1   | 22,53 | 22,53 |
| 20220607 | 4979982 | TD(7515)-<br>(ENTF025193)   | Transformador<br>Distribuição | 62  | 3,88  | 240,8 |
| 20220607 | 4980384 | TD(21862)-<br>(ENTF073325)  | Transformador<br>Distribuição | 28  | 2,48  | 69,53 |
| 20220607 | 4980886 | FU(41609)                   | Chave Fusível                 | 8   | 22,98 | 183,9 |
| 20220607 | 4982697 | TD(31593)-<br>(ENTT176793)  | Transformador<br>Distribuição | 1   | 5,95  | 5,95  |
| 20220607 | 4984179 | FU(22340)                   | Chave Fusível                 | 7   | 18,77 | 131,4 |
| 20220607 | 4984308 | FU(22330)                   | Chave Fusível                 | 2   | 11,77 | 23,53 |
| 20220607 | 4984766 | FU(44558)                   | Chave Fusível                 | 2   | 2,6   | 5,2   |
| 20220607 | 4984960 | FU(22341)                   | Chave Fusível                 | 2   | 8,45  | 16,9  |
| 20220607 | 4986069 | RD(749327)                  | Religador de<br>Linha         | 298 | 0,07  | 19,87 |



Relatório Situação de Emergência  
Junho/2022  
Código Único do Relatório: 20220607



|          |         |            |                       |     |     |       |
|----------|---------|------------|-----------------------|-----|-----|-------|
| 20220607 | 4986069 | RD(749327) | Religador de<br>Linha | 108 | 5,9 | 637,2 |
| 20220607 | 4988916 | CL(21308)  | Chave Lâmina          | 2   | 1,5 | 3     |

**ANEXO II**  
Decreto



**PREFEITURA MUNICIPAL DE CAMAPUÃ**  
ESTADO DE MATO GROSSO DO SUL  
GABINETE DO PREFEITO

---

**DECRETO Nº 4.787 DE 02 DE FEVEREIRO DE 2022**

**DECLARA SITUAÇÃO DE EMERGÊNCIA NA ÁREA URBANA E RURAL DO MUNICÍPIO DE CAMAPUÃ-MS, AFETADAS POR DESASTRE, CLASSIFICADO E CODIFICADO COMO “TEMPESTADE LOCAL CONVECTIVA – “CHUVAS INTENSAS” – COBRADE – 1.3.2.1.4, CONFORME A INSTRUÇÃO NORMATIVA MDR Nº. 36/2020 E DÁ OUTRAS PROVIDÊNCIAS.**

**MANOEL EUGÊNIO NERY, PREFEITO MUNICIPAL DE CAMAPUÃ, ESTADO DO MATO GROSSO DO SUL**, no uso de suas atribuições legais que lhe confere o art. 69 da Lei Orgânica do Município e pelo inciso VI do Art. 8º da Lei Federal nº. 12.608, de 10 de abril de 2.012 e pelo Decreto Federal nº. 10.593, de 24 de dezembro de 2020,

**CONSIDERANDO** as forte chuvas decorrente da precipitação pluviométrica histórica, que atingiu o Município de Camapuã-MS, nos dias 30 e 31 de janeiro de 2022, em vários horários dos referidos dias, danificando na área urbana algumas ruas, muros de arrimo, residências com movimento do solo, em alguns bairros e na área rural causando quedas de várias pontes, destruição do leito da pista de rolamento das estradas rurais, isolamentos de propriedades rurais, além de alagamentos de residências com danos físicos e destruição de móveis, gêneros alimentícios dentre outros danos públicos e privados e, que são necessárias ações de reconstrução para restabelecer a normalidade local;

**CONSIDERANDO** que o evento climático, provocou danos em diversos pontos da área urbana e rural do Município de Camapuã-MS, com prejuízos que ultrapassam a capacidade de resposta do Município afetado;

**CONSIDERANDO** que a contabilização dos danos humanos, materiais e ambientais públicos e privados, ainda estão sendo contabilizados;

**CONSIDERANDO** que a fundamentação deste ato, com detalhamento do desastre, consta em Parecer Técnico da Diretoria de Defesa Civil do Município de Camapuã-MS, em que se relata a ocorrência desse desastre e, é favorável à declaração da “Situação de Emergência”, conforme disposto no § 2º do Art. 2º da Instrução Normativa MDR nº. 36 de 04 de dezembro de 2020;



**PREFEITURA MUNICIPAL DE CAMAPUÃ**  
ESTADO DE MATO GROSSO DO SUL  
GABINETE DO PREFEITO

---

**DECRETA:**

**Art. 1º** Fica declarada “Situação de Emergência” pelo prazo de 180 (cento e oitenta) dias, na área urbana e rural do Município de Camapuã-MS, afetado por desastre, classificado e codificado como, “Tempestade Local Convectiva – Chuvas Intensas” – COBRADE – 1.3.2.1.4, conforme Instrução Normativa nº. 036, de 04 de dezembro de 2020.

**Art. 2º** Autoriza-se a mobilização de todos os órgãos Municipais para atuarem, sob a coordenação da Secretaria Municipal de Infraestrutura e Serviços Públicos, através da Diretoria de Defesa Civil do Município de Camapuã-MS, nas ações de resposta ao desastre com reabilitação do cenário e reconstrução.

**Art. 3º** Fica autorizada a convocação de voluntários, para reforçar as ações de resposta ao desastre e a realização de campanhas de arrecadação de recursos perante a comunidade, com o objetivo de facilitar as ações de assistência à população afetada pelo desastre, sob a coordenação da Diretoria da Defesa Civil Municipal;

**Art. 4º** Com fulcro no inciso IV do Art. 24 da Lei Federal nº. 8.666, de 21 de junho de 1993, no inciso VIII do Art. 75 da Lei Federal nº. 14.133, de 1º de abril de 2021, sem prejuízos das restrições da Lei Complementar nº. 101, de 04 de maio de 2000 (Lei de Responsabilidade Fiscal), ficam dispensados de licitação os contratos de aquisição de bens necessários às atividades de resposta ao desastre aqui noticiado, de prestação de serviços e de obras relacionadas com a reabilitação dos cenários do desastre, desde que possam ser concluídas no prazo máximo de 180 (cento e oitenta) dias, consecutivos e ininterruptos, contados a partir da caracterização do desastre, vedados a prorrogação dos contratos.

**Art. 5º** Este Decreto entra em vigor na data de sua publicação e vigorará por 180 (cento e oitenta) dias.

Camapuã-MS, 02 de fevereiro de 2022.

**MANOEL EUGÊNIO NERY**  
Prefeito Municipal de Camapuã/MS