

Relatório Situação de Emergência
Junho/2022

20220602

Sumário

1. ÁREA AFETADA	3
2. IMPACTO DOS EVENTO E EXTENSÃO DOS DANOS.....	6
3. EVIDÊNCIAS	9
4. ANEXO I – Descrição e Relação dos Equipamentos Afetados	9
5. ANEXO II	11

A Figura 2 ilustra, em azul, as áreas afetadas por situação de emergência.

Figura 2 - Municípios com as áreas afetadas em azul.



Os municípios afetados pelo evento climático, encontram-se na Tabela 1.

Tabela 1 - Resumo dos Municípios.

Código do Evento	Municípios Afetados
20220602	Vicentina

A Tabela 2 apresenta o resumo dos documentos utilizados para o expurgo.

Tabela 2 - Resumo dos documentos utilizados para os expurgos.

Código do Evento	Documento	Resumo	Código COBRADE
20220602	DECRETO Nº 030 DE 24 DE MAIO DE 2022.	“Declara Situação de Emergência pelo prazo máximo de até 180 dias no em todo o território do Município de Vicentina e dá outras providências.”	1.3.2.1.4

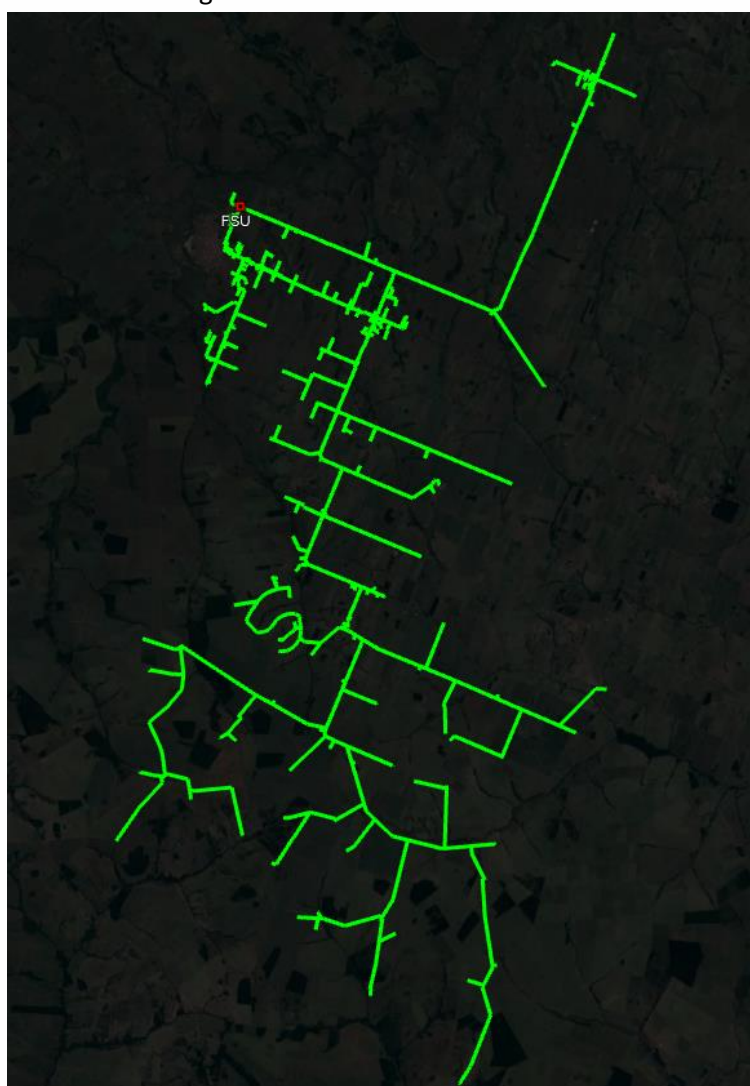
Como resultado do evento ocorrido, seguem na tabela abaixo as subestações afetadas, completa ou parcialmente.

Tabela 3 - Subestações afetadas por situação de emergência.

Código do Evento	Subestações	Alimentador
20220602	Fátima do Sul	FSU01

E na Figura 3, é possível ver a configuração física desses alimentadores.

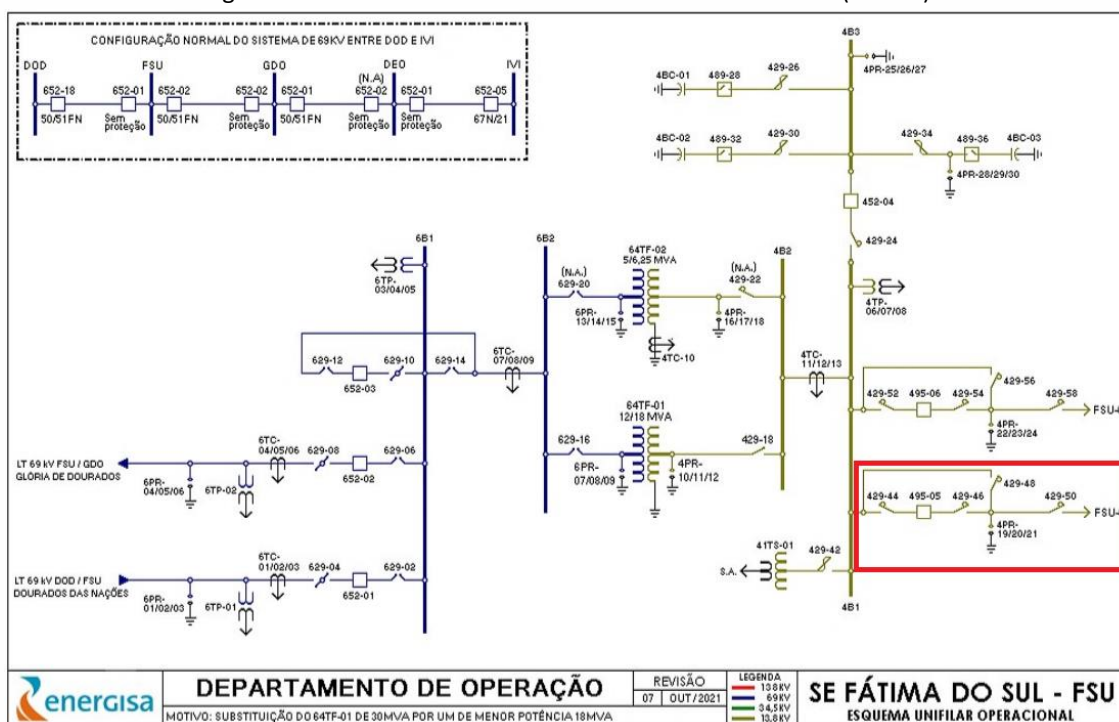
Figura 3 - Alimentadores afetados.



Legenda: FSU01 em verde.

Na Figura 4, apresenta-se o diagrama unifilar da subestação com os alimentadores afetados circulos em vermelho.

Figura 4 - Alimentadores afetados circulados em vermelho (SE FSU).



IMPACTO DOS EVENTO E EXTENSÃO DOS DANOS

As condições climáticas adversas que permearam a área de concessão da Energisa Mato Grosso do Sul resultaram em extensos danos a rede de distribuição, entre os quais foram registrados:

- Recomposição automática do sistema (Self-Healing);
- Reparo de cabos partidos;
- Retirada de galhos de árvores e demais objetos estranhos da rede;
- Retirada e substituição de postes quebrados ou tombados;
- Retirada e substituição de transformadores MT/BT queimados e avariados;
- Reparo de chaves fusíveis danificadas;
- Substituição de elos queimados;
- Substituição e reparo de para-raios;
- Reparo e substituição de cruzetas;
- Reparo e substituição de isoladores;
- Reparo em ramais de ligação;
- Reaperto e substituição de conexões;
- Reparo e substituição de jumpers e;
- Reparo em religadores.

A Tabela 4 apresenta um resumo quantitativo do impacto do evento no sistema elétrico conforme a classe e causa das ordens associadas.

Tabela 4 – Impacto do evento no sistema elétrico.

Código do Evento	Descrição da Classe	Descrição da Causa	Quantidade
20220602	C190-(D)-Trafo	C188-Árvore/Galhos	1
20220602	C250-(D)-Poste	C246-Ventos Fortes	1
20220602	C270-(D)-Condutor	C330-Árvore/Galhos	1
20220602	C270-(D)-Condutor	C331-Descarga Atmosférica	1
20220602	C390-(D)-Chave Fusível	C472-Descarga Atmosférica	1

A descrição detalhada desses equipamentos e sua importância para o sistema de distribuição podem ser encontrados no Anexo I.

A Tabela 5 contém a data da primeira interrupção e da última restauração para o evento caracterizados como situação de emergência.

Tabela 5 – Data e hora do início da primeira interrupção e término da última interrupção.

Código do Evento	Data e hora do início da primeira interrupção	Data e hora do término da última interrupção
20220602	07-06-2022 07:06:00	18-06-2022 19:32:00

A quantidade de clientes afetados e o volume de interrupções para o evento podem ser encontrados na Tabela 6.

Tabela 6 – Clientes afetados.

Código do Evento	Clientes afetados	Quantidade de interrupções
20220602	17	26

A quantidade de clientes afetados corresponde ao número de clientes distintos que tiveram pelo menos uma interrupção no período considerado. A quantidade de interrupções corresponde ao somatório de interrupções dos clientes afetados.

A duração média de interrupção encontra-se na Tabela 7, assim como o tempo de restabelecimento da falta de energia de maior duração para o evento.

Tabela 7 – Duração média e mais longa das interrupções.

Código do Evento	Duração média das interrupções(min)	Interrupção mais longa (min)
20220602	137	387

A duração média das interrupções corresponde à média das interrupções de cada consumidor afetado durante o evento. A interrupção mais longa corresponde a duração máxima de interrupção ocorrida durante o evento.

Não se constatou no evento climático a ultrapassagem do limite do indicador CHI (consumidor hora interrompido).

O limite é calculado conforme a equação a seguir:

$$2.612. N^{0,35}$$

onde:

N – Número de unidades consumidoras faturadas e atendidas em BT ou MT do mês de outubro do ano anterior ao período de apuração.

Para a EMS, tem-se 995.320 faturados e atendidos em BT ou MT no mês de outubro de 2021. Portanto, o limite de CHI para 2022 é **328.291,87**.

$$\begin{aligned} \text{Limite de CHI} &= 2.612. N^{0,35} \\ \text{Limite de CHI} &= 2.612. 995.320^{0,35} \\ \text{Limite de CHI} &= 328.291,87 \end{aligned}$$

Tabela 8, encontra-se o somatório das interrupções, em hora e décimo de hora.

Tabela 8 - Duração das interrupções.

Código do Evento	Consumidor hora interrompidos
20220602	59,37

Na Tabela 9, encontram-se as quantidades de efetivos de equipes disponibilizadas durante os dias do evento.

Tabela 9 – Efetivo de equipes.

Código do Evento	Efetivo médio durante os dias dos eventos	Efetivo no dia mais crítico dos eventos
20220602	1,11	2

Na Tabela 10, encontram-se os tempos de atendimento realizados durante o evento.

Tabela 10 – Tempos de atendimento.

Código do Evento	Tempo médio de preparo	Tempo médio de deslocamento	Tempo médio de execução	Tempo médio de atendimento
20220602	88,88	63	652,42	804,31

EVIDÊNCIAS

<https://midiamax.uol.com.br/cotidiano/2022/inmet-alerta-para-tempestade-e-queda-de-granizo-em-49-cidades-de-ms-neste-sabado/>

<https://jornaldoestadoms.com.br/noticia/16367-dia-comeca-com-chuva-na-capital-e-meteorologia-alerta-para-tempestade>

ANEXO I – Descrição e Relação dos Equipamentos Afetados

Alimentador – linha elétrica destinada a transportar energia elétrica em média tensão.

Condutor de energia – é o meio pelo qual se transporta potência desde um determinado ponto, denominada fonte ou alimentação, até um terminal consumidor.

Transformador – é um equipamento de operação estática que por meio de indução eletromagnética transfere energia de um circuito, chamado primário, para um ou mais circuitos denominados, respectivamente, secundário e terciário, sendo, no entanto, mantida a mesma frequência, porém com tensões e correntes diferentes.

Chave fusível – é um equipamento destinado a proteção de sobrecorrentes de circuitos primários utilizados em redes aéreas de distribuição urbana e rural e em pequenas subestações de consumidor e de concessionária. É dotada de um elemento fusível que responde pelas características básicas de sua operação.

Chave faca – é um dispositivo de manobras de abertura e fechamento de circuitos, assegurando uma desconexão visível dos condutores, além de ser utilizada em manobras entre circuitos, de forma a possibilitar transferência de cargas e isolamento de equipamentos e circuitos.

Disjuntor – é um dispositivo que protege determinada instalação elétrica contra possíveis danos relacionados a sobrecargas elétricas e curto-circuitos.

Para-raios – são equipamentos protetores de linhas de transmissão e distribuição aéreas contra sobretensões causadas por manobras de chaves ou descargas atmosféricas.

Religadores automáticos – são equipamentos de interrupção de corrente elétrica dotados de uma determinada capacidade de repetição em operação de abertura e fechamento de um circuito, durante a ocorrência de um defeito.

Isoladores – são elementos sólidos dotados de propriedades mecânicas, capazes de suportar os esforços produzidos pelos condutores. Eletricamente, exercem a função de isolar os condutores, submetidos a uma diferença de potencial em relação terra (estrutura suporte) ou em relação a um outro condutor de fase.

Ramal de ligação - conjunto de condutores e acessórios instalados entre o ponto de derivação do sistema de distribuição da distribuidora e o ponto de conexão das instalações de utilização do acessante.

Relação de Ocorrências Expurgáveis

Segue abaixo a relação das ordens expurgadas para o evento climático 20220602 de junho de 2022.

Código do Evento	Número ordem	Equipamento	Tipo equipamento	Total de clientes	Duração (h)	CHI
20220602	4972195	PE(15531545)	Ponto de conexão	1	2,1	2,1
20220602	4972203	FU(29186)	Chave Fusível	5	6,45	32,25
20220602	4978061	RD(14422)	Religador de Linha	9	0,48	4,35
20220602	4980866	RD(14422)	Religador de Linha	9	0,97	8,7
20220602	4981192	FR(1736)	Chave Fusível Religadora	2	5,98	11,97

ANEXO II
Decreto

EVERTON RICARDO PEREIRA DE SOUZA-93797176104
Assinado de forma digital por EVERTON RICARDO PEREIRA DE SOUZA-93797176104
Dados: 2022.05.24 18:25:05 -03'00'



DIÁRIO OFICIAL

MUNICÍPIO DE VICENTINA- MS
LEI Nº 445 SANCIONADA EM 07/03/2017

ANO - 6 Nº 847

VICENTINA-MS, TERÇA-FEIRA 24 DE MAIO DE 2022

PÁGINA 1 de 3

PREFEITO MUNICIPAL MARCOS BENEDETTI HERMENEGILDO	Secretaria Municipal de Assistência Social ELAINE APARECIDA MENDES
Vice-Prefeito JURACI RODRIGUES DE CARVALHO	Secretaria Municipal de Educação JOÃO GOMES DA SILVA
Secretaria Municipal de Meio Ambiente REGINALDO REIS FERNANDES	Secretaria Municipal de Administração e Gestão LUCIANO LIMA DA SILVA
Secretaria Municipal de Saúde JOSIANE DE OLIVEIRA SILVA	Secretaria Municipal de Cultura, Esportes e Turismo MARCOS ANTONIO BARBOSA
Secretaria Municipal de Junta Militar ELIDIANO DA SILVA SCHAUSST	Secretaria Municipal de Infraestrutura e Serviços Urbanos JOSÉ QUINTILIANO DE OLIVEIRA
Secretaria Municipal de Finanças CRISTIANE FREITAS DEFENDI SILVA	Chefe de Gabinete ELENILDO DOS SANTOS BARBOSA

SUMÁRIO

TELEFONES ÚTEIS.....	01
DECRETO.....	02
EDITAL.....	03

TELEFONES ÚTEIS

Prefeitura	(67) 3468 - 1156
Câmara Municipal	(67) 3468 - 1262
Conselho Tutelar	(67) 3468 - 1740
Secretaria de Ass. Social	(67) 3468 - 1891
Polícia Civil	(67) 3468 - 1187
Polícia Militar	(67) 3468 - 1195
Secretaria de Educação	(67) 3468 - 1071
Posto de Saúde Vila Rica	(67) 3468 - 8055
Posto de Saúde São José	(67) 3468 - 9080
Escola M. Antonia A. F.	(67) 3468 - 1850
Escola E. E. Pinheiro	(67) 3468 - 8000
Escola E. São José	(67) 3468 - 9041
Posto de Saúde Vicentina	(67) 3468 - 1016
DETRAN	(67) 3468 - 1204
Hospital Municipal	(67) 3468 - 1196
SANESUL	(67) 3468 - 1279

E-mails

pmvicentina@vicentina.ms.gov.br
sminfraestrutura@vicentina.ms.gov.br
(Secretaria Municipal de Infraestrutura)
smas@vicentina.ms.gov.br
(Secretaria Municipal de Assistência Social)
smma@vicentina.ms.gov.br
(Secretaria Municipal de Meio Ambiente)
smturismo@vicentina.ms.gov.br
(Secretaria Municipal de Turismo)
financas@vicentina.ms.gov.br
(Secretaria Municipal de Finanças)
sme@vicentina.ms.gov.br
(Secretaria Municipal de Educação)
sms@vicentina.ms.gov.br
(Secretaria Municipal de Saúde)
smesporte@vicentina.ms.gov.br
(Secretaria Municipal de Esporte)
comunicacao@vicentina.ms.gov.br
tributos@vicentina.ms.gov.br
contabilidade@vicentina.ms.gov.br
controladoria@vicentina.ms.gov.br
gabinete@vicentina.ms.gov.br
licitacao@vicentina.ms.gov.br
pmengenharia@vicentina.ms.gov.br
procuradoria@vicentina.ms.gov.br
rh@vicentina.ms.gov.br
vicentina@vicentina.ms.gov.br

DECRETO

DECRETO Nº 030 DE 24 DE MAIO DE 2022.

Declara Situação de Emergência pelo prazo máximo de até 180 dias no em todo o território do Município de Vicentina e dá outras providências.

MARCOS BENEDETTI HERMENEGILDO, Prefeito Municipal de Vicentina, Estado de Mato Grosso do Sul, no uso da atribuição que lhe confere a Lei Orgânica do Município,

CONSIDERANDO as fortes chuvas e rajadas de vento que atingiram o Município de Vicentina no período de 14/05/2022 a 18/05/2022, ocorrendo tempestades com perigo potencial;

CONSIDERANDO a situação anormal, provocada pela natureza, causando danos e prejuízos que implicaram o comprometimento parcial da capacidade de resposta do poder público;

CONSIDERANDO que o evento climático provocou a queda de várias árvores pela cidade, interditando vias ao trânsito e causando graves danos a rede elétrica e o conseqüente "apagão" em todo o território de Vicentina com prejuízos que ultrapassaram a capacidade de resposta do município afetado;

CONSIDERANDO que prédios públicos, notadamente o Hospital Municipal teve o fornecimento de energia prejudicado por mais de 10h (dez horas);

CONSIDERANDO que mais de 3.000 (três mil) residências tiveram o fornecimento de energia suspenso;

CONSIDERANDO que a ainda está em contabilização os danos humanos, materiais e ambientais públicos e privados causados pelo evento climático,

DECRETA:

Art. 1º - Fica declarada "Situação de Emergência" pelo prazo máximo de 180 (cento e oitenta) dias no Município de Vicentina/MS afetado por desastre classificado e codificado como "Chuvas Intensas" – COBRADE - 1.3.2.1.4 conforme instrução normativa nº 36 de 04 de dezembro de 2020.

Art. 2º - De acordo com o estabelecido nos incisos XI e XXV do artigo 5º da Constituição Federal, autoriza-se as autoridades administrativas e os agentes de defesa civil, diretamente responsáveis pelas ações de resposta aos desastres, em caso de risco iminente, a:

I – penetrar nas casas, para prestar socorro ou para determinar a pronta evacuação;

II – usar de propriedade particular, no caso de iminente perigo público, assegurada ao proprietário indenização ulterior, se houver dano.

Parágrafo único: Será responsabilizado o agente da defesa civil ou autoridade administrativa que se omitir de suas obrigações, relacionadas com a segurança global da população.

Art. 3º Este Decreto entra em vigor a contar da data de sua publicação.

GABINETE DO PREFEITO MUNICIPAL DE VICENTINA/MS, em 24 de maio de 2022.

MARCOS BENEDETTI HERMENEGILDO
Prefeito Municipal

EDITAL

**EDITAL DE CONVOCAÇÃO
AUDIÊNCIA PÚBLICA - PROJETO DE LEI LDO 2023**

O **PREFEITO MUNICIPAL, MARCOS BENEDETTI HERMENEGILDO** com fundamento estabelecido na **LEI COMPLEMENTAR Nº 101/2000, Art. 48º**, Inciso I, no uso de suas atribuições legais, **CONVOCA** a sociedade civil organizada e a população do Município de Vicentina – Estado de Mato Grosso do Sul, para a Audiência Pública para apresentar o Projeto de Lei das Diretrizes Orçamentárias – LDO para o exercício de 2023, a ser realizada as 09h00min do dia 01/06/2022, no Plenário da Câmara Municipal Vicentina/MS.

Gabinete do Prefeito de Vicentina - MS, 23 de maio de 2022.

**MARCOS BENEDETTI HERMENEGILDO
PREFEITO MUNICIPAL**