

Relatório Situação de Emergência
Maio/2022

20220504

Sumário

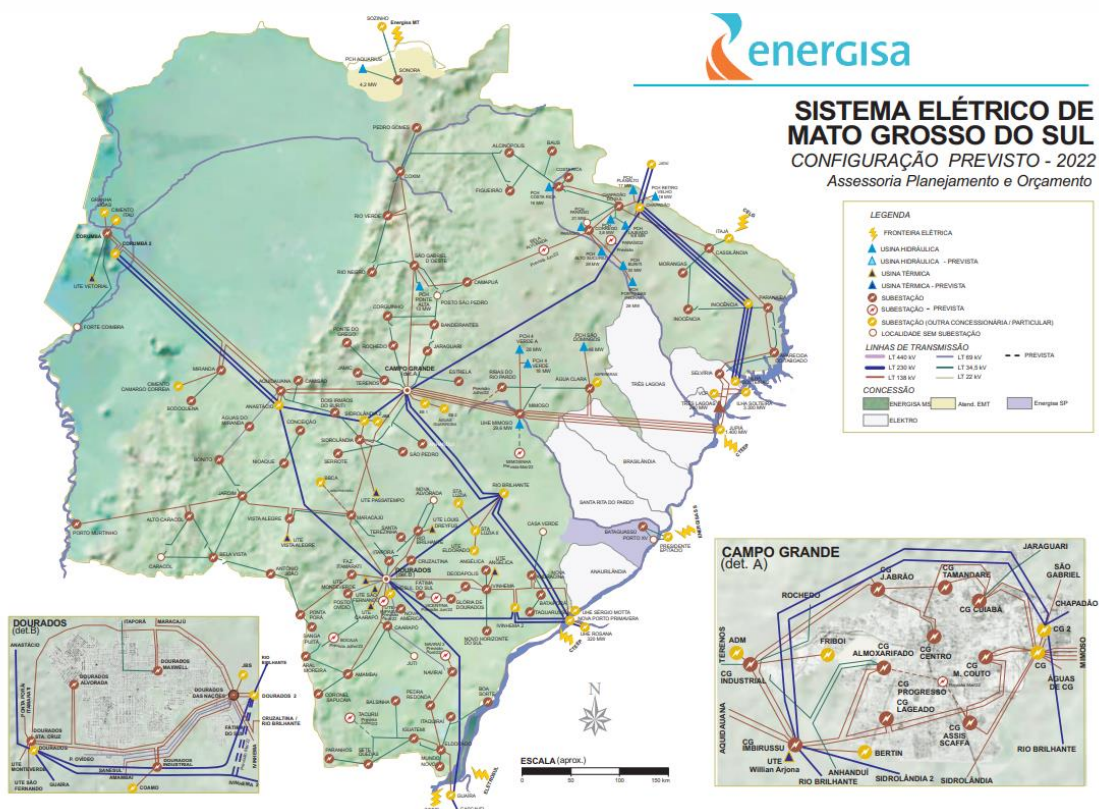
1. ÁREA AFETADA	3
2. IMPACTO DOS EVENTO E EXTENSÃO DOS DANOS.....	10
3. EVIDÊNCIAS	12
4. ANEXO I – Descrição e Relação dos Equipamentos Afetados	13
5. ANEXO II.....	14

ÁREA AFETADA

No mês de maio de 2022, registrou-se evento climático severo que afetou o município de Dourados em Mato Grosso do Sul.

A Figura 1 ilustra o mapa geoeletrico da concessão da EMS.

Figura 1 - Mapa geoeletrico da concessão da EMS.



A Figura 2 ilustra, em azul, as áreas afetadas por situação de emergência.

Figura 2 - Municípios com as áreas afetadas em azul.



Os municípios afetados pelo evento climático, encontram-se na Tabela 1.

Tabela 1 - Resumo dos Municípios.

Código do Evento	Municípios Afetados
20220504	Dourados

A Tabela 2 apresenta o resumo dos documentos utilizados para o expurgo.

Tabela 2 - Resumo dos documentos utilizados para os expurgos.

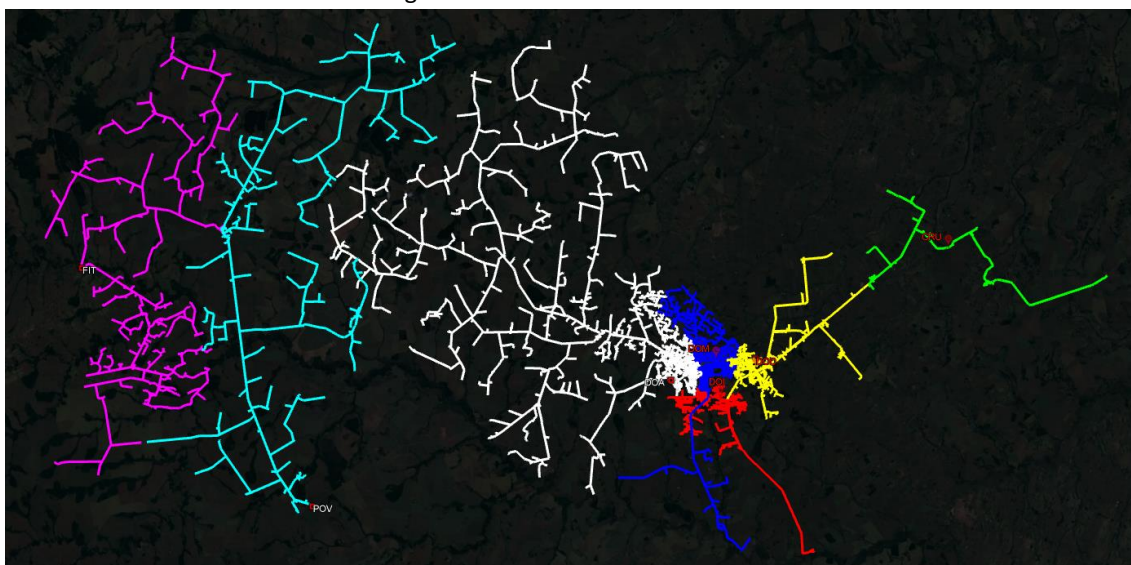
Código do Evento	Documento	Resumo	Código COBRADE
20220504	DECRETO Nº 1.159 DE 22 DE MARÇO DE 2022.	“Declara situação de emergência no Município de Dourados em decorrência de evento adverso de chuva intensa, com erosão e danos na tubulação de canalização do Córrego Laranja Doce e pavimentação da Rua Hayel Bon Faker.”	1.3.2.1.4

Como resultado do evento ocorrido, seguem na tabela abaixo as subestações afetadas, completa ou parcialmente. E na Figura 3, é possível ver a configuração física desses alimentadores. Nas Figuras 4 a 10, apresentam-se os diagramas unifilares das subestações com os alimentadores afetados circulado em vermelho.

Tabela 3 - Subestações afetadas por situação de emergência.

Código do Evento	Subestações	Alimentador
20220504	Cruzaltina	CRU02
20220504	Cruzaltina	CRU01
20220504	Dourados Alvorada	DOA03
20220504	Dourados Alvorada	DOA07
20220504	Dourados Alvorada	DOA04
20220504	Dourados Alvorada	DOA02
20220504	Dourados Alvorada	DOA01
20220504	Dourados Alvorada	DOA05
20220504	Dourados Alvorada	DOA06
20220504	Dourados Industrial	DOI02
20220504	Dourados Industrial	DOI03
20220504	Dourados Industrial	DOI04
20220504	Dourados Industrial	DOI05
20220504	Dourados Industrial	DOI01
20220504	Dourados Maxwell	DOM08
20220504	Dourados Maxwell	DOM07
20220504	Dourados Maxwell	DOM05
20220504	Dourados Maxwell	DOM04
20220504	Dourados Maxwell	DOM02
20220504	Dourados Maxwell	DOM06
20220504	Dourados Maxwell	DOM09
20220504	Dourados Maxwell	DOM52
20220504	Dourados Maxwell	DOM03
20220504	Dourados das Nações	DOD03
20220504	Dourados das Nações	DOD02
20220504	Dourados das Nações	DOD01
20220504	Dourados das Nações	DOD04
20220504	Dourados das Nações	DOD05
20220504	Fazenda Itamarati	FIT55
20220504	Posto Ovídeo	POV52

Figura 3 - Alimentadores afetados.



Legenda: FIT55 em fúcsia, POV52 em azul claro, alimentadores de DOA em branco, alimentadores de DOD em amarelo, alimentadores de DOI em vermelho, alimentadores de DOM em azul, alimentadores de DOA em branco.

Figura 4 - Alimentadores afetados circulado em vermelho (SE FIT).

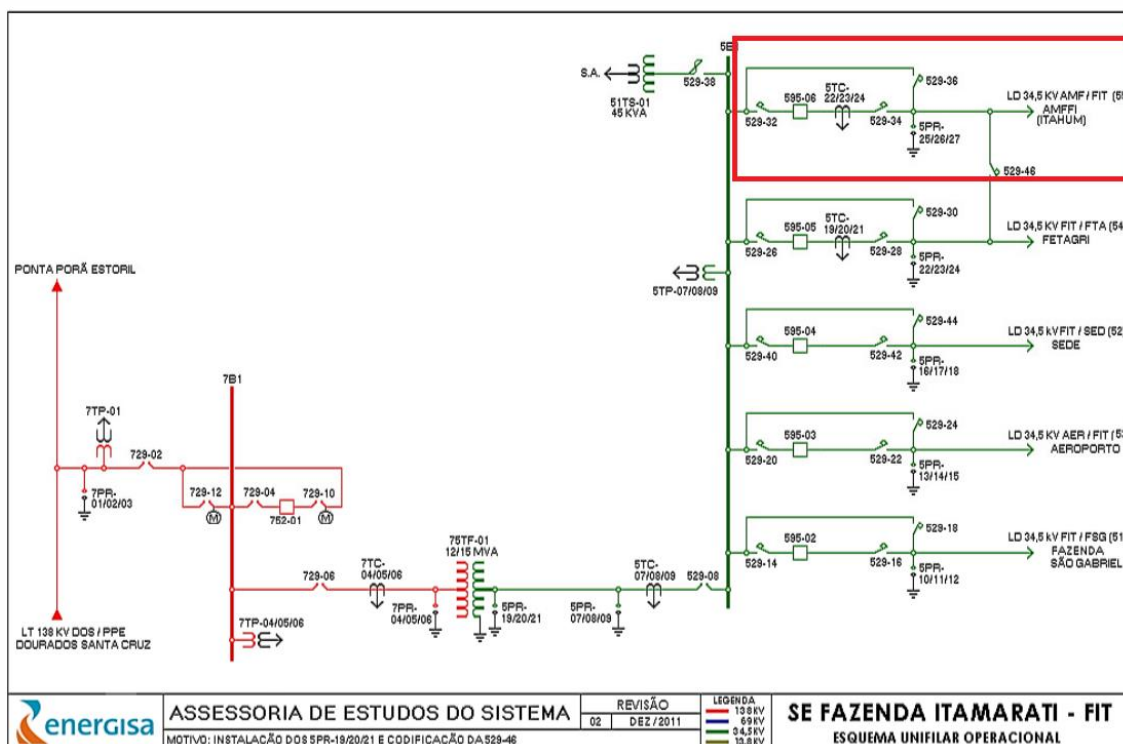


Figura 5-Alimentadores afetados circulados em vermelho (SE POV).

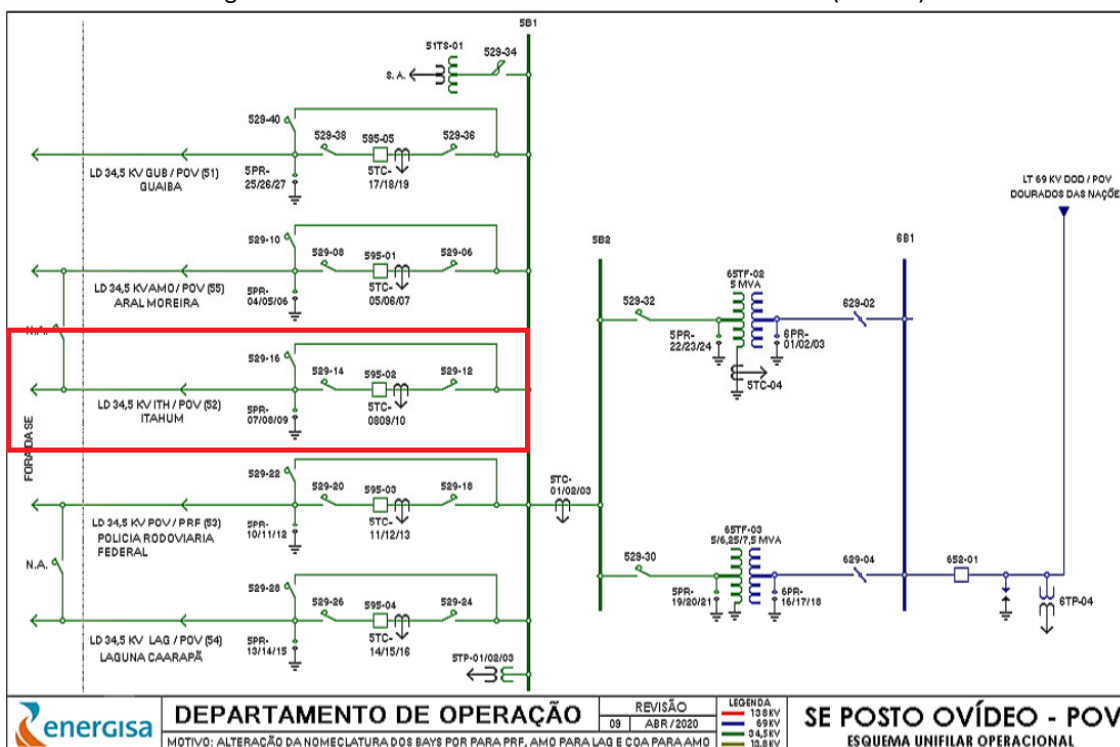


Figura 6-Alimentadores afetados circulados em vermelho (SE DOA).

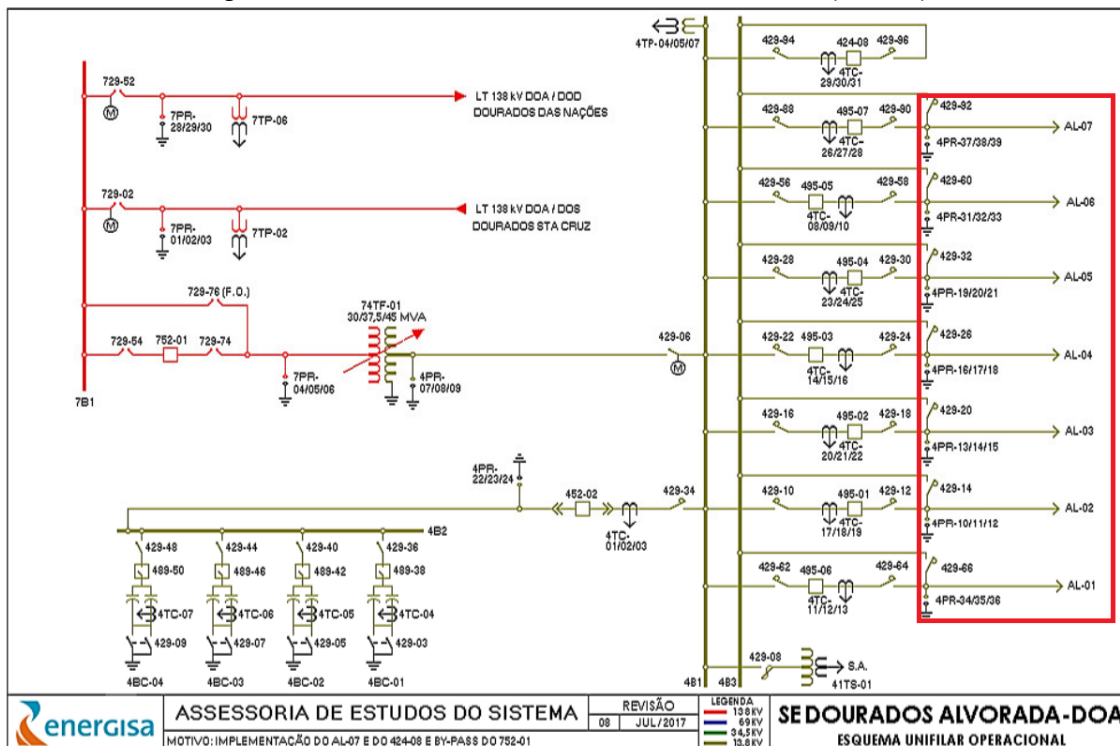


Figura 7-Alimentadores afetados circulados em vermelho (SE DOD).

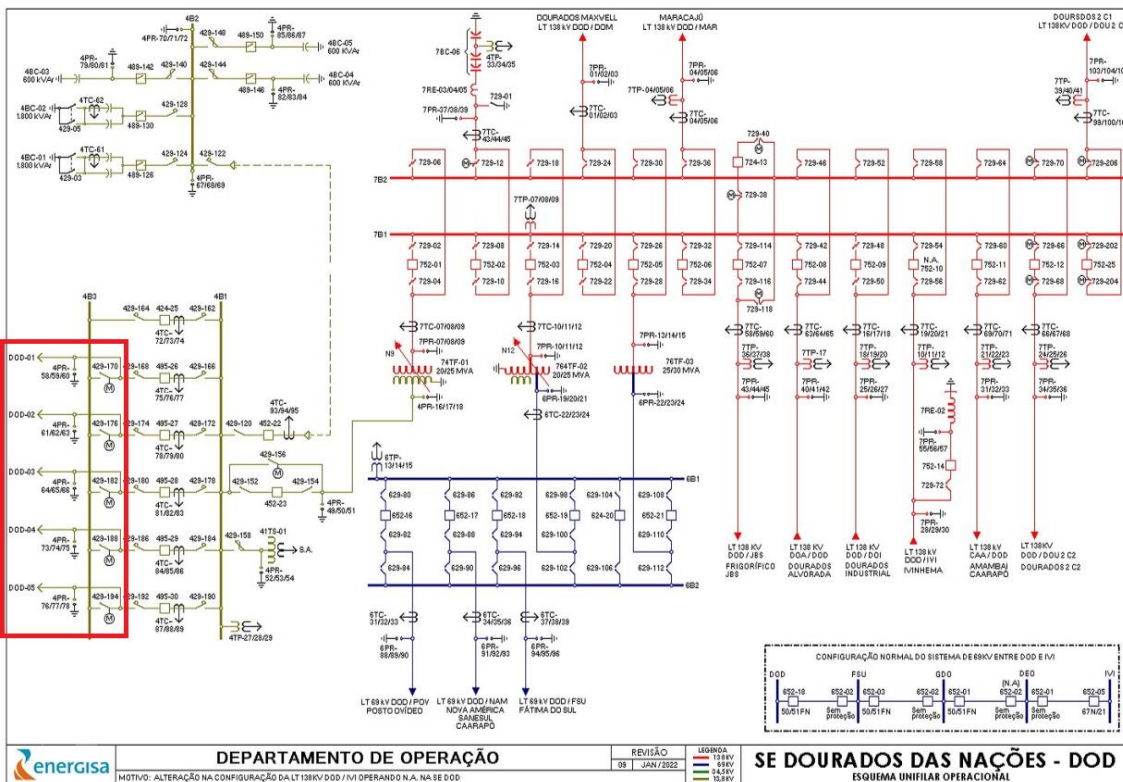


Figura 8-Alimentadores afetados circulados em vermelho (SE DOM).

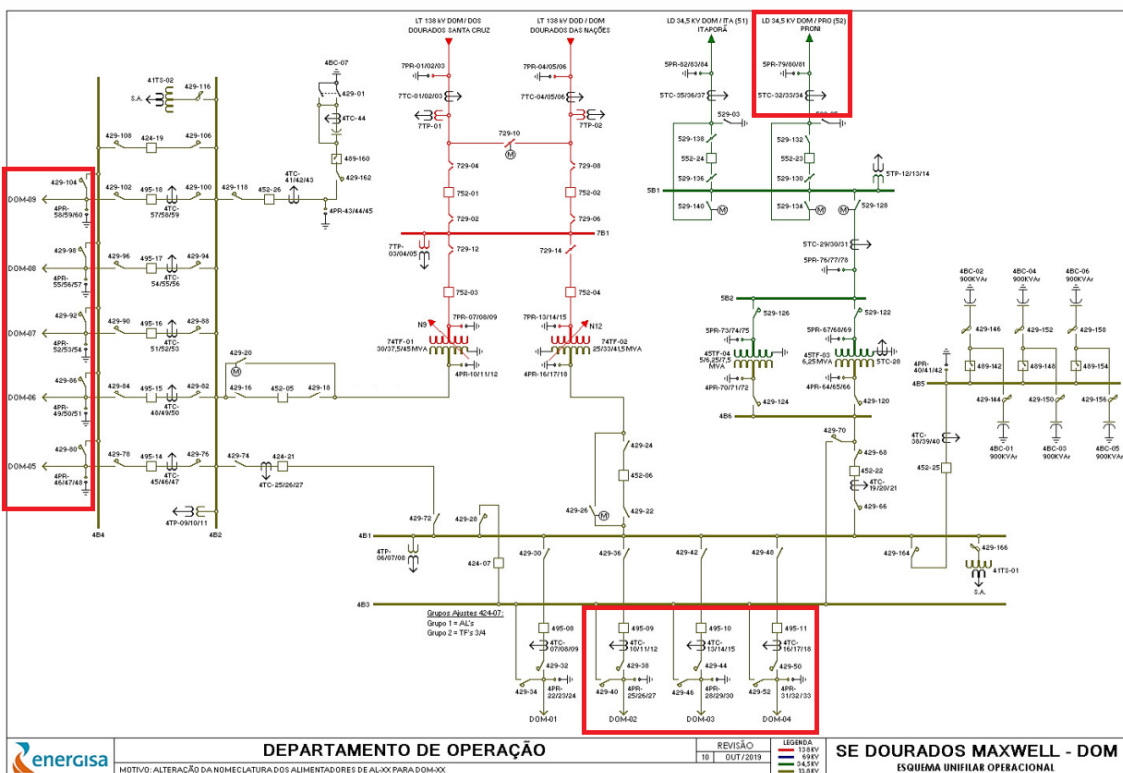


Figura 9-Alimentadores afetados circulados em vermelho (SE DOI).

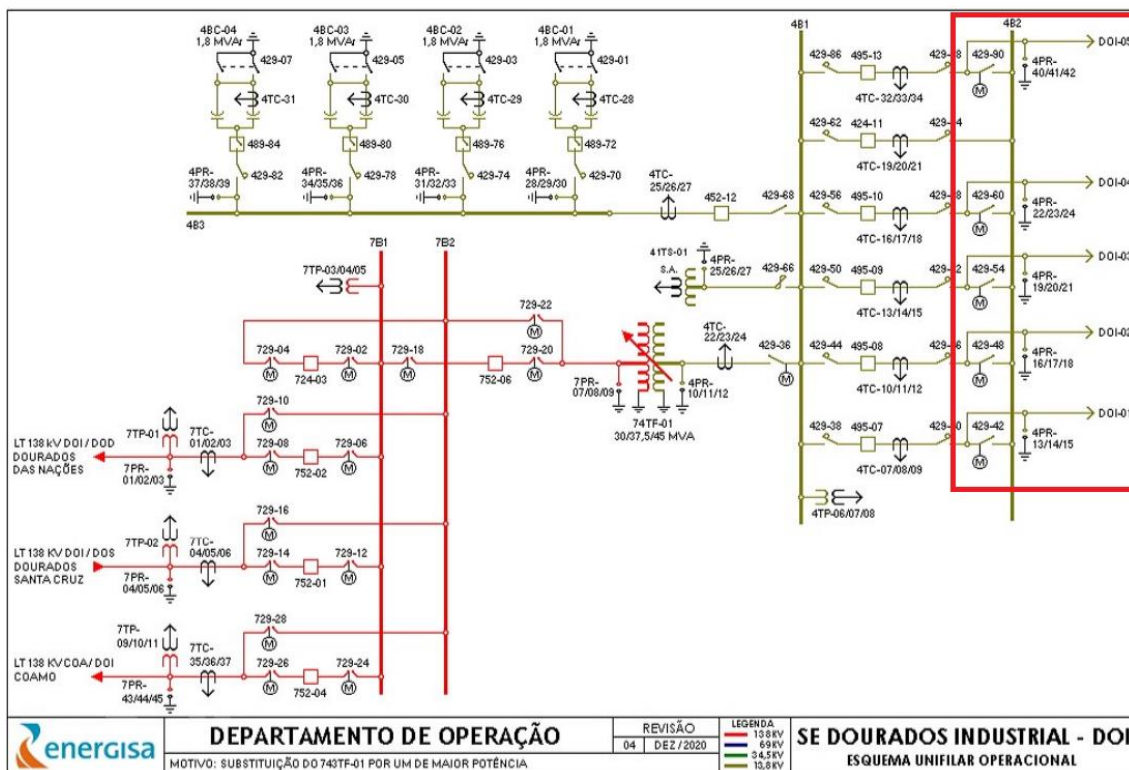
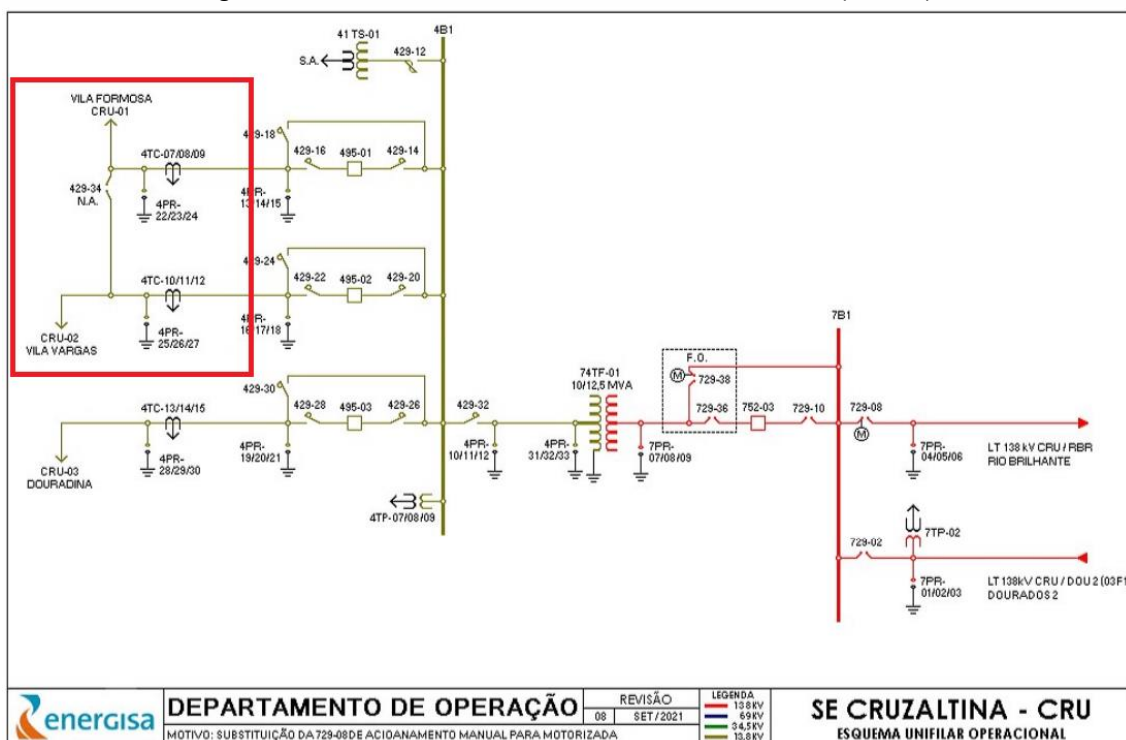


Figura 10-Alimentadores afetados circulados em vermelho (SE CRU).



IMPACTO DOS EVENTO E EXTENSÃO DOS DANOS

As condições climáticas adversas que permearam a área de concessão da Energisa Mato Grosso do Sul resultaram em extensos danos a rede de distribuição, entre os quais foram registrados:

- Recomposição automática do sistema (Self-Healing);
- Reparo de cabos partidos;
- Retirada de galhos de árvores e demais objetos estranhos da rede;
- Retirada e substituição de postes quebrados ou tombados;
- Retirada e substituição de transformadores MT/BT queimados e avariados;
- Reparo de chaves fusíveis danificadas;
- Substituição de elos queimados;
- Substituição e reparo de para-raios;
- Reparo e substituição de cruzetas;
- Reparo e substituição de isoladores;
- Reparo em ramais de ligação;
- Reaperto e substituição de conexões;
- Reparo e substituição de jumpers e;
- Reparo em religadores.

A Tabela 4 apresenta um resumo quantitativo do impacto do evento no sistema elétrico conforme a classe e causa das ordens associadas.

Tabela 4 – Impacto do evento no sistema elétrico.

Código do Evento	Descrição da Classe	Descrição da Causa	Quantidade
20220504	C190-(D)-Trafo	C184-Ventos Fortes	7
20220504	C190-(D)-Trafo	C187-Descarga Atmosférica	9
20220504	C190-(D)-Trafo	C188-Árvore/Galhos	17
20220504	C190-(D)-Trafo	C199-Queimado Por DAT	2
20220504	C220-(D)-Isolador	C226-Árvore/Galhos	1
20220504	C270-(D)-Condutor	C330-Árvore/Galhos	14
20220504	C270-(D)-Condutor	C331-Descarga Atmosférica	6
20220504	C270-(D)-Condutor	C333-Ventos Fortes	5
20220504	C320-(D)-Conexão	C334-Árvore/Galhos	2
20220504	C320-(D)-Conexão	C335-Descarga Atmosférica	1
20220504	C390-(D)-Chave Fusível	C471-Árvore/Galhos	13
20220504	C390-(D)-Chave Fusível	C472-Descarga Atmosférica	32
20220504	C390-(D)-Chave Fusível	C474-Ventos Fortes	6
20220504	C460-(D)-Religador	C467-Descarga Atmosférica	3

20220504	C580-UC-Ramal de Ligação	C583-Árvore no Ramal	9
20220504	C580-UC-Ramal de Ligação	C587-Ramal Partido por Vento	1

A descrição detalhada desses equipamentos e sua importância para o sistema de distribuição podem ser encontrados no Anexo I.

A Tabela 5 contém a data da primeira interrupção e da última restauração para o evento caracterizados como situação de emergência.

Tabela 5 – Data e hora do início da primeira interrupção e término da última interrupção.

Código do Evento	Data e hora do início da primeira interrupção	Data e hora do término da última interrupção
20220504	02-05-2022 07:19:00	31-05-2022 23:31:00

A quantidade de clientes afetados e o volume de interrupções para o evento podem ser encontrados na Tabela 6.

Tabela 6 – Clientes afetados.

Código do Evento	Clientes afetados	Quantidade de interrupções
20220504	9784	10759

A quantidade de clientes afetados corresponde ao número de clientes distintos que tiveram pelo menos uma interrupção no período considerado. A quantidade de interrupções corresponde ao somatório de interrupções dos clientes afetados.

A duração média de interrupção encontra-se na Tabela 7, assim como o tempo de restabelecimento da falta de energia de maior duração para o evento.

Tabela 7 – Duração média e mais longa das interrupções.

Código do Evento	Duração média das interrupções (min)	Interrupção mais longa (min)
20220504	135,18	1143

A duração média das interrupções corresponde à média das interrupções de cada consumidor afetado durante o evento. A interrupção mais longa corresponde a duração máxima de interrupção ocorrida durante o evento.

Não se constatou no evento climático a ultrapassagem do limite do indicador CHI (consumidor hora interrompido).

O limite é calculado conforme a equação a seguir:

$$2.612 \cdot N^{0,35}$$

onde:

N – Número de unidades consumidoras faturadas e atendidas em BT ou MT do mês de outubro do ano anterior ao período de apuração.

Para a EMS, tem-se 995.320 faturados e atendidos em BT ou MT no mês de outubro de 2021. Portanto, o limite de CHI para 2022 é **328.291,87**.

$$\begin{aligned} \text{Limite de CHI} &= 2.612 \cdot N^{0,35} \\ \text{Limite de CHI} &= 2.612 \cdot 995.320^{0,35} \\ \text{Limite de CHI} &= 328.291,87 \end{aligned}$$

Tabela 8, encontra-se o somatório das interrupções, em hora e décimo de hora.

Tabela 8 - Duração das interrupções.

Código do Evento	Consumidor hora interrompidos
20220504	24240,28

Na Tabela 9, encontram-se as quantidades de efetivos de equipes disponibilizadas durante os dias do evento.

Tabela 9 – Efetivo de equipes.

Código do Evento	Efetivo médio durante os dias do evento	Efetivo no dia mais crítico do evento
20220504	11,26	19

Na Tabela 10, encontram-se os tempos de atendimento realizados durante o evento.

Tabela 10 – Tempos de atendimento.

Código do Evento	Tempo médio de preparo	Tempo médio de deslocamento	Tempo médio de execução	Tempo médio de atendimento
20220504	87,63	18,57	101,16	207,36

EVIDÊNCIAS

<https://www.agorams.com.br/chuva-da-madrugada-em-dourados-acumula-50mm-e-ja-supera-media-de-abril/>

<https://www.douradosnews.com.br/dourados/inmet-alerta-para-risco-de-tempestade-em-dourados-nesta-sexta-feira/1180858/>

<https://midiamax.uol.com.br/cotidiano/2022/video-temporal-com-granizo-destelha-casas-e-arrasa-plantacoes-na-regiao-sul-de-ms/>

ANEXO I – Descrição e Relação dos Equipamentos Afetados

Alimentador – linha elétrica destinada a transportar energia elétrica em média tensão.

Condutor de energia – é o meio pelo qual se transporta potência desde um determinado ponto, denominada fonte ou alimentação, até um terminal consumidor.

Transformador – é um equipamento de operação estática que por meio de indução eletromagnética transfere energia de um circuito, chamado primário, para um ou mais circuitos denominados, respectivamente, secundário e terciário, sendo, no entanto, mantida a mesma frequência, porém com tensões e correntes diferentes.

Chave fusível – é um equipamento destinado a proteção de sobrecorrentes de circuitos primários utilizados em redes aéreas de distribuição urbana e rural e em pequenas subestações de consumidor e de concessionária. É dotada de um elemento fusível que responde pelas características básicas de sua operação.

Chave faca – é um dispositivo de manobras de abertura e fechamento de circuitos, assegurando uma desconexão visível dos condutores, além de ser utilizada em manobras entre circuitos, de forma a possibilitar transferência de cargas e isolamento de equipamentos e circuitos.

Disjuntor – é um dispositivo que protege determinada instalação elétrica contra possíveis danos relacionados a sobrecargas elétricas e curto-circuitos.

Para-raios – são equipamentos protetores de linhas de transmissão e distribuição aéreas contra sobretensões causadas por manobras de chaves ou descargas atmosféricas.

Religadores automáticos – são equipamentos de interrupção de corrente elétrica dotados de uma determinada capacidade de repetição em operação de abertura e fechamento de um circuito, durante a ocorrência de um defeito.

Isoladores – são elementos sólidos dotados de propriedades mecânicas, capazes de suportar os esforços produzidos pelos condutores. Eletricamente, exercem a função de

isolar os condutores, submetidos a uma diferença de potencial em relação terra (estrutura suporte) ou em relação a um outro condutor de fase.

Ramal de ligação - conjunto de condutores e acessórios instalados entre o ponto de derivação do sistema de distribuição da distribuidora e o ponto de conexão das instalações de utilização do acessante.

Relação de Ocorrências Expurgáveis

Segue abaixo a relação das ordens expurgadas para o evento climático 20220504 de maio de 2022.

Código do Evento	Número ordem	Equipamento	Tipo equipamento	Total de clientes	Duração(h)	CHI
20220504	4942637	TD(25858)- (ENTF111041)	Transformador Distribuição	3	1,35	4,05
20220504	4942796	TD(54105)- (ENTF010376)	Transformador Distribuição	39	4,23	165,1
20220504	4942812	PE(75575001)	Ponto de conexão	73	3,08	225,08
20220504	4943042	TD(2921)- (ENTF020240)	Transformador Distribuição	115	3,45	396,75
20220504	4943112	FU(15137)	Chave Fusível	3	6,35	19,05
20220504	4943345	FU(31322)	Chave Fusível	121	2,5	302,5
20220504	4943345	FU(31322)	Chave Fusível	11	5,53	60,87
20220504	4943349	FU(15137)	Chave Fusível	3	3,92	11,75
20220504	4943369	CE(7164)	Chave Seccionadora	9	1,75	15,75
20220504	4943369	CE(7164)	Chave Seccionadora	385	2,12	814,92
20220504	4943521	FR(57109)	Chave Fusível Religadora	30	1,72	51,5
20220504	4943559	FU(700920)	Chave Fusível	1884	0,28	533,8
20220504	4943559	FU(700920)	Chave Fusível	92	1,13	104,27
20220504	4943559	FU(700920)	Chave Fusível	107	2,67	285,33
20220504	4943592	TD(2936)- (ENTF063016)	Transformador Distribuição	102	3,97	404,6
20220504	4943665	PE(11721682)	Ponto de conexão	1	2,7	2,7
20220504	4943673	RD(716832)	Religador de Linha	37	0,82	30,22

20220504	4943673	RD(716832)	Religador de Linha	2144	0,9	1929,6
20220504	4943673	RD(716832)	Religador de Linha	22	3,2	70,4
20220504	4943741	TD(28602)- (ENTF099267)	Transformador Distribuição	85	4,33	368,33
20220504	4943820	PE(17224698)	Ponto de conexão	1	2,47	2,47
20220504	4943837	FU(357)	Chave Fusível	4	2,13	8,53
20220504	4943887	PE(15289224)	Ponto de conexão	6	0,95	5,7
20220504	4943975	FU(726602)	Chave Fusível	22	1,67	36,67
20220504	4944016	TD(28602)- (ENTF099267)	Transformador Distribuição	85	3,28	279,08
20220504	4944515	TD(28602)- (ENTF099267)	Transformador Distribuição	85	4,7	399,5
20220504	4944815	PE(14804385)	Ponto de conexão	1	6,8	6,8
20220504	4945480	TD(10647)- (ENTF543703)	Transformador Distribuição	27	10,93	295,2
20220504	4945526	TD(41688)- (ENTF103112)	Transformador Distribuição	22	5,07	111,47
20220504	4945756	TD(49382)- (ENTF077686)	Transformador Distribuição	1	17,88	17,88
20220504	4945877	FR(1835)	Chave Fusível Religadora	2	1,75	3,5
20220504	4946204	PE(16924555)	Ponto de conexão	2	2,95	5,9
20220504	4946241	PE(15080894)	Ponto de conexão	1	5,2	5,2
20220504	4946243	TD(30397)- (ENTF544482)	Transformador Distribuição	4	7,65	30,6
20220504	4946243	TD(30397)- (ENTF544482)	Transformador Distribuição	114	7,67	874
20220504	4946368	TD(721156)- (ENTF055436)	Transformador Distribuição	44	2,95	129,8
20220504	4946541	TD(708756)- (ENTF045425)	Transformador Distribuição	8	4,45	35,6
20220504	4946653	TD(675542)- (ENTF092462)	Transformador Distribuição	1	3,82	3,82
20220504	4946678	TD(58508)- (ENTT127581)	Transformador Distribuição	1	6,33	6,33

Relatório Situação de Emergência
Maio/2022
Código Único do Relatório: 20220504



20220504	4946844	TD(2897)- (ENTF063859)	Transformador Distribuição	68	6,93	471,47
20220504	4946884	PE(14139954)	Ponto de conexão	35	1,37	47,83
20220504	4946908	PE(20120043)	Ponto de conexão	1	0,98	0,98
20220504	4946914	TD(723532)- (ENTF055056)	Transformador Distribuição	21	0,97	20,3
20220504	4947711	TD(698672)- (ENTF036990)	Transformador Distribuição	48	7,8	374,4
20220504	4947929	TD(20721)- (ENTF028851)	Transformador Distribuição	123	2,67	328
20220504	4947964	TD(2733)- (SEM PATRIMONIO)	Transformador Distribuição	86	2,08	179,17
20220504	4948125	PE(14923276)	Ponto de conexão	85	7,17	609,17
20220504	4948374	TD(25864)- (ENTF074614)	Transformador Distribuição	1	3,58	3,58
20220504	4948436	FU(575)	Chave Fusível	72	1,42	102
20220504	4948472	TD(28602)- (ENTF099267)	Transformador Distribuição	85	1,38	117,58
20220504	4948580	RD(14476)	Religador de Linha	3	1,02	3,05
20220504	4948825	TD(26054)- (ENTF101273)	Transformador Distribuição	1	1,53	1,53
20220504	4949052	TD(656822)- (ENTF033421)	Transformador Distribuição	6	3,05	18,3
20220504	4949158	TD(687365)- (ENTF055126)	Transformador Distribuição	25	3,47	86,67
20220504	4949209	TD(2973)- (ENTF066364)	Transformador Distribuição	221	2,18	482,52
20220504	4949351	TD(2535)- (ENTF100850)	Transformador Distribuição	43	4,93	212,13
20220504	4949446	FU(814)	Chave Fusível	22	3,65	80,3
20220504	4949752	TD(2805)- (ENTF055398)	Transformador Distribuição	35	4,28	149,92
20220504	4950126	PE(16170204)	Ponto de conexão	1	10,85	10,85
20220504	4950143	TD(60727)- (ENTF079366)	Transformador Distribuição	2	2,12	4,23
20220504	4950179	FU(1623)	Chave Fusível	4	3,98	15,93

Relatório Situação de Emergência
Maio/2022
Código Único do Relatório: 20220504



20220504	4950313	TD(2875)- (ENTF017099)	Transformador Distribuição	36	4,33	156
20220504	4950600	CF(684669)	Chave Faca	3	1,25	3,75
20220504	4950600	CF(684669)	Chave Faca	60	2,33	140
20220504	4950705	FU(234)	Chave Fusível	40	2,82	112,67
20220504	4950814	TD(59965)- (ENTF033092)	Transformador Distribuição	1	13,73	13,73
20220504	4955161	TD(25851)- (ENTF101246)	Transformador Distribuição	1	19,05	19,05
20220504	4955177	PE(15056319)	Ponto de conexão	1	2,87	2,87
20220504	4955513	TD(679400)- (ENTF016542)	Transformador Distribuição	1	4,9	4,9
20220504	4955777	TD(30907)- (ENTF042307)	Transformador Distribuição	1	5,57	5,57
20220504	4955981	TD(13135)- (ENTF109527)	Transformador Distribuição	1	9,1	9,1
20220504	4956160	TD(682711)- (ENTF056909)	Transformador Distribuição	1	4,22	4,22
20220504	4956254	TD(21030)- (ENTF042308)	Transformador Distribuição	1	6,5	6,5
20220504	4956323	TD(738447)- (ENTF063855)	Transformador Distribuição	1	1,92	1,92
20220504	4957008	TD(2341)- (ENTF051765)	Transformador Distribuição	57	3,47	197,6
20220504	4957083	TD(2580)- (ENTF030261)	Transformador Distribuição	81	8,18	662,85
20220504	4957190	TD(650279)- (ENTF082044)	Transformador Distribuição	87	2,77	240,7
20220504	4957190	TD(650279)- (ENTF082044)	Transformador Distribuição	62	5,3	328,6
20220504	4957322	FU(15166)	Chave Fusível	4	8,67	34,67
20220504	4957336	PE(20268249)	Ponto de conexão	1	5,58	5,58
20220504	4957477	CE(719330)	Chave Seccionadora	163	1,72	279,82
20220504	4957537	PE(11713979)	Ponto de conexão	1	6,98	6,98
20220504	4957612	TD(2438)- (ENTF000753)	Transformador Distribuição	43	7,93	341,13
20220504	4958333	FU(22675)	Chave Fusível	11	13,83	152,17
20220504	4958566	FU(145)	Chave Fusível	57	1,48	84,55

20220504	4958776	FR(14481)	Chave Fusível Religadora	46	5,68	261,43
20220504	4958844	FU(145)	Chave Fusível	57	3,1	176,7
20220504	4958904	FU(22615)	Chave Fusível	1	3,05	3,05
20220504	4959696	FU(561)	Chave Fusível	434	2,48	1077,8
20220504	4959764	CE(817)	Chave Seccionadora	128	1,98	253,87
20220504	4960133	TD(2543)- (SEM PATRIMONIO)	Transformador Distribuição	96	1,93	185,6
20220504	4960191	TD(26687)- (ENTF005962)	Transformador Distribuição	85	1,8	153
20220504	4960327	PE(17262418)	Ponto de conexão	65	5,1	331,5
20220504	4960987	TD(24560)- (ENTF100287)	Transformador Distribuição	101	2,32	233,98
20220504	4961225	TD(47416)- (ENTF098004)	Transformador Distribuição	40	3,57	142,67
20220504	4961858	TD(2460)- (ENTF018070)	Transformador Distribuição	86	3,15	270,9
20220504	4962965	TD(2543)- (SEM PATRIMONIO)	Transformador Distribuição	96	2,05	196,8
20220504	4963094	TD(26067)- (ENTF037245)	Transformador Distribuição	127	1,17	148,17
20220504	4963115	TD(2721)- (ENTF050149)	Transformador Distribuição	76	1,92	145,67
20220504	4963187	TD(2457)- (ENTF018018)	Transformador Distribuição	106	12,82	1358,6
20220504	4963237	FU(15166)	Chave Fusível	4	3,18	12,73
20220504	4963757	TD(30487)- (ENTF027978)	Transformador Distribuição	10	6,98	69,83
20220504	4963920	TD(743688)- (ENTF107153)	Transformador Distribuição	4	1,27	5,07
20220504	4964082	FU(22664)	Chave Fusível	8	7,42	59,33
20220504	4964117	TD(719117)- (ENTF011357)	Transformador Distribuição	47	1,37	64,23
20220504	4964436	TD(26067)- (ENTF037245)	Transformador Distribuição	127	0,73	93,13
20220504	4964479	TD(696845)- (ENTF094318)	Transformador Distribuição	77	1,48	114,22
20220504	4964591	FU(7132)	Chave Fusível	6	7,23	43,4

20220504	4965609	TD(746186)- (SEM PATRIMONIO)	Transformador Distribuição	5	2,05	10,25
20220504	4965751	PE(17349342)	Ponto de conexão	1	2,37	2,37
20220504	4966039	TD(40645)- (ENTF025152)	Transformador Distribuição	48	0,88	42,4
20220504	4966125	TD(24393)- (ENTF090316)	Transformador Distribuição	103	1,55	159,65
20220504	4966752	FU(706056)	Chave Fusível	301	2,22	667,22
20220504	4967834	TD(13251)- (ENTF109511)	Transformador Distribuição	1	2,02	2,02
20220504	4967867	FU(22648)	Chave Fusível	3	4,75	14,25
20220504	4967988	FU(1641)	Chave Fusível	86	4,25	365,5
20220504	4968027	TD(12114)- (ENTF042295)	Transformador Distribuição	4	7,72	30,87
20220504	4968061	TD(9518)- (SEM PATRIMONIO)	Transformador Distribuição	50	2,98	149,17
20220504	4968145	RD(710830)	Religador de Linha	3	3,6	10,8
20220504	4968145	RD(710830)	Religador de Linha	201	6,33	1273
20220504	4968168	FU(1648)	Chave Fusível	429	2,07	886,6
20220504	4968231	PE(18414777)	Ponto de conexão	1	3,08	3,08
20220504	4968259	TD(657300)- (ENTF033407)	Transformador Distribuição	5	16,8	84
20220504	4968298	FU(15988)	Chave Fusível	30	1,57	47
20220504	4968311	TD(688987)- (ENTF054931)	Transformador Distribuição	42	3	126
20220504	4968410	FU(15988)	Chave Fusível	30	2,25	67,5
20220504	4968423	PE(18494102)	Ponto de conexão	144	4,2	604,8
20220504	4968460	TD(54094)- (ENTF090379)	Transformador Distribuição	45	2,28	102,75

ANEXO II
Decreto



DIÁRIO OFICIAL

ÓRGÃO DE DIVULGAÇÃO OFICIAL DE DOURADOS - FUNDADO EM 1999

ANO XXIII / Nº 5.614 - EXTRAORDINARIO DOURADOS, MS - TERÇA-FEIRA, 22 DE MARÇO DE 2022 - 01 PÁGINA

PODER EXECUTIVO

DECRETOS

DECRETO Nº 1.159 DE 22 DE MARÇO DE 2022.

"Declara situação de emergência no Município de Dourados em decorrência de evento adverso de chuva intensa, com erosão e danos na tubulação de canalização do Córrego Laranja Doce e pavimentação da Rua Hayel Bon Faker."

O Prefeito Municipal de Dourados, no uso das atribuições que lhe são conferidas no inciso II do artigo 66 da Lei Orgânica do Município;

Considerando o Termo de Constatação elaborado pela Defesa Civil, no qual ficou constatada erosão de aproximadamente três metros de largura sobre a tubulação do Córrego Laranja Doce, com danos na superfície do solo e asfalto, devido ao escavamento de baixo para cima causado pela energia do escoamento de água da chuva do dia 18 de março passado;

Considerando a necessidade de realização de obra de reconstrução das estruturas com brevidade, por tratar-se a via pública, Rua Hayel Bon Faker, de importante fluxo de acesso aos bairros próximos, e que se encontra totalmente interditada.

DECRETA:

Art. 1º. Fica declarada situação de emergência no Município de Dourados em decorrência de evento adverso de chuva intensa, com erosão e danos na tubulação de canalização do Córrego Laranja Doce e pavimentação da Rua Hayel Bon Faker, e da necessidade de obras de reparação, com urgência, do trecho que sofreu desmoronamento devido à chuva intensa ocorrida no dia 18/03/2022, com necessária interdição da via.

Art. 2º. Este Decreto entra em vigor na data de sua publicação.

Dourados – MS, 22 de março de 2022.

Alan Aquino Guedes de Mendonça
Prefeito Municipal

Paulo César Nunes da Silva
Procurador Geral do Município

Prefeito	Alan Aquino Guedes de Mendonça	3411-7664
Vice-Prefeito	Carlos Augusto Ferreira Moreira	3411-7665
Agência Municipal de Transportes e Trânsito de Dourados	Mariana de Souza Neto	3424-2005
Agência Municipal de Habitação e Interesse Social	Diego Zanoni Fontes	3411-7745
Assessoria de Comunicação e Cerimonial	Ginez Cesar Bertin Clemente	3411-7626
Chefe de Gabinete	Alfredo Barbara Neto	3411-7664
Fundação de Esportes de Dourados	Luis Arthur Spinola Castilho	3411-7120
Fundação Municipal de Saúde e Administração Hospitalar de Dourados	Edvan Marcelo Moraes	3410-3000
Fundação de Serviços de Saúde de Dourados	Jairo José de Lima	3411-7731
Guarda Municipal	Liliane Grazielle Cespedes de Souza Nascimento	3424-2309
Instituto do Meio Ambiente de Dourados	Wolmer Sitadini Campagnoli	3428-4970
Instituto de Previdência Social dos Serv. do Município de Dourados - Previd	Theodoro Huber Silva	3427-4040
Procuradoria Geral do Município	Paulo César Nunes da Silva	3411-7761
Secretaria Municipal de Administração	Vander Soares Matoso	3411-7105
Secretaria Municipal de Agricultura Familiar	Ademar Roque Zanatta	3411-7299
Secretaria Municipal de Assistência Social	Elizete Ferreira Gomes de Souza	3411-7710
Secretaria Municipal de Cultura	Francisco Marcos Rosseti Chamorro	3411-7709
Secretaria Municipal de Desenvolvimento Econômico	Clariston José Recalcatti	3426-3672
Secretaria Municipal de Educação	Ana Paula Benitez Fernandes	3411-7158
Secretaria Municipal de Fazenda	Everson Leite Cordeiro	3411-7167
Secretaria Municipal de Governo e Gestão Estratégica	Henrique Sartori de Almeida Prado	3411-7672
Secretaria Municipal de Obras Públicas	Luis Gustavo Casarin	3411-7112
Secretaria Municipal de Planejamento	Romualdo Diniz Salgado Junior (Interino)	3411-7788
Secretaria Municipal de Saúde	Waldino Pereira de Lucena Junior	3410-5500
Secretaria Municipal de Serviços Urbanos	Romualdo Diniz Salgado Junior	3424-3358

Prefeitura Municipal de Dourados Mato Grosso do Sul

ASSESSORIA DE COMUNICAÇÃO E CERIMONIAL

Rua Coronel Ponciano, 1.700

Parque dos Jequitibás - CEP: 79.839-900

Fone: (67) 3411-7150 / 3411-7626

E-mail: diariooficial@dourados.ms.gov.br

Visite o Diário Oficial na Internet:

<http://www.dourados.ms.gov.br>