

Relatório Situação de Emergência
Abril/2022

20220407

Sumário

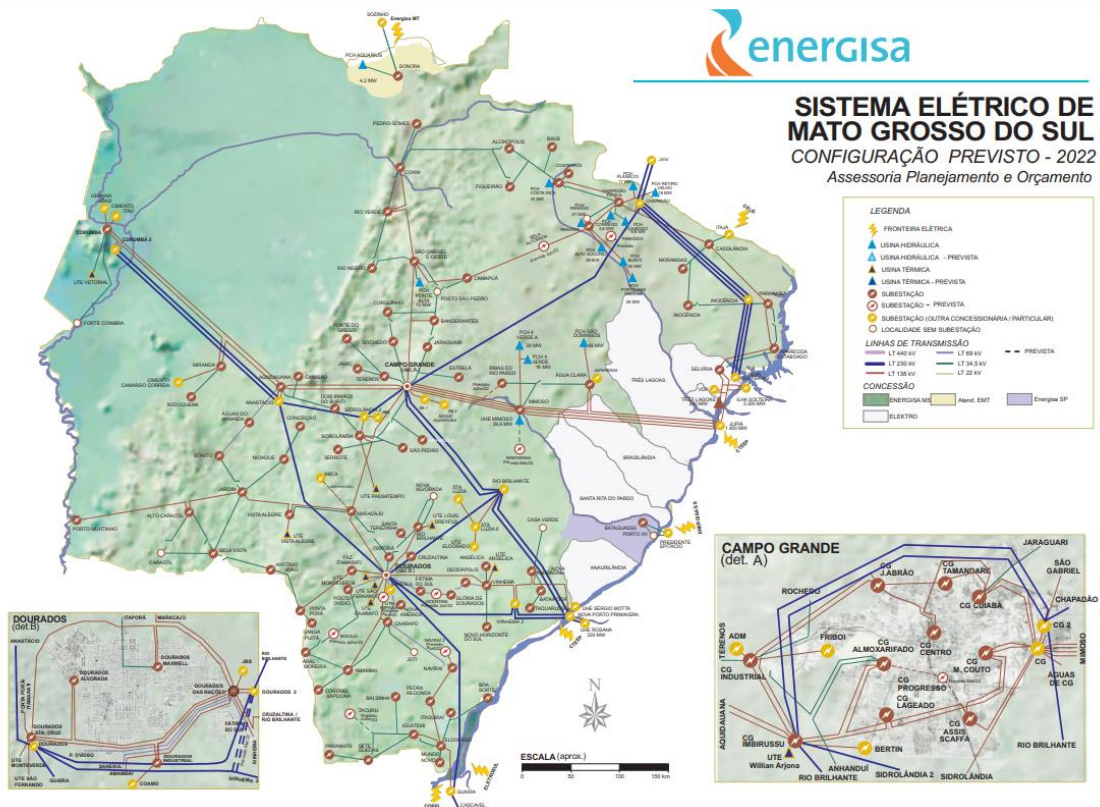
1. ÁREA AFETADA	3
2. IMPACTO DOS EVENTO E EXTENSÃO DOS DANOS.....	7
3. EVIDÊNCIAS	10
4. ANEXO I – Descrição e Relação dos Equipamentos Afetados	11
5. ANEXO II.....	12

ÁREA AFETADA

No mês de abril de 2022, registrou-se evento climático severo que afetou o município de Ponta Porã em Mato Grosso do Sul.

A Figura 1 ilustra o mapa geoeletrico da concessão da EMS.

Figura 1 - Mapa geoeletrico da concessão da EMS.



A Figura 2 ilustra, em azul, as áreas afetadas por situação de emergência.

Figura 2 - Municípios com as áreas afetadas em azul.



Os municípios afetados pelo evento climático, encontram-se na Tabela 1.

Tabela 1 - Resumo dos Municípios.

Código do Evento	Municípios Afetados
20220407	Ponta Porã

A Tabela 2 apresenta o resumo dos documentos utilizados para o expurgo.

Tabela 2 - Resumo dos documentos utilizados para os expurgos.

Código do Evento	Documento	Resumo	Código COBRADE
20220407	DECRETO N. 9.172, DE 26 DE ABRIL DE 2.022	“Declara situação de emergência nas áreas do Município de Ponta Porã afetadas pela tempestade de ventos fortes, chuva intensa e queda de granizo e, dá outras providências”.	1.3.2.1.4 e 1.3.2.1.3

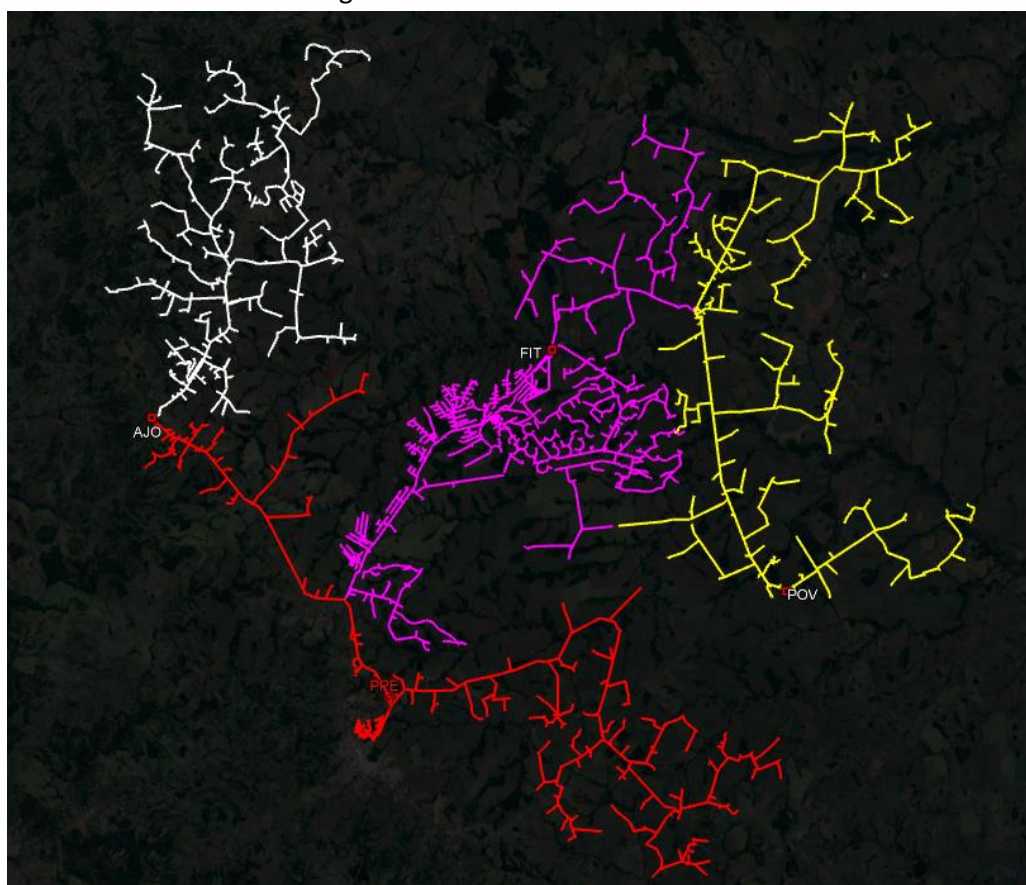
Como resultado do evento ocorrido, seguem na tabela abaixo as subestações afetadas, completa ou parcialmente.

Tabela 3 - Subestações afetadas por situação de emergência.

Código do Evento	Subestações	Alimentador
20220407	Antônio João	AJO51
20220407	Fazenda Itamarati	FIT55
20220407	Fazenda Itamarati	FIT52
20220407	Fazenda Itamarati	FIT53
20220407	Fazenda Itamarati	FIT54
20220407	Ponta Porã Estoril	PPE55
20220407	Ponta Porã Estoril	PPE02
20220407	Ponta Porã Estoril	PPE54
20220407	Posto Ovídeo	POV51
20220407	Posto Ovídeo	POV52

E na Figura 3, é possível ver a configuração física desses alimentadores.

Figura 3 - Alimentadores afetados.



Legenda: Alimentadores da PPE em vermelho, AJO51 em branco, Alimentadores da FIT em rosa, alimentadores da POV em amarelo.

Nas Figuras 4 a 7, apresentam-se os diagramas unifilares das subestações com os alimentadores afetados circulado em vermelho.

Figura 4 - Alimentadores afetados circulado em vermelho (SE AJO).

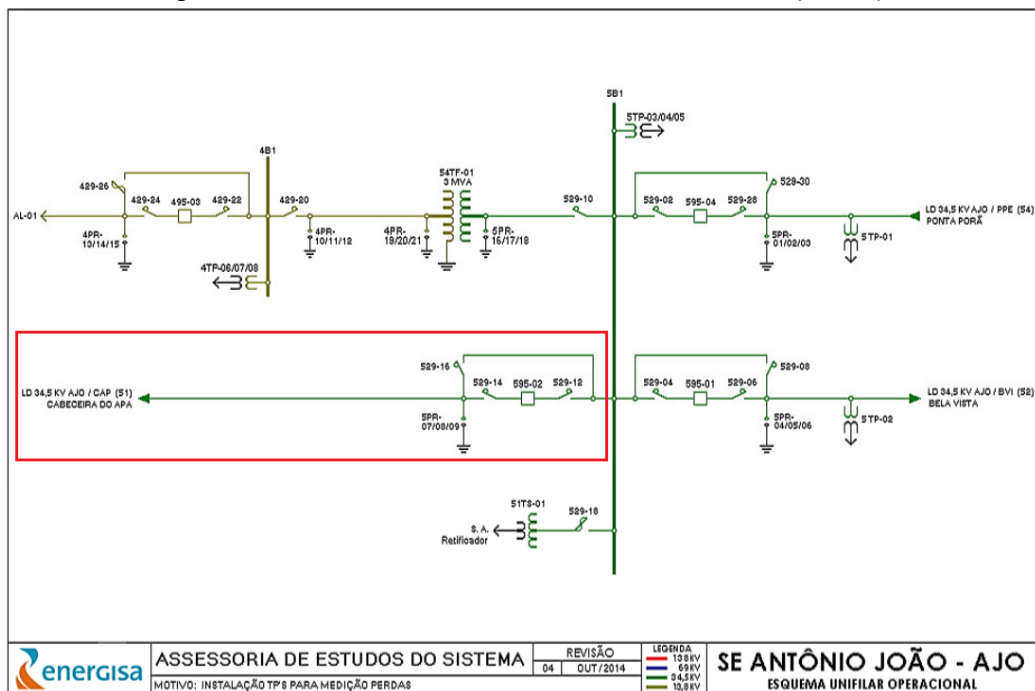


Figura 5 - Alimentadores afetados circulado em vermelho (SE FIT).

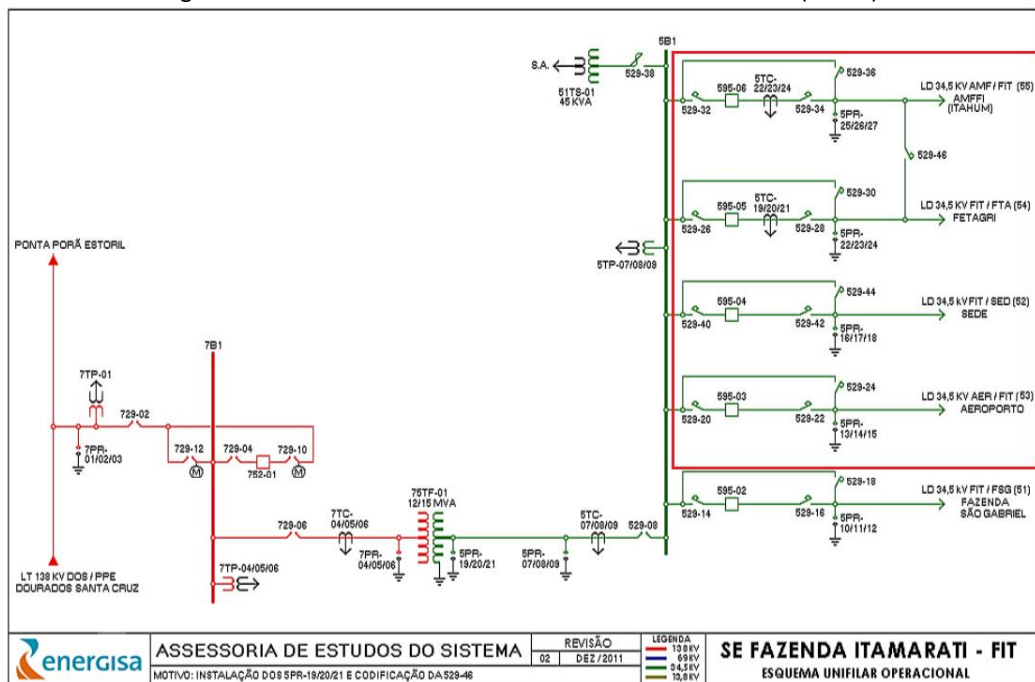


Figura 6 - Alimentadores afetados circulados em vermelho (SE PPE).

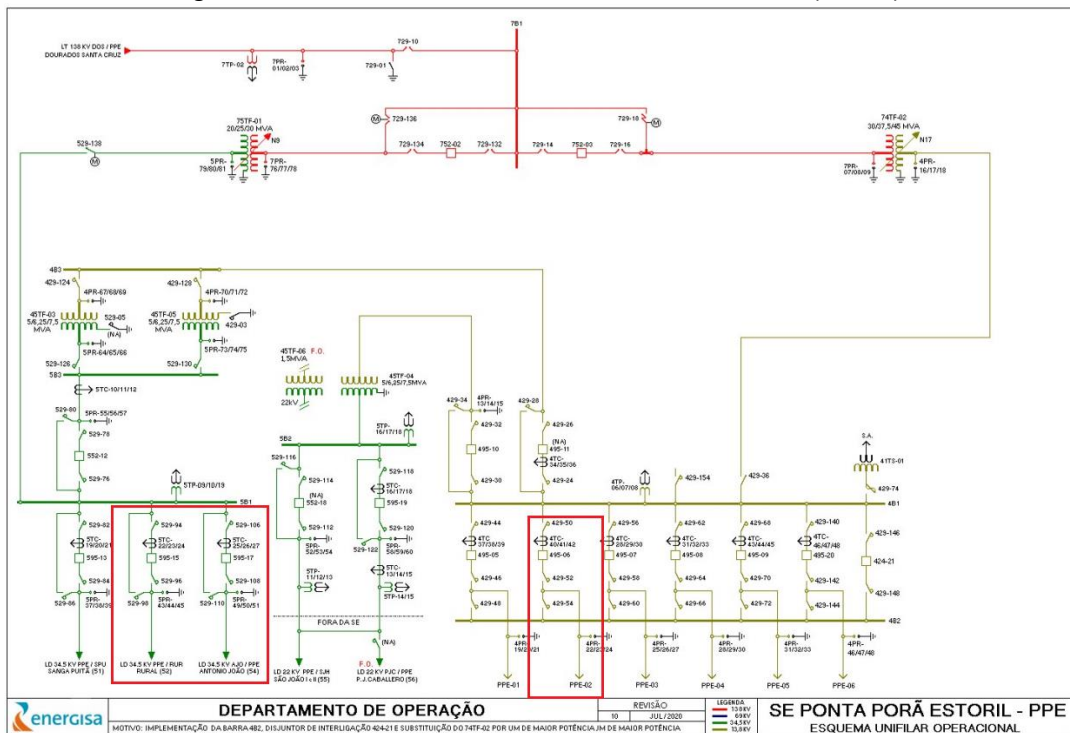
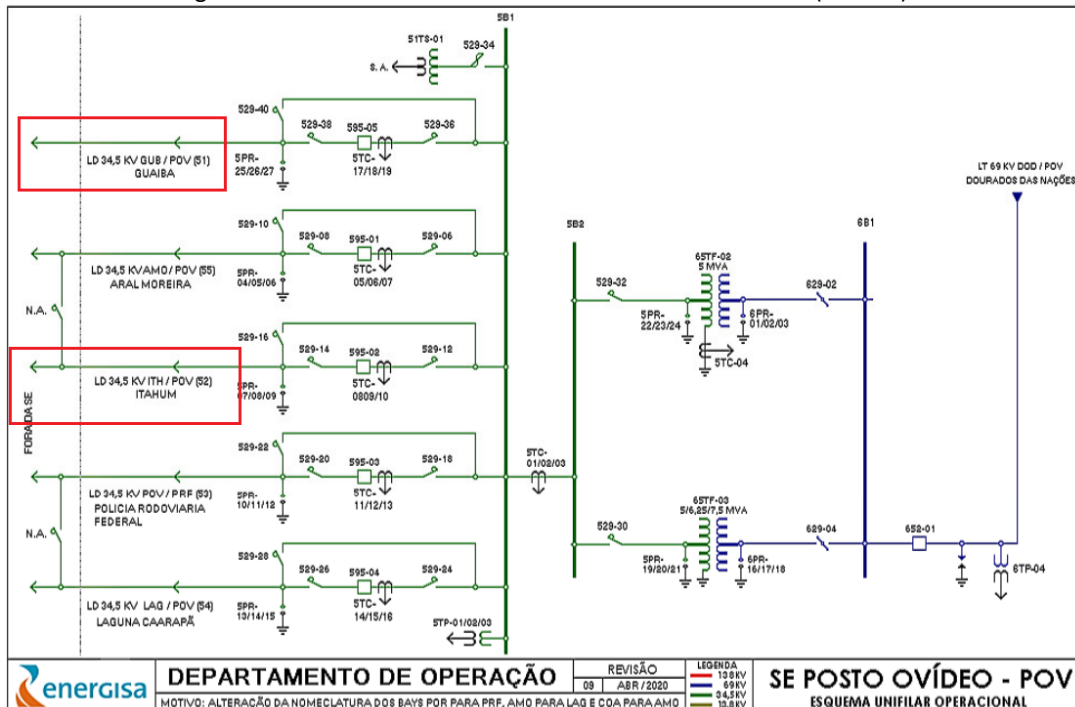


Figura 7 - Alimentadores afetados circulados em vermelho (SE POV).



IMPACTO DOS EVENTO E EXTENSÃO DOS DANOS

As condições climáticas adversas que permearam a área de concessão da Energisa Mato Grosso do Sul resultaram em extensos danos a rede de distribuição, entre os quais foram registrados:

- Recomposição automática do sistema (Self-Healing);
- Reparo de cabos partidos;
- Retirada de galhos de árvores e demais objetos estranhos da rede;
- Retirada e substituição de postes quebrados ou tombados;
- Retirada e substituição de transformadores MT/BT queimados e avariados;
- Reparo de chaves fusíveis danificadas;
- Substituição de elos queimados;
- Substituição e reparo de para-raios;
- Reparo e substituição de cruzetas;
- Reparo e substituição de isoladores;
- Reparo em ramais de ligação;
- Reaperto e substituição de conexões;
- Reparo e substituição de jumpers e;
- Reparo em religadores.

A Tabela 4 apresenta um resumo quantitativo do impacto do evento no sistema elétrico conforme a classe e causa das ordens associadas.

Tabela 4 – Impacto do evento no sistema elétrico.

Código do Evento	Descrição da Classe	Descrição da Causa	Quantidade
20220407	C190-(D)-Trafo	C184-Ventos Fortes	1
20220407	C190-(D)-Trafo	C187-Descarga Atmosférica	4
20220407	C190-(D)-Trafo	C188-Árvore/Galhos	1
20220407	C190-(D)-Trafo	C199-Queimado Por DAT	3
20220407	C270-(D)-Condutor	C330-Árvore/Galhos	1
20220407	C390-(D)-Chave Fusível	C471-Árvore/Galhos	3
20220407	C390-(D)-Chave Fusível	C472-Descarga Atmosférica	3
20220407	C390-(D)-Chave Fusível	C474-Ventos Fortes	5
20220407	C580-UC-Ramal de Ligação	C583-Árvore no Ramal	1

A descrição detalhada desses equipamentos e sua importância para o sistema de distribuição podem ser encontrados no Anexo I.

A Tabela 5 contém a data da primeira interrupção e da última restauração para o evento caracterizados como situação de emergência.

Tabela 5 – Data e hora do início da primeira interrupção e término da última interrupção.

Código do Evento	Data e hora do início da primeira interrupção	Data e hora do término da última interrupção
20220407	22-04-2022 07:43:00	29-04-2022 12:45:00

A quantidade de clientes afetados e o volume de interrupções para o evento podem ser encontrados na Tabela 6.

Tabela 6 – Clientes afetados.

Código do Evento	Clientes afetados	Quantidade de interrupções
20220407	233	233

A quantidade de clientes afetados corresponde ao número de clientes distintos que tiveram pelo menos uma interrupção no período considerado. A quantidade de interrupções corresponde ao somatório de interrupções dos clientes afetados.

A duração média de interrupção encontra-se na Tabela 7, assim como o tempo de restabelecimento da falta de energia de maior duração para o evento.

Tabela 7 – Duração média e mais longa das interrupções.

Código do Evento	Duração média das interrupções (min)	Interrupção mais longa (min)
20220407	404,1	1798

A duração média das interrupções corresponde à média das interrupções de cada consumidor afetado durante o evento. A interrupção mais longa corresponde a duração máxima de interrupção ocorrida durante o evento.

Não se constatou no evento climático a ultrapassagem do limite do indicador CHI (consumidor hora interrompido).

O limite é calculado conforme a equação a seguir:

$$2.612. N^{0,35}$$

onde:

N – Número de unidades consumidoras faturadas e atendidas em BT ou MT do mês de outubro do ano anterior ao período de apuração.

Para a EMS, tem-se 995.320 faturados e atendidos em BT ou MT no mês de outubro de 2021. Portanto, o limite de CHI para 2022 é **328.291,87**.

$$\begin{aligned} \text{Limite de CHI} &= 2.612 \cdot N^{0,35} \\ \text{Limite de CHI} &= 2.612 \cdot 995.320^{0,35} \\ \text{Limite de CHI} &= 328.291,87 \end{aligned}$$

Tabela 8, encontra-se o somatório das interrupções, em hora e décimo de hora.

Tabela 8 - Duração das interrupções.

Código do Evento	Consumidor hora interrompidos
20220407	1569,25

Na Tabela 9, encontram-se as quantidades de efetivos de equipes disponibilizadas durante os dias do evento.

Tabela 9 – Efetivo de equipes.

Código do Evento	Efetivo médio durante os dias do evento	Efetivo no dia mais crítico do evento
20220407	8,57	16

Na Tabela 10, encontram-se os tempos de atendimento realizados durante o evento.

Tabela 10 – Tempos de atendimento.

Código do Evento	Tempo médio de preparo	Tempo médio de deslocamento	Tempo médio de execução	Tempo médio de atendimento
20220407	327,49	26,79	58,64	412,92

EVIDÊNCIAS

<https://g1.globo.com/ms/mato-grosso-do-sul/noticia/2022/04/25/chuva-de-granizo-provoca-prejuizo-de-mais-de-r-19-milhoes-em-lavouras-de-ms-aponta-levantamento-video.ghml>

<https://www.douradosnews.com.br/regiao/temporal-deixa-rastro-de-destruicao-na-regiao-de-fronteira/1181902/>

<https://www.pontaporainforma.com.br/ponta-pora-temporal-assusta-moradores-da-nova-itamarati/>

ANEXO I – Descrição e Relação dos Equipamentos Afetados

Alimentador – linha elétrica destinada a transportar energia elétrica em média tensão.

Condutor de energia – é o meio pelo qual se transporta potência desde um determinado ponto, denominada fonte ou alimentação, até um terminal consumidor.

Transformador – é um equipamento de operação estática que por meio de indução eletromagnética transfere energia de um circuito, chamado primário, para um ou mais circuitos denominados, respectivamente, secundário e terciário, sendo, no entanto, mantida a mesma frequência, porém com tensões e correntes diferentes.

Chave fusível – é um equipamento destinado a proteção de sobrecorrentes de circuitos primários utilizados em redes aéreas de distribuição urbana e rural e em pequenas subestações de consumidor e de concessionária. É dotada de um elemento fusível que responde pelas características básicas de sua operação.

Chave faca – é um dispositivo de manobras de abertura e fechamento de circuitos, assegurando uma desconexão visível dos condutores, além de ser utilizada em manobras entre circuitos, de forma a possibilitar transferência de cargas e isolamento de equipamentos e circuitos.

Disjuntor – é um dispositivo que protege determinada instalação elétrica contra possíveis danos relacionados a sobrecargas elétricas e curto-circuitos.

Para-raios – são equipamentos protetores de linhas de transmissão e distribuição aéreas contra sobretensões causadas por manobras de chaves ou descargas atmosféricas.

Religadores automáticos – são equipamentos de interrupção de corrente elétrica dotados de uma determinada capacidade de repetição em operação de abertura e fechamento de um circuito, durante a ocorrência de um defeito.

Isoladores – são elementos sólidos dotados de propriedades mecânicas, capazes de suportar os esforços produzidos pelos condutores. Eletricamente, exercem a função de isolar os condutores, submetidos a uma diferença de potencial em relação terra (estrutura suporte) ou em relação a um outro condutor de fase.

Ramal de ligação - conjunto de condutores e acessórios instalados entre o ponto de derivação do sistema de distribuição da distribuidora e o ponto de conexão das instalações de utilização do acessante.

Relação de Ocorrências Expurgáveis

Segue abaixo a relação das ordens expurgadas para o evento climático 20220407 de abril de 2022.

Código do Evento	Número ordem	Equipamento	Tipo equipamento	Total de clientes	Duração(h)	CHI
20220407	4933323	TD(8142)- (ENTF092134)	Transformador Distribuição	89	7,05	627,45
20220407	4937557	TD(666965)- (ENTF080928)	Transformador Distribuição	7	21,77	152,37
20220407	4937594	TD(19264)- (ENTT172924)	Transformador Distribuição	1	14,32	14,32
20220407	4937739	TD(665577)- (ENTF087413)	Transformador Distribuição	5	10,12	50,58
20220407	4937747	TD(665770)- (ENTF061191)	Transformador Distribuição	1	10,38	10,38
20220407	4937772	TD(56271)- (ENTF065173)	Transformador Distribuição	1	11,63	11,63
20220407	4937772	TD(56271)- (ENTF065173)	Transformador Distribuição	1	29,97	29,97
20220407	4937870	TD(17958)- (ENTF102244)	Transformador Distribuição	1	0,27	0,27
20220407	4937931	TD(50876)- (ENTF077330)	Transformador Distribuição	2	7,32	14,63
20220407	4938215	TD(18231)- (ENTT171750)	Transformador Distribuição	1	9,07	9,07
20220407	4938341	FU(21961)	Chave Fusível	4	19,77	79,07
20220407	4938615	FU(3553)	Chave Fusível	8	16,65	133,2
20220407	4938626	FU(23561)	Chave Fusível	6	21,7	130,2
20220407	4938969	FU(22016)	Chave Fusível	1	3,68	3,68
20220407	4939293	TD(55176)- (ENTT183777)	Transformador Distribuição	1	2,75	2,75
20220407	4939557	TD(50600)- (ENTF077138)	Transformador Distribuição	1	2,85	2,85
20220407	4939969	TD(741085)- (ENTF067197)	Transformador Distribuição	50	1,9	95

Relatório Situação de Emergência
Abril/2022
Código Único do Relatório: 20220407



20220407	4939971	FU(21559)	Chave Fusível	1	20,42	20,42
20220407	4940042	PE(13259420)	Ponto de conexão	1	2,72	2,72
20220407	4940068	TD(28798)- (ENTF076467)	Transformador Distribuição	3	25,83	77,5
20220407	4940225	TD(26996)- (ENTF006928)	Transformador Distribuição	45	0,95	42,75
20220407	4940857	TD(666480)- (SEM PATRIMONIO)	Transformador Distribuição	3	19,48	58,45

ANEXO II Decreto

Decreto

DECRETO N. 9.172, DE 26 DE ABRIL DE 2.022.

“Declara situação de emergência nas áreas do Município de Ponta Porã afetadas pela tempestade de ventos fortes, chuva intensa e queda de granizo e, dá outras providências”.

O Prefeito Municipal de Ponta Porã, Estado de Mato Grosso do Sul, no uso de suas atribuições que lhe confere a Lei Orgânica do Município;

Considerando que a tempestade de ventos fortes seguido de chuva intensa e queda de granizo que atingiu a área rural do Município de Ponta Porã no dia 22 de abril de 2022, causou diversos danos aos agricultores familiares do Posto Avançado Itamarati I e I, com prejuízos que ultrapassam a capacidade de resposta do Município afetado;

Considerando que os danos e os prejuízos ocorridos atingiram aproximadamente 500 produtores rurais, segundo relatório técnico da AGRAER;

Considerando que o desastre destruiu a estrada de acesso e parte considerável da produção agrícola do PA Itamarati I e II, onde residem os produtores da agricultura familiar, que produzem hortaliças, fruticultura, bovinocultura de leite e outros produtos congêneres, havendo, inclusive, destruição de aproximadamente 25% da segunda safra de milho;

Considerando que os danos humanos, materiais e ambientais públicos e privados, ainda estão sendo contabilizados,

DECRETA:

Art. 1º. Fica declarada situação de emergência nas áreas do Município de Ponta Porã afetadas pela tempestade de ventos fortes, chuva intensa e queda de granizo, que atingiu a área rural do Município de Ponta Porã no dia 22 de abril de 2022, conforme relatório técnico da AGRAER, parte integrante deste Decreto.

Art. 2º. Fica autorizada a mobilização de todos os órgãos municipais para atuarem sob a coordenação da Defesa Civil Municipal, nas ações de resposta ao desastre e reabilitação do cenário e reconstrução das áreas e estradas afetadas.

Art. 3º. Fica autorizado, com fundamento no inciso IV do artigo 24 da Lei Federal 8.666/93, sem prejuízo das restrições da Lei Complementar n. 101/2000, a dispensa de licitação os contratos de aquisição de bens necessários às atividades de resposta ao desastre, de prestação de serviços e de obras relacionadas com a reabilitação dos cenários causados pelo temporal, desde que possam ser concluídas no prazo máximo de 180 (cento e oitenta) dias consecutivos e ininterruptos, contados a partir da caracterização do desastre, vedada a prorrogação dos contratos.

Art. 4º. As despesas decorrentes deste Decreto correrão por conta do orçamento fiscal vigente.

Artigo 5º - Este decreto entra em vigor na data de sua publicação, devendo vigorar pelo prazo de 180 (cento e oitenta) dias.

Ponta Porã, 18 de abril de 2.022.

Helio Peluffo Filho
Prefeito Municipal