

*Instalações básicas para construção de
rede aérea de distribuição isolada
multiplexada até 1,0 KV*

ENERGISA/GTD-NRM/N. °146/2018

Norma de Distribuição Unificada

NDU - 004.3

Revisão 6.0 Julho/2024



Apresentação

Esta Norma Técnica apresenta os requisitos mínimos necessários para montagem de redes aéreas de distribuição baixa tensão isoladas de multiplexada, em áreas urbanas e rurais, na classe de tensão até 1,0 KV, de modo a assegurar as condições técnicas, econômicas e de segurança necessárias ao adequado fornecimento de energia elétrica, nas empresas do grupo Energisa.

Para tanto, foram considerados os procedimentos definidos nas Normas Brasileiras Registradas (NBR), da Associação Brasileira de Normas Técnicas (ABNT), da Associação Brasileira de Distribuidores de Energia (ABRADEE), e em conformidade com as prescrições vigentes nos Procedimentos de Distribuição (PRODIST) e nas Resoluções Normativas da Agência Nacional de Energia Elétrica (ANEEL). As cópias e/ou impressões parciais ou em sua íntegra deste documento não são controladas.

A presente revisão desta Norma Técnica é a versão 6.0, datada de julho de 2024.

João Pessoa - PB, 16 Julho de 2024.

GTD - Gerência Técnica de Distribuição

Esta Norma Técnica, bem como as alterações, poderá ser acessada através do código abaixo:



Equipe técnica de revisão da NDU 004.3 (versão 6.0)

Acassio Maximiano Mendonca

Grupo Energisa

Danilo Maranhão de Farias Santana

Grupo Energisa

Gilberto Teixeira Carrera

Grupo Energisa

Hitalo Sarmento de Sousa Lemos

Grupo Energisa

Ricardo Campos Rios

Grupo Energisa

Ricardo Machado de Moraes

Grupo Energisa

Membros do Grupo de Trabalho

Adoniram Vieira Souza

Energisa Sergipe

Aridio Delfino da Silva Junior

Energisa Mato Grosso do Sul

Alvaro Daniel H. Siliprandi

Energisa Rondônia

Bruno Spindola de Castro

Energisa Tocantins

Caroline Bernardes de Castro

Energisa Minas Rio

Claudio Alberto Santos de Souza

Energisa Sul Sudeste

Cristiano Junio Azevedo

Energisa Minas Rio

Denisson de Oliveira Santos

Energisa Sergipe

Eneas Rodrigues de Siqueira

Energisa Mato Grosso

Higor Freire da Silva

Energisa Tocantins

Jefferson de Assis Pinto

Energisa Mato Grosso

Johnata Rodrigues Gomes

Energisa Acre

Jonatas Soares de Oliveira

Energisa Tocantins

José Ricardo Mendes Silva

Energisa Paraíba

Marcelo Campos de Carvalho

Energisa Minas Rio

Marcone Henrique da Cruz

Energisa Paraíba

Nelson Muniz dos Santos

Energisa Sul Sudeste

Pedro Renato Lucca

Energisa Tocantins

Aprovação técnica

Ademálio de Assis Cordeiro

Grupo Energisa

Fabício Sampaio Medeiros

Energisa Mato Grosso

Fabio Lancelotti

Energisa Minas Rio

Fernando Espíndula Corradi

Energisa Rondônia

Alberto Alves Cunha

Energisa Tocantins

Rodrigo Brandão Fraiha

Energisa Paraíba

Erika Ferrari Cunha

Energisa Sergipe

Paulo Roberto dos Santos

Energisa Mato Grosso do Sul

Antônio Maurício de Matos Gonçalves

Energisa Acre

Guilherme Damiance Souza

Energisa Sul-Sudeste

Sumário

1. INTRODUÇÃO.....	07
2. CAMPO DE APLICAÇÃO.....	07
3. OBRIGAÇÕES E COMPETÊNCIAS.....	07
4. VIGÊNCIA.....	07
5.1. Coordenação de Normas e Padrões Construtivos (CNPC).....	08
5.2. Departamento de Serviços Comerciais (DESC).....	08
5.3. Departamento de Operação (DEOP).....	08
5.4. Departamento de Construção e Manutenção da Distribuição.....	08
5.5. Assessoria de Planejamento e Orçamento (ASPO).....	08
5.6. Centro de Operação Integrado (COI).....	09
5.7. Projetistas, Consultores, Agentes Construtores.....	09
6.1. Legislação e regulamentos federais.....	09
6.2. Normas técnica brasileira.....	10
6.3. Normas técnicas e procedimentos do grupo Energisa.....	10
6.4. Especificações Técnicas Unificadas.....	11
7. TERMINOLOGIA E DEFINIÇÕES.....	11
7.1. Agência Nacional de Energia Elétrica - ANEEL.....	11
7.2. Associação Brasileira de Normas Técnicas - ABNT.....	11
7.3. Aterramento.....	11
7.4. Cabos isolados multiplexados.....	12
7.5. Conector de derivação perfurante.....	12
7.6. Corrosividade da Atmosfera.....	12
7.7. Distribuidora de energia elétrica.....	12
7.8. Iluminação pública.....	12
7.9. Malha de aterramento.....	12
7.10. Nível de poluição: Alta poluição.....	13
7.11. Nível de poluição: Extra alta poluição.....	13
7.12. Orla marítima.....	13
7.13. Ponto de entrega.....	13
7.14. Ponto significativo (crítico).....	14
7.15. Ramal de ligação monofásico.....	14
7.16. Ramal de ligação bifásico.....	15
7.17. Ramal de ligação trifásico.....	15

7.18. Rede de distribuição aérea urbana - RDU.....	15
7.19. Rede de distribuição aérea rural - RDR.....	15
7.20. Rede secundária isolada - RSI.....	15
7.21. Tensão secundária de distribuição.....	15
8. REQUISITOS AMBIENTAIS.....	15
9. CONDIÇÕES GERAIS.....	16
9.1. Generalidades.....	16
9.2. Recomendações.....	16
9.3. Tensão de fornecimento.....	17
10. CARACTERÍSTICAS CONSTRUTIVAS.....	17
10.1. Afastamentos mínimos.....	17
10.2. Engastamento dos postes.....	18
10.3. Estaiamento.....	20
10.4. Condutores padronizados.....	21
10.5. Poste e contra-poste padronizados.....	22
10.6. Aterramento.....	23
10.7. Aterramento de cerca.....	23
10.7.1. Cercas transversais à rede de distribuição.....	23
10.7.2. Cercas paralelas à rede de distribuição.....	24
10.7.3. Cercas próximas a aterramentos do sistema primário.....	25
10.7.4. Cercas paralelas à configuração do aterramento.....	25
10.7.5. Cercas transversais à configuração do aterramento.....	25
10.8. Aterramento do estai.....	26
10.9. Amarrações e ancoragens.....	28
10.10. Conexões e emendas.....	28
10.10.1. Conexão do ramal de ligação.....	28
10.11. Para-raios de baixa tensão.....	29
11. ESTRUTURA PADRONIZADAS.....	29
11.1. Nomenclatura.....	29
11.2. Tipos de estrutura.....	30
12. TRAÇÕES E FLECHAS DE CONDUTORES.....	32
13. NOTAS COMPLEMENTARES.....	32
14. HISTÓRICO DE VERSÕES DESTE DOCUMENTO.....	33
15. TABELAS.....	34
16. DESENHOS.....	54
17. ANEXOS.....	193

1. INTRODUÇÃO

Estabelecer Norma Técnica de padronização de estrutura de redes aérea de distribuição com condutores de alumínio isolados multiplexado, de modo a assegurar condições técnicas e econômicas, aliadas às novas tecnologias, favoráveis às instalações das redes de energia elétrica, otimizando uma relação custo/benefício e melhorando os índices de qualidade das Concessionárias.

2. CAMPO DE APLICAÇÃO

Aplica-se às redes de distribuição de energia elétrica aérea secundária com condutores isolados (multiplexada), localizadas em perímetros urbanos e rurais, nas tensões nominais:

- Em redes trifásicas: 380/220 V e 220/127 V (Fase-fase/Fase-Neutro);
- Em redes monofásicas: 440/220 V, 254/127 V, 240/120 V, 230/115 V e 230 V (Fase/Neutro).

3. OBRIGAÇÕES E COMPETÊNCIAS

Compete aos órgãos de planejamento, engenharia, patrimônio, suprimentos, elaboração de projetos, construção, ligação, manutenção e operação do sistema elétrico cumprir e fazer cumprir este instrumento normativo.

4. VIGÊNCIA

Conforme previsto no Art. 20 da REN 1.000/2021, esta Norma Técnica entra em vigor 120 dias a partir da data de sua publicação. Novas edições e/ou alterações em normas técnicas, serão comunicadas aos consumidores, fabricantes, distribuidores, comerciantes de materiais e equipamentos padronizados, técnicos em instalações elétricas e demais interessados, por meio da página de Normas Técnicas no site da Energisa. Orientamos que os interessados deverão, periodicamente, consultar o site da Energisa para obter as versões mais recentes dos documentos normativos.

5. RESPONSABILIDADES

5.1. Coordenação de Normas e Padrões Construtivos (CNPC)

Estabelecer as normas e os critérios técnicos exigíveis para critérios de instalações básicas para construção e padrões de Redes de Distribuição em tensão secundária em áreas rurais e urbanas, conforme a regulação vigente. Coordenar o processo referente a revisões desta norma.

5.2. Departamento de Serviços Comerciais (DESC)

Cooperar no processo de revisão desta norma. Desempenhar as atividades de atendimento ao cliente, zelando pelos critérios e recomendações definidas nesta norma, divulgando a mesma aos clientes e as partes interessadas.

5.3. Departamento de Operação (DEOP)

Cooperar no processo de revisão desta norma. Desempenhar as atividades relacionadas ao sistema de medição e fiscalização de acordo com os critérios e recomendações definidas nesta norma técnica.

5.4. Departamento de Construção e Manutenção da Distribuição (DCMD)

Cooperar no processo de revisão desta norma. Desempenhar as atividades relacionadas à análise de projetos e fiscalização de obras, referente ao processo de melhoria, expansão e manutenção dos sistemas de distribuição de energia elétrica. Além de realizar o cadastro georreferenciados das obras provenientes da construção e manutenção em redes de distribuição rurais com classe de tensão até 36,2 KV.

5.5. Assessoria de Planejamento e Orçamento (ASPO)

Cooperar no processo de revisão desta norma. Desempenhar as atividades relacionadas ao planejamento do sistema elétrico, observando as regras e recomendações definidas nesta norma.

5.6. Centro de Operação Integrado (COI)

Cooperar no processo de revisão desta norma. Desempenhar as atividades relacionadas à operação do sistema elétrico, observando as regras e as recomendações definidas nesta norma técnica.

5.7. Projetistas, Consultores, Agentes Construtores

Conceber projetos, executar as obras de construção das redes de distribuição secundárias urbanas e rurais em média e baixa tensão em concordância com os critérios, as recomendações e os padrões definidos nesta norma técnica.

6. DOCUMENTOS COMPLEMENTARES

6.1. Legislação e regulamentos federais

- Norma regulamentadora N° 10 (NR-10), segurança em instalações e serviços em eletricidade.
- Modulo 8 (PRODIST) da Resolução N° 395 de 2009, da Agência Nacional de Energia Elétrica.
- Resolução Normativa ANEEL N° 1.000 de 07/12/2021 - Estabelece as Regras de Prestação do Serviço Público de Distribuição de Energia Elétrica; revoga as Resoluções Normativas ANEEL n° 414, de 9 de setembro de 2010; n° 470, de 13 de dezembro de 2011; n° 901, de 8 de dezembro de 2020 e dá outras providências;
- Resolução Normativa ANEEL N° 674 de 11/08/2015 - Aprova a revisão do Manual de Controle Patrimonial do Setor Elétrico - MCPSE, instituído pela Resolução Normativa n° 367, de 2 de junho de 2009;
- Resolução Normativa ANEEL N° 888 de 30/06/2020 - Aprimora as disposições relacionadas ao fornecimento de energia elétrica para o serviço público de iluminação pública;
- Norma regulamentadora do Ministério do Trabalho e Emprego (MTE);
- Norma Regulamentadora NR 35 - Trabalho em Altura.

6.2. Normas técnica brasileira

- ABNT NBR 5101, iluminação pública.
- ABNT NBR 5460, sistemas elétricos de potência - Terminologia.
- ABNT NBR 8158, ferragens eletrotécnicas para redes aéreas de distribuição de energia elétrica - especificação.
- ABNT NBR 8159, ferragens eletrotécnicas para redes aéreas de distribuição de energia elétrica - Padronização.
- ABNT NBR 8182, cabos de potência multiplexados autossustentados com isolação extrudada de PE ou XLPE, para tensões até 0,6/1 KV - Requisitos de desempenho.
- ABNT NBR 8451-1, postes de concreto armado para redes aéreas de distribuição de energia elétrica - Especificação.
- ABNT NBR 16615, redes aéreas de distribuição aérea de energia elétrica com cabos multiplexados autossustentados.
- RTD CODI 2103 - metodologia para cálculo de engastamentos de postes.

6.3. Normas técnicas e procedimentos do grupo Energisa

- NDU 001, Fornecimento de energia elétrica em tensão secundária edificações individuais ou agrupadas até 3 (três) unidades.
- NDU 002, Fornecimento de energia elétrica em tensão primária.
- NDU 003, Fornecimento de energia elétrica a agrupamentos ou edificações de uso coletivo acima de 3 (três) unidades consumidoras.
- NDU 004.1, Instalações básicas para construção de redes aéreas protegidas de média tensão.
- NDU 005, Instalações básicas para construção de redes aéreas de distribuição rurais.
- NDU 007, Critérios básicos para elaboração de projetos de redes aéreas de distribuição rurais.
- NDU 009, Critérios para compartilhamento de infraestrutura da rede aéreas de distribuição.
- NDU 016, Compatibilização da arborização com as redes aéreas de distribuição de energia elétrica.

- NDU 018, Critérios básicos para elaboração de projetos de construção de redes subterrâneas em média e baixa tensão.
- NDU 023 - Instalações básicas para equipamentos especiais em rede aérea de distribuição.
- NDU 027, Critérios para utilização de equipamentos e materiais em área de corrosão atmosférica.
- NDU 034, Aterramento para sistemas de distribuição.
- NDU 035, Iluminação pública.

6.4. Especificações Técnicas Unificadas

<https://www.energisa.com.br/Paginas/informacoes/taxas-prazos-e-normas/normas-tecnicas.aspx#>

7. TERMINOLOGIA E DEFINIÇÕES

7.1. Agência Nacional de Energia Elétrica - ANEEL

Autarquia em regime especial, vinculada ao Ministério de Minas e Energia - MME criada pela lei 9.427 de 26/12/1996, com a finalidade de regular e fiscalizar a geração, transmissão, distribuição e comercialização da energia elétrica.

7.2. Associação Brasileira de Normas Técnicas - ABNT

Associação privada, sem fins lucrativos, responsável pela elaboração das normas técnicas no Brasil.

7.3. Aterramento

Ligação à terra de todas as partes metálicas não energizadas de uma instalação, incluindo o neutro da rede e da referida instalação.

7.4. Cabos isolados multiplexados

Cabos de alumínio constituídos por um, dois ou três condutores isolados, utilizados como condutores fase, torcidos em torno de um condutor de alumínio nu ou isolado com funções de condutor neutro e de elemento de sustentação.

7.5. Conector de derivação perfurante

Conector destinado à conexão entre dois condutores isolados da rede de distribuição entre si, ou com o condutor de derivação da unidade consumidora. A conexão é obtida através de dentes metálicos que perfuram o isolamento e alcançam o condutor, estabelecendo o contato elétrico e preservando as características de isolamento da instalação.

7.6. Corrosividade da Atmosfera

Capacidade da atmosfera de causar corrosão em um determinado metal ou liga metálica, através de ação química ou eletroquímica de agentes do meio ambiente.

7.7. Distribuidora de energia elétrica

Agente titular de concessão ou permissão federal para prestar o serviço público de distribuição de energia elétrica.

7.8. Iluminação pública

Serviço público que tem por objetivo exclusivo prover de claridade os logradouros públicos, de forma periódica, contínua ou eventual. Serviço público que tem por objetivo exclusivo prover de claridade os logradouros públicos, de forma periódica, contínua ou eventual.

7.9. Malha de aterramento

É constituída de eletrodos de aterramento interligados por condutores nus, enterrados no solo.

7.10. Nível de poluição: Alta poluição

Áreas com alta densidade de indústrias, subúrbios de grandes cidades com alta densidade de sistema de calefação e áreas próximas ao mar ou expostas a ventos relativamente constantes provenientes do mar. Equivalente ao nível pesado (III) da IEC 60815-1.

7.11. Nível de poluição: Extra alta poluição

Áreas geralmente de moderada extensão, sujeitas a depósitos de poluentes condutivos e ou efluentes industriais que formam depósitos condutivos particularmente espessos, áreas muito próximas à costa e expostas à maresia (spray) ou a ventos muito fortes provenientes do mar, áreas desérticas, caracterizadas por longos períodos de estiagem, expostas a ventos fortes que carregam sal e areia, sujeitas à condensação regular. Equivalente ao nível muito pesado (IV) da IEC 60815-1.

7.12. Orla marítima

Unidade geográfica inclusa na zona costeira, delimitada pela faixa de interface entre a terra firme e o mar.

7.13. Ponto de conexão

É o ponto de conexão do sistema elétrico da Energisa com as instalações de utilização de energia do consumidor, caracterizando o limite de responsabilidade do fornecimento, conforme as figuras desta Norma.

O ponto de entrega de energia elétrica deverá se situar-se no limite da via pública com o imóvel em que se localiza a unidade consumidora, ressalvados os seguintes casos:

- Havendo uma ou mais propriedades entre a via pública e o imóvel em que se localizar a unidade consumidora, o ponto de entrega situar-se-á no limite da via pública com a primeira propriedade intermediária;
- Em área servida por rede aérea, havendo interesse do consumidor em ser atendido por ramal subterrâneo, o ponto de entrega situar-se-á na conexão deste ramal com a rede aérea;

- Nos casos de prédios de múltiplas unidades, cuja transformação pertença à concessionária e esteja localizada no interior do imóvel, o ponto de entrega situar-se-á na entrada do barramento geral;
- Quando se tratar de linha de propriedade do consumidor, o ponto de entrega situar-se-á na estrutura desta linha;
- Havendo conveniência técnica e observados os padrões da concessionária, o ponto de entrega poderá situar-se dentro do imóvel em que se localizar a unidade consumidora;
- Tratando-se de condomínio horizontal, o ponto de entrega deverá situar-se no limite da via interna do condomínio com cada fração integrante do parcelamento;
- Tratando-se de fornecimento destinado ao sistema de iluminação pública, o ponto de entrega será, alternativamente:
- A conexão da rede de distribuição da concessionária com as instalações elétricas de iluminação pública, quando estas pertencerem ao poder público;
- O bulbo da lâmpada, quando as instalações destinadas à iluminação pública pertencerem à concessionária.

O ponto de entrega poderá situar-se ou não no local onde forem instalados os equipamentos para a medição do consumo de energia elétrica.

7.14. Ponto significativo (crítico)

Qualquer ponto da rede que cause risco de “Descontinuidade Elétrica” (postes, mudança de seção transversal, seccionamento, conexões, cargas etc.).

7.15. Ramal de conexão monofásico

Conjunto de componentes elétricos entre o ponto de derivação da rede de distribuição aérea multiplexada - BT de distribuição e o ponto de entrega usando um condutor fase e um condutor neutro.

7.16. Ramal de conexão bifásico

Conjunto de componentes elétricos entre o ponto de derivação da rede de distribuição aérea multiplexada - BT de distribuição e o ponto de entrega usando dois condutores fase e um condutor neutro.

7.17. Ramal de conexão trifásico

Conjunto de componentes elétricos entre o ponto de derivação da rede de distribuição aérea multiplexada - BT de distribuição e o ponto de entrega usando três condutores fase e um condutor neutro.

7.18. Rede de distribuição aérea urbana - RDU

Rede elétrica destinada ao fornecimento de energia em tensão de distribuição e cujo traçado se desenvolve na área configurada urbana

7.19. Rede de distribuição aérea rural - RDR

Rede elétrica destinada ao fornecimento de energia em tensão de distribuição e cujo traçado se desenvolve na área configurada como rural.

7.20. Rede secundária isolada - RSI

Rede de distribuição em baixa tensão que utiliza condutores multiplexados isolados.

7.21. Tensão secundária de distribuição

Tensão disponibilizada no sistema elétrico da concessionária, com valores padronizados inferiores a 1 KV.

8. REQUISITOS AMBIENTAIS

No processo de construção deve ser minimizada ou evitada a geração de impactos ambientais negativos.

Todos os resíduos gerados na execução das redes deverão ter sua destinação definida em projeto.

9. CONDIÇÕES GERAIS

9.1. Generalidades

Para situações especiais não previstas nesta Norma Técnica, tais como áreas com acentuada presença de substâncias corrosivas e poluidoras poder-se-ão adotar, provisoriamente, soluções próprias até o desenvolvimento das etapas complementares da padronização. O presente padrão estabelece as instalações básicas. Eventualmente, o projeto terá que alterar ou completar detalhes para atender casos particulares possíveis de acontecer em uma construção. São considerados normais os vãos médios secundários em redes aéreas de distribuição de até 40 metros. Em projetos especiais, admitem-se vãos maiores, alterando-se convenientemente o espaçamento nominal da rede secundária, o comprimento e resistência mecânica do poste. As dimensões dos desenhos são em milímetros, salvo indicação em contrário.

9.2. Recomendações

A conexão ilustrada por esta Norma é do tipo perfurante para as fases e do tipo cunha para o neutro. Também pode-se optar nas situações das transições de redes convencional (alumínio nu) em baixa tensão para multiplexada a aplicação de conectores a compressão.

NOTAS:

1. Em caso de utilização de sistema existentes de uma ou duas fases, as estruturas são iguais às adotadas em sistemas trifásicos.
2. Em novas expansões, reforma/melhoria e reforço não serão aceitos, em hipótese alguma, sistemas monofásicos e/ou bifásicos, exceto quando utilizados em ramais de serviços.

Os estais de âncora não devem ser utilizados em redes urbanas. Em pontos de conexão onde o cabo isolado foi aberto, o mesmo deverá ter a isolação recomposta, evitando-se a penetração de umidade no cabo e posteriormente a oxidação do condutor. Os para-raios para redes secundária devem ser instalados em todo transformador de distribuição, independentemente da quantidade de fases ou potência.

9.3. Tensão de fornecimento

As tensões nominais secundárias de fornecimento padronizadas, para circuitos monofásicos, bifásicos e/ou trifásicos, aplicadas em redes aéreas de distribuição, em áreas urbanas e rurais, estão estabelecidas na Tabela I.

Tabela I. Tensão de fornecimento secundário.

Circuito secundário	Tensão nominal (V)		Concessionária de Distribuição do Grupo Energisa								
	Rede trifásica	380 / 220	—	EPB	EMR	—	EMT	—	—	—	—
220 / 127		EAC	—	EMR	EMS	EMT	ERO	ESE	ESS	—	
Rede bifásica	440 / 220	—	—	—	—	—	—	—	—	—	ETO
	254 / 127	—	—	—	EMS	EMT	—	—	ESS	—	
	240 / 120	EAC	—	—	—	—	ERO	—	—	—	
	230 / 115	—	—	EMR	—	—	—	—	ESE	—	
	220 / 127	EAC	—	EMR	EMS	EMT	ERO	ESE	ESS	—	
Rede monofásica	230	—	EPB	—	—	—	—	—	—	—	
	220	—	—	—	—	—	—	—	—	ETO	
	127	EAC	—	EMR	EMS	EMT	ERO	ESE	ESS	—	
	115	—	—	EMR	—	—	—	—	ESE	—	

NOTA:

1. As tensões estão disponíveis em algumas áreas da concessão, sendo que sua utilização deverá ser submetida à aprovação prévia da Concessionária.

10. CARACTERÍSTICAS CONSTRUTIVAS

10.1. Afastamentos mínimos

Observar afastamentos mínimos em prédios públicos, históricos e tombados pelo patrimônio histórico. A altura mínima para instalação da rede secundária deve ser de 7,10 metros a partir do afloramento do poste.

Os afastamentos mínimos que constam nas Tabelas 01 e 02 e nos Desenhos NDU 004.3.01 ao 004.3.04 são sempre relativos ao elemento de sustentação e não ao ponto de fixação.

Os afastamentos mínimos, indicados nas Tabelas 01 e 02 e nos Desenhos NDU 004.3.01 ao 004.3.04, podem ser aumentados, convenientemente, dependendo das condições de operação e manutenção da rede.

Não são permitidas construções civis sob as redes de distribuição isoladas, devendo ser obedecidos os afastamentos previstos nas situações apresentadas no Desenho NDU 004.3.03 08/08.

As estruturas devem ser montadas em locais que possibilitem acesso às equipes de manutenção e vedando-se a construção de edificações e assemelhados que impeçam intervenções de equipes na rede, atendendo-se assim aos requisitos de segurança de pessoas e bens.

10.2. Engastamento dos postes

O comprimento do engastamento "e" será normalmente dado pela fórmula:

$$e = 10\% \times L + 0,60 \text{ m,}$$

Sendo:

"e" - Profundidade do engastamento, mínimo igual a 1.600 mm;

"L" - comprimento do poste.

Para casos de escavação o diâmetro "D" do buraco é determinado pela fórmula:

$$D = B + 300 \text{ mm}$$

Sendo:

"d" - Diâmetro do poste.

No engastamento simples, o terreno em volta do poste deve ser reconstruído, socando-se compactamente as camadas de 0,20 m de terra, até o nível do solo.

Recomenda-se misturar brita, cascalho ou pedras, na terra de enchimento da vala e molhar antes de socar as camadas de reconstituição do solo, conforme Desenhos NDU 004.3.05.

Os valores de resistência de engastamento para poste com base reforçada calculados na Tabela 03 consideram a distância entre o nível do terreno e a face superior do reforço, Desenhos NDU 004.3.05, igual a 0,30 m.

O matacão e a placa de escora devem ter uma espessura mínima que proporcione rigidez mecânica, para o engastamento reforçado.

A Tabela 04 apresenta os valores de resistência de engastamento de postes, calculados pelo Método de Valensi, conforme RTD CODI-21.03, considerando o coeficiente de compressibilidade $C = 2.000 \text{ daN/m}^3$, a conicidade de 20 mm/m para poste de concreto circular, a distância entre o nível do solo e a face superior do reforço igual a 0,30 m.

Tabela II. Compressibilidade do Solo.

Suportabilidade do engastamento do poste	
Natureza do Terreno	Grau de compressibilidade (daN/m ³)
Areia fina	280
Areia grossa	670
Argila úmida	520
Argila seca	720
Terra úmida	960
Terra mole média	2.000
Terra mole forte	3.000

Foram previstos os seguintes tipos de engastamentos:

a. Tipo 1 - Engastamento simples

Estes tipos devem ser aplicados para estrutura tangentes ou de ângulos leves quando em terrenos com taxa de resistência normal, conforme Desenhos NDU 004.3.05.

b. Tipo 2 - Engastamento de base reforçada

Próprio para estrutura em ângulos pesados, localizados em terrenos firmes e para estrutura em ângulos leves em solos de resistência duvidosa.

As escoras devem ser pré-moldados em placa de concreto de 200 x 100 x 1.000 mm, conforme Desenhos NDU 004.3.05.

c. Tipo 3 - Engastamento de base de concreto

Casos de implantação de postes em solos de pouca resistência em ângulos ou tangentes, conforme Desenhos NDU 004.3.05.

d. Tipo 4 - Engastamento de base de concreto em manilha

Próprio para estrutura em tangente ou em ângulos pesados em solos de baixa taxa de resistência, as manilhas serão de concreto armado (traço 3:1) com espessura mínima de 30 mm, altura de 1.500 mm, constando de 4 (quatro) ferros de bitola 5 mm. Pode-se usar a manilha juntamente com areia e pedra brita nº 1 e 2, compactadas de 200 em 200 mm ou em casos de extrema necessidade, usar concreto com SCK 150 ou com traço equivalente em volume (preparação manual no local) 1:2, 5:5, conforme Desenhos NDU 004.3.05.

10.3. Estaiamento

Nos padrões estabelecidos neste documento normativo são vetados os seguintes tipos de estaiamentos de estruturas:

- Estaiamento de âncora normal.
- Estaiamento de âncora em rocha.
- Estaiamento de âncora em pântano.
- Estaiamento com contra poste.

Devendo quando necessário e segundo deliberação prévia da unidade local do Grupo Energisa a viabilização técnica da instalação em campo.

- Estaiamento de poste a poste

10.4. Condutores padronizados

Os condutores a serem utilizados nos projetos de rede secundária dos tipos isolados multiplexados com neutro nu ou neutro isolado.

As seções padronizadas são:

- Área Urbana:

- 35 mm² - 3x1x35+35 mm²;
- 70 mm² - 3x1x70+70 mm²;
- 120 mm² - 3x1x120+70 mm²;
- 185 mm² - 3x1x185+120 mm² (*).

- Área Rural:

- 35 mm² - 2x1x35+35 mm² ou 3x1x35+35 mm²;
- 70 mm² - 2x1x70+70 mm² ou 3x1x70+70 mm²;
- 120 mm² - 3x1x120+70 mm²;
- 185 mm² - 3x1x185+120 mm² (*)

As características básicas desses cabos estão indicadas na ETU 111.1.

A Tabela 06 apresenta a seção transversal mínima do tronco secundário. As fases do cabo de redes multiplexadas são diferenciadas pela coloração da isolação do cabo. São adotadas as seguintes cores para as suas respectivas fases:

- Fase A - Cor preto;
- Fase B - Cor cinza;
- Fase C - Cor vermelho;
- Neutro - cor azul ou cabo nu.

NOTAS:

1. Nos circuitos existentes com condutores com coloração monocromática é obrigatório a instalação de identificadores de fases na estrutura do transformador,

no final do circuito e nas derivações. Sendo obrigatório a identificação de todos os ramais de serviços por intermédio de abraçadeiras identificadoras de fases.

2. As aéreas caracterizadas com poluição (industrial, atmosférica etc.) e vegetação as redes de distribuição em baixa tensão deverá ser concebidas em cabos multiplexadas com neutro isolado, conforme critérios definidos na NDU 027.
3. As extremidades dos condutores deverão ser recobertas com fita de auto fusão e fita isolante.
4. (*) O cabo multiplexado $3 \times 1 \times 185 + 120 \text{ mm}^2$ possui apenas a versão com neutro nu. Esta seção de condutor não deverá ser concebida nos projetos de reforma ou melhoria de redes de distribuição.
5. Estão representados nas tabelas 14 e 15 as Ampacidade dos cabos multiplexados.

10.5. Poste padronizados

Devem ser utilizados, preferencialmente, postes concretos de seção duplo “T”, mas também, poderá ser utilizado postes de concreto com seção circular e/ou fibra de vidro, sendo este último, somente mediante autorização da Concessionária.

A escolha do tipo de postes deve levar em conta não só o grau de urbanização e uniformidade, mas principalmente aspectos técnicos e econômicos. A Tabela 05 apresenta postes e contra postes padronizados.

NOTAS:

1. Devem ser usados, preferencialmente, postes de concreto seção circular, nas redes aéreas de distribuição, localizadas nas áreas de orla marítima;
2. Os postes de madeira, quando existentes, podem ser reaproveitados nos projetos de reforma e reforço, contudo, não deverão ser instalados equipamentos.

10.6. Aterramento

A rede de distribuição deverá ser aterrada nas seguintes condições:

- Na malha de terra dos equipamentos ao longo da rede;
- Em finais de rede e em pontos de derivação, exceto ramais de serviços;
- Em intervalos máximos de 150 metros de outro aterramento ao longo da rede.

NOTAS:

1. No neutro da rede isolada não poderá haver trechos sem aterramentos maior que 200 metros.
2. Deverão ser observados detalhes do Desenho NDU 004.3.16, assim como da NDU 034.
3. O mensageiro da rede protegida deve ser interligado ao condutor neutro da secundária nas estruturas onde houver aterramento.
4. Em todos os pontos de aberturas entre circuitos secundários devem ser aplicados sistemas de aterramentos, segundo especificações da NDU 034.


Demais critérios para aterramento devem obedecer aos requisitos da NDU 034 e demais normas aplicáveis.

10.7. Aterramento de cerca em área rural

Cercas constituídas de material condutor (em geral, arame farpado), localizadas em até 30 metros de redes de distribuição, podem vir a ser energizadas tanto por contatos físicos acidentais resultantes de eventuais rompimentos de condutores como por acoplamento eletrostático e/ou eletromagnético nos casos de cercas paralelas à rede. Como solução, estas cercas devem ser seccionadas e aterradas conforme rotinas descritas nos subitens seguir.

10.7.1. Cercas transversais à rede de distribuição

Cercas que cruzam a faixa de passagem de redes estão sujeitas a ficarem em contato direto com um condutor, quando este se rompe, ficando desta forma energizadas. A



zona de influência do problema deve ser limitada pelo seccionamento da cerca em limites tais que, quando do rompimento de um condutor, mesmo com seu “chicoteamento”, este não toque nas partes de cerca fora do trecho seccionado. O seccionamento da cerca deve ser feito com seccionadores adequados ou moirões adicionais.

Na parte da cerca dentro da faixa estabelecida, devem ser executados aterramentos com apenas uma haste em ambas as extremidades. A fim de equalizar os potenciais, essas hastes devem ser interligadas por um condutor enterrado de material e seção transversais adequadas. Este conjunto não pode ser conectado com o sistema de aterramento da rede de distribuição.

10.7.2. Cercas paralelas à rede de distribuição

No caso de cercas paralelas a redes de distribuição, tensões podem ser induzidas eletromagneticamente, notadamente, durante a ocorrência de faltas no sistema, quando existe corrente de retorno pela terra. A tensão não depende somente do valor da corrente de falta, mas também do comprimento de cerca exposto ao paralelismo, da posição relativa entre a cerca e a linha, da resistividade do solo e da existência ou não do neutro multiterrado na rede de distribuição. A influência dos campos eletrostáticos e eletromagnéticos em cercas situadas a uma distância superior a 30 metros do eixo da rede de distribuição é considerada desprezível e, portanto, não exige qualquer providência específica.

A mais efetiva medida para limitar estas tensões induzidas é separar eletricamente a cerca em um determinado número de seções.

Caso haja possibilidade de queda de um condutor-fase sobre a cerca, esta deve ser aterrada em ambos os lados de cada ponto de seccionamento com pelo menos uma haste, devendo estes dois aterramentos serem eletricamente independentes. Tal procedimento, apesar de não propiciar condições totais de segurança, aumenta a probabilidade de operação da proteção do alimentador por ocasião de contatos fase a cerca.

10.7.3. Cercas próximas a aterramentos do sistema primário

Adicionalmente, cuidados especiais devem ser tomados com relação a cercas localizadas dentro das zonas de influência de aterramentos do sistema primário (relogadores, postos de transformação, reguladores, aterramentos de neutro etc.), tendo em vista prevenir:

- que elevações de potencial no solo ao redor do aterramento primário sejam transferidas para pontos remotos por meio dos aterramentos das cercas;
- que pessoas localizadas dentro das referidas zonas de influência (também sujeitas a eventuais elevações de potencial) possam ser submetidas a diferenças de potencial elevadas pelo contato com trechos de cercas remotamente aterrados.

Detalhes constam nos Desenhos NDU 004.3.17.

10.7.4. Cercas paralelas à configuração do aterramento

Seccionar o trecho de comprimento correspondente ao dobro da dimensão do aterramento (simetricamente à sua configuração), conforme a Desenhos NDU 004.3.17. Não havendo possibilidade de contato acidental dos condutores-fase com o trecho de cerca resultante deste seccionamento, este deve ser mantido isolado da terra. Caso contrário, este trecho de cerca deve ser provido de um aterramento composto de uma haste, em seu ponto central.

10.7.5. Cercas transversais à configuração do aterramento

Seccionar o trecho de comprimento correspondente ao quádruplo da maior dimensão do aterramento simetricamente à sua configuração, conforme a Desenhos NDU 004.3.17.

Não havendo possibilidade de contato acidental dos condutores-fase com o trecho de cerca resultante deste seccionamento, este deve ser mantido isolado da terra, caso contrário, este trecho de cerca seccionado deve ser aterrado:

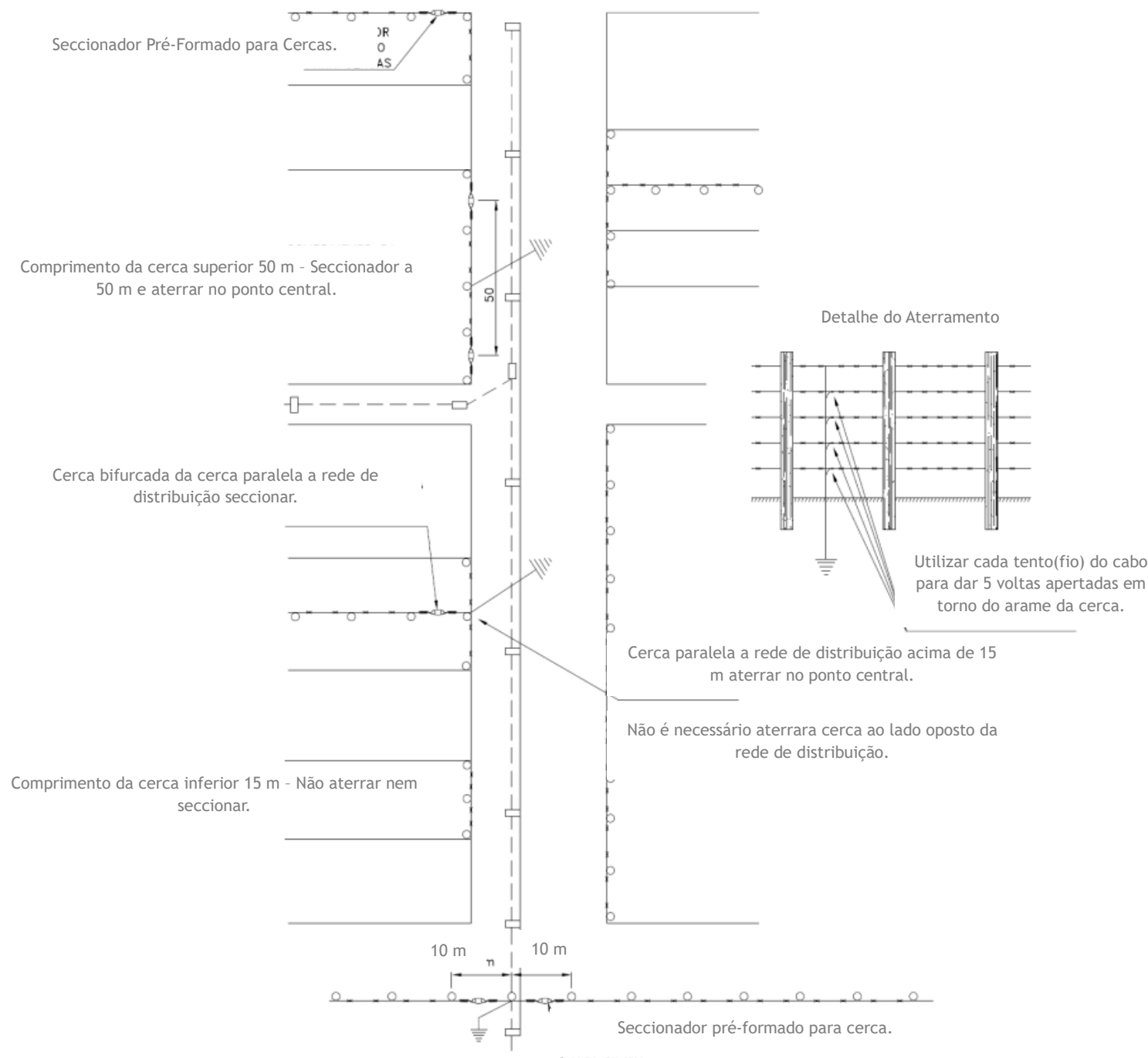
- Em ambas as suas extremidades, se o aterramento do primário o cruzar; ou

- Apenas em seu ponto central, caso não haja este cruzamento.

10.8. Aterramento de cerca em área urbana

Os aterramentos de cercas em áreas urbanas deverão ser aterrados tão somente as cercas localizadas no mesmo sentido da calçada de posteação da rede de distribuição, conforme Desenho I e obedecendo aos seguintes critérios:

- Em cercas paralelas à rede de distribuição, com comprimento inferior a 15 m, não deverão ser utilizar nenhum procedimento para aterramento ou seccionamento;
- Nas cercas paralelas à rede de distribuição, com comprimento acima de 15 m e inferior ou igual a 50 m, aterrar no ponto central da cerca;
- As cercas paralelas à rede de distribuição, com comprimento acima de 50 m, fazer o seccionamento a cada 50 m e aterrar no ponto central do vão seccionado. A fração inferior a 15 m não necessita ser aterrada;
- Em cercas perpendiculares à rede de distribuição, que bifurcam da cerca paralela à rede, devem ser seccionadas no primeiro mourão;
- As cercas transversais ao traçado da rede de distribuição devem ser seccionadas. O trecho seccionado é de 20 m de largura, compreendendo 10 m de cada lado, a partir do eixo da linha. O aterramento deve ser instalado no mourão central do trecho seccionado.



Desenho I. Aterramento de cerca em área urbana.

10.9. Aterramento do estai

Independentemente do tipo de poste, a interligação do estai ao neutro multiaterrado proporciona uma boa segurança quando do contato acidental entre condutor energizado e o estai.

O estai deve ser efetivamente aterrado quando tratar-se de rede com neutro e isolado na ausência deste.

10.10. Amarrações e ancoragens

As amarrações e ancoragens do secundário constam nas Desenhos NDU 004.3.14.

10.11. Conexões e emendas

Quando necessárias as emendas nas fases dos cabos multiplexados, segundo Desenho NDU 004.3.15.


A recomposição das características do cabo secundário nas conexões e emendas e a proteção das extremidades têm caráter obrigatório.

10.10.1. Conexão do ramal de ligação

Com a utilização do conector de perfuração e/ou conector bimetálico de múltiplas derivações, é indispensável a instalação de “rabichos de ligação”, exceto para os casos de estrutura com congestionamento de ramais.

Serão confeccionados “rabichos” de ligação com condutores de cabos isolados multiplexados, com seção em 35 mm^2 , retirados das sobras em cada poste. Cada perna do rabicho deverá ter um comprimento aproximado entre 150 e 200 mm, conforme Desenhos NDU 004.3.12.

Os ramais monofásicos, bifásicos, trifásicos e iluminação pública serão conectados nos rabichos através do conector de perfuração, respeitando o limite de quatro conexões de ramal e uma de iluminação pública em cada perna do rabicho.



Nas conexões dos ramais de ligação à rede, a extremidade de cada rabicho de fase deve ser deixada livre, com comprimento aproximado de 20 mm, para a conexão do aterramento temporário.

Nas estruturas fim de rede (SI3), utilizar a própria ponta do cabo multiplexado do secundário para a primeira conexão.

Se o ramal de ligação for com seção transversal igual ou superior seção transversal do rabicho, deverá ser conectado diretamente na rede.

10.11. Para-raios de baixa tensão

Devem ser instalados para-raios de baixa tensão, nas seguintes tensões nominais:

- 280 V - para as tensões de sistema de 127/220 V;
- 440 V - para as tensões de sistema de 220/380 V.

E corrente de descarga nominal de 10 KA, equipados com desligador automático para desconectar eletricamente e sinalizar para-raios defeituosos em todos os transformadores de distribuição, segundo Desenhos NDU 004.3.10 ao NDU 004.11 e ETU 124.1.

11. ESTRUTURA PADRONIZADAS

As instalações apresentadas nesta Norma Técnica são aquelas mais comumente projetadas nesta modalidade de rede. Entretanto, outros arranjos poderão ser obtidos, tomando-se estas instalações como base, desde que observadas às distâncias mínimas indicadas no capítulo específico desta Norma. A simbologia das estruturas básicas consta na Desenhos NDU 004.3.07 e NDU 004.3.08.

11.1. Nomenclatura

Nas estruturas básicas da rede secundária isolada:

- Indicar a sigla SI (secundária isolada) seguida do índice (numeração):
- Índice 1 - estrutura em tangente.

- Índice 3 - estrutura de ancoragem única.
- Índice 4 - estrutura de dupla ancoragens.
- Índice A - estrutura alternativa.
- Estrutura montadas no mesmo nível e do mesmo lado:

Indicar somente a primeira montagem com a sigla SI e separá-las com um ponto.

Exemplo: SI1.3

- Estrutura montadas no mesmo nível e em lados opostos:

Indicar as duas montagens com a sigla SI e separá-las com um ponto.

Exemplo SI1.SI3

11.2. Tipos de estrutura

Estrutura consolidada nas concessionárias da Energisa:

- Estrutura SI1
- Usada em tangência, onde deverá ser aplicado ângulo até 40°, conforme Desenhos NDU 004.3.07.
- Estrutura SI3
- Usada em derivações e fins de redes, conforme Desenhos NDU 004.3.07;
- Quando em final de linha, a resistência mecânica do poste deverá ser, no mínimo, de 300 daN.
- Estrutura SI4
- Usada em ângulos e em mudança seção transversal de condutores, conforme Desenhos NDU 004.3.07.
- A resistência mecânica do poste deverá ser, no mínimo, de 300 daN.

- Estrutura SI3-SI3
- Usada em ângulos superiores a 60°, conforme Desenhos NDU 004.3.08;
- Na estrutura SI3-SI3, a estrutura primeiro nível deve receber o circuito oriundo da fonte e o segundo nível, o da carga.
- O lado de maior resistência do poste deverá ficar voltado para o sentido do maior vão ou maior esforço mecânico. A utilização desta estrutura deve se limitar a uma deflexão máxima de 90°.
- A resistência mecânica do poste deverá ser, no mínimo, de 300 daN.
- Estrutura S3.SI3
- Estrutura de transição de rede convencional para rede compacta ou de rede compacta para rede convencional, conforme Desenhos NDU 004.3.08;
- A resistência mecânica do poste deverá ser, no mínimo, de 300 daN.

O exemplo representado na letra “e” corresponde as construções orientavas podendo formar as estruturas S4.SI3, S4.SI4 e demais combinações.

Tabela III. Tabela de Ângulo - Estrutura.

Tipo de Estrutura	Ângulo de Deflexão da Rede Secundária
SI 1	0° a 40°
SI 3	Fim de linha e fixação de ramais.
S4	Acima de 60°.
SI1.SI3	Passante e derivação de ramais.

12. TRAÇÕES E FLECHAS DE CONDUTORES

As Tabelas 07 a 13, foram calculadas para atender as condições e critérios estabelecidos pela ABNT, tais como:

- Condições mais frequentes (EDS):

20% da tração de ruptura a uma temperatura de 20 °C;

- Condições mais desfavoráveis:

23% ou 40% da tração de ruptura a uma temperatura de 0 °C;

- Afastamento mínimo:

Fases/neutro da rede secundarias aos condutores do uso mútuo;

- Distancias mínimas:

Distância de segurança dos condutores ao solo;

- Outras limitações elétricas.

Optou-se pelo sistema de flechas constantes, com a finalidade de reduzir-se a quantidade de gabaritos e facilitar a elaboração de projetos onde houver necessidade de substituição de condutores.

13. NOTAS COMPLEMENTARES

Os casos não previstos nesta norma, ou aqueles que pelas características exijam tratamento à parte, deverão ser previamente encaminhados à Concessionária, através de seus escritórios locais, para apreciação conjunta da área de projetos / área de estudos.

14. HISTÓRICO DE VERSÕES DESTE DOCUMENTO

Data	Versão	Descrição das alterações realizadas
23/02/2017	4.0	Revisão geral
29/05/2018	5.0	Revisão geral com mudança de layout e separação da NDU-004 em: <ul style="list-style-type: none">• NDU-004.1 - Instalações básicas para construção de redes aéreas de distribuição protegida;• NDU-004.3 - Instalações básicas para construção de redes aéreas de distribuição isoladas multiplexadas de baixa tensão.
12/05/2024	6.0	<ul style="list-style-type: none">• Adequação da NDU 004.3 aos critérios vigentes nas NDU 006, 007, 009, 004.1 e 005.• Adequação dos desenhos 2D para 3D.

15. TABELAS

Tabela 01. Entre condutores de circuitos diferentes.

Tabela 02. Entre os condutores e o solo.

Tabela 03. Distâncias entre os Condutores e Solo/Obstáculos.

Tabela 04. Resistência de engastamento de postes.

Tabela 05. Comprimento e resistência mínima de poste.

Tabela 06. Seção Transversal mínima do tronco secundário.

Tabela 07. Flecha (m) condutor CA/CAL 2x1x35+35 mm²e 2x1x70+70 mm².

Tabela 08. Flechas condutor CA/CAL 3x1x35+35 mm²,3x1x70+70 mm²e 3x1x120+70 mm².

Tabela 09. Trações de Montagem (daN) Condutor CA/CAL 2x1x35+35 mm².

Tabela 10. Flechas condutor CA/CAL 3x1x185+120 mm².

Tabela 11. Trações de Montagem (daN) Condutor CA/CAL 3x1x35+35 mm².

Tabela 12. Trações de Montagem (daN) Condutor CA/CAL 2x1x70+70 mm².

Tabela 13. Trações de Montagem (daN) Condutor CA/CAL 3x1x70+70 mm².

Tabela 14. Trações de Montagem (daN) - Condutor CA/CAL - 3x1x120+70 mm².

Tabela 15. Trações de Montagem (daN) - Condutor CA/CAL - 3x1x185+120 mm².

Tabela 16. Características Cabos Multiplexados com Neutro Isolado.

Tabela 18. Características Cabos Multiplexados com Neutro Nu.

Tabela 19. Relação de Codificação dos Desenhos.

Tabela 01. Entre condutores de circuitos diferentes.

Afastamento Mínimo (mm)		
Circuito I		Circuito II - Rede Isolada
Tipo de Rede	U Tensão Nominal (KV)	U ≤ 1
Rede de Condutores Nus	U ≤ 1	200
	1 < U ≤ 15	800
	15 < U ≤ 35	1.000
Rede de Condutores Isolados	U ≤ 1	200
	1 < U ≤ 35	400
Rede de Condutores Compactas	1 < U ≤ 15	800
	15 < U ≤ 35	1.000
Comunicação	600	

NOTA:

1. Nas travessias sobre faixas de domínio de outros órgãos, devem ser obedecidas as distâncias mínimas exigidas em cada caso.

TABELA 02. Distâncias mínimas de segurança entre condutores em relação ao solo.

Natureza do logradouro	Afastamento mínimo		
	Tensão U (KV)		
	Comunicação e cabos aterrados	U ≤ 1	1 < U ≤ 36,2
		(mm)	
Ferrovias não eletrificadas ou não eletrificáveis.	6.000	Ver Nota I.	Ver Nota I.
Rodovias.	7.000		
Ruas e avenidas.	5.000		
Entrada de prédios e demais locais de uso restrito veículos.	4.500		
Ruas vias exclusivas a pedestres em áreas urbanas.	3.000		
Estradas rurais e áreas de plantio com tráfego de máquinas agrícolas.	6.000		
Vias exclusivas de pedestres em áreas rurais.	3.000		

NOTAS:

- I. Acrescer as distâncias padrão da tabela 01 os Desenhos NDU 009.1.
- II. Em ferrovias eletrificadas ou eletrificáveis, a distância mínima do condutor ao boleto dos trilhos é de 12 m para tensões até 36,2 kV.
- III. Em rodovias estaduais, a distância mínima do condutor ao solo deve obedecer à legislação específica do órgão estadual.
- IV. A travessia deve ser perpendicular à linha de transmissão ou distribuição e quando for efetuada com auxílio de cordoalha metálica, deve ser seccionada e aterrada nos postes adjacentes à travessia.
- V. A altura mínima do condutor, no vão da travessia, medida sobre a superfície de rolamento, na condição de flecha máxima, de qualquer fiada de trilhos deverá ser de:

$$D = a + 0,01(D_u - 69),$$

Nunca menor que a,

Onde, D é a altura, em metros; a= 9 m para ferrovia não eletrificada e não eletrificável; a= 12 m para ferrovia eletrificada ou eletrificável; D_u é a distância numericamente igual à tensão nominal da linha em KV, em metros.

Sobre linha de telecomunicações ou de energia da ferrovia, a distância vertical mínima é calculada pela fórmula:

$$D = 1,7 + 0,01(D_u - 69),$$

Observado o mínimo de 1,7 m e sendo D_u correspondente à tensão mais elevada das linhas consideradas. A travessia aérea de média tensão, sobre via férrea eletrificada ou eletrificável, não pode se situar sobre suporte da ferrovia ou, quando isto for impossível, a distância vertical mínima do condutor ao suporte, na condição de flecha máxima, é calculada pela fórmula: $D = 4,0 + 0,01(D_u - 69)$, observado o mínimo de 4,0 m e sendo D_u a distância numericamente igual à tensão nominal da linha em KV, em metros

15, 24,2 e 36,2 kV.

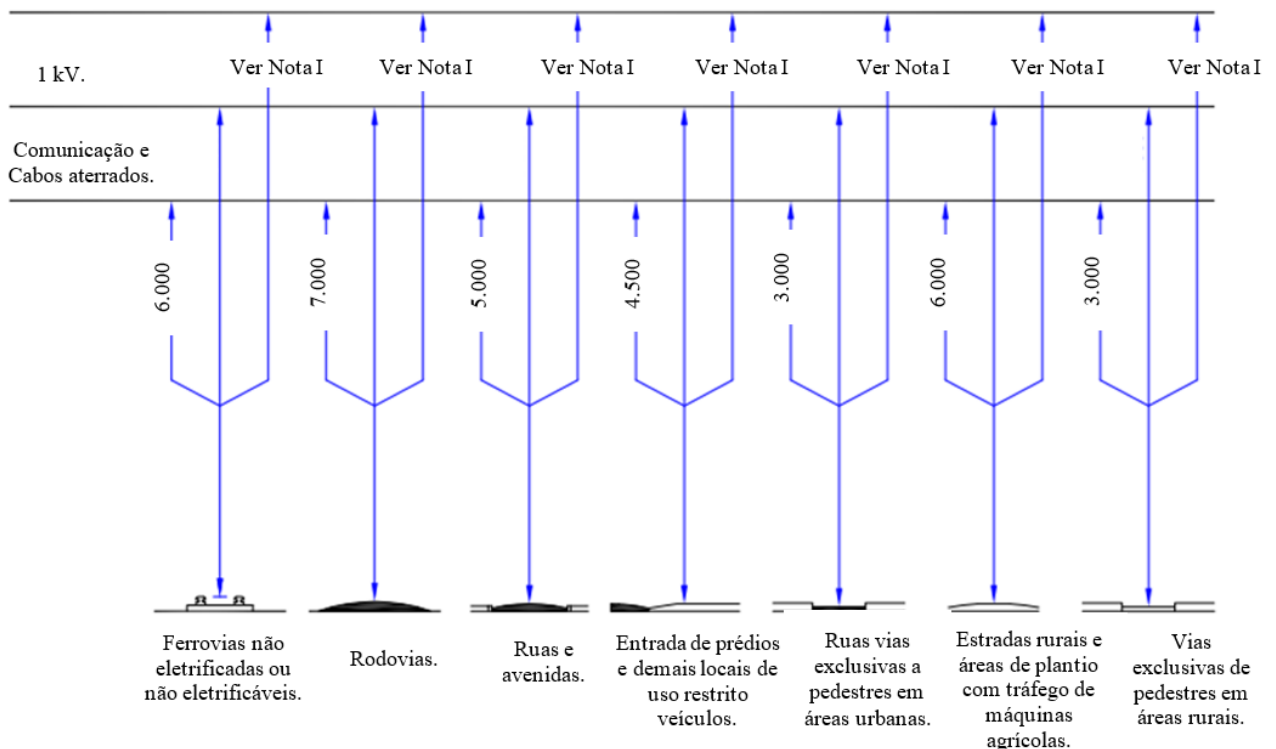


Tabela 03. Distâncias entre os Condutores e Solo/Obstáculos.

Natureza do Obstáculo	Distâncias Mínimas (Milímetros)				
	Tensão U (KV)				
	69	138	230	345	500
Locais acessíveis apenas a pedestres.	6000	6500	7000	7700	8700
Locais onde circulam máquinas agrícolas com altura inferior a 3,5 metros.	6500	7000	7500	8400	9400
Cultura de café (solo) - máquinas agrícolas com altura inferior a 5,0 metros.	8000	8500	8900	9600	11000
Rodovias, ruas e avenidas.	8000	8500	9000	9600	11000
Ferrovias não eletrificadas ou não eletrificáveis.	9000	9500	10000	11000	12000
Ferrovias eletrificadas ou com previsão de eletrificação.	12000	12500	13000	13800	14800
Linhas de energia elétrica - Para-raios e RDs até 34,5 KV.	H+2000	H+2000	H+3000	H+3500	H+4500
Linhas de telecomunicações.	H+2000	H+2500	H+3000	H+3500	H+4500
Suporte de linhas pertencentes à ferrovia.	H+4000	H+4500	H+5000	H+5700	H+6600
Veículos rodoviários, ferroviários e máquinas com altura superior a 5 metros.	H+3000	H+3500	H+4000	H+4700	H+5600
Muros.	H+6000	H+6400	H+6900	H+7600	H+8600
Instalações transportadoras.	H+3000	H+3400	H+3900	H+4600	H+5600
Mata de preservação permanente e pomares (cultura adulta - topo da vegetação).	H+4000	H+4500	H+4900	H+5600	H+6600
Águas navegáveis.	H+2000	H+2500	H+2900	H+3600	H+4600
Águas não navegáveis.	6.000	6.400	6.900	7600	8600

NOTAS:

1. Onde H = Altura do ponto mais elevado na condição de trabalho do obstáculo atravessado.
2. Os valores apresentados deverão ser validados ou consultados junto as empresas as quais as redes de distribuição de energia elétrica do Grupo Energisa estão realizando as travessias.
3. Para maiores informações deverá ser consultada a NDU 047.

Tabela 04. Resistência de engastamento de postes.

Comprimento do poste (m)	Resistência do poste	Concreto seção DT				
		Simplex	Reforçado		Concretado	
		Resistência Máxima (daN)	Resistência Máxima (daN)	Dimensões de escora (n x m)	Resistência Máxima (daN)	Diâmetro Mínimo da vala (m)
9	300	210	320	0,2 x 1,0	450	0,7
	600	210	320	0,2 x 1,0	880	1,1
	1.000	230	340	0,2 x 1,0	1510	1,6
10	300	240	350	0,2 x 1,0	480	0,7
	600	240	350	0,2 x 1,0	920	1,1
	1.000	270	370	0,2 x 1,0	1400	1,5
11	300	280	380	0,2 x 1,0	510	0,7
	600	280	380	0,2 x 1,0	950	1,1
	1.000	310	410	0,2 x 1,0	1440	1,5
12	300	320	420	0,2 x 1,0	-	-
	600	320	420	0,2 x 1,0	1000	1,1
	1.000	350	450	0,2 x 1,0	1490	1,5
	1.500					
	3.000	440	520	0,2 x 1,0	-	-
13	300	370	470	0,2 x 1,0	-	-
	600	370	470	0,2 x 1,0	1040	1,1
	1.000					
	1.500					

NOTAS:

1. Valor não informado por que o diâmetro da vala excede 1,50 metros, devendo ser utilizadas fundações especiais a critério da empresa.
2. Valor não informado por que engastamento simples ou reforçado já excedeu o valor de 1,40 vezes a carga nominal do poste.
3. Os postes de 9,0 metros é o comprimento mínimo aplicável em redes de distribuição exclusivamente em baixa tensão em áreas rurais. Enquanto em áreas urbanas este comprimento é fixado em 10 metros. A aplicação de poste com comprimento de 9 metros em área rural deverá ter prévia autorização da unidade do Grupo Energisa.

Tabela 05. Comprimento e resistência mínima de poste.

Comprimento do Poste (m)	Resistência nominal			
	Poste de concreto		Poste de fibra	
	Seção Circular	Seção Duplo T		Base Circular/Topo Quadrado
		Face A	Face B	
(daN)			(daN)	
9 (I)	-	150	300	-
	-	300	600	-
10 (II)	-	75	150	-
	300	150	300	300
	600	300	600	600
11	300	150	K00	300
	600	300	600	600
	1.000	500	1.000	1.000
	1.500	750	1.500	-
12	300	150	300	300
	600	300	600	600
	1.000	500	1.000	1.000
	1.500	750	1.500	-
13	-	-	-	300
	600	300	600	600
	1.000	500	1.000	1.000
	1.500	750	1.500	-
15	-	300	600	-
	-	500	1.000	-

NOTAS:

1. (I) comprimento mínimo de poste aplicados em redes de distribuição exclusivamente em baixa tensão em áreas rurais, mediante a análise previa da unidade local do Grupo Energisa.
2. (II) comprimento mínimo de postes aplicados exclusivamente em redes de distribuição secundária.
3. Os demais comprimentos de postes da tabela 05 são instalados em compartilhamento com redes de média nas classes de tensão até 36,2 KV.

Tabela 06. Seção Transversal mínima do tronco secundário.

Transformador monofásico (KVA)	Condutor tronco		Transformador trifásico (KVA)	Condutor tronco	
	Fase	Neutro		Fase	Neutro
	(mm ²)			(mm ²)	
5 (*)	35	35	15	35	35
10			30	70	70
15			45		
25			75	120	70
37,5 (**)	70	70	112,5		
50 (**)			150	Exclusivo	
			225		
	300				

NOTAS:

1. A seção do condutor indicada é a mínima, considerando a carga do circuito distribuída e o transformador localizado no centro de carga.
2. Alternativamente, os transformadores de 225 e 300 KVA podem ter com seção de 3x1x185+120 mm², desde que parte da carga seja ligada diretamente ao barramento ou bucha secundária do transformador e que circule no máximo 262 A (100 KVA) para cada um dos lados do tronco. Os transformadores monofásicos aplicados exclusivamente em áreas rurais.
3. (*) Potência aplicadas exclusivamente em programas do governo federal (PLPT) ou na alimentação de equipamentos especiais contidas na NDU 023.
4. (**) Potência de transformadores aplicados exclusivamente em obras de manutenção.
5. O tronco de circuito secundário dos transformadores instalados nas concessões do Grupo Energisa deverão ser bidirecionionais, ou seja, os condutores especificados na tabela 06 derivarão dos lados esquerdo e direito do transformador de distribuição.

Tabela 07. Flecha (m) condutor CA/CAL 2x1x35+35 mm²e 2x1x70+70 mm².

T°C	Valores de Vãos (m) Fechas (m)													
	4	8	12	16	20	24	28	32	36	40	44	48	52	56
-5	0,01	0,03	0,06	0,11	0,17	0,25	0,34	0,45	0,58	0,72	0,88	1,05	1,24	1,44
0	0,01	0,03	0,07	0,12	0,19	0,27	0,37	0,48	0,61	0,76	0,92	1,09	1,28	1,48
5	0,01	0,04	0,08	0,14	0,21	0,30	0,40	0,52	0,65	0,79	0,95	1,13	1,32	1,52
10	0,01	0,05	0,09	0,16	0,23	0,32	0,43	0,55	0,68	0,83	0,99	1,17	1,36	1,56
15	0,02	0,06	0,11	0,18	0,26	0,35	0,46	0,58	0,71	0,86	1,02	1,20	1,39	1,60
20	0,02	0,07	0,13	0,20	0,28	0,38	0,48	0,61	0,74	0,89	1,06	1,24	1,43	1,64
25	0,03	0,08	0,14	0,22	0,30	0,40	0,51	0,64	0,77	0,93	1,09	1,27	1,47	1,68
30	0,04	0,09	0,16	0,24	0,32	0,43	0,54	0,67	0,81	0,96	1,13	1,31	1,50	1,71
35	0,05	0,10	0,17	0,25	0,35	0,45	0,57	0,69	0,83	0,99	1,16	1,34	1,54	1,75
40	0,05	0,12	0,19	0,27	0,37	0,47	0,59	0,72	0,86	1,02	1,19	1,37	1,57	1,78
45	0,06	0,13	0,20	0,29	0,39	0,49	0,62	0,75	0,89	1,05	1,22	1,41	1,61	1,82
50	0,06	0,14	0,22	0,31	0,41	0,52	0,64	0,77	0,92	1,08	1,25	1,44	1,64	1,85

Tabela 08. Flechas condutor CA/CAL 3x1x35+35 mm², 3x1x70+70 mm² e 3x1x120+70 mm².

T°C	Valores de Vãos (m) Fechas (m)													
	4	8	12	16	20	24	28	32	36	40	44	48	52	56
-5	0,01	0,03	0,06	0,11	0,17	0,24	0,34	0,44	0,56	0,70	0,85	1,02	1,20	1,40
0	0,01	0,03	0,07	0,12	0,18	0,26	0,36	0,47	0,60	0,74	0,89	1,06	1,24	1,44
5	0,01	0,03	0,08	0,13	0,20	0,29	0,39	0,50	0,63	0,77	0,92	1,09	1,28	1,48
10	0,01	0,04	0,09	0,15	0,22	0,31	0,41	0,53	0,66	0,80	0,96	1,13	1,32	1,52
15	0,01	0,05	0,10	0,16	0,24	0,33	0,44	0,56	0,69	0,83	0,99	1,17	1,35	1,55
20	0,02	0,06	0,11	0,18	0,26	0,36	0,46	0,58	0,72	0,86	1,03	1,20	1,39	1,59
25	0,02	0,07	0,13	0,20	0,28	0,38	0,49	0,61	0,75	0,90	1,06	1,23	1,42	1,63
30	0,03	0,08	0,14	0,22	0,30	0,40	0,51	0,64	0,78	0,93	1,09	1,27	1,46	1,66
35	0,04	0,09	0,16	0,23	0,32	0,43	0,54	0,67	0,81	0,96	1,12	1,30	1,49	1,70
40	0,04	0,10	0,17	0,25	0,34	0,45	0,56	0,69	0,83	0,99	1,15	1,33	1,53	1,73
45	0,05	0,11	0,18	0,27	0,36	0,47	0,59	0,72	0,86	1,02	1,19	1,37	1,56	1,77
50	0,05	0,12	0,20	0,28	0,38	0,49	0,61	0,74	0,89	1,05	1,22	1,40	1,59	1,80

Tabela 09. Flechas condutor CA/CAL 3x1x185+120 mm².

T°C	Valores de Vãos (m) Fechas (m)													
	4	8	12	16	20	24	28	32	36	40	44	48	52	56
-5	0,01	0,03	0,06	0,12	0,18	0,26	0,36	0,47	0,60	0,75	0,91	1,09	1,28	1,49
0	0,01	0,03	0,07	0,13	0,19	0,28	0,38	0,50	0,64	0,79	0,95	1,13	1,32	1,53
5	0,01	0,04	0,08	0,14	0,22	0,31	0,41	0,54	0,67	0,82	0,98	1,17	1,37	1,58
10	0,01	0,05	0,09	0,16	0,24	0,33	0,44	0,57	0,70	0,86	1,02	1,21	1,41	1,62
15	0,02	0,06	0,11	0,18	0,26	0,36	0,47	0,60	0,74	0,89	1,06	1,24	1,44	1,65
20	0,02	0,07	0,13	0,20	0,28	0,39	0,49	0,62	0,77	0,92	1,10	1,28	1,48	1,70
25	0,03	0,08	0,14	0,22	0,30	0,41	0,53	0,66	0,80	0,96	1,13	1,31	1,52	1,74
30	0,04	0,09	0,16	0,24	0,33	0,44	0,55	0,69	0,83	0,99	1,17	1,35	1,55	1,77
35	0,05	0,10	0,17	0,25	0,35	0,46	0,58	0,71	0,86	1,02	1,20	1,39	1,59	1,81
40	0,05	0,12	0,19	0,27	0,37	0,48	0,60	0,74	0,89	1,06	1,23	1,42	1,63	1,84
45	0,06	0,13	0,20	0,29	0,39	0,50	0,64	0,77	0,92	1,09	1,27	1,46	1,66	1,88
50	0,06	0,14	0,22	0,31	0,41	0,53	0,66	0,79	0,95	1,12	1,30	1,49	1,70	1,92

Tabela 10. Trações de Montagem (daN) Condutor CA/CAL 2x1x35+35 mm².

T°C	Valores de Vãos (m)													
	4	8	12	16	20	24	28	32	36	40	44	48	52	56
-5	124	122	120	118	115	113	112	110	109	108	107	107	106	106
0	103	103	103	103	103	103	103	103	103	103	103	103	103	103
5	82	85	88	90	92	94	96	97	98	98	99	100	100	100
10	63	69	75	79	83	87	89	91	93	94	95	96	97	98
15	46	56	64	71	76	80	84	86	89	91	92	93	95	96
20	33	46	56	63	70	75	79	82	85	87	89	91	92	93
25	25	39	49	58	65	70	75	78	82	84	86	88	90	91
30	20	34	44	53	60	66	71	75	78	81	84	96	88	89
35	17	30	40	49	56	63	68	72	76	79	81	94	86	87
40	15	27	37	46	53	59	65	69	73	76	79	82	84	86
45	13	25	35	43	50	57	62	67	71	74	77	80	82	84
50	12	23	33	41	48	54	60	65	69	72	75	78	80	83

Tabela 11. Trações de Montagem (daN) Condutor CA/CAL 3x1x35+35 mm².

T°C	Valores de Vãos (m)													
	4	8	12	16	20	24	28	32	36	40	44	48	52	56
-5	165	164	163	161	158	157	155	153	152	151	150	149	149	148
0	144	144	144	144	144	144	144	144	144	144	144	144	144	144
5	123	125	127	129	131	133	135	136	137	138	139	139	140	140
10	103	107	111	116	120	123	126	129	131	132	134	135	136	137
15	83	90	98	104	110	115	119	122	125	127	129	131	132	134
20	65	76	86	94	101	107	112	116	120	123	125	127	129	131
25	49	64	76	86	94	101	106	111	115	118	121	124	126	128
30	38	55	68	79	87	95	101	106	111	114	118	120	123	125
35	30	48	62	73	82	90	96	102	107	111	114	117	120	122
40	25	43	56	68	77	85	92	98	103	107	111	114	117	120
45	22	38	52	63	73	81	88	94	100	104	108	112	115	117
50	19	35	48	60	69	78	85	91	97	101	106	109	112	115

Tabela 12. Trações de Montagem (daN) Condutor CA/CAL 2x1x70+70 mm².

T°C	Valores de Vãos (m)													
	4	8	12	16	20	24	28	32	36	40	44	48	52	56
-5	218	215	211	207	203	199	196	193	191	190	189	188	187	186
0	181	181	181	181	181	181	181	181	181	181	181	181	181	181
5	145	149	154	158	162	165	168	170	172	173	174	175	176	176
10	111	121	131	139	146	152	157	160	163	166	168	169	171	172
15	80	98	112	124	133	141	147	152	156	159	162	164	166	168
20	58	80	98	112	122	131	138	144	149	153	157	159	162	164
25	43	68	87	101	113	123	131	138	143	148	152	155	158	160
30	35	59	78	93	106	116	125	132	138	143	147	151	154	157
35	30	53	71	86	99	110	119	126	133	138	143	147	151	154
40	26	48	66	81	94	104	114	122	128	134	139	144	147	151
45	23	44	61	76	89	100	109	117	124	130	136	140	144	148
50	22	41	57	72	84	95	105	113	121	127	132	137	141	145

Tabela 13. Trações de Montagem (daN) Condutor CA/CAL 3x1x70+70 mm².

T°C	Valores de Vãos (m)													
	4	8	12	16	20	24	28	32	36	40	44	48	52	56
-5	281	279	276	273	269	266	263	260	258	256	255	254	253	252
0	245	245	245	245	245	245	245	245	245	245	245	245	245	245
5	209	212	216	219	223	226	229	231	233	234	236	237	238	239
10	174	181	189	197	204	209	214	219	222	225	227	229	231	233
15	141	153	166	177	187	195	202	207	212	216	220	222	225	227
20	110	129	146	160	172	182	190	197	203	208	212	216	219	222
25	84	109	129	146	159	171	180	188	195	201	206	210	214	217
30	64	93	115	134	148	161	171	180	188	194	200	204	209	212
35	51	81	104	123	139	152	163	173	181	188	194	199	204	208
40	43	72	96	115	131	145	156	166	175	182	189	194	199	203
45	37	65	88	107	124	138	150	160	169	177	184	190	195	200
50	33	60	82	101	118	132	144	155	164	172	179	185	191	196

Tabela 14. Trações de Montagem (daN) - Condutor CA/CAL - 3x1x120+70 mm².

T°C	Valores de Vãos (m)													
	4	8	12	16	20	24	28	32	36	40	44	48	52	56
-5	437	434	429	424	419	414	409	405	402	399	396	394	393	391
0	381	381	381	381	381	381	381	381	381	381	381	381	381	381
5	326	330	336	341	347	352	356	359	362	365	367	368	370	371
10	271	282	294	306	317	326	333	340	345	350	354	357	359	362
15	219	238	258	275	290	303	314	323	330	336	342	346	350	353
20	171	200	226	249	268	283	296	307	316	324	330	336	341	345
25	130	169	201	227	248	266	280	293	304	312	320	327	332	337
30	100	145	180	208	231	250	267	280	292	302	311	318	324	330
35	80	126	163	192	216	237	254	269	282	292	302	310	317	323
40	67	112	149	179	204	225	243	259	272	284	294	302	310	317
45	58	102	137	167	193	214	233	249	263	275	286	295	303	310
50	51	93	128	157	183	205	224	241	255	268	279	288	297	304

Tabela 15. Trações de Montagem (daN) - Condutor CA/CAL - 3x1x185+120 mm².

T°C	Valores de Vãos (m)													
	4	8	12	16	20	24	28	32	36	40	44	48	52	56
-5	563	563	561	559	555	553	549	546	543	538	534	532	532	530
0	516	516	516	516	516	516	516	516	516	516	516	516	516	516
5	470	470	471	473	478	482	485	488	490	494	498	498	500	504
10	425	422	424	434	443	448	454	465	470	474	478	484	485	490
15	386	372	382	393	408	419	431	440	448	456	464	468	474	477
20	324	323	337	356	378	393	408	420	431	440	446	456	461	467
25	254	271	298	328	349	370	385	399	415	424	434	443	450	457
30	183	229	265	300	323	347	365	382	398	410	423	430	440	446
35	136	193	239	275	303	327	348	369	384	398	410	420	428	436
40	111	168	217	254	284	314	333	352	372	386	400	407	420	426
45	93	151	198	235	269	295	321	341	358	374	387	400	410	419
50	77	136	184	220	257	285	307	331	346	363	378	389	402	411

Tabela 14. Características Cabos Multiplexados com Neutro Isolado.

Código Energisa	Seção nominal	Condutor Fase		Elemento de sustentação		Peso Líquido Aprox.	Ampacidade máxima à temperatura a 40 °C	Áreas de Aplicação Exclusiva
		Diâmetro do condutor	Resistência elétrica a 20 °C	Espessura Isolação	Carga Ruptura			
		(mín. - máx.)	(máx.)					
		(mm ²)	(mm)	(Ω/Km)	(mm)			
90782	2x1+35+35	6,6 a 7,5	0,868	1,6	1.092	410	119	Área Rural
92058	2x1+70+70	9,3 a 10,2	0,443	1,8	1.991	665	183	
90563	3x1+35+35	6,6 a 7,5	0,868	1,6	1.092	520	100	Área Urbana
90562	3x1+70+70	9,3 a 10,2	0,443	1,8	1.991	920	157	
90564	3x1+120+70	12,5 a 13,5	0,253	2	1.991	1.450	229	

Tabela 15. Características Cabos Multiplexados com Neutro NU.

Código Energisa	Seção nominal (mm ²)	Condutor Fase		Elemento de sustentação		Peso Líquido Aprox. (Kg/Km)	Ampacidade máxima à temperatur a 40 °C (A)	Áreas de Aplicação Exclusiva
		Diâmetro do condutor (mín. - máx.)	Resistência elétrica a 20 °C (máx.)	Espessura Isolação (mm)	Carga Ruptura (daN)			
		(mm)	(Ω/Km)					
90284	2x1+35+35	6,6 a 7,5	0,868	1,6	1.092	380	119	Área Rural
92055	2x1+70+70	9,3 a 10,2	0,443	1,8	1.991	679	183	
90288	3x1+35+35	6,6 a 7,5	0,868	1,6	1.092	490	100	Área Urbana
90289	3x1+70+70	9,3 a 10,2	0,443	1,8	1.991	890	157	
90290	3x1+120+70	12,5 a 13,5	0,253	2	1.991	1.420	229	

Tabela 16. Relação de Codificação dos Desenhos.


Elemento	Referência		Descrição padronizada
Acessórios	A	1	Amortecedor de vibração
Acessórios	A	2	Arruela quadrada
Acessórios	A	3	Anel de amarração
Acessórios	A	4	Braço anti-balanço
Acessórios	A	5	Braço com grampo de suspensão
Acessórios	A	6	Chapa de estai
Acessórios	A	7	Cobertura de conexão tipo cunha - Capa
Acessórios	A	8	Chapa protetora de poste
Acessórios	A	9	Cobertura de conexão para cabo coberto - Tubo
Acessórios	A	10	Cobertura protetora para aterramento
Acessórios	A	11	Cobertura protetora para cabos nus
Acessórios	A	12	Cobertura protetora para estribo, conector e conector derivação de linha viva
Acessórios	A	13	Cobertura protetora para terminal de equipamentos
Acessórios	A	14	Espaçador de isoladores
Acessórios	A	15	Fita isolante
Acessórios	A	16	Cobertura de conexão para cabo coberto - Manta
Acessórios	A	17	Grampo para cerca
Acessórios	A	18	Espaçador losangular
Acessórios	A	19	Espaçador monofásico
Acessórios	A	20	Espaçador vertical trifásico
Acessórios	A	21	Porca quadrada
Acessórios	A	23	Espaçador de isoladores
Acessórios	A	25	Sapatilha
Acessórios	A	26	Seccionador pré-formado
Acessórios	A	30	Suporte para transformador em poste de concreto circular
Acessórios	A	31	Suporte para transformador em poste de concreto duplo T
Acessórios	A	32	Suporte para transformador em poste de madeira
Acessórios	A	33	Barramento múltiplo (BM)
Acessórios	A	35	Terminal básico blindado com plugue de redução (TB-PR-L)
Acessórios	A	36	Terminal desconectável cotovelo com fusível (TDC-F)
Acessórios	A	37	Terminal básico blindado com plugue de conexão (TBB-PDC)

Elemento	Referência		Descrição padronizada
Acessórios	A	38	Terminal básico blindado (TBB)
Acessórios	A	39	Terminal desconectável cotovelo (TDC)
Acessórios	A	40	Terminal desconectável reto (TDR)
Acessórios	A	41	Plugue de derivação T macho (PT3)
Acessórios	A	45	Dispositivo de aterramento (DAT)
Acessórios	A	49	Receptáculo isolante blindado (RIB)
Acessórios	A	50	Plugue de aterramento (PAT)
Acessórios	A	51	Plugue de conexão (PC)
Acessórios	A	53	Plugue básico isolante (PBI)
Acessórios	A	55	Adaptador de cabo (APC)
Amarrações	M	1	Alça pré-formada de distribuição
Amarrações	M	2	Alça pré-formada de estai
Amarrações	M	3	Alça pré-formada de serviço
Amarrações	M	5	Fio nu de alumínio para amarração
Amarrações	M	8	Fita de alumínio
Amarrações	M	9	Fixador pré-formado de estai
Amarrações	M	10	Grampo de ancoragem
Amarrações	M	13	Laço pré-formado de roldana
Amarrações	M	14	Laço pré-formado de topo
Amarrações	M	17	Laço pré-formado duplo lateral
Cabos	C	1	Cabo de aço
Cabos	C	3	Cabo de alumínio CA
Cabos	C	4	Cabo de alumínio com alma de aço CAA
Cabos	C	5	Cabo multiplexado de alumínio
Cabos	C	6	Cabo de alumínio coberto
Cabos	C	7	Fio e cabo nu de cobre
Cabos	C	8	Fio e cabo isolado de cobre (até 600 V)
Cabos	C	9	Fio de alumínio coberto
Cabos	C	10	Fio e cabo isolado de alumínio (até 600 V)
Cabos	C	11	Cabo de cobre coberto
Conexões	O	1	Conector de cruzamento
Conexões	O	2	Conector de parafuso fendido

Elemento	Referência		Descrição padronizada
Conexões	O	5	Conector derivação de compressão
Conexões	O	6	Conector derivação de parafuso
Conexões	O	7	Conector derivação de linha viva
Conexões	O	10	Conector paralelo de compressão
Conexões	O	11	Conector paralelo de parafuso
Conexões	O	13	Dispositivo de aterramento
Conexões	O	20	Emenda pré-formada condutora
Conexões	O	21	Emenda pré-formada total
Conexões	O	23	Emenda reta
Conexões	O	25	Adaptador estribo de compressão
Conexões	O	26	Adaptador-estribo de parafuso
Conexões	O	30	Luva de emenda
Conexões	O	35	Protetor pré-formado
Conexões	O	43	Terminal para uso externo
Cruzeta	R	1	Cruzeta de aço
Cruzeta	R	2	Cruzeta polimérica
Cruzeta	R	3	Cruzeta de madeira
Equipamentos	E	1	Base de 10 A para relé fotoelétrico
Equipamentos	E	2	Base de 60 A para relé fotoelétrico
Equipamentos	E	9	Chave fusível
Equipamentos	E	11	Seccionador unipolar
Equipamentos	E	12	Chave interruptora blindada
Equipamentos	E	20	Lâmpada
Equipamentos	E	26	Luminária fechada
Equipamentos	E	29	Para-raios
Equipamentos	E	31	Reator externo com base para relé fotoelétrico
Equipamentos	E	32	Reator externo sem base para relé fotoelétrico
Equipamentos	E	39	Relé fotoelétrico intercambiável
Equipamentos	E	45	Transformador de distribuição
Escora	S	1	Contra-poste de concreto circular
Escora	S	2	Contra-poste de concreto duplo T
Escora	S	3	Contra-poste de madeira

Elemento	Referência		Descrição padronizada
Escora	S	5	Placa de concreto
Escora	S	8	Tora de madeira
Ferragens	F	1	Afastador de armação secundária
Ferragens	F	2	Afastador para isolador tipo pilar
Ferragens	F	3	Armação secundária
Ferragens	F	4	Braço afastador horizontal
Ferragens	F	5	Braço de iluminação pública
Ferragens	F	6	Braço tipo "C"
Ferragens	F	7	Braço tipo "L"
Ferragens	F	8	Balancim
Ferragens	F	9	Cantoneira auxiliar para braço tipo "C"
Ferragens	F	10	Cinta para poste circular
Ferragens	F	11	Cinta para poste duplo T
Ferragens	F	12	Estribo para braço tipo "L"
Ferragens	F	13	Gancho-olhal
Ferragens	F	14	Fixador para perfil U
Ferragens	F	15	Garfo duplo
Ferragens	F	16	Haste de âncora
Ferragens	F	17	Haste de aterramento
Ferragens	F	19	Mão-francesa perfilada
Ferragens	F	20	Mão-francesa plana
Ferragens	F	21	Grampo de suspensão
Ferragens	F	22	Manilha-sapatilha
Ferragens	F	23	Cruzeta universal para poste circular
Ferragens	F	24	Cruzeta universal
Ferragens	F	25	Olhal para parafuso
Ferragens	F	26	Manilha torcida
Ferragens	F	27	Manilha
Ferragens	F	28	Afastador de braço tipo L
Ferragens	F	29	Braço curto de iluminação pública
Ferragens	F	30	Parafuso de cabeça quadrada
Ferragens	F	31	Parafuso de cabeça abaulada

Elemento	Referência		Descrição padronizada
Ferragens	F	32	Parafuso de rosca dupla
Ferragens	F	33	Parafuso para madeira
Ferragens	F	34	Parafuso prisioneiro
Ferragens	F	35	Perfil U
Ferragens	F	36	Pino para isolador
Ferragens	F	37	Pino de topo
Ferragens	F	38	Pino curto para isolador
Ferragens	F	39	Pino universal para isoladores
Ferragens	F	40	Porca-olhal
Ferragens	F	41	Prolongador-olhal
Ferragens	F	42	Pino autotravante para isolador tipo pilar
Ferragens	F	45	Sela para cruzeta
Ferragens	F	46	Suporte afastador de rede
Ferragens	F	47	Suporte L
Ferragens	F	48	Suporte horizontal
Ferragens	F	49	Suporte T
Ferragens	F	50	Suporte TL
Ferragens	F	51	Suporte de topo para isolador tipo pilar
Ferragens	F	52	Suporte C
Ferragens	F	52	Suporte V
Ferragens	F	53	Suporte Z
Ferragens	F	54	Suporte afastador horizontal
Ferragens	F	55	Suporte L para cruzeta roliça
Ferragens	F	56	Suporte para barramento múltiplo
Ferragens	F	57	Suporte derivação para acessórios desconectáveis isolados
Ferragens	F	58	Suporte derivação plano para acessórios desconectáveis isolados
Isolador	I	1	Isolador tipo castanha
Isolador	I	2	Isolador tipo pino
Isolador	I	3	Isolador tipo roldana
Isolador	I	4	Isolador tipo disco
Isolador	I	5	Isolador tipo pilar
Isolador	I	6	Isolador tipo bastão



Elemento	Referência		Descrição padronizada
Isolador	I	7	Isolador composto tipo bastão
Isolador	I	8	Isolador polimérico tipo pino
Poste	P	1	Poste de concreto circular
Poste	P	2	Poste de concreto duplo T
Poste	P	3	Poste de madeira
Poste	P	4	Poste de fibra de vidro

16. DESENHOS

DESENHO NDU 004.3.01 01/02. Afastamentos por Comprimentos de Poste - Rede Convencional.

DESENHO NDU 004.3.01 02/02. Afastamentos por Comprimentos de Poste - Rede Compacta (Spacer Cable).

DESENHO NDU 004.3.02 01/03. Afastamentos Mínimos - Estrutura Rede Convencional.

DESENHO NDU 004.3.02 02/03. Afastamentos Mínimos - Estrutura Rede Compacta.

DESENHO NDU 004.3.02 03/03. Afastamentos Mínimos - Circuitos Diferentes.

DESENHO NDU 004.3.03 01/08. Afastamentos Mínimos - Condutores a Edificações - Entre Condutores e Muro.

DESENHO NDU 004.3.03 02/08. Afastamentos Mínimos - Condutores a Edificações - Vertical entre Condutores e o Piso da Sacada, Terraço ou Janelas Superiores.

DESENHO NDU 004.3.03 03/08. Afastamentos Mínimos - Condutores a Edificações - Vertical entre Condutores e o Piso da Sacada, Terraço ou Janelas Inferiores.

DESENHO NDU 004.3.03 04/08. Afastamentos Mínimos - Condutores a Edificações - Horizontal e Borda da Sacada, Terraço ou Janelas.

DESENHO NDU 004.3.03 05/08. Afastamentos Mínimos - Condutores a Edificações - Horizontal entre Condutores e as Paredes.

DESENHO NDU 004.3.03 06/08. Afastamentos Mínimos - Condutores a Edificações - Horizontal entre Condutores e a Cimalha e o Telhado.

DESENHO NDU 004.3.03 07/08. Afastamentos Mínimos - Condutores a Edificações - Horizontal entre Condutores e a Placas de Publicidade.

DESENHO NDU 004.3.03 08/08. Afastamentos Mínimos - Condutores a Edificações - Obra Civil Próximo a Rede de Distribuição.

DESENHO NDU 004.3.04 01/04. Afastamentos Mínimos - Condutores ao Solo - Vias Exclusiva de Pedestres.

DESENHO NDU 004.3.04 02/04. Afastamentos Mínimos - Condutores ao Solo - Trânsito de Veículos em Áreas Rurais.

DESENHO NDU 004.3.04 03/04. Afastamentos Mínimos - Condutores ao Solo - Ruas, Avenidas e Entrada de Prédios e Demais Locais e Uso Restrito a Veículos.

DESENHO NDU 004.3.04 04/04. Afastamentos Mínimos - Condutores ao Solo - Rodovias Federais e Ferrovias.

DESENHO NDU 004.3.05 01/05. Engastamento de Poste - Poste Duplo (DT) e Seção Circular (SC).

DESENHO NDU 004.3.05 02/05. Engastamento de Poste - Detalhes da Fundação Normal - Poste Duplo (DT) e Seção Circular (SC).

DESENHO NDU 004.3.05 03/05. Engastamento de Poste - Detalhes da Fundação Reforçada - Poste Duplo (DT) e Seção Circular (SC).

DESENHO NDU 004.3.05 04/05. Engastamento de Poste - Detalhes da Fundação Base de Concreto - Poste Duplo (DT) e Seção Circular (SC).

DESENHO NDU 004.3.05 05/05. Engastamento de Poste - Detalhes da Fundação Base de Concretada em Manilha - Poste Duplo (DT) e Seção Circular (SC).

DESENHO NDU 004.3.06 01/01. Estruturas Básicas - Tangentes e Derivações.

DESENHO NDU 004.3.07 01/13. Estruturas Básicas I - Baixa Tensão.

DESENHO NDU 004.3.07 02/13. Estruturas Básicas I - Estrutura SI1 - Poste Seção Circular (SC).

DESENHO NDU 004.3.07 03/13. Estruturas Básicas I - SI1 - Poste de Concreto ou Fibra de Vidro.

DESENHO NDU 004.3.07 04/13. Estruturas Básicas I - SI1 (Alternativa) - Poste Seção Circular (SC).

DESENHO NDU 004.3.07 05/13. Estruturas Básicas I - SI1 (Alternativa) - Poste de Concreto ou Fibra de Vidro.

DESENHO NDU 004.3.07 06/13. Estruturas Básicas I - SI3 - Poste Seção Circular (SC).

DESENHO NDU 004.3.07 07/13. Estruturas Básicas I - SI3 - Poste de Concreto DT ou Fibra de Vidro.

DESENHO NDU 004.3.07 08/13. Estruturas Básicas I - SI3 (Alternativa) - Poste Seção Circular (SC).

DESENHO NDU 004.3.07 09/13. Estruturas Básicas I - SI3 (Alternativa) - Poste de Concreto DT ou Fibra de Vidro.

DESENHO NDU 004.3.07 10/13. Estruturas Básicas I - SI4 - Poste Seção Circular (SC).

DESENHO NDU 004.3.07 11/13. Estruturas Básicas I - SI4 - Poste de Concreto DT ou Fibra de Vidro.

DESENHO NDU 004.3.07 12/13. Estruturas Básicas I - SI4 (Alternativa) - Poste Seção Circular (SC).

DESENHO NDU 004.3.07 13/13. Estruturas Básicas I - SI4 (Alternativa) - Poste de Concreto DT ou Fibra de Vidro.

DESENHO NDU 004.3.08 01/19. Estruturas Básicas II - Baixa Tensão.

DESENHO NDU 004.3.08 02/19. Estruturas Básicas II (Continuação) - Baixa Tensão.

DESENHO NDU 004.3.08 03/19. Estruturas Básicas S3-SI3 - Poste Seção Circular (SC).

DESENHO NDU 004.3.08 04/19. Estruturas Básicas S3-SI3 - Poste de Concreto DT ou Fibra de Vidro.

DESENHO NDU 004.3.08 05/19. Estruturas Básicas S3-SI3 (Alternativa) - Poste Seção Circular (SC).

DESENHO NDU 004.3.08 06/19. Estruturas Básicas S3-SI3 (Alternativa) - Poste de Concreto DT ou Fibra de Vidro.

DESENHO NDU 004.3.08 07/19. Estruturas Básicas SI1-SI3 (Alternativa) - Poste Seção Circular (SC).

DESENHO NDU 004.3.08 08/19. Estruturas Básicas SI1-SI3 (Alternativa) - Poste de Concreto DT ou Fibra de Vidro.

DESENHO NDU 004.3.08 09/19. Estruturas Básicas SI1-SI3 (Opção 1) - Poste Seção Circular (SC).

DESENHO NDU 004.3.08 10/19. Estruturas Básicas SI1-SI3 (Opção 2) - Poste de Concreto DT ou Fibra de Vidro.

DESENHO NDU 004.3.08 11/19. Estruturas Básicas SI1-SI3 (Opção 3) - Poste de Concreto DT ou Fibra de Vidro.

DESENHO NDU 004.3.08 12/19. Estruturas Básicas SI4-SI3 - Poste Seção Circular (SC).

DESENHO NDU 004.3.08 13/19. Estruturas Básicas SI4-SI3 - Poste de Concreto DT ou Fibra de Vidro.

DESENHO NDU 004.3.08 14/19. Estruturas Básicas SI4-SI3 (Alternativa) - Poste Seção Circular (SC).

DESENHO NDU 004.3.08 15/19. Estruturas Básicas SI4-SI3 (Alternativa)- Poste de Concreto DT ou Fibra de Vidro.

DESENHO NDU 004.3.08 16/19. Estruturas Básicas SI3-SI3 - Poste Seção Circular (SC).

DESENHO NDU 004.3.08 17/19. Estruturas Básicas SI3-SI3 - Poste de Concreto DT ou Fibra de Vidro.

DESENHO NDU 004.3.08 18/19. Estruturas Básicas SI3-SI3 (Alternativa) - Poste Seção Circular (SC).

DESENHO NDU 004.3.08 19/19. Estruturas Básicas SI3-SI3 (Alternativa) - Poste de Concreto DT ou Fibra de Vidro.

DESENHO NDU 004.3.10 01/08. Transformador de Distribuição Trifásico - Rabicho com Conector de Perfuração - Poste Seção Circular.

DESENHO NDU 004.3.10 02/08. Transformador de Distribuição Trifásico - Montagem - Rabicho com Conector de Perfuração - Poste Seção Circular.

DESENHO NDU 004.3.10 03/08. Transformador de Distribuição Trifásico - Rabicho com Conector de Perfuração com Espaçador.

DESENHO NDU 004.3.10 04/08. Transformador de Distribuição Trifásico - Conector de Várias Saídas - Poste Seção Duplo T.

DESENHO NDU 004.3.10 05/08. Transformador de Distribuição Trifásico - Montagem - Rabicho com Conector de Perfuração - Poste Seção Duplo T.

DESENHO NDU 004.3.10 06/08. Transformador de Distribuição Trifásico - Fim e Linha - Rabicho com Conector de Perfuração - Poste Duplo T.

DESENHO NDU 004.3.10 07/08. Transformador de Distribuição Trifásico - Montagem Fim e Linha - Rabicho com Conector de Perfuração - Poste Duplo T.

DESENHO NDU 004.3.10 08/08. Transformador de Distribuição Monofásico.

DESENHO NDU 004.3.11 01/03. Esquema de Instalação e Para-Raios - Circuito Monofásico.

DESENHO NDU 004.3.11 02/03. Esquema de Instalação e Para-Raios - Circuito Bifásico.

DESENHO NDU 004.3.11 03/03. Esquema de Instalação e Para-Raios - Circuito Trifásico.

DESENHO NDU 004.3.12 01/07. Ligação de Consumidores - Rabicho e Neutro NU - Poste Seção Circular.

DESENHO NDU 004.3.12 02/07. Ligação de Consumidores - Montagem Rabicho e Neutro NU - Poste Seção Circular.

DESENHO NDU 004.3.12 03/07. Ligação de Consumidores - Rabicho Neutro Isolado.

DESENHO NDU 004.3.12 04/07. Ligação de Consumidores - Montagem Rabicho Neutro Isolado.

DESENHO NDU 004.3.12 05/07. Ligação de Consumidores - Conector Múltiplas Cabo NU ou Cabo Isolado.

DESENHO NDU 004.3.12 06/07. Ligação de Consumidores - Montagem Conector Múltiplas Cabo NU ou Cabo Isolado.

DESENHO NDU 004.3.12 07/07. Ligação de Consumidores - Cunha Espaçadora para Fixação Cabo.

DESENHO NDU 004.3.13 01/04. Cruzamento Aéreo - Rede Isolado com Conexão.

DESENHO NDU 004.3.13 02/04. Cruzamento Aéreo - Rede Isolado sem Conexão.

DESENHO NDU 004.3.13 03/04. Cruzamento Aéreo - Cordoalha.

DESENHO NDU 004.3.13 04/04. Cruzamento Aéreo - Rede Isolada X Rede Convencional.

DESENHO NDU 004.3.14 01/06. Amarrações e Ancoragem - Ancoragem Simples - Olhal, Manilha e Alça Pré-Formada.

DESENHO NDU 004.3.14 02/06. Amarrações e Ancoragem com Isolador - Ancoragem Simples - Olhal, Manilha e Alça Pré-Formada.

DESENHO NDU 004.3.14 03/06. Amarrações e Ancoragem com Isolador - Ancoragem Simples - Olhal, Manilha e Alça Pré-Formada.

DESENHO NDU 004.3.14 04/06. Amarrações e Ancoragem com Isolador - Ancoragem Dupla - Olhal, Manilha e Alça Pré-Formada.

DESENHO NDU 004.3.14 05/06. Amarrações e Ancoragem com Isolador - Ancoragem Dupla - Olhal, Isolador Tipo Roldana e Alça Pré-Formada.

DESENHO NDU 004.3.14 06/06. Amarrações e Ancoragem com Isolador - Ancoragem Dupla - Olhal para Parafuso, Manilha Sapatilha e Grampo de Ancoragem.

DESENHO NDU 004.3.15 01/01. Conexão Emenda e Isolamento do Condutor.

DESENHO NDU 004.3.16 01/01. Aterramento da Rede Secundária.

DESENHO NDU 004.3.17 01/10. Cercas - Seccionamento e Aterramento (Alternativa 1) - Cercas Transversais a Rede de Distribuição.

DESENHO NDU 004.3.17 02/10. Cercas - Montagem -Alternativa 1 - Cercas Transversais à Rede de Distribuição.

DESENHO NDU 004.3.17 03/10. Cercas - Seccionamento e Aterramento (Alternativa 2) - Cercas Transversais a Rede de Distribuição.


DESENHO NDU 004.3.17 04/10. Cercas - Seccionamento e Aterramento (Alternativa 2) - Cercas Transversais a Rede de Distribuição.

DESENHO NDU 004.3.17 05/10. Cercas - Seccionamento e Aterramento - Cercas Paralelas a Rede de Distribuição.

DESENHO NDU 004.3.17 06/10. Cercas - Seccionamento e Aterramento - Montagem Cercas Paralelas a Rede de Distribuição.

DESENHO NDU 004.3.17 07/10. Cercas - Seccionamento e Aterramento - Cercas Bifurcadas Paralelas a Rede de Distribuição.

DESENHO NDU 004.3.17 08/10. Cercas - Seccionamento e Aterramento - Montagem Cercas Bifurcadas Paralelas a Rede de Distribuição.



DESENHO NDU 004.3.17 09/10. Cercas - Seccionamento e Aterramento - Porteiras, Mourões etc.

DESENHO NDU 004.3.17 10/10. Cercas - Seccionamento e Aterramento - Montagem de Porteiras, Mourões etc.

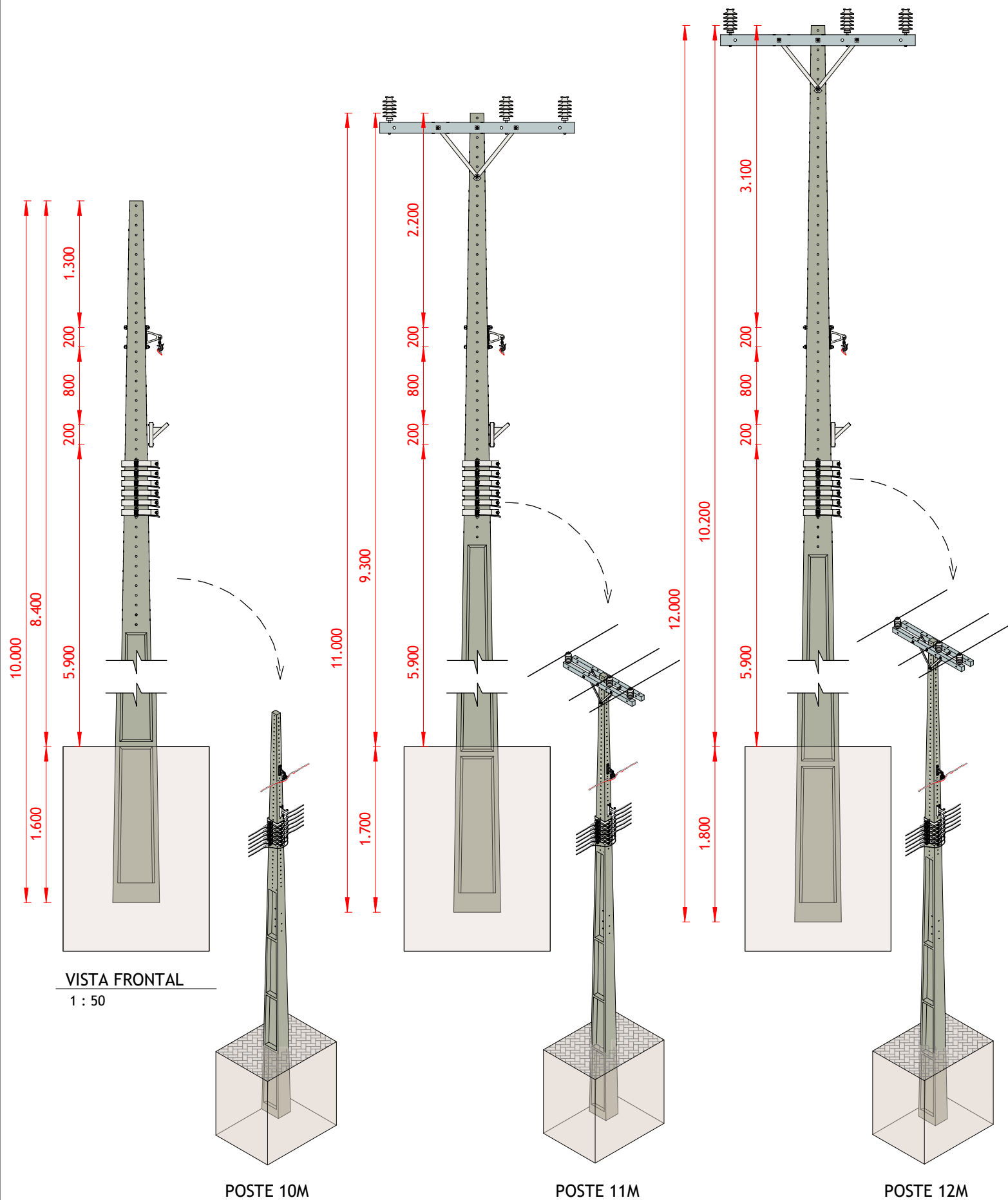
DESENHO NDU 004.3.18 01/04. Padrão de Construção de Redes Aéreas de Baixa Tensão - Tangente Afastamento - Poste Seção Circular.

DESENHO NDU 004.3.18 01/04. Padrão de Construção de Redes Aéreas de Baixa Tensão - Tangente Afastamento - Poste Seção Circular.

DESENHO NDU 004.3.18 02/04. Padrão de Construção de Redes Aéreas de Baixa Tensão - Tangente Afastamento - Poste Seção Circular.

DESENHO NDU 004.3.18 03/04. Padrão de Construção de Redes Aéreas de Baixa Tensão - Tangente Afastamento Duplo - Poste Seção Circular.

DESENHO NDU 004.3.18 04/04. Padrão de Construção de Redes Aéreas de Baixa Tensão - Tangente Afastamento Duplo - Poste Seção Circular.



VISTA FRONTAL
1 : 50

POSTE 10M

POSTE 11M

POSTE 12M

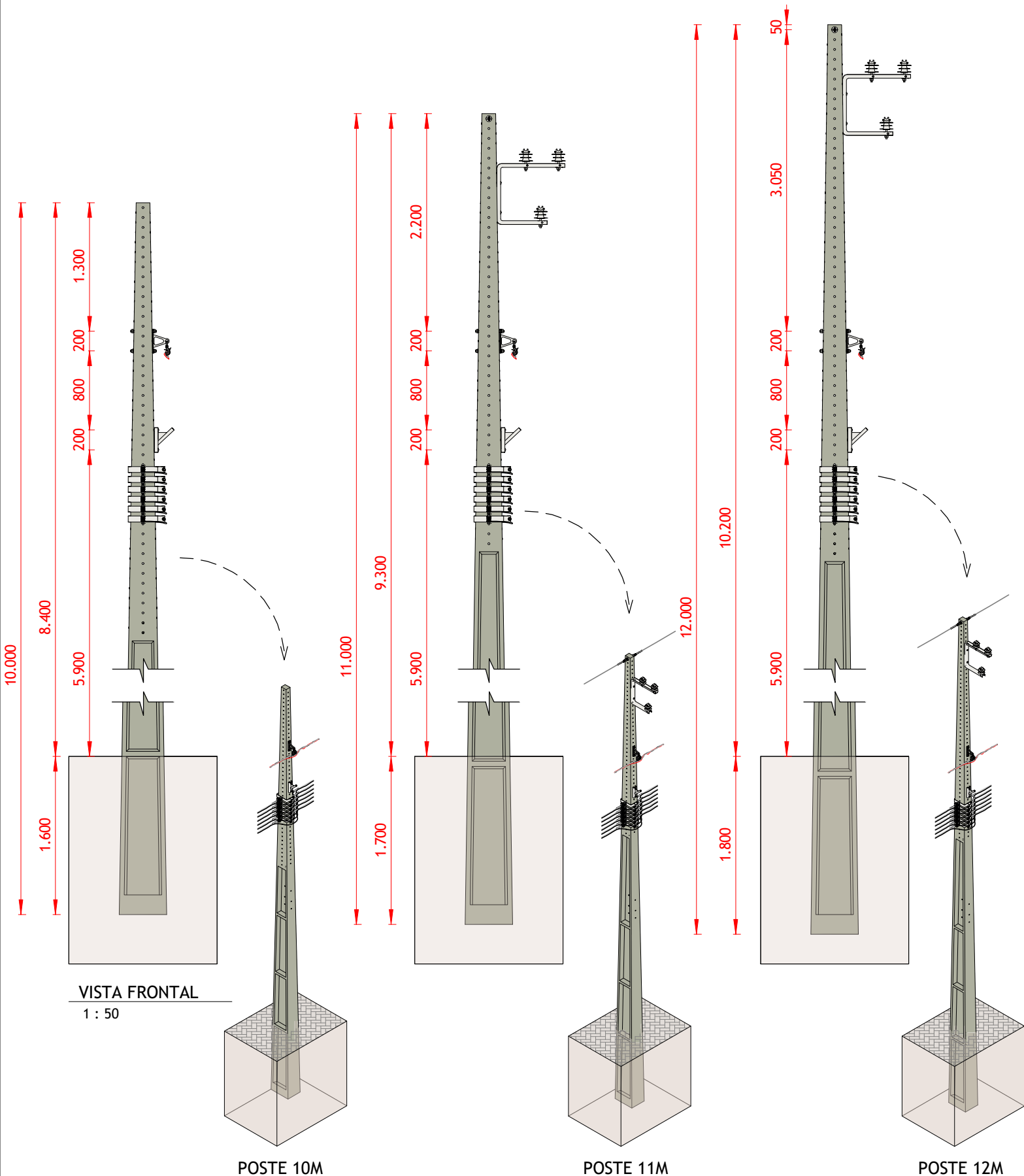
As estruturas convencional deverão ser aplicadas segundo critérios estabelecidos na NDU 027 e 005.

AFASTAMENTOS POR COMPRIMENTO DE POSTE

REDE CONVENCIONAL - POSTES DT 10M, 11M, 12M



Editado Por LOUBACK ARQ.	28/11/23	De Acordo DANILO MARANHÃO			Unidade mm	Escala 1 : 50
Substitui Des. Nº N/A	Código Energisa	Documento NDU 004.3	Pág. Doc.	Revisão R1	Desenho Nº NDU 004.3.01	Folha 01/02



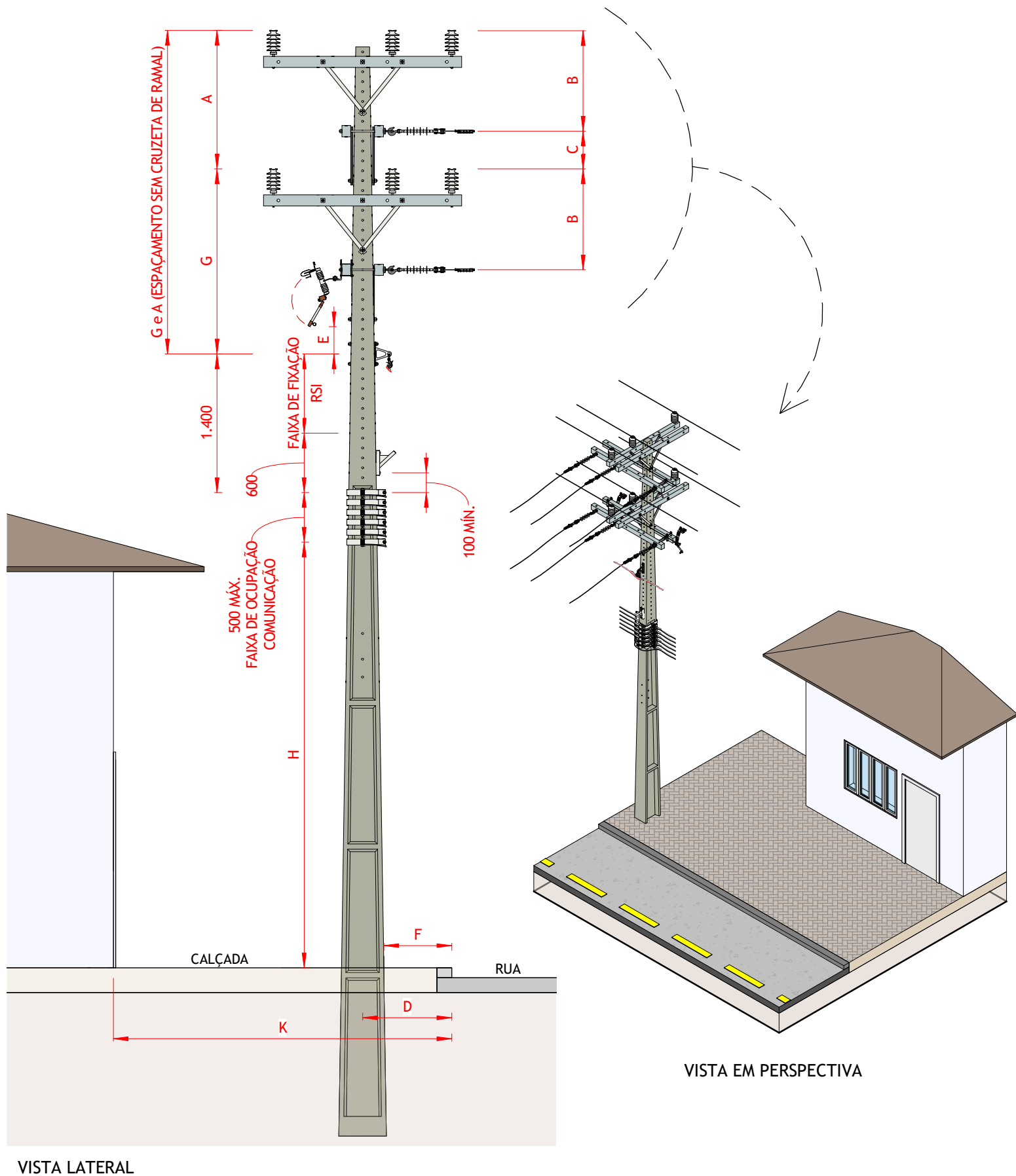
As estruturas compactas deverão ser aplicadas segundo critérios estabelecidos na NDU 027 e 004.1.

AFASTAMENTOS POR COMPRIMENTO DE POSTE

REDE COMPACTA- POSTES DT 10M, 11M, 12M



Editado Por LOUBACK ARQ.	28/11/23	De Acordo DANILO MARANHÃO			Unidade mm	Escala 1 : 50
Substitui Des. Nº N/A	Código Energisa	Documento NDU 004.3	Pág. Doc.	Revisão R1	Desenho Nº NDU 004.3.01	Folha 02/02



AFASTAMENTOS MÍNIMOS - ESTRUTURA

REDE CONVENCIONAL



Editado Por
LOUBACK ARQ.

28/11/23

De Acordo
DANILO MARANHÃO

Unidade
mm

Escala
NÃO INDICADA

Substitui Des. Nº
N/A

Código Energisa

Documento
NDU 004.3

Pág. Doc.

Revisão
R2

Desenho Nº
NDU 004.3.02

Folha
01/03

FORMATO A4

Tabela I. Afastamentos mínimos - Rede Convencional.

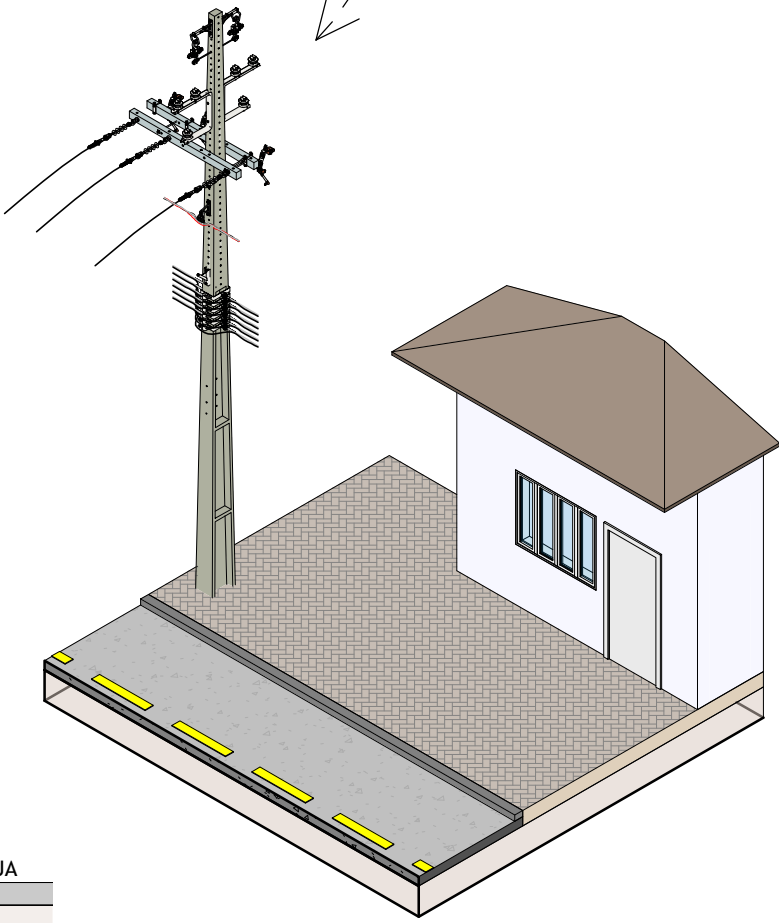
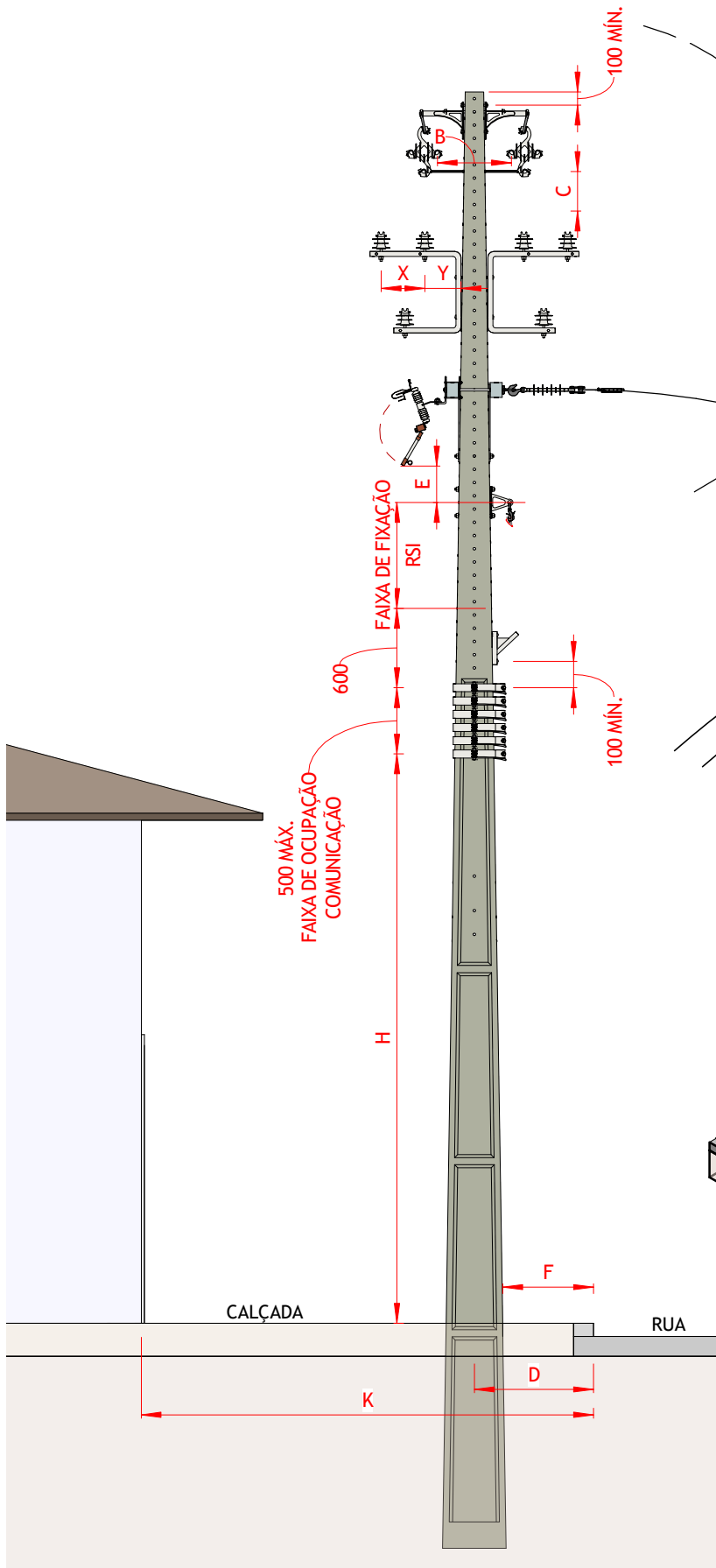
Tensão kV	Afastamentos Mínimos								
	A	B	C	k ≤ 2 500		k > 2 500		E	G
				D	F	D	F		
15	800	500	800	350	150	500	200	800	800
36,2	900	700	900					1 000	1 000

NOTAS:

1. No caso de afastamentos mínimos entre diferentes níveis e tipos de estruturas, os valores entre partes energizadas devem obedecer à Tabelas 01 e 02.
2. A altura mínima h correspondente à flecha máxima é indicada na Tabela 02 e Desenho NDU 004.3.04.
3. Critérios estabelecidos na NBR 15688.

Tensão kV	Afastamentos mínimos mm								e
	b kV		c kV		k ≤ 2 500		k > 2 500		
	15	36,2	15	36,2	d	f	d	f	
15	300	430	410	540	350	150	500	200	800
36,2	-	580	-	690					1 000

Tensão U kV	Tensão suportável nominal sob impulso atmosférico kV	Afastamento mínimo mm	
		Fase-fase (Valor x)	Fase-terra (Valor y)
15	95	140	130
	110	170	150
24,2	125	190	170
	150	230	200
36,2	150	230	200
	170	270	230
	200	298	253



VISTA EM PERSPECTIVA

VISTA LATERAL

AFASTAMENTOS MÍNIMOS - ESTRUTURA

REDE COMPACTA



Editado Por LOUBACK ARQ.	28/11/23	De Acordo DANILO MARANHÃO			Unidade mm	Escala NÃO INDICADA
Substitui Des. Nº N/A	Código Energisa	Documento NDU 004.3	Pág. Doc.	Revisão R2	Desenho Nº NDU 004.3.02	Folha 02/03

Tabela II. Afastamentos mínimos - Rede Compacta.

Tensão (kV)	Afastamentos Mínimos								
	B		C		k ≤ 2 500		k > 2 500		E
	(kV)		(kV)		D	F	D	F	
	15	36,2	15	36,2					
	(mm)		(mm)		(mm)		(mm)		(mm)
15,0	300	430	410	540	350	150	500	200	800
24,2	-	580	-	690					1.000
36,2									

NOTAS:

1. No caso de cotas mínimas entre diferentes níveis, convém que os valores sejam mantidos também entre partes energizadas, independentemente do tipo de estrutura, conforme Tabela 01 e 02.
2. A altura mínima H indicada no Desenho NDU 004.3.02.
3. Os valores de “X” e “Y” constam na NDU 004.1 e de acordo com a NBR 15992.
4. Os valores de “B” e “C” referem-se aos afastamentos mínimos, horizontal e vertical entre circuitos diferentes, independentemente do arranjo de montagem e de acordo com tabelas 01 e 02.
5. O valor de “E” refere-se ao afastamento mínimo entre a rede secundária ou ramal de ligação secundário para a rede primária.

CIRCUITO SUPERIOR

25 / 36,2 kV

15 kV

1 kV

900 MÍN.

800 MÍN.

900 MÍN.

25 / 36,2 kV

15 kV

600 MÍN.

800 MÍN.

1.000 MÍN.

1 k

600 MÍN.

1.500 MÍN.

1.800 MÍN.

COMUNICAÇÃO

Entre condutores do mesmos circuitos.

Tensão U (kV)	Afastamento mínimo (mm)
$U \leq 1$	200
$1 < U \leq 15$	500
$15 < U \leq 36,2$	600

CALÇADA

RUA

VISTA LATERAL

VISTA EM PERSPECTIVA

AFASTAMENTOS MÍNIMOS - ESTRUTURA

CIRCUITOS DIFERENTES



Editado Por LOUBACK ARQ.

28/11/23

De Acordo DANILO MARANHÃO

Unidade mm

Escala NÃO INDICADA

Substitui Des. Nº N/A

Código Energisa

Documento NDU 004.3

Pág. Doc.

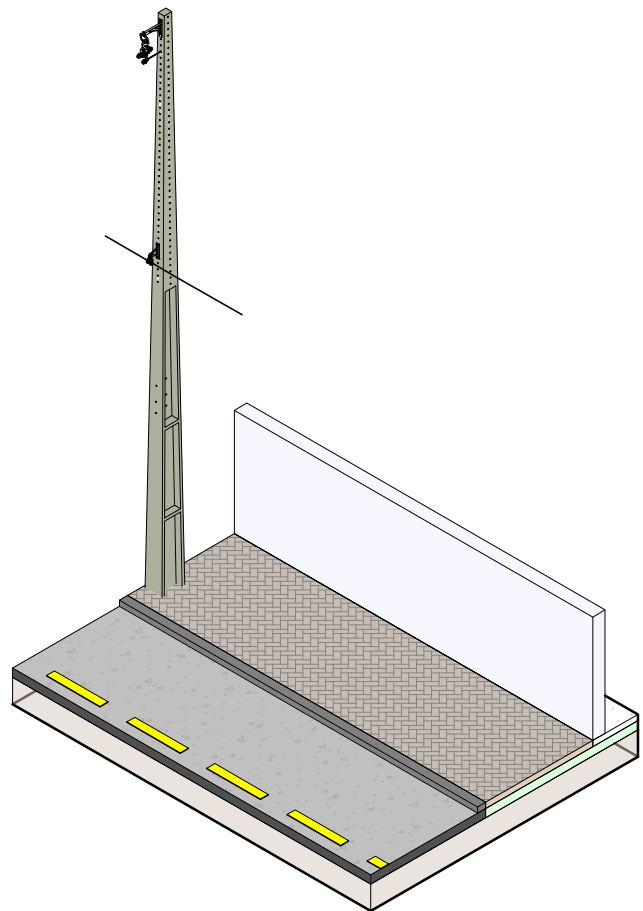
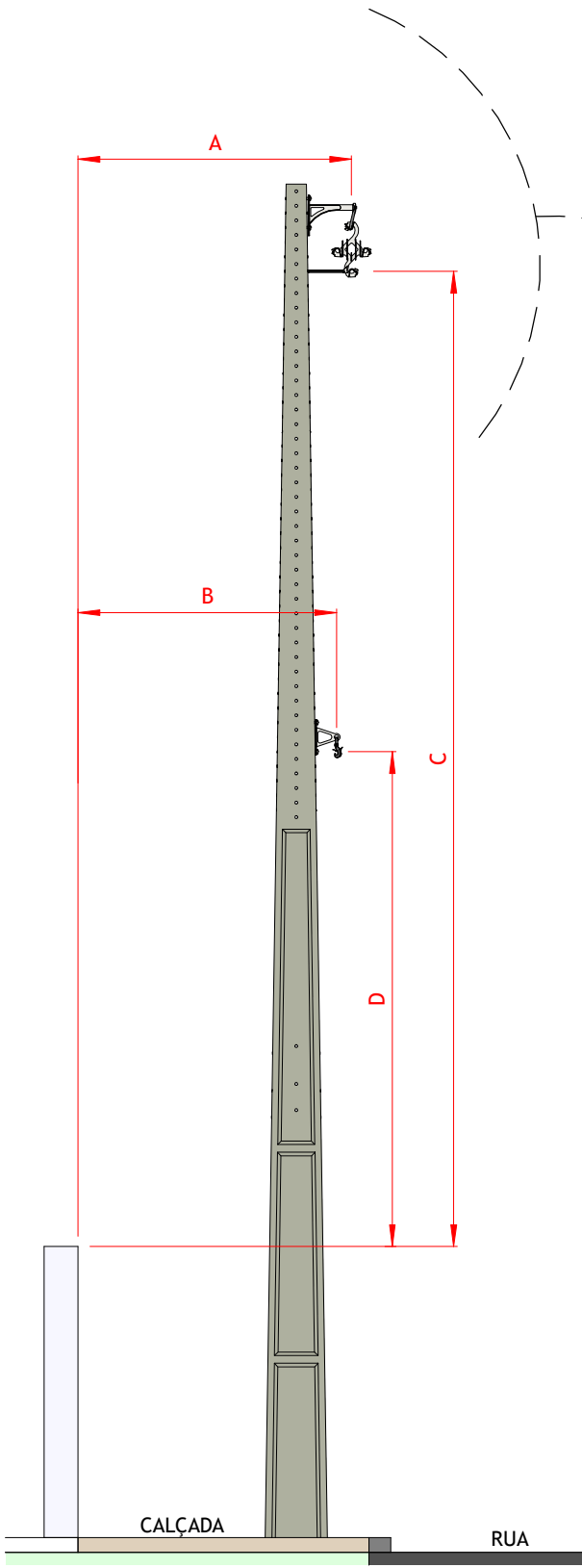
Revisão R2

Desenho Nº NDU 004.3.02

Folha 03/03

FORMATO A4

Desenhos	Afastamentos mínimos					
	Primário				Secundário	
	15 KV		24,2/36,2 KV		B	D
	A	C	A	C		
NDU 004.3.03 01/08	1.000	3.000	1.200	3.200	500	2.500
NDU 004.3.03 02/08	-	1.000	-	1.200	-	500
NDU 004.3.03 03/08	-	3.000	-	3.200	-	2.500
NDU 004.3.03 04/08	1.500	-	1.700	-	1.200	-



VISTA EM PERSPECTIVA

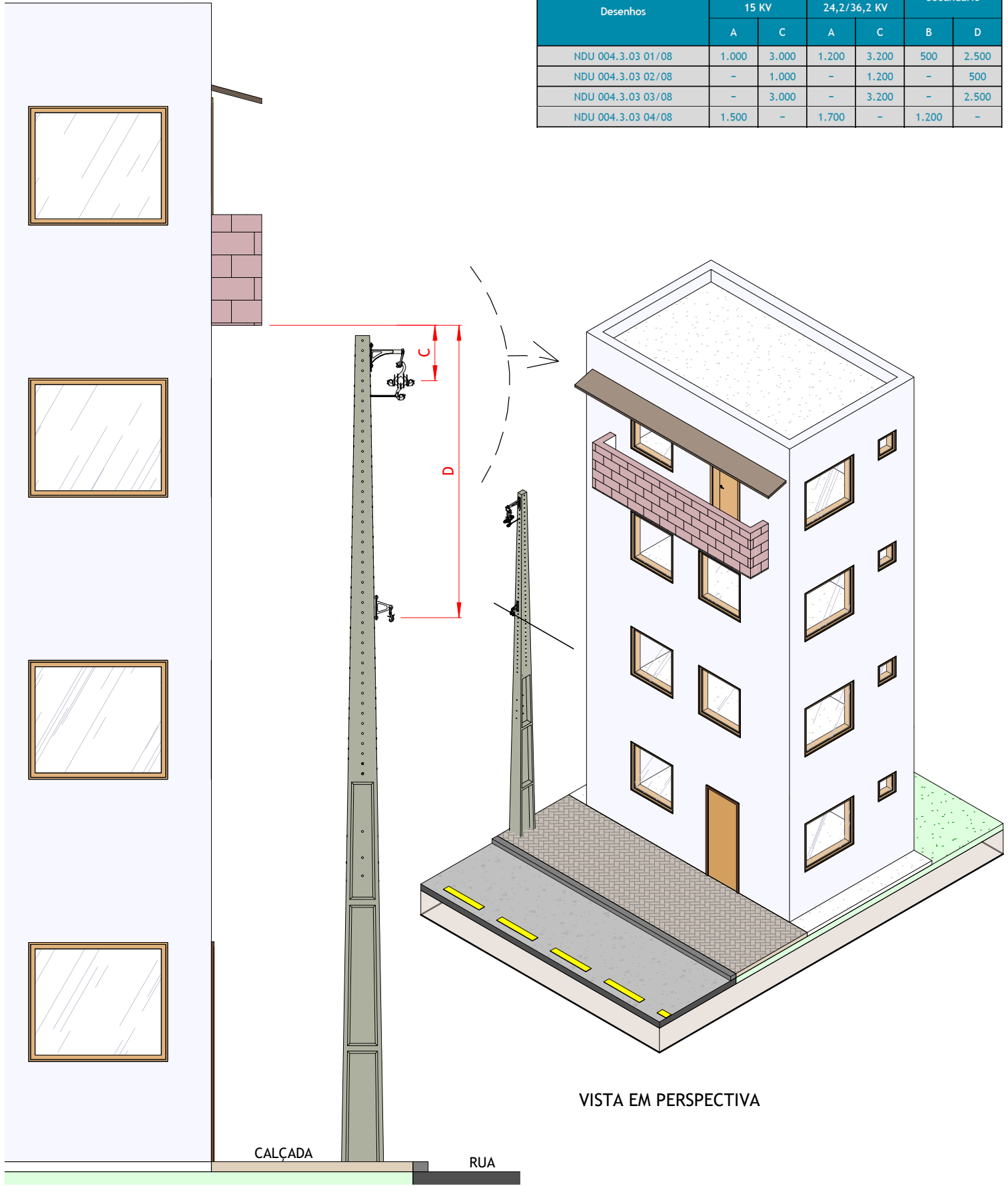
VISTA LATERAL
1 : 50

AFASTAMENTOS MÍNIMOS - CONDUTORES A EDIFICAÇÕES ENTRE CONDUTORES E O MURO



Editado Por LOUBACK ARQ.	28/11/23	De Acordo DANILO MARANHÃO				Unidade mm	Escala 1 : 50
Substitui Des. Nº N/A	Código Energisa	Documento NDU 004.3	Pág. Doc.	Revisão R1	Desenho Nº NDU 004.3.03	Folha 01/08	

Desenhos	Afastamentos mínimos					
	Primário				Secundário	
	15 KV		24,2/36,2 KV		B	D
	A	C	A	C		
NDU 004.3.03 01/08	1.000	3.000	1.200	3.200	500	2.500
NDU 004.3.03 02/08	-	1.000	-	1.200	-	500
NDU 004.3.03 03/08	-	3.000	-	3.200	-	2.500
NDU 004.3.03 04/08	1.500	-	1.700	-	1.200	-



VISTA EM PERSPECTIVA

VISTA LATERAL

1 : 50

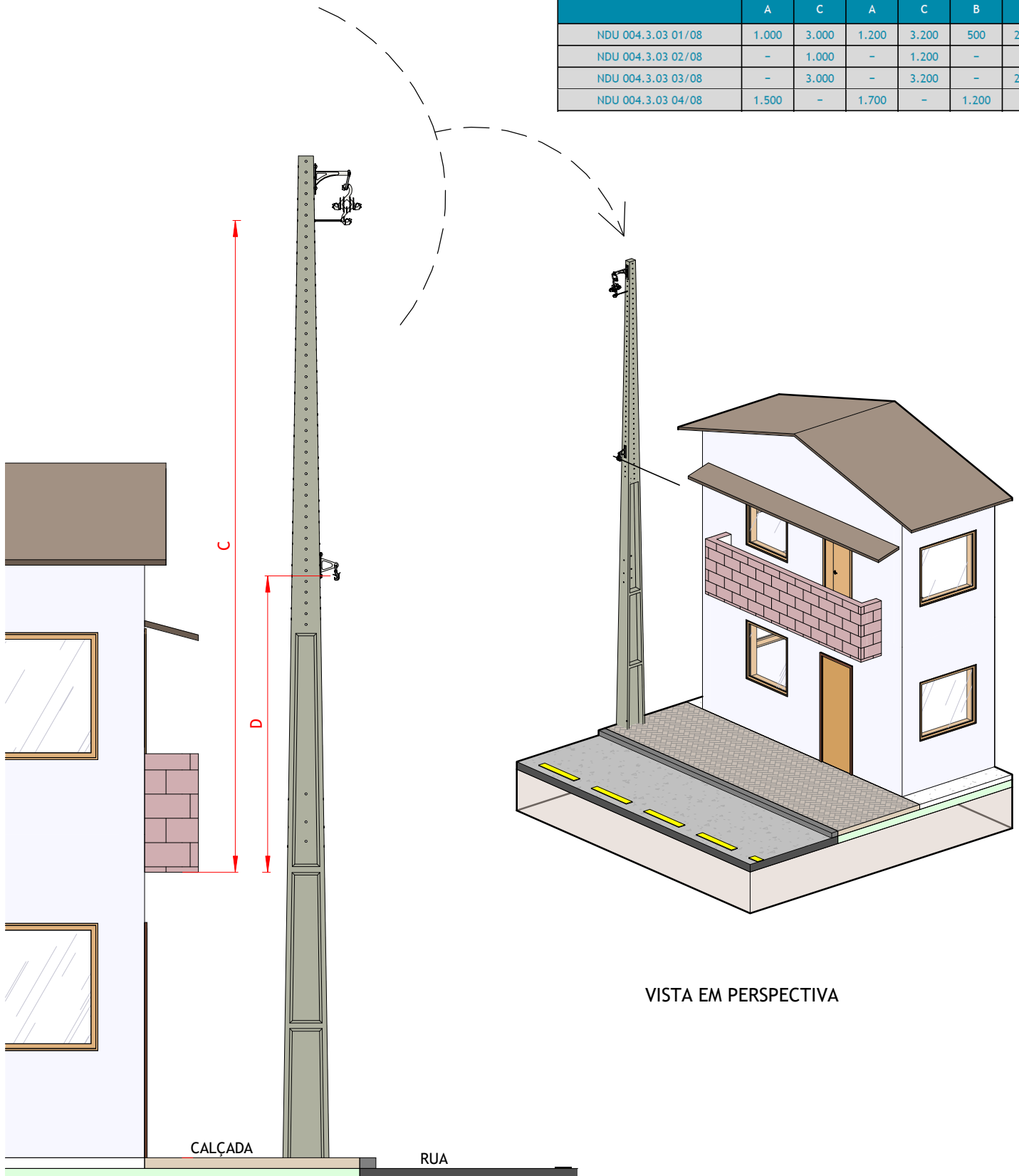
AFASTAMENTOS MÍNIMOS - CONDUTORES A EDIFICAÇÕES

VERTICAL ENTRE CONDUTORES E O PISO DA SACADA, TERRAÇO OU JANELA SUPERIORES



Editado Por LOUBACK ARQ.	28/11/23	De Acordo DANILO MARANHÃO			Unidade mm	Escala 1 : 50
Substitui Des. Nº N/A	Código Energisa	Documento NDU 004.3	Pág. Doc.	Revisão R1	Desenho Nº NDU 004.3.03	Folha 02/08

Desenhos	Afastamentos mínimos					
	Primário				Secundário	
	15 KV		24,2/36,2 KV		B	D
	A	C	A	C		
NDU 004.3.03 01/08	1.000	3.000	1.200	3.200	500	2.500
NDU 004.3.03 02/08	-	1.000	-	1.200	-	500
NDU 004.3.03 03/08	-	3.000	-	3.200	-	2.500
NDU 004.3.03 04/08	1.500	-	1.700	-	1.200	-



VISTA EM PERSPECTIVA

VISTA LATERAL

1 : 50

AFASTAMENTOS MÍNIMOS - CONDUTORES A EDIFICAÇÕES

VERTICAL ENTRE CONDUTORES E O PISO DA SACADA, TERRAÇO OU JANELA INFERIORES



Editado Por
LOUBACK ARQ.

28/11/23

De Acordo
DANILO MARANHÃO

Unidade
mm

Escala
1 : 50

Substitui Des. Nº
N/A

Código Energisa

Documento
NDU 004.3

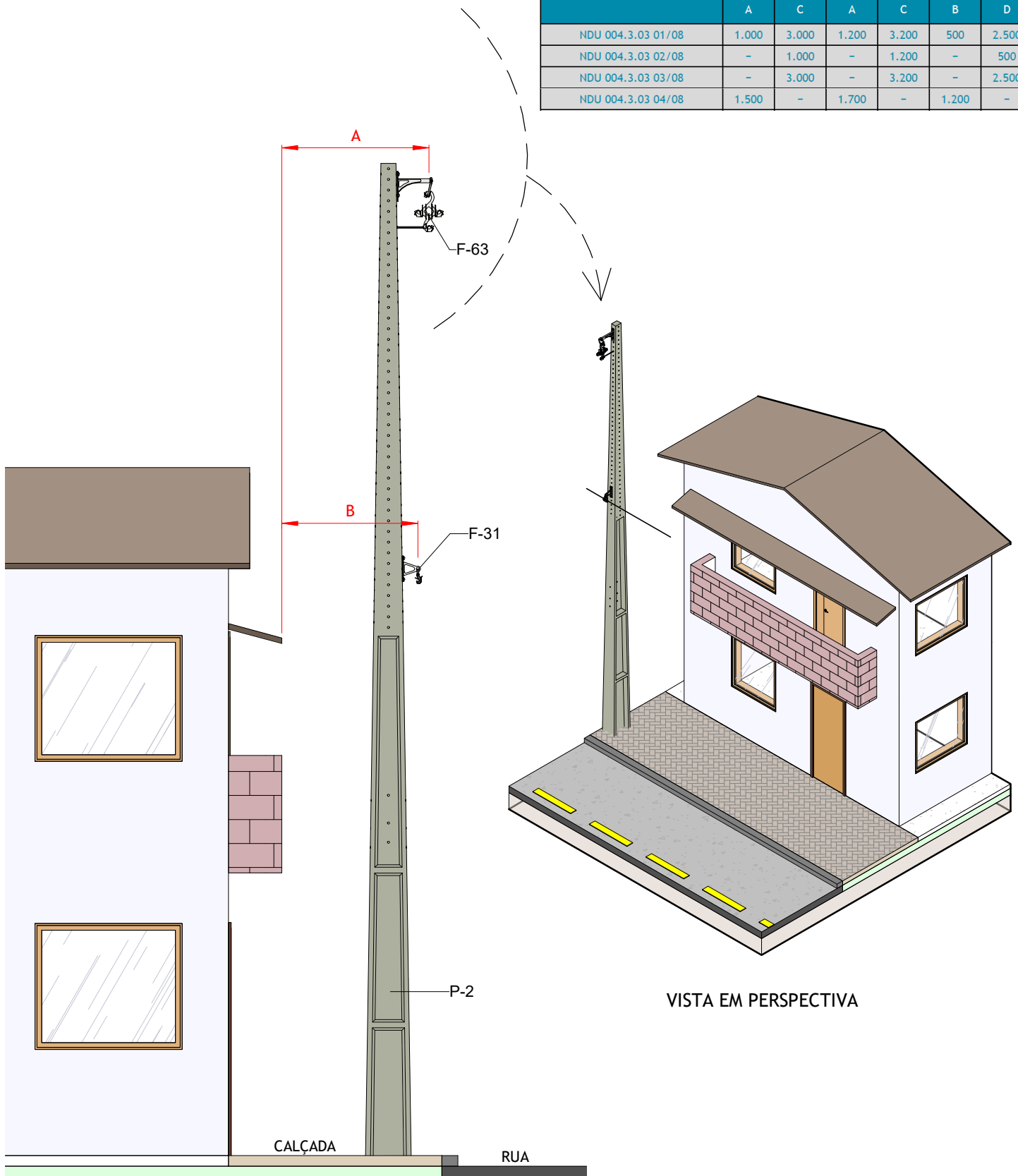
Pág. Doc.

Revisão
R1

Desenho Nº
NDU 004.3.03

Folha
03/08

Desenhos	Afastamentos mínimos					
	Primário				Secundário	
	15 KV		24,2/36,2 KV		B	D
	A	C	A	C		
NDU 004.3.03 01/08	1.000	3.000	1.200	3.200	500	2.500
NDU 004.3.03 02/08	-	1.000	-	1.200	-	500
NDU 004.3.03 03/08	-	3.000	-	3.200	-	2.500
NDU 004.3.03 04/08	1.500	-	1.700	-	1.200	-



VISTA EM PERSPECTIVA

VISTA LATERAL

1 : 50

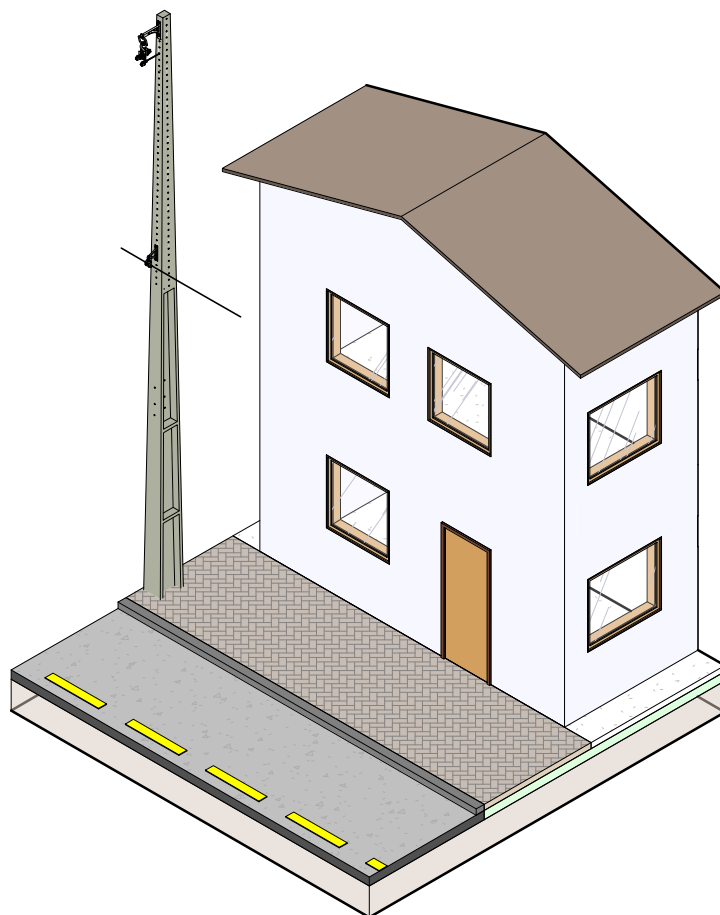
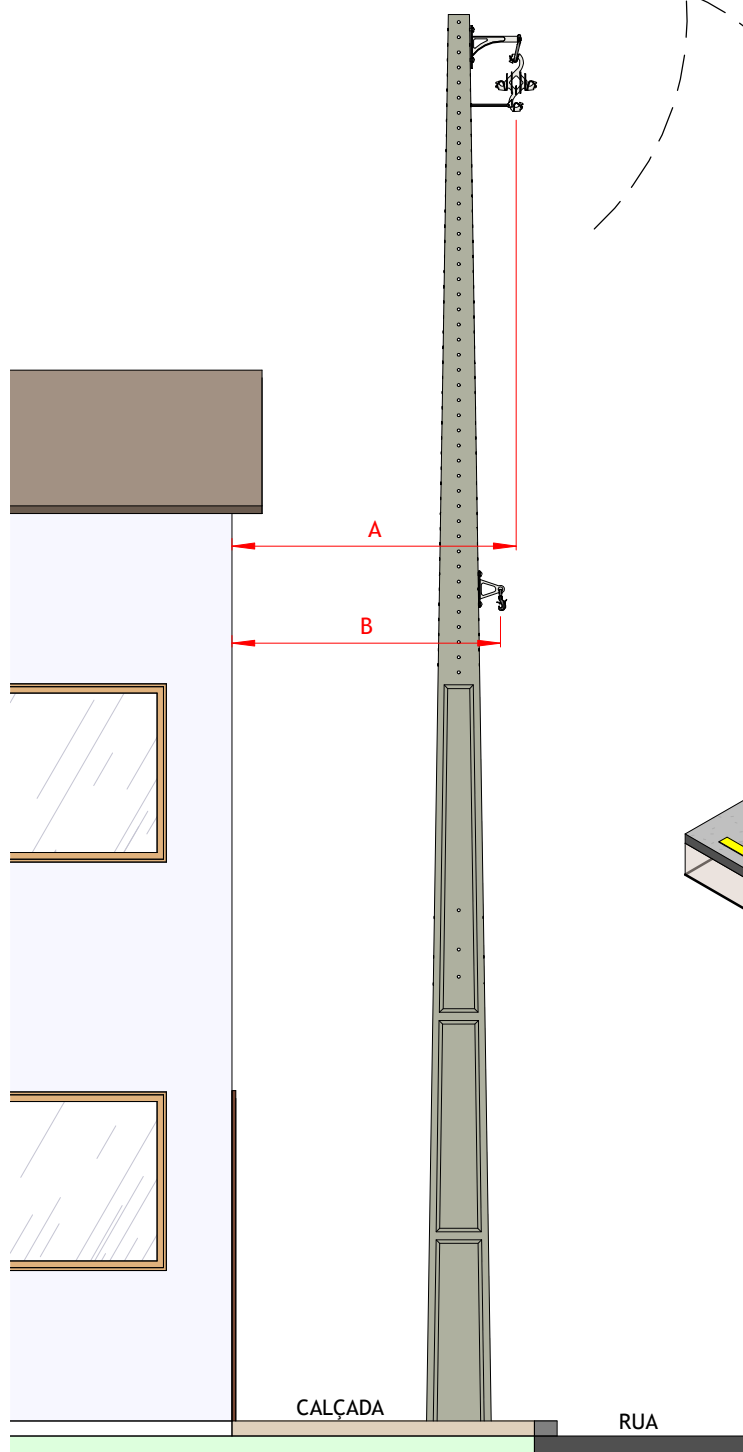
AFASTAMENTOS MÍNIMOS - CONDUTORES A EDIFICAÇÕES

HORIZONTAL ENTRE CONDUTORES E BORDA DA SACADA, TERRAÇO OU JANELAS



Editado Por LOUBACK ARQ.	28/11/23	De Acordo DANILO MARANHÃO			Unidade mm	Escala 1 : 50
Substitui Des. Nº N/A	Código Energisa	Documento NDU 004.3	Pág. Doc.	Revisão R1	Desenho Nº NDU 004.3.03	Folha 04/08

Desenhos	Afastamentos mínimos					
	Primário				Secundário	
	15 KV		24,2/36,2 KV		B	D
A	C	A	C			
NDU 004.3.03 05/08	1.000	-	1.200	-	1.000	-
NDU 004.3.03 06/08	1.000	-	1.200	-	1.000	-
NDU 004.3.03 07/08	1.500	-	1.700	-	1.200	-



VISTA EM PERSPECTIVA

VISTA LATERAL

1 : 50

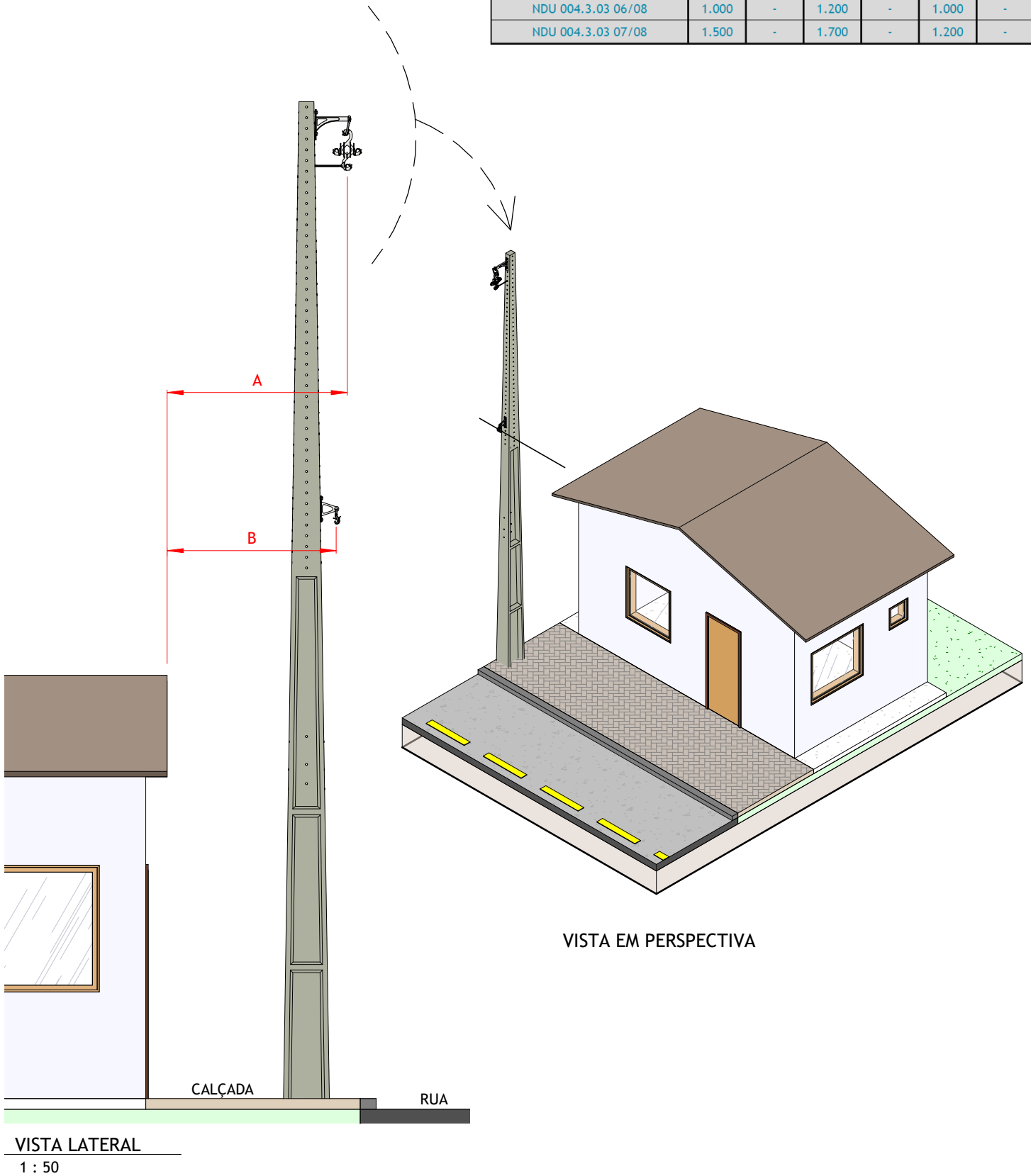
AFASTAMENTOS MÍNIMOS - CONDUTORES A EDIFICAÇÕES HORIZONTAL ENTRE CONDUTORES E AS PAREDES



Editado Por LOUBACK ARQ.	28/11/23	De Acordo DANILO MARANHÃO			Unidade mm	Escala 1 : 50
Substitui Des. Nº N/A	Código Energisa	Documento NDU 004.3	Pág. Doc.	Revisão R1	Desenho Nº NDU 004.3.03	Folha 05/08

FORMATO A4

Desenhos	Afastamentos mínimos					
	Primário				Secundário	
	15 KV		24,2/36,2 KV		B	D
	A	C	A	C	B	D
NDU 004.3.03 05/08	1.000	-	1.200	-	1.000	-
NDU 004.3.03 06/08	1.000	-	1.200	-	1.000	-
NDU 004.3.03 07/08	1.500	-	1.700	-	1.200	-



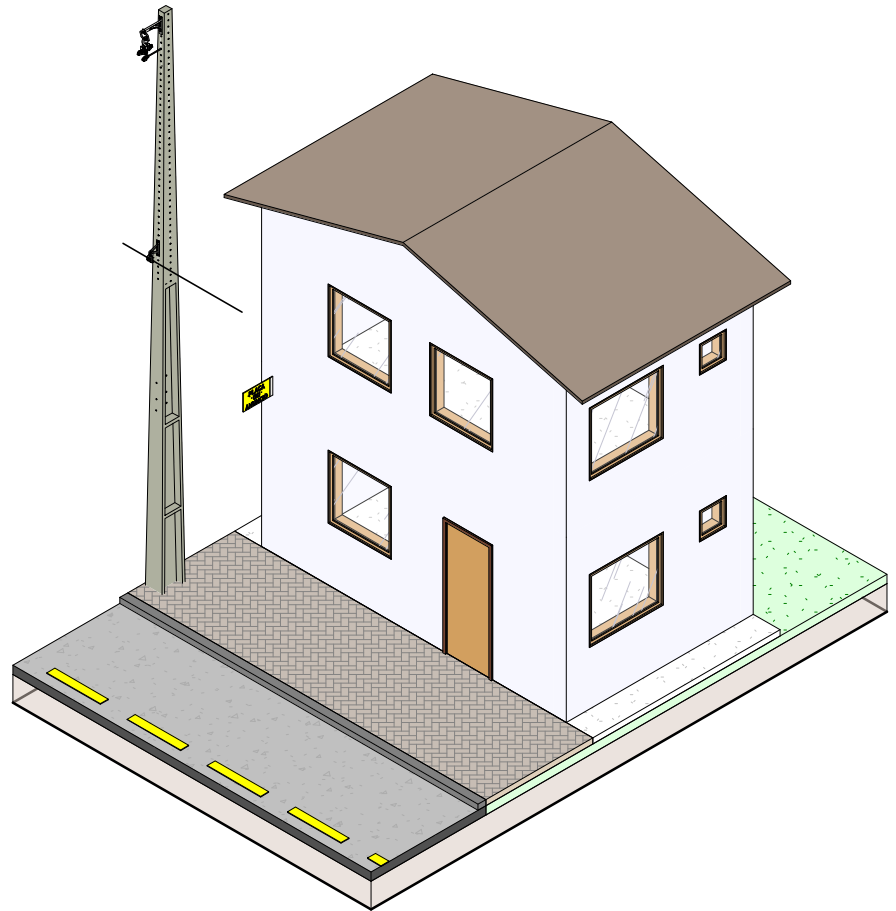
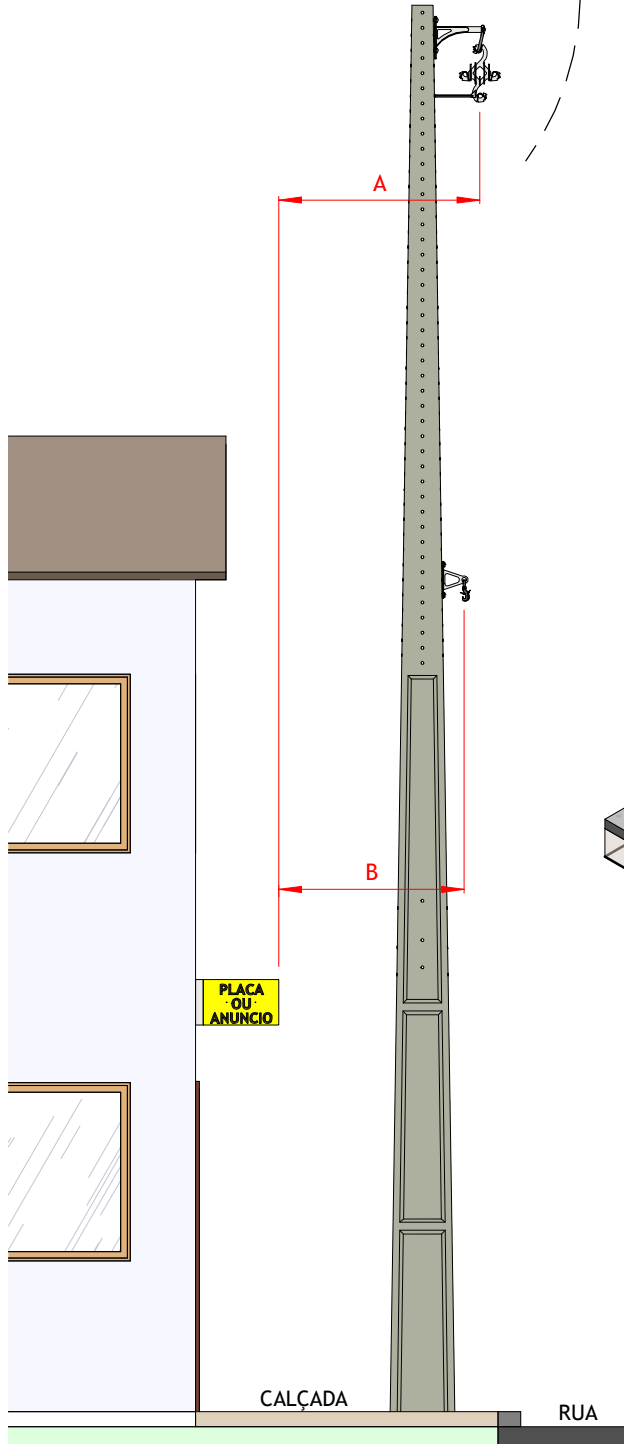
AFASTAMENTOS MÍNIMOS - CONDUTORES A EDIFICAÇÕES

HORIZONTAL ENTRE CONDUTORES E A CIMALHA E O TELHADO



Editado Por LOUBACK ARQ.	28/11/23	De Acordo DANILO MARANHÃO			Unidade mm	Escala 1 : 50
Substitui Des. Nº N/A	Código Energisa	Documento NDU 004.3	Pág. Doc.	Revisão R1	Desenho Nº NDU 004.3.03	Folha 06/08

Desenhos	Afastamentos mínimos					
	Primário				Secundário	
	15 KV		24,2/36,2 KV		B	D
	A	C	A	C	B	D
NDU 004.3.03 05/08	1.000	-	1.200	-	1.000	-
NDU 004.3.03 06/08	1.000	-	1.200	-	1.000	-
NDU 004.3.03 07/08	1.500	-	1.700	-	1.200	-



VISTA EM PERSPECTIVA

VISTA LATERAL

1 : 50

AFASTAMENTOS MÍNIMOS - CONDUTORES A EDIFICAÇÕES

HORIZONTAL ENTRE CONDUTORES E AS PLACAS DE PUBLICIDADE



Editado Por LOUBACK ARQ.	28/11/23	De Acordo DANILO MARANHÃO			Unidade mm	Escala 1 : 50
Substitui Des. Nº N/A	Código Energisa	Documento NDU 004.3	Pág. Doc.	Revisão R1	Desenho Nº NDU 004.3.03	Folha 07/08

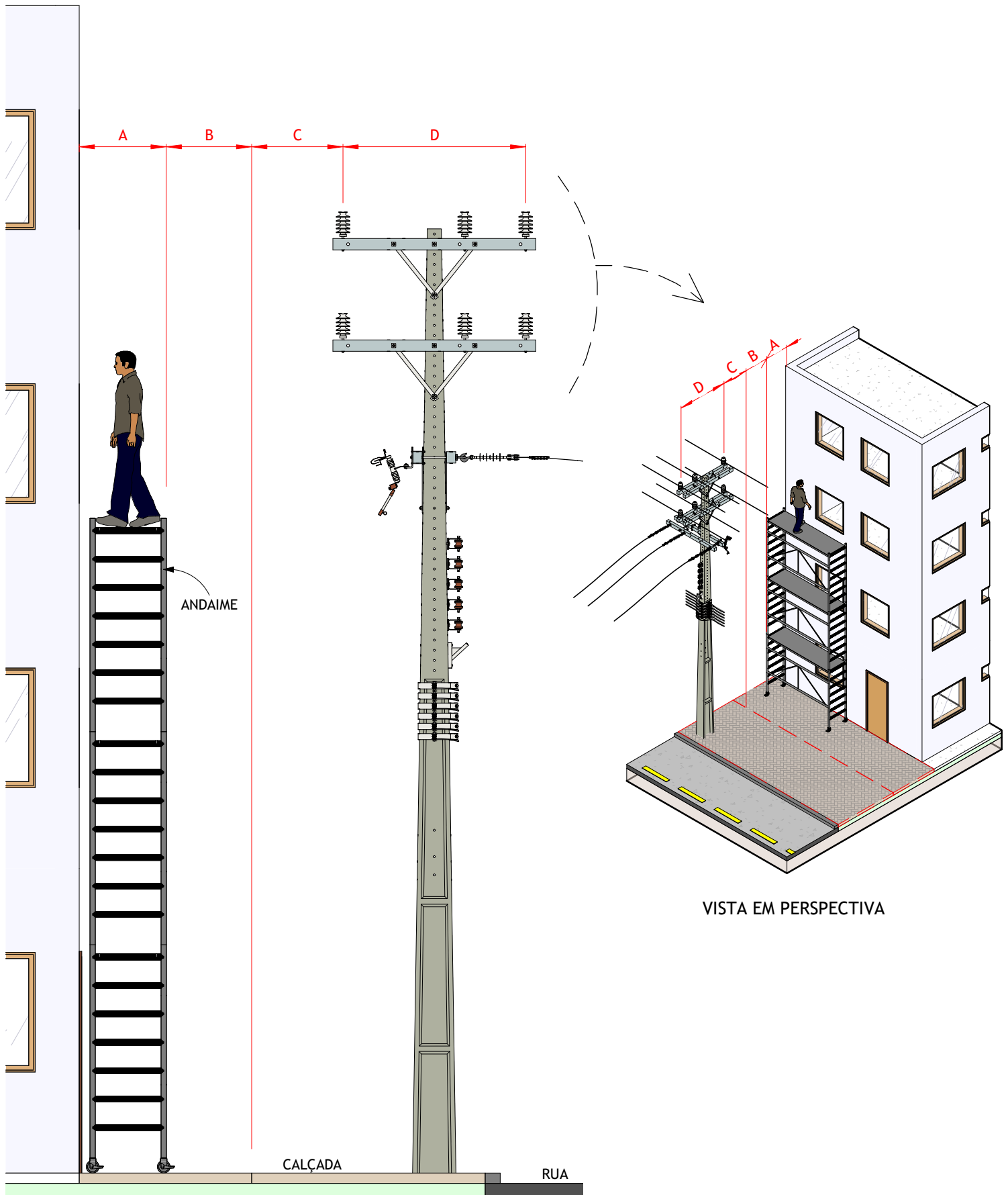
NOTAS:

1. Caso não seja possível manter os afastamentos verticais das Desenhos NDU 004.3.03 02/08 e NDU 004.3.03 03/08 recomenda-se que sejam mantidos, os afastamentos horizontais da Desenho NDU 004.3.03 04/08.
2. Se o afastamento vertical entre os condutores e as sacadas, terraços ou janelas for igual ou maior do que as dimensões das Desenhos NDU 004.3.03 02/08 e NDU 004.3.03 03/08, não se exige o afastamento horizontal da borda da sacada, terraço ou janela da Desenho NDU 004.3.03 04/08, porém recomenda-se que o afastamento do desenho NDU 004.3.03 05/08 seja mantido.

Tabela. Afastamentos Mínimos Rede Distribuição - Rede Compacta.

Afastamentos mínimos						
Desenhos	Primário				Secundário	
	15 KV		24,2/36,2 KV		B	D
	A	C	A	C		
NDU 004.3.03 01/08	1.000	3.000	1.200	3.200	500	2.500
NDU 004.3.03 02/08	-	1.000	-	1.200	-	500
NDU 004.3.03 03/08	-	3.000	-	3.200	-	2.500
NDU 004.3.03 04/08	1.500	-	1.700	-	1.200	-

Afastamentos mínimos						
Desenhos	Primário				Secundário	
	15 KV		24,2/36,2 KV		B	D
	A	C	A	C		
NDU 004.3.03 05/08	1.000	-	1.200	-	1.000	-
NDU 004.3.03 06/08	1.000	-	1.200	-	1.000	-
NDU 004.3.03 07/08	1.500	-	1.700	-	1.200	-



VISTA LATERAL

1 : 50

VISTA EM PERSPECTIVA

AFASTAMENTOS MÍNIMOS - CONDUTORES A EDIFICAÇÕES

OBRA CIVIL PRÓXIMO A REDE DE DISTRIBUIÇÃO



Editado Por
LOUBACK ARQ.

28/11/23

De Acordo
DANILO MARANHÃO

Unidade
mm

Escala
1 : 50

Substitui Des. Nº
N/A

Código Energisa

Documento
NDU 004.3

Pág. Doc.

Revisão
R1

Desenho Nº
NDU 004.3.03

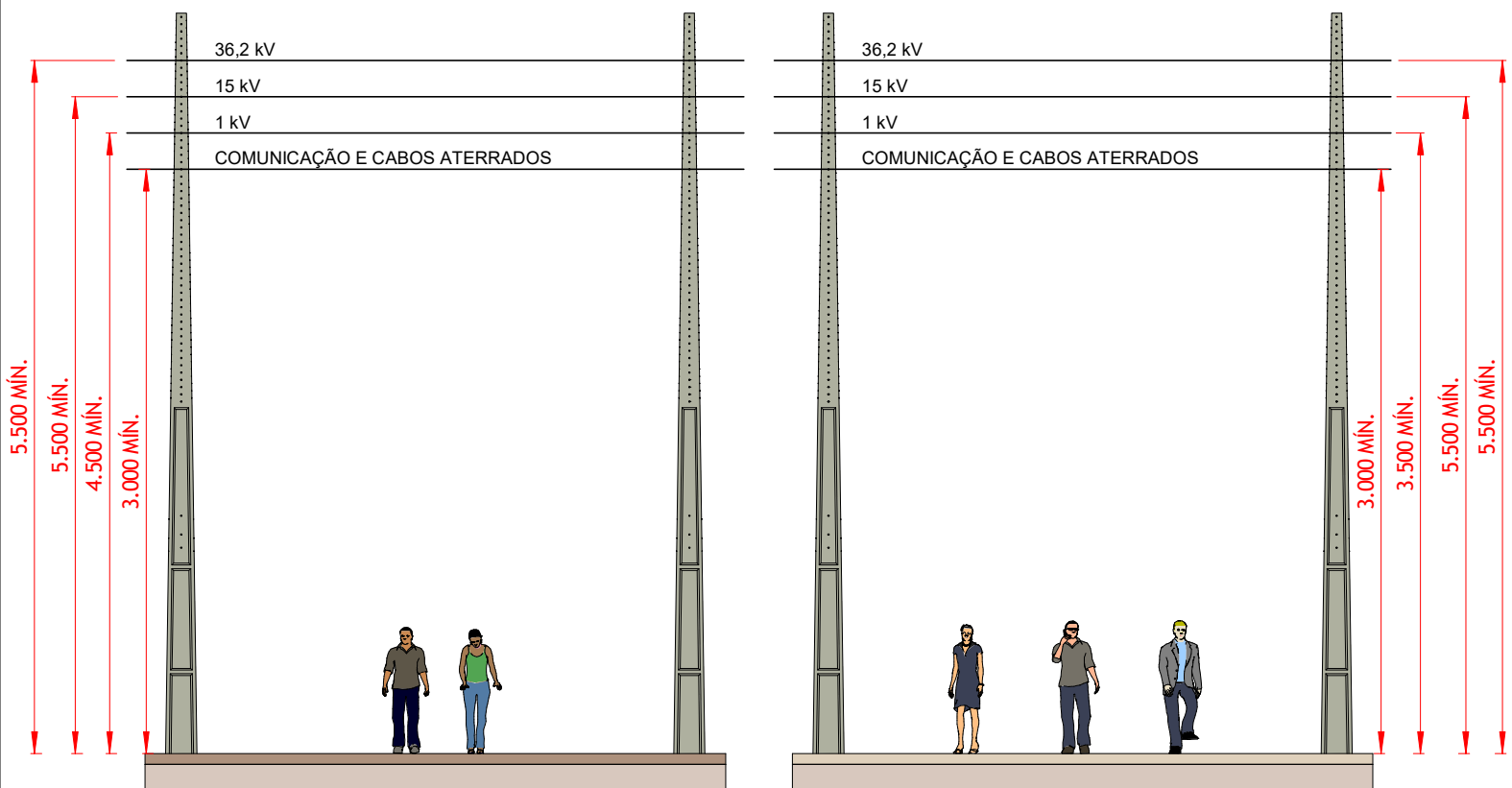
Folha
08/08

FORMATO A4

NOTAS:

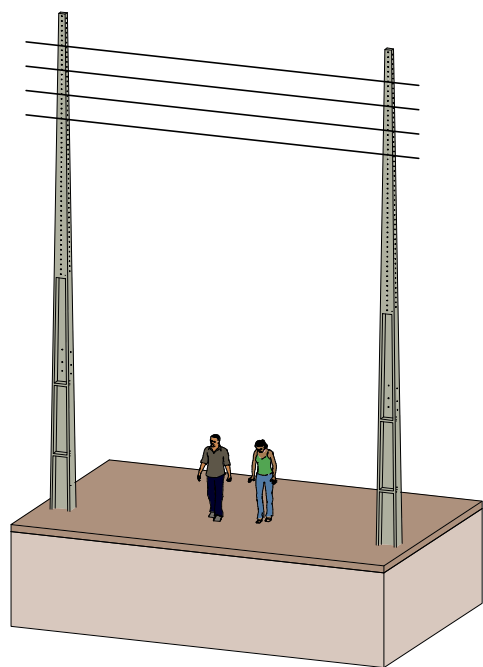
1. As obras civis realizadas nas proximidades da rede de distribuição elétrica de concessão o Grupo Energisa deverá iniciar mediante as orientações aos responsáveis pelas obras, visando o atendimento às exigências do Ministério do Trabalho, de acordo com a Portaria número 3214 de 08 de junho de 1978, em sua Norma Regulamentadora NR 10 - Segurança em Instalações e Serviços em Eletricidade.
2. Deverão ser evitadas situações na qual local de trabalho esteja com afastamento igual ou inferior 1,70 metros em relação à projeção da rede de distribuição elétrica nesta situação existirá eminente risco de morte e a obra não deverá prosseguir sem prévia consulta a Energisa.
3. Quando a distância entre a projeção da rede e o local de trabalho for de 1,70 m a 5,0 m, outras providências, tais como o uso de tapumes, andaimes com anteparos, divisórias, telas e redes, deverão ser tomadas. Esses recursos, além de isolarem as áreas de trabalho, deverão ter características que impossibilitem a aproximação acidental de equipamentos, vergalhões, ferramentas e a queda de materiais (detritos, pedras, tijolos, madeiras, arames, tintas etc.) sobre as redes de distribuição.
4. Recomenda-se o emprego de sinalização, para que os trabalhadores percebam que no local existe risco de acidente devido à proximidade com os condutores da rede de distribuição.
5. O afastamento mínimo entre condutores da rede de distribuição e edificações deverão ser conforme a Desenhos NDU 004.3.03

Observação: As orientações acima deverão ser aplicadas nas situações que envolvam serviços e atividades nas proximidades da rede elétrica de distribuição tais como: pinturas de edificações, obras civis, técnicas de rapel etc.

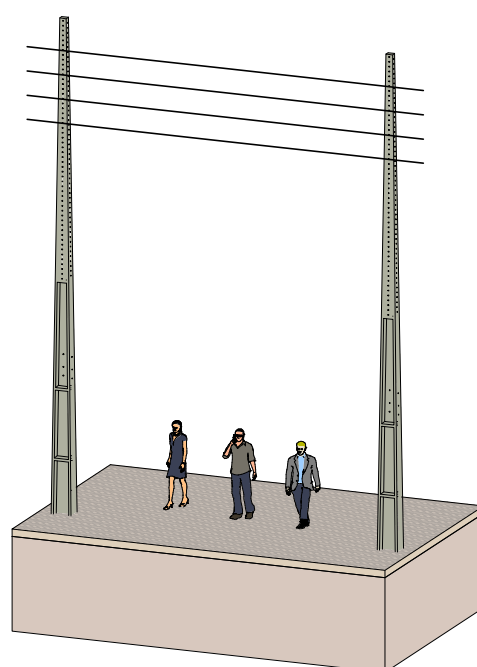


VIAS ESCLUSIVAS DE PEDESTRES EM ÁREAS RURAIS

VIAS ESCLUSIVAS DE PEDESTRES EM ÁREAS URBANAS



VISTA EM PERSPECTIVA



VISTA EM PERSPECTIVA

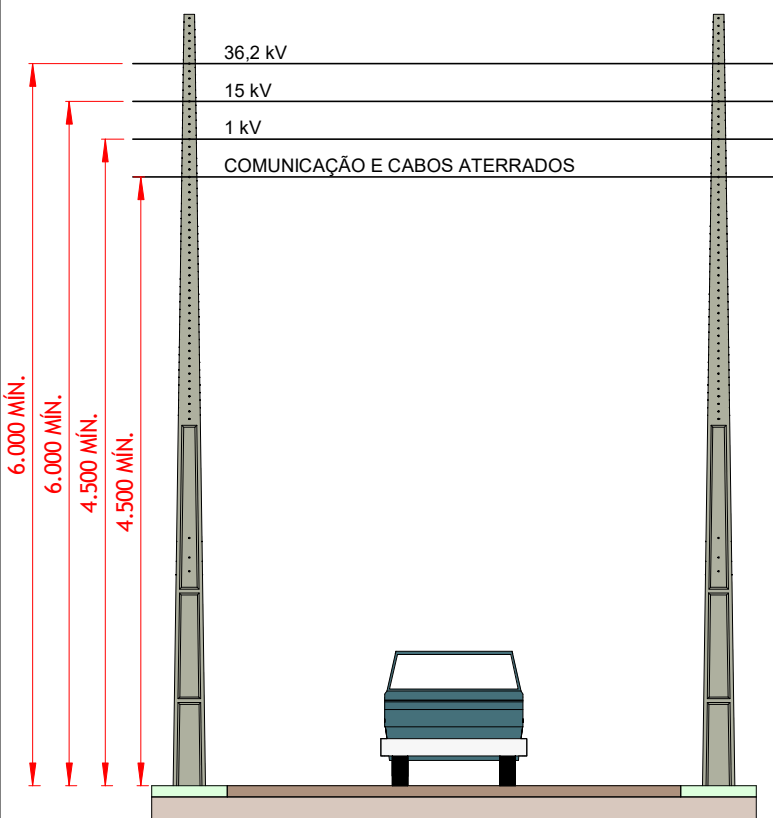
Os cenários acima são ilustrativos e distâncias mínimas em relação ao solos são determinadas a partir do ponto mais desfavorável da flecha do vão de rede de distribuição.

AFASTAMENTOS MÍNIMOS - CONDUTORES AO SOLO

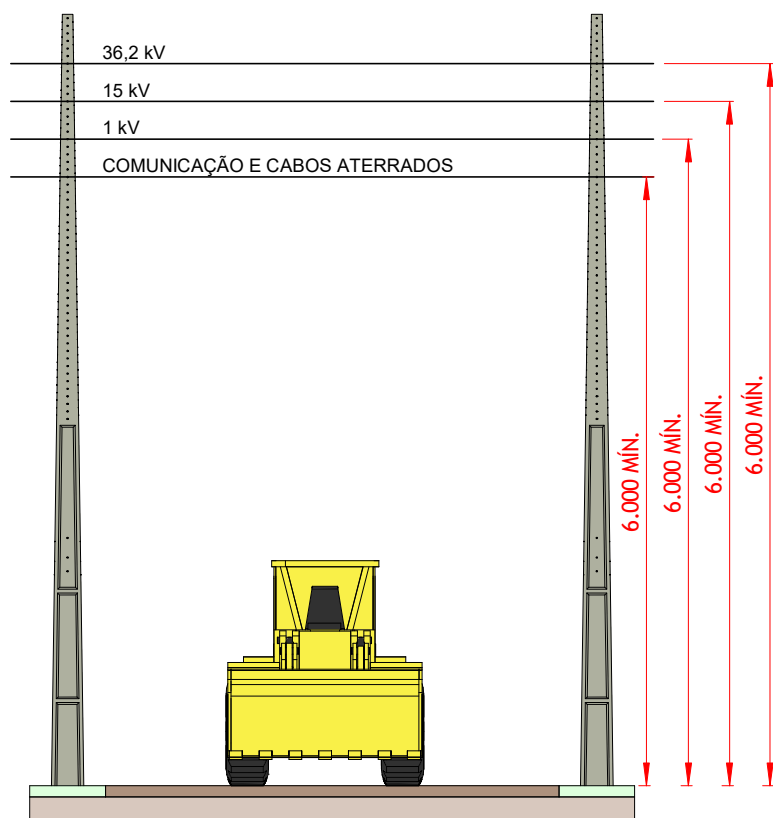
VIAS ESCLUSIVAS DE PEDESTRES



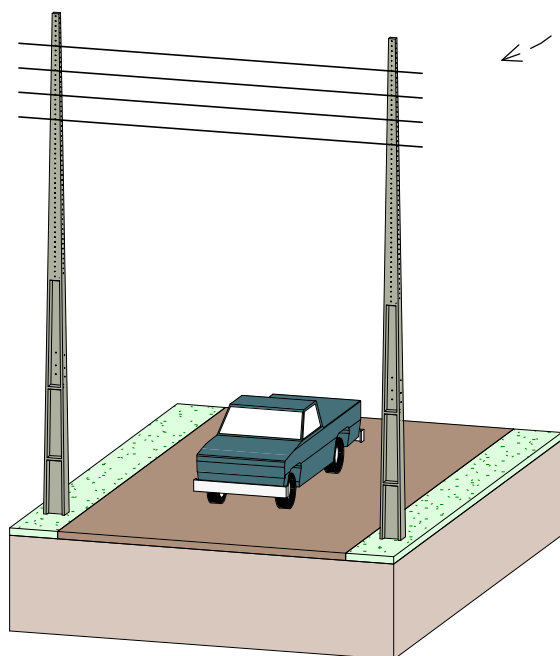
Editado Por LOUBACK ARQ.	28/11/23	De Acordo DANILO MARANHÃO			Unidade mm	Escala 1 : 100
Substitui Des. Nº N/A	Código Energisa	Documento NDU 004.3	Pág. Doc.	Revisão R0	Desenho Nº NDU 004.3.04	Folha 01/04



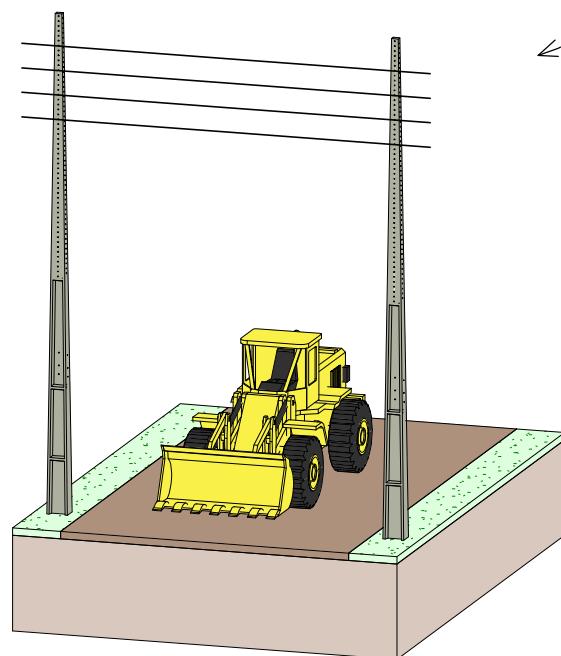
TRÂNSITO DE VEÍCULOS EM EM ÁREAS RURAIS



TRÂNSITO DE MÁQ. E EQUIP. AGRÍCOLAS EM ÁREAS RURAIS



VISTA EM PERSPECTIVA



VISTA EM PERSPECTIVA

Os cenários acima são ilustrativos e distâncias mínimas em relação ao solos são determinadas a partir do ponto mais desfavorável da flecha do vão de rede de distribuição.

AFASTAMENTOS MÍNIMOS - CONDUTORES AO SOLO

TRÂNSITO DE VEÍCULOS EM ÁREAS RURAIS



Editado Por
LOUBACK ARQ.

28/11/23

De Acordo
DANILO MARANHÃO

Unidade
mm

Escala
1 : 100

Substitui Des. Nº
N/A

Código Energisa

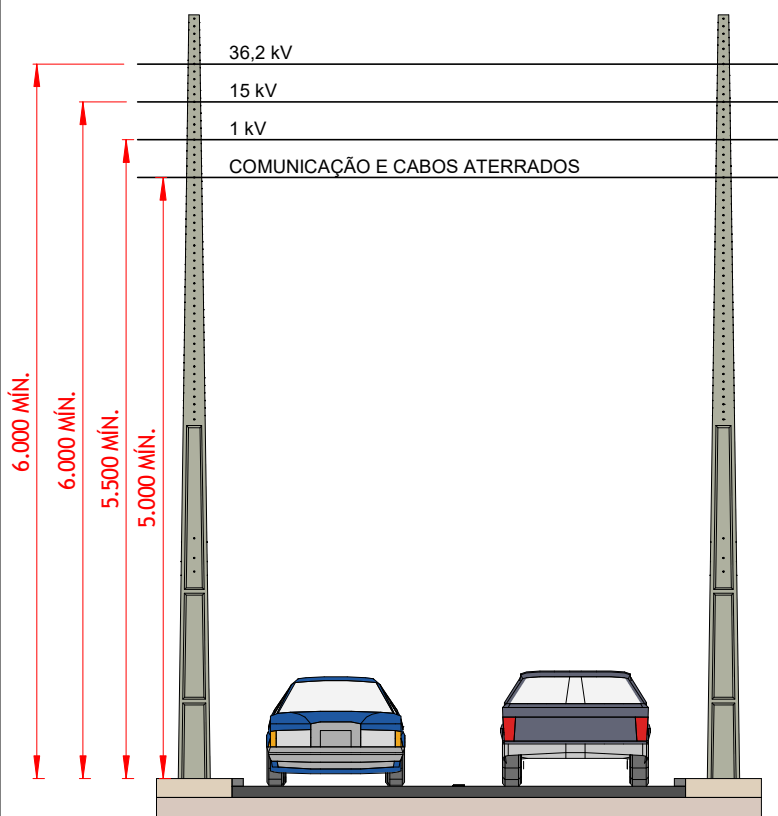
Documento
NDU 004.3

Pág. Doc.

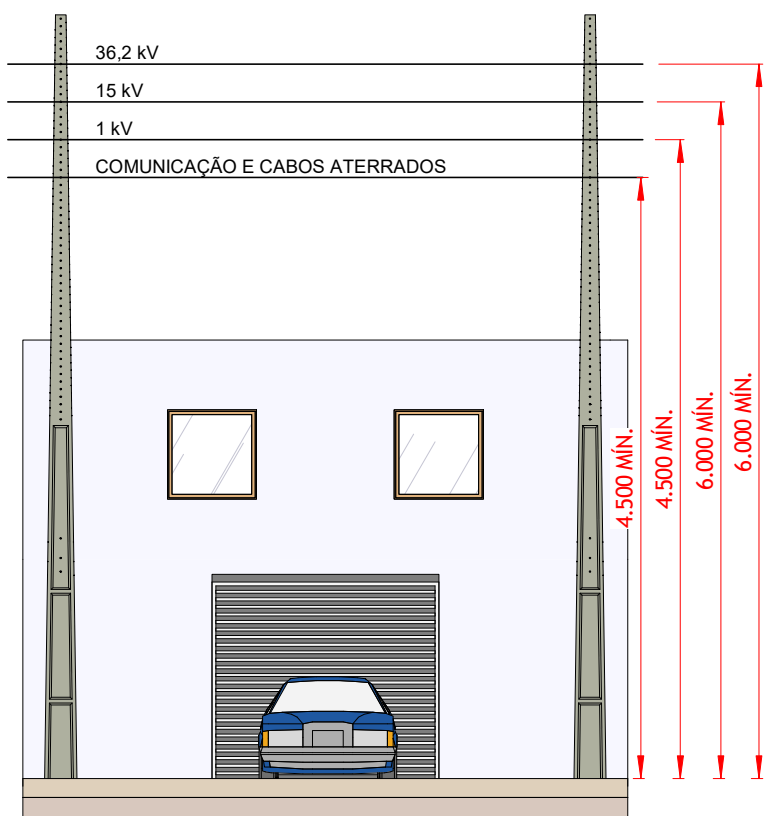
Revisão
R0

Desenho Nº
NDU 004.3.04

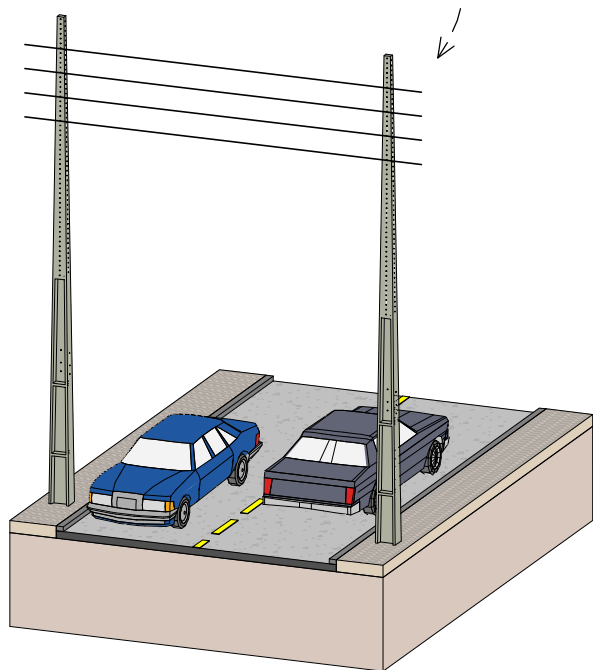
Folha
02/04



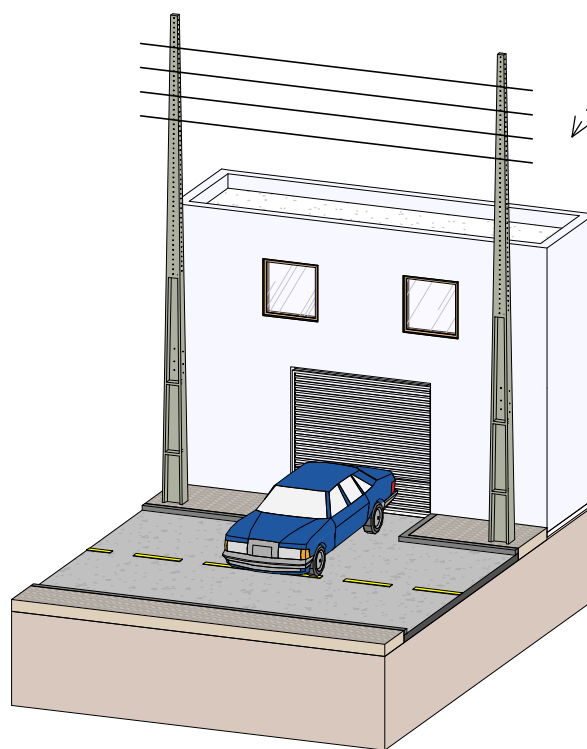
RUAS E AVENIDAS



ENTRADA DE PRÉDIOS E DEMAIS LOCAIS DE USO RESTRITO A VEÍCULOS



VISTA EM PERSPECTIVA



VISTA EM PERSPECTIVA

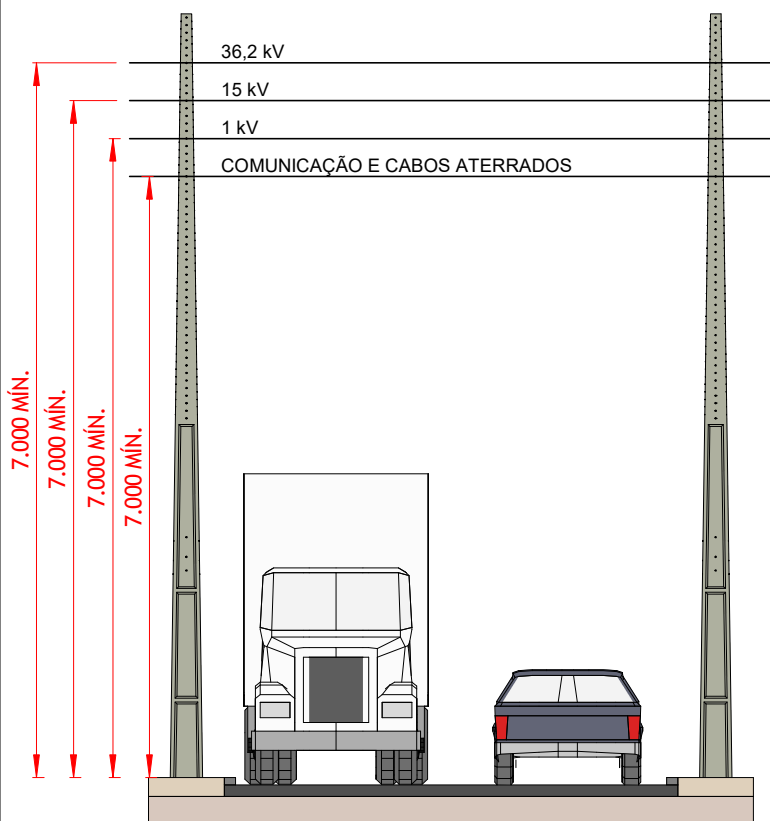
Os cenários acima são ilustrativos e distâncias mínimas em relação ao solos são determinadas a partir do ponto mais desfavorável da flecha do vão de rede de distribuição.

AFASTAMENTOS MÍNIMOS - CONDUTORES AO SOLO

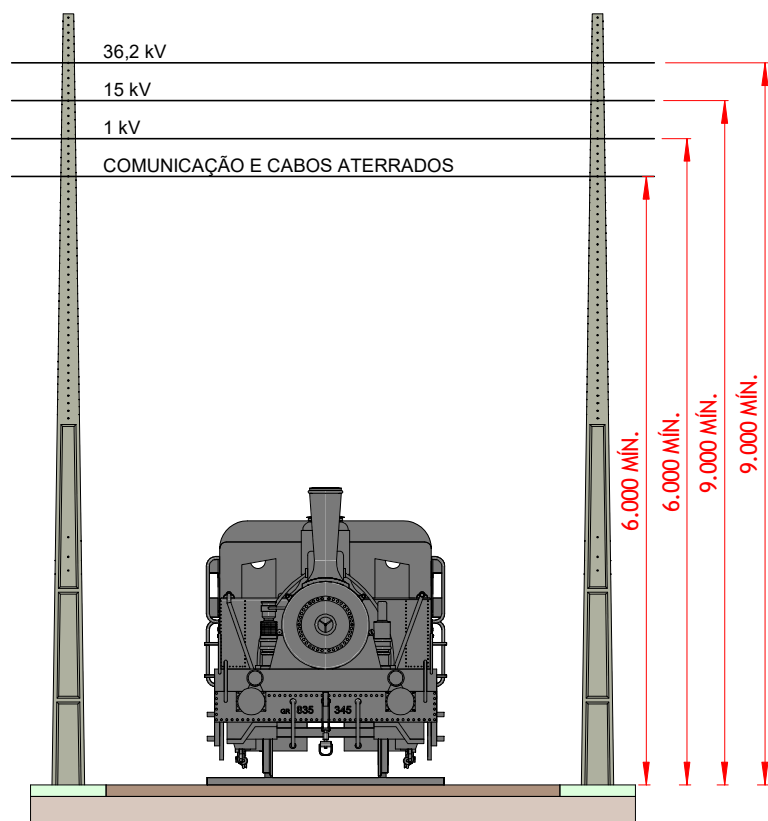
RUAS, AVENIDAS E ENTRADA DE PRÉDIOS E DEMAIS LOCAIS DE USO RESTRITO A VEÍCULOS



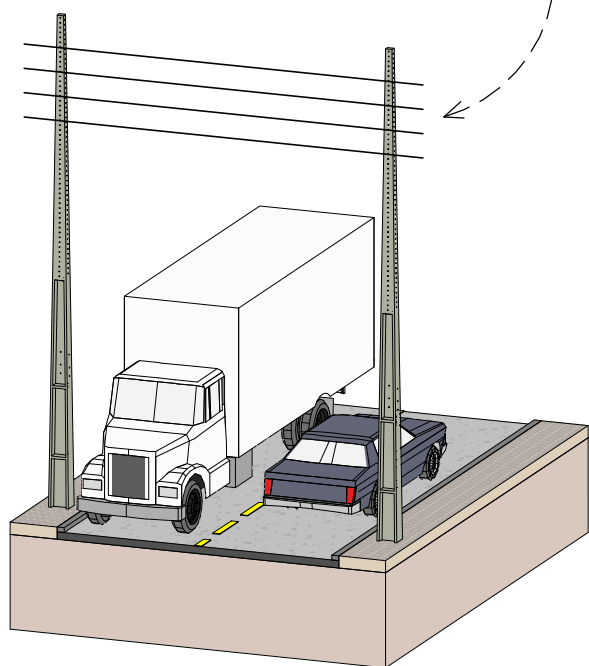
Editado Por LOUBACK ARQ.	28/11/23	De Acordo DANILO MARANHÃO			Unidade mm	Escala 1 : 100
Substitui Des. Nº N/A	Código Energisa	Documento NDU 004.3	Pág. Doc.	Revisão R0	Desenho Nº NDU 004.3.04	Folha 03/04



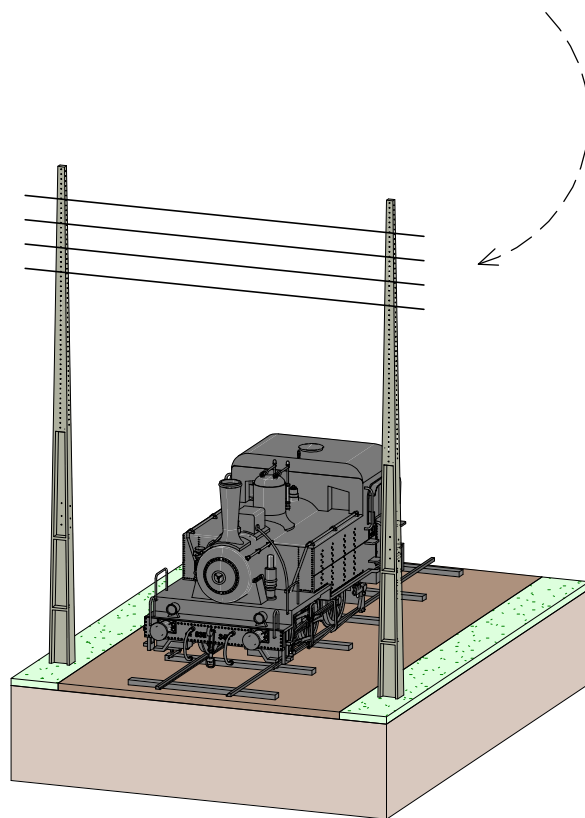
RODOVIAS FEDERAIS



FERROVIAS NÃO ELETRIFICADAS OU NÃO ELETRIFICÁVEIS



VISTA EM PERSPECTIVA



VISTA EM PERSPECTIVA

Os cenários acima são ilustrativos e distâncias mínimas em relação ao solos são determinadas a partir do ponto mais desfavorável da flecha do vão de rede de distribuição.

AFASTAMENTOS MÍNIMOS - CONDUTORES AO SOLO

RODOVIAS FEDERAIS E FERROVIAS



Editado Por
LOUBACK ARQ.

28/11/23

De Acordo
DANILO MARANHÃO

Unidade
mm

Escala
1 : 100

Substitui Des. Nº
N/A

Código Energisa

Documento
NDU 004.3

Pág. Doc.

Revisão
R0

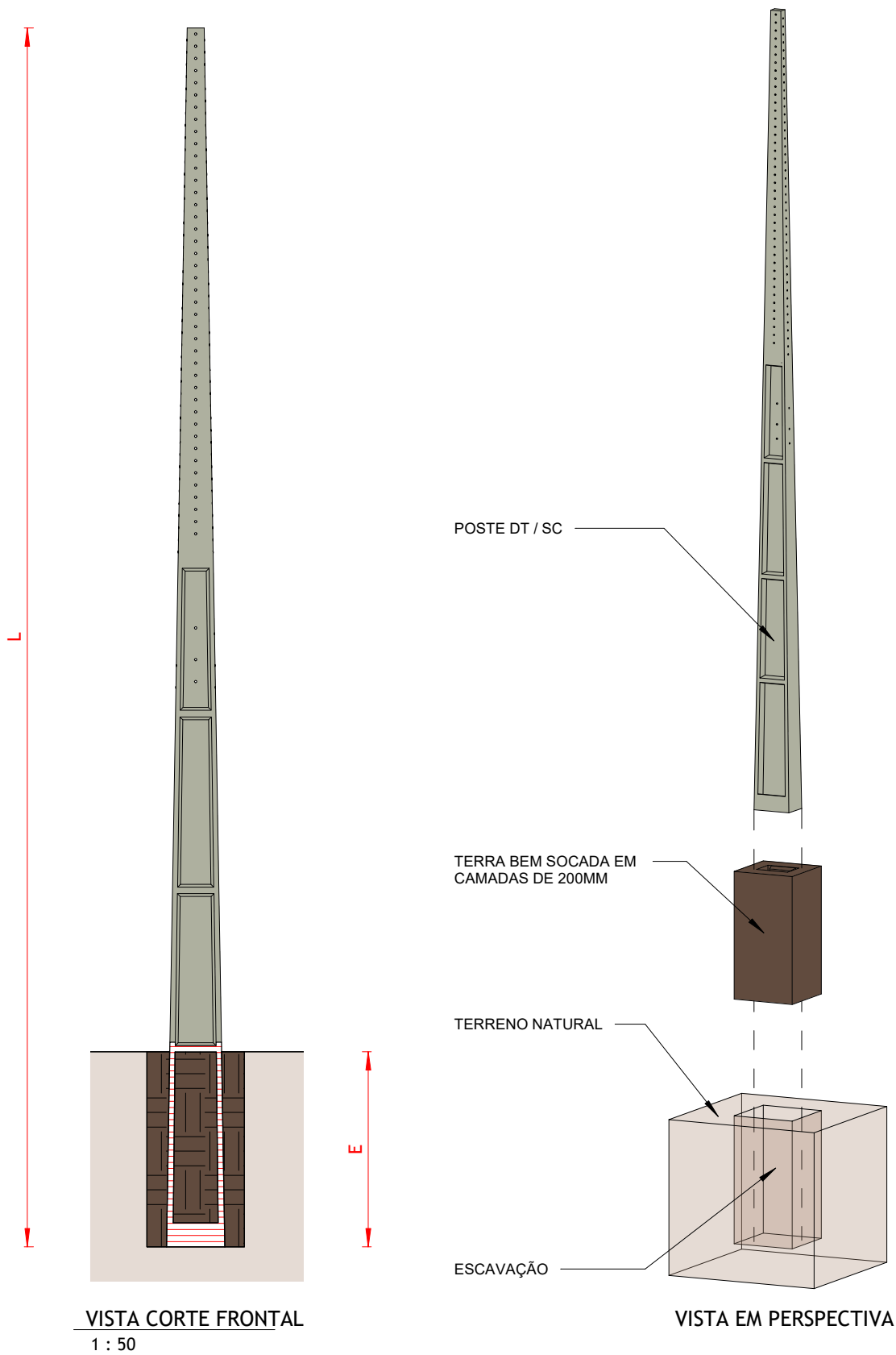
Desenho Nº
NDU 004.3.04

Folha
04/04



NOTAS:

1. Deve-se consultar para os desenhos anteriores de afastamentos as NDU 006, 009 e tabela 01 e 02 desse documento normativo 004.3.
2. Para maior entendimento e visualização dos afastamentos padrões recomenda-se a consulta dos desenhos NDU 004.3.02 desse documento normativo.



ENGASTAMENTO DE POSTE

POSTE DT / SC



Editado Por LOUBACK ARQ.	28/11/23	De Acordo DANILO MARANHÃO			Unidade mm	Escala 1 : 50
Substitui Des. Nº N/A	Código Energisa	Documento NDU 004.3	Pág. Doc.	Revisão R0	Desenho Nº NDU 004.3.05	Folha 01/05

NOTAS:

1. A profundidade de engastamento e, para qualquer tipo de poste, é geralmente calculada pela equação:

$$e = 10 \% \times L + 600 \text{ mm},$$

Sendo:

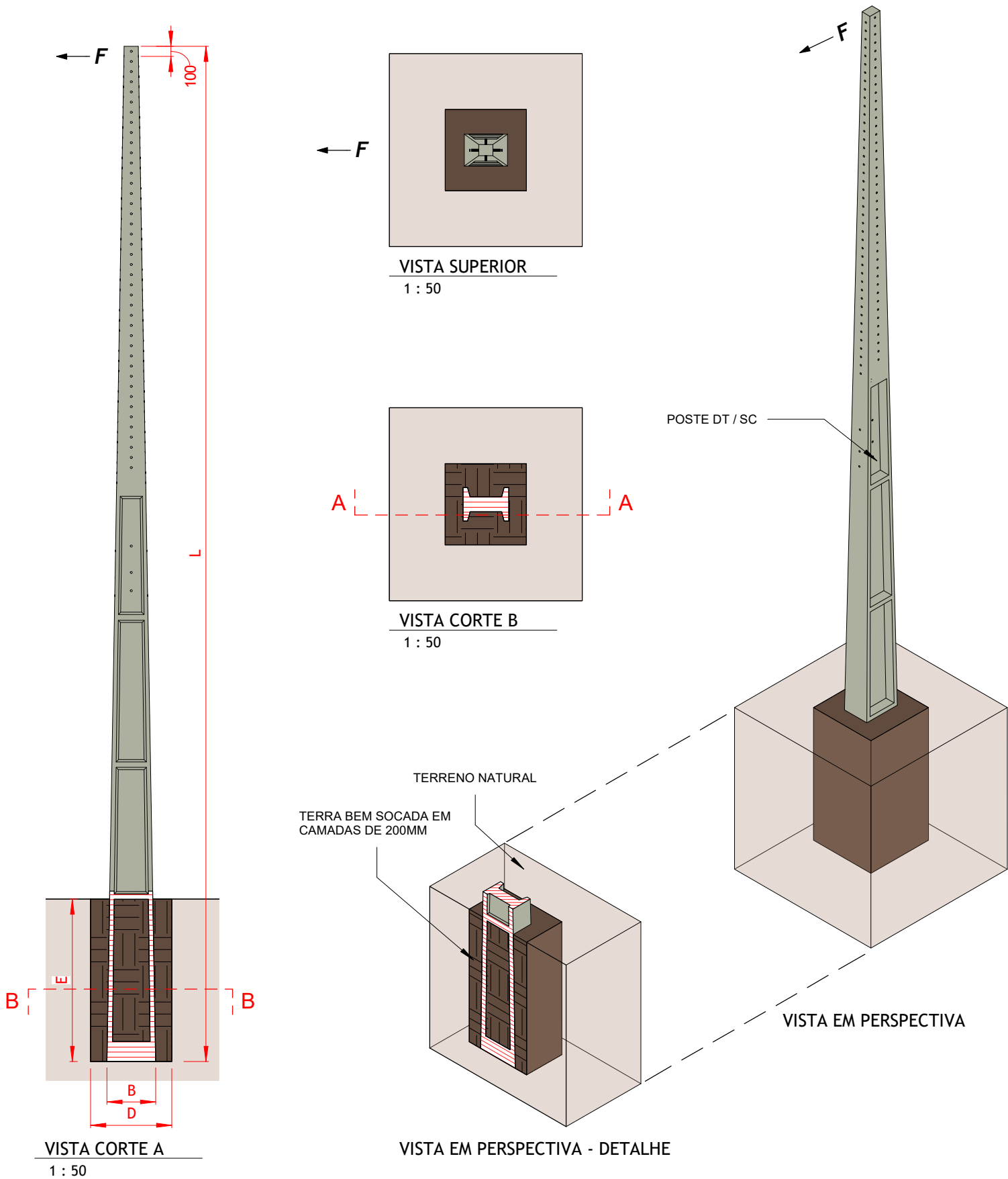
"E" - Profundidade do engastamento, mínimo igual a 1.600 mm;

"L" - comprimento do poste.

Para casos de escavação o diâmetro "D" do buraco é determinado pela fórmula:

$$D = B + 300 \text{ mm}$$

2. No engastamento simples, o terreno em volta do poste deve ser reconstruído, apilodando-se compactamente as camadas de 0,20 m de terra, até o nível do solo.
3. Recomenda-se misturar brita, cascalho ou pedras, na terra de enchimento da vala e molhar antes do apilotamento das camadas de reconstituição do solo, conforme Desenhos 004.3.05.
4. Os engastamentos que requeiram fundações especiais devem ser calculados caso a caso em que serão considerados o tipo de terreno, tamanho do poste e a carga que será aplicada ao mesmo, conforme Desenhos 004.3.05.
5. Os comprimentos de B deverão ser consultados nas ETUs 114.1 e 114.3 que correspondem aos postes de concreto e poliéster reforçado de fibra de vidro (PRFV).
6. Os postes poliéster reforçado de fibra de vidro (PRFV) deverão ser aplicados exclusivamente em locais com limitações de acessibilidade



ENGASTAMENTO DE POSTE

DETALHES DA FUNDAÇÃO NORMAL - POSTE DT / SC

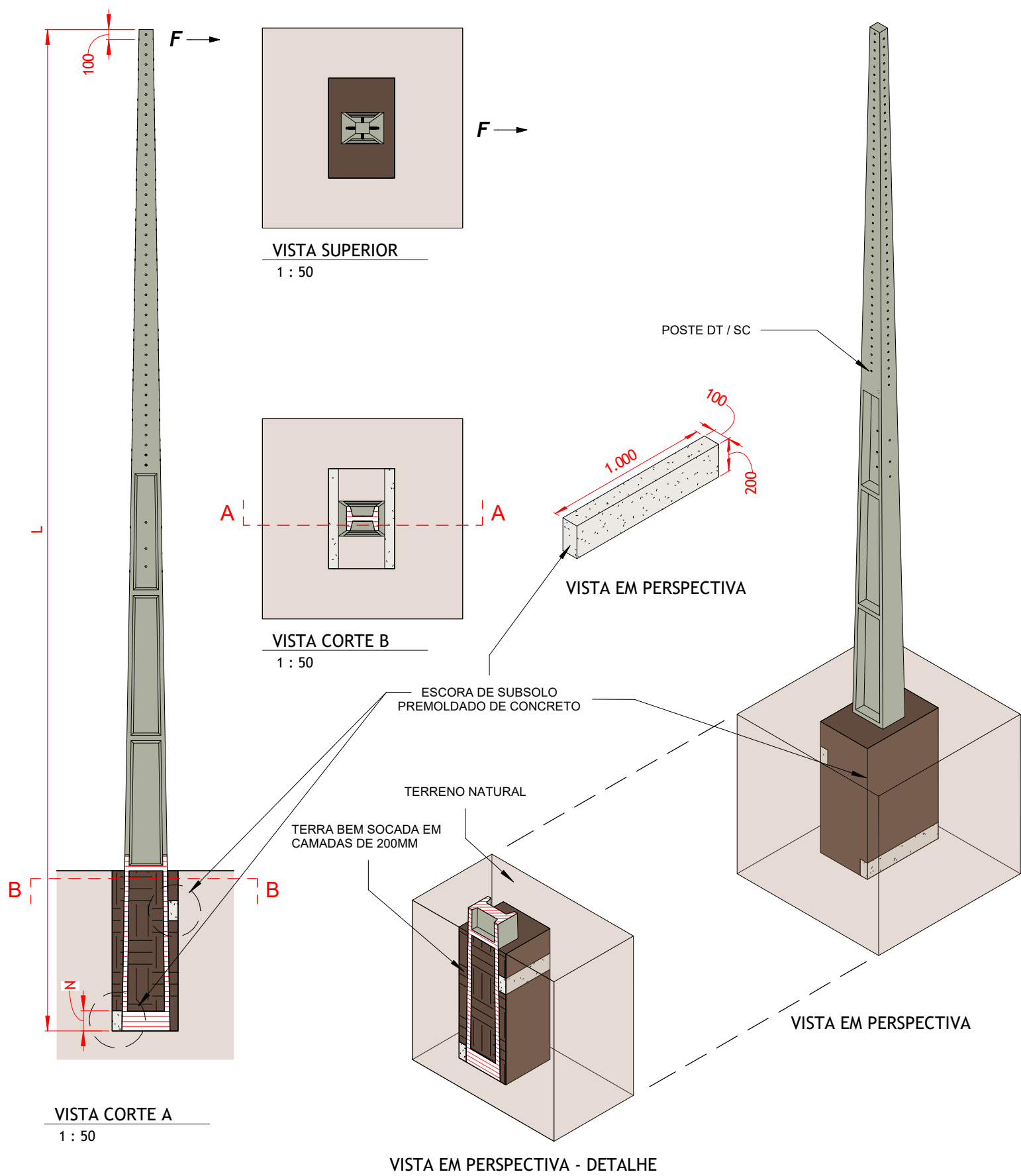


Editado Por LOUBACK ARQ.	28/11/23	De Acordo DANILO MARANHÃO			Unidade mm	Escala 1 : 50
Substitui Des. Nº N/A	Código Energisa	Documento NDU 004.3	Pág. Doc.	Revisão R0	Desenho Nº NDU 004.3.05	Folha 02/05



NOTAS:

1. No engastamento simples, o terreno em volta do poste deve ser reconstruído, socando-se compactamente nas camadas de 0,20 m de terra até o nível do solo;
2. Recomenda-se misturar brita, cascalho ou pedras na terra de enchimento da vala e molhar antes de socar energicamente as camadas de 0,20 m de reconstituição do solo.



ENGASTAMENTO DE POSTE

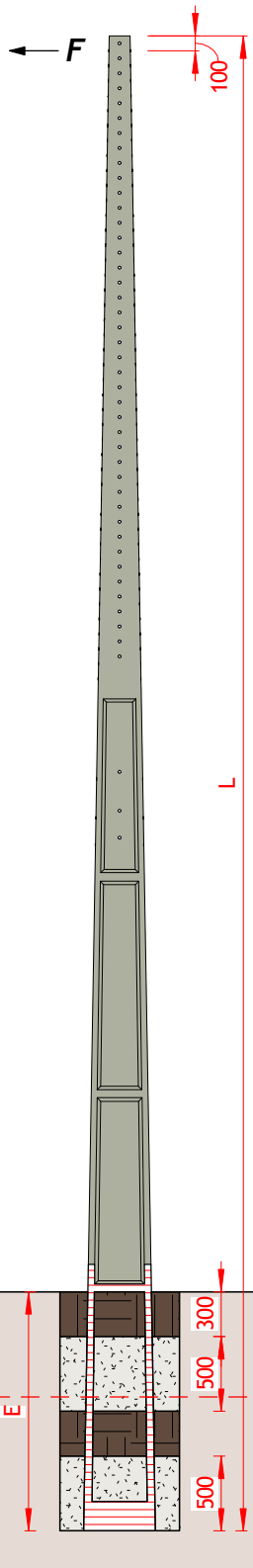
DETALHES DA FUNDAÇÃO REFORÇADA - POSTE DT / SC



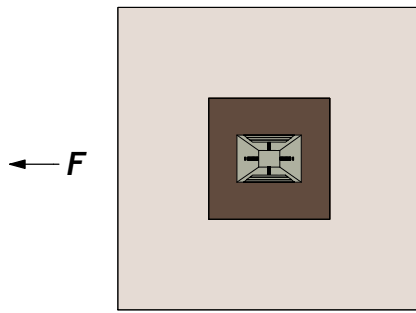
Editado Por LOUBACK ARQ.	28/11/23	De Acordo DANILO MARANHÃO			Unidade mm	Escala 1 : 50
Substitui Des. Nº N/A	Código Energisa	Documento NDU 004.3	Pág. Doc.	Revisão R0	Desenho Nº NDU 004.3.05	Folha 03/05

NOTAS:

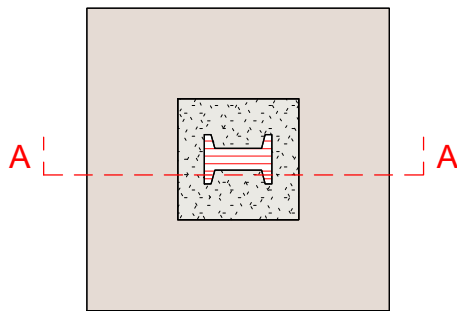
1. Os valores de resistência de engastamento para poste com fundação base reforçada calculados na tabela específica desta Norma, consideram a distância entre o nível do terreno e a face superior do reforço igual a 0,30 m;
2. O pré-moldado de concreto deve ter uma espessura mínima que lhes dê rigidez mecânica, para o engastamento reforçado.
3. Para as situações de implementação das placas de concreto planas como escoras de postes nas redes de distribuição em baixa tensão deverá ser consultada a ETU 168.1.
4. Sendo importante é fundamental nas situações de instalação das placas planas que tornará a fundação reforçada deverá consultar a tabela 04 desse documento normativo.



VISTA CORTE A
1 : 50

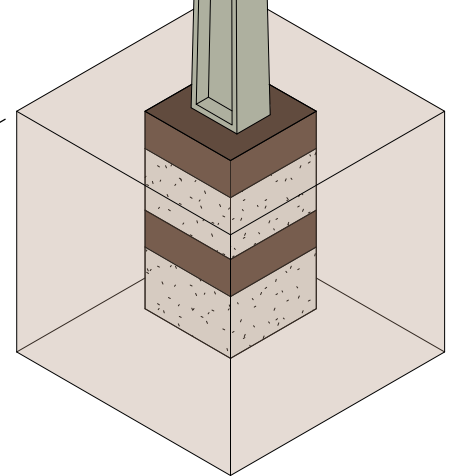


VISTA SUPERIOR
1 : 50

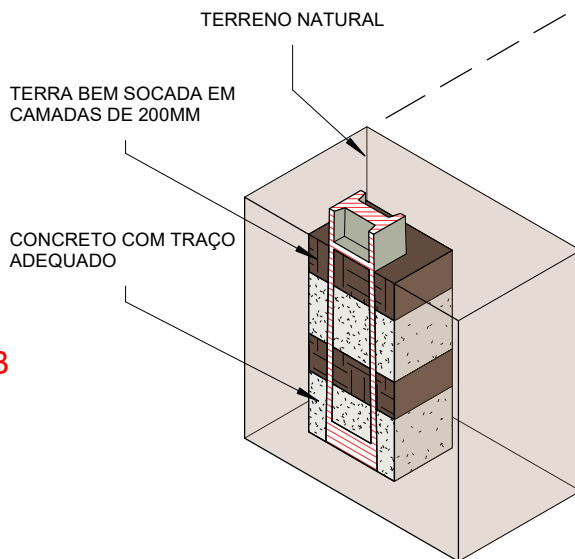


VISTA CORTE B
1 : 50

POSTE DT / SC



VISTA EM PERSPECTIVA



VISTA EM PERSPECTIVA - DETALHE

ENGASTAMENTO DE POSTE

DETALHES DA FUNDAÇÃO BASE DE CONCRETO - POSTE DT / SC

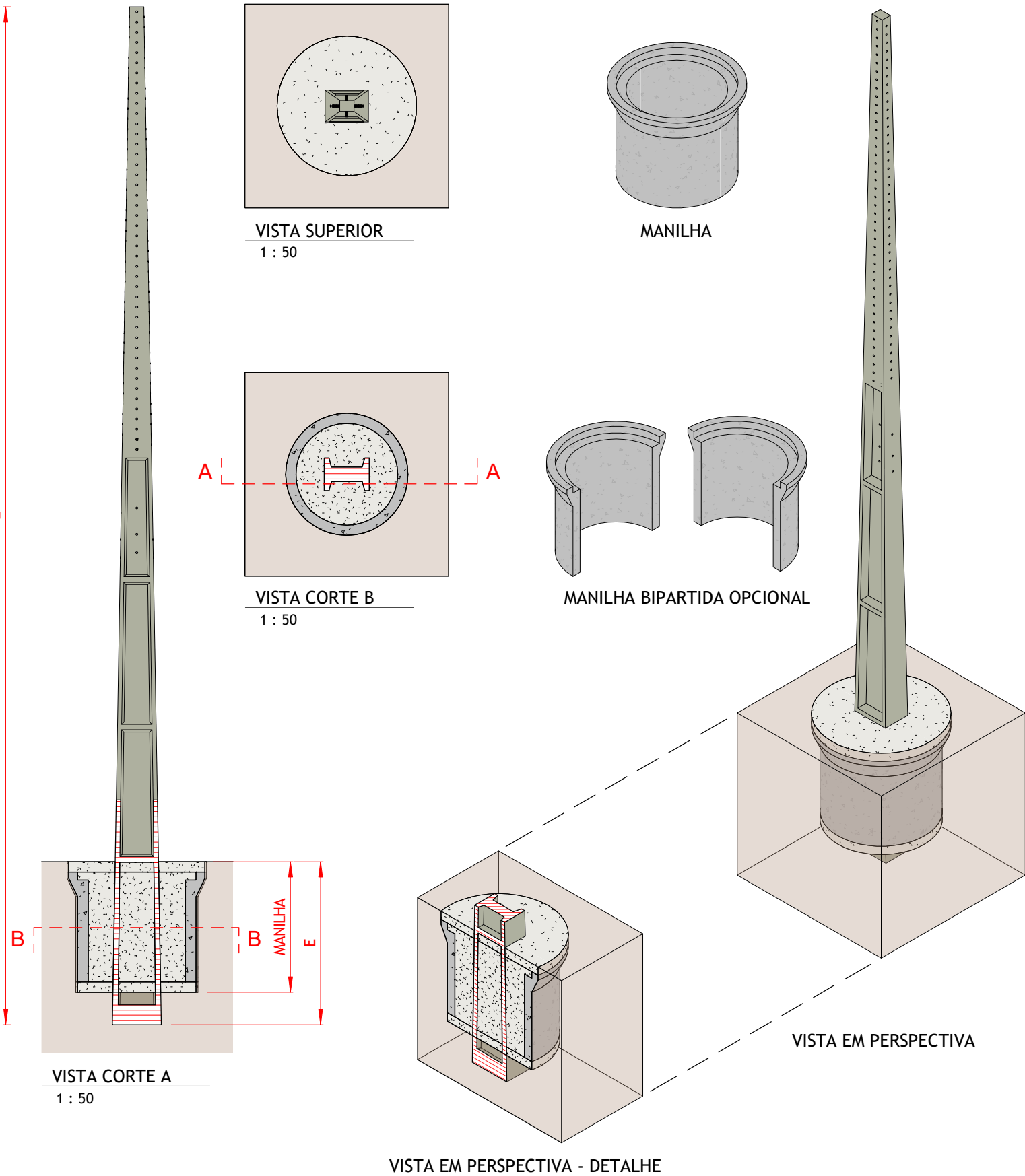


Editado Por LOUBACK ARQ.	28/11/23	De Acordo DANILO MARANHÃO			Unidade mm	Escala 1 : 50
Substitui Des. Nº N/A	Código Energisa	Documento NDU 004.3	Pág. Doc.	Revisão R0	Desenho Nº NDU 004.3.05	Folha 04/05

NOTAS:

1. Para se evitar a aderência do concreto no poste, antes da concretagem, executar uma bandagem com papel ou plástico.
2. A quantidade de água deve ser mínima, apenas o suficiente para apilotar o concreto.

Referência do traço do concreto (1:3:5)		
Quantidade		Descrição
m ³	Latas/Saco	
0,056	1,5 sacos	Cimento
0,18	10 latas	Areia grossa lavada
0,28	16 latas	Pedra britada nº 1
0,35	-	Volume resultante de concreto



ENGASTAMENTO DE POSTE

DETALHES DA FUNDAÇÃO BASE CONCRETADA EM MANILHA - POSTE DT / SC

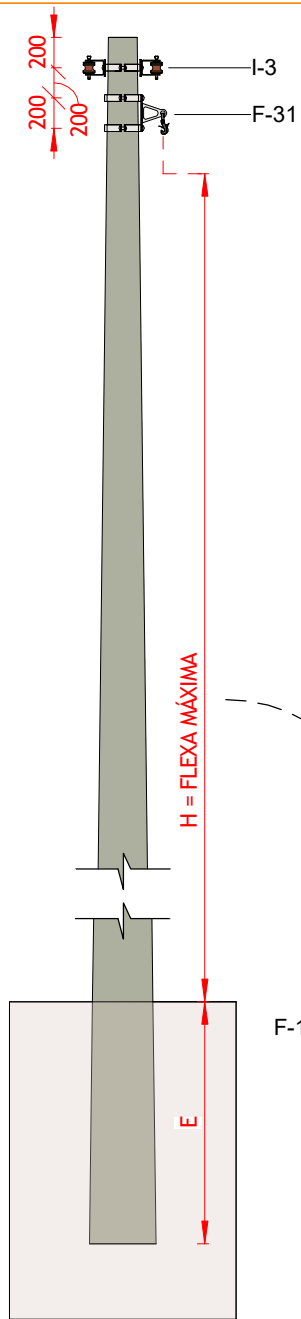


Editado Por LOUBACK ARQ.	28/11/23	De Acordo DANILO MARANHÃO			Unidade mm	Escala 1 : 50
Substitui Des. Nº N/A	Código Energisa	Documento NDU 004.3	Pág. Doc.	Revisão R0	Desenho Nº NDU 004.3.05	Folha 05/05

NOTAS:

1. Para se evitar a aderência do concreto no poste, antes da concretagem, executar uma bandagem com papel ou plástico.
2. A quantidade de água deve ser mínima, apenas o suficiente para o apilotamento do concreto.

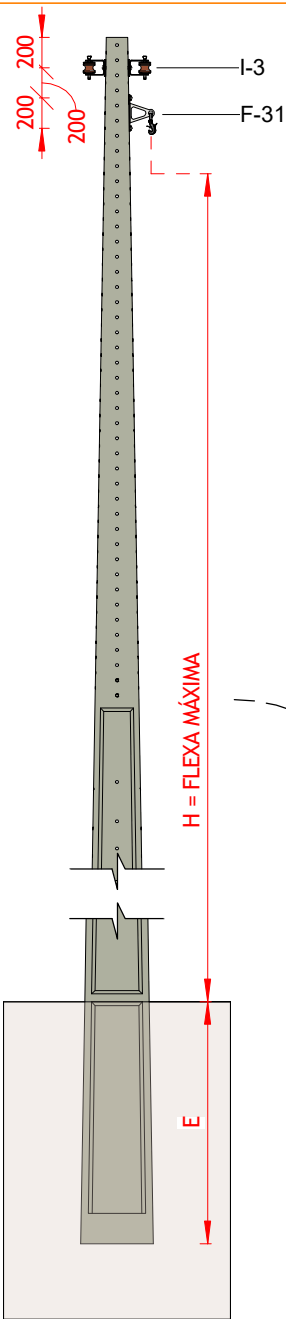
Referência do traço do concreto	
Quantidade	Descrição
1 saco	Cimento
6,5 latas	Areia grossa lavada
9,5 latas	Pedra britada nº 1
1,5 lata	Água



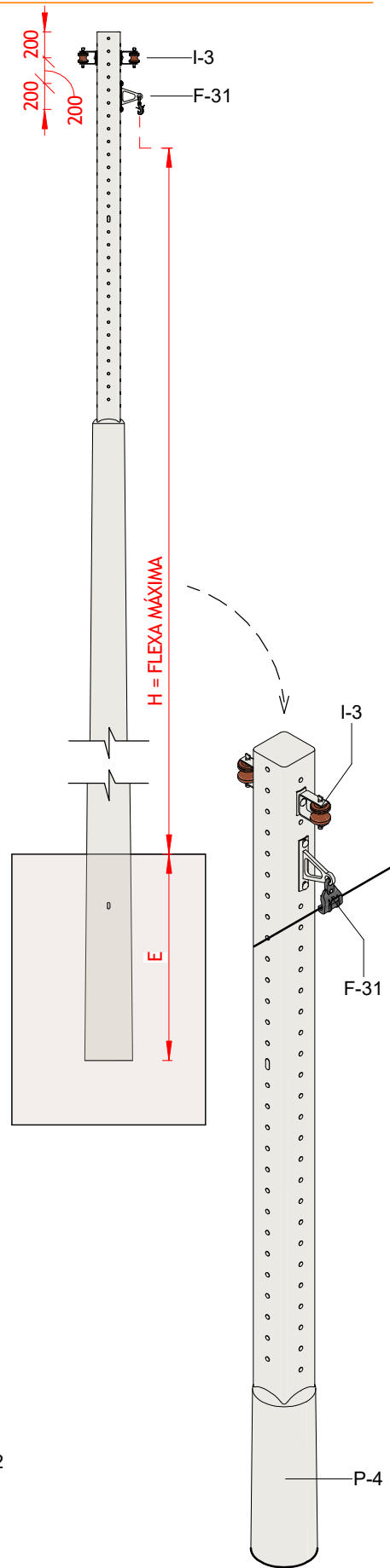
VISTA FRONTAL

1 : 50

POSTE SEÇÃO CIRCULAR 10M



POSTE DUPLO T 10M



POSTE PRFV 10M

ESTRUTURAS BÁSICAS

TANGENTES E DERIVAÇÕES



Editado Por
LOUBACK ARQ.

28/11/23

De Acordo
DANILO MARANHÃO

Unidade
mm

Escala
1 : 50

Substitui Des. Nº
N/A

Código Energisa

Documento
NDU 004.3

Pág. Doc.

Revisão
R0

Desenho Nº
NDU 004.3.06

Folha
01/01

FORMATO A4



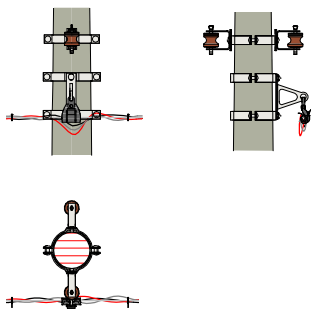
NOTAS:

1. A altura h corresponde a flecha máxima, conforme Desenhos NDU 004.3.01 e 02 Tabelas 01 e 02.
2. Caso seja prevista a utilização de redes de telecomunicação na estrutura, são considerados os afastamentos da Desenhos NDU 004.3/01/02 e 03.

SECUNDÁRIA ISOLADA - SI

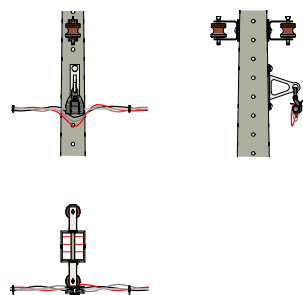
TANGENTES

POSTE DE CONCRETO SC



SI1 - FOLHA 02/13

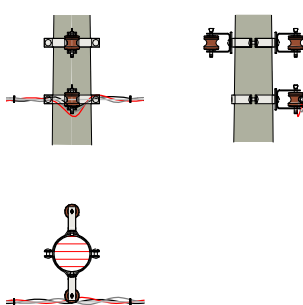
POSTE DE CONCRETO DT, MADEIRA OU FIBRA DE VIDRO



SI1 - FOLHA 03/13

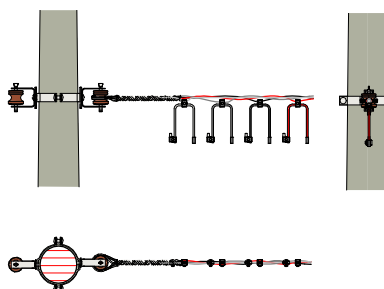
SECUNDÁRIA ISOLADA - SI (ALTERNATIVA)

POSTE DE CONCRETO SC



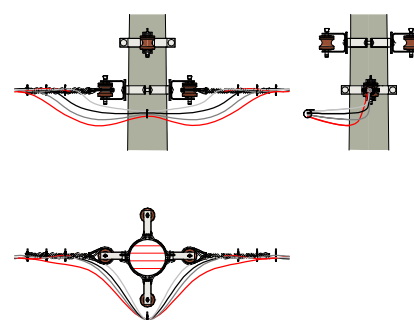
SI1 - FOLHA 04/13

FIM DE LINHA



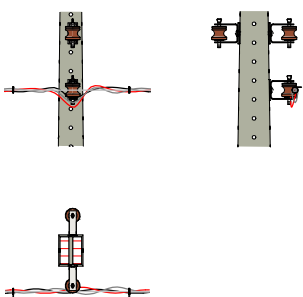
SI3 - FOLHA 08/13

ANCORAGEM DUPLA

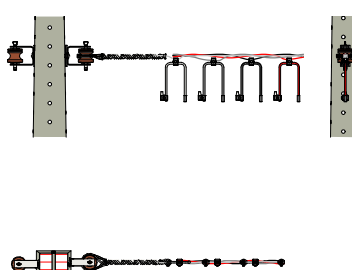


SI4 - FOLHA 12/13

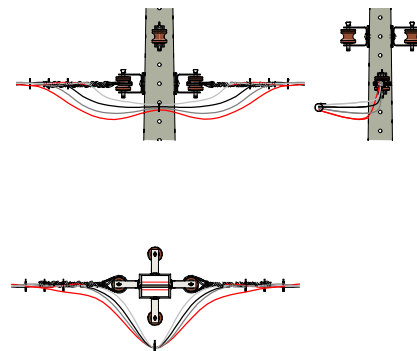
POSTE DE CONCRETO DT, MADEIRA OU FIBRA DE VIDRO



SI1 - FOLHA 05/13



SI3 - FOLHA 09/13



SI4 - FOLHA 13/13

ESTRUTURAS BÁSICAS

SIMBOLOGIAS



Editado Por LOUBACK ARQ.

28/11/23

De Acordo DANILLO MARANHÃO

Substitui Des. Nº N/A

Código Energisa

Documento NDU 004.3

Pág. Doc.

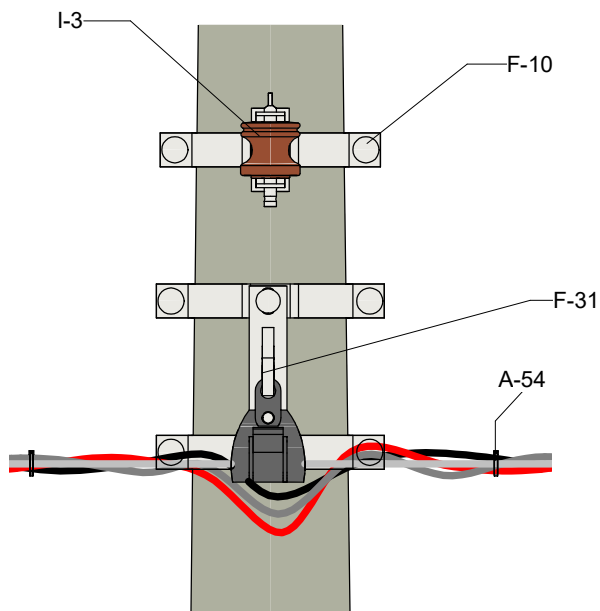
Revisão R0

Unidade mm

Escala 1 : 40

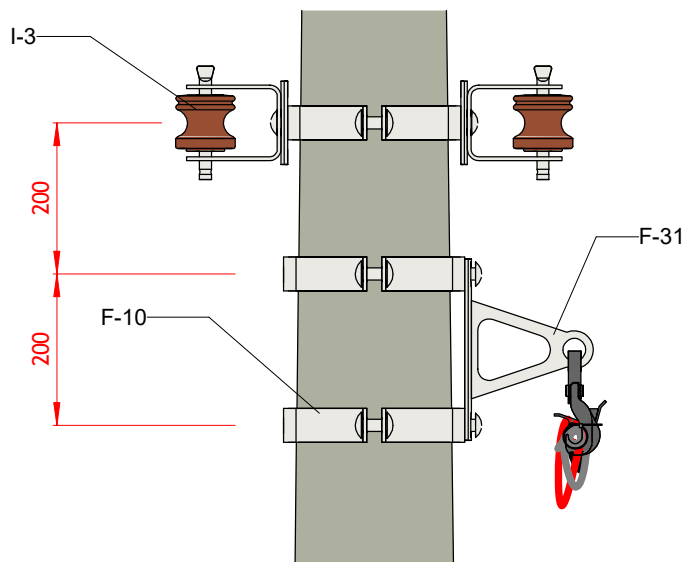
Desenho Nº NDU 004.3.07

Folha 01/13



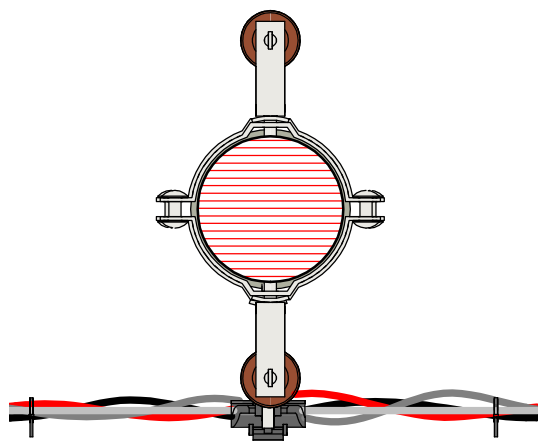
VISTA FRONTAL

1 : 10



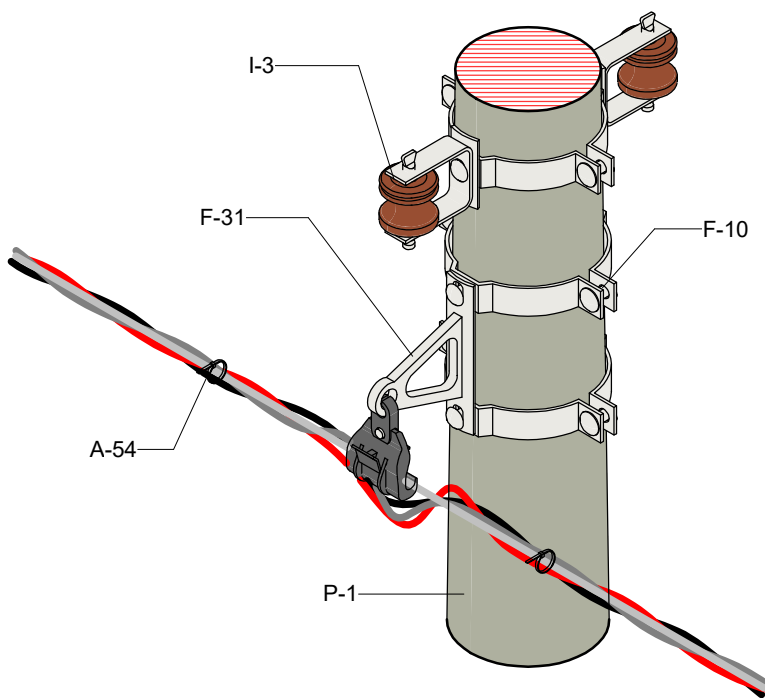
VISTA LATERAL

1 : 10



VISTA SUPERIOR

1 : 10



VISTA EM PERSPECTIVA

ESTRUTURAS BÁSICAS

ESTRUTUTURA POSTE DE CONCRETO SC - SI1



Editado Por
LOUBACK ARQ.

28/11/23

De Acordo
DANILO MARANHÃO

Unidad1
mm

Escala
1 : 10

Substitui Des. Nº
N/A

Código Energisa

Documento
NDU 004.3

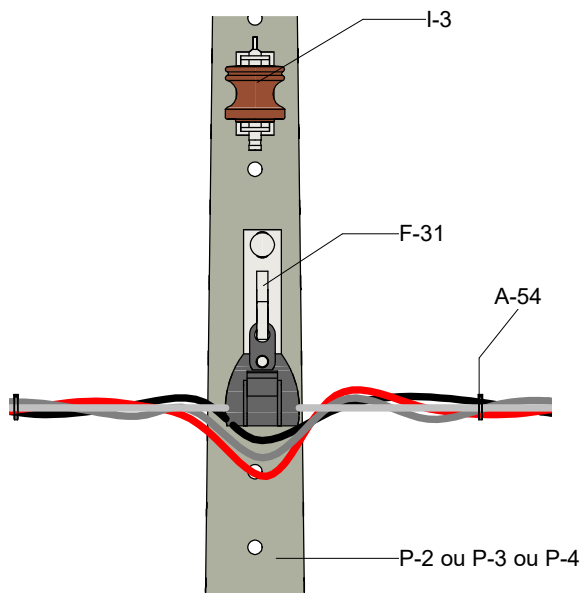
Pág. Doc.

Revisão
R0

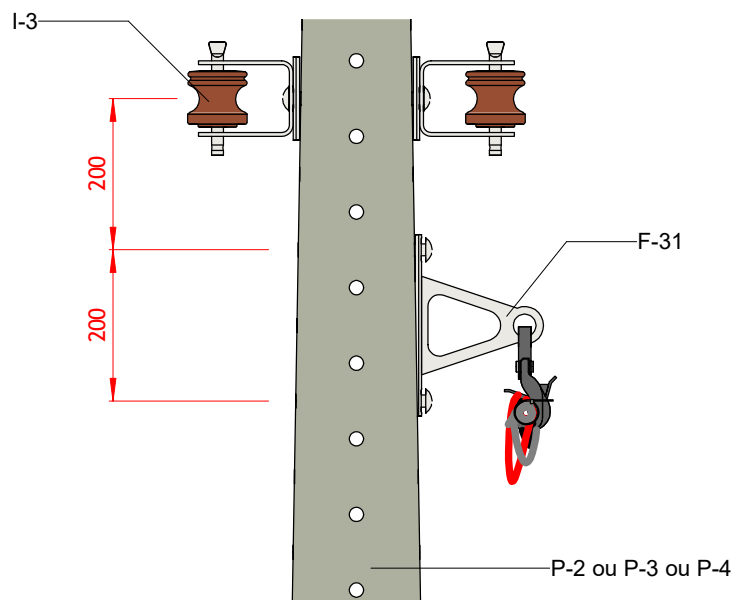
Desenho Nº
NDU 004.3.07

Folha
02/13

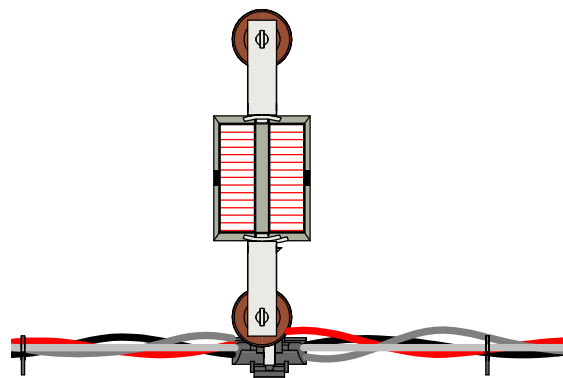
FORMATO A4



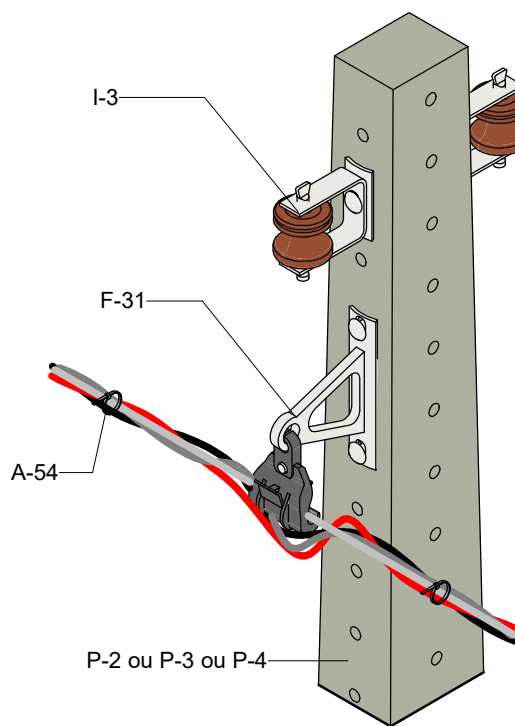
VISTA FRONTAL
1 : 10



VISTA LATERAL
1 : 10



VISTA SUPERIOR
1 : 10



VISTA EM PERSPECTIVA

ESTRUTURAS BÁSICAS

ESTRUTURA SI1 - POSTE DE CONCRETO DT OU FIBRA DE VIDRO



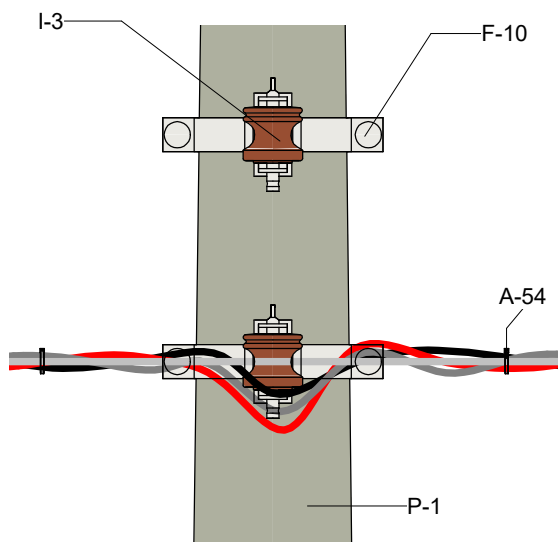
Editado Por LOUBACK ARQ.	28/11/23	De Acordo DANILO MARANHÃO			Unidade mm	Escala 1 : 10
Substitui Des. Nº N/A	Código Energisa	Documento NDU 004.3	Pág. Doc.	Revisão R0	Desenho Nº NDU 004.3.07	Folha 03/13

NOTAS:

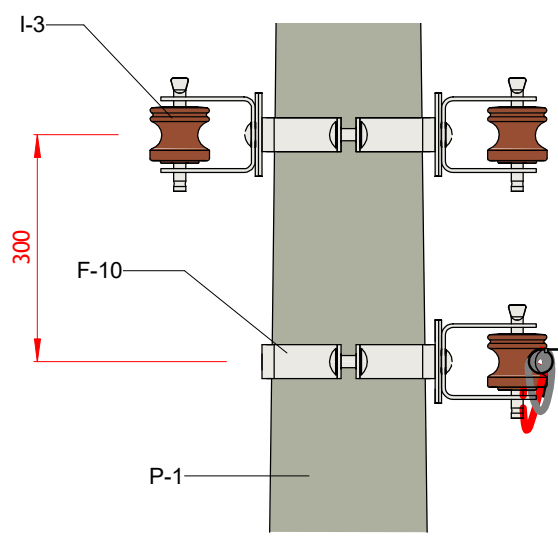
1. Manter estrutura para ligação de consumidores situados no lado oposto ao da rede secundária. Oçar conectores cunha ou perfurante para o condutor neutro.
2. Apesar do desenho no contabilizar os rabichos de ligações a lista de materiais contemplam os conectores de derivação perfurante necessários a ligações (rabichos/condutores da rede de distribuição secundária).
3. O quantitativo de conectores perfurantes e abraçadeiras identificadoras de fases destinados a estrutura SI1 deverão ser provisionados respectivamente segundo necessidade e as especificações da ETU 206 e 213.2.
4. As pontas dos cabos deverão ser isoladas com capuz protetor e fita de auto fusão e fita de PVC segundo respectivamente as ETUs 173.1 e 173.2.

Lista de Material da Estrutura SI1.

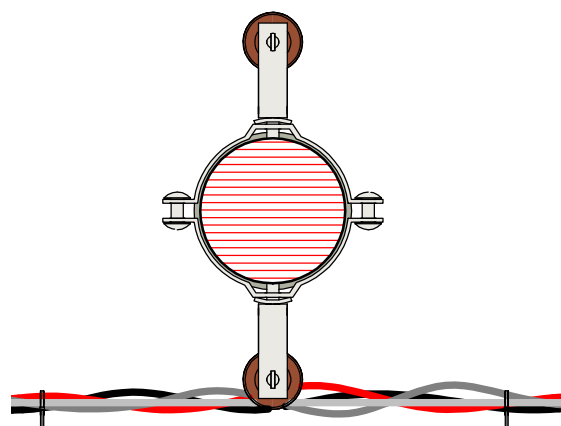
Lista de materiais - SI1						
Código SISUP	Código Desenho	Descrição	Quantidade			ETU
			SC	DT	PRFV	
90389	A-2	Arruela quadrada	-	02	02	130.1
90395	A-54	Abraçadeira autotravante	02	02	02	213.1
Tabela H	F-10	Cinta para poste circular	03	-	-	130.1
90393	F-3	Armação secundária	02	02	02	130.1
90372	F-312	Parafuso de cabeça abaulada M16x45 mm	04	-	-	130.1
90373	F-313	Parafuso de cabeça abaulada M16x70 mm	06	-	-	130.1
Tabela A	F-32	Parafuso de rosca total	-	03	03	130.1
90295	I-3	Isolador tipo roldana	02	02	02	154.1
Tabela I	P-1	Poste de concreto circular	01	-	-	114.1
Tabela G	P-2	Poste de concreto duplo T	-	01	-	114.1
Tabela L	P-4	Poste de fibra de vidro	-	-	01	114.3
Tabela M	F-31	Braços com grampos de suspensão	01	01	01	206
Tabela O	O-9	Conectores de derivação perfurantes	Variável	Variável	Variável	153.1



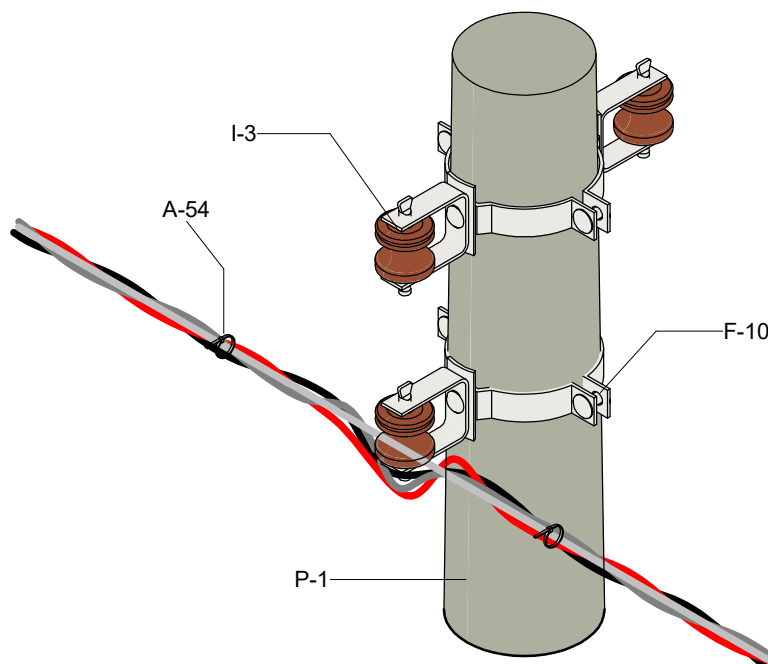
VISTA FRONTAL
1 : 10



VISTA LATERAL
1 : 10



VISTA SUPERIOR
1 : 10



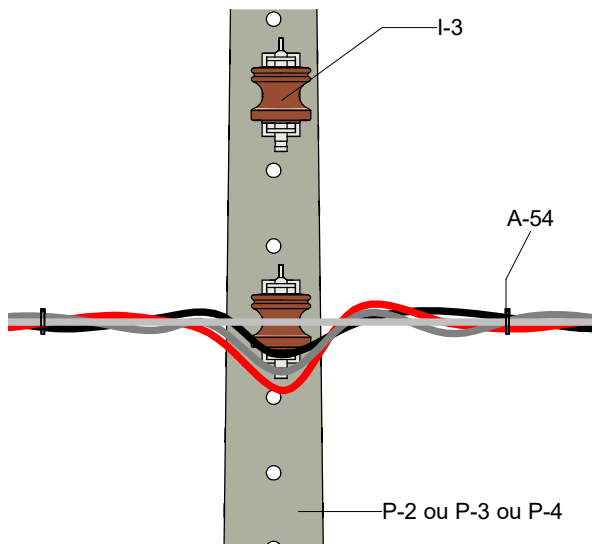
VISTA EM PERSPECTIVA

ESTRUTURAS BÁSICAS

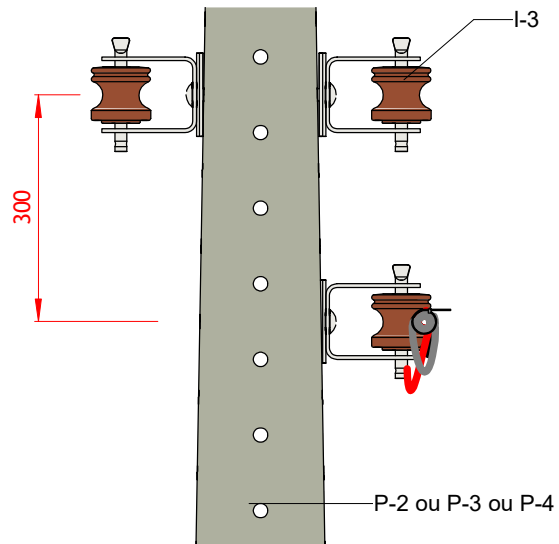
ESTRUTURA SI1A POSTE DE CONCRETO SC



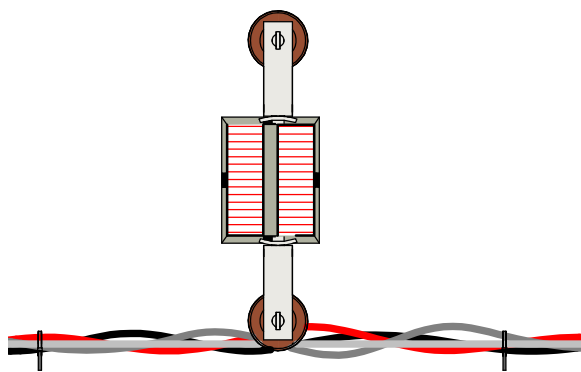
Editado Por LOUBACK ARQ.	28/11/23	De Acordo DANILO MARANHÃO			Unidade mm	Escala 1 : 10
Substitui Des. Nº N/A	Código Energisa	Documento NDU 004.3	Pág. Doc.	Revisão R0	Desenho Nº NDU 004.3.07	Folha 04/13



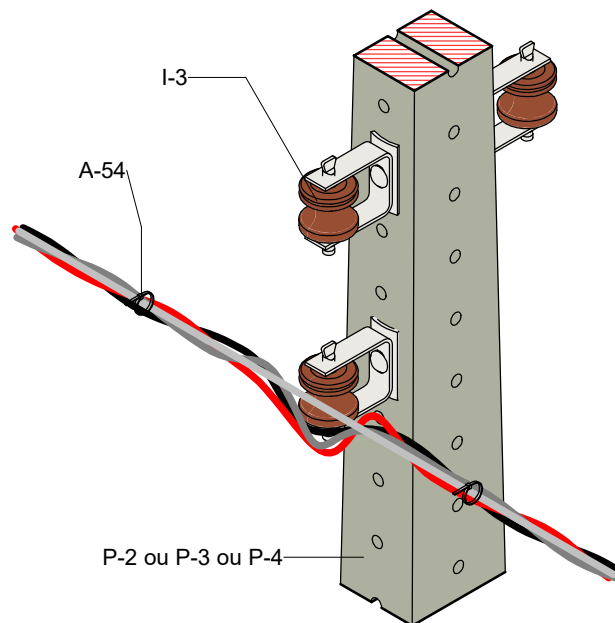
VISTA FRONTAL
1 : 10



VISTA LATERAL
1 : 10



VISTA SUPERIOR
1 : 10



VISTA EM PERSPECTIVA

ESTRUTURAS BÁSICAS

ESTRUTURA SI1A POSTE DE CONCRETO OU FIBRA DE VIDRO



Editado Por
LOUBACK ARQ.

28/11/23

De Acordo
DANILO MARANHÃO

Unidade
mm

Escala
1 : 10

Substitui Des. N°
N/A

Código Energisa

Documento
NDU 004.3

Pág Doc.

Revisão
R0

Desenho N°
NDU 004.3.07

Folha
05/13

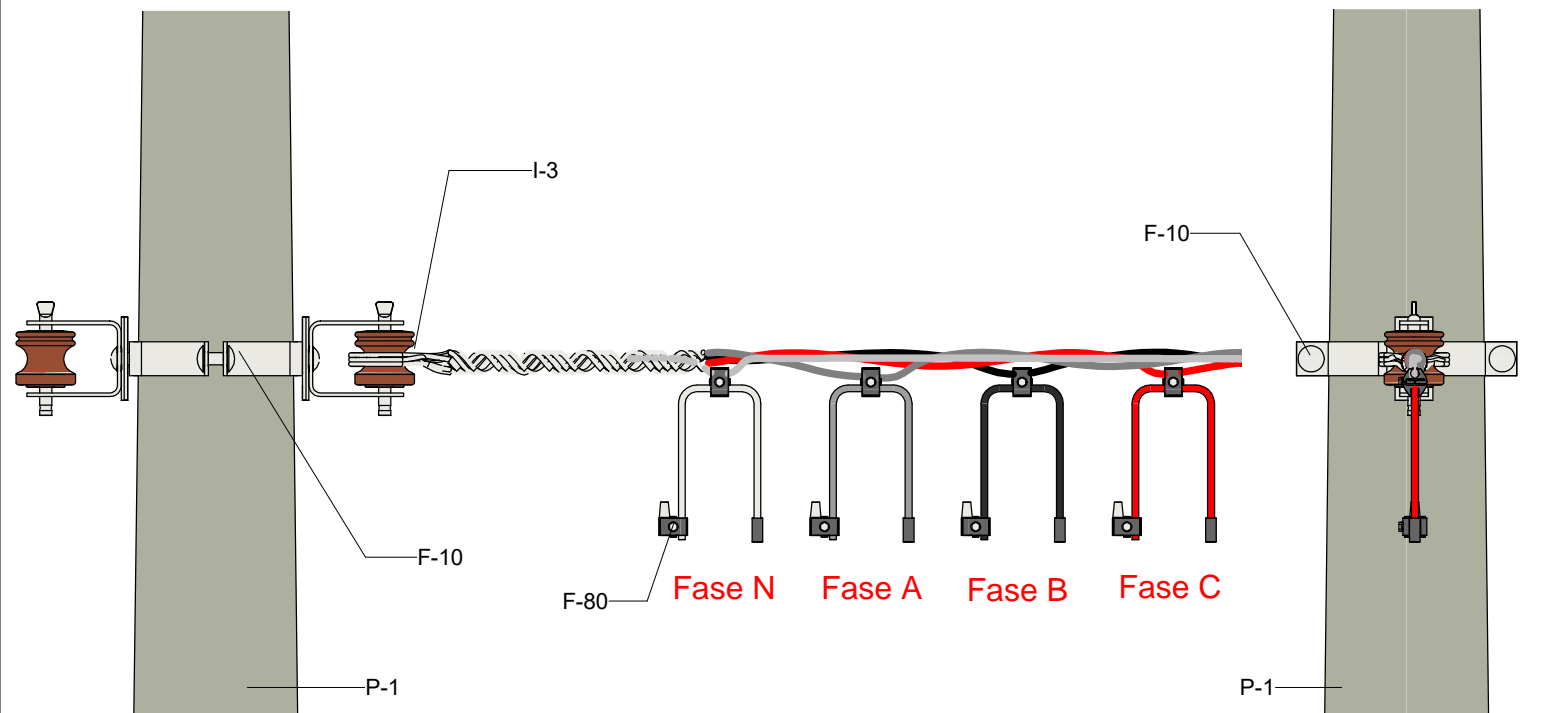
FORMATO A4

NOTAS:

1. Manter estrutura para ligação de consumidores situados no lado oposto ao da rede secundária. Oçar conectores cunha ou perfurante para o condutor neutro.
2. Apesar do desenho no contabilizar os rabichos de ligações a lista de materiais contemplam os conectores de derivação perfurante necessários a ligações (rabichos/condutores da rede de distribuição secundária).
3. O quantitativo de Conectores de derivação perfurantes e abraçadeiras identificadoras de fases destinados a estrutura SI1A (alternativa) deverão ser provisionados respectivamente segundo necessidade e as especificações da ETU 206 e 213.2. Nesta configuração podem ser aplicadas alças ou laços pré-formadas.
4. As pontas dos cabos deverão ser isoladas com capuz protetor e fita de auto fusão e fita de PVC segundo respectivamente as ETUs 173.1 e 173.2.

Lista de Material da Estrutura SI1A (Alternativa).

Lista de materiais - SI1A (Alternativa)						
Código SISUP	Código Desenho	Descrição	Quantidade			ETU
			SC	DT	PRFV	
90389	A-2	Arruela quadrada	-	01	01	130.1
90395	A-54	Abraçadeira autotravante	02	02	02	213.1
Tabela C	F-10	Cinta para poste circular	02	-	-	130.1
90393	F-3	Armação secundária	03	03	03	130.1
90372	F-312	Parafuso de cabeça abaulada M16x45 mm	03	-	-	130.1
90373	F-313	Parafuso de cabeça abaulada M16x70 mm	04	-	-	130.1
Tabela A	F-32	Parafuso de rosca total	-	02	02	130.1
90295	I-3	Isolador tipo roldana	03	03	23	154.1
Tabela N	M-13	Laço pré-formado de roldana	02	02	02	116.2
Tabela I	P-1	Poste de concreto circular	01	-	-	114.1
Tabela G	P-2	Poste de concreto duplo T	-	01	-	114.1
Tabela L	P-4	Poste de fibra de vidro	-	-	01	114.3
Tabela O	O-9	Conectores de derivação perfurantes	Variável	Variável	Variável	153.1



VISTA FRONTAL

1 : 10

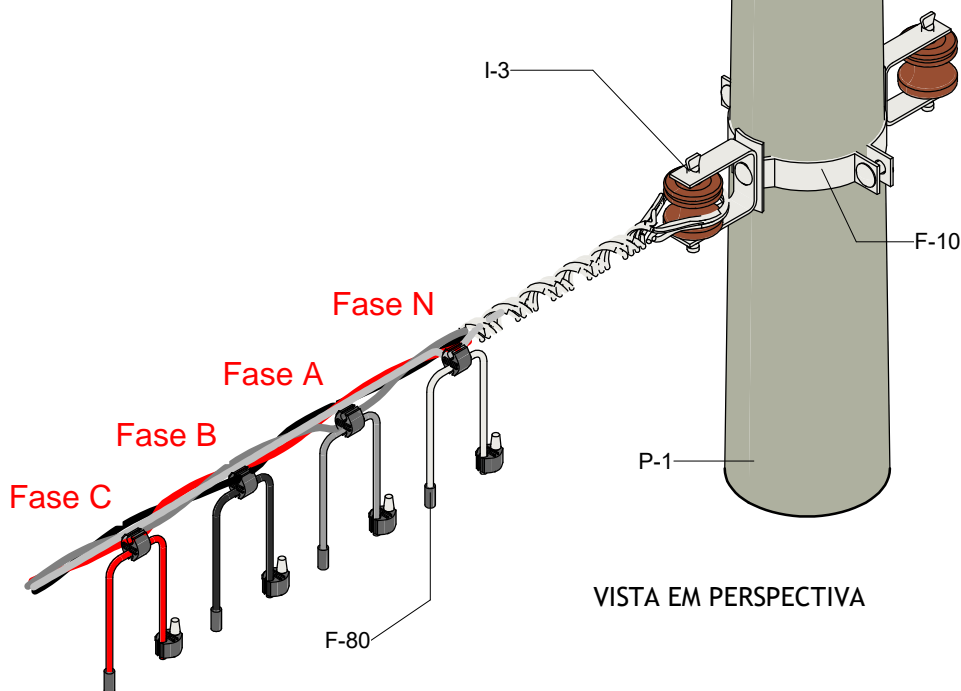
VISTA LATERAL

1 : 10



VISTA SUPERIOR

1 : 10



VISTA EM PERSPECTIVA

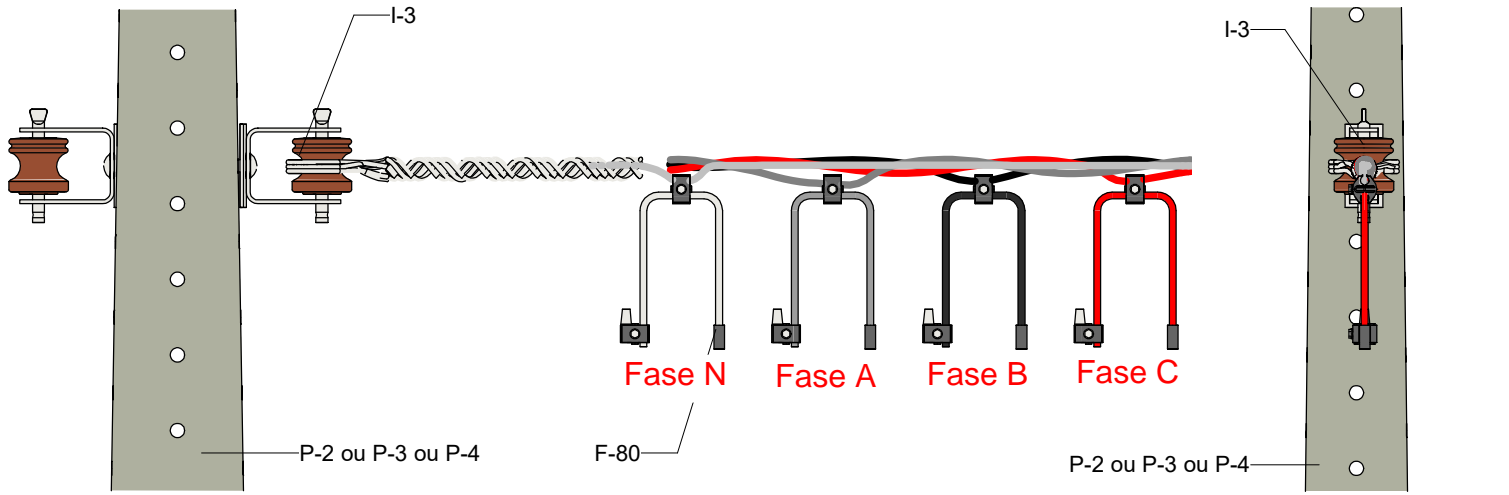
ESTRUTURAS BÁSICAS

ESTRUTURA SI3 POSTE DE CONCRETO SC



Editado Por LOUBACK ARQ.	28/11/23	De Acordo DANILO MARANHÃO		mm	Unidade	Escala 1 : 10
Substitui Des. Nº N/A	Código Energisa	Documento NDU 004.3	Pág. Doc.	Revisão R0	Desenho Nº NDU 004.3.07	Folha 08/13

FORMATO A4



VISTA FRONTAL

1 : 10

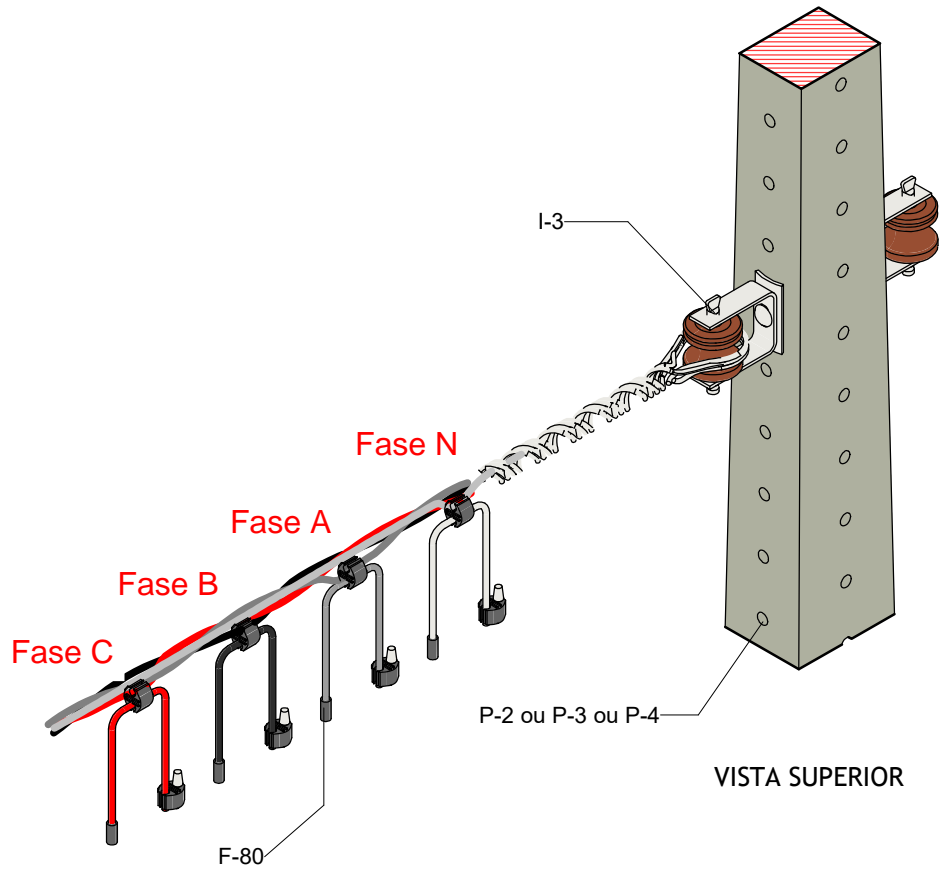
VISTA LATERAL

1 : 10



VISTA SUPERIOR

1 : 10



VISTA SUPERIOR

ESTRUTURAS BÁSICAS

ESTRUTURA SI3 - POSTE DE CONCRETO DT OU FIBRA DE VIDRO



Editado Por LOUBACK ARQ.	28/11/23	De Acordo DANILO MARANHÃO			Unidade mm	Escala 1 : 10
Substitui Des. Nº N/A	Código Energisa	Documento NDU 004.3	Pág. Doc.	Revisão R0	Desenho Nº NDU 004.3.07	Folha 09/13

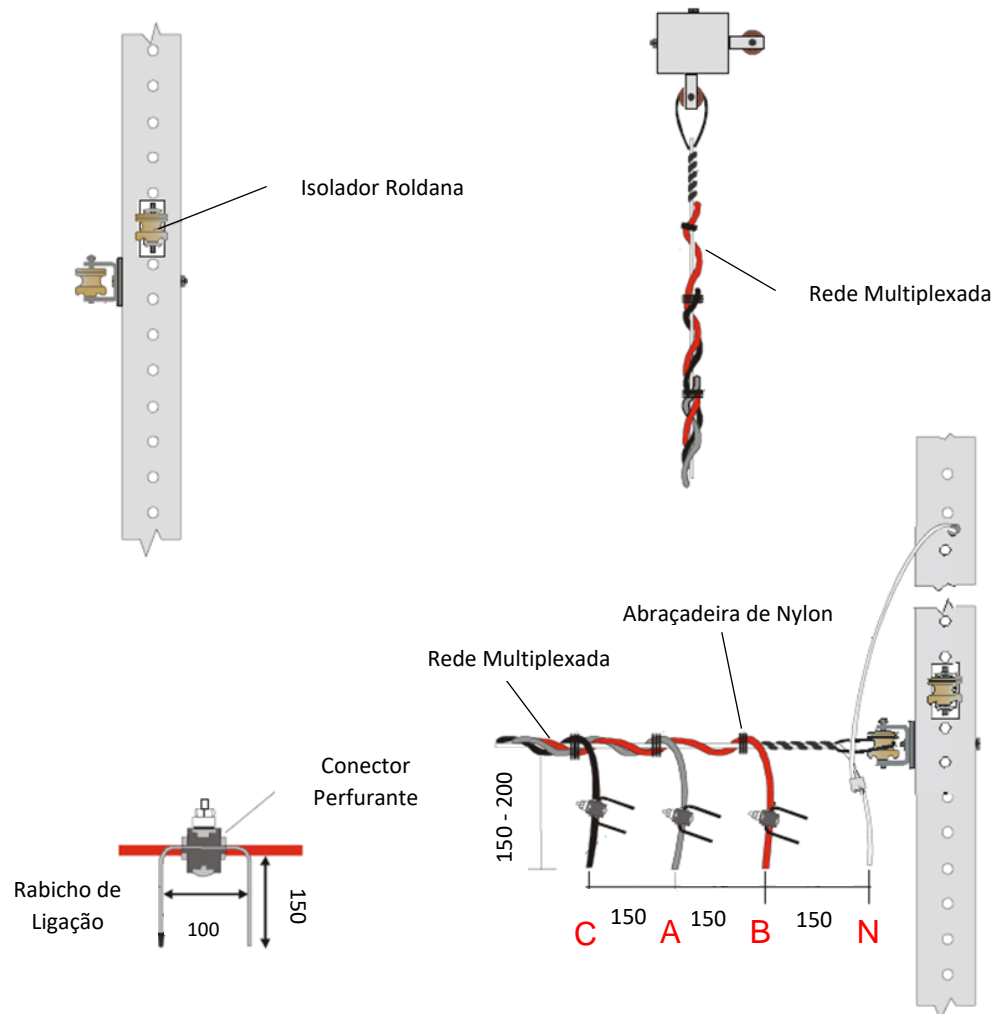
NOTAS:

1. Manter estrutura para ligação de consumidores situados no lado oposto ao da rede secundária. As pontas dos cabos deverão ser isoladas com capuz protetor e fita de auto fusão e fita de PVC segundo respectivamente as ETUs 173.1 e 173.2. Oçar conectores cunha ou perfurante para o condutor neutro.
2. Apesar do desenho no contabilizar os rabichos de ligações a lista de materiais contemplam os conectores de derivação perfurante necessários a ligações (rabichos/condutores da rede de distribuição secundária).
3. O quantitativo de Conectores de derivação perfurantes e abraçadeiras identificadoras de fases destinados a estrutura SI3 deverão ser provisionados respectivamente segundo necessidade e as especificações da ETU 206 e 213.2.

Lista de Material Estrutura SI3.

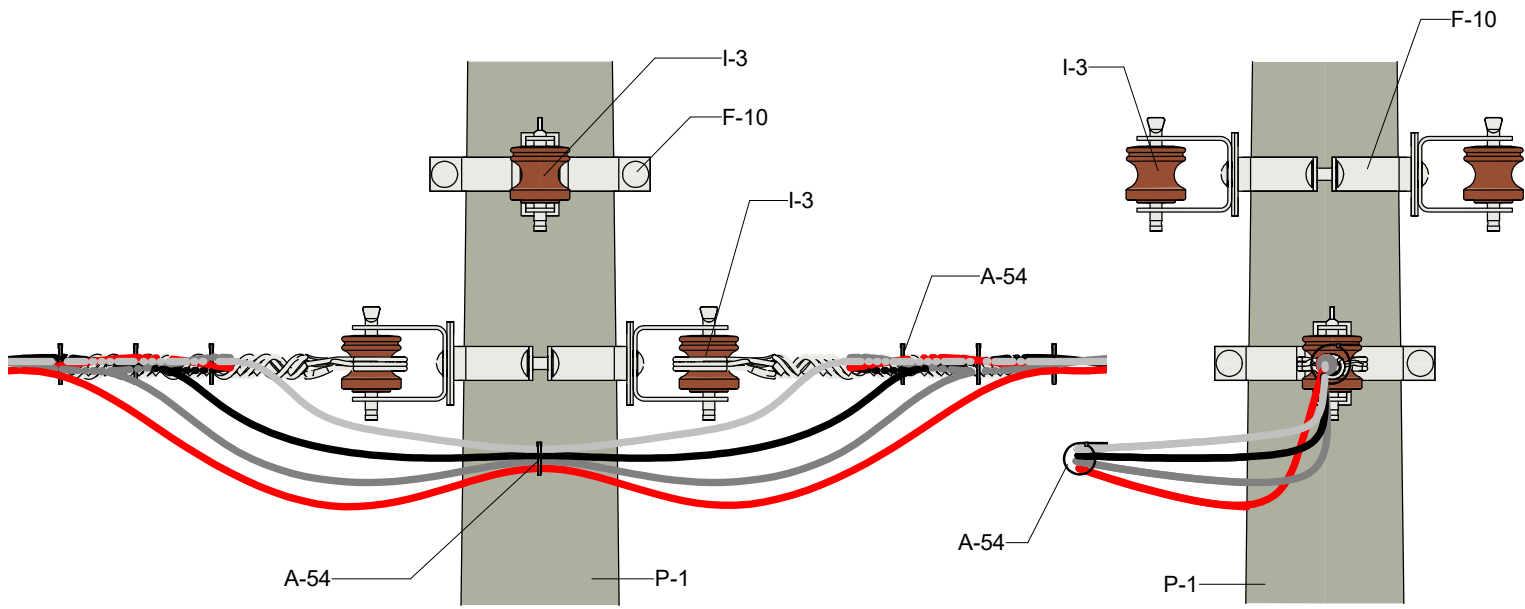
Lista de materiais - SI3						
Código SISUP	Código Desenho	Descrição	Quantidade			ETU
			SC	DT	PRFV	
90395	A-54	Abraçadeira autotravante	03	03	03	213.1
Tabela I	F-10	Cinta para poste circular	01	-	-	130.1
90393	F-3	Armação secundária	02	02	02	130.1
90372	F-312	Parafuso de cabeça abaulada M16x45 mm	01	-	-	130.1
90373	F-313	Parafuso de cabeça abaulada M16x70 mm	02	-	-	130.1
Tabela A	F-32	Parafuso de rosca total	-	01	01	130.1
90295	I-3	Isolador tipo roldana	02	02	02	154.1
Tabela J	M-1	Alça pré-formada de distribuição	01	01	01	116.1
Tabela I	P-1	Poste de concreto circular	01	-	-	114.1
Tabela G	P-2	Poste de concreto duplo T	-	01	-	114.1
Tabela L	P-4	Poste de fibra de vidro	-	-	01	116.3
Tabela O	O-9	Conectores de derivação perfurantes	Variável	Variável	Variável	153.1

Estrutura SI3A - Estrutura Alternativa.



NOTAS:

1. Envolver os condutores fase e neutro, com 03 voltas.
2. Uma das pernas do rabicho deve ter uma ponta de 10 mm desprovido de isolamento, para instalação de instrumentos de medição. No início da decapagem do condutor(condutor) deve ser isolada/vedada com fita auto fusão e na sequência isolante de PVC, também podendo aplicar o capuz protetor que acompanha o conectorperfurante. A confecção dos rabichos de ligação devem ser com cabos multiplexados de 35 mm², retirado de sobras de condutores.Oçar conectores cunha ou perfurante para o condutor neutro.

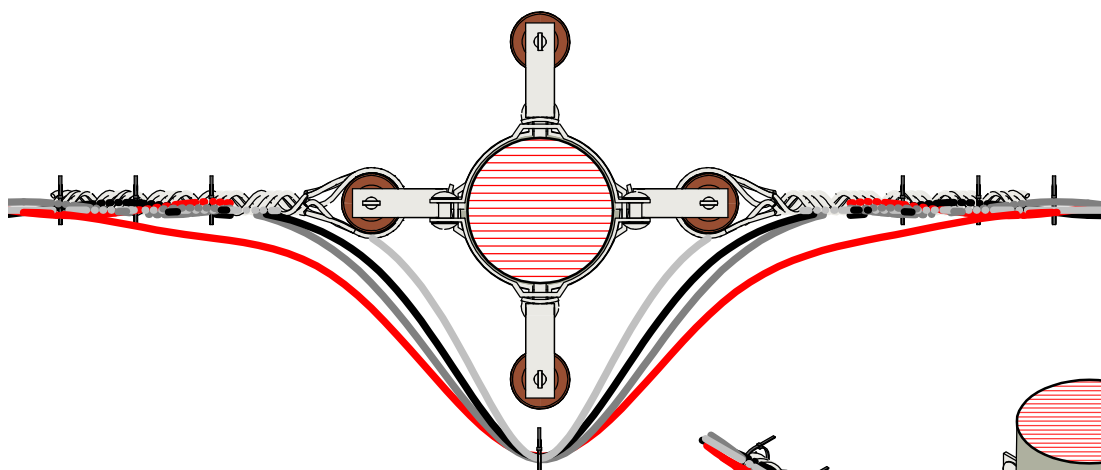


VISTA FRONTAL

1 : 10

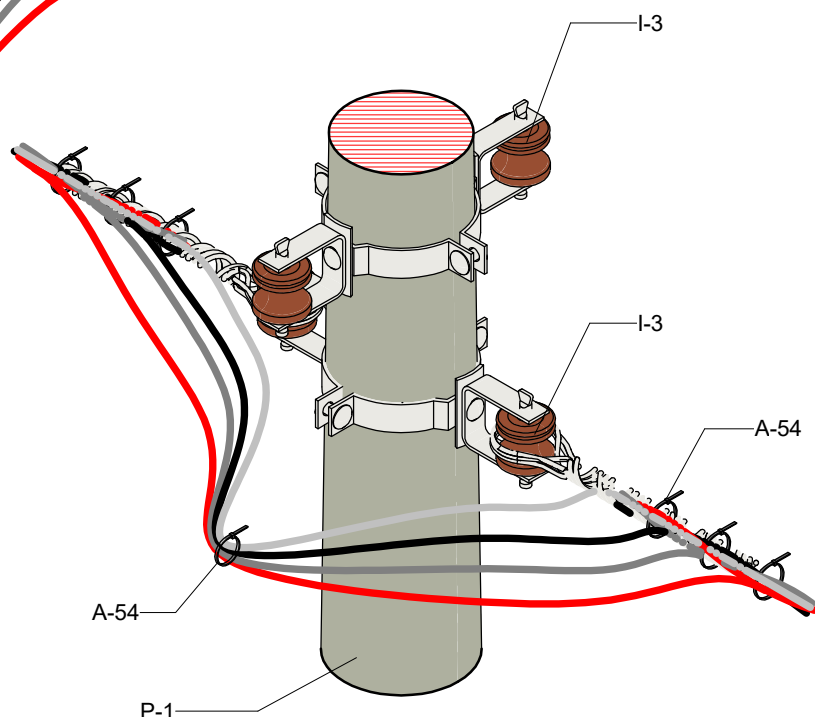
VISTA LATERAL

1 : 10



VISTA SUPERIOR

1 : 10



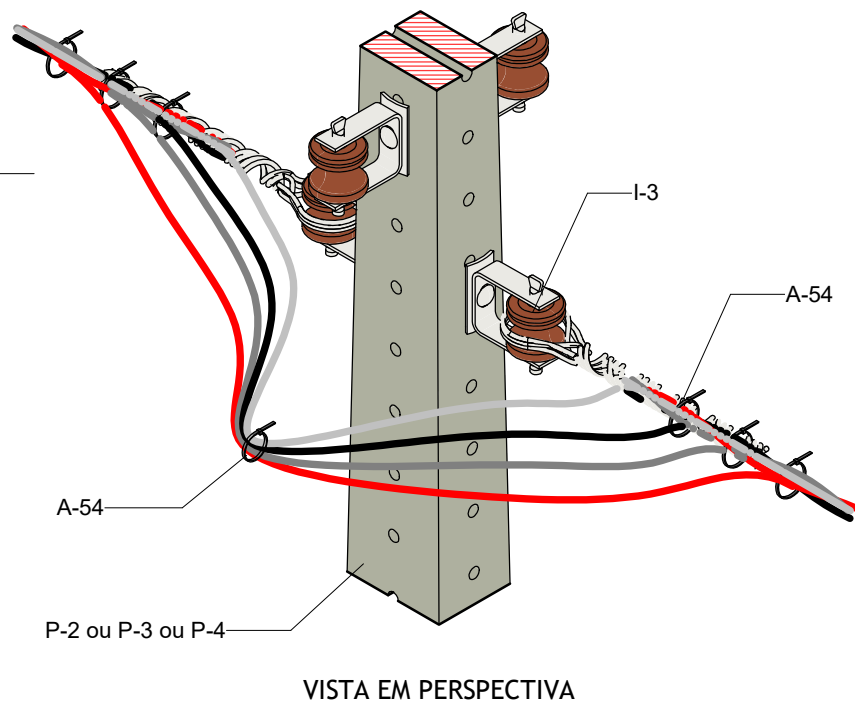
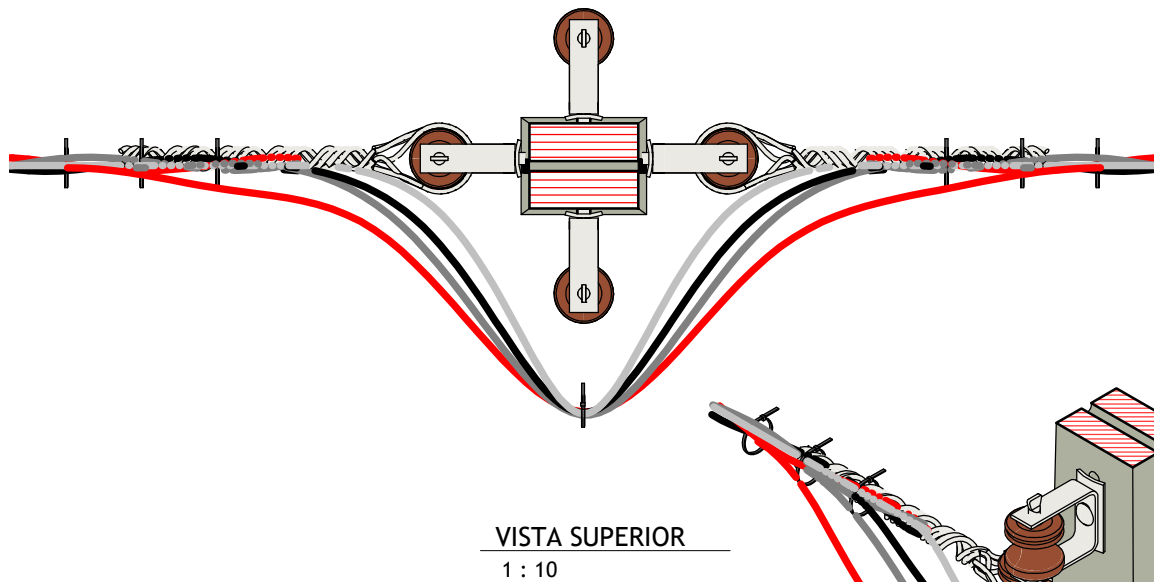
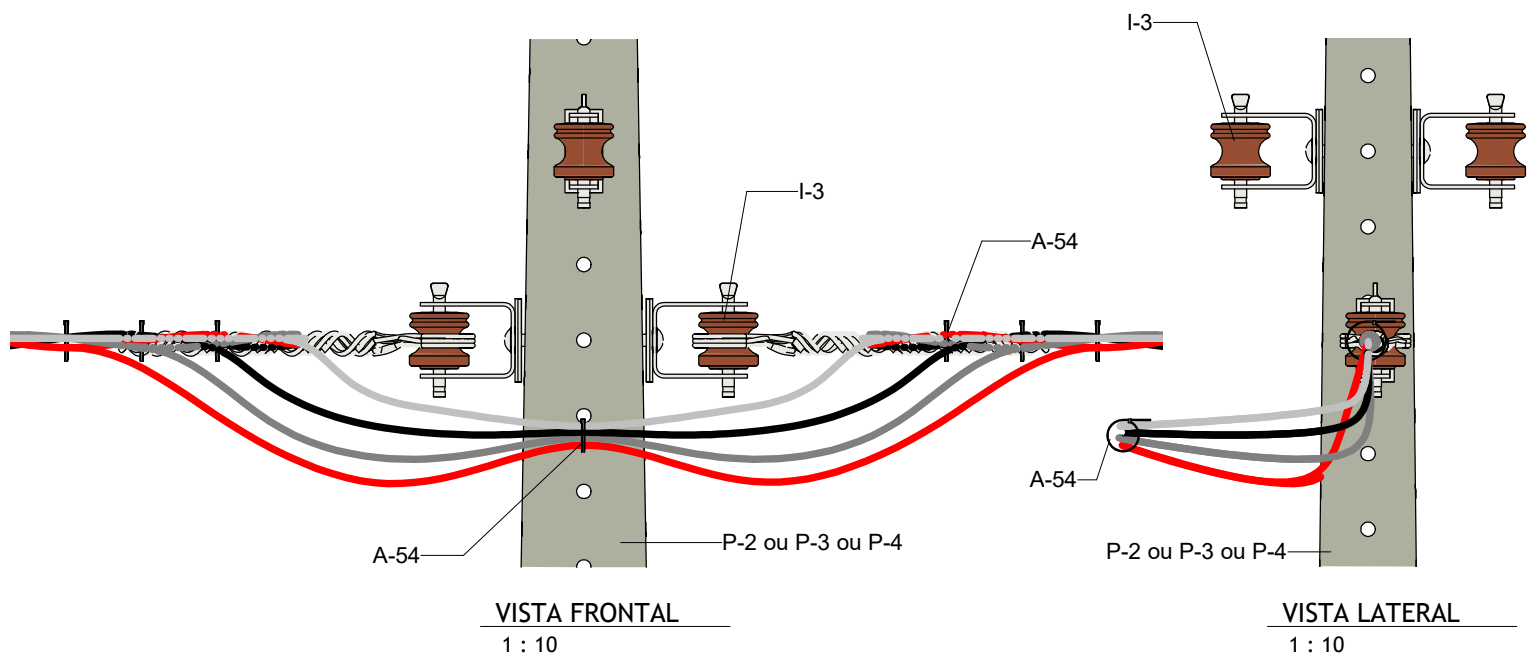
VISTA EM PERSPECTIVA

ESTRUTURAS BÁSICAS

ESTRUTURA SI4 POSTE DE CONCRETO SC



Editado Por LOUBACK ARQ.	28/11/23	De Acordo DANILO MARANHÃO		mm	Unidade	Escala 1 : 10
Substitui Des. Nº N/A	Código Energisa	Documento	Pág. Doc.	Revisão R0	Desenho Nº NDU 004.3	Folha 12/13



ESTRUTURAS BÁSICAS

ESTRUTURA SI4 - POSTE DE CONCRETO DT OU FIBRA DE VIDRO



Editado Por
LOUBACK ARQ.

28/11/23

De Acordo
DANILO MARANHÃO

Unidade
mm

Escala
1 : 10

Substitui Des. Nº
N/A

Código Energisa

Documento
NDU 004.3

Pág. Doc.

Revisão
R0

Desenho Nº
NDU 004.3.07

Folha
13/13

FORMATO A4

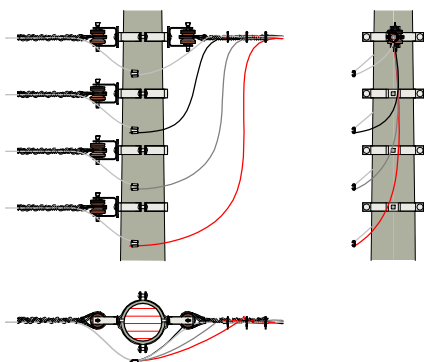
NOTAS:

1. Manter estrutura para ligação de consumidores situados no lado oposto ao da rede secundária. Oçar conectores cunha ou perfurante para o condutor neutro.
2. Estrutura usada para encabeçamento duplo com afastar lateralmente as conexões para evitar contato.
3. Sempre instalar para ligação de consumidores situados no lado oposto ao da rede secundária. As pontas dos cabos deverão ser isoladas com capuz protetor e fita de auto fusão e fita de PVC segundo respectivamente as ETUs 173.1 e 173.2.
4. Apesar do desenho no contabilizar os rabichos de ligações a lista de materiais contemplam os conectores de derivação perfurante necessários a ligações (rabichos/condutores da rede de distribuição secundária).
5. O quantitativo de Conectores de derivação perfurantes e abraçadeiras identificadoras de fases destinados a estrutura SI4 deverão ser provisionados respectivamente segundo necessidade e as especificações da ETU 206 e 213.2.
6. Nos padrões construtivos secundários poderão ser alças ou laços pré-formados.

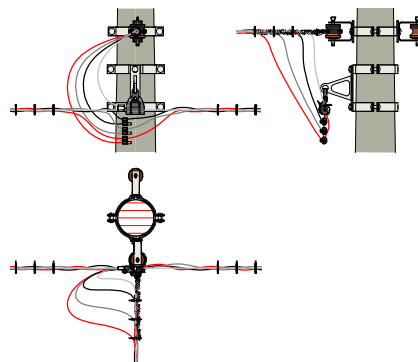
Lista de Material Estrutura SI4.

Lista de materiais - SI4.						
Código SISUP	Código Desenho	Descrição	Quantidade			ETU
			SC	DT	PRFV	
90395	A-54	Abraçadeira autotravante	06	06	06	213.1
Tabela H	F-10	Cinta para poste circular	02	-	-	130.1
90393	F-3	Armação secundária	04	04	04	130.1
90372	F-312	Parafuso de cabeça abaulada M16x45 mm	04	-	-	130.1
90373	F-313	Parafuso de cabeça abaulada M16x70 mm	04	-	-	130.1
Tabela A	F-32	Parafuso de rosca total	-	02	02	130.1
90295	I-3	Isolador tipo roldana	04	04	04	154.1
Tabela J	M-1	Alça pré-formada de distribuição	04	04	04	116.1
Tabela I	P-1	Poste de concreto circular	01	-	-	114.1
Tabela G	P-2	Poste de concreto duplo T	-	01	-	114.1
Tabela L	P-4	Poste de fibra de vidro	-	-	01	114.3
Tabela O	O-9	Conectores de derivação perfurantes	Variável	Variável	Variável	153.1

POSTE DE CONCRETO SC

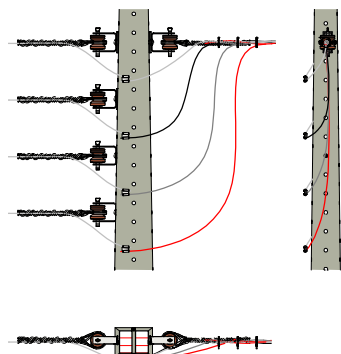


S3-SI3 - FOLHA 05/21

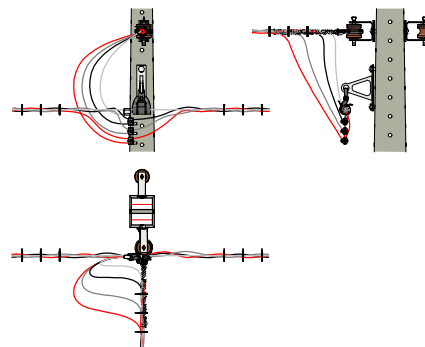


SI1-SI3 - FOLHA 09/21

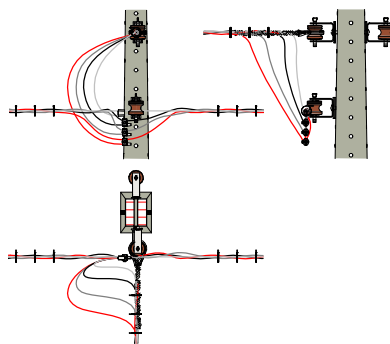
POSTE DE CONCRETO DT,
MADEIRA OU FIBRA DE VIDRO



S3-SI3 - FOLHA 06/21



SI1-SI3 - FOLHA 10/21



SI1-SI3 - FOLHA 11/21

ESTRUTURAS BÁSICAS E COMBINAÇÕES



Editado Por
LOUBACK ARQ.

28/11/23

De Acordo
DANILO MARANHÃO

Documento
NDU 004.3

Pág. Doc.
R2

Revisão

Unidade
mm

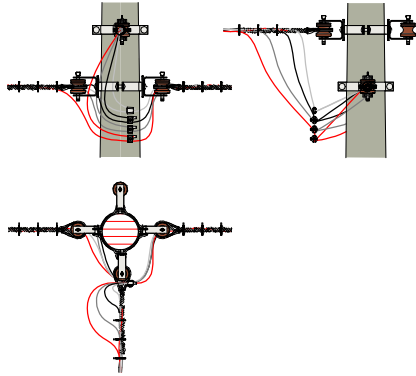
Desenho Nº
NDU 004.3.08

Escala
1 : 40

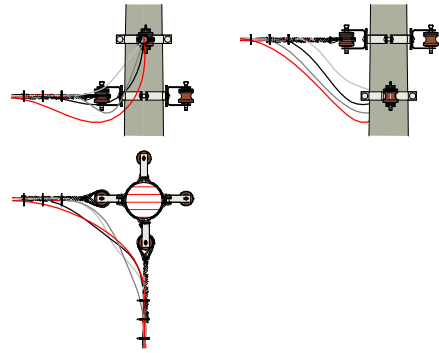
Folha
01/21

FORMATO A4

POSTE DE CONCRETO SC

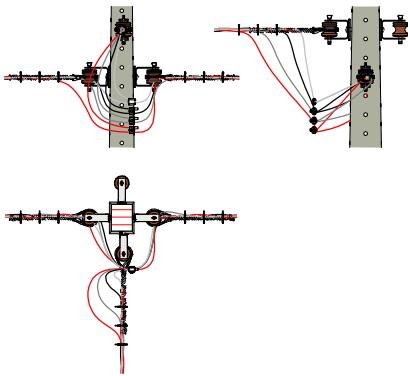


SI4-SI3 - FOLHA 14/21

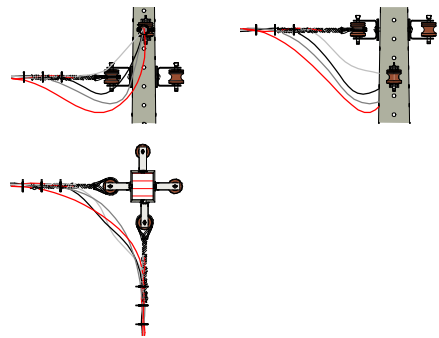


SI3-SI3 - FOLHA 18/21

POSTE DE CONCRETO DT,
MADEIRA OU FIBRA DE VIDRO



SI4-SI3 - FOLHA 15/21



SI3-SI3 - FOLHA 19/21

ESTRUTURAS BÁSICAS E COMBINAÇÕES



Editado Por
LOUBACK ARQ.

28/11/23

De Acordo
DANILO MARANHÃO

Documento
NDU 004.3

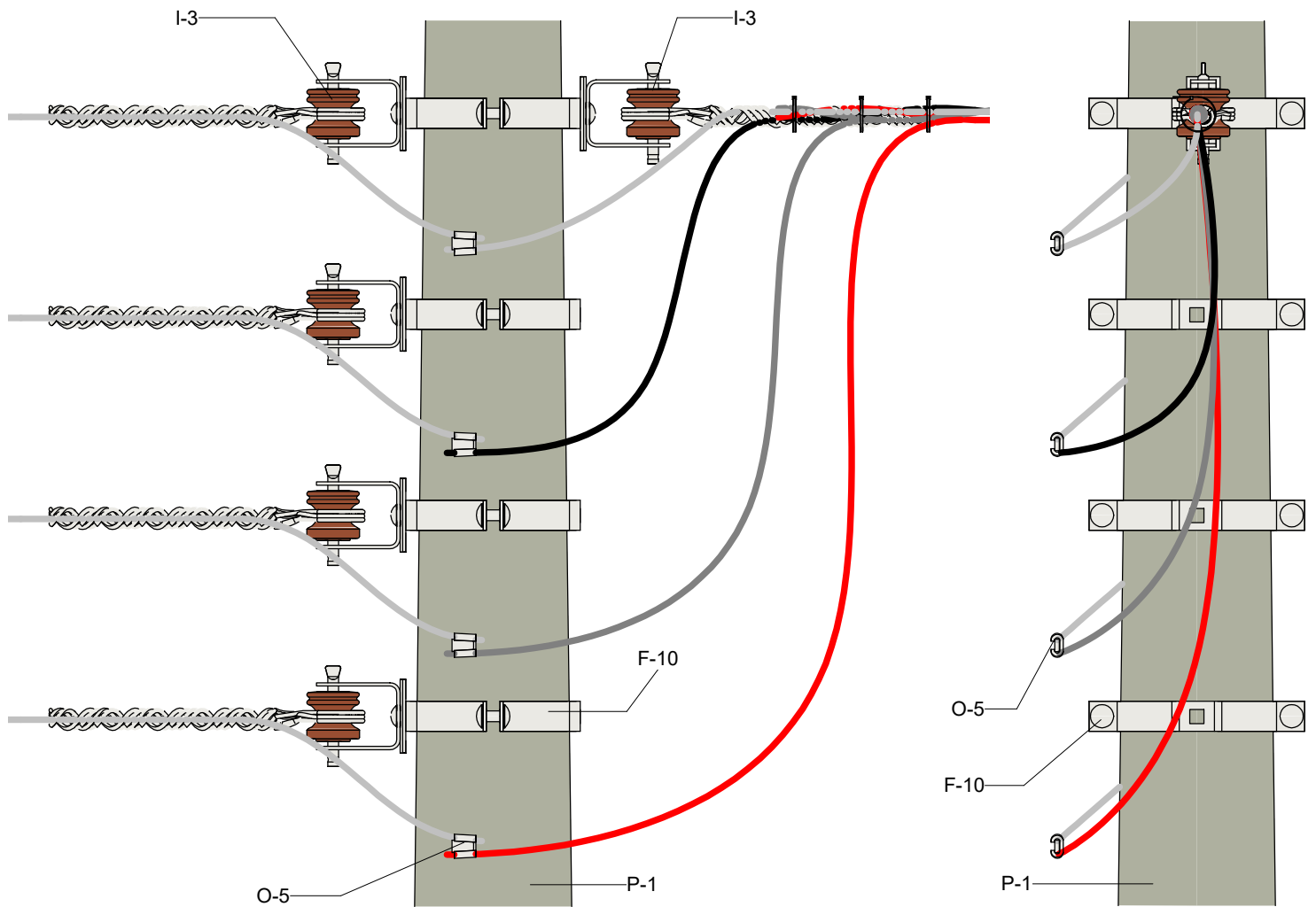
Pág. Doc.
R2

Revisão

Unidade
mm
Desenho N°
NDU 004.3.08

Escala
1 : 40
Folha
02/21

FORMATO A4

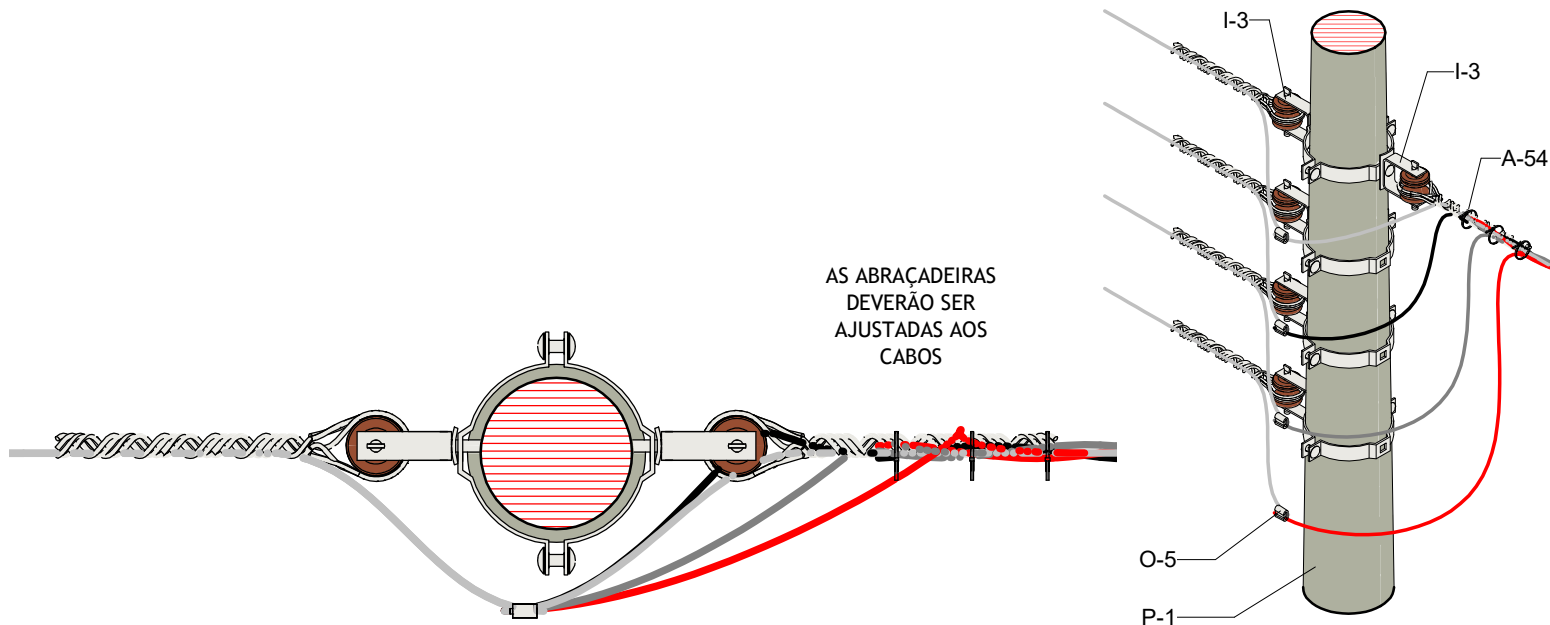


VISTA FRONTAL

1 : 10

VISTA LATERAL

1 : 10



AS ABRAÇADEIRAS
DEVERÃO SER
AJUSTADAS AOS
CABOS

VISTA SUPERIOR

1 : 10

VISTA EM PERSPECTIVA

ESTRUTURAS BÁSICAS

ESTRUTURA S3-SI3 POSTE DE CONCRETO SC



Editado Por
LOUBACK ARQ.

28/11/23

De Acordo
DANILO MARANHÃO

Unidade
mm

Escala
1 : 10

Substitui Des. Nº
N/A

Código Energisa

Documento
NDU 004.3

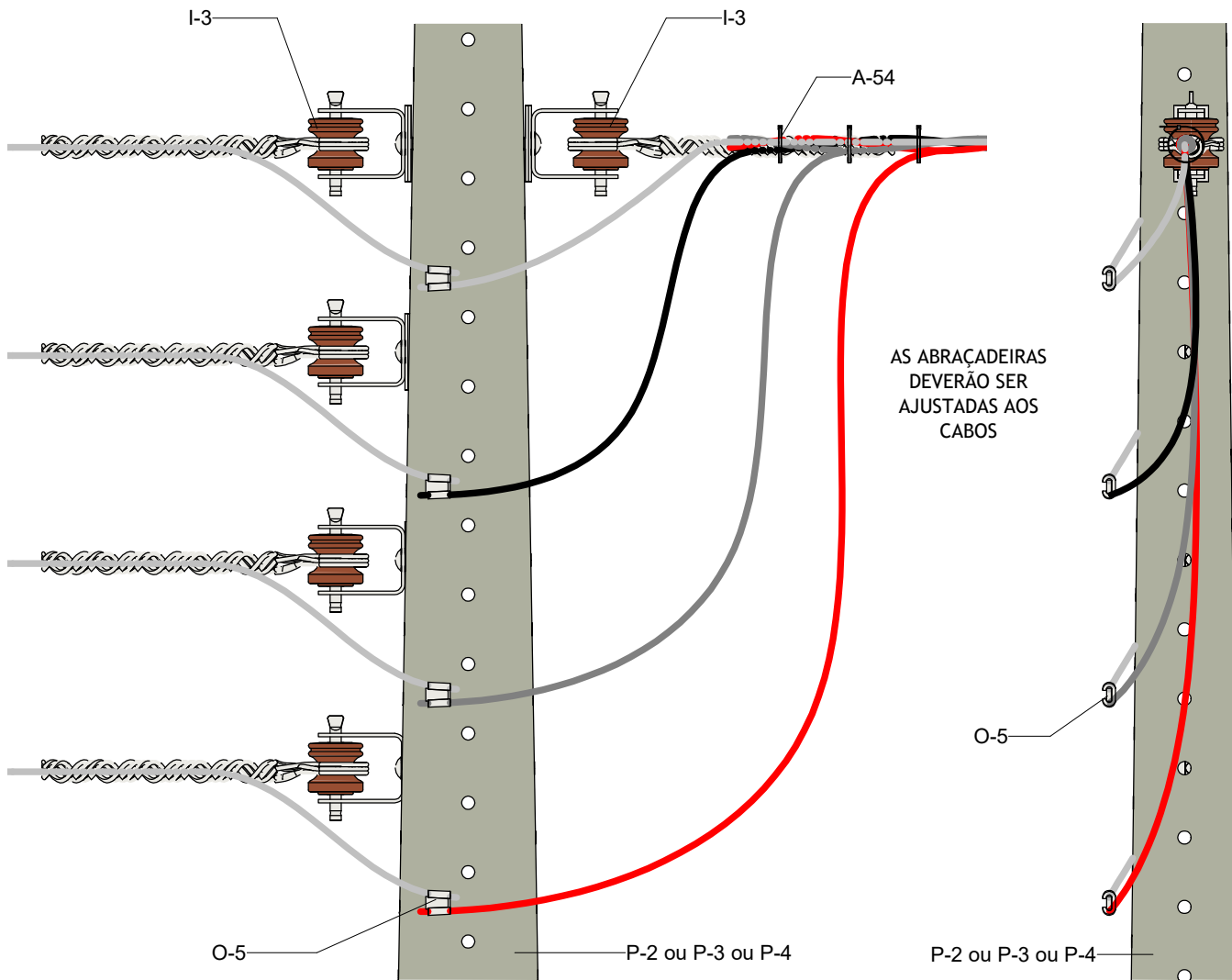
Pág. Doc.
R2

Revisão

Desenho Nº
NDU 004.3.08

Folha
05/21

FORMATO A4

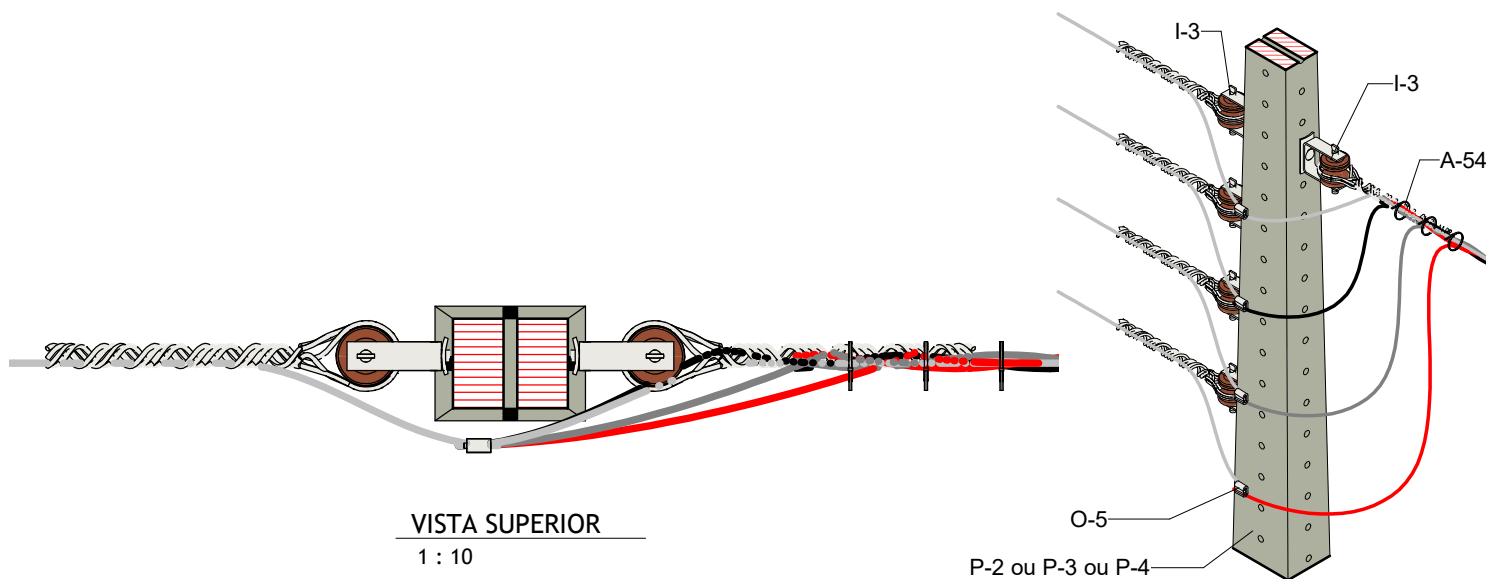


VISTA FRONTAL

1 : 10

VISTA LATERAL

1 : 10



VISTA SUPERIOR

1 : 10

VISTA EM PERSPECTIVA

ESTRUTURAS BÁSICAS ESTRUTURA DE TRANSIÇÃO

ESTRUT-S3-SI3 POSTE DE CONCRETO DT OU FIBRA DE VIDRO



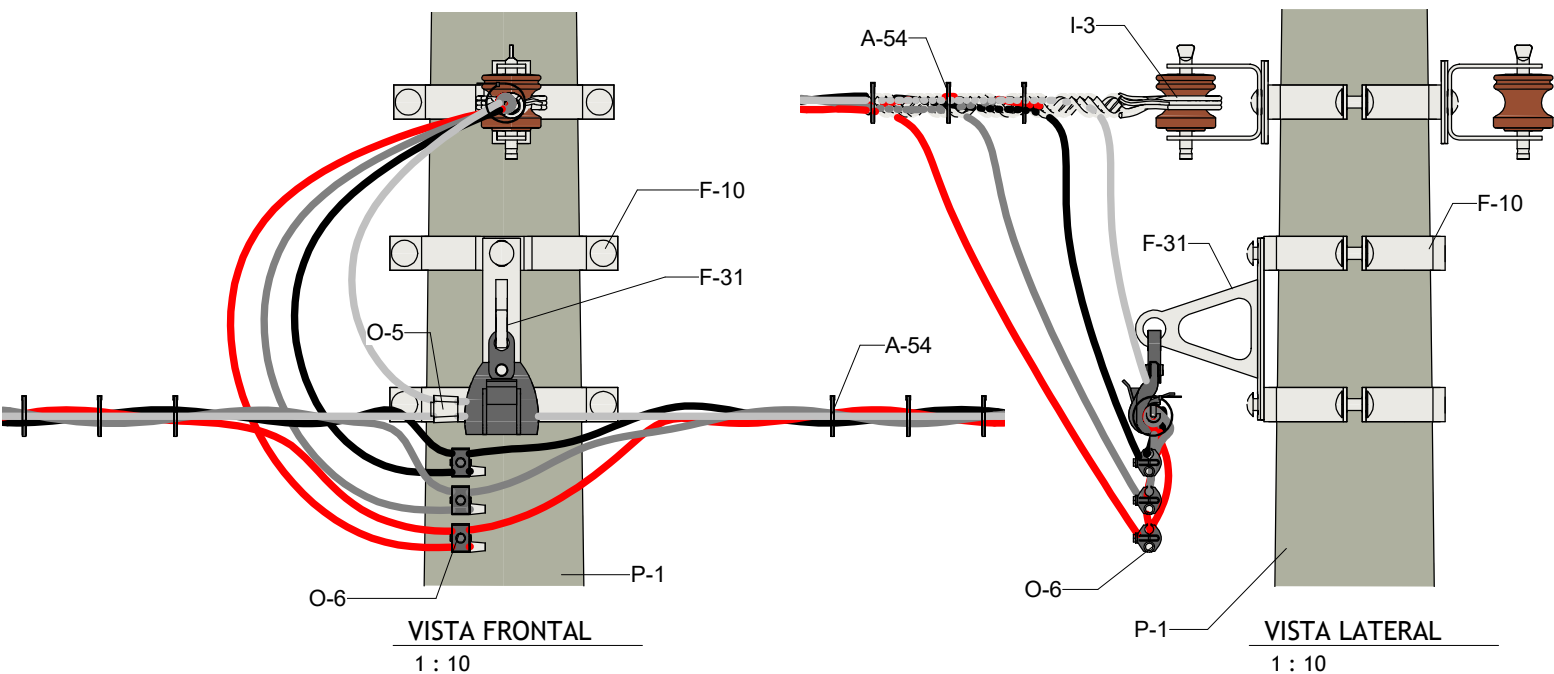
Editado Por LOUBACK ARQ	28/11/23	De Acordo DANILO MARAN HÃO	mm	Unidade	Escala 1 : 10
Substitui Des. Nº N/A	Código Energisa	Documento R2	Pág. Doc. NDU 004.3	Revisão	Folha 06/21
				Desenho Nº NDU 004.3.08	

NOTAS:

1. A conexão ilustrada é do tipo cunha, podendo ser utilizado outros tipos de conexões. Oçar conectores cunha ou perfurante para o condutor neutro.
2. Estrutura usada para encabeçamento duplo com afastar lateralmente as conexões para evitar contato.
3. Sempre instalar para ligação de consumidores situados no lado oposto ao da rede secundária. As pontas dos cabos deverão ser isoladas com capuz protetor e fita de auto fusão e fita de PVC segundo respectivamente as ETUs 173.1 e 173.2. Oçar conectores cunha ou perfurante para o condutor neutro.
4. Apesar do desenho no contabilizar os rabichos de ligações a lista de materiais contemplam os conectores de derivação perfurante necessários a ligações (rabichos/condutores da rede de distribuição secundária).
5. O quantitativo de Conectores de derivação perfurantes e abraçadeiras identificadoras de fases destinados a estrutura SI3-SI3 deverão ser provisionados respectivamente segundo necessidade e as especificações da ETU 206 e 213.2. Oçar conectores cunha ou perfurante para o condutor neutro.
6. Nos padrões construtivos secundários poderão ser alças ou laços pré-formados.

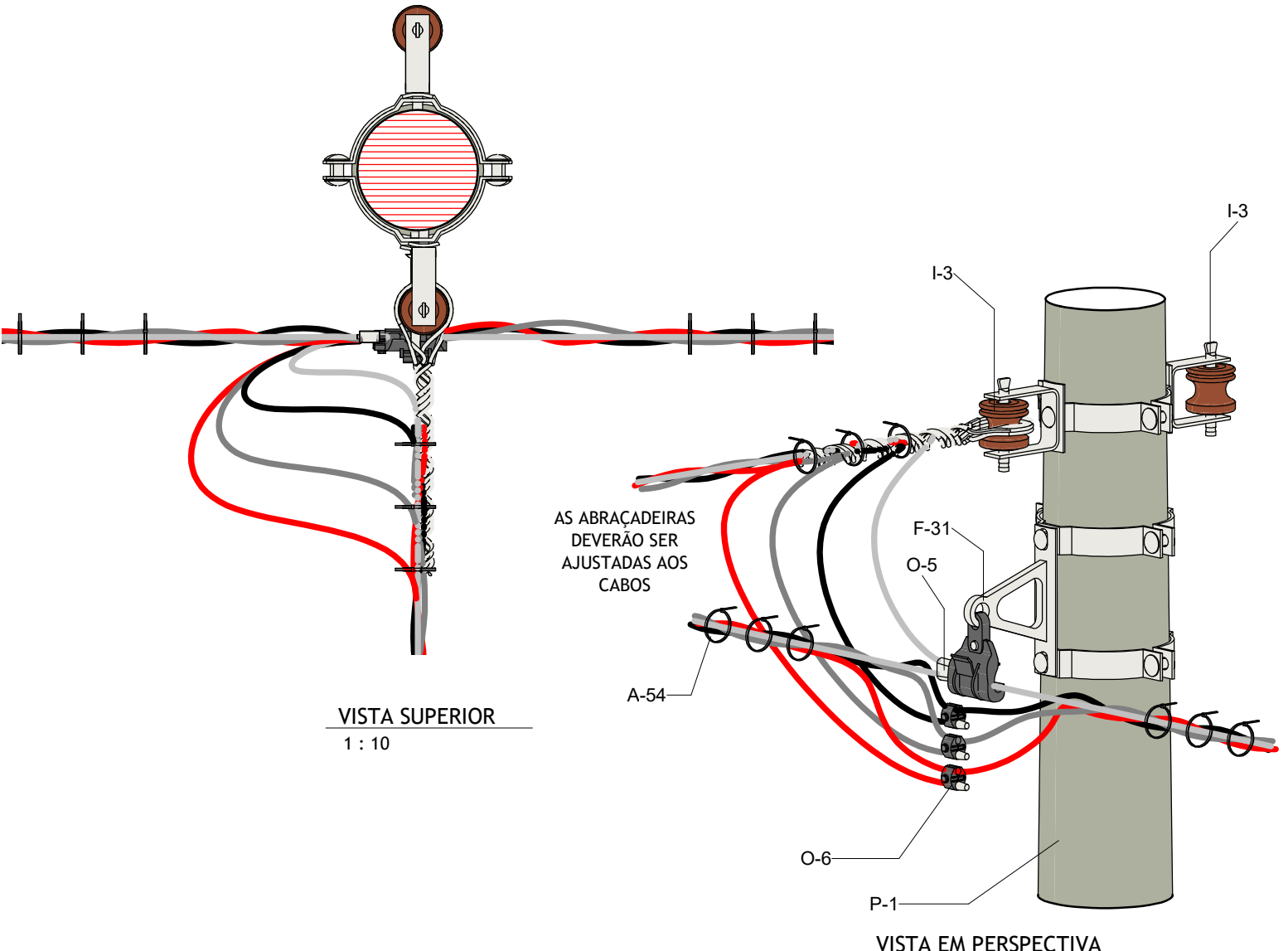
Lista de Material da Estrutura S3-SI3.

Lista de materiais - S3-SI3						
Código SISUP	Código Desenho	Descrição	Quantidade			ETU
			SC	DT	PRFV	
90389	A-2	Arruela quadrada	03	-	-	130.1
90395	A-54	Abraçadeira autotravante	03	03	03	213.1
Tabela H	F-10	Cinta para poste circular	4	-	-	130.1
90393	F-3	Armação secundária	05	05	05	130.1
90372	F-312	Parafuso de cabeça abaulada M16x45 mm	05	-	-	130.1
90373	F-313	Parafuso de cabeça abaulada M16x70 mm	08	-	-	130.1
Tabela A	F-32	Parafuso de rosca total	-	04	04	130.1
90295	I-3	Isolador tipo roldana	05	05	05	154.1
Tabela J	M-1	Alça pré-formada de distribuição	05	-	-	116.1
Tabela I	P-1	Poste de concreto circular	01	-	-	114.1
Tabela G	P-2	Poste de concreto duplo T	-	01	-	114.1
Tabela L	P-4	Poste de fibra de vidro	-	-	01	114.3
Tabela O	O-9	Conectores de derivação perfurantes	Variável	Variável	Variável	153.1



VISTA FRONTAL
1 : 10

VISTA LATERAL
1 : 10



VISTA SUPERIOR
1 : 10

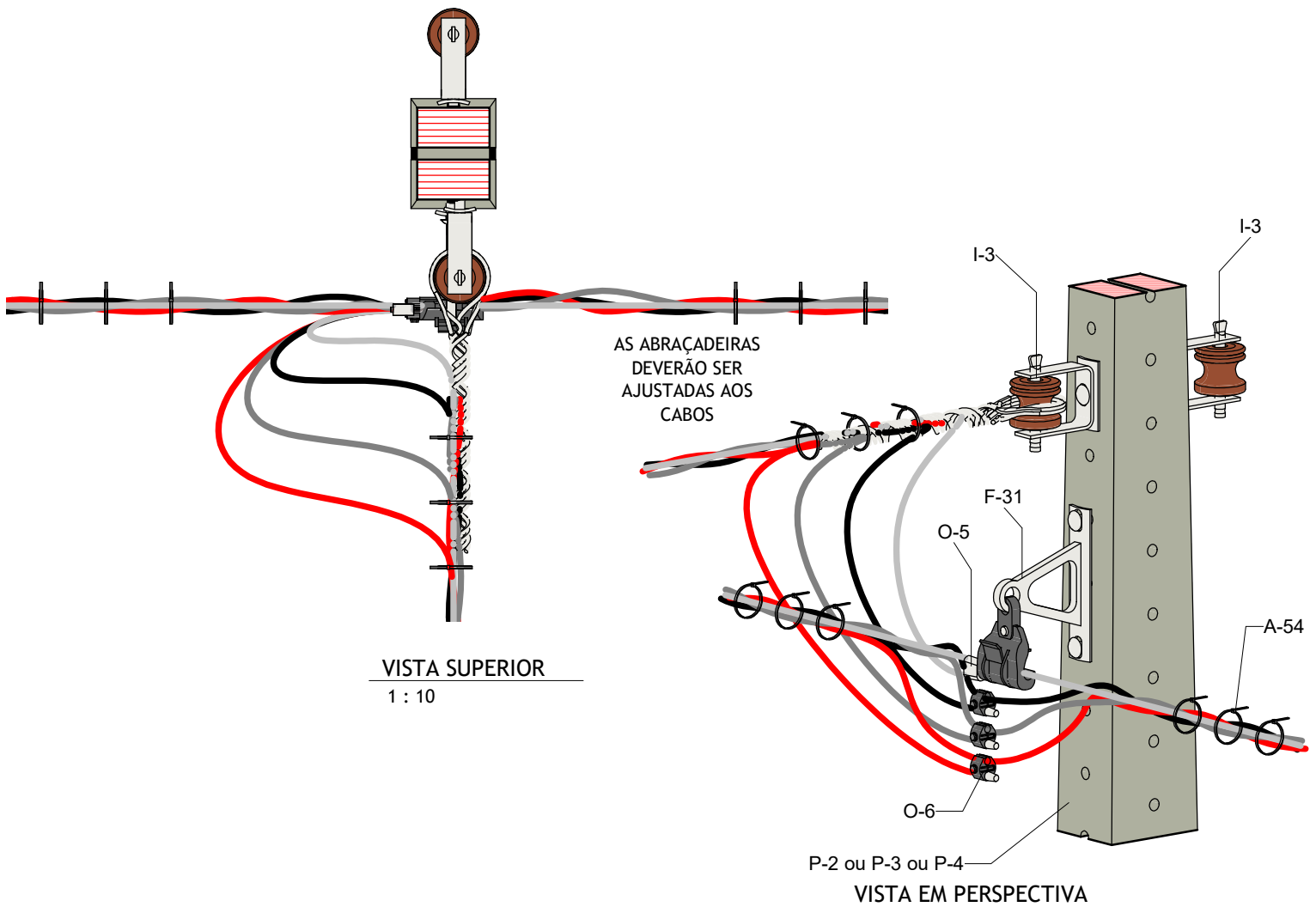
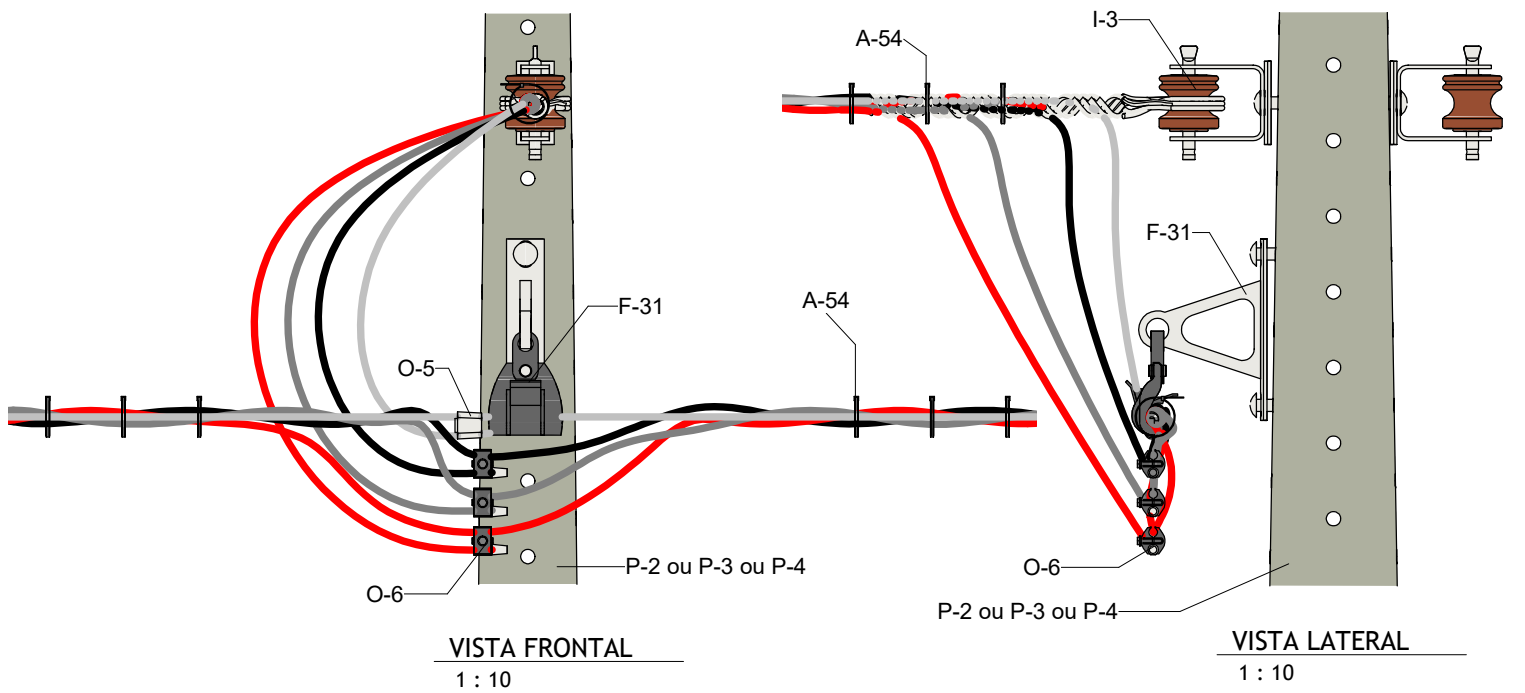
VISTA EM PERSPECTIVA

ESTRUTURAS BÁSICAS

ESTRUTURA SI1-SI3 POSTE DE CONCRETO SC



Editado Por LOUBACK ARQ.	28/11/23	De Acordo DANILO MARANHÃO		mm	Unidade	Escala 1 : 10
Substitui Des. Nº N/A	Código Energisa	Documento NDU 004.3	Pág. Doc.	R2	Revisão	Folha 09/21
					Desenho Nº NDU 004.3.08	



ESTRUTURAS BÁSICAS

POSTE DE CONCRETO DT OU FIBRA DE VIDRO S11-S13



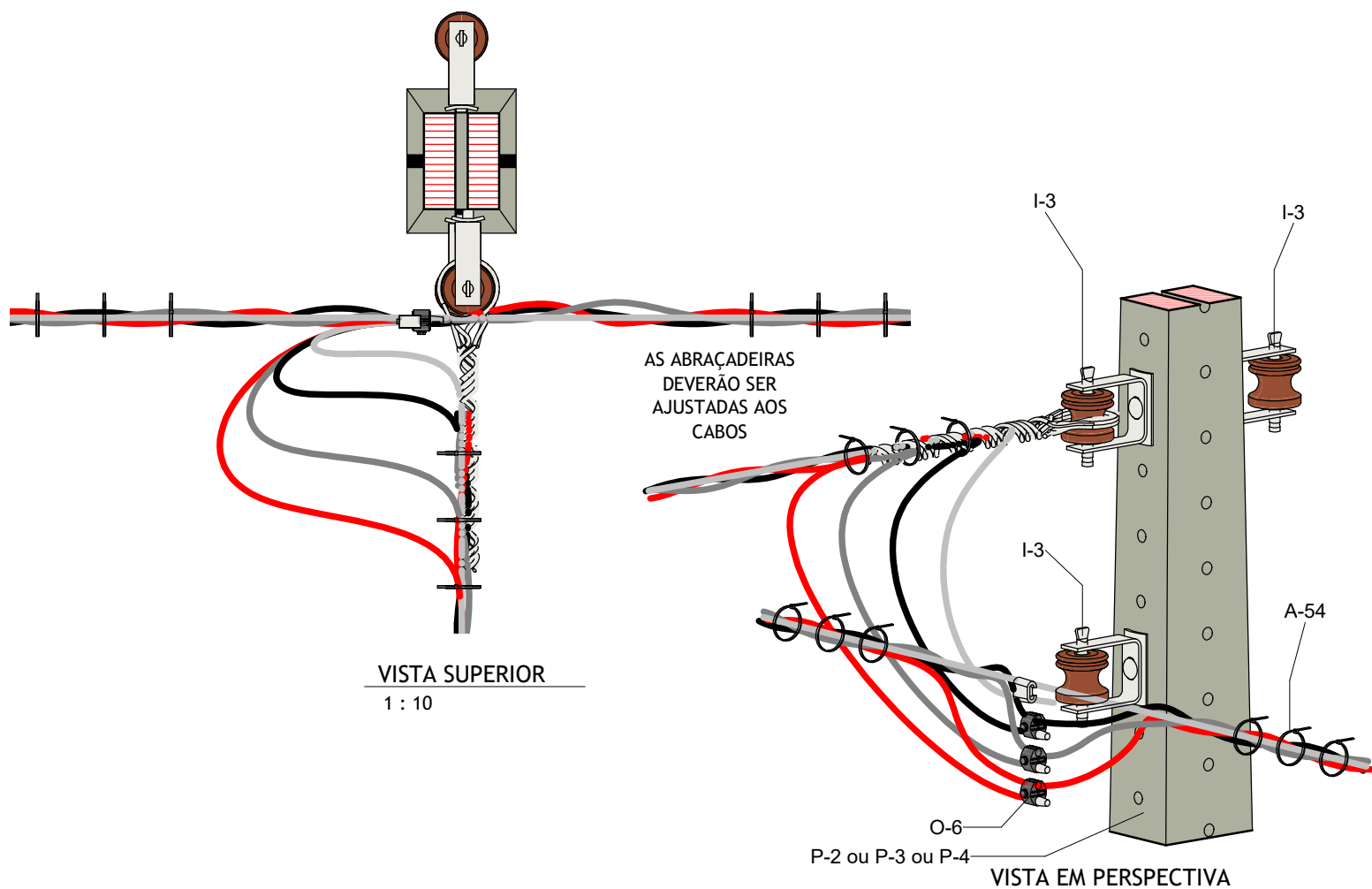
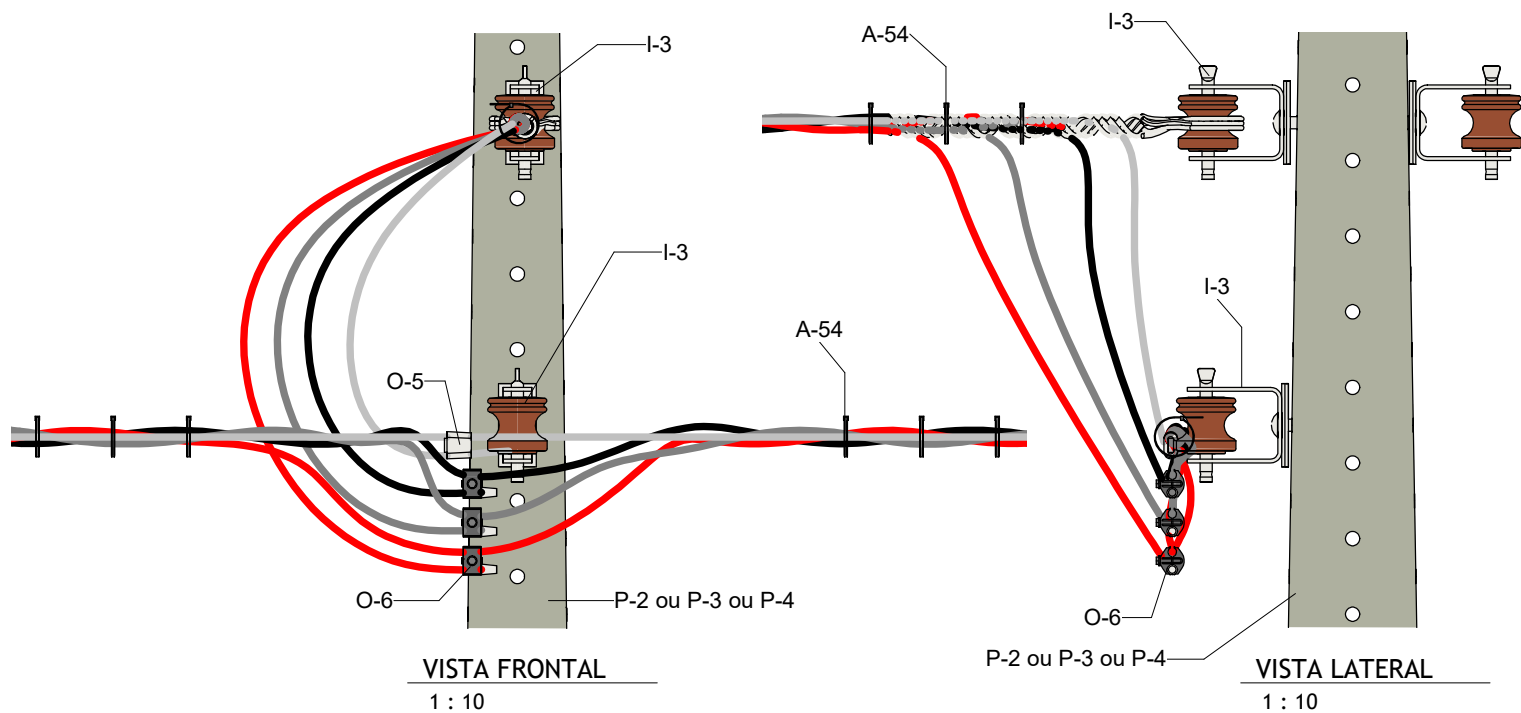
Editado Por LOUBACK ARQ.	28/11/23	De Acordo DANILO MARANHÃ		mm	Unidade	Escala 1 : 10
Substitui Des. Nº N/A	Código Energisa	Documento NDU 004.3	Pág. Doc.	Revisão R2	Desenho Nº NDU 004.3.08	Folha 10/21

NOTAS:

1. Manter estrutura para ligação de consumidores situados no lado oposto ao da rede secundária. Oçar conectores cunha ou perfurante para o condutor neutro.
2. Estrutura usada para encabeçamento duplo com afastar lateralmente as conexões para evitar contato.
3. Sempre instalar para ligação de consumidores situados no lado oposto ao da rede secundária. As pontas dos cabos deverão ser isoladas com capuz protetor e fita de auto fusão e fita de PVC segundo respectivamente as ETUs 173.1 e 173.2. Oçar conectores cunha ou perfurante para o condutor neutro.
4. Apesar do desenho no contabilizar os rabichos de ligações a lista de materiais contemplam os conectores de derivação perfurante necessários a ligações (rabichos/condutores da rede de distribuição secundária).
5. O quantitativo de Conectores de derivação perfurantes e abraçadeiras identificadoras de fases destinados a estrutura SI1-SI3 deverão ser provisionados respectivamente segundo necessidade e as especificações da ETU 206 e 213.2.
6. Nos padrões construtivos secundários poderão ser alças ou laços pré-formados.

Lista de Material da Estrutura SI1-SI3

Lista de materiais - SI1-SI3						
Código SISUP	Código Desenho	Descrição	Quantidade			ETU
			SC	DT	PRFV	
90389	A-2	Arruela quadrada	-	02	02	130.1
90395	A-54	Abraçadeira autotravante	05	05	05	213.1
Tabela H	F-10	Cinta para poste circular	03	-	-	130.1
90393	F-3	Armação secundária	02	02	02	130.1
90372	F-312	Parafuso de cabeça abaulada M16x45 mm	04	-	-	130.1
90373	F-313	Parafuso de cabeça abaulada M16x70 mm	06	-	-	130.1
Tabela A	F-32	Parafuso de rosca total	-	03	03	130.1
90387	F-40	Porca-olhal	01	01	01	130.1
90295	I-3	Isolador tipo roldana	02	02	02	154.1
Tabela J	M-1	Alça pré-formada de distribuição	01	01	01	116.1
Tabela P	O-8	Conector de derivação cunha	01	01	01	153.1
Tabela O	O-9	Conector derivação perfurante	03	03	03	163.1
Tabela I	P-1	Poste de concreto circular	01	-	-	114.1
Tabela G	P-2	Poste de concreto duplo T	-	01	-	114.1
Tabela L	P-4	Poste de fibra de vidro	-	-	01	114.3
Tabela M	F-31	Braços com grampos de suspensão	01	01	01	206
Tabela O	O-9	Conectores de derivação perfurantes	Variável	Variável	Variável	153.1



ESTRUTURAS BÁSICAS

ESTRUTURA SI1-SI3A POSTE DE CONCRETO DT OU FIBRA DE VIDRO



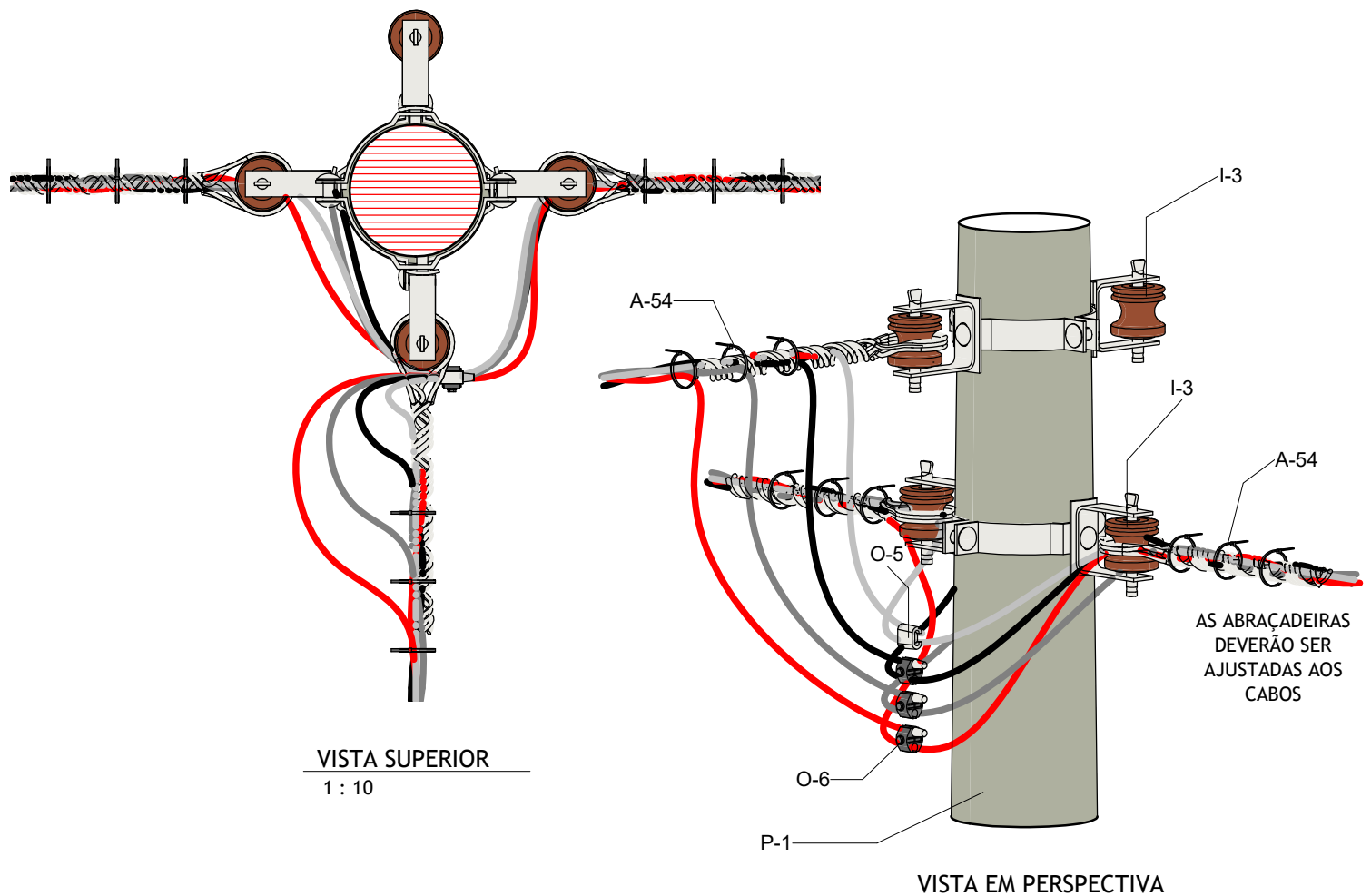
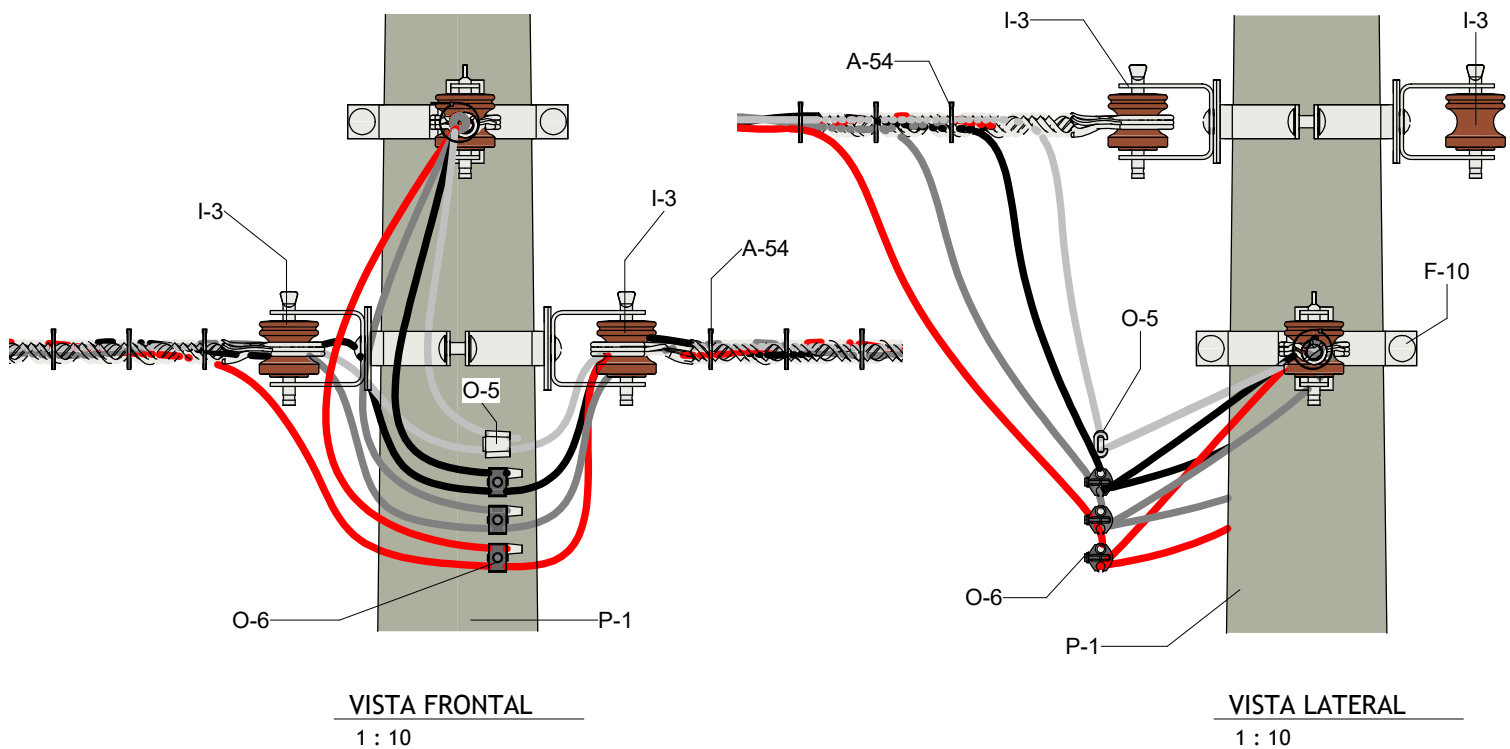
Editado Por LOUBACK ARQ.	25/04/24	De Acordo DANILO MARANHÃO			mm	Unidade	Escala 1 : 10
Substituí Des. Nº N/A	Código Energisa	Documento NDU 004.3	Pág. Doc.	Revisão R2	Desenho Nº NDU 004.3.08	Folha 11/21	

NOTAS:

1. Manter estrutura para ligação de consumidores situados no lado oposto ao da rede secundária. Oçar conectores cunha ou perfurante para o condutor neutro.
2. Estrutura usada para encabeçamento duplo com afastar lateralmente as conexões para evitar contato.
3. Sempre instalar para ligação de consumidores situados no lado oposto ao da rede secundária. As pontas dos cabos deverão ser isoladas com capuz protetor e fita de auto fusão e fita de PVC segundo respectivamente as ETUs 173.1 e 173.2.
4. Apesar do desenho no contabilizar os rabichos de ligações a lista de materiais contemplam os conectores de derivação perfurante necessários a ligações (rabichos/condutores da rede de distribuição secundária).
5. O quantitativo de Conectores de derivação perfurantes e abraçadeiras identificadoras de fases destinados a estrutura SI1-SI3 deverão ser provisionados respectivamente segundo necessidade e as especificações da ETU 206 e 213.2.
6. Nos padrões construtivos secundários poderão ser alças ou laços pré-formados.

Lista de Material de Estrutura SI1-SI3A (alternativa)

Lista de materiais - SI1-SI3 (Alternativo)						
Código SISUP	Código Desenho	Descrição	Quantidade			ETU
			SC	DT	PFV	
90389	A-2	Arruela quadrada	-	02	02	130.1
90395	A-54	Abraçadeira autotravante	05	05	05	213.1
Tabela H	F-10	Cinta para poste circular	02	-	-	130.1
90393	F-3	Armação secundária	03	03	03	130.1
90372	F-312	Parafuso de cabeça abaulada M16x45 mm	03	-	-	130.1
90373	F-313	Parafuso de cabeça abaulada M16x70 mm	06	-	-	130.1
Tabela A	F-32	Parafuso de rosca total	02	-	-	130.1
90295	I-3	Isolador tipo roldana	03	03	03	154.1
Tabela J	M-1	Alça pré-formada de distribuição	01	01	01	116.1
Tabela N	M-13	Laço pré-formado de roldana	01	01	01	116.2
Tabela P	O-8	Conector de derivação cunha	01	01	01	153.1
Tabela I	P-1	Poste de concreto circular	01	-	-	114.1
Tabela G	P-2	Poste de concreto duplo T	-	01	-	114.1
Tabela L	P-4	Poste de fibra de vidro	-	-	01	114.3
Tabela O	O-9	Conectores de derivação perfurantes	Variável	Variável	Variável	153.1

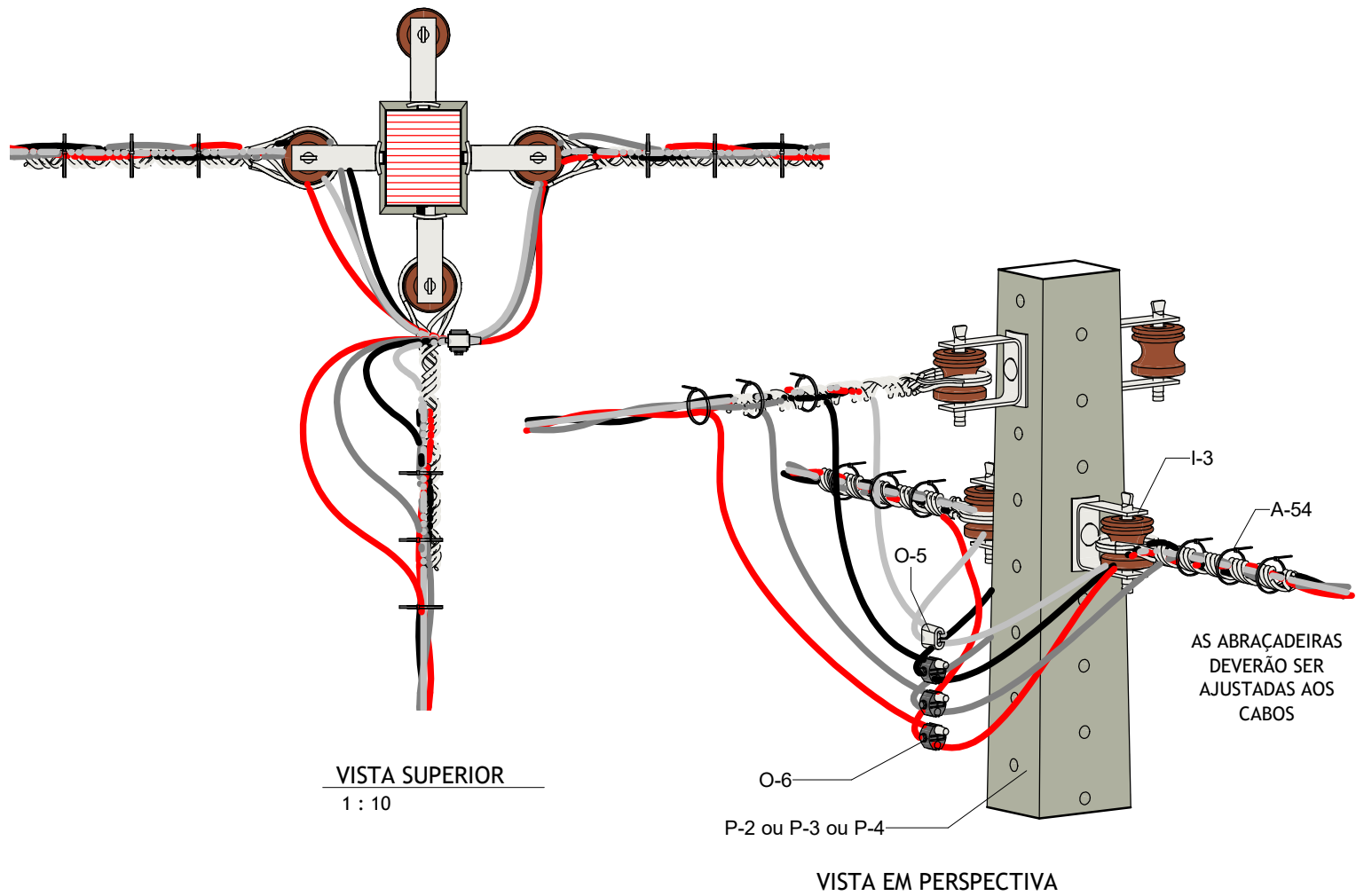
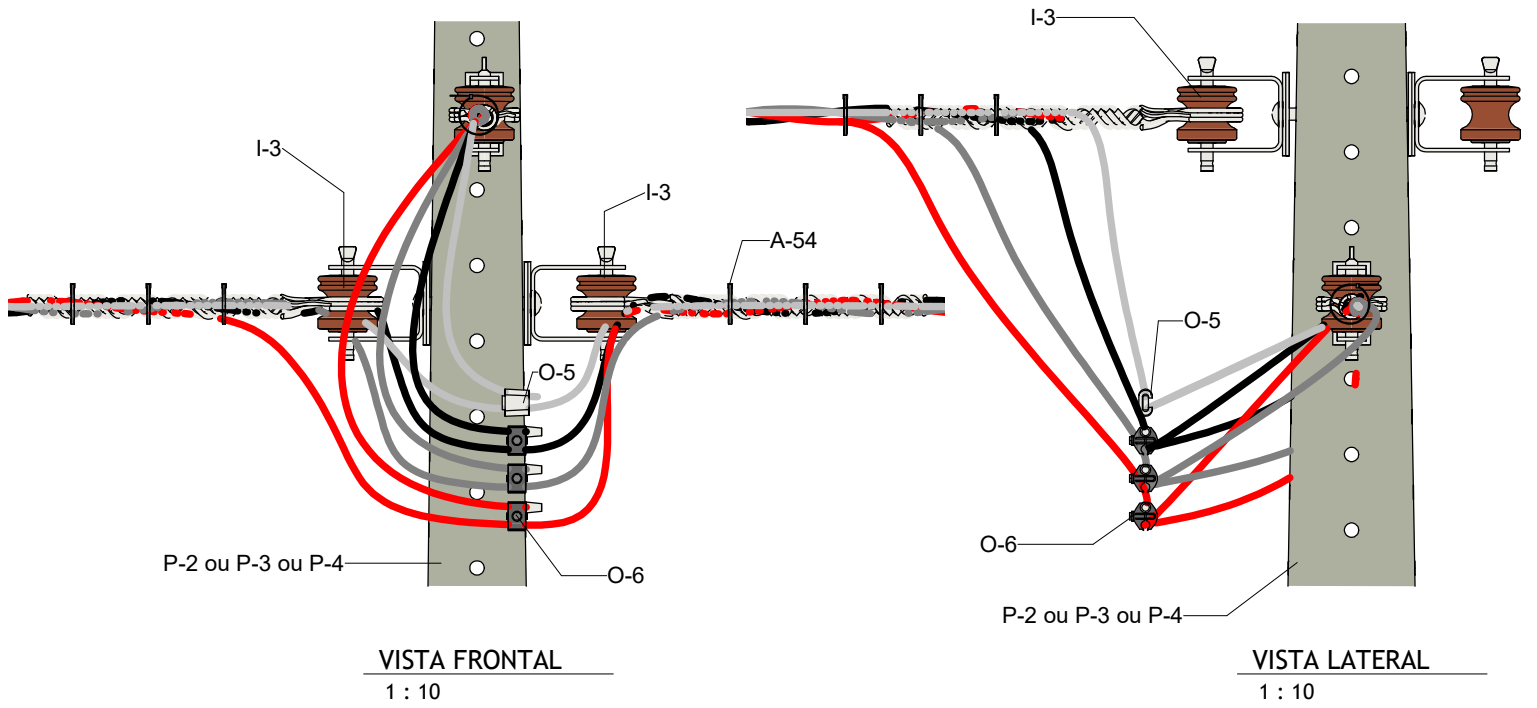


ESTRUTURAS BÁSICAS

ESTRUTURA SI4-SI3 POSTE DE CONCRETO SC



Editado Por LOUBACK ARQ.	28/11/23	De Acordo DANILO MARANHÃO			Unidade mm	Escala 1 : 10
Substitui Des. Nº N/A	Código Energisa	Documento NDU 004.3	Pág. Doc. R2	Revisão	Desenho Nº NDU 004.3.08	Folha 14/21



ESTRUTURAS BÁSICAS

ESTRUTURA SI4 - SI3 POSTE DE CONCRETO DT OU FIBRA DE VIDRO



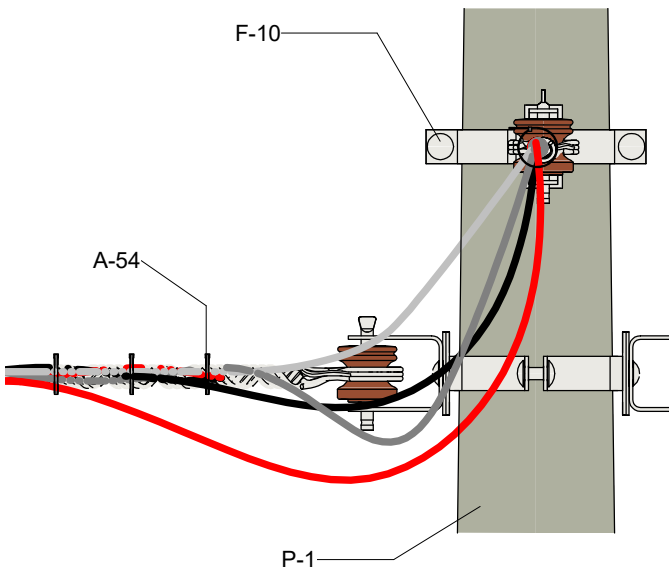
Editado Por LOUBACK ARQ.	28/11/23	De Acordo DANILO MARANHÃO		mm	Unidade	Escala 1 : 10
Substitui Des. Nº N/A	Código Energisa	Documento	Pág. Doc. NDU 004.3	Revisão R2	Desenho Nº NDU 004.3	Folha 15/21

NOTAS:

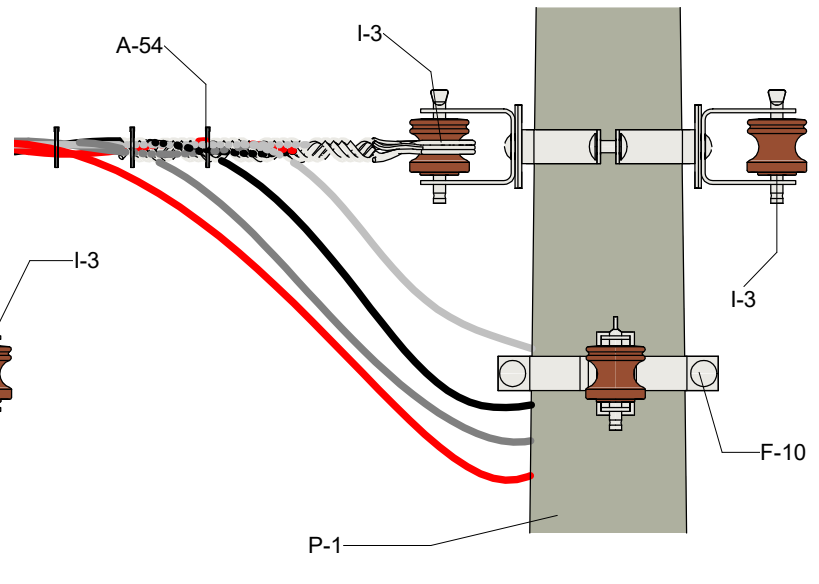
1. Manter estrutura para ligação de consumidores situados no lado oposto ao da rede secundária. Oçar conectores cunha ou perfurante para o condutor neutro.
2. Estrutura usada para encabeçamento duplo com afastar lateralmente as conexões para evitar contato.
3. Sempre instalar para ligação de consumidores situados no lado oposto ao da rede secundária. As pontas dos cabos deverão ser isoladas com capuz protetor e fita de auto fusão e fita de PVC segundo respectivamente as ETUs 173.1 e 173.2.
4. Apesar do desenho no contabilizar os rabichos de ligações a lista de materiais contemplam os conectores de derivação perfurante necessários a ligações (rabichos/condutores da rede de distribuição secundária).
5. O quantitativo de Conectores de derivação perfurantes e abraçadeiras identificadoras de fases destinados a estrutura SI4-SI3 deverão ser provisionados respectivamente segundo necessidade e as especificações da ETU 206 e 213.2.
6. Nos padrões construtivos secundários poderão ser alças ou laços pré-formados.

Lista de Material da Estrutura SI4-SI3.

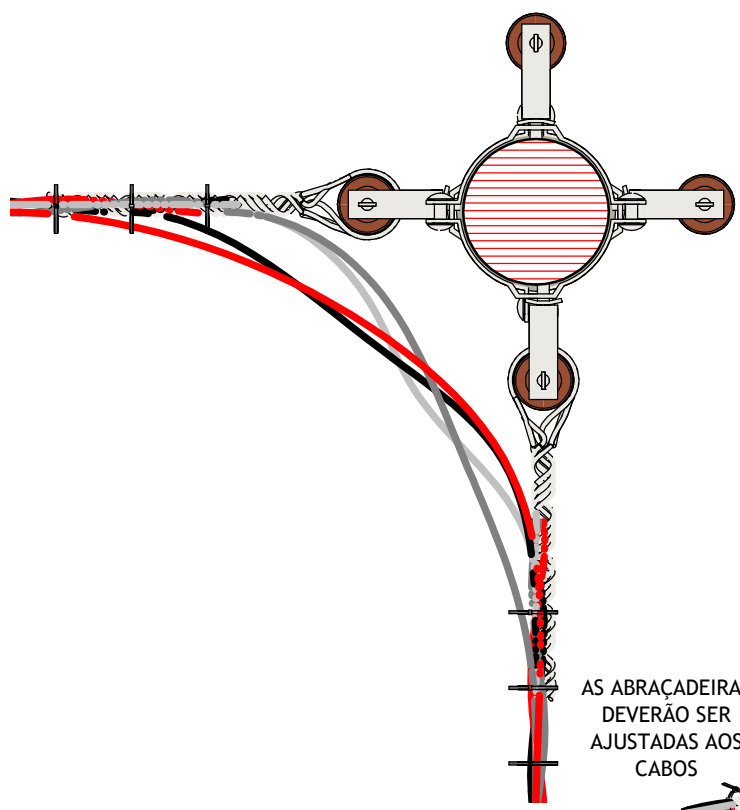
Lista de materiais - SI4-SI3						
Código SISUP	Código Desenho	Descrição	Quantidade			ETU
			SC	DT	PRFV	
90395	A-54	Abraçadeira autotravante	09	09	09	130.1
Tabela H	F-10	Cinta para poste circular	02	-	-	130.1
90393	F-3	Armação secundária	04	04	04	130.1
90372	F-312	Parafuso de cabeça abaulada M16x45 mm	04	-	-	130.1
90373	F-313	Parafuso de cabeça abaulada M16x70 mm	04	-	-	130.1
Tabela A	F-32	Parafuso de rosca total	-	02	02	130.1
90295	I-3	Isolador tipo roldana	04	04	04	154.1
Tabela J	M-1	Alça pré-formada de distribuição	03	03	03	116.1
Tabela P	O-8	Conector de derivação cunha	01	01	01	153.1
Tabela O	O-9	Conectores de derivação perfurantes	Variável	Variável	Variável	153.1
Tabela I	P-1	Poste de concreto circular	01	-	-	114.1
Tabela N	P-2	Poste de concreto duplo T	-	01	-	114.1
Tabela L	P-4	Poste de fibra de vidro	-	-	01	114.3



1 : 10

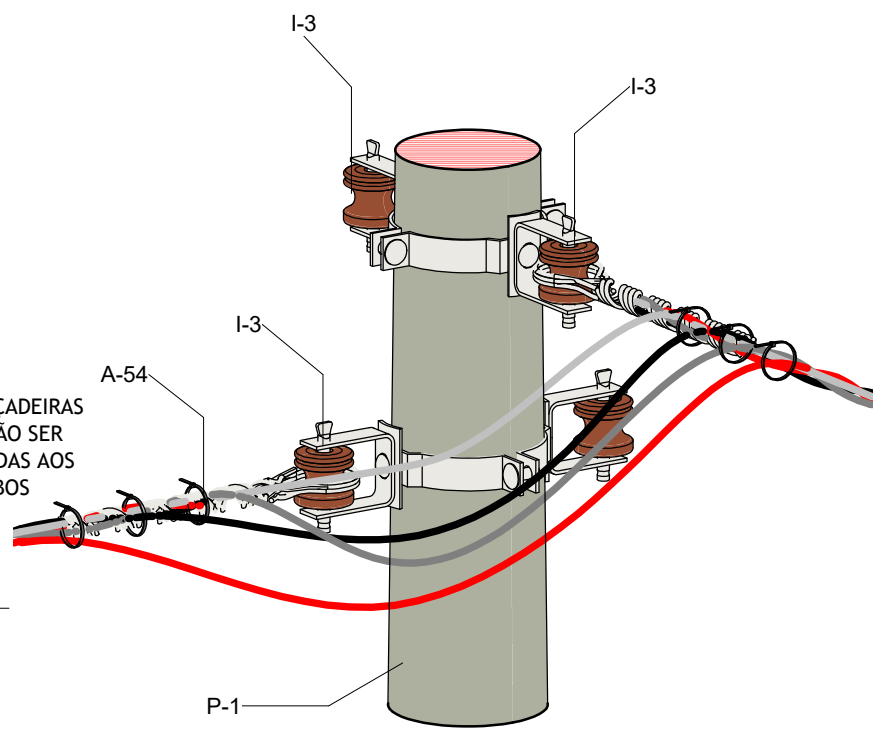


1 : 10



1 : 10

AS ABRAÇADEIRAS
DEVERÃO SER
AJUSTADAS AOS
CABOS

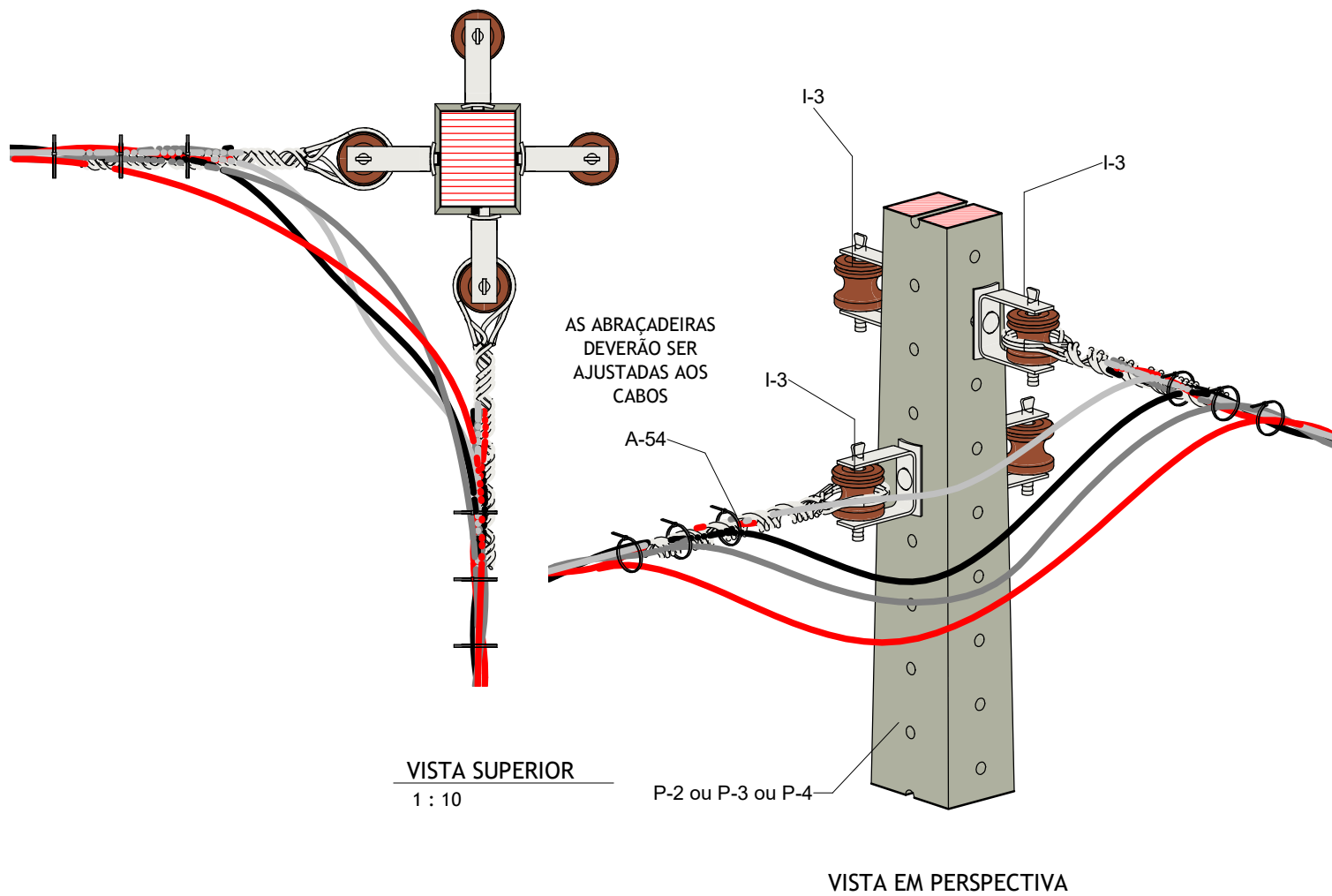
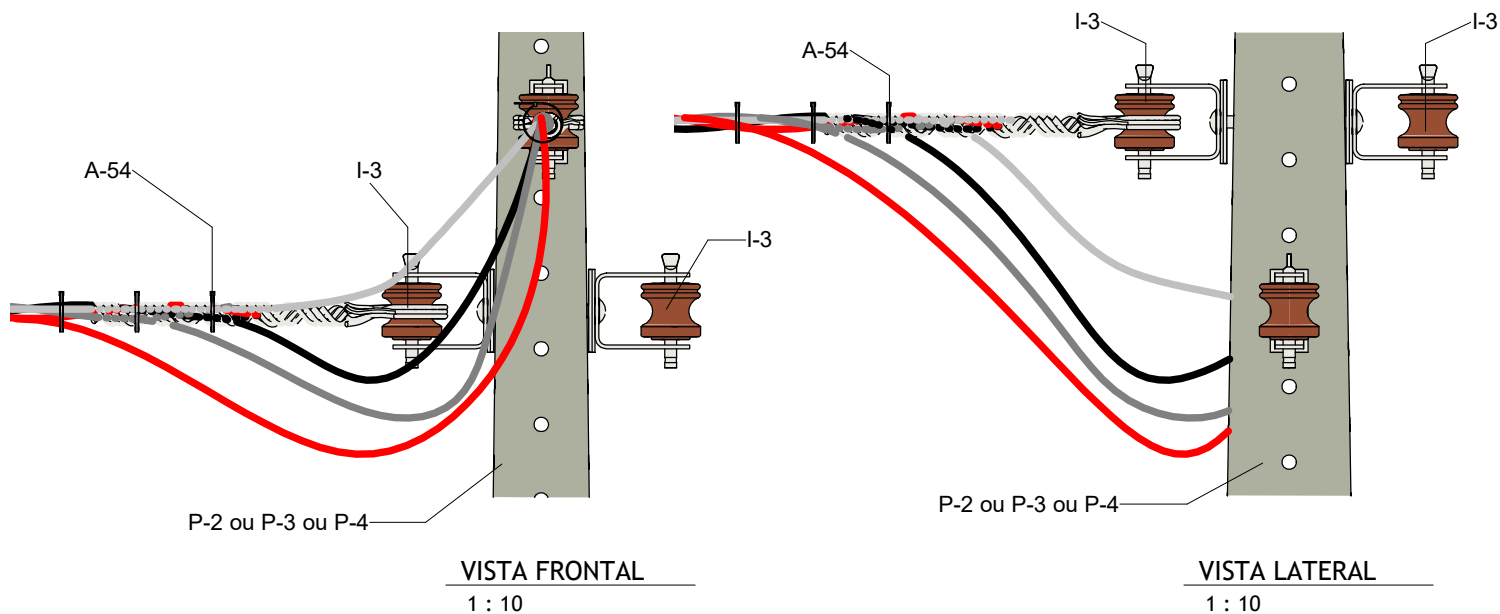


ESTRUTURAS BÁSICAS

ESTRUTURA SI3-SI3 POSTE DE CONCRETO SC



Editado Por LOUBACK ARQ.	28/11/23	De Acordo DANILO MARANHÃO	mm	Unidade	Escala 1 : 10
Substitui Des. Nº N/A	Código Energisa	Documento NDU 004.3	Pág. Doc. R2	Revisão	Folha 18/21
				Desenho Nº NDU 004.3.08	FORMATO A4



ESTRUTURAS BÁSICAS

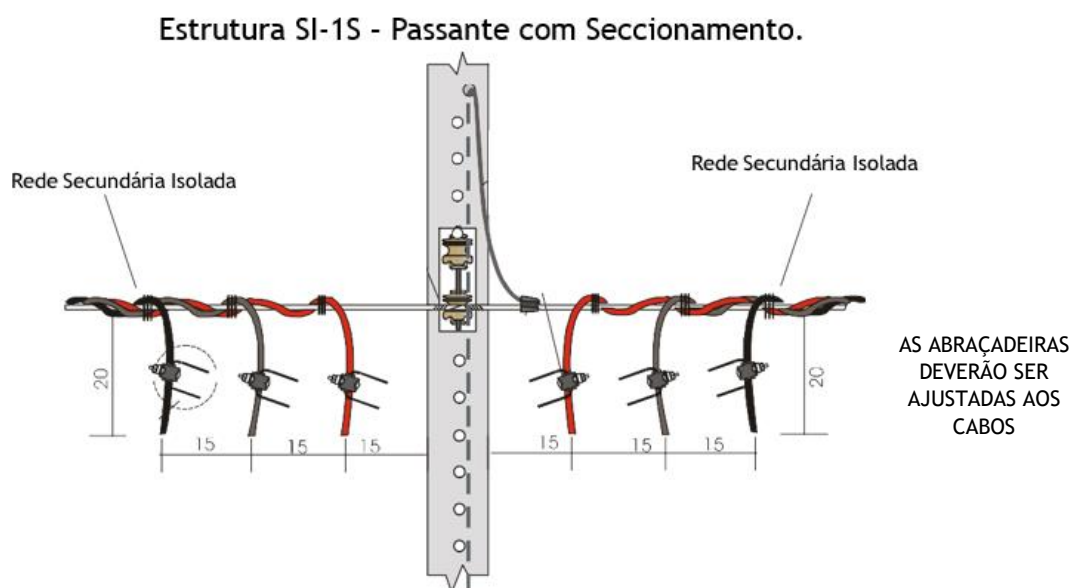
ESTRUTURA SI3-SI3 POSTE DE CONCRETO DT OU FIBRA DE VIDRO



Editado Por LOUBACK ARQ.	28/11/23	De Acordo DANILO MARANHÃO			Unidade mm	Escala 1 : 10
Substitui Des. Nº N/A	Código Energisa	Documento NDU 004.3	Pág. Doc.	Revisão R2	Desenho Nº NDU 004.3.08	Folha 19/21

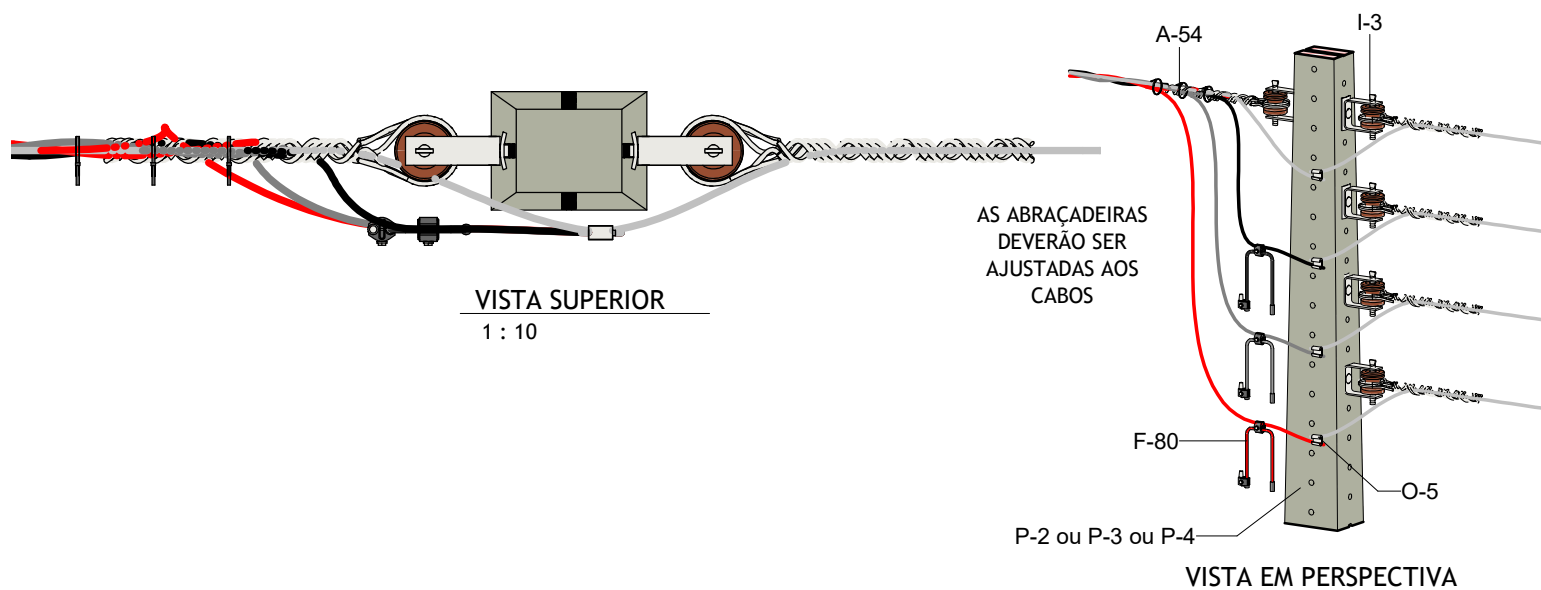
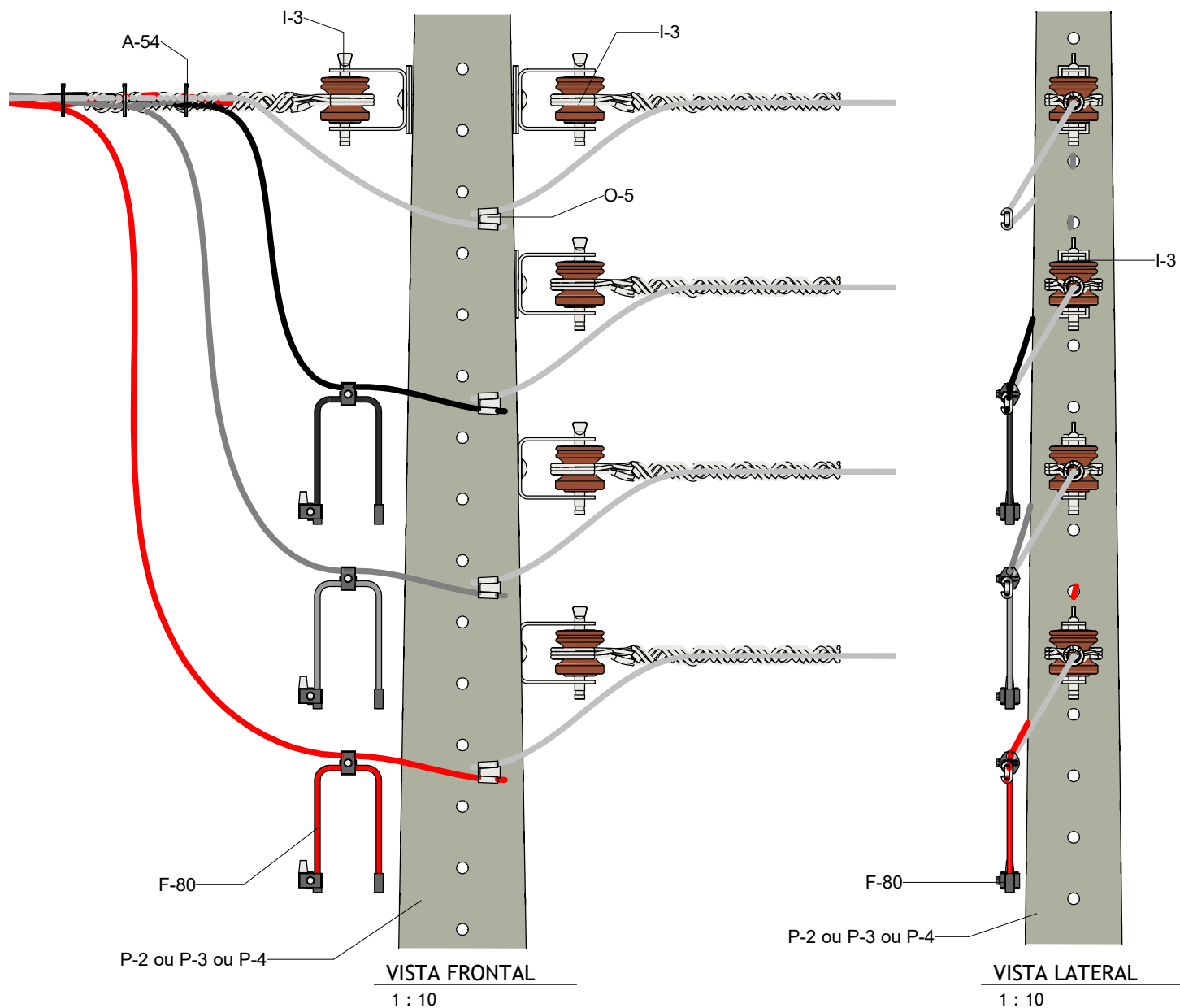
NOTAS:

1. Manter estrutura para ligação de consumidores situados no lado oposto ao da rede secundária. Oçar conectores cunha ou perfurante para o condutor neutro.
2. Estrutura usada para encabeçamento duplo com afastar lateralmente as conexões para evitar contato.
3. Sempre instalar para ligação de consumidores situados no lado oposto ao da rede secundária. As pontas dos cabos deverão ser isoladas com capuz protetor e fita de auto fusão e fita de PVC segundo respectivamente as ETUs 173.1 e 173.2.
4. Apesar do desenho no contabilizar os rabichos de ligações a lista de materiais contemplam os conectores de derivação perfurante necessários a ligações (rabichos/condutores da rede de distribuição secundária).
5. O quantitativo de Conectores de derivação perfurantes e abraçadeiras identificadoras de fases destinados a estrutura SI4-SI3 deverão ser provisionados respectivamente segundo necessidade e as especificações da ETU 206 e 213.2.
6. Nos padrões construtivos secundários poderão ser alças ou laços pré-formados.
7. A estrutura SI-15 poderá ser aplicada nos casos de reforma, aberturas de redes existentes e autorizada por meio de seccionamento dos condutores das fases sem alteração no condutor, sem ancoragens de rede na estrutura.



Lista de material - Estrutura SI3-SI3.

Lista de materiais - SI3-SI3						
Código SISUP	Código Desenho	Descrição	Quantidade			ETU
			SC	DT	PRFV	
90395	A-54	Abraçadeira autotravante	09	09	09	130.1
Tabela H	F-10	Cinta para poste circular	02	-	-	130.1
90393	F-3	Armação secundária	04	04	04	130.1
90372	F-312	Parafuso de cabeça abaulada M16x45 mm	04	-	-	130.1
90373	F-313	Parafuso de cabeça abaulada M16x70 mm	04	-	-	130.1
Tabela A	F-32	Parafuso de rosca total	-	02	02	130.1
90295	I-3	Isolador tipo roldana	04	04	04	154.1
Tabela J	M-1	Alça pré-formada de distribuição	03	03	03	116.1
Tabela P	O-8	Conector derivação cunha	01	01	01	153.1
Tabela O	O-9	Conector derivação perfurante	Variável	Variável	Variável	153.1
Tabela I	P-1	Poste de concreto circular	01	-	-	114.1
Tabela N	P-2	Poste de concreto duplo T	-	01	-	114.1
Tabela L	P-4	Poste de fibra de vidro	-	-	01	114.3



ESTRUTURAS BÁSICAS

ESTRUTURA DE TRANSIÇÃO REDE NUA PARA REDE ISOLADA



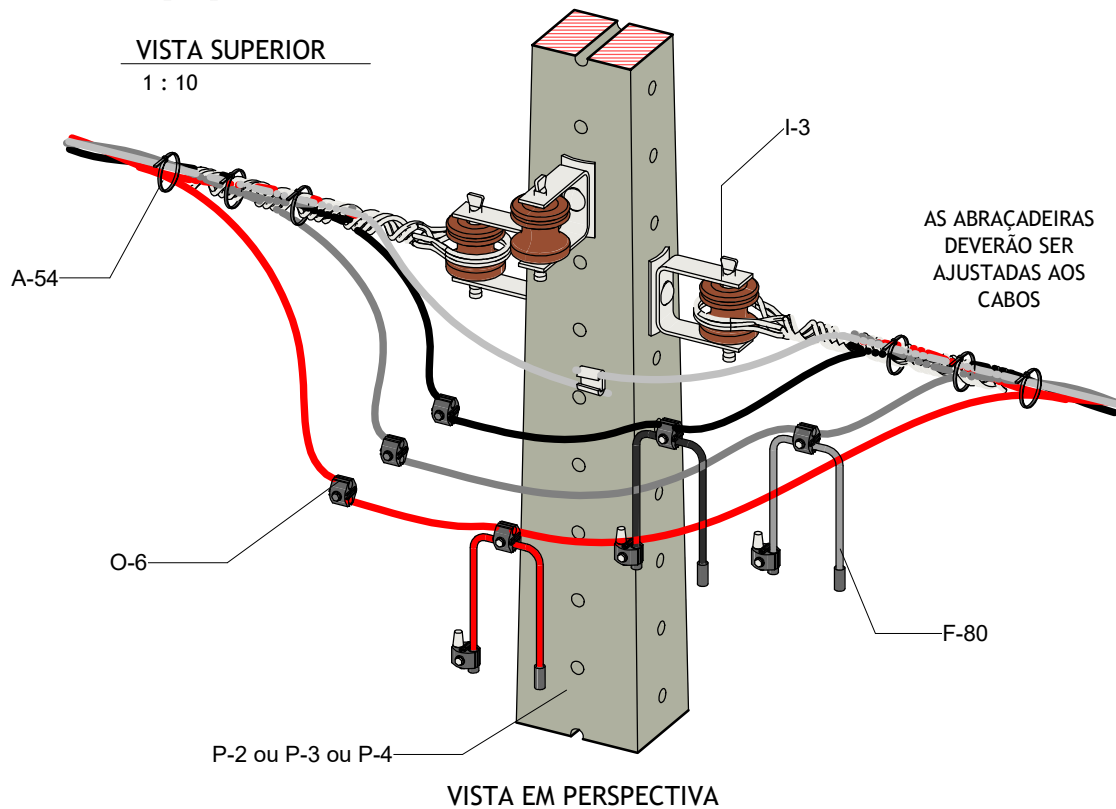
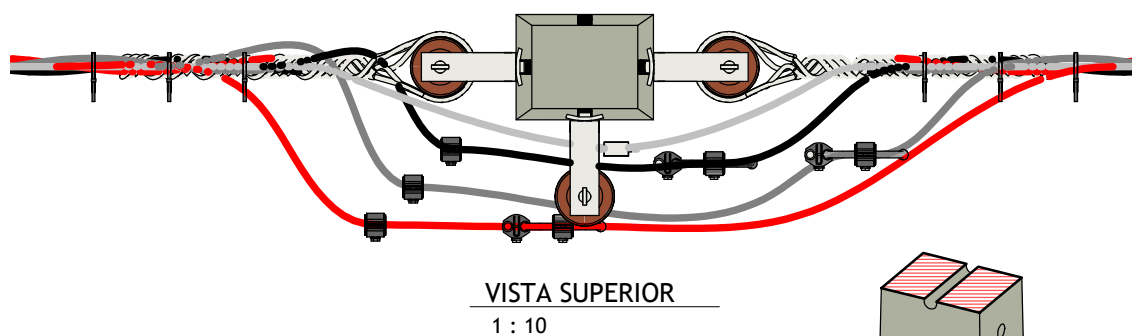
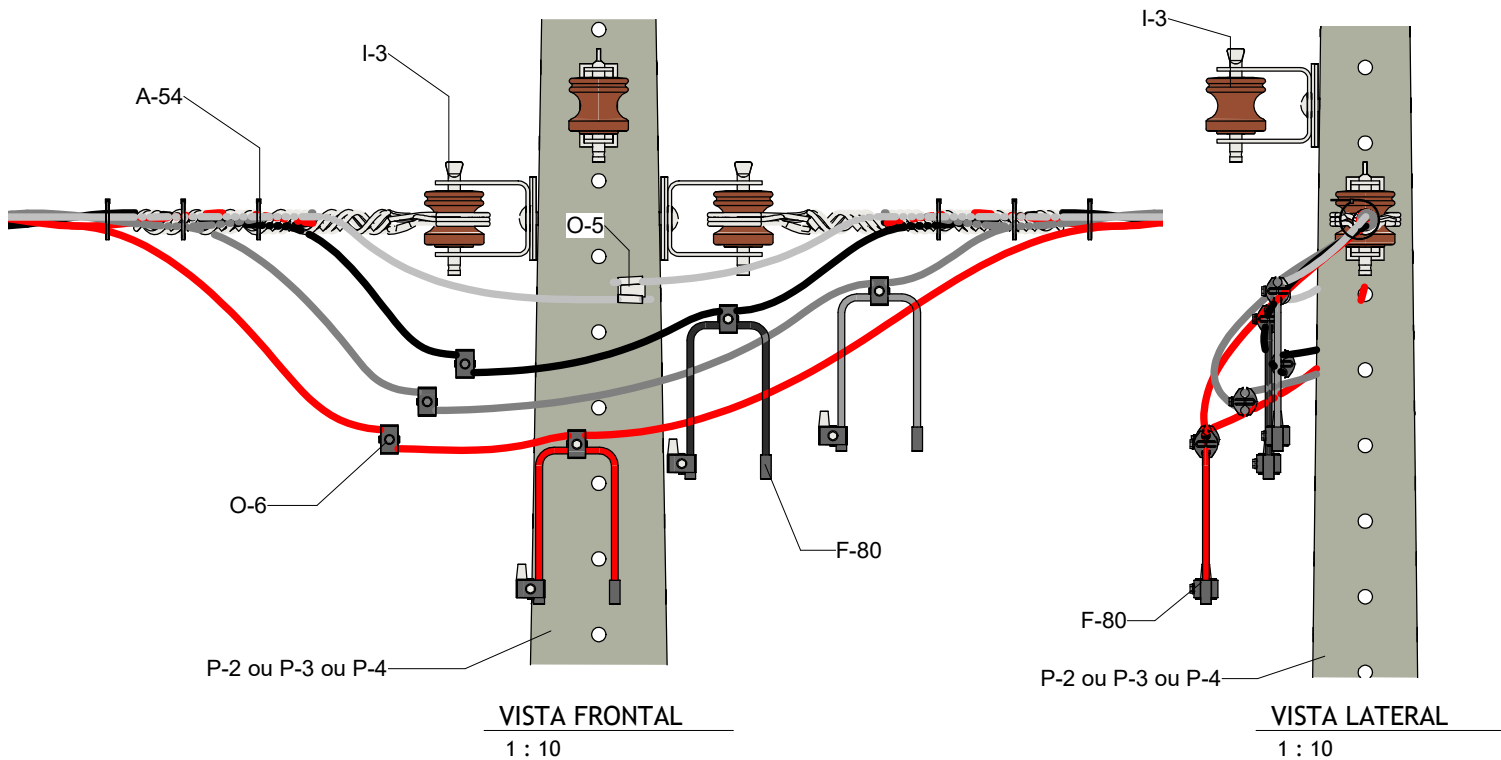
Editado Por LOUBACK ARQ.	13/05/24	De Acordo DANILO MARANHÃO			Unidade mm	Escala 1 : 10
Substitui Des. Nº N/A	Código Energisa	Documento NDU 004.3	Pág. Doc.	Revisão R2	Desenho Nº NDU 004.3.08	Folha 20/21

NOTAS:

1. A conexão ilustrada é do tipo cunha, podendo ser utilizado outros tipos de conexões tais como conexão através de aperto (conector perfurante).
2. Estrutura usada para encabeçamento duplo com afastar lateralmente as conexões para evitar contato.
3. Manter estrutura para ligação de consumidores situados no lado oposto ao da rede secundária. As pontas dos cabos deverão ser isoladas com capuz protetor e fita de auto fusão e fita de PVC segundo respectivamente as ETUs 173.1 e 173.2. Oçar conectores cunha ou perfurante para o condutor neutro.
4. Apesar do desenho no contabilizar os rabichos de ligações a lista de materiais contemplam os conectores de derivação perfurante necessários a ligações (rabichos/condutores da rede de distribuição secundária).
5. O quantitativo de Conectores de derivação perfurantes e abraçadeiras identificadoras de fases destinados a estrutura SI3-SI3A deverão ser provisionados respectivamente segundo necessidade e as especificações da ETU 206 e 213.2.
6. Nos padrões construtivos secundários poderão ser alças ou laços pré-formados.

Lista de Material da Estrutura S3-SI3A (alternativa).

Lista de materiais - S3-SI3 (Alternativo)						
Código SISUP	Código Desenho	Descrição	Quantidade			ETU
			SC	DT	PRFV	
90389	A-2	Arruela quadrada	03	-	-	130.1
90395	A-54	Abraçadeira autotravante	03	03	03	213.1
Tabela H	F-10	Cinta para poste circular	4	-	-	130.1
90393	F-3	Armação secundária	05	05	05	130.1
90372	F-312	Parafuso de cabeça abaulada M16x45 mm	05	-	-	130.1
90373	F-313	Parafuso de cabeça abaulada M16x70 mm	08	-	-	130.1
Tabela A	F-32	Parafuso de rosca total	-	04	04	130.1
90295	I-3	Isolador tipo roldana	05	05	05	154.1
Tabela J	M-1	Alça pré-formada de distribuição	05	-	-	116.1
Tabela I	P-1	Poste de concreto circular	01	-	-	114.1
Tabela G	P-2	Poste de concreto duplo T	-	01	-	114.1
Tabela L	P-4	Poste de fibra de vidro	-	-	01	114.3
Tabela O	O-9	Conectores de derivação perfurantes	Variável	Variável	Variável	153.1



ESTRUTURAS BÁSICAS

ESTRUTURA S14A - POSTE DE CONCRETO OU SC



Editado Por LOUBACK ARQ.	13/05/24	De Acordo DANILO MARANHÃO			Unidade mm	Escala 1 : 10
Substitui Des. Nº N/A	Código Energisa	Documento NDU 004.3	Pág. Doc.	Revisão R2	Desenho Nº NDU 004.3.08	Folha 21/21



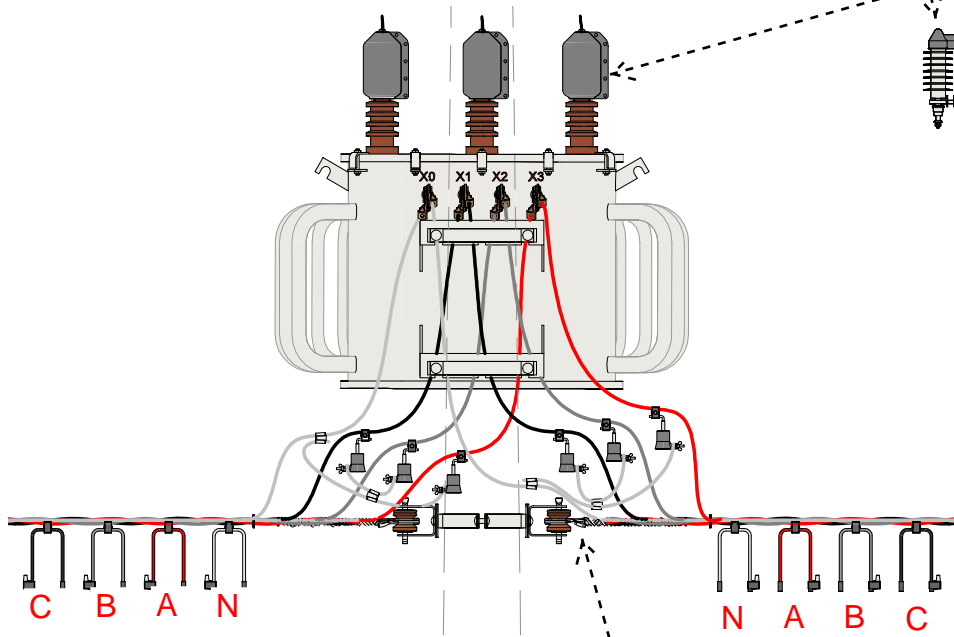
NOTAS:

1. Manter estrutura para ligação de consumidores situados no lado oposto ao da rede secundária. Oçar conectores cunha ou perfurante para o condutor neutro.
2. Estrutura usada para encabeçamentos duplos com afastamento lateral para as conexões a fim de evitar contato.
3. Sempre instalar para ligação de consumidores situados no lado oposto ao da rede secundária. As pontas dos cabos deverão ser isoladas com capuz protetor e fita de auto fusão e fita de PVC segundo respectivamente as ETUs 173.1 e 173.2.

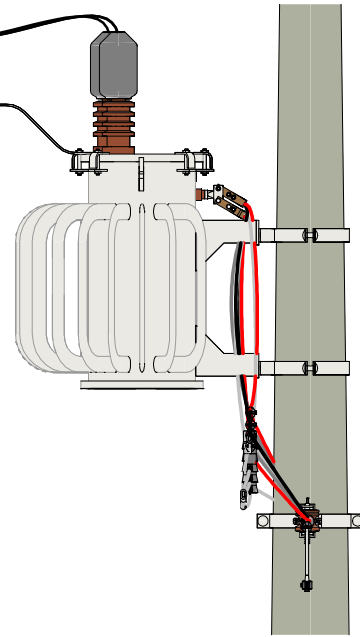
Lista de Material Estrutura SI4A (alternativa).

Lista de materiais - SI4A (Alternativa)						
Código SISUP	Código Desenho	Descrição	Quantidade			ETU
			SC	DT	PRFV	
90395	A-54	Abraçadeira autotravante	06	06	06	213.1
Tabela H	F-10	Cinta para poste circular	02	-	-	130.1
90446	F-25	Olhal para parafuso	02	02	02	130.1
90393	F-3	Armação secundária	03	03	03	130.1
90372	F-312	Parafuso de cabeça abaulada M16x45 mm	03	-	-	130.1
90373	F-313	Parafuso de cabeça abaulada M16x70 mm	03	-	-	130.1
Tabela A	F-32	Parafuso de rosca total	-	02	02	130.1
90295	I-3	Isolador tipo roldana	03	03	03	154.1
Tabela J	M-1	Alça pré-formada de distribuição	02	02	02	116.1
Tabela I	P-1	Poste de concreto circular	01	-	-	114.1
Tabela G	P-2	Poste de concreto duplo T	-	01	-	114.1
Tabela L	P-4	Poste de fibra de vidro	-	-	01	114.3
Tabela O	O-9	Conectores de derivação perfurantes	Variável	Variável	Variável	153.1

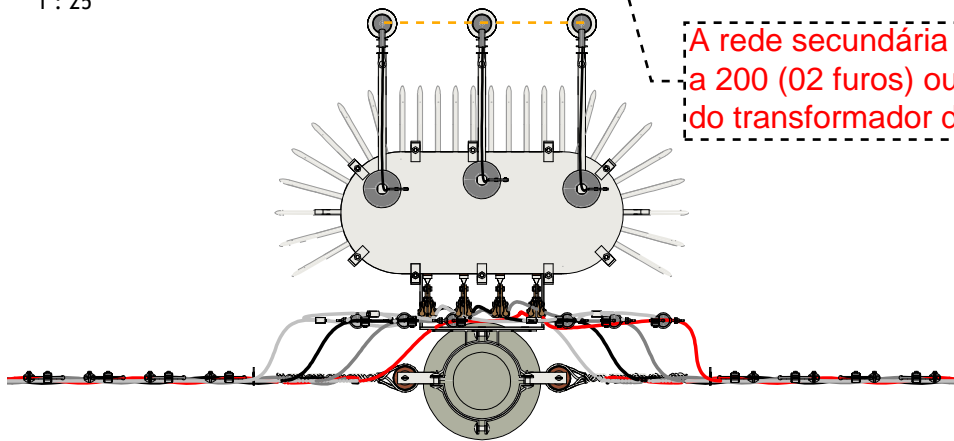
É obrigatório a instalação de protetor de buchas em Para-Raios e Transformadores.



VISTA FRONTAL
1 : 25



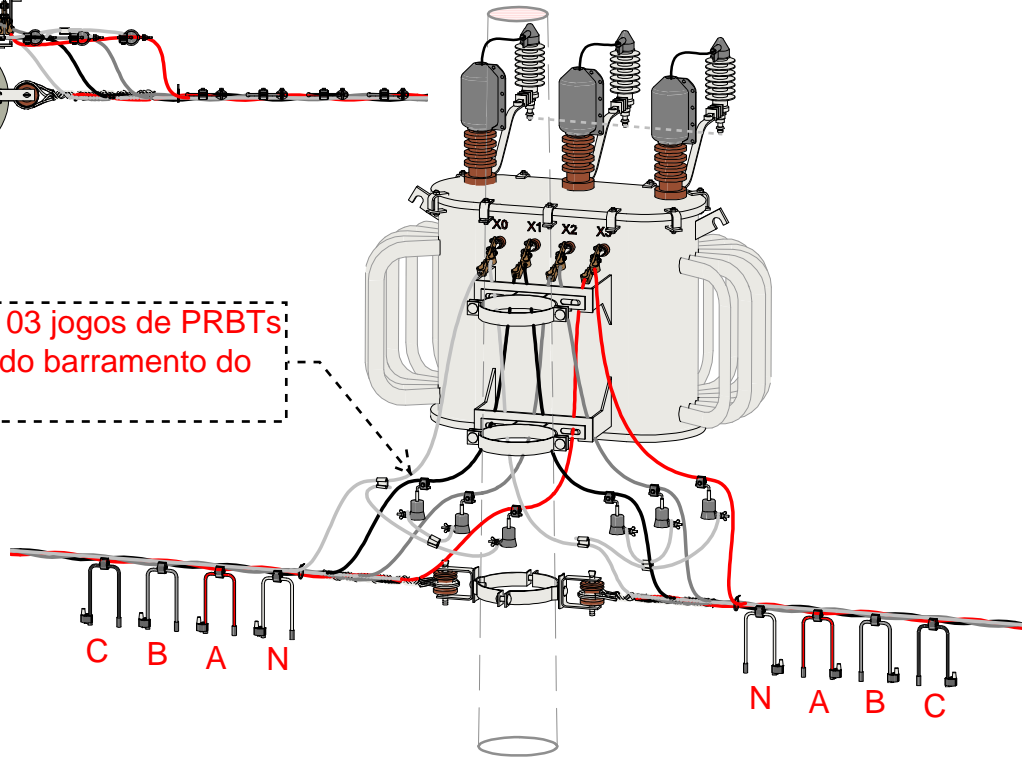
VISTA LATERAL
1 : 25



VISTA SUPERIOR
1 : 25

A rede secundária deverão ser instaladas preferencialmente a 200 (02 furos) ou 300 mm (03 furos) da base do chassi do transformador de distribuição.

É obrigatório a instalação mínima de 03 jogos de PRBTs (03 lado esquerdo ou 03 lado direito do barramento do transformador de distribuição.



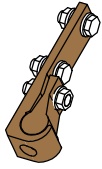
VISTA EM PERSPECTIVA

TRANSFORMADOR DE DISTRIBUIÇÃO

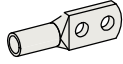
RABICHO COM CONECTOR DE PERFURAÇÃO - POSTE SEÇÃO CIRCULAR



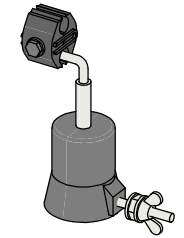
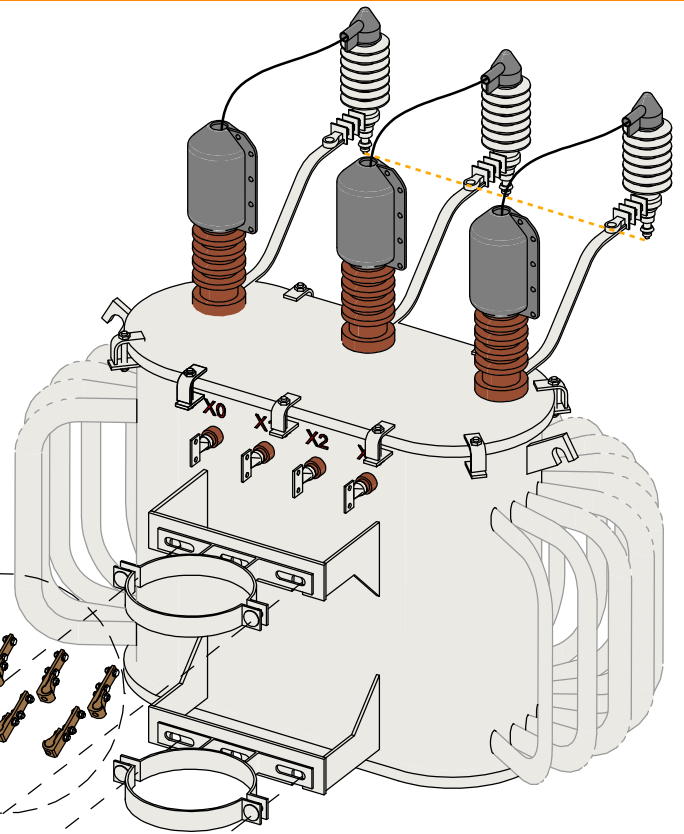
Editado Por LOUBACK ARQ.	28/11/23	De Acordo DANILO MARANHÃO			Unidade mm	Escala 1 : 25
Substitui Des. Nº N/A	Código Energisa	Documento NDU 004.3	Pág. Doc.	Revisão R1	Desenho Nº NDU 004.3.10	Folha 01/08



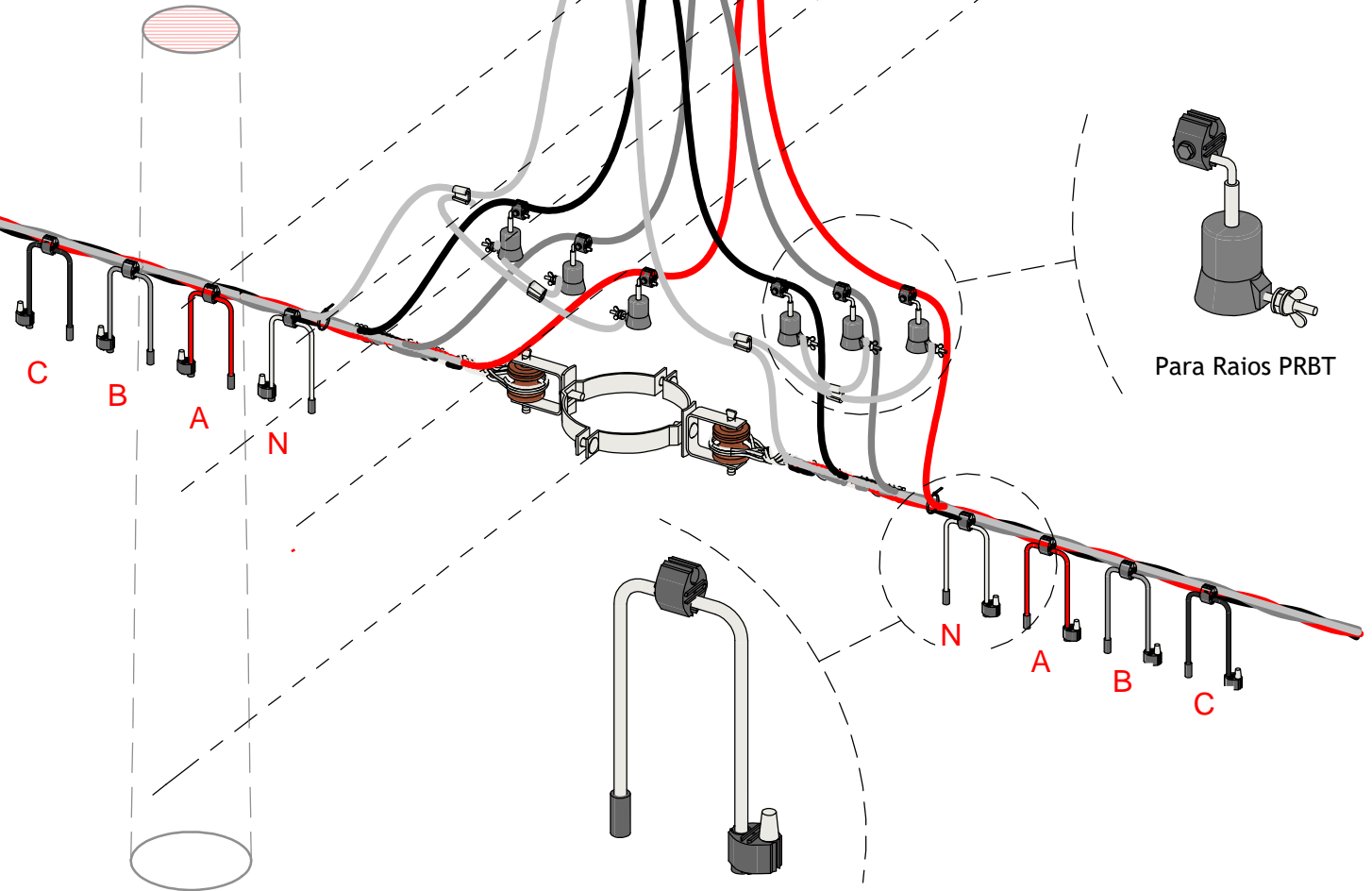
Alternativa 1 - Conector efeito mola.



Alternativa 2 - Conector Compressão 02 furos.



Para Raios PRBT



DETALHE MONTAGEM

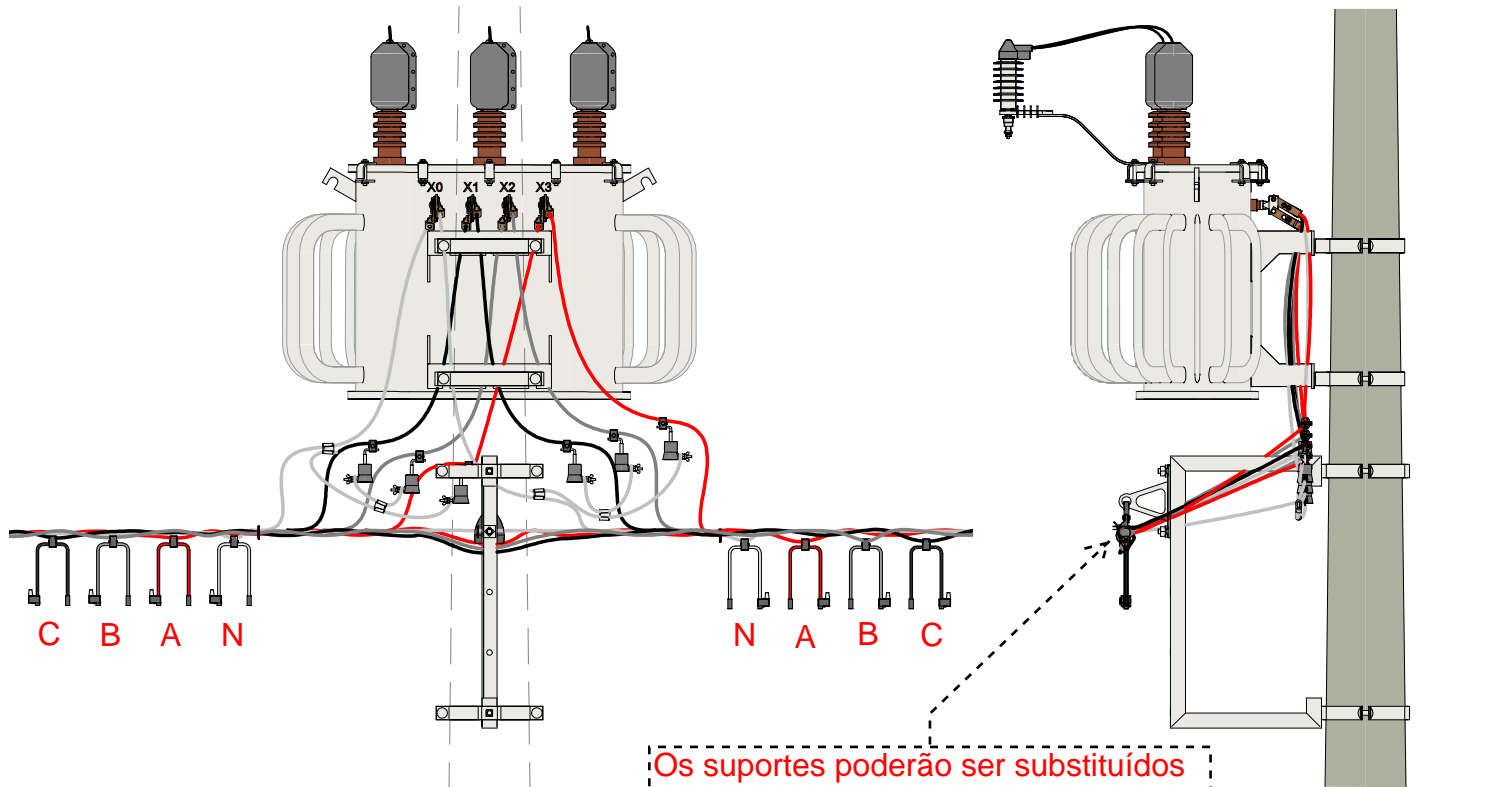
RABICHO COM CONECTOR DE PERFURAÇÃO

TRANSFORMADOR DE DISTRIBUIÇÃO

MONTAGEM - RABICHO COM CONECTOR DE PERFURAÇÃO - POSTE SEÇÃO CIRCULAR



Editado Por LOUBACK ARQ.	28/11/23	De Acordo DANILO MARANHÃO			Unidade mm	Escala
Substitui Des. Nº N/A	Código Energisa	Documento NDU 004.3	Pág. Doc.	Revisão R1	Desenho Nº NDU 004.3.10	Folha 02/08

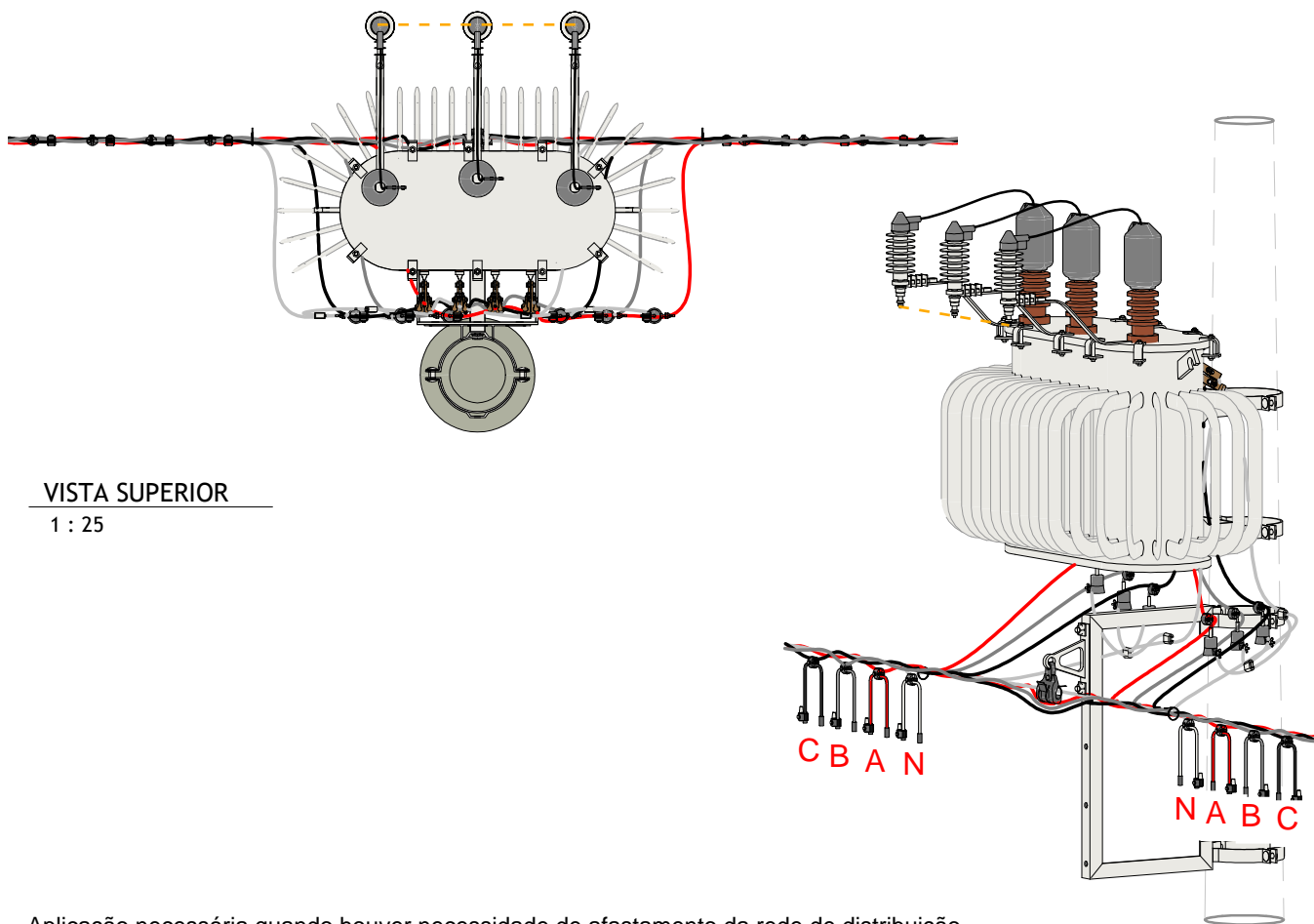


VISTA FRONTAL

1 : 25

VISTA LATERAL

1 : 25



VISTA SUPERIOR

1 : 25

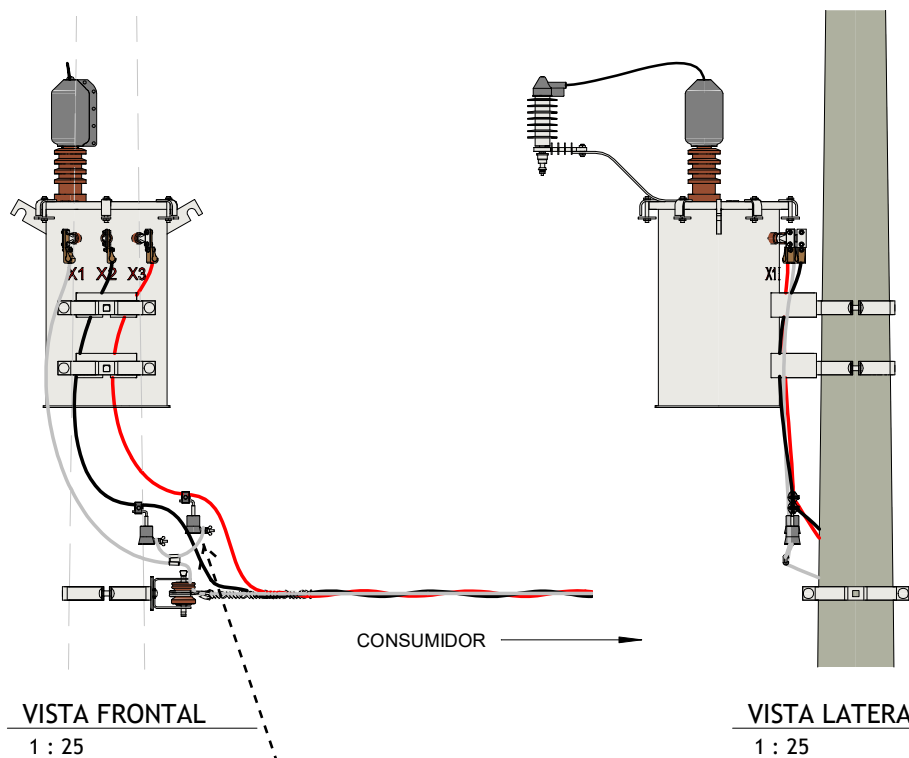
VISTA EM PERSPECTIVA

Aplicação necessária quando houver necessidade de afastamento da rede de distribuição.

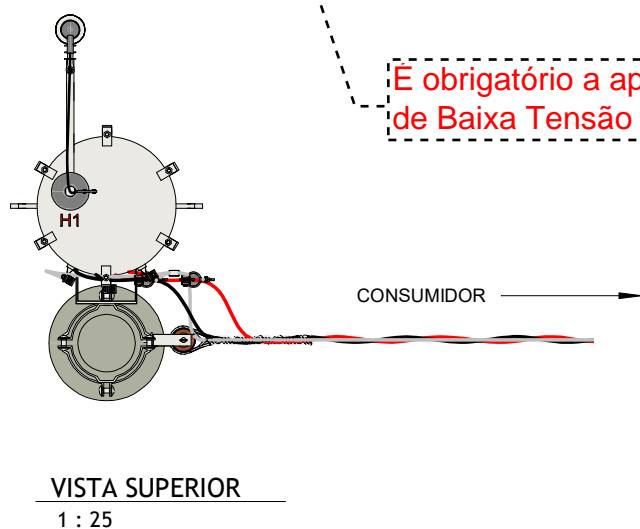
TRANSFORMADOR DE DISTRIBUIÇÃO RABICHO COM CONECTOR DE PERFURAÇÃO COM ESPAÇADOR



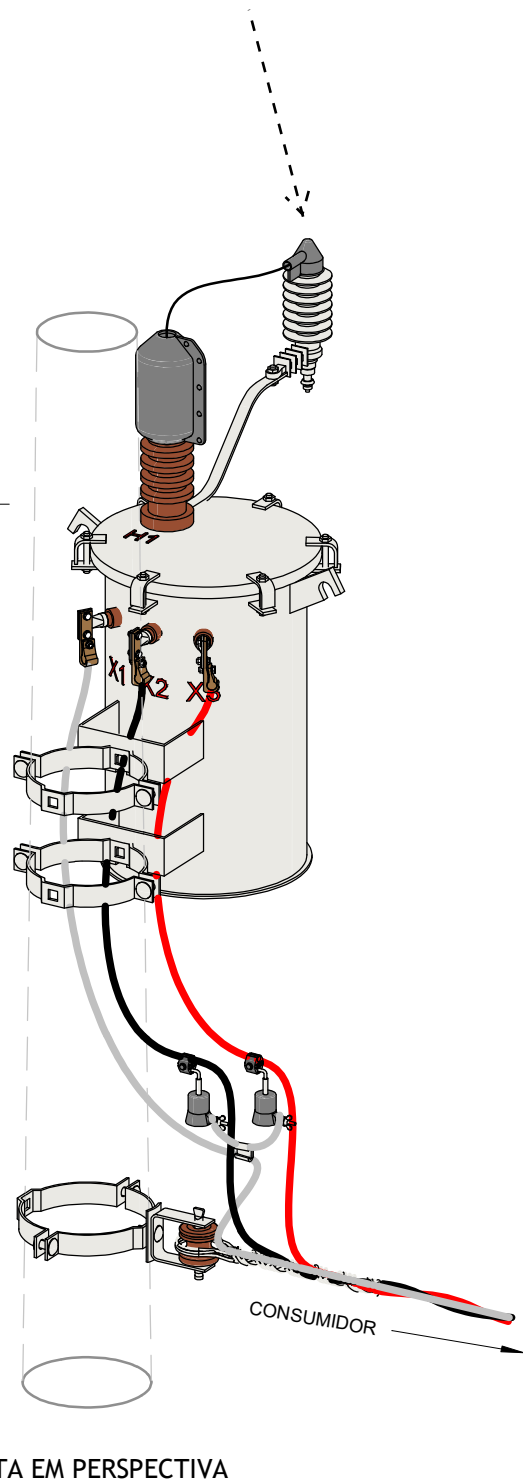
Editado Por LOUBACK ARQ.	26/04/24	De Acordo DANILO MARANHÃO			Unidade mm	Escala 1 : 25
Substitui Des. Nº N/A	Código Energisa	Documento NDU 004.3	Pág. Doc.	Revisão R1	Desenho Nº NDU 004.3.10	Folha 03/08



É obrigatório a instalação de buchas de Para-Raios e Transformador.



É obrigatório a aplicação de Para-Raios de Baixa Tensão (PRBTs).



TRANSFORMADOR MONOFÁSICO



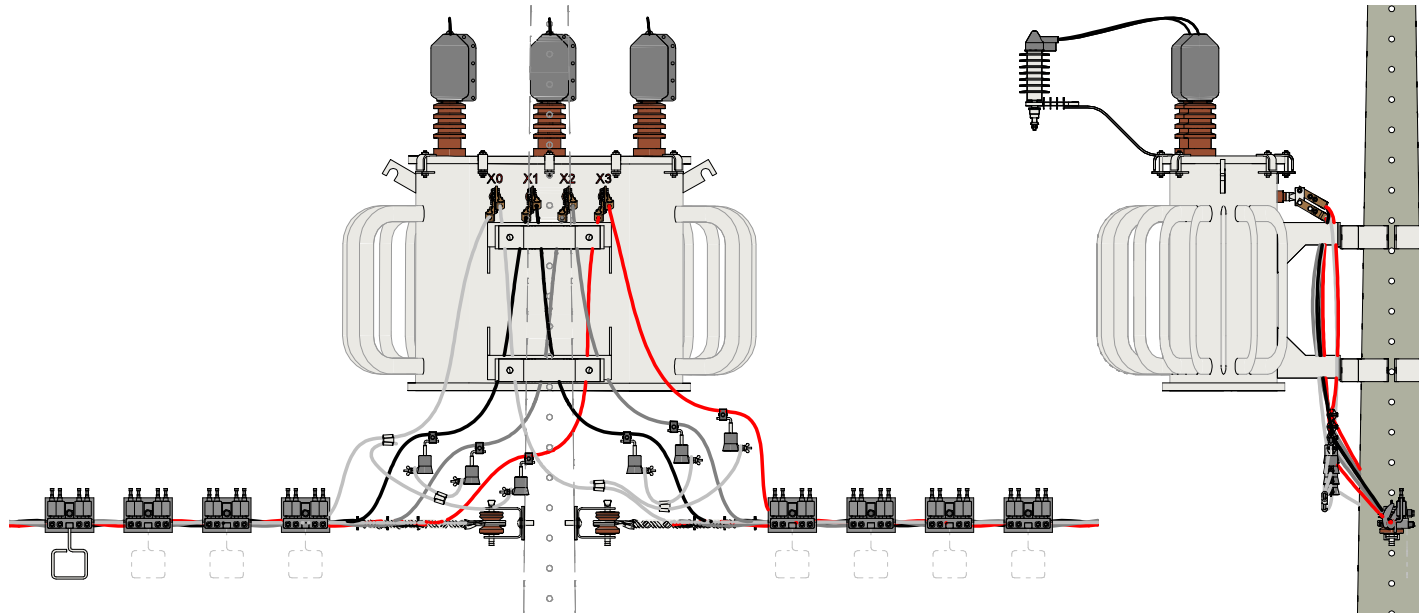
Editado Por LOUBACK ARQ.	26/04/24	De Acordo DANILO MARANHÃO			Unidade mm	Escala 1 : 25
Substitui Des. Nº N/A	Código Energisa	Documento NDU 004.3	Pág. Doc.	Revisão R1	Desenho Nº NDU 004.3.10	Folha 04/08

NOTAS:

1. Para evitar o desprendimento dos condutores-fase do elemento de sustentação, recomenda-se utilizar abraçadeira plástica.
2. Para ancoragem da rede, ver estrutura SI4 ou SI4 alternativa.
3. Espaço destinado a ligação de consumidores.
4. Os elementos de sustentação devem ser interligados.
5. Os transformadores de distribuição poderão ser instalados em PRFV, conforme critérios estabelecidos na NDU 007.

Lista de Material da Estrutura Transformador de Distribuição.

Lista de materiais - Estrutura transformador de distribuição						
Código SISUP	Código Desenho	Descrição	Quantidade			ETU
			SC	DT	PRFV	
Tabela B	A-30	Suporte para transformador em poste de concreto circular	02	-	-	130.1
Tabela C	A-31	Suporte para transformador em poste de concreto duplo T	-	02	02	130.1
Tabela F	E-45	Transformador de distribuição trifásico/monofásico	01	01	01	109.1
90372	F-312	Parafuso de cabeça abaulada M16 x 45 mm	04	04	04	130.1
90373	F-313	Parafuso de cabeça abaulada M16 x 70 mm	04	-	-	130.1
Tabela D	O-3	Terminal de compressão	08	08	08	159.1
Tabela E	O-4	Terminal de estrangulamento	06	06	06	159.3

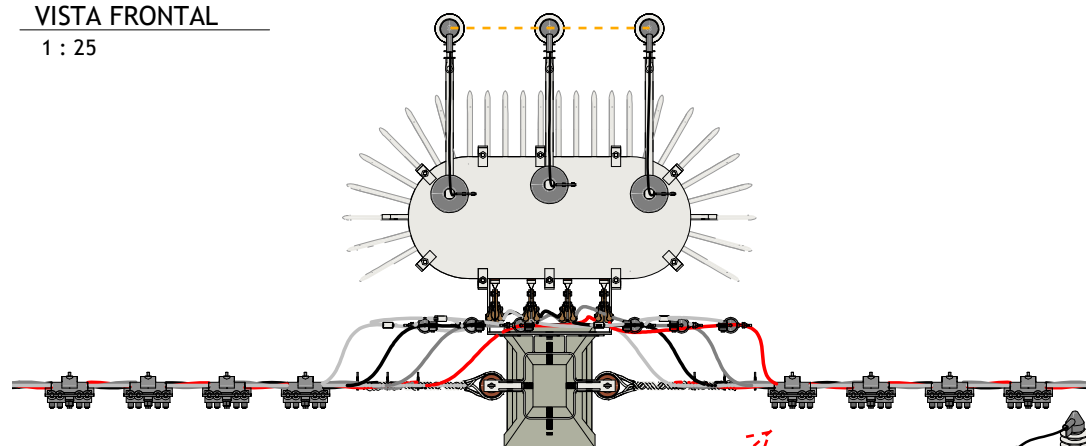


VISTA FRONTAL

1 : 25

VISTA LATERAL

1 : 25

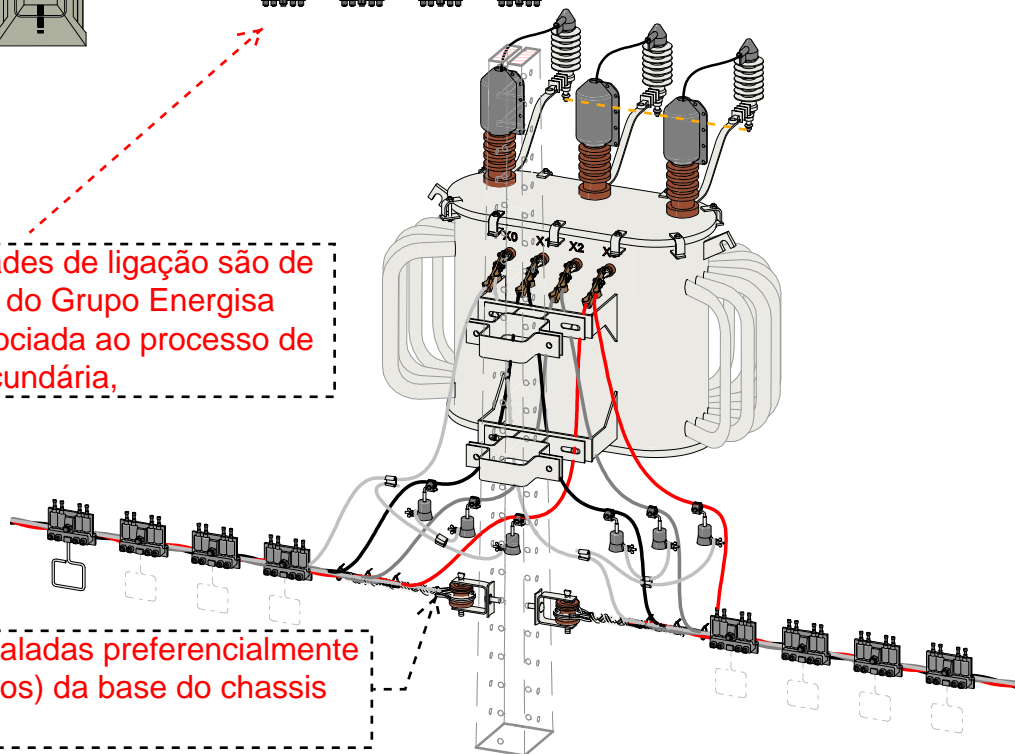


VISTA SUPERIOR

1 : 25

Os conectores de múltiplas unidades de ligação são de uso exclusivo do setor de perdas do Grupo Energisa onde sua aplicabilidade esta associada ao processo de blindagem da rede de tensão secundária,

A rede secundária deverão ser instaladas preferencialmente a 200 (02 furos) ou 300 mm (03 furos) da base do chassis do transformador de distribuição.



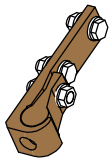
VISTA EM PERSPECTIVA

TRANSFORMADOR DE DISTRIBUIÇÃO

CONECTOR MULTIPLAS - POSTE DT



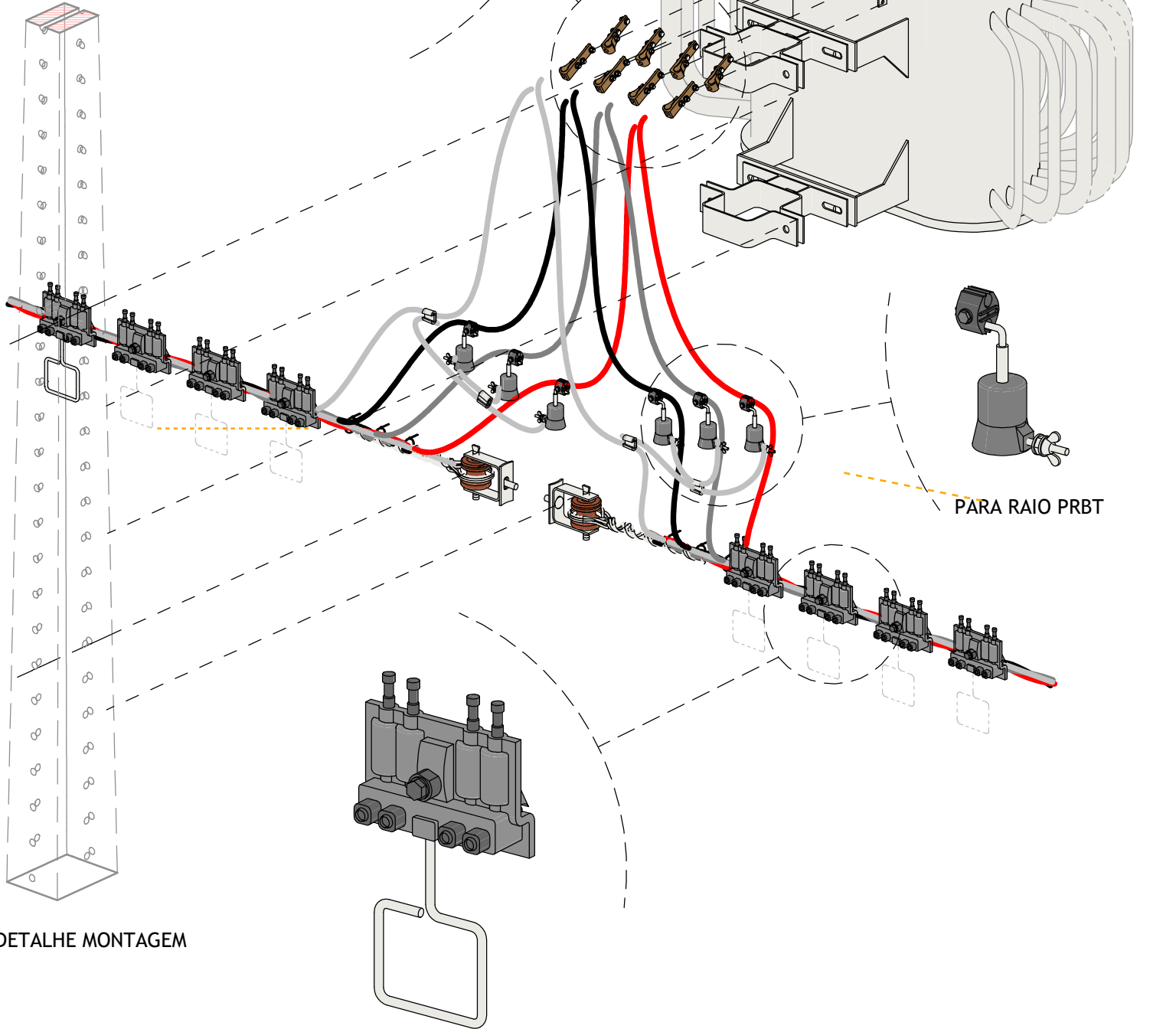
Editado Por LOUBACK ARQ.	28/11/23	De Acordo DANILO MARANHÃO			Unidade mm	Escala 1 : 25
Substitui Des. Nº N/A	Código Energisa	Documento NDU 004.3	Pág. Doc.	Revisão R1	Desenho Nº NDU 004.3.10	Folha 05/08



Alternativa 1 - Conector efeito mola



Alternativa 2 - Conector compressão 02 furos



DETALHE MONTAGEM

Conector multiplas unidades

TRANSFORMADOR DE DISTRIBUIÇÃO

MONTAGEM - CONECTOR MULTIPLAS - POSTE DT



Editado Por LOUBACK ARQ.

28/11/23

De Acordo DANILLO MARANHÃO

Unidade mm

Escala

Substitui Des. Nº N/A

Código Energisa

Documento NDU 004.3

Pág. Doc.

Revisão R1

Desenho Nº NDU 004.3.10

Folha 06/08

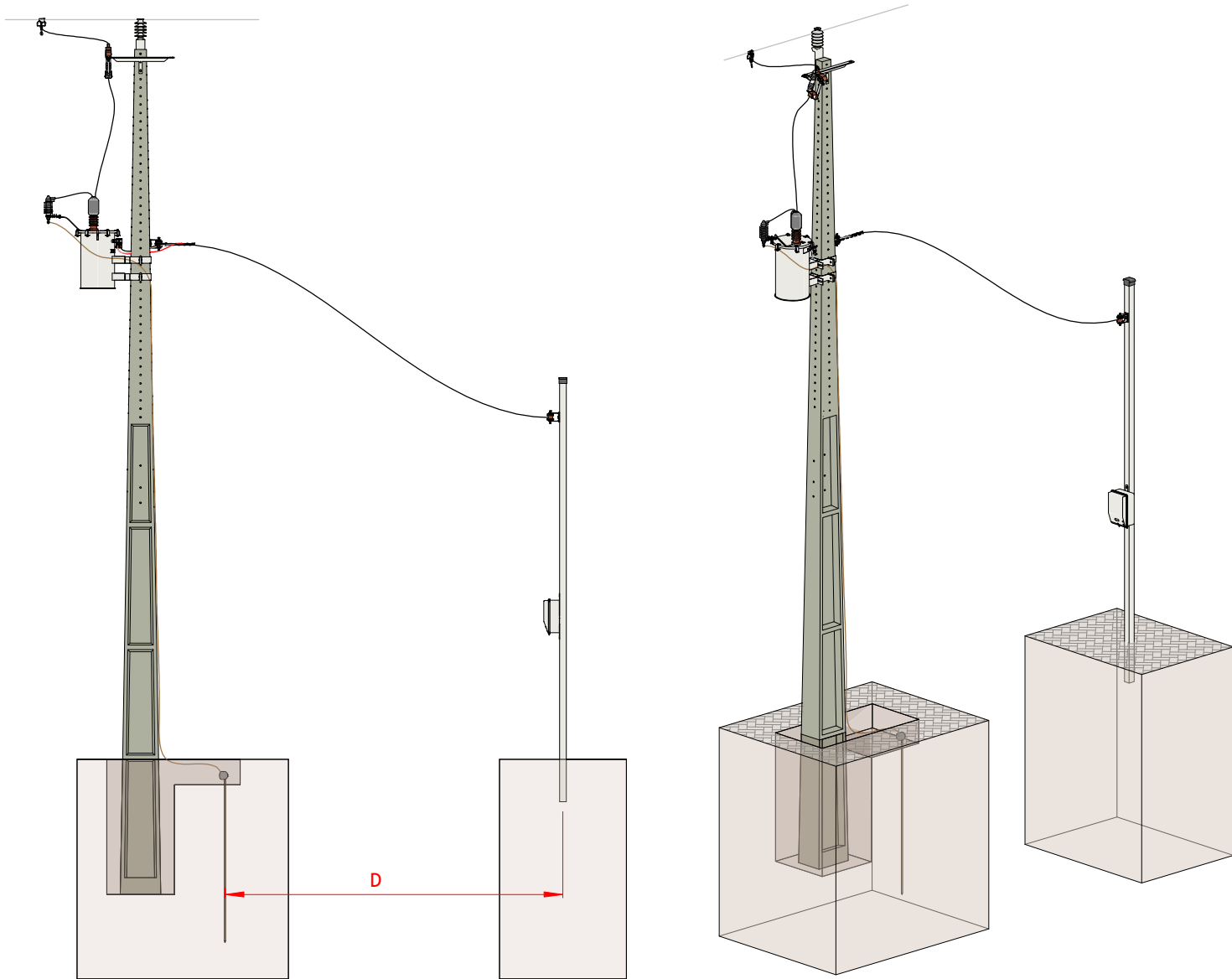
FORMATO A4

NOTAS:

1. Para evitar o desprendimento dos condutores-fase do elemento de sustentação, recomenda-se utilizar abraçadeira plástica.
2. Para ancoragem da rede, ver estrutura SI4 ou SI4 alternativa.
3. Espaço destinado a ligação de consumidores.
4. Os elementos de sustentação devem ser interligados.
5. Os transformadores de distribuição poderão ser instalados em PRFV, conforme critérios estabelecidos na NDU 007.
6. Os critérios de aterramento e conexões dos para-raios estão definidos na NDU 034.

Lista de Material da Estrutura Transformador de Distribuição.

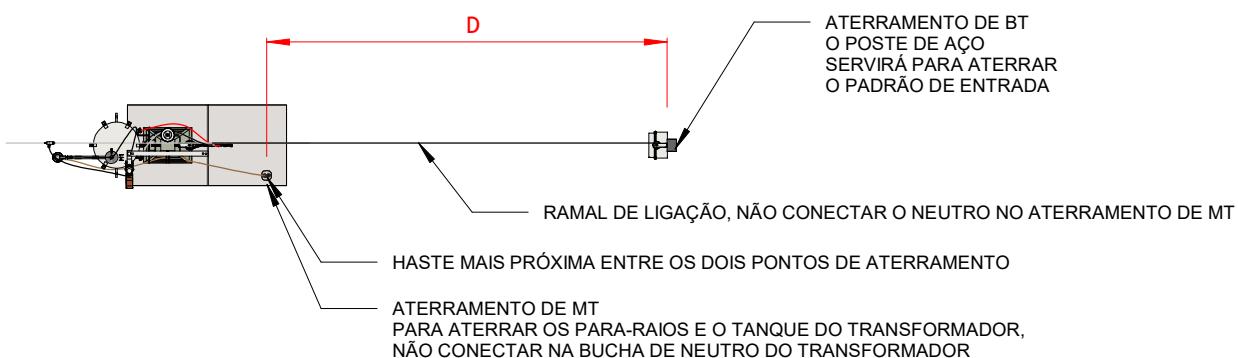
Lista de materiais - Estrutura transformador de distribuição						
Código SISUP	Código Desenho	Descrição	Quantidade			ETU
			SC	DT	PRFV	
Tabela B	A-30	Suporte para transformador em poste de concreto circular	02	-	-	130.1
Tabela C	A-31	Suporte para transformador em poste de concreto duplo T	-	02	02	130.1
Tabela F	E-45	Transformador de distribuição trifásico/monofásico	01	01	01	109.1
90372	F-312	Parafuso de cabeça abaulada M16 x 45 mm	04	04	04	130.1
90373	F-313	Parafuso de cabeça abaulada M16 x 70 mm	04	-	-	130.1
Tabela D	O-3	Terminal de compressão	08	08	08	159.1
Tabela E	O-4	Terminal de estrangulamento	06	06	06	159.3



VISTA LATERAL

1 : 75

Tensão de Operação (kV)	D (metros)
6,58/11,4/13,8/7,97	15 à 23
12,7/22/19,92/34,5	10 à 15



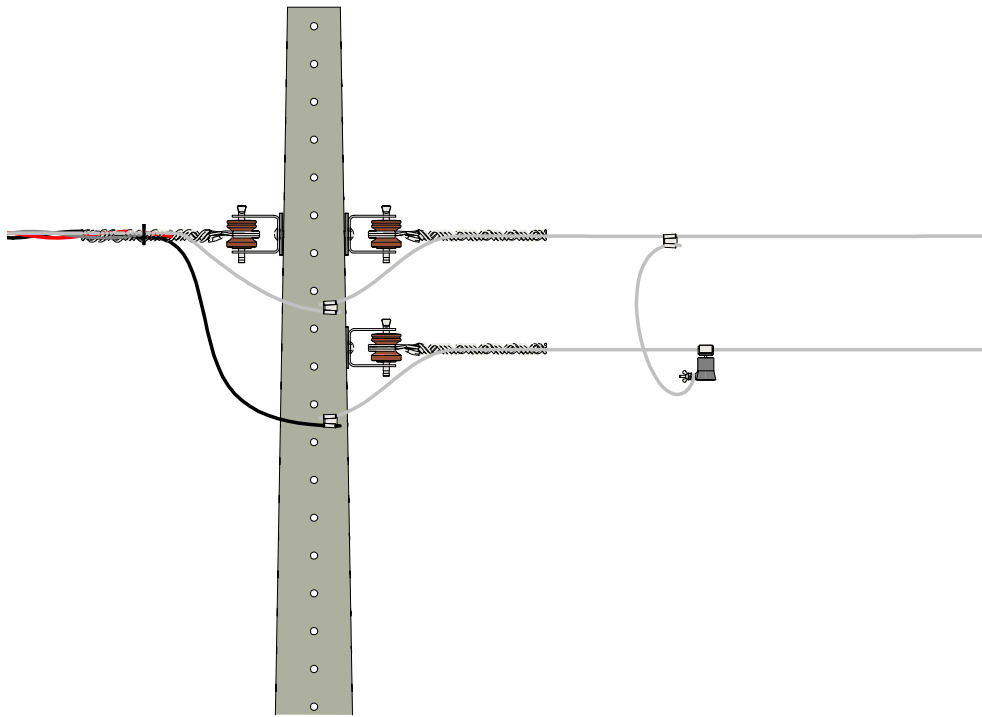
VISTA SUPERIOR - DETALHE - ENTRADA DE SERVIÇO - POSTE DE TRANSFORMAÇÃO

1 : 75

PADRÃO DE ESTRUTURAS DE REDES DE DISTRIBUIÇÃO AÉREA

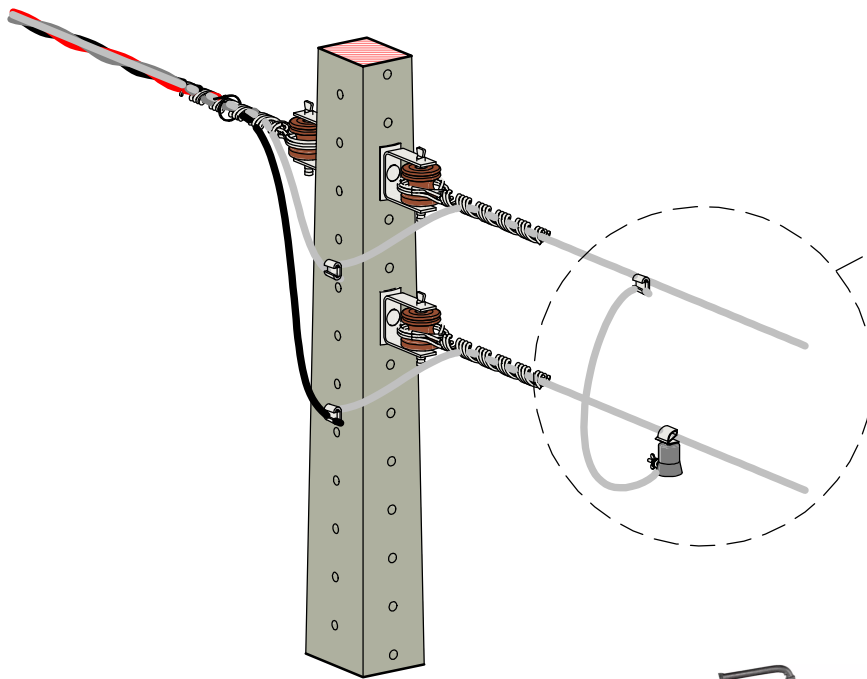


Editado Por LOUBACK ARQ.	07/06/24	De Acordo DANILO MARANHÃO			Unidade mm	Escala 1 : 75
Substitui Des. Nº N/A	Código Energisa	Documento NDU 004.3	Pág. Doc.	Revisão R0	Desenho Nº NDU 004.3.19	Folha 01/01

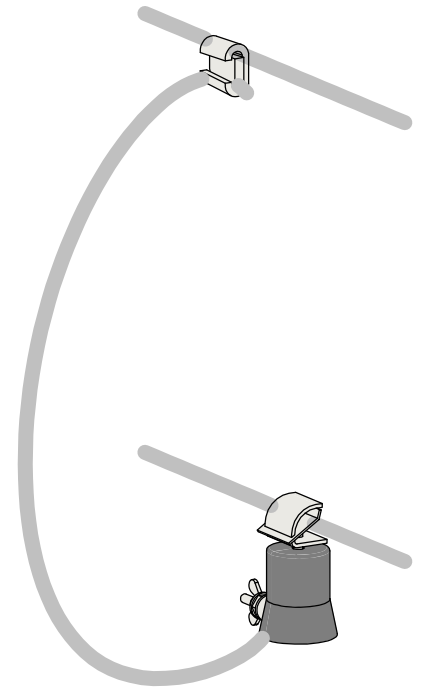


VISTA FRONTAL

1 : 20



VISTA EM PERSPECTIVA



DETALHE MONTAGEM



Modelo PRBT aplicado exclusivamente em redes com condutores multiplexado.



Modelo PRBT aplicado exclusivamente em redes com condutores de alumínio nu.

ESQUEMA DE INSTALAÇÃO DE PARA-RAIOS

CIRCUITO MONOFÁSICO



Editado Por
LOUBACK ARQ.

28/11/23

De Acordo
DANILO MARANHÃO

Unidade
mm

Escala
1 : 20

Substitui Des. Nº
N/A

Código Energisa

Documento
NDU 004.3

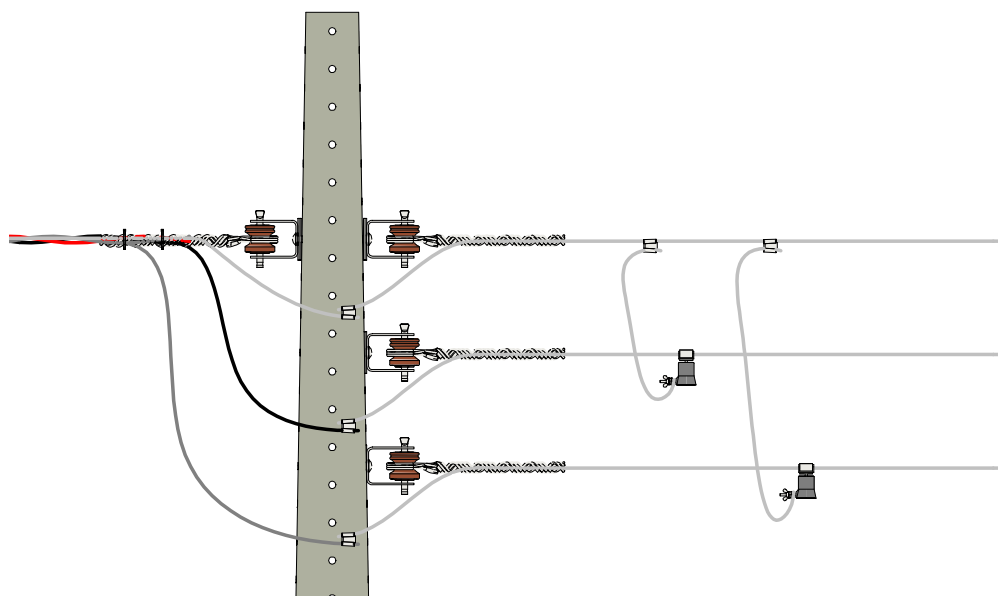
Pág. Doc.

Revisão
R0

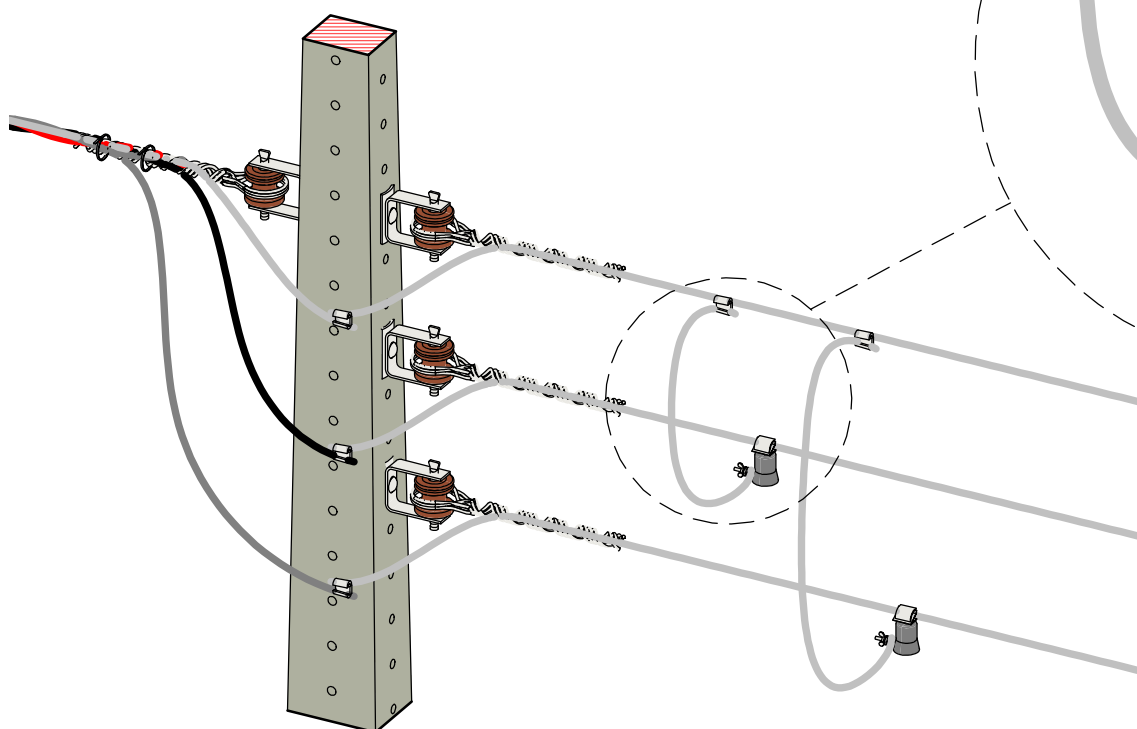
Desenho Nº
NDU 004.3.11

Folha
01/03

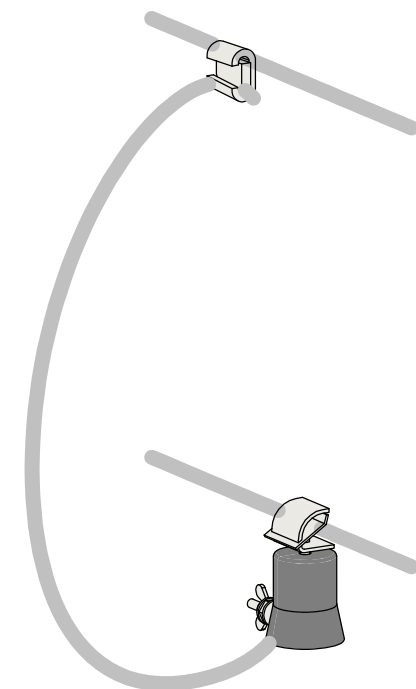
FORMATO A4



VISTA FRONTAL



VISTA EM PERSPECTIVA



DETALHE MONTAGEM

ESQUEMA DE INSTALAÇÃO DE PARA-RAIOS CIRCUITO BIFÁSICO



Editado Por
LOUBACK ARQ.

28/11/23

De Acordo
DANILO MARANHÃO

Unidade
mm

Escala
1 : 20

Substitui Des. Nº
N/A

Código Energisa

Documento
NDU 004.3

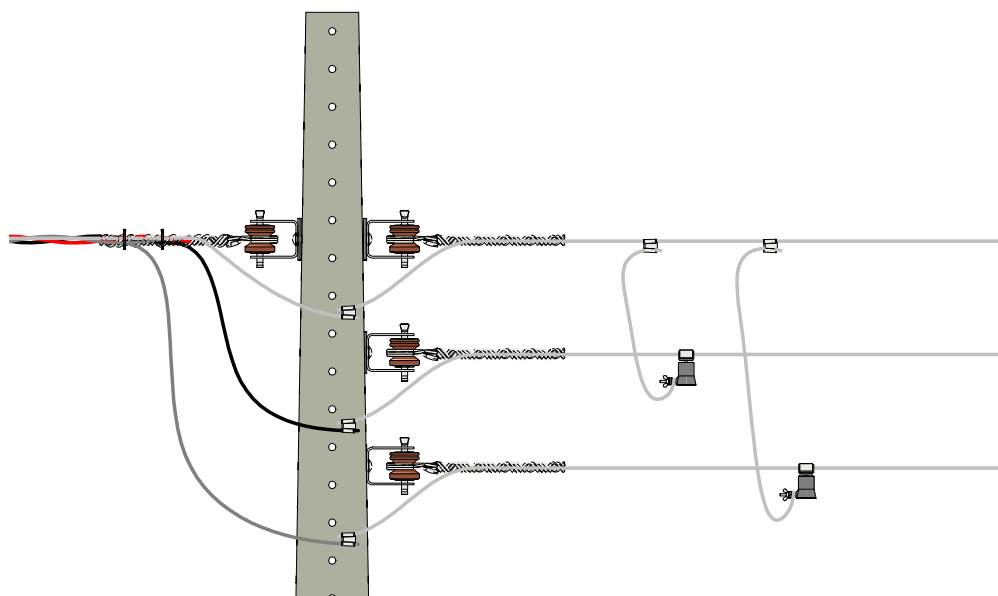
Pág. Doc.

Revisão
R0

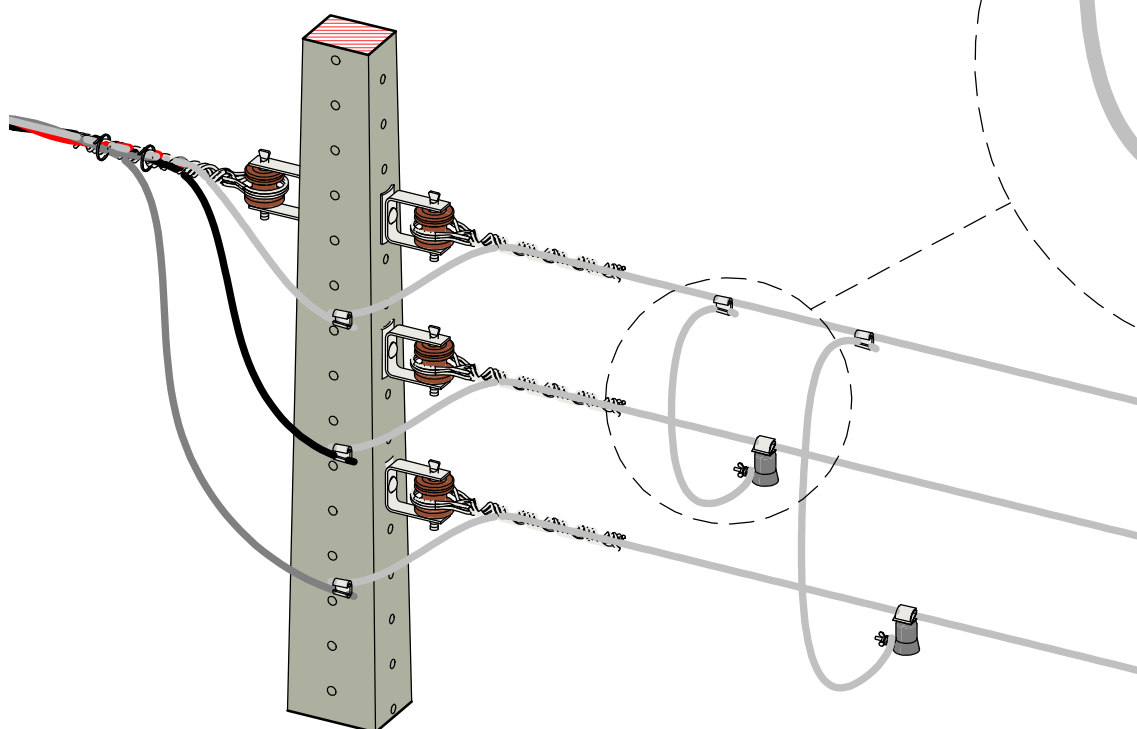
Desenho Nº
NDU 004.3.11

Folha
02/03

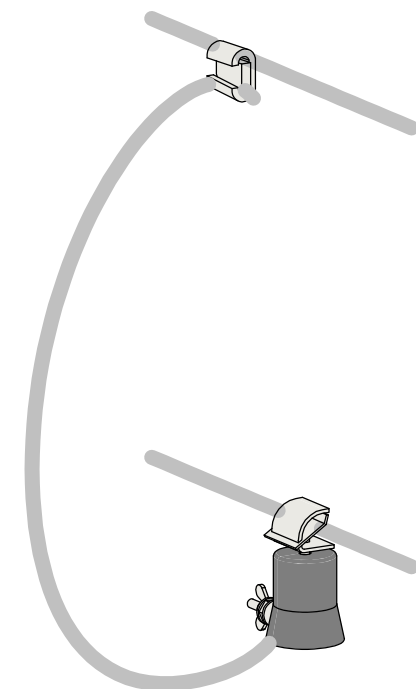
FORMATO A4



VISTA FRONTAL



VISTA EM PERSPECTIVA

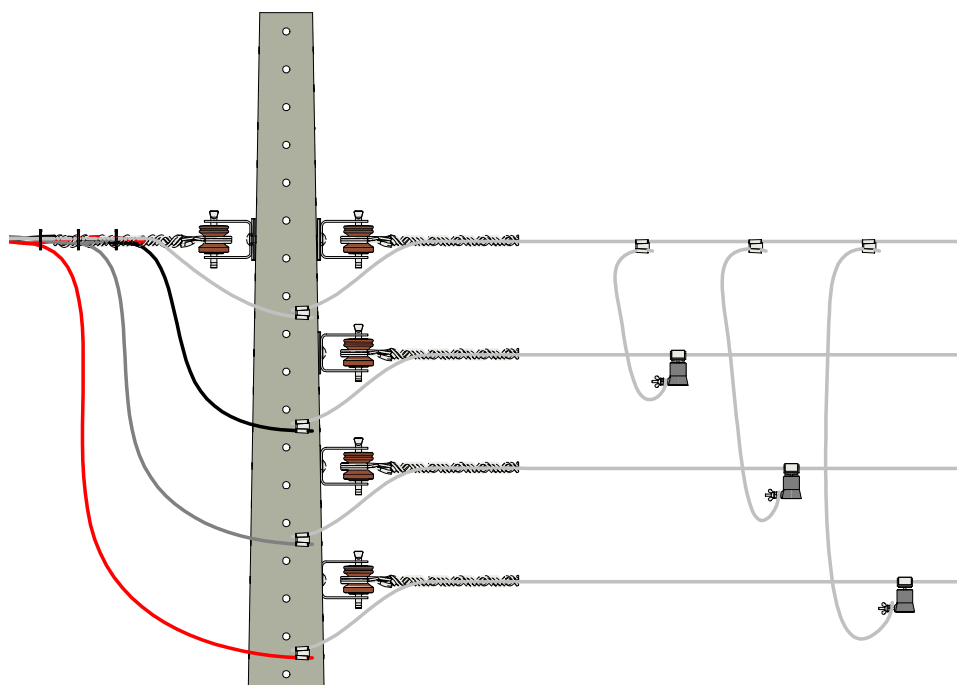


DETALHE MONTAGEM

ESQUEMA DE INSTALAÇÃO DE PARA-RAIOS CIRCUITO BIFÁSICO

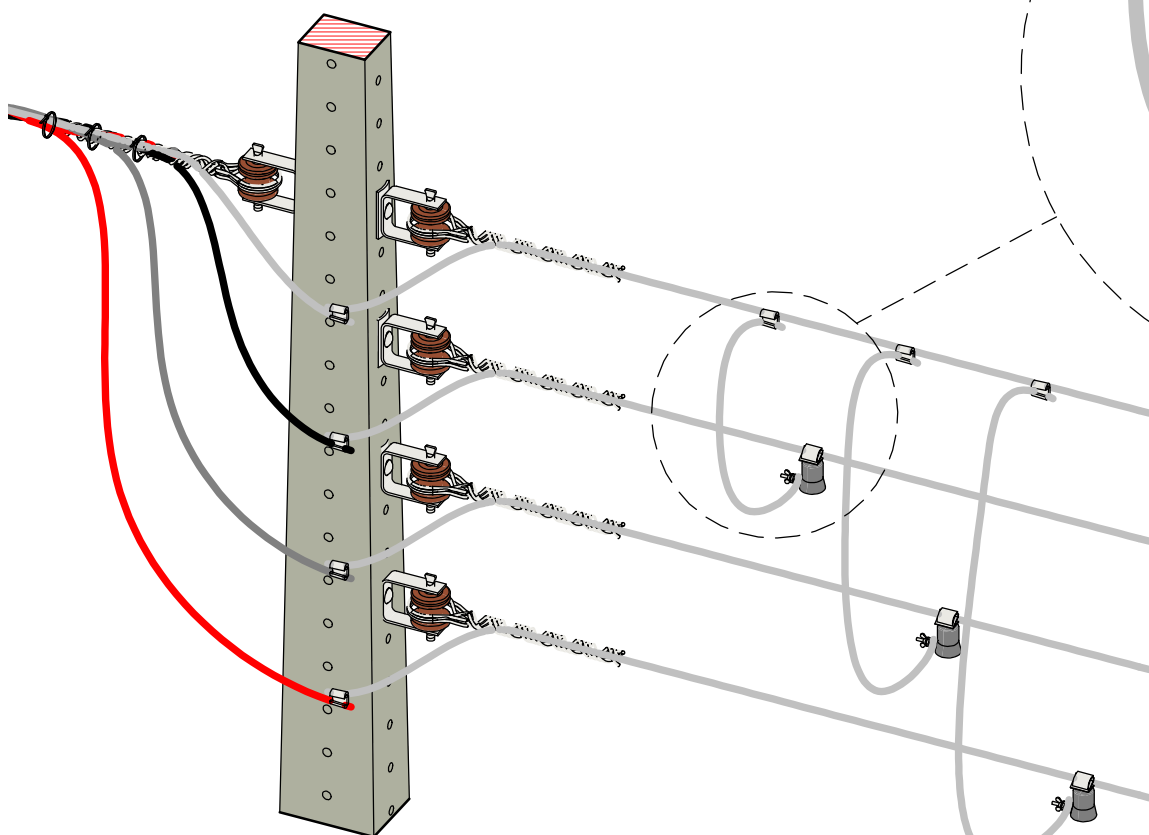


Editado Por LOUBACK ARQ.	28/11/23	De Acordo DANILO MARANHÃO				Unidade mm	Escala 1 : 20
Substitui Des. Nº N/A	Código Energisa	Documento NDU 004.3	Pág. Doc.	Revisão R0	Desenho Nº NDU 004.3.11	Folha 02/03	

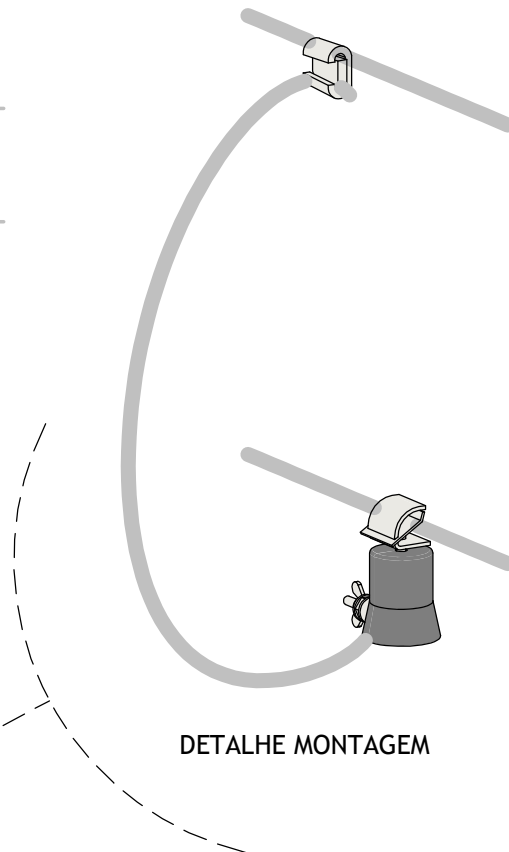


VISTA FRONTAL

1 : 20



VISTA EM PERSPECTIVA



DETALHE MONTAGEM

ESQUEMA DE INSTALAÇÃO DE PARA-RAIOS

CIRCUITO TRIFÁSICO



Editado Por
LOUBACK ARQ.

28/11/23

De Acordo
DANILO MARANHÃO

Unidade
mm

Escala
1 : 20

Substitui Des. Nº
N/A

Código Energisa

Documento
NDU 004.3

Pág. Doc.

Revisão
R0

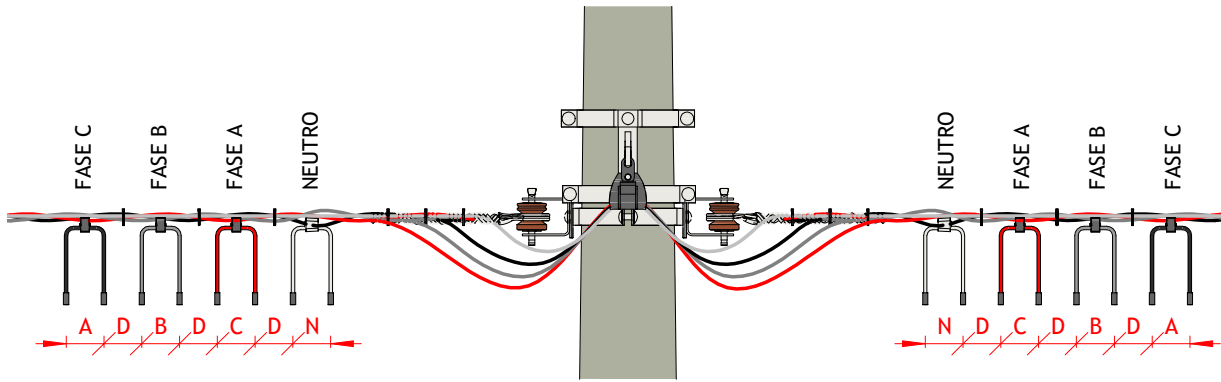
Desenho Nº
NDU 004.3.11

Folha
03/03

FORMATO A4

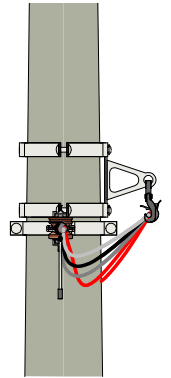
NOTAS:

1. Os para-raios de baixa tensão (PRBT) deverão ser aplicados, segundo critérios estabelecidos nas NDU 006 e 007.
2. As especificações técnicas dos para-raios de baixa tensão deverá ser consultadas na ETU 124.1.
3. Deverão ser instalados para-raios de baixa tensão na transição de rede nua para rede multiplexada, derivações para redes subterrâneas, entradas de clientes com cargas sensíveis e na baixa tensão de transformadores instalados em pontos com histórico de falha por sobretensão.
4. Nos Casos que sejam necessária a instalação dos para-raios de baixa tensão na rede isolada, utilizar conector de perfuração.
5. Na ligação com os cabos nus através de conectores cunha, devem-se proteger os cabos fase isolados contra a penetração de água utilizando fita de auto fusão recoberta com fita de PVC para 90°C.
6. Na conexão dos para-raios ao neutro, utilizar cabos condutores de seção transversal mínima de 25 mm².
7. Aterrar o ponto de instalação dos para-raios.



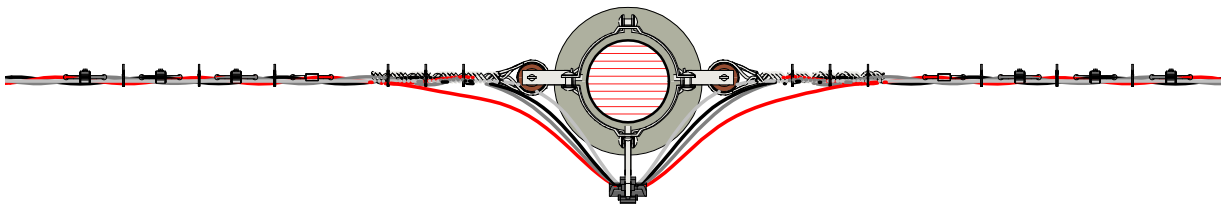
VISTA FRONTAL

1 : 20



VISTA LATERAL

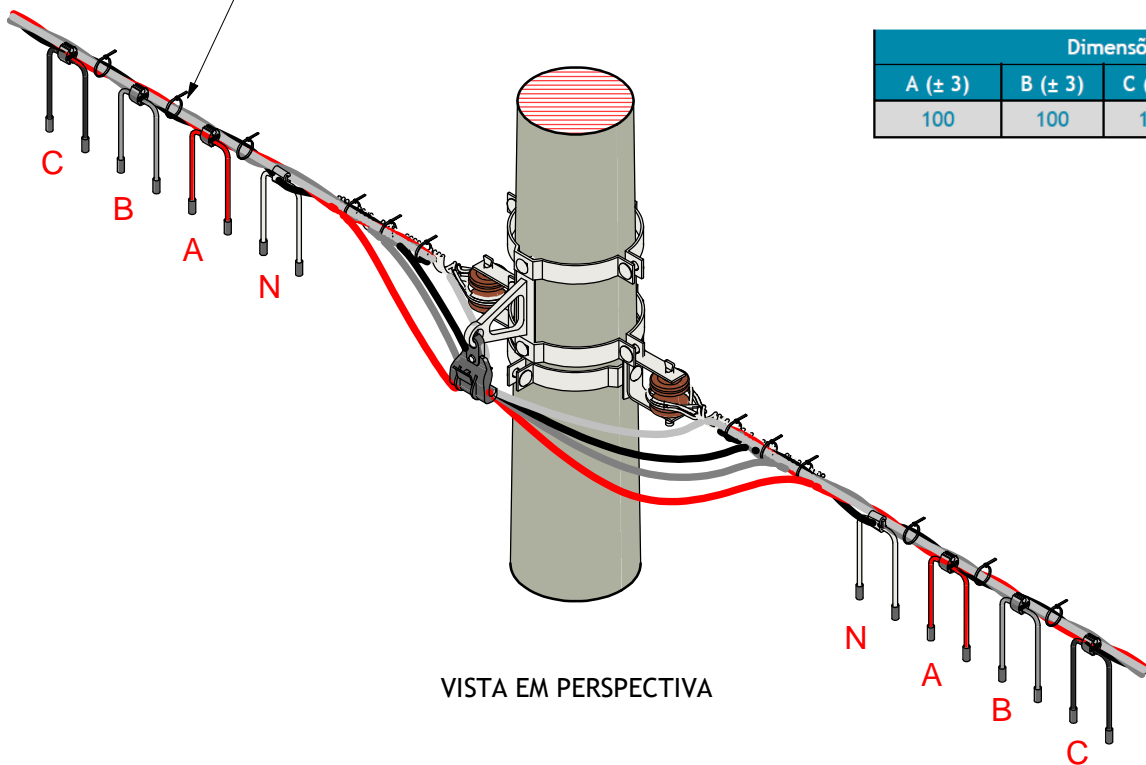
1 : 25



VISTA SUPERIOR

1 : 20

AS ABRAÇADEIRAS
DEVERÃO SER
AJUSTADAS AOS
CABOS



VISTA EM PERSPECTIVA

Dimensões (mm)				
A (± 3)	B (± 3)	C (± 5)	d (± 3)	N (± 3)
100	100	100	200	100

LIGAÇÃO DE CONSUMIDORES

RABICHO DE NEUTRO NU - POSTE SC



Editado Por
LOUBACK ARQ.

28/11/23

De Acordo
DANILO MARANHÃO

Unidade
mm

Escala
Como indicado

Substitui Des. Nº
N/A

Código Energisa

Documento
NDU 004.3

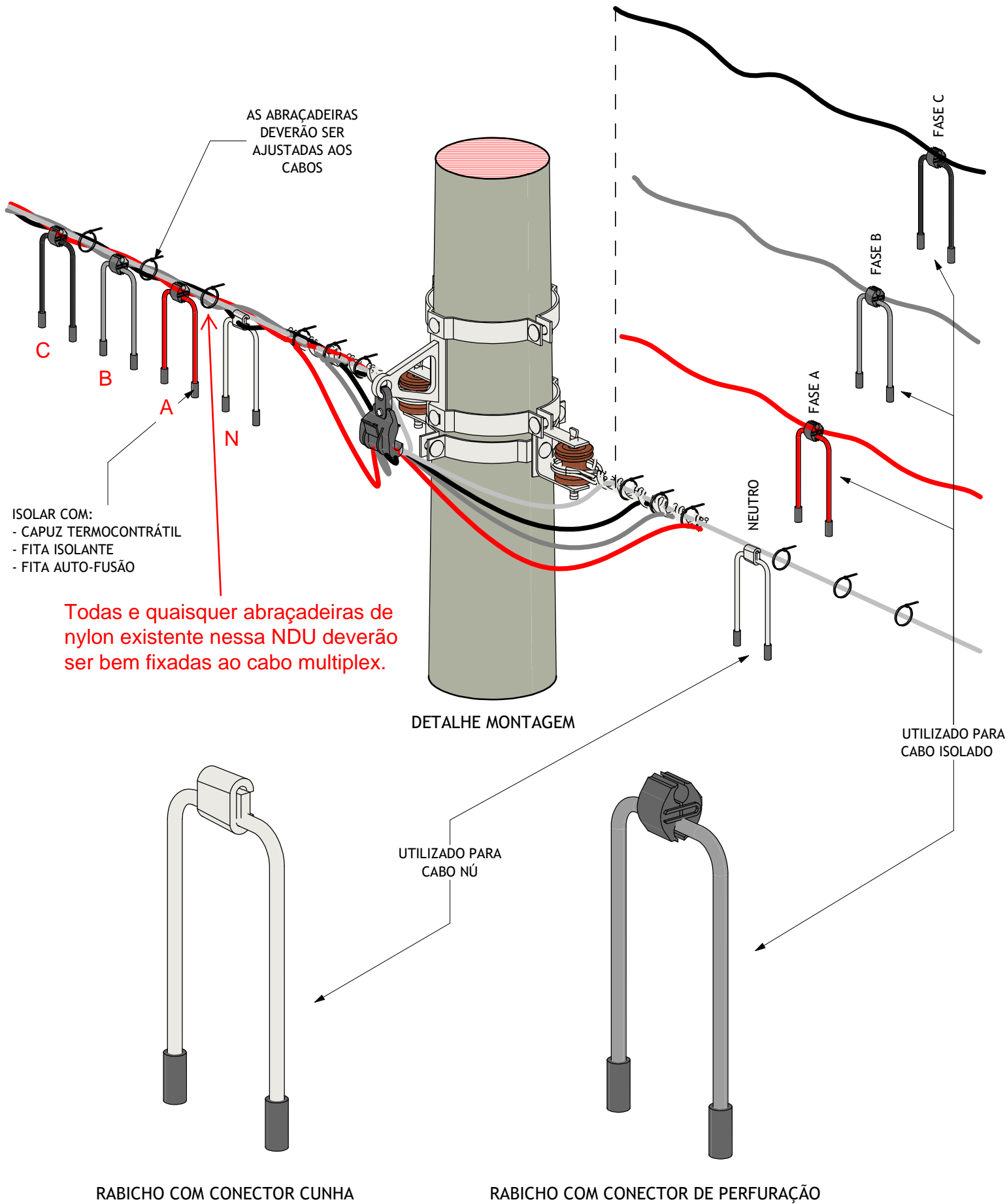
Pág. Doc.

Revisão
R0

Desenho Nº
NDU 004.3.12

Folha
01/07

FORMATO A4

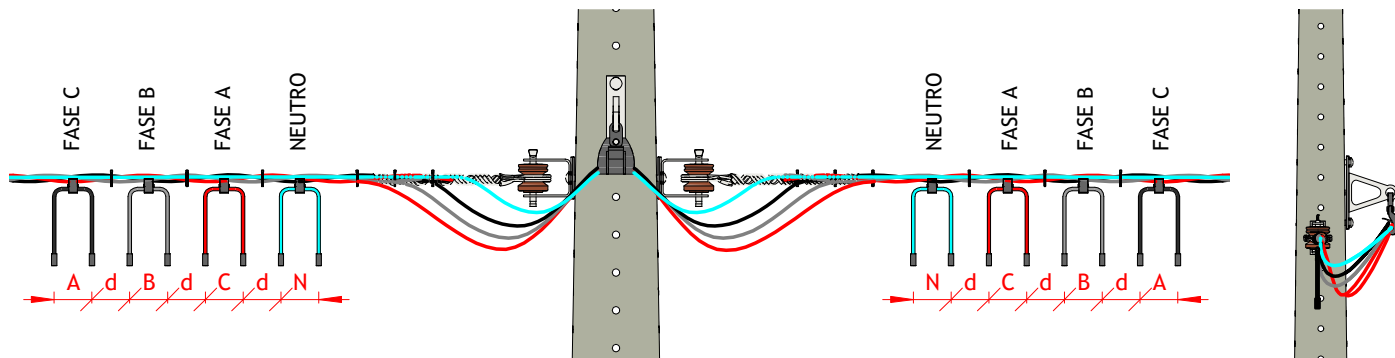


LIGAÇÃO DE CONSUMIDORES

MONTAGEM - RABICHO DE NEUTRO NU - POSTE SC



Editado Por LOUBACK ARQ.	28/11/23	De Acordo DANILO MARANHÃO			Unidade mm	Escala
Substitui Des. Nº N/A	Código Energisa	Documento NDU 004.3	Pág. Doc.	Revisão R0	Desenho Nº NDU 004.3.12	Folha 02/07

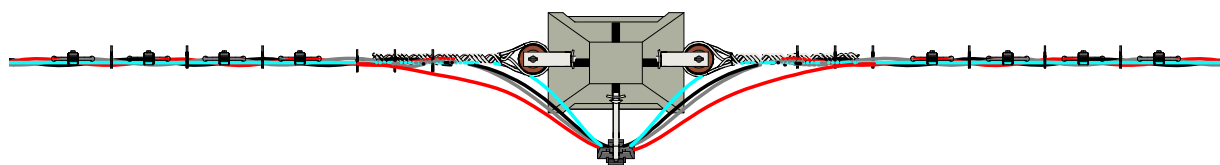


VISTA FRONTAL

1 : 20

VISTA LATERAL

1 : 25

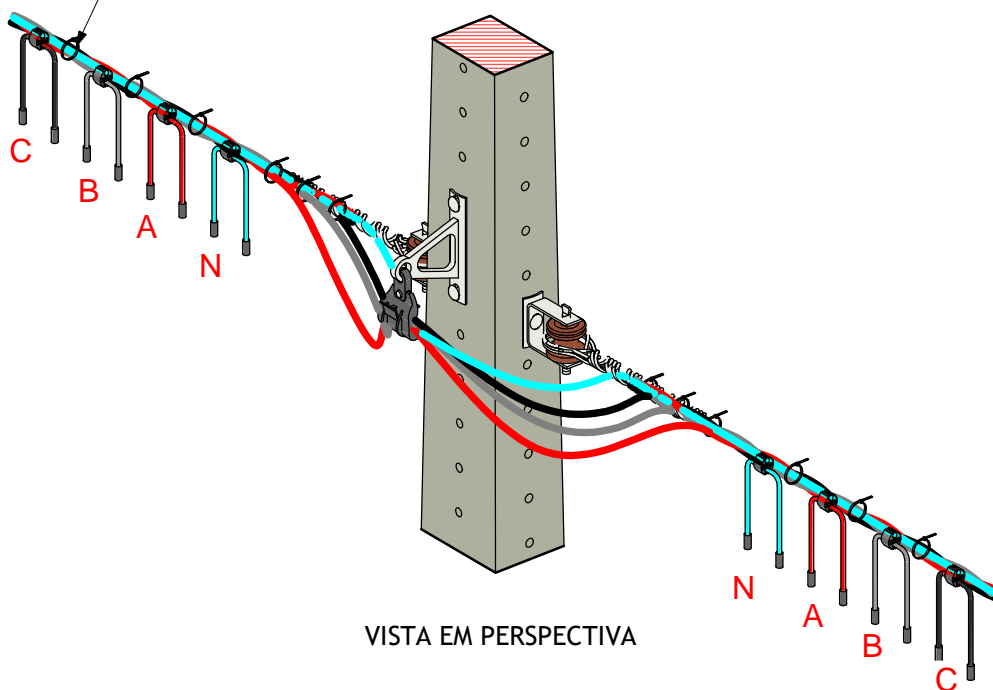


VISTA SUPERIOR

1 : 20

AS ABRAÇADEIRAS
DEVERÃO SER
AJUSTADAS AOS
CABOS

Dimensões (mm)				
A (± 3)	B (± 3)	C (± 5)	d (± 3)	N (± 3)
100	100	100	200	100



VISTA EM PERSPECTIVA

LIGAÇÃO DE CONSUMIDORES RABICHO DE CABO NEUTRO ISOLADO



Editado Por
LOUBACK ARQ.

28/11/23

De Acordo
DANILO MARANHÃO

Unidade
mm

Escala
Como indicado

Substitui Des. Nº
N/A

Código Energisa

Documento
NDU 004.3

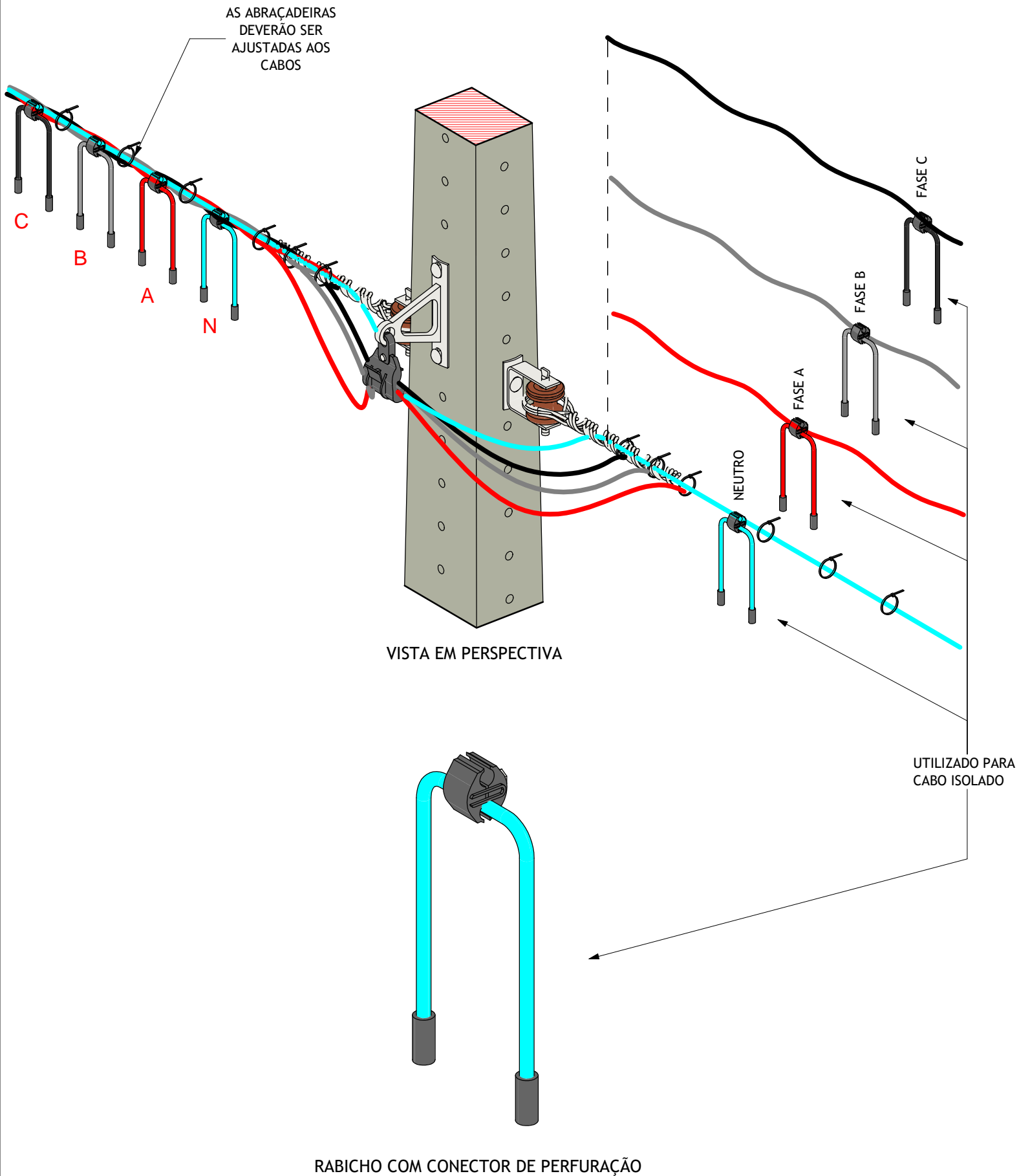
Pág. Doc.

Revisão
R0

Desenho Nº
NDU 004.3.12

Folha
03/07

FORMATO A4



LIGAÇÃO DE CONSUMIDORES

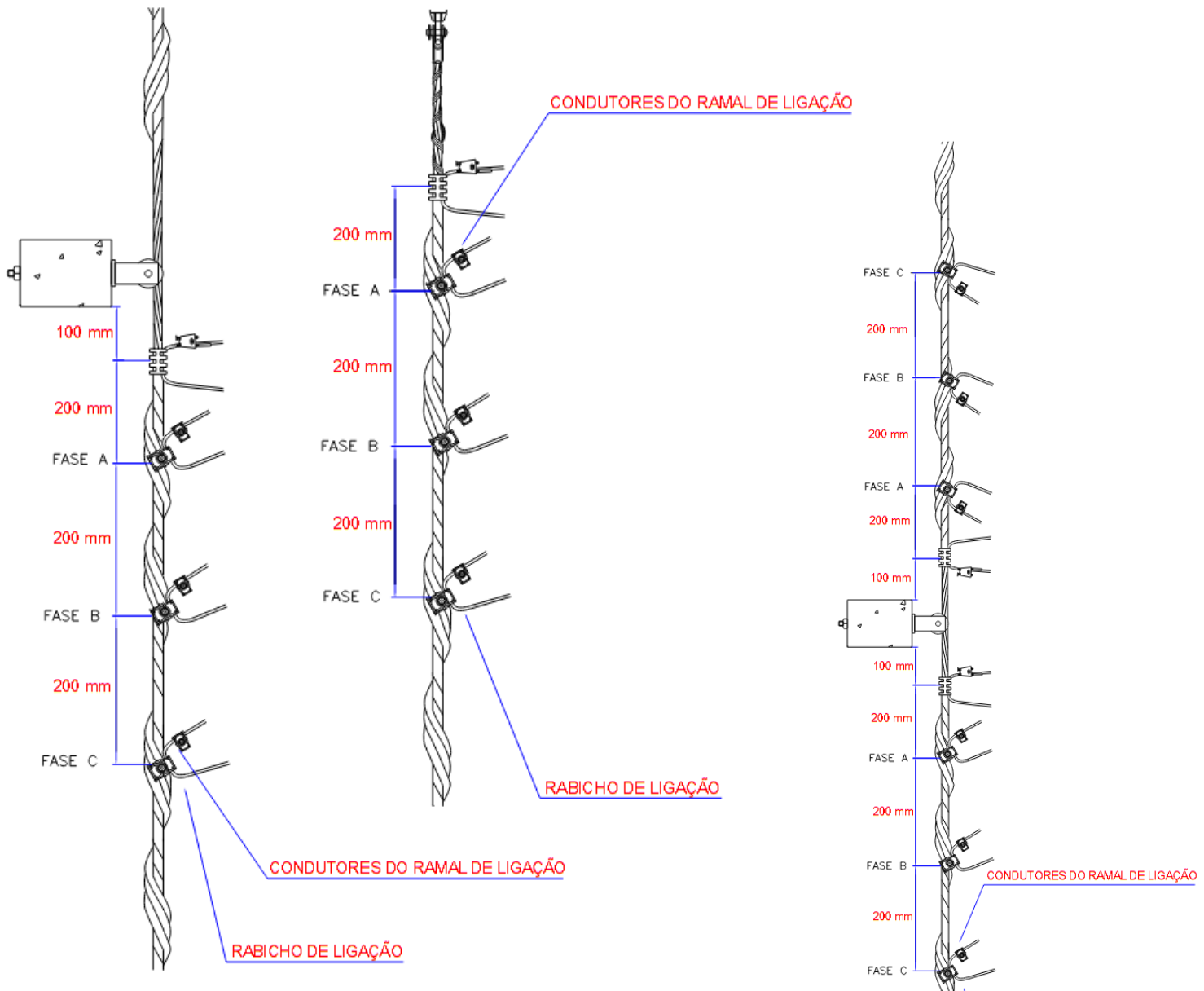
MONTAGEM - RABICHO DE CABO ISOLADO - POSTE DT

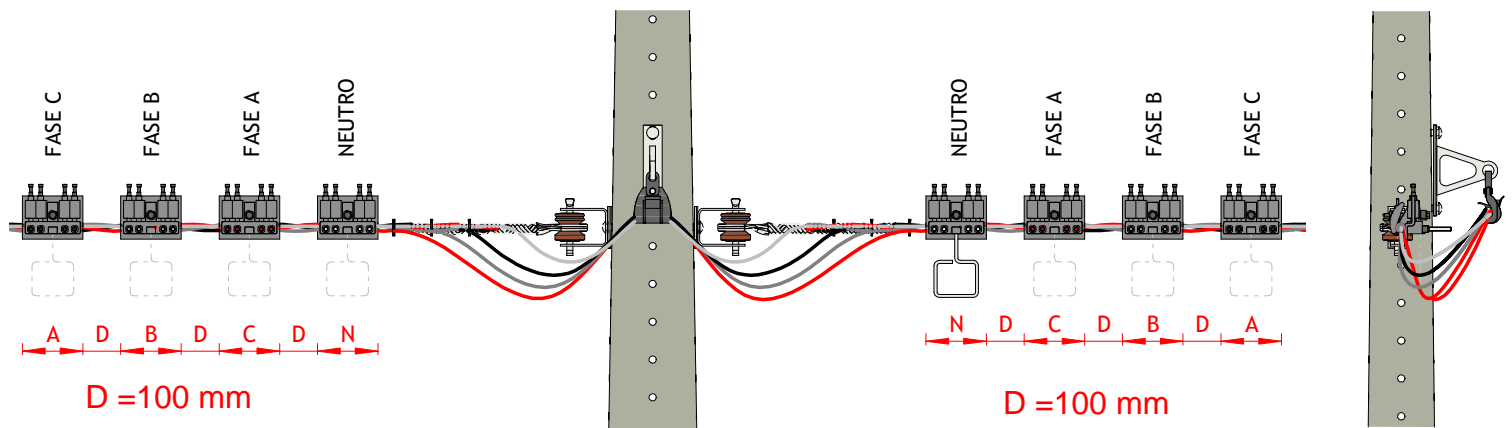


Editado Por LOUBACK ARQ.	28/11/23	De Acordo DANILO MARANHÃO			Unidade mm	Escala
Substitui Des. Nº N/A	Código Energisa	Documento NDU 004.3	Pág. Doc.	Revisão R0	Desenho Nº NDU 004.3.12	Folha 04/07

NOTA:

1. Quando necessário deverão instalados dois “rabichos de ligação” por fase, sendo um de cada lado do poste, em situação cuja necessidade de conexão seja superior a 8 (oito) ramais por fase.



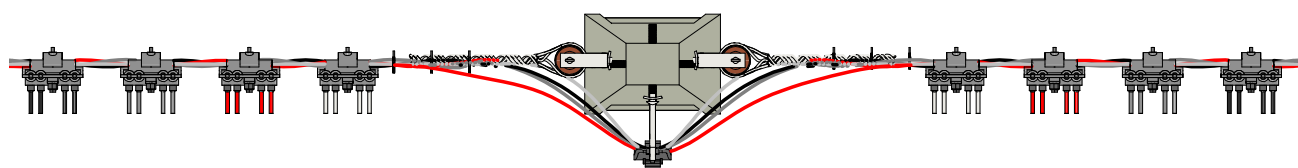


VISTA FRONTAL

1 : 20

VISTA LATERAL

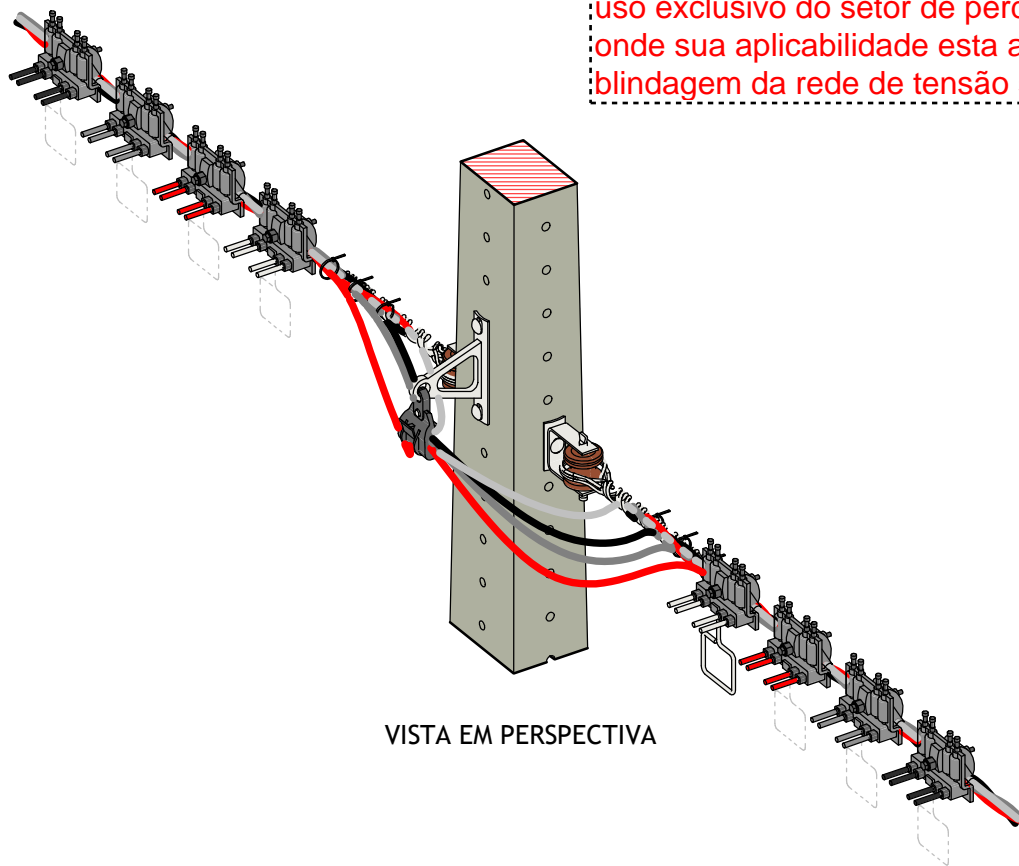
1 : 20



VISTA SUPERIOR

1 : 20

Os conectores de múltiplas unidades de ligação são de uso exclusivo do setor de perdas do Grupo Energisa onde sua aplicabilidade esta associada ao processo de blindagem da rede de tensão secundária,



VISTA EM PERSPECTIVA

LIGAÇÃO DE CONSUMIDORES

CONECTOR MÚLTIPLAS CABO NÚ OU CABO ISOLADO



Editado Por
LOUBACK ARQ.

28/11/23

De Acordo
DANILO MARANHÃO

Unidade
mm

Escala
1 : 20

Substitui Des. Nº
N/A

Código Energisa

Documento
NDU 004.3

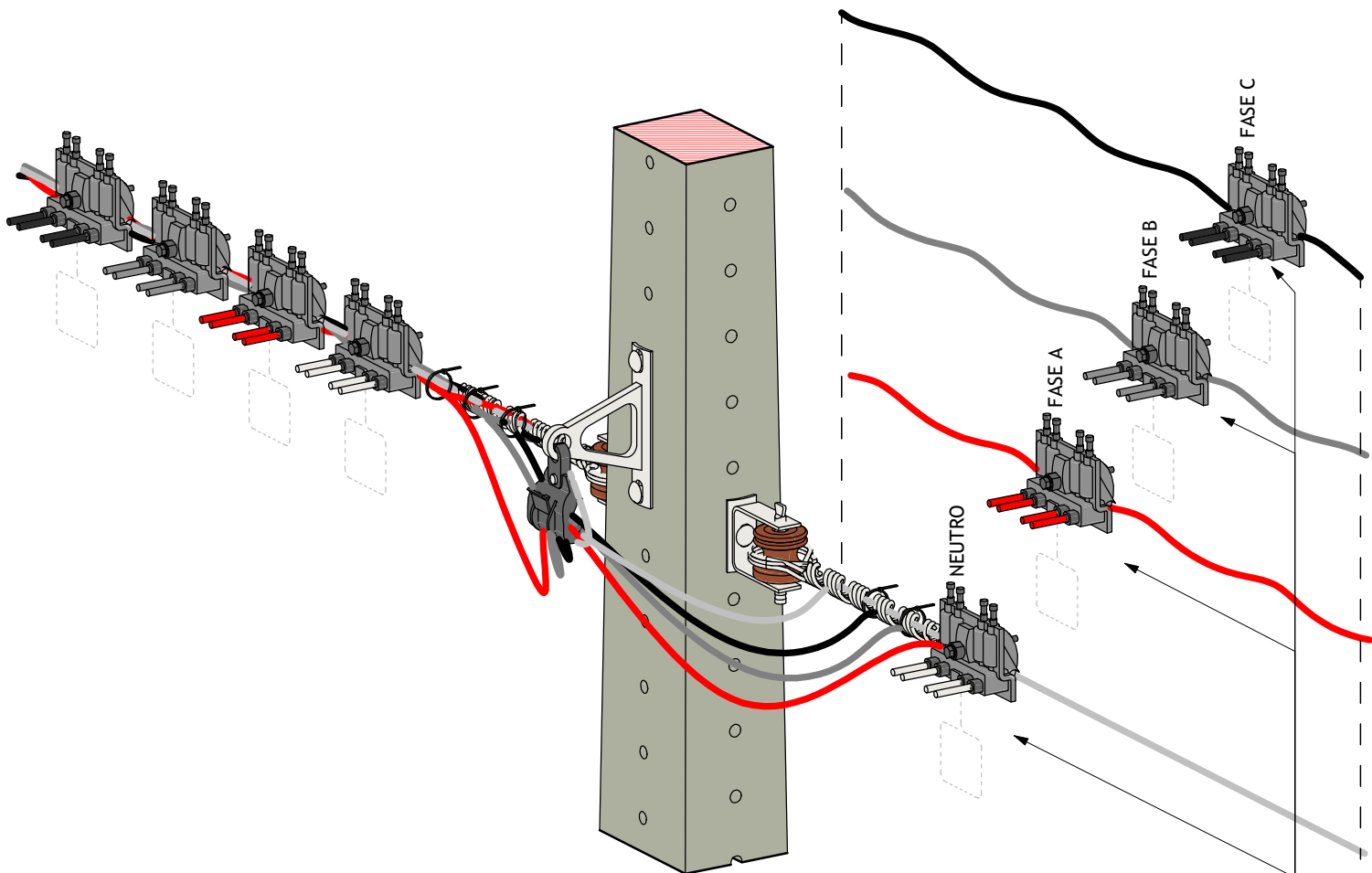
Pág. Doc.

Revisão
R0

Desenho Nº
NDU 004.3.12

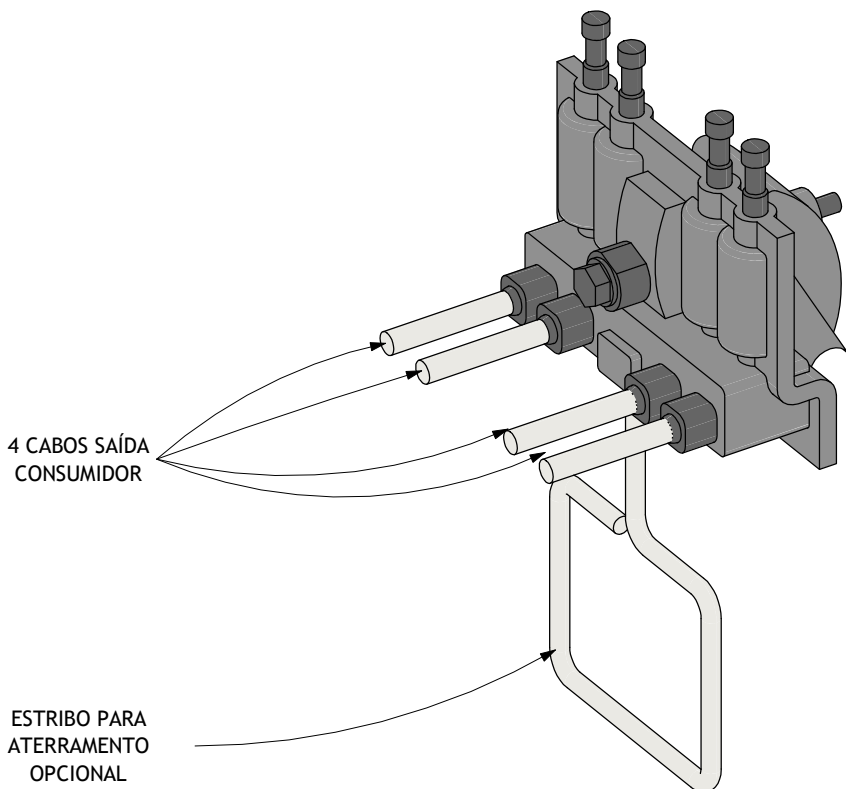
Folha
05/07

FORMATO A4



DETALHE MONTAGEM

UTILIZADO PARA
CABO NÚ
E
CABO ENCAPADO



Conector de múltiplas ligações

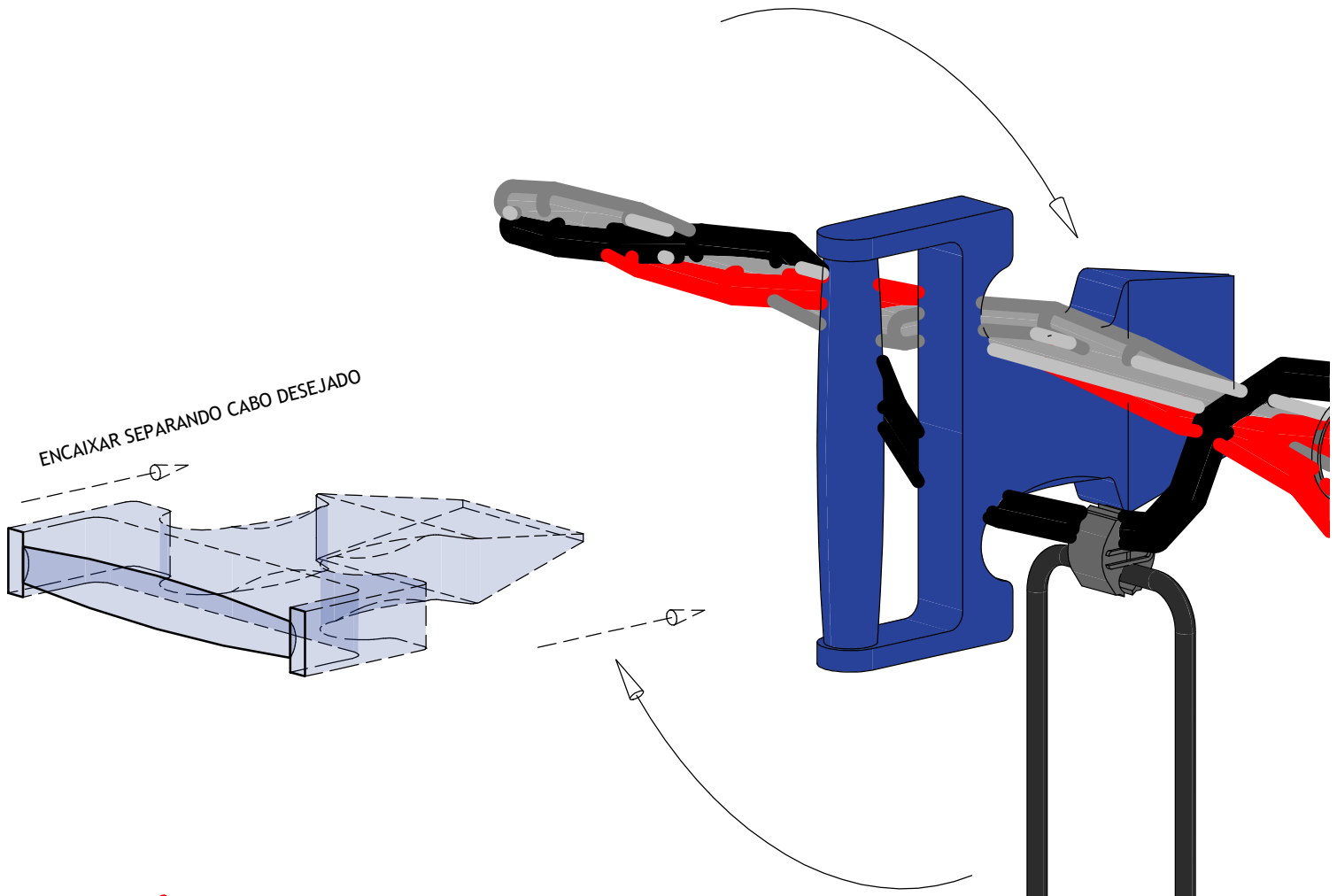
LIGAÇÃO DE CONSUMIDORES

MONTAGEM - CONECTOR MÚLTIPLAS CABO NÚ OU CABO ISOLADO



Editado Por LOUBACK ARQ.	28/11/23	De Acordo DANILO MARANHÃO			Unidade mm	Escala
Substitui Des. Nº N/A	Código Energisa	Documento NDU 004.3	Pág. Doc.	Revisão R0	Desenho Nº NDU 004.3.12	Folha 06/07

ROTACIONAR PARA ESPAÇAR CABOS E
 INSTALAR EQUIPAMENTO
 (RETIRAR CUNHA APÓS FINALIZADO)



LIGAÇÃO DE CONSUMIDORES
CUNHA ESPAÇADORA PARA FIXAÇÃO CABO

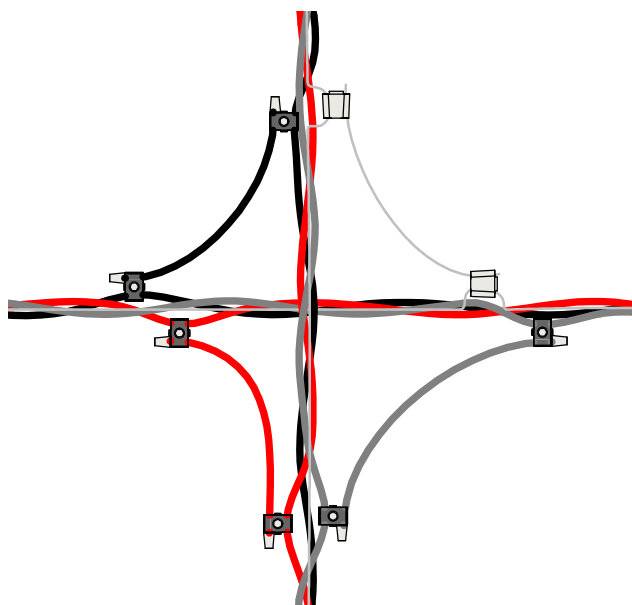


Editado Por LOUBACK ARQ.	28/11/23	De Acordo DANILO MARANHÃO			Unidade mm	Escala
Substitui Des. Nº N/A	Código Energisa	Documento NDU 004.3	Pág. Doc.	Revisão R0	Desenho Nº NDU 004.3.12	Folha 07/07

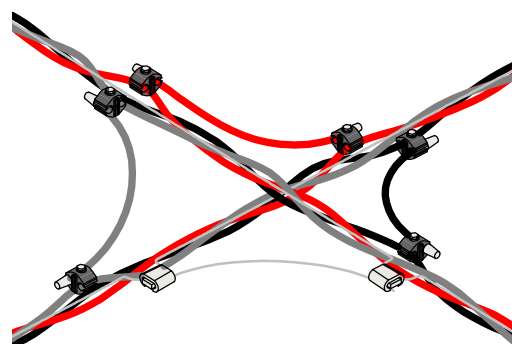


NOTAS:

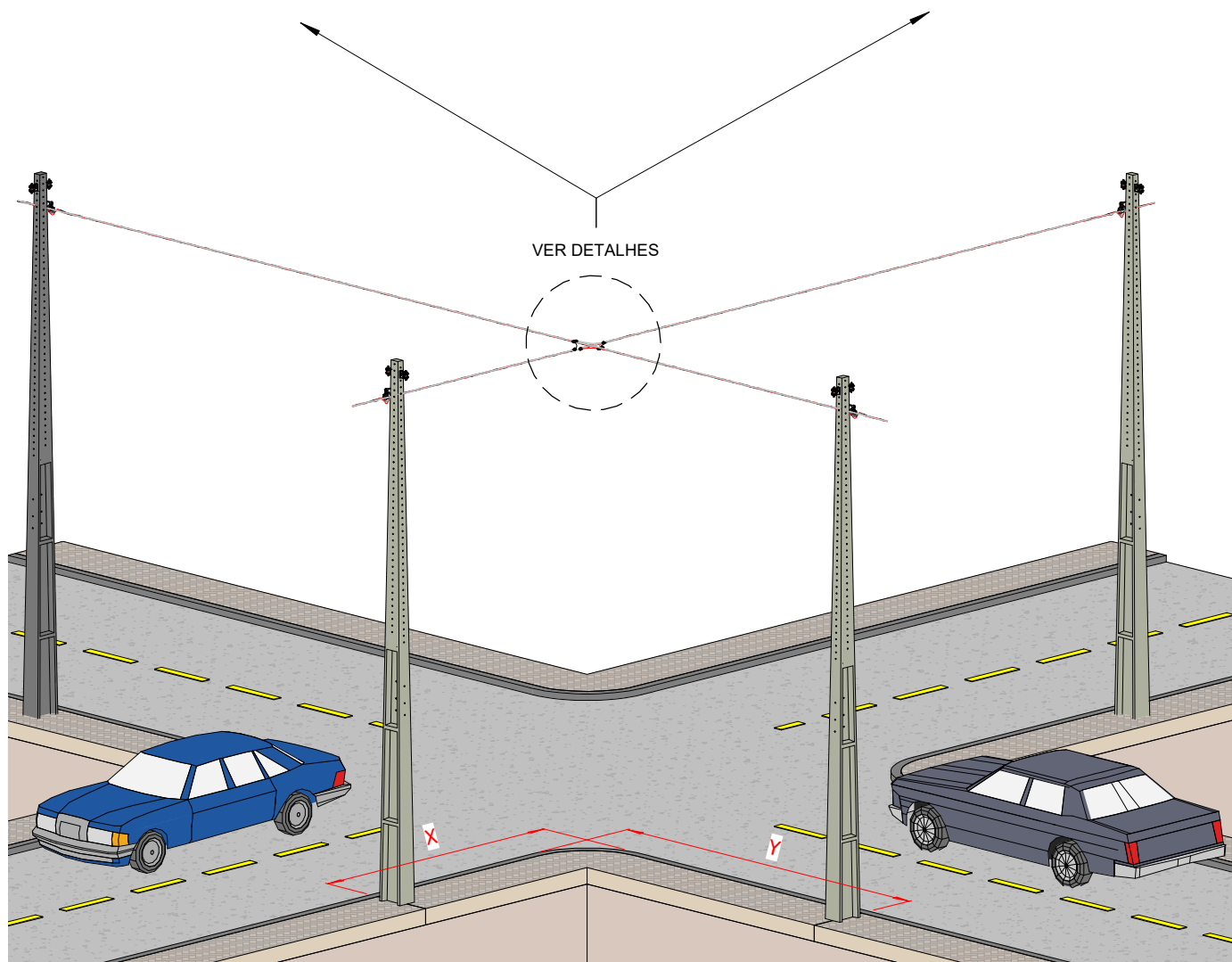
1. Fica a critério de cada concessionária o tipo de conector a ser utilizado de acordo com a necessidade e tipo de ligação de consumidores.
2. Os conectores de múltiplas derivações deverão ser aplicados preferencialmente nas situações quando os conectores existentes do lado oposto estiverem com sua capacidade esgotada.



DET. 1 - VISTA SUPERIOR



DET. 2 - VISTA EM PERSPECTIVA



VISTA EM PERSPECTIVA

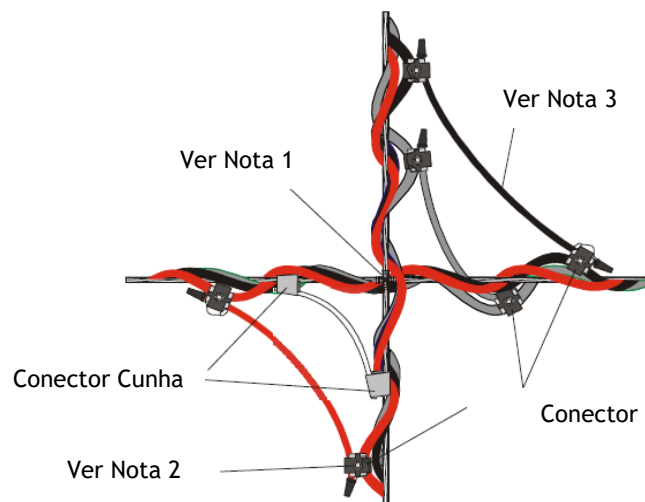
CRUZAMENTO AÉREO REDE ISOLADA COM CONEXÃO

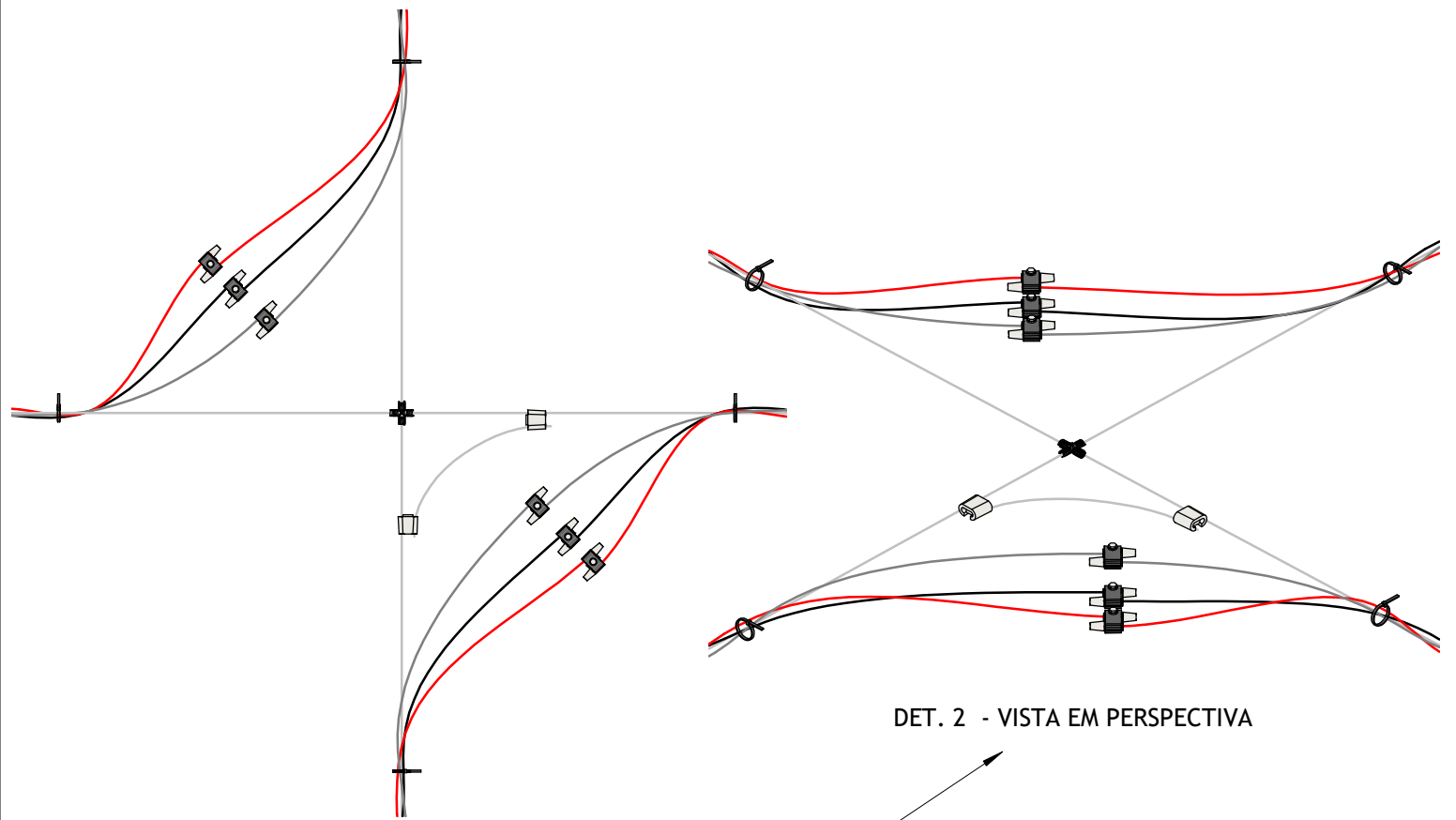


Editado Por LOUBACK ARQ.	28/11/23	De Acordo DANILO MARANHÃO			Unidade mm	Escala 1 : 10
Substitui Des. Nº N/A	Código Energisa	Documento NDU 004.3	Pág. Doc.	Revisão R0	Desenho Nº NDU 004.3.13	Folha 01/04

NOTAS:

1. O neutro (mensageiro) deve ser unido no cruzamento com fio recozido de alumínio para amarração, com no mínimo 03(três) voltas bem apertadas
2. As pontas dos jumpers de ligação devem ser protegidas com o capuz protetor que acompanha os conectores perfurantes. Na impossibilidade de se utilizar o capuz, vedar com fita de auto fusão.
3. O jumper deve ser de seção transversal igual ao do maior condutor, e executado com uma fase do cabo multiplexado.
4. As conexões só devem ser executadas depois que os cabos estiverem devidamente tensionados e fixados.
5. Observar com muita atenção a ordem de ligação dos cabos, para não haver a troca de fases. Obedecer a sequência de cores das fases.
6. Recomenda-se que as distâncias X e Y sejam de, no mínimo, 6 metros e no máximo, 15 metros.
7. Para evitar o desprendimento dos condutores-fase do elemento de sustentação, recomenda-se utilizar abraçadeira de nylon.
8. O jumper de ligação deverá ser feito com condutor de bitola igual ao do maior condutor.

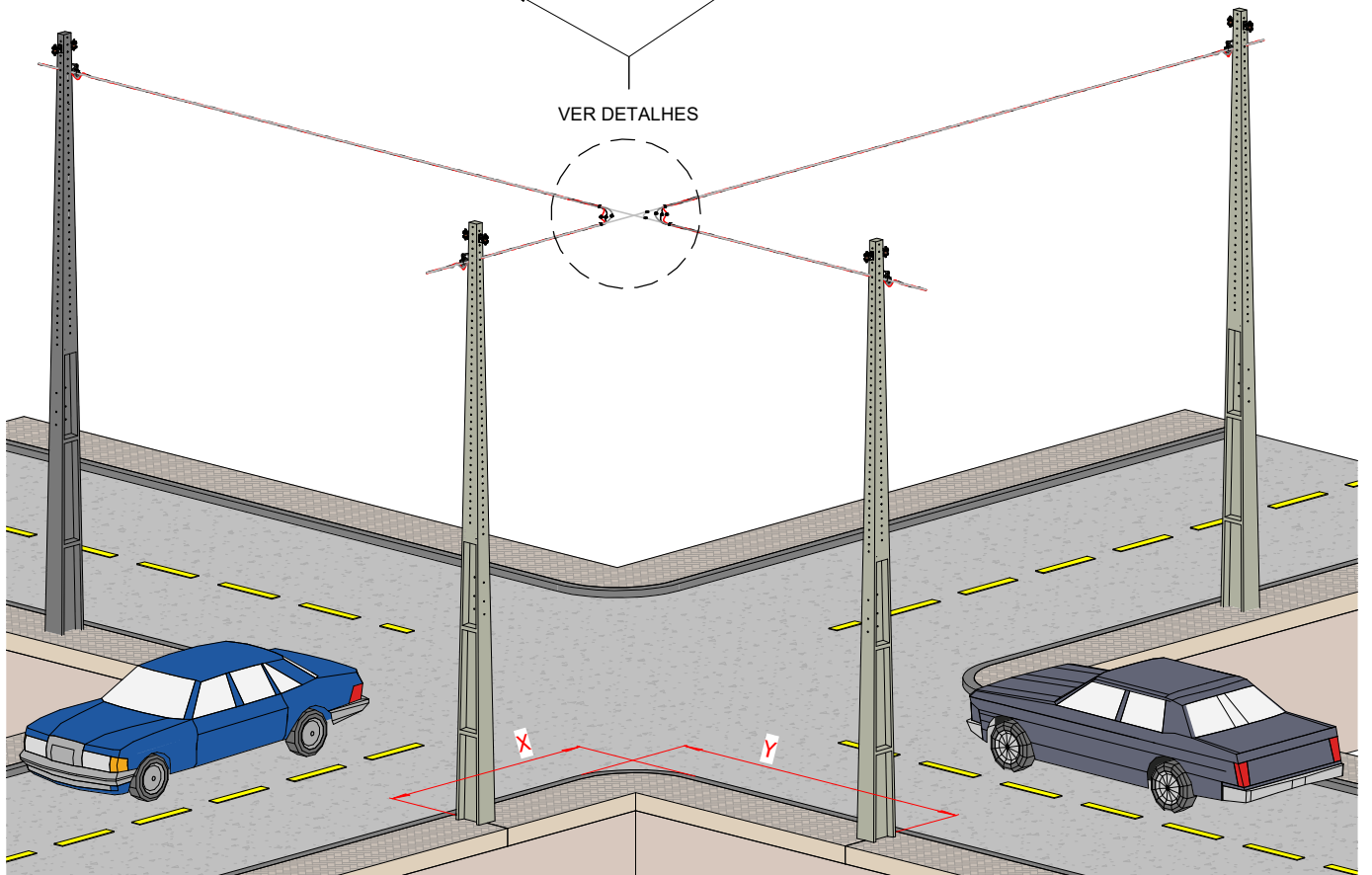




DET. 2 - VISTA EM PERSPECTIVA

DET. 1 - VISTA SUPERIOR

VER DETALHES



VISTA EM PERSPECTIVA

CRUZAMENTO AÉREO REDE ISOLADA SEM CONEXÃO



Editado Por
LOUBACK ARQ.

28/11/23

De Acordo
DANILO MARANHÃO

Unidade
mm

Escala
1 : 13

Substitui Des. Nº
N/A

Código Energisa

Documento
NDU 004.3

Pág. Doc.

Revisão
R0

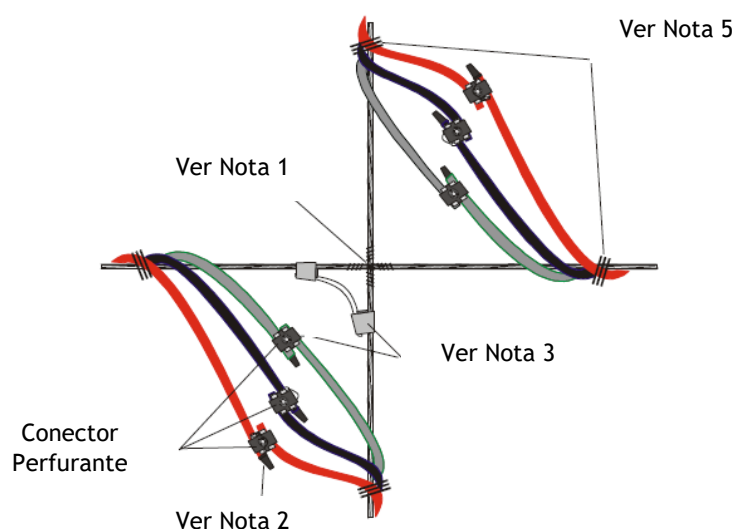
Desenho Nº
NDU 004.3.13

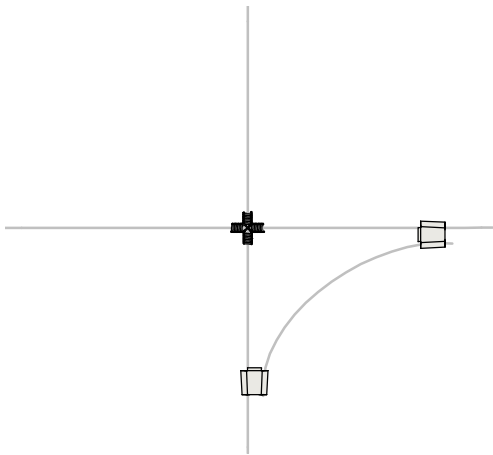
Folha
02/04

FORMATO A4

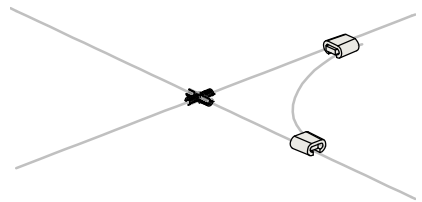
NOTAS:

1. O neutro (mensageiro) deve ser unido no cruzamento com fio recozido de alumínio para amarração, com no mínimo 03 (três) voltas apertadas.
2. As pontas dos condutores devem ser protegidos com capuz protetor que acompanha os conectores perfurantes. Na impossibilidade de se utilizar o capuz, vedar com fita de auto fusão.
3. As conexões só devem ser executadas depois que os condutores estiverem devidamente tensionados e fixados.
4. Observar com muita atenção a ordem de ligação dos cabos, para não haver a troca de fases.
5. Envolver os condutores fase e neutro, com 03 (três) voltas bem apertadas.
6. Recomenda-se que as distâncias X e Y sejam de, no mínimo, 6 metros e no máximo, 15 metros.
7. Para evitar o desprendimento dos condutores-fase do elemento de sustentação, recomenda-se utilizar abraçadeira plástica.
8. Os cabos deverão ser de mesma seção transversal.

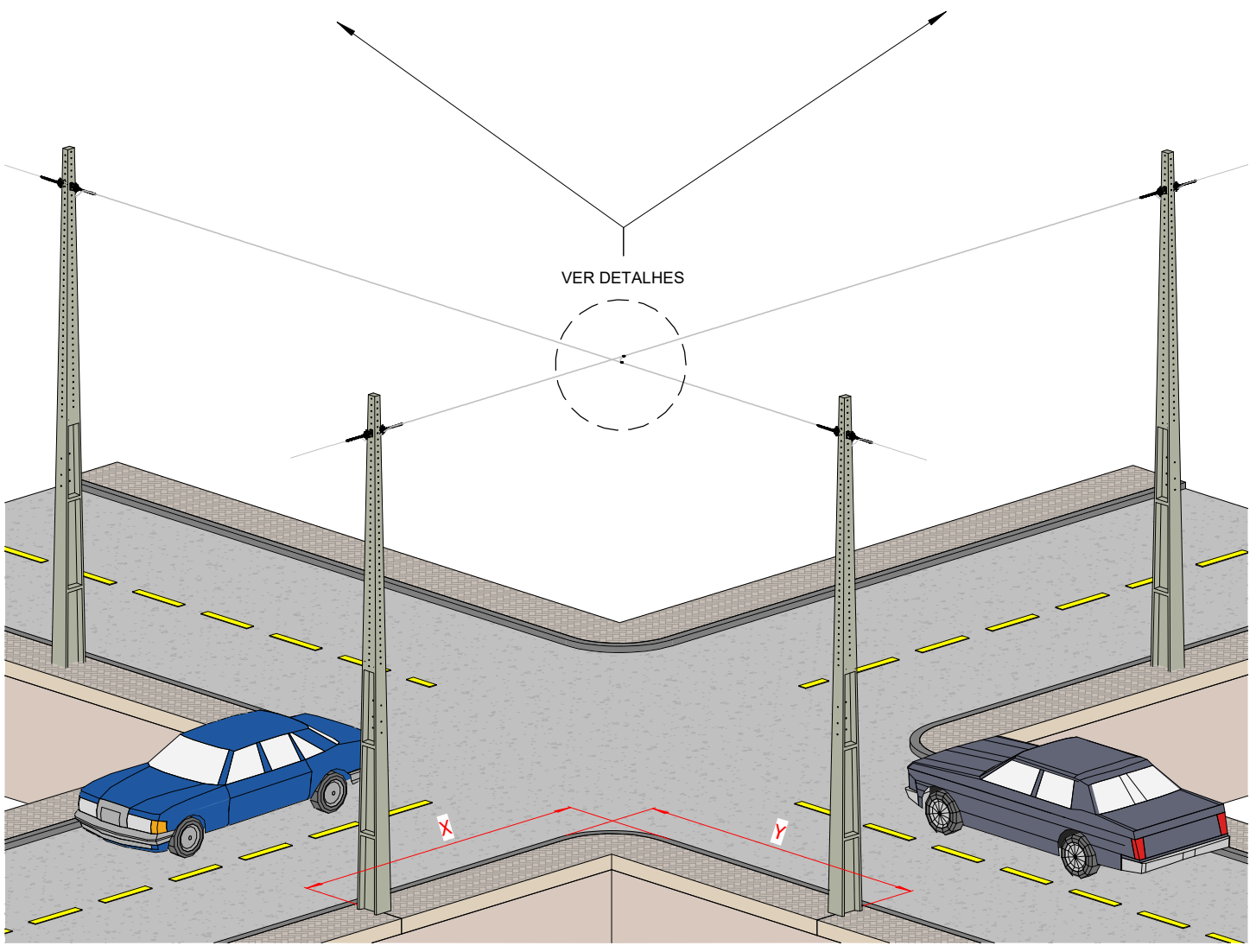




DET. 1 - VISTA SUPERIOR



DET. 2 - VISTA EM PERSPECTIVA

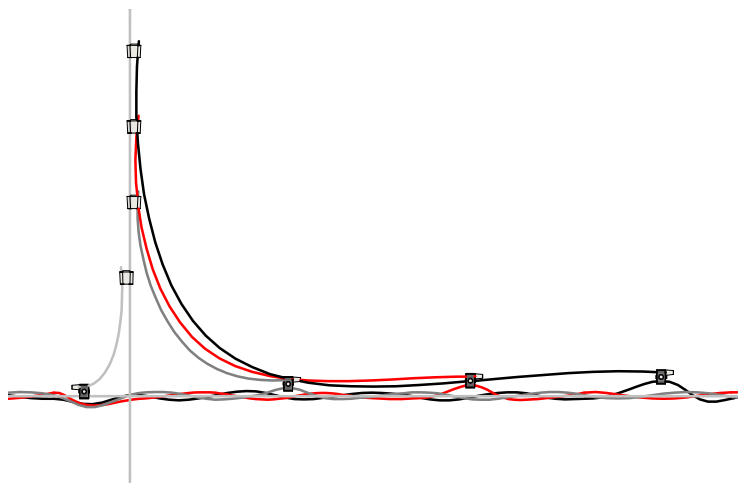


VISTA EM PERSPECTIVA

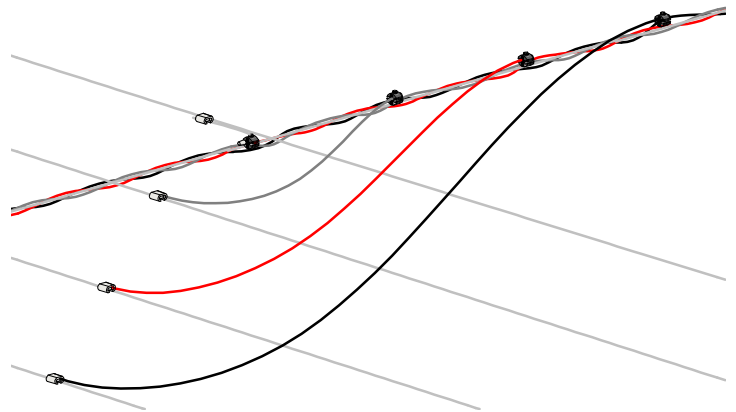
CRUZAMENTO AÉREO CORDOALHA



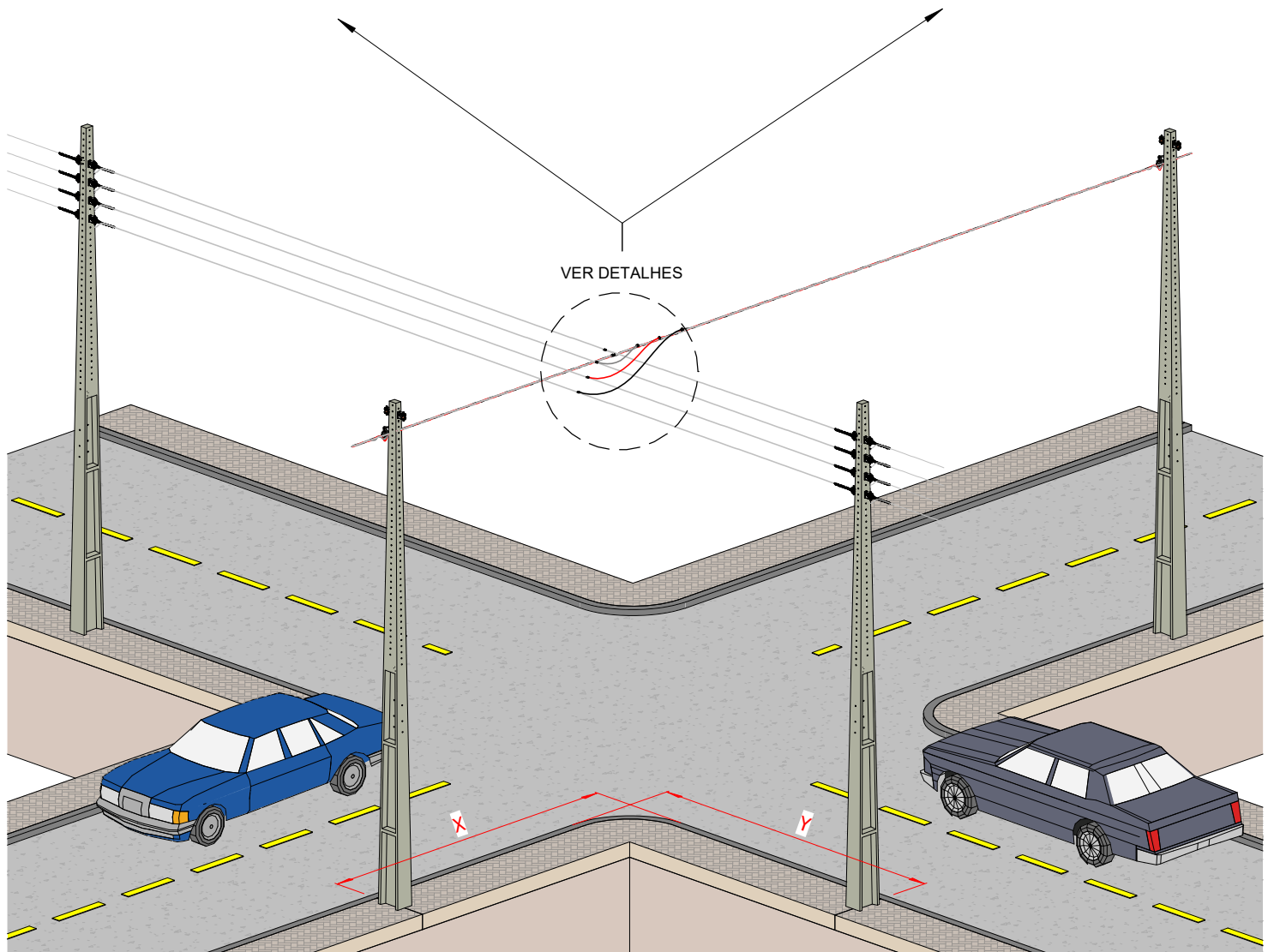
Editado Por LOUBACK ARQ.	28/11/23	De Acordo DANILO MARANHÃO				Unidade mm	Escala 1 : 10
Substitui Des. Nº N/A	Código Energisa	Documento NDU 004.3	Pág. Doc.	Revisão R0	Desenho Nº NDU 004.3.13	Folha 03/04	



DET. 1 - VISTA SUPERIOR



DET. 2 - VISTA EM PERSPECTIVA



VISTA EM PERSPECTIVA

CRUZAMENTO AÉREO

REDE ISOLADA X REDE CONVENCIONAL

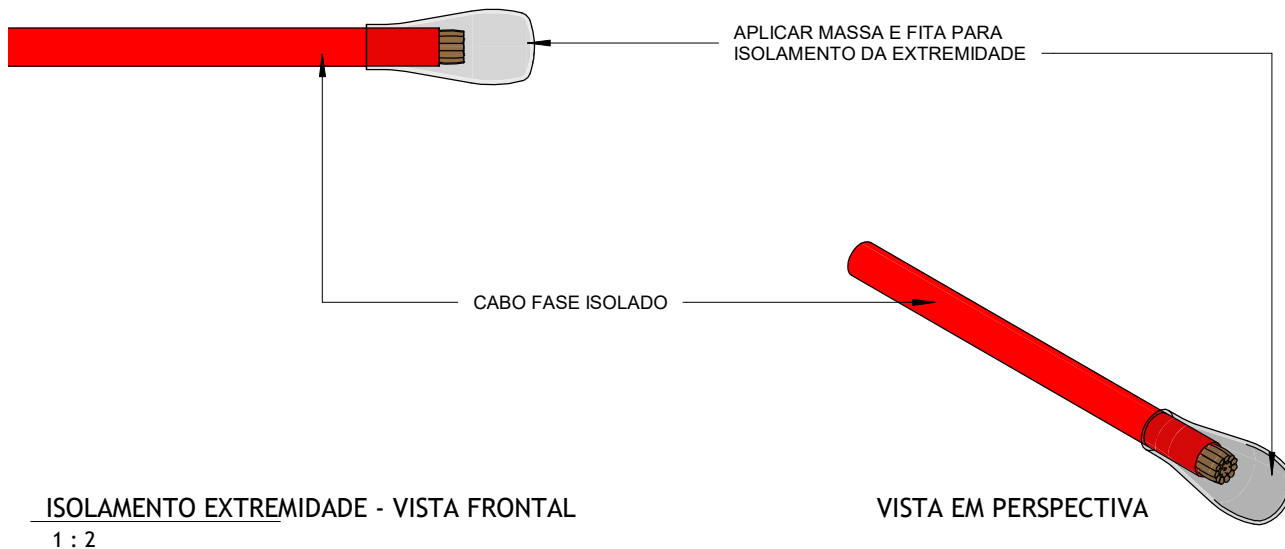
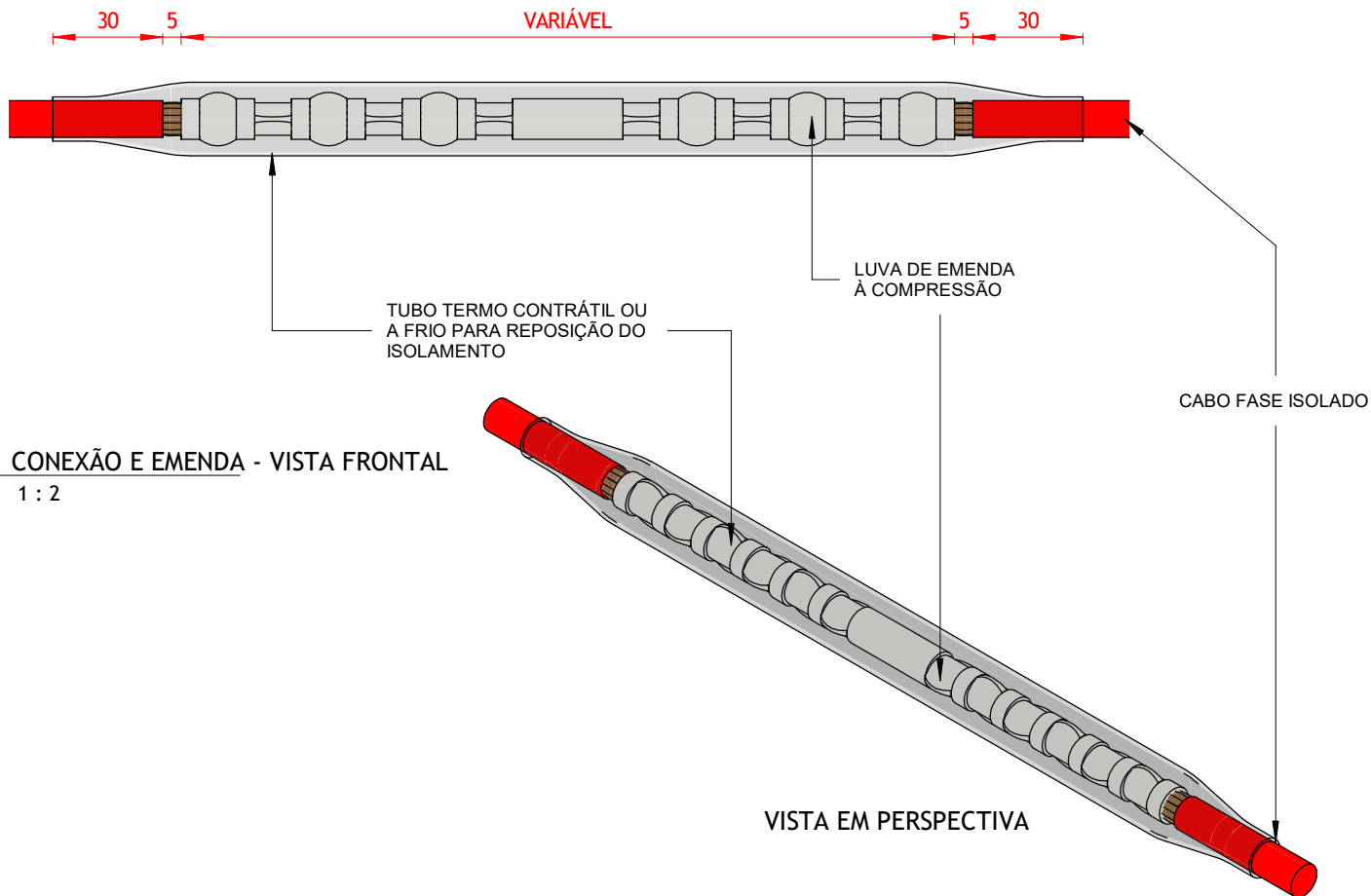


Editado Por LOUBACK ARQ.	28/11/23	De Acordo DANILO MARANHÃO			Unidade mm	Escala 1 : 20
Substitui Des. Nº N/A	Código Energisa	Documento NDU 004.3	Pág. Doc.	Revisão R0	Desenho Nº NDU 004.3.13	Folha 04/04

NOTAS:

1. Nos cruzamentos aéreos com rede convencional, a rede multiplexada deve ser posicionada em nível superior, efetuando-se as ligações com cabo de alumínio isolado, mantendo um afastamento de 200 mm.
2. Os condutores deverão ser amarrados com braçadeiras de nylon.
3. A rede isolada deve ser montada logo acima do neutro da rede nua. Porém deve-se atentar para que o neutro da rede nua não sirva de sustentação para a rede multiplexada. Sendo assim, o jumper do neutro pode ser realizado com condutor nu.
4. O jumper isolado de ligação deverá ser de seção igual à do maior condutor.
5. As pontas dos cabos deverão ser isoladas com capuz elastomérico ou fita de auto fusão recoberta com fita isolante de PVC para 90°C.

Não é recomendada a utilização de cruzamentos aéreos do tipo “Flying-tap”. Agora não sendo possível evitá-los, deverão ser utilizados nestes cruzamentos separadores verticais.



CONEXÃO, EMENDA E ISOLAMENTO DO CABO FASE



Editado Por
LOUBACK ARQ.

28/11/23

De Acordo
DANILO MARANHÃO

Unidade
mm

Escala
1 : 2

Substitui Des. Nº
N/A

Código Energisa

Documento
NDU 004.3

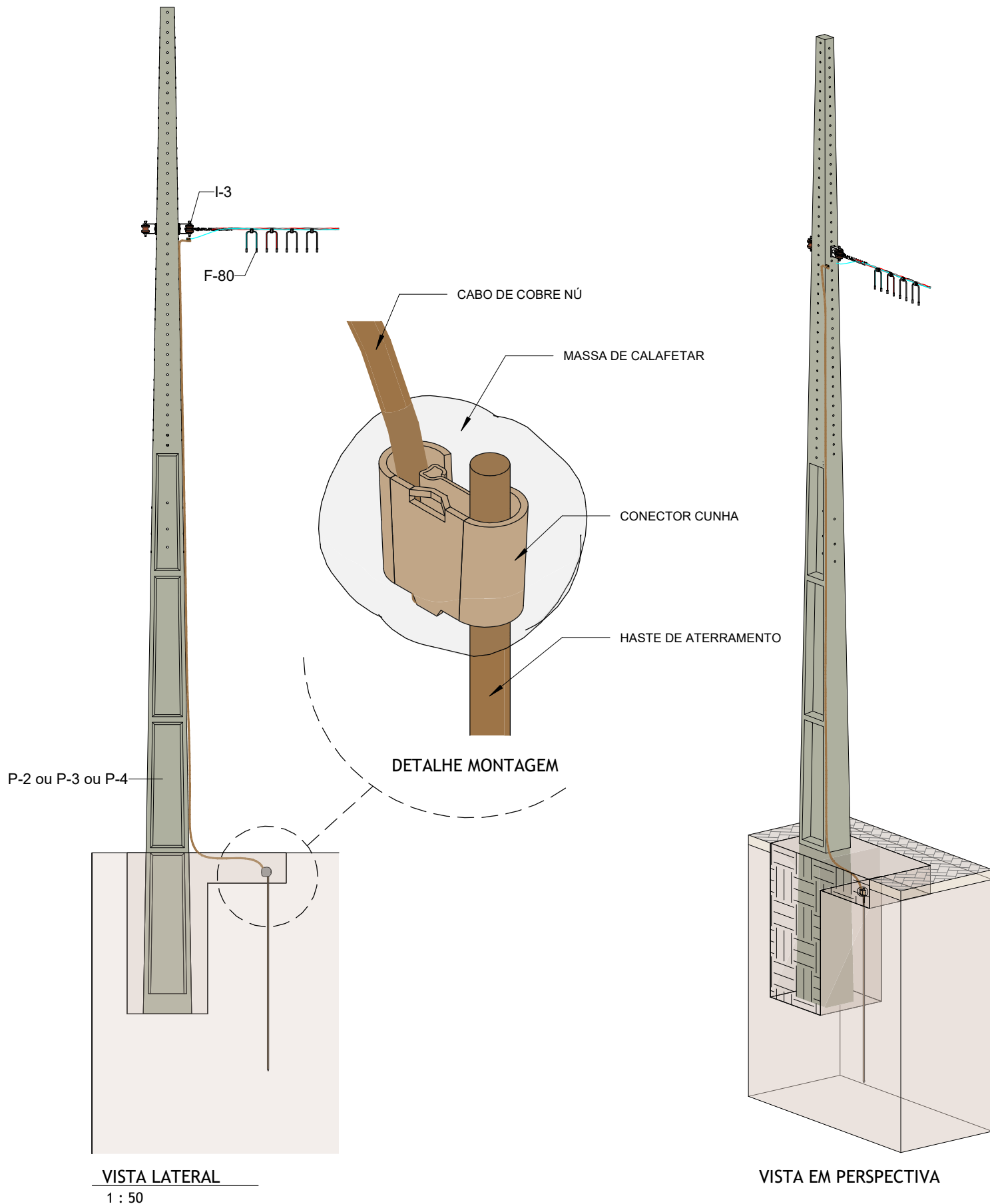
Pág. Doc.

Revisão
R0

Desenho Nº
NDU 004.3.15

Folha
01/01

FORMATO A4

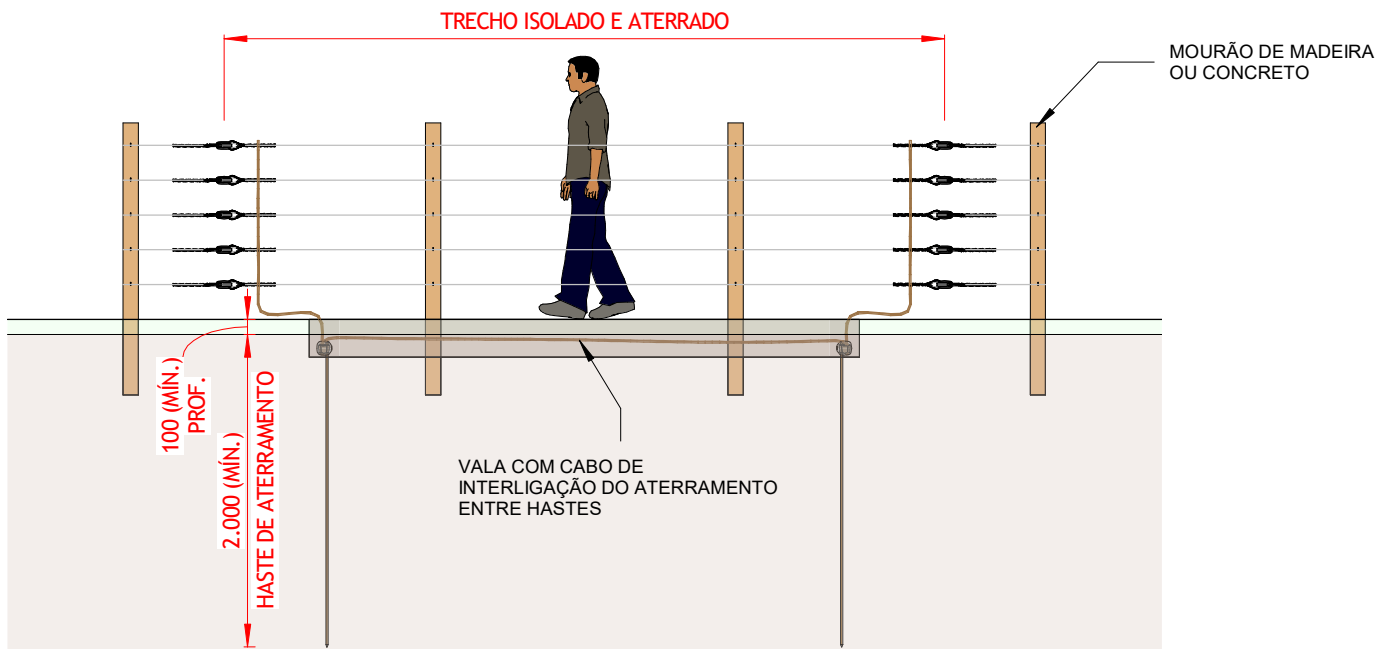


ATERRAMENTO DA REDE SECUNDÁRIA



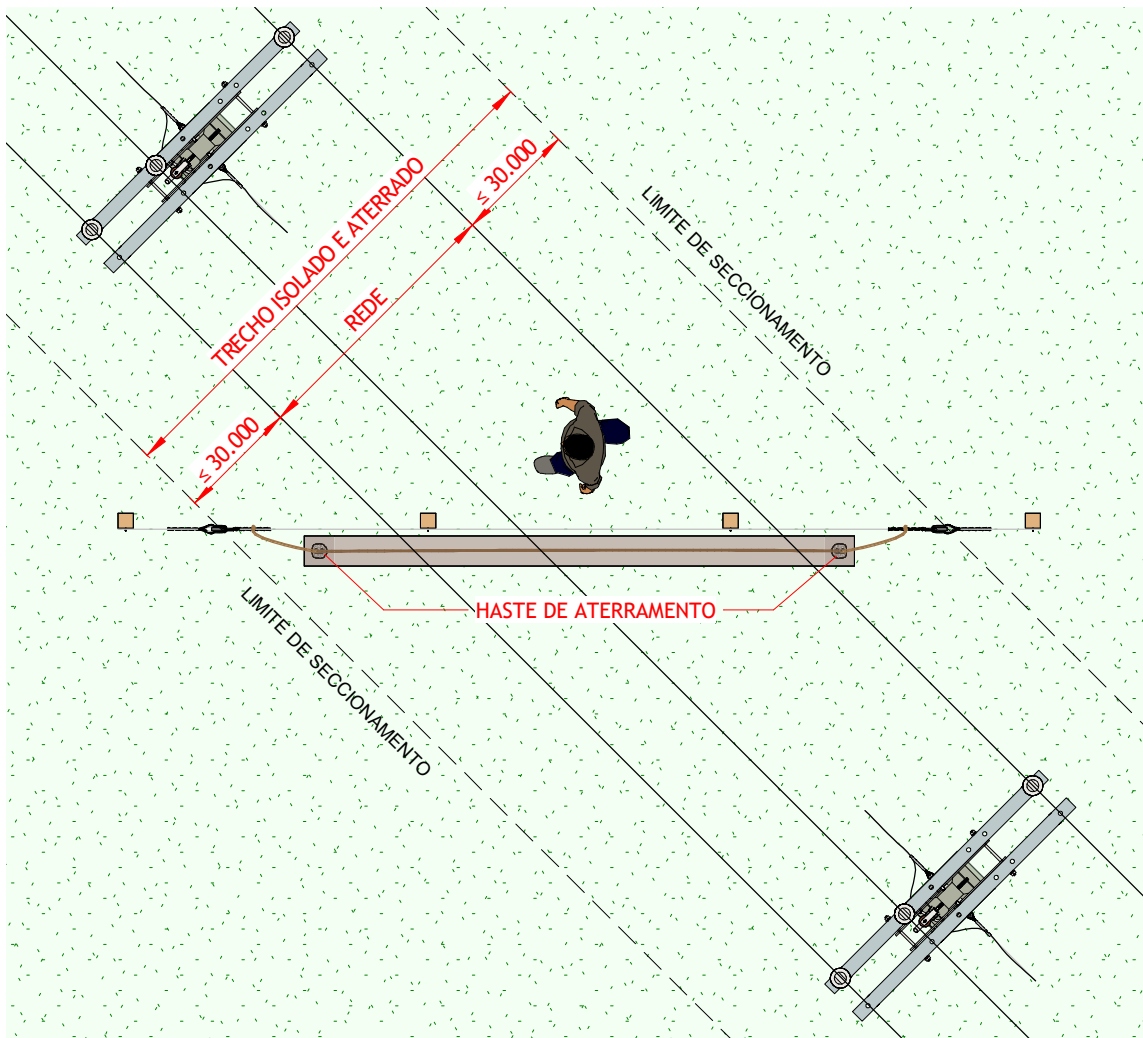
NOTAS:

1. No caso do uso de mis de uma haste de aterramento, o afastamento entre estas deverá ser, no mínimo, igual ao comprimento de uma haste.
2. Os condutores de aterramento deverão ser encaminhados internamente a estrutura do poste quando estes estiverem equipados com eletrodutos de PVC destinados ao envolvimento de tal condutor.
3. Nos postes de seção circular, o furo para passagem do cabo de aterramento deve ser vedado com massa de calafetar para impedir a entrada de abelhas e outros insetos.
4. A conexão da haste na malha deve ser feita com conetor protegido com massa calafetadora.
5. Deverão ser obedecidos todos os critérios estabelecidos pela NDU 034.



VISTA FRONTAL

1 : 50



VISTA SUPERIOR

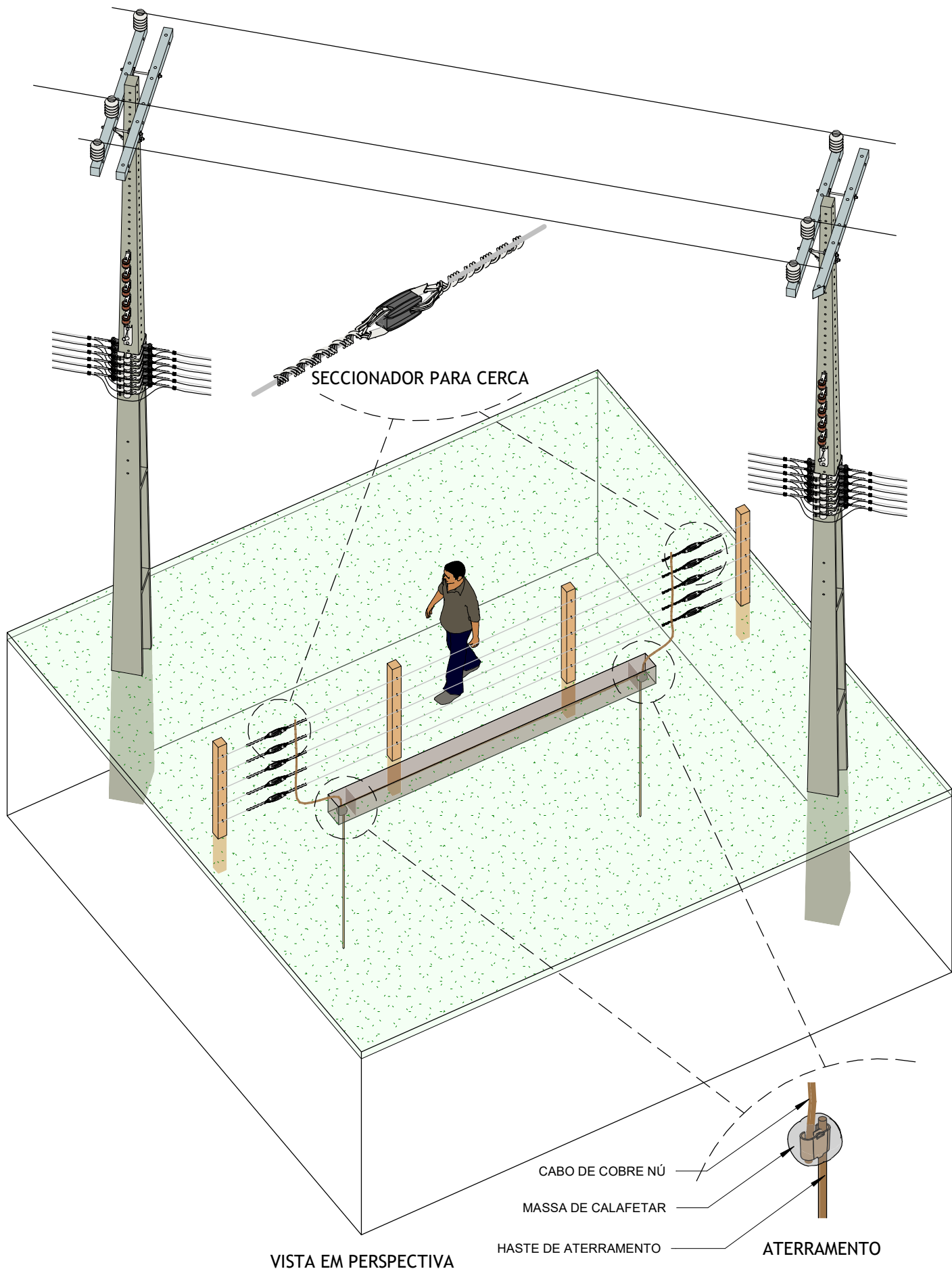
1 : 50

CERCAS - SECCIONAMENTO E ATERRAMENTO

ALTERNATIVA 1 - CERCAS TRANSVERSAIS À REDE



Editado Por LOUBACK ARQ.	28/11/23	De Acordo DANILO MARANHÃO			Unidade mm	Escala 1 : 50
Substitui Des. Nº N/A	Código Energisa	Documento NDU 004.3	Pág. Doc.	Revisão R0	Desenho Nº NDU 004.3.17	Folha 01/10



CERCAS - SECCIONAMENTO E ATERRAMENTO

DET. MONTAGEM - ALTERNATIVA 1 - CERCAS TRANSVERSAIS À REDE

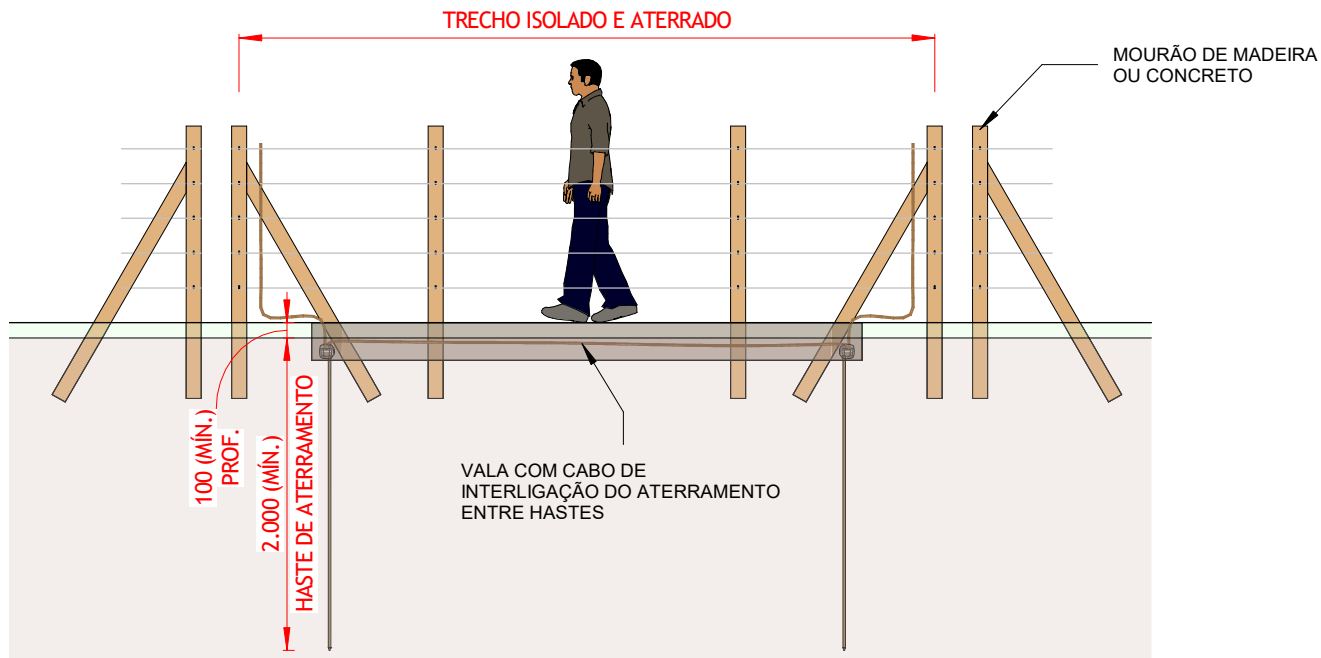


Editado Por LOUBACK ARQ.	03/05/24	De Acordo DANILO MARANHÃO			Unidade mm	Escala
Substitui Des. Nº N/A	Código Energisa	Documento NDU 004.3	Pág. Doc.	Revisão R0	Desenho Nº NDU 004.3.17	Folha 02/10



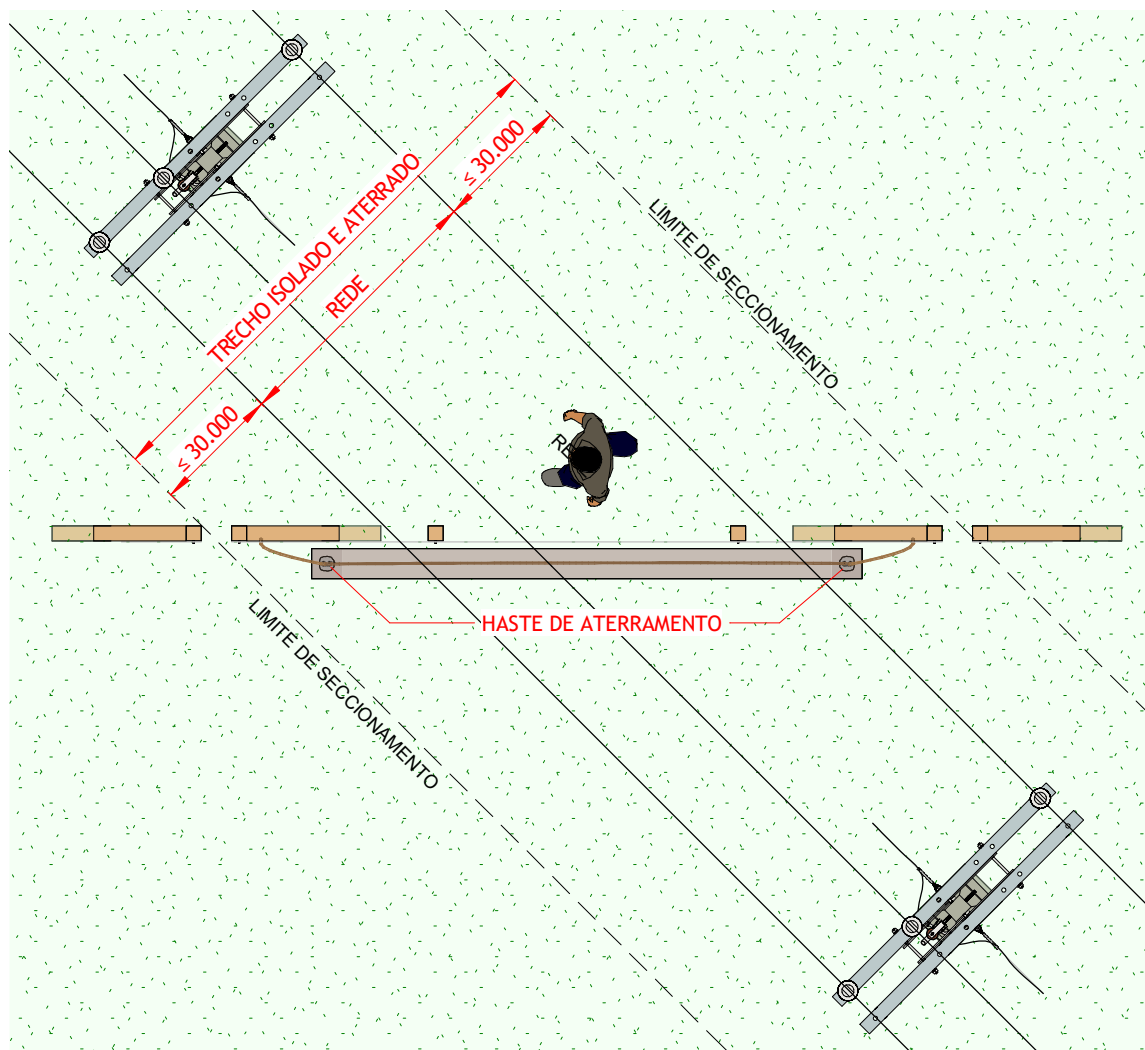
NOTAS:

1. As Compressões devem ser executadas do centro da luva para as extremidades com giro da ferramenta de 90° a cada compressão.
2. As especificações técnicas das luvas de emendas devem ser consultadas na ETU 153.1.
3. Recomenda-se que a recomposição da extremidade seja feita com massa e fitas que suportem as características elétricas, seguindo o procedimento operacional adotado pela empresa.



VISTA FRONTAL

1 : 50



VISTA SUPERIOR

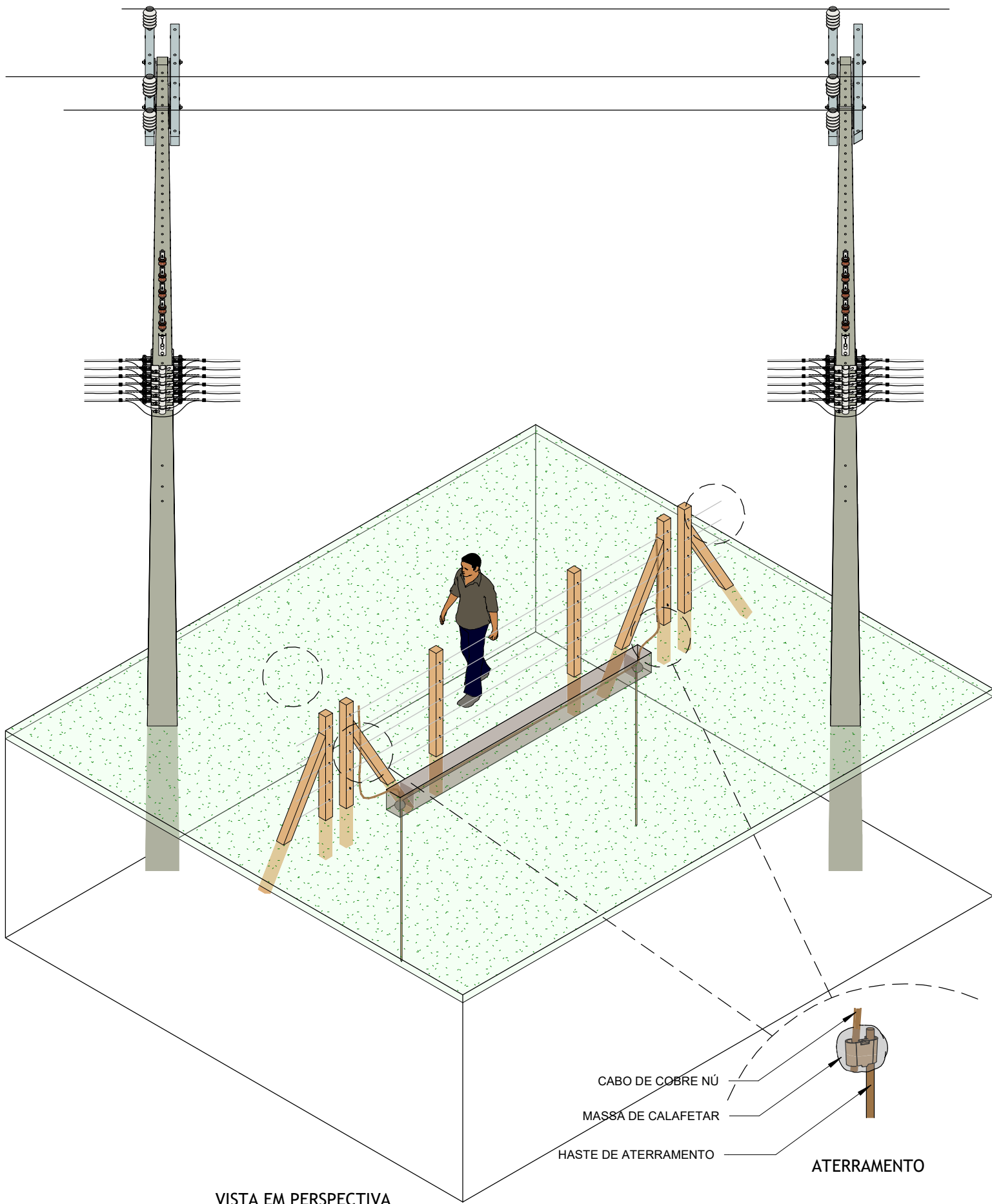
1 : 50

CERCAS - SECCIONAMENTO E ATERRAMENTO

ALTERNATIVA 2 - CERCAS TRANSVERSAIS À REDE



Editado Por LOUBACK ARQ.	28/11/23	De Acordo DANILO MARANHÃO			Unidade mm	Escala 1 : 50
Substitui Des. Nº N/A	Código Energisa	Documento NDU 004.3	Pág. Doc.	Revisão R0	Desenho Nº NDU 004.3.17	Folha 03/10

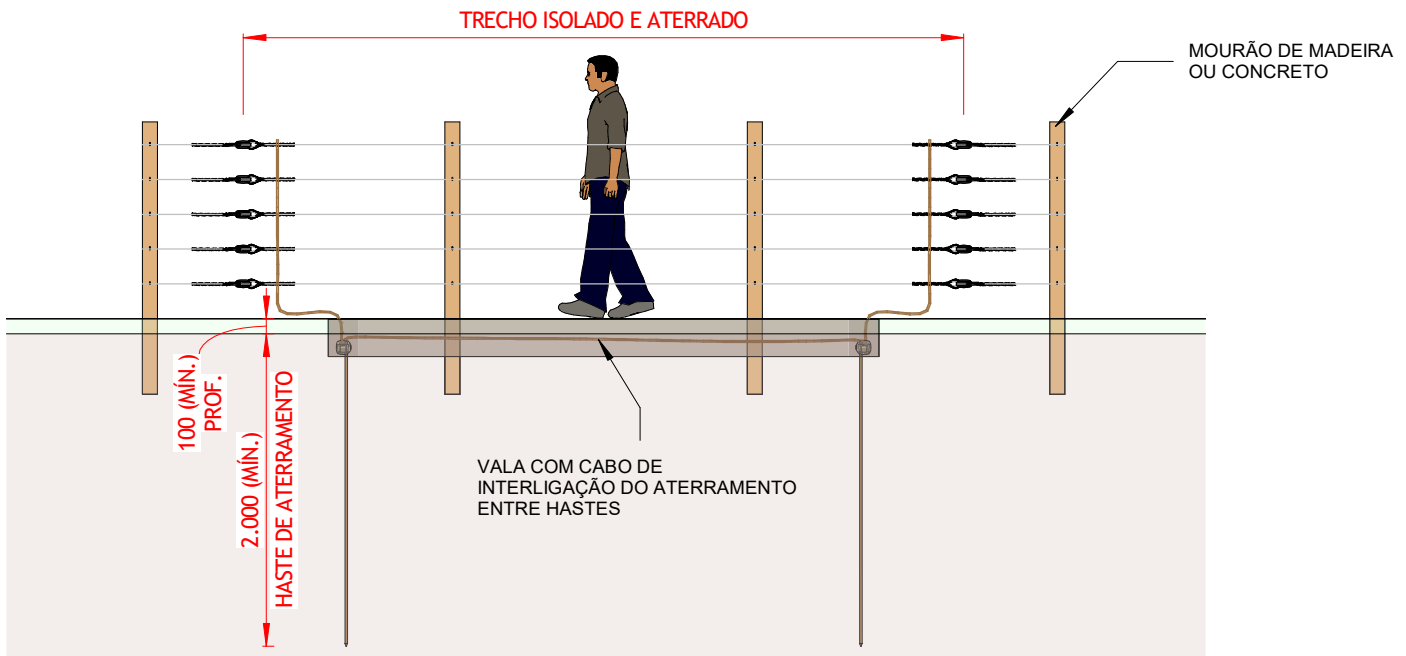


CERCAS - SECCIONAMENTO E ATERRAMENTO

DET. MONTAGEM - ALTERNATIVA 2 - CERCAS TRANSVERSAIS À REDE

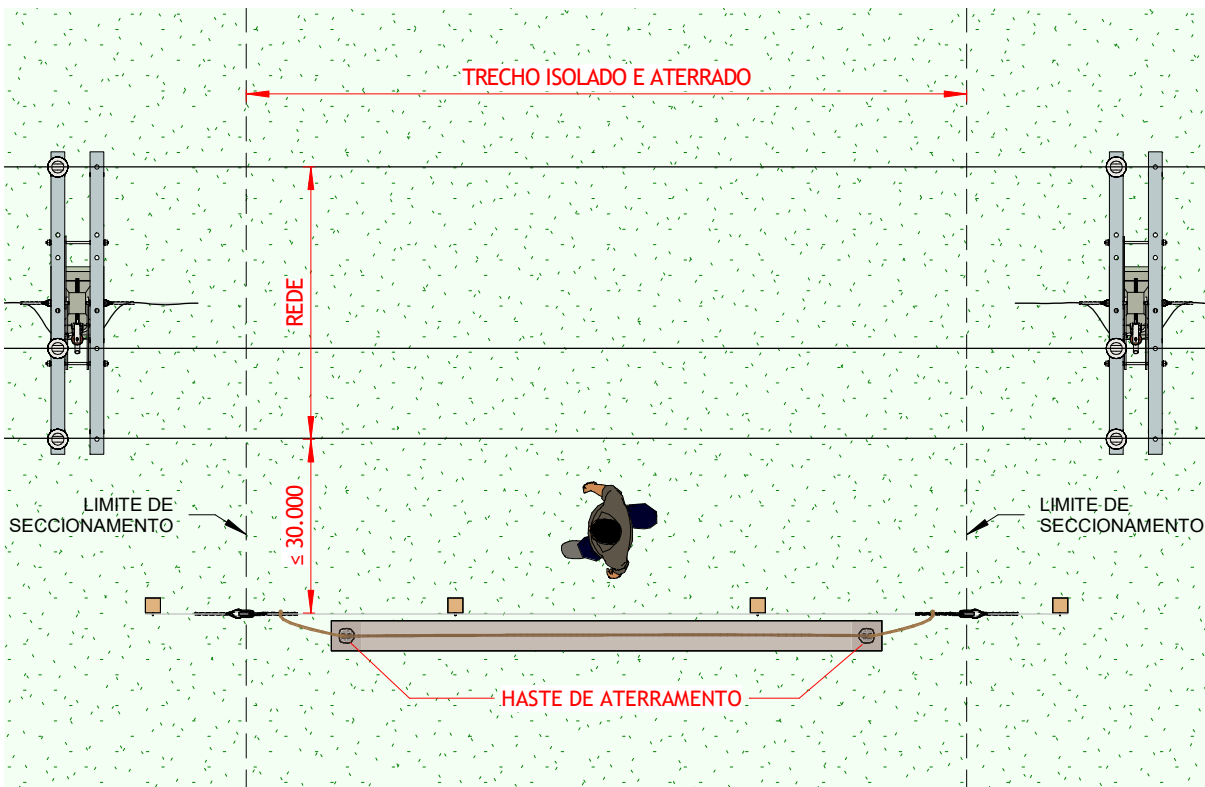


Editado Por LOUBACK ARQ.	28/11/23	De Acordo DANILO MARANHÃO			Unidade mm	Escala
Substitui Des. Nº N/A	Código Energisa	Documento NDU 004.3	Pág. Doc.	Revisão R0	Desenho Nº NDU 004.3.17	Folha 04/10



VISTA FRONTAL

1 : 50



VISTA SUPERIOR

1 : 50

CERCAS - SECCIONAMENTO E ATERRAMENTO

CERCAS PARALELAS À REDE



Editado Por
LOUBACK ARQ.

28/11/23

De Acordo
DANILO MARANHÃO

Unidade
mm

Escala
1 : 50

Substitui Des. Nº
N/A

Código Energisa

Documento
NDU 004.3

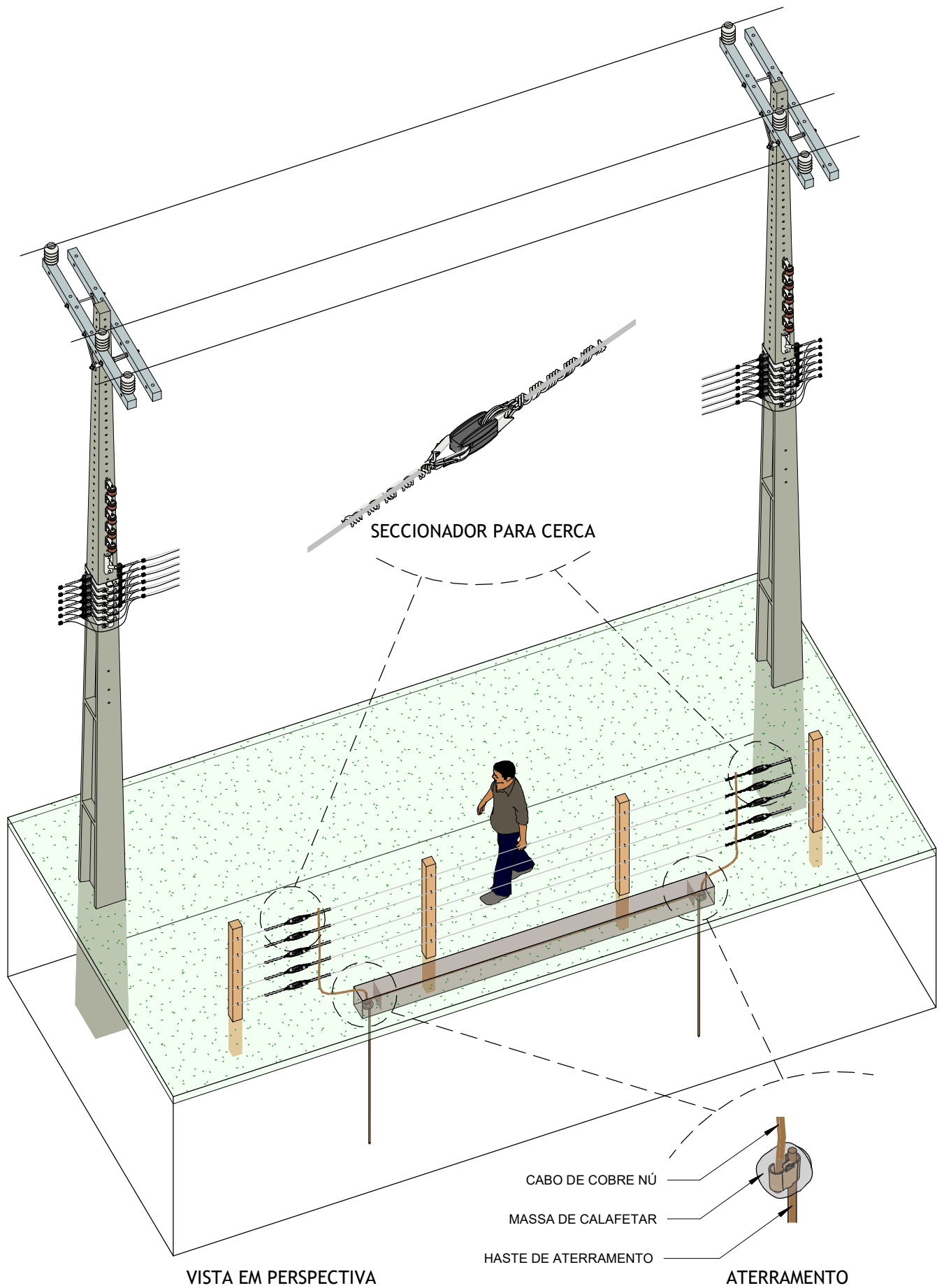
Pág. Doc.

Revisão
R0

Desenho Nº
NDU 004.3.17

Folha
05/10

FORMATO A4

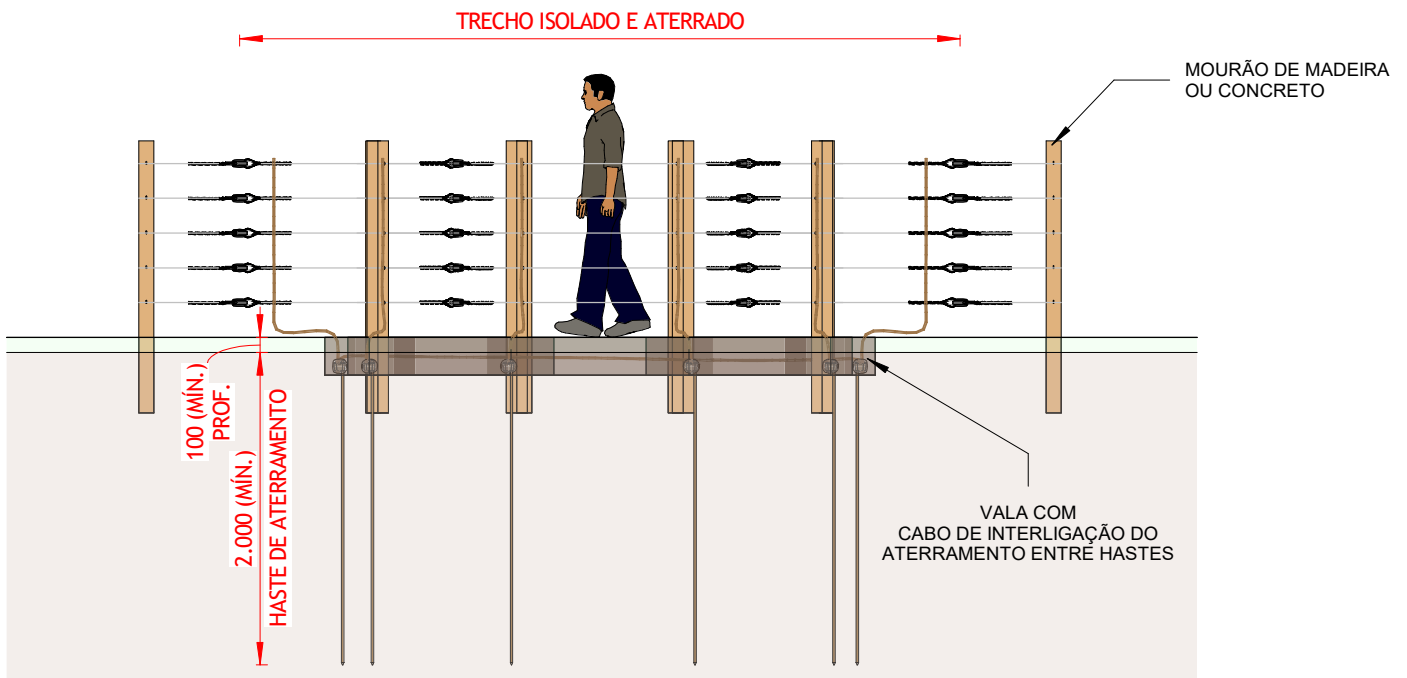


CERCAS - SECCIONAMENTO E ATERRAMENTO

DET. MONTAGEM - CERCAS PARALELAS À REDE

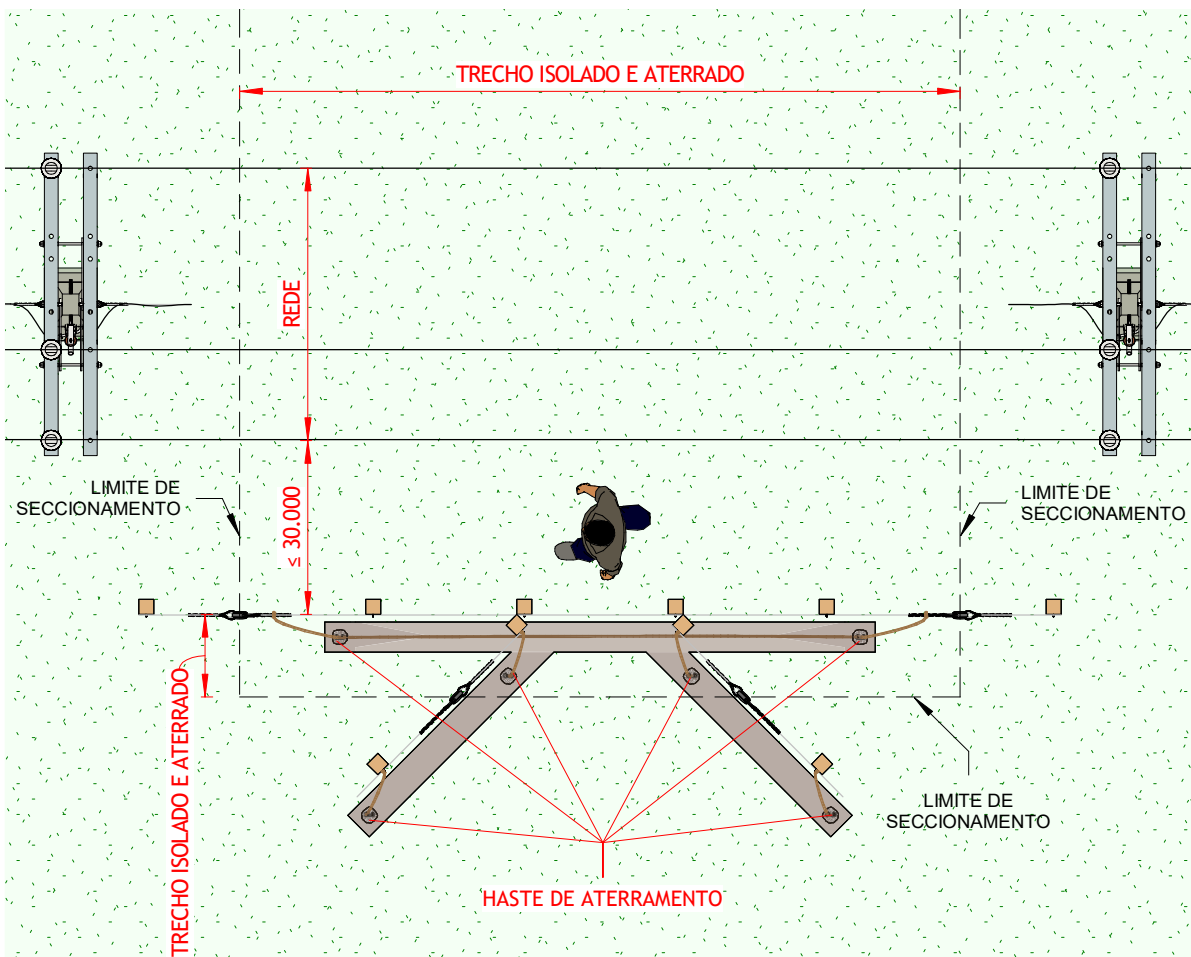


Editado Por LOUBACK ARQ.	28/11/23	De Acordo DANILO MARANHÃO			Unidade mm	Escala
Substitui Des. Nº N/A	Código Energisa	Documento NDU 004.3	Pág. Doc.	Revisão R0	Desenho Nº NDU 004.3.17	Folha 06/10



VISTA FRONTAL

1 : 50



VISTA SUPERIOR

1 : 50

CERCAS - SECCIONAMENTO E ATERRAMENTO

CERCAS BIFURCADAS PARALELAS À REDE



Editado Por
LOUBACK ARQ.

28/11/23

De Acordo
DANILO MARANHÃO

Unidade
mm

Escala
1 : 50

Substitui Des. Nº
N/A

Código Energisa

Documento
NDU 004.3

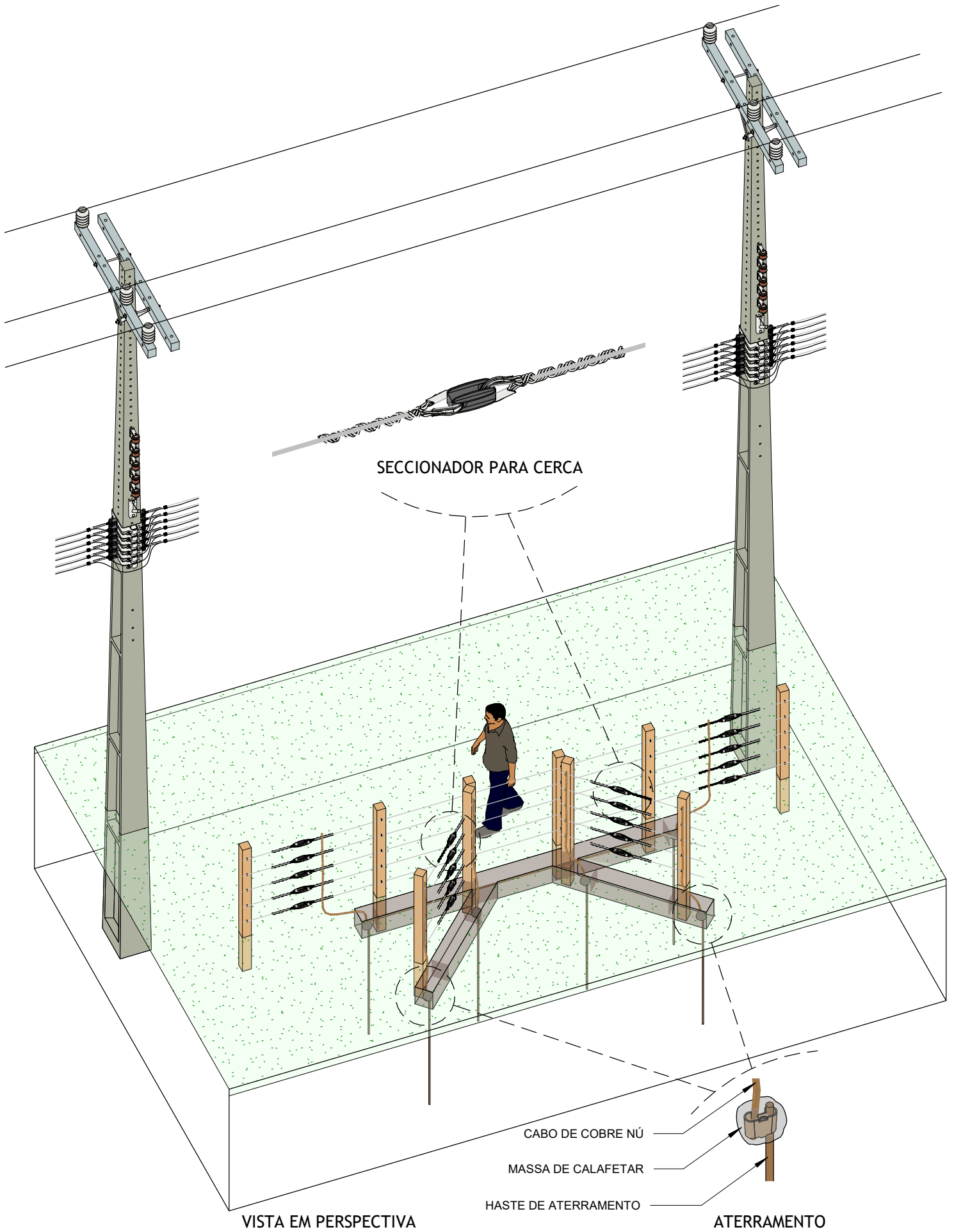
Pág. Doc.

Revisão
R0

Desenho Nº
NDU 004.3.17

Folha
07/10

FORMATO A4



CERCAS - SECCIONAMENTO E ATERRAMENTO

DET. MONTAGEM - CERCAS BIFURCADAS PARALELAS À REDE



Editado Por
LOUBACK ARQ.

28/11/23

De Acordo
DANILO MARANHÃO

Unidade
mm

Escala

Substitui Des. Nº
N/A

Código Energisa

Documento
NDU 004.3

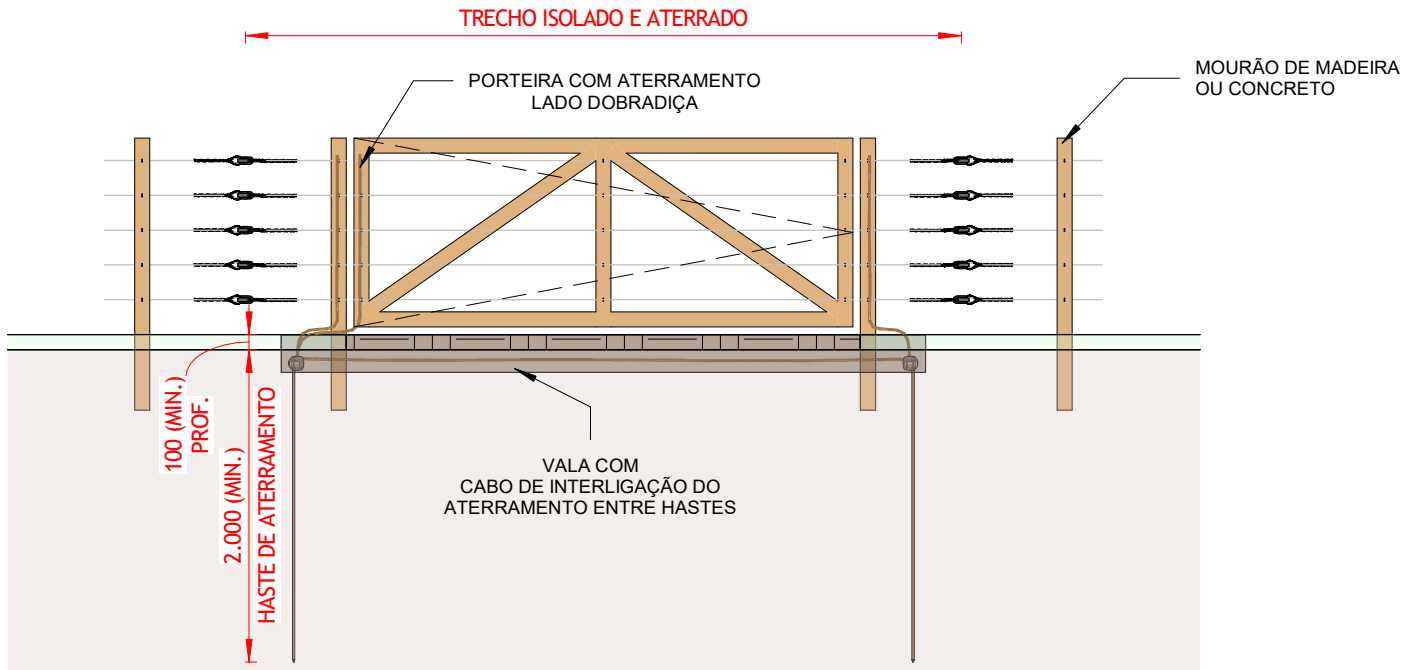
Pág. Doc.

Revisão
R0

Desenho Nº
NDU 004.3.17

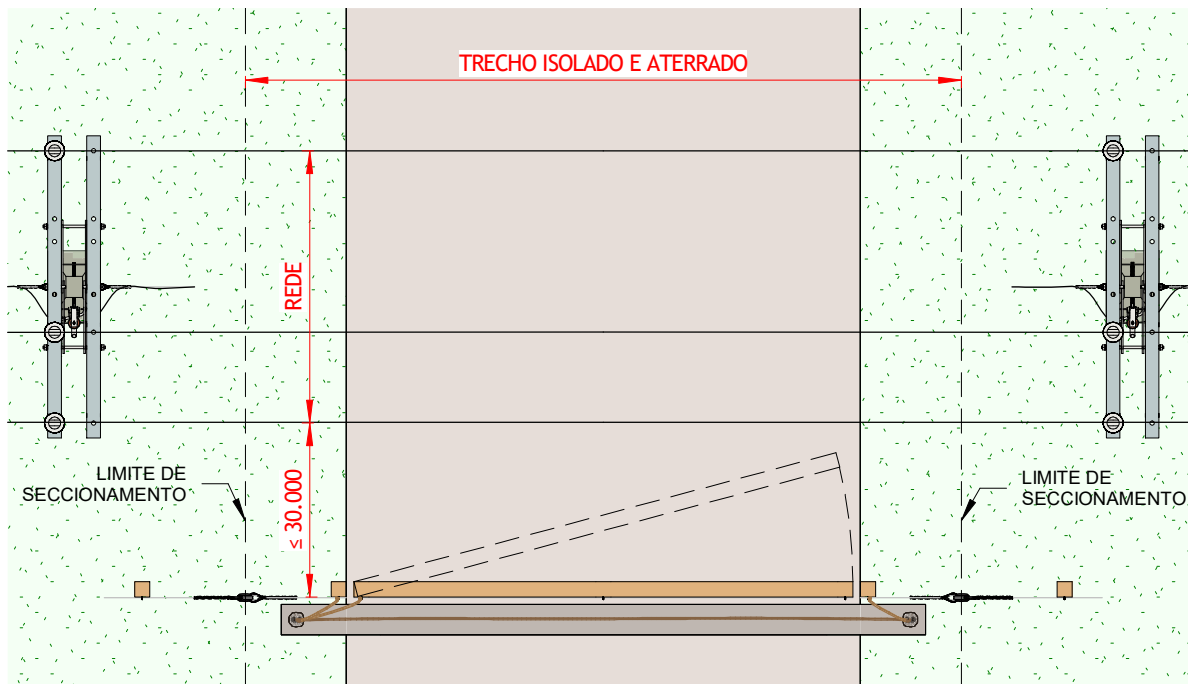
Folha
08/10

FORMATO A4



VISTA FRONTAL

1 : 50



VISTA SUPERIOR

1 : 50

CERCAS - SECCIONAMENTO E ATERRAMENTO

PORTEIRAS



Editado Por
LOUBACK ARQ.

28/11/23

De Acordo
DANILO MARANHÃO

Unidade
mm

Escala
1 : 50

Substitui Des. Nº
N/A

Código Energisa

Documento
NDU 004.3

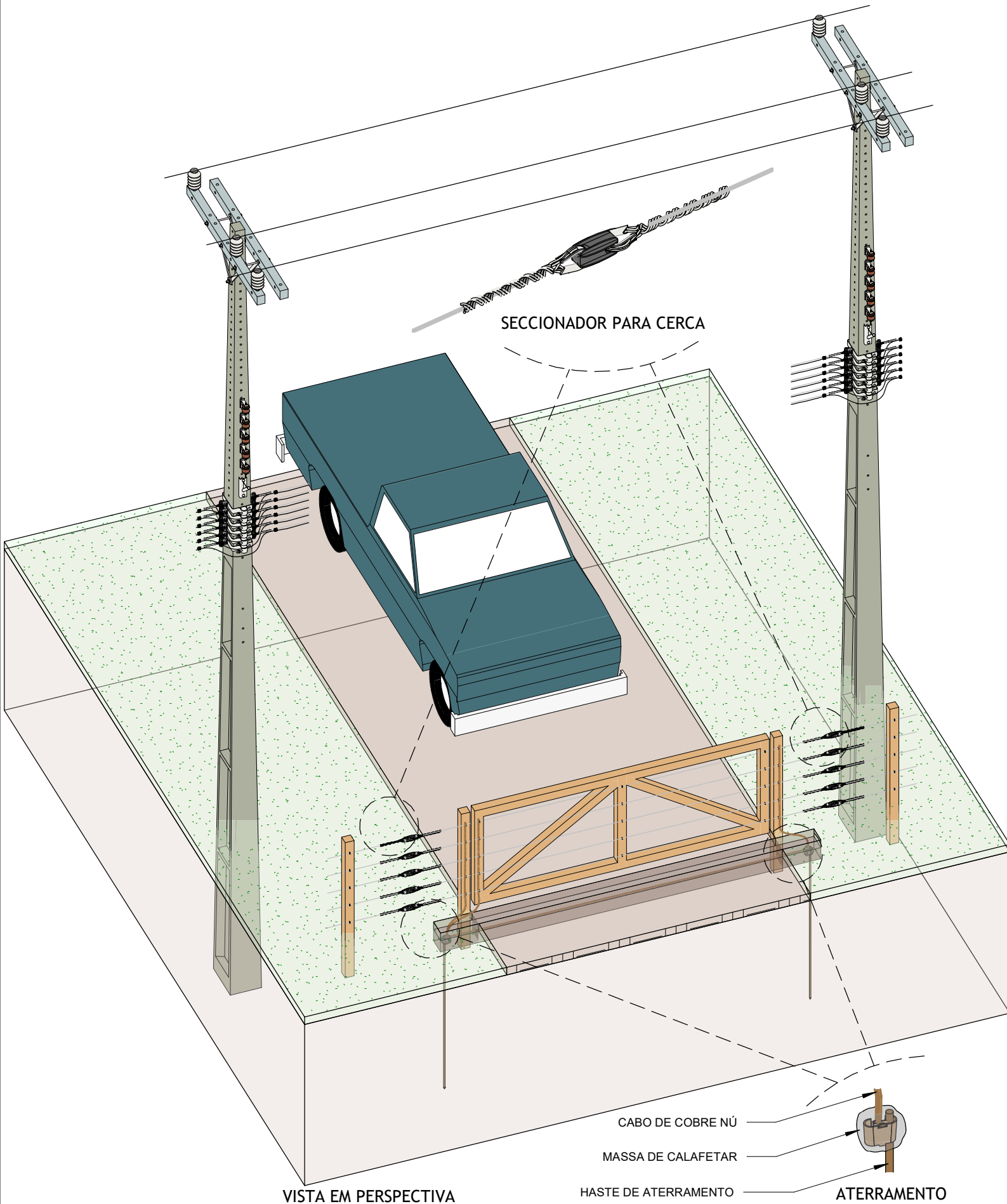
Pág. Doc.

Revisão
R0

Desenho Nº
NDU 004.3.17

Folha
09/10

FORMATO A4



CERCAS - SECCIONAMENTO E ATERRAMENTO

DET. MONTAGEM - PORTEIRAS



Editado Por
LOUBACK ARQ.

28/11/23

De Acordo
DANILO MARANHÃO

Unidade
mm

Escala

Substitui Des. Nº
N/A

Código Energisa

Documento
NDU 004.3

Pág. Doc.

Revisão
R0

Desenho Nº
NDU 004.3.17

Folha
10/10

FORMATO A4

NOTAS:

1. Cercas transversais à rede de distribuição

- Visando minimizar e/ou evitar acidentes, a zona de influência envolvida deve ser limitada pelo seccionamento da cerca em limites tais que, quando do rompimento de um condutor, mesmo com seu "chicoteamento", este não toque nas partes de cerca fora do trecho seccionado.
- O seccionamento da cerca deve ser feito com seccionadores adequados ou moirões adicionais, conforme as alternativas construtivas mostradas nos Desenhos NDU 004.3.17.
- Os aterramentos do trecho da cerca, sob a faixa de passagem da rede, devem ser executados cravando apenas uma haste em ambas as extremidades submetidas ao seccionamento.
- Para a equalização dos potenciais, essas hastes devem ser interligadas por um condutor de material e seção transversal adequados enterrados no solo, segundo especificações da NDU 034. Este conjunto não pode ser conectado com o sistema de aterramento da rede de distribuição.

2. Cercas Paralelas à Rede de Distribuição

- No caso de cercas paralelas às redes de distribuição, tensões podem ser induzidas eletromagneticamente, principalmente, durante a ocorrência de faltas no sistema, quando existe a corrente de retorno pela terra. A tensão não depende somente do valor da corrente de falta, mas também do comprimento de cerca exposto ao paralelismo, da posição relativa entre a cerca e a linha, da resistividade do solo e da existência ou não do neutro multiaterrado na rede de distribuição. Tensões induzidas eletrostaticamente raramente são de valor apreciável e também dependem de diversos fatores.
- A influência dos campos eletrostáticos e eletromagnéticos em cercas situadas a uma distância superior a 30 m do eixo da rede de distribuição é considerada desprezível, portanto, não exige qualquer providência específica.

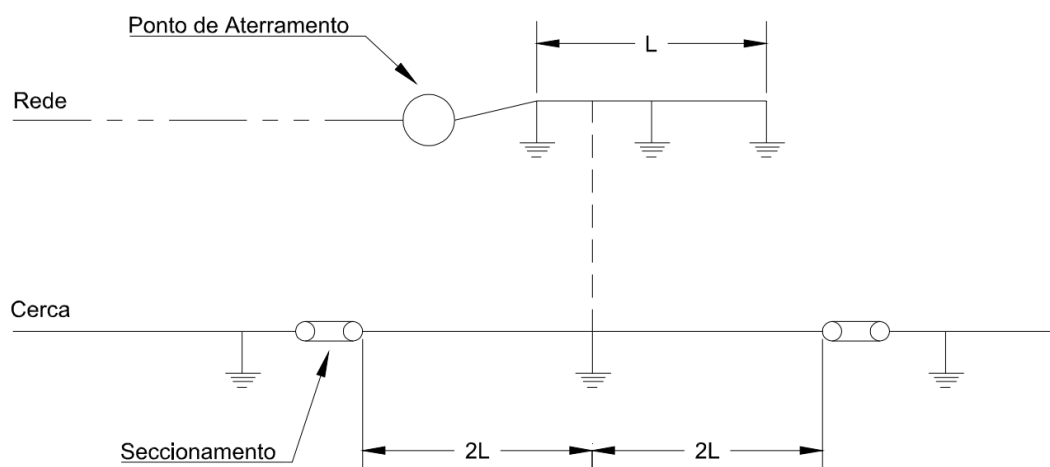
- A mais efetiva medida para limitar estas tensões induzidas é separar eletricamente a cerca em um determinado número de seções. Caso haja possibilidade de queda de um condutor-fase sobre a cerca, esta deve ser aterrada em ambos os lados de cada ponto de seccionamento com, pelo menos, uma haste, devendo estes dois aterramentos serem eletricamente independentes, conforme mostra a Desenho NDU 004.3.17 07.
- Tal procedimento, apesar de não propiciar condições totais de segurança, aumenta a probabilidade de operação da proteção do alimentador por ocasião de contatos do condutor fase sobre a cerca. Como o número de fatores envolvidos no cálculo das tensões induzidas é muito grande, cada paralelismo deve ser considerado um caso individualizado, para fins de cálculo da distância máxima entre seccionamentos.
- Nos estudos de aterramentos e seccionamentos de cercas, para locais em que é evidente a presença de animais, sugere-se a consideração de valores mais críticos para limites de tensões de toque permissíveis.

3. Cercas Próximas a Aterramentos do Sistema Primário

- Cuidados especiais devem ser tomados com relação a cercas localizadas dentro das zonas de influência do sistema primário, como aterramento dos religadores, reguladores, banco de capacitores, postos de transformação e demais equipamentos para evitar que:
 - Elevações de potencial no solo ao redor do aterramento primário sejam transferidas para pontos remotos por meio dos aterramentos das cercas;
 - Pessoas localizadas dentro das referidas zonas de influência (também sujeitas a eventuais elevações de potencial) possam ser submetidas a diferenças de potencial elevadas pelo contato com trechos de cercas remotamente aterrados.
- Para minimizar as condições inseguras, quando não for possível realizar estudos específicos, poderão ser adotados os seguintes critérios:

4. Cercas Transversais à Configuração do Aterramento

- Seccionar o trecho de comprimento correspondente ao dobro da dimensão do aterramento (simetricamente à sua configuração), conforme representado na figura a seguir:

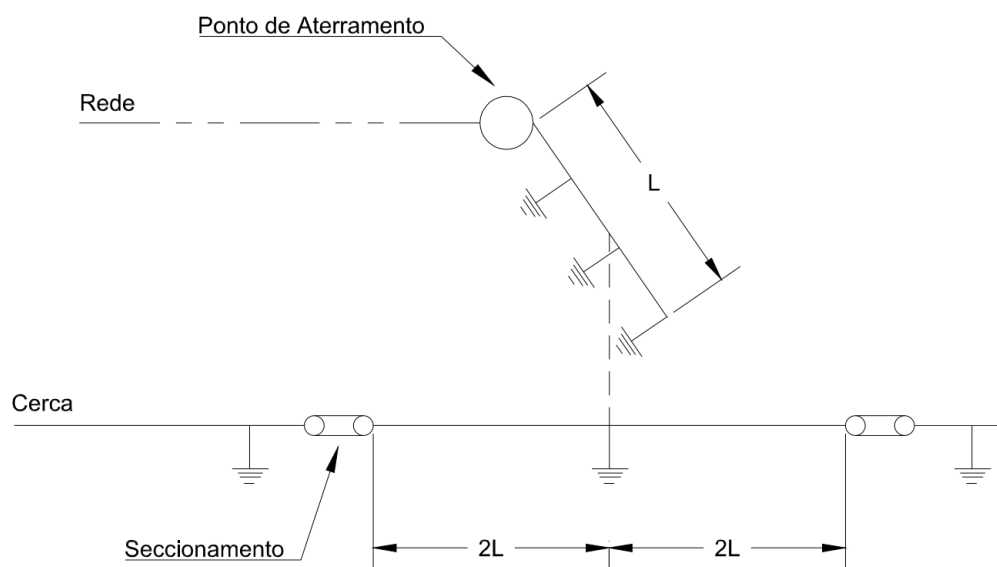



- Não havendo possibilidade de contato acidental dos condutores-fase com o trecho de cerca resultante deste seccionamento, deve ser mantido isolado da terra. Caso contrário, este trecho de cerca deve ser provido de um aterramento composto de uma haste, em seu ponto central.

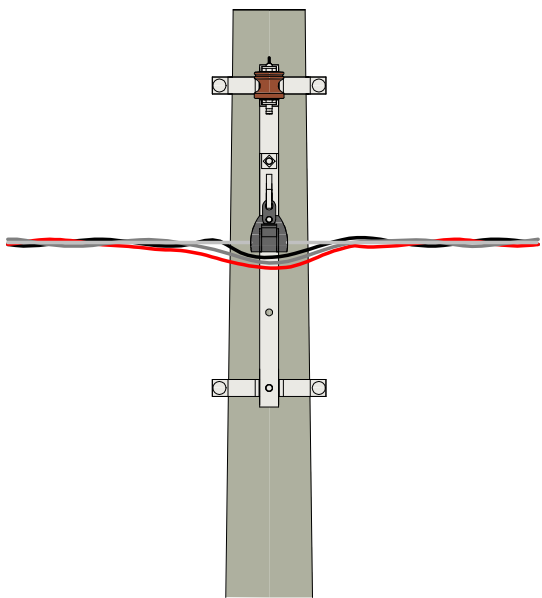
5. Cercas Transversais à Configuração do Aterramento

- Seccionar o trecho de comprimento correspondente ao quádruplo da maior dimensão do aterramento simetricamente à sua configuração, conforme a figura a seguir.
- Não havendo possibilidade de contato acidental dos condutores-fase com o trecho de cerca resultante deste seccionamento, este deve ser mantido isolado da terra, caso contrário, este trecho de cerca seccionado deve ser aterrado:

- em ambas as extremidades, se o aterramento do primário cruzá-lo; ou
- apenas em seu ponto central, caso não haja esse cruzamento.

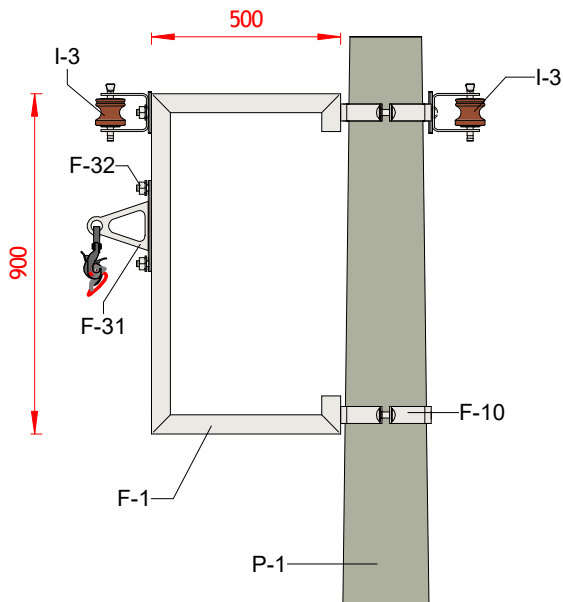


- 
6. Cercas constituídas de material condutor (em geral, arame farpado), localizadas em até 30 m de redes de distribuição, podem vir a ser energizadas tanto por contatos físicos acidentais resultantes de eventuais rompimentos de condutores como por acoplamento eletrostático e/ou eletromagnético nos casos de cercas paralelas à rede. Como solução, estas cercas devem ser seccionadas e aterradas conforme rotinas descritas nos Desenhos NDU 004.3.17.
 7. Cercas que cruzam a faixa de passagem de redes estão sujeitas a ficarem em contato direto com um condutor, quando este se rompe, ficando desta forma energizadas. A zona de influência do problema deve ser limitada pelo seccionamento da cerca em limites tais que, quando do rompimento de um condutor, mesmo com seu “chicoteamento”, este não toque nas partes de cerca fora do trecho seccionado. O seccionamento da cerca deve ser feito com seccionadores adequados ou moirões adicionais Desenhos NDU 004.3.17.
 8. Caso de cercas paralelas a redes de distribuição, tensões podem ser induzidas eletromagneticamente, notadamente, durante a ocorrência de faltas no sistema, quando existe corrente de retorno pela terra. A tensão não depende somente do valor da corrente de falta, mas também do comprimento de cerca exposto ao paralelismo, da posição relativa entre a cerca e a linha, da resistividade do solo e da existência ou não do neutro multiaterrado na rede de distribuição. Tensões induzidas eletrostaticamente raramente são de valor apreciável e também dependem de diversos fatores.



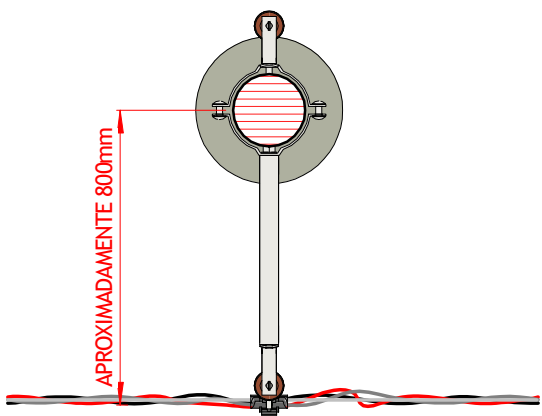
VISTA FRONTAL

1 : 20



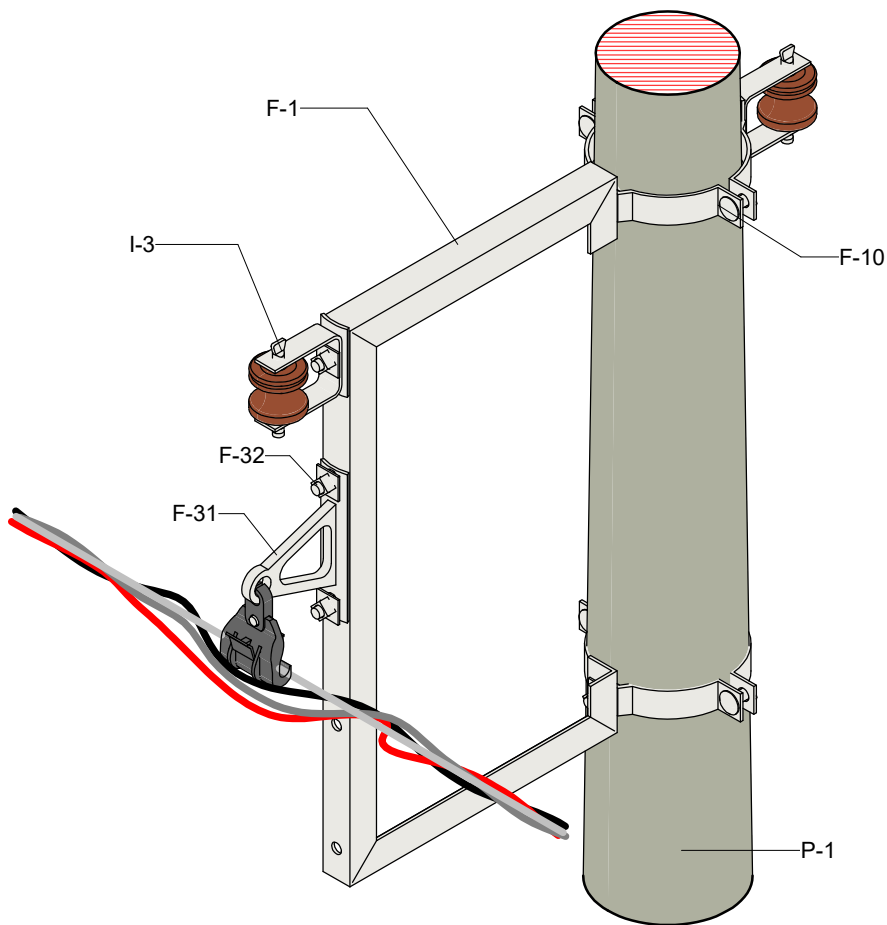
VISTA LATERAL

1 : 20



VISTA SUPERIOR

1 : 20



VISTA EM PERSPECTIVA

PADRÃO DE CONSTRUÇÃO DE REDES AÉREAS DE BAIXA TENSÃO

TANGENTE AFASTAMENTO - POSTE SEÇÃO CIRCULAR



Editado Por
LOUBACK ARQ.

22/04/24

De Acordo
DANILO MARANHÃO

Unidade
mm

Escala
1 : 20

Substitui Des. Nº
N/A

Código Energisa

Documento
NDU 004.3

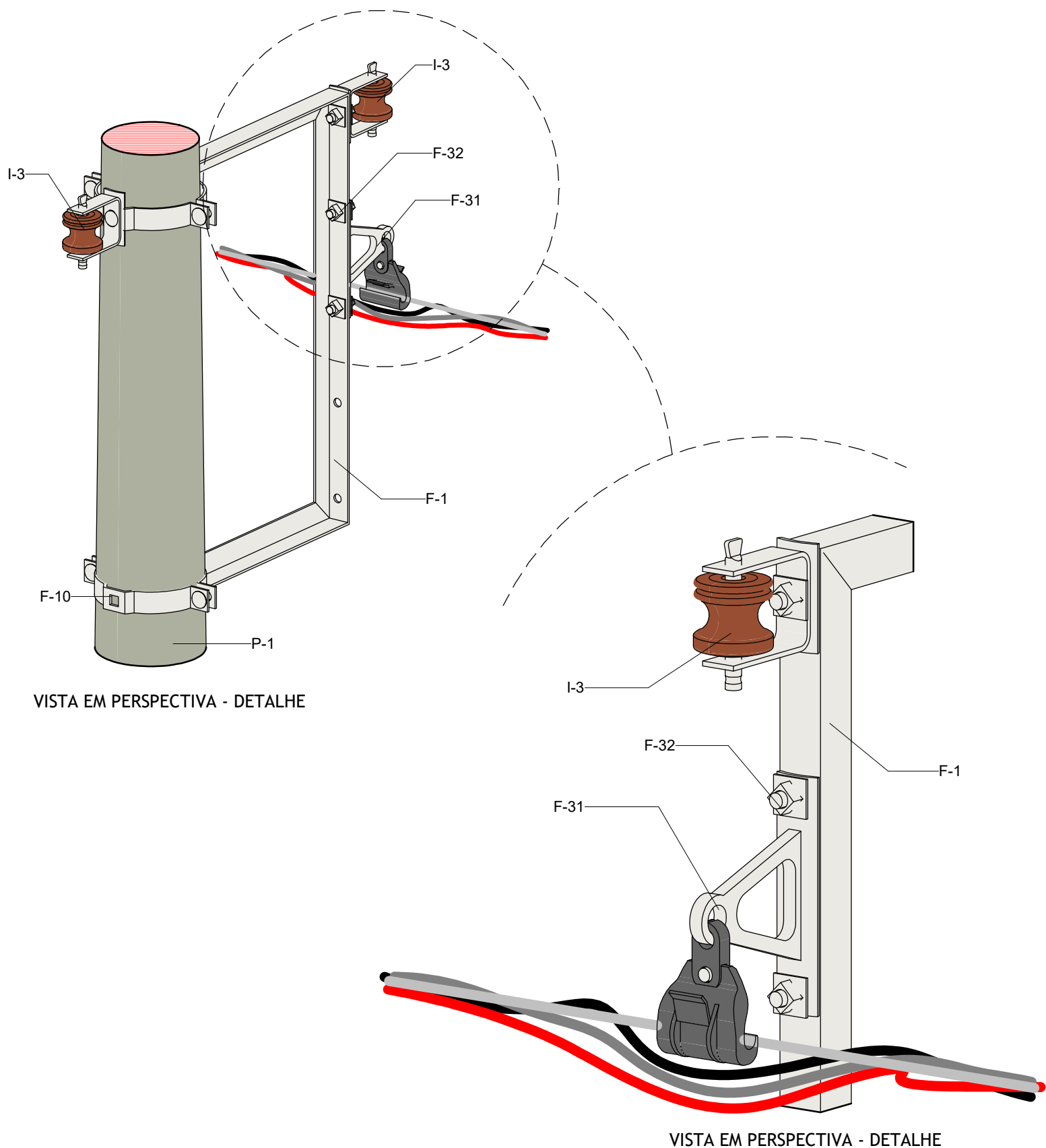
Pág. Doc.

Revisão
R0

Desenho Nº
NDU 004.3.18

Folha
01/04

FORMATO A4



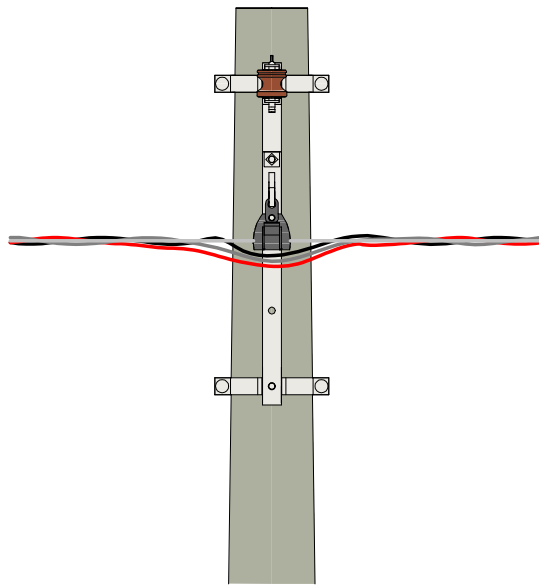
VISTA EM PERSPECTIVA - DETALHE

VISTA EM PERSPECTIVA - DETALHE

PADRÃO DE CONSTRUÇÃO DE REDES AÉREAS DE BAIXA TENSÃO
TANGENTE AFASTAMENTO - POSTE SEÇÃO CIRCULAR

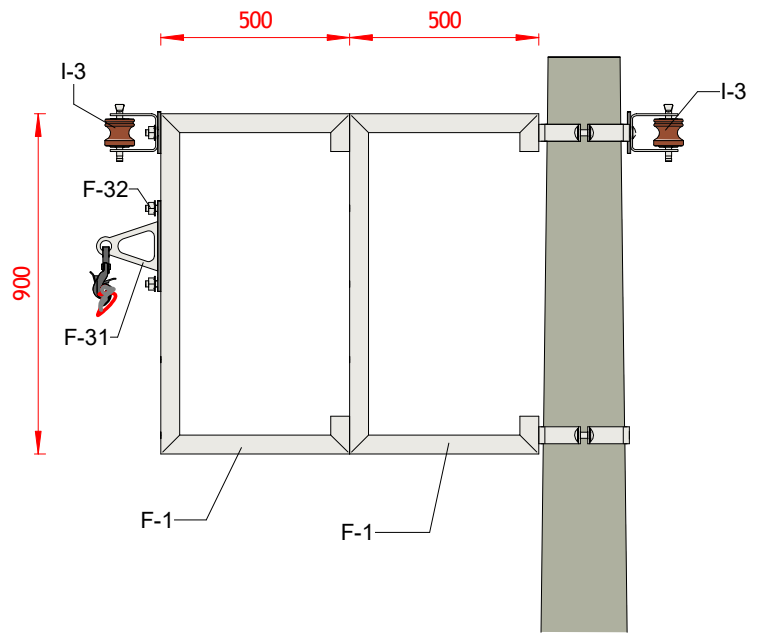


Editado Por LOUBACK ARQ.	22/04/24	De Acordo DANILO MARANHÃO			Unidade mm	Escala
Substitui Des. Nº N/A	Código Energisa	Documento NDU 004.3	Pág. Doc.	Revisão R0	Desenho Nº NDU 004.3.18	Folha 02/04



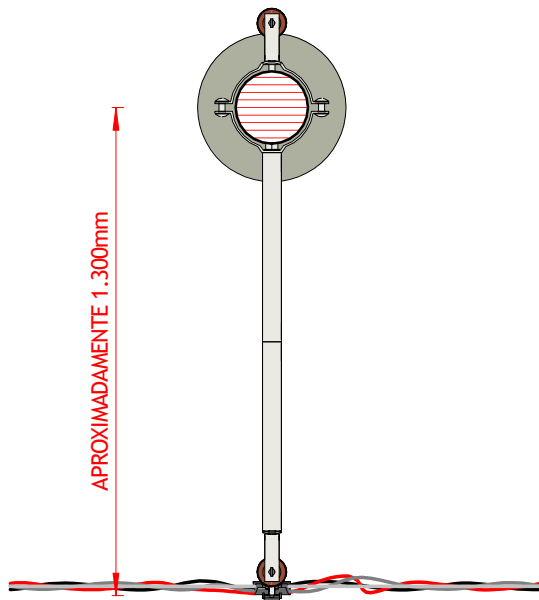
VISTA FRONTAL

1 : 20



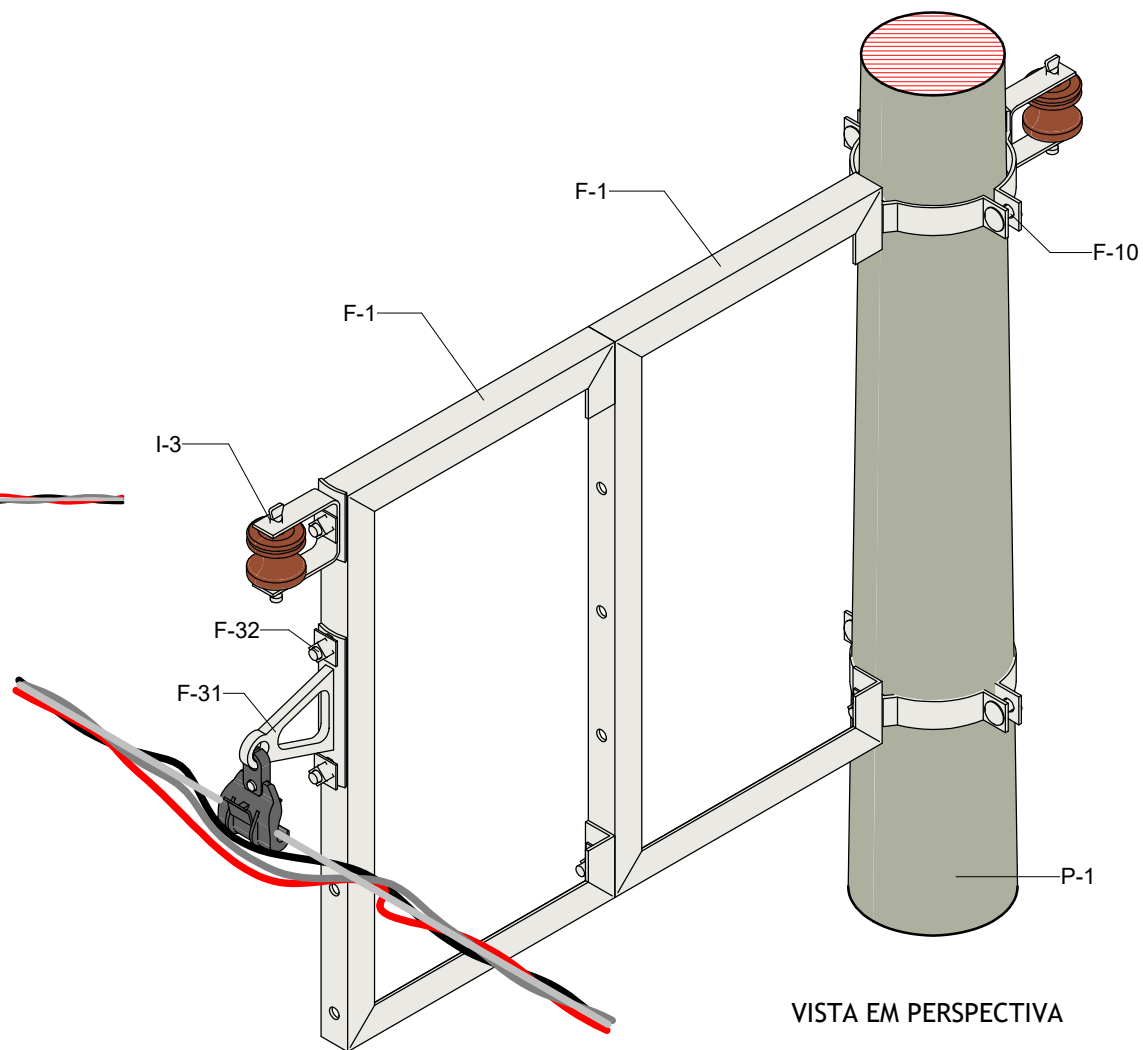
VISTA LATERAL

1 : 20



VISTA SUPERIOR

1 : 20



VISTA EM PERSPECTIVA

PADRÃO DE CONSTRUÇÃO DE REDES AÉREAS DE BAIXA TENSÃO

TANGENTE AFASTAMENTO DUPLO - POSTE SEÇÃO CIRCULAR



Editado Por
LOUBACK ARQ.

22/04/24

De Acordo
DANILO MARANHÃO

Unidade
mm

Escala
1 : 20

Substitui Des. Nº
N/A

Código Energisa

Documento
NDU 004.3

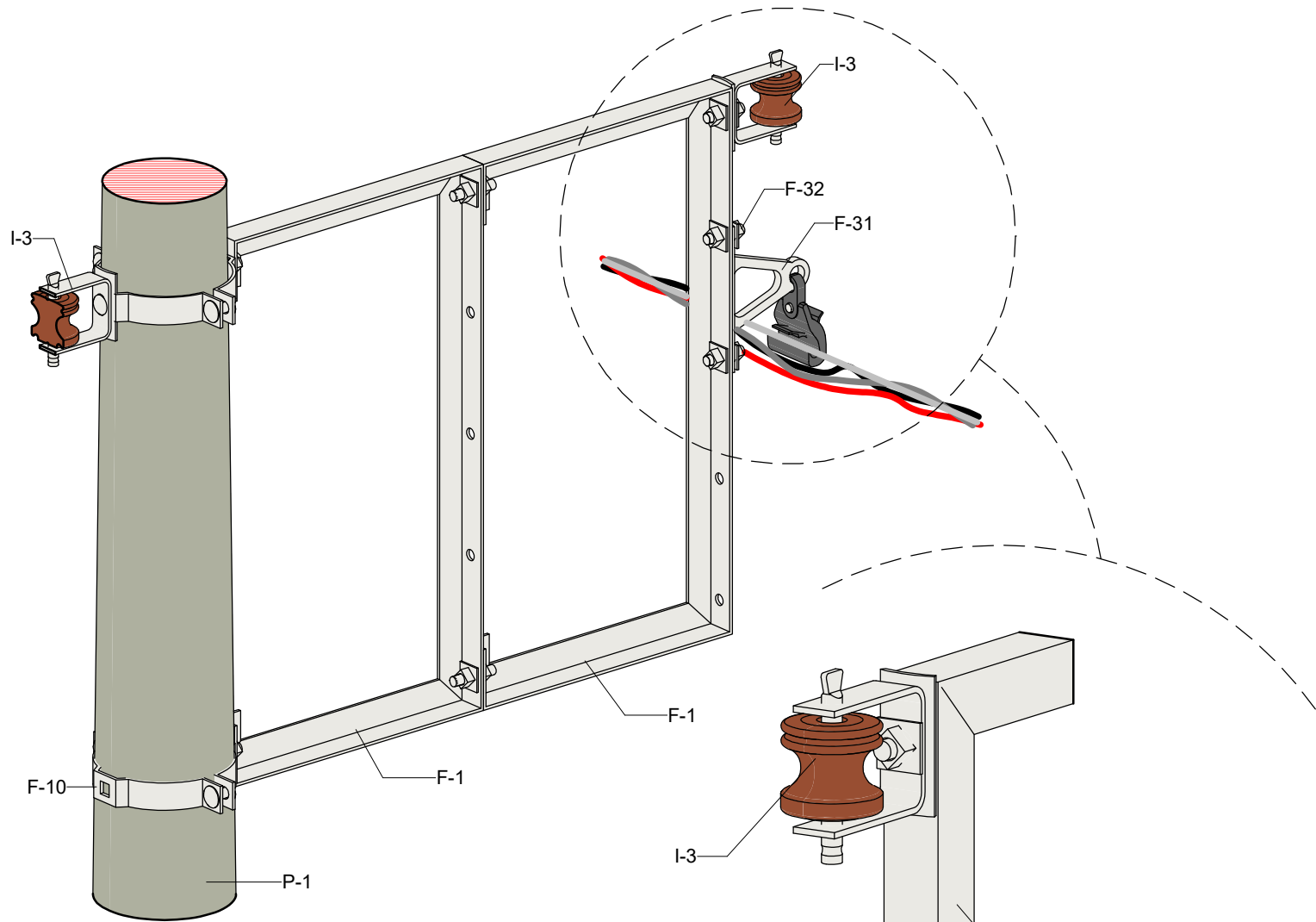
Pág. Doc.

Revisão
R0

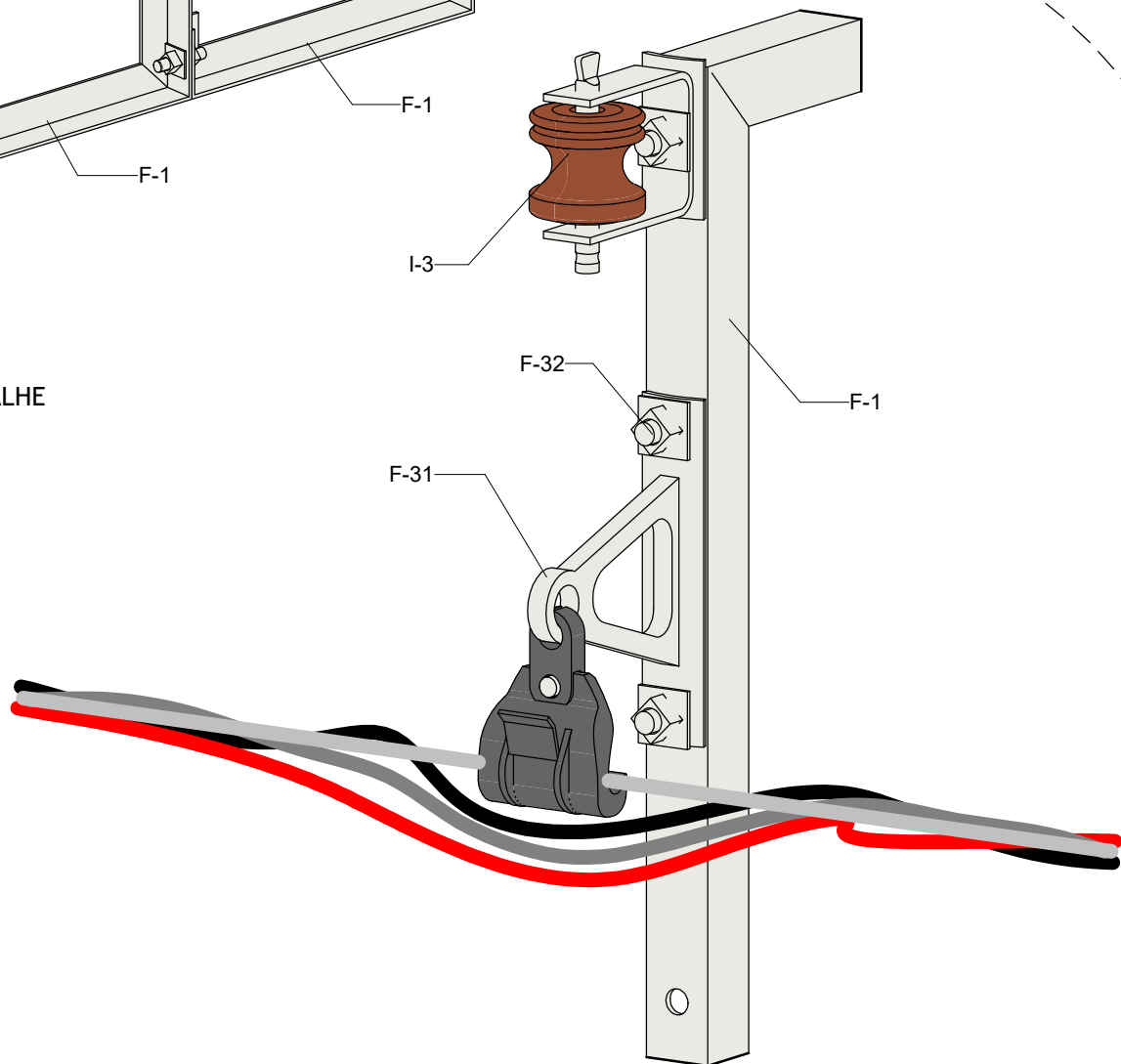
Desenho Nº
NDU 004.3.18

Folha
03/04

FORMATO A4



VISTA EM PERSPECTIVA - DETALHE



VISTA EM PERSPECTIVA - DETALHE

PADRÃO DE CONSTRUÇÃO DE REDES AÉREAS DE BAIXA TENSÃO
TANGENTE AFASTAMENTO DUPLO - POSTE SEÇÃO CIRCULAR



Editado Por LOUBACK ARQ.	22/04/24	De Acordo DANILO MARANHÃO			Unidade mm	Escala
Substitui Des. Nº N/A	Código Energisa	Documento NDU 004.3	Pág. Doc.	Revisão R0	Desenho Nº NDU 004.3.18	Folha 04/04



NOTAS:

1. Os afastadores de rede de distribuição são utilizados em conjunto às armações secundárias, têm a função de afastar a fiação do poste pois facilitam a instalação, operação e manutenção das redes aéreas de energia, quando existem obstáculos, como por exemplo: árvores, fachadas etc.
2. As especificações técnicas dos afastadores de redes aéreas de distribuição estão definidas na ETU 130.1.

17. ANEXOS

TABELA A. Parafusos Rosca Total.

TABELA B. Suporte para Transformador em Poste de Concreto Circular.

TABELA C. Suporte para Transformador em Poste de Concreto Duplo T.

TABELA D. Terminal de Compressão.

TABELA E. Terminal de Estrangulamento.

TABELA F. Transformador de Distribuição Trifásico/Monofásico.

TABELA G. Poste de Concreto Duplo T.

TABELA H. Cinta para Poste Circular.

TABELA I. Poste de Concreto Circular.

TABELA J. Alça Pré-Formada de Distribuição.

TABELA L. Poste de Fibra de Vidro.

TABELA M. Braços com Grampos de Suspensão.

TABELA N. Laço Pré-Formado de Roldana.

TABELA O. Conectores Perfurantes.

TABELA A. Parafusos Rosca Total.

Código Energisa	Dimensões
	A (± 4) (mm)
90375	200
90376	250
90377	300
90378	350
90379	400
90380	450
90382	500
90383	550
90384	600
90385	650
90385	650

TABELA B. Suporte para Transformador em Poste de Concreto Circular.

Código Energisa	Dimensões
	A (± 5) (mm)
90424	195
90425	210
90426	220
90427	230
90530	250
90531	265
90533	285
90534	330

TABELA C. Suporte para Transformador em Poste de Concreto Duplo T.

Código Energisa	Dimensões	
	A (± 5)	B (± 3)
	(mm)	
90898	130	65
90899	140	75
90900	150	85
90901	185	95
90902	195	100
90903	210	115
90904	220	130
90905	230	125

TABELA D. Terminal de Compressão.

Código Energisa	Aplicação - Condutores						Seção do condutor
	Convencional (nu)			Multiplex	Coberto	Isolado	
	CA	CAL	CAA				
	(AWG/MCM)			(mm ²)			(mm)
90334	2	2	2	35	35	35	6,60 a 7,5
90335	1/0	1/0	1/0	70	70	70	9,00 a 10,2
90337	4/0	4/0	3/0	120	120	120	12,50 a 10,2
90338	300 a 336,4	-	266,8	185	185	185	15,30 a 16,9

TABELA E. Terminal de Estrangulamento.

Código Energisa	Combinações							
	Faixa de Diâmetro		Cabos Nus		Cabos Isolados Multiplexado		Cabos Isolados	
	Lado	Lado	Lado	Lado	Lado menor	Lado maior	Lado	
	menor (P)	maior (G)	menor (P)	maior (G)	(P)	(G)	menor (P)	maior (G)
	(mm)		(AWG/MCM)		(mm ²)		(mm ²)	
90340	6,70 a 7,30	7,31 a 8,00	-	2 CA/2 CAA	-	35	35	50
90341	9,00 a 9,7	10,00 a 10,6	1/0 CA	2/0 CA / 1/0 CAA	50	70	70	120
90342	11,20 a 12,3	12,70 a 13,3	3/0 CA / 2/0 CAA	4/0 CA / 3/0 CAA	95	-	95	
90343	14,20 a 14,5	14,50 a 15,1	4/0 CAA	266,8 CA	-	120	150	
90344	15,40 a 15,1	17,30 a 18,9	266,8 CAA / 336,4 CA	397,5 CA/336,4CAA	150	185	185	240
91646	20,00 a 20,8	21,70 a 22,5	477 CA / 397,5 CAA	477 CAA	240	300	300	

TABELA F. Transformador de Distribuição Trifásico/Monofásico

Deverão ser utilizados transformadores de distribuição, monofásicos e/ou trifásicos, imersos em óleos isolantes (mineral e/ou vegetal) com resfriamento natural, conforme padronização da ETU 109.1 e ETU 109.2.

TABELA G. Poste de Concreto Duplo T.

Código Energisa	Comprimento		CAA	Carga Nominal		Momento fletor (MA)		Força adicional (FA)		Dimensões			
	L (± 0,05) (m)	Tipo		Face A	Face B	Face A	Face B	Face A	Face B	Face A		Face B	
										Topo	Base	Topo	Base
				a (± 5)	A (± 5)	b (± 5)	B (± 5)						
		(daN)	(daN.m)	(daN)		(mm)							
90193	10	D	II	75	150	150	225	34	78	120	280	100	200
90194		B		150	300	300	400	68	162	140	420	110	310
90195	11	B	II	300	600	400	600	161	348	140	420	110	310
90198		B		150	300	300	400	72	167	140	448	110	330
90199		B		300	600	400	600	166	355	140	448	110	330
90196		B-1,5		500	1.000	600	900	284	602	182	490	140	360
90197		B-3,0		750	1.500	600	900	459	985	224	532	170	390

TABELA H. Cinta para Poste Circular.

Código Energisa	Dimensões	Tolerância
	A	
	(mm)	
90213	130	± 3,0
90214	140	
90230	150	
90215	160	
90227	310	
90228	320	
90234	330	
90235	340	

TABELA I. Poste de Concreto Circular.

Código Energisa	Comprimento			Carga nominal	Momento fletor (MA)	Força adicional (FA)	Dimensões				
	L ± 0,05 (m)	Tipo	CAA				A (± 5)	B (± 5)	F (± 20)	J (± 20)	e (± 15)
				(daN)	(daN)	(mm)					
91409	10	C-17	II	300	450	156	170	370	975	1.100	1.600
91410		C-19		600	900	312	190	390			
91411	11	C-17	II	300	450	161	170	390	1.875	1.200	1.700
90674		C-19		600	900	322	190	410			
90675		C-23		1.000	900	602	230	450			
90676		C-29		1.500	900	952	290	510			
91441		C-33		2.000	900	1.303	330	550			

TABELA J. Alça Pré-Formada de Distribuição.

Código Energisa	Condutor de referência			Intervalo para aplicação		Dimensões			Código de cor
	CA	CAA	Mens.	Mín.	Máx.	Nº vareta	Diâmetro	L (± 25)	
	(AWG/MCM)		(mm ²)	(mm)			(mm)		"A"
90306	2	2	35	7,3	8,2	3	2,54	610	Vermelho
90684	-	-	50	8,5	9,5	3	2,54	670	Verde
90557	-	-	70	9,8	10,85	3	3,25	710	Preto
90308	4/0	4/0	120	13,1	14,65	4	3,66	865	Vermelho

TABELA L. Poste de Fibra de Vidro.

Código Energisa	Comprimento (m)	Momento fletor no plano de aplicação da C _n (MA)(daN.m)	Força adicional no plano de aplicação da C _n (FA) (daN)	Dimensões					Massa Aprox.
				Topo (A)	Base (B)	e (± 15)	F (± 20)	Espessura mínima	
				(mm)					(kg)
92027	10	300	450	156	165	1.600	975	6,5	120
92028		600	900	312	170			11,5	150
92029	11	300	450	161	170	1.700	1.875	6,5	120
92030		600	900	322	175			11,5	150
92031		1.000	900	602	185			14,3	165
92032	12	300	450	161	170	1.800	2.775	14,3	195
92033		600	900	322	170			16	220
92034		1.000	900	602	180			16	245

TABELA M. Braços com Grampos de Suspensão.

Código Energisa	Dimensões							
	(A±5)	B(min)	C(min)	(D±3)	(E±3)	(F±1)	G(máx)	(F±1)
	(mm)							
90516	200	2	130	36	30	18	160	30
91060			135	40			180	-

TABELA N. Laço Pré-Formado de Roldana.

Código Energisa	Condutor de referência		Dimensões do coxim “d” (mín.)	Código de cor
	CA/CAA	Mens.		
	(AWG/MCM)	(mm ²)	(mm)	“A”
90687	4	-	75	Laranja
90688	2	35	75	Vermelho
90689	1/0	50	75	Amarelo
90690	2/0	70	75	Azul
90691	3/0	95	75	Laranja
90692	4/0	120	75	Vermelho

TABELA O. Conectores Perfurantes

Conector para Ramal neutro NU

Código Energisa	Isolação	Seções limites de condutores				Resistência à tração (mín.)	Ampacidade (mín.)	Dimensões			Bitola parafuso (L)
		Principal		Derivação				L	A	C	
	(kV)	Mín.	Máx.	Mín.	Máx.	(daN)	(A)	(mm)			(mm)
92168	0,6 / 1,0	16	150	1,5	16	18	1,0	40,0	65	23	10 / 13
91210	0,6 / 1,0	16	150	1,5	16	18	3,0				
92169	0,6 / 1,0	16	150	1,5	16	18	5,0				

Conector para Rede de Distribuição Isolada

Código Energisa	Isolação	Seções limites de condutores				Resistência à tração (mín.)	Ampacidade (mín.)
		Principal isolado		Derivação isolado			
	(kV)	Mín.	Máx.	Mín.	Máx.	(daN)	(A)
90352	0,6/1,0	35	95	1,5	6	45	60
90353	0,6/1,0	16	120	4	35	45	120
90354	0,6/1,0	25	95	25	95	90	215
90355	0,6/1,0	35	120	10	35	45	180
90356	0,6/1,0	35	120	35	120	90	250

Conector para Rede de Distribuição Isolada

Código Energisa	Isolação	Seções limites de condutores				Resistência à tração (mín.)	Ampacidade (mínimo)
		Principal convencional (tronco)		Derivação isolado			
	(kV)	Mín.	Máx.	Mín.	Máx.	(daN)	(A)
92222	0,6/1,0	2	3/0	1,5	10	7	70
92223	0,6/1,0	4	4/0	4	35	18	120

TABELA P. Conector de Derivação Cunha.

Código Energisa	Tipo		Intervalo de aplicação						Ampacidade mínima	
			Faixa de diâmetros				Soma dos diâmetros dos condutores			
			Condutor tronco		Condutor derivação					
			Mín.	Máx.	Mín.	Máx.	Mín.	Máx.		
		(mm)		(mm)		(mm)		(A)		
90464	Assimétrico	A	Violeta	5,60	9,36	2,25	5,10	9,10	10,94	110
90819		B	Laranja	6,20	9,36	1,74	5,10	10,95	13,11	110
90465		C	Marrom	8,20	12,74	1,74	5,10	13,11	14,75	110
90466		D	Branco	9,50	12,74	1,74	5,10	14,75	17,00	110
91315		F	Verde/Azul	5,60	8,33	1,74	5,10	7,20	9,10	110
90467		G	Violeta/Azul	5,60	8,33	1,36	1,73	7,20	9,10	80

Código Energisa	Tipo		Intervalo de aplicação						Ampacidade mínima	
			Faixa de diâmetros				Soma dos diâmetros dos condutores			
			Condutor tronco		Condutor derivação					
			Mín.	Máx.	Mín.	Máx.	Mín.	Máx.		
		(mm)		(mm)		(mm)		(A)		
90468	Assimétrico	H	Laranja/Azul	5,60	9,36	1,36	1,73	9,10	10,95	80
90469		J	Marrom/Azul	9,34	11,10	1,74	5,10	10,95	13,11	110
90470		K	Branco/Azul	9,34	11,10	1,36	1,73	10,95	13,11	80
90820		L	Cinza/Azul	12,30	14,60	2,25	5,10	14,63	19,45	110

