

*Taco-suporte em material polimérico
para rede distribuição subterrânea*

ENERGISA/GTD-NRM/N.º023/2022

Especificação Técnica Unificada

ETU - 214

Versão 0.0 - Junho / 2022



Apresentação

Nesta Especificação Técnica apresenta os requisitos mínimos e as diretrizes necessárias para a padronização das características e requisitos mínimos mecânicos e elétricos exigidos para fornecimento de taco-suporte de fibra, para fixação de barramento modular isolado, em redes subterrâneas de distribuição, de média e baixa tensão, nas concessionárias do Grupo Energisa S.A.

Para tanto foram consideradas as especificações e os padrões do material em referência, definidos nas Normas Brasileiras (NBR) da Associação Brasileira de Normas Técnicas (ABNT), ou outras normas internacionais reconhecidas, acrescidos das modificações baseadas nos resultados de desempenho destes materiais nas empresas do grupo Energisa.

As cópias e/ou impressões parciais ou em sua íntegra deste documento não são controladas.

A presente revisão desta Especificação Técnica é a versão 0.0, datada de Junho de 2022.

Cataguases - MG, Junho de 2022

GTD - Gerência Técnica de Distribuição

Esta Especificação Técnica, bem como as alterações, poderá ser acessada através do código abaixo:





Equipe técnica de elaboração da ETU-214

Acassio Maximiano Mendonca

Grupo Energisa

Gilberto Teixeira Carrera

Grupo Energisa

Augustin Gonzalo Abreu Lopez

Grupo Energisa

Hitalo Sarmiento de Sousa Lemos

Grupo Energisa

Danilo Maranhão de Farias Santana

Grupo Energisa

Ricardo Campos Rios

Grupo Energisa

Eduarly Freitas do Nascimento

Grupo Energisa

Ricardo Machado de Moraes

Grupo Energisa



Aprovação técnica

Ademálio de Assis Cordeiro

Grupo Energisa

Juliano Ferraz de Paula

Energisa Sergipe

Amaury Antônio Damiance

Energisa Mato Grosso

Marcelo Cordeiro Ferraz

Dir. Suprimentos Logística

Fabio Lancelotti

Energisa Minas Gerais / Energisa Nova Friburgo

Paulo Roberto dos Santos

Energisa Mato Grosso do Sul

Fabício Sampaio Medeiros

Energisa Rondônia

Ricardo Alexandre Xavier Gomes

Energisa Acre

Guilherme Damiance Souza

Energisa Tocantins

Rodrigo Brandão Fraiha

Energisa Sul-Sudeste

Jairo Kennedy Soares Perez

Energisa Borborema / Energisa Paraíba

Sumário

1	OBJETIVO.....	7
2	CAMPO DE APLICAÇÃO.....	7
3	OBRIGAÇÕES E COMPETÊNCIAS.....	7
4	REFERÊNCIAS NORMATIVAS	7
4.1	LEGISLAÇÃO E REGULAMENTAÇÃO FEDERAL	7
4.2	NORMAS TÉCNICAS BRASILEIRAS	8
4.3	NORMAS TÉCNICAS INTERNACIONAIS	9
5	TERMINOLOGIA E DEFINIÇÕES	10
5.1	TACO DE FIBRA.....	10
5.2	BERÇO.....	11
5.3	ENSAIOS DE RECEBIMENTO	11
5.4	ENSAIOS DE TIPO	11
5.5	ENSAIOS ESPECIAIS	11
6	CONDIÇÕES GERAIS	11
6.1	CONDIÇÕES DO SERVIÇO	12
6.2	LINGUAGENS E UNIDADES DE MEDIDA	12
6.3	ACONDICIONAMENTO	13
6.4	MEIO AMBIENTE	14
6.5	EXPECTATIVA DE VIDA ÚTIL	15
6.6	GARANTIA	15
6.7	INCORPORAÇÃO AO PATRIMÔNIO DA ENERGISA.....	16
6.8	MANUAL DE INSTRUÇÕES.....	16
6.9	AVALIAÇÃO TÉCNICA DO MATERIAL	17
7	CONDIÇÕES ESPECÍFICAS	17
7.1	MATERIAL.....	17
7.1.1	Corpo.....	17
7.1.2	Sistema de fixação	17
7.2	CARACTERÍSTICAS DIMENSIONAIS	18
7.3	ACABAMENTO	18
7.4	IDENTIFICAÇÃO	18
7.5	CARACTERÍSTICAS MECÂNICAS.....	18
8	INSPEÇÃO E ENSAIO	18
8.1	GENERALIDADES.....	19
8.2	RELAÇÃO DE ENSAIOS.....	22
8.2.1	Ensaio de tipo (T)	23

8.2.2	Ensaio de recebimento (RE)	23
8.2.3	Ensaio especiais (E)	23
8.3	DESCRIÇÃO DOS ENSAIOS.....	23
8.3.1	Inspeção visual.....	23
8.3.2	Verificação dimensional	24
8.3.3	Ensaio de resistência à tração de curta duração com envelhecimento ..	24
8.3.4	Ensaio de resistência à tração de longa duração	24
8.3.5	Ensaio de resistência à tração de curta duração	24
8.4	RELATÓRIOS DE ENSAIO	25
9	PLANOS DE AMOSTRAGEM.....	26
9.1	ENSAIOS DE TIPO	26
9.2	ENSAIOS DE RECEBIMENTO	26
9.3	ENSAIOS DE ESPECIAIS	26
10	ACEITAÇÃO E REJEIÇÕES	26
10.1	ENSAIOS DE TIPO	26
10.2	ENSAIOS DE RECEBIMENTO	27
11	NOTAS COMPLEMENTARES	27
12	HISTÓRICO DE VERSÕES DESTE DOCUMENTO	28
13	VIGÊNCIA	28
14	TABELAS	29
	TABELA 1 - Planos de amostragem para os ensaios de recebimento	29
	TABELA 2 - Relação de ensaios.....	30
15	DESENHOS	31
	DESENHO 1 - Taco de fibra	31
	DESENHO 2 - Parafuso e porca borboleta.....	32
16	ANEXO	33
	ANEXO 1 - Quadro de dados técnicos e características garantidas	33
	ANEXO 2 - Quadro de desvios técnicos e exceções	35

1 OBJETIVO

Esta Especificação Técnica estabelece os requisitos técnicos mínimos exigíveis, mecânicos e elétricos, para fabricação, ensaios e recebimento de Taco-suporte de Fibra, para fixação de barramento modular isolado, a serem usados no sistema de distribuição de energia da Energisa.

2 CAMPO DE APLICAÇÃO

se aplicam às montagens das estruturas de redes subterrâneas de distribuição, em média e baixa tensão, previstas nas normas técnicas, vigentes nas Empresas do Grupo Energisa.

3 OBRIGAÇÕES E COMPETÊNCIAS

Compete a áreas de planejamento, engenharia, patrimônio, suprimentos, elaboração de projetos, construção, ligação, combate a perdas, manutenção, linha viva e operação do sistema elétrico cumprir e fazer cumprir este instrumento normativo.

4 REFERÊNCIAS NORMATIVAS

Esta Especificação Técnica foi baseada no seguinte documento:

- ABNT NBR 16094, Acessórios poliméricos para redes aéreas de distribuição de energia elétrica - Especificação

Como forma de atender aos processos de fabricação, inspeção e ensaios, os taco-suportes de fibra devem satisfazer às exigências desta, bem como de todas as normas técnicas mencionadas abaixo.

4.1 Legislação e regulamentação federal

- Constituição da República Federativa do Brasil - Título VIII: Da Ordem Social - Capítulo VI: Do Meio Ambiente

- Lei Federal N.º 7.347, de 24/07/1985, Disciplina a ação civil pública de responsabilidade por danos causados ao meio ambiente, ao consumidor, a bens e direitos de valor artístico, estético, histórico, turístico e paisagístico e dá outras providências
- Lei Federal N.º 9.605, de 12/02/1998, Dispõe sobre as sanções penais e administrativas derivadas de condutas e atividades lesivas ao meio ambiente, e dá outras providências
- Lei Federal N.º 10.295, de 17/10/2001, Dispõe sobre a Política Nacional de Conservação e Uso Racional de Energia e dá outras providências
- Decreto Federal N.º 41.019, de 26/02/1957, Regulamenta os serviços de energia elétrica
- Decreto Federal N.º 73.080, de 05/11/1973, Altera o artigo 47, do Decreto número 41.019, de 26 de fevereiro de 1957, que regulamenta os serviços de energia elétrica
- Decreto Federal N.º 6.514, de 22/07/2008, Dispõe sobre as infrações e sanções administrativas ao meio ambiente, estabelece o processo administrativo federal para apuração destas infrações, e dá outras providências
- Resolução CONAMA N.º 1, de 23/01/1986, Dispõe sobre os critérios básicos e diretrizes gerais para o Relatório de Impacto Ambiental - RIMA
- Resolução CONAMA N.º 237, de 19/12/1997, Regulamenta os aspectos de licenciamento ambiental estabelecidos na Política Nacional do Meio Ambiente

4.2 Normas técnicas brasileiras

- ABNT IEC/TS 60815-1, Seleção e dimensionamento de isoladores para alta-tensão para uso sob condições de poluição - Parte 1: Definições, informações e princípios gerais
- ABNT NBR 5456, Eletricidade geral - Terminologia

- ABNT NBR 5460, Sistemas elétricos de potência
- ABNT NBR 10296, Material isolante elétrico - Avaliação da resistência ao trilhamento elétrico e erosão sob severas condições ambientais - Método de ensaio
- ABNT NBR IEC 60060-1, Técnicas de Ensaio elétricos de alta-tensão
- ABNT NBR NM IEC 60811-1-1, Métodos de Ensaio comuns para os materiais de isolamento e de cobertura de cabos elétricos - Parte 1: Métodos para aplicação geral - Capítulo 1: Medição de espessuras e dimensões externas - Ensaio para a determinação das propriedades mecânicas
- ABNT NBR NM IEC 60811-1-2, Métodos de Ensaio comuns para os materiais de isolamento e de cobertura de cabos elétricos - Parte 1: Métodos para aplicação geral - Capítulo 2: Métodos de envelhecimento térmico
- ABNT NBR NM IEC 60811-1-3, Métodos de Ensaio comuns para os materiais de isolamento e de cobertura de cabos elétricos - Parte 1: Métodos para aplicação geral - Capítulo 3: Métodos para a determinação da densidade de massa - Ensaio de absorção de água - Ensaio de retração
- ABNT NBR NM IEC 60811-4-1, Métodos de Ensaio comuns para materiais de isolamento e de cobertura de cabos elétricos - Parte 4: Métodos específicos para os compostos de polietileno e polipropileno - Capítulo 1: Resistência à fissuração por ação de tensões ambientais - Ensaio de enrolamento após envelhecimento térmico no ar - Medição do índice de fluidez - Determinação do teor de negro-de-fumo e/ou de carga mineral em polietileno

4.3 Normas técnicas internacionais

- ISO 3506-1, Fasteners - Mechanical properties of corrosion-resistant stainless steel fasteners - Part 1: Bolts, screws and studs with specified grades and property classes

NOTAS:

- 
- I. Todas as normas ABNT mencionadas acima devem estar à disposição do inspetor da Energisa no local da inspeção.
 - II. Todos os materiais que não são especificamente mencionados nesta Especificação Técnica, mas que são usuais ou necessários para a operação eficiente do equipamento, considerar-se-ão como aqui incluídos e devem ser fornecidos pelo fabricante sem ônus adicional.
 - III. A utilização de normas de quaisquer outras organizações credenciadas será permitida, desde que elas assegurem uma qualidade igual, ou melhor, que as anteriormente mencionadas e não contradigam a presente Especificação Técnica.
 - IV. As siglas acima referem-se a:
 - CONAMA - Conselho Nacional do Meio Ambiente
 - ABNT - Associação brasileira de normas técnicas
 - NBR - Norma brasileira
 - NM - Norma Mercosul
 - IEC - International Electrotechnical Commission
 - ISO - International Organization for Standardization

5 TERMINOLOGIA E DEFINIÇÕES

A terminologia adotada nesta Especificação Técnica corresponde a das normas ABNT NBR 5456, ABNT NBR 5460 e ABNT NBR 16094, complementadas pelos seguintes termos:

5.1 Taco de fibra

Peça destinada ao suporte de cabos subterrâneos instalados em câmaras transformadoras, poços de inspeção, minipoços de inspeção e conjuntos blindados.

5.2 Berço

Partes dos espaçadores e separadores cuja função é acomodar e sustentar os condutores fases e neutro.

5.3 Ensaio de recebimento

O objetivo dos ensaios de recebimento é verificar as características de um material que podem variar com o processo de fabricação e com a qualidade do material componente.

Estes ensaios devem ser executados sobre uma amostragem de materiais escolhidos aleatoriamente de um lote que foi submetido aos ensaios de rotina.

5.4 Ensaio de tipo

O objetivo dos ensaios de tipo é verificar as principais características de um material que dependem de seu projeto.

Os ensaios de tipo devem ser executados somente uma vez para cada projeto e repetidos quando o material, o projeto ou o processo de fabricação do material for alterado ou quando solicitado pelo comprador.

5.5 Ensaio especiais


O objetivo dos ensaios especiais é avaliar materiais com suspeita de defeitos, devendo ser executados quando da abertura de não-conformidade, sendo executados em unidades recolhidas em cada unidade de negócio.

Este tipo de ensaio é executado e custeado pela Energisa.

6 CONDIÇÕES GERAIS

Os taco-suportes de fibra devem:

- a) Ser fornecidos completos, com todos os acessórios necessários ao seu perfeito funcionamento;

- 
- b) Ter todas as peças correspondentes intercambiáveis, quando de mesmas características nominais e fornecidas pelo mesmo fabricante.
 - c) No projeto, as matérias primas empregadas na fabricação e acabamento devem incorporar tanto quanto possível as mais recentes técnicas e melhoramentos.

6.1 Condições do serviço

Os taco-suportes de fibra tratados nesta Especificação Técnica devem ser adequados para operar nas seguintes condições:

- a) Altitude não superior a 1.000 metros acima do nível do mar;
- b) Temperatura:
 - Máxima do ar ambiente: 40 °C
 - Média, em um período de 24 horas: 30 °C;
 - Mínima do ar ambiente: 0 °C;
- c) Pressão máxima do vento: 700 Pa (70 daN/m²), valor correspondente a uma velocidade do vento de 122,4 km/h;
- d) Umidade relativa do ar até 100 %;
- e) Nível de radiação solar: 1,1 kW/m², com alta incidência de raios ultravioleta;
- f) Precipitação pluviométrica: média anual de 1.500 a 3.000 milímetros;
- g) Ambiente marítimo, constantemente exposto a névoa salina.

6.2 Linguagens e unidades de medida

O sistema métrico de unidades deve ser usado como referência nas descrições técnicas, especificações, desenhos e quaisquer outros documentos. Qualquer valor,

que por conveniência, for mostrado em outras unidades de medida também deve ser expresso no sistema métrico.

Todas as instruções, relatórios de ensaios técnicos, desenhos, legendas, manuais técnicos etc., a serem enviados pelo fabricante, bem como as placas de identificação, devem ser escritos em português.

NOTA:

- V. Os relatórios de ensaios técnicos, excepcionalmente, poderão ser aceitos em inglês ou espanhol.

6.3 Acondicionamento

Os taco-suportes de fibra deverão ser acondicionados em embalagens com no máximo 10 (dez) unidade, em caixas de papelão, com massa bruta não superior a 35 kg (trinta e cinco quilogramas), obedecendo às seguintes condições:

- a) Serem adequadamente embalados de modo a garantir o transporte (ferroviário, rodoviário, hidroviário, marítimo ou aéreo) seguro até o local do armazenamento ou instalação em qualquer condição que possa ser encontrada (intempéries, umidade, choques etc.) e ao manuseio;
- b) O material em contato com os anéis não deverá:
 - Reter umidade;
 - Aderir a ele;
 - Causar contaminação;
 - Provocar corrosão quando armazenado.

Cada volumes marcados de forma legível e indelével, no mínimo, com as seguintes informações:

- a) Nome ou logotipo da Energisa;

- b) Nome ou marca comercial do fabricante;
- c) País de origem;
- d) Mês e ano de fabricação (MM/AAAA);
- e) Identificação completa do conteúdo (categoria/modelo, diâmetro interno e externo, comprimento etc.);
- f) Massa líquida, em quilogramas (kg);
- g) Massa bruta, em quilogramas (kg);
- h) Número e quaisquer outras informações especificadas no Ordem de Compra de Material (OCM).

NOTAS:

- VI. O fornecedor brasileiro deverá numerar os diversos volumes e anexar à nota fiscal uma relação descritiva (romaneio) do conteúdo de cada volume.
- VII. O fornecedor estrangeiro deverá encaminhar simultaneamente à Energisa e ao despachante indicado, cópias da relação descritiva (romaneio) do conteúdo de cada volume.

6.4 Meio ambiente

O fornecedor nacional deve cumprir, rigorosamente, em todas as etapas da fabricação, do transporte e do recebimento dos taco-suportes de fibra, a legislação ambiental brasileira e as demais legislações federais, estaduais e municipais aplicáveis.

No caso de fornecimento internacional, os fabricantes/fornecedores estrangeiros devem cumprir a legislação ambiental vigente nos seus países de origem e as normas internacionais relacionadas à produção, ao manuseio e ao transporte dos taco-suportes de fibra, até a entrega no local indicado pela Energisa. Ocorrendo transporte em território brasileiro, os fabricantes e fornecedores estrangeiros devem

cumprir a legislação ambiental brasileira e as demais legislações federais, estaduais e municipais aplicáveis.

O fornecedor é responsável pelo pagamento de multas e pelas ações que possam incidir sobre a Energisa, decorrentes de práticas lesivas ao meio ambiente, quando derivadas de condutas praticadas por ele ou por seus subfornecedores.

A Energisa poderá verificar, junto aos órgãos oficiais de controle ambiental, a validade das licenças de operação das unidades industriais e de transporte dos fornecedores e dos subfornecedores.

6.5 Expectativa de vida útil

Os taco-suportes de fibra devem ter expectativa de vida útil mínima, de 15 (quinze) anos a partir da data de fabricação, contra qualquer falha das unidades do lote fornecidas, baseada nos seguintes termos e condições:

- Não se admitem falhas, no decorrer dos primeiros 10 (dez) anos de vida útil, provenientes de processo fabril;
- A partir do 11º ano, admite-se 0,1% de falhas para cada período de 1 (um) anos, acumulando-se, no máximo, 0,5% de falhas no fim do período de vida útil.

NOTA:

VIII. Entende-se por falha do acessório polimérico, a deterioração do composto polimérico.

6.6 Garantia

O período de garantia deve ser de 18 (dezoito) meses de operação satisfatória, a contar da data de entrada em operação ou 24 (vinte e quatro) meses a partir da data de entrega, prevalecendo o prazo que primeiro ocorrer.

Caso os taco-suportes de fibra apresentem defeito ou deixem de atender os requisitos exigidos pela Energisa, um novo período de garantia de 12 (doze) meses

de operação satisfatória, a partir da solução do defeito, deve entrar em vigor, para o lote em questão.

6.7 Incorporação ao patrimônio da Energisa

Somente serão aceitos taco-suportes de fibra, em obras particulares, para incorporação ao patrimônio da Energisa que atendam as seguintes condições:

- a) Provenientes de fabricantes cadastrados/homologados pela Energisa;
- b) Deverão ser novos, com período máximo de 24 (vinte e quatro) meses da data de fabricação, não se admitindo, em hipótese nenhuma, taco-suportes usados e/ou recuperadas;
- c) Deverá acompanhar a (s) nota (s) fiscal (is), bem como, os relatórios de ensaios em fábrica, comprovando sua aprovação nos ensaios de rotina e/ou recebimento, previstos nesta Especificação Técnica.

NOTA:

- IX. A critério da Energisa, os taco-suportes de fibra poderão ser ensaiados em laboratório próprio ou em laboratório credenciado, para comprovação dos resultados dos ensaios de acordo com os valores exigidos nesta Especificação Técnica.

6.8 Manual de instruções

Os taco-suportes de fibra devem estar acompanhados, quando for o caso, de manuais de operação, escritos em português, que forneçam todas as informações necessárias ao seu manuseio.

Os manuais deverão conter, no mínimo, as seguintes informações:

- a) Instruções completas cobrindo: descrição, funcionamento, manuseio, instalação, ajustes, operação, incluindo os modelos aos quais ele se aplica.

- b) Relação completa de todos os componentes e acessórios, incluindo nome, descrição, número de catálogo, quantidade usada, identificação do desenho.
- c) Procedimentos específicos relativos ao descarte dos equipamentos propostos, quer ao final da sua vida útil, quer em caso de inutilização por avaria.

6.9 Avaliação técnica do material

O fornecedor deve apresentar os documentos técnicos relacionados a seguir, atendendo aos requisitos especificados na Energisa, relativos a prazos e demais condições de apresentação de documentos:

- a) Apresentar o quadro de dados técnicos e características garantidas total e corretamente preenchido, conforme apresentado no Anexo 1;
- b) Apresentar desenho técnicos detalhado, quando aplicável;
- c) Apresentar catálogos e outras informações pertinentes.

7 CONDIÇÕES ESPECÍFICAS


7.1 Material

7.1.1 Corpo

Os taco-suportes de fibra consistem em 2 (duas) peça, perfeitamente encaixadas, moldada em polietileno de alta densidade (PEAD), sem partes metálicas, resistente aos raios ultravioleta (UV), ao intemperismo e ao trilhamento elétrico, conter sistema de termo e foto estabilização e deve estar em conformidade com os critérios de poluição estabelecidos na ABNT IEC/TS 60815-1.

7.1.2 Sistema de fixação

A duas partes do taco-suporte devem ser unidas a partir de dois parafusos fixados por porcas borboletas. O parafuso deve ter comprimento tal que permita a fixação



sem comprometer a capacidade de fixação das partes quando utilizados em conjunto com cabos de até 240 mm².

O parafuso e as porcas borboletas deverão ser de aço inox, atendendo as prescrições da ISO 3506-1.

7.2 Características dimensionais

Os materiais devem possuir formato e dimensões, conforme Desenhos 1 e 2.

As dimensões são dadas em milímetros (mm) e indicadas nos respectivos desenhos. Nos casos omissos a Energisa deverá ser consultada.

7.3 Acabamento

Os taco-suportes de fibra devem ter superfícies lisas e uniformes, não devendo apresentar rebarbas, bolhas, asperezas, fissuras ou inclusões de materiais estranhos que comprometam o seu desempenho.

Os materiais devem ser fornecidos na cor cinza ou preto.

7.4 Identificação

Os taco-suportes de fibra devem ser identificados de modo legível e indelével, na superfície externa, com as informações gravadas em alto relevo, no mínimo, com as seguintes informações:

- a) Nome e/ou marca do fabricante;
- b) Mês e ano de fabricação;


7.5 Características mecânicas

Os taco-suportes de fibra devem ser projetados para apresentar resistência mecânica à deformação mínima de 100 daN.

8 INSPEÇÃO E ENSAIO

8.1 Generalidades

- a) Os materiais devem ser submetidos a inspeção e ensaios em fábrica, de acordo com esta Especificação Técnica e com as normas nacionais e internacionais aplicáveis, na presença de inspetores credenciados pela Energisa, devendo a mesma deve ser comunicada pelo fornecedor das datas em que os lotes estiverem prontos para inspeção final, completos com todos os acessórios, com antecedência de pelo menos:
- 30 (trinta) dias para fornecedor nacional; e
 - 60 (sessenta) dias para fornecedor internacional.
- b) A Energisa reserva-se ao direito de inspecionar e testar os materiais durante o período de fabricação, antes do embarque ou a qualquer tempo em que julgar necessário. O fabricante deverá proporcionar livre acesso do inspetor aos laboratórios e às instalações onde os materiais em questão estiverem sendo fabricados, fornecendo-lhe as informações solicitadas e realizando os ensaios necessários. O inspetor poderá exigir certificados de procedências de matérias-primas e componentes, além de fichas e relatórios internos de controle.
- c) O fornecedor deve apresentar, para aprovação da Energisa, o seu Plano de Inspeção e Testes (PIT), onde devem ser indicados os requisitos de controle de qualidade para utilização de matérias primas, componentes e acessórios de fornecimento de terceiros, assim como as normas técnicas empregadas na fabricação e inspeção dos equipamentos, bem como uma descrição sucinta do ensaio (constantes, métodos e instrumentos empregados e os valores esperados).
- d) O fornecedor deverá apresentar juntamente com o pedido de inspeção, a sequência de ensaios finais em fábrica, e o respectivo cronograma dia a dia dos ensaios.

- 
- e) Os certificados de ensaio de tipo, previstos no item 8.2.1, para materiais de características similares ao especificado, porém aplicáveis, que podem ser aceitos desde que realizados em laboratórios reconhecidamente oficiais e com validade máxima de 5 (cinco) anos e que a Energisa considere que tais dados comprovem que os materiais propostos atendem ao especificado.

Os dados de ensaios devem ser completos, com todas as informações necessárias, tais como métodos, instrumentos e constantes usadas e indicar claramente as datas nas quais os mesmos foram executados. A decisão final, quanto à aceitação dos dados de ensaios de tipos existentes, será tomada posteriormente pela Energisa, em função da análise dos respectivos relatórios. A eventual dispensa destes ensaios somente terá validade por escrito.

- f) O fabricante deve dispor de pessoal e aparelhagem próprios ou contratados, necessários à execução dos ensaios. Em caso de contratação, deve haver aprovação prévia por parte da Energisa.
- g) O fabricante deve assegurar ao inspetor da Energisa o direito de familiarizar-se, em detalhes, com as instalações e equipamentos a serem utilizados, estudar todas as instruções e desenhos, verificar calibrações, presenciar ensaios, conferir resultados e, em caso de dúvida, efetuar novas inspeções e exigir a repetição de qualquer ensaio.
- h) Todos os instrumentos e aparelhos de medição, máquinas de ensaios etc., devem ter certificado de aferição emitido por instituições acreditadas pelo INMETRO ou órgão internacional compatível, válidos por um período de 24 (vinte e quatro) meses. Por ocasião da inspeção, devem estar ainda dentro deste período, podendo acarretar desqualificação do laboratório o não cumprimento dessa exigência.
- i) O fabricante deve disponibilizar para o inspetor da Energisa, no local da inspeção, todas as normas técnicas, nacionais e internacionais, em sua versão vigente, que serão utilizadas nos ensaios.
- j) A aceitação dos materiais e/ou a dispensa de execução de qualquer ensaio:


- Não exime o fabricante da responsabilidade de fornecê-lo de acordo com os requisitos desta Especificação Técnica;
- Não invalida qualquer reclamação posterior da Energisa a respeito da qualidade do material e/ou da fabricação.

Em tais casos, mesmo após haver saído da fábrica, os materiais podem ser inspecionados e submetidos a ensaios, com prévia notificação ao fabricante e, eventualmente, em sua presença. Em caso de qualquer discrepância em relação às exigências desta Especificação Técnica, eles podem ser rejeitados e sua reposição será por conta do fabricante.

- k) Após a inspeção dos materiais/equipamentos, o fabricante deverá encaminhar à Energisa, por meio digital, um relatório completo dos ensaios efetuados, devidamente assinada por ele e pelo inspetor credenciado pela Energisa.

Esse relatório deverá conter todas as informações necessárias para o seu completo entendimento, conforme descrito no item 8.4.

- l) Todas as unidades de produto rejeitadas, pertencentes a um lote aceito, devem ser substituídas por unidades novas e perfeitas, por conta do fabricante, sem ônus para a Energisa.
- m) Nenhuma modificação nos materiais deve ser feita “a posteriori” pelo fabricante sem a aprovação da Energisa. No caso de alguma alteração, o fabricante deve realizar todos os ensaios de tipo, na presença do inspetor da Energisa, sem qualquer custo adicional.
- n) Para efeito de inspeção, os materiais devem ser divididos em lotes, devendo os ensaios ser feitos na presença do inspetor credenciado pela Energisa.
- o) O custo dos ensaios deve ser por conta do fabricante.
- p) A Energisa reserva-se o direito de exigir a repetição de ensaios em equipamentos já aprovados. Neste caso, as despesas serão de



responsabilidade da Energisa, se as unidades ensaiadas forem aprovadas na segunda inspeção, caso contrário correrão por conta do fabricante.

- q) A Energisa reserva-se ao direito de exigir a repetição de ensaios em lotes já aprovados. Nesse aspecto, as despesas serão de responsabilidade da mesma, caso as unidades ensaiadas forem aprovadas na segunda inspeção, caso contrário, incidirão sobre o fabricante.
- r) A Energisa poderá, em qualquer ocasião, solicitar a execução dos ensaios de tipo para verificar se os materiais estão mantendo as características de projeto preestabelecidas por ocasião da aprovação dos protótipos.
- s) Os custos da visita do inspetor da Energisa, tais como, locomoção, hospedagem, alimentação, homem-hora e administrativos, correrão por conta do fabricante se:
- Na data indicada na solicitação de inspeção, os materiais não estiverem prontos;
 - O laboratório de ensaio não atender às exigências citadas nas alíneas f) a h);
 - O material fornecido necessitar de acompanhamento de fabricação ou inspeção final em subfornecedor, contratado pelo fornecedor, em localidade diferente da sua sede;
 - O material necessitar de reinspeção por motivo de recusa.

NOTA:

- X. Os fabricantes estrangeiros devem providenciar intérpretes da língua portuguesa para tratar com os representantes da Energisa, no local de inspeção, em qualquer época.

8.2 Relação de ensaios

Todos os ensaios relacionados estão constando nas Tabelas 2.

8.2.1 Ensaio de tipo (T)

Os ensaios de tipo (T) são constituídos dos ensaios relacionados abaixo:

- a) Ensaio de resistência à tração de curta duração com envelhecimento, conforme item 8.3.3;
- b) Ensaio de resistência à tração de longa duração, conforme item 8.3.4.

8.2.2 Ensaio de recebimento (RE)

São ensaios de recebimento (RE) são constituídos dos ensaios relacionados abaixo:

- a) Inspeção visual, conforme item 8.3.1;
- b) Verificação dimensional, conforme item 8.3.2;
- c) Ensaio de resistência à tração de curta duração, conforme item 8.3.5.

8.2.3 Ensaio especiais (E)

São ensaios especiais (E) são constituídos dos ensaios relacionados abaixo:

- a) Ensaio de resistência à tração de curta duração com envelhecimento, conforme item 8.3.3;
- b) Ensaio de resistência à tração de longa duração, conforme item 8.3.4.
- d) Ensaio de resistência à tração de curta duração, conforme item 8.3.5.

8.3 Descrição dos ensaios

8.3.1 Inspeção visual

O inspetor deverá efetuar uma inspeção geral verificando:

- a) Acabamento, conforme item 7.3.
- b) Identificação, conforme item 7.4;

c) Acondicionamento, conforme item 6.3;

A não conformidade de quaisquer dos requisitos determinará a sua rejeição.

8.3.2 Verificação dimensional

O inspetor deverá efetuar uma inspeção dimensionais dos anéis de amarração conforme Desenhos 1 e 2.

A não conformidade dos dimensionais determinará na rejeição do lote.

8.3.3 Ensaio de resistência à tração de curta duração com envelhecimento

O ensaio deve ser realizado conforme a ABNT NBR 16094.

Constitui falha se o acessório polimérico não suportar a carga mínima indicada.

NOTA:

XI. É admissível variação até 15% na resistência à tração, quando comparados os materiais novos aos envelhecidos.

8.3.4 Ensaio de resistência à tração de longa duração

O ensaio deve ser realizado conforme a ABNT NBR 16094.

Constitui falha se acessório polimérico:

- a) Não suportar a carga durante todo o período do ensaio;
- b) Haver variação superior a 15 % nas distâncias entre fases e fases mensageiro do material sob ensaio.

8.3.5 Ensaio de resistência à tração de curta duração

O ensaio deve ser realizado conforme a ABNT NBR 16094.

Constitui falha se não suportar esforço superior ao indicado.

8.4 Relatórios de ensaio

Os relatórios dos ensaios devem ser em formulários com as indicações necessárias à sua perfeita compreensão e interpretação conforme indicado a seguir:

- a) Nome do ensaio;
- b) Nome e/ou marca comercial do fabricante;
- c) Identificação do laboratório de ensaio;
- d) Certificados de aferições dos aparelhos utilizados nos ensaios, com validade máxima de 24 (vinte e quatro) meses;
- e) Número da Ordem de Compra de Material (OCM);
- f) Tipo e quantidade de material do lote e tipo e quantidade ensaiada;
- g) Identificação completa do material ensaiado;
- h) Mês e ano de fabricação (MM/AAAA);
- i) Relação, descrição e resultado dos ensaios executados e respectivas normas utilizadas;
- j) Nome do inspetor e do responsável pelos ensaios;
- k) Instrumentos/equipamentos utilizados nos ensaios;
- l) Indicação de normas técnicas aplicáveis;
- m) Memórias de cálculo, com resultados e eventuais observações;
- n) Condições ambientes do local dos ensaios;
- o) Data de início e de término de cada ensaio;
- p) Nomes legíveis e assinaturas dos respectivos representantes do fabricante e do inspetor da Energisa e data de emissão do relatório.

Os materiais somente serão liberados pelo inspetor após ser entregue a ele uma via dos relatórios de ensaios.

9 PLANOS DE AMOSTRAGEM

9.1 Ensaios de tipo

Os ensaios de tipo deverão ser executados em 3 (três) amostras.

9.2 Ensaios de recebimento

Os critérios de aceitação ou rejeição para os ensaios de recebimento de um lote estão estabelecidos na Tabela 3 para o produto acabado.

Se o lote a ser fornecido for constituído por mais de 1.200 unidades, essa quantidade deve ser dividida em vários lotes com menor número, cada um deles contendo entre 150 e 500 unidades.

As amostras que tenham sido submetidos a ensaios de recebimento que possam ter afetado suas características elétricas e/ou mecânicas não devem ser utilizados em serviço.

9.3 Ensaios de especiais


Os critérios de aceitação ou rejeição para os ensaios de especiais devem ser formados por 5 (cinco) unidades, coletadas aleatoriamente nas unidades da Energisa.

Se a amostra falhar em qualquer um dos ensaios especiais, deverá ser aberta de não-conformidade.

10 ACEITAÇÃO E REJEIÇÕES

10.1 Ensaios de tipo

Os ensaios de tipo serão aceitos se todos os resultados forem satisfatórios.



Se ocorrer uma falha em um dos ensaios o fabricante pode apresentar nova amostra para ser ensaiada. Se esta amostra apresentar algum resultado insatisfatório, os taco-suportes de fibra não serão aceitos.

10.2 Ensaios de recebimento

Os critérios para a aceitação ou a rejeição nos ensaios complementares de recebimento são:

- a) Se nenhuma unidade falhar no ensaio, o lote será aprovado;
- b) Se apenas uma unidade falhar no ensaio, o fornecedor deverá apresentar relatório apontando as causas da falha e as medidas tomadas para corrigi-las, submetendo-se o lote a novo ensaio, no mesmo número de amostras, conforme Tabela 3;
- c) Se duas ou mais unidades falharem no ensaio, o lote será recusado.

As unidades defeituosas constantes de amostras aprovadas nos ensaios devem ser substituídas por novas, o mesmo ocorrendo com o total das amostras aprovadas em ensaios destrutivos.

11 NOTAS COMPLEMENTARES

Em qualquer tempo e sem necessidade de aviso prévio, esta Especificação Técnica poderá sofrer alterações, no seu todo ou em parte, por motivo de ordem técnica e/ou devido às modificações na legislação vigente, de forma a que os interessados deverão, periodicamente, consultar a Energisa.

A presente Especificação Técnica não invalida qualquer outra da ABNT ou de outros órgãos competentes, mesmo a partir da data em que a mesma estiver em vigor. Todavia, em qualquer ponto onde surgirem divergências entre esta Especificação Técnica e as normas dos órgãos citados, prevalecerão as exigências mínimas aqui estabelecidas.

Quaisquer críticas e/ou sugestões para o aprimoramento desta Especificação Técnica serão analisadas e, caso sejam válidas, incluídas ou excluídas deste texto.

As sugestões deverão ser enviadas à Energisa pelo e-mail:

normas.tecnicas@energisa.com.br

12 HISTÓRICO DE VERSÕES DESTE DOCUMENTO

Data	Versão	Descrição das alterações realizadas
01/06/2022	0.0	<ul style="list-style-type: none">1ª Edição

13 VIGÊNCIA

Esta Especificação Técnica entra em vigor na data de 01/07/2022 e revoga as documentações anteriores.

14 TABELAS

TABELA 1 - Planos de amostragem para os ensaios de recebimento

Tamanho do lote	<ul style="list-style-type: none"> Inspeção geral; Verificação dimensional. 				<ul style="list-style-type: none"> Ensaio de mecânicos. 			
	Amostragem dupla normal Nível de inspeção I NQA 2,5%				Amostragem dupla normal Nível inspeção S4 NQA 4,0 %			
	Amostra		Ac	Re	Amostra		Ac	Re
	Seq.	Tam.			Seq.	Tam.		
Até 90	-	5	0	1	-	3	0	1
91 a 150	-	5	0	1	1 ^a	8	0	2
					2 ^a		1	2
151 a 500	1 ^a	13	0	2	1 ^a	8	0	2
	2 ^a		1	2	2 ^a		1	2
501 a 1.200	1 ^a	20	0	3	1 ^a	13	0	3
	2 ^a		3	4	2 ^a		3	4

Legenda:

Seq. - Sequência da amostra;

Tam. - Tamanho da amostra;

Ac - Número de aceitação;

Re - Número de rejeição.

TABELA 2 - Relação de ensaios

Item	Descrição dos ensaios	Tipo de ensaio
8.3.1	Inspeção visual	RE
8.3.2	Verificação dimensional	RE
8.3.3	Ensaio de resistência à tração de curta duração com envelhecimento	T / E
8.3.4	Ensaio de resistência à tração de longa duração	T / E
8.3.5	Ensaio de resistência à tração de curta duração	RE / E

Legenda:

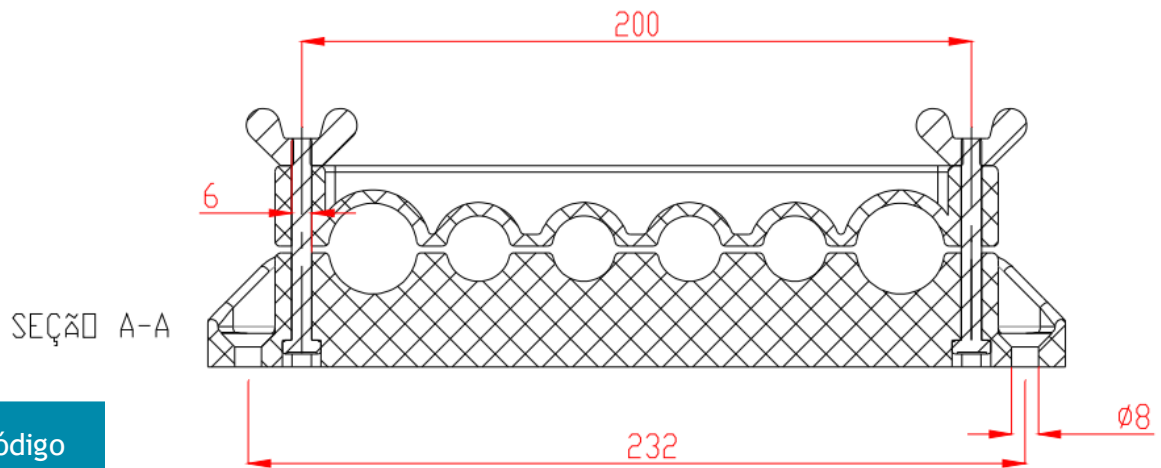
T - Ensaio de tipo;

RE - Ensaio de recebimento;

E - Ensaio especial.

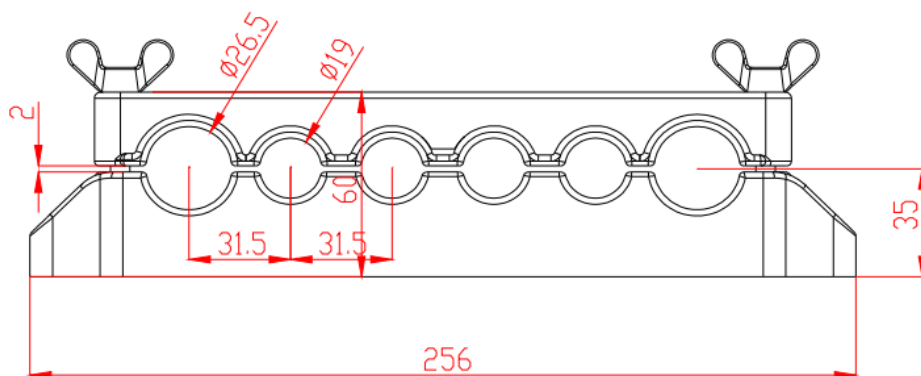
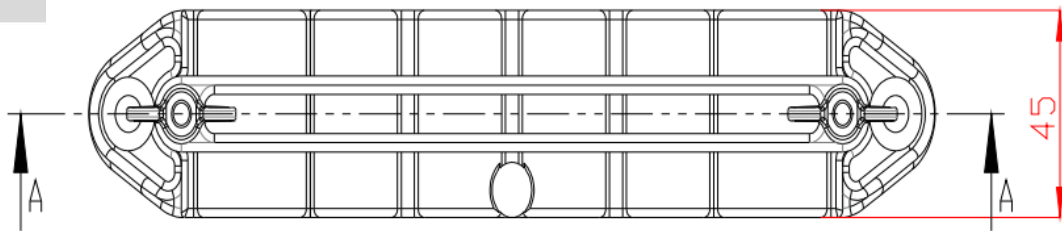
15 DESENHOS

DESENHO 1 - Taco de fibra



Código
Energisa

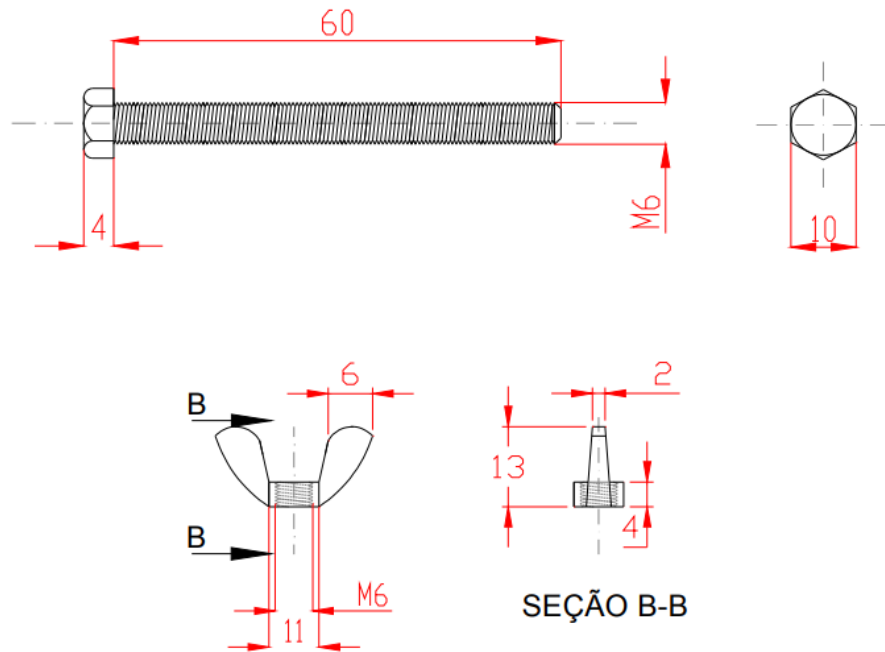
92140



NOTA:

- I. Dimensões em milímetros (mm).

DESENHO 2 - Parafuso e porca borboleta



NOTA:

I. Dimensões em milímetros (mm).

16 ANEXO

ANEXO 1 - Quadro de dados técnicos e características garantidas

TACO SUPORTE

Nome do fabricante:


Número da licitação:

Número da proposta:

Item	Descrição	Características / Unidades
1	Tipo de taco-suporte-suporte	
2	Material do taco-suporte-suporte	
3	Dimensões	mm
4	Massa	kg

NOTAS:

- I. O fabricante deve fornecer em sua proposta todas as informações requeridas no Quadro de Dados Técnicos e Características Garantidas;
- II. Se forem submetidas propostas alternativas cada uma delas deve ser submetida com o Quadro de Dados Técnicos e Características Garantidas específico, claramente preenchido, sendo que cada quadro deve ser devidamente marcado para indicar a qual proposta pertence;
- III. Erro no preenchimento do quadro de características poderá ser motivo para desclassificação;
- IV. Todas as informações requeridas no Quadro de Dados Técnicos e Características Garantidas devem ser compatíveis com as informações descritas em outras partes da proposta de fornecimento. Em caso de dúvidas as informações prestadas no referido quadro prevalecerão sobre as descritas em outras partes da proposta;

- 
- V. O fabricante deve garantir que a performance e as características dos equipamentos a serem fornecidos estarão em conformidade com as informações aqui apresentadas.

