

*Capa protetora de terminal
primário (MT) para equipamentos
especiais de distribuição até 36,2 kV*

ESA | DENG | NRM-177 | 2023

Especificação Técnica Unificada

ETU - 197.4

Versão 1.0 - Dezembro / 2024



Apresentação

Nesta Especificação Técnica são apresentadas as diretrizes necessárias para padronizar as características e requisitos mínimos mecânicos e elétricos exigidos para o fornecimento de capa de proteção (CPP), de terminal de média tensão (MT), confeccionado em material polimérico, aplicáveis aos equipamentos especiais de distribuição (exceto capacitores), em linhas e redes aéreas de distribuição, em classe de tensão até 36,2 kV, nas concessionárias de distribuição do grupo Energisa S.A.

Para tanto, foram consideradas as especificações e os padrões dos materiais de referência, definidos nas Normas Brasileiras (NBR) da Associação Brasileira de Normas Técnicas (ABNT) ou em outras normas internacionais reconhecidas, acrescidos de modificações baseadas nos resultados de desempenho desses materiais nas empresas do grupo Energisa.

Cópias ou impressões, parciais ou totais, deste documento não são controladas.

A presente revisão desta Especificação Técnica é a versão 1.0, datada de dezembro de 2024.

Cataguases - MG., Dezembro de 2024

GTD - Gerência Técnica de Distribuição

Esta Especificação Técnica, bem como as alterações, poderá ser acessada através do código abaixo:





Equipe técnica de revisão da ETU-197.2 (versão 1.0)

Ricardo Campos Rios

Grupo Energisa

Ricardo Machado de Moraes

Grupo Energisa

Gilberto Teixeira Carrera

Grupo Energisa

Tercius Cassius Melo de Moraes

Grupo Energisa



Aprovação técnica

Ademálio de Assis Cordeiro

Grupo Energisa

Fernando Espíndula Corradi

Energisa Rondônia (ERO)

Alberto Alves Cunha

Energisa Tocantins (ETO)

Guilherme Damiance Souza

Energisa Sul-Sudeste (ESS)

Antônio Maurício de Matos Gonçalves

Energisa Acre (EAC)

Ricardo Langone Marques

Dir. Suprimentos Logística

Erika Ferrari Cunha

Energisa Sergipe (ESE)

Rodolfo Acialdi Pinheiro

Energisa Minas-Rio (EMR)

Fabio Lancelotti

Energisa Paraíba (EPB)

Rodrigo Brandão Fraiha

Energisa Mato Grosso do Sul (EMS)


Fabício Sampaio Medeiros

Energisa Mato Grosso (EMT)

Sumário

1	OBJETIVO.....	8
2	CAMPO DE APLICAÇÃO.....	8
3	OBRIGAÇÕES E COMPETÊNCIAS.....	8
4	REFERÊNCIAS NORMATIVAS.....	8
4.1	LEGISLAÇÃO E REGULAMENTAÇÃO FEDERAL.....	8
4.2	NORMA TÉCNICA BRASILEIRA.....	10
4.3	NORMA TÉCNICA INTERNACIONAL.....	11
5	TERMINOLOGIA E DEFINIÇÕES.....	15
5.1	CAPA DE PROTEÇÃO PARA TERMINAL DE EQUIPAMENTOS.....	15
5.2	DESCARGA DISRUPTIVA.....	16
5.3	DISTÂNCIA MÍNIMA SUPERFICIAL.....	16
5.4	EROSÃO.....	16
5.5	FISSURA.....	16
5.6	FLAMABILIDADE.....	16
5.7	POROS.....	16
5.8	RACHADURA (TRINCA).....	16
5.9	REDES E LINHAS DE DISTRIBUIÇÃO.....	16
5.10	RELIGADOR.....	17
5.11	REGULADOR DE TENSÃO (RT).....	17
5.12	TRILHAMENTO ELÉTRICO (TRACKING).....	17
5.13	ENSAIOS DE PROJETO.....	17
5.14	ENSAIOS DE RECEBIMENTO.....	17
5.15	ENSAIOS DE TIPO.....	18
5.16	ENSAIOS ESPECIAIS.....	18
6	HOMOLOGAÇÃO DE FORNECEDORES.....	18
7	CONDIÇÕES GERAIS.....	19
7.1	CONDIÇÕES DO SERVIÇO.....	19
7.2	LINGUAGENS E UNIDADES DE MEDIDA.....	20
7.3	ACONDICIONAMENTO.....	20
7.4	MEIO AMBIENTE.....	22
7.5	EXPECTATIVA DE VIDA ÚTIL.....	23
7.6	GARANTIA.....	24
7.7	INCORPORAÇÃO AO PATRIMÔNIO DA ENERGISA.....	24
7.8	MANUAL DE INSTRUÇÕES.....	25
7.9	AVALIAÇÃO TÉCNICA DO MATERIAL.....	25
8	CONDIÇÕES ESPECÍFICAS.....	26

8.1	MATERIAL	27
8.2	CARACTERÍSTICAS DIMENSIONAIS	27
8.3	ACABAMENTO	28
8.4	IDENTIFICAÇÃO	28
8.5	CARACTERÍSTICAS ELÉTRICAS	29
8.6	CARACTERÍSTICAS MECÂNICAS.....	29
9	INSPEÇÃO E ENSAIO	29
9.1	GENERALIDADES.....	29
9.2	RELAÇÃO DE ENSAIOS.....	33
9.2.1	Ensaio de projeto (P).....	33
9.2.2	Ensaio de tipo (T)	34
9.2.3	Ensaio de Recebimento (RE).....	34
9.2.4	Ensaio especiais (E).....	34
9.3	DESCRIÇÃO DOS ENSAIOS.....	35
9.3.1	Inspeção visual	35
9.3.2	Verificação dimensional.....	35
9.3.3	Ensaio de identificação da matéria prima.....	36
9.3.4	Ensaio de verificação da resistência ao trilhamento e erosão	36
9.3.5	Ensaio para determinação da temperatura de oxidação	36
9.3.6	Ensaio de permissividade relativa	37
9.3.7	Ensaio de medição da temperatura de fragilização.....	37
9.3.8	Ensaio de fissuração	37
9.3.9	Ensaio de absorção de água	37
9.3.10	Ensaio mecânicos do composto - antes dos ensaios de envelhecimento	38
9.3.11	Ensaio mecânicos do composto - após envelhecimento em estufa a ar	38
9.3.12	Ensaio mecânicos e elétricos do composto - após envelhecimento em câmara de ultravioleta (UV).....	39
9.3.13	Ensaio de flamabilidade.....	40
9.3.14	Ensaio de abertura e fechamento	40
9.3.15	Ensaio de abertura e fechamento com envelhecimento	40
9.3.16	Ensaio de retenção	41
9.3.17	Ensaio de radiografia digitalizada ou computadorizada.....	41
9.3.18	Ensaio de arco de potência.....	41
9.4	RELATÓRIOS DE ENSAIO	42
10	ACEITAÇÃO E REJEIÇÃO	43
10.1	ENSAIOS DE TIPO, PROJETO E ESPECIAIS	43
10.2	ENSAIOS DE RECEBIMENTO	43
11	ACEITAÇÃO E REJEIÇÕES	43
11.1	ENSAIOS DE TIPO, PROJETO E ESPECIAIS	43



11.2	ENSAIOS DE RECEBIMENTO	44
12	NOTAS COMPLEMENTARES	44
13	HISTÓRICO DE VERSÕES DESTE DOCUMENTO	45
14	VIGÊNCIA.....	45
15	TABELAS.....	46
	TABELA 1 - Plano de amostragem e critérios de aceitação para os ensaios de recebimento	46
	TABELA 2 - Relação de ensaios	48
16	DESENHOS	49
	DESENHO 1 - Característica dimensional da capa de proteção para terminal de média tensão do tipo reto.....	49
	DESENHO 2 - Característica dimensional da capa de proteção para terminal de média tensão do tipo “L”	54
17	ANEXO.....	56
	ANEXO 1 - Quadro de dados técnicos e características garantidas	56
	ANEXO 2 - Quadro de desvios técnicos e exceções	58

1 OBJETIVO

Esta Especificação Técnica estabelece os requisitos técnicos mínimos, tanto mecânicos quanto elétricos, exigidos para a fabricação, ensaios e recebimento de Capa de proteção (CPP), de terminal de média tensão (MT), confeccionado em material polimérico, a serem usados no sistema de distribuição de energia da Energisa.

2 CAMPO DE APLICAÇÃO

Aplicam-se às montagens dos transformadores de distribuição para linhas e redes de distribuição, com classe de tensão até 36,2 kV, situado em áreas urbanas e rurais previstas nas Normas Técnicas vigentes nas Empresas do Grupo Energisa.

3 OBRIGAÇÕES E COMPETÊNCIAS

Compete às áreas de planejamento, engenharia, patrimônio, suprimentos, elaboração de projetos, construção, ligação, combate a perdas, manutenção, linha viva e operação do sistema elétrico cumprir e fazer cumprir este instrumento normativo.


4 REFERÊNCIAS NORMATIVAS

Esta Especificação Técnica foi baseada no (s) seguinte (s) documento (s):

- ABNT NBR 16094, Acessórios poliméricos para redes aéreas de distribuição de energia elétrica - Requisitos de desempenho e métodos de ensaio

Como forma de atender aos processos de fabricação, inspeção e ensaios, as capas de proteção devem satisfazer às exigências desta Especificação Técnica, bem como de todas as normas técnicas mencionadas abaixo.

4.1 Legislação e regulamentação federal

- 
- Constituição da República Federativa do Brasil - Título VIII: Da Ordem Social - Capítulo VI: Do Meio Ambiente
 - Lei Federal N.º 7.347, de 24/07/1985, Disciplina a ação civil pública de responsabilidade por danos causados ao meio ambiente, ao consumidor, a bens e direitos de valor artístico, estético, histórico, turístico e paisagístico e dá outras providências
 - Lei Federal N.º 9.605, de 12/02/1998, Dispõe sobre as sanções penais e administrativas derivadas de condutas e atividades lesivas ao meio ambiente, e dá outras providências
 - Lei Federal N.º 10.295, de 17/10/2001, Dispõe sobre a Política Nacional de Conservação e Uso Racional de Energia e dá outras providências
 - Lei Federal N.º 12.305, de 02/08/2010, Institui a Política Nacional de Resíduos Sólidos; altera a Lei Federal N.º 9.605, de 12/02/1998; e dá outras providências
 - Decreto Federal N.º 41.019, de 26/02/1957, Regulamenta os serviços de energia elétrica
 - Decreto Federal N.º 73.080, de 05/11/1973, Altera o artigo 47, do Decreto Federal N.º 41.019, de 26/02/1957, que regulamenta os serviços de energia elétrica
 - Decreto Federal N.º 6.514, de 22/07/2008, Dispõe sobre as infrações e sanções administrativas ao meio ambiente, estabelece o processo administrativo federal para apuração destas infrações, e dá outras providências
 - Decreto Legislativo N.º 204, de 2004, Aprova o texto da Convenção de Estocolmo sobre Poluentes Orgânicos Persistentes, adotada, naquela cidade, em 22/05/2001

- Portaria Interministerial MTE/MS N.º 775, de 28/04/2004, Dispõe sobre a proibição, em todo o Território Nacional, da comercialização de produtos acabados que contenham "benzeno" em sua composição
- Resolução Normativa ANEEL N.º 1.000, de 07/12/2021, Estabelece as Regras de Prestação do Serviço Público de Distribuição de Energia Elétrica
- Resolução Normativa CONAMA N.º 1, de 23/01/1986, Dispõe sobre os critérios básicos e diretrizes gerais para o Relatório de Impacto Ambiental - RIMA
- Resolução Normativa CONAMA N.º 237, de 19/12/1997, Regulamenta os aspectos de licenciamento ambiental estabelecidos na Política Nacional do Meio Ambiente
- Norma Regulamentadora N.º 10 (NR-10), Segurança em instalações e serviços em eletricidade
- Norma Regulamentadora N.º 17 (NR-17), Ergonomia


4.2 Norma técnica brasileira


- ABNT IEC TR 62039, Guia de seleção de materiais poliméricos para uso externo sob alta tensão
- ABNT IEC TS 60815-1, Seleção e dimensionamento de isoladores para alta-tensão para uso sob condições de poluição - Parte 1: Definições, informações e princípios gerais
- ABNT IEC TS 62073, Guia da medição da hidrofobicidade nas superfícies de isoladores
- ABNT NBR 5456, Eletricidade geral - Terminologia
- ABNT NBR 5460, Sistemas elétricos de potência
- ABNT NBR 7307, Fios e cabos elétricos - Ensaio de fragilização

- ABNT NBR 10296, Material isolante elétrico - Avaliação da resistência ao trilhamento elétrico e erosão sob severas condições ambientais - Método de ensaio
- ABNT NBR 13230, Embalagens e acondicionamento plásticos recicláveis - Identificação e simbologia
- ABNT NBR 13977, Cabos ópticos - Determinação do tempo de indução oxidativa (OIT) - Método de ensaio
- ABNT NBR 17173-1, Métodos de ensaios comuns para os materiais de isolamento e de cobertura de cabos elétricos - Parte 1: Métodos para aplicação geral - Medição de espessuras e dimensões externas - Ensaio para a determinação das propriedades mecânicas
- ABNT NBR 17173-2, Métodos de ensaios comuns para os materiais de isolamento e de cobertura de cabos elétricos - Parte 2: Métodos para aplicação geral - Métodos de envelhecimento térmico
- ABNT NBR 17173-3, Métodos de ensaios comuns para os materiais de isolamento e de cobertura de cabos elétricos - Parte 3: Métodos para aplicação geral - Métodos para a determinação da densidade de massa - Ensaio de absorção de água - Ensaio de retração
- ABNT NBR NM IEC 60811-4-1, Métodos de Ensaio comuns para materiais de isolamento e de cobertura de cabos elétricos - Parte 4: Métodos específicos para os compostos de polietileno e polipropileno - Capítulo 1: Resistência à fissuração por ação de tensões ambientais - Ensaio de enrolamento após envelhecimento térmico no ar - Medição do índice de fluidez - Determinação do teor de negro-de-fumo e/ou de carga mineral em polietileno

4.3 Norma técnica internacional

- ASTM D150, Standard test methods for AC loss characteristics and permittivity (dielectric constant) of solid electrical insulation

- 
- ASTM D638, Standard test method for tensile properties of plastics
 - ASTM D763, Standard specification for raw and burnt umber pigments
 - ASTM D2303, Standard test methods for liquid-contaminant, inclined-plane tracking and erosion of insulating materials
 - ASTM E1252, Standard practice for general techniques for obtaining infrared spectra for qualitative analysis
 - ASTM E2009, Standard test methods for oxidation onset temperature of hydrocarbons by differential scanning calorimetry
 - ASTM G155, Standard practice for operating xenon arc lamp apparatus for exposure of materials
 - IEC 60243-1, Electric strength of insulating materials - Test methods - Part 1: Tests at power frequencies
 - IEC 60587, Electrical insulating materials used under severe ambient conditions - Test methods for evaluating resistance to tracking and erosion
 - IEC 60695-11-10, Fire hazard testing - Part 11-10: Test flames - 50 W horizontal and vertical flame test methods
 - IEC 60721-1, Classification of environmental conditions - Part 1: Environmental parameters and their severities
 - IEC 60721-2-1, Classification of environmental conditions - Part 2-1: Environmental conditions appearing in nature - Temperature and humidity
 - IEC 60721-2-2, Classification of environmental conditions - Part 2-2: Environmental conditions appearing in nature - Precipitation and wind
 - IEC 60721-2-4, Classification of environmental conditions - Part 2-4: Environmental conditions appearing in nature - Solar radiation and temperature

- 
- IEC 60811-401, Electric and optical fibre cables - Test methods for non-metallic materials - Part 401: Miscellaneous tests - Thermal ageing methods - Ageing in an air oven
 - IEC 60811-402, Electric and optical fibre cables - Test methods for non-metallic materials - Part 402: Miscellaneous tests - Water absorption tests
 - IEC 60811-406, Electric and optical fibre cables - Test methods for non-metallic materials - Part 406: Miscellaneous tests - Resistance to stress cracking of polyethylene and polypropylene compounds
 - IEC 60811-411, Electric and optical fibre cables - Test methods for non-metallic materials - Part 411: Miscellaneous tests - Low-temperature brittleness of filling compounds
 - IEC 60811-501, Electric and optical fibre cables - Test methods for non-metallic materials - Part 501: Mechanical tests - Tests for determining the mechanical properties of insulating and sheathing compounds
 - IEC TR 62039, Selection guidelines for polymeric materials for outdoor use under HV stress
 - IEC TS 60815-1, Selection and dimensioning of high-voltage insulators intended for use in polluted conditions - Part 1: Definitions, information and general principles
 - IEC TS 62073, Guidance on the measurement of hydrophobicity of insulator surfaces
 - IEEE 957, IEEE Guide for cleaning insulators
 - IEEE 1656, IEEE Guide for testing the electrical, mechanical, and durability performance of wildlife protective devices on overhead power distribution systems rated up to 38 kV

- ISO 1043-1, Plastics - Symbols and abbreviated terms - Part 1: Basic polymers and their special characteristics
- ISO 4650, Rubber - Identification - Infrared spectrometric methods
- ISO 4892-2, Plastics - Methods of exposure to laboratory light sources - Part 2: Xenon-arc lamps
- ISO 11357-6, Plastics - Differential scanning calorimetry (DSC) - Part 6: Determination of oxidation induction time (isothermal OIT) and oxidation induction temperature (dynamic OIT)
- UL 94, Test for flammability of plastics for parts in devices and appliances

NOTAS:

- I. Todas as normas nacionais e internacionais (ABNT, IEEE, IEC, ANSI, ASTM etc.) mencionadas acima devem estar à disposição do inspetor da Energisa no local da inspeção;
- II. Todos os materiais que não são especificamente mencionados nesta Especificação Técnica, mas que são usuais ou necessários para a operação eficiente do equipamento, considerar-se-ão como aqui incluídos e devem ser fornecidos pelo fabricante sem ônus adicional;
- III. A utilização de normas de quaisquer outras organizações credenciadas será permitida, desde que elas assegurem uma qualidade igual, ou melhor, que as anteriormente mencionadas e não contradigam a presente Especificação Técnica;
- IV. As siglas acima referem-se a:
 - ANEEL - Agência Nacional de Energia Elétrica
 - CONAMA - Conselho Nacional do Meio Ambiente

- IBAMA - Instituto Brasileiro do Meio Ambiente e dos Recursos Naturais Renováveis
- INMETRO - Instituto Nacional de Metrologia, Qualidade e Tecnologia
- MS - Ministro da Saúde
- MTE - Ministro de Estado do Trabalho e Emprego
- ABNT - Associação Brasileira de Normas Técnicas
- NBR - Norma Brasileira
- NM - Norma Mercosul
- ANSI - American National Standards Institute
- ASTM - American Society for Testing and Materials
- IEC - International Electrotechnical Commission
- IEEE - Institute of Electrical and Electronic Engineers
- ISO - International Standardization Organization
- UL - Underwriters Laboratories

5 TERMINOLOGIA E DEFINIÇÕES

A terminologia adotada nesta Especificação Técnica corresponde a das normas ABNT NBR 5456, ABNT NBR 5460 e ABNT NBR 16094, complementada pelos seguintes termos:

5.1 Capa de proteção para terminal de equipamentos

Acessório de material polimérico utilizado para proteção das partes energizadas de buchas de equipamentos, visando a proteção da fauna local.

5.2 Descarga disruptiva

Fenômeno associado à falha da isolação sob condições de solicitação elétrica, o qual inclui um colapso de tensão e a passagem de corrente.

5.3 Distância mínima superficial

Menor distância medida ao longo do contorno da superfície da peça entre dois condutores ou entre condutor e mensageiro.

5.4 Erosão

Degradação irreversível e não condutiva da superfície do material polimérico que ocorre por perda de material, podendo ser uniforme, localizada ou ramificada.

5.5 Fissura

Microfratura superficial com profundidade entre 0,01 e 0,1 mm.

5.6 Flamabilidade

Comportamento do material na presença do fogo.

5.7 Poros

Vazios internos de forma arredondada, agrupados ou não.


5.8 Rachadura (trinca)

Também conhecida como trinca e que representa qualquer fratura superficial com profundidade superior a 0,1 mm.

NOTA:

V. Fraturas internas são denominadas trincas.

5.9 Redes e linhas de distribuição



Conjunto de estruturas, utilidades, condutores e equipamentos elétricos, aéreos ou subterrâneos, utilizados para a distribuição da energia elétrica, operando em baixa, média ou alta tensão de distribuição.

5.10 Religador

Dispositivo autocontrolado para fazer, transportar, interromper e religar automaticamente um circuito de corrente alternada, com uma sequência predeterminada de abertura e religamento seguido de operação de rearme, manter-fechado ou bloqueio.

5.11 Regulador de tensão (RT)

Transformador regulador cuja relação de tensões nominais é igual a um.

5.12 Trilhamento elétrico (tracking)

Degradação irreversível do material polimérico provocada pela formação de caminhos que se iniciam e desenvolvem na superfície de um material isolante, sendo propício a conduzir corrente elétrica por esses caminhos, mesmo quando secos.


Degradação irreversível do material polimérico provocada pela formação de caminhos que se iniciam e desenvolvem na superfície de um material isolante, sendo propício a conduzir corrente elétrica por esses caminhos, mesmo quando secos.

5.13 Ensaios de projeto

Os ensaios de projeto têm como objetivo verificar as principais características dos polímeros utilizados no projeto do material.

Esses ensaios devem ser realizados apenas uma vez para cada projeto e repetidos quando houver alteração no material, no projeto ou no processo de fabricação, ou quando solicitado pelo comprador.

5.14 Ensaios de recebimento



Os ensaios de recebimento têm como objetivo verificar as características de um material que podem variar com o processo de fabricação e com a qualidade do material componente.

Esses ensaios devem ser realizados em uma amostragem de materiais escolhidos aleatoriamente de um lote que tenha sido previamente submetido aos ensaios de rotina.

5.15 Ensaios de tipo

Os ensaios de tipo têm como objetivo verificar as principais características de um material que dependem do seu projeto.

Esses ensaios devem ser realizados apenas uma vez para cada projeto e repetidos quando houver alteração no material, no projeto ou no processo de fabricação, ou quando solicitado pelo comprador.

5.16 Ensaios especiais

Os ensaios especiais têm como objetivo avaliar materiais com suspeita de defeitos e são realizados quando há abertura de não-conformidade. Eles são executados em unidades recolhidas em cada unidade de negócio.

Este tipo de ensaio é executado e custeado pela Energisa.

6 HOMOLOGAÇÃO DE FORNECEDORES

O cadastro comercial via Web Supply é obrigatório para todos os fornecedores do Grupo Energisa. A manutenção deste cadastro atualizado é uma obrigação do fornecedor.

A homologação técnica é realizada de acordo com os níveis de complexidade das classes de materiais envolvidas, como pode ser observado em nosso Manual da Qualidade de Fornecedores, disponível no link abaixo:

<https://www.grupoenergisa.com.br/fornecedores>

7 CONDIÇÕES GERAIS

As capas de proteção devem:

- a) Ser fornecidos completos, com todos os acessórios necessários ao seu perfeito funcionamento;
- b) Ter todas as peças correspondentes intercambiáveis, quando de mesmas características nominais e fornecidas pelo mesmo fabricante.
- c) No projeto, as matérias primas empregadas na fabricação e acabamento devem incorporar tanto quanto possível as mais recentes técnicas e melhoramentos.

7.1 Condições do serviço

As capas de proteção tratados nesta Especificação Técnica devem ser adequados para operar nas seguintes condições:

- a) Altitude não superior a 1.500 metros acima do nível do mar;
- b) Temperatura, conforme IEC 60721-2-1:
 - Máxima do ar ambiente: 45 °C;
 - Média, em um período de 24 horas: 35 °C;
 - Mínima do ar ambiente: -5 °C;
- c) Pressão máxima do vento: 700 Pa (70 daN/m²), valor correspondente a uma velocidade do vento de 122,4 km/h, conforme IEC 60721-2-2;
- d) Umidade relativa do ar até 100 %, conforme IEC 60721-2-1;
- e) Nível de radiação solar: 1,1 kW/m², com alta incidência de raios ultravioleta, conforme IEC 60721-2-4;

- f) Precipitação pluviométrica: média anual de 1.500 a 3.000 milímetros, conforme IEC 60721-2-2;
- g) Classe de severidade de poluição local (SPS): leve e médio, conforme ABNT IEC TS 60815-1 ou IEC TS 60815-1;
- h) Vibrações insignificantes devido a causas externas as capas ou devido a tremores de terra, conforme IEC 60721-1.

7.2 Linguagens e unidades de medida

O sistema métrico de unidades deve ser utilizado como referência nas descrições técnicas, especificações, desenhos e em quaisquer outros documentos. Qualquer valor que, por conveniência, seja apresentado em outras unidades de medida também deve ser expresso no sistema métrico.

Todas as instruções, relatórios de ensaios técnicos, desenhos, legendas, manuais técnicos etc., fornecidos pelo fabricante, bem como as placas de identificação, devem ser redigidos em português. No caso de equipamentos importados, deve ser fornecida uma versão em português e outra no idioma de origem.


NOTA:

- VI. Os relatórios de ensaios técnicos, excepcionalmente, poderão ser aceitos em inglês ou espanhol.

7.3 Acondicionamento

As capas de proteção devem ser acondicionadas em container (caixa para transporte), não retornáveis, com máximo 50 (cinquenta) unidades e massa brutas não superiores a 25 (vinte e cinco) quilogramas, obedecendo às seguintes condições:

- a) Devem ser adequadamente embaladas de modo a garantir o transporte (ferroviário, rodoviário, hidroviário, marítimo ou aéreo) seguro até o local de armazenamento ou instalação, em qualquer condição que possa ser encontrada (intempéries, umidade, choques etc.), bem como ao manuseio;

- 
- b) A embalagem deve ser projetada de modo a manter peso e dimensões dentro de limites razoáveis, facilitando o manuseio, armazenamento e transporte. As embalagens devem permitir o uso de empilhadeiras e carro hidráulico;
- c) O material em contato com as capas não deve:
- Adicionar aderência;
 - Causar contaminação;
 - Provocar corrosão durante o armazenamento;
 - Retenção de umidade.
- d) Além disso, devem ser observadas as demais indicações no protocolo logístico do material, disponível no site da Energisa, através do seguinte link:

<https://www.energisa.com.br/paginas/informacoes/taxas-prazos-e-normas/normas-tecnicas.aspx>

NOTA:

VII. A embalagem deve ser elaborada com material reciclável. Não serão aceitas embalagens elaboradas com poliestireno expandido, popularmente conhecido como “isopor”.

Cada volume deve ser identificado, de forma legível e indelével e contendo as seguintes informações:

- a) Nome ou marca Energisa;
- b) Nome ou marca comercial do fabricante;
- c) País de origem;
- d) Mês e ano de fabricação (MM/AAAA);
- e) Tipo, dimensões e número de série da embalagem;

- f) Identificação completa da capa de proteção (tipo/modelo, material utilizado, quantidade, dimensões gerais (mm) etc.);
- g) Massa líquida, em quilogramas (kg);
- h) Massa bruta, em quilogramas (kg);
- i) ABNT NBR 16094;
- j) Número e quaisquer outras informações especificadas na Ordem de Compra de Material (OCM).


NOTAS:

- VIII. O fornecedor brasileiro deverá numerar os diversos volumes e anexar à nota fiscal uma relação descritiva (romaneio) do conteúdo de cada volume;
- IX. O fornecedor estrangeiro deverá encaminhar simultaneamente à Energisa e ao despachante indicado, cópias da relação descritiva (romaneio) do conteúdo de cada volume.

7.4 Meio ambiente

O fornecedor nacional deve cumprir, rigorosamente, em todas as etapas da fabricação, do transporte e do recebimento das capas de proteção, a legislação ambiental brasileira e as demais legislações federais, estaduais e municipais aplicáveis.

No caso de fornecimento internacional, os fabricantes/fornecedores estrangeiros devem cumprir a legislação ambiental vigente nos seus países de origem e as normas internacionais relacionadas à produção, ao manuseio e ao transporte das capas de proteção, até a entrega no local indicado pela Energisa. Ocorrendo transporte em território brasileiro, os fabricantes e fornecedores estrangeiros devem cumprir a legislação ambiental brasileira e as demais legislações federais, estaduais e municipais aplicáveis.



O fornecedor é responsável pelo pagamento de multas e pelas ações que possam incidir sobre a Energisa, decorrentes de práticas lesivas ao meio ambiente, quando derivadas de condutas praticadas por ele ou por seus subfornecedores.

A Energisa poderá verificar, junto aos órgãos oficiais de controle ambiental, a validade das licenças de operação das unidades industriais e de transporte dos fornecedores e dos subfornecedores.

Não é permitido o uso de amianto ou asbesto, bifenilas policloradas (PCB), poluentes orgânicos persistentes (POPs) conforme o Decreto Legislativo Nº 204 de 2004, e benzeno conforme a Portaria Interministerial MTE/MS nº 775 de 28/04/2004, na fabricação de quaisquer materiais ou equipamentos a serem adquiridos pela Energisa. As substâncias consideradas perigosas não podem ser utilizadas em concentrações acima do recomendado, de acordo com a diretiva 2011/65/EU para RoHS (Restrição de Substâncias Perigosas) e WEEE (Resíduos de Equipamentos Elétricos e Eletrônicos).

Os processos produtivos que geram efluentes líquidos industriais ou emissões atmosféricas e radioativas devem estar em conformidade com os padrões normativos previstos na legislação ambiental aplicável.

7.5 Expectativa de vida útil

As capas de proteção devem ter uma expectativa de vida útil mínima de 15 (quinze) anos a partir da data de fabricação, contra qualquer falha das unidades do lote fornecido, com base nos seguintes termos e condições:

- Não são admitidas falhas decorrentes do processo fabril nos primeiros 10 (dez) anos de vida útil;
- A partir do 11º ano, é admitida uma taxa de 0,1 % de falhas para cada período de 1 (um) ano, acumulando-se no máximo 0,5 % de falhas no final do período de vida útil.

NOTAS:

- X. Entende-se por falha do acessório polimérico, a deterioração do composto polimérico;
- XI. A expectativa de vida útil é estabelecida pela ANEEL, através do Manual de Controle Patrimonial do Setor Elétrico (MCPSE).

7.6 Garantia

O período de garantia dos materiais deve estar de acordo com o estipulado na Ordem de Compra de Materiais (OCM), contra qualquer defeito de fabricação, material e acondicionamento.

Se os materiais apresentarem qualquer tipo de defeito de fabricação, um novo período de garantia deve ser estabelecido para todo o lote em questão. Durante esse período, as despesas com mão de obra relacionadas à retirada e instalação de equipamentos comprovadamente defeituosos de fabricação, bem como o transporte desses entre o almoxarifado da concessionária e o fornecedor, serão de responsabilidade do último.

7.7 Incorporação ao patrimônio da Energisa

Somente serão aceitas capas de proteção em obras particulares para incorporação ao patrimônio da Energisa que atendam as seguintes condições:

- a) Devem ser provenientes de fabricantes cadastrados e homologados pela Energisa;
- b) Devem ser novos, com um período máximo de 24 (vinte e quatro) meses a partir da data de fabricação. Não serão aceitos, em hipótese alguma, materiais usados e/ou recuperados;
- c) Deve ser fornecida a (s) nota (s) fiscal (is), bem como os relatórios de ensaios de fábrica, comprovando sua aprovação nos ensaios de rotina e/ou recebimento conforme previsto nesta Especificação Técnica.

NOTAS:

- XII. A critério da Energisa, as capas de proteção poderão ser ensaiadas em laboratório próprio ou em laboratório credenciado, para comprovação dos resultados dos ensaios de acordo com os valores exigidos nesta Especificação Técnica;
- XIII. A relação dos fabricantes homologados de capas de proteção pode ser consultada no site da Energisa, através do link abaixo:

<https://www.grupoenergisa.com.br/fornecedores>

7.8 Manual de instruções

As capas de proteção devem estar acompanhadas, quando for o caso, de manuais de operação, escritos em português, que forneçam todas as informações necessárias ao seu manuseio.


Os manuais devem conter, no mínimo, as seguintes informações:

- a) Instruções completas cobrindo: descrição, funcionamento, manuseio, instalação, ajustes, operação, incluindo os modelos aos quais ele se aplica.
- b) Relação completa de todos os componentes e acessórios, incluindo nome, descrição, número de catálogo, quantidade usada, identificação do desenho.
- c) Procedimentos específicos relativos ao descarte dos equipamentos propostos, quer ao final da sua vida útil, quer em caso de inutilização por avaria.

7.9 Avaliação técnica do material

O fornecedor deve apresentar os documentos técnicos relacionados a seguir, atendendo aos requisitos especificados na Energisa, relativos a prazos e demais condições de apresentação de documentos:

- a) Catálogos e outras informações pertinentes;
- b) Desenho técnicos detalhado;

- 
- c) Quadro de dados técnicos e características garantidas total e corretamente preenchido, conforme apresentado no Anexo 1.

Ademais, o fornecedor deve providenciar uma cópia, em língua portuguesa, com as medidas expressas no sistema métrico decimal, dos desenhos relacionados a seguir:

- a) Tipo e código do fabricante;
- b) Desenhos dimensionais da capa com vistas frontal, lateral e superior, com legenda e código, a função e descrição dos componentes;
- c) Desenhos detalhados da identificação;
- d) Cópia dos manuais de instrução, cobrindo instalação e manutenção do equipamento.

Quando as capas de proteção propostos apresentarem divergências em relação a esta Especificação Técnica, o fornecedor deverá submeter os desvios à prévia aprovação junto à área de Engenharia e Cadastro, através do Anexo 2.

NOTAS:

- XIV. Durante a consulta para aprovação dos desvios, estes devem ser claramente identificados e tratados como tal, tanto no texto quanto nos desenhos;
- XV. As empresas Distribuidoras do Grupo Energisa não se responsabilizam pela fabricação dos equipamentos que não estejam em conformidade com a presente especificação técnica.

8 CONDIÇÕES ESPECÍFICAS

As capas protetoras devem:

- Ser fornecidas completos, com todos os acessórios necessários ao seu perfeito funcionamento, quando existente;

- Suportar lavagens sob pressão em linhas de distribuição energizadas, conforme IEEE 957.

8.1 Material

As capas protetoras consistem em 1 (uma) ou mais peça monobloco, moldada em polipropileno (PP) ou polietileno de alta densidade (PEAD), sem partes metálicas, conforme ABNT IEC TR 62039 ou IEC TR 62039, e deve atender aos seguintes requisitos:

- a) Ser homogêneo;
- b) Hidrofóbico, conforme ABNT IEC TS 62073 ou IEC TS 62073;
- c) Ser projetado de forma a evitar a formação de descargas localizadas e a impedir a acúmulo de água;
- d) Ser resistente ao trilhamento e erosão, ao efeito corona e ao ozônio, à degradação física e química pela ação da água, ao rasgo, a ataques químicos, ao intemperismo e raios ultravioleta, à inflamabilidade e ao arco elétrico.


NOTA:

XVI. Não serão aceitos, sob nenhuma circunstância:

- Matérias-primas provenientes de reciclagem;
- Compostos poliméricos cuja composição contenha etileno propileno dieno monômero (EPDM), etileno vinil acetato (EVA) etc.

Todos os materiais de fixação, como presilhas e parafuso, devem ser feitos nos mesmos composto das capas de proteção. Não sendo admitidos materiais metálicos.

8.2 Características dimensionais



As capas de proteção devem possuir formatos e dimensões conforme Desenho 1. Pequenas variações no formato são permitidas, desde que atendam as cotas e características elétricas, físicas e mecânicas indicadas.

As dimensões são dadas em milímetros (mm) e indicadas nos respectivos desenhos. Nos casos omissos a Energisa deverá ser consultada.

8.3 Acabamento

As capas de proteção devem ter superfícies lisas e uniformes, não devendo apresentar rebarbas, bolhas, asperezas, fissuras ou inclusões de materiais estranhos que comprometam o seu desempenho.

As capas de proteção devem ser, preferencialmente, na cor cinza-claro, vermelho ou preto, visando facilitar as inspeções de campo.

8.4 Identificação

As capas de proteção devem conter gravado em seu corpo, de modo legível e indelével, as seguintes informações gravadas em alto/baixo relevo, no mínimo:

- a) Nome e/ou marca do fabricante;
- b) Referência do fabricante;
- c) Tensão máxima de operação, em quilovolt (kV);
- d) Mês e ano de fabricação (MM/AAAA);
- e) Símbolo do ciclo de Mobius.

NOTA:

- XVII. Todos os materiais poliméricos contidos nesta Especificação Técnica, devem contar em seu corpo, o símbolo do ciclo de Mobius, conforme ABNT NBR 13230 ou ISO 1043-1, para identificação do material, conforme Figura 1. O uso de um texto explicativo é opcional.



Figura 1 - Símbolo de ciclo de Mobius (exemplo).

8.5 Características elétricas

A capa de proteção, corretamente instalada, deve suportar em frequência industrial sob chuva, durante 1 (um) minuto, uma tensão mínima de 70 kV.

8.6 Características mecânicas

A capa de proteção, corretamente instalada, deve suportar ventos de 122,4 km/h.

A capa de proteção deve suportar, no mínimo, 400 operações de abertura e fechamento, com amplitude mínima de 50 mm.


9 INSPEÇÃO E ENSAIO

9.1 Generalidades

a) Os materiais devem ser submetidos à inspeção e ensaios em fábrica, de acordo com esta Especificação Técnica e com as normas nacionais e internacionais aplicáveis, na presença de inspetores credenciados pela Energisa. O fornecedor deve comunicar à Energisa as datas em que os lotes estarão prontos para inspeção final, completos com todos os acessórios, com antecedência mínima de:


- 30 (trinta) dias para fornecedor nacional; e
- 60 (sessenta) dias para fornecedor internacional.

b) A Energisa reserva-se ao direito de inspecionar e testar os materiais durante o período de fabricação, antes do embarque ou a qualquer momento que julgar necessário. O fabricante deve proporcionar livre acesso do inspetor aos




laboratórios e às instalações onde os materiais estiverem sendo fabricados, fornecendo as informações solicitadas e realizando os ensaios necessários. O inspetor pode exigir certificados de procedência de matérias-primas e componentes, além de fichas e relatórios internos de controle.

- c) O fornecedor deve apresentar seu Plano de Inspeção e Testes (PIT) para aprovação da Energisa. O PIT deve indicar os requisitos de controle de qualidade para matérias-primas, componentes e acessórios de fornecimento de terceiros, assim como as normas técnicas empregadas na fabricação e inspeção dos equipamentos, além de uma descrição sucinta dos ensaios (constantes, métodos e instrumentos empregados e os valores esperados).
- d) O fornecedor deve apresentar juntamente com o pedido de inspeção a sequência de ensaios finais em fábrica, e o respectivo cronograma dia a dia dos ensaios.
- e) Os certificados de ensaio de tipo, previstos no item 9.2.1, para materiais de características similares aos especificados, podem ser aceitos se realizados em laboratórios oficialmente reconhecidos, com validade máxima de 5 (cinco) anos, e se a Energisa considerar que tais dados comprovam que os materiais propostos atendem ao especificado. Os dados de ensaios devem ser completos, com todas as informações necessárias, indicando claramente as datas de execução. A decisão final quanto à aceitação dos dados de ensaios de tipos existentes será tomada posteriormente pela Energisa, em função da análise dos respectivos relatórios. A eventual dispensa destes ensaios só será válida por escrito.
- f) O fabricante deve dispor de pessoal e equipamentos necessários à execução dos ensaios. Em caso de contratação, a aprovação prévia pela Energisa é necessária.
- g) O fabricante deve assegurar ao inspetor da Energisa o direito de familiarizar-se, em detalhes, com as instalações e equipamentos, estudar todas as instruções e desenhos, verificar calibrações, presenciar ensaios, conferir



resultados e, em caso de dúvida, efetuar novas inspeções e exigir a repetição de qualquer ensaio.

- h) Todos os instrumentos e aparelhos de medição, máquinas de ensaios etc., devem ter certificado de aferição emitido por instituições acreditadas pelo INMETRO ou órgão internacional compatível, válidos por um período de 24 (vinte e quatro) meses. Na ocasião da inspeção, devem estar dentro deste período, podendo acarretar desqualificação do laboratório o não cumprimento dessa exigência.
- i) O fabricante deve disponibilizar para o inspetor da Energisa todas as normas técnicas, nacionais e internacionais, em sua versão vigente, que serão utilizadas nos ensaios.
- j) A aceitação dos materiais e/ou a dispensa de execução de qualquer ensaio:
 - Não exime o fabricante da responsabilidade de fornecê-lo de acordo com os requisitos desta Especificação Técnica;
 - Não invalida qualquer reclamação posterior da Energisa sobre a qualidade do material e/ou da fabricação. Em tais casos, os materiais podem ser inspecionados e submetidos a ensaios, com prévia notificação ao fabricante e, eventualmente, em sua presença. Em caso de discrepância em relação às exigências desta Especificação Técnica, eles podem ser rejeitados e sua reposição será por conta do fabricante.
- k) Após a inspeção dos materiais/equipamentos, o fabricante deverá encaminhar à Energisa, por meio digital, um relatório completo dos ensaios efetuados, devidamente assinado por ele e pelo inspetor credenciado pela Energisa. Esse relatório deverá conter todas as informações necessárias para o seu completo entendimento, conforme descrito no item 9.4.
- l) Todas as unidades de produto rejeitadas, pertencentes a um lote aceito, devem ser substituídas por unidades novas e perfeitas, por conta do fabricante, sem ônus para a Energisa.

- 
- m) Nenhuma modificação nos materiais deve ser feita “a posteriori” pelo fabricante sem a aprovação da Energisa. No caso de alguma alteração, o fabricante deve realizar todos os ensaios de tipo, na presença do inspetor da Energisa, sem qualquer custo adicional.
- n) Para efeito de inspeção, os materiais devem ser divididos em lotes, devendo os ensaios serem feitos na presença do inspetor credenciado pela Energisa.
- o) O custo dos ensaios deve ser por conta do fabricante.
- p) p) A Energisa reserva-se o direito de exigir a repetição de ensaios em equipamentos já aprovados. Neste caso, as despesas serão de responsabilidade da Energisa se as unidades ensaiadas forem aprovadas na segunda inspeção; caso contrário, correrão por conta do fabricante.
- q) A Energisa poderá, em qualquer ocasião, solicitar a execução dos ensaios de tipo para verificar se os materiais estão mantendo as características de projeto preestabelecidas por ocasião da aprovação dos protótipos.
- r) Os custos da visita do inspetor da Energisa, tais como locomoção, hospedagem, alimentação, homem-hora e administrativos, correrão por conta do fabricante se:
- Na data indicada na solicitação de inspeção, os materiais não estiverem prontos;
 - O laboratório de ensaio não atender às exigências citadas nas alíneas f) a h);
 - O material fornecido necessitar de acompanhamento de fabricação ou inspeção final em subfornecedor, contratado pelo fornecedor, em localidade diferente da sua sede;
 - O material necessitar de reinspeção por motivo de recusa.

NOTA:

XVIII. Os fabricantes estrangeiros devem providenciar intérpretes da língua portuguesa para tratar com os representantes da Energisa, no local de inspeção, em qualquer época.

9.2 Relação de ensaios

Os ensaios são classificados em:

- Ensaio de projeto (P);
- Ensaio de tipo (T);
- Ensaio de recebimento (RE);
- Ensaio especiais (E).

Todos os ensaios relacionados estão constando na Tabela 2.

9.2.1 Ensaio de projeto (P)

Os ensaios de projeto (P) são constituídos dos ensaios relacionados abaixo:

- a) Ensaio de identificação da matéria prima, conforme item 9.3.3;
- b) Ensaio de verificação da resistência ao trilhamento e erosão, conforme item 9.3.4;
- c) Ensaio para determinação da temperatura de oxidação, conforme item 9.3.5;
- d) Ensaio de permissividade relativa, conforme item 9.3.6;
- e) Ensaio de medição da temperatura de fragilização, conforme item 9.3.7;
- f) Ensaio de fissuração, conforme item 9.3.8;
- g) Ensaio de absorção de água, conforme item 9.3.9;
- h) Ensaio mecânicos do composto - antes dos ensaios de envelhecimento, conforme item 9.3.10;

- i) Ensaio mecânicos do composto - após envelhecimento em estufa a ar, conforme item 9.3.11;
- j) Ensaio mecânicos e elétricos do composto - após envelhecimento em câmara de ultravioleta (UV), conforme item 9.3.12;
- k) Ensaio de flamabilidade, conforme item 9.3.13.

9.2.2 Ensaios de tipo (T)

Os ensaios de tipo (T) são constituídos dos ensaios relacionados abaixo:

- a) Ensaio de abertura e fechamento, conforme item 9.3.14;
- b) Ensaio de abertura e fechamento com envelhecimento, conforme item 9.3.15;
- c) Ensaio de retenção, conforme item 9.3.16.

9.2.3 Ensaios de Recebimento (RE)

São ensaios de recebimento (RE) são constituídos dos ensaios relacionados abaixo:

- a) Inspeção visual, conforme item 9.3.1;
- b) Verificação dimensional, conforme item 9.3.2;
- c) Ensaio de identificação da matéria prima, conforme item 9.3.3;
- d) Ensaio de verificação da resistência ao trilhamento e erosão, conforme item 9.3.4;
- e) Ensaio de abertura e fechamento, conforme item 9.3.14;
- f) Ensaio de retenção, conforme item 9.3.16;
- g) Ensaio de radiografia digitalizada ou computadorizada, conforme item 9.3.17.

9.2.4 Ensaios especiais (E)



São ensaios especiais (E) são constituídos dos ensaios relacionados abaixo:

- a) Ensaio de identificação da matéria prima, conforme item 9.3.3;
- b) Ensaio de verificação da resistência ao trilhamento e erosão, conforme item 9.3.4;
- c) Ensaio de abertura e fechamento, conforme item 9.3.14;
- d) Ensaio de abertura e fechamento com envelhecimento, conforme item 9.3.15;
- e) Ensaio de retenção, conforme item 9.3.16;
- f) Ensaio de radiografia digitalizada ou computadorizada, conforme item 9.3.17;
- g) Ensaio de arco de potência, conforme item 9.3.18.

9.3 Descrição dos ensaios

9.3.1 Inspeção visual

O inspetor deverá efetuar uma inspeção geral, verificando:

- a) Presença de todos os componentes, quando aplicável;
- b) Acabamento, conforme item 8.3;
- c) Acondicionamento, conforme item 7.3;
- d) Identificação, conforme item 8.4.

Constitui falha, se a amostra apresentar ocorrência de não-conformidade de qualquer um desses requisitos.

9.3.2 Verificação dimensional

O inspetor deverá efetuar uma inspeção dimensionais conforme projeto (s) do fabricante/fornecedor aprovado (s) pela Energisa.

Constitui falha, se a amostra apresentar ocorrência de não-conformidade de qualquer um desses requisitos.

9.3.3 Ensaio de identificação da matéria prima

Este ensaio deve ser aplicado exclusivamente aos compostos poliméricos.

O ensaio deve ser executado conforme os procedimentos da:

- Termogravimétrica de polímeros (TGD), conforme ISO 11358-1; ou
- Espectrometria por infravermelho (IR), conforme ASTM E1252 ou ISO 4650.

Constitui falha, se a amostra apresentar ocorrência de não-atendimentos aos requisitos informados pelo fabricante.

9.3.4 Ensaio de verificação da resistência ao trilhamento e erosão

Este ensaio deve ser aplicado exclusivamente aos compostos de polietileno PEAD.

O ensaio deve ser executado conforme os procedimentos da ABNT NBR 10296 (método 2, critério A) ou ASTM D2303 ou IEC 60587.

Constitui falha, se a amostra apresentar valores medidos de resistência ao trilhamento e erosão inferiores à 3,0 kV.


NOTA:

- I. Para o ensaio de recebimento, será aceito relatório de ensaio emitidos pelo (s) subfornecedor (es), com prazo máximo de 12 (doze) meses, desde que comprovada no documento a rastreabilidade do lote.

9.3.5 Ensaio para determinação da temperatura de oxidação

Este ensaio deve ser aplicado exclusivamente aos compostos de polietileno PEAD.

O ensaio deve ser executado conforme os procedimentos da ABNT NBR 13977 ou ASTM E2009 ou ISO 11357-6, e estar em conformidade com a ABNT NBR 16094.



Constitui falha, se a amostra apresentar valores medidos de temperatura de oxidação inferiores à 255 °C.

9.3.6 Ensaio de permissividade relativa

Este ensaio deve ser aplicado exclusivamente aos compostos poliméricos.

O ensaio deve ser executado conforme os procedimentos da ASTM D150 ou IEC 60243-1.

Constitui falha, se a amostra apresentar valores medidos de permissividade relativa superiores à:

- Polipropileno (PP): 5,0;
- Polietileno PEAD: 3,0.

9.3.7 Ensaio de medição da temperatura de fragilização

Este ensaio deve ser aplicado exclusivamente aos compostos de polietileno PEAD.

O ensaio deve ser executado conforme os procedimentos da ABNT NBR 7307 ou ASTM D763 ou IEC 60811-411.

Constitui falha, se a amostra apresentar valores medidos de temperatura de fragilização superiores à - 15 °C.

9.3.8 Ensaio de fissuração

Este ensaio deve ser aplicado exclusivamente aos compostos de polietileno PEAD.

O ensaio deve ser executado conforme os procedimentos da ABNT NBR NM IEC 60811-4-1 ou IEC 60811-406, e estar em conformidade com a ABNT NBR 16094.

Constitui falha, se a amostra apresentar ocorrência de fissuração, quando inspecionado a olho nu.

9.3.9 Ensaio de absorção de água

Este ensaio deve ser aplicado exclusivamente aos compostos poliméricos.

O ensaio deve ser executado conforme os procedimentos da ABNT NBR 17173-3 (método gravimétrico) ou IEC 60811-402, e estar em conformidade com a ABNT NBR 16094.

Constitui falha, se a amostra apresentar valores medidos de absorção de água superiores à:

- Polipropileno (PP): 6,0 %;
- Polietileno PEAD: 0,5 %.

9.3.10 Ensaio mecânicos do composto - antes dos ensaios de envelhecimento

Este ensaio deve ser aplicado exclusivamente aos compostos poliméricos.

O ensaio deve ser executado conforme os procedimentos da ABNT NBR 17173-1 ou IEC 60811-501 ou ASTM D638, e estar em conformidade com ABNT NBR 16094.

Constitui falha, se a amostra apresentar valores medidos de:

- Polipropileno (PP):
 - Tensão de ruptura: inferiores à 100 MPa;
 - Alongamento de ruptura: inferiores à 3,0 %.
- Polietileno PEAD:
 - Tensão de ruptura: inferiores à 21,5 MPa;
 - Alongamento de ruptura: inferiores à 300 %.

9.3.11 Ensaio mecânicos do composto - após envelhecimento em estufa a ar

Este ensaio deve ser aplicado exclusivamente aos compostos poliméricos.

O ensaio deve ser executado conforme os procedimentos da ABNT NBR 17173-2 ou IEC 60811-401, e estar em conformidade com ABNT NBR 16094.

Após o ensaio de envelhecimento em estufa a ar, deve ser executado o ensaio mecânico do composto (item 9.3.10).

Constitui falha, se a amostra apresentar valores medidos de:

- Polipropileno (PP):
 - Tensão de ruptura: variação superior à $\pm 25\%$;
 - Alongamento de ruptura: Não aplicado.
- Polietileno PEAD:
 - Tensão de ruptura: variação superior à $\pm 25\%$;
 - Alongamento de ruptura: variação superior à $\pm 25\%$.

9.3.12 Ensaio mecânicos e elétricos do composto - após envelhecimento em câmara de ultravioleta (UV)

Este ensaio deve ser aplicado exclusivamente aos compostos poliméricos.

O ensaio deve ser executado conforme os procedimentos da ASTM G155 (ciclo 1) ou ISO 4892-2, e estar em conformidade com ABNT NBR 16094.

Após o ensaio de envelhecimento em câmara de ultravioleta (UV), deve ser executado o ensaio mecânico do composto (item 9.3.10) e o ensaio de verificação da resistência ao trilhamento e erosão (item 9.3.4).

Constitui falha, se a amostra apresentar valores medidos de:

- Poliamida (PA):
 - Tensão de ruptura: variação superior à $\pm 25\%$;

- Alongamento de ruptura: Não aplicado.
- Resistência ao trilhamento e erosão, após o ensaio de envelhecimento: Não aplicado.
- Polietileno PEAD:
 - Tensão de ruptura: variação superior à $\pm 25\%$;
 - Alongamento de ruptura: variação superior à $\pm 25\%$.
 - Resistência ao trilhamento e erosão, após o ensaio de envelhecimento: 2,75 kV.

9.3.13 Ensaio de flamabilidade

Este ensaio deve ser aplicado exclusivamente aos compostos poliméricos.

O ensaio deve ser executado conforme os procedimentos da UL 94 (método de queima vertical) ou IEC 60695-11-10 (método A), e espessura dos corpos de prova deve ser de 3,0 mm.

Constitui falha, se a amostra apresentar ocorrência de classificação de inflamabilidade inferior à HB40, com comprimento máximo de queima de 25 mm.

9.3.14 Ensaio de abertura e fechamento

Este ensaio deve ser aplicado ao produto pronto.

O ensaio deve ser executado conforme os procedimentos da ABNT NBR 16094.

Constitui falha, se a amostra apresentar ocorrência de trincas e/ou fissuras.

9.3.15 Ensaio de abertura e fechamento com envelhecimento

Este ensaio deve ser aplicado ao produto pronto.

O ensaio deve ser executado conforme os procedimentos da ABNT NBR 17173-2 ou IEC 60811-401, e estar em conformidade com ABNT NBR 16094.

Após o ensaio de envelhecimento em estufa a ar, deve ser executado o ensaio de abertura e fechamento (item 9.3.14).

Constitui falha, se a amostra apresentar ocorrência de trincas, fissuras ou não mantiver as características iniciais do material.

9.3.16 Ensaio de retenção

Este ensaio deve ser aplicado ao produto pronto.

O ensaio deve ser executado conforme os procedimentos da IEEE 1656, com velocidade de 122,4 km/h.

Constitui falha, se a amostra apresentar ocorrência de deslocamento ou remoção total da capa de proteção.

9.3.17 Ensaio de radiografia digitalizada ou computadorizada

O ensaio deve ser executado conforme os procedimentos da ABNT NBR 16094.

Constitui falha, se a amostra apresentar ocorrência de:

- Quaisquer tipos de descontinuidade;
- Presença de partes metálicas.

NOTA:

- II. Este ensaio pode ser substituído, mediante aprovação da Energisa, pelo ensaio de fiação, conforme ABNT NBR 16094.

9.3.18 Ensaio de arco de potência

O ensaio deve ser executado conforme os procedimentos da IEEE 1656.

Constitui falha, se a amostra apresentar ocorrência de:

- Presença de chamas na amostra de teste; e/ou

- Para quaisquer sinais de danos ou evidências de queima/derretimento.

9.4 Relatórios de ensaio

Os relatórios dos ensaios devem ser em formulários com as indicações necessárias à sua perfeita compreensão e interpretação conforme indicado a seguir:

- a) Nome do ensaio;
- b) Nome e/ou marca comercial do fabricante;
- c) Identificação do laboratório de ensaio;
- d) Certificados de aferições dos aparelhos utilizados nos ensaios, com validade máxima de 24 (vinte e quatro) meses;
- e) Número da Ordem de Compra de Material (OCM);
- f) Tipo e quantidade de material do lote e tipo e quantidade ensaiada;
- g) Identificação completa do material ensaiado;
- h) Dia, mês e ano de fabricação (DD/MM/AAAA);
- i) Relação, descrição e resultado dos ensaios executados e respectivas normas utilizadas;
- j) Nome do inspetor e do responsável pelos ensaios;
- k) Instrumentos/equipamentos utilizados nos ensaios;
- l) Indicação de normas técnicas aplicáveis;
- m) Memórias de cálculo, com resultados e eventuais observações;
- n) Condições ambientes do local dos ensaios;
- o) Data de início e de término de cada ensaio;

- p) Nomes legíveis e assinaturas dos respectivos representantes do fabricante e do inspetor da Energisa e data de emissão do relatório.

Os materiais somente serão liberados pelo inspetor após ser entregue a ele uma via dos relatórios de ensaios.

10 ACEITAÇÃO E REJEIÇÃO

10.1 Ensaios de tipo, projeto e especiais

O plano de amostragem para os ensaios de projeto, tipo e especiais devem seguir as orientações da ABNT NBR 16094, e demais normas indicadas.

Na ausência de orientações específicas, o ensaio deve ser realizado em 3 (três) amostras.

10.2 Ensaios de recebimento

O plano de amostragem para os ensaios de recebimento de um lote está estabelecido na Tabela 1 para o produto acabado.


Caso o lote a ser fornecido seja composto por mais de 5.000 unidades, essa quantidade deve ser dividida em vários lotes menores, cada um contendo entre 1.200 e 3.200 unidades.

É importante observar que amostras que tenham sido submetidas a ensaios de recebimento que possam ter afetado suas características elétricas e/ou mecânicas não devem ser utilizadas em serviço.

11 ACEITAÇÃO E REJEIÇÕES

11.1 Ensaios de tipo, projeto e especiais

Os ensaios de projeto, tipo e especiais serão aceitos se todos os resultados forem satisfatórios.



No caso de ocorrência de uma falha em um dos ensaios, o fabricante pode apresentar uma nova amostra para ser ensaiada. Se esta amostra também apresentar algum resultado insatisfatório, o material não será aceito.

11.2 Ensaios de recebimento

Os critérios para a aceitação ou a rejeição nos ensaios complementares de recebimento são:

- a) Se nenhuma unidade falhar no ensaio, o lote será aprovado;
- b) Se apenas 1 (uma) unidade falhar no ensaio, o fornecedor deverá apresentar relatório apontando as causas da falha e as medidas tomadas para corrigi-las, submetendo-se o lote a novo ensaio, no mesmo número de amostras, conforme Tabela 1;
- c) Se 2 (duas) ou mais unidades falharem no ensaio, o lote será recusado.

As unidades defeituosas encontradas em amostras aprovadas nos ensaios devem ser substituídas por novas unidades. O mesmo procedimento se aplica ao total das amostras aprovadas em ensaios destrutivos.

12 NOTAS COMPLEMENTARES

A presente Especificação Técnica não invalida qualquer outra da ABNT ou de outros órgãos competentes, mesmo a partir da data em que a mesma estiver em vigor. Todavia, em qualquer ponto onde surgirem divergências entre esta Especificação Técnica e as normas dos órgãos citados, prevalecerão as exigências mínimas aqui estabelecidas.

Em caso de divergência, esta Especificação Técnica prevalecerá sobre as outras de mesma finalidade editadas anteriormente.

Quaisquer críticas e/ou sugestões para o aprimoramento desta Especificação Técnica serão analisadas e, caso sejam válidas, incluídas ou excluídas deste texto.

As sugestões devem ser enviadas à Energisa pelo e-mail:

normas.tecnicas@energisa.com.br

13 HISTÓRICO DE VERSÕES DESTE DOCUMENTO

Data	Versão	Descrição das alterações realizadas
01/06/2022	0.0	<ul style="list-style-type: none">• 1ª Edição
01/08/2023	0.1	<ul style="list-style-type: none">• Retirada do ensaio de tensão suportável à frequência industrial sob chuva;• Inclusão de alternativa aos ensaios nacionais ou internacionais nos ensaios de projeto;• Inclusão de alternativas de modelos das capas protetoras;• Inclusão do item 6.
01/12/2024	1.0	<ul style="list-style-type: none">• Inclusão dos modelos de quarta e quinta opções;• Alterações dos ensaios nacionais.

14 VIGÊNCIA

Esta Especificação Técnica entrará em vigor na data de 01/04/2025 e revogará todas as documentações anteriores do grupo Energisa.

15 TABELAS

TABELA 1 - Plano de amostragem e critérios de aceitação para os ensaios de recebimento

Tamanho do lote	<ul style="list-style-type: none"> Inspeção visual; Verificação dimensional. 				<ul style="list-style-type: none"> Identificação da matéria prima; Radiografia digitalizada ou computadorizada Verificação da resistência ao trilhamento e erosão; 				<ul style="list-style-type: none"> Ensaio de abertura e fechamento; Ensaio de retenção 			
	Amostragem dupla normal Nível de inspeção I NQA 2,5 %				Amostragem dupla normal Nível de inspeção S4 NQA 4,0 %				Amostragem dupla normal Nível de inspeção S2 NQA 6,5 %			
	Amostra		Ac	Re	Amostra		Ac	Re	Amostra		Ac	Re
	Seq.	Tam.			Seq.	Tam.			Seq.	Tam.		
2 a 25	-	2	0	1	-	2	0	1	-	2	0	1
26 a 90	-	3	0	1	-	3	0	1	-	2	0	1
91 a 150	-	5	0	0	1 ^a	5	0	2	-	2	0	1
					2 ^a		1	2				
151 a 280	-	5	0	1	1 ^a	8	0	2	1 ^a	3	0	2
					2 ^a		1	2	2 ^a		1	2
281 a 500	1 ^a	8	0	2	1 ^a	8	0	2	1 ^a	3	0	2
	2 ^a		1	2	2 ^a		1	2	2 ^a		1	2

TABELA 1 - Plano de amostragem e critérios de aceitação para os ensaios de recebimento - Continuação

Tamanho do lote	<ul style="list-style-type: none"> Inspeção visual; Verificação dimensional. 				<ul style="list-style-type: none"> Identificação da matéria prima; Radiografia digitalizada ou computadorizada Verificação da resistência ao trilhamento e erosão; 				<ul style="list-style-type: none"> Ensaio de abertura e fechamento; Ensaio de retenção 			
	Amostragem dupla normal Nível de inspeção I NQA 2,5 %				Amostragem dupla normal Nível de inspeção S4 NQA 4,0 %				Amostragem dupla normal Nível de inspeção S2 NQA 6,5 %			
	Amostra		Ac	Re	Amostra		Ac	Re	Amostra		Ac	Re
	Seq.	Tam.			Seq.	Tam.			Seq.	Tam.		
501 a 1.200	1 ^a	13	0	2	1 ^a	13	0	2	1 ^a	3	0	2
	2 ^a		1	2	2 ^a		3	2	2 ^a		1	2
1.201 a 3.200	1 ^a	20	0	3	1 ^a	20	1	3	1 ^a	3	0	2
	2 ^a		3	4	2 ^a		4	4	2 ^a		1	2
3.201 a 5.000	1 ^a	32	1	4	1 ^a	20	1	3	1 ^a	5	0	2
	2 ^a		4	5	2 ^a		4	4	2 ^a		1	2

Legenda:

Seq. - Sequência da amostra;

Tam. - Tamanho da amostra;

Ac - Número de aceitação;

Re - Número de rejeição.

TABELA 2 - Relação de ensaios

Item	Descrição dos ensaios	Tipo de ensaio
9.3.1	Inspeção visual	RE
9.3.2	Verificação dimensional	RE
9.3.3	Ensaio de identificação da matéria prima	P / RE / E
9.3.4	Ensaio de verificação da resistência ao trilhamento e erosão	P / RE / E
9.3.5	Ensaio para determinação da temperatura de oxidação	P
9.3.6	Ensaio de permissividade relativa	P
9.3.7	Ensaio de medição da temperatura de fragilização	P
9.3.8	Ensaio de fissuração	P
9.3.9	Ensaio de absorção de água	P
9.3.10	Ensaio mecânicos do composto - antes dos ensaios de envelhecimento	P
9.3.11	Ensaio mecânicos do composto - após envelhecimento em estufa a ar	P
9.3.12	Ensaio mecânicos e elétricos do composto - após envelhecimento em câmara de ultravioleta (UV)	P
9.3.13	Ensaio de flamabilidade	P
9.3.14	Ensaio de abertura e fechamento	T / RE / E
9.3.15	Ensaio de abertura e fechamento com envelhecimento	T / E
9.3.16	Ensaio de retenção	T / RE / E
9.3.17	Ensaio de radiografia digitalizada ou computadorizada	RE / E
9.3.18	Ensaio de arco de potência	E

Legenda:

P - Ensaio de projeto;

T - Ensaio de tipo;

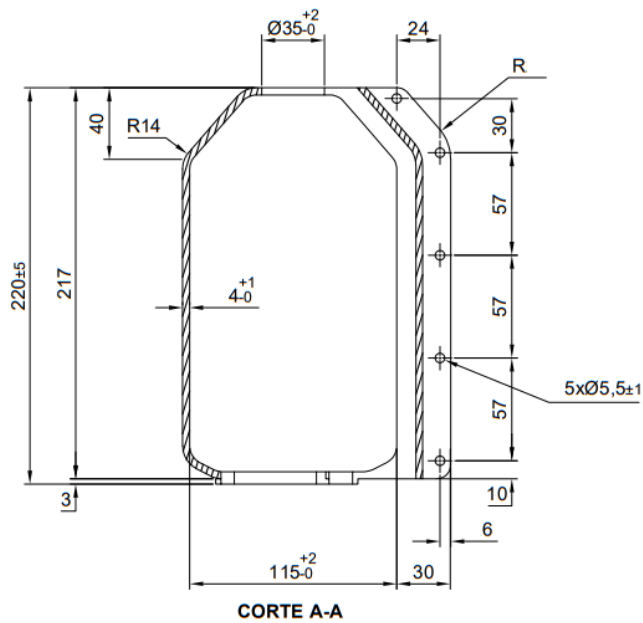
RE - Ensaio de recebimento;

E - Ensaio especial.

16 DESENHOS

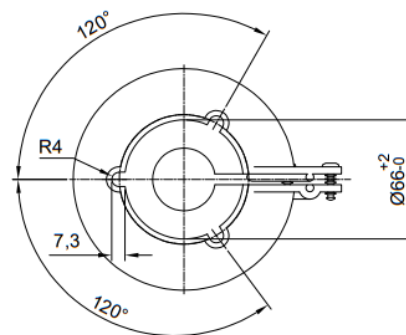
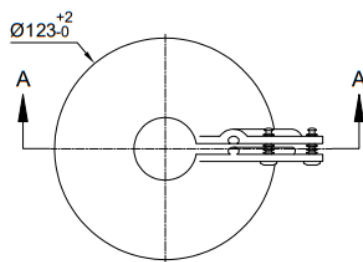
DESENHO 1 - Característica dimensional da capa de proteção para terminal de média tensão do tipo reto

Primeira opção



Código
Energisa

91077

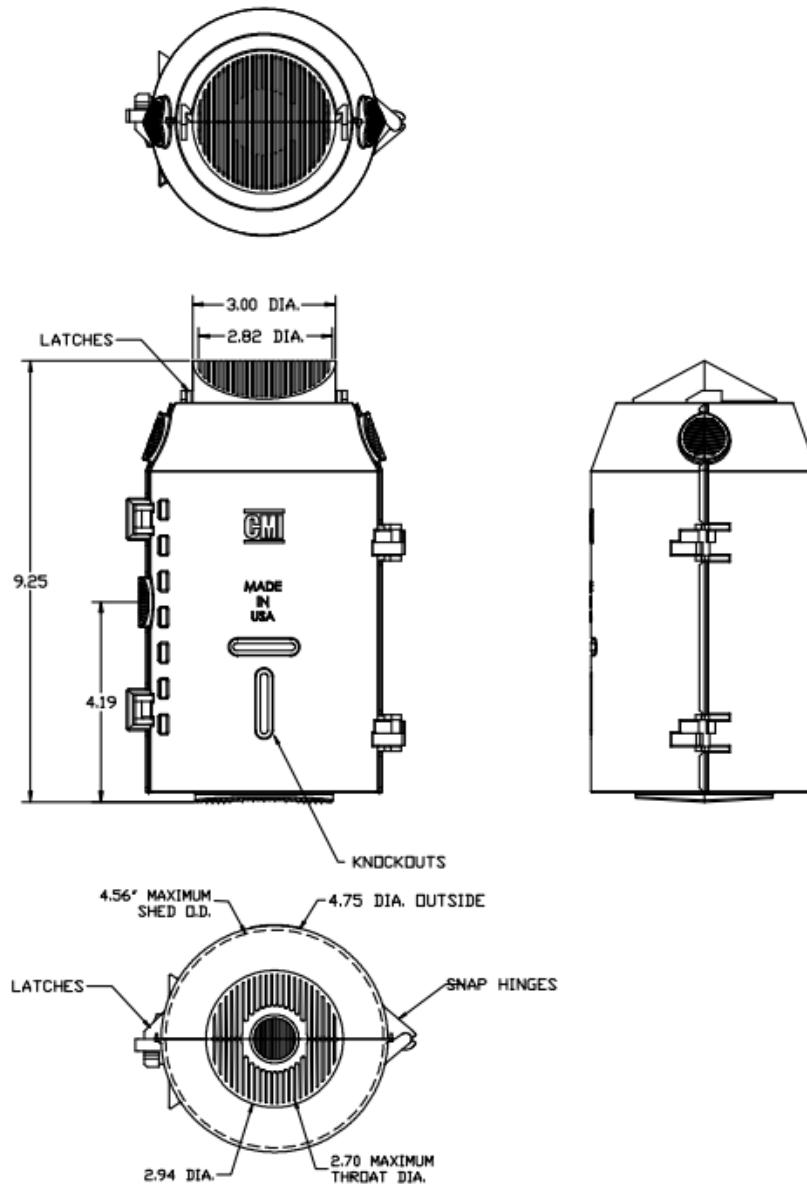


NOTAS:

- I. Dimensões em milímetros (mm);
- II. Na instalação do protetor, de forma a não permitir o acúmulo de água em seu interior. A cobertura protetora não envolver as saias da bucha dos equipamentos.

DESENHO 1 - Característica dimensional da capa de proteção para terminal de média tensão do tipo reto - Continuação

Segunda opção



NOTAS:

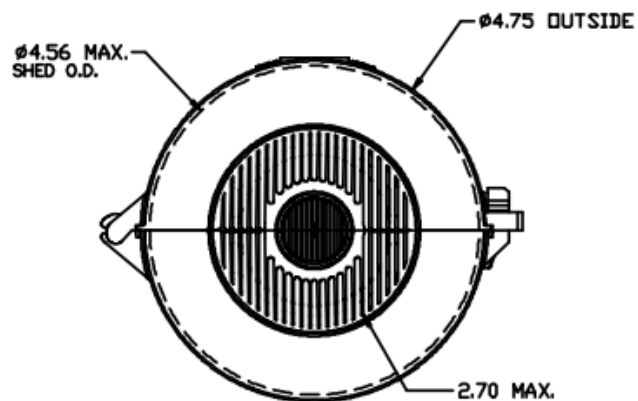
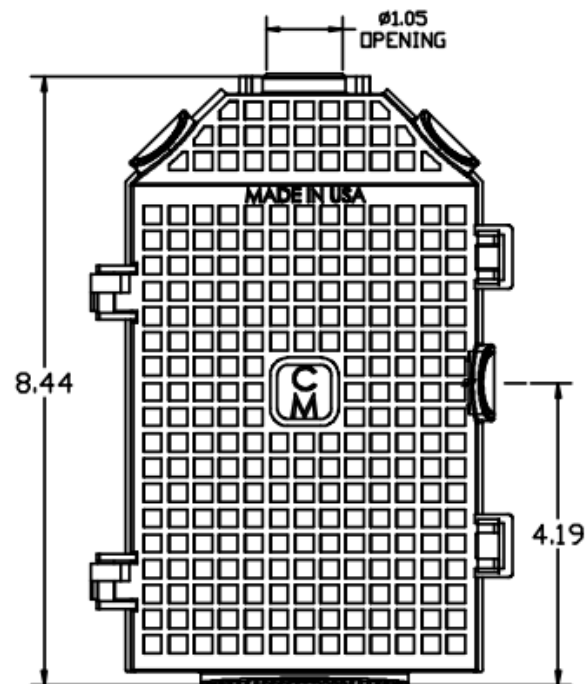
- III. Dimensões em polegadas (pol.);
- IV. Na instalação do protetor, de forma a não permitir o acúmulo de água em seu interior. A cobertura protetora não envolver as saias da bucha dos equipamentos.

Código
Energisa

91077

DESENHO 1 - Característica dimensional da capa de proteção para terminal de média tensão do tipo reto - Continuação

Terceira opção



Código
Energisa

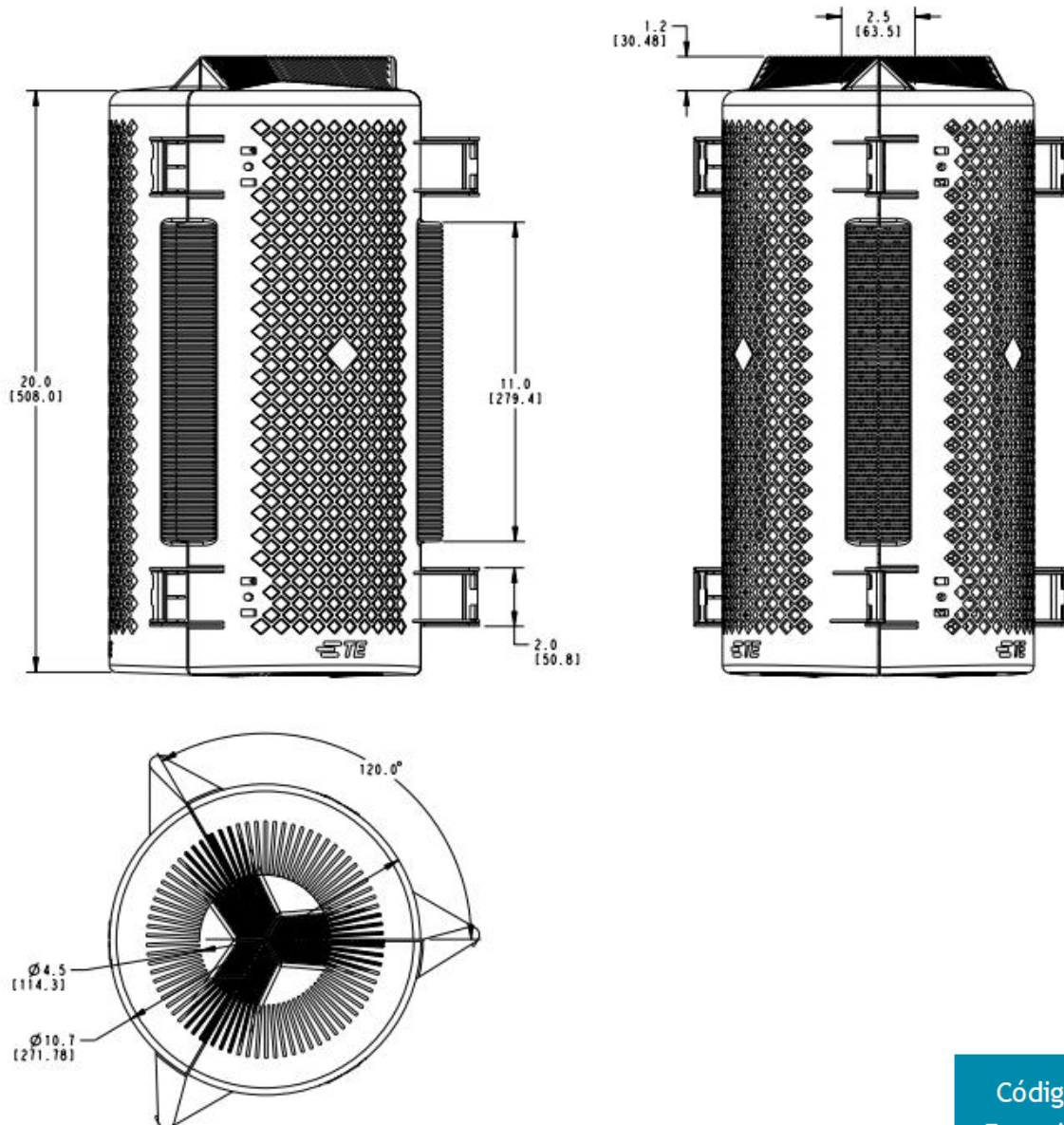
91077

NOTAS:

- V. Dimensões em polegadas (pol.);
- VI. Na instalação do protetor, de forma a não permitir o acúmulo de água em seu interior. A cobertura protetora não envolver as saias da bucha dos equipamentos.

DESENHO 1 - Característica dimensional da capa de proteção para terminal de média tensão do tipo reto - Continuação

Quarta opção



Código
Energisa

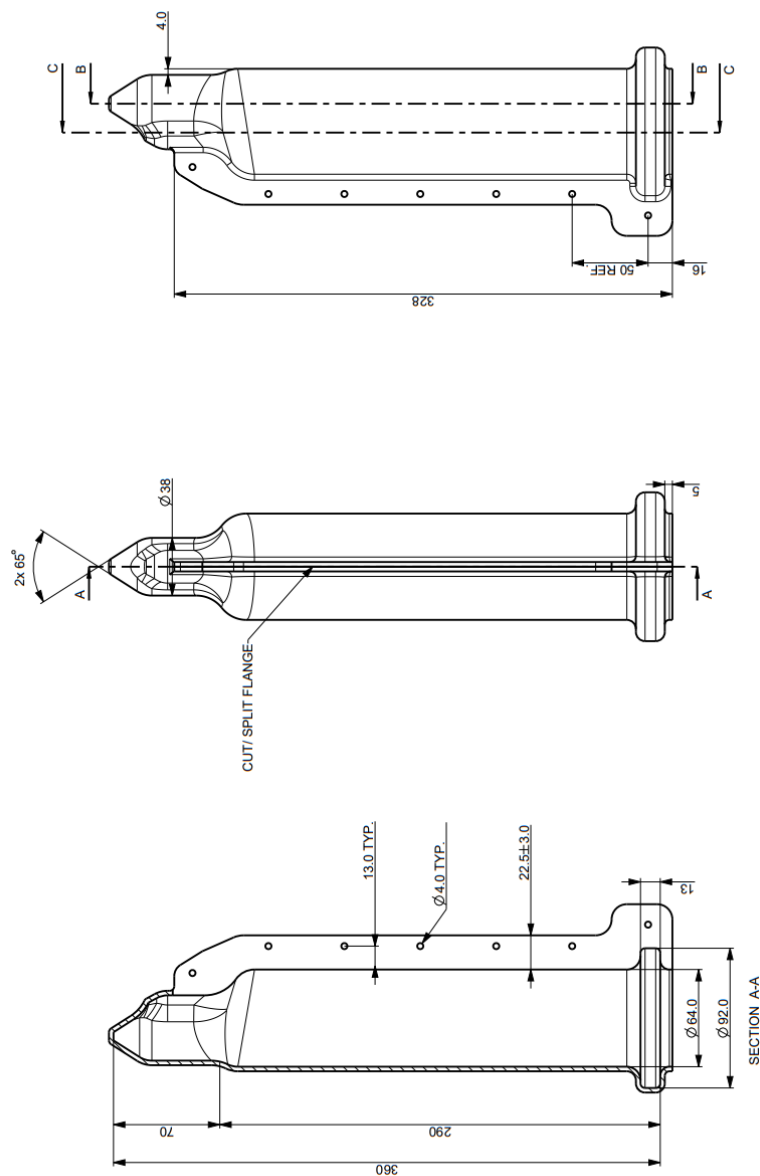
91077

NOTAS:

- VII. Dimensões em polegadas (pol.);
- VIII. Na instalação do protetor, de forma a não permitir o acúmulo de água em seu interior. A cobertura protetora não envolver as saias da bucha dos equipamentos.

DESENHO 1 - Característica dimensional da capa de proteção para terminal de média tensão do tipo reto - Continuação

Quinta opção



NOTAS:

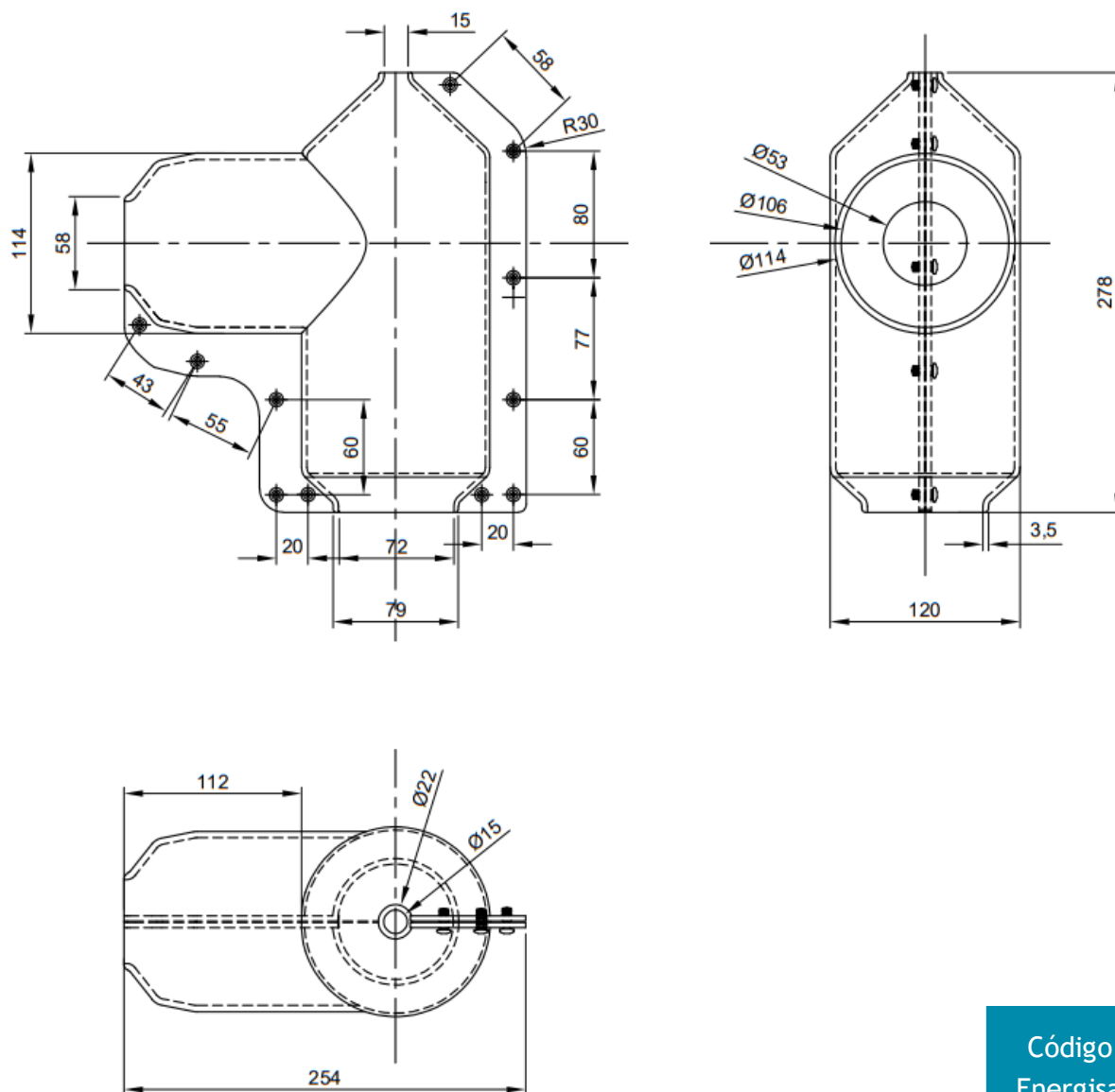
- IX. Dimensões em milímetros (mm);
- X. Na instalação do protetor, de forma a não permitir o acúmulo de água em seu interior. A cobertura protetora não envolver as saias da bucha dos equipamentos.

Código
Energisa

91077

DESENHO 2 - Característica dimensional da capa de proteção para terminal de média tensão do tipo “L”

Primeira opção



Código
Energisa

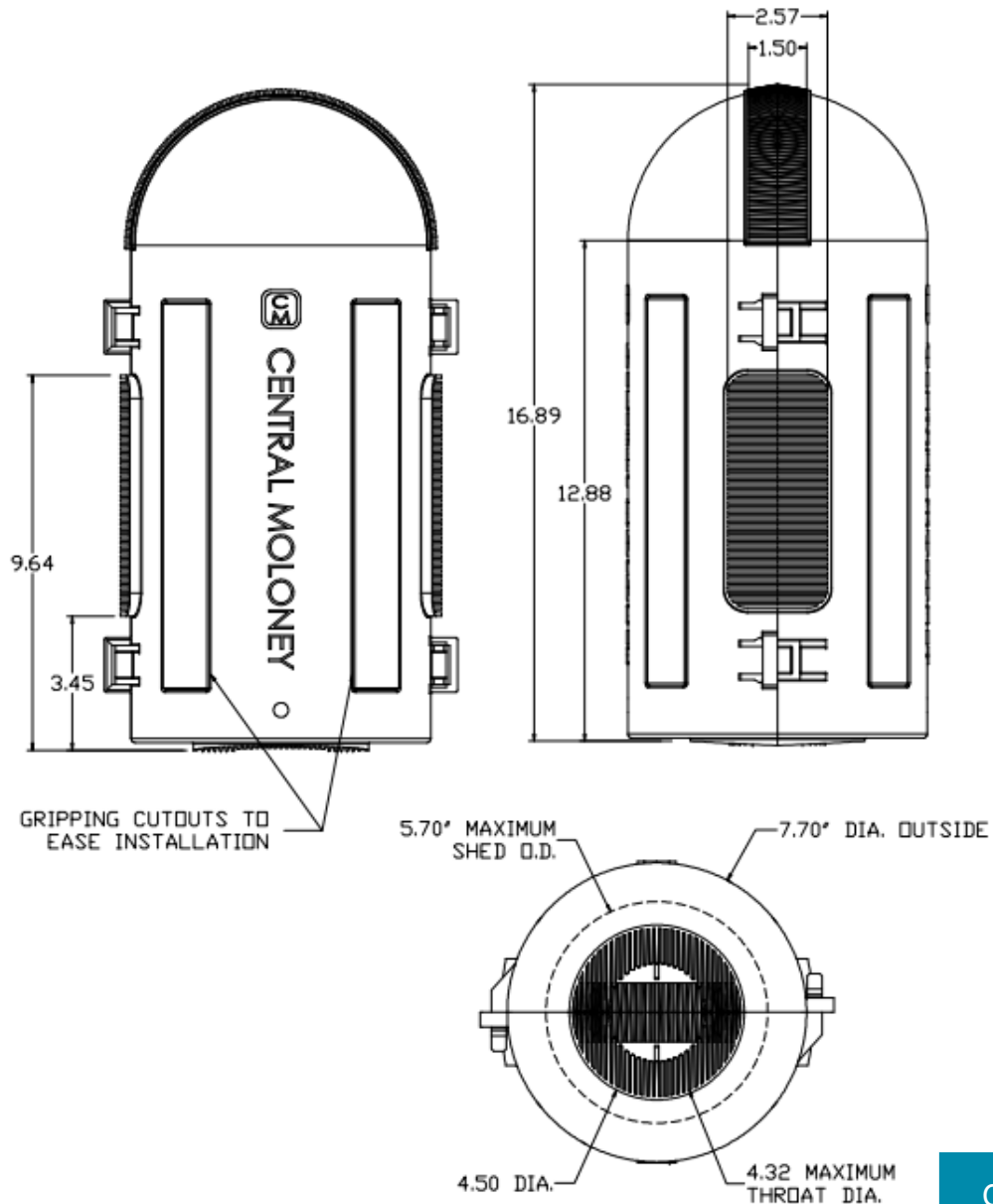
91076

NOTAS:

- I. Dimensões em milímetros (mm);
- II. Na instalação do protetor, de forma a não permitir o acúmulo de água em seu interior. A cobertura protetora não envolver as saias da bucha dos equipamentos.

DESENHO 2 - Característica dimensional da capa de proteção para terminal de média tensão do tipo “L” - Continuação

Segunda opção



NOTAS:

- I. Dimensões em polegadas (pol.);
- II. Na instalação do protetor, de forma a não permitir o acúmulo de água em seu interior. A cobertura protetora não envolver as saias da bucha dos equipamentos.

Código
Energisa

91076

17 ANEXO

ANEXO 1 - Quadro de dados técnicos e características garantidas

CAPA DE PROTEÇÃO

Nome do fabricante:


Número da licitação:

Número da proposta:

Item	Descrição	Características / Unidades
1	Tipo/Modelo:	
2	Código do material	
2.1	a) Código fabricante:	
2.2	b) Código Energisa:	
3	Tensão máxima de operação:	kV
4	Material do composto:	
4.1	a) Corpo da capa de proteção:	
4.2	b) Presilhas (quando aplicáveis):	
5	Dimensões:	
5.1	a) Comprimento:	mm
5.2	b) Altura:	mm
5.3	c) Diâmetro:	
5.4	d) Massa unitária:	kg
6	Embalagem:	kg
6.1	a) Tipo de embalagem:	
6.2	b) Quantidade por embalagem:	
6.3	c) Massa total da embalagem:	kg

NOTAS:

- I. O fabricante deve fornecer em sua proposta todas as informações requeridas no Quadro de Dados Técnicos e Características Garantidas;



ANEXO 1 - Quadro de dados técnicos e características garantidas - Continuação

- II. Se forem submetidas propostas alternativas cada uma delas deve ser submetida com o Quadro de Dados Técnicos e Características Garantidas específico, claramente preenchido, sendo que cada quadro deve ser devidamente marcado para indicar a qual proposta pertence;
- III. Erro no preenchimento do quadro de características poderá ser motivo para desclassificação;
- IV. Todas as informações requeridas no Quadro de Dados Técnicos e Características Garantidas devem ser compatíveis com as informações descritas em outras partes da proposta de fornecimento. Em caso de dúvidas as informações prestadas no referido quadro prevalecerão sobre as descritas em outras partes da proposta;
- V. O fabricante deve garantir que a performance e as características dos equipamentos a serem fornecidos estarão em conformidade com as informações aqui apresentadas.

