

# *Conector de aterramento tipo grampo*

ESA | DENG | NRM-343 | 2023

## Especificação Técnica Unificada ETU - 174.3

Versão 1.0 - Janeiro/2025



## Apresentação

Nesta Especificação Técnica são apresentadas as diretrizes necessárias para padronizar as características e requisitos mínimos mecânicos e elétricos exigidos para o fornecimento de conector de aterramento (CTR), tipo grampo, modelo GAS, GTDU e TH/THR, em liga de cobre, aplicáveis aos sistemas de aterramento em linhas e redes de distribuição de baixa tensão (LDBT), em classe de tensão até 1,0 kV, nas concessionárias de distribuição do grupo Energisa S.A.

Para tanto, foram consideradas as especificações e os padrões dos materiais de referência, definidos nas Normas Brasileiras (NBR) da Associação Brasileira de Normas Técnicas (ABNT) ou em outras normas internacionais reconhecidas, acrescidos de modificações baseadas nos resultados de desempenho desses materiais nas empresas do grupo Energisa.

Cópias ou impressões, parciais ou totais, deste documento não são controladas.

A presente edição desta Especificação Técnica é a versão 1.0, datada de janeiro de 2025.

**Cataguases - MG., Janeiro de 2025.**

## GTD - Gerência Técnica de Distribuição

Esta Especificação Técnica, bem como as alterações, poderá ser acessada através do código abaixo:





## Equipe técnica de revisão de ETU-174.3 (versão 1.0)

**Ricardo Campos Rios**

Grupo Energisa

**Ricardo Machado de Moraes**

Grupo Energisa

**Gilberto Teixeira Carrera**

Grupo Energisa

**Tercius Cassius Melo de Moraes**

Grupo Energisa



## Aprovação técnica

**Ademálio de Assis Cordeiro**

Grupo Energisa

**Fernando Espíndula Corradi**

Energisa Rondônia (ERO)

**Alberto Alves Cunha**

Energisa Tocantins (ETO)

**Guilherme Damiance Souza**

Energisa Sul-Sudeste (ESS)

**Antônio Maurício de Matos Gonçalves**

Energisa Acre (EAC)

**Ricardo Langone Marques**

Dir. Suprimentos Logística

**Erika Ferrari Cunha**

Energisa Sergipe (ESE)

**Rodolfo Acialdi Pinheiro**

Energisa Minas-Rio (EMR)

**Fabio Lancelotti**

Energisa Paraíba (EPB)

**Rodrigo Brandão Fraiha**

Energisa Mato Grosso do Sul (EMS)


**Fabício Sampaio Medeiros**

Energisa Mato Grosso (EMT)

# Sumário

1	OBJETIVO.....	8
2	CAMPO DE APLICAÇÃO.....	8
3	OBRIGAÇÕES E COMPETÊNCIAS.....	8
4	REFERÊNCIAS NORMATIVAS .....	8
4.1	LEGISLAÇÃO E REGULAMENTOS FEDERAIS .....	9
4.2	NORMAS TÉCNICAS BRASILEIRAS .....	10
4.3	NORMAS TÉCNICAS INTERNACIONAIS .....	11
5	TERMINOLOGIA E DEFINIÇÕES .....	14
5.1	CONECTOR.....	14
5.1.1	Conector de aterramento.....	14
5.2	COBRE ELETROLÍTICO.....	14
5.3	COMPONENTE .....	14
5.4	CONDUTOR DE ATERRAMENTO.....	14
5.5	DEFEITO .....	14
5.5.1	Defeito crítico .....	15
5.5.2	Defeito grave .....	15
5.5.3	Defeito tolerável.....	15
5.6	HASTE DE ATERRAMENTO .....	15
5.7	MALHA DE ATERRAMENTO.....	15
5.8	SISTEMA DE ATERRAMENTO .....	15
5.9	ENSAIOS DE RECEBIMENTO .....	15
5.10	ENSAIOS DE TIPO .....	16
5.11	ENSAIOS ESPECIAIS .....	16
6	HOMOLOGAÇÃO DE FORNECEDORES.....	16
7	CONDIÇÕES GERAIS .....	17
7.1	CONDIÇÕES DE SERVIÇO .....	17
7.2	LINGUAGENS E UNIDADES DE MEDIDA .....	17
7.3	ACONDICIONAMENTO .....	18
7.4	MEIO AMBIENTE .....	20
7.5	EXPECTATIVA DE VIDA ÚTIL .....	21
7.6	GARANTIA .....	21
7.7	INCORPORAÇÃO AO PATRIMÔNIO DA ENERGISA.....	22
7.8	MANUAL DE INSTRUÇÕES.....	23
7.9	AVALIAÇÃO TÉCNICA DO MATERIAL .....	23
8	CONDIÇÕES ESPECÍFICAS .....	24

8.1	MATERIAL.....	24
8.1.1	Corpo dos grampos.....	24
8.1.2	Elementos de fixação.....	25
8.1.3	Revestimento de proteção.....	25
8.2	CARACTERÍSTICAS DIMENSIONAIS .....	26
8.3	ACABAMENTO .....	26
8.4	IDENTIFICAÇÃO .....	26
8.5	CARACTERÍSTICAS MECÂNICAS.....	27
8.6	CARACTERÍSTICAS ELÉTRICAS .....	27
9	INSPEÇÃO E ENSAIOS.....	27
9.1	GENERALIDADES .....	27
9.2	RELAÇÃO DE ENSAIOS.....	31
9.2.1	Ensaio de tipo (T) .....	31
9.2.2	Ensaio de recebimento (RE) .....	31
9.2.3	Ensaio especiais (E) .....	32
9.3	DESCRIÇÃO DOS ENSAIOS.....	33
9.3.1	Inspeção geral .....	33
9.3.2	Verificação dimensional.....	33
9.3.3	Ensaio de determinação da composição química.....	33
9.3.3.1	Liga de cobre.....	34
9.3.3.2	Aço inoxidável .....	34
9.3.4	Ensaio de condutividade da liga metálica .....	34
9.3.5	Ensaio de medição da resistência elétrica .....	34
9.3.6	Ensaio de corrente de curta duração .....	35
9.3.7	Ensaio de corrosão por exposição a névoa salina .....	35
9.3.8	Ensaio de aquecimento.....	35
9.3.9	Ensaio de tração do conector .....	36
9.3.10	Ensaio de torque dos parafusos .....	36
9.3.11	Ensaio de medição da camada de revestimento.....	36
9.3.11.1	Camada de estanho .....	36
9.3.11.2	Camada de prata .....	37
9.3.12	Ensaio de corrosão por exposição ao dióxido de enxofre .....	37
9.4	RELATÓRIOS DOS ENSAIOS .....	37
10	PLANOS DE AMOSTRAGEM .....	38
10.1	ENSAIOS DE TIPO E ESPECIAIS .....	38
10.2	ENSAIOS DE RECEBIMENTO .....	38
11	ACEITAÇÃO E REJEIÇÃO.....	39
11.1	ENSAIOS DE TIPO E ESPECIAIS .....	39
11.2	ENSAIOS DE RECEBIMENTO .....	39



12	NOTAS COMPLEMENTARES .....	40
13	HISTÓRICO DE VERSÕES DESTE DOCUMENTO .....	40
14	VIGÊNCIA.....	40
15	TABELAS.....	41
	TABELA 1 - Características físico dimensionais dos conectores de aterramento ....	41
	TABELA 2 - Características físico dimensionais dos conectores de aterramento ....	42
	TABELA 3 - Plano de amostragem e critérios de aceitação para os ensaios de recebimento .....	43
	TABELA 4 - Relação dos ensaios .....	45
16	DESENHOS .....	46
	DESENHO 1 - Característica dimensional do grampo de aterramento simples (GTS)	46
	DESENHO 2 - Característica dimensional do grampo de aterramento duplo com parafuso em “U” (GTDU) .....	47
	DESENHO 3 - Característica dimensional do grampo de aterramento TH (GTH).....	48
17	ANEXOS.....	49
	ANEXO 1 - Quadro de dados técnicos e características garantidas .....	49
	ANEXO 2 - Quadro de desvios técnicos e exceções .....	51

## 1 OBJETIVO

Esta Especificação Técnica estabelece os requisitos técnicos mínimos, tanto mecânicos quanto elétricos, exigidos para a fabricação, ensaios e recebimento de Conectores de Aterramento (CTR), tipo grampo (GRP), modelo simples (GTS), duplo com parafuso em “U” (GTDU) e aparafusado (TH/THR), em liga de cobre, a serem usados no sistema de distribuição de energia da Energisa.

## 2 CAMPO DE APLICAÇÃO

Aplicam-se às montagens das estruturas de aterramento para linhas e redes aéreas de distribuição, em classes de tensão até 0,6/1,0 kV, situado em áreas urbanas e rurais, previstas nas Normas Técnicas vigentes nas Empresas do Grupo Energisa.

### NOTA:

1. Os materiais contemplados nesta Especificação Técnica têm seu uso proibido em alta e média tensão (LDAT/LDMT) e subestação de distribuição (SED).

## 3 OBRIGAÇÕES E COMPETÊNCIAS


Compete às áreas de planejamento, engenharia, patrimônio, suprimentos, elaboração de projetos, construção, ligação, combate a perdas, manutenção, linha viva e operação do sistema elétrico cumprir e fazer cumprir este instrumento normativo.

## 4 REFERÊNCIAS NORMATIVAS

Esta Especificação Técnica foi baseada no (s) seguinte (s) documento (s):

- ABNT NBR 5370, Conectores de cobre para condutores elétricos em sistemas de potência
- UL 467, Grounding and bonding equipment





Como forma de atender aos processos de fabricação, inspeção e ensaios, os conectores de aterramento devem satisfazer às exigências desta Especificação Técnica, bem como de todas as normas técnicas mencionadas abaixo.

#### 4.1 Legislação e regulamentos federais

- Constituição da República Federativa do Brasil - Título VIII: Da Ordem Social - Capítulo VI: Do Meio Ambiente
- Lei Federal N.º 7.347, de 24/07/1985, Disciplina a ação civil pública de responsabilidade por danos causados ao meio ambiente, ao consumidor, a bens e direitos de valor artístico, estético, histórico, turístico e paisagístico e dá outras providências
- Lei Federal N.º 9.605, de 12/02/1998, Dispõe sobre as sanções penais e administrativas derivadas de condutas e atividades lesivas ao meio ambiente, e dá outras providências
- Lei Federal N.º 10.295, de 17/10/2001, Dispõe sobre a Política Nacional de Conservação e Uso Racional de Energia e dá outras providências
- Lei Federal N.º 12.305, de 02/08/2010, Institui a Política Nacional de Resíduos Sólidos; altera a Lei Federal N.º 9.605, de 12/02/1998; e dá outras providências
- Decreto Federal N.º 41.019, de 26/02/1957, Regulamenta os serviços de energia elétrica
- Decreto Federal N.º 73.080, de 05/11/1973, Altera o artigo 47, do Decreto Federal N.º 41.019, de 26/02/1957, que regulamenta os serviços de energia elétrica
- Decreto Federal N.º 6.514, de 22/07/2008, Dispõe sobre as infrações e sanções administrativas ao meio ambiente, estabelece o processo administrativo federal para apuração destas infrações, e dá outras providências

- Decreto Legislativo N.º 204, de 2004, Aprova o texto da Convenção de Estocolmo sobre Poluentes Orgânicos Persistentes, adotada, naquela cidade, em 22/05/2001
- Portaria Interministerial MTE/MS N.º 775, de 28/04/2004, Dispõe sobre a proibição, em todo o Território Nacional, da comercialização de produtos acabados que contenham “benzeno” em sua composição
- Resolução Normativa ANEEL N.º 1.000, de 07/12/2021, Estabelece as Regras de Prestação do Serviço Público de Distribuição de Energia Elétrica
- Resolução Normativa CONAMA N.º 1, de 23/01/1986, Dispõe sobre os critérios básicos e diretrizes gerais para o Relatório de Impacto Ambiental - RIMA
- Resolução Normativa CONAMA N.º 237, de 19/12/1997, Regulamenta os aspectos de licenciamento ambiental estabelecidos na Política Nacional do Meio Ambiente
- Norma Regulamentadora N.º 10 (NR-10), Segurança em instalações e serviços em eletricidade
- Norma Regulamentadora N.º 17 (NR-17), Ergonomia

## 4.2 Normas técnicas brasileiras

- ABNT IEC TS 60815-1, Seleção e dimensionamento de isoladores para alta-tensão para uso sob condições de poluição - Parte 1: Definições, informações e princípios gerais
- ABNT NBR 5456, Eletricidade geral - Terminologia
- ABNT NBR 5460, Sistemas elétricos de potência
- ABNT NBR 5474, Conector elétrico - Terminologia
- ABNT NBR 5601, Aços inoxidáveis - Classificação por composição química

- ABNT NBR 8096, Material metálico revestido e não-revestido - Corrosão por exposição ao dióxido de enxofre - Método de ensaio
- ABNT NBR 17088, Corrosão por exposição à névoa salina - Métodos de ensaio
- ABNT NBR NM 133, Aços inoxidáveis - Classificação, designação e composição química
- ABNT NBR NM ISO 4948-1, Aços - Classificação dos aços não ligados e ligados - Parte 1: Classificação dos aços em não ligados e ligados com base na sua composição química


### 4.3 Normas técnicas internacionais

- ANSI C119.4, American National Standard for Electric Connectors - Connectors for use between aluminum-to-aluminum and aluminum-to-copper conductors designed for normal operation at or below 93 °C and copper-to-copper conductors designed for normal operation at or below 100 °C
- ASTM A240/A240M, Standard specification for chromium and chromium-nickel stainless steel plate, sheet, and strip for pressure vessels and for general applications
- ASTM B103/B103M, Standard specification for phosphor bronze plate, sheet, strip, and rolled bar
- ASTM B117, Standard practice for operating salt spray (fog) apparatus
- ASTM B545, Standard specification for electrodeposited coatings of tin
- ASTM B700, Standard specification for electrodeposited coatings of silver for engineering use
- ASTM E478, Standard test methods for chemical analysis of copper alloys
- ASTM E1004, Standard test method for determining electrical conductivity using the electromagnetic (eddy current) method

- ASTM G87, Standard practice for conducting moist SO2 tests
- IEC 60721-1, Classification of environmental conditions - Part 1: Environmental parameters and their severities
- IEC 60721-2-1, Classification of environmental conditions - Part 2-1: Environmental conditions appearing in nature - Temperature and humidity
- IEC 60721-2-2, Classification of environmental conditions - Part 2-2: Environmental conditions appearing in nature - Precipitation and wind
- IEC 60721-2-4, Classification of environmental conditions - Part 2-4: Environmental conditions appearing in nature - Solar radiation and temperature
- IEC TS 60815-1, Selection and dimensioning of high-voltage insulators intended for use in polluted conditions - Part 1: Definitions, information and general principles
- ISO 2093, Electroplated coatings of tin - Specification and test methods
- ISO 4521, Metallic and other inorganic coatings - Electrodeposited silver and silver alloy coatings for engineering purposes - Specification and test methods
- ISO 9227, Corrosion tests in artificial atmospheres - Salt spray tests
- ISO 22479, Corrosion of metals and alloys - Sulfur dioxide test in a humid atmosphere (fixed gas method)

#### NOTAS:

- II. Todas as normas nacionais e internacionais (ABNT, IEEE, IEC, ANSI, ASTM etc.) mencionadas acima devem estar à disposição do inspetor da Energisa no local da inspeção;
- III. Todos os materiais que não são especificamente mencionados nesta Especificação Técnica, mas que são usuais ou necessários para a operação



eficiente do equipamento, considerar-se-ão como aqui incluídos e devem ser fornecidos pelo fabricante sem ônus adicional;

IV. A utilização de normas de quaisquer outras organizações credenciadas será permitida, desde que elas assegurem uma qualidade igual, ou melhor, que as anteriormente mencionadas e não contradigam a presente Especificação Técnica;

V. As siglas acima referem-se a:

- ANEEL - Agência Nacional de Energia Elétrica
- CONAMA - Conselho Nacional do Meio Ambiente
- IBAMA - Instituto Brasileiro do Meio Ambiente e dos Recursos Naturais Renováveis
- INMETRO - Instituto Nacional de Metrologia, Qualidade e Tecnologia
- MS - Ministro da Saúde
- MTE - Ministro de Estado do Trabalho e Emprego
- ABNT - Associação Brasileira de Normas Técnicas
- NBR - Norma Brasileira
- NM - Norma Mercosul
- ANSI - American National Standards Institute
- ASTM - American Society for Testing and Materials
- IACS - International Annealed Copper Standard
- IEC - International Electrotechnical Commission
- UL - Underwriters Laboratories Inc.

## 5 TERMINOLOGIA E DEFINIÇÕES

A terminologia adotada nesta Especificação Técnica corresponde a das normas ABNT NBR 5456, ABNT NBR 5460 e ABNT NBR 5474, complementada pelos seguintes termos:

### 5.1 Conector

Dispositivo eletromecânico que faz ligação elétrica de condutores, entre si e/ou a uma parte condutora de um equipamento, transmitindo ou não força mecânica e conduzindo corrente elétrica.

#### 5.1.1 Conector de aterramento

Conector que liga um ou mais condutores a um eletrodo de aterramento.

Conector utilizado em um conjunto de aterramento de linhas ou equipamentos desenergizados, que podem ser acidentalmente energizados.

### 5.2 Cobre eletrolítico

Obtido através de eletrólise, contém 99,3 % ou mais do elemento cobre em sua composição. Suas principais características são: alta condutividade térmica e elétrica, elevada resistência à corrosão e alta trabalhabilidade.


### 5.3 Componente

Qualificativo de uma parte de um conector que pode ser separada facilmente, mas é normalmente fornecida com o conector.

### 5.4 Condutor de aterramento

Condutor ou elemento metálico que faz a ligação elétrica entre uma parte de uma instalação que deve ser aterrada e o eletrodo de aterramento.

### 5.5 Defeito



Não-conformidade a qualquer dos requisitos especificados, classificam-se em crítico, grave e tolerável.

### 5.5.1 Defeito crítico

Aquele que impede o funcionamento ou o desempenho adequado do produto, proporcionando condições inseguras ou perigosas para o usuário.

### 5.5.2 Defeito grave

Aquele que pode resultar em falha ou reduzir a utilidade do produto, para o fim a que se destina.

### 5.5.3 Defeito tolerável

Aquele que não reduz a utilidade do produto para o fim a que se destina ou não influi no uso efetivo ou na operação.

## 5.6 Haste de aterramento

Eletrodo de aterramento constituído por uma barra cilíndrica rígida de aço-cobreado por eletrodeposição.


## 5.7 Malha de aterramento

Conjunto de condutores nus interligados e enterrados no solo.

## 5.8 Sistema de aterramento

Conjunto de todos os eletrodos e condutores de aterramento, interligados ou não, assim como partes metálicas que atuam direta ou indiretamente com a função de aterramento, tais como: cabos para-raios, torres e pórticos; armaduras de edificações; capas metálicas de cabos, tubulações e outros.

## 5.9 Ensaios de recebimento



Os ensaios de recebimento têm como objetivo verificar as características de um material que podem variar com o processo de fabricação e com a qualidade do material componente.

Esses ensaios devem ser realizados em uma amostragem de materiais escolhidos aleatoriamente de um lote que tenha sido previamente submetido aos ensaios de rotina.

### 5.10 Ensaios de tipo

Os ensaios de tipo têm como objetivo verificar as principais características de um material que dependem do seu projeto.

Esses ensaios devem ser realizados apenas uma vez para cada projeto e repetidos quando houver alteração no material, no projeto ou no processo de fabricação, ou quando solicitado pelo comprador.

### 5.11 Ensaios especiais

Os ensaios especiais têm como objetivo avaliar materiais com suspeita de defeitos e são realizados quando há abertura de não-conformidade. Eles são executados em unidades recolhidas em cada unidade de negócio.

Este tipo de ensaio é executado e custeado pela Energisa.

## 6 HOMOLOGAÇÃO DE FORNECEDORES

O cadastro comercial via Web Supply é obrigatório para todos os fornecedores do Grupo Energisa. A manutenção deste cadastro atualizado é uma obrigação do fornecedor.

A homologação técnica é realizada de acordo com os níveis de complexidade das classes de materiais envolvidas, como pode ser observado em nosso Manual da Qualidade de Fornecedores, disponível no link abaixo:

<https://www.grupoenergisa.com.br/fornecedores>



## 7 CONDIÇÕES GERAIS

### 7.1 Condições de serviço

Os conectores de aterramento tratados nesta Especificação Técnica devem ser adequados para operar nas seguintes condições:

- a) Altitude não superior a 1.500 metros acima do nível do mar;
- b) Temperatura, conforme IEC 60721-2-1:
  - Máxima do ar ambiente: 45 °C;
  - Média, em um período de 24 horas: 35 °C;
  - Mínima do ar ambiente: - 5 °C;
- c) Pressão máxima do vento: 700 Pa (70 daN/m<sup>2</sup>), valor correspondente a uma velocidade do vento de 122,4 km/h, conforme IEC 60721-2-2;
- d) Umidade relativa do ar até 100 %, conforme IEC 60721-2-1;
- e) Nível de radiação solar: 1,1 kW/m<sup>2</sup>, com alta incidência de raios ultravioleta, conforme IEC 60721-2-4;
- f) Precipitação pluviométrica: média anual de 1.500 a 3.000 milímetros, conforme IEC 60721-2-2;
- g) Classe de severidade de poluição local (SPS): leve e médio, conforme ABNT IEC TS 60815-1 ou IEC TS 60815-1.

### 7.2 Linguagens e unidades de medida

O sistema métrico de unidades deve ser utilizado como referência nas descrições técnicas, especificações, desenhos e em quaisquer outros documentos. Qualquer valor que, por conveniência, seja apresentado em outras unidades de medida também deve ser expresso no sistema métrico.

Todas as instruções, relatórios de ensaios técnicos, desenhos, legendas, manuais técnicos etc., fornecidos pelo fabricante, bem como as placas de identificação, devem ser redigidos em português. No caso de equipamentos importados, deve ser fornecida uma versão em português e outra no idioma de origem.

**NOTA:**

- VI. Os relatórios de ensaios técnicos, excepcionalmente, poderão ser aceitos em inglês ou espanhol.


### 7.3 Acondicionamento

Os conectores de aterramento devem ser embalados individualmente, em sacos ou cápsulas de material termoplástico transparente (polietileno) lacrados, contendo externamente, de forma legível e indelével, as seguintes indicações:

- a) Nome ou marca do fabricante;
- b) Seção nominal ( $\text{mm}^2$ ), bitola (AWG/MCM) ou diâmetro nominal (mm), do (s) cabo (s) aplicável (is);
- c) Seção nominal ( $\text{mm}^2$ ), bitola (polegada) ou diâmetro nominal (mm), da (s) haste (s) aplicável (is);
- d) Data de fabricação (MM/AAAA).

As embalagens plásticas contendo os conectores de aterramento devem ser acondicionados em container (caixa para transporte), contendo no máximo 100 (cem) unidades e massa brutas não superiores a 25 (vinte e cinco) quilogramas, obedecendo às seguintes condições:

- a) Devem ser adequadamente embaladas de modo a garantir o transporte (ferroviário, rodoviário, hidroviário, marítimo ou aéreo) seguro até o local de armazenamento ou instalação, em qualquer condição que possa ser encontrada (intempéries, umidade, choques etc.), bem como ao manuseio;

- 
- b) A embalagem deve ser projetada de modo a manter peso e dimensões dentro de limites razoáveis, facilitando o manuseio, armazenamento e transporte. As embalagens devem permitir o uso de empilhadeiras e carro hidráulico;
- c) O material em contato com os conectores não deve:
- Adicionar aderência;
  - Causar contaminação;
  - Provocar corrosão durante o armazenamento;
  - Retenção de umidade.
- d) Além disso, devem ser observadas as demais indicações no protocolo logístico do material, disponível no site da Energisa, através do seguinte link:

<https://www.energisa.com.br/paginas/informacoes/taxas-prazos-e-normas/normas-tecnicas.aspx>

**NOTA:**

**VII. A embalagem deve ser elaborada com material reciclável. Não serão aceitas embalagens elaboradas com poliestireno expandido, popularmente conhecido como “isopor”.**

Cada container deve ser identificado, de forma legível e indelével e contendo as seguintes informações:

- a) Nome ou marca Energisa;
- b) Nome ou marca comercial do fabricante;
- c) País de origem;
- d) Mês e ano de fabricação (MM/AAAA);
- e) Tipo, dimensões e número de série do volume;

- f) Identificação completa do conteúdo (tipo/modelo de conector, seção (em mm<sup>2</sup>) ou bitola (AWG/MCM), do maior e do menor condutor a que se aplica etc.);
- g) Massa líquida, em quilogramas (kg);
- h) Massa bruta, em quilogramas (kg);
- i) ABNT NBR 5370 / UL 467;
- j) Número e quaisquer outras informações especificadas na Ordem de Compra de Material (OCM).


#### NOTAS:

- VIII. O fornecedor brasileiro deverá numerar os diversos volumes e anexar à nota fiscal uma relação descritiva (romaneio) do conteúdo de cada volume;
- IX. O fornecedor estrangeiro deverá encaminhar simultaneamente à Energisa e ao despachante indicado, cópias da relação descritiva (romaneio) do conteúdo de cada volume.

## 7.4 Meio ambiente

O fornecedor nacional deve cumprir, rigorosamente, em todas as etapas da fabricação, do transporte e do recebimento dos conectores de aterramento, a legislação ambiental brasileira e as demais legislações federais, estaduais e municipais aplicáveis.

No caso de fornecimento internacional, os fabricantes/fornecedores estrangeiros devem cumprir a legislação ambiental vigente nos seus países de origem e as normas internacionais relacionadas à produção, ao manuseio e ao transporte dos conectores de aterramento, até a entrega no local indicado pela Energisa. Ocorrendo transporte em território brasileiro, os fabricantes e fornecedores estrangeiros devem cumprir a legislação ambiental brasileira e as demais legislações federais, estaduais e municipais aplicáveis.



O fornecedor é responsável pelo pagamento de multas e pelas ações que possam incidir sobre a Energisa, decorrentes de práticas lesivas ao meio ambiente, quando derivadas de condutas praticadas por ele ou por seus subfornecedores.

A Energisa poderá verificar, junto aos órgãos oficiais de controle ambiental, a validade das licenças de operação das unidades industriais e de transporte dos fornecedores e dos subfornecedores.

Não é permitido o uso de amianto ou asbesto, bifenilas policloradas (PCB), poluentes orgânicos persistentes (POPs) conforme o Decreto Legislativo Nº 204 de 2004, e benzeno conforme a Portaria Interministerial MTE/MS nº 775 de 28/04/2004, na fabricação de quaisquer materiais ou equipamentos a serem adquiridos pela Energisa. As substâncias consideradas perigosas não podem ser utilizadas em concentrações acima do recomendado, de acordo com a diretiva 2011/65/EU para RoHS (Restrição de Substâncias Perigosas) e WEEE (Resíduos de Equipamentos Elétricos e Eletrônicos).

Os processos produtivos que geram efluentes líquidos industriais ou emissões atmosféricas e radioativas devem estar em conformidade com os padrões normativos previstos na legislação ambiental aplicável.


## 7.5 Expectativa de vida útil

Os conectores de aterramento devem ter uma expectativa de vida útil mínima de 15 (quinze) anos a partir da data de fabricação, contra qualquer falha das unidades do lote fornecido.

### NOTA:

- X. A expectativa de vida útil é estabelecida pela ANEEL, através do Manual de Controle Patrimonial do Setor Elétrico (MCPSE).

## 7.6 Garantia



O período de garantia dos materiais deve estar de acordo com o estipulado na Ordem de Compra de Materiais (OCM), contra qualquer defeito de fabricação, material e acondicionamento.

Se os materiais apresentarem qualquer tipo de defeito de fabricação, um novo período de garantia deve ser estabelecido para todo o lote em questão. Durante esse período, as despesas com mão de obra relacionadas à retirada e instalação de equipamentos comprovadamente defeituosos de fabricação, bem como o transporte desses entre o almoxarifado da concessionária e o fornecedor, serão de responsabilidade do último.

## 7.7 Incorporação ao patrimônio da Energisa

Somente serão aceitos conectores de aterramento em obras particulares para incorporação ao patrimônio da Energisa que atendam as seguintes condições:

- a) Devem ser provenientes de fabricantes cadastrados e homologados pela Energisa;
- b) Devem ser novos, com um período máximo de 24 (vinte e quatro) meses a partir da data de fabricação. Não serão aceitos, em hipótese alguma, conectores usados e/ou recuperados;
- c) Deve ser fornecida a(s) nota(s) fiscal(is), bem como os relatórios de ensaios de fábrica, comprovando sua aprovação nos ensaios de rotina e/ou recebimento conforme previsto nesta Especificação Técnica.

### NOTAS:

- XI. A critério da Energisa, os conectores de aterramento poderão ser ensaiados em laboratório próprio ou em laboratório credenciado, para comprovação dos resultados dos ensaios de acordo com os valores exigidos nesta Especificação Técnica;
- XII. A relação dos fabricantes homologados de conectores de aterramento pode ser consultada no site da Energisa, através do link abaixo:

## 7.8 Manual de instruções

Os conectores de aterramento devem estar acompanhados, quando for o caso, de manuais de operação, escritos em português, que forneçam todas as informações necessárias ao seu manuseio.

Os manuais deverão conter, no mínimo, as seguintes informações:

- a) Instruções completas cobrindo: descrição, funcionamento, manuseio, instalação, ajustes, operação, incluindo os modelos aos quais ele se aplica;
- b) Relação completa de todos os componentes e acessórios, incluindo nome, descrição, número de catálogo, quantidade usada, identificação do desenho;
- c) Procedimentos específicos relativos ao descarte dos equipamentos propostos, quer ao final da sua vida útil, quer em caso de inutilização por avaria.


## 7.9 Avaliação técnica do material

O fornecedor deve apresentar os documentos técnicos relacionados a seguir, atendendo aos requisitos especificados na Energisa, relativos a prazos e demais condições de apresentação de documentos:

- a) Catálogos e outras informações pertinentes;
- b) Desenho técnicos detalhado;
- c) Quadro de dados técnicos e características garantidas total e corretamente preenchido, conforme apresentado no Anexo 1.

Ademais, o fornecedor deve providenciar uma cópia, em língua portuguesa, com as medidas expressas no sistema métrico decimal, dos desenhos relacionados a seguir:

- a) Tipo e código do fabricante;

- 
- b) Desenhos dimensionais do conector com vistas frontal, lateral e superior, com legenda e código, a função e descrição dos componentes;
  - c) Desenhos detalhados da identificação;
  - d) Cópia dos manuais de instrução, cobrindo instalação e manutenção do equipamento.

Quando os conectores de aterramento propostos apresentarem divergências em relação a esta Especificação Técnica, o fornecedor deverá submeter os desvios à prévia aprovação junto à área de Engenharia e Cadastro, através do Anexo 2.

#### NOTAS:

- XIII. Durante a consulta para aprovação dos desvios, estes devem ser claramente identificados e tratados como tal, tanto no texto quanto nos desenhos;
- XIV. As empresas Distribuidoras do Grupo Energisa não se responsabilizam pela fabricação dos equipamentos que não estejam em conformidade com a presente especificação técnica.

## 8 CONDIÇÕES ESPECÍFICAS

Todas as partes componentes de um mesmo tipo de material devem ser intercambiáveis entre as diferentes peças, do mesmo fabricante.

### 8.1 Material

#### 8.1.1 Corpo dos grampos

O corpo do conector de aterramento deve ser confeccionado em cobre eletrolítico ou liga de cobre, com teor de:

- Cobre: mínimo 90 %;
- Zinco: máximo 5,0 %.



As características exigidas para esta liga são:

- a) Limite mínimo de resistência à tração: 200 MPa;
- b) Limite mínimo de escoamento: 90 MPa;
- c) Alongamento máximo (c.p. 50 mm): 38 %;
- d) Condutividade elétrica mínima a 20 °C: 27 % IACS.

**NOTA:**

XV. Outras ligas de cobre poderão ser utilizadas, mediante aprovação previa da Energisa.

### 8.1.2 Elementos de fixação

Os elementos de fixação constituídos por parafusos em “U”, arruelas de pressão (quando aplicável), arruelas lisa e porca devem ser confeccionados em:

- Bronze fosforoso, conforme ASTM B103/B103M;
- Aço inoxidável 304/304L, conforme ABNT NBR 5601 ou ASTM A240/A240M.

**NOTA:**

XVI. Outros materiais poderão ser utilizados, mediante aprovação previa da Energisa.

### 8.1.3 Revestimento de proteção

Os conectores de aterramento devem ser revestidos por imersão a quente, com camada mínima em:

- Estanho: 8,0 µm individualmente e 12 µm para a média da amostra do lote inspecionado; ou
- Prata: 2,0 µm.

## 8.2 Características dimensionais

Os conectores de aterramento devem ser possuir formato e dimensões, conforme:

- Conector de aterramento simples (GTD), conforme Desenho 1;
- Conector de aterramento duplo com parafuso em “U”, conforme Desenho 2;
- Conector de aterramento com parafuso, conforme Desenho 3.

As porcas devem ser obrigatoriamente em formato sextavado e devem ser rebaixadas com chanfro de 30°. As pontas dos parafusos em “U” devem ser arredondadas ou ter chanfro de 45°.

O parafuso tipo “U” deve ser de M10.

As dimensões são dadas em milímetros (mm) e indicadas nos respectivos desenhos. Nos casos omissos a Energisa deverá ser consultada.


## 8.3 Acabamento

As superfícies dos componentes dos conectores de aterramento não devem apresentar trincas, lascas, porosidades, rachas ou falhas. E devem estar isentos de:

- Inclusões e não terem arestas vivas;
- Partes pontiagudas;
- Rebarbas que possam danificar os condutores na aplicação;
- Reentrâncias e saliências que facilitem, quando instalados e com o correr do tempo, o acúmulo e aderência de pó, sujeira e umidade.,

## 8.4 Identificação

O conector de aterramento deve ter gravado no corpo, de forma legível e indelével, no mínimo:

- 
- a) Marca ou nome do fabricante;
  - b) Referência do fabricante;
  - c) Seção nominal (mm<sup>2</sup>), bitola (AWG/MCM) ou diâmetro nominal (mm), do (s) cabo (s) aplicável (is);
  - d) Data de fabricação (MM/AAAA).

## 8.5 Características mecânicas

Os conectores de aterramento instalado de forma apropriada, não deve permitir o escorregamento ou ruptura do condutor e da haste ou sofrer qualquer deformação quando o condutor e a haste forem tracionados com o valor de 45 daN, de maneira individualizada, durante 5,0 (cinco) minutos.

## 8.6 Características elétricas

Os conectores de aterramento devem apresentar:

- Valor de resistência elétrica de no máximo, 110 % da resistência elétrica do maior condutor a que se aplica;
- Elevação de temperatura em qualquer ponto do conector não deve exceder a elevação de temperatura do maior condutor para o qual foi projetado.


Os parafusos tipo “U” deve suportar um torque de:

- a) Instalação: 3,0 daN.m;
- b) Ensaio: 3,6 daN.m.

# 9 INSPEÇÃO E ENSAIOS


## 9.1 Generalidades

- a) Os materiais devem ser submetidos à inspeção e ensaios em fábrica, de acordo com esta Especificação Técnica e com as normas nacionais e internacionais




aplicáveis, na presença de inspetores credenciados pela Energisa. O fornecedor deve comunicar à Energisa as datas em que os lotes estarão prontos para inspeção final, completos com todos os acessórios, com antecedência mínima de:

- 30 (trinta) dias para fornecedor nacional; e
  - 60 (sessenta) dias para fornecedor internacional.
- b) A Energisa reserva-se ao direito de inspecionar e testar os materiais durante o período de fabricação, antes do embarque ou a qualquer momento que julgar necessário. O fabricante deve proporcionar livre acesso do inspetor aos laboratórios e às instalações onde os materiais estiverem sendo fabricados, fornecendo as informações solicitadas e realizando os ensaios necessários. O inspetor pode exigir certificados de procedência de matérias-primas e componentes, além de fichas e relatórios internos de controle.
- c) O fornecedor deve apresentar seu Plano de Inspeção e Testes (PIT) para aprovação da Energisa. O PIT deve indicar os requisitos de controle de qualidade para matérias-primas, componentes e acessórios de fornecimento de terceiros, assim como as normas técnicas empregadas na fabricação e inspeção dos equipamentos, além de uma descrição sucinta dos ensaios (constantes, métodos e instrumentos empregados e os valores esperados).
- d) O fornecedor deve apresentar juntamente com o pedido de inspeção a sequência de ensaios finais em fábrica, e o respectivo cronograma dia a dia dos ensaios.
- e) Os certificados de ensaio de tipo, previstos no item 9.2.1, para materiais de características similares aos especificados, podem ser aceitos se realizados em laboratórios oficialmente reconhecidos, com validade máxima de 5 (cinco) anos, e se a Energisa considerar que tais dados comprovam que os materiais propostos atendem ao especificado. Os dados de ensaios devem ser completos, com todas as informações necessárias, indicando claramente as datas de execução. A decisão final quanto à aceitação dos dados de ensaios



de tipos existentes será tomada posteriormente pela Energisa, em função da análise dos respectivos relatórios. A eventual dispensa destes ensaios só será válida por escrito.

- f) O fabricante deve dispor de pessoal e equipamentos necessários à execução dos ensaios. Em caso de contratação, a aprovação prévia pela Energisa é necessária.
- g) O fabricante deve assegurar ao inspetor da Energisa o direito de familiarizar-se, em detalhes, com as instalações e equipamentos, estudar todas as instruções e desenhos, verificar calibrações, presenciar ensaios, conferir resultados e, em caso de dúvida, efetuar novas inspeções e exigir a repetição de qualquer ensaio.
- h) Todos os instrumentos e aparelhos de medição, máquinas de ensaios etc., devem ter certificado de aferição emitido por instituições acreditadas pelo INMETRO ou órgão internacional compatível, válidos por um período de 24 (vinte e quatro) meses. Na ocasião da inspeção, devem estar dentro deste período, podendo acarretar desqualificação do laboratório o não cumprimento dessa exigência.
- i) O fabricante deve disponibilizar para o inspetor da Energisa todas as normas técnicas, nacionais e internacionais, em sua versão vigente, que serão utilizadas nos ensaios.
- j) A aceitação dos materiais e/ou a dispensa de execução de qualquer ensaio:
  - Não exime o fabricante da responsabilidade de fornecê-lo de acordo com os requisitos desta Especificação Técnica;
  - Não invalida qualquer reclamação posterior da Energisa sobre a qualidade do material e/ou da fabricação. Em tais casos, os materiais podem ser inspecionados e submetidos a ensaios, com prévia notificação ao fabricante e, eventualmente, em sua presença. Em caso de discrepância



em relação às exigências desta Especificação Técnica, eles podem ser rejeitados e sua reposição será por conta do fabricante.

- k) Após a inspeção dos materiais/equipamentos, o fabricante deverá encaminhar à Energisa, por meio digital, um relatório completo dos ensaios efetuados, devidamente assinado por ele e pelo inspetor credenciado pela Energisa. Esse relatório deverá conter todas as informações necessárias para o seu completo entendimento, conforme descrito no item 9.4.
- l) Todas as unidades de produto rejeitadas, pertencentes a um lote aceito, devem ser substituídas por unidades novas e perfeitas, por conta do fabricante, sem ônus para a Energisa.
- m) Nenhuma modificação nos materiais deve ser feita “a posteriori” pelo fabricante sem a aprovação da Energisa. No caso de alguma alteração, o fabricante deve realizar todos os ensaios de tipo, na presença do inspetor da Energisa, sem qualquer custo adicional.
- n) Para efeito de inspeção, os materiais devem ser divididos em lotes, devendo os ensaios serem feitos na presença do inspetor credenciado pela Energisa.
- o) O custo dos ensaios deve ser por conta do fabricante.
- p) p) A Energisa reserva-se o direito de exigir a repetição de ensaios em equipamentos já aprovados. Neste caso, as despesas serão de responsabilidade da Energisa se as unidades ensaiadas forem aprovadas na segunda inspeção; caso contrário, correrão por conta do fabricante.
- q) A Energisa poderá, em qualquer ocasião, solicitar a execução dos ensaios de tipo para verificar se os materiais estão mantendo as características de projeto preestabelecidas por ocasião da aprovação dos protótipos.
- r) Os custos da visita do inspetor da Energisa, tais como locomoção, hospedagem, alimentação, homem-hora e administrativos, correrão por conta do fabricante se:

- Na data indicada na solicitação de inspeção, os materiais não estiverem prontos;
- O laboratório de ensaio não atender às exigências citadas nas alíneas f) a h);
- O material fornecido necessitar de acompanhamento de fabricação ou inspeção final em subfornecedor, contratado pelo fornecedor, em localidade diferente da sua sede;
- O material necessitar de reinspeção por motivo de recusa.

**NOTA:**

XVII. Os fabricantes estrangeiros devem providenciar intérpretes da língua portuguesa para tratar com os representantes da Energisa, no local de inspeção, em qualquer época.

## 9.2 Relação de ensaios

Todos os ensaios relacionados estão constando na Tabela 3.

### 9.2.1 Ensaios de tipo (T)

Os ensaios de tipo (T) são constituídos dos ensaios relacionados abaixo:

- a) Ensaio de determinação da composição química, conforme item 9.3.3;
- b) Ensaio de condutividade da liga metálica, conforme item 9.3.4;
- c) Ensaio de medição da resistência elétrica, conforme item 9.3.5;
- d) Ensaio de corrente de curta duração, conforme item 9.3.6;
- e) Ensaio de corrosão por exposição a névoa salina, conforme item 9.3.7.

### 9.2.2 Ensaios de recebimento (RE)



São ensaios de recebimento (RE) são constituídos dos ensaios relacionados abaixo:


- a) Inspeção geral, conforme item 9.3.1;
- b) Verificação dimensional, conforme item 9.3.2;
- c) Ensaio de determinação da composição química, conforme item 9.3.3;
- d) Ensaio de condutividade da liga metálica, conforme item 9.3.4;
- e) Ensaio de medição da resistência elétrica, conforme item 9.3.5;
- f) Ensaio de aquecimento, conforme item 9.3.8;
- g) Ensaio de tração do conector, conforme item 9.3.9;
- h) Ensaio de troque dos parafusos, conforme item 9.3.10;
- i) Ensaio de medição da camada de revestimento, conforme item 9.3.11.

### 9.2.3 Ensaio especiais (E)

São ensaios especiais (E) são constituídos dos ensaios relacionados abaixo:

- a) Ensaio de determinação da composição química, conforme item 9.3.3;
- b) Ensaio de condutividade da liga metálica, conforme item 9.3.4;
- c) Ensaio de medição da resistência elétrica, conforme item 9.3.5;
- d) Ensaio de corrente de curta duração, conforme item 9.3.6;
- e) Ensaio de corrosão por exposição a névoa salina, conforme item 9.3.7;
- f) Ensaio de aquecimento, conforme item 9.3.8;
- g) Ensaio de tração do conector, conforme item 9.3.9;
- h) Ensaio de troque dos parafusos, conforme item 9.3.10;
- i) Ensaio de medição da camada de revestimento, conforme item 9.3.11.



- 
- j) Ensaio de corrosão por exposição ao dióxido de enxofre, conforme item 9.3.12.

## 9.3 Descrição dos ensaios

### 9.3.1 Inspeção geral

O inspetor deverá efetuar uma inspeção geral, verificando:

- a) A presença de todos os componentes;
- b) Acabamento, conforme item 8.3;
- c) Acondicionamento, conforme item 7.3;
- d) Identificação, conforme item 8.4.

Constitui falha, se a amostra apresentar ocorrência de não-conformidade de quaisquer dos requisitos.

### 9.3.2 Verificação dimensional

O inspetor deverá efetuar uma inspeção dimensionais dos conectores de aterramento conforme:

- Conector de aterramento simples (GTD): Desenho 1 e Tabela 1;
- Conector de aterramento duplo com parafuso em “U”: Desenho 2 e Tabela 1;
- Conector de aterramento com parafuso: Desenho 3 e Tabela 2.

Constitui falha, se a amostra apresentar ocorrência de não-conformidade de quaisquer dos requisitos.

### 9.3.3 Ensaio de determinação da composição química

Será aceito relatório de ensaio emitidos pelo (s) subfornecedor (es), com prazo máximo de 12 (doze) meses, desde que comprovada no documento a rastreabilidade do lote.

#### 9.3.3.1 Liga de cobre

O ensaio deve ser executado conforme os procedimentos da ASTM E478.

Constitui falha, se a amostra apresentar ocorrência de:

- Valores medidos de percentual de cobre inferiores à 90 %;
- Valores medidos de percentual de zinco superiores à 5,0 %;
- Identificação da liga de cobre diferente da aprovada pela Energisa.

#### 9.3.3.2 Aço inoxidável

O ensaio deve ser executado conforme os procedimentos da ABNT NBR NM 133, ABNT NBR NM ISO 4948-1 ou ISO 4948-1.

Constitui falha, se a amostra apresentar ocorrência de classificação da composição química em desconformidade com o item 8.1.2.

#### 9.3.4 Ensaio de condutividade da liga metálica

O ensaio deve ser executado conforme os procedimentos da ASTM E1004.

Constitui falha, se a amostra apresentar valores medidos de condutividade inferiores à 27 % IACS a 20 °C.

#### NOTA:

- XVIII. Será aceito relatório de ensaio emitidos pelo (s) subfornecedor (es), com prazo máximo de 12 (doze) meses, desde que comprovada no documento a rastreabilidade do lote.

#### 9.3.5 Ensaio de medição da resistência elétrica

O ensaio deve ser executado conforme os procedimentos da ABNT NBR 5370 ou ANSI 119.4.

Constitui falha, se a amostra apresentar valores medidos de resistência elétrica superiores aos estabelecidos no item 8.6.

**NOTA:**

XIX. Será aceito relatório de ensaio emitidos pelo (s) subfornecedor (es), com prazo máximo de 12 (doze) meses, desde que comprovada no documento a rastreabilidade do lote.

### 9.3.6 Ensaio de corrente de curta duração

O ensaio deve ser executado conforme os procedimentos da UL 467.

Constitui falha, se a amostra apresentar ocorrência de:

- Rachadura, quebra ou derretimento do conector;
- Reprova no teste de continuidade.


### 9.3.7 Ensaio de corrosão por exposição a névoa salina

O ensaio deve ser executado conforme os procedimentos da ABNT NBR 17088 ou ASTM B117 ou ISO 9227, por período mínimo de 360 horas.

Constitui falha, se a amostra apresentar ocorrência de:

- Manchas ou pontos característicos de corrosão visível a olho nu;
- Não atendimento aos valores de temperatura e resistência elétrica forem superiores aos valores encontrados nos ensaios de aquecimento, resistência elétrica e resistência à tração.

### 9.3.8 Ensaio de aquecimento



O ensaio deve ser executado conforme os procedimentos da ABNT NBR 5370 ou ANSI 119.4.

Constitui falha, se a amostra apresentar valores medidos de aquecimento superiores aos estabelecidos no item 8.6.

### 9.3.9 Ensaio de tração do conector

O ensaio deve ser executado conforme os procedimentos da ABNT NBR 5370 ou ANSI 119.4, com a força “F” conforme estabelecido no item 8.6.

Constitui falha, se a amostra apresentar ocorrência de escorregamento do condutor (es), deformação permanente ou ruptura do conector e/ou do (s) condutor (es) no trecho da conexão.

### 9.3.10 Ensaio de torque dos parafusos

O ensaio deve ser executado conforme os procedimentos da ABNT NBR 5370 ou ANSI 119.4, com os valores estabelecidos no item 8.5.

Constitui falha, se a amostra apresentar ocorrência de:

- Quaisquer tipos de deformação da rosca do elemento de fixação ou do próprio elemento de fixação;
- Problemas de agarramento da porca, ao longo do parafuso, quando deslizar manualmente.

### 9.3.11 Ensaio de medição da camada de revestimento

Será aceito relatório de ensaio emitidos pelo (s) subfornecedor (es), com prazo máximo de 12 (doze) meses, desde que comprovada no documento a rastreabilidade do lote.

#### 9.3.11.1 Camada de estanho

O ensaio deve ser executado conforme os procedimentos da ASTM B545 ou ISO 2093.

Constitui falha, se a amostra apresentar não-conformidade aos requisitos estabelecidos no item 8.1.3.

### 9.3.11.2 Camada de prata

O ensaio deve ser executado conforme os procedimentos da ASTM B700 ou ISO 4521.

Constitui falha, se a amostra apresentar não-conformidade aos requisitos estabelecidos no item 8.1.3.

### 9.3.12 Ensaio de corrosão por exposição ao dióxido de enxofre

O ensaio deve ser executado conforme os procedimentos da ABNT NBR 8096 ou ASTM G87 ou ISO 22479, por um período mínimo de 360 horas.

Constitui falha, se a amostra apresentar ocorrência de:

- Manchas ou pontos característicos de corrosão visível a olho nu;
- Não atendimento aos valores de temperatura e resistência elétrica forem superiores aos valores encontrados nos ensaios de aquecimento, resistência elétrica e resistência à tração.

## 9.4 Relatórios dos ensaios

Os relatórios dos ensaios devem ser em formulários com as indicações necessárias à sua perfeita compreensão e interpretação conforme indicado a seguir:

- a) Nome do ensaio;
- b) Nome e/ou marca comercial do fabricante;
- c) Identificação do laboratório de ensaio;
- d) Certificados de aferições dos aparelhos utilizados nos ensaios, com validade máxima de 24 (vinte e quatro) meses;
- e) Número da Ordem de Compra de Material (OCM);

- f) Tipo e quantidade de material do lote e tipo e quantidade ensaiada;
- g) Identificação completa do material ensaiado;
- h) Dia, mês e ano de fabricação (DD/MM/AAAA);
- i) Relação, descrição e resultado dos ensaios executados e respectivas normas utilizadas;
- j) Nome do inspetor e do responsável pelos ensaios;
- k) Instrumentos/equipamentos utilizados nos ensaios;
- l) Indicação de normas técnicas aplicáveis;
- m) Memórias de cálculo, com resultados e eventuais observações;
- n) Condições ambientes do local dos ensaios;
- o) Data de início e de término de cada ensaio;
- p) Nomes legíveis e assinaturas dos respectivos representantes do fabricante e do inspetor da Energisa e data de emissão do relatório.

Os materiais somente serão liberados pelo inspetor após ser entregue a ele uma via dos relatórios de ensaios.

## 10 PLANOS DE AMOSTRAGEM

### 10.1 Ensaios de tipo e especiais

O plano de amostragem para os ensaios de tipo e especiais deve seguir as orientações da ABNT NBR 5370 ou UL 467, e demais normas indicadas.

Na ausência de orientações específicas, o ensaio deve ser realizado em 3 (três) amostras.

### 10.2 Ensaios de recebimento

O plano de amostragem para os ensaios de recebimento de um lote está estabelecido na Tabela 3 para o produto acabado.

Caso o lote a ser fornecido seja composto por mais de 5.000 unidades, essa quantidade deve ser dividida em vários lotes menores, cada um contendo entre 1.200 e 3.200 unidades.

É importante observar que amostras que tenham sido submetidas a ensaios de recebimento que possam ter afetado suas características elétricas e/ou mecânicas não devem ser utilizadas em serviço.

## 11 ACEITAÇÃO E REJEIÇÃO

### 11.1 Ensaios de tipo e especiais

Os ensaios de tipo e especiais serão aceitos se todos os resultados forem satisfatórios.

No caso de ocorrência de uma falha em um dos ensaios, o fabricante pode apresentar uma nova amostra para ser ensaiada. Se esta amostra também apresentar algum resultado insatisfatório, o material não será aceito.

### 11.2 Ensaios de recebimento

Os critérios para a aceitação ou a rejeição nos ensaios complementares de recebimento são:

- a) Se nenhuma unidade falhar no ensaio, o lote será aprovado;
- b) Se apenas 1 (uma) unidade falhar no ensaio, o fornecedor deverá apresentar um relatório indicando as causas da falha e as medidas tomadas para corrigi-las. Em seguida, o lote será submetido a um novo ensaio, com o mesmo número de amostras conforme especificado na Tabela 3.
- c) Se 2 (duas) ou mais unidades falharem no ensaio, o lote será recusado.

As unidades defeituosas encontradas em amostras aprovadas nos ensaios devem ser substituídas por novas unidades. O mesmo procedimento se aplica ao total das amostras aprovadas em ensaios destrutivos.

## 12 NOTAS COMPLEMENTARES

A presente Especificação Técnica não invalida qualquer outra da ABNT ou de outros órgãos competentes, mesmo a partir da data em que a mesma estiver em vigor. Todavia, em qualquer ponto onde surgirem divergências entre esta Especificação Técnica e as normas dos órgãos citados, prevalecerão as exigências mínimas aqui estabelecidas.

Em caso de divergência, esta Especificação Técnica prevalecerá sobre as outras de mesma finalidade editadas anteriormente.

Quaisquer críticas e/ou sugestões para o aprimoramento desta Especificação Técnica serão analisadas e, caso sejam válidas, incluídas ou excluídas deste texto.

As sugestões deverão ser enviadas à Energisa pelo e-mail:

[normas.tecnicas@energisa.com.br](mailto:normas.tecnicas@energisa.com.br)

## 13 HISTÓRICO DE VERSÕES DESTE DOCUMENTO

Data	Versão	Descrição das alterações realizadas
01/10/2023	0.0	<ul style="list-style-type: none"><li>1ª Edição</li></ul>
01/01/2025	1.0	<ul style="list-style-type: none"><li>Inclusão de novos itens;</li><li>Inclusão de normas internacionais alternativas.</li></ul>

## 14 VIGÊNCIA

Esta Especificação Técnica entrará em vigor na data de 01/01/2025 e revogará todas as documentações anteriores do grupo Energisa.



## 15 TABELAS

TABELA 1 - Características físico dimensionais dos conectores de aterramento



*Imagem meramente ilustrativa*

Código Energisa	Modelo	Haste de aterramento		Condutor principal		Dimensões			
		(mm)	(pol.)	(AWG/MCM)	(mm <sup>2</sup> )	L	A	C	Parafuso U
						(mm)			
91402	GTS	14,3	5/8	8 a 1/0	10 a 50	33		26	M10
91403	GTDU	14,3	5/8	8 a 4	10 a 25	50		34	M10
91404	GTDU	14,3	5/8	4 a 2/0	16 a 70	52		40	M10

TABELA 2 - Características físico dimensionais dos conectores de aterramento



*Imagem meramente ilustrativa*

Código Energisa	Modelo	Haste de aterramento		Condutor Principal		Dimensões			
		(mm)	(pol.)	(AWG/MCM)	(mm <sup>2</sup> )	L	A	C	Parafuso U
						(mm)			(pol)
91405	GTH	14,3	5/8	10 a 1/0	6 a 50	25	35	13	5/16

TABELA 3 - Plano de amostragem e critérios de aceitação para os ensaios de recebimento

Tamanho do lote	<ul style="list-style-type: none"> <li>Inspeção geral;</li> <li>Verificação dimensional.</li> </ul>				<ul style="list-style-type: none"> <li>Medição da camada de revestimento;</li> <li>Resistência à tração;</li> <li>Torque do parafuso.</li> </ul>				<ul style="list-style-type: none"> <li>Aquecimento;</li> <li>Condutividade da liga metálica;</li> <li>Determinação da composição química;</li> <li>Resistência elétrica.</li> </ul>			
	Amostragem dupla normal Nível de inspeção II NQA 1,0 %				Amostragem dupla normal Nível de inspeção S4 NQA 1,0 %				Amostragem dupla normal Nível de inspeção S3 NQA 1,5 %			
	Amostra		Ac	Re	Amostra		Ac	Re	Amostra		Ac	Re
	Seq.	Tam.			Seq.	Tam.			Seq.	Tam.		
2 a 15	-	2	0	1	-	2	0	1	-	2	0	1
16 a 25	-	3	0	1	-	2	0	1	-	2	0	1
26 a 50	-	5	0	1	-	3	0	1	-	2	0	1
51 a 90	-	8	0	1	-	3	0	1	-	3	0	1
91 a 150	-	13	0	1	-	5	0	1	-	3	0	1
151 a 280	1 <sup>a</sup>	20	0	2	-	8	0	1	-	5	0	1
	2 <sup>a</sup>		1	2								
281 a 500	1 <sup>a</sup>	32	0	2	-	8	0	1	-	5	0	1
	2 <sup>a</sup>		1	2								
501 a 1.200	1 <sup>a</sup>	50	0	3	-	13	0	1	-	8	0	1
	2 <sup>a</sup>		3	4								

TABELA 3 - Planos de amostragem e critério de aceitação para ensaios de recebimento - Continuação

Tamanho do lote	<ul style="list-style-type: none"> <li>Inspeção geral;</li> <li>Verificação dimensional.</li> </ul>				<ul style="list-style-type: none"> <li>Medição da camada de revestimento;</li> <li>Resistência à tração;</li> <li>Torque do parafuso.</li> </ul>				<ul style="list-style-type: none"> <li>Aquecimento;</li> <li>Condutividade da liga metálica;</li> <li>Determinação da composição química;</li> <li>Resistência elétrica.</li> </ul>			
	Amostragem dupla normal Nível de inspeção II NQA 1,0 %				Amostragem dupla normal Nível de inspeção S4 NQA 1,0 %				Amostragem dupla normal Nível de inspeção S3 NQA 1,5 %			
	Amostra		Ac	Re	Amostra		Ac	Re	Amostra		Ac	Re
	Seq.	Tam.			Seq.	Tam.			Seq.	Tam.		
1.201 a 3.200	1 <sup>a</sup>	80	1	4	1 <sup>a</sup>	20	0	2	-	8	0	1
	2 <sup>a</sup>		4	5	2 <sup>a</sup>		1	2				
3.201 a 5.000	1 <sup>a</sup>	125	2	5	1 <sup>a</sup>	20	0	2	1 <sup>a</sup>	13	0	2
	2 <sup>a</sup>		6	7	2 <sup>a</sup>		1	2	2 <sup>a</sup>		1	2

Legenda:

Seq. - Sequência de ensaios das amostras;

Tam. - Tamanho das amostras;

Ac - Número de aceitação;

Re - Número de rejeição.

TABELA 4 - Relação dos ensaios

Item	Descrição dos ensaios	Tipos de ensaios
9.3.1	Inspeção geral	RE
9.3.2	Verificação dimensional	RE
9.3.3	Ensaio de determinação da composição química	T / RE / E
9.3.4	Ensaio de condutividade da liga metálica	T / RE / E
9.3.5	Ensaio de medição da resistência elétrica	T / RE / E
9.3.6	Ensaio de corrente de curta duração	T / E
9.3.7	Ensaio de corrosão por exposição a névoa salina	T / E
9.3.8	Ensaio de aquecimento	RE / E
9.3.9	Ensaio de tração do conector	RE / E
9.3.10	Ensaio de torque dos parafusos	RE / E
9.3.11	Ensaio de medição da camada de revestimento	RE / E
9.3.12	Ensaio de corrosão por exposição ao dióxido de enxofre	E

Legenda:

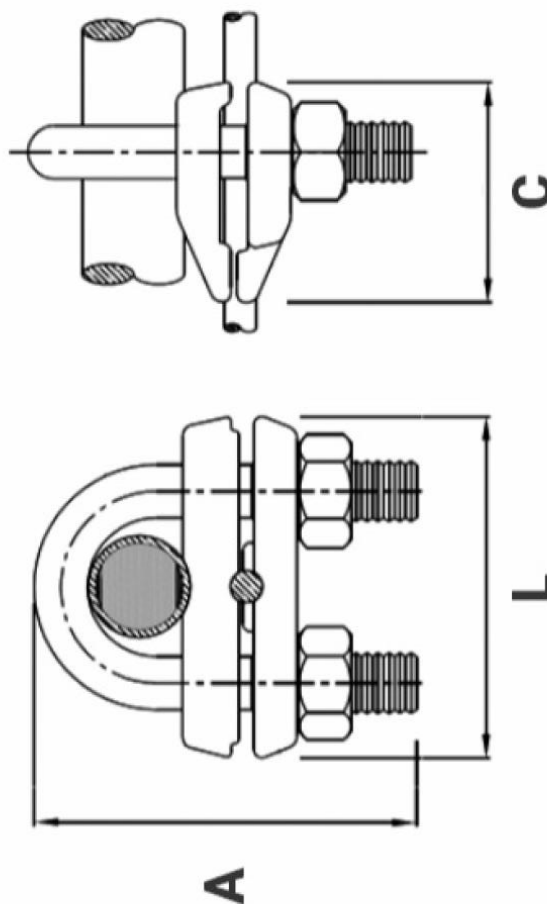
T - Ensaio de tipo;

R - Ensaio de recebimento;

E - Ensaio especial.

## 16 DESENHOS

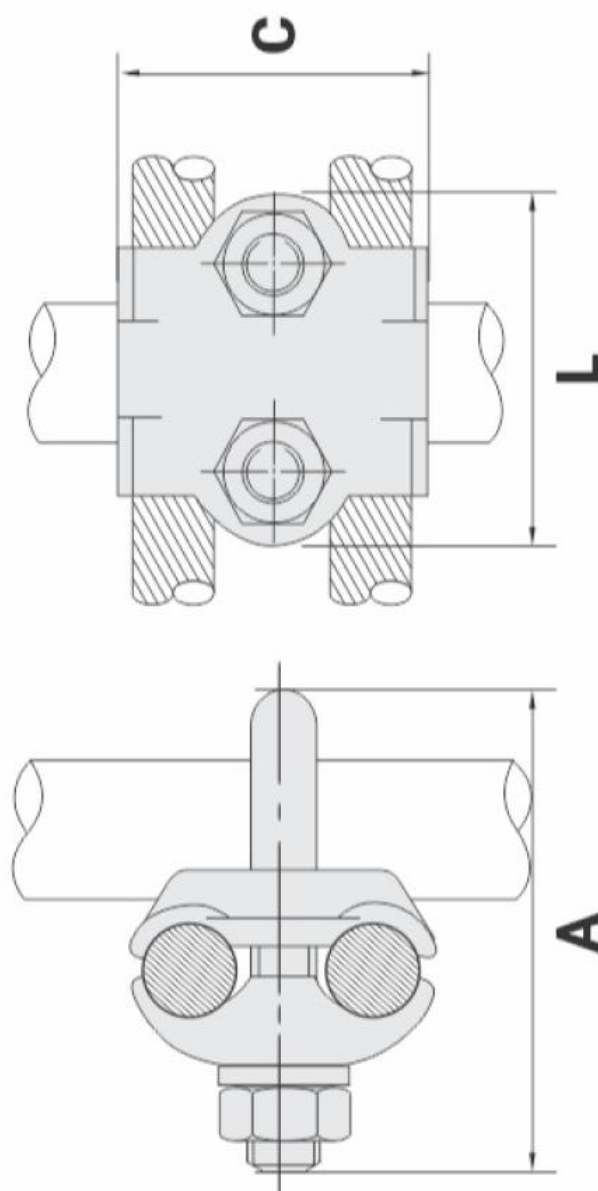
### DESENHO 1 - Característica dimensional do grampo de aterramento simples (GTS)



#### NOTA:

- I. As cotas indicadas estão estabelecidas na Tabela 1. Serão admitidas pequenas variações dimensionais, desde que atendidas as características, mecânicas, elétricas e de aplicação.

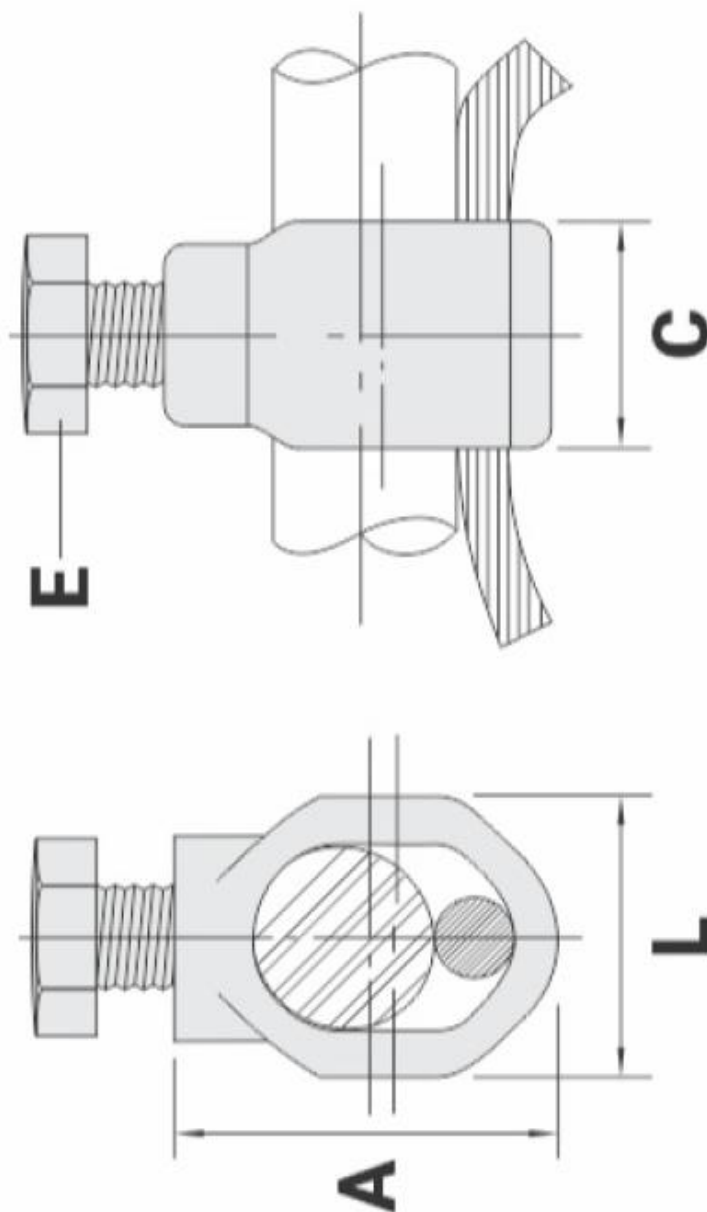
DESENHO 2 - Característica dimensional do grampo de aterramento duplo com parafuso em “U” (GTDU)



NOTA:

- I. As cotas indicadas estão estabelecidas na Tabela 1. Serão admitidas pequenas variações dimensionais, desde que atendidas as características, mecânicas, elétricas e de aplicação.

DESENHO 3 - Característica dimensional do grampo de aterramento TH  
(GTH)



NOTA:

- I. As cotas indicadas estão estabelecidas na Tabela 2. Serão admitidas pequenas variações dimensionais, desde que atendidas as características, mecânicas, elétricas e de aplicação.



## 17 ANEXOS

### ANEXO 1 - Quadro de dados técnicos e características garantidas

#### GRAMPOS DE ATERRAMENTO

Nome do fabricante:

N.º da licitação:

N.º da proposta:

Item	Descrição	Características / Unidades
1	Tipo/modelo:	
2	Código do material:	
2.1	a) Código fabricante:	
2.2	b) Código Energisa:	
3	Material:	
3.1	a) Corpo do grampo:	
3.2	b) Elemento de fixação:	
3.3	c) Tipo de revestimento:	
4	Dimensões:	
4.1	a) Conector completo:	mm
4.2	b) Espessura do revestimento:	µm
4.3	c) Massa unitária:	kg
5	Seção dos condutores aplicáveis:	
5.1	a) Máxima para o principal:	mm <sup>2</sup> /AWG/MCM
5.2	b) Mínima para o principal:	mm <sup>2</sup> /AWG/MCM
5.3	c) Máxima para a derivação (haste):	mm
5.4	d) Mínima para a derivação (haste):	mm
6	Capacidade elétrica:	
6.1	a) Corrente mínima suportável:	A
6.2	b) Condutividade mínima da liga metálica a 20 °C:	% IACS
6.3	c) Valor máximo da resistência elétrica da conexão:	Ω
6.4	d) Valor máximo de elevação de temperatura:	°C

## ANEXO 1 - Quadro de dados técnicos e características garantidas - Continuação

Item	Descrição	Características / Unidades
7	Capacidade mecânica:	
7.1	a) Limite mínimo de resistência à tração:	MPa
7.3	b) Torque de aperto de montagem:	daN.m
8	Acondicionamento:	
8.1	a) Tipo de embalagem:	
8.2	b) Quantidade por embalagem:	
8.3	c) Massa total da embalagem:	kg

### NOTAS:

- I. O fabricante deve fornecer em sua proposta todas as informações requeridas no Quadro de Dados Técnicos e Características Garantidas;
- II. Se forem submetidas propostas alternativas cada uma delas deve ser submetida com o Quadro de Dados Técnicos e Características Garantidas específico, claramente preenchido, sendo que cada quadro deve ser devidamente marcado para indicar a qual proposta pertence;
- III. Erro no preenchimento do quadro de características poderá ser motivo para desclassificação;
- IV. Todas as informações requeridas no Quadro de Dados Técnicos e Características Garantidas devem ser compatíveis com as informações descritas em outras partes da proposta de fornecimento. Em caso de dúvidas as informações prestadas no referido quadro prevalecerão sobre as descritas em outras partes da proposta;
- V. O fabricante deve garantir que a performance e as características dos equipamentos a serem fornecidos estarão em conformidade com as informações aqui apresentadas.

## ANEXO 2 - Quadro de desvios técnicos e exceções

### QUADRO DE DESVIOS TÉCNICOS E EXCEÇÕES

Nome do fabricante:

N.º da licitação:

N.º da proposta:

A documentação técnica de concorrência será integralmente aceita pelo proponente, à exceção dos desvios indicados neste item.

Referência	Descrição

