

*Escada de encosto extensível em
fibra de vidro*

ESA | DENG | NRM-483 | 2024

Especificação Técnica Unificada
ETU - 156.2

Versão 1.0 - Setembro / 2024



Apresentação

Nesta Especificação Técnica são apresentadas as diretrizes necessárias para padronizar as características e requisitos mínimos mecânicos e elétricos exigidos para o fornecimento de escadas de encosto (ECE), tipo extensível (EXT), acionada por corda, em poliéster reforçado com fibra de vidro (PRFV), destinadas a trabalhos com eletricidade, nas concessionárias de distribuição do grupo Energisa S.A.

Para isso, foram consideradas as especificações e padrões de materiais em referência, definidos nas Normas Brasileiras (NBR) da Associação Brasileira de Normas Técnicas (ABNT), ou em outras normas internacionais reconhecidas, acrescidos das modificações baseadas nos resultados de desempenho desses materiais nas empresas do grupo Energisa.

Cópias ou impressões parciais ou totais deste documento não são controladas.

A presente revisão desta Especificação Técnica é a versão 1.0, datada de Setembro de 2024.

Cataguases - MG., Setembro de 2024.

GTD - Gerência Técnica de Distribuição

Esta Especificação Técnica, bem como as alterações, poderá ser acessada através do código abaixo:





Equipe técnica de revisão de ETU-156.2 (versão 1.0)

Ricardo Campos Rios

Grupo Energisa

Ricardo Machado de Moraes

Grupo Energisa

Gilberto Teixeira Carrera

Grupo Energisa

Tercius Cassius Melo de Moraes

Grupo Energisa



Aprovação técnica

Ademálio de Assis Cordeiro

Grupo Energisa

Fernando Espíndula Corradi

Energisa Rondônia (ERO)

Alberto Alves Cunha

Energisa Tocantins (ETO)

Guilherme Damiance Souza

Energisa Sul-Sudeste (ESS)

Antônio Maurício de Matos Gonçalves

Energisa Acre (EAC)

Ricardo Langone Marques

Dir. Suprimentos Logística

Erika Ferrari Cunha

Energisa Sergipe (ESE)

Rodolfo Acialdi Pinheiro

Energisa Minas-Rio (EMR)

Fabio Lancelotti

Energisa Paraíba (EPB)

Rodrigo Brandão Fraiha

Energisa Mato Grosso do Sul (EMS)

Fabício Sampaio Medeiros


Energisa Mato Grosso (EMT)

Sumário

1	OBJETIVO.....	9
2	CAMPO DE APLICAÇÃO.....	9
3	OBRIGAÇÕES E COMPETÊNCIAS.....	9
4	NORMAS E DOCUMENTOS COMPLEMENTARES.....	9
4.1	LEGISLAÇÃO E REGULAMENTAÇÃO FEDERAL	10
4.2	NORMAS TÉCNICAS BRASILEIRAS	11
4.3	NORMAS TÉCNICAS INTERNACIONAIS	12
5	TERMINOLOGIA E DEFINIÇÕES	16
5.1	ESCALADA	16
5.1.1	Escada portátil	16
5.1.2	Escada de encosto extensível	16
5.1.3	Escada de encosto extensível acionada por corda	16
5.2	PARTES INTEGRANTES	16
5.2.1	Anel de proteção dos degraus.....	16
5.2.2	Carretilha	16
5.2.3	Catraca	17
5.2.4	Corda para elevar a escada.....	17
5.2.5	Degraus	17
5.2.6	Guia de escada	17
5.3	LANCE DE SUPORTE.....	17
5.3.1	Limitador de abertura.....	17
5.3.2	Limitador de fim de curso	17
5.3.3	Montante ou longarina	18
5.3.4	Moitão	18
5.3.5	Sapata	18
5.3.6	Suporte de apoio ou encosto (M ou V)	18
5.4	POLIÉSTER REFORÇADO COM FIBRA DE VIDRO (PRFV).....	18
5.4.1	Fibra de vidro.....	18
5.4.2	Poliéster	18
5.5	ENSAIOS DE RECEBIMENTO	19
5.6	ENSAIOS DE TIPO	19
5.7	ENSAIOS ESPECIAIS	19
6	HOMOLOGAÇÃO DE FORNECEDORES.....	19
7	CONDIÇÕES GERAIS	20
7.1	CONDIÇÕES DO SERVIÇO	20
7.2	LINGUAGENS E UNIDADES DE MEDIDA	21

7.3	ACONDICIONAMENTO	21
7.4	MEIO AMBIENTE	23
7.5	EXPECTATIVA DE VIDA ÚTIL	24
7.6	GARANTIA	25
7.7	MANUAL DE INSTRUÇÕES.....	25
7.8	AVALIAÇÃO TÉCNICA DO MATERIAL	25
8	CONDIÇÕES ESPECÍFICAS	26
8.1	MATERIAIS	26
8.1.1	Anel de proteção dos degraus.....	26
8.1.2	Catraca	26
8.1.3	Chapa de suporte da catraca.....	27
8.1.4	Corda	27
8.1.5	Degrau da parte móvel e fixa	27
8.1.6	Gancho de travamento.....	27
8.1.7	Guia da escada, na parte fixa e no móvel.....	27
8.1.8	Lingueta	28
8.1.9	Mola do gancho.....	28
8.1.10	Montantes	28
8.1.11	Roldanas.....	28
8.1.12	Suporte de apoio.....	29
8.1.13	Sapatas	29
8.1.14	Revestimento anticorrosivo	29
8.1.15	Solda	29
8.2	CARACTERÍSTICAS CONSTRUTIVAS	30
8.2.1	Escadas de fibra de vidro	30
8.2.2	Bandeirola de sinalização.....	31
8.3	ACABAMENTO	32
8.3.1	Escadas de fibra de vidro	32
8.3.2	Bandeirola de sinalização.....	33
8.4	IDENTIFICAÇÃO	33
8.4.1	Escadas de fibra de vidro	33
8.4.2	Bandeirola de sinalização.....	34
8.5	CARACTERÍSTICA MECÂNICA	34
9	INSPEÇÃO E ENSAIOS.....	34
9.1	GENERALIDADES.....	34
9.2	RELAÇÃO DE ENSAIOS.....	38
9.2.1	Ensaio de tipo (T)	38
9.2.2	Ensaio de recebimento (RE)	39
9.2.3	Ensaio especiais (E).....	39
9.3	DESCRIÇÃO DOS ENSAIOS.....	40
9.3.1	Inspeção geral	40

9.3.2	Verificação dimensional.....	41
9.3.3	Ensaio de resistência dos montantes.....	41
9.3.4	Ensaio de flexão dos montantes	41
9.3.5	Ensaio de deflexão lateral	41
9.3.6	Ensaio de extremidade inferior do montante	42
9.3.7	Ensaio de carga vertical no degrau	42
9.3.8	Ensaio de torção em degrau	42
9.3.9	Ensaio de travas em extensão.....	42
9.3.10	Ensaio de escorregamento da sapata	43
9.3.11	Ensaio de alça de apoio	43
9.3.12	Ensaio de extensão máxima	43
9.3.13	Ensaio de torção no comprimento da escada	43
9.3.14	Ensaio de verificação do revestimento de zinco	44
9.3.14.1	Ensaio de determinação da massa da camada	44
9.3.14.2	Ensaio de aderência da camada	44
9.3.14.3	Ensaio de espessura da camada	44
9.3.14.4	Ensaio de uniformidade da camada.....	44
9.3.15	Ensaio de identificação da matéria prima.....	45
9.3.16	Ensaio de flamabilidade.....	45
9.3.17	Ensaio de absorção de água	45
9.4	RELATÓRIOS DOS ENSAIOS	45
10	PLANOS DE AMOSTRAGEM	47
10.1	ENSAIOS DE TIPO E ESPECIAIS	47
10.2	ENSAIOS DE RECEBIMENTO	47
11	ACEITAÇÃO E REJEIÇÃO.....	47
11.1	ENSAIOS DE TIPO E ESPECIAIS	47
11.2	ENSAIOS DE RECEBIMENTO	48
12	NOTAS COMPLEMENTARES	48
13	HISTÓRICO DE VERSÕES DESTE DOCUMENTO	48
14	VIGÊNCIA.....	49
15	TABELAS.....	50
	TABELA 1 - Características técnicas da escada de encosto extensível.....	50
	TABELA 2 - Planos de amostragem e critério de aceitação para ensaios de recebimento	51
	TABELA 3 - Relação dos ensaios	52
16	DESENHOS	53
	DESENHO 1 - Características dimensionais da escada de encosto extensível acionada por corda.....	53



DESENHO 2 - Características dimensionais do logotipo Energisa.....	57
DESENHO 3 - Características dimensionais da bandeirola de sinalização.....	59
17 ANEXOS.....	60
ANEXO 1 - Quadro de dados técnicos e características garantidas	60
ANEXO 2 - Quadro de desvios técnicos e exceções	62

1 OBJETIVO

Esta Especificação Técnica estabelece os requisitos técnicos mínimos, tanto mecânicos quanto elétricos, exigidos para a fabricação, ensaios e recebimento de Escadas de Encosto (ECE), tipo extensível (EXT), acionada por corda, em poliéster reforçado com fibra de vidro (PRFV), a serem usados no sistema de distribuição de energia da Energisa.

2 CAMPO DE APLICAÇÃO

Aplicam se às execuções de serviços de construção e manutenção de linhas e redes de distribuição e subestações, em áreas urbanas e rurais, previstas nas Normas Técnicas em vigência nas empresas do grupo Energisa.

3 OBRIGAÇÕES E COMPETÊNCIAS

Compete às áreas de planejamento, engenharia, patrimônio, suprimentos, elaboração de projetos, construção, ligação, combate a perdas, manutenção, linha viva e operação do sistema elétrico cumprir e fazer cumprir este instrumento normativo.

4 NORMAS E DOCUMENTOS COMPLEMENTARES

Esta Especificação Técnica foi baseada no (s) seguinte (s) documento (s):

- ABNT NBR 16308-1, Escadas portáteis - Parte 1: Termos, tipos e dimensões funcionais
- BS EN 131-1, Ladders - Part 1: Terms, types, functional sizes

Como forma de atender aos processos de fabricação, inspeção e ensaios, as escadas em fibra de vidro devem satisfazer às exigências desta Especificação Técnica, bem como de todas as normas técnicas mencionadas abaixo.

4.1 Legislação e regulamentação federal

- Constituição da República Federativa do Brasil - Título VIII: Da Ordem Social - Capítulo VI: Do Meio Ambiente
- Lei Federal N.º 7.347, de 24/07/1985, Disciplina a ação civil pública de responsabilidade por danos causados ao meio ambiente, ao consumidor, a bens e direitos de valor artístico, estético, histórico, turístico e paisagístico e dá outras providências
- Lei Federal N.º 9.605, de 12/02/1998, Dispõe sobre as sanções penais e administrativas derivadas de condutas e atividades lesivas ao meio ambiente, e dá outras providências
- Lei Federal N.º 10.295, de 17/10/2001, Dispõe sobre a Política Nacional de Conservação e Uso Racional de Energia e dá outras providências
- Lei Federal N.º 12.305, de 02/08/2010, Institui a Política Nacional de Resíduos Sólidos; altera a Lei Federal N.º 9.605, de 12/02/1998; e dá outras providências
- Decreto Federal N.º 40.119, de 26/02/1957, Regulamenta os serviços de energia elétrica
- Decreto Federal N.º 73.080, de 05/11/1973, Altera o artigo 47, do Decreto Federal N.º 40.119, de 26/02/1957, que regulamenta os serviços de energia elétrica
- Decreto Federal N.º 6.514, de 22/07/2008, Dispõe sobre as infrações e sanções administrativas ao meio ambiente, estabelece o processo administrativo federal para apuração destas infrações, e dá outras providências
- Decreto Legislativo N.º 204, de 2004, Aprova o texto da Convenção de Estocolmo sobre Poluentes Orgânicos Persistentes, adotada, naquela cidade, em 22 de maio de 2001

- Portaria Interministerial MTE/MS N.º 775, de 28/04/2004, Dispõe sobre a proibição, em todo o Território Nacional, da comercialização de produtos acabados que contenham “benzeno” em sua composição
- Resolução Normativa ANEEL N.º 1.000, de 07/12/2021, Estabelece as Regras de Prestação do Serviço Público de Distribuição de Energia Elétrica
- Resolução Normativa CONAMA N.º 1, de 23/01/1986, Dispõe sobre os critérios básicos e diretrizes gerais para o Relatório de Impacto Ambiental - RIMA
- Resolução Normativa CONAMA N.º 237, de 19/12/1997, Regulamenta os aspectos de licenciamento ambiental estabelecidos na Política Nacional do Meio Ambiente
- Norma Regulamentadora N.º 10 (NR-10), Segurança em instalações e serviços em eletricidade
- Norma Regulamentadora N.º 17 (NR-17), Ergonomia

4.2 Normas técnicas brasileiras

- ABNT IEC TS 60815-1, Seleção e dimensionamento de isoladores para alta-tensão para uso sob condições de poluição - Parte 1: Definições, informações e princípios gerais
- ABNT NBR 5310, Materiais plásticos para fins elétricos - Determinação da absorção de água
- ABNT NBR 5456, Eletricidade geral - Terminologia
- ABNT NBR 5460, Sistemas elétricos de potência
- ABNT NBR 6323, Galvanização de produtos de aço ou ferro fundido - Especificação
- ABNT NBR 7007, Aço-carbono e aço microligado para barras e perfis laminados a quente para uso estrutural - Requisitos

- ABNT NBR 7095, Ferragens eletrotécnicas para linhas de transmissão e subestações de alta tensão e extra alta tensão
- ABNT NBR 7398, Produto de aço ou ferro fundido galvanizado por imersão a quente - Verificação da aderência do revestimento - Método de ensaio
- ABNT NBR 7399, Produto de aço ou ferro fundido galvanizado por imersão a quente - Verificação da espessura do revestimento por processo não destrutivo - Método de ensaio
- ABNT NBR 7400, Galvanização de produtos de aço ou ferro fundido por imersão a quente - Verificação da uniformidade do revestimento - Método de ensaio
- ABNT NBR 13230, Embalagens e acondicionamento plásticos recicláveis - Identificação e simbologia
- ABNT NBR 13977, Cabos ópticos - Determinação do tempo de indução oxidativa (OIT) - Método de ensaio
- ABNT NBR 14842, Soldagem - Critérios para a qualificação e certificação de inspetores para o setor de petróleo e gás, petroquímico, fertilizantes, naval e termogeração (exceto nuclear)
- ABNT NBR 16308-2, Escadas portáteis - Parte 2: Requisitos e ensaios
- ABNT NBR 16308-3, Escadas portáteis - Parte 3: Instruções para o usuário e marcações
- ABNT NBR NM 87, Aço carbono e ligados para construção mecânica - Designação e composição química

4.3 Normas técnicas internacionais

- ANSI ASC A14.5, Ladders - Portable Reinforced Plastic - Safety Requirements
- ASTM A6/A6M, Standard specification for general requirements for rolled structural steel bars, plates, shapes, and sheet piling

- ASTM A90/A90M, Standard test method for weight [mass] of coating on iron and steel articles with zinc or zinc-alloy coatings
- ASTM A153/A153M, Standard specification for zinc coating (hot-dip) on iron and steel hardware
- ASTM A239, Standard practice for locating the thinnest spot in a zinc (galvanized) coating on iron or steel articles
- ASTM B6, Standard specification for zinc
- ASTM B571, Standard practice for qualitative adhesion testing of metallic coatings
- ASTM D570, Standard test method for water absorption of plastics
- ASTM D3418, Standard test method for transition temperatures and enthalpies of fusion and crystallization of polymers by differential scanning calorimetry
- ASTM E376, Standard practice for measuring coating thickness by magnetic-field or eddy current (electromagnetic) testing methods
- ASTM E1252, Standard practice for general techniques for obtaining infrared spectra for qualitative analysis
- AWS B3.0, Welding procedure and performance qualification
- AWS D1.1/D1.1M, Structural welding code - Steel
- BS EN 131-2, Ladders - Part 2: Specification for requirements, testing, marking
- BS EN 131-3, Ladders - Part 3: User Instructions
- IEC 60695-11-10, Fire hazard testing - Part 11-10: Test flames - 50 W horizontal and vertical flame test methods
- IEC 60721-1, Classification of environmental conditions - Part 1: Environmental parameters and their severities

- IEC 60721-2-1, Classification of environmental conditions - Part 2-1: Environmental conditions appearing in nature - Temperature and humidity
- IEC 60721-2-2, Classification of environmental conditions - Part 2-2: Environmental conditions appearing in nature - Precipitation and wind
- IEC 60721-2-4, Classification of environmental conditions - Part 2-4: Environmental conditions appearing in nature - Solar radiation and temperature
- IEC TS 60815-1, Selection and dimensioning of high-voltage insulators intended for use in polluted conditions - Part 1: Definitions, information and general principles
- ISO 62, Plastics - Determination of water absorption
- ISO 752, Zinc ingots
- ISO 1043-1, Plastics - Symbols and abbreviated terms - Part 1: Basic polymers and their special characteristics
- ISO 4650, Rubber - Identification - Infrared spectrometric methods
- ISO 11357-1, Plastics - Differential scanning calorimetry (DSC) - Part 1: General principles
- ISO 11358-1, Plastics - Thermogravimetry (TG) of polymers - Part 1: General principles
- UL 94, Test for flammability of plastics for parts in devices and appliances

NOTAS:

- I. Todas as normas nacionais e internacionais (ABNT, IEEE, IEC, ANSI, ASTM etc.) mencionadas acima devem estar à disposição do inspetor da Energisa no local da inspeção;

- 
- II. Todos os materiais que não são especificamente mencionados nesta Especificação Técnica, mas que são usuais ou necessários para a operação eficiente do equipamento, considerar-se-ão como aqui incluídos e devem ser fornecidos pelo fabricante sem ônus adicional;
- III. A utilização de normas de quaisquer outras organizações credenciadas será permitida, desde que elas assegurem uma qualidade igual, ou melhor, que as anteriormente mencionadas e não contradigam a presente Especificação Técnica;
- IV. As siglas acima referem-se a:
- ANEEL - Agência Nacional de Energia Elétrica
 - CONAMA - Conselho Nacional do Meio Ambiente
 - IBAMA - Instituto Brasileiro do Meio Ambiente e dos Recursos Naturais Renováveis
 - INMETRO - Instituto Nacional de Metrologia, Qualidade e Tecnologia
 - MS - Ministro da Saúde
 - MTE - Ministro de Estado do Trabalho e Emprego
 - ABNT - Associação Brasileira de Normas Técnicas
 - NM - Norma Mercosul
 - ANSI - American National Standards Institute
 - ASTM - American Society for Testing and Materials
 - BSI - British Standards Institution
 - IEC - International Electrotechnical Commission
 - ISO - International Standardization Organization

- UL - Underwriters Laboratories

5 TERMINOLOGIA E DEFINIÇÕES

A terminologia adotada nesta Especificação Técnica corresponde a das normas ABNT NBR 5456, ABNT NBR 5460 e ABNT NBR 16308-1, complementadas pelos seguintes termos:

5.1 Escada

Ferramenta que incorpora degraus com os quais se pode subir ou descer.

5.1.1 Escada portátil

Escada que pode ser transportada e montada com a mão.

5.1.2 Escada de encosto extensível

Escada de encosto com degraus estreitos composta de dois ou mais lances, com montantes dispostos paralelamente em cada parte da escada. A altura pode ser ajustada por um degrau de cada vez.

5.1.3 Escada de encosto extensível acionada por corda

Escada cujo lance móvel é estendido manualmente através de corda.

5.2 Partes integrantes

5.2.1 Anel de proteção dos degraus

Peça metálica em aço inox ou aço zincado que envolve o degrau de alumínio, destinada a proteção contra o atrito dos ganchos das catracas.

5.2.2 Carretilha

Dispositivo mecânico constituído de roldana, eixo e suporte para fixá-la no degrau, destinado a elevar o segmento móvel da escada de extensão.

5.2.3 Catraca

Mecanismo que tem por finalidade fixar o segmento móvel da escada de extensão, sobre os degraus do segmento fixo, permitindo ajustá-la no comprimento desejado.

5.2.4 Corda para elevar a escada

Corda de polipropileno, diâmetro 10 mm, torcida, para escadas extensíveis, fixada no último degrau da parte fixa e no primeiro degrau da parte móvel da escada através de nó e conector de alumínio a compressão.

5.2.5 Degraus

Degraus confeccionados em alumínio extrudado, com estrias antiderrapantes distanciados 300 mm (± 5 mm) entre si.

5.2.6 Guia de escada

Dispositivo que faz a união da parte móvel com a fixa.

5.3 Lance de suporte

Lance de escada sem degraus para acesso, com a função de sustentação da escada.

5.3.1 Limitador de abertura

Dispositivo de escadas autossustentáveis que limita a abertura da escada.

5.3.2 Limitador de fim de curso

Dispositivo que limita a subida da parte superior da escada, mantendo sempre o acoplamento entre as partes, podendo ser confeccionado em peça plástica ou de aço zincado a quente.

5.3.3 Montante ou longarina

Parte lateral da escada que suporta os degraus, devendo ser peça de fibra inteiriça, que constitui os montantes da escada.

5.3.4 Moitão

Mecanismo constituído de roldanas e corda destinada a elevar o segmento móvel da escada de extensão.

5.3.5 Sapata

Dispositivo fixado na parte inferior da escada para evitar o seu escorregamento.

5.3.6 Suporte de apoio ou encosto (M ou V)

Peça metálica de aço forjado zincado ou cinta de nylon fixada na parte superior da parte extensível, em ângulo, para servir de apoio da escada no poste.

5.4 Poliéster reforçado com fibra de vidro (PRFV)

É um material composto da aglomeração de finíssimos filamentos de vidro, que são rígidos altamente flexíveis, à resina poliéster ou outro tipo de resina.

5.4.1 Fibra de vidro

Material basicamente composto de finíssimos filamentos de vidro, cobertos por resina (geralmente poliéster) e endurecido por meio de um catalisador de polimerização. Devido à grande resistência, fácil modelagem e baixa densidade possuem várias aplicações práticas, de amadoras a industriais.

5.4.2 Poliéster

Polímero termofixo que se torna permanentemente rígido e infusível quando curado, obtido na reação de condensação de glicóis com ácidos dibásicos e monómero de estireno.

5.5 Ensaio de recebimento

Os ensaios de recebimento têm como objetivo verificar as características de um material que podem variar com o processo de fabricação e com a qualidade do material componente.

Esses ensaios devem ser realizados em uma amostragem de materiais escolhidos aleatoriamente de um lote que tenha sido previamente submetido aos ensaios de rotina.

5.6 Ensaio de tipo

Os ensaios de tipo têm como objetivo verificar as principais características de um material que dependem do seu projeto.

Esses ensaios devem ser realizados apenas uma vez para cada projeto e repetidos quando houver alteração no material, no projeto ou no processo de fabricação, ou quando solicitado pelo comprador.

5.7 Ensaio especiais

Os ensaios especiais têm como objetivo avaliar materiais com suspeita de defeitos e são realizados quando há abertura de não-conformidade. Eles são executados em unidades recolhidas em cada unidade de negócio.

Este tipo de ensaio é executado e custeado pela Energisa.

6 HOMOLOGAÇÃO DE FORNECEDORES

O cadastro comercial via Web Supply é obrigatório para todos os fornecedores do Grupo Energisa. A manutenção deste cadastro atualizado é uma obrigação do fornecedor.

A homologação técnica é realizada de acordo com os níveis de complexidade das classes de materiais envolvidas, como pode ser observado em nosso Manual da Qualidade de Fornecedores, disponível no link abaixo:

7 CONDIÇÕES GERAIS

As escadas devem atender os seguintes requisitos:

- a) Ser projetadas para uma carga de trabalho de 120 (cento e vinte) quilogramas, sendo esta carga o peso do usuário com os seus acessórios;
- b) Ser fornecidas completas com todos os acessórios necessários ao seu perfeito funcionamento, mesmo os não explicitamente citados nesta Especificação Técnica;
- c) Ter todas as peças correspondentes intercambiáveis, quando de mesmas características nominais e adquiridas do mesmo fornecedor, de acordo com esta Especificação Técnica;
- d) No caso de escadas extensíveis, não deverá haver possibilidade de estendê-las além do comprimento de projeto sem auxílio de ferramenta ou pelo uso fora do especificado.

7.1 Condições do serviço

As escadas em fibra de vidro tratados nesta Especificação Técnica devem ser adequados para operar nas seguintes condições:

- a) Altitude não superior a 1.500 metros acima do nível do mar;
- b) Temperatura, conforme IEC 60721-2-1:
 - Máxima do ar ambiente: 45 °C;
 - Média, em um período de 24 horas: 35 °C;
 - Mínima do ar ambiente: -5 °C;
- c) Pressão máxima do vento: 700 Pa (70 daN/m²), valor correspondente a uma velocidade do vento de 122,4 km/h, conforme IEC 60721-2-2;

- d) Umidade relativa do ar até 100 %, conforme IEC 60721-2-1;
- e) Nível de radiação solar: 1,1 kW/m², com alta incidência de raios ultravioleta, conforme IEC 60721-2-4;
- f) Precipitação pluviométrica: média anual de 1.500 a 3.000 milímetros, conforme IEC 60721-2-2;
- g) Classe de severidade de poluição local (SPS) leve e médio, conforme ABNT IEC TS 60815-1 ou IEC TS 60815-1.

7.2 Linguagens e unidades de medida

O sistema métrico de unidades deve ser utilizado como referência nas descrições técnicas, especificações, desenhos e em quaisquer outros documentos. Qualquer valor que, por conveniência, seja apresentado em outras unidades de medida também deve ser expresso no sistema métrico

Todas as instruções, relatórios de ensaios técnicos, desenhos, legendas, manuais técnicos etc., fornecidos pelo fabricante, bem como as placas de identificação, devem ser redigidos em português. No caso de equipamentos importados, deve ser fornecida uma versão em português e outra no idioma de origem.

NOTA:

- V. Os relatórios de ensaios técnicos, excepcionalmente, poderão ser aceitos em inglês ou espanhol.

7.3 Acondicionamento

As escadas em fibra de vidro devem ser acondicionadas individualmente, juntamente com suas ferragens e acessórios, em container (caixa para transporte), não retornáveis, próprias para serem empilhadas, e obedecendo às seguintes condições:

- a) Devem ser adequadamente embaladas de modo a garantir o transporte (ferroviário, rodoviário, hidroviário, marítimo ou aéreo) seguro até o local de

- armazenamento ou instalação, em qualquer condição que possa ser encontrada (intempéries, umidade, choques etc.), bem como ao manuseio;
- b) A embalagem deve ser projetada de modo a manter peso e dimensões dentro de limites razoáveis, facilitando o manuseio, armazenamento e transporte. As embalagens devem permitir o uso de empilhadeiras e carro hidráulico;
- c) O material em contato com as escadas não deve:
- Adicionar aderência;
 - Causar contaminação;
 - Provocar corrosão durante o armazenamento;
 - Retenção de umidade.
- d) Além disso, devem ser observadas as demais indicações no protocolo logístico do material, disponível no site da Energisa, através do seguinte link:

<https://www.energisa.com.br/paginas/informacoes/taxas-prazos-e-normas/normas-tecnicas.aspx>

NOTA:

- VI. A embalagem deve ser elaborada com material reciclável. Não serão aceitas embalagens elaboradas com poliestireno expandido, popularmente conhecido como “isopor”.**

Cada volume deve trazer, indelevelmente marcadas, as seguintes informações:

- a) Nome ou logotipo da Energisa;
- b) Nome ou marca comercial do fabricante;
- c) País de origem;
- d) Mês e ano de fabricação (MM/AAAA);

- e) Tipo, dimensões e número de série da embalagem;
- f) Identificação completa da escada (código, tipo/modelo, comprimento aberto/fechado (mm), carga nominal (kg) etc.);
- g) Massa líquida, em quilogramas (kg);
- h) Massa bruta, em quilogramas (kg);
- i) ABNT NBR 16308-1 / BS EN 131-1;
- j) Número e quaisquer outras informações especificadas na Ordem de Compra de Material (OCM).


NOTAS:

- VII. O fornecedor brasileiro deverá numerar os diversos volumes e anexar à nota fiscal uma relação descritiva (romaneio) do conteúdo de cada volume.
- VIII. O fornecedor estrangeiro deverá encaminhar simultaneamente à Energisa e ao despachante indicado, cópias da relação descritiva (romaneio) do conteúdo de cada volume.

7.4 Meio ambiente

O fornecedor nacional deve cumprir, rigorosamente, em todas as etapas da fabricação, do transporte e do recebimento das escadas em fibra de vidro, a legislação ambiental brasileira e as demais legislações federais, estaduais e municipais aplicáveis.

No caso de fornecimento internacional, os fabricantes/fornecedores estrangeiros devem cumprir a legislação ambiental vigente nos seus países de origem e as normas internacionais relacionadas à produção, ao manuseio e ao transporte das escadas em fibra de vidro, até a entrega no local indicado pela Energisa. Ocorrendo transporte em território brasileiro, os fabricantes e fornecedores estrangeiros devem cumprir a legislação ambiental brasileira e as demais legislações federais, estaduais e municipais aplicáveis.



O fornecedor é responsável pelo pagamento de multas e pelas ações que possam incidir sobre a Energisa, decorrentes de práticas lesivas ao meio ambiente, quando derivadas de condutas praticadas por ele ou por seus subfornecedores.

A Energisa poderá verificar a validade das licenças de operação das unidades industriais e de transporte dos fornecedores e subfornecedores junto aos órgãos oficiais de controle ambiental.

Não é permitido o uso de amianto ou asbesto, bifenilas policloradas (PCB), poluentes orgânicos persistentes (POPs) conforme o Decreto Legislativo Nº 204 de 2004, e benzeno conforme a Portaria Interministerial MTE/MS nº 775 de 28/04/2004, na fabricação de quaisquer materiais ou equipamentos a serem adquiridos pela Energisa. As substâncias consideradas perigosas não podem ser utilizadas em concentrações acima do recomendado, de acordo com a diretiva 2011/65/EU para RoHS (Restrição de Substâncias Perigosas) e WEEE (Resíduos de Equipamentos Elétricos e Eletrônicos).

Os processos produtivos que geram efluentes líquidos industriais ou emissões atmosféricas e radioativas devem estar em conformidade com os padrões normativos previstos na legislação ambiental aplicável.

7.5 Expectativa de vida útil

As escadas em fibra de vidro devem ter uma expectativa de vida útil mínima de 10 (dez) anos a partir da data de fabricação, contra qualquer falha das unidades do lote fornecido.

NOTA:

- IX. A expectativa de vida útil é estabelecida pela ANEEL, através do Manual de Controle Patrimonial do Setor Elétrico (MCPSE).

7.6 Garantia

O período de garantia dos materiais deve estar de acordo com o estipulado na Ordem de Compra de Materiais (OCM), contra qualquer defeito de fabricação, material e acondicionamento.

Se os materiais apresentarem qualquer tipo de defeito de fabricação, um novo período de garantia deve ser estabelecido para todo o lote em questão. Durante esse período, as despesas com mão de obra relacionadas à retirada e instalação de equipamentos comprovadamente defeituosos de fabricação, bem como o transporte desses entre o almoxarifado da concessionária e o fornecedor, serão de responsabilidade do último.

7.7 Manual de instruções

As escadas em fibra de vidro devem estar acompanhadas, quando for o caso, de manuais de operação, escritos em português, que forneçam todas as informações necessárias ao seu manuseio.

Os manuais deverão conter, no mínimo, as seguintes informações:

- a) Instruções completas cobrindo: descrição, funcionamento, manuseio, instalação, ajustes, operação, incluindo os modelos aos quais ele se aplica;
- b) Relação completa de todos os componentes e acessórios, incluindo nome, descrição, número de catálogo, quantidade usada, identificação do desenho;
- c) Procedimentos específicos relativos ao descarte dos equipamentos propostos, quer ao final da sua vida útil, quer em caso de inutilização por avaria.

7.8 Avaliação técnica do material

O fornecedor deve apresentar os documentos técnicos relacionados a seguir, atendendo aos requisitos especificados na Energisa, relativos a prazos e demais condições de apresentação de documentos:

- a) Apresentar o quadro de dados técnicos e características garantidas total e corretamente preenchido, conforme apresentado no Anexo 1;
- b) Apresentar desenhos técnicos detalhados;
- c) Apresentar catálogos e outras informações pertinentes.

Quando as escadas em fibra de vidro propostas apresentarem divergências em relação a esta Especificação Técnica, o fornecedor deverá submeter os desvios à prévia aprovação junto à área de Engenharia e Cadastro, através do Anexo 2.

NOTAS:

- X. Durante a consulta para aprovação dos desvios, estes devem ser claramente identificados e tratados como tal, tanto no texto quanto nos desenhos;
- XI. As empresas Distribuidoras do Grupo Energisa não se responsabilizam pela fabricação dos equipamentos que não estejam em conformidade com a presente especificação técnica.

8 CONDIÇÕES ESPECÍFICAS

8.1 Materiais

8.1.1 Anel de proteção dos degraus

Quando da utilização de catraca metálica, o anel de proteção deve ser em aço inoxidável ou aço-carbono 1010 a 1020, conforme ABNT NBR 7007 ou ASTM A6/A6M, revestidos de zinco por imersão a quente, conforme ABNT NBR 6323 ou ASTM A153/A153M.

8.1.2 Catraca

A catraca deve ser em alumínio ou aço forjado, com corrediça de aço estampado revestido com resina de PVC.

8.1.3 Chapa de suporte da catraca

A chapa deverá ser em aço-carbono 1010 a 1020, conforme ABNT NBR 7007 ou ASTM A6/A6M, revestidos de zinco por imersão a quente, conforme ABNT NBR 6323 ou ASTM A153/A153M.

8.1.4 Corda

A corda deve ser em poliéster com estabilizante contra a ação dos raios ultravioleta, com diâmetro de 10 mm e resistência mínima de 200 daN.

8.1.5 Degrau da parte móvel e fixa

Os degraus devem ser em alumínio extrudado e frisado, com tratamento superficial antiderrapante.

8.1.6 Gancho de travamento

O gancho de travamento deve ser em liga de alumínio e/ou aço-carbono 1010 a 1020, conforme ABNT NBR 7007 ou ASTM A6/A6M, revestidos de zinco por imersão a quente, conforme ABNT NBR 6323 ou ASTM A153/A153M.

NOTA:

XII. Também serão aceitos ganchos com alma de aço revestido com fibra e polipropileno.

8.1.7 Guia da escada, na parte fixa e no móvel

O guia da escada deve ser liga de alumínio e/ou aço-carbono 1010 a 1020, conforme ABNT NBR 7007 ou ASTM A6/A6M, revestidos de zinco por imersão a quente, conforme ABNT NBR 6323 ou ASTM A153/A153M.

8.1.8 Lingueta

A lingueta deverá ser em aço-carbono ABNT 1010 a 1020, conforme ABNT NBR 7007 ou ASTM A6/A6M, revestidos de zinco por imersão a quente, conforme ABNT NBR 6323 ou ASTM A153/A153M.

Em catracas confeccionadas em alumínio será permitido a utilização de linguetas em nylon.

8.1.9 Mola do gancho

A mola do gancho deve ser em aço mola 1070, revestidos de zinco por imersão a quente, conforme ABNT NBR 6323 ou ASTM A153/A153M.

8.1.10 Montantes

Os montantes devem ser em compósito totalmente resistente, consistindo em resina de poliéster termofixa, de boa qualidade, reforçada com fibras de vidro, de alta resistência mecânica e elétrica, conforme ANSI ASC A14.5.

NOTA:

- XIII. A especificação da resina específica e dos reforços a serem empregados são de responsabilidade do fabricante do material. No entanto, a seleção deve considerar os requisitos de fins elétrico, resistência à corrosão, intempéries externas, condições térmicas e integridade estrutural.

8.1.11 Roldanas

As roldanas devem ser em liga de alumínio ou aço carbono revestidos de zinco por imersão a quente, fixadas através de abraçadeiras nos degraus, com junta de borracha ou outro material resistente.

NOTA:

- XIV. Outros materiais poderão ser aceitos, mediante aprovação previa da Energisa.

8.1.12 Suporte de apoio

Os suportes de apoio devem ser em cinta de nylon vulcanizada, em Neoprene revestido com borracha, com dimensões de 315 mm.

8.1.13 Sapatas

As sapatas devem ser em borracha sintética, com ranhuras antiderrapantes, altamente resistente à abrasão, fixadas com porcas de aço autotravantes.

8.1.14 Revestimento anticorrosivo

As partes ferrosas devem ser revestidas de zinco por imersão a quente conforme ABNT NBR 6323 ou ASTM A153/A153M, e estar em conformidade com a ABNT NBR 7095.

O zinco deve ser do tipo comum, cuja composição química compatível com ISO 752 ou ASTM B6.

NOTA:

XV. Não admitindo em hipótese alguma, galvanização eletrolítica. É permitida a utilização de processos de proteção anticorrosivos alternativos à zincagem por imersão a quente mediante aprovação prévia da Energisa.

8.1.15 Solda

As peças em que estiver prevista a aplicação de solda, as mesmas devem ser executadas de modo contínuo, sem falhas ou incrustações, e de ambos os lados, interno e externo, de modo a garantir as características mecânicas para operação e seguir as recomendações da AWS D1.1/D1.1M.

Não sendo permitido o uso de solda sem adição de material, soldagem por ponto, cordões intermitentes ou o uso de solda branca ou brasagem.

As soldas devem ser feitas por soldadores qualificados e aprovados por entidades oficiais em testes de qualificação de acordo com ABNT NBR 14842 e AWS B3.0, às expensas do fornecedor.

NOTA:

XVI. Quando requerido, certificados de qualificação dos soldadores devem ser disponibilizados para avaliação pela Energisa.

8.2 Características construtivas

8.2.1 Escadas de fibra de vidro


As escadas de fibra de vidro deverão ter as seguintes características mínimas, conforme Desenho 1:

- a) Os tamanhos das escadas utilizadas na Energisa estão definidos na Tabela 1;
- b) O perfil dos montantes deve ser tipo “U” não condutivos;
- c) Os degraus devem ser do tipo “D” com tratamento superficial antiderrapante, estar distanciados entre si 300 mm e possuir proteção metálica no ponto de engate do gancho, fixados por rebites;

NOTA:

XVII. Os anéis de proteção devem estar perfeitamente ajustados e fixados aos degraus ou a catraca, nos pontos de contato, quando do deslizamento da mesma.

- d) Quando metálico, a fixação do suporte de apoio em forma de “M” aos montantes deverá ser inclinada (15 graus) em relação ao topo da escada, para que, ao ser a escada encostada ao poste, conforme a inclinação recomendada (1/4 L) o suporte tenha toda sua área apoiada;
- e) Deverá ser instalados roldanas de içamento, uma na parte superior e outra na parte inferior da seção base (parte fixa) localizadas no centro do degrau.

- 
- f) A corda para a elevação da parte móvel da escada deve ser instalada no degrau, ao lado da carretilha da parte fixa e unida através de nó e conector de alumínio a compressão adequado à bitola da corda, garantindo total segurança quando da sua utilização, conforme Desenho 1;
 - g) Terminais de polietileno para alinhamento e deslizamento das escadas, fixados com porcas de aço autotravantes;
 - h) Na parte fixa da escada, em seu extremo inferior, deverá existir um degrau adicional, com a finalidade de apoio, para facilitar o trabalho de suspender e recolher a parte móvel;
 - i) Na parte fixa da escada, no extremo inferior, deverá existir um batente em borracha sintética/polietileno que impeça que a parte móvel, ao ser recolhida, desça até o piso; este batente deverá estar em uma posição ligeiramente superior ao degrau adicional e ser fixado com porcas de aço autotravantes;
 - j) Gancho para amarrar a escada, confeccionado em aço galvanizado, fixado com parafusos M6 x 25 mm, com porca e arruela;
 - k) Deve conter bandeirola de sinalização, para transporte em veículos, fixada no primeiro degrau.
 - l) Sapatas fixas ou articulada de borracha sintética com ranhuras antiderrapantes.

8.2.2 Bandeirola de sinalização

A bandeirola de sinalização deve ser confeccionada em tecido plastificado nas duas faces, tipo trevira de 0,5 mm (kP 1000), com reforço.

Na parte superior da bandeirola deverá conter:

- 2 (dois) ilhoses metálicos em latão ou metal cromado de primeira qualidade de 10 mm de diâmetro interno, para permitir a amarração da mesma na escada;
- Reforço duplo, vazado, conforme Desenho 3, de modo a permitir a instalação da bandeirola no tirante de aço existente nas escadas.

Deverá ser usado solda eletrônica para fixação das dobras e do reforço.

Deverá ter reforço interno em material plástico resistente, para permitir que a bandeirola permaneça em sua posição vertical.

8.3 Acabamento

8.3.1 Escadas de fibra de vidro

As escadas de fibra de vidro devem apresentar acabamento liso, uniforme, isento de rebarbas, trincas, fissuras, empenos, farpas, depressões, incrustações etc. As partes metálicas e as em fibra de vidro não devem apresentar quinas vivas e nem arestas cortantes.

As peças de fibra de vidro devem receber pintura com esmalte à base de poliuretano, resistente à ação dos raios ultravioleta, cor laranja solar, notação Munsell 8.75 R 5/16.

Nas faces externas dos montantes das escadas devem ser pintadas faixas de segurança, nas cores amarelo e preto, alternadamente, com largura de 150 mm até a altura de 1.500 mm da extremidade inferior da escada e inclinadas 45° em relação ao eixo destes. Devendo as cores deverão serem;

- Amarelo, notação Munsell 5 Y 8/12;
- Preto, notação Munsell N 0.1.

O logotipo da Energisa deverá ser pintado na cor Amarelo, notação Munsell 5 Y 8/12.

NOTA:

XVIII. Podem ser aceitos adesivos do tipo autocolante, para uso externo, mediante aprovação da Energisa.

8.3.2 Bandeirola de sinalização

A bandeirola de sinalização, sendo tracionada pelas bordas, não deve apresentar rachaduras, bem como deslocamento da tinta de impressão.

A bandeirola de sinalização deve ser na cor vermelho-alaranjado Munsell 10R5/12.

8.4 Identificação

8.4.1 Escadas de fibra de vidro

Deve ter na sua superfície lateral externa, iniciada a 300 mm da extremidade superior de um dos montantes, impresso em baixo relevo, de forma legível e indelével, no mínimo, as seguintes informações:

- a) Nome ou marca comercial do fabricante;
- b) Tipo ou modelo;
- c) Comprimento nominal, em metros (m);
- d) Carga de trabalho nominal, em quilograma (kg);
- e) Data de fabricação (mês e ano);
- f) Logotipo da Energisa (tamanho, cor e posição de acordo com o Desenho 2).

NOTA:

XIX. Todos os materiais poliméricos contidos nesta Especificação Técnica, devem contar em seu corpo, o símbolo do ciclo de Mobius, conforme ABNT NBR 13230 ou ISO 1043-1, para identificação do material, conforme Figura 1. O uso de um texto explicativo é opcional.



Figura 1 - Símbolo de ciclo de Mobius - Exemplo.

8.4.2 Bandeirola de sinalização

A bandeirola deverá conter no canto inferior esquerdo do lado posterior de maneira indelével com:

- a) Nome ou marca comercial do fabricante;
- b) Tipo ou modelo;
- c) Data de fabricação (mês e ano);


8.5 Característica mecânica


As escadas devem ter uma carga de trabalho de 120 (cento e vinte) quilogramas, sendo esta carga o peso do usuário com os seus acessórios.


9 INSPEÇÃO E ENSAIOS

9.1 Generalidades

- a) Os materiais devem ser submetidos à inspeção e ensaios em fábrica, de acordo com esta Especificação Técnica e com as normas nacionais e internacionais aplicáveis, na presença de inspetores credenciados pela Energisa. O fornecedor deve comunicar à Energisa as datas em que os lotes estarão prontos para inspeção final, completos com todos os acessórios, com antecedência mínima de:
 - 30 (trinta) dias para fornecedor nacional; e
 - 60 (sessenta) dias para fornecedor internacional.

- 
- b) A Energisa reserva-se ao direito de inspecionar e testar os materiais durante o período de fabricação, antes do embarque ou a qualquer momento que julgar necessário. O fabricante deve proporcionar livre acesso do inspetor aos laboratórios e às instalações onde os materiais estiverem sendo fabricados, fornecendo as informações solicitadas e realizando os ensaios necessários. O inspetor pode exigir certificados de procedência de matérias-primas e componentes, além de fichas e relatórios internos de controle.
- c) O fornecedor deve apresentar seu Plano de Inspeção e Testes (PIT) para aprovação da Energisa. O PIT deve indicar os requisitos de controle de qualidade para matérias-primas, componentes e acessórios de fornecimento de terceiros, assim como as normas técnicas empregadas na fabricação e inspeção dos equipamentos, além de uma descrição sucinta dos ensaios (constantes, métodos e instrumentos empregados e os valores esperados).
- d) O fornecedor deve apresentar juntamente com o pedido de inspeção a sequência de ensaios finais em fábrica, e o respectivo cronograma dia a dia dos ensaios.
- e) Os certificados de ensaio de tipo, previstos no item 9.2.1, para materiais de características similares aos especificados, podem ser aceitos se realizados em laboratórios oficialmente reconhecidos, com validade máxima de 5 (cinco) anos, e se a Energisa considerar que tais dados comprovam que os materiais propostos atendem ao especificado. Os dados de ensaios devem ser completos, com todas as informações necessárias, indicando claramente as datas de execução. A decisão final quanto à aceitação dos dados de ensaios de tipos existentes será tomada posteriormente pela Energisa, em função da análise dos respectivos relatórios. A eventual dispensa destes ensaios só será válida por escrito.
- f) O fabricante deve dispor de pessoal e equipamentos necessários à execução dos ensaios. Em caso de contratação, a aprovação prévia pela Energisa é necessária.

- 
- g) O fabricante deve assegurar ao inspetor da Energisa o direito de familiarizar-se, em detalhes, com as instalações e equipamentos, estudar todas as instruções e desenhos, verificar calibrações, presenciar ensaios, conferir resultados e, em caso de dúvida, efetuar novas inspeções e exigir a repetição de qualquer ensaio.
- h) Todos os instrumentos e aparelhos de medição, máquinas de ensaios etc., devem ter certificado de aferição emitido por instituições acreditadas pelo INMETRO ou órgão internacional compatível, válidos por um período de 24 (vinte e quatro) meses. Na ocasião da inspeção, devem estar dentro deste período, podendo acarretar desqualificação do laboratório o não cumprimento dessa exigência.
- i) O fabricante deve disponibilizar para o inspetor da Energisa todas as normas técnicas, nacionais e internacionais, em sua versão vigente, que serão utilizadas nos ensaios.
- j) A aceitação dos materiais e/ou a dispensa de execução de qualquer ensaio:
- Não exime o fabricante da responsabilidade de fornecê-lo de acordo com os requisitos desta Especificação Técnica;
 - Não invalida qualquer reclamação posterior da Energisa sobre a qualidade do material e/ou da fabricação. Em tais casos, os materiais podem ser inspecionados e submetidos a ensaios, com prévia notificação ao fabricante e, eventualmente, em sua presença. Em caso de discrepância em relação às exigências desta Especificação Técnica, eles podem ser rejeitados e sua reposição será por conta do fabricante.
- k) Após a inspeção dos materiais/equipamentos, o fabricante deverá encaminhar à Energisa, por meio digital, um relatório completo dos ensaios efetuados, devidamente assinado por ele e pelo inspetor credenciado pela Energisa. Esse relatório deverá conter todas as informações necessárias para o seu completo entendimento, conforme descrito no item 9.4.

- 
- l) Todas as unidades de produto rejeitadas, pertencentes a um lote aceito, devem ser substituídas por unidades novas e perfeitas, por conta do fabricante, sem ônus para a Energisa.
- m) Nenhuma modificação nos materiais deve ser feita “a posteriori” pelo fabricante sem a aprovação da Energisa. No caso de alguma alteração, o fabricante deve realizar todos os ensaios de tipo, na presença do inspetor da Energisa, sem qualquer custo adicional.
- n) Para efeito de inspeção, os materiais devem ser divididos em lotes, devendo os ensaios serem feitos na presença do inspetor credenciado pela Energisa.
- o) O custo dos ensaios deve ser por conta do fabricante.
- p) p) A Energisa reserva-se o direito de exigir a repetição de ensaios em equipamentos já aprovados. Neste caso, as despesas serão de responsabilidade da Energisa se as unidades ensaiadas forem aprovadas na segunda inspeção; caso contrário, correrão por conta do fabricante.
- q) A Energisa poderá, em qualquer ocasião, solicitar a execução dos ensaios de tipo para verificar se os materiais estão mantendo as características de projeto preestabelecidas por ocasião da aprovação dos protótipos.
- r) Os custos da visita do inspetor da Energisa, tais como locomoção, hospedagem, alimentação, homem-hora e administrativos, correrão por conta do fabricante se:
- Na data indicada na solicitação de inspeção, os materiais não estiverem prontos;
 - O laboratório de ensaio não atender às exigências citadas nas alíneas f) a h);
 - O material fornecido necessitar de acompanhamento de fabricação ou inspeção final em subfornecedor, contratado pelo fornecedor, em localidade diferente da sua sede;

- O material necessitar de reinspeção por motivo de recusa.

NOTA:

XX. Os fabricantes estrangeiros devem providenciar intérpretes da língua portuguesa para tratar com os representantes da Energisa, no local de inspeção, em qualquer época.

9.2 Relação de ensaios

Todos os ensaios relacionados estão constando na Tabela 3.

9.2.1 Ensaios de tipo (T)

Os ensaios de tipo (T) são constituídos dos ensaios relacionados abaixo:

- a) Ensaio de resistência dos montantes, conforme item 9.3.3;
- b) Ensaio de flexão dos montantes, conforme item 9.3.4;
- c) Ensaio de deflexão lateral, conforme item 9.3.5;
- d) Ensaio de extremidade inferior do montante, conforme item 9.3.6;
- e) Ensaio de carga vertical no degrau, conforme item 9.3.7;
- f) Ensaio de torção em degrau, conforme item 9.3.8;
- g) Ensaio de travas em extensão, conforme item 9.3.9;
- h) Ensaio de escorregamento da sapata, conforme item 9.3.10;
- i) Ensaio de alça de apoio, conforme item 9.3.11;
- j) Ensaio de extensão máxima, conforme item 9.3.12;
- k) Ensaio de torção no comprimento da escada, conforme item 9.3.13.

9.2.2 Ensaios de recebimento (RE)

São ensaios de recebimento (RE) são constituídos dos ensaios relacionados abaixo:

- a) Inspeção geral, conforme item 9.3.1;
- b) Verificação dimensional, conforme item 9.3.2;
- c) Ensaio de resistência dos montantes, conforme item 9.3.3;
- d) Ensaio de flexão dos montantes, conforme item 9.3.4;
- e) Ensaio de deflexão lateral, conforme item 9.3.5;
- f) Ensaio de extremidade inferior do montante, conforme item 9.3.6;
- g) Ensaio de carga vertical no degrau, conforme item 9.3.7;
- h) Ensaio de torção em degrau, conforme item 9.3.8;
- i) Ensaio de travas em extensão, conforme item 9.3.9;
- j) Ensaio de escorregamento da sapata, conforme item 9.3.10;
- k) Ensaio de alça de apoio, conforme item 9.3.11;
- l) Ensaio de extensão máxima, conforme item 9.3.12;
- m) Ensaio de torção no comprimento da escada, conforme item 9.3.13;
- n) Ensaio de verificação do revestimento de zinco, conforme item 9.3.14.

9.2.3 Ensaios especiais (E)

São ensaios especiais (E) são constituídos dos ensaios relacionados abaixo:

- a) Ensaio de resistência dos montantes, conforme item 9.3.3;
- b) Ensaio de flexão dos montantes, conforme item 9.3.4;
- c) Ensaio de deflexão lateral, conforme item 9.3.5;

- d) Ensaio de extremidade inferior do montante, conforme item 9.3.6;
- e) Ensaio de carga vertical no degrau, conforme item 9.3.7;
- f) Ensaio de torção em degrau, conforme item 9.3.8;
- g) Ensaio de travas em extensão, conforme item 9.3.9;
- h) Ensaio de escorregamento da sapata, conforme item 9.3.10;
- i) Ensaio de alça de apoio, conforme item 9.3.11;
- j) Ensaio de extensão máxima, conforme item 9.3.12;
- k) Ensaio de torção no comprimento da escada, conforme item 9.3.13;
- l) Ensaio de verificação do revestimento de zinco, conforme item 9.3.14;
- m) Ensaio de identificação da matéria prima, conforme item 9.3.15;
- n) Ensaio de flamabilidade, conforme item 9.3.16;
- o) Ensaio de absorção de água, conforme item 9.3.17.

9.3 Descrição dos ensaios

9.3.1 Inspeção geral

O inspetor deverá efetuar uma inspeção geral, verificando:

- a) Presença de todos os componentes do escadas em fibra de vidro;
- b) Acabamento, conforme item 8.3;
- c) Acondicionamento, conforme item 7.3;
- d) Identificação, conforme item 8.4.

Constitui falha, se a amostra apresentar ocorrência de não-conformidade de qualquer um desses requisitos.

9.3.2 Verificação dimensional

O inspetor deverá efetuar uma inspeção dimensionais, verificando:

- Escadas de fibra de vidro e seus componentes, conforme Desenhos 1 e 2, e Tabela 1;
- Bandeirola de sinalização, conforme Desenho 3.

Constitui falha, se a amostra apresentar ocorrência de não-conformidade de qualquer um desses requisitos.

9.3.3 Ensaio de resistência dos montantes

O ensaio deve ser executado conforme os procedimentos da ABNT NBR 16308-2 ou BS EN 131-2.

Constitui falha, se a amostra apresentar ocorrência de deformação permanente superiores à 0,1 % da distância entre os suportes.

9.3.4 Ensaio de flexão dos montantes

O ensaio deve ser executado conforme os procedimentos da ABNT NBR 16308-2 ou BS EN 131-2.

Constitui falha, se a amostra apresentar ocorrência de deflexão superiores a:

- a) Escadas de 7,2 metros: 288,53 mm; e
- b) Escadas de 9,9 metros: 404,63 mm.

9.3.5 Ensaio de deflexão lateral

O ensaio deve ser executado conforme os procedimentos da ABNT NBR 16308-2 ou BS EN 131-2.

Constitui falha, se a amostra apresentar ocorrência de deflexão superiores a:

a) Escadas de 7,2 metros: 34,0 mm; e

b) Escadas de 9,9 metros: 47,5 mm.

9.3.6 Ensaio de extremidade inferior do montante

O ensaio deve ser executado conforme os procedimentos da ABNT NBR 16308-2 ou BS EN 131-2.

Constitui falha, se a amostra apresentar ocorrência de:

a) Deflexão permanente exceder 2,0 mm;

b) Fraturas ou fissuras visíveis não são permitidas.

9.3.7 Ensaio de carga vertical no degrau

O ensaio deve ser executado conforme os procedimentos da ABNT NBR 16308-2 ou BS EN 131-2.

Constitui falha, se a amostra apresentar ocorrência de deformação permanente superior à 0,5 % da largura interna.

9.3.8 Ensaio de torção em degrau

O ensaio deve ser executado conforme os procedimentos da ABNT NBR 16308-2 ou BS EN 131-2.

Constitui falha, se a amostra apresentar ocorrência de deformação permanente superiores 1,0 grau.

9.3.9 Ensaio de travas em extensão

O ensaio deve ser executado conforme os procedimentos da ABNT NBR 16308-2 ou BS EN 131-2.

Constitui falha, se a amostra apresentar ocorrência de deformação permanente que prejudique o uso da escada.

9.3.10 Ensaio de escorregamento da sapata

O ensaio deve ser executado conforme os procedimentos da ABNT NBR 16308-2 ou BS EN 131-2.

Constitui falha, se a amostra apresentar ocorrência de deslocamento da escada superior à 7,0 mm ao longo da superfície de ensaio.

9.3.11 Ensaio de alça de apoio

O ensaio deve ser executado conforme os procedimentos da ABNT NBR 16308-2 ou BS EN 131-2.

Constitui falha, se a amostra apresentar ocorrência de deformação permanente que prejudique o uso da escada.

9.3.12 Ensaio de extensão máxima

O ensaio deve ser executado conforme os procedimentos da ABNT NBR 16308-2 ou BS EN 131-2.

Constitui falha, se a amostra apresentar ocorrência de possibilidade de extensão da escada além do comprimento de projeto, sem auxílio de ferramenta ou pelo uso fora do especificado.

9.3.13 Ensaio de torção no comprimento da escada

O ensaio deve ser executado conforme os procedimentos da ABNT NBR 16308-2 ou BS EN 131-2.

Constitui falha, se a amostra apresentar ocorrência de deflexão superiores à 18 graus.

9.3.14 Ensaio de verificação do revestimento de zinco

Serão aceitos relatórios de ensaios emitidos pelos subfornecedores dos materiais base, com prazo máximo de 12 (doze) meses, desde que comprovada no documento a rastreabilidade do lote.

9.3.14.1 Ensaio de determinação da massa da camada

O ensaio deve ser executado conforme os procedimentos da ABNT NBR 7397 ou ASTM A90/A90M.

Constitui falha, se a amostra apresentar valores medidos inferiores aos estabelecidos no item 8.1.14.

9.3.14.2 Ensaio de aderência da camada

O ensaio deve ser executado conforme os procedimentos da ABNT NBR 7398 ou ASTM B571.

Constitui falha, se a amostra apresentar valores medidos inferiores aos estabelecidos no item 8.1.14.

9.3.14.3 Ensaio de espessura da camada

O ensaio deve ser executado conforme os procedimentos da ABNT NBR 7399 ou ASTM E376.

Constitui falha, se a amostra apresentar valores medidos inferiores aos estabelecidos no item 8.1.14.

9.3.14.4 Ensaio de uniformidade da camada

O ensaio deve ser executado conforme os procedimentos da ABNT NBR 7400 ou ASTM A239.

Constitui falha, se a amostra apresentar valores medidos inferiores aos estabelecidos no item 8.1.14.

9.3.15 Ensaio de identificação da matéria prima

O ensaio deve ser executado conforme os procedimentos da:

- Termogravimétrica de polímeros (TGD), conforme ISO 11358-1; ou
- Calorimetria diferencial por varredura (DSC), conforme ABNT NBR 13977 ou ASTM D3418 ou ISO 11357-1; ou
- Espectrometria por infravermelho (IR), conforme ASTM E1252 ou ISO 4650.

Constitui falha, se a amostra apresentar ocorrência de não-atendimentos aos requisitos informados pelo fabricante.

9.3.16 Ensaio de flamabilidade

O ensaio deve ser executado conforme os procedimentos da UL 94 (método de queima vertical) ou IEC 60695-11-10 (método A).

Constitui falha, se amostra apresentar ocorrência de classificação de inflamabilidade inferior à V-1.

9.3.17 Ensaio de absorção de água


O ensaio deve ser executado conforme os procedimentos da ABNT NBR 5310 ou ASTM D570 ou ISO 62.

Constitui falha, se amostra apresentar valores medidos de absorção de água superiores a 3,0 %.

9.4 Relatórios dos ensaios

Nos relatórios de ensaios devem constar todas as indicações necessárias à sua perfeita compreensão e interpretação, além dos requisitos mínimos abaixo:

- a) Nome do ensaio;
- b) Nome e/ou marca comercial do fabricante;

- 
- c) Identificação do laboratório de ensaio;
 - d) Certificados de aferições dos aparelhos utilizados nos ensaios, com validade máxima de 24 (vinte e quatro) meses;
 - e) Número da Ordem de Compra de Material (OCM);
 - f) Tipo e quantidade de material do lote e tipo e quantidade ensaiada;
 - g) Identificação completa do material ensaiado;
 - h) Dia, mês e ano de fabricação (DD/MM/AAAA);
 - i) Relação, descrição e resultado dos ensaios executados e respectivas normas utilizadas;
 - j) Nome do inspetor e do responsável pelos ensaios;
 - k) Instrumentos/equipamentos utilizados nos ensaios;
 - l) Indicação de normas técnicas aplicáveis;
 - m) Memórias de cálculo, com resultados e eventuais observações;
 - n) Condições ambientes do local dos ensaios;
 - o) Data de início e de término de cada ensaio;
 - p) Nomes legíveis e assinaturas dos respectivos representantes do fabricante e do inspetor da Energisa e data de emissão do relatório.

Os materiais somente serão liberados pelo inspetor após ser entregue a ele uma via dos relatórios de ensaios.

10 PLANOS DE AMOSTRAGEM

10.1 Ensaios de tipo e especiais

O plano de amostragem para os ensaios de tipo e especiais deve seguir as orientações da ABNT NBR 16308-1 e demais normas indicadas.

Na ausência de orientações específicas, o ensaio deve ser realizado em 3 (três) amostras.

10.2 Ensaios de recebimento

O plano de amostragem para os ensaios de recebimento de um lote está estabelecido na Tabela 2 para o produto acabado.

Caso o lote a ser fornecido seja composto por mais de 500 unidades, essa quantidade deve ser dividida em vários lotes menores, cada um contendo entre 90 e 280 unidades.

É importante observar que amostras que tenham sido submetidas a ensaios de recebimento que possam ter afetado suas características elétricas e/ou mecânicas não devem ser utilizadas em serviço.

11 ACEITAÇÃO E REJEIÇÃO

11.1 Ensaios de tipo e especiais

Os ensaios de tipo e especiais serão aceitos se todos os resultados forem satisfatórios.

Se ocorrer uma falha em um dos ensaios o fabricante pode apresentar nova amostra para ser ensaiada. Se esta amostra apresentar algum resultado insatisfatório, os materiais não serão aceitos.

11.2 Ensaios de recebimento

Os critérios para a aceitação ou a rejeição nos ensaios complementares de recebimento são:

- a) Se nenhuma unidade falhar no ensaio, o lote será aprovado.
- b) Se apenas 1 (uma) unidade falhar no ensaio, o fornecedor deverá apresentar um relatório indicando as causas da falha e as medidas tomadas para corrigi-las. Em seguida, o lote será submetido a um novo ensaio, com o mesmo número de amostras conforme especificado na Tabela 2.
- c) Se 2 (duas) ou mais unidades falharem no ensaio, o lote será recusado.

As unidades defeituosas encontradas em amostras aprovadas nos ensaios devem ser substituídas por novas unidades. O mesmo procedimento se aplica ao total das amostras aprovadas em ensaios destrutivos.

12 NOTAS COMPLEMENTARES

A presente Especificação Técnica não invalida qualquer outra da ABNT ou de outros órgãos competentes, mesmo a partir da data em que a mesma estiver em vigor. Todavia, em qualquer ponto onde surgirem divergências entre esta Especificação Técnica e as normas dos órgãos citados, prevalecerão as exigências mínimas aqui estabelecidas.

Em caso de divergência, esta Especificação Técnica prevalecerá sobre as outras de mesma finalidade editadas anteriormente.

Quaisquer críticas e/ou sugestões para o aprimoramento desta Especificação Técnica serão analisadas e, caso sejam válidas, incluídas ou excluídas deste texto.

As sugestões deverão ser enviadas à Energisa pelo e-mail:

normas.tecnicas@energisa.com.br

13 HISTÓRICO DE VERSÕES DESTE DOCUMENTO

Data	Versão	Descrição das alterações realizadas
01/08/2021	0.0	<ul style="list-style-type: none"> 1ª Edição.
01/04/2023	0.1	<ul style="list-style-type: none"> Inclusão da Errata 1; Inclusão dos itens 6, 7.7, 7.8, 8.1.14, 9.2.3, 10.3. Alteração dos itens 9.1. Inclusão de ensaios internacionais para o ensaio de verificação do revestimento de zinco.
01/09/2024	1.0	<ul style="list-style-type: none"> Inclusão de normas internacionais; Inclusão de novo item na Tabela 1; Inclusão de novos ensaios especiais.

14 VIGÊNCIA

Esta Especificação Técnica entrará em vigor na data de 01/01/2025 e revogará todas as documentações anteriores do grupo Energisa.

15 TABELAS

TABELA 1 - Características técnicas da escada de encosto extensível



Imagem meramente ilustrativa

Código Energisa	Tipo de escada	Comprimento		Distância entre degraus	Largura interna entre montantes		Carga de trabalho
		Fechada	Aberta		Máx.	Mín.	
		(mm)		(mm)	(mm)		(kg)
80214	Extensível BT	2.400	3.600	300	300	290	120
80053		3.000	4.800		300	290	
80042	Extensível MT	4.230	7.200		330	290	
80043		5.700	9.900		330	290	

TABELA 2 - Planos de amostragem e critério de aceitação para ensaios de recebimento

Tamanho do lote	• Inspeção geral; • Verificação dimensional.				• Revestimento de zinco.			• Demais ensaios.		
	Amostragem dupla Nível de inspeção I NQA 4 %				Amostragem simples Nível de inspeção S2 NQA 1,5 %			Amostragem simples Nível de inspeção II NQA 0,25 %		
	Amostra		Ac	Re	Amostra	Ac	Re	Amostra	Ac	Re
	Seq.	Tam.								
Até 90	-	3	0	1	8	0	1	20	0	1
91 a 280	1 ^a	8	0	2	8	0	1	20	0	1
	2 ^a	8	1	2						
281 a 500	1 ^a	13	0	3	8	0	1	20	0	1
	2 ^a	13	3	4						

Legenda:

Seq. - Sequência da amostra;

Ac - Número de aceitação;

Tam. - Tamanho da amostra;

Re - Número de rejeição.

TABELA 3 - Relação dos ensaios

Item	Descrição dos ensaios	Tipo de ensaio
9.3.1	Inspeção geral	RE
9.3.2	Verificação dimensional	RE
9.3.3	Ensaio de resistência dos montantes	T / RE / E
9.3.4	Ensaio de flexão dos montantes	T / RE / E
9.3.5	Ensaio de deflexão lateral	T / RE / E
9.3.6	Ensaio de extremidade inferior do montante	T / RE / E
9.3.7	Ensaio de carga vertical no degrau	T / RE / E
9.3.8	Ensaio de torção em degrau	T / RE / E
9.3.9	Ensaio de travas em extensão	T / RE / E
9.3.10	Ensaio de escorregamento da sapata	T / RE / E
9.3.11	Ensaio de alça de apoio	T / RE / E
9.3.12	Ensaio de extensão máxima	T / RE / E
9.3.13	Ensaio de torção no comprimento da escada	T / RE / E
9.3.14	Ensaio de verificação do revestimento de zinco	T / RE / E
9.3.15	Ensaio de identificação da matéria prima	E
9.3.16	Ensaio de flamabilidade	E
9.3.17	Ensaio de absorção de água	E

Legenda:

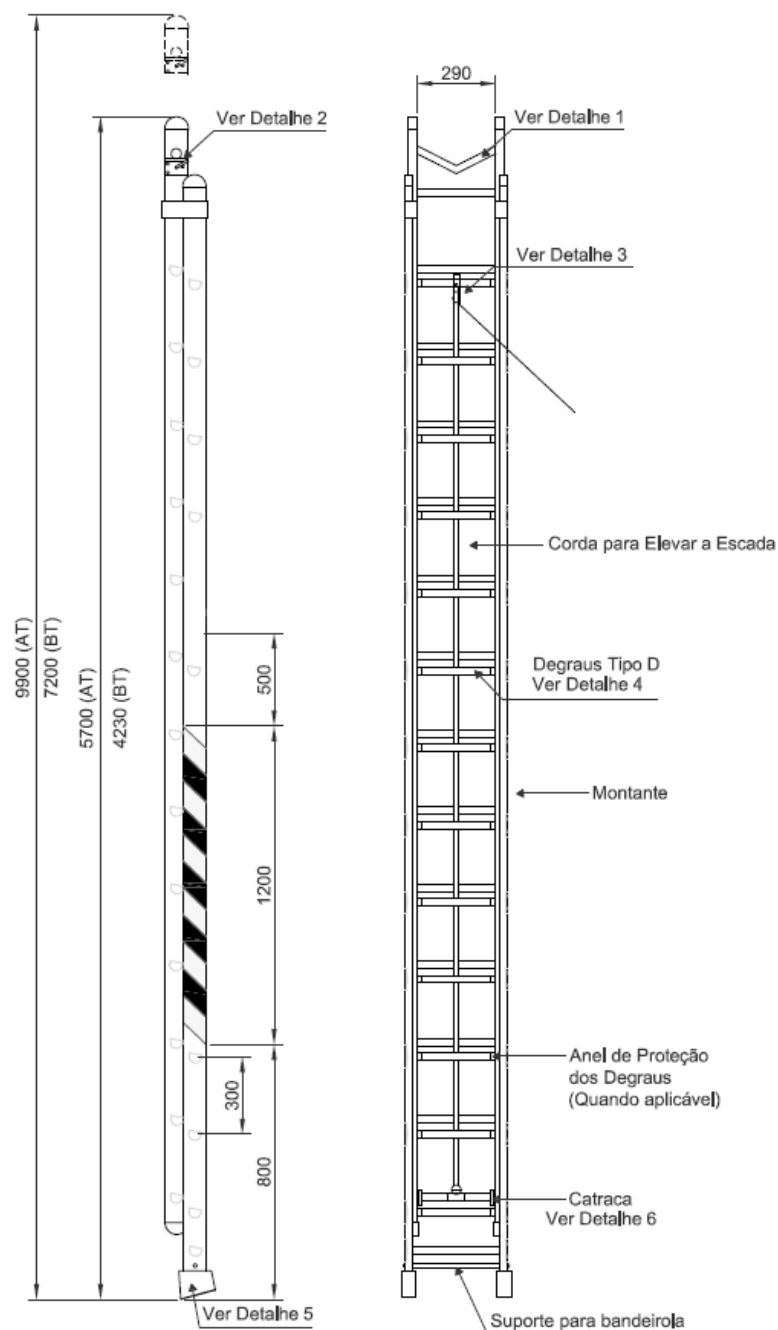
T - Ensaio de tipo;

RE - Ensaio de recebimento;

E - Ensaio especial.

16 DESENHOS

DESENHO 1 - Características dimensionais da escada de encosto extensível acionada por corda

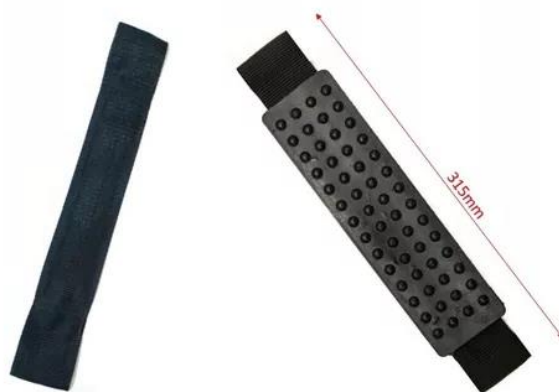


NOTA:

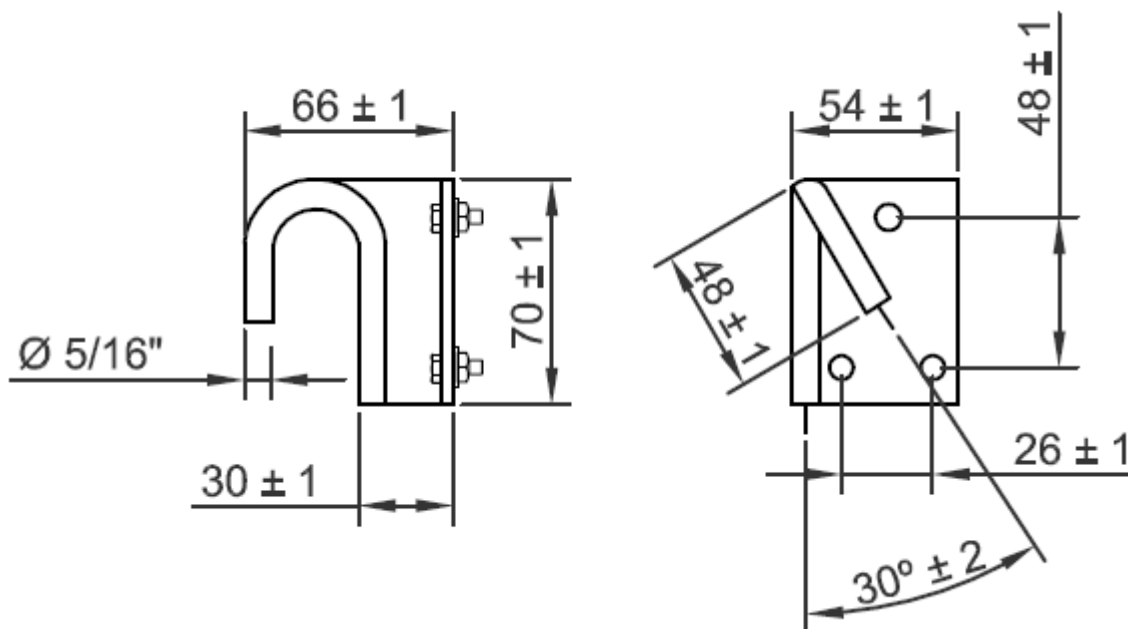
I. Dimensões em milímetros (mm).

DESENHO 1 - Características dimensionais da escada de encosto extensível acionada por corda - Continuação

Detalhe 1 - Suporte de apoio



Detalhe 2 - Gancho para amarração

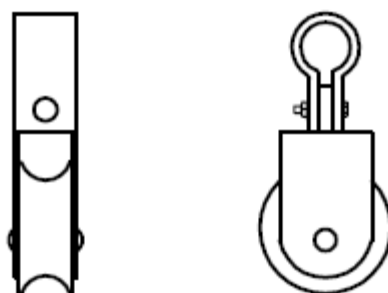


NOTA:

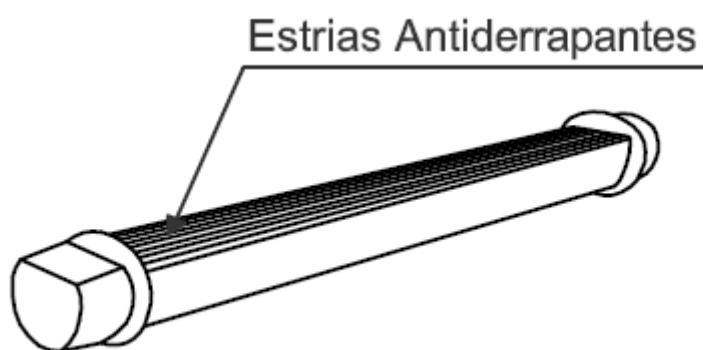
II. Dimensões em milímetros (mm).

DESENHO 1 - Características dimensionais da escada de encosto extensível acionada por corda - Continuação

Detalhe 3 - Roldana de içamento

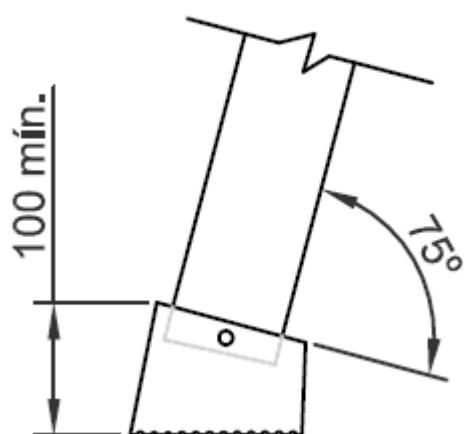


Detalhe 4 - Degrau tipo “D”

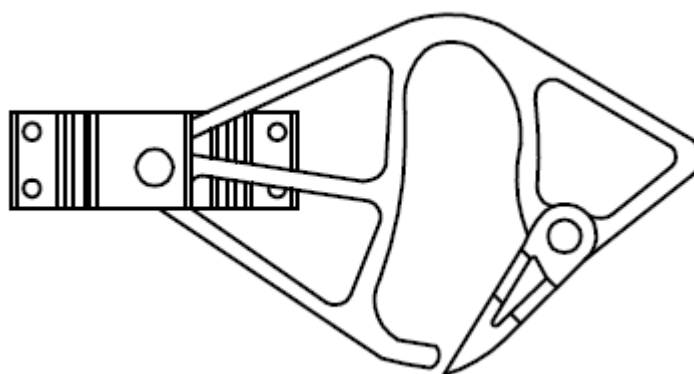


DESENHO 1 - Características dimensionais da escada de encosto extensível acionada por corda - Continuação

Detalhe 5 - Sapata de proteção do montante



Detalhe 6 - Catraca



NOTA:

- I. Dimensões em milímetros (mm).

DESENHO 2 - Características dimensionais do logotipo Energisa

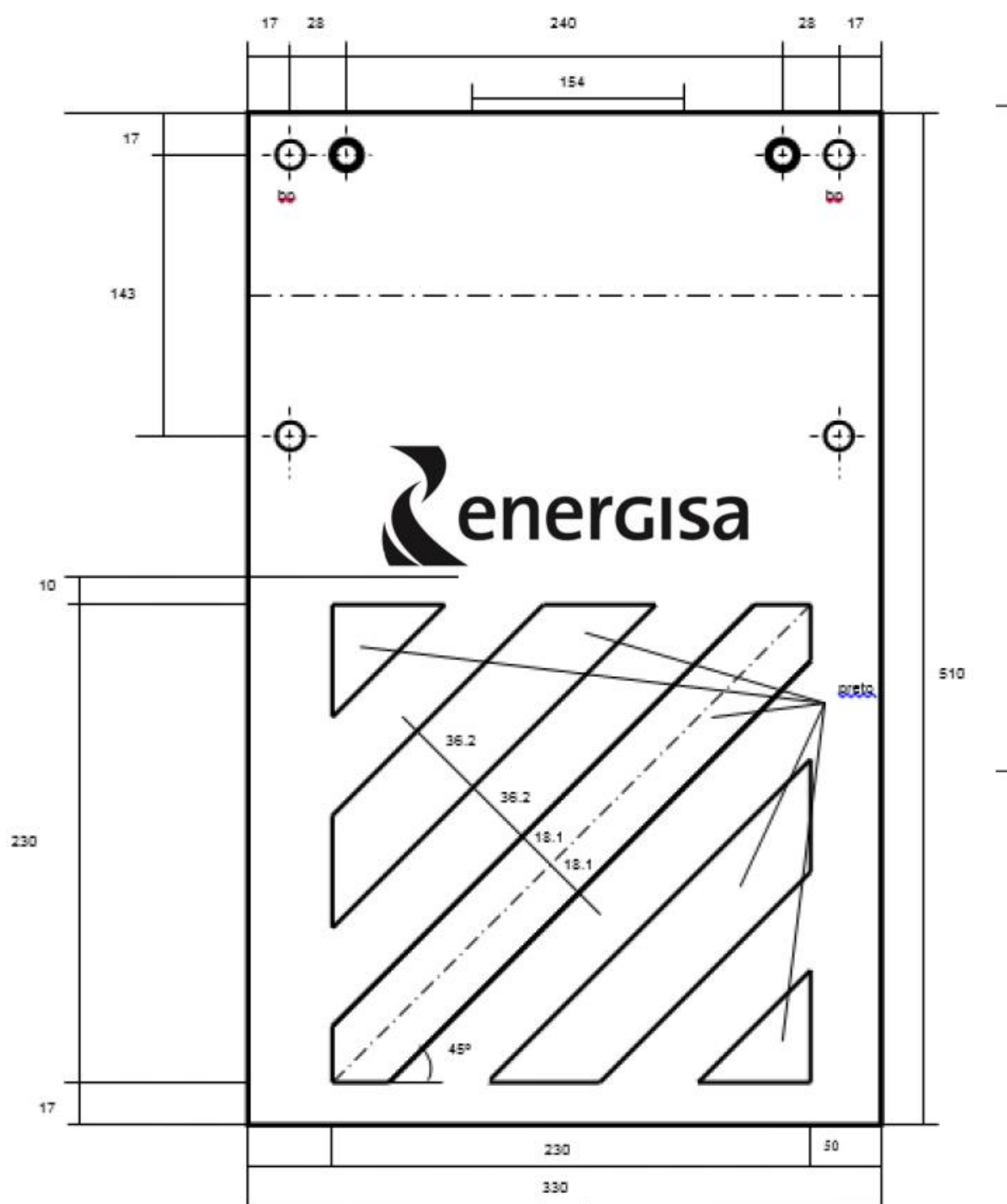


NOTA:



I. Dimensões em milímetros (mm).

DESENHO 3 - Características dimensionais da bandeira de sinalização



NOTA:

- I. Dimensões em milímetros (mm).

17 ANEXOS

ANEXO 1 - Quadro de dados técnicos e características garantidas

ESCADA DE ENCOSTO EXTENSÍVEL

Nome do fabricante:

Número da licitação:

Número da proposta:

Item	Descrição	Características/ Unidades
1	Tipo/Modelo:	
2	Código do material:	
2.1	a) Código fabricante:	
2.2	b) Código Energisa:	
3	Material do montante:	
3.1	a) Identificação da fibra de vidro:	
3.2	b) Identificação da resina:	
3.3	c) Identificação do gel Coat (se aplicável):	
3.4	d) Identificação do véu de poliéster (se aplicável):	
4	Processo de fabricação:	
5	Dimensional:	
5.1	a) Comprimento total da escada:	
5.1.1	• Aberta:	mm
5.1.2	• Fechada:	mm
5.2	b) Largura da escada:	mm
5.3	c) Degraus:	mm
5.4	d) Espaçamento entre degraus:	mm
6	Capacidade mecânica	kg
7	Embalagem:	
7.1	a) Tipo:	
7.2	b) Quantidade por volume:	

ANEXO 1 - Quadro de dados técnicos e características garantidas - Continuação

Item	Descrição	Características/ Unidades
7.3	c) Peso total da embalagem:	kg
8	Massa total da escada	kg

NOTAS:

- I. O fabricante deve fornecer em sua proposta todas as informações requeridas no Quadro de Dados Técnicos e Características Garantidas;
- II. Se forem submetidas propostas alternativas cada uma delas deve ser submetida com o Quadro de Dados Técnicos e Características Garantidas específico, claramente preenchido, sendo que cada quadro deve ser devidamente marcado para indicar a qual proposta pertence;
- III. Erro no preenchimento do quadro de características poderá ser motivo para desclassificação;
- IV. Todas as informações requeridas no Quadro de Dados Técnicos e Características Garantidas devem ser compatíveis com as informações descritas em outras partes da proposta de fornecimento. Em caso de dúvidas as informações prestadas no referido quadro prevalecerão sobre as descritas em outras partes da proposta;
- V. O fabricante deve garantir que a performance e as características dos equipamentos a serem fornecidos estarão em conformidade com as informações aqui apresentadas.

