

*Câmara-base em concreto para
Quadro de Distribuição Pedestal
(QDP)*

ENERGISA/GTD-NRM/N.º089/2021

Especificação Técnica Unificada

ETU - 143.1

Versão 1.0 - Abril / 2023



Apresentação

Nesta Especificação Técnica apresenta os requisitos mínimos e as diretrizes necessárias para a padronização das características e requisitos mínimos mecânicos e elétricos exigidos para fornecimento de câmara-base de concreto armado, pré-moldado, para quadro de distribuição pedestal (QDP), em classe de tensão até 1,0 kV, nas concessionárias de distribuição do grupo Energisa S.A.

Para tanto foram consideradas as especificações e os padrões do material em referência, definidos nas Normas Brasileiras (NBR) da Associação Brasileira de Normas Técnicas (ABNT), ou outras normas internacionais reconhecidas, acrescidos das modificações baseadas nos resultados de desempenho destes materiais nas empresas do grupo Energisa.

As cópias e/ou impressões parciais ou em sua íntegra deste documento não são controladas.

A presente revisão desta especificação técnica é a versão 1.0, datada de Abril de 2023.

Cataguases - MG., Abril de 2023.

GTD - Gerência Técnica de Distribuição

Esta Especificação Técnica, bem como as alterações, poderá ser acessada através do código abaixo:





Equipe técnica de revisão da ETU-143.1 (versão 1.0)

Ricardo Campos Rios

Grupo Energisa

Ricardo Machado de Moraes

Grupo Energisa

Gilberto Teixeira Carrera

Grupo Energisa

Tercius Cassius Melo de Moraes

Grupo Energisa

Aprovação técnica

Ademálio de Assis Cordeiro

Grupo Energisa

Jairo Kennedy Soares Perez

Energisa Paraíba (EPB)

Antônio Maurício de Matos Gonçalves

Energisa Acre (EAC)

Juliano Ferraz de Paula

Energisa Sergipe (ESE)

Fabio Lancelotti

Energisa Minas Rio (EMR)

Marcelo Cordeiro Ferraz

Dir. Suprimentos Logística

Fabício Sampaio Medeiros

Energisa Mato Grosso (EMT)

Paulo Roberto dos Santos

Energisa Mato Grosso do Sul (EMS)

Fernando Espíndula Corradi

Energisa Rondônia (ERO)

Rodrigo Brandão Fraiha

Energisa Sul-Sudeste (ESS)

Guilherme Damiance Souza

Energisa Tocantins (ETO)

Sumário

1	OBJETIVO.....	8
2	CAMPO DE APLICAÇÃO.....	8
3	OBRIGAÇÕES E COMPETÊNCIAS.....	8
4	REFERÊNCIAS NORMATIVAS	8
4.1	LEGISLAÇÃO E REGULAMENTAÇÃO FEDERAL	9
4.2	NORMA TÉCNICA BRASILEIRA	10
4.3	NORMA TÉCNICA INTERNACIONAL.....	13
4.4	NORMA DO GRUPO ENERGISA	13
5	TERMINOLOGIA E DEFINIÇÕES	14
5.1	CÂMARA-BASE DE CONCRETO	14
5.2	ABSORÇÃO DE ÁGUA POR IMERSÃO	15
5.3	ARMADURA.....	15
5.4	BASE DE ASSENTAMENTO.....	15
5.5	COBRIMENTO.....	15
5.6	CLASSE DE AGRESSIVIDADE AMBIENTAL (CAA)	15
5.7	ESPAÇAMENTO	15
5.8	FISSURA	15
5.9	ENSAIOS DE RECEBIMENTO	16
5.10	ENSAIOS DE TIPO	16
5.11	ENSAIOS ESPECIAIS	16
6	HOMOLOGAÇÃO DE FORNECEDORES.....	16
7	CONDIÇÕES GERAIS	17
7.1	CONDIÇÕES DO SERVIÇO	17
7.2	LINGUAGENS E UNIDADES DE MEDIDA	18
7.3	ACONDICIONAMENTO	18
7.4	TRANSPORTE.....	20
7.4.1	Geral	20
7.4.2	Liberação para manuseio e transporte.....	21
7.5	MEIO AMBIENTE	21
7.6	EXPECTATIVA DE VIDA ÚTIL	23
7.7	GARANTIA	23
7.8	INCORPORAÇÃO AO PATRIMÔNIO DA ENERGISA.....	23
7.9	AVALIAÇÃO TÉCNICA DO MATERIAL	24
8	CONDIÇÕES ESPECÍFICAS	25
8.1	MATERIAIS	26

8.1.1	Câmaras-base de concreto	26
8.1.2	Tampa e guarnições em ferro fundido	29
8.1.3	Chumbadores.....	29
8.2	CARACTERÍSTICA DIMENSIONAIS	30
8.2.1	Paredes	30
8.2.2	Piso	31
8.2.3	Cobertura	31
8.2.4	Chumbadores.....	31
8.3	ACABAMENTO	32
8.4	IDENTIFICAÇÃO	32
8.5	DURABILIDADE	33
8.6	ABSORÇÃO DE ÁGUA	34
8.7	CURA.....	34
9	INSPEÇÃO E ENSAIOS.....	34
9.1	GENERALIDADES.....	34
9.2	RELAÇÃO DE ENSAIOS.....	38
9.2.1	Ensaio de tipo (T)	38
9.2.2	Ensaio de recebimento (RE)	38
9.3	DESCRIÇÃO DOS ENSAIOS.....	39
9.3.1	Inspeção geral.....	39
9.3.2	Verificação dimensional	39
9.3.3	Ensaio de absorção de água.....	39
9.3.4	Ensaio de resistência mecânica à compressão	40
9.3.5	Ensaio dos agregados	40
9.3.5.1	Absorção de água em agregados miúdos	40
9.3.5.2	Determinação da composição granulométrica	40
9.3.5.3	Inchamento.....	40
9.3.5.4	Massa específica aparente	41
9.3.5.5	Massa unitária no estado solto e compactado.....	41
9.3.6	Ensaio da água	41
9.4	RELATÓRIOS DOS ENSAIOS	42
10	PLANOS DE AMOSTRAGEM.....	43
10.1	ENSAIOS DE TIPO	43
10.2	ENSAIOS DE RECEBIMENTO	43
10.2.1	Inspeção visual e verificação dimensional.....	43
10.2.2	Ensaio da água.....	43
10.2.3	Ensaio de agregados	43
10.2.4	Ensaio de absorção de água	43
10.2.5	Ensaio de resistência mecânica à compressão.....	43
11	ACEITAÇÃO E REJEIÇÃO	44

11.1	ENSAIOS DE TIPO	44
11.2	ENSAIOS DE RECEBIMENTO	44
12	NOTAS COMPLEMENTARES	44
13	HISTÓRICO DE VERSÕES DESTE DOCUMENTO	45
14	VIGÊNCIA	45
15	TABELAS	46
	TABELA 1 - Características das câmaras-base de concreto	46
	TABELA 2 - Relação de ensaios.....	48
16	DESENHOS	49
	DESENHO 1 - Característica dimensionais da câmara-base de concreto para QDP tipo 00.....	49
	DESENHO 2 - Característica dimensionais da câmara -base de concreto para QDP tipo 0	51
	DESENHO 3 - Característica dimensionais da câmara -base de concreto para QDP tipo 1	53
	DESENHO 4 - Característica dimensionais da câmara -base de concreto para QDP tipo 2	55
	DESENHO 5 - Característica dimensionais do chumbador para fixação do QDP.....	57
17	ANEXOS	58
	ANEXO 1 - Quadro de dados técnicos e características garantidas	58
	ANEXO 2 - Quadro de desvios técnicos e exceções	60

1 OBJETIVO

Esta Especificação Técnica estabelece os requisitos técnicos mínimos exigíveis, mecânicos e elétricos, para fabricação, ensaios e recebimento de Câmara-Base de Concreto Armado, Pré-Moldado, para Quadro de Distribuição Pedestal, a serem usados no sistema de distribuição de energia da Energisa.

2 CAMPO DE APLICAÇÃO

Aplicam às montagens das estruturas de rede subterrâneas de distribuição, em classe de tensão até 36,2 kV, situado em áreas urbanas e rurais, previstas nas normas técnicas, vigentes nas Empresas do Grupo Energisa.

Esta Especificação Técnica não se aplica:

- Câmara-base de concreto armado para chaves seccionadoras pedestal;
- Câmara-base de concreto armado para transformadores de distribuição pedestal;
- Caixas e câmaras para redes subterrâneas de distribuição;
- Caixas e câmaras para subestações de distribuição (SED).

NOTA:

- I. Este material tem seu uso proibido em subestações de distribuições.

3 OBRIGAÇÕES E COMPETÊNCIAS

Compete a áreas de planejamento, engenharia, patrimônio, suprimentos, elaboração de projetos, construção, ligação, combate a perdas, manutenção, linha viva e operação do sistema elétrico cumprir e fazer cumprir este instrumento normativo.

4 REFERÊNCIAS NORMATIVAS

Esta Especificação Técnica foi baseada no seguinte documento:

- ABNT NBR 16085, Poços de visita e inspeção pré-moldados em concreto armado para sistemas enterrados - Requisitos e métodos de ensaio

Como forma de atender aos processos de fabricação, inspeção e ensaios, as câmaras-base de concreto devem satisfazer às exigências desta Especificação Técnica, bem como de todas as normas técnicas mencionadas abaixo.

4.1 Legislação e regulamentação federal

- Constituição da República Federativa do Brasil - Título VIII: Da Ordem Social - Capítulo VI: Do Meio Ambiente
- Lei Federal N.º 7.347, de 24/07/1985, Disciplina a ação civil pública de responsabilidade por danos causados ao meio ambiente, ao consumidor, a bens e direitos de valor artístico, estético, histórico, turístico e paisagístico e dá outras providências
- Lei Federal N.º 9.605, de 12/02/1998, Dispõe sobre as sanções penais e administrativas derivadas de condutas e atividades lesivas ao meio ambiente, e dá outras providências
- Lei Federal N.º 10.295, de 17/10/2001, Dispõe sobre a Política Nacional de Conservação e Uso Racional de Energia e dá outras providências
- Lei Federal N.º 12.305, de 02/08/2010, Institui a Política Nacional de Resíduos Sólidos; altera a Lei Federal N.º 9.605, de 12/02/1998; e dá outras providências
- Decreto Federal N.º 41.019, de 26/02/1957, Regulamenta os serviços de energia elétrica
- Decreto Federal N.º 73.080, de 05/11/1973, Altera o artigo 47, do Decreto Federal N.º 41.019, de 26/02/1957, que regulamenta os serviços de energia elétrica

- Decreto Federal N.º 6.514, de 22/07/2008, Dispõe sobre as infrações e sanções administrativas ao meio ambiente, estabelece o processo administrativo federal para apuração destas infrações, e dá outras providências
- Resolução normativa ANEEL N.º 1.000, de 07/12/2021, Estabelece as Regras de Prestação do Serviço Público de Distribuição de Energia Elétrica
- Resolução CONAMA N.º 1, de 23/01/1986, Dispõe sobre os critérios básicos e diretrizes gerais para o Relatório de Impacto Ambiental - RIMA
- Resolução CONAMA N.º 237, de 19/12/1997, Regulamenta os aspectos de licenciamento ambiental estabelecidos na Política Nacional do Meio Ambiente
- Resolução CONAMA N.º 307 de 05/07/2002, Estabelece diretrizes, critérios e procedimentos para a gestão dos resíduos da construção civil
- Norma Regulamentadora N.º 10 (NR-10), Segurança em instalações e serviços em eletricidade
- Norma Regulamentadora N.º 17 (NR-17), Ergonomia
- Norma Regulamentadora N.º 33 (NR-33), Segurança e saúde nos trabalhos em espaços confinados

4.2 Norma técnica brasileira

- ABNT IEC/TS 60815-1, Seleção e dimensionamento de isoladores para alta-tensão para uso sob condições de poluição - Parte 1: Definições, informações e princípios gerais
- ABNT NBR 5456, Eletricidade geral - Terminologia
- ABNT NBR 5460, Sistemas elétricos de potência
- ABNT NBR 5738, Concreto - Procedimento para moldagem e cura de corpos de prova

- ABNT NBR 5739, Concreto - Ensaio de compressão de corpos de prova cilíndricos
- ABNT NBR 6118, Projeto de estruturas de concreto - Procedimento
- ABNT NBR 6467, Agregados - Determinação do inchamento de agregado miúdo - Método de ensaio
- ABNT NBR 7211, Agregados para concreto - Especificação
- ABNT NBR 7480, Aço destinado a armaduras para estruturas de concreto armado - Especificação
- ABNT NBR 7481, Tela de aço soldada - Armadura para concreto
- ABNT NBR 7482, Fios de aço para estruturas de concreto protendido - Especificação
- ABNT NBR 7483, Cordoalhas de aço para estruturas de concreto protendido - Especificação
- ABNT NBR 9062, Projeto e execução de estruturas de concreto pré-moldado
- ABNT NBR 9778, Argamassa e concreto endurecidos - Determinação da absorção de água, índice de vazios e massa específica
- ABNT NBR 9936, Agregados - Determinação do teor de partículas leves - Método de ensaio
- ABNT NBR 9982, Porca sextavada de alta resistência para uso estrutural - Dimensões - Padronização
- ABNT NBR 9983, Arruela de uso em parafuso sextavado estrutural de alta resistência - Dimensões e material - Padronização
- ABNT NBR 11768-1, Aditivos químicos para concreto de cimento Portland - Parte 1: Requisitos

- ABNT NBR 11768-3, Aditivos químicos para concreto de cimento Portland - Parte 3: Ensaio de caracterização
- ABNT NBR 12653, Materiais pozolânicos - Requisitos
- ABNT NBR 12655, Concreto de cimento Portland - Preparo, controle, recebimento e aceitação - Procedimento
- ABNT NBR 13956-1, Sílica ativa para uso com cimento Portland em concreto, argamassa e pasta - Parte 1: Requisitos
- ABNT NBR 15577-1, Agregados - Reatividade álcali-agregado - Parte 1: Guia para avaliação da reatividade potencial e medidas preventivas para uso de agregados em concreto
- ABNT NBR 15894, Metacaulim para uso com cimento Portland em concreto, argamassa e pasta - Parte 3: Determinação da finura por meio da peneira 45 μm
- ABNT NBR 15900-1, Água para amassamento do concreto - Parte 1: Requisitos
- ABNT NBR 15900-2, Água para amassamento do concreto
- ABNT NBR 15900-3, Água para amassamento do concreto - Parte 3: Avaliação preliminar
- ABNT NBR 16584, Galeria técnica pré-moldada em concreto para compartilhamento de infraestrutura e ordenamento do subsolo - Requisitos e métodos de ensaios
- ABNT NBR 16687, Elementos de vedação de elastômero termoplástico para tubos, conexões, equipamentos, componentes e acessórios para esgotos, drenagem e águas pluviais - Requisitos
- ABNT NBR 16697, Cimento Portland - Requisitos

- ABNT NBR 16916, Agregado miúdo - Determinação da densidade e da absorção de água
- ABNT NBR 16917, Agregado graúdo - Determinação da densidade e da absorção de água
- ABNT NBR 16972, Agregados - Determinação da massa unitária e do índice de vazios
- ABNT NBR 17054, Agregados - Determinação da composição granulométrica - Método de ensaio

4.3 Norma técnica internacional

- IEC 60721-1, Classification of environmental conditions - Part 1: Environmental parameters and their severities
- IEC 60721-2-4, Classification of environmental conditions - Part 2-4: Environmental conditions appearing in nature - Solar radiation and temperature

4.4 Norma do grupo Energisa

- ETU-211.3 - Tampas articuladas e aros de ferro fundido dúctil para câmaras-base
- NDU-027, Critérios para utilização de equipamentos e materiais em área de corrosão atmosféricas

NOTAS:

- II. Todas as normas ABNT mencionadas acima devem estar à disposição do inspetor da Energisa no local da inspeção;
- III. Todos os materiais que não são especificamente mencionados nesta Especificação Técnica, mas que são usuais ou necessários para a operação

eficiente do equipamento, considerar-se-ão como aqui incluídos e devem ser fornecidos pelo fabricante sem ônus adicional;

IV. A utilização de normas de quaisquer outras organizações credenciadas será permitida, desde que elas assegurem uma qualidade igual, ou melhor, que as anteriormente mencionadas e não contradigam a presente Especificação Técnica;


V. As siglas acima referem-se a:

- ANEEL - Agência Nacional de Energia Elétrica
- CONAMA - Conselho Nacional do Meio Ambiente
- IBAMA - Instituto Brasileiro do Meio Ambiente e dos Recursos Naturais Renováveis
- INMETRO - Instituto Nacional de Metrologia, Qualidade e Tecnologia
- ABNT - Associação Brasileira de Normas Técnicas
- NBR - Norma Brasileira
- NM - Norma Mercosul
- IEC - International Electrotechnical Commission
- ISO - International Organization for Standardization

5 TERMINOLOGIA E DEFINIÇÕES

A terminologia adotada nesta Especificação Técnica corresponde a das normas ABNT NBR 5456, ABNT NBR 5460 e ABNT NBR 16085, complementadas pelos seguintes termos:

5.1 Câmara-base de concreto



Caixa destinada a instalação do equipamento e facilitar a passagem dos condutores subterrâneos aos equipamentos.

5.2 Absorção de água por imersão

Processo pelo qual a água tende a ocupar os poros permeáveis de um corpo sólido poroso. Para os efeitos desta norma é também o incremento de massa de um corpo sólido poroso devido à penetração de água em seus poros permeáveis, em relação à massa em estado seco.

5.3 Armadura

Conjunto de barras de aço, fios e cordoalhas dispostos longitudinalmente e estribos de aço compondo a parte transversal ao eixo, sendo solidarizados por solda ou amarração.

5.4 Base de assentamento

Superfície do telar na qual é assentada a grelha ou a tampa.

5.5 Cobrimento

Espessura da camada de concreto entre a superfície da armadura e a superfície externa mais próxima do concreto.

5.6 Classe de agressividade ambiental (CAA)

Classificação geral, para efeito de projeto, do tipo de ambiente no qual o poste será instalado.

5.7 Espaçamento

Distância entre estribos.

5.8 Fissura

Abertura na superfície do poste, na qual se pode distinguir a separação entre as bordas.

5.9 Ensaios de recebimento

O objetivo dos ensaios de recebimento é verificar as características de um material que podem variar com o processo de fabricação e com a qualidade do material componente.

Estes ensaios devem ser executados sobre uma amostragem de materiais escolhidos aleatoriamente de um lote que foi submetido aos ensaios de rotina.

5.10 Ensaios de tipo

O objetivo dos ensaios de tipo é verificar as principais características de um material que dependem de seu projeto.

Os ensaios de tipo devem ser executados somente uma vez para cada projeto e repetidos quando o material, o projeto ou o processo de fabricação do material for alterado ou quando solicitado pelo comprador.

5.11 Ensaios especiais

O objetivo dos ensaios especiais é avaliar materiais com suspeita de defeitos, devendo ser executados quando da abertura de não-conformidade, sendo executados em unidades recolhidas em cada unidade de negócio.

Este tipo de ensaio é executado e custeado pela Energisa.

6 HOMOLOGAÇÃO DE FORNECEDORES

O cadastro comercial, via Web Supply, é uma obrigatoriedade a todos os fornecedores do Grupo Energisa. A manutenção deste cadastro atualizado é de obrigação do fornecedor.

A homologação técnica é conforme os níveis de complexidade das classes de materiais envolvidos conforme pode ser observado em nosso Manual da Qualidade de Fornecedores no link abaixo:

<https://grupoenergisa.com.br/paginas/fornecedores/fornecedores.aspx>

7 CONDIÇÕES GERAIS

O projeto estrutural é de responsabilidade do fabricante/fornecedor, que deve levar em consideração condições do solo, localizações e cargas em que a mesma será submetida.

O projeto estrutural deverá ser elaborado por profissional habilitado e a memória de cálculo seja disponibilizada para verificação da Energisa ou seu preposto. O projeto estrutural deverá ter identificação, número do registro do conselho de classe do responsável técnico pelo projeto Civil e Anotação Técnica correspondentes, emitida pelo conselho de classe.

7.1 Condições do serviço

As câmaras-base de concreto tratados nesta Especificação Técnica devem ser adequados para operar nas seguintes condições:

- a) Altitude não superior a 1.000 m acima do nível do mar;
- b) Temperatura:
 - Máxima do ar ambiente: 40 °C
 - Média, em um período de 24 horas: 30 °C;
 - Mínima do ar ambiente: 0 °C;
- c) Pressão máxima do vento: 700 Pa (70 daN/m²), valor correspondente a uma velocidade do vento de 122,4 km/h, e exposição direta aos raios solares e à chuva;

- d) Umidade relativa do ar até 100 %;
- e) Nível de radiação solar: 1,0 kW/m², com alta incidência de raios ultravioleta, conforme IEC 60721-2-4;
- f) Precipitação pluviométrica: média anual de 1.500 a 3.000 milímetros;
- g) Classe de severidade de poluição local (SPS) leve e médio, conforme ABNT IEC/TS 60815-1;
- h) Vibrações insignificantes devido a causas externas aos isoladores ou devido a tremores de terra, conforme IEC 60721-1.

7.2 Linguagens e unidades de medida

O sistema métrico de unidades deve ser usado como referência nas descrições técnicas, especificações, desenhos e quaisquer outros documentos. Qualquer valor, que por conveniência, for mostrado em outras unidades de medida também deve ser expresso no sistema métrico.

Todas as instruções, relatórios de ensaios técnicos, desenhos, legendas, manuais técnicos etc., a serem enviados pelo fabricante, bem como as placas de identificação, devem ser escritos em português.

NOTA:

- VI. Os relatórios de ensaios técnicos, excepcionalmente, poderão ser aceitos em inglês ou espanhol.

7.3 Acondicionamento

As câmaras-base de concreto devem ser acondicionadas individualmente, nunca com sobreposição, com massa bruta não superior a 2.000 (dois mil) quilogramas, obedecendo às seguintes condições:

- a) Serem adequadamente embalados de modo a garantir o transporte (ferroviário, rodoviário, hidroviário, marítimo ou aéreo) seguro até o local do

armazenamento ou instalação em qualquer condição que possa ser encontrada (intempéries, umidade, choques etc.) e ao manuseio;

b) O material em contato com as caixas de passagem não deverá:

- Reter umidade;
- Aderir a ele;
- Causar contaminação;
- Provocar corrosão quando armazenado.

c) E demais indicações no protocolo logístico do material, disponível no site da Energisa, através do link:

<https://www.energisa.com.br/Paginas/informacoes/taxas-prazos-e-normas/normas-tecnicas.aspx>

Deverá ser marcado de forma legível e indelével, no mínimo, com as seguintes informações:

- a) Nome ou logotipo da Energisa;
- b) Nome ou marca comercial do fabricante;
- c) País de origem;
- d) Mês e ano de fabricação (MM/AAAA);
- e) Tipo, dimensões e número de série do volume;
- f) Identificação completa do conteúdo (tipo, dimensões e código dos fabricantes etc.);
- g) Massa líquida, em quilogramas (kg);
- h) Massa bruta, em quilogramas (kg);
- i) ABNT NBR 16085;

- j) Número e quaisquer outras informações especificadas na Ordem de Compra de Material (OCM).

NOTAS:

- VII. O fornecedor brasileiro deverá numerar os diversos volumes e anexar à nota fiscal uma relação descritiva (romaneio) do conteúdo de cada volume;
- VIII. O fornecedor estrangeiro deverá encaminhar simultaneamente à Energisa e ao despachante indicado, cópias da relação descritiva (romaneio) do conteúdo de cada volume.

7.4 Transporte

7.4.1 Geral

O fabricante será responsável pela entrega do material no local indicado pela Energisa.

No transporte das câmaras-base de concreto devem ser observadas, no mínimo, as seguintes recomendações:

- a) Sempre deveram ser utilizados veículos maiores que as câmaras-base de concreto a serem transportadas;
- b) O veículo deve possuir travas de aço laterais e catracas para fixação e tracionamento do cabo ao redor das câmaras-base de concreto;
- c) As câmaras-base de concreto da base devem ser firmemente calçadas;
- d) O veículo deve ser carregado e descarregado através de guincho ou ponte rolante, que devem ser fixados no centro de gravidade das câmaras-base de concreto;
- e) As câmaras-base de concreto não devem sofrer esforços bruscos, quando suspensos, para evitar trincas, muitas vezes imperceptíveis, devendo a subida e a descida ser forma suaves;

- f) Durante o transporte deve-se evitar altas velocidades, freadas bruscas e movimentos laterais repentinos;
- g) Não deve ser utilizada rampa para o rolamento das câmaras-base de concreto durante o descarregamento;
- h) Devem ser observadas as normas estaduais e federais que regem esse tipo de transporte.

7.4.2 Liberação para manuseio e transporte

O prazo entre as datas de fabricação e de recebimento deve ser de 28 (vinte e oito) dias.


Será permitida a liberação prévia do elemento estrutural desde que sua resistência, medida em ensaio, atenda ao requisito previsto para FCK em função da classe de agressividade ambiental, conforme item 7.1, respeitando o tempo mínimo de 7 (sete) dias.

As câmaras-base de concreto devem ser içadas em pontos adequados definidos em projeto pelo fabricante, por intermédio de máquinas, equipamentos e acessórios apropriados, de maneira a não provocar fissuras, exceto as capilares, evitando-se choques e movimentos abruptos. As máquinas para içamento, balancins, cabos de aço, ganchos e outros dispositivos devem ser compatíveis com o peso próprio do poste e seus esforços solicitantes.

Recomenda-se que o tempo para retirada das câmaras-base de concreto recém-fabricado do leito, seja condicionado à comprovação da resistência à compressão na data requerida para atender às condições de projeto.

7.5 Meio ambiente

O fornecedor nacional deve cumprir, rigorosamente, em todas as etapas da fabricação, do transporte e do recebimento das câmaras-base de concreto, a legislação ambiental brasileira e as demais legislações federais, estaduais e municipais aplicáveis.



No caso de fornecimento internacional, os fabricantes/fornecedores estrangeiros devem cumprir a legislação ambiental vigente nos seus países de origem e as normas internacionais relacionadas à produção, ao manuseio e ao transporte das câmaras-base de concreto, até a entrega no local indicado pela Energisa. Ocorrendo transporte em território brasileiro, os fabricantes e fornecedores estrangeiros devem cumprir a legislação ambiental brasileira e as demais legislações federais, estaduais e municipais aplicáveis.

O fornecedor é responsável pelo pagamento de multas e pelas ações que possam incidir sobre a Energisa, decorrentes de práticas lesivas ao meio ambiente, quando derivadas de condutas praticadas por ele ou por seus subfornecedores.

A Energisa poderá verificar, junto aos órgãos oficiais de controle ambiental, a validade das licenças de operação das unidades industriais e de transporte dos fornecedores e dos subfornecedores.

NOTA:

- IX. O fabricante/fornecedor é responsável pelo pagamento de multas e pelas ações decorrentes de práticas lesivas ao meio ambiente, que possam incidir sobre a Energisa, quando derivadas de condutas praticadas por ele ou por seus subfornecedores.**

No transporte das câmaras-base de concreto, devem ser atendidas as exigências do Ministério dos Transportes e dos órgãos ambientais competentes, especialmente as relativas à sinalização da carga.

A Energisa poderá verificar nos órgãos oficiais de controle ambiental, a validade das licenças de operação da unidade industrial e de transporte dos fornecedores e subfornecedores.

NOTA:

- X. O fornecedor deverá apresentar, quando utilizado madeira nas embalagens, o tratamento preservativo empregado e os efeitos desses componentes no ambiente, quando de sua disposição final (descarte).**

7.6 Expectativa de vida útil

As câmaras-base de concreto devem ter expectativa de vida útil, mínima, de 30 (trinta) anos a partir da data de fabricação, contra qualquer falha das unidades do lote fornecidas, baseada nos seguintes termos e condições:

- Não se admitem falhas, no decorrer dos primeiros 25 (vinte e cinco) anos de vida útil, provenientes de processo fabril;
- A partir do 26º ano, admite-se 0,1 % de falhas para cada período de 1 (um) ano, acumulando-se, no máximo, 0,5 % de falhas no fim do período de vida útil.

NOTAS:

- XI. A expectativa de vida útil é estabelecida pela ANEEL, através do Manual de Controle Patrimonial do Setor Elétrico (MCPSE).

7.7 Garantia

O período de garantia dos materiais, obedecido ainda o disposto na ordem de Compra de Material (OCM), será de 18 (dezoito) meses a partir da data de entrada em operação ou 24 (vinte e quatro) meses, a partir da entrega, prevalecendo o prazo referente ao que ocorrer primeiro, contra qualquer defeito de fabricação, material e acondicionamento.

Caso os materiais apresentem defeito ou deixem de atender os requisitos exigidos pela Energisa, um novo período de garantia de 12 (doze) meses de operação satisfatória, a partir da solução do defeito, deve entrar em vigor, para o lote em questão.

As eventuais despesas com mão-de-obra, decorrentes da retirada e instalação dos materiais comprovadamente com defeito de fabricação, bem como o transporte destas peças entre almoxarifado Energisa e fabricante, correrão por conta do último.

7.8 Incorporação ao Patrimônio da Energisa

Somente serão aceitos câmaras-base de concreto, em obras particulares, para incorporação ao patrimônio da Energisa que atendam as seguintes condições:

- a) Provenientes de fabricantes cadastrados e homologados pela Energisa;
- b) Serem novos, com período máximo de 24 (vinte e quatro) meses da data de fabricação, não se admitindo, em hipótese nenhuma, bases usadas e/ou recuperadas;
- c) Deverá acompanhar a (s) nota (s) fiscal (is), bem como, os relatórios de ensaios em fábrica, comprovando sua aprovação nos ensaios de rotina e/ou recebimento, previstos nesta Especificação Técnica.

NOTA:


- XII. A critério da Energisa, as câmaras-base de concretos poderão ser ensaiadas em laboratório próprio ou em laboratório credenciado, para comprovação dos resultados dos ensaios de acordo com os valores exigidos nesta Especificação Técnica;
- XIII. A relação dos fabricantes homologados de grampos de ancoragem pode ser consultada no site da Energisa, através do link abaixo:

<https://grupoenergisa.com.br/paginas/fornecedores/fornecedores.aspx>

7.9 Avaliação técnica do material

O fornecedor deve apresentar os documentos técnicos relacionados a seguir, atendendo aos requisitos especificados na Energisa, relativos a prazos e demais condições de apresentação de documentos:

- a) Apresentar o quadro de dados técnicos e características garantidas total e corretamente preenchido, conforme apresentado no Anexo 1;
- b) Apresentar catálogos e outras informações pertinentes;
- c) Apresentar desenhos técnicos detalhados.



O fornecedor deve apresentar uma cópia, em português, com medidas no sistema métrico decimal, dos desenhos a seguir relacionados:

- a) Tipo e código do fabricante;
- b) Número de barras;
- c) Tipo de aço empregado;
- d) Diâmetro e comprimento das barras;
- e) Afastamento da base e do topo;
- f) Trespasses;
- g) Desenhos detalhados, em planta e cortes.

Quando os caixas de passagem propostos apresentarem divergências em relação a esta Especificação Técnica, o fornecedor deverá submeter os desvios à prévia aprovação junto à área de Engenharia e Cadastro, através do Anexo 2.


8 CONDIÇÕES ESPECÍFICAS

As câmaras-base de concreto devem ser produzidas considerando os requisitos técnicos estabelecidos na ABNT NBR 9062 e ABNT NBR 16085, complementados pelos estabelecidos nesta especificação. Em caso de divergências, prevalecem os requisitos estabelecidos nesta especificação.

As câmaras-base de concreto são instaladas em praças, calçadas, recuos de edifícios.

Quanto a agressividade do meio ambiente, as câmaras-base de concreto serão divididas em 2 (duas) áreas:

- Classe III (3) para áreas fora do alcance da atmosfera marítima (maresia); e
- Classe IV (4) para utilização dentro da área de atmosfera marítima.



A agressividade do meio ambiente está relacionada às ações físicas e químicas que atuam sobre as estruturas de concreto, independentemente das ações mecânicas, das variações volumétricas de origem térmica, da retração hidráulica e outras previstas no dimensionamento das estruturas.

São considerados áreas de ambiente agressivos, as áreas litorâneas de Sergipe e Paraíba, conforme NDU-027.

Fazem parte do escopo de fornecimento:

- Câmaras-base de concreto;
- Tampa e guarnições em ferro fundido, conforme ETU-211.3.

As câmaras-base de concreto pré-moldada podem ser fornecidas em uma única peça ou em (dois) ou mais módulos de concreto armado constituída das paredes, cobertura e piso.

Todo o processo produtivo deve ser controlado, a fim de assegurar a qualidade final do produto.

8.1 Materiais

8.1.1 Câmaras-base de concreto


Na fabricação das câmaras-base de concreto os componentes devem ser verificados segundo as seguintes normas:

a) Cimento

Deverá ser conforme a ABNT NBR 16697 e o consumo mínimo de cimento deve atender ao estabelecido na ABNT NBR 12655.

Ao ser armazenado, estocar em local fechado, para evitar a ação da água ou umidade, extravio ou roubo, atentando para existência de goteiras ou vazamento.

Deverá ser armazenado em pilhas, sobre estrados, sem contato com as paredes.



Em locais a beira mar, deve-se prever proteção contra umidade, cobrindo-se o lote com uma lona plástica (não vedar completamente), para garantir a durabilidade do ensacado.

b) Agregado

Deverá ser conforme ABNT NBR 7211, sendo sua dimensão máxima característica limitada ao menor valor entre um terço da espessura da parede do módulo de concreto e o cobrimento mínimo da armadura ou, no caso de peças reforçadas exclusivamente com fibras de aço, um terço da espessura da parede do módulo.

NOTA:

- XIV. Os agregados devem ser estocados de forma a evitar a contaminação e mistura de materiais diferentes e devem atender aos requisitos especificados na ABNT NBR 15577-1 em relação ao seu potencial de reatividade com álcalis do concreto. Devem proceder às medidas preventivas específicas para cada caso.

c) Água

A água destinada ao amassamento do concreto, deve ser límpida, isenta de teores prejudiciais de sais, óleos, ácidos, álcalis e substâncias orgânicas, e não alterar a reologia do concreto, atendendo aos requisitos da ABNT NBR 15900-1.

d) Aditivos

Os aditivos utilizados no concreto devem atender ao disposto na ABNT NBR 11768 e o teor de íon cloro no concreto não pode ser maior que 0,15 %, conforme a ABNT NBR 11768-3.

NOTA:

- XV. Os aditivos devem ser armazenados em local abrigado de intempéries, umidade e calor, respeitando-se seu prazo de validade.

e) Adições

As adições, quando utilizadas, não podem conter elementos nocivos que influenciem negativamente na resistência, endurecimento, estanqueidade e durabilidade do concreto ou que provoquem corrosão da armadura, devendo ser seguidas as ABNT NBR 12653, ABNT NBR 13956-1 e ABNT NBR 15894-1.

d) Aço em barras e em telas soldadas

Devem ser conforme ABNT NBR 7480, ABNT NBR 7481, ABNT NBR 7482 ou ABNT NBR 7483, com exceção da característica de dobramento que é dispensada para as barras longitudinais.

Os lotes devem ter homogeneidade quanto às suas características geométricas e devem se apresentar sem defeitos. São rejeitados os aços que se apresentarem em processo de corrosão e oxidação, com redução de seção.

Ao ser armazenado, o aço deve ser protegido do contato direto com o solo, sendo apoiado sobre uma camada de brita ou sobre vigas de madeira transversais aos feixes. Recomenda-se cobrir o aço com plástico ou lona, protegendo-o da umidade e de ataque de agentes agressivos.

e) Concreto

A dosagem e controle tecnológico do concreto conforme a ABNT NBR 12655.

A resistência à compressão do concreto, no período de 28 (vinte e oito) dias, não deve ser inferior a:

- 30 Mpa para Classe III;
- 40 Mpa para Classe IV.

NOTA:

XVI. Discriminar o material utilizado, no lote, por metro cúbico (m³), como:

- Massa de água, em quilograma (kg);
- Massa de agregado miúdo, em quilograma (kg)

- Massa e dimensões do agregado graúdo, em quilograma (kg)
- Massa de cimento, em quilograma (kg).

f) Juntas

Para as câmaras-base de concreto fornecida em módulos, as juntas entre os módulos e as juntas entre a rede e a base devem ser estanques e do tipo rígida, elástica ou projeto especial.

Juntas de borracha, quando utilizadas, devem atender aos requisitos da ABNT NBR 16687.

8.1.2 Tampa e guarnições em ferro fundido

As tampas articuladas devem ser confeccionadas em ferro fundido nodular, devem estar em conformidade com a ETU-211.3 e ABNT NBR 10160.

8.1.3 Chumbadores

A fixação dos quadros de distribuição em pedestal deverá ser feita através de chumbadores.

Os chumbadores devem ser do tipo “J”, confeccionado em aço-carbono ASTM 36 ou similar, com extremidade dobrada em semicírculo, com limite de escoamento de 250 MPa, revestidas de zinco por imersão a quente conforme a ABNT NBR 6323 ou ASTM A153.

NOTA:

XVII. Os chumbadores devem ser posicionados antes da concretagem.

Deverá ser fornecido junto com os chumbadores, as porcas e arruela lisa, devendo:

- As arruelas devem ser tipo lisa, ter dimensionamento adequado ao chumbador, conforme ABNT NBR 9983 e confeccionada em aço-carbono, revestidas de zinco por imersão a quente.

- As porcas devem ser do tipo sextavada, ter dimensionamento adequado ao chumbador, conforme ABNT NBR 9982 e confeccionada em aço-carbono, revestidas de zinco por imersão a quente.

NOTA:

XVIII. Outros tipos de materiais podem ser aceitos, mediante aprovação previa da Energisa.

8.2 Característica dimensionais

As dimensões das câmaras-base de concreto estão apresentadas nos Desenhos 1 a 4, para montagem de Quadros de Distribuição em Pedestal (QDP), dos tipos:

- Tipo 00;
- Tipo 0;
- Tipo 1, e
- Tipo 2.

As dimensões são dadas em milímetros (mm) e indicadas nos respectivos desenhos. Nos casos omissos a Energisa deverá ser consultada.

8.2.1 Paredes

Nas paredes laterais devem ser previstas “marcações”, conforme indicado:

- a) Paredes laterais maiores: 12 “marcações” por parede, para dutos de diâmetro externo de 125 mm (DN125), conforme disposição indicada nos desenhos.
- b) Paredes da frente e fundo:
 - Bases de QDP tipo 00, 0 e 1 - 6 “marcações” por parede, para dutos de diâmetro externo de 125 mm (DN125), conforme disposição indicada nos desenhos.

- Bases de QDP tipo 2 - 12 “marcações” por parede, para dutos de diâmetro externo de 125 mm (DN125), conforme disposição indicada nos desenhos.

8.2.2 Piso

O piso das câmaras-base de concreto deverá ter espessura de 100 mm.

No piso da caixa inferior da câmaras-base de concreto deve ser deixado um orifício com diâmetro de 300 mm para possibilitar drenagem da água que eventualmente penetrar na base. Neste orifício deverá ser feita uma escavação de cerca de 500 mm de profundidade que deverá ser preenchida com pedra brita N.º 2.

Deve ser considerada uma declividade de 0,5 % no piso caixa inferior da base do quadro de distribuição em pedestal de modo que a água que penetrar na mesma seja dirigida para o orifício de drenagem.

8.2.3 Cobertura

A cobertura da câmaras-base de concreto consiste basicamente em 2 (duas) partes, sendo:

a) Fixação do quadro de distribuição (QDP):


Na parte correspondente a fixação do quadro de distribuição em pedestal deve ser feita uma abertura para passagem dos cabos dos circuitos secundários que serão conectados no mesmo, conforme Desenhos 1 a 4.

b) Fixação da tampa de ferro para acesso a caixa:

Na parte correspondente ao acesso da caixa inferior deverão ser fixadas tampas de ferro articuladas, sem revestimento de:

- Tipo 00, 0 e 1 - 600 x 600 mm;
- Tipo 2 - 1.110 x 550 mm.

8.2.4 Chumbadores



Os chumbadores para a fixação dos quadros de distribuição em pedestal devem possuir dimensões de M12x1,75 mm, com 680 mm comprimento, conforme Desenho 5, que deverão ser fornecidos em conjunto com a base.

8.3 Acabamento

As câmaras-base de concreto devem apresentar superfícies externas lisas e ser isentos de ninhos de concretagem, trincas, rugosidades ou quaisquer defeitos prejudiciais.

As superfícies internas e externas das peças devem ser regulares e homogêneas, compatíveis com o processo de fabricação, não podendo apresentar irregularidades que sejam prejudiciais à qualidade a peça quanto a resistência, permeabilidade e durabilidade.

São permitidas pequenas fissuras capilares, não orientadas segundo o comprimento do poste e inerentes ao próprio material.

A armadura não deve ficar exposta.

NOTA:

XIX. Não é permitido qualquer tipo de arremate (pintura, nata, argamassa etc.), com exceção aos considerados na identificação.

Sobre todas as superfícies das câmaras-base de concreto, tanto interno, quanto externo, deve-se aplicada 2 (duas) demãos de argamassa com polímero impermeabilizante.

8.4 Identificação

As câmaras-base de concreto devem apresentar a identificação deve ser gravada de forma legível e indelével, diretamente no concreto e deve atender aos seguintes requisitos:

- a) As dimensões dos caracteres devem ser de 40 a 50 milímetros e eles devem ser gravados em baixo-relevo, com profundidade entre 3 e 5 milímetros, de forma legível e indelével, antes do endurecimento do concreto.
- b) A identificação deve conter a seguinte sequência:
 - Classe de agressividade II ou IV, conforme item 7.1, a nomenclatura deve seguir a seguinte orientação:
 - CAA III: para classe de agressividade ambiental III;
 - CAA IV: para classe de agressividade ambiental IV;
 - Comprimento nominal, em metros (m);
 - Nome ou marca comercial do fabricante;
 - Data de fabricação: DD/MM/AA (dia, mês e ano);

8.5 Durabilidade

A durabilidade do câmaras-base de concreto é a sua capacidade de resistir à ação das intempéries, ataques de fungos, abrasão ou qualquer outro processo de deterioração, isto é, o câmaras-base de concreto durável deve conservar a sua forma original, qualidade e capacidade de utilização quando exposto ao meio ambiente pelo período de vida útil estabelecido nesta Especificação Técnica.

A qualidade do concreto deve atender aos ensaios comprobatórios do desempenho da durabilidade da estrutura frente ao tipo e ao nível de agressividade previsto em projeto devem estabelecer os parâmetros mínimos a serem atendidos.

A qualidade do concreto deve atender ao prescrito na ABNT NBR 12655, que trata da correspondência entre classe de agressividade e qualidade do concreto. Para condições especiais de exposição, atender ao apresentado na ABNT NBR 12655.

De forma a proteger as armaduras do concreto, o valor máximo da concentração de íons de cloreto no concreto endurecido, considerando a contribuição de todos os

componentes do concreto no aporte de cloretos, não pode exceder os limites estabelecidos na ABNT NBR 12655.

8.6 Absorção de água

O teor de absorção de água pelo concreto da base, segundo as classes de agressividade ambiental, observados nos ensaios das amostras conforme ABNT NBR 9778, sendo a absorção máxima de água em relação à sua massa seca limitada a 8,0 %.


8.7 Cura

Após a moldagem, os módulos devem ser curados por método e tempo necessários, de modo a serem preservados da perda precoce de água.

9 INSPEÇÃO E ENSAIOS

9.1 Generalidades

- a) Os materiais devem ser submetidos a inspeção e ensaios em fábrica, de acordo com esta Especificação Técnica e com as normas nacionais e internacionais aplicáveis, na presença de inspetores credenciados pela Energisa, devendo a mesma deve ser comunicada pelo fornecedor das datas em que os lotes estiverem prontos para inspeção final, completos com todos os acessórios, com antecedência de pelo menos:
 - 30 (trinta) dias para fornecedor nacional; e
 - 60 (sessenta) dias para fornecedor internacional.
- b) A Energisa reserva-se ao direito de inspecionar e testar os materiais durante o período de fabricação, antes do embarque ou a qualquer tempo em que julgar necessário. O fabricante deverá proporcionar livre acesso do inspetor aos laboratórios e às instalações onde os materiais em questão estiverem sendo fabricados, fornecendo-lhe as informações solicitadas e realizando os




ensaios necessários. O inspetor poderá exigir certificados de procedências de matérias-primas e componentes, além de fichas e relatórios internos de controle.

- c) O fornecedor deve apresentar, para aprovação da Energisa, o seu Plano de Inspeção e Testes (PIT), onde devem ser indicados os requisitos de controle de qualidade para utilização de matérias primas, componentes e acessórios de fornecimento de terceiros, assim como as normas técnicas empregadas na fabricação e inspeção dos equipamentos, bem como uma descrição sucinta do ensaio (constantes, métodos e instrumentos empregados e os valores esperados).
- d) O fornecedor deverá apresentar juntamente com o pedido de inspeção, a sequência de ensaios finais em fábrica, e o respectivo cronograma dia a dia dos ensaios.
- e) Os certificados de ensaio de tipo, previstos no item 9.2.1, para materiais de características similares ao especificado, porém aplicáveis, que podem ser aceitos desde que realizados em laboratórios reconhecidamente oficiais e com validade máxima de 5 (cinco) anos e que a Energisa considere que tais dados comprovem que os materiais propostos atendem ao especificado.

Os dados de ensaios devem ser completos, com todas as informações necessárias, tais como métodos, instrumentos e constantes usadas e indicar claramente as datas nas quais os mesmos foram executados. A decisão final, quanto à aceitação dos dados de ensaios de tipos existentes, será tomada posteriormente pela Energisa, em função da análise dos respectivos relatórios. A eventual dispensa destes ensaios somente terá validade por escrito.

- f) O fabricante deve dispor de pessoal e aparelhagem próprios ou contratados, necessários à execução dos ensaios. Em caso de contratação, deve haver aprovação prévia por parte da Energisa.
- g) O fabricante deve assegurar ao inspetor da Energisa o direito de familiarizar-se, em detalhes, com as instalações e equipamentos a serem utilizados,




estudar todas as instruções e desenhos, verificar calibrações, presenciar ensaios, conferir resultados e, em caso de dúvida, efetuar novas inspeções e exigir a repetição de qualquer ensaio.

- h) Todos os instrumentos e aparelhos de medição, máquinas de ensaios etc., devem ter certificado de aferição emitido por instituições acreditadas pelo INMETRO ou órgão internacional compatível, válidos por um período de 24 (vinte e quatro) meses. Por ocasião da inspeção, devem estar ainda dentro deste período, podendo acarretar desqualificação do laboratório o não cumprimento dessa exigência.
- i) O fabricante deve disponibilizar para o inspetor da Energisa, no local da inspeção, todas as normas técnicas, nacionais e internacionais, em sua versão vigente, que serão utilizadas nos ensaios.
- j) A aceitação dos materiais e/ou a dispensa de execução de qualquer ensaio:
 - Não exime o fabricante da responsabilidade de fornecê-lo de acordo com os requisitos desta Especificação Técnica;
 - Não invalida qualquer reclamação posterior da Energisa a respeito da qualidade do material e/ou da fabricação.

Em tais casos, mesmo após haver saído da fábrica, os materiais podem ser inspecionados e submetidos a ensaios, com prévia notificação ao fabricante e, eventualmente, em sua presença. Em caso de qualquer discrepância em relação às exigências desta Especificação Técnica, eles podem ser rejeitados e sua reposição será por conta do fabricante.

- k) Após a inspeção dos materiais/equipamentos, o fabricante deverá encaminhar à Energisa, por meio digital, um relatório completo dos ensaios efetuados, devidamente assinada por ele e pelo inspetor credenciado pela Energisa.

Esse relatório deverá conter todas as informações necessárias para o seu completo entendimento, conforme descrito no item 9.4.

- 
- l) Todas as unidades de produto rejeitadas, pertencentes a um lote aceito, devem ser substituídas por unidades novas e perfeitas, por conta do fabricante, sem ônus para a Energisa.
- m) Nenhuma modificação nos materiais deve ser feita “a posteriori” pelo fabricante sem a aprovação da Energisa. No caso de alguma alteração, o fabricante deve realizar todos os ensaios de tipo, na presença do inspetor da Energisa, sem qualquer custo adicional.
- n) Para efeito de inspeção, os materiais devem ser divididos em lotes, devendo os ensaios ser feitos na presença do inspetor credenciado pela Energisa.
- o) O custo dos ensaios deve ser por conta do fabricante.
- p) A Energisa reserva-se o direito de exigir a repetição de ensaios em equipamentos já aprovados. Neste caso, as despesas serão de responsabilidade da Energisa, se as unidades ensaiadas forem aprovadas na segunda inspeção, caso contrário correrão por conta do fabricante.
- q) A Energisa reserva-se ao direito de exigir a repetição de ensaios em lotes já aprovados. Nesse aspecto, as despesas serão de responsabilidade da mesma, caso as unidades ensaiadas forem aprovadas na segunda inspeção, caso contrário, incidirão sobre o fabricante.
- r) A Energisa poderá, em qualquer ocasião, solicitar a execução dos ensaios de tipo para verificar se os materiais estão mantendo as características de projeto preestabelecidas por ocasião da aprovação dos protótipos.
- s) Os custos da visita do inspetor da Energisa, tais como, locomoção, hospedagem, alimentação, homem-hora e administrativos, correrão por conta do fabricante se:
- Na data indicada na solicitação de inspeção, os materiais não estiverem prontos;

- O laboratório de ensaio não atender às exigências citadas nas alíneas f) a h);
- O material fornecido necessitar de acompanhamento de fabricação ou inspeção final em subfornecedor, contratado pelo fornecedor, em localidade diferente da sua sede;
- O material necessitar de reinspeção por motivo de recusa.

NOTA:

XX. Os fabricantes estrangeiros devem providenciar intérpretes da língua portuguesa para tratar com os representantes da Energisa, no local de inspeção, em qualquer época.

9.2 Relação de ensaios

Todos os ensaios relacionados estão constando na Tabela 2.

9.2.1 Ensaios de tipo (T)

Os ensaios de tipo (T) são constituídos dos ensaios relacionados abaixo:

- a) Ensaio de absorção d'água, conforme item 9.3.3;
- b) Ensaio de resistência mecânica à compressão, conforme item 9.3.4;
- c) Ensaios dos agregados, conforme item 9.3.5;
- d) Ensaio da água, conforme item 9.3.6.

9.2.2 Ensaios de recebimento (RE)

São ensaios de recebimento (RE) são constituídos dos ensaios relacionados abaixo:

- a) Inspeção geral, conforme item 9.3.1;
- b) Verificação dimensional, conforme 9.3.2;

- c) Ensaio de absorção d'água, conforme item 9.3.3;
- d) Ensaio de resistência mecânica à compressão, conforme item 9.3.4;
- e) Ensaio dos agregados, conforme item 9.3.5;
- f) Ensaio da água, conforme item 9.3.6.

9.3 Descrição dos ensaios

9.3.1 Inspeção geral

O inspetor deverá efetuar uma inspeção geral verificando:

- a) Verificação do registro do responsável técnico pelo projeto;
- b) Acabamento, conforme item 8.3;
- c) Acondicionamento, conforme item 7.3;
- d) Identificação, conforme item 8.4.

Constitui falha se amostra apresentar não-conformidade de qualquer um desses requisitos.

9.3.2 Verificação dimensional

O inspetor deverá efetuar uma inspeção dimensionais dos grampos de ancoragem e seus componentes, conforme Desenhos 1 a 4 e item 8.1.

Constitui falha se amostra apresentar não-conformidade de qualquer um desses requisitos.

9.3.3 Ensaio de absorção de água

O ensaio deve ser executado conforme procedimentos da ABNT NBR 9778.

Constitui falha se amostra apresentar valores medidos de absorção de água superiores a 8,0 %.

9.3.4 Ensaio de resistência mecânica à compressão

O ensaio deve ser executado conforme procedimentos da ABNT NBR 5739.

Constitui falha se a amostra apresentar valores medidos de resistência mecânica a compressão inferior aos estabelecidos no item 8.1.1.

9.3.5 Ensaaios dos agregados

Todos os agregados utilizados na construção dos postes deveram ser ensaiados de acordo com as normas de referência.

9.3.5.1 Absorção de água em agregados miúdos

O ensaio deve ser executado conforme procedimentos da ABNT NBR 16916.

Constitui falha se amostra apresentar valores medidos se diferirem em $0,05 \text{ g/cm}^3$ para a determinação de densidade e 0,5% para a determinação da absorção de água de agregados com absorção menor que 2,0%.

9.3.5.2 Determinação da composição granulométrica

O ensaio deve ser executado conforme procedimentos da ABNT NBR 17054.

Constitui falha se amostra apresentar valores medidos de porcentagem retida individualmente diferirem mais que 4,0 % entre si.

9.3.5.3 Inchamento

O ensaio deve ser executado conforme procedimentos da ABNT NBR 6467.

Não existe item reprobatório para ensaio. Deve ser apresentado certificado de ensaio constando os seguintes itens:

- a) Curva de inchamento, traçada em gráfico;
- b) Valor da umidade crítica;

c) Valor do coeficiente de inchamento médio.

9.3.5.4 Massa específica aparente

O ensaio deve ser executado conforme procedimentos da ABNT NBR 16917.

Constitui falha se amostra apresentar valores medidos se diferirem em $0,05 \text{ g/cm}^3$ para a determinação de densidade e $0,7\%$ para a determinação da absorção de água de agregados com absorção menor que $2,0\%$.

9.3.5.5 Massa unitária no estado solto e compactado


O ensaio deve ser executado conforme procedimentos da ABNT NBR 16972.

Constitui falha se amostra apresentar valores medidos com diferenças superiores à 40 kg/m^3 para amostra submetida a ensaio, pelo mesmo operador, empregando o mesmo equipamento, em um curto intervalo de tempo e 125 kg/m^3 para amostra submetida a ensaio por dois operadores em laboratórios diferentes.

9.3.6 Ensaio da água

O ensaio deve ser executado conforme procedimentos da ABNT NBR 15900-3, devendo ser ensaiado:

- a) Ácidos;
- b) Cor;
- c) Detergentes;
- d) Matéria orgânica;
- e) Máximo sólido;
- f) Odor;
- g) Óleo e/ou gordura.



Constitui falha se amostra apresentar não conformidade de qualquer um desses requisitos.

9.4 Relatórios dos ensaios

Os relatórios dos ensaios devem ser em formulários com as indicações necessárias à sua perfeita compreensão e interpretação conforme indicado a seguir:

- a) Nome do ensaio;
- b) Nome e/ou marca comercial do fabricante;
- c) Identificação do laboratório de ensaio;
- d) Certificados de aferições dos aparelhos utilizados nos ensaios, com validade máxima de 24 (vinte e quatro) meses;
- e) Número da Ordem de Compra de Material (OCM);
- f) Tipo e quantidade de material do lote e tipo e quantidade ensaiada;
- g) Identificação completa do material ensaiado;
- h) Dia, mês e ano de fabricação (DD/MM/AAAA);
- i) Relação, descrição e resultado dos ensaios executados e respectivas normas utilizadas;
- j) Nome do inspetor e do responsável pelos ensaios;
- k) Instrumentos/equipamentos utilizados nos ensaios;
- l) Indicação de normas técnicas aplicáveis;
- m) Memórias de cálculo, com resultados e eventuais observações;
- n) Condições ambientes do local dos ensaios;
- o) Data de início e de término de cada ensaio;

- p) Nomes legíveis e assinaturas dos respectivos representantes do fabricante e do inspetor da Energisa e data de emissão do relatório.

Os materiais somente serão liberados pelo inspetor após ser entregue a ele uma via dos relatórios de ensaios.

10 PLANOS DE AMOSTRAGEM

10.1 Ensaios de tipo

O plano de amostragem para os ensaios de tipo deve seguir as orientações da ABNT NBR 16085.

Quando não indicada, deverá ser executado em 3 (três) amostras.

10.2 Ensaios de recebimento

10.2.1 Inspeção visual e verificação dimensional

Deverá ser realizado inspeção visual e dimensional em 100 % do lote.

10.2.2 Ensaio da água

Para os ensaios da água devem ser seguidos as orientações da ABNT NBR 15900-2.

10.2.3 Ensaios de agregados

Para os ensaios de agregados devem ser seguidos as orientações das normas de referência.

10.2.4 Ensaio de absorção de água

Para os ensaios da água devem ser seguidos as orientações da ABNT NBR 9778.

10.2.5 Ensaio de resistência mecânica à compressão

Para os ensaios da água devem ser seguidos as orientações da ABNT NBR 5738.

11 ACEITAÇÃO E REJEIÇÃO

11.1 Ensaios de tipo

Os ensaios de tipo serão aceitos se todos os resultados forem satisfatórios.

Se ocorrer uma falha em um dos ensaios o fabricante pode apresentar nova amostra para ser ensaiada. Se esta amostra apresentar algum resultado insatisfatório, os materiais não serão aceitos.

11.2 Ensaios de recebimento

Os critérios para a aceitação ou a rejeição nos ensaios de recebimento são:

- a) Se nenhuma unidade falhar no ensaio, o lote será aprovado;
- b) Se apenas uma unidade falhar no ensaio, o fornecedor deverá apresentar relatório apontando as causas da falha e as medidas tomadas para corrigi-las, submetendo-se o lote a novo ensaio, no mesmo número de amostras conforme item 9.2.1;
- c) Se 2 (duas) ou mais unidades falharem no ensaio, o lote será recusado.

As unidades defeituosas constantes de amostras aprovadas nos ensaios devem ser substituídas por novas, o mesmo ocorrendo com o total das amostras aprovadas em ensaios destrutivos.

12 NOTAS COMPLEMENTARES

A presente Especificação Técnica não invalida qualquer outra da ABNT ou de outros órgãos competentes, mesmo a partir da data em que a mesma estiver em vigor. Todavia, em qualquer ponto onde surgirem divergências entre esta Especificação Técnica e as normas dos órgãos citados, prevalecerão as exigências mínimas aqui estabelecidas.

Em caso de divergência, esta Especificação Técnica prevalecerá sobre as outras de mesma finalidade editadas anteriormente.

Quaisquer críticas e/ou sugestões para o aprimoramento desta Especificação Técnica serão analisadas e, caso sejam válidas, incluídas ou excluídas deste texto.

As sugestões deverão ser enviadas à Energisa pelo e-mail:

normas.tecnicas@energisa.com.br

13 HISTÓRICO DE VERSÕES DESTE DOCUMENTO

Data	Versão	Descrição das alterações realizadas
15/08/2021	0.0	<ul style="list-style-type: none">• Esta 1ª edição.
01/02/2023	1.0	<ul style="list-style-type: none">• Revisão geral;• Inclusão dos itens 6, 7.8, 8.1.3, 8.2.4, 9.1.2, 10.1 e 11.1; Anexo 1 e 2;• Alterações dos itens 8.1.1, 8.1.2, 9.1 e 12;• Alteração dos ensaios do agregado.

14 VIGÊNCIA

Esta Especificação Técnica entra em vigor na data de 01/06/2023 e revoga as versões anteriores.

15 TABELAS

TABELA 1 - Características das câmaras-base de concreto

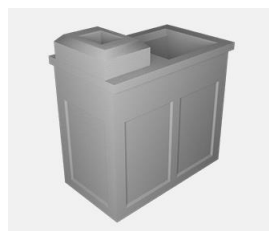


Imagem meramente ilustrativa

Código Energisa	Tipo	Classe de agressividade	Dimensões totais			Tampa	
			Comprimento	Largura	Altura	Compr.	Largura
			(mm)			(mm)	
691016	00	III	1.280	740	1.300	600	600
691017	0		1.280	740	1.300	600	600
691018	1		1.280	740	1.300	600	600
691019	2		1.280	1.280	1.300	1.100	550

TABELA 1 - Características das câmaras-base de concreto - Continuação

Código Energisa	Tipo	Classe de agressividade	Dimensões totais			Tampa	
			Comprimento	Largura	Altura	Compr.	Largura
			(mm)			(mm)	
691020	00	IV	1.280	740	1.300	600	600
691021	0		1.280	740	1.300	600	600
691022	1		1.280	740	1.300	600	600
691023	2		1.280	1.280	1.300	1.100	550

TABELA 2 - Relação de ensaios

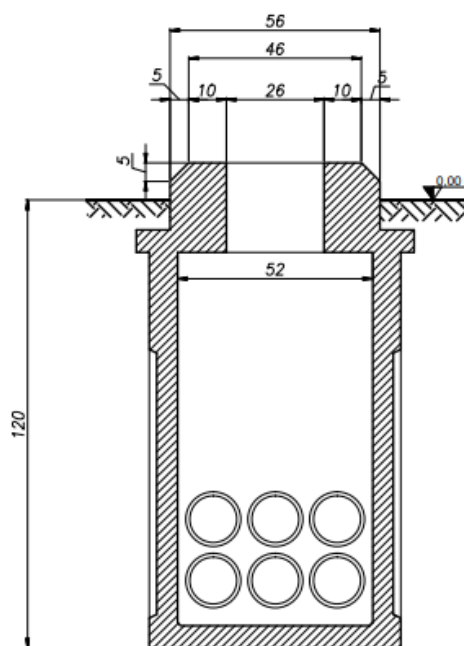
Item	Descrição dos ensaios	Tipo de ensaios
9.3.1	Inspeção geral	RE
9.3.2	Verificação dimensional	RE
9.3.3	Ensaio de absorção de água	T / RE
9.3.4	Ensaio de resistência mecânica à compressão	T / RE
9.3.5	Ensaio dos agregados	T / RE
9.3.6	Ensaio da água	T / RE

Legenda:

T - Ensaio de tipo.

RE - Ensaio de recebimento.

DESENHO 1 - Característica dimensionais da câmara -base de concreto
para QDP tipo 00 - Continuação

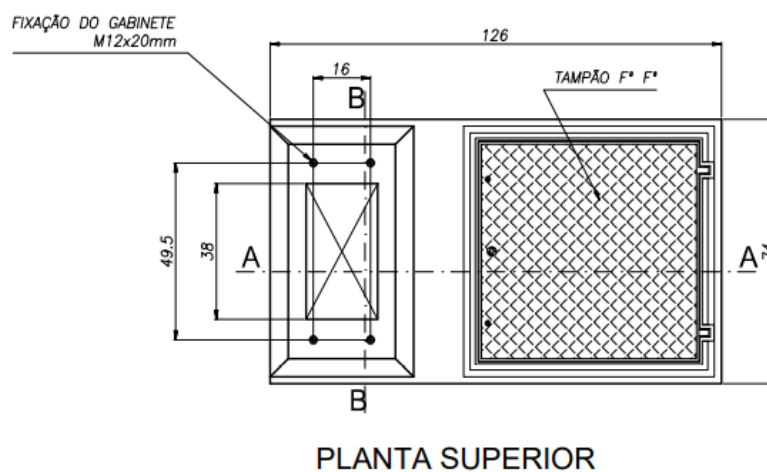
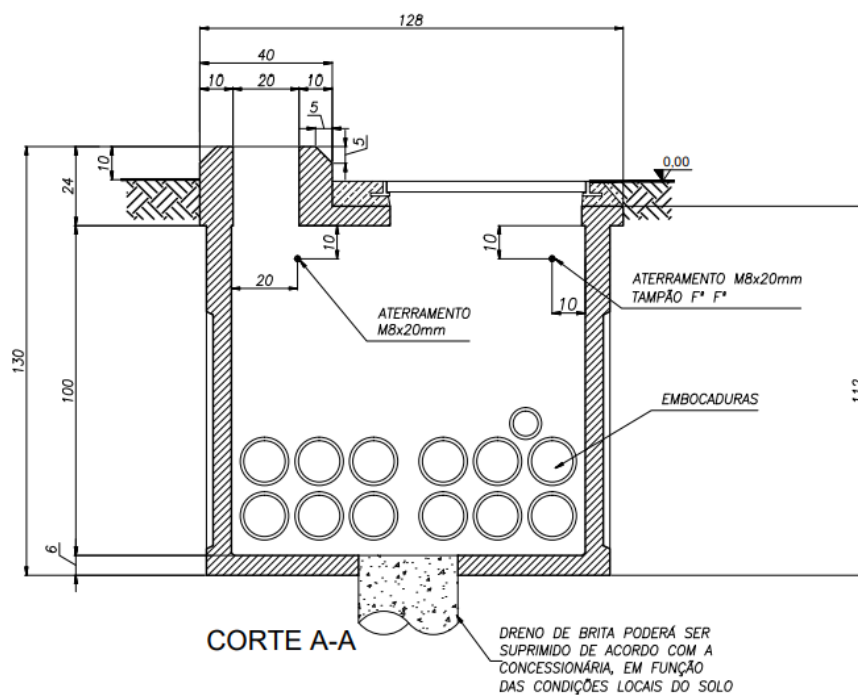


CORTE B-B

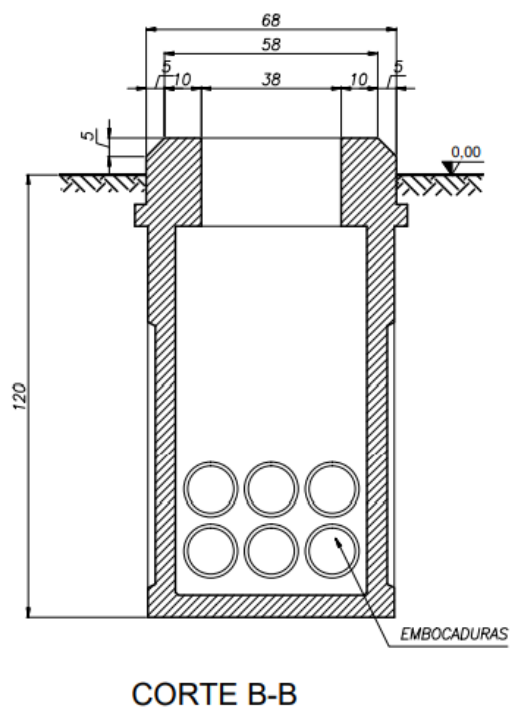
NOTA:

I. Em centímetros (cm).

DESENHO 2 - Característica dimensionais da câmara -base de concreto para QDP tipo 0



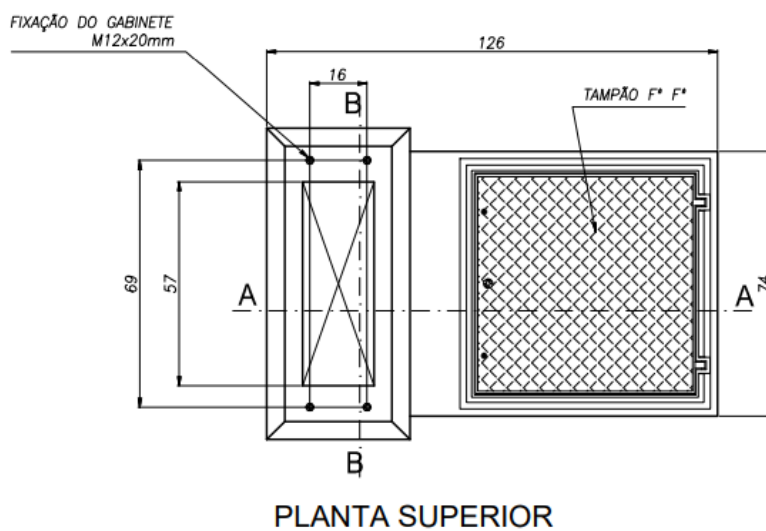
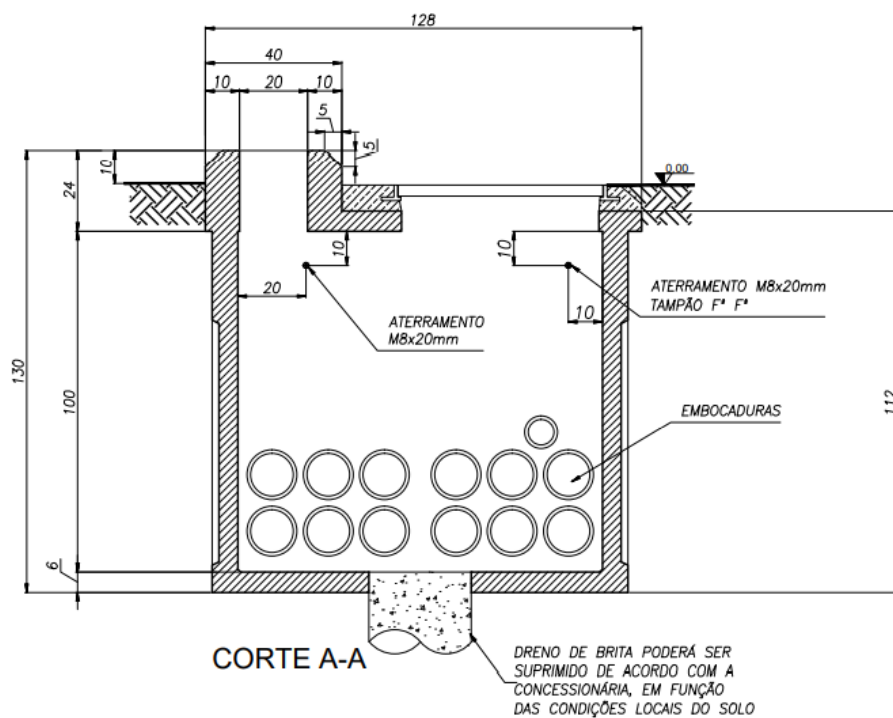
DESENHO 2 - Característica dimensionais da câmara -base de concreto
para QDP tipo 0 - Continuação



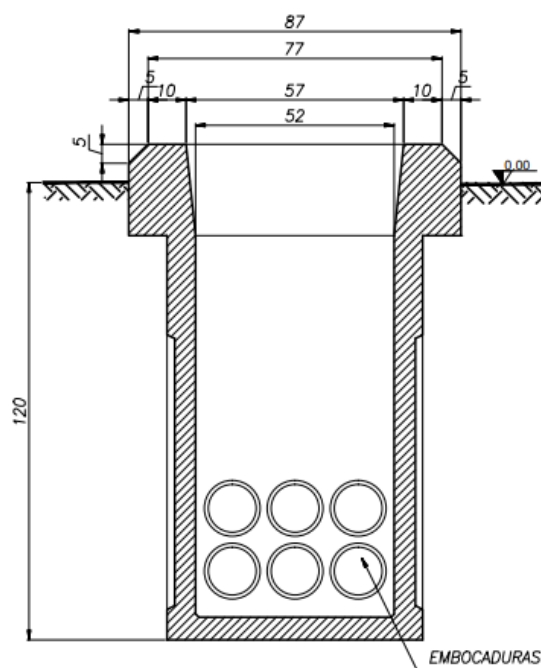
NOTA:

I. Em centímetros (cm).

DESENHO 3 - Característica dimensionais da câmara -base de concreto para QDP tipo 1



DESENHO 3 - Característica dimensionais da câmara -base de concreto
para QDP tipo 1 - Continuação

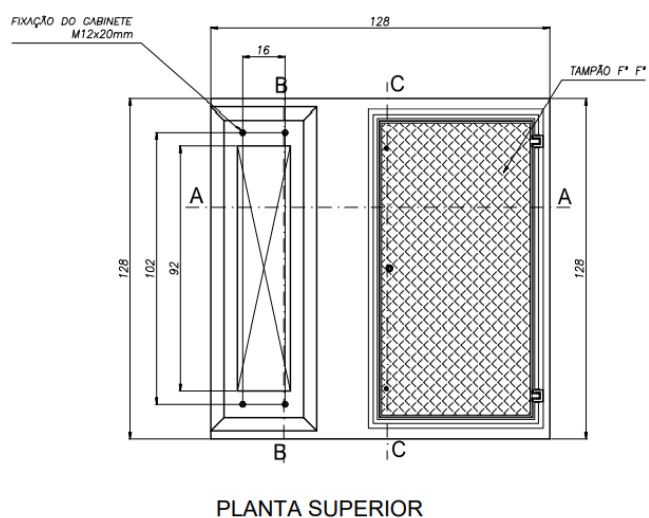
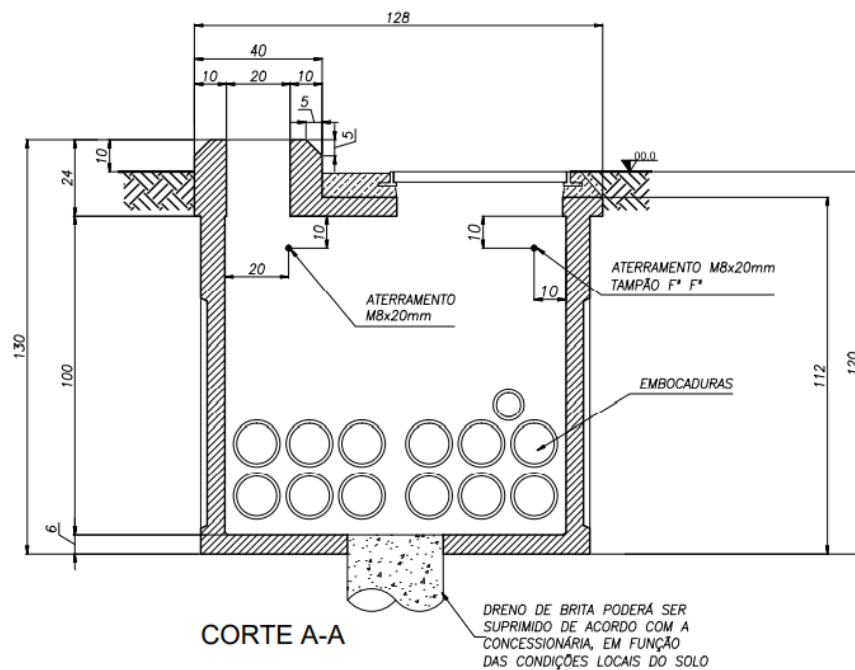


CORTE B-B

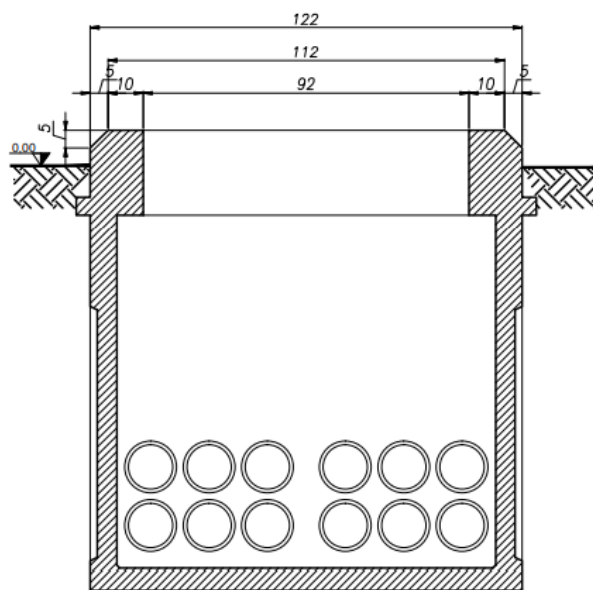
NOTA:

I. Em centímetros (cm).

DESENHO 4 - Característica dimensionais da câmara -base de concreto para QDP tipo 2



DESENHO 4 - Característica dimensionais da câmara -base de concreto
para QDP tipo 2 - Continuação

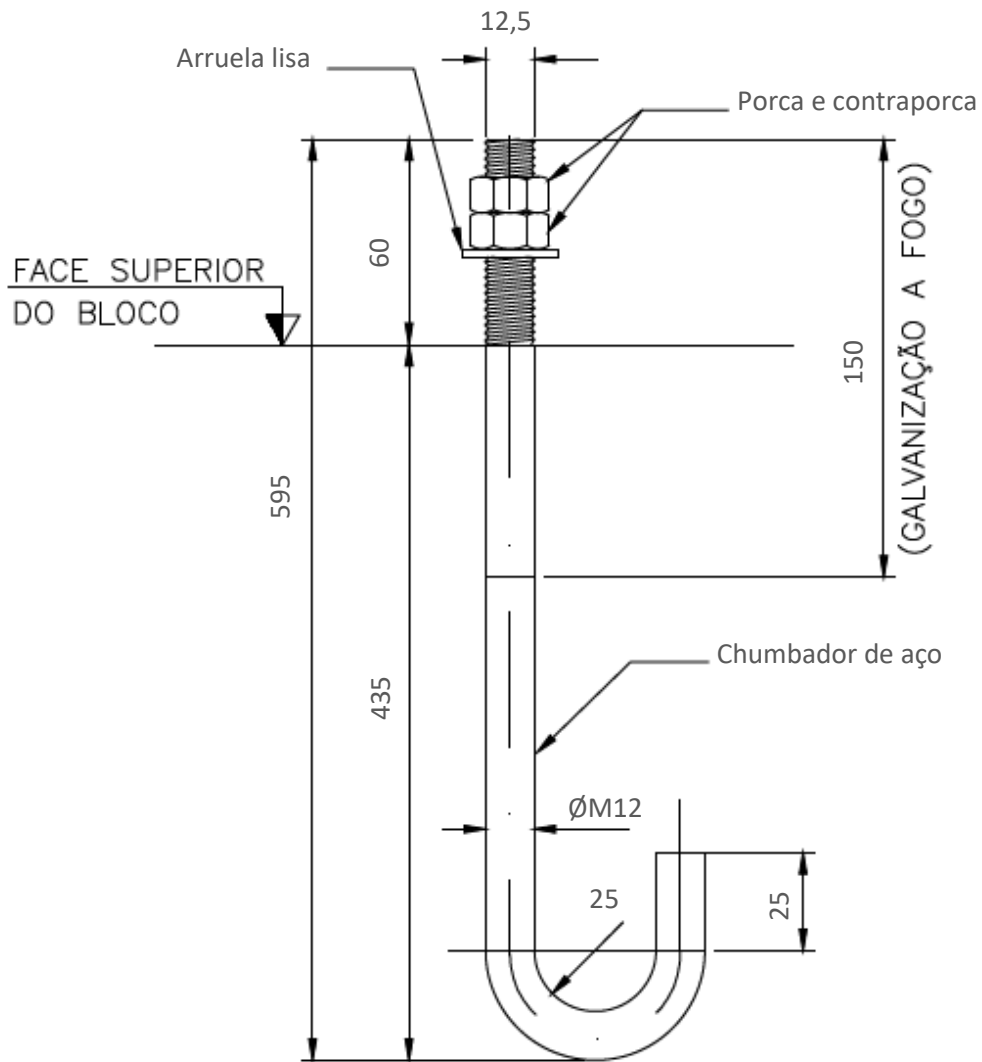


CORTE B-B

NOTA:

I. Em centímetros (cm).

DESENHO 5 - Característica dimensionais do chumbador para fixação do QDP



NOTA:

- I. Em milímetros (mm).

17 ANEXOS

ANEXO 1 - Quadro de dados técnicos e características garantidas

CÂMARA-BASE DE CONCRETO

Nome do fabricante:

Número da licitação:

Número da proposta:

Item	Descrição	Características / Unidades
1	Tipo/Modelo:	
2	Código do material:	
2.1	a) Código fabricante:	
2.2	b) Código Energisa:	
3	Material:	
3.1	a) Fração por lote (m ³):	
3.1.1	• Massa da água:	kg
3.1.2	• Massa de agregado miúdo:	kg
3.1.3	• Massa do agregado graúdo:	kg
3.1.4	• Massa do cimento:	kg
3.2	b) Aditivo:	
3.3.1	• Tipo:	
3.3.2	• Quantidade:	kg
3.3	c) Tipo de aço utilizado na armadura:	
4	Dimensional:	
4.1	a) Comprimento:	mm
4.2	b) Largura:	mm
4.3	c) Profundidade:	mm
5	Expectativa de vida útil:	anos
6	Massa total da câmara-base	kg

ANEXO 1 - Quadro de dados técnicos e características garantidas - Continuação

NOTAS:

- I. O fabricante deve fornecer em sua proposta todas as informações requeridas no Quadro de Dados Técnicos e Características Garantidas;
- II. Se forem submetidas propostas alternativas cada uma delas deve ser submetida com o Quadro de Dados Técnicos e Características Garantidas específico, claramente preenchido, sendo que cada quadro deve ser devidamente marcado para indicar a qual proposta pertence;
- III. Erro no preenchimento do quadro de características poderá ser motivo para desclassificação;
- IV. Todas as informações requeridas no Quadro de Dados Técnicos e Características Garantidas devem ser compatíveis com as informações descritas em outras partes da proposta de fornecimento. Em caso de dúvidas as informações prestadas no referido quadro prevalecerão sobre as descritas em outras partes da proposta;
- V. O fabricante deve garantir que a performance e as características dos equipamentos a serem fornecidos estarão em conformidade com as informações aqui apresentadas.

