

*Ferragens eletrotécnicas - Prensa-
cabos para cordoalha para rede de
distribuição até 145 kV*

ESA | DENG | NRM-578 | 2024

Especificação Técnica Unificada

ETU - 130.28

Versão 0.0 - Janeiro / 2025



Apresentação

Nesta Especificação Técnica são apresentadas as diretrizes necessárias para padronizar as características e requisitos mínimos mecânicos e elétricos exigidos para o fornecimento de prensa cabos (PRSC), tipo circular (C), retangular (R) e quadrado (Q), metálico, aplicáveis as linhas e redes de distribuição de alta tensão (LDAT), em classe de tensão 72,5 kV até 145 kV, nas concessionárias de distribuição do grupo Energisa S.A.

Para tanto, foram consideradas as especificações e os padrões dos materiais de referência, definidos nas Normas Brasileiras (NBR) da Associação Brasileira de Normas Técnicas (ABNT) ou em outras normas internacionais reconhecidas, acrescidos de modificações baseadas nos resultados de desempenho desses materiais nas empresas do grupo Energisa.

Cópias ou impressões, parciais ou totais, deste documento não são controladas.

A presente revisão desta Especificação Técnica é a versão 0.0, datada de janeiro de 2025.

Cataguases - MG., Janeiro de 2025.

GTD - Gerência Técnica de Distribuição

Esta Especificação Técnica, bem como as alterações, poderá ser acessada através do código abaixo:





Equipe técnica de elaboração da ETU-130.28

Ricardo Campos Rios

Grupo Energisa

Ricardo Machado de Moraes

Grupo Energisa

Gilberto Teixeira Carrera

Grupo Energisa

Tercius Cassius Melo de Moraes

Grupo Energisa



Aprovação técnica

Ademálio de Assis Cordeiro

Grupo Energisa

Fernando Espíndula Corradi

Energisa Rondônia (ERO)

Alberto Alves Cunha

Energisa Tocantins (ETO)

Guilherme Damiance Souza

Energisa Sul-Sudeste (ESS)

Antônio Maurício de Matos Gonçalves

Energisa Acre (EAC)

Ricardo Langone Marques

Dir. Suprimentos Logística

Erika Ferrari Cunha

Energisa Sergipe (ESE)

Rodolfo Acialdi Pinheiro

Energisa Minas-Rio (EMR)

Fabio Lancelotti

Energisa Paraíba (EPB)

Rodrigo Brandão Fraiha

Energisa Mato Grosso do Sul (EMS)


Fabício Sampaio Medeiros

Energisa Mato Grosso (EMT)

Sumário

1	OBJETIVO.....	8
2	CAMPO DE APLICAÇÃO.....	8
3	OBRIGAÇÕES E COMPETÊNCIAS.....	8
4	REFERÊNCIAS NORMATIVAS	8
4.1	LEGISLAÇÃO E REGULAMENTOS FEDERAIS	9
4.2	NORMA TÉCNICA BRASILEIRA	10
4.3	NORMA TÉCNICA INTERNACIONAL.....	12
5	TERMINOLOGIA E DEFINIÇÕES	15
5.1	FERRAGEM DE LINHA AÉREA	15
5.1.1	Ferragem eletrotécnica	15
5.1.2	Prensa-cabos.....	15
5.2	COMPONENTE	16
5.3	DEFEITO	16
5.3.1	Defeito crítico	16
5.3.2	Defeito grave	16
5.3.3	Defeito tolerável.....	16
5.4	GALVANIZAÇÃO POR IMERSÃO A QUENTE.....	16
5.5	INTEGRANTE	16
5.6	REDES E LINHAS DE DISTRIBUIÇÃO	16
5.7	SUBESTAÇÃO DE DISTRIBUIÇÃO (SED).....	17
5.8	ENSAIOS DE RECEBIMENTO	17
5.9	ENSAIOS DE TIPO	17
5.10	ENSAIOS ESPECIAIS	17
6	HOMOLOGAÇÃO DE FORNECEDORES.....	18
7	CONDIÇÕES GERAIS	18
7.1	CONDIÇÕES DO SERVIÇO	18
7.2	LINGUAGENS E UNIDADES DE MEDIDA	19
7.3	ACONDICIONAMENTO	19
7.4	MEIO AMBIENTE	21
7.5	EXPECTATIVA DE VIDA ÚTIL	22
7.6	GARANTIA	23
7.7	INCORPORAÇÃO AO PATRIMÔNIO DA ENERGISA.....	23
7.8	AVALIAÇÃO TÉCNICA DO MATERIAL	24
8	CONDIÇÕES ESPECÍFICAS	25
8.1	MATERIAIS	25

8.1.1	Prensa-cabos.....	25
8.1.2	Parafuso e arruela de pressão.....	25
8.1.3	Porca.....	26
8.1.4	Revestimento anticorrosivo	26
8.2	CARACTERÍSTICAS DIMENSIONAIS	26
8.3	ACABAMENTO	26
8.4	IDENTIFICAÇÃO	27
8.5	CARACTERÍSTICAS MECÂNICAS.....	27
9	INSPEÇÃO E ENSAIOS.....	27
9.1	GENERALIDADES	28
9.2	RELAÇÃO DE ENSAIOS.....	31
9.2.1	Ensaio de tipo (T)	31
9.2.2	Ensaio de recebimento (RE)	32
9.2.3	Ensaio especiais (E).....	32
9.3	DESCRIÇÃO DOS ENSAIOS.....	33
9.3.1	Inspeção geral	33
9.3.2	Verificação dimensional.....	33
9.3.3	Ensaio para determinação da composição química	33
9.3.3.1	Aço-carbono	33
9.3.3.2	Zinco	34
9.3.4	Ensaio de resistência à tração e compressão	34
9.3.5	Ensaio de resistência ao torque.....	34
9.3.6	Ensaio de medição da camada de revestimento de zinco.....	34
9.3.6.1	Ensaio de massa por unidade de área	34
9.3.6.2	Ensaio de aderência da camada	35
9.3.6.3	Ensaio de espessura da camada	35
9.3.6.4	Ensaio de uniformidade da camada.....	35
9.3.7	Ensaio de corrosão por exposição à névoa salina	35
9.3.8	Ensaio de partículas magnéticas.....	36
9.3.9	Ensaio de radiografias por raios-X.....	36
9.3.10	Ensaio de líquidos penetrantes	36
9.3.11	Ensaio de ultrassom.....	36
9.3.12	Ensaio de corrosão por exposição ao dióxido de enxofre	36
9.4	RELATÓRIO DOS ENSAIOS	37
10	PLANOS DE AMOSTRAGEM	38
10.1	ENSAIOS DE TIPO E ESPECIAIS	38
10.2	ENSAIOS DE RECEBIMENTO	38
11	ACEITAÇÃO E REJEIÇÕES.....	39
11.1	ENSAIOS DE TIPO E ESPECIAIS	39
11.2	ENSAIOS DE RECEBIMENTO	39



12	NOTAS COMPLEMENTARES	39
13	HISTÓRICO DE VERSÕES DESTE DOCUMENTO	40
14	VIGÊNCIA.....	40
15	TABELAS.....	41
	TABELA 1 - Planos de amostragem e critério de aceitação para ensaios de recebimento	41
	TABELA 2 - Relação de ensaios.....	42
16	DESENHOS	43
	DESENHO 1 - Característica dimensional do prensa-cabos circular para cordoalha .	43
	DESENHO 2 - Característica dimensional do prensa-cabos retangular para cordoalha	44
	DESENHO 3 - Característica dimensional do prensa-cabos retangular para cordoalha	45
17	ANEXOS.....	46
	ANEXO 1 - Quadro de dados técnicos e características garantidas	46
	ANEXO 2 - Quadro de desvios técnicos e exceções	48

1 OBJETIVO

Esta Especificação Técnica estabelece os requisitos técnicos mínimos, tanto mecânicos quanto elétricos, exigidos para a fabricação, ensaios e recebimento de prensa cabos (PRSC), tipo circular (C), retangular (R) e quadrado (Q), metálico, a serem usados no sistema de distribuição de energia da Energisa.

2 CAMPO DE APLICAÇÃO

Aplicam-se às montagens das estruturas de linhas e redes distribuição de energia, em classe de tensão até 145 kV, situado em áreas urbanas e rurais, previstas nas Normas Técnicas em vigência nas empresas do grupo Energisa.

NOTA:

- I. Os materiais contemplados nesta Especificação Técnica têm seu uso proibido em linhas e redes de distribuição em média e baixa tensão (LDMT/LDBT).

3 OBRIGAÇÕES E COMPETÊNCIAS

Compete às áreas de planejamento, engenharia, patrimônio, suprimentos, elaboração de projetos, construção, ligação, combate a perdas, manutenção, linha viva e operação do sistema elétrico cumprir e fazer cumprir este instrumento normativo.

4 REFERÊNCIAS NORMATIVAS

Esta Especificação Técnica foi baseada no (s) seguinte (s) documento (s):

- ABNT NBR 8158, Ferragens eletrotécnicas para redes aéreas de distribuição de energia elétrica - Especificação

Como forma de atender aos processos de fabricação, inspeção e ensaios, os prensa-cabos devem satisfazer às exigências desta Especificação Técnica, bem como de todas as normas técnicas mencionadas abaixo.

4.1 Legislação e regulamentos federais

- Constituição da República Federativa do Brasil - Título VIII: Da Ordem Social - Capítulo VI: Do Meio Ambiente
- Lei Federal N.º 7.347, de 24/07/1985, Disciplina a ação civil pública de responsabilidade por danos causados ao meio ambiente, ao consumidor, a bens e direitos de valor artístico, estético, histórico, turístico e paisagístico e dá outras providências
- Lei Federal N.º 9.605, de 12/02/1998, Dispõe sobre as sanções penais e administrativas derivadas de condutas e atividades lesivas ao meio ambiente, e dá outras providências
- Lei Federal N.º 10.295, de 17/10/2001, Dispõe sobre a Política Nacional de Conservação e Uso Racional de Energia e dá outras providências
- Lei Federal N.º 12.305, de 02/08/2010, Institui a Política Nacional de Resíduos Sólidos; altera a Lei Federal N.º 9.605, de 12/02/1998; e dá outras providências
- Decreto Federal N.º 41.019, de 26/02/1957, Regulamenta os serviços de energia elétrica
- Decreto Federal N.º 73.080, de 05/11/1973, Altera o artigo 47, do Decreto Federal N.º 41.019, de 26/02/1957, que regulamenta os serviços de energia elétrica
- Decreto Federal N.º 6.514, de 22/07/2008, Dispõe sobre as infrações e sanções administrativas ao meio ambiente, estabelece o processo administrativo federal para apuração destas infrações, e dá outras providências
- Decreto Legislativo N.º 204, de 2004, Aprova o texto da Convenção de Estocolmo sobre Poluentes Orgânicos Persistentes, adotada, naquela cidade, em 22/05/2001

- Portaria Interministerial MTE/MS N.º 775, de 28/04/2004, Dispõe sobre a proibição, em todo o Território Nacional, da comercialização de produtos acabados que contenham "benzeno" em sua composição
- Resolução Normativa ANEEL N.º 1.000, de 07/12/2021, Estabelece as Regras de Prestação do Serviço Público de Distribuição de Energia Elétrica
- Resolução Normativa CONAMA N.º 1, de 23/01/1986, Dispõe sobre os critérios básicos e diretrizes gerais para o Relatório de Impacto Ambiental - RIMA
- Resolução Normativa CONAMA N.º 237, de 19/12/1997, Regulamenta os aspectos de licenciamento ambiental estabelecidos na Política Nacional do Meio Ambiente
- Norma Regulamentadora N.º 10 (NR-10), Segurança em instalações e serviços em eletricidade
- Norma Regulamentadora N.º 17 (NR-17), Ergonomia

4.2 Norma técnica brasileira

- ABNT IEC TS 60815-1, Seleção e dimensionamento de isoladores para alta-tensão para uso sob condições de poluição - Parte 1: Definições, informações e princípios gerais
- ABNT NBR 5456, Eletricidade geral - Terminologia
- ABNT NBR 5460, Sistemas elétricos de potência
- ABNT NBR 6002, Ensaios não destrutivos - Ultrassom - Detecção de descontinuidades em chapas metálicas
- ABNT NBR 6323, Galvanização por imersão a quente de produtos de aço e ferro fundido - Especificação
- ABNT NBR 6547, Ferragem de linha aérea - Terminologia

- ABNT NBR 6916, Ferro fundido nodular ou ferro fundido com grafita esferoidal - Especificação
- ABNT NBR 7007, Aço-carbono e aço microligado para barras e perfis laminados a quente para uso estrutural - Requisitos
- ABNT NBR 7095, Ferragens eletrotécnicas para linhas de transmissão e subestações de alta tensão e extra alta tensão
- ABNT NBR 7397, Produto de aço e ferro fundido galvanizado por imersão a quente - Determinação da massa do revestimento por unidade de área - Método de ensaio
- ABNT NBR 7398, Produto de aço e ferro fundido galvanizado por imersão a quente - Verificação da aderência do revestimento - Método de ensaio
- ABNT NBR 7399, Produto de aço e ferro fundido galvanizado por imersão a quente - Verificação da espessura do revestimento por processo não destrutivo - Método de ensaio
- ABNT NBR 7400, Galvanização de produtos de aço e ferro fundido por imersão a quente - Verificação da uniformidade do revestimento - Método de ensaio
- ABNT NBR 8096, Material metálico revestido e não-revestido - Corrosão por exposição ao dióxido de enxofre - Método de ensaio
- ABNT NBR 15817, Ensaio não destrutivo - Radiografia em fundidos - Detecção de descontinuidades
- ABNT NBR 17088, Corrosão por exposição à névoa salina - Métodos de ensaio
- ABNT NBR NM 334, Ensaio não destrutivo - Líquidos penetrantes - Detecção de descontinuidades
- ABNT NBR NM 342, Ensaio não destrutivo - Partículas magnéticas - Detecção de descontinuidades

4.3 Norma técnica internacional

- ASTM A6/A6M, Standard specification for general requirements for rolled structural steel bars, plates, shapes, and sheet piling
- ASTM A90/A90M, Standard test method for weight [mass] of coating on iron and steel articles with zinc or zinc-alloy coatings
- ASTM A153/A153M, Standard specification for zinc coating (hot-dip) on iron and steel hardware
- ASTM A239, Standard practice for locating the thinnest spot in a zinc (galvanized) coating on iron or steel articles
- ASTM A536, Standard specification for ductile iron castings
- ASTM B6, Standard specification for zinc
- ASTM B117, Standard practice for operating salt spray (fog) apparatus
- ASTM B571, Standard practice for qualitative adhesion testing of metallic coatings
- ASTM E114, Standard practice for ultrasonic pulse-echo straight-beam contact testing
- ASTM E165/E165M, Standard practice for liquid penetrant testing for general industry
- ASTM E376, Standard practice for measuring coating thickness by magnetic-field or eddy current (electromagnetic) testing methods
- ASTM E446, Standard reference radiographs for steel castings up to 2 in. (50.8 mm) in thickness
- ASTM E536, Standard test methods for chemical analysis of zinc and zinc alloys
- ASTM E709, Standard guide for magnetic particle testing

- ASTM G87, Standard practice for conducting moist SO₂ tests
- IEC 60721-1, Classification of environmental conditions - Part 1: Environmental parameters and their severities
- IEC 60721-1, Classification of environmental conditions - Part 1: Environmental parameters and their severities
- IEC 60721-2-1, Classification of environmental conditions - Part 2-1: Environmental conditions appearing in nature - Temperature and humidity
- IEC 60721-2-2, Classification of environmental conditions - Part 2-2: Environmental conditions appearing in nature - Precipitation and wind
- IEC 60721-2-4, Classification of environmental conditions - Part 2-4: Environmental conditions appearing in nature - Solar radiation and temperature
- IEEE 957, IEEE Guide for cleaning insulators
- ISO 752, Zinc ingots
- ISO 898-1, Mechanical properties of fasteners made of carbon steel and alloy steel - Part 1: Bolts, screws and studs with specified property classes - Coarse thread and fine pitch thread
- ISO 3452-2, Non-destructive testing - Penetrant testing - Part 2: Testing of penetrant materials
- ISO 5579, Non-destructive testing - Radiographic testing of metallic materials using film and X- or gamma rays - Basic rules
- ISO 9227, Corrosion tests in artificial atmospheres - Salt spray tests
- ISO 9934-2, Non-destructive testing - Magnetic particle testing - Part 2: Detection media

- ISO 16827, Non-destructive testing - Ultrasonic testing - Characterization and sizing of discontinuities
- ISO 22479, Corrosion of metals and alloys - Sulfur dioxide test in a humid atmosphere (fixed gas method)

NOTAS:

- II. Todas as normas nacionais e internacionais (ABNT, IEEE, IEC, ANSI, ASTM etc.) mencionadas acima devem estar à disposição do inspetor da Energisa no local da inspeção;
- III. Todos os materiais que não são especificamente mencionados nesta Especificação Técnica, mas que são usuais ou necessários para a operação eficiente do equipamento, considerar-se-ão como aqui incluídos e devem ser fornecidos pelo fabricante sem ônus adicional;
- IV. A utilização de normas de quaisquer outras organizações credenciadas será permitida, desde que elas assegurem uma qualidade igual, ou melhor, que as anteriormente mencionadas e não contradigam a presente Especificação Técnica;
- V. As siglas acima referem-se a:
 - ANEEL - Agência Nacional de Energia Elétrica
 - CONAMA - Conselho Nacional do Meio Ambiente
 - IBAMA - Instituto Brasileiro do Meio Ambiente e dos Recursos Naturais Renováveis
 - INMETRO - Instituto Nacional de Metrologia, Qualidade e Tecnologia
 - MS - Ministro da Saúde
 - MTE - Ministro de Estado do Trabalho e Emprego
 - ABNT - Associação Brasileira de Normas Técnicas

- NBR - Norma brasileira
- NM - Norma Mercosul
- ANSI - American National Standards Institute
- ASTM - American Society for Testing and Materials
- IEC - International Electrotechnical Commission
- IEEE - Institute of Electrical and Electronic Engineers
- ISO - International Organization for Standardization

5 TERMINOLOGIA E DEFINIÇÕES

A terminologia adotada nesta Especificação Técnica corresponde a das normas ABNT NBR 5456, ABNT NBR 5460, ABNT NBR 6547 e ABNT NBR 8158, complementada pelos seguintes termos:

5.1 Ferragem de linha aérea

Dispositivo metálico, com função mecânica e/ou elétrica, utilizado em linhas aéreas.

5.1.1 Ferragem eletrotécnica

Dispositivo metálico que exerce função mecânica e/ou elétrica numa linha aérea de distribuição de energia elétrica.

NOTA:

VI. Alguns tipos de ferragens podem possuir componentes não metálicos.

5.1.2 Prensa-cabos

Dispositivo mecânico que fixa ente se, 2 (dois) trechos paralelos de cabos, por pressão de parafusos.

5.2 Componente

Qualificativo de uma parte de uma ferragem de linha aéreas que pode ser separada facilmente, mas é normalmente fornecida com a ferragem.

5.3 Defeito

Não-conformidade a qualquer dos requisitos especificados, classificam-se em crítico, grave e tolerável.

5.3.1 Defeito crítico

Aquele que impede o funcionamento ou o desempenho adequado do produto, proporcionando condições inseguras ou perigosas para o usuário.

5.3.2 Defeito grave

Aquele que pode resultar em falha ou reduzir a utilidade do produto, para o fim a que se destina.

5.3.3 Defeito tolerável

Aquele que não reduz a utilidade do produto para o fim a que se destina ou não influi no uso efetivo ou na operação.


5.4 Galvanização por imersão a quente

Processo de galvanização em que o revestimento de zinco e suas ligas é aplicado mediante imersão do produto, previamente preparado, em banho de zinco fundido.

5.5 Integrante

Qualificativo de uma parte de uma ferragem de linha aérea que só pode ser separada desta por destruição da ferragem

5.6 Redes e linhas de distribuição



Conjunto de estruturas, utilidades, condutores e equipamentos elétricos, aéreos ou subterrâneos, utilizados para a distribuição da energia elétrica, operando em baixa, média ou alta tensão de distribuição.

5.7 Subestação de distribuição (SED)

Parte do sistema de potência que compreende os dispositivos de manobra, controle, proteção, transformação e demais equipamentos, condutores e acessórios, abrangendo as obras civis e estruturas de montagem, que conecta o sistema de distribuição de alta tensão (SDAT) ao sistema de distribuição de média tensão (SDMT), contendo transformadores de força.

5.8 Ensaios de recebimento

Os ensaios de recebimento têm como objetivo verificar as características de um material que podem variar com o processo de fabricação e com a qualidade do material componente.

Esses ensaios devem ser realizados em uma amostragem de materiais escolhidos aleatoriamente de um lote que tenha sido previamente submetido aos ensaios de rotina.

5.9 Ensaios de tipo

Os ensaios de tipo têm como objetivo verificar as principais características de um material que dependem do seu projeto.

Esses ensaios devem ser realizados apenas uma vez para cada projeto e repetidos quando houver alteração no material, no projeto ou no processo de fabricação, ou quando solicitado pelo comprador.

5.10 Ensaios especiais

Os ensaios especiais têm como objetivo avaliar materiais com suspeita de defeitos e são realizados quando há abertura de não-conformidade. Eles são executados em unidades recolhidas em cada unidade de negócio.

Este tipo de ensaio é executado e custeado pela Energisa.

6 HOMOLOGAÇÃO DE FORNECEDORES

O cadastro comercial via Web Supply é obrigatório para todos os fornecedores do Grupo Energisa. A manutenção deste cadastro atualizado é uma obrigação do fornecedor.

A homologação técnica é realizada de acordo com os níveis de complexidade das classes de materiais envolvidas, como pode ser observado em nosso Manual da Qualidade de Fornecedores, disponível no link abaixo:

<https://www.grupoenergisa.com.br/fornecedores>

7 CONDIÇÕES GERAIS

7.1 Condições do serviço

Os prensa-cabos tratados nesta Especificação Técnica devem ser adequados para operar nas seguintes condições:

- a) Altitude não superior a 1.500 metros acima do nível do mar;
- b) Temperatura, conforme IEC 60721-2-1:
 - Máxima do ar ambiente: 45 °C;
 - Média, em um período de 24 horas: 35 °C;
 - Mínima do ar ambiente: -5 °C;
- c) Pressão máxima do vento: 1.080 Pa (108 daN/m²), valor correspondente a uma velocidade do vento de 151,4 km/h, conforme IEC 60721-2-2;
- d) Umidade relativa do ar até 100 %, conforme IEC 60721-2-1;
- e) Nível de radiação solar: 1,1 kW/m², com alta incidência de raios ultravioleta, conforme IEC 60721-2-4;

- f) Precipitação pluviométrica: média anual de 1.500 a 3.000 milímetros, conforme IEC 60721-2-2;
- g) Classe de severidade de poluição local (SPS) leve e médio, conforme ABNT IEC TS 60815-1 ou IEC TS 60815-1;
- h) Vibrações insignificantes devido a causas externas os prensa-cabos ou devido a tremores de terra, conforme IEC 60721-1.

7.2 Linguagens e unidades de medida

O sistema métrico de unidades deve ser utilizado como referência nas descrições técnicas, especificações, desenhos e em quaisquer outros documentos. Qualquer valor que, por conveniência, seja apresentado em outras unidades de medida também deve ser expresso no sistema métrico.

Todas as instruções, relatórios de ensaios técnicos, desenhos, legendas, manuais técnicos etc., fornecidos pelo fabricante, bem como as placas de identificação, devem ser redigidos em português. No caso de equipamentos importados, deve ser fornecida uma versão em português e outra no idioma de origem.


NOTA:

VII. Os relatórios de ensaios técnicos, excepcionalmente, poderão ser aceitos em inglês ou espanhol.

7.3 Acondicionamento

Os prensa-cabos devem ser acondicionados container apropriado (caixa para transporte), contendo no máximo 100 (cem) unidades e massa brutas não superiores a 25 (vinte e cinco) quilogramas, obedecendo às seguintes condições:

- a) Devem ser adequadamente embaladas de modo a garantir o transporte (ferroviário, rodoviário, hidroviário, marítimo ou aéreo) seguro até o local de armazenamento ou instalação, em qualquer condição que possa ser encontrada (intempéries, umidade, choques etc.), bem como ao manuseio;

- 
- b) A embalagem deve ser projetada de modo a manter peso e dimensões dentro de limites razoáveis, facilitando o manuseio, armazenamento e transporte. As embalagens devem permitir o uso de empilhadeiras e carro hidráulico;
- c) O material em contato com os prensa-cabos não deve:
- Adicionar aderência;
 - Causar contaminação;
 - Provocar corrosão durante o armazenamento;
 - Retenção de umidade.
- d) Além disso, devem ser observadas as demais indicações no protocolo logístico do material, disponível no site da Energisa, através do seguinte link:

<https://www.energisa.com.br/paginas/informacoes/taxas-prazos-e-normas/normas-tecnicas.aspx>

NOTAS:

VIII. No caso de ser empregada madeira nos containers, a mesma deve ser:

- De boa qualidade, no mínimo igual à do pinus de segunda; e
- Conter certificação do IBAMA.

IX. A embalagem deve ser elaborada com material reciclável. Não serão aceitas embalagens elaboradas com poliestireno expandido, popularmente conhecido como “isopor”.

Cada container deve ser identificado, de forma legível e indelével e contendo as seguintes informações:

- a) Nome ou logotipo da Energisa;
- b) Nome ou marca comercial do fabricante;

- c) País de origem;
- d) Mês e ano de fabricação (MM/AAAA);
- e) Tipo, dimensões e número de série da embalagem;
- f) Identificação completa da haste de âncora (tipo/modelo, quantidade, comprimento total (mm), seção nominal (mm) etc.);
- g) Massa líquida, em quilogramas (kg);
- h) Massa bruta, em quilogramas (kg);
- i) ABNT NBR 8158;
- j) Número e quaisquer outras informações especificadas na Ordem de Compra de Material (OCM).


NOTAS:

- X. O fornecedor brasileiro deverá numerar os diversos volumes e anexar à nota fiscal uma relação descritiva (romaneio) do conteúdo de cada volume;
- XI. O fornecedor estrangeiro deverá encaminhar simultaneamente à Energisa e ao despachante indicado, cópias da relação descritiva (romaneio) do conteúdo de cada volume.

7.4 Meio ambiente

O fornecedor nacional deve cumprir, rigorosamente, em todas as etapas da fabricação, do transporte e do recebimento dos prensa-cabos, a legislação ambiental brasileira e as demais legislações federais, estaduais e municipais aplicáveis.

No caso de fornecimento internacional, os fabricantes/fornecedores estrangeiros devem cumprir a legislação ambiental vigente nos seus países de origem e as normas internacionais relacionadas à produção, ao manuseio e ao transporte dos prensa-cabos, até a entrega no local indicado pela Energisa. Ocorrendo transporte em território brasileiro, os fabricantes e fornecedores estrangeiros devem cumprir a



legislação ambiental brasileira e as demais legislações federais, estaduais e municipais aplicáveis.

O fornecedor é responsável pelo pagamento de multas e pelas ações que possam incidir sobre a Energisa, decorrentes de práticas lesivas ao meio ambiente, quando derivadas de condutas praticadas por ele ou por seus subfornecedores.

A Energisa poderá verificar, junto aos órgãos oficiais de controle ambiental, a validade das licenças de operação das unidades industriais e de transporte dos fornecedores e dos subfornecedores.

Não é permitido o uso de amianto ou asbesto, bifenilas policloradas (PCB), poluentes orgânicos persistentes (POPs) conforme o Decreto Legislativo Nº 204 de 2004, e benzeno conforme a Portaria Interministerial MTE/MS nº 775 de 28/04/2004, na fabricação de quaisquer materiais ou equipamentos a serem adquiridos pela Energisa. As substâncias consideradas perigosas não podem ser utilizadas em concentrações acima do recomendado, de acordo com a diretiva 2011/65/EU para RoHS (Restrição de Substâncias Perigosas) e WEEE (Resíduos de Equipamentos Elétricos e Eletrônicos).

Os processos produtivos que geram efluentes líquidos industriais ou emissões atmosféricas e radioativas devem estar em conformidade com os padrões normativos previstos na legislação ambiental aplicável.

7.5 Expectativa de vida útil

Os prensa-cabos devem ter uma expectativa de vida útil mínima de 45 (quarenta e cinco) anos a partir da data de fabricação, contra qualquer falha das unidades do lote fornecido, com base nos seguintes termos e condições:

- Não são admitidas falhas decorrentes do processo fabril nos primeiros 35 (trinta e cinco) anos de vida útil;

- A partir do 36º ano, é admitida uma taxa de 0,1 % de falhas para cada período de 1 (um) ano, acumulando-se no máximo 1,0 % de falhas no final do período de vida útil.

NOTAS:

- XII. Entende-se por falha da ferragem eletrotécnica, a deterioração do composto metálico, falha na fundição, laminação ou zincagem;
- XIII. A expectativa de vida útil é estabelecida pela ANEEL, através do Manual de Controle Patrimonial do Setor Elétrico (MCPSE).

7.6 Garantia

O período de garantia dos materiais deve estar de acordo com o estipulado na Ordem de Compra de Materiais (OCM), contra qualquer defeito de fabricação, material e acondicionamento.

Se os materiais apresentarem qualquer tipo de defeito de fabricação, um novo período de garantia deve ser estabelecido para todo o lote em questão. Durante esse período, as despesas com mão de obra relacionadas à retirada e instalação de equipamentos comprovadamente defeituosos de fabricação, bem como o transporte desses entre o almoxarifado da concessionária e o fornecedor, serão de responsabilidade do último.

7.7 Incorporação ao patrimônio da Energisa

Somente serão aceitos prensa-cabos em obras particulares para incorporação ao patrimônio da Energisa que atendam as seguintes condições:

- a) Devem ser provenientes de fabricantes cadastrados e homologados pela Energisa;
- b) Devem ser novos, com um período máximo de 24 (vinte e quatro) meses a partir da data de fabricação. Não serão aceitos, em hipótese alguma, prensa-cabos usados e/ou recuperados;

- c) Deve ser fornecida a (s) nota (s) fiscal (is), bem como os relatórios de ensaios de fábrica, comprovando sua aprovação nos ensaios de rotina e/ou recebimento conforme previsto nesta Especificação Técnica.

NOTAS:

- XIV. A critério da Energisa, os prensa-cabos podem ser ensaiados em laboratório próprio ou em laboratório credenciado, para comprovação dos resultados dos ensaios de acordo com os valores exigidos nesta Especificação Técnica;
- XV. A relação dos fabricantes homologados de prensa-cabos pode ser consultada no site da Energisa, através do link abaixo:

<https://www.grupoenergisa.com.br/fornecedores>

7.8 Avaliação técnica do material

O fornecedor deve apresentar os documentos técnicos relacionados a seguir, atendendo aos requisitos especificados na Energisa, relativos a prazos e demais condições de apresentação de documentos:

- a) Catálogos e outras informações pertinentes;
- b) Desenho técnicos detalhado;
- c) Quadro de dados técnicos e características garantidas total e corretamente preenchido, conforme apresentado no Anexo 1.

Ademais, o fornecedor deve providenciar uma cópia, em língua portuguesa, com as medidas expressas no sistema métrico decimal, dos desenhos relacionados a seguir:

- a) Tipo e código do fabricante;
- b) Desenhos dimensionais do conector com vistas frontal, lateral e superior, com legenda e código, a função e descrição dos componentes;
- c) Desenhos detalhados da identificação;

- d) Cópia dos manuais de instrução, cobrindo instalação e manutenção do equipamento.

Quando os prensa-cabos propostos apresentarem divergências em relação a esta Especificação Técnica, o fornecedor deverá submeter os desvios à prévia aprovação junto à área de Engenharia e Cadastro, através do Anexo 2.

NOTAS:

- XVI. Durante a consulta para aprovação dos desvios, estes devem ser claramente identificados e tratados como tal, tanto no texto quanto nos desenhos;
- XVII. As empresas Distribuidoras do Grupo Energisa não se responsabilizam pela fabricação dos equipamentos que não estejam em conformidade com a presente especificação técnica.

8 CONDIÇÕES ESPECÍFICAS

Os prensa-cabos devem :

- Ser fornecidos montadas e com parafuso, porca e arruela de pressão.
- Suportar lavagens sob pressão em linhas de distribuição energizadas, conforme IEEE 957.

8.1 Materiais

8.1.1 Prensa-cabos

Os prensa-cabos devem ser confeccionados em:

- Aço-carbono 1010 a 1045 forjado, conforme ABNT NBR 7007 ou ASTM A6/A6M;
- Ferro fundido nodular, classe FE 42012 ou FE 50007, conforme ABNT NBR 6916 ou ASTM A536.

8.1.2 Parafuso e arruela de pressão

O parafuso deve ser confeccionado em aço-carbono 1010 a 1020 forjado ou aço-carbono grau MR 250 forjado, conforme ABNT NBR 7007 ou ASTM A6/A6M.

8.1.3 Porca

A porca deve ser confeccionada em aço-carbono grau MR 250 forjado, conforme ABNT NBR 7007 ou ASTM A6/A6M.

8.1.4 Revestimento anticorrosivo

Os materiais confeccionados em aço-carbono devem revestidos de zinco por imersão a quente, conforme a ABNT NBR 6323 ou ASTM A153/A153M, e estar em conformidade com a ABNT NBR 7095.

O zinco deve ser do tipo comum, cuja composição química compatível com ISO 752 ou ASTM B6.

NOTA:

XVIII. Não admitindo em hipótese alguma, galvanização eletrolítica. É permitida a utilização de processos de proteção anticorrosivos alternativos à zincagem por imersão a quente mediante aprovação prévia da Energisa.

8.2 Características dimensionais

Os prensa-cabos devem possuir formato e dimensões conforme:

- a) Prensa-cabos circular: Desenho 1;
- b) Prensa-cabos quadrado: Desenho 2;
- c) Prensa-cabos retangular: Desenho 3.

As dimensões são dadas em milímetros (mm) e indicadas nos respectivos desenhos. Nos casos omissos a Energisa deverá ser consultada.

8.3 Acabamento

A superfície das ferragens eletrotécnica de distribuição deve:

- a) Ser lisa e uniforme, livres de asperezas, rebarbas, lascas, carepa, saliências pontiagudas e arestas cortantes;
- b) Ser isenta de sinais de ferrugem, óleo, graxa ou quaisquer outros depósitos superficiais;
- c) Ser livre de quinas vivas nas dobras das peças;

As porcas quadradas devem ser rebaixadas com chanfro de 30° e as pontas dos prensa-cabos devem ser arredondadas ou ter chanfro de 45°.

8.4 Identificação

Os prensa-cabos devem ser possuir gravação, na parte externa da peça, de forma legível e indelével:

- a) Nome ou marca do fabricante;
- b) Mês e ano de fabricação.

8.5 Características mecânicas


O prensa-cabo, corretamente instalado, deve suportar os seguintes esforços mínimos, quando ensaiado:

- a) $F = 50$ daN, sem apresentar qualquer deformação permanente;
- b) $F = 90$ daN, sem sofrer ruptura.
- c) Torque:
 - Instalação: 5,0 daN.m;
 - Ensaio: 6,0 daN.m.

9 INSPEÇÃO E ENSAIOS

9.1 Generalidades

- a) Os materiais devem ser submetidos à inspeção e ensaios em fábrica, de acordo com esta Especificação Técnica e com as normas nacionais e internacionais aplicáveis, na presença de inspetores credenciados pela Energisa. O fornecedor deve comunicar à Energisa as datas em que os lotes estarão prontos para inspeção final, completos com todos os acessórios, com antecedência mínima de:
- 30 (trinta) dias para fornecedor nacional; e
 - 60 (sessenta) dias para fornecedor internacional.
- b) A Energisa reserva-se ao direito de inspecionar e testar os materiais durante o período de fabricação, antes do embarque ou a qualquer momento que julgar necessário. O fabricante deve proporcionar livre acesso do inspetor aos laboratórios e às instalações onde os materiais estiverem sendo fabricados, fornecendo as informações solicitadas e realizando os ensaios necessários. O inspetor pode exigir certificados de procedência de matérias-primas e componentes, além de fichas e relatórios internos de controle.
- c) O fornecedor deve apresentar seu Plano de Inspeção e Testes (PIT) para aprovação da Energisa. O PIT deve indicar os requisitos de controle de qualidade para matérias-primas, componentes e acessórios de fornecimento de terceiros, assim como as normas técnicas empregadas na fabricação e inspeção dos equipamentos, além de uma descrição sucinta dos ensaios (constantes, métodos e instrumentos empregados e os valores esperados).
- d) O fornecedor deve apresentar juntamente com o pedido de inspeção a sequência de ensaios finais em fábrica, e o respectivo cronograma dia a dia dos ensaios.
- e) Os certificados de ensaio de tipo, previstos no item 9.2.1, para materiais de características similares aos especificados, podem ser aceitos se realizados em laboratórios oficialmente reconhecidos, com validade máxima de 5 (cinco)



anos, e se a Energisa considerar que tais dados comprovam que os materiais propostos atendem ao especificado. Os dados de ensaios devem ser completos, com todas as informações necessárias, indicando claramente as datas de execução. A decisão final quanto à aceitação dos dados de ensaios de tipos existentes será tomada posteriormente pela Energisa, em função da análise dos respectivos relatórios. A eventual dispensa destes ensaios só será válida por escrito.

- f) O fabricante deve dispor de pessoal e equipamentos necessários à execução dos ensaios. Em caso de contratação, a aprovação prévia pela Energisa é necessária.
- g) O fabricante deve assegurar ao inspetor da Energisa o direito de familiarizar-se, em detalhes, com as instalações e equipamentos, estudar todas as instruções e desenhos, verificar calibrações, presenciar ensaios, conferir resultados e, em caso de dúvida, efetuar novas inspeções e exigir a repetição de qualquer ensaio.
- h) Todos os instrumentos e aparelhos de medição, máquinas de ensaios etc., devem ter certificado de aferição emitido por instituições acreditadas pelo INMETRO ou órgão internacional compatível, válidos por um período de 24 (vinte e quatro) meses. Na ocasião da inspeção, devem estar dentro deste período, podendo acarretar desqualificação do laboratório o não cumprimento dessa exigência.
- i) O fabricante deve disponibilizar para o inspetor da Energisa todas as normas técnicas, nacionais e internacionais, em sua versão vigente, que serão utilizadas nos ensaios.
- j) A aceitação dos materiais e/ou a dispensa de execução de qualquer ensaio:
 - Não exime o fabricante da responsabilidade de fornecê-lo de acordo com os requisitos desta Especificação Técnica;

- Não invalida qualquer reclamação posterior da Energisa sobre a qualidade do material e/ou da fabricação. Em tais casos, os materiais podem ser inspecionados e submetidos a ensaios, com prévia notificação ao fabricante e, eventualmente, em sua presença. Em caso de discrepância em relação às exigências desta Especificação Técnica, eles podem ser rejeitados e sua reposição será por conta do fabricante.
- k) Após a inspeção dos materiais/equipamentos, o fabricante deverá encaminhar à Energisa, por meio digital, um relatório completo dos ensaios efetuados, devidamente assinado por ele e pelo inspetor credenciado pela Energisa. Esse relatório deverá conter todas as informações necessárias para o seu completo entendimento, conforme descrito no item 9.4.
- l) Todas as unidades de produto rejeitadas, pertencentes a um lote aceito, devem ser substituídas por unidades novas e perfeitas, por conta do fabricante, sem ônus para a Energisa.
- m) Nenhuma modificação nos materiais deve ser feita “a posteriori” pelo fabricante sem a aprovação da Energisa. No caso de alguma alteração, o fabricante deve realizar todos os ensaios de tipo, na presença do inspetor da Energisa, sem qualquer custo adicional.
- n) Para efeito de inspeção, os materiais devem ser divididos em lotes, devendo os ensaios serem feitos na presença do inspetor credenciado pela Energisa.
- o) O custo dos ensaios deve ser por conta do fabricante.
- p) p) A Energisa reserva-se o direito de exigir a repetição de ensaios em equipamentos já aprovados. Neste caso, as despesas serão de responsabilidade da Energisa se as unidades ensaiadas forem aprovadas na segunda inspeção; caso contrário, correrão por conta do fabricante.
- q) A Energisa poderá, em qualquer ocasião, solicitar a execução dos ensaios de tipo para verificar se os materiais estão mantendo as características de projeto preestabelecidas por ocasião da aprovação dos protótipos.

r) Os custos da visita do inspetor da Energisa, tais como locomoção, hospedagem, alimentação, homem-hora e administrativos, correrão por conta do fabricante se:

- Na data indicada na solicitação de inspeção, os materiais não estiverem prontos;
- O laboratório de ensaio não atender às exigências citadas nas alíneas f) a h);
- O material fornecido necessitar de acompanhamento de fabricação ou inspeção final em subfornecedor, contratado pelo fornecedor, em localidade diferente da sua sede;
- O material necessitar de reinspeção por motivo de recusa.

NOTA:

XIX. Os fabricantes estrangeiros devem providenciar intérpretes da língua portuguesa para tratar com os representantes da Energisa, no local de inspeção, em qualquer época.

9.2 Relação de ensaios

Todos os ensaios relacionados estão constando na Tabela 2.

9.2.1 Ensaios de tipo (T)

Os ensaios de tipo (T) são constituídos dos ensaios relacionados abaixo:

- a) Ensaio para determinação da composição química, conforme item 9.3.3;
- b) Ensaio de resistência à tração e compressão, conforme item 9.3.4;
- c) Ensaio de resistência ao torque, conforme item 9.3.5;
- d) Ensaio de medição da camada de revestimento de zinco, conforme item 9.3.6;

e) Ensaio de corrosão por exposição à névoa salina, conforme item 9.3.7.

9.2.2 Ensaios de recebimento (RE)

São ensaios de recebimento (RE) são constituídos dos ensaios relacionados abaixo:

- a) Inspeção visual, conforme item 9.3.1;
- b) Verificação dimensional, conforme item 9.3.2;
- c) Ensaio para determinação da composição química, conforme item 9.3.3;
- d) Ensaio de resistência à tração e compressão, conforme item 9.3.4;
- e) Ensaio de resistência ao torque, conforme item 9.3.5;
- f) Ensaio de medição da camada de revestimento de zinco, conforme item 9.3.6;
- g) Ensaio de corrosão por exposição à névoa salina, conforme item 9.3.7.

9.2.3 Ensaios especiais (E)

São ensaios especiais (E) são constituídos dos ensaios relacionados abaixo:

- a) Ensaio para determinação da composição química, conforme item 9.3.3;
- b) Ensaio de resistência à tração e compressão, conforme item 9.3.4;
- c) Ensaio de resistência ao torque, conforme item 9.3.5;
- d) Ensaio de medição da camada de revestimento de zinco, conforme item 9.3.6;
- e) Ensaio de corrosão por exposição à névoa salina, conforme item 9.3.7;
- f) Ensaio de partículas magnéticas, conforme item 9.3.8;
- g) Ensaio de radiografias por raios-X, conforme item 9.3.9;
- h) Ensaio de líquidos penetrantes, conforme item 9.3.10;
- i) Ensaio de ultrassom, conforme item 9.3.11;

- j) Ensaio de corrosão por exposição ao dióxido de enxofre, conforme item 9.3.12.

9.3 Descrição dos ensaios

9.3.1 Inspeção geral

O inspetor deverá efetuar uma inspeção geral, verificando:

- a) A presença de todos os componentes;
- b) Acabamento, conforme item 8.3;
- c) Acondicionamento, conforme item 7.5;
- d) Identificação, conforme item 8.4.

Constitui falha, se a amostra apresentar ocorrência de não-conformidade de qualquer um desses requisitos.

9.3.2 Verificação dimensional

O inspetor deverá efetuar uma inspeção dimensionais dos prensa-cabos, conforme Desenho 1.

Constitui falha, se amostra apresentar ocorrência de não-conformidade desses requisitos estabelecidos nos respectivos desenhos.

9.3.3 Ensaio para determinação da composição química

Será aceito relatório de ensaio emitidos pelo (s) subfornecedor (es), com prazo máximo de 12 (doze) meses, desde que comprovada no documento a rastreabilidade do lote.

9.3.3.1 Aço-carbono

O ensaio deve ser executado conforme os procedimentos da ABNT NBR 7007 ou ASTM A6/A6M.

Constitui falha, se a amostra apresentar ocorrência de classificação da composição química em desconformidade com o item 8.1.1.

9.3.3.2 Zinco

O ensaio deve ser executado conforme os procedimentos da ASTM E536.

Constitui falha, se a amostra apresentar ocorrência de classificação da composição química em desconformidade com o item 8.1.3.

9.3.4 Ensaio de resistência à tração e compressão

O ensaio deve ser executado conforme os procedimentos da ABNT NBR 8158, e estar em conformidade com o item 8.5.

Constitui falha, se a amostra apresentar ocorrência de, após a remoção do esforço, deformação permanente, trinca ou ruptura da peça, exceto quando for admitida flecha residual.

9.3.5 Ensaio de resistência ao torque

O ensaio deve ser executado conforme os procedimentos da ABNT NBR 8158, com forças de torque estabelecidas no item 8.5.


Constitui falha, se a amostra apresentar ocorrência de deformação permanente, trincas ou ruptura.

9.3.6 Ensaio de medição da camada de revestimento de zinco

Será aceito relatório de ensaio emitidos pelo (s) subfornecedor (es), com prazo máximo de 12 (doze) meses, desde que comprovada no documento a rastreabilidade do lote.

9.3.6.1 Ensaio de massa por unidade de área

O ensaio deve ser executado conforme os procedimentos da ABNT NBR 7397 ou ASTM A90/A90M.



Constitui falha, se a amostra apresentar valores medidos inferiores aos especificados no item 8.1.4.

9.3.6.2 Ensaio de aderência da camada

O ensaio deve ser executado conforme os procedimentos da ABNT NBR 7398 ou ASTM B571.

Constitui falha, se a amostra apresentar valores medidos inferiores aos especificados no item 8.1.4.

9.3.6.3 Ensaio de espessura da camada

O ensaio deve ser executado conforme os procedimentos da ABNT NBR 7399 ou ASTM E376.

Constitui falha, se a amostra apresentar valores medidos inferiores aos especificados no item 8.1.4.

9.3.6.4 Ensaio de uniformidade da camada

O ensaio deve ser executado conforme os procedimentos da ABNT NBR 7400 ou ASTM A239.

Constitui falha, se a amostra apresentar valores medidos inferiores aos especificados no item 8.1.4.

9.3.7 Ensaio de corrosão por exposição à névoa salina

O ensaio deve ser executado conforme os procedimentos da ABNT NBR 17088 ou ASTM B117 ou ISO 9227, por período mínimo de 168 horas.

Constitui falha, se a amostra apresentar ocorrência de presença de ferrugem, em forma de manchas ou pontos vermelho-alaranjados de corrosão visível a olho nu.

NOTA:

- XX. Deve-se levar em conta que podem aparecer manchas amareladas, resultantes da corrosão da liga de difusão zinco-ferro, e que não devem ser causa de rejeição.

9.3.8 Ensaio de partículas magnéticas

O ensaio deve ser executado conforme os procedimentos da ABNT NBR NM 342 ou ASTM E709 ou ISO 9934-2.

Constitui falha, se a amostra apresentar ocorrência de descontinuidades internas ou superficiais por qualquer um dos ensaios.

9.3.9 Ensaio de radiografias por raios-X

O ensaio deve ser executado conforme os procedimentos da ABNT NBR 15817 ou ASTM E446 ou ISO 5579.

Constitui falha, se a amostra apresentar ocorrência de descontinuidades internas ou superficiais por qualquer um dos ensaios.

9.3.10 Ensaio de líquidos penetrantes

O ensaio deve ser executado conforme os procedimentos da ABNT NBR NM 334 ou ASTM E165/E165M ou ISO 3452-2.

Constitui falha, se a amostra apresentar ocorrência de descontinuidades internas ou superficiais por qualquer um dos ensaios.

9.3.11 Ensaio de ultrassom

O ensaio deve ser executado conforme os procedimentos da ABNT NBR 6002 ou ASTM E114 ou ISO 16827.

Constitui falha, se a amostra apresentar ocorrência de descontinuidades internas ou superficiais por qualquer um dos ensaios.

9.3.12 Ensaio de corrosão por exposição ao dióxido de enxofre

O ensaio deve ser executado conforme os procedimentos da ABNT NBR 8096 ou ASTM G87 ou ISO 22479, por período mínimo de 168 horas.

Constitui falha, se a amostra apresentar ocorrência de presença de ferrugem, em forma de manchas ou pontos vermelho-alaranjados de corrosão visível a olho nu.

NOTA:

XXI. Deve-se levar em conta que podem aparecer manchas amareladas, resultantes da corrosão da liga de difusão zinco-ferro, e que não devem ser causa de rejeição.

9.4 Relatório dos ensaios

Os relatórios dos ensaios devem ser em formulários com as indicações necessárias à sua perfeita compreensão e interpretação conforme indicado a seguir:

- a) Nome do ensaio;
- b) Nome e/ou marca comercial do fabricante;
- c) Identificação do laboratório de ensaio;
- d) Certificados de aferições dos aparelhos utilizados nos ensaios, com validade máxima de 24 (vinte e quatro) meses;
- e) Número da Ordem de Compra de Material (OCM);
- f) Tipo e quantidade de material do lote e tipo e quantidade ensaiada;
- g) Identificação completa do material ensaiado;
- h) Dia, mês e ano de fabricação (DD/MM/AAAA);
- i) Relação, descrição e resultado dos ensaios executados e respectivas normas utilizadas;
- j) Nome do inspetor e do responsável pelos ensaios;

- k) Instrumentos/equipamentos utilizados nos ensaios;
- l) Indicação de normas técnicas aplicáveis;
- m) Memórias de cálculo, com resultados e eventuais observações;
- n) Condições ambientes do local dos ensaios;
- o) Data de início e de término de cada ensaio;
- p) Nomes legíveis e assinaturas dos respectivos representantes do fabricante e do inspetor da Energisa e data de emissão do relatório.

Os materiais somente serão liberados pelo inspetor após ser entregue a ele uma via dos relatórios de ensaios.

10 PLANOS DE AMOSTRAGEM

10.1 Ensaios de tipo e especiais


O plano de amostragem para os ensaios de tipo e especial, devem seguir as orientações da ABNT NBR 8158 e demais normas indicadas.

Na ausência de orientações específicas, o ensaio deve ser realizado em 3 (três) amostras.

10.2 Ensaios de recebimento

O plano de amostragem para os ensaios de recebimento de um lote está estabelecido na Tabela 1 para o produto acabado.

Caso o lote a ser fornecido seja composto por mais de 5.000 unidades, essa quantidade deve ser dividida em vários lotes menores, cada um contendo entre 1.200 e 3.200 unidades.



É importante observar que amostras que tenham sido submetidas a ensaios de recebimento que possam ter afetado suas características elétricas e/ou mecânicas não devem ser utilizadas em serviço.

11 ACEITAÇÃO E REJEIÇÕES

11.1 Ensaios de tipo e especiais

Os ensaios de tipo, projeto e especiais, serão aceitos se todos os resultados forem satisfatórios.

No caso de ocorrência de uma falha em um dos ensaios, o fabricante pode apresentar uma nova amostra para ser ensaiada. Se esta amostra também apresentar algum resultado insatisfatório, o material não será aceito.

11.2 Ensaios de recebimento

Os critérios para a aceitação ou a rejeição nos ensaios complementares de recebimento são:

- a) Se nenhuma unidade falhar no ensaio, o lote será aprovado;
- b) Se apenas 1 (uma) unidade falhar no ensaio, o fornecedor deverá apresentar um relatório indicando as causas da falha e as medidas tomadas para corrigi-las. Em seguida, o lote será submetido a um novo ensaio, com o mesmo número de amostras conforme especificado na Tabela 2.
- c) Se 2 (duas) ou mais unidades falharem no ensaio, o lote será recusado.

As unidades defeituosas encontradas em amostras aprovadas nos ensaios devem ser substituídas por novas unidades. O mesmo procedimento se aplica ao total das amostras aprovadas em ensaios destrutivos.

12 NOTAS COMPLEMENTARES

A presente Especificação Técnica não invalida qualquer outra da ABNT ou de outros órgãos competentes, mesmo a partir da data em que a mesma estiver em vigor. Todavia, em qualquer ponto onde surgirem divergências entre esta Especificação Técnica e as normas dos órgãos citados, prevalecerão as exigências mínimas aqui estabelecidas.

Em caso de divergência, esta Especificação Técnica prevalecerá sobre as outras de mesma finalidade editadas anteriormente.

Quaisquer críticas e/ou sugestões para o aprimoramento desta Especificação Técnica serão analisadas e, caso sejam válidas, incluídas ou excluídas deste texto.

As sugestões deverão ser enviadas à Energisa pelo e-mail:

normas.tecnicas@energisa.com.br

13 HISTÓRICO DE VERSÕES DESTE DOCUMENTO

Data	Versão	Descrição das alterações realizadas
01/01/2025	0.0	<ul style="list-style-type: none">Desmembramento da ETU-130.2.

14 VIGÊNCIA

Esta Especificação Técnica entrará em vigor na data de 01/05/2025 e revogará todas as documentações anteriores do grupo Energisa.

15 TABELAS

TABELA 1 - Planos de amostragem e critério de aceitação para ensaios de recebimento

Tamanho do lote	Verificação dimensional.			Inspeção geral.			Ensaio mecânicos.			Composição química; Névoa salina; Revestimento de zinco.		
	Amostragem normal e simples Nível de inspeção I NQA 1,5 %			Amostragem normal e simples Nível de inspeção I NQA 4,0 %			Amostragem normal e simples Nível de inspeção S3 NQA 1,5 %			Amostragem normal e simples Nível de inspeção S3 NQA 4,0 %		
	Tam.	Ac	Re	Tam.	Ac	Re	Tam.	Ac	Re	Tam.	Ac	Re
Até 90	8	0	1	5	0	1	5	0	1	5	0	1
91 a 150	8	0	1	8	1	2	5	0	1	5	0	1
151 a 280	13	0	1	13	1	2	8	0	1	8	1	2
281 a 500	20	1	2	20	2	3	8	0	1	8	1	2
501 a 1.200	32	1	2	32	3	4	13	0	1	13	1	2
1.201 a 3.200	50	2	3	50	5	6	13	0	1	13	1	2
3.201 a 5.000	80	3	4	80	7	8	20	1	2	20	2	3

Legenda:

Tam. - Tamanho da amostragem.

Ac - número de aceitação;

Re - número de rejeição.

TABELA 2 - Relação de ensaios

Item	Descrição do ensaio	Tipo do ensaio
9.3.1	Inspeção geral	RE
9.3.2	Verificação dimensional	RE
9.3.3	Ensaio para determinação da composição química	T / RE / E
9.3.4	Ensaio de resistência à tração e compressão	T / RE / E
9.3.5	Ensaio de resistência ao torque	T / RE / E
9.3.6	Ensaio de medição da camada de revestimento de zinco	T / RE / E
9.3.7	Ensaio de corrosão por exposição à névoa salina	T / RE / E
9.3.8	Ensaio de partículas magnéticas	E
9.3.9	Ensaio de radiografias por raios-X	E
9.3.10	Ensaio de líquidos penetrantes	E
9.3.11	Ensaio de ultrassom	E
9.3.12	Ensaio de corrosão por exposição ao dióxido de enxofre	E

Legenda:

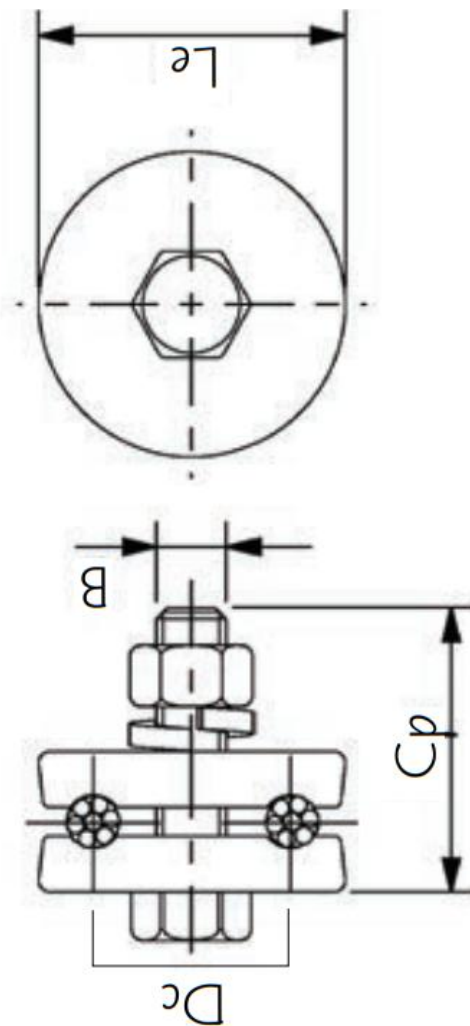
T - Ensaio de tipo;

RE - Ensaio de recebimento;

E - Ensaio especial.

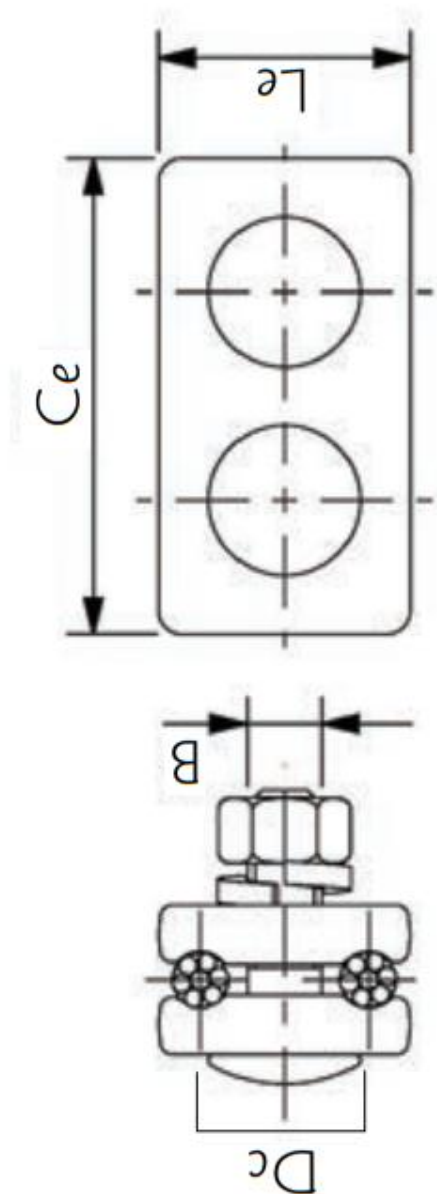
16 DESENHOS

DESENHO 1 - Característica dimensional do prensa-cabos circular para cordoalha



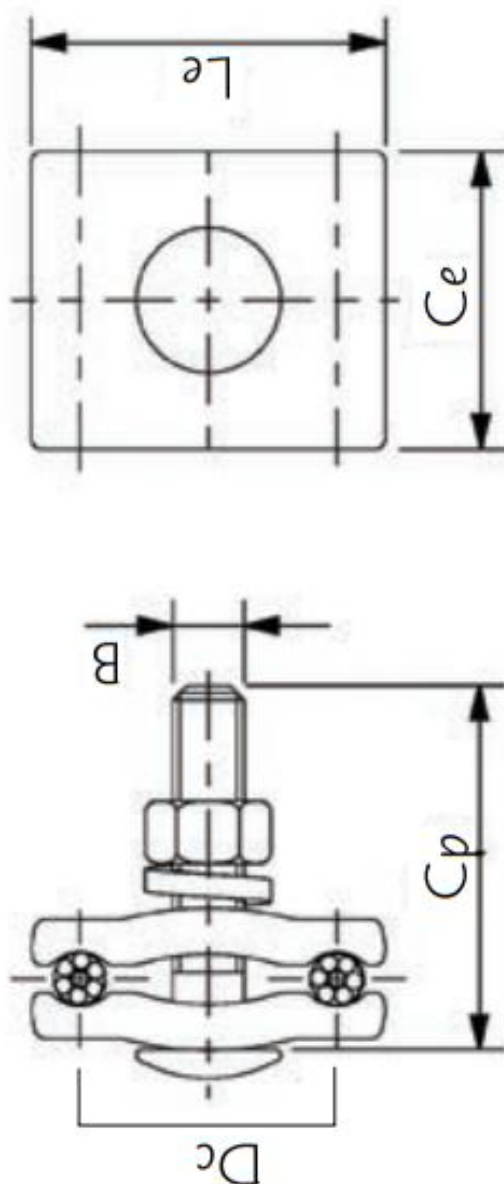
Código Energisa	Acomodação		Dimensões			
	Mín.	Máx.	B	Cp	Ce	Le
	(mm)		(mm)			
692100	6,0	9,5	12,80 (1/2")	50,8 (2")	35	55

DESENHO 2 - Característica dimensional do prensa-cabos retangular para cordoalha



Código Energisa	Acomodação		Dimensões			
	Mín.	Máx.	B	Ce	Le	Dc
	(mm)		(mm)			
692101	6,0	9,5	12,80 (1/2")	80	42	28

DESENHO 3 - Característica dimensional do prensa-cabos retangular para cordoalha



Código Energisa	Acomodação		Dimensões				
	Mín.	Máx.	B	Cp	Dc	Ce	Le
	(mm)		(mm)				
692102	6,0	11,5	12,80 (1/2")	63,5 (2.1/2")	45	52	62

17 ANEXOS

ANEXO 1 - Quadro de dados técnicos e características garantidas

PRENSA-CABOS

Nome do fabricante:

Número da licitação:

Número da proposta:

Item	Descrição	Características / Unidades
1	Tipo / Modelo:	
2	Código do material:	
2.1	a) Código fabricante:	
2.2	b) Código Energisa:	
3	Material:	
3.1	a) Corpo do prensa-cabos:	
3.2	b) Parafuso:	
3.3	c) Porca sextavada:	
3.4	d) Arruela de pressão:	
4	Revestimento anticorrosivo:	
4.1	a) Tipo de revestimento:	
4.2	b) Espessura mínima:	µm
5	Dimensões:	
5.1	a) Corpo do prensa-cabos:	mm
5.2	b) Parafuso:	mm
5.3	c) Porca sextavada:	mm
5.4	d) Arruela de pressão:	mm
5.5	e) Prensa-cabos montado:	kg
6	Capacidade mecânica:	
6.1	a) Tração:	
6.1.1	• Nominal:	daN

ANEXO 1 - Quadro de dados técnicos e características garantidas - Continuação

Item	Descrição	Características / Unidades
6.1.2	• Ruptura:	daN
7	Acondicionamento:	
7.1	a) Tipo embalagem:	
7.2	b) Quantidade por embalagem:	
7.3	c) Massa total por embalagem:	kg

NOTAS:

- I. O fabricante deve fornecer em sua proposta todas as informações requeridas no Quadro de Dados Técnicos e Características Garantidas;
- II. Se forem submetidas propostas alternativas cada uma delas deve ser submetida com o Quadro de Dados Técnicos e Características Garantidas específico, claramente preenchido, sendo que cada quadro deve ser devidamente marcado para indicar a qual proposta pertence;
- III. Erro no preenchimento do quadro de características poderá ser motivo para desclassificação;
- IV. Todas as informações requeridas no Quadro de Dados Técnicos e Características Garantidas devem ser compatíveis com as informações descritas em outras partes da proposta de fornecimento. Em caso de dúvidas as informações prestadas no referido quadro prevalecerão sobre as descritas em outras partes da proposta;
- V. O fabricante deve garantir que a performance e as características dos equipamentos a serem fornecidos estarão em conformidade com as informações aqui apresentadas.

