

*Ferragens eletrotécnicas - Cruzeta-
suporte metálica para reserva de
cabo OPGW e acessórios*

ESA/DENG/NRM-076/2024

Especificação Técnica Unificada

ETU - 130.16

Versão 0.0 - Maio / 2024



Apresentação

Nesta Especificação Técnica apresenta as diretrizes necessárias para a padronização das características e requisitos mínimos exigidos, mecânicos e elétricos, para fornecimento de afastador de cruzeta-suporte (CRS), metálicos, aplicáveis as linhas e redes aéreas de distribuição, em classe de tensão até 145 kV, nas concessionárias de distribuição do grupo Energisa S.A.

Para tanto foram consideradas as especificações e os padrões do material em referência, definidos nas Normas Brasileiras (NBR) da Associação Brasileira de Normas Técnicas (ABNT), ou outras normas internacionais reconhecidas, acrescidos das modificações baseadas nos resultados de desempenho destes materiais nas empresas do grupo Energisa.

As cópias e/ou impressões parciais ou em sua íntegra deste documento não são controladas.

A presente revisão desta Especificação Técnica é a versão 0.0, datada de maio de 2024.

Cataguases - MG., Maio de 2024.

GTD - Gerência Técnica de Distribuição

Esta Especificação Técnica, bem como as alterações, poderá ser acessada através do código abaixo:





Equipe técnica de elaboração da ETU-130.16

Ricardo Campos Rios

Grupo Energisa

Ricardo Machado de Moraes

Grupo Energisa

Gilberto Teixeira Carrera

Grupo Energisa

Tercius Cassius Melo de Moraes

Grupo Energisa



Aprovação técnica

Ademálio de Assis Cordeiro

Grupo Energisa

Guilherme Damiance Souza

Energisa Tocantins (ETO)

Antônio Maurício de Matos Gonçalves

Energisa Acre (EAC)

Jairo Kennedy Soares Perez

Energisa Paraíba (EPB)

Erika Ferrari Cunha

Energisa Sergipe (ESE)

Paulo Roberto dos Santos

Energisa Mato Grosso do Sul (EMS)

Fabio Lancelotti

Energisa Minas Rio (EMR)

Ricardo Langone Marques

Dir. Suprimentos Logística

Fabício Sampaio Medeiros

Energisa Mato Grosso (EMT)

Rodrigo Brandão Fraiha

Energisa Sul-Sudeste (ESS)


Fernando Espíndula Corradi

Energisa Rondônia (ERO)

Sumário

1	OBJETIVO.....	8
2	CAMPO DE APLICAÇÃO.....	8
3	OBRIGAÇÕES E COMPETÊNCIAS.....	8
4	REFERÊNCIAS NORMATIVAS.....	8
4.1	LEGISLAÇÃO E REGULAMENTOS FEDERAIS.....	8
4.2	NORMA TÉCNICA BRASILEIRA.....	10
4.3	NORMA TÉCNICA INTERNACIONAL.....	12
5	TERMINOLOGIA E DEFINIÇÕES.....	16
5.1	FERRAGEM DE LINHA AÉREA.....	16
5.1.1	Ferragem eletrotécnica.....	16
5.1.2	Cruzeta-suporte para cabos OPGW.....	16
5.2	DEFEITO.....	17
5.2.1	Defeito crítico.....	17
5.2.2	Defeito grave.....	17
5.2.3	Defeito tolerável.....	17
5.3	GALVANIZAÇÃO POR IMERSÃO A QUENTE.....	17
5.4	INTEGRANTE.....	17
5.5	ENSAIOS DE RECEBIMENTO.....	17
5.6	ENSAIOS DE TIPO.....	18
5.7	ENSAIOS ESPECIAIS.....	18
6	HOMOLOGAÇÃO DE FORNECEDORES.....	18
7	CONDIÇÕES GERAIS.....	18
7.1	CONDIÇÕES DO SERVIÇO.....	18
7.2	LINGUAGENS E UNIDADES DE MEDIDA.....	19
7.3	ACONDICIONAMENTO.....	20
7.4	MEIO AMBIENTE.....	22
7.5	EXPECTATIVA DE VIDA ÚTIL.....	23
7.6	GARANTIA.....	24
7.7	INCORPORAÇÃO AO PATRIMÔNIO DA ENERGISA.....	24
7.8	AVALIAÇÃO TÉCNICA DO MATERIAL.....	25
8	CONDIÇÕES ESPECÍFICAS.....	25
8.1	MATERIAIS.....	25
8.1.1	Cruzeta-suporte.....	25
8.1.2	Suportes de sustentação.....	26
8.1.3	Grampo de sustentação.....	26

8.1.4	Solda	26
8.1.5	Revestimento anticorrosivo	27
8.2	CARACTERÍSTICA DIMENSIONAIS	27
8.3	ACABAMENTO	27
8.4	IDENTIFICAÇÃO	28
8.5	CARACTERÍSTICAS MECÂNICAS.....	28
9	INSPEÇÃO E ENSAIOS.....	29
9.1	GENERALIDADES.....	29
9.2	RELAÇÃO DE ENSAIOS.....	32
9.2.1	Ensaio de tipo (T)	33
9.2.2	Ensaio de recebimento (RE)	33
9.2.3	Ensaio especiais (E)	34
9.3	DESCRIÇÃO DOS ENSAIOS.....	34
9.3.1	Inspeção geral.....	34
9.3.2	Verificação dimensional	35
9.3.3	Ensaio de resistência à tração e compressão.....	35
9.3.4	Ensaio de resistência ao torque	35
9.3.5	Ensaio de tração com cunha	35
9.3.6	Ensaio de cisalhamento.....	36
9.3.7	Ensaio para determinação da composição química.....	36
9.3.7.1	Aço-carbono	36
9.3.7.2	Zinco	36
9.3.8	Ensaio de medição da camada de revestimento de zinco	36
9.3.8.1	Ensaio de massa por unidade de área	37
9.3.8.2	Ensaio de aderência da camada	37
9.3.8.3	Ensaio de espessura da camada	37
9.3.8.4	Ensaio de uniformidade da camada.....	37
9.3.9	Ensaio de corrosão por exposição à névoa salina	37
9.3.10	Ensaio de partículas magnéticas.....	38
9.3.11	Ensaio de radiografias por raios-X	38
9.3.11.1	Cruzeta-suporte	38
9.3.11.2	Soldas	38
9.3.12	Ensaio de líquidos penetrantes	39
9.3.13	Ensaio de ultrassom.....	39
9.3.13.1	Cruzeta-suporte	39
9.3.13.2	Soldas	39
9.3.14	Ensaio de corrosão por exposição ao dióxido de enxofre	39
9.4	RELATÓRIO DOS ENSAIOS.....	40
10	PLANOS DE AMOSTRAGEM	41
10.1	ENSAIOS DE TIPO E ESPECIAL	41



10.2	ENSAIOS DE RECEBIMENTO	41
11	ACEITAÇÃO E REJEIÇÕES	41
11.1	ENSAIOS DE TIPO E ESPECIAL	41
11.2	ENSAIOS DE RECEBIMENTO	42
12	NOTAS COMPLEMENTARES	42
13	HISTÓRICO DE VERSÕES DESTES DOCUMENTOS	43
14	VIGÊNCIA	43
15	TABELAS	44
	TABELA 1 - Planos de amostragem e critério de aceitação para ensaios de recebimento	44
	TABELA 2 - Relação de ensaios	45
16	DESENHOS	46
	DESENHO 1 - Características dimensionais da cruzeta-suporte para reserva de cabos OPGW	46
	DESENHO 2 - Características dimensionais do suporte de sustentação de cantoneira para cruzeta-suporte	47
	DESENHO 3 - Características dimensionais do grampo de sustentação para cruzeta-suporte	48
17	ANEXOS	49
	ANEXO 1 - Quadro de dados técnicos e características garantidas	49
	ANEXO 2 - Quadro de desvios técnicos e exceções	51

1 OBJETIVO

Esta Especificação Técnica estabelece os requisitos técnicos mínimos exigíveis, mecânicos e elétricos, para fabricação, ensaios e recebimento de cruzeta-suporte (CRS), metálicos, a serem usados no sistema de distribuição de energia da Energisa.

2 CAMPO DE APLICAÇÃO

Aplicam-se às montagens das estruturas de linhas e redes aéreas distribuição em alta tensão (LDAT), em classe de tensão até 145 kV, situado em áreas urbanas e rurais, previstas nas Normas Técnicas em vigência nas empresas do grupo Energisa.

NOTA:

1. Este material tem seu uso proibido em linhas e redes de distribuição com tensão inferiores à 69 kV.

3 OBRIGAÇÕES E COMPETÊNCIAS

Compete a áreas de planejamento, engenharia, patrimônio, suprimentos, elaboração de projetos, construção, ligação, combate a perdas, manutenção, linha viva e operação do sistema elétrico cumprir e fazer cumprir este instrumento normativo.


4 REFERÊNCIAS NORMATIVAS

Esta Especificação Técnica foi baseada no seguinte documento:

- ABNT NBR 8158, Ferragens eletrotécnicas para redes aéreas de distribuição de energia elétrica - Especificação

Como forma de atender aos processos de fabricação, inspeção e ensaios, as cruzeta-suporte devem satisfazer às exigências desta Especificação Técnica, bem como de todas as normas técnicas mencionadas abaixo.


4.1 Legislação e regulamentos federais

- 
- Constituição da República Federativa do Brasil - Título VIII: Da Ordem Social - Capítulo VI: Do Meio Ambiente
 - Lei Federal N.º 7.347, de 24/07/1985, Disciplina a ação civil pública de responsabilidade por danos causados ao meio ambiente, ao consumidor, a bens e direitos de valor artístico, estético, histórico, turístico e paisagístico e dá outras providências
 - Lei Federal N.º 9.605, de 12/02/1998, Dispõe sobre as sanções penais e administrativas derivadas de condutas e atividades lesivas ao meio ambiente, e dá outras providências
 - Lei Federal N.º 10.295, de 17/10/2001, Dispõe sobre a Política Nacional de Conservação e Uso Racional de Energia e dá outras providências
 - Lei Federal N.º 12.305, de 02/08/2010, Institui a Política Nacional de Resíduos Sólidos; altera a Lei Federal N.º 9.605, de 12/02/1998; e dá outras providências
 - Decreto Federal N.º 41.019, de 26/02/1957, Regulamenta os serviços de energia elétrica
 - Decreto Federal N.º 73.080, de 05/11/1973, Altera o artigo 47, do Decreto Federal N.º 41.019, de 26/02/1957, que regulamenta os serviços de energia elétrica
 - Decreto Federal N.º 6.514, de 22/07/2008, Dispõe sobre as infrações e sanções administrativas ao meio ambiente, estabelece o processo administrativo federal para apuração destas infrações, e dá outras providências
 - Decreto Legislativo N.º 204, de 2004, Aprova o texto da Convenção de Estocolmo sobre Poluentes Orgânicos Persistentes, adotada, naquela cidade, em 22/05/2001

- Portaria Interministerial MTE/MS N.º 775, de 28/04/2004, Dispõe sobre a proibição, em todo o Território Nacional, da comercialização de produtos acabados que contenham "benzeno" em sua composição
- Resolução Normativa ANEEL N.º 1.000, de 07/12/2021, Estabelece as Regras de Prestação do Serviço Público de Distribuição de Energia Elétrica
- Resolução Normativa CONAMA N.º 1, de 23/01/1986, Dispõe sobre os critérios básicos e diretrizes gerais para o Relatório de Impacto Ambiental - RIMA
- Resolução Normativa CONAMA N.º 237, de 19/12/1997, Regulamenta os aspectos de licenciamento ambiental estabelecidos na Política Nacional do Meio Ambiente
- Norma Regulamentadora N.º 10 (NR-10), Segurança em instalações e serviços em eletricidade
- Norma Regulamentadora N.º 17 (NR-17), Ergonomia

4.2 Norma técnica brasileira

- ABNT IEC TS 60815-1, Seleção e dimensionamento de isoladores para alta-tensão para uso sob condições de poluição - Parte 1: Definições, informações e princípios gerais
- ABNT NBR 5456, Eletricidade geral - Terminologia
- ABNT NBR 5460, Sistemas elétricos de potência
- ABNT NBR 6002, Ensaios não destrutivos - Ultrassom - Detecção de descontinuidades em chapas metálicas
- ABNT NBR 6323, Galvanização por imersão a quente de produtos de aço e ferro fundido - Especificação
- ABNT NBR 6547, Ferragem de linha aérea - Terminologia

- 
- ABNT NBR 7007, Aço-carbono e aço microligado para barras e perfis laminados a quente para uso estrutural - Requisitos
 - ABNT NBR 7095, Ferragens eletrotécnicas para linhas de transmissão e subestações de alta tensão e extra alta tensão
 - ABNT NBR 7397, Produto de aço e ferro fundido galvanizado por imersão a quente - Determinação da massa do revestimento por unidade de área - Método de ensaio
 - ABNT NBR 7398, Produto de aço e ferro fundido galvanizado por imersão a quente - Verificação da aderência do revestimento - Método de ensaio
 - ABNT NBR 7399, Produto de aço e ferro fundido galvanizado por imersão a quente - Verificação da espessura do revestimento por processo não destrutivo - Método de ensaio
 - ABNT NBR 7400, Galvanização de produtos de aço e ferro fundido por imersão a quente - Verificação da uniformidade do revestimento - Método de ensaio
 - ABNT NBR 8096, Material metálico revestido e não-revestido - Corrosão por exposição ao dióxido de enxofre - Método de ensaio
 - ABNT NBR 8855, Propriedades mecânicas de elementos de fixação - Parafusos e prisioneiros - Especificação
 - ABNT NBR 14842, Soldagem - Critérios para a qualificação e certificação de inspetores para o setor de petróleo e gás, petroquímico, fertilizantes, naval e termogeração (exceto nuclear)
 - ABNT NBR 15739, Ensaio não destrutivo - Radiografia em juntas soldadas - Procedimento para detecção de descontinuidades
 - ABNT NBR 15817, Ensaio não destrutivo - Radiografia em fundidos - Detecção de descontinuidades

- ABNT NBR 15980, Perfis laminados de aço para uso estrutural - Dimensões e tolerâncias
- ABNT NBR 17088, Corrosão por exposição à névoa salina - Métodos de ensaio
- ABNT NBR ISO 965-2, Rosca métrica ISO de uso geral - Tolerâncias - Parte 2: Limites dimensionais para roscas internas e externas de uso geral - Qualidade média
- ABNT NBR NM 334, Ensaios não destrutivos - Líquidos penetrantes - Detecção de descontinuidades
- ABNT NBR NM 336, Ensaios não destrutivos - Ultrassom em solda - Procedimento
- ABNT NBR NM 342, Ensaios não destrutivos - Partículas magnéticas - Detecção de descontinuidades

4.3 Norma técnica internacional

- ASTM A6/A6M, Standard specification for general requirements for rolled structural steel bars, plates, shapes, and sheet piling
- ASTM A90/A90M, Standard test method for weight [mass] of coating on iron and steel articles with zinc or zinc-alloy coatings
- ASTM A153/A153M, Standard specification for zinc coating (hot-dip) on iron and steel hardware
- ASTM A239, Standard practice for locating the thinnest spot in a zinc (galvanized) coating on iron or steel articles
- ASTM A536, Standard specification for ductile iron castings
- ASTM B6, Standard specification for zinc
- ASTM B117, Standard practice for operating salt spray (fog) apparatus

- ASTM B571, Standard practice for qualitative adhesion testing of metallic coatings
- ASTM E94/E94M, Standard guide for radiographic examination using industrial radiographic film
- ASTM E114, Standard practice for ultrasonic pulse-echo straight-beam contact testing
- ASTM E164, Standard practice for contact ultrasonic testing of weldments
- ASTM E165/E165M, Standard practice for liquid penetrant testing for general industry
- ASTM E376, Standard practice for measuring coating thickness by magnetic-field or eddy current (electromagnetic) testing methods
- ASTM E446, Standard reference radiographs for steel castings up to 2 in. (50.8 mm) in thickness
- ASTM E536, Standard test methods for chemical analysis of zinc and zinc alloys
- ASTM E709, Standard guide for magnetic particle testing
- ASTM F606/F606M, Standard test methods for determining the mechanical properties of externally and internally threaded fasteners, washers, direct tension indicators, and rivets
- ASTM G87, Standard practice for conducting moist SO₂ tests
- AWS B3.0, Welding procedure and performance qualification
- AWS D1.1/D1.1M, Structural welding code - Steel
- IEC 60721-1, Classification of environmental conditions - Part 1: Environmental parameters and their severities

- IEC 60721-2-1, Classification of environmental conditions - Part 2-1: Environmental conditions appearing in nature - Temperature and humidity
- IEC 60721-2-2, Classification of environmental conditions - Part 2-2: Environmental conditions appearing in nature - Precipitation and wind
- IEC 60721-2-4, Classification of environmental conditions - Part 2-4: Environmental conditions appearing in nature - Solar radiation and temperature
- IEC TS 60815-1, Selection and dimensioning of high-voltage insulators intended for use in polluted conditions - Part 1: Definitions, information and general principles
- ISO 752, Zinc ingots
- ISO 898-1, Mechanical properties of fasteners made of carbon steel and alloy steel - Part 1: Bolts, screws and studs with specified property classes - Coarse thread and fine pitch thread
- ISO 3452-2, Non-destructive testing - Penetrant testing - Part 2: Testing of penetrant materials
- ISO 5579, Non-destructive testing - Radiographic testing of metallic materials using film and X- or gamma rays - Basic rules
- ISO 9227, Corrosion tests in artificial atmospheres - Salt spray tests
- ISO 9934-2, Non-destructive testing - Magnetic particle testing - Part 2: Detection media
- ISO 16827, Non-destructive testing - Ultrasonic testing - Characterization and sizing of discontinuities
- ISO 17636-2, Non-destructive testing of welds - Radiographic testing - Part 2: X- and gamma-ray techniques with digital detectors

- ISO 17640, Non-destructive testing of welds - Ultrasonic testing - Techniques, testing levels, and assessment
- ISO 22479, Corrosion of metals and alloys - Sulfur dioxide test in a humid atmosphere (fixed gas method)

NOTAS:

- II. Todas as normas nacionais e internacionais (ABNT, IEEE, IEC, ANSI, ASTM etc.) mencionadas acima devem estar à disposição do inspetor da Energisa no local da inspeção;
- III. Todos os materiais que não são especificamente mencionados nesta Especificação Técnica, mas que são usuais ou necessários para a operação eficiente do equipamento, considerar-se-ão como aqui incluídos e devem ser fornecidos pelo fabricante sem ônus adicional;
- IV. A utilização de normas de quaisquer outras organizações credenciadas será permitida, desde que elas assegurem uma qualidade igual, ou melhor, que as anteriormente mencionadas e não contradigam a presente Especificação Técnica;
- V. As siglas acima referem-se a:
 - ANEEL - Agência Nacional de Energia Elétrica
 - CONAMA - Conselho Nacional do Meio Ambiente
 - IBAMA - Instituto Brasileiro do Meio Ambiente e dos Recursos Naturais Renováveis
 - INMETRO - Instituto Nacional de Metrologia, Qualidade e Tecnologia
 - MS - Ministro da Saúde
 - MTE - Ministro de Estado do Trabalho e Emprego

- ABNT - Associação Brasileira de Normas Técnicas
- NBR - Norma brasileira
- NM - Norma Mercosul
- ASTM - American Society for Testing and Materials
- AWS - American Welding Society
- IEC - International Electrotechnical Commission
- ISO - International Organization for Standardization

5 TERMINOLOGIA E DEFINIÇÕES

A terminologia adotada nesta Especificação Técnica corresponde a das normas ABNT NBR 5456, ABNT NBR 5460 e ABNT NBR 6547, complementadas pelos seguintes termos:

5.1 Ferragem de linha aérea

Dispositivo metálico, com função mecânica e/ou elétrica, utilizado em linhas aéreas.

5.1.1 Ferragem eletrotécnica

Dispositivo metálico que exerce função mecânica e/ou elétrica numa linha aérea de distribuição de energia elétrica.

NOTA:

VI. Alguns tipos de ferragens podem possuir componentes não metálicos.

5.1.2 Cruzeta-suporte para cabos OPGW

Ferragem de linha aérea que se fixa em um poste ou estrutura treliçada e na qual, por sua vez, são fixados condutores OPGW.

5.2 Defeito

Não conformidade a qualquer dos requisitos especificados, classificam-se em crítico, grave e tolerável.

5.2.1 Defeito crítico

Aquele que impede o funcionamento ou o desempenho adequado do produto, proporcionando condições inseguras ou perigosas para o usuário.

5.2.2 Defeito grave

Aquele que pode resultar em falha ou reduzir a utilidade do produto, para o fim a que se destina.

5.2.3 Defeito tolerável

Aquele que não reduz a utilidade do produto para o fim a que se destina ou não influi no uso efetivo ou na operação.

5.3 Galvanização por imersão a quente


Processo de galvanização em que o revestimento de zinco e suas ligas é aplicado mediante imersão do produto, previamente preparado, em banho de zinco fundido.

5.4 Integrante

Qualificativo de uma parte de uma ferragem de linha aérea que só pode ser separada desta por destruição da ferragem

5.5 Ensaios de recebimento

O objetivo dos ensaios de recebimento é verificar as características de um material que podem variar com o processo de fabricação e com a qualidade do material componente.



Estes ensaios devem ser executados sobre uma amostragem de materiais escolhidos aleatoriamente de um lote que foi submetido aos ensaios de rotina.

5.6 Ensaios de tipo

O objetivo dos ensaios de tipo é verificar as principais características de um material que dependem de seu projeto.

Os ensaios de tipo devem ser executados somente uma vez para cada projeto e repetidos quando o material, o projeto ou o processo de fabricação do material for alterado ou quando solicitado pelo comprador.

5.7 Ensaios especiais

O objetivo dos ensaios especiais é avaliar materiais com suspeita de defeitos, devendo ser executados quando da abertura de não-conformidade, sendo executados em unidades recolhidas em cada unidade de negócio.

Este tipo de ensaio é executado e custeado pela Energisa.

6 HOMOLOGAÇÃO DE FORNECEDORES

O cadastro comercial, via Web Supply, é uma obrigatoriedade a todos os fornecedores do Grupo Energisa. A manutenção deste cadastro atualizado é de obrigação do fornecedor.

A homologação técnica é conforme os níveis de complexidade das classes de materiais envolvidos conforme pode ser observado em nosso Manual da Qualidade de Fornecedores no link abaixo:

<https://www.grupoenergisa.com.br/fornecedores>

7 CONDIÇÕES GERAIS

7.1 Condições do serviço




As cruzeta-suporte tratados nesta Especificação Técnica devem ser adequados para operar nas seguintes condições:

- a) Altitude não superior a 1.500 metros acima do nível do mar;
- b) Temperatura, conforme IEC 60721-2-1:
 - Máxima do ar ambiente: 45 °C;
 - Média, em um período de 24 horas: 35 °C;
 - Mínima do ar ambiente: -5 °C;
- c) Pressão máxima do vento: 700 Pa (70 daN/m²), valor correspondente a uma velocidade do vento de 122,4 km/h, conforme IEC 60721-2-2;
- d) Umidade relativa do ar até 100 %, conforme IEC 60721-2-1;
- e) Nível de radiação solar: 1,1 kW/m², com alta incidência de raios ultravioleta, conforme IEC 60721-2-4;
- f) Precipitação pluviométrica: média anual de 1.500 a 3.000 milímetros, conforme IEC 60721-2-2;
- g) Classe de severidade de poluição local (SPS) leve e médio, conforme ABNT IEC TS 60815-1 ou IEC TS 60815-1;
- h) Vibrações insignificantes devido a causas externas aos cruzeta-suporte ou devido a tremores de terra, conforme IEC 60721-1.

7.2 Linguagens e unidades de medida

O sistema métrico de unidades deve ser usado como referência nas descrições técnicas, especificações, desenhos e quaisquer outros documentos. Qualquer valor, que por conveniência, for mostrado em outras unidades de medida também deve ser expresso no sistema métrico.



Todas as instruções, relatórios de ensaios técnicos, desenhos, legendas, manuais técnicos etc., a serem enviados pelo fabricante, bem como as placas de identificação, devem ser escritos em português. No caso de equipamentos importados deve ser fornecida uma versão em português e outra no idioma de origem.

NOTA:

VII. Os relatórios de ensaios técnicos, excepcionalmente, poderão ser aceitos em inglês ou espanhol.

7.3 Acondicionamento

As cruzeta-suporte devem ser acondicionadas container apropriado (caixa para transporte), com no máximo 100 (cem) unidades e massa brutas não superiores a 25 (vinte e cinco) quilogramas, obedecendo às seguintes condições:

- a) Serem adequadamente embalados de modo a garantir o transporte (ferroviário, rodoviário, hidroviário, marítimo ou aéreo) seguro até o local do armazenamento ou instalação em qualquer condição que possa ser encontrada (intempéries, umidade, choques etc.) e ao manuseio;
- b) A embalagem deve ser feita de modo que o peso e as dimensões sejam conservados dentro de limites razoáveis a fim de facilitar o manuseio, o armazenamento e o transporte. As embalagens devem ser construídas de modo a possibilitar uso de empilhadeiras e carro hidráulico;
- c) O material da embalagem em contato com os afastadores não deverá:
 - Aderir a ele;
 - Causar contaminação;
 - Provocar corrosão quando armazenado;
 - Reter umidade.

d) E demais indicações no protocolo logístico do material, disponível no site da Energisa, através do link:

<https://www.energisa.com.br/paginas/informacoes/taxas-prazos-e-normas/normas-tecnicas.aspx>

NOTA:

VIII. No caso de ser empregada madeira nos containers, a mesma deve ser:

- De boa qualidade, no mínimo igual à do pinus de segunda; e
- Conter certificação do IBAMA.

IX. A embalagem deve ser elaborada com material reciclável. Não serão aceitas embalagens elaboradas com poliestireno expandido, popularmente conhecido como “isopor”.

Cada container deve ser identificado, de forma legível e indelével e contendo as seguintes informações:

- a) Nome ou logotipo da Energisa;
- b) Nome ou marca comercial do fabricante;
- c) País de origem;
- d) Mês e ano de fabricação (MM/AAAA);
- e) Tipo, dimensões e número de série da embalagem;
- f) Identificação completa do conteúdo (tipo/modelo, quantidade etc.);
- g) Massa líquida, em quilogramas (kg);
- h) Massa bruta, em quilogramas (kg);
- i) ABNT NBR 8158 / ABNT NBR 8159;

- j) Número e quaisquer outras informações especificadas na Ordem de Compra de Material (OCM).

NOTAS:

- X. O fornecedor brasileiro deverá numerar os diversos volumes e anexar à nota fiscal uma relação descritiva (romaneio) do conteúdo de cada volume;
- XI. O fornecedor estrangeiro deverá encaminhar simultaneamente à Energisa e ao despachante indicado, cópias da relação descritiva (romaneio) do conteúdo de cada volume.


7.4 Meio ambiente

O fornecedor nacional deve cumprir, rigorosamente, em todas as etapas da fabricação, do transporte e do recebimento das cruzeta-suporte, a legislação ambiental brasileira e as demais legislações federais, estaduais e municipais aplicáveis.

No caso de fornecimento internacional, os fabricantes/fornecedores estrangeiros devem cumprir a legislação ambiental vigente nos seus países de origem e as normas internacionais relacionadas à produção, ao manuseio e ao transporte das cruzeta-suporte, até a entrega no local indicado pela Energisa. Ocorrendo transporte em território brasileiro, os fabricantes e fornecedores estrangeiros devem cumprir a legislação ambiental brasileira e as demais legislações federais, estaduais e municipais aplicáveis.

O fornecedor é responsável pelo pagamento de multas e pelas ações que possam incidir sobre a Energisa, decorrentes de práticas lesivas ao meio ambiente, quando derivadas de condutas praticadas por ele ou por seus subfornecedores.

A Energisa poderá verificar, junto aos órgãos oficiais de controle ambiental, a validade das licenças de operação das unidades industriais e de transporte dos fornecedores e dos subfornecedores.



Não podem ser usados na fabricação de quaisquer materiais ou equipamentos a serem adquiridos pela Energisa:

- a) Amianto ou asbesto;
- b) Bifenilas Policloradas (PCB);
- c) Poluentes orgânicos persistentes (POPS), conforme Decreto Legislativo N.º 204, de 2004;
- d) Benzeno, conforme Portaria Interministerial MTE/MS nº 775 de 28/04/2004.

As substâncias consideradas perigosas não poderão ser utilizadas em concentração acima da recomendada, conforme diretiva 2011/65/EU para RoHS (Restriction of Certain Hazardous Substances) e WEEE (Waste Electrical and Electronic Equipment).

Os processos produtivos que geram efluentes líquidos industriais ou emissões atmosféricas e radioativas, devem se enquadrar aos padrões normativos previstos na legislação ambiental aplicável.

7.5 Expectativa de vida útil

As cruzeta-suporte devem ter uma expectativa de vida útil mínima, de 45 (quarenta e cinco) anos a partir da data de fabricação, contra qualquer falha das unidades do lote fornecidas, baseada nos seguintes termos e condições:

- Não se admitem falhas, no decorrer dos primeiros 35 (trinta e cinco) anos de vida útil, provenientes de processo fabril;
- A partir do 36º ano, admite-se 0,1 % de falhas para cada período de 1 (um) anos, acumulando-se, no máximo, 1,0 % de falhas no fim do período de vida útil.

NOTAS:

XII. Entende-se por falha da ferragem eletrotécnica, a deterioração do composto metálico, falha na fundição, laminação ou zincagem;

- XIII. A expectativa de vida útil é estabelecida pela ANEEL, através do Manual de Controle Patrimonial do Setor Elétrico (MCPSE).

7.6 Garantia

O período de garantia dos materiais deve obedecer ao disposto na Ordem de Compra de Materiais (OCM) contra qualquer defeito de fabricação, material e acondicionamento.

Caso os materiais apresentem qualquer tipo de defeito de fabricação, um novo período de garantia deve entrar em vigor para todo o lote em questão.

Dentro do referido período as despesas com mão-de-obra decorrentes da retirada e instalação de equipamentos comprovadamente com defeito de fabricação, bem como o transporte destes entre o almoxarifado da concessionária e o fornecedor, incidirão sobre o último.

7.7 Incorporação ao patrimônio da Energisa

Somente serão aceitos cruzeta-suporte, em obras particulares, para incorporação ao patrimônio da Energisa que atendam as seguintes condições:

- a) Provenientes de fabricantes cadastrados e homologados pela Energisa;
- b) Deverão ser novos, com período máximo de 24 (vinte e quatro) meses da data de fabricação, não se admitindo, em hipótese nenhuma, cruzeta-suporte usados e/ou recuperados;
- c) Deverá acompanhar a (s) nota (s) fiscal (is), bem como, os relatórios de ensaios em fábrica, comprovando sua aprovação nos ensaios de rotina e/ou recebimento, previstos nesta Especificação Técnica.

NOTAS:

- XIV. A critério da Energisa, as cruzeta-suporte podem ser ensaiadas em laboratório próprio ou em laboratório credenciado, para comprovação dos resultados dos ensaios conforme os valores exigidos nesta Especificação Técnica;

- XV. A relação dos fabricantes homologados de cruzeta-suporte pode ser consultada no site da Energisa, através do link abaixo:

<https://www.grupoenergisa.com.br/fornecedores>

7.8 Avaliação técnica do material

O fornecedor deve apresentar os documentos técnicos relacionados a seguir, atendendo aos requisitos especificados na Energisa, relativos a prazos e demais condições de apresentação de documentos:

- a) Apresentar o quadro de dados técnicos e características garantidas total e corretamente preenchido, conforme apresentado no Anexo 1;
- b) Apresentar desenhos técnicos detalhados;
- c) Apresentar catálogos e outras informações pertinentes.

Quando as cruzetas-suporte propostas apresentarem divergências em relação a esta Especificação Técnica, o fornecedor deverá submeter os desvios à prévia aprovação junto à área de Engenharia e Cadastro, através do Anexo 2.


NOTAS:

- XVI. Quando da consulta para aprovação dos desvios, os mesmos deverão estar claramente identificados, e tratados como tal, tanto no texto como nos desenhos.
- XVII. As empresas Distribuidoras do Grupo Energisa, não se responsabilizam pela fabricação dos equipamentos em desacordo com a presente especificação técnica.

8 CONDIÇÕES ESPECÍFICAS

8.1 Materiais

8.1.1 Cruzeta-suporte



As cruzeta-suporte devem ser confeccionadas através de chapa dobrada de aço-carbono 1020 a 1045, conforme ABNT NBR 7007 ou ASTM A6/A6M.

8.1.2 Suportes de sustentação

Os suportes e grampos de sustentação devem ser confeccionados em aço-carbono 1020 a 1045, conforme ABNT NBR 7007 ou ASTM A6/A6M.

Os parafusos, porcas, arruelas de pressão e arruelas lisas devem ser confeccionados em aço-carbono 1020 a 1045, conforme ABNT NBR 7007 ou ASTM A6/A6M.

8.1.3 Grampo de sustentação

Os grampos de sustentação devem ser confeccionados em:

- Cabeça do grampo e porca quadrada: em liga de alumínio, conforme liga de alumínio ABNT 6061 ou 6201, conforme ABNT NBR ISO 209 ou ISO 209;
- Parafusos, arruelas de pressão, arruelas lisas, porcas sextavadas: em aço-carbono 1020 a 1045, conforme ABNT NBR 7007 ou ASTM A6/A6M;

8.1.4 Solda

As peças em que estiver prevista a aplicação de solda, as mesmas devem ser executadas de modo contínuo, sem falhas ou incrustações, e de ambos os lados, interno e externo, de modo a garantir as características mecânicas para operação e seguir as recomendações da AWS D1.1/D1.1M.

Não sendo permitido o uso de solda sem adição de material, soldagem por ponto, cordões intermitentes ou o uso de solda branca ou brasagem.

As soldas devem ser feitas por soldadores qualificados e aprovados por entidades oficiais em testes de qualificação conforme ABNT NBR 14842 e AWS B3.0, às expensas do fornecedor.

NOTA:

XVIII. Quando requerido, certificados de qualificação dos soldadores devem ser disponibilizados para avaliação pela Energisa.

8.1.5 Revestimento anticorrosivo

As cruzeta-suporte devem revestidos de zinco por imersão a quente, conforme a ABNT NBR 6323 ou ASTM A153/A153M, e estar em conformidade com a ABNT NBR 7095.

O zinco deve ser do tipo comum, cuja composição química compatível com ISO 752 ou ASTM B6.

NOTA:

XIX. Não admitindo em hipótese alguma, galvanização eletrolítica. É permitida a utilização de processos de proteção anticorrosivos alternativos à zincagem por imersão a quente mediante aprovação prévia da Energisa.

8.2 Característica dimensionais

Os materiais devem possuir formato e dimensões conforme:


- Cruzeta-suporte: Desenho 1;
- Suporte de sustentação de cantoneira: Desenho 2;
- Grampo de sustentação: Desenho 3.

Os parafusos e porcas devem ser de cabeça sextavados, de bitola de 5/8" UNC ou 16 mm².

As dimensões são dadas em milímetros (mm) e indicadas nos respectivos desenhos. Nos casos omissos a Energisa deverá ser consultada.

8.3 Acabamento

A superfície das cruzeta-suporte deve:

- 
- a) Ser lisa e uniforme, livres de asperezas, rebarbas, lascas, carepa, saliências pontiagudas e arestas cortantes;
 - b) Ser isenta de sinais de ferrugem, óleo, graxa ou quaisquer outros depósitos superficiais;
 - c) Ser livre de quinas vivas nas dobras das peças.

Toda soldagem deve ser contínua (cordão), não sendo permitida soldagem por ponto ou intermitente ou solda branca, exceto quando indicado nas padronizações e devem ser isentas de porosidade, rachaduras e devem assegurar boa penetração e cobertura nas junções.

8.4 Identificação

As cruzeta-suporte devem ser marcadas no próprio corpo, de modo legível, visível e indelével, no mínimo com:

- a) Nome ou marca do fabricante;
- b) Referência do fabricante (opcional);
- c) Mês e ano de fabricação (MM/AAAA).

8.5 Características mecânicas

As cruzeta-suporte, corretamente instalado, deve suportar os esforços de:

- a) Esforço horizontal (H)
 - $F = 500$ daN, sem deformação permanente;
 - $F = 600$ daN, sem ruptura;
- b) Esforço vertical (V)
 - $F1 = 180$ daN com flecha residual máxima de 10 mm;
 - $F1 = 200$ daN, sem ruptura.

NOTA:


XX. Os esforços horizontais e verticais não podem ser aplicados simultaneamente.

Os parafusos e porcas dos suportes e grampos devem suportar, no mínimo, de 1,0 kgf.m de torque.

9 INSPEÇÃO E ENSAIOS

9.1 Generalidades

- a) Os materiais devem ser submetidos a inspeção e ensaios em fábrica, conforme esta Especificação Técnica e com as normas nacionais e internacionais aplicáveis, na presença de inspetores credenciados pela Energisa, devendo a mesma deve ser comunicada pelo fornecedor das datas em que os lotes estiverem prontos para inspeção final, completos com todos os acessórios, com antecedência de pelo menos:
 - 30 (trinta) dias para fornecedor nacional; e
 - 60 (sessenta) dias para fornecedor internacional.
- b) A Energisa reserva-se ao direito de inspecionar e testar os materiais durante o período de fabricação, antes do embarque ou a qualquer tempo em que julgar necessário. O fabricante deverá proporcionar livre acesso do inspetor aos laboratórios e às instalações onde os materiais em questão estiverem sendo fabricados, fornecendo-lhe as informações solicitadas e realizando os ensaios necessários. O inspetor poderá exigir certificados de procedências de matérias-primas e componentes, além de fichas e relatórios internos de controle.
- c) O fornecedor deve apresentar, para aprovação da Energisa, o seu Plano de Inspeção e Testes (PIT), onde devem ser indicados os requisitos de controle de qualidade para utilização de matérias primas, componentes e acessórios de fornecimento de terceiros, assim como as normas técnicas empregadas na




fabricação e inspeção dos equipamentos, bem como uma descrição sucinta do ensaio (constantes, métodos e instrumentos empregados e os valores esperados).

- d) O fornecedor deverá apresentar juntamente com o pedido de inspeção, a sequência de ensaios finais em fábrica, e o respectivo cronograma dia a dia dos ensaios.
- e) Os certificados de ensaio de tipo, previstos no item 9.2.1, para materiais de características similares ao especificado, porém aplicáveis, que podem ser aceitos desde que realizados em laboratórios reconhecidamente oficiais e com validade máxima de 5 (cinco) anos e que a Energisa considere que tais dados comprovem que os materiais propostos atendem ao especificado.

Os dados de ensaios devem ser completos, com todas as informações necessárias, tais como métodos, instrumentos e constantes usadas e indicar claramente as datas nas quais os mesmos foram executados. A decisão final, quanto à aceitação dos dados de ensaios de tipos existentes, será tomada posteriormente pela Energisa, em função da análise dos respectivos relatórios. A eventual dispensa destes ensaios somente terá validade por escrito.

- f) O fabricante deve dispor de pessoal e aparelhagem próprios ou contratados, necessários à execução dos ensaios. Em caso de contratação, deve haver aprovação prévia por parte da Energisa.
- g) O fabricante deve assegurar ao inspetor da Energisa o direito de familiarizar-se, em detalhes, com as instalações e equipamentos a serem utilizados, estudar todas as instruções e desenhos, verificar calibrações, presenciar ensaios, conferir resultados e, em caso de dúvida, efetuar novas inspeções e exigir a repetição de qualquer ensaio.
- h) Todos os instrumentos e aparelhos de medição, máquinas de ensaios etc., devem ter certificado de aferição emitido por instituições acreditadas pelo INMETRO ou órgão internacional compatível, válidos por um período de 24 (vinte e quatro) meses. Por ocasião da inspeção, devem estar ainda dentro



deste período, podendo acarretar desqualificação do laboratório o não cumprimento dessa exigência.


- i) O fabricante deve disponibilizar para o inspetor da Energisa, no local da inspeção, todas as normas técnicas, nacionais e internacionais, em sua versão vigente, que serão utilizadas nos ensaios.
- j) A aceitação dos materiais e/ou a dispensa de execução de qualquer ensaio:
 - Não exime o fabricante da responsabilidade de fornecê-lo conforme os requisitos desta Especificação Técnica;
 - Não invalida qualquer reclamação posterior da Energisa a respeito da qualidade do material e/ou da fabricação.

Em tais casos, mesmo após haver saído da fábrica, os materiais podem ser inspecionados e submetidos a ensaios, com prévia notificação ao fabricante e, eventualmente, em sua presença. Em caso de qualquer discrepância em relação às exigências desta Especificação Técnica, eles podem ser rejeitados e sua reposição será por conta do fabricante.

- k) Após a inspeção dos materiais/equipamentos, o fabricante deverá encaminhar à Energisa, por meio digital, um relatório completo dos ensaios efetuados, devidamente assinada por ele e pelo inspetor credenciado pela Energisa.

Esse relatório deverá conter todas as informações necessárias para o seu completo entendimento, conforme descrito no item 9.4.

- l) Todas as unidades de produto rejeitadas, pertencentes a um lote aceito, devem ser substituídas por unidades novas e perfeitas, por conta do fabricante, sem ônus para a Energisa.
- m) Nenhuma modificação nos materiais deve ser feita “a posteriori” pelo fabricante sem a aprovação da Energisa. No caso de alguma alteração, o fabricante deve realizar todos os ensaios de tipo, na presença do inspetor da Energisa, sem qualquer custo adicional.

- 
- n) Para efeito de inspeção, os materiais devem ser divididos em lotes, devendo os ensaios serem feitos na presença do inspetor credenciado pela Energisa.
- o) O custo dos ensaios deve ser por conta do fabricante.
- p) A Energisa reserva-se o direito de exigir a repetição de ensaios em equipamentos já aprovados. Neste caso, as despesas serão de responsabilidade da Energisa, se as unidades ensaiadas forem aprovadas na segunda inspeção, caso contrário correrão por conta do fabricante.
- q) A Energisa poderá, em qualquer ocasião, solicitar a execução dos ensaios de tipo para verificar se os materiais estão mantendo as características de projeto preestabelecidas por ocasião da aprovação dos protótipos.
- r) Os custos da visita do inspetor da Energisa, tais como, locomoção, hospedagem, alimentação, homem-hora e administrativos, correrão por conta do fabricante se:
- Na data indicada na solicitação de inspeção, os materiais não estiverem prontos;
 - O laboratório de ensaio não atender às exigências citadas nas alíneas f) a h);
 - O material fornecido necessitar de acompanhamento de fabricação ou inspeção final em subfornecedor, contratado pelo fornecedor, em localidade diferente da sua sede;
 - O material necessitar de reinspeção por motivo de recusa.

NOTA:

XXI. Os fabricantes estrangeiros devem providenciar intérpretes da língua portuguesa para tratar com os representantes da Energisa, no local de inspeção, em qualquer época.

9.2 Relação de ensaios



Todos os ensaios relacionados estão constando na Tabela 2.

9.2.1 Ensaios de tipo (T)

- a) Ensaio de resistência à tração e compressão, conforme item 9.3.3;
- b) Ensaio de resistência ao torque, conforme item 9.3.4;
- c) Ensaio de tração com cunha, conforme item 9.3.5;
- d) Ensaio de cisalhamento, conforme item 9.3.6;
- e) Ensaio para determinação da composição química, conforme item 9.3.7;
- f) Ensaio de medição da camada de revestimento de zinco, conforme item 9.3.8;
- g) Ensaio de corrosão por exposição à névoa salina, conforme item 9.3.9.

9.2.2 Ensaios de recebimento (RE)

São ensaios de recebimento (RE) são constituídos dos ensaios relacionados abaixo:

- a) Inspeção visual, conforme item 9.3.1;
- b) Verificação dimensional, conforme item 9.3.2;
- c) Ensaio de resistência à tração e compressão, conforme item 9.3.3;
- d) Ensaio de resistência ao torque, conforme item 9.3.4;
- e) Ensaio de tração com cunha, conforme item 9.3.5;
- f) Ensaio de cisalhamento, conforme item 9.3.6;
- g) Ensaio para determinação da composição química, conforme item 9.3.7;
- h) Ensaio de medição da camada de revestimento de zinco, conforme item 9.3.8;
- i) Ensaio de corrosão por exposição à névoa salina, conforme item 9.3.9.

9.2.3 Ensaios especiais (E)

São ensaios especiais (E) são constituídos dos ensaios relacionados abaixo:


- a) Ensaio de resistência à tração e compressão, conforme item 9.3.3;
- b) Ensaio de resistência ao torque, conforme item 9.3.4;
- c) Ensaio de tração com cunha, conforme item 9.3.5;
- d) Ensaio de cisalhamento, conforme item 9.3.6;
- e) Ensaio para determinação da composição química, conforme item 9.3.7;
- f) Ensaio de medição da camada de revestimento de zinco, conforme item 9.3.8;
- g) Ensaio de corrosão por exposição à névoa salina, conforme item 9.3.9.
- h) Ensaio de partículas magnéticas, conforme item 9.3.10;
- i) Ensaio de radiografias por raios-X, conforme item 9.3.11;
- j) Ensaio de líquidos penetrantes, conforme item 9.3.12;
- k) Ensaio de ultrassom, conforme item 9.3.13;
- l) Ensaio de corrosão por exposição ao dióxido de enxofre, conforme item 9.3.14.

9.3 Descrição dos ensaios

9.3.1 Inspeção geral

O inspetor deverá efetuar uma inspeção geral, verificando:

- a) Acabamento, conforme item 8.3;
- b) Acondicionamento, conforme item 7.3;
- c) Identificação, conforme item 8.4.



Constitui falha, se a amostra apresentar ocorrência de não-conformidade de qualquer um desses requisitos.

9.3.2 Verificação dimensional

O inspetor deverá efetuar uma inspeção dimensionais conforme:

- Cruzeta-suporte: Desenho 1;
- Suporte de sustentação de cantoneira: Desenho 2;
- Grampo de sustentação: Desenho 3.

Constitui falha, se a amostra apresentar ocorrência de não-conformidade de qualquer um desses requisitos.

9.3.3 Ensaio de resistência à tração e compressão

O ensaio deve ser executado conforme procedimentos da ABNT NBR 8158.

Constitui falha, se a amostra apresentar ocorrência de, após a remoção do esforço, deformação permanente, trinca ou ruptura da peça, exceto quando for admitida flecha residual, conforme estabelecido no item 8.5.

9.3.4 Ensaio de resistência ao torque

Este ensaio é exclusivo para os parafusos e porcas.

O ensaio deve ser executado conforme procedimentos da ABNT NBR 8158.

Constitui falha, se a amostra apresentar ocorrência de deformação permanente, trincas ou ruptura, a valores inferiores aos definidos no item 8.5.

9.3.5 Ensaio de tração com cunha

Este ensaio é exclusivo para os parafusos.

O ensaio deve ser executado conforme procedimentos da ABNT NBR 8855 ou ISO 898-1.

Constitui falha, se a amostra apresentar ocorrência de:

- Ruptura da junção entre a cabeça e o corpo do parafuso; ou
- Valores mínimos de tração de ruptura inferiores à 500 MPa.

9.3.6 Ensaio de cisalhamento

O ensaio deve ser executado conforme procedimentos da ASTM F606/F606M.

Constitui falha, se a amostra apresentar valores medidos de cisalhamento inferiores aos definidos no item 8.5.

9.3.7 Ensaio para determinação da composição química

Serão aceitos relatórios de ensaios emitidos pelos subfornecedores dos materiais base, com prazo máximo de 12 (doze) meses, desde que comprovada no documento a rastreabilidade do lote.

9.3.7.1 Aço-carbono

O ensaio deve ser executado conforme procedimentos da ABNT NBR 7007 ou ASTM A6/A6M.


Constitui falha, se a amostra apresentar ocorrência de classificação da composição química em desconformidade com os itens 8.1.1, 8.1.2 e 8.1.3.

9.3.7.2 Zinco

O ensaio deve ser executado conforme procedimentos da ASTM E536.

Constitui falha, se a amostra apresentar ocorrência de classificação da composição química em desconformidade com o item 8.1.5.

9.3.8 Ensaio de medição da camada de revestimento de zinco



Serão aceitos relatórios de ensaios emitidos pelos subfornecedores dos materiais base, com prazo máximo de 12 (doze) meses, desde que comprovada no documento a rastreabilidade do lote.

9.3.8.1 Ensaio de massa por unidade de área

O ensaio deve ser executado conforme procedimentos da ABNT NBR 7397 ou ASTM A90/A90M.

Constitui falha, se a amostra apresentar valores medidos inferiores aos especificados no item 8.1.5.

9.3.8.2 Ensaio de aderência da camada

O ensaio deve ser executado conforme procedimentos da ABNT NBR 7398 ou ASTM B571.

Constitui falha, se a amostra apresentar valores medidos inferiores aos especificados no item 8.1.5.

9.3.8.3 Ensaio de espessura da camada

O ensaio deve ser executado conforme procedimentos da ABNT NBR 7399 ou ASTM E376.

Constitui falha, se a amostra apresentar valores medidos inferiores aos especificados no item 8.1.5.

9.3.8.4 Ensaio de uniformidade da camada

O ensaio deve ser executado conforme procedimentos da ABNT NBR 7400 ou ASTM A239.

Constitui falha, se a amostra apresentar valores medidos inferiores aos especificados no item 8.1.5.

9.3.9 Ensaio de corrosão por exposição à névoa salina

O ensaio deve ser executado conforme procedimentos da ABNT NBR 17088 ou ASTM B117 ou ISO 9227, por período mínimo de 168 horas.

Constitui falha, se a amostra apresentar ocorrência de presença de ferrugem, em forma de manchas ou pontos vermelho-alaranjados de corrosão visível a olho nu.

NOTA:

- XXII. Deve-se levar em conta que podem aparecer manchas amareladas, resultantes da corrosão da liga de difusão zinco-ferro, e que não devem ser causa de rejeição.

9.3.10 Ensaio de partículas magnéticas

O ensaio deve ser executado conforme procedimentos da ABNT NBR NM 342 ou ASTM E709 ou ISO 9934-2.

Constitui falha, se a amostra apresentar ocorrência de descontinuidades internas ou superficiais por qualquer um dos ensaios.

9.3.11 Ensaio de radiografias por raios-X

9.3.11.1 Cruzeta-suporte

O ensaio deve ser executado conforme procedimentos da ABNT NBR 15817 ou ASTM E446 ou ISO 5579.

Constitui falha, se a amostra apresentar ocorrência de descontinuidades internas ou superficiais por qualquer um dos ensaios.

9.3.11.2 Soldas

O ensaio deve ser executado conforme procedimentos da ABNT NBR 15739 ou ASTM E94/E94M ou ISO 17636-2.

Constitui falha, se a amostra apresentar ocorrência de descontinuidades internas ou superficiais por qualquer um dos ensaios.

9.3.12 Ensaio de líquidos penetrantes

O ensaio deve ser executado conforme procedimentos da ABNT NBR NM 334 ou ASTM E165/E165M ou ISO 3452-2.

Constitui falha, se a amostra apresentar ocorrência de descontinuidades internas ou superficiais por qualquer um dos ensaios.

9.3.13 Ensaio de ultrassom

9.3.13.1 Cruzeta-suporte

O ensaio deve ser executado conforme procedimentos da ABNT NBR 6002 ou ASTM E114 ou ISO 16827.

Constitui falha, se a amostra apresentar ocorrência de descontinuidades internas ou superficiais por qualquer um dos ensaios.

9.3.13.2 Soldas

O ensaio deve ser executado conforme procedimentos da ABNT NBR NM 336 ou ASTM E164 ou ISO 17640.

Constitui falha, se a amostra apresentar ocorrência de descontinuidades internas ou superficiais por qualquer um dos ensaios.

9.3.14 Ensaio de corrosão por exposição ao dióxido de enxofre

O ensaio deve ser executado conforme procedimentos da ABNT NBR 8096 ou ASTM G87 ou ISO 22479, por período mínimo de 168 horas.

Constitui falha, se a amostra apresentar ocorrência de presença de ferrugem, em forma de manchas ou pontos vermelho-alaranjados de corrosão visível a olho nu.

NOTA:

- XXIII. Deve-se levar em conta que podem aparecer manchas amareladas, resultantes da corrosão da liga de difusão zinco-ferro, e que não devem ser causa de rejeição.

9.4 Relatório dos ensaios

Os relatórios dos ensaios devem ser em formulários com as indicações necessárias à sua perfeita compreensão e interpretação conforme indicado a seguir:

- a) Nome do ensaio;
- b) Nome e/ou marca comercial do fabricante;
- c) Identificação do laboratório de ensaio;
- d) Certificados de aferições dos aparelhos utilizados nos ensaios, com validade máxima de 24 (vinte e quatro) meses;
- e) Número da Ordem de Compra de Material (OCM);
- f) Tipo e quantidade de material do lote e tipo e quantidade ensaiada;
- g) Identificação completa do material ensaiado;
- h) Dia, mês e ano de fabricação (DD/MM/AAAA);
- i) Relação, descrição e resultado dos ensaios executados e respectivas normas utilizadas;
- j) Nome do inspetor e do responsável pelos ensaios;
- k) Instrumentos/equipamentos utilizados nos ensaios;
- l) Indicação de normas técnicas aplicáveis;
- m) Memórias de cálculo, com resultados e eventuais observações;
- n) Condições ambientes do local dos ensaios;

- o) Data de início e de término de cada ensaio;
- p) Nomes legíveis e assinaturas dos respectivos representantes do fabricante e do inspetor da Energisa e data de emissão do relatório.

Os materiais somente serão liberados pelo inspetor após ser entregue a ele uma via dos relatórios de ensaios.

10 PLANOS DE AMOSTRAGEM

10.1 Ensaio de tipo e especial

O plano de amostragem para os ensaios de tipo e especial, devem seguir as orientações da ABNT NBR 8158 e demais normas indicadas.

Quando não indicada, deverá ser executado em 3 (três) amostras.

10.2 Ensaio de recebimento

O plano de amostragem para os ensaios de recebimento de um lote está estabelecido na Tabela 1 para o produto acabado.


Se o lote a ser fornecido for constituído por mais de 5.000 unidades, essa quantidade deve ser dividida em vários lotes com menor número, cada um deles contendo entre 1.200 e 3.200 unidades.

As amostras que tenham sido submetidos a ensaios de recebimento que possam ter afetado suas características elétricas e/ou mecânicas não devem ser utilizados em serviço.

11 ACEITAÇÃO E REJEIÇÕES

11.1 Ensaio de tipo e especial

Os ensaios de tipo e especial serão aceitos se todos os resultados forem satisfatórios.



Se ocorrer uma falha em um dos ensaios o fabricante pode apresentar nova amostra para ser ensaiada. Se esta amostra apresentar algum resultado insatisfatório, os materiais não serão aceitos.

11.2 Ensaios de recebimento

Os critérios para a aceitação ou a rejeição nos ensaios complementares de recebimento são:

- a) Se nenhuma unidade falhar no ensaio, o lote será aprovado;
- b) Se apenas 1 (uma) unidade falhar no ensaio, o fornecedor deverá apresentar relatório apontando as causas da falha e as medidas tomadas para corrigi-las, submetendo-se o lote a novo ensaio, no mesmo número de amostras, conforme Tabela 1;
- c) Se 2 (duas) ou mais unidades falharem no ensaio, o lote será recusado.

As unidades defeituosas constantes de amostras aprovadas nos ensaios devem ser substituídas por novas, o mesmo ocorrendo com o total das amostras aprovadas em ensaios destrutivos.

12 NOTAS COMPLEMENTARES

A presente Especificação Técnica não invalida qualquer outra da ABNT ou de outros órgãos competentes, mesmo a partir da data em que a mesma estiver em vigor. Todavia, em qualquer ponto onde surgirem divergências entre esta Especificação Técnica e as normas dos órgãos citados, prevalecerão as exigências mínimas aqui estabelecidas.

Em caso de divergência, esta Especificação Técnica prevalecerá sobre as outras de mesma finalidade editadas anteriormente.

Quaisquer críticas e/ou sugestões para o aprimoramento desta Especificação Técnica serão analisadas e, caso sejam válidas, incluídas ou excluídas deste texto.

As sugestões deverão ser enviadas à Energisa pelo e-mail:

normas.tecnicas@energisa.com.br

13 HISTÓRICO DE VERSÕES DESTE DOCUMENTO

Data	Versão	Descrição das alterações realizadas
01/05/2024	0.0	<ul style="list-style-type: none">Desmembramento da ETU-130.1.

14 VIGÊNCIA

Esta Especificação Técnica entra em vigor na data de 01/06/2024 e revoga as documentações anteriores do grupo Energisa.

15 TABELAS

TABELA 1 - Planos de amostragem e critério de aceitação para ensaios de recebimento

Tamanho do lote	Verificação dimensional.			Inspeção geral.			Ensaio mecânicos.			Composição química; Névoa salina; Revestimento de zinco.		
	Amostragem normal e simples Nível de inspeção I NQA 1,5 %			Amostragem normal e simples Nível de inspeção I NQA 4,0 %			Amostragem normal e simples Nível de inspeção S3 NQA 1,5 %			Amostragem normal e simples Nível de inspeção S3 NQA 4,0 %		
	Tam.	Ac	Re	Tam.	Ac	Re	Tam.	Ac	Re	Tam.	Ac	Re
Até 90	8	0	1	5	0	1	5	0	1	5	0	1
91 a 150	8	0	1	8	1	2	5	0	1	5	0	1
151 a 280	13	0	1	13	1	2	8	0	1	8	1	2
281 a 500	20	1	2	20	2	3	8	0	1	8	1	2
501 a 1.200	32	1	2	32	3	4	13	0	1	13	1	2
1.201 a 3.200	50	2	3	50	5	6	13	0	1	13	1	2
3.201 a 5.000	80	3	4	80	7	8	20	1	2	20	2	3

Legenda:

Tam. - Tamanho da amostragem;

Ac - número de aceitação;

Re - número de rejeição.

TABELA 2 - Relação de ensaios

Item	Descrição do ensaio	Tipo do ensaio
9.3.1	Inspeção geral	RE
9.3.2	Verificação dimensional	RE
9.3.3	Ensaio de resistência à tração e compressão	T / RE / E
9.3.4	Ensaio de resistência ao torque	T / RE / E
9.3.5	Ensaio de tração com cunha	T / RE / E
9.3.6	Ensaio de cisalhamento	T / RE / E
9.3.7	Ensaio para determinação da composição química	T / RE / E
9.3.8	Ensaio de medição da camada de revestimento de zinco	T / RE / E
9.3.9	Ensaio de corrosão por exposição à névoa salina	T / RE / E
9.3.10	Ensaio de partículas magnéticas	E
9.3.11	Ensaio de radiografias por raios-X	E
9.3.12	Ensaio de líquidos penetrantes	E
9.3.13	Ensaio de ultrassom	E
9.3.14	Ensaio de corrosão por exposição ao dióxido de enxofre	E

Legenda:

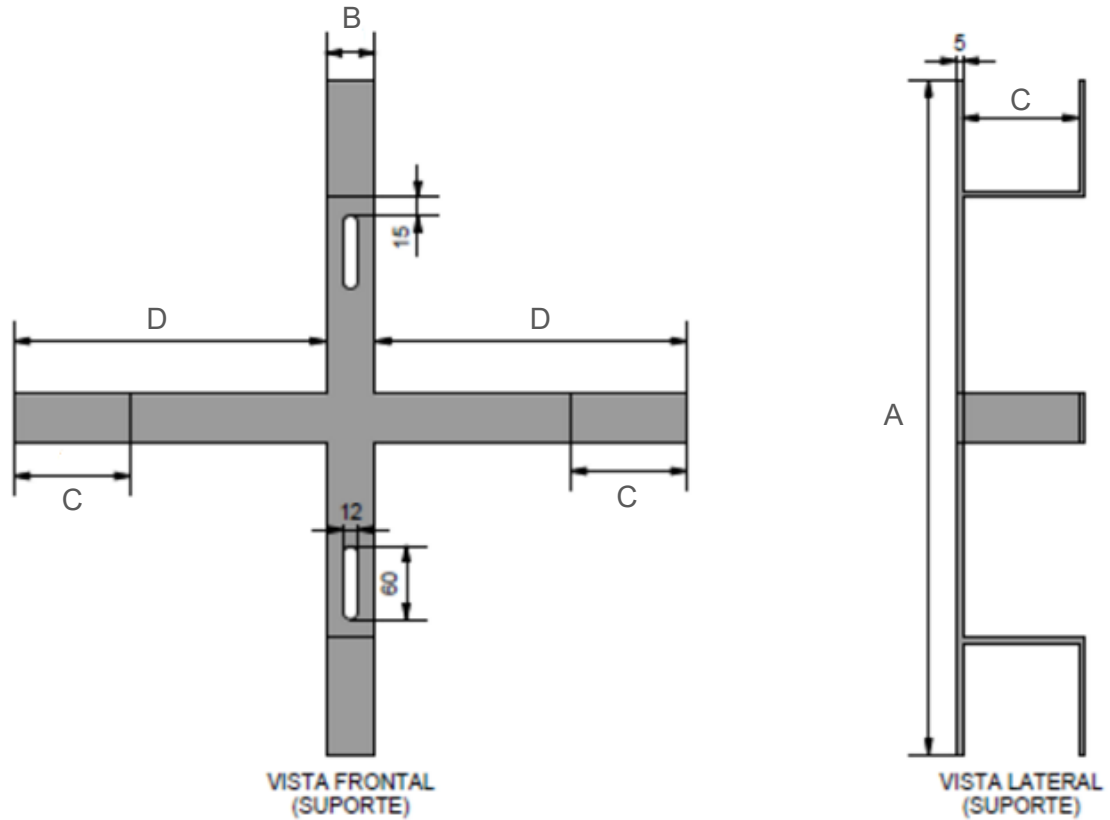
T - Ensaio de tipo;

RE - Ensaio de recebimento;

E - Ensaio especial.

16 DESENHOS

DESENHO 1 - Características dimensionais da cruzeta-suporte para reserva de cabos OPGW

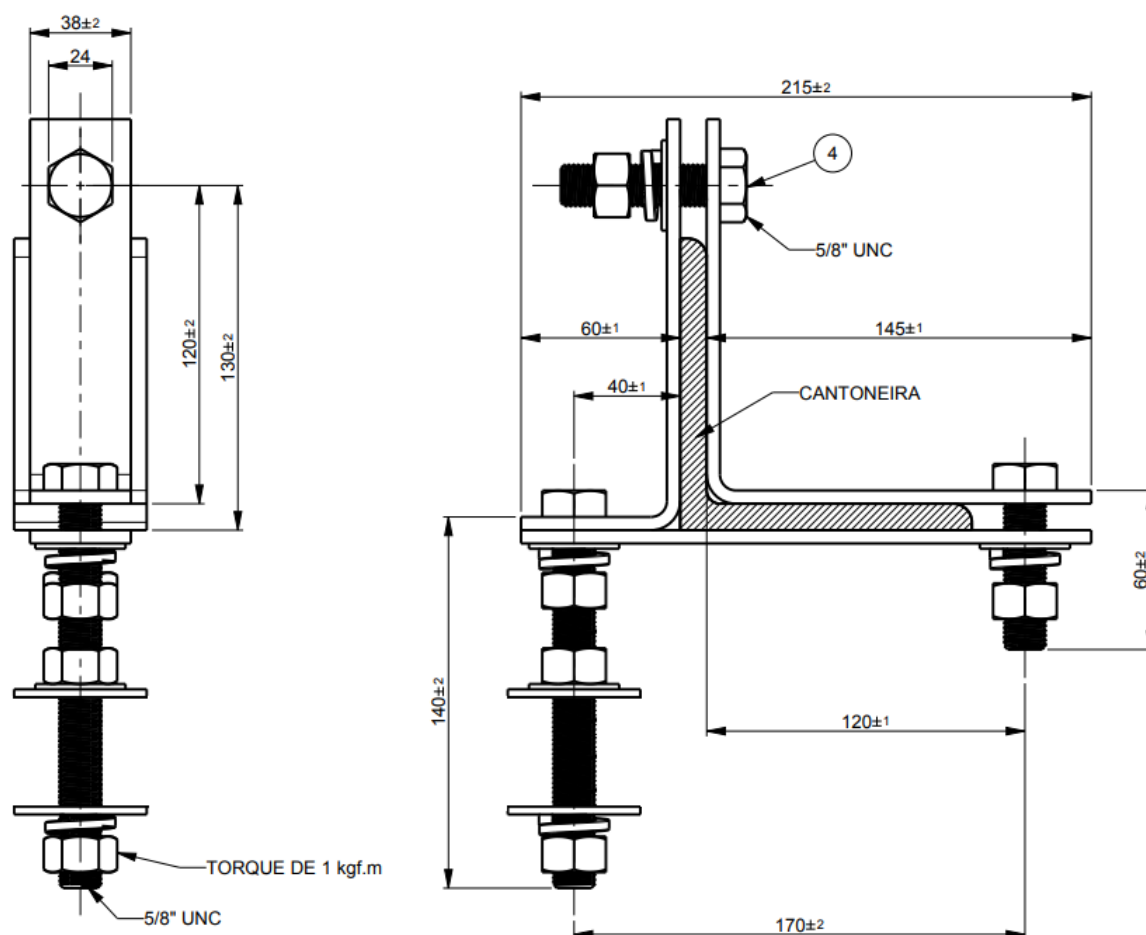


NOTA:

I. Dimensões em milímetros (mm).

Código Energisa	Dimensões			
	A (± 10)	B ($\pm 1,0$)	C ($\pm 5,0$)	D ($\pm 5,0$)
	(mm)			
693193	550	40	95	255
693364	1.000	50	100	475

DESENHO 2 - Característica dimensionais do suporte de sustentação de cantoneira para cruzeta-suporte



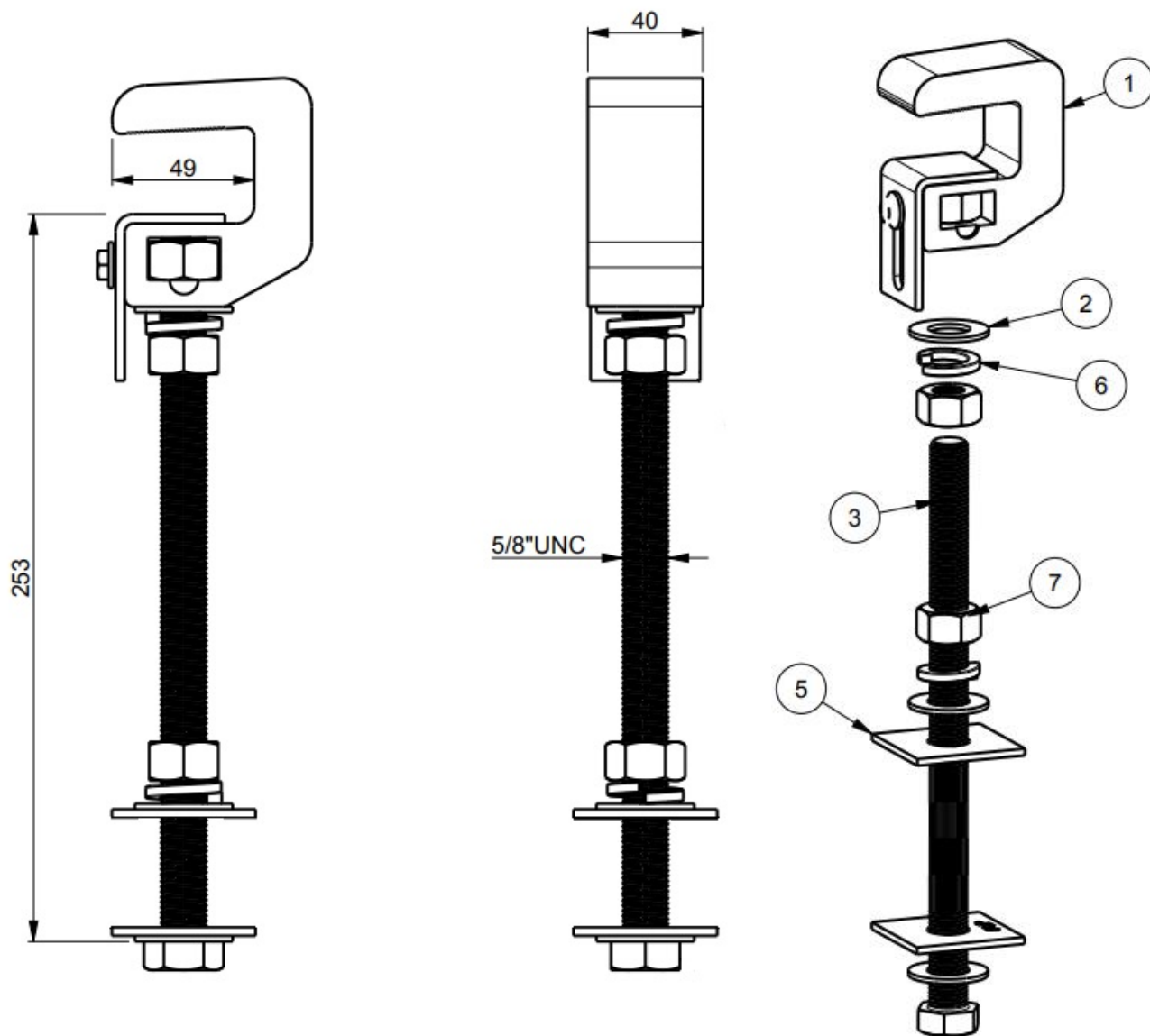
Código
Energisa

693192

NOTA:

- I. Dimensões em milímetros (mm).

DESENHO 3 - Característica dimensionais do grampo de sustentação para cruzeta-suporte



Código Energisa

693326

NOTA:

1. Dimensões em milímetros (mm).

17 ANEXOS

ANEXO 1 - Quadro de dados técnicos e características garantidas

CRUZETA-SUORTE PARA RESERVA DE OPGW

Nome do fabricante:

Número da licitação:

Número da proposta:

Item	Descrição	Características / Unidades
1	Tipo / Modelo:	
2	Código do material:	
2.1	a) Código fabricante:	
2.2	b) Código Energisa:	
3	Material:	
3.1	c) Cruzeta-suporte:	
3.2	d) Suporte de sustentação:	
3.3	e) Grampo de sustentação:	
4	Revestimento anticorrosivo:	
4.1	a) Tipo de revestimento:	
4.2	b) Espessura mínima:	
5	Dimensões:	
5.1	a) Cruzeta-suporte:	
5.2	b) Suporte de sustentação:	
5.3	c) Grampo de sustentação:	
6	Capacidade mecânica:	
6.1	a) Tração:	
6.1.1	• Nominal:	daN
6.1.2	• Ruptura:	daN
6.2	b) Compressão:	
6.2.1	• Nominal:	daN

ANEXO 1 - Quadro de dados técnicos e características garantidas - Continuação

Item	Descrição	Características / Unidades
6.2.2	• Ruptura:	daN
7	Acondicionamento:	
7.1	a) Tipo embalagem:	
7.2	b) Quantidade por embalagem:	
7.3	c) Massa total por embalagem:	kg

NOTAS:

- I. O fabricante deve fornecer em sua proposta todas as informações requeridas no Quadro de Dados Técnicos e Características Garantidas;
- II. Se forem submetidas propostas alternativas cada uma delas deve ser submetida com o Quadro de Dados Técnicos e Características Garantidas específico, claramente preenchido, sendo que cada quadro deve ser devidamente marcado para indicar a qual proposta pertence;
- III. Erro no preenchimento do quadro de características poderá ser motivo para desclassificação;
- IV. Todas as informações requeridas no Quadro de Dados Técnicos e Características Garantidas devem ser compatíveis com as informações descritas em outras partes da proposta de fornecimento. Em caso de dúvidas as informações prestadas no referido quadro prevalecerão sobre as descritas em outras partes da proposta;
- V. O fabricante deve garantir que a performance e as características dos equipamentos a serem fornecidos estarão em conformidade com as informações aqui apresentadas.

ANEXO 2 - Quadro de desvios técnicos e exceções

QUADRO DE DESVIOS TÉCNICOS E EXCEÇÕES

Nome do fabricante:

N.º da licitação:

N.º da proposta:

A documentação técnica de concorrência será integralmente aceita pelo proponente, à exceção dos desvios indicados neste item.

Referência	Descrição

